

Číselné INID kódy pro označování bibliografických dat technických řešení

INID Codes for the identification of bibliographic data of technical solutions

(Standard WIPO ST. 9 a ST. 80)

(11)	číslo patentu/zápisu/osvědčení	(11)	Number of the patent/registration/certification
(15)	datum zápisu průmyslového vzoru	(15)	Industrial design registration date
(21)	číslo přihlášky/žádosti	(21)	Application number
(22)	datum podání přihlášky/žádosti	(22)	Date of application filing
(23)	údaje o výstavní prioritě	(23)	Exhibition priority data
(28)	počet průmyslových vzorů	(28)	Number of industrial designs included in the application
(31)	číslo prioritní přihlášky	(31)	Number of priority application
(32)	datum podání prioritní přihlášky	(32)	Filing date of priority application
(33)	země priority	(33)	Priority country
(40)	datum zveřejnění přihlášky vynálezu	(40)	Date of publication of patent application
(45)	datum zveřejnění zapsaného průmyslového vzoru	(45)	Publication date of the registered industrial design
(47)	datum zveřejnění udělení patentu a zápisu užitého vzoru, datum zápisu užitého vzoru, datum oznámení udělení evropského patentu v Evropském patentovém věstníku	(47)	Publication date of patent granting and publication date of utility model registration, registration date of utility model, publication date of European patent granting in the European patent bulletin
(51)	mezinárodní patentové třídění/Locarnské třídění průmyslových vzorů	(51)	International Patent Classification/ Locarno Classification for Industrial Designs
(54)	název	(54)	Title
(55)	vyobrazení průmyslového vzoru	(55)	Reproduction of the industrial design
(57)	anotace	(57)	Abstract
(68)	číslo základního patentu	(68)	Number of the basic patent
(71)	označení přihlašovatele/žadatele	(71)	Applicant
(72)	označení původce	(72)	Inventor
(73)	označení majitele/vlastníka	(73)	Owner
(74)	označení zástupce	(74)	Attorney's name and address
(86)	číslo mezinárodní přihlášky	(86)	International application number
(87)	číslo mezinárodního zveřejnění	(87)	International publication number
(92)	datum a číslo první registrace přípravku pro Českou republiku	(92)	Date and number(s) of the first authorization to market the product in the CZ
(93)	datum, číslo a země první registrace přípravku v rámci Společenství	(93)	Date, number(s) and country of the first authorization to market the product in the EEC
(94)	doba platnosti osvědčení	(94)	Term of certification validity
(95)	označení a typ přípravku	(95)	Name of the product and product type
(96)	datum podání a číslo evropské patentové přihlášky	(96)	European patent application filing date and number
(97)	datum zveřejnění a číslo zveřejnění evropské patentové přihlášky v Evropském patentovém věstníku	(97)	European patent application publication date and publication number in the European patent bulletin

Číselné INID kódy pro označování bibliografických dat technických řešení

INID Codes for the identification of bibliographic data of technical solutions

(Standard WIPO ST.50)

(15)	informace o opravě	(15)	Correction information
(48)	datum publikace opraveného dokumentu	(48)	Date of issuance of a corrected document

Číselné INID kódy pro označování bibliografických dat ochranných známek

INID codes and minimum required for the identification Of bibliographics data relating to marks

(Standard WIPO ST.60)

(111)	číslo zápisu ochranné známky (registrace)	(111)	Number of registration
(151)	datum zápisu ochranné známky	(151)	Date of the registration
(210)	číslo přihlášky ochranné známky (spisu)	(210)	Number of the application
(220)	datum podání přihlášky	(220)	Date of filing of the application
(320)	datum vzniku práva přednosti	(320)	Date of the first application
(442)	datum zveřejnění přihlášky po průzkumu	(442)	Date of the publication of the examined application
(450)	datum zveřejnění zápisu ochranné známky ve Věstníku	(450)	Date of publication of the registration
(510)	seznam výrobků a služeb	(510)	List of goods and/or services
(511)	číslo třídy výrobků a služeb	(511)	Number of the class of goods and/or services
(526)	omezení rozsahu ochrany o prvek	(526)	Disclaimer
(540)	znění nebo vyobrazení ochranné známky	(540)	Reproduction of the mark
(551)	kolektivní/certifikační ochranná známka	(551)	Collective/certification mark
(552)	ochranná známka poziční / se vzorem	(552)	Position mark or Pattern mark
(553)	ochranná známka multimediální / pohybová	(553)	Motion mark or Multimedia mark
(554)	ochranná známka prostorová	(554)	Three-dimensional mark
(555)	ochranná známka holografická	(555)	Hologram mark
(556)	ochranná známka zvuková	(556)	Sound mark
(557)	ochranná známka čichová	(557)	Olfactory mark
(558)	ochranná známka tvořená pouze barvou nebo kombinací barev	(558)	Mark consisting exclusively of one or several colours
(559)	ochranná známka jiná	(559)	Other type of mark

(580)	datum zápisu jakékoliv transakce v souvislosti s přihláškou nebo zápisem ochranné známky do rejstříku, např. změna majitele, změna jména nebo adresy, vzdání se práv k ochranné známce atd. (účinnost)	(580)	Date of recording of any kind of transaction in respect of applications or registrations (e.g. change in ownership, change in name or address, renunciation, termination of protection)
(591)	údaje o barevnosti ochranné známky	(591)	Information concerning colour claimed
(592)	ochranná známka slovní	(592)	Word mark
(593)	ochranná známka obrazová	(593)	Figurative mark
(594)	ochranná známka kombinovaná slovní a grafická	(594)	Combined word and figurative mark
(730)	příhlašovatel/vlastník ochranné známky	(730)	The applicant or the holder of the mark
(740)	zástupce	(740)	Name and address of the representative
(770)	jméno a adresa dřívějšího přihlašovatele nebo vlastníka (v případě změny vlastnictví)	(770)	Name and address of the previous applicant or holder (in case of change in ownership)
(791)	jméno a adresa nabyvatele licence	(791)	Name and address of the licensee
(793)	podmínky a omezení licence	(793)	Indication of conditions and/or restrictions under the license
(800)	mezinárodní zápis ochranné známky	(800)	International registration

Kódy pro kódování záhlaví oznámení publikovaných ve Věstníku

(Standard WIPO ST. 17)

BB9A	zveřejněné přihlášky vynálezů	MK1K	zánik užitého vzoru uplynutím doby platnosti
FG1K	zapsané užité vzory	MK4A	zánik patentů uplynutím doby platnosti
FG4A	udělené patenty	MK4F	zánik autorských osvědčení uplynutím doby platnosti
FG4Q	zapsané průmyslové vzory	MK4Q	zánik průmyslového vzoru uplynutím doby ochrany
LD3K	částečný výmaz užitého vzoru	MM4A	zánik patentů pro nezaplacení ročních poplatků
LD4Q	částečný výmaz průmyslového vzoru	MM4F	zánik autorských osvědčení pro nezaplacení ročních poplatků
MA4A	zánik patentu vzdáním se	ND1K	prodloužení platnosti užitého vzoru
MA4F	zánik autorských osvědčení vzdáním se	ND4Q	obnova doby ochrany průmyslového vzoru
MC3K	výmaz užitého vzoru	PA4A	změna autorského osvědčení na patent
MC4A	zrušení patentu	PC9A	změna dispozičního práva k vynálezu
MC4F	zrušení autorského osvědčení	PD1K	převod práv a ostatní změny majitelů užitého vzoru
MC4Q	výmaz průmyslového vzoru	PD4A	převod práv a ostatní změny majitelů patentů
MH1K	zánik užitého vzoru vzdáním se	PD4Q	převod práv a ostatní změny vlastníků průmyslových vzorů
MH4A	částečné zrušení patentu	QA9A	nabídka licence
MH4F	částečné zrušení autorského osvědčení	SB4A	zapsané patenty do rejstříku po odtajnění
MH4Q	zánik průmyslového vzoru vzdáním se	SB4F	zapsaná autorská osvědčení do rejstříku po odtajnění

Opravy Změny Různé

Opravy u přihlášek vynálezů s žádostí o udělení patentu

HA9A	jménování vynálezce	HG9A	oprava chyb v třídění
HB9A	oprava jmen	HH9A	oprava nebo změna všeobecně
HC9A	změna jmen	HK9A	tiskové chyby v úředních věstnících
HD9A	oprava adres		
HE9A	změna adres		
HF9A	oprava dat		

Opravy ochranných dokumentů

Patenty	Autorská osvědčení	Užitné vzory	Průmyslové vzory	
TA4A	TA4F	TA1K	TA4Q	jménování vynálezce
TB4A	TB4F	TB1K	TB4Q	oprava jmen
TC4A	TC4F	TC1K	TC4Q	změna jmen
TD4A	TD4F	TD1K	TD4Q	oprava adres
TE4A	TE4F	TE1K	TE4Q	změna adres
TF4A	TF4F	TF1K	TF4Q	oprava dat
TG4A	TG4F	TG1K	TG4Q	oprava chyb v třídění
TH4A	TH4F	TH1K	TH4Q	oprava nebo změna všeobecně
TK9A	TK9F	TK1K	TK4Q	tiskové chyby v úřed. věstnících

Kódy pro označování zemí a mezinárodních organizací použité ve věstníku

AT	Rakousko
BE	Belgie
CH	Švýcarsko
CN	Čína
CZ	Česká republika
DE	Spolková republika Německo
FR	Francie
GB	Velká Británie
HK	Hongkong, Čína
HU	Maďarsko
IN	Indie
IT	Itálie
JP	Japonsko
KR	Korejská republika
LI	Lichtenštejnsko
LK	Šrí Lanka
LV	Lotyšsko
MX	Mexiko
NL	Nizozemsko
RU	Ruská federace
SE	Švédsko
SK	Slovensko
US	Spojené státy americké

Kódy pro označování států USA použité ve věstníku

CA	California
IL	Illinois
IN	Indiana
MA	Massachusetts
MD	Maryland
NC	North Carolina
NJ	New Jersey
TX	Texas

BB9A

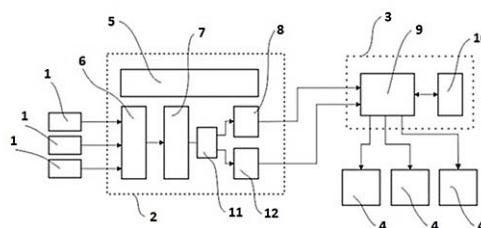
Zveřejněné přihlášky vynálezů - přehled podle čísel přihlášek

Dále uvedené přihlášky vynálezů byly zveřejněny dnem, uvedeným ve Věstníku podle zákona č. 527/1990 Sb., o vynálezech a zlepšovacích návrzích, ve znění pozdějších předpisů, a jsou k dispozici v patentové knihovně Úřadu průmyslového vlastnictví, Antonína Čermáka 2a, 160 68, Praha 6.

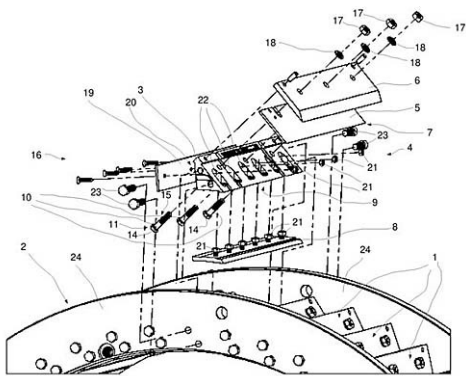
(21)	(51)	(21)	(51)	
2023-284	<i>A 63 J 5/02</i>	(2006.01)	2023-290	<i>A 61 B 5/313</i> (2021.01)
2023-286	<i>H 02 H 5/04</i>	(2006.01)	2023-498	<i>G 01 B 5/14</i> (2006.01)
2023-288	<i>G 01 V 1/16</i>	(2006.01)	2024-286	<i>B 27 L 11/02</i> (2006.01)

Zveřejněné přihlášky vynálezů - řazené podle MPT

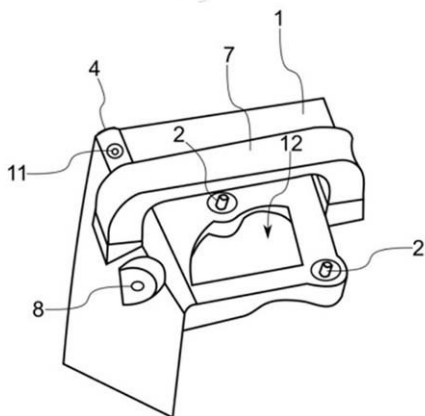
- (51) *A61B 5/313* (2021.01)
A61B 5/22 (2006.01)
G08C 17/00 (2006.01)
- (21) **2023-290**
- (71) Icontio Ltd., Manchester, Bexley Square 6 M3 6BZ, GB, jednatel
prostřednictvím Icontio Ltd., organizační složka, Brno, Štýřice, CZ
Univerzita Tomáše Bati ve Zlíně, Zlín, CZ
Vysoká škola báňská - Technická univerzita Ostrava, Ostrava, Poruba, CZ
České vysoké učení technické v Praze, Praha 6, Dejvice, CZ
Vysoká škola chemicko-technologická v Praze, Praha 6, Dejvice, CZ
Univerzita Palackého v Olomouci, Olomouc, CZ
- (72) Vařeka Emil Mgr., MBA, Želešice, CZ
Klásková Anastasia Ing., Říčany, CZ
Najman Petr, Hustopeče, CZ
Tuček David prof. Ing., Ph.D., Zlín, CZ
Macurová Lucie Ing., Ph.D., Slušovice, CZ
Urbánek Tomáš Ing., Ph.D., Zlín, CZ
Vaculčíková Zuzana Ing., Ph.D., Zlín, CZ
Holočí Jan Ing., Vimperk, Vimperk II, CZ
Kunčar Aleš Ing., Přerov, Přerov I-Město, CZ
Pražek Michal doc. Ing., Ph.D., Ostrava, Polanka nad Odrou, CZ
Konečný Jaromír doc. Ing., Ph.D., Kopřivnice, CZ
Lhotská Lenka doc. Ing., CSc., Praha 9, Kyje, CZ
Doležal Jaromír Ing., Ph.D., Praha 5, Vokovice, CZ
Švecová Lenka doc. Ing., Ph.D., Praha 10, Kolovraty, CZ
Čámská Dagmar Ing., Ph.D., Praha 5, Stodůlky, CZ
Králová Petra Ing., Ph.D., Řitka, CZ
Prycl David Mgr., MPA, Olomouc, Nová Ulice, CZ
- (54) **Zařízení pro monitorování, přenos a záznam signálů a parametrů lokální svalové zátěže a pro zpracování získaných dat**
(22) 28.07.2023
- (57) Zařízení je vybaveno řídicí jednotkou a obsahuje sestavu senzorů (1) ergonomie, na ni navazující jednotku (2) zpracování a přenosu dat, na ni navazující serverovou jednotku (3), na kterou pak navazuje sestava koncových klientů (4). Sestava senzorů (1) ergonomie obsahuje alespoň dva dvoukanalové elektromyografické senzory (1) ergonomie bezdrátově spojené s jednotkou (2) zpracování a přenosu dat, která je vybavena zobrazovací a komunikační jednotkou (5) a pro připojení senzorů (1) ergonomie obsahuje jednotku (6) předzpracování dat s lokální datovou pamětí (7). Na ni navazuje datové rozhraní (8) vybavené pro kontinuální předávání dat z jednotky (6) předzpracování dat do sítě internet skrze serverovou jednotku (3), jejíž vstupní částí je komunikační rozhraní (9) serveru pro příjem dat a na ně navazuje datové úložiště (10) pro zpracování a ukládání dat. Komunikační rozhraní (9) serverové jednotky (3) je zároveň vybaveno pro připojení koncových klientů (4) prostřednictvím sítě internet.
- (74) UTB ve Zlíně, Ing. Dana Kreizlová, nám. T. G. Masaryka 5555, Zlín, 76001



- (51) *A63J 5/02* (2006.01)
F23D 3/08 (2006.01)
F21V 37/00 (2006.01)
F21L 26/00 (2006.01)
B32B 19/00 (2006.01)
- (21) **2023-284**
- (71) Felixová Klára, Most, CZ
- (72) Felixová Klára, Most, CZ
- (54) **Způsob výroby náčiní pro ohňovou show a náčiní pro ohňovou show vyrobené tímto způsobem**
(22) 26.07.2023
- (57) Při způsobu výroby náčiní pro ohňovou show se hořák vyrábí navíjením šňůry nebo textilie na těleso náčiní pro ohňovou show, přičemž se použije šňůra nebo textilie z biologicky rozpustných minerálních vláken. Náčiní pro ohňovou show sestává z tělesa opatřeného alespoň jedním hořákem pro udržování ohně a alespoň jedním úchytem pro manipulaci, přičemž je vyrobené výše uvedeným způsobem, a přičemž je hořák tvořen šňůrou nebo textilií z biologicky rozpustných minerálních vláken.
- (74) Mgr. Aleš Lang, č. p. 30, Nová Ves, 38203
- (51) *B27L 11/02* (2006.01)
- (21) **2024-286**
- (71) Blank Service GmbH, 66482 Zweibrücken, DE
SwissWoodtec GmbH, Daiwil, CH
- (72) Blank Jürgen, 66482 Zweibrücken, DE
Freichel Thomas, 6126 Daiwil, CH
- (54) **Řezné ústrojí pro řezný prstenc, řezný prstenc a zařízení pro řezání dřeva**
(22) 15.07.2024
- (57) Řezné ústrojí (1) pro řezný prstenc (2) pro řezání, drcení nebo štípaní dřevin řezným prstencem (2) obsahuje podlouhlé základní těleso (3), ke kterému je na jedné straně (4) odnímatelně připevněn stříhací nůž (5) a ke kterému je na opačné straně (16) připevněna ochranná deska (19) pro ochranu základního tělesa (3) před znečištěním a abrazivním opotřebením. Řezné ústrojí (1) je součástí řezného prstence (2), který je součástí zařízení pro řezání, drcení nebo štípaní dřeva.
- (74) Mgr. Karel Bauer, patentový zástupce, Uřešova 1266/2, Praha 4, Kunratice, 14800



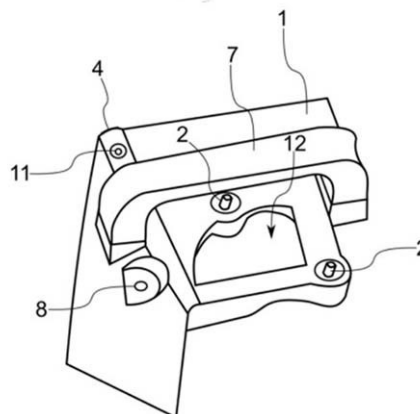
- (51) **G01B 5/14** (2006.01)
B62D 65/00 (2006.01)
- (21) **2023-498**
- (71) Škoda Auto a.s., Mladá Boleslav, Mladá Boleslav II, CZ
- (72) Niko Jan, Bělá pod Bezdězem, CZ
Poluha Martin, Čáchovice, CZ
Knespl Martin, Mladá Boleslav, Mladá Boleslav II, CZ
- (54) **Přípravek pro měření velikosti spáry mezi karoserií a pátými dveřmi vozidla**
- (22) 19.12.2023
- (57) Předmětem vynálezu je přípravek pro měření velikosti spáry mezi karoserií (5) a pátými dveřmi (6) vozidla. Přípravek zahrnuje tělo (1) a alespoň jeden uchycovací prvek (2) pro uchycení těla (1) k pátým dveřím (6). Tělo (1) zahrnuje kontaktní plochu (3) pro kontakt s pátými dveřmi (6) vozidla. Přípravek se vyznačuje tím, že zahrnuje prvek (4) pro vymezení spáry mezi přípravkem a dílem karoserie (5), přičemž prvek (4) pro vymezení spáry je odnímatelně uchycený k tělu (1) a je z materiálu s vyšší otěruvzdorností než tělo (1).



- (51) **G01V 1/16** (2006.01)
G01V 1/155 (2006.01)
- (21) **2023-288**
- (71) Ústav struktury a mechaniky homin AV ČR, v. v. i., Praha 8, Libeň, CZ
- (72) Málek Jiří RNDr., Ph.D., Praha 8, Libeň, CZ
Prokop Brokešová Johana doc. RNDr., CSc., Zdíby, Přemyšleni, CZ
- (54) **Přístroj pro kontinuální a simultánní měření translačního a rotačního pohybu**
- (22) 28.07.2023
- (57) Vynález se týká měřicích přístrojů pro kontinuální a simultánní (současně a v jednom bodě) měření dvou typů pohybu, a to translačního a rotačního. Přístroj je vhodný pro přesná měření velmi malých pohybů v širokém pásmu frekvencí, které je třeba například v seismologii nebo v robotice. Podstatou přístroje podle vynálezu je využití speciálního mechanického dvojkvyvadlového modulu, což umožňuje jednoznačně rozlišit rotační složky od translačních složek v kontinuálním záznamu pohybu přístroje.

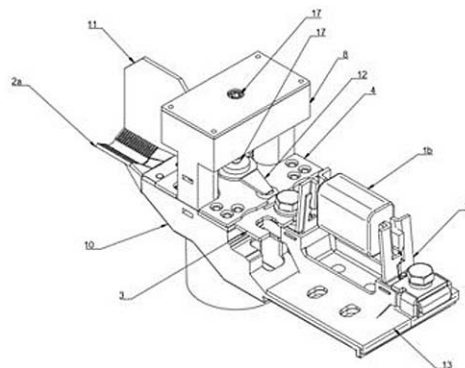
Dvojkvyvadlový modul obsahuje dvojkvyadlo zavěšené na tuhé kostře. Přístroj vhodný pro měření obsahuje alespoň jeden, ale výhodně více dvojkvyvadlových modulů, uzavřených v pevném pouzdru, ze kterého je výhodně vyčerpán vzduch. Přístroj byl vyvinut zvláště pro účely seismických měření, zejména pro záznam vibrací, generovaných jak umělými zdroji, např. odstřelů trhavin v lomech, vibroseisy, tak přirozenými zdroji, např. tektonická zemětřesení, výbuchy vulkánů.

- (74) RNDr. Roman Hák, patentový zástupce, U průhonu 827/5, Praha 7, Holešovice, 17000



- (51) **H02H 5/04** (2006.01)
A62C 37/36 (2006.01)
- (21) **2023-286**
- (71) MEGELLAN, SE, Praha 3, Žižkov, CZ
- (72) Duda Marek, Bohumín, Nový Bohumín, CZ
- (54) **Ochranné zařízení do rozvaděčů a systém monitoringu rozvaděčů**
- (22) 26.07.2023
- (57) Ochranné zařízení do rozvaděčů je tvořeno nosičem, opatřeným alespoň jedním pojistkovým spodkem (10) pro upevnění pojistky, alespoň jednou tepelnou pojistkou, dále alespoň jedním odvodním/přivodním kontaktem (3), alespoň jedním rozpojovacím kontaktem (4), alespoň jedním kontaktem (2a), (2b), přičemž kontakt (2a), (2b) je určen pro připojení vodičů pro obousměrný tok elektrického proudu, pojistkový spodek (10) je odnímatelný, tepelná pojistka je uspořádána tak, aby plnila funkci aktivátoru odpojovací a/nebo hasicí funkce, a/nebo dále obsahuje alespoň jeden síťový modul (8) pro monitoring ochranného zařízení, a/nebo alespoň jeden úchyt pro zásobník hasicího media, přičemž zásobník hasicího media je odnímatelný. Systém monitoringu rozvaděčů obsahuje nejméně jednu elektrickou skříň (11), ve které je umístěno alespoň jedno ochranné zařízení, síťový modul (12), a/nebo hasicí zařízení (13), dále obsahuje nejméně jednu rozvodnou skříň, alespoň jeden přijímač nadřazeného subjektu/objektu, nejméně jednu trafostanici.

- (74) Ing. Jarmila Loskotová, K závětinám 727, Praha 5, Řeporyje, 15500



Zveřejněné přihlášky vynálezů - přehled podle třídících znaků

(51)	(21)	(51)	(21)
A 61 B 5/22 (2006.01)	2023-290	F 21 V 37/00 (2006.01)	2023-284
A 62 C 37/36 (2006.01)	2023-286	F 23 D 3/08 (2006.01)	2023-284
B 32 B 19/00 (2006.01)	2023-284	G 01 V 1/155 (2006.01)	2023-288
B 62 D 65/00 (2006.01)	2023-498	G 08 C 17/00 (2006.01)	2023-290
F 21 L 26/00 (2006.01)	2023-284		

Seznam přihlašovatelů zveřejněných přihlášek vynálezů

(71)	(21)	(51)	(71)	(21)	(51)
Blank Service GmbH, 66482 Zweibrücken, DE	2024-286	B 27 L 11/02 (2006.01)	Škoda Auto a.s., Mladá Boleslav, Mladá Boleslav II, CZ	2023-498	G 01 B 5/14 (2006.01)
Icontio Ltd., Manchester, Bexley Square 6 M3 6BZ, GB, jednající prostřednictvím Icontio Ltd., organizační složka, Brno, Štýřice, CZ	2023-290	A 61 B 5/313 (2021.01)	Ústav struktury a mechaniky homin AV ČR, v. v. i., Praha 8, Libeň, CZ	2023-288	G 01 V 1/16 (2006.01)
MEGELLAN, SE, Praha 3, Žižkov, CZ	2023-286	H 02 H 5/04 (2006.01)	Felixová Klára, Most, CZ	2023-284	A 63 J 5/02 (2006.01)

FG4A

Udělené patenty - přehled podle čísel patentů

V období uzávěrky tohoto čísla Věstníku udělil Úřad průmyslového vlastnictví tyto patenty.

(11)	(51)		(11)	(51)		(11)	(51)	
310298	B 60 K 15/05	(2006.01)	310302	B 60 Q 1/04	(2006.01)	310306	B 60 Q 1/00	(2006.01)
310299	B 60 W 40/13	(2012.01)	310303	B 60 Q 1/00	(2006.01)	310307	B 60 J 5/04	(2006.01)
310300	F 42 B 3/12	(2006.01)	310304	B 65 G 35/06	(2006.01)	310308	G 01 B 5/14	(2006.01)
310301	B 60 Q 1/00	(2006.01)	310305	A 61 G 7/05	(2006.01)			

FG4A

Udělené patenty - přehled podle MPT

(51)	A 61 G 7/05	(2006.01)		B 62 D 25/00	(2006.01)
	A 47 C 21/08	(2006.01)	(11)	310303	
(11)	310305		(40)	13.07.2022	
(40)	04.01.2023		(21)	2020-737	
(21)	2021-312		(73)	Škoda Auto a.s., Mladá Boleslav, Mladá Boleslav II, CZ	
(73)	L I N E T spol. s r.o., Slaný, CZ		(72)	Ludvík Michal, DiS., Rychnov nad Kněžnou, CZ	
(72)	Coupek Pavel Ing., Kladno, Kročehlavy, CZ			Zemánek Martin Ing., Kostelec nad Orlicí, CZ	
(54)	Aretační mechanismus trubkové postranice		(54)	Přípravek pro slícování částí karoserie motorového vozidla	
(22)	22.06.2021		(22)	31.12.2020	
(51)	B 60 J 5/04	(2006.01)	(51)	B 60 Q 1/00	(2006.01)
	B 60 J 10/20	(2016.01)		B 60 Q 3/00	(2017.01)
(11)	310307			F 21 S 41/24	(2018.01)
(40)	04.12.2024			F 21 S 43/235	(2018.01)
(21)	2023-190			G 02 B 6/00	(2006.01)
(73)	Škoda Auto a.s., Mladá Boleslav, Mladá Boleslav II, CZ		(11)	310306	
(72)	Dostražil Dušan, Nová Ves u Bakova, CZ		(40)	11.01.2023	
	Honc Milan, Benátky nad Jizerou, CZ		(21)	2021-319	
(54)	Způsob pro návrh otvoru pro pojistný kolík a sestava ustavovacích pouzder pro tento způsob		(73)	PO LIGHTING CZECH s.r.o., Šenov u Nového Jičína, CZ	
(22)	11.05.2023		(72)	Martoh Jan, Hranice, Hranice I-Město, CZ	
				Shah Nitesh, Sus – Pune 411045 – Maharashtra, IN	
(51)	B 60 K 15/05	(2006.01)	(54)	Světelné zařízení vozidla	
	B 60 L 53/16	(2019.01)	(22)	29.06.2021	
(11)	310298		(74)	Dobroslav Musil a partneři s.r.o., Zábrdovická 917/11b, Brno, Zábrdovice, 61500	
(40)	06.05.2020				
(21)	2018-468		(51)	B 60 Q 1/04	(2006.01)
(73)	Škoda Auto a.s., Mladá Boleslav, Mladá Boleslav II, CZ			F 21 S 41/24	(2018.01)
(72)	Čapek Martin, Kladno, CZ		(11)	310302	
	Klímeš Jan Ing., Horní Branná, CZ		(40)	05.05.2021	
(54)	Systém spojení víka nádrže automobilu s jeho vnitřní částí		(21)	2019-661	
(22)	13.09.2018		(73)	HELLA AUTOTECHNIK NOVA, s.r.o., Mohelnice, CZ	
			(72)	Chlápek Tomáš Ing., Žákovice, CZ	
(51)	B 60 Q 1/00	(2006.01)	(54)	Světlomet automobilu s flexibilním světlovodem	
	B 60 Q 3/00	(2017.01)	(22)	25.10.2019	
	F 21 S 41/00	(2018.01)	(74)	PatentEnter s.r.o., Koliště 1965/13a, Brno, Černá Pole, 60200	
	F 21 S 45/42	(2018.01)			
	F 21 V 29/60	(2015.01)	(51)	B 60 W 40/13	(2012.01)
	F 21 V 29/70	(2015.01)		B 60 T 7/20	(2006.01)
(11)	310301			G 01 G 19/03	(2006.01)
(40)	24.03.2021		(11)	310299	
(21)	2019-588		(40)	16.12.2020	
(73)	PO LIGHTING CZECH s.r.o., Šenov u Nového Jičína, CZ		(21)	2019-347	
(72)	Vlček Dalibor Ing., Ph.D., Koprivnice, CZ		(73)	Škoda Auto a.s., Mladá Boleslav, Mladá Boleslav II, CZ	
	Kratochvíl Jan Ing., Třebíč, Horka-Domky, CZ		(72)	Rýznar Jan Ing., Olšany, CZ	
	Haša Ondřej Bc., Ratiboř, CZ			Machač Jakub Ing., Krnsko, CZ	
	Gróf Jan, Libhošť, CZ			Cerman Miloš Ing., Mnichovo Hradiště, CZ	
(54)	Světelné zařízení pro motorové vozidlo		(54)	Lineární vedení s integrovaným siloměrem a přívěs zahrnující toto vedení	
(22)	16.09.2019		(22)	04.06.2019	
(74)	Dobroslav Musil a partneři s.r.o., Zábrdovická 917/11b, Brno, Zábrdovice, 61500				
			(51)	B 65 G 35/06	(2006.01)
(51)	B 60 Q 1/00	(2006.01)		B 65 G 43/00	(2006.01)

(11) 310304
(40) 07.12.2022
(21) **2021-252**
(73) Škoda Auto a.s., Mladá Boleslav, Mladá Boleslav II, CZ
(72) Šída Libor, Všechlapy, CZ
Dědek Milan Ing., Turnov, CZ
Šipler Jiří, Praha 10, Horní Měcholupy, CZ
Parma Jiří, Jenštejn, CZ
Švarc Petr Ing., Bakov nad Jizerou, CZ
(54) **Závěsový dopravník**
(22) 24.05.2021

(51) **F42B 3/12** (2006.01)
F42D 1/05 (2006.01)
F42C 15/40 (2006.01)
H02H 3/20 (2006.01)
E21B 43/1185 (2006.01)
(11) 310300
(40) 25.09.2019
(21) **2019-549**
(73) DynaEnergetics Europe GMBH, Troisdorf, DE
(72) Zemla Andreas Robert, Much, DE
Thieltges Sascha, Siegburg, DE
Graziola Frank, Königswinter, DE

(54) **Obvod elektronického zapalování a způsob použití**
(32) 05.02.2017, 27.04.2017
(31) 62/454,841, 15/499,439
(33) US, US
(86) PCT/PCT/EP2017/069327
(87) WO 2018/141423
(22) 31.07.2017
(74) Kania, Sedlák, Smola, s.r.o., Mendlovo náměstí 907/1a, Brno, Staré Brno, 60300

(51) **G01B 5/14** (2006.01)
B62D 65/00 (2006.01)
(11) 310308
(40) 05.02.2025
(21) **2023-498**
(73) Škoda Auto a.s., Mladá Boleslav, Mladá Boleslav II, CZ
(72) Niko Jan, Bělá pod Bezdězem, CZ
Poluha Martin, Čachovice, CZ
Knespl Martin, Mladá Boleslav, Mladá Boleslav II, CZ
(54) **Přípravek pro měření velikosti spáry mezi karoserií a pátými dveřmi vozidla**
(22) 19.12.2023

Seznam majitelů udělených patentů

(73) DynaEnergetics Europe GMBH, Troisdorf, DE	(11) 310300	(51) F 42 B 3/12	(2006.01)	(73) Škoda Auto a.s., Mladá Boleslav, Mladá Boleslav II, CZ	(11) 310303	(51) B 60 Q 1/00	(2006.01)
HELLA AUTOTECHNIK NOVA, s.r.o., Mohelnice, CZ	310302	B 60 Q 1/04	(2006.01)	Škoda Auto a.s., Mladá Boleslav, Mladá Boleslav II, CZ	310304	B 65 G 35/06	(2006.01)
L I N E T spol. s r.o., Slaný, CZ	310305	A 61 G 7/05	(2006.01)	Škoda Auto a.s., Mladá Boleslav, Mladá Boleslav II, CZ	310307	B 60 J 5/04	(2006.01)
PO LIGHTING CZECH s.r.o., Šenov u Nového Jičína, CZ	310301	B 60 Q 1/00	(2006.01)	Škoda Auto a.s., Mladá Boleslav, Mladá Boleslav II, CZ	310308	G 01 B 5/14	(2006.01)
PO LIGHTING CZECH s.r.o., Šenov u Nového Jičína, CZ	310306	B 60 Q 1/00	(2006.01)	Škoda Auto a.s., Mladá Boleslav, Mladá Boleslav II, CZ			
Škoda Auto a.s., Mladá Boleslav, Mladá Boleslav II, CZ	310298	B 60 K 15/05	(2006.01)				
Škoda Auto a.s., Mladá Boleslav, Mladá Boleslav II, CZ	310299	B 60 W 40/13	(2012.01)				

(97) EP 4451085 (47) 22.01.2025 (97) EP 4461909 (47) 22.01.2025 (97) EP 4465815 (47) 22.01.2025 (97) EP 4466418 (47) 22.01.2025
(97) EP 4451665 (47) 22.01.2025 (97) EP 4463645 (47) 22.01.2025 (97) EP 4466417 (47) 22.01.2025 (97) EP 4466420 (47) 22.01.2025

Zveřejněné překlady evropských patentových spisů

U následujících udělených evropských patentů s účinky pro Českou republiku byl majitelem předložen překlad patentového spisu do českého jazyka (§ 35c odst. 2 až 4 zákona č. 527/1990 Sb., v platném znění). Údaje jsou řazeny vzestupně podle čísel evropských patentů.

(97) EP 1998608		(97) EP 3296659	
(47) 23.10.2024		(47) 20.11.2024	
(97) 18.10.2007		(97) 21.03.2018	
(51) A01H 1/04	(2006.01)	(51) F24F 7/007	(2006.01)
A01H 5/10	(2018.01)	F24F 13/14	(2006.01)
C12Q 1/68	(2018.01)	F24F 13/08	(2006.01)
(96) 12.04.2007		F24F 7/00	(2021.01)
(96) 07728037.8		(96) 07.09.2017	
(73) Bejo Zaden B.V., 1749 CZ Warmenhuizen, NL		(96) 17189789.5	
(72) BARTEN, Piet, NL-1723 AJ Noord-Scharwoude, NL		(73) Özpolat, Ilgaz, 64385 Reichelsheim / Odw., DE	
(54) Rostliny brassica oleracea s rezistencí vůči mycosphaerella brassicicola		(72) Özpolat, Ilgaz, 64385 Reichelsheim / Odw., DE	
(32) 1031584		(54) Montážní deska pro modulární nádobí na stěnu	
(31) 12.04.2006		(32) 202016105134 U	
(33) NL		(31) 15.09.2016	
(86) PCT/EP2007/053570		(33) DE	
(87) WO 2007/116096		(74) JUDr. Karel Čermák Ph.D., LL.M., advokát, Elišky Peškové 735/15, Praha 5, Smíchov, 15000	
(74) PatentEnter s.r.o., Koliště 1965/13a, Brno, Černá Pole, 60200			
<hr/>			
(97) EP 3178897		(97) EP 3435865	
(47) 30.10.2024		(47) 23.10.2024	
(97) 11.02.2016		(97) 05.10.2017	
(51) C09K 3/00	(2006.01)	(51) A61B 5/145	(2006.01)
C09C 1/28	(2006.01)	A61B 5/00	(2006.01)
C09C 3/08	(2006.01)	(96) 29.03.2017	
C09C 3/10	(2006.01)	(96) 17715091.9	
C09C 3/12	(2006.01)	(73) F. Hoffmann-La Roche AG, 4070 Basel, CH	
F28F 13/18	(2006.01)	(72) MÜGLITZ, Carsten, 68305 Mannheim, DE	
C09C 1/64	(2006.01)	SCHWENKER, Kai-Oliver, 68305 Mannheim, DE	
C09C 3/00	(2006.01)	HUBER-TOTH, Andreas, 68305 Mannheim, DE	
C09D 129/04	(2006.01)	BOOTZ, Felix, 67346 Speyer, DE	
C09D 183/04	(2006.01)	(54) Způsob ovládní přijímače pro příjem dat analytu, přijímače a počítačový programový produkt	
C08K 3/36	(2006.01)	(32) 16162661, 17163229	
C08K 5/5419	(2006.01)	(31) 29.03.2016, 28.03.2017	
(96) 08.08.2014		(33) EP, EP	
(96) 14899380.1		(86) PCT/EP2017/057437	
(73) Nihon Parkerizing Co., Ltd., Tokyo 103-0027, JP		(87) WO 2017/167815	
(72) DANJO, Yoshihide, Tokyo 103-0027, JP		(74) JUDr. Petra Sauvage de Brantes, advokátka, Korunní 810/104, Praha 10, Vinohrady, 10100	
(54) Hydrofilizační čidlo pro úpravu kovového materiálu obsahujícího hliník			
(86) PCT/JP2014/071103		<hr/>	
(87) WO 2016/021071		(97) EP 3445521	
(74) JUDr. Michal Havlík, advokát, Hálkova 1406/2, Praha 2, Nové Město, 12000		(47) 16.10.2024	
		(97) 26.10.2017	
<hr/>			
(97) EP 3265411		(51) B29C 65/08	(2006.01)
(47) 06.11.2024		B65B 9/20	(2012.01)
(97) 09.09.2016		H01P 11/00	(2006.01)
(51) B65G 49/06	(2006.01)	B23K 20/10	(2006.01)
C03B 35/26	(2006.01)	B65B 51/30	(2006.01)
G01N 21/958	(2006.01)	B65B 51/22	(2006.01)
G01N 21/896	(2006.01)	B29L 31/00	(2006.01)
G01M 11/02	(2006.01)	(96) 04.11.2016	
(96) 02.02.2016		(96) 16899683.3	
(96) 16759241.9		(73) Edison Welding Institute, Inc., Columbus, OH 43221, US	
(73) Glasstech, Inc., Perrysburg, Ohio 43551, US		(72) MATHENY, Mitch, Columbus, OH 43221, US	
(72) VILD, Michael, Toledo, Ohio 43606, US		(54) Sonotroda	
ADDINGTON, Jason, Sylvania, Ohio 43560, US		(32) 201662324061 P	
MORAN, Benjamin, Perrysburg, Ohio 43551, US		(31) 18.04.2016	
(54) Systém příjmu a polohování tabule skla		(33) US	
(32) 201514639655		(86) PCT/US2016/060615	
(31) 05.03.2015		(87) WO 2017/184203	
(33) US		(74) JUDr. Petra Sauvage de Brantes, advokátka, Korunní 810/104, Praha 10, Vinohrady, 10100	
(86) PCT/US2016/016095			
(87) WO 2016/140753		<hr/>	
(74) THK Legal s.r.o., Přístavní 531/24, Praha 7, Holešovice, 17000		(97) EP 3475457	
		(47) 30.10.2024	
		(97) 28.12.2017	
		(51) C22C 29/02	(2006.01)

	<i>C22C 33/04</i>	(2006.01)	(97)	EP 3508501	
	<i>C22C 33/08</i>	(2006.01)	(47)	06.11.2024	
	<i>C22C 37/06</i>	(2006.01)	(97)	10.07.2019	
	<i>C22C 38/18</i>	(2006.01)	(51)	<i>C07K 16/28</i>	(2006.01)
	<i>C22C 38/36</i>	(2006.01)		<i>C12N 15/13</i>	(2006.01)
	<i>C22C 38/38</i>	(2006.01)		<i>A61K 39/395</i>	(2006.01)
	<i>C22C 37/08</i>	(2006.01)		<i>A61P 35/00</i>	(2006.01)
	<i>C22C 38/04</i>	(2006.01)		<i>C07K 16/26</i>	(2006.01)
	<i>C22C 38/08</i>	(2006.01)		<i>C07K 16/18</i>	(2006.01)
	<i>C22C 38/40</i>	(2006.01)	(96)	21.05.2012	
	<i>C22C 38/56</i>	(2006.01)	(96)	18208809.6	
	<i>C22C 38/58</i>	(2006.01)	(73)	H. Lundbeck A/S, 2500 Valby, DK	
(96)	26.06.2017			THE UNIVERSITY OF IOWA RESEARCH FOUNDATION, Iowa City, Iowa 52242-5500, US	
(96)	17814343.4		(72)	RUSSO, Andrew F., Iowa City, IA 52245, US	
(73)	Weir Minerals Australia Ltd, Artarmon, New South Wales 2064, AU			KAISER, Eric A., Iowa City, IA 52245, US	
(72)	DOLMAN, Kevin Francis, Epping, New South Wales 2121, AU			RECOBER, Ana, Iowa City, IA 52240, US	
	LUCEY, Timothy Justin, St Clair, New South Wales 2759, AU			KUBURAS, Adisa, North Liberty, IA 52317, US	
(54)	Bílé litiny odolné vůči erozi a korozi			RADDANT, Ann C., Iowa City, IA 52246, US	
(32)	2016902490			KOVACEVICH, Brian Robert, Snohomish, WA 98296, US	
(31)	24.06.2016			LATHAM, John A., Seattle, WA 98119, US	
(33)	AU			SMITH, Jeffrey T.L., Dublin, IE	
(86)	PCT/AU2017/050650			GARCIA-MARTINEZ, Leon F., Woodinville, WA 98072, US	
(87)	WO 2017/219098		(54)	Používání protilátek anti-CGRP a fragmentů protilátek k prevenci nebo zabránění fotofobie nebo averze k světlu u subjektů, které to potřebují, zejména u subjektů s migrénou	
(74)	PatentEnter s.r.o., Koliště 1965/13a, Brno, Černá Pole, 60200		(32)	201161496860 P, 201161488660 P	
			(31)	14.06.2011, 20.05.2011	
			(33)	US, US	
			(74)	JUDr. Michal Havlík, advokát, Hálkova 1406/2, Praha 2, Nové Město, 12000	
(97)	EP 3481804		(97)	EP 3551631	
(47)	27.11.2024		(47)	13.11.2024	
(97)	14.12.2017		(97)	21.06.2018	
(51)	<i>C07D 213/82</i>	(2006.01)	(51)	<i>C07D 487/04</i>	(2006.01)
	<i>A61K 51/04</i>	(2006.01)		<i>A61K 31/5517</i>	(2006.01)
	<i>A61P 35/00</i>	(2006.01)		<i>A61P 25/00</i>	(2006.01)
(96)	09.06.2017			<i>A61P 25/30</i>	(2006.01)
(96)	17811054.0			<i>A61P 27/00</i>	(2006.01)
(73)	The Johns Hopkins University, Baltimore, MD 21218, US		(96)	12.12.2017	
(72)	RAVERT, Hayden T., Bel Air Maryland 21015, US		(96)	17880082.7	
	HOLT, Daniel P., Severna Park Maryland 21146, US		(73)	Kinosis Therapeutics Pty Ltd, Camberwell, VIC 3124, AU	
	CHEN, Ying, Lutherville-Timonium Maryland 21093, US		(72)	KASSIOU, Michael, The University of Sydney, New South Wales 2006, AU	
	MEASE, Ronnie C., Fairfax Virginia 22030, US			JORGENSEN, William, The University of Sydney, New South Wales 2006, AU	
	FAN, Hong, Timonium Maryland 21096, US			WERRY, Eryn, New South Wales 2006, AU	
	POMPER, Martin G., Baltimore Maryland 21212, US			REEKIE, Tristan, The University of Sydney, New South Wales 2006, AU	
(54)	Zdokonalená syntéza radioaktivně značeného inhibitoru prostatického specifického membránového antigenu (PSMA) [18F]DCFPyL			BOWEN, Michael, The University of Sydney, New South Wales 2006, AU	
(32)	201662348391 P			MCGREGOR, Iain, The University of Sydney, New South Wales 2006, AU	
(31)	10.06.2016				
(33)	US				
(86)	PCT/US2017/036681		(54)	Agonisté nepeptidových oxytocinových receptorů	
(87)	WO 2017/214470		(32)	2016905126	
(74)	THK Legal s.r.o., Přístavní 531/24, Praha 7, Holešovice, 17000		(31)	12.12.2016	
			(33)	AU	
			(86)	PCT/AU2017/051371	
			(87)	WO 2018/107216	
			(74)	ZIVKO MIJATOVIC & PARTNERS s.r.o., Jugoslávských partyzánů 639/26, Praha 6, Bubeneč, 16000	
(97)	EP 3484446		(97)	EP 3572197	
(47)	25.09.2024		(47)	04.12.2024	
(97)	18.01.2018		(97)	27.11.2019	
(51)	<i>A61K 9/00</i>	(2006.01)	(51)	<i>B27N 3/14</i>	(2006.01)
	<i>A61K 9/08</i>	(2006.01)		<i>B27N 3/18</i>	(2006.01)
	<i>C07K 16/18</i>	(2006.01)	(96)	22.05.2019	
	<i>A61K 47/10</i>	(2017.01)	(96)	19175961.2	
	<i>A61K 47/26</i>	(2006.01)	(73)	DIEFFENBACHER GMBH MASCHINEN- UND ANLAGENBAU, 75031 Eppingen, DE	
	<i>A61P 35/00</i>	(2006.01)	(72)	PLUTOWSKY, Klaus, 75031 Eppingen, DE	
	<i>A61K 31/704</i>	(2006.01)		SCHWINN, Reinhard, 75031 Eppingen, DE	
(96)	14.07.2017		(54)	Zařízení a způsob rozptylování netkané textilie na tvarovacím pásu	
(96)	17745672.0		(32)	102018112166	
(73)	Philogen S.p.A., 53100 Siena, IT		(31)	22.05.2018	
(72)	NERI, Giovanni, 53100 Siena, IT		(33)	DE	
	BACCI, Camilla, 53035 Monteriggioni (SI), IT				
(54)	Kompozice protilátek				
(32)	201612317				
(31)	15.07.2016				
(33)	GB				
(86)	PCT/EP2017/067870				
(87)	WO 2018/011404				
(74)	JUDr. Petra Sauvage de Brantes, advokátka, Korunní 810/104, Praha 10, Vinohrady, 10100				

(74) inventa Patentová a známková kancelária s.r.o., Palisády 50, Bratislava, 811 06

(97) **EP 3579848**

(47) 30.10.2024

(97) 16.08.2018

(51) **C07K 16/28** (2006.01)

C07K 16/46 (2006.01)

C07K 16/30 (2006.01)

A61K 35/17 (2015.01)

A61K 38/17 (2006.01)

C07K 19/00 (2006.01)

C07K 14/00 (2006.01)

A61P 35/00 (2006.01)

(96) 08.02.2018

(96) 18751476.5

(73) Dragonfly Therapeutics, Inc., Waltham, MA 02451, US

(72) CHANG, Gregory P., Medford MA 02155, US

CHEUNG, Ann, F., Lincoln MA 01773, US

HANEY, William, Wayland MA 01778, US

GRINBERG, Asya, Lexington MA 02421, US

(54) **Multispecifické vazebné proteiny pro aktivaci přirozených
zabíječských buněk a jejich terapeutická využití k léčbě rakoviny**

(32) 201762456535 P

(31) 08.02.2017

(33) US

(86) PCT/US2018/017470

(87) WO 2018/148445

(74) PatentEnter s.r.o., Koliště 1965/13a, Brno, Černá Pole, 60200

(97) **EP 3620175**

(47) 16.10.2024

(97) 11.03.2020

(51) **A61K 39/395** (2006.01)

A61K 47/12 (2006.01)

C07K 16/22 (2006.01)

(96) 11.05.2011

(96) 19202835.5

(73) Amgen Inc., Thousand Oaks, CA 91320-1799, US

(72) OSSLUND, Timothy D., Camarillo, CA California 93010, US

(54) **Přípravky protilátek s vysokou koncentrací**

(32) 33498610 P

(31) 14.05.2010

(33) US

(74) H&P Patents s.r.o., Na Florenci 1332/23, Praha 1, Nové Město, 11000

(97) **EP 3637416**

(47) 18.12.2024

(97) 15.04.2020

(51) **G10L 19/02** (2013.01)

G10L 19/26 (2013.01)

(96) 20.03.2015

(96) 19177798.6

(73) Crystal Clear Codec, LLC, Houston, TX 77002, US

(72) WANG, Bin, shenzhen, Guangdong, CN

LIU, Zexin, shenzhen, Guangdong, CN

MIAO, Lei, shenzhen, Guangdong, CN

(54) **Způsob, přístroj a systém kódování/dekódování**

(32) 201410294752

(31) 26.06.2014

(33) CN

(74) THK Legal s.r.o., Přístavní 531/24, Praha 7, Holešovice, 17000

(97) **EP 3648359**

(47) 11.12.2024

(97) 06.05.2020

(51) **H04B 1/10** (2006.01)

H04B 7/00 (2006.01)

(96) 10.10.2014

(96) 19198737.9

(73) Ubiquiti Inc., New York, NY 10017, US

(72) LASCARI, Lance, D., San Jose, CA California 95131, US

PERA, Robert, J., San Jose, CA California 95131, US

(54) **Optimalizace bezdrátového rádiového systému trvalou analýzou
spektra**

(32) 201361890073 P, 201462019359 P

(31) 11.10.2013, 30.06.2014

(33) US, US

(74) H&P Patents s.r.o., Na Florenci 1332/23, Praha 1, Nové Město, 11000

(97) **EP 3653225**

(47) 02.10.2024

(97) 20.05.2020

(51) **A61K 39/395** (2006.01)

C07K 16/28 (2006.01)

A61K 39/00 (2006.01)

(96) 10.08.2015

(96) 19212188.7

(73) Amgen Inc., Thousand Oaks, CA 91320-1799, US

(72) HONG, Sun, Thousands Oaks, CA 91320-1799, US

DUNAYEVICH, Eduardo, Thousands Oaks, CA 91320-1799, US

LENZ, Robert A., Thousands Oaks, CA 91320-1799, US

VARGAS, Gabriel, Thousands Oaks, CA 91320-1799, US

(54) **Způsoby léčby nebo prevence migrény pomocí protilátek zaměřených
proti receptoru CGRP**

(32) 201562152708 P

(31) 24.04.2015

(33) US

(74) Mgr. Jana Šuranová Traplová advokátka, Přístavní 24, Praha 7, 17000

(97) **EP 3682168**

(47) 13.11.2024

(97) 14.03.2019

(51) **F23N 5/00** (2006.01)

F22B 35/18 (2006.01)

F23B 90/00 (2011.01)

F23G 5/50 (2006.01)

F23L 1/02 (2006.01)

F23N 3/00 (2006.01)

F23B 30/02 (2006.01)

F23B 40/06 (2006.01)

F23G 7/10 (2006.01)

(96) 11.09.2018

(96) 18853702.1

(73) Enero Inventions Inc., Montreal, Québec H3J 1S6, CA

(72) JANVIER, Benoit, Pointe-Claire Québec H9S 5C1, CA

(54) **Dynamický výpočet uvolňování tepla pro zlepšení zpětnovazebního
řízení spalovacích procesů na bázi tuhých paliv**

(32) 201762557120 P

(31) 11.09.2017

(33) US

(86) PCT/CA2018/051119

(87) WO 2019/046972

(74) JUDr. Michal Havlík, advokát, Hálkova 1406/2, Praha 2, Nové Město, 12000

(97) **EP 3695601**

(47) 20.11.2024

(97) 18.04.2019

(51) **H04N 19/196** (2014.01)

H04N 19/463 (2014.01)

H04N 19/124 (2014.01)

H04N 19/14 (2014.01)

H04N 19/176 (2014.01)

H04N 19/36 (2014.01)

H04N 19/126 (2014.01)

H04N 19/186 (2014.01)

(96) 10.10.2018

(96) 18796228.7

(73) Qualcomm Incorporated, San Diego, CA 92121-1714, US

(72) RUSANOVSKYY, Dmytro, San Diego California 92121-1714, US

RAMASUBRAMONIAN, Adarsh Krishnan, San Diego California 92121-1714, US

(54) **Kódování videa s obsahově adaptivní prostorově proměnlivou
kvantizací**

(32) 201762571732 P, 201816155344

(31) 12.10.2017, 09.10.2018

(33) US, US

(86) PCT/US2018/055211

(87) WO 2019/075060

(74) JUDr. Michal Havlík, advokát, Hálkova 1406/2, Praha 2, Nové Město,

12000	639/26, Praha 6, Bubeneč, 16000
(97) EP 3696352	(97) EP 3781107
(47) 30.10.2024	(47) 25.09.2024
(97) 19.08.2020	(97) 24.10.2019
(51) E05B 19/00 (2006.01)	(51) A61F 13/53 (2006.01)
(96) 28.01.2020	A61F 13/537 (2006.01)
(96) 20154080.4	A61L 15/60 (2006.01)
(73) Aug. Winkhaus GmbH & Co. KG, 48291 Telgte, DE	(96) 09.04.2019
(72) Rasecke, Marc, 49536 Liene, DE	(96) 19717287.7
(54) Klíč pro válcovou vložku zámku	(73) BASF SE, 67056 Ludwigshafen am Rhein, DE
(32) 102019201995	(72) BAUER, Stephan, 67056 Ludwigshafen, DE
(31) 14.02.2019	BAUMANN, Katrin, 67056 Ludwigshafen, DE
(33) DE	HERFERT, Norbert, Shanghai, 200137, CN
(74) PatentEnter s.r.o., Koliště 1965/13a, Brno, Černá Pole, 60200	DUAN, Li Guo, Shanghai, 200137, CN
	LI, Le, Shanghai, 200137, CN
	LIU, Xiao Yan, Shanghai, 200137, CN
	SUN, Gao Min, Shanghai, 200137, CN
(97) EP 3710131	(54) Tenký absorpční papír s jádrem absorbujícím tekutiny
(47) 25.09.2024	(32) PCT/CN2018/083937, PCT/CN2019/074788
(97) 23.05.2019	(31) 20.04.2018, 11.02.2019
(51) B01D 35/30 (2006.01)	(33) CN, CN
B01D 29/56 (2006.01)	(86) PCT/EP2019/058925
C02F 1/00 (2023.01)	(87) WO 2019/201668
(96) 07.11.2018	(74) JUDr. Otakar Švorčík, Hájkova 1406/2, Praha 2, Nové Město, 12000
(96) 18796068.7	
(73) GMT International, 84000 Avignon, FR	
(72) MACHOU, Yves, 30400 Villeneuve Les Avignon, FR	
(54) Filtrační kartuše pro kontaminovanou vodu	
(32) 1760697	
(31) 14.11.2017	
(33) FR	
(86) PCT/EP2018/080453	
(87) WO 2019/096650	
(74) JUDr. Karel Čermák Ph.D., LL.M., advokát, Elišky Peškové 735/15, Praha 5, Smíchov, 15000	
(97) EP 3761982	(97) EP 3793817
(47) 09.10.2024	(47) 13.11.2024
(97) 12.09.2019	(97) 21.11.2019
(51) A61K 31/485 (2006.01)	(51) B30B 5/06 (2006.01)
A61P 25/00 (2006.01)	B30B 15/14 (2006.01)
A61P 25/02 (2006.01)	B27N 3/24 (2006.01)
A61P 25/28 (2006.01)	(96) 14.05.2018
(96) 07.03.2019	(96) 18725172.3
(96) 19765122.7	(73) DIEFFENBACHER GMBH Maschinen- und Anlagenbau, 75031 Eppingen, DE
(73) Victoria Link Ltd, Kelburn, Wellington 6012, NZ	(72) HEYMANN, Frank, 75031 Eppingen, DE
University of Kansas, Lawrence KS 66045, US	KNÖRZER, Florian, 75031 Eppingen, DE
(72) KIVELL, Bronwyn Maree, Wellington, 6035, NZ	(54) Způsob monitorování alespoň jedné komponenty válivého tyčového koberce kontinuálně pracujícího lisu, monitorovací zařízení a kontinuálně pracující lis
LA FLAMME, Anne Camille, Wellington, 6011, NZ	(86) PCT/EP2018/062366
PRISINZANO, Thomas Edward, Lawrence, Kansas 66049, US	(87) WO 2019/219161
(54) Použití nalfurafinu k léčbě demyelinizačních onemocnění	(74) inventa Patentová a známková kancelária s.r.o., Palisády 50, Bratislava, 811 06
(32) 2018900754	
(31) 08.03.2018	
(33) AU	
(86) PCT/IB2019/051870	
(87) WO 2019/171333	
(74) JUDr. Michal Havlík, advokát, Hájkova 1406/2, Praha 2, Nové Město, 12000	
(97) EP 3765665	(97) EP 3804337
(47) 11.12.2024	(47) 27.11.2024
(97) 19.09.2019	(97) 05.12.2019
(51) B29B 17/02 (2006.01)	(51) H04N 19/82 (2014.01)
D01G 11/00 (2006.01)	H04N 19/463 (2014.01)
D05B 5/00 (2006.01)	H04N 19/70 (2014.01)
D01F 6/00 (2006.01)	H04N 19/117 (2014.01)
(96) 12.03.2019	H04N 19/154 (2014.01)
(96) 19717196.0	H04N 19/174 (2014.01)
(73) Regeneration BVBA, 9950 Waarschoot, BE	(96) 31.05.2019
(72) VANHOECK, Cédric, 9950 Waarschoot, BE	(96) 19732509.5
(54) Způsob rozebírání textilních výrobků	(73) QUALCOMM INCORPORATED, San Diego, California 92121-1714, US
(32) 201805146	(72) KARCZEWICZ, Marta, San Diego, California 92121-1714, US
(31) 12.03.2018	GADDE, Akshay, San Diego, California 92121-1714, US
(33) BE	SEREGIN, Vadim, San Diego, California 92121-1714, US
(86) PCT/IB2019/051994	CHIEN, Wei-Jung, San Diego, California 92121-1714, US
(87) WO 2019/175766	(54) Provedení na blocích založeného adaptivního smyčkového filtru (ALF) a signalizace
(74) ZIVKO MIJATOVIC & PARTNERS s.r.o., Jugoslávských partyzánů	(32) 201862679685 P, 201916427017
	(31) 01.06.2018, 30.05.2019
	(33) US, US
	(86) PCT/US2019/034964
	(87) WO 2019/232412
	(74) JUDr. Michal Havlík, advokát, Hájkova 1406/2, Praha 2, Nové Město, 12000
	(97) EP 3814128
	(47) 11.12.2024
	(97) 02.01.2020
	(51) B31B 70/00 (2017.01)

(96)	28.06.2019		C07D 417/04	(2006.01)
(96)	19737023.2		C07D 417/12	(2006.01)
(73)	Windmüller & Hölscher KG, 49525 Lengerich, DE		A61K 31/40	(2006.01)
(72)	DUWENDAG, Rüdiger, 49525 Lengerich, DE	(96)	29.10.2019	
(54)	Polohování nástroje při zpracovávání hadicových kusů	(96)	19802020.8	
(32)	102018115652, 102019107459	(73)	GILEAD SCIENCES, INC., Foster City, California 94404, US	
(31)	28.06.2018, 22.03.2019	(72)	BLOMGREN, Peter A., Foster City, California 94404, US	
(33)	DE, DE		CAMPBELL, Taryn, Foster City, California 94404, US	
(86)	PCT/EP2019/067387		CHANDRASEKHAR, Jayaraman, Foster City, California 94404, US	
(87)	WO 2020/002628		CLARK, Christopher T., Foster City, California 94404, US	
(74)	JUDr. Michal Havlík, Hálkova 1406/2, Praha 2, Nové Město, 12000		CODELLI, Julian A., Foster City, California 94404, US	
<hr/>				
(97)	EP 3821479		CURRIE, Kevin S., Foster City, California 94404, US	
(47)	23.10.2024		KROPF, Jeffrey E., Foster City, California 94404, US	
(97)	16.01.2020		PATEL, Leena, Foster City, California 94404, US	
(51)	B21H 8/00	(2006.01)	PERREAULT, Stephane, Foster City, California 94404, US	
	B32B 15/01	(2006.01)	MOAZAMI, Yasamin, Foster City, California 94404, US	
	H01M 10/613	(2014.01)	NAVA, Nicole, Foster City, California 94404, US	
	H01M 10/625	(2014.01)	PERRY, Jason K., Foster City, California 94404, US	
	H01M 10/647	(2014.01)	SEDILLO, Kassandra F., Princeton, New Jersey 08540, US	
	H01M 10/6557	(2014.01)	SEEGER, Natalie, Salt Lake City, Utah 84115, US	
	H01M 50/20	(2021.01)	STEVENS, Kirk L., Foster City, California 94404, US	
(96)	10.07.2019		TREIBERG, Jennifer Anne, Foster City, California 94404, US	
(96)	19749590.6		YEUNG, Suet C., Foster City, California 94404, US	
(73)	Wickeder Westfalenstahl GmbH, 58739 Wickede (Ruhr), DE	(54)	Sloučeniny pro inhibici alfa4beta7 integrinu	
	Micrometal GmbH, 79379 Müllheim, DE	(32)	201862752854 P	
(72)	LEHMANN, Bernd, 79400 Kandern, DE	(31)	30.10.2018	
	FRANKEN, Carina, 59823 Arnsberg-Oeventrop, DE	(33)	US	
	LOPEZ, Angel, 75180 Pforzheim, DE	(86)	PCT/US2019/058610	
(54)	Distanční vyrovnávací prvek, použití kovové fólie jako distanční vyrovnávací prvek a uspořádání s distančním vyrovnávacím prvkem	(87)	WO 2020/092401	
(32)	102018116683	(74)	JUDr. Michal Havlík, Hálkova 1406/2, Praha 2, Nové Město, 12000	
(31)	10.07.2018	<hr/>		
(33)	DE	(97)	EP 3879321	
(86)	PCT/EP2019/068498	(47)	06.11.2024	
(87)	WO 2020/011833	(97)	15.09.2021	
(74)	JUDr. Karel Čermák Ph.D., LL.M., advokát, Elišky Peškové 735/15, Praha 5, Smíchov, 15000	(51)	G02B 6/38	(2006.01)
<hr/>				
(97)	EP 3846786		G02B 6/44	(2006.01)
(47)	13.11.2024	(96)	30.11.2017	
(97)	12.03.2020	(96)	21169195.1	
(51)	A61K 9/20	(73)	Corning Research & Development Corporation, Corning, New York 14831, US	
	A61K 31/365	(72)	Rosson, Joel Christopher, Hickory, 28601, US	
	A61K 31/7048	(54)	Konektory z optického vlákna mající klíčovací strukturu	
	A61K 31/506	(32)	201762526011 P, 201762526018 P, 201762526195 P	
	A61K 31/4155	(31)	28.06.2017, 28.06.2017, 28.06.2017	
(96)	03.09.2019	(33)	US, US, US	
(96)	19769675.0	(74)	H&P Patents s.r.o., Na Florenci 1332/23, Praha 1, Nové Město, 11000	
(73)	Zoetis Services LLC, Parsippany, NJ 07054, US	<hr/>		
(72)	KOLHE, Sachin, Pundlik, Parsippany, NJ 07054, US	(97)	EP 3899417	
	THAKUR, Supriya, Gautam, Parsippany, NJ 07054, US	(47)	18.09.2024	
(54)	Palatabilní antiparazitické kompozice	(97)	25.06.2020	
(32)	201862727018 P	(51)	F42D 1/055	(2006.01)
(31)	05.09.2018	(96)	17.12.2019	
(33)	US	(96)	19845770.7	
(86)	PCT/US2019/049279	(73)	Commissariat à l'Energie Atomique et aux Energies Alternatives, 75015 Paris, FR	
(87)	WO 2020/051106		Davey Bickford, 89550 Héry, FR	
(74)	JUDr. Karel Čermák Ph.D., LL.M., advokát, Elišky Peškové 735/15, Praha 5, Smíchov, 15000	(72)	BIARD, Lionel, 38054 Grenoble Cedex 09, FR	
<hr/>				
(97)	EP 3873605	(54)	Postup odpalu sady elektronických detonátorů	
(47)	23.10.2024	(32)	1873012	
(97)	07.05.2020	(31)	17.12.2018	
(51)	A61P 29/00	(33)	FR	
	C07C 233/73	(86)	PCT/FR2019/053118	
	C07D 213/61	(87)	WO 2020/128300	
	C07D 215/14	(74)	JUDr. Martin Švorčík, Hálkova 1406/2, Praha 2, Nové Město, 12000	
	C07D 239/46	<hr/>		
	C07D 249/06	(97)	EP 3902436	
	C07D 311/54	(47)	02.10.2024	
	C07D 401/04	(97)	02.07.2020	
	C07D 403/04	(51)	A45D 1/02	(2006.01)
	C07D 405/04		A45D 2/00	(2006.01)
	C07D 413/12		A45D 1/04	(2006.01)
	C07D 413/14		A45D 20/48	(2006.01)
			A46B 13/02	(2006.01)
		(96)	27.12.2019	
		(96)	19829236.9	

- (73) SEB S.A., 69130 Ecully, FR
(72) REYES, Lionel, 38150 ROUSSILLON, FR
(54) **Přístroj pro úpravu účesů s manipulační koncovkou pro ochlazování motoru**
(32) 1874368
(31) 28.12.2018
(33) FR
(86) PCT/EP2019/087093
(87) WO 2020/136253
(74) JUDr. Michal Havlík, advokát, Hálkova 1406/2, Praha 2, Nové Město, 12000
-
- (97) **EP 3903063**
(47) 18.09.2024
(97) 02.07.2020
(51) **G01B 11/275** (2006.01)
G01S 7/40 (2006.01)
G01S 7/497 (2006.01)
G01S 17/931 (2020.01)
(96) 27.12.2019
(96) 19901733.6
(73) BPG Sales and Technology Investments, LLC, Ada, MI 49301, US
(72) LAWRENCE, Jon D., Williamsburg, Michigan 49690, US
JEFFERIES, Ryan M., Grand Rapids, Michigan 49534, US
NELSON, Nicholas R., Grand Rapids, Michigan 49525, US
DEBOER, David M., Grand Rapids, Michigan 49505, US
(54) **Mobilní zarovnávací vozidla pro kalibraci senzorů**
(32) 201862785404 P, 201962798268 P, 201916398404
(31) 27.12.2018, 29.01.2019, 30.04.2019
(33) US, US, US
(86) PCT/IB2019/061411
(87) WO 2020/136623
(74) JUDr. Michal Havlík, advokát, Hálkova 1406/2, Praha 2, Nové Město, 12000
-
- (97) **EP 3911505**
(47) 18.12.2024
(97) 23.07.2020
(51) **B31B 70/81** (2017.01)
(96) 10.01.2020
(96) 20704664.0
(73) Reynolds Presto Products Inc., Lake Forest, IL 60045, US
(72) SOLLER, Craig, NY 14425, US
CHAPEK, Carlos, NY 14564, US
THOMPSON, Zachary, NY 14424, US
WELLS, Aaron, Honeoye Falls, NY 14472, US
HECKMAN, Gregory, Menasha, WI 54952, US
(54) **ZAŘÍZENÍ A ZPŮSOB PRO PŘÍPEVNĚNÍ ZIPOVÉHO UZÁVĚRU K POLYMERNÍ FÓLII**
(32) 201916252070
(31) 18.01.2019
(33) US
(86) PCT/US2020/013132
(87) WO 2020/150101
(74) JUDr. Michal Havlík, Hálkova 1406/2, Praha 2, Nové Město, 12000
-
- (97) **EP 3924773**
(47) 13.11.2024
(97) 20.08.2020
(51) **G02C 1/06** (2006.01)
G02C 1/00 (2006.01)
G02C 5/10 (2006.01)
G02C 5/04 (2006.01)
(96) 10.02.2020
(96) 20755592.1
(73) Lindberg A/S, 8230 Aabyhøj, DK
(72) SOMMER BRUN, Mathias, 8000 Aarhus C, DK
LINDBERG, Henrik, 8240 Risskov, DK
BØJVAD, Lars, 8270 Højbjerg, DK
BOYE-NIELSEN, Hans, 8382 Hinnerup, DK
(54) **Systém samosvorných brýlí**
(32) PA201970097
(31) 11.02.2019
(33) DK
-
- (86) PCT/DK2020/050033
(87) WO 2020/164673
(74) THK Legal s.r.o., Přístavní 531/24, Praha 7, Holešovice, 17000
-
- (97) **EP 3936597**
(47) 09.10.2024
(97) 12.01.2022
(51) **C12C 13/10** (2006.01)
(96) 09.07.2020
(96) 20184973.4
(73) Fiedler, Marko, 06577 An der Schmücke OT Oldisleben, DE
Denke, Lars, 06577 An der Schmücke OT Oldisleben, DE
(72) Fiedler, Marko, 06577 An der Schmücke OT Oldisleben, DE
Denke, Lars, 06577 An der Schmücke OT Oldisleben, DE
(54) **Uspořádání a způsob pro vaření piva**
(74) H&P Patents s.r.o., Na Florenci 1332/23, Praha 1, Nové Město, 11000
-
- (97) **EP 3956029**
(47) 06.11.2024
(97) 22.10.2020
(51) **A61P 31/04** (2006.01)
A61P 31/10 (2006.01)
A61P 31/12 (2006.01)
A61P 31/20 (2006.01)
A61P 31/22 (2006.01)
C07C 229/16 (2006.01)
A61K 31/225 (2006.01)
(96) 16.04.2020
(96) 20721760.5
(73) RHEA GENETICS PTE. LTD., Singapore 536204, SG
BABIKIAN, Haig, Singapore 536204, SG
JIARAVANON, Benjamin, Singapore 536204, SG
(54) **Soli aminových sloučenin s isopropylmethylfenolesterovými skupinami jako antivirotické, antibakteriální a antimykotické látky**
(32) 201905390
(31) 16.04.2019
(33) GB
(86) PCT/IB2020/053607
(87) WO 2020/212901
(74) JUDr. Michal Havlík, Hálkova 1406/2, Praha 2, Nové Město, 12000
-
- (97) **EP 3962915**
(47) 04.09.2024
(97) 05.11.2020
(51) **C07D 471/04** (2006.01)
C07D 513/04 (2006.01)
A61K 31/429 (2006.01)
A61K 31/4184 (2006.01)
A61K 31/437 (2006.01)
A61P 3/00 (2006.01)
(96) 25.04.2020
(96) 20721394.3
(73) Ustav organicke chemie a biochemie AV CR, v.v.i., 166 10 Praha 6, CZ
Univerzita Karlova, 116 36 Praha 1, CZ
(72) NENCKA, Radim, 25263 Roztoky, CZ
MEJDROVA, Ivana, 50801 Bristany 89, CZ
PAVEK, Petr, 50002 Hradec Kralove, CZ
DUSEK, Jan, 53501 Prelouc, CZ
(54) **Nové selektivní ligandy lidského konstitutivního androstanového receptoru**
(32) 19171938, 19192020
(31) 30.04.2019, 16.08.2019
(33) EP, EP
(86) PCT/CZ2020/050025
(87) WO 2020/221380
(74) RNDr. Ladislava Součková CSc., patentová zástupkyně, Flemingovo náměstí 542/2, Praha 6, Dejvice, 16000
-
- (97) **EP 3987548**
(47) 16.10.2024
(97) 25.03.2021
(51) **G21C 17/112** (2006.01)
G21C 17/10 (2006.01)
G21C 13/087 (2006.01)
G21C 13/093 (2006.01)
G21C 17/06 (2006.01)

	G21F 5/008	(2006.01)	KIRBY, Brian J., Redwood City, California 94061, US
	G21F 5/06	(2006.01)	LAI, Yurong, Foster City, California 94404, US
	H04Q 9/00	(2006.01)	MITCHELL, Michael L., Foster City, California 94404, US
(96)	22.06.2020		SCHWARZWALDER, Gregg M., Foster City, California 94404, US
(96)	20838672.2		TAYLOR, James G., Foster City, California 94404, US
(73)	Westinghouse Electric Company LLC, Cranberry Township, PA 16066, US		WANG, Ting, Foster City, California 94404, US
(72)	CARVAJAL, Jorge V., Irwin, PA 15642, US		(54) Deriváty thienopyrimidinu jako inhibitory ACC a jejich použití
	SCHMIDT, Justin P., Lockport, IL 60441, US		(32) 201962885038 P
	ARNDT, Jeffrey L., Pittsburgh, PA 15203, US		(31) 09.08.2019
	SIRIANNI, Paul M., Mars, PA 16046, US		(33) US
	STAFFORD, Shawn C., Scottsdale, PA 15683, US		(86) PCT/US2020/045192
	METZGER, Kathryn E., Columbia, SC 29201, US		(87) WO 2021/030142
(54)	Systém skladování v suchých zásobnících, mající detekční zařízení		(74) JUDr. Michal Havlík, advokát, Hálkova 1406/2, Praha 2, Nové Město, 12000
(32)	201916448706		
(31)	21.06.2019		
(33)	US		
(86)	PCT/US2020/038900		
(87)	WO 2021/055060		
(74)	JUDr. Michal Havlík, Hálkova 1406/2, Praha 2, Nové Město, 12000		
(97)	EP 3988221		(97) EP 4021206
(47)	02.10.2024		(47) 27.11.2024
(97)	27.04.2022		(97) 04.03.2021
(51)	B08B 9/043	(2006.01)	(51) A23J 3/26
	B05B 13/06	(2006.01)	A23L 11/00
	B05B 3/06	(2006.01)	A23J 3/22
	B05B 3/04	(2006.01)	A23J 3/14
	B05B 1/14	(2006.01)	A23J 3/16
(96)	05.10.2021		A23J 3/18
(96)	21200848.6		A23L 13/40
(73)	Hammelmann GmbH, 59302 Oelde, DE		(96) 13.08.2020
(72)	STOFFERS, Fabian, 33378 Rheda-Wiedenbrück, DE		(96) 20758141.4
	STOFFERS, Christian, 33378 Rheda-Wiedenbrück, DE		(73) Sociétés des Produits Nestlé S.A., 1800 Vevey, CH
	HINSCHEN, Jannick, 59302 Oelde, DE		(72) RIDDLE, Ryan, Solon, OH 44139, US
(54)	Rotorová tryska		GADDIPATI, Sanyasi, BEACHWOOD, Ohio 44122, US
(32)	102020127697		(54) Produkt analogu masa obsahující hydratovaný texturovaný rostlinný protein
(31)	21.10.2020		(32) 201962891485 P
(33)	DE		(31) 26.08.2019
(74)	JUDr. Otakar Švorčík, Hálkova 1406/2, Praha 2, Nové Město, 12000		(33) US
			(86) PCT/EP2020/072719
			(87) WO 2021/037574
			(74) PatentEnter s.r.o., Koliště 1965/13a, Brno, Černá Pole, 60200
(97)	EP 3996657		(97) EP 4021732
(47)	23.10.2024		(47) 02.10.2024
(97)	14.01.2021		(97) 04.03.2021
(51)	A61K 8/02	(2006.01)	(51) B41J 11/00
	A61K 8/19	(2006.01)	B41J 3/407
	A61Q 19/00	(2006.01)	B41J 13/08
(96)	03.07.2020		B65G 15/58
(96)	20735601.5		(96) 03.08.2020
(73)	Omya International AG, 4665 Oftringen, CH		(96) 20756744.7
(72)	SHARMA, Lalit, 4800 Zofingen, CH		(73) Neuhofer, Franz, 4893 Zell am Moos, AT
	BUDDE, Tanja, 4805 Brittnau, CH		(72) Neuhofer, Franz, 4893 Zell am Moos, AT
	LANDER, Stefan, 5102 Ruppertswil, CH		(54) Zařízení k digitálnímu potiskování profilové lišty
(54)	Suchá kosmetická kompozice a/nebo kompozice pro péči o pleť		(32) 507602019
(32)	19185003		(31) 30.08.2019
(31)	08.07.2019		(33) AT
(33)	EP		(86) PCT/AT2020/060286
(86)	PCT/EP2020/068838		(87) WO 2021/035261
(87)	WO 2021/004942		(74) JUDr. Michal Havlík, advokát, Hálkova 1406/2, Praha 2, Nové Město, 12000
(74)	JUDr. Michal Havlík, advokát, Hálkova 1406/2, Praha 2, Nové Město, 12000		
(97)	EP 4010344		(97) EP 4030760
(47)	02.10.2024		(47) 11.12.2024
(97)	18.02.2021		(97) 18.03.2021
(51)	C07D 495/04	(2006.01)	(51) H04N 19/573
	C07D 519/00	(2006.01)	H04N 19/513
	A61P 1/16	(2006.01)	H04N 19/132
	A61K 31/519	(2006.01)	H04N 19/176
(96)	06.08.2020		H04N 19/109
(96)	20760689.8		(96) 09.09.2020
(73)	GILEAD SCIENCES, INC., Foster City, California 94404, US		(96) 20863214.1
(72)	BATES, Jamie G., Foster City, California 94404, US		(73) LG Electronics Inc., Seoul 07336, KR
	GONZALEZ BUENOSTRO, Ana Z., Foster City, California 94404, US		(72) PARK, Nae Ri, Seoul 06772, KR
	GUO, Hongyan, Foster City, California 94404, US		NAM, Jung Hak, Seoul 06772, KR
	HAN, Xiaochun, Foster City, California 94404, US		JANG, Hyeong Moon, Seoul 06772, KR
			KIM, Seung Hwan, Seoul 06772, KR
			(54) Způsob pro dekódování/zakódování obrazu pro provádění bdof, a způsob pro přenos bitového toku

- (32) 201962898531 P, 201962904648 P
(31) 10.09.2019, 23.09.2019
(33) US, US
(86) PCT/KR2020/012153
(87) WO 2021/049865
(74) JUDr. Michal Havlík, Hálkova 1406/2, Praha 2, Nové Město, 12000
-
- (97) **EP 4037950**
(47) 16.10.2024
(97) 27.05.2021
(51) **B61C 17/06** (2006.01)
H01M 10/42 (2006.01)
H01M 50/249 (2021.01)
H05K 7/16 (2006.01)
B60L 50/60 (2019.01)
H01M 50/256 (2021.01)
H01M 50/262 (2021.01)
B60L 53/80 (2019.01)
B60R 16/04 (2006.01)
H01M 50/207 (2021.01)
H01M 50/244 (2021.01)
B60L 50/64 (2019.01)
(96) 10.11.2020
(96) 20816098.6
(73) Siemens Mobility GmbH, 81739 München, DE
(72) HINTERMEIR, Stefan, 83229 Aschau I. Ch, DE
(54) **Bateriová vana pro kolejové vozidlo**
(32) 102019217975
(31) 21.11.2019
(33) DE
(86) PCT/EP2020/081574
(87) WO 2021/099176
(74) JUDr. Karel Čermák Ph.D., LL.M., advokát, Elišky Peškové 735/15, Praha 5, Smíchov, 15000
-
- (97) **EP 4055273**
(47) 23.10.2024
(97) 14.05.2021
(51) **F04B 49/06** (2006.01)
G01M 13/028 (2019.01)
(96) 29.10.2020
(96) 20811727.5
(73) ATLAS COPCO AIRPOWER, naamloze vennootschap, 2610 Wilrijk, BE
(72) VANSWEEVELT, Jan, 2610 Wilrijk, BE
OOMS, Joeri, 2610 Wilrijk, BE
(54) **Způsob řízení kompresoru**
(32) 201905756
(31) 04.11.2019
(33) BE
(86) PCT/IB2020/060162
(87) WO 2021/090125
(74) HARBER IP s.r.o., Dukelských hrdinů 567/52, Praha 7, Holešovice, 17000
-
- (97) **EP 4069691**
(47) 18.09.2024
(97) 10.06.2021
(51) **C07D 405/12** (2006.01)
C07D 405/14 (2006.01)
A61P 29/00 (2006.01)
A61K 31/443 (2006.01)
(96) 04.12.2020
(96) 20825397.1
(73) Vertex Pharmaceuticals Incorporated, Boston, MA 02210, US
(72) DURRANT, Steven, John, Boston, MA 02210, US
AHMAD, Nadia, Boston, MA 02210, US
BECK, Elizabeth, Mary, Boston, MA 02210, US
CARVALHO MEIRELES, Lidio, Boston, MA 02210, US
CHUDYK, Ewa, Iwona, Boston, MA 02210, US
ETXEBARRIA JARDI, Gorka, Boston, MA 02210, US
GALAN, Bhairavi, Boston, MA 02210, US
HADIDA RUAH, Sara, S., Boston, MA 02210, US
HURLEY, Dennis, James, Boston, MA 02210, US
KNEGTEL, Ronald, Marcellus, Boston, MA 02210, US
NEUBERT, Timothy, Donald, Boston, MA 02210, US
PINDER, Joanne, Louise, Boston, MA 02210, US
PONTILLO, Joseph, Boston, MA 02210, US
-
- (54) **Substituované tetrahydrofurany jako modulatory sodíkových kanálů**
(32) 201962944869 P
(31) 06.12.2019
(33) US
(86) PCT/US2020/063290
(87) WO 2021/113627
(74) JUDr. Michal Havlík, advokát, Hálkova 1406/2, Praha 2, Nové Město, 12000
-
- (97) **EP 4070800**
(47) 16.10.2024
(97) 12.10.2022
(51) **A61K 31/7076** (2006.01)
A61K 38/21 (2006.01)
A61P 25/00 (2006.01)
A61P 25/28 (2006.01)
(96) 20.12.2005
(96) 22166610.0
(73) Merck Serono S.A., 1267 Coinsins, CH
(72) De Luca, Giampiero, 1267 Coinsins, CH
Ythier, Arnaud, 1267 Coinsins, CH
Munafo, Alain, 1267 Coinsins, CH
Lopez-Bresnahan, Maria, 1267 Coinsins, CH
(54) **Kladribinový režim pro léčení roztroušené sklerózy**
(32) 638669 P, 04106909
(31) 22.12.2004, 22.12.2004
(33) US, EP
(74) JUDr. Karel Čermák Ph.D., LL.M., advokát, Elišky Peškové 735/15, Praha 5, Smíchov, 15000
-
- (97) **EP 4108344**
(47) 30.10.2024
(97) 28.12.2022
(51) **B05B 5/04** (2006.01)
(96) 12.05.2022
(96) 22173048.4
(73) ABB SCHWEIZ AG, 5400 Baden, CH
(72) YAMAUCHI, Kuniharu, Tokyo 141-6022, JP
(54) **Elektrostatické lakovací zařízení**
(32) 2021103758
(31) 23.06.2021
(33) JP
(74) H&P Patents s.r.o., Na Florenci 1332/23, Praha 1, Nové Město, 11000
-
- (97) **EP 4112132**
(47) 13.11.2024
(97) 04.01.2023
(51) **A63B 9/00** (2006.01)
A63B 71/02 (2006.01)
F16D 3/221 (2006.01)
F16C 11/06 (2006.01)
A63B 21/16 (2006.01)
A63B 21/00 (2006.01)
F16C 11/10 (2006.01)
(96) 02.07.2021
(96) 21183504.6
(73) LA.ME Di Mattellini Angelo e Danilo & C SAS, 24030 Terno d'Isola (BG), IT
(72) Mattellini, Angelo, 24030 Terno d'Isola (BG), IT
(54) **Spojovací zařízení pro vertikální tyč pro gymnastická cvičení**
(74) JUDr. Michal Havlík, Hálkova 1406/2, Praha 2, Nové Město, 12000
-
- (97) **EP 4129870**
(47) 18.12.2024
(97) 08.02.2023
(51) **B65G 35/06** (2006.01)
B23Q 7/14 (2006.01)
(96) 24.06.2022

(96) 22180881.9	(86) PCT/EP2021/063793
(73) MD Elektronik GmbH, 84478 Waldkraiburg, DE	(87) WO 2021/249753
(72) Heller, Maria, 84424 Isen, DE	(74) FISCHER IP s.r.o., Na hrobcí 294/5, Praha 2, Nové Město, 12800
Schuster, Udo, 83374 Traunwalchen, DE	
Preusche, Maximilian, 84149 Obervilslern, DE	
(54) Modulární přepínací zařízení k dočasnému uložení nosičů obrobků pro lineární transportní systém	(97) EP 4165231
(32) 102021120291	(47) 09.10.2024
(31) 04.08.2021	(97) 16.12.2021
(33) DE	(51) C23C 22/73 (2006.01)
(74) ZIVKO MIJATOVIC & PARTNERS s.r.o., Jugoslávských partyzánů 639/26, Praha 6, Bubeneč, 16000	C23G 1/24 (2006.01)
	C23G 1/26 (2006.01)
	C23F 11/167 (2006.01)
	C23C 22/18 (2006.01)
	C23C 22/83 (2006.01)
	(96) 04.06.2021
	(96) 21729905.6
	(73) Chemetall GmbH, 60487 Frankfurt, DE
	(72) MOHR, Anna, Verena, 60487 Frankfurt am Main, DE
	SIX, Marcell, 60487 Frankfurt am Main, DE
	KHELFALLAH, Nawel, Souad, 60487 Frankfurt am Main, DE
	(54) Vodné mořící kompozice a jejich použití
	(32) 20179332
	(31) 10.06.2020
	(33) EP
	(86) PCT/EP2021/064968
	(87) WO 2021/249880
	(74) JUDr. Otakar Švorčík, Hálkova 1406/2, Praha 2, Nové Město, 12000
(97) EP 4139942	(97) EP 4168134
(47) 18.09.2024	(47) 20.11.2024
(97) 02.12.2021	(97) 30.12.2021
(51) G21C 17/017 (2006.01)	(51) A62D 3/36 (2007.01)
G21C 13/036 (2006.01)	B01J 10/00 (2006.01)
G21C 7/12 (2006.01)	C02F 1/66 (2023.01)
G21C 13/067 (2006.01)	C21B 13/00 (2006.01)
(96) 24.05.2021	C02F 103/18 (2006.01)
(96) 21749741.1	(96) 23.06.2020
(73) Westinghouse Electric Company LLC, Cranberry Township, PA 16066, US	(96) 20941929.0
(72) BENACQUISTA, Eric M., Pittsburgh, Pennsylvania 15229, US	(73) Midrex Technologies, Inc., Charlotte, North Carolina 28208, US
MASTOPIETRO, Anthony J., Wauwatosa, Wisconsin 53213, US	(72) OSWALD, David, Charlotte, NC 28208, US
(54) Způsob instalace prodlužovací trubky v jaderném reaktoru	FINNOUCHE, Faycal, Charlotte, NC 28208, US
(32) 202016883339	(54) Systémy pro optimalizaci těsnícího plynu a způsoby pro přímý redukční proces
(31) 26.05.2020	(86) PCT/US2020/039042
(33) US	(87) WO 2021/262145
(86) PCT/US2021/033934	(74) JUDr. Michal Havlík, Hálkova 1406/2, Praha 2, Nové Město, 12000
(87) WO 2021/242704	
(74) JUDr. Michal Havlík, Hálkova 1406/2, Praha 2, Nové Město, 12000	
(97) EP 4146972	(97) EP 4176334
(47) 02.10.2024	(47) 06.11.2024
(97) 11.11.2021	(97) 06.01.2022
(51) F16L 21/03 (2006.01)	(51) G06F 3/01 (2006.01)
F16L 21/06 (2006.01)	G06F 3/0481 (2022.01)
F16L 21/08 (2006.01)	G06T 15/20 (2011.01)
F16L 23/08 (2006.01)	H04N 13/117 (2018.01)
F16L 3/10 (2006.01)	H04N 13/15 (2018.01)
(96) 30.04.2021	H04N 13/194 (2018.01)
(96) 21723950.8	(96) 02.07.2021
(73) Pipes & Fittings EQofluids S.L., 46724 Palma de Gandia (Valencia), ES	(96) 21749419.4
(72) DI LIBERTO, Luca, 16148 GENOA (GE), IT	(73) Pfetch, Inc., Miami, FL 33131, US
GRANATA, Giacomo, 46701 GANDIA (Valencia), ES	(72) CVIJANOVIC, Christi L., Miami Beach, Florida 33139, US
CERDA, Miguel, 46701 GANDIA (Valencia), ES	(54) Systémy a způsoby vzdálené účasti a participace
(54) Integrovaný spojovací systém v trubkových prvcích rozvodů kapaliny	(32) 202063047934 P
(32) 202000009817	(31) 03.07.2020
(31) 05.05.2020	(33) US
(33) IT	(86) PCT/US2021/040263
(86) PCT/EP2021/025166	(87) WO 2022/006504
(87) WO 2021/223913	(74) inventa Patentová a známková kancelária s.r.o., Palisády 50, Bratislava 811 06
(74) JUDr. Michal Havlík, advokát, Hálkova 1406/2, Praha 2, Nové Město, 12000	
(97) EP 4164367	(97) EP 4184789
(47) 04.12.2024	(47) 14.08.2024
(97) 16.12.2021	(97) 24.05.2023
(51) A01B 63/22 (2006.01)	(51) H02S 20/10 (2014.01)
A01B 73/02 (2006.01)	H02S 30/00 (2014.01)
A01B 73/04 (2006.01)	H02S 20/23 (2014.01)
A01B 39/18 (2006.01)	(96) 13.09.2021
(96) 25.05.2021	(96) 23150812.8
(96) 21728213.6	
(73) Amazonen-Werke H. Dreyer SE & Co. KG, 49205 Hasbergen, DE	
(72) DIETRICH, Robert, 04651 Flößbeg, DE	
MAHLER, Tom, 04249 Leipzig, DE	
SCHWOPE, Reinhard, 06258 Schkopau / OT Wallendorf, DE	
RESCH, Rainer, 49170 Hagen am Teutoburger Wald, DE	
(54) Zařízení na obdělávání půdy pro řádkové plodiny	
(32) 202020103368 U	
(31) 11.06.2020	
(33) DE	

(73) Premium Mounting Technologies GmbH & Co. KG, 95346 Stadtsteinach, DE	(51) G06F 3/042 (2006.01)
(72) GRASS, Peter, 96317 Kronach, DE	(51) G02B 6/06 (2006.01)
(54) Fotovoltaický systém pro výrobu solární energie	(96) 27.04.2017
(32) 202020105294 U	(96) 23150908.4
(31) 15.09.2020	(73) Sensobright Industries, LLC, DE 19904, US
(33) DE	(72) BUYUKSAHIN, Utku, Istanbul, TR
(74) PATENTSERVIS Praha a.s., Na Podkovce 281/10, Praha 4, Podolí, 14700	(54) Dotykový panel
(97) EP 4185742	(32) 201606367
(47) 23.10.2024	(31) 13.05.2016
(97) 23.03.2023	(33) TR
(51) C30B 23/00 (2006.01)	(74) Rott, Růžička & Guttman s.r.o., Vyskočilova 1566, Praha 4, Michle, 14000
(51) C30B 29/36 (2006.01)	(97) EP 4196282
(96) 16.09.2022	(47) 02.10.2024
(96) 22786008.7	(97) 17.02.2022
(73) PVA TePla AG, 35435 Wettenberg, DE	(51) B04B 1/08 (2006.01)
(72) SCHÖLER, Michael, 91610 Inzingen, DE	(51) B04B 7/02 (2006.01)
VOGEL, Lorentz, 35460 Staufenberg, DE	(51) B04B 7/04 (2006.01)
VIEHMANN, Karsten, 35625 Hüttenberg, DE	(51) B04B 7/08 (2006.01)
BAUMECKER, Tomas, 35305 Grünberg, DE	(51) B04B 9/12 (2006.01)
(54) PVT proces a přístroj pro spolehlivou výrobu monokrystalů	(51) B04B 11/02 (2006.01)
(32) 102021123991	(51) B04B 9/04 (2006.01)
(31) 16.09.2021	(96) 05.08.2021
(33) DE	(96) 21758090.1
(86) PCT/EP2022/075759	(73) GEA Westfalia Separator Group GmbH, 59302 Oelde, DE
(87) WO 2023/041703	(72) GÖHMANN, Rüdiger, 59302 Oelde, DE
(74) ZIVKO MIJATOVIC & PARTNERS s.r.o., Jugoslávských partyzánů 639/26, Praha 6, Bubeneč, 16000	(72) HELMRICH, Kai, 48317 Drensteinfurt, DE
(97) EP 4188214	(72) QUITER, Kathrin, 48317 Drensteinfurt, DE
(47) 24.07.2024	(72) SCHULZ, Andreas, 59269 Beckum, DE
(97) 03.02.2022	(54) Vložka separátoru a separátor
(51) A61B 5/08 (2006.01)	(32) 102020121420
(51) B60K 28/06 (2006.01)	(31) 14.08.2020
(51) B60W 40/08 (2012.01)	(33) DE
(51) B60K 37/00 (2024.01)	(86) PCT/EP2021/071876
(51) B60W 50/14 (2020.01)	(87) WO 2022/033952
(96) 08.07.2021	(74) JUDr. Otakar Švorčík, Hálkova 1406/2, Praha 2, Nové Město, 12000
(96) 21742195.7	(97) EP 4196285
(73) Senseair AB, 824 08 Delsbo, SE	(47) 02.10.2024
(72) HÖK, Bertil, 723 44 Västerås, SE	(97) 17.02.2022
LJUNGBLAD, Jonas, 112 56 Stockholm, SE	(51) B04B 11/02 (2006.01)
(54) Způsob a systém stanovení a klasifikace omamné látky ve vzorku dechu usnadněný systémem interakce s uživatelem	(51) B04B 11/08 (2006.01)
(32) 2050930	(51) B04B 9/12 (2006.01)
(31) 29.07.2020	(51) B04B 7/02 (2006.01)
(33) SE	(51) B04B 7/08 (2006.01)
(86) PCT/SE2021/050698	(51) B04B 1/08 (2006.01)
(87) WO 2022/025811	(96) 05.08.2021
(74) Rott, Růžička & Guttman s.r.o., Vyskočilova 1566, Praha 4, Michle, 14000	(96) 21758091.9
(97) EP 4192697	(73) GEA Westfalia Separator Group GmbH, 59302 Oelde, DE
(47) 04.12.2024	(72) GÖHMANN, Rüdiger, 59302 Oelde, DE
(97) 10.02.2022	(72) HELMRICH, Kai, 48317 Drensteinfurt, DE
(51) B60C 23/00 (2006.01)	(72) QUITER, Kathrin, 48317 Drensteinfurt, DE
(51) F16C 41/00 (2006.01)	(72) SCHULZ, Andreas, 59269 Beckum, DE
(51) F16C 19/06 (2006.01)	(54) Vložka separátoru a separátor
(96) 22.07.2021	(32) 102020121422
(96) 21746827.1	(31) 14.08.2020
(73) YOKOHAMA TWS SOCIETÀ PER AZIONI, 00019 Tivoli (RM), IT	(33) DE
(72) EVANGELISTI, Andrea, 00019 Tivoli-Villa Adriana (RM), IT	(86) PCT/EP2021/071878
PIERALICE, Enrico, 00019 Tivoli-Villa Adriana (RM), IT	(87) WO 2022/033953
(54) Rotací přívodní průchodka určená zejména pro regulování tlaku v pneumatikách	(74) JUDr. Otakar Švorčík, Hálkova 1406/2, Praha 2, Nové Město, 12000
(32) 202000019774	(97) EP 4201964
(31) 07.08.2020	(47) 27.11.2024
(33) IT	(97) 28.06.2023
(86) PCT/IB2021/056640	(51) C08B 30/18 (2006.01)
(87) WO 2022/029538	(51) A23L 29/25 (2016.01)
(74) JUDr. Otakar Švorčík, Hálkova 1406/2, Praha 2, Nové Město, 12000	(51) A61K 9/20 (2006.01)
(97) EP 4195006	(96) 21.12.2021
(47) 02.10.2024	(96) 21216347.1
(97) 14.06.2023	(73) Südstärke GmbH, 86529 Schrobenhausen, DE
	(72) FRANK, Thomas, 86529 Schrobenhausen, DE
	(54) Způsob výroby nízkoviskózního škrobového produktu, produkt získatelný tímto způsobem a jeho použití
	(74) Rott, Růžička & Guttman s.r.o., Vyskočilova 1566, Praha 4, Michle,

14000		(86) PCT/AT2021/060325	
		(87) WO 2022/056565	
		(74) Ing. Petr Soukup, patentový zástupce, tř. Svobody 43/39, Olomouc, 77900	
(97) EP 4205985		(97) EP 4216898	
(47) 20.11.2024		(47) 16.10.2024	
(97) 05.07.2023		(97) 31.03.2022	
(51) B41J 2/175	(2006.01)	(51) A61H 15/00	(2006.01)
(96) 14.04.2022		(96) A61H 7/00	(2006.01)
(96) 22168405.3		(96) 30.08.2021	
(73) Seiko Epson Corporation, Tokyo 160-8801, JP		(96) 21772726.2	
(72) NAKANO, Shuichi, Suwa-shi, 392-8502, JP		(73) Sissel International GmbH, 6900 Bregenz, AT	
KOSUGI, Yasuhiko, Suwa-shi, 392-8502, JP		(72) FRIEBEL, Jens, 67157 Wachenheim an der Weinstraße, DE	
SATO, Jun, Suwa-shi, 392-8502, JP		(54) Tréninkové zařízení	
(54) Zařízení konfigurovaná pro kontaktování koncovek náplně tiskové barvy		(32) 508142020	
(32) 2021214129, 2021214139		(31) 24.09.2020	
(31) 28.12.2021, 28.12.2021		(33) AT	
(33) JP, JP		(86) PCT/EP2021/073884	
(74) ZIVKO MIJATOVIC & PARTNERS s.r.o., Jugoslávských partyzánů 639/26, Praha 6, Bubeneč, 16000		(87) WO 2022/063524	
		(74) JUDr. Karel Čermák Ph.D., LL.M., advokát, Elišky Peškové 735/15, Praha 5, Smíchov, 15000	
(97) EP 4206308		(97) EP 4216966	
(47) 30.10.2024		(47) 13.11.2024	
(97) 05.07.2023		(97) 19.05.2022	
(51) C11B 1/00	(2006.01)	(51) A61K 31/785	(2006.01)
C11B 1/02	(2006.01)	A61K 47/38	(2006.01)
(96) 16.12.2019		A61K 47/32	(2006.01)
(96) 23151749.1		A61K 47/26	(2006.01)
(73) Neste Oyj, 02150 Espoo, FI		A61K 47/12	(2006.01)
(72) LINDQVIST, Petri, 02150 ESPOO, FI		A61K 47/10	(2017.01)
HALTTUNEN, Jarmo, 02150 ESPOO, FI		A61K 47/36	(2006.01)
VISURI, Olli, 02150 ESPOO, FI		A61K 47/02	(2006.01)
SIPPOLA, Väinö, 02150 ESPOO, FI		A61K 47/18	(2017.01)
PASANEN, Antti, 02150 ESPOO, FI		G02C 7/04	(2006.01)
TOPPINEN, Sami, 02150 ESPOO, FI		A61P 31/04	(2006.01)
PASANEN, Jukka-Pekka, 02150 ESPOO, FI		A61P 31/02	(2006.01)
(54) Způsob pro úpravu lipidových materiálů		A61P 27/02	(2006.01)
(32) 20186137		G02C 7/00	(2006.01)
(31) 28.12.2018		A61K 9/00	(2006.01)
(33) FI		A61K 9/06	(2006.01)
(74) Rott, Růžička & Guttmann s.r.o., Vyskočilova 1566, Praha 4, Michle, 14000		A61K 9/08	(2006.01)
(97) EP 4214337		(96) 11.11.2021	
(47) 13.11.2024		(96) 21815670.1	
(97) 24.03.2022		(73) SIFI S.p.A., 95025 Aci Sant'Antonio (CT), IT	
(51) C21B 5/00	(2006.01)	(72) MOSCHETTI, Valeria, 95029 Viagrande (CT), IT	
C21B 7/16	(2006.01)	PAPA, Vincenzo, 95027 San Gregorio Di Catania (CT), IT	
F27B 1/16	(2006.01)	SUDANO ROCCARO, Andrea, 95024 Acireale (CT), IT	
F27D 3/16	(2006.01)	SPINA, Donato, 95123 Catania, IT	
(96) 15.09.2020		ABBATE, Ilenia, 95024 Acireale (CT), IT	
(96) 20775418.5		(54) Prostředek na bázi polyhexamethylenbiguanidu pro použití při léčbě acanthamobové keratitidy a/nebo fungálních infekcí	
(73) ArcelorMittal, 1160 Luxembourg, LU		(32) 202000027155	
(72) IZARD, Edouard, 57070 Saint Julien Les Metz, FR		(31) 12.11.2020	
SERT, Dominique, 57645 Montoy Flanville, FR		(33) IT	
DAULMERIE, Jérôme, 59381 Dunkerque, FR		(86) PCT/IB2021/060451	
(54) Zařízení ke vstřikování redukčního plynu do šachtové pece		(87) WO 2022/101821	
(86) PCT/IB2020/058563		(74) JUDr. Michal Havlík, Hálkova 1406/2, Praha 2, Nové Město, 12000	
(87) WO 2022/058771			
(74) Mgr. Ing. Hana Holasová, patentová zástupkyně, Křížová 105/4, Brno, Staré Brno, 60300			
(97) EP 4214362		(97) EP 4218037	
(47) 16.10.2024		(47) 04.09.2024	
(97) 24.03.2022		(97) 31.03.2022	
(51) D21J 3/00	(2006.01)	(51) H01F 41/02	(2006.01)
(96) 14.09.2021		B21D 28/06	(2006.01)
(96) 21777403.3		B21D 35/00	(2006.01)
(73) Payr Engineering GmbH, 9564 Patergassen, AT		H02K 15/02	(2006.01)
(72) PAYR, Peter Paul, 9564 Patergassen, AT		(96) 23.09.2021	
PAYR, Johannes, 9564 Patergassen, AT		(96) 21790239.4	
ARLEDDER, Hans Peter, 9562 Himmelberg, AT		(73) Ernesto Malvestiti S.p.A., 20092 Cinisello Balsamo, IT	
(54) Zařízení a způsob výroby výrobku z nasávané kartonáže		(72) PREMOLI, Marco, 20092 Cinisello Balsamo (MI), IT	
(32) 602852020		MUSSI, Plinio, 20092 Cinisello Balsamo (MI), IT	
(31) 16.09.2020		VERDINO, Lino, 20092 Cinisello Balsamo (MI), IT	
(33) AT		(54) Zařízení a způsob výroby feromagnetických jader elektrických strojů	
		(32) 202000022621	
		(31) 24.09.2020	
		(33) IT	

(86) PCT/IB2021/058674		(32) 2582020	
(87) WO 2022/064408		(31) 27.11.2020	
(74) PATENTSERVIS Praha a.s., Na Podkovce 281/10, Praha 4, Podolí, 14700		(33) AT	
(97) EP 4221094		(86) PCT/EP2021/075825	
(47) 20.11.2024		(87) WO 2022/111878	
(97) 02.08.2023		(74) JUDr. Karel Čermák Ph.D., LL.M., advokát, Elišky Peškové 735/15, Praha 5, Smíchov, 15000	
(51) H04L 12/10 (2006.01)			
H02J 50/00 (2016.01)		(97) EP 4252857	
H04B 5/00 (2024.01)		(47) 25.09.2024	
H02J 5/00 (2016.01)		(97) 04.10.2023	
H02J 7/00 (2006.01)		(51) C07K 16/40 (2006.01)	
H04W 4/80 (2018.01)		A61P 3/06 (2006.01)	
(96) 24.08.2018		A61K 39/00 (2006.01)	
(96) 23174082.0		A61P 7/00 (2006.01)	
(73) LG Electronics Inc., Yeongdeungpo-gu Seoul 07336, KR		A61P 9/00 (2006.01)	
(72) PARK, Yongcheol, Seoul 06772, KR		A61P 9/10 (2006.01)	
YOOK, Gyunghwan, Seoul 06772, KR		A61P 11/00 (2006.01)	
(54) Zařízení a způsob pro provádění komunikace v systému přenosu bezdrátového výkonu		A61P 27/02 (2006.01)	
(32) 201762549931 P, 201762550623 P, 20180034709, 20180068029		A61P 43/00 (2006.01)	
(31) 24.08.2017, 26.08.2017, 26.03.2018, 14.06.2018		(96) 12.09.2012	
(33) US, US, KR, KR		(96) 23176223.8	
(74) JUDr. Michal Havlík, advokát, Háfkova 1406/2, Praha 2, Nové Město, 12000		(73) Regeneron Pharmaceuticals, Inc., Tarrytown, NY 10591-6706, US	
		(72) SWERGOLD, Gary, New Rochelle, NY 10804, US	
		(54) Způsob snížení hladin lipoproteinů(a) podáním inhibitoru proprotein konvertáza subtilisin KEXINU-9 (PCSK9)	
(97) EP 4223967		(32) 201161535392 P, 201161559162 P, 201261641321 P	
(47) 27.11.2024		(31) 16.09.2011, 14.11.2011, 02.05.2012	
(97) 09.08.2023		(33) US, US, US	
(51) E05D 7/04 (2006.01)		(74) JUDr. Michal Havlík, advokát, Háfkova 1406/2, Praha 2, Nové Město, 12000	
E05D 7/081 (2006.01)			
E05D 7/10 (2006.01)			
(96) 07.02.2022		(97) EP 4255986	
(96) 22155447.0		(47) 20.11.2024	
(73) FritsJurgens Holding B.V., 9615 TE Kolham, NL		(97) 09.06.2022	
(72) Vos, Robin Thom, 9615 TE Kolham, NL		(51) C08L 83/04 (2006.01)	
Radersma, Arjan Christiaan, 9615 TE Kolham, NL		(96) 29.11.2021	
(54) Otočný závěs, otočné dveřní křídlo a způsob instalace a/nebo demontáže dveřního křídla		(96) 21816080.2	
(74) PATENTSERVIS Praha a.s., Na Podkovce 281/10, Praha 4, Podolí, 14700		(73) Sika Technology AG, 6340 Baar, CH	
		(72) SUTER, Riccardo, 5400 Baden, CH	
		(54) Rychle vytvrzující dvousložková silikonová kompozice s delší otevřenou dobou směšování	
(97) EP 4235440		(32) 20211309	
(47) 27.11.2024		(31) 02.12.2020	
(97) 30.08.2023		(33) EP	
(51) G10L 19/008 (2013.01)		(86) PCT/EP2021/083406	
G06F 12/0815 (2016.01)		(87) WO 2022/117513	
H04S 3/02 (2006.01)		(74) H&P Patents s.r.o., Na Florenci 1332/23, Praha 1, Nové Město, 11000	
(96) 21.06.2006			
(96) 23180543.3		(97) EP 4263013	
(73) Fraunhofer-Gesellschaft zur Förderung der angewandten Forschung e.V., 80686 München, DE		(47) 02.10.2024	
Dolby Laboratories Licensing Corporation, San Francisco, CA 94103, US		(97) 23.06.2022	
(72) Hilpert, Johannes, 91058 Erlangen, DE		(51) A63H 3/00 (2006.01)	
Faller, Christof, 8606 Greifensee, CH		A63H 3/28 (2006.01)	
Linzmeier, Karsten, 90491 Nürnberg, DE		A63H 33/42 (2006.01)	
Sperschneider, Ralph, 91058 Erlangen, DE		(96) 18.12.2020	
(54) Koncept překonání rozdílů mezi parametrickým kódováním vícekanálového zvuku a maticovým surround vícekanálovým kódováním		(96) 20842700.5	
(32) 701001 P, 323965		(73) Qubs AG, 8700 Küsnacht, CH	
(31) 19.07.2005, 29.12.2005		(72) BULMAN, Hayri, 8700 Küsnacht, CH	
(33) US, US		(54) Interaktivní sada hraček pro přehrávání digitálních médií	
(74) Kania, Sedlák, Smola, s.r.o., Mendlovo náměstí 907/1a, Brno, Staré Brno, 60300		(86) PCT/EP2020/087206	
		(87) WO 2022/128128	
		(74) JUDr. Karel Čermák Ph.D., LL.M., advokát, Elišky Peškové 735/15, Praha 5, Smíchov, 15000	
(97) EP 4251007		(97) EP 4279814	
(47) 16.10.2024		(47) 02.10.2024	
(97) 02.06.2022		(97) 22.11.2023	
(51) A47B 88/447 (2017.01)		(51) F24B 5/02 (2006.01)	
A47B 88/493 (2017.01)		F24B 1/189 (2006.01)	
A47B 88/57 (2017.01)		F23B 80/04 (2006.01)	
(96) 20.09.2021		(96) 18.05.2023	
(96) 21778471.9		(96) 23174163.8	
(73) Fulterer AG & Co KG, 6890 Lustenau, AT		(73) Sulovec, Anton, 01318 Podhorie, SK	
(72) ILL, Bernhard, 6914 Hohenweiler, AT		(72) Sulovec, Anton, 01318 Podhorie, SK	
(54) Diferenciální výsušné vedení pro výsušné nábytkové díly		(54) Krb a krbová vložka na tuhá paliva	

(32) 612022 U
(31) 20.05.2022
(33) SK
(74) Ing. Pavel Janeček, U průhonu 827/5, Praha 7, Holešovice, 17000

(97) **EP 4281817**
(47) 23.10.2024
(97) 28.07.2022
(51) **G01V 3/10** (2006.01)
(96) 17.01.2022
(96) 22700659.0
(73) Mettler-Toledo Safeline Limited, Salford Manchester M50 2XD, GB
(72) LYON, David, Cheshire SK8 5QH, GB
(54) **Zařízení pro detekci kovů**
(32) 21152657
(31) 21.01.2021
(33) EP
(86) PCT/EP2022/050881
(87) WO 2022/157117
(74) THK Legal s.r.o., Přístavní 531/24, Praha 7, Holešovice, 17000

(97) **EP 4282634**
(47) 23.10.2024
(97) 28.07.2022
(51) **B29C 73/24** (2006.01)
(96) 20.01.2022
(96) 22708971.1
(73) Plastic Repair System 2011, S.L., 31007 Pamplona (Navarra), ES
(72) URIBE PLAZA, Jose Ignacio, 31800 Alsasua (Navarra), ES
(54) **Automatický stroj na opravy plastových fólií**
(32) 202130035
(31) 21.01.2021
(33) ES
(86) PCT/ES2022/070027
(87) WO 2022/157409
(74) HARBER IP s.r.o., Dukelských hrdinů 567/52, Praha 7, Holešovice, 17000

(97) **EP 4286033**
(47) 20.11.2024
(97) 06.12.2023
(51) **B01D 53/64** (2006.01)
B01D 53/96 (2006.01)
(96) 28.02.2023
(96) 23159069.6
(73) LAB, 69007 Lyon, FR
(72) GOURMELON, Fabrice, Yves, François, Arnaud, 69006 LYON, FR
WEILLER, Olivier, 69320 FEYZIN, FR
VUONG, François, 83400 HYERES, FR
MICHAELY, Pascal, François, 69008 LYON, FR
(54) **Způsob odstraňování rtuti ze spalin**
(32) 2205138
(31) 30.05.2022
(33) FR
(74) Mgr. Ing. Hana Holasová, patentová zástupkyně, Křížová 105/4, Brno, Staré Brno, 60300

(97) **EP 4294573**
(47) 18.09.2024
(97) 25.08.2022
(51) **B02C 4/02** (2006.01)
B02C 4/32 (2006.01)
B02C 4/28 (2006.01)
B02C 4/42 (2006.01)
(96) 17.02.2022
(96) 22706309.6
(73) KHD Humboldt Wedag GmbH, 51149 Köln, DE
(72) HACHENBERG, Niko, 51491 Overath, DE
(54) **Vysokotlaký válcový lis s vibrujícími bočnicemi**
(32) 102021103889
(31) 18.02.2021
(33) DE
(86) PCT/EP2022/053909
(87) WO 2022/175372
(74) ZIVKO MIJATOVIC & PARTNERS s.r.o., Jugoslávských partyzánů 639/26, Praha 6, Bubeneč, 16000

(97) **EP 4301928**
(47) 04.12.2024
(97) 09.09.2022
(51) **E01C 7/18** (2006.01)
E01C 7/32 (2006.01)
C04B 14/00 (2006.01)
C08L 95/00 (2006.01)
C08J 3/03 (2006.01)
(96) 03.03.2022
(96) 22711786.8
(73) Heritage Research Group, LLC, Indianapolis, IN 46278, US
(72) EICHER, Andrew Jacob, Carmel, IN 46032, US
EXLINE, Marvin Keller, Terre Haute, IN 47807, US
THOMAS, Todd, Indianapolis, IN 46268, US
(54) **Vrstvený materiál**
(32) 202163200363 P
(31) 03.03.2021
(33) US
(86) PCT/US2022/018649
(87) WO 2022/187446
(74) FAJNOR IP s.r.o., Pobřežní 249/46, Praha 8, Karlín, 18600

(97) **EP 4302773**
(47) 06.11.2024
(97) 10.01.2024
(51) **A61K 38/09** (2006.01)
A61K 9/00 (2006.01)
A61K 47/34 (2017.01)
A61K 38/29 (2006.01)
A61K 38/31 (2006.01)
C08G 63/00 (2006.01)
C08G 64/00 (2006.01)
(96) 28.09.2020
(96) 23209824.4
(73) Tolmar International Limited, Dublin 2, DO2 T380, IE
(72) GOTTAM, Hima Bindu, Fort Collins, 80536, US
KUMMEROW CASAS, Gerhard, Guilford, 06437, US
MIDDLETON, John Charles, Fort Collins, 80525, US
NANGIA, Avinash, Fort Collins, 80528, US
(54) **Kapalné polymerní kompozice a systémy pro prodloužené dodávání peptidů jako aktivních farmaceutických složek**
(32) 201962908340 P
(31) 30.09.2019
(33) US
(74) JUDr. Michal Havlík, advokát, Hálkova 1406/2, Praha 2, Nové Město, 12000

(97) **EP 4333501**
(47) 25.12.2024
(97) 06.03.2024
(51) **H04W 36/00** (2009.01)
H04W 36/30 (2009.01)
H04W 36/24 (2009.01)
(96) 05.01.2017
(96) 24153359.5
(73) Nokia Technologies Oy, 02610 Espoo, FI
(72) KOSKELA, Timo, 90400 Oulu, FI
TURTINEN, Samuli Heikki, 91100 Li, FI
SEBIRE, Benoist Pierre, Tokyo, 162-0825, JP
PIRSKANEN, Juho Mikko Oskari, 36200 Kangasala, FI
(54) **Metoda a uživatelské zařízení pro výběr paprsku pro předání**
(74) PatentEnter s.r.o., Koliště 1965/13a, Brno, Černá Pole, 60200

(97) **EP 4339976**
(47) 01.01.2025
(97) 20.03.2024
(51) **H01F 27/28** (2006.01)
H01F 37/00 (2006.01)
H01F 27/32 (2006.01)
(96) 05.09.2018
(96) 23220638.3
(73) Raycap, S.A., 15124 Athens, GR
(72) KOSTAKIS, Grigoris, 15124 Athens, GR
MARATHIAS, Megaklis, 15124 Athens, GR
XEPAPAS, Fotis, 15124 Athens, GR
BAKATSIAS, Kostas, 15124 Athens, GR

PEPPAS, George, 15124 Athens, GR
POLITIS, Zafiris G., 15124 Athens, GR
(54) **Indukční sestavy**
(32) 201762557289 P, 201816114287
(31) 12.09.2017, 28.08.2018
(33) US, US
(74) ZIVKO MIJATOVIC & PARTNERS s.r.o., Jugoslávských partyzánů
639/26, Praha 6, Bubeneč, 16000

(97) **EP 4343268**
(47) 06.11.2024
(97) 27.03.2024
(51) **F42B 12/06** (2006.01)
F42B 12/36 (2006.01)
(96) 14.09.2023
(96) 23197447.8
(73) Diehl Defence GmbH & Co. KG, 88662 Überlingen, DE
(72) Falter, Thomas, 91207 Lauf a. d. Pegnitz, DE
Schwegler, Philipp, 91207 Lauf, DE
Reiß, Thomas, 91227 Leinburg, DE
Ehler, Stephan, 90552 Röthenbach, DE
(54) **Střela typu pele s reaktivním materiálem**
(32) 102022003489
(31) 22.09.2022
(33) DE
(74) H&P Patents s.r.o., Na Florenci 1332/23, Praha 1, Nové Město, 11000

(97) **EP 4344949**
(47) 23.10.2024
(97) 03.04.2024
(51) **B60Q 1/00** (2006.01)
B60R 13/00 (2006.01)
B60R 19/50 (2006.01)
F21S 43/14 (2018.01)
F21S 43/239 (2018.01)
F21S 43/245 (2018.01)
F21S 43/249 (2018.01)
F21S 43/20 (2018.01)
F21W 104/00 (2018.01)
G02B 5/02 (2006.01)
F21V 8/00 (2006.01)
B60R 13/04 (2006.01)
(96) 15.09.2023
(96) 23197622.6
(73) Magna Exteriors GmbH, 63877 Sailauf, DE
(72) GÖTZELMANN, Johannes, 97237 Altertheim, DE

MÜNKER, Klaus, 83556 Griesstätt, DE
WURSTER, Michael, 73732 Esslingen, DE
WEYER, Tobias, 50735 Köln, DE
(54) **Osvětlovací systém pro část vnějšího obložení motorového vozidla**
(32) 102022210250
(31) 28.09.2022
(33) DE
(74) H&P Patents s.r.o., Na Florenci 1332/23, Praha 1, Nové Město, 11000

(97) **EP 4389270**
(47) 27.11.2024
(97) 26.06.2024
(51) **B01F 23/57** (2022.01)
B01F 27/921 (2022.01)
B01F 35/92 (2022.01)
B01F 35/93 (2022.01)
(96) 28.07.2023
(96) 23188490.9
(73) PuWe GmbH, 48691 Vreden, DE
(72) Wenning, Dirk, 48691 Vreden, DE
Wenning, Chris, 48691 Vreden, DE
(54) **Míchačí zařízení se šnekovým pohonem pro rozvláknování**
(32) 202022107227 U
(31) 23.12.2022
(33) DE
(74) JUDr. Michal Havlík, advokát, Hálkova 1406/2, Praha 2, Nové Město, 12000

(97) **EP 4390125**
(47) 27.11.2024
(97) 26.06.2024
(51) **F04B 15/02** (2006.01)
F04B 23/06 (2006.01)
(96) 08.12.2023
(96) 23215203.3
(73) PuWe GmbH, 48691 Vreden, DE
(72) Wenning, Dirk, 48734 Reken, DE
Wenning, Chris, 48961 Vreden, DE
(54) **Dvoupístové čerpadlo s axiálně posuvným řídicím pístem**
(32) 202022107228 U
(31) 23.12.2022
(33) DE
(74) JUDr. Michal Havlík, advokát, Hálkova 1406/2, Praha 2, Nové Město, 12000

Zveřejněné opravené překlady evropských patentových spisů

U následujících udělených evropských patentů s účinky pro Českou republiku byl majitelem předložen opravený překlad patentového spisu do českého jazyka (§35d odst. 2 zákona č. 527/1990 Sb., v platném znění).

Dattem zveřejnění opraveného překladu evropského patentového spisu je datum publikace tohoto Věstníku.

(97) EP 3495505 (97) EP 3660558 (97) EP 4161927

Zveřejněné překlady pozmeněného nebo omezeného znění evropských patentových spisů

U následujících udělených evropských patentů s účinky pro Českou republiku byl majitelem předložen český překlad pozmeněného nebo omezeného znění evropského patentového spisu (§35f odst. 3 zákona č. 527/1990 Sb., v platném znění).

Dattem zveřejnění překladu pozmeněného nebo omezeného znění evropského patentového spisu je datum publikace tohoto Věstníku.

(97) EP 1899364 (97) EP 2691417 (97) EP 3233520
(97) EP 2300013 (97) EP 2847105 (97) EP 3331736

Evropské patenty zachované v pozměněném nebo omezeném znění

V této části jsou uvedeny evropské patenty s účinky pro Českou republiku, které byly Evropským úřadem podle článku 102 Úmluvy o udělování evropských patentů zachovány v omezeném znění podle čl. 105a - 105c EPC 2000, nebo v pozměněném znění (§ 35f zákona č. 527/1990 Sb., v platném znění).

(97)	Datum oznámení o zachování patentu	(97)	Datum oznámení o zachování patentu
EP 2370265	22.01.2025	EP 3078475	22.01.2025
EP 2430207	22.01.2025	EP 3458521	22.01.2025

Evropské patenty zrušené Evropským patentovým úřadem

Následující evropské patenty udělené Evropským patentovým úřadem s účinky pro Českou republiku byly zrušeny Evropským patentovým úřadem podle článku 102 Úmluvy o udělování evropských patentů (§ 35f odst 2 zákona č. 527/1990 Sb., v platném znění).

(97) EP 1893558 (97) EP 2187879 (97) EP 3197953

MK4A

Zánik evropských patentů uplynutím doby platnosti

Následující evropské patenty udělené Evropským patentovým úřadem s účinky pro Českou republiku zanikly z důvodu uplynutí maximální doby platnosti patentu (§ 22 písm. a) zákona č. 527/1990 Sb., v platném znění).

(97) EP 1561483 (97) EP 1709750 (97) EP 1737646 (97) EP 3073164
(97) EP 1561488 (97) EP 1711248 (97) EP 1750953 (97) EP 3591275
(97) EP 1695767 (97) EP 1712106 (97) EP 1751078 (97) EP 3659437
(97) EP 1708722 (97) EP 1713813 (97) EP 1776181
(97) EP 1709432 (97) EP 1715903 (97) EP 1841997

MM4A

Zánik evropských patentů nezaplacením poplatků za udržování platnosti patentu

Následující evropské patenty udělené Evropským patentovým úřadem s účinky pro Českou republiku zanikly pro nezaplacení poplatků za udržování platnosti patentu (§ 22 písm. b) zákona č. 527/1990 Sb., v platném znění).

(97) EP 1771274 (97) EP 2274994 (97) EP 2874896 (97) EP 3325315
(97) EP 1906783 (97) EP 2303559 (97) EP 2875003 (97) EP 3325482
(97) EP 1912491 (97) EP 2310509 (97) EP 2875065 (97) EP 3325483
(97) EP 1912520 (97) EP 2316631 (97) EP 2879854 (97) EP 3334635
(97) EP 1912917 (97) EP 2453880 (97) EP 2922775 (97) EP 3431609
(97) EP 2039696 (97) EP 2454611 (97) EP 2975358 (97) EP 3469285
(97) EP 2040940 (97) EP 2456391 (97) EP 2985336 (97) EP 3493910
(97) EP 2053980 (97) EP 2456721 (97) EP 2986520 (97) EP 3494175
(97) EP 2146046 (97) EP 2550247 (97) EP 3022255 (97) EP 3500468
(97) EP 2167128 (97) EP 2554492 (97) EP 3025003 (97) EP 3503712
(97) EP 2174373 (97) EP 2595935 (97) EP 3121562 (97) EP 3598548
(97) EP 2178677 (97) EP 2620053 (97) EP 3169743 (97) EP 3598551
(97) EP 2181283 (97) EP 2679928 (97) EP 3172227 (97) EP 3655288
(97) EP 2183193 (97) EP 2698639 (97) EP 3175090 (97) EP 3655395
(97) EP 2183194 (97) EP 2826476 (97) EP 3191083 (97) EP 3767875
(97) EP 2183195 (97) EP 2826644 (97) EP 3322706
(97) EP 2185203 (97) EP 2851499 (97) EP 3323001
(97) EP 2203540 (97) EP 2874611 (97) EP 3325278

PD4A

Převod práv a ostatní změny majitelů evropských patentů

(97) EP 1732548 (73) Merz Pharmaceuticals, LLC, Raleigh, 27615, NC, US	(97) EP 2352912 (73) BASF Mobile Emissions Catalysts LLC, Iselin, 08830, NJ, US
(97) EP 1784258 (73) BASF Mobile Emissions Catalysts LLC, Iselin, 08830, NJ, US	(97) EP 2377536 (73) Merz Pharmaceuticals, LLC, Raleigh, 27615, NC, US
(97) EP 1902136 (73) BASF Agrochemical Products B.V., 6035 EA Arnhem, NL	(97) EP 2656913 (73) BASF Mobile Emissions Catalysts LLC, Iselin, 08830, NJ, US
(97) EP 2117707 (73) BASF Mobile Emissions Catalysts LLC, Iselin, 08830, NJ, US	(97) EP 2667720 (73) SML LIMITED, Mumbai, 400069, IN

(97) **EP 2667720**
(73) SULPHUR MILLS LIMITED, Mumbai, 400069, IN

(97) **EP 3223796**
(73) NANOBOTIX, 75012 Paris, FR

(97) **EP 3229776**
(73) NANOBOTIX, 75012 Paris, FR

(97) **EP 3229843**
(73) NANOBOTIX, 75012 Paris, FR

(97) **EP 3236934**
(73) NANOBOTIX, 75012 Paris, FR

(97) **EP 3250696**
(73) Cygnus Technologies, LLC, Leland, 28451, NC, US

(97) **EP 3359294**
(73) Dover Motion, Inc., San Diego, 92121, CA, US

(97) **EP 3939831**
(73) Dembell Hungary Kft., 1024 Budapest, HU

FG1K

Zapsané užité vzory - přehled podle čísel zápisu

V období uzávěrky tohoto čísla Věstníku zapsal Úřad průmyslového vlastnictví tyto užité vzory.

(11)	(51)		(11)	(51)		(11)	(51)	
38383	<i>A 23 L 33/15</i>	(2016.01)	38389	<i>C 02 F 1/24</i>	(2023.01)	38394	<i>B 29 C 64/118</i>	(2017.01)
38384	<i>A 23 L 33/15</i>	(2016.01)	38390	<i>A 01 K 27/00</i>	(2006.01)			
38385	<i>F 16 D 57/06</i>	(2006.01)	38391	<i>G 01 M 5/00</i>	(2006.01)	38395	<i>B 01 J 3/04</i>	(2006.01)
38386	<i>A 63 B 21/06</i>	(2006.01)	38392	<i>A 61 B 1/002</i>	(2006.01)	38396	<i>G 01 N 33/04</i>	(2006.01)
38387	<i>A 61 L 9/03</i>	(2006.01)	38393	<i>B 29 C 64/118</i>	(2017.01)	38397	<i>A 47 G 29/12</i>	(2006.01)
38388	<i>A 47 C 16/02</i>	(2006.01)				38398	<i>G 02 F 1/35</i>	(2006.01)

FG1K

Zapsané užité vzory - řazené podle MPT

(51)	<i>A01K 27/00</i>	(2006.01)	(72)	Herink Leoš, Všenice, CZ	
(51)	<i>A01K 11/00</i>	(2006.01)	(54)	Schránka pro ukládání zásilek	
(11)	38390		(74)	Langrova, s.r.o., Skrétova 1011/48, Plzeň, Jižní Předměstí, 30100	
(21)	2024-42456				
(22)	06.12.2024		(51)	<i>A61B 1/002</i>	(2006.01)
(47)	28.01.2025			<i>A61B 1/055</i>	(2006.01)
(73)	ANITRA system s.r.o., Praha 10, Vršovice, CZ		(11)	38392	
	Výzkumný ústav lesního hospodářství a myslivosti, v.v.i., Jíloviště, CZ		(21)	2024-42469	
(72)	Rak Dušan Mgr., Vyšehořovice, CZ		(22)	10.12.2024	
	Ševčík Richard Ing., Ph.D., Sedlčany, CZ		(47)	28.01.2025	
	Brynychová Kateřina Ing., Ph.D., Praha 6, Břevnov, CZ		(73)	České vysoké učení technické v Praze, Praha 6, Dejvice, CZ	
	Cukor Jan Ing., Ph.D., Žamberk, CZ			Šmejkal Josef Ing., Dolní Hbity, CZ	
(54)	Inovované GPS obojky pro efektivní monitoring zajíce polního		(72)	Šmejkal Josef Ing., Dolní Hbity, CZ	
(74)	Výzkumný ústav lesního hospodářství a myslivosti, v. v. i., Strmady 136, Jíloviště, 25202			Němcová Šárka Ing., Ph.D., Praha 5, Stodůlky, CZ	
			(54)	Úhlový nástavec pro endoskop nebo dutinoměr	
			(74)	Mgr. Michal Poljak, patentový zástupce, Nové sady 988/2, Brno, Staré Brno, 60200	
(51)	<i>A23L 33/15</i>	(2016.01)			
(11)	38383		(51)	<i>A61L 9/03</i>	(2006.01)
(21)	2024-41972			<i>B60H 1/00</i>	(2006.01)
(22)	22.05.2024		(11)	38387	
(47)	28.01.2025		(21)	2024-42432	
(73)	Alystra s.r.o., Praha 6, Lysolaje, CZ		(22)	26.11.2024	
(72)	Kučera Michael MUDr., Karlovy Vary, Stará Role, CZ		(47)	28.01.2025	
(54)	Potravinový doplněk s flavonoidy a extraktem z vinných hroznů		(73)	ARIA PURA s.r.o., Brno, Tmitá, CZ	
(74)	Mgr. Petr Žižka LL.M., advokát, Sedláčkova 209/16, Plzeň, Vnitřní Město, 30100		(72)	Arm Jakub doc. Ing., Ph.D., Kroměříž, Vážany, CZ	
			(54)	Systém vzdáleného dohledu aromatizačních zařízení	
(51)	<i>A23L 33/15</i>	(2016.01)	(74)	Mgr. Lukáš Dlabáček, patentový zástupce, Bolzanova 461/5, Brno, Černovice, 61800	
(11)	38384				
(21)	2024-41973		(51)	<i>A63B 21/06</i>	(2006.01)
(22)	22.05.2024			<i>A63B 69/20</i>	(2006.01)
(47)	28.01.2025		(11)	38386	
(73)	Alystra s.r.o., Praha 6, Lysolaje, CZ		(21)	2024-42422	
(72)	Kučera Michael MUDr., Karlovy Vary, Stará Role, CZ		(22)	21.11.2024	
(54)	Potravinový doplněk s karnosin komplexem		(47)	28.01.2025	
(74)	Mgr. Petr Žižka LL.M., advokát, Sedláčkova 209/16, Plzeň, Vnitřní Město, 30100		(73)	Kolena Marcel, Nejdek, CZ	
			(72)	Kolena Marcel, Nejdek, CZ	
(51)	<i>A47C 16/02</i>	(2006.01)	(54)	Posilovací vak	
(11)	38388		(74)	Langrova, s.r.o., Skrétova 1011/48, Plzeň, Jižní Předměstí, 30100	
(21)	2024-42434				
(22)	27.11.2024		(51)	<i>B01J 3/04</i>	(2006.01)
(47)	28.01.2025		(11)	38395	
(73)	Dlask Jiří MUDr., Čeperka, CZ		(21)	2024-42482	
(72)	Dlask Jiří MUDr., Čeperka, CZ		(22)	13.12.2024	
(54)	Ergodynamická pomůcka k podpoře nohou u sedavých poloh		(47)	28.01.2025	
			(73)	Zíkl Petr, Jablonec nad Nisou, CZ	
(51)	<i>A47G 29/12</i>	(2006.01)	(72)	Zíkl Petr, Jablonec nad Nisou, CZ	
	<i>A47G 29/124</i>	(2006.01)	(54)	Konstrukční úprava parovodu pro parní autokláv	
(11)	38397		(74)	RETROPATENT s.r.o., Dobiášova 1246/29, Liberec, Liberec VI-Rochlice, 46006	
(21)	2024-42513				
(22)	30.12.2024		(51)	<i>B29C 64/118</i>	(2017.01)
(47)	28.01.2025			<i>C08G 63/183</i>	(2006.01)
(73)	Herink Leoš, Všenice, CZ				

(11) 38393	(21) 2024-42470	(22) 10.12.2024	(47) 28.01.2025	(73) Prusa Polymers a.s., Praha 7, Holešovice, CZ	(72) Baše Roman Ing., Rasošky, CZ	(72) Pinkner Adam Ing., Olomouc, Hodolany, CZ	(72) Petruš Josef Ing., Ph.D., Brno, Židenice, CZ	(72) Kučera František Mgr., Ph.D., Brno, Husovice, CZ	(72) Lepcio Petr Ing., Ph.D., Tišnov, CZ	(72) Jančář Josef prof. RNDr., CSc., Nemochovice, CZ	(54) 3D tisknutelný materiál se zvýšenou elektrickou vodivostí	(74) Mgr. Matěj Machů Ph.D., Senovážné náměstí 978/23, Praha 1, Nové Město, 11000
(51) B29C 64/118 (2017.01)	C01G 49/08 (2006.01)	C08G 63/183 (2006.01)	C09C 1/32 (2006.01)	(11) 38394	(21) 2024-42471	(22) 10.12.2024	(47) 28.01.2025	(73) Prusa Polymers a.s., Praha 7, Holešovice, CZ	(72) Schovánková Dominika Ing., Praha 5, Košíře, CZ	(72) Pinkner Adam Ing., Olomouc, Hodolany, CZ	(54) Magnetický 3D tisknutelný materiál	(74) Mgr. Matěj Machů Ph.D., Senovážné náměstí 978/23, Praha 1, Nové Město, 11000
(51) C02F 1/24 (2023.01)	C02F 103/36 (2006.01)	(11) 38389	(21) 2024-42452	(22) 04.12.2024	(47) 28.01.2025	(73) ASIO TECH, spol. s r.o., Brno, Horní Heršpice, CZ	(72) Laichman Lubor Ing., Ph.D., Bílovice nad Svitavou, CZ	(72) Marek Tomáš Ing., Ketskovic, CZ	(72) Matějčík Martin Ing., Šlapanice, CZ	(54) Zařízení pro primární separaci kalů a linka pro čištění odpadních vod z recyklační linky plastů	(74) Kania, Sedláček, Smola, s.r.o., Mendlovo náměstí 907/1a, Brno, Staré Brno, 60300	
(51) F16D 57/06 (2006.01)	F04C 2/08 (2006.01)	F04C 14/24 (2006.01)	F04C 14/26 (2006.01)	(11) 38385	(21) 2024-42405	(22) 15.11.2024	(47) 28.01.2025	(73) Tůma Jiří Ing., Liberec, Liberec XXIII-Doubí, CZ	(72) Tůma Jiří Ing., Liberec, Liberec XXIII-Doubí, CZ	(54) Hydraulická brzda	(74) RETROPATENT s.r.o., Dobiášova 1246/29, Liberec, Liberec VI-Rochlice, 46006	
(51) G01M 5/00 (2006.01)	G01P 15/08 (2006.01)	(11) 38391	(21) 2024-42464	(22) 09.12.2024	(47) 28.01.2025	(73) COTREX PC, s.r.o., Liberec, Liberec XXV-Vesec, CZ	(72) Klokočník Petr Ing., Liberec, Liberec XXV-Vesec, CZ	(54) Systém pro měření stavu stavby	(74) PatentEnter s.r.o., Koliště 1965/13a, Brno, Černá Pole, 60200			
(51) G01N 33/04 (2006.01)	G06N 3/00 (2023.01)	(11) 38396	(21) 2024-42490	(22) 17.12.2024	(47) 28.01.2025	(73) HERBAVITA CZ s.r.o., Jindřichův Hradec, Jindřichův Hradec III, CZ	(72) Otáhal Ondřej Ing., České Budějovice, České Budějovice 2, CZ	(72) Jungwirth Václav Ing., Jindřichův Hradec, CZ	(54) Systém pro automatické vyhodnocování biologických kultur vzorků mléka	(74) artpatent, advokátní kancelář s.r.o., Dukelských hrdinů 976/12, Praha 7, Holešovice, 17000		
(51) G02F 1/35 (2006.01)	G02F 1/355 (2006.01)	G02F 1/37 (2006.01)	(11) 38398	(21) 2024-42518	(22) 31.12.2024	(47) 28.01.2025	(73) Fyzikální ústav AV ČR, v. v. i., Praha 8, Libeň, CZ	(72) Novák Ondřej Ing., Ph.D., Dolní Břežany, CZ	(72) Hubka Zbyněk, Dolní Břežany, CZ	(54) Optická sestava pro generování druhé a třetí harmonické frekvence	(74) Mgr. Karel Bauer, Urešova 1266/2, Praha 4, Kunratice, 14800	

Seznam majitelů zapsaných užitéch vzorů

(73) Alystra s.r.o., Praha 6, Lysolaje, CZ	(11) 38383	(51) A 23 L 33/15	(2016.01)	(73) Fyzikální ústav AV ČR, v. v. i., Praha 8, Libeň, CZ	(11) 38398	(51) G 02 F 1/35	(2006.01)
Alystra s.r.o., Praha 6, Lysolaje, CZ	38384	A 23 L 33/15	(2016.01)	HERBAVITA CZ s.r.o., Jindřichův Hradec, Jindřichův Hradec III, CZ	38396	G 01 N 33/04	(2006.01)
ANITRA system s.r.o., Praha 10, Vršovice, CZ	38390	A 01 K 27/00	(2006.01)	Prusa Polymers a.s., Praha 7, Holešovice, CZ	38393	B 29 C 64/118	(2017.01)
ARIA PURA s.r.o., Brno, Trnitá, CZ	38387	A 61 L 9/03	(2006.01)	Prusa Polymers a.s., Praha 7, Holešovice, CZ	38394	B 29 C 64/118	(2017.01)
ASIO TECH, spol. s r.o., Brno, Horní Heršpice, CZ	38389	C 02 F 1/24	(2023.01)	Výzkumný ústav lesního hospodářství a myslivosti, v.v.i., Jiloviště, CZ	38390	A 01 K 27/00	(2006.01)
COTREX PC, s.r.o., Liberec, Liberec XXV-Vesec, CZ	38391	G 01 M 5/00	(2006.01)	Dlask Jiří MUDr., Čeperka, CZ	38388	A 47 C 16/02	(2006.01)
České vysoké učení technické v Praze, Praha 6, Dejvice, CZ	38392	A 61 B 1/002	(2006.01)	Herink Leoš, Všenice, CZ	38397	A 47 G 29/12	(2006.01)
				Kolena Marcel, Nejdeč, CZ	38386	A 63 B 21/06	(2006.01)

(73)	(11)	(51)		(73)	(11)	(51)	
Šmejkal Josef Ing., Dolní Hbity, CZ	38392	A 61 B 1/002	(2006.01)	Tůma Jiří Ing., Liberec, Liberec XXIII-Doubí, CZ	38385	F 16 D 57/06	(2006.01)
				Zíkl Petr, Jablonec nad Nisou, CZ	38395	B 01 J 3/04	(2006.01)

FG4Q

Zapsané průmyslové vzory - přehled podle čísel zápisu

V období uzávěrky tohoto čísla Věstníku zapsal Úřad průmyslového vlastnictví tyto průmyslové vzory:

(11)	(51)	(11)	(51)	(11)	(51)
38373	25-03	38375	07-04	38377	06-01
38374	21-02	38376	15-09		

FG4Q

Zapsané průmyslové vzory - přehled podle tříd

- (51) **06-01**
(11) 38377
(21) 2024-42479
(22) 30.10.2024
(15) 28.01.2025
(45) 31.12.2026
(54) **Lavička**
(28) 1
(73) Kinnert Filip Ing. arch., Ph.D., Uherské Hradiště, CZ
(72) Kinnert Filip Ing. arch., Ph.D., Uherské Hradiště, CZ
-
- (55) **Zveřejnění průmyslového vzoru je odloženo do: 31.12.2026**



1.3

- (51) **07-04**
(11) 38375
(21) 2024-42482
(22) 07.11.2024
(15) 27.01.2025
(54) **Krájecí a servírovací prkénko**
(28) 1
(73) NASTÁLEK JOSEF, Raškovice, CZ
(72) NASTÁLEK JOSEF, Raškovice, CZ



1.1



1.2



1.4



1.5



1.6

(51) 15-09

(11) 38376

(21) 2024-42493

(22) 03.12.2024

(15) 27.01.2025

(54) Frézovací hlava se skříní

(28) 1

(73) Západočeská univerzita v Plzni, Plzeň, Jižní Předměstí, CZ

(72) Kozák Josef Ing., Komárov, CZ

Lašová Václava prof. Ing., Ph.D., Plzeň, Litice, CZ

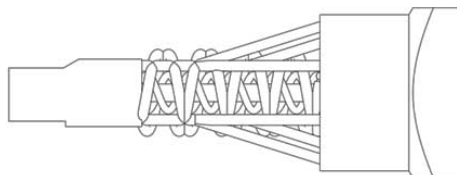
Bernardin Petr Ing., Ph.D., Plzeň, Východní Předměstí, CZ

Hájíček Zdeněk Ing., Ph.D., Tábor, CZ

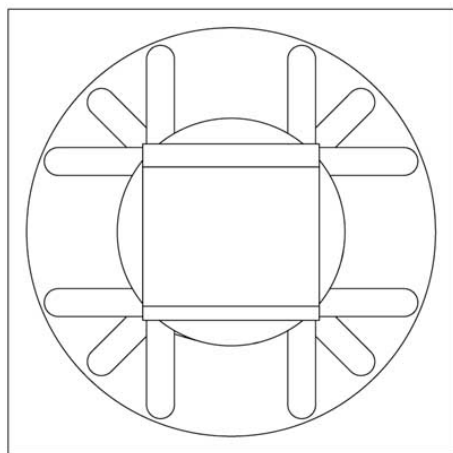
Janda Petr Ing., Ph.D., Myslovice, CZ

Švagr Marcel Ing., Ph.D., Kamýk nad Vltavou, CZ

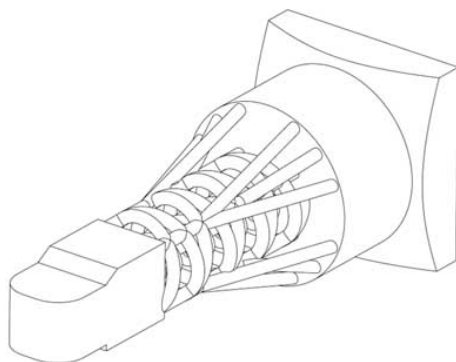
Polák Roman Ing., Tábor, CZ



1.1



1.2



1.3

61200



1.1



1.2



1.3



1.4

(51) 21-02

(11) 38374

(21) 2024-42483

(22) 08.11.2024

(15) 27.01.2025

(54) Lyže, sněžnice/nesmeky

(28) 1

(73) Comboski s.r.o., Kostelní Hlavno, CZ

(72) Veverka Ondřej, Kostelní Hlavno, CZ

Veverka Vojtěch, Kostelní Hlavno, CZ

(74) JUDr. Tomáš Šetina, advokát, Florianova 440/17, Brno, Královo Pole,



1.5



1.6



1.7



1.8



1.9



1.10



1.11



1.12

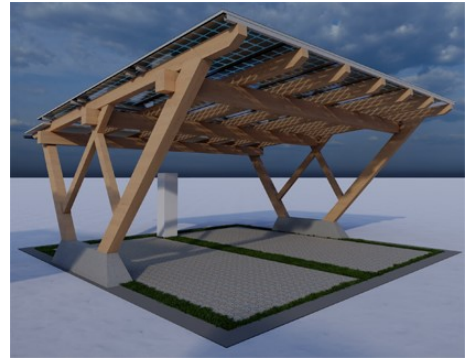


1.13



1.14

- (51) **25-03**
- (11) 38373
- (21) 2024-42438
- (22) 24.07.2024
- (15) 27.01.2025
- (54) **Přístřešek pro auta s fotovoltaickými panely**
- (28) 1
- (73) Stefix s.r.o., Luže, CZ
- (72) Bárta Václav, Luže, CZ



1.1



Seznam vlastníků zapsaných průmyslových vzorů

(73)	(11)	(51)	(73)	(11)	(51)
Comboski s.r.o., Kostelní Hlavno, CZ	38374	21-02	NASTÁLEK JOSEF, Raškovice, CZ	38375	07-04
Kinnert Filip Ing. arch., Ph.D., Uherské Hradiště, CZ	38377	06-01	Stefix s.r.o., Luže, CZ	38373	25-03
Západočeská univerzita v Plzni, Plzeň, Jižní Předměstí, CZ	38376	15-09			

Dodatková ochranná osvědčení pro léčiva a pro přípravky na ochranu rostlin

Podání žádosti o udělení osvědčení

- | | |
|---|---|
| (22) 21.01.2025 | hypertenze |
| (21) SPC/CZ2025/929 | (92) EU/1/24/1850, 22.08.2024 |
| (71) Acceleron Pharma Inc., Cambridge, MA 02139, MA, US | (93) EU/1/24/1850, 22.08.2024, EU |
| (68) 3496739 | (95) WINREVAIR - sotatercept, léčivý přípravek |
| (54) Kompozice zahrnující polypeptidy actriia k použití v léčbě plicní | |
-

Podání žádosti o prodloužení doby platnosti

- | | |
|--|--|
| (22) 19.01.2018 | (22) 03.01.2025 |
| (21) SPC/CZ2018/567 | (21) SPC/CZ2023/854 |
| (73) Daiichi Sankyo Company, Limited, Chuo-ku, Tokyo, 103-8426, JP | (73) Boehringer Ingelheim International GmbH, 55216 Ingelheim am Rhein, DE |
| (68) 2140867 | (68) 2780373 |
| (54) Farmaceutické kompozice | (54) Protilátky anti IL-36R |
| (92) EU/1/15/993/001-028, 23.06.2015 | (92) EU/1/22/1688, 12.12.2022 |
| (93) EU/1/15/993/001-028, 23.06.2015, EU | (93) EU/1/22/1688, 12.12.2022, EU |
| (95) LIXIANA - edoxaban, jeho farmaceuticky přijatelná sůl, nebo hydrát libovolné z nich, zvláště monohydrát edoxaban p-toluensulfonátu, léčivý přípravek | (95) Spevigo - spesolimab, léčivý přípravek |
| Léčivo pro pediatrické použití | |
-

Udělení osvědčení

- | | |
|---|---|
| (73) Janssen Pharmaceutica NV, 2340 Beerse, BE | (54) Antagonisté FCRN a způsoby použití |
| (68) 1632232 | (92) EU/1/22/1674, 11.08.2022 |
| (11) 1632232/497 | (93) EU/1/22/1674, 11.08.2022, EU |
| (54) Sůl 4-[[4-[[4-(2-kyanoethenyl)-2,6-dimethylfenyl]amino]-2-pyrimidinyl]amino]benzonitrilu | (95) efgartigimod alfa, léčivý přípravek |
| (92) EU/1/16/1112, 23.06.2016 | (94) 11.08.2037 |
| (93) EU/1/16/1112, 23.06.2016, EU | |
| (95) rilpivirin hydrochlorid / nukleotidový inhibitor reverzní transkriptázy, kterým je tenofovir alafenamid, léčivý přípravek | (73) Corteva Agriscience LLC, Indianapolis, 46268, IN, US |
| (94) 02.09.2030 | (68) 2485592 |
| | (11) 2485592/887 |
| | (54) Synergické fungicidní směsi pro hubení plísní v obilovinách |
| | (92) 5977-0, 10.01.2024 |
| | (93) 2210013, 14.04.2021, FR |
| | (95) fenpikoxamid / prothiokonazol, přípravek na ochranu rostlin |
| (73) argenx BV, 9052 Zwijnaarde, BE | (94) 06.10.2035 |
| The Board of Regents of The University of Texas System, 78701 Austin, TX, US | |
| (68) 3087095 | |
| (11) 3087095/831 | |
-

Zánik a neplatnost dodatkového osvědčení na patent

- (11) 2187879/522

Úřední rozhodnutí a oznámení

MM4A, MM4F

Zániky patentů a autorských osvědčení pro nezaplacení udržovacích poplatků

(11)	(21)	Int.Cl/(51)	(11)	(21)	Int.Cl/(51)
302676	2010-554	8/C21D 1/19	308746	2020-405	8/G01N 3/56
304951	2013-531	8/C22B 7/04	308935	2020-402	8/A61L 9/20
305731	2014-496	8/F24D 3/14	308952	2012-475	8/A01N 65/22
305862	2014-483	8/D04H 3/08	309308	2013-558	8/G06F 21/00
305952	2014-487	8/G01R 35/04	309419	2021-330	8/G01B 7/004
306210	2015-471	8/H04L 9/32	309989	2013-401	8/A61K 9/52
306557	2015-488	8/G01N 21/89			

MK1K

Zániky užitých vzorů uplynutím doby platnosti

(11)	(21)	(51)	(11)	(21)	(51)
27901	2015-30619	A63H 33/06	31136	2017-33926	B25J 9/08
27977	2015-30625	G01N 27/12	32655	2018-35739	F41A 33/06
27978	2015-30626	G01N 27/12	34301	2020-37772	A43B 23/02
28009	2015-30639	B61D 5/06	34302	2020-37776	A23L 2/38
28114	2015-30638	E04B 2/58	34305	2020-37784	A01K 1/01
28248	2015-30616	B62D 25/06	34346	2020-37777	C12C 1/00
28343	2015-30803	C02F 3/32	34360	2020-37780	A43B 13/18
28880	2015-30633	B66F 19/00	34560	2020-37773	E06B 9/11
29993	2016-32646	B01D 15/08	34667	2020-37787	C09D 5/18
30949	2017-33910	A23L 33/14	35041	2020-37779	G01P 15/00
30991	2017-33919	A47C 19/00			

MK4Q

Zániky práva ze zapsaných průmyslových vzorů uplynutím doby ochrany

(11)	(21)	Int.Cl/(51)
37609	2019-41486	12/26-05

ND1K

První prodloužení doby platnosti užitých vzorů

(51) <i>F15B 13/044</i>	(2006.01)	(51) <i>A61L 9/015</i>	(2006.01)
(51) <i>F15B 13/04</i>	(2006.01)	(51) <i>A61L 9/03</i>	(2006.01)
(51) <i>F15B 13/02</i>	(2006.01)	(51) <i>A61L 2/20</i>	(2006.01)
(11) 34861		(51) <i>A61L 2/24</i>	(2006.01)
(21) 2020-38410		(51) <i>A61L 2/26</i>	(2006.01)
(22) 28.12.2020		(11) 34944	
(73) ARGO-HYTOS Group AG, CH-6340 Baar, CH		(21) 2021-38519	
(54) Rozváděč, zejména pro hrazení průtoků hydraulického obvodu		(22) 04.02.2021	
(51) <i>A63H 33/12</i>	(2006.01)	(73) HealthCity a.s., Ostrava, Mariánské Hory, CZ	
(51) <i>A63H 17/00</i>	(2006.01)	(54) Zařízení pro dezinfekci místnosti s výhodou umístění do kazetové stropní konstrukce	
(11) 34922		(51) <i>F24F 5/00</i>	(2006.01)
(21) 2021-38520		(51) <i>F24F 13/08</i>	(2006.01)
(22) 04.02.2021		(51) <i>F24F 13/28</i>	(2006.01)
(73) Vírky spolu s.r.o., Znojmo, CZ		(11) 35013	
(54) Model předmětu		(21) 2021-38536	
(51) <i>A23K 50/75</i>	(2016.01)	(22) 08.02.2021	
(51) <i>A23K 10/30</i>	(2016.01)	(73) Air Technology s.r.o., Hodonín, CZ	
(11) 34942		(54) Systém pro regulaci teploty v technologickém prostoru a technologický prostor	
(21) 2021-38511			
(22) 02.02.2021			
(73) Výzkumný ústav živočišné výroby, v. v. i., Praha 10, Uhřetíněves, CZ			
(54) Krmná směs pro slepice			

(51) A43B 3/30 (2006.01)	(51) C12G 3/07 (2006.01)
A43B 1/10 (2006.01)	(11) 35141
A43B 13/14 (2006.01)	(21) 2021-38506
(11) 35016	(22) 01.02.2021
(21) 2021-38600	(73) Mendelova univerzita v Brně, Brno, Černá Pole, CZ
(22) 02.03.2021	(54) Extrakt z tepelně zpracovaného dřeva pro alkoholické nápoje
(73) Boty J HANÁK R, s.r.o., Snovídky, CZ	
Masarykova univerzita, Brno, Brno-město, CZ	
(54) Obuv pro batolata	(51) G06F 30/13 (2020.01)
	G06Q 50/08 (2012.01)
(51) B65G 3/04 (2006.01)	(11) 35326
B65D 88/08 (2006.01)	(21) 2021-38502
B65D 88/54 (2006.01)	(22) 27.01.2021
(11) 35092	(73) ENEX GROUP s.r.o., Praha 5, Smíchov, CZ
(21) 2021-38765	(54) Počítačový systém pro digitalizaci stavebních objektů
(22) 27.04.2021	
(73) PREMIO INVEST s.r.o., Praha 10, Strašnice, CZ	(51) G05D 23/19 (2006.01)
(54) Zásobník sypkého materiálu	G05D 21/02 (2006.01)
	(11) 35432
(51) H02G 7/05 (2006.01)	(21) 2021-39014
H02G 7/00 (2006.01)	(22) 19.07.2021
H02G 7/20 (2006.01)	(73) BOHEMIACHLAD Praha s.r.o., Praha 6, Ruzyně, CZ
H02G 1/02 (2006.01)	(54) Zapojení pro nepřímé vychlazování cylindrokónického tanku na kvašení
H02G 1/00 (2006.01)	piva teplotným mediem na bázi monoproplynglykolu, glycerinu či jiné
(11) 35103	bázi
(21) 2021-38574	(51) H01T 13/28 (2006.01)
(22) 18.02.2021	H01T 13/46 (2006.01)
(73) ENERGETIKA SERVIS s.r.o., České Budějovice, České Budějovice 6, CZ	(11) 35624
(54) Nosné zařízení pro nadzemní upevnění elektrického vedení vysokého napětí	(21) 2021-38712
	(22) 08.04.2021
(51) G01N 1/22 (2006.01)	(73) BRISK Tábor a.s., Tábor, CZ
H04W 4/38 (2018.01)	(54) Zapalovací svíčka
(11) 35107	
(21) 2021-38651	(51) E06C 7/42 (2006.01)
(22) 19.03.2021	(11) 35945
(73) Vysoká škola báňská - Technická univerzita Ostrava, Ostrava, Poruba, CZ	(21) 2021-38505
(54) Bezdrátové zařízení k měření koncentrace kyslíku v uzavřených prostorech	(22) 01.02.2021
	(73) ALVE spol. s r.o., Veřovice, CZ
	(54) Patka pro zakončení bočnice výstupného ramene oboustranně výstupného stupadlového žebříku

ND1K

Druhé prodloužení doby platnosti užžitných vzorů

(51) A61C 8/00 (2006.01)	mnohavidových planárních vlnodů
A61K 6/04 (2006.01)	
A61K 6/84 (2020.01)	(51) F16G 11/14 (2006.01)
(11) 31432	A63B 29/02 (2006.01)
(21) 2017-34462	(11) 31791
(22) 15.12.2017	(21) 2018-34829
(73) LASAK s.r.o., Praha 9, Hloubětín, CZ	(22) 27.03.2018
(54) Dvojitelný zubní nitrokostní implantát	(73) Rock Empire, s.r.o., Děčín, Děčín V-Rozbělesy, CZ
	(54) Jističí lanový díl pro průchod dvou lan
(51) B64C 39/02 (2006.01)	
B64C 39/10 (2006.01)	(51) A01K 97/10 (2006.01)
(11) 31637	(11) 31828
(21) 2018-34684	(21) 2018-34699
(22) 08.02.2018	(22) 14.02.2018
(73) České vysoké učení technické v Praze, Praha 6, Dejvice, CZ	(73) Rubín Jaroslav, Lázně Bělohrad, CZ
(54) Bezpilotní prostředek ve tvaru plošníku	(54) Rybářský stojan
(51) F23B 60/00 (2006.01)	(51) E04B 1/80 (2006.01)
F23L 9/00 (2006.01)	E04F 13/075 (2006.01)
(11) 31661	E04F 13/22 (2006.01)
(21) 2018-34634	(11) 31927
(22) 26.01.2018	(21) 2018-34696
(73) VIADRUS a.s., Bohumín, Nový Bohumín, CZ	(22) 13.02.2018
(54) Kotel na pevná paliva	(73) fischer international s.r.o., Brandýs nad Labem-Stará Boleslav, Brandýs nad Labem, CZ
	(54) Vnější tepelně izolační kompozitní systém s podpůrnou konstrukcí pro záchyt vlastní tíhy
(51) G02B 6/138 (2006.01)	
(11) 31697	
(21) 2018-34724	
(22) 23.02.2018	
(73) České vysoké učení technické v Praze, Praha 6, Dejvice, CZ	
(54) Zařízení pro výrobu samonosných flexibilních polymerních optických	

(51) E01F 9/696	(2016.01)	(51) B65D 21/00	(2006.01)
E01F 9/623	(2016.01)	B65D 21/08	(2006.01)
E01F 9/627	(2016.01)	(11) 32128	
E01F 15/14	(2006.01)	(21) 2018-35064	
E01F 13/04	(2006.01)	(22) 14.06.2018	
B60Q 1/02	(2006.01)	(73) HUNSGAS s.r.o., Brno, Brno-město, CZ	
(11) 31970		(54) Zařízení pro skladování a pro samoobslužnou výměnu prázdných propanbutanových lahví za plně propan-butanové lahve	
(21) 2018-35012		(51) A01B 15/04	(2006.01)
(22) 28.05.2018		(11) 32307	
(73) Cirmon s.r.o., Praha 9, Koloděje, CZ		(21) 2018-34719	
(54) Optická clona a montážní sestava pro použití při montáži optické clony		(22) 21.02.2018	
(51) F24H 9/12	(2006.01)	(73) BOEHLERIT GmbH & Co. KG., 8605 Kapfenberg, AT	
F28F 9/26	(2006.01)	(54) Nástroj na zpracování půdy	
F24H 3/06	(2022.01)		
(11) 32005			
(21) 2018-34770			
(22) 12.03.2018			
(73) KORADO, a.s., Česká Třebová, CZ			
(54) Univerzální otopné těleso			

ND4Q

První obnovy doby ochrany průmyslových vzorů

(51) 07-02	(51) 31-00
(11) 37852	(11) 37879
(21) 2020-41745	(21) 2020-41672
(22) 28.05.2020	(22) 27.02.2020
(54) Multifunkční sporák	(54) Varný přístroj

ND4Q

Třetí obnovy doby ochrany průmyslových vzorů

(51) 25-01
(11) 34930
(21) 2010-38102
(22) 26.02.2010
(54) Komínová tvárnice

ND4Q

Čtvrté obnovy doby ochrany průmyslových vzorů

(51) 09-03
(11) 32849
(21) 2005-35899
(22) 15.02.2005
(54) Odnosná krabice potravinářská

PD4A

Převod práv a ostatní změny majitelů patentů

(11) 308467	6, Ruzyně, CZ
(21) 2019-506	
(73) Národní centrum zemědělského a potravinářského výzkumu, v. v. i., Praha 6, Ruzyně, CZ	(11) 309540
	(21) 2021-363
	(73) Národní centrum zemědělského a potravinářského výzkumu, v. v. i., Praha 6, Ruzyně, CZ
(11) 308777	
(21) 2019-741	
(73) Národní centrum zemědělského a potravinářského výzkumu, v. v. i., Praha 6, Ruzyně, CZ	(11) 309571
	(21) 2021-519
	(73) Národní centrum zemědělského a potravinářského výzkumu, v. v. i., Praha 6, Ruzyně, CZ
(11) 309302	
(21) 2021-474	
(73) Národní centrum zemědělského a potravinářského výzkumu, v. v. i., Praha 6, Ruzyně, CZ	(11) 309705
	(21) 2021-334
	(73) Národní centrum zemědělského a potravinářského výzkumu, v. v. i., Praha 6, Ruzyně, CZ
(11) 309396	
(21) 2021-322	
(73) Národní centrum zemědělského a potravinářského výzkumu, v. v. i., Praha	

- | | |
|--|--|
| (11) 310126 | (11) 310187 |
| (21) 2023-151 | (21) 2022-199 |
| (73) Národní centrum zemědělského a potravinářského výzkumu, v. v. i., Praha 6, Ruzyně, CZ | (73) Národní centrum zemědělského a potravinářského výzkumu, v. v. i., Praha 6, Ruzyně, CZ |

Převod práv u dodatkových ochranných osvědčení

- | |
|--|
| (11) 1732548/212 |
| (21) 2012-212 |
| (73) Merz Pharmaceuticals, LLC, Raleigh, 27615, NC, US |

PD1K

Převod práv a ostatní změny majitelů užitných vzorů

- | | |
|--|--|
| (11) 35287 | (11) 36102 |
| (21) 2021-38977 | (21) 2022-39880 |
| (73) Národní centrum zemědělského a potravinářského výzkumu, v. v. i., Praha 6, Ruzyně, CZ | (73) Národní centrum zemědělského a potravinářského výzkumu, v. v. i., Praha 6, Ruzyně, CZ |
| (11) 35487 | (11) 36256 |
| (21) 2021-38952 | (21) 2022-39914 |
| (73) Národní centrum zemědělského a potravinářského výzkumu, v. v. i., Praha 6, Ruzyně, CZ | (73) Národní centrum zemědělského a potravinářského výzkumu, v. v. i., Praha 6, Ruzyně, CZ |
| (11) 35508 | (11) 36594 |
| (21) 2021-39247 | (21) 2022-40303 |
| (73) Národní centrum zemědělského a potravinářského výzkumu, v. v. i., Praha 6, Ruzyně, CZ | (73) Národní centrum zemědělského a potravinářského výzkumu, v. v. i., Praha 6, Ruzyně, CZ |
| (11) 35642 | (11) 37221 |
| (21) 2021-39357 | (21) 2023-40902 |
| (73) Národní centrum zemědělského a potravinářského výzkumu, v. v. i., Praha 6, Ruzyně, CZ | (73) Národní centrum zemědělského a potravinářského výzkumu, v. v. i., Praha 6, Ruzyně, CZ |
| (11) 35678 | (11) 37371 |
| (21) 2021-39181 | (21) 2023-41346 |
| (73) Národní centrum zemědělského a potravinářského výzkumu, v. v. i., Praha 6, Ruzyně, CZ | (73) Národní centrum zemědělského a potravinářského výzkumu, v. v. i., Praha 6, Ruzyně, CZ |
| (11) 35835 | (11) 37687 |
| (21) 2021-39060 | (21) 2023-41484 |
| (73) Národní centrum zemědělského a potravinářského výzkumu, v. v. i., Praha 6, Ruzyně, CZ | (73) Národní centrum zemědělského a potravinářského výzkumu, v. v. i., Praha 6, Ruzyně, CZ |
| (11) 35948 | (11) 38180 |
| (21) 2021-39134 | (21) 2024-42124 |
| (73) Národní centrum zemědělského a potravinářského výzkumu, v. v. i., Praha 6, Ruzyně, CZ | (73) Národní centrum zemědělského a potravinářského výzkumu, v. v. i., Praha 6, Ruzyně, CZ |

PD4Q

Převod práv a ostatní změny vlastníků průmyslových vzorů

- | |
|-------------------------------|
| (11) 37994 |
| (21) 2022-42060 |
| (73) Koutný Aleš, Bruntál, CZ |

QA9A

Nabídka licence

- (73) České vysoké učení technické v Praze, Praha 6, Dejvice, CZ
(11) 309020
(54) Sestava dveřního křídla s kováním s přídatným modulem autonomního

napájení

TH4A, TH1K

Opravy publikovaných dokumentů

Tato kapitola obsahuje informace o opravených zveřejněných přihláškách vynálezů, udělených patentech a zapsaných užitných vzorech ve smyslu standardu WIPO ST.50.

- (13) B8
(21) 2023-41
(11) 310213
(15) Oprava znění anotace
(48) 05.02.2025

Zamítnuté a částečně zamítnuté přihlášky ochranných známek před zveřejněním

Kapitola obsahuje údaje o rozhodnutích o přihláškách ochranných známek, u kterých byly na základě provedeného věcného průzkumu shledány Úřadem důvody pro zamítnutí přihlášky ochranné známky podle ustanovení § 4 nebo 6 zákona č. 441/2003 Sb. Na základě toho Úřad vydal rozhodnutí o zamítnutí přihlášky podle ustanovení § 22 zákona č.441/2003 Sb., a to pro celý seznam výrobků a služeb nebo pro jeho část. Údaje o výsledku rozhodnutí (zamítnutí přihlášky, částečné zamítnutí přihlášky) jsou uvedeny jako datum právní moci rozhodnutí/výsledek rozhodnutí.

(210) **O-591792**
(540)



OUR ORIGINAL CANNABIS BEER

(593) Obrazová
21.01.2025/NABYTÍ P.M. - ZAMÍTNUTÍ PŘIHLÁŠKY

Zveřejněné přihlášky ochranných známek

- (210) **O-594284**
(220) 20.06.2024
(320) 20.06.2024
(540)



- (593) Obrazová
(511) (35) televizní reklama, poskytování a pronájem prostoru, času a médií pro reklamu, konzultační a poradenské služby a pomoc v oblasti reklamní, marketingové a propagační činnosti, rozšiřování reklamních marketingových a propagačních materiálů, merchandising, služby obchodních výstav a veletrhů, služby předvádění výrobků a vystavování zboží, poskytování věrnostních, pobídkových a bonusových programů ke komerčním, reklamním nebo propagačním účelům, prezentace zboží a služeb elektronickou cestou, také v rámci služeb takzvaného teleshoppingu a homeshoppingu, reklamní, marketingové a propagační služby, dražební služby, poskytování spotřebitelských informací v oblasti výrobků a služeb, pomoc v obchodní a podnikatelské činnosti, management a administrativní služby, předvádění zboží prostřednictvím internetu nebo katalogu nebo výstav za účelem reklamy a/nebo prodeje, přeskupování a shromažďování (kromě dopravy) různých výrobků pro třetí osoby za účelem umožnit spotřebiteli pohodlně vybrat a prohlížet a kupovat (kromě přepravy) prostřednictvím katalogu a/nebo internetu a/nebo zásilkového prodeje (s výjimkou dopravy), maloobchodní služby zaměřené na nahané nosiče záznamů, audiovizuální díla, hudební díla, počítačový software, počítačové hry, spotřební elektroniku, počítačové příslušenství a periferie, fotografie, plakáty, knihy, tiskoviny, diáře, záznamníky, bloky, omalovánky, alba, záložky, pohlednice, oděvy, módní doplňky, zavazadla, klenoty, bižuterii, hodinky, klíčenky, hudební nástroje, psací potřeby, kancelářské potřeby, papírové výrobky, učební pomůcky, nádobí a nádoby pro domácnost nebo kuchyň, sklenice, hrnky, talíře, výrobky a suroviny pro vaření, potraviny, hotové pokrmy, cukrovinky, nápoje, alkoholické nápoje, prostírání, ubrusy, ubrousky, zástěry, výrobky související s vařením pokrmů, kuchařské recepty, dárkové karty, kosmetiku, mýdla, výrobky pro osobní péči, reklamní a propagační předměty a doplňky stravy; (38) služby rozhlasového a televizního vysílání, vysílání satelitní televize, bezdrátové vysílání, přenos a vysílání dat, přenos kabelové televize, přenos podcastů, přenos webcastů, přenos videa na objednávku, satelitní a kabelové vysílání, služby vysílání audia a videa poskytované prostřednictvím internetu, vysílání televizních programů, zpoplatněné televizní vysílání, přenos zpráv a obrázků pomocí počítače, diskusní fóra (poskytování internetových diskusních fór), diskusní místnosti (služby), elektronický přenos zpráv, dat a dokumentů, poskytování online fór, přenos datových, audio, video a multimediálních souborů, včetně souborů ke stažení a souborů streamovaných přes globální počítačovou síť, streaming audio a video materiálů na internetu, streaming dat, video, audio a televizní streaming, vysílání televize přes internet, poskytování přístupu k obsahu, webovým stránkám a portálům, počítačová komunikace a přístup k internetu, telekomunikační služby, poskytování a pronájem telekomunikačních zařízení a vybavení, telematické služby, šíření, výměna nebo získávání zpráv a informací, šíření elektronických informací, elektronických periodik, knih v elektronické podobě, audio nebo audiovizuálních děl prostřednictvím informační nebo datové nebo elektronické nebo komunikační nebo telekomunikační nebo počítačové sítě, zejména internetu, pomocí satelitů a jinými sítěmi; (41) televizní zábava, včetně organizace, produkce a prezentace televizních programů, televizní vysílání zábavných, vzdělávacích, dokumentárních, výchovných, soutěžních, diskusních a informačních pořadů, zpravodajské služby pro rozhlas a televizi, obrazové zpravodajství, produkce pořadů a filmů a televizních pořadů, zvuková, obrazová a multimediální produkce a tvorba fotografií, psaní scénářů, tvorba a šíření audiovizuálních děl, zábava, zábavní služby, soutěžní pořady, agenturní činnost v oblasti kultury, zprostředkování a informační a poradenské služby v oblasti kultury, výchovy, zábavy a sportu, služby v oblasti živých vystoupení, služby v oblasti interaktivní zábavy a vzdělávání, vzdělávací a školící služby, zábavní a tematické parky, poutě, zoo a muzea, služby týkající se videoher, organizování konferencí, výstav (pro vzdělávací a kulturní účely) a soutěží,

služby v oblasti sportu a fitness, nakladatelské a vydavatelské služby, online publikování, poskytování on-line publikací, ediční činnost, služby reportérů (zpravodajství), vydávání elektronických knih a časopisů on-line, žurnalistika, zveřejňování, oznamování a psaní textů (mimo reklamních), služby pro publikování digitálního videa, zvuku a multimediální zábavy, poskytování elektronických publikací, filmů, hudby, seriálů a televizních programů bez možnosti stažení, poskytování videí online bez možnosti stažení, poskytování filmů, seriálů a televizních programů bez možnosti stažení prostřednictvím placené televize, provozování internetových her (bez možnosti stažení), zábavní služby ve formě sdružování uživatelů pro počítačové hry, poskytování her online z počítačové sítě, organizace společenských a kulturních akcí, poskytování služeb výchovných, vzdělávacích, soutěžních, kulturních a zábavních prostřednictvím internetu a jiných sítí.

Třídy výrobků a služeb:

35, 38, 41

- (591) Barevná
(730) **AMC Networks Central Europe s.r.o.**, Pobežní 620/3, Praha 8, Karlín, 18600, CZ
(740) Dana Lukajová, patentová zástupkyně, Voršilská 130/10, Praha 1, Nové Město, 11000

- (210) **O-594984**
(220) 30.07.2024
(320) 30.07.2024
(540)

CONTERA BUILT FOR LIFE

- (592) Slovní
(511) (35) propagační činnost a reklama, marketingové služby, marketingové strategie, reklamní služby v oblasti nemovitostí, marketing nemovitostí, marketingová analýza trhu s nemovitostmi, inzerce komerčních nebo obytných nemovitostí, průzkum trhu, příprava a pořádání dražeb nemovitostí, pomoc při řízení obchodní a průmyslové činnosti, obchodní poptávky, zprostředkování obchodních informací, sjednávání a uzavírání obchodních transakcí pro třetí strany, sjednávání obchodních smluv pro jiné osoby, sběr údajů do počítačových databází, analýza cen, daňové poradenství (účetnictví), daňové plánování (účetnictví), daňové konzultace (účetnictví), výroba vizuálních reklamních materiálů, příprava audiovizuálních prezentací pro reklamní použití, partnerský marketing a propojování klientů s ambasadory a partnery, služby styku s veřejností a vztahů s médii, psaní reklamních textů, zpracování textů, výroba zvukových záznamů k marketingovým účelům, výroba reportážních reklam, merchandising; (36) služby nemovitostní (realitní služby), služby realitních kanceláří vztahující se k nákupu a prodeji budov, služby realitních kanceláří vztahující se k nákupu a prodeji pozemků, realitní služby vztahující se ke správě investic do nemovitostí, makléřské služby v oblasti nemovitostí, poskytování realitních informací vztahujících se k nemovitostem a pozemkům, pronájem kanceláří (nemovitostí), pronájem sdílených kanceláří, pronájem nákupních prostor, správa nemovitostí, služby správy nemovitostí týkající se obytných, obchodních budov a komplexů budov, služby správy nemovitostí týkající se nákupních center, management nemovitostí, inkasování nájemného, pronájem nemovitostí a majetku, sjednávání pronájmu bytů, služby správy bytového fondu, vyhledávání obytných nemovitostí, odhady a oceňování nemovitostí, investice do nemovitostí, zajištění financování stavebních projektů, zprostředkování v oblasti nemovitostí, pojištění nemovitostí (realit), poradenství v oblasti hypoték na obytné nemovitosti, finanční a peněžní služby a bankovní služby, finanční zprostředkovatelské služby v oblasti nemovitostí, zprostředkování úvěrových smluv, hypoteční bankovní služby a jejich zprostředkování, služby v oblasti úvěrů a zprostředkování hypoték, uzavírání obchodních smluv při prodeji nemovitostí, kapitálové investice, finanční investice a poradenství, služby finančního plánování, finanční zprostředkování, daňové odhady a hodnocení, daňové poradenství (nikoliv účetnictví), odborné informační, poradenské a konzultační služby vztahující se k realitám; (37) stavebnictví, developerské služby (stavebnictví), stavební činnost, provádění stavebních prací, stavební dozor pro realitní projekty, opravy a přestavby nemovitostí, realizace inženýrských sítí, realizace inženýrských staveb, rekonstrukce a revitalizace domů a bytů, sanace budov a staveb, instalace, údržba a opravy budov a nemovitostí, výstavba obchodů a obchodních center, výstavba a opravy skladů, výstavba továren, renovace maloobchodních prostor, poradenství v oblasti stavebního inženýrství (stavebnictví), zprostředkovatelská činnost v oblasti

stavebnictví, služby stavebního dodavatele, služby spojené s údržbou nemovitostí, úklid nemovitostí; (42) projektování staveb, stavební design, projektová činnost a technické výpočty, projektová a inženýrská činnost ve stavebnictví a investiční výstavbě, optimalizace výstavby (projektová činnost), optimalizace technických řešení, zhodnocení použití případných alternativních materiálů a stavebních technologií (odborné technické služby), technické průzkumy, projektování inženýrských sítí, projektování sadových a parkových úprav, komplexní developerská činnost v oblasti stavebnictví a stavitelství (ne stavební činnost), odborné manažerské služby spojené s developerskou přípravou staveb, přípravou a řízením stavebních projektů včetně dodávky staveb, a to průmyslových staveb a komerčních prostorů, kontrola a analýza konečného návrhu stavby (odborné technické služby), zastupování zákazníka během vlastní výstavby, závěrečných zkoušek a uvádění do provozu (ne právní zastoupení), posouzení proveditelnosti stavby a zkontrolování odhadu nákladů a harmonogramů z hlediska kompletnosti a přesnosti (odborné technické služby), služby v oblasti projekt managementu, a to koordinace výstavby, přejímání řízení, řešení záručních a pozáručních oprav, nastavení provozních podmínek staveb, poskytování veškerých požadovaných technických, finančních, plánovacích, obstaravatelských a stavebně manažerských činností v jednom integrovaném procesu řízení výstavby, služby v oblasti construction managementu, a to koordinace, řízení, kontrola a zabezpečování provádění projektu tak, aby byly splněny všechny požadavky zákazníka na délku výstavby, náklady a kvalitu díla, geologické práce a služby, geodézie, zeměměřičská činnost a služby, architektonické návrhy a studie staveb, designérská, aranžérská a výtvarná činnost, obstaravatelská činnost v oblasti stavebnictví a výstavby (inženýring - činnosti vedoucí k vydání příslušných rozhodnutí nebo souhlasů podle stavebního zákona, projednání projektové dokumentace s příslušnými dotčenými orgány a institucemi).

Třídy výrobků a služeb:

35, 36, 37, 42

(730) **CONTERA Management s.r.o.**, Na strži 1702/65, Praha 4, Nusle, 14000, CZ

(740) **zaeRkované s.r.o.**, Vršovické náměstí 111/2, Praha 10, Vršovice, 10100

(210) **O-595340**

(220) 15.08.2024

(320) 15.08.2024

(540)

COLSYS

(593) Obrazová

(511) (6) závory kovové, mříže kovové, turnikety kovové, kovové bezpečnostní dveře; (9) bezpečnostní a komunikační software, bezpečnostní poplašné systémy, bezpečnostní, zabezpečovací, ochranné a signalizační zařízení, elektrické bezpečnostní monitorovací systémy, bezpečnostní zařízení pro železnici, pro vozidla, signální a bezpečnostní světla a čidla, bezpečnostní oděvy, pásky, brýle, bezpečnostní světelné závory pro kontrolu přístupu, elektronická, optická a mechanická komunikační zařízení, audiovizuální, multimediální a fotografické, vyučovací a snímání přístroje a zařízení, energetické kondenzátory, moduly a články, pagingová zařízení; (11) bezpečnostní světla, bezpečnostní uzavírací a tlakové ventily (součást strojů), bezpečnostní osvětlení s detektory pohybu, regulační a bezpečnostní zařízení pro rozvody vody a plynu; (19) mříže nekovové, turnikety nekovové, nekovové bezpečnostní dveře; (20) závory nekovové, závory nekovové; (37) instalace a údržba bezpečnostních, varovných a komunikačních systémů a zařízení, výstavba, údržba a revize elektrických, vodovodních a plynových rozvodů, služby elektrických a plynových rozvodů, instalační služby a opravy EZS (elektronických zabezpečovacích systémů), EPS (elektronických protipožárních systémů), CCTV (průmyslové televize – kamerového dozoru), systémů kontroly přístupu osob, strukturovaných sítí (pro výpočetní a telefonní techniku), anténních rozvodů, telefonních ústředěn a systémů, centrálních ozvučení objektů a systémů jednotného času, stavebnictví, stavitelství, instalační služby a opravy silno i slaboproudých instalací, stavební dozor, servisní činnost týkající se výrobků uvedených výše ve třídách 9 a 11, developerské služby (stavebnictví); (42) vývoj, projektování, zkoušení bezpečnostních systémů

a zařízení uvedených výše ve třídě 9, projektování staveb, inženýrské služby a inženýrské testování, poradenství v oblasti zabezpečení bezpečnostních systémů a zařízení uvedených výše ve třídě 9.

Třídy výrobků a služeb:

6, 9, 11, 19, 20, 37, 42

(591) Barevná

(730) **Colsys s.r.o.**, Buštěhradská 109, Kladno, Dubí, 27203, CZ

(740) **Mgr. Eva Halaxová**, Jinonická 804/80, Praha 5, Košíře, 15800

(210) **O-595946**

(220) 17.09.2024

(320) 17.09.2024

(540)

 **Teplo pro Prahu**

(593) Obrazová

(511) (4) elektrická energie, paliva, pohonné látky, plyn pro osvětlení, plyn palivový; (9) software; (11) zařízení a instalace na osvětlování, vytápění, chlazení, výrobu páry, vaření, sušení, ventilaci, rozvod vody a zařízení pro sanitární účely; (37) stavební činnost, a to stavby plynárenských zařízení s příslušenstvím a potrubních systémů, opravy a montáž měřicí a regulační techniky a plynových zařízení, opravy motorových vozidel a stavebních mechanismů, pronájem průmyslového zboží, a to plynových spotřebičů a stavebních mechanismů, plynoinstalatérství, mechanizační výkony stavebních strojů, a to výkopové práce bagry, vrtání do betonu pneumatickými kladivky, hutnění povrchů válcí, míchání směsí, malt a stavebních materiálů míchačkami; (39) pronájem motorových vozidel, přeprava motorovými vozidly, úprava, skladování, rozvod, tranzit topných plynů, plnění tlakových nádob plynem; (42) inženýrská a projektová činnost ve stavebnictví, vypracování programů pro automatizované zpracování dat, poradenství v oblasti měření, regulace a přenosu dat související s dodávkou plynu, poradenské služby pro odběratele topných plynů, revize a zkoušky plynových zařízení, a to kotlů a tlakových nádob a zdvihacích zařízení; (43) ubytovací služby.

Třídy výrobků a služeb:

4, 9, 11, 37, 39, 42, 43

(591) Barevná

(730) **Teplo pro Prahu, a.s.**, U plynárny 500/44, Praha 4, Michle, 14000, CZ

(210) **O-595948**

(220) 17.09.2024

(320) 17.09.2024

(540)

 **Teplo pro Kbely**

(593) Obrazová

(511) (4) elektrická energie, paliva, pohonné látky, plyn pro osvětlení, plyn palivový; (9) software; (11) zařízení a instalace na osvětlování, vytápění, chlazení, výrobu páry, vaření, sušení, ventilaci, rozvod vody a zařízení pro sanitární účely; (37) stavební činnost, a to stavby plynárenských zařízení s příslušenstvím a potrubních systémů, opravy a montáž měřicí a regulační techniky a plynových zařízení, opravy motorových vozidel a stavebních

mechanizmů, pronájem průmyslového zboží, a to plynových spotřebičů a stavebních mechanismů, plynoinstalérství, mechanizační výkony stavebních strojů, a to výkopové práce bagry, vrtání do betonu pneumatickými kladivý, hutnění povrchů válcí, míchání směsí, malt a stavebních materiálů míchačkami; (39) pronájem motorových vozidel, přeprava motorovými vozidly, úprava, skladování, rozvod, tranzit topných plynů, plnění tlakových nádob plynem; (42) inženýrská a projektová činnost ve stavebnictví, vypracování programů pro automatizované zpracování dat, poradenství v oblasti měření, regulace a přenosu dat související s dodávkou plynu, poradenské služby pro odběratele topných plynů, revize a zkoušky plynových zařízení, a to kotlů a tlakových nádob a zdvihacích zařízení; (43) ubytovací služby.

Třídy výrobků a služeb:
4, 9, 11, 37, 39, 42, 43

(591) Barevná

(730) **Tepló pro Kbely a.s.**, U plynárny 500/44, Praha 4, Michle, 14000, CZ

(210) **O-596220**

(220) 30.09.2024

(320) 30.09.2024

(540)



(593) Obrazová

(511) (9) počítačové programy pro vzdělávání a školení, mobilní aplikace pro vzdělávání a školení, audiovizuální obsah týkající se vzdělávání a leadershipu, jmenovitě videa, podcasty, digitální knihy; (16) vzdělávací publikace, tiskoviny, zápisníky, kalendáře, psací potřeby, bloky, výukové materiály z papíru; (35) poradenství v oblasti obchodního řízení a řízení lidských zdrojů; (38) poskytování přístupu do online diskuzních fór, webinářů a živých streamů; (41) pořádání konferencí, vedení vzdělávacích konferencí, organizování seminářů a konferencí, vzdělávací semináře, obchodní vzdělávání, vydávání vzdělávacích materiálů, poskytování online kurzů a školení v oblasti obchodního vzdělávání, poradenství o vzdělávání v oblasti osobního i profesního rozvoje, organizace společenských akcí a networkingových setkání (ve vzdělávací, kulturní a sportovní oblasti); (42) návrh a vývoj webových aplikací a softwaru pro pořádání konferencí a vzdělávacích seminářů; (44) konzultace v oblasti duševního zdraví, poskytování wellness programů na pracovišti, poskytování psychologického poradenství v oblasti osobního růstu spojeného s prací.

Třídy výrobků a služeb:
9, 16, 35, 38, 41, 42, 44

(730) **Happiness at Work s.r.o.**, Univerzitní 721/1, Praha 10, Malešice, 10800, CZ

(740) PatentEnter s.r.o., Koliště 1965/13a, Brno, Černá Pole, 60200

(210) **O-596359**

(220) 07.10.2024

(320) 07.10.2024

(540)

Flying Founders

(592) Slovní

(511) (35) poradenství v oblasti efektivit podnikání, poradenství v oblasti podnikání; (41) poskytování školení a vzdělání, služby v oblasti vzdělávání, zábavy a sportu, vzdělávací a školící služby, poskytování informací týkajících se vzdělání, pořádání seminářů zaměřených na podnikání, vzdělávání vztahující se k podnikání.

Třídy výrobků a služeb:
35, 41

(730) **MORAVCOVÁ TEREZA Mgr.**, Fričova 1631/15, Praha 2, Vinohrady, 12000, CZ

(210) **O-596862**

(220) 30.10.2024

(320) 30.10.2024

(540)

Podnikání pro holky

(592) Slovní

(511) (35) pronájem reklamního prostoru on-line, šíření reklamních materiálů on-line, reklama on-line v počítačové síti, pořádání virtuálních výstavních veletrhů on-line ke komerčním účelům, reklama na zboží a služby on-line prodejů prostřednictvím prohlédávatelného on-line návodu, služby zaměřené na správu on-line komunity, zajišťování předplatného on-line publikací pro třetí osoby, on-line propagace počítačových sítí a webových stránek, digitální reklamní služby, informace o marketingu, informace týkající se reklamy, inzerce a inzertní služby, konzultační a poradenské služby a pomoc v oblasti reklamní, marketingové a propagační činnosti, marketingové služby poskytované prostřednictvím digitálních sítí, obchodní marketingové služby, podpora prodeje, plánování marketingových strategií, partnerský marketing, poskytování reklamních informací, poskytování uživatelských hodnocení pro komerční nebo reklamní účely, příprava a pořádání marketingových akcí, propagační služby v oblasti podnikání, reklama a marketing, merchandising, tvorba reklamních materiálů, návrhy reklamních materiálů, výroba vizuálních reklamních materiálů, vydávání reklamních, inzertních, propagačních materiálů, rozšiřování reklamních materiálů přímo zákazníkům, poradenství týkající se kariéry (nikoliv poradenství o vzdělávání a školení), informační a poradenské služby týkající se zaměstnání (nikoliv poradenství o vzdělávání a školení), informační a poradenské služby v oblasti profesního růstu (nikoliv poradenství o vzdělávání a školení), personální poradenství, reklamní a propagační služby a související poradenství, poradenství v oboru řízení obchodní činnosti a marketingu, marketingové poradenství, poradenství v reklamě, poradenství v obchodním marketingu, poradenské služby ohledně propagace prodeje, poradenské služby ohledně podnikové identity, poradenství v oblasti marketingového řízení, poradenství v oblasti obchodní propagace, poradenství v oblasti obchodní reklamy, obchodní poradenství týkající se reklamy, poradenské služby v oblasti internetového marketingu, poradenské služby v oblasti partnerského marketingu, poradenské služby vztahující se k propagačním činnostem, poradenství týkající se reklamy v podnikání, obchodní poradenské služby vztahující se k marketingu, obchodní poradenství vztahující se k strategickému marketingu, poradenství v oblasti komunikačních strategií v reklamě, poradenství týkající se komunikačních strategií v oblasti reklamy, poradenství v obchodním managementu, obchodní poradenské služby, odborné obchodní poradenství, pomoc, poradenské služby a konzultace týkající se řízení obchodní činnosti, poradenství pro obchodní management v oboru rozvoje řízení a vedení, pomoc, poradenské služby a konzultace týkající se plánování obchodní činnosti, poradenské služby ohledně řízení obchodní činnosti a obchodního provozu, poskytování poradenství v oblasti metod a technik prodeje, poradenství pro obchodní podniky ohledně řízení jejich podnikání, konzultace v oblasti obchodního managementu a poradenské služby, poradenství pro organizaci a řízení obchodní činnosti, poradenství v oblasti organizace a obchodního řízení, poradenství v oblasti řízení obchodní činnosti, poradenství v oblasti budování firemní image, poradenství v oblasti plánování podnikatelské činnosti, poradenské služby v oblasti obchodního řízení, poradenství v oblasti řízení obchodu; (38) komunikace prostřednictvím on-line blogů, on-line přenos elektronických publikací, poskytování přístupu k multimediálnímu obsahu on-line, přenos informací a dat prostřednictvím on-line služeb a Internetu, poskytování on-line chatových místností ke komunikaci v rámci sociálních sítí, poskytování přístupu k webovým stránkám na Internetu, poskytování telekomunikačního přístupu k audioobsahu, poskytování prostřednictvím Internetu, poskytování telekomunikačního přístupu k video a audio obsahu poskytovanému prostřednictvím on-line služby video na objednávku; (41) poskytování on-line publikací, poskytování on-line školení, on-line interaktivní zábava, poskytování on-line výukových programů, publikování multimediálních materiálů on-line, služby dálkového vzdělávání poskytované on-line, poskytování informací o on-line vzdělávání, vydávání elektronických knih a časopisů on-line, poskytování on-line videí, bez možnosti stažení, zábavní služby poskytované pomocí on-line streamů, poskytování on-line obrázků bez možnosti stažení, poskytování on-line zábavy ve formě soutěžních pořadů, poskytování on-line audio obsahu bez možnosti stažení, poskytování informací vztahujících se k tělesnému tréninku prostřednictvím on-line webové stránky, poskytování multimediálních zábavních programů prostřednictvím televizních, širokopásmových, bezdrátových a on-line služeb, poskytování informací vztahujících se k tělesnému cvičení prostřednictvím on-line webové stránky, audiovizuální ukázkové prezentace, fankluby, informace týkající se

kulturních aktivit, klubové služby [zábava nebo vzdělávání], kulturní aktivity, organizování a pořádání veletrhů pro kulturní nebo vzdělávací účely, organizování festivalů, organizování slavností pro vzdělávací účely, poskytování výuky, poskytování zábavy prostřednictvím podcastů, produkce živých televizních vzdělávacích programů, pronájem zařízení a vybavení ke vzdělávání, zábavě, sportu a kultuře, služby v oblasti živých vystoupení, dálkové kurzy, dálkové vzdělávání, další vzdělávání, budování týmů (vzdělávání), individuální výuka [vzdělávání], informace o vzdělávání, instruktáž týkající se péče o tělo, klubové vzdělávací služby, konzultace ohledně vzdělávání, konzultační a informační služby vztahující se k pořádání, vedení a organizování pracovních setkání [školení], konzultační služby v oblasti školení týkajících se managementu, konzultační služby vztahující se k obchodnímu vzdělávání, konzultační služby vztahující se k tvorbě školicích kurzů, korespondenční kurzy vztahující se k investování, korespondenční kurzy vztahující se k osobnímu investování, koučink [školení], koučování v oblasti ekonomiky a managementu, kurzy osobního rozvoje, kurzy pro rozvoj konzultačních schopností, kurzy pro zvyšování kvalifikace a další vzdělávání, kurzy sebeuvědomění (školení), obchodní vzdělávací služby, organizace seminářů, organizování a pořádání vzdělávacích trhů, organizování a řízení vzdělávacích seminářů, organizování a vedení osobních vzdělávacích fór, organizování festivalů pro vzdělávací účely, organizování konferencí vztahujících se ke vzdělávání, organizování kurzů využívajících metod dálkového studia, organizování seminářů zaměřených na vzdělávání, organizování setkání v oboru vzdělávání, organizování vzdělávacích přednášek, organizování workshopů, pořádání a vedení osobních vzdělávacích fór, pořádání a vedení vzdělávacích konferencí, pořádání školicích kurzů zaměřených na osobní rozvoj, školení týkající se osobního rozvoje, organizování konferencí, výstav ke kulturním a vzdělávacím účelům a soutěží, organizování školení, životní koučink (školení), školení pro dospělé, školení podnikového managementu, organizování komerčních školení, vedení workshopů (školení), služby obchodních školení, školení podnikatelských dovedností, školení a vzdělávání, personální koučink [školení], poskytování kurzů odborného školení, školení v oboru reklamy, školení v oblasti prodeje, poskytování on-line školení, odborné vzdělávání a školení, školení zaměřené na obchodní management, školení týkající se pracovních schopností, školení v oblasti komunikačních technik, poskytování školení ve formě kurzů, poradenské služby týkající se obchodních školení, konzultační služby v oblasti školení týkajících se managementu, pořádání výroční vzdělávací konference, pořádání výroční konference v oblasti dodávání zboží a služeb, pořádání konferencí, vedení konferencí, služby konferenciéra, vedení obchodní konferencí, organizování vzdělávacích konferencí, vedení vzdělávacích konferencí, pořádání a vedení vzdělávacích konferencí, pořádání konferencí pro rekreační účely, pořádání konferencí v oblasti reklamy, organizování konferencí týkajících se zábavy, pořádání konferencí v oblasti podnikání, pořádání a vedení konferencí a seminářů, pořádání konferencí vztahujících se ke školení, pořádání konferencí v oblasti odborného vzdělávání, pořádání konferencí vztahujících se ke vzdělávání, organizování konferencí vztahujících se ke školení, pořádání konferencí vztahujících se k obchodu, organizování a vedení kongresů, pořádání a řízení komerčních a obchodních konferencí, organizování a vedení konferencí, kongresů a sympozií, služby konferenciéra pro večírky a speciální akce, konzultační a informační služby vztahující se k pořádání, vedení a organizování konferencí; (43) poskytování prostor pro konference, výstavy a setkání, poskytování prostor a zařízení na shromáždění a konference.

Třídy výrobků a služeb:
35, 38, 41, 43

- (730) **Podnikání Pro Holky s.r.o.**, Roháčova 145/14, Praha 3, Žižkov, 13000, CZ
(740) Mgr. Jan Pernica, Polní 780/92, Brno, Štýřice, 63900

- (210) **O-596902**
(220) 01.11.2024
(320) 01.11.2024
(540)



- (593) Obrazová
(511) (9) podcasty, podcasty ke stažení, stahovatelné publikace, streamovatelná videa; (38) streaming audio a video materiálů na internetu, podcasting, přenos podcastů, šíření a výměna informací prostřednictvím počítačových a telekomunikačních sítí, včetně internetu; (41) produkce podcastů, tvorba [psaní] podcastů, šíření vzdělávacích materiálů, pořádání seminářů, pořádání přednášek, pořádání a vedení workshopů [školení], vyprávění příběhů prostřednictvím podcastů, rozhovory o tabu tématech a odvaze, osvětová a vzdělávací činnost, služby vzdělávání v oblasti rizikového chování.
Třídy výrobků a služeb:
9, 38, 41
(591) Barevná
(730) **Klubovna Naděje z.s.**, Mánesova 1027/37, Praha 2, Vinohrady, 12000, CZ
(740) Mgr. Eva Decroix MBA, advokát, Jiráskova 2159/25, Jihlava, 58601

- (210) **O-596909**
(220) 01.11.2024
(320) 01.11.2024
(540)

COLECTRA

- (592) Slovní
(511) (6) kovové přepravní kontejnery, kovové nádrže (kontejnery), kovové nádoby na skladování a přepravu zboží, kovové recyklační nádoby, kovové sudy, kovové skladovací sudy, kovové koše, plechové nádoby [kovové], kovové informační štítky; (16) lepenkové krabice, skládací papírové krabice; (35) reklamní, marketingové a propagační služby; (39) přeprava a skladování odpadu, přeprava odpadu, přeprava kontaminovaného odpadu, likvidace (přeprava) odpadu, přeprava nebezpečného odpadu, přeprava a uskladnění odpadu, likvidace (odvoz a přeprava) odpadu, přeprava odpadu na místa likvidace, pronájem skladů, pronájem skladů (skladovacích prostor), pronájem kontejnerů, pronájem skladovacích kontejnerů, pronájem recyklačních kontejnerů, pronájem přenosných skladovacích kontejnerů, provoz skladů, sběr odpadních kontejnerů, sběr recyklovatelných výrobků [doprava], sběr zboží k recyklaci (přeprava), sběr odpadu; (40) recyklace a zpracování odpadů, recyklace odpadu, recyklace odpadních materiálů, odpad (recyklace -), zpracování odpadu, zpracování (přeměna) odpadu, zpracování odpadových materiálů, zpracování odpadu [transformace], zpracování odpadu (recyklace), opětovné využití materiálů [recyklace odpadu]; (41) pořádání výstav pro vzdělávací účely, pořádání výstav pro účely vzdělání, pořádání výstav pro školící účely, zveřejňování, oznamování a psaní textů, šíření vzdělávacích materiálů, tvorba vzdělávacích materiálů, tvorba vzdělávacích příruček, písemné školící kurzy; (42) navrhování a vývoj softwaru pro elektronické databáze, navrhování a vývoj systémů pro zpracování dat, navrhování a vývoj přístrojů pro zpracování údajů, navrhování a vývoj systémů pro zobrazování dat, navrhování a vývoj systémů pro zadávání dat, navrhování počítačových

strojů a počítačového softwaru pro obchodní analýzy a reporting, poskytování vědeckých informací a poradenství v oblasti uhlíkové kompenzace, poskytování vědeckých informací, poradenství a konzultací ve vztahu ke karbonovým offsetům, monitorování životního prostředí v místech zpracování odpadu, monitorování životního prostředí v místech ukládání odpadu, služby monitorování životního prostředí.

Třídy výrobků a služeb:
6, 16, 35, 39, 40, 41, 42

(730) **EKOLAMP s.r.o.**, náměstí I. P. Pavlova 1789/5, Praha 2, Nové Město, 12000, CZ

(210) **O-596912**

(220) 01.11.2024

(320) 01.11.2024

(540)

ELEKTROVIVA

(592) Slovní

(511) (6) kovové přepravní kontejnery, kovové nádrže (kontejnery), kovové nádoby na skladování a přepravu zboží, kovové recyklační nádoby, kovové sudy, kovové skladovací sudy, kovové koše, plechové nádoby [kovové], kovové informační štítky; (16) lepenkové krabice, skládací papírové krabice; (35) reklamní, marketingové a propagační služby; (39) přeprava a skladování odpadu, přeprava odpadu, přeprava kontaminovaného odpadu, likvidace (přeprava) odpadu, přeprava nebezpečného odpadu, přeprava a uskladnění odpadu, likvidace (odvoz a přeprava) odpadu, přeprava odpadu na místa likvidace, pronájem skladů, pronájem skladů (skladovacích prostor), pronájem kontejnerů, pronájem skladovacích kontejnerů, pronájem recyklačních kontejnerů, pronájem přenosných skladovacích kontejnerů, provoz skladů, sběr odpadních kontejnerů, sběr recyklovatelných výrobků [doprava], sběr zboží k recyklaci (přeprava), sběr odpadu; (40) recyklace a zpracování odpadů, recyklace odpadu, recyklace odpadních materiálů, odpad (recyklace -), zpracování odpadu, zpracování (přeměna) odpadu, zpracování odpadových materiálů, zpracování odpadu [transformace], zpracování odpadu (recyklace), opětovné využití materiálů [recyklace odpadu]; (41) pořádání výstav pro vzdělávací účely, pořádání výstav pro účely vzdělání, pořádání výstav pro školicí účely, zveřejňování, oznamování a psaní textů, šíření vzdělávacích materiálů, tvorba vzdělávacích materiálů, tvorba vzdělávacích příruček, písemné školicí kurzy; (42) navrhování a vývoj softwaru pro elektronické databáze, navrhování a vývoj systémů pro zpracování dat, navrhování počítačových strojů a počítačového softwaru pro obchodní analýzy a reporting, poskytování vědeckých informací a poradenství v oblasti uhlíkové kompenzace, poskytování vědeckých informací, poradenství a konzultací ve vztahu ke karbonovým offsetům, monitorování životního prostředí v místech zpracování odpadu, monitorování životního prostředí v místech ukládání odpadu, služby monitorování životního prostředí.

Třídy výrobků a služeb:
6, 16, 35, 39, 40, 41, 42

(730) **EKOLAMP s.r.o.**, náměstí I. P. Pavlova 1789/5, Praha 2, Nové Město, 12000, CZ

(210) **O-596913**

(220) 01.11.2024

(320) 01.11.2024

(540)

ELEKTREKO

(592) Slovní

(511) (6) kovové přepravní kontejnery, kovové nádrže (kontejnery), kovové nádoby na skladování a přepravu zboží, kovové recyklační nádoby, kovové sudy, kovové skladovací sudy, kovové koše, plechové nádoby [kovové], kovové informační štítky; (16) lepenkové krabice, skládací papírové krabice; (35) reklamní, marketingové a propagační služby; (39) přeprava a skladování odpadu, přeprava odpadu, přeprava kontaminovaného odpadu, likvidace (přeprava) odpadu, přeprava nebezpečného odpadu, přeprava a uskladnění odpadu, likvidace (odvoz a přeprava) odpadu, přeprava odpadu na místa likvidace, pronájem skladů, pronájem skladů (skladovacích prostor), pronájem kontejnerů, pronájem skladovacích kontejnerů, pronájem recyklačních kontejnerů, pronájem přenosných skladovacích kontejnerů, provoz skladů, sběr odpadních kontejnerů, sběr recyklovatelných výrobků [doprava], sběr zboží k recyklaci (přeprava), sběr odpadu; (40) recyklace a zpracování odpadů, recyklace odpadu, recyklace odpadních materiálů, odpad (recyklace -), zpracování odpadu, zpracování

(přeměna) odpadu, zpracování odpadových materiálů, zpracování odpadu [transformace], zpracování odpadu (recyklace), opětovné využití materiálů [recyklace odpadu]; (41) pořádání výstav pro vzdělávací účely, pořádání výstav pro účely vzdělání, pořádání výstav pro školicí účely, zveřejňování, oznamování a psaní textů, šíření vzdělávacích materiálů, tvorba vzdělávacích materiálů, tvorba vzdělávacích příruček, písemné školicí kurzy; (42) navrhování a vývoj softwaru pro elektronické databáze, navrhování a vývoj systémů pro zpracování dat, navrhování a vývoj systémů pro zpracování údajů, navrhování a vývoj systémů pro zobrazování dat, navrhování a vývoj systémů pro zadávání dat, navrhování počítačových strojů a počítačového softwaru pro obchodní analýzy a reporting, poskytování vědeckých informací a poradenství v oblasti uhlíkové kompenzace, poskytování vědeckých informací, poradenství a konzultací ve vztahu ke karbonovým offsetům, monitorování životního prostředí v místech zpracování odpadu, monitorování životního prostředí v místech ukládání odpadu, služby monitorování životního prostředí.

Třídy výrobků a služeb:
6, 16, 35, 39, 40, 41, 42

(730) **EKOLAMP s.r.o.**, náměstí I. P. Pavlova 1789/5, Praha 2, Nové Město, 12000, CZ

(210) **O-597002**

(220) 06.11.2024

(320) 06.11.2024

(540)



(593) Obrazová

(511) (3) autokosmetika, čisticí prostředky pro vozidla, vůně do vozidel, lešticí přípravky pro vozidla, vosky na vozidla; (37) čištění a mytí vozidel, leštění vozidel, mazání vozidel, antikorozní ošetření vozidel, tlakové mytí, pronájem strojů a zařízení na čištění, mytí a sušení vozidel, poskytování zařízení na samoobslužné umývání vozidel, chemické čištění, hloubkové čištění vozidel.

Třídy výrobků a služeb:
3, 37

(591) Barevná

(730) **BRAINMARKET s.r.o.**, Hladnovská 83/93, Ostrava, Muglinov, 71200, CZ

(740) Mgr. Ing. Martin Števkó, advokát, 28. října 1727/108, Ostrava, Moravská Ostrava, 70200

(210) **O-597012**

(220) 06.11.2024

(320) 06.11.2024

(540)

Soul Business

(592) Slovní

(511) (9) elektronické knihy, elektronické knihy ke stažení, materiály pro vzdělávací kurzy ke stažení, podcasty, videozáznamy, nahraná videa; (16) papírnické zboží, plakáty, pohlednice, karty, knihy, tiskárenské výrobky, grafické tisky; (28) tarotové karty, sběratelské karty; (35) služby v oblasti

obchodních sítí, služby profesního networkingu, obchodní konzultační služby, pomoc, poradenské služby a konzultace týkající se plánování, řízení a organizace obchodní činnosti, konzultace v oblasti obchodního managementu a poradenské služby, obchodní poradenské služby vztahující se k marketingu, konzultace v oblasti obchodní strategie, maloobchodní a velkoobchodní prodej s následujícími výrobky: papírnické zboží, plakáty, pohlednice, karty, knihy, tiskárenské výrobky, grafické tisky, tarotové karty, sběratelské karty, internetový maloobchodní a velkoobchodní prodej s následujícími výrobky: papírnické zboží, plakáty, pohlednice, karty, knihy, tiskárenské výrobky, grafické tisky, tarotové karty, sběratelské karty; (36) pronájem nemovitosti a majetku; (41) kurzy osobního rozvoje, kurzy sebeuvědomění (školení), organizování kurzů, organizování vzdělávacích přednášek a seminářů, pořádání školicích kurzů zaměřených na osobní rozvoj, pořádání a realizace workshopů (vzdělávání), poskytování on-line obsahu bez možnosti stažení, poskytování on-line videí, bez možnosti stažení, poskytování on-line výukových programů, produkce podcastů, příprava a pořádání kurzů a seminářů zaměřených na sebeuvědomění, tvorba (psaní) podcastů, tvorba vzdělávacích materiálů, vedení workshopů a seminářů v oblasti rozvoje osobnosti, videoprodukce, vydávání vzdělávacích textů, výroba vzdělávacích video a audionahrávek, výuka rozvoje osobnosti, vzdělávací kurzy, vzdělávací služby v oblasti duchovního rozvoje, zajišťování on-line vzdělávacích kurzů, vydávání knih, koučování v oblasti ekonomiky a managementu, obchodní vzdělávání, vzdělávací a školicí služby ve vztahu k řízení obchodní činnosti, vedení vzdělávacích kurzů vztahujících se k obchodnímu managementu, pořádání zájezdů pro školicí účely, vzdělávací služby v oblasti managementu; (44) služby péče o duševní zdraví; (45) duchovní poradenství, duchovní vedení, služby provádění duchovních rituálů, poradenství týkající se duchovního vedení.

Třídy výrobků a služeb:

9, 16, 28, 35, 36, 41, 44, 45

(730) **Mucherl Jana Mgr.**, Tuřanka 222/22, Brno, Slatina, 62700, CZ

(740) MACEK.LEGAL s.r.o., advokátní kancelář, Haštalská 1072/6, Praha 1, Staré Město, 11000

(210) **O-597014**

(220) 06.11.2024

(320) 06.11.2024

(540)



(593) Obrazová

(511) (9) data na elektronických nosičích; (16) data na papírových nosičích, tiskopisy, časopisy a zpravodaje periodické i neperiodické, knihy, fotografie, obrazy, letáky, kalendáře, plakáty, kancelářské potřeby, karty, igelitové a papírové tašky, tužky; (35) propagační, reklamní a inzertní činnost; (41) školicí, sportovní a zábavné akce.

Třídy výrobků a služeb:

9, 16, 35, 41

(591) Barevná

(730) **Městská část Praha 11**, Ocelíkova 672/1, Praha 4, Háje, 14900, CZ

(740) JUDr. Matěj Sedláček, Pod Pekárkou 107/1, Praha 4, Podolí, 14700

(210) **O-597019**

(220) 06.11.2024

(320) 06.11.2024

(540)



(593) Obrazová

(511) (16) brožury, časopisy (periodika), fotografie (tištěné), grafická znázornění, grafické reprodukce, grafické tisky, katalogy, knihy, letáky, tištěné listky, noviny, papírové bannery, periodika, plakáty, pohlednice, poutače z papíru nebo lepenky, prospekty, reklamní tabule z papíru nebo lepenky, tiskoviny, tištěné publikace; (31) krmiva pro zvířata, rybářské návnady živé nebo přírodní, živá zvířata a živé organismy k chovným účelům, živé rybářské nástrahy a návnady, jedlé návnady, krmivo pro ryby, lyofilizované návnady na ryby; (35) reklama, marketing, propagace výrobků a služeb prostřednictvím sponzorování sportovních akcí, styk s veřejností, šíření reklamních materiálů, venkovní reklama, vydávání reklamních textů, vyhledávání sponzorů, poradenství v obchodním marketingu, služby pro sportovní poradenství v obchodním marketingu, služby on-line předplatného pro účely umožnění jednotlivcům předplácet obsah a přistupovat k obsahu nahrávanému členy služby pro sportovní, fitness a zábavní účely, mediální propagace akcí formou televize, rádia, časopisů, reklamních ploch, merchandising, velkoobchodní, maloobchodní a on-line služby zaměřené na shora uvedené výrobky ve třídách č. 16 a 31.

Třídy výrobků a služeb:

16, 31, 35

(591) Barevná

(730) **Soukup Bohuslav**, Kojetická 1021, Neratovice, 27711, CZ

(740) Mgr. Petr Bílý LL.M., advokát, Otýlie Beníškové 1664/14, Plzeň, Severní Předměstí, 30100

(210) **O-597020**

(220) 06.11.2024

(320) 06.11.2024

(540)



(593) Obrazová

(511) (16) brožury, časopisy (periodika), fotografie (tištěné), grafická znázornění, grafické reprodukce, grafické tisky, katalogy, knihy, letáky, tištěné listky, noviny, papírové bannery, periodika, plakáty, pohlednice, poutače z papíru nebo lepenky, prospekty, reklamní tabule z papíru nebo lepenky, tiskoviny, tištěné publikace; (31) krmiva pro zvířata, rybářské návnady živé nebo přírodní, živá zvířata a živé organismy k chovným účelům, živé rybářské nástrahy a návnady, jedlé návnady, krmivo pro ryby, lyofilizované návnady na ryby; (35) reklama, marketing, propagace výrobků a služeb prostřednictvím sponzorování sportovních akcí, styk s veřejností, šíření reklamních materiálů, venkovní reklama, vydávání reklamních textů, vyhledávání sponzorů, poradenství v obchodním marketingu, služby pro sportovní poradenství v obchodním marketingu, služby on-line předplatného pro účely umožnění jednotlivcům předplácet obsah a přistupovat k obsahu nahrávanému členy služby pro sportovní, fitness a zábavní účely, mediální propagace akcí formou televize, rádia, časopisů, reklamních ploch, merchandising, velkoobchodní, maloobchodní a on-line služby zaměřené na shora uvedené výrobky ve třídách č. 16 a 31.

Třídy výrobků a služeb:

16, 31, 35

(730) **Soukup Bohuslav**, Kojetická 1021, Neratovice, 27711, CZ

(740) Mgr. Petr Bílý LL.M., advokát, Otýlie Beníškové 1664/14, Plzeň, Severní Předměstí, 30100

(210) **O-597028**
(220) 07.11.2024
(320) 07.11.2024
(540)



(593) Obrazová
(511) (28) hračky, hračky-figurky, látkové hračky, dětské hračky, plastové hračky, masky (hračky), hračky plyšové, figury lidí (hračky), plastové modely jako hračky, kostýmy jako dětské hračky, oděvy pro figurky (hračky); (35) produktový marketing, propagační marketing, internetový marketing, reklamní, marketingové a propagační služby, rozšiřování reklamních marketingových a propagačních materiálů, šíření reklamních, marketingových a propagačních materiálů, vydávání reklamních materiálů, reklamní materiály (příprava), pořádání a vedení náborových veletrhů; (41) služby v oblasti vzdělávání, zábavy a sportu, výuka ledního hokeje, organizování zápasů v ledním hokeji, zábava ve formě zápasů ledního hokeje, pořádání sportovních kurzů, pořádání sportovních turnajů, pořádání sportovních soutěží a sportovních akcí, pořádání a vedení sportovních akcí.
Třídy výrobků a služeb:
28, 35, 41
(591) Barevná
(730) **KREGL FILIP**, Nepřímská 789, Libušín, 27306, CZ
Slavičková Alice BcA., Francouzská třída 1873/32, Plzeň, Východní Předměstí, 32600, CZ
(740) JUDr. Oto Kunz, Vinohradská 89/90, Praha 3, Vinohrady, 13000

(210) **O-597076**
(220) 08.11.2024
(320) 08.11.2024
(540)



(593) Obrazová
(511) (9) počítačový software, simulační software, software pro mobilní aplikace, počítačové softwarové platformy, software pro počítačové platformy, počítačové platformy a počítačové síťové platformy umožňující platby elektronickými peněženkami, finanční transakce a platby, počítačový software pro poskytování vzdálené platformy pro používání stolních, mobilních zařízení a tabletů a pro komunikaci mezi těmito zařízeními a centrálním místem, software pro správu událostí - event management systém sw, software pro platformu pro distribuci hromadných marketingových a transakčních emailů, software pro e-mailové servery, AI modul pro inteligentní doručování emailů do schránky uživatele, software pro analytiku výsledků email marketingových kampaní, software pro personalizaci emailového sdělení, software pro správu klientských kontaktů, software pro pokročilou segmentaci odběratelů kampaní a crm (řízení vztahů se zákazníky), software pro věrnostní program, software pro notifikace abnormalit (CR, CTR, hloubka návštěvy, BR, ROI), software pro

správu dat při organizování eventů, software pro automatizované a ruční rozesílání pozvánek a zpráv, crm pro správu účastníků setkání, eventů a akcí, elektronické nástroje (software) pro organizátory akcí, software pro analýzu akcí, setkání a eventů (účastníci, ohlasy, zpětná vazba), software pro propagaci akcí, eventů a setkání, marketing, cílený marketing, internetový marketing, event marketing (získávání zákazníků pořádáním akcí), propagace a prezentace eventů prostřednictvím webových stránek eventů, software pro propagace a prezentace eventů prostřednictvím webových stránek eventů, propagace na sociálních sítích a automatizované propagace v síti Internet a na sociálních sítích, kódované věrnostní karty, aplikace ke stažení pro použití s mobilními zařízeními, aplikační software pro služby sociálních sítí přes internet, audioknihy, audio a video záznamy, databáze (elektronické), elektronické publikace ke stažení, elektronické publikace nahrané na počítačových médiích, elektronické brožury ke stažení, firmware (mikroprogramové vybavení), interaktivní multimediální počítačové programy, interaktivní počítačové systémy, komunikační zařízení, nahraný obsah (počítačové programy, data a informace), obsah médií, platformy počítačového softwaru, počítače a počítačový hardware, počítačová periferní zařízení, počítačové operační systémy, počítačové softwarové aplikace ke stažení, počítačový aplikační software, počítačový aplikační software do mobilních telefonů, počítačové systémy, počítačový software ke zlepšení audiovizuálních schopností multimediálních aplikací, počítačový software pro integraci aplikací a databází, počítačový software pro kontrolu a řízení přístupových aplikací serverů, software pro rezervační systémy, software a aplikace pro mobilní zařízení, počítačové hry ke stažení, interaktivní počítačové herní software s virtuální realitou, software pro virtuální realitu, software pro virtuální realitu používaný při výuce, software umělé inteligence, software s rozšířenou realitou, software pro hry v rozšířené realitě, počítačový software pro biometrické systémy na identifikaci a autentifikaci osob, software na rozpoznání optických znaků, software umělé inteligence a strojového učení, podcasty, podcasty ke stažení, předem nahrané zvukové programy ke stažení, mediální a publikační software, publikace ke stažení, interaktivní elektronické publikace, software pro desktop publishing (DTP), zvukové knihy, elektronické knihy, čtečky elektronických knih, elektronické knihy ke stažení, obaly na čtečky elektronických knih, digitální knihy ke stažení z internetu, elektronické časopisy, elektronické publikace ke stažení v podobě časopisů, elektronické publikace, interaktivní databáze, elektronické databáze, multimediální aplikace, elektronické multimediální katalogy, audio-vizuální záznamy, počítače a jejich součásti, příslušenství k počítačům spadající do této třídy, paměťová média - elektronické nosiče dat všeho druhu, nahrané i nenahrané magnetické, optické a obdobné nosiče zvuku, obrazu a jiných dat, přístroje pro záznam, převod, reprodukci zvuku nebo obrazu, počítačové programy (software), software pro komunikaci, vytváření sítí a sociální sítě, software ke stažení pro poskytování obsahu k uměleckým dílům ověřovaným pomocí nezaměnitelných tokenů (NFT), sběratelským předmětům, jmenovitě umění, sběratelským kartám, vstupenkám a oděvům ověřovaným pomocí nezaměnitelných tokenů (NFT) a krypto sběratelským předmětům, jmenovitě digitálnímu umění, video klipům, hudebním záznamům, digitálním sběratelským kartám, doménám, elektronickým vstupenkám, virtuálním oděvům, to vše ověřováno pomocí nezaměnitelných tokenů (NFT), aplikačních tokenů a digitálních měn, software ke stažení pro použití při elektronickém nákupu, prodeji, přijímání, odesílání, ukládání, obchodování a zpracování transakcí k uměleckým dílům ověřovaným pomocí nezaměnitelných tokenů (NFT), sběratelským předmětům, jmenovitě umění, sběratelským kartám, vstupenkám a oděvům ověřovaným pomocí nezaměnitelných tokenů (NFT), to vše ověřováno pomocí nezaměnitelných tokenů (NFT), aplikačních tokenů a digitálních měn, a ve vztahu k nim, software ke stažení pro použití při elektronickém nákupu, prodeji, přijímání, odesílání, ukládání, obchodování a zpracování transakcí ke krypto sběratelským předmětům, jmenovitě digitálnímu umění, video klipům, hudebním záznamům, digitálním sběratelským kartám, doménám, elektronickým vstupenkám, virtuálním oděvům, to vše ověřováno pomocí nezaměnitelných tokenů (NFT), aplikačních tokenů a digitálních měn, a ve vztahu k nim, software ke stažení pro poskytování informací, komunikací, a ověřování pro sociální média, uměleckých děl ověřovaných pomocí nezaměnitelných tokenů (NFT), sběratelských předmětů, jmenovitě umění, sběratelských karet, vstupenek a oděvů ověřovaných pomocí nezaměnitelných tokenů (NFT), to vše ověřováno pomocí nezaměnitelných tokenů (NFT), aplikačních tokenů a digitálních měn, a ve vztahu k nim, software ke stažení pro poskytování informací, komunikací, a ověřování pro sociální média, krypto sběratelských předmětů, jmenovitě digitálního umění, video klipů, hudebních záznamů, digitálních sběratelských karet, domén, elektronických vstupenek, virtuálních oděvů, to vše ověřováno pomocí nezaměnitelných tokenů (NFT), aplikačních tokenů a digitálních měn, a ve vztahu k nim, software

ke stažení pro poskytování informací, komunikací, a ověřování pro sociální média, krypto sběratelských předmětů, jmenovitě digitálního umění, video klipů, hudebních záznamů, digitálních sběratelských karet, domén, elektronických vstupenek, virtuálních oděvů, to vše ověřováno pomocí nezaměnitelných tokenů (NFT), aplikačních tokenů a digitálních měn, software pro marketing v prostředí vyhledávačů, počítačový software, který umožňuje poskytování informací prostřednictvím komunikačních sítí, počítačový komunikační software umožňující zákazníkům přístup k informacím o nabízených výrobcích a službách, hardware a software pro informační technologie a audiovizuální zařízení, zařízení a příslušenství na zpracování dat, platební terminály pro zprostředkování on-line plateb, software, elektronické terminály pro generování loteriích lístků, počítačové terminály a hardware používané při provozu loteriích a herních systémů, software pro počítačové hry, elektronické hrací karty (elektronické stírací losy), hrací skříně a hudební automaty, počítače, elektronické terminály, tipovací zařízení, počítačový herní software s možností stažení z celosvětové počítačové sítě, počítačový herní software pro osobní počítače, tablety a domácí videoherní konzole, počítačový herní software pro použití v mobilních telefonech, videoherní software, počítačové terminály a hardware používané při provozu hazardních a herních systémů, interaktivní počítačové systémy týkající se internetových technických a technických hazardních her, software pro hraní technických hazardních her on-line, v on-line virtuálních světech a metaverzích; (16) věrnostní karty z papíru, cvičební sešity, časopisy a jiná periodika, vzdělávací publikace, brožury, fotografie, letáky, plakáty, vizitky, fotoalba a alba pro sběratele, kancelářské potřeby (kromě nábytku), instruktážní příručky pro účely výuky, knihy, korekční a vymazávací pomůcky, lepidla pro kancelářské účely nebo pro použití v domácnosti, papír a lepenka, papírnické zboží a učební pomůcky (s výjimkou přístrojů), příručky (knihy), psací potřeby a razítka, pytle a balící a obalové materiály a materiály pro skladování z papíru, lepenky nebo z plastů, školní potřeby, tiskoviny, umělecké předměty a figuríny z papíru a lepenky a architektonické modely, vyučovací pomůcky a potřeby, tištěné publikace, periodické a neperiodické publikace, propagační publikace, poznámkové bloky, zápisníky, diáře, pozvánky, propagační materiály či dokumenty, fotokoláže, prezentační materiály z papíru nebo lepenky, dárkové poukazy, přání, kalendáře, sázenky, sázkové tikety, vstupenky; (28) herní terminály, loterií video terminály, elektronická zařízení pro hraní hazardních her, videoherní terminály, stírací losy pro loterií hry, elektronická herní zařízení, elektronická zařízení pro hraní internetových technických a technických hazardních her; (35) inzertní, reklamní, propagační činnost, marketing a obchodní činnost k provozování internetových technických a technických hazardních her, služby zaměřené na správu on-line komunity, maloobchod s výrobky ve třídách 9, 16 a 28 uvedených výše v tomto seznamu, organizace a management obchodních motivačních a věrnostních programů, organizace, obsluha a sledování věrnostních programů pro zákazníky, organizace zákaznických věrnostních programů pro komerční, propagační nebo reklamní účely, věrnostní, pobídkové a bonusové programy, věrnostní zákaznické služby ke komerčním, propagačním a/nebo reklamním účelům, správa zákaznických věrnostních, motivačních nebo propagačních programů, řízení věrnostních programů zahrnující slevy nebo pobídky, podpora prodeje prostřednictvím zákaznických věrnostních programů, organizace, provozování a kontrola prodeje a propagačních motivačních programů, vedení motivačních programů pro zaměstnance, analýza reakcí zákazníků, event marketing (získávání zákazníků pořádáním akcí), obchodní informace a poradenství pro zákazníky (zákaznická poradna), poskytování informací zákazníkům o výrobku, poskytování zákaznických informací o produktech prostřednictvím internetu, služby zákaznického klubu pro komerční, propagační a/nebo reklamní účely, správa komunit on-line; (36) vydávání hodnotových poukázek v souvislosti s věrnostními programy pro zákazníky, vydávání hodnotových poukázek jako odměn za zákaznickou věrnost, vydávání hodnotových poukázek v souvislosti s motivačními programy, vydávání hodnotových poukázek jako součást zákaznického pobídkového programu, výměnné služby týkající se obchodování s komoditami, sjednávání úvěrů, financování úvěrů, vyhodnocování úvěrů, poskytování úvěrů, úvěrové konzultace, půjčky a úvěry, leasing - nákup na splátky, poskytování finančních informací ohledně úvěrové bonity firem a jednotlivců, služby týkající se pojištění v oblasti úvěrových smluv, automatizované bankovníctví vztahující se k transakcím úvěrovými kartami, služby týkající se úvěrových a kreditních karet, služby v oblasti převodu úvěrových peněžních prostředků, hodnocení úvěrové způsobilosti firem a soukromých osob, služby týkající se poskytování půjček a úvěrů, rating (finanční ohodnocení) a úvěrové zprávy, devizové služby, devizové transakce, digitalizované finanční služby, finanční informace, údaje, poradenské a konzultační služby, elektronické zpracování plateb, elektronický přenos kryptoaktiv, elektronické převody kapitálu,

elektronické platební služby, elektronické peněžní transakce, elektronické inkasní služby, finanční investiční služby, finanční odhady, finanční, peněžní a bankovní služby, finanční poradenství, finanční převody a transakce a platební služby, financování a poskytování finančních prostředků, homebanking (domácí bankovní služby), kapitálové investice, investiční služby, hotovostní a devizové transakce, kreditní karty (vydávání kreditních karet), makléřské služby, oceňovací služby, obchody s cennými papíry a komoditami, měnové obchody a směnárenské služby, online bankovníctví, on-line placení účtů, on-line komerční bankovní služby, peněžní služby, peněžní transakce, pojištění, pojištění úvěrů, pojišťovací služby, poskytování finančních informací, poskytování finančních záruk a vydávání cenných papírů (investiční bankovní služby), poskytování předplacených karet a kuponů, poskytování kreditních karet, převody peněz, služby týkající se bankovních karet, kreditních karet, debetních karet a elektronických platebních karet, služby týkající se bankovních a spořitelních účtů, služby platebních karet, služby týkající se plateb v hotovosti, šeky a platebními příkazy, služby v oblasti rizikového kapitálu, služby v oblasti platebních příkazů, virtuální měna a digitální měna, služby vztahující se k akciím, správa peněžních prostředků, uzavírání pojistných smluv a oceňování a odhady pro účely pojištění, elektronický převod kapitálu v digitalizované podobě, jmenovitě elektronické finanční obchodování v oblasti digitalizovaného majetku, jako jsou bitcoiny, kryptoměna, digitální žetony, virtuální měna a digitální měna, on-line bankovní služby, elektronické obchodování v oblasti digitalizovaného majetku, jako jsou bitcoiny, kryptoměna, digitální žetony, virtuální měna a digitální měna, služby elektronické peněžní (platební služby), poradenské a konzultační služby pro deriváty, ETF, ETP, CFD, NDF, OTC transakce, získávání finančních prostředků a finanční sponzorování; (38) rozhlasové přenosy, rádiová komunikace, vysílání a převod rozhlasových a televizních programů, šíření rozhlasového vysílání, telekomunikační služby, zasílání, komunikační služby, pozemní, kabelové, internetové a satelitní vysílání rozhlasu a televize, pozemní, kabelové, internetové a satelitní poskytování služeb a dat, přenos dat, služby předávání zpráv, počítačem podporovaný převod zpráv, dat, zvuku a obrazu, agentury tiskové, služby zpravodajské agentury, informace/poradenství v souvislosti s výše uvedenými službami prostřednictvím internetu, poskytování přístupu pro více uživatelů k informacím o programu a o různých druzích jiných informací přes internet nebo webové stránky, kabelové, internetové a satelitní přenos, přenos textu, zvuku a/nebo obrazu přes satelit, kabel nebo internet, telexové, telegrafní, telefonní, radiokomunikační, internetové, telefonické a telegrafické služby, výše uvedené služby poskytované také prostřednictvím rozhlasu, televize, teletextu, internetu nebo jiných (elektronických) sítí, komunikační služby, jmenovitě přenos streamových zvukových a audiovizuálních nahrávek prostřednictvím internetu, podcasting, přenos podcastů, šíření informací prostřednictvím komunikační sítě, šíření informací prostřednictvím datových sítí, poskytování přístupu k webovým portálům, poskytování komunikačních spojení, provozování on-line konferenčních místností, fór a elektronických vývěsek, elektronická pošta, počítačová komunikace, přenos zpráv a obrazových informací pomocí počítače, distribuce informací pomocí komunikace mezi sítěmi, přístup k obsahu internetu, internetovým stránkám a portálům, fóra (chatové místnosti) pro sociální sítě, on-line přenos informací, poskytování on-line chatových místností za účelem přenosu zpráv mezi počítačovými uživateli, poskytování on-line elektronických vývěsek za účelem přenosu zpráv mezi počítačovými uživateli, poskytování on-line interaktivních elektronických vývěsek, poskytování počítačového přístupu ke komunikačním sítím, poskytování přístupu k databázím, poskytování přístupu k elektronickým stránkám, poskytování přístupu k webovým stránkám na internetu, přenos zpráv a aktuálních informací prostřednictvím počítače a elektronických a datových sítí, mobilní telekomunikační služby, provozování mobilní telekomunikační sítě pro bezdrátový přenos hlasu a dat, služby mobilního připojení k síti internet včetně vysokorychlostního připojení a přenosu hlasové služby přes internetový protokol, peer-to-peer komunikace, služby instant messaging, osobní komunikační služby, služby elektronické pošty, sledování mobilních telefonů pomocí satelitních signálů a zjišťování polohy mobilních telefonů pomocí satelitních signálů, radio-paging, poskytování bezdrátového aplikačního protokolu (wap), včetně služeb využívajících zabezpečeného komunikačního kanálu, hlasová pošta, služby v oblasti videokonferencí, video-telefonní služby, služby zprostředkování přístupu ke všem druhům datových a informačních sítí a internetu, služby textových a multimediálních zpráv, zajišťování a poskytování přístupu k telekomunikačním a komunikačním databázím, služby umožňující spotřebitelům stahovat digitální obsah prostřednictvím sítě a serveru do osobní databáze, provozování on-line komunikačních fór, přenos sportovních utkání; (41) provozování a organizování hazardních her v

souladu s obecně závaznými právními předpisy prostřednictvím poboček sázkové kanceláře a dalších smluvně zavázaných prodejních míst a na internetu, včetně prodeje stíracích losů s možností výhry, provozování výherních i nevýherních hracích zařízení, služby vztahující se k hrám, sázení, hazardním hrám včetně hazardních her na dálku, loteriím, kasinům a ruletám v rámci této třídy, organizování sportovních sázek a číselných loterií, příjem sázek (služby bookmakerů), hraní o peníze, informace o možnostech rozptýlení, informace o možnostech zábavy, pořádání hazardních her, zábava, pobavení, provozování her on-line, poskytování on-line počítačových her, poskytování on-line videoher, služby on-line kasina, provozování a organizování internetových technických a technických hazardních her v souladu s obecně závaznými právními předpisy prostřednictvím poboček sázkové kanceláře a dalších smluvně zavázaných prodejních míst a na internetu, provozování technických hazardních her on-line, provozování internetových technických hazardních her v on-line virtuálních světech a metaverzích, služby spojené s internetovými technickými a technickými hazardními hrami poskytované, také v simulovaném digitálním prostředí, v prostředí rozšířené reality, virtuální reality a metaverzu, školení, vyučování, vzdělávání, interaktivní vzdělávání a školení, knihovnické služby poskytované prostřednictvím digitalizované databáze, publikování novin pro zákazníky na internetu, vzdělávací kurzy vztahující se k službám zákazníkům, vzdělávací služby týkající se spokojenosti zákazníků, školení v oblasti prodeje, vzdělávací služby zaměřené na školení v oblasti prodeje, praktické cvičení (předvádění), praktický výcvik [předvádění], předváděcí akce (pro účely výuky), školicí, vzdělávací a konzultační činnost, vydavatelská a nakladatelská činnost, publikační činnost, organizování a vedení konferencí, kongresů, seminářů, školení, odborných stáží, organizování kulturních nebo vzdělávacích akcí, provádění odborných a speciálních zkoušek v rámci výuky, sportovní aktivity, organizování zábavných akcí, rezervační systém pro zábavní, kulturní, vzdělávací a školící akce, organizování konferencí, výstav a soutěží ke kulturním a zábavním účelům, překladatelské a tlumočnické služby, provozování vzdělávacích zařízení, publikování a vydávání tiskovin, online publikování, služby vydavatelství (včetně vydávání elektronických publikací), organizování a vedení kolokvií, konferencí, kongresů, sympozií, výukových a motivačních programů, seminářů, školení, kurzů, workshopů, teambuildingové služby v rámci této třídy, outdoorové kurzy, přednášky a studijní akce, instruktážní a výchovný výcvik, lektorská činnost, výuka a rekvalifikační kurzy, manažerské kurzy, praktické cvičení a trénink, tréninkové a vzdělávací programy, tvorba televizních nebo rozhlasových pořadů nebo programů, nakladatelství a vydavatelství, ediční činnost, nahrávání nosičů zvukových nebo obrazové zvukových, půjčování nahraných zvukových a zvukové obrazových záznamů, výroba, tvorba a šíření audiovizuálních děl, tv produkce, filmová produkce, televizní výroba programů, tvorba programů, výroba televizních a audiovizuálních programů, zprostředkování v oblasti kultury, výchovy, zábavy a sportu, školení týkající se používání virtuální reality a rozšířené reality, poskytování zábavy prostřednictvím podcastů, tvorba podcastů (psaní textů), vytváření vzdělávacího obsahu pro podcasty (psaní textů), e-learning, plánování a vedení trhů, výstav a prezentací k charitativním a dobročinným účelům v rámci třídy 41; (42) programování počítačů, programování počítačových her, programování multimediální techniky, programování softwaru videoher, vědecké a technologické služby a související výzkum a projektování, průmyslová analýza, průmyslový výzkum a průmyslový návrh, služby kontroly kvality a ověřování, navrhování a vývoj počítačového hardwaru a softwaru, vývoj softwaru virtuální reality, navrhování softwaru pro virtuální a rozšířenou realitu, modernizace počítačového softwaru, poradenství týkající se počítačového softwaru, počítačové programování, poskytování dočasného používání on-line softwaru bez možnosti stažení na zpracování elektronických plateb, pronájem počítačového softwaru pro finanční řízení, navrhování informačních systémů v oblasti financí, webhostingové služby a software jako služba a pronájem softwaru, vývoj softwaru, programování a implementace softwaru, cloud computing, platforma jako služba (PaaS), počítačový software (pronájem počítačového softwaru), poskytování aplikačních služeb (ASP), poskytování dočasného používání on-line investičního softwaru bez možnosti stažení, poskytování on-line softwaru bez možnosti stažení, pronájem aplikačního softwaru, software jako služba (SaaS); (45) seznamovací služby poskytované prostřednictvím sociálních sítí, služby navazování sociálních kontaktů na internetu, služby on-line sociálních sítí, dostupné prostřednictvím mobilních aplikací ke stažení, vytváření on-line komunit prostřednictvím internetu a/nebo sociálních sítí.

Třídy výrobků a služeb:

9, 16, 28, 35, 36, 38, 41, 42, 45

(591) Barevná

(730) **Tipsport.net a.s.**, Politických vězňů 156/21, Beroun, Beroun-Centrum,

26601, CZ

(210) **O-597081**

(220) 08.11.2024

(320) 08.11.2024

(540) **Tanec je krásný způsob, jak být spolu.**

(592) Slovní

(511) (41) vzdělávání.

Třídy výrobků a služeb:

41

(730) **Taneční škola STARLET s.r.o.**, Lipská 2446/3, Brno, Žabovřesky, 61600, CZ

(210) **O-597188**

(220) 12.11.2024

(320) 12.11.2024

(540)

TZÚS

(592) Slovní

(511) (37) stavebnictví, opravy a instalace měřidel; (41) výchova, vzdělávání, zábava, sportovní a kulturní aktivity, klasifikace a posuzování kvalifikace stavebních podnikatelů, provádění kvalifikačních kurzů a certifikace stavebních způsobilosti osob; (42) zkoušení stavebních výrobků, materiálů, hmot, dílců, konstrukcí a objektů, mostů a zkoušky tepelné technických vlastností, certifikace stavebních materiálů, hmot, výrobků, dílců, konstrukcí, elektrických přístrojů k vypínání, spínání, nebo ochraně elektrických obvodů a systémů řízení QMS, EMS, BOZP a obdobných systémů řízení, inspekční činnost v oblasti stavebnictví, ověřování stanovených měřidel autorizovaným metrologickým střediskem, úřední měření průtoku a objemu odpadních vod, zkoušení strojírenských, stavebních a elektrotechnických výrobků, výtahů včetně technologických zařízení, speciálních částí objektů, předpínacích systémů, kalibrace měřidel délky, tlaku, tvrdosti betonu, měřičů tepla, průtoku, teploty, napíacích souprav pro předpjatý beton, zkušebních strojů pro materiálové zkoušky, posuzování vlivů na životní prostředí, vědecké a technologické služby a s nimi spojený výzkum a návrhy, průmyslové analýzy a výzkum, návrh a vývoj počítačového hardwaru a softwaru, poradenská činnost v oblasti metrologie, inženýrská a posudková činnost, činnost technických poradců v oblasti stavebnictví, strojírenství a energetiky, expertizní činnost ve stavebnictví, znalecká činnost v oboru stavebnictví, průzkumy a diagnostika staveb, vývoj a realizace prototypů zkušebního, měřičiho a technologického zařízení, poradenská činnost v oblasti úspor energií, certifikace systému jakosti v odvětví stavebnictví a příbuzných oborech, certifikace systémů a posuzování environmentálního managementu a environmentálních systémů budov, projektová a inženýrská příprava pozemních a inženýrských staveb, provádění inspekce výtahů, tvorba norem - ČSN, provádění kontroly kvality stavebních prací a výrobků, provádění kontroly statistických a dynamických výpočtů staveb.

Třídy výrobků a služeb:

37, 41, 42

(730) **Technický a zkušební ústav stavební Praha, s.p.**, Prosecká 811/76a, Praha 9, Prosek, 19000, CZ

(740) Mgr. Ing. Jana Krupičková, advokátka, Divadelní 2728/3a, Plzeň, Jižní Předměstí, 30100

(210) **O-597193**
(220) 13.11.2024
(320) 13.11.2024
(540)



(593) Obrazová
(511) (5) kojenecká výživa, mléko a sušené mléko pro kojenice, potravinové doplňky a dietetické přípravky, dietetické potraviny pro léčebné účely, výživové doplňky, výživové doplňky ve formě nápojů; (29) mléko a mléčné výrobky, ledové mléko, sušené mléko, nápoje na bázi mléka, syrovátka, sušená syrovátka, máslo, sýr a sýrové výrobky, jogurt, smetana, dezerty z mléčných výrobků; (30) zmrzliny, mražené jogurty a sorbety, kávové a čokoládové nápoje obsahující mléko, cukrovinky, pudinky, čokoláda, ovesná kaše mléčná; (42) provádění výkonu nezávislé kontroly kvality potravinářských a zemědělských výrobků, konzultační činnost v oblasti kontroly kvality, certifikace (kontrola kvality), testovací služby pro certifikaci kvality nebo standardů.

Třídy výrobků a služeb:
5, 29, 30, 42

(730) **Český svaz chovatelů málopočetných dojných plemen skotu, z.s.**, Benešovská 123, Hradištko, 25209, CZ
(740) PatentEnter s.r.o., Koliště 1965/13a, Brno, Černá Pole, 60200

(210) **O-597194**
(220) 13.11.2024
(320) 13.11.2024
(540)

A2 mléko dle podmínek ČSCHMDPS, z.s.

(592) Slovní
(511) (5) kojenecká výživa, mléko a sušené mléko pro kojenice, potravinové doplňky a dietetické přípravky, dietetické potraviny pro léčebné účely, výživové doplňky, výživové doplňky ve formě nápojů; (29) mléko a mléčné výrobky, ledové mléko, sušené mléko, nápoje na bázi mléka, syrovátka, sušená syrovátka, máslo, sýr a sýrové výrobky, jogurt, smetana, dezerty z mléčných výrobků; (30) zmrzliny, mražené jogurty a sorbety, kávové a čokoládové nápoje obsahující mléko, cukrovinky, pudinky, čokoláda, ovesná kaše mléčná; (42) provádění výkonu nezávislé kontroly kvality potravinářských a zemědělských výrobků, konzultační činnost v oblasti kontroly kvality, certifikace (kontrola kvality), testovací služby pro certifikaci kvality nebo standardů.

Třídy výrobků a služeb:
5, 29, 30, 42

(730) **Český svaz chovatelů málopočetných dojných plemen skotu, z.s.**, Benešovská 123, Hradištko, 25209, CZ
(740) PatentEnter s.r.o., Koliště 1965/13a, Brno, Černá Pole, 60200

(210) **O-597438**
(220) 21.11.2024
(320) 21.11.2024
(540)

Psí anděl

(592) Slovní
(511) (5) potravinové doplňky pro zvířata, vitamínové a minerální doplňky pro domácí mazlíčky, léčivé doplňky do krmiv pro zvířata, výživové doplňky, léčivé přísady do krmiv pro zvířata; (31) krmiva a potrava pro zvířata, jedlé pochoutky pro zvířata, stravitelné žvýkácké kosti a tyčinky pro domácí zvířata, nápoje pro zvířata, krmivo pro zvířata obsahující rostlinné výtažky; (35) maloobchodní prodej krmiva pro zvířata, velkoobchodní prodej krmiva pro zvířata, propagační činnost, vyhledávání sponzorů, organizování komerčních nebo propagačních výstav a veletrhů, styk s veřejností, vydávání reklamních, inzertních, propagačních textů, reklamní, marketingové a propagační služby; (36) služby organizování dobročinných sbírek, pořádání dobročinných akcí za účelem získání finančních prostředků, získávání finančních prostředků a sponzorování, organizování sbírek; (41) organizování kulturních a uměleckých akcí, organizování kulturních nebo vzdělávacích výstav, organizování vzdělávacích soutěží, organizování zábavných soutěží, praktický výcvik, školení, vydávání knih, vydávání kalendářů, vzdělávací informace, výstavy a výcvik zvířat, organizování a vedení konferencí, vzdělávání a výuka, poskytování služeb v oblasti výcviku zvířat, výuka v oblasti výcviku zvířat, výroba audiovizuálních nahrávek, vydávání publikací; (44) péče o zvířata, poradenské služby v oblasti péče o domácí zvířata.

Třídy výrobků a služeb:

5, 31, 35, 36, 41, 44

(730) **Švihálek Jiří**, náměstí Josefa Machka 1218/1a, Praha 5, Košíře, 15800, CZ
KAŠPAROVÁ KATEŘINA, č. p. 140, Chaloupky, 26762, CZ
(740) Mgr. Martin Panuška, advokát, Belgická 276/20, Praha 2, Vinohrady, 12000

(210) **O-597441**
(220) 22.11.2024
(320) 22.11.2024
(540)

ČAK

(592) Slovní
(511) (9) data, databáze a jiné informační produkty na magnetických, elektronických a optických nosičích, nosiče dat spadající do třídy 9, zejména strojně čitelné nosiče dat a záznamů (nahrané i nenahrané) včetně informací na nich, software, interaktivní a grafické programy, elektronická periodika, elektronické katalogy a jiné neperiodické produkty v elektronické podobě, publikace v elektronické podobě s možností stažení; (16) papír, periodické a neperiodické publikace, odborné publikace, brožury, knihy, časopisy, informační materiály, tiskoviny všeho druhu, zejména knihy, časopisy, katalogy, monografie, bibliofilie, papírové billboardy, reklamní, inzertní, propagační a uživatelské tiskoviny i materiály, prospekty, mapy, fotografie, psací potřeby; (35) ekonomické a organizační poradenství, poskytování obchodních informačních služeb a provozování informačního systému v oblasti poskytování právních služeb, reklamní, propagační a inzertní činnost včetně reklamy, propagace a inzerce šířené rozhlasem, televizí a elektronickými médii, organizování a pořádání výstav a přehlídek komerčního charakteru, průzkumy trhu, průzkumy veřejného mínění; (41) vydavatelská a nakladatelská činnost, pořádání odborných kurzů, školení a jiných vzdělávacích akcí, včetně lektorské činnosti, činnost vzdělávací, školící a výchovná, organizování odborných zkoušek advokátů, organizování doplňkového mimoškolního vzdělávání, informace o výchově a vzdělávání, organizování, vedení a řízení školení, pracovních setkání, seminářů, konferencí a kolokvií, organizování a plánování večírků, organizování vzdělávacích soutěží, klubové služby pro vzdělávání, výchovu a zábavní činnost, knihovny, sportovní aktivity, organizování plesů, činnost zkušební a certifikační v oblasti odborných zkoušek advokátů.

Třídy výrobků a služeb:

9, 16, 35, 41

(730) **ČESKÁ ADVOKÁTNÍ KOMORA**, Národní 118/16, Praha 1, Nové Město, 11000, CZ
(740) Mgr. Lukáš Lorenc, Štefánikova 256/34, Praha 5, Smíchov, 15000

(210) **O-597445**

(220) 22.11.2024

(320) 22.11.2024

(540)

Portál ČAK

(592) Slovní

(511) (9) data, databáze a jiné informační produkty na magnetických, elektronických a optických nosičích, nosiče dat spadající do třídy 9, zejména strojně čitelné nosiče dat a záznamů (nahrané i nenahrané) včetně informací na nich, software, interaktivní a grafické programy, elektronická periodika, elektronické katalogy a jiné neperiodické produkty v elektronické podobě, publikace v elektronické podobě s možností stažení; (16) papír, periodické a neperiodické publikace, odborné publikace, brožury, knihy, časopisy, informační materiály, tiskoviny všeho druhu, zejména knihy, časopisy, katalogy, monografie, bibliofilie, papírové billboardy, reklamní, inzertní, propagační a uživatelské tiskoviny i materiály, prospekty, mapy, fotografie, psací potřeby; (35) ekonomické a organizační poradenství, poskytování obchodních informačních služeb a provozování informačního systému v oblasti poskytování právních služeb, reklamní, propagační a inzertní činnost včetně reklamy, propagace a inzerece šířené rozhlasem, televizí a elektronickými médii, organizování a pořádání výstav a přehlídek komerčního charakteru, průzkumy trhu, průzkumy veřejného mínění; (41) vydavatelská a nakladatelská činnost, pořádání odborných kurzů, školení a jiných vzdělávacích akcí, včetně lektorské činnosti, činnost vzdělávací, školící a výchovná, organizování odborných zkoušek advokátů, organizování doplňkového mimoškolního vzdělávání, informace o výchově a vzdělávání, organizování, vedení a řízení školení, pracovních setkání, seminářů, konferencí a kolokvií, organizování a plánování večírků, organizování vzdělávacích soutěží, klubové služby pro vzdělávání, výchovu a zábavní činnost, knihovny, sportovní aktivity, organizování plesů, činnost zkušební a certifikační v oblasti odborných zkoušek advokátů.

Třídy výrobků a služeb:

9, 16, 35, 41

(730) **ČESKÁ ADVOKÁTNÍ KOMORA**, Národní 118/16, Praha 1, Nové

Město, 11000, CZ

(740) Mgr. Lukáš Lorenc, Štefánikova 256/34, Praha 5, Smíchov, 15000

(210) **O-597447**

(220) 22.11.2024

(320) 22.11.2024

(540)

Moje ČAK

(592) Slovní

(511) (9) data, databáze a jiné informační produkty na magnetických, elektronických a optických nosičích, nosiče dat spadající do třídy 9, zejména strojně čitelné nosiče dat a záznamů (nahrané i nenahrané) včetně informací na nich, software, interaktivní a grafické programy, elektronická periodika, elektronické katalogy a jiné neperiodické produkty v elektronické podobě, publikace v elektronické podobě s možností stažení; (16) papír, periodické a neperiodické publikace, odborné publikace, brožury, knihy, časopisy, informační materiály, tiskoviny všeho druhu, zejména knihy, časopisy, katalogy, monografie, bibliofilie, papírové billboardy, reklamní, inzertní, propagační a uživatelské tiskoviny i materiály, prospekty, mapy, fotografie, psací potřeby; (35) ekonomické a organizační poradenství, poskytování obchodních informačních služeb a provozování informačního systému v oblasti poskytování právních služeb, reklamní, propagační a inzertní činnost včetně reklamy, propagace a inzerece šířené rozhlasem, televizí a elektronickými médii, organizování a pořádání výstav a přehlídek komerčního charakteru, průzkumy trhu, průzkumy veřejného mínění; (41) vydavatelská a nakladatelská činnost, pořádání odborných kurzů, školení a jiných vzdělávacích akcí, včetně lektorské činnosti, činnost vzdělávací, školící a výchovná, organizování odborných zkoušek advokátů, organizování doplňkového mimoškolního vzdělávání, informace o výchově a vzdělávání, organizování, vedení a řízení školení, pracovních setkání, seminářů, konferencí a kolokvií, organizování a plánování večírků, organizování vzdělávacích soutěží, klubové služby pro vzdělávání, výchovu a zábavní činnost, knihovny, sportovní aktivity, organizování plesů, činnost zkušební a certifikační v oblasti odborných zkoušek advokátů.

Třídy výrobků a služeb:

9, 16, 35, 41

(730) **ČESKÁ ADVOKÁTNÍ KOMORA**, Národní 118/16, Praha 1, Nové

Město, 11000, CZ

(740) Mgr. Lukáš Lorenc, Štefánikova 256/34, Praha 5, Smíchov, 15000

(210) **O-597448**

(220) 22.11.2024

(320) 22.11.2024

(540)

Sněm ČAK

(592) Slovní

(511) (9) data, databáze a jiné informační produkty na magnetických, elektronických a optických nosičích, nosiče dat spadající do třídy 9, zejména strojně čitelné nosiče dat a záznamů (nahrané i nenahrané) včetně informací na nich, software, interaktivní a grafické programy, elektronická periodika, elektronické katalogy a jiné neperiodické produkty v elektronické podobě, publikace v elektronické podobě s možností stažení; (16) papír, periodické a neperiodické publikace, odborné publikace, brožury, knihy, časopisy, informační materiály, tiskoviny všeho druhu, zejména knihy, časopisy, katalogy, monografie, bibliofilie, papírové billboardy, reklamní, inzertní, propagační a uživatelské tiskoviny i materiály, prospekty, mapy, fotografie, psací potřeby; (35) ekonomické a organizační poradenství, poskytování obchodních informačních služeb a provozování informačního systému v oblasti poskytování právních služeb, reklamní, propagační a inzertní činnost včetně reklamy, propagace a inzerece šířené rozhlasem, televizí a elektronickými médii, organizování a pořádání výstav a přehlídek komerčního charakteru, průzkumy trhu, průzkumy veřejného mínění; (41) vydavatelská a nakladatelská činnost, pořádání odborných kurzů, školení a jiných vzdělávacích akcí, včetně lektorské činnosti, činnost vzdělávací, školící a výchovná, organizování odborných zkoušek advokátů, organizování doplňkového mimoškolního vzdělávání, informace o výchově a vzdělávání, organizování, vedení a řízení školení, pracovních setkání, seminářů, konferencí a kolokvií, organizování a plánování večírků, organizování vzdělávacích soutěží, klubové služby pro vzdělávání, výchovu a zábavní činnost, knihovny, sportovní aktivity, organizování plesů, činnost zkušební a certifikační v oblasti odborných zkoušek advokátů.

Třídy výrobků a služeb:

9, 16, 35, 41

(730) **ČESKÁ ADVOKÁTNÍ KOMORA**, Národní 118/16, Praha 1, Nové

Město, 11000, CZ

(740) Mgr. Lukáš Lorenc, Štefánikova 256/34, Praha 5, Smíchov, 15000

(210) **O-597452**

(220) 22.11.2024

(320) 22.11.2024

(540)

PANASTAT

(592) Slovní

(511) (5) farmaceutické přípravky a látky včetně analgetik, antipyretik a protizánětlivých přípravků, směs proti kašli, pastilky na bolest v krku, dietetické látky pro léčebné účely, farmaceutické přípravky na bázi rostlin, rostlinné výtažky pro farmaceutické účely, chemické výrobky pro terapeutické účely, terapeutické látky (léčivé), doplňky zdravé výživy, potravní doplňky, bylinné doplňky zdravé výživy, bylinné doplňky stravy, doplňky stravy na bázi rostlin, potravní doplňky na bázi rostlin.

Třídy výrobků a služeb:

5

(730) **HALEON UK IP LIMITED**, Building 5, First Floor, The Heights
Weybridge Surrey KT13 0NY, GB

(740) **ZIVKO MIJATOVIC & PARTNERS s.r.o.**, Jugoslávských partyzánů
639/26, Praha 6, Bubeneč, 16000

(210) **O-597474**
(220) 25.11.2024
(320) 25.11.2024
(540)

STREET

(593) Obrazová
(511) (37) výstavba silnic, opravy silnic, opravy a rozebírání silnic, instalační a montážní silniční služby, čištění a údržba silnic, skryvka silnic, dláždění silnic, výstavba silnic na zakázku, budování základů silnic, úprava povrchu silnic, značení silnic, frézování a pokládka živých povrchů silnic, oprava a výstavba odvodňovacích žlabů u silnic.

Třídy výrobků a služeb:
37

(730) **Havel Bohumil**, č. p. 138, Radimovice, 46344, CZ
Plesl Ondřej, Nádražní 1132, Turnov, 51101, CZ
(740) Advokátní kancelář Fojt | Kocour, Mgr. Aleš Kocour, Gogolova 228/8, Praha 1, Hradčany, 11800

(210) **O-597514**
(220) 26.11.2024
(320) 26.11.2024
(540)

BENU 
Rádi vám poradíme

(593) Obrazová
(511) (5) farmaceutické, léčebné a veterinární přípravky, hygienické přípravky pro zdravotnické účely, dietetické potraviny a přípravky upravené pro léčebné či veterinární účely, potraviny pro kojenice a batolata, potravinové doplňky pro lidskou spotřebu a zvířata, náplastí, obvazové materiály a krytí, materiály pro plombování zubů, dentální vosky, dezinfekční přípravky, přípravky na hubení škůdců; (10) chirurgické, lékařské, stomatologické a veterinární přístroje a nástroje, umělé končetiny, oční a zubní protézy, ortopedické potřeby, materiály na sešívání ran, terapeutické a pomocné přístroje uzpůsobené pro osoby se zdravotním postižením, masážní přístroje, přístroje, zařízení a výrobky pro péči o kojenice, přístroje, zařízení a výrobky pro sexuální aktivity; (35) reklama, propagace; (41) vzdělávání, školení; (44) lékařské služby, veterinární služby, péče o hygienu a krásu osob a zvířat.

Třídy výrobků a služeb:
5, 10, 35, 41, 44

(591) Barevná
(730) **BENU Česká republika s.r.o.**, K pérovně 945/7, Praha 10, Hostivař, 10200, CZ
(740) Rödler & Partner, advokáti, s.r.o., JUDr. Petr Novotný Ph.D., advokát, Platněnská 2/12, Praha 1, Staré Město, 11000

(210) **O-597521**
(220) 26.11.2024
(320) 26.11.2024
(540)

MAGiS

(592) Slovní
(511) (9) software, počítačový software, aplikační software, podnikový software, obchodní software, plánovací software, logistický software, počítačový aplikační software, software pro strojírenství, software pro průmyslové využití, software pro prediktivní údržbu, software pro řízení strojů, software na podporu výroby, software pro vedení účetnictví, software pro inteligentní výrobu, software pro správu dat a souborů a databázový software, počítačový software pro obchodní účely, software na řízení průmyslových procesů, software pro automatizaci v továrnách, software pro řízení dodavatelského řetězce, software pro řízení pracovních sil, software pro automatizaci správy dokumentů, software pro řízení provozních rizik, software pro řízení pracovních postupů, software umělé inteligence pro sledování, software umělé inteligence pro analýzy, software pro řízení pracovních postupů (workflow), software pro řízení podnikových procesů [BPM], software pro plánování podnikových zdrojů [ERP], software umělé inteligence a strojového učení; (42) software (aktualizace počítačového -), software (pronájem počítačového -), software jako služba [SaaS], počítačový software - instalace a údržba.

Třídy výrobků a služeb:
9, 42

(730) **DATA-Software spol. s r.o.**, U Fortny 50/1, Opava, Město, 74601, CZ

(210) **O-597522**
(220) 26.11.2024
(320) 26.11.2024
(540)

MARŠ NA MARS

(592) Slovní
(511) (35) propagace v oblasti kulturního a technického bohatství, propagace aeroklubu, prezentace a propagace technických památek, reklamní služby v oblasti cestovního ruchu, vyhledávání sponzorů, pořádání prodejních výstav, prodej upomínkových předmětů, prodej publikací i elektronických, prodej tiskovin a tištěných a elektronických vzdělávacích a propagačních materiálů, reklama, marketing, prodej leteckých modelů a modelů jiných dopravních prostředků, prodej aplikací ke stažení pro použití s mobilními zařízeními, prodej SW, prodej audioknih, prodej audio a video záznamů a databází, prodej dopravních prostředků, lodí, letadel a jejich částí a náhradních dílů, prodej fotografií, plakátů, diplomů a pamětních listů; (36) správa svěřeného majetku, správa majetku, získávání finančních prostředků a finanční sponzorování, charitativní sbírky, sbírky (organizování -), peněžní sbírky pro dobročinné účely, organizování a pořádání charitativních a benefičních akcí za účelem získání finančních prostředků; (41) provozování leteckého a technického muzea, služby v oblasti předmětného a elektronického vyhledávání, shromažďování a uchovávání historických předmětů a dokumentů, katalogizace, vědeckého zpracování a archivace sbírek, předmětů a dokumentů pro muzejní účely, vytváření sbírek pro muzejní účely, poskytování informací o historii leteckého a jiného průmyslu, poskytování informací o projektech uchovávání kulturních a technických památek, poradenská činnost v oblasti uchovávání kulturních a technických památek, vzdělávací služby, kulturní služby, provozování muzea [předvádění, výstavy], pořádání expozic pro kulturní účely, pořádání výstav pro kulturní a vzdělávací účely, organizování kulturních a sportovních akcí v rámci zájmových kroužků a kroužků pro děti, organizování mimoškolních aktivit, provozování zájmových kroužků a kroužků pro děti, provozování volnočasových aktivit, pořádání seminářů, workshopů a konferencí, organizování vzdělávacích zájezdů s průvodcem, organizace zájezdů po kulturních památkách s průvodcem pro účely vzdělávání, pořádání zájezdů pro školicí účely, pořádání kulturních a společenských a sportovních akcí, vydavatelská činnost.

Třídy výrobků a služeb:
35, 36, 41

(730) **Letecké muzeum v Kunovicích pobočka Slováckého aeroklubu Kunovice**, Letecká 1383, Kunovice, 68604, CZ

(210) **O-597524**

(220) 26.11.2024

(320) 26.11.2024

(540)

NAŠA vesmírná agentura

(592) Slovní

(511) (35) propagace v oblasti kulturního a technického bohatství, propagace aeroklubu, prezentace a propagace technických památek, reklamní služby v oblasti cestovního ruchu, vyhledávání sponzorů, pořádání prodejních výstav, prodej upomínkových předmětů, prodej publikací i elektronických, prodej tiskovin a tištěných a elektronických vzdělávacích a propagačních materiálů, reklama, marketing, prodej leteckých modelů a modelů jiných dopravních prostředků, prodej aplikací ke stažení pro použití s mobilními zařízeními, prodej SW, prodej audioknih, prodej audio a video záznamů a databází, prodej dopravních prostředků, lodí, letadel a jejich částí a náhradních dílů, prodej fotografií, plakátů, diplomů a pamětních listů; (36) správa svěřeného majetku, správa majetku, získávání finančních prostředků a finanční sponzorování, charitativní sbírky, sbírky (organizování -), peněžní sbírky pro dobročinné účely, organizování a pořádání charitativních a benefičních akcí za účelem získání finančních prostředků; (41) provozování leteckého a technického muzea, služby v oblasti předmětného a elektronického vyhledávání, shromažďování a uchovávání historických předmětů a dokumentů, katalogizace, vědeckého zpracování a archivace sbírek, předmětů a dokumentů pro muzejní účely, vytváření sbírek pro muzejní účely, poskytování informací o historii leteckého a jiného průmyslu, poskytování informací o projektech uchovávání kulturních a technických památek, poradenská činnost v oblasti uchovávání kulturních a technických památek, vzdělávací služby, kulturní služby, provozování muzea [předvádění, výstavy], pořádání expozic pro kulturní účely, pořádání výstav pro kulturní a vzdělávací účely, organizování kulturních a sportovních akcí v rámci zájmových kroužků a kroužků pro děti, organizování mimoškolních aktivit, provozování zájmových kroužků a kroužků pro děti, provozování volnočasových aktivit, pořádání seminářů, workshopů a konferencí, organizování vzdělávacích zájezdů s průvodcem, organizace zájezdů po kulturních památkách s průvodcem pro účely vzdělávání, pořádání zájezdů pro školící účely, pořádání kulturních a společenských a sportovních akcí, vydavatelská činnost.

Třídy výrobků a služeb:

35, 36, 41

(730) **Letecké muzeum v Kunovicích pobočka Slováckého aeroklubu Kunovice**, Letecká 1383, Kunovice, 68604, CZ

(210) **O-597525**

(220) 26.11.2024

(320) 26.11.2024

(540)

Solo Bakery

(592) Slovní

(511) (25) oděvy, obuv, pokrývky hlavy; (30) káva, čaj, kakao a náhražky kávy, rýže, těstoviny a nudle, tapioka a ságo, mouka a přípravky vyrobené z obilnin, chléb, pečivo a cukrovinky, čokoláda, zmrzlina, sorbety a jiné produkty určené ke konzumaci v mraženém stavu, cukr, med, melasa, droždí, kypřicí prášek do pečiva, sůl, koření přísady, koření, konzervované byliny, ocet, omáčky a jiná ochucovadla, led (zmrazená voda); (39) doprava, balení a skladování zboží, rozvoz jídel; (43) služby zajišťující stravování a nápoje.

Třídy výrobků a služeb:

25, 30, 39, 43

(730) **Náhlovský Jan**, Jenečská 411/65, Praha 6, Liboc, 16100, CZ

(740) **Mgr. Ing. Mgr. Jiří Dostál**, advokát, náměstí 1. Máje 101/2, Chomutov, 43001

(210) **O-597526**

(220) 26.11.2024

(320) 26.11.2024

(540)

soło
BAKERY

(593) Obrazová

(511) (25) oděvy, obuv, pokrývky hlavy; (30) káva, čaj, kakao a náhražky kávy, rýže, těstoviny a nudle, tapioka a ságo, mouka a přípravky vyrobené z obilnin, chléb, pečivo a cukrovinky, čokoláda, zmrzlina, sorbety a jiné produkty určené ke konzumaci v mraženém stavu, cukr, med, melasa, droždí, kypřicí prášek do pečiva, sůl, koření přísady, koření, konzervované byliny, ocet, omáčky a jiná ochucovadla, led (zmrazená voda); (39) doprava, balení a skladování zboží, rozvoz jídel; (43) služby zajišťující stravování a nápoje.

Třídy výrobků a služeb:

25, 30, 39, 43

(730) **Náhlovský Jan**, Jenečská 411/65, Praha 6, Liboc, 16100, CZ

(740) **Mgr. Ing. Mgr. Jiří Dostál**, advokát, náměstí 1. Máje 101/2, Chomutov, 43001

(210) **O-597528**

(220) 27.11.2024

(320) 27.11.2024

(540)

Žena.cz

(593) Obrazová

(511) (9) obsah médií, obsah s možností stažení a nahraný obsah, elektronické časopisy, elektronické informační bulletiny ke stažení, elektronické brožury ke stažení, interaktivní elektronické publikace, multimediální záznamy, publikace (elektronické -) [s možností stažení]; (16) tištěné knihy, časopisy, noviny a jiná papírová média; (35) reklamní, marketingové a propagační služby, obchodní konzultační a poradenské služby, obchodní poradenské služby a informace pro spotřebitele; (38) služby šíření informací prostřednictvím internetu, přenos a šíření informací a dat přes počítačové sítě a internet, poskytování přístupu k obsahu, webovým stránkám a portálům; (41) zveřejňování, oznamování a psaní textů (s výjimkou reklamních), organizování konferencí, výstav pro kulturní a vzdělávací účely a soutěží, vzdělávací a školící služby, služby v oblasti vzdělávání, zábavy a sportu, pořádání soutěží, vydávání webových časopisů, vydávání časopisů, vydávání novin, vydávání tiskovin, vydávání recenzí, vydávání katalogů, vydávání publikací, poskytování uživatelských recenzí pro zábavní nebo kulturní účely.

Třídy výrobků a služeb:

9, 16, 35, 38, 41

(730) **Economia, a.s.**, Pod dráhou 1637/2, Praha 7, Holešovice, 17000, CZ

(210) **O-597529**

(220) 27.11.2024

(320) 27.11.2024

(540)

movixtar

(592) Slovní

(511) (35) aktualizace a údržba dat v počítačových databázích, aktualizace reklamních materiálů, cílené zaslání reklamních materiálů, cílený marketing, modeling pro reklamní účely nebo podporu prodeje, poptávky, propagace, reklama, reklama za účelem vytvoření identity značky pro jiné osoby, sběr údajů do počítačových databází, systematizace údajů do počítačových databází, šíření reklamních materiálů, vyhledávání potenciálních zákazníků pro jiné osoby, vývoj marketingových konceptů, vývoj reklamních konceptů, zprostředkování propagace, zprostředkování reklamy, zprostředkování zaměstnání, divadelní castingové agentury, konkurz [nábor] herců, řízení obchodní činnosti herců, filmová reklama, výroba reklamních filmů, reklama pro filmy, propagace série filmů pro třetí osoby, administrativa (obchodní) udělování licencí ke zboží a službám druhých, administrativa prodeje, konzultace v oblasti reklamy a marketingu, poradenské služby vztahující se k reklamě, vypracovávání reklamního obsahu brožur pro druhé, poskytování a pronájem prostoru, času a médií pro reklamu, poskytování a pronajímání reklamního prostoru na internetu, poskytování reklamního prostoru, poskytování prostoru na webových stránkách k reklamě na výrobky a služby, poskytování reklamního prostoru v elektronických médiích, poskytování reklamního prostoru na celosvětové počítačové síti, poskytování reklamního prostoru elektronickými prostředky a celosvětovými informačními sítěmi, pronájem reklamního prostoru na webových stránkách, konkurz [nábor] vystupujících umělců, konzultace v oblasti lidských zdrojů, konzultace týkající se lidských zdrojů, management lidských zdrojů, pomoc v personálním řízení, příprava životopisů pro druhé, řízení lidských zdrojů a náborové služby, služby uměleckých agentur týkající se zaměstnávání a managementu vystupujících umělců, automatizované zpracování dat, sběr dat, sběr dat (pro třetí osoby), zpracování, systematizace a správa dat, marketingová asistence, administrativní služby, propagace výrobků prostřednictvím influencerů; (38) poskytování přístupu do databází, přenos digitálních souborů, přenos videa na objednávku, přenos zpráv a obrázků pomocí počítačů, streaming dat, zaslání zpráv, bezpečný přenos dat, zvuku nebo obrazu, digitální přenos dat, digitální přenos dat po internetu, digitální přenos hlasu, digitální přenosy audio a video dat, dodávání digitálních, audio a/nebo videozáznamů prostřednictvím telekomunikací, elektronický přenos a opětovný přenos zvuků, obrazů, dokumentů, zpráv a dat, nahrávání videí, předávání dat prostřednictvím telekomunikací, přenos audio dat, přenos dat, přenos zvuku a obrazu prostřednictvím satelitních nebo interaktivních multimediálních sítí, přenos zvukových nebo vizuálních nahrávek prostřednictvím sítí, služby v oblasti datové komunikace přístupné prostřednictvím hesla, streaming audia; (41) akademie [vzdělávání], dabing, fotografování, koučink [školení], modelingové služby pro umělce, vzdělávací služby v oblasti výuky herectví, pořádání a vedení seminářů, pořádání a vedení workshopů [školení], poskytování informací v oblasti vzdělávání, praktický výcvik [předvádění], předávání know-how [odborné vzdělávání], předávání obchodních znalostí a obchodního know-how [odborné vzdělávání], školení, služby filmových studií, střih filmů, pronájem filmů, dabování filmů, titulkování, titulkování filmů, filmová studia, filmová distribuce, filmové projekce, filmová zábava, prezentace video filmů, výroba naučných filmů, výroba kinematografických filmů, promítání kinematografických filmů, služby pronájmu filmů, produkce televizních filmů, provozování filmových studií, psaní filmových scénářů, plánování filmových představení, pořádání filmových festivalů, produkce pořadů, produkce představení, výroba show, produkce videa, filmy a výroba videofilmů, produkce filmů ve studiích, úprava filmů, poskytování informací o filmech, produkce filmů pro zábavní účely, produkce zábavních pořadů, produkce předem nahraných kinematografických filmů, výroba speciálních efektů pro filmy, produkce filmů týkajících se fotbalu, služby pro promítání kinematografických filmů, služby týkající se produkce filmů, režirování filmů, s výjimkou reklamních, filmová produkce, jiná než reklamní, filmové předváděcí akce pro instruktážní účely, konzultace o filmové a hudební produkci, služby nahrávacího, filmového, video a televizního studia, služby týkající se produkce zábavy v podobě filmů, služby pořizování zvukových, filmových, video a televizních nahrávek, poskytování zábavy ve formě filmových klipů prostřednictvím webových stránek, poskytování filmů bez možnosti stažení prostřednictvím přenosu videa na objednávku, poskytování zařízení pro filmy, zábavná představení, hry, hudbu nebo vzdělávací školení, poskytování filmů a televizních programů bez možnosti stažení prostřednictvím placené televize, audioprodukce, editování nebo nahrávání zvuků a obrazů, informační

služby v oblasti videofilmů, mastering (konečná úprava) nahrávek, produkce podcastů, produkce předem nahraných videofilmů, služby fotografa, služby na nahrávání zvuku, střih televizních programů, střih videa, studia nahrávací (služby -), služby v oblasti výroby videí, videoprodukce.

Třídy výrobků a služeb:

35, 38, 41

(730) **Movixtar s.r.o.**, Bulharská 718/33, Praha 10, Vršovice, 10100, CZ

(740) Mgr. Martin Valík, advokát, Sochorova 3221/1, Brno, Žabovřesky, 61600

(210) **O-597535**

(220) 27.11.2024

(320) 27.11.2024

(540)



(593) Obrazová

(511) (33) vína a jiné alkoholické nápoje vyjma piva.

Třídy výrobků a služeb:

33

(730) **VINICULTURE s.r.o.**, Luční 858, Rakvice, 69103, CZ

(740) Mgr. Marek Petrjánoš, advokát, Neumannova 553/4, Brno, Staré Brno, 60200

(210) **O-597553**

(220) 27.11.2024

(320) 27.11.2024

(540)



(593) Obrazová

(511) (25) oděvy a oděvní doplňky, zařazené v této třídě, oděvy dámské, pánské, dětské, obuv, bundy sportovní, bundy sportovní s kapucí (s kožešinou nebo plyšovou vložkou), čapky, čelenky, čepice, čepice s kšiltý, kabáty krátké, kalhoty, kapuce, klapky na uši, kombinézy (oděvy), kombinézy, pracovní oděvy nepromokavé, oděvy pletené, oděvy riflové, oděvy tělocvičné, opasky, košile, pláštěnky, pokrývky hlavy, ponožky, rukavice, rukavice bez prstů, svetry, šály, tílka, košilky, trička; (28) sportovní potřeby spadající do této třídy, sportovní náčiní, stolní a společenské hry, hokejová výstroj, boty na bruslení s upevněnými bruslemi, lední brusle, in-line brusle,

hokejky, brankářské hole, čepele holí, hokejová ochranná výstroj, chrániče kolen – nákolníky (sportovní vybavení), chrániče holeně (sportovní vybavení), chrániče na lokty (sportovní vybavení), chrániče ramen (sportovní vybavení), betony pro brankáře, ochranné vesty pro brankáře, chrániče předloktí (sportovní vybavení), chrániče hrudníku a zad (sportovní vybavení), polštářované chrániče ramen (sportovní vybavení), ochranné vycpávky jako části sportovní výstroje, hokejové puky, rukavice pro sportovní hry, suspenzory sportovní pro muže (sportovní vybavení); (41) pořádání, vedení a organizování kulturních, charitativních (spadajících do této třídy), sportovních akcí, konferencí, briefingů, seminářů a výstav v rámci této třídy, organizování, provozování a pořádání setkání všeho druhu spadající do této třídy, kromě setkání náboženských, pořádání hokejových utkání a mistrovství, informační a poradenská činnost v oblasti pořádání hokeje, měření času při sportovních disciplínách, provozování sportovních zařízení, půjčování sportovního nářadí s výjimkou dopravních prostředků, školení, tělesná výchova, pořádání představení, pořádání veřejných produkcí, tvorba kulturních programů, organizování živých vystoupení, vydavatelská činnost, nahrávání zvukových a zvukově obrazových nosičů, agenturní činnost v oblasti kultury, produkce a koprodukce, předprodej a prodej vstupenek, klubové služby (výchovně-zábavné).

Třídy výrobků a služeb:

25, 28, 41

- (591) Barevná
(730) **CBH2013 a.s.**, Stupkova 1443/3, Praha 7, Holešovice, 17000, CZ
(740) Mgr. Lukáš Lorenc, Štefánikova 256/34, Praha 5, Smíchov, 15000

(210) **O-597554**

- (220) 27.11.2024
(320) 27.11.2024
(540)



(593) Obrazová

- (511) (25) oděvy a oděvní doplňky, zařazené v této třídě, oděvy dámské, pánské, dětské, obuv, bundy sportovní, bundy sportovní s kapucí (s kožešinou nebo plyšovou vložkou), čapky, čelenky, čepice, čepice s kšiltu, kabáty krátké, kalhoty, kapuce, klapky na uši, kombinézy (oděvy), kombinézy, pracovní oděvy nepromokavé, oděvy pletené, oděvy riflové, oděvy tělocvičné, opasky, košile, pláštěnky, pokrývky hlavy, ponožky, rukavice, rukavice bez prstů, svetry, šály, tílka, košilky, trička; (28) sportovní potřeby spadající do této třídy, sportovní náčiní, stolní a společenské hry, hokejová výstroj, boty na bruslení s upevněnými bruslemi, lední brusle, in-line brusle, hokejky, brankářské hole, čepele holí, hokejová ochranná výstroj, chrániče kolen – nákolníky (sportovní vybavení), chrániče holeně (sportovní vybavení), chrániče na lokty (sportovní vybavení), chrániče ramen (sportovní vybavení), betony pro brankáře, ochranné vesty pro brankáře, chrániče předloktí (sportovní vybavení), chrániče hrudníku a zad (sportovní vybavení), polštářované chrániče ramen (sportovní vybavení), ochranné vycpávky jako části sportovní výstroje, hokejové puky, rukavice pro sportovní hry, suspenzory sportovní pro muže (sportovní vybavení); (41) pořádání, vedení a organizování kulturních, charitativních (spadajících do této třídy), sportovních akcí, konferencí, briefingů, seminářů a výstav v rámci této třídy, organizování, provozování a pořádání setkání všeho druhu spadající do této třídy, kromě setkání náboženských, pořádání hokejových utkání a mistrovství, informační a poradenská činnost v oblasti pořádání hokeje, měření času při sportovních disciplínách, provozování sportovních zařízení, půjčování sportovního nářadí s výjimkou dopravních prostředků, školení, tělesná výchova, pořádání představení, pořádání veřejných produkcí, tvorba kulturních programů, organizování živých

vystoupení, vydavatelská činnost, nahrávání zvukových a zvukově obrazových nosičů, agenturní činnost v oblasti kultury, produkce a koprodukce sportovních akcí či událostí, předprodej a prodej vstupenek, klubové služby (výchovně-zábavné).

Třídy výrobků a služeb:

25, 28, 41

- (591) Barevná
(730) **CBH2013 a.s.**, Stupkova 1443/3, Praha 7, Holešovice, 17000, CZ
(740) Mgr. Lukáš Lorenc, Štefánikova 256/34, Praha 5, Smíchov, 15000

(210) **O-597583**

- (220) 28.11.2024
(320) 28.11.2024
(540)

Hanušovo mýdlo

(592) Slovní

- (511) (3) kosmetické přípravky, čistící přípravky a vonné přípravky, jiné než pro osobní potřebu, toaletní přípravky, mýdla a gely, prací prostředky, bylinné výtažky pro kosmetické účely, hydratační koncentráty (pro kosmetické účely), parfumerie, vůně do automobilů; (5) léčebná a dezinfekční mýdla a čistící přípravky, antibakteriální mýdla, deodoranční přípravky na osvěžení vzduchu, deodoranční přípravky do automobilů; (35) maloobchodní prodej s kosmetickými výrobky a čistícími prostředky, služby on-line maloobchodních prodejen v oblasti kosmetiky, kosmetických výrobků a čistících prostředků, reklama, včetně reklamy online v počítačové síti, marketing a propagační činnost, administrativní zpracování objednávek.

Třídy výrobků a služeb:

3, 5, 35

- (730) **RWL System a.s.**, 28. října 250/285, Ostrava, Hulváky, 70900, CZ
(740) Ing. Pavel Nádvorník s.r.o., Klínová 620/1, Ostrava, Hulváky, 70900

(210) **O-597586**

- (220) 28.11.2024
(320) 28.11.2024
(540)



(593) Obrazová

- (511) (6) kovové horizontální lamelové žaluzie (venkovní), hliníková okna, kovové rolety, kovové rolety venkovní, kovová vrata, kovové navíjecí válce na garážová vrata, kovové markýzy, kovové markýzy s pevnými nebo pohyblivými lamelami, kovové venkovní rolety, kovové přístřešky nad vchodem (konstrukce), kovové příslušenství pro zasklívání oken, kovové kovové sestavy okenních žaluzií, kovové vertikální žaluzie (vnější), bezpečnostní kovové rolety, hliníkové vchodové dveře, kovové žaluziové dveře, venkovní zatemňovací žaluzie kovové, rolety ocelové; (19) stavební materiály a konstrukce nekovové, a to nekovová okna, dveře, parapety, světlíky, zimní zahrady, nekovové žaluzie, zárubně a rámy ke dveřím a vratům nikoli z kovu, rámy k oknům nikoli z kovu, křídla ke dveřím, oknům a vratům nikoli z kovu, nekovová garážová vrata, nekovové garážové dveře, venkovní a vnitřní nekovové rolety, žaluzie (nekovové), stavební dřevo, stavební materiály z plastů, stavební sklo, tabulové sklo, bezpečnostní sklo, izolační sklo, tepelně izolační sklo pro použití ve stavebnictví, poloopracované dřevo, řezivo, nekovové stavební konstrukce lišty (nekovové), nekovové obložení, parkety, nekovové okapy, nekovové lící formy; (20) horizontální okenní žaluzie, okenní žaluzie (rolety), vybavení oken (nekovové), mechanismy na svinovací okna (nekovové, neelektrické), příslušenství k žaluziím, nikoli kovové, interiérové žaluzie, horizontální okenní žaluzie (vnitřní), vnitřní lamelové žaluzie do oken, vnitřní žaluzie a rolety, a příslušenství k záclonám a vnitřním žaluziím a roletám, rolety (vnitřní okenní - žaluzie), rolety, plastové příslušenství pro žaluzie/rolety, pvc rolety a žaluzie (vnitřní), zatemňovací rolety (vnitřní), žaluzie (lišťové rolety) vnitřní, interiérové žaluzie (navíjecí), vnitřní okenní rolety a žaluzie (nábytek); (35) počítačová správa souborů, reklama a propagace, reklama online, marketing, internetový marketing, poradenství v obchodním marketingu, reklama v periodikách, brožurách a novinách, distribuce

propagačního materiálu, distribuce reklamních tiskovin, vedení účetnictví, služby zprostředkování kancelářské práce, inzerce a inzertní služby, vyhledávání partnerství v oblasti obchodní činnosti, shromažďování informací v počítačových databázích, zpracování textů, poskytování komerčních a obchodních informací, vydávání reklamních, inzertních, propagačních materiálů, obchodní poradenské služby vztahující se k marketingu, obchodní průzkum, poskytování reklamního prostoru, propagace, služby v oblasti obchodního managementu, obchodní administrativa, obchodní propagace, reklama, zprostředkování reklamy, poskytování informací o komerčních podnicích a komerčních informacích prostřednictvím globální počítačové sítě, obchodní analýzy, informační služby a průzkumy trhu, organizování výstav a akcí k obchodním nebo reklamním účelům, reklama na internetu pro třetí osoby, příprava inzertních sloupků, psaní reklamních textů, vydávání reklamních materiálů a textů, počítačové on-line objednávky, online objednávkové služby, reklamní a marketingové služby poskytované prostřednictvím blogů, poskytování obchodních informací v oblasti sociálních médií, poskytování marketingových konzultačních služeb v oblasti sociálních médií, zpracování dat, velkoobchodní, maloobchodní a on-line služby zaměřené na výše uvedené výrobky ve třídách č. 6, 19 a 20; (37) stavby a opravy, a to dodávky a montáže oken, dveří, parapetů, světlíků, zimních zahrad a stínící techniky, zednické práce, zateplování fasád, sklenářské služby, instalace, montáž, údržba a opravy skel, oken a žaluzií, zednické služby, stavební informace, výstavba zimních zahrad, instalace izolačních skel do zimních zahrad, oken, dveří a skleníků, instalace skel do zimních zahrad, oken, dveří a skleníků, lakýrnické práce, instalační a montážní služby výrobků uvedených výše ve tř. 19, čištění, opravy a údržba výrobků uvedených výše ve tř. 19, služby renovace bytů, montáž okenních kování, montáž stavebních konstrukcí, údržba a opravy staveb, úklid nemovitostí, konzultační služby vztahující se k výstavbě bytových a dalších budov, bytová výstavba, stavební dohled a dozor, instalace, oprava a údržba výrobku: interiérové žaluzie, instalace, oprava a údržba výrobku: okenní žaluzie (rolety), stavební poradenství; (40) služby pro zakázkovou výrobu rolet a žaluzií.

Třídy výrobků a služeb:

6, 19, 20, 35, 37, 40

- (591) Barevná
(730) **OKNA TRIOGAS, s.r.o.**, Křižná 184/36, Valašské Meziříčí, Krásno nad Bečvou, 75701, CZ
(740) Mgr. Petr Bílý LL.M., advokát, Otýlie Beníškové 1664/14, Plzeň, Severní Předměstí, 30100

(210) **O-597625**

(220) 02.12.2024

(320) 02.12.2024

(540)



(593) Obrazová

- (511) (11) kávovary elektrické; (16) kávové filtry papírové; (30) káva, kávové nápoje, kávové příchutě, instantní káva, kakao, kakaové příchutě, kávové nápoje s mlékem, ledová káva, čaj; (32) instantní nápoje v prášku; (35) zprostředkovatelská činnost v oblasti obchodu s výše uvedenými výrobky ve tř. 11, 16, 30 a 32, obchodní reklama, rozšiřování, pronájem, aktualizování a zasilání reklamních materiálů, pronájem reklamních ploch,

propagace, reklama on-line, rozšiřování reklamních vzorků, předvádění zboží; (39) balení zboží.

Třídy výrobků a služeb:

11, 16, 30, 32, 35, 39

- (591) Barevná
(730) **Tchibo Praha, spol. s r.o.**, Želetavská 1449/9, Praha 4, Michle, 14000, CZ
(740) Mgr. NIKOL JENIŠTOVÁ, Týn 639/1, Praha 1, Staré Město, 11000

(210) **O-597626**

(220) 02.12.2024

(320) 02.12.2024

(540)



(593) Obrazová

- (511) (11) kávovary elektrické; (16) kávové filtry papírové; (30) káva, kávové nápoje, kávové příchutě, instantní káva, kakao, kakaové příchutě, kávové nápoje s mlékem, ledová káva, čaj; (32) instantní nápoje v prášku; (35) zprostředkovatelská činnost v oblasti obchodu s výše uvedenými výrobky ve tř. 11, 16, 30 a 32, obchodní reklama, rozšiřování, pronájem, aktualizování a zasilání reklamních materiálů, pronájem reklamních ploch, propagace, reklama on-line, rozšiřování reklamních vzorků, předvádění zboží; (39) balení zboží.

Třídy výrobků a služeb:

11, 16, 30, 32, 35, 39

- (591) Barevná
(730) **Tchibo Praha, spol. s r.o.**, Želetavská 1449/9, Praha 4, Michle, 14000, CZ
(740) Mgr. NIKOL JENIŠTOVÁ, Týn 639/1, Praha 1, Staré Město, 11000

(210) **O-597630**

(220) 02.12.2024

(320) 02.12.2024

(540)

Laskafel

(593) Obrazová

- (511) (21) papírové nebo plastové kelímky; (30) káva, hotová káva a kávové nápoje, moučnický, zákusky, dorty a sušenky, horká čokoláda; (43) služby kaváren, zdobení dortů.

Třídy výrobků a služeb:

21, 30, 43

- (730) **Láskafe s.r.o.**, Hanzburského 77/5, Slaný, 27401, CZ
(740) Mgr. Kateřina Trnková, Myslíkova 2020/4, Praha 2, Nové Město, 12000

- (210) **O-597631**
(220) 02.12.2024
(320) 02.12.2024
(540)



- (593) Obrazová
(511) (11) kávovary elektrické; (16) kávové filtry papírové; (30) káva, kávové nápoje, kávové příchutě, instantní káva, kakao, kakaové příchutě, kávové nápoje s mlékem, ledová káva, čaj; (32) instantní nápoje v prášku; (35) zprostředkovatelská činnost v oblasti obchodu s výše uvedenými výrobky ve tř. 11, 16, 30 a 32, obchodní reklama, rozšiřování, pronájem, aktualizování a zaslání reklamních materiálů, pronájem reklamních ploch, propagace, reklama on-line, rozšiřování reklamních vzorků, předvádění zboží; (39) balení zboží.

Třídy výrobků a služeb:
11, 16, 30, 32, 35, 39

- (591) Barevná
(730) **Tchibo Praha, spol. s r.o.**, Želetavská 1449/9, Praha 4, Míchle, 14000, CZ
(740) Mgr. NIKOL JENÍŠTOVÁ, Týn 639/1, Praha 1, Staré Město, 11000

- (210) **O-597636**
(220) 02.12.2024
(320) 02.12.2024
(540)



- (593) Obrazová
(511) (16) tiskárenské výrobky, tiskopisy, knihy, periodické a neperiodické tiskoviny, časopisy, katalogy, prospekty, plakáty, propagační letáky, informační a reklamní materiály na papírovém nosiči, jídelní a nápojové listky, kalendáře, diáře, pohlednice, fotografie a jiná vyobrazení, upomínkové předměty z papíru, papírové hmoty a plastů náležející do třídy 16, papírové ručníky, kapesníky, ubrusy, ubrusy, krabice papírové, sáčky a tašky papírové a z plastů náležející do třídy 16; (30) cukrářské výrobky a těsta na jejich výrobu, pekařské výrobky, cukrovinky a cukroví pečené i nepečené, čajové cukroví, zákusky, dorty, oplatky a sušenky, sladké tyčinky, polevy a náplně, výrobky z včelích produktů (cukrářské výrobky), pralinky, zmrzliny, mražené jogurty a sorbety; (40) výroba zákusků, dortů a cukroví s možností odnosu s sebou, příprava cukrovinek, zákusků a dortů na

objednávku; (43) gastronomické služby, provozování cukrárny, kavárny, zákuskového bistra, poradenství týkající cukrářských receptů, příprava a poskytování stravování a nápojů pro okamžitou spotřebu.

Třídy výrobků a služeb:
16, 30, 40, 43

- (730) **Žmijáková Soňa Bc.**, Višňová 168, Horní Věstonice, 69181, CZ
(740) Martin Koříška, patentový zástupce, Karpatská 241/3, Brno, Starý Lískovec, 62500

- (210) **O-597672**
(220) 04.12.2024
(320) 04.12.2024
(540)

JULIŠ

- (592) Slovní
(511) (6) kovová kování pro stavebnictví, kovová lešení, kovová obložení stěn pro stavebnictví, kovová okenní kování, kovová okna, kovová oplocení, kovová parkovací zařízení pro jízdní kola, kovová podlahová dlažba, kovová potrubí, kovové desky pro stavebnictví, kovové dveře, kovové konstrukce, kovové konstrukční materiály, kovové konzoly pro stavebnictví, kovové kostry budov pro stavebnictví, kovové obklady pro stavebnictví, kovové opláštění pro stavebnictví, kovové plechy, kovové ploty, kovové podlahy, kovové podpěry, kovové přístřešky nad vchodem [konstrukce], kovové reklamní sloupy, kovové stavební konstrukce, kovové stavební materiály, kovové střešní krytiny, kovové vývěsní štíty, kovové železářské zboží, krabice z běžných kovů, obecné kovy, v surovém stavu nebo částečně zpracované, ocel, v surovém stavu nebo částečně zpracovaná, ocelové stavební konstrukce, otevírače oken, ne elektrické, ozdobná kování na dveře, ozdobná kování na okna, plechovky, poháry (ceny) z obecných kovů, přenosné kovové stavby, střešní oplechování, umělecká díla z bronzu, umělecké předměty z obecných kovů; (35) administrativní služby, aktualizace a údržba dat v počítačových databázích, aktualizace reklamních materiálů, analýza nákladů a cen, aranžování výkladů, cílené zaslání reklamních materiálů, cílený marketing, externí správa společností, fakturace, finanční audit, fotokopírování, grafická úprava pro reklamní účely, indexace webových stránek pro obchodní nebo reklamní účely, influencer marketing, marketing, marketing prostřednictvím umístování výrobků (product placement) pro jiné osoby ve virtuálním prostředí, modeling pro reklamní účely nebo podporu prodeje, nábor zaměstnanců, obchodní informace, obchodní lobbistické služby, obchodní poradenství v oblasti digitální transformace, obchodní průzkum, obchodní správa licencí k výrobkům a službám jiných osob, obchodní zprostředkovatelské služby, oceňování podniků, online objednávání v oblasti restauračních služeb formou jídel s sebou a doručování online, online reklama v počítačové síti, podpora prodeje jiných osob, pomoc při řízení obchodní činnosti, pomoc při řízení obchodních či průmyslových podniků, poptávky, poradenské služby pro obchodní vedení, poradenství v oblasti komunikační strategie při styku s veřejností, poradenství v oblasti komunikační strategie v reklamě, poradenství v oblasti organizace podniku, poradenství v oblasti řízení a organizace podniku, poradenství v oblasti řízení lidských zdrojů, poradenství v oblasti řízení obchodní činnosti, pořádání a moderování komerčních akcí, pořádání módních přehlídek pro reklamní účely, pořádání veletrhů, pořádání výstav pro obchodní či reklamní účely, poskytování obchodních informací a rady pro spotřebitele ve výběru produktů a služeb, poskytování obchodních informací prostřednictvím webových stránek, PPC reklama, prezentace výrobků v komunikačních médiích pro účely maloobchodu, profesionální obchodní poradenství, profilování spotřebitele pro komerční nebo marketingové aktivity, pronájem billboardů [reklamních tabulí], pronájem prodejních automatů, pronájem prodejních stánků, pronájem reklamního materiálu, pronájem reklamních ploch, propagace, propagace výrobků a služeb prostřednictvím sponzorování sportovních akcí, propagace zboží prostřednictvím influencerů, provádění podnikových auditů, příprava studií výnosnosti podnikání, recepční služby pro návštěvníky [kancelářské práce], reklama, reklama za účelem vytvoření identity značky pro jiné osoby, řízení obchodní činnosti hotelů, řízení obchodní činnosti nezávislých poskytovatelů služeb, řízení obchodní činnosti sportovců, řízení obchodní činnosti výkonných umělců, řízení obchodních projektů v oblasti stavebních projektů, sestavování katalogů informací pro obchodní či reklamní účely, sjednávání a uzavírání obchodních transakcí pro třetí strany, sjednávání obchodních smluv pro jiné osoby, služby dočasného řízení obchodní činnosti za předem dohodnutých podmínek (interim management), služby odborníka na výkonnost podniku, služby v oblasti firemní komunikace, služby v oblasti vztahů s médii, styk s veřejností, šíření reklamních materiálů, vyhledávání obchodního partnerství, vyhledávání potenciálních zákazníků pro jiné osoby,

vyhledávání sponzorů, vývoj marketingových konceptů, vývoj reklamních konceptů, vývoj strategií organizace podniku vztahujících se ke korporátní sociální odpovědnosti, zásobovací služby pro jiné osoby [nákup zboží a služeb pro jiné podniky], zprostředkování dovozu a vývozu, zprostředkování obchodních informací, zprostředkování propagace, zprostředkování reklamy; (36) financování, finanční analýza, finanční hodnocení [pojištění, bankovníctví, nemovitosti], finanční poradenství, finanční řízení, hodnocení nákladů na opravy [finanční odhad], investování peněžních prostředků, oceňování nemovitostí, poskytování finančních informací, pronájem bytů, pronájem kanceláří [nemovitosti], pronájem nemovitostí, pronájem sdílených kanceláří, realitní služby, služby realitní kanceláře, služby týkající se průzkumu v oblasti financí, směňování peněžních prostředků, správa bytového domu, správa finančních záležitostí, správa nemovitostí, svěřenectví, úschova cenností, výběr nájemného, zajištění financování stavebních projektů, zprostředkování v oblasti nemovitostí; (37) instalace dveří a oken, instalace technických sítí na staveništích, instalace, údržba a opravy kancelářských strojů a zařízení, instalace, údržba a opravy počítačového hardwaru, instalace, údržba a opravy strojů, izolace budov, klempířství, malba a nátěr interiérů a exteriérů, poskytování informací vztahujících se k opravám ve výstavbě, k opravám strojů, k opravám kancelářských strojů a zařízení a k opravám počítačového hardwaru, poskytování stavebních informací, restaurování nábytku, stavba montovaných domů, úklid budov [interiér], vedení domácnosti [úklidové služby], výstavba; (39) autobusová doprava, automobilová doprava, balení zboží, dárkové balení, dočasná úschova klíčů, dodávka květin, dodávka zboží, doprava, doprava při prohlídkách památek, doprava zboží, dopravní informace, doprovázení cestujících, doručování balíků, doručování zpráv, fyzické skladování elektronických dat nebo dokumentů, informace o dopravě, informace o skladování, kurýrní služby [zprávy nebo zboží], logistika v dopravě, lokalizace a sledování nákladu pro účely přepravy, lokalizace a sledování osob pro účely přepravy, nakládka a vykládka, nákladní kamionová doprava, osobní doprava, parkování automobilů, pořádání zábavních plaveb, pořádání zájezdů, pronájem automobilů, pronájem bezpečnostních dronů, pronájem dětských bezpečnostních automobilových sedaček a posedaček, pronájem dronů na fotografování, pronájem garáží, pronájem parkovacích míst, pronájem skladovacích uzamykatelných skříněk, pronájem skladů, pronájem vozidel, přeprava, přeprava cestujících, rezervace dopravy, rezervace místenek, sdílení automobilů, skladování, služby parkování automobilů, služby předplatného vozidel, služby fidičů, služby spolujízdy, služby šaten, stěhovací služby, taxi doprava, uskladnění zboží, vyjížďky výletní lodí, zařízení přepravy osob pro druhé prostřednictvím on-line aplikace, zprostředkování dopravy, zprostředkování přepravy, zprostředkování skladování zavazadel; (41) plánování večírků [zábava], pořádání a vedení konferencí, pořádání a vedení kongresů, pořádání a vedení osobních vzdělávacích fór, pořádání a vedení seminářů, pořádání a vedení sportovních akcí, pořádání soutěží [vzdělávacích nebo zábavných], pořádání sportovních soutěží, pořádání výstav ke kulturním nebo vzdělávacím účelům, poskytování informací v oblasti rekreačních aktivit, poskytování informací v oblasti vzdělávání, poskytování informací v oblasti zábavy, pronájem sportovišť, pronájem stadionů, pronájem tenisových dvorců, provozování rekreačních zařízení, provozování sportovních zařízení, předávání know-how [odborné vzdělávání, předávání obchodních znalostí a obchodního know-how [odborné vzdělávání], předprodej vstupenek [zábava], půjčování sportovního vybavení, s výjimkou vozidel, služby grafické úpravy, nikoliv k reklamním účelům, služby klubů zdraví [zdravotní a kondiční cvičení], služby nočního klubu [zábava], služby osobního trenéra [kondiční trénink], služby hazardních her, soukromá výuka, sportovní tábory, školení, vedení kurzů kondičního cvičení, zábava; (42) aktualizace počítačového softwaru, analýza počítačových systémů, architektonické služby, digitalizace dokumentů [skenování], digitalizace fotografií [skenování], energetický audit, externí zálohování dat, fyzikální výzkum, geodézie, geologické vrtné průzkumné práce, geologický průzkum, geologický výzkum, geotechnické průzkumy, grafické návrhy propagačních materiálů, instalace počítačového softwaru, inženýrské služby, kalibrace [měření], kartografická nebo termografická měření prováděná dronem, kartografické služby, klinické studie, konverze počítačových programů a dat, s výjimkou fyzické konverze, kopírování počítačových programů, lékařský výzkum, navrhování golfových hřišť, navrhování interiérů, navrhování log, navrhování obalů, navrhování počítačově simulovaných modelů, navrhování prototypů, navrhování vizitek, oděvní návrhářství, plánování městské výstavby, počítačový grafický design pro projekce videomappingu, podpůrné služby v oblasti informačních technologií [IT] [řešení problémů se softwarem], poradenství v oblasti architektury, poradenství v oblasti navrhování a vývoje počítačového hardwaru, poradenství v oblasti navrhování webových stránek, poradenství v oblasti počítačového softwaru,

poradenství v oblasti počítačových technologií, poradenství v oblasti umělé inteligence, poradenství v oblasti úspor energie, poradenství v oblasti zabezpečení dat, poradenství v oblasti zabezpečení počítačů, poskytování geografických informací, poskytování informací o počítačových technologiích a programování prostřednictvím webových stránek, projektování ve výstavbě, pronájem měřicích přístrojů na zaznamenávání spotřeby energie, pronájem počítačového softwaru, provádění průzkumů [inženýrské práce], provádění studií technických projektů, průmyslový design, technologické poradenství, technologický výzkum, tvorba počítačového softwaru, tvorba počítačových přístrojů, umělecký design, vědecký výzkum, vytváření a navrhování webových katalogů informací pro jiné osoby [služby v oblasti informačních technologií], vývoj softwaru v rámci softwarového publikování, vývoj videoher a počítačových her, výzkum a vývoj nových výrobků pro jiné osoby, výzkum v oblasti kosmetiky, výzkum v oboru výstavby budov, výzkum ve strojírenství; (43) bary, bufety, catering (poskytování jídla a nápojů), hotelové ubytovací služby, informace a poradenství týkající se přípravy jídel, jídelny, kavárny, modelování potravin, motely, penziony, prázdninové tábory [ubytování], pronájem dočasného ubytování, pronájem jednacích místností, pronájem kancelářského nábytku, pronájem rekreačního ubytování, pronájem židlí, stolů, ubrusů, skleněného nádobí, recenzování jídla [poskytování informací o pokrmech a nápojích], recepční služby pro dočasné ubytování [předávání klíčů], restaurace, restaurační služby ve formě jídel s sebou, rezervace dočasného ubytování, rezervace ubytování v hotelech, rezervace ubytování v penzionech, služby osobního šéfkuchaře, služby recepce pro dočasné ubytování [správa odjezdů a příjezdů], služby ubytovací kanceláře [hotely, penziony], zdobení potravin, služby ubytovací kanceláře [byty]; (44) akvakultura, aranžování květin, aromaterapie, arteterapie, dietní a výživové poradenství, domy s pečovatelskou službou, farmaceutické poradenství, fyzioterapie, chiropraxe, chov zvířat, implantace vlasů, kadeřnictví, krevní banky, lázeňské služby, léčebně-kosmetické služby, lékařská vyšetření, lékařské analýzy pro diagnostické a léčebné účely poskytované lékařskými laboratořemi, lékařské služby, manikúra, masáže, muzikoterapie, navrhování krajinářských úprav, nemocnice, ničení plevelu, oční optiky, ortodontické služby, ošetrovatelská péče (domácí návštěvy), ošetrovatelské služby, zdravotnovny, pánská kadeřnictví a holičství, péče o volně žijící zvěř, péče o vzhled domácích zvířat, péče o vzhled zvířat, pěstování rostlin, plastická chirurgie, poradenství v oblasti ochrany zdraví při práci, poradenství v oboru vinohradnictví, poskytování zařízení pro rehabilitaci mentálního zdraví, poskytování zařízení pro tělesnou rehabilitaci, posuzování zdravotního stavu, pracovní terapie, pronájem zdravotnického vybavení, pronájem zemědělského vybavení, salony krásy, sanatoria, sauny, služby péče o duševní zdraví, služby psychologa, služby regenerativní medicíny, služby týkající se barvení vlasů, služby v oblasti krajinářské architektury, služby vizážistů, solária, stomatologické služby, stromová chirurgie, taneční terapie, telemedicina, tělový piercing, terapeutické služby, terapie baňkami, terapie s využitím zvířat, tetování.

Třídy výrobků a služeb:

6, 35, 36, 37, 39, 41, 42, 43, 44

(730) **JULIŠ GROUP s.r.o.**, Gogolova 228/8, Praha 1, Hradčany, 11800, CZ

(740) JUDr. Milan Kyjovský, advokát, Jaselská 202/19, Brno, Veverí, 60200

(210) **O-597673**

(220) 04.12.2024

(320) 04.12.2024

(540)

(593) Obrazová

(511) (6) kovová kování pro stavebnictví, kovová lešení, kovová obložení stěn pro stavebnictví, kovová okenní kování, kovová okna, kovová oplocení, kovová parkovací zařízení pro jízdní kola, kovová podlahová dlažba,

kovová potrubí, kovové desky pro stavebnictví, kovové dveře, kovové konstrukce, kovové konstrukční materiály, kovové konzoly pro stavebnictví, kovové kostry budov pro stavebnictví, kovové obklady pro stavebnictví, kovové opláštění pro stavebnictví, kovové plechy, kovové ploty, kovové podlahy, kovové podpěry, kovové přístřešky nad vchodem [konstrukce], kovové reklamní sloupy, kovové stavební konstrukce, kovové stavební materiály, kovové střešní krytiny, kovové vývěsní štíty, kovové železářské zboží, krabice z běžných kovů, obecné kovy, v surovém stavu nebo částečně zpracované, ocel, v surovém stavu nebo částečně zpracovaná, ocelové stavební konstrukce, otevírače oken, ne elektrické, ozdobná kování na dveře, ozdobná kování na okna, plechovky, poháry (ceny) z obecných kovů, přenosné kovové stavby, střešní oplechování, umělecká díla z bronzu, umělecké předměty z obecných kovů; (35) administrativní služby, aktualizace a údržba dat v počítačových databázích, aktualizace reklamních materiálů, analýza nákladů a cen, aranžování výkladů, cílené zaslání reklamních materiálů, cílený marketing, externí správa společností, fakturace, finanční audit, fotokopírování, grafická úprava pro reklamní účely, indexace webových stránek pro obchodní nebo reklamní účely, influencer marketing, marketing, marketing prostřednictvím umístování výrobků (product placement) pro jiné osoby ve virtuálním prostředí, modeling pro reklamní účely nebo podporu prodeje, nábor zaměstnanců, obchodní informace, obchodní lobbistické služby, obchodní poradenství v oblasti digitální transformace, obchodní průzkum, obchodní správa licencí k výrobkům a službám jiných osob, obchodní zprostředkovatelské služby, oceňování podniků, online objednávání v oblasti restauračních služeb formou jídel s sebou a doručování online, online reklama v počítačové síti, podpora prodeje jiných osob, pomoc při řízení obchodní činnosti, pomoc při řízení obchodních či průmyslových podniků, poptávky, poradenské služby pro obchodní vedení, poradenství v oblasti komunikační strategie při styku s veřejností, poradenství v oblasti komunikační strategie v reklamě, poradenství v oblasti organizace podniku, poradenství v oblasti řízení a organizace podniku, poradenství v oblasti řízení lidských zdrojů, poradenství v oblasti řízení obchodní činnosti, pořádání a moderování komerčních akcí, pořádání módních přehlídek pro reklamní účely, pořádání veletrhů, pořádání výstav pro obchodní či reklamní účely, poskytování obchodních informací a rady pro spotřebitele ve výběru produktů a služeb, poskytování obchodních informací prostřednictvím webových stránek, PPC reklama, prezentace výrobků v komunikačních médiích pro účely maloobchodu, profesionální obchodní poradenství, profilování spotřebitele pro komerční nebo marketingové aktivity, pronájem billboardů [reklamních tabulí], pronájem prodejních automatů, pronájem prodejních stánků, pronájem reklamního materiálu, pronájem reklamních ploch, propagace, propagace výrobků a služeb prostřednictvím sponzorování sportovních akcí, propagace zboží prostřednictvím influencerů, provádění podnikových auditů, příprava studií výnosnosti podnikání, recepční služby pro návštěvníky [kancelářské práce], reklama, reklama za účelem vytvoření identity značky pro jiné osoby, řízení obchodní činnosti hotelů, řízení obchodní činnosti nezávislých poskytovatelů služeb, řízení obchodní činnosti sportovců, řízení obchodní činnosti výkonných umělců, řízení obchodních projektů v oblasti stavebních projektů, sestavování katalogů informací pro obchodní či reklamní účely, sjednávání a uzavírání obchodních transakcí pro třetí strany, sjednávání obchodních smluv pro jiné osoby, služby dočasného řízení obchodní činnosti za předem dohodnutých podmínek (interim management), služby odborníka na výkonnost podniku, služby v oblasti firemní komunikace, služby v oblasti vztahů s médii, styk s veřejností, šíření reklamních materiálů, vyhledávání obchodního partnerství, vyhledávání potenciálních zákazníků pro jiné osoby, vyhledávání sponzorů, vývoj marketingových konceptů, vývoj reklamních konceptů, vývoj strategií organizace podniku vztahujících se ke korporátní sociální odpovědnosti, zásobovací služby pro jiné osoby [nákup zboží a služeb pro jiné podniky], zprostředkování dovozu a vývozu, zprostředkování obchodních informací, zprostředkování propagace, zprostředkování reklamy; (36) financování, finanční analýza, finanční hodnocení [pojištění, bankovníctví, nemovitosti], finanční poradenství, finanční řízení, hodnocení nákladů na opravy [finanční odhad], investování peněžních prostředků, oceňování nemovitostí, poskytování finančních informací, pronájem bytů, pronájem kanceláří [nemovitosti], pronájem nemovitostí, pronájem sdílených kanceláří, realitní služby, služby realitní kanceláře, služby týkající se průzkumu v oblasti financí, směřování peněžních prostředků, správa bytového domu, správa finančních záležitostí, správa nemovitostí, svěření, úschova cenností, výběr nájemného, zajištění financování stavebních projektů, zprostředkování v oblasti nemovitostí; (37) instalace dveří a oken, instalace technických sítí na staveništích, instalace, údržba a opravy kancelářských strojů a zařízení, instalace, údržba a opravy počítačového hardwaru, instalace, údržba a opravy strojů, izolace budov, klempřství, malba a nátěr interiérů a exteriérů,

poskytování informací vztahujících se k opravám ve výstavbě, k opravám strojů, k opravám kancelářských strojů a zařízení a k opravám počítačového hardware, poskytování stavebních informací, restaurování nábytku, stavba montovaných domů, úklid budov [interiér], vedení domácnosti [úklidové služby], výstavba; (39) autobusová doprava, automobilová doprava, balení zboží, dárkové balení, dočasná úschova klíčů, dodávka květin, dodávka zboží, doprava, doprava při prohlídkách památek, doprava zboží, dopravní informace, doprovázení cestujících, doručování balíků, doručování zpráv, fyzické skladování elektronických dat nebo dokumentů, informace o dopravě, informace o skladování, kurýrní služby [zprávy nebo zboží], logistika v dopravě, lokalizace a sledování nákladu pro účely přepravy, lokalizace a sledování osob pro účely přepravy, nakládka a vykládka, nákladní kamionová doprava, osobní doprava, parkování automobilů, pořádání zábavních plaveb, pořádání zájezdů, pronájem automobilů, pronájem bezpečnostních dronů, pronájem dětských bezpečnostních automobilových sedaček a posedaček, pronájem dronů na fotografování, pronájem garáží, pronájem parkovacích míst, pronájem skladovacích uzamykatelných skříněk, pronájem skladů, pronájem vozidel, přeprava, přeprava cestujících, rezervace dopravy, rezervace místenek, sdílení automobilů, skladování, služby parkování automobilů, služby předplatného vozidel, služby řidičů, služby spolujízdy, služby šaten, stěhovací služby, taxi doprava, uskladnění zboží, vyjížďky výletní lodí, zařízení přepravy osob pro druhé prostřednictvím on-line aplikace, zprostředkování dopravy, zprostředkování přepravy, zprostředkování skladování zavazadel; (41) plánování večírků [zábava], pořádání a vedení konferencí, pořádání a vedení kongresů, pořádání a vedení osobních vzdělávacích fór, pořádání a vedení seminářů, pořádání a vedení sportovních akcí, pořádání soutěží [vzdělávacích nebo zábavných], pořádání sportovních soutěží, pořádání výstav ke kulturním nebo vzdělávacím účelům, poskytování informací v oblasti rekreačních aktivit, poskytování informací v oblasti vzdělávání, poskytování informací v oblasti zábavy, pronájem sportovišť, pronájem stadionů, pronájem tenisových dvorců, provozování rekreačních zařízení, provozování sportovních zařízení, předávání know-how [odborné vzdělávání, předávání obchodních znalostí a obchodního know-how [odborné vzdělávání], předprodej vstupenek [zábava], půjčování sportovního vybavení, s výjimkou vozidel, služby grafické úpravy, nikoliv k reklamním účelům, služby klubů zdraví [zdravotní a kondiční cvičení], služby nočního klubu [zábava], služby osobního trenéra [kondiční trénink], služby hazardních her, soukromá výuka, sportovní tábory, školení, vedení kurzů kondičního cvičení, zábava; (42) aktualizace počítačového softwaru, analýza počítačových systémů, architektonické služby, digitalizace dokumentů [skenování], digitalizace fotografií [skenování], energetický audit, externí zálohování dat, fyzikální výzkum, geodézie, geologické vrtné průzkumy práce, geologický průzkum, geologické počítačové softwaru, analýza průzkumy, grafické návrhy propagačních materiálů, instalace počítačového softwaru, inženýrské služby, kalibrace [měření], kartografická nebo termografická měření prováděná dronem, kartografické služby, klinické studie, konverze počítačových programů a dat, s výjimkou fyzické konverze, kopírování počítačových programů, lékařský výzkum, navrhování golfových hřišť, navrhování interiérů, navrhování log, navrhování obalů, navrhování počítačově simulovaných modelů, navrhování prototypů, navrhování vizitek, oděvní návrhářství, plánování městské výstavby, počítačový grafický design pro projekce videomappingu, podpůrné služby v oblasti informačních technologií [IT] [řešení problémů se softwarem], poradenství v oblasti architektury, poradenství v oblasti navrhování a vývoje počítačového hardwaru, poradenství v oblasti navrhování webových stránek, poradenství v oblasti počítačového softwaru, poradenství v oblasti počítačových technologií, poradenství v oblasti umělé inteligence, poradenství v oblasti úspor energie, poradenství v oblasti zabezpečení dat, poradenství v oblasti zabezpečení počítačů, poskytování geografických informací, poskytování informací o počítačových technologiích a programování prostřednictvím webových stránek, projektování ve výstavbě, pronájem měřicích přístrojů na zaznamenávání potřeby energie, pronájem počítačového softwaru, provádění průzkumů [inženýrské práce], provádění studií technických projektů, průmyslový design, technologické poradenství, technologický výzkum, tvorba počítačového softwaru, tvorba počítačových systémů, umělecký design, vědecký výzkum, vytváření a navrhování webových katalogů informací pro jiné osoby [služby v oblasti informačních technologií], vývoj softwaru v rámci softwarového publikování, vývoj videoher a počítačových her, výzkum a vývoj nových výrobků pro jiné osoby, výzkum v oblasti kosmetiky, výzkum v oboru výstavby budov, výzkum ve strojírenství; (43) bary, bufety, catering (poskytování jídla a nápojů), hotelové ubytovací služby, informace a poradenství týkající se přípravy jídel, jídelny, kavárny, modelování potravin, motely, penziony, prázdninové tábory [ubytování], pronájem dočasného ubytování, pronájem jednacích místností, pronájem

kancelářského nábytku, pronájem rekreačního ubytování, pronájem židlí, stolů, ubrusů, skleněného nádobí, recenzování jídla [poskytování informací o pokrmech a nápojích], recepční služby pro dočasné ubytování [předávání klíčů], restaurace, restaurační služby ve formě jídel s sebou, rezervace dočasného ubytování, rezervace ubytování v hotelech, rezervace ubytování v penzionech, služby osobního šéfkuchaře, služby recepce pro dočasné ubytování [správa odjezdů a příjezdů], služby ubytovací kanceláře [hotely, penziony], zdobení potravin, služby ubytovací kanceláře [byty]; (44) akvakultura, aranžování květin, aromaterapie, arteterapie, dietní a výživové poradenství, domy s pečovatelskou službou, farmaceutické poradenství, fyzioterapie, chiropraxe, chov zvířat, implantace vlasů, kadeřnictví, krevní banky, lázeňské služby, léčebně-kosmetické služby, lékařská vyšetření, lékařské analýzy pro diagnostické a léčebné účely poskytované lékařskými laboratořemi, lékařské služby, manikúra, masáže, muzikoterapie, navrhování krajinářských úprav, nemocnice, ničení plevelu, oční optiky, ortodontické služby, ošetřovatelská péče (domácí návštěvy), ošetřovatelské služby, ozdravovny, pánská kadeřnictví a holičství, péče o volně žijící zvěř, péče o vzhled domácích zvířat, péče o vzhled zvířat, pěstování rostlin, plastická chirurgie, poradenství v oblasti ochrany zdraví při práci, poradenství v oboru vinohradnictví, poskytování zařízení pro rehabilitaci mentálního zdraví, poskytování zařízení pro tělesnou rehabilitaci, posuzování zdravotního stavu, pracovní terapie, pronájem zdravotnického vybavení, pronájem zemědělského vybavení, salony krásy, sanatoria, sauny, služby péče o duševní zdraví, služby psychologa, služby regenerativní medicíny, služby týkající se barvení vlasů, služby v oblasti krajinářské architektury, služby vizážistů, solária, stomatologické služby, stromová chirurgie, taneční terapie, telemedicína, tělový piercing, terapeutické služby, terapie baňkami, terapie s využitím zvířat, tetování.

Třídy výrobků a služeb:

6, 35, 36, 37, 39, 41, 42, 43, 44

- (730) **JULIŠ GROUP s.r.o.**, Gogolova 228/8, Praha 1, Hradčany, 11800, CZ
(740) JUDr. Milan Kyjovský, advokát, Jaselská 202/19, Brno, Vevčín, 60200

- (210) **O-597677**
(220) 04.12.2024
(320) 04.12.2024
(540)



- (593) Obrazová
(511) (16) knihy, obaly knih, příručky (knihy), knihařské materiály; (35) služby v oblasti firemní komunikace, zajišťování obchodních transakcí a obchodních kontaktů, obchodní zprostředkovatelské služby v souvislosti s navazováním kontaktů mezi nejrůznějšími odborníky a klienty, provádění průzkumů interní podnikové komunikace, kancelářské služby pro sjednávání schůzek, potvzování naplánovaných schůzek pro druhé, služby plánování schůzek [kancelářské práce], sjednávání a uzavírání obchodních transakcí pro třetí strany, sjednávání smluv o nákupu a prodeji pro třetí strany, sjednávání a uzavírání obchodních transakcí pro třetí strany prostřednictvím telekomunikačních systémů, zprostředkování obchodů, zprostředkování obchodních informací, zprostředkování smluv pro třetí osoby, zprostředkování obchodů pro třetí strany, zprostředkování obchodních a komerčních kontaktů, sjednávání obchodních schůzek pro třetí strany, sjednávání obchodních schůzek pro třetí strany prostřednictvím telefonu, zprostředkování a uzavírání obchodních transakcí pro třetí osoby, zprostředkování obchodů v oblasti propojení možných soukromých investorů s podnikateli, kteří potřebují financování, provozní audit, provádění podnikových auditů, informační a poradenské služby v oblasti profesního růstu (nikoliv poradenství o vzdělávání a školení), reklamní služby v oblasti knih; (38) služby v oblasti bezdrátového telefonování, telefonická komunikace, služby mobilní komunikace, informace ohledně komunikace, komunikace mobilním telefonem, služby v oblasti digitální komunikace, služby v oblasti online komunikace, komunikace přes mezinárodní telekomunikační síť, poradenství v oblasti elektronické komunikace, služby v oblasti bezdrátové komunikace, poskytování služeb v oblasti online komunikace, služby v oblasti elektronické komunikace pro přípravu finančních informací; (41) školení, školení zaměstnanců, organizování školení, školení prezentačních dovedností, vedení workshopů (školení), služby obchodních školení, školení podnikatelských dovedností, školení podnikového managementu, školení a vzdělávání, školení v oblasti prodeje, školení s využitím počítačů, školení týkající se meditace, školení o společenském vystupování, poskytování on-line školení, odborné

vzdělávání a školení, poskytování školení ve formě kurzů, školení v oblasti komunikačních technik, školení v oblasti dálkové komunikace, školení v oblasti telefonické komunikace, školení v oblasti komunikačních technologií, školení zaměřené na obchodní management, poradenské služby týkající se obchodních školení, služby školení zaměstnanců v oblasti maloobchodního prodeje, konzultační a informační služby vztahující se k pořádání, vedení a organizování pracovních setkání [školení], vydávání knih, publikování knih, vydávání vzdělávacích knih, vydávání instruktážních knih, multimediální publikování knih, vydávání knih a periodických tiskovin, vydávání a publikování knih, časopisů, služby související s publikováním knih.

Třídy výrobků a služeb:

16, 35, 38, 41

- (591) Barevná
(730) **Telefonická komunikace s.r.o.**, Lišická 2757, Praha 9, Újezd nad Lesy, 19016, CZ
(740) Mgr. Vít Hruška LL.M., advokát, Breitfeldova 709/13, Praha 8, Karlín, 18600

- (210) **O-597685**
(220) 04.12.2024
(320) 04.12.2024
(540)

allnature

- (593) Obrazová
(511) (1) kyselina citrónová, pektin pro potravinářské účely, agar pro potravinářský průmysl, guarová guma pro potravinářský průmysl, xantánová guma pro potravinářský průmysl, protein do potravin pro lidskou spotřebu (surovina), inulin pro potravinářský průmysl; (3) kosmetika, čisticí prostředky, prací koule obsahující prací prostředek, prací prášky, tekuté prostředky pro úklid, deodoranty, tekuté mýdlo, údržbové přípravky na nábytek, osvěžovače vzduchu, přípravky na údržbu a čištění, pleťové krémy, šampony, sprchové gely, deodoranty, vazelína, make-up, parfémy, přípravky pro péči o vlasy, esenciální oleje, prací soda, kolagenové přípravky, koupelové soli; (5) potravní doplňky a dietetické přípravky, vitamíny, minerální doplňky, bylinkové preparáty pro léčebné účely, doplňky stravy pro zlepšení zdraví, přípravky na hubnutí, sportovní doplňky stravy, probiotika pro léčebné účely, bezlihové tinktury pro léčebné účely; (29) maso a masné výrobky, ryby, mořské plody a měkkýši, neživí, mléčné výrobky a jejich náhražky, ptačí vejce a vaječné výrobky, jedlé oleje a tuky, zpracované ovoce, houby a zelenina, ořechy a luštěniny, polévky a vývary, masové výtažky, upravený hmyz a larvy, střívkva na uzeniny, přírodní a umělá, hotová jídla, instantní potraviny a pikantní svačinky vše obsahující převážně maso, vejce, zeleninu, ovoce, luštěniny a mléčné výrobky, luštěniny (fazole, čočka, hrách) zpracované, zpracovaná zelenina, konzervované luštěniny, sušené luštěniny, sušené klobásy, jerky, sušené ovoce, kokosové mléko, kokosové vločky, sušený kokos, kokosová mouka, máslové krémy, kešu zpracované, kešu solené, mandle zpracované, lískové ořechy zpracované, pistácie zpracované, vlašské ořechy zpracované, para ořechy zpracované, pekanové ořechy zpracované, makadamové ořechy zpracované, arašidy zpracované, směsi ořechů zpracované, směsi ořechů s ovocem zpracované, slunečnicová semínka zpracovaná, dýňová semínka zpracovaná, zpracovaná chia semínka, mletý sezam, syrovátka, instantní polévky; (30) energetické tyčinky na bázi obilnin, cereální tyčinky, sladké tyčinky na bázi obilnin, sladké pečivo, sušenky, křupky, snacky, cereálie pro konzumaci, dezerty na bázi obilnin, chléb, koláče, croissanty, bagety, rohlíky, tortilly, knedlíky, koláče a další pečivo, černý čaj, zelený čaj, ovocné čaje, bylinné čaje, bílý čaj, čaje s přídavkem jiných rostlin, čokoládu, čokoládové bonbóny, čokoládové tyčinky, čokoládové kuličky, čokoládové výrobky, čokoládové náplně, ovesné kaše, rýžové kaše, instantní kaše na bázi obilnin a rýže, instantní rizoto, instantní pokrmy na bázi obilnin a rýže, koření, bylinné směsi, sůl, koření směsi, mouky (pšeničná, žitná, kukuřičná, rýžová mouka), obilniny, rýže, těstoviny, krupice, bezlepkové pečivo, moučnický, zákusky, dorty, bezlepkové směsi, bezlepkové křupky, bezlepkové slané snacky, chipsy, obilné směsi, žvýkačky, ocet, kokosový cukr, preclíky, kypřící prášek do pečiva,

potraviny vyrobené z cukru ke slazení dezertů, potravinové výrobky vyrobené ze sladidel ke slazení dezertů, sirupy, sladkosti slazené xylitolem, melasa, kakaový prášek, káva, čaj, kakao a jejich náhražky, pekárenské výrobky, cukrovinky, čokoláda a zákusky, zmrzliny, mražené jogurty a sorbety, zpracované obilí, škrob a produkty z nich vyrobené, pečicí přípravky a droždí, směsi ořechů v čokoládě, tapiokové perly; (31) čerstvé ovoce, ořechy, zelenina a bylinky; (32) nealkoholické nápoje, nealkoholické nápoje na bázi ořechů a sóji, ochucené sycené nápoje nealkoholické, džusy, vody, přípravky pro výrobu nápojů, ovocné šťávy, limonády, minerální vody, energetické nápoje, tonic, sody, přírodní šťávy, pivo a nealkoholické pivo; (35) maloobchodní prodej a velkoobchodní prodej zboží uvedeného výše ve třídách 1, 3, 5, 29, 30, 31 a 32.

Třídy výrobků a služeb:
1, 3, 5, 29, 30, 31, 32, 35

- (730) **Allnature, s.r.o.**, Březhradská 148/3, Hradec Králové, Březhrad, 50332, CZ
(740) JUDr. Jan Bárta, advokát, Kaprova 42/14, Praha 1, Staré Město, 11000

- (210) **O-597687**
(220) 04.12.2024
(320) 04.12.2024
(540)

Organis

- (592) Slovní
(511) (1) kyselina citrónová, pektin pro potravinářský průmysl, agar pro potravinářský průmysl, guarová guma pro potravinářský průmysl, xantanová guma pro potravinářský průmysl, protein do potravin pro lidskou spotřebu (surovina), inulin pro potravinářský průmysl; (3) kosmetika, čisticí prostředky, prací koule obsahující prací prostředek, prací prášky, tekuté prostředky pro úklid, deodoranty, tekuté mýdlo, údržbové přípravky na nábytek, osvěžovače vzduchu, přípravky na údržbu a čištění, pleťové krémy, šampony, sprejové gely, deodoranty, vazelína, make-up, parfém, přípravky pro péči o vlasy, esenciální oleje, prací soda, kolagenové přípravky, koupelové soli; (5) potravní doplňky a dietetické přípravky, vitamíny, minerální doplňky, bylinkové preparáty pro léčebné účely, doplňky stravy pro zlepšení zdraví, přípravky na hubnutí, sportovní doplňky stravy, probiotika pro léčebné účely, bezlihové tinktury pro léčebné účely; (29) maso a masné výrobky, ryby, mořské plody a měkkýši, neživí, mléčné výrobky a jejich náhražky, ptáci vejce a vaječné výrobky, jedlé oleje a tuky, zpracované ovoce, houby a zelenina, ořechy a luštěniny, polévky a vývary, masové výtahy, upravený hmyz a larvy, střívkna na uzeniny, přírodní a umělá, hotová jídla, instantní potraviny a pikantní svačinky vše obsahující převážně maso, vejce, zeleninu, ovoce, luštěniny a mléčné výrobky, luštěniny (fazole, čočka, hrách) zpracované, zpracovaná zelenina, konzervované luštěniny, sušené luštěniny, sušené klobásy, jerky, sušené ovoce, kokosové mléko, kokosové vločky, sušený kokos, kokosová mouka, máslové krémy, kešu zpracované, kešu solené, mandle zpracované, lískové ořechy zpracované, pistácie zpracované, vlašské ořechy zpracované, para ořechy zpracované, pekanové ořechy zpracované, makadamové ořechy zpracované, arašidy zpracované, směsi ořechů zpracované, směsi ořechů s ovocem zpracované, slunečnicová semínka zpracovaná, dýňová semínka zpracovaná, zpracovaná chia semínka, mletý sezam, sýrovátka, instantní polévky; (30) energetické tyčinky na bázi obilnin, cereální tyčinky, sladké tyčinky na bázi obilnin, sladké pečivo, sušenky, krupky, snacky, cereálie pro konzumaci, dezerty na bázi obilovin, chléb, koláče, croissanty, bagety, rohlíky, tortilly, knedlíky, koláče a další pečivo, černý čaj, zelený čaj, ovocné čaje, bylinné čaje, bílý čaj, čaje s přidavkem jiných rostlin, čokoládu, čokoládové bonbóny, čokoládové tyčinky, čokoládové kuličky, čokoládové výrobky, čokoládové náplně, ovesné kaše, rýžové kaše, instantní kaše na bázi obilnin a rýže, instantní rizoto, instantní pokrmy na bázi obilnin a rýže, koření, bylinné směsi, sůl, kořenící směsi, mouky (pšeničná, žitná, kukuřičná, rýžová mouka), obilniny, rýže, těstoviny, krupice, bezlepkové pečivo, moučnický, zákusky, dorty, bezlepkové směsi, bezlepkové krupky, bezlepkové slané snacky, chipsy, obilné směsi, žvýkačky, ocet, kokosový cukr, preclíky, kypřicí prášek do pečiva, potraviny vyrobené z cukru ke slazení dezertů, sirupy, sladkosti slazené xylitolem, melasa, kakaový prášek, káva, čaj, kakao a jejich náhražky, pekárenské výrobky, cukrovinky, čokoláda a zákusky, zmrzliny, mražené jogurty a sorbety, zpracované obilí, škrob a produkty z nich vyrobené, pečicí přípravky a droždí, směsi ořechů v čokoládě, tapiokové perly; (31) čerstvé ovoce, ořechy, zelenina a bylinky; (32) nealkoholické nápoje, nealkoholické nápoje na bázi ořechů a sóji, ochucené sycené nápoje nealkoholické, džusy, vody, přípravky pro výrobu nápojů, ovocné šťávy, limonády, minerální vody, energetické nápoje, tonic, sody, přírodní šťávy,

pivo a nealkoholické pivo; (35) maloobchodní prodej a velkoobchodní prodej zboží uvedeného výše ve třídách 1, 3, 5, 29, 30, 31 a 32.

Třídy výrobků a služeb:
1, 3, 5, 29, 30, 31, 32, 35

- (730) **Allnature, s.r.o.**, Březhradská 148/3, Hradec Králové, Březhrad, 50332, CZ
(740) JUDr. Jan Bárta, advokát, Kaprova 42/14, Praha 1, Staré Město, 11000

- (210) **O-597687**
(220) 04.12.2024
(320) 04.12.2024
(540) **Josef Klíma: Jak jsem přežil devadesátky**
(592) Slovní
(511) (9) aparáty pro záznam, uchování, převod, přenos nebo reprodukci zvuku nebo obrazu, magnetické nebo optické suporty zvukových nebo zvukově obrazových záznamů, přístroje pro zpracování informací a počítače a telefony, včetně jejich jednotlivých součástí a náhradních dílů ze třídy 9, počítačové hry s výstupem na PC nebo na TV, hrací skříně uváděné v činnost vhozením mince, reklamní světelné přístroje, nosiče záznamů nahrané i nenahrané, videokazety nahrané i nenahrané, audiokazety nahrané i nenahrané, audiovizuální programy, audioprogramy, audiovizuální díla na nosičích, audiovizuální díla v digitální podobě, filmy, hudební díla na nosičích nebo v elektronické podobě, CD disky, programové vybavení pro počítače, software, hardware výpočetní techniky nebo komunikační nebo informační techniky, elektronické databáze a databázové produkty, informace a data a databáze a záznamy v elektronické podobě, elektronické nebo datové nebo informační nebo komunikační nebo výpočetní sítě, včetně jednotlivých součástí a náhradních dílů obsažených ve třídě 9, multimediální aplikace, elektronické multimediální nebo elektronické informační katalogy, elektronické časopisy, elektronická periodika a knihy v elektronické podobě, ochranná obuv; (16) výrobky z papíru, a to filtrační materiály z papíru, plakáty, fotografie, kalendáře, pohlednice, gratulace, dopisní papíry, obálky, samolepky, obtisky, poznámkové bloky, desky na spisy, pořadače, omalovánky, activity books, balicí papír, obaly všeho druhu papírové, listy, pytlíky a sáčky pro obalovou techniku, školní sešity, skicárky, tužky, pastelky, tuhy, gumy, ořezávatka, ořezávatka strojky, penály, papírové tašky, umělohmotné tašky, papírové kapesníky, papírové ubrusy a ubrousky, mikrotenové sáčky, těžítka na papíry, tiskoviny, tiskopisy, časopisy, periodika, knihy, databázové produkty v papírové formě, reklamní a informační výrobky v papírové formě, data a databáze obecně na papírových nosičích, tiskárenské výrobky, učební pomůcky (s výjimkou přístrojů), umělecké nebo ozdobné předměty z papíru zařazené v této třídě; (25) obleky, obuv, pokrývky hlavy, kabáty, saka dámská, pánská, kostýmy, halenky, košile, spodní prádlo dámské, pánské, boty dámské, pánské, společenské, sportovní, letní, zimní, boty do vody, pantofle, trepky, klobouky dámské, pánské, společenské, speciální, čepice, včetně pletených, ušanky, šály, šátky, rukavice, ponožky, podkolenky, punčochy, punčochové kalhoty, šortky, plavky dámské, dětské, pánské; (28) pexesa, hrací karty, vykládací karty, hlavolamy papírové, papírové hračky, obuv bruslařská s upevněnými bruslemi; (35) reklamní, inzertní a propagační činnost, marketing, pronájem reklamních informačních míst v rámci této třídy, činnost reklamní agentury, zprostředkování v obchodních vztazích, merchandising, franchising, automatizované zpracování dat, služby, které zahrnují záznam, přepis, vypracování, kompilaci, přenášení nebo systematickosti písemných či datových či elektronických sdělení a záznamů, jakož i využívání nebo kompilaci matematických a statistických údajů, organizační zabezpečování televizního vysílání, podporování a intenzifikace obchodních služeb založené na zvýhodňování klíčových spolupracovníků a klientů, poskytování věrnostních a bonusových systémů v oblasti obchodu, a to poskytování slev a odměn, výstavy komerční nebo reklamní nebo propagační, předvádění zboží prostřednictvím Internetu nebo katalogu nebo výstav za účelem reklamy a/nebo prodeje, přeskupování a shromažďování (kromě dopravy) různých výrobků pro třetí osoby za účelem umožnit spotřebiteli pohodlně vybrat, prohlížet a kupovat (kromě přepravy) prostřednictvím katalogu a/nebo Internetu a/nebo zásilkového prodeje, zásilkový prodej zboží uvedeného ve třídách 9, 16, 25 a 28 (s výjimkou dopravy); (38) telekomunikace, služby umožňující komunikaci jedné osoby s druhou, televizní vysílání, rozhlasové vysílání, digitální vysílání, televizní vysílání programů, televizní vysílání záznamů, vzdělávacích, výchovných, soutěžních, diskusních a informačních pořadů, telematika, šíření, výměna nebo získávání zpráv a informací, šíření elektronických časopisů, informací, elektronických periodik, knih v elektronické podobě, audio a audiovizuálních děl prostřednictvím informační, datové, elektronické, komunikační, telekomunikační nebo

počítačové sítě, a to prostřednictvím Internetu, pomocí satelitů a jiných sítí, informační služby na Internetu související s televizním vysíláním, služby na Internetu související s televizním vysíláním, komunikace, poradenská činnost v oblasti sdělovacích prostředků, telekomunikací a informační služby v oblasti telekomunikací, informační kancelář (poskytování informačních služeb prostřednictvím počítačů), pronájem komunikačních míst; (41) tvorba televizních, audiovizuálních a rozhlasových pořadů, nakladatelství a vydavatelství, ediční činnost, publikační činnost, nahrávání nosičů zvukových nebo obrazově zvukových, půjčování nahraných zvukových a zvukově obrazových záznamů, šíření audiovizuálních děl, filmová produkce, agenturní činnost v oblasti kultury, zprostředkování v oblasti kultury, výchovy, zábavy a sportu, výchovná, vzdělávací, soutěžní a zábavní činnost, organizace, provozování a provádění her a soutěží i veřejných, výstavní činnost v oblasti kultury, zábavy a vzdělávání, výuka a školení zaměřené na výklad karet, kurzy, vydávání literatury k danému tématu, výstava knih, fejetonů a článků v periodikách, prezentace a výuka s použitím hudebních nástrojů, kurzy autopatie, tvorba audio a videonahrávek s danou tematikou, kurzy a přednášky Feng Shui, kurzy a přednášky magické kuchyně, kurzy vaření pro tělo i duši, přednášky o kartách, runách, astrologii, numerologii, snech, bylinách; (45) výklad karet, astrologický výklad karet, numerologický výklad karet, výklad snů a vizí, živé ukázkové prezentace věštů.

Třídy výrobků a služeb:

9, 16, 25, 28, 35, 38, 41, 45

(730) **Barrandov Televizní Studio a.s.**, Kříženeckého náměstí 322/5, Praha 5, Hlubočepy, 15200, CZ

(210) **O-597696**

(220) 05.12.2024

(320) 05.12.2024

(540)



(593) Obrazová

(511) (39) doprava, balení, stáčení do lahví, obalování a doručování zboží; (43) služby v oblasti pohostinství (jídlo a nápoje), bufety rychlého občerstvení (služby), samoobslužné restaurace, restaurace, delikatesy (restaurace), restaurace rychlého občerstvení (služby), podávání jídel a nápojů hostům v restauracích, podávání jídel a nápojů, informace a poradenství týkající se přípravy pokrmů; (44) poradenství v oblasti stravování a výživy, zdravotní poradenství a informační služby v oblasti zdraví, poskytování informací týkajících se dietního a výživového poradenství.

Třídy výrobků a služeb:

39, 43, 44

(730) **ARAMARK, s.r.o.**, Pekařská 628/14, Praha 5, Jinonice, 15500, CZ

(740) Mgr. Miloslav Tutter, advokát, Ječná 550/1, Praha 2, Nové Město, 12000

(210) **O-597697**

(220) 05.12.2024

(320) 05.12.2024

(540)

CESTA NA TALÍŘ

(592) Slovní

(511) (39) doprava, balení, stáčení do lahví, obalování a doručování zboží; (43) služby v oblasti pohostinství (jídlo a nápoje), bufety rychlého občerstvení

(služby), samoobslužné restaurace, restaurace, delikatesy (restaurace), restaurace rychlého občerstvení (služby), podávání jídel a nápojů hostům v restauracích, podávání jídel a nápojů, informace a poradenství týkající se přípravy pokrmů; (44) poradenství v oblasti stravování a výživy, zdravotní poradenství a informační služby v oblasti zdraví, poskytování informací týkajících se dietního a výživového poradenství.

Třídy výrobků a služeb:

39, 43, 44

(730) **ARAMARK, s.r.o.**, Pekařská 628/14, Praha 5, Jinonice, 15500, CZ

(740) Mgr. Miloslav Tutter, advokát, Ječná 550/1, Praha 2, Nové Město, 12000

(210) **O-597698**

(220) 05.12.2024

(320) 05.12.2024

(540)

Perfect Garden

(592) Slovní

(511) (35) reklama a propagace v oblasti gastronomie; (39) doprava, balení, stáčení do lahví, obalování a doručování zboží; (43) služby v oblasti pohostinství (jídlo a nápoje), bufety rychlého občerstvení (služby), samoobslužné restaurace, restaurace, delikatesy (restaurace), restaurace rychlého občerstvení (služby), podávání jídel a nápojů hostům v restauracích, podávání jídel a nápojů, informace a poradenství týkající se přípravy pokrmů; (44) poradenství v oblasti stravování a výživy, zdravotní poradenství a informační služby v oblasti zdraví, poskytování informací týkajících se dietního a výživového poradenství.

Třídy výrobků a služeb:

35, 39, 43, 44

(730) **ARAMARK, s.r.o.**, Pekařská 628/14, Praha 5, Jinonice, 15500, CZ

(740) Mgr. Miloslav Tutter, advokát, Ječná 550/1, Praha 2, Nové Město, 12000

(210) **O-597705**

(220) 05.12.2024

(320) 05.12.2024

(540)

PITSTOP Minimarket

(592) Slovní

(511) (35) obchodní administrativa, řízení obchodní činnosti a obchodní administrativa, služby maloobchodních prodejen potravin bez obsluhy, služby maloobchodních prodejen nápojů bez obsluhy, maloobchodní prodej nealkoholických nápojů, maloobchodní prodej tabákových předmětů, obchodní řízení maloobchodních prodejen, správa obchodních věcí maloobchodních prodejen, podnikové řízení velkoobchodních a maloobchodních prodejen, maloobchodní prodej alkoholických nápojů s výjimkou piva, maloobchodní prodej oblečení, maloobchodní prodej obuvi, maloobchodní prodej tiskovin, maloobchodní prodej čajů, maloobchodní prodej kaka, maloobchodní prodej tabáku, maloobchodní prodej piva, maloobchodní prodej deštníků, maloobchodní prodej zavazadel, maloobchodní prodej her, maloobchodní prodej čokolády, maloobchodní prodej hraček, maloobchodní prodej dezertů, maloobchodní prodej zmrzliny, maloobchodní prodej kávy, maloobchodní prodej sorbetů, maloobchodní prodej toaletních potřeb; (39) dodávka potravin, skladování potravin; (43) bistra (služby), bufety, bufety rychlého občerstvení, bary nabízející ovocné nápoje, bary (služby -), kavárny, podávání jídel a nápojů, podávání alkoholických nápojů, poskytování jídla a nápojů, příprava a poskytování stravování a nápojů pro okamžitou spotřebu.

Třídy výrobků a služeb:

35, 39, 43

(730) **Bubblify International s.r.o.**, Boudníkova 2514/7, Praha 8, Libeň, 18000, CZ

(740) JUDr. Martin Halada LL.B., náměstí I. P. Pavlova 1785/3, Praha 2, Nové Město, 12000

(210) **O-597697**

(220) 05.12.2024

(320) 05.12.2024

(540)

CESTA NA TALÍŘ

(592) Slovní

(511) (39) doprava, balení, stáčení do lahví, obalování a doručování zboží; (43) služby v oblasti pohostinství (jídlo a nápoje), bufety rychlého občerstvení

(210) **O-597720**
(220) 06.12.2024
(320) 06.12.2024
(540)



(593) Obrazová
(511) (9) počítačové herní programy (software), počítačové herní software (nahraný), počítačové herní software pro použití v mobilních přístrojích, herní software, který generuje, nebo zobrazuje výsledky sázek herních strojů, elektronický herní software pro kapesní elektronická zařízení, počítačové herní software do mobilních telefonů, herní software pro chytré telefony (ke stažení), počítačové herní programy stažené prostřednictvím internetu (software), software interaktivních her, interaktivní zábavní software, interaktivní počítačový software, interaktivní multimediální software ke hraní her, interaktivní zábavní počítačový software pro videohry, stahovatelný software interaktivní zábavy na hraní videoher, interaktivní zábavní software k použití s počítači, počítačové hazardní hry, počítačový aplikační software zaměřený na hry a hazardní hry, počítačový software pro spravování her a hazardních her, software pro videoherní přístroje, interaktivní multimediální počítačové herní programy, herní programy pro arkádové videoherní zařízení, software elektronických her do mobilních telefonů, software elektronických her do bezdrátových zařízení, stahovatelný software interaktivní zábavy na hraní počítačových her, software videoher, počítačový herní software pro použití s online interaktivními hrami, počítačový software umožňující hraní her, software počítačových her ke stažení, software počítačových her ke stažení prostřednictvím celosvětové počítačové sítě a bezdrátových zařízení; (28) hrací automaty, hrací automaty na mince, herní automaty, zábavní herní automaty na mince, automaty na mince (herní stroje), videoherní přístroje, arkádové hry a zábavní stroje, hrací automaty na hazardní hry, stroje na hraní dovednostních nebo hazardních her; (41) herní automaty (zábavní služby), hazardní hry, provozování kasin (hazardní hry), online služby hazardních her, služby v oblasti kasin, heren a hazardních her, organizování hazardních her pro více hráčů, pořádání (organizace) herních služeb, poskytování on-line zábavy ve formě herních turnajů, elektronické herní služby poskytované prostřednictvím globální komunikační sítě, služby týkající se videoher, zábavní služby poskytované ve virtuálních prostředích, poskytování interaktivních on-line počítačových her, poskytování on-line počítačových her s virtuálními světy, ve kterých mohou uživatelé vzájemně komunikovat pro zábavní účely, služby online her, služby provozování online her z počítačové sítě, pořádání loterií, organizování a vedení loterií, poskytování online počítačových her.

Třídy výrobků a služeb:
9, 28, 41

(591) Barevná
(730) **SYNOT TIP, a.s.**, Jaktáře 1475, Uherské Hradiště, Mařatice, 68601, CZ

(210) **O-597757**
(220) 09.12.2024
(320) 09.12.2024
(540)

PRIZMA

(592) Slovní
(511) (35) maloobchodní a velkoobchodní služby pro farmaceutické, veterinární a sanitární přípravky, zdravotní materiál, přípravky a pomůcky ústní hygieny a protetické výrobky a umělé implantáty, elektronický obchod (on-line nakupování) a zprostředkování obchodu prostřednictvím komunikačních sítí (internetu) se zaměřením na farmaceutické, veterinární a sanitární přípravky, zdravotní materiál, přípravky a pomůcky ústní hygieny a protetické výrobky a umělé implantáty, zprostředkování propagace, služby a poradenství v oblasti obchodní propagace, rozšiřování a poskytování reklamních a inzertních materiálů, franchising, merchandising, organizování komerčních nebo propagačních výstav nebo veletrhů, šíření vzorků, vydávání reklamních textů; (40) služby zubní technika, zubní (dentální) laboratoře, výroba zubních protéz a umělého chrupu na zakázku, čištění zubních náhrad; (41) organizování a vedení seminářů, sympózií, konferencí a kongresů, organizování a příprava workshopů, pořádání přednášek, vzdělávání dospělých, vzdělávací informace, organizování kulturních nebo vzdělávacích výstav, pořádání a řízení pracovních setkání (školení), instruktážní školení, zvuková produkce a video produkce a fotografování, produkce zvukových a video záznamů, prezentace audiovizuálních prezentací, produkce podcastů, tvorba (psaní) podcastů, tvorba (psaní) vzdělávacího obsahu pro podcasty, psaní a publikování textů (s výjimkou reklamních textů), psaní blogu, vydávání publikací, vydávání elektronických knih a časopisů on-line, vydávání knih, vydávání textů (s výjimkou reklamních nebo náborových), elektronické publikování, poskytování on-line audio obsahu bez možnosti stažení, publikování multimediálních materiálů on-line, poskytování online vzdělávání z počítačové databáze nebo prostřednictvím internetu nebo extranetů; (44) ortodontické služby, stomatologie, služby zubního lékařství, přizpůsobování zubních protéz, oprava zubních fazet, zubní implantologie, chirurgické služby v oblasti zubních implantátů, vsazování drahokamů do zubních protéz, služby týkající se zubní hygieny, poskytování informací vztahujících se k zubnímu lékařství, odborné informační, poradenské a konzultační služby vztahující se k zubnímu lékařství, lékařské služby, služby zdravotní péče, zdravotní poradenství, soukromé kliniky nebo sanatoria, pronajímání zdravotních (zdravotnických) zařízení, pronájem zdravotnického vybavení, služby nemocnic.

Třídy výrobků a služeb:
35, 40, 41, 44

(730) **PRIZMA CLINIC s.r.o.**, Na Klaudiánce 1128/21, Praha 4, Podolí, 14700, CZ

(740) zaeRkováno s.r.o., Vršovické náměstí 111/2, Praha 10, Vršovice, 10100

(210) **O-597766**
(220) 09.12.2024
(320) 09.12.2024
(540)

Espira

(592) Slovní
(511) (9) software pro plánování podnikových zdrojů (ERP), software pro řízení obchodní činnosti, software pro správu dokumentů, software pro technickou přípravu, řízení a plánování výroby, software pro řízení a evidenci skladových zásob, software pro správu internetových obchodů; software pro správu zaměstnanců, software pro evidenci docházky, software pro evidenci a zpracování plateb, software pro vizualizaci dat, software pro správu služeb půjčoven, software pro řízení procesů, mobilní aplikace, hardware pro lan (místní počítačovou síť), snímače čárového kódu; (41) školení v ovládání softwarových systémů; (42) navrhování, vývoj a implementace počítačového softwaru, poradenství v oblasti automatizace v kancelářích a na pracovištích.

Třídy výrobků a služeb:
9, 41, 42

(730) **Gatema IT a.s.**, Průmyslová 2503/2, Boskovice, 68001, CZ
(740) PatentEnter s.r.o., Koliště 1965/13a, Brno, Černá Pole, 60200

(210) **O-597767**

(220) 09.12.2024

(320) 09.12.2024

(540)

Itega

(592) Slovní

(511) (9) software pro plánování podnikových zdrojů (ERP), software pro řízení obchodní činnosti, software pro správu dokumentů, software pro technickou přípravu, řízení a plánování výroby, software pro řízení a evidenci skladových zásob, software pro správu internetových obchodů; software pro správu zaměstnanců, software pro evidenci docházky, software pro evidenci a zpracování plateb, software pro vizualizaci dat, software pro správu služeb půjčoven, software pro řízení procesů, mobilní aplikace, hardware pro lan (místní počítačovou síť), snímače čárového kódu; (41) školení v ovládní softwarových systémů; (42) navrhování, vývoj a implementace počítačového softwaru, poradenství v oblasti automatizace v kancelářích a na pracovištích.

Třídy výrobků a služeb:

9, 41, 42

(730) **Gatema IT a.s.**, Průmyslová 2503/2, Boskovice, 68001, CZ

(740) PatentEnter s.r.o., Koliště 1965/13a, Brno, Černá Pole, 60200

(210) **O-597768**

(220) 09.12.2024

(320) 09.12.2024

(540)

Syga

(592) Slovní

(511) (9) software pro plánování podnikových zdrojů (ERP), software pro řízení obchodní činnosti, software pro správu dokumentů, software pro technickou přípravu, řízení a plánování výroby, software pro řízení a evidenci skladových zásob, software pro správu internetových obchodů; software pro správu zaměstnanců, software pro evidenci docházky, software pro evidenci a zpracování plateb, software pro vizualizaci dat, software pro správu služeb půjčoven, software pro řízení procesů, mobilní aplikace, hardware pro lan (místní počítačovou síť), snímače čárového kódu; (41) školení v ovládní softwarových systémů; (42) navrhování, vývoj a implementace počítačového softwaru, poradenství v oblasti automatizace v kancelářích a na pracovištích.

Třídy výrobků a služeb:

9, 41, 42

(730) **Gatema IT a.s.**, Průmyslová 2503/2, Boskovice, 68001, CZ

(740) PatentEnter s.r.o., Koliště 1965/13a, Brno, Černá Pole, 60200

(210) **O-597769**

(220) 09.12.2024

(320) 09.12.2024

(540)

Istega

(592) Slovní

(511) (9) software pro plánování podnikových zdrojů (ERP), software pro řízení obchodní činnosti, software pro správu dokumentů, software pro technickou přípravu, řízení a plánování výroby, software pro řízení a evidenci skladových zásob, software pro správu internetových obchodů; software pro správu zaměstnanců, software pro evidenci docházky, software pro evidenci a zpracování plateb, software pro vizualizaci dat, software pro správu služeb půjčoven, software pro řízení procesů, mobilní aplikace, hardware pro lan (místní počítačovou síť), snímače čárového kódu; (41) školení v ovládní softwarových systémů; (42) navrhování, vývoj a implementace počítačového softwaru, poradenství v oblasti automatizace v kancelářích a na pracovištích.

Třídy výrobků a služeb:

9, 41, 42

(730) **Gatema IT a.s.**, Průmyslová 2503/2, Boskovice, 68001, CZ

(740) PatentEnter s.r.o., Koliště 1965/13a, Brno, Černá Pole, 60200

(210) **O-597771**

(220) 09.12.2024

(320) 09.12.2024

(540)

Blahovínko

(592) Slovní

(511) (21) skleničky na víno, pipety na víno, provzdušňovače na víno, chladič boxy na víno, otvíráky vína, kbelíky na chlazení vína; (31) čerstvé hrozny, čerstvé ovoce, čerstvá zelenina; (32) nealkoholické víno, pivo, nealkoholické nápoje; (33) víno, alkoholické nápoje (s výjimkou piva), ovocná vína, šumivá vína, nápoje na bázi vína; (40) výroba vín pro druhé; (41) organizování zábavních, hudebních, sportovních a kulturních akcí, příprava a organizace akcí s ochutnávkou vína pro zábavní účely, příprava a organizace akcí s ochutnávkou vína pro vzdělávací účely, vydávání tiskovin vztahujících se k vínům; (43) služby vináren, restaurační služby, ubytovací služby, zajišťování hromadného stravování (catering).

Třídy výrobků a služeb:

21, 31, 32, 33, 40, 41, 43

(730) **Blaho pro všechny s.r.o.**, Lidická 700/19, Brno, Veverí, 60200, CZ

(740) PatentEnter s.r.o., Koliště 1965/13a, Brno, Černá Pole, 60200

(210) **O-597786**

(220) 10.12.2024

(320) 10.12.2024

(540)



(593) Obrazová

(511) (41) provozování muzeí, služby muzeí, výstavní činnost kulturní a vzdělávací, výstavy v muzeích, výchova, vzdělávání, zábava, sportovní a kulturní aktivity.

Třídy výrobků a služeb:

41

(730) **Czech entertainment agency, s.r.o.**, Masarykovo nábřeží 247/14, Praha 1, Nové Město, 11000, CZ

(740) Mgr. Jiří Macek, Sázavská 751/16, Praha 2, Vinohrady, 12000

(210) **O-597788**

(220) 10.12.2024

(320) 10.12.2024

(540)

Matkali

(592) Slovní

(511) (39) služby cestovních agentur a rezervační služby (v oblasti cestování), služby v oblasti cestovního ruchu, služby v oblasti leteckého cestovního ruchu, služby týkající se cestovních itinerářů, služby cestovní kanceláře pro zajišťování cest, agenturní služby týkající se zajišťování zájezdů, agentury na zprostředkování zájezdů, agentury na objednávání cestování, poradenská činnost v oblasti cestovního ruchu, provázení turistů, zprostředkování doprovázení turistů, poskytování informací turistům o exkurzích a poznávacích výletech, pořádání zájezdů, poskytování zájezdů, vedení zájezdů, organizování zájezdů, organizování cestovních zájezdů, služby pořádání zájezdů, organizování a zprostředkování zájezdů, organizování a

realizace zájezdů, organizování poznávacích zájezdů a exkurzí, objednávání prázdninového cestování a zájezdů, služby objednávání a rezervace zájezdů, poskytování vozidel pro zájezdy a exkurze, pořádání exkurzí jako součásti organizovaných zájezdů, služby v oblasti rezervace turistických zájezdů; (41) vedení vzdělávacích zájezdů s průvodcem, fotografování, poskytování vzdělávacích kurzů v oblasti cestovního ruchu, vzdělávací kurzy v oblasti průmyslu cestovního ruchu, příprava a organizace vzdělávacích kurzů v oblasti cestovního ruchu, koučink, koučink (školení), poskytování vzdělávání, vedení workshopů (školení), organizování workshopů a seminářů, workshopy ke kulturním účelům, organizování vzdělávacích přednášek, pořádání a vedení přednášek, vedení kurzů, seminářů a workshopů, pořádání odborných workshopů a výukových kurzů, pořádání a vedení workshopů za účelem vzdělávání, pořádání a vedení workshopů (školení), pořádání zájezdů pro školící účely, pořádání vzdělávacích zájezdů s průvodcem, organizování vzdělávacích zájezdů s průvodcem, organizování zájezdů pro školící účely, zvuková, obrazová a multimediální produkce a fotografie, vzdělávací služby týkající se fotografování, výuka fotografování; (43) agentury pro rezervaci ubytování v hotelech.

Třídy výrobků a služeb:

39, 41, 43

(730) **MIŘACKÝ JAN**, Korunní 2569/108, Praha 10, Vinohrady, 10100, CZ

(210) **O-597797**

(220) 10.12.2024

(320) 10.12.2024

(540)

gate to game

(592) Slovní

(511) (16) brožury týkající se her, herní vybavení ve formě manuálů, informační brožury, knihy pravidel k hraní her, tištěné materiály k použití v oblasti zábavného vzdělávání (edutainmentu), tištěné vzdělávací materiály; (28) deskové hry, hračky, hry a žertovné předměty, hry na večírky, paměťové hry, společenské hry, vzdělávací hry; (41) organizování zábavních a kulturních akcí, organizování zábavy na narozeninových oslavách, organizování zábavy na svatebních oslavách, pořádání a vedení teambuildingových akcí, pronájem vybavení určeného ke vzdělávání a zábavě, půjčování vzdělávacích materiálů, služby v oblasti interaktivní zábavy, služby v oblasti vzdělávání a zábavného vzdělávání (edutainmentu), tvorba a půjčování materiálů určených k použití v oblasti zábavného vzdělávání (edutainmentu), úniková místnost [zábava].

Třídy výrobků a služeb:

16, 28, 41

(730) **Zíka Klára Ing.**, Tuniská 634/6, Praha 6, Vokovice, 16000, CZ

(740) PatentEnter s.r.o., Koliště 1965/13a, Brno, Černá Pole, 60200

(210) **O-597815**

(220) 11.12.2024

(320) 11.12.2024

(540)

Upfloor

(593) Obrazová

(511) (19) stavební materiály nekovové všeho druhu spadající do této třídy - parkety, podlahy ze dřeva a umělých hmot, korkové podlahy, laminátové podlahy, plovoucí podlahy, lepené podlahy, samoležící vinyl, zámkové vinylové podlahy, samolepící vinylové podlahy, LVT, stavební a nábytkové lišty a hrany s výjimkou kovových, stavební materiály pro průmyslové lité podlahy, betonové podlahy, gumové podlahy, speciální stavební textilie, korkové podlahy, hmoty k vyrovnání podkladů; (27) výrobky určené ke krytí nebo obložení podlah kromě dřevěných podlah, podlahové krytiny, vinylové podlahy, PVC podlahy, samoležící vinyl, zámkové vinylové podlahy, samolepící vinylové podlahy, LVT, linolea, marmolea, pryžové podlahy, průmyslové podlahy pro vysokozdvizné vozíky, koberce,

kobercové čtverce, podložky pod kolečkové židle, rohože a jiné podlahové krytiny spadající do této třídy, čističí koberce a rohože; (35) maloobchod, velkoobchod a elektronický obchod s podlahami, podlahovými krytinami a příslušenstvím, prodej podlah a podlahových krytin, prodej podlahových doplňků, prodej prostředků pro ošetřování podlah a podlahových krytin, zprostředkovatelská činnost v obchodě s podlahami a podlahovými krytinami; (37) stavebnictví, podlahářství, renovace a údržba podlah, montáž a opravy podlah a podlahových krytin, leštění, čištění podlah a podlahových krytin, kladení podlahových krytin a podlah včetně koberců, provádění podkladů, izolace podlah, pokládání podlahového vytápění, strojní hlazení podlah, lití cementových a anhydritových podlah, poradenství v oblasti podlahářství, informační servis v oboru podlah a podlahových krytin, poskytování informací v oboru podlah a podlahových krytin; (39) dodávka, skladování, doprava a rozvoz podlahových krytin.

Třídy výrobků a služeb:

19, 27, 35, 37, 39

(730) **aaapodlahy.cz s.r.o.**, č. p. 1001, Nový Malín, 78803, CZ

(740) Mgr. Jakub Jelínek, Bohunická 517/55, Brno, Horní Heršpice, 61900

(210) **O-597820**

(220) 11.12.2024

(320) 11.12.2024

(540)



(593) Obrazová

(511) (35) reklama a marketing, propagace, příprava reklamních materiálů, šíření reklamy prostřednictvím internetu, analýza reklamy, služby v oblasti reklamy a propagace prodeje, příprava reklam, propagace obchodu (reklama), marketing, propagační marketing, marketingový průzkum, digitální marketing, internetový marketing, produktový marketing, tržní kampaně, vývoj marketingových strategií a koncepcí, obchodní marketingové služby, influencer marketing, vývoj marketingových konceptů, plánování marketingových strategií, event marketing (získávání zákazníků pořádáním akcí), marketing prostřednictvím telefonu, referenční marketing, analýza reakce na reklamu a výzkum trhu, studie o obchodní efektivitě, analýza chování firem, informace a znalecké posudky vztahující se ke společností a podnikům.

Třídy výrobků a služeb:

35

(591) Barevná

(730) **Arrow Marketing s.r.o.**, Družební 769/2d, Olomouc, Nové Sady, 77900, CZ

(740) Mgr. Eva Halaxová, Jínonická 804/80, Praha 5, Košíře, 15800

(210) **O-597824**

(220) 11.12.2024

(320) 11.12.2024

(540)

eČAK

(592) Slovní

(511) (9) data, databáze a jiné informační produkty na magnetických, elektronických a optických nosičích, nosiče dat spadající do třídy 9, zejména strojně čitelné nosiče dat a záznamů (nahrané i nenahrané) včetně informací na nich, software, interaktivní a grafické programy, elektronická periodika, elektronické katalogy a jiné neperiodické produkty v elektronické podobě, publikace v elektronické podobě s možností stažení; (16) papír, periodické a neperiodické publikace, odborné publikace, brožury, knihy, časopisy, informační materiály, tiskoviny všeho druhu, zejména knihy, časopisy, katalogy a jiné neperiodické publikace, papírové billboardy, reklamní, inzertní, propagační a uživatelské tiskoviny i materiály, prospekty, mapy, fotografie, psací potřeby; (35) ekonomické a

organizační poradenství, poskytování obchodních informačních služeb a provozování informačního systému v oblasti poskytování právních služeb, reklamní, propagační a inzertní činnost včetně reklamy, propagace a inzerce šířené rozhlasem, televizí a elektronickými médii, organizování a pořádání výstav a přehlídek komerčního charakteru, průzkumy trhu, průzkumy veřejného mínění; (41) vydavatelská a nakladatelská činnost, pořádání odborných kurzů, školení a jiných vzdělávacích akcí, včetně lektorské činnosti, činnost vzdělávací, školicí a výchovná, organizování odborných zkoušek advokátů, organizování doplňkového mimoškolního vzdělávání, informace o výchově a vzdělávání, organizování, vedení a řízení školení, pracovních setkání, seminářů, konferencí a kolokvií, organizování a plánování večírků, organizování vzdělávacích soutěží, klubové služby pro vzdělávání, výchovu a zábavní činnost, knihovny, sportovní aktivity, organizování plesů, činnost zkušební a certifikační v oblasti odborných zkoušek advokátů.

Třídy výrobků a služeb:

9, 16, 35, 41

- (730) **ČESKÁ ADVOKÁTNÍ KOMORA**, Národní 118/16, Praha 1, Nové Město, 11000, CZ
(740) Mgr. Lukáš Lorenc, Štefánikova 256/34, Praha 5, Smíchov, 15000

(210) **O-597825**

(220) 11.12.2024

(320) 11.12.2024

(540)

ičAK

(592) Slovní

(511) (9) data, databáze a jiné informační produkty na magnetických, elektronických a optických nosičích, nosiče dat spadající do třídy 9, zejména strojně čitelné nosiče dat a záznamů (nahrané i nenahrané) včetně informací na nich, software, interaktivní a grafické programy, elektronická periodika, elektronické katalogy a jiné neperiodické produkty v elektronické podobě, publikace v elektronické podobě s možností stažení; (16) papír, periodické a neperiodické publikace, odborné publikace, brožury, knihy, časopisy, informační materiály, tiskoviny všeho druhu, zejména knihy, časopisy, katalogy, monografie, bibliofilie, papírové billboardy, reklamní, inzertní, propagační a uživatelské tiskoviny i materiály, prospekty, mapy, fotografie, psací potřeby; (35) ekonomické a organizační poradenství, poskytování obchodních informačních služeb a provozování informačního systému v oblasti poskytování právních služeb, reklamní, propagační a inzertní činnost včetně reklamy, propagace a inzerce šířené rozhlasem, televizí a elektronickými médii, organizování a pořádání výstav a přehlídek komerčního charakteru, průzkumy trhu, průzkumy veřejného mínění; (41) vydavatelská a nakladatelská činnost, pořádání odborných kurzů, školení a jiných vzdělávacích akcí, včetně lektorské činnosti, činnost vzdělávací, školicí a výchovná, organizování odborných zkoušek advokátů, organizování doplňkového mimoškolního vzdělávání, informace o výchově a vzdělávání, organizování, vedení a řízení školení, pracovních setkání, seminářů, konferencí a kolokvií, organizování a plánování večírků, organizování vzdělávacích soutěží, klubové služby pro vzdělávání, výchovu a zábavní činnost, knihovny, sportovní aktivity, organizování plesů, činnost zkušební a certifikační v oblasti odborných zkoušek advokátů.

Třídy výrobků a služeb:

9, 16, 35, 41

- (730) **ČESKÁ ADVOKÁTNÍ KOMORA**, Národní 118/16, Praha 1, Nové Město, 11000, CZ
(740) Mgr. Lukáš Lorenc, Štefánikova 256/34, Praha 5, Smíchov, 15000

(210) **O-597826**

(220) 11.12.2024

(320) 11.12.2024

(540)

Milujeme vlaky. Zamilujte si je taky.

(592) Slovní

(511) (12) dopravní prostředky pro přepravu osob po zemi; (35) propagace železniční dopravy; (39) služby spojené s přepravou osob po železnici, provozování železniční dopravy.

Třídy výrobků a služeb:

12, 35, 39

- (730) **České dráhy, a.s.**, nábřeží Ludvíka Svobody 1222/12, Praha 1, Nové Město, 11000, CZ

(210) **O-597827**

(220) 11.12.2024

(320) 11.12.2024

(540)

Le Terroir

(593) Obrazová

(511) (33) víno, alkoholické nápoje s výjimkou pív, alkoholické nápoje (destiláty); (43) bary, kavárny, restaurace, samoobslužné restaurace, vinárny, vinné bary, zprostředkování služeb v oboru gastronomie, stravovací služby, restaurační a hostinské služby, poradenské a konzultační služby v oblasti gastronomie.

Třídy výrobků a služeb:

33, 43

(730) **Hepnar Vít**, Na dolinách 1198/24, Praha 4, Podolí, 14700, CZ

(740) JUDr. Martin Novotný, advokát, Jakubská 647/2, Praha 1, Staré Město, 11000

(210) **O-597828**

(220) 11.12.2024

(320) 11.12.2024

(540)

Le Terroir
BAR — ā — VIN

(593) Obrazová

(511) (33) víno, alkoholické nápoje s výjimkou pív, alkoholické nápoje (destiláty); (43) bary, kavárny, restaurace, samoobslužné restaurace, vinárny, vinné bary, zprostředkování služeb v oboru gastronomie, stravovací služby, restaurační a hostinské služby, poradenské a konzultační služby v oblasti gastronomie.

Třídy výrobků a služeb:

33, 43

(730) **Hepnar Vít**, Na dolinách 1198/24, Praha 4, Podolí, 14700, CZ

(740) JUDr. Martin Novotný, advokát, Jakubská 647/2, Praha 1, Staré Město, 11000

(210) **O-597853**
(220) 12.12.2024
(320) 12.12.2024
(540)



- (593) Obrazová
(511) (32) ovocné šťávy (nápoje), nealkoholické nektary, nealkoholické ovocné nápoje, nápoje obsahující vitamíny, nealkoholické nápoje na bázi ovoce, nealkoholické nápoje s příchutí, vody, čistá voda, minerální vody, ochucené vody, voda s ovocem, sodová voda, nealkoholické nápoje, nealkoholické syčené nápoje, nealkoholické dietní nápoje, nízkokalorické nealkoholické nápoje, energetické nápoje, nealkoholické nápoje obsahující kofein, nápoje pro sportovce, hydratační nápoje, prášky na přípravu nealkoholických nápojů, ostatní přípravky používané k výrobě nealkoholických nápojů.
Třídy výrobků a služeb:
32
(591) Barevná
(730) **COMERCIALIZADORA ELORO, S.A.**, Km. 12.5 Antigua Carretera Mexico-Pachuca, Col. Industrial Rustica Xalostoc, 55340 Ecatepec, Estado de Mexico, MX
(740) JUDr. Karel Čermák Ph.D., LL.M., advokát, Elišky Peškové 735/15, Praha 5, Smíchov, 15000

(210) **O-597885**
(220) 13.12.2024
(320) 13.12.2024
(540)

Diamond COOL

- (592) Slovní
(511) (11) chladicí zařízení a stroje, zařízení na chlazení vody, čisticí zařízení na odpadní vodu, čistírný odpadních vod, zařízení a stroje na čištění vody, chladicí zařízení na kapaliny, filtry na pitnou vodu, klimatizační zařízení, chladicí věže na vodu, přístroje na chlazení vzduchu, regulační ventily na regulaci hladiny v nádržích, regulátory na vodní nebo plynové zařízení a potrubí, stroje a přístroje na čištění vzduchu, tepelná čerpadla, výtápěcí zařízení, teplovzdušná zařízení, vodní nádrže pod tlakem, kontrolní tlakové přístroje (bezpečnostní přístroje pro vodovodní zařízení), přístroje na víření vody, ohřívače vody, zařízení a přístroje ke změkčování vody, zařízení pro přívod vody, sterilizátory vody, bezpečnostní příslušenství pro vodovodní a plynová zařízení a potrubí, vodovodní potrubní zařízení, těsnění (vodovodní -), těsnící kroužky, klimatizace, ventilátory na klimatizaci, ventilátory (klimatizace), odsávací zařízení (větrání nebo klimatizace), klimatizace vzduchu, přenosné klimatizace, topná, ventilační a klimatizační zařízení a čisticí zařízení, zařízení na chlazení a mražení, tepelné akumulátory, tepelné regenerátory, ohřívače vody se vzduchovým tepelným čerpadlem, ventilátory do tepelných výměníků, zařízení na chlazení kapalin, zařízení na chlazení vzduchu, chladicí zařízení k mražení, přístroje a zařízení na cirkulaci vzduchu, elektrická zařízení používaná při chlazení, chladiče pro použití v chladicích přístrojích, odpařovací chladicí věže, chladicí kontejnery, chladicí přístroje a chladicí zařízení, chladicí zařízení na tekutiny, chladicí místnosti, průmyslová chladicí zařízení, elektrické ventilátory s výparnými chladicími zařízeními, chladicí vystavovací vitríny, topná zařízení, topné články, teplovodní topné zařízení, elektrické topné

přístroje, průmyslové topné přístroje, topné spirály, topné kotle, přenosná topná zařízení, topné jednotky, teplovzdušná topná zařízení, teplovzdušné topné přístroje, ventilační terminály, průmyslová ventilační zařízení, turbínové ventilátory (ventilační zařízení), kouřovody k ventilačním zařízením, větrací ventilátory, ventilační (klimatizační) zařízení a přístroje, topné, ventilační a klimatizační systémy; (35) počítačová správa souborů, reklama a propagace, reklama online, marketing, internetový marketing, poradenství v obchodním marketingu, reklama v periodikách, brožurách a novinách, distribuce propagačního materiálu, distribuce reklamních tiskovin, vedení účetnictví, služby zprostředkování kancelářské práce, inzerce a inzertní služby, vyhledávání partnerství v oblasti obchodní činnosti, shromažďování informací v počítačových databázích, zpracování textů, poskytování komerčních a obchodních informací, vydávání reklamních, inzertních, propagačních materiálů, obchodní poradenské služby vztahující se k marketingu, obchodní průzkum, poskytování reklamního prostoru, služby v oblasti obchodního managementu, obchodní administrativa, obchodní propagace, zprostředkování reklamy, poskytování informací o komerčních podnicích a komerčních informacích prostřednictvím globální počítačové sítě, obchodní analýzy, informační služby a průzkumy trhu, organizování výstav a akcí k obchodním nebo reklamním účelům, reklama na internetu pro třetí osoby, příprava inzertních sloupků, psaní reklamních textů, vydávání reklamních materiálů a textů, počítačové on-line objednávky, online objednávkové služby, reklamní a marketingové služby poskytované prostřednictvím blogů, poskytování obchodních informací v oblasti sociálních médií, poskytování marketingových konzultačních služeb v oblasti sociálních médií, zpracování dat, velkoobchodní, maloobchodní a on-line služby zaměřené na shora uvedené výrobky ve třídě č. 11; (37) instalace a opravy klimatizačních zařízení, poradenské služby pro montáž vodoinstalace, údržba elektronických nebo klimatizačních systémů, poradenské služby týkající se oprav vodoinstalace, instalace, montáž, údržba a opravy topných, ventilačních a klimatizačních zařízení, revize strojů; (42) aktualizace počítačového softwaru, instalace počítačového softwaru, poradenství v oblasti navrhování a vývoje počítačového hardwaru, pronájem počítačového softwaru, software jako služba (SaaS), technologický výzkum, tvorba počítačového softwaru, konzultační služby v oboru počítačového inženýrství, vědecký výzkum v oblasti energetiky, technické navrhování a plánování čistíren vod, služby technického navrhování vztahující se k chladicím přístrojům a instalacím, projektování, projektování ve výstavbě, technické navrhování a plánování potrubí na plyn, vodu a odpadní vodu, rozbor vody, studie technických projektů, technický průzkum, chemické analýzy, inženýrské práce, kontrola kvality, technické poradenství v oblasti vědy o životním prostředí, konzultace v oblasti úspor energie, poradenství v oblasti úspor energie, technické poradenství v souvislosti s opatřeními pro úsporu energie, poskytování technického poradenství týkajícího se opatření vedoucích k úspoře energie, vzdálené monitorování počítačových systémů, údržba a aktualizace počítačového softwaru, konverze počítačových programů a dat, s výjimkou fyzické konverze, tvorba počítačových systémů, hosting webových stránek, navrhování a tvorba počítačového softwaru, vytváření a údržba webových stránek pro jiné osoby, počítačové programování, technický výzkum, technologické poradenství, poskytování informací o počítačových technologiích a programování prostřednictvím webových stránek, konzultační služby v oblasti informačních technologií, poradenství v oblasti počítačových technologií, cloud computing, technologické projektové studie, příprava projektových posudků, technické projektové studie, technické projektové plánování, inženýrské služby týkající se návrhu konstrukcí, inženýrské služby týkající se analýz strojního zařízení, poradenské služby vztahující se k průmyslovému inženýrství, poskytování informací týkajících se průmyslového inženýrství, poskytování inženýrských zpráv, příprava inženýrských zpráv, příprava technických zpráv, provádění inženýrských výzkumů, služby v oblasti technických konzultací, technické projektové plánování v oboru inženýrství.

Třídy výrobků a služeb:

11, 35, 37, 42

- (730) **Wagner Tomáš**, Provazníkova 1243/27, Brno, Černá Pole, 61300, CZ
(740) Mgr. Petr Bílý LL.M., advokát, Otýlie Beníškové 1664/14, Plzeň, Severní Předměstí, 30100

(210) **O-597893**
(220) 13.12.2024
(320) 13.12.2024
(540)

DIPOX

(593) Obrazová
(511) (36) finanční, peněžní a bankovní služby.
Třídy výrobků a služeb:
36
(730) **DIPOX s.r.o.**, Pobřežní 620/3, Praha 8, Karlín, 18600, CZ
(740) Mgr. MARTIN ŠEFRANÝ, Skořepka 1058/8, Praha 1, Staré Město, 11000

(210) **O-597961**
(220) 16.12.2024
(320) 16.12.2024
(540)

 **Čeští
mistři**

(593) Obrazová
(511) (25) oděvy, dámské oblečení, pánské oblečení, trika, polokošile, košile, sportovní košile, tílka, sportovní tílka, sukně, šaty, obleky, saka, džíny a džínové oblečení, halenky, kalhoty, šortky, legíny, mikiny, mikiny s kapucí, domácí oděvy, oblečení pro volný čas, lněné oděvy, tělocvičné oděvy, teplákové soupravy, kašmírové oděvy, pletené oděvy, svetry, svetry se zipem, vlněné svetry, pulovry, roláky, noční košile a pyžama, župany, ponožky, spodní prádlo, luxusní spodní prádlo, noční úbory, funkční spodní prádlo, kalhotky, trenýrky, bundy, sportovní bundy, sportovní bundy s kapucí (s kožešinou nebo plyšovou vložkou), péřové bundy, prošívané bundy, kabáty, svrchníky (kabáty), zimníky, vesty, péřové vesty, prošívané vesty, větrovky, dětské oděvy, dětské spodní prádlo, plážové oděvy, koupací pláště, plavky, tuniky přes dámské plavky, obuv, sportovní obuv, obuv pro volný čas, dětská obuv, obuv pro nemluvnata, plážová obuv, sandály, žabky (obuv), kloboučnické zboží, pokrývky hlavy, klobouky do deště, klobouky proti slunci, čepice, sportovní čepice, čepice se štitkem, rukavice, šály, šátky, nákrčníky, čelenky (oděvy), kravaty, manžety, oděvní výrobky z kůže, opasky a pásky k oděvům, pásky ke kalhotám; (35) maloobchodní prodej s oděvy a módními doplňky, zavazadly, cestovními taškami, peněženkami, ostatními taškami, parfémy a kosmetikou, elektronický obchod (on-line nakupování) a zprostředkování obchodu prostřednictvím komunikačních sítí (internetu) se zaměřením na oděvy a módní doplňky, zavazadla, cestovní tašky, peněženky, ostatní tašky, parfémy a kosmetiku, módní přehlídky k obchodním účelům, merchandising, propagační činnost, marketing, produktový marketing, event marketing (získávání zákazníků pořádáním akcí), partnerský marketing a propojování klientů s ambasadory a partnery v obchodních vztazích, organizování propagačních nebo komerčních výstav a předvádění výrobků a služeb pro komerční a reklamní účely, pořádání a vedení marketingových propagačních akcí pro třetí osoby, psaní reklamních textů, zpracování textů, služby v oblasti dovozu a vývozu, služby předvádění výrobků a vystavování zboží, obchodní činnost v oblasti sociálních a charitativních služeb na podporu a pomoc lidem a organizacím, styk s veřejností, vyhledávání sponzorů, propagace zboží a služeb prostřednictvím sponzorování, výroba reportážních reklam, reklama, zprostředkování obchodních a komerčních kontaktů, administrativní služby

v oblasti sociálních a charitativních služeb na podporu a pomoc lidem a organizacím; (36) finanční sponzorování, poskytování finanční pomoci, veřejné finanční sbírky, financování projektů, nadační činnost ve finanční oblasti na podporu a pomoc lidem a organizacím, shromažďování finančních prostředků na dobročinné účely, organizování finančních sbírek, organizace veřejné finanční sbírky prostřednictvím internetu, charitativní finanční činnost, zajišťování financí pro humanitární projekty; (41) nadační činnost v oblasti vzdělávání, zábavy, kultury, umění a sportu, poradenství a organizační podpora a vytváření projektů v oblasti vzdělávání, zábavy, kultury, umění a sportu, organizování a pořádání kulturních dobročinných/humanitárních a charitativních akcí, organizování a pořádání kulturních, společenských, zábavních a sportovních akcí, pořádání benefičních koncertů, organizování a pořádání kulturních a sportovních soutěží, akcí, závodů a turnajů, školící, vzdělávací a lektorská činnost, pořádání a zajišťování odborných tematických seminářů, eventů, workshopů a konferencí, provozování sportovních a vzdělávacích zařízení, vydavatelská a nakladatelská činnost, a to vše na podporu a pomoc lidem a organizacím, poskytování informací v oblasti sportu a zábavy prostřednictvím elektronických portálů.

Třídy výrobků a služeb:
25, 35, 36, 41

(730) **Čeští mistři, z.s.**, Palackého třída 805, Chrudim, Chrudim III, 53701, CZ
(740) zaeRkováno s.r.o., Vršovické náměstí 111/2, Praha 10, Vršovice, 10100

(210) **O-597972**
(220) 17.12.2024
(320) 17.12.2024
(540)



ROAD OIL

(593) Obrazová
(511) (4) pohonné hmoty, paliva, maziva, motorové oleje, plyn kapalný palivový, benzin, motorové oleje a mazadla, pohonné látky, minerální oleje, mazadla, parafin, ceresin a veškeré výrobky z ropy spadající do třídy 4; (25) oděvy, trička, čepice, pláštěnky, šátky a šály; (35) provozování maloobchodních prodejen se smíšeným zbožím, služby nákupu pro třetí osoby zaměřené na paliva, maziva, plyny a energie, maloobchodní prodej ve vztahu k následujícím výrobkům: potraviny, hygienické zboží, potřeby pro motoristy, autodoplňky a autokosmetika, papírnictví, časopisy, knihy, mapy, autoatlasy, nealkoholické nápoje, energetické a iontové nápoje, nápoje a šťávy ovocné, alkoholické nápoje, sluneční brýle, baterie, nabíječky pro mobilní telefony, přístroje pro měření obsahu alkoholu v dechu, oděvy, obuv, hry, hračky, potřeby pro sport; (37) provozování čerpacích stanic, mazání motorových vozidel a výměna motorových olejů, provozování mycích linek, čištění, mytí a leštění motorových vozidel, služby nabíjecích stanic pro elektrická vozidla; (39) skladování pohonných hmot, paliv, maziv a plynů, skladování energie, nákladní přeprava a rozvoz pohonných hmot, paliv, maziv a plynů; (43) služby zajišťující stravování a nápoje, bistra (služby), restaurační služby v oblasti rychlého občerstvení, služby týkající se jídel na odnos s sebou, provozování nápojových automatů.
Třídy výrobků a služeb:
4, 25, 35, 37, 39, 43
(591) Barevná
(730) **Vavříček Jan**, Petra Bezruče 1542/11, Havířov, Podlesí, 736 01, CZ
(740) Ing. Kateřina Gregorová, Smetanovo náměstí 979/2, Ostrava, Moravská Ostrava, 702 00

(210) **O-597973**

(220) 17.12.2024

(320) 17.12.2024

(540)

ŠTATL

(592) Slovní

(511) (21) skleněné zboží spadající do této třídy, a to lahve, sklenice na pití, püllitry, keramické poháry, keramické a porcelánové tácky, porcelánové džbány, vázičky, nádoby z plastu pro použití v domácnosti a kuchyni, karafy, stolní lahve, škopky, podtácky (kromě papírových a určených k prostírání), pohárky z papíru nebo umělých hmot, poháry, papírové tácky k použití v domácnosti, tácy (podnosy), cestovní lahve, otvíráky na lahve, reklamní vývěsní štíty z porcelánu nebo skla, desky na jídelní lístky, pouzdra na jídelní lístky, tepelně izolační nádoby, termosky na jídlo, termosky na nápoje, svačinové boxy a jídlonosiče, chladicí boxy (nádoby, neelektrické), umělohmotná prostírání, brčka na pití, dekantéry, demižony, jídelní soupravy (nádobí), nádobí na pivo, nádobí na pití, stojánky na jídelní lístky, stojánky na ubrusy (stolování), umělecká díla z porcelánu, keramiky, kameniny, terakoty nebo skla, viněty na karafy, výrobky z křišťálového skla, výrobky z porcelánu; (32) nealkoholické aperitivy, izotonické nápoje, koktejly na bázi piva, kvas (nealkoholický nápoj), nealkoholický cider, nealkoholické nápoje, jablečný mošt (nealkoholický), pivo a pivovarnické výrobky (nápoje), nealkoholické pivo, ochucené pivo, pivo s nízkým obsahem alkoholu, sladové pivo, sladové nealkoholické nápoje, výtažky z chmele na výrobu piva, míchané nápoje s obsahem piva, nápoje na bázi piva, piva s limonádou, pivní mladina, mošty, nealkoholické přípravky na výrobu nápojů, zázvorové pivo, prášky na přípravu šumivých nápojů, příchuť na výrobu nápojů (jiné než esenciální oleje), minerální vody, limonády, džusy, energetické nápoje, nealkoholické šumivé nápoje, ovocné šťávy a nápoje, sirupy na výrobu nápojů, smoothie (mixované nápoje z čerstvého ovoce nebo zeleniny), tablety pro přípravu šumivých nápojů; (43) bary, bufety, informace a poradenství ohledně přípravy jídel, restaurace servírující delikatesy, firemní akce (poskytování jídel a nápojů), hotelové služby, rezervace hotelů, jídelny a závodní jídelny, kavárny, konzultační služby v oblasti zajišťování stravování, poskytování přechodného ubytování, poskytování gastronomických služeb, poskytování hotelového ubytování, poskytování prostor pro kempování, pronájem jednacích místností, pronájem kuchyňských přístrojů, půjčování stanů, půjčování židlí, stolů, prostírání a nápojového skla, restaurace, pohostinství (služby), ubytovací služby (hotely, penziony), zásobování (catering), čepování piva (poskytování nápojů).

Třídy výrobků a služeb:

21, 32, 43

(730) **Heineken Česká republika, a.s.**, U Pivovaru 1, Krušovice, 27053, CZ

(740) JUDr. Milan Kyjovský, advokát, Jaselská 202/19, Brno, Veveří, 60200

(210) **O-597982**

(220) 17.12.2024

(320) 17.12.2024

(540)



(593) Obrazová

(511) (35) externí zajištění administrativního řízení podniků, kopírování dokumentů, nábor zaměstnanců, nákupní objednávky (administrativní zpracování), služby týkající se pomoci a poradenství v oboru řízení obchodní činnosti pro firmy v oblasti energetiky, personální poradenství, pronájem kancelářských strojů a zařízení, provozní audit, daňové příznání (příprava a vyhotovení -), sekretářské práce (služby), subdodavatelské služby [pomoc v obchodní činnosti], účetnictví; (36) daňové služby (nikoliv účetnictví), správa nemovitostí, zprostředkování pojištění; (37) čištění budov, čištění ulic, instalace a opravy elektrických spotřebičů, montáž, údržba a opravy kancelářských strojů a zařízení, instalace a opravy klimatizačních zařízení, klempířství a instalatérství, instalace a opravy poplašných zařízení, instalace a opravy požárních hlásičů; (39) poradenské služby týkající se stěhování, automobilová přeprava cestujících; (45) noční hlídací služba, hlídání domů, mimosoudní řešení sporů, monitorování

bezpečnostních a poplašných zařízení, poradenství v oblasti bezpečnosti.

Třídy výrobků a služeb:

35, 36, 37, 39, 45

(591) Barevná

(730) **S.O.S. akciová společnost, Olomouc**, Holická 557/31u, Olomouc, Hodolany, 77900, CZ

(740) Bc. Monika Smětalová, Stará Libavá 63, Norberčany, 79305

(210) **O-597983**

(220) 17.12.2024

(320) 17.12.2024

(540)



(593) Obrazová

(511) (35) externí zajištění administrativního řízení podniků, kopírování dokumentů, nábor zaměstnanců, nákupní objednávky (administrativní zpracování), služby týkající se pomoci a poradenství v oboru řízení obchodní činnosti pro firmy v oblasti energetiky, personální poradenství, pronájem kancelářských strojů a zařízení, provozní audit, daňové příznání (příprava a vyhotovení -), sekretářské práce (služby), subdodavatelské služby [pomoc v obchodní činnosti], účetnictví; (36) daňové služby (nikoliv účetnictví), správa nemovitostí, zprostředkování pojištění; (37) čištění budov, čištění ulic, instalace a opravy elektrických spotřebičů, montáž, údržba a opravy kancelářských strojů a zařízení, instalace a opravy klimatizačních zařízení, klempířství a instalatérství, instalace a opravy poplašných zařízení, instalace a opravy požárních hlásičů; (39) poradenské služby týkající se stěhování, automobilová přeprava cestujících; (45) noční hlídací služba, hlídání domů, mimosoudní řešení sporů, monitorování bezpečnostních a poplašných zařízení, poradenství v oblasti bezpečnosti.

Třídy výrobků a služeb:

35, 36, 37, 39, 45

(730) **S.O.S. akciová společnost, Olomouc**, Holická 557/31u, Olomouc, Hodolany, 77900, CZ

(740) Bc. Monika Smětalová, Stará Libavá 63, Norberčany, 79305

(210) **O-598024**

(220) 18.12.2024

(320) 18.12.2024

(540)

Krafárna

(592) Slovní

(511) (9) podcasty, podcasty ke stažení, digitální zařízení pro streaming médií, počítačový aplikační software pro streaming audiovizuálního mediálního obsahu prostřednictvím internetu, software pro streaming médií; (35) obchodní poradenství a informace pro spotřebitele, pomoc v obchodní a podnikatelské činnosti, management a administrativní služby, reklamní, marketingové a propagační služby, agenturní služby zaměřené na propagaci sportovních osobností, agentury pro práci s veřejností, aktualizace reklamních informací v počítačové databázi, aktualizace reklamních materiálů, asistence managementu v oblasti podpory obchodní činnosti, cílený marketing, digitální marketing, digitální reklamní služby, bannerová reklama, asistence pro vedení v obchodních podnicích ohledně reklamy, analýzy veřejné informovanosti o reklamě, služby vztahů s veřejností (public relations), konzultace pro styk s veřejností, obchodní lobbistické služby, komerční lobování, pomoc při vedení obchodních podniků ohledně styku s veřejností, provádění studií v oblasti styku s veřejností, služby tiskové kanceláře, služby v oblasti firemní komunikace, studie o práci s veřejností, konzultační a poradenské služby a pomoc v oblasti reklamní, marketingové a propagační činnosti, vydávání reklamních textů, vydávání inzertních textů, psaní reklamních textů, produkce reklamních materiálů, produkce rozhlasové reklamy, produkce (výroba) reklamních filmů, produkce televizních a rozhlasových reklam, distribuce rozhlasových a televizních reklam; (38) streaming audio a video materiálů na internetu, streaming audia, streaming dat, streaming video materiálu na internetu, video, audio a televizní streaming, video streaming nezávislých filmů

prostřednictvím internetu, streaming zvukového, vizuálního a audiovizuálního materiálu prostřednictvím globální počítačové sítě, streaming akcí elektronických sportů, streaming zvukového materiálu na internetu; (41) služby v oblasti vzdělávání, zábavy a sportu, zveřejňování, oznamování a psaní textů, rezervace vstupenek na vzdělávací, zábavní a sportovní aktivity a akce a související rezervační služby, tlumočnické služby, překladatelské služby, zvuková, obrazová a multimediální produkce a fotografie, audio a video nahrávací služby, časové plánování televizních programů, časové plánování rozhlasových programů, dabing, digitální hudba poskytovaná z MP3 webových stránek na internetu (bez možnosti stažení), editování audiopásek, editování fotografií (redigování), editování kinofilmů, editování nebo nahrávání zvuků a obrazů, editování rozhlasových programů, editování videopásků, videoprodukce, filmová produkce, hudební představení, hudební koncerty prostřednictvím rádia, hudební koncerty, hudební jevištní představení zajišťovaná v místech konání vystoupení, hudební a pěvecká vystoupení, divadelní služby, divadelní režie, divadelní představení hraná v místech k tomu určených, divadelní představení, diskžokejové pro oslavy a speciální akce, zábavní a tematické parky, poutě, zoo a muzea, služby v oblasti živých vystoupení, agentury zajišťující rezervaci vstupenek na koncerty, informační služby o vstupenkách na zábavní akce, informační služby o vstupenkách na sportovní akce, informační služby o vstupenkách na představení, informační služby o vstupenkách na akce elektronického sportu, poskytování služeb spojených s vyzvednutím předem zaplacených vstupenek na zábavní, sportovní a kulturní akce v pokladně prodejce, předprodej vstupenek (zábava), rezervace a objednávání vstupenek na akce elektronického sportu, rezervace lístků a objednávkové služby pro rekreační a volnočasové akce, rezervace lístků do divadla, rezervace lístků na představení, rezervace míst na akce, pořádání konferencí v oblasti zábavy, pořádání konferencí v oblasti podnikání, pořádání a vedení vzdělávacích konferencí, pořádání, vedení a organizování konferencí, pořádání a vedení seminářů, pořádání konferencí v oblasti kulturních aktivit, pořádání konferencí vztahujících se ke školení, pořádání setkání (vzdělávacích, zábavních, kulturních) pořádání konferencí pro rekreační účely, pořádání konferencí v oblasti reklamy, produkce podcastů, tvorba (psaní) podcastů, poskytování zábavy prostřednictvím podcastů, tvorba (psaní) vzdělávacího obsahu pro podcasty, pořádání (organizace) soutěžních pořadů.

Trždy výrobků a služeb:

9, 35, 38, 41

(730) **Zdychynec Tomáš, MBA**, Pod Drahou 1989/19, České Budějovice, České Budějovice 6, 37008, CZ

(210) **O-598035**

(220) 19.12.2024

(320) 19.12.2024

(540)

Synergiq

(592) Slovní

(511) (14) bižuterie, bižuterie a ozdoby, bižuterie na tělo, brože (šperky), dámské šperky, dekorativní brože (šperky), drahé kameny, perly a drahé kovy, jakož i jejich imitace, klíčenky (dělené kroužky s ozdobou nebo jako přívěsek), klíčenky (drobné předměty nebo přívěsky), kroužky na klíče, řetízky na klíče a přívěsky k nim, náhrdelníky, náramky, náušnice, přívěsky (klenoty), přívěsky (šperky), řetízky (šperky); (16) výrobky z papíru, a to upomínkové předměty, knihy, časopisy, blahopřání, brožury, fotografie, formuláře, informační produkty a reklamní materiály na papírových nosičích, tištěné manuály, plakáty, kalendáře, samolepky, obtisky, papírové a umělohmotné tašky jako upomínkové předměty, papírové obaly všeho druhu, ubrousky a ubrusy papírové, papírové vlajky, reklamní nebo umělecké nebo ozdobné předměty z papíru, tiskopisy, známky, prospekty, katalogy, tiskárenské výrobky, tiskoviny, propagační publikace, propagační materiály, potištěný i nepotištěný balicí papír, papírové podložky pod sklenice, paragony, alba, bloky, těžítka, inzertní listy, psací a kancelářské potřeby, mapy, zápisníky a záznamníky, omalovánky, vystřihovánky, obálky, pohlednice; (25) boty, části oděvů, obuvi a pokrývek hlavy, dámské oděvy, dámské šaty, halenky [blůzy], kalhoty, kloboučky, klobouky, košile, legíny, letní šaty, ponožky, trička, sukně, mikiny; (41) pořádání a vedení workshopů, školení, seminářů, přednášek, rozhovorů, kongresů, konferencí a eventů v oblasti vzdělávání, osobního rozvoje, zábavy, sportovní a kulturní činnosti.

Trždy výrobků a služeb:

14, 16, 25, 41

(730) **SYNERGIQ s.r.o.**, Rohanské nábřeží 671/15, Praha 8, Karlín, 18600, CZ

(740) Mgr. Petra Šimková, Římská 103/12, Praha 2, Vinohrady, 12000

(210) **O-598036**

(220) 19.12.2024

(320) 19.12.2024

(540)

synergiq

(593) Obrazová

(511) (14) bižuterie, bižuterie a ozdoby, bižuterie na tělo, brože (šperky), dámské šperky, dekorativní brože (šperky), drahé kameny, perly a drahé kovy, jakož i jejich imitace, přívěsky (klenoty), přívěsky (šperky), náhrdelníky, náramky, kroužky na klíče, řetízky na klíče a přívěsky k nim, řetízky na klíče (kroužky na klíče s drobnými předměty nebo přívěsky), řetízky [šperky]; (16) výrobky z papíru, a to upomínkové předměty, knihy, časopisy, blahopřání, brožury, fotografie, formuláře, informační produkty a reklamní materiály na papírových nosičích, tištěné manuály, plakáty, kalendáře, samolepky, obtisky, papírové a umělohmotné tašky jako upomínkové předměty, papírové obaly všeho druhu, ubrousky a ubrusy papírové, papírové vlajky, reklamní nebo umělecké nebo ozdobné předměty z papíru, tiskopisy, známky, prospekty, katalogy, tiskárenské výrobky, tiskoviny, propagační publikace, propagační materiály, potištěný i nepotištěný balicí papír, papírové podložky pod sklenice, paragony, alba, bloky, těžítka, inzertní listy, psací a kancelářské potřeby, mapy, zápisníky a záznamníky, omalovánky, vystřihovánky, obálky, pohlednice; (25) boty, sukně, trička, ponožky, části oděvů, obuvi a pokrývek hlavy, dámské oděvy, dámské šaty, halenky [blůzy], kalhoty, kloboučky, klobouky, košile, legíny, letní šaty, mikiny; (41) pořádání a vedení workshopů, školení, seminářů, přednášek, rozhovorů, kongresů, konferencí a eventů v oblasti vzdělávání, osobního rozvoje, zábavy, sportovní a kulturní činnosti.

Trždy výrobků a služeb:

14, 16, 25, 41

(730) **SYNERGIQ s.r.o.**, Rohanské nábřeží 671/15, Praha 8, Karlín, 18600, CZ

(740) Mgr. Petra Šimková, Římská 103/12, Praha 2, Vinohrady, 12000

(210) **O-598037**

(220) 19.12.2024

(320) 19.12.2024

(540)



(593) Obrazová

(511) (14) bižuterie, bižuterie a ozdoby, bižuterie na tělo, brože (šperky), dámské šperky, dekorativní brože (šperky), drahé kameny, perly a drahé kovy, jakož i jejich imitace, přívěsky (klenoty), přívěsky (šperky), náhrdelníky, náramky, kroužky na klíče, řetízky na klíče a přívěsky k nim, řetízky na klíče (kroužky na klíče s drobnými předměty nebo přívěsky), řetízky [šperky]; (16) výrobky z papíru, a to upomínkové předměty, knihy, časopisy, blahopřání, brožury, fotografie, formuláře, informační produkty a reklamní materiály na papírových nosičích, tištěné manuály, plakáty, kalendáře, samolepky, obtisky, papírové a umělohmotné tašky jako upomínkové

předměty, papírové obaly všeho druhu, ubrousky a ubrusy papírové, papírové vlajky, reklamní nebo umělecké nebo ozdobné předměty z papíru, tiskopisy, známky, prospekty, katalogy, tiskárenské výrobky, tiskoviny, propagační publikace, propagační materiály, potištěný i nepotištěný balicí papír, papírové podložky pod sklenice, paragony, alba, bloky, těžítka, inzertní listy, psací a kancelářské potřeby, mapy, zápisníky a záznamníky, omalovánky, vystřihovánky, obálky, pohlednice; (25) boty, sukně, trička, ponožky, části oděvů, obuvi a pokrývek hlavy, dámské oděvy, dámské šaty, halenky [blůzy], kalhoty, kloboučky, klobouky, košile, legíny, letní šaty, mikiny; (41) pořádání a vedení workshopů, školení, seminářů, přednášek, rozhovorů, kongresů, konferencí a eventů v oblasti vzdělávání, osobního rozvoje, zábavy, sportovní a kulturní činnosti.

Třídy výrobků a služeb:

14, 16, 25, 41

(730) SYNERGIQ s.r.o., Rohanské nábřeží 671/15, Praha 8, Karlín, 18600, CZ

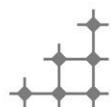
(740) Mgr. Petra Šimková, Římská 103/12, Praha 2, Vinohrady, 12000

(210) O-598063

(220) 19.12.2024

(320) 19.12.2024

(540)



Pražské centrum
OBNOVITELNÉ ENERGIE

(593) Obrazová

(511) (35) poradenská a konzultační činnost v oblasti obchodních strategií pro výrobu a distribuci obnovitelných zdrojů energie, zprostředkování a uzavírání smluv týkajících se dodávek energie, uzavírání smluv o nákupu elektřiny z obnovitelných zdrojů, administrativní podpora a řízení projektů v oblasti obnovitelných zdrojů energie, reklamní a marketingová činnost zaměřená na propagaci komunitní energetiky, fakturační služby v oblasti energie, organizace zadávacích řízení na výběr zhotovitele výroben obnovitelných zdrojů energie a realizace úspor energie, organizace a provádění centralizovaného zadávacího řízení k veřejným zakázkám na dodávky elektrické energie, zemního plynu a tepla, organizace a řízení mezinárodních a národních projektů v oblasti energetiky, zajišťování odbytu a obchodního využití přebytečně komunitně vyrobené energie; (40) výroba elektrické energie z obnovitelných zdrojů, výroba tepla a plynu z obnovitelných zdrojů, služby provozu a údržby výroben obnovitelných zdrojů energie, přeměna a distribuce energie z obnovitelných zdrojů, pronájem zařízení pro výrobu energie; (42) příprava projektů výroben obnovitelných zdrojů energie, technické a odborné poradenství v oblasti návrhu a realizace projektů výroben obnovitelných zdrojů energie, technologické poradenství v oblasti produkce a používání energie, zpracovávání odborných studií a posudků, odborný dohled nad výstavbou výroben obnovitelných zdrojů energie, technické služby spojené s realizací projektů obnovitelných zdrojů energie, výzkum a vývoj v oblasti obnovitelných zdrojů energie, zveřejňování technických dat a výsledků realizovaných projektů, analýzy proveditelnosti a projektování obnovitelných zdrojů energie, inženýrské služby vztahující se k systémům dodávek energie, publikace a distribuce dat týkajících se výsledků realizovaných projektů pro technické účely, technická a vědecká spolupráce v rámci mezinárodních a národních projektů v oblasti energetiky.

Třídy výrobků a služeb:

35, 40, 42

(730) Pražské společenství obnovitelné energie, příspěvková organizace, Mariánské náměstí 159/4, Praha 1, Staré Město, 11000, CZ

(740) JUDr. Matěj Sedláček, Pod Pekařkou 107/1, Praha 4, Podolí, 14700

(210) O-598092

(220) 20.12.2024

(320) 20.12.2024

(540)

ODOL WHITE RENEW

(592) Slovní

(511) (3) neléčivé přípravky na čištění zubů, ústní vody a osvěžovače dechu, neléčivé toaletní přípravky, přípravky pro ústní hygienu, zubní gely, bělicí přípravky, přípravky na leštění zubů, přípravky a urychlovače na bělení zubů, kosmetické přípravky na odstraňování skvrn.

Třídy výrobků a služeb:

3

(730) Haleon UK IP Limited, Building 5, First Floor, The Heights, Weybridge, KT13 0NY Surrey, GB

(740) ZIVKO MIJATOVIĆ & PARTNERS s.r.o., Jugoslávských partyzánů 639/26, Praha 6, Bubeneč, 16000

(210) O-598094

(220) 20.12.2024

(320) 20.12.2024

(540)



(593) Obrazová

(511) (3) vonné přípravky, pokojové vonné přípravky, parfumerie, vonné přípravky pro domácnost, čisticí prostředky a vonné přípravky, jiné než pro osobní potřebu, voskové taveniny (vonné přípravky), kosmetické přípravky, přípravky pro osobní hygienu, voňavkářské výrobky, přírodní voňavkářské výrobky, tělové deodoranty (voňavkářské výrobky), voňavkářské výrobky z cedrového dřeva, míchané vonné oleje, vonné oleje ze santalového dřeva, vonné oleje k uklidnění nervů, vonné oleje a aromatické výtažky, vonné oleje vydávající aroma při zahřívání, vonné silice, vonné difuzéry s tyčinkami, aroma difuzéry s rákosovými tyčinkami, vonné tyčinky, pokojové vonné výrobky, vonné kužele, vonné dřevo, vonné směsi, vonné váčky, vonné pokojové spreje, potpourris (vonné látky); (21) lampy na vonné oleje, vonné lampy na éterické oleje, difuzéry aromatických olejů (jiné než vonné tyčinky), stojany na vonné tyčinky, stojany na vonné tyčinky (pro domácnost); (35) maloobchod a velkoobchod, maloobchodní služby zásilkového prodeje (s výjimkou dopravy) zaměřené na kosmetické přípravky, online reklama v počítačových komunikačních sítích, reklama online, propagace, reklama a marketing online webových stránek, cílený marketing, reklamní, marketingové a propagační služby, bannerová reklama, výrobkový marketing, zásilková reklama, televizní reklama, rozhlasová reklama, venkovní reklama, filmová reklama, PPC reklama, reklama prostřednictvím mobilních telefonních sítí, reklama prostřednictvím všech veřejných komunikačních prostředků, reklama prostřednictvím elektronických médií a zejména internetu, reklama zasláním on-line propagace třetím stranám prostřednictvím elektronických komunikačních sítí, reklama, včetně propagace výrobků a služeb třetích stran prostřednictvím sponzorských dohod a licenčních smluv v oblasti mezinárodních sportovních akcí.

Třídy výrobků a služeb:

3, 21, 35

(730) ScenticS s.r.o., Bělehradská 858/23, Praha 2, Vinohrady, 12000, CZ

(210) **O-598095**
(220) 20.12.2024
(320) 20.12.2024
(540)

10:15
PROMOTION

(593) Obrazová
(511) (9) disky, kazety, pásky a jiné nahrané nosiče se zvukovými a obrazovými záznamy; (16) tiskoviny, periodické publikace, knihy, reklamní a dárkové výrobky z papíru zařazené v této třídě; (24) reklamní a dárkové předměty z textilií zařazené ve třídě 24, a to ručníky, dečky, kapesníky, ubrousky, vlaječky a přikrývky; (25) dárkové a reklamní předměty z textilií zahrnuté v třídě 25, a to čepice, šátky, šály, čelenky, kravaty, bundy, trička, košile, mikiny, kalhoty, obuv, ponožky a rukavice; (35) inzertní a reklamní činnost, propagační činnost; (41) agenturní činnost v kultuře, vydavatelská činnost, výchovná a zábavní činnost, organizování kulturních a zábavních akcí, informace o kultuře a zábavě.

Třídy výrobků a služeb:

9, 16, 24, 25, 35, 41

(730) **Ženišek Josef**, Mališská 230/7, Praha 7, Bubeneč, 17000, CZ

(210) **O-598100**
(220) 21.12.2024
(320) 21.12.2024
(540)

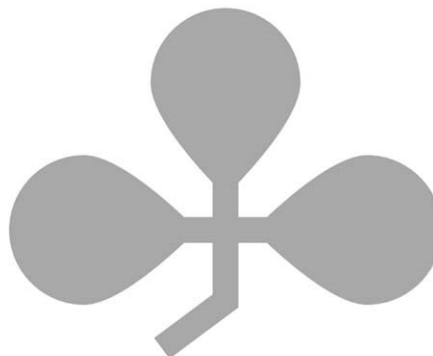


(593) Obrazová
(511) (35) reklamní, marketingové a propagační služby, organizace obchodních veletrhů a výstav pro obchodní či reklamní účely; (41) překladatelské a tlumočnické služby, vydávání knih a textů (s výjimkou reklamních), služby reportérů (zpravodajství), obrazové zpravodajství, fotografování, služby filmové režie a výroby filmů, kulturní, vzdělávací nebo zábavní služby, služby sportovního a kondičního tréninku, rezervace vstupenek na zábavní, vzdělávací a sportovní akce, psaní a skládání písní; (43) pronájem jednacích místností, stanů a přenosných staveb, pronájem židlí, stolů, ubrusů, skleněného nádobí.

Třídy výrobků a služeb:

35, 41, 43
(730) **Kloub Ondřej**, Jaselská 304/13, Praha 6, Dejvice, 16000, CZ

(210) **O-598145**
(220) 30.12.2024
(320) 30.12.2024
(540)



(593) Obrazová
(511) (3) neléčivé kosmetické a toaletní přípravky, neléčivé přípravky pro ústní hygienu, parfumerní výrobky, éterické a masážní oleje, vonné oleje, bylinné výtažky pro kosmetické účely, vazelína ke kosmetickým účelům, balzámy (neléčivé), masti pro kosmetické použití, přípravky pro péči o pleť, oči, nehty, kosmetické přípravky na vlasy, mycí přípravky pro intimní hygienu, ochranné přípravky proti slunci, mýdla a gely, pleťové a tělové krémy, kolagenové přípravky pro kosmetické účely, kosmetické přípravky pro zeštíhlení, koupelové přípravky (jiné než pro léčebné účely), koupelové soli, kosmetické přípravky pro péči o pokožku, pěny (kosmetické přípravky), kosmetické přípravky pro děti, toaletní zásyp, šampóny a kondicionéry, vlasové oleje a masky, depilační a holicí přípravky, kosmetické přípravky do koupele, vlhčené kosmetické ubrousky, masážní gely (jiné než pro léčebné účely), šampóny pro domácí zvířata; (5) farmaceutické přípravky, léčebné přípravky, veterinární přípravky, hygienické přípravky pro zdravotnické účely, dietetické potraviny a přípravky upravené pro léčebné či veterinární účely, potraviny pro kojenice a batolata, potravinové doplňky pro lidskou spotřebu a zvířata, potravinové doplňky pro lékařské účely, výživové doplňky, dezinfekční přípravky, dezinfekční přípravky k použití v domácnosti, dezinfekční přípravky pro lékařské použití, přípravky k dezinfekci rukou, antibakteriální, dezinfekční přípravky, dezinfekční ubrousky, léčebná a dezinfekční mýdla a čistící přípravky, mycí dezinfekční přípravky (jiné než mýdlo), dietní doplňky k léčebnému použití, vitamíny a vitamínové přípravky, bylinné čaje pro léčebné účely, léčivé byliny, diagnostické přípravky a materiály, dietetické přípravky pro lékařské účely, dětské pleny, pleny pro inkontinentní osoby, dámské hygienické výrobky, hygienické výrobky pro léčebné účely, přenosné lékárníčky včetně obsahu, náplastí, obvazové materiály a krytí, materiály pro plombování zubů, dentální vosky, masti pro farmaceutické účely, antiparazitika, repelenty na odpuzování hmyzu, repelenty pro psy, vakcíny, sedativa, vakcíny pro lidskou potřebu, veterinární vakcíny, alkaloidy pro léčebné účely, analgetika, antikoncepční přípravky chemické, čípky, laxativa, enzymatické přípravky pro léčebné účely, enzymatické přípravky pro veterinární účely, chemické přípravky pro lékařské účely, chemické přípravky pro veterinární účely, tinktury (farmaceutické přípravky), hormony pro léčebné účely, kapsle pro farmaceutické účely, pastilky pro farmaceutické účely; (35) maloobchod, velkoobchod a internetový obchod s kosmetickými a čistícími výrobky a přípravky, léky, zdravotnickým materiálem, zdravotnickými, farmaceutickými a veterinárními přípravky a výrobky, potravinovými a výživovými doplňky a potravinami pro batolata; (44) farmaceutické služby, farmaceutické poradenství, služby lékární, služby poskytované lékárníky (příprava receptů), dávkování farmaceutických přípravků, individuální příprava léčiva, adjustace lékových forem pro veřejnost, provoz lékáren, provoz výdejen léků, lékárenské poradenství, poradenství v oblasti léčiv, telemedicinské služby, zdravotní poradenství, lékařské služby, veterinární služby, péče o hygienu a krásu osob a zvířat, farmaceutické poradenství, konzultační a informační služby týkající se farmaceutických výrobků,

nutriční poradenství, poskytování informací týkajících se přípravy a výdeje léků, příprava a výdej léků, příprava receptů lékárníky, výdej farmaceutických přípravků, lékařské poradenské služby, poradenské a konzultační služby týkající se kosmetické péče.

Třídy výrobků a služeb:
3, 5, 35, 44

(730) **Štěpánek Jan PharmDr.**, Dusíkova 906/35, Brno, Lesná, 63800, CZ

(740) Dobroslav Musil a partneři s.r.o., Zábrdovická 917/11b, Brno, Zábrdovice, 61500

(210) **O-598197**

(220) 03.01.2025

(320) 03.01.2025

(540)



(210) **O-598146**

(220) 30.12.2024

(320) 30.12.2024

(540)

Ľ AMBROSIA

(592) Slovní

(511) (43) kavárna (restaurace), restaurační služby ve formě jídel s sebou.

Třídy výrobků a služeb:
43

(730) **Maxsun s.r.o.**, Purkyňova 74/2, Praha 1, Nové Město, 11000, CZ

(210) **O-598147**

(220) 30.12.2024

(320) 30.12.2024

(540)

Volfie

(592) Slovní

(511) (9) podložky pod myš; (16) plakáty, obrazy, obrázky, fotografie; (21) hrnky, cestovní hrnky.

Třídy výrobků a služeb:
9, 16, 21

(730) **KOTAČKOVÁ ANDREA**, Komenského 763, Újezd u Brna, 66453, CZ

(210) **O-598189**

(220) 03.01.2025

(320) 03.01.2025

(540)

VÍLENKY OD LENKY

(592) Slovní

(511) (20) umělecká díla a ozdoby, včetně soch, vyrobené převážně ze dřeva, slámy, kostí, lastur, vosku, pryskyřice, plastů nebo sádry nebo z jejich náhražek, busty ze dřeva, vosku, sádry nebo umělých hmot, busty ze slonoviny, dekorace vyrobené ze dřeva, vosku, sádry nebo umělých hmot, dřevorezby, figurky (sošky) ze dřeva, vosku, sádry nebo plastu, lapače snů (dekorace), nástěnné dekorace z vosku, ze dřeva, sochařské práce ze sádry nebo umělé hmoty, sochy a sošky ze dřeva, vosku, sádry, plastu nebo slonoviny, trofeje ze dřeva, vosku, sádry nebo plastu, umělecké předměty ze dřeva, vosku, sádry nebo umělých hmot, větrné zvonkohry; (21) umělecká díla a ozdoby, včetně soch, vyrobené převážně z keramiky nebo ze skla nebo z jejich náhražek, busty z porcelánu, keramiky, kameniny, terakoty nebo skla, částečně opracované skleněné korálky, dekorace ze skla, z keramiky, z křišťálu, z porcelánu, dekorační láhve s pískem, dekorativní předměty z porcelánu, figurky (sošky) z porcelánu, keramiky, terakoty, kameniny nebo skla, křišťálové ozdoby, malované sklo, nádobí z porcelánu, ozdoby ze skla, porcelánové, keramické, kameninové, terakotové nebo skleněné výherní poháry, předměty umělecké z porcelánu, terakoty, nebo skla, smaltované krabičky, sochy z porcelánu, keramiky, terakoty, kameniny nebo skla, umělecká díla z porcelánu, keramiky, majoliky, terakoty nebo skla; (28) panenky, panenky jako víly, figurky (hračky jako talismany), hadrové panenky, plyšové panenky, oděvy pro panenky, panenky jako talisman, nábytkové doplňky pro panenky.

Třídy výrobků a služeb:
20, 21, 28

(730) **Oujiří Lenka**, Karlín 877, Planá, 34815, CZ

(740) zaeRkováno s.r.o., Vršovické náměstí 111/2, Praha 10, Vršovice, 10100

(593) Obrazová

(511) (16) adventní kalendáře, tiskoviny, jednorázové ubrousky, papírové podtácky pod sklenice, plakáty, prospekty, tištěné programy, kalendáře, samolepky, papírové nebo plastové tašky, tištěné fotografie; (19) trhové stánky (nekovové), stavby přenosné (nekovové), přenosné dřevěné stavby; (35) šíření reklamních materiálů (prospekty, brožury a tiskoviny), reklama, propagace, marketing, pronájem reklamních materiálů, prostor a ploch, rozšiřování reklamních materiálů zákazníkům, aranžování výkladů a reklamních prostor a ploch, styk s veřejností, pronájem prodejních stánků; (41) organizování kulturních pořadů a pohostinských představení, výchova, vzdělávání a zábava, sportovní a kulturní aktivity, organizování kulturních a vzdělávacích výstav, organizování plesů, organizování vzdělávacích a zábavných soutěží a pořadů, předprodej vstupenek, vydavatelská a nakladatelská činnost, nahrávání představení a uměleckých vystoupení, pořádání koncertů, pořádání loterií, pořádání představení, pořádání soutěží, pořádání her, pořádání hudebních akcí, pořádání zábavných soutěží, pořádání zábavných show, pořádání slavností pro zábavní účely, příprava a pořádání kulturních aktivit, pouliční taneční vystoupení (street dance) pro zábavní účely, zábava ve formě světelných show; (43) hostinská a kavárenská činnost, pronájem potřeb pro provoz restauračních zařízení, služby rychlého občerstvení, bary, bufety, jídelny, cukrárny, čepování piva (poskytování nápojů), gastronomie, provoz stravovacích zařízení (poskytování jídel a nápojů), organizační zajištění gastronomických akcí (poskytování jídel a nápojů - cateringové služby), zásobování (poskytování jídel a nápojů), zásobování potravinami v podnicích rychlého občerstvení.

Třídy výrobků a služeb:

16, 19, 35, 41, 43

(591) Barevná

(730) **ART 4 PROMOTION, s.r.o.**, Hlinská 434/9, České Budějovice, České Budějovice 4, 37001, CZ

(740) artpatent, advokátní kancelář s.r.o., Dukelských hrdinů 976/12, Praha 7, Holešovice, 17000

(210) **O-598198**
(220) 03.01.2025
(320) 03.01.2025
(540)



(593) Obrazová
(511) (29) rostlinné výhonky (zpracované); (31) zemědělské plodiny (nezpracované), surové a nezpracované zahradnické produkty, rostliny a jejich čerstvé produkty, čerstvé ovoce, ořechy, zelenina a bylinky, čerstvé rostliny, čerstvé jedlé květy, čerstvé výhonky; (35) podpora a propagace prodeje a prodej zemědělských a zahradnických produktů, zeleniny, výhonků a bylin.

Třídy výrobků a služeb:
29, 31, 35

(591) Barevná
(730) **KRAJNÍK ROBIN**, K Belvederu 951, Praha 5, Zbraslav, 15600, CZ
(740) Mgr. Michaela Papoušková, Hartigova 1016/45, Praha 3, Žižkov, 13000

(210) **O-598199**
(220) 03.01.2025
(320) 03.01.2025
(540)



(593) Obrazová
(511) (36) vymáhání pohledávek, faktoring, poradenství v oblasti nemovitostí; (41) vzdělávací služby v oblasti práva, vzdělávací a školicí služby, právnické vzdělávání, poskytování pokračujících vzdělávacích kurzů v oblasti právnictví; (45) advokátní a právní služby, poradenské služby v oblasti práva, poradenské služby týkající se spotřebitelských práv (právní poradenství), poradenské služby vztahující se k právům duševního vlastnictví, poskytování odborných právních posudků, právní poradenství a zastupování, právní služby v oblasti zabezpečení dat, právní služby týkající se registrace ochranných známek, právní informace, právní průzkum (rešerše), právní služby pro firmy, právní služby týkající se licencí, právní služby týkající se umělé inteligence, právní služby v oblasti nabývání duševního vlastnictví.

Třídy výrobků a služeb:
36, 41, 45

(591) Barevná
(730) **Legitas advokátní kancelář s.r.o.**, Na Zderaze 1275/15, Praha 2, Nové Město, 12000, CZ

(210) **O-598201**
(220) 04.01.2025
(320) 04.01.2025
(540)

Sythiana

(592) Slovní
(511) (16) knihy, obrazy, obrázky, fotografie; (41) filmová a video produkce.

Třídy výrobků a služeb:
16, 41

(730) **Markovic Irena**, Sanderova 1618/6, Praha 7, Holešovice, 17000, CZ

(210) **O-598203**
(220) 05.01.2025
(320) 05.01.2025
(540)

Šumivka original sparkling Terrami

(592) Slovní
(511) (32) nealkoholické ovocné nápoje, nealkoholické nápoje, nealkoholické perlivé nápoje, nápoje (medové) nealkoholické, ovocné šťávy (nealkoholické nápoje), ovocné sirupovité nápoje (nealkoholické), nealkoholické ochucené sycené nápoje, nealkoholické nápoje z aloe vera; (33) alkoholické nápoje z ovoce, alkoholické koktejlové nápoje ovocné, alkoholické nápoje (s výjimkou piva), alkoholické nápoje obsahující ovoce.

Třídy výrobků a služeb:
32, 33

(730) **Terrami s.r.o.**, Boleslavská 329, Mšeno, 27735, CZ

(210) **O-598204**
(220) 05.01.2025
(320) 05.01.2025
(540)



RADKA STEPÁK
DANĚ I ÚČETNICTVÍ I MZDY

(593) Obrazová
(511) (35) účetnictví, daňové poradenství (účetnictví), automatizované účetnictví, příprava automatizovaného účetnictví, provozní účetnictví, ekonomické prognózy a analýzy, podnikově-organizační a podnikově-ekonomické poradenství; (36) služby odvodů daní ze mzdy.

Třídy výrobků a služeb:
35, 36

(591) Barevná
(730) **RADKA STEPÁK s.r.o.**, č. p. 34, Toušice, 28163, CZ

(210) **O-598205**
(220) 05.01.2025
(320) 05.01.2025
(540)

sparkling koko

(592) Slovní
(511) (32) nealkoholické ovocné nápoje, ovocné šťávy (nealkoholické nápoje), ovocné sirupovité nápoje (nealkoholické), nealkoholické perlivé nápoje, nealkoholické ochucené sycené nápoje; (33) alkoholické nápoje obsahující ovoce, alkoholické nápoje z ovoce, alkoholické koktejlové nápoje ovocné, alkoholické nápoje (s výjimkou piva), alkoholické sycené nápoje, s výjimkou piva.

Třídy výrobků a služeb:
32, 33

(730) **Terrami s.r.o.**, Boleslavská 329, Mšeno, 27735, CZ

(210) **O-598207**
(220) 05.01.2025
(320) 05.01.2025
(540)



(593) Obrazová
(511) (41) zdravotní a fitness trénink, služby fitness klubů (zdravotní a fitness trénink).
Třídy výrobků a služeb:
41
(730) **Hruša Adam Mgr.**, Za Sokolovnou 747, Lázně Bohdaneč, 53341, CZ

(210) **O-598208**
(220) 05.01.2025
(320) 05.01.2025
(540)

KOSMO gym

(592) Slovní
(511) (41) služby fitness klubů (zdravotní a fitness trénink), zdravotní a fitness trénink, provozování fitness center, služby osobního trenéra (fitness trénink), poradenské služby ohledně cvičení (fitness)
Třídy výrobků a služeb:
41
(730) **Hruša Adam Mgr.**, Za Sokolovnou 747, Lázně Bohdaneč, 53341, CZ

(210) **O-598209**
(220) 05.01.2025
(320) 05.01.2025
(540)

TERRAMI

(592) Slovní
(511) (29) konzervované ovoce, krájené ovoce, konzervované, ovoce konzervované v alkoholu, náplň do pečiva [konzervované ovoce], krájené ovoce konzervované ve skle, konzervovaná zelenina, mražená zelenina, mražené ovoce, sušené ovoce, směsi sušeného ovoce, lupínky ze sušeného ovoce, výrobky ze sušeného ovoce, chuťovky na bázi sušeného ovoce, zelenina, sušená, zelenina sušená mrazem, vařené ovoce, vařená zelenina, želé, džemy, kompoty, ovocné a zeleninové pomazánky, marmeláda, ovocné šťávy na vaření, nápoje na bázi mléka s obsahem ovocné šťávy; (30) tyčinky obsahující směs cereálií, ořechů a sušeného ovoce [cukrovinky], med, jablečný ocet, sirupy a melasa, čokoládové sirupy k přípravě nápojů na bázi čokolády, glukózové potravinářské sirupy, sirupy pro potraviny, sirupy na ochucování, kvasnice pro vaření piva; (31) čerstvé ovoce, ořechy, zelenina a bylinky, cibule, sazenice a semena pro výsadbu, ječmen na vaření piva; (32) mražené nápoje na bázi ovoce, nealkoholické nápoje, nealkoholické ovocné nápoje, nízkokalorické nealkoholické nápoje, nealkoholické perlivé nápoje, nápoje (medové) nealkoholické, koly [nealkoholické nápoje], nealkoholické sladové nápoje, nesycené nealkoholické nápoje, ovocné šťávy (nealkoholické nápoje), ovocné sirupovité nápoje, nealkoholické, nealkoholické ochucené sycené nápoje, nealkoholické nápoje s ovocnou příchutí, nealkoholické nápoje z aloe vera, minerální voda, ochucená minerální voda, sycená voda, sycená voda [soda], sycená voda (přípravky na výrobu), sirupy na výrobu nápojů, sirupy pro přípravu nápojů, sirupy pro

přípravu limonád, sirupy k přípravě nealkoholických nápojů, sirupy pro přípravu ochucených minerálních vod, sirupy na výrobu nápojů s ovocnou příchutí, sirupy na výrobu nápojů na bázi syrovátky, sladové sirupy do nápojů, sirupy k přípravě limonády, sirupy do nápojů, ovocné šťávy, koncentrované ovocné šťávy, ovocné šťávy [nápoje], sycené ovocné šťávy, ovocné koncentráty [šťávy], nápoje obsahující převážně ovocné šťávy, piva, nealkoholická piva, ochucená piva, imitace piva, hroznová piva, piva obohacená minerály, koktejly na bázi piva, nápoje na bázi piva, piva z rukodělných pivovarů, nealkoholické nápoje s příchutí piva, nealkoholický cider; (33) medovina, alkoholické nápoje (s výjimkou piva), cider, sladký alkoholizovaný mošt (cider), suchý alkoholizovaný mošt (cider), nápoje obsahující víno (stříky).

Třídy výrobků a služeb:
29, 30, 31, 32, 33

(730) **Terrami s.r.o.**, Boleslavská 329, Mšeno, 27735, CZ

(210) **O-598213**
(220) 06.01.2025
(320) 06.01.2025
(540)

VIDE

(592) Slovní
(511) (9) mobilní aplikace, interaktivní aplikace, vzdělávací software, multimediální software; (39) poskytování turistických a cestovních informací, služby týkající se informací a průvodcovství na cestách v oblasti cestovního ruchu; (41) vzdělávací služby, zábavní služby, zvuková, obrazová a multimediální produkce a fotografie; (42) vývoj interaktivního multimediálního software, tvorba software.

Třídy výrobků a služeb:
9, 39, 41, 42

(730) **Gregor Brzobohatý Ondřej**, Zborovská 542/42, Praha 5, Smíchov, 15000, CZ

(740) JUDr. Jiří Štaidl, advokát, Apolinářská 445/6, Praha 2, Nové Město, 12800

(210) **O-598215**
(220) 06.01.2025
(320) 06.01.2025
(540)



(593) Obrazová
(511) (32) pivo, sladové pivo, ochucené pivo, nealkoholické pivo, pivo a nealkoholické pivo, pšeničné pivo, pivo bock, pivo Saison, závorové pivo, porter (silné černé pivo), stout (silné černé pivo), ječmenné víno (pivo), černé pivo [pivo z praženého sladu], bezlepkové pivo; (40) pivovarnické služby; (43) služby zajišťující stravování.

Třídy výrobků a služeb:
32, 40, 43

(591) Barevná
(730) **Pivovar Kunratice s.r.o.**, Vídeňská 405, Praha 4, Kunratice, 14800, CZ

(210) **O-598225**
(220) 06.01.2025
(320) 06.01.2025
(540)



- (593) Obrazová
(511) (1) přípravky na biologické bázi pro stimulaci růstu rostlin; (5) přípravky na biologické bázi použitelné při ochraně rostlin a semen v konvenčním, integrovaném a ekologickém zemědělství, mikrobiologické přípravky na ochranu rostlin a semen proti houbovým chorobám, přípravky na biologické bázi k potlačení plísní a dalších mikroorganismů na zdivu a omítkách; (35) obchodní činnost s přípravky na biologické bázi použitelnými při ochraně rostlin a semen v konvenčním, integrovaném a ekologickém zemědělství a s přípravky na biologické bázi pro stimulaci růstu rostlin a s přípravky na ochranu rostlin a semen proti houbovým chorobám a s přípravky na biologické bázi k potlačení plísní a dalších mikroorganismů na zdivu a omítkách; (42) vědecká, výzkumná a vývojová činnost v oblasti přípravků na biologické bázi pro ochranu rostlin a semen a pro stimulaci růstu rostlin a pro potlačení plísní a dalších mikroorganismů na zdivu a omítkách.

Třídy výrobků a služeb:
1, 5, 35, 42

- (730) **BIOPREPARATY, spol. s r.o.**, Tylišovská 772/1, Praha 6, Dejvice, 16000, CZ
(740) JUDr. Aleš Zábrš, advokát, Na Beránce 57/2, Praha 6, Dejvice, 16000

(210) **O-598227**
(220) 06.01.2025
(320) 06.01.2025
(540)

Astra Ponte

- (592) Slovní
(511) (36) financování, finanční obchodování s kryptoměnami, finanční poradenství, kapitálové investice, makléřské služby, makléřství, jednatelství, obchodní makléřství, obchodování s akciemi a dluhopisy, obchodování s cennými papíry, oceňování nemovitostí, podílové fondy, poskytování finančních informací prostřednictvím webových stránek, poskytování finančních informací, půjčky (financování), služby kolektivního financování, správa finančních záležitostí, správa majetku, investování peněžních prostředků, pronájem kanceláří, pronájem nemovitosti.

Třídy výrobků a služeb:
36

- (730) **Schönfeld Robert Mgr.**, Betlémské náměstí 351/6, Praha 1, Staré Město, 11000, CZ

(210) **O-598229**
(220) 06.01.2025
(320) 06.01.2025
(540)



- (593) Obrazová
(511) (9) počítačový software, reportingový software, software pro správu dat a souborů a databázový software, počítačový software umožňující vyhledávání dat, software pro automatizaci správy dokumentů, software pro správu dokumentů, software pro vytěžování dat, počítačový software pro správu databází, software pro správu velkoobjemových dat, počítačový software k vytváření vyhledatelných databází informací a dat, počítačový software pro automatické ukládání dat, kancelářský software, podnikový software, software pro finančnictví, software pro automatizaci robotických procesů [RPA], software pro správu obsahu, počítačový software týkající se řízení finančních transakcí, počítačový software týkající se finanční historie, aplikační software, kancelářské a podnikové aplikace, obsah s možností stažení a nahraný obsah, počítačové programy pro přístup, prohlížení a vyhledávání online databází, počítačový software na vyhledávání, software, software pro zpracování dat, software elektronické pošty a zaslání zpráv; (35) zpracování, systematizace a správa dat; (42) služby v oblasti informačních technologií, poskytování dočasněho používání softwaru bez možnosti stažení pro analýzu finančních dat a generování výkazů, aktualizace a údržba počítačového softwaru, aktualizace a adaptace počítačových programů podle požadavků uživatelů, aktualizace a údržba počítačového softwaru a programů, aktualizace softwaru na zpracování dat, poskytování dočasněho používání počítačového softwaru bez možnosti stažení, technické poradenství vztahující se k aplikaci a používání počítačového softwaru, pronájem softwaru počítačových databází, pronájem počítačového softwaru a programů, pronájem softwaru na zpracování dat, pronájem aplikačního softwaru, navrhování a vývoj počítačového softwaru pro čtení, přenos a organizování dat.

Třídy výrobků a služeb:
9, 35, 42

- (730) **PATERA RADEK**, Na Radouči 1049, Mladá Boleslav, Mladá Boleslav II, 29301, CZ
(740) Mgr. JAKUB LIMBURSKÝ, Jankovcova 1569/2c, Praha 7, Holešovice, 17000

(210) **O-598235**
(220) 06.01.2025
(320) 06.01.2025
(540)



(593) Obrazová
(511) (25) pokrývky hlavy, oděvy, obuv, části oděvů, obuvi a pokrývek hlavy; (35) reklamní, marketingové a propagační služby, služby vztahů s veřejností, služby předvádění výrobků a vystavování zboží, služby obchodních výstav a veletrhů, věrnostní, pobídkové a bonusové programy, rozšiřování reklamních marketingových a propagačních materiálů, konzultační a poradenské služby a pomoc v oblasti reklamní, marketingové a propagační činnosti, poskytování a pronájem prostoru, času a médií pro reklamu, obchodní služby a informace pro spotřebitele, maloobchod a velkoobchod s výrobky uvedenými shora ve tř. 25, pomoc v obchodní a podnikatelské činnosti, management a administrativní služby, administrativní podpora a zpracování dat [služby], zpracování, systematizace a správa dat, řízení lidských zdrojů a náborové služby; (43) pronájem nábytku, povlečení, prostírání a vybavení k poskytování jídla a nápojů, poskytování jídla a nápojů, zajišťování hromadného stravování (catering), informační, poradenské a rezervační služby v oblasti poskytování jídla a pití.

Třídy výrobků a služeb:
25, 35, 43

(730) **Prošek Martin**, č. p. 190, Býšť, 53322, CZ
(740) JUDr. Pavel Fráňa Ph.D., Václavské náměstí 832/19, Praha 1, Nové Město, 11000

(210) **O-598236**
(220) 06.01.2025
(320) 06.01.2025
(540)



(593) Obrazová
(511) (25) pokrývky hlavy, oděvy, obuv, části oděvů, obuvi a pokrývek hlavy; (35) reklamní, marketingové a propagační služby, služby vztahů s veřejností, služby předvádění výrobků a vystavování zboží, služby obchodních výstav a veletrhů, věrnostní, pobídkové a bonusové programy, rozšiřování

reklamních marketingových a propagačních materiálů, konzultační a poradenské služby a pomoc v oblasti reklamní, marketingové a propagační činnosti, poskytování a pronájem prostoru, času a médií pro reklamu, obchodní služby a informace pro spotřebitele, maloobchod a velkoobchod s výrobky uvedenými shora ve tř. 25, pomoc v obchodní a podnikatelské činnosti, management a administrativní služby, administrativní podpora a zpracování dat [služby], zpracování, systematizace a správa dat, řízení lidských zdrojů a náborové služby; (41) zveřejňování, oznamování a psaní textů, služby v oblasti vzdělávání, zábavy a sportu, organizování konferencí, výstav a soutěží, zvuková, obrazová a multimediální produkce a fotografie, služby v oblasti sportu a fitness, vzdělávací a školicí služby, pronájem zařízení a vybavení ke vzdělávání, zábavě, sportu a kultuře - pronájem sportovního vybavení a zařízení, pronájem audiovizuálního a fotografického vybavení a zařízení, služby v oblasti živých vystoupení, rezervace vstupenek na vzdělávací, zábavní a sportovní aktivity a akce a související rezervační služby.

Třídy výrobků a služeb:
25, 35, 41

(730) **Prošek Martin**, č. p. 190, Býšť, 53322, CZ
(740) JUDr. Pavel Fráňa Ph.D., Václavské náměstí 832/19, Praha 1, Nové Město, 11000

(210) **O-598253**
(220) 07.01.2025
(320) 07.01.2025
(540)



(593) Obrazová
(511) (35) reklama, propagace a inzerce, reklama pro firmy, reklamní video prezentace, propagace podnikových webových stránek; (38) poskytování přístupu k platformám a portálům na internetu, služby internetových portálů, poskytování přístupu k obsahu, webovým stránkám a portálům; (42) služby v oblasti informačních technologií, konzultace a poradenské služby o informačních technologiích, navrhování a programování webových stránek, pronájem webových stránek, hosting webových stránek, tvorba a údržba webových stránek.

Třídy výrobků a služeb:
35, 38, 42

(591) Barevná
(730) **Obchodní portál s.r.o.**, Koreisova 942/7, Brno, Žebětín, 64100, CZ

(210) **O-598254**
(220) 07.01.2025
(320) 07.01.2025
(540)

Oportal

(592) Slovní
(511) (35) reklama, propagace a inzerce, reklama pro firmy, reklamní video prezentace, propagace podnikových webových stránek; (38) poskytování přístupu k platformám a portálům na internetu, služby internetových portálů, poskytování přístupu k obsahu, webovým stránkám a portálům; (42) služby v oblasti informačních technologií, konzultace a poradenské služby o informačních technologiích, navrhování a programování webových stránek, pronájem webových stránek, hosting webových stránek, tvorba a údržba webových stránek.

Třídy výrobků a služeb:
35, 38, 42

(730) **Obchodní portál s.r.o.**, Koreisova 942/7, Brno, Žebětín, 64100, CZ

(210) **O-598263**

(220) 08.01.2025

(320) 08.01.2025

(540)

PREFIN

(592) Slovní

(511) (1) chemické přísady do fungicidů, chemické přísady do insekticidů, chemické výrobky k použití v herbicidech, chemické výrobky používané v pesticidních směsích, chemické výrobky používané v herbicidech, chemické výrobky používané v herbicidních směsích, chemické výrobky pro lesnictví, s výjimkou fungicidů, herbicidů, insekticidů a přípravků proti parazitům, chemické výrobky určené pro zemědělství, chemické výrobky určené pro zahradnictví, chemikálie na ochranu rostlin (jiné než fungicidy, herbicidy, insekticidy a přípravky na hubení plevele a parazitů), chemikálie používané v zemědělství, zahradnictví a lesnictví, chemikálie pro agrochemický průmysl (jiné než fungicidy, přípravky na hubení plevele, herbicidy, insekticidy, parazitocidy), chemikálie pro lesnictví, hnojiva pro půdu, hnojiva pro rostliny, hnojiva pro zemědělství, hnojiva s přidanými mikroorganismy, hnojiva s řízeným uvolňováním pro zahradnické účely, hnojiva s větším množstvím živin, hnojiva z mořských látek, hnojiva z rybí moučky, listové hnojivo k na zemědělské plodiny v období rychlého růstu, listové hnojivo na zemědělské plodiny v období stresu, minerální přípravky na hnojení, minerální výrobky používané při pěstování rostlin, organická hnojiva, přípravky na hnojení, přípravky pro výživu rostlin, přípravky pro hnojení, přípravky regulující růst rostlin, přípravky pro zkvalitňování půdy, přípravky na zlepšování kvality půdy; (5) chemické přípravky pro pesticidní účely, chemikálie pro lesnictví (insekticidy), chemikálie pro lesnictví (herbicidy), chemikálie pro lesnictví (parazitocidy), chemikálie pro lesnictví (fungicidy), chemické přípravky proti plísním, chemické přípravky proti obilné sněti, chemické prostředky pro léčení révy vinné, chemické výrobky ovlivňující chování pro kontrolu škůdců, fungicidní přípravky, fungicidy, fungicidy pro hubení škůdců, fungicidní přípravky proti plísním, fungicidy pro zahradnické použití, fungicidy pro zemědělské účely, herbicidy, herbicidy pro zemědělské účely, insekticidní přípravky, insekticidy pro zemědělské účely, pesticidy pro zahradnické účely, přípravky k hubení hmyzu, přípravky proti rostlinným a živočišným škůdcům.

Třídy výrobků a služeb:

1, 5

(730) **AGGIE GROUP s.r.o.**, Na Kuthence 831/5, Praha 6, Dejvice, 16000, CZ

(210) **O-598264**

(220) 08.01.2025

(320) 08.01.2025

(540)



(593) Obrazová

(511) (6) kovové rámy skleníků; (17) průsvitné dvouvrstvé desky vyrobené z polykarbonátů.

Třídy výrobků a služeb:

6, 17

(591) Barevná

(730) **UNA ACTIVE GROUP s.r.o.**, Krupská 30/26, Teplice, 41501, CZ

(210) **O-598265**

(220) 08.01.2025

(320) 08.01.2025

(540)

BURAN

(592) Slovní

(511) (32) pivo a nealkoholické pivo, pivo, sladové pivo, ochucené pivo, nealkoholické pivo, pivo bock, pivo Saison, bezlepkové pivo, pšeničné pivo, zázvorové pivo, ječmenné víno (pivo); (40) vaření piva, pivovarnické služby; (43) hostinské služby.

Třídy výrobků a služeb:

32, 40, 43

(730) **Krahulec Metoděj, Dis.**, Buda č. ev. 471, Ostrá, 28922, CZ

(210) **O-598269**

(220) 08.01.2025

(320) 08.01.2025

(540)



(593) Obrazová

(511) (35) management obchodních projektů pro stavební projekty, aukce nemovitostí, reklamní služby v oblasti nemovitostí, příprava a pořádání dražeb nemovitostí, marketingová analýza trhu s nemovitostmi; (36) činnost realitní kanceláře, koupě, prodej a pronájem bytových a nebytových prostor zařazených do této třídy, nákup a prodej garáží, skladovacích prostor a ploch, parkovacích a odstavných ploch; (37) developerské služby (stavebnictví), údržba nemovitostí; (39) pronájem garáží, skladovacích prostor a ploch, parkovacích a odstavných ploch, poradenská a obstaravatelská činnost v investiční výstavbě v rámci této třídy; (42) stavební inženýrství, rozpočtování staveb, stavební design, stavební projektování, analýzy konstrukčního chování staveb, inženýrská činnost v investiční výstavbě v oblasti stavebnictví.

Třídy výrobků a služeb:

35, 36, 37, 39, 42

(591) Barevná

(730) **GO4HOME Holding a.s.**, Rybná 682/14, Praha 1, Staré Město, 11000, CZ

(740) **JUDr. Martin Švorčík**, Hálkova 1406/2, Praha 2, Nové Město, 12000

(210) **O-598276**

(220) 08.01.2025

(320) 08.01.2025

(540)

KOMPLIST

(592) Slovní

(511) (9) software umělé inteligence, software umělé inteligence pro analýzy, software umělé inteligence a strojového učení; (42) vývoj softwaru, poskytování on-line softwaru bez možnosti stažení; (45) revize norem a postupů pro zajištění souladu se zákony a předpisy, právní poradenství, poskytování odborných právních posudků, poskytování právních informací, poskytování informací v oboru právních záležitostí.

Třídy výrobků a služeb:

9, 42, 45

(730) **Unicorn Bits, s.r.o.**, č. p. 11, Úhlejov, 50771, CZ

(210) **O-598278**

(220) 08.01.2025

(320) 08.01.2025

(540)

Sudety jsou naše moře

(592) Slovní

(511) (31) ovce; (40) zpracování potravin a nápojů; (44) zemědělské služby.

Třídy výrobků a služeb:

31, 40, 44

(730) **UHLÍŘ MAREK**, č. p. 56, Jizbice, 28802, CZ

(210) **O-598279**

(220) 08.01.2025

(320) 08.01.2025

(540)

Tvoje máma

(592) Slovní

(511) (22) vlna (surovina); (29) mléčné výrobky; (31) ovce.

Třídy výrobků a služeb:

22, 29, 31

(730) **UHLÍŘ MAREK**, č. p. 56, Jizbice, 28802, CZ

(210) **O-598283**

(220) 09.01.2025

(320) 09.01.2025

(540)

EWA FARNA TRIBUTE

(592) Slovní

(511) (35) propagace prodeje, rozšiřování reklamních marketingových a propagačních materiálů, reklamní, marketingové a propagační služby, propagace prodeje zboží a služeb třetích osob cestou distribuce tiskovin a propagačních soutěží, šíření reklamních, marketingových a propagačních materiálů, propagační marketing, propagace koncertů (inzerce), propagace hudebních koncertů, propagace hudby druhých prostřednictvím poskytování on-line portfolií přes webovou stránku, propagace návrhů druhých prostřednictvím poskytování on-line portfolií přes webovou stránku, propagace, reklama a marketing online webových stránek, propagace uměleckých děl druhých prostřednictvím poskytování on-line portfolií přes webovou stránku, reklama, marketing a propagační služby, reklama a reklamní služby, reklama a marketing, reklama online, reklama prostřednictvím elektronických médií a zejména internetu, reklamní a marketingové služby poskytované prostřednictvím sociálních médií, reklamní služby poskytované pomocí internetu; (41) služby v oblasti živých vystoupení, zábavní služby ve formě vystoupení hudebníků, služby v oblasti produkce živé zábavy, služby v oblasti zajišťování živých vystoupení hudebních skupin, služby v oblasti produkce živých představení, služby v oblasti produkce zábavních programů, služby v oblasti produkce zvukových nahrávek, hudební a pěvecká vystoupení, hudební jevištní představení zajišťovaná v místech konání vystoupení, hudební koncerty, hudební představení, hudební představení (orchestry), konzultační a informační služby vztahující se k pořádání, vedení a organizování koncertů, organizování hudební zábavy, organizování koncertů populární hudby, organizování živých hudebních vystoupení, organizování živých vystoupení, organizování živých zábavních vystoupení, pořádání a uvádění koncertů, pořádání, vedení a organizování koncertů, poskytování hudební zábavy instrumentálními skupinami, poskytování živé zábavy, poskytování živých zábavních představení, pouliční taneční vystoupení (street dance) pro zábavní účely, předvádění živých vystoupení, prezentace hudebních vystoupení, prezentace živých zábavních představení, příprava a pořádání hudebních koncertů, příprava a pořádání živých zábavních akcí, produkce hudebních koncertů, produkce živých představení, produkce živých zábavních akcí, provozování živé hudby, realizace živých zábavních vystoupení, služby poskytované orchestry, služby poskytované zábavy v podobě živých hudebních představení, služby v oblasti hudebních festivalů, služby v oblasti zábavy naživo, umělecké vedení hudebních vystoupení, uvádění hudebních koncertů, uvádění hudebních představení, uvádění koncertů, uvádění živých vystoupení hudební skupiny, uvádění živých zábavních akcí, výroba živých představení, zábava formou koncertů.

Třídy výrobků a služeb:

35, 41

(730) **LEJSEK MARTIN**, Školní 296, Nelahozeves, 27751, CZ

(210) **O-598289**

(220) 09.01.2025

(320) 09.01.2025

(540)

Laskavínko

(592) Slovní

(511) (30) káva, čaj, kakao a jejich náhražky, čokoláda; (32) piva, nealkoholické nápoje, minerální a sycené vody, ovocné šťávy a nápoje, sirupy a jiné přípravky ke zhotovování nealkoholických nápojů; (33) alkoholické nápoje (lihoviny); (43) služby zajišťující stravování.

Třídy výrobků a služeb:

30, 32, 33, 43

(730) **SOUKUP MILAN**, Kamenný vrch 5433, Chomutov, 43004, CZ

(210) **O-598308**

(220) 10.01.2025

(320) 10.01.2025

(540)



(593) Obrazová

(511) (9) optické konektory, optické, jemnomechanické a optoelektronické prvky a zařízení zejména pro vláknovou optiku; (37) montáž, opravy a servis jemnomechanických, optických a optoelektronických prvků a zařízení, lékařských přístrojů a nástrojů.

Třídy výrobků a služeb:

9, 37

(591) Barevná

(730) **OPTOKON, a.s.**, Červený Kříž 250, Jihlava, 58601, CZ

(740) Mgr. Vojtěch Dostál, advokát, Opletalova 600/6, Brno, Brno-město, 60200

(210) **O-598312**

(220) 10.01.2025

(320) 10.01.2025

(540)

MOJE BAŠTA

(592) Slovní

(511) (43) restaurace s odnosem jídel s sebou, poskytování jídla a nápojů.

Třídy výrobků a služeb:

43

(730) **Gourmy Holding s.r.o.**, Rybná 716/24, Praha 1, Staré Město, 11000, CZ

(210) **O-598313**

(220) 10.01.2025

(320) 10.01.2025

(540)

Sundaris Krásné hudební nástroje z celého světa

(592) Slovní

(511) (15) hudební nástroje, hudební nástroje elektrické, klávesové hudební nástroje, strunné hudební nástroje, dřevěné dechové hudební nástroje, bicí hudební nástroje, žesťové hudební nástroje, melodické hudební nástroje, stojany na hudební nástroje, pouzdra na hudební nástroje, doplňky a příslušenství hudebních nástrojů; (35) maloobchodní prodej s hudebními nástroji a jejich doplňky a příslušenstvím, elektronický obchod (on-line nakupování) a zprostředkování obchodu prostřednictvím komunikačních sítí (Internetu) se zaměřením na hudební nástroje a jejich doplňky a příslušenství, prezentace zboží a služeb, výroba vizuálních reklamních materiálů, příprava audiovizuálních prezentací pro reklamní použití, partnerský marketing a propojování klientů s ambasadory a partnery, psaní reklamních textů, zpracování textů, výroba zvukových záznamů k marketingovým účelům, merchandising, pomoc při řízení obchodní činnosti.

Třídy výrobků a služeb:

15, 35

(730) **SUNDARIS MUSICAL INSTRUMENTS s.r.o.**, Werichova 952/13, Praha 5, Hlubočepy, 15200, CZ

(740) zaeRkováno s.r.o., Vršovické náměstí 111/2, Praha 10, Vršovice, 10100

(210) **O-598325**

(220) 10.01.2025

(320) 10.01.2025

(540)

Ozdoby Beran

(592) Slovní

(511) (28) vánoční ozdoby, nejedlé ozdoby vánočního stromku, ozdoby a dekorace na vánoční stromky, ozdoby na vánoční stromček, s výjimkou osvětlení a cukrovinek, ozdoby na vánoční stromky (jiné než poživatelné nebo na osvětlení).

Třídy výrobků a služeb:

28

(730) **IZOBER s.r.o.**, č. p. 20, Karlštejn, 26718, CZ

(210) **O-598329**

(220) 11.01.2025

(320) 11.01.2025

(540)



(593) Obrazová

(511) (29) sušené jedlé houby; (30) koření; (31) čerstvé houby.

Třídy výrobků a služeb:

29, 30, 31

(591) Barevná

(730) **Potocký Petr**, Okružní 293, Halže, 34701, CZ

(210) **O-598330**

(220) 11.01.2025

(320) 11.01.2025

(540)

FB YAO

(592) Slovní

(511) (5) potravinové doplňky; (44) alternativní medicína.

Třídy výrobků a služeb:

5, 44

(730) **Beck Filip**, U Požáru 158, Mukařov, Srbin, 25162, CZ

(210) **O-598331**

(220) 11.01.2025

(320) 11.01.2025

(540)

Filip YAO

(592) Slovní

(511) (5) potravinové doplňky; (44) alternativní medicína.

Třídy výrobků a služeb:

5, 44

(730) **Beck Filip**, U Požáru 158, Mukařov, Srbin, 25162, CZ

(210) **O-598333**

(220) 12.01.2025

(320) 12.01.2025

(540)

EMON

(592) Slovní

(511) (12) automobily, elektromobily, nákladní vozidla, užitková vozidla, osobní automobily, sportovní automobily, obytné automobily (karavany), včetně jejich náhradních dílů zahrnutých v této třídě, karosérie automobilů, podvozky automobilů, automobilové motory, automobilová kola, zabezpečovací zařízení proti krádeži vozidel; (16) brožury, časopisy (periodika), fotografie (tištěné), grafická znázornění, grafické reprodukce, grafické tisky, katalogy, knihy, letáky, tištěné listky, noviny, papírové bannery, periodika, plakáty, pohlednice, poutače z papíru nebo lepenky, prospekty, reklamní tabule z papíru nebo lepenky, tiskoviny, tištěné publikace; (35) počítačová správa souborů, reklama a propagace, reklama on-line, marketing, internetový marketing, poradenství v obchodním marketingu, reklama v periodikách, brožurách a novinách, distribuce propagačního materiálu, distribuce reklamních tiskovin, vedení účetnictví, služby zprostředkování kancelářské práce, inzerce a inzertní služby, vyhledávání partnerství v oblasti obchodní činnosti, shromažďování informací v počítačových databázích, zpracování textů, poskytování komerčních a obchodních informací, vydávání reklamních, inzertních, propagačních materiálů, obchodní poradenské služby vztahující se k marketingu, obchodní průzkum, poskytování reklamního prostoru, propagace, služby v oblasti obchodního managementu, obchodní administrativy, obchodní propagace, reklama, zprostředkování reklamy, poskytování informací o komerčních podnicích a komerčních informacích prostřednictvím globální počítačové sítě, obchodní analýzy, informační služby a průzkumy trhu, organizování výstav a akcí k obchodním nebo reklamním účelům, reklama na Internetu pro třetí osoby, příprava inzertních sloupků, psaní reklamních textů, vydávání reklamních materiálů a textů, počítačové on-line objednávky, on-line objednávkové služby, reklamní a marketingové služby poskytované prostřednictvím blogů, poskytování obchodních informací v oblasti sociálních médií, poskytování marketingových konzultačních služeb v oblasti sociálních médií, zpracování dat, velkoobchodní, maloobchodní a on-line služby zaměřené na shora uvedené výrobky ve třídě 12.

Třídy výrobků a služeb:

12, 16, 35

(730) **Tlafka Karel Ing.**, Na Chmelnici 2409/52, Boskovice, 68001, CZ

(740) **Mgr. Petr Bílý LL.M.**, advokát, Otýlie Beniškové 1664/14, Plzeň, Severní Předměstí, 30100

(210) **O-598334**

(220) 12.01.2025

(320) 12.01.2025

(540)

MÜLLER

(593) Obrazová

(511) (20) nábytek, kombinovatelný nábytek, koupelnový nábytek, venkovní nábytek, interiérový nábytek, kuchyňský nábytek, dřevěný nábytek, stoly (nábytek), zahradní nábytek, vestavěný nábytek, altánky (nábytek), lavičky [nábytek], lavice [nábytek], dětský nábytek, kancelářský nábytek, lounge nábytek, regály [nábytek], pulty (nábytek), kredence (nábytek), domácí nábytek, školní nábytek, nábytek na toalety, pracovní desky (nábytek), rohové jednotky (nábytek), dřevěné police (nábytek), kuchyňská stěna (nábytek), nábytek do ložnice, nábytek do obchodů, skladovací skříň (nábytek), nábytek k sezení, skříň jako nábytek, nábytek na verandy, nábytek pod umyvadlo, ukládací jednotky (nábytek), nábytek do sauny, pracovní stanice (nábytek), vestavěný kuchyňský nábytek, kuchyňské přiborníky [nábytek], uzamykatelné skříňky [nábytek], nábytek do jídelen, počítačové pracovní stanice (nábytek), stojany na knihy (nábytek), pracovní plochy jako nábytek, modulární psací stoly (nábytek), nábytek do jídelen ze dřeva, vestavěný nábytek do ložnice, nekovové nástěnné police (nábytek), nábytek do obývacích pokojů, nábytek s vestavěnými postelemi, stojany (nábytek) na televizi, pojízdné servírovací stolky [nábytek], police [volně stojící nábytek], stojany na květiny [nábytek], nábytek na vystavení zboží, police jako dětský nábytek, skříňky na hračky (nábytek), stojany na telefony (nábytek), dřevěný nábytek pro domácnost, kovový nábytek,

plastový nábytek, integrovaný nábytek, čalouněný nábytek, polstrovaný nábytek, skleněný nábytek, stohovatelný nábytek, schůdky (nábytek), vitríny [nábytek], zástěny (nábytek), futony [nábytek], lavice (nábytek), rákosový nábytek, zrcadla (nábytek), kožený nábytek, průmyslový nábytek, věšáky [nábytek], stojany (nábytek), podpěry [nábytek], taburety (nábytek), kempingový nábytek, zástěny [nábytek], paravány [nábytek], kovový kancelářský nábytek, nábytek, kovové regály, kovové skříně (nábytek), kuchyňské linky, kuchyňské stoly, postele, gauče, dekorace vyrobené ze dřeva, plastové dekorace na stůl, dekorace vyrobené z vosku, modely (dekorace) vyrobené ze sádry, modely zvířat (dekorace) vyrobené z umělých hmot, modely vozidel (dekorace) z umělých hmot, trojrozměrné nástěnné dekorace ze dřeva, zrcadla, koupelnová zrcadla, ozdobná zrcadla, rámy na zrcadla, truhlářské výrobky, soupravy dílů pro montáž nábytku, prodávané kompletní, soupravy dílů (prodávané jako celek) k montáži částí nábytku, koupelnové příslušenství jako nábytek, přenosné dětské postýlky;

(35) počítačová správa souborů, reklama a propagace, reklama on-line, marketing, internetový marketing, poradenství v obchodním marketingu, reklama v periodikách, brožurách a novinách, distribuce propagačního materiálu, distribuce reklamních tiskovin, vedení účetnictví, služby zprostředkování kancelářské práce, inzerce a inzertní služby, vyhledávání partnerství v oblasti obchodní činnosti, shromažďování informací v počítačových databázích, zpracování textů, poskytování komerčních a obchodních informací, vydávání reklamních, inzertních, propagačních materiálů, obchodní poradenské služby vztahující se k marketingu, obchodní průzkum, poskytování reklamního prostoru, propagace, služby v oblasti obchodního managementu, obchodní administrativa, obchodní propagace, reklama, zprostředkování reklamy, poskytování informací o komerčních podnicích a komerčních informacích prostřednictvím globální počítačové sítě, obchodní analýzy, informační služby a průzkumy trhu, organizování výstav a akcí k obchodním nebo reklamním účelům, reklama na Internetu pro třetí osoby, příprava inzertních sloupků, psaní reklamních textů, vydávání reklamních materiálů a textů, počítačové on-line objednávky, on-line objednávkové služby, reklamní a marketingové služby poskytované prostřednictvím blogů, poskytování obchodních informací v oblasti sociálních médií, poskytování marketingových konzultačních služeb v oblasti sociálních médií, zpracování dat, velkoobchodní, maloobchodní a on-line služby zaměřené na shora uvedené výrobky ve třídě 20; (37) realizace zakázkových interiérů, montáž dřevěných obkladů a podhledů, montáž nábytku, montáž zakázkových oken a dveří; (39) doprava nábytku; (40) truhlářství, povrchové úpravy kovů i nekovů, dřevoobrábění, zpracování a přeměna materiálů (dřevo), nábytkářství, umělecké truhlářství (výroba na zakázku), zakázková výroba nábytku; (42) příprava a projektování interiérů, navrhování interiéru budov, navrhování interiérů obchodů, prostorové plánování (navrhování) interiérů, služby v oblasti navrhování vybavení interiérů budov, poskytování technických konzultací v oblasti navrhování interiérů.

Třídy výrobků a služeb:

20, 35, 37, 39, 40, 42

(730) **M.G.C., spol. s r.o.**, Záhumení 41, Hvozdná, 76310, CZ

(740) Mgr. Petr Bílý LL.M., advokát, Otýlie Beníškové 1664/14, Plzeň, Severní Předměstí, 30100

(210) **O-598335**

(220) 12.01.2025

(320) 12.01.2025

(540)



(593) Obrazová

(511) (11) grily, zahradní grily, venkovní grily, lávové kameny na grilování, lávové kameny na zahradní grily, grilovací rozně, grily s otočným rožněm, krby, domácí kovové krbové rošty, krbové rošty (domácí), grily s udrnou, grily na maso, grily na opékání, grily na dřevěné uhlí, elektrické grily, barbecue grily, grilovací pláty, zařízení ke grilování; (21) kuchyňské rošty na pečení, stojany na grily, grilovací rošty, nádobí, škrabky na gril (čisticí prostředky); (37) montáž, instalace, údržba a servis grilů, záruční a pozáruční servis grilů, poradenské služby pro montáž zahradních a venkovních grilů, rekonstrukce a opravy grilů.

Třídy výrobků a služeb:

11, 21, 37

(730) **Hatala Jozef**, Školní 70, Potštát, 75362, CZ

(740) Mgr. Petr Bílý LL.M., advokát, Otýlie Beníškové 1664/14, Plzeň, Severní Předměstí, 30100

Zamítnuté a částečně odmítnuté/zamítnuté přihlášky ochranných známek po zveřejnění

Zjistí-li Úřad v průběhu řízení o námitkách, že přihlašovaná ochranná známka nespĺňuje podmínky pro zápis, přihlášku zamítne. Zjistí-li, že přihlašovaná ochranná známka nespĺňuje podmínky pro zápis jen pro některé výrobky nebo služby, přihlášku odmítne/zamítne v rozsahu výrobků nebo služeb, pro které přihláška nespĺňuje podmínky zápisu. S ohledem na tuto skutečnost, obsahuje tato kapitola údaje o rozhodnutích o zamítnutí přihlášky ochranné známky v celém nebo částečném rozsahu na základě ustanovení § 26 zákona č. 441/2003 Sb.

Údaje o výsledku rozhodnutí (zamítnutí přihlášky, částečné odmítnutí/zamítnutí přihlášky) jsou uvedeny jako datum právní moci rozhodnutí/výsledek rozhodnutí.

(210) **O-578966**

(540)

Lahodný Benedikt

(592) Slovní

21.01.2025/NABYTÍ P.M. - ČÁSTEČNÉ ZAMÍTNUTÍ PŘIHL. PO ZVEŘ.

(210) **O-585943**

(540)

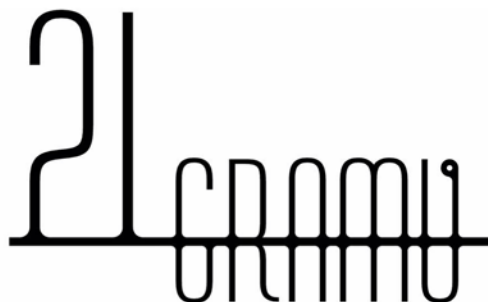
(210) **O-582982**

(540)

KOMINÍK ŠTÍSTKO

(592) Slovní

21.01.2025/NABYTÍ P.M. - ZAMÍTNUTÍ PŘIHLÁŠKY PO ZVEŘEJNĚNÍ



(593) Obrazová

21.01.2025/NABYTÍ P.M. - ZAMÍTNUTÍ PŘIHLÁŠKY PO ZVEŘEJNĚNÍ

Zamítnuté námítky týkající se ochranných známek

V průběhu řízení o námítkách může být Úřadem zjištěno, že přihlašovaná ochranná známka, která byla zveřejněna ve Věstníku, nezasahuje do zákonem chráněných starších práv třetích osob, tzv. namítajících, uvedených v ustanovení § 7 zákona č. 441/2003 Sb., a proto Úřad námítky zamítne. Údaje o rozhodnutích o zamítnutí námítek na základě ustanovení § 26 zákona č. 441/2003 Sb. jsou obsaženy v této kapitole.

(210) **O-573583**

(540)

B42V

(592) Slovní

18.01.2025/ NABYTÍ P.M. – ZAMÍTNUTÍ NÁMITEK

(210) **O-574094**

(540)

B42V BORDER VIOLATOR

(592) Slovní

18.01.2025/ NABYTÍ P.M. – ZAMÍTNUTÍ NÁMITEK

(210) **O-574085**

(540)

B42V - Tak trochu moc

(592) Slovní

18.01.2025/ NABYTÍ P.M. – ZAMÍTNUTÍ NÁMITEK

(210) **O-574095**

(540)

B42V OFFBEAT

(592) Slovní

18.01.2025/ NABYTÍ P.M. – ZAMÍTNUTÍ NÁMITEK

(210) **O-574086**

(540)

B42V - Tak trochu moc ŽIVEL

(592) Slovní

18.01.2025/ NABYTÍ P.M. – ZAMÍTNUTÍ NÁMITEK

(210) **O-574096**

(540)

OUTLAW 42

(592) Slovní

18.01.2025/ NABYTÍ P.M. – ZAMÍTNUTÍ NÁMITEK

(210) **O-574087**

(540)

B42V - Tak trochu moc VODKA

(592) Slovní

18.01.2025/ NABYTÍ P.M. – ZAMÍTNUTÍ NÁMITEK

(210) **O-574101**

(540)

BEAT VODKA 42

(592) Slovní

18.01.2025/ NABYTÍ P.M. – ZAMÍTNUTÍ NÁMITEK

(210) **O-574088**

(540)

B42V ŽIVEL

(592) Slovní

18.01.2025/ NABYTÍ P.M. – ZAMÍTNUTÍ NÁMITEK

(210) **O-582334**

(540)

(210) **O-574089**

(540)

B42V Freaky

(592) Slovní

18.01.2025/ NABYTÍ P.M. – ZAMÍTNUTÍ NÁMITEK



(210) **O-574092**

(540)

B42V OUTLAW

(592) Slovní

18.01.2025/ NABYTÍ P.M. – ZAMÍTNUTÍ NÁMITEK

(593) Obrazová

21.01.2025/ NABYTÍ P.M. – ZAMÍTNUTÍ NÁMITEK

(210) **O-574093**

(540)

B42V ECCENTRIC

(592) Slovní

18.01.2025/ NABYTÍ P.M. – ZAMÍTNUTÍ NÁMITEK

Přehled zápisů ochranných známek bez změny ve vztahu ke zveřejněným přihláškám

Kapitola obsahuje údaje o ochranných známkách zapsaných na základě ustanovení § 28 odst. 1 zákona č. 441/2003 Sb., u kterých nedošlo ke změně údajů oproti zveřejněné přihlášce ochranné známky.

Číselný přehled (111)											
406506	406507	406508	406509	406510	406511	406512	406513	406514	406515	406516	406517
406518	406519	406520	406521	406522	406523	406524	406525	406526	406527	406528	406529
406530	406531	406532	406533	406534	406535	406536	406537	406538	406539	406540	406541
406542	406543	406544	406545	406546	406547	406548	406549	406550	406551	406552	406553
406554	406555	406556	406557	406558	406559	406560	406561	406562	406563	406564	406565
406566	406567	406568	406569	406570	406571	406572	406573	406574	406575	406576	406577
406578	406579	406580	406581	406582	406583	406584	406585	406586	406587	406588	406589
406590	406591	406592	406593	406594	406595	406596	406597	406598	406599	406600	406601
406602	406603	406604	406605	406606	406607	406608	406609	406610	406611	406612	406613
406614	406615	406616	406617	406618	406619	406620	406621	406622	406623	406624	406625
406626	406627	406628	406629	406630							

Zápisy ochranných známek bez změny ve vztahu ke zveřejněným přihláškám

- (111) **406506**
(220) 15.02.2022
(320) 09.02.2022
(442) 04.05.2022
(151) 22.01.2025
(730) **FORTE VIVA kft.**, Vasút utca 1., Somogyvár, H-8698, HU
(740) Bird & Bird s.r.o. advokátní kancelář, Mgr. Vojtěch Chloupek, advokát, Karolinská 707/7, Praha 8, Karlín, 18600

(210) O-577580

(591) Barevná

- (511) (32) vody (nápoje), minerální vody (nápoje), perlivé vody, neperlivé vody, lahvová voda, selterská voda, ochucené minerální vody, voda se zvýšenou výživnou hodnotou, selterská voda obohacená vitaminy.

Třídy výrobků a služeb:

32

(540)



(593) Obrazová

- (111) **406507**
(220) 15.02.2022
(320) 09.02.2022
(442) 04.05.2022
(151) 22.01.2025
(730) **FORTE VIVA kft.**, Vasút utca 1., Somogyvár, H-8698, HU
(740) Bird & Bird s.r.o. advokátní kancelář, Mgr. Vojtěch Chloupek, advokát, Karolinská 707/7, Praha 8, Karlín, 18600

(210) O-577581

(591) Barevná

- (511) (32) vody (nápoje), minerální vody (nápoje), perlivé vody, neperlivé vody, lahvová voda, selterská voda, ochucené minerální vody, voda se zvýšenou výživnou hodnotou, selterská voda obohacená vitaminy.

Třídy výrobků a služeb:

32

(540)



(593) Obrazová

- (111) **406508**
(220) 19.11.2023

- (320) 19.11.2023
(442) 14.02.2024
(151) 22.01.2025
(730) **Shoptet, a.s.**, Dvořeckého 628/8, Praha 6, Břevnov, 16900, CZ
(740) Jindyne s.r.o., U Statku 77, Mnichovo Hradiště, Hněvousice, 29501
(210) O-589552

- (511) (9) paměťová zařízení a média; (16) tiskárenské výrobky, papírnické zboží a vzdělávací potřeby, psací potřeby, vše pouze v rámci organizované konference; (35) služby obchodních výstav a veletrhů, poskytování a pronájem prostoru, času a médií pro reklamu, obchodní konzultační a poradenské služby, maloobchodní a velkoobchodní prodej tiskárenských výrobků, papírnického zboží, vzdělávacích potřeb, psacích potřeb, klíčenek, stužek, paměťových zařízení a médií, partnerský marketing, marketingové služby, pořádání prezentací pro obchodní účely; (41) služby obchodního vzdělávání, pořádání a vedení obchodních konferencí, pořádání a vedení přednášek, poskytování on-line videí, bez možnosti stažení, pronájem videí, příprava a pořádání živých zábavních akcí, rezervace vstupenek na vzdělávací, zábavní a sportovní aktivity a akce a související rezervací služby, služby v oblasti přednášek vztahujících se k marketingovým dovednostem.

Třídy výrobků a služeb:

9, 16, 35, 41

(540)



(593) Obrazová

- (111) **406509**
(220) 07.03.2024
(320) 07.03.2024
(442) 16.10.2024
(151) 22.01.2025
(730) **Herynk František**, Jičínská 1748/5, Praha 3, Vinohrady, 13000, CZ
(740) AK Jehne, Vodák & partneři, JUDr. Ondřej Vodák, advokát, Washingtonova 1567/25, Praha 1, 11000

(210) O-591913

- (511) (39) služby v oblasti cestovního ruchu, cestovní konzultační a informační služby, poskytování informací o cestovních trasách.

Třídy výrobků a služeb:

39

(540)

TeleMedik

(592) Slovní

- (111) **406510**
(220) 25.03.2024
(320) 25.03.2024
(442) 22.05.2024
(151) 22.01.2025
(730) **Skymat CZ, s.r.o.**, K Vinici 1256, Pardubice, Zelené Předměstí, 53002, CZ
(210) O-592309
(511) (17) izolační pásy na bázi asfaltu.

Třídy výrobků a služeb:
17

(540) SKYFLEX

(592) Slovní

(111) 406511

(220) 03.06.2024

(320) 03.06.2024

(442) 16.10.2024

(151) 22.01.2025

(730) TAOC TECHNOLOGIES s.r.o., č. p. 235, Rokytno, 53304, CZ

(740) UNICO.Analytics s.r.o., Krakovská 1256/24, Praha 1, Nové Město, 11000

(210) O-593900

(511) (1) čisticí prostředky pro výrobu a průmysl; (3) čisticí prostředky a vonné přípravky, jiné než pro osobní potřebu, čisticí prostředky pro domácnost, mýdla, šampony, vůně, sprchové gely, šampony a kondicionéry; (16) toaletní papír, kancelářský papír (papírnické zboží), papírové ručníky.

Třídy výrobků a služeb:

1, 3, 16

(540) PERLMAX

(592) Slovní

(111) 406512

(220) 06.06.2024

(320) 06.06.2024

(442) 16.10.2024

(151) 22.01.2025

(730) Statutární město Brno, Dominikánské náměstí 196/1, Brno, Brno-město, 60200, CZ

(210) O-593983

(591) Barevná

(511) (16) papír a lepenka, tiskárenské výrobky, potřeby pro vazbu knih, fotografie, papírenské zboží, a to pohlednice, dárkové karty, sešity, diáře, bloky, kalendáře, dárkové tašky, obaly, prospekty a brožury, kancelářské potřeby s výjimkou nábytku, lepidla pro kancelářské potřeby nebo pro domácnost, potřeby pro rýsování a kreslení a potřeby pro umělce, malířské štětce, učební a instruktážní pomůcky, plastové archy, fólie (nekovové) a papírové sáčky pro balení a obaly, tiskařské typy, štočky; (25) oděvy, obuv, pokrývky hlavy; (26) krajky, lemovky a výšivky a galanterní stuhy a mašle, knoflíky, galanterní háčky a očka, špendlíky a jehly, umělé květiny, ozdoby do vlasů, umělé vlasy; (35) reklama, propagace, řízení, organizace a administrativa obchodní činnosti, kancelářské práce; (41) vzdělávání, školení, zábava, sportovní a kulturní činnosti; (45) právní služby, bezpečnostní služby pro fyzickou ochranu hmotného majetku a jednotlivců, seznamovací služby, služby sociálních sítí online, pohřební služby, hlídání dětí.

Třídy výrobků a služeb:

16, 25, 26, 35, 41, 45

(540)



(593) Obrazová

(111) 406513

(220) 20.06.2024

(320) 20.06.2024

(442) 16.10.2024

(151) 22.01.2025

(730) Meonzi s.r.o., Milevská 2095/5, Praha 4, Krč, 14000, CZ

(210) O-594263

(591) Barevná

(511) (9) počítačový software, výpočetní zařízení; (35) reklama a propagace, propagace a styk s veřejností, reklama a marketing online webových stránek, reklama zasíláním on-line propagace třetím stranám prostřednictvím elektronických komunikačních sítí, reklama, včetně propagace výrobků a služeb třetích stran prostřednictvím sponzorských dohod a licenčních smluv v oblasti mezinárodních sportovních akcí, obchodní propagace, pomoc v obchodní a podnikatelské činnosti, management a administrativní služby, služby zprostředkování kancelářské práce, upomínání schůzek [kancelářské práce], plánování schůzek [kancelářské práce], kancelářské práce v podobě zakládání dokumentů, řízení lidských zdrojů a náborové služby, poradenství týkající se kariéry (nikoliv poradenství o vzdělávání a školení); (36) finanční, peněžní a bankovní služby, pojišťovací služby, služby nemovitostní (realitní služby); (38) telekomunikační služby; (41) vzdělávací a školicí služby, služby v oblasti vzdělávání, zábavy a sportu, školení v oblasti vzdělávání, zajišťování školení a vzdělávání, lingvistické vzdělávání a školení, odborné vzdělávání a školení, poradenství v oblasti školení a dalšího vzdělávání, vzdělávání a školení v oblasti elektronického zpracování dat, konzultační služby související se vzděláváním a školením vedoucích pracovníků a personálu, zábava; (42) poskytování výpočetních zařízení, pronájem zařízení výpočetní techniky, služby v oblasti odborného poradenství v souvislosti se zařízením výpočetní techniky, služby testování, služby ověřování a služby kontroly kvality, navrhování a vývoj počítačového hardwaru a softwaru, poskytování informací o navrhování a vývoji počítačového hardwaru a softwaru.

Třídy výrobků a služeb:

9, 35, 36, 38, 41, 42

(540)



(593) Obrazová

- (111) **406514**
(220) 04.07.2024
(320) 04.07.2024
(442) 16.10.2024
(151) 22.01.2025
(730) **HSF System a.s.**, Lihovarská 689/40a, Ostrava, Kunčičky, 71800, CZ
(740) Ing. Jarmila Javoříková, patentová zástupkyně, Slunečná 4566, Zlín, 76005
(210) O-594551
(511) (35) obchodní management, reklamní a propagační služby, marketingové služby, reklama online, internetový marketing, automatizované zpracování dat, administrativní zpracování dat, podnikové organizační a ekonomické poradenství, kancelářské a administrativní služby, styk s veřejností (public relations), pořádání obchodních akcí, předvádění výrobků, poskytování informací o obchodním prodeji, účtování nákladů, kopírování dokumentů, management obchodních projektů pro stavební projekty; (36) služby nemovitostní (realitní služby), správa nemovitostí, správa (správa pozemků, správa nemovitostí), správa majetku, správa investic, investiční management, oceňování staveb; (37) stavebnictví, stavitelství, pozemní stavitelství, konzultace v oblasti stavitelství a stavebnictví, výstavba inženýrských staveb, opravy budov a staveb, provádění průmyslových staveb, údržba staveb, stavební dozor, montáž stavebních konstrukcí, instalace, údržba a opravy strojů, pronájem stavebních strojů a zařízení, izolace staveb, stavební informace, stavební poradenství; (42) stavební projektování, inženýrské a průmyslové projektování, zeměměřičství, geodzie, geofyzikální průzkumy, inženýrský průzkum, technické inženýrství, technické navrhování, technické poradenství, technické kontroly, technický design, stavební design, architektonický design, průmyslový design, architektonické poradenství, zkoušky materiálů, inženýrské testování, poradenství v oblasti úspor energie, technický dozor a inspekce, technologický výzkum, technický výzkum, počítačové programování, tvorba softwaru, pronájem hardwaru a softwaru, rozpočtování staveb, analýzy konstrukčního chování staveb, energetická certifikace budov, služby bezpečnostního technologického testování, služby technického měření a testování, testování a analýza materiálů, poradenství vztahující se k ochraně životního prostředí, služby vyhodnocování měření, měření parametrů prostředí stavebních konstrukcí, plánování stavebních projektů, počítačové analýzy, technologické poradenství, poradenství v oblasti stavebního projektování, stavební inženýrství, monitorování stavebních konstrukcí, provádění technických projektových studií pro stavební projekty.

Třídy výrobků a služeb:
35, 36, 37, 42

(540)



(593) Obrazová

- (111) **406515**
(220) 11.07.2024
(320) 11.07.2024
(442) 16.10.2024
(151) 22.01.2025
(730) **Podrazilová Lucie**, Horní Lánov 91, Lánov, 54341, CZ
(210) O-594651
(511) (30) pizza; (35) prodej pizzy; (43) zajištění stravování.

Třídy výrobků a služeb:
30, 35, 43

(540)

La Mia Pizza

(592) Slovní

- (111) **406516**
(220) 11.07.2024
(320) 11.07.2024
(442) 16.10.2024
(151) 22.01.2025
(730) **CHOVANCOVÁ TEREZA Mgr.**, Na Hrázce 209, Staré Hradiště, 53352, CZ
(210) O-594662
(511) (14) šperky, pozlacené náhrdelníky, zlaté náhrdelníky, stříbrné náhrdelníky, přívěsky na náhrdelníky, náhrdelníky z drahých kovů, náramky, hodinkové náramky, zlaté náramky, pozlacené náramky, stříbrné náramky, korálkové náramky, náramky na kotníky, náramky (šperky), náhrdelníky (šperky), náušnice, náušnice (klipsy), pozlacené náušnice, zlaté náušnice, visací náušnice, kruhové náušnice, stříbrné náušnice, propichovací náušnice, náušnice z drahých kovů, pozlacené prsteny, snubní prsteny, zlaté prsteny, prsteny (šperky), stříbrné prsteny, zásnubní prsteny, prsteny Eternity, prsteny potažené drahými kovy, prsteny [šperky], pečetní prsteny, náhrdelníky [šperky], perly, perly (klenoty), přírodní perly, drahé kameny, drahé kovy, jakož i jejich imitace, kultivované perly, medailony (klenoty), medailony ze vzácných kovů, šperky ze zlatého drátu, šperky na tělo, přívěsky (šperky), přívěsky na náramky, pozlacené řetízky, zlaté řetízky, řetízky [šperky], řetízky na šperky, řetízky jako klenoty, řetízky z drahých kovů, šperky ze vzácných kovů, šperky se zdobením ze vzácných kovů, brože (šperky), špendlíky (šperky), medailonky [šperky], drahé šperky, ozdoby (šperky), klenoty a šperky, dětské šperky, šperky obsahující diamanty, stříbrné spony (šperky), šperky na klobouky, kazety na šperky, skříňky na šperky, šperky obsahující drahokamy, šperky na obličej, kazety na šperky (tvarované), šperky vyrobené ze stříbra, šperky v podobě korálek, šperky vyrobené ze zlata, šperky ke zdobení klobouků, šperky jako ozdoba hlavy, šperky vyrobené ze skla, spony na šály jako šperky; (26) ozdoby do vlasů, natáčky na vlasy, potřeby na stažení a upevnění vlasů a umělé vlasy, gumičky do vlasů, gumičky na culíky a stuhy do vlasů, ozdobné přívěsky na brýle.

Třídy výrobků a služeb:

14, 26

(540)

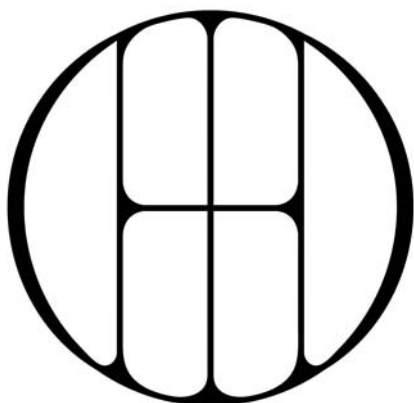
TEREZA CHÁ

(592) Slovní

- (111) **406517**
(220) 11.07.2024
(320) 11.07.2024
(442) 16.10.2024
(151) 22.01.2025
(730) **CHOVANCOVÁ TEREZA Mgr.**, Na Hrázce 209, Staré Hradiště, 53352, CZ
(210) O-594664
(511) (9) řetízky na brýle a sluneční brýle; (14) šperky, dámské šperky, ozdoby (šperky), drahé šperky, náhrdelníky (šperky), medailonky [šperky], řetízky [šperky], brože (šperky), špendlíky (šperky), jehlice [šperky], brože [šperky], amulety [šperky], přívěsky [šperky], náramky [šperky], prsteny [šperky], perly [šperky], dětské šperky, dekorativní brože (šperky), šperky obsahující diamanty, šperky na klobouky, klenoty a šperky, řetízky na šperky, šperky obsahující drahokamy, šperky na obličej, šperky na tělo, kazety na šperky (tvarované), šperky ze vzácných kovů, šperky vyrobené ze stříbra, šperky v podobě korálek, šperky vyrobené ze zlata, šperky ze zlatého drátu, šperky ke zdobení klobouků, šperky jako ozdoba hlavy, šperkownice (kazety na šperky), šperky vyrobené ze skla, spony na šály jako šperky, zlaté náramky, pozlacené náramky, náramky přátelství, stříbrné náramky, korálkové náramky, pozlacené náhrdelníky, zlaté náhrdelníky, stříbrné náhrdelníky, přívěsky na náhrdelníky, náhrdelníky z drahých kovů, řetízky z drahých kovů na náhrdelníky, pozlacené prsteny, snubní prsteny, zlaté prsteny, pečetní prsteny, stříbrné prsteny, zásnubní prsteny, prsteny Eternity, náušnice, náušnice (klipsy), pozlacené náušnice, visací náušnice, zlaté náušnice, kruhové náušnice, stříbrné náušnice, propichovací náušnice, náušnice z drahých kovů, medailony (šperky), medailony ze vzácných kovů, přívěsky na krk, přívěsky na náramky, náramky na kotníky, perly, kultivované perly, přírodní perly, klenoty obsahující perly, drahé kameny a drahé kovy, jakož i jejich imitace; (26) ozdoby do vlasů, natáčky na vlasy, potřeby na stažení a upevnění vlasů a umělé vlasy, vlasové ozdoby ve formě ozdob, které se vmotávají do vlasů, gumičky do vlasů, gumičky na culíky a stuhy do vlasů.

Třídy výrobků a služeb:
9, 14, 26

(540)



(593) Obrazová

(111) **406518**

(220) 12.07.2024

(320) 12.07.2024

(442) 16.10.2024

(151) 22.01.2025

(730) **CRITERION s.r.o.**, Podivínská 1236, Velké Bílovice, 69102, CZ

(740) Bc. Ondřej Ekrt LL.M., Jiráskova 434, Lenešice, 43923

(210) O-594684

(591) Barevná

(511) (35) maloobchodní a velkoobchodní elektronický obchod prostřednictvím internetu (online-shop) s ventilačními a klimatizačními systémy, zařízeními, přístroji a příslušenstvím, vzduchotechnickými zařízeními a příslušenstvím, potrubím a kompresory pro ventilační a vzduchotechnická zařízení, jednotkami na rozvod vzduchu, vzduchovody, přístroji a zařízeními na rekuperaci plynů, ventilátory, destratifikátory, klimatizačními jednotkami, stavebními a konstrukčními materiály a prvky, větracími mřížkami, protipožárními záklopkami a dveřmi a revizními dvířky, maloobchodní a velkoobchodní prodej a služby v oblasti ventilačních a klimatizačních systémů, zařízení a přístrojů, vzduchotechnických zařízení a příslušenství, potrubí a kompresorů pro ventilační a vzduchotechnická zařízení, jednotek na rozvod vzduchu, vzduchovodů, přístrojů a zařízení na rekuperaci plynů, ventilátorů, destratifikátorů, klimatizačních jednotek, stavebních a konstrukčních materiálů a prvků, větracích mřížek, protipožárních záklopek a dveří a revizních dvířek.

Třídy výrobků a služeb:

35

(540)



(593) Obrazová

(111) **406519**

(220) 13.07.2024

(320) 13.07.2024

(442) 16.10.2024

(151) 22.01.2025

(730) **Gorylová Karolína**, Na Dolinách 447, Český Těšín, Mosty, 73562, CZ

(740) Bc. Ondřej Ekrt LL.M., Jiráskova 434, Lenešice, 43923

(210) O-594686

(511) (18) zavazadla, cestovní tašky, peněženky a ostatní tašky, batohy, klíčenky, pouzdra na vizitky, kosmetické taštičky (prázdné), kabelky, kufříky, pouzdra na kosmetické zboží, hygienické tašky na toaletní potřeby; (25) oděvy, obuv, pokrývky hlavy, části oděvů, obuvi a pokrývek hlavy, opasky, šátky, šály, spodní prádlo, plavky; (35) maloobchodní a velkoobchodní prodej a služby v oblasti oděvů, obuvi, pokrývek hlavy, oděvních a módních doplňků, částí oděvů, obuvi a pokrývek hlavy, opasků, šátků, šál, spodního prádla, plavek, tašek, zavazadel, batohů, peněženek, kosmetických a toaletních taštiček.

Třídy výrobků a služeb:

18, 25, 35

(540)

KYRÉNE

(592) Slovní

(111) **406520**

(220) 13.07.2024

(320) 13.07.2024

(442) 16.10.2024

(151) 22.01.2025

(730) **Gorylová Karolína**, Na Dolinách 447, Český Těšín, Mosty, 73562, CZ

(740) Bc. Ondřej Ekrt LL.M., Jiráskova 434, Lenešice, 43923

(210) O-594687

(511) (3) kosmetické přípravky, parfumerie, přípravky pro osobní hygienu, vonné oleje a aromatické výtažky, kosmetické krémy, čisticí prostředky, vonné přípravky, mýdla a mycí gely, přípravky do koupele (neléčivé), deodoranty a antiperspiranty, přípravky pro péči o pleť, oči, nehty a vlasy (neléčivé), líčidla, make-up na obličej, holicí přípravky, prací prostředky; (5) doplňky stravy, potravinové doplňky, potravní doplňky a dietetické přípravky, vitaminy a vitaminové přípravky, vitaminové doplňky, vitaminové nápoje, hygienické přípravky a výrobky, farmaceutické přípravky pro péči o vlasy; (18) kosmetické taštičky, kabelky a kufříky (prázdné, nevybavené), pouzdra na kosmetické zboží, hygienické tašky na toaletní potřeby, tašky, zavazadla, batohy, peněženky, deštníky a slunečníky; (21) kosmetické a hygienické potřeby a potřeby pro péči o krásu, aplikátory kosmetiky, hřebeny, flakony na parfém, kartáče na osobní hygienu, kosmetické pomůcky, toaletní kufříky a taštičky, pomůcky ústní hygieny.

Třídy výrobků a služeb:

3, 5, 18, 21

(540)

KARYLI

(592) Slovní

(111) **406521**

(220) 19.07.2024

(320) 19.07.2024

(442) 16.10.2024

(151) 22.01.2025

(730) **Triven s.r.o.**, V kolkovně 910/8, Praha 1, Staré Město, 11000, CZ

(740) JUDr. Maroš Gondek, advokát, Školská 689/20, Praha 1, Nové Město, 11000

(210) O-594804

(511) (6) kovové montážní rámy pro solární panely, kovové nádoby, kovové tlakové nádoby, plechové nádoby [kovové], kovové nádoby jako obaly; (11) tepelné akumulátory, akumulární bojler, akumulární topná tělesa, elektricky ohřívané nádrže na teplou vodu, ohřívače vody a bojler, vodní nádrže pod tlakem, vodní nádrže, zařízení k ohřevu vody, zásobníkové ohřívače vody, topné články, elektrická topná tělesa, grily, zahradní grily, venkovní grily, zahradní sprchy, venkovní sprchy na koupání; (21) květináče, podložky na květináče, obaly na květináče, ne papírové, kryty na květináče, nikoliv z papíru, vyvýšené zahradní nádoby na pěstování rostlin; (35) maloobchodní služby se zbožím uvedeným ve třídách 6, 11 a 21 tohoto seznamu, velkoobchodní služby se zbožím uvedeným ve třídách 6, 11 a 21 tohoto seznamu.

Třídy výrobků a služeb:

6, 11, 21, 35

(540)

TRIVEN

(592) Slovní

(111) **406522**

(220) 19.07.2024

(320) 19.07.2024

(442) 16.10.2024

(151) 22.01.2025

(730) **VITOM a.s.**, Tábořská 4531/48, Brno, Židenice, 61500, CZ

(740) JUDr. David Karabec MPA, LL.M., Na spojnici 610/6, Praha 10, Vršovice, 10100

(210) O-594810

(511) (35) podnikové organizační poradenství, poradenské a konzultační služby v oblasti obchodního řízení a organizace obchodních aktivit, obchodní poradenství vztahující se k franchisingu, reklama a propagační činnost, obchodní asistence týkající se franchisingu, obchodně reklamní služby týkající se franchisingu, řízení obchodní činnosti a obchodní administrativa, dodavatelské služby pro třetí osoby (nákup výrobků a služeb pro jiné podniky), služby v oblasti srovnávání cen, služby průzkumu, analýz a studií trhu, provádění obchodního průzkumu a obchodních expertiz, sestavování obchodních výkazů a obchodních komunikačních materiálů, obchodní řešerše, včetně provádění těchto služeb prostřednictvím Internetu, zprostředkování v obchodních vztazích, reklama on-line v počítačové síti, reklamní materiály (zasílání zákazníkům), rozšiřování reklamních nebo inzertních materiálů, vytváření ekonomického poradenství v oblasti výstavby, reklama a marketing, a to v oblasti nemovitosti; (36) finanční poradenství, získávání úvěrů, zprostředkovatelská činnost s nemovitostmi, obchodování s nemovitostmi, realitní činnost, pojišťovnictví a peněžnictví, finanční služby, a to poskytování ručení, výkonů věřitelských práv, leasingové služby finanční, zprostředkování finančních operací, investiční činnost, obstaravatelská, zprostředkovatelská a poradenská činnost v oblasti výše uvedených služeb třídy 36; (37) služby stavebnictví, jmenovitě organizační příprava a realizace stavebních projektů, developerská činnost v investiční výstavbě, poradenská a obstaravatelská činnost v investiční výstavbě.

Třídy výrobků a služeb:
35, 36, 37

(540)

VITOM garantovaný prodej

(592) Slovní

(111) **406523**

(220) 20.07.2024

(320) 20.07.2024

(442) 16.10.2024

(151) 22.01.2025

(730) **JIRIČKA TOMÁŠ**, Záhoříčko 24, Čkyně, 38481, CZ

(210) O-594828

(511) (35) reklamní, marketingové a propagační služby, reklamní služby v oblasti literatury; (41) služby v oblasti vzdělávání, zábavy a sportu, překladatelské a tlumočnické služby, organizování festivalů pro kulturní účely, organizování festivalů pro vzdělávací účely, organizování festivalů, vydávání vzdělávacích tiskovin, publikování a vydávání tiskovin, vydávání knih a periodických tiskovin; (42) tvorba databází.

Třídy výrobků a služeb:
35, 41, 42

(540)

Šumava Litera

(592) Slovní

(111) **406524**

(220) 20.07.2024

(320) 20.07.2024

(442) 16.10.2024

(151) 22.01.2025

(730) **JIRIČKA TOMÁŠ**, Záhoříčko 24, Čkyně, 38481, CZ

(210) O-594829

(511) (35) reklama, marketing a propagační služby, rozšiřování reklamních marketingových a propagačních materiálů, reklamní služby v oblasti literatury; (41) překladatelské a tlumočnické služby, služby v oblasti vzdělávání, zábavy a sportu, zveřejňování, oznamování a psaní textů, organizování festivalů, organizování festivalů pro zábavní účely, organizování festivalů pro kulturní účely, organizování festivalů pro vzdělávací účely, vydávání tiskovin a tištěných publikací, služby vydavatelství (včetně vydávání elektronických publikací), vydávání

elektronických publikací, vydávání knih a periodických tiskovin; (42) tvorba databází.

Třídy výrobků a služeb:

35, 41, 42

(540)

Literární festival Šumava Litera

(592) Slovní

(111) **406525**

(220) 22.07.2024

(320) 22.07.2024

(442) 16.10.2024

(151) 22.01.2025

(730) **Janík Jan**, č. p. 173, Radovesnice II, 28128, CZ

(210) O-594853

(511) (6) ocelové výrobky; (35) maloobchod a velkoobchod s ocelovými, měděnými a mosaznými výrobky; (40) zpracování a přeměna materiálů za studena za pomoci kovotlačitelských a lisovacích metod.

Třídy výrobků a služeb:

6, 35, 40

(540)

RetroRims Janík

(592) Slovní

(111) **406526**

(220) 25.07.2024

(320) 25.07.2024

(442) 16.10.2024

(151) 22.01.2025

(730) **Město Prachatice**, Velké náměstí 3, Prachatice, Prachatice I, 38301, CZ

(740) artpatent, advokátní kancelář s.r.o., Dukelských hrdinů 976/12, Praha 7, Holešovice, 17000

(210) O-594914

(591) Barevná

(511) (16) papír, lepenka, tiskárenské výrobky, potřeby pro knižní vazby, nosiče informací všeho druhu v rozsahu třídy 16, tiskoviny a polygrafické výrobky, tištěné katalogy a manuály, kalendáře, plakáty, mapy, prospekty, fotografie, vstupenky, programy kulturních a společenských akcí, jízdenky, periodické a neperiodické publikace, knihy, učebnice, časopisy, pohlednice, lepidla pro papírenství nebo domácnost, materiál pro umělce, štetce, psací stroje a kancelářské potřeby s výjimkou nábytku, učební a vyučovací pomůcky s výjimkou přístrojů, plastické obaly nezařazené do jiných tříd, tiskařské typy, štočky; (35) marketing, administrativní práce, kopírování dokumentů, služby zahrnující záznam, přepis, vypracování, shromažďování, přenášení nebo systematizaci písemných sdělení a záznamů, reklamní, inzertní a propagační činnost, elektronická inzerce, on-line inzerce, poskytování informací pro obchodní a reklamní účely, zajišťování předplatného novin a časopisů, rozšiřování reklamních nebo inzertních materiálů, organizování výstav a veletrhů pro komerční nebo reklamní účely, poskytování statistických informací, analýzy a průzkumy trhu v oboru cestovního ruchu, vypracování statistických přehledů, styk s veřejností; (36) správa majetku a nemovitostí, organizování veřejných finančních sbírek; (41) služby vydavatelství a nakladatelství periodických a neperiodických publikací v tištěné i elektronické podobě, vzdělávací, výchovná, osvětová a zábavní činnost, sportovní, společenské a kulturní aktivity, pořádání nekomerčních výstav, organizování a pořádání odborných setkání všeho druhu, například přednášek, seminářů, konferencí, elektronických konferencí a diskusních skupin, poskytování informací pro neobchodní účely, zejména z oblasti veřejného života, kultury, zábavy a sportu, zpracování koncepcí rozvoje a projektů v oblasti kultury, sportu a vzdělávání.

Třídy výrobků a služeb:

16, 35, 36, 41

(540)

 **Prachatice**

(593) Obrazová

(111) **406527**

(220) 05.08.2024

(320) 05.08.2024

- (442) 16.10.2024
(151) 22.01.2025
(730) **EUROMEDIA GROUP, a.s.**, Nádražní 762/32, Praha 5, Smíchov, 15000, CZ
(210) O-595112
(511) (9) nosiče nahraných zvukových záznamů, stahovatelné elektronické publikace; (16) periodické a neperiodické publikace, reprodukce, drobná grafika a tiskoviny určené k propagaci výsledků ediční a obchodní činnosti; (41) nakladatelství a vydavatelství.
Třídy výrobků a služeb:
9, 16, 41

(540)

YOLi 

(593) Obrazová

- (111) **406528**
(220) 05.08.2024
(320) 05.08.2024
(442) 16.10.2024
(151) 22.01.2025
(730) **KOMA MODULAR s.r.o.**, Říčanská 1191, Vizovice, 76312, CZ
(740) Mgr. Alena Burdová, Holešovská 1389, Hulín, 76824
(210) O-595125
(511) (35) administrativa, aranžování výkladů, kancelářské práce, provoz obchodního, nákupního centra a supermarketu, provoz kulturního centra, shromažďování a prezentace zboží třetích osob, inzertní, reklamní a propagační činnost prostřednictvím jakéhokoliv média, plánování obchodních a propagačních akcí, pronájem reklamních a informačních ploch, pronájem kancelářského nábytku, pronájem reklamních stojanů, pronájem mobilních prodejních stánků, maloobchodní prodej a poskytování maloobchodních služeb a zprostředkování možnosti nákupu v rámci obchodního centra, nákupního centra a supermarketu při prodeji alkoholických nápojů, audiovizuálního zařízení, cukrářských výrobků, čajů, dekorací, drogerie, elektroniky, her a hraček, hudebních nástrojů, kuchyňských potřeb, nábytku, nádobí, oblečení, obuvi, papírnického zboží, pečiva, piva, potravin, sportovního vybavení, světel, šperků, tiskovin, tabáku, uměleckých děl, zařízení do bytu a zavazadel, marketing, merchandising, obchodní administrativa, organizování spotřebitelských soutěží, organizování výstav (komerčních nebo reklamních), poskytování obchodních informací prostřednictvím webových stránek, profesionální obchodní nebo podnikatelské poradenství, pronájem reklamních ploch, pronájem reklamních prostředků, propagační činnost, reklama, shromažďování a prezentace zboží třetích osob, sjednávání a uzavírání obchodních transakcí pro třetí strany, služby managementu obchodních projektů pro stavební projekty, služby obchodního zprostředkování, šíření reklamních materiálů, vedení účetnictví, zprostředkovatelská, konzultační a poradenská činnost v oblasti obchodních služeb zaměřených na stavebnictví a stavební development; (36) pronájem a správa nemovitosti, pronájem kanceláří, pronájem bytových a nebytových prostor včetně poskytování služeb, zajišťujících řádný provoz nemovitostí, bytů a nebytových prostor, správa majetku, zprostředkování nemovitostí, činnost realitní kanceláře, finanční informace a služby; (37) chemické čištění, kožešiny (údržba, čištění a opravy), kůže (údržba, čištění a opravy), mandlování, obuv (opravy), oprava šatstva, opravy hodin, žehlení, praní prádla, praní a čištění, instalace a opravy elektrospotřebičů, instalace a opravy kuchyňského zařízení, instalace a opravy telefonů, opravy brýlí, opravy deštníků, opravy hodin a hodinek, opravy hudebních nástrojů, opravy šperků, opravy tašek a brašen, opravy zámků, opravy zavazadel, výstavba obchodních stánků a obchodů, čištění budov (interiérů, fasád, vnějších povrchů a ploch), developerské služby (stavebnictví), stavební dozor, stavební informace, stavební občanská vybavenost (stavebnictví), stavebnictví, stavitelství, technické služby ve stavebnictví, výstavba bytů, zajišťování komplexních služeb v oblasti výstavby, zprostředkování v investiční výstavbě v rámci této třídy; (39) pronájem garážových, parkovacích a skladovacích prostor včetně poskytování základních služeb s tím souvisejících v rámci této třídy, distribuce zboží, zprostředkování zájezdů; (40) bělení látek, dámské krejčovství, kožešiny (barvení), kůže (zpracování), lemování nebo obšívání látek, lisování ovoce, mandlování, nemačkávací úprava šatstva, obuv (barvení), pánské krejčovství, prošívání

(příkrývek, dek), umělecká díla (rámování), úprava oděvů, zpracování kožešin, zpracování keramiky, úprava a zpracování textilu, vyšívání, návrhářství, zpracování, úprava a oprava plastů a kovových materiálů jako například ohýbání, lepení, leštění, lisování, tváření za tepla i za studena, dělení, řezání, broušení, spojování, svařování, mechanické opracování plastových hmot, laminování, montáž materiálů na objednávkou (pro třetí osoby), tónování skla, úprava a zpracování papíru, vodovzdorná impregnace látek, vazba tiskovin, zejména knih, zpracování dřeva, zpracování kovů a jejich povrchová úprava nebo eloxování, emailování, galvanizace, fosfátování, chromování, zinkování, odlévání kovů, pokovování, rýsování a kreslení laserem, obstaravatelská a zprostředkovatelská činnost v oblasti služeb uvedených výše v této třídě; (41) služby v oblasti vzdělávání, zábavy a sportu, pořádání hudebních akcí, pořádání rekreačních akcí, pořádání zábavných show, pořádání (organizace) kulturních aktivit, příprava kulturních aktivit, pořádání přednášek, pořádání vzdělávacích kurzů, pořádání a řízení školení, pořádání navazujících vzdělávacích seminářů, pořádání a vedení kolokvií, pořádání a vedení vzdělávacích konferencí, pořádání a vedení workshopů (školení), pořádání kongresů pro vzdělávací účely, pořádání a vedení výukových programů, pořádání expozičních pro vzdělávací účely, příprava a pořádání vzdělávacích akcí, příprava a pořádání vzdělávacích seminářů, pořádání výukových kurzů, pořádání a vedení osobních vzdělávacích fór, pořádání a vedení expozičních pro školící účely, pořádání a vedení jednodenních školních kurzů pro dospělé, pořádání her, pořádání zábavných soutěží, pořádání setkání, organizování, pořádání a vedení konferencí, organizování, vedení a pořádání kongresů, pořádání a vedení soutěží, pořádání a vedení přednášek, výstavy (pořádání) pro kulturní účely, pořádání výstav pro zábavní účely, pořádání soutěží pro vzdělávací účely, pořádání, vedení a organizování sympozií, pořádání a organizování seminářů, příprava a pořádání sportovních soutěží, služby v oblasti sportu a fitness, pořádání a vedení sportovních akcí, pořádání sportovních aktivit, pořádání plesů, provozování heren, provozování sportovních zařízení, školení, zábava, informace o možnostech zábavy a rekreace, provozování tělovýchovných zařízení a zařízení sloužících k regeneraci a rekondici, provozování dětských heren, heren pro teenagery (stolní fotbal, kino, herní konzole a PC), provozování heren pro dospělé (golfový trenážer, kulečník, stolní tenis) provozování cvičebních prostor, provozování venkovních dětských hřišť, provozování kinosálů; (43) provoz a pronájem hotelů, penzionů a jiných ubytovacích zařízení, provoz a pronájem restaurací, barů, vináren, kaváren, cukráren, zařízení rychlého stravování a jiných stravovacích zařízení, restaurační, klubová a hostinská činnost (poskytování jídla a piti), ubytovací a hotelové služby, pronájem potřeb pro provoz restauračních zařízení, organizační zajištění gastronomických akcí (cateringové služby); (44) provozování lázní a solária, péče o hygienu a krásu osob, masážní služby, aranžování květin.

Třídy výrobků a služeb:
35, 36, 37, 39, 40, 41, 43, 44

(540)

Nový Čech

(592) Slovní

- (111) **406529**
(220) 06.08.2024
(320) 06.08.2024
(442) 16.10.2024
(151) 22.01.2025
(730) **LONGEVITY FOR ALL s.r.o.**, Pražákova 1008/69, Brno, Štýřice, 63900, CZ
(740) Mgr. Petr Bílý LL.M., advokát, Otýlie Beniškové 1664/14, Plzeň, Severní Předměstí, 30100
(210) O-595142
(511) (5) léčiva a veterinární přípravky a výrobky, veterinární přípravky a látky, veterinární vakcíny, léky k veterinárním účelům, antibiotika k veterinárnímu použití, farmaceutické výrobky pro veterinární účely, potravní doplňky pro zvířata, hygienické přípravky pro veterinární účely, vazelína pro veterinární účely, lotiony pro veterinární účely, doplňky krmiva pro veterinární účely, bakteriální přípravky pro veterinární účely, diagnostické přípravky pro veterinární účely, enzymatické přípravky pro veterinární účely, kantaridinové přípravky pro veterinární použití, reagenční papírky pro veterinární účely, dezinfekční prostředky k veterinárnímu použití, probiotické bakteriální preparáty pro veterinární použití, přípravky proti infekcím pro veterinární použití, prášek z kůry pro veterinární účely, bakteriologické přípravky pro lékařské a veterinární účely, bakteriální přípravky pro lékařské a veterinární účely, diagnostické přípravky pro lékařské a veterinární účely, léčivé přísady do krmiv pro veterinární účely, léky na úlevu od bolesti pro veterinární účely, veterinární přípravky pro

léčbu onemocnění způsobených střevními bakteriemi, přípravky se stopovými prvky pro humánní a veterinární použití, dietetické výrobky, posilující potraviny, extrakty a potravinové doplňky pro zlepšení fyzické, psychické a zdravotní kondice, speciální potraviny pro sportovce, rekonvalescenty a osoby se zvýšenou zdravotní, fyzickou a pracovní zátěží, potravinové doplňky obohacené o vitamíny, minerály a proteiny, cereální výrobky, obilné klíčky, nápoje se zvýšeným obsahem vitamínů, minerálů, vláknin, sirupy a přípravky pro výrobu speciálních nápojů a potravinových doplňků - vše výše uvedené pro léčebné a lékařské účely; (31) krmiva a potravina pro zvířata, podestýlky a stelivo pro zvířata, posilující krmiva, krmiva suchá pro zvířata, obilná krmiva pro zvířata, krmiva pro hospodářská zvířata, směsná krmiva pro zvířata, krmiva pro dojná zvířata, krmiva pro zvířata v kusech, krmiva pro zvířata obsahující seno, vápno do krmiva pro zvířata, konzervovaná krmiva obsahující maso pro mláďata, krmiva pro zvířata s obsahem fosfátů, krmiva pro zvířata obsahující sojové výrobky, konzervovaná nebo zavařená krmiva pro zvířata, krmiva pro zvířata ve formě granulí, krmiva pro zvířata získaná z rostlinných látek; (44) veterinární služby, veterinární poradenské služby, veterinární informační služby poskytované prostřednictvím internetu, odborné konzultační služby v oblasti veterinárních služeb, informační služby v oblasti veterinárního farmaceutického průmyslu.

Třídy výrobků a služeb:
5, 31, 44

(540)

Telomera

(593) Obrazová

(111) **406530**

(220) 07.08.2024

(320) 07.08.2024

(442) 16.10.2024

(151) 22.01.2025

(730) **Kuzněc Jurij**, Malkovského 593, Praha 9, Letňany, 19900, CZ

(210) O-595155

(591) Barevná

(511) (5) absorpční výrobky pro osobní hygienu, hygienické přípravky a výrobky obsažené v této třídě; (10) nábytek a lůžkoviny pro lékařské účely, zařízení pro manipulaci s pacienty, oděvy, pokrývky hlavy a obuv, ortézy a podpěry pro lékařské účely, oděvy, pokrývky hlavy a obuv pro zdravotnické pracovníky a pacienty; (24) textilní výrobky a náhradní součásti pro textilní výrobky, látky, textilie, textilní filtrační materiály; (25) oděvy; (35) maloobchod a velkoobchod s výrobky obsaženými výše ve třídě 5, 10, 24 a 25.

Třídy výrobků a služeb:
5, 10, 24, 25, 35

(540)



(593) Obrazová

(111) **406531**

(220) 08.08.2024

(320) 08.08.2024

(442) 16.10.2024

(151) 22.01.2025

(730) **Šandriková Viera Mgr.**, Mánesova 562/4, Hradec Králové, 50009, CZ

(210) O-595195

(511) (3) parfumerie, přípravky pro osobní hygienu, kosmetické přípravky pro péči o zvířata, toaletní přípravky, vonné oleje a aromatické výtažky, kosmetika, podkladová kosmetika, neléčivá kosmetika, pleťová kosmetika, vlasová kosmetika, korektory (kosmetika), zkrášlující kosmetika, tonika (kosmetika), barevná kosmetika, dekorativní kosmetika, funkční kosmetika, organická kosmetika, přírodní kosmetika, pleťové masky (kosmetika), samoopalovací přípravky (kosmetika), kosmetika pro zvířata, hydratační přípravky (kosmetika), kosmetika na obočí, kosmetika na řasy, nehtové typy (kosmetika), zpevňovače nehtů (kosmetika), kosmetika na opalování, samoopalovací krémy (kosmetika), obličejové masky (kosmetika), hydratační přípravky [kosmetika], opalovací gely (kosmetika), obličejové peelings (kosmetika), opalovací oleje (kosmetika), opalovací mléka (kosmetika), oční linky (kosmetika), samoopalovací mléka (kosmetika), tekuté krémy (kosmetika), kosmetika na rty, kosmetika obsahující keratin, kosmetika obsahující panthenol, zvláčňující přípravky (kosmetika), kosmetika v podobě olejů, odlakovače na nehty (kosmetika), obličejové čisticí přípravky (kosmetika), kosmetika v podobě gelů, barvy na tělo (kosmetika), barevná kosmetika na oči, barevná kosmetika na pleť, kosmetika a kosmetické přípravky, kosmetika v podobě krémů, hydratační tělové vody (kosmetika), kosmetika v podobě prášku, fixy na rty (kosmetika), kosmetika obsahující kyselinu hyaluronovou, barevná kosmetika pro děti, zjemňující čisticí přípravek (kosmetika); (5) adjuvanty do vakcín, adjuvanty pro léčebné účely, acetáty (octany) pro farmaceutické účely, adjuvanty pro lékařské účely (pomocné látky), adstringencia (farmaceutická), adstringencia pro léčebné účely, adstringentní (stahující) přípravky pro léčebné účely, akonitin, aktivní uhlí pro adsorpci toxinů pro léčebné účely, aktivní uhlí pro lékařské použití, aldehydy pro farmaceutické účely, algicidy, přípravky obsahující vitamin A, přípravky obsahující vitamin D, přípravky obsahující vitamin B, přípravky obsahující vitamin C, přípravky podporující chuť k jídlu, přípravky potlačující chuť k jídlu, přípravky potlačující chuť k jídlu, vše pro lékařské účely, přípravky pro aktivaci buněčné funkce pro lékařské účely, přípravky pro detoxifikaci metabolismu, přípravky pro detoxifikaci od alkoholu, přípravky pro fototerapii pro lékařské účely, potravní doplňky a dietetické přípravky k léčebným účelům, potravní doplňky obsahující lutein, potravní doplňky obsahující koenzym Q10, potravní doplňky používané při modifikovaném půstu, potravní doplňky se sójovým proteinem, potravní doplňky se sójovými izo flavony, potravní doplňky tvořené zejména hořčíkem, potravní doplňky tvořené zejména železem, potravní doplňky tvořené zejména vápníkem, potravní doplňky z aktivního uhlí, potravní doplňky ze syrovátkových bílkovin, potravní doplňky ze syrovátkových proteinů, práškové nápojové směsi s ovocnou příchutí jako potravinové doplňky, prášky nahrazující jídlo, prebiotické doplňky, potravinové doplňky z propolisu, potravinové doplňky z proteinového prášku, potravinové doplňky z pšeničných klíčků, potravinové doplňky z pylu, potravinové doplňky ze lněného semínka, potravinové tyčinky jako doplňky stravy, potraviny pro diabetiky, potraviny pro kojence a batolata, potraviny pro lékařsky omezené diety, potraviny sušené mrazem upravené pro lékařské účely, potravní doplňky na bázi chlorelly, potravinové doplňky pro lékařské účely, potravinové doplňky pro lidskou spotřebu, nikoli pro léčebné účely, potravinové doplňky pro lidi a zvířata, potravinové doplňky ve formě oleje z řas s obsahem DHA, potravinové doplňky z droždí, potravinové doplňky z acai prášku, potravinové doplňky z glukózy, potravinové doplňky z lněného oleje, potravinové doplňky z lecitinu, potravinové doplňky z lněných semínek, potravinové doplňky z mateří kašičky, potravinářské výrobky z ženšenu pro léčebné účely, potravinové doplňky, posilující parafarmaceutické přípravky používané preventivně a pro rekonvalescenty, pivovarské kvasnice (potravní doplňky), potravinové doplňky k regulaci cholesterolu, potravinové doplňky na podporu fyzické zdatnosti a vytrvalosti, potravinové doplňky obsahující enzymy, potravinové doplňky obsahující vitamíny, potravinové doplňky obsahující stopové prvky, potravinové doplňky obsahující aminokyseliny, minerální doplňky stravy, minerální potravinové doplňky, mléčný cukr, multivitaminové přípravky, nápoje obohacené vitamíny pro léčebné účely, nápoje upravené pro lékařské účely, nápojové směsi jako dietní doplňky, nápojové směsi v prášku jako doplňky výživy, nutraceutické přípravky pro terapeutické nebo lékařské účely, nutraceutika jako dietní doplňky, látky ve formě rozpustných potahů na tablety usnadňující podávání výživových doplňků, lecitin (potravinové doplňky), léčivé nápoje, lyofilizované potraviny pro léčebné účely, minerální dietní doplňky pro lidi, homogenizované potraviny upravené pro lékařské účely, irský mech (karagen) pro lékařské účely, irský mech (puchratka kadeřavá) pro léčebné

účely, kapky z rybího tuku, kaseinové potravinové doplňky, koktejly s bílkovinnými doplňky, l-karnitin ke snižování tělesné hmotnosti, kůra pro účely výživy, látky ve formě potahů na tablety usnadňující podávání výživových doplňků, doplňky stravy pro neléčebné účely, doplňky zdravé výživy vyrobené převážně z vitamínů, doplňky zdravé výživy vyrobené převážně z minerálů, energetické tyčinky nahrazující jídlo jakožto doplňky stravy, enzymy - doplňky stravy, glukóza pro použití jako přísada do jídla pro léčebné účely, glukózové dietní doplňky, homogenizované potraviny pro léčebné účely, doplňky do krmiv pro zvířata (léčivé), dietetické potraviny používané v klinické výživě, dietetické potraviny pro léčebné účely, dietetické přípravky pro lékařské účely, dietetické výrobky pro děti, dietetické výrobky pro tělesně postižené osoby, dietetický cukr k léčebnému použití, dietní doplňky pro kojení, dietní doplňky ve formě prášku, dietní nápoje pro batolata určené pro léčebné účely, dietní potravinové doplňky pro lidskou potřebu, dietní potraviny přizpůsobené pro nemocné, diastáza (enzym měnící škrob na maltózu) k lékařským účelům, dietetická sladidla pro léčebné účely, dietetická vláknina, dietetická vlákniny usnadňující trávení, dietetické a nutriční přípravky, dietetické cukrovinky k léčebnému použití, dietetické doplňky pro sportovce, dietetické infuze k lékařským účelům, dietetické látky pro děti, dietetické látky pro léčebné účely, dietetické náhražky cukru pro lékařské použití, dietetické nápoje pro léčebné účely, dietetické potravinové přípravky upravené k léčebným účelům, bylinné dietní doplňky pro osoby se zvláštními dietními požadavky, alginátové potravinové doplňky, amyláza (enzym štěpící škrob), antioxidační doplňky stravy, antioxidanty, antioxidanty obsahující enzymy, antioxidanty pro dietetické účely, antioxidanty pro léčebné účely, antioxidanty získané z bylinných zdrojů, antioxidanty získané z medu, bílkovinné doplňky stravy, bílkovinné potraviny pro lékařské účely, bílkovinné přípravky pro léčebné účely; (29) mléčné výrobky a jejich náhražky, zpracované ovoce, houby a zelenina, ořechy a luštěniny, hotová jídla, instantní potraviny a pikantní svačinky vše obsahující převážně maso, vejce, zeleninu, ovoce, luštěniny a/nebo mléčné výrobky, maso a masné výrobky; (32) nealkoholické nápoje.

Třídy výrobků a služeb:

3, 5, 29, 32

(540)

mILDAO

(592) Slovní

(111) **406532**

(220) 08.08.2024

(320) 08.08.2024

(442) 16.10.2024

(151) 22.01.2025

(730) **Šandriková Viera Mgr.**, Mánesova 562/4, Hradec Králové, 50009, CZ

(210) O-595196

(511) (3) parfumerie, přípravky pro osobní hygienu, kosmetické přípravky pro péči o zvířata, toaletní přípravky, vonné oleje a aromatické výtažky, kosmetika, podkladová kosmetika, neléčivá kosmetika, pleťová kosmetika, vlasová kosmetika, korektory (kosmetika), zkrášlující kosmetika, tonika (kosmetika), barevná kosmetika, dekorativní kosmetika, funkční kosmetika, organická kosmetika, přírodní kosmetika, pleťové masky (kosmetika), samoopalovací přípravky (kosmetika), kosmetika pro zvířata, hydratační přípravky (kosmetika), kosmetika na obočí, kosmetika na řasy, nehtové typy (kosmetika), zpevňovače nehtů (kosmetika), kosmetika na opalování, samoopalovací krémy (kosmetika), obličejové masky (kosmetika), hydratační přípravky [kosmetika], opalovací gely (kosmetika), obličejové peelings (kosmetika), opalovací oleje (kosmetika), opalovací mléka (kosmetika), oční linky (kosmetika), samoopalovací mléka (kosmetika), tekuté krémy (kosmetika), kosmetika na rty, kosmetika obsahující keratin, kosmetika obsahující panthenol, zvláčňující přípravky (kosmetika), kosmetika v podobě olejů, odlakovače na nehty (kosmetika), obličejové čistící přípravky (kosmetika), kosmetika v podobě gelů, barvy na tělo (kosmetika), barevná kosmetika na oči, barevná kosmetika na pleť, kosmetika a kosmetické přípravky, kosmetika v podobě krémů, hydratační tělové vody (kosmetika), kosmetika v podobě prášku, fixy na rty (kosmetika), kosmetika obsahující kyselinu hyaluronovou, barevná kosmetika pro děti, zjemňující čistící přípravek (kosmetika); (5) adjuvanty do vakcín, adjuvanty pro léčebné účely, acetáty (octany) pro farmaceutické účely, adjuvanty pro lékařské účely (pomocné látky), adstringencia (farmaceutická), adstringencia pro léčebné účely, adstringentní (stahující) přípravky pro léčebné účely, akonitin, aktivní uhlí pro adsorpci toxinů pro léčebné účely, aktivní uhlí pro lékařské použití, aldehydy pro farmaceutické účely, algicidy, přípravky obsahující vitamin A, přípravky obsahující vitamin D, přípravky obsahující vitamin B, přípravky obsahující vitamin C,

přípravky podporující chuť k jídlu, přípravky potlačující chuť k jídlu, přípravky potlačující chuť k jídlu, vše pro lékařské účely, přípravky pro aktivaci buněčné funkce pro lékařské účely, přípravky pro detoxifikaci metabolismu, přípravky pro detoxifikaci od alkoholu, přípravky pro fototerapii pro lékařské účely, potravní doplňky a dietetické přípravky k léčebným účelům, potravní doplňky obsahující lutein, potravní doplňky obsahující koenzym Q10, potravní doplňky používané při modifikovaném půstu, potravní doplňky se sójovým proteinem, potravní doplňky se sójovými izoflavony, potravní doplňky tvořené zejména hořčíkem, potravní doplňky tvořené zejména železem, potravní doplňky tvořené zejména vápníkem, potravní doplňky z aktivního uhlí, potravní doplňky ze syrovátkových bílkovin, potravní doplňky ze syrovátkových proteinů, práškové nápojové směsi s ovocnou příchutí jako potravinové doplňky, prášky nahrazující jídlo, prebiotické doplňky, potravinové doplňky z propolisu, potravinové doplňky z proteinového prášku, potravinové doplňky z pšeničných klíčků, potravinové doplňky z pylu, potravinové doplňky ze lněného semínka, potravinové tyčinky jako doplňky stravy, potraviny pro diabetiky, potraviny pro kojení a batolata, potraviny pro lékařsky omezené diety, potraviny sušené mrazem upravené pro lékařské účely, potravní doplňky na bázi chlorelly, potravinové doplňky pro lékařské účely, potravinové doplňky pro lidskou spotřebu, nikoli pro léčebné účely, potravinové doplňky pro lidi a zvířata, potravinové doplňky ve formě oleje z řas s obsahem DHA, potravinové doplňky z droždí, potravinové doplňky z acai prášku, potravinové doplňky z glukózy, potravinové doplňky z lněného oleje, potravinové doplňky z lecitinu, potravinové doplňky z lněných semínek, potravinové doplňky z mateří kašičky, potravinářské výrobky z ženskenu pro léčebné účely, potravinové doplňky, posilující doplňky obsahující parafarmaceutické přípravky používané preventivně a pro rekonvalescenty, pivovarské kvasnice (potravní doplňky), potravinové doplňky k regulaci cholesterolu, potravinové doplňky na podporu fyzické zdatnosti a vytrvalosti, potravinové doplňky obsahující enzymy, potravinové doplňky obsahující vitaminy, potravinové doplňky obsahující stopové prvky, potravinové doplňky obsahující aminokyseliny, minerální doplňky stravy, minerální potravinové doplňky, mléčný cukr, multivitaminové přípravky, nápoje obohacené vitaminy pro léčebné účely, nápoje upravené pro lékařské účely, nápojové směsi jako dietní doplňky, nápojové směsi v prášku jako doplňky výživy, nutraceutické přípravky pro terapeutické nebo lékařské účely, nutraceutika jako dietní doplňky, látky ve formě rozpustných potahů na tablety usnadňující podávání výživových doplňků, lecitin (potravinové doplňky), léčivé nápoje, lyofilizované potraviny pro léčebné účely, minerální dietní doplňky pro lidi, homogenizované potraviny upravené pro lékařské účely, irský mech (karagen) pro lékařské účely, irský mech (puchratka kadeřavá) pro léčebné účely, kapky z rybího tuku, kaseinové potravinové doplňky, koktejly s bílkovinnými doplňky, l-karnitin ke snižování tělesné hmotnosti, kůra pro účely výživy, látky ve formě potahů na tablety usnadňující podávání výživových doplňků, doplňky stravy pro neléčebné účely, doplňky zdravé výživy vyrobené převážně z vitamínů, doplňky zdravé výživy vyrobené převážně z minerálů, energetické tyčinky nahrazující jídlo jakožto doplňky stravy, enzymy - doplňky stravy, glukóza pro použití jako přísada do jídla pro léčebné účely, glukózové dietní doplňky, homogenizované potraviny pro léčebné účely, doplňky do krmiv pro zvířata (léčivé), dietetické potraviny používané v klinické výživě, dietetické potraviny pro léčebné účely, dietetické přípravky pro lékařské účely, dietetické výrobky pro děti, dietetické výrobky pro tělesně postižené osoby, dietetický cukr k léčebnému použití, dietní doplňky pro kojení, dietní doplňky ve formě prášku, dietní nápoje pro batolata určené pro léčebné účely, dietní potravinové doplňky pro lidskou potřebu, dietní potraviny přizpůsobené pro nemocné, diastáza (enzym měnící škrob na maltózu) k lékařským účelům, dietetická sladidla pro léčebné účely, dietetická vláknina, dietetická vlákniny usnadňující trávení, dietetické a nutriční přípravky, dietetické cukrovinky k léčebnému použití, dietetické doplňky pro sportovce, dietetické infuze k lékařským účelům, dietetické látky pro děti, dietetické látky pro léčebné účely, dietetické náhražky cukru pro lékařské použití, dietetické nápoje pro léčebné účely, dietetické potravinové přípravky upravené k léčebným účelům, bylinné dietní doplňky pro osoby se zvláštními dietními požadavky, alginátové potravinové doplňky, amyláza (enzym štěpící škrob), antioxidační doplňky stravy, antioxidanty, antioxidanty obsahující enzymy, antioxidanty pro dietetické účely, antioxidanty pro léčebné účely, antioxidanty získané z bylinných zdrojů, antioxidanty získané z medu, bílkovinné doplňky stravy, bílkovinné potraviny pro lékařské účely, bílkovinné přípravky pro léčebné účely; (29) mléčné výrobky a jejich náhražky, zpracované ovoce, houby a zelenina, ořechy a luštěniny, hotová jídla, instantní potraviny a pikantní svačinky vše obsahující převážně maso, vejce, zeleninu, ovoce, luštěniny a/nebo mléčné výrobky, maso a masné výrobky; (32) nealkoholické nápoje.

Třídy výrobků a služeb:
3, 5, 29, 32

(540)

mILDAO

(593) Obrazová

(111) **406533**

(220) 08.08.2024

(320) 08.08.2024

(442) 16.10.2024

(151) 22.01.2025

(730) **Loterie Maxa s.r.o.**, Politických vězňů 156/21, Beroun, Beroun-Centrum, 26601, CZ

(210) O-595203

(511) (9) sázkový software, software pro počítačové hry, softwarové programy na video hry, počítačový hardware pro hry a hazardní hry, informace ke stažení vztahující se k hrám a hazardním hrám, počítačový aplikační software zaměřený na hry a hazardní hry, registrační pokladny, kalkulačky, počítače, počítačový software, elektronické publikace ke stažení vztahující se k hrám a hazardním hrám, počítačový software pro spravování her a hazardních her, aplikace na sportovní sázky, počítačový software pro mobilní aplikace umožňující interakci a rozhraní mezi vozidly a mobilními zařízeními, software pro hry v rozšířené realitě, software počítačových her ke stažení, počítačový aplikační software, software pro počítačovou grafiku, aplikace na sportovní sázky, interaktivní kasino hry poskytované prostřednictvím počítače nebo mobilní platformy, simulační software, software pro mobilní aplikace, počítačové softwarové platformy, software pro počítačové platformy, počítačové platformy a počítačové síťové platformy umožňující platby elektronickými peněženkami, finanční transakce a platby, počítačový software pro poskytování vzdálené platformy pro používání stolních, mobilních zařízení a tabletů a pro komunikaci mezi těmito zařízeními a centrálním místem, software pro správu událostí - event management system SW, software pro platformu pro distribuci hromadných marketingových a transakčních emailů, software pro e-mailové servery, AI modul pro inteligentní doručování emailů do schránky uživatele, software pro analytiku výsledků email marketingových kampaní, software pro personalizaci emailového sdělení, software pro správu klientských kontaktů, software pro pokročilou segmentaci odběratelů kampaní, CRM, software pro věrnostní program, software pro notifikace abnormalit (CR, CTR, hloubka návštěvy, BR, ROI), software pro správu dat při organizování eventů, software pro automatizované a ruční rozesílání pozvánek a zpráv, CRM pro správu účastníků setkání, eventů a akcí, elektronické nástroje (software) pro organizátory akcí, software pro analýzu akcí, setkání a eventů (účastníci, ohlasy, zpětná vazba), software pro propagaci akcí, eventů a setkání, kódované věrnostní karty, aplikace ke stažení pro použití s mobilními zařízeními, aplikační software pro služby sociálních sítí přes internet, databáze (elektronické), firmware (mikroprogramové vybavení), interaktivní multimediální počítačové programy, interaktivní počítačové systémy, komunikační zařízení, nahraný obsah (počítačové programy, data a informace), obsah médií, platformy počítačového softwaru, počítače a počítačový hardware, počítačová periferní zařízení, počítačové operační systémy, počítačové softwarové aplikace ke stažení, počítačový aplikační software, počítačový aplikační software do mobilních telefonů, počítačové systémy, počítačový software ke zlepšení audiovizuálních schopností multimediálních aplikací, počítačový software pro integraci aplikací a databází, počítačový software pro kontrolu a řízení přístupových aplikací serverů, software a aplikace pro mobilní zařízení, počítačové hry ke stažení, interaktivní počítačový herní software s virtuální realitou, software pro virtuální realitu, software pro virtuální realitu používaný při výuce, software umělé inteligence, software s rozšířenou realitou, software pro hry v rozšířené realitě, počítačový software pro biometrické systémy na identifikaci a autentifikaci osob, software na rozpoznání optických znaků, software umělé inteligence a strojového učení, mediální a publikační software, interaktivní elektronické publikace, interaktivní databáze, elektronické databáze, multimediální aplikace, elektronické multimediální katalogy, audio-vizuální záznamy, počítače a jejich součásti, software pro marketing v prostředí vyhledávačů, počítačový software, který umožňuje poskytování informací prostřednictvím komunikačních sítí, počítačový komunikační software umožňující zákazníkům přístup k informacím o nabízených výrobcích a službách, hardware a software pro informační technologie a audiovizuální zařízení, zařízení a příslušenství na zpracování

dat, platební terminály pro zprostředkování on-line plateb, software, elektronické terminály pro generování loterních lístků, počítačové terminály a hardware používaný při provozu loterních a herních systémů, elektronické hrací karty (elektronické stírací losy), hrací skříně a hrací automaty, počítače, elektronické terminály, tipovací zařízení, počítačový herní software s možností stažení z celosvětové počítačové sítě, počítačový herní software pro osobní počítače, tablety a domácí videoherní konzole, počítačový herní software pro použití v mobilních telefonech, videoherní software, počítačové terminály a hardware používaný při provozu hazardních a herních systémů, interaktivní počítačové systémy týkající se internetových technických a technických hazardních her, software pro hraní technických hazardních her on-line, v on-line virtuálních světech a metaverzech, všechny výše uvedené výrobky se týkají hazardních her provozovaných v kamenných provozovnách a prostřednictvím internetu včetně mobilních platform; (28) herní terminály, loterní videoterminály, elektronická zařízení pro hraní hazardních her, videoherní terminály, stírací losy pro loterijní hry, elektronická herní zařízení, elektronická zařízení pro hraní internetových technických a technických hazardních her, všechny výše uvedené výrobky se týkají hazardních her provozovaných v kamenných provozovnách a prostřednictvím internetu včetně mobilních platform; (35) inzertní, reklamní, propagační činnost, marketing a obchodní činnost k provozování internetových technických a technických hazardních her, služby zaměřené na správu on-line komunity, maloobchod s výrobky ve třídách 9, 16 a 28 výše v tomto seznamu, organizace a management obchodních motivačních a věrnostních programů, organizace, obsluha a sledování věrnostních programů pro zákazníky, organizace zákaznických věrnostních programů pro komerční, propagační nebo reklamní účely, věrnostní, pobídkové a bonusové programy, věrnostní zákaznické služby ke komerčním, propagačním a/nebo reklamním účelům, správa zákaznických věrnostních, motivačních nebo propagačních programů, řízení věrnostních programů zahrnující slevy nebo pobídky, podpora prodeje prostřednictvím zákaznických věrnostních programů, organizace, provozování a kontrola prodeje a propagačních motivačních programů, vedení motivačních programů pro zaměstnance, analýza reakcí zákazníků, event marketing (získávání zákazníků pořádáním akcí), obchodní informace a poradenství pro zákazníky (zákaznická poradna), poskytování informací zákazníkům o výrobku, poskytování zákaznických informací o produktech prostřednictvím internetu, služby zákaznického klubu pro komerční, propagační a/nebo reklamní účely, správa komunit online, marketing, cílený marketing, internetový marketing, event marketing (získávání zákazníků pořádáním akcí), propagace a prezentace eventů prostřednictvím webových stránek eventů, propagace na sociálních sítích, automatizované propagace v síti internet a sociálních sítích, všechny výše uvedené služby se týkají hazardních her provozovaných v kamenných provozovnách a prostřednictvím internetu včetně mobilních platform; (36) vydávání hodnotových poukázek v souvislosti s věrnostními programy pro zákazníky, vydávání hodnotových poukázek jako odměn za zákaznickou věrnost, vydávání hodnotových poukázek v souvislosti s motivačními programy, vydávání hodnotových poukázek jako součást zákaznického pobídkového programu, všechny výše uvedené služby se týkají hazardních her provozovaných v kamenných provozovnách a prostřednictvím internetu včetně mobilních platform; (41) pořádání soutěží [vzdělávacích nebo zábavných], služby spojené s hazardními hrami spadající do této třídy, informace o zábavě, služby kasina, provozování heren, pořádání loterií, poskytování her online z počítačové sítě, služby v oblasti sázek, služby sportovního sázení, služby sportovních sázek on-line, online služby hazardních her, organizování zábavních služeb, pronájem kasina her, služby v oblasti kasin, heren a hazardních her, pořádání her, organizace kvízů, her a soutěží, poskytování her, služby online her, zábavní služby v souvislosti s elektronickým sportem, organizování soutěží v elektronických sportech, organizace akcí elektronického sportu, organizování aktivit elektronického sportu, zábava ve formě soutěží v oblasti elektronických sportů, organizování a vedení soutěží v oblasti elektronických sportů, provozování a organizování hazardních her v souladu s obecně závaznými právními předpisy prostřednictvím poboček sázkové kanceláře a dalších smluvně zavázaných prodejních míst a na internetu, včetně prodeje stíracích losů s možností výhry, provozování výherních i nevýherních hracích zařízení, služby vztahující se k hrám, sázení, hazardním hrám včetně hazardních her na dálku, loteriím, kasinům a ruletám v rámci této třídy, organizování sportovních sázek a číselných loterií, příjem sázek (služby bookmakerů), hraní o peníze, informace o možnostech rozptýlení, informace o možnostech zábavy, pořádání hazardních her, zábava, pobavení, provozování her on-line, poskytování on-line počítačových her, poskytování on-line videoher, služby on-line kasina, provozování a organizování internetových technických a technických hazardních her v souladu s obecně závaznými právními předpisy prostřednictvím poboček

sázkové kanceláře a dalších smluvně zavázaných prodejních míst a na internetu, provozování technických hazardních her on-line, provozování internetových technických hazardních her v on-line virtuálních světech a metaverzích, služby spojené s internetovými technickými a technickými hazardními hrami poskytované, také v simulovaném digitálním prostředí, v prostředí rozšířené reality, virtuální reality a metaverzu, všechny výše uvedené služby se týkají hazardních her provozovaných v kamenných provozovnách a prostřednictvím internetu včetně mobilních platform; (42) vývoj softwaru, tvorba počítačového softwaru, design a vývoj softwaru, vývoj interaktivního multimediálního softwaru, počítačové programování video her a počítačových her, tvorba, údržba a modernizace počítačového softwaru, navrhování her, vývoj počítačového hardwaru pro počítačové hry, programování počítačů, programování počítačových her, programování multimediální techniky, programování softwaru videoher, navrhování a vývoj počítačového hardwaru a softwaru, vývoj softwaru virtuální reality, navrhování softwaru pro virtuální a rozšířenou realitu, poradenství týkající se počítačového softwaru, počítačové programování, programování a implementace softwaru, cloud computing, platforma jako služba (PAAS), počítačový software (pronájem počítačového softwaru), poskytování aplikačních služeb (ASP), poskytování on-line softwaru bez možnosti stažení, pronájem aplikačního softwaru, software jako služba (SaaS), všechny výše uvedené služby se týkají hazardních her provozovaných v kamenných provozovnách a prostřednictvím internetu včetně mobilních platform; (45) udělování licencí v rámci vydávání softwaru, poskytování licencí k počítačovému softwaru, poskytování licencí k duševnímu vlastnictví, všechny výše uvedené služby se týkají hazardních her provozovaných v kamenných provozovnách a prostřednictvím internetu včetně mobilních platform.

Třídy výrobků a služeb:
9, 28, 35, 36, 41, 42, 45

(540)

MAXA

(592) Slovní

(111) **406534**

(220) 08.08.2024

(320) 08.08.2024

(442) 16.10.2024

(151) 22.01.2025

(730) **Loterie Maxa s.r.o.**, Politických vězňů 156/21, Beroun, Beroun-Centrum, 26601, CZ

(210) O-595204

(511) (9) sázkový software, software pro počítačové hry, softwarové programy na video hry, počítačový hardware pro hry a hazardní hry, informace ke stažení vztahující se k hrám a hazardním hrám, počítačový aplikační software zaměřený na hry a hazardní hry, registrační pokladny, kalkulačky, počítače, počítačový software, elektronické publikace ke stažení vztahující se k hrám a hazardním hrám, počítačový software pro spravování her a hazardních her, aplikace na sportovní sázky, interaktivní kasino hry poskytované prostřednictvím počítače nebo mobilní platformy, simulační software, software pro mobilní aplikace, počítačové softwarové platformy, software pro počítačové platformy, počítačové platformy a počítačové síťové platformy umožňující platby elektronickými peněženkami, finanční transakce a platby, počítačový software pro poskytování vzdálené platformy pro používání stolních, mobilních zařízení a tabletů a pro komunikaci mezi těmito zařízeními a centrálním místem, software pro správu událostí - event management system SW, software pro platformu pro distribuci hromadných marketingových a transakčních emailů, software pro e-mailové servery, AI modul pro inteligentní doručování emailů do schránky uživatele, software pro analýzu výsledků email marketingových kampaní, software pro personalizaci emailového sdělení, software pro správu klientských kontaktů, software pro pokročilou segmentaci odběratelů kampaní, CRM, software pro věrnostní program, software pro notifikace abnormalit (CR, CTR, hloubka návštěvy, BR, ROI), software pro správu dat při organizování eventů, software pro automatizované a ruční rozesílání pozvánek a zpráv, CRM pro správu účastníků setkání, eventů a akcí, elektronické nástroje (software) pro organizátory akcí, software pro analýzu akcí, setkání a eventů (účastníci, ohlasy, zpětná vazba), software pro propagaci akcí, eventů a setkání, kódované věrnostní karty, aplikace ke stažení pro použití s mobilními zařízeními, aplikační software pro služby sociálních sítí přes internet, databáze (elektronické), firmware (mikroprogramové vybavení), interaktivní multimediální počítačové programy, interaktivní počítačové systémy, komunikační zařízení, nahraný obsah (počítačové programy, data a informace), obsah médií, platformy počítačového softwaru, počítače a počítačový hardware, počítačová periferní zařízení, počítačové operační systémy, počítačové softwarové aplikace ke stažení, počítačový aplikační software, počítačový aplikační software do mobilních telefonů, počítačové systémy, počítačový software ke zlepšení audiovizuálních schopností multimediálních aplikací, počítačový software pro integraci aplikací a databází, počítačový software pro kontrolu a řízení přístupových aplikací serverů, software a aplikace pro mobilní zařízení, počítačové hry ke stažení, interaktivní počítačové herní software s virtuální realitou, software pro virtuální realitu, software pro virtuální realitu používaný při výuce, software umělé inteligence, software s rozšířenou realitou, software pro hry v rozšířené realitě, počítačový software pro biometrické systémy na identifikaci a autentifikaci osob, software na rozpoznání optických znaků, software umělé inteligence a strojového učení, mediální a publikační software, interaktivní elektronické publikace, interaktivní databáze, elektronické databáze, multimediální aplikace, elektronické multimediální katalogy, audio-vizuální záznamy, počítače a jejich součásti, software pro marketing v prostředí vyhledávačů, počítačový software, který umožňuje poskytování informací prostřednictvím komunikačních sítí, počítačový komunikační software umožňující zákazníkům přístup k informacím o nabízených výrobcích a službách, hardware a software pro informační technologie a audiovizuální zařízení, zařízení příslušenství na zpracování dat, platební terminály pro zprostředkování on-line plateb, software, elektronické terminály pro generování loterních lístků, počítačové terminály a hardware používaný při provozu loterních a herních systémů, elektronické hrací karty (elektronické stírací losy), hrací skříně a hudební automaty, počítače, elektronické terminály, tipovací zařízení, počítačový herní software s možností stažení z celosvětové počítačové sítě, počítačový herní software pro osobní počítače, tablety a domácí videoherní konzole, počítačový herní software pro použití v mobilních telefonech, videoherní software, počítačové terminály a hardware používaný při provozu hazardních a herních systémů, interaktivní počítačové systémy týkající se internetových technických a technických hazardních her, software pro hrani technických hazardních her on-line, v on-line virtuálních světech a metaverzech, všechny výše uvedené výrobky se týkají hazardních her provozovaných v kamenných provozovnách a prostřednictvím internetu včetně mobilních platform; (28) herní terminály, loterní videoterminály, elektronická zařízení pro hrani hazardních her, videoherní terminály, stírací losy pro loterijní hry, elektronická herní zařízení, elektronická zařízení pro hrani internetových technických a technických hazardních her, všechny výše uvedené výrobky se týkají hazardních her provozovaných v kamenných provozovnách a prostřednictvím internetu včetně mobilních platform; (35) inzertní, reklamní, propagační činnost, marketing a obchodní činnost k provozování internetových technických a technických hazardních her, služby zaměřené na správu on-line komunity, maloobchod s výrobky ve třídách 9, 16 a 28 výše v tomto seznamu, organizace a management obchodních motivačních a věrnostních programů, organizace, obsluha a sledování věrnostních programů pro zákazníky, organizace zákaznických věrnostních programů pro komerční, propagační nebo reklamní účely, věrnostní, pobídkové a bonusové programy, věrnostní zákaznické služby ke komerčním, propagačním a/nebo reklamním účelům, správa zákaznických věrnostních, motivačních nebo propagačních programů, řízení věrnostních programů zahrnující slevy nebo pobídky, podpora prodeje prostřednictvím zákaznických věrnostních programů, organizace, provozování a kontrola prodeje a propagačních motivačních programů, vedení motivačních programů pro zaměstnance, analýza reakcí zákazníků, event marketing (získávání zákazníků pořádáním akcí), obchodní informace a poradenství pro zákazníky (zákaznická poradna), poskytování informací zákazníkům o výrobku, poskytování zákaznických informací o produktech prostřednictvím internetu, služby zákaznického klubu pro komerční, propagační a/nebo reklamní účely, správa komunit on-line, marketing, cílený marketing, internetový marketing, event marketing (získávání zákazníků pořádáním akcí), propagace a prezentace eventů prostřednictvím webových stránek eventů, propagace na sociálních sítích, automatizované propagace v síti internet a sociálních sítích, všechny výše uvedené služby se týkají hazardních her provozovaných v kamenných provozovnách a prostřednictvím internetu včetně mobilních platform; (36) vydávání hodnotových poukázek v souvislosti s věrnostními programy pro zákazníky, vydávání hodnotových poukázů jako odměn za zákaznickou věrnost, vydávání hodnotových poukázů jako součást zákaznického pobídkového programu, všechny výše uvedené služby se týkají hazardních her provozovaných v kamenných provozovnách a prostřednictvím internetu včetně mobilních platform; (41) pořádání soutěží [vzdělávacích nebo

zábavných], služby spojené s hazardními hrami spadající do této třídy, informace o zábavě, služby kasina, provozování heren, pořádání loterií, poskytování her online z počítačové sítě, služby v oblasti sázek, služby sportovního sázení, služby sportovních sázek on-line, online služby hazardních her, organizování zábavních služeb, pronájem kasino her, služby v oblasti kasin, heren a hazardních her, pořádání her, organizace kvízů, her a soutěží, poskytování her, služby online her, zábavní služby v souvislosti s elektronickým sportem, organizování soutěží v elektronických sportech, organizace akcí elektronického sportu, organizování aktivit elektronického sportu, zábava ve formě soutěží v oblasti elektronických sportů, organizování a vedení soutěží v oblasti elektronických sportů, provozování a organizování hazardních her v souladu s obecně závaznými právními předpisy prostřednictvím poboček sázkové kanceláře a dalších smluvně zavázaných prodejních míst a na internetu, včetně prodeje stíracích losů s možností výhry, provozování výherních i nevýherních hracích zařízení, služby vztahující se k hrám, sázení, hazardním hrám včetně hazardních her na dálku, loteriím, kasinům a ruletám v rámci této třídy, organizování sportovních sázek a číselných loterií, příjem sázek (služby bookmakerů), hraní o peníze, informace o možnostech rozptýlení, informace o možnostech zábavy, pořádání hazardních her, zábava, pobavení, provozování her on-line, poskytování on-line počítačových her, poskytování on-line videoher, služby on-line kasina, provozování a organizování internetových technických a technických hazardních her v souladu s obecně závaznými právními předpisy prostřednictvím poboček sázkové kanceláře a dalších smluvně zavázaných prodejních míst a na internetu, provozování technických hazardních her on-line, provozování internetových technických hazardních her v on-line virtuálních světech a metaverzích, služby spojené s internetovými technickými a technickými hazardními hrami poskytované, také v simulovaném digitálním prostředí, v prostředí rozšířené reality, virtuální reality a metaverzu, všechny výše uvedené služby se týkají počítačových her provozovaných v kamenných provozovnách a prostřednictvím internetu včetně mobilních platform; (42) vývoj softwaru, tvorba počítačového softwaru, design a vývoj softwaru, vývoj interaktivního multimediálního softwaru, počítačové programování video her a počítačových her, tvorba, údržba a modernizace počítačového softwaru, navrhování her, vývoj počítačového hardwaru pro počítačové hry, programování počítačů, programování počítačových her, programování multimediální techniky, programování softwaru videoher, navrhování a vývoj počítačového hardwaru a softwaru, vývoj softwaru virtuální reality, navrhování softwaru pro virtuální a rozšířenou realitu, poradenství týkající se počítačového softwaru, počítačové programování, programování a implementace softwaru, cloud computing, platforma jako služba (PAAS), počítačový software (pronájem počítačového softwaru), poskytování aplikačních služeb (ASP), poskytování on-line softwaru bez možnosti stažení, pronájem aplikačního softwaru, software jako služba (SaaS), všechny výše uvedené služby se týkají hazardních her provozovaných v kamenných provozovnách a prostřednictvím internetu včetně mobilních platform; (45) udělování licencí v rámci vydávání softwaru, poskytování licencí k počítačovému softwaru, poskytování licencí k duševnímu vlastnictví, všechny výše uvedené služby se týkají hazardních her provozovaných v kamenných provozovnách a prostřednictvím internetu včetně mobilních platform.

Třídy výrobků a služeb:
9, 28, 35, 36, 41, 42, 45

(540) **Loterie Maxa**

(592) Slovní

(111) **406535**

(220) 09.08.2024

(320) 09.08.2024

(442) 16.10.2024

(151) 22.01.2025

(730) **Nadační fond Galerie Smečky**, Národní 37/38, Praha 1, Nové Město, 11000, CZ

(210) O-595221

(511) (6) sochy a plastiky z obecných kovů; (9) fotografické, kinematografické, audiovizuální, optické, přístroje, zařízení a přístroje pro vedení, použití elektrického proudu, zařízení a nástroje pro záznam, přenos, reprodukci nebo zpracování zvuku, obrazu nebo dat, média se záznamem a stahovatelná média, počítačový software, prázdná digitální nebo analogová záznamová a úložná média, reklamní přístroje na střídavé obrazy, reklamní světelné přístroje, nosiče záznamů nahrané i nenahrané, videokazety nahrané i nenahrané, audiokazety nahrané i nenahrané, audiovizuální programy, audio programy, audiovizuální díla, audiovizuální díla v digitální

podobě, filmy, hudební díla, CD disky, DVD disky, software, hardware výpočetní techniky, komunikační nebo informační techniky, elektronické databáze a databázové produkty, informace a záznamy v elektronické podobě, informace, data, databáze a informační produkty na nosičích nebo i v elektronických, datových, informačních, počítačových a komunikačních sítích všeho druhu, související software a hardware, elektronické, datové, informační, komunikační nebo výpočetní sítě, včetně jednotlivých součástí a náhradních dílů obsažených ve třídě 9, multimediální aplikace, elektronické multimediální nebo elektronické informační katalogy, elektronické časopisy, elektronická periodika a knihy v elektronické podobě, magnety; (16) papír a lepenka, tiskárenské výrobky, potřeby pro vazbu knih, fotografie, kancelářské potřeby (s výjimkou nábytku), lepidla pro kancelářské potřeby nebo pro domácnost, potřeby pro rýsování a kreslení a potřeby pro umělce, malířské štětky, tištěné instruktážní a výukové materiály, plastové archy, fólie a sáčky pro balení a obaly, tiskařské typy, štočky, obrazy, grafické listy, litografie; (19) sochy a plastiky z betonu, kamene nebo mramoru; (21) sklo, porcelán, keramika a výrobky z těchto materiálů obsažené v této třídě, skleničky, poháry, pohárky, karafy, mísy, misky, hrníčky, talířky, vazy, láhve a jiné nádoby ze skla, porcelánu nebo keramiky, demižóny ze skla, porcelánu nebo keramiky, sošky ze skla, porcelánu nebo keramiky, sochy z plastu a ze skla, umělecké užité sklo v rámci této třídy, nádoby na pití, sklenice, džbánky, šálky, miniatury, keramické výrobky, skleněné ozdobné užité a propagační předměty, sklenky na víno, mísy na ovoce, číše ze skla a porcelánu, výrobky z křišťálu (s výjimkou šperků); (35) reklama, propagace, řízení, organizace a administrativa obchodní činnosti, kancelářské práce, nákup uměleckých děl, správa inventáře uměleckých sbírek a děl; (37) restaurování sbírkových předmětů; (41) výchovná, vzdělávací, soutěžní a zábavní činnost, vydavatelství a nakladatelství, školicí činnost, pořádání kursů, provoz galerie, výstavní činnost s výjimkou výstav obchodních a komerčních, pořádání výstav ke kulturním a vzdělávacím účelům, veškerá agenturní a produkční činnost v oblasti kultury, vzdělání a zábavy, pořádání a zajišťování audiovizuálních akcí, pořádání koncertů, setkání, přednášek, kursů, seminářů, besed a soutěží všeho druhu (s výjimkou pro obchodní účely), zábavní hudební produkce, vystupování výkonných umělců, sportovní aktivity, nadační činnost, nakladatelství a vydavatelství, ediční činnost, publikační činnost, nahrávání nosičů zvukových nebo obrazově zvukových, půjčování nahraných zvukových a zvukově obrazových záznamů, tvorba, výroba audiovizuálních děl, TV produkce, filmová produkce, tvorba programů, tvorba a výroba televizních a audiovizuálních programů, agenturní činnost v oblasti kultury, zprostředkování v oblasti kultury, výchovy, zábavy a sportu, zábavní nebo kulturní nebo vzdělávací představení, organizace zábavně-společenských a kulturních akcí, organizace, provozování a provádění her a soutěží i veřejných, výstavní činnost v oblasti kultury, zábavy, výchovy nebo vzdělávání, pořádání kulturních a zábavně-společenských akcí, pořádání přehlídek pro zábavu, semináře, symposia, výuková designérská a výtvarná činnost v rámci této třídy, agenturní činnost v oblasti kultury, zprostředkování v oblasti kultury, provozování galerie výtvarných umění, provozování výstav, půjčování knih, časopisů a nahraných nosičů zvukových a optických záznamů, lektorská a edukativní činnost, tvorba radiových a televizních spotů, knihkupectví, muzejní průzkumy; (42) vědecký výzkum, zajišťování ochrany sbírek pomocí mechanických i elektronických zabezpečovacích a protipožárních systémů a ostrahou, technické zajišťování vybavení a zařízení pro výstavy, znalecké posudky uměleckých děl (ověřování pravosti), umělecký a průmyslový design, ověřování pravosti uměleckých děl, služby grafické (jiné než reklamní), výzkumná a vývojová činnost; (43) služby zajišťující stravování a nápoje; (45) právní služby, bezpečnostní služby pro fyzickou ochranu hmotného majetku a jednotlivců, služby sociálních sítí online, správa autorských práv.

Třídy výrobků a služeb:

6, 9, 16, 19, 21, 35, 37, 41, 42, 43, 45

(540)

(593) Obrazová

(111) **406536**

(220) 09.08.2024

(320) 09.08.2024

(442) 16.10.2024

(151) 22.01.2025

(730) **Nadační fond Galerie Smečky**, Národní 37/38, Praha 1, Nové Město, 11000, CZ

(210) O-595222

(511) (6) sochy a plastiky z obecných kovů; (9) fotografické, kinematografické, audiovizuální, optické, přístroje, zařízení a přístroje pro vedení, použití elektrického proudu, zařízení a nástroje pro záznam, přenos, reprodukci nebo zpracování zvuku, obrazu nebo dat, média se záznamem a stahovatelná média, počítačový software, prázdná digitální nebo analogová záznamová a úložná média, reklamní přístroje na střídavé obrazy, reklamní světelné přístroje, nosiče záznamů nahrané i nenahrané, videokazety nahrané i nenahrané, audiokazety nahrané i nenahrané, audiovizuální programy, audio programy, audiovizuální díla, audiovizuální díla v digitální podobě, filmy, hudební díla, CD disky, DVD disky, software, hardware výpočetní techniky, komunikační nebo informační techniky, elektronické databáze a databázové produkty, informace a záznamy v elektronické podobě, informace, data, databáze a informační produkty na nosičích nebo i v elektronických, datových, informačních, počítačových a komunikačních sítích všeho druhu, související software a hardware, elektronické, datové, informační, komunikační nebo výpočetní sítě, včetně jednotlivých součástí a náhradních dílů obsažených ve třídě 9, multimediální aplikace, elektronické multimediální nebo elektronické informační katalogy, elektronické časopisy, elektronická periodika a knihy v elektronické podobě, magnety; (16) papír a lepenka, tiskárenské výrobky, potřeby pro vazbu knih, fotografie, kancelářské potřeby (s výjimkou nábytku), lepidla pro kancelářské potřeby nebo pro domácnost, potřeby pro rýsování a kreslení a potřeby pro umělce, malířské štětce, tištěné instruktážní a výukové materiály, plastové archy, fólie a sáčky pro balení a obaly, tiskařské typy, štočky, obrazy, grafické listy, litografie; (19) sochy a plastiky z betonu, kamene nebo mramoru; (21) sklo, porcelán, keramika a výrobky z těchto materiálů obsažené v této třídě, skleničky, poháry, pohárky, karafy, misky, misky, hrníčky, talířky, vázy, láhve a jiné nádoby ze skla, porcelánu nebo keramiky, demizóny ze skla, porcelánu nebo keramiky, sošky ze skla, porcelánu nebo keramiky, sochy z plastu a ze skla, umělecké užitné sklo v rámci této třídy, nádoby na pití, sklenice, džbánky, šálky, miniatury, keramické výrobky, skleněné ozdobné užitkové a propagační předměty, sklenky na víno, misky na ovoce, číše ze skla a porcelánu, výrobky z křišťálu (s výjimkou šperků); (35) reklama, propagace, řízení, organizace a administrativa obchodní činnosti, kancelářské práce, nákup uměleckých děl, správa inventáře uměleckých sbírek a děl; (37) restaurování sbírkových předmětů; (41) výchovná, vzdělávací, soutěžní a zábavní činnost, vydavatelství a nakladatelství, školící činnost, pořádání kursů, provoz galerie, výstavní činnost s výjimkou výstav obchodních a komerčních, pořádání výstav ke kulturním a vzdělávacím účelům, veškerá agenturní a produkční činnost v oblasti kultury, vzdělání a zábavy, pořádání a zajišťování audiovizuálních akcí, pořádání koncertů, setkání, přednášek, kursů, seminářů, besed a soutěží všeho druhu (s výjimkou pro obchodní účely), zábavné hudební produkce, vystupování výkonných umělců, sportovní aktivity, nadační činnost, nakladatelství a vydavatelství, ediční činnost, publikační činnost, nahrávání nosičů zvukových nebo obrazových zvukových, půjčování nahraných zvukových a zvukově obrazových

záznamů, tvorba, výroba audiovizuálních děl, TV produkce, filmová produkce, tvorba programů, tvorba a výroba televizních a audiovizuálních programů, agenturní činnost v oblasti kultury, zprostředkování v oblasti kultury, výchovy, zábavy a sportu, zábavní nebo kulturní nebo vzdělávací představení, organizace zábavně-spoločenských a kulturních akcí, organizace, provozování a provádění her a soutěží i veřejných, výstavní činnost v oblasti kultury, zábavy, výchovy nebo vzdělávání, pořádání kulturních a zábavně-spoločenských akcí, pořádání přehlídek pro zábavu, semináře, symposia, výuková designérská a výtvarná činnost v rámci této třídy, agenturní činnost v oblasti kultury, zprostředkování v oblasti kultury, provozování galerie výtvarných umění, provozování výstav, půjčování knih, časopisů a nahraných nosičů zvukových a optických záznamů, lektorská a edukativní činnost, tvorba radiových a televizních spotů, knihkupectví, muzejní průzkumy; (42) vědecký výzkum, zajišťování ochrany sbírek pomocí mechanických i elektronických zabezpečovacích a protipožárních systémů a ostrahou, technické zajišťování vybavení a zařízení pro výstavy, znalecké posudky uměleckých děl (ověřování pravosti), umělecký a průmyslový design, ověřování pravosti uměleckých děl, služby grafické (jiné než reklamní), výzkumná a vývojová činnost; (43) služby zajišťující stravování a nápoje; (45) právní služby, bezpečnostní služby pro fyzickou ochranu hmotného majetku a jednotlivců, služby sociálních sítí online, správa autorských práv.

Třídy výrobků a služeb:

6, 9, 16, 19, 21, 35, 37, 41, 42, 43, 45

(540)

GALERIE SMEČKY | NADAČNÍ FOND
GALERIE SMEČKY

(593) Obrazová

(111) **406537**

(220) 13.08.2024

(320) 13.08.2024

(442) 16.10.2024

(151) 22.01.2025

(730) **Alaskan Fisherman a.s.**, V celnici 1034/6, Praha 1, Nové Město, 11000, CZ

(740) Mgr. Pavel Havlík, advokát, Klimentská 1652/36, Praha 1, Nové Město, 11000

(210) O-595274

(511) (29) maso, ryby, masové výtažky, potravinářské oleje a tuky; (30) produkty určené ke konzumaci v mraženém stavu spadající do tř. 30, sůl, koření přísady, koření, omáčky a jiná ochucovadla, led (zmražená voda); (40) zpracování masa a ryb.

Třídy výrobků a služeb:

29, 30, 40

(540)

(593) Obrazová

(111) **406538**

(220) 13.08.2024

(320) 13.08.2024

(442) 16.10.2024

(151) 22.01.2025

(730) **TechDraw Holding a.s.**, Varhulíkové 1581/20, Praha 7, Holešovice, 17000, CZ

(210) O-595277

(591) Barevná

(511) (16) kancelářské sešíváčky, kancelářské sponky, kancelářské pořadače,

děrovačky kancelářské, kancelářské desky, kancelářské potřeby, kancelářské stroje, kancelářské podložky, kancelářské gumičky, kancelářské skartovačky; (20) kancelářské židle, kancelářské stoly, kancelářské police.

Třídy výrobků a služeb:
16, 20

(540)

(593) Obrazová

(111) **406539**

(220) 13.08.2024

(320) 13.08.2024

(442) 16.10.2024

(151) 22.01.2025

(730) **GUNNARO s.r.o.**, Antonína Slavíka 1313/7, Brno, Černá Pole, 60200, CZ

(740) Mgr. Lenka Musilová, Tuřanka 1583/115g, Brno, Slatina, 62700

(210) O-595300

(511) (13) výzbroj, zbraně a střelivo, zásobníky pro střelné zbraně, sportovní střelné zbraně, pistole, nábojnice, náboje, granáty (projektily), pušky, kulomety, munice, pažby pro pistole, pažby pušek, pažby zbraní, pásy na náboje, revolvery, ruční granáty, stojany na střelné zbraně, stativy pro střelné zbraně, tlumiče pro zbraně, zásobníky pro zbraně, výbušniny, trhaviny, střelný prach, ramenní popruhy na zbraně, pouzdra na střelné zbraně, kartáče na čištění střelných zbraní, signální světlice, náhradní díly střelných zbraní, jmenovitě rámy a součásti ráků, závěry a součásti závěrů, zápalníky, hlavně, zásobníky a součásti zásobníků, mířidla a součásti mířidel, součásti spoušťových mechanismů, doplňky střelných zbraní, nábojky, nabíječe zásobníků, svítily, kolimátory, optiky, rukojeti, karabiny, třaskaviny; (16) polepy, polepy na zbraně, výrobky z papíru a lepenky, a to plakáty, fotografie, kalendáře, pohlednice, dopisní papíry, obálky, samolepky, obtisky, poznámkové bloky, desky na spisy, pořadače, omalovánky, tiskoviny, tištěné publikace, knižní vazby, tiskopisy, časopisy, periodika, knihy, učební pomůcky (s výjimkou přístrojů), umělecké nebo ozdobné předměty z papíru, záložky do knih, umělecké, dárkové, upomínkové a reklamní předměty z papíru spadající do této třídy, tužky a psací potřeby, podložky na psaní, nálepky, katalogy; (35) maloobchod, velkoobchod a online obchod s výrobky uvedenými výše ve třídě 13 a 16; (37) servis, údržba a opravy výrobků uvedených výše ve třídě 13; (41) služby v oblasti vzdělávání, zábavy a sportu, střelnice, pořádání střeleckých kurzů, výuka lovecké a sportovní střelby, pořádání výcvikových kurzů, kurzy střelby, taktiky, sebeobran.

Třídy výrobků a služeb:
13, 16, 35, 37, 41

(540)

GUNNARO

(592) Slovní

(111) **406540**

(220) 13.08.2024

(320) 13.08.2024

(442) 16.10.2024

(151) 22.01.2025

(730) **GUNNARO s.r.o.**, Antonína Slavíka 1313/7, Brno, Černá Pole, 60200, CZ

(740) Mgr. Lenka Musilová, Tuřanka 1583/115g, Brno, Slatina, 62700

(210) O-595301

(591) Barevná

(511) (13) výzbroj, zbraně a střelivo, zásobníky pro střelné zbraně, sportovní střelné zbraně, pistole, nábojnice, náboje, granáty (projektily), pušky, kulomety, munice, pažby pro pistole, pažby pušek, pažby zbraní, pásy na náboje, revolvery, ruční granáty, stojany na střelné zbraně, stativy pro střelné zbraně, tlumiče pro zbraně, zásobníky pro zbraně, výbušniny, trhaviny, střelný prach, ramenní popruhy na zbraně, pouzdra na střelné zbraně, kartáče na čištění střelných zbraní, signální světlice, náhradní díly střelných zbraní, jmenovitě rámy a součásti ráků, závěry a součásti závěrů, zápalníky, hlavně, zásobníky a součásti zásobníků, mířidla a součásti mířidel, součásti spoušťových mechanismů, doplňky střelných zbraní, nábojky, nabíječe zásobníků, svítily, kolimátory, optiky, rukojeti, karabiny,

třaskaviny; (16) polepy, polepy na zbraně, výrobky z papíru a lepenky, a to plakáty, fotografie, kalendáře, pohlednice, dopisní papíry, obálky, samolepky, obtisky, poznámkové bloky, desky na spisy, pořadače, omalovánky, tiskoviny, tištěné publikace, knižní vazby, tiskopisy, časopisy, periodika, knihy, učební pomůcky (s výjimkou přístrojů), umělecké nebo ozdobné předměty z papíru, záložky do knih, umělecké, dárkové, upomínkové a reklamní předměty z papíru spadající do této třídy, tužky a psací potřeby, podložky na psaní, nálepky, katalogy; (35) maloobchod, velkoobchod a online obchod s výrobky uvedenými výše ve třídě 13 a 16; (37) servis, údržba a opravy výrobků uvedených výše ve třídě 13; (41) služby v oblasti vzdělávání, zábavy a sportu, střelnice, pořádání střeleckých kurzů, výuka lovecké a sportovní střelby, pořádání výcvikových kurzů, kurzy střelby, taktiky, sebeobran.

Třídy výrobků a služeb:

13, 16, 35, 37, 41

(540)



(593) Obrazová

(111) **406541**

(220) 14.08.2024

(320) 14.08.2024

(442) 16.10.2024

(151) 22.01.2025

(730) **LOŽEKOVÁ EVA RUTH**, Svatoslavova 849/24, Praha 4, Nusle, 14000, CZ

(210) O-595316

(591) Barevná

(511) (10) lékařské a veterinární přístroje a nástroje, zařízení pro zubní lékařství; (44) čištění zubů, odborná fluoridace zubů, ortodontické služby, protetické stomatologie, stomatologické služby, služby stomatologické kliniky.

Třídy výrobků a služeb:

10, 44

(540)



(593) Obrazová

- (111) **406542**
(220) 14.08.2024
(320) 14.08.2024
(442) 16.10.2024
(151) 22.01.2025
(730) **RPA Dotace, s.r.o.**, Koutného 2269/3, Brno, Líšeň, 62800, CZ
(210) O-595319
(591) Barevná
(511) (35) externí administrativní management pro firmy, obchodní nebo podnikatelské informace, marketingové studie, obchodní management a podnikové poradenství, průzkum trhu, služby poradenství v obchodní činnosti, vedení účetnictví, obchodní poradenství v oblasti veřejných podpor a dotací; (36) finanční analýzy, finanční informace, finanční konzultační služby; (41) organizování a vedení konferencí a seminářů, pořádání a řízení školení, vzdělávání.
Třídy výrobků a služeb:
35, 36, 41

(540)



(593) Obrazová

- (111) **406543**
(220) 15.08.2024
(320) 15.08.2024
(442) 16.10.2024
(151) 22.01.2025
(730) **GOODKIN s.r.o.**, Štěpánská 611/14, Praha 1, Nové Město, 11000, CZ
(740) Mgr. Tomáš Pauch, advokát, Sokolovská 695/115b, Praha 8, Karlín, 18600
(210) O-595337
(511) (16) tištěné manuály, manuály týkající se marketingové strategie a obchodní značky, manuály týkající se sociální odpovědnosti podniků, tištěné vizuální materiály; (35) propagační činnost a reklama, marketing, služby reklamní agentury, vývoj organizačních strategií podniků souvisejících se sociální odpovědností podniků, služby v oblasti přípravy kreativního marketingového plánu, analýza reklamy, asistence managementu v oblasti podpory obchodní činnosti, cílený marketing, digitální reklamní služby, informace o marketingu a reklamě, marketingové služby poskytované prostřednictvím digitálních sítí, obchodní asistence vztahující se k obchodní image, plánování marketingových strategií, služby v oblasti strategie

identity firem, služby v oblasti identity firem jako zaměstnavatele, služby v oblasti vztahů s veřejností, výroba reklamních materiálů, administrativa, správa komerčních činností, provádění průzkumu podnikové komunikace a komunikační strategie, služby v oblasti firemní komunikace, grafická úprava pro reklamní účely, návrh reklamních materiálů, PPC reklama, průzkum trhu, služby navrhování obchodních značek, zaměstnanecké poradenství, konzultace pro nábor zaměstnanců; (41) pořádání vzdělávacích workshopů a školení zaměřených na rozvoj značky a marketingové strategie, vzdělávání v oblasti identity firem, vzdělávání v oblasti identity firem jako zaměstnavatele, vzdělávání v oblasti podnikání a propagace, vzdělávání v oblasti kreativního marketingového plánu, organizování a vedení konferencí, seminářů a kongresů, poskytování online elektronických publikací a videí, vydávání manuálů týkající se identity firmy; (42) návrh webových stránek, služby designu webových stránek, tvorba internetových webových stránek, ediční služby, grafický design, návrhy grafických ilustrací, navrhování grafických softwarových systémů, design a grafický design pro tvorbu webových stránek, návrh log, grafické navrhování log, počítačová grafika, vizuální návrh, příprava designových parametrů na vizuální zobrazení.

Třídy výrobků a služeb:
16, 35, 41, 42

(540)

GOODKIN

(592) Slovní

- (111) **406544**
(220) 15.08.2024
(320) 15.08.2024
(442) 16.10.2024
(151) 22.01.2025
(730) **GOODKIN s.r.o.**, Štěpánská 611/14, Praha 1, Nové Město, 11000, CZ
(740) Mgr. Tomáš Pauch, advokát, Sokolovská 695/115b, Praha 8, Karlín, 18600
(210) O-595338

(511) (16) tištěné manuály, manuály týkající se marketingové strategie a obchodní značky, manuály týkající se sociální odpovědnosti podniků, tištěné vizuální materiály; (35) propagační činnost a reklama, marketing, služby reklamní agentury, vývoj organizačních strategií podniků souvisejících se sociální odpovědností podniků, služby v oblasti přípravy kreativního marketingového plánu, analýza reklamy, asistence managementu v oblasti podpory obchodní činnosti, cílený marketing, digitální reklamní služby, informace o marketingu a reklamě, marketingové služby poskytované prostřednictvím digitálních sítí, obchodní asistence vztahující se k obchodní image, plánování marketingových strategií, služby v oblasti strategie identity firem, služby v oblasti identity firem jako zaměstnavatele, služby v oblasti vztahů s veřejností, výroba reklamních materiálů, administrativa, správa komerčních činností, provádění průzkumu podnikové komunikace a komunikační strategie, služby v oblasti firemní komunikace, grafická úprava pro reklamní účely, návrh reklamních materiálů, PPC reklama, průzkum trhu, služby navrhování obchodních značek, zaměstnanecké poradenství, konzultace pro nábor zaměstnanců; (41) pořádání vzdělávacích workshopů a školení zaměřených na rozvoj značky a marketingové strategie, vzdělávání v oblasti identity firem, vzdělávání v oblasti identity firem jako zaměstnavatele, vzdělávání v oblasti podnikání a propagace, vzdělávání v oblasti kreativního marketingového plánu, organizování a vedení konferencí, seminářů a kongresů, poskytování online elektronických publikací a videí, vydávání manuálů týkající se identity firmy; (42) návrh webových stránek, služby designu webových stránek, tvorba internetových webových stránek, ediční služby, grafický design, návrhy grafických ilustrací, navrhování grafických softwarových systémů, design a grafický design pro tvorbu webových stránek, návrh log, grafické navrhování log, počítačová grafika, vizuální návrh, příprava designových parametrů na vizuální zobrazení.

Třídy výrobků a služeb:
16, 35, 41, 42

(540)

GOODKIN

(593) Obrazová

- (111) **406545**
(220) 16.08.2024
(320) 16.08.2024
(442) 16.10.2024
(151) 22.01.2025
(730) **CRUXO group s.r.o.**, Rohanské nábřeží 678/23, Praha 8, Karlín, 18600, CZ
(210) O-595357
(591) Barevná
(511) (9) platforma počítačového software zaměřená na reklamu a prodej s možností stažení nahraného obsahu; (35) reklamní, marketingové a propagační služby poskytované prostřednictvím platformy počítačového software; (42) služby v oblasti informačních technologií.

Třídy výrobků a služeb:
9, 35, 42

(540)

The logo for CRUXO features the word "CRUXO" in a bold, purple, sans-serif font. The letter 'X' is stylized with a white cross-like shape in the center, creating a distinctive graphic element.

(593) Obrazová

- (111) **406546**
(220) 16.08.2024
(320) 16.08.2024
(442) 16.10.2024
(151) 22.01.2025
(730) **EUDAMO a.s.**, Na Florenci 1332/23, Praha 1, Nové Město, 11000, CZ
(740) Mgr. Zuzana Čabart Šimonovská LL.M., advokát, Václavské náměstí 2132/47, Praha 1, Nové Město, 11000
(210) O-595360
(511) (3) neléčivé kosmetické a toaletní přípravky, neléčivé přípravky pro ústní hygienu, parfumerie, éterické oleje, přípravky pro osobní hygienu, mýdla a gely, přípravky do koupele, deodoranty a antiperspiranty, přípravky pro péči o pleť, oči a nehty, přípravky pro péči o vlasy, vonné přípravky, vonné oleje a aromatické výtažky, vonné přípravky pro domácnost, kosmetické přípravky pro péči o zvířata; (5) farmaceutické, lékařské a veterinářské výrobky, hygienické výrobky pro léčebné účely, dietní potraviny a dietetické přípravky pro léčebné nebo veterinární účely, potraviny pro batolata, potravní doplňky pro lidské osoby a pro zvířata, přírodní léčiva, náplasti, obvazy, obvazový materiál a aplikátory léčebných přípravků, dezinfekční a antiseptické přípravky, hygienické přípravky a výrobky, dámské hygienické výrobky, přípravky na dezodoraci a čištění vzduchu, zubní přípravky a výrobky a léčebné zubní pasty, léčebná a dezinfekční mýdla a čisticí přípravky, diagnostické přípravky a materiály pro lékařské a veterinární účely, činidla a média pro léčebné a veterinární diagnostické účely, lékařská diagnostická činidla a vzorky na testování tělesných tekutin, diagnostické testovací proužky, indikátory pro lékařskou diagnostiku, reagentie (činidla) pro diagnostiku biomarkerů, reaktanty pro lékařskou nebo veterinární diagnózu; (9) přístroje a nástroje vědecké, výzkumné, námořní, geodetické, fotografické, filmové, audiovizuální a optické, přístroje pro vážení, měření, signalizaci, detekci, testování, kontrolu, záchranu a výukové přístroje a nástroje, přístroje a nástroje pro vedení, přepínání, přeměnu, akumulaci, regulaci nebo řízení elektrického proudu, přístroje a nástroje pro záznam, převod, reprodukci nebo zpracování zvuku, obrazu nebo dat, nahraná média a média s možností stažení, počítačový software, prázdné digitální nebo analogové záznamové a paměťové nosiče, počítače a počítačová periferní zařízení, informační technologie a audiovizuální, multimediální a fotografické přístroje, měřicí, detekční, monitorovací a kontrolní zařízení, databáze, obsah s možností stažení a nahraný obsah, obsah médií, aplikační software, software pro komunikaci, vytváření sítí a sociální sítě, software umělé inteligence a strojového učení, software pro monitorování, analýzu, kontrolu a provádění operací ve fyzickém světě, zařízení a příslušenství na zpracování dat, multifunkční elektronická zařízení pro zobrazování, měření informací, včetně informací o tělesných hodnotách, tepové frekvenci a dalších, multifunkční elektronická zařízení pro zobrazování, měření informací, včetně informací o čase, datu, o tělesných hodnotách a tepové frekvenci, informací o určování

polohy, o směru, vzdálenosti, nadmořské výšce, rychlosti, ušlých krokůch, spálených kaloriích, navigačních informací, informací o počasí, teplotě, rychlosti větru a náklonu těla a srdeční frekvenci, nadmořské výšce a rychlosti, a nahrávání těchto informací na internet, počítačové programy, monitorovací počítačové programy, software umělé inteligence pro vyhledávání a zpracování dat, software umělé inteligence pro mapování, software umělé inteligence pro analýzy, software umělé inteligence pro oblast zdravotnictví, software pro integraci umělé inteligence a strojového učení v oblasti big data, počítačový software pro lékařskou diagnostiku, počítačový software pro vzdálené monitorování, mapování a analýzu, software ke sledování zdravotního stavu, software pro monitorování srdečního tepu ke stažení pro chytré telefony, software pro monitorování tělesných funkcí ke stažení pro chytré telefony, aplikační software pro mobilní telefony, stahovatelné počítačové aplikace, počítačový software pro mobilní telefony, aplikace pro mobilní telefony, aplikace ke stažení pro použití s mobilními zařízeními, počítačový software pro tvorbu prohledávacích databází, počítačový software pro záznam, přenos, ukládání a indexování dat a dokumentů, počítačové programy pro zpracování informací, počítačový software pro automatické ukládání dat, software pro lékařskou diagnostiku, počítačový software pro použití v oblasti lékařského zobrazování a lékařské diagnostiky, jmenovitě software pro pořizování, vytváření, zpracování, analýzu a prohlížení lékařských obrazů, kvantifikaci, zpracování, prohlížení a analýzu výsledků lékařských postupů, testů a studií, přístup k databázím lékařských informací, včetně softwaru pro ukládání a vedení lékařských a zdravotních záznamů, počítačový hardware pro klinické zobrazovací přístroje, lékařské zobrazovací přístroje a lékařské diagnostické přístroje, včetně hardwaru pro ukládání a údržbu lékařských a zdravotních záznamů, nosiče dat všeho druhu spadající do třídy 9, zejména informační produkty, data a databáze na elektronických a optických nosičích, databanky, paměťová zařízení a média, kódované, magnetické a chytré karty, zařízení a příslušenství na zpracování dat (elektrická a mechanická), periferní zařízení přizpůsobená k použití s počítači a jinými chytrými zařízeními, chytré hodinky, chytré přívěsky, řetízky k brýlím, chytré náramky a chytré prsteny spadající do třídy 9, lasery, brýle, sluneční brýle a kontaktní čočky, přístroje na testování a kontrolu kvality, měřicí zařízení, senzory, detektory a monitorovací nástroje, přístroje a zařízení na zaznamenání a registraci dat, informace převáděné přes internet, například automatizované informační systémy vnitřní a vnější multimediální aplikace, elektronické a datové sítě, včetně souvisejícího softwaru a hardwaru; (10) přístroje a nástroje chirurgické, lékařské, stomatologické a veterinární, ortopedické výrobky, masážní přístroje, přístroje, zařízení a pomůcky pro sexuální aktivity, fyzioterapeutické přístroje, zařízení pro léčbu pohybového aparátu, zařízení pro fyzioterapii a rehabilitaci, matrace k léčebným účelům, matrace s kontrolovanou teplotou a sensorikou, potřeby na ochranu sluchu, zařízení pro diagnostiku, vyšetřování a monitorování pro lékařské účely, analytické přístroje a zařízení pro lékařské účely, diagnostická zařízení k lékařským účelům, měřicí diagnostické přístroje pro lékařské účely, nástroje pro lékařskou a veterinární diagnostiku, testování a analýzy, lékařské nástroje a zařízení na záznam fyziologických dat, lékařské nástroje a zařízení na testování infekčních nemocí, lékařské testovací přístroje a soupravy, testovací přístroje pro diagnostické a léčebné účely, testovací nástroje pro lékařské diagnostické účely, lékařské zobrazovací přístroje, laboratorní zařízení, lékařské diagnostické nádoby na sliny, stěrové a výtěrové soupravy, nádoby na lékařské vzorky, nosiče vzorků (biologického i nebiologického původu); (25) oděvy, obuv, pokrývky hlavy; (28) hračky a hry, přístroje pro videohry, potřeby pro gymnastiku a sport, sportovní zařízení a zařízení ke cvičení, vybavení pro sportovní hřiště, přístroje a zařízení pro zábavní parky a hřiště; (41) výchova, vzdělávání, zábava, sportovní a kulturní aktivity, služby v oblasti vzdělávání, zábavy a sportu, organizování konferencí, výstav pro vzdělávací a kulturní účely a soutěží, školící služby v oblasti preventivní medicíny, sportu a fitness, vzdělávací a školící služby; (42) vědecké a technologické služby a související výzkum a projektování, kontrola kvality a služby ověřování, služby testování, služby v oblasti informačních technologií, navrhování a vývoj počítačového hardwaru a softwaru, lékařský a farmakologický výzkum, vývoj softwaru, programování a implementace softwaru, služby v oblasti úprav softwaru podle požadavků zákazníka, instalace počítačového softwaru, instalace a úprava počítačových softwarových aplikací, údržba počítačového softwaru, software jako služba (SaaS), služby poskytovatele aplikačních služeb, jmenovitě hosting počítačových softwarových aplikací pro použití druhými pro monitorování, analýzy, webové analýzy, řízení a produktivitu, počítačové služby a služby informačních technologií (IT služby), jmenovitě působení jako poskytovatel aplikačních služeb hostingem počítačového aplikačního softwaru pro tvorbu prohledávacích databází informací a dat ve zdravotnictví, poskytování softwaru pro vyhledávání a načítání

informací z databází a počítačových sítí, konzultační služby informačních technologií pro použití v oboru zdravotnictví, získávání dat, návrh, vývoj, údržba a aktualizace počítačového softwaru pro zpracování dat, analýzy technických dat, počítačové programování pro zpracování dat a komunikační systémy, služby uchovávání dat, služby počítačového programování pro uchovávání dat, tvorba programů pro zpracování dat, služby v oblasti vyhledávání dat, navrhování a vývoj počítačového softwaru pro čtení, přenos a organizování dat, tvorba, vývoj, údržba a aktualizace softwaru pro zpracování dat, navrhování a vývoj počítačového softwaru pro zpracování dat, analytika a zpracování dat prostřednictvím softwaru umělé inteligence, výzkum v oboru umělé inteligence, poskytování počítačových programů umělé inteligence v datových sítích, platformy pro umělou inteligenci ve formě softwaru jako služby (SaaS), cloudové služby pro zdravotní data a lékařskou diagnostiku, služby podpory lékařského zobrazovacího a lékařského diagnostického softwaru, software jako služba (SaaS) pro použití v oblasti lékařské diagnostiky; (44) lékařské služby, veterinární služby, péče o hygienu a krásu osob a zvířat, služby zdravotní péče, služby péče o duševní zdraví, lékařské diagnostické služby (testování a analýzy) a jejich zprostředkování, zdravotnické služby a jejich zprostředkování, lékařské laboratorní služby pro analýzu vzorků odebraných pacientům a jejich zprostředkování, optické zobrazování pro lékařské diagnostické použití, lékařské testování pro diagnostické nebo léčebné účely, lékařské analýzy pro diagnostické a léčebné účely poskytované lékařskými laboratořemi, poskytování webových stránek a mobilních aplikací, které se zaměřují na informace se vztahem k preventivní medicíně, výživě, držení diet, zdravému životnímu stylu a zdrav.

Třídy výrobků a služeb:

3, 5, 9, 10, 25, 28, 41, 42, 44

(540)

EUDAMO

(592) Slovní

(111) **406547**

(220) 16.08.2024

(320) 16.08.2024

(442) 16.10.2024

(151) 22.01.2025

(730) **EUDAMO a.s.**, Na Florenci 1332/23, Praha 1, Nové Město, 11000, CZ

(740) Mgr. Zuzana Čabart Šimonovská LL.M., advokát, Václavské náměstí 2132/47, Praha 1, Nové Město, 11000

(210) O-595361

(511) (3) neléčivé kosmetické a toaletní přípravky, neléčivé přípravky pro ústní hygienu, parfumerie, éterické oleje, přípravky pro osobní hygienu, mýdla a gely, přípravky do koupele, deodoranty a antiperspiranty, přípravky pro péči o pleť, oči a nehty, přípravky pro péči o vlasy, vonné přípravky, vonné oleje a aromatické výtažky, vonné přípravky pro domácnost, kosmetické přípravky pro péči o zvířata; (5) farmaceutické, lékařské a veterinářské výrobky, hygienické výrobky pro léčebné účely, dietní potraviny a dietetické přípravky pro léčebné nebo veterinární účely, potraviny pro batolata, potravní doplňky pro lidské osoby a pro zvířata, přírodní léčiva, náplasti, obvazy, obvazový materiál a aplikátory léčebných přípravků, dezinfekční a antiseptické přípravky, hygienické přípravky a výrobky, dámské hygienické výrobky, přípravky na dezodoraci a čištění vzduchu, zubní přípravky a výrobky a léčebné zubní pasty, léčebná a dezinfekční mýdla a čisticí přípravky, diagnostické přípravky a materiály pro lékařské a veterinární účely, činidla a média pro léčebné a veterinární diagnostické účely, lékařská diagnostická činidla a vzorky na testování tělesných tekutin, diagnostické testovací proužky, indikátory pro lékařskou diagnostiku, reagentie (činidla) pro diagnostiku biomarkerů, reaktanty pro lékařskou nebo veterinární diagnózu; (9) přístroje a nástroje vědecké, výzkumné, námořní, geodetické, fotografické, filmové, audiovizuální a optické, přístroje pro vážení, měření, signalizaci, detekci, testování, kontrolu, záchranu a výukové přístroje a nástroje, přístroje a nástroje pro vedení, přepínání, přeměnu, akumulaci, regulaci nebo řízení elektrického proudu, přístroje a nástroje pro záznam, převod, reprodukci nebo zpracování zvuku, obrazu nebo dat, nahraná média a média s možností stažení, počítačový software, prázdné digitální nebo analogové záznamové a paměťové nosiče, počítače a počítačová periferní zařízení, informační technologie a audiovizuální, multimediální a fotografické přístroje, měřicí, detekční, monitorovací a kontrolní zařízení, databáze, obsah s možností stažení a nahraný obsah, obsah médií, aplikační software, software pro komunikaci, vytváření sítí a sociální sítě, software umělé inteligence a strojového učení, software pro monitorování, analýzu, kontrolu a provádění operací ve fyzickém světě, zařízení a příslušenství na zpracování dat, multifunkční elektronická zařízení pro zobrazování, měření informací, včetně informací

o tělesných hodnotách, tepové frekvenci a dalších, multifunkční elektronická zařízení pro zobrazování, měření informací, včetně informací o čase, datu, o tělesných hodnotách a tepové frekvenci, informací o určování polohy, o směru, vzdálenosti, nadmořské výšce, rychlosti, ušlých krocích, spálených kaloriích, navigačních informací, informací o počasí, teplotě, rychlosti větru a náklonu těla a srdeční frekvenci, nadmořské výšce a rychlosti, a nahrávání těchto informací na internet, počítačové programy, monitorovací počítačové programy, software umělé inteligence pro vyhledávání a zpracování dat, software umělé inteligence pro mapování, software umělé inteligence pro analýzy, software umělé inteligence pro oblast zdravotnictví, software pro integraci umělé inteligence a strojového učení v oblasti big data, počítačový software pro lékařskou diagnostiku, počítačový software pro vzdálené monitorování, mapování a analýzu, software ke sledování zdravotního stavu, software pro monitorování srdečního tepu ke stažení pro chytré telefony, software pro monitorování tělesných funkcí ke stažení pro chytré telefony, aplikační software pro mobilní telefony, stahovatelné počítačové aplikace, počítačový software pro mobilní telefony, aplikace pro mobilní telefony, aplikace ke stažení pro použití s mobilními zařízeními, počítačový software pro tvorbu prohledávacích databází, počítačový software pro záznam, přenos, ukládání a indexování dat a dokumentů, počítačové programy pro zpracování informací, počítačový software pro automatické ukládání dat, software pro lékařskou diagnostiku, počítačový software pro použití v oblasti lékařského zobrazování a lékařské diagnostiky, jmenovitě software pro pořizování, vytváření, zpracování, analýzu a prohlížení lékařských obrazů, kvantifikaci, zpracování, prohlížení a analýzu výsledků lékařských postupů, testů a studií, přístup k databázím lékařských informací, včetně softwaru pro ukládání a vedení lékařských a zdravotních záznamů, počítačový hardware pro klinické zobrazovací přístroje, lékařské zobrazovací přístroje a lékařské diagnostické přístroje, včetně hardwaru pro ukládání a údržbu lékařských a zdravotních záznamů, nosiče dat všeho druhu spadající do třídy 9, zejména informační produkty, data a databáze na elektronických a optických nosičích, databanky, paměťová zařízení a média, kódované, magnetické a chytré karty, zařízení a příslušenství na zpracování dat (elektrická a mechanická), periferní zařízení přizpůsobená k použití s počítači a jinými chytrými zařízeními, chytré hodinky, chytré přívěsky, řetízky k brýlím, chytré náramky a chytré prsteny spadající do třídy 9, lasery, brýle, sluneční brýle a kontaktní čočky, přístroje na testování a kontrolu kvality, měřicí zařízení, senzory, detektory a monitorovací nástroje, přístroje a zařízení na zaznamenání a registraci dat, informace převáděné přes internet, například automatizované informační systémy vnitřní a vnější multimediální aplikace, elektronické a datové sítě, včetně souvisejícího softwaru a hardwaru; (10) přístroje a nástroje chirurgické, lékařské, stomatologické a veterinární, ortopedické výrobky, masážní přístroje, přístroje, zařízení a pomůcky pro sexuální aktivity, fyzioterapeutické přístroje, zařízení pro léčbu pohybového aparátu, zařízení pro fyzioterapii a rehabilitaci, matrace k léčebným účelům, matrace s kontrolovanou teplotou a senzorikou, potřeby na ochranu sluchu, zařízení pro diagnostiku, vyšetřování a monitorování pro lékařské účely, analytické přístroje a zařízení pro lékařské účely, diagnostická zařízení k lékařským účelům, měřicí diagnostické přístroje pro lékařské účely, nástroje pro lékařskou a veterinární diagnostiku, testování a analýzy, lékařské nástroje a zařízení na záznam fyziologických dat, lékařské nástroje a zařízení na testování infekčních nemocí, lékařské testovací přístroje a soupravy, testovací přístroje pro diagnostické a léčebné účely, testovací nástroje pro lékařské diagnostické účely, lékařské zobrazovací přístroje, laboratorní zařízení, lékařské diagnostické nádoby na sliny, stěrové a výtěrové soupravy, nádoby na lékařské vzorky, nosiče vzorků (biologického i nebiologického původu); (25) oděvy, obuv, pokrývky hlavy; (28) hračky a hry, přístroje pro videohry, potřeby pro gymnastiku a sport, sportovní zařízení a zařízení ke cvičení, vybavení pro sportovní hřiště, přístroje a zařízení pro zábavní parky a hřiště; (41) výchova, vzdělávání, zábava, sportovní a kulturní aktivity, služby v oblasti vzdělávání, zábavy a sportu, organizování konferencí, výstav pro vzdělávací a kulturní účely a soutěží, školicí služby v oblasti preventivní medicíny, sportu a fitness, vzdělávací a školicí služby; (42) vědecké a technologické služby a související výzkum a projektování, kontrola kvality a služby ověřování, služby testování, služby v oblasti informačních technologií, navrhování a vývoj počítačového hardwaru a softwaru, lékařský a farmakologický výzkum, vývoj softwaru, programování a implementace softwaru, služby v oblasti úprav softwaru podle požadavků zákazníka, instalace počítačového softwaru, instalace a úprava počítačových softwarových aplikací, údržba počítačového softwaru, software jako služba (SaaS), služby poskytovatele aplikačních služeb, jmenovitě hosting počítačových softwarových aplikací pro použití druhými pro monitorování, analýzy, webové analýzy, řízení a produktivitu, počítačové služby a služby informačních technologií (IT služby), jmenovitě

působení jako poskytovatel aplikačních služeb hostingem počítačového aplikačního softwaru pro tvorbu prohlídatelných databází informací a dat ve zdravotnictví, poskytování softwaru pro vyhledávání a načítání informací z databází a počítačových sítí, konzultační služby informačních technologií pro použití v oboru zdravotnictví, získávání dat, návrh, vývoj, údržba a aktualizace počítačového softwaru pro zpracování dat, analýzy technických dat, počítačové programování pro zpracování dat a komunikační systémy, služby uchovávání dat, služby počítačového programování pro uchovávání dat, tvorba programů pro zpracování dat, služby v oblasti vyhledávání dat, navrhování a vývoj počítačového softwaru pro čtení, přenos a organizování dat, tvorba, vývoj, údržba a aktualizace softwaru pro zpracování dat, navrhování a vývoj počítačového softwaru pro zpracování dat, analytika a zpracování dat prostřednictvím software umělé inteligence, výzkum v oboru umělé inteligence, poskytování počítačových programů umělé inteligence v datových sítích, platformy pro umělou inteligenci ve formě softwaru jako služby (SaaS), cloudové služby pro zdravotní data a lékařskou diagnostiku, služby podpory lékařského zobrazovacího a lékařského diagnostického softwaru, software jako služba (SaaS) pro použití v oblasti lékařské diagnostiky; (44) lékařské služby, veterinární služby, péče o hygienu a krásu osob a zvířat, služby zdravotní péče, služby péče o duševní zdraví, lékařské diagnostické služby (testování a analýzy) a jejich zprostředkování, zdravotnické služby a jejich zprostředkování, lékařské laboratorní služby pro analýzu vzorků odebraných pacientům a jejich zprostředkování, optické zobrazování pro lékařské diagnostické použití, lékařské testování pro diagnostické nebo léčebné účely, lékařské analýzy pro diagnostické a léčebné účely poskytované lékařskými laboratorii, poskytování webových stránek a mobilních aplikací, které se zaměřují na informace se vztahem k preventivní medicíně, výživě, držení diet, zdravému životnímu stylu a zdraví.

Třídy výrobků a služeb:

3, 5, 9, 10, 25, 28, 41, 42, 44

(540)

eudamo

(593) Obrazová

(111) **406548**

(220) 17.08.2024

(320) 17.08.2024

(442) 16.10.2024

(151) 22.01.2025

(730) **YA čtu s.r.o.**, Miloše Havla 1246/3, Praha 5, Hlubočepy, 15200, CZ

(210) O-595378

(511) (16) tiskárenské výrobky, papírnické zboží a vzdělávací potřeby, knihy, obaly knih, obálky [papírnické zboží], obálky z manilového papíru, papírové obálky na balení, záložky do knih, záložky k označení stránek dokumentu [indexové záložky], papírové záložky do knih, knižní záložky, nikoli z drahých kovů, pohlednice, obrázkové pohlednice, pozvánky, tištěné pozvánky, tištěné papírové pozvánky.

Třídy výrobků a služeb:

16

(540)

Knižní dopisy

(592) Slovní

(111) **406549**

(220) 19.08.2024

(320) 19.08.2024

(442) 16.10.2024

(151) 22.01.2025

(730) **PT Koncept, a.s.**, Radlická 364/152, Praha 5, Radlice, 15800, CZ

(740) JUDr. Aleš Zábřeh, advokát, Na Beránce 57/2, Praha 6, Dejvice, 16000

(210) O-595387

(591) Barevná

(511) (7) zařízení pro výrobu energií a zařízení a komplexní hybridní systémy pro výrobu energií; (9) přístroje a nástroje vědecké, pro měření, kontrolu a signalizaci, transformátory, rozvodné skříně, spínací skříně, měřiče energií, indikátory ztrát energií, solární panely pro výrobu energií, elektrické kolektory, elektrická měřicí zařízení, rozvodové systémy elektrického,

plynového a teplovodního vedení, elektrické baterie (články), elektrické akumulátory, elektrická vedení a tlakoměry (manometry) pro teplovodní vedení, regulátory energie, stabilizátory energie, rozvaděče energie, vysokonapěťové zdroje energie, distribuční bloky energií, kontrolní zařízení pro energii, zařízení na analýzy energií, regulátory elektrické a tepelné energie, jednotky pro dodávky tepelné a elektrické energie, zařízení pro distribuci energií, přístroje pro nepřetržitou dodávku energií, zařízení na monitorování spotřeby energií, přístroje pro zvýšení energetické účinnosti, počítačový software a počítačové aplikace, nabíjecí stanice pro elektrická vozidla; (11) zařízení a přístroje pro vytápění, chlazení, větrání, vaření, sušení, ventilaci, výrobu páry a rozvod plynu a vody, zařízení pro akumulaci a skladování energií a zařízení a komplexní hybridní systémy pro akumulaci a skladování energií, zásobníky a banky energií; (35) reklamní, inzertní a propagační činnost, pomoc při řízení obchodní činnosti s energiemi, služby v oblasti porovnávání cen energií, služby vyúčtování poplatků v oblasti energetiky, agentury pro export a import energií, sledování a monitorování spotřeby energií pro klienty pro účetní účely, asistenční a konzultační služby v oblasti obchodního řízení společnosti v odvětví energetiky, průzkum trhu a obchodní a podnikatelské průzkumy, služby v oblasti hodnocení trhu, služby týkající se porovnávání cen a cen energií, cenové nabídky zboží a služeb, podpora prodeje zboží a služeb, obchodní informace a rady spotřebitelům, maloobchodní a velkoobchodní služby v oblasti energetiky, prodej software prostřednictvím internetu; (37) výstavba a údržba energetické infrastruktury, výstavba a údržba úložišť elektrické a tepelné energie a transformátorových stanic, oprava zařízení a systémů pro výrobu, akumulaci a skladování energií, opravy teplovodních, plynových a elektrických vedení a úložišť tepelné a elektrické energie, instalace zařízení pro výrobu, akumulaci a skladování energií, údržba zařízení a systémů pro výrobu energií, servis zařízení a systémů pro výrobu energií, opravy elektráren, plynáren, plynovodů a přístrojů pro výrobu energií, montáže zařízení pro úsporu energií; (40) zpracování palivových materiálů pro výrobu energií, výroba tepelné a elektrické energie, a to i z obnovitelných zdrojů, pronájem zařízení pro výrobu a akumulaci tepelné a elektrické energie, poradenské a konzultační služby v oblasti výroby a akumulace tepelné a elektrické energie, informační a konzultační služby týkající se ukládání a distribuce energií, pronájem zařízení pro ukládání tepelné a elektrické energie; (42) energetický výzkum, inženýrské služby v oblasti energetických technologií, projektování a plánování systémů vytápění elektrickými a plynovými zdroji včetně tepelných čerpadel, navrhování a vývoj energetických distribučních sítí, vývoj systémů pro řízení ukládání energií a jejich výkonů, zaznamenávání údajů o spotřebě energií v budovách, technologické analýzy pro oblast energetických potřeb zákazníků, inženýrské služby v oblasti systémů na dodávky energií, inženýrské služby v oblasti výroby elektrické a tepelné energie, poradenství týkající se využívání energií a energetické účinnosti, poradenství v oblasti úspory energií, technologické poradenství v oblasti alternativní výroby elektrické a tepelné energie, odborné poradenství v oblasti energetické efektivity v budovách, poradenství v oblasti technologických služeb pro dodávky elektřiny a energií, tvorba software, aktualizace a údržba počítačového software, půjčování počítačového software, instalace počítačového software, počítačové programování pro energetická odvětví, programování software v oblasti energetického managementu, navrhování a vývoj systémů a software pro správu energií, navrhování, vývoj a tvorba komplexních hybridních systémů výroby a akumulace tepelné a elektrické energie.

Třídy výrobků a služeb:

7, 9, 11, 35, 37, 40, 42

(540)



Domy sobě

(593) Obrazová

- (111) **406550**
(220) 19.08.2024
(320) 19.08.2024
(442) 09.10.2024
(151) 22.01.2025
(730) **V Aquatics Swimming Academy, z.s.**, Sámova 1574/12, Praha 10, Vršovice, 10100, CZ
(740) JUDr. BORIS VACA, Dlouhá 705/16, Praha 1, Staré Město, 11000
(210) O-595394
(511) (28) sportovní potřeby, plavecké potřeby, plavecké vybavení; (35) propagační činnost, reklama, administrativa; (41) výchova, vzdělávání, zábava, sportovní a kulturní aktivity, výuka plavání, školení učitelů plavání, služby sportovního a kondičního tréninku, akademie [vzdělávání], pořádání a vedení sportovních akcí, pořádání sportovních soutěží, praktický výcvik [předvádění], provozování sportovních zařízení, předávání know-how [odborné vzdělávání], tělovýchovná, sportovní, kulturní, zábavná a výchovná činnost, poradenství pro trénink, plavecký trénink, sportovní výuka.
Třídy výrobků a služeb:
28, 35, 41

(540) **V Aquatics Swimming Academy**

(592) Slovní

- (111) **406551**
(220) 19.08.2024
(320) 19.08.2024
(442) 09.10.2024
(151) 22.01.2025
(730) **V Aquatics Swimming Academy, z.s.**, Sámova 1574/12, Praha 10, Vršovice, 10100, CZ
(740) JUDr. BORIS VACA, Dlouhá 705/16, Praha 1, Staré Město, 11000
(210) O-595395
(511) (28) sportovní potřeby, plavecké potřeby, plavecké vybavení; (35) propagační činnost, reklama, administrativa; (41) výchova, vzdělávání, zábava, sportovní a kulturní aktivity, výuka plavání, školení učitelů plavání, služby sportovního a kondičního tréninku, akademie [vzdělávání], pořádání a vedení sportovních akcí, pořádání sportovních soutěží, praktický výcvik [předvádění], provozování sportovních zařízení, předávání know-how [odborné vzdělávání], tělovýchovná, sportovní, kulturní, zábavná a výchovná činnost, poradenství pro trénink, plavecký trénink, sportovní výuka.
Třídy výrobků a služeb:
28, 35, 41

(540) **V Aquatics**

(592) Slovní

- (111) **406552**
(220) 19.08.2024
(320) 19.08.2024
(442) 16.10.2024
(151) 22.01.2025
(730) **Libý Petr doc. MUDr., Ph.D.**, Fialková 1491, Hostivice, 25301, CZ
(210) O-595397
(511) (9) digitální hudba (která se dá stahovat) dodávaná z internetových MP3 stránek; (41) živá hudba, zvuková, obrazová a multimediální produkce a fotografie, živá vystoupení hudební skupiny.
Třídy výrobků a služeb:
9, 41

(540) **EXOBLIVIUM**

(592) Slovní

- (111) **406553**
(220) 19.08.2024
(320) 19.08.2024
(442) 16.10.2024
(151) 22.01.2025
(730) **Green Center s.r.o.**, Mladoboleslavská 1121, Praha 9, Kbely, 19700, CZ
(740) THK Legal s.r.o., Přístavní 531/24, Praha 7, Holešovice, 17000
(210) O-595399

- (591) Barevná
(511) (6) závory (kovové) a jejich komponenty spadající do této třídy; (9) automatické systémy pro ovládání závor, přístroje a nástroje pro měření a signalizaci, přístroje pro zpracování informací a počítače, automatické distributory a mechanismy pro přístroje na mince a na platební karty, zapisovací pokladny, parkovací systémy pro výběr a registraci poplatků; (37) služby opravárenské a údržbářské v oblasti elektřiny, nástrojů a náradí, lakování, kompletace nástrojů v rámci této třídy, ožívování nástrojů v rámci této třídy, seřizování nástrojů v rámci této třídy; (40) služby vztahující se na zpracování kovových materiálů, a to řezání, soustružení, frézování, vrtání, broušení, svařování, úprava zinkováním; (42) testování nástrojů, průmyslový vývoj a výzkum - programování pro počítače.

Třídy výrobků a služeb:

6, 9, 37, 40, 42

(540)



(593) Obrazová

- (111) **406554**
(220) 19.08.2024
(320) 19.08.2024
(442) 16.10.2024
(151) 22.01.2025
(730) **Vlček Radek**, Luční 521, Město Touškov, 33033, CZ
(740) Langrova, s.r.o., Skřetova 1011/48, Plzeň, Jižní Předměstí, 30100
(210) O-595400
(511) (6) mříže a sloupky vyrobené z kovu; (12) stojany na jízdní kola; (19) nekovové mříže kolem stromů; (20) lavičky; (21) odpadkové koše z kovu a plastu, květináče.
Třídy výrobků a služeb:
6, 12, 19, 20, 21

(540)

stromovka

(592) Slovní

- (111) **406555**
(220) 19.08.2024
(320) 19.08.2024
(442) 16.10.2024
(151) 22.01.2025
(730) **Zachová Věra**, č. p. 550, Měnin, 66457, CZ
(740) Pluto legal s.r.o., Cyrilská 508/7, Brno, Trnitá, 60200
(210) O-595403
(591) Barevná
(511) (6) obecné kovy a jejich slitiny, kovové trubky, sejfy, kovové výrobky ostatní patřící do této třídy, a to spojovací a upevňovací materiál, polorozpracované kovy, kovové odlitky a polotovary všeho druhu pro průmyslové účely, nádoby z kovů pro průmyslové využití, hutní výrobky, kovové profily všeho druhu, plechy, ocel pro různé průmyslové využití; (35) pomoc při řízení obchodní činnosti, pomoc při řízení a provozu společností a obchodních a průmyslových činností, propagace, reklamní služby v oblasti nemovitostí, inzerce komerčních nebo obytných nemovitostí; (36) služby nemovitostní, pronájem nemovitostí, management nemovitostí, investice do nemovitostí, nemovitosti (obchodování s -), vyhledávání obytných nemovitostí, sjednávání pronájmu nemovitostí, zprostředkování nájmu (pouze nemovitostí); (39) doprava, balení a skladování zboží, poskytování informací v oblasti dopravy a přepravy; (40) zpracování, opracování a úprava kovových materiálů pro třetí osoby v oboru zámečnictví a kovoobráběčství, obrábění částí pro druhé [služby obráběcích dílen], obrábění kovů, CNC obrábění, soustružení, frézování, svařování, tváření za studena, vrtání, děrování, broušení, stříhání, nýtování, protlačování, leštění, řezání, protlačování, ohýbání, povrchová úprava kovových materiálů, výrobků a polotovarů, pokovení.

Třídy výrobků a služeb:
6, 35, 36, 39, 40

(540)



(593) Obrazová

(111) **406556**

(220) 20.08.2024

(320) 20.08.2024

(442) 16.10.2024

(151) 22.01.2025

(730) **Green Center s.r.o.**, Mladoboleslavská 1121, Praha 9, Kbely, 19700, CZ

(740) THK Legal s.r.o., Přístavní 531/24, Praha 7, Holešovice, 17000

(210) O-595418

(591) Barevná

(511) (6) závory (kovové) a jejich komponenty spadající do této třídy; (9) automatické systémy pro ovládání závor, přístroje a nástroje pro měření a signalizaci, přístroje pro zpracování informací a počítače, automatické distributory a mechanismy pro přístroje na mince a na platební karty, zapisovací pokladny, parkovací systémy pro výběr a registraci poplatků; (37) služby opravárenské a údržbářské v oblasti elektřiny, nástrojů a nářadí, lakování, kompletace nástrojů v rámci této třídy, oživování nástrojů v rámci této třídy, seřizování nástrojů v rámci této třídy; (40) služby vztahující se na zpracování kovových materiálů, a to řezání, soustružení, frézování, vrtání, broušení, svařování, úprava zinkováním; (42) testování nástrojů, průmyslový vývoj a výzkum - programování pro počítače.

Třídy výrobků a služeb:

6, 9, 37, 40, 42

(540)



(593) Obrazová

(111) **406557**

(220) 20.08.2024

(320) 20.08.2024

(442) 16.10.2024

(151) 22.01.2025

(730) **Green Center s.r.o.**, Mladoboleslavská 1121, Praha 9, Kbely, 19700, CZ

(740) THK Legal s.r.o., Přístavní 531/24, Praha 7, Holešovice, 17000

(210) O-595419

(511) (6) závory (kovové) a jejich komponenty spadající do této třídy; (9) automatické systémy pro ovládání závor, přístroje a nástroje pro měření a signalizaci, přístroje pro zpracování informací a počítače, automatické distributory a mechanismy pro přístroje na mince a na platební karty, zapisovací pokladny, parkovací systémy pro výběr a registraci poplatků; (37) služby opravárenské a údržbářské v oblasti elektřiny, nástrojů a nářadí, lakování, kompletace nástrojů v rámci této třídy, oživování nástrojů v rámci této třídy, seřizování nástrojů v rámci této třídy; (40) služby vztahující se na zpracování kovových materiálů, a to řezání, soustružení, frézování, vrtání, broušení, svařování, úprava zinkováním; (42) testování nástrojů, průmyslový vývoj a výzkum - programování pro počítače.

Třídy výrobků a služeb:

6, 9, 37, 40, 42

(540)



(593) Obrazová

(111) **406558**

(220) 20.08.2024

(320) 20.08.2024

(442) 16.10.2024

(151) 22.01.2025

(730) **Green Center s.r.o.**, Mladoboleslavská 1121, Praha 9, Kbely, 19700, CZ

(740) THK Legal s.r.o., Přístavní 531/24, Praha 7, Holešovice, 17000

(210) O-595420

(511) (6) závory (kovové) a jejich komponenty spadající do této třídy; (9) automatické systémy pro ovládání závor, přístroje a nástroje pro měření a signalizaci, přístroje pro zpracování informací a počítače, automatické distributory a mechanismy pro přístroje na mince a na platební karty, zapisovací pokladny, parkovací systémy pro výběr a registraci poplatků; (37) služby opravárenské a údržbářské v oblasti elektřiny, nástrojů a nářadí, lakování, kompletace nástrojů v rámci této třídy, oživování nástrojů v rámci této třídy, seřizování nástrojů v rámci této třídy; (40) služby vztahující se na zpracování kovových materiálů, a to řezání, soustružení, frézování, vrtání, broušení, svařování, úprava zinkováním; (42) testování nástrojů, průmyslový vývoj a výzkum - programování pro počítače.

Třídy výrobků a služeb:

6, 9, 37, 40, 42

(540)



(593) Obrazová

- (111) **406559**
(220) 20.08.2024
(320) 20.08.2024
(442) 16.10.2024
(151) 22.01.2025
(730) **Hora Jan Ing.**, Na Vápenkách 459, Chýnov, 39155, CZ
(740) Mgr. Ing. Václav Král, advokát, Mánesova 808/22, Hradec Králové, 50002
(210) O-595436
(511) (29) ryby, ne živé, potravinářské výrobky a potraviny z ryb, zpracované ryby a rybí výrobky pro lidskou spotřebu, zpracované rybí jikry, rybí klobásy; (30) ochucené polevy na ryby, ochucovadla vyrobená z ryb, omáčky, rybí knedlíky, rybí koláče a rybí sendviče; (31) rybí jikry, živé ryby; (40) zpracování ryb, zpracování potravin, služby v oblasti konzervace potravin; (43) příprava jídel a pokrmů, bufety, jídelny, kavárny, restaurace, restaurační služby, zajištění stravování, služby v oblasti pohostinství, hotelové služby (hotely, penziony).
Třídy výrobků a služeb:
29, 30, 31, 40, 43

(540)



HAPPY FOOD
delicates

(593) Obrazová

- (111) **406560**
(220) 20.08.2024
(320) 20.08.2024
(442) 16.10.2024
(151) 22.01.2025
(730) **Mikulová Šárka**, U Moruší 648, Pardubice, Svítkov, 53006, CZ
(740) JUDr. Vít Berka, advokát, Jánský vršek 323/13, Praha 1, Malá Strana, 11800
(210) O-595444
(591) Barevná
(511) (35) reklamní, inzertní a propagační činnost, marketing, průzkum a analýzy trhů, poskytování komerčních informací a jiných komerčních informačních produktů všeho druhu, on-line inzerce, automatizované zpracování dat, vytváření a třídění dat v rámci databází; (36) finanční služby, pojišťovnictví, zajišťovací činnost, bankovní služby, služby internetového bankovníctví, nemovitostní služby, burzovní makléřství, poradenské služby v oblasti financí, bankovníctví, pojišťovnictví, nemovitostí a hypoték, finanční investiční služby; (41) nakladatelství a vydavatelství, ediční činnost, publikační činnost, tvorba a výroba televizních a audiovizuálních programů, vzdělávací, soutěžní a zábavní činnost, organizace společenských a kulturních akcí, pořádání a organizační zajištění kurzů, školení, přednášek a konferencí, organizování sportovních soutěží.
Třídy výrobků a služeb:
35, 36, 41

(540)



(593) Obrazová

- (111) **406561**
(220) 21.08.2024
(320) 21.08.2024
(442) 16.10.2024
(151) 22.01.2025
(730) **Vyšehrad 2000 a.s.**, náměstí Republiky 1090/5, Praha 1, Staré Město, 11000, CZ
(210) O-595449
(591) Barevná
(511) (35) činnost organizačních a ekonomických poradců, zprostředkování v oblasti obchodu s potravinovými výrobky; (39) provozování cestovní kanceláře; (43) bytovací služby, provozování hostinských činností.
Třídy výrobků a služeb:
35, 39, 43

(540)



VYŠEHRAD
2000

(593) Obrazová

- (111) **406562**
(220) 21.08.2024
(320) 21.08.2024
(442) 16.10.2024
(151) 22.01.2025
(730) **DOUDLEBEER s.r.o.**, č. p. 65, Doudleby, 37007, CZ
(740) Mgr. Ing. Jan Souček, Husova tř. 1847/5, České Budějovice, České Budějovice 3, 37001
(210) O-595453
(511) (16) papír a lepenka, tiskárenské výrobky, papírové zboží a vzdělávací potřeby, tištěné jídelní listky, papírové tácky pod pivní sklenice, kartonové tácky pod pivní sklenice, jednorázové papírové kapesníky a ubrusky; (21)

sklenice, nádoby na pití a barové příslušenství, papírové talíře, jednorázové talíře, papírové nebo plastové kelímky; (25) oděvy; (32) pivo a nealkoholické pivo.

Třídy výrobků a služeb:
16, 21, 25, 32

(540)



(593) Obrazová

(111) **406563**

(220) 21.08.2024

(320) 21.08.2024

(442) 16.10.2024

(151) 22.01.2025

(730) **Dřevěný muž, spolek**, Klášterská 821, Mnichovo Hradiště, 29501, CZ

(210) O-595461

(511) (25) oděvy, obuv, kloboučnické zboží; (35) příprava, vydávání a distribuce propagačních materiálů v souvislosti s pořádáním sportovních akcí; (41) sportovní a kulturní aktivity a pořádání a organizování sportovních akcí.

Třídy výrobků a služeb:
25, 35, 41

(540)



(593) Obrazová

(111) **406564**

(220) 21.08.2024

(320) 21.08.2024

(442) 16.10.2024

(151) 22.01.2025

(730) **Kolář Martin**, Rejskova 1992/6, Praha 2, Vinohrady, 12000, CZ

(740) Mgr. Tomáš Pauch, advokát, Sokolovská 695/115b, Praha 8, Karlín, 18600

(210) O-595470

(591) Barevná

(511) (3) esenciální oleje pro osobní potřebu, vonné oleje pro aromaterapii a jiné vonné přípravky; (4) svíčky, vonné svíčky; (19) dekorace pro domácnost vyrobené z cementu; (35) online prodej vonných olejů, svíček a dekorací do domácností, maloobchodní prodej vonných olejů, svíček a dekorací do domácností, maloobchodní prodej vonných olejů, svíček a dekorací do domácností, maloobchodní prodej vonných olejů, svíček a dekorací do domácností.

Třídy výrobků a služeb:

3, 4, 19, 35

(540)



(593) Obrazová

(111) **406565**

(220) 23.08.2024

(320) 23.08.2024

(442) 16.10.2024

(151) 22.01.2025

(730) **CHONGQING CHANGAN AUTOMOBILE CO., LTD.**, 260 Jianxin East Road, Chongqing, Jiangbei District, CN

(740) Mgr. Karel Šindelka, advokát, Americká 525/23, Praha 2, Vinohrady, 12000

(210) O-595503

(511) (12) elektrická vozidla, automobily, automobilové karoserie, automobilové motory, hybridní vozidla, automobilové podvozky, autonomní automobily, kapoty pro motory vozidel, nárazníky pro automobily, airbagy [bezpečnostní výbava automobilů], automobily na vodíkový pohon, nákladní vozidla, obytné vozy, sportovní automobily, obojživelná vozidla, nápravy vozidel, stupačky vozidel, brzdové destičky pro automobily, zpětná zrcátka, elektrická zařízení pro signalizaci zpětného chodu vozidel.

Třídy výrobků a služeb:

12

(540)

DEEPAL S05

(592) Slovní

(111) **406566**

(220) 23.08.2024

(320) 23.08.2024

(442) 16.10.2024

(151) 22.01.2025

(730) **PIVOVAR ROHOZEC, a.s.**, Malý Rohozec 29, Turnov, 51101, CZ

(740) Ing. Václav Strnad, patentový zástupce, Rychtářská 375/31, Liberec, Liberec XIV-Ruprechtice, 46014

(210) O-595504

(511) (16) reklamní, propagační a informační materiály na bázi papíru, tiskoviny, zejména prezentační a firemní publikace, periodika, soubory dat v papírové formě, a to knihy, letáky, plakáty, reklamní tabule z papíru nebo lepenky, tištěné reklamní katalogy, pozvánky, jídelní lístky, vývěsky z papíru nebo lepenky, účtenky, klubové nebo prezentační karty (magneticky nekódované), papírové visačky, papírové etikety, papírové vložky, pohlednice, fotografie, přání, obálky, kalendáře, inzertní noviny, obaly z papíru a plastických hmot, tašky z papíru a plastických hmot náležející do této třídy, samolepky, obtisky, ubrusy a ubrousky papírové, papír, výrobky z papíru a to ozdobné nebo umělecké předměty z papíru, podložky papírové

pod láhve a pod pivní sklenice, tužky všeho druhu; (21) sklenice, pohárky, poháry, číše, džbány, džbánky, láhve, püllitry, korbele, nápojové sklo, skleněné a keramické nádoby a nádobí, skleněné výrobky pro domácnost, keramika na použití v domácnosti, porcelán, tácky papírové, papírové kelímky, plastové kelímky, láhve z plastů; (32) pivo bez obsahu lepku, piva všeho druhu, sladina, sladové nápoje, nápoje kvašené nealkoholické, chmelové výtažky pro výrobu piva, nealkoholické přípravky k přípravě nápojů, nealkoholické nápoje, nealkoholické nápoje obohacené vitamíny nebo minerály, nealkoholické nápoje energetické, nealkoholické nápoje míchané, míchané nápoje na základě piva, pivní koktejly, radlery, nealkoholické aperitivy; (43) služby spojené s provozováním pohostinství, restaurace, samoobslužné restaurace, bary, kavárny, vinárny, cukrárny, rezervace restaurací, poskytování rychlého občerstvení, jídelny, podávání jídel a nápojů jako součást stravovacích služeb, hromadné stravování, bufety, kiosky s občerstvením, příprava jídel, příprava nápojů, přechodné ubytovací služby, rezervace přechodného ubytování, hotelové služby, rezervace hotelů, penziony, rezervace penzionů, stravování pro zvířata, poradenská a informační činnost v oblasti stravování a přechodného ubytování.

Třídy výrobků a služeb:

16, 21, 32, 43

(540)

Rohozecký protiproud

(592) Slovní

(111) **406567**

(220) 23.08.2024

(320) 23.08.2024

(442) 16.10.2024

(151) 22.01.2025

(730) **Close friends & co., s.r.o.**, Ocelkova 643/20, Praha 9, Černý Most, 19800, CZ

(210) O-595508

(511) (25) čepice, domácí obuv, kalhoty, konfekční oděvy, košile, košile s krátkým rukávem, obuv, oděvy, oděvy pro cyklisty, oděvy pro motoristy, pánské krátké spodky, pánské trenýrky, boxerky, pásky, plážové oděvy, pokrývky hlavy, ponožky, pulovry, pyžama, rukavice, spodní prádlo, sportovní dresy, sportovní tílka, svetry, svrchní oděvy, šátky a šály, šátky bandana, šátky na hlavu, trička, trikoty, vesty, zástěry, župany; (35) cílené zasilání reklamních materiálů, cílený marketing, grafická úprava pro reklamní účely, marketing, online reklama v počítačové síti, optimalizace návštěvnosti webových stránek, optimalizace vyhledávačů pro účely podpory prodeje, podpora prodeje jiných osob, poradenství v oblasti komunikační strategie v reklamě, pořádání a moderování komerčních akcí, poskytování uživatelských hodnocení pro komerční nebo reklamní účely, PPC reklama, prezentace výrobků v komunikačních médiích pro účely maloobchodu, propagace, průzkum trhu, psaní reklamních textů, psaní scénářů pro reklamní účely, reklama, sběr údajů do počítačových databází, služby v oblasti vztahů s médii, šíření reklamních materiálů, telemarketing, televizní reklama, výroba reklamních filmů; (41) filmová distribuce, filmové projekce, fotografování, pořádání a moderování zábavních akcí, pořádání a uvádění koncertů, pořádání a vedení konferencí, pořádání a vedení kongresů, pořádání a vedení osobních vzdělávacích fór, pořádání a vedení seminářů, pořádání a vedení workshopů, pořádání soutěží, poskytování elektronických publikací online bez možnosti stažení, poskytování filmů bez možnosti stažení prostřednictvím přenosu videa na objednávku, poskytování informací v oblasti zábavy, poskytování televizních programů bez možnosti stažení prostřednictvím přenosu videa na objednávku, poskytování videí online bez možnosti stažení, režie filmů, s výjimkou reklamních filmů, služby filmového studia, televizní zábava, výroba podcastů, zábava.

Třídy výrobků a služeb:

25, 35, 41

(540)

AKORÁT, ŽE VŮBEC

(592) Slovní

(111) **406568**

(220) 23.08.2024

(320) 23.08.2024

(442) 16.10.2024

(151) 22.01.2025

(730) **něco jako s.r.o.**, Milady Horákové 533/28, Praha 7, Holešovice, 17000, CZ

(740) Mgr. Jana Sedláková, advokát, Purkyňova 648/125, Brno, Medlánky, 61200

(210) O-595517

(511) (16) tiskoviny, katalogy, prospekty, plakáty, letáky a jiné tištěné propagační, reklamní a informační materiály, tiskopisy, vstupenky, šatní lístky, etikety, jídelní, nápojové a nabídkové lístky včetně obalů, mapy, pohlednice, fotografie, grafická díla, grafické reprodukce a jiná vyobrazení, úložné krabice papírové, papírové obaly všeho druhu včetně obalů na nápoje a potraviny (kromě papírových kelímků), knihy, sešity, diáře, poznámkové bloky, zápisníky, kalendáře, dopisní papír, dopisní obálky, zakládací mapy, kancelářský papír, obaly na knihy, sešity a na jiné papírenské a polygrafické výrobky v rámci třídy 16, pořadače, papírové praporky a vlaječky, samolepky, upomínkové předměty z papíru, obaly a tašky z papíru a umělých hmot v jiné třídě nezařazené, počítačové výstupy v tištěné formě na papírovém nosiči; (21) kelímky na nápoje (včetně papírových), stolní náčiní (nikoliv z drahých kovů), kuchyňské a servírovací nádobí kovové, porcelánové, keramické, skleněné a z plastů, jídelní a nápojové servisy, včetně lázeňských pohárků a kelímků, užitné a dekorativní výrobky ze skla; (25) oblečení, oděvy, obuv, kloboučnické zboží, doplňky k oblečení v rámci této třídy, zejména opasky, šály, pokrývky hlavy, rukavice, šátky, kravaty, ponožky, sportovní oblečení, sportovní obuv; (32) sirupy pro přípravu limonád, sirupy pro přípravu nápojů, nealkoholické nápoje, minerální vody, šumivé nealkoholické nápoje, nápoje a šťávy ovocné a zeleninové, ovocné a zeleninové výtažky nealkoholické, mošty, též hroznové, nealkoholické koktejly, nápoje z ovocných šťáv, slazené ovocné nápoje, přípravky ke zhotovování nealkoholických nápojů, sorbety spadající do této třídy, piva; (33) alkoholické nápoje, s výjimkou pív, lihoviny, likéry, vína všech druhů, především jakostní vína, vína přívlastková, archivní vína, šumivá vína, sekty, alkoholické výtažky, alkoholické extrakty a esence z ovoce a hroznů, mošty s alkoholem, koktejly s alkoholem, alkoholické nápoje obsahující ovoce, konzumní a značkové lihoviny, řezané a uslechlité destiláty, včetně macerátů a výluhů, vinné, ovocné, bylinné a obilné destiláty.

Třídy výrobků a služeb:

16, 21, 25, 32, 33

(540)



(593) Obrazová

(111) **406569**

(220) 23.08.2024

(320) 23.08.2024

(442) 16.10.2024

(151) 22.01.2025

(730) **něco jako s.r.o.**, Milady Horákové 533/28, Praha 7, Holešovice, 17000, CZ

(740) Mgr. Jana Sedláková, advokát, Purkyňova 648/125, Brno, Medlánky, 61200

(210) O-595518

(591) Barevná

(511) (16) tiskoviny, katalogy, prospekty, plakáty, letáky a jiné tištěné propagační, reklamní a informační materiály, tiskopisy, vstupenky, šatní lístky, etikety, jídelní, nápojové a nabídkové lístky včetně obalů, mapy, pohlednice, fotografie, grafická díla, grafické reprodukce a jiná vyobrazení, úložné

krabice papírové, papírové obaly všeho druhu včetně obalů na nápoje a potraviny (kromě papírových kelímků), knihy, sešity, diáře, poznámkové bloky, zápisníky, kalendáře, dopisní papír, dopisní obálky, zakládací mapy, kancelářský papír, obaly na knihy, sešity a na jiné papírenské a polygrafické výrobky v rámci třídy 16, pořadače, papírové praporky a vlaječky, samolepky, upomínkové předměty z papíru, obaly a tašky z papíru a umělých hmot v jiné třídě nezařazené, počítačové výstupy v tištěné formě na papírovém nosiči; (21) kelímky na nápoje (včetně papírových), stolní náčiní (nikoliv z drahých kovů), kuchyňské a servírovací nádobí kovové, porcelánové, keramické, skleněné a z plastů, jídelní a nápojové servisy, včetně lázeňských pohárků a kelímků, užité a dekorativní výrobky ze skla; (25) oblečení, oděvy, obuv, kloboučnické zboží, doplňky k oblečení v rámci této třídy, zejména opasky, šály, pokrývky hlavy, rukavice, šátky, kravaty, ponožky, sportovní oblečení, sportovní obuv; (32) sirupy pro přípravu limonád, sirupy pro přípravu nápojů, nealkoholické nápoje, minerální vody, šumivé nealkoholické nápoje, nápoje a šťávy ovocné a zeleninové, ovocné a zeleninové výtažky nealkoholické, mošty, též hroznové, nealkoholické koktejly, nápoje z ovocných šťáv, slazené ovocné nápoje, přípravky ke zhotovování nealkoholických nápojů, sorbety spadající do této třídy, piva; (33) alkoholické nápoje, s výjimkou piv, lihoviny, likéry, vína všech druhů, především jakostní vína, vína přívlastková, archivní vína, šumivá vína, sekty, alkoholické výtažky, alkoholické extrakty a esence z ovoce a hroznů, mošty s alkoholem, koktejly s alkoholem, alkoholické nápoje obsahující ovoce, konzumní a značkové lihoviny, řezané a ušlechtilé destiláty, včetně macerátů a výluhů, vinné, ovocné, bylinné a obilné destiláty.

Třídy výrobků a služeb:
16, 21, 25, 32, 33

(540)



(593) Obrazová

- (111) **406570**
(220) 23.08.2024
(320) 23.08.2024
(442) 16.10.2024
(151) 22.01.2025
(730) **něco jako s.r.o.**, Mílady Horákové 533/28, Praha 7, Holešovice, 17000, CZ
(740) Mgr. Jana Sedláková, advokát, Purkyňova 648/125, Brno, Medlánky, 61200
(210) O-595519
(591) Barevná
(511) (16) tiskoviny, katalogy, prospekty, plakáty, letáky a jiné tištěné propagační, reklamní a informační materiály, tiskopisy, vstupenky, šatní listky, etikety, jídelní, nápojové a nabídkové listky včetně obalů, mapy, pohlednice, fotografie, grafická díla, grafické reprodukce a jiná vyobrazení, úložné krabice papírové, papírové obaly všeho druhu včetně obalů na nápoje a potraviny (kromě papírových kelímků), knihy, sešity, diáře, poznámkové bloky, zápisníky, kalendáře, dopisní papír, dopisní obálky, zakládací mapy, kancelářský papír, obaly na knihy, sešity a na jiné papírenské a polygrafické výrobky v rámci třídy 16, pořadače, papírové praporky a vlaječky, samolepky, upomínkové předměty z papíru, obaly a tašky z papíru a umělých hmot v jiné třídě nezařazené, počítačové výstupy v tištěné formě

na papírovém nosiči; (21) kelímky na nápoje (včetně papírových), stolní náčiní (nikoliv z drahých kovů), kuchyňské a servírovací nádobí kovové, porcelánové, keramické, skleněné a z plastů, jídelní a nápojové servisy, včetně lázeňských pohárků a kelímků, užité a dekorativní výrobky ze skla; (25) oblečení, oděvy, obuv, kloboučnické zboží, doplňky k oblečení v rámci této třídy, zejména opasky, šály, pokrývky hlavy, rukavice, šátky, kravaty, ponožky, sportovní oblečení, sportovní obuv; (32) sirupy pro přípravu limonád, sirupy pro přípravu nápojů, nealkoholické nápoje, minerální vody, šumivé nealkoholické nápoje, nápoje a šťávy ovocné a zeleninové, ovocné a zeleninové výtažky nealkoholické, mošty, též hroznové, nealkoholické koktejly, nápoje z ovocných šťáv, slazené ovocné nápoje, přípravky ke zhotovování nealkoholických nápojů, sorbety spadající do této třídy, piva; (33) alkoholické nápoje, s výjimkou piv, lihoviny, likéry, vína všech druhů, především jakostní vína, vína přívlastková, archivní vína, šumivá vína, sekty, alkoholické výtažky, alkoholické extrakty a esence z ovoce a hroznů, mošty s alkoholem, koktejly s alkoholem, alkoholické nápoje obsahující ovoce, konzumní a značkové lihoviny, řezané a ušlechtilé destiláty, včetně macerátů a výluhů, vinné, ovocné, bylinné a obilné destiláty.

Třídy výrobků a služeb:
16, 21, 25, 32, 33

(540)



(593) Obrazová

- (111) **406571**
(220) 24.08.2024
(320) 24.08.2024
(442) 16.10.2024
(151) 22.01.2025
(730) **Švára & Striž, advokátní kancelář, s.r.o.**, 17. listopadu 1230/8a, Olomouc, 77900, CZ
(210) O-595520
(511) (41) vzdělávací služby v oblasti práva; (45) právní služby, advokátní služby, audity v oblasti dodržování právních předpisů, informační a poradenské služby vztahující se k právním záležitostem, odborné poradenství vztahující se k právním záležitostem, poradenské služby v oblasti práva, poskytování informací v oboru právních záležitostí, poskytování odborných právních posudků, právní advokátní služby, právní poradenství a zastupování, příprava právních dokumentů, realizace hloubkových právních analýz (due diligence).
Třídy výrobků a služeb:
41, 45

(540)

Švára & Striž
advokátní kancelář

(593) Obrazová

- (111) **406572**
(220) 25.08.2024
(320) 25.08.2024
(442) 16.10.2024
(151) 22.01.2025
(730) **FARMACIA CARE s.r.o.**, Míšovická 458/3, Praha 5, Zličín, 15521, CZ
(210) O-595525
(511) (3) kosmetika, parfumerie, čisticí prostředky, zejména čisticí a kosmetické prostředky pro zvířata; (5) farmaceutické a veterinární výrobky, léčebné a podpůrné doplňky krmiv pro zvířata, antibiotické přípravky pro veterinární účely, hygienické výrobky pro léčebné účely v rámci této třídy, dietní potraviny a dietetické přípravky pro léčebné nebo veterinární účely, potravní výživové doplňky pro zvířata, náplasti, obvazový materiál, repelenty pro psy, přípravky proti parazitům, přípravky pro hubení škůdců, dezinfekční přípravky pro hygienické účely, antibakteriální dezinfekční přípravky, obojky pro zvířata protiparazitické; (35) maloobchodní, velkoobchodní a elektronický prodej chovatelských potřeb, veterinárních potřeb, léčiv, krmiv pro zvířata, zvířat, kosmetických a hygienických výrobků, organizování a pořádání prodejních a reklamních akcí.
Třídy výrobků a služeb:
3, 5, 35

(540) **ZYXO**

(592) Slovní

- (111) **406573**
(220) 26.08.2024
(320) 26.08.2024
(442) 16.10.2024
(151) 22.01.2025
(730) **Korunní Praha s.r.o.**, Písecká 486/14, Praha 3, Vinohrady, 13000, CZ
(740) Mgr. Jan Rada, Železnobrodská 46/19, Praha 9, Kbely, 19700
(210) O-595528
(511) (35) administrativní služby, akvizice (poradenství v oblasti nemovitostí), analýza a průzkum trhu, analýza reakcí zákazníků, obchodní poradenské služby vztahující se k marketingu, poradenské služby v oblasti internetového marketingu, obchodní management; (36) poskytování informací vztahujících se k pronájmu pozemků, pronájem a nájem nemovitostí, pronájem bytových jednotek, pronájem domů, pronájem nemovitostí, sjednávání nájemních smluv a smluv o pronájmu nemovitostí.
Třídy výrobků a služeb:
35, 36

(540) **CORU House**

(592) Slovní

- (111) **406574**
(220) 26.08.2024
(320) 26.08.2024
(442) 16.10.2024
(151) 22.01.2025
(730) **Development Minářová s.r.o.**, Vrchlického 885, Jevíčko, 56943, CZ
(210) O-595536
(511) (16) papír, tištěné publikace, knihy, časopisy (periodika), noviny, fotografie (tištěné), plakáty, pohlednice, kalendáře, nálepky (jako kancelářské potřeby), tužky, pera (kancelářské potřeby), kancelářské potřeby, obaly (papírníkové výrobky), obaly na lahve z papíru nebo lepenky, sáčky jako obaly (z papíru nebo umělých hmot), letáky, reklamní tabule z papíru nebo lepenky; (35) reklamní agentury, zásilkové reklamní služby, vydávání reklamních textů, aktualizace reklamních materiálů, pronájem reklamních materiálů, psaní reklamních textů, pronájem reklamních ploch, návrhy reklamních materiálů, produkce (výroba) reklamních filmů, pronájem billboardů (reklamních ploch), psaní scénářů pro reklamní účely, organizace módních přehlídek k reklamním účelům, pořádání veletrhů pro obchodní a reklamní účely, služby v oblasti grafické úpravy pro reklamní účely, marketingové služby, reklama, propagace prodeje pro třetí osoby, obchodní informační kanceláře, obchodní zprostředkovatelské služby, pomoc při řízení obchodní činnosti, poskytování obchodních informací prostřednictvím webových stránek, administrativní služby, administrativní zpracování nákupních objednávek, vedení podniků (poradenství), poradenství v oblasti organizace obchodních aktivit, poradenství v oblasti organizace a řízení obchodní činnosti (obchodní management); (36)

zajišťování pronájmu nemovitostí, makléřské služby v oblasti nemovitostí, správa nemovitého majetku, pronájem sdílených kanceláří, pronájem bytů, pronájem kancelářských prostor, realitní kanceláře, zajišťování financování pro stavební projekty, realitní činnost; (37) stavebnictví, konzultace v oblasti stavitelství a stavebnictví, výstavba obchodních stánků a obchodů; (42) projektování (stavební), vedení studie technických projektů, architektonické služby, architektonické poradenství, inženýrské služby.

Třídy výrobků a služeb:

16, 35, 36, 37, 42

(540)



(593) Obrazová

- (111) **406575**
(220) 27.08.2024
(320) 27.08.2024
(442) 16.10.2024
(151) 22.01.2025
(730) **něco jako s.r.o.**, Milady Horákové 533/28, Praha 7, Holešovice, 17000, CZ
(740) SEDLAKOVA LEGAL s.r.o., Purkyňova 648/125, Brno, Medlánky, 61200
(210) O-595560
(511) (16) tiskoviny, katalogy, prospekty, plakáty, letáky a jiné tištěné propagační, reklamní a informační materiály, tiskopisy, vstupenky, šatní lístky, etikety, fotografie, grafická díla, grafické reprodukcce a jiná vyobrazení, uložené krabice papírové, papírové obaly všeho druhu včetně obalů na nápoje a potraviny (kromě papírových kelímků), knihy, sešity, diáře, poznámkové bloky, zápisníky, kalendáře, dopisní papír, dopisní obálky, zakládací mapy, kancelářský papír, obaly na knihy, sešity a na jiné papírenské a polygrafické výrobky v rámci třídy 16, pořadače, papírové praporky a vlaječky, samolepky, upomínkové předměty z papíru, obaly a tašky z papíru a umělých hmot v jiné třídě než zařazené, počítačové výstupy v tištěné formě na papírovém nosiči; (21) kelímky na nápoje (včetně papírových), stolní náční (nikoliv z drahých kovů), kuchyňské a servírovací nádoby kovové, porcelánové, keramické, skleněné a z plastů, jídelní a nápojové servisy, včetně lázeňských pohárků a kelímků, užité a dekorativní výrobky ze skla; (25) oblečení, oděvy, obuv, kloboučnické zboží, doplňky k oblečení v rámci této třídy, zejména opasky, šály, pokrývky hlavy, rukavice, šátky, kravaty, ponožky, sportovní oblečení, sportovní obuv; (32) sirupy pro přípravu limonád, sirupy pro přípravu nápojů, nealkoholické nápoje, minerální vody, šumivé nealkoholické nápoje, nápoje a šťávy ovocné a zeleninové, ovocné a zeleninové výtázky nealkoholické, mošty, též hroznové, nealkoholické koktejly, nápoje z ovocných šťáv, slazené ovocné nápoje, přípravky ke zhotovování nealkoholických nápojů, sorbety spadající do této třídy, piva; (33) alkoholické nápoje, s výjimkou piv, lihoviny, likéry, vína všech druhů, především jakostní vína, vína přívlastková, archivní vína, šumivá vína, sekty, alkoholické výtázky, alkoholické extrakty a esence z ovoce a hroznů, mošty s alkoholem, koktejly s alkoholem, alkoholické nápoje obsahující ovoce, konzumní a značkové lihoviny, řezané a ušlechtilé destiláty, včetně macerátů a výluhů, vinné, ovocné, bylinné a obilné destiláty; (43) gastronomické služby, poskytování jídla a nápojů, zajišťování stravování a nápojů v bistrech, bary, bary nabízející ovocné nápoje, zajišťování hromadného stravování (catering), mobilní cateringové služby, pronájem vybavení pro catering, barmanské služby.

Třídy výrobků a služeb:

16, 21, 25, 32, 33, 43

(540)

NĚCOJAKO

(592) Slovní

- (111) **406576**
(220) 28.08.2024
(320) 28.08.2024
(442) 16.10.2024

- (151) 22.01.2025
(730) **Vlček Radek**, Luční 521, Město Touškov, 33033, CZ
(740) Langrova, s.r.o., Skrétova 1011/48, Plzeň, Jižní Předměstí, 30100
(210) O-595576
(511) (6) kovové pamětní desky.

Třídy výrobků a služeb:
6

(540) **olšany**

(592) Slovní

- (111) **406577**
(220) 28.08.2024
(320) 28.08.2024
(442) 16.10.2024
(151) 22.01.2025
(730) **City Realex, a.s.**, Tenisová 954/16, Praha 10, Hostivař, 10200, CZ
(740) JUDr. Matěj Sedláček, Pod Pekařkou 107/1, Praha 4, Podolí, 14700
(210) O-595578
(591) Barevná

(511) (3) kosmetika; (5) hygienické a dezinfekční přípravky, zdravotnické přípravky pro léčebné účely; (10) pomůcky pro sexuální stimulaci pro dospělé, masážní zařízení, elektrické přístroje k erotickým účelům, a to masážní vibrační strojky, elektrické vakuové pumpy, vibrátory, elektrické nafukovací panny (erotické pomůcky), preservativy, kondomy, erotické žertovné předměty (erotické hračky), erotické hry (doplňky pro erotické hry mezi partnery) a erotické hračky; (16) periodické a neperiodické tiskoviny, fotografie, plakáty, letáky, kalendáře, karty, pohledy, igelitové a papírové tašky; (28) hry, hračky, sportovní náradí, sportovní náradí s erotickými motivy.

Třídy výrobků a služeb:
3, 5, 10, 16, 28

(540)

EROTIC CITY
RADOST NA DOSAH

(593) Obrazová

- (111) **406578**
(220) 29.08.2024
(320) 29.08.2024
(442) 16.10.2024
(151) 22.01.2025
(730) **Harmonie a zdraví s.r.o.**, Tálínská 1026, Praha 9, Kyje, 19800, CZ
(740) Mgr. Ing. Ondřej Kolář, advokát, Bělehradská 10/79, Praha 2, Vinohrady, 12000

(210) O-595587
(591) Barevná

(511) (3) bělicí a jiné přípravky na praní a čištění prádla, přípravky na čištění, leštění, odmašťování a broušení, mýdla, parfumerie, éterické oleje, kosmetické přípravky, vlasové vodičky, přípravky na čištění zubů; (4) průmyslové oleje a tuky, mazací oleje, prostředky na pohlčování, zvlhčování a vázání prachu, paliva včetně pohonných hmot do motorových vozidel a svítící materiály, svíčky a knoty; (5) farmaceutické, veterinářské výrobky, hygienické výrobky pro lékařské použití, dietetické přípravky pro léčebné účely, potraviny pro batolata, náplasti, obvazový materiál, hmoty na plombování zubů a zubní vosky, dezinfekční prostředky, přípravky na hubení hmyzu, fungicidy, herbicidy; (43) restaurační služby (strava), přechodné ubytování.

Třídy výrobků a služeb:
3, 4, 5, 43

(540)



(593) Obrazová

- (111) **406579**
(220) 29.08.2024
(320) 29.08.2024
(442) 16.10.2024
(151) 22.01.2025
(730) **Harmonie a zdraví s.r.o.**, Tálínská 1026, Praha 9, Kyje, 19800, CZ
(740) Mgr. Ing. Ondřej Kolář, advokát, Bělehradská 10/79, Praha 2, Vinohrady, 12000
(210) O-595588

(511) (3) bělicí a jiné přípravky na praní a čištění prádla, přípravky na čištění, leštění, odmašťování a broušení, mýdla, parfumerie, éterické oleje, kosmetické přípravky, vlasové vodičky, přípravky na čištění zubů; (4) průmyslové oleje a tuky, mazací oleje, prostředky na pohlčování, zvlhčování a vázání prachu, paliva včetně pohonných hmot do motorových vozidel a svítící materiály, svíčky a knoty; (5) farmaceutické, veterinářské výrobky, hygienické výrobky pro lékařské použití, dietetické přípravky pro léčebné účely, potraviny pro batolata, náplasti, obvazový materiál, hmoty na plombování zubů a zubní vosky, dezinfekční prostředky, přípravky na hubení hmyzu, fungicidy, herbicidy; (43) restaurační služby (strava), přechodné ubytování.

Třídy výrobků a služeb:
3, 4, 5, 43

(540)

ERANGELINO

(592) Slovní

- (111) **406580**
(220) 29.08.2024
(320) 29.08.2024
(442) 16.10.2024
(151) 22.01.2025
(730) **Šedivý Radek, R.A.** Dvorského 600, Praha 10, Horní Měcholupy, 10900, CZ

(740) MAAARS advokáti s.r.o., Kubelíkova 1089/22, Praha 3, Žižkov, 13000
(210) O-595600

(511) (9) nosiče zvukových nahrávek, vinylové desky, audio CD, přehrávací zařízení pro nosiče zvuku a obrazu, brýle, sluneční brýle, pouzdra na brýle, sáčky na brýle; (18) batohy, batůžky, brašny přes rameno, brašny pro volný čas, kabelky, klíčenky, látkové vaky, peněženky nevyrobené z drahých kovů, plátěné tašky, deštníky; (25) obuv, oděvy, pokrývky hlavy, ponožky, šály; (26) příslušenství a doplňky oblečení (galanterie), šicí potřeby (s výjimkou nití) a ozdobné textilní výrobky, nášivky (galanterie), vyšívané odznaky, odznaky (ne z drahých kovů); (35) reklamní, marketingové a propagační služby, propagace hudebních koncertů, rozšiřování reklamních marketingových a propagačních materiálů, zprostředkování smluv na nákup a prodej zboží, merchandising; (41) pořádání hudebních koncertů, živé hudební koncerty, produkce hudebních koncertů, služby rezervace lístků na koncerty, nahrávání hudby, skládání hudby, provozování živé hudby, hudební vydavatelství, produkce hudebních nahrávek, organizování festivalů pro kulturní účely, výroba zvukových a obrazových záznamů na zvukových a obrazových nosičích.

Třídy výrobků a služeb:

9, 18, 25, 26, 35, 41

(540)

NEŽFALEŠ

(592) Slovní

(111) **406581**

(220) 30.08.2024

(320) 30.08.2024

(442) 16.10.2024

(151) 22.01.2025

(730) **AUTOCENT CZ s.r.o.**, Výstavní 57/33, Děhylov, 74794, CZ

(740) Ing. Pavel Nádvořník s.r.o., Klínová 620/1, Ostrava, Hulváky, 70900

(210) O-595627

(511) (16) tiskoviny všeho druhu včetně propagačních a reklamních materiálů, plakáty, letáky, prospekty, kalendáře, samolepky, sešity, katalogy, fotografie, drobné propagační předměty spadající do této třídy, například tužky, pera, nože na papír (kancelářské potřeby), zápisníky, podložky pod nádobí z papíru, pera a jiné psací potřeby, pouzdra na pera a jiné psací potřeby, zápisníky, těžítka, desky na dokumenty, další papírnické zboží (bannery, podtácky, vlajky), obaly na lahve z papíru nebo lepenky, sáčky z papíru nebo plastických hmot na balení; (25) oděvy, a to bundy a krátké kabáty s výplní, košile, košile s krátkým rukávem, kožené oděvy, legíny, oděvy pro motoristy, oděvy s imitací kůže, spodní prádlo, sportovní dresy, sportovní tílka, trička, dámská přiléhavá tílka, vesty, svrchní oděvy, doplňky k oblečení v rámci této třídy, a to opasky, šátky a šály, pokrývky hlavy, čelenky, čepice, klobouky, papírové klobouky, kapuce, rukavice, kravaty, ponožky, kšandy, kšilty, manžety, opasky na peníze, obuv; (35) zprostředkování nákupu a prodeje včetně dovozu a vývozu nových i ojetých vozidel a jejich příslušenství, autobazar (nákup a prodej nových i ojetých vozidel včetně dovozu a vývozu nových i ojetých vozidel a jejich příslušenství), obchodní zprostředkovatelské služby a podpora prodeje jiných osob související s prodejem nových i ojetých vozidel třetích osob, poskytování informací o obchodních kontaktech a poskytování obchodních informací prostřednictvím webových stránek za účelem podpory odkupu i prodeje vozidel a uzavření smluv třetích osob s obchodními partnery (finanční služby v souvislosti s nákupem vozidla, pojištění vozidel a nemovitostí apod.), obchodní informace a rady pro spotřebitele ve výběru produktů a služeb v souvislosti s nákupem a prodejem vozidel, pořádání veletrhů či výstav souvisejících s automobilovým průmyslem a účast na nich pro obchodní či reklamní účely, marketing a reklama, návrh a šíření reklamních materiálů, cílené zasílání reklamních materiálů a předmětů potenciálním i stálým zákazníkům, cílený marketing, online reklama v počítačové síti, předvádění a propagace zboží a služeb (včetně předváděcích jízd), pronájem reklamních ploch, realizace reklamních polepů na vozidla včetně zprostředkování, rozhlasová reklama, televizní reklama, telemarketing, psaní reklamních textů, venkovní reklama, vydávání reklamních textů, zprostředkování propagace i reklamy, sběr údajů do počítačových databází, sestavování statistik, sestavování katalogů informací pro obchodní či reklamní účely, sjednávání a uzavírání obchodních transakcí či obchodních smluv pro třetí strany (finanční služby, pojištění, apod.), služby v oblasti vztahů s médií, správa zákaznických věrnostních programů (vouchery a jiná zvýhodnění), styk s veřejností, dražby, administrativní služby související se vším výše uvedeným, a to zpracování objednávek, fakturace, kopírování dokumentů, plánování schůzek, administrativní služby spočívající v přípravě dokumentů k přepisu vozidel v registru vozidel, k registraci vozidel včetně vozidel dovezených na území České republiky, dále prezentace výrobků v komunikačních médiích pro účely maloobchodu, podpora prodeje jiných osob a předvádění zboží třetích osob včetně výroby reklamních filmů prostřednictvím vytváření panoramatických a virtuálních prohlídek vozidel a nemovitostí na zakázku včetně zprostředkování těchto služeb, související marketing a administrativní činnosti; (36) financování vozidel formou koupě na splátky, poskytování půjček, úvěrů a operativních úvěrů na koupi vozidel, leasingové financování vozidel, zprostředkovatelská činnost v oblasti výše uvedených služeb a související administrativní činnosti, poskytování informací o kompletním pojištění vozidel i nemovitostí, uzavírání pojištění vozidel i nemovitostí, zprostředkování pojištění vozidel i nemovitostí a související administrativní činnosti, zpracování plateb debetní i kreditní kartou, elektronický převod peněžních prostředků; (37) autoservis (doplňování paliva, opravy, servis a údržba vozidel), to včetně pronajatých vozidel, a služby s tím spojené spadající do této třídy, poskytování informací o prováděných opravách, mytí a čištění vozidel (chemické čištění, dezinfekce, leštění, vysávání, tepování, parfemace) včetně samoobslužného a ručního mytí vozidel, čalounění vozidel a jeho opravy, instalace, údržba a opravy elektrospotřebičů a strojů ve vozidlech a související služby

elektrikářů, montáž a demontáž vozidel a autopříslušenství, a to zabezpečovacích zařízení, vyhledávacích zařízení, audiovizuálních zařízení, instalace a opravy klimatizačních zařízení ve vozidlech, poplašných zařízení proti vloupání ve vozidlech, topných zařízení ve vozidlech, dveří a oken do vozidel, doplnění klimatizací vozidel, instalace, údržba a opravy počítačového hardwaru vozidel, digitální geometrie vozidel, lakování a pískování vozidel, antikoroziní úprava vozidel, ošetřování vozidel antikoroziním nátěrem, úpravy a opravy laku vozidel pomocí nanotechnologií, úpravy vozidel (laku) pomocí folií, mazání vozidel, obnova ojetých nebo částečně zničených motorů a jiných strojů souvisejících s vozidly, opravy bezpečnostních zámek ve vozidlech, opravy nepojízdných vozidel, oprava a obnova (renovace) kol vozidel včetně jejich lakování, pneuservis, a to protektorování a opravy pneumatik (včetně opravy vulkanizací a vyvažování), úschovy pneumatik, nákup pneumatik pro třetí osoby, nabíjení akumulátorů vozidel, oprava, údržba a servis elektrických akumulátorů, měření emisí, přestavba vozidel na pohon plynovým palivem (LPG), detailing vozidel (důkladné a šetrné čištění vozidel, jejich renovace a konzervace, jehož cílem je dosažení dokonalé čistoty a lesku interiéru i exteriéru vozidla), provozování mycích linek dopravních prostředků, provozování čerpacích stanic, provozování nabíjecích stanic pro elektrická vozidla, administrativní činnosti spojené se všemi výše uvedenými službami, zprostředkovatelská činnost v oblasti všech výše uvedených služeb; (39) poskytování služeb automobilové dopravy, a to dovoz a převoz vozidel, odtahová služba při poruše vozidla (přeprava vozidel), parkování automobilů, pronájem vozidel včetně vozidla odtahové služby, pronájem automobilů a s tím související administrativní činnosti spočívající v přípravě a realizaci nájemních smluv, dále pronájem parkovacích míst, pronájem střešních nosičů pro automobily, pronájem závodních automobilů, sdílení automobilů, skladování vozidel a náhradních dílů, balení zboží, dodávka zboží, zprostředkovatelská činnost v oblasti všech výše uvedených služeb.

Třídy výrobků a služeb:

16, 25, 35, 36, 37, 39

(540)

AUTOCENT

(592) Slovní

(111) **406582**

(220) 02.09.2024

(320) 02.09.2024

(442) 16.10.2024

(151) 22.01.2025

(730) **Dvořák Daniel**, č. p. 49, Mokrovraty, 26203, CZ

(210) O-595646

(591) Barevná

(511) (41) hudební vystoupení, živá vystoupení hudební kapely, organizování živých hudebních vystoupení.

Třídy výrobků a služeb:

41

(540)



(593) Obrazová

(111) **406583**

(220) 02.09.2024

(320) 02.09.2024

(442) 16.10.2024

(151) 22.01.2025

- (730) **Pítí Pítí Pavlova, s.r.o.**, Bezručova 75/12, Brno, Staré Brno, 60200, CZ
(740) artpatent, advokátní kancelář s.r.o., Dukelských hrdinů 976/12, Praha 7, Holešovice, 17000
(210) O-595653
(511) (43) příprava jídel a nápojů pro spotřebu, restaurační a hostinské služby, poskytování gastronomických služeb, provoz stravovacích zařízení, bar, kavárna, cukrárna, čajovna, rychlé občerstvení (služby), organizační zajištění gastronomických akcí (cateringové služby), hotelové služby, ubytovací služby, provozování hostinských činností, apartmánové ubytování, služby hotelových rekreačních středisek, poskytování služeb motelů, poskytování ubytování v motelech, poskytování přechodného ubytování, pronajímání jednacích místností, rezervace hotelů, rezervace přechodného ubytování.

Třídy výrobků a služeb:

43

(540)



(593) Obrazová

- (111) **406584**
(220) 03.09.2024
(320) 03.09.2024
(442) 16.10.2024
(151) 22.01.2025
(730) **Zoltánová Cigánková Eva**, K Červenému vrchu 678/1, Praha 6, Vokovice, 16000, CZ
Lev Daniel, Jarosl. Kociána 2396, Kladno, Krocchhlavy, 27201, CZ
(740) WIDOWS SONS s.r.o., Vlastislavova 565/13, Praha 4, Nusle, 14000
(210) O-595664
(511) (20) umělecká díla a ozdoby, včetně soch, vyrobené převážně ze dřeva, slámy, kostí, lastur, vosku, pryskyřice, plastů nebo sádry nebo z jejich náhražek; (26) výšivky; (40) výšivky (vyšívání).

Třídy výrobků a služeb:

20, 26, 40

(540)



(593) Obrazová

- (111) **406585**
(220) 03.09.2024
(320) 03.09.2024
(442) 16.10.2024
(151) 22.01.2025

- (730) **MIČAN RADEK Ing.**, náměstí Mládeže 656, Týn nad Vltavou, 37501, CZ
(210) O-595676
(591) Barevná
(511) (16) propagační výrobky z papíru a lepenky v rámci této třídy, tištěné informační a propagační materiály, brožury, časopisy, letáky, obalové materiály a kancelářské potřeby v rámci této třídy; (21) papírové kelímky; (25) oděvy, a to trika, košile, mikiny, pokrývky hlavy, a to kšiltovky, šátky, klobouky; (35) reklamní a propagační činnost v rámci této třídy, reklamní a marketingové služby pro třetí osoby, distribuce a zveřejňování reklamních materiálů; (41) pořádání kulturních a vzdělávacích akcí, festivaly, konference, koncerty, organizování živých vystoupení, prodej a předprodej vstupenek, filmová a hudební produkce, vše v rámci třídy 41; (43) poskytování cateringu, poskytování jídel a nápojů, provoz stánků s občerstvením, provoz kempů, poskytování a rezervace dočasných ubytování.

Třídy výrobků a služeb:

16, 21, 25, 35, 41, 43

(540)



(593) Obrazová

- (111) **406586**
(220) 04.09.2024
(320) 04.09.2024
(442) 16.10.2024
(151) 22.01.2025
(730) **DOBŘÝ ANDĚL, nadace**, Holečkova 3331/37, Praha 5, Smíchov, 15000, CZ
(740) Mgr. Anna Stárková LL.M., advokátka, Na příkopě 854/14, Praha 1, Nové Město, 11000
(210) O-595690
(511) (35) reklama, řízení a organizace podniku, administrativa; (36) organizování finančních sbírek na dobročinné účely, finanční operace, finanční sbírky; (41) vzdělávání, poskytování školení, zábavy, sportovních a kulturních aktivit; (43) charitativní služby a služby sociální péče na podporu osob v nouzi, a to poskytování jídla a přechodného ubytování; (45) osobní a sociální služby poskytované třetími osobami na uspokojování potřeb jednotlivců v oblasti humanitární a rozvojové pomoci, a to a obstarávání osobních nákupů pro jiné osoby, charitativní služby a služby sociální péče na podporu osob v nouzi, a to poskytování oblečení.

Třídy výrobků a služeb:

35, 36, 41, 43, 45

(540)

Den Dobrých Andělů

(592) Slovní

- (111) **406587**
(220) 05.09.2024
(320) 05.09.2024
(442) 16.10.2024
(151) 22.01.2025
(730) **Krbec Petr**, K hájovně 753/9, Praha 4, Libuš, 14200, CZ
(740) Mgr. David Müller, patentový zástupce, Filipova 2016/6, Praha 4, Chodov, 14800
(210) O-595703
(591) Barevná
(511) (9) elektronické časopisy, kódované věrnostní karty, mobilní aplikace umožňující uživatelům spravovat a užívat věrnostní zákaznické programy, věrnostní karty, slevové kupóny, slevové kódy, peněžní a bonusové poukázky; (16) dárkové poukázky, tištěné kupóny, věrnostní karty z papíru, kuponové knížky, katalogy, časopisy, publikace; (35) služby, řízení a správa věrnostních, pobídkových a bonusových programů a věrnostních karet, propagace výrobků a služeb jiných subjektů prostřednictvím systému věrnostních karet, slevových kupónů, slevových kódů, peněžních a

bonusových poukázek, správa zákaznických věrnostních, motivačních nebo propagačních programů; (36) vydávání a poskytování peněžních poukázek, kuponů, slevových poukazů, slevových kódů, slevových a předplacených karet, služby slevových karet určených na volnočasové aktivity.

Třídy výrobků a služeb:
9, 16, 35, 36

(540)



(593) Obrazová

(111) **406588**
(220) 05.09.2024
(320) 05.09.2024
(442) 16.10.2024
(151) 22.01.2025
(730) **AQUION, s.r.o.**, Osadní 324/12a, Praha 7, Holešovice, 17000, CZ
(210) O-595715
(511) (11) dezinfekční přístroje pro dodávání roztoků do vodovodních potrubí sanitárních zařízení; (40) úprava vody; (42) projektování ve výstavbě.

Třídy výrobků a služeb:
11, 40, 42

(540)

AquiCare

(592) Slovní

(111) **406589**
(220) 05.09.2024
(320) 05.09.2024
(442) 16.10.2024
(151) 22.01.2025
(730) **Česká tábornická unie, z.s.**, Kazašská 1426/6, Praha 10, Vršovice, 10100, CZ
(210) O-595716
(591) Barevná
(511) (35) reklamní činnost, propagace, marketing, vyhledávání sponzorů, merchandising, marketing, reklamní, inzertní a propagační činnost prostřednictvím jakéhokoli média, prostřednictvím telefonní sítě nebo datové sítě nebo informační sítě, on-line inzerce, zprostředkování v obchodních vztazích, pomoc při řízení obchodní činnosti; (41) sportovní, zábavně-společenská a zábavná činnost, organizování a pořádání kulturních, výchovných, vzdělávacích, zábavních, zábavně-společenských a sportovních akcí a soutěží, sportovních tréninků a workshopů, pořádání kurzů a tréninků, pořádání zábavných akcí pro děti, dětských táborů (zábava), činnost v oblasti kultury, zábavy a sportu, tvorba a nahrávání audiovizuálních/uměleckých děl, poskytování informací školícího a zábavního charakteru, školicí a vzdělávací služby.

Třídy výrobků a služeb:
35, 41

(540)



Česká tábornická unie

příroda, přátelé a mnohem víc...

(593) Obrazová

(111) **406590**
(220) 05.09.2024
(320) 05.09.2024
(442) 16.10.2024
(151) 22.01.2025
(730) **Krbec Petr**, K hájovně 753/9, Praha 4, Libuš, 14200, CZ
(740) Mgr. David Müller, patentový zástupce, Filipova 2016/6, Praha 4, Chodov, 14800
(210) O-595717
(591) Barevná
(511) (9) elektronické časopisy, kódované věrnostní karty, mobilní aplikace umožňující uživatelům spravovat a užívat věrnostní zákaznické programy, věrnostní karty, slevové kupóny, slevové kódy, peněžní a bonusové poukázky; (16) dárkové poukázky, tištěné kupóny, věrnostní karty z papíru, kuponové knížky, katalogy, časopisy, publikace; (35) služby, řízení a správa věrnostních, pobídkových a bonusových programů a věrnostních karet, propagace výrobků a služeb jiných subjektů prostřednictvím systému věrnostních karet, slevových kupónů, slevových kódů, peněžních a bonusových poukázek, správa zákaznických věrnostních, motivačních nebo propagačních programů; (36) vydávání a poskytování peněžních poukázek, kuponů, slevových poukazů, slevových kódů, slevových a předplacených karet, služby slevových karet určených na volnočasové aktivity.

Třídy výrobků a služeb:
9, 16, 35, 36

(540)



(593) Obrazová

(111) **406591**
(220) 06.09.2024
(320) 06.09.2024
(442) 16.10.2024
(151) 22.01.2025
(730) **Mechanikohome.cz s.r.o.**, Jaurisova 515/4, Praha 4, Michle, 14000, CZ
(740) PatentEnter s.r.o., Koliště 1965/13a, Brno, Černá Pole, 60200
(210) O-595738
(511) (3) vůně do automobilů, vonné difuzéry s tyčinkami, vůně, pokojové vůně ve spreji, náplně do elektrických rozprašovačů pokojových vůní, vonné přípravky, vonné sáčky, vonné směsi, pokojové vonné výrobky, vonné přípravky pro domácnost; (21) difuzéry aromatických olejů, jiné než vonné tyčinky, vypařovače voňavek, vonné lampy na éterické oleje, nádoby s vonnými látkami; (35) maloobchodní prodej vůní do automobilů, maloobchodní prodej vonných difuzérů do automobilů, maloobchodní

prodej vonných difuzérů s tyčinkami, maloobchodní prodej vonných přípravků, maloobchodní prodej difuzérů aromatických olejů, jiných než vonných tyčinek, maloobchodní prodej nádobek s vonnými látkami.

Třídy výrobků a služeb:
3, 21, 35

(540)

Noppy

(592) Slovní

(111) **406592**

(220) 09.09.2024

(320) 09.09.2024

(442) 16.10.2024

(151) 22.01.2025

(730) **Ludovico Martelli S.p.A.**, Via Faentina 169/12, 50014 Fiesole (Firenze), IT

(740) JUDr. Michal Havlík, advokát, Hálkova 1406/2, Praha 2, Nové Město, 12000

(210) O-595779

(511) (3) toaletní potřeby, přípravky pro ústní hygienu, parfémy a vonné látky, přípravky pro osobní hygienu a kosmetické přípravky, líčidla, mýdla a gely, přípravky do koupele, přípravky pro péči o pleť, oči a nehty, přípravky pro péči o vlasy, přípravky na odstraňování ochlupení a na holení, éterické oleje a aromatické výtažky, čističí a vonné přípravky, jiné než pro osobní použití, přípravky na čištění a leštění kůže a obuvi.

Třídy výrobků a služeb:
3

(540)



(593) Obrazová

(111) **406593**

(220) 09.09.2024

(320) 09.09.2024

(442) 16.10.2024

(151) 22.01.2025

(730) **DA-TOM company s.r.o.**, Věry Pánkové 829/2, Olomouc, Nové Sady, 77900, CZ

(740) Mgr. Eva Halaxová, Jinonická 804/80, Praha 5, Košíře, 15800

(210) O-595790

(511) (43) hotelové služby, ubytovací služby, pronájem jednacích místností, provoz restaurace a baru; (44) péče o hygienu a krásu osob, lázeňské služby v oblasti sauny, provozování wellness, masáže.

Třídy výrobků a služeb:
43, 44

(540)

IGLOO SPA

(592) Slovní

(111) **406594**

(220) 09.09.2024

(320) 09.09.2024

(442) 16.10.2024

(151) 22.01.2025

(730) **DA-TOM company s.r.o.**, Věry Pánkové 829/2, Olomouc, Nové Sady, 77900, CZ

(740) Mgr. Eva Halaxová, Jinonická 804/80, Praha 5, Košíře, 15800

(210) O-595791

(511) (43) hotelové služby, ubytovací služby, pronájem jednacích místností, provoz restaurace a baru; (44) péče o hygienu a krásu osob, lázeňské služby v oblasti sauny, provozování wellness, masáže.

Třídy výrobků a služeb:
43, 44

(540)



(593) Obrazová

(111) **406595**

(220) 09.09.2024

(320) 09.09.2024

(442) 16.10.2024

(151) 22.01.2025

(730) **Koudelka Jiří**, Sibiřská 2564/8, Aš, 35201, CZ

(210) O-595792

(511) (18) batohy, sportovní tašky, tašky; (25) boty, bundy, čapky, čepice, kalhoty, kapsy pro oděv, kapuce, kompresní trička, košile, košile s krátkým rukávem, legíny, montérky, návleky na boty, oděvy, pokrývky hlavy, ponožky, spodní prádlo, sportovní dresy, tílka, trička, vesty; (42) navrhování log, navrhování obalů, oděvní návrhářství, umělecký design.

Třídy výrobků a služeb:
18, 25, 42

(540)

NADORAZ

(592) Slovní

(111) **406596**

(220) 09.09.2024

(320) 09.09.2024

(442) 16.10.2024

(151) 22.01.2025

(730) **Corfin s.r.o.**, Chvalšinská 231, Český Krumlov, Latrán, 38101, CZ

(740) artpatent, advokátní kancelář s.r.o., Dukelských hrdinů 976/12, Praha 7, Holešovice, 17000

(210) O-595796

(591) Barevná

(511) (36) finanční služby, finanční poradenské služby, finanční informační služby, obchodní finanční služby, finanční investiční služby, osobní finanční služby, finanční spořicí služby, finanční zprostředkovatelské služby, finanční úvěrové služby, služby finančního managementu, služby finančního hodnocení, služby finančních investic, služby finančních transakcí, služby finančních úspor, zprostředkování v oblasti nemovitostí, kapitálové investice, financování, správa nemovitostí, spořitelní služby, financování formou koupě na splátky, zajištění financování stavebních projektů, investování finančních prostředků, realitní služby.

Třídy výrobků a služeb:
36

(540)



(593) Obrazová

(111) **406597**
(220) 09.09.2024
(320) 09.09.2024
(442) 16.10.2024
(151) 22.01.2025
(730) **LowSlow s.r.o.**, Pelušková 1599, Praha 9, Kyje, 19800, CZ
(210) O-595800

(511) (36) správa nemovitostí, správa portfolií nemovitostí, investiční služby, správa (správa pozemků, správa nemovitostí), správa investic do nemovitostí, správa nemovitostí spojená s transakcemi nemovitostí, oceňování a správa nemovitostí, finanční správa projektů v oblasti nemovitostí, správa finančních záležitostí v oblasti nemovitostí, správa nemovitostí sdílených po určitou dobu, finanční řízení holdingových společností; (42) služby IT, služby IT v oblasti ochrany údajů, konzultační služby v oblasti informačních technologií [IT], podpůrné služby v oblasti informačních technologií [IT] [řešení problémů počítačového softwaru], služby v oblasti informačních technologií, konzultační, poradenské a informační služby v oblasti informačních technologií.

Třídy výrobků a služeb:
36, 42

(540)

LowSlow

(592) Slovní

(111) **406598**
(220) 09.09.2024
(320) 09.09.2024
(442) 16.10.2024
(151) 22.01.2025
(730) **SEMASU CZ s.r.o.**, Pelušková 1599, Praha 9, Kyje, 19800, CZ
(210) O-595801

(511) (36) poskytování investičního kapitálu, správa nemovitostí, investiční služby, finanční, peněžní a bankovní služby, financování; (42) služby IT, služby IT v oblasti ochrany údajů, podpůrné služby v oblasti informačních technologií [IT] [řešení problémů počítačového softwaru], konzultační služby v oblasti informačních technologií [IT].

Třídy výrobků a služeb:
36, 42

(540)

SEMASU

(592) Slovní

(111) **406599**
(220) 10.09.2024
(320) 10.09.2024
(442) 16.10.2024
(151) 22.01.2025
(730) **SERPEN s.r.o.**, nám. Sokolovské 306/7, Liberec, Liberec II-Nové Město, 46001, CZ
(210) O-595805

(511) (5) dezinfekční přípravky; (35) maloobchod a velkoobchod s výrobky výše uvedenými ve třídě 5.

Třídy výrobků a služeb:
5, 35

(540)

SALTMARIS

(592) Slovní

(111) **406600**
(220) 10.09.2024
(320) 10.09.2024
(442) 16.10.2024
(151) 22.01.2025
(730) **MARCINČÁK PETR**, Vinařská 1561/6, Mikulov, 69201, CZ
(740) Kania, Sedlák, Smola, s.r.o., Mendlovo náměstí 907/1a, Brno, Staré Brno, 60300
(210) O-595806
(511) (32) nealkoholické nápoje, nealkoholická vína, odalkoholizované nápoje, konzervovaný vinný mošt (neekvašený), výtažky z neekvašeného vinného moštu, ovocné šťávy, mošty a nealkoholické výtažky pro přípravu nápojů, sirupy, šumivé nealkoholické nápoje, minerálky, stolní vody; (33) alkoholické nápoje (s výjimkou piva), vína, nízkoolkoholická vína, fortifikovaná vína, šumivá vína, nápoje na bázi vína, míchané nápoje z vína, aperitivy na bázi vína, lihoviny, likéry, alkoholické koktejly, medovina; (43) poskytování jídla a nápojů, ochutnávky vín, služby zajišťující stravování a nápoje, dočasné ubytování, restaurace, bary, kavárny, služby cestovního ruchu zajišťující ubytování a stravování.

Třídy výrobků a služeb:
32, 33, 43

(540)

VinumOrdinisControllatum

(592) Slovní

(111) **406601**
(220) 10.09.2024
(320) 10.09.2024
(442) 16.10.2024
(151) 22.01.2025
(730) **Forbes LLC**, 499 Washington Boulevard, Jersey City, New Jersey, 07310, NJ, US
(740) Mgr. Ivan Rámeš, advokát, Na Florenci 2116/15, Praha 1, Nové Město, 11000
(210) O-595807
(511) (35) marketing nemovitostí, propagace v oblasti nemovitostí; (36) služby řízení prodeje v oblasti nemovitostí, služby v oblasti prodeje nemovitostí, konkrétně správa nemovitostí, poskytování informací o nemovitostech pro potenciální kupující, služby v oblasti nákupu nemovitostí, konkrétně sjednávání a opětovné sjednávání nájemních a podnájemních smluv a smluv o koupi nemovitostí pro jiné osoby.

Třídy výrobků a služeb:
35, 36

(540)

FORBES GLOBAL PROPERTIES

(592) Slovní

(111) **406602**
(220) 10.09.2024
(320) 10.09.2024
(442) 16.10.2024
(151) 22.01.2025
(730) **Forbes LLC**, 499 Washington Boulevard, Jersey City, New Jersey, 07310, NJ, US
(740) Mgr. Ivan Rámeš, advokát, Na Florenci 2116/15, Praha 1, Nové Město, 11000
(210) O-595818
(511) (35) marketing nemovitostí, propagace v oblasti nemovitostí; (36) služby řízení prodeje v oblasti nemovitostí, služby v oblasti prodeje nemovitostí, konkrétně správa nemovitostí, poskytování informací o nemovitostech pro potenciální kupující, služby v oblasti nákupu nemovitostí, konkrétně sjednávání a opětovné sjednávání nájemních a podnájemních smluv a smluv o koupi nemovitostí pro jiné osoby.

Třídy výrobků a služeb:

(540) 35, 36

Forbes
GLOBAL PROPERTIES

(593) Obrazová

(111) **406603**
(220) 12.09.2024
(320) 12.09.2024
(442) 16.10.2024
(151) 22.01.2025
(730) **ProSeneo s.r.o.**, Krabošická 84, Říčany, Voděrádky, 25101, CZ
(210) O-595853
(591) Barevná
(511) (43) domovy důchodců, domovy pro seniory, stravovací služby pro domovy důchodců.

Třídy výrobků a služeb:
43

(540)



ProSeneo

(593) Obrazová

(111) **406604**
(220) 12.09.2024
(320) 12.09.2024
(442) 16.10.2024
(151) 22.01.2025
(730) **ProSeneo s.r.o.**, Krabošická 84, Říčany, Voděrádky, 25101, CZ
(210) O-595854
(511) (43) domovy důchodců, domovy pro seniory, stravovací služby pro domovy důchodců.

Třídy výrobků a služeb:
43

(540)

ProSeneo

(592) Slovní

(111) **406605**
(220) 12.09.2024
(320) 12.09.2024
(442) 16.10.2024
(151) 22.01.2025
(730) **EliteMedical s.r.o.**, Na příkopě 859/22, Praha 1, Nové Město, 11000, CZ
(740) **DBK PARTNERS, advokátní kancelář, s.r.o.**, Vinohradská 938/37, Praha 2, Vinohrady, 12000
(210) O-595862
(591) Barevná
(511) (38) podcasting, přenos podcastů; (41) produkce podcastů, tvorba [psaní] podcastů, poskytování zábavy prostřednictvím podcastů, tvorba [psaní] vzdělávacího obsahu pro podcasty, vzdávání vztahující se ke zdraví, instruktážní kurzy týkající se zdraví, rekreační informace, vzdělávací informace, poskytování vzdělávání ve vztahu ke zdraví, rozhovory se současnými osobnostmi za účelem zábavy, rozhovory se současnými osobnostmi ke vzdělávacím účelům; (44) poskytování informací o zdraví, služby péče o duševní zdraví, poradenství v oblasti veřejného zdraví, poradenské služby týkající se zdraví, odborné poradenství se zaměřením na zdraví, nutriční poradenství, lékařské poradenství, lékařské informace, poskytování informací týkajících se dietního a výživového poradenství, dietní a výživové poradenství, poskytování informací týkajících se lékařství, zdravotní péče v oblasti přírodního léčitelství, poskytování zdravotních informací, poskytování farmaceutických informací, poradenství a konzultace v oblasti životního stylu pro lékařské účely.
Třídy výrobků a služeb:
38, 41, 44

(540)



(593) Obrazová

(111) **406606**
(220) 12.09.2024
(320) 12.09.2024
(442) 16.10.2024
(151) 22.01.2025
(730) **Novotný Jakub Mgr.**, Dr. Karla Farského 291, Vysoké nad Jizerou, 51211, CZ
(740) **Pluto legal s.r.o.**, Cyrilská 508/7, Brno, Trnitá, 60200
(210) O-595867
(511) (6) kovové kování, stavební kování, nábytkové kování (kovové), kování na dveře (kovové), kovové kliky, kování na okna (kovové), kovové dveře, kovové nádoby, kovová kolečka na nábytek, kovové žaluzie, hliníkové profily, hliníkové obklady, hliníkové desky, hliníkové rámečky, kovové vruty, kovové kroužky, kovové držáky, kovové nástavce; (20) nábytek, nábytkové kování (nekovové), kování na dveře (nekovové), nekovové kliky, kování na okna (nekovové), nádoby (nekovové), okenní žaluzie, vnitřní žaluzie a rolety, a příslušenství k záclonám a vnitřním žaluziím a roletám, skleněné dveře na nábytek, nábytkové dveře, dveře šatních skříní; (35) velkoobchodní, maloobchodní, online prodej výrobků: kování, stavební kování, nábytkové kování, kování pro dveře, nábytek, postelové kování, stolové kování, podpěry, spojovací kování, kliky, kliky a klíčky na okna, dveřní závěsy, zámky, těsnění na dveře a okna, vybavení kuchyní, drátěný kuchyňský program, příborníky, dřezy, dřezové baterie, nábytkové rolety, drtiče odpadu, stolové a centrální nohy, kolečka a kluzáky, plastové sokly a výseky do soklů, těsnící lišty na pracovní desky, samolepící okapové plechy, profily pro bezúchytné dveře, lišty na pracovní desky, ochranné hliníkové lišty a vzpěry, narážecí hrany hliníkové, skleněný obklad, skleněné desky, policové systémy, regálové systémy, dekorativní a obkladové panely na stěnu, stolové konstrukce, kuchyňská dvířka, hliníkové rámečky, hliníkové

stoly, vestavěné skříně, šatní doplňky, šatní drátěný program, věšáky, kování pro vestavěné skříně, elektro zásuvky, zásuvkové věže, osvětlení, větrací mřížky a vzdušníky, průchodky plastové a kovové, kancelářské stolové podnože, stolové výšuvy, zásuvky na klávesnici, podpěry polic, plastové úhelníky, spojovací materiál, brusivo, lepidla, tmely, PUR pěny, oleje, laky, vosky, doplňky pro podlahy a terasy, a to lepidla, kovové vruty, kovové kroužky, kovové držáky, kovové nástavce, podložky.

Třídy výrobků a služeb:
6, 20, 35

(540)

SYHU

(592) Slovní

(111) **406607**

(220) 12.09.2024

(320) 12.09.2024

(442) 16.10.2024

(151) 22.01.2025

(730) **Rozum Miroslav Ing.**, Sluneční 122, Zruč-Senec, Zruč, 33008, CZ

(210) O-595877

(591) Barevná

(511) (6) kovová okna, střešní okna kovová, kovová křídlová okna; (19) okna nekovová, křídlová okna nekovová, střešní okna (nekovová), nekovové dveře, vrata a okenní kryty, nekovová větrací okna, nekovová střešní okna pro budovy.

Třídy výrobků a služeb:
6, 19

(540)



(593) Obrazová

(111) **406608**

(220) 12.09.2024

(320) 12.09.2024

(442) 16.10.2024

(151) 22.01.2025

(730) **Edward Asset Management a.s.**, Okružní 244, Mladá Boleslav, Mladá Boleslav IV, 29301, CZ

(740) Patent-K s.r.o., Husníkova 2086/22, Praha 5, Stodůlky, 15800

(210) O-595880

(591) Barevná

(511) (16) knihy, časopisy, tiskoviny všeho druhu periodické i neperiodické (s výjimkou elektronických), tiskopisy, letáky, tištěné manuály, příručky, brožury, fotografie, data a databáze tištěné, tiskárenské výrobky, a to publikace, brožury, periodika; (35) reklamní, inzertní, propagační a marketingová činnost, on-line inzertní činnost, vydávání a rozšiřování reklamních materiálů a textů na všech dostupných nosičích, vydávání brožur a katalogů, aktualizování reklamních materiálů, vše vztahující se k reklamě v oblasti bankovníctví, vyhledávání obchodních informací, obchodní poradenské a konzultační služby, poskytování informací a informačních produktů reklamního charakteru, vedení databází a jiných záznamů o obchodních kontaktech, konzultace v oblasti obchodu a

ekonomiky, organizační zajištění a pořádání výstav a prezentací pro komerční účely, poskytování pomoci při řízení obchodní činnosti a obchodní administrativa s tím spojená, podnikové poradenství a obchodní management, včetně marketingových studií, průzkumu trhu, organizování a účast na obchodních výstavách a předvádění zboží, shromažďování obchodních a statistických informací pro obchodní účely, vše vztahující se k obchodní a reklamní činnosti v oblasti bankovníctví, organizace spotřebitelských soutěží, spotřebitelská anketa, obchodní poradenství v oblasti digitální transformace, profesionální obchodní poradenství; (36) finanční a bankovní služby v podobě konzultací a poradenství, expertní služby v oblasti garancí v investiční oblasti pro tuzemské a zahraniční subjekty, finanční analýzy, finanční informace v oblasti bankovníctví, investiční analýzy, investiční makléřství, řízení investičního portfolia, správa investičních fondů, poskytování on-line informací o investičních účtech, finanční výměna kryptoaktiv, kapitálové investice.

Třídy výrobků a služeb:

16, 35, 36

(540)



(593) Obrazová

(111) **406609**

(220) 12.09.2024

(320) 12.09.2024

(442) 16.10.2024

(151) 22.01.2025

(730) **Edward Asset Management a.s.**, Okružní 244, Mladá Boleslav, Mladá Boleslav IV, 29301, CZ

(740) Patent-K s.r.o., Husníkova 2086/22, Praha 5, Stodůlky, 15800

(210) O-595881

(591) Barevná

(511) (16) knihy, časopisy, tiskoviny všeho druhu periodické i neperiodické (s výjimkou elektronických), tiskopisy, letáky, tištěné manuály, příručky, brožury, fotografie, data a databáze tištěné, tiskárenské výrobky, a to publikace, brožury, periodika; (35) reklamní, inzertní, propagační a marketingová činnost, on-line inzertní činnost, vydávání a rozšiřování reklamních materiálů a textů na všech dostupných nosičích, vydávání brožur a katalogů, aktualizování reklamních materiálů, vše vztahující se k reklamě v oblasti bankovníctví, vyhledávání obchodních informací, obchodní poradenské a konzultační služby, poskytování informací a informačních produktů reklamního charakteru, vedení databází a jiných záznamů o obchodních kontaktech, konzultace v oblasti obchodu a ekonomiky, organizační zajištění a pořádání výstav a prezentací pro komerční účely, poskytování pomoci při řízení obchodní činnosti a obchodní administrativa s tím spojená, podnikové poradenství a obchodní management, včetně marketingových studií, průzkumu trhu, organizování a účast na obchodních výstavách a předvádění zboží, shromažďování obchodních a statistických informací pro obchodní účely, vše vztahující se k obchodní a reklamní činnosti v oblasti bankovníctví, organizace spotřebitelských soutěží, spotřebitelská anketa, obchodní poradenství v oblasti digitální transformace, profesionální obchodní poradenství; (36) finanční a bankovní služby v podobě konzultací a poradenství, expertní služby v oblasti garancí v investiční oblasti pro tuzemské a zahraniční subjekty, finanční analýzy, finanční informace v oblasti bankovníctví, investiční analýzy, investiční makléřství, řízení investičního portfolia, správa investičních fondů, poskytování on-line informací o investičních účtech, finanční výměna kryptoaktiv, kapitálové investice.

Třídy výrobků a služeb:

16, 35, 36

(540)



(593) Obrazová

(111) **406610**

(220) 12.09.2024

(320) 12.09.2024

(442) 16.10.2024

(151) 22.01.2025

(730) **Žernoseky 93 s.r.o.**, č. p. 93, Velké Žernoseky, 41201, CZ

(740) Mgr. Petr Bílý LL.M., advokát, Otýlie Beníškové 1664/14, Plzeň, Severní Předměstí, 30100

(210) O-595882

(591) Barevná

(511) (16) periodické a neperiodické tiskoviny, tiskopisy, tištěné reklamní, inzertní a informační materiály spadající do této třídy, pohlednice, fotografie a jiná vyobrazení na papírovém nosiči, papír, časopisy, kancelářské potřeby (s výjimkou nábytku), tištěné jídelní listky, papírové obaly na jídelní hůlky, papírové nosiče informací, a to tiskoviny, letáky, propagační materiály, plakáty a fotografie, psací potřeby, hotelové adresáře; (32) nealkoholické nápoje, nealkoholické šumivé nápoje, vinné mošty nealkoholické, nápoje na bázi moštů, hroznová šťáva, výtažky z vinných moštů (nekvašených), minerální vody, piva; (36) pronájem nemovitostí a nebytových prostor; (43) restaurace, gril - restaurace, turistické restaurace, restaurace rychlého občerstvení, restaurace servírující porcované maso, restaurace s odnosem jídel s sebou, dočasné ubytování, poskytování jídla a nápojů, ubytovací služby v hotelech, ubytovnách a penzionech, prázdninové a turistické ubytování, hotelové služby (rezervace), penziony (rezervace), poskytování dočasného ubytování pro hosty, poskytování rekreačního ubytování, bary (služby), pizzerie, podávání jídel a nápojů hostům v restauracích, podávání jídel a nápojů, podávání alkoholických nápojů, podávání jídel a nápojů v restauracích a barech, pohostinství (služby), poskytování ubytování na zvláštní příležitosti, příprava jídel, restaurační a barové služby, restaurační služby poskytované hotely, služby nočního klubu (poskytování jídel), služby v oblasti pohostinství (jídla a nápoje), catering (poskytování jídla a nápojů), elektronické informační služby vztahující se k hotelům, hotelové rezervační služby poskytované prostřednictvím internetu, služby vináren, degustace (poskytování jídla a nápojů), služby ochutnávky vín (zajištění nápojů).

Třídy výrobků a služeb:

16, 32, 36, 43

(540)



(593) Obrazová

(111) **406611**

(220) 12.09.2024

(320) 12.09.2024

(442) 16.10.2024

(151) 22.01.2025

(730) **Novák Petr**, Dohnalova 665, Štětí, 41108, CZ

(740) Mgr. Petr Bílý LL.M., advokát, Otýlie Beníškové 1664/14, Plzeň, Severní Předměstí, 30100

(210) O-595883

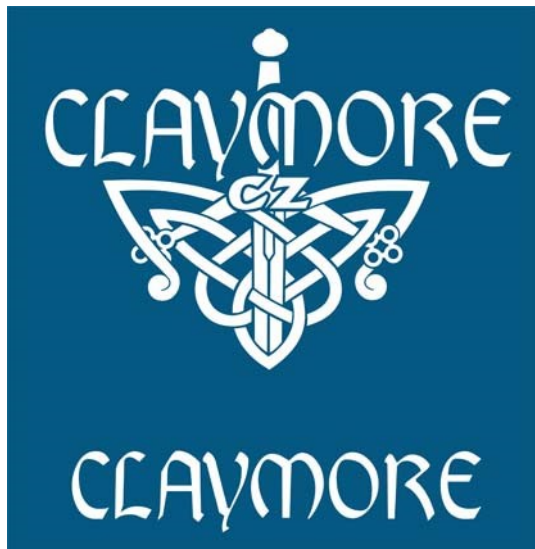
(591) Barevná

(511) (9) obsah s možností stažení a nahraný obsah, magnetické a elektronické nosiče nahrané i nenahrané, zvukové, zvukově-obrazové a obrazové záznamy, gramofonové desky, multimediální aplikace, a to elektronické publikace z oblasti kultury, CD-ROMy, hudební pásky, audio pásky, audio disky, optické disky, nahrané CD disky a DVD disky, videokazety, nahrané videokazety s hudbou, informační technologie (hardware, software, datové sítě) a audiovizuální, multimediální a fotografické přístroje; (16) fotografie (tištěné), grafické znázornění, grafické reprodukcce, grafické tisky, hudební přání, knihy, komiksy, noviny, oběžníky, tiskoviny, tištěné notové zápisy, tištěné publikace, zpěvníky, brožury, brožurky, časopisy (periodika), grafická znázornění, grafické reprodukcce, katalogy, knihy, letáky, listky, noviny, papírové bannery, periodika, plakáty, pohlednice, poutače z papíru nebo lepenky, prospekty, reklamní tabule z papíru nebo lepenky, zpravodaje, zápisníky, vše výhradně ve spojení s hudební skupinou Claymore; (25) oděvy, obuv, pokrývky hlavy, vše výhradně ve spojení s hudební skupinou Claymore; (26) ozdobné odznaky ne z drahých kovů, nažehlovací ozdoby textilních výrobků, pásky na ruce (oděvní doplňky), vše spadající do této třídy; (35) propagační činnost, reklama, velkoobchodní a maloobchodní činnost s výše uvedenými výrobky ve tř. 9, 16, 25 a 26, aktualizace reklamních materiálů, marketing, propagace, psaní reklamních textů, řízení obchodní činnosti výkonných umělců, styk s veřejností, šíření reklamních materiálů, venkovní reklama, vydávání reklamních textů, vyhledávání sponzorů, internetový prodej a zprostředkování obchodu, vše s výše uvedenými výrobky ve třídách 9, 16, 25 a 26; (38) služby rozhlasového a televizního vysílání, provozování rozhlasového vysílání, šíření rozhlasových pořadů přes internet, rozhlasová komunikace, šíření informací veřejnými datovými sítěmi, např. internetem, počítačová komunikace a přístup k internetu, telekomunikační služby, telefonní služby a mobilní telefonní služby; (41) zábava, sportovní a kulturní činnost, hudební produkce, pořádání a uvádění koncertů, pořádání výstav ke kulturním nebo vzdělávacím účelům, služby v oblasti hudebních festivalů, organizování festivalů, organizování festivalů pro kulturní účely, akademie (vzdělávání), výuka, vzdělávací služby, zábava, organizace orchestrů a hudebních souborů, předprodej vstupenek, skládání a aranžování hudby, interpretace hudebního umění, provozování orchestru, výroba audiovizuálních záznamů, nahrávání fotografií, nahrávání videí, vyučování, pořádání seminářů, pronájem studia, pořádání školení, tvorba notových materiálů, hudební produkce, informace o vzdělání, informace o zábavě, poskytování hudby on-line bez možnosti stažení, předvádění živých vystoupení, psaní a skládání písní, předprodej vstupenek (zábava), rozhlasová zábava, skládání hudby, služby baviče, služby nahrávacího studia, zábava, klubové služby (zábava nebo vzdělávání), pořádání plesů, poskytování videí on-line bez možnosti stažení, půjčování audionahrávek, vše výhradně ve spojení s hudební skupinou Claymore.

Třídy výrobků a služeb:

9, 16, 25, 26, 35, 38, 41

(540)



(593) Obrazová

(111) **406612**

(220) 12.09.2024

(320) 12.09.2024

(442) 16.10.2024

(151) 22.01.2025

(730) **Čechura Adam**, Majerova 2523/12, Plzeň, Jižní Předměstí, 30100, CZ

(740) Mgr. Petr Bílý LL.M., advokát, Otýlie Beniškově 1664/14, Plzeň, Severní Předměstí, 30100

(210) O-595884

(511) (37) stavební poradenství, stavebnictví, stavitelství, stavební služby, developerské služby (stavebnictví), instalace, údržba a opravy nemovitostí, úklid nemovitostí, poradenská a obstaravatelská činnost v investiční výstavbě, provádění bytových, občanských, dopravních a průmyslových staveb a investičních celků, jejich změny a odstraňování, odborná pomoc a autorský dozor ve stavebnictví, zprostředkovatelská, poradenská a obstaravatelská činnost ve výše uvedených oblastech tř. 37, montáž stavebních konstrukcí, montáže stavebních izolací, stavební dohled a dozor, stavby a opravy budov, vedení stavebních prací (vrchní dozor), řízení stavebních projektů na místě, rekonstrukce interiérů budov, opravné stavební práce, montáž lešení, montáž střešních krovů, montáž izolačních materiálů, služby výstavby plotů, montáž dočasných plotů, výkopové práce, zemní výkopové práce, aplikace omítky na budovy, zateplování budov, výstavba zimních zahrad; (39) silniční automobilová a nákladní doprava, silniční motorová doprava nákladní vnitrostátní a mezinárodní, pronájem motorových vozidel, balení a skladování zboží, organizování cest; (40) zpracování materiálů a to broušení, drcení betonu, frézování, kácení a zpracování dřeva, likvidace odpadu, odlévání kovů, pokovování, poniklování, pískování, recyklace odpadu, řezání materiálů, svařování, třídění odpadů a recyklovaného materiálu (transformace), truhlářské služby (výroba prvků a předmětů ze dřeva na zakázku), upcyklace (recyklace odpadů), zakázková výroba prefabrikovaných stavebních prvků; (42) stavební projektování, stavební design, stavební návrhy, inženýrské služby, projektování ve výstavbě, technologické poradenství.

Třídy výrobků a služeb:

37, 39, 40, 42

(540)

STRUCTUM

(592) Slovní

(111) **406613**

(220) 12.09.2024

(320) 12.09.2024

(442) 16.10.2024

(151) 22.01.2025

(730) **Suchánek Luboš**, Armádní 877, Milovice, Mladá, 28924, CZ

(740) PatentEnter s.r.o., Koliště 1965/13a, Brno, Černá Pole, 60200

(210) O-595886

(511) (9) elektronické publikace ke stažení, interaktivní zábavní software, nahraná videa, podcasty, software pro komunikaci, pro vytváření sítí a pro sociální sítě, zábavní software; (21) nádobí, hrnky, láhve na pití, podtácky, talíře, chňapky; (25) boty, bundy, čepice, kalhoty, mikiny s kapucí, mikiny, pantofle, ponožky, rukavice, šortky, trička s potiskem, trička, zástěry; (35) maloobchodní prodej hrnků, talířů, chňapek, podtáček, lahví na pití, maloobchodní prodej nádobí, maloobchodní prodej oblečení a obuvi, nahrávání video nahrávek pro reklamní účely; (38) podcasting (přenos), video vysílání, video, audio a televizní streaming; (41) organizování zábavních služeb, poskytování online zábavy, produkce podcastů, produkce zvukových a video záznamů, služby v oblasti video zábavy, výroba videonahrávek, nahrávání videí; (42) hosting podcastů, elektronické ukládání zábavního mediálního obsahu, poskytování dočasného používání interaktivního zábavního softwaru bez možnosti stažení.

Třídy výrobků a služeb:

9, 21, 25, 35, 38, 41, 42

(540)

Luboš Suchánek

(592) Slovní

(111) **406614**

(220) 12.09.2024

(320) 12.09.2024

(442) 16.10.2024

(151) 22.01.2025

(730) **Suchánek Luboš**, Armádní 877, Milovice, Mladá, 28924, CZ

(740) PatentEnter s.r.o., Koliště 1965/13a, Brno, Černá Pole, 60200

(210) O-595887

(511) (9) elektronické publikace ke stažení, interaktivní zábavní software, nahraná videa, podcasty, software pro komunikaci, pro vytváření sítí a pro sociální sítě, zábavní software; (21) nádobí, hrnky, láhve na pití, podtácky, talíře, chňapky; (25) boty, bundy, čepice, kalhoty, mikiny s kapucí, mikiny, pantofle, ponožky, rukavice, šortky, trička s potiskem, trička, zástěry; (35) maloobchodní prodej hrnků, talířů, chňapek, podtáček, lahví na pití, maloobchodní prodej nádobí, maloobchodní prodej oblečení a obuvi, nahrávání video nahrávek pro reklamní účely; (38) podcasting (přenos), video vysílání, video, audio a televizní streaming; (41) organizování zábavních služeb, poskytování online zábavy, produkce podcastů, produkce zvukových a video záznamů, služby v oblasti video zábavy, výroba videonahrávek, nahrávání videí; (42) hosting podcastů, elektronické ukládání zábavního mediálního obsahu, poskytování dočasného používání interaktivního zábavního softwaru bez možnosti stažení.

Třídy výrobků a služeb:

9, 21, 25, 35, 38, 41, 42

(540)

Letákový král

(592) Slovní

(111) **406615**

(220) 12.09.2024

(320) 12.09.2024

(442) 16.10.2024

(151) 22.01.2025

(730) **Suchánek Luboš**, Armádní 877, Milovice, Mladá, 28924, CZ

(740) PatentEnter s.r.o., Koliště 1965/13a, Brno, Černá Pole, 60200

(210) O-595888

(511) (9) elektronické publikace ke stažení, interaktivní zábavní software, nahraná videa, podcasty, software pro komunikaci, pro vytváření sítí a pro sociální sítě, zábavní software; (21) nádobí, hrnky, láhve na pití, podtácky, talíře, chňapky; (25) boty, bundy, čepice, kalhoty, mikiny s kapucí, mikiny, pantofle, ponožky, rukavice, šortky, trička s potiskem, trička, zástěry; (35) maloobchodní prodej hrnků, talířů, chňapek, podtáček, lahví na pití, maloobchodní prodej nádobí, maloobchodní prodej oblečení a obuvi, nahrávání video nahrávek pro reklamní účely; (38) podcasting (přenos), video vysílání, video, audio a televizní streaming; (41) organizování zábavních služeb, poskytování online zábavy, produkce podcastů, produkce zvukových a video záznamů, služby v oblasti video zábavy, výroba videonahrávek, nahrávání videí; (42) hosting podcastů, elektronické ukládání zábavního mediálního obsahu, poskytování dočasného používání interaktivního zábavního softwaru bez možnosti stažení.

Třídy výrobků a služeb:

9, 21, 25, 35, 38, 41, 42

(540) **Srdíčkuju**

(592) Slovní

(111) **406616**

(220) 16.09.2024

(320) 16.09.2024

(442) 16.10.2024

(151) 22.01.2025

(730) **Lukáš Libor**, č. p. 341, Pitín, 68771, CZ

(740) Mgr. David Müller, patentový zástupce, Filipova 2016/6, Praha 4, Chodov, 14800

(210) O-595940

(591) Barevná

(511) (35) průzkumy veřejného mínění v oblasti politiky, pronájem reklamních ploch, pronájem reklamního prostoru na Internetu, reklamní služby v oblasti politiky, propagační marketing, publikování reklamních, inzertních, propagačních textů; (41) psaní politických projevů, činnosti politických stran (výchova, vzdělávání), organizování a vedení vzdělávacích a politických shromáždění v rámci této třídy, organizování a vedení politických mítinků v rámci této třídy, poskytování elektronických publikací, vydávání publikací; (45) politické služby, služby politických stran, organizace politických setkání, služby v oblasti politické komunikace, služby v oblasti politického lobování, politické poradenství.

Třídy výrobků a služeb:

35, 41, 45

(540)



(593) Obrazová

(111) **406617**

(220) 16.09.2024

(320) 16.09.2024

(442) 16.10.2024

(151) 22.01.2025

(730) **Höschl Miroslav**, Dreyerova 639/11, Praha 5, Hlubočepy, 15200, CZ

(740) Mgr. Petr Bílý LL.M., advokát, Otýlie Beníškové 1664/14, Plzeň, Severní Předměstí, 30100

(210) O-595942

(591) Barevná

(511) (21) desky a pouzdra na jídelní lístky, čajové konvice, dózy na čaj, držáky na svíce a ubrousky, krabice na jídlo, kroužky na ubrousky, otvíráky na lahve, párátko a stojany na párátko, podnosy, pohárky z papíru nebo umělých hmot, sklenice, sklo surové nebo polo-zpracované jako upomínkové předměty, lahvičky, dárkové předměty ze skla a keramiky, upomínkové předměty a výrobky ze skla, porcelánu, kameniny a plastických hmot, které nejsou zahrnuty v jiných třídách; (32) piva, minerální vody, šumivé nápoje a jiné nápoje nealkoholické, nápoje a šťávy ovocné, přípravky pro výrobu nealkoholických nápojů, ochucené sycené nápoje, smoothie (mixované nápoje z čerstvého ovoce nebo zeleniny), sorbety (nápoje), nealkoholické ochucené sycené nápoje, nealkoholické sodové nápoje s příchutí čaje, koly (nealkoholické nápoje), nealkoholické nápoje s ovocnou příchutí, nealkoholické perlivé nápoje, sycené šťávy, limonády, nealkoholické nápoje z ovocných šťáv, nápoje ze směsí ovocných a zeleninových džusů, ovocné sirupovité nápoje, nealkoholické, míchané ovocné džusy, ochucené vody, ochucená minerální voda, perlivé vody, minerální vody (nápoje), sycené vody, neperlivá voda, stolní vody, pitná voda, vody (nápoje), vody s ovocnou příchutí, esence na výrobu nealkoholických nápojů, sirupy pro přípravu limonád, sirupy pro přípravu nápojů, citronová šťáva, ochucená piva; (43) služby hotelů, restaurací a bister, bary, bufety, jídelny a závodní jídelny, kavárny, samoobslužné restaurace, cukrárny, hostinská a restaurační činnost, poskytování gastronomických služeb, příprava jídel a výrobků studené kuchyně,

pořádání hostin, pronajímání restauračních a jednacích místností k pořádání seminářů, konferencí, školení a společenských akcí, služby spojené s provozováním pohostinství, barů a restaurací.

Třídy výrobků a služeb:

21, 32, 43

(540)



(593) Obrazová

(111) **406618**

(220) 17.09.2024

(320) 17.09.2024

(442) 16.10.2024

(151) 22.01.2025

(730) **Kittfort Praha s.r.o.**, Radlická 608/2, Praha 5, Smíchov, 15000, CZ

(740) JUDr. Aleš Zábrš, advokát, Na Beránce 57/2, Praha 6, Dejvice, 16000

(210) O-595954

(511) (1) tmely a lepidla pro průmysl a stavebnictví; (2) barvy, fermeže a laky, zejména interiérové nátěrové barvy a vodou ředitelné malířské nátěry, prostředky proti řezu a hnilobě dřeva, tmely olejové a tmely sklenářské; (17) hmoty a tmely těsnící, žáruvzdorné a izolační, ucpávkové materiály; (19) nekovové stavební materiály, zejména tmely zařazené v této třídě, tmely na kovy, tmely na výplň otvorů v odtlících, dřevotmely, stavební hmoty zařazené v této třídě, zejména speciální potěry, cementy, malty a sádry, asfaltohliníkové nátěrové hmoty.

Třídy výrobků a služeb:

1, 2, 17, 19

(540)

KITTFORT

Colorline
HARMONY

(593) Obrazová

(111) **406619**

(220) 17.09.2024

(320) 17.09.2024

(442) 16.10.2024

(151) 22.01.2025

(730) **Stassen Exports (Pvt) Ltd.**, 833, Sirimavo Bandaranaike Mawatha, Colombo 14, 01400, LK

(740) Mgr. Vojtěch Tríska, advokát, Národní 60/28, Praha 1, Nové Město, 11000

(210) O-595957

(591) Barevná

(511) (30) čaj.

Třídy výrobků a služeb:

30

(540)



(593) Obrazová

(111) **406620**

(220) 17.09.2024

(320) 17.09.2024

(442) 16.10.2024

(151) 22.01.2025

(730) **Flamengo květiny s.r.o.**, Pěstitelská 162/11, Brno, Dolní Heršpice, 61900, CZ

(740) JUDr. Ivo Panák, Kounicova 284/39, Brno, Veveří, 60200

(210) O-595965

(511) (4) votivní svíčky, čajové svíčky, parfémované svíčky; (21) květináče; (26) květiny umělé; (30) čokoláda ve tvaru pralinek, plněná čokoláda, mléčná čokoláda, čokoláda, čokoláda ve tvaru mořských mušlí; (31) květiny, cibule květin, rozkvetlé květiny, řezané květiny, přírodní květiny; (33) víno; (35) obchodní služby a informace pro spotřebitele, maloobchodní služby zaměřené na květiny, velkoobchodní služby týkající se květin; (39) dodávka květin, doprava květin; (44) aranžování květin.

Třídy výrobků a služeb:

4, 21, 26, 30, 31, 33, 35, 39, 44

(540)

FILIP radost z květin

(592) Slovní

(111) **406621**

(220) 18.09.2024

(320) 18.09.2024

(442) 16.10.2024

(151) 22.01.2025

(730) **BESSERGOLD Mint s.r.o.**, Václavské náměstí 834/17, Praha 1, Nové Město, 11000, CZ

(210) O-595999

(511) (14) medaile, umělecká díla z drahých kovů, mince.

Třídy výrobků a služeb:

14

(540)

Československá parní trakce

(592) Slovní

(111) **406622**

(220) 19.09.2024

(320) 19.09.2024

(442) 16.10.2024

(151) 22.01.2025

(730) **Gentleman guild s.r.o.**, Smetanova 1281, Lomnice nad Popelkou, 51251, CZ

(740) MACEK.LEGAL s.r.o., advokátní kancelář, Haštalská 1072/6, Praha 1, Staré Město, 11000

(210) O-596000

(591) Barevná

(511) (35) účetnictví, kontrola účetnictví, administrativní účetnictví, provozní účetnictví, účetnictví na počítači, daňové poradenství (účetnictví), daňové konzultace (účetnictví), daňové plánování (účetnictví), vedení obchodního účetnictví, poradenství v otázkách účetnictví, vedení účetních knih a účetnictví, příprava daňových výměrů (účetnictví), poskytování informací

vztahujících se k účetnictví, poradenské služby týkající se daňových příznání, příprava daňových příznání, služby spojené s podáním daňových příznání, účetní poradenství týkající se přípravy daňových příznání, příprava výplat, mezd a výplatních listin, správa firemních mezd pro jiné subjekty, příprava a sestavování účetních výkazů, zpracování mzdových údajů, administrativní služby, služby revize účtů (audit), personální poradenství, personální řízení a zaměstnanecké poradenství, konzultace v oblasti personálního managementu; (36) daňové plánování (ne účetnictví), daňové poradenství (nikoliv účetnictví), daňové služby (nikoliv účetnictví), poradenství v oblasti daňových příznání, konzultační služby týkající se daní (ne účetnictví), služby odvodů daní ze mzdy.

Třídy výrobků a služeb:

35, 36

(540)



(593) Obrazová

(111) **406623**

(220) 19.09.2024

(320) 19.09.2024

(442) 16.10.2024

(151) 22.01.2025

(730) **Sdružení cestovního ruchu Český Krumlov, z.s.**, náměstí Svornosti 8, Český Krumlov, Vnitřní Město, 38101, CZ

(740) artpatent, advokátní kancelář s.r.o., Dukelských hrdinů 976/12, Praha 7, Holešovice, 17000

(210) O-596001

(591) Barevná

(511) (16) brožury, časopisy, fotografie, pohlednice, výrobky z papíru, a to periodické i neperiodické publikace, informační, reklamní a propagační materiály z papíru v rámci této třídy, tiskárenské a kartonážní výrobky; (35) průzkum a analýza trhu, statistické analýzy obchodní činnosti, vývoj reklamních kampaní, vývoj marketingových strategií a koncepcí, reklama v oblasti cestovního ruchu, služby v oblasti obchodní strategie a plánování, venkovní reklama, internetová reklama, distribuce propagačního materiálu, vydávání reklamních textů, prodejní kampaně, prodejní reklama; (39) poradenská činnost v oblasti cestovního ruchu, služby cestovních průvodců, organizace cestovních zájezdů, poskytování turistických a cestovních informací, poskytování služeb v oblasti cestovního ruchu pro poskytovatele i návštěvníky, vše spadající do tř. 39; (41) organizování a pořádání kulturních, výchovných, vzdělávacích, zábavných a sportovních akcí a soutěží, služby pro oddech, rekreaci a relaxaci, vzdělávání v oblasti cestovního ruchu, vydávání cestovních průvodců.

Třídy výrobků a služeb:

16, 35, 39, 41

(540)



(593) Obrazová

(111) **406624**

(220) 19.09.2024

(320) 19.09.2024

(442) 16.10.2024

(151) 22.01.2025

(730) **AISIN CORPORATION**, 2-1 Asahi-machi, Kariya-shi, Aichi-ken, JP

(740) JUDr. Karel Čermák Ph.D., LL.M., advokát, Elišky Peškové 735/15, Praha

- 5, Smíchov, 15000
(210) O-596006
(511) (9) poplašné systémy pro detekci abnormálního stavu zařízení obráběcích strojů, přístroj pro dálkové monitorování pro detekci abnormálního stavu zařízení obráběcích strojů, stroje a přístroje pro rozvod nebo řízení energie, kamery pro monitorování a kontrolu zařízení obráběcích strojů; (42) tvorba a údržba počítačových programů pro systémy dálkového monitorování pro detekci abnormálního stavu zařízení obráběcích strojů, dálkové monitorování počítačových systémů pro správu zařízení obráběcích strojů, navrhování strojů, přístrojů, nástrojů [včetně jejich součástí] nebo systémů složených z těchto strojů, přístrojů a nástrojů.

Třídy výrobků a služeb:
9, 42

(540) **DiscoveryKing**

(592) Slovní

- (111) **406625**
(220) 19.09.2024
(320) 19.09.2024
(442) 16.10.2024
(151) 22.01.2025
(730) **JANDA REALITY s.r.o.**, Náchodská 2681/3, Tábor, 39003, CZ
(210) O-596010
(511) (28) deskové hry, karetní hry, sběratelské karetní hry, sběratelské karty pro hry; (35) administrativní služby, fakturace, marketing, reklama, služby spojené s podáváním daňových přiznání, účetnictví; (36) finanční analýza, finanční poradenství, finanční řízení; (41) organizování elektronických sportovních soutěží, pořádání a moderování zábavních akcí, pořádání a vedení seminářů, pořádání a vedení sportovních akcí, pořádání sportovních soutěží, poskytování her on-line z počítačové sítě, poskytování informací v oblasti zábavy, provozování sportovních zařízení, služby spojené s hazardem, služby v oblasti elektronických sportů, soukromá výuka, sportovní tábory, zábava, zábavní služby poskytované ve virtuálním prostředí; (44) dietní a výživové poradenství, lékařské služby, masáže, muzikoterapie, pracovní terapie, služby péče o duševní zdraví, služby psychologa, taneční terapie, terapeutické služby, terapie s využitím zvířat, zdravotní poradenství; (45) doprovod do společností, právní průzkum, příprava právních dokumentů.

Třídy výrobků a služeb:
28, 35, 36, 41, 44, 45

(540) **JANDAGAMES**

(592) Slovní

- (111) **406626**
(220) 19.09.2024
(320) 19.09.2024
(442) 16.10.2024
(151) 22.01.2025
(730) **OLIMPEX trading s.r.o.**, Hořická 149, Praha 9, Letňany, 19900, CZ
(210) O-596019
(511) (3) kosmetika; (5) potravní doplňky a dietetické přípravky, farmaceutické přípravky a přírodní léčiva, léčiva a veterinární přípravky a výrobky.

Třídy výrobků a služeb:
3, 5

(540) **OTX Pharma**

(592) Slovní

- (111) **406627**
(220) 19.09.2024
(320) 19.09.2024
(442) 16.10.2024
(151) 22.01.2025
(730) **EFLEROVÁ MARKÉTA Ing., DiS.**, Za Dvorem 299, Budyně nad Ohří, 41118, CZ
(210) O-596022
(591) Barevná
(511) (12) motorky, mini motorky, motorová vozidla, dvojkolová motorová vozidla; (39) přeprava motorových vozidel.

Třídy výrobků a služeb:

12, 39
(540)



(593) Obrazová

- (111) **406628**
(220) 19.09.2024
(320) 19.09.2024
(442) 16.10.2024
(151) 22.01.2025
(730) **EFLEROVÁ MARKÉTA Ing., DiS.**, Za Dvorem 299, Budyně nad Ohří, 41118, CZ
(210) O-596023
(511) (12) motorky, mini motorky, dvojkolová motorová vozidla; (39) přeprava motorových vozidel.

Třídy výrobků a služeb:
12, 39

(540) **MOTOGBOX**

(592) Slovní

- (111) **406629**
(220) 23.09.2024
(320) 23.09.2024
(442) 16.10.2024
(151) 22.01.2025
(730) **Woodmin, s.r.o.**, Mezirolí 176, Nová Role, 36225, CZ
(740) Mgr. Jitka Vejražková, Pod Harfou 938/58, Praha 9, Vysočany, 19000
(210) O-596064
(511) (33) alkoholické nápoje.

Třídy výrobků a služeb:
33

(540) **IMPERIAL WHISKY**

(592) Slovní

- (111) **406630**
(220) 23.09.2024
(320) 23.09.2024
(442) 16.10.2024
(151) 22.01.2025
(730) **Meneja s.r.o.**, Starobrněnská 337/8, Brno, Brno-město, 60200, CZ
(740) Mgr. Ing. Hana Holasová, patentová zástupkyně, Křížová 105/4, Brno, Staré Brno, 60300
(210) O-596069
(511) (36) pronájem bytů, pronájem nemovitostí, realitní služby, služby realitní kanceláře, služby ubytovací kanceláře (byty), správa bytového domu, správa nemovitostí, výběr nájemného, služby v oblasti nemovitostí, zprostředkování v oblasti nemovitostí; (37) čištění, čištění budov (vnější povrch), čištění oděvů, dezinfekce, hubení škůdců (s výjimkou zemědělských, akvakulturních, zahradních a lesních), chemické čištění, mytí oken, mytí vozidel, opravy oděvů, pokládání umělého trávníku, praní, pronájem praček, služby krajinné úpravy s využitím tvrdých materiálů, služby odklízení sněhu, údržba a opravy obuvi, úklid budov (interiér), vedení domácnosti (úklidové služby), žehlení oděvů, žehlení prádla; (44) aranžování květin, hubení škůdců v zemědělství, akvakultuře, zahradnictví a lesnictví, navrhování krajinářských úprav, ničení plevele, pěstování rostlin, pronájem zahradnického nářadí, údržba trávníku, zahradní architektura, zahradnické služby, zahradnictví.

Třídy výrobků a služeb:
36, 37, 44

(540) **Meneja**

(592) Slovní

Zápisy licenčních smluv k ochranným známkám

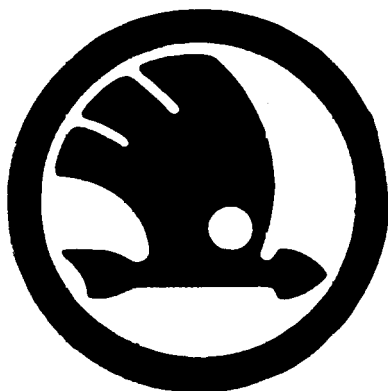
V této kapitole jsou zveřejněny zápisy licenčních smluv podle ustanovení § 18 odst. 1 zákona č. 441/2003 Sb.

Číslo zápisu (111)	Vlastník (730)	Nabyvatel licence (791)	Druh licence (793)	Datum uzavření licenční smlouvy (793)	S účinností od data (580)
159370	SABIC Global Technologies B.V., Plasticslaan 1, 4612 PX Bergen op Zoom, NL	F&S B.V., Plasticslaan 1, 4600AC, Bergen op Zoom, NL	výhradní	09.10.2024	23.01.2025
270502	PFW COM, Prague, s.r.o., Hlinky 45/114, Brno, Pisárky, 60300, CZ	Czechoslovak Models s.r.o., Vejvodova 444/6, Praha 1, Staré Město, 11000, CZ	nevýhradní	16.01.2025	23.01.2025
295151	Svaz českých a moravských spotřebních družstev, U Rajske zahrady 1912/3, Praha 3, Žižkov, 13000, CZ	Vyšší odborná škola a Střední škola hotelová SČMSD Pelhřimov, s.r.o., Slovanského bratrství 1664, Pelhřimov, 39301, CZ	nevýhradní	17.12.2024	23.01.2025
295151	Svaz českých a moravských spotřebních družstev, U Rajske zahrady 1912/3, Praha 3, Žižkov, 13000, CZ	Střední škola obchodní a služeb SČMSD, Žďár nad Sázavou, s.r.o., Komenského 972/10, Žďár nad Sázavou, Žďár nad Sázavou 3, 59101, CZ	nevýhradní	17.12.2024	23.01.2025
295151	Svaz českých a moravských spotřebních družstev, U Rajske zahrady 1912/3, Praha 3, Žižkov, 13000, CZ	Střední škola hotelnictví, gastronomie a služeb SČMSD Šilheřovice, s.r.o., Dolní 356, Šilheřovice, 74715, CZ	nevýhradní	17.12.2024	23.01.2025
295151	Svaz českých a moravských spotřebních družstev, U Rajske zahrady 1912/3, Praha 3, Žižkov, 13000, CZ	Střední odborné učiliště a Střední odborná škola SČMSD, Žatec, s.r.o., Hošťálkovo náměstí 132, Žatec, 43801, CZ	nevýhradní	17.12.2024	23.01.2025
295151	Svaz českých a moravských spotřebních družstev, U Rajske zahrady 1912/3, Praha 3, Žižkov, 13000, CZ	Střední odborné učiliště a Střední odborná škola SČMSD, Znojmo, s.r.o., Přímětická 1812/50, Znojmo, 66902, CZ	nevýhradní	17.12.2024	23.01.2025
295151	Svaz českých a moravských spotřebních družstev, U Rajske zahrady 1912/3, Praha 3, Žižkov, 13000, CZ	Střední škola hotelnictví a gastronomie SČMSD Praha, s.r.o., Slavětínská 82/19, Praha 9, Klánovice, 19014, CZ	nevýhradní	17.12.2024	23.01.2025
295151	Svaz českých a moravských spotřebních družstev, U Rajske zahrady 1912/3, Praha 3, Žižkov, 13000, CZ	Střední škola informatiky a cestovního ruchu SČMSD Humpolec, s.r.o., Hradská 276, Humpolec, 39601, CZ	nevýhradní	17.12.2024	23.01.2025
295151	Svaz českých a moravských spotřebních družstev, U Rajske zahrady 1912/3, Praha 3, Žižkov, 13000, CZ	Střední škola obchodní a služeb SČMSD, Polička, s.r.o., Nám. B. Martinů 95, Polička, Polička-Město, 57201, CZ	nevýhradní	17.12.2024	23.01.2025
295153	Svaz českých a moravských spotřebních družstev, U Rajske zahrady 1912/3, Praha 3, Žižkov, 13000, CZ	Střední škola informatiky a cestovního ruchu SČMSD Humpolec, s.r.o., Hradská 276, Humpolec, 39601, CZ	nevýhradní	17.12.2024	23.01.2025
295153	Svaz českých a moravských spotřebních družstev, U Rajske zahrady 1912/3, Praha 3, Žižkov, 13000, CZ	Střední škola hotelnictví a gastronomie SČMSD Praha, s.r.o., Slavětínská 82/19, Praha 9, Klánovice, 19014, CZ	nevýhradní	17.12.2024	23.01.2025
295153	Svaz českých a moravských spotřebních družstev, U Rajske zahrady 1912/3, Praha 3, Žižkov, 13000, CZ	Vyšší odborná škola a Střední škola hotelová SČMSD Pelhřimov, s.r.o., Slovanského bratrství 1664, Pelhřimov, 39301, CZ	nevýhradní	17.12.2024	23.01.2025
295153	Svaz českých a moravských spotřebních družstev, U Rajske zahrady 1912/3, Praha 3, Žižkov, 13000, CZ	Střední škola obchodní a služeb SČMSD, Polička, s.r.o., Nám. B. Martinů 95, Polička, Polička-Město, 57201, CZ	nevýhradní	17.12.2024	23.01.2025
295153	Svaz českých a moravských spotřebních družstev, U Rajske zahrady 1912/3, Praha 3, Žižkov, 13000, CZ	Střední škola hotelnictví, gastronomie a služeb SČMSD Šilheřovice, s.r.o., Dolní 356, Šilheřovice, 74715, CZ	nevýhradní	17.12.2024	23.01.2025
295153	Svaz českých a moravských spotřebních družstev, U Rajske zahrady 1912/3, Praha 3, Žižkov, 13000, CZ	Střední odborné učiliště a Střední odborná škola SČMSD, Žatec, s.r.o., Hošťálkovo náměstí 132, Žatec, 43801, CZ	nevýhradní	17.12.2024	23.01.2025
295153	Svaz českých a moravských spotřebních družstev, U Rajske zahrady 1912/3, Praha 3, Žižkov, 13000, CZ	Střední odborné učiliště a Střední odborná škola SČMSD, Znojmo, s.r.o., Přímětická 1812/50, Znojmo, 66902, CZ	nevýhradní	17.12.2024	23.01.2025
295153	Svaz českých a moravských spotřebních družstev, U Rajske zahrady 1912/3, Praha 3, Žižkov, 13000, CZ	Střední škola obchodní a služeb SČMSD, Žďár nad Sázavou, s.r.o., Komenského 972/10, Žďár nad Sázavou, Žďár nad Sázavou 3, 59101, CZ	nevýhradní	17.12.2024	23.01.2025
328529	Svaz českých a moravských spotřebních družstev, U Rajske zahrady 1912/3, Praha 3, Žižkov, 13000, CZ	Střední odborné učiliště a Střední odborná škola SČMSD, Žatec, s.r.o., Hošťálkovo náměstí 132, Žatec, 43801, CZ	nevýhradní	17.12.2024	23.01.2025

Číslo zápisu (111)	Vlastník (730)	Nabyvatel licence (791)	Druh licence (793)	Datum uzavření licenční smlouvy (793)	S účinností od data (580)
328529	Svaz českých a moravských spotřebních družstev, U Rajske zahrady 1912/3, Praha 3, Žižkov, 13000, CZ	Střední škola obchodní a služeb SČMSD, Žďár nad Sázavou, s.r.o., Komenského 972/10, Žďár nad Sázavou, Žďár nad Sázavou 3, 59101, CZ	nevýhradní	17.12.2024	23.01.2025
328529	Svaz českých a moravských spotřebních družstev, U Rajske zahrady 1912/3, Praha 3, Žižkov, 13000, CZ	Střední škola obchodní a služeb SČMSD, Polička, s.r.o., Nám. B. Martinů 95, Polička, Polička-Město, 57201, CZ	nevýhradní	17.12.2024	23.01.2025
328529	Svaz českých a moravských spotřebních družstev, U Rajske zahrady 1912/3, Praha 3, Žižkov, 13000, CZ	Vyšší odborná škola a Střední škola hotelová SČMSD Pelhřimov, s.r.o., Slovanského bratrství 1664, Pelhřimov, 39301, CZ	nevýhradní	17.12.2024	23.01.2025
328529	Svaz českých a moravských spotřebních družstev, U Rajske zahrady 1912/3, Praha 3, Žižkov, 13000, CZ	Střední škola hotelnictví a gastronomie SČMSD Praha, s.r.o., Slavětinská 82/19, Praha 9, Klánovice, 19014, CZ	nevýhradní	17.12.2024	23.01.2025
328529	Svaz českých a moravských spotřebních družstev, U Rajske zahrady 1912/3, Praha 3, Žižkov, 13000, CZ	Střední škola informatiky a cestovního ruchu SČMSD Humpolec, s.r.o., Hradská 276, Humpolec, 39601, CZ	nevýhradní	17.12.2024	23.01.2025
328529	Svaz českých a moravských spotřebních družstev, U Rajske zahrady 1912/3, Praha 3, Žižkov, 13000, CZ	Střední škola hotelnictví, gastronomie a služeb SČMSD Šilheřovice, s.r.o., Dolní 356, Šilheřovice, 74715, CZ	nevýhradní	17.12.2024	23.01.2025
328529	Svaz českých a moravských spotřebních družstev, U Rajske zahrady 1912/3, Praha 3, Žižkov, 13000, CZ	Střední odborné učiliště a Střední odborná škola SČMSD, Znojmo, s.r.o., Přímětická 1812/50, Znojmo, 66902, CZ	nevýhradní	17.12.2024	23.01.2025
328530	Svaz českých a moravských spotřebních družstev, U Rajske zahrady 1912/3, Praha 3, Žižkov, 13000, CZ	Střední odborné učiliště a Střední odborná škola SČMSD, Žatec, s.r.o., Hošťálkovo náměstí 132, Žatec, 43801, CZ	nevýhradní	17.12.2024	23.01.2025
328530	Svaz českých a moravských spotřebních družstev, U Rajske zahrady 1912/3, Praha 3, Žižkov, 13000, CZ	Střední škola hotelnictví, gastronomie a služeb SČMSD Šilheřovice, s.r.o., Dolní 356, Šilheřovice, 74715, CZ	nevýhradní	17.12.2024	23.01.2025
328530	Svaz českých a moravských spotřebních družstev, U Rajske zahrady 1912/3, Praha 3, Žižkov, 13000, CZ	Střední škola obchodní a služeb SČMSD, Polička, s.r.o., Nám. B. Martinů 95, Polička, Polička-Město, 57201, CZ	nevýhradní	17.12.2024	23.01.2025
328530	Svaz českých a moravských spotřebních družstev, U Rajske zahrady 1912/3, Praha 3, Žižkov, 13000, CZ	Vyšší odborná škola a Střední škola hotelová SČMSD Pelhřimov, s.r.o., Slovanského bratrství 1664, Pelhřimov, 39301, CZ	nevýhradní	17.12.2024	23.01.2025
328530	Svaz českých a moravských spotřebních družstev, U Rajske zahrady 1912/3, Praha 3, Žižkov, 13000, CZ	Střední odborné učiliště a Střední odborná škola SČMSD, Znojmo, s.r.o., Přímětická 1812/50, Znojmo, 66902, CZ	nevýhradní	17.12.2024	23.01.2025
328530	Svaz českých a moravských spotřebních družstev, U Rajske zahrady 1912/3, Praha 3, Žižkov, 13000, CZ	Střední škola informatiky a cestovního ruchu SČMSD Humpolec, s.r.o., Hradská 276, Humpolec, 39601, CZ	nevýhradní	17.12.2024	23.01.2025
328530	Svaz českých a moravských spotřebních družstev, U Rajske zahrady 1912/3, Praha 3, Žižkov, 13000, CZ	Střední škola hotelnictví a gastronomie SČMSD Praha, s.r.o., Slavětinská 82/19, Praha 9, Klánovice, 19014, CZ	nevýhradní	17.12.2024	23.01.2025
328530	Svaz českých a moravských spotřebních družstev, U Rajske zahrady 1912/3, Praha 3, Žižkov, 13000, CZ	Střední škola obchodní a služeb SČMSD, Žďár nad Sázavou, s.r.o., Komenského 972/10, Žďár nad Sázavou, Žďár nad Sázavou 3, 59101, CZ	nevýhradní	17.12.2024	23.01.2025
365486	WARIDELTA s.r.o., Milevská 2094/3, Praha 4, Krč, 14000, CZ	Den Braven Czech and Slovak a.s., č. p. 353, Úvalno, 79391, CZ	výhradní	01.11.2024	23.01.2025
369100	WARIDELTA s.r.o., Milevská 2094/3, Praha 4, Krč, 14000, CZ	Den Braven Czech and Slovak a.s., č. p. 353, Úvalno, 79391, CZ	výhradní	01.11.2024	23.01.2025

Obnovy zápisu ochranných známek

(111) **110860A**
(220) 26.03.1925
(151) 07.04.2000
(540)



(593) Obrazová
(730) **ŠKODA INVESTMENT a.s.**, Emila Škody 2922/1, Plzeň, Jižní Předměstí, 30100, CZ
(740) LORENC IP advokátní a patentová kancelář s.r.o., Mgr. Lukáš Lorenc, Štefánikova 256/34, Praha 5, Smíchov, 15000
(511) (6) vysokotlaká potrubí; (7) vysokotlaká zařízení, zařízení pro chemický průmysl, pro plynárny, pro koksárny, dusikárny, zařízení pro potravinářský průmysl, např. pro cukrovary, dopravníky jaderného paliva; (9) zařízení elektráren, zařízení rozvoden, elektronická zařízení automatizační; (11) zařízení pro jaderné elektrárny patřící do této třídy, jaderné reaktory.
Třídy výrobků a služeb:
6, 7, 9, 11
(210) O-154051

(111) **110860**
(220) 26.03.1925
(151) 26.03.1925
(540)



(593) Obrazová
(730) **ŠKODA INVESTMENT a.s.**, Emila Škody 2922/1, Plzeň, Jižní Předměstí, 30100, CZ
(740) LORENC IP advokátní a patentová kancelář s.r.o., Mgr. Lukáš Lorenc, Štefánikova 256/34, Praha 5, Smíchov, 15000
(511) (7) upínací nářadí a přípravky pro kovoobrábění.
Třídy výrobků a služeb:
7
(210) O-3852

(111) **111367**
(220) 09.02.1925
(151) 09.02.1925
(540)

THE SCISSORS

(592) Slovní
(730) **SOLO MATCHES & FLAMES, a.s.**, Cejl 494/25, Brno, Zábřovice, 60200, CZ
(740) THK Legal s.r.o., Přístavní 531/24, Praha 7, Holešovice, 17000
(511) (34) zápalky a zápalkové zboží všeho druhu.
Třídy výrobků a služeb:
34
(210) O-2295

(111) **113072**
(220) 16.02.1935
(151) 16.02.1935
(540)



(594) Kombinovaná
(730) **Budějovický Budvar, národní podnik, Budweiser Budvar, National Corporation, Budweiser Budvar, Entreprise Nationale**, K. Světlé 512/4, České Budějovice, České Budějovice 3, 37004, CZ
(740) LORENC IP advokátní a patentová kancelář s.r.o., Mgr. Lukáš Lorenc, advokát, Štefánikova 256/34, Praha 5, Smíchov, 15000
(511) (32) světlé i tmavé pivo jakékoliv gradace.
Třídy výrobků a služeb:
32
(210) O-1896

(111) **162461**
(220) 05.02.1975
(151) 09.07.1975
(540)

PREGESTIMIL

(592) Slovní
(730) **MJN U.S. Holdings LLC**, 2400 West Lloyd Expressway, Evansville, 47721-0001, IN, US
(511) (5) dietetický přípravek pro mladistvé a děti.
Třídy výrobků a služeb:
5
(210) O-48438

(111) **162692**
(220) 04.04.1975
(151) 13.04.1976
(540)

RAY-BAN

(592) Slovní
(730) **Luxottica Group S.p.A.**, Piazzale Luigi Cadorna 3, Milano 20123, IT
(740) ZIVKO MIJATOVIC & PARTNERS s.r.o., Jugoslávských partyzánů 639/26, Praha 6, Bubeneč, 16000
(511) (9) ochranné brýle, ophthalmické čočky, sluneční brýle, lovecké dalekohledy, brýle a kostry pro sluneční brýle a jejich části.
Třídy výrobků a služeb:
9
(210) O-48571

(111) **167043**
(220) 26.07.1985
(151) 21.09.1988
(540)

EPSON

(592) Slovní
(730) **Seiko Epson Kabushiki Kaisha (also trading as Seiko Epson Corporation)**, 1-6, Shinjuku 4-chome, Shinjuku-ku, Tokyo, JP
(740) ZIVKO MIJATOVIC & PARTNERS s.r.o., Jugoslávských partyzánů 639/26, Praha 6, Bubeneč, 16000
(511) Tiskařské stroje, děrovací stroje, průmyslové roboty, motory /nikoli pro vozidla/, zařízení pro strojní spojování a páskování, obráběcí stroje, díly a příslušenství k uvedenému zboží. Hodiny a jejich součásti, napodobeniny klenotů. Programy pro počítače v tištěné formě, papír, papírenské zboží, psací stroje a jiné kancelářské stroje, instrukční a vyučovací materiály.

Třídy výrobků a služeb:
7, 9, 14, 16
(210) O-54287

(111) **183687**
(220) 22.12.1994
(151) 27.03.1995
(540)



(594) Kombinovaná
(730) **ATAS elektromotory Náchod a.s.**, Bratří Čapků 722, Náchod, 54701, CZ
(511) Jiné výrobky z kovu (nikoliv z drahých kovů) neobsažené v jiných třídách; stroje a obráběcí stroje, motory (kromě motorů pro pozemní vozidla), soukolí (nikoliv pro pozemní vozidla); přístroje a nástroje vědecké, navigační, elektrické, fotografické, kinematografické, optické přístroje a nástroje k vážení, měření, automatické přístroje uváděné v činnost vhozením mince nebo známky; přístroje a nástroje zubolékařské; zařízení topná, zařízení pro vaření, chlazení, větrání, zařízení zdravotnická.

Třídy výrobků a služeb:
6, 7, 9, 10, 11
(210) O-95624

(111) **186814A**
(220) 02.05.1995
(151) 20.09.2005
(540)

ČKD

(592) Slovní
(730) **ŠKODA VAGONKA a.s.**, 1. máje 3176/102, Ostrava, Moravská Ostrava, 70300, CZ
(740) LORENC IP advokátní a patentová kancelář s.r.o., Mgr. Lukáš Lorenc, advokát, Štefánikova 256/34, Praha 5, Smíchov, 15000
(511) (12) kolejová vozidla s pohonem a bez pohonu pro podzemní, městskou, meziměstskou, rychlodrážní a visutou dopravu, lokomotivy.

Třídy výrobků a služeb:
12
(210) O-429945

(111) **186818A**
(220) 02.05.1995
(151) 20.09.2005
(540)



(594) Slovní grafická
(730) **ŠKODA VAGONKA a.s.**, 1. máje 3176/102, Ostrava, Moravská Ostrava, 70300, CZ
(740) LORENC IP advokátní a patentová kancelář s.r.o., Mgr. Lukáš Lorenc, advokát, Štefánikova 256/34, Praha 5, Smíchov, 15000
(511) (12) kolejová vozidla s pohonem i bez pohonu pro podzemní, městskou, meziměstskou, rychlodrážní a visutou dopravu, lokomotivy.

Třídy výrobků a služeb:
12
(210) O-429954

(111) **191538**
(220) 30.01.1995
(151) 25.06.1996
(540)

EMAS

(592) Slovní
(730) **JANČA & EMAS group s.r.o.**, Průběžná 2265/84, Praha 10, Strašnice, 10000, CZ
(740) Silesia Patent s.r.o., Soukromá 261, Václavovice, 73934
(511) (6) lišty, trubky, svorky, krabice, objímky; (7) elektromotory; (8) ruční nářadí pro elektromontážní práce zejména kleště, zkoušečky, šroubováky; (9) elektroinstalační materiál všeho druhu zejména kabely, vodiče, vypínače, zásuvky, zástrčky, jističe a příslušenství, objímky, svorky, krabice, silnoprůdové měřicí přístroje pro elektromontážní práce zejména (voltmetry, ampérmetry), rozvodové skříně a jejich příslušenství, transformátory, spojovací oka, spojky, domácí telefony a jejich příslušenství, zvonky, baterie všeho druhu, zkoušečky; (11) svítidla domácí i průmyslová a jejich příslušenství, světelné zdroje všeho druhu.

Třídy výrobků a služeb:
6, 7, 8, 9, 11
(210) O-96760

(111) **192588**
(220) 20.03.1995
(151) 30.07.1996
(540)

ANTIREZIN

(592) Slovní
(730) **Šiška Julius Ing.**, Vodní 1971, Zlín, 76001, CZ
(740) Ing. Zdeněk Kučera, Dlouhá 207, Slušovice, 76315
(511) (2) chemické výrobky, zejména ochranné nátěrové hmoty proti rezu a proti hnilobě dřeva.

Třídy výrobků a služeb:
2
(210) O-98425

(111) **194592**
(220) 16.05.1995
(151) 24.10.1996
(540)

PER4MANCE
SYSTEM & DATABASE EXPERT

(594) Kombinovaná
(730) **PER4MANCE s.r.o.**, Fišova 399/3, Brno, Černá Pole, 60200, CZ
(511) (9) přístroje pro zpracování informací, počítače a příslušenství, komponenty počítačových sítí a komunikací, hotové softwarové produkty, servery, pracovní stanice, tiskárny, kabelážní systémy, operační systémy, programové prostředky; (37) profesionální servis a technická podpora; (42) implementace komplexních informačních systémů, systémová integrace, programátorské služby, konzultace a poradenství, návrhy a realizace sítí, terminálové sítě, instalace a vyladění systémů, implementace heterogenních systémů.

Třídy výrobků a služeb:
9, 37, 42

(210) O-100193

(111) **195445**
(220) 03.02.1995
(151) 26.11.1996
(540)

PUBLICA

(592) Slovní
(730) **PRO PUBLICA INT. s.r.o.**, Mikulandská 123/2, Praha 1, Nové Město, 11000, CZ
(740) Mgr. Jiří Macek, Sázavská 751/16, Praha 2, Vinohrady, 12000
(511) (16) papír a výrobky z papíru, lepenky a kartonážní výrobky, tiskoviny, časopisy, periodika, knihy, výrobky knihařské, fotografie, psací potřeby, kancelářská lepidla, potřeby pro umělce, štetce, psací stroje, kancelářské potřeby kromě nábytku, učební a školní potřeby a pomůcky, hrací karty, tiskací písma, štočky, pojidla pro pap. průmysl, včetně reklamních a propagačních materiálů; (35) reklamní agentura, reklamní činnost všeho druhu ve všech médiích a na všech druzích nosičů; (38) rozesílání a distribuce reklamních materiálů všeho druhu.

Třídy výrobků a služeb:
16, 35, 38

(210) O-96958

(111) **195718**
(220) 29.09.1995
(151) 27.11.1996
(540)

ABBAS

(592) Slovní
(730) **ABBAS, a.s.**, Edisonova 3023/5, Brno, Královo Pole, 61200, CZ
(740) JUDr. Matěj Sedláček, Pod Pekařkou 107/1, Praha 4, Podolí, 14700
(511) (1) chemické výrobky určené pro průmysl, vědy a fotografii, jakož i pro zemědělství, zahradnictví a lesnictví, umělé pryskyřice v surovém stavu, plastické hmoty v surovém stavu, hnojiva pro půdu, hasicí přístroje (složení), prostředky pro kalení a letování kovů, chemické výrobky určené ke konzervování potravin, tříslicí materiály, lepidla pro průmysl; (2) barvy, nátěry, laky, ochranné výrobky proti korozi a proti deteriorizaci dřeva, barviva, mořidla, přírodní pryskyřice v surovém stavu, kovy listkové a práškové pro malíře, dekoratéry a umělce; (5) výrobky lékařnické, veterinářské a hygienické, diabetické přípravky pro léčebné účely, potraviny pro batolata, náplastě, materiál pro obvazy, materiály pro plombování zubů a pro zubní otisky, dezinfekční přípravky, výrobky pro hubnutí škodlivých zvířat, fungicidy, herbicidy; (6) obecné kovy a jejich slitiny, kovové stavební materiály, kovové stavební materiály přenosné, kovové materiály pro železnice, kabely a kovové dráty neelektrické, kovové potřeby zámečnické a klempířské, kovové trubky, safes (skříňky na

klenoty), kovové výrobky, které nejsou uvedeny v jiných třídách, rudy; (7) stroje a obráběcí stroje, motory (s výjimkou motoru pro pozemní vozidla), spojky a transmisní zařízení (mimo ty, které jsou pro pozemní vozidla), zemědělské nářadí, líhne pro vejce; (8) nářadí a přístroje s ručním pohonem, nože, vidličky a lžíce, sečné zbraně, břitvy; (9) aparáty a přístroje vědecké, námořní, geodetické, elektrické, fotografické, filmové, optické, přístroje pro vážení, měření a signalizaci, kontrolu (inspekci), záchranu a přístroje učební, aparáty pro záznam, převod, gramofonové desky, automatické distributory a mechanismy na mince, zapisovací pokladny (záznam), kalkulační stroje, přístroje pro zpracování informací a počítače, hasicí přístroje; (10) chirurgické přístroje a zařízení lékařské, zubní a veterinářské, údy, oči a zuby umělé, orthopedické potřeby, materiál na sešívání ran; (11) přístroje pro osvětlení, topení, výrobu páry, pro vaření, přístroje chladicí, pro sušení, ventilaci, distribuci vody a zdravotní zařízení; (14) vzácné kovy a jejich slitiny a výrobky z těchto látek nebo postříbřeného nebo pozlaceného kovu, nejsou-li uvedeny v jiných třídách, klenoty, bižuterie, drahokamy, hodinářské potřeby a chronometrické přístroje; (15) hudební nástroje; (16) papír, lepenka a výrobky z těchto materiálů, které nejsou zařazeny do jiných tříd, tiskárenské výrobky, potřeby pro knižní vazby, fotografie, papírenské zboží, lepidla pro papírenství nebo domácnost, materiál pro umělce, štetce, psací stroje a kancelářské potřeby (vyjímaje nábytek), učební pomůcky s výjimkou aparátů, plastické obaly nezařazené do jiných tříd, hrací karty, písma pro tiskárny, štočky; (17) kaučuk, gutaperča, guma, azbest, slída a výrobky z těchto materiálů, které nejsou zahrnuty do jiných tříd, plastické hmoty a výrobky polozpracované, materiály k těsnění, ucpání koudelí a k izolaci, ohebné trubky nekovové; (18) kůže, imitace kůže, výrobky z těchto materiálů, které nejsou zahrnuty do jiných tříd, kůže ze zvířat, kufrý, deštníky, slunečníky a hole, biče a sedlářské výrobky; (19) stavební materiály nekovové, neohebné trubky nekovové pro stavebnictví, asfalt, směla, přenosné konstrukce nekovové, nekovové pomníky; (20) nábytek, zrcadla, rámy, výrobky nejmenované v jiných třídách ze dřeva, korku, rákosu, vrbového proutí, z rohu, kostí, slonoviny, z kostic, želvoviny, jantaru, perleti, mořské pěny, náhražky všech těchto materiálů nebo náhražky z plastických hmot; (21) náčiní a nádoby pro domácnost nebo kuchyň (nikoliv z drahých kovů, ani postříbřených nebo pozlacených kovů), hřebeny a mycí houby, kartáče (s výjimkou štetců), materiály pro výrobu kartáčů, čisticí prostředky, třísky železné, sklo surové nebo opracované (s výjimkou stavebního skla), sklo porcelán a majolika neobsažené v jiných třídách; (22) lana, provazy, síťky, stany, plachty, plachtoviny, pytle (neobsažené v jiných třídách), materiál na vycpávky (s výjimkou kaučuku nebo plastických hmot), textilní materiály ze surových vláken; (23) vlákna pro textilní účely; (24) tkaniny a textilní výrobky, které nejsou uvedeny v jiných třídách, pokrývky ložní a ubrusy; (25) oděvy, obuv, kloboučnické zboží; (26) krajky a výšivky, stuhy a tkaničky, knoflíky, háčky a očka, poutka (galanterie), špendlíky a jehly, umělé květiny; (27) koberce, rohožky, rohože, linoleum a jiné obklady podlah, tapety na stěny nikoliv textilní; (28) hry, hračky, potřeby pro gymnastiku a sport, které nejsou uvedeny v jiných třídách, vánoční ozdoby; (31) výrobky zemědělské, zahradnické, lesní a zrní neuvedené v jiných třídách, živá zvířata, čerstvé ovoce a zelenina, osivo, rostliny a přírodní květiny, krmivo pro zvířata, slad; (32) piva, minerální vody, šumivé nápoje a jiné nápoje nealkoholické, nápoje a šťávy ovocné, sirupy a jiné přípravky k zhotovování nápojů; (33) alkoholické nápoje (s výjimkou pív); (34) tabák, potřeby pro kuřáky, zápalky; (35) zprostředkovací služby ve výše uvedených oblastech.

Třídy výrobků a služeb:

1, 2, 4, 5, 6, 7, 8, 9, 10, 11, 14, 15, 16, 17, 18, 19, 20, 22, 23, 24, 25, 26, 27, 28, 31, 32, 33, 34, 35

(210) O-104417

(111) **195921**
(220) 22.01.1996
(151) 27.11.1996
(540)

TEBOX

(592) Slovní
(730) **TEBO, a.s.**, Hradecká ulice 295, Nová Včelnice, 37842, CZ
(511) (24) pletené textilie, zejména dvouplochové pletené textilie.

Třídy výrobků a služeb:

24
(210) O-107821

(111) **196904**
(220) 24.02.1995
(151) 30.01.1997
(540)

ALDARA

(592) Slovní
(730) **MEDA AB**, Pipers väg 2 A, SE-170 02 Solna, SE
(740) PATENTSERVIS Praha a.s., Na Podkovce 281/10, Praha 4, Podolí, 14700
(511) (5) farmaceutické přípravky.

Třídy výrobků a služeb:
5
(210) O-97726

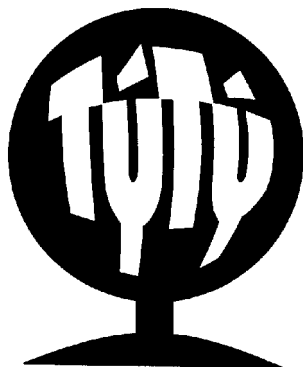
(111) **197083**
(220) 06.12.1995
(151) 31.01.1997
(540)



(594) Kombinovaná
(730) **MISSIVA, spol. s r.o.**, V Oblouku 588/21, Ústí nad Labem, Krásné Březno, 40007, CZ
(740) Mgr. Jiří Macek, Sázavská 751/16, Praha 2, Vinohrady, 12000
(511) (1) chemické výrobky: pro průmyslové a vědecké účely, pro fotografii, zemědělství, zahradnictví, lesnictví, umělé pryskyřice, plastické hmoty v surovém stavu (v prášku, pastách, v tekutém stavu), půdní hnojiva přírodní a umělá, prostředky: hasící, pro kalení, pro svařování, pro konzervaci potravin, třísloviny, průmyslová pojidla, prostředky k čištění sporáků, alkalické a alkalickozemité kovy, bauxit; (3) přípravky: prací a bělicí, čistící, leštící, odmašťovací, mýdlo, výrobky: kosmetické, voňavkářské včetně éterických olejů, vodičky na vlasy, zubní pasty, prášky, želatina pro potravinářské účely, mořidla na prádlo, barvy na vlasy; (5) výrobky: dietetické pro děti a nemocné, náplasti, obvazový materiál, prostředky dezinfekční, k hubení rostlinných a živočišných škůdců, antiparazitní látky.

Třídy výrobků a služeb:
1, 3, 5
(210) O-106651

(111) **198433**
(220) 01.02.1995
(151) 27.03.1997
(540)



(594) Kombinovaná
(730) **MAFRA, a.s.**, Karla Engliše 519/11, Praha 5, Smíchov, 15000, CZ
(740) Rott, Růžička & Guttman Patentové, známkové a advokátní kanceláře, JUDr. Michal Růžička CSc., Vyskočilova 1566, Praha 4, Michle, 14000
(511) (6) plakety z kovu; (14) plakety a plastyky všeho druhu, zejména z kovu, medaile z kovu i z drahých kovů; (16) periodický a neperiodický tisk, tiskoviny, výrobky z papíru, diplomy; (20) plakety a plastyky z dřeva,

plastyky všeho druhu; (21) plakety a plastyky všeho druhu, zejména ze skla porcelánu, keramické miniatury; (41) vydavatelská činnost, nakladatelská činnost; (42) pořádání anket, průzkumy veřejného mínění, ubytovací služby, hostinská činnost.

Třídy výrobků a služeb:
6, 14, 16, 20, 21, 41, 42
(210) O-96852

(111) **199495**
(220) 25.07.1995
(151) 29.04.1997
(540)



(594) Kombinovaná
(591) Barevná
(730) **SUNCONE s.r.o.**, Dukešských bojovníků 2945/152, Znojmo, 67181, CZ
(740) JUDr. Jan Juračka, advokát, Tovární 881/7, Znojmo, 66902
(511) (30) oplatky, zmrzlinové kornouty.

Třídy výrobků a služeb:
30
(210) O-102285

(111) **200495**
(220) 20.12.1995
(151) 26.05.1997
(540)



(594) Kombinovaná
(730) **McDONALD'S CORPORATION**, 110 N. Carpenter Street, CHICAGO, 60607, IL, US
(740) JUDr. Martin Švorčík, Hálkova 1406/2, Praha 2, Nové Město, 12000
(511) (41) poskytování dětských hřišť k rekreační činnosti.

Třídy výrobků a služeb:
41
(210) O-107126

(111) **200962**
(220) 22.02.1995
(151) 26.06.1997
(540)

TEDDY

(592) Slovní
(730) **ALIMPEX FOOD a.s.**, Českokobrodská 1174, Praha 9, Kyje, 19800, CZ
(740) FISCHER IP s.r.o., Na hrobci 294/5, Praha 2, Nové Město, 12800
(511) (29) mléčné výrobky zejména tvarohové deserty a pomazánky, ochucené mléčné výrobky.

Třídy výrobků a služeb:

29
(210) O-97627

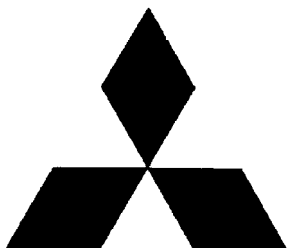
(111) **201729**
(220) 21.04.1995
(151) 28.07.1997
(540)

Matadorfix

(594) Slovní grafická
(591) Barevná
(730) **MATADORFIX s.r.o.**, Kopčianska cesta 24, Bratislava, 85201, SK
(740) Ing. Zdeněk Kučera, Dlouhá 207, Slušovice, 76315
(511) (1) lepidla; (2) nátěrové hmoty; (20) dřevěné obaly, paleta a ostatní výrobky ze dřeva; (24) potírané tkaniny; (35) marketing; (42) technicko-inženýrská činnost v oblasti rozvoje inovací gumárenských výrob.

Třídy výrobků a služeb:
1, 2, 20, 24, 35, 42
(210) O-99480

(111) **202635**
(220) 04.04.1995
(151) 26.08.1997
(540)



(593) Obrazová
(730) **Mitsubishi Corporation**, 3-1, Marunouchi 2-Chome, Chiyoda-ku, Tokyo, JP
(740) Čermák a spol., JUDr. Karel Čermák jr., Ph.D., LL.M., advokát, Elišky Peškové 15/735, Praha 5, 15000
(511) (35) reklamní agentura, obchodní ohodnocení, informace a šetření, řízení obchodu a organizační konzultace, asistence při obchodním řízení, obchodní průzkumy, agentura pro poskytování komerčních informací, asistence komerčního nebo průmyslového řízení, zpracování dat, řízení databází, kompilace a udržování seznamů pro rozesílání poštovních zásilek, agentura import-export, podpora prodeje, konzultační služby pro řízení obchodu, marketinkové průzkumy, studie a statistické informace.

Třídy výrobků a služeb:
35
(210) O-98927

(111) **202822**
(220) 30.10.1995
(151) 26.08.1997
(540)

HOLLAR

(592) Slovní
(730) **Sdružení českých umělců grafiků HOLLAR**, Smetanovo nábřeží 995/6,

Praha 1, Staré Město, 11000, CZ
(740) JUDr. Matěj Sedláček, Pod Pekařkou 107/1, Praha 4, Podolí, 14700
(511) (35) propagační a reklamní činnost o výtvarném umění; (39) pořádání studijních cest o výtvarném umění v tuzemsku i zahraničí; (41) vydávání grafických děl, slovníků a publikací o výtvarném umění, vydávání časopisu o výtvarném umění, reprodukce výtvarných uměleckých děl, vydávání bibliofilii, pořádání přednášek a debatních večerů o výtvarném umění; (42) galerijní činnost, pořádání výtvarných výstav

Třídy výrobků a služeb:
35, 39, 41, 42
(210) O-105355

(111) **203391**
(220) 17.02.1995
(151) 23.09.1997
(540)

BUTYLPLAST

(592) Slovní
(730) **MATADORFIX s.r.o.**, Kopčianska cesta 24, Bratislava, 85201, SK
(740) Ing. Zdeněk Kučera, Dlouhá 207, Slušovice, 76315
(511) (17) těsnící a ucpávkové hmoty.

Třídy výrobků a služeb:
17
(210) O-97453

(111) **204249**
(220) 14.02.1995
(151) 30.10.1997
(540)



(594) Kombinovaná
(730) **Kopeček Jiří Ing.**, nám. Svobody 16, Valtice, 69142, CZ
(740) Mgr. Denisa Valentová, Duškova 164, Praha 5, Smíchov, 15000
(511) (33) výroba vín, včetně vín šumivých; (36) zprostředkovatelská činnost v oblasti vinařství; (39) archivace vín - uchovávání v prostorách s kontrolovanou teplotou a vzdušnou vlhkostí; (41) vzdělávání pracovníků gastronomie v oblasti vinařství pod názvem "Sommelier", vzdělávání vinařů, přednášková činnost v oboru vinohradnictví, vinařská technologie a senziorika, publikační činnost o vinařství a o víně; (42) zjišťování senziorických schopností fyzických osob, poradenská činnost v oblasti vinařství a senziorika.

Třídy výrobků a služeb:
33, 36, 39, 41, 42
(210) O-97289

(111) **204422**
(220) 12.10.1995
(151) 30.10.1997
(540)



(594) Kombinovaná
(591) Barevná
(730) **AUTO RACEK a.s.**, Masarykova 757, Humpolec, 39601, CZ
(511) (4) čerpací stanice propan-butan; (12) nové a ojeté automobily vč. náhradních dílů; (36) leasing automobilů; (37) autoopravna, pneuservis, výjezdová servisní služba, myčka automobilů; (39) odtahová služba.
Třídy výrobků a služeb:
4, 12, 36, 37, 39
(210) O-104804

(111) **206716**
(220) 14.02.1995
(151) 26.01.1998
(540)

AROK

(592) Slovní
(730) **Ladislava ROTŠEIDLOVÁ - AROK**, Bořivojova 1136/45, Praha 3, Žižkov, 13000, CZ
(740) JUDr. Petra Sauvage de Brantes, advokátka, Korunní 810/104, Praha 10, Vinohrady, 10100
(511) (2) barvy, fermeže, laky, ochranné prostředky proti rezu a proti hnilobě dřeva, barviva, mořidla; (3) přípravky pro bělení a jiné prostředky k praní, přípravky k mytí, čištění, leštění, odmašťování a broušení, mýdlo, výrobky kosmetické, voňavkářské, éterické oleje, vody na vlasy, zubní pasty, ústní vody; (5) hygienické výrobky, obvazový materiál, desinfekční prostředky, prostředky k ničení plevele a plísní, prostředky k hubení škůdců a parazitů, dietetické potraviny k léčebným účelům, potraviny pro kojenec a batolata; (6) obecné kovy v surovém a polozpracovaném stavu a jejich slitiny, kotvy, kovadliny, zvony, stavební materiál z válcovaného a litého kovu, kolejnice a jiný kovový materiál pro železnice, řetězy (s výjimkou hnacích řetězů pro vozidla), kovové kabely a neelektrické dráty, zámečnické výrobky, kovové tyče, roury, plechy, nedobytné pokladny a schránky, ocelové kuličky, podkovy, hřebíky, šrouby a jiný spojovací materiál, ostatní výrobky z obecných kovů neobsažené v jiných třídách; (7) stroje a obráběcí stroje, motory (kromě motorů pro pozemní vozidla) včetně zemědělských strojů; (8) ruční nářadí a nástroje, neelektrické termické přístroje, ruční stroje na vlasy a srst, nožičkové výrobky, vidličky a lžice, břitvy; (9) přístroje a nástroje vědecké, navigační, geodetické, elektrické (včetně pro bezdrátovou telegrafii), fotografické, kinematografické a optické, přístroje a nástroje k vážení, měření, signalizování, pro účely kontrolní (inspekční), záchranné a pro výuku, automatické přístroje uváděné v činnost vhozením mince nebo známky, stroje pro záznam, přenos a reprodukci zvuku nebo obrazu, zapisovací pokladny a počítačové stroje, elektrické a elektronické kancelářské stroje, počítačový hardware a software, hasicí přístroje, elektricky vyhřívané podušky, elektrické zapalovače, vysavače a leštiče parket; (11) zařízení osvětlovací, topná, na výrobu páry, zařízení pro vaření, chlazení, sušení, větrání, pro rozvod vody a zařízení sanitární; (16) papír a výrobky z papíru, lepenka a kartonážní výrobky, tiskoviny, časopisy, periodika, knihy, knihařské výrobky, fotografie, papírnické zboží, hrací karty, kancelářské potřeby, kancelářská lepidla, potřeby pro umělce, štetce, školní a učební potřeby a pomůcky, tiskací písma a štočky; (17) kaučuk, gutaperča, guma, balata a náhražky, výrobky z těchto hmot, pokud nejsou obsaženy v jiných třídách, folie, desky a tyče z plastických hmot (polotovary), hmoty těsnící, ucpávkové a isolační, osinek, slída a výrobky z nich, nekovové hadice; (18) kůže a imitace z kůže, výrobky z nich, pokud nejsou obsaženy v jiných třídách, surové kůže, kufry a cestovní brašny, deštníky, slunečníky a hole, biče, postroje na koně a sedlářské výrobky; (19) nekovový stavební materiál včetně stavebního skla, dlaždic a obkládaček, kámen přírodní a umělý, cement, vápno, malta, sádra, šterk, kameninové nebo cementové výrobky

výrobky pro stavbu cest, asfalt, smola a živec, dehtová lepenka, podlahové krytiny stavebního charakteru, montovatelné přenosné domy, kamenné pomníky, krby, komíny; (20) nábytek, zrcadla, rámy, výrobky (pokud nejsou obsaženy v jiných třídách) ze dřeva, korku, třtiny, rákosu, vrbového proutí, rohoviny, kostí, slonoviny, kotic, želvoviny, jantaru, perleti, mořské pěny, buničiny a z náhražek těchto hmot nebo z plastických hmot, matrace, žíněnky a podhlavníky a podobné ložní potřeby, výrobky z plastických hmot neobsažené v jiných třídách; (21) drobné nářadí a přenosné nádoby pro domácnost a kuchyni (nikoliv z drahých kovů plátovaných - dublé), kuchyňské neelektrické stroje, hřebeny, mycí houby, kartáče, kartáčnický materiál, pomůcky a látky k čištění, drátěnky, sklo surové nebo polozpracované, zboží skleněné, porcelánové a kameninové neobsažené v jiných třídách, keramické miniatury; (22) provazy, šňůry, provázky, sítě, stany, plachty, pytle, vycpávkový materiál (žíně, kapok, peří, mořská tráva atd.); (25) oděvy, oděvní součásti, osobní prádlo, obuv, kloboučnické zboží; (26) krajky a výšivky, stuhly a šněrovadla, knoflíky, stiskací knoflíky, háčky a očka, špendlíky a jehly, pletací jehlice, háčky, umělé květiny; (27) koberce, rohože, rohožky a jiné podlahové krytiny, tapety (kromě z textilu); (28) hry, hračky, tělocvičné a sportovní potřeby, zboží plážové a koupací, ozdoby na vánoční stromky; (31) výrobky zemědělské, zahradnické, lesnické a semena neobsažená v jiných třídách, živá zvířata, čerstvé ovoce a zelenina, osevní semena, živé rostliny a přírodní květiny, krmiva pro dobytek; (32) pivo, lehká piva a ležáky, vody minerální a šumivé a jiné nealkoholické nápoje, sirupy a jiné přípravky k přípravě nápojů; (33) alkoholické nápoje; (34) tabák v surovém nebo zpracovaném stavu, kuřácké potřeby, zápalky; (36) služby správců nemovitostí.

Třídy výrobků a služeb:
2, 3, 5, 6, 7, 8, 9, 11, 16, 17, 18, 19, 20, 21, 22, 25, 26, 27, 28, 31, 32, 33, 34, 36
(210) O-97284

(111) **208114**
(220) 10.02.1995
(151) 25.03.1998
(540)

PREGNOLIT

(592) Slovní
(730) **BOCHEMIE a.s.**, Tovární 319, Bohumín, Nový Bohumín, 73581, CZ
(740) Rott, Růžička & Guttman s.r.o., Vyskočilova 1566, Praha 4, Michle, 14000
(511) (1) chemické výrobky pro průmyslové a vědecké účely, mořidla; (2) nátěry pro průmysl, řemesla a umění, ochranné výrobky proti korozi dřeva; (5) dezinfekční prostředky, fungicidy.
Třídy výrobků a služeb:
1, 2, 5
(210) O-97203

(111) **274323**
(220) 18.01.2005
(151) 25.07.2005
(540)

BELINIE

(592) Slovní
(730) **ALIMPEK spol. s r.o.**, U Sirkárny 582, České Budějovice, České Budějovice 4, 37004, CZ
(511) (30) aromatické přípravky do potravin, cukrovinky, housky, dorty, chléb, jemné pečivo, koláče s náplní, mouka, oplatky, pečivo, pekařské suroviny a pekařské přísady, zejména pekařské směsi k výrobě a ochuzení pečiva, potraviny z mouky, těsta, těsto na koláče, výrobky z obilnin, zákusky, koláče, zlepšující pekařské přípravky, zeměle (sladké), aromatické přípravky a esence.
Třídy výrobků a služeb:
30
(210) O-422477

(111) **274324**
(220) 18.01.2005
(151) 25.07.2005
(540)

VIPCORN

(592) Slovní
(730) **ALIMPEK spol. s r.o.**, U Sirkárny 582, České Budějovice, České

Budějovice 4, 37004, CZ

- (511) (30) aromatické přípravky do potravin, cukrovinky, housky, chléb, jemné pečivo, mouka, pečivo, pekařské suroviny a pekařské přísady, zejména pekařské směsi k výrobě a ochucení pečiva, potraviny z mouky, těsta, vločky kukuřičné, vločky obilné, výrobky z obilnin, zákusky, koláče, zlepšující pekařské přípravky, aromatické přípravky a esence; (31) rostlinná semena, zrní (obilniny).

Třídy výrobků a služeb:
30, 31

- (210) O-422478

- (111) **274908**
(220) 26.01.2005
(151) 25.08.2005
(540)



- (594) Kombinovaná
(730) **Orkla Foods Česko a Slovensko a.s.**, Mělnická 133, Byšice, 27732, CZ
(740) THK Legal s.r.o., Přístavní 531/24, Praha 7, Holešovice, 17000
(511) (29) mražené potraviny, zejména ovoce, zelenina, zeleninové směsi, maso, ryby, drůbež, zvěřina, mražené hotové pokrmy v rámci této třídy, konzervované potraviny v rámci této třídy, zejména ovoce, zelenina, zeleninové směsi, maso, ryby, drůbež, zvěřina, zavařeniny, rosoly; (30) zmrzlina.

Třídy výrobků a služeb:
29, 30

- (210) O-422716

- (111) **274946**
(220) 02.02.2005
(151) 25.08.2005
(540)

MOBIL ROKU

- (592) Slovní
(730) **MAFRA, a.s.**, Karla Engliš 519/11, Praha 5, Smíchov, 15000, CZ
(740) Rott, Růžička & Guttman Patentové, známkové a advokátní kanceláře, JUDr. Michal Růžička CSc., Vyskočilova 1566, Praha 4, Michle, 14000
(511) (16) tiskoviny; (35) reklamní, inzertní a propagační činnost; (41) pořádání soutěží a anket.

Třídy výrobků a služeb:
16, 35, 41

- (210) O-422941

- (111) **274947**
(220) 02.02.2005
(151) 25.08.2005
(540)

ČESKÉ PANIČKY

- (592) Slovní
(730) **PK 62, a.s.**, Bohdalecká 1420/6, Praha 10, Michle, 10100, CZ
(740) Šachta, Zmeškal & partneři, Ing. Václav Kratochvíl, patentový zástupce, Radlická 28/663, Praha 5, 15000
(511) (9) videokazety, nosiče dat, zvuku a obrazu, prodejní automaty, brýle, diapozitivy, exponované filmy, kreslené filmy, nahrané počítačové programy, nosiče informací a informační produkty na nosičích v elektronických, datových informačních a telekomunikačních sítích všeho druhu, elektronická periodika v elektronické podobě; (16) periodický a neperiodický tisk, atlasy, časopisy, fotografie, kalendáře, kancelářské potřeby, katalogy, knihy, noviny, papírenské výrobky, prospekty, mapy, obtisky, pohlednice, reprodukcce, samolepky, tiskoviny; (38) elektronická pošta, počítačová komunikace, přenos zpráv a obrazových informací

pomocí počítače, distribuce informací pomocí komunikace mezi sítěmi, přenos informací po Internetu, služby přenosu publikací na nosičích přenášených po síti, přenos zpráv a obrazových informací pomocí počítače; (41) půjčování filmů, nakladatelská a vydavatelská činnost, vydávání knih, publikací, časopisů, CD ROM titulů, tvorba audiovizuálních děl, korespondenční kurzy, výroba zvukových a zvukově obrazových záznamů, zábava, vzdělávací informace, informace o možnostech zábavy a rekreace, audiovizuální produkce, výchovně-zábavné klubové služby, organizování a vedení seminářů a konferencí, organizování a pořádání soutěží, zábava, fotografování.

Třídy výrobků a služeb:
9, 16, 38, 41

- (210) O-422942

- (111) **274948**
(220) 02.02.2005
(151) 25.08.2005
(540)



- (594) Kombinovaná
(730) **JOALIS s.r.o.**, Orlická 2176/9, Praha 3, Vinohrady, 13000, CZ
(740) Mgr. David Müller, patentový zástupce, Filipova 2016/6, Praha 4, Chodov, 14800
(511) (5) nápoje dietetické upravené pro lékařské účely, dietní potraviny přizpůsobené pro lékařské účely, potrava pro kojence, doplňky potravy minerální, doplňky výživové pro lékařské účely, kapsle pro farmaceutické účely, posilující přípravky, tonika, laktóza, léčivé čaje, vitamínové přípravky; (29) protein pro lidskou potřebu, želatina jedlá; (32) nápoje nealkoholické, nápoje iontové, ovocné šťávy, prášky na přípravu šumivých nápojů, přípravky na výrobu nápojů.

Třídy výrobků a služeb:
5, 29, 32

- (210) O-422944

- (111) **274951**
(220) 03.02.2005
(151) 25.08.2005
(540)



- (593) Obrazová
(591) Barevná
(730) **Sociální demokracie**, Hyberská 1033/7, Praha 1, Nové Město, 11000, CZ
(740) Mgr. Martin Vlček, Na vápence 531/17, Praha 3, Žižkov, 13000
(511) (16) tiskárenské výrobky, periodický a neperiodický tisk, noviny a časopisy, tiskoviny; (35) propagační činnost; (41) nakladatelství a vydavatelství.

Třídy výrobků a služeb:
16, 35, 41

- (210) O-422991

(111) **274952**
(220) 03.02.2005
(151) 25.08.2005
(540)



(594) Kombinovaná
(591) Barevná
(730) **Sociální demokracie**, Hyberská 1033/7, Praha 1, Nové Město, 11000, CZ
(740) Mgr. Martin Vlk, Na vápence 531/17, Praha 3, Žižkov, 13000
(511) (16) tiskárenské výrobky, periodický a neperiodický tisk, noviny a časopisy, tiskoviny; (35) propagační činnost; (41) nakladatelství a vydavatelství.
Třídy výrobků a služeb:
16, 35, 41
(210) O-422992

(111) **274953**
(220) 03.02.2005
(151) 25.08.2005
(540)



(594) Kombinovaná
(591) Barevná
(730) **Sociální demokracie**, Hyberská 1033/7, Praha 1, Nové Město, 11000, CZ
(740) Mgr. Martin Vlk, Na vápence 531/17, Praha 3, Žižkov, 13000
(511) (16) tiskárenské výrobky, periodický a neperiodický tisk, noviny a časopisy, tiskoviny; (35) propagační činnost; (41) nakladatelství a vydavatelství.
Třídy výrobků a služeb:
16, 35, 41
(210) O-422993

(111) **274954**
(220) 03.02.2005
(151) 25.08.2005
(540)



ČESKÁ STRANA SOCIÁLNĚ DEMOKRATICKÁ

(594) Kombinovaná
(591) Barevná
(730) **Sociální demokracie**, Hyberská 1033/7, Praha 1, Nové Město, 11000,

CZ
(740) Mgr. Martin Vlk, Na vápence 531/17, Praha 3, Žižkov, 13000
(511) (16) tiskárenské výrobky, periodický a neperiodický tisk, noviny a časopisy, tiskoviny; (35) propagační činnost; (41) nakladatelství a vydavatelství.
Třídy výrobků a služeb:
16, 35, 41
(210) O-422994

(111) **274955**
(220) 03.02.2005
(151) 25.08.2005
(540)



(594) Kombinovaná
(591) Barevná
(730) **Sociální demokracie**, Hyberská 1033/7, Praha 1, Nové Město, 11000, CZ
(740) Mgr. Martin Vlk, Na vápence 531/17, Praha 3, Žižkov, 13000
(511) (16) tiskárenské výrobky, periodický a neperiodický tisk, noviny a časopisy, tiskoviny; (35) propagační činnost; (41) nakladatelství a vydavatelství.
Třídy výrobků a služeb:
16, 35, 41
(210) O-422995

(111) **275357**
(220) 26.01.2005
(151) 29.09.2005
(540)



(594) Kombinovaná
(730) **TENESCO s.r.o.**, Mělnická 114/80, Libiš, 27711, CZ
(740) Mgr. Roman Fojtášek, advokát, Vinohradská 6, Praha 2, 12000
(511) (31) krmivo pro zvířata.
Třídy výrobků a služeb:
31
(210) O-422678

(111) **275541**
(220) 15.02.2005
(151) 29.09.2005
(540)

SOLODOOR
S O L O D Ř E V A Ř S K Á

(594) Kombinovaná
(591) Barevná
(730) **SOLODOOR a.s.**, Nádražní 166, Sušice, Sušice II, 34201, CZ
(740) THK Legal s.r.o., Přístavní 531/24, Praha 7, Holešovice, 17000
(511) (19) výrobky ze dřeva a to dveře, okna, zárubně; (40) zpracování dřeva a jeho úprava, obrábění, truhlářské práce, impregnace a povrchová úprava, vše týkající se zejména výroby oken, dveří a zárubní.

Třídy výrobků a služeb:
19, 40

(210) O-423381

(111) **275574**
(220) 21.02.2005
(151) 29.09.2005
(540)

SMETANITO

(592) Slovní
(730) **BEL Sýry Česko a.s.**, Pražská 218, Želetava, 67526, CZ
(740) Rott, Růžička & Guttman Patentové, známkové a advokátní kanceláře, JUDr. Michal Růžička CSc., Vyskočilova 1566, Praha 4, Michle, 14000
(511) (29) mléčné výrobky, sýry všeho druhu.

Třídy výrobků a služeb:
29

(210) O-423530

(111) **275598**
(220) 23.02.2005
(151) 29.09.2005
(540)

ZDT

(594) Kombinovaná
(730) **Zemědělská a dopravní technika, spol. s r.o.**, Žďárská 287, Nové Veselí, 59214, CZ
(740) Ing. Marcela Filipenská, Polní 302/32, Žďár nad Sázavou, Žďár nad Sázavou 2, 59102
(511) (7) zemědělské stroje a zařízení, jejich příslušenství a části, nářadí pro stroje; (12) pozemní vozidla, části vozidel pro užití v zemědělství, lesnictví, stavebnictví a v komunální sféře, příslušenství a náhradní díly těchto vozidel; (37) opravy zemědělských strojů a zařízení, opravy automobilů a servisní služby.

Třídy výrobků a služeb:
7, 12, 37

(210) O-423586

(111) **275743**
(220) 16.03.2005
(151) 29.09.2005
(540)

easytherm

(592) Slovní
(730) **easytherm.cz s.r.o.**, Hegerova 170, Polička, Horní Předměstí, 57201, CZ
(740) Ing. Marcela Filipenská, Polní 302/32, Žďár nad Sázavou, Žďár nad Sázavou 2, 59102
(511) (9) měřicí a snímací a regulační přístroje a výrobky jako zejména čidla, sondy a snímače pro teplotní, tlakové a vlhkostní a jiné neelektrické veličiny, regulátory, teploměry, vlhkoměry, spínače, systémy pro měření a registraci teplot, časové spínače, elektrické kabely, elektrické dráty, chrániče proti přepětí, elektrické konektory, spojky, svorky, elektrické spínače, rozvodné panely a skříně, pojistky, jističe, dálkové ovladače, elektrické zařízení pro dálkové ovládání průmyslových procesů, software; (11) topné články, zařízení a přístroje pro osvětlení, vytápění, větrání a klimatizaci, pece, sušárny a veškeré příslušenství k těmto zařízením a přístrojům; (42) vývoj, poradenství, návrhy, dokumentace a technická pomoc v oboru měřicí, regulační techniky a vytápění, tvorba software, inženýrská činnost ve výše uvedených oblastech.

Třídy výrobků a služeb:
9, 11, 42

(210) O-424286

(111) **276005**
(220) 08.02.2005
(151) 26.10.2005
(540)

Celio

(594) Slovní grafická
(591) Barevná
(730) **CELIO a.s.**, V Růžodolu 2, Litvínov 7, 43514, CZ
(740) Mgr. Ing. Stanislav Babický Ph.D., patentový zástupce, Žatecká 2470/13, Most, 43401
(511) (35) výkup odpadů; (39) sběr, shromažďování, doprava, nakládání, přeprava, skladování odpadů; (40) úprava, třídění, zpracování a zneškodňování odpadů, včetně péče o místo zneškodňování, využívání odpadů jako zdrojů druhotných surovin a energie.

Třídy výrobků a služeb:
35, 39, 40

(210) O-423124

(111) **276006**
(220) 08.02.2005
(151) 26.10.2005
(540)

CELIO

(592) Slovní
(730) **CELIO a.s.**, V Růžodolu 2, Litvínov 7, 43514, CZ
(740) Mgr. Ing. Stanislav Babický Ph.D., patentový zástupce, Žatecká 2470/13, Most, 43401
(511) (35) výkup odpadů; (39) sběr, shromažďování, doprava, nakládání, přeprava, skladování odpadů; (40) úprava, třídění, zpracování a zneškodňování odpadů, včetně péče o místo zneškodňování, využívání odpadů jako zdrojů druhotných surovin a energie.

Třídy výrobků a služeb:
35, 39, 40

(210) O-423125

(111) **276187**
(220) 18.03.2005
(151) 26.10.2005
(540)



(594) Kombinovaná
(730) **CHOVSERVIS a.s.**, Zemědělská 897/5, Hradec Králové, Slezské Předměstí, 50003, CZ
(740) Ing. Marcela Filipenská, Polní 302/32, Žďár nad Sázavou, Žďár nad Sázavou 2, 59102
(511) (5) zvířecí sperma, zvířecí embrya a genetický materiál; (29) maso, masové výtahy, masné výrobky všeho druhu včetně uzenin a tuky jedlé; (31) živá zvířata; (35) pomoc při řízení obchodní činnosti s živými zvířaty, masnými výrobky všeho druhu včetně uzenin, jedlými tuky, krmivem a potřebami pro chovatele, služby v oblasti propagace, reklamy a inzerce, zprostředkovatelské činnosti v oblasti obchodu, vydávání reklamních a propagačních materiálů, propagace a reklama přes Internet; (38) šíření tiskovin, časopisů, periodik v elektronické podobě, komunikace a přenos dat prostřednictvím veřejné nebo neveřejné telekomunikační sítě včetně Internetu pomocí telefonů, mobilních telefonů, telefaxů, satelitů, počítačů či terminálů nebo jakýmkoliv jinými prostředky, včetně přenosu elektronické pošty a přenosu dat v reálném čase (přenosu zvuku, obrazu, textu nebo jiných dat či informací) a poskytování a zprostředkovávání služeb s tím spojených včetně poskytování přístupu a připojení k těmto telekomunikačním sítím včetně Internetu, provozování veřejné nebo neveřejné telekomunikační sítě, šíření a zpřístupňování elektronických tiskovin, časopisů, periodik, knih a jiných dat prostřednictvím veřejné nebo neveřejné telekomunikační sítě včetně Internetu, informační služby na Internetu včetně provozování elektronických nástěnek, diskusních skupin a fór a poskytování přístupu k on-line informačním službám a databázím, tisková agentura; (40) zpracování masa a masných výrobků, řeznictví a uzenářství, uzení potravin, řeznictví, konzervování potravin a nápojů, odborné poradenství v oblasti řeznictví, zpracování masa a potravinářství; (41) vydavatelská a nakladatelská činnost, zejména vydávání novin, časopisů, knih, včetně vydávání tiskovin prostřednictvím počítačových sítí, služby v oblasti vzdělávání, zábavy a sportu, elektronické publikování (DTP), služby digitálního zpracování obrazu, vydávání elektronických knih a časopisů on-line, vydávání knih, vydávání a zveřejňování textů (s výjimkou reklamních a náborových), provozování her on-line, organizování a vedení konferencí a seminářů, organizování kulturních a vzdělávacích akcí; (44) zprostředkovatelská a obstaratelská činnost v oblasti zemědělské, šlechtění a chov zvířat, umělá inseminace zvířat, extrakce zvířecích spermií a embryí, banky na uchování zvířecích spermií a embryí, služby v souvislosti s chovnými samci a samicemi, výzkum a poradenství v oblasti chovu zvířat, testování zvířat, vedení farmy, poradenské a informační služby vztahující se ke shora uvedeným činnostem, poradenské a informační služby vztahující se k účelnému uspořádání a plánování v oblasti výživy zvířat, dozoru nad chorobami a produkce zvířat.

Třídy výrobků a služeb:

5, 29, 31, 35, 38, 40, 41, 44

(210) O-424380

(111) **276363**
(220) 11.04.2005
(151) 26.10.2005
(540)



(594) Kombinovaná
(591) Barevná
(730) **RF HOBBY s.r.o.**, Bohdalecká 1420/6, Praha 10, Michle, 10100, CZ
(511) (16) atlasy, časopisy, fotografie, kalendáře, kancelářské potřeby, katalogy, knihy, noviny, papírenské výrobky, prospekty, mapy, obtisky, pohlednice, reprodukce, samolepky, tiskoviny.

Třídy výrobků a služeb:

16

(210) O-425160

(111) **276721**
(220) 10.03.2005
(151) 28.11.2005
(540)



(594) Slovní grafická
(591) Barevná
(730) **Visa International Service Association**, 900 Metro Center Boulevard, Foster City, CA, US
(740) JUDr. Petra Sauvage de Brantes, advokátka, Korunní 810/104, Praha 10, Vinohrady, 10100
(511) (9) přístroje a nástroje vědecké, námořní, geodetické, fotografické, filmové, optické, pro vážení, měření, signalizaci, kontrolu (inspekci), záchranu a pro vyučování, přístroje a nástroje pro vedení, přepínání, přeměnu, akumulaci, regulaci nebo řízení elektrického proudu, přístroje pro záznam, převod, reprodukci zvuku nebo obrazu, magnetické nosiče dat, gramofonové desky, automatické distributory a mechanismy pro přístroje na mince, zapisovací pokladny, počítačové stroje, přístroje pro zpracování dat a počítače, hasicí přístroje, části a příslušenství ke všem výše uvedeným výrobkům; (16) papír, lepenka a výrobky z těchto materiálů, které nejsou zařazeny do jiných tříd, tiskárenské výrobky, potřeby pro knižní vazby, fotografie, papírenské zboží, lepidla pro papírenství nebo domácnost, materiál pro umělce, štetce, psací stroje a kancelářské potřeby (vyjímaje nábytek), učební a vyučovací pomůcky s výjimkou přístrojů, plastové materiály pro balení (nezařazené do jiných tříd), tiskařské typy, štočky; (36) pojištění, finanční služby, peněžní služby, nemovitostní služby.

Třídy výrobků a služeb:

9, 16, 36

(210) O-424120

(111) **276722**
(220) 10.03.2005
(151) 28.11.2005
(540)



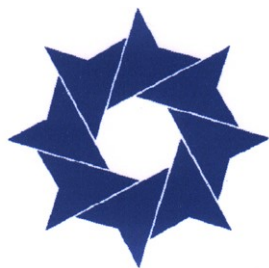
(594) Slovní grafická
(730) **Visa International Service Association**, 900 Metro Center Boulevard, Foster City, CA, US
(740) JUDr. Petra Sauvage de Brantes, advokátka, Korunní 810/104, Praha 10, Vinohrady, 10100
(511) (9) přístroje a nástroje vědecké, námořní, geodetické, fotografické, filmové, optické, pro vážení, měření, signalizaci, kontrolu (inspekci), záchranu a pro vyučování, přístroje a nástroje pro vedení, přepínání, přeměnu, akumulaci, regulaci nebo řízení elektrického proudu, přístroje pro záznam, převod, reprodukci zvuku nebo obrazu, magnetické nosiče dat, gramofonové desky, automatické distributory a mechanismy pro přístroje na mince, zapisovací pokladny, počítací stroje, přístroje pro zpracování dat a počítače, hasicí přístroje, části a příslušenství ke všem výše uvedeným výrobkům; (16) papír, lepenka a výrobky z těchto materiálů, které nejsou zařazeny do jiných tříd, tiskárenské výrobky, potřeby pro knižní vazby, fotografie, papírenské zboží, lepidla pro papírenství nebo domácnost, materiál pro umělce, štetce, psací stroje a kancelářské potřeby (vyjímaje nábytek), učební a vyučovací pomůcky s výjimkou přístrojů, plastové materiály pro balení (nezařazené do jiných tříd), tiskařské typy, štočky; (36) pojištění, finanční služby, peněžní služby, nemovitostní služby.

Třídy výrobků a služeb:

9, 16, 36

(210) O-424121

(111) **276766**
(220) 24.03.2005
(151) 28.11.2005
(540)



(593) Obrazová
(591) Barevná
(730) **INTERNET CZ, a.s.**, č. p. 2, Ktiš, 38403, CZ
(740) Ing. Jana Vandělková, Petráská 1136/12, Praha 1, Nové Město, 11000
(511) (9) software a hardware spadající do tř. 9, software na CD a DVD discích a magnetických médiích, data, databáze a jiné informační produkty na elektronických, magnetických a optických nosičích všeho druhu a v elektronických, datových, informačních a telekomunikačních sítích všeho druhu, související software a hardware, nosiče dat všeho druhu, zejména diskety, CD romy, magnetické disky, optické disky, DVD apod., elektronické sítě, multimediální aplikace, multimediální informační katalogy, elektronické časopisy, elektronická periodika a knihy v elektronické podobě, software pro počítačové hry a hry virtuální reality, obaly na zvukové nosiče a videokazety, výpočetní a kancelářská technika spadající do této třídy, tiskárny, faxy, kopírovací stroje, počítače, notebooky, laptopy, počítačové terminály, monitory, scannery, modemy, počítačová periferní zařízení, doplňkové vybavení, kupříkladu myši, klávesnice apod., telekomunikační technika, zejména telefonní přístroje s drátem i bezdrátové, vizuální telefony a přístroje na videotext, mobilní telefony,

mobilní radiotelegrafické přístroje, terminální účastnické telefonní stanice, zařízení pro reprodukci dat, telecomputery, komunikační servery, spotřební elektronika, elektronická zabezpečovací technika, informační, měřicí, monitorovací a řídicí systémy, přístroje a zařízení, analogové a digitální karty, PCMCIA karty, vodiče elektrické, vedení elektrické, usměrňovače proudu, svorky, spojky, konektory elektrické, skříňové rozvaděče, skříňové akumulátorové, sítě bezpečnostní (ochranné), signalizační panely, rozvodné panely, rozvodné skříně, rozvodné pulty, požární hlásiče, signalizační zařízení, hlásiče elektrické, indikátory, rozvaděče (VN, VVN); (38) poskytování vysokorychlostního přístupu k oblastním sítím a globálním informačním počítačovým sítím, poskytování služeb pro přenos dat, poskytování mnohoživatelského telefonního a vyhrazeného přístupu k Internetu, provozování mnohoživatelského přístupu ke globální počítačové informační síti, služby e-mailové pošty, provozování on-line chatu pro přenos zpráv mezi uživateli počítačů, provozování on-line počítačového informačního systému využívajícího telefonních linek pro přenos zpráv mezi uživateli sítě, provozování telekomunikačního připojení globální počítačové sítě, video konference na dálku, služby hlasové pošty, webové zpravodajství v rámci této třídy, audio vysílání po drátě, vysílání programů přes globální počítačovou síť, satelitní komunikační služby, satelitní spojové služby, webové vysílání, provozování kolokačních služeb pro hlasové, obrazové a datové komunikační aplikace, telefonní komunikační služby, telefonní služby hlasových zpráv, PBX vytáčená služba, bezdrátové PBX služby, služby bezdrátového systému hlasové pošty, telekomunikační služby, zejména lokální a dálkový přenos hlasu, dat, obrazu a grafiky prostřednictvím telefonu, telegrafu, kabelu a satelitního přenosu, mezinárodní a mezistátní telefonní služby; (42) registrace domén pro identifikaci uživatelů na globální počítačové síti, provozování hostingu digitálního obsahu na Internetu, webhosting, služby zobrazení webových stránek a obrázků na počítačovém serveru, počítačové služby, zejména tvorba a údržba webových stránek pro jiné, počítačové služby, zejména služby obnovy dat, počítačové služby, zejména projektování a realizace internetových sítí pro jiné, počítačové služby, zejména projektování a realizace web stránek pro jiné, počítačové služby, zejména provozování rešeršních robotů pro získávání dat z globální počítačové sítě, počítačové služby, zejména indexování informací, stránek a dalších zdrojů přístupných v počítačové síti, počítačové služby, zejména správa webových stránek pro jiné, počítačové služby, zejména přesměrování elektronické pošty na změněnou osobní elektronickou adresu, počítačový design, poradenství v oblasti počítačového software, vývoj počítačového software, počítačové systémové analýzy, služby providera, zejména počítačový hosting software aplikací pro jiné, půjčování počítačů a programového vybavení, oprava počítačového software, instalace programového vybavení, propojení počítačového systému a sítě, technická podpora, zejména řešení problému (odhalování a odstraňování závad) hardware a software, technická podpora, zejména monitoring síťových systémů, technická podpora, zejména provozování záložních počítačových programů a zařízení, leasing počítačů, údržba počítačového software, počítačové konzultace, počítačové diagnostické služby, plánování obnovy havarovaného počítače, vývoj počítačového hardware, tvorba designu počítačové sítě pro jiné, počítačové programování pro jiné, počítačové projektování vedení podniku.

Třídy výrobků a služeb:

9, 38, 42

(210) O-424555

(111) **276789**
(220) 30.03.2005
(151) 28.11.2005
(540)

Tolling

(592) Slovní
(730) **M.L. Moran, a.s.**, V celnici 1034/6, Praha 1, Nové Město, 11000, CZ
(511) (35) analýzy nákladů, pomoc při řízení obchodních a průmyslových podniků a obchodních činností, obchodní management a podnikové poradenství, služby a poradenství v obchodní činnosti, obchodní nebo podnikatelské informace, profesionální obchodní nebo podnikatelské poradenství, oceňování obchodních podniků, pomoc při řízení obchodní činnosti, poradenství odborné obchodní, poradenství podnikové a obchodní management, poradenství při vedení podniků, řízení (poradenské služby obchodní nebo podnikatelské), poskytování pomoci při řízení obchodních nebo průmyslových podniků, služby poradenství v obchodní činnosti; (36) finanční analýzy, bankovníctví, bankovníctví finanční operace, finanční transakce a měnové operace v bankovníctví, bankovní měnové služby, úvěrování, finanční poradenství, finanční řízení, finanční služby, kapitálové investice, konzultační služby finanční, půjčky záruční a zástavní,

financování půjček, řízení finanční, služby spořitelny, správa majetku, služby úvěrových ústavů a bank, služby spojené se zárukami, kaucemi, ručením, služby zúčtovací banky provádějící bezhotovostní operace.

Třídy výrobků a služeb:
35, 36

(210) O-424694

(111) **277247**
(220) 13.12.2004
(151) 22.12.2005
(540)



(594) Kombinovaná
(730) **Vetter Sascha**, Družstevní 912, Uherské Hradiště, Mařatice, 68605, CZ
(511) (43) provoz kavárny, restaurační služby.

Třídy výrobků a služeb:
43

(210) O-421351

(111) **277267**
(220) 26.01.2005
(151) 22.12.2005
(540)

GOLF CLUB SLAVIA

(592) Slovní
(730) **Reichelt Ivo**, Andrštova 1078/7, Praha 8, Libeň, 18000, CZ
(511) (16) tiskárenské výrobky, výrobky z papíru a nosiče informací všeho druhu v jiné třídě neuvedené, zejména tiskoviny, plakáty, samolepky, pohlednice, obalové materiály z plastických hmot, noviny, časopisy; (35) inzertní činnost, reklamní činnost, marketing; (41) výchovná a zábavní činnost, sportovní činnost, zprostředkovatelská činnost v oblasti sportu, provozování veřejných tělovýchovných škol, pořádání kurzů pro cvičitele, trenéry a rozhodčí, činnost sportovních instruktorů, pořádání sportovních utkání, soutěží a turnajů.

Třídy výrobků a služeb:
16, 35, 41

(210) O-422690

(111) **277274**
(220) 04.02.2005
(151) 22.12.2005
(540)

EDINA

(592) Slovní
(730) **ALIMPEX FOOD a.s.**, Českobrodská 1174, Praha 9, Kyje, 19800, CZ
(740) FISCHER IP s.r.o., Na hrobci 294/5, Praha 2, Nové Město, 12800
(511) (29) mléko, mléčné výrobky a nápoje, čerstvé dezerty s obsahem mléčných výrobků, vejce, potraviny z masa, ryb, drůbeže a zvěřiny, paštiky, jedlé oleje a tuky, tukové pomazánky, kaviár, žampiony konzervované, zelenina konzervovaná, nakládaná, sušená a vařená, ovoce konzervované, mražené a zavažené, ovocné saláty, kompoty a džemy, konzervované, sušené nebo vařené potraviny z masa, ryb, drůbeže, zvěřiny nebo mléka; (30) chlazené a čerstvé nápoje připravované na základě kávy, kaka a nebo čokolády, kávovinové, kakaové a čokoládové příchuti, obilniny připravené pro osobní konzumaci, těstoviny, dorty, cukroví, müsli, pudinky, sušenky, omáčky k ochucení, koření; (32) nealkoholické nápoje, minerální a stolní vody.

Třídy výrobků a služeb:
29, 30, 32

(210) O-423040

(111) **277278**
(220) 07.02.2005
(151) 22.12.2005
(540)

JEANSWEST

(594) Slovní grafická
(730) **Champion Glory Limited**, One Kowloon, 1 Wang Yuen Street, Kowloon Bay 38/F., Kowloon, HK
(740) inventa Patentová a známková kancelária s.r.o., Palisády 50, Bratislava 811 06
(511) (25) oděvy, obuv, pokrývky hlavy, plavky, divadelní kostýmy, sandály, ponožky, rukavice, vázanky, šály a šátky, opasky, svatební šaty, sportovní oděvy.

Třídy výrobků a služeb:
25

(210) O-423087

(111) **277286**
(220) 10.02.2005
(151) 22.12.2005
(540)

DEWALT ZÁRUKA VÝKONU

(592) Slovní
(730) **The Black & Decker Corporation**, 701 East Joppa Road, Towson, MD, US
(740) Havlík Švorčík a partneři, advokátní a patentová kancelář, JUDr. Michal Havlík, advokát, Hálkova 1406/2, Praha 2, Nové Město, 12000
(511) (7) stroje a obráběcí stroje, motory (s výjimkou motorů pro pozemní vozidla), spojky a transmisní zařízení mimo ty, která jsou pro pozemní vozidla, zemědělské nástroje, kromě nástrojů poháněných ručně, lihně pro vejce; (9) přístroje a nástroje vědecké, námořní, geodetické, fotografické, filmové, optické, přístroje pro vážení, měření, signalizaci, kontrolu (inspekci), záchranu a přístroje pro vyučování, přístroje a nástroje pro vedení, přepínání, přeměnu, akumulaci, regulaci nebo řízení elektrického proudu, přístroje pro záznam, převod, reprodukci zvuku nebo obrazu, magnetické nosiče zvukových záznamů, gramofonové desky, automatické distributory a mechanismy pro přístroje a mince, zapisovací pokladny, počítačové stroje, přístroje pro zpracování informací a počítače, hasicí přístroje, ochranná obuv; (28) hry, hračky, potřeby pro gymnastiku a sport, které nejsou uvedeny v jiných třídách, vánoční ozdoby; (37) stavebnictví, opravy, instalační služby.

Třídy výrobků a služeb:
7, 9, 28, 37

(210) O-423232

(111) **277330**
(220) 04.03.2005
(151) 22.12.2005
(540)

PRIMAELAST

(594) Kombinovaná
(591) Barevná
(730) **Joint Stock Company «TechnoNICOL»**, Gilyarovskogo St. 47, bld 5, 5th floor, office I, room 22, Moscow 129110, RU
(740) Havlík Švorčík a partneři, advokátní a patentová kancelář, JUDr. Michal Havlík, advokát, Háfkova 1406/2, Praha 2, Nové Město, 12000
(511) (17) kaučuk, gutaperča, guma, azbest, slída a výrobky z těchto materiálů, které nejsou zahrnuty do jiných tříd, polotovary z plastických hmot, materiály těsnící, ucpávací a izolační, ohebné trubky nekovové; (19) stavební materiály nekovové, neohebné trubky nekovové pro stavebnictví, asfalt, směla a bitumen, přenosné konstrukce nekovové, nekovové pomníky; (37) stavebnictví, opravy, instalační služby.

Třídy výrobků a služeb:

17, 19, 37

(210) O-423921

(111) **277345**
(220) 14.03.2005
(151) 22.12.2005
(540)

ATIKOS

(594) Slovní grafická
(591) Barevná
(730) **Kentucky Fried Chicken International Holdings LLC**, 7100 Corporate Drive, Plano, TX 75024, TX, US
(740) Havlík Švorčík a partneři, advokátní a patentová kancelář, JUDr. Otakar Švorčík, advokát, Háfkova 1406/2, Praha 2, Nové Město, 12000
(511) (29) konzervy z masa, paštiky a pomazánky, rybí konzervy, rybí výrobky chlazené nebo mražené, mražené zeleninové výrobky, mražená hotová jídla v rámci této třídy, zeleninové saláty, ovocné saláty, majonézové saláty, v nichž převládají komponenty živočišného původu, marmelády, džemy, povidla, ovocné kompoty, zelenina nakládaná, rajčatové protlaky, jídla hotová konzervovaná v rámci této třídy, instantní jídla hotová v rámci této třídy, polévky instantní, polévky v prášku, omáčky a minutky v prášku, kde převládají potraviny živočišného původu nebo zelenina nebo ovoce, hotové pokrmy, v nichž převládají potraviny živočišného původu nebo zelenina nebo ovoce, bramborové přílohy, pokrmy, v nichž brambory převládají, bramborové výrobky, bramborové hranolky, bramborové lupínky, luštěniny sušené, potraviny živočišného původu, zeleniny a jiné zahradní jedlé výrobky připravené pro konzervování a konzumaci, maso, ryby, drůbež, zvěřina, plody moře, vejce, mléko a mléčné výrobky, sýry, jogurty, mléčné nápoje, pokrmy z masa, ryb, drůbeže, zvěřiny, vajec, mléka, ovoce a zelenina konzervované, sušené a zavažené, nakládané olivy, kaviár, želé, džemy, oleje a tuky jedlé, zpracované oříšky; (30) sendviče, majonézy, tatarské omáčky, majonézové saláty, kečupy, salátové zálivky, kečupy, hořčice, instantní jídla hotová v rámci této třídy, polévkové koření, omáčky a minutky v prášku, kde převládají potraviny rostlinného původu, hotové pokrmy, v nichž převládají potraviny rostlinného původu, potraviny

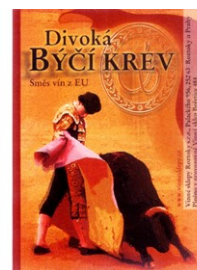
rostlinného původu připravené pro konzumaci nebo konzervování, stimulanty pro zlepšení chutě potravin, káva, čaj, kakao, cukr, rýže, tapioka, ságo, kávové a kakaové náhražky a výtažky, výrobky kávové, čajové, kakaové, nápoje kávové, čajové a kakaové, mouka a přípravky z obilnin, dětská krupice, výrobky z rýže, pekárenské výrobky, pekařské výrobky, trvanlivé pečivo, perníky, čokoládové pomazánky, nečokoládové cukrovinky, žvýkačky, pečivové směsi, slané pečivo a pochutiny, chipsy obilné nebo bramborové, oříšky připravené pro konzumaci v rámci této třídy, těstoviny, knedlíky hotové i práškové, luštěniny upravené ke konzumaci, chléb, pečivo, cukrovinky, čokoláda, bonbóny, oplatky, sušenky, zmrzlina, med, sirup melasový, bramborová moučka pro lidskou spotřebu, pudinky, droždí, prášky do těsta, sůl, hořčice, ocet, nálevy (k ochucení), koření, led pro osvěžení; (31) výrobky zemědělské, zahradnické, lesní, zrní a semena, které nebyly nijak upravovány pro konzumaci, luštěniny čerstvé, živá zvířata a rostliny, krmivo pro zvířata, slad, obilniny, brambory, olivy - vše v rámci této třídy.

Třídy výrobků a služeb:

29, 30, 31

(210) O-424225

(111) **277558**
(220) 05.05.2005
(151) 22.12.2005
(540)



(594) Kombinovaná
(591) Barevná
(730) **Vinařství Ludwig s.r.o.**, Palackého 956, Rostoky, 25263, CZ
(511) (16) papírové nosiče, tiskárenské výrobky, zejména plakáty, samolepky a etikety; (33) alkoholické nápoje s výjimkou piv; (35) propagační činnost a reklama.

Třídy výrobků a služeb:

16, 33, 35

(210) O-426079

(111) **278302**
(220) 27.06.2005
(151) 23.01.2006
(540)

PRIBI SNACK

(592) Slovní
(730) **Savencia SA**, 42 rue Rieussec, Viroflay, FR
(740) Kania, Sedlák, Smola, s.r.o., Mendlovo náměstí 907/1a, Brno, Staré Brno, 60300
(511) (29) maso, ryby, drůbež a zvěřina, masové výtažky, konzervované, sušené a zavažené ovoce a zelenina, želé, džemy, marmelády, kompoty, vejce, mléko a mléčné výrobky, jedlé oleje a tuky, sýry; (30) káva, čaj, kakao, čokoláda, cukr, rýže, tapioka, ságo, kávové náhražky, mouka a přípravky vyrobené z cereálií, chléb, pečivo a cukrářské výrobky, cukroví, sušenky, polevy, med, sirupy, kvasnice, prášky do pečiva, sůl, hořčice, ocet, šťávy (koření), koření, zmrzlina.

Třídy výrobků a služeb:

29, 30

(210) O-427658

(111) **278534**
(220) 04.03.2005
(151) 23.02.2006
(540)

ČP INVEST

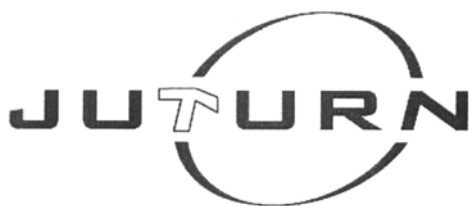
(592) Slovni
(730) **Generali Investments CEE, investiční společnost, a.s.**, Na Pankráci 1720/123, Praha 4, Nusle, 14000, CZ
(740) JUDr. Mgr. Michal Pospíšil Ph.D., LL.M., advokát, Na Podkovce 282/12, Praha 4, Podolí, 14700
(511) (16) reklamní, inzertní, propagační, uživatelské a instruktážní materiály i tiskoviny, databázové produkty v papírové formě, plakáty, billboardy, tiskoviny všeho druhu a ostatní polygrafické výrobky zařazené v této třídě, výrobky z papíru, papírnické zboží, obálky, dopisní papíry, kalendáře, plánovací záznamníky, gratulace, knihy a knihařské výrobky, psací potřeby v rámci této třídy, kancelářské výrobky (s výjimkou nábytku), lepenka a kartonážní výrobky, etikety, upomínkové předměty z papíru a plastu spadající do této třídy, obaly a výrobky z plastů nezařazené do jiných tříd; (35) reklama a propagace v rámci této třídy, hospodářské (ekonomické) prognózy, marketingové studie, obchodní nebo podnikatelský průzkum, počítačové databáze, průzkum trhu a veřejného mínění, účetnictví, revize účtů (audit), oceňování obchodních podniků, podnikové poradenství a obchodní management, služby (telefonní vzkazy, dotazy) v rámci této třídy, rozšiřování reklamních nebo inzertních materiálů, činnost podnikatelských, organizačních a ekonomických poradců, marketing, služby administrativní a organizačně ekonomické, shromažďování a zpracovávání dat, styky s veřejností; (36) poradenství ve finančních záležitostech, kolektivní investování, poradenská činnost v oblasti investování do investičních instrumentů, finanční služby, investiční služby, fondy, správa majetku a nemovitostí, obchodování s cennými papíry, poskytování finančních informací a informací v oblasti investic, bankovníctví a veškeré s ním související služby v rámci této třídy, elektronický převod kapitálu, finanční odhady a oceňování (pojišťovnictví, bankovníctví, nemovitosti), homebanking, clearing, garance, záruky, kauce, kanceláře pro inkasování pohledávek, informace o pojištění, nákup na splátky, finanční řízení, vydávání cenných papírů, konzultační služby (finanční), shromažďování prostředků na dobročinné účely v rámci této třídy, finanční sponzorování, peněžní služby, investování kapitálu.

Třídy výrobků a služeb:

16, 35, 36

(210) O-423901

(111) **278875**
(220) 15.07.2005
(151) 23.02.2006
(540)



(594) Kombinovaná
(730) **JU-TURN Marketing & Production s.r.o.**, Pod Valem II. 821, Průhonice, 25243, CZ
(511) (35) reklamní a inzertní činnost všeho druhu, služby reklamní agentury, zprostředkování v reklamě, služby personální agentury, personální poradenství, marketingová činnost, průzkumy trhu, reklamní monitoring, služby public relations, automatizované zpracování dat všeho druhu na zakázku, informační služby - poskytování informací obchodního a reklamního charakteru, vyhledávání-výběry obchodních dat, jejich pronájem, prodej a správa, obchodní poradenské a konzultační služby, zprostředkování v obchodní oblasti, obchodní analýzy, rozšiřování reklamních materiálů, organizování a pořádání výstav, veletrhů či jiných akcí obchodně-komerčních a reklamních; (38) činnost tiskové agentury, činnost informační kanceláře, zasilání zpráv, počítačová komunikace, přenosy zpráv a dat telekomunikační technikou, elektronická pošta, pronájem zařízení pro přenos dat; (41) vydavatelská a nakladatelská činnost, vydávání tiskovin a elektronických publikací obchodního a

reklamního charakteru, školící a vzdělávací činnost, rekvalifikační kurzy, odborná výuka, organizování a pořádání sportovních akcí, kulturních a společenských akcí, organizování a pořádání firemních akcí - tzv. teambuilding a firemní recepce a party, organizování a pořádání výstav a veletrhů kulturního, společenského a vzdělávacího charakteru, outdoor sportovní aktivity, rekondiční a regenerační služby, pronájem sportovního vybavení, pronájem sportovních a kulturních zařízení, umělecká, filmová, hudební produkce, činnost promotérů, pronájem zvukových a zvukově-obrazových záznamů, filmové, televizní a hudební techniky, informační služby v oblasti sportu, kultury a zábavy.

Třídy výrobků a služeb:

35, 38, 41

(210) O-428137

(111) **279097**
(220) 25.08.2005
(151) 23.02.2006
(540)



(594) Kombinovaná
(730) **Plaček Pet Products s.r.o.**, Revoluční 1381, Poděbrady, Poděbrady III, 29001, CZ
(740) STUDENÁ - LABALESTRA, advokátní a patentová kancelář, Mgr. Klára Labalestra, advokát, Na Poříčí 12, Praha 1, 11000
(511) (31) krmiva pro zvířata.

Třídy výrobků a služeb:

31

(210) O-429269

(111) **279124**
(220) 16.09.2005
(151) 23.02.2006
(540)



(594) Kombinovaná
(591) Barevná
(730) **BEL Sýry Česko a.s.**, Pražská 218, Želetava, 67526, CZ
(740) Rott, Růžička & Guttman Patentové, známkové a advokátní kanceláře, JUDr. Michal Růžička CSc., Vyskočilova 1566, Praha 4, Michle, 14000
(511) (29) maso, ryby, drůbež a zvěřina, masové výtahy, ovoce a zelenina konzervované, sušené a zavařené, želé, džemy, kompoty, vejce, mléko a mléčné výrobky, oleje a tuky jedlé; (30) káva, čaj, kakao, cukr, rýže, tapioka, ságo, kávové náhražky, mouka a přípravky, z obilnin, chléb, pečivo, cukrovinky, zmrzlina, med, sirup melasový, droždí, prášky do těsta, sůl, hořčice, ocet, nálevy (k ochucení), koření, led pro osvětlení.

Třídy výrobků a služeb:

29, 30

(210) O-429897

(111) **279288**
(220) 26.05.2005
(151) 22.03.2006
(540)

CSE

(592) Slovní
(730) **LANIT PLAST, s.r.o.**, Chomutovice 38, Popovičky, 25101, CZ
(740) Rott, Růžička & Guttman, Patentové, známkové a advokátní kanceláře, JUDr. Vladimír Rott, patentový zástupce, Vyskočilova 1566, Praha 4, Michle, 14000
(511) (19) vlnité nebo trapézové plastové prosvětlovací desky s vnitřní nebo vnější povrchovou strukturou rozptylující světlo – jako stavební materiál.
Třídy výrobků a služeb:
19
(210) O-426773

(111) **279787**
(220) 16.09.2005
(151) 22.03.2006
(540)

DOPRILAD

(592) Slovní
(730) **STADA Arzneimittel AG**, Stadastrasse 2-18, Bad Vilbel, DE
(740) JUDr. Petra Sauvage de Brantes, advokátka, Korunní 810/104, Praha 10, Vinohrady, 10100
(511) (5) farmaceutické a veterinární přípravky, hygienické výrobky pro lékařské účely, dietetické přípravky pro léčebné účely, potraviny pro batolata, náplasti, obvazový materiál, materiály pro plombování zubů a pro zubní otisky, dezinfekční přípravky, výrobky pro hubení živočišných škůdců, fungicidy, herbicidy.
Třídy výrobků a služeb:
5
(210) O-429891

(111) **280827**
(220) 21.11.2005
(151) 19.04.2006
(540)

BOCHEMIT FORTE

(592) Slovní
(730) **BOCHEMIE a.s.**, Tovární 319, Bohumín, Nový Bohumín, 73581, CZ
(740) Rott, Růžička & Guttman s.r.o., Vyskočilova 1566, Praha 4, Michle, 14000
(511) (1) chemické výrobky určené pro průmysl, vědu, zahradnictví, zemědělství a lesnictví; (2) impregnační nátěry, mořidla, ochranné výrobky proti deteriorizaci dřeva; (5) dezinfekční prostředky, výrobky pro hubení rostlinných a živočišných škůdců, fungicidy, herbicidy.
Třídy výrobků a služeb:
1, 2, 5
(210) O-431584

(111) **280953**
(220) 18.01.2005
(151) 24.05.2006
(540)

POPPY MIX

(592) Slovní
(730) **ALIMPEK spol. s r.o.**, U Sirkárny 582, České Budějovice, České Budějovice 4, 37004, CZ
(511) (30) aromatické přípravky do potravin, cukrovinky, pekařské suroviny a pekařské přísady, zejména pekařské směsi k výrobě a ochucení pečiva, těsta, těsta na koláče, zlepšující pekařské prostředky, aroma a esence; (31) rostlinná semena, zrní (obilniny).
Třídy výrobků a služeb:
30, 31
(210) O-422476

(111) **280956**
(220) 21.01.2005
(151) 24.05.2006
(540)



(594) Kombinovaná
(591) Barevná
(730) **POLAR MEDIA, s.r.o.**, Boleslavova 710/19, Ostrava, Mariánské Hory, 70900, CZ
(740) Ing. Pavel Nádvořík s.r.o., Klínová 620/1, Ostrava, Hulváky, 70900
(511) (38) poskytování telekomunikačních připojení ke globální počítačové síti, služby zabezpečující vstup do telekomunikačních sítí, pronájem přístrojů na přenos zpráv, pronájem zařízení pro přenos informací, přenos zpráv a obrazových informací pomocí počítače, telekonferenční služby, pronájem přístrojů pro přenos zpráv a informací, služby zabezpečující audiovizuální komunikaci prostřednictvím informačních a telekomunikačních sítí, např. počítačové sítě Internet, satelitu, poskytování přístupu k Internetu, elektronická pošta, přenos zpráv, obrázků a obrázkových informací pomocí počítačů, poskytování (on-line) počítačových her z počítačových sítí; (41) dabing, úprava filmů a televizních programů, filmová tvorba, elektronické publikování (DTP), digitální zpracování obrazu (služby -), služby nahrávacího studia, pronájem televizních a rozhlasových přijímačů, pronájem videorekordérů, pronájem osvětlovacích zařízení pro divadla nebo televizní studia, půjčování video a audiozařízení, půjčování filmových promítaček a příslušenství, půjčování přenosných videokamer, půjčování videokamer, reportážské služby, výroba rozhlasových a televizních programů, pronájem zvukových nahrávacích zařízení; (42) převod a konverze počítačových programů a údajů (kromě fyzické konverze), převod a konverze údajů a dokumentů z fyzických médií na elektronické média, tvorba a údržba počítačových stránek (WEB) pro zákazníky, hostování na počítačových stránkách (WEB), instalace počítačových programů, kopírování počítačových programů, návrh počítačových systémů, programování internetových databázových systémů a internetových aplikací, konstrukce WWW prezentací a řešení WWW serverů, údržba počítačových programů, pronájem času na přístup do počítačových databází, grafická digitální tvorba obrazů na výstupních zařízeních, regenerace počítačových dat, aktualizace počítačových programů, obnova počítačových dat (regenerace), pronájem počítačů.
Třídy výrobků a služeb:
38, 41, 42
(210) O-422573

(111) **281125**
(220) 07.09.2005
(151) 24.05.2006
(540)

MODULAR line

(592) Slovní
(730) **PRONIX s.r.o.**, U kněžské louky 2145/28, Praha 3, Žižkov, 13000, CZ
(740) Mgr. Jiří Macek, Sázavská 751/16, Praha 2, Vinohrady, 12000
(511) (9) přístroje a nástroje pro vedení, přepínání, přeměnu, akumulaci, regulaci nebo řízení elektrického proudu, zálohovací zařízení spadající do této třídy, náhradní zdroje elektrické energie spadající do této třídy, záložní zdroje elektrické energie spadající do této třídy, zálohovací zařízení elektrických pohonů ze statických náhradních zdrojů UPS, elektrické akumulátory, baterie, záložní systémy elektrické energie (včetně řídicích elektronických systémů), zálohovací systémy elektrické energie (umožňující automatické zálohování elektrické energie v případě přerušení dodávky z veřejné sítě), měniče napětí elektrického proudu; (35) zprostředkovatelská činnost v oblasti obchodu, zejména s elektrickými přístroji, elektrickými a elektronickými součástkami, zprostředkování obchodu záložních nebo náhradních zdrojů elektrické energie a měničů napětí elektrického proudu; (37) instalace, opravy a servis elektrických nebo elektronických strojů, zařízení a přístrojů, zprostředkování servisních a instalačních služeb v

oblasti elektrických nebo elektronických přístrojů, instalace, opravy a servis náhradních nebo záložních zdrojů elektrické energie.

Třídy výrobků a služeb:
9, 35, 37

(210) O-429616

(111) **281405**

(220) 25.11.2005

(151) 24.05.2006

(540)

GEUS

(592) Slovní

(730) **GEUS ware s.r.o.**, Na Laurové 1017/5, Praha 5, Smíchov, 15000, CZ

(740) Mgr. Jiří Macek, Sázavská 751/16, Praha 2, Vinohrady, 12000

(511) (35) zpracování dat; (37) montáž, servis a opravy výpočetní techniky; (39) autodoprava; (42) geodetická činnost, zeměměřičství, poskytování služeb v oblasti výpočetní techniky v rámci tř. 42, správa počítačových sítí.

Třídy výrobků a služeb:
35, 37, 39, 42

(210) O-431779

(111) **281464**

(220) 01.12.2005

(151) 24.05.2006

(540)



(594) Kombinovaná

(730) **CENTRUM LÉKAŘSKÉ GENETIKY s.r.o.**, Novohradská 1806/68, České Budějovice, České Budějovice 6, 37008, CZ

(740) JUDr. Matěj Sedláček, Pod Pekařkou 107/1, Praha 4, Podolí, 14700

(511) (44) lékařské služby a léčebné péče, zdravotnické služby v oboru mikrobiologie, biochemie, genetiky, gynekologie a porodnictví, lékařská diagnostika, preventivní lékařská péče, klientská psychologie, laboratorní diagnostika, testy a analýzy, farmaceutické poradenství, poradenství v oblasti zdravotnictví, léčebných metod a zdravotnických vyšetření.

Třídy výrobků a služeb:
44

(210) O-431973

(111) **282030**

(220) 19.12.2005

(151) 26.06.2006

(540)



(594) Kombinovaná

(591) Barevná

(730) **Fialová Olga**, Borkovského 1759, Roztoky, 25263, CZ

(740) JUDr. Matěj Sedláček, Pod Pekařkou 107/1, Praha 4, Podolí, 14700

(511) (25) oděvy; (40) šití oděvů; (42) oděvní návrhářství; (45) půjčování oděvů.

Třídy výrobků a služeb:

25, 40, 42, 45

(210) O-432553

(111) **282416**

(220) 25.11.2005

(151) 24.07.2006

(540)

U Glaubiců

(592) Slovní

(730) **Meier Simon Wolfgang**, Wilhelmstraße 5, Regensburg, DE

(511) (32) piva značky "U Glaubiců"; (35) zprostředkování prodeje piva značky "U Glaubiců" a prezentace piva značky "U Glaubiců".

Třídy výrobků a služeb:

32, 35

(210) O-431752

(111) **282928**

(220) 30.03.2005

(151) 03.08.2006

(540)



(594) Kombinovaná

(730) **Město Český Těšín**, náměstí ČSA 1/1, Český Těšín, 73701, CZ

(511) (30) káva, čaj, kakao, kávové náhražky, cukr, pečivo, cukrovinky, zmrzlina; (40) pražení kávy; (43) kavárny.

Třídy výrobků a služeb:

30, 40, 43

(210) O-424699

(111) **284689**

(220) 29.12.2005

(151) 23.10.2006

(540)



(594) Kombinovaná

(591) Barevná

(730) **Rusev Zdravko Ing. arch., CSc.**, Zelená 943/7, Praha 6, Bubeneč, 16000, CZ

(511) (37) konzultační činnost v oblasti stavebnictví; (41) vzdělávání, nakladatelská a vydavatelská činnost; (42) projektování a konzultační činnost ve stavebnictví, vědecko - výzkumná činnost, vše v rámci této třídy.

Třídy výrobků a služeb:

37, 41, 42

(210) O-432895

(111) **285360**
(220) 11.05.2005
(151) 27.11.2006
(540)

FASHION Club

(592) Slovní
(730) **RF HOBBY s.r.o.**, Bohdalecká 1420/6, Praha 10, Michle, 10100, CZ
(511) (16) časopisy; (41) nakladatelská a vydavatelská činnost, vydávání časopisů.
Třídy výrobků a služeb:
16, 41
(210) O-426287

(111) **286787**
(220) 23.08.2005
(151) 18.01.2007
(540)

21. Století JUNIOR

(592) Slovní
(730) **RF HOBBY s.r.o.**, Bohdalecká 1420/6, Praha 10, Michle, 10100, CZ
(511) (16) atlasy, časopisy, fotografie, kalendáře, kancelářské potřeby, katalogy, knihy, noviny, papírenské výrobky, prospekty, mapy, obtisky, pohlednice, reprodukcce, samolepky, tiskoviny; (38) elektronická pošta, počítačová komunikace, přenos zpráv a obrazových informací pomocí počítače, přenos informací po Internetu, šíření informací prostřednictvím datových sítí; (41) nakladatelská a vydavatelská činnost, vydávání knih, publikací, časopisů, CD-ROM titulů, tvorba audiovizuálních děl, datových souborů včetně jejich elektronické podoby, korespondenční kurzy, výroba zvukových a zvukově obrazových záznamů, organizování a vedení seminářů, přednášek a soutěží, zábava, vzdělávací informace, informace o možnostech zábavy a rekreace, klubové služby, organizování kulturních výstav.
Třídy výrobků a služeb:
16, 38, 41
(210) O-429206

(111) **287472**
(220) 31.08.2005
(151) 22.02.2007
(540)

RF HOBBY

(592) Slovní
(730) **RF HOBBY s.r.o.**, Bohdalecká 1420/6, Praha 10, Michle, 10100, CZ
(511) (9) videokazety, nosiče dat, zvuku a obrazu, prodejní automaty, brýle, diapozitivy, exponované filmy, kreslené filmy, nahrané počítačové programy, nosiče informací a informační produkty na nosičích v elektronických, datových informačních a telekomunikačních sítích všeho druhu, elektronická periodika v elektronické podobě; (16) atlasy, časopisy, fotografie, kalendáře, kancelářské potřeby, katalogy, knihy, noviny, papírenské výrobky, prospekty, mapy, obtisky, pohlednice, reprodukcce, samolepky, plakáty, publikace, tiskoviny; (35) obchodní nebo podnikatelské poradenství, obchodní nebo podnikatelské informace a průzkum, marketingové studie, reklama, překlad informací do počítačové databáze, rozšiřování reklamních nebo inzertních materiálů, zprostředkovatelská činnost v oblasti obchodu, organizování komerčních a reklamních výstav, předvádění zboží; (38) elektronická pošta, počítačová komunikace, přenos zpráv a obrazových informací pomocí počítače, přenos informací po Internetu, šíření informací prostřednictvím datových sítí; (41) nakladatelská a vydavatelská činnost, vydávání knih, publikací, časopisů, CD-ROM titulů, tvorba audiovizuálních děl, datových souborů včetně jejich elektronické podoby, korespondenční kurzy, výroba zvukových a zvukově obrazových záznamů, organizování a vedení seminářů, přednášek a soutěží, zábava, vzdělávací informace, informace o možnostech zábavy a rekreace, klubové služby.
Třídy výrobků a služeb:
9, 16, 35, 38, 41
(210) O-429433

(111) **305680**
(220) 07.09.2005
(151) 03.06.2009
(540)

CLASSIC line

(592) Slovní
(730) **PRONIX s.r.o.**, U kněžské louky 2145/28, Praha 3, Žižkov, 13000, CZ
(740) Mgr. Jiří Macek, Sázavská 751/16, Praha 2, Vinohrady, 12000
(511) (9) přístroje a nástroje pro vedení, přepínání, přeměnu, akumulaci, regulaci nebo řízení elektrického proudu, zálohovací zařízení spadající do této třídy, náhradní zdroje elektrické energie spadající do této třídy, záložní zdroje elektrické energie spadající do této třídy, zálohovací zařízení elektrických pohonů ze statických náhradních zdrojů UPS, záložní systémy elektrické energie (včetně řídicích elektronických systémů), zálohovací systémy elektrické energie (umožňující automatické zálohování elektrické energie v případě přerušení dodávky z veřejné sítě), měniče napětí elektrického proudu; (35) zprostředkovatelská činnost v oblasti obchodu, zejména s elektrickými přístroji, elektrickými a elektronickými součástkami, zprostředkování obchodu záložních nebo náhradních zdrojů elektrické energie a měničů napětí elektrického proudu; (37) instalace, opravy a servis elektrických nebo elektronických strojů, zařízení a přístrojů, zprostředkování servisních a instalačních služeb v oblasti elektrických nebo elektronických přístrojů, instalace, opravy a servis náhradních nebo záložních zdrojů elektrické energie.
Třídy výrobků a služeb:
9, 35, 37
(210) O-429617

(111) **345401**
(220) 29.09.2014
(151) 22.04.2015
(540)



Vyjednávání
s příjmy
mediace

(594) Kombinovaná
(730) **IQI - Individual Quality Increase s.r.o.**, Oldřichova 106/49, Praha 2, Nusle, 12800, CZ
(511) (35) organizačně ekonomická zprostředkovatelská činnost, poradenství v obchodní činnosti, data (vyhledávání v počítačových souborech pro třetí osoby), dodavatelské služby pro třetí osoby (nákupy zboží a služeb pro jiné podniky), poradenství při vedení podniků, informace (obchodní nebo podnikatelské), obchodní a průmyslové podniky (pomoc při řízení), obchodní management, poradenství pro rozvoj managementu; (41) vzdělávací informace, vzdělávání, vyučování (výuka), školení, poradenství pro vzdělávací a školicí činnost, vzdělávací a školicí činnost pro právníky a obory příbuzné, poradenství pro výše uvedené služby, dálkové studium, elektronické publikování (DTP), organizování a vedení kolokvií, konferencí, kongresů, symposií a seminářů; (44) psychologické poradenství - duševní zdraví; (45) zprostředkovatelská a poradenská činnost pro právníky a obory příbuzné, zprostředkování právních služeb, zejména mediace, expertízy, vše v rámci této třídy.
Třídy výrobků a služeb:
35, 41, 44, 45
(210) O-516730

(111) **345726**
(220) 01.10.2014
(151) 06.05.2015
(540)

Čedog

(592) Slovní
(730) **Čedok a.s.**, Vinohradská 2577/178, Praha 3, Vinohrady, 13000, CZ
(740) PATENTSERVIS Praha a.s., Na Podkovce 281/10, Praha 4, Podolí, 14700
(511) (9) nosiče zvukově obrazových a zvukových záznamů; (16) cestovní a propagační brožury a knihy, časopisy, katalogy služeb cestovní kanceláře,

cestovní manuály, prospekty, plakáty, desky a pouzdra na doklady a pasy, reklamní tabule zařazené v této třídě; (25) oděvy, obuv, kloboučnické zboží; (28) hry, hračky, sportovní potřeby ve třídě 28; (35) propagační činnost, marketing, reklama, propagace zájezdů, pobytu a služeb cestovního ruchu, zaslání reklamních a propagačních materiálů zákazníkům, vydávání reklamních, propagačních a inzertních textů, pomoc při řízení obchodní činnosti, poradenství v obchodní činnosti, obchodní administrativa, kancelářské práce, marketingové studie, organizování výstav a veletrhů k obchodním a reklamním účelům, poskytování obchodních informací prostřednictvím webových stránek, prezentace služeb v komunikačních médiích; (39) doprava, přeprava turistů a jejich zavazadel, obstarávání a zprostředkování přepravy turistů a jejich zavazadel, prodej a rezervace letenek, jízdenek, místenek a jiných cenin pro železniční, automobilové, letecké a lodní cesty, prodej a rezervace lůžkových poukázek pro mezinárodní a místní přepravu, organizování i zprostředkování cestovních zájezdů a cest dopravními prostředky, zajišťování i zprostředkování letecké, autobusové a automobilové dopravy, poskytování informací ohledně cest a autobusové, železniční, letecké a lodní dopravy, zprostředkování a doprovázení turistů, organizování a zprostředkování výletů, zprostředkování turistických prohlídek a okružních plaveb, obstarávání ostatních služeb v oblasti dopravy souvisejících s cestováním, zajišťování rekreačních a sportovních pobytů v oblasti přepravy turistů, zprostředkování a poskytování pronájmu automobilů a autobusů, zprostředkování pronájmu lodí, autobusů, automobilů, zprostředkování víz, obstarávání poukázek (voucherů) na služby zařazené ve třídě 39, zpracování itinerářů pro cestovní účely; (41) organizování prohlídek muzeí, výstav, kulturních sbírek, knihoven, zámků, hradů a kulturních útavů, návštěv divadel, koncertů, kin, všech kulturních, zábavných a sportovních podniků, organizování konferencí, kongresů, symposií, seminářů, předprodej vstupenek na sportovní a kulturní akce, obstarávání tlumočnicků a překladatelů, organizování výstav a veletrhů ke sportovním a kulturním účelům; (43) služby cestovní kanceláře, zejména obstarávání poukázek (voucherů) na služby zařazené ve třídě 43, obstarávání poukázek nu stravování, zajišťování ubytování a stravování, poskytování hotelových služeb, poskytování přechodného ubytování, rezervace ubytování v hotelích, penzionech a jiných ubytovacích zařízeních, obstarávání ostatních služeb v oblasti ubytování a stravování souvisejících s cestováním, zajišťování rekreačních pobytů v oblasti ubytování a stravování turistů.

Třídy výrobků a služeb:
9, 16, 25, 28, 35, 39, 41, 43

(210) O-516778

(111) **345727**
(220) 01.10.2014
(151) 06.05.2015
(540)

Dětský klub Čedog

(592) Slovní
(730) **Čedok a.s.**, Vinohradská 2577/178, Praha 3, Vinohrady, 13000, CZ
(740) PATENTSERVIS Praha a.s., Na Podkovce 281/10, Praha 4, Podolí, 14700
(511) (9) nosiče zvukově obrazových a zvukových záznamů; (16) cestovní a propagační brožury a knihy, časopisy, katalogy služeb cestovní kanceláře, cestovní manuály, prospekty, plakáty, desky a pouzdra na doklady a pasy, reklamní tabule zařazené v této třídě; (25) oděvy, obuv, kloboučnické zboží; (28) hry, hračky, sportovní potřeby ve třídě 28; (35) propagační činnost, marketing, reklama, propagace zájezdů, pobytu a služeb cestovního ruchu, zaslání reklamních a propagačních materiálů zákazníkům, vydávání reklamních, propagačních a inzertních textů, pomoc při řízení obchodní činnosti, poradenství v obchodní činnosti, obchodní administrativa, kancelářské práce, marketingové studie, organizování výstav a veletrhů k obchodním a reklamním účelům, poskytování obchodních informací prostřednictvím webových stránek, prezentace služeb v komunikačních médiích; (39) doprava, přeprava turistů a jejich zavazadel, obstarávání a zprostředkování přepravy turistů a jejich zavazadel, prodej a rezervace letenek, jízdenek, místenek a jiných cenin pro železniční, automobilové, letecké a lodní cesty, prodej a rezervace lůžkových poukázek pro mezinárodní a místní přepravu, organizování i zprostředkování cestovních zájezdů a cest dopravními prostředky, zajišťování i zprostředkování letecké, autobusové a automobilové dopravy, poskytování informací ohledně cest a autobusové, železniční, letecké a lodní dopravy, zprostředkování a doprovázení turistů, organizování a zprostředkování výletů, zprostředkování turistických prohlídek a okružních plaveb, obstarávání ostatních služeb v oblasti dopravy souvisejících s cestováním, zajišťování rekreačních a sportovních pobytů v oblasti přepravy turistů, zprostředkování a poskytování pronájmu automobilů a autobusů,

zprostředkování pronájmu lodí, autobusů, automobilů, zprostředkování víz, obstarávání poukázek (voucherů) na služby zařazené ve třídě 39, zpracování itinerářů pro cestovní účely; (41) organizování prohlídek muzeí, výstav, kulturních sbírek, knihoven, zámků, hradů a kulturních útavů, návštěv divadel, koncertů, kin, všech kulturních, zábavných a sportovních podniků, organizování konferencí, kongresů, symposií, seminářů, předprodej vstupenek na sportovní a kulturní akce, obstarávání tlumočnicků a překladatelů, organizování výstav a veletrhů ke sportovním a kulturním účelům; (43) služby cestovní kanceláře, zejména obstarávání poukázek (voucherů) na služby zařazené ve třídě 43, obstarávání poukázek nu stravování, zajišťování ubytování a stravování, poskytování hotelových služeb, poskytování přechodného ubytování, rezervace ubytování v hotelích, penzionech a jiných ubytovacích zařízeních, obstarávání ostatních služeb v oblasti ubytování a stravování souvisejících s cestováním, zajišťování rekreačních pobytů v oblasti ubytování a stravování turistů.

Třídy výrobků a služeb:
9, 16, 25, 28, 35, 39, 41, 43

(210) O-516779

(111) **345728**
(220) 01.10.2014
(151) 06.05.2015
(540)



(594) Kombinovaná
(730) **Čedok a.s.**, Vinohradská 2577/178, Praha 3, Vinohrady, 13000, CZ
(740) PATENTSERVIS Praha a.s., Na Podkovce 281/10, Praha 4, Podolí, 14700
(511) (9) nosiče zvukově obrazových a zvukových záznamů; (16) cestovní a propagační brožury a knihy, časopisy, katalogy služeb cestovní kanceláře, cestovní manuály, prospekty, plakáty, desky a pouzdra na doklady a pasy, reklamní tabule zařazené v této třídě; (25) oděvy, obuv, kloboučnické zboží; (28) hry, hračky, sportovní potřeby ve třídě 28; (35) propagační činnost, marketing, reklama, propagace zájezdů, pobytu a služeb cestovního ruchu, zaslání reklamních a propagačních materiálů zákazníkům, vydávání reklamních, propagačních a inzertních textů, pomoc při řízení obchodní činnosti, poradenství v obchodní činnosti, obchodní administrativa, kancelářské práce, marketingové studie, organizování výstav a veletrhů k obchodním a reklamním účelům, poskytování obchodních informací prostřednictvím webových stránek, prezentace služeb v komunikačních médiích; (39) doprava, přeprava turistů a jejich zavazadel, obstarávání a zprostředkování přepravy turistů a jejich zavazadel, prodej a rezervace letenek, jízdenek, místenek a jiných cenin pro železniční, automobilové, letecké a lodní cesty, prodej a rezervace lůžkových poukázek pro mezinárodní a místní přepravu, organizování i zprostředkování cestovních zájezdů a cest dopravními prostředky, zajišťování i zprostředkování letecké, autobusové a automobilové dopravy, poskytování informací ohledně cest a autobusové, železniční, letecké a lodní dopravy, zprostředkování a doprovázení turistů, organizování a zprostředkování výletů, zprostředkování turistických prohlídek a okružních plaveb, obstarávání ostatních služeb v oblasti dopravy souvisejících s cestováním, zajišťování rekreačních a sportovních pobytů v oblasti přepravy turistů, zprostředkování a poskytování pronájmu automobilů a autobusů, zprostředkování pronájmu lodí, autobusů, automobilů, zprostředkování víz, obstarávání poukázek (voucherů) na služby zařazené ve třídě 39, zpracování itinerářů pro cestovní účely; (41) organizování prohlídek muzeí, výstav, kulturních sbírek, knihoven, zámků, hradů a kulturních útavů, návštěv divadel, koncertů, kin, všech kulturních, zábavných a sportovních podniků, organizování konferencí, kongresů, symposií, seminářů, předprodej vstupenek na sportovní a kulturní akce, obstarávání tlumočnicků a překladatelů, organizování výstav a veletrhů ke sportovním a kulturním účelům; (43) služby cestovní kanceláře, zejména obstarávání poukázek (voucherů) na služby zařazené ve třídě 43, obstarávání poukázek nu stravování, zajišťování ubytování a stravování, poskytování hotelových služeb, poskytování přechodného ubytování, rezervace ubytování v hotelích, penzionech a jiných ubytovacích zařízeních, obstarávání ostatních služeb v oblasti ubytování a stravování souvisejících s cestováním,

zajišťování rekreačních pobytů v oblasti ubytování a stravování turistů.

Třídy výrobků a služeb:
9, 16, 25, 28, 35, 39, 41, 43

(210) O-516780

(111) **346603**

(220) 20.01.2015

(151) 10.06.2015

(540)



(594) Kombinovaná

(591) Barevná

(730) **CZECH NEWS CENTER a.s.**, náměstí Marie Schmolkové 3493/1,
Praha 10, Strašnice, 10000, CZ

(511) (9) data, informace a databáze, nahrané zvukové a zvukově-obrazové záznamy, vše na elektronických, magnetických, optických a jiných nosičích v rámci třídy 9 nebo v elektronických, datových, informačních a telekomunikačních sítích, multimediální aplikace, elektronická periodika a knihy, stahovatelná zvonění pro mobilní telefony, stahovatelné hudební soubory, stahovatelné obrazové soubory; (16) tiskoviny všeho druhu, noviny, časopisy, periodika, knihy, učebnice, učební pomůcky (s výjimkou přístrojů), křížovky, katalogy, papírenské zboží; (35) inzertní činnost, reklamní a propagační činnost, marketing, prezentace výrobků v komunikačních médiích pro účely maloobchodu, pronájem reklamních ploch na Internetu, zajišťování předplatného novin a časopisů, průzkum trhu, průzkum veřejného mínění, komerční informace a rady pro spotřebitele, služby v oblasti srovnávání cen; (38) přenos zpráv a informací, komunikace, šíření tištěných a elektronických periodik a knih, vše prostřednictvím počítačů, elektronických, počítačových, datových a telekomunikačních sítí (zejména prostřednictvím Internetu), poskytování přístupu k databázím, poskytování internetových diskusních fór, informační služby na Internetu, provozování internetových portálů; (41) výchovná, vzdělávací a zábavná činnost, sportovní a kulturní aktivity, organizování vzdělávacích a zábavných soutěží, obrazové a textové zpravodajství, vydavatelská činnost, vydávání elektronických knih a časopisů on-line, poskytování on-line elektronických publikací (bez možnosti stažení), provozování her on-line, rozmnožování a nahrávání zvukových a zvukově-obrazových záznamů, poskytování informací o možnostech zábavy, rekreace a rozptýlení, o výchově a vzdělávání.

Třídy výrobků a služeb:

9, 16, 35, 38, 41

(210) O-519327

(111) **346604**

(220) 20.01.2015

(151) 10.06.2015

(540)

BLESK síla na Vaší straně

(592) Slovní

(730) **CZECH NEWS CENTER a.s.**, náměstí Marie Schmolkové 3493/1,
Praha 10, Strašnice, 10000, CZ

(511) (16) tiskoviny všeho druhu, noviny, časopisy, periodika, knihy, učebnice, učební pomůcky (s výjimkou přístrojů), křížovky, katalogy, papírenské zboží; (35) inzertní činnost, reklamní a propagační činnost, marketing, prezentace výrobků v komunikačních médiích pro účely maloobchodu, pronájem reklamních ploch na internetu, zajišťování předplatného novin a časopisů, průzkum trhu, průzkum veřejného mínění, komerční informace a rady pro spotřebitele, služby v oblasti srovnávání cen; (38) přenos zpráv a informací, komunikace, šíření tištěných a elektronických periodik a knih, vše prostřednictvím počítačů, elektronických, počítačových, datových a telekomunikačních sítí (zejména prostřednictvím Internetu), poskytování přístupu k databázím, poskytování internetových diskusních fór, informační služby na Internetu, provozování internetových portálů; (41) výchovná, vzdělávací a zábavná činnost, sportovní a kulturní aktivity, organizování

vzdělávacích a zábavných soutěží, obrazové a textové zpravodajství, vydavatelská činnost, vydávání elektronických knih a časopisů on-line, poskytování on-line elektronických publikací (bez možnosti stažení), provozování her on-line, rozmnožování a nahrávání zvukových a zvukově-obrazových záznamů, poskytování informací o možnostech zábavy, rekreace a rozptýlení, o výchově a vzdělávání.

Třídy výrobků a služeb:

16, 35, 38, 41

(210) O-519328

(111) **346699**

(220) 26.01.2015

(151) 17.06.2015

(540)



(594) Kombinovaná

(730) **CZECH NEWS CENTER a.s.**, náměstí Marie Schmolkové 3493/1,
Praha 10, Strašnice, 10000, CZ

(511) (9) data, informace a databáze, nahrané zvukové a zvukově-obrazové záznamy, vše na elektronických, magnetických, optických a jiných nosičích v rámci třídy 9 nebo v elektronických, datových, informačních a telekomunikačních sítích, multimediální aplikace, elektronická periodika a knihy, stahovatelná zvonění pro mobilní telefony, stahovatelné hudební soubory, stahovatelné obrazové soubory; (16) tiskoviny všeho druhu, noviny, časopisy, periodika, knihy, učebnice, učební pomůcky (s výjimkou přístrojů), křížovky, katalogy, papírenské zboží; (35) inzertní činnost, reklamní a propagační činnost, marketing, prezentace výrobků v komunikačních médiích pro účely maloobchodu, pronájem reklamních ploch na Internetu, zajišťování předplatného novin a časopisů, průzkum trhu, průzkum veřejného mínění, komerční informace a rady pro spotřebitele, služby v oblasti srovnávání cen, systematizace informací do počítačových databází, předvádění a distribuce zboží; (38) přenos zpráv a informací, komunikace, šíření tištěných a elektronických periodik a knih, vše prostřednictvím počítačů, elektronických, počítačových, datových a telekomunikačních sítí (zejména prostřednictvím Internetu), poskytování přístupu k databázím, poskytování internetových diskusních fór, informační služby na Internetu, provozování internetových portálů; (41) výchovná, vzdělávací a zábavná činnost, sportovní a kulturní aktivity, organizování vzdělávacích a zábavných soutěží, obrazové a textové zpravodajství, vydavatelská činnost, vydávání elektronických knih a časopisů on-line, poskytování on-line elektronických publikací (bez možnosti stažení), provozování her on-line, rozmnožování a nahrávání zvukových a zvukově-obrazových záznamů, poskytování informací o možnostech zábavy, rekreace a rozptýlení, o výchově a vzdělávání.

Třídy výrobků a služeb:

9, 16, 35, 38, 41

(210) O-519454

(111) **346700**
(220) 26.01.2015
(151) 17.06.2015
(540)



(594) Kombinovaná
(730) **CZECH NEWS CENTER a.s.**, náměstí Marie Schmolkové 3493/1, Praha 10, Strašnice, 10000, CZ
(511) (9) data, informace a databáze, nahrané zvukové a zvukově-obrazové záznamy, vše na elektronických, magnetických, optických a jiných nosičích v rámci třídy 9 nebo v elektronických, datových, informačních a telekomunikačních sítích, multimediální aplikace, elektronická periodika a knihy, stahovatelná zvonění pro mobilní telefony, stahovatelné hudební soubory, stahovatelné obrazové soubory; (16) tiskoviny všeho druhu, noviny, časopisy, periodika, knihy, učebnice, učební pomůcky (s výjimkou přístrojů), křížovky, katalogy, papírenské zboží; (35) inzertní činnost, reklamní a propagační činnost, marketing, prezentace výrobků v komunikačních médiích pro účely maloobchodu, pronájem reklamních ploch na Internetu, zajišťování předplatného novin a časopisů, průzkum trhu, průzkum veřejného mínění, komerční informace a rady pro spotřebitele, služby v oblasti srovnávání cen, systematizace informací do počítačových databází, předvádění a distribuce zboží; (38) přenos zpráv a informací, komunikace, šíření tištěných a elektronických periodik a knih, vše prostřednictvím počítačů, elektronických, počítačových, datových a telekomunikačních sítí (zejména prostřednictvím Internetu), poskytování přístupu k databázím, poskytování internetových diskusních fór, informační služby na Internetu, provozování internetových portálů; (41) výchovná, vzdělávací a zábavná činnost, sportovní a kulturní aktivity, organizování vzdělávacích a zábavných soutěží, obrazové a textové zpravodajství, vydavatelská činnost, vydávání elektronických knih a časopisů on-line, poskytování on-line elektronických publikací (bez možnosti stažení), provozování her on-line, rozmnožování a nahrávání zvukových a zvukově-obrazových záznamů, poskytování informací o možnostech zábavy, rekreace a rozptýlení, o výchově a vzdělávání.

Třídy výrobků a služeb:

9, 16, 35, 38, 41

(210) O-519455

(111) **346703**
(220) 27.01.2015
(151) 17.06.2015
(540)

✳DRFG

(594) Kombinovaná
(730) **DRFG Investment Group a.s.**, Vinařská 460/3, Brno, Pisárky, 60300, CZ
(511) (35) nákupní ceny, velkoobchodní ceny (analýzy -), přiznání daní (příprava a vyhotovení -), daňové služby, externí administrativní management pro firmy, fakturace, hospodářské (ekonomické) prognózy, informace (obchodní nebo podnikatelské -), informace o obchodních kontaktech, obchodní činnost (služby, poradenství v -), obchodní management a podnikové poradenství, obchodní nebo podnikatelské poradenství (profesionální -), účetnictví, vedení podniků (poradenství); (36) analýzy (finanční -), finanční řízení, investiční fondy, konzultační služby (finanční -), kapitálové investice, nemovitosti (zprostředkování -), poskytování finančních informací prostřednictvím webových stránek, pronájem nemovitostí, správa nemovitostí, sponzorování (finanční -); (41) informace o výchově a vzdělání, konference (organizování a vedení -), organizování a vedení seminářů.

Třídy výrobků a služeb:

35, 36, 41

(210) O-519480

(111) **346704**
(220) 27.01.2015
(151) 17.06.2015
(540)

DRFG

(592) Slovní
(730) **DRFG Investment Group a.s.**, Vinařská 460/3, Brno, Pisárky, 60300, CZ
(511) (35) nákupní ceny, velkoobchodní ceny (analýzy -), přiznání daní (příprava a vyhotovení -), daňové služby, externí administrativní management pro firmy, fakturace, hospodářské (ekonomické) prognózy, informace (obchodní nebo podnikatelské -), informace o obchodních kontaktech, obchodní činnost (služby, poradenství v -), obchodní management a podnikové poradenství, obchodní nebo podnikatelské poradenství (profesionální -), účetnictví, vedení podniků (poradenství); (36) analýzy (finanční -), finanční řízení, investiční fondy, konzultační služby (finanční -), kapitálové investice, nemovitosti (zprostředkování -), poskytování finančních informací prostřednictvím webových stránek, pronájem nemovitostí, správa nemovitostí, sponzorování (finanční -); (41) informace o výchově a vzdělání, konference (organizování a vedení -), organizování a vedení seminářů.

Třídy výrobků a služeb:

35, 36, 41

(210) O-519481

(111) **346989**
(220) 15.01.2015
(151) 01.07.2015
(540)



(594) Kombinovaná
(730) **AltanyJL s.r.o.**, Jablonského 640/2, Praha 7, Holešovice, 17000, CZ
(740) JUDr. Luděk Lisse Ph.D., LL.M, advokát, Jablonského 640/2, Praha 7, Holešovice, 17000
(511) (6) přemístitelné kovové konstrukce a kovové stavby; (19) nekovové konstrukce a přenosné stavební prvky; (35) pronájem prodejních stánků.

Třídy výrobků a služeb:

6, 19, 35

(210) O-519209

(111) **346996**
(220) 16.01.2015
(151) 01.07.2015
(540)

E15 TV

(592) Slovní
(730) **CZECH NEWS CENTER a.s.**, náměstí Marie Schmolkové 3493/1, Praha 10, Strašnice, 10000, CZ
(511) (35) marketing, pronájem reklamní doby v komunikačních médiích, reklama (propagace), rozhlasová reklama, styky s veřejností, televizní reklama; (38) bezdrátové vysílání, přenos digitálních souborů, přenos zpráv a obrazových informací pomocí počítačů, rozhlasové vysílání, televizní vysílání, vysílání kabelové televize; (41) elektronické publikování (DTP), filmová produkce jiná než reklamní, nahrávání video pásek, obrazové zpravodajství, poskytování on-line videí, pronájem audio nahrávek, pronájem video pásek, reportéřské služby, rozhlasová zábava, výroba rozhlasových a televizních programů, stříhání video pásek, televizní zábava, zpravodajské služby, vzdělávací informace, vzdělávání, nakladatelská a vydavatelská činnost v oboru časopisů, periodických publikací, zvukových, textových a audiovizuálních nosičů, produkční a agenturní činnost v oblasti

zábavy, kultury a výchovy, pořádání zábavních soutěží, zájmových klubů a společenských akcí.

Třídy výrobků a služeb:
35, 38, 41

(210) O-519247

(111) **347000**
(220) 26.01.2015
(151) 01.07.2015
(540)

Dvůr Pecínov

(592) Slovní
(730) **NEVEX REALITY a.s.**, Libocká 73/57, Praha 6, Liboc, 16100, CZ
(740) Mgr. Roman Fojtásek, advokát, Vinohradská 6, Praha 2, 12000
(511) (35) dodavatelské služby pro třetí osoby, dražby, správa hotelů, obchodní nebo podnikatelské informace, informace o obchodních kontaktech, komerční informační kanceláře, marketing, marketingové studie, módní přehlídky pro reklamní účely, obchodní management a podnikové poradenství, organizování výstav (komerčních nebo reklamních), pořádání veletrhů pro obchodní a reklamní účely, poskytování obchodních informací prostřednictvím webových stránek, prezentace výrobků v komunikačních médiích pro účely maloobchodu, pronájem prodejních stánků, pronájem reklamních materiálů, pronájem reklamních ploch, předvádění (služby modelek) pro reklamní účely a podporu prodeje, předvádění zboží, reklama, reklamní agentury, rozšiřování reklamních materiálů zákazníkům, rozšiřování vzorků zboží, sjednávání a uzavírání obchodních transakcí pro třetí strany, služby (telefonní vzkazy, služby), vedení kartoték v počítači, vyhledávání sponzorů; (36) bezpečnostní schránky (úschovny služby), pronájem nemovitostí, směnářské služby, správa majetku, úschova ceností; (39) autobusová doprava, automobilová doprava, balení zboží, doručovací služby, kurýrské služby, pronájem koní, dodávky květin, organizování výletů, organizace cestovních zájezdů, turistické prohlídky, pronájem parkovacích ploch, pronájem skladišť, přeprava taxi, přeprava turistů, skladování zboží; (41) dětské jesle a školky (výchova a vzdělávání), divadelní představení, drezúra zvířat, filmové projekce, fotografování, hudební produkce, informace o možnostech rekreace, informace o možnostech rozptýlení, informace o možnostech zábavy, informace o výchově a vzdělávání, internátní školy, výchovně zábavné klubové služby, organizování a vedení konferencí, kongresů, seminářů, sympozií, kurzy fitness, organizace módních přehlídek pro zábavu, noční kluby, organizace a pořádání koncertů, organizování kulturních nebo vzdělávacích výstav, organizování plesů, organizování představení, organizování vzdělávacích nebo zábavných soutěží, organizování sportovních soutěží, zábavné parky, plánování a organizování večírků, pořádání a řízení pracovních setkání (školení), praktický výcvik, prázdninové tábory, pronájem dekorací, provozování sportovních zařízení, služby pro oddech a rekreaci, školství, tělesná výchova, zábava, pobavení, cvičení zvířat; (43) dětské jesle (ubytování), automaty (rychlé občerstvení), bary, bufety, domovy důchodců, hotelové služby, jídelny a závodní jídelny, kavárny, kempy, motely, penziony, penziony pro zvířata, poskytování přechodného ubytování, ubytovací služby pro prázdninové tábory, pronajímání jednacích místností, provoz hotelového ubytování, půjčování stanů, restaurace, zásobování; (44) aromaterapeutické služby, depilace voskem, fyzikální terapie, fyzioterapie, chov zvířat, kadeřnické salóny, lázeňské služby, manikúra, masáže, ošetrovatelské služby, péče o čistotu domácích zvířat, pronájem zemědělských nástrojů a zařízení, rostlinné školky, salóny krásy, služby solárií, služby v oblasti sauny, služby vizážistů, terapeutické služby, údržba trávníků, umělé oplodňování, úprava (česání) zvířat, veterinární pomoc, zahradnické služby, zdravotní péče; (45) hlídání dětí, hlídání domácích zvířat, plánování a pořádání svatebních obřadů, seznamovací služby.

Třídy výrobků a služeb:
35, 36, 39, 41, 43, 44, 45

(210) O-519452

(111) **347001**
(220) 26.01.2015
(151) 01.07.2015
(540)



Dvůr Pecínov

(594) Kombinovaná
(730) **NEVEX REALITY a.s.**, Libocká 73/57, Praha 6, Liboc, 16100, CZ
(740) Mgr. Roman Fojtásek, advokát, Vinohradská 6, Praha 2, 12000
(511) (35) dodavatelské služby pro třetí osoby, dražby, správa hotelů, obchodní nebo podnikatelské informace, informace o obchodních kontaktech, komerční informační kanceláře, marketing, marketingové studie, módní přehlídky pro reklamní účely, obchodní management a podnikové poradenství, organizování výstav (komerčních nebo reklamních), pořádání veletrhů pro obchodní a reklamní účely, poskytování obchodních informací prostřednictvím webových stránek, prezentace výrobků v komunikačních médiích pro účely maloobchodu, pronájem prodejních stánků, pronájem reklamních materiálů, pronájem reklamních ploch, předvádění (služby modelek) pro reklamní účely a podporu prodeje, předvádění zboží, reklama, reklamní agentury, rozšiřování reklamních materiálů zákazníkům, rozšiřování vzorků zboží, sjednávání a uzavírání obchodních transakcí pro třetí strany, služby (telefonní vzkazy, služby), vedení kartoték v počítači, vyhledávání sponzorů; (36) bezpečnostní schránky (úschovny služby), pronájem nemovitostí, směnářské služby, správa majetku, úschova ceností; (39) autobusová doprava, automobilová doprava, balení zboží, doručovací služby, kurýrské služby, pronájem koní, dodávky květin, organizování výletů, organizace cestovních zájezdů, turistické prohlídky, pronájem parkovacích ploch, pronájem skladišť, přeprava taxi, přeprava turistů, skladování zboží; (41) dětské jesle a školky (výchova a vzdělávání), divadelní představení, drezúra zvířat, filmové projekce, fotografování, hudební produkce, informace o možnostech rekreace, informace o možnostech rozptýlení, informace o možnostech zábavy, informace o výchově a vzdělávání, internátní školy, výchovně zábavné klubové služby, organizování a vedení konferencí, kongresů, seminářů, sympozií, kurzy fitness, organizace módních přehlídek pro zábavu, noční kluby, organizace a pořádání koncertů, organizování kulturních nebo vzdělávacích výstav, organizování plesů, organizování představení, organizování vzdělávacích nebo zábavných soutěží, organizování sportovních soutěží, zábavné parky, plánování a organizování večírků, pořádání a řízení pracovních setkání (školení), praktický výcvik, prázdninové tábory, pronájem dekorací, provozování sportovních zařízení, služby pro oddech a rekreaci, školství, tělesná výchova, zábava, pobavení, cvičení zvířat; (43) dětské jesle (ubytování), automaty (rychlé občerstvení), bary, bufety, domovy důchodců, hotelové služby, jídelny a závodní jídelny, kavárny, kempy, motely, penziony, penziony pro zvířata, poskytování přechodného ubytování, ubytovací služby pro prázdninové tábory, pronajímání jednacích místností, provoz hotelového ubytování, půjčování stanů, restaurace, zásobování; (44) aromaterapeutické služby, depilace voskem, fyzikální terapie, fyzioterapie, chov zvířat, kadeřnické salóny, lázeňské služby, manikúra, masáže, ošetrovatelské služby, péče o čistotu domácích zvířat, pronájem zemědělských nástrojů a zařízení, rostlinné školky, salóny krásy, služby solárií, služby v oblasti sauny, služby vizážistů, terapeutické služby, údržba trávníků, umělé oplodňování, úprava (česání) zvířat, veterinární pomoc, zahradnické služby, zdravotní péče; (45) hlídání dětí, hlídání domácích zvířat, plánování a pořádání svatebních obřadů, seznamovací služby.

Třídy výrobků a služeb:
35, 36, 39, 41, 43, 44, 45

(210) O-519453

(111) **347018**
(220) 05.02.2015
(151) 01.07.2015
(540)



(594) Kombinovaná
(730) **Lewron vision s.r.o. v likvidaci**, Václavské náměstí 846/1, Praha 1, Nové Město, 11000, CZ
(740) JUDr. Filip Hruška, advokát, Tábořská 619/46, Praha 4, Nusle, 14000
(511) (9) nosiče zvukových záznamů (CD, MD), videokazety, nosiče dat magnetické, nosiče dat optické; (16) reklamní a inzertní materiály, zejména plakáty, billboardy, letáky, vstupenky, programy, pozvánky, brožury, fotografie; (18) tašky, peněženky, deštníky; (25) oděvy, obuv, pokrývky hlavy, textilní oděvní doplňky, zejména kravaty, kapesníky (do vrchní kapsy saka), opasky, ponožky, rukavice, šály, šátky; (35) obchodní vedení umělecké agentury, reklamní činnost a marketing; (41) výchova, vzdělávání, zábava, sportovní a kulturní aktivity.

Třídy výrobků a služeb:

9, 16, 18, 25, 35, 41

(210) O-519815

(111) **347019**
(220) 05.02.2015
(151) 01.07.2015
(540)



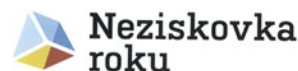
(594) Kombinovaná
(730) **Lewron vision s.r.o. v likvidaci**, Václavské náměstí 846/1, Praha 1, Nové Město, 11000, CZ
(740) JUDr. Filip Hruška, advokát, Tábořská 619/46, Praha 4, Nusle, 14000
(511) (9) nosiče zvukových záznamů (CD, MD), videokazety, nosiče dat magnetické, nosiče dat optické; (16) reklamní a inzertní materiály, zejména plakáty, billboardy, letáky, vstupenky, programy, pozvánky, brožury, fotografie; (18) tašky, peněženky, deštníky; (25) oděvy, obuv, pokrývky hlavy, textilní oděvní doplňky, zejména kravaty, kapesníky (do vrchní kapsy saka), opasky, ponožky, rukavice, šály, šátky; (35) obchodní vedení umělecké agentury, reklamní činnost a marketing; (41) výchova, vzdělávání, zábava, sportovní a kulturní aktivity.

Třídy výrobků a služeb:

9, 16, 18, 25, 35, 41

(210) O-519816

(111) **347410**
(220) 18.02.2015
(151) 15.07.2015
(540)



(594) Kombinovaná
(591) Barevná
(730) **Nadace rozvoje občanské společnosti**, Francouzská 75/4, Praha 2, Vinohrady, 12000, CZ
(740) Havlík Švorčík a partneři, advokátní a patentová kancelář, JUDr. Michal Havlík, advokát, Hájkova 1406/2, Praha 2, Nové Město, 12000
(511) (35) propagační činnost, reklama; (36) grantové rozdělení finančních prostředků; (41) organizování soutěží, organizace a vedení seminářů, organizování a pořádání kulturních, společenských, zábavních a sportovních akcí.

Třídy výrobků a služeb:

35, 36, 41

(210) O-520170

(111) **347417**
(220) 20.02.2015
(151) 15.07.2015
(540)

EMVET

(592) Slovní
(730) **Meloun Otakar MVDr.**, Nad Hlaništěm 271, Chotěboř, 58301, CZ
(740) Ing. Marcela Filipenská, Polní 302/32, Žďár nad Sázavou, Žďár nad Sázavou 2, 59102
(511) (5) veterinářské výrobky pro zvířata, hygienické výrobky pro léčebné účely, přípravky pro mytí zvířat, dezinfekční přípravky pro zvířata, léčivé doplňky do krmiv pro zvířata, protiparazitické obojky pro zvířata, prostředky k hubení škodlivých zvířat, potravní doplňky pro zvířata, vitamíny pro zvířata, dietetické výrobky pro lékařské účely - žádný z výše uvedených výrobků není homeopatickým léčivem ani léčivem psychosomatických poruch; (9) přístroje a nástroje vědeckého výzkumu pro laboratoře, nosiče dat všeho druhu, přístroje a nástroje měřicí, elektrické hubiče a lapače hmyzu; (10) přístroje a nástroje chirurgické, zubní a veterinářské, umělé údy, oči a zuby, ortopedické potřeby, materiál na sešívání ran, speciální nábytek k lékařským účelům, ortopedické bandáže; (35) marketingová, propagační, reklamní, informačně-obchodní a inzertní činnost, maloobchodní a velkoobchodní činnost s výrobky ve třídách 5, 9 a 10 a s dalšími potřebami a předměty určenými pro zvířata, zprostředkování obchodu s výrobky ve třídách 5, 9 a 10 a s dalšími potřebami a předměty určenými pro zvířata, zprostředkování obchodu s výrobky ve třídách 5, 9 a 10 a s dalšími potřebami a předměty určenými pro zvířata prostřednictvím Internetu, administrativní práce spadající do této třídy, internetový prodej ve třídách 5, 9 a 10 a s dalšími potřebami a předměty určenými pro zvířata, organizování výstav a předvádění výrobků a zboží pro komerční a reklamní účely a podporu prodeje, vytváření obchodních a obchodně-informačních sítí; (39) distribuce léčiv, veterinárních biopreparátů, zdravotnické techniky, potřeb pomůcek pro veterinární a chovatelskou praxi, balení, nakládání, vykládání, skladování a výdej zboží; (44) služby veterinární farmacie, provozování veterinářské kliniky, veterinární asistence, chov zvířat, veterinární služby, veterinární dentální služby, péče o hygienu a krásu zvířat, poradenská, konzultační a informační činnost v oblasti veterinářských služeb, deratizace, dezinfekce, veterinární asanace - činnost a služby s tím spojené, vše v rámci této třídy.

Třídy výrobků a služeb:

5, 9, 10, 35, 39, 44

(210) O-520236

(111) **347418**
(220) 20.02.2015
(151) 15.07.2015
(540)

EMPET

- (592) Slovní
(730) **Meloun Otakar MVDr.**, Nad Hlinišťem 271, Chotěboř, 58301, CZ
(740) Ing. Marcela Filipenská, Polní 302/32, Žďár nad Sázavou, Žďár nad Sázavou 2, 59102
- (511) (5) farmaceutické a veterinářské výrobky pro zvířata, hygienické výrobky pro léčebné účely, přípravky pro mytí zvířat, dezinfekční přípravky pro zvířata, léčivé doplňky do krmiv pro zvířata, protiparazitické obojky pro zvířata, prostředky k hubení škodlivých zvířat, potravní doplňky pro zvířata, vitamíny pro zvířata, dietetické výrobky pro lékařské účely; (31) potrava a krmivo pro zvířata včetně pamlsků a doplňkové potraviny i steliva pro zvířata; (35) marketingová, propagační, reklamní, informačně-obchodní a inzertní činnost, maloobchodní a velkoobchodní činnost s výrobky ve třídách 5 a 31 a s dalšími potřebami a předměty určenými pro zvířata, zprostředkování obchodu s výrobky ve třídách 5 a 31 a s dalšími potřebami a předměty určenými pro zvířata, zprostředkování obchodu s výrobky ve třídách 5 a 31 a s dalšími potřebami a předměty určenými pro zvířata prostřednictvím Internetu, administrativní práce spadající do této třídy, internetový prodej (e-shop) s výrobky ve třídách 5 a 31 a s dalšími potřebami a předměty určenými pro zvířata, organizování výstav a předvádění výrobků a zboží pro komerční a reklamní účely a podporu prodeje, vytváření obchodních a obchodně-informačních sítí; (39) distribuce léčiv, veterinárních biopreparátů, zdravotnické techniky, potřeb pomůcek pro veterinární a chovatelskou praxi, balení, nakládání, vykládání, skladování a výdej zboží; (41) pořádání zábavních a vzdělávacích soutěží a akcí, pořádání zábavních klubů, nakladatelská a vydavatelská činnost, vydávání knih, publikací, časopisů, CD-ROM titulů, tvorba audiovizuálních děl, datových souborů, včetně jejich elektronické podoby, korespondenční kurzy, výroba zvukových a zvukově obrazových záznamů, zábava, vzdělávací informace; (44) služby veterinární farmacie, provozování veterinářské kliniky, veterinární asistence, chov zvířat, veterinární služby, veterinární dentální služby, péče o hygienu a krásu zvířat, poradenská, konzultační a informační činnost v oblasti veterinářských služeb, deratizace, dezinfekce, veterinární asanace - činnost a služby s tím spojené, vše v rámci této třídy.

Třídy výrobků a služeb:

5, 31, 35, 39, 41, 44

(210) O-520237

(111) **347425**
(220) 24.02.2015
(151) 15.07.2015
(540)

Aha! pro ženy

- (594) Kombinovaná
(730) **CZECH NEWS CENTER a.s.**, náměstí Marie Schmolkové 3493/1, Praha 10, Strašnice, 10000, CZ
- (511) (9) data, informace a databáze, nahrané zvukové a zvukově-obrazové záznamy, vše na elektronických, magnetických, optických a jiných nosičích v rámci třídy 9 nebo v elektronických, datových, informačních a telekomunikačních sítích, multimediální aplikace, elektronická periodika a knihy, stahovatelná zvonění pro mobilní telefony, stahovatelné hudební soubory, stahovatelné obrazové soubory; (16) tiskoviny všeho druhu, noviny, časopisy, periodika, knihy, učebnice, učební pomůcky (s výjimkou přístrojů), křížovky, katalogy, papírenské zboží; (35) inzertní činnost, reklamní a propagační činnost, marketing, prezentace výrobků v komunikačních médiích pro účely maloobchodu, pronájem reklamních ploch na Internetu, zajišťování předplatného novin a časopisů, průzkum trhu, průzkum veřejného mínění, komerční informace a rady pro spotřebitele, služby v oblasti srovnávání cen; (38) přenos zpráv a informací, komunikace, šíření tištěných a elektronických periodik a knih, vše prostřednictvím počítačů, elektronických, počítačových, datových a telekomunikačních sítí (zejména prostřednictvím Internetu), poskytování přístupu k databázím, poskytování internetových diskusních fór, informační

služby na Internetu, provozování internetových portálů; (41) výchovná, vzdělávací a zábavná činnost, sportovní a kulturní aktivity, organizování vzdělávacích a zábavných soutěží, obrazové a textové zpravodajství, vydavatelská činnost, vydávání elektronických knih a časopisů on-line, poskytování on-line elektronických publikací (bez možnosti stažení), provozování her on-line, rozmnožování a nahrávání zvukových a zvukově-obrazových záznamů, poskytování informací o možnostech zábavy, rekreace a rozptýlení, o výchově a vzdělávání.

Třídy výrobků a služeb:

9, 16, 35, 38, 41

(210) O-520319

(111) **347533**
(220) 04.02.2015
(151) 22.07.2015
(540)



- (594) Kombinovaná
(730) **K & K products s.r.o.**, Hyacintová 3181/20, Praha 10, Záběhlice, 10600, CZ
- (740) artpatent, advokátní kancelář s.r.o., Dukelských hrdinů 976/12, Praha 7, Holešovice, 17000
- (511) (8) obušky a tonfy, elektrické obušky a elektrické obušky kombinované s jinými elektrickými a/nebo plynovými zařízeními, pouzdra schránky a nosiče pro uvedené výrobky, zbraně sečné a bodné, nožifské výrobky, víceúčelové nůžky v rámci této třídy, ruční nástroje zastávající funkci nářadí v příslušných oborech; (9) kontrolní zrcadla; (11) svítilny, pouzdra na svítilny, prostředky pro jejich připojení na zbraně a obranné prostředky a jejich nosiče; (13) ochromující střelivo, obranné prostředky používající ochromující střelivo, pouzdra na střelné zbraně a střelivo, tlumiče střelných zbraní, zaměřovače na střelné zbraně, hledáčky, zaměřovací zrcadla, obranné prostředky na slzný plyn či jiné paralyzující látky, obranné prostředky s elektrickým nebo světelným výbojem, obranné spreje, signální střely, pouzdra a schránky na uvedené výrobky, zamlžovače a zařízení k naplnění vnitřního prostoru plynem, aerosolem, kouřem nebo mlhou na obranu proti narušitelům; (25) opasky a jejich příslušenství, punčochy a ponožky absorbující pot.

Třídy výrobků a služeb:

8, 9, 11, 13, 25

(210) O-519760

(111) **347891**
(220) 23.02.2015
(151) 12.08.2015
(540)

Blesk srdce pro vás

- (592) Slovní
(730) **CZECH NEWS CENTER a.s.**, náměstí Marie Schmolkové 3493/1, Praha 10, Strašnice, 10000, CZ
- (511) (16) tiskoviny všeho druhu, noviny, časopisy, periodika, knihy, učebnice, učební pomůcky (s výjimkou přístrojů), křížovky, katalogy, papírenské zboží; (35) inzertní činnost, reklamní a propagační činnost, marketing, prezentace výrobků v komunikačních médiích pro účely maloobchodu, pronájem reklamních ploch na Internetu, zajišťování předplatného novin a časopisů, průzkum trhu, průzkum veřejného mínění, komerční informace a rady pro spotřebitele, služby v oblasti srovnávání cen; (38) přenos zpráv a informací, komunikace, šíření tištěných a elektronických periodik a knih, vše prostřednictvím počítačů, elektronických, počítačových, datových a telekomunikačních sítí (zejména prostřednictvím Internetu), poskytování přístupu k databázím, poskytování internetových diskusních fór, informační služby na Internetu, provozování internetových portálů; (41) výchovná, vzdělávací a zábavná činnost, sportovní a kulturní aktivity, organizování vzdělávacích a zábavných soutěží, obrazové a textové zpravodajství, vydavatelská činnost, vydávání elektronických knih a časopisů on-line, poskytování on-line elektronických publikací (bez možnosti stažení), provozování her on-line, rozmnožování a nahrávání zvukových a zvukově-

obrazových záznamů, poskytování informací o možnostech zábavy, rekreace a rozptýlení, o výchově a vzdělávání.

Třídy výrobků a služeb:

16, 35, 38, 41

(210) O-520278

(111) **348098**

(220) 02.02.2015

(151) 26.08.2015

(540)



(594) Kombinovaná

(591) Barevná

(730) **Nadace Terezy Maxové dětem**, Jáchymova 26/2, Praha 1, Staré Město, 11000, CZ

(511) (3) mýdla, parfumerie, vonné oleje, kosmetika, vlasové vody (lotions), zubní pasty, přípravky pro čištění, pomády pro kosmetické účely, parfémované vody, parfémy, šampóny, laky na nehty, krémy na kůži, krémy kosmetické, neceséry kosmetické; (14) vzácné kovy a jejich slitiny a výrobky z těchto látek nebo postříbeného nebo pozlaceného kovu, klenoty, bižuterie, drahokamy, hodinářské potřeby, knoflíky manžet, jehlice do kravat, přívěsky (šperky), náušnice, náramky (šperky), hodinky, pouzdra na hodinky, řetízky k hodinkám, sklíčka do hodinek, hodinky náramkové, pásky k hodinkám náramkovým; (16) papír, lepenka a výrobky z těchto materiálů, a to dárkový balicí papír, papírové dárkové a nákupní tašky, dárkové krabice z papíru nebo lepenky, papírové jmenovky a přívěsky na dárky, samolepky, kalendáře a diáře, pouzdra na doklady z papíru nebo lepenky, dopisní papír, papírové záložky do knih, papírové bryndáčky, papírové ubrusy a stolní prostírání, tiskárenské výrobky, fotografie, papírenské zboží, kancelářské potřeby, učební a vyučovací pomůcky (s výjimkou přístrojů), tužky, ořezávatka; (18) kůže, imitace kůže, výrobky z těchto materiálů, a to klíčenky, peněženky, pouzdra na vizitky a navštívenky, pouzdra na karty a průkazy, pouzdra na kosmetické zboží, kabelky, kufříky na toaletní potřeby, kufry a zavazadla, deštníky, slunečníky a hole, tašky nákupní, náprsní, cestovní, tašky na nošení dětí, na kolečkách, plážové, tašky školní (aktovky), neceséry cestovní (kožená galanterie); (25) oděvy, obuv, kloboučnické zboží, trička, šátky, šály, prádlo spodní, osobní, sprchovací čepice; (35) propagační, reklamní a inzertní činnost, vydávání reklamních, propagačních a inzertních textů, poskytování reklamních materiálů zákazníkům, související konzultační, poradenské a zprostředkovatelské služby v oblasti reklamy a propagace; (36) realitní kanceláře, obchodování s nemovitostmi, zprostředkování nemovitostí, oceňování a odhady nemovitostí, pronájem nemovitostí, správa nemovitostí, makléřské služby, organizování dobročinných sbírek a shromažďování prostředků na dobročinné účely.

Třídy výrobků a služeb:

3, 14, 16, 18, 25, 35, 36

(210) O-519676

(111) **348101**

(220) 04.02.2015

(151) 26.08.2015

(540)

VELLAK

(592) Slovní

(730) **Kožíšek Aleš Bc.**, č. p. 7, Bílá Hlína, 29501, CZ

(511) (18) peněženky, aktovky, batohy, deštníky, kabelky, klíčenky, kožené, kufry, nákupní tašky, pouzdra na deštníky, pouzdra na kreditní karty, pouzdra na navštívenky, sportovní tašky, náprsní tašky, cestovní tašky; (25) oděvy, oděvní doplňky v rámci této třídy; (35) maloobchodní a velkoobchodní činnost v oblasti textilií, oděvů, obuvi, kožených výrobků, inzertní, reklamní činnost prostřednictvím jakéhokoliv média, reklamní kampaně, reklama on-line v počítačové síti, internetový obchod s výrobky

uvedenými výše ve třídách 18 a 25, marketingové studie, rozšiřování a zaslání reklamních předmětů, zprostředkovatelská činnost v oblasti obchodu s výrobky uvedenými výše ve třídách 18 a 25; (39) doprava a balení textilií, oděvů, kožených výrobků; (40) polygrafické služby v rámci této třídy, potisk materiálů, látek, potisk oděvů a výrobků z různých materiálů, šití oděvů a výrobků, úprava oděvů a kožesin na zakázku, vyšívání textilií; (42) návrhářství oděvů, textilních a kožesinových výrobků.

Třídy výrobků a služeb:

18, 25, 35, 39, 40, 42

(210) O-519783

(111) **348134**

(220) 09.03.2015

(151) 26.08.2015

(540)



(594) Kombinovaná

(730) **POKORNÝ Administration spol. s r.o.**, Trnkova 2788/115, Brno, Líšeň, 62800, CZ

(740) Mgr. Lukáš Dlabáček, patentový zástupce, Bolzanova 461/5, Brno, Černovice, 61800

(511) (6) kovové stavební a konstrukční materiály a prvky, kovové přemístitelné konstrukce a kovové stavby, kovové železářské zboží, kovové přírubky, kotevní kovové přírubky, kovové trubky s přírubou, kovové spojky, kovové spojovací čepy, kovové spojky na trubky, kovové spojky pro kovová potrubí, kovové spojky na potrubí; (37) instalace průmyslových zařízení, instalace vyrobených stavebních prvků, izolační a těsnící práce v interiéru, izolační práce, montáž izolačních materiálů, montáž stavebních konstrukcí, opravné stavební práce, opravy železářského zboží, poradenské služby pro montáž zařízení, poradenské služby pro pokládání potrubí, poradenské služby pro údržbu zařízení, přestavba (opravy) spojek, služby týkající se izolace proti vlhkosti, služby údržby a oprav vedení, služby údržby trubek, služby údržby a oprav v oblasti mechaniky a strojařství; (42) služby v oblasti vědy a technologií a s nimi související služby v oblasti výzkumu a vývoje, inženýrské služby, navrhování forem, navrhování výrobků, navrhování potrubí, navrhování matematických modelů, navrhování (průmyslový design), navrhování průmyslových zařízení, návrhy a rozvoj výrobků, konstrukční návrhy a konzultace, strojírenské návrhy a poradenství, technické návrhy a konzultace, návrhářské a technické poradenství, služby v oblasti konstrukčních návrhů, služby průmyslového návrháře a inženýra, navrhování mechanických a mikromechanických součástí.

Třídy výrobků a služeb:

6, 37, 42

(210) O-520679

(111) **348176**

(220) 09.04.2015

(151) 26.08.2015

(540)

PRÁVO LIDU

(592) Slovní

(730) **Sociální demokracie**, Hyberská 1033/7, Praha 1, Nové Město, 11000, CZ

(740) Mgr. Martin Vlček, Na vápence 531/17, Praha 3, Žižkov, 13000

(511) (16) časopis, noviny; (41) nakladatelská a vydavatelská činnost.

Třídy výrobků a služeb:

16, 41

(210) O-521474

(111) **348177**
(220) 09.04.2015
(151) 26.08.2015

(540) **Masarykova demokratická akademie**

(592) Slovní
(730) **Sociální demokracie**, Hybernská 1033/7, Praha 1, Nové Město, 11000, CZ
(740) Mgr. Martin Vlk, Na vápence 531/17, Praha 3, Žižkov, 13000
(511) (16) tiskárenské výrobky, periodický a neperiodický tisk, noviny a časopisy; (35) propagační činnost; (41) nakladatelství a vydavatelství.

Třídy výrobků a služeb:
16, 35, 41

(210) O-521475

(111) **348386**
(220) 15.01.2015
(151) 09.09.2015

(540) **Drip it**

(592) Slovní
(730) **Hodermarsky Tomáš**, Dřhлены 2, Kněžmost, 29402, CZ
Gomola Jiří, č. p. 446, Ropice, 73961, CZ
(511) (21) hrnčířské zboží, hrnky, konvice na kávu ne elektrické, porcelán; (30) káva, káva nepražená, kávové náhražky, kávové nápoje, kávové příchutě; (43) kavárny.

Třídy výrobků a služeb:
21, 30, 43

(210) O-519204

(111) **348398**
(220) 02.02.2015
(151) 09.09.2015

(540) **Chléb PALERMO**

(592) Slovní
(730) **IREKS ENZYMA s.r.o.**, Kšírova 668/257, Brno, Horní Heršpice, 61900, CZ
(740) Mgr. Ing. Hana Holasová, patentová zástupkyně, Křížová 105/4, Brno, Staré Brno, 60300
(511) (1) veškeré chemické zlepšující přípravky nebo jejich směsi nezař. v jiných třídách určené pro potravinářský průmysl, pro pekárenské, těstářenské a cukrářské výrobky, pro jemné pečivo, pro bezpečkové výrobky i pro výrobky zdravé a racionální výživy, enzymatické přípravky, přípravky pro fermentaci těsta, antioxidanty, emulgátory a stabilizátory k výrobě těstářenských, pekařských cukrářských výrobků, veškeré syntetické chuťové přípravky, syntetická sladidla, konzervační přípravky, protispěškové přípravky, látky k rozpouštění škrobu a ke snížení obsahu tuků, pektiny, kyselina askorbová, fosfolipidy, fosfoglyceridy, maltodextrin, glutaman sodný, hydrokoloidy, uhličitán amonný, sladová bílkovina, přípravky ke konzervování, k uchování, k čerstvosti, k trvanlivosti a k lepší stravitelnosti potravin, mléčné kvasinky, látky ke snížení obsahu tuků, lecitin a jeho deriváty, vše pro použití v potravinářství v pekárenské, těstářenské a cukrářské výrobě; (5) mouky dietní a bezpečkové, výživné moučné směsi z obilovin, z olejnin, ze semen, z amarantu a z luštěnin, potraviny biologické, dietetické, posilující a obohacené vitamíny, potravinové přípravky a doplňky všeho druhu, doplňky potravy minerální, doplňky výživové pro léčebné účely, chléb pro zvláštní výživu, diabetický chléb, chléb s nízkým obsahem cholesterolu, bezpečkový chléb, pekařské výrobky a trvanlivé pekařské výrobky pro zvláštní výživu, dietní potraviny z cereálií, vše pro léčebné účely, proteiny a texturované proteiny pro lidskou spotřebu; (29) zpracované obilniny ve formě přírodních kvasů, speciální přísady a čidla vylepšující mouku a jejich směsi obsahující směsi zpracovaných zm obilovin a/nebo zpracovaných olejnatých semen a/nebo jedlých rostlinných tuků nezařazených ve třídě 5 a třídě 30, sója a sójové výrobky, konzervovaná kukuřice, upravená semena, vejce a sušená vejce, sušený žlutek, jedlé oleje, tuky a výrobky z nich, želé, džemy, ovoce a zelenina konzervované, sušené a zavařované, zpracovaná semena spadající do této třídy; (30) moučné směsi s pšeničným kvasem z tvrdé pšenice, mouky a moučné směsi všech druhů, homogenizované potravinářské moučné směsi pro další zpracování zejména pro výrobu chleba, běžného, bezpečkého a jemného pečiva, bobtnavá mouka, mouka jako dělicí produkt pro pekařské výrobky, výrobky z obilovin, ze lněných semen a kukuřice, speciální mouky s obsahem vlákniny, mlynářské výrobky všech druhů, chléb a výrobky z

chlebového těsta, toustový chléb, tousty, vícezrné a celozrné pekařské výrobky, běžné pečivo, pečivo k dopečení, potravinářský sušený kvas, droždí, prášky do pečiva, zlepšující přípravky pro pekárenské, těstářenské a cukrářské výrobky, esence, škrob a modifikovaný škrob, potravinářské výrobky zdravé a racionální výživy zejména výrobky s minimálním obsahem cholesterolu, s vysokým obsahem vláknin a neobsahující přírodní cukry a konzervační látky spadající do této třídy, směsi obilovin, s přísadkou lněných a/nebo jiných semen fortifikované rostlinnými a/nebo minerálními látkami, vitamíny a s přísadou speciálních ingrediencí pro další zpracování, výrobky obsahující olejninu a/nebo luštěniny, bramborová a sójová vláknina pro humánní použití, pekárenské výrobky s obsahem amarantu, výrobky ze sóji, výrobky ze sladu, a to ze sladové moučky pražené a karamelizované včetně jejich extraktů v rámci této třídy, lepek a přípravky z něj, výrobky zlepšující reologické vlastnosti těsta, potravinářská aromata, stimulatory pro zlepšení chutě, pro zvýšení vláčnosti a trvanlivosti pekárenských výrobků, těsta, pekárenské, těstářenské a bezpečkové a dietní výrobky pro nemedicijnální účely včetně výrobků pro redukční dietu, dietetické výrobky pro nemedicijnální účely, výrobky extrudované a expandované na bázi obilovin a kukuřice, veškeré pekárenské výrobky s výjimkou pizzy, trvanlivé a polotrvanlivé potraviny na bázi obilovin a semen, výrobky obsahující bramborovou vlákninu, zmrazené kuchyňské polotovary a těsta, zmrazené pekařské výrobky s výjimkou pizzy, výrobky studené kuchyně a občerstvení zhotovené z výrobků spadajících do třídy 30, potravinová přírodní aditiva pro použití v pekárenské výrobě upravená rýže (burisony); (40) zpracování a úprava surovin pro pekárenskou výrobu, zpracování a úprava obilovin, olejnin, semen, luštěnin a přírodních produktů pro potravinářství, příprava pomocných a zlepšujících pekárenských, těstářenských a cukrářských výrobků a jejich směsí, zpracování obilných a moučných směsí, mlynářství, výroba a zpracování těst, služby pekařství spadající do této třídy.

Třídy výrobků a služeb:
1, 5, 29, 30, 40

(210) O-519689

(111) **348412**
(220) 20.03.2015
(151) 09.09.2015

(540) **Aha! pro ženy, od Aniček po Zdeny**

(592) Slovní
(730) **CZECH NEWS CENTER a.s.**, náměstí Marie Schmolkové 3493/1, Praha 10, Strašnice, 10000, CZ
(511) (9) data, informace a databáze, nahrané zvukové a zvukově-obrazové záznamy, vše na elektronických, magnetických, optických a jiných nosičích v rámci třídy 9 nebo v elektronických, datových, informačních a telekomunikačních sítích, multimediální aplikace, elektronická periodika a knihy, stahovatelná zvonění pro mobilní telefony, stahovatelné hudební soubory, stahovatelné obrazové soubory; (16) tiskoviny všeho druhu, noviny, časopisy, periodika, knihy, učebnice, učební pomůcky (s výjimkou přístrojů), křížovky, katalogy, papírenské zboží; (35) inzertní činnost, reklamní a propagační činnost, marketing, prezentace výrobků v komunikačních médiích pro účely maloobchodu, pronájem reklamních ploch na Internetu, zajišťování předplatného novin a časopisů, průzkum trhu, průzkum veřejného mínění, komerční informace a rady pro spotřebitele, služby v oblasti srovnávání cen; (38) přenos zpráv a informací, komunikace, šíření tištěných a elektronických periodik a knih, vše prostřednictvím počítačů, elektronických, počítačových, datových a telekomunikačních sítí (zejména prostřednictvím Internetu), poskytování přístupu k databázím, poskytování internetových diskusních fór, informační služby na Internetu, provozování internetových portálů; (41) výchovná, vzdělávací a zábavná činnost, sportovní a kulturní aktivity, organizování vzdělávacích a zábavných soutěží, obrazové a textové zpravodajství, vydavatelská činnost, vydávání elektronických knih a časopisů on-line, poskytování on-line elektronických publikací (bez možnosti stažení), provozování her on-line, rozmnožování a nahrávání zvukových a zvukově-obrazových záznamů, poskytování informací o možnostech zábavy, rekreace a rozptýlení, o výchově a vzdělávání.

Třídy výrobků a služeb:
9, 16, 35, 38, 41

(210) O-521000

(111) **348482**
(220) 18.02.2015
(151) 16.09.2015
(540)

AQUAPROFI

(592) Slovní
(730) **Klimša Pavel**, č. p. 183, Čebín, 66423, CZ
(511) (1) chemické výrobky určené do bazénů, chemikálie k čištění vody v bazénech, chemické výrobky pro změkčování vody; (5) dezinfekční přípravky do bazénů, chemické přípravky na hubení řas do bazénů; (11) filtrační zařízení, přístroje na dezinfekci vody, přístroje na čištění vody, přístroje na úpravu vody, filtry do zahradních jezírek, filtry do bazénů.

Třídy výrobků a služeb:

1, 5, 11

(210) O-520154

(111) **348507**
(220) 19.03.2015
(151) 16.09.2015
(540)



(594) Kombinovaná
(591) Barevná
(730) **CZECH NEWS CENTER a.s.**, náměstí Marie Schmolkové 3493/1, Praha 10, Strašnice, 10000, CZ
(511) (9) data, informace a databáze, nahané zvukové a zvukově-obrazové záznamy, vše na elektronických, magnetických, optických a jiných nosičích v rámci třídy 9 nebo v elektronických, datových, informačních a telekomunikačních sítích, multimediální aplikace, elektronická periodika a knihy, stahovatelná zvonění pro mobilní telefony, stahovatelné hudební soubory, stahovatelné obrazové soubory; (16) tiskoviny všeho druhu, noviny, časopisy, periodika, knihy, učebnice, učební pomůcky (s výjimkou přístrojů), křížovky, katalogy, papírenské zboží; (35) inzertní činnost, reklamní a propagační činnost, marketing, prezentace výrobků, vše v oblasti motorových vozidel, služeb pro motoristy a provozovatele motorových vozidel a dále v oblasti finančních služeb, zajišťování předplatného novin a časopisů, průzkum trhu, průzkum veřejného mínění, komerční informace a rady pro spotřebitele, služby v oblasti srovnávání cen; (38) přenos zpráv a informací, komunikace, šíření tištěných a elektronických periodik a knih, vše prostřednictvím počítačů, elektronických, počítačových, datových a telekomunikačních sítí (zejména prostřednictvím Internetu), poskytování přístupu k databázím, poskytování internetových diskusních fór, informační služby na Internetu, provozování internetových portálů; (41) výchovná, vzdělávací a zábavná činnost, sportovní a kulturní aktivity, organizování vzdělávacích a zábavných soutěží, obrazové a textové zpravodajství, vydavatelská činnost, vydávání elektronických knih a časopisů on-line, poskytování on-line elektronických publikací (bez možnosti stažení), provozování her on-line, rozmnožování a nahrávání zvukových a zvukově-obrazových záznamů, poskytování informací o možnostech zábavy, rekreace a rozptýlení, o výchově a vzdělávání.

Třídy výrobků a služeb:

9, 16, 35, 38, 41

(210) O-520955

(111) **348508**
(220) 19.03.2015
(151) 16.09.2015
(540)



(594) Kombinovaná
(591) Barevná
(730) **CZECH NEWS CENTER a.s.**, náměstí Marie Schmolkové 3493/1, Praha 10, Strašnice, 10000, CZ
(511) (9) data, informace a databáze, nahané zvukové a zvukově-obrazové záznamy, vše na elektronických, magnetických, optických a jiných nosičích v rámci třídy 9 nebo v elektronických, datových, informačních a telekomunikačních sítích, multimediální aplikace, elektronická periodika a knihy, stahovatelná zvonění pro mobilní telefony, stahovatelné hudební soubory, stahovatelné obrazové soubory; (16) tiskoviny všeho druhu, noviny, časopisy, periodika, knihy, učebnice, učební pomůcky (s výjimkou přístrojů), křížovky, katalogy, papírenské zboží; (35) inzertní činnost, reklamní a propagační činnost, marketing, prezentace výrobků, vše v oblasti motorových vozidel, služeb pro motoristy a provozovatele motorových vozidel a dále v oblasti finančních služeb, zajišťování předplatného novin a časopisů, průzkum trhu, průzkum veřejného mínění, komerční informace a rady pro spotřebitele, služby v oblasti srovnávání cen; (38) přenos zpráv a informací, komunikace, šíření tištěných a elektronických periodik a knih, vše prostřednictvím počítačů, elektronických, počítačových, datových a telekomunikačních sítí (zejména prostřednictvím Internetu), poskytování přístupu k databázím, poskytování internetových diskusních fór, informační služby na Internetu, provozování internetových portálů; (41) výchovná, vzdělávací a zábavná činnost, sportovní a kulturní aktivity, organizování vzdělávacích a zábavných soutěží, obrazové a textové zpravodajství, vydavatelská činnost, vydávání elektronických knih a časopisů on-line, poskytování on-line elektronických publikací (bez možnosti stažení), provozování her on-line, rozmnožování a nahrávání zvukových a zvukově-obrazových záznamů, poskytování informací o možnostech zábavy, rekreace a rozptýlení, o výchově a vzdělávání.

Třídy výrobků a služeb:

9, 16, 35, 38, 41

(210) O-520956

(111) **348707**
(220) 14.04.2015
(151) 23.09.2015
(540)



(594) Kombinovaná
(591) Barevná
(730) **Kubištová Jana**, Klicperova 2171, Hořice, 50801, CZ
(740) Václav Müller, patentový zástupce, Filipova 2016/6, Praha 4, Chodov, 14800
(511) (30) cukrářské výrobky, zejména trubičky a oplatky vyráběné v souladu se specifikací chráněného zeměpisného označení „HORICKÉ TRUBIČKY“.

Třídy výrobků a služeb:

30

(210) O-521575

(111) **348856**
(220) 07.05.2015
(151) 30.09.2015
(540)

Renokov

(592) Slovní
(730) **SLOVLAK Košeca, a.s.**, Továrenská 545, 018 64 Košeca, SK
(740) Mgr. Ing. Hana Holasová, patentová zástupkyně, Křížová 105/4, Brno, Staré Brno, 60300
(511) (2) barvy, nátěry, fixativy do barev, laky, práškové kovové pigmenty mořidla na dřevo, přípravky na ochranu a konzervaci dřeva, barvy a nátěry na ochranu proti korozi, malířské barvy, barviva, přírodní pryskyřice v surovém stavu, lazurovací barvy na dřevo (vnitřní i venkovní), mořidla na dřevo, penetrace na zpevnění a přípravu povrchů, materiály na povrchové úpravy stěn budov pro venkovní i vnitřní použití, fasádní barvy, akrylové barvy, antikorozní látky, ředidla pro barvy, ředidla pro laky, zahušťovače nátěrových hmot, pigmenty a pojiva pro barvy; (35) obchodní služby (maloobchod a velkoobchod) se zbožím uvedeným ve třídě 2 tohoto seznamu, obchodní služby (maloobchod a velkoobchod) se zbožím uvedeným ve třídě 2 tohoto seznamu prostřednictvím Internetu, reklama, on-line reklama v počítačové komunikační síti, pronájem reklamního času v komunikačních médiích, vydávání reklamních textů, aktualizování reklamních materiálů, rozšiřování reklamních materiálů zákazníkům (letáky, prospekty, tiskoviny, vzorky), podpora prodeje (pro třetí osoby), marketing, marketingové studie, organizování obchodních nebo reklamních výstav, předvádění zboží, odborné obchodní nebo podnikatelské poradenství, služby v oblasti dovozu a vývozu výrobků uvedených v třídě 2 tohoto seznamu, zásobovací služby pro třetí osoby (nákup zboží a služeb pro jiné podniky), administrativní zpracování obchodních objednávek, kancelářské práce, grafická úprava tiskovin pro reklamní účely, průzkum trhu, průzkum veřejného mínění, analýzy nákladů, fakturace, obchodní informace a rady spotřebitelům.

Třídy výrobků a služeb:
2, 35

(210) O-522197

(111) **348956**
(220) 15.04.2015
(151) 07.10.2015
(540)

HYUNDAI

(594) Slovní grafická
(730) **HD HYUNDAI CO., LTD.**, 477 Bundangsuseo-ro, Bundang-gu, Seongnam-si, Gyeonggi-do, KR
(740) Havlík Švorčík a partneři, advokátní a patentová kancelář, JUDr. Michal Havlík, advokát, Hájkova 1406/2, Praha 2, Nové Město, 12000
(511) (9) elektronická kopírovací zařízení, ruční skenery, elektronické kapesní překládací přístroje, podložky pod myš s pamětí nebo mikroprocesorem, tabletové počítače, přenosná zařízení s dotykovým displejem kombinující principy chytrého telefonu a tabletu, zařízení bezdrátových přístupových bodů (WAP), digitální pera pro počítače, elektronická pera, USB paměti, touchpady, elektronické indikační panely, elektronické digitální informační tabule, elektronické rámečky na fotografie, elektronické osvětlovací oznamovací tabule, elektronické nástěnky, elektronické zápisníky, elektronické školní tabule, terminály pro elektronické publikace, terminály pro elektronické knihy, terminály pro elektronické noviny, terminály pro elektronické učebnice nebo dokumenty, osobní digitální asistenti (PDA), elektronické displeje, tablety.

Třídy výrobků a služeb:
9

(210) O-521637

(111) **349090**
(220) 16.04.2015
(151) 14.10.2015
(540)

InterPanter

(592) Slovní
(730) **ŠKODA VAGONKA a.s.**, 1. máje 3176/102, Ostrava, Moravská Ostrava, 70300, CZ
(740) LORENC IP advokátní a patentová kancelář s.r.o., Mgr. Lukáš Lorenc, advokát, Štefánikova 256/34, Praha 5, Smíchov, 15000
(511) (12) dopravní prostředky pozemní; (39) doprava osobní, nákladní, silniční, železniční, letecká, lodní, informace o jízdních tarifech, řádech a způsobu dopravy, zprostředkování dopravních služeb.
Třídy výrobků a služeb:
12, 39

(210) O-521650

(111) **349091**
(220) 16.04.2015
(151) 14.10.2015
(540)

ExpressPanter

(592) Slovní
(730) **ŠKODA VAGONKA a.s.**, 1. máje 3176/102, Ostrava, Moravská Ostrava, 70300, CZ
(740) LORENC IP advokátní a patentová kancelář s.r.o., Mgr. Lukáš Lorenc, advokát, Štefánikova 256/34, Praha 5, Smíchov, 15000
(511) (12) dopravní prostředky pozemní; (39) doprava osobní, nákladní, silniční, železniční, letecká, lodní, informace o jízdních tarifech, řádech a způsobu dopravy, zprostředkování dopravních služeb.

Třídy výrobků a služeb:
12, 39

(210) O-521651

(111) **349092**
(220) 16.04.2015
(151) 14.10.2015
(540)

RapidPanter

(592) Slovní
(730) **ŠKODA VAGONKA a.s.**, 1. máje 3176/102, Ostrava, Moravská Ostrava, 70300, CZ
(740) LORENC IP advokátní a patentová kancelář s.r.o., Mgr. Lukáš Lorenc, advokát, Štefánikova 256/34, Praha 5, Smíchov, 15000
(511) (12) dopravní prostředky pozemní; (39) doprava osobní, nákladní, silniční, železniční, letecká, lodní, informace o jízdních tarifech, řádech a způsobu dopravy, zprostředkování dopravních služeb.

Třídy výrobků a služeb:
12, 39

(210) O-521652

(111) **349115**
(220) 18.05.2015
(151) 14.10.2015
(540)



(594) Kombinovaná
(730) **Tereziánské sklepy, s.r.o.**, Školní 641, Prušánky, 69621, CZ
(511) vína všech druhů, sekty, alkoholické nápoje; (35) maloobchodní a velkoobchodní prodej a zprostředkovatelské služby v oblasti nákupu a prodeje vín, alkoholických a nealkoholických nápojů, propagační, reklamní činnost všeho druhu zařazená v této třídě, marketing; (40) vinařství, vinohradnictví (výroba vína, zpracování vinných hroznů).

Třídy výrobků a služeb:
33, 35, 40
(210) O-522382

(111) **349360**
(220) 23.02.2015
(151) 04.11.2015
(540)



(594) Slovní grafická
(591) Barevná
(730) **Hütterová Andrea**, Mezivřší 858/34, Praha 4, 14700, CZ
(511) (3) kosmetika, parfumerie, vonné oleje, mýdla, vlasové vody (lotions), zubní pasty; (14) kožené přívěsky; (18) kůže a její imitace, zboží vyrobené z těchto materiálů zahrnující: kufry a cestovní tašky, pánské a dámské tašky, kabely, batohy, dámské kabelky, diplomatky, bokové tašky, toaletní tašky, batohy, brašny, klíčenky (pouzdra na klíče), kožené oděvní doplňky, módní doplňky, šperkovnice, pásky na hodinky, pouzdra na mobilní telefony a tablety, peněženky, deštníky a slunečníky, vycházkové hole, biče, postroje a sedlářské zboží; (25) oděvy, obuv, kloboučnické zboží, prádlo a spodní prádlo, luxusní spodní prádlo, erotické prádlo a oděvy, přiléhavé oděvy, intimní oděvy, podprsenky, kalhotky, body, negligé, podvazkové pásy, podvazky, spodničky, spodky, trenýrky, nátělníky, osobní prádlo, plavky, plážové oděvy, noční úbory, noční košile, pyžama, župany, domácí oděvy, topy, trička, blejzry, halenky, košile, dámská tílka, kalhoty, džíny, šortky, sukně, šaty, svetry, pletené zboží, mikiny, bundy, kabáty, pláště, saka, oděvy z napodobenin kůže, oděvy z kůže, pásky, čepice, rukavice, palčáky, klobouky, šátky, čelenky, kravaty, módní doplňky zařazené ve tř. 25, ponožky, punčochové kalhoty, punčochy, samodržící punčochy, podkolenky, sportovní oděvy, běžecké soupravy, cvičební trikoty, tenké tepláky, tenké teplákové soupravy; (35) reklamní, inzertní a propagační činnost, merchandising, maloobchodní a velkoobchodní prodej s výrobky výše uvedenými ve třídách 3, 18, 25 a módními doplňky, prodej zboží skrze poštovní služby, zásilkový prodej zboží a elektronický obchod prostřednictvím Internetu (e-shop), to vše s výše uvedenými výrobky ve třídách 3, 18, 25 a módními doplňky.

Třídy výrobků a služeb:
3, 14, 18, 25, 35
(210) O-520263

(111) **349361**
(220) 23.02.2015
(151) 04.11.2015
(540)



(594) Slovní grafická
(591) Barevná
(730) **Hütterová Andrea**, Mezivřší 858/34, Praha 4, 14700, CZ
(511) (3) kosmetika, parfumerie, vonné oleje, mýdla, vlasové vody (lotions), zubní pasty; (14) kožené přívěsky; (18) kůže a její imitace, zboží vyrobené z těchto materiálů zahrnující: kufry a cestovní tašky, pánské a dámské tašky, kabely, batohy, dámské kabelky, diplomatky, bokové tašky, toaletní tašky, batohy, brašny, klíčenky (pouzdra na klíče), kožené oděvní doplňky, módní doplňky, šperkovnice, pásky na hodinky, pouzdra na mobilní telefony a tablety, peněženky, deštníky a slunečníky, vycházkové hole, biče, postroje

a sedlářské zboží; (25) oděvy, obuv, kloboučnické zboží, prádlo a spodní prádlo, luxusní spodní prádlo, erotické prádlo a oděvy, přiléhavé oděvy, intimní oděvy, podprsenky, kalhotky, body, negligé, podvazkové pásy, podvazky, spodničky, spodky, trenýrky, nátělníky, osobní prádlo, plavky, plážové oděvy, noční úbory, noční košile, pyžama, župany, domácí oděvy, topy, trička, blejzry, halenky, košile, dámská tílka, kalhoty, džíny, šortky, sukně, šaty, svetry, pletené zboží, mikiny, bundy, kabáty, pláště, saka, oděvy z napodobenin kůže, oděvy z kůže, pásky, čepice, rukavice, palčáky, klobouky, šátky, čelenky, kravaty, módní doplňky zařazené ve tř. 25, ponožky, punčochové kalhoty, punčochy, samodržící punčochy, podkolenky, sportovní oděvy, běžecké soupravy, cvičební trikoty, tenké tepláky, tenké teplákové soupravy; (35) reklamní, inzertní a propagační činnost, merchandising, maloobchodní a velkoobchodní prodej s výrobky výše uvedenými ve třídách 3, 18, 25 a módními doplňky, prodej zboží skrze poštovní služby, zásilkový prodej zboží a elektronický obchod prostřednictvím Internetu (e-shop), to vše s výše uvedenými výrobky ve třídách 3, 18, 25 a módními doplňky.

Třídy výrobků a služeb:
3, 14, 18, 25, 35

(210) O-520264

(111) **349651**
(220) 20.01.2015
(151) 18.11.2015
(540)



(594) Kombinovaná
(730) **Košík.cz s.r.o.**, Evropská 2758/11, Praha 6, Dejvice, 16000, CZ
(740) Mgr. Luděk Šrubař, advokát, U garáží 1611/1, Praha 7, Holešovice, 17000
(511) (3) přípravky pro bělení a jiné prací prostředky, přípravky pro čištění, leštění, odmašťování a broušení, mýdla, parfumerie, vonné oleje, kosmetika, vlasové vody (lotions), zubní pasty; (5) farmaceutické a veterinářské výrobky, hygienické výrobky pro léčebné nebo veterinární účely, dietní potraviny a dietetické přípravky pro léčebné nebo veterinární účely, potravní doplňky pro lidskou potřebu a pro zvířata, náplastí, obvazový materiál, materiály pro plombování zubů a pro zubní otisky, dezinfekční přípravky, výrobky pro hubení škodlivých zvířat, fungicidy, herbicidy; (9) počítačové programy, počítačový software; (16) papír, lepenka a výrobky z těchto materiálů, které nejsou zařazené do jiných tříd, a to: kancelářský papír, fotopapír, tiskový papír, barevný a bezbarevný kopírovací papír, absorpční a sací papír, piják, faxový papír, recyklovaný papír, dárkový papír a dárkové papírenské zboží včetně dárkových tašek, papírové filtry a filtrační materiály z papíru, papírové pásky, podložky, papírové sáčky a pytle, archy papíru, papír do bloků, registračních přístrojů a psacích strojů, poznámkový papír, matný papír, lepicí papír, krepový papír, nákupní a jiné tašky z papíru, kartonové a lepenkové dekorace, papírové kapesníky a hygienické papírové ručníky, ubrousky (hygienické, kosmetické a kuchyňské), sešity (linkované, notové, čtverečkové, čisté, v různých velikostech), balicí a obalový papír a kartón, kartóny a kontejnery z lepenky, šanony, boxy na dokumenty, krabice (balicí, archivační, z papíru, kartónu a lepenky), papírové, kartonové a lepenkové obaly a podtácky, obálky, bloky a bločky včetně samolepicích, etikety, označovací štítky, nálepky, šablony, zápisníky a záznamníky, deníky, diáře, záznamové knihy a formuláře, blahopřání, pohledy a korespondenční listky, kuchyňský papír včetně papíru na pečení, alba (fotoalba a sběratelské), kalendáře (adventní, nástěnné, trhací, stolové), karty a kartičky, pokladní pásky, tiskárenské výrobky, potřeby pro knižní vazby, fotografie, papírenské zboží, lepidla pro papírenství nebo domácnost, materiál pro umělce, štetce, psací stroje a kancelářské potřeby (vyjímaje nábytek), učební a vyučovací pomůcky s výjimkou přístrojů, plastické obaly (nezařazené do jiných tříd), tiskařské typy, štočky; (21) pomůcky a nádoby pro domácnost a kuchyň; (29) maso, ryby, drůbež a zvěřina, masové výtažky, konzervované, sušené, vařené a zavařené ovoce a zelenina, želé, džemy a marmelády, kompoty, ovocné omáčky, vejce, mléko a mléčné výrobky, jedlé oleje, tuky; (30) káva, čaj,

kakao, cukr, rýže, tapioka, ságo, kávová náhražka, mouka a výrobky z obilnin, chléb, pečivo a cukrářské výrobky, zmrzlina, med, sirup na ochucení, kvasnice, prášek do pečiva, sůl, hořčice, ocet, omáčky aromatické, koření, polevy; (31) zemědělské, zahradnické a lesnické výrobky a obilí, které nejsou zařazeny do jiných tříd, živá zvířata, čerstvé ovoce a čerstvá zelenina, semena, osivo, živé rostliny a květiny, krmivo pro zvířata, slad; (32) pivo, minerální a sodové vody a další nealkoholické nápoje, ovocné nápoje a ovocné šťávy, sirupy a další polotovary k výrobě nápojů; (33) alkoholické nápoje kromě piva; (35) administrativní zpracování nákupních objednávek, aktualizování reklamních materiálů, dodavatelské služby pro třetí osoby (nákup výrobků a služeb pro jiné podniky), obchodní nebo podnikatelské informace a jejich poskytování, inzerce poštou, kanceláře dovozní a vývozní, komerční informace a rady pro spotřebitele (spotřebitelská poradna), kopírování nebo rozmnožování (reprodukce) dokumentů a dokladů, licence na výrobky a služby (komerční správa), marketing, marketingové studie, nábor zaměstnanců, tvorba obchodních analýz, analýzy nákupních a velkoobchodních cen, nákupní ceny a velkoobchodní ceny, administrativní zpracování nákupní objednávkou, obchodní management a podnikové poradenství, obchodní a podnikatelský průzkum, obchodní reklama pro třetí osoby, organizování výstav (komerčních nebo reklamních), personální poradenství, pořádání veletrhů pro obchodní a reklamní účely, prezentace výrobků v komunikačních médiích pro účely maloobchodu, prodej po telefonu (telemarketing), pronájem reklamní doby v komunikačních médiích, pronájem reklamních ploch, průzkum trhu, předvádění zboží, reklama a propagace, reklama on-line v počítačové síti, reklamní agentury, pronájem reklamních materiálů, zasilání reklamních materiálů zákazníkům (letáky, prospekty, tisky, vzorky zboží), aktualizování reklamních materiálů, rozšiřování reklamních nebo inzertních materiálů, vydávání, zveřejňování, oznámení, vyhlášení a publikování reklamních textů, televizní a rozhlasová reklama, sestavování statistiky, služby (telefonní vzkazy, dotazy), služby v oblasti srovnávání cen, marketingové studie, styk s veřejností, vedení kartoték v počítači (řízení souboru), venkovní reklama, vydávání reklamních náborových propagačních nebo inzertních textů, vylepování plakátů, distribuce vzorků zboží, předvádění zboží.

Třídy výrobků a služeb:

3, 5, 9, 16, 21, 29, 30, 31, 32, 33, 35

(210) O-519325

(111) **349692**
(220) 16.06.2015
(151) 18.11.2015
(540)

comgate

(594) Slovní grafická
(730) **CGX a.s.**, Gočárova třída 1754/48b, Hradec Králové, Pražské Předměstí, 50002, CZ
(740) JUDr. Jan Onheiser, advokát, Betlémské náměstí 251/2, Praha 1, Staré Město, 11000
(511) (16) papír, lepenka, tiskárenské výrobky, papírenské zboží; (35) propagační činnost, reklama, obchodní činnost, administrativa, kancelářské práce; (36) pojištění, finanční služby, peněžní služby; (38) spoje, komunikace; (39) doprava, balení a skladování zboží; (41) výchova, vzdělávání, sportovní a kulturní aktivity; (42) vědecké a technologické služby, vývoj počítačového hardwaru a softwaru, analýza a výzkum.

Třídy výrobků a služeb:

16, 35, 36, 38, 39, 41, 42

(210) O-523148

(111) **349793**
(220) 07.05.2015
(151) 25.11.2015
(540)

Premio

(592) Slovní
(730) **SLOVLAK Košeca, a.s.**, Továrenská 545, 018 64 Košeca, SK
(740) Mgr. Ing. Hana Holasová, patentová zástupkyně, Křížová 105/4, Brno, Staré Brno, 60300
(511) (2) barvy, nátěry, fixativy do barev, laky, práškové kovové pigmenty mořidla na dřevo, přípravky na ochranu a konzervaci dřeva, barvy a nátěry na ochranu proti korozi, malířské barvy, barviva, přírodní pryskyřice v surovém stavu, lazurovací barvy na dřevo (vnitřní i venkovní), mořidla na dřevo, penetrace na zpevnění a přípravu povrchů, materiály na povrchové úpravy stěn budov pro venkovní i vnitřní použití, fasádní barvy, akrylové barvy, antikorozní látky, ředidla pro barvy, ředidla pro laky, zahušťovače nátěrových hmot, pigmenty a pojiva pro barvy; (35) obchodní služby (maloobchod a velkoobchod) se zbožím uvedenými ve třídě 2 tohoto seznamu, obchodní služby (maloobchod a velkoobchod) se zbožím uvedenými ve třídě 2 tohoto seznamu prostřednictvím internetu, reklama, on-line reklama v počítačové komunikační síti, pronájem reklamního času v komunikačních médiích, vydávání reklamních textů, aktualizování reklamních materiálů, rozšiřování reklamních materiálů zákazníkům (letáky, prospekty, tiskoviny, vzorky), podpora prodeje (pro třetí osoby), marketing, marketingové studie, organizování obchodních nebo reklamních výstav, předvádění zboží, odborné obchodní nebo podnikatelské poradenství, služby v oblasti dovozu a vývozu výrobků uvedených v třídě 2 tohoto seznamu, zásobovací služby pro třetí osoby (nákup zboží a služeb pro jiné podniky), administrativní zpracování obchodních objednávek, kancelářské práce, grafická úprava tiskovin pro reklamní účely, průzkum trhu, průzkum veřejného mínění, analýzy nákladů, fakturace, obchodní informace a rady spotřebitelům.

Třídy výrobků a služeb:

2, 35

(210) O-522198

(111) **349980**
(220) 18.02.2015
(151) 09.12.2015
(540)

ÚDiF Úžasné divadlo fyziky

(592) Slovní
(730) **Mikulecká Barbora Mgr.**, Novoměstská 726/67, Děčín, Děčín VI-Letná, 40502, CZ
(511) (9) periskopy, 3D brýle, vyučovací stroje, výbojky, ne pro osvětlení, stroboskopy, spektroskopy, spektrografy, elektronické publikace, optické výrobky, měřicí přístroje, lasery (ne pro lékařské účely), konektory spadající do této třídy, kabely elektrické, elektrické přístroje a nástroje pro fyziku, dalekohledy, elektrické pomůcky nebo přístroje pro demonstraci fyzikálních a chemických jevů; (16) knihy, tištěné publikace, školní potřeby, učební pomůcky kromě přístrojů; (41) organizace, produkce a uvádění divadelních představení, doučování, filmová produkce jiná než reklamní, fotografování, klučina, organizování korespondenčních kurzů, organizování kulturních nebo vzdělávacích výstav, organizování a vedení seminářů, organizování a vedení konferencí, organizování představení, organizování soutěží, prázdninové tábory (zábava), pronájem herních zařízení, pronájem hraček, pronájem dekorací, psaní scénářů, psaní textů (jiných než reklamních), tvorba rozhlasových a televizních programů, klubové vzdělávací služby, organizování vzdělávacích a zábavních soutěží, školení (instruktáž), pořádání a řízení školení, školství, televizní zábava, organizování a plánování večírků, výroba divadelních nebo jiných představení, vzdělávání, zábava, pobavení, organizování živého představení.

Třídy výrobků a služeb:

9, 16, 41

(210) O-520181

(111) **350049**
(220) 22.05.2015
(151) 09.12.2015
(540)



(594) Kombinovaná
(591) Barevná
(730) **UNIWORKS CB s.r.o.**, Žižkova tř. 1839/24, České Budějovice, České Budějovice 6, 37001, CZ
(740) Mgr. Eva Halaxová, Jionická 804/80, Praha 5, Košíře, 15800
(511) (35) služby reklamní agentury, služby přímého marketingu, služby průzkumu trhu, služby public relations, marketingové služby, zejména propagace zboží a služeb jiných, příprava a umístění reklam pro šíření médií, billboardy a globální počítačovou síť, služby obchodního poradenství, zpracování dat v oblasti marketingu, obchodní administrativa, kancelářské práce, personální poradenství, agentura práce; (37) montážní práce, zejména montáže kovových materiálů a částí, kovových stavebních prvků, kování, trubek, trezorů atd., servisní a opravárenské služby v oblasti kovových zámečnických výrobků, činnost v oblasti úpravy a zpracování kovů spočívající zejména v mechanické úpravě, spojování a dělení kovového materiálu, zámečnictví, zprostředkovatelská činnost v těchto oblastech.

Třídy výrobků a služeb:
35, 37

(210) O-522518

(111) **350114**
(220) 25.06.2015
(151) 09.12.2015
(540)



(594) Kombinovaná
(591) Barevná
(730) **Vágnarová Lenka Ing.**, Jírovcova 546/15, Brno, Kohoutovice, 62300, CZ
(511) (14) medailóny, přívěšky (šperky); (35) marketing, reklama (propagace).

Třídy výrobků a služeb:
14, 35

(210) O-523402

(111) **350207**
(220) 29.04.2015
(151) 16.12.2015
(540)



(594) Slovní grafická
(730) **Petr Roman PhDr.**, U Nesypky 1178/6, Praha 5, Smíchov, 15000, CZ
(740) Advokátní kancelář Pokorný, Wagner & partneři, s.r.o., JUDr. Richard Wagner, společník a jednatel, Klimentská 1216/46, Praha 1 - Nové Město, 11000
(511) (35) reklamní služby v oblasti finančních investic, finanční marketing, obchodní poradenské služby vztahující se k propagaci kampaní na shromažďování finančních prostředků, činnost podnikatelských, organizačních a ekonomických poradců, reklamní, inzertní a propagační činnost, marketingové studie, poradenství v rámci této třídy, obchodní nebo podnikatelské informace, oceňování obchodních podniků, obchodní průzkum, průzkum trhu a veřejného mínění, hospodářské (ekonomické) prognózy, analýzy nákladů, styky s veřejností; (36) poskytování finančního poradenství, finanční odhady a oceňování, finanční analýzy, správa finančních prostředků, finanční služby týkající se zajištění finančních prostředků, finanční služby související s investicemi, finanční makléřství, finanční management fondů, správa finančních aktiv, monitorování finančních portfolií, provádění finančních transakcí, správa finančního rizika, řízení finančních rizik a k tomu se vztahující poradenství, zprostředkování nájmu nemovitostí, služby realitní kanceláře pro prodej a pronájem budov a firem, služby realitní kanceláře v oblasti rezidenčních nemovitostí, finanční a peněžní služby, finanční informace a konzultace, fondy, správa majetku, kapitálové investice, záruky, kauce, ručení, daňové oceňování a odhady, burzovní makléřství, clearing, elektronický převod kapitálu, půjčky (financování), směňování peněz, obchodování s cennými papíry, vyplácení důchodů, úschovní služby, správa a rozvoj majetkových fondů, podílových a privatizačních, provozování obchodů, a to koupě a prodej cenných papírů, zprostředkování obchodů s cennými papíry, vše výše uvedené v rámci třídy 36.

Třídy výrobků a služeb:
35, 36

(210) O-521991

(111) **350208**
(220) 29.04.2015
(151) 16.12.2015
(540)

RP INVEST

(592) Slovní
(730) **Petr Roman PhDr.**, U Nesypky 1178/6, Praha 5, Smíchov, 15000, CZ
(740) Advokátní kancelář Pokorný, Wagner & partneři, s.r.o., JUDr. Richard Wagner, společník a jednatel, Klimentská 1216/46, Praha 1 - Nové Město, 11000
(511) (35) reklamní služby v oblasti finančních investic, finanční marketing, obchodní poradenské služby vztahující se k propagaci kampaní na shromažďování finančních prostředků, činnost podnikatelských, organizačních a ekonomických poradců, reklamní, inzertní a propagační činnost, marketingové studie, poradenství v rámci této třídy, obchodní nebo podnikatelské informace, oceňování obchodních podniků, obchodní průzkum, průzkum trhu a veřejného mínění, hospodářské (ekonomické) prognózy, analýzy nákladů, styky s veřejností; (36) poskytování finančního poradenství, finanční odhady a oceňování, finanční analýzy, správa finančních prostředků, finanční služby týkající se zajištění finančních prostředků, finanční služby související s investicemi, finanční makléřství, finanční management fondů, správa finančních aktiv, monitorování finančních portfolií, provádění finančních transakcí, správa finančního rizika, řízení finančních rizik a k tomu se vztahující poradenství, zprostředkování nájmu nemovitostí, služby realitní kanceláře pro prodej a pronájem budov a firem, služby realitní kanceláře v oblasti rezidenčních nemovitostí, finanční a peněžní služby, finanční informace a konzultace,

fondy, správa majetku, kapitálové investice, záruky, kauce, ručení, daňové oceňování a odhady, burzovní makléřství, clearing, elektronický převod kapitálu, půjčky (financování), směňování peněz, obchodování s cennými papíry, vyplácení důchodů, úschovní služby, správa a rozvoj majetkových fondů, podílových a privatizačních, provozování obchodů, a to koupě a prodej cenných papírů, zprostředkování obchodů s cennými papíry, vše výše uvedené v rámci třídy 36.

Třídy výrobků a služeb:
35, 36

(210) O-521992

(111) **350307**
(220) 22.07.2015
(151) 16.12.2015
(540)

VideoHype

(592) Slovní
(730) **Internet Ninjas s.r.o.**, Na Jezerce 741/19, Praha 4, Nusle, 14000, CZ
(511) (25) oděvy, obuv, kloboučnické zboží; (35) propagační činnost, reklama, pomoc při řízení obchodní činnosti, obchodní administrativa; (41) výchova, vzdělávání, zábava, sportovní a kulturní aktivity.

Třídy výrobků a služeb:
25, 35, 41

(210) O-524018

(111) **350658**
(220) 29.07.2015
(151) 06.01.2016
(540)

SVATEBNÍ PÁRKY



(594) Kombinovaná
(591) Barevná
(730) **Landa Petr**, Řezníčkova 220, Kojetice, 25072, CZ
(740) JUDr. Matěj Sedláček, Pod Pekařkou 107/1, Praha 4, Podolí, 14700
(511) (29) maso, ryby, drůbež, zvěřina a výrobky z nich, masné výrobky, uzeniny, masové konzervy, veškeré zabijačkové výrobky, balené masové zboží, masové polotovary, paštiky, slanina; (35) zprostředkování obchodu a management s výrobky uvedenými výše ve třídě 29; (40) řeznictví a uzenářství, zpracování potravinářských produktů, zejména masa a masných výrobků.

Třídy výrobků a služeb:
29, 35, 40

(210) O-524205

(111) **350669**
(220) 06.08.2015
(151) 06.01.2016
(540)

REKOLA

(592) Slovní
(730) **REKOLA Bikesharing s.r.o.**, Křenová 89/19, Brno, Trnitá, 60200, CZ
(511) (12) pozemní dopravní prostředky, jízdní kola, elektrokola, koloběžky; (35) reklama, propagace, inzerce, zprostředkování obchodu se sportovním zbožím, vybavením pro cyklistiku, maloobchodní a velkoobchodní prodej pozemních dopravních prostředků; (37) servis, opravy, stavba pozemních dopravních prostředků; (39) doprava, pronájem dopravních prostředků.

Třídy výrobků a služeb:
12, 35, 37, 39

(210) O-524367

(111) **350821**
(220) 03.08.2015
(151) 13.01.2016
(540)



(594) Kombinovaná
(591) Barevná
(730) **RF HOBBY s.r.o.**, Bohdalecká 1420/6, Praha 10, Michle, 10100, CZ
(740) JUDr. Ing. Eva Radová, advokátka, Na Pankráci 322/26, Praha 4, Nusle, 14000
(511) (16) tiskoviny, periodické a neperiodické publikace na papírových nosičích, časopisy, noviny, knihy, prospekty, plakáty, data a databáze na papírových nosičích, kalendáře, fotografie, pohlednice, plakáty, samolepky, knihařské výrobky, informační a propagační výrobky z papíru, včetně dekorativních předmětů z papíru, obalový materiál z papíru a balicí fólie z plastu, papírové a plastové sáčky a tašky, kancelářské potřeby (vyjma nábytku); (38) šíření elektronických informací, zpráv textových, zvukových a zvukově - obrazových, elektronických časopisů, knih a děl prostřednictvím počítačové sítě internet a satelitů, výměna elektronických zpráv a informací, služby zabezpečující audiovizuální komunikaci prostřednictvím informačních a telekomunikačních sítí, prostřednictvím počítačové sítě Internet a satelitů, šíření audiovizuálních děl, zpráv a informací, anket a soutěží v rámci této třídy, poskytování odborných informací a poradenských služeb k výše uvedeným službám v rámci této třídy, televizní vysílání; (41) nakladatelství a vydavatelství periodických a neperiodických publikací, společenských, zábavních, vzdělávacích a odborných časopisů, a to tištěných na papírových nosičích i v elektronické podobě, včetně textových, zvukových a zvukově - obrazových zpráv a informací na elektronických, magnetických a optických nosičích všeho druhu, ediční a publikační činnost, včetně nahrávání zvukových a zvukově - obrazových nosičů a pořadů pro rozhlasové a televizní vysílání, půjčování publikací a nahraných zvukových a zvukově - obrazových nosičů, produkční a agenturní činnost v oblasti zábavy, vzdělávání, kultury a sportu, včetně pořádání zábavních a vzdělávacích soutěží a akcí, hobby - soutěží, poskytování služeb zájmových klubů, organizování setkání a přednášek, včetně akcí na podporu zdravého životního stylu a společenského uplatnění a aktivity zájmových skupin, organizování kulturních a (nebo) vzdělávacích výstav, informační, konzultační, poradenské a obstaravatelské služby v oboru nakladatelské a vydavatelské činnosti, produkční a agenturní činnost v oblasti zábavy, kultury, vzdělávání, zájmové činnosti a společenských aktivit.

Třídy výrobků a služeb:
16, 38, 41

(210) O-524265

(111) **350822**
(220) 03.08.2015
(151) 13.01.2016
(540)



(594) Kombinovaná
(591) Barevná
(730) **RF HOBBY s.r.o.**, Bohdalecká 1420/6, Praha 10, Michle, 10100, CZ
(740) JUDr. Ing. Eva Radová, advokátka, Na Pankráci 322/26, Praha 4, Nusle, 14000
(511) (16) tiskoviny, periodické a neperiodické publikace na papírových nosičích, časopisy, noviny, knihy, prospekty, plakáty, data a databáze na papírových nosičích, kalendáře, fotografie, pohlednice, plakáty, samolepky, knihařské výrobky, informační a propagační výrobky z papíru, včetně dekorativních předmětů z papíru, obalový materiál z papíru a balicí fólie z plastu, papírové

a plastové sáčky a tašky, kancelářské potřeby (vyjma nábytku); (38) šíření elektronických informací, zpráv textových, zvukových a zvukově - obrazových, elektronických časopisů, knih a děl prostřednictvím počítačové sítě internet a satelitů, výměna elektronických zpráv a informací, služby zabezpečující audiovizuální komunikaci prostřednictvím informačních a telekomunikačních sítí, prostřednictvím počítačové sítě Internet a satelitů, šíření audiovizuálních děl, zpráv a informací, anket a soutěží v rámci této třídy, poskytování odborných informací a poradenských služeb k výše uvedeným službám v rámci této třídy, televizní vysílání; (41) nakladatelství a vydavatelství periodických a neperiodických publikací, společenských, zábavních, vzdělávacích a odborných časopisů, a to tištěných na papírových nosičích i v elektronické podobě, včetně textových, zvukových a zvukově - obrazových zpráv a informací na elektronických, magnetických a optických nosičích všeho druhu, ediční a publikační činnost, včetně nahrávání zvukových a zvukově - obrazových nosičů a pořadů pro rozhlasové a televizní vysílání, půjčování publikací a nahraných zvukových a zvukově - obrazových nosičů, produkční a agenturní činnost v oblasti zábavy, vzdělávání, kultury a sportu, včetně pořádání zábavních a vzdělávacích soutěží a akcí, hobby - soutěží, poskytování služeb zájmových klubů, organizování setkání a přednášek, včetně akcí na podporu zdravého životního stylu a společenského uplatnění a aktivity zájmových skupin, organizování kulturních a (nebo) vzdělávacích výstav, informační, konzultační, poradenské a obstaravatelské služby v oboru nakladatelské a vydavatelské činnosti, produkční a agenturní činnost v oblasti zábavy, kultury, vzdělávání, zájmové činnosti a společenských aktivit.

Třídy výrobků a služeb:

16, 38, 41

(210) O-524266

(111) **350834**

(220) 17.08.2015

(151) 13.01.2016

(540)



(594) Kombinovaná

(591) Barevná

(730) **Vondrušková Jana**, K lesoparku 803/18, Praha 10, Hostivař, 10200, CZ

(511) (16) alba, archy papíru, blahopřání, brožury, časopisy - komiksy, časopisy (periodika), desky (papírenské výrobky), desky (psací-) s klipsem, desky na dokumenty (šanon, pořadače), formuláře, grafické reprodukce, kancelářské potřeby (kromě nábytku), karty, knihy, knížky (brožované), knižní zarážky, komiksy, kormouty (papírové), letáky, lístky, nálepky (lepící pásky) pro kancelářské využití nebo pro domácnost, obálky (papírenské výrobky), papírenské výrobky, papírové ubrousky, papírové ubrusy, periodika, periodika (časopisy), plakáty, plány, pořadače (kancelářské potřeby), pořadače (spisové obaly), pořadače (šanon), poutače z papíru nebo lepenky, pouzdra na psací potřeby, prostírání stolní z papíru, publikace, rejstříky (seznamy), sáčky jako obaly (z papíru nebo z umělých hmot), školní potřeby, tabule reklamní z papíru nebo lepenky, tikety, tiskopisy, tiskoviny, tištěné publikace, záložky do knih; (35) administrativní zpracování nákupních objednávek, aktualizování reklamních materiálů, design reklamních materiálů, dodavatelské služby pro třetí osoby (nákup výrobků a služeb pro jiné podniky), fakturace, informace o obchodních kontaktech, informace poštou, komunikační média (prezentace výrobků v komunikačních médiích pro účely maloobchodu), marketing, marketingové studie, nábor zaměstnanců, nákupní objednávky (administrativní zpracování), obchodní nebo podnikatelské poradenství (profesionální -), obchodní reklama (pro třetí osoby -), organizování výstav (komerčních nebo reklamních), poskytování obchodních informací prostřednictvím webových stránek, poskytování on-line tržního prostoru pro nakupující a prodávající výrobků a služeb, produkce (výroba reklamních filmů), předvádění zboží, psaní reklamních textů, reklama (propagace), rozšiřování reklamních nebo inzertních materiálů, rozšiřování vzorků zboží, služby obchodního zprostředkování, venkovní reklama, vyhledávání sponzorů; (41) praktické cvičení, divadelní představení, herny (provozování -), informace o možnostech rozptýlení, informace o možnostech zábavy, informace o možnostech výchovy a vzdělávání, vydávání knihy, loterie (pořádání -),

měření času při sportovních disciplínách, organizování a vedení seminářů, organizování soutěží (vzdělávacích nebo zábavních), prázdninové tábory, provozování her (- on-line) z počítačové sítě, služby poskytované školami (vzdělávání), služby v oblasti prodeje vstupenek (zábava), tělesná výchova, vydávání knih a časopisů on-line, vydávání knih, vydávání textů s výjimkou reklamních nebo náborových, výroba divadelních nebo jiných představení, vyučování (výuka), vzdělávací informace, vzdělávání.

Třídy výrobků a služeb:

16, 35, 41

(210) O-524588

(111) **351181**

(220) 16.04.2015

(151) 03.02.2016

(540)

HYUNDAI

(594) Slovní grafická

(730) **HD HYUNDAI CO., LTD.**, 477 Bundangsuseo-ro, Bundang-gu, Seongnam-si, Gyeonggi-do, KR

(740) Havlík Švorčík a partneři, advokátní a patentová kancelář, JUDr. Michal Havlík, advokát, Hálkova 1406/2, Praha 2, Nové Město, 12000

(511) (7) bourací kladiva (stroje); (8) prořezávače stromů, vrtáky spirálové (ruční nástroje), hlavy závitové (ruční nástroje), štěpařské nože, sekery, vrtáky, frézy (ruční nástroje), vrtáky korunové (ruční nástroje), teslice (tesařské sekery), kosíře, řezačky na sklo, zahradnické nůžky, zahradnické prořezávací nože, prostřihovačla (ruční nástroje), rydla (ruční nástroje), razidla (ruční nástroje), řezné nástroje (ruční), nůžky, ruční vrtáčky (nářadí), opasky na nářadí (držáky), utahovačky, západky (fehtačky), klíče, nýtovačky (ruční nástroje), vyťahovače hřebíků (ruční nářadí), vyťahovačky na hřebíky, vyrážecí hřebíky, nastavitelné maticové klíče, vše ruční nářadí, pokosnice (ruční nářadí), železné paličky, nástroje a nářadí (ruční), maticové klíče (ruční nářadí), štípací kleště (kabelové kleště), perličky, kleště, kladiva, nýtovací kladiva, hoblíky ruční, vykružovací ruční pily, pilníky (nástroje), pily (ruční nástroje), žací strojky na trávníky (ruční), vrtací korunky, elektrické žehličky, elektrické depilační přístroje, elektrické žehličky na rovnání vlasů, elektrické strojky na vlasy, elektrické holicí strojky, strojky na stříhání vlasů (elektrické nebo neelektrické); (12) ruční paletové vozíky; (20) nekovové navijáky na ukládání kabelů, kromě mechanických, nekovové skříňky na nářadí.

Třídy výrobků a služeb:

7, 8, 12, 20

(210) O-521670

(111) **351464**

(220) 30.09.2015

(151) 17.02.2016

(540)

Vita CUP

(592) Slovní

(730) **K-SERVIS PRAHA, a.s.**, K Vypichu 503, Nučice, 25216, CZ

(740) Chytilová & spol., patentová kancelář, s.r.o., Nad spádem 641/20, Praha 4, Podolí, 14700

(511) (29) ovoce a zelenina, konzervované, sušené a zavařované, ořechy zpracované; (30) cereální výrobky, krekry, cukrovinky, čokoláda, čokoládové, kávové, karamelové a jogurtové polevy a náplně, koření, mouka a přípravky z obilovin, rýže, müsli; (31) výrobky zemědělské, zrní neuvedené v jiných třídách, čerstvé ovoce a zelenina, ořechy nezpracované obiloviny, mořské řasy; (35) zprostředkovatelská činnost v oblasti obchodu a export - import s výše uvedenými výrobky, marketing, propagace, reklama, inzerce všemi druhy médií.

Třídy výrobků a služeb:

29, 30, 31, 35

(210) O-525611

(111) **351513**
(220) 23.06.2015
(151) 24.02.2016
(540)



(594) Kombinovaná
(591) Barevná
(730) **Aslan Jonas**, Břežánecká 832/5, Praha 5, Jinonice, 15800, CZ
(511) (25) ponožky a punčocháčové zboží.

Třídy výrobků a služeb:
25

(210) O-523353

(111) **351563**
(220) 09.09.2015
(151) 24.02.2016
(540)

LongTrip

(592) Slovní
(730) **ERV Evropská pojišťovna, a. s.**, Křižíkova 237/36a, Praha 8, Karlín, 18600, CZ
(740) JUDr. Matěj Sedláček, Pod Pekařkou 107/1, Praha 4, Podolí, 14700
(511) (16) tiskoviny všeho druhu zařazené do této třídy, letáky, fotografie, kalendáře, igelitové tašky, kancelářské potřeby, plastová pouzdra; (35) zprostředkovatelská činnost v oblasti obchodních služeb v rámci třídy 35 a výrobků přihlašovaných ve třídě 16, propagace, reklama, inzercce všemi druhy médií, marketing; (36) pojišťovací činnost, zajišťovací činnost, činnosti související s pojišťovací a zajišťovací činností, vše zařazené do této třídy, činnost sloužící k podpoře a rozvoji pojišťovnictví v rámci této třídy, podnikání na finančním trhu, zprostředkovatelská činnost v pojišťovnictví, v oblasti stavebního spoření a penzijního připojištění, směnárská činnost, poradenská činnost v uvedených oblastech - v rámci této třídy; (43) rezervace ubytování pro cestující, služby zajišťující stravování a nápoje a dočasné ubytování; (44) lékařské a zdravotnické asistenční služby, péče o hygienu a krásu osob i zvířat, veterinární služby.

Třídy výrobků a služeb:
16, 35, 36, 43, 44

(210) O-525158

(111) **351759**
(220) 09.09.2015
(151) 09.03.2016
(540)



(594) Kombinovaná
(730) **ERV Evropská pojišťovna, a. s.**, Křižíkova 237/36a, Praha 8, Karlín, 18600, CZ
(740) JUDr. Matěj Sedláček, Pod Pekařkou 107/1, Praha 4, Podolí, 14700
(511) (16) tiskoviny všeho druhu zařazené do této třídy, letáky, fotografie, kalendáře, igelitové tašky, kancelářské potřeby s výjimkou nábytku, plastová pouzdra na kancelářské potřeby; (35) zprostředkovatelská činnost v oblasti obchodních služeb v rámci třídy 35 a výrobků přihlašovaných ve

třídě 16, propagace, reklama, inzercce všemi druhy médií, marketing; (36) pojišťovací činnost, zajišťovací činnost, podnikání na finančním trhu, zprostředkovatelská činnost v pojišťovnictví, v oblasti stavebního spoření a penzijního připojištění, směnárská činnost, poradenská činnost v uvedených oblastech - v rámci této třídy; (43) rezervace ubytování pro cestující, služby zajišťující stravování a nápoje a dočasné ubytování; (44) lékařské a zdravotnické asistenční služby, péče o hygienu a krásu osob i zvířat, veterinární služby.

Třídy výrobků a služeb:
16, 35, 36, 43, 44

(210) O-525152

(111) **351760**
(220) 09.09.2015
(151) 09.03.2016
(540)

ITQ

(592) Slovní
(730) **ERV Evropská pojišťovna, a. s.**, Křižíkova 237/36a, Praha 8, Karlín, 18600, CZ
(740) JUDr. Matěj Sedláček, Pod Pekařkou 107/1, Praha 4, Podolí, 14700
(511) (16) tiskoviny všeho druhu zařazené do této třídy, letáky, fotografie, kalendáře, igelitové tašky, kancelářské potřeby s výjimkou nábytku, plastová pouzdra na kancelářské potřeby; (35) zprostředkovatelská činnost v oblasti obchodních služeb v rámci třídy 35 a výrobků přihlašovaných ve třídě 16, propagace, reklama, inzercce všemi druhy médií, marketing; (36) pojišťovací činnost, zajišťovací činnost, podnikání na finančním trhu, zprostředkovatelská činnost v pojišťovnictví, v oblasti stavebního spoření a penzijního připojištění, směnárská činnost, poradenská činnost v uvedených oblastech - v rámci této třídy; (43) rezervace ubytování pro cestující, služby zajišťující stravování a nápoje a dočasné ubytování; (44) lékařské a zdravotnické asistenční služby, péče o hygienu a krásu osob i zvířat, veterinární služby.

Třídy výrobků a služeb:
16, 35, 36, 43, 44

(210) O-525154

(111) **351761**
(220) 09.09.2015
(151) 09.03.2016
(540)

ITQ Standard

(592) Slovní
(730) **ERV Evropská pojišťovna, a. s.**, Křižíkova 237/36a, Praha 8, Karlín, 18600, CZ
(740) JUDr. Matěj Sedláček, Pod Pekařkou 107/1, Praha 4, Podolí, 14700
(511) (16) tiskoviny všeho druhu zařazené do této třídy, letáky, fotografie, kalendáře, igelitové tašky, kancelářské potřeby s výjimkou nábytku, plastová pouzdra na kancelářské potřeby; (35) zprostředkovatelská činnost v oblasti obchodních služeb v rámci třídy 35 a výrobků přihlašovaných ve třídě 16, propagace, reklama, inzercce všemi druhy médií, marketing; (36) pojišťovací činnost, zajišťovací činnost, podnikání na finančním trhu, zprostředkovatelská činnost v pojišťovnictví, v oblasti stavebního spoření a penzijního připojištění, směnárská činnost, poradenská činnost v uvedených oblastech - v rámci této třídy; (43) rezervace ubytování pro cestující, služby zajišťující stravování a nápoje a dočasné ubytování; (44) lékařské a zdravotnické asistenční služby, péče o hygienu a krásu osob i zvířat, veterinární služby.

Třídy výrobků a služeb:
16, 35, 36, 43, 44

(210) O-525156

(111) **351762**
(220) 09.09.2015
(151) 09.03.2016
(540)

Sbaleno

(592) Slovní
(730) **ERV Evropská pojišťovna, a. s.**, Křižíkova 237/36a, Praha 8, Karlín, 18600, CZ
(740) JUDr. Matěj Sedláček, Pod Pekařkou 107/1, Praha 4, Podolí, 14700
(511) (16) tiskoviny všeho druhu zařazené do této třídy, letáky, fotografie,

kalendáře, igelitové tašky, kancelářské potřeby s výjimkou nábytku, plastová pouzdra na kancelářské potřeby; (35) zprostředkovatelská činnost v oblasti obchodních služeb v rámci třídy 35 a výrobků přihlašovaných ve třídě 16, propagace, reklama, inzerce všemi druhy médií, marketing; (36) pojišťovací činnost, zajišťovací činnost, podnikání na finančním trhu, zprostředkovatelská činnost v pojišťovnictví, v oblasti stavebního spoření a penzijního připojištění, směnářská činnost, poradenská činnost v uvedených oblastech - v rámci této třídy; (43) rezervace ubytování pro cestující, služby zajišťující stravování a nápoje a dočasné ubytování; (44) lékařské a zdravotnické asistenční služby, péče o hygienu a krásu osob i zvířat, veterinární služby.

Třídy výrobků a služeb:

16, 35, 36, 43, 44

(210) O-525157

(111) **351914**

(220) 28.07.2015

(151) 16.03.2016

(540)

Láska bláznivá

(592) Slovní

(730) **NO ART,s.r.o.**, Rybná 716/24, Praha 1, Staré Město, 11000, CZ

(511) (9) veškeré zvukové a obrazové nosiče v rámci této třídy; (20) propagační předměty a suvenýry vyrobené ze dřeva, kosti, papíru a plastických hmot nebo náhražky z těchto materiálů nezařazené v jiných třídách; (25) oděvy; (35) reklama a propagace, vyhledávání dat v počítačových souborech (pro třetí osoby), informace obchodní nebo podnikatelské, inzerce elektronická, obchodní nebo podnikatelský průzkum, překlad informací do počítačové databáze, systemizace informací do počítačové databáze, pronájem reklamních ploch, příprava inzerce, internetový obchod s výrobky ve třídách 9, 20 a 25; (41) divadelní představení, informace o možnostech zábavy, organizování představení (manažerské služby), prodej míst (vstupenek), zveřejňování textů, kromě reklamních, večírky (organizování a plánování), vydávání textů, s výjimkou reklamních nebo náborových, výroba divadelních a jiných představení, zábava, pobavení, živá představení, živá vystoupení (organizování).

Třídy výrobků a služeb:

9, 20, 25, 35, 41

(210) O-524151

(111) **352113**

(220) 09.04.2015

(151) 23.03.2016

(540)

MASTERKITCHEN

(592) Slovní

(730) **Midea Group Co., Ltd.**, B26-28F, Midea Headquarter Building, No. 6

Midea Avenue, Beijiao, Shunde, Foshan, Guangdong, CN

(740) JUDr. Petra Sauvage de Brantes, advokátka, Korunní 810/104, Praha 10, Vinohrady, 10100

(511) (7) prací stroje, parní čističí stroje, vysavače, odstředivky (stroje), elektrické nože, drtiče [stroje], míchací stroje, šlehače (elektrické) pro domácnost, míchací stroje, oplachovací stroje, mycí stroje na kameninové nádoby, lisovací stroje na odpad, kuchyňské stroje, elektrické, elektrické stroje a přístroje na čištění, stroje na výrobu másla, stroje na výrobu těstovin, strouhací stroje na zeleninu, odsávače vzduchu, prací stroje, myčky lahví, stroje na výrobu uzenářských výrobků, mízdrčí stroje, kráječe chleba (stroje), mlýnky na koření, s výjimkou mlýnků na ruční pohon, mlýnské kameny, mlýnky na kávu, jiné než na ruční pohon, mlýnky pro domácnost, s výjimkou ručních, odstředivé mlýny, kuchyňské stroje, elektrické, třídičky obilí, elektrické lisy na ovoce k použití v domácnosti, masové mlýnky (stroje), domácí mlýnky, elektrické, stroje k odstraňování odpadu, domácí mlýnky, elektrické, přístroje k sycení vody, přístroje k sycení nápojů, voskové leštičky na parkety, elektrické, elektrické stroje pro čištění kobereců a parket, vývěvy jako stroje, sáčky do vysavače, elektrickomechanické stroje na přípravu potravin, stroje na výrobu nápojů, elektromechanické, pily (stroje), odvodušňovače napájecí vody; (11) trouby mikrovlnné, nakladače pecí, ionizační přístroje na úpravu vzduchu nebo vody, přístroje pro ventilaci [klimatizaci], chladicí přístroje a zařízení, stroje a zařízení na výrobu ledu, zařízení a stroje na čištění vody, stroje a přístroje na čištění vzduchu, osvětlovací přístroje a zařízení, varné přístroje a zařízení, elektrické vytápěcí přístroje a zařízení, klimatizace, pece (vypalovací, sušící), zařízení na filtrování vody, zařízení na chlazení nápojů, multifunkční hrnce, zařízení na pražení kávy, chladičy, kostry pro pece a

trouby, rošty na opékání masa, ponorné ohřívače, elektrické konvice, hořáky, plynové hořáky, elektrické nádoby na kávu, vytápěcí tělesa, zařízení ke chlazení, odsavače výparů, zařízení na odvádění kouře a par, mrazicí zařízení, mrazničky, sporáky, kuchyňské sporáky [trouby], rozptylovače světla, diody emitující světlo (led), přístroje na chlazení vzduchu, vytápěcí zařízení, vyhřívací zařízení, elektrické oplátkovače, klimatizační filtry, pece jiné než laboratorní, varné plotýnky kruhové, mikrovlnné trouby pro průmyslové účely, pečicí trouby, pece jiné než laboratorní, fritovací hrnce (elektrické), mrazicí boxy, gril s otočným rožněm, zařízení na otáčení rožněm, kulaté kryty na lampy, grily (kuchyňské přístroje), klimatizační zařízení, lustry, stojací lampy, obloukové lampy, olejové lampy, elektrické lampy, lampy, žárovky, umyvadla (části hygienických zařízení), dřezy, elektrické kávovary, stroje k pečení chleba, elektrické tlakové hrnce, ohřívače talířů, lávové kameny na zahradní grily, elektrické radiátory, chladicí nádoby, zařízení ke chlazení, ohřívače vody jako zařízení, přístroje a zařízení na ohřívání vzduchu, kohoutky, směšovací (pákové) baterie pro vodovodní potrubí, ohřívače vody, rožně, opékače topinek, cylindry na svítidla, zářivková osvětlení, kuchyňské potřeby, elektrické, přístroje a zařízení k vaření na páře, elektrické, ventilátory, chladicí vystavovací vitríny, filtry na pitnou vodu, ventilátory elektrické pro osobní potřebu, přístroje a zařízení na dehydrataci odpadu z potravin, napařovací žehličky, elektrické jogurtovače.

Třídy výrobků a služeb:

7, 11

(210) O-526052

(111) **352183**

(220) 22.07.2015

(151) 30.03.2016

(540)

Geek Camp

(592) Slovní

(730) **Internet Ninjas s.r.o.**, Na Jezerce 741/19, Praha 4, Nusle, 14000, CZ

(511) (25) oděvy, obuv, kloboučnické zboží; (35) propagační činnost, reklama, pomoc při řízení obchodní činnosti, obchodní administrativa.

Třídy výrobků a služeb:

25, 35

(210) O-524016

(111) **352594**

(220) 17.09.2015

(151) 27.04.2016

(540)

OptiCover

(592) Slovní

(730) **ERV Evropská pojišťovna, a. s.**, Křižíkova 237/36a, Praha 8, Karlín, 18600, CZ

(740) JUDr. Matěj Sedláček, Pod Pekařkou 107/1, Praha 4, Podolí, 14700

(511) (16) tiskoviny všeho druhu zařazené do této třídy, letáky, fotografie, kalendáře, igelitové tašky, kancelářské potřeby, plastová pouzdra; (35) zprostředkovatelská činnost v oblasti obchodních služeb v rámci třídy 35 a výrobků přihlašovaných ve třídě 16, propagace, reklama, inzerce všemi druhy médií, marketing; (36) pojišťovací činnost, zajišťovací činnost, činnosti související s pojišťovací a zajišťovací činností, vše zařazené do této třídy, činnost sloužící k podpoře a rozvoji pojišťovnictví v rámci této třídy, podnikání na finančním trhu, zprostředkovatelská činnost v pojišťovnictví, v oblasti stavebního spoření a penzijního připojištění, směnářská činnost, poradenská činnost v uvedených oblastech - v rámci této třídy; (43) rezervace ubytování pro cestující, služby zajišťující stravování a nápoje a dočasné ubytování; (44) lékařské a zdravotnické asistenční služby, péče o hygienu a krásu osob i zvířat, veterinární služby.

Třídy výrobků a služeb:

16, 35, 36, 43, 44

(210) O-525324

(111) **352707**
(220) 11.06.2015
(151) 04.05.2016
(540)

Revue
Bylinky

(594) Slovní grafická
(730) **Vodička Aleš**, Nad Obcí 215, Břeží, 25101, CZ
(740) JUDr. Rostislav Silný, Na zábradlí 205/1, Praha 1, Staré Město, 11000
(511) (9) data, databáze a jiné informační produkty na nosičích dat a v elektronických datových, informačních telekomunikačních sítích všeho druhu, nosiče dat všeho druhu spadající do třídy 9, elektronické a datové sítě, multimediální softwarové aplikace, elektronická periodika; (16) nosiče informací v rozsahu třídy 16, tiskoviny všeho druhu - periodické a neperiodické publikace, časopisy, fotografie, kalendáře, katalogy, knihy, noviny, papírenské výrobky, grafické reprodukce, informační, reklamní a propagační tiskoviny, kancelářské potřeby (kromě nábytku); (35) reklamní, inzertní, propagační a marketingová činnost, překlad informací do počítačové databáze; (38) elektronická pošta, počítačová komunikace, distribuce informací pomocí komunikace mezi sítěmi, přenos informací po Internetu, služby přenosu publikací na nosičích přenášených po síti, přenos zpráv a obrazových informací pomocí počítače, šíření elektronických časopisů, periodik a knih v elektronické podobě; (41) nakladatelská a vydavatelská činnost, vydávání knih, publikací, časopisů, audiovizuálních děl, datových souborů včetně jejich elektronické podoby, zvukových a zvukově obrazových záznamů, vydávání elektronických časopisů, periodik, knih, publikování on-line.

Třídy výrobků a služeb:
9, 16, 35, 38, 41

(210) O-523041

(111) **352708**
(220) 17.06.2015
(151) 04.05.2016
(540)


Remarkplast
compounding

(594) Kombinovaná
(591) Barevná
(730) **Vydržel Petr Ing.**, Luká 129, Slavětín, 78324, CZ
(740) Mgr. Eva Halaxová, Jinonická 804/80, Praha 5, Košire, 15800
(511) (16) přílnavé natahovací blány na paletizaci z umělých hmot, bublinkové obaly z umělých hmot, fólie viskóznové na balení, fólie z umělých hmot na balení, obalové materiály z plastu neuvedené v jiných třídách, pytlíky a sáčky do mikrovlnné trouby, polyethylenové a polypropylenové sáčky a pytle, fixační fólie na balení, lepicí pásy polypropylenové a papírové pro kancelářské účely a pro užití v domácnosti, balicí papír a kartonáž, papír, informační letáky, plakáty, tištěné manuály, reklamní a propagační materiály z papíru, etikety, obaly a krabice z lepenky a papíru pro dopravu zboží, papírové pytle, sáčky a tašky; (17) polotovary z plastických hmot, kaučuk, gutaperča, guma, plastické hmoty a polotovary z plastických hmot (pvc, polyuretan, polypropylen, polyester, polyamid) ve tvaru fólií, desek, tyčí, pěnové materiály na bázi gumy a plastických hmot, plastické výrobky neuvedené v jiných třídách; (20) bedny, krabice a kontejnery z plastických hmot; (40) likvidace plastového odpadu, recyklace plastového odpadu, zpracování plastového odpadu, informační činnost v oblasti zpracování a recyklace odpadů.

Třídy výrobků a služeb:

16, 17, 20, 40
(210) O-523182

(111) **352709**
(220) 17.06.2015
(151) 04.05.2016
(540)


Remarkplast
compounding

(594) Kombinovaná
(591) Barevná
(730) **Vydržel Petr Ing.**, Luká 129, Slavětín, 78324, CZ
(740) Mgr. Eva Halaxová, Jinonická 804/80, Praha 5, Košire, 15800
(511) (16) přílnavé natahovací blány na paletizaci z umělých hmot, bublinkové obaly z umělých hmot, fólie viskóznové na balení, fólie z umělých hmot na balení, obalové materiály z plastu neuvedené v jiných třídách, pytlíky a sáčky do mikrovlnné trouby, polyethylenové a polypropylenové sáčky a pytle, fixační fólie na balení, lepicí pásy polypropylenové a papírové pro kancelářské účely a pro užití v domácnosti, balicí papír a kartonáž, papír, informační letáky, plakáty, tištěné manuály, reklamní a propagační materiály z papíru, etikety, obaly a krabice z lepenky a papíru pro dopravu zboží, papírové pytle, sáčky a tašky; (17) polotovary z plastických hmot, kaučuk, gutaperča, guma, plastické hmoty a polotovary z plastických hmot (pvc, polyuretan, polypropylen, polyester, polyamid) ve tvaru fólií, desek, tyčí, pěnové materiály na bázi gumy a plastických hmot, plastické výrobky neuvedené v jiných třídách; (20) bedny, krabice a kontejnery z plastických hmot; (40) likvidace plastového odpadu, recyklace plastového odpadu, zpracování plastového odpadu, informační činnost v oblasti zpracování a recyklace odpadů.

Třídy výrobků a služeb:
16, 17, 20, 40

(210) O-523183

(111) **352784**
(220) 27.11.2015
(151) 04.05.2016
(540)

ZEGWAY
ZENITH ELECTRO GYRO

(594) Kombinovaná
(730) **Herda Alexandr**, U Bažantnice 300, Přezletice, 25073, CZ
(740) JUDr. Matěj Sedláček, Pod Pekařkou 107/1, Praha 4, Podolí, 14700
(511) (12) vozidla, dopravní prostředky pozemní, vzdušné nebo vodní, motory pro pozemní vozidla, spojky a převodové (transmisní) zařízení pro pozemní vozidla, vznášedla.

Třídy výrobků a služeb:
12

(210) O-527013

(111) **352883**
(220) 17.09.2015
(151) 11.05.2016
(540)

HOLIDAY MED

(592) Slovní
(730) **ERV Evropská pojišťovna, a. s.**, Křižíkova 237/36a, Praha 8, Karlín,

18600, CZ

- (740) JUDr. Matěj Sedláček, Pod Pekařkou 107/1, Praha 4, Podolí, 14700
(511) (16) tiskoviny všeho druhu zařazené do této třídy, letáky, fotografie, kalendáře, igelitové tašky, kancelářské potřeby, plastová pouzdra; (35) zprostředkovatelská činnost v oblasti obchodních služeb v rámci třídy 35 a výrobků přihlašovaných ve třídě 16, propagace, reklama, inzerece všemi druhy médií, marketing; (36) pojišťovací činnost, zajišťovací činnost, činnosti související s pojišťovací a zajišťovací činností, vše zařazené do této třídy, činnost sloužící k podpoře a rozvoji pojišťovnictví v rámci této třídy, podnikání na finančním trhu, zprostředkovatelská činnost v pojišťovnictví, v oblasti stavebního spoření a penzijního připojištění, směnářská činnost, poradenská činnost v uvedených oblastech - v rámci této třídy; (43) rezervace ubytování pro cestující, služby zajišťující stravování a nápoje a dočasné ubytování; (44) lékařské a zdravotnické asistenční služby, péče o hygienu a krásu osob i zvířat, veterinární služby.

Třídy výrobků a služeb:

16, 35, 36, 43, 44

- (210) O-525325

(111) **352922**

(220) 29.11.2015

(151) 11.05.2016

(540)



(594) Kombinovaná

(591) Barevná

(730) **PETRA FINANCE s.r.o.**, Karla IV. 92/1, České Budějovice, České Budějovice 1, 37001, CZ

(740) STUDENÁ - LABALESTRA Advokátní a patentová kancelář, Mgr. Klára Labalestra, advokát, Na Poříčí 12, Praha 1, 11000

(511) (36) směnárna; (43) cestovní kancelář.

Třídy výrobků a služeb:

36, 43

- (210) O-527033

(111) **353197**

(220) 06.01.2016

(151) 25.05.2016

(540)

HEALER COLL

(592) Slovní

(730) **VA-BIOS, s.r.o.**, Navrátilova 842/8a, Brno, Žabovřesky, 61600, CZ

(740) Mgr. Jiří Macek, Sázavská 751/16, Praha 2, Vinohrady, 12000

(511) (3) přípravky pro bělení a jiné prací prostředky, mýdla, parfumerie, vonné oleje, kosmetika, vlasové vody, zubní pasty; (5) farmaceutické a veterinářské výrobky, hygienické výrobky pro léčebné účely, dietní potraviny a dietetické přípravky pro léčebné nebo veterinární účely, potravní doplňky pro lidskou potřebu a pro zvířata, náplasti, obvazový materiál; (10) materiál na sešívání ran, bandáže, bakteriologické filtry k léčebným účelům, chirurgické implantáty, elastické obvazy, pásy pro lékařské účely, chirurgické punčochy, roušky.

Třídy výrobků a služeb:

3, 5, 10

- (210) O-527835

(111) **353853**

(220) 10.08.2015

(151) 29.06.2016

(540)

Antikvariát Alfa

(592) Slovní

(730) **Chloupěk Libor**, Pekařská 392/29, Brno, Staré Brno, 60200, CZ

(740) Mgr. Jiří Gabriel, advokát, Koliště 7, Brno, 60200

(511) (9) záznamové nosiče, gramofonové desky, vinylové desky, magnetické

disky, magnetické pásky, DVD a ostatní digitální záznamové nosiče, optické disky, optické disky kompaktní, optické nosiče dat, videokazety, videopásky; (16) atlasy, brožury, časopisy – komiksy, časopisy, dopisní papír, dopisy, fotografie, fotografie umělecké, formuláře, grafické reprodukce, grafiky, kalendáře, katalogy, knihy, staré knihy, historické knihy, použité notové zápisy; (35) dražby ve vztahu k výrobkům výše uvedeným ve třídách 9 a 16, obchodní činnost a poradenství ve vztahu ke službám uvedeným ve třídách 35 a 41, velkoobchodní a maloobchodní činnost se zaměřením na výrobky uvedené výše ve třídách 9 a 16, organizování výstav pro reklamní účely, výstavy komerční a reklamní, oceňování a odhady v oblasti podnikání ve vztahu k výrobkům uvedeným výše ve třídách 9 a 16, inzerece poštou, internetový obchod (e-shop) s výše uvedenými výrobky ve třídách 9 a 16, zprostředkování prodeje pro třetí osoby se zaměřením na výrobky výše uvedené ve třídách 9 a 16, zprostředkování internetového obchodu se zaměřením na výrobky výše uvedené ve třídách 9 a 16, systemizace informací do počítačových databází, antikvariát (služby obchodu s použitým zbožím se zaměřením na výrobky uvedené výše ve třídách 9 a 16), zákaznický servis v oblasti prodeje knih, prodej použitých knih a starých tisků; (41) služby knihoven, půjčovny knih, vydávání elektronických knih a časopisů on-line, vydávání knih, vydávání textů, s výjimkou reklamních nebo náborových, výstavy pro kulturní a vzdělávací účely, vzdělávací informace, vzdělávání.

Třídy výrobků a služeb:

9, 16, 35, 41

- (210) O-524447

(111) **356387**

(220) 07.12.2015

(151) 26.10.2016

(540)



Rozbaleno.cz
Rozhoduje cena, ne obal

(594) Kombinovaná

(730) **DENCHAR s.r.o.**, Korunní 2569/108, Praha 10, Vinohrady, 10100, CZ

(511) (3) parfumerie, vonné oleje, kosmetika, vlasové vody (lotions); (5) farmaceutické výrobky, hygienické výrobky pro léčebné účely, dietní potraviny a dietetické přípravky pro léčebné účely, potraviny pro batolata, potravní doplňky pro lidskou potřebu, náplasti, obvazový materiál, dezinfekční přípravky, pleny pro děti; (9) přístroje a nástroje vědecké, námořní, geodetické, fotografické, filmové, optické, přístroje pro vážení, měření, signalizaci, kontrolu (inspekci), záchranu a přístroje pro vyučování, přístroje a nástroje pro vedení, přepínání, přeměnu, akumulaci, regulaci nebo řízení elektrického proudu, přístroje pro záznam, převod, reprodukci zvuku nebo obrazu, nosiče dat magnetické, záznamové disky, kompaktní disky, DVD a ostatní digitální záznamové nosiče, ústrojí pro přístroje na mince, pokladny registrační, kalkulačky, zařízení na zpracování dat, počítače, počítačový software, hasicí přístroje; (11) přístroje pro osvětlení, topení, výrobu páry, pro vaření, přístroje chladicí, pro sušení, ventilaci, rozvod vody a sanitární zařízení; (12) vozidla, dopravní prostředky pozemní; (14) vzácné kovy a jejich slitiny, šperkařské výrobky a umělecká díla z drahých kovů; klenoty, bižuterie, drahokamy; hodinářské potřeby a chronometrické přístroje; (20) nábytek, zrcadla, rámy v rámci této třídy; (21) pomůcky a nádoby pro domácnost a kuchyň, hřebeny a mycí houby, kartáče (s výjimkou štětců), čistící potřeby, drátky na čištění parket, sklo surové nebo opracované (s výjimkou stavebního skla), sklo, porcelán a majolika; (25) oděvy, obuv; (27) koberce, rohožky, rohože, linoleum a jiné obklady podlah, tapety na stěny nikoliv textilní.

Třídy výrobků a služeb:

3, 5, 9, 11, 12, 14, 20, 21, 25, 27
(210) O-527248

(111) **356733**
(220) 25.02.2015
(151) 16.11.2016
(540)

Pohár Orlických hor

(592) Slovní
(730) **VVS Verměřovice s.r.o.**, č. p. 225, Verměřovice, 56152, CZ
(740) Ing. Jana Vandělíková, Petráská 1136/12, Praha 1, Nové Město, 11000
(511) (42) tvorba www stránek, hosting webových stránek, instalace, zavádění, aktualizace, údržba, návrhy a strukturování počítačových programů, převod (konverze) dat a počítačových programů (ne fyzický), přenos dat nebo dokumentů z fyzických nosičů na elektronické nosiče, elektronická grafická činnost.

Třídy výrobků a služeb:
42

(210) O-520352

(111) **356862**
(220) 23.01.2015
(151) 23.11.2016
(540)



(594) Kombinovaná
(730) **JIPAST akciová společnost**, Vážní 400/2, Hradec Králové, Pouchov, 50341, CZ
(740) Mgr. Marek Hylena, advokát, Staré náměstí 15, Česká Třebová, 56002
(511) (20) matrace; (27) doskočiště (doskokové žíněnky), sportovní koberce, žíněnky tatami, dopadové plochy (dopadové žíněnky); (28) potřeby pro gymnastiku a sport, trampolíny; (35) propagační, reklamní a inzertní činnost, public relations, zprostředkování reklamní, inzertní a propagační činnosti prostřednictvím jakéhokoliv média, reklamní agentura, rozšiřování a zaslání reklamních materiálů, především periodických a neperiodických publikací a tiskovin, rozhlasová a televizní reklama, prezentace uživatelů na stránkách WWW v počítačové síti Internet, poskytování obchodních informací a zaslání reklamních informačních produktů, včetně reklamních tiskařských výrobků, on-line inzerce, zprostředkovatelská činnost v oblasti obchodu s výrobky ve třídách 20, 27 a 28, zprostředkování služeb uvedených ve třídě 35, zprostředkovatelská činnost v oblasti marketingu, reklamy, inzerce a výstav s obchodním zaměřením, obchodní činnost, maloobchod a velkoobchod s výrobky ve třídách 20, 27 a 28, internetový obchod s výrobky ve třídách 20, 27 a 28.

Třídy výrobků a služeb:
20, 27, 28, 35

(210) O-519417

(111) **357078**
(220) 20.03.2015
(151) 07.12.2016
(540)

Molino

(592) Slovní
(730) **Trading & Catering s.r.o.**, Starobrněnská 334/3, Brno, Brno-město, 60200, CZ
(740) Mgr. Marek Lhotský, advokát, Lesnická 787/10, Brno, Černá Pole, 61300
(511) (41) zábava, sportovní a kulturní aktivity.

Třídy výrobků a služeb:
41

(210) O-520985

(111) **358580**
(220) 11.02.2015
(151) 22.02.2017
(540)

GRADUS

(592) Slovní
(730) **SIA "Amber Beverage Group"**, Ranka dambis 30 – 120, Rīga, LV-1048, LV
(511) (33) vodka.
Třídy výrobků a služeb:
33

(210) O-533520

(111) **358651**
(220) 09.09.2015
(151) 01.03.2017
(540)

ERV Evropská pojišťovna, a. s.

(592) Slovní
(730) **ERV Evropská pojišťovna, a. s.**, Křižíkova 237/36a, Praha 8, Karlín, 18600, CZ
(740) JUDr. Matěj Sedláček, Pod Pekařkou 107/1, Praha 4, Podolí, 14700
(511) (16) tiskoviny všeho druhu zařazené do této třídy, letáky, fotografie, kalendáře, igelitové tašky, kancelářské potřeby s výjimkou nábytku, plastová pouzdra na kancelářské potřeby; (35) zprostředkovatelská činnost v oblasti obchodních služeb v rámci třídy 35 a výrobků přihlašovanych ve třídě 16, inzerce všemi druhy médií, marketing; (43) rezervace ubytování pro cestující, služby zajišťující stravování a nápoje a dočasné ubytování; (44) lékařské a zdravotnické asistenční služby, péče o hygienu a krásu osob i zvířat, veterinární služby.

Třídy výrobků a služeb:
16, 35, 43, 44

(210) O-525153

(111) **361190**
(220) 28.01.2015
(151) 19.07.2017
(540)



(594) Kombinovaná
(730) **BLOCKAUDIO s.r.o.**, č. p. 69, Oskava, 78801, CZ
(740) Mgr. Alena Burdová, Holešovská 1389, Hulín, 76824
(511) (9) přístroje pro převod, reprodukci zvuku, audiotechnika, High-End Audio; (35) prodej výrobků uvedených ve třídě 9; (42) vědecké a technologické služby a související výzkum a projektování, analytické a výzkumné služby v průmyslu, vývoj elektroniky a mechaniky, navrhování průmyslového designu.

Třídy výrobků a služeb:
9, 35, 42

(210) O-519565

(111) **362738**
(220) 25.06.2015
(151) 11.10.2017
(540)

KOČKA

(592) Slovní
(730) **KOČKA s.r.o.**, Čistovická 244/28, Praha 6, Řepy, 16300, CZ
(740) Mgr. Eva Halaxová, Jínonická 804/80, Praha 5, Košíře, 15800
(511) (41) služby pro zábavu a pobavení, provozování pouťových atrakcí, organizování vzdělávacích výstav, organizování soutěží vzdělávacích, zábavních a sportovních, plánování a organizování večírků, provozování heren, služby v oblasti prodeje vstupenek na zábavní a sportovní akce,

provozování a pořádání zábavních a sportovních akcí, provozování charitativních zábavních akcí a výstav, provozování zábavných parků, provozovací a zprostředkovatelské služby v oboru artistickém, v oblasti cirkusového umění.

Třídy výrobků a služeb:

41

(210) O-523414

(111) **365655**

(220) 09.04.2015

(151) 21.03.2018

(540)

O'Connor

(592) Slovní

(730) **Penny-Markt GmbH**, Domstr. 20, 50668 Köln, DE

(740) Mgr. Jana Šuranová Traplová, advokátka, Přístavní 531/24, Praha 7, Holešovice, 17000

(511) (33) alkoholické nápoje (s výjimkou piva), zejména vína, šumivá vína, likoviny, likéry.

Třídy výrobků a služeb:

33

(210) O-521472

(111) **368864**

(220) 20.01.2015

(151) 26.09.2018

(540)

Kolonial.cz

(594) Slovní grafická

(730) **Košik.cz s.r.o.**, Evropská 2758/11, Praha 6, Dejvice, 16000, CZ

(740) Mgr. Luděk Šrubař, advokát, U garáží 1611/1, Praha 7, Holešovice, 17000

(511) (3) přípravky pro bělení a jiné prací prostředky, přípravky pro čištění,

leštění, odmašťování a broušení, mýdla, parfumerie, vonné oleje, kosmetika, vlasové vody (lotions), zubní pasty; (5) potravní doplňky pro zvířata, potravní doplňky pro lidskou potřebu; (9) počítačové programy, počítačový software; (16) hygienický papír, hygienické kapesníky, ubrousky, kuchyňské ubrousky, papírenské zboží, lepidla pro papírenství nebo domácnost; (21) pomůcky a nádoby pro domácnost a kuchyň; (29) maso, ryby, drůbež a zvěřina, masové výtažky, konzervované, sušené, vařené a zavařené ovoce a zelenina, želé, džemy a marmelády, kompoty, ovocné omáčky, vejce, mléko a mléčné výrobky, jedlé oleje, tuky; (30) káva, čaj, kakao, cukr, rýže, tapioka, ságo, kávová náhražka, mouka a výrobky z obilnin, chléb, pečivo a cukrářské výrobky, zmrzlina, med, sirup, kvasnice, prášek do pečiva, sůl, hořčice, ocet, omáčky aromatické, koření, polevy; (31) zemědělské, zahradnické a lesnické výrobky a obilí, které nejsou zařazeny do jiných tříd, živá zvířata, čerstvé ovoce a čerstvá zelenina, semena, osivo, živé rostliny a květiny, krmivo pro zvířata, slad; (32) pivo, minerální a sodové vody a další nealkoholické nápoje, ovocné nápoje a ovocné šťávy, sirupy a další polotovary k výrobě nápojů; (33) alkoholické nápoje kromě piva; (35) administrativní zpracování nákupních objednávek, aktualizování reklamních materiálů, dodavatelské služby pro třetí osoby (nákup výrobků a služeb pro jiné podniky), obchodní nebo podnikatelské informace a jejich poskytování, inzerce poštou, komunikační média (prezentace výrobků v komunikačních médiích) pro účely maloobchodu, administrativní zpracování nákupní objednávky, prezentace výrobků v komunikačních médiích pro účely maloobchodu, reklama a propagace, reklama on-line v počítačové síti, reklamní agentury, pronájem reklamních materiálů, zaslání reklamních materiálů zákazníkům (letáky, prospekty, tisky, vzorky zboží), aktualizování reklamních materiálů, rozšiřování reklamních nebo inzertních materiálů, vydávání, zveřejňování, oznámení, vyhlášení a publikování reklamních textů, venkovní reklama, vydávání reklamních náborových propagačních nebo inzertních textů, vylepování plakátů, distribuce vzorků zboží, předvádění zboží.

Třídy výrobků a služeb:

3, 5, 9, 16, 21, 29, 30, 31, 32, 33, 35

(210) O-519322

Zániky ochranných známek uplynutím doby platnosti

Kapitola obsahuje údaje o ochranných známkách, které zanikly uplynutím doby platnosti podle ustanovení § 29 odst. 1 zákona č. 441/2003 Sb.

Číslo zápisu (111)	Číslo přihlášky (210)	Datum zániku (141)
100230	2140	10.07.2024
109753	2416	07.07.2024
180511	91110	12.07.2024
185428	91077	11.07.2024
191383	91078	11.07.2024
192911	91103	12.07.2024
270342	356019	08.07.2024
270988	356000	07.07.2024
270989	356001	07.07.2024
270990	356002	07.07.2024
270991	356006	07.07.2024
270999	356048	09.07.2024
271001	356053	09.07.2024
271004	356057	08.07.2024
271016	356121	12.07.2024
271017	356122	12.07.2024
271018	356123	12.07.2024
271825	356017	08.07.2024
271830	356065	09.07.2024
271834	356089	09.07.2024
274471	356047	09.07.2024
274472	356049	09.07.2024
274473	356050	09.07.2024
274474	356051	09.07.2024
279951	355998	07.07.2024
311216	471131	09.07.2024
341812	514995	11.07.2024
341968	514903	08.07.2024
341969	514904	08.07.2024
342326	514889	08.07.2024
342517	514827	07.07.2024
342518	514863	08.07.2024
342519	514864	08.07.2024
342520	514865	08.07.2024
342521	514866	08.07.2024
342522	514867	08.07.2024
342523	514868	08.07.2024
342524	514869	08.07.2024
342525	514870	08.07.2024
342526	514871	08.07.2024
342527	514872	08.07.2024
342528	514873	08.07.2024
343098	514920	09.07.2024

Číslo zápisu (111)	Číslo přihlášky (210)	Datum zániku (141)
343099	514933	09.07.2024
343101	515009	11.07.2024
343269	514886	08.07.2024
343460	514876	08.07.2024
343464	514962	10.07.2024
343465	514966	10.07.2024
343466	514967	10.07.2024
343467	515007	11.07.2024
343600	514925	09.07.2024
343601	514977	10.07.2024
343602	514978	10.07.2024
343786	514900	08.07.2024
343787	514912	09.07.2024
343922	514877	08.07.2024
343923	514878	08.07.2024
343924	514918	09.07.2024
343925	514922	09.07.2024
343926	514946	10.07.2024
343927	515004	11.07.2024
344073	514822	07.07.2024
344074	514952	10.07.2024
344076	514979	10.07.2024
344078	514994	11.07.2024
344199	514928	09.07.2024
344201	514930	09.07.2024
344202	514931	09.07.2024
344204	514959	10.07.2024
344205	514968	10.07.2024
344206	514974	10.07.2024
344315	514831	07.07.2024
344319	514843	07.07.2024
344321	514964	10.07.2024
344460	514850	08.07.2024
344461	514851	08.07.2024
344462	514852	08.07.2024
344463	514971	10.07.2024
344549	514848	07.07.2024
344550	514849	07.07.2024
344551	514853	08.07.2024
344552	514854	08.07.2024
344553	514855	08.07.2024
344554	514857	08.07.2024
344555	514858	08.07.2024

Číslo zápisu (111)	Číslo přihlášky (210)	Datum zániku (141)
344556	514859	08.07.2024
344557	514860	08.07.2024
344558	514861	08.07.2024
344560	514985	11.07.2024
344691	514954	10.07.2024
344837	514468	10.07.2024
344838	514469	10.07.2024
344949	514919	09.07.2024
344950	514942	10.07.2024
344951	514951	10.07.2024
345220	514897	08.07.2024
345222	515003	11.07.2024
345326	514820	07.07.2024
345328	514899	08.07.2024
345332	514911	08.07.2024
345334	514934	09.07.2024
345335	514935	09.07.2024
345336	514948	10.07.2024
345502	514812	07.07.2024
345503	514813	07.07.2024
345504	514824	07.07.2024
345505	514880	08.07.2024
345507	514905	08.07.2024
345658	514847	07.07.2024
345659	514939	10.07.2024
345660	514947	10.07.2024
345661	514949	10.07.2024
345662	514956	10.07.2024
345663	514957	10.07.2024
345887	514811	07.07.2024
346909	514926	09.07.2024
347241	514950	10.07.2024
347580	514856	08.07.2024
347804	514969	10.07.2024
348183	514815	07.07.2024
348184	514817	07.07.2024
348549	514887	08.07.2024
354325	514826	07.07.2024
354326	514996	11.07.2024
354885	514862	08.07.2024
355860	515005	11.07.2024
355861	515006	11.07.2024

Úpravy znění/vyobrazení ochranných známek a seznamu výrobků a služeb

Kapitola obsahuje údaje o ochranných známkách, u kterých na žádost vlastníka ochranné známky došlo v souladu s ustanovením § 27 zákona č.441/2003 Sb. k úpravě ve znění, vyobrazení nebo seznamu výrobků a služeb, pokud tato změna uvádí údaje v ochranné známce do souladu se skutečností, aniž by se tím ochranná známka zásadně změnila. Kapitola dále obsahuje údaje o ochranných známkách, jejichž zápis byl obnoven pouze pro některé z výrobků a služeb v souladu s ustanovením §29 zákona č. 441/2003 Sb.

(111) 274908

(511) (29) mražené potraviny, zejména ovoce, zelenina, zeleninové směsi, maso, ryby, drůbež, zvěřina, mražené hotové pokrmy v rámci této třídy, konzervované potraviny v rámci této třídy, zejména ovoce, zelenina, zeleninové směsi, maso, ryby, drůbež, zvěřina, zavařeniny, rosoly; (30) zmrzlina.

Třídy výrobků a služeb:

29, 30

Změny vlastníků ochranných známek

Kapitola obsahuje údaje o ochranných známkách, které byly převedeny nebo přešly ve smyslu ustanovení § 15 odst. 1, 2 a § 16 zákona č. 441/2003 Sb. na jiného vlastníka v rozsahu všech zapsaných výrobků nebo služeb. Kapitola obsahuje také údaje o zajišťovacích převodech.

Číslo zápisu (111)	Dřívější vlastník (770)	Nynější vlastník (730)	S účinností od (580)
195445	PRO PUBLICA s.r.o., Mikulandská 123/2, Praha 1, Nové Město, 11000, CZ	PRO PUBLICA INT. s.r.o., Mikulandská 123/2, Praha 1, Nové Město, 11000, CZ	28.01.2025
286143	TIMRA s.r.o., Semtín 85, Pardubice, 53353, CZ	A.C. in s.r.o., Pernerova 443, Pardubice, Zelené Předměstí, 53002, CZ	27.01.2025
301073	Pankrác Shopping Center s.r.o., Na Pankráci 1727/86, Praha 4, Nusle, 14000, CZ	Arkády Pankrác s.r.o., Na Pankráci 1727/86, Praha 4, Nusle, 14000, CZ	22.01.2025
311458	Praetor Systems s.r.o., Nad Rokoskou 1228/38, Praha 8, Libeň, 18200, CZ	Wolters Kluwer ČR, a.s., U nákladového nádraží 3265/10, Praha 3, Strašnice, 13000, CZ	27.01.2025
338657	Bubble Factory s.r.o., Sokolská 1793/50, Praha 2, Nové Město, 12000, CZ	Lowlands international s.r.o., Luční 2002, Lysá nad Labem, 28922, CZ	28.01.2025
346703	DRFG a.s., Vinařská 460/3, Brno, Pisárky, 60300, CZ	DRFG Investment Group a.s., Vinařská 460/3, Brno, Pisárky, 60300, CZ	28.01.2025
346704	DRFG a.s., Vinařská 460/3, Brno, Pisárky, 60300, CZ	DRFG Investment Group a.s., Vinařská 460/3, Brno, Pisárky, 60300, CZ	28.01.2025
374848	Vaše DEDRA, s.r.o., Podhradní 69, Česká Skalice, 55203, CZ	Dr. Kurt Wolff GmbH & Co. KG, Johanneswerkstr. 34-36, D-33611 Bielefeld, DE	27.01.2025
380397	Muzikář Pavel, Ke Hřišti 565, Černošice, 25228, CZ	Alegre Café Roasters s.r.o., Ke Hřišti 565, Černošice, 25228, CZ	27.01.2025
394126	ANS FOND s.r.o., Ostravská 779, Milovice, Mladá, 28924, CZ	ANS CZ AUTOMOTIVE s.r.o., Korunní 2569/108, Praha 10, Vinohrady, 10100, CZ	27.01.2025
405441	Uniqverse Pro s.r.o., Rybalkova 1433/14, Praha 2, Vinohrady, 12000, CZ	Divorcio Tech s.r.o., Rybalkova 280/41, Praha 10, Vršovice, 10100, CZ	27.01.2025

Změny vlastníků ochranných známek pro část výrobků nebo služeb a rozdělení zapsané OZ

Kapitola obsahuje údaje o ochranných známkách, které byly převedeny nebo přešly ve smyslu ustanovení § 15 odst. 1, 2 a § 16 zákona č. 441/2003 Sb. na jiného vlastníka pro některé zapsané výrobky nebo služby, případně které byly rozděleny po zápisu. Kapitola dále obsahuje údaje o rozdělených ochranných známkách ve smyslu § 27 odst. 5 a 7 zákona č. 441/2003 Sb.

- (111) 170613
(730) Albatros Media Mladá Fronta s.r.o., 5. května 1746/22, Praha 4, Nusle, 14000, CZ
(511) Vydávání periodických a neperiodických publikací, tiskovin a merkantilního tisku, poskytování propagačních služeb a zajišťování všech druhů inzerce, zajišťování pohotovostního tisku.

Třídy výrobků a služeb:

byla ke dni 22.01.2025 převedena na:

- (111) 170613
(730) Albatros Media Mladá Fronta s.r.o., 5. května 1746/22, Praha 4, Nusle, 14000, CZ
(511) Vydávání neperiodických publikací, tiskovin a merkantilního tisku, zajišťování pohotovostního tisku

Třídy výrobků a služeb:
16, 35, 41

a

- (111) 170613A
(730) MAFRA, a.s., Karla Engliša 519/11, Praha 5, Smíchov, 15000, CZ
(511) Vydávání periodických publikací, poskytování propagačních služeb a zajišťování všech druhů inzerce

Třídy výrobků a služeb:
16, 35, 41

Změny v údajích o vlastních ochranných známkách

Kapitola obsahuje ochranné známky, u kterých byla v rejstříku ochranných známek vyznačena změna v údajích o vlastních ve smyslu ustanovení § 27 odst. 2 a 7 zákona č. 441/2003 Sb.

Číslo zápisu (111)	Vlastník (730)	S účinností od (580)
200495	McDONALD'S CORPORATION, 110 N. Carpenter Street, CHICAGO, 60607, IL, US	23.01.2025
207915	LIBERTY INTERNATIONAL AG, Stuffen Egg 1, Triesen, LI	23.01.2025
212552	ERASTEEL, société anonyme, 100 avenue de Suffren, 75015 Paris, FR	28.01.2025
246446	LIBERTY INTERNATIONAL AG, Stuffen Egg 1, Triesen, LI	23.01.2025
249855	LIBERTY INTERNATIONAL AG, Stuffen Egg 1, Triesen, LI	23.01.2025
274269	Krucká Michaela, Podnádrazní 910/12, Praha 9, Vysočany, 19000, CZ	23.01.2025
274270	Krucká Michaela, Podnádrazní 910/12, Praha 9, Vysočany, 19000, CZ	23.01.2025
277330	Joint Stock Company «TechnoNICOL», Gilyarovskogo St. 47, bld 5, 5th floor, office I, room 22, Moscow 129110, RU	28.01.2025
277345	Kentucky Fried Chicken International Holdings LLC, 7100 Corporate Drive, Plano, TX 75024, TX, US	23.01.2025
281989	Hlinková Reindlová Liběna, 62, Brandov, 43547, CZ	23.01.2025
283750	Hlinková Reindlová Liběna, 62, Brandov, 43547, CZ	23.01.2025