

Číselné INID kódy pro označování bibliografických dat technických řešení

INID Codes for the identification of bibliographic data of technical solutions

(Standard WIPO ST. 9 a ST. 80)

(11)	číslo patentu/zápisu/osvědčení	(11)	Number of the patent/registration/certification
(15)	datum zápisu průmyslového vzoru	(15)	Industrial design registration date
(21)	číslo přihlášky/žádosti	(21)	Application number
(22)	datum podání přihlášky/žádosti	(22)	Date of application filing
(23)	údaje o výstavní prioritě	(23)	Exhibition priority data
(28)	počet průmyslových vzorů	(28)	Number of industrial designs included in the application
(31)	číslo prioritní přihlášky	(31)	Number of priority application
(32)	datum podání prioritní přihlášky	(32)	Filing date of priority application
(33)	země priority	(33)	Priority country
(40)	datum zveřejnění přihlášky vynálezu	(40)	Date of publication of patent application
(45)	datum zveřejnění zapsaného průmyslového vzoru	(45)	Publication date of the registered industrial design
(47)	datum zveřejnění udělení patentu a zápisu užitého vzoru, datum zápisu užitého vzoru, datum oznámení udělení evropského patentu v Evropském patentovém věstníku	(47)	Publication date of patent granting and publication date of utility model registration, registration date of utility model, publication date of European patent granting in the European patent bulletin
(51)	mezinárodní patentové třídění/Locarnské třídění průmyslových vzorů	(51)	International Patent Classification/ Locarno Classification for Industrial Designs
(54)	název	(54)	Title
(55)	vyobrazení průmyslového vzoru	(55)	Reproduction of the industrial design
(57)	anotace	(57)	Abstract
(68)	číslo základního patentu	(68)	Number of the basic patent
(71)	označení přihlašovatele/žadatele	(71)	Applicant
(72)	označení původce	(72)	Inventor
(73)	označení majitele/vlastníka	(73)	Owner
(74)	označení zástupce	(74)	Attorney's name and address
(86)	číslo mezinárodní přihlášky	(86)	International application number
(87)	číslo mezinárodního zveřejnění	(87)	International publication number
(92)	datum a číslo první registrace přípravku pro Českou republiku	(92)	Date and number(s) of the first authorization to market the product in the CZ
(93)	datum, číslo a země první registrace přípravku v rámci Společenství	(93)	Date, number(s) and country of the first authorization to market the product in the EEC
(94)	doba platnosti osvědčení	(94)	Term of certification validity
(95)	označení a typ přípravku	(95)	Name of the product and product type
(96)	datum podání a číslo evropské patentové přihlášky	(96)	European patent application filing date and number
(97)	datum zveřejnění a číslo zveřejnění evropské patentové přihlášky v Evropském patentovém věstníku	(97)	European patent application publication date and publication number in the European patent bulletin

Číselné INID kódy pro označování bibliografických dat technických řešení

INID Codes for the identification of bibliographic data of technical solutions

(Standard WIPO ST.50)

(15)	informace o opravě	(15)	Correction information
(48)	datum publikace opraveného dokumentu	(48)	Date of issuance of a corrected document

Číselné INID kódy pro označování bibliografických dat ochranných známek

INID codes and minimum required for the identification Of bibliographics data relating to marks

(Standard WIPO ST.60)

(111)	číslo zápisu ochranné známky (registrace)	(111)	Number of registration
(151)	datum zápisu ochranné známky	(151)	Date of the registration
(210)	číslo přihlášky ochranné známky (spisu)	(210)	Number of the application
(220)	datum podání přihlášky	(220)	Date of filing of the application
(320)	datum vzniku práva přednosti	(320)	Date of the first application
(442)	datum zveřejnění přihlášky po průzkumu	(442)	Date of the publication of the examined application
(450)	datum zveřejnění zápisu ochranné známky ve Věstníku	(450)	Date of publication of the registration
(510)	seznam výrobků a služeb	(510)	List of goods and/or services
(511)	číslo třídy výrobků a služeb	(511)	Number of the class of goods and/or services
(526)	omezení rozsahu ochrany o prvek	(526)	Disclaimer
(540)	znění nebo vyobrazení ochranné známky	(540)	Reproduction of the mark
(551)	kolktivní/certifikační ochranná známka	(551)	Collective/certification mark
(552)	ochranná známka poziční / se vzorem	(552)	Position mark or Pattern mark
(553)	ochranná známka multimediální / pohybová	(553)	Motion mark or Multimedia mark
(554)	ochranná známka prostorová	(554)	Three-dimensional mark
(555)	ochranná známka holografická	(555)	Hologram mark
(556)	ochranná známka zvuková	(556)	Sound mark
(557)	ochranná známka čichová	(557)	Olfactory mark
(558)	ochranná známka tvořená pouze barvou nebo kombinací barev	(558)	Mark consisting exclusively of one or several colours
(559)	ochranná známka jiná	(559)	Other type of mark

(580)	datum zápisu jakékoliv transakce v souvislosti s přihláškou nebo zápisem ochranné známky do rejstříku, např. změna majitele, změna jména nebo adresy, vzdání se práv k ochranné známce atd. (účinnost)	(580)	Date of recording of any kind of transaction in respect of applications or registrations (e.g. change in ownership, change in name or address, renunciation, termination of protection)
(591)	údaje o barevnosti ochranné známky	(591)	Information concerning colour claimed
(592)	ochranná známka slovní	(592)	Word mark
(593)	ochranná známka obrazová	(593)	Figurative mark
(594)	ochranná známka kombinovaná slovní a grafická	(594)	Combined word and figurative mark
(730)	příhlašovatel/vlastník ochranné známky	(730)	The applicant or the holder of the mark
(740)	zástupce	(740)	Name and address of the representative
(770)	jméno a adresa dřívějšího přihlašovatele nebo vlastníka (v případě změny vlastnictví)	(770)	Name and address of the previous applicant or holder (in case of change in ownership)
(791)	jméno a adresa nabyvatele licence	(791)	Name and address of the licensee
(793)	podmínky a omezení licence	(793)	Indication of conditions and/or restrictions under the license
(800)	mezinárodní zápis ochranné známky	(800)	International registration

Kódy pro kódování záhlaví oznámení publikovaných ve Věstníku

(Standard WIPO ST. 17)

BB9A	zveřejněné přihlášky vynálezů	MK1K	zánik užitého vzoru uplynutím doby platnosti
FG1K	zapsané užité vzory	MK4A	zánik patentů uplynutím doby platnosti
FG4A	udělené patenty	MK4F	zánik autorských osvědčení uplynutím doby platnosti
FG4Q	zapsané průmyslové vzory	MK4Q	zánik průmyslového vzoru uplynutím doby ochrany
LD3K	částečný výmaz užitého vzoru	MM4A	zánik patentů pro nezaplacení ročních poplatků
LD4Q	částečný výmaz průmyslového vzoru	MM4F	zánik autorských osvědčení pro nezaplacení ročních poplatků
MA4A	zánik patentu vzdáním se	ND1K	prodloužení platnosti užitého vzoru
MA4F	zánik autorských osvědčení vzdáním se	ND4Q	obnova doby ochrany průmyslového vzoru
MC3K	výmaz užitého vzoru	PA4A	změna autorského osvědčení na patent
MC4A	zrušení patentu	PC9A	změna dispozičního práva k vynálezu
MC4F	zrušení autorského osvědčení	PD1K	převod práv a ostatní změny majitelů užitého vzoru
MC4Q	výmaz průmyslového vzoru	PD4A	převod práv a ostatní změny majitelů patentů
MH1K	zánik užitého vzoru vzdáním se	PD4Q	převod práv a ostatní změny vlastníků průmyslových vzorů
MH4A	částečné zrušení patentu	QA9A	nabídka licence
MH4F	částečné zrušení autorského osvědčení	SB4A	zapsané patenty do rejstříku po odtajnění
MH4Q	zánik průmyslového vzoru vzdáním se	SB4F	zapsaná autorská osvědčení do rejstříku po odtajnění

Opravy Změny Různé

Opravy u přihlášek vynálezů s žádostí o udělení patentu

HA9A	jménování vynálezce	HG9A	oprava chyb v třídění
HB9A	oprava jmen	HH9A	oprava nebo změna všeobecně
HC9A	změna jmen	HK9A	tiskové chyby v úředních věstnících
HD9A	oprava adres		
HE9A	změna adres		
HF9A	oprava dat		

Opravy ochranných dokumentů

Patenty	Autorská osvědčení	Užitné vzory	Průmyslové vzory	
TA4A	TA4F	TA1K	TA4Q	jménování vynálezce
TB4A	TB4F	TB1K	TB4Q	oprava jmen
TC4A	TC4F	TC1K	TC4Q	změna jmen
TD4A	TD4F	TD1K	TD4Q	oprava adres
TE4A	TE4F	TE1K	TE4Q	změna adres
TF4A	TF4F	TF1K	TF4Q	oprava dat
TG4A	TG4F	TG1K	TG4Q	oprava chyb v třídění
TH4A	TH4F	TH1K	TH4Q	oprava nebo změna všeobecně
TK9A	TK9F	TK1K	TK4Q	tiskové chyby v úřed. věstnících

Kódy pro označování zemí a mezinárodních organizací použité ve věstníku

BB	Barbados
BE	Belgie
CH	Švýcarsko
CN	Čína
CY	Kypr
CZ	Česká republika
DE	Spolková republika Německo
ES	Španělsko
FR	Francie
GB	Velká Británie
IE	Irsko
IT	Itálie
JP	Japonsko
KR	Korejská republika
LU	Lucembursko
MT	Malta
MU	Mauricius
NL	Nizozemsko
SK	Slovensko
TW	Tchaj-wan, provincie Číny
UA	Ukrajina
US	Spojené státy americké

Kódy pro označování států USA použité ve věstníku

CA	California
CT	Connecticut
FL	Florida
GA	Georgia
MA	Massachusetts
MI	Michigan
MN	Minnesota
NY	New York
SC	South Carolina
WA	Washington

BB9A

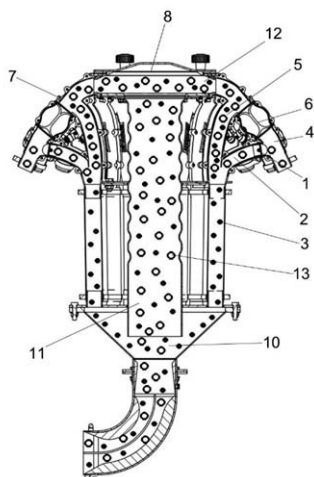
Zveřejněné přihlášky vynálezů - přehled podle čísel přihlášek

Dále uvedené přihlášky vynálezů byly zveřejněny dnem, uvedeným v Věstníku podle zákona č. 527/1990 Sb., o vynálezech a zlepšovacích návrzích, ve znění pozdějších předpisů, a jsou k dispozici v patentové knihovně Úřadu průmyslového vlastnictví, Antonína Čermáka 2a, 160 68, Praha 6.

(21)	(51)	(21)	(51)
2023-248	G 01 B 21/16 (2006.01)	2023-388	B 29 C 64/35 (2017.01)
2023-275	A 47 J 37/10 (2006.01)	2023-432	E 04 B 1/10 (2006.01)
2023-276	G 21 F 5/008 (2006.01)	2023-470	D 01 F 9/08 (2006.01)
2023-277	A 01 C 7/20 (2006.01)	2023-482	G 06 F 8/654 (2018.01)
2023-279	C 07 C 49/403 (2006.01)	2024-20	B 62 H 3/08 (2006.01)
2023-287	C 12 N 15/63 (2006.01)		

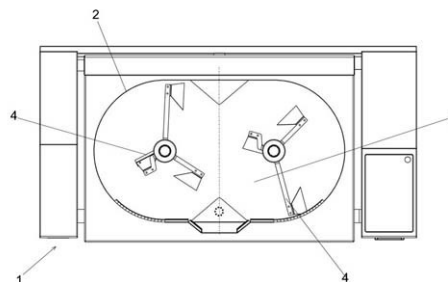
Zveřejněné přihlášky vynálezů - řazené podle MPT

- (51) **A01C 7/20** (2006.01)
(21) **2023-277**
(71) Farnet a.s., Česká Skalice, Malá Skalice, CZ
(72) Lukášek Petr, Librantice, CZ
(54) **Distribuční hlava zemědělského stroje a způsob vedení zrnitého materiálu distribuční hlavou**
(22) 21.07.2023
(57) Distribuční hlava zemědělského stroje, zejména distribuční hlava (8) zemědělského stroje (17), která obsahuje stoupací trubku (11), ve které je uspořádán ve vztahu tlakového vzduchu (13) k distribuci do jednotlivých aplikačních míst (9) distribuovaný zrnitý materiál (3). Stoupací trubka (11) je spojena s rozdělovačem (12), na který navazují jednotlivá tělesa (7) vedení zrnitého materiálu (3) do aplikačních míst (9), a která obsahují hlavní kanály (4) pro vedení zrnitého materiálu (3), které jsou tělesem (7) vedení spojeny s vratnými kanály (5) a obtokovými kanály (2), které jsou dále vzájemně spojeny. V hlavním kanálu (4) jsou za vstupy do vratných kanálů (5) uspořádána uzavírací zařízení (6), a vratné kanály (5) jsou spojeny s místem (10) pro příjem vráceného zrnitého materiálu (3) do stoupací trubky (11). V obtokovém kanálu (2) je uspořádán nejméně jeden jednosměrně průchozí zpětně zádržný prostředek (1).
- (74) Ing. Milan Škoda, patentový zástupce, Nahořanská 308, Nové Město nad Metují, Krčín, 54901

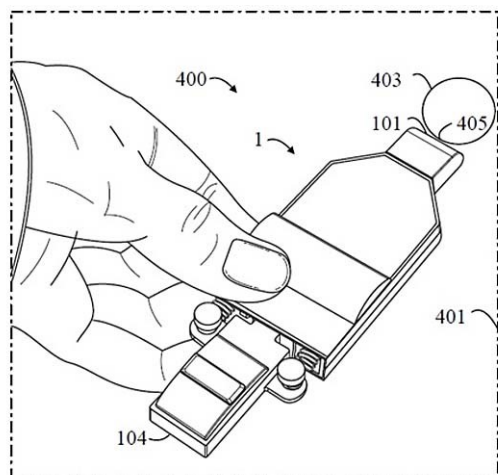


- (51) **A47J 37/10** (2006.01)
A47J 43/046 (2006.01)
A47J 27/14 (2006.01)
(21) **2023-275**
(71) JIPA CZ s.r.o., Smiřice, CZ
(72) Pavlík Jiří, Smiřice, CZ
(54) **Pánev**
(22) 19.07.2023

- (57) Pánev, zejména míchací pánev (1), obsahuje míchací nádobu (2), v jejíž vnitřním prostoru (3) je uspořádáno míchadlo (4), kde míchací nádoba (2), ve které jsou vedle sebe uspořádána nejméně dvě míchadla (4), má ovalný tvar.
- (74) Ing. Milan Škoda, patentový zástupce, Nahořanská 308, Nové Město nad Metují, Krčín, 54901

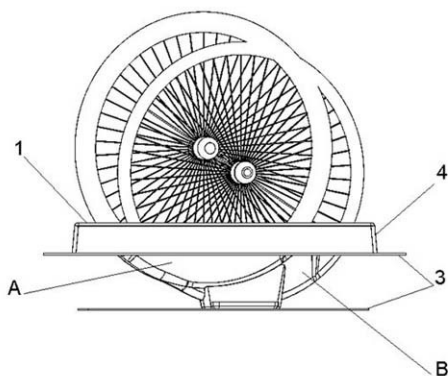


- (51) **B29C 64/35** (2017.01)
B29C 64/379 (2017.01)
B33Y 40/20 (2020.01)
(21) **2023-388**
(71) Sacdalan Ronald, Shelton WA 98584, WA, US
(72) Sacdalan Ronald, Shelton WA 98584, WA, US
(54) **Zařízení na odstraňování 3-rozměrného tisku pomocí technologie nedestruktivní síly**
(22) 13.10.2023
(57) Zařízení (1) pro odebrání 3D tištěného předmětu (403) z pracovní desky (400) 3D tiskárny (401) obsahuje těleso (100), ve kterém je uložena jedna nebo více předpjatých pružin (102a, 102b), které tlačí nárazovou tyčí (104), aby se z něj vysunula. Nosný prvek (101) vyčnívá z přední části (112) tělesa (100), aby napomáhal odstranění 3D tištěného předmětu z pracovní desky 3D tiskárny. Nosný prvek (101) je spojen s nárazovou tyčí (104), aby mohl zaujmout vysunutou polohu a poskytovat nedestruktivní sílu na 3D tištěný předmět.
- (74) inventa Patentová a známková kancelária s.r.o., Palisády 50, Bratislava, 811 06



- (51) **B62H 3/08** (2006.01)
(21) **2024-20**
(71) Vích Petr, Mrtník, CZ
(72) Vích Petr, Mrtník, CZ
(54) **Podúroňový stojan pro bicykl**
(22) 22.01.2024
(57) Podúroňový stojan pro bicykl obsahuje horní horizontální desku (1) pro uložení v okolním povrchu. Je opatřen nejméně jedním podlouhlým otvorem s tvarovaným dnem pro uložení kola bicyklu. Stojan má skořepinovou plastovou konstrukci a je opatřen nejméně jedním vystupujícím prvkem (3) pro aretaci stojanu v materiálu pod úroveň okolního povrchu. Vystupující prvek (3) je uspořádán na vnějšku tvarovaného dna otvoru. Tvarované dno otvoru pro uložení kola může obsahovat nejméně dvě částečně se překrývající kruhové úseče (A, B) mající odlišnou maximální šířku pro uložení kol různých rozměrů. Kruhové úseče (A, B) mají společnou podélnou osu, která je rovnoběžná s podélnou osou otvoru, tětiva kruhových úsečí (A, B) je totožná s horní horizontální deskou (1) a teoretické středy kružnic kruhových úsečí (A, B) jsou odlišné.

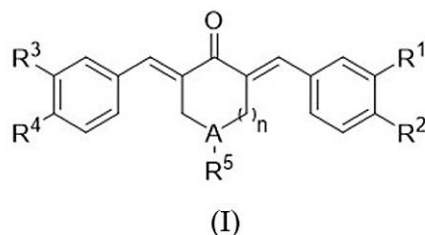
- (74) Langrova, s.r.o., Skráetova 1011/48, Plzeň, Jižní Předměstí, 30100



- (51) **C07C 49/403** (2006.01)
C07D 213/46 (2006.01)
C07D 227/08 (2006.01)
C07D 335/02 (2006.01)
A61K 31/122 (2006.01)
A61K 31/45 (2006.01)
A61K 31/382 (2006.01)
A61P 35/00 (2006.01)
(21) **2023-279**
(71) Ústav organické chemie a biochemie AV ČR, v. v. i., Praha 6, Dejvice, CZ
Univerzita Karlova, Praha 1, Staré Město, CZ
(72) Machara Aleš Ing., Ph.D., Míšov, CZ
Grantz Šašková Klára, Praha 6, Dejvice, CZ
Svobodová Lucie, Opolany, CZ
Kútová Zuzana, Husinec, Řež, CZ
Sedláček Jindřich, Praha 4, Modřany, CZ
Adámek Michael, Kolín, Kolín V, CZ
(54) **Bis(fenylmetylen)cykloalkanony a jejich heterocyklické analogy pro**

použití jako léčiva

- (22) 21.07.2023
(57) Předmětné řešení se týká použití bis(fenylmetylen)cykloalkanonů a jejich heterocyklických analogů obecného vzorce I v humánní a veterinární medicíně k léčbě onemocnění způsobených výskytem špatně sbalených proteinů v buňce, disbalancí proteinové homeostázy a proteotoxickým stresem, obecně proteinopatií, zejména neurodegenerativních onemocnění jako je amyotropická laterální sklerosa (ALS), Parkinsonova choroba (PD), Alzheimerova choroba (AD), Kennedyho choroba (KD), Huntingtonova choroba (HD), Creutzfeldt-Jakobova choroba (CJD), spinocerebelární ataxie (SCA), transthyretin familiární amyloidová polyneuropatie, dentatorubropallido-Luysian atrofie, systémové či orgánově specifické amyloidosy, ale i cystické fibrózy a diabetu.
(74) HARBER IP s.r.o., Dukelských hrdinů 567/52, Praha 7, Holešovice, 17000

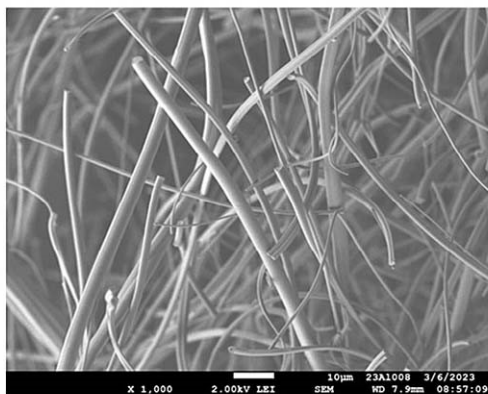


- (51) **C12N 15/63** (2006.01)
C12N 15/67 (2006.01)
C12N 15/29 (2006.01)
A01H 1/00 (2006.01)
(21) **2023-287**
(71) Masarykova univerzita, Brno, Brno-město, CZ
(72) Melnikava Alesia, M.Sc., Brno, Bohunice, CZ
Arnaud Dominique, Ph.D., Brno, Bohunice, CZ
Paniague Correas Candelas Maria, Ph.D., 29010 Málaga, ES
Hejátko Jan doc. RNDr., Ph.D., Újezd u Brna, CZ
Mouille Grégory, Ph.D., 78026 Versailles, FR
Perreau Francois, Ph.D., 92370 Chaville, FR
(54) **Způsob zvýšení odolnosti rostlin vůči stresu, rostliny odolné vůči stresu**
(22) 28.07.2023
(57) Předkládané řešení poskytuje způsob zvýšení odolnosti rostlin vůči abiotickému stresu, zejména vůči suchu a zasolení půdy, při němž se zvýší exprese genu *DIR13* nebo jeho orthologu nebo jeho homologu v rostlině. Rovněž poskytuje rostliny s takto zvýšenou expresí genu *DIR13* nebo jeho orthologu nebo jeho homologu.

- (74) HARBER IP s.r.o., Dukelských hrdinů 567/52, Praha 7, Holešovice, 17000

- (51) **D01F 9/08** (2006.01)
D01D 1/02 (2006.01)
C01F 7/02 (2022.01)
C01F 7/308 (2022.01)
(21) **2023-470**
(71) Univerzita Pardubice, Pardubice, Polabiny, CZ
(72) Macák Jan Dr. Ing., Pardubice, Zelené Předměstí, CZ
Hromádko Luděk Ing., Rohovládova Bělá, CZ
Čičmancová Veronika Ing., Pardubice, Polabiny, CZ
(54) **Způsob přípravy submikronových a/nebo mikronových vláken tvořených krystalickým oxidem hlinitým**
(22) 06.12.2023
(57) Při způsobu přípravy submikronových a/nebo mikronových vláken tvořených krystalickým oxidem hlinitým se zvláknováním prekurzorního roztoku, který obsahuje 9 až 33 % hmotn. nonahydrátu dusičnanu hlinitého, 35 až 75 % hmotn. demineralizované vody, 1 až 7 % hmotn. kyseliny citronové, 9 až 17 % hmotn. polyvinylpyrolidonu nebo polyvinylalkoholu, 1 až 6 % hmotn. acetylacetonu nebo 1 až 7 % hmotn. šřavelanu amonného, připraví prekurzorní vlákna, a tato prekurzorní vlákna se při teplotě 600 až 1100 °C kalcinují po dobu alespoň 60 minut, přičemž se z jejich struktury působením tepla odstraní polyvinylpyrolidon nebo polyvinylalkohol a organické složky a nonahydrát dusičnanu hlinitého se termicky rozloží na krystalický oxid hlinitý, který si zachovává vláknennou strukturu prekurzorních vláken, čímž se vytváří submikronová a/nebo mikronová vlákna tvořená krystalickým oxidem hlinitým s průměrem 250 až 2200 nm.

- (74) Dobroslav Musil a partneři s.r.o., Zábrdovická 917/11b, Brno, Zábrdovice, 61500



- (51) **E04B 1/10** (2006.01)
E04B 1/26 (2006.01)
E04B 2/70 (2006.01)

(21) **2023-432**

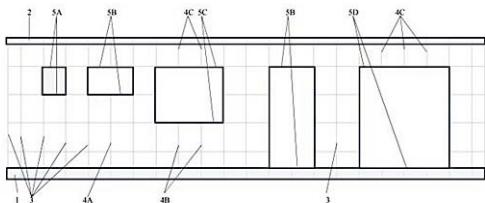
- (71) Budějovský Roman, Třebíč, Nové Dvory, CZ
(72) Budějovský Roman, Třebíč, Nové Dvory, CZ
(54) **Sestava pro stavebnicovou konstrukci budov**

(22) 09.11.2023

(57) Sestava pro stavebnicovou konstrukci budov obsahuje:

- zakládací U profil (1), na jehož dně jsou upevněny dvojice zakládacích příčných hranolů (14), které mezi sebou vymezují zakládací příčné spáry (15),
- věncový U profil (2), na jehož dně jsou upevněny dvojice věncových příčných hranolů (24), které mezi sebou vymezují věncové příčné spáry (25), které mají stejnou vzájemnou rozteč jako zakládací příčné spáry (15),
- soustavu základních nosníků (3), přičemž tloušťka základního nosníku (3) v jedné jeho koncové oblasti odpovídá šířce zakládací příčné spáry (15) a ve druhé jeho koncové oblasti odpovídá šířce věncové příčné spáry (25).

- (74) Kania, Sedlák, Smola, s.r.o., Mendlovo náměstí 907/1a, Brno, Staré Brno, 60300



- (51) **G01B 21/16** (2006.01)
G01B 21/20 (2006.01)
G01B 21/30 (2006.01)

(21) **2023-248**

- (71) Slovenská technická univerzita v Bratislave, 812 43 Bratislava 1, SK
(72) Protasov Roman Mgr. Ing., Bratislava, SK
Bošanský Miroslav prof. Ing., CSc., Hamuliakovo, SK
Magdolen Ľuboš doc. Ing., Ph.D., Bratislava, SK
Gondár Ernest prof. Ing., CSc., Bratislava, SK
Danko Ján Ing., Ph.D., Brezová pod Bradlom, SK
Milesich Tomáš Ing., Ph.D., Bratislava, SK

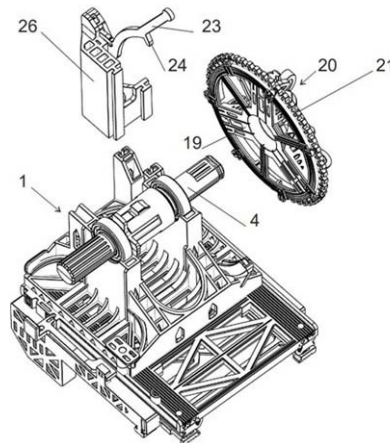
(54) **Mechanismus pro polohování ozubených kol při měření drsnosti**

(22) 27.06.2023

(57) Mechanismus pro polohování ozubených kol při měření drsnosti, zahrnující základnu (1) uzpůsobenou k uložení na stůl (17) měřicího zařízení, a dále zahrnující hřídel (4) uložený v základně (1) a přizpůsobený k nesení a rotačnímu uložení ozubeného kola (7), spočívá v tom, že na jednom konci hřídele (4) je nasazen unášec (19), který je přes třecí spojku (20) propojen s obručí (21). Obruč (21) má rovnoměrně rozmístěné mezery (22), které počtem odpovídají zubovým mezerám příslušného ozubeného kola (7). K obruči (21) je do mezery (22) přitlačována západka (24) na páce (23), přičemž páka (23) je propojena se základnou (1). Unášec (19) má náboj, ze kterého vycházejí ramena k prstenci, k prstenci je přiložena obruč (21), přičemž obruč (21) je k prstenci přitlačována přitlačnými palci (25).

Základna (1) zahrnuje posuvné vedení (5) pro lineární pohyb základny (1) kolmo k ose hřídele (4) v rovině stolu (17). Hřídel (4) s alespoň jedním ložiskem (8) a s kolem (7) je shora položen do lůžka (3) v základně (1). Připojovací prvek základny (1) je orientován k dosažení rovnoběžné polohy osy hřídele (4) s orientací měřicího posuvu hrotu měřicí jednotky (18).

- (74) Ing. Róbert Porubčan, Puškinova 19, Ivanka pri Dunaji 900 28



- (51) **G06F 8/654** (2018.01)
B60W 10/06 (2006.01)

(21) **2023-482**

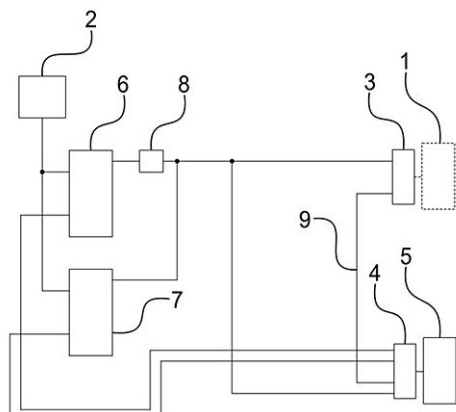
- (71) Digiteq Automotive s.r.o., Praha 4, Braník, CZ
(72) Sychra Šimon, Roztoky u Jilemnice, CZ
Novák Tomáš, Mělník, CZ
Krista Jakub, Nymburk, Drahelice, CZ
Černovský Jiří, Praha 5, Hlubočepy, CZ
Vrabec Michal, Mladá Boleslav, Mladá Boleslav II, CZ
Gottlieb Michal, Vykaň, CZ
Bračok Marián, Mladá Boleslav, Mladá Boleslav II, CZ

(54) **Zařízení pro automatickou detekci připojení jednotky určené pro flashování a způsob automatické detekce pomocí tohoto zařízení**

(22) 13.12.2023

(57) Předmětem vynálezu je zařízení a způsob pro automatickou detekci připojení jednotky (1) určené pro flashování. Zařízení zahrnuje zdroj (2) napájení a první konektor (3) pro připojení jednotky (1) určené pro flashování. Zařízení dále zahrnuje druhý konektor (4) propojený s prvním konektorem (3), ovládací jednotku (5) spojenou s druhým konektorem (4), první spínač (6), druhý spínač (7) a první rezistor (8). První spínač (6) a druhý spínač (7) jsou zapojené paralelně mezi zdrojem (2) napájení a prvním konektorem (3). V jedné větvi paralelního zapojení je zapojen první rezistor (8). Ovládací jednotka (5) je spojená s prvním spínačem (6) a druhým spínačem (7) a zahrnuje komunikační modul pro vyslání zprávy do prvního konektoru (3) a vyhodnocovací modul pro stanovení, zda k prvnímu konektoru (3) je připojena jednotka (1) určená pro flashování na základě poklesu hodnoty napětí mezi prvním konektorem (3) a uzlem, v němž se spojují větve paralelního zapojení.

- (74) PatentEnter s.r.o., Koliště 1965/13a, Brno, Černá Pole, 60200



souboru se vakuové sušení přerušuje, přičemž po dobu každého přerušení se měří nárůst tlaku v obalovém souboru způsobený odpařováním vody za předem daný časový úsek pro určení dosaženého stupně suchosti v obalovém souboru. Při dosažení nárůstu tlaku v obalovém souboru odpovídajícímu nejvýše hodnotě 10 hPa/15 min se do vnitřku obalového souboru zavede alespoň jedno duté těleso s vysoušedlem, které je ve formě tablet. Obalový soubor (1) pro vyhořelé jaderné palivo a/nebo radioaktivní odpad pro provádění shora objasněného způsobu jeho sušení je opatřen tělesem (1a) s vnitřním prostorem pro naplnění vyhořelým jaderným palivem nebo radioaktivním odpadem, zejména naplnění pod vodou, a dále je opatřen primárním víkem (3) vytvořeným pro uzavření vnitřního prostoru tělesa obalového souboru (1), přičemž vnitřní prostor je uspořádán pod tímto primárním víkem (3), přičemž primární víko (3) je opatřeno alespoň jedním uzavíratelným prostupem (4) pro odvodnění a vysušení vnitřního prostoru obalového souboru po jeho naplnění a každý uzavíratelný prostup (4) je opatřen víčkem (5) pro jeho uzavření. Pod alespoň jedním prostupem (4) je ve vnitřním prostoru tělesa (1a) obalového souboru (1) uspořádáno alespoň jedno duté těleso (6) s vysoušedlem, které je dalším novým řešením.

(74) H&P Patents s.r.o., Na Florenci 1332/23, Praha 1, Nové Město, 11000

- (51) **G21F 5/008** (2006.01)
G21F 5/06 (2006.01)
G21F 5/12 (2006.01)
B01D 53/26 (2006.01)

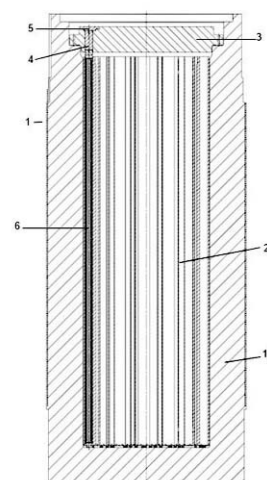
(21) **2023-276**

- (71) ŠKODA JS a.s., Plzeň, Bolevec, CZ
(72) Brich Pavel Ing., Plzeň, Bolevec, CZ
Kupka Tomáš Ing., Plzeň, Bolevec, CZ
Svoboda Václav Ing., Plzeň, Bolevec, CZ
Urban Luděk Ing., Plzeň, Bolevec, CZ
Pekařová Hana, Plzeň, Bolevec, CZ
Pekař Jan, Plzeň, Bolevec, CZ

(54) **Způsob sušení obalového souboru pro vyhořelé jaderné palivo a/nebo radioaktivní odpad, obalový soubor pro vyhořelé jaderné palivo a/nebo radioaktivní odpad pro provádění tohoto způsobu sušení a duté těleso s vysoušedlem pro tento obalový soubor**

(22) 20.07.2023

(57) Způsob sušení obalového souboru pro vyhořelé jaderné palivo a/nebo pro radioaktivní odpad, zvláště výhodně pro netěsné vyhořelé jaderné palivo, obsahuje kroky naplnění obalového souboru vyhořelým jaderným palivem a/nebo radioaktivním odpadem obsahujícím vodu pod vodou, odvodnění vnitřku obalového souboru, zejména odčerpáním vody, a vakuové sušení vnitřku obalového souboru. V průběhu vakuového sušení obalového



Zveřejněné přihlášky vynálezů - přehled podle třídících znaků

(51)		(21)		(51)		(21)
A 01 H 1/00	(2006.01)	2023-287		C 07 D 213/46	(2006.01)	2023-279
A 47 J 27/14	(2006.01)	2023-275		C 07 D 227/08	(2006.01)	2023-279
A 47 J 43/046	(2006.01)	2023-275		C 07 D 335/02	(2006.01)	2023-279
A 61 K 31/122	(2006.01)	2023-279		C 12 N 15/29	(2006.01)	2023-287
A 61 K 31/382	(2006.01)	2023-279		C 12 N 15/67	(2006.01)	2023-287
A 61 K 31/45	(2006.01)	2023-279		D 01 D 1/02	(2006.01)	2023-470
A 61 P 35/00	(2006.01)	2023-279		E 04 B 1/26	(2006.01)	2023-432
B 01 D 53/26	(2006.01)	2023-276		E 04 B 2/70	(2006.01)	2023-432
B 29 C 64/379	(2017.01)	2023-388		G 01 B 21/20	(2006.01)	2023-248
B 33 Y 40/20	(2020.01)	2023-388		G 01 B 21/30	(2006.01)	2023-248
B 60 W 10/06	(2006.01)	2023-482		G 21 F 5/06	(2006.01)	2023-276
C 01 F 7/02	(2022.01)	2023-470		G 21 F 5/12	(2006.01)	2023-276
C 01 F 7/308	(2022.01)	2023-470				

Seznam přihlašovatelů zveřejněných přihlášek vynálezů

(71)	(21)	(51)	(71)	(21)	(51)
Digiteq Automotive s.r.o., Praha 4, Braník, CZ	2023-482	G 06 F 8/654 (2018.01)	Univerzita Pardubice, Pardubice, Polabiny, CZ	2023-470	D 01 F 9/08 (2006.01)
Farmet a.s., Česká Skalice, Malá Skalice, CZ	2023-277	A 01 C 7/20 (2006.01)	Ústav organické chemie a biochemie AV ČR, v. v. i., Praha 6, Dejvice, CZ	2023-279	C 07 C 49/403 (2006.01)
JIPA CZ s.r.o., Smiřice, CZ	2023-275	A 47 J 37/10 (2006.01)	Budějovský Roman, Třebíč, Nové Dvory, CZ	2023-432	E 04 B 1/10 (2006.01)
Masarykova univerzita, Brno, Brno-město, CZ	2023-287	C 12 N 15/63 (2006.01)	Sacalan Ronald, Shelton WA 98584, WA, US	2023-388	B 29 C 64/35 (2017.01)
Slovenská technická univerzita v Bratislave, 812 43 Bratislava 1, SK	2023-248	G 01 B 21/16 (2006.01)	Vích Petr, Mrtník, CZ	2024-20	B 62 H 3/08 (2006.01)
ŠKODA JS a.s., Plzeň, Bolevec, CZ	2023-276	G 21 F 5/008 (2006.01)			

FG4A

Udělené patenty - přehled podle čísel patentů

V období uzávěrky tohoto čísla Věstníku udělil Úřad průmyslového vlastnictví tyto patenty.

(11)	(51)		(11)	(51)		(11)	(51)	
310287	C 07 C 275/28	(2006.01)	310291	H 01 L 29/16	(2006.01)	310295	D 01 F 9/08	(2006.01)
310288	G 08 B 31/00	(2006.01)	310292	H 05 H 1/34	(2006.01)	310296	G 06 F 8/654	(2018.01)
310289	B 65 H 35/07	(2006.01)	310293	C 12 N 15/63	(2006.01)	310297	B 62 H 3/08	(2006.01)
310290	H 01 Q 1/14	(2006.01)	310294	E 04 B 1/10	(2006.01)			

FG4A

Udělené patenty - přehled podle MPT

(51)	B62H 3/08	(2006.01)	(22)	28.07.2023	
(11)	310297		(74)	HARBER IP s.r.o., Dukelských hrdinů 567/52, Praha 7, Holešovice, 17000	
(40)	29.01.2025				
(21)	2024-20				
(73)	Vích Petr, Mrtník, CZ		(51)	D01F 9/08	(2006.01)
(72)	Vích Petr, Mrtník, CZ			D01D 1/02	(2006.01)
(54)	Podúrovňový stojan pro bicykl			C01F 7/02	(2022.01)
(22)	22.01.2024			C01F 7/308	(2022.01)
(74)	Langrova, s.r.o., Skrětova 1011/48, Plzeň, Jižní Předměstí, 30100		(11)	310295	
			(40)	29.01.2025	
			(21)	2023-470	
(51)	B65H 35/07	(2006.01)	(73)	Univerzita Pardubice, Pardubice, Polabiny, CZ	
(11)	310289		(72)	Macák Jan Dr. Ing., Pardubice, Zelené Předměstí, CZ	
(40)	13.09.2023			Hromádko Luděk Ing., Rohovládova Bělá, CZ	
(21)	2022-36			Čičmancová Veronika Ing., Pardubice, Polabiny, CZ	
(73)	GOLDMAX SERVICES s.r.o., Dolany, CZ		(54)	Způsob přípravy submikronových a/nebo mikronových vláken tvořených krystalickým oxidem hliníovým	
(72)	Káhn Ondřej Ing., Dolany, CZ		(22)	06.12.2023	
	Doležilek Radim Ing., Olomouc, Lazce, CZ		(74)	Dobroslav Musil a partneři s.r.o., Zábřovická 917/11b, Brno, Zábřovice, 61500	
	Galda Jan, Lutín, CZ				
(54)	Zařízení pro aplikaci lepicí pásky		(51)	E04B 1/10	(2006.01)
(22)	26.01.2022			E04B 1/26	(2006.01)
(74)	Ing. Petr Soukup, patentový zástupce, tř. Svobody 43/39, Olomouc, 77900			E04B 2/70	(2006.01)
			(11)	310294	
(51)	C07C 275/28	(2006.01)	(40)	29.01.2025	
	A01N 37/18	(2006.01)	(21)	2023-432	
	A01P 21/00	(2006.01)	(73)	Budějovský Roman, Třebíč, Nové Dvory, CZ	
(11)	310287		(72)	Budějovský Roman, Třebíč, Nové Dvory, CZ	
(40)	29.09.2021		(54)	Sestava pro stavebnicovou konstrukci budov	
(21)	2020-143		(22)	09.11.2023	
(73)	Univerzita Palackého v Olomouci, Olomouc, CZ		(74)	Kania, Sedláč, Smola, s.r.o., Mendlovo náměstí 907/1a, Brno, Staré Brno, 60300	
(72)	Nisler Jaroslav Mgr., Ph.D., Praha 4, Podolí, CZ				
	Kopečný David Mgr., Ph.D., Prostějov, CZ		(51)	G06F 8/654	(2018.01)
	Spichal Lukáš Mgr., Ph.D., Bystročice, CZ			B60W 10/06	(2006.01)
	Strnad Miroslav prof. Ing., CSc., DSc., Olomouc, Neředín, CZ		(11)	310296	
(54)	Inhibitory cytokinin oxidázy na bázi sloučenin 2-(3-fenylureido)benzamidů, přípravky je obsahující a jejich použití		(40)	29.01.2025	
(22)	16.03.2020		(21)	2023-482	
(74)	HARBER IP s.r.o., Dukelských hrdinů 567/52, Praha 7, Holešovice, 17000		(73)	Digitex Automotive s.r.o., Praha 4, Braník, CZ	
			(72)	Sychra Šimon, Roztoky u Jilemnice, CZ	
(51)	C12N 15/63	(2006.01)		Novák Tomáš, Mělník, CZ	
	C12N 15/67	(2006.01)		Krista Jakub, Nymburk, Drahelice, CZ	
	C12N 15/29	(2006.01)		Černovský Jiří, Praha 5, Hlubočepy, CZ	
	A01H 1/00	(2006.01)		Vrabc Mikhal, Mladá Boleslav, Mladá Boleslav II, CZ	
(11)	310293			Gottlieb Michal, Vykaň, CZ	
(40)	29.01.2025			Braček Marián, Mladá Boleslav, Mladá Boleslav II, CZ	
(21)	2023-287		(54)	Zařízení pro automatickou detekci připojení jednotky určené pro flashování a způsob automatické detekce pomocí tohoto zařízení	
(73)	Masarykova univerzita, Brno, Brno-město, CZ		(22)	13.12.2023	
(72)	Melnikava Alesia, M.Sc., Brno, Bohunice, CZ		(74)	PatentEnter s.r.o., Koliště 1965/13a, Brno, Černá Pole, 60200	
	Arnaud Dominique, Ph.D., Brno, Bohunice, CZ				
	Paniague Correias Candelas Maria, Ph.D., 29010 Málaga, ES		(51)	G08B 31/00	(2006.01)
	Hejátko Jan doc. RNDr., Ph.D., Újezd u Brna, CZ			G01W 1/10	(2006.01)
	Mouille Grégory, Ph.D., 78026 Versailles, FR				
	Perreau Francois, Ph.D., 92370 Chaville, FR				
(54)	Způsob zvýšení odolnosti rostlin vůči stresu, rostliny odolné vůči stresu				

- G01F 23/00** (2022.01)
- (11) 310288
(40) 05.07.2023
(21) **2021-590**
(73) Technická univerzita v Liberci, Liberec, Liberec I-Staré Město, CZ
(72) Žabka Vratislav Ing., Ph.D., Liberec, Liberec VII-Horní Růžodol, CZ
Nosek Jaroslav Ing., Ph.D., Liberec, Liberec I-Staré Město, CZ
Pluhař Tomáš Ing., Liberec, Liberec XV-Starý Harcov, CZ
- (54) **Způsob predikce vývoje výšky hladiny podzemní vody**
(22) 22.12.2021
(74) Dobroslav Musil a partneři s.r.o., Zábrdovická 917/11b, Brno, Zábrdovice, 61500
-
- (51) **H01L 29/16** (2006.01)
H01L 29/41 (2006.01)
H01L 29/45 (2006.01)
H10K 85/20 (2023.01)
B82Y 15/00 (2011.01)
- (11) 310291
(40) 09.10.2024
(21) **2023-82**
(73) Západočeská univerzita v Plzni, Plzeň, Jižní Předměstí, CZ
(72) Štulík Jiří Ing., Ph.D., Vřeskovice, CZ
Řeboun Jan doc. Ing., Ph.D., Rokycany, Plzeňské Předměstí, CZ
Janda Martin Ing., Plzeň, Severní Předměstí, CZ
Šorm Martin Ing., Plzeň, Východní Předměstí, CZ
- (54) **Elektricky vodivá součástka s vodivými kontakty připojenými k vrstvě 2D grafenu a způsob její přípravy**
(22) 02.03.2023
(74) artpatent, advokátní kancelář s.r.o., Dukelských hrdinů 976/12, Praha 7, Holešovice, 17000

- (51) **H01Q 1/14** (2006.01)
H01Q 1/28 (2006.01)
H01Q 1/30 (2006.01)
H01Q 3/08 (2006.01)
- (11) 310290
(40) 13.12.2023
(21) **2023-3**
(73) Vysoká škola báňská - Technická univerzita Ostrava, Ostrava, Poruba, CZ
(72) Carev Vadim Ing., Praha 4, Krč, CZ
Vozňák Miroslav prof. Ing., Ph.D., Frýdek-Místek, Místek, CZ
Zdrálek Jaroslav doc. Ing., Ph.D., Hrabyně, CZ
- (54) **Ionosférická komunikační anténa UAV**
(22) 04.01.2023
-
- (51) **H05H 1/34** (2006.01)
- (11) 310292
(40) 09.10.2024
(21) **2023-101**
(73) THERMACUT, k.s., Uherské Hradiště, Mařatice, CZ
(72) Huňka Radim, Uherské Hradiště, Mařatice, CZ
Veselý Petr Ing., Ph.D., Uherské Hradiště, Mařatice, CZ
Kusák Tomáš Ing., Polešovice, CZ
- (54) **Konektor elektrody a sestava**
(22) 15.03.2023
(74) Kania, Sedláč, Smola, s.r.o., Mendlovo náměstí 907/1a, Brno, Staré Brno, 60300

Seznam majitelů udělených patentů

(73) Digiteq Automotive s.r.o., Praha 4, Braník, CZ	(11) 310296	(51) G 06 F 8/654	(2018.01)	(73) Univerzita Pardubice, Pardubice, Polabiny, CZ	(11) 310295	(51) D 01 F 9/08	(2006.01)
GOLDMAX SERVICES s.r.o., Dolany, CZ	310289	B 65 H 35/07	(2006.01)	Vysoká škola báňská - Technická univerzita Ostrava, Ostrava, Poruba, CZ	310290	H 01 Q 1/14	(2006.01)
Masarykova univerzita, Brno, Brno-město, CZ	310293	C 12 N 15/63	(2006.01)	Západočeská univerzita v Plzni, Plzeň, Jižní Předměstí, CZ	310291	H 01 L 29/16	(2006.01)
Technická univerzita v Liberci, Liberec, Liberec I-Staré Město, CZ	310288	G 08 B 31/00	(2006.01)	Budějovský Roman, Třebíč, Nové Dvory, CZ	310294	E 04 B 1/10	(2006.01)
THERMACUT, k.s., Uherské Hradiště, Mařatice, CZ	310292	H 05 H 1/34	(2006.01)	Vích Petr, Mrtník, CZ	310297	B 62 H 3/08	(2006.01)
Univerzita Palackého v Olomouci, Olomouc, CZ	310287	C 07 C 275/28	(2006.01)				

(97) EP 4436486 (47) 15.01.2025 (97) EP 4440431 (47) 15.01.2025 (97) EP 4447392 (47) 15.01.2025 (97) EP 4452823 (47) 15.01.2025
(97) EP 4437353 (47) 15.01.2025 (97) EP 4440881 (47) 15.01.2025 (97) EP 4448964 (47) 15.01.2025 (97) EP 4470115 (47) 15.01.2025
(97) EP 4439482 (47) 15.01.2025 (97) EP 4444948 (47) 15.01.2025 (97) EP 4451990 (47) 15.01.2025

Zveřejněné překlady evropských patentových spisů

U následujících udělených evropských patentů s účinky pro Českou republiku byl majitelem předložen překlad patentového spisu do českého jazyka (§ 35c odst. 2 až 4 zákona č. 527/1990 Sb., v platném znění). Údaje jsou řazeny vzestupně podle čísel evropských patentů.

(97) EP 2827841		(31) 27.08.2014	
(47) 18.09.2024		(33) GB	
(97) 26.09.2013		(86) PCT/GB2015/052460	
(51) A61K 9/08	(2006.01)	(87) WO 2016/030678	
A61K 38/00	(2006.01)	(74) PatentEnter s.r.o., Koliště 1965/13a, Brno, Černá Pole, 60200	
A61K 47/30	(2006.01)		
A61K 38/16	(2006.01)	(97) EP 3242666	
A61P 31/00	(2006.01)	(47) 16.10.2024	
A61P 31/02	(2006.01)	(97) 14.07.2016	
A61P 31/04	(2006.01)	(51) A61K 31/473	(2006.01)
A61P 41/00	(2006.01)	A61P 37/00	(2006.01)
A01N 37/46	(2006.01)	A61P 29/00	(2006.01)
(96) 15.03.2013		(96) 06.01.2016	
(96) 13764971.1		(96) 16700936.4	
(73) Macro Biologics, Inc., Carlsbad, 92010, CA, US		(73) Arena Pharmaceuticals, Inc., New York, NY 10001-2192, US	
(72) BEVILACQUA, Michael P., Boulder, CO 80301, US		(72) GLICKLICH, Alan, La Jolla, California 92037, US	
BENITEZ, Diego, Los Angeles, CA 90048, US		KAM, Maria Matilde Sanchez, Alexandria, Virginia 22312, US	
HANSON, Jarrod A., Los Angeles, CA 90025, US		SHANAHAN, William R., Del Mar, California 92014, US	
(54) Kompozice a použití antimikrobiálních materiálů s vlastnostmi kompatibilními s tkání		(54) Sloučenina pro použití při léčbě stavů souvisejících s receptorem S1P1	
(32) 201261615150 P, 201261625760 P, 201261625757 P, 201261716242 P		(32) 201562100362 P, 201562159550 P	
(31) 23.03.2012, 18.04.2012, 18.04.2012, 19.10.2012		(31) 06.01.2015, 11.05.2015	
(33) US, US, US, US		(33) US, US	
(86) PCT/US2013/032535		(86) PCT/US2016/012289	
(87) WO 2013/142374		(87) WO 2016/112075	
(74) JUDr. Karel Čermák Ph.D., LL.M., advokát, Elišky Peškové 735/15, Praha 5, Smíchov, 15000		(74) JUDr. Martin Švorčík, Hálkova 1406/2, Praha 2, Nové Město, 12000	
(97) EP 3169697		(97) EP 3247703	
(47) 23.10.2024		(47) 16.10.2024	
(97) 21.01.2016		(97) 28.07.2016	
(51) C07K 1/14	(2006.01)	(51) C07D 239/42	(2006.01)
C12P 21/00	(2006.01)	(96) 22.01.2016	
C07K 14/535	(2006.01)	(96) 16701185.7	
A61K 38/19	(2006.01)	(73) Centrient Pharmaceuticals Netherlands B.V., 2613 AX Delft, NL	
A61K 38/00	(2006.01)	(72) DE LANGE, Ben, 6100 AA Echt, NL	
A61K 47/60	(2017.01)	BESSEMBINDER, Karin, Henderika, Maria, 6100 AA Echt, NL	
(96) 13.07.2015		HEEMSKERK, Dennis, 6100 AA Echt, NL	
(96) 15822758.7		(54) Zlepšený způsob přípravy prekurzoru statinu	
(73) Gennova Biopharmaceuticals Ltd., Hinjwadi, Pune - 411057, IN		(32) 15152299	
(72) RAGHUWANSHI, Arjun, Pune 411057, IN		(31) 23.01.2015	
SINGH, Shrawan Kumar, Pune 411057, IN		(33) EP	
THAKER, Nidhiben, Pune 411057, IN		(86) PCT/EP2016/051312	
SHANKAR, Shagun, Pune 411057, IN		(87) WO 2016/116589	
KARDILE, Pavan, Pune 411057, IN		(74) Ing. Dušan Kendereški, Tuřanka 1583/115g, Brno, Slatina, 62700	
SINGH, Sanjay, Pune 411057, IN			
(54) Nový proces purifikace rhu-gcsf		(97) EP 3266753	
(32) 2289MU2014		(47) 30.10.2024	
(31) 14.07.2014		(97) 10.01.2018	
(33) IN		(51) C04B 7/24	(2006.01)
(86) PCT/IN2015/050066		C04B 7/32	(2006.01)
(87) WO 2016/009451		(96) 05.07.2017	
(74) THK Legal s.r.o., Přístavní 531/24, Praha 7, Holeřovice, 17000		(96) 17179834.1	
(97) EP 3186204		(73) Baumit Beteiligungen GmbH, 2754 Waldegg, AT	
(47) 27.11.2024		(72) Reil, Eberhard, 2384 Breitenfurt, AT	
(97) 03.03.2016		Tisch, Manfred, 2732 Würflach, AT	
(51) C03B 23/03	(2006.01)	Waschnig, Albert, 2721 Bad Fischau-Brunn, AT	
B32B 17/10	(2006.01)	Buttinger-Kreuzhuber, Tamina, 1090 Wien, AT	
(96) 26.08.2015		(54) Způsob výroby hydraulického pojiva	
(96) 15757551.5		(32) 506122016	
(73) Pilkington Group Limited, Nr. Ormskirk, Lancashire L40 5UF, GB		(31) 08.07.2016	
(72) PAULUS, Peter, 48167 Muenster, DE		(33) AT	
PILZ, Joachim, 45739 Oer-Erkenschwick, DE		(74) Ing. Petr Soukup, patentový zástupce, tř. Svobody 43/39, Olomouc, 77900	
(54) Metody výroby laminovaného zasklení		(97) EP 3310412	
(32) 201415163		(47) 06.11.2024	
		(97) 22.12.2016	
		(51) A61M 5/172	(2006.01)

	<i>A61M 5/142</i>	(2006.01)	(31)	06.10.2004, 11.01.2005
	<i>A61B 5/00</i>	(2006.01)	(33)	US, US
	<i>G16H 20/17</i>	(2018.01)	(74)	H&P Patents s.r.o., Na Florenci 1332/23, Praha 1, Nové Město, 11000
	<i>G16H 40/63</i>	(2018.01)		
(96)	17.06.2016		(97)	EP 3478886
(96)	16730828.7		(47)	27.11.2024
(73)	F. Hoffmann-La Roche AG, 4070 Basel, CH		(97)	04.01.2018
(72)	HENRICH, Annika, 4058 Basel, CH		(51)	<i>D04H 1/4209</i> (2012.01)
	RENDSCHMIDT, Til, 65197 Wiesbaden, DE			<i>D04H 1/4218</i> (2012.01)
	GRAF, Markus, 67549 Worms, DE			<i>E04B 1/62</i> (2006.01)
	LOERRACHER, Tobias, 68163 Mannheim, DE			<i>C03C 25/00</i> (2018.01)
	WETZEL, Simon, 68305 Mannheim, DE		(96)	29.06.2017
(54)	Zdravotnický systém obsahující řídicí přístroj pro poskytování řídicích dat a způsob výstupu		(96)	17740638.6
řídicích dat			(73)	Knauf Insulation SPRL, 4600 Visé, BE
(32)	15172944		(72)	GUILLEMOT, Gwenaël, 1435 Mont-Saint-Guibert, BE
(31)	19.06.2015		(54)	Izolační rohož z minerální vlny
(33)	EP		(32)	201611398
(86)	PCT/EP2016/064056		(31)	30.06.2016
(87)	WO 2016/203002		(33)	GB
(74)	JUDr. Petra Sauvage de Brantes, advokátka, Korunní 810/104, Praha 10, Vinohrady, 10100		(86)	PCT/EP2017/066229
			(87)	WO 2018/002280
			(74)	PatentEnter s.r.o., Koliště 1965/13a, Brno, Černá Pole, 60200
(97)	EP 3353210		(97)	EP 3524316
(47)	06.11.2024		(47)	07.08.2024
(97)	30.03.2017		(97)	14.08.2019
(51)	<i>A61K 38/17</i> (2006.01)		(51)	<i>A61N 1/32</i> (2006.01)
	<i>A61P 31/00</i> (2006.01)			<i>A61N 1/04</i> (2006.01)
	<i>A61P 35/00</i> (2006.01)			A61B 5/053 (2021.01)
	<i>A61P 35/02</i> (2006.01)		(96)	17.10.2007
	<i>A61K 39/00</i> (2006.01)		(96)	18198349.5
	<i>A61P 37/04</i> (2006.01)		(73)	Inovio Pharmaceuticals, Inc., Plymouth Meeting, PA 19462, US
	<i>C07K 16/28</i> (2006.01)		(72)	BROWN, Patricia A., Magnolia, TX 77354, US
	<i>A61P 43/00</i> (2006.01)			DRAGHIA-AKLI, Ruxandra, Brussels 1180, BE
	<i>A61P 37/02</i> (2006.01)			KHAN, Amir S., Narberth, PA 19072, US
	<i>A61P 37/00</i> (2006.01)			POPE, Melissa A., The Woodlands, TX 77381, US
(96)	23.09.2016		(54)	Elektroporační zařízení pro elektroporaci buněk u savců
(96)	16775058.7		(32)	852149 P, 978982 P
(73)	F. Hoffmann-La Roche AG, 4070 Basel, CH		(31)	17.10.2006, 10.10.2007
(72)	GROGAN, Jane, L., South San Francisco, CA 94080-4990, US		(33)	US, US
	JOHNSTON, Robert, J., South San Francisco, CA 94080-4990, US		(74)	Mgr. Jana Šuranová Traplová advokátka, Přístavní 24, Praha 7, 17000
	WU, Yan, South San Francisco, CA 94080-4990, US			
	LIANG, Wei-Ching, South San Francisco, CA 94080-4990, US		(97)	EP 3601367
	LUPARDUS, Patrick, South San Francisco, CA 94080-4990, US		(47)	09.10.2024
	YADAV, Mahesh, South San Francisco, CA 94080-4990, US		(97)	04.10.2018
	SESHASAYEE, Dhaya, South San Francisco, CA 94080-4990, US		(51)	<i>C07K 19/00</i> (2006.01)
	HAZEN, Meredith, South San Francisco, CA 94080-4990, US			<i>C07K 14/11</i> (2006.01)
(54)	Anti-TIGIT protilátky a způsoby použití			<i>C07K 14/115</i> (2006.01)
(32)	201562233230 P, 201662369299 P			<i>C07K 14/15</i> (2006.01)
(31)	25.09.2015, 01.08.2016			<i>C07K 14/165</i> (2006.01)
(33)	US, US			<i>C07K 14/08</i> (2006.01)
(86)	PCT/US2016/053368			<i>A61P 31/14</i> (2006.01)
(87)	WO 2017/053748			<i>C07K 14/005</i> (2006.01)
(74)	JUDr. Petra Sauvage de Brantes, advokátka, Korunní 810/104, Praha 10, Vinohrady, 10100		(96)	29.03.2018
			(96)	18775234.0
			(73)	The University of Queensland, St Lucia, Queensland 4072, AU
(97)	EP 3428191		(72)	CHAPPELL, Keith, Joseph, St Lucia Queensland 4072, AU
(47)	18.12.2024			WATTERSON, Daniel, St Lucia Queensland 4072, AU
(97)	16.01.2019			YOUNG, Paul, Robert, St Lucia Queensland 4072, AU
(51)	<i>C07K 16/28</i> (2006.01)		(54)	Chimerické molekuly a jejich použití
	<i>A61K 38/20</i> (2006.01)		(32)	2017901152
	<i>A61K 38/21</i> (2006.01)		(31)	30.03.2017
	<i>G01N 33/574</i> (2006.01)		(33)	AU
	<i>G01N 33/569</i> (2006.01)		(86)	PCT/AU2018/050299
	<i>G01N 33/50</i> (2006.01)		(87)	WO 2018/176103
	<i>C12Q 1/6886</i> (2018.01)		(74)	JUDr. Michal Havlík, advokát, Hálkova 1406/2, Praha 2, Nové Město, 12000
	<i>C12N 15/113</i> (2010.01)			
(96)	06.10.2005		(97)	EP 3606955
(96)	18167823.6		(47)	06.11.2024
(73)	Mayo Foundation for Medical Education and Research, Rochester, MN 55905, US		(97)	11.10.2018
(72)	CHENG, Lieping, Sparks Glencoe, MD 21152, US		(51)	<i>C07K 16/28</i> (2006.01)
	STROME, Scott E., Reisterstown, MD 21136, US		(96)	03.04.2018
	KWON, Eugene D., Rochester, MD 55902, US		(96)	18716573.3
(54)	B7- H1 a léčba karcinomu buněk ledvin		(73)	F. Hoffmann-La Roche AG, 4070 Basel, CH
(32)	616590 P, 642794 P		(72)	CODARRI DEAK, Laura, 8952 Schlieren, CH

	FISCHER, Jens, 82377 Penzberg, DE	(86)	PCT/EP2018/075362	
	IMHOF-JUNG, Sabine, 82377 Penzberg, DE	(87)	WO 2019/057779	
	KLEIN, Christian, 8952 Schlieren, CH	(74)	PatentEnter s.r.o., Koliště 1965/13a, Brno, Černá Pole, 60200	
	SEEBER, Stefan, 82377 Penzberg, DE			
	WEBER, Patrick Alexander Aaron, 8952 Schlieren, CH	(97)	EP 3686266	
	PERRO, Mario, 8952 Schlieren, CH	(47)	23.10.2024	
(54)	Bispecifické protilátky specificky se vážající na PD1 a LAG3	(97)	29.07.2020	
(32)	17165125	(51)	C11D 3/22	(2006.01)
(31)	05.04.2017		C11D 3/38	(2006.01)
(33)	EP		C11D 3/48	(2006.01)
(86)	PCT/EP2018/058382	(96)	23.01.2019	
(87)	WO 2018/185043	(96)	19153404.9	
(74)	JUDr. Petra Sauvage de Brantes, advokátka, Korunní 810/104, Praha 10, Vinohrady, 10100	(73)	HEIQ CHRISAL NV, 3920 Lommel, BE	
		(72)	GIELEN, Corrie, 3900 Overpelt, BE	
			TEMMERMAN, Robin, 9290 Berlare, BE	
(97)	EP 3628907	(54)	Synbiotická kompozice pro ošetření povrchů	
(47)	06.11.2024	(74)	ZIVKO MIJATOVIĆ & PARTNERS s.r.o., Jugoslávských partyzánů 639/26, Praha 6, Bubeneč, 16000	
(97)	01.04.2020			
(51)	F16L 33/22	(97)	EP 3687779	
	(2006.01)	(47)	27.11.2024	
	F16L 47/22	(97)	04.04.2019	
	(2006.01)	(51)	B29C 73/02	(2006.01)
	B29C 57/04		B32B 17/10	(2006.01)
	(2006.01)		B29C 35/08	(2006.01)
	B21D 41/02	(96)	25.09.2018	
	(2006.01)	(96)	18779007.6	
(96)	18.12.2018	(73)	Belron International Limited, Egham, Surrey TW20 9EL, GB	
(96)	18213287.8	(72)	SYFKO, Paul, Egham Surrey TW20 9EL, GB	
(73)	Uponor Innovation AB, 730 61 Virsbo, SE	(54)	Způsob opravy čelního skla vozidla	
(72)	Adelman, Duane, Lakeville, MN 55044, US	(32)	201715588, 201717463	
	Platt, Adam, Lakeville, MN 55044, US	(31)	26.09.2017, 24.10.2017	
(54)	Armatura studené expanze, připojení potrubí, systém, zařízení a způsob	(33)	GB, GB	
(32)	20185806, 18200008	(86)	PCT/GB2018/052719	
(31)	27.09.2018, 12.10.2018	(87)	WO 2019/063986	
(33)	FI, EP	(74)	Mgr. Jana Šuranová Traplová advokátka, Přístavní 24, Praha 7, 17000	
(74)	PATENTSERVIS Praha a.s., Na Podkovce 281/10, Praha 4, Podolí, 14700			
		(97)	EP 3704784	
(97)	EP 3683960	(47)	28.08.2024	
(47)	31.07.2024	(97)	09.05.2019	
(97)	22.07.2020	(51)	H02K 5/24	(2006.01)
(51)	H02S 20/10		H02K 9/02	(2006.01)
(96)	20.12.2017	(96)	01.11.2018	
(96)	20157472.0	(96)	18800289.3	
(73)	Next2Sun GmbH, 66663 Merzig, DE	(73)	Brush Electrical Machines Limited, Ashby de la Zouch Leicestershire LE65 1BU, GB	
(72)	Hildebrandt, Heiko, 79110 Freiburg, DE	(72)	MATHAI, Dennis, Loughborough LE11 1EX, GB	
	Probst, Markus, 66780 Rehlingen-Siersburg, DE	(54)	Zvukový absorber na výstupu vzduchu pro točivý elektrický stroj	
	Brill, Thomas, 66701 Beckingen-Reimsbach, DE	(32)	201718127	
	Zwosta, Nicolai, 10555 Berlin, DE	(31)	02.11.2017	
	Baldy, Robert, 10555 Berlin, DE	(33)	GB	
(54)	Fotovoltaický systém	(86)	PCT/GB2018/053166	
(32)	102016015436	(87)	WO 2019/086879	
(31)	23.12.2016	(74)	FISCHER IP s.r.o., Na hrobci 294/5, Praha 2, Nové Město, 12800	
(33)	DE			
(74)	Ing. Dušan Kendereški, Tuřanka 1583/115g, Brno, Slatina, 62700	(97)	EP 3712530	
		(47)	11.12.2024	
(97)	EP 3684441	(97)	23.09.2020	
(47)	06.11.2024	(51)	F24F 11/34	(2018.01)
(97)	28.03.2019		F24F 13/14	(2006.01)
(51)	A61M 60/17	(96)	17.03.2020	
	(2021.01)	(96)	20163503.4	
	A61M 60/221	(73)	Rf-Technologies NV, 9860 Oosterzele, BE	
	(2021.01)	(72)	VANDENHEEDE, Pascal, 9860 OOSTERZELE, BE	
	A61M 60/232		D'HAESE, Jonas, 9340 OORDEGEM, BE	
	(2021.01)		STEENLAND, Matthieu, 1703 SCHEPDAAL, BE	
	A61M 60/237	(54)	Uzávěr pro odvod kouře a odváděcí systém zahrnující takový uzávěr pro odvod kouře	
	(2021.01)	(32)	201905178	
	A61M 60/422	(31)	22.03.2019	
	(2021.01)	(33)	BE	
	A61M 60/806	(74)	PatentEnter s.r.o., Koliště 1965/13a, Brno, Černá Pole, 60200	
	(2021.01)			
	A61M 60/812	(97)	EP 3728857	
	(2021.01)	(47)	06.11.2024	
	F04D 13/06	(97)	27.06.2019	
	(2006.01)			
	F04D 29/18			
	(2006.01)			
(96)	19.09.2018			
(96)	18783368.6			
(73)	Fineheart, 33600 Pessac, FR			
(72)	HADDADI, Mohammad, 33700 Merignac, FR			
	GARRIGUE, Stéphane, 33130 Begles, FR			
	MASCARELL, Arnaud, 37250 Montbazou, FR			
(54)	Srdeční čerpadlo vybavené turbinou s vnitřními lopatkami			
(32)	1758740			
(31)	21.09.2017			
(33)	FR			

(51) F04D 19/04	(2006.01)	(31) 20.07.2018, 12.09.2018, 26.04.2019
F04D 29/02	(2006.01)	(33) US, US, US
F04D 29/52	(2006.01)	(86) PCT/IB2019/056198
F04D 29/60	(2006.01)	(87) WO 2020/016850
(96) 19.12.2018		(74) JUDr. Karel Čermák Ph.D., LL.M., advokát, Elišky Peškové 735/15, Praha 5, Smíchov, 15000
(96) 18829445.8		
(73) Edwards Limited, Burgess Hill, Sussex RH15 9TW, GB		
(72) MIRZA, Ikram Murtaza, Burgess Hill, Sussex RH15 9TW, GB		
PACKER, Simon, Burgess Hill, Sussex RH15 9TW, GB		
(54) Magnetické stínění pro vývěvu		
(32) 201721771		
(31) 22.12.2017		
(33) GB		
(86) PCT/GB2018/053685		
(87) WO 2019/122869		
(74) JUDr. Otakar Švorčík, Hálkova 1406/2, Praha 2, Nové Město, 12000		
(97) EP 3774590		
(47) 11.12.2024		
(97) 17.10.2019		
(51) B65D 83/14	(2006.01)	
B65D 83/48	(2006.01)	
B65D 83/30	(2006.01)	
B65D 83/20	(2006.01)	
B05B 11/00	(2023.01)	
(96) 10.04.2019		
(96) 19719123.2		
(73) DDP Specialty Electronic Materials US, LLC, Wilmington, DE 19805, US		
(72) SCHROER, Daniel R., Midland, Michigan 48674, US		
BLACK, Marc S., Midland, Michigan 48667, US		
SCHUETTE, Chad V., Midland, Michigan 48667, US		
SILER, Christopher J., Midland, Michigan 48667, US		
RAMIREZ, Daniel, Midland, Michigan 48667, US		
(54) Adaptér pro dávkovač		
(32) 201862655297 P		
(31) 10.04.2018		
(33) US		
(86) PCT/US2019/026760		
(87) WO 2019/199947		
(74) ZIVKO MIJATOVIC & PARTNERS s.r.o., Jugoslávských partyzánů 639/26, Praha 6, Bubeneč, 16000		
(97) EP 3802374		
(47) 11.12.2024		
(97) 12.12.2019		
(51) B65G 1/02	(2006.01)	
B65G 1/04	(2006.01)	
B65G 1/137	(2006.01)	
(96) 03.04.2019		
(96) 19814226.7		
(73) Attabotics Inc., Calgary, Alberta T2E 8W1, CA		
(72) HOPE, Robert Winston, Calgary, Alberta T2E 8W1, CA		
ROUSSEAU, Darin, Calgary, Alberta T2E 8W1, CA		
GRAVELLE, Scott, Calgary, Alberta T2E 8W1, CA		
(54) Zdokonalené skladovací a vyhledávací systémy		
(32) 201862682691 P, 201862770788 P		
(31) 08.06.2018, 22.11.2018		
(33) US, US		
(86) PCT/CA2019/050404		
(87) WO 2019/232613		
(74) THK Legal s.r.o., Přístavní 531/24, Praha 7, Holešovice, 17000		
(97) EP 3823623		
(47) 09.10.2024		
(97) 23.01.2020		
(51) A61K 31/506	(2006.01)	
A61P 25/28	(2006.01)	
(96) 19.07.2019		
(96) 19768898.9		
(73) Merck Patent GmbH, 64293 Darmstadt, DE		
(72) DYROFF, Martin, Wayland, MA 01778, US		
MITCHELL, David, Broomfield, CO 80023, US		
PAPASOULIOTIS, Orestis, 1208 Geneva, CH		
(54) Substituovaná aminopyrimidinová sloučenina pro použití při způsobu léčení a prevence roztroušené sklerozy		
(32) 201862700977 P, 201862730184 P, 201962839273 P		
(97) EP 3872919		
(47) 16.10.2024		
(97) 01.09.2021		
(51) H01M 10/42	(2006.01)	
H04B 5/72	(2024.01)	
H01M 10/052	(2010.01)	
(96) 30.06.2017		
(96) 21151033.4		
(73) Dukosi Limited, Edinburgh EH3 8RA, GB		
(72) Sylvester, Joel, Edinburgh EH3 8RA, GB		
Record, Paul, Edinburgh, Lothian EH14 4AS, GB		
(54) Elektrické baterie		
(32) 201611532		
(31) 01.07.2016		
(33) GB		
(74) ŽOVICOVÁ & ŽOVIC IP, s.r.o., Záhradnícka 36, Bratislava, 82108		
(97) EP 3879966		
(47) 30.10.2024		
(97) 22.05.2020		
(51) G06Q 30/0601	(2023.01)	
G06Q 10/0833	(2023.01)	
G06Q 10/087	(2023.01)	
G06Q 30/018	(2023.01)	
G09F 3/14	(2006.01)	
A01G 9/00	(2018.01)	
G06Q 30/04	(2012.01)	
G09F 3/20	(2006.01)	
(96) 15.11.2019		
(96) 19885543.9		
(73) Metrc LLC, Lakeland, FL 33811-1425, US		
(72) DAGDELEN UYSAL, Dilek, Lakeland, FL 33803, US		
WELLS, Jeffrey Lane, Lakeland, FL 33813, US		
STEPHENS, John William, Lakeland, FL 33813, US		
(54) Metoda a přístroj pro sledování jedné nebo více rostlin a/nebo rostlinných produktů a/nebo sledování prodeje produktů z nich odvozených, a to s využitím technologie RFID		
(32) 201862767763 P		
(31) 15.11.2018		
(33) US		
(86) PCT/US2019/061703		
(87) WO 2020/102669		
(74) ŽOVICOVÁ & ŽOVIC IP, s.r.o., Záhradnícka 36, 82108 Bratislava		
(97) EP 3887287		
(47) 16.10.2024		
(97) 04.06.2020		
(51) B65G 1/00	(2006.01)	
B65G 1/06	(2006.01)	
(96) 21.11.2019		
(96) 19809751.1		
(73) Eab Ab, 333 33 Smålandsstenar, SE		
(72) LARSSON, Christer, 333 33 Smålandsstenar, SE		
KJELLSTRÖM, Stefan, 333 91 Smålandsstenar, SE		
(54) Způsob přepravy palet a zařízení k provádění tohoto způsobu		
(32) 1851467		
(31) 27.11.2018		
(33) SE		
(86) PCT/EP2019/082126		
(87) WO 2020/109139		
(74) THK Legal s.r.o., Přístavní 531/24, Praha 7, Holešovice, 17000		
(97) EP 3897821		
(47) 30.10.2024		
(97) 25.06.2020		
(51) A61N 1/36	(2006.01)	
A61N 5/06	(2006.01)	
(96) 19.12.2019		
(96) 19899498.0		

- (73) i-Lumen Scientific, Inc., Bloomington MN 55431, US
(72) MASKO, Marshall T., Bloomington, Minnesota 55431, US
MOWERY, Blair P., Bloomington, Minnesota 55431, US
VELURE, John C., Bloomington, Minnesota 55431, US
LEMAIRE, Charles A., Burnsville, Minnesota 55306, US
(54) **Přístroj pro mikroproudovou stimulační terapii**
(32) 201862783116 P
(31) 20.12.2018
(33) US
(86) PCT/US2019/067627
(87) WO 2020/132337
(74) THK Legal s.r.o., Přístavní 531/24, Praha 7, Holešovice, 17000
-
- (97) **EP 3920939**
(47) 13.11.2024
(97) 13.08.2020
(51) **A61K 31/7105** (2006.01)
A61K 35/17 (2015.01)
A61P 35/00 (2006.01)
C07K 14/705 (2006.01)
C07K 14/725 (2006.01)
C07K 16/28 (2006.01)
C12N 15/62 (2006.01)
C12N 15/867 (2006.01)
A61K 39/00 (2006.01)
(96) 05.02.2020
(96) 20702482.9
(73) BIONTECH CELL & GENE THERAPIES GMBH, 55131 Mainz, DE
(72) SAHIN, Ugur, 55131 Mainz, DE
OEHM, Petra, 55131 Mainz, DE
RENGSTL, Benjamin, 55131 Mainz, DE
REINHARD, Katharina, 55131 Mainz, DE
MICHEL, Kristina, 55131 Mainz, DE
(54) **Buňky modifikované chimérickým antigenním receptorem pro léčbu nádorů exprimujících CLDN6**
(32) PCT/EP2019/053156
(31) 08.02.2019
(33) EP
(86) PCT/EP2020/052867
(87) WO 2020/161186
(74) ŽOVICOVÁ & ŽOVIC IP, s.r.o., Záhradnícka 36, Bratislava, 82108
-
- (97) **EP 3921299**
(47) 20.11.2024
(97) 13.08.2020
(51) **C07C 205/06** (2006.01)
C07C 229/42 (2006.01)
(96) 10.02.2020
(96) 20706375.1
(73) Nogra Pharma Limited, Dublin 2, IE
(72) DEMARTIS, Salvatore, 20159 Milan, IT
VITI, Francesca, 6872 Salorino, CH
MCNULTY, Marie, Dublin, IE
(54) **ZPŮSOB VÝROBY KYSELINY 3-(4'-AMINOFENYL)-2-METHOXYPROPIONOVÉ A JEJÍCH ANALOGŮ A MEZIPRODUKTŮ**
(32) 201962802802 P
(31) 08.02.2019
(33) US
(86) PCT/EP2020/053369
(87) WO 2020/161362
(74) THK Legal s.r.o., Přístavní 531/24, Praha 7, Holešovice, 17000
-
- (97) **EP 3928968**
(47) 27.11.2024
(97) 29.12.2021
(51) **B29D 29/06** (2006.01)
B29D 29/08 (2006.01)
F16G 1/14 (2006.01)
F16G 1/28 (2006.01)
B29C 65/14 (2006.01)
B29C 65/00 (2006.01)
B29L 29/00 (2006.01)
(96) 17.06.2021
(96) 21180092.5
(73) Lindis S.L., 25241 Golmes, ES
- (72) MATEOS PIULATA, Miguel, 25241 GOLMES, ES
(54) **Způsob výroby rozvodového řemenu s multifunkční profilovanou vnější čelní stranou**
(32) 202030621
(31) 22.06.2020
(33) ES
(74) ZIVKO MIJATOVIC & PARTNERS s.r.o., Jugoslávských partyzánů 639/26, Praha 6, Bubeneč, 16000
-
- (97) **EP 3983693**
(47) 09.10.2024
(97) 17.12.2020
(51) **F16D 11/14** (2006.01)
F16D 23/12 (2006.01)
F16H 25/20 (2006.01)
(96) 10.06.2020
(96) 20732820.4
(73) DewertOkín KFT, 6000 Kecskemét, HU
(72) BARTUS, Péter, 6066 Tiszaalpár, HU
(54) **Lineární pohon se spojkou**
(32) 202019103359 U
(31) 14.06.2019
(33) DE
(86) PCT/EP2020/066093
(87) WO 2020/249617
(74) THK Legal s.r.o., Přístavní 531/24, Praha 7, Holešovice, 17000
-
- (97) **EP 3986680**
(47) 09.10.2024
(97) 24.12.2020
(51) **B26B 13/12** (2006.01)
B26B 13/20 (2006.01)
(96) 11.05.2020
(96) 20726333.6
(73) Transatlantic Sales Europe GmbH, 42699 Solingen, DE
(72) KRETZER, Torsten, 42699 Solingen, DE
(54) **Způsob výroby nůžek a kombinace alespoň dvou nůžek**
(32) 102019116772
(31) 21.06.2019
(33) DE
(86) PCT/EP2020/063078
(87) WO 2020/254038
(74) JUDr. Karel Čermák Ph.D., LL.M., advokát, Elišky Peškové 735/15, Praha 5, Smíchov, 15000
-
- (97) **EP 4053438**
(47) 20.11.2024
(97) 07.09.2022
(51) **F16K 1/52** (2006.01)
F16K 27/02 (2006.01)
F16K 31/06 (2006.01)
F16K 39/02 (2006.01)
(96) 20.12.2021
(96) 21215931.3
(73) MAC Valves, Inc., Wixom, Michigan 48393, US
(72) JANSSEN, Eric P., Howell, Michigan 48393, US
SIMMONDS, Jeffrey, Commerce Township, Michigan 48382, US
LANDACRE, Brett, Bloomfield Hills, Michigan 48304, US
(54) **Proporcionální solenoidový ventil**
(32) 202017130796
(31) 22.12.2020
(33) US
(74) PatentEnter s.r.o., Koliště 1965/13a, Brno, Černá Pole, 60200
-
- (97) **EP 4077792**
(47) 23.10.2024
(97) 24.06.2021
(51) **D05B 57/32** (2006.01)
D05B 57/02 (2006.01)
(96) 07.12.2020
(96) 20820873.6
(73) Pfaff Industriesysteme und Maschinen GmbH, 67661 Kaiserslautern, DE
(72) KALLENBACH, Harald, 67716 Heltersberg, DE
BECKER, Berthold, 64668 Rimbach, DE
SAMSTAG, Stefan, 64653 Lorsch, DE
(54) **Sestava nástroje pro tvorbu stehů pro šicí zařízení a šicí zařízení s**

	takovou sestavou		
(32)	102019219814		(32) 20200391, 20200752
(31)	17.12.2019		(31) 31.03.2020, 26.06.2020
(33)	DE		(33) NO, NO
(86)	PCT/EP2020/084822		(86) PCT/EP2021/057502
(87)	WO 2021/122086		(87) WO 2021/197942
(74)	JUDr. Karel Čermák Ph.D., LL.M., advokát, Elišky Peškové 735/15, Praha 5, Smíchov, 15000		(74) THK Legal s.r.o., Přístavní 531/24, Praha 7, Holešovice, 17000
<hr/>			
(97)	EP 4078015		(97) EP 4164836
(47)	14.08.2024		(47) 18.12.2024
(97)	24.06.2021		(97) 23.12.2021
(51)	F17D 1/04 (2006.01)		(51) B23K 35/02 (2006.01)
(96)	18.12.2020		B23K 1/00 (2006.01)
(96)	20830235.6		B23K 35/28 (2006.01)
(73)	GRTgaz, 92270 Bois-Colombes, FR		B23K 35/38 (2006.01)
(72)	SESMAT, Alban, 92270 BOIS COLOMBES, FR		B32B 15/01 (2006.01)
	ASSEMAT, Mathieu, 92270 BOIS COLOMBES, FR		C22C 21/00 (2006.01)
	VANBALEGHEM, Marc, 92270 BOIS COLOMBES, FR		C22C 21/02 (2006.01)
	CHAMPREDONDE, Jérôme, 92270 BOIS COLOMBES, FR		B23K 103/10 (2006.01)
(54)	Zařízení pro stlačování plynu		B23K 101/14 (2006.01)
(32)	1915178		(96) 15.06.2021
(31)	20.12.2019		(96) 21732580.2
(33)	FR		(73) Novelis Koblenz GmbH, 56070 Koblenz, DE
(86)	PCT/EP2020/087340		(72) JACOBY, Bernd, 56070 Koblenz, DE
(87)	WO 2021/123393		KIRKHAM, Steven, 56070 Koblenz, DE
(74)	JUDr. Michal Havlík, Hálkova 1406/2, Praha 2, Nové Město, 12000		RITZ, Fabian, 56070 Koblenz, DE
			SMEYERS, Axel Alexander Maria, 56070 Koblenz, DE
<hr/>			
(97)	EP 4090510		(54) Materiál vícevrstvého pájecího plátu z hliníkové slitiny pro pájení bez tavidla
(47)	11.12.2024		(32) 20180172
(97)	22.07.2021		(31) 16.06.2020
(51)	B29C 45/14 (2006.01)		(33) EP
	B60R 13/02 (2006.01)		(86) PCT/IB2021/055264
(96)	13.01.2021		(87) WO 2021/255638
(96)	21700304.5		(74) PatentEnter s.r.o., Koliště 1965/13a, Brno, Černá Pole, 60200
(73)	Ascorium GmbH, 53639 Königswinter, DE		
(72)	VANLUCHENE, Yvan, 9230 Wetteren, BE		(97) EP 4171996
	TROSSAERT, Geert, 9230 Wetteren, BE		(47) 28.08.2024
(54)	Potah pro díl obložení interiéru vozidla obsahující ovládací prvek		(97) 06.01.2022
(32)	20152318		(51) B60P 3/40 (2006.01)
(31)	16.01.2020		E04G 21/16 (2006.01)
(33)	EP		B60P 1/02 (2006.01)
(86)	PCT/EP2021/050526		B62D 59/00 (2006.01)
(87)	WO 2021/144286		B62D 63/02 (2006.01)
(74)	ZIVKO MIJATOVIC & PARTNERS s.r.o., Jugoslávských partyzánů 639/26, Praha 6, Bubeneč, 16000		B62D 63/06 (2006.01)
			B66F 1/00 (2006.01)
<hr/>			
(97)	EP 4102974		(96) 29.06.2021
(47)	23.10.2024		(96) 21736323.3
(97)	19.08.2021		(73) Mammoet Holding B.V., 3528 AE Utrecht, NL
(51)	C12N 9/26 (2006.01)		(72) HELMENS, Dhr. Wessel, 2821 LT STOLWIJK, NL
	C12N 9/34 (2006.01)		EIKELENBOM, Dhr. Matthijs Gerard, 4041 XX KESTEREN, NL
	A21D 8/04 (2006.01)		HOEFMANS, Dhr. Ronald Adrianus Cornelis, 5124 RG MOLENSCHOT, NL
	A21D 13/062 (2017.01)		(54) Přívěsový systém, způsob přepravy předmětu přívěsovým systémem a přívěsový zvedák
(96)	12.02.2021		(32) 2025942
(96)	21705923.7		(31) 29.06.2020
(73)	LANTMÄNNEN UNIBAKE HOLDING A/S, 2300 Copenhagen S, DK		(33) NL
(72)	MÖLLER, Rune Gerner, 3480 Fredensborg, DK		(86) PCT/EP2021/067849
(54)	Způsob výroby pečeného výrobku bez přídavku cukru		(87) WO 2022/002936
(32)	PA202070088		(74) PATENTSERVIS Praha a.s., Na Podkovce 281/10, Praha 4, Podolí, 14700
(31)	14.02.2020		
(33)	DK		(97) EP 4202029
(86)	PCT/EP2021/053474		(47) 18.09.2024
(87)	WO 2021/160812		(97) 28.06.2023
(74)	PatentEnter s.r.o., Koliště 1965/13a, Brno, Černá Pole, 60200		(51) C12M 1/00 (2006.01)
			C12M 3/00 (2006.01)
<hr/>			
(97)	EP 4126711		C12M 1/12 (2006.01)
(47)	30.10.2024		C12M 3/06 (2006.01)
(97)	07.10.2021		(96) 25.06.2021
(51)	B65G 1/04 (2006.01)		(96) 23154016.2
(96)	23.03.2021		(73) DLOC Biosystems, Inc., Aley, Mount Lebanon, LB
(96)	21716606.5		(72) MALAEB, Waddah Arkan, 22178 Doha, QA
(73)	Autostore Technology AS, 5578 Nedre Vats, NO		(54) Metoda výroby biočipu
(72)	FAGERLAND, Ingvar, 5541 KOLNES, NO		(32) 202063044223 P, 202063110673 P
	AUSTRHEIM, Trond, 5590 Etne, NO		(31) 25.06.2020, 06.11.2020
(54)	Automatizovaná skladovací věž s karuselem		(33) US, US

(74) PatentEnter s.r.o., Koliště 1965/13a, Brno, Černá Pole, 60200	C09D 11/106 (2014.01)
	B41M 3/14 (2006.01)
(97) EP 4204719	(96) 09.11.2021
(47) 23.10.2024	(96) 21805967.3
(97) 27.04.2023	(73) SICPA HOLDING SA, 1008 Prilly, CH
(51) F16K 5/06 (2006.01)	(72) PITTET, Hervé, 1618 Châtel-St-Denis, CH
F16K 5/08 (2006.01)	DEMARTIN MAEDER, Marlyse, 1315 La Sarraz, CH
F16K 27/06 (2006.01)	VEYA, Patrick, 1123 Aclens, CH
(96) 01.09.2022	GRIGORENKO, Nikolay, 4313 Möhlin, CH
(96) 22772493.7	OSWALD, Andre, 79618 Rheinfelden, DE
(73) Rico Sicherheitstechnik AG, 9100 Herisau, CH	(54) UV-VIS zářením vytvrditelné bezpečnostní inkousty pro výrobu dichroických bezpečnostních prvků
(72) HAFNER, Roland, 9240 Uzwil, CH	(32) 20206740
KERN, Jürgen, 8570 Weinfelden, DE	(31) 10.11.2020
AGATONOVIC, Aleksandar, 9240 Uzwil, CH	(33) EP
ZELLWEGER, Daniel, 9056 Gais, CH	(86) PCT/EP2021/081155
ALLGÄUER, Mario, 8370 Simach, CH	(87) WO 2022/101224
(54) Kulový ventil, zejména pro oddělení exploze v procesním potrubí	(74) Mgr. Karel Bauer, Urešova 1266/2, Praha 4, Kunratice, 14800
(32) 102021211893	
(31) 21.10.2021	(97) EP 4262501
(33) DE	(47) 02.10.2024
(86) PCT/EP2022/074296	(97) 20.07.2023
(87) WO 2023/066558	(51) A47K 13/00 (2006.01)
(74) JUDr. Karel Čermák Ph.D., LL.M., advokát, Elišky Peškové 735/15, Praha 5, Smíchov, 15000	C08L 67/06 (2006.01)
	A47K 13/02 (2006.01)
	C08L 61/28 (2006.01)
(97) EP 4215171	(96) 11.01.2023
(47) 20.11.2024	(96) 23704382.3
(97) 26.07.2023	(73) Ellsi Limited, Scunthorpe, Lincolnshire DN15 8SL, GB
(51) A61G 7/10 (2006.01)	(72) DELANEY, Paul, Scunthorpe, Lincolnshire DN15 8SL, GB
(96) 24.01.2023	(54) Kompozitní záchodové prkénko
(96) 23153120.3	(32) 202200275
(73) Liw Care Technology Spolka z Ograniczona Odpowiedzialnoscia, 94-406 Lodz, PL	(31) 11.01.2022
(72) BORTNOWSKI, Maciej, 92-512 Lodz, PL	(33) GB
(54) Vertikalizační stojan a zádová opěrka pro vertikalizační stojan	(86) PCT/GB2023/050043
(32) 44021622	(87) WO 2023/135414
(31) 25.01.2022	(74) ŽOVICOVÁ & ŽOVIC IP, s.r.o., Záhradnícka 36, Bratislava, 82108
(33) PL	
(74) ŽOVICOVÁ & ŽOVIC IP, s.r.o., Záhradnícka 36, Bratislava, 82108	
(97) EP 4226460	(97) EP 4288641
(47) 04.12.2024	(47) 25.12.2024
(97) 14.04.2022	(97) 11.08.2022
(51) H01M 50/213 (2021.01)	(51) F01K 9/00 (2006.01)
H01M 50/22 (2021.01)	(96) 26.01.2022
H01M 50/249 (2021.01)	(96) 22702393.4
H01M 50/358 (2021.01)	(73) Nuovo Pignone Tecnologie - S.r.l., 50127 Florence, IT
H01M 50/375 (2021.01)	(72) RONCHIERI, Andrea, 54100 Massa-Carrara, IT
H01M 50/505 (2021.01)	SZORENYI, Alessandro, 54100 Massa-Carrara, IT
H01M 50/519 (2021.01)	(54) Skidové systémy ucpávkových kondenzátorů na základě technologie pláště a desek
H01M 50/526 (2021.01)	(32) 202100002348
H01M 10/613 (2014.01)	(31) 03.02.2021
H01M 10/625 (2014.01)	(33) IT
H01M 10/643 (2014.01)	(86) PCT/EP2022/025025
H01M 10/6561 (2014.01)	(87) WO 2022/167147
H01M 10/6566 (2014.01)	(74) FISCHER IP s.r.o., Na hrobci 294/5, Praha 2, Nové Město, 12800
H01M 10/6555 (2014.01)	
(96) 06.10.2020	(97) EP 4338139
(96) 20793166.8	(47) 20.11.2024
(73) H55 SA, 1950 Sion, CH	(97) 17.11.2022
(72) DEMONT, Sébastien, 1966 Ayent, CH	(51) G07F 13/00 (2006.01)
SUMMERMATTER, Franco, 1950 Sion, CH	G07F 13/10 (2006.01)
LUISIER, Sébastien, 1934 Bruson, CH	G07F 11/62 (2006.01)
RIMPL, Franck, 1898 St-Gingolph, CH	A47J 31/44 (2006.01)
(54) Bateriový modul pro elektricky poháněná letadla	G07F 11/44 (2006.01)
(86) PCT/IB2020/059356	A23G 9/28 (2006.01)
(87) WO 2022/074429	F16K 7/04 (2006.01)
(74) FISCHER IP s.r.o., Na hrobci 294/5, Praha 2, Nové Město, 12800	F16K 7/06 (2006.01)
	(96) 10.05.2022
(97) EP 4244298	(96) 22723805.2
(47) 09.10.2024	(73) Rheavendors Industries S.p.A., 22100 Como, IT
(97) 19.05.2022	(72) BRUZZESE, Fabio, 22100 Como, IT
(51) C09D 11/50 (2014.01)	MAGGIONI, Claudio, 22100 Como, IT
C09D 11/037 (2014.01)	RIVA, Roberto, 22100 Como, IT
C09D 11/03 (2014.01)	PIATTI, Gianluca, 22100 Como, IT
C09D 11/101 (2014.01)	MOLINATI, Carlo Moreno, 22100 Como, IT
	BELTRAME, Claudio, 22100 Como, IT

(54) Škrtkcí zařízení a sestava pro dodávání granulovaného nebo práškového produktu vybavená tímto škrtkcím zařízením, zejména pro nápojový automat	(51) G05B 19/418	(2006.01)	(51) G05B 19/418	(2006.01)
(32) 202100011915	(96) 07.11.2022		(96) 07.11.2022	
(31) 10.05.2021	(96) 22205899.2		(96) 22205899.2	
(33) IT	(73) Murrelektronik GmbH, 71570 Oppenweiler, DE		(73) Murrelektronik GmbH, 71570 Oppenweiler, DE	
(86) PCT/IB2022/054314	(72) Pfestorf, Sebastian, 71570 Oppenweiler, DE		(72) Pfestorf, Sebastian, 71570 Oppenweiler, DE	
(87) WO 2022/238880	Zeller, Paul, 74223 Flein, DE		Zeller, Paul, 74223 Flein, DE	
(74) PatentEnter s.r.o., Koliště 1965/13a, Brno, Černá Pole, 60200	(54) Metoda pro počítačem podporovanou instalaci prostorově decentralizovaně uspořádaných komponent stroje		(54) Metoda pro počítačem podporovanou instalaci prostorově decentralizovaně uspořádaných komponent stroje	
(97) EP 4345554	(32) 22199162		(32) 22199162	
(47) 04.12.2024	(31) 30.09.2022		(31) 30.09.2022	
(97) 03.04.2024	(33) EP		(33) EP	
(51) G05B 19/418	(74) ŽOVICOVÁ & ŽOVIC IP, s.r.o., Záhradnícka 36, Bratislava, 82108		(74) ŽOVICOVÁ & ŽOVIC IP, s.r.o., Záhradnícka 36, Bratislava, 82108	
(96) 30.09.2022	(97) EP 4345558		(97) EP 4345558	
(96) 22199162.3	(47) 20.11.2024		(47) 20.11.2024	
(73) Murrelektronik GmbH, 71570 Oppenweiler, DE	(97) 03.04.2024		(97) 03.04.2024	
(72) Dr.-Ing. VIETHEN, Ulrich, 84184 Tiefenbach, DE	(51) G05B 19/418	(2006.01)	(51) G05B 19/418	(2006.01)
Dr.-Ing. ZELLER, Paul, 74223 Flein, DE	(96) 10.11.2022		(96) 10.11.2022	
PFESTORF, Sebastian, Oppenweiler 71570, DE	(96) 22206798.5		(96) 22206798.5	
(54) Metoda pro počítačem podporovanou instalaci prostorově decentralizovaně uspořádaných elektrických komponent stroje	(73) Murrelektronik GmbH, 71570 Oppenweiler, DE		(73) Murrelektronik GmbH, 71570 Oppenweiler, DE	
(74) ŽOVICOVÁ & ŽOVIC IP, s.r.o., Záhradnícka 36, Bratislava, 82108	(72) Pfestorf, Sebastian, Oppenweiler 71570, DE		(72) Pfestorf, Sebastian, Oppenweiler 71570, DE	
(97) EP 4345555	Zeller, Paul, 74223 Flein, DE		Zeller, Paul, 74223 Flein, DE	
(47) 11.12.2024	Kohl, Ulrich, 71546 Aspach, DE		Kohl, Ulrich, 71546 Aspach, DE	
(97) 03.04.2024	(54) Metoda provozování připojovacího modulu		(54) Metoda provozování připojovacího modulu	
(51) G05B 19/418	(32) 22199162		(32) 22199162	
(96) 07.11.2022	(31) 30.09.2022		(31) 30.09.2022	
(96) 22205851.3	(33) EP		(33) EP	
(73) Murrelektronik GmbH, 71570 Oppenweiler, DE	(74) ŽOVICOVÁ & ŽOVIC IP, s.r.o., Záhradnícka 36, Bratislava, 82108		(74) ŽOVICOVÁ & ŽOVIC IP, s.r.o., Záhradnícka 36, Bratislava, 82108	
(72) Pfestorf, Sebastian, 71570 Oppenweiler, DE	(97) EP 4365807		(97) EP 4365807	
Zeller, Paul, 74223 Flein, DE	(47) 04.12.2024		(47) 04.12.2024	
(54) Metoda pro počítačem podporovanou kontrolu a dokumentaci instalačního úkonu uživatele pro instalaci prostorově decentralizovaně uspořádaných komponent stroje	(97) 08.05.2024		(97) 08.05.2024	
(32) 22199162	(51) G06Q 30/0601	(2023.01)	(51) G06Q 30/0601	(2023.01)
(31) 30.09.2022	G05B 23/02	(2006.01)	G05B 23/02	(2006.01)
(33) EP	(96) 07.11.2022		(96) 07.11.2022	
(74) ŽOVICOVÁ & ŽOVIC IP, s.r.o., Záhradnícka 36, Bratislava, 82108	(96) 22205830.7		(96) 22205830.7	
(97) EP 4345556	(73) Murrelektronik GmbH, 71570 Oppenweiler, DE		(73) Murrelektronik GmbH, 71570 Oppenweiler, DE	
(47) 11.12.2024	(72) Pfestorf, Sebastian, 71570 Oppenweiler, DE		(72) Pfestorf, Sebastian, 71570 Oppenweiler, DE	
(97) 03.04.2024	Zeller, Paul, 74223 Flein, DE		Zeller, Paul, 74223 Flein, DE	
	(54) Metoda pro počítačem podporovanou kontrolu instalačního prvku pro instalační prostředí		(54) Metoda pro počítačem podporovanou kontrolu instalačního prvku pro instalační prostředí	
	(74) ŽOVICOVÁ & ŽOVIC IP, s.r.o., Záhradnícka 36, Bratislava, 82108		(74) ŽOVICOVÁ & ŽOVIC IP, s.r.o., Záhradnícka 36, Bratislava, 82108	

Evropské patenty zachované v pozměněném nebo omezeném znění

V této části jsou uvedeny evropské patenty s účinky pro Českou republiku, které byly Evropským úřadem podle článku 102 Úmluvy o udělování evropských patentů zachovány v omezeném znění podle čl. 105a - 105c EPC 2000, nebo v pozměněném znění (§ 35f zákona č. 527/1990 Sb., v platném znění).

(97)	Datum oznámení o zachování patentu	(97)	Datum oznámení o zachování patentu
EP 2225501	15.01.2025	EP 2464725	15.01.2025

Evropské patenty zrušené Evropským patentovým úřadem

Následující evropské patenty udělené Evropským patentovým úřadem s účinky pro Českou republiku byly zrušeny Evropským patentovým úřadem podle článku 102 Úmluvy o udělování evropských patentů (§ 35f odst 2 zákona č. 527/1990 Sb., v platném znění).

(97) EP 1969190	(97) EP 2817374	(97) EP 3403632
(97) EP 2300487	(97) EP 3250608	(97) EP 3574774
(97) EP 2494020	(97) EP 3261598	(97) EP 3853256

MK4A

Zánik evropských patentů uplynutím doby platnosti

Následující evropské patenty udělené Evropským patentovým úřadem s účinky pro Českou republiku zanikly z důvodu uplynutí maximální doby platnosti patentu (§ 22 písm. a) zákona č. 527/1990 Sb., v platném znění).

(97) EP 1561687	(97) EP 1711164	(97) EP 1713504	(97) EP 1736471
(97) EP 1566725	(97) EP 1711518	(97) EP 1723638	(97) EP 1737601
(97) EP 1681090	(97) EP 1711546	(97) EP 1734992	(97) EP 2163260

MM4A

Zánik evropských patentů nezaplacením poplatků za udržování platnosti patentu

Následující evropské patenty udělené Evropským patentovým úřadem s účinky pro Českou republiku zanikly pro nezaplacení poplatků za udržování platnosti patentu (§ 22 písm. b) zákona č. 527/1990 Sb., v platném znění).

(97) EP 1616736	(97) EP 2189427	(97) EP 2731677	(97) EP 3269853
(97) EP 1619388	(97) EP 2305864	(97) EP 2732031	(97) EP 3269992
(97) EP 1752264	(97) EP 2313267	(97) EP 2751501	(97) EP 3319864
(97) EP 1773943	(97) EP 2380712	(97) EP 2824379	(97) EP 3322701
(97) EP 1776740	(97) EP 2407839	(97) EP 2824572	(97) EP 3322717
(97) EP 1789726	(97) EP 2451964	(97) EP 2835536	(97) EP 3381626
(97) EP 1815233	(97) EP 2454266	(97) EP 2880035	(97) EP 3388584
(97) EP 1878916	(97) EP 2456467	(97) EP 2965685	(97) EP 3428194
(97) EP 1884737	(97) EP 2467348	(97) EP 2965902	(97) EP 3428498
(97) EP 1907553	(97) EP 2543455	(97) EP 2974610	(97) EP 3481587
(97) EP 1912787	(97) EP 2593249	(97) EP 2974733	(97) EP 3481942
(97) EP 1934391	(97) EP 2593274	(97) EP 3008999	(97) EP 3514291
(97) EP 1937881	(97) EP 2593754	(97) EP 3019619	(97) EP 3651804
(97) EP 2019241	(97) EP 2601418	(97) EP 3021784	(97) EP 3652148
(97) EP 2022882	(97) EP 2601821	(97) EP 3088743	(97) EP 3652215
(97) EP 2023078	(97) EP 2609254	(97) EP 3104014	(97) EP 3652514
(97) EP 2040576	(97) EP 2684475	(97) EP 3115379	(97) EP 3700644
(97) EP 2049225	(97) EP 2684589	(97) EP 3117907	(97) EP 3764478
(97) EP 2081921	(97) EP 2690052	(97) EP 3166609	(97) EP 3767140
(97) EP 2165340	(97) EP 2693093	(97) EP 3168260	(97) EP 3798051
(97) EP 2171130	(97) EP 2729283	(97) EP 3170476	
(97) EP 2172737	(97) EP 2731451	(97) EP 3199300	
(97) EP 2173886	(97) EP 2731632	(97) EP 3269831	

PD4A

Převod práv a ostatní změny majitelů evropských patentů

(97) EP 1701122	(97) EP 3337777
(73) Calderys Deutschland GmbH, 56564 Neuwied, DE	(73) SPOLCHEMIE Zebra, a.s., Ústí nad Labem, Ústí nad Labem-centrum, CZ
(97) EP 2234614	(97) EP 3426680
(73) AOP Orphan Pharmaceuticals GmbH, 1190 Wien, AT	(73) Acceleron Pharma Inc., Rahway, 07065, NJ, US
(97) EP 2588528	(97) EP 3688687
(73) Avient Colorants Italy S.r.l., Milan, 20124, IT	(73) GWR Holdings LLC, Urbana, 43078, OH, US
(97) EP 2643022	(97) EP 3867572
(73) AOP Orphan Pharmaceuticals GmbH, 1190 Wien, AT	(73) FlammaTec, spol. s r.o., Vsetín, CZ
(97) EP 2846776	(97) EP 4279051
(73) AOP Orphan Pharmaceuticals GmbH, 1190 Wien, AT	(73) API CZ S.R.O., Slapy, CZ
(97) EP 3226841	
(73) Aragon Pharmaceuticals, Inc., Horsham, 19044, PA, US	

Zápisy licenčních smluv do českého rejstříku evropských patentů

(97) EP 3765792
(73) BH PROPERTY s.r.o., Lipník nad Bečvou, CZ
Nabyvatel: BLAZE HARMONY s.r.o., Lipník nad Bečvou, CZ
Druh licence: nevýlučná
Datum uzavření smlouvy: 20.12.2024
Datum zápisu smlouvy: 17.01.2025

FG1K

Zapsané užité vzory - přehled podle čísel zápisu

V období uzávěrky tohoto čísla Věstníku zapsal Úřad průmyslového vlastnictví tyto užité vzory.

(11)	(51)		(11)	(51)		(11)	(51)	
38363	<i>G 21 C 3/07</i>	(2006.01)	38370	<i>G 08 G 5/06</i>	(2006.01)	38377	<i>A 01 D 46/02</i>	(2006.01)
38364	<i>G 01 R 22/06</i>	(2006.01)	38371	<i>G 08 G 5/06</i>	(2006.01)	38378	<i>A 23 G 1/54</i>	(2006.01)
38365	<i>A 01 B 59/06</i>	(2006.01)	38372	<i>A 01 D 34/69</i>	(2006.01)	38379	<i>B 65 D 19/44</i>	(2006.01)
38366	<i>H 02 J 3/38</i>	(2006.01)	38373	<i>A 61 N 1/18</i>	(2006.01)	38380	<i>G 01 N 33/04</i>	(2006.01)
38367	<i>B 60 R 5/04</i>	(2006.01)	38374	<i>A 63 H 30/04</i>	(2006.01)	38381	<i>A 23 G 1/42</i>	(2006.01)
38368	<i>B 65 D 19/00</i>	(2006.01)	38375	<i>G 05 B 15/02</i>	(2006.01)	38382	<i>H 01 Q 21/06</i>	(2006.01)
38369	<i>B 26 B 29/02</i>	(2006.01)	38376	<i>H 04 W 84/04</i>	(2009.01)			

FG1K

Zapsané užité vzory - řazené podle MPT

(51)	<i>A01B 59/06</i>	(2006.01)	(21)	2024-42481	
(11)	38365		(22)	12.12.2024	
(21)	2024-42218		(47)	21.01.2025	
(22)	10.09.2024		(73)	IN-INN s.r.o., Brno, Stránice, CZ	
(47)	21.01.2025		(72)	Malůšek Daniel, Brno, Stránice, CZ	
(73)	GALIA ATV s.r.o., Svatý Jan, CZ		(54)	Olivový snack	
(72)	Kohout Václav, Svatý Jan, CZ		(74)	Kania, Sedlák, Smola, s.r.o., Mendlovo náměstí 907/1a, Brno, Staré Brno, 60300	
(54)	Závěsné zařízení zemědělského nářadí				
(74)	Matej Kliman, Lomená 311/24, Praha 6, Střešovice, 16200				
<hr/>					
(51)	<i>A01D 34/69</i>	(2006.01)	(51)	<i>A61N 1/18</i>	(2006.01)
(11)	38372			<i>A61N 1/04</i>	(2006.01)
(21)	2024-42446			<i>G16H 20/40</i>	(2018.01)
(22)	02.12.2024		(11)	38373	
(47)	21.01.2025		(21)	2024-42451	
(73)	SMAUT Technology s.r.o., Praha 9, Hostavice, CZ		(22)	03.12.2024	
(72)	Šopík Vincenc Ing., Jeseník, CZ		(47)	21.01.2025	
	Fürbach David, Praha 10, Záběhlice, CZ		(73)	Vysoké učení technické v Brně, Brno, Veverí, CZ	
(54)	Travní sekačka		(72)	Červinka Dalibor Ing., Ph.D., Kobylnice, CZ	
(74)	artpatent, advokátní kancelář s.r.o., Dukelských hrdinů 976/12, Praha 7, Holešovice, 17000			Novotná Veronika Ing., Ph.D., Křepice, CZ	
				Ctibor Jiří Ing., Dvůr Králové nad Labem, CZ	
				Hemzal Martin Ing., Blansko, CZ	
			(54)	Elektroporační systém	
<hr/>					
(51)	<i>A01D 46/02</i>	(2006.01)	(51)	<i>A63H 30/04</i>	(2006.01)
(11)	38377			<i>B25J 9/00</i>	(2006.01)
(21)	2024-42478		(11)	38374	
(22)	12.12.2024		(21)	2024-42453	
(47)	21.01.2025		(22)	04.12.2024	
(73)	CHMELARSTVÍ, družstvo Žatec, Žatec, CZ		(47)	21.01.2025	
(72)	Podsedník Jan Ing., Žatec, CZ		(73)	České vysoké učení technické v Praze, Praha 6, Dejvice, CZ	
(54)	Dočesávač chmele		(72)	Hlinovský Martin Ing., Ph.D., Králův Dvůr, CZ	
(74)	Dobroslav Musil a partneři s.r.o., Zábrdovická 917/11b, Brno, Zábrdovice, 61500		(54)	Kostka pro robotickou stavebnici	
			(74)	Mgr. Michal Poljak, patentový zástupce, Nové sady 988/2, Brno, Staré Brno, 60200	
<hr/>					
(51)	<i>A23G 1/42</i>	(2006.01)	(51)	<i>B26B 29/02</i>	(2006.01)
	<i>A23L 2/39</i>	(2006.01)		<i>B26B 3/00</i>	(2006.01)
	<i>C12N 1/20</i>	(2006.01)	(11)	38369	
(11)	38381		(21)	2024-42424	
(21)	2024-42495		(22)	22.11.2024	
(22)	18.12.2024		(47)	21.01.2025	
(47)	21.01.2025		(73)	Kovaččík Slavomír Bc., Brno, Žabovřesky, CZ	
(73)	Fermatigo, s.r.o., Brno, Medlánky, CZ		(72)	Kovaččík Slavomír Bc., Brno, Žabovřesky, CZ	
(72)	Ryšávka Petr RNDr., Ph.D., Nemojany, CZ		(54)	Pouzdro s pojistkou pro zajištění nože	
	Prus Libor PaedDr., Petrovice u Karviné, CZ		(74)	PatentEnter s.r.o., Koliště 1965/13a, Brno, Černá Pole, 60200	
(54)	Probiotická kompozice s obsahem kakaového prášku				
(74)	Mgr. Alžběta Jurtíková, Mezírka 775/1, Brno, Veverí, 60200				
<hr/>					
(51)	<i>A23G 1/54</i>	(2006.01)	(51)	<i>B60R 5/04</i>	(2006.01)
	<i>A23G 1/48</i>	(2006.01)		<i>B60R 7/00</i>	(2006.01)
	<i>A23L 25/00</i>	(2016.01)		<i>B60R 13/01</i>	(2006.01)
	<i>A23L 19/00</i>	(2016.01)		<i>B60R 99/00</i>	(2009.01)
	<i>A23L 27/14</i>	(2016.01)	(11)	38367	
(11)	38378		(21)	2024-42324	
			(22)	21.10.2024	

- (47) 21.01.2025
(73) Škoda Auto a.s., Mladá Boleslav, Mladá Boleslav II, CZ
(72) Kundrát Martin Ing., Kostelec nad Orlicí, CZ
(54) **Podložka pro zavazadlový prostor automobilu a automobil s touto podložkou**
-
- (51) **B65D 19/00** (2006.01)
B65D 19/08 (2006.01)
(11) 38368
(21) **2024-42326**
(22) 21.10.2024
(47) 21.01.2025
(73) Pipelife Czech s.r.o., Otrokovice, CZ
(72) Ševela Michal Ing., Otrokovice, CZ
Šušor Slavomír, Otrokovice, CZ
(54) **Paleta**
(74) Mgr. Lukáš Lorenc, Štefánikova 256/34, Praha 5, Smíchov, 15000
-
- (51) **B65D 19/44** (2006.01)
B65D 19/02 (2006.01)
(11) 38379
(21) **2024-42486**
(22) 16.12.2024
(47) 21.01.2025
(73) Škoda Auto a.s., Mladá Boleslav, Mladá Boleslav II, CZ
(72) Uher Lukáš, Bakov nad Jizerou, CZ
Melichárek Alexandr, Mimoň, Mimoň I, CZ
Macháček Miroslav, Mladá Boleslav, Mladá Boleslav III, CZ
Syravka Miloš, Mladá Boleslav, Mladá Boleslav IV, CZ
Machuta Jiří doc. Ing., Ph.D., Liberec, Liberec VII-Horní Růžodol, CZ
(54) **Paleta pro ukládání součástí pro lici stroj**
-
- (51) **G01N 33/04** (2006.01)
G06N 3/00 (2023.01)
(11) 38380
(21) **2024-42489**
(22) 17.12.2024
(47) 21.01.2025
(73) HERBAVITA CZ s.r.o., Jindřichův Hradec, Jindřichův Hradec III, CZ
(72) Otáhal Ondřej Ing., České Budějovice, České Budějovice 2, CZ
Jungwirth Václav Ing., Jindřichův Hradec, CZ
(54) **Systém pro automatické vyhodnocování biologických kultivací vzorků mléka**
(74) artpatent, advokátní kancelář s.r.o., Dukelských hrdinů 976/12, Praha 7, Holešovice, 17000
-
- (51) **G01R 22/06** (2006.01)
(11) 38364
(21) **2024-41899**
(22) 12.04.2024
(47) 21.01.2025
(73) AgreFlex s.r.o., Praha 8, Karlín, CZ
(72) Fryčák Tadeáš, Příkazy, CZ
(54) **Zařízení pro dálkové odečítání elektronických elektroměrů nebo plynoměrů**
-
- (51) **G05B 15/02** (2006.01)
A47B 9/20 (2006.01)
(11) 38375
(21) **2024-42463**
(22) 09.12.2024
(47) 21.01.2025
(73) Lífitor s.r.o., Plzeň, Severní Předměstí, CZ
(72) Jirovec Ondřej, Plzeň, Severní Předměstí, CZ
Ortinský Václav, Stod, CZ
Nosál Kryštof MgA., Černošice, CZ
(54) **Ovladač elektromotoru výsuvu stolu s nastavitelnou výškou desky a sestava ovladače, elektromotoru a stolu**
(74) artpatent, advokátní kancelář s.r.o., Dukelských hrdinů 976/12, Praha 7, Holešovice, 17000
-
- (51) **G08G 5/06** (2006.01)
G01S 19/41 (2010.01)
H04W 84/10 (2009.01)
(11) 38370
(21) **2024-42428**
- (22) 25.11.2024
(47) 21.01.2025
(73) Univerzita Tomáše Bati ve Zlíně, Zlín, CZ
TECHNISERV, spol. s r.o., Praha 4, Michle, CZ
(72) Dulík Tomáš Ing., Ph.D., Slavičín, CZ
Vítek Petr Ing., Hošťálková, CZ
Juřena Tomáš Ing., Uherské Hradiště, Jarošov, CZ
Fornůsek Ctibor Ing., Štěchovice, CZ
(54) **Střešní jednotka pro sledování a správu vozidel**
(74) Ing. Jan Görig, Korábová 98, Fryšták, Horní Ves, 76316
-
- (51) **G08G 5/06** (2006.01)
G01S 19/41 (2010.01)
H04W 84/10 (2009.01)
(11) 38371
(21) **2024-42429**
(22) 25.11.2024
(47) 21.01.2025
(73) Univerzita Tomáše Bati ve Zlíně, Zlín, CZ
TECHNISERV, spol. s r.o., Praha 4, Michle, CZ
(72) Dulík Tomáš Ing., Ph.D., Slavičín, CZ
Vítek Petr Ing., Hošťálková, CZ
Juřena Tomáš Ing., Uherské Hradiště, Jarošov, CZ
Fornůsek Ctibor Ing., Štěchovice, CZ
(54) **Mobilní klientská jednotka pro sledování a správu vozidel**
(74) Ing. Jan Görig, Korábová 98, Fryšták, Horní Ves, 76316
-
- (51) **G21C 3/07** (2006.01)
(11) 38363
(21) **2024-42041**
(22) 12.06.2024
(47) 17.01.2025
(73) UJP PRAHA a.s., Praha 5, Zbraslav, CZ
(72) Krejčí Jakub Ing., Ph.D., Praha 7, Holešovice, CZ
Ševeček Martin Ing., Ph.D., Praha 7, Holešovice, CZ
Cvrček Ladislav doc. Ing., Ph.D., Praha 2, Nové Město, CZ
Endrychová Alžběta Ing., Bilovice nad Svitavou, CZ
Bouček Václav Ing., Praha 9, Střížkov, CZ
Kabátová Jitka Ing., Tábor, CZ
(54) **Jaderné palivo s palivovým pokrytím ze Zr-slitiny**
(74) Ing. Václav Kratochvíl, Husníkova 2086/22, Praha 5, Stodůlky, 15800
-
- (51) **H01Q 21/06** (2006.01)
H01Q 3/30 (2006.01)
H01Q 3/40 (2006.01)
(11) 38382
(21) **2024-42496**
(22) 19.12.2024
(47) 21.01.2025
(73) URC Systems, spol. s r.o., Prostějov, Vrahovice, CZ
(72) Kokolia Martin Ing., Ph.D., Modřice, CZ
Čechák Jaroslav prof. Ing., Ph.D., Chudčice, CZ
(54) **Plošná anténní soustava s integrovanou Butlerovou maticí pro pásmo 1.4 GHz**
-
- (51) **H02J 3/38** (2006.01)
H02J 11/00 (2006.01)
(11) 38366
(21) **2024-42264**
(22) 27.09.2024
(47) 21.01.2025
(73) EnergyCloud, a.s., Plzeň, Bolevec, CZ
(72) Holub Petr Ing., Hvozd, CZ
Louvar Stanislav Ing., Bdeněves, CZ
(54) **Jednotka pro řízení hybridního energetického hospodářství**
(74) Mgr. Jiří Macek, Sázavská 751/16, Praha 2, Vinohrady, 12000
-
- (51) **H04W 84/04** (2009.01)
G08G 1/0965 (2006.01)
H04N 7/18 (2006.01)
H04N 7/20 (2006.01)
(11) 38376
(21) **2024-42476**
(22) 11.12.2024
(47) 21.01.2025
(73) Phoenix Systems, spol. s r.o., Brno, Nový Lískovec, CZ

- (72) Chytil Jiří Ing., Brno, Nový Lískovec, CZ
(54) **Lokalizační a záznamové zařízení pro bezdrátové přenosy 5G**

Seznam majitelů zapsaných užitéch vzorů

(73)	(11)	(51)	(2006.01)	(73)	(11)	(51)	(2006.01)
AgreFlex s.r.o., Praha 8, Karlín, CZ	38364	G 01 R 22/06	(2006.01)	Škoda Auto a.s., Mladá Boleslav, Mladá Boleslav II, CZ	38367	B 60 R 5/04	(2006.01)
CHMELARSTVÍ, družstvo Žatec, Žatec, CZ	38377	A 01 D 46/02	(2006.01)	Škoda Auto a.s., Mladá Boleslav, Mladá Boleslav II, CZ	38379	B 65 D 19/44	(2006.01)
České vysoké učení technické v Praze, Praha 6, Dejvice, CZ	38374	A 63 H 30/04	(2006.01)	TECHNISERV, spol. s r.o., Praha 4, Michle, CZ	38370	G 08 G 5/06	(2006.01)
EnergyCloud, a.s., Plzeň, Bolevec, CZ	38366	H 02 J 3/38	(2006.01)	TECHNISERV, spol. s r.o., Praha 4, Michle, CZ	38371	G 08 G 5/06	(2006.01)
Fermatigo, s.r.o., Brno, Medlánky, CZ	38381	A 23 G 1/42	(2006.01)	UJP PRAHA a.s., Praha 5, Zbraslav, CZ	38363	G 21 C 3/07	(2006.01)
GAIA ATV s.r.o., Svatý Jan, CZ	38365	A 01 B 59/06	(2006.01)	Univerzita Tomáše Bati ve Zlíně, Zlín, CZ	38370	G 08 G 5/06	(2006.01)
HERBAVITA CZ s.r.o., Jindřichův Hradec, Jindřichův Hradec III, CZ	38380	G 01 N 33/04	(2006.01)	Univerzita Tomáše Bati ve Zlíně, Zlín, CZ	38371	G 08 G 5/06	(2006.01)
IN-INN s.r.o., Brno, Stránice, CZ	38378	A 23 G 1/54	(2006.01)	URC Systems, spol. s r.o., Prostějov, Vrahovice, CZ	38382	H 01 Q 21/06	(2006.01)
Liftor s.r.o., Plzeň, Severní Předměstí, CZ	38375	G 05 B 15/02	(2006.01)	Vysoké učení technické v Brně, Brno, Veverčí, CZ	38373	A 61 N 1/18	(2006.01)
Phoenix Systems, spol. s r.o., Brno, Nový Lískovec, CZ	38376	H 04 W 84/04	(2009.01)	Kovalčík Slavomír Bc., Brno, Žabovřesky, CZ	38369	B 26 B 29/02	(2006.01)
Pipelife Czech s.r.o., Otrokovice, CZ	38368	B 65 D 19/00	(2006.01)				
SMAUT Technology s.r.o., Praha 9, Hostavice, CZ	38372	A 01 D 34/69	(2006.01)				

FG4Q

Zapsané průmyslové vzory - přehled podle čísel zápisu

V období uzávěrky tohoto čísla Věstníku zapsal Úřad průmyslového vlastnictví tyto průmyslové vzory:

(11)	(51)	(11)	(51)
38371	06-01	38372	03-01

FG4Q

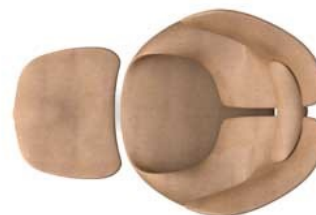
Zapsané průmyslové vzory - přehled podle tříd

- (51) **03-01**
(11) 38372
(21) 2024-42480
(22) 31.10.2024
(15) 16.01.2025
(45) 30.04.2025
(54) **Taška**
(28) 2
(73) CHANEL (Société par Actions Simplifiée), 92200 NEUILLY-SUR-SEINE, FR
(72) NITSCH Marianna, Global Chief Legal Officer, 92200 Neuilly-sur-Seine, FR
(74) THK Legal s.r.o., Přístavní 531/24, Praha 7, Holešovice, 17000

(55) **Zveřejnění průmyslového vzoru je odloženo do: 30.04.2025**



2.2



2.3



1.1



2.4

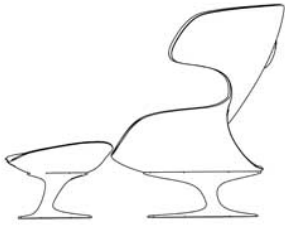


2.1



2.5

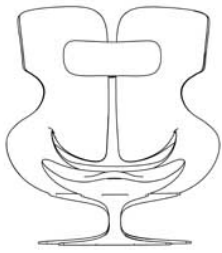
- (51) **06-01**
(11) 38371
(21) 2024-42455
(22) 09.09.2024
(15) 16.01.2025
(54) **Křeslo**
(28) 3
(73) Ruden Kristian MgA., Praha 5, Stodůlky, CZ
(72) Ruden Kristian MgA., Praha 5, Stodůlky, CZ



3.1



3.3



3.2



3.4

Seznam vlastníků zapsaných průmyslových vzorů

(73)	(11)	(51)
CHANEL (Société par Actions Simplifiée), 92200 NEUILLY-SUR- SEINE, FR	38372	03-01
Ruden Kristian MgA., Praha 5, Stodůlky, CZ	38371	06-01

Dodatková ochranná osvědčení pro léčiva a pro přípravky na ochranu rostlin

Podání žádosti o udělení osvědčení

- | | |
|---|--|
| (22) 08.01.2025 | (22) 08.01.2025 |
| (21) SPC/CZ2025/925 | (21) SPC/CZ2025/926 |
| (71) WuXi Biologics (Shanghai) Co., Ltd., Shanghai 200131, CN | (71) The Children's Hospital of Philadelphia, Philadelphia, PA 19104, US |
| (71) WuXi Biologics Ireland Limited, Dundalk, Co Louth A91 X56F, IE | (68) 3313991 |
| (68) 3332006 | (54) Modifikovaný faktor IX a kompozice, způsoby a použití pro přenos genů do buněk, orgánů a tkání |
| (54) Nové protilátky anti-PD-L1 | (92) EU/1/24/1838, 24.07.2024 |
| (92) EU/1/24/1833, 25.07.2024 | (93) EU/1/24/1838, 24.07.2024, EU |
| (93) EU/1/24/1833, 25.07.2024, EU | (95) fidanakogen elaparvovek, léčivý přípravek |
| (95) Cejemly - sugemalimab, léčivý přípravek | |

Schválení prodloužení doby platnosti

- | | |
|--|---|
| (22) 12.10.2012 | konjugovaný na nosný protein, léčivý přípravek |
| (21) SPC/CZ2012/242 | Léčivo pro pediatrické použití |
| (73) GlaxoSmithKline Biologicals S.A., 1330 Rixensart, BE | |
| (68) 1896065 | |
| (54) Způsob výroby vakcín | |
| (92) EU/1/12/767/001-007, 25.04.2012 | |
| (93) EU/1/12/767/001-007, 25.04.2012, EU | |
| (94) 25.10.2027 | |
| (95) Nimenrix - polysacharid Neisseria meningitidis skupiny A | |

Udělení osvědčení

- | | |
|--|---|
| (73) Amarin Pharmaceuticals Ireland Limited, Dublin 2, IE | (54) Kompozice a způsoby léčby anémie |
| (68) 2443246 | (92) EU/1/23/1725, 25.04.2023 |
| (11) 2443246/760 | (93) EU/1/23/1725, 25.04.2023, EU |
| (54) Přípravky a způsoby pro snížení triglyceridů bez zvýšení LDL-C hladin u jedince při souběžné statinové terapii | (95) Vafseo - vadadustat, léčivý přípravek |
| (92) EU/1/20/1524, 29.03.2021 | (94) 25.04.2038 |
| (93) EU/1/20/1524, 29.03.2021, EU | |
| (95) Vazkepa - ethyester kyseliny eikosapentaenové, léčivý přípravek | (73) OGEDA NV, Vilvoorde 1800, BE |
| (94) 15.06.2035 | (68) 2948455 |
| | (11) 2948455/896 |
| (73) Taiho Pharmaceutical Co., Ltd., 101-8444 Tokyo, JP | (54) N-acyl-(3-substituované)-(8-substituované)-5,6-dihydro-[1,2,4]triazol[4,3-a]pyraziny jako selektivní antagonisté receptoru NK-3, farmaceutické kompozice, způsoby použití při poruchách mediovaných receptorem NK-3 |
| (68) 2657233 | (92) EU/23/1771, 12.12.2023 |
| (11) 2657233/870 | (93) EU/23/1771, 12.12.2023, EU |
| (54) 3,5-disubstituovaná alkynylbenzenová sloučenina a její sůl | (95) Veozza - fezolinetant, léčivý přípravek |
| (92) EU/1/23/1741, 06.07.2023 | (94) 12.12.2038 |
| (93) EU/1/23/1741, 06.07.2023, EU | |
| (95) LYTGOBI - futibatnib nebo jeho sůl, léčivý přípravek | (73) Arena Pharmaceuticals, Inc., New York, NY 10001-2192, NY, US |
| (94) 17.01.2038 | (68) 2326621 |
| | (11) 2326621/902 |
| (73) RA Pharmaceuticals, Inc., Cambridge, MA 02140, US | (54) Deriváty substituované 1,2,3,4-tetrahydrocyclopenta[b]indol-3-yl)octové kyseliny použitelné při léčení autoimunitních a zánětlivých poruch |
| (68) 3154561 | (92) EU/1/23/1790, 19.02.2024 |
| (11) 3154561/891 | (93) EU/1/23/1790, 19.02.2024, EU |
| (54) Modulace aktivity komplementu | (95) VELSIPITY - etrasimod nebo jeho farmaceuticky přijatelná sůl, jako etrasimod arginin, léčivý přípravek |
| (92) EU/1/23/1764, 01.12.2023 | (94) 22.07.2034 |
| (93) EU/1/23/1764, 04.12.2023, EU | |
| (95) Zilbrysq - zilukoplan, léčivý přípravek | |
| (94) 04.12.2038 | |
| (73) Akebia Therapeutics, Inc., Cambridge, 02142, MA, US | |
| (68) 3007695 | |
| (11) 3007695/895 | |

Úřední rozhodnutí a oznámení

MK1K

Zániky užitečných vzorů uplynutím doby platnosti

(11)	(21)	(51)		(11)	(21)	(51)	
27973	2015-30613	E01D 21/00	(2006.01)	34254	2020-37747	A21D 13/06	(2017.01)
27974	2015-30614	E01D 2/00	(2006.01)	34256	2020-37752	A61L 15/20	(2006.01)
28073	2015-30595	A01D 43/063	(2006.01)	34296	2020-37738	A61B 5/00	(2006.01)
28477	2015-30612	E06B 1/04	(2006.01)	34344	2020-37749	B29C 48/30	(2019.01)
28764	2015-30604	G09F 3/03	(2006.01)	34383	2020-37733	B05B 1/02	(2006.01)
30941	2017-33864	F16M 11/20	(2006.01)	34398	2020-37758	A61L 27/42	(2006.01)
30944	2017-33873	C12C 1/18	(2006.01)	34399	2020-37771	F22D 3/00	(2006.01)
31206	2017-33889	A01N 1/02	(2006.01)	34418	2020-37763	H01J 1/88	(2006.01)
31379	2017-33863	B65H 29/00	(2006.01)	34602	2020-37757	B60J 5/06	(2006.01)
33606	2017-33886	B25J 1/02	(2006.01)	34603	2020-37759	B62B 9/22	(2006.01)
34249	2020-37731	F16H 25/12	(2006.01)	34954	2020-37756	A61K 36/30	(2006.01)
34252	2020-37745	A21D 13/06	(2017.01)	35584	2020-37748	D04H 1/4242	(2012.01)
34253	2020-37746	A21D 13/06	(2017.01)				

MK4Q

Zániky práva ze zapsaných průmyslových vzorů uplynutím doby ochrany

(11)	(21)	Int.Cl/(51)		(11)	(21)	Int.Cl/(51)
29901	2000-32213	7/09-01		37493	2019-41474	12/12-99
32664	2004-35403	8/02-02		37504	2019-41480	12/02-01
34706	2009-37824	9/09-01		37521	2019-41473	12/15-99
36393	2014-39964	10/09-05		37522	2019-41484	12/11-01
36425	2014-39968	10/24-04		37578	2019-41479	12/09-03

Zápisy licenčních smluv do rejstříku užitečných vzorů pro nabyvatele

(11) 38121		Nabyvatel: ERVO INDUSTRY TECHNOLOGY s.r.o., č. p. 111, Lhotka, 27731, CZ
(73) Lebeděv Igor, Postoloprty, CZ		Druh licence: výlučná
Demchuk Maksym, Postoloprty, CZ		Datum uzavření smlouvy: 22.11.2024
Demchuk Oleksandr, Postoloprty, CZ		Datum zápisu smlouvy: 21.01.2025
Kopřiva Tomáš, Lhotka, CZ		

ND1K

První prodloužení doby platnosti užitečných vzorů

(51) B05B 16/40	(2018.01)	(51) G01S 5/02	(2010.01)
(11) 34897		G06Q 50/28	(2012.01)
(21) 2021-38563		G06Q 10/08	(2012.01)
(22) 16.02.2021		H02S 40/38	(2014.01)
(73) Škoda Auto a.s., Mladá Boleslav, Mladá Boleslav II, CZ		G06Q 10/0833	(2023.01)
(54) Manipulační zařízení lakovací linky karoserií		(11) 34948	
(51) B01D 29/00	(2006.01)	(21) 2021-38585	
(11) 34940		(22) 25.02.2021	
(21) 2021-38458		(73) Čech Adrian Ing., Bukovany, CZ	
(22) 13.01.2021		Šinka Pavel, Klučov, CZ	
(73) SIGMA Výzkumný a vývojový ústav, s.r.o., Lutín, CZ		(54) Zařízení pro sledování polohy	
(54) Nanokompozitní rámový filtr		(51) A63B 26/00	(2006.01)
		(11) 34968	
		(21) 2021-38489	
		(22) 25.01.2021	
		(73) Šlapanský Radek, Praha 4, Kunratice, CZ	
		(54) Rehabilitační podložka	

- | | |
|--|---|
| (51) B27C 7/02 (2006.01) | (51) B27B 19/09 (2006.01) |
| B27C 7/00 (2006.01) | B27B 19/02 (2006.01) |
| B23B 3/02 (2006.01) | B27B 3/02 (2006.01) |
| (11) 35011 | B24B 3/00 (2006.01) |
| (21) 2021-38469 | B24B 23/02 (2006.01) |
| (22) 18.01.2021 | B24B 27/02 (2006.01) |
| (73) BENEVITA help s.r.o., Praha 9, Horní Počernice, CZ | (11) 35069 |
| (54) Výukový elektrický soustruh na dřevo | (21) 2021-38470 |
| (51) A01M 13/00 (2006.01) | (22) 18.01.2021 |
| A01P 5/00 (2006.01) | (73) BENEVITA help s.r.o., Praha 9, Horní Počernice, CZ |
| A01N 59/24 (2006.01) | (54) Výuková elektrická pilka s čelní bruskou na dřevo |
| (11) 35023 | (51) E01D 19/06 (2006.01) |
| (21) 2021-38662 | (11) 35150 |
| (22) 22.03.2021 | (21) 2021-38810 |
| (73) Lučební závody Draslavka a.s. Kolín, Kolín, Kolín IV, CZ | (22) 14.05.2021 |
| (54) Zařízení pro ošetření dřeva proti hádátku Bursaphelenchus xylophilus | (73) Cirmon s.r.o., Praha 9, Koloděje, CZ |
| (51) E04H 4/14 (2006.01) | (54) Mostní závěr |
| E04H 4/08 (2006.01) | (51) B27C 3/02 (2006.01) |
| (11) 35029 | (11) 35179 |
| (21) 2021-38526 | (21) 2021-38471 |
| (22) 07.02.2021 | (22) 18.01.2021 |
| (73) BLUEFORE s.r.o., Hostomice, CZ | (73) BENEVITA help s.r.o., Praha 9, Horní Počernice, CZ |
| (54) Pohon posuvu, zejména zastřešení bazénu | (54) Výuková elektrická vrtačka na dřevo |
| (51) E04H 4/14 (2006.01) | (51) B65F 5/00 (2006.01) |
| E04H 4/06 (2006.01) | B65F 9/00 (2006.01) |
| (11) 35030 | B03B 9/06 (2006.01) |
| (21) 2021-38527 | (11) 35181 |
| (22) 07.02.2021 | (21) 2021-38544 |
| (73) BLUEFORE s.r.o., Hostomice, CZ | (22) 09.02.2021 |
| (54) Pohon posuvu, zejména zastřešení bazénu | (73) INTERAGENCIE Mohelnice, s.r.o., Praha 6, Střešovice, CZ |
| (51) E04H 4/14 (2006.01) | (54) Komplex pro svoz, soustředování a expedici kovového odpadu |
| E04H 4/06 (2006.01) | (51) A47G 33/08 (2006.01) |
| (11) 35031 | (11) 35225 |
| (21) 2021-38528 | (21) 2021-38578 |
| (22) 07.02.2021 | (22) 19.02.2021 |
| (73) BLUEFORE s.r.o., Hostomice, CZ | (73) Bryksa Igor, Praha 5, Stodůlky, CZ |
| (54) Variabilní držák posuvu mobilního produktu, zejména zastřešení bazénu | Bryksa Liliya, Praha 5, Stodůlky, CZ |
| (51) E04H 4/14 (2006.01) | (54) Kombinovaná ozdoba |
| (11) 35034 | (51) E04H 4/06 (2006.01) |
| (21) 2021-38665 | E04H 4/14 (2006.01) |
| (22) 23.03.2021 | (11) 35338 |
| (73) BLUEFORE s.r.o., Hostomice, CZ | (21) 2021-38957 |
| (54) Nádrž na vodu s integrovaným a/nebo externím odtokem | (22) 01.07.2021 |
| (51) B01D 29/31 (2006.01) | (73) BLUEFORE s.r.o., Hostomice, CZ |
| (11) 35035 | (54) Pojezdová konstrukce zastřešení zejména bazénu |
| (21) 2021-38486 | (51) H01L 31/048 (2014.01) |
| (22) 22.01.2021 | B64C 39/02 (2006.01) |
| (73) SINTEX, a.s., Česká Třebová, CZ | A63H 27/00 (2006.01) |
| Technická univerzita v Liberci, Liberec, Liberec I-Staré Město, CZ | (11) 35342 |
| NANOPROGRESS, z.s., Pardubice, Polabiny, CZ | (21) 2021-39002 |
| (54) Svíčkový filtr | (22) 15.07.2021 |
| (51) G07G 1/14 (2006.01) | (73) Hlávko Jaroslav, Hradec Králové, Malšovice, CZ |
| G07G 1/12 (2006.01) | Svoboda Pavel, Čemilov, CZ |
| G06Q 20/12 (2012.01) | (54) Sendvičový panel s fotovoltaickým článkem |
| G06Q 20/34 (2012.01) | (51) B62D 25/20 (2006.01) |
| G06Q 30/06 (2012.01) | B62D 25/00 (2006.01) |
| G06Q 30/0601 (2023.01) | (11) 36141 |
| (11) 35050 | (21) 2021-38507 |
| (21) 2021-38547 | (22) 02.02.2021 |
| (22) 10.02.2021 | (73) Škoda Auto a.s., Mladá Boleslav, Mladá Boleslav II, CZ |
| (73) 4MAX Retail s.r.o., Praha 1, Staré Město, CZ | (54) Aerodynamický kryt podvozku a podvozek osobního automobilu |
| (54) Platební systém | |

ND1K

Druhé prodloužení doby platnosti užitných vzorů

- | | |
|--|---|
| (51) A47K 17/02 (2006.01) | (51) B64C 3/14 (2006.01) |
| (11) 31560 | (11) 32156 |
| (21) 2018-34623 | (21) 2018-34647 |
| (22) 24.01.2018 | (22) 29.01.2018 |
| (73) Klusák Vnislav, Rosice, CZ | (73) České vysoké učení technické v Praze, Praha 6, Dejvice, CZ |
| (54) Zdravotní polohovací podnožka k toaletní míse | (54) Aerodynamický profil křídla s klapkou a slotem |
| (51) B08B 3/02 (2006.01) | (51) B08B 3/02 (2006.01) |
| B05B 9/03 (2006.01) | B05B 9/03 (2006.01) |
| (11) 31599 | (11) 32174 |
| (21) 2018-34621 | (21) 2018-34619 |
| (22) 24.01.2018 | (22) 24.01.2018 |
| (73) PBT Works s.r.o., Rožnov pod Radhoštěm, CZ | (73) PBT Works s.r.o., Rožnov pod Radhoštěm, CZ |
| (54) Zařízení k přívodu tekutých médií do rotujících postřikových ramen v postřikovém stroji k povrchové úpravě a čištění předmětů | (54) Zařízení pro úpravu vody s velkým průtokem pro mytí předmětů postřikem nebo prouděním pod hladinou |
| (51) F21V 15/04 (2006.01) | (51) B08B 3/02 (2006.01) |
| F21V 15/00 (2015.01) | (11) 32175 |
| B29D 23/00 (2006.01) | (21) 2018-34622 |
| F21S 4/24 (2016.01) | (22) 24.01.2018 |
| (11) 31676 | (73) PBT Works s.r.o., Rožnov pod Radhoštěm, CZ |
| (21) 2018-34586 | (54) Zařízení pro zábranu poškození při kolizi částí stroje a zpracovávaných dílců |
| (22) 15.01.2018 | |
| (73) Deliyiski s.r.o., Praha 5, Stodůlky, CZ | |
| (54) Profil ke krytí světelného pásku | (51) B05B 1/12 (2006.01) |
| (51) A61K 9/70 (2006.01) | (11) 32264 |
| C08G 63/08 (2006.01) | (21) 2018-34620 |
| A61K 45/06 (2006.01) | (22) 24.01.2018 |
| A61L 27/58 (2006.01) | (73) PBT Works s.r.o., Rožnov pod Radhoštěm, CZ |
| A61L 27/26 (2006.01) | (54) Zařízení pro rovnoměrný postřik s maximálním využitím kinetické energie |
| B82Y 30/00 (2011.01) | |
| (11) 31723 | (51) E04H 4/08 (2006.01) |
| (21) 2018-34641 | (11) 33287 |
| (22) 26.01.2018 | (21) 2018-35295 |
| (73) Technická univerzita v Liberci, Liberec, Liberec I-Staré Město, CZ | (22) 27.08.2018 |
| (54) Kryt akutní nebo chronické rány | (73) Bohunovský Jaroslav, Praha 5, Smíchov, CZ |
| (51) F21V 15/04 (2006.01) | (54) Zastřešení bazénu obsahující teleskopicky uspořádané moduly |
| F21V 15/00 (2015.01) | |
| B29D 23/00 (2006.01) | (51) B65D 6/00 (2006.01) |
| F21S 4/24 (2016.01) | B65D 6/16 (2006.01) |
| (11) 31783 | B65D 6/20 (2006.01) |
| (21) 2018-34587 | B65D 6/24 (2006.01) |
| (22) 15.01.2018 | B65D 6/28 (2006.01) |
| (73) Deliyiski s.r.o., Praha 5, Stodůlky, CZ | (11) 33387 |
| (54) Profil ke krytí světelného pásku | (21) 2019-36351 |
| (51) E02D 5/03 (2006.01) | (22) 08.03.2018 |
| E02D 17/04 (2006.01) | (73) Rudolf Valach, s.r.o., Malešovice, CZ |
| E02D 17/20 (2006.01) | (54) Rozebíratelná přepravní bedna |
| E02D 29/02 (2006.01) | |
| (11) 31932 | (51) B32B 7/02 (2019.01) |
| (21) 2018-34674 | B32B 33/00 (2006.01) |
| (22) 05.02.2018 | G01S 7/38 (2006.01) |
| (73) PPZS s.r.o., Praha 6, Ruzyně, CZ | H01Q 17/00 (2006.01) |
| (54) Permanentní prefabrikovaná záporová stěna | F41H 3/02 (2006.01) |
| | (11) 37940 |
| | (21) 2024-41923 |
| | (22) 24.01.2018 |
| | (73) Czech Defense s.r.o., Znojmo, CZ |
| | (54) Kompozitní materiál |

ND4Q

První obnovy doby ochrany průmyslových vzorů

(51) 25-01
(11) 37645
(21) 2020-41665
(22) 19.02.2020
(54) Betonové tvarovky

(51) 02-02
(11) 37803
(21) 2020-41676
(22) 05.03.2020
(54) Trička s potiskem

Zamítnuté a částečně zamítnuté přihlášky ochranných známek před zveřejněním

Kapitola obsahuje údaje o rozhodnutích o přihláškách ochranných známek, u kterých byly na základě provedeného věcného průzkumu shledány Úřadem důvody pro zamítnutí přihlášky ochranné známky podle ustanovení § 4 nebo 6 zákona č. 441/2003 Sb. Na základě toho Úřad vydal rozhodnutí o zamítnutí přihlášky podle ustanovení § 22 zákona č. 441/2003 Sb., a to pro celý seznam výrobků a služeb nebo pro jeho část. Údaje o výsledku rozhodnutí (zamítnutí přihlášky, částečné zamítnutí přihlášky) jsou uvedeny jako datum právní moci rozhodnutí/výsledek rozhodnutí.

(210) **O-551049**
(540)
(592) Slovní
18.01.2025/NABYTÍ P.M. - ČÁSTEČNĚ ZAMÍTNUTÍ PŘIHLÁŠKY

Artrocentrum

(210) **O-587817**
(540)
(592) Slovní
13.01.2025/NABYTÍ P.M. - ZAMÍTNUTÍ PŘIHLÁŠKY

REAL-INVEST

(210) **O-582042**
(540)
(592) Slovní
19.12.2024/NABYTÍ P.M. - ZAMÍTNUTÍ PŘIHLÁŠKY

Zachraň stromek

(210) **O-589087**
(540)
(592) Slovní
11.01.2025/NABYTÍ P.M. - ZAMÍTNUTÍ PŘIHLÁŠKY

Evropská výzkumná univerzita

(210) **O-584480**
(540)
(592) Slovní
18.01.2025/NABYTÍ P.M. - ZAMÍTNUTÍ PŘIHLÁŠKY

Risk Flow

(210) **O-589088**
(540)
(592) Slovní
11.01.2025/NABYTÍ P.M. - ZAMÍTNUTÍ PŘIHLÁŠKY

European Research University

(210) **O-584529**
(540)
(592) Slovní
10.12.2024/NABYTÍ P.M. - ZAMÍTNUTÍ PŘIHLÁŠKY

BOŽSKÝ GINGER BEER

(210) **O-589144**
(540)

(210) **O-584530**
(540)
(592) Slovní
12.12.2024/NABYTÍ P.M. - ZAMÍTNUTÍ PŘIHLÁŠKY

BOŽSKÁ KOMBUCHA



(210) **O-584610**
(540)
(592) Slovní
18.01.2025/NABYTÍ P.M. - ZAMÍTNUTÍ PŘIHLÁŠKY

Profipool

(593) Obrazová
20.01.2025/NABYTÍ P.M. - ZAMÍTNUTÍ PŘIHLÁŠKY

(210) **O-585003**
(540)



(210) **O-591856**
(540)
(592) Slovní
20.01.2025/NABYTÍ P.M. - ZAMÍTNUTÍ PŘIHLÁŠKY

Aroma kámen

(210) **O-591858**
(540)
(592) Slovní
20.01.2025/NABYTÍ P.M. - ZAMÍTNUTÍ PŘIHLÁŠKY

Vonný kámen

(593) Obrazová
09.01.2025/NABYTÍ P.M. - ZAMÍTNUTÍ PŘIHLÁŠKY

(210) **O-592057**
(540)
(592) Slovní
17.01.2025/NABYTÍ P.M. - ZAMÍTNUTÍ PŘIHLÁŠKY

Rock in Symphony: The Epic Symphonic Show

(210) **O-592479**

(540) **Product Life Cycle Center of Excellence**

(592) Slovní
07.01.2025/NABYTÍ P.M. - ZAMÍTNUTÍ PŘIHLÁŠKY

(210) **O-592984**

(540) **Policie Delta**

(592) Slovní
04.01.2025/NABYTÍ P.M. - ZAMÍTNUTÍ PŘIHLÁŠKY

(210) **O-593108**

(540) **Book of Consciousness, Kniha Uvědomění**

(592) Slovní
14.01.2025/NABYTÍ P.M. - ZAMÍTNUTÍ PŘIHLÁŠKY

(210) **O-593144**

(540) **Přírodní uzdravení**

(592) Slovní
19.12.2024/NABYTÍ P.M. - ZAMÍTNUTÍ PŘIHLÁŠKY

(210) **O-593682**

(540) **Úvěrové Centrum Reality**

(592) Slovní
14.01.2025/NABYTÍ P.M. - ZAMÍTNUTÍ PŘIHLÁŠKY

(210) **O-594482**

(540) **Poke**

(592) Slovní
10.01.2025/NABYTÍ P.M. - ZAMÍTNUTÍ PŘIHLÁŠKY

(210) **O-594483**

(540) **Poke haus**

(592) Slovní
10.01.2025/NABYTÍ P.M. - ZAMÍTNUTÍ PŘIHLÁŠKY

(210) **O-594484**

(540) **Pokehaus**

(592) Slovní
10.01.2025/NABYTÍ P.M. - ZAMÍTNUTÍ PŘIHLÁŠKY

(210) **O-595079**

(540) **ČERNÉ SKLO**

(592) Slovní
17.01.2025/NABYTÍ P.M. - ZAMÍTNUTÍ PŘIHLÁŠKY

Přehled zveřejněných přihlášek ochranných známek

Přihlášky ochranných známek, které byly na základě výsledků formálního a věcného průzkumu provedeného Úřadem shledány schopné zápisu do rejstříku ochranných známek, jsou obsaženy v této kapitole. Důležitou právní skutečností je, že zveřejněním přihlášky ochranné známky v této kapitole Věstníku (§ 23 zákona č. 441/2003 Sb.) začíná běžet zákonná tříměsíční lhůta pro podání námitek podle ustanovení § 25 zákona č. 441/2003 Sb.

Číselný přehled (210)											
O-551049	O-590500	O-592592	O-595327	O-595402	O-595455	O-595626	O-595705	O-595925	O-596031	O-596032	O-596033
O-596065	O-596162	O-596324	O-596575	O-596608	O-596610	O-596638	O-596697	O-596742	O-596762	O-596769	O-596796
O-596905	O-596914	O-596925	O-596961	O-596970	O-596979	O-596982	O-596987	O-596993	O-597032	O-597033	O-597069
O-597071	O-597072	O-597073	O-597080	O-597101	O-597141	O-597197	O-597205	O-597207	O-597208	O-597222	O-597283
O-597323	O-597327	O-597350	O-597351	O-597352	O-597353	O-597354	O-597358	O-597359	O-597370	O-597372	O-597375
O-597381	O-597386	O-597390	O-597400	O-597406	O-597409	O-597410	O-597427	O-597460	O-597469	O-597477	O-597482
O-597484	O-597494	O-597527	O-597568	O-597579	O-597604	O-597645	O-597646	O-597663	O-597664	O-597691	O-597703
O-597714	O-597715	O-597719	O-597723	O-597731	O-597733	O-597734	O-597746	O-597748	O-597760	O-597761	O-597762
O-597763	O-597764	O-597779	O-597784	O-597796	O-597831	O-597833	O-597835	O-597836	O-597846	O-597855	O-597865
O-597882	O-597887	O-597891	O-597892	O-597898	O-597918	O-597944	O-597945	O-597947	O-597959	O-597963	O-597970
O-598031	O-598032	O-598040	O-598048	O-598049	O-598050	O-598053	O-598055	O-598061	O-598064	O-598065	O-598066
O-598070	O-598071	O-598104	O-598110	O-598111	O-598117	O-598122	O-598132	O-598133	O-598135	O-598137	O-598176

Zveřejněné přihlášky ochranných známek

(210) **O-551049**

(220) 10.10.2018

(320) 10.10.2018

(540)

Artrocentrum

(592) Slovní

(511) (5) materiály pro plombování zubů a pro zubní otisky, výrobky pro hubení škodlivých zvířat, fungicidy, herbicidy.

Třídy výrobků a služeb:

5

(730) **PRAGOMED, s.r.o.**, Na Hřebenkách 1755/18, Praha 5, Smichov, 15000, CZ

(740) JUDr. Petra Sauvage de Brantes, advokátka, Korunní 810/104, Praha 10, Vinohrady, 10100

(210) **O-590500**

(220) 04.01.2024

(320) 04.01.2024

(540)

Slévárenské listy

(592) Slovní

(511) (9) elektronické časopisy.

Třídy výrobků a služeb:

9

(730) **Česká slévárenská společnost, z.s.**, Divadelní 614/6, Brno, Brno-město, 60200, CZ

(740) Kania, Sedlák, Smola, s.r.o., Mendlovo náměstí 907/1a, Brno, Staré Brno, 60300

(210) **O-592592**

(220) 09.04.2024

(320) 09.04.2024

(540)



(559) Jiná

(571) Černá barva na vyobrazení není součástí ochranné známky a slouží jen jako pozadí.

(511) (35) pomoc v obchodní a podnikatelské činnosti, management a administrativní služby, reklama, marketing a propagační služby; (41) překladatelské a tlumočnické služby, rezervace vstupenek na vzdělávací, zábavní a sportovní aktivity a akce a související rezervační služby, služby v oblasti vzdělávání, zábavy a sportu, výchova, vzdělávání, zábava a sportovní činnost, zveřejňování, oznamování a psaní textů (vyjma reklamních), organizování konferencí, výstav a soutěží, kongresy (organizování a pořádání kongresů), konzultační a informační služby vztahující se k pořádání, vedení a organizování symposií, konzultační a informační služby vztahující se k pořádání, vedení a organizování konferencí, konzultační a informační služby vztahující se k pořádání, vedení a organizování kongresů, konzultační a informační služby vztahující se k pořádání, vedení a organizování kolokvií, konferenční služby, akademie [vzdělávání], budování týmů (vzdělávání); (42) služby zabezpečení, ochrany a obnovy v oblasti informačních technologií.

Třídy výrobků a služeb:

35, 41, 42

(591) Barevná

(730) **Komora podniků komerční bezpečnosti ČR, z.s.**, Vrážská 1562/24a,

Praha 5, Radotín, 15300, CZ

(210) **O-595327**

(220) 14.08.2024

(320) 14.08.2024

(540)



(593) Obrazová

(511) (16) papír, lepenka, reklamní, tištěné propagační a informační materiály v rámci této třídy, obaly papírové a z plastů zařazené v této třídě, obaly a tašky z papíru a plastů, obaly lepenkové, papír a lepenka pro průmyslové použití, papírnické zboží a učební pomůcky (s výjimkou přístrojů), pytle a balicí materiály a materiály pro skladování z papíru, lepenky nebo z plastů, etikety (kromě textilních), tiskoviny, polygrafické nosiče a dekorativní a výtvarné potřeby pro umělce, potřeby pro umělecké a řemeslné použití a potřeby na modelování; (29) maso, ryby, drůbež a zvěřina, výrobky z masa všeho druhu, uzeniny všeho druhu, masové výtazky, masové směsi na výrobu potravin, ovoce a zelenina konzervované, sušené a zavařené, ovocné a zeleninové směsi na výrobu potravin, želé (jedlé rosoly), džemy, vejce, mléko a mléčné výrobky, vaječné a mléčné směsi na výrobu potravin, oleje a tuky jedlé; (40) řeznictví, a to zpracování masa a masných výrobků a úprava masa a masných výrobků, uzení potravin, sušení a mražení potravin, konzervování potravin.

Třídy výrobků a služeb:

16, 29, 40

(591) Barevná

(730) **POCTIVÁ MORAVSKÁ - sociální podnik, a.s.**, Velkomoravská 4265/87c, Hodonín, 69501, CZ

(740) Ing. Leopold Dadej, patentový zástupce, Na Valtické 339/6, Břeclav, Charvátská Nová Ves, 69141

(210) **O-595402**

(220) 19.08.2024

(320) 19.08.2024

(540)



(593) Obrazová

(511) (25) oděvy, kšandy pro oděvy (šle), kšandy na míru, autorské kšandy, luxusní kšandy, malované kšandy, opasky, pásky, trička, motýlky, dámské čelenky, dětské čelenky, hedvábné šátky, sukně, šaty, trička, korzetové pásky; (26) klipsy na kšandy, tkaničky do bot.

Třídy výrobků a služeb:

25, 26

(591) Barevná

(730) **Huňatá Denisa**, Skupova 2515/5, Plzeň, Jižní Předměstí, 30100, CZ

(740) JUDr. Helena Zelenková, advokát a patentový zástupce, Jiráskovo náměstí

47/27, Plzeň, Východní Předměstí, 32600

(210) **O-595455**

(220) 21.08.2024

(320) 21.08.2024

(540)

Toufu forever

(592) Slovní

(511) (16) papírové tašky; (18) plátěné tašky; (25) oděvy, oděvy pro dívky, tradiční japonské oděvy, dámské venkovní oděvy, topy (oděvy), roláky (oděvy), lněné oděvy, hedvábné oděvy, vlněné oděvy, dámské oděvy, saka [oděvy], vyšíváné oděvy, šátky (oděvy), kalhoty, kalhoty, krátké kalhoty, balonové kalhoty (dámské), košile, dámské košile, kabáty, ponožky.

Třídy výrobků a služeb:

16, 18, 25

(730) **La femme MiMi s.r.o.**, Štěpánská 630/53, Praha 1, Nové Město, 11000, CZ

(210) **O-595626**

(220) 30.08.2024

(320) 30.08.2024

(540)

Kinol

(592) Slovní

(511) (1) chemické přípravky pro filmy, fotografování a tisk, fotografické filmy, neexponované, chemické látky pro použití v litografii, chemické preparáty pro fotografii, chemické přípravky používané při výrobě tiskařských materiálů, fotometrický papír, citlivý papír, citlivé filmy, neexponované, kinematografické filmy, citlivé, ale neexponované, rentgenové filmy, citlivé, ale neexponované, rentgenové filmy (citlivé ale neexponované), neexponované suché filmy, chemické látky, chemické materiály a chemické přípravky a přírodní chemické prvky, chemické směsi a materiály pro vědecké použití, chemické směsi a materiály pro použití při výrobě kosmetiky, chemické a organické sloučeniny a látky pro zpracování kůže a textilu, chemické a organické sloučeniny pro použití při výrobě potravin a nápojů, směsi na hašení a protipožární směsi, čisticí prostředky pro výrobu a průmysl, adhezivní cementy, chemikálie používané při lepení (jiné než pro domácnost nebo kancelář), chemikálie používané při výrobě lepicích látek, soli pro průmyslové účely; (35) maloobchod a velkoobchod s výše uvedenými výrobky ve tř. 1, s fotografickými produkty, a to s analogovými filmy, DSLR skenery, pouzdra na filmy a chemikáliemi pro fotografie, s reklamními a upomínkovými předměty, obchodní informační služby pro spotřebitele, reklama, marketing a propagační služby, pomoc v obchodní a podnikatelské činnosti, management a administrativní služby, administrativní podpora a zpracování dat [služby], zpracování, systematizace a správa dat, rozšiřování reklamních marketingových a propagačních materiálů, cílené zasílání reklamních materiálů, distribuce a šíření reklamních materiálů (letáků, prospektů, tištěných materiálů, vzorků), distribuce letáků, brožur, tiskovin a vzorků pro reklamní účely, distribuce propagačních materiálů, především letáků, prospektů, brožur a vzorků, zejména pro katalogový zásilkový prodej, zahraniční či nikoli, distribuce reklamních brožur, distribuce reklamních inzerátů, distribuce reklamních materiálů poštou, obchodní konzultační a poradenské služby, obchodní analýzy, informační služby a průzkumy trhu, databáze počítačové (řízení -), elektronické zpracování dat, informační služby vztahující se ke zpracování dat, automatizované zpracování dat; (40) tiskárenské služby, vyvolávání a zpracování fotografií a kinematografických filmů, zakázková výroba fotografických produktů, oblečení, kreativních a propagačních foto produktů, spotřebních foto předmětů, montážní služby související s tiskárenskými službami, s vyvoláváním a zpracováním fotografií a kinematografických filmů, s kopírováním zvukových a obrazových záznamů, se zakázkovou výrobou fotografických produktů, oblečení, spotřebních foto předmětů, upomínkových a reklamních foto předmětů, zpracování chemikálií, papíru, plastů, textilií a filmových materiálů, tisk fotografií a kinematografických filmů, úpravy, retuše a zpracování obrazových materiálů, výroba úprava a čištění materiálů všeho druhu (včetně vzduchu a vody), výroba energie, zpracování potravin a nápojů, úprava a čištění vzduchu a vody, kopírování zvukových a obrazových záznamů, pronájem vybavení k výše uvedených službám ve tř. 40.

Třídy výrobků a služeb:

1, 35, 40

(730) **Kinol Ignat**, Slavičkova 775, Velké Přílepy, 25264, CZ

(210) **O-595705**

(220) 05.09.2024

(320) 05.09.2024

(540)

HODINY

(593) Obrazová

(511) (9) data, databáze a jiné informační produkty na magnetických, elektronických a optických nosičích, související software a hardware, hudební díla na nosičích nebo v elektronické podobě, CD disky, obsah médií, adresáře (elektronické nebo elektronické), nosiče dat obsahující uložené typografické druhy písma, nahrané soubory dat, nahrané pásky, nahrané optické disky, nahrané magnetické nosiče dat, nahrané kompaktní disky, nahrané kazety, mikrofilmy (exponované), magnetické záznamy dat, magnetické nahrávky, hologramy, holografický film, exponované kinofilmy, exponované filmy, exponované filmové diapozitivy, elektronicky zaznamenaná data, optické substráty pro záznamy, telefonní vyzváněcí tóny (ke stažení), stahovatelné vyzváněcí tóny pro mobilní telefony, rentgenové desky (vyvolané), jiné než pro lékařské použití, předprogramované disky, rentgenové filmy, exponované (nikoliv pro lékařské účely), elektronické nosiče dat všeho druhu spadající do třídy 9, elektronické a datové sítě, elektronické multimediální aplikace, 3D animace, multimediální informační katalogy, elektronické časopisy, elektronická periodika a knihy v elektronické podobě, počítačové programy pro videohry, nahraný software na CD a DVD discích a magnetických médiích, magnetické disky, optické disky, zařízení pro zpracování informací, vybavení pro audio, video a DTP studia spadající do této třídy, a to software pro profesionální grafickou přípravu dokumentu pro tisk a digitální publikace, počítačové systémy výpočetní, komunikační a informační techniky zařazené ve třídě 9; (16) brožury, časopisy, fotografie, grafiky, kalendáře, katalogy, knihy, tištěné programy akcí a událostí, VIP vstupenky, tiskoviny a publikace, listky, noviny, letáky, periodika, nálepky (jako kancelářské potřeby), obrazy, obrázky, pohlednice, plakáty, papírnické zboží, gummy na gumování, poznámkové bloky, zápisníky (notesy), mapy cestovní, knihy k nalepování výstřížků (alba), knižní desky, podpisové knihy, obrázkové knihy, blahopřání, učební a vyučovací pomůcky (s výjimkou přístrojů), dárkové poukázky, adresáře, diáře, záložky do knih, pera (psací potřeby), prospekty, reklamní a propagační materiály z papíru zařazené v této třídě, papírové tašky, zpěvníky, papírová pouzdra na práci potřeby, papírové diáře, papírové samolepky, stolní kalendáře, tištěné fotografie, vstupenky, hudební časopisy, hudební partitury, papírové tácky pod pivní sklenice; (25) oděvy, obuv, kloboučnické zboží, dámské a pánské klasické oděvy, košile, sukně, bundy, vesty, trička, dámské a pánské sportovní oděvy, dámské a pánské prádlo, sportovní komplety, halenky, spodní prádlo, kravaty, opasky, šály, ponožky, punčochy; (35) inzertní, reklamní a propagační činnost, prezentace výrobků v komunikačních médiích pro účely maloobchodu, marketing, reklamní, inzertní a propagační činnost prostřednictvím jakéhokoliv média, prostřednictvím telefonní sítě nebo datové sítě nebo informační sítě nebo elektronické sítě nebo komunikační sítě nebo počítačové sítě, organizování komerčních nebo reklamních výstav, pořádání veletrhů pro obchodní a reklamní účely, aktualizování a šíření reklamních materiálů, psaní a vydávání reklamních textů, produkce (výroba) reklamních filmů, poskytování obchodní pomoci při provozování módního salónu; (38) televizní vysílání, televizní vysílání programů, televizní vysílání zábavných, vzdělávacích, výchovných, soutěžních, diskusních a informačních pořadů, šíření, výměna nebo získávání zpráv a informací, šíření elektronických časopisů, informací, elektronických periodik a knih v elektronické podobě prostřednictvím informační nebo datové nebo elektronické nebo komunikační nebo počítačové sítě, a to internetu, pomocí satelitů, služby na internetu související s televizním vysíláním, organizování a technické zabezpečování televizního vysílání v rámci této třídy, komunikace, poradenská činnost v oblasti sdělovacích prostředků v rámci této třídy, komunikační informační služby, zpravodajské služby v rámci této třídy; (41) organizování a pořádání vzdělávacích nebo zábavných soutěží, organizování a pořádání večírků, koncertů, konferencí, kongresů, plesů, filmová produkce (jiná než reklamní) a projekce, hudební produkce, nahrávání videopásek, půjčování filmů a kinofilmů, pronájem koncertních sálů a sálů, výroba rozhlasových a televizních programů, televizní zábava, výroba divadelních a/nebo jiných představení, zábava, pobavení, organizování živých představení,

vydavatelská a nakladatelská činnost a zpravodajství, živé hudební koncerty, živá představení pro zábavu, zábavní, sportovní a kulturní aktivity, zábavní služby, zábava, pobavení, divadelní představení, hudební vystoupení, fankluby, organizace a pořádání koncertů, organizace kulturních, zábavních a sportovních akcí, pořádání hudebních akcí, pořádání hudebních vystoupení, poskytování online zábavy, produkce hudebních vystoupení, služby v oblasti skládání hudby, služby v oblasti produkce živých představení, služby v oblasti živé hudební zábavy.

Třídy výrobků a služeb:

9, 16, 25, 35, 38, 41

(730) **Sehnal Tomáš**, Padovská 585/8, Praha 10, Horní Měcholupy, 10900, CZ

(210) **O-595925**

(220) 16.09.2024

(320) 16.09.2024

(540)



AUTOMOBILOVÉ KLENOTY

PRAGUE CONCOURS

(593) Obrazová

(511) (16) prospekty, papírové propagační samolepky, plakáty, letáky, poutače z papíru nebo z lepenky, štíty vývěsní z papíru nebo z lepenky, tabule reklamní z papíru nebo lepenky, neperiodické i periodické publikace, například brožury, časopisy, kalendáře, katalogy, ročenky, knihy, oběžníky, zpěvníky, knihy k nalepování výstřižků (alba), komiksy, archy papíru, lístky, tiskoviny, mapy, atlasy, obrazy, pohlednice a jiné propagační a informační materiály a upomínkové předměty, spadající do této třídy, jako propagační publikace, ročenky, manuály, noviny, knihařské výrobky, papírové podložky pod sklenice, i pívni, papírové ubrousky a ubrusy, obaly na lahve, lepenka a kartonážní výrobky, alba, blahopřání i hudební, diagramy, fotografie, stojany na fotografie, grafické reprodukce, grafiky, lepty, listky, litografie, olejotisky, malby (obrazy) zarámované či nezarámované, portréty, rytiny, psací potřeby, tiskařské typy, štočky, obaly z papíru, známky, samolepky, bloky (papírnické výrobky), dopisní papír, etikety, kromě textilních, formuláře, karty, karty a pásky papírové na počítačové programy, obálky, poštovní známky, pořadače (kancelářské potřeby), papírnické zboží kancelářské, obalové materiály, pouzdra na pera, pouzdra na razítka, připínáčky, razítka, seznamy (rejstříky), těžítka, tikety, účetní knihy, zápisníky (notesy), krabice lepenkové nebo papírové, obtisky, pásky doutníkové, podložky (psací), pouzdra na doklady, praporečky, pytlíky jako obaly (z papíru nebo umělých hmot), ručníky papírové, papír a výrobky z papíru, a to papír pro kopírování, papír balící, papír voskovaný, filtrační papír, tiskárenské výrobky, potřeby pro knižní vazby, učební a vyučovací pomůcky s výjimkou přístrojů; (35) propagace a reklama, reklama online, online inzerce v počítačové síti, vylepování plakátů, event marketing (získávání zákazníků pořádáním akcí), produktový marketing, pořádání a vedení marketingových propagačních akcí pro třetí osoby, propagace výrobků a služeb jiných subjektů prostřednictvím reklamy na internetových stránkách, marketingové služby, marketingové poradenství, návrhy reklamních a marketingových materiálů, služby navrhování obchodních značek (reklama a propagace), televizní reklama, tvorba televizních spotů, product placement, sponzorování, plánování marketingových strategií, marketingové analýzy a průzkumy, výroba zvukových záznamů k marketingovým účelům, šíření reklamních, marketingových a propagačních materiálů, psaní reklamních textů, zpracování textů, poskytování obchodních informací v oblasti sociálních médií, reklamní a marketingové služby poskytované prostřednictvím sociálních médií, poskytování marketingových konzultačních služeb v oblasti sociálních médií, tvorba reklamních předmětů a reklam, partnerský marketing a propojování klientů s ambasadory a partnery; (41) pořádání kulturních, uměleckých a vzdělávacích akcí pro děti i dospělé, spojené s prezentací jednotlivých akcí a s výstavami těchto akcí, výchova, vzdělávání, zábava, sportovní a kulturní aktivity, organizování kulturních a vzdělávacích akcí, organizace a

zajišťování seminářů a konferencí, eventů, workshopů, společenských a firemních setkání, teambuildingů, roadshow, pořádání společenských plesů, gala večerů, koktejlů a zahradních party, včetně jejich odborné přípravy a doprovodných akcí (zábavné a kulturní služby), organizování vzdělávacích, zábavních, sportovních soutěží nebo soutěží krásy, pořádání sportovních závodů, pořádání golfových akcí (turnajů, firemních golfových akcí), tělesná výchova, provozování a pronájem sportovních zařízení a ploch, golfových hřišť, stadiónů, tenisových dvorců, plaveckých bazénů, gymnastický výcvik, půjčování sportovního nářadí, s výjimkou dopravních prostředků, vzdělávací a školící činnosti v rámci této třídy, pořádání festivalů, hudební produkce v rámci této třídy, služby pro oddech a rekreace, informace a zprostředkování možností rekreace, rozptýlení, zábavy, management turistických destinací, organizování kulturních nebo vzdělávacích výstav, organizování živých představení a vystoupení, pořádání divadelních představení, provozování kinosálů, koncertní síň, provozování muzeí, knihovny (půjčovny knih), pořádání diskoték, organizování a vedení kolokvií, konferencí, kongresů, seminářů, symposií, informace o výchově a vzdělávání, školení, praktické cvičení, instruktážní výcvik, zkoušení, přezkoušení, dálkové studium, korespondenční kurzy, internátní školy, dětské jesle a školky, prázdninové tábory, náboženská výchova, pomoc a poradenství pro volbu povolání, vzdělávací a školící činnosti v rámci této třídy, výstavní a galerijní činnost v rámci této třídy, provozování kasin a heren, provozování her on-line (z počítačové sítě), noční kluby, karaoke, výchovně-zábavné klubové služby, kluby zdraví, cirkusy, drezúra zvířat, provozování zoologických zahrad, půjčování filmů, umělecké a módní agentury, estrády, pořádání loterií, organizování plesů, plánování a organizování večírků, pronájem rozhlasových a televizních tvorba, filmová studia, dabing, digitální zpracování obrazu, nahrávací studia, výroba rozhlasových a televizních programů, zpravodajské služby, obrazové zpravodajství, fotografování, půjčování a pronájem divadelních a jiných dekorací včetně osvětlení, pronájem rozhlasových a televizních přijímačů, půjčování přenosných videokamer, vydávání knih, elektronické publikování (dtp), poskytování on-line elektronických publikací (bez možnosti stažení), vydávání elektronických knih a časopisů on line, posunková řeč (tlumočení), překladatelské služby, pořádání a řízení pracovních setkání, pořádání jízdy historických vozidel.

Třídy výrobků a služeb:

16, 35, 41

(730) **Golf Club Hostivař, z.s.**, U Golfu 565, Praha 10, Horní Měcholupy, 10900, CZ

(210) **O-596031**

(220) 20.09.2024

(320) 20.09.2024

(540)

dope **YEAH**

(593) Obrazová

(511) (38) služby rozhlasového a televizního vysílání, vysílání televizních pořadů prostřednictvím internetu, video, audio a televizní streaming, přenos podcastů; (41) televizní programy (produkce rozhlasových a televizních programů), televizní a rozhlasová zábava, produkce živých televizních programů, zábava prostřednictvím bezdrátového televizního vysílání, zábavní služby ve formě interaktivních televizních programů, produkce televizních filmů, rozhlasová, filmová a televizní výroba, prodej vysílacích práv pro televizní programy, služby nahrávacího, filmového, video a televizního studia, příprava televizních a rozhlasových programů, služby pořizování zvukových, filmových, video a televizních nahrávek, služby v oblasti vzdělávání, zábavy a sportu, produkce podcastů, poskytování zábavy prostřednictvím podcastů, vydavatelské služby, hudební vydavatelství, elektronická vydavatelská činnost, publikování a vydávání knih, vydávání knih a časopisů.

Třídy výrobků a služeb:

38, 41
(730) **Veleslavín s.r.o.**, Veleslavínská 4/26, Praha 6, Veleslavín, 16200, CZ

(210) **O-596032**
(220) 20.09.2024
(320) 20.09.2024

(540) **dopeyeah**

(592) Slovní
(511) (38) video, audio a televizní streaming, služby rozhlasového a televizního vysílání, vysílání a přenos rozhlasových nebo televizních programů; (41) služby v oblasti vzdělávání, zábavy a sportu, televizní programy (produkce rozhlasových programů), produkce živých televizních programů, zábava prostřednictvím bezdrátového televizního vysílání, televizní produkce, služby nahrávacího televizního studia, rozhlasová, filmová a televizní výroba, výroba zábavy v podobě televizních seriálů, produkce zábavy v podobě televizních programů, služby nahrávacího, filmového, video a televizního studia, příprava televizních a rozhlasových programů, služby pořizování zvukových, filmových, video a televizních nahrávek, televizní a rozhlasová zábava, vzdělávací služby poskytované prostřednictvím televizních programů, vzdělávací služby ve formě hudebních televizních programů, vydávání časopisů, publikování a vydávání knih.

Třídy výrobků a služeb:
38, 41

(730) **Veleslavín s.r.o.**, Veleslavínská 4/26, Praha 6, Veleslavín, 16200, CZ

(210) **O-596033**
(220) 20.09.2024
(320) 20.09.2024

(540) **ARELIT**

(592) Slovní
(511) (5) nutriční doplňky, výživné extrakty a potraviny pro zvláštní výživu pro léčebné účely v různých formách, vitamínové, minerální a rostlinné preparáty, preparáty s obsahem stopových prvků, potravní doplňky s obsahem aminokyselin, vitamínů, minerálních a stopových prvků k léčebným účelům, potravní přípravky a poživatiny pro posílení imunity lidského organismu a zlepšení zdraví pro léčebné účely, zejména s antisklerotickými, antistresovými, neurostimulačními a regeneračními účinky, nutriční a potravní doplňky v různých formách používané pro výživu a spadající do této třídy, obohacené vitamíny, minerálními a stopovými prvky, výživné extrakty a potraviny pro zvláštní výživu nikoliv pro léčebné účely, spadající do této třídy (doplňky stravy); (29) konzervované poživatiny a potraviny živočišného původu spadající do této třídy, želatina pro potravinářské účely; (30) přísady do potravin a nápojů (s výjimkou silic), aroma do potravin, výrobky zdravé a racionální výživy rostlinného původu spadající do této třídy, zejména výrobky z obilnin včetně vloček, potraviny s obsahem lepků a bezlepkové potraviny.

Třídy výrobků a služeb:
5, 29, 30

(730) **AREKO, spol. s r.o.**, Dobronická 1257, Praha 4, Kunratice, 14800, CZ

(740) Hartmann Jelínek Malý Moreno a partneři s.r.o., advokátní kancelář, Sokolovská 5/49, Praha 8, Karlín, 18600

(210) **O-596065**
(220) 23.09.2024
(320) 23.09.2024

(540) **MM CAR pomáháme po nehodě**

(592) Slovní
(511) (36) likvidace pojistných škod, likvidace pojistných událostí, likvidace škod, šetření škod, poradenství, konzultace a zprostředkování v oblasti pojišťovnictví a pojistných událostí, pojistně-technické služby; (37) lakování vozidel, údržba a opravy pneumatik, servis a opravy vozidel, asistence v případě poruchy vozidla (opravy), opravy vozidel jako část služeb při poruše vozidla; (39) půjčovna automobilů, pronájem dopravních prostředků, nehodové služby pro havarovaná vozidla, nouzové odtahování osobních nebo nákladních vozidel, služby týkající se odtahování vozidel, vyprošťování vozidel.

Třídy výrobků a služeb:
36, 37, 39

(730) **MM CAR Group s.r.o.**, Malá 43/6, Plzeň, Vnitřní Město, 30100, CZ

(210) **O-596162**

(220) 26.09.2024

(320) 26.09.2024

(540)



(593) Obrazová

(511) (8) jídelní přístroje, kuchyňské nože a náčiní na krájení pro použití v kuchyni, ruční hygienické a kosmetické náčiní pro lidi a zvířata, ruční nářadí a nástroje pro zpracování materiálů a pro výrobu, opravy a údržbu, ruční nástroje používané v nouzových a záchranných situacích, sečné, bodné a tupé zbraně, zdvihací nástroje, holicí strojky, elektrické i neelektrické, pouzdra na břitvy, žiletky, holicí strojky, jednorázové holicí strojky a žiletky, holicí strojky s vibračním břitem, elektrické holicí strojky, holicí strojky žiletkové, holicí strojky; (14) klenoty a šperky, pouzdra na šperky a pouzdra na hodiny a hodinky, drahé kameny, perly a drahé kovy, jakož i jejich imitace, kroužky na klíče, řetízky na klíče a přívěšky k nim (šperky), výrobky z drahých kovů a z drahých kamenů, jakož i z jejich imitací (šperky), přístroje na měření času, časoměrné přístroje, manžetové knoflíčky, manžetové knoflíčky z porcelánu, manžetové knoflíčky z drahých kovů, šperkovnice, dřevěné šperkovnice, hrací šperkovnice, cestovní šperkovnice, kožené šperkovnice, kovové šperkovnice, nekovové šperkovnice, šperkovnice z drahých kovů, šperkovnice ze vzácných kovů, cestovní šperkovnice (zavinovací pouzdra), šperkovnice (kazety na šperky), šperkovnice (nikoli z drahých kovů), malé šperkovnice z drahých kovů, malé šperkovnice, nikoli z drahých kovů, korálky na výrobu šperků; (16) papír a lepenka, jednorázové papírové výrobky, a to ubrousky, filtrační materiály z papíru, pytle a balicí a obalové materiály a materiály pro skladování z papíru, lepenky nebo z plastů, spony a pásky na bankovky, tiskárenské výrobky, papírnické zboží a vzdělávací potřeby, umělecká díla a ozdoby, včetně soch, vyrobené převážně z papíru a lepenky a architektonické modely, umělecké a modelovací materiály a prostředky, pouzdra na pasy, pouzdra na cestovní pasy, lepidla pro kancelářské potřeby nebo pro domácnost, malířské štětce (výtvarné potřeby), papírové dárkové tašky, papírové nákupní tašky, papírové sáčky, tašky a pytle, papírové dárkové tašky na víno, sáčky na potraviny, papírové tašky na společenské akce, papírové tašky na potravinový odpad do domácnosti, papírové nebo plastové sáčky a tašky na balení (obálky, pytlíky), cenové visačky, cenovky, papírové visačky na dárky, lepenkové visačky na zavazadla, papírové visačky na zavazadla; (18) kůže a imitace kůže, surové kůže a usně a výrobky z těchto materiálů, a to zavazadla a tašky, např. kufrů, lodní kufrů, cestovní tašky, závesná nosítka na nošení dětí, školní tašky, krabice a pouzdra z kůže a kožené lepenky, deštníky a slunečníky, hole, sedlářské výrobky, biče a postroje pro zvířata, vycházkové hole, zavazadla, cestovní tašky, peněženky a ostatní tašky, kožené visačky/štítky, visačky na zavazadla, kovové visačky na zavazadla, plastové visačky na zavazadla, gumové visačky na zavazadla, visačky na zavazadla (kožené zboží), pouzdra na vizitky, pouzdra na vizitky v podobě náprsních tašek; (20) šperkovnice na vystavení šperků, plastové visačky/štítky, nábytek a bytové zařízení, nádoby a uzávěry a držáky pro ně, nekovové (nikoliv pro použití v domácnosti nebo kuchyni), nekovové výrobky, součásti a příslušenství, a to šrouby, spojovací kolíky, kolečka k nábytku, objímky pro upevnění trubek, poštovní schránky, ne kovové nebo zděné, výdejníky pořadových lístků nekovové, dávkovače na toaletní papír, ne kovové, neopracovaná a polozpracovaná kosti, mušle, jantar, rákosina, bambus, ratan nebo korek nebo jejich náhražky, přístřeší a pelíšky pro zvířata, umělecká díla a ozdoby, včetně soch, vyrobené převážně ze dřeva, slámy, kostí, lastur, vosku, pryskyřice, plastů nebo sádry nebo z jejich náhražek, vývěsní tabule, stojany a značky, nekovové, žebříky a pohyblivé schody, nekovové, okenní rolety

(vnitřní), vnitřní rolety [nábytek], vnitřní lamelové rolety, vnitřní textilní rolety, zatemňovací rolety (vnitřní), vertikální rolety (vnitřní), rolety lištové vnitřní (žaluzie), žaluzie (lišťové rolety) vnitřní, vnitřní žaluzie a rolety, rolety proti teplu (vnitřní), PVC rolety a žaluzie (vnitřní), vnitřní okenní rolety z papíru, nekovové dávkovače ručníků, dávkovače ručníků, upevněné, (nekovové); (21) domácí náčiní k úklidu, kartáče a materiály na výrobu kartáčů, kosmetické a hygienické potřeby a potřeby pro péči o krásu, nádobí, kuchyňské náčiní a nádoby, neopracované nebo částečně opracované sklo, nikoliv pro stavebnictví, vývrtky, elektrické a neelektrické, umělecká díla a ozdoby, včetně soch, vyrobené převážně z keramiky nebo ze skla nebo z jejich náhražek, kosmetické pomůcky jako elektrické a neelektrické hřebeny a zubní kartáčky, pěnové pedikérní separátory prstů, vybavené toaletní taštičky, zahradnické pomůcky jako zahradnické rukavice, okenní truhlíky, konve na zalévání a kropítka na konve na zalévání, interiérová akvária, terária a vivária, vázy, labuťenky na pudrování, labuťenky do pudřenky, skleněné dekantéry, izolační sáčky z textilních materiálů na oběd; (22) lodní plachty, materiály na vycpávky a výplně, plachtoviny, markýzy, stany a netvarované povlaky a vystýlky, provazy, šňůry, popruhy a stuhy, pytle a vaky na balení, uskladnění a přepravu, sítě, surová textilní vlákna a jejich náhražky, sáčky textilní na balení, textilní obaly (obálky, tašky, sáčky), textilní sáčky, pytle na zeminu, textilní sáčky, pytle na balení zboží (obálky, pytlíky), textilní sáčky, pytle na vykládku zeminy, plachty na vozidla, ne na míru; (24) látky, textilie, textilní filtrační materiály, textilní výrobky a náhradní součásti pro textilní výrobky (pro domácnost), spací pytle, spací pytle [prostěradla], dětské spací pytle, spací pytle pro kojenec, spací pytle na kempování, vložky do spacího pytle, bivačkové vaky jako potahy na spací pytle, tašky na spací pytle (specificky upravené); (25) oděvy, části oděvů, obuvi a pokrývek hlavy, obuv, pokrývky hlavy, maškarň kostýmy, maškarň kostýmy a kostýmy na Halloween, kapesníčky do horní kapsy saka; (26) korálky (jiné než na výrobu šperků), skleněné korálky, jiné než na výrobu šperků, keramické korálky, jiné než na výrobu šperků, entomologické jehly a špendlíky, ozdoby do vlasů, natáčky na vlasy, potřeby na stažení a upevnění vlasů a umělé vlasy, příslušenství a doplňky oblečení (galanterie), šicí potřeby a ozdobné textilní výrobky, přívěšky [nikoli klenoty nebo přívěšky na klíče, prstýňky nebo řetízky], umělé ovoce, květiny a zelenina, spony do vlasů, spony ozdobné do vlasů, mašle a stuhy, nikoli z papíru, k balení dárků; (27) koberce, předložky, rohožky, obklady a krytiny pro stěny a stropy, podlahové krytiny a umělé venkovní povrchy, koupelňové rohožky a předložky, koženinové předložky; (28) visáčky na golfové brašny, hračky, hry a žertovné předměty, přístroje a zařízení pro zábavní parky a hřiště, slavnostní ozdoby, ozdoby na večírky a umělé vánoční stromky, sportovní zařízení a zařízení ke cvičení, vybavení pro dětská hřiště; (30) káva, čaj, kakao a jejich náhražky, cukry, přírodní sladidla, sladké polévky a náplně, včelí produkty a jedlé ozdoby, led ke chlazení, pekárenské výrobky, cukrovinky, čokoláda a zákusky, soli, chuťové přísady, ochucovadla a koření, zmrzliny, mražené jogurty a sorbety, zpracované obilí, škrob a produkty z nich vyrobené, pečící přípravky a droždí, ořechy v čokoládě, lískové ořechy v čokoládě, makadamiové ořechy v čokoládě; (32) nealkoholické nápoje, pivo a nealkoholické pivo, přípravky pro výrobu nealkoholických nápojů, odalkoholizované nápoje, energetické nápoje, energetické nápoje obsahující kofein, energetické nápoje (k jiným než lékařským účelům); (33) alkoholické energetické nápoje, alkoholické esence a výtažky, alkoholické nápoje (s výjimkou piva), alkoholické přípravky pro výrobu nápojů, přípravky k výrobě alkoholických nápojů; (35) obchodní služby a informace pro spotřebitele, pomoc v obchodní a podnikatelské činnosti, management a administrativní služby, reklama, marketing a propagační služby, reklamní, marketingové a propagační služby; (36) finanční, peněžní a bankovní služby, finanční odhady, pojišťovací služby, poskytování předplacených karet a kuponů, služby nemovitostní (realitní služby), služby úschovy, služby zajišťující úschovu cenností v bezpečnostních schránkách, provozování zastavárny, poskytování bezpečnostních schránek, získávání finančních prostředků a sponzorování, zastavárny; (39) doprava a přeprava, balení a skladování zboží, informační, poradenské a rezervační služby v oblasti dopravy, parkování a uskladnění vozidel, potrubní přeprava a distribuce a distribuce prostřednictvím kabelů, parkoviště a uskladnění vozidel, kotviště, přeprava, pronájem týkající se vozidel, přepravy a skladování, přeprava a doprava, pronájem v souvislosti s dopravou a skladováním; (41) služby v oblasti vzdělávání, zábavy a sportu, překladatelské a tlumočnické služby, překladatelské služby, rezervace vstupenek a rezervační služby na vzdělávací, zábavní a sportovní aktivity a akce, rezervace vstupenek na vzdělávací, zábavní a sportovní aktivity a akce a související rezervační služby, zveřejňování, oznamování a psaní textů; (45) právní služby, bezpečnostní služby, záchranné služby, služby ostražky a vymáhací služby, služby poskytované jednotlivcům v souvislosti se společenskými akcemi, a

to doprovod do společnosti, plánování a zařizování svatebních obřadů, politické služby v oblasti politického lobování a komunikace, hlídání dětí (služby).

Třídy výrobků a služeb:

8, 14, 16, 18, 20, 21, 22, 24, 25, 26, 27, 28, 30, 32, 33, 35, 36, 39, 41, 45

(730) **PAN EU Kotva Prague a.s.**, Václavské náměstí 772/2, Praha 1, Nové Město, 11000, CZ

(210) **O-596324**

(220) 04.10.2024

(320) 04.10.2024

(540)



(593) Obrazová

(511) (35) pomoc při řízení obchodní činnosti v oblasti kovových stavebních materiálů, zprostředkovatelská činnost v oblasti obchodu s kovovými stavebními materiály, zprostředkovatelská činnost v oblasti služeb týkající se reklamy, marketingu, průzkumu trhu, činnost organizačních a ekonomických poradců, ekonomické prognózy, obchodní nebo podnikatelské informace (poskytování), komerční informační kancelář, obchodní průzkum, průzkum a analýza trhu na trhu realit, pomoc při řízení obchodních a průmyslových podniků, pomoc při řízení obchodní činnosti, služby a poradenství v obchodní činnosti, obchodní management a podnikové poradenství, obchodní a podnikatelský průzkum, personální poradenství, poskytování služeb v oblasti marketingu, propagace a public relations, obchodní reklama pro třetí osoby; (36) činnost realitní kanceláře, pronájem bytů, pronájem nájemních domů, správa realit a nemovitostí, finanční analýzy, finanční informace, finanční odhady a oceňování nemovitostí, finanční poradenství, finanční řízení, kapitálové investice, zprostředkovatelské a poradenské služby v oblasti realit, poradenská a konzultační činnost v oblasti realit; (37) stavební práce a realizace staveb v oborech inženýrského, průmyslového a pozemního stavitelství, dodávky staveb a jejich částí v uvedených oborech inženýrského, průmyslového a pozemního stavitelství, včetně bezvýkopových technologií, montáže konstrukcí, servisní, dílenské a opravárenské služby v oblasti kovových stavebních materiálů, servisní činnost (údržba) v oblasti kovových stavebních materiálů, odstraňování staveb, provádění stavebního dozoru; (38) poskytování přístupu na internetové stránky s online možností pronájmu pro vlastníky skladů, skladovacích prostor, parkovacích stání a garáží a zájemce o jejich pronájem; (39) informační služby týkající se skladování, poradenské služby týkající se skladování, poskytování informací o dočasném skladování, pronájem míst k parkování, pronájem skladů, pronájem skladovacích prostor, zprostředkovatelské služby v oblasti skladování; (42) projektová činnost ve výstavbě, design průmyslový, služby architekta, výzkum a vývoj v oblasti stavebnictví, inženýrská činnost ve výstavbě, poradenská činnost v oblasti stavebnictví, geodetické a kartografické práce, zkoušení betonů, živých materiálů a zkoušení fyzikálně mechanických parametrů dalších stavebních materiálů, geodézie, zeměměřičská činnost a služby, návrh a vývoj počítačových databází, návrh a vývoj softwaru, návrh a vývoj webových stránek vyhledávání volných skladovacích prostor a volných parkovacích stání a garáží, poskytování online databáze, která zájemcům umožňuje pohodlně si prohlédnout a vybrat sklady a skladové prostory, vývoj online databáze, která zájemcům umožňuje pohodlně si prohlédnout a vybrat parkovací stání a garáže.

Třídy výrobků a služeb:

35, 36, 37, 38, 39, 42

(730) **Ing. Štěpán Folber, svěřenský správce, "FOLBER, soukromý svěřenský fond"**, Klenovická 186/3, Praha 4, Písnice, 14200, CZ

(740) Ing. Vladimír Čmejla, patentový zástupce, Pavlická 160/1, Praha 5, Sobín, 15521

(210) **O-596575**
(220) 16.10.2024
(320) 16.10.2024
(540)

VENA
VALNOHA

(593) Obrazová
(511) (18) kožená vodítka, kožená zavazadla, cestovní tašky [kožená galanterie], kožená pouzdra na kreditní karty, aktovky (kožená galanterie), zavazadla, cestovní tašky, peněženky a ostatní tašky, kabelky, kosmetické kabelky, řetízkové kabelky, večerní kabelky, kožené kabelky, měkké kabelky, módní kabelky, dámské kabelky, kabelky (kostry -), dámské kabelky [psanička], malé dámské kabelky (psanička), kabelky z kovových řetízků, kůže a imitace kůže, surové kůže a usně, kožené popruhy na nošení "přes rameno" (pro kabelky, tašky), kožené peněženky, kožené obálky, kožené řemínky, klíčenky (pouzdra na klíče), klíčenky z kůže (pouzdra), peněženky k připevnění na opasky; (25) kožené pásky, oděvní opasky; (26) ozdoby do vlasů, spony na opasky, přezky na opasky.

Třídy výrobků a služeb:
18, 25, 26

(730) **Valnohová Vendula**, Dřevařská 868/28, Brno, Veverí, 60200, CZ

(210) **O-596608**
(220) 17.10.2024
(320) 17.10.2024
(540)

Chateau Lobkowicz

(592) Slovní
(511) (36) směnárný; (41) zábavní, sportovní a kulturní aktivity, pořádání rekreačních akcí, pořádání turnajů, pořádání seminářů, pořádání plesů, pořádání konferencí; (43) hotelové služby, ubytovací služby (hotely, penziony), hotelové služby pro prioritní zákazníky, restaurace, gril – restaurace, pořádání banketů; (44) lázeňské služby, zdravotní lázeňské služby pro zdraví a wellness těla a ducha, masáže, kosmetické služby.

Třídy výrobků a služeb:
36, 41, 43, 44

(730) **Zámek Hořín s.r.o.**, Lannova 2061/8, Praha 1, Nové Město, 11000, CZ

(210) **O-596610**
(220) 17.10.2024
(320) 17.10.2024
(540)

Palace Lobkowicz

(592) Slovní
(511) (36) směnárný; (41) zábavní, sportovní a kulturní aktivity, pořádání rekreačních akcí, pořádání turnajů, pořádání seminářů, pořádání plesů, pořádání konferencí; (43) hotelové služby, hotelové restaurační služby, hotelové služby pro prioritní zákazníky, ubytovací služby (hotely, penziony), restaurace, gril – restaurace, pořádání banketů; (44) lázeňské služby, zdravotní lázeňské služby pro zdraví a wellness těla a ducha, masáže, kosmetické služby.

Třídy výrobků a služeb:
36, 41, 43, 44

(730) **Zámek Hořín s.r.o.**, Lannova 2061/8, Praha 1, Nové Město, 11000, CZ

(210) **O-596638**
(220) 18.10.2024
(320) 18.10.2024
(540)

Oranžovka

(592) Slovní
(511) (11) žárovky, žárovky světlometů, chytré žárovky, elektrické žárovky, LED žárovky, objímky na žárovky, žárovky do baterek, svítidla, lampy, elektrická

svítidla, stojanová svítidla, LED svítidla, stropní svítidla, osvětlení, nástěnné osvětlení, elektrická osvětlení, doplňky osvětlení, dekorativní osvětlení, plnospektrální světelné zdroje, samosvítilící světelné zdroje, noční lampičky.

Třídy výrobků a služeb:

11

(730) **Torf Group s.r.o.**, Spálená 480/1, Brno, Trnitá, 60200, CZ

(210) **O-596697**
(220) 22.10.2024
(320) 26.04.2024
(540)

VEO

(592) Slovní
(511) (42) poskytování softwaru bez možnosti stažení využívajícího umělou inteligenci k vytváření a generování obrázků, videa, zvuku a hudby z textu, poskytování on-line softwaru bez možnosti stažení pro strojové učení převodu textu na obraz, převodu textu na video, převodu textu na zvuk a převodu textu na hudbu na základě jazyka a softwaru pro generování obrázků, videí, zvuků a hudby, výzkumné a vývojové služby v oblasti generování převodu textu na obraz, převodu textu na video, převodu textu na zvuk a převodu textu na hudbu, umělé inteligence a strojového učení, poskytování on-line softwaru bez možnosti stažení pro použití v oblasti umělé inteligence, strojového učení, generování převodu textu na obraz, převodu textu na video, převodu textu na zvuk a převodu textu na hudbu, statistického učení, matematického učení, učení pod dohledem a učení bez dohledu, software jako služba [SaaS] s umělou inteligencí a softwarem strojového učení pro generování a vytváření převodu textu na obraz, převodu textu na video, převodu textu na zvuk a převodu textu na hudbu.

Třídy výrobků a služeb:

42

(730) **Google LLC**, 1600 Amphitheatre Parkway, Mountain View, CA 94043, CA, US

(740) **JUDr. Karel Čermák Ph.D., LL.M.**, advokát, Elišky Peškové 735/15, Praha 5, Smíchov, 15000

(210) **O-596742**
(220) 23.10.2024
(320) 23.10.2024
(540)



(593) Obrazová
(511) (12) dopravní prostředky pozemní, včetně příslušenství spadající do této třídy, potahy vozidel tvarované, sedačky bezpečnostní dětské (do auta), sedadla do vozidel, dětské kočárky, příkrývky na dětské kočárky, kočárky dětské skládací, dětské sportovní kočárky, popruhy do kočárků, stříšky dětských kočárků, košíky ke kočárkům, fusaky do dětských kočárků (hlubokých), bezpečnostní popruhy vozidel na korby dětských kočárků, fusaky do dětských kočárků (sportovních a skládacích), tašky k dětským kočárkům (sportovním a skládacím), bezpečnostní zábrany do vozidel k použití s korbami dětských kočárků; (18) tašky na kojenecké potřeby, tašky na kojence, batohy, nákupní tašky do kočárků, tašky na kočárky, tašky na skládací dětské kočárky, tašky na dětské potřeby, vaky na nošení dětí, vaky na ukládání dětí do autosedaček, vaky na ukládání dětí do kočárků; (25) boty, dětské kalhoty, obuv (kromě ortopedické obuvi), obuv pro volný čas, pánská a dámská obuv, sportovní obuv, tílka, bundy, trička, dresy na

americký fotbal, dresy na baseball, flisové oděvy, fotbalové dresy, mikiny, nákrčníky, nánožníky, ne elektricky vyhřívané, návleky na kolena [oděvy], návleky na ruce, nepromokavé oděvy, oblečení do deště, oděvy odolné proti větru, oděvy pro sport, pánské, dámské a dětské oděvy, potítka na zápěstí, sportovní oblečení, sportovní tílka, kšiltky, sportovní pokrývky hlavy (s výjimkou přileb), sportovní čepice a klobouky, stélky do obuvi, vložky (do bot a kozaček), vnitřní podrážky, domácí obuv, dětská obuv a obuvní doplňky, kotníková obuv, nepromokavé boty, pantofle, pracovní obuv, sandály, společenská obuv, tenisky, body [spodní prádlo], funkční spodní prádlo, nátečníky, spodní prádlo absorbující pot, chlapecké oděvy, domácí oděvy, kabáty, kalhoty, kapuce, kimona, klapky na uši [oděvy], kombinézy, konfekční oděvy, kostýmy, košile, pláště, přehozy, kožesiny [oděvy], kravaty a šátky, kukly, legíny, límce a límečky [oděvy], neformální oblečení, oděvy na ochranu oblečení, ohřívače krku, overaly, parky, palčáky (rukavice), ovinovačky, plavky, pásky, ponožky a punčochy, rouška [oděvy], rukavice [oděvy], šály a štóly, spodní části oblečení, sportovní dresy, svrchní oděvy, tepláky, trikoty, větrovky, župany, atletická obuv, běžecká obuv, cyklistická obuv, fotbalová obuv, golfové boty, gymnastická obuv, hokejová obuv, horolezecká obuv, lyžařské a snowboardové boty a jejich části, volejbalová obuv, atletické úbory, běžecké oděvy, golfové oděvy, kromě rukavic, kotníčkové ponožky, lyžařské oděvy, noční košile a pyžama, oděvy na bojová umění, oděvy pro cyklisty, šátky a šály, společenské oděvy, sportovní rozlišovací vesty, sportovní podprsenky, sportovní ponožky, sportovní trička s krátkým rukávem, sportovní trička odvádějící vlhkost, sukně, svetry (oděvy), vesty, uniformy, zástěry [oděvy], pracovní oděvy, punčochové zboží, společenské obleky, společenské šaty, koupací pláště, plážové oděvy, oděvy z kůže, oděvy z napodobenin kůže, pulovry, punčochové kalhoty, čelenky na uši [oděvy], galoše, kolíky do kopaček.

Třídy výrobků a služeb:

12, 18, 25

(591) Barevná

(730) KAŠPAR JAN, Záluží 6, Spálené Poříčí, 33561, CZ

(210) O-596762

(220) 24.10.2024

(320) 24.10.2024

(540)



(593) Obrazová

(511) (4) svíčky, čajové svíčky, vonné svíčky, votivní svíčky, vánoční osvětlení (svíčky); (17) pěnové hmoty pro aranžování květin; (21) květináče, nádoby na květiny, koše na květiny; (26) květiny umělé; (30) čokoláda, čokoláda ve tvaru pralinek, mléčná čokoláda, plněná čokoláda; (31) květiny, rozkvetlé květiny, řezané květiny, přírodní květiny, čerstvé květiny; (33) víno; (35) obchodní informační služby, obchodní marketingové služby, obchodní zprostředkovatelské služby a obchodní informace pro spotřebitele, maloobchodní služby zaměřené na květiny, velkoobchodní služby týkající se květin; (39) kurýrní služby (obchodní), dodávka květin, doprava květin; (41) instruktáž v oblasti aranžování květin; (44) aranžování květin.

Třídy výrobků a služeb:

4, 17, 21, 26, 30, 31, 33, 35, 39, 41, 44

(730) Flamengo květiny s.r.o., Pěstitelská 162/11, Brno, Dolní Heršpice, 61900,

CZ

(740) JUDr. Ivo Panák, Kounicova 284/39, Brno, Veverčí, 60200

(210) O-596769

(220) 25.10.2024

(320) 25.10.2024

(540)

DANELLA

(592) Slovní

(511) (5) cukrovinky s léčivými účinky, vitamínové přípravky, potravní doplňky pro posílení imunity organismu a zlepšení zdraví v tuhém i tekutém stavu ve formě práškových směsí, kapek, sirupů, gelů, past, tablet, šumivých tablet, pastilek, dražé, tobolek, kapslí, bonbónů, želé, prášků, vše výše uvedené pro léčebné účely; (30) kyselé bonbóny [cukrovinky], cukrářské výrobky, čokoláda, cukrovinky obsahující želé, cukrovinky s cukrovou polevou, karamely [bonbony], bonbóny vyrobené z cukru, ovocné želé [cukrovinky], zmrzlina, cukrovinky (ke konzumaci), přírodní sladidla, glukóza pro kulinářské účely, zlatý sirup, lízátka, pastilky [cukrovinky], lékořice [cukrovinka], gumové sladkosti, sladkosti (neléčivé) kyselé, sladkosti bez cukru, sladkosti slazené xylitolem, sladkosti bez léčivých přísad, ovocné cukrovinky, ovocný drops [cukrovinky], ovocné želatinové bonbóny [k jiným než léčebným účelům], sladkosti (neléčivé) na bázi medu, sladké tyčinky, sladké hole, sladké dřevo (cukrovinka), sladkosti (neléčivé) v podobě kyselých karamel, sladkosti (neléčivé) v podobě cukrovinek, želatinové bonbóny [cukrovinky], žvýkáci cukrovinky (neléčivé), cukrová pasta pro výrobu cukrovinek, cukry, přírodní sladidla, sladké polevy a náplně, včelí produkty a jedlé ozdoby, bonbony, cukrovinky [bonbóny] ochucené ovocem, cukrovinky ve formě pastilek bez léčivých přísad, cukrovinky ve formě tabulek, dražé [cukrovinky bez léčivých přísad], gumové bonbóny, lízátka [cukrovinky], pendrek [cukrovinka], ručně vyráběné cukrovinky, sladkosti (neléčivé) s bylinnou příchutí, tyčinky (cukrovinky), tyčinky ze sladké želatinové fazolové pasty, žvýkáci bonbóny.

Třídy výrobků a služeb:

5, 30

(730) CHOCOLAND a.s., Ovčárecká 305, Kolín, Kolín V, 28002, CZ

(740) Ing. Jana Vandělková, Petrská 1136/12, Praha 1, Nové Město, 11000

(210) O-596796

(220) 25.10.2024

(320) 25.10.2024

(540)

ELEMENTARIUM

(592) Slovní

(511) (9) nenahrané a nahrané nosiče zvuku, nenahrané a nahrané nosiče zvukové obrazových záznamů, videokazety, minidisky, videoklipy; (16) vzory písma, knihy, časopisy, učebnice, učební texty, pracovní učební sešity, fotografie, kalendáře, plakáty, obrazy, vše v rozsahu třídy 16; (41) lektorská činnost, pořádání a zprostředkování společenských, sportovních, zábavných, soutěžních a vzdělávacích akcí, uměleckých pořadů a vystoupení, vydavatelská a nakladatelská činnost v oblasti knih, učebnic, učebních textů, učebních pomůcek, hudební tvorby a časopisů, vzdělávání, vzdělávací metoda, výuková metoda, metodika čtení, technika čtení, metodika výuky čtení, edukace a reedukace čtení a psaní; (44) náprava vad řeči, aplikace metodiky Sfumato, léčebné a preventivní účinky SPU, dyslektické manifestace, náprava poruch učení, čtení a psaní, vše v rozsahu třídy 44.

Třídy výrobků a služeb:

9, 16, 41, 44

(730) ELEMENTARIUM z. s., Michelská 300/60, Praha 4, Michle, 14000, CZ

(740) Ing. Zdeněk Kučera, Dlouhá 207, Slušovice, 76315

(210) **O-596905**
(220) 01.11.2024
(320) 01.11.2024
(540)

HARY GROUND



(593) Obrazová
(511) (43) mobilní cateringové služby, služby v oblasti pohostinství, gastronomické služby.
Třídy výrobků a služeb:
43
(591) Barevná
(730) **Harašta Tomáš**, Norská 2553, Česká Lípa, 47006, CZ

(210) **O-596914**
(220) 01.11.2024
(320) 01.11.2024
(540)

NEFEFI

NEJKRATŠÍ FESTIVAL NEJKRATŠÍCH FILMŮ

(593) Obrazová
(511) (41) vedení filmových festivalů, organizování festivalů, pořádání filmových festivalů, organizování uměleckých soutěží.
Třídy výrobků a služeb:
41
(730) **Špejra Michal**, Svojsovice 44, Strančice, 25163, CZ

(210) **O-596925**
(220) 03.11.2024
(320) 03.11.2024
(540)

ECOGYM

BORN TO BE HEALTHY

(593) Obrazová
(511) (20) nábytek pro exteriér, vybavení sportovišť, dětských hřišť a parků, a to lavičky, lavice, stoly a židle; (25) oděvy, oděvy tělocvičné, oděvy sportovní, pokrývky hlavy (šátky, čepice), funkční prádlo, spodní prádlo, ponožky, potítka, trička, bundy sportovní, obuv; (28) stroje a přístroje pro sporty a hry spadající do této třídy, náčiní a nářadí pro tělesná cvičení a sportovní

hry, boxovací totemy a pytle, boxovací rukavice a bandáže; (37) stavební činnost, výstavba dětských hřišť a zón pro aktivní odpočinek; (41) provozování sportovních zařízení, fitness, spa a wellness center, organizování sportovních soutěží, organizování a vedení seminářů, sportovní skupinová aktivita, výchova a vzdělání v oblasti zdravého životního stylu, tělesná výchova.

Třídy výrobků a služeb:
20, 25, 28, 37, 41

(730) **Bejdák Jan Bc., DiS.**, Úvoz 917, Luka nad Jihlavou, 58822, CZ
(740) Ing. Zdeněk Kučera, Dlouhá 207, Slušovice, 76315

(210) **O-596961**
(220) 05.11.2024
(320) 05.11.2024
(540)

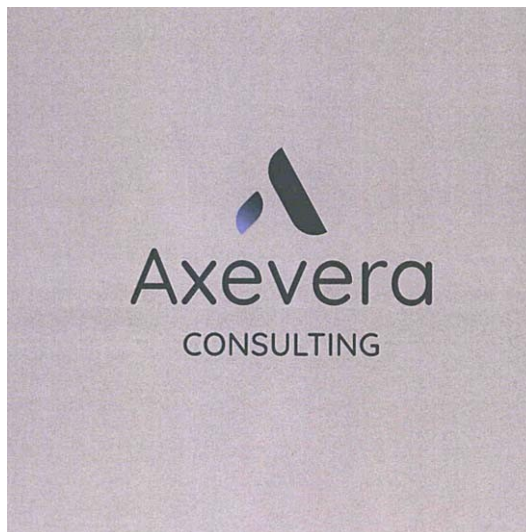
HAPPIN

(592) Slovní
(511) (1) chemikálie používané v zemědělství, zahradnictví a lesnictví, chemické výrobky ke zpracování semen, kompost, hnůj, hnojiva; (5) přípravky na hubení škůdců, fungicidy, herbicidy, insekticidy, nematocidy.

Třídy výrobků a služeb:
1, 5

(730) **SYNGENTA CROP PROTECTION AG**, Rosentalstrasse 67, 4058 Basel, CH
(740) JUDr. Michal Havlík, advokát, Hálkova 1406/2, Praha 2, Nové Město, 12000

(210) **O-596970**
(220) 05.11.2024
(320) 05.11.2024
(540)



(593) Obrazová
(511) (35) obchodní konzultační služby, obchodní poradenské služby, poradenství týkající se daňového účetnictví, daňové plánování (účetnictví), příprava a vyplňování daňových přiznání, poradenské služby týkající se daňových přiznání (účetnictví), daňové poradenství (účetnictví), obchodní poradenství vztahující se k finanční reorganizaci; (36) finanční poradenství a poradenství v oblasti pojišťovnictví, finanční konzultační služby v oblasti pojišťovnictví, finanční poradenství, poskytování finančního poradenství, finanční analýzy, finanční investice, finanční poradenské služby v oblasti daní, finanční služby pro firmy; (45) právní konzultace v oblasti daní.

Třídy výrobků a služeb:
35, 36, 45

(591) Barevná
(730) **Axevera Consulting a.s.**, Máchova 838/18, Praha 2, Vinohrady, 12000, CZ
(740) JUDr. Petr Harmach, advokát, Jednořadá 1051/53, Praha 6, Bubeneč, 16000

(210) **O-596979**
(220) 05.11.2024
(320) 05.11.2024
(540)



(593) Obrazová
(511) (35) reklamní, marketingové a propagační služby, věrnostní, pobídkové a bonusové programy, propagace zboží a služeb třetích osob prostřednictvím distribuce karet na slevy, správa slevových programů umožňujících účastníkům získávat slevy na výrobky a služby, obchodní administrativa, reklamní materiály (příprava a šíření), služby v oblasti srovnávání cen, konzultační a poradenské služby a pomoc v oblasti reklamní, marketingové a propagační činnosti, pronájem reklamních ploch; (36) poskytování slev z nákupu u třetích stran, vyplácení odměn za nákupy u třetích stran, finanční informace; (42) platforma jako služba (PaaS) zaměřená na distribuci karet na slevy a správu slevových programů umožňujících účastníkům získávat slevy na výrobky a služby.

Třídy výrobků a služeb:

35, 36, 42

(591) Barevná
(730) **Slevilka s.r.o.**, Varšavská 715/36, Praha 2, Vinohrady, 12000, CZ
(740) Mgr. Tomáš Pauch, advokát, Sokolovská 695/115b, Praha 8, Karlín, 18600

(210) **O-596987**
(220) 05.11.2024
(320) 05.11.2024
(540)



(593) Obrazová
(511) (35) služby obchodní pomoci, nábor zaměstnanců.

Třídy výrobků a služeb:

35

(591) Barevná
(730) **O.K. solution, s.r.o.**, Židovská 4841/3, Jihlava, 58601, CZ
(740) Mgr. Lucie Benešová, Elišky Krásnohorské 10/2, Praha 1, Josefov, 11000

(210) **O-596982**
(220) 05.11.2024
(320) 05.11.2024
(540)

USPART

(592) Slovní
(511) (7) startéry motorů, písty do motorů, filtry do motorů, olejové filtry do motorů, vzduchové filtry do automobilových motorů, řemenice (části motorů), ložiska motoru, chladiče pro motory, chladiče pro vozidla, zapalovací svíčky, klikové hřídele, ložiska, mazací čerpadla, písty do válců, válce pro motory, vstříkovače pro motory, výfukové svody pro motory, výfuky pro motory, žhavicí svíčky do dieslových motorů; (12) automobilové podvozky, části a příslušenství dopravních prostředků, části a příslušenství pozemních vozidel, automobilové karosérie, automatické převodky pro pozemní vozidla, automatické převodovky pro motorová vozidla, automobily a jejich konstrukční díly, nárazníky automobilů, hnací řemeny (součásti pozemních vozidel), tlumiče pro vozidla, směrovky pro vozidla, nárazníky (pro vozidla), brzdové kotouče, brzdové kotouče pro vozidla, brzdové válce, brzdové bubny, brzdové čelisti, brzdové systémy vozidel, brzdové destičky vozidel, brzdy pro vozidla, čepy náprav, hnací motory pro pozemní vozidla, náboje kol pro automobily, nápravy vozidel, automobilová zrcátka [zpeřná zrcátka], zpětná zrcátka (části vozidel); (35) reklamní, marketingové a propagační služby, bannerová reklama, reklama on-line, PPC reklama, maloobchod a velkoobchod s výše uvedenými výrobky ve tř. 7 a 12, služby importní a exportní agentury, on-line inzerce v počítačové síti, zprostředkování obchodů, internetový marketing.

Třídy výrobků a služeb:

7, 12, 35

(730) **Fawkes, s.r.o.**, Lánovská 1690, Vrchlabí, 54301, CZ

(210) **O-596993**
(220) 06.11.2024
(320) 06.11.2024
(540)

BrainMax

(592) Slovní
(511) (3) přírodní kosmetika, kosmetika pro ženy, kosmetické pomůcky; (5) antioxidanty, antioxidanty obsahující enzymy, antioxidanty pro dietetické účely, antioxidanty pro léčebné účely, antioxidanty získané z bylinných zdrojů, antioxidační doplňky stravy, bylinné doplňky, tekuté bylinné doplňky, bylinné dietní doplňky pro osoby se zvláštními dietními požadavky, dietetické a nutriční přípravky, dietetické cukrovinky k léčebnému použití, dietetické doplňky pro sportovce, dietetické látky pro léčebné účely, dietetické nápoje pro léčebné účely, dietní doplňky ve formě prášku, dietní potravinové doplňky pro lidskou potřebu, doplňky stravy pro neléčebné účely, doplňky zdravé výživy pro osoby se zvláštními dietními požadavky, doplňky zdravé výživy vyrobené převážně z vitamínů, doplňky zdravé výživy vyrobené převážně z minerálů, látky ve formě potahů na tablety usnadňující podávání výživových doplňků, látky ve formě rozpustných potahů na tablety usnadňující podávání výživových doplňků, minerální potravinové doplňky, minerální doplňky stravy, vitaminové a minerální doplňky, minerální dietní doplňky pro lidi, multivitaminové přípravky, nutraceutika jako dietní doplňky, nutraceutika pro lidi, potravinové doplňky, proteinové potravinové doplňky, potravinové doplňky obsahující vitaminy, potravinové doplňky obsahující aminokyseliny, potravinové doplňky obsahující enzymy, práškové nápojové směsi s ovocnou příchutí jako potravinové doplňky, potravinové doplňky pro lidskou spotřebu, nikoli pro léčebné účely, potravinářské výrobky z ženského pro léčebné účely, potravinové doplňky z glukózy, potravní doplňky tvořené zejména železem, potravní doplňky tvořené zejména hořčíkem, potravní doplňky tvořené zejména vápníkem, prebiotické doplňky, probiotické doplňky, potravinové doplňky z proteinového prášku, přípravky obsahující vitamin D, přípravky obsahující vitamin C, přípravky obsahující vitamin B, přípravky obsahující vitamin A, smíšené vitaminové přípravky, výživové doplňky, výživové doplňky ve formě nápojů, výživové doplňky sestávající převážně z hořčíku, výživové doplňky sestávající převážně z vápníku, výživové doplňky sestávající převážně ze železa, výživové doplňky sestávající převážně ze zinku, zinkové pastilky jako doplňky stravy, želatinové vitaminy; (9) brýle proti modrému světlu; (18) bathy; (21) šejkry; (25) pánské oblečení, dámské oblečení, sportovní oblečení; (30) káva, kávové výtažky a přípravky na bázi kávy, čaj, čajové výtažky a přípravky na bázi čaje.

Třídy výrobků a služeb:

3, 5, 9, 18, 21, 25, 30

(730) **BRAINMARKET s.r.o.**, Hladnovská 83/93, Ostrava, Muglinov, 71200,

CZ

(740) Mgr. Ing. Martin Števkó, advokát, 28. října 1727/108, Ostrava, Moravská Ostrava, 70200

(210) **O-597032**

(220) 07.11.2024

(320) 07.11.2024

(540)

AZ WOOD

(592) Slovní

(511) (2) barvy, nátěry, mořidla na dřevo, oleje na dřevo, laky na dřevo, podkladové barvy, přípravky na impregnaci [barvy], konzervační přípravky na dřevo, hydrofobní fungicidní barvy na dřevo, ochranné nátěry (barvy), přípravky na konečnou úpravu dřeva, přípravky pro ošetření a konzervaci dřeva, přípravky [barvy] obsahující látky zabraňující napadení dřeva hmyzem, přípravky [barvy] obsahující látky zabraňující napadení dřeva houbami, přípravky [barvy] obsahující látky zabraňující napadení dřeva plísněmi, plastové nátěry na ochranu dřeva proti vlhkosti [barvy; (4) palivové dřevo, podpalovače (dřevěné třísky), kusové dřevěné uhlí, brikety z dřevěného uhlí, dřevěné štěpky, dřevěné brikety; (19) dřevo, dřevotříška, stavební dřevo, opracované dřevo, dýhové dřevo, profilované dřevo, laminované dřevo, ohnivzdorné dřevo, našťipané dřevo, dřevotřískové desky, dřevovláknité desky, dřevovláknité tabule, dřevo pro kutily, vrstvené lepené dřevo, fošny, panely z dřevotřísky, impregnované dřevo [proti hnilobě], protipožární panely z dřevotřísky k použití ve stavebnictví, profily ze dřeva, profily z umělého dřeva, stavební materiály ze dřeva, podlahy z umělého dřeva, stavební a konstrukční materiály a prvky vyrobené ze dřeva a umělého dřeva, řezivo, podlahová prkna, dřevěná prkna pro stavebnictví, fošny, dřevěné hranoly, dřevěné obložení, dřevěné podlahy, dřevěné palubky, dřevěné dýhy, dřevěné nosníky, dřevěné krokve, dřevěné obklady, dřevěné dlaždice, dřevěné profily, dřevěné lišty, dřevěné lamináty, dřevěné spojky, dřevěné šindele, dřevěné bloky, dřevěné okenice, dřevěné dveře, dřevěné zárubně, dřevěné panely, dřevěné desky, dřevěné podlahové krytiny, dřevěné stropní desky, dřevěné stavební díly, dřevěné okenní rámy, dřevěné sloupy, dřevěné bloky k dalšímu zpracování, desky vyrobené z dřevěné drti, dřevěná zábradlí, střešní šindele, střešní podklady, střešní materiály, asfaltová střešní fólie, střešní krytiny, dřevěné krokve, střešní okna, střešní tašky, střešní desky, střešní vazníky, asfaltová střešní krytina, střešní tmely, nekovové plotové dílce, dveřní rámy, dveřní prahy, překližka, překližkové desky, laťovka, latě, sololit, biodesky; (31) surové dřevo, nehoblované řezivo, dřevěná kulatina, dřevní štěpky pro použití k pokrytí půdy, kůra pro mulčování; (35) reklama, propagace, řízení, organizace a administrativa obchodní činnosti, marketing, administrativa prodeje, podpora prodeje, cenové nabídky na zboží a služby, služby předvádění výrobků a vystavování zboží, maloobchodní prodej výrobků výše uvedených ve tř. 2, 4, 19 a 31, obchodní konzultační a poradenské služby, zpracování objednávek, cenové nabídky na zboží a služby, obchodní management, shromažďování různých výrobků ve prospěch jiných osob, vyjma přepravy těchto výrobků, aby si zákazníci mohli tyto výrobky pohodlně prohlédnout a koupit; (40) zpracování dřeva, dřevoobrábění, řezání dřeva, hoblování dřeva, laminování dřeva, ošetření dřeva proti suché hnilobě, ochranné ošetření dřeva [jiné než nátěry], tlaková úprava dřeva pro konzervační účely, poskytování informací vztahujících se ke zpracování dřeva.

Třídy výrobků a služeb:

2, 4, 19, 31, 35, 40

(730) **AZ WOOD, a.s.**, Hrnčíře 2, Ledec nad Sázavou, 58401, CZ

(210) **O-597033**

(220) 07.11.2024

(320) 07.11.2024

(540)



(593) Obrazová

(511) (2) barvy, nátěry, mořidla na dřevo, oleje na dřevo, laky na dřevo, podkladové barvy, přípravky na impregnaci [barvy], konzervační přípravky na dřevo, hydrofobní fungicidní barvy na dřevo, ochranné nátěry (barvy), přípravky na konečnou úpravu dřeva, přípravky pro ošetření a konzervaci dřeva, přípravky [barvy] obsahující látky zabraňující napadení dřeva hmyzem, přípravky [barvy] obsahující látky zabraňující napadení dřeva houbami, přípravky [barvy] obsahující látky zabraňující napadení dřeva plísněmi, plastové nátěry na ochranu dřeva proti vlhkosti [barvy; (4) palivové dřevo, podpalovače (dřevěné třísky), kusové dřevěné uhlí, brikety z dřevěného uhlí, dřevěné štěpky, dřevěné brikety; (19) dřevo, dřevotříška, stavební dřevo, opracované dřevo, dýhové dřevo, profilované dřevo, laminované dřevo, ohnivzdorné dřevo, našťipané dřevo, dřevotřískové desky, dřevovláknité desky, dřevovláknité tabule, dřevo pro kutily, vrstvené lepené dřevo, fošny, panely z dřevotřísky, impregnované dřevo [proti hnilobě], protipožární panely z dřevotřísky k použití ve stavebnictví, profily ze dřeva, profily z umělého dřeva, stavební materiály ze dřeva, podlahy z umělého dřeva, stavební a konstrukční materiály a prvky vyrobené ze dřeva a umělého dřeva, řezivo, podlahová prkna, dřevěná prkna pro stavebnictví, fošny, dřevěné hranoly, dřevěné obložení, dřevěné podlahy, dřevěné palubky, dřevěné dýhy, dřevěné nosníky, dřevěné krokve, dřevěné obklady, dřevěné dlaždice, dřevěné profily, dřevěné lišty, dřevěné lamináty, dřevěné spojky, dřevěné šindele, dřevěné bloky, dřevěné okenice, dřevěné dveře, dřevěné zárubně, dřevěné panely, dřevěné desky, dřevěné podlahové krytiny, dřevěné stropní desky, dřevěné stavební díly, dřevěné okenní rámy, dřevěné sloupy, dřevěné bloky k dalšímu zpracování, desky vyrobené z dřevěné drti, dřevěná zábradlí, střešní šindele, střešní podklady, střešní materiály, asfaltová střešní fólie, střešní krytiny, dřevěné krokve, střešní okna, střešní tašky, střešní desky, střešní vazníky, asfaltová střešní krytina, střešní tmely, nekovové plotové dílce, dveřní rámy, dveřní prahy, překližka, překližkové desky, laťovka, latě, sololit, biodesky; (31) surové dřevo, nehoblované řezivo, dřevěná kulatina, dřevní štěpky pro použití k pokrytí půdy, kůra pro mulčování; (35) reklama, propagace, řízení, organizace a administrativa obchodní činnosti, marketing, administrativa prodeje, podpora prodeje, cenové nabídky na zboží a služby, služby předvádění výrobků a vystavování zboží, maloobchodní prodej výrobků výše uvedených ve tř. 2, 4, 19 a 31, obchodní konzultační a poradenské služby, zpracování objednávek, cenové nabídky na zboží a služby, obchodní management, shromažďování různých výrobků ve prospěch jiných osob, vyjma přepravy těchto výrobků, aby si zákazníci mohli tyto výrobky pohodlně prohlédnout a koupit; (40) zpracování dřeva, dřevoobrábění, řezání dřeva, hoblování dřeva, laminování dřeva, ošetření dřeva proti suché hnilobě, ochranné ošetření dřeva [jiné než nátěry], tlaková úprava dřeva pro konzervační účely, poskytování informací vztahujících se ke zpracování dřeva.

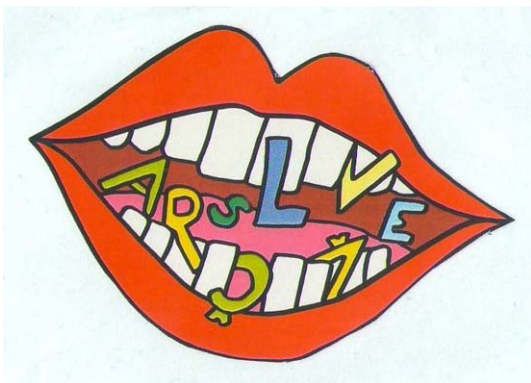
Třídy výrobků a služeb:

2, 4, 19, 31, 35, 40

(591) Barevná

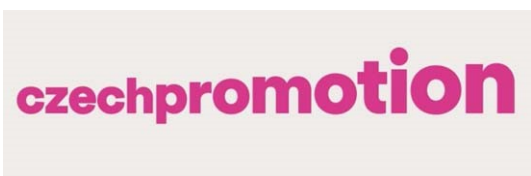
(730) **AZ WOOD, a.s.**, Hrnčíře 2, Ledec nad Sázavou, 58401, CZ

- (210) **O-597069**
(220) 08.11.2024
(320) 08.11.2024
(540)



- (593) Obrazová
(511) (41) vzdělávací služby v oblasti rozvoje dětských mentálních schopností, vzdělávací služby v oblasti rozvoje dětských intelektuálních schopností, pohybová výuka pro předškolní děti, rozvoj osobnosti dětí předškolního a mladšího školního věku, rozvoj řeči a komunikačních schopností dětí.
Třídy výrobků a služeb:
41
(591) Barevná
(730) **KOPELCOVÁ BARBORA Mgr.**, Pod Bílou horou 1370/32, Kopřivnice, 74221, CZ

- (210) **O-597071**
(220) 08.11.2024
(320) 08.11.2024
(540)



- (593) Obrazová
(511) (35) služby reklamní agentury, marketingové služby, organizování a provádění reklamních, marketingových, propagačních a publicistických kampaní, jakož i promýšlení jejich strategií a konceptů, navrhování, šíření a vytváření reklamních, marketingových a propagačních materiálů, zpracování, systematizace a správa dat, poradenství v oblasti komunikace firem pro reklamní účely, poradenství týkající se marketingových strategií, psaní, editování a tvorba textů pro reklamní, propagační a/nebo komerční účely kancelářské služby týkající se propagace, kompilování reklam k použití na internetových webových stránkách a sociálních sítích, konzultační a poradenské služby a pomoc v oblasti reklamní, marketingové a propagační činnosti, marketingové služby poskytované prostřednictvím digitálních sítí, obchodně-propagační služby, obchodní marketingové služby, obchodní propagace, produkce, výroba a distribuce reklamních a propagačních spotů, reklamních a propagačních videí, audiovizuálních reklamních a propagačních děl a reklamních a propagačních produktů, příprava marketingových scénářů, reklamní, inzertní a propagační činnost prostřednictvím jakéhokoliv média, organizování akcí, výstav, prodejních trhů a přehlídek pro obchodní, propagační a reklamní účely, organizace a management při poskytování obchodních motivačních a věrnostních programů, organizace, obsluha a sledování poskytovaných věrnostních programů pro zákazníky, organizace poskytované zákaznických věrnostních programů pro komerční, propagační nebo reklamní účely, poskytování věrnostních, pobídkových a bonusových programů ke komerčním, propagačním a reklamním účelům, věrnostní zákaznické služby ke komerčním, propagačním a/nebo reklamním účelům, správa zákaznických věrnostních, motivačních nebo propagačních programů, řízení věrnostních programů zahrnující slevy nebo pobídky, podpora prodeje prostřednictvím zákaznických věrnostních programů, organizace, provozování a kontrola prodeje a propagačních motivačních programů, vedení motivačních programů pro zaměstnance, analýza reakcí zákazníků, event marketing

(získávání zákazníků pořádáním akcí), služby zákaznického klubu pro komerční, propagační a/nebo reklamní účely, obchodní asistence týkající se franchisingu, obchodně reklamní služby týkající se franchisingu, obchodní poradenské služby, týkající se franchisingu, poradenství v oblasti obchodního managementu vztahující se k franchisingu, administrativní podpora a zpracování dat (služby), analýza reakce na reklamu a výzkumu trhu, management a konzultace v oblasti obchodních postupů, management lidských zdrojů, marketing, merchandising, obchodní poradenské služby ohledně zakládání franšíz, obchodní konzultační a poradenské služby, obchodní informace a poradenství pro spotřebitele při výběru výrobků a služeb, obchodní analýzy, obchodní informační služby a průzkumy trhu, plánování marketingových strategií, plánování a vedení obchodních trhů, výstav a prezentací k ekonomickým a reklamním účelům, organizace a řízení prezentací výrobků, pomoc v obchodní a podnikatelské činnosti, management a administrativní služby, poradenské služby vztahující se k propagaci prodeje, prezentace výrobků v komunikačních médiích pro účely maloobchodu, reklamní, marketingové a propagační služby, rozšiřování reklamních marketingových a propagačních materiálů, služby předvádění výrobků a vystavování zboží, služby obchodních výstav a veletrhů, služby vztahů s veřejností (public relations), správa věrnostních programů na základě nákupních kuponů, zajišťování propagace dobročinných akcí za účelem získání finančních prostředků, výroba reklam, zajišťování reklamních služeb, reklama a propagace, šíření reklam, PR služby, pronájem reklamních ploch a reklamního prostoru, pronájem reklamního času, včetně pronájmu reklamního prostoru a času na internetu a na sociálních sítích, tvorba multimediálních produktů pro reklamní a propagační účely, vydávání reklamních publikací, on-line publikování pro reklamní a propagační účely, fotografování a úpravy fotografií pro reklamní a propagační účely, všechno výše uvedené také poskytováno on-line z počítačové databáze, počítačové sítě, globální počítačové sítě nebo internetu, poradenské, konzultační a informační služby v oblasti všech výše uvedených služeb; (38) rozhlasové přenosy, rádiová komunikace, vysílání a převod rozhlasových a televizních programů, šíření rozhlasového vysílání, telekomunikační služby, zaslání zpráv, komunikační služby, pozemní, kabelové, internetové a satelitní vysílání rozhlasu a televize, pozemní, kabelové, internetové a satelitní poskytování služeb a dat, přenos dat, služby předávání zpráv, počítačem podporovaný převod zpráv, dat, zvuku a obrazu, agentury tiskové (přenos zpráv), služby zpravodajské agentury, informace/poradenství v souvislosti s uvedenými službami prostřednictvím internetu, poskytování přístupu pro více uživatelů k informacím o programu a o různých druzích jiných informací přes internet nebo webové stránky, kabelový, internetový a satelitní přenos, přenos textu, zvuku a/nebo obrazu přes satelit, kabel nebo internet, telexové, telegrafní, telefonní, radiokomunikační, internetové, telefonické a telegrafické služby, výše uvedené služby poskytované také prostřednictvím rozhlasu, televize, teletextu, internetu nebo jiných (elektronických) sítí, komunikační služby, jmenovitě přenos streamingových zvukových a audiovizuálních nahrávek prostřednictvím internetu, podcasting, přenos podcastů, šíření informací prostřednictvím komunikační sítě, šíření informací prostřednictvím datových sítí, provozování webového portálu (přenos zpráv), poskytování komunikačních spojení, provozování on-line konferenčních místností, fór a elektronických vývěsek, elektronická pošta, počítačová komunikace, přenos zpráv a obrazových informací pomocí počítače, distribuce informací pomocí komunikace mezi sítěmi, poskytování přístupu k obsahu internetu, internetovým stránkám a portálům, fóra (chatové místnosti) pro sociální sítě, on-line přenos informací, poskytování on-line chatových místností za účelem přenosu zpráv mezi počítačovými uživateli, poskytování on-line elektronických vývěsek za účelem přenosu zpráv mezi počítačovými uživateli, poskytování on-line interaktivních elektronických vývěsek, poskytování počítačového přístupu ke komunikačním sítím, poskytování přístupu k databázím, poskytování přístupu k elektronickým stránkám, poskytování přístupu k webovým stránkám na internetu, přenos zpráv a aktuálních informací prostřednictvím počítače a elektronických a datových sítí; (41) publikování a vydávání tiskovin, on-line publikování, služby vydavatelství (včetně vydávání elektronických publikací), tvorba televizních nebo rozhlasových pořadů nebo programů, nakladatelství, editiční činnost, publikační činnost, nahrávání nosičů zvukových nebo obrazově zvukových, půjčování nahraných zvukových a zvukově obrazových záznamů, výroba rozhlasových a televizních programů, produkce zvukových a video nahrávek, výroba, režie a realizace rozhlasových, televizních, audiovizuálních, hudebních, zábavních a divadelních programů, tvorba podcastů (psaní textů), vytváření vzdělávacího obsahu pro podcasty (psaní textů), organizování soutěží, pořádání soutěží, organizace soutěží a vyhlašování cen, vzdělávací služby, služby nahrávacího, filmového, video a televizního studia, zveřejňování, oznamování a psaní textů, fotografické služby, tvorba multimediálních

produktů jmenovitě multimediálních publikací a periodik (ne reklamních), multimediálních zábavních, kulturních a sportovních pořadů, služby multimediální knihovny; (42) vědecké a technologické služby a s nimi spojený výzkum a návrhy, výzkum v oblasti sociálních médií, průmyslové analýzy, průmyslový výzkum a průmyslový design, služby kontroly kvality a prověřování, tvorba multimediálních prezentací, navrhování a vývoj počítačového hardwaru a softwaru, služby IT a ICT specialistů, služby grafických návrhářů, návrhářské služby, služby webového návrháře, ilustrační služby (design), vývoj konceptů v oblasti informačních a multimediálních technologií, služby v oblasti počítačového designu, služby digitálního zobrazování, navrhování výrobků, vizuální návrh, umělecký design, vývoj, navrhování a tvorba webových stránek, poradenství, poskytování informací a informace týkající se výše uvedených služeb, výše uvedené služby poskytované také prostřednictvím elektronických sítí.

Třídy výrobků a služeb:

35, 38, 41, 42

- (591) Barevná
(730) **CZECH PROMOTION group, s.r.o.**, Thámova 289/13, Praha 8, Karlín, 18600, CZ
(740) Chytilová & spol., patentová kancelář, s.r.o., Nad spádem 641/20, Praha 4, Podolí, 14700

(210) **O-597072**

(220) 08.11.2024

(320) 08.11.2024

(540)



(593) Obrazová

(511) (35) služby reklamní agentury, marketingové služby, organizování a provádění reklamních, marketingových, propagačních a publicistických kampaní, jakož i promyšlení jejich strategií a konceptů, navrhování, šíření a vytváření reklamních, marketingových a propagačních materiálů, zpracování, systematizace a správa dat, poradenství v oblasti komunikace firem pro reklamní účely, poradenství týkající se marketingových strategií, psaní, editování a tvorba textů pro reklamní, propagační a/nebo komerční účely kancelářské služby týkající se propagace, kompilování reklam k použití na internetových webových stránkách a sociálních sítích, konzultační a poradenské služby a pomoc v oblasti reklamní, marketingové a propagační činnosti, marketingové služby poskytované prostřednictvím digitálních sítí, obchodně-propagační služby, obchodní marketingové služby, obchodní propagace, produkce, výroba a distribuce reklamních a propagačních spotů, reklamních a propagačních videí, audiovizuálních reklamních a propagačních děl a reklamních a propagačních produktů, příprava marketingových scénářů, reklamní, inzertní a propagační činnost prostřednictvím jakéhokoliv média, organizování akcí, výstav, prodejních trhů a přehlídek pro obchodní, propagační a reklamní účely, organizace a management při poskytování obchodních motivačních a věrnostních programů, organizace, obsluha a sledování poskytovaných věrnostních programů pro zákazníky, organizace poskytování zákaznických věrnostních programů pro komerční, propagační nebo reklamní účely, poskytování věrnostních, pobídkových a bonusových programů ke komerčním, propagačním a reklamním účelům, věrnostní zákaznické služby ke komerčním, propagačním a/nebo reklamním účelům, správa zákaznických věrnostních, motivačních nebo propagačních programů, řízení věrnostních programů zahrnující slevy nebo pobídky, podpora prodeje prostřednictvím zákaznických věrnostních programů, organizace, provozování a kontrola prodeje a propagačních motivačních programů, vedení motivačních programů pro zaměstnance, analýza reakcí zákazníků, event marketing (získávání zákazníků pořádáním akcí), služby zákaznického klubu pro komerční, propagační a/nebo reklamní účely, obchodní asistence týkající se franchisingu, obchodně reklamní služby týkající se franchisingu, obchodní poradenské služby, týkající se franchisingu, poradenství v oblasti obchodního managementu vztahující se k franchisingu, administrativní podpora a zpracování dat (služby), analýza reakce na reklamu a výzkumu trhu, management a konzultace v oblasti obchodních postupů, management lidských zdrojů, marketing, merchandising, obchodní poradenské služby ohledně zakládání franšíz, obchodní konzultační a poradenské služby,

obchodní informace a poradenství pro spotřebitele při výběru výrobků a služeb, obchodní analýzy, obchodní informační služby a průzkumy trhu, plánování marketingových strategií, plánování a vedení obchodních trhů, výstav a prezentací k ekonomickým a reklamním účelům, organizace a řízení prezentací výrobků, pomoc v obchodní a podnikatelské činnosti, management a administrativní služby, poradenské služby vztahující se k propagaci prodeje, prezentace výrobků v komunikačních médiích pro účely maloobchodu, reklamní, marketingové a propagační služby, rozšiřování reklamních marketingových a propagačních materiálů, služby předvádění výrobků a vystavování zboží, služby obchodních výstav a veletrhů, služby vztahů s veřejností (public relations), správa věrnostních programů na základě nákupních kuponů, zajišťování propagace dobročinných akcí za účelem získání finančních prostředků, výroba reklam, zajišťování reklamních služeb, reklama a propagace, šíření reklam, PR služby, pronájem reklamních ploch a reklamního prostoru, pronájem reklamního času, včetně pronájmu reklamního prostoru a času na internetu a na sociálních sítích, tvorba multimediálních produktů pro reklamní a propagační účely, vydávání reklamních publikací, on-line publikování pro reklamní a propagační účely, fotografování a úpravy fotografií pro reklamní a propagační účely, všechno výše uvedené také poskytováno on-line z počítačové databáze, počítačové sítě, globální počítačové sítě nebo internetu, poradenské, konzultační a informační služby v oblasti všech výše uvedených služeb; (38) rozhlasové přenosy, rádiová komunikace, vysílání a převod rozhlasových a televizních programů, šíření rozhlasového vysílání, telekomunikační služby, zaslání zpráv, komunikační služby, pozemní, kabelové, internetové a satelitní vysílání rozhlasu a televize, pozemní, kabelové, internetové a satelitní poskytování služeb a dat, přenos dat, služby předávání zpráv, počítačem podporovaný převod zpráv, dat, zvuku a obrazu, agentury tiskové (přenos zpráv), služby zpravodajské agentury, informace/poradenství v souvislosti s uvedenými službami prostřednictvím internetu, poskytování přístupu pro více uživatelů k informacím o programu a o různých druzích jiných informací přes internet nebo webové stránky, kabelový, internetový a satelitní přenos, přenos textu, zvuku a/nebo obrazu přes satelit, kabel nebo internet, telexové, telegrafní, telefonní, radiokomunikační, internetové, telefonické a telegrafické služby, výše uvedené služby poskytované také prostřednictvím rozhlasu, televize, teletextu, internetu nebo jiných (elektronických) sítí, komunikační služby, jmenovitě přenos streamingových zvukových a audiovizuálních nahrávek prostřednictvím internetu, podcasting, přenos podcastů, šíření informací prostřednictvím komunikační sítě, šíření informací prostřednictvím datových sítí, provozování webového portálu (přenos zpráv), poskytování komunikačních spojení, provozování on-line konferenčních místností, fór a elektronických vývěsek, elektronická pošta, počítačová komunikace, přenos zpráv a obrazových informací pomocí počítače, distribuce informací pomocí komunikace mezi sítěmi, poskytování přístupu k obsahu internetu, internetovým stránkám a portálům, fóra (chatové místnosti) pro sociální sítě, on-line přenos informací, poskytování on-line chatových místností za účelem přenosu zpráv mezi počítačovými uživateli, poskytování on-line elektronických vývěsek za účelem přenosu zpráv mezi počítačovými uživateli, poskytování on-line interaktivních elektronických vývěsek, poskytování počítačového přístupu ke komunikačním sítím, poskytování přístupu k databázím, poskytování přístupu k elektronickým stránkám, poskytování přístupu k webovým stránkám na internetu, přenos zpráv a aktuálních informací prostřednictvím počítače a elektronických a datových sítí; (41) publikování a vydávání tiskovin, on-line publikování, služby vydavatelství (včetně vydávání elektronických publikací), tvorba televizních nebo rozhlasových pořadů nebo programů, nakladatelství, ediční činnost, publikační činnost, nahrávání nosičů zvukových nebo obrazově zvukových, půjčování nahrávaných zvukových a zvukově obrazových záznamů, výroba rozhlasových a televizních programů, produkce zvukových a video nahrávek, výroba, režie a realizace rozhlasových, televizních, audiovizuálních, hudebních, zábavních a divadelních programů, tvorba podcastů (psaní textů), vytváření vzdělávacího obsahu pro podcasty (psaní textů), organizování soutěží, pořádání soutěží, organizace soutěží a vyhlašování cen, vzdělávací služby, služby nahrávacího, filmového, video a televizního studia, zveřejňování, oznamování a psaní textů, fotografické služby, tvorba multimediálních produktů jmenovitě multimediálních publikací a periodik (ne reklamních), multimediálních zábavních, kulturních a sportovních pořadů, služby multimediální knihovny; (42) vědecké a technologické služby a s nimi spojený výzkum a návrhy, výzkum v oblasti sociálních médií, průmyslové analýzy, průmyslový výzkum a průmyslový design, služby kontroly kvality a prověřování, tvorba multimediálních prezentací, navrhování a vývoj počítačového hardwaru a softwaru, služby IT a ICT specialistů, služby grafických návrhářů, návrhářské služby, služby webového návrháře, ilustrační služby (design), vývoj konceptů v oblasti informačních a

multimediálních technologií, služby v oblasti počítačového designu, služby digitálního zobrazování, navrhování výrobků, vizuální návrh, umělecký design, vývoj, navrhování a tvorba webových stránek, poradenství, poskytování informací a informace týkající se výše uvedených služeb, výše uvedené služby poskytované také prostřednictvím elektronických sítí.

Třídy výrobků a služeb:

35, 38, 41, 42

(591) Barevná

(730) **CZECH PROMOTION group, s.r.o.**, Thámova 289/13, Praha 8, Karlín, 18600, CZ

(740) Chytilová & spol., patentová kancelář, s.r.o., Nad spádem 641/20, Praha 4, Podolí, 14700

(210) **O-597073**

(220) 08.11.2024

(320) 08.11.2024

(540)



(593) Obrazová

(511) (35) služby reklamní agentury, marketingové služby, organizování a provádění reklamních, marketingových, propagačních a publicistických kampaní, jakož i promýšlení jejich strategií a konceptů, navrhování, šíření a vytváření reklamních, marketingových a propagačních materiálů, zpracování, systematizace a správa dat, poradenství v oblasti komunikace firem pro reklamní účely, poradenství týkající se marketingových strategií, psaní, editování a tvorba textů pro reklamní, propagační a/nebo komerční účely kancelářské služby týkající se propagace, kompilování reklam k použití na internetových webových stránkách a sociálních sítích, konzultační a poradenské služby a pomoc v oblasti reklamní, marketingové a propagační činnosti, marketingové služby poskytované prostřednictvím digitálních sítí, obchodně-propagační služby, obchodní marketingové služby, obchodní propagace, produkce, výroba a distribuce reklamních a propagačních spotů, reklamních a propagačních videí, audiovizuálních reklamních a propagačních děl pro reklamní a propagační produkty, příprava marketingových scénářů, reklamní, inzertní a propagační činnost prostřednictvím jakéhokoliv média, organizování akcí, výstav, prodejních trhů a přehlídek pro obchodní, propagační a reklamní účely, organizace a management při poskytování obchodních motivačních a věrnostních programů, organizace, obsluha a sledování poskytovaných věrnostních programů pro zákazníky, organizace poskytování zákaznických věrnostních programů pro komerční, propagační nebo reklamní účely, poskytování věrnostních, pobídkových a bonusových programů ke komerčním, propagačním a reklamním účelům, věrnostní zákaznické služby ke komerčním, propagačním a/nebo reklamním účelům, správa zákaznických věrnostních, motivačních nebo propagačních programů, řízení věrnostních programů zahrnující slevy nebo pobídky, podpora prodeje prostřednictvím zákaznických věrnostních programů, organizace, provozování a kontrola prodeje a propagačních motivačních programů, vedení motivačních programů pro zaměstnance, analýza reakcí zákazníků, event marketing (získávání zákazníků pořádáním akcí), služby zákaznického klubu pro komerční, propagační a/nebo reklamní účely, obchodní asistence týkající se franchisingu, obchodně reklamní služby týkající se franchisingu, obchodní poradenské služby, týkající se franchisingu, poradenství v oblasti

obchodního managementu vztahující se k franchisingu, administrativní podpora a zpracování dat (služby), analýza reakce na reklamu a výzkumu trhu, management a konzultace v oblasti obchodních postupů, management lidských zdrojů, marketing, merchandising, obchodní poradenské služby ohledně zakládání franšíz, obchodní konzultační a poradenské služby, obchodní informace a poradenství pro spotřebitele při výběru výrobků a služeb, obchodní analýzy, obchodní informační služby a průzkumy trhu, plánování marketingových strategií, plánování a vedení obchodních trhů, výstav a prezentací k ekonomickým a reklamním účelům, organizace a řízení prezentací výrobků, pomoc v obchodní a podnikatelské činnosti, management a administrativní služby, poradenské služby vztahující se k propagaci prodeje, prezentace výrobků v komunikačních médiích pro účely maloobchodu, reklamní, marketingové a propagační služby, rozšiřování reklamních marketingových a propagačních materiálů, služby předvádění výrobků a vystavování zboží, služby obchodních výstav a veletrhů, služby vztahů s veřejností (public relations), správa věrnostních programů na základě nákupních kuponů, zajišťování propagace dobročinných akcí za účelem získání finančních prostředků, výroba reklam, zajišťování reklamních služeb, reklama a propagace, šíření reklam, PR služby, pronájem reklamních ploch a reklamního prostoru, pronájem reklamního času, včetně pronájmu reklamního prostoru a času na internetu a na sociálních sítích, tvorba multimediálních produktů pro reklamní a propagační účely, vydávání reklamních publikací, on-line publikování pro reklamní a propagační účely, fotografování a úpravy fotografií pro reklamní a propagační účely, všechno výše uvedené také poskytováno on-line z počítačové databáze, počítačové sítě, globální počítačové sítě nebo internetu, poradenské, konzultační a informační služby v oblasti všech výše uvedených služeb; (38) rozhlasové přenosy, rádiová komunikace, vysílání a převod rozhlasových a televizních programů, šíření rozhlasového vysílání, telekomunikační služby, zasilání zpráv, komunikační služby, pozemní, kabelové, internetové a satelitní vysílání rozhlasu a televize, pozemní, kabelové, internetové a satelitní poskytování služeb a dat, přenos dat, služby předávání zpráv, počítačem podporovaný převod zpráv, dat, zvuku a obrazu, agentury tiskové (přenos zpráv), služby zpravodajské agentury, informace/poradenství v souvislosti s uvedenými službami prostřednictvím internetu, poskytování přístupu pro více uživatelů k informacím o programu a o různých druzích jiných informací přes internet nebo webové stránky, kabelový, internetový a satelitní přenos, přenos textu, zvuku a/nebo obrazu přes satelit, kabel nebo internet, telexové, telegrafní, telefonní, radiokomunikační, internetové, telefonické a telegrafické služby, výše uvedené služby poskytované také prostřednictvím rozhlasu, televize, teletextu, internetu nebo jiných (elektronických) sítí, komunikační služby, jmenovitě přenos streamingových zvukových a audiovizuálních nahrávek prostřednictvím internetu, podcasting, přenos podcastů, šíření informací prostřednictvím komunikační sítě, šíření informací prostřednictvím datových sítí, provozování webového portálu (přenos zpráv), poskytování komunikačních spojení, provozování on-line konferenčních místností, fór a elektronických vývěsek, elektronická pošta, počítačová komunikace, přenos zpráv a obrazových informací pomocí počítače, distribuce informací pomocí komunikace mezi sítěmi, poskytování přístupu k obsahu internetu, internetovým stránkám a portálům, fóra (chatové místnosti) pro sociální sítě, on-line přenos informací, poskytování on-line chatových místností za účelem přenosu zpráv mezi počítačovými uživateli, poskytování on-line elektronických vývěsek za účelem přenosu zpráv mezi počítačovými uživateli, poskytování on-line interaktivních elektronických vývěsek, poskytování počítačového přístupu ke komunikačním sítím, poskytování přístupu k databázím, poskytování přístupu k elektronickým stránkám, poskytování přístupu k webovým stránkám na internetu, přenos zpráv a aktuálních informací prostřednictvím počítače a elektronických a datových sítí; (41) publikování a vydávání tiskovin, on-line publikování, služby vydavatelství (včetně vydávání elektronických publikací), tvorba televizních nebo rozhlasových pořadů nebo programů, nakladatelství, ediční činnost, publikační činnost, nahrávání nosičů zvukových nebo obrazově zvukových, půjčování nahraných zvukových a zvukově obrazových záznamů, výroba rozhlasových a televizních programů, produkce zvukových a video nahrávek, výroba, režie a realizace rozhlasových, televizních, audiovizuálních, hudebních, zábavních a divadelních programů, tvorba podcastů (psaní textů), vytváření vzdělávacího obsahu pro podcasty (psaní textů), organizování soutěží, pořádání soutěží, organizace soutěží a vyhlášení cen, vzdělávací služby, služby nahrávacího, filmového, video a televizního studia, zveřejňování, oznamování a psaní textů, fotografické služby, tvorba multimediálních produktů jmenovitě multimediálních publikací a periodik (ne reklamních), multimediálních zábavních, kulturních a sportovních pořadů, služby multimediální knihovny; (42) vědecké a technologické služby a s nimi spojený výzkum a návrhy, výzkum v oblasti sociálních médií, průmyslové

analýzy, průmyslový výzkum a průmyslový design, služby kontroly kvality a prověřování, tvorba multimediálních prezentací, navrhování a vývoj počítačového hardwaru a softwaru, služby IT a ICT specialistů, služby grafických návrhářů, návrhářské služby, služby webového návrháře, ilustrační služby (design), vývoj konceptů v oblasti informačních a multimediálních technologií, služby v oblasti počítačového designu, služby digitálního zobrazování, navrhování výrobků, vizuální návrh, umělecký design, vývoj, navrhování a tvorba webových stránek, poradenství, poskytování informací a informace týkající se výše uvedených služeb, výše uvedené služby poskytované také prostřednictvím elektronických sítí.

Třídy výrobků a služeb:

35, 38, 41, 42

- (591) Barevná
(730) **CZECH PROMOTION group, s.r.o.**, Thámova 289/13, Praha 8, Karlín, 18600, CZ
(740) Chytilová & spol., patentová kancelář, s.r.o., Nad spádem 641/20, Praha 4, Podolí, 14700

(210) **O-597080**

(220) 08.11.2024

(320) 08.11.2024

(540)



- (593) Obrazová
(511) (44) aromaterapie, depilace voskem, dietní a výživové poradenství, lázeňské služby, kosmetické služby, masáže, manikúra a pedikúra, salony krásy, sauny (služby), služby vizážistů, služby péče o duševní zdraví.

Třídy výrobků a služeb:

44

- (730) **Zábojníková Michaela Mgr.**, Na Chmelnici 2321, Uherský Brod, 68801, CZ

(210) **O-597101**

(220) 11.11.2024

(320) 11.11.2024

(540)

Kobra

- (592) Slovní
(511) (5) insekticidy, germicidy, herbicidy, algicidy, parasitocidy, pesticidy a přípravky na hubení plevele, fungicidy.

Třídy výrobků a služeb:

5

- (730) **AgriStar - agrochemicals s.r.o.**, č. p. 98, Liboš, 78313, CZ
(740) Ing. Petr Soukup, patentový zástupce, tř. Svobody 43/39, Olomouc, 77900

(210) **O-597141**

(220) 11.11.2024

(320) 11.11.2024

(540)

e-Folio

- (593) Obrazová
(511) (9) aplikační software, mobilní aplikace, interaktivní počítačový software, software pro správu dat a souborů a databázový software, software pro zpracování dat, software pro analýzu obchodních dat, software pro správu dokumentů, reportingový software, software pro webové aplikace a servery, aplikační software pro služby cloud computingu, všechny výše uvedené položky pro správu investic, investorů, obchodních zprostředkovatelů, investičních účtů, investičních fondů a dalších produktů, zpracování investičních transakcí a další činnosti v souvislosti s investicemi včetně evidence, reportingu, podpory zajištění souladu s právními předpisy, finančními odhady a oceňováním; (41) školicí služby ohledně používání počítačového softwaru, zajišťování online vzdělávacích kurzů v oblasti používání počítačového softwaru; (42) software jako služba [SaaS], platforma jako služba (PAAS), návrh, vývoj a implementace softwaru, počítačové programování pro třetí osoby, návrhy, údržba, pronájem a aktualizace počítačového softwaru, technická podpora v oblasti počítačového softwaru a aplikací, testování počítačového softwaru, konfigurace počítačového softwaru, služby migrace dat, integrace počítačového softwaru, aktualizace a adaptace počítačových programů podle požadavků uživatelů, navrhování a vývoj softwaru v oblasti mobilních aplikací, programování softwaru pro internetové platformy, výzkum a vývoj v oblasti počítačového softwaru, správa serverů, pronájem paměťového prostoru na serverech, vývoj databází, údržba databází, služby zabezpečení, ochrany a obnovy v oblasti informačních technologií, služby technologického poradenství pro účely digitální transformace, analytické služby týkající se počítačových programů, analýza počítačových systémů, systémové analýzy (počítačové), odborné poradenství se zaměřením na informační technologie, konzultace v oblasti počítačového softwaru, konzultační služby v oboru software jako služba (SAAS), vše výše uvedené v souvislosti se software pro správu investic, investorů, obchodních zprostředkovatelů, investičních účtů, investičních fondů a dalších produktů, zpracování investičních transakcí a další činnosti v souvislosti s investicemi včetně evidence, reportingu, podpory zajištění souladu s právními předpisy, finančními odhady a oceňováním.

Třídy výrobků a služeb:

9, 41, 42

- (591) Barevná
(730) **Czechin, s.r.o.**, třída Kpt. Jaroše 1844/28, Brno, Černá Pole, 60200, CZ
(740) Mgr. Jana Sedláková, advokát, Purkyňova 648/125, Brno, Medlánky, 61200

(210) **O-597197**

(220) 13.11.2024

(320) 13.11.2024

(540)

ISL

- (593) Obrazová
(511) (5) doplňky stravy pro neléčebné účely, dietní potravinové doplňky pro lidskou potřebu, dietní doplňky ve formě prášku, doplňky zdravé výživy pro

osoby se zvláštními dietními požadavky, minerální potravinové doplňky, multivitaminové přípravky, nápojové směsi jako dietní doplňky, nápojové směsi v prášku jako doplňky výživy, potravinové doplňky, proteinové potravinové doplňky, vitaminové doplňky, vitaminové a minerální přípravky, vitaminové přípravky jako doplňky stravy, přípravky na čištění ústní dutiny, vitaminové nápoje, dietetické doplňky pro sportovce, potravinové doplňky obsahující enzymy, potravinové doplňky k regulaci cholesterolu, potravinové doplňky obsahující vitaminy, potravní doplňky a dietetické přípravky, výživové doplňky; (35) velkoobchodní prodej výživových doplňků, maloobchodní prodej výživových doplňků, maloobchodní služby vztahující se k potravinám, maloobchodní prodej sportovních předmětů, maloobchodní prodej dietetických přípravků, velkoobchodní prodej dietetických přípravků, velkoobchodní prodej sportovních předmětů, velkoobchodní prodej nealkoholických nápojů, služby v oblasti obchodní správy vztahující se k internetovému prodeji, maloobchodní služby týkající se potravin poskytované prostřednictvím celosvětových počítačových sítí, obchodní informační služby poskytované prostřednictvím globální počítačové sítě nebo internetu, reklamní služby k propagaci elektronického obchodu, služby obchodních výstav a veletrhů, organizování komerčních nebo propagačních veletrhů a výstav, obchodní nebo podnikatelské informace.

Třídy výrobků a služeb:
5, 35

(730) **Sonnková Lenka**, Fučíkova 383, Vítkov, 74901, CZ
Košťál Roman, Fučíkova 383, Vítkov, 74901, CZ

(740) **RETROPATENT s.r.o.**, Dobiášova 1246/29, Liberec, Liberec VI-Rochlice, 46006

(210) **O-597205**

(220) 13.11.2024

(320) 13.11.2024

(540)

DAY.ONE

(593) Obrazová

(511) (5) farmaceutické a lékařské výrobky, dietní a dietetické potraviny, potravní doplňky pro lidi; (25) oděvy, obuv, pokrývky hlavy; (28) potřeby pro gymnastiku a sport; (41) výchova, vzdělávání, zábava, sportovní a kulturní aktivity.

Třídy výrobků a služeb:
5, 25, 28, 41

(730) **DAY 1, s.r.o.**, Osadní 701/33, Praha 7, Holešovice, 17000, CZ

(210) **O-597207**

(220) 13.11.2024

(320) 13.11.2024

(540)



(593) Obrazová

(511) (5) farmaceutické a lékařské výrobky, dietní a dietetické potraviny, potravní doplňky pro lidi; (25) oděvy, obuv, pokrývky hlavy; (28) potřeby pro gymnastiku a sport; (41) výchova, vzdělávání, zábava, sportovní a kulturní aktivity.

Třídy výrobků a služeb:
5, 25, 28, 41

(730) **DAY 1, s.r.o.**, Osadní 701/33, Praha 7, Holešovice, 17000, CZ

(210) **O-597208**

(220) 13.11.2024

(320) 13.11.2024

(540)

DAY 1/.

(593) Obrazová

(511) (5) farmaceutické a lékařské výrobky, dietní a dietetické potraviny, potravní doplňky pro lidi; (25) oděvy, obuv, pokrývky hlavy; (28) potřeby pro gymnastiku a sport; (41) výchova, vzdělávání, zábava, sportovní a kulturní aktivity.

Třídy výrobků a služeb:
5, 25, 28, 41

(730) **DAY 1, s.r.o.**, Osadní 701/33, Praha 7, Holešovice, 17000, CZ

- (210) **O-597222**
(220) 13.11.2024
(320) 13.11.2024
(540)



- (593) Obrazová
(511) (4) dortové svíčky, stolní svíčky, čajové svíčky, tenké svíčky; (16) alba, balící papír, blahopřání, bloky (kancelářské potřeby), brožury, časopisy (periodika), lepicí nástěnné dekorace z papíru, dárkové krabice, dekorace na stůl z papíru, trojrozměrné nástěnné dekorace z kartonu, trojrozměrné nástěnné dekorace z papíru, dekorace na večírky z pokoveného papíru, desky na dokumenty, dopisní papír, fotografie (tištěné), grafické reprodukce, gumy na mazání, kancelářské potřeby, s výjimkou nábytku, knihy, krabice z papíru, krabice z vlnité lepenky, letáky, krabice na papírenské zboží, krabičky (krabice) s barvami, mechanické tužky, obálky, obaly (papírnické výrobky), omalovánky, papírnické zboží, papírové podtácky, papírové ručníky, papírové stolní ubrousky, papírové tácky pod pivní sklenice, papírové ubrusy, ubrousky, papírové stuhu, papírové girlandy, jmenovky, papírové vlaječky, papírové tašky, papírové kornouty, papírové mašle, papírové stolní běhouny, papírové figurky, papírové znaky, papírové plakáty, pera (kancelářské potřeby), podložky na stůl, pohlednice, potřeby pro psaní, pouzdra na pera, pouzdra na psací potřeby, prospekty, psací potřeby, sáčky (obálky, váčky) z papíru nebo plastických hmot na balení, samolepky, sběratelské karty (ne hrací karty), skládací lepenkové krabice, sešity, šanony, školní potřeby (papírnické zboží), tištěné jízdní řady, karty, nákupní tašky z papíru nebo plastické hmoty; (21) brčka na pití, hrnky, chňapky, kapesní lahve, karafy, korbele (půllitry), krabice na zásobníky s kapesníky, krabice na bonbóny, kuchyňská prkénka na krájení, nádoby na led, nádoby na pití, nádoby na pivo, nálevky, papírové nebo plastové kelímky, papírové talíře, podšálky, sklenice na pití, sklenice (nádoby na pití), stojánky na jídelní lístky, hrnky, šálky; (26) girlandy, umělé girlandy a věnce, paruky; (28) antistresové hračky, deskové hry, společenské hry, stolní hry, hry na večírky hrací karty, hry s kostkami, modely vozidel, balonky na oslavy, kamevalové čepice, kamevalové masky, konfety, slavnostní ozdoby, ozdoby na večírky, puzzle, stavebnice (hračky), stavebnice modelů (hračky), zábavné předměty na večírky a plesy, žertovné předměty na hraní, žertovné pokrývky hlavy na oslavy, žertovné polštáře, hračky, dětské hračky, hračky pro kojence, hračky ze dřeva, hračky z textilních materiálů, hračky-zvířátka, hudební hračky, hračky podporující rozvoj malých dětí, elektronické hračky, hračky fungující na baterky, dálkově ovládané hračky, hračky na hraní ve vodě, hračky na pískoviště, korunky (hračky), papírové panenky, hračky do dětské postýlky, hračky do kočárků, hračky do vany, hračky na ježdění, hračky pro kreslení, hračky, na kterých se skáče, hračky na tahání, hračky pro tlačení, houpací hračky, hračky na údery, hračky napodobující předměty používané při každodenních aktivitách dospělých, kovové hračky, mechanické hračky, natahovací hračky, nafukovací hračky, gumové hračky, plastové hračky, plyšové hračky, oblečení pro hračky, kulové a kuličkové hry, manipulační hry, modelářské soupravy, modely aut, modely letadel, modely vlakových souprav, modely pro válečné hry, stavebnice, drobné hračkářské zboží, hračkářské skládačky a rébusy (puzzle), hračkářské nářadí, hračkářské zbraně, hračkářské sportovní zařízení, míče na hraní, hračkářské hodiny a hodiny, hračkářské telefony, dětské soupravy na šití, hračkářské šperky, hračkářské masky, motorizované hračkářské vozy na ježdění, dětská kosmetika na hraní, vodní pistole, žonglovací potřeby, kouzelnické potřeby, divadelní masky, přístroje pro hry, přístroje pro videohry, arkádové hrací videoautomaty, ruční videohry, zařízení pro počítačové hry, hrací automaty, hrací žetony, stírací losy pro loteriijní hry, hračky pro domácí zvířata, sportovní potřeby a sportovní výstroj, sportovní vybavení, míče jako sportovní potřeby, rehabilitační míče, gymnastické potřeby, rakety jako sportovní nářadí, míčky na raketové sporty, stroje pro fyzické cvičení, nářadí pro cvičení v interiérech, činky, badmintonová výstroj, basketbalové koše, baseballové pálky, baseballové rukavice, boxerské pytle, boxerské rukavice, golfové hole, golfové míčky, hokejky, hokejové branky, brusle, lyže, lyžařské hole, lyžařské vázání a jejich části, šermířské zbraně, sítě pro sportovní účely, skateboardy, surfy, sněžnice, sportovní masky tvář, sportovní obruče, plavecká výstroj, lovecké a rybařské potřeby spadající do této třídy, zařízení pro lunaparky a dětská hřiště, vybavení dětských hřišť,

zařízení na hřiště, dětské houpáčky, dětské prolézačky se skluzavkou na hraní pro děti, vodní skluzavky, pískoviště jako vybavení dětských hřišť, prolézačky, atrakce v zábavních parcích, kolotoče, horské dráhy v zábavních parcích, ozdoby na slavnostní příležitosti a umělé vánoční stromky, petardy (zábavní pyrotechnika), zábavná pyrotechnika; (35) počítačová správa souborů, reklama a propagace, reklama online, marketing, internetový marketing, poradenství v obchodním marketingu, reklama v periodikách, brožurách a novinách, distribuce propagačního materiálu, distribuce reklamních tiskovin, vedení účetnictví, služby zprostředkování kancelářské práce, inzerce a inzertní služby, vyhledávání partnerství v oblasti obchodní činnosti, shromažďování informací v počítačových databázích, zpracování textů, poskytování komerčních a obchodních informací, vydávání reklamních, inzertních, propagačních materiálů, obchodní poradenské služby vztahující se k marketingu, obchodní průzkum, poskytování reklamního prostoru, propagace, služby v oblasti obchodního managementu, obchodní administrativa, obchodní propagace, reklama a zprostředkování reklamy, poskytování informací o komerčních podnicích a komerčních informacích prostřednictvím globální počítačové sítě, obchodní analýzy, obchodní informační služby a průzkumy trhu, organizování výstav a akcí k obchodním nebo reklamním účelům, reklama na internetu pro třetí osoby, příprava inzertních sloupků, psaní reklamních textů, vydávání reklamních textů, online objednávkové služby, reklamní a marketingové služby poskytované prostřednictvím blogů, poskytování obchodních informací v oblasti sociálních médií, poskytování marketingových konzultačních služeb v oblasti sociálních médií, zpracování dat, velkoobchodní, maloobchodní a on-line služby zaměřené na shora uvedené výrobky uvedené ve třídách 4, 16, 21, 26 a 28; (41) diskotéky, plánování a organizace večírků (zábava), pořádání a vedení konferencí, pořádání a vedení seminářů, pořádání soutěží, výchovná, vzdělávací a zábavná činnost, sportovní a kulturní aktivity, organizování vzdělávacích a zábavných soutěží, organizování zábavy na narozeninových oslavách, nakladatelství a vydavatelství periodických a neperiodických publikací, zejména společenských, zábavních, vzdělávacích a odborných časopisů, a to tištěných na papírových nosičích i v elektronické podobě, včetně textových, zvukových a zvukově-obrazových zpráv a informací na elektronických, magnetických a optických nosičích všeho druhu, ediční a publikační činnost, včetně nahrávání zvukových a zvukově-obrazových nosičů a pořadů pro rozhlasové a televizní vysílání, půjčování publikací a nahraných zvukových a zvukově-obrazových nosičů, produkční a agenturní činnost v oblasti zábavy, vzdělávání, kultury a sportu.

Třídy výrobků a služeb:

4, 16, 21, 26, 28, 35, 41

- (591) Barevná
(730) ČERMÁK PETR, U libeňského pivovaru 1615/18, Praha 8, Libeň, 18000, CZ
(740) Mgr. Petr Bílý LL.M., advokát, Otýlie Beniškové 1664/14, Plzeň, Severní Předměstí, 30100

(210) **O-597283**

(220) 15.11.2024

(320) 15.11.2024

(540)

Kytkomil

(592) Slovní

- (511) (1) hnojiva, hnojící přípravky, kompost, hnůj, substráty pro rostliny, výživa rostlin, hnojiva pro rostliny, přípravky pro výživu rostlin, přípravky na posílení rostlin, výživa pro květiny, přípravky na ochranu květin, hnojiva pro domácí rostliny, prostředky na podporu růstu rostlin; (6) kovové podpěry, drát k upevnění rostlin, kovové kůly k rostlinám nebo stromům, kovové tyčky k rostlinám nebo stromům, klenby z kovových materiálů pro podpěru rostlin, umělecké předměty z obecných kovů, umělecké předměty z jiných než vzácných kovů; (14) šperky, bižuterie a bižuterie z plastu, ozdoby z bižuterie, ozdobné předměty (bižuterie nebo klenoty) pro osobní použití, umělecké předměty ze vzácných kovů, šperkařské výrobky; (16) nážehlovací obtisky, papírové nážehlovací obtisky, nážehlovací nápisy na textil; (19) nádoby z betonu, umělecká díla z kamene, betonu nebo mramoru, dekorativní předměty z litého betonu, stojánky pro rostliny z betonu, designové doplňky pro rostliny z betonu; (20) nekovové podpěry rostlin, zařízení na zavěšení rostlin, nekovová, stojany a police na rostliny, tyče k rostlinám nebo stromům, nekovové, stojany na květiny, tyčky a kůly k rostlinám nebo stromům, ne kovové, umělecké předměty ze dřeva, vosku, sádry nebo plastu, dřevěné značky na označování rostlin, plastové cedulky k označování rostlin, stojánky pro rostliny ze dřeva, designové doplňky pro rostliny ze dřeva; (21) misky na rostliny, nádoby na přesazování rostlin, interiérová terária na rostliny, koše na rostliny, držáky na květiny a rostliny,

květináče, nádoby na květiny, keramické stojany na květiny, porcelánové stojany na květiny, skleněné stojany na květiny, podpěrné tyčky do květináčů, skleněné lahvičky [nádoby], skleněné ampulky [nádoby], květináče z kameniny, umělecká díla z porcelánu, keramiky, kameniny nebo skla, rozstříkovače na zalévání květin a rostlin, květináče ze skla, stojánky pro rostliny ze skla, designové doplňky pro rostliny ze skla, designové doplňky pro rostliny z kameniny; (25) oděvy, trička, trička s potiskem, mikiny.

Třídy výrobků a služeb:
1, 6, 14, 16, 19, 20, 21, 25

(730) **Zachariášová Dominika**, Filipovská 577/61, Čáslav, Čáslav-Nové Město, 28601, CZ

(740) Mgr. Kristýna Tižková, advokátka, Josefská 612/15, Brno, Brno-město, 60200

(210) **O-597323**

(220) 18.11.2024

(320) 18.11.2024

(540)

QT Technik

(592) Slovní

(511) (7) elektrické ruční nářadí, stroje a zařízení pro řezání, vrtání, broušení, ostření a úpravu povrchů; (8) ruční nástroje na řezání, vrtání, broušení, ostření a na úpravy povrchů, ruční nářadí a nástroje pro zpracování materiálů a pro výrobu, opravy a údržbu.

Třídy výrobků a služeb:
7, 8

(730) **QT Technik spol. s r. o.**, Těšínská 2088/179, Ostrava, Slezská Ostrava, 71000, CZ

(210) **O-597327**

(220) 18.11.2024

(320) 18.11.2024

(540)

camizen

(592) Slovní

(511) (9) aplikační software, obsah s možností stažení a nahraný obsah, aplikační software ke stažení pro chytré telefony, aplikační software pro mobilní telefony, mobilní aplikace, mobilní aplikace ke stažení pro použití s nositelnými počítačovými zařízeními, počítačové softwarové aplikace ke stažení, počítačový aplikační software do mobilních telefonů, počítačový aplikační software pro použití s nositelnými počítačovými zařízeními; (41) služby v oblasti vzdělávání, zábavy a sportu, služby zábavní, vzdělávací a školicí, organizování konferencí, výstav ke kulturním a vzdělávacím účelům a soutěží, školicí služby, kurzy osobního rozvoje, organizování a řízení vzdělávacích seminářů, pořádání a vedení workshopů (školení), vzdělávání dospělých, akademie (vzdělávání), poskytování vzdělávání ve vztahu ke zdraví; (44) služby péče o duševní zdraví, holistická psychoterapie, konzultační služby vztahující se k chování jednotlivce, kognitivní behaviorální terapie.

Třídy výrobků a služeb:
9, 41, 44

(730) **camizen s.r.o.**, Novotného 1168/41, Brno, Černá Pole, 61300, CZ

(740) Mgr. Vojtěch Rossmannith, advokát, Mezírka 775/1, Brno, Veveří, 60200

(210) **O-597350**

(220) 19.11.2024

(320) 19.11.2024

(540)

Bud'me Spolu

(592) Slovní

(511) (16) tiskoviny, časopisy, periodika a knihy, fotografie; (32) nealkoholické nápoje; (33) alkoholické nápoje (kromě pív); (41) organizování výstav a pořádání veletrhů (kulturních nebo vzdělávacích), společenské, kulturní a soutěžní aktivity.

Třídy výrobků a služeb:
16, 32, 33, 41

(730) **BOHEMIA SEKT, s.r.o.**, Smetanova 220, Starý Plzeňec, 33202, CZ

(740) prof. Dr.h.c. JUDr. Jan Kříž CSc., advokát, Rybná 678/9, Praha 1, Staré Město, 11000

(210) **O-597351**

(220) 19.11.2024

(320) 19.11.2024

(540)



(593) Obrazová

(511) (16) tiskoviny, časopisy, periodika a knihy, fotografie; (32) nealkoholické nápoje; (33) alkoholické nápoje (kromě pív); (41) organizování výstav a pořádání veletrhů (kulturních nebo vzdělávacích), společenské, kulturní a soutěžní aktivity.

Třídy výrobků a služeb:

16, 32, 33, 41

(591) Barevná

(730) **BOHEMIA SEKT, s.r.o.**, Smetanova 220, Starý Plzeňec, 33202, CZ

(740) prof. Dr.h.c. JUDr. Jan Kříž CSc., advokát, Rybná 678/9, Praha 1, Staré Město, 11000

(210) **O-597352**

(220) 19.11.2024

(320) 19.11.2024

(540)



(593) Obrazová

(511) (16) tiskoviny, časopisy, periodika a knihy, fotografie; (32) nealkoholické nápoje; (33) alkoholické nápoje (kromě pív); (41) organizování výstav a pořádání veletrhů (kulturních nebo vzdělávacích), společenské, kulturní a soutěžní aktivity.

Třídy výrobků a služeb:

16, 32, 33, 41

(730) **BOHEMIA SEKT, s.r.o.**, Smetanova 220, Starý Plzeňec, 33202, CZ

(740) prof. Dr.h.c. JUDr. Jan Kříž CSc., advokát, Rybná 678/9, Praha 1, Staré Město, 11000

(210) **O-597353**

(220) 19.11.2024

(320) 19.11.2024

(540)

FlickTec

(592) Slovní

(511) (25) fotbalové dresy, sportovní dresy, fotbalová obuv, repliky fotbalové výstroje; (28) míče na fotbal, fotbalové rukavice, fotbalové vybavení, miniaturní repliky fotbalové výstroje, tašky na fotbalové míče; (42) technologické služby, software jako služba [SaaS], navrhování softwaru pro chytré telefony, navrhování a vývoj softwaru v oblasti mobilních aplikací, návrh, vývoj a implementace softwaru, aktualizování softwaru.

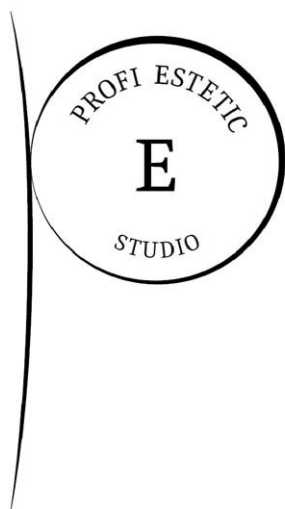
Třídy výrobků a služeb:

25, 28, 42

(730) **HIIT Soccer s.r.o.**, Eduarda Hamburgera 1216/9, Olomouc, 77900, CZ

(740) Mgr. Jeroným Šubrt, advokát, Jana Babáka 2733/11, Brno, Královo Pole, 61200

(210) **O-597354**
(220) 19.11.2024
(320) 19.11.2024
(540)



(593) Obrazová
(511) (35) poskytování obchodního poradenství spotřebitelům v souvislosti s kosmetikou, reklamní služby týkající se kosmetických výrobků, reklamní, marketingové a propagační služby; (41) vzdělávací služby v oblasti kosmetiky; (44) kosmetické poradenství, kosmetické ošetřování, kosmetická péče, kosmetické služby péče o tělo, kosmetická péče o obočí, kosmetické služby péče o obličej, kosmetické služby týkající se líčení, konzultační služby v oboru líčení, služby kosmetického salónu, zejména se zaměřením na řasy, služby vizážistů, tvarování obočí, barvení obočí, barvení očních řas, natáčení očních řas, prodlužování řas, trvalá ondulace očních řas, aplikace kosmetických výrobků na obličej, aplikace kosmetických výrobků na tělo, masáže, konzultační služby vztahující se k masážím, těhotenská masáž, služby péče o hygienu a krásu, salóny krásy, salóny péče o pleť.

Třídy výrobků a služeb:
35, 41, 44

(730) **Kuběnková Helena Antoinette**, Na Letné 475/55, Olomouc, Lazce, 77900, CZ
(740) Mgr. Jeroným Šubrt, advokát, Jana Babáka 2733/11, Brno, Královo Pole, 61200

(210) **O-597358**
(220) 19.11.2024
(320) 19.11.2024
(540)

allnature

(592) Slovní
(511) (1) kyselina citrónová, pektin pro potravinářský průmysl, agar pro potravinářský průmysl, guarová guma pro potravinářský průmysl, xantanová guma pro potravinářský průmysl, protein do potravin pro lidskou spotřebu (surovina), inulin pro potravinářský průmysl; (3) kosmetika, čisticí prostředky, prací koule obsahující prací prostředek, prací prášky, tekuté prostředky pro úklid, deodoranty, tekuté mýdlo, údržbové přípravky na nábytek, osvěžovače vzduchu, přípravky na údržbu a čištění, pleťové krémy, šampony, sprchové gely, deodoranty, vazelína, make-up, parfémy, přípravky pro péči o vlasy, esenciální oleje, prací soda, kolagenové přípravky, koupelové soli; (5) potravní doplňky a dietetické přípravky, vitamíny, minerální doplňky, bylinkové preparáty pro léčebné účely, doplňky stravy pro zlepšení zdraví, přípravky na hubnutí, sportovní doplňky stravy, probiotika pro léčebné účely, bezliňové tinktury pro léčebné účely; (29) maso a masné výrobky, ryby, mořské plody a měkkýši, neživí, mléčné výrobky a jejich náhražky, ptačí vejce a vaječné výrobky, jedlé oleje a tuky, zpracované ovoce, houby a zelenina, ořechy a luštěniny, polévky a vývary, masové výtažky, upravený hmyz a larvy, střívka na uzeniny přírodní a umělá, hotová jídla, instantní potraviny a pikantní svačinky vše obsahující převážně maso, vejce, zeleninu, ovoce, luštěniny a mléčné výrobky, luštěniny (fazole, čočka, hrách) zpracované, zelenina zpracovaná,

konzervované luštěniny, sušené luštěniny, sušené klobásy, jerky, sušené ovoce, kokosové mléko, kokosové vločky, sušený kokos, kokosová mouka, máslové krémy, kešu zpracované, kešu solené, mandle zpracované, lískové ořechy zpracované, pistácie zpracované, vlašské ořechy zpracované, para ořechy zpracované, pekanové ořechy zpracované, makadamové ořechy zpracované, arašidy zpracované, směsi ořechů zpracované, směsi ořechů s ovocem zpracované, slunečnicová semínka zpracovaná, dýňová semínka zpracovaná, zpracovaná chia semínka, mletý sezam, syrovátka, instantní polévky; (30) energetické tyčinky na bázi obilnin, cereální tyčinky, sladké tyčinky na bázi obilnin, sladké pečivo, sušenky, křupky, snacky, cereálie pro konzumaci, dezerty na bázi obilovin, chléb, koláče, croissanty, bagety, rohlíky, tortilly, knedlíky, koláče a další pečivo, černý čaj, zelený čaj, ovocné čaje, bylinné čaje, bílý čaj, čaje s přidavkem jiných rostlin, čokoládové bonbóny, čokoládové tyčinky, čokoládové kuličky, čokoládové výrobky, čokoládové náplně, ovesné kaše, rýžové kaše, instantní kaše na bázi obilnin a rýže, instantní rizoto, instantní pokrmy na bázi obilnin a rýže, koření, bylinné směsi, sůl, koření směsi, mouky (pšeničná, žitná, kukuřičná, rýžová mouka), obilniny, rýže, těstoviny, krupice, bezlepkové pečivo, moučníky, zákusky, dorty, bezlepkové směsi, bezlepkové křupky, bezlepkové slané snacky, chipsy, obilné směsi, žvýkačky, ocet, kokosový cukr, preclíky, kypřicí prášek do pečiva, potraviny vyrobené z cukru ke slazení dezertů, potravinové výrobky vyrobené ze sladidel ke slazení dezertů, sirupy, sladkosti slazené xylitolem, melasa, kakaový prášek, káva, čaj, kakao a jejich náhražky, pekárenské výrobky, cukrovinky, čokoláda a zákusky, zmrzlina, mražené jogurty a sorbety, zpracované obilí, škrob a produkty z nich vyrobené, pečící přípravky a droždí, směsi ořechů v čokoládě, tapiokové perly; (31) čerstvé ovoce, ořechy, zelenina a bylinky; (32) nealkoholické nápoje, nealkoholické nápoje na bázi ořechů a sóji, ochucené sycené nápoje nealkoholické, džusy, vody, přípravky pro výrobu nápojů, ovocné šťávy, limonády, minerální vody, energetické nápoje, tonic, sody, přírodní šťávy, pivo a nealkoholické pivo; (35) maloobchodní prodej a velkoobchodní prodej zboží uvedeného výše ve třídách 1, 3, 5, 29, 30, 31 a 32.

Třídy výrobků a služeb:

1, 3, 5, 29, 30, 31, 32, 35

(730) **Allnature, s.r.o.**, Břežhradská 148/3, Hradec Králové, Břežhrad, 50332, CZ
(740) JUDr. Jan Bárta, advokát, Kaprova 42/14, Praha 1, Staré Město, 11000

(210) **O-597359**
(220) 19.11.2024
(320) 19.11.2024
(540)

LivLife

(592) Slovní
(511) (5) potravní doplňky a dietetické přípravky, vitamíny, minerální doplňky, bylinkové preparáty pro léčebné účely, doplňky stravy pro zlepšení zdraví, přípravky na hubnutí, sportovní doplňky stravy, probiotika pro léčebné účely, bezliňové tinktury pro léčebné účely; (21) domácí potřeby a sklo sochy, figurky, plakety a umělecké předměty vyrobené z materiálů jako porcelán, terakota nebo sklo, zahmuté v této třídě, hmký, sklenice, nádoby na pití; (25) oblečení, oděvy, trička, trička s potiskem, trička s dlouhým rukávem, pokrývky hlavy, čepice, kloboučky, klobouky, kšilty (pokrývky hlavy), šátky (oděvy); (29) maso a masné výrobky, ryby, mořské plody a měkkýši, neživí, mléčné výrobky a jejich náhražky, ptačí vejce a vaječné výrobky, jedlé oleje a tuky, zpracované ovoce, houby a zelenina, ořechy a luštěniny, polévky a vývary, masové výtažky, upravený hmyz a larvy, střívka na uzeniny přírodní a umělá, hotová jídla, instantní potraviny a pikantní svačinky vše obsahující převážně maso, vejce, zeleninu, ovoce, luštěniny a mléčné výrobky, luštěniny (fazole, čočka, hrách) zpracované, zelenina zpracovaná, konzervované luštěniny, sušené luštěniny, sušené klobásy, jerky, sušené ovoce, kokosové mléko, kokosové vločky, sušený kokos, kokosová mouka, máslové krémy, kešu zpracované, kešu solené, mandle zpracované, lískové ořechy zpracované, pistácie zpracované, vlašské ořechy zpracované, para ořechy zpracované, pekanové ořechy zpracované, makadamové ořechy zpracované, arašidy zpracované, směsi ořechů zpracované, směsi ořechů s ovocem zpracované, slunečnicová semínka zpracovaná, dýňová semínka zpracovaná, zpracovaná chia semínka, mletý sezam, syrovátka, instantní polévky; (30) energetické tyčinky na bázi obilnin, cereální tyčinky, sladké tyčinky na bázi obilnin, sladké pečivo, sušenky, křupky, snacky, cereálie pro konzumaci, dezerty na bázi obilovin, chléb, koláčcroissanty, bagety, rohlíky, tortilly, knedlíky, koláče a další pečivo, černý čaj, zelený čaj, ovocné čaje, bylinné čaje, bílý čaj, čaje s přidavkem jiných rostlin, čokoláda, čokoládové bonbóny, čokoládové tyčinky, čokoládové kuličky, čokoládové výrobky, čokoládové

náplně, ovesné kaše, rýžové kaše, instantní kaše na bázi obilnin a rýže, instantní rizoto, instantní pokrmy na bázi obilnin a rýže, koření, bylinné směsi, sůl, koření směsi, mouky (pšeničná, žitná, kukuřičná, rýžová mouka), obilniny, rýže, těstoviny, krupice, bezlepkové pečivo, moučnický, zákusky, dorty, bezlepkové směsi, bezlepkové křupky, bezlepkové slané snacky, chipsy, obilné směsi, žvýkačky, ocet, kokosový cukr, preclíky, kypřicí prášek do pečiva, potraviny vyrobené z cukru ke slazení dezertů, potravinové výrobky vyrobené ze sladidel ke slazení dezertů, sirupy, sladkosti slazené xylitolem, melasa, kakaový prášek, káva, čaj, kakao a jejich náhražky, pekárenské výrobky, cukrovinky, čokoláda a zákusky, zmrzliny, mražené jogurty a sorbety, zpracované obilí, škrob a produkty z nich vyrobené, pečicí přípravky a droždí, směsi ořechů v čokoládě, tapiokové perly; (31) čerstvé ovoce, ořechy, zelenina a bylinky; (32) nealkoholické nápoje, nealkoholické nápoje na bázi ořechů a sóji, ochucené sycené nápoje nealkoholické, džusy, vody, přípravky pro výrobu nápojů, ovocné šťávy, limonády, minerální vody, energetické nápoje, tonic, sody, přírodní šťávy, pivo a nealkoholické pivo; (35) maloobchodní prodej a velkoobchodní prodej zboží uvedeného výše ve třídách 5, 21, 25, 29, 30, 31 a 32.

Třídy výrobků a služeb:

5, 21, 25, 29, 30, 31, 32, 35

(730) **Allnature, s.r.o.**, Březhradská 148/3, Hradec Králové, Březhrad, 50332, CZ

(740) JUDr. Jan Bárta, advokát, Kaprova 42/14, Praha 1, Staré Město, 11000

(210) **O-597370**

(220) 19.11.2024

(320) 19.11.2024

(540)

JIZERUN

(592) Slovní

(511) (41) organizace sportovních akcí, pořádání běžeckých závodů.

Třídy výrobků a služeb:

41

(730) **FRANCKE MICHAL ING.**, Josefa Hory 4049/13, Jablonec nad Nisou, Mšeno nad Nisou, 46604, CZ

(210) **O-597372**

(220) 19.11.2024

(320) 19.11.2024

(540)



(593) Obrazová

(511) (7) stroje na úpravu trávníku a zahrady, zemědělské stroje, zahradnické nářadí (stroje), motorové kultivátory, sekačky na trávu, drtiče (elektrické zahradní a travní nářadí), lisovací stroje na balíky slámy, pluhy pro zemědělské účely, brány (zemědělství), lesnické stroje, stroje na štípání dřeva, vrtací stroje, sněhové pluhy, hřídele do strojů, žací stroje, nože pro žací stroje, části zemědělského nářadí a strojů na obdělávání půdy, bagry, čelní nakladače, radlice, upínací zařízení pro stroje, kypřiče (zemědělské nástroje), zametací stroje, zemědělské dopravníky, řezací stroje, tažné zemědělské stroje, přepravníky; (8) vrtáky, zemědělské a zahradnické ruční nástroje a nářadí; (12) zahradnické traktory a jejich konstrukční díly, nákladní vozíky, vozíky (ruční nákladní), výklopné vozíky; (35) maloobchodní a velkoobchodní prodej zemědělských, zahradnických a lesnických strojů, zařízení, jejich částí a náhradních dílů; (37) opravy a údržba zemědělských, zahradnických a lesnických strojů a zařízení.

Třídy výrobků a služeb:

7, 8, 12, 35, 37

(591) Barevná

(730) **Dabaki s.r.o.**, Bezručova 1257, Benešov, 25601, CZ

(740) Mgr. David Müller, patentový zástupce, Filipova 2016/6, Praha 4, Chodov, 14800

(210) **O-597375**

(220) 19.11.2024

(320) 19.11.2024

(540)

**Kubrt
team**

(593) Obrazová

(511) (3) vůně do automobilů; (4) automobilová maziva, automobilová paliva, konzervační přípravky na kůži, mazadla a průmyslové tuky, vosky a kapaliny, mazací oleje a tuky, paliva a osvětlovací látky, svíčky; (5) osvěžovače vzduchu do automobilů, náplně do osvěžovačů vzduchu; (12) autokaravany, karavany, automobily a jejich konstrukční díly, části a příslušenství dopravních prostředků, držáky poznávacích značek, nosiče zavazadel pro vozidla, pneumatiky, prostředky proti oslnění do vozidel, sedadla do vozidel, sportovní automobily; (14) kožené klíčenky (přívěšky), klíčenky z vzácných kovů, klíčenky potažené vzácnými kovy, kroužkové klíčenky z imitace kůže, klíčenky jako klenoty, přívěšky na klíče; (16) kancelářské potřeby, fotografie; (18) batohy, deštníky, klíčenky, kožená zavazadla, kožené tašky a peněženky, tašky, tomy, vodítka, zavazadla; (24) ručníky, textilní ručníky, ložní prádlo, povlečení na postel, prostěradla, bytový textil, deky pro domácí zvířata, kuchyňský textil, látkové vlny, látkové transparenty, mycí rukavice (žinky), nástěnné textilie, nepromokavé textilní kusové zboží, odznaky vyrobené z textilních materiálů, okenní clony, příkrývky, sprchové závěsy, vlny z textilu, vlaječky z textilu, závěsy; (25) boty, bundy, bryndáčky, čepice, čelenky, dámská obuv, dámské oděvy, dětské oděvy, dětská obuv, havajské košile, motocyklové kombinézy, návleky, nepromokavé oděvy, obuv, pánská obuv, pánské oděvy, sportovní oděvy, sportovní obuv, tílka, trička, žabky, župany; (35) zprostředkování obchodů, zprostředkování reklamy, zprostředkování propagace, zprostředkování obchodních informací, zprostředkování dovozu a vývozu, zprostředkování obchodů pro třetí strany, obchodní poradenství, marketingové poradenství, reklamní služby, videonahrávky za účelem reklamy (výroba), reklamní a marketingové služby poskytované prostřednictvím sociálních médií; (39) zprostředkování dopravy, zprostředkování přepravy, zprostředkování odtahování vozidel, zprostředkování pronájmu automobilů, organizování a zprostředkování zájezdů, poradenství týkající se dopravy, dovoz, doprava; (41) organizování zábavních a kulturních akcí, organizování sportovních akcí, organizování vzdělávacích akcí, překladatelské a tlumočnické služby, videoprodukce, služby v oblasti výroby videí, audio a video nahrávací služby.

Třídy výrobků a služeb:

3, 4, 5, 12, 14, 16, 18, 24, 25, 35, 39, 41

(591) Barevná

(730) **Kubrt Auto s.r.o.**, Světova 523/1, Praha 8, Libeň, 18000, CZ

(740) Mgr. Tomáš Martiník, advokát, Klimentská 1216/46, Praha 1, Nové Město, 11000

(210) **O-597381**
(220) 20.11.2024
(320) 20.11.2024
(540)



(593) Obrazová

(511) (9) váhy, přesné váhy, analytické váhy, kryty na mobilní telefony, kryty na chytré telefony, brýle; (14) šperky; (16) plastové obaly, kartonové obaly, nálepky, sáčky, dárkové krabice; (18) tašky, plátěné tašky, batohy; (21) nádobí, šálky, hrnky, umělecké předměty ze skla; (25) oděvy, obuv, pokrývky hlavy, bundy, mikiny, trička, kalhoty, tepláky, pásky, čepice, rukavice, šátky, šály, ponožky, spodní prádlo, plavky; (26) příslušenství a doplňky oblečení (galanterie), šicí potřeby a ozdobné textilní výrobky (galanterie); (34) kuřácké potřeby, kuřácké doplňky, cigaretové filtry, filtry, papír na cigarety, cigaretové papírky, rolovací papír, cigaretové dutinky, obaly na cigarety, kuřácká pouzdra, kuřácké krabice, kuřácké kartony, kuřácké kazety, kuřácké dózy, kuřácké tácky, kuřácké sáčky, popelníky, kapesní drtičky tabáku, zápalky, zapalovače, dýmky, vodní dýmky, bongy - vodní dýmky, šlukovky, jakož i jejich části a příslušenství; (35) služby maloobchodu a velkoobchodu, poskytované rovněž prostřednictvím internetu a další komunikační sítě a média, v souvislosti s potřebami pro kuřáky, dýmky a vodními dýmky (šlukovky a bongy), jakož i jejich částmi a příslušenstvím, maloobchodní prodej oděvů, obuvi a pokrývek hlavy, textilních výrobků, šperků, reklamních a sběratelských předmětů, zavazadel a tašek, koberců, nádobí, vah, krytů na mobilní telefony, propagační činnost, reklama, prezentace zboží v komunikačních médiích pro maloobchod a velkoobchod, pomoc při řízení obchodní činnosti, obchodní administrativa.

Třídy výrobků a služeb:

9, 14, 16, 18, 21, 25, 26, 34, 35

(730) **Act Right s.r.o.**, Školská 694/32, Praha 1, Nové Město, 11000, CZ

(740) Mgr. Jiří Macek, Sázavská 751/16, Praha 2, Vinohrady, 12000

(210) **O-597386**
(220) 20.11.2024
(320) 20.11.2024
(540)



(593) Obrazová

(511) (35) reklama, marketing a propagační služby, automatizované zpracování dat, shromažďování a třídění dat v počítačových databázích, kancelářské služby pro elektronické shromažďování dat, shromažďování a třídění informací do počítačových databází, shromažďování a analyzování informací a dat vztahujících se k obchodnímu managementu, aktualizace reklamních informací v počítačové databázi, aktualizace reklamních materiálů, analýza reklamy, digitální marketing, digitální reklamní služby, elektronické publikování tiskovin pro reklamní účely, finanční marketing, hodnocení dopadu reklamy na cílové skupiny, indexace webových stránek pro obchodní nebo reklamní účely, informace o řízení trhu, internetový marketing, inzerce automobilů určených k prodeji prostřednictvím internetu, inzerce komerčních nebo obytných nemovitostí, inzertní služby poskytované přes internet, kompilace reklamy pro použití jako webové stránky na internetu, konzultační a poradenské služby a pomoc v oblasti reklamní, marketingové a propagační činnosti, pomoc v obchodní a podnikatelské činnosti, management a administrativní služby, administrativní podpora a zpracování dat [služby], administrativní služby týkající se doporučení pro pojišťovací agenty, administrativní zpracování dat, hodnocení vztahující se k řízení obchodní činnosti v průmyslových podnicích, obchodní analýzy, informační služby a průzkumy trhu, shromažďování, srovnávání a vyhodnocování dat v rámci této třídy, vedení databází, analýzy nákladů, obchodní nebo podnikatelské informace, zprostředkování prodeje plynu, tepla a elektrické energie; (36) pojišťovací služby, bankovní pojištění, cestovní pojištění, digitalizované informační služby vztahující se k pojištění, finanční poradenské služby v oblasti životního pojištění, finanční poradenství a konzultační služby v oblasti pojišťovnictví, finanční služby v oblasti pojištění, finanční služby v oblasti pojištění motorových vozidel, hypoteční bankovní pojištění, hypoteční pojištění, informace a konzultace v oblasti pojišťovnictví, investiční služby týkající se variabilního pojištění, informatizované zpracování pojistných nároků, letecké pojištění, obchodní pojištění, osobní pojistné služby v oblasti poskytování právních služeb, osobní pojistné služby v oblasti poskytování právního poradenství, pojištění budov, finanční informace a poradenské služby, pojištění hotelů, pojištění komodit, pojištění kanceláří, pojištění komunikačních přístrojů, pojištění (konzultační služby), pojištění motorových vozidel, pojištění nemovitostí (realit), pojištění osobního majetku, pojištění právních výdajů, pojištění přepravovaného zboží, pojištění pro případ ztráty dokladů, pojištění proti požáru, pojištění rizik týkajících se splnění podmínek času a nákladů, pojištění rizik týkajících se překročení podmínek času a nákladů, pojištění úvěrového rizika (factoring), pojištění úvěrových rizik, pojištění systémů proti krádeži, pojištění zodpovědnosti třetích osob, pojistné průzkumy, pojišťovací poradenství, finanční a peněžní služby a bankovní služby, digitalizované finanční služby, finanční informace, údaje, poradenské a konzultační služby, služby finančního plánování; (42) webhostingové služby a software jako služba a pronájem softwaru, elektronické ukládání a zálohování dat, elektronické ukládání k archivaci databází, obrázků a jiných elektronických dat, provozování webových portálů (tvorba a správa webových stránek).

Třídy výrobků a služeb:

35, 36, 42

(591) Barevná
(730) **Klik.cz & ePojisteni.cz s.r.o.**, Rohanské nábřeží 678/29, Praha 8, Karlín, 18600, CZ

(210) **O-597390**
(220) 20.11.2024
(320) 20.11.2024
(540)



(593) Obrazová
(511) (29) konzervované, mražené, sušené a vařené ovoce a zelenina, upravené ovoce a zelenina, ovocné a zeleninové konzervy, želé, džemy, kompoty, luštěniny, zpracované ořechy, potravinářské oleje, ovocné oleje, hotové saláty na bázi ovoce a zeleniny, hotové ovocné saláty, vývary, zpracované maso a ryby, konzervované maso a ryby, vejce, mléko, sýry, máslo, jogurty, mléčné výrobky, ochucené mléčné výrobky, mléčné nápoje, ochucené mléčné nápoje; (30) čaj, přípravky ke zhotovení nápojů na bázi čaje, chléb, pečivo, moučníky, cukrovinky, cukr., med, ocet, omáčky (chuťové přísady), ochucené omáčky, čatni a pasty, dochucovadla, koření, mouka a obilninové přípravky, zpracovaná zrna a zpracované škroby, těstoviny, omáčky na těstoviny; (32) nealkoholické nápoje, ovocné nápoje, zeleninové nápoje, ovocné šťávy, zeleninové šťávy, sirupy a jiné přípravky k zhotovení nápojů, ovocné sirupy, piva, ovocná piva, nealkoholické esence a ovocné a rostlinné výtažky, jmenovitě tinktury a koncentráty získané z rostlin ke zhotovení nápojů, koncentráty k přípravě nealkoholických nápojů, koncentráty pro přípravu ovocných nápojů.

Třídy výrobků a služeb:

29, 30, 32

(591) Barevná
(730) **Moravia Farm Fruits s.r.o.**, Nové sady 988/2, Brno, Staré Brno, 60200, CZ
(740) Pluto legal s.r.o., Cyrilská 508/7, Brno, Trmitá, 60200

(210) **O-597400**
(220) 14.01.2025
(320) 14.01.2025
(540)



(593) Obrazová
(511) (41) vzdělávací a školicí služby.

Třídy výrobků a služeb:

41

(591) Barevná
(730) **Fakultní nemocnice Brno**, Jihlavská 340/20, Brno, Bohunice, 62500, CZ

(210) **O-597406**
(220) 20.11.2024
(320) 20.11.2024
(540)

SAKU TEA

(592) Slovní
(511) (30) čaj, čaj oolong, čaj earl grey, čaj z pražené hnědé rýže, černý čaj, čajové listy, nápoje na bázi čaje, sáčkové čaje, bylinný sáčkový čaj, čaj longan, zeleninové sáčkové čaje, míchané bylinné nápoje, káva, zrnková káva, kakaové prášek, čokoládový prášek, kávové nápoje, čokoládové nápoje, kakaové nápoje, led pro osvěžení, vodová a smetanová zmrzlina, sorbety (zmrzlina), cukr, med, kandys, cukrářské výrobky, cukrovinky, sušenky, chléb, sendviče, koblihy, dorty, vaječné košíčky, menší koláče, lívance, pizza, pudinky, tapiokové rýžové kuličky, kuličky z taro (kolokasie jedlá), sladké bramborové kuličky, rýže, knedlíky, nudle; (35) prodej nápojů; (43) stravovny, služby čajoven, kavárny, restaurace, samoobslužné restaurace, koktejlové bary, bufety, poskytování jídla a pití prostřednictvím mobilního nákladního auta, restaurace, zajištění stravování, restaurace nabízející více regionálních kuchyní.

Třídy výrobků a služeb:

30, 35, 43

(730) **Duong Ding Lap**, Hodkovičká 65/8, Praha 4, Kamýk, 14200, CZ

(210) **O-597409**
(220) 21.11.2024
(320) 21.11.2024
(540)



(593) Obrazová
(511) (9) vzdělávací software, software; (35) obchodní poradenské služby a informace pro spotřebitele (poskytování), reklamní, marketingové a propagační služby, pomoc v obchodní a podnikatelské činnosti, management a administrativní služby; (42) vědecké a technologické služby.

Třídy výrobků a služeb:

9, 35, 42

(591) Barevná
(730) **Univerzita Palackého v Olomouci**, Křížkovského 511/8, Olomouc, 77900, CZ

(210) **O-597410**
(220) 21.11.2024
(320) 21.11.2024
(540)



(593) Obrazová
(511) (9) vzdělávací software, software; (35) obchodní poradenské služby a informace pro spotřebitele (poskytování), reklamní, marketingové a propagační služby, pomoc v obchodní a podnikatelské činnosti, management a administrativní služby; (42) vědecké a technologické služby.

Třídy výrobků a služeb:
9, 35, 42

(591) Barevná
(730) **Univerzita Palackého v Olomouci**, Křížkovského 511/8, Olomouc, 77900, CZ

(210) **O-597427**
(220) 21.11.2024
(320) 21.11.2024
(540)



(593) Obrazová
(511) (9) informační technologie (hardware, software, datové sítě) a audiovizuální, multimediální a fotografické přístroje, bezpečnostní, zabezpečovací, ochranná a signalizační zařízení, obsah s možností stažení a nahraný obsah; (16) tiskárenské výrobky, papířnické zboží a vzdělávací potřeby (s výjimkou přístrojů), tištěné propagační materiály, jednorázové papírové výrobky, a to jednorázové papírové tašky a papírové obálky, pytle a balicí a obalové materiály a materiály pro skladování z papíru, lepenky nebo z plastů; (21) nádobí, kuchyňské náčiní a nádoby, kosmetické a hygienické potřeby a potřeby pro péči o krásu, umělecká díla a ozdoby, včetně soch, vyrobené převážně z keramiky nebo ze skla nebo z jejich náhražek; (25) oděvy, pokrývky hlavy; (28) hračky, hry a žertovné předměty, slavnostní ozdoby, ozdoby na večírky a umělé vánoční stromky,

sportovní zařízení a zařízení ke cvičení; (30) káva, čaj, kakao a jejich náhražky, pekárenské výrobky, cukrovinky, čokoláda a zákusky.

Třídy výrobků a služeb:
9, 16, 21, 25, 28, 30

(591) Barevná
(730) **Výzkumný institut práce a sociálních věcí, v. v. i.**, Jeruzalémská 1283/9, Praha 1, Nové Město, 11000, CZ

(210) **O-597460**
(220) 22.11.2024
(320) 22.11.2024
(540)



ART PALACE
PRAGUE

(593) Obrazová
(511) (14) umělecká díla a ozdoby, včetně soch, vyrobené převážně ze vzácných nebo polovzácných kovů nebo kamenů nebo z jejich napodobenin nebo těmito materiály potažené; (16) umělecká díla a ozdoby, včetně soch, vyrobené převážně z papíru a lepenky a architektonické modely; (19) umělecká díla a ozdoby, včetně soch, vyrobené převážně z nekovových minerálních materiálů, jako kámen, bitumen nebo beton, nebo z jejich náhražek; (21) umělecká díla a ozdoby, včetně soch, vyrobené převážně z keramiky nebo ze skla nebo z jejich náhražek; (35) zprostředkování obchodů; (41) kulturní, vzdělávací nebo zábavní služby poskytované uměleckými galeriemi; (42) design (grafické umění).

Třídy výrobků a služeb:
14, 16, 19, 21, 35, 41, 42

(591) Barevná
(730) **Kocián Tomáš**, Mitrovická 97/461, Ostrava, Nová Bělá, 72400, CZ
(740) **JUDr. Tomáš Chovanec**, advokát, Dlouhá 3355/6, Ostrava, Moravská Ostrava, 70200

(210) **O-597469**
(220) 24.11.2024
(320) 24.11.2024
(540)



(593) Obrazová
(511) (45) právní služby pro firmy, advokátní a právní služby, služby právního zástupce, právnícké (komerční služby).

Třídy výrobků a služeb:
45

(591) Barevná
(730) **Klenka Robert**, Dubová 374/6, Říčany, Strašín, 25101, CZ

(210) **O-597477**
(220) 25.11.2024
(320) 25.11.2024
(540)



(593) Obrazová
(511) (16) papír a lepenka, tiskárenské výrobky, papírnické zboží a vzdělávací potřeby (s výjimkou přístrojů), pytle a balicí a obalové materiály a materiály pro skladování z papíru, lepenky nebo z plastů; (21) neopracované nebo částečně opracované sklo (nikoliv pro stavebnictví), umělecká díla a ozdoby, včetně soch, vyrobené převážně z keramiky nebo ze skla nebo z jejich náhražek; (33) alkoholické esence a výtažky, alkoholické nápoje (s výjimkou piva), přípravky k výrobě alkoholických nápojů; (35) obchodní služby s výše uvedenými výrobky ve tř. 16, 21 a 33, obchodní informace pro spotřebitele, reklamní, marketingové a propagační služby.

Třídy výrobků a služeb:

16, 21, 33, 35

(591) Barevná
(730) **HAYSIDE CZ s.r.o.**, Chlumova 5429/1a, Jihlava, 58601, CZ

(210) **O-597482**
(220) 25.11.2024
(320) 25.11.2024
(540)

GINGLAU

(592) Slovní
(511) (16) papír a lepenka, tiskárenské výrobky, papírnické zboží a vzdělávací potřeby (s výjimkou přístrojů), pytle a balicí a obalové materiály a materiály pro skladování z papíru, lepenky nebo z plastů; (21) neopracované nebo částečně opracované sklo (nikoliv pro stavebnictví), umělecká díla a ozdoby, včetně soch, vyrobené převážně z keramiky nebo ze skla nebo z jejich náhražek; (33) alkoholické esence a výtažky, alkoholické nápoje (s výjimkou piva), přípravky k výrobě alkoholických nápojů; (35) obchodní služby s výše uvedenými výrobky ve tř. 16, 21 a 33, obchodní informace pro spotřebitele, reklamní, marketingové a propagační služby.

Třídy výrobků a služeb:

16, 21, 33, 35

(730) **HAYSIDE CZ s.r.o.**, Chlumova 5429/1a, Jihlava, 58601, CZ

(210) **O-597484**
(220) 25.11.2024
(320) 25.11.2024
(540)

THB TISKÁRNY
HAVLÍČKŮV BROD

(593) Obrazová
(511) (16) tiskárenské výrobky.

Třídy výrobků a služeb:

16

(591) Barevná
(730) **Tiskárny Havlíčkův Brod a.s.**, Husova 1881, Havlíčkův Brod, 58001, CZ

(210) **O-597494**
(220) 25.11.2024
(320) 25.11.2024
(540)

SMS - Stát Má Sloužit

(592) Slovní
(511) (35) elektronické publikování tiskovin pro reklamní účely, reklamní, marketingové a propagační služby, konzultační a poradenské služby a pomoc v oblasti reklamní, marketingové a propagační činnosti, nábor politických dobrovolníků; (41) publikování pomocí elektronických prostředků, multimediální publikování časopisů, žurnálů a novin, publikování textů a obrazů, také v elektronické formě, s výjimkou publikování pro reklamní účely, psaní politických projevů, publikace letáků, pořádání, vedení a organizování kongresů, školení a koučink v oblasti politických debat; (45) organizace politických setkání, služby poskytování politických informací, služby v oblasti politického lobování, politické služby, služby v oblasti politické komunikace.

Třídy výrobků a služeb:

35, 41, 45

(730) **Leškovský Karel Mgr. Ing.**, náměstí Míru 600/20, Praha 2, Vinohrady, 12000, CZ

(210) **O-597527**
(220) 08.01.2025
(320) 08.01.2025
(540)

cetecho

(592) Slovní
(511) (1) chemické látky pro použití v průmyslu, vědě a v oblasti fotografie, jakož i v zemědělství, zahradnictví a lesnictví, umělé pryskyřice v surovém stavu, plastické hmoty v surovém stavu, hasicí a protipožární směsi, přípravky na kalení a pájení, látky na čínění zvířecích kůží, lepidla pro použití v průmyslu, tmely a jiné výplňové pasty, kompost, hnůj a hnojiva, biologické přípravky pro použití v průmyslu a vědě; (17) kaučuk, gutaperča, guma, azbest, slída, nezpracované a jako polotovary a jejich náhražky, plastické hmoty a pryskyřice v extrudované formě pro použití ve výrobě, těsnící, ucpávací a izolační materiály, ohebné nekovové potrubí, trubky a hadice; (19) materiály, ne z kovu, pro stavebnictví a konstrukce, neohebné trubky, ne z kovu, pro stavebnictví, asfalt, dehet a živice, přenosné stavby, ne z kovu, pomníky, ne z kovu; (20) nábytek, zrcadla, rámy obrazů, nádoby na skladování a přepravu, ne kovové, kosti, rohovina, velrybí kostice a perleť, v surovém stavu nebo částečně zpracované, mušle, lastury, ulity, mořská pěna, jantar.

Třídy výrobků a služeb:

1, 17, 19, 20

(730) **Cetecho Service s.r.o.**, V Újezdech 565/6, Brno, Medlánky, 62100, CZ
(740) Milan Šíkola, Skalky 2918/28, Brno, Žabovřesky, 61600

(210) **O-597568**
(220) 28.11.2024
(320) 28.11.2024
(540)

noesis

(593) Obrazová
(511) (35) reklamní a propagační činnost, zasilání reklamních a inzertních materiálů zákazníkům, poskytování reklamních a propagačních služeb, plánování a realizace reklamních kampaní, plánování a realizace akcí na podporu prodeje, aktualizování propagačních materiálů, vydávání, zveřejňování a publikování reklamních a propagačních textů, databázová činnost - vytváření obchodních databází a databázový marketing, marketingové studie, průzkum a analýza trhu, poradenství v oblasti organizace a ekonomiky podnikání, analýzy nákladů, přímé oslovení zákazníka (direct mailing), poskytování informací v oblasti marketingu a komunikační strategie - v rámci této třídy, činnost centra podpory prodeje (CRM - customer relationship management), vytváření a realizace spotřebitelských a vědomostních programů, telefonní průzkum trhu (telemarketing), poskytování obchodních informací prostřednictvím telefonního centra (call centrum), vyhodnocování průzkumů a multimediálních kampaní, monitoring a analýzy médií, zprostředkovatelská a poradenská činnost v oblasti reklamy a propagace; (40) polygrafické služby všeho druhu, typografické práce, ofsetový tisk, sítotisk, knihařské zpracování zakázek; (42) grafická činnost a design, grafické studio, kreativní tvorba firemního loga, grafických návrhů a reklamních sloganů, veškeré služby v oblasti grafiky a designu spadající do tř. 42.

Třídy výrobků a služeb:
35, 40, 42

(591) Barevná
(730) **NOESIS s.r.o.**, Dvořákova 3134/2, Ústí nad Labem, Ústí nad Labem-centrum, 40001, CZ
(740) Mgr. Jiří Macek, Sázavská 751/16, Praha 2, Vinohrady, 12000

(210) **O-597579**
(220) 28.11.2024
(320) 28.11.2024
(540)

Unuodesign

(592) Slovní
(511) (24) textilie a náhražky textilií, bytový textil, textilní nebo plastové závěsy a záclony; (25) oděvy, obuv, pokrývky hlavy; (35) reklama, propagace, řízení, organizace a administrativa obchodní činnosti, kancelářské práce.

Třídy výrobků a služeb:
24, 25, 35

(730) **Notie s.r.o.**, Joštova 144/2, Brno, Brno-město, 60200, CZ
(740) Hartmann Jelínek Malý Moreno a partneři s.r.o., advokátní kancelář, Sokolovská 5/49, Praha 8, Karlín, 18600

(210) **O-597604**
(220) 29.11.2024
(320) 29.11.2024
(540)

GP BRNO

(593) Obrazová
(511) (35) marketing, internetový marketing, produktový marketing, digitální marketing, konzultace v oblasti reklamy a marketingu, propagace v oblasti marketingu, propagace, obchodní propagace, propagační marketing, indexace webových stránek pro obchodní nebo reklamní účely, optimalizace návštěvnosti webových stránek, poskytování obchodních

informací prostřednictvím webových stránek, služby reklamní grafiky, administrativní zpracování objednávek, aktualizace a údržba dat v počítačových databázích, aktualizace reklamních materiálů, cílené zasilání reklamních materiálů, cílený marketing, poradenství související s marketingem, grafická úprava pro reklamní účely, ovlivňovací marketing, partnerský marketing, marketing v rámci vydávání softwaru, obchodní lobbistické služby, obchodní poradenské služby v oblasti digitální transformace, obchodní zprostředkovatelské služby, reklama, včetně online reklamy na počítačové síti, optimalizace vyhledávačů pro účely podpory prodeje, podpora prodeje jiných osob, poradenství v oblasti komunikační strategie při styku s veřejností, poradenství v oblasti komunikační strategie v reklamě, poskytování uživatelských recenzí pro komerční nebo reklamní účely, PPC reklama, prezentace výrobků v komunikačních médiích pro účely maloobchodu, pronájem billboardů (reklamních tabulí), pronájem reklamního času v komunikačních médiích, pronájem reklamního materiálu, propagace výrobků a služeb prostřednictvím sponzorování sportovních akcí, propagace výrobků prostřednictvím influencerů, průzkum trhu, psaní reklamních textů, psaní scénářů pro reklamní účely, vztahy s médií, styk s veřejností, rozšiřování reklamních materiálů, telemarketing, televizní reklama, venkovní reklama, vydávání reklamních textů, vyhledávání potenciálních zákazníků pro druhé, vyhledávání sponzorů, vylepování plakátů, výroba reklamních filmů, vývoj marketingových konceptů, vývoj reklamních konceptů, zprostředkování zaměstnání; (38) telekomunikační služby, služby rozhlasového a televizního vysílání, služby satelitního vysílání zaměřené na sportovní akce, podcasting, kabelové a satelitní přenosové služby, vysílání kabelové televize, vysílání televize přes internet, přenos rozhlasových nebo televizních programů, vysílání satelitní televize, satelitní vysílání, přenos videí, filmů, obrázků, obrazu, textu, fotografií, her, obsahu vytvořeného uživateli, audio obsahu a informací přes internet, kabelový a satelitní přenos programů, vysílání televizních pořadů prostřednictvím internetu, vysílání akcí elektronického sportu, vysílání audiovizuálního a multimediálního obsahu prostřednictvím internetu; (41) služby prodeje vstupenek (zábava), vydávání vstupenek (zábava), distribuce vstupenek, služby zajišťování vstupenek na sportovní akce, služby on-line předprodeje vstupenek pro zábavní účely, informační služby o vstupenkách na představení, obrazové zpravodajství, vydávání elektronických knih a časopisů online, pořádání loterií, organizování prohlídek s průvodcem, poskytování elektronických publikací online bez možnosti stažení, poskytování a organizování rekreačních aktivit, poskytování informací týkajících se zábavy, poskytování on-line obrázků bez možnosti stažení, poskytování uživatelských recenzí pro zábavní nebo kulturní účely, překladatelské služby, služby grafické úpravy, nikoliv k reklamním účelům, služby editování videa pro akce, služby pořizování fotografických snímků a videonímků pomocí dronu, tlumočnické služby, produkce podcastů, poskytování zábavy prostřednictvím podcastů, výroba audio zábavy, výroba audiovizuálních nahrávek, příprava a pořádání kulturních aktivit, organizování sportovních soutěží a sportovních událostí, služby v oblasti vzdělávání, zábavy a sportu, školení.

Třídy výrobků a služeb:
35, 38, 41

(591) Barevná
(730) **Grand Prix Tickets Czechia s.r.o.**, Nové sady 988/2, Brno, Staré Brno, 60200, CZ
(740) Pluto legal s.r.o., Cyrilská 508/7, Brno, Trnitá, 60200

(210) **O-597645**
(220) 03.12.2024
(320) 03.12.2024
(540)

elements 
KOUPELNY / VYTÁPĚNÍ / ENERGIE

(593) Obrazová
(511) (6) kovové stavební materiály, kovové potrubí, vodovodní a spádové potrubí z kovu, kovový materiál pro fixaci a montáž sanitárních zařízení, kovová madla do sprchy, kovová madla do vany; (11) přístroje a zařízení

pro topení, ventilaci a rozvod vody, sanitární zařízení a části pro tato zařízení, koupelnové armatury, masážní vany, vany na koupání a sprchové vany z keramiky, akrylu nebo smaltované, umyvadla, dřezy, záchodové mísy, bidety, sprchy, ruční sprchy, sprchové hlavice, madla k záchodovým sedátkům, umyvadlové vodovodní baterie na stěnu, sprchové kouty a jejich příslušenství spadající do této třídy; (17) materiály těsnící, ucpávací a izolační, ohebné trubky nekovové; (20) koupelnový nábytek, koupelnová a kosmetická zrcadla, police do koupelen; (21) držáky na mýdlo a dávkovače mýdla, držáky na ručníky, držáky toaletního papíru, odpadkové koše, šetky na čištění záchodů; (24) sprchové závěsy z textilu nebo umělé hmoty; (27) koupelnové koberce; (35) obchodní činnost se zbožím výše uvedeným ve tř. 6, 11, 17, 20, 21, 24, 27; (37) stavebnictví, stavitelství, instalační, montážní a servisní služby v oborech: sanita, topení, klimatizace, ventilace.

Třídy výrobků a služeb:

6, 11, 17, 20, 21, 24, 27, 35, 37

(591) Barevná

(730) **GIENGER spol. s r.o.**, Kvítkovická 1633, Napajedla, 76361, CZ

(740) Mgr. et Mgr. Petr Malíš, advokát, Sokola Tůmy 743/16, Ostrava, Mariánské Hory, 70900

(210) **O-597646**

(220) 03.12.2024

(320) 03.12.2024

(540)



(593) Obrazová

(511) (6) kovové stavební materiály, kovové potrubí, vodovodní a spádové potrubí z kovu, kovový materiál pro fixaci a montáž sanitárních zařízení; (7) čerpadla v rámci této třídy, elektrické kuchyňské přístroje, zařízení na čištění potrubí, membrány pro čerpadla, stroje na spojování trubice; (8) nářadí a nástroje s ručním pohonem; (9) ochranné oděvy pro stavebnictví, elektrické svářečské přístroje, svářečské přilby, ochranné brýle pro stavebnictví, ochranné rukavice včetně ohnivzdorných; (11) přístroje a zařízení pro topení, ventilaci a rozvod vody, sanitární zařízení a části pro tato zařízení, koupelnové armatury, masážní vany, vany na koupání a sprchové vany z keramiky, akrylu nebo smaltované, umyvadla, záchodové mísy, bidety, sprchy, sprchové kouty a jejich příslušenství spadající do této třídy, krby; (17) materiály těsnící, ucpávací a izolační, ohebné trubky nekovové; (19) nekovové stavební materiály, neohebné trubky nekovové pro stavebnictví, přívodové a spádové potrubí nekovové; (20) koupelnový nábytek, koupelnová a kosmetická zrcadla, police do koupelen, sedátka do sprchy; (21) držáky na mýdlo a dávkovače mýdla, držáky na ručníky, držáky toaletního papíru, odpadkové koše, šetky na čištění záchodů; (24) sprchové závěsy z textilu nebo umělé hmoty; (27) koupelnové koberce; (35) obchodní činnost se zbožím výše uvedeným ve tř. 6, 8, 11, 17, 19, 20, 21, 24, 27; (37) stavebnictví, stavitelství, instalační, montážní a servisní služby v oborech: sanita, topení, klimatizace, ventilace.

Třídy výrobků a služeb:

6, 7, 8, 9, 11, 17, 19, 20, 21, 24, 27, 35, 37

(591) Barevná

(730) **GIENGER spol. s r.o.**, Kvítkovická 1633, Napajedla, 76361, CZ

(740) Mgr. et Mgr. Petr Malíš, advokát, Sokola Tůmy 743/16, Ostrava, Mariánské Hory, 70900

(210) **O-597663**

(220) 03.12.2024

(320) 03.12.2024

(540)

Broseko

(592) Slovní

(511) (21) skleničky na víno, pipety na víno, provzdušňovače na víno, chladič boxy na víno, otvíráky vína, kbelíky na chlazení vína; (31) čerstvé hrozny, čerstvé ovoce, čerstvá zelenina; (32) nealkoholické víno, pivo, nealkoholické nápoje; (33) víno, alkoholické nápoje (s výjimkou piva), ovocná vína, šumivá vína, nápoje na bázi vína; (40) výroba vín pro druhé; (41) organizování zábavních, hudebních, sportovních a kulturních akcí, příprava a organizace akcí s ochutnávkou vína pro zábavní účely, příprava a organizace akcí s ochutnávkou vína pro vzdělávací účely, vydávání tiskovin vztahujících se k vínům; (43) služby vináren, restaurační služby, ubytovací služby, zajišťování hromadného stravování (catering).

Třídy výrobků a služeb:

21, 31, 32, 33, 40, 41, 43

(730) **Blaho pro všechny s.r.o.**, Lidická 700/19, Brno, Veverí, 60200, CZ

(740) PatentEnter s.r.o., Koliště 1965/13a, Brno, Černá Pole, 60200

(210) **O-597664**

(220) 03.12.2024

(320) 03.12.2024

(540)



(593) Obrazová

(511) (9) kryty na chytré telefony (smartphony), elektrické nabíjecí kabely, pouzdra na satelitní navigační zařízení; (14) pouzdra na hodinky, kazety na hodinky, řemínky k náramkovým hodinkám, řemínky k hodinkám, řemínky na hodinky ze syntetických materiálů; (35) maloobchodní služby týkající se chytrých hodinek, maloobchodní prodej přístrojů sloužících k navigaci, maloobchodní prodej sportovního vybavení, maloobchodní prodej sportovních předmětů, obchodní služby a informace pro spotřebitele, maloobchod a velkoobchod, maloobchodní prodej časoměrných přístrojů, maloobchodní služby související s bateriemi, maloobchodní služby v oblasti domácích elektronických zařízení, maloobchodní služby v oblasti příslušenství k jízdním kolům, maloobchodní služby v oblasti sportovních potřeb, velkoobchodní prodej přístrojů sloužících k navigaci, velkoobchodní prodej sportovního vybavení, velkoobchodní služby v oblasti sportovního zboží, maloobchod a velkoobchod s výše uvedenými výrobky ve tř. 9 a 14; (37) opravy a údržba hodinek, opravy nebo údržba měřících strojů a nástrojů, instalace a opravy elektrospotřebičů.

Třídy výrobků a služeb:

9, 14, 35, 37

(591) Barevná

(730) **pulsmetry.cz s.r.o.**, Mezi Mosty 1845, Pardubice, Bílé Předměstí, 53003, CZ

(740) Mgr. TOMÁŠ ČERNÝ, Václavská 316/12, Praha 2, Nové Město, 12000

(210) **O-597691**

(220) 05.12.2024

(320) 05.12.2024

(540)



(593) Obrazová

(511) (6) kovové stavební a konstrukční materiály a prvky, kovová potrubí pro ventilační a vzduchotechnická zařízení, kovové opláštění pro stavebnictví,

kovové výtzuže pro stavebnictví, trubky, potrubí, hadice a jejich příslušenství, včetně ventilů, kovové; (19) nekovové stavební a konstrukční materiály a prvky, potrubí pro ventilační a klimatizační zařízení, ne kovová, střešní krytiny, nekovové, stavební sklo, stavební dřevo; (35) maloobchodní a velkoobchodní prodej malířských barev a laků, poradenství v obchodní činnosti v oblasti stavebnictví, řízení obchodních projektů v oblasti stavebních projektů; (37) stavebnictví a demolice staveb, stavební poradenství, stavební dozor, hydroizolace (stavebnictví), opravy budov, výstavba, instalace a opravy potrubí, instalační služby pro výstavbu lešení, pracovních a stavebních plošin, instalace, montáž, údržba a opravy topných, ventilačních a klimatizačních zařízení, opravy vedení elektrického proudu, opravy nebo údržba strojů a zařízení na rozvod nebo regulaci elektrického proudu, poradenské služby pro pokládání potrubí.

Třídy výrobků a služeb:

6, 19, 35, 37

(591) Barevná

(730) **MORYS s. r. o.**, Korejská 894/9, Ostrava, Přívoz, 70200, CZ

(740) Ing. Pavel Nádvorník s.r.o., Klínová 620/1, Ostrava, Hulváky, 70900

(210) **O-597703**

(220) 05.12.2024

(320) 05.12.2024

(540)



(593) Obrazová

(511) (6) obecné kovy a jejich slitiny, rudy, kovové materiály pro stavebnictví a konstrukce, přenosné kovové budovy, neelektrické kabely a dráty z obecných kovů, drobné kovové železářské výrobky, kovové kontejnery pro skladování nebo přepravu, sejfy, kovové montážní rámy pro solární panely, kovové střešní krytiny s integrovanými fotovoltaickými články; (9) přístroje a nástroje vědecké, výzkumné, navigační, geodetické, fotografické, kinematografické, audiovizuální, optické, přístroje a nástroje pro vážení, měření, signalizaci, detekci, testování, inspekci, záchranu a výuku, zařízení a přístroje pro vedení, přepínání, přeměnu, akumulaci, regulaci nebo řízení distribuce nebo použití elektrického proudu, zařízení a nástroje pro záznam, přenos, reprodukci nebo zpracování zvuku, obrazu nebo dat, média se záznamem a stahovatelná média, počítačový software, prázdná digitální nebo analogová záznamová a úložná média, mechanismy pro zařízení uváděná do chodu vhozením mincí, registrační pokladny, výpočetní zařízení, počítače a periferní zařízení počítačů, obleky na potápění, potápěčské masky, špunty do uší na potápění, skřípce na nos pro potápěče a plavce, potápěčské rukavice, dýchací přístroje pro plavání pod vodou; hasičí přístroje, solární baterie, solární panely na výrobu elektřiny, rozvaděče (elektrotechnika); (19) nekovové stavební materiály a nekovové konstrukce, nekovové neohébné trubky pro stavebnictví, asfalt, dehet a živice, nekovové přenosné stavby, nekovové pomníky, nekovové montážní rámy pro solární panely, nekovové střešní krytiny s fotovoltaickými články.

Třídy výrobků a služeb:

6, 9, 19

(591) Barevná

(730) **Česká solární s.r.o.**, Korunní 2569/108, Praha 10, Vinohrady, 10100, CZ

(740) JUDr. Kateřina Dlouhá, advokátka, Štefánikova 75/48, Praha 5, Smíchov, 15000

(210) **O-597714**

(220) 05.12.2024

(320) 05.12.2024

(540)



(593) Obrazová

(511) (35) reklama, propagace, řízení, organizace a administrativa obchodní činnosti, kancelářské práce; (41) vzdělávání, školení, zábava, sportovní a kulturní činnosti; (42) vědecké a technické služby a související výzkum a projektování, průmyslová analýza, průmyslový výzkum a průmyslový design, služby kontroly kvality a služby ověřování, navrhování a vývoj počítačového hardwaru a softwaru; (43) služby zajišťující stravování a nápoje, dočasné ubytování; (44) lékařské služby, veterinární služby, péče o hygienu a krásu osob a zvířat, zemědělské služby, služby v oblasti akvakultury, zahradnické a lesnické služby; (45) právní služby, bezpečnostní služby pro fyzickou ochranu hmotného majetku a jednotlivců, seznamovací služby, služby sociálních sítí online, pohřební služby, hlídání dětí.

Třídy výrobků a služeb:

35, 41, 42, 43, 44, 45

(591) Barevná

(730) **Ambat Group SE**, Budějovická 778/3, Praha 4, Michle, 14000, CZ

(740) Mgr. Kristýna Heřmánková, Kačírkova 986/11, Praha 5, Jinonice, 15800

(210) **O-597715**

(220) 05.12.2024

(320) 05.12.2024

(540)



(593) Obrazová

(511) (35) reklama, propagace, řízení, organizace a administrativa obchodní činnosti, kancelářské práce; (36) finanční, peněžní a bankovní služby, pojišťovací služby, realitní služby; (41) vzdělávání, školení, zábava, sportovní a kulturní činnosti; (43) služby zajišťující stravování a nápoje, dočasné ubytování; (44) lékařské služby, veterinární služby, péče o hygienu a krásu osob a zvířat, zemědělské služby, služby v oblasti akvakultury, zahradnické a lesnické služby; (45) právní služby, bezpečnostní služby pro fyzickou ochranu hmotného majetku a jednotlivců, seznamovací služby, služby sociálních sítí online, pohřební služby, hlídání dětí.

Třídy výrobků a služeb:

35, 36, 41, 43, 44, 45

(730) **Ambat Group SE**, Budějovická 778/3, Praha 4, Michle, 14000, CZ

(740) Mgr. Kristýna Heřmánková, Kačírkova 986/11, Praha 5, Jinonice, 15800

(210) **O-597719**

(220) 06.12.2024

(320) 06.12.2024

(540)

Dr. Max EnteroMax

(592) Slovní

(511) (3) kosmetika a kosmetické přípravky, neléčivá kosmetika, bylinné výtažky pro kosmetické účely, neléčivé gely a masti, přípravky pro ústní hygienu (neléčivé); (5) farmaceutické a léčebné výrobky a přípravky, léčivé přípravky a doplňky, hygienické přípravky a výrobky, hygienické přípravky pro léčebné účely, zdravotnické prostředky a preparáty v rámci této třídy, kosmetické přípravky pro léčebné účely, bylinné výtažky pro léčebné účely, potravinové doplňky pro léčebné účely, dietetické přípravky pro léčebné účely, dietetické přípravky k lékařskému použití, vitamínové přípravky a

doplňky, léčivé potravinové doplňky, doplňky výživy, doplňky stravy na posílení imunity, doplňky stravy k udržení správné rovnováhy střevní mikroflóry, doplňky stravy pro správné fungování zažívacího traktu, probiotické doplňky, probiotika, probiotika ve formě sáčků se sypkým práškem, kapek, roztoků, tablet, potravinové doplňky obsahující stopové prvky, doplňky stravy obsahující probiotickou kulturu kvasinek, tinktury pro léčebné účely, soli a solné roztoky k lékařským účelům, minerální přípravky, homeopatické přípravky, farmaceutické, homeopatické a vitamínové přípravky tabletované, v prášku, měkkých kapslích, tvrdých želatinových kapslích a v sirupu; (35) reklama, propagace, marketing, reklama, propagace a marketing on-line, služby v oblasti reklamy a propagace prodeje, distribuce vzorků výrobků, obchodní poradenské služby, obchodní informace a rady pro spotřebitele (poradna pro spotřebitele), obchodní zprostředkovatelské služby, zajišťování obchodních transakcí a obchodních kontaktů, prezentace zboží a služeb, služby předvádění výrobků a vystavování zboží, maloobchodní služby, velkoobchodní služby, nákup, on-line nákup výrobků uvedených výše ve třídě 3 a 5 tohoto seznamu, maloobchodní a velkoobchodní prodej a maloobchodní a velkoobchodní on-line prodej výrobků uvedených výše ve třídě 3 a 5 tohoto seznamu, zprostředkování nákupu a prodeje výrobků uvedených výše ve třídě 3 a 5 tohoto seznamu; (44) farmaceutické služby, farmaceutické poradenství, služby lékárny, služby poskytované lékárníky (příprava receptů), individuální příprava léčiva, provoz lékáren, provoz výdejen léků, poradenství v oblasti léčiv, telemedicínské služby, zdravotní poradenství, lékařské služby, péče o hygienu a krásu osob a zvířat, pronájem zdravotnického vybavení, úprava protetických pomůcek, informační, poradenské a konzultační služby ve farmakologii, farmacii a zdravotnictví.

Třídy výrobků a služeb:

3, 5, 35, 44

(730) **Dr. Max BDC, s.r.o.**, Na Florenci 2116/15, Praha 1, Nové Město, 11000, CZ

(740) **ZDVIHALOVÁ, s.r.o.**, Na Slatince 3284/1, Praha 10, Záběhlice, 10600

(210) **O-597723**

(220) 06.12.2024

(320) 06.12.2024

(540)

REMEMBERSHIP

(592) Slovní

(511) (9) software, kancelářské a podnikové aplikace, mobilní aplikace, stahovatelné elektronické publikace; (35) profesionální obchodní nebo podnikatelské poradenství, asistence managementu a provozu obchodních podniků, asistence pro průmyslové a obchodní firmy při jejich podnikání, konzultační a poradenské služby v oboru obchodní strategie, marketingové konzultační služby, konzultační a poradenské služby vztahující se k personálnímu řízení, odborné služby v oblasti podnikové efektivitě, analýzy a oceňování podniků, ekonomické analýzy pro podnikatelské účely, konzultační a poradenské služby a pomoc v oblasti reklamní, marketingové a propagační činnosti; (41) pořádání, vedení a organizování pracovních setkání (školení), pořádání a organizování seminářů, pořádání a organizování kurzů a školení, pořádání a organizování workshopů, psaní a publikování textů, s výjimkou reklamních textů, publikování a editování tiskovin, elektronické publikování; (42) navrhování, vývoj a programování, instalace, údržba, servis a opravárenské služby týkající se softwaru a aplikací, design domovských a webových stránek, design počítačových systémů, služby v oblasti designu obchodních značek, vizuální návrh, poradenství v oblasti informačních technologií (IT), poradenství v oblasti digitálních produktů a služeb, grafický design, User Experience (UX) design, Customer Experience (CX) design, služby v oblasti komerčního designu.

Třídy výrobků a služeb:

9, 35, 41, 42

(730) **REMEMBERSHIP s.r.o.**, V Zátíši 619/4, Ostrava, Mariánské Hory, 70900, CZ

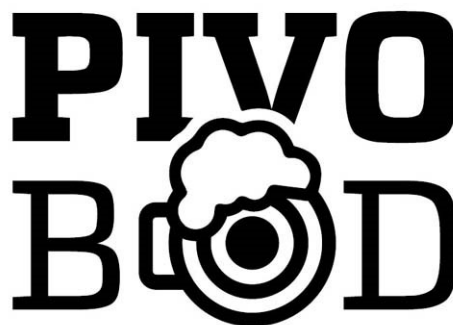
(740) **JUDr. Michal Havlík, advokát, Hálkova 1406/2, Praha 2, Nové Město, 12000**

(210) **O-597731**

(220) 06.12.2024

(320) 06.12.2024

(540)



(593) Obrazová

(511) (35) nákup a prodej nápojů, dárkových poukazů, etiket, kelímků, podtáček.

Třídy výrobků a služeb:

35

(730) **Pivovary Lobkowicz Group, a.s.**, Hvězdova 1716/2b, Praha 4, Nusle, 14000, CZ

(740) **Langrova, s.r.o.**, Skrétova 1011/48, Plzeň, Jižní Předměstí, 30100

(210) **O-597733**

(220) 06.12.2024

(320) 06.12.2024

(540)



(593) Obrazová

(511) (35) řízení obchodních projektů v oblasti stavebních projektů, obchodní management, obchodní projektový management, management lidských zdrojů, účetnictví managementu nákladů, organizace obchodního managementu, kontrola obchodního managementu, plánování obchodního managementu, propagace; (37) stavební dozor, řízení staveb (dohled), dohled nad řízením staveb, služby řízení stavebních projektů, řízení stavebních projektů na místě, stavební služby, stavební poradenství, stavební informace, budování staveb, údržba staveb, izolace staveb, opravy staveb; (42) architektonické a inženýrské služby, projektování staveb, architektura, architektonické poradenství, architektonický design, služby interiérové architektury, architektonické služby pro přípravu architektonických plánů, služby architektonického plánování, příprava architektonických projektů, řízení architektonických projektů, příprava architektonických plánů, služby architektonického designu, poradenství v oblasti architektury, architektonický design interiérových dekorací, architektonický design exteriérových dekorací, příprava posudků týkajících se architektury, příprava zpráv z oblasti architektury, návrhářské služby v oblasti architektury, architektonický design pro urbanistické plánování, poradenství v oboru architektonických návrhů, konzultační služby vztahující se k architektuře, poradenství v oblasti architektury a projektování, architektonické služby v oblasti navrhování budov, profesionální služby vztahující se k architektonickému návrhu, služby v oblasti stavební inspekce (dozor), stavební projektování, stavební design, stavební inženýrství, stavební návrhy, rozpočtování staveb.

Třídy výrobků a služeb:

35, 37, 42

(730) **Atelier 99 s.r.o.**, Purkyňova 71/99, Brno, Královo Pole, 61200, CZ

(740) **Mgr. LUKÁŠ DLABÁČEK, Bolzanova 461/5, Brno, Černovice, 61800**

(210) **O-597734**
(220) 06.12.2024
(320) 06.12.2024
(540)

ATELIER 99

(593) Obrazová
(511) (35) řízení obchodních projektů v oblasti stavebních projektů, obchodní management, obchodní projektový management, management lidských zdrojů, účetnictví managementu nákladů, organizace obchodního managementu, kontrola obchodního managementu, plánování obchodního managementu, propagace; (37) stavební dozor, řízení staveb (dohled), dohled nad řízením staveb, služby řízení stavebních projektů, řízení stavebních projektů na místě, stavební služby, stavební poradenství, stavební informace, budování staveb, údržba staveb, izolace staveb, opravy staveb; (42) architektonické a inženýrské služby, projektování staveb, architektura, architektonické poradenství, architektonický design, služby interiérové architektury, architektonické služby pro přípravu architektonických plánů, služby architektonického plánování, příprava architektonických projektů, řízení architektonických projektů, příprava architektonických plánů, služby architektonického designu, poradenství v oblasti architektury, architektonický design interiérových dekorací, architektonický design exteriérových dekorací, příprava posudků týkajících se architektury, příprava zpráv z oblasti architektury, návrhářské služby v oblasti architektury, architektonický design pro urbanistické plánování, poradenství v oboru architektonických návrhů, konzultační služby vztahující se k architektuře, poradenství v oblasti architektury a projektování, architektonické služby v oblasti navrhování budov, profesionální služby vztahující se k architektonickému návrhu, služby v oblasti stavební inspekce (dozor), stavební projektování, stavební design, stavební inženýrství, stavební návrhy, rozpočtování staveb.

Třídy výrobků a služeb:
35, 37, 42

(730) **Atelier 99 s.r.o.**, Purkyňova 71/99, Brno, Královo Pole, 61200, CZ
(740) Mgr. LUKÁŠ DLABAČEK, Bolzanova 461/5, Brno, Čemovice, 61800

(210) **O-597746**
(220) 09.12.2024
(320) 09.12.2024
(540)

AVENGA

(592) Slovní
(511) (9) počítačový software, software pro zpracování dat, software pro zabezpečení dat, software pro správu databází, software pro cloud computing, software pro obchodní účely, software pro elektronické obchodování, software pro testování zranitelnosti počítačů a počítačových sítí, software pro použití jako aplikační programové rozhraní (API), software pro vzdálené ovládání bezpečnostních přístrojů, software pro vzdálené ovládání kancelářských strojů a vybavení, software umělé inteligence, software pro strojové učení pro oblast zdravotní péče, software umělé inteligence pro oblast zdravotní péče, software ke sledování zdravotního stavu, simulační software, software pro obsluhu vozidel, software pro spravování her, interaktivní zábavní počítačový software pro videohry, software pro inteligentní domácnost, zařízení v oblasti informačních technologií a audiovizuální zařízení, zařízení a příslušenství na zpracování dat (elektrická a mechanická); (35) obchodní poradenské služby v oblasti digitální transformace, organizace a optimalizace řízení hospodářské činnosti, zpracování, systematizace a správa dat, vyhledávání dat v počítačových souborech pro jiné osoby, sběr a systemizace informací do počítačových databází, provoz, správa a rozvoj informačních systémů, zejména podnikových informačních systémů, a to v rámci této třídy, velkoobchodní služby v souvislosti s počítačovým softwarem a počítačovými systémy, poskytování spotřebitelského poradenství ve vztahu k počítačovému softwarem a počítačovými systémy, reklamní a marketingové poradenství v oblasti počítačového softwarem a počítačových systémů; (41) školení a vzdělávací služby v oblasti informačních technologií, počítačového softwarem a kybernetické bezpečnosti, poskytování on-line školení a vzdělávacích služeb v oblasti informačních technologií, počítačového softwarem a kybernetické bezpečnosti, elektronická vydavatelská činnost, on-line vydavatelské služby, příprava a pořádání společenských, slavnostních, kulturních, sportovních a zábavních akcí nebo soutěží, příprava a pořádání společenských, slavnostních, kulturních, sportovních a zábavních akcí nebo soutěží pro charitativní účely

spadající do této třídy; (42) navrhování, vývoj, implementace a údržba počítačového software, navrhování, vývoj, implementace a údržba počítačového software na zakázku, návrhy softwarových balíků na zakázku, služby v oblasti úprav počítačového software podle požadavků zákazníka, návrh a vývoj počítačových databází, údržba počítačových databází, návrh a vývoj počítačových systémů, ukládání elektronických dat v cloudu (služby), cloud computing, provozování digitálních datových skladů, elektronická úschova dat, zálohování dat, infrastruktura jako služba (IaaS), software jako služba (SaaS), platforma jako služba (PaaS), testování software jako služba (TaaS), webhostingové služby, pronájem informačních a komunikačních technologií (ICT), pronájem počítačového software, navrhování a správa počítačových sítí a počítačových, informačních a komunikačních systémů, podpora, provoz a údržba počítačových a informačních systémů, provoz a správa informačních systémů, včetně zajištění jejich kontinuálního rozvoje, v rámci této třídy, služby v oblasti integrace počítačových systémů, provádění bezpečnostních auditů v oblasti informačních a komunikačních technologií (ICT), služby zabezpečení, ochrany a obnovy v oblasti informačních technologií a kybernetické bezpečnosti, řízení kompletní architektury informačních a komunikačních technologií (ICT), včetně zajištění kontinuálního rozvoje, služby v oblasti zabezpečení dat, poradenství, poskytování informací a konzultace v oblasti informačních technologií, poradenství, poskytování informací a konzultace v oblasti navrhování, vývoje, implementace a údržby počítačového software, poradenství, poskytování informací a konzultace v oblasti informačních technologií při výběru a nákupu nových softwarových systémů, poradenství, poskytování informací a konzultace v oblasti provozu a optimalizace informačních a komunikačních technologií (ICT), včetně návrhů a implementace řešení v oblasti manipulace s daty a informacemi, služby technologického poradenství pro účely digitální transformace, poradenství v oblasti integrace počítačových systémů, poskytování outsourcingových služeb v oblasti informačních technologií, poradenství a implementace v oblasti automatizace a robotizace, navrhování a služby v oblasti počítačové grafiky.

Třídy výrobků a služeb:
9, 35, 41, 42

(730) **QINSHIFT a.s.**, Vinohradská 1511/230, Praha 10, Strašnice, 10000, CZ
(740) Mgr. Vojtěch Chloupek, advokát, Karolinská 707/7, Praha 8, Karlín, 18600

(210) **O-597748**
(220) 09.12.2024
(320) 09.12.2024
(540)

Rezidence PO7SKÁ

(592) Slovní
(511) (35) propagace, reklama, marketing, pomoc při řízení obchodní činnosti, administrativní služby, poradenství v oblasti řízení obchodní činnosti, zprostředkování obchodních informací; (36) služby realitní kanceláře, pronájem nemovitostí, pronájem bytů, pronájem kanceláří, správa nemovitostí, správa bytového domu, makléřské služby, zprostředkování v oblasti nemovitostí; (37) výstavba, stavební poradenství, stavební dozor, stavební informace.

Třídy výrobků a služeb:
35, 36, 37

(730) **SATPO Group B.V.**, Holečkova 3331/35, Praha 5, Smíchov, 15000, CZ

(210) **O-597760**
(220) 09.12.2024
(320) 09.12.2024
(540)



(593) Obrazová
(511) (16) tiskopisy; (25) oděvy; (43) hostinská činnost, občerstvení, restaurace, bufet, samoobslužné jídelny, jídelny, služby zajišťující stravování a nápoje, hostelové služby.

Třídy výrobků a služeb:
16, 25, 43

(730) **Zhu Xuhua**, Miškovická 235/12, Praha 9, Prosek, 19000, CZ

(210) **O-597761**
(220) 09.12.2024
(320) 09.12.2024
(540)



(593) Obrazová
(511) (16) tiskopisy; (25) oděvy; (43) hostinská činnost, občerstvení, restaurace, bufet, samoobslužné jídelny, jídelny, služby zajišťující stravování a nápoje, hostelové služby.

Třídy výrobků a služeb:
16, 25, 43

(591) Barevná

(730) **Zhu Xuhua**, Miškovická 235/12, Praha 9, Prosek, 19000, CZ

(210) **O-597762**
(220) 09.12.2024
(320) 09.12.2024
(540)

TEMANYA

(592) Slovní
(511) (16) tiskopisy; (25) oděvy; (43) hostinská činnost, občerstvení, restaurace, bufet, samoobslužné jídelny, jídelny, služby zajišťující stravování a nápoje, hostelové služby.

Třídy výrobků a služeb:
16, 25, 43

(730) **Zhu Xuhua**, Miškovická 235/12, Praha 9, Prosek, 19000, CZ

(210) **O-597763**
(220) 09.12.2024
(320) 09.12.2024
(540)



Auto Future Truck

(593) Obrazová
(511) (12) motorová vozidla, motorová nákladní vozidla, nákladní přívěsy, cisternové nákladní vozy (cisternová vozidla), pozemní dopravní prostředky; (37) opravy a údržba automobilů.

Třídy výrobků a služeb:
12, 37

(730) **FUTURE M GROUP s.r.o.**, Okružní 646, České Budějovice, České Budějovice 4, 37001, CZ

(740) artpatent, advokátní kancelář s.r.o., Dukelských hrdinů 976/12, Praha 7, Holešovice, 17000

(210) **O-597764**
(220) 09.12.2024
(320) 09.12.2024
(540)



(593) Obrazová
(511) (3) šampony, vlasová kosmetika, pomády na vlasy, vlasové zábaly, bylinná kosmetika, přírodní kosmetika, bio kosmetika, rostlinné oleje pro kosmetické účely, rostlinné silice, bylinné krémy, bylinné gely, pomády na rty, tělové regenerační balzámy, opalovací kosmetika, kosmetické obličejové masky, koupelové oleje, sprchové oleje, hydrofilní oleje, masážně regenerační oleje, masážní emulze, pleťové vody a pleťová tonika, směsi rostlinných silic, zubní pasty, parfémy, éterické oleje, bio éterické oleje, směsi éterických olejů, parfumerie, vonné přípravky, přípravky pro osobní hygienu, tělová kosmetika; (5) potravinové doplňky na bázi vitamínů, potravinové doplňky živočišného původu, potravinové doplňky rostlinného původu, léčivé čaje, léčivé bylinné čaje, tonika (léčiva), sušené květy bylin k léčebnému použití, bylinné směsi k léčebnému použití; (35) nákup a prodej kosmetiky, zprostředkování obchodů s výrobky uvedenými výše ve třídě 3 a 5, pořádání reklamních a propagačních akcí, reklama, provozování e-shopu s kosmetickými a hygienickými přípravky.

Třídy výrobků a služeb:
3, 5, 35

(591) Barevná

(730) **Hrdina Kamil**, Vrchlického 1586/6, Plzeň, Jižní Předměstí, 30100, CZ
(740) JUDr. Matěj Sedláček, Pod Pekařkou 107/1, Praha 4, Podolí, 14700

(210) **O-597779**
(220) 10.12.2024
(320) 10.12.2024
(540)



(593) Obrazová
(511) (9) software, elektronické databáze, multimediální záznamy, aplikace ke stažení pro použití s mobilními zařízeními, počítačový software umožňující vyhledávání dat, software pro správu dat a souborů a databázový software, počítačový software k vytváření vyhledatelných databází informací a dat, elektronické časopisy, interaktivní elektronické publikace, software ke zpracování digitálních obrazů; (35) shromažďování a třídění informací do počítačových databází, průzkum trhu, systemizace informací do počítačových databází, rozšiřování reklamních marketingových a propagačních materiálů, vývoj reklamních kampaní, merchandising; (38) telekomunikace informací, přenos dat, zpráv a informací, satelitní přenos dat přes online globální počítačovou síť, komunikační služby pro přístup k databázi, přenos zpráv, dat a obsahu přes internet a jiné komunikační sítě, poskytování přístupu k platformám nebo portálům na internetu; (39) navigační služby (určování polohy a určování trasy a kursu), služby v oblasti plánování tras, globální polohovací navigační systémy (GPS), navigační služby pro řidiče při cestování, poskytování turistických cestovních informací prostřednictvím internetu; (41) služby v oblasti vzdělávání, zábavy a sportu, služby elektronické knihovny pro dodávání elektronických informací (včetně archivních informací) ve formě textů, audio a/nebo video informací, elektronická vydavatelská činnost, on-line vydavatelské služby, elektronické publikování (DTP); (42) vývoj, aktualizace a údržba softwaru a databázových systémů, tvorba elektronicky uložených webových stránek pro online služby a internet, konverze počítačových programů a dat (jiná než fyzická), tvorba počítačových programů; (45) služby on-line sociálních sítí, dostupné prostřednictvím mobilních aplikací ke stažení.

Třídy výrobků a služeb:
9, 35, 38, 39, 41, 42, 45

(730) **Seznam.cz, a.s.**, Radlická 3294/10, Praha 5, Smíchov, 15000, CZ
(740) Ing. Jana Vandělíková, Petráská 1136/12, Praha 1, Nové Město, 11000

(210) **O-597784**
(220) 10.12.2024
(320) 10.12.2024
(540)



(593) Obrazová
(511) (25) golfové kalhoty, golfové čepice, sportovní oděvy (jiné než golfové rukavice), golfové oděvy, kromě rukavic, golfové sukně, golfové šortky; (35) reklamní agentury; (41) organizace golfových turnajů, pořádání profesionálních golfových turnajů.

Třídy výrobků a služeb:
25, 35, 41

(591) Barevná
(730) **MODA SPORT, s.r.o.**, Mírová 239, Dubí, Mstíšov, 41703, CZ
(740) Mgr. Petr Mucha, advokát, Štěpánská 540/7, Praha 2, Nové Město, 12000

(210) **O-597796**
(220) 10.12.2024
(320) 10.12.2024
(540)



(593) Obrazová
(511) (9) audiovizuální díla, zvukové, obrazové a zvukově obrazové záznamy v analogové nebo digitální podobě na datových nosičích nebo ke stažení na internetu nebo prostřednictvím jiné datové či komunikační sítě, nosiče zvukových, obrazových a zvukově obrazových záznamů a dat nahrané i nenahrané, optické disky, kompaktní disky, DVD, Blu-ray disky, gramofonové desky, magnetické pásky, videokazety, magnetické disky, exponované filmy, software, elektronické databáze a katalogy, softwarové aplikace, software pro hry pro počítače, chytré telefony, tablety a jiná komunikační zařízení a zařízení výpočetní techniky, elektronické publikace na nosičích a ke stažení, počítačový hardware, periferní počítačová zařízení, audiovizuální a fotografické přístroje, komunikační zařízení, přístroje pro zachycení, vysílání, přenos, příjem a reprodukci zvuku a obrazu, elektrická zařízení a příslušenství na zpracování dat, audiovizuální přístroje a zařízení, přístroje pro záznam zvuku a obrazu, elektronická navigační zařízení, obaly

a pouzdra na nosiče dat a záznamů, brýle, sluneční brýle, pouzdra na brýle, dekorační magnety, podložky pod myš (příslušenství počítačů); (16) tiskárenské výrobky, knihy, časopisy, fotografie, fotoalba a alba pro sběratele, kalendáře, diáře, poznámkové bloky, plakáty, letáky, nálepky, navštívenky, pohledy, přání, sběratelské karty, katalogy, manuály, vstupenky, poštovní známky, záložky do knih, tisky, grafické reprodukce, mapy, kancelářské potřeby kromě nábytku, kancelářský a dopisní papír, desky na dokumenty, obálky, razítka, lepicí pásky, psací potřeby, školní potřeby (papírnické zboží), vyučovací pomůcky a potřeby kromě přístrojů, pera, tužky, zvyrazňovače, fixy, gummy na gumování, malířské soupravy pro umělce a děti, štětce, pastelky, krabice z papíru nebo lepenky, papírové tašky, balící papír; (35) propagační činnost, reklama, marketingové služby, televizní reklama, reklama online, poskytování reklamního prostoru, pronájem reklamního času v komunikačních médiích, komerční správa licencí na výrobky a služby pro třetí osoby, merchandising, grafická úprava pro reklamní účely, organizování obchodních nebo reklamních akcí; (38) televizní vysílání a přenosy, audiovizuální přenosové služby, přenos a vysílání dat, přenos digitálních dat prostřednictvím televize, přenos informací elektronickými prostředky, bezdrátové vysílání, kabelové vysílání, satelitní vysílání, provozování vysílacích zařízení, vysílání programů přes internet, distribuce dat nebo audiovizuálních záznamů prostřednictvím globální počítačové sítě nebo internetu, elektronický přenos dat, streaming zvukového materiálu a video materiálu na internetu, služby přenosu videa na vyžádání (VoD), poskytování internetových diskusních fór, poskytování služeb v oblasti online komunikace, přenos interaktivního zábavního software prostřednictvím komunikačních sítí, přenos zpráv prostřednictvím elektronických médií, informační služby týkající se televizního vysílání; (41) vzdělávání a výuka, zábavní, sportovní a kulturní aktivity, výroba rozhlasových a televizních pořadů, filmová a video produkce, výroba audiovizuálních nahrávek, zvuková produkce, video produkce a fotografování, služby televizního studia (nahrávací služby), filmová studia, televizní zábava, hudební koncerty prostřednictvím televize, psaní scénářů, výroba titulků, dabing, filmová distribuce, projekce filmů, pronájem a půjčování filmů, organizace kulturních, zábavních a sportovních akcí, organizování a pořádání výstav k zábavním účelům, organizování festivalů, organizování her a soutěží, poskytování služeb zábavních parků, divadelní představení, provozování internetových her (bez možnosti stažení), vydavatelská činnost a zpravodajství, reportéřské služby, online publikování, poskytování elektronických publikací, zpravodajské programy (služby), poskytování informací o zábavě.

Třídy výrobků a služeb:

9, 16, 35, 38, 41

(591) Barevná

(730) ČESKÁ TELEVIZE, Na hřebenech II 1132/4, Praha 4, Podolí, 14700, CZ

(210) O-597831

(220) 11.12.2024

(320) 11.12.2024

(540)



(593) Obrazová

(511) (35) komerční informace a rady pro spotřebitele (spotřebitelská poradna), pomoc při řízení obchodních a průmyslových podniků, obchodní činnost (pomoc při řízení), poradenství v obchodní činnosti, obchodní management a podnikové poradenství, poskytování obchodních nebo podnikatelských informací, obchodní nebo podnikatelské profesionální poradenství, odborné obchodní poradenství, poradenství při vedení podniků, styky s veřejností; (36) daňové odhady (služby), finanční analýzy, finanční informace, finanční poradenství, úschova cenností, úschovní služby, úschova v bezpečnostních schránkách; (45) činnost advokátní kanceláře, licence v oblasti duševního vlastnictví, konzultační služby v oblasti duševního vlastnictví, mimosoudní řešení sporů, monitorování práv duševního vlastnictví pro právní poradenské účely, poradenství v oblasti duševního vlastnictví, právní průzkum, právní (komerční služby), služby vypracování právních dokumentů, zprostředkovatelství (mediace), výkon advokacie a služby s tím spojené.

Třídy výrobků a služeb:

35, 36, 45

(591) Barevná

(730) AKKSP advokátní kancelář, s.r.o., Husova 401, Trinec, Staré Město, 73961, CZ

(210) O-597833

(220) 11.12.2024

(320) 11.12.2024

(540)

AKKSP

(592) Slovní

(511) (35) komerční informace a rady pro spotřebitele (spotřebitelská poradna), pomoc při řízení obchodních a průmyslových podniků, obchodní činnost (pomoc při řízení), poradenství v obchodní činnosti, obchodní management a podnikové poradenství, poskytování obchodních nebo podnikatelských informací, obchodní nebo podnikatelské profesionální poradenství, odborné obchodní poradenství, poradenství při vedení podniků, styky s veřejností; (36) daňové odhady (služby), finanční analýzy, finanční informace, finanční poradenství, úschova cenností, úschovní služby, úschova v bezpečnostních schránkách; (45) činnost advokátní kanceláře, licence v oblasti duševního vlastnictví, konzultační služby v oblasti duševního vlastnictví, mimosoudní řešení sporů, monitorování práv duševního vlastnictví pro právní poradenské účely, poradenství v oblasti duševního vlastnictví, právní průzkum, právní (komerční služby), služby vypracování právních dokumentů, zprostředkovatelství (mediace), výkon advokacie a služby s tím spojené.

Třídy výrobků a služeb:

35, 36, 45

(730) AKKSP advokátní kancelář, s.r.o., Husova 401, Trinec, Staré Město, 73961, CZ

(210) O-597835

(220) 11.12.2024

(320) 11.12.2024

(540)



Městský ústav sociálních služeb Plzeň

(593) Obrazová

(511) (45) sociální služby - soubor činností zajišťujících pomoc a podporu osobám za účelem sociálního začlenění nebo prevence sociálního vyloučení.

Třídy výrobků a služeb:

45

(591) Barevná

(730) Městský ústav sociálních služeb města Plzně, příspěvková organizace, Klatovská třída 777/90, Plzeň, Jižní Předměstí, 30100, CZ

(210) **O-597836**
(220) 11.12.2024
(320) 11.12.2024
(540)



(593) Obrazová
(511) (45) sociální služby - soubor činností zajišťujících pomoc a podporu osobám za účelem sociálního začlenění nebo prevence sociálního vyloučení.
Třídy výrobků a služeb:
45
(591) Barevná
(730) **Městský ústav sociálních služeb města Plzně, příspěvková organizace,**
Klatovská třída 777/90, Plzeň, Jižní Předměstí, 30100, CZ

(210) **O-597846**
(220) 11.12.2024
(320) 11.12.2024
(540)

**PEJSKOVÍ
A KOČIČČE**

(593) Obrazová
(511) (9) audiovizuální díla, zvukové, obrazové a zvukově obrazové záznamy v analogové nebo digitální podobě na datových nosičích nebo ke stažení na internetu nebo prostřednictvím jiné datové či komunikační sítě, nosiče zvukových, obrazových a zvukově obrazových záznamů a dat nahrané i nenahrané, optické disky, kompaktní disky, DVD, Blu-ray disky, gramofonové desky, magnetické pásky, videokazety, magnetické disky, exponované filmy, software, elektronické databáze a katalogy, softwarové aplikace, software pro hry pro počítače, chytré telefony, tablety a jiná komunikační-zařízení a zařízení výpočetní techniky, elektronické publikace na nosičích a ke stažení, počítačový hardware, periferní počítačová zařízení, audiovizuální a fotografické přístroje, komunikační zařízení, přístroje pro zachycení, vysílání, přenos, příjem a reprodukci zvuku a obrazu, elektrická zařízení a příslušenství na zpracování dat, audiovizuální přístroje a zařízení, přístroje pro záznam zvuku a obrazu, elektronická navigační zařízení, obaly a pouzdra na nosiče dat a záznamů, brýle, sluneční brýle, pouzdra na brýle, dekorativní magnety, podložky pod myš (příslušenství počítačů); (16) tiskárenské výrobky, knihy, časopisy, fotografie, fotoalba a alba pro sběratele, kalendáře, diáře, poznámkové bloky, plakáty, letáky, nálepkové

navštívenky, pohledy, přání, sběratelské karty, katalogy, manuály, vstupenky, poštovní známky, záložky do knih, tisky, grafické reprodukcce, mapy, kancelářské potřeby kromě nábytku, kancelářský a dopisní papír, desky na dokumenty, obálky, razítka, lepicí pásky, psací potřeby, školní potřeby (papírnické zboží), vyučovací pomůcky a potřeby kromě přístrojů, pera, tužky, zvýrazňovače, fixy, gumy na gumování, malířské soupravy pro umělce a děti, štětce, pastelky, krabice z papíru nebo lepenky, papírové tašky, balicí papír; (28) hry, hračky a zábavné předměty, figurky na hraní, plyšové hračky, panenky, stolní hry, puzzle (hračky), hrací karty, sběratelské karty (karetní hry), stavebnice (hračky), stírací losy na hraní loteriálních her, sportovní vybavení a sportovní potřeby nezahrnuté do jiných tříd, vánoční ozdoby, vybavení dětských hřišť, kapesní elektronické hry, vybavení pro počítačové hry, herní automaty; (35) propagační činnost, reklama, marketingové služby, televizní reklama, reklama online, poskytování reklamního prostoru, pronájem reklamního času v komunikačních médiích, komerční správa licencí na výrobky a služby pro třetí osoby, merchandising, grafická úprava pro reklamní účely, organizování obchodních nebo reklamních akcí; (38) televizní vysílání a přenosy, audiovizuální přenosové služby, přenos a vysílání dat, přenos digitálních dat prostřednictvím televize, přenos informací elektronickými prostředky, bezdrátové vysílání, kabelové vysílání, satelitní vysílání, provozování vysílacích zařízení, vysílání programů přes internet, distribuce dat nebo audiovizuálních záznamů prostřednictvím globální počítačové sítě nebo internetu, elektronický přenos dat, streaming zvukového materiálu a video materiálu na internetu, služby přenosu videa na vyžádání (VoD), poskytování internetových diskusních fór, poskytování služeb v oblasti online komunikace, přenos interaktivního zábavního software prostřednictvím komunikačních sítí, přenos zpráv prostřednictvím elektronických médií, informační služby týkající se televizního vysílání; (41) vzdělávání a výuka, zábavní, sportovní a kulturní aktivity, výroba rozhlasových a televizních pořadů, filmová a video produkce, výroba audiovizuálních nahrávek, zvuková produkce, video produkce a fotografování, služby televizního studia (nahrávací služby), filmová studia, televizní zábava, hudební koncerty prostřednictvím televize, psaní scénářů, výroba titulků, dabing, filmová distribuce, projekce filmů, pronájem a půjčování filmů, organizace kulturních, zábavních a sportovních akcí, organizování a pořádání výstav k zábavním účelům, organizování festivalů, organizování her a soutěží, poskytování služeb zábavních parků, divadelní představení, provozování internetových her (bez možnosti stažení), vydavatelská činnost a zpravodajství, reportážské služby, online publikování, poskytování elektronických publikací, zpravodajské programy (služby), poskytování informací o zábavě.

Třídy výrobků a služeb:
9, 16, 28, 35, 38, 41

(730) **ČESKÁ TELEVIZE**, Na hřebenech II 1132/4, Praha 4, Podolí, 14700, CZ

(210) **O-597855**
(220) 12.12.2024
(320) 12.12.2024
(540)

GEORGE MUSIC

(592) Slovní
(511) (35) reklamní činnost, propagace hudby prostřednictvím influencerů, obchodní management umělecké činnosti, služby uměleckých agentur (obchodní management výkonných umělců); (38) rozhlasové a televizní vysílání, dodávání digitální hudby prostřednictvím telekomunikací; (41) pořádání kulturních akcí, pořádání hudebních vystoupení, živá hudba, provozování živé hudby, skládání hudby, nahrávací studia, nahrávání hudby, hudební vydavatelství, produkce hudebních nahrávek, úprava zvukových nahrávek, výroba hudebních nahrávek, služby v oblasti vydávání hudby, poskytování hudby online bez možnosti stažení, postprodukční editační služby v oblasti hudby, videa a filmu, psaní a vydávání textů (s výjimkou reklamních), rozhlasová, filmová a televizní produkce, příprava a realizace rozhlasových a televizních programů, produkce rozhlasové zábavy, hudební vzdělávání, organizování workshopů a seminářů.

Třídy výrobků a služeb:
35, 38, 41

(730) **Kaderka Jiří**, V Újezdech 596/14, Brno, Medlánky, 62100, CZ
(740) Ing. Libor Markes, Grohova 145/54, Brno, Veverí, 60200

- (210) **O-597865**
(220) 12.12.2024
(320) 12.12.2024
(540)



- (593) Obrazová

(511) (16) papír a lepenka, tiskoviny, knihařský materiál, papírnické a kancelářské potřeby, kromě nábytku, lepidla [lepidla] pro papírenství nebo domácnost, kreslicí materiály a materiály pro umělce, štetce, výukové a učební materiály, plastové fólie, tiskařský typ, štočky, alba, jmenovky [kancelářské potřeby], formuláře, tištěné, podložky [papírenské zboží], podložky na kreslení, brožury, vývěsní štíty z papíru nebo lepenky, blahopřání, noviny, grafické znázornění, grafické reprodukce, reklamní tabule z papíru nebo lepenky, magnetické tabule jako kancelářské potřeby, stojany do kuchyně [tisk], štočky, typ tisku, tištěné publikace, grafické tisky, štítky z papíru nebo lepenky, časopisy [periodika], poznámkové bloky, obtisky, knihy na psaní nebo kreslení, informační bulletiny, kalendáře, trasovací vzory, pauzovací papír, trasovací plátno, obrazy, zarámované nebo nezarámované, oznamovací karty [papírenské zboží], sběratelské karty, s výjimkou karet pro hry, karty, katalogy, rozdělovače [papírnické zboží], vstupenky, knihy, komiksy, omalovánky, obálky [papírenské zboží], tištěné kupony, hudební blahopřání, letáky, obrázky, učební materiály (kromě přístrojů), nálepky [papírenské zboží], kartotéky [papírenské zboží], indexy, balicí [vycpávky, vycpávky] materiály z papíru nebo lepenky, periodika, plakáty, schránky, animační cely, transparenty z papíru, pohlednice, poštovní známky, vlajky z papíru, přístroje pro montáž fotografií, prospekty, tištěné jízdní řády, vybarvování obrázků, sáčky [obálky, sáčky] z papíru nebo plastických hmot na balení, poutače z papíru nebo lepenky, průhledné fólie [papírenské zboží], držáky na jmenovky [kancelářské potřeby], flip chart, fototyčiny, fotografie; (35) inzerce, řízení obchodní činnosti, organizace a administrativa, administrativní pomoc při reakci na výzvy k podávání nabídek, administrativní zpracování nákupních objednávek, správa spotřebitelských věrnostních programů, správa věrnostních programů, studie trhu, průzkum veřejného mínění, předvádění zboží, obchodní průzkum, ekonomické prognózy, poskytování uživatelských recenzí pro komerční nebo reklamní účely, poskytování obchodních informací prostřednictvím webových stránek, poskytování obchodních informací, poskytování obchodních informací a poradenství pro spotřebitele při výběru produktů a služeb, poskytování hodnocení uživatelů pro komerční nebo reklamní účely, kompilace informací do počítačových databází, sestavování statistik, indexování webu pro komerční nebo reklamní účely, komerční správa licencí na zboží a služby druhých, správa počítačových souborů, poradenství v oblasti personálního řízení, poradenství v oblasti řízení obchodní činnosti, poradenství týkající se reklamních komunikačních strategií, konzultace týkající se komunikačních strategií pro vztahy s veřejností, obchodní organizační poradenství, marketing, influencer marketing, marketing v rámci vydávání softwaru, cílený marketing, marketingový průzkum, psaní reklamních textů, psaní scénářů pro reklamní účely, aktualizace reklamních materiálů, organizování výstav pro komerční nebo reklamní účely, organizování módních přehlídek pro propagační účely, organizování veletrhů, pronájem reklamních ploch, úprava výloh, obchodní odhady, obchodní řízení a organizační poradenství, služby komerčních informačních agentur, příprava studií ziskovosti podnikání, služby průzkumu trhu, služby vztahů s médii, modelování pro reklamu nebo

podporu prodeje, vztahy s veřejností, komerční zprostředkovatelské služby, optimalizace vyhledávače pro podporu prodeje, prezentace zboží v komunikačních médiích pro maloobchodní účely, pořádání a vedení komerčních akcí, pronájem billboardů [reklamní tabule], pronájem reklamních materiálů, pronájem reklamního času na komunikačních médiích, pronájem prodejních automatů, pronájem prodejních stánků, vydávání reklamních textů, rozhlasová reklama, reklama s platbou za proklik, venkovní reklama, reklama prostřednictvím zásilkového obchodu, přímá poštovní reklama, online reklama na počítačové síti, vyúčtování, distribuce vzorků, šíření reklamních materiálů, vývoj reklamních konceptů, systemizace informací do počítačových databází, sestavování rejstříků informací pro komerční nebo reklamní účely, profilování spotřebitelů pro komerční nebo marketingové účely, podpora prodeje pro druhé, propagace zboží a služby prostřednictvím sponzorování sportovních akcí, výroba reklamních filmů, televizní reklama, sjednávání a uzavírání obchodních transakcí pro třetí strany, profesionální obchodní poradenství; (41) výuka, poskytování školení, zábavní služby, sportovní a kulturní aktivity, nahrávání videa, pořádání a vedení kongresů, pořádání a vedení kolokvií, pořádání a vedení konferencí, pořádání a vedení koncertů, pořádání a vedení osobních vzdělávacích fór, pořádání a vedení workshopů [školení], pořádání a vedení seminářů, pořádání a vedení sympozií, pořádání a vedení sportovních akcí, pořádání soutěží krásy, poskytování uživatelských recenzí pro zábavní nebo kulturní účely, poskytování informací v oboru vzdělávání, poskytování informací v oboru zábavy, poskytování informací vztahujících se k rekreačním aktivitám, poskytování online videí bez možnosti stažení, poskytování online elektronických publikací bez možnosti stažení, poskytování online hudby bez možnosti stažení, poskytování televizních programů, bez možnosti stažení, prostřednictvím služeb videa na vyžádání, poskytování filmů bez možnosti stažení prostřednictvím služeb videa na vyžádání, poskytování hodnocení uživatelů pro zábavní nebo kulturní účely, prezentace v kinech, distribuce filmů, kulturní, vzdělávací nebo zábavní služby poskytované uměleckými galeriemi, mikrofilmování, stříh videokazet, psaní scénářů, psaní scénářů, s výjimkou pro reklamní účely, psaní textů, organizování výstav pro kulturní nebo vzdělávací účely, organizování soutěží [vzdělávání nebo zábava], organizování loterií, organizování módních přehlídek pro zábavní účely, pořádání a vedení zábavních akcí, organizování cosplay zábavních akcí, organizování sportovních soutěží, služby zobrazování videa prostřednictvím dronů, fotografické zobrazovací služby prostřednictvím dronů, služby zpravodajských reportérů, fotografické reportáže, praktický výcvik [ukázky], prezentace živých vystoupení, prezentace muzejních výstav, pořádání a vedení zábavních akcí, pronájem audio zařízení, pronájem kulis pro představení, pronájem videokamer, pronájem videorekordérů, pronájem videokazet, pronájem zvukových nahrávek, pronájem kinematografických přístrojů, pronájem filmů, pronájem osvětlovacích přístrojů pro divadelní scény nebo televizní studia, pronájem rozhlasových a televizních přijímačů, pronájem uměleckých děl, pronájem scénických kulis, profesní poradenství [poradenství v oblasti vzdělávání nebo školení], online vydávání elektronických knih a časopisů, vydávání knih, vydávání textů, s výjimkou reklamních textů, rozhlasová zábava, režie představení, filmová režie, s výjimkou reklamních filmů, produkce představení, výroba rozhlasových a televizních programů, filmová produkce, s výjimkou reklamních filmů, titulování, divadelní produkce, televizní zábava, fotografování.

Třídy výrobků a služeb:

16, 35, 41

- (730) **PREMIER EXPO SUBSIDIARY COMPANY**, Velyka Vasylykivska Street 57/3, 03150 Kyev, UA
(740) Rott, Růžička & Guttman s.r.o., Vyskočilova 1566, Praha 4, Michle, 14000

(210) **O-597882**
(220) 13.12.2024
(320) 13.12.2024
(540)



EVA COLLECTION

(593) Obrazová
(511) (25) oděvy, neformální oblečení.

Třídy výrobků a služeb:
25

(591) Barevná
(730) **Válková Eva**, Švermova 851, Buštěhrad, 27343, CZ

(210) **O-597887**
(220) 13.12.2024
(320) 13.12.2024
(540)



CANADIANA

vřívkvy · sauny · wellness

(593) Obrazová
(511) (6) kovové bazény, kovové nádrže, kovové konstrukce, kovové obklady podlah a stěn, kovové stavební díly - schody, zábradlí, okna, dveře, vrata, mříže, kovové střešní krytiny, polozpracované kovy, spojovací materiály z kovů, kovová potrubí, kovy polozpracované, kovové profily, kovové lišty, trubky a plechy, kovové výlisky a formy; (11) sanitární přístroje a zařízení, sanitární vybavení spadající do této třídy, masážní a vířivé vany a jejich příslušenství spadající do této třídy, sauny a saunová příslušenství, sprchy, sprchové kouty, vany, umyvadla, toalety (WC), bidety, vanové armatury, vany pro léčebné koupele, zařízení pro hydromasáže, vodovodní baterie, koupelnové instalace, koupelnové armatury, přístroje a zařízení pro distribuci vody, plynu a tepla, vodovodní potrubí, přístroje pro topení a ohřev, vytápěcí zařízení, tepelná čerpadla, topná tělesa, topení, radiátory, termostatické ventily, ohříváče vody, plynové kotle, hořáky, přístroje pro osvětlení, světelné zdroje, kryty světel, přístroje a zařízení pro čištění vody, filtry pro čištění a úpravu vody, sterilizátory vody, dezinfekční přístroje, destilační přístroje, vzduchotechnická zařízení, přístroje pro ventilaci, přístroje pro klimatizaci, filtry do klimatizací, přístroje pro chlazení, lednice, přístroje pro mrazení, přístroje a zařízení pro sušení, vysoušecí zařízení, přístroje pro vaření, horkovzdušná zařízení, kohouty a kohoutky, dřezy, digestoře, přístroje a zařízení pro čištění vzduchu, zvlhčovače vzduchu, ionizátory vzduchu, odpařovače; (19) nekovové bazény, nekovové nádrže, stavební materiály nekovové - keramické obklady pro stavebnictví, tvárnice a cihly, cement, beton, štuk, střešní krytiny, kámen, kamenické výrobky, žula, štěr, písek, omítky, malta, stavební plasty, stavební sklo, okenní ploché sklo, geotextilie, stavební dřevo, polozpracované dřevo, dřevotřískové materiály, lamino, nekovové pracovní desky, nekovové konstrukce a stavební díly - schody, zábradlí, okna, dveře, vrata, stavební

potrubí nekovové; (35) reklama, marketing, reklama online, marketing online, administrativní práce, činnosti zpracování dat, obchodní poradenství, předvádění výrobků, obchodní průzkumy, obchodní zastoupení jiných subjektů-výrobců, prodej a elektronický prodej sanitární techniky, vířivých a masážních van, bazénů, saunových zařízení, wellness vybavení, sportovního vybavení a stavebních materiálů; (37) stavební činnost - provádění staveb včetně jejich změn, udržovacích prací, na nich a jejich odstraňování, stavebně-montážní služby, zednické práce, pomocné stavební práce, malování a lakování, stavební dozor, poskytování stavebních informací, instalace a opravy bazénů a van a jejich příslušenství, instalace a opravy sanitární techniky, servisní a opravárenská činnost, zejména ve stavebnictví, opravy měřicí a regulační techniky, instalace elektronických přístrojů a zařízení, izolační práce ve stavebnictví, servisní práce - voda, plyn a elektro, instalatérské služby, pokrývačské a podlahářské práce, klempířské práce, malířské a lakýrnické práce, úklidové a čistící práce, pronájem stavebních strojů a zařízení, zámečnictví - opravy, truhlářství - opravy, stavební informace, konzultace ve stavebnictví.

Třídy výrobků a služeb:

6, 11, 19, 35, 37

(730) **CANADIANA s.r.o.**, Na vysočině 829/10, Praha 10, Uhřetěves, 10400, CZ

(740) Ing. Jarmila Javoříková, patentová zástupkyně, Slunečná 4566, Zlín, 76005

(210) **O-597891**
(220) 13.12.2024
(320) 13.12.2024
(540)

HERBRA

(592) Slovní
(511) (3) přírodní a tělová kosmetika, rostlinné oleje, silice, krémy a gely - vše pro kosmetické účely, bylinná kosmetika, obličejové kosmetické masky, koupelové a sprchovací oleje, masážní emulze a oleje, vlasová kosmetika, vonné přípravky, přípravky pro osobní hygienu; (5) potravinové doplňky na bázi vitamínů, potravinové doplňky živočišného původu, potravinové doplňky rostlinného původu, séra, tonika (léčiva), sušené květy bylin k léčebnému použití, bylinné směsi k léčebnému použití; (35) zprostředkování obchodní činnosti s výrobky uvedenými výše ve tř. 3 a 5.

Třídy výrobků a služeb:

3, 5, 35

(730) **Sérum s.r.o.**, Částkova 689/74, Plzeň, Lobzy, 32600, CZ

(740) JUDr. Matěj Sedláček, Pod Pekařkou 107/1, Praha 4, Podolí, 14700

(210) **O-597892**
(220) 13.12.2024
(320) 13.12.2024
(540)

VITAVEIN

(592) Slovní
(511) (3) přírodní a tělová kosmetika, rostlinné oleje, silice, krémy a gely - vše pro kosmetické účely, bylinná kosmetika, obličejové kosmetické masky, koupelové a sprchovací oleje, masážní emulze a oleje, vlasová kosmetika, vonné přípravky, přípravky pro osobní hygienu; (5) potravinové doplňky na bázi vitamínů, potravinové doplňky živočišného původu, potravinové doplňky rostlinného původu, séra, tonika (léčiva), sušené květy bylin k léčebnému použití, bylinné směsi k léčebnému použití; (35) zprostředkování obchodní činnosti s výrobky uvedenými výše ve třídách 3 a 5.

Třídy výrobků a služeb:

3, 5, 35

(730) **Sérum s.r.o.**, Částkova 689/74, Plzeň, Lobzy, 32600, CZ

(740) JUDr. Matěj Sedláček, Pod Pekařkou 107/1, Praha 4, Podolí, 14700

(210) **O-597898**
(220) 13.12.2024
(320) 13.12.2024
(540)

PCOE

(592) Slovní
(511) (35) poradenská a konzultační činnost v oblasti obchodních strategií pro výrobu a distribuci obnovitelných zdrojů energie, zprostředkování a uzavírání smluv týkajících se dodávek energie, uzavírání smluv o nákupu

elektriny z obnovitelných zdrojů, administrativní podpora a řízení projektů v oblasti obnovitelných zdrojů energie, reklamní a marketingová činnost zaměřená na propagaci komunitní energetiky, fakturační služby v oblasti energie, organizace zadávacích řízení na výběr zhotovitele výroben obnovitelných zdrojů energie a realizace úspor energie, organizace a provádění centralizovaného zadávacího řízení k veřejným zakázkám na dodávky elektrické energie, zemního plynu a tepla, organizace a řízení mezinárodních a národních projektů v oblasti energetiky, zajišťování odbytu a obchodního využití přebytečně komunitně vyrobené energie; (40) výroba elektrické energie z obnovitelných zdrojů, výroba tepla a plynu z obnovitelných zdrojů, služby provozu a údržby výroben obnovitelných zdrojů energie, přeměna a distribuce energie z obnovitelných zdrojů, pronájem zařízení pro výrobu energie; (42) příprava projektů výroben obnovitelných zdrojů energie, technické a odborné poradenství v oblasti návrhu a realizace projektů výroben obnovitelných zdrojů energie, technologické poradenství v oblasti produkce a používání energie, zpracovávání odborných studií a posudků, odborný dohled nad výstavbou výroben obnovitelných zdrojů energie, technické služby spojené s realizací projektů obnovitelných zdrojů energie, výzkum a vývoj v oblasti obnovitelných zdrojů energie, zveřejňování technických dat a výsledků realizovaných projektů, analýzy proveditelnosti a projektování obnovitelných zdrojů energie, inženýrské služby vztahující se k systémům dodávek energie, publikace a distribuce dat týkajících se výsledků realizovaných projektů pro technické účely, technická a vědecká spolupráce v rámci mezinárodních a národních projektů v oblasti energetiky.

Třídy výrobků a služeb:

35, 40, 42

(730) **Pražské společenství obnovitelné energie, příspěvková organizace**, Mariánské náměstí 159/4, Praha 1, Staré Město, 11000, CZ

(740) JUDr. Matěj Sedláček, Pod Pekařkou 107/1, Praha 4, Podolí, 14700

(210) **O-597918**

(220) 16.12.2024

(320) 16.12.2024

(540)

peer architekti

(592) Slovní

(511) (35) propagační činnost, reklama, pomoc při řízení obchodní činnosti, obchodní administrativa, kancelářské práce, rozšiřování reklamních materiálů (tiskovin, prospektů, brožur), tisková reklama, rozhlasová reklama, televizní reklama, zásilková reklama, reklama na reklamních tabulích (billboardy), reklama na internetu, analýzy trhu, analýzy nákladů, poradenské služby v oblasti hospodářské činnosti, konzultační a poradenská činnost v oblasti stavebně ekonomické; (37) zprostředkovatelská činnost ve výstavbě (s výjimkou zařízení interiérů a služeb architekta) - a to zprostředkování realizace staveb, zprostředkování autorského dozoru při provádění staveb, zprostředkování zastupování stavebníka při územním, stavebním nebo kolaudačním řízení, konzultační a poradenská činnost v oblasti stavební; (42) investorská-inženýrská činnost ve výstavbě, umělecký design, hosting webových stránek, tvorba a údržba webových stránek, navrhování a vývoj počítačového hardwaru a softwaru, projektování, projektová a urbanistická činnost v investiční a občanské výstavbě, služby architektů v oblasti výstavnictví, exteriérů a interiérů, a to nábytku a bytových doplňků, projektování ve výstavbě, projekční, inženýrská, architektonická a designérská činnost, architektura, design interiérů, design průmyslový, grafický design, plánování městské výstavby, konzultační a poradenská činnost v oblasti architektonické a projekční, návrhová činnost v oblasti interiérové tvorby, architektonické studie, inženýrské služby - odhady v oblasti technologií prováděné inženýry, ocenění v oblasti technologií prováděná inženýry, rešerše (vyhledávání informací) v oblasti průmyslového a uměleckého designu, vypracování zpráv v oblasti inženýrských služeb, vývojová a poradenská činnost v architektonické oblasti, konstruktérské práce (kreslicí služby v oblasti architektonických modelů), výtvarné prostorové řešení staveb (služby inženýrské, architektonické a designérské v oblasti architektonicko-výtvarných projektů), výtvarnické práce (výtvarné návrhy interiérů - designérská činnost), architektonické úpravy staveb a jejich okolí (kromě zahradní a krajinářské architektury), vědecké a technologické služby a související výzkum a projektování, analytické a výzkumné služby v průmyslu, zprostředkování vypracování projektové dokumentace staveb.

Třídy výrobků a služeb:

35, 37, 42

(730) **PEER ARCHITECTS s.r.o.**, Jungmannova 875/24, Kuřim, 66434, CZ

(740) Dobroslav Musil a partneři s.r.o., Zábrdovická 917/11b, Brno, Zábrdovice, 61500

(210) **O-597944**

(220) 16.12.2024

(320) 16.12.2024

(540)



(593) Obrazová

(511) (16) odborné periodické a neperiodické publikace zveřejňované v tištěné podobě, tiskárenské výrobky, tiskoviny, časopisy, periodika, knihy, skripta, učebnice, slovníky, manuály, sylaby, sborníky, katalogy, brožury, formuláře, ročenky, kalendáře, příručky, potřeby pro knižní vazby, fotografie, obrazy, kalendáře, diáře, plakáty, transparenty a další propagační materiály spadající do této třídy, kroužkové bloky, kroužkové pořadače, kroužkové zápisníky, letáky, nástroje na psaní, nože na papír, obálky, běžníky, plakáty, pohlednice, pouzdra na psací potřeby, příručky, reklamní tabule z papíru nebo lepenky, sešity, tužky, záložky do knih, zápisníky, obaly, obtisky, samolepky, pečeti, plnicí pera, psací podložky, poštovní známky, razítka, školní potřeby; (25) čelenky, čepice, kravaty, trička; (35) reklamní, propagační a inzertní činnost a služby, elektronická inzerce, on-line inzerce, výstavy pro obchodní, reklamní a propagační účely, zprostředkovatelská činnost v oblasti obchodu s výrobky uvedenými výše ve třídě 16, poskytování obchodních informací, zpracování informací a dat, záznam, přepis, vypracování, vyhledávání, kompilace, systematizace dat a informací, analýza dat a informací, využívání a kompilace matematických a statistických údajů, poskytování statistických informací, kopírovací práce, aranžování výstavních ploch, zpracování textů, přepisy a překlady dat, plakátování, rozmnožování propagačního materiálu, předvádění zboží, činnost podnikatelských, organizačních a ekonomických poradců, spadající do této třídy, rozborů z účetnictví, posuzování efektivnosti provozu a racionalizace práce, sestavování rozpočtu výnosů a nákladů, tvorba předběžných a cenových kalkulací, poradenství a poskytování konzultace v obchodní činnosti, zprostředkování interaktivního obchodu s výrobky uvedenými výše ve třídě 16 pomocí globálních komunikačních sítí (Internet), administrativní práce spadající do této třídy, referenční servis, systematizace informací do počítačových databází, styky s veřejností, služby v oblasti získávání obchodních kontrakčních partnerů, průzkum trhu a veřejného mínění, provádění odhadů k marketingovým účelům, obchodní oceňovací služby; (41) výchovná, vzdělávací a zábavní činnost, pořádání kongresů a jiných vzdělávacích akcí, včetně lektorské činnosti, informace o výchově a vzdělávání, realizace akreditovaných studijních programů všech tří stupňů studia - bakalářského, magisterského a doktorského a programů celoživotního vzdělávání, dálkové, distanční a kombinované studium, pořádání soutěží, vydavatelská a nakladatelská činnost, včetně vydávání tiskovin prostřednictvím počítačových sítí, vydávání odborných periodik, monografií, odborných referátů, skript, pořizování videozáznamů, fotografií, sportovní akce, poradenství vztahující se ke službám uvedeným v rámci této třídy; (42) expertízy, počítačové programy a počítačové programování, vývoj a výzkum nových výrobků, grafický design, konzultační a odborná poradenská činnost vztahující se ke službám uvedeným výše v rámci této třídy.

Třídy výrobků a služeb:

16, 25, 35, 41, 42

(591) Barevná

(730) **Jihočeská univerzita v Českých Budějovicích**, Branišovská 1645/31a, České Budějovice, České Budějovice 2, 37005, CZ

(210) **O-597945**

(220) 16.12.2024

(320) 16.12.2024

(540)

Červený kohout

(592) Slovní

(511) (35) propagační činnost, reklama, psaní, vydávání, zveřejňování a rozšiřování reklamních, propagačních a inzertních materiálů; (41) zajišťování prostor, techniky a služeb pro konání konferencí spadající do tř. 41, příprava materiálů, podkladů a sborníků pro konání konferencí, organizování, pořádání a vedení konferencí a vzdělávacích akcí, poskytování informací o vzdělávání prostřednictvím komunikačních médií, el. pošty, SMS zpráv, počítačových sítí a Internetu, výchova a vzdělávací aktivity pro dospělé, předávání ocenění, výroba, rozmnožování, nahrávání a pronájem zvukových a zvukově-obrazových záznamů spadající do tř. 41, vlastní lektorská činnost, zajištění lektorů.

Třídy výrobků a služeb:

35, 41

(730) **Dům techniky České Budějovice spol. s r.o.**, Plzeňská 2311/2a, České Budějovice, České Budějovice 3, 37004, CZ

(210) **O-597947**

(220) 16.12.2024

(320) 16.12.2024

(540)



(593) Obrazová

(511) (35) propagační činnost, reklama, psaní, vydávání, zveřejňování a rozšiřování reklamních, propagačních a inzertních materiálů; (41) zajišťování prostor, techniky a služeb pro konání konferencí spadající do tř. 41, příprava materiálů, podkladů a sborníků pro konání konferencí, organizování, pořádání a vedení konferencí a vzdělávacích akcí, poskytování informací o vzdělávání prostřednictvím komunikačních médií, el. pošty, SMS zpráv, počítačových sítí a Internetu, výchova a vzdělávací aktivity pro dospělé, předávání ocenění, výroba, rozmnožování, nahrávání a pronájem zvukových a zvukově-obrazových záznamů spadající do tř. 41, vlastní lektorská činnost, zajištění lektorů.

Třídy výrobků a služeb:

35, 41

(591) Barevná

(730) **Dům techniky České Budějovice spol. s r.o.**, Plzeňská 2311/2a, České Budějovice, České Budějovice 3, 37004, CZ

(210) **O-597959**

(220) 16.12.2024

(320) 16.12.2024

(540)

Lobbio

(592) Slovní

(511) (16) psací potřeby, zápisníky (papírenské výrobky), bloky [kancelářské potřeby], brožury, diáře, etikety z papíru, kancelářské potřeby, tiskoviny; (35) reklamní a propagační služby na podporu informovanosti veřejnosti o sociálních a politických otázkách, shromažďování a statistické zpracování a analýzy dat o politických otázkách a otázkách ve veřejném zájmu, sběr statistických údajů pro vědecký výzkum, statistické analýzy a podávání zpráv; (41) služby reportérů (zpravodajství), novinové zprávy v oblasti

politických otázek a otázek veřejného zájmu, pořádání setkání a konferencí, pořádání a vedení seminářů, pořádání a vedení workshopů [školení], předávání know-how [odborné vzdělávání], školení, vzdělávací služby v oblasti politických otázek a otázek veřejného zájmu, vydávání publikací, poskytování on-line publikací, vydávání dokumentů v oboru školení, vědy, veřejného práva a sociálních věcí, výroba audiovizuálních prezentací a nahrávek v oblasti politických otázek a otázek veřejného zájmu; (45) služby v oblasti politického lobbování, politický výzkum a politická analýza, poradenské služby vztahující se k regulačním opatřením, služby v oblasti politické komunikace, služby poskytování politických informací, výzkumné služby v oboru právních informací, informační a poradenské služby vztahující se k právním záležitostem, příprava právních zpráv v oblasti lidských práv, poskytování informací k tématům týkajících se lidských práv, příprava právních předpisů, příprava vyjádření k právním předpisům, politické služby, politické poradenství, konzultace pro kampaně, konzultace v oblasti politiky, auditů v oblasti dodržování právních předpisů.

Třídy výrobků a služeb:

16, 35, 41, 45

(730) **Lobbio, z.s.**, Vostrovská 314/36, Praha 6, Dejvice, 16000, CZ

(740) Mgr. Jana Sedláková, advokát, Purkyňova 648/125, Brno, Medlánky, 61200

(210) **O-597963**

(220) 17.12.2024

(320) 17.12.2024

(540)



(593) Obrazová

(511) (16) periodické a neperiodické tiskoviny, prospekty, letáky, knihy, časopisy, brožury, fotografie; (25) oděvy, sportovní oděvy a doplňky; (35) propagace, reklama, on-line reklama, televizní reklama, šíření reklamních materiálů; (41) organizování sportovních akcí, organizace, příprava a pořádání cyklistických závodů.

Třídy výrobků a služeb:

16, 25, 35, 41

(730) **BBS pro s.r.o.**, Bratří Čapků 874/1, Hradec Králové, 50003, CZ

(210) **O-597970**

(220) 17.12.2024

(320) 17.12.2024

(540)



(593) Obrazová

(511) (35) zprostředkovatelská činnost v oblasti obchodu, nákup a prodej, export - import, provozování internetového obchodu - vše ve vztahu k nábytku a dekorativnímu zboží pro domácnost jako jsou např. svíčky, svícny, vonné svíčky, obrazy rámy, plakáty, květináče, vázy, dózy, sošky, zrcadla, nástěnné a závěsné dekorace, šperkovnice, organizéry, zářítka a stojany na knihy a

časopisy, hodiny, budíky, tapety, paravány, náčiní a nádobí pro domácnost nebo kuchyň, výrobky ze skla, porcelánu, keramiky a majoliky - zejména stolky a stoly všeho druhu, servírovací vozíky, TV stolky, pohovky a křesla, židle všeho druhu, stoličky, postele a matrace, koupelňový nábytek a skříňky všeho druhu, kancelářský nábytek, zahradní nábytek, akustické prvky, věšáky, police, kuchyňské konferenční stoly a stolky, nábytkové regály, šatní skříně, háčky nábytkové, taburety, sedací míče, komody, nábytkové podnože, knihovny, lavice, vinotéky, botníky, rošty, podsedáky, polštáře, povlečení, prostěradla, přehozy, skleničky, talíře, hrnky, mísy, misky a podmisky, sklenice, jídelní sady a soupravy, cukřenky, mléčenky, nádoby na dochucovadla potravin, kořenky, potřeby ke stolování, květináče, truhlíčky, stojánky a podložky, dekorativní figurky, kuchyňské nádoby a přístroje, konvice, džbány a džbánky, podnosy, poeticky, termohrnky a cestovní hrnky, termosky, utěrky a kuchyňský textil, prostírání, ubrusy, domácí prkénka, chladičí nádoby, chlebníky, koupelňové stojánky, umyvadla, stojany na ručníky, koupelňové a kuchyňské koše, doplňky k kyvadlům k vaně a sprše, ručníky, osušky, vánoční ozdoby, LED řetězy, osvětlovací tělesa, lucerny, svítidla závěsná, nástěnná a stojací, žárovky, osvětlení venkovní i vnitřní, ohniště, grily, ohříváče, slunečnice, paravány potřeby a nábytek pro domácí mazlíčky, kůže a kožešiny, plédy a deky, závěsy, koberce potřeby a pomůcky pro úklid a mytí nádobí, odpadkové koše, dětský nábytek (postele, postýlky, přebalovací pulty apod.), dětské stany a teepee, hračky, dětský textil a doplňky pro miminko, hračky, houpadla, umělé květiny a rostliny, konve na zalévání.

Třídy výrobků a služeb:

35

- (730) **life & furniture s.r.o.**, Břeňkova 2111/7, Plzeň, Jižní Předměstí, 30100, CZ
(740) Ing. Michal Jupa, patentový zástupce, Na Baních 1385, Praha 5, Zbraslav, 15600

(210) **O-598031**

(220) 19.12.2024
(320) 19.12.2024
(540)



- (593) Obrazová
(511) (35) reklama, propagace, řízení obchodní činnosti, obchodní administrativa, kancelářské práce; (41) vzdělávání, školení, zábava, sportovní a kulturní činnosti; (43) služby zajišťující stravování a nápoje, dočasné ubytování.

Třídy výrobků a služeb:

35, 41, 43

- (730) **AGENTURA HELAS, s.r.o.**, Na Poříčí 1040/10, Praha 1, Nové Město, 11000, CZ

(210) **O-598032**

(220) 19.12.2024
(320) 19.12.2024
(540)

Vema Akademie

- (592) Slovní
(511) (9) audio záznamy ke stažení, video záznamy ke stažení, audio-video

záznamy ke stažení, vše se zaměřením na vzdělávací kurzy a materiály pro vzdělávací kurzy, stahovatelné elektronické publikace, stahovatelné obrázky (soubory), elektronické knihy, instruktážní manuály v elektronické podobě, videonávody, materiály digitálního vzdělávání; (41) e-learningová školení nebo vzdělávací kurzy, on-line vzdělávací služby v oboru mezd a platů, účetnictví, řízení lidských zdrojů a personalistiky, on-line vzdělávací služby v oboru využívání softwaru pro zpracování mezd a platů, účetnictví, řízení lidských zdrojů a personalistiku, interaktivní vzdělávací kurzy on-line, poskytování webové stránky zaměřené na vzdělávací kurzy a materiály pro vzdělávací kurzy on-line a ke stažení v oboru platů, mezd, účetnictví a personalistiky a v oboru využívání softwaru pro zpracování mezd a platů, účetnictví, řízení lidských zdrojů a personalistiku, on-line poskytování nestahovatelných audio záznamů, video záznamů a audio-video záznamů, nestahovatelných elektronických publikací, nestahovatelných instruktážních manuálů v elektronické podobě, videonávodů a materiálů digitálního vzdělávání; (42) hosting webové stránky zaměřené na vzdělávací kurzy a materiály pro vzdělávací kurzy on-line a ke stažení v oboru platů, mezd, účetnictví, řízení lidských zdrojů a personalistiky.

Třídy výrobků a služeb:

9, 41, 42

- (730) **Seyfor, a. s.**, Drobného 555/49, Brno, Ponava, 60200, CZ
(740) Kania, Sedlák, Smola, s.r.o., Mendlovo náměstí 907/1a, Brno, Staré Brno, 60300

(210) **O-598040**

(220) 19.12.2024
(320) 19.12.2024
(540)



COGNITIV

- (593) Obrazová
(511) (3) kosmetika, kosmetické přípravky, regenerační krémy pro kosmetické účely, bylinné výtažky pro kosmetické účely, vonné oleje, éterické oleje, oleje pro kosmetické účely, opalovací přípravky, ústní vody, nikoliv pro léčebné účely, kosmetické přípravky napomáhající hubnutí, vitamínové krémy, parfumerie, prostředky pro ošetřování pokožky, vlasů, nehtů a kůže; (5) výživové doplňky, vitamínové přípravky, proteinové potravinové doplňky, dietetické doplňky pro sportovce, doplňky zdravé výživy vyrobené převážně z minerálů, doplňky zdravé výživy vyrobené převážně z vitaminů, bylinné a rostlinné výtažky pro léčebné účely, léčivé bylinné čaje, rostlinné krémy pro léčebné účely, rostlinné spreje pro léčebné účely, antioxidanty, farmaceutické přípravky, povzbuzující prostředky pro centrální nervový systém, léčivé krémy, léčivé pastilky, homeopatické doplňky, přípravky na čištění krve pro účely detoxikace, diuretika pro účely detoxikace, farmaceutické přípravky na úpravu imunity, léčebné přípravky na hubnutí, dietetické přípravky pro léčebné účely, oleje a tuky a deriváty olejů a tuků pro lékařské účely; (10) lékařské přístroje a nástroje, masážní přístroje, terapeutické přístroje na posilování těla, přístroje a zařízení na léčebnou rehabilitaci; (35) reklama, včetně online reklamy na počítačové síti, zprostředkování obchodů pro třetí strany, zprostředkování obchodních informací, zprostředkování dovozu a vývozu, prezentace výrobků v komunikačních médiích pro účely maloobchodu, maloobchodní služby v oblasti kosmetiky, výživových doplňků a lékařských přístrojů a nástrojů, velkoobchodní služby v oblasti kosmetiky, výživových doplňků a lékařských přístrojů a nástrojů, elektronický obchod prostřednictvím internetu (e-shop) s výrobky výše uvedenými ve třídách 3, 5 a 10, poradenství v obchodní činnosti; (44) zdravotní péče v oblasti přírodního léčitelství, zdravotní péče v oblasti homeopatie, služby péče o duševní zdraví, poradenské služby týkající se zdraví, nutriční poradenství, poradenství týkající se imunologie, služby lékařské kliniky, kliniky nebo sanatoria (soukromé).

Třídy výrobků a služeb:
3, 5, 10, 35, 44

(730) **NATURAMEDICIN SE**, Charvátova 1988/3, Praha 1, Nové Město, 11000, CZ
(740) Mgr. Ondřej Čerych, Národní 58/32, Praha 1, Nové Město, 11000

(210) **O-598048**

(220) 19.12.2024

(320) 19.12.2024

(540) **JIHOČESKÉ TIMROVY DNY**

(592) Slovní

(511) (35) reklamní, marketingové a propagační služby včetně psaní a vydávání reklamních textů; (41) služby v oblasti vzdělávání, zábavy a sportu, zveřejňování, oznamování a psaní textů s výjimkou reklamních; (42) vědecké a technologické služby.

Třídy výrobků a služeb:

35, 41, 42

(730) **Nemocnice České Budějovice, a.s.**, B. Němcové 585/54, České Budějovice, České Budějovice 7, 37001, CZ

(210) **O-598049**

(220) 19.12.2024

(320) 19.12.2024

(540) **Výlet do Vegas**

(592) Slovní

(511) (9) hardware a software pro informační technologie a audiovizuální zařízení, zařízení a příslušenství na zpracování dat, platební terminály pro zprostředkování on-line plateb, software, hardware a software používaný při provozu hazardních her, software pro počítačové hry, aplikace a herní software určené k účasti sázejících na hazardních hrách, software pro jednotlivé internetové technické hry, software pro internetové živé hry a elektronické losy internetových loterií; (16) papír, lepenka, reklamní, propagační výrobky z papíru (letáky, bločky, tašky) a užitkové výrobky z papíru určené pro propagaci (rozetky, papírové ubrusky), periodické i neperiodické publikace, tištěné informační, reklamní a propagační materiály v rámci této třídy určené pro propagaci, tiskárenské výrobky a kartonážní výrobky, a to krabice, data a databáze na papírových nosičích, psací potřeby, kalendáře, diáře, školní potřeby, sázenky, sázkové tikety, vstupenky; (28) herní zařízení a systémy, jejichž prostřednictvím jsou provozovány hazardní hry, losy pro loterie, interaktivní dotykové terminály zajišťující provoz loterií, kurzových sázek a jiných hazardních her (herní automaty), samoobslužná koncová zařízení technických her provozovaných v hernách a kasínech, stoly živé hry (herní zařízení); (41) provoz veškerých hazardních her, včetně těch provozovaných dálkovým přístupem prostřednictvím internetu, tedy loterií, kurzových sázek, totalizátorových her, binga, technických her, živých her, tombol nebo turnajů malého rozsahu, jakožto vykonávání činností spočívajících v uskutečňování hazardních her se záměrem dosažení zisku, a to příjem sázek a vkladů do hazardní hry (služby bookmakerů), pořádání a organizování kulturních, sportovních a společenských událostí, soutěží, zábavních služeb v souvislosti s elektronickým sportem, předprodej a prodej vstupenek, organizování a pořádání vzdělávacích akcí, provozování sportovních zařízení.

Třídy výrobků a služeb:

9, 16, 28, 41

(730) **SAZKA a.s.**, Evropská 866/69, Praha 6, Vokovice, 16000, CZ

(740) Mgr. Vojtěch Chloupek, advokát, Karolinská 707/7, Praha 8, Karlín, 18600

(210) **O-598050**

(220) 19.12.2024

(320) 19.12.2024

(540) **Modrý Tulipán**

(592) Slovní

(511) (29) mléko, mléčné výrobky a jejich náhražky, potraviny z ryb, potraviny z masa, zpracované ovoce, houby a zelenina, ořechy a luštěniny, vejce a vaječné výrobky; (30) sladké pečivo a cukrářské výrobky, dorty, pekárenské výrobky, čokolády, cukrovinky, cukroví, zmrzlina, káva, čaj, kakao, potraviny vyrobené z obilovin, potraviny vyrobené z těsta, potraviny vyrobené z kukuřice, mšlí, med, medové náhražky, příchutě do nápojů, jiné než esenciální oleje; (32) nealkoholické nápoje, přípravky pro výrobu

nápojů, pivo; (33) alkoholické nápoje (s výjimkou piva), vína, lihoviny, likéry; (43) služby kaváren, restaurační služby, služby zajišťující stravování, dočasné ubytování, zajišťování hromadného stravování (catering), pronájem nábytku, pronájem nádobí, pronájem ložního prádla, pronájem kuchyňských přístrojů a potřeb, pronájem vybavení pro catering, pronájem velkých stanů.

Třídy výrobků a služeb:

29, 30, 32, 33, 43

(730) **GetC Vision s.r.o.**, Dlouhá 730/35, Praha 1, Staré Město, 11000, CZ

(740) PatentEnter s.r.o., Koliště 1965/13a, Brno, Černá Pole, 60200

(210) **O-598053**

(220) 19.12.2024

(320) 19.12.2024

(540) **TOUŠKŮV DEN JIHOČESKÉHO KARDIOCENTRA**

(592) Slovní

(511) (35) reklamní, marketingové a propagační služby včetně psaní a vydávání reklamních textů; (41) služby v oblasti vzdělávání, zábavy a sportu, zveřejňování, oznamování a psaní textů s výjimkou reklamních; (42) vědecké a technologické služby.

Třídy výrobků a služeb:

35, 41, 42

(730) **Nemocnice České Budějovice, a.s.**, B. Němcové 585/54, České Budějovice, České Budějovice 7, 37001, CZ

(210) **O-598055**

(220) 19.12.2024

(320) 19.12.2024

(540) **Cena Jeana Gasparda Deburaua města Kolína**

(592) Slovní

(511) (16) plakáty, pozvánky a jiné propagační materiály, fotografie, periodické a neperiodické publikace, vstupenky, programy; (35) reklamní a propagační činnost; (41) zábava, kulturní aktivity, pravidelné udílení ceny umělcům v oblasti nonverbálního divadelního umění v rámci festivalu gasparáda.

Třídy výrobků a služeb:

16, 35, 41

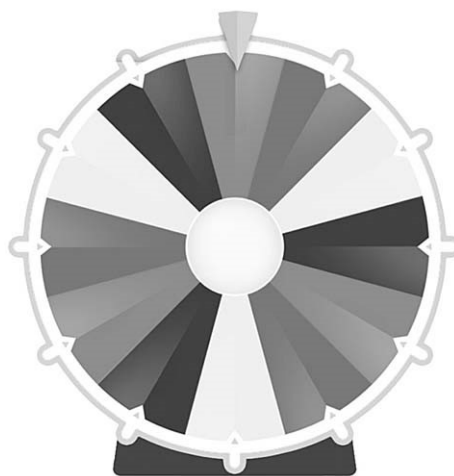
(730) **Město Kolín**, Karlovo náměstí 78, Kolín, Kolín I, 28002, CZ

(210) **O-598061**

(220) 19.12.2024

(320) 19.12.2024

(540)



(593) Obrazová

(511) (38) audiovizuální přenosové služby, bezdrátové telefonní služby,

bezdrátový přenos a vysílání televizních programů, digitální přenos dat po internetu, informace o telekomunikacích, komunikace po síti optických vláken, komunikace prostřednictvím mobilních telefonů, poskytování komunikace prostřednictvím televize, poskytování komunikací prostřednictvím telefonu, poskytování telekomunikačního připojení ke globální počítačové síti, poskytování telekomunikačních zařízení, pronájem doby přístupu do globální počítačové sítě, pronájem modemů, pronájem telefonů, pronájem telekomunikačního zařízení, přenos dat přes telekomunikace, přenos kabelové televize, přenos multimediálního obsahu prostřednictvím internetu, přenos videa na vyžádání, retransmise (opětovný přenos) obrazu přes satelit, rozhlasové vysílání, satelitní přenos, sdělování informací prostřednictvím televize, služby hlasové pošty, služby televizního vysílání vztahující se k IPTV, služby vysílání audia a videa poskytované prostřednictvím internetu, streaming dat, telefonická komunikace, televizní vysílání, videokonferenční služby, vysílání televize přes internet, zaslání zpráv.

Třídy výrobků a služeb:

38

(730) **Telly s.r.o.**, Na Florenci 2116/15, Praha 1, Nové Město, 11000, CZ

(210) **O-598064**

(220) 19.12.2024

(320) 19.12.2024

(540)

misimame

(592) Slovní

(511) (9) software; (35) administrativní služby, marketing, obchodní informace, obchodní konzultační a poradenské služby, odborné obchodní konzultace vztahující se k zakládání podniků, poradenství ohledně vyhledávání sponzorů, subdodavatelské služby [pomoc v obchodní činnosti], odborné poradenství v oblasti personálního řízení, řízení obchodní činnosti hotelů, poradenství a konzultační služby v oblasti zaměstnanosti, poradenské a informační služby v oblasti účetnictví, poskytování marketingových konzultačních služeb v oblasti sociálních médií, pomoc, poradenské služby a konzultace týkající se analýz obchodní činnosti, pomoc, poradenské služby a konzultace týkající se řízení obchodní činnosti, pomoc, poradenské služby a konzultace týkající se plánování obchodní činnosti, pomoc, poradenské služby a konzultace týkající se organizace obchodní činnosti; (36) finanční poradenství, finanční sponzoring, pořádání dobročinných sbírek, poradenství v oblasti bankovníctví, odborné konzultační služby v oblasti financí, finanční informace, údaje, poradenské a konzultační služby, finanční analýzy a poradenství, finanční služby vztahující se k nemovitostem, služby finanční, služby v oblasti finanční analýzy a průzkumu, konzultační služby vztahující se k firemním financím; (41) akademie (vzdělávání), koučink [školení], předávání know-how [obdobné vzdělávání], obchodní vzdělávání, vedení výukových seminářů, organizování vzdělávacích kongresů, vedení vzdělávacích kurzů, vedení vzdělávacích akcí, pořádání a vedení workshopů (školení), vzdělávací a výukové služby; (42) konzultace v oblasti počítačů, poradenství v oblasti navrhování a vývoje softwaru, konzultační služby v oblasti technologického vývoje, konzultační služby v oboru software jako služba (SAAS), poradenství v oblasti analýzy počítačových systémů, poradenské a informační služby vztahující se k pronájmu počítačového softwaru, poradenské a informační služby vztahující se k navrhování počítačového softwaru, konzultační a informační služby vztahující se k integraci počítačových systémů, konzultační, poradenské a informační služby v oblasti informačních technologií, vývoj softwaru, programování a implementace softwaru, navrhování informačních systémů v oblasti financí.

Třídy výrobků a služeb:

9, 35, 36, 41, 42

(730) **misimame s.r.o.**, Londýnská 254/7, Praha 2, Vinohrady, 12000, CZ

(740) **BRICHTA & PARTNERS s. r. o.**, Grösslingová 6-8, Bratislava - mestská časť Staré Mesto, 811 09

(210) **O-598065**

(220) 19.12.2024

(320) 19.12.2024

(540)

Lexia

(592) Slovní

(511) (36) pojišťovací služby, finanční, peněžní a bankovní služby, pojištění, uzavírání pojištění, zařizování pojištění, pojistky (uzavírání -), služby nemovitostní (realitní služby), pojišťovny, pojistné průzkumy, zprostředkování neživotního pojištění, uzavírání neživotního pojištění,

uzavírání úrazového pojištění, uzavírání pojištění nemovitostí, poradenství ohledně uzavírání pojištění, služby v oblasti uzavírání pojištění, informace o pojištění a poradenství, poradenství a informace v oboru pojištění a financí, informace o pojištění, poskytování on-line informací o pojištění z počítačové databáze nebo z internetu, likvidace pojistných škod, likvidace pojistných nároků neživotního pojištění.

Třídy výrobků a služeb:

36

(730) **LEXIA Legal Protection a.s.**, Želetavská 1525/1, Praha 4, Michle, 14000, CZ

(210) **O-598066**

(220) 19.12.2024

(320) 19.12.2024

(540)

FRANKLINE

(592) Slovní

(511) (9) software pro komunikaci, vytváření sítí a sociální sítě; (35) marketing, cílený marketing, ovlivňovací marketing, výrokový marketing, digitální marketing, propagační marketing, finanční marketing, přímý marketing, internetový marketing, partnerský marketing, marketing nemovitostí, referenční marketing, marketingová asistence, marketingové prognózy, styk s veřejností, poradenství pro styk s veřejností, styk s veřejností (public relations), reklama, propagace a styk s veřejností, studie v oboru styku s veřejností, provádění studií v oblasti styku s veřejností, poradenství v oblasti komunikační strategie při styku s veřejností, pomoc při vedení obchodních podniků ohledně styku s veřejností.

Třídy výrobků a služeb:

9, 35

(730) **Deml Kateřina Mgr.**, Olgy Havlové 2916/44, Praha 3, Žižkov, 13000, CZ

(210) **O-598070**

(220) 20.12.2024

(320) 20.12.2024

(540)

 **privamed**

(593) Obrazová

(511) (35) reklamní služby na podporu informovanosti veřejnosti o zdravotním stavu, služby pro maloobchod nebo velkoobchod s farmaceutickými, veterinárními a sanitárními přípravky a zdravotnickým materiálem, obchodní služby a obchodní informace pro spotřebitele; (41) vzdělávací služby ve zdravotnictví; (42) analýzy v laboratořích, lékařské laboratorní služby (výzkum), poradenství vztahující se k laboratornímu testování, laboratorní služby vztahující se k produkci monoklonálních protilátek; (44) služby zdravotní péče, služby zdravotnických zařízení, služby zdravotnického personálu, služby posuzování zdravotního stavu, zdravotní poradenství a informační služby, informační služby týkající se zdravotní péče.

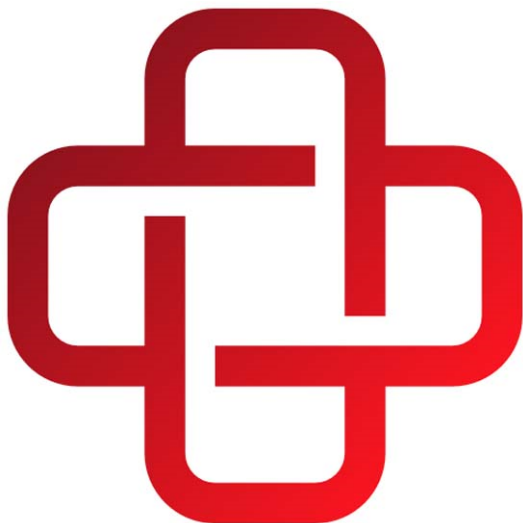
Třídy výrobků a služeb:

35, 41, 42, 44

(730) **PRIVAMED a.s.**, Kotlíkovská 927/19, Plzeň, Severní Předměstí, 32300, CZ

(740) **JUDr. TOMÁŠ MACH Ph.D.**, Viktora Huga 377/4, Praha 5, Smíchov, 15000

(210) **O-598071**
(220) 20.12.2024
(320) 20.12.2024
(540)



(593) Obrazová
(511) (35) reklamní služby na podporu informovanosti veřejnosti o zdravotním stavu, služby pro maloobchod nebo velkoobchod s farmaceutickými, veterinárními a sanitárními přípravky a zdravotnickým materiálem, obchodní služby a obchodní informace pro spotřebitele; (41) vzdělávací služby ve zdravotnictví; (42) analýzy v laboratořích, lékařské laboratorní služby (výzkum), poradenství vztahující se k laboratornímu testování, laboratorní služby vztahující se k produkci monoklonálních protilátek; (44) služby zdravotní péče, služby zdravotnických zařízení, služby zdravotnického personálu, služby posuzování zdravotního stavu, zdravotní poradenství a informační služby, informační služby týkající se zdravotní péče.

Třídy výrobků a služeb:
35, 41, 42, 44

(591) Barevná
(730) **PRIVAMED a.s.**, Kotlíkovská 927/19, Plzeň, Severní Předměstí, 32300, CZ
(740) **JUDr. TOMÁŠ MACH Ph.D.**, Viktora Huga 377/4, Praha 5, Smíchov, 15000

(210) **O-598104**
(220) 22.12.2024
(320) 22.12.2024
(540)



(593) Obrazová
(511) (14) šperky, bižuterie, ozdoby z bižuterie; (18) zavazadla, cestovní tašky, peněženky a ostatní tašky, kabelky; (25) oděvy, pásky; (26) příslušenství a doplňky oblečení (galanterie), šicí potřeby a ozdobné textilní výrobky.

Třídy výrobků a služeb:
14, 18, 25, 26

(591) Barevná
(730) **J+J Style s.r.o.**, V průčelí 1650/12, Praha 4, Chodov, 14900, CZ

(210) **O-598110**
(220) 23.12.2024
(320) 23.12.2024
(540)



(593) Obrazová
(511) (35) maloobchodní služby v oblasti fotovoltaických zařízení pro výrobu elektřiny; (37) instalace a údržba fotovoltaických zařízení, údržba, servis a opravy přístrojů a zařízení pro generování energie; (42) strojírenské návrhy a poradenství, návrh solárních fotovoltaických systémů, projektování a vývoj fotovoltaických systémů, navrhování a vývoj fotovoltaických systémů, technické inženýrství, stavební inženýrství, inženýrské služby v oblasti výroby elektrické energie a zemního plynu, plánování stavebních projektů, příprava projektových posudků, technické projektové studie, poradenství v oblasti stavebního projektování, služby softwarového inženýrství ke zpracování dat, softwarové inženýrství, inženýrské služby v oblasti energetických technologií, navrhování a vývoj softwaru pro ovládání, regulaci a monitorování solárních energetických systémů, služby v oblasti technických konzultací.

Třídy výrobků a služeb:
35, 37, 42

(591) Barevná
(730) **Čecháček Michal**, Dr. Glazera 1217/11, Horní Suchá, 73535, CZ
Vija Rostislav, č. p. 161, Dětmarovice, 73571, CZ
Mikula Tomáš, Lipová 99/221, Hať, 74716, CZ
(740) **3ADVOKÁTI s.r.o.**, Nádražní 879/27, Ostrava, Moravská Ostrava, 70200

(210) **O-598111**
(220) 23.12.2024
(320) 23.12.2024
(540)

Kavárna Jako Doma

(592) Slovní
(511) (30) cukrářské výrobky, dorty (cukrářské výrobky); (43) gastronomické služby.

Třídy výrobků a služeb:
30, 43

(730) **FT & Catering s.r.o.**, Jáchymov 1, Brniště, 47129, CZ

(210) **O-598117**
(220) 24.12.2024
(320) 24.12.2024
(540)



(593) Obrazová
(511) (10) lékařské a veterinární přístroje a nástroje; (37) instalace, opravy a údržba lékařských přístrojů a nástrojů.

Třídy výrobků a služeb:
10, 37

(591) Barevná
(730) **Podloucký Petr**, Voříškova 556/21, Brno, Kohoutovice, 62300, CZ

(740) Ing. Libor Markes, Grohova 145/54, Brno, Veveří, 60200

(210) **O-598122**

(220) 26.12.2024

(320) 26.12.2024

(540)

NKZ STUDIO

(592) Slovní

(511) (35) služby reklamní grafiky, marketing, cílený marketing, ovlivňovací marketing, digitální marketing, internetový marketing, marketingová asistence, marketingové prognózy, marketing nemovitostí, partnerský marketing, přímý marketing, finanční marketing, propagační marketing, produktový marketing, služby v oblasti identity firem (korporátní identita), reklamní služby pro tvorbu firemní identity a identity značky, poradenské služby ohledně podnikové identity, obchodní pomoc týkající se firemní identity, reklamní služby pro druhé za účelem vybudování identity značky, reklama, reklama (příprava), televizní reklama, navrhování reklamních log, marketingové studie a analýza marketingových studií, optimalizace návštěvnosti webových stránek, optimalizace provozu na webových stránkách, propagace, reklama a marketing online webových stránek, marketingové konzultační služby; (41) počítačové školení, vedení workshopů (školení), organizování webinářů, vzdělávací služby v oblasti designu, vzdělávací kurzy v oblasti designu; (42) navrhování počítačové grafiky, služby v oblasti počítačové grafiky, navrhování grafiky a znaků pro utváření firemní identity, navrhování log pro firemní identitu, grafický design, návrh log, obalový design, webhosting, navrhování webu, pronájem webových serverů, servery (pronájem webových -), hosting webových blogů, hosting webových stránek, návrh webových stránek, programování webových stránek, navrhování webových portálů, hosting webových portálů, správa webových stránek, vývoj webových stránek (služby), navrhování počítačových webových stránek, design domovských a webových stránek, sestavování webových stránek na internetu, tvorba a údržba webových stránek, tvorba, navrhování a údržba webových stránek, hosting webových stránek pro třetí osoby, poradenství v oblasti designu webových stránek, služby designu a tvorby webových stránek, hosting online webové stránky pro vytváření a hosting mikro-webových stránek pro podniky, grafický design na sestavování webových stránek na internetu, grafický design knižních obálek, design a vývoj softwaru, počítačem podporovaný grafický design, průmyslový a grafický design, služby v oblasti ilustrace (design), počítačem podporovaný design grafického videa, konzultační služby vztahující se k designu.

Třídy výrobků a služeb:

35, 41, 42

(730) **NKZ s.r.o.**, Kurzova 2222/16, Praha 5, Stodůlky, 15500, CZ

(210) **O-598132**

(220) 27.12.2024

(320) 27.12.2024

(540)

Golf is beautiful.Albatross.

(592) Slovní

(511) (35) propagační činnost, reklama; (41) služby poskytované kluby (výchova), organizování a vedení soutěží [výchova a zábava], akademie [vzdělávání], zábava, pobavení, sportovní aktivity, služby sportovní výuky, sportovní tábory, sportovní služby, sportovní výuka, sportovní zařízení (pronájem -), sportovní zařízení (provozování -), organizování sportovní výuky, organizování sportovních činností a sportovních soutěží, rekreace a školení (služby).

Třídy výrobků a služeb:

35, 41

(730) **BT Golf, s.r.o.**, Václavské náměstí 815/53, Praha 1, Nové Město, 11000, CZ

(740) Mgr. Vojtěch Lažanský, advokát, Na příkopě 1047/17, Praha 1, Staré Město, 11000

(210) **O-598133**

(220) 27.12.2024

(320) 27.12.2024

(540)

SUMMER VIBE

(592) Slovní

(511) (32) nealkoholické nápoje, energetické nápoje, izotonické nápoje, nealkoholické koktejly, nealkoholické nápoje (soft drinks), nápoje pro

sportovce, sportovní regenerační nápoje, nápoje a pití na bázi guarany, ovocné šťávy a ovocné nápoje, nápoje s ovocnou příchutí, nealkoholické nápoje obohacené o vitamíny, sirupy, tablety, prášky a jiné přípravky pro výrobu nealkoholických nápojů, minerální a sycené vody, vody, perlivé vody.

Třídy výrobků a služeb:

32

(730) **Celsius Holdings, Inc.**, 2424 North Federal Hwy, Suite 208, Boca Raton, 33431, FL, US

(740) JUDr. Michal Havlík, advokát, Hájkova 1406/2, Praha 2, Nové Město, 12000

(210) **O-598135**

(220) 27.12.2024

(320) 27.12.2024

(540)



(593) Obrazová

(511) (9) software, software pro webové aplikace a servery, aplikace, mobilní aplikace, počítačové aplikace, počítačové programy, aplikace a počítačové programy k vyhledávání informací, software a aplikace na tvorbu rozpočtů, software v oblasti stavebnictví, počítačový software ke stažení z globálních počítačových informačních sítí, obsah médií, obsah s možností stažení a nahraný obsah, databáze; (35) reklamní, marketingové a propagační služby, marketingové informace, obchodní zprostředkovatelské služby, obchodní konzultační a poradenské služby, obchodní informace, obchodní informace a rady pro spotřebitele, obchodní informace a poradenství pro spotřebitele při výběru výrobků a služeb, prezentace zboží a služeb, inzerce a inzertní služby; (37) informace týkající se stavebnictví, poradenské služby vztahující se ke stavebnictví, konzultační činnost v oblasti stavebnictví, služby v oblasti stavebnictví; (41) online publikování, elektronické publikování, tvorba vzdělávacích publikací v tištěné i elektronické podobě; (42) rozpočtování staveb, služby v oblasti informačních technologií, vývoj softwaru, programování a implementace softwaru, vývoj, tvorba, navrhování a údržba databází.

Třídy výrobků a služeb:

9, 35, 37, 41, 42

(591) Barevná

(730) **Budget Automatic s.r.o.**, Korunní 2569/108, Praha 10, Vinohrady, 10100, CZ

(740) Bc. Ondřej Ekrt LL.M., Jiráskova 434, Lenešice, 43923

(210) **O-598137**

(220) 28.12.2024

(320) 28.12.2024

(540)



(593) Obrazová

(511) (30) čokoláda, horká čokoláda, mléčná čokoláda, čokoláda ve tvaru pralinek, čokoláda do adventního kalendáře, čokoláda do cukrovinek a pečiva, porézní čokoláda, plněná čokoláda, veganská horká čokoláda, čokoláda na polevy, čokoláda s likérem, čokoláda s alkoholem, čokoláda bez léčivých přísad, čokoláda s japonským křenem, čokoláda bez mléčných produktů, káva, zrnková káva, ochucená káva, mletá káva, káva s čokoládou, hotová káva a kávové nápoje; (35) marketing, cílený marketing, výrobkový marketing, propagační marketing; (43) služby v oblasti pohostinství, služby v oblasti pohostinství (potraviny a nápoje), kavárny.

Třídy výrobků a služeb:

30, 35, 43

- (591) Barevná
(730) **Cejpek Jiří RNDr., Ph.D.**, Na Pasekách 926, Veselí nad Lužnicí, Veselí nad Lužnicí II, 39181, CZ
-

- (210) **O-598176**
(220) 02.01.2025
(320) 02.01.2025
(540)



- (593) Obrazová
(511) (29) ryby, uzené ryby a rybí filety, zavináče, garnáti (neživí), humři (neživí),

kaviár, korýši (s výjimkou živých), lanýže (konzervované), krevety (neživé), langusty (neživé), měkkýši (neživí), mušle, sumýši (neživí), ústřice (neživé), rybí konzervy, rybí krémy, rybí pomazánky a saláty; (35) zprostředkovatelská a obstaravatelská činnost v oblasti obchodu, export a import s výrobky výše uvedenými ve tř. 29, provozování e-shopu s výrobky výše uvedenými ve tř. 29.

Třídy výrobků a služeb:
29, 35

- (591) Barevná
(730) **SIMANDL, spol. s r.o.**, Dolní Marklovice 321, Petrovice u Karviné, 73572, CZ
(740) Ing. Petr Soukup, patentový zástupce, tř. Svobody 43/39, Olomouc, 77900
-

Zamítnuté a částečně odmítnuté/zamítnuté přihlášky ochranných známek po zveřejnění

Zjistí-li Úřad v průběhu řízení o námitkách, že přihlašovaná ochranná známka nesplňuje podmínky pro zápis, přihlášku zamítne. Zjistí-li, že přihlašovaná ochranná známka nesplňuje podmínky pro zápis jen pro některé výrobky nebo služby, přihlášku odmítne/zamítne v rozsahu výrobků nebo služeb, pro které přihláška nesplňuje podmínky zápisu. S ohledem na tuto skutečnost, obsahuje tato kapitola údaje o rozhodnutích o zamítnutí přihlášky ochranné známky v celém nebo částečném rozsahu na základě ustanovení § 26 zákona č. 441/2003 Sb.

Údaje o výsledku rozhodnutí (zamítnutí přihlášky, částečné odmítnutí/zamítnutí přihlášky) jsou uvedeny jako datum právní moci rozhodnutí/výsledek rozhodnutí.

(210) **O-541203**
(540)

PRIM

1949

(593) Obrazová
10.01.2025/NABYTÍ P.M. - ZAMÍTNUTÍ PŘIHLÁŠKY PO

ZVEŘEJNĚNÍ

(210) **O-582410**
(540)

HOTEL VYDRA

(592) Slovní
13.01.2025/NABYTÍ P.M. - ZAMÍTNUTÍ PŘIHLÁŠKY PO
ZVEŘEJNĚNÍ

Přehled zápisů ochranných známek bez změny ve vztahu ke zveřejněným přihláškám

Kapitola obsahuje údaje o ochranných známkách zapsaných na základě ustanovení § 28 odst. 1 zákona č. 441/2003 Sb., u kterých nedošlo ke změně údajů oproti zveřejněné přihlášce ochranné známky.

Číselný přehled (111)											
406385	406386	406387	406388	406389	406390	406391	406392	406393	406394	406395	406396
406397	406398	406399	406400	406401	406402	406403	406404	406405	406406	406407	406408
406409	406410	406411	406412	406413	406414	406415	406416	406417	406418	406419	406420
406421	406422	406423	406424	406425	406426	406427	406428	406429	406430	406431	406432
406433	406434	406435	406436	406437	406438	406439	406440	406441	406442	406443	406444
406445	406446	406447	406448	406449	406450	406451	406452	406453	406454	406455	406456
406457	406458	406459	406460	406461	406462	406463	406464	406465	406466	406467	406468
406469	406470	406471	406472	406473	406474	406475	406476	406477	406478	406479	406480
406481	406482	406483	406484	406485	406486	406487	406488	406489	406490	406491	406492
406493	406494	406495	406496	406497	406498	406499	406500	406501	406502	406503	406504

Zápis ochranných známek bez změny ve vztahu ke zveřejněným přihláškám

- (111) **406385**
(220) 17.06.2021
(320) 17.06.2021
(442) 09.10.2024
(451) 15.01.2025
(730) **Střední škola gastronomická a hotelová s.r.o.**, Vrbova 1233/34, Praha 4, Braník, 14700, CZ
(740) JUDr. Helena Chaloupková, Na Kozačce 1289/7, Praha 2, Vinohrady, 12000
(210) O-572808
(511) (41) vzdělávací semináře, vzdělávací služby, vzdělávací informace, obchodní vzdělávací služby, vzdělávací kurzy, vzdělávací ukázky, středoškolské vzdělávací služby, výchovná a školící činnost, vytváření vzdělávacích programů, textů a učebnic všeho druhu, vedení výuky všeho druhu, prodej, pronájem a ostatní obchodní činnost s učebnicemi, tabulkami, výkresy a ostatními učebními pomůckami všeho druhu, poradenská činnost v administrativní a obchodních záležitostech spojených s rozšiřováním učebních programů a výuky všeho druhu, výchovná činnost a výuka v oblasti provádění a rozšiřování vzdělávacích programů a výuky všeho druhu.
Třídy výrobků a služeb:
41

(540) **To dáš!**

(592) Slovní

- (111) **406386**
(220) 25.07.2022
(320) 25.07.2022
(442) 09.10.2024
(451) 15.01.2025
(730) **Fyzioterapie s úsměvem a.s.**, Bucharova 2641/14, Praha 5, Stodůlky, 15800, CZ
(740) artpatent, advokátní kancelář s.r.o., Dukelských hrdinů 976/12, Praha 7, Holešovice, 17000
(210) O-580484
(591) Barevná
(511) (41) poskytování prostor ke cvičení, poskytování prostor na skupinové cvičení, organizování učebních programů, výuka v oblasti terapie pomocí práce s tělem, pohybová výuka pro předškolní děti, školení v oblasti udržování fyzické kondice pro dospělé a děti, výuka v oblasti terapie pomocí práce s tělem, poskytování informací o výchově a vzdělávání, organizování a vedení konferencí, kongresů, seminářů a sympozií, organizování kulturních nebo vzdělávacích výstav, praktický výcvik, školení (pořádání a řízení), tělesná výchova, poskytování vzdělávacích služeb týkajících se cvičení, vyučování (instruktážní služby), psaní textů s výjimkou reklamních, vydávání textů (s výjimkou textů reklamních), vzdělávání a výuka, kurzy pro zvyšování kvalifikace a další vzdělávání, pořádání a vedení přednášek, poskytování instruktáží a vybavení v oblasti tělesného cvičení, Poskytování prostor na skupinové cvičení, vzdělávací kurzy v oboru lékařství, výukové kurzy vztahující se ke zdraví; (44) rehabilitace, masáže, fyzioterapie, elektroterapeutické služby v oblasti fyzioterapie, terapeutické cvičení, lázeňské služby (léčebné), poradenství v oblasti lékařské pomoci poskytované lékaři a jiným specializovaným lékařským personálem, ambulantní lékařská péče, diagnostika chorob, tělesná terapie, tepelná terapie (léčebná), zdravotní péče v oblasti relaxační terapie, aromaterapeutické služby, farmaceutické poradenství, pronájem lékařského vybavení a vybavení pro zdravotní péči, chiropraktika, telemedicínské služby.
Třídy výrobků a služeb:
41, 44

(540)

FYZIO
CENTRUM



(593) Obrazová

- (111) **406387**
(220) 27.07.2022
(320) 27.07.2022
(442) 24.08.2022
(451) 15.01.2025
(730) **Ligová fotbalová asociace**, Voctářova 2449/5, Praha 8, Libeň, 18000, CZ
(740) Březina Mařík & partneři advokátní kancelář, s.r.o., Mgr. Jan Rotta, advokát, Americká 177/35, Praha 2, Vinohrady, 12000
(210) O-580520
(591) Barevná
(511) (25) oděvy, obuv, pokrývky hlavy; (28) hry, hračky a výrobky určené ke hraní, zařízení na videohry, cvičební a sportovní potřeby; (35) propagace, reklama; (41) zábava, sportovní a kulturní činnosti.
Třídy výrobků a služeb:
25, 28, 35, 41

(540)



(593) Obrazová

- (111) **406388**
(220) 27.07.2022
(320) 27.07.2022
(442) 24.08.2022
(451) 15.01.2025
(730) **Ligová fotbalová asociace**, Voctářova 2449/5, Praha 8, Libeň, 18000, CZ
(740) Březina Mařík & partneři advokátní kancelář, s.r.o., Mgr. Jan Rotta, advokát, Americká 177/35, Praha 2, Vinohrady, 12000
(210) O-580521
(591) Barevná
(511) (25) oděvy, obuv, pokrývky hlavy; (28) hry, hračky a výrobky určené ke hraní, zařízení na videohry, cvičební a sportovní potřeby; (35) propagace, reklama; (41) zábava, sportovní a kulturní činnosti.
Třídy výrobků a služeb:

25, 28, 35, 41
(540)



(593) Obrazová

(111) **406389**
(220) 13.09.2022
(320) 13.09.2022
(442) 26.10.2022
(151) 15.01.2025
(730) **HOKI HOME s.r.o.**, Dr. E. Beneše 1491, Česká Třebová, 56002, CZ
(740) artpatent, advokátní kancelář s.r.o., Dukelských hrdinů 976/12, Praha 7, Holešovice, 17000
(210) O-581303
(591) Barevná
(511) (9) fotovoltaická zařízení na výrobu elektrické energie (fotovoltaické elektrárny), senzory, detektory a monitorovací přístroje; detekční přístroje a nástroje, software na detekci hrozeb, elektronické kontrolní přístroje a zařízení, automatické kontrolní přístroje a zařízení, čidla pro detekci otevření a zavření oken a dveří, poplašná zařízení na detekci úniku vody, poplašná zařízení na detekci hořlavých plynů, ultrazvukové detektory (ne lékařské), ultrafialové detekční přístroje, infračervené detekční přístroje, software pro monitorování, analýzu, kontrolu a provádění operací ve fyzickém světě, aplikační software pro mobilní telefony, automatické vypínače, elektronické zámky; (11) tepelná čerpadla, klimatizační zařízení, rekuperační výměníky, přístroje a zařízení na rekuperaci plynu, spojiče vody, zařízení pro rozvod vody; (35) provozně-ekonomické a organizační poradenství ohledně systémů pro chytrou domácnost, maloobchodní prodej detekčních a monitorovacích zařízení a přístrojů, fotovoltaických zařízení, tepelných čerpadel, klimatizačních a rekuperačních zařízení a elektronických bezpečnostních systémů, reklama, propagační činnost, zprostředkování obchodních záležitostí, plánování marketingových strategií, obchodní administrativa, obchodní průzkum, obchodní a podnikatelské informace a poskytování těchto informací jiným subjektům; (37) instalace a servis detekčních a monitorovacích zařízení a přístrojů, fotovoltaických zařízení, tepelných čerpadel, klimatizačních a rekuperačních zařízení a elektronických bezpečnostních systémů; instalace a servis systémů na zachycování dešťové vody; (42) vývojová a projektová činnost v oblasti detekčních a monitorovacích zařízení a přístrojů, detekčních a monitorovacích zařízení a přístrojů, fotovoltaických zařízení, tepelných čerpadel, klimatizačních a rekuperačních zařízení a elektronických bezpečnostních systémů, programování elektronických systémů, vývoj počítačového softwaru pro použití s programovatelnými kontrolními zařízeními, projektování, příprava a vypracování technických návrhů pro instalaci a zavádění elektronických zařízení pro domácnosti, kontrola signalizačních přístrojů, kontrola přístrojů a zařízení.

Třídy výrobků a služeb:
9, 11, 35, 37, 42

(540)



(593) Obrazová

(111) **406390**
(220) 09.11.2023
(320) 09.11.2023
(442) 28.02.2024
(151) 15.01.2025
(730) **3PO INVEST, s.r.o.**, Hôrky 146/32, Kláštor pod Znievom, 03843, SK
(740) DANĚK & PARTNERS Advokátní a patentová kancelář, Ing. Vilém Daněk Ph.D. LL.M., patentový zástupce, Vinohradská 403/17, Praha 2, Vinohrady, 12000
(210) O-589336
(511) (6) kovové autobusové zastávky, kovové stavební konstrukce, kovové garážové dveře, kovová vrata, železná vrata, kovové háčky na brány, klenby vyrobené z kovových materiálů, kovové konstrukce, kovová oplocení, kovová těsnící víčka, kovová hrazení, kovové závory, kovové žaluzie, kovové pruty, kovová okna, kovové nosníky, kovové články pro ploty, přenosné kovové stavby, kovové konstrukce, kovové plotové materiály, kovové sloupky plotů, kovové pletivo k oplocení, oplocení z běžných kovů, kovové závory na zamykání bran, hliník, prefabrikované kovové garáže, kovové navíjecí válce na garážová vrata, kovové přístřešky, kovová přístřešky ke skladování, přenosné kovové přístřešky, kovové přístřešky (stavební konstrukce), přístřešky vyrobené převážně z kovových materiálů, kovové altány (konstrukce), závěsné kovové svorky, kovové háčky na zavěšení nádobí, kovové stropní závěsné kolejnice, kovové skříně na nářadí, prázdné, kovové schránky na nářadí, dveře (kovové), kovové dveřní kliky, dveřní kování, okenní kování, bezpečnostní kování, interiérové kování, zámky (kovové), a to visací a zadlabací, s výjimkou elektrických, cylindrické vložky, klíče, zavírače dveří (neelektrické), poštovní schránky (kovové), schránky (bezpečnostní), příruční pokladničky (kovové), schránky na klíče (kovové), dveřní a okenní zarážky (kovové), domovní čísla (kovová), stavěče dveří v rámci této třídy, bezpečnostní řetězy (kovové), čísla a písmena z obecných kovů, s výjimkou tiskařského písma, kroužky na klíče z obecných kovů, dveřní rámy (kovové), kovové dveřní uzávěry, s výjimkou elektrických, dveřní zástrčky, klepadla na dveře, vše z kovu, panty a závěsy (kovové), otevírače dveří s výjimkou elektrických, kabely kovové neelektrické, výplně dveří kovové, zámky pro brašny a tašky (kovové), kontejnerové zámky (kovové), dráty pro antény, neelektrické železné dráty, dráty z obecných kovů, spojky a příchytky kovové pro kabely a roury, stavební materiály kovové a kovové železářské zboží, a to panely, desky, pláty, folie, plechy, trubky, roury, potrubí, lišty, latě, sloupy, trámy, traverzy, příčky, překlady, tyče, výztuhy, výplně, dráty, pletiva, řetězy, háky, háčky, skoby, hřebíky, šrouby a matice, nýty, kroužky, kovové konstrukce stavební, včetně přenosných, formy na lisování plastů (kovové), obecné kovy a jejich slitiny, jako surový materiál nebo polotovary, a to alpaka (nové stříbro), bronz, cín, ferochrom (slitina železa a chrómu), feromolybden, ferosilicium, ferotitan, ferowolfram, hafnium (kov), germanium, glucinium, hořčík (magnesium), chrom, indium, kadmium, kobalt (surovina), limonit (železná ruda), měď, mosaz, nikl, niklová mosaz, niob, ocel, olovo, rudy kovové, rudy železné, tantal, titan, vanad, wolfram, zinek, zirkonium, železo, stavební kování, vložky kovové, podlahy a podlahové materiály kovové, dlažby, dláždění, dlaždice, obklady, obkladačky, obložení stěn a

zdi, podlahové vlasy, lišty a rohy pro lemování podlah, vše z kovu, prahy dveří kovové, klenby, kovové krovky, střešní krytiny (kovové), stropní desky (kovové), kovové konstrukce pro bazény, kovové konstrukce pro skleníky, kovové okenní rámy, kovová křídlová okna (vyhlídky), okenice (kovové), markýzy (kovové), okapní žlaby (kovové), okapové roury (kovové), rolety vnější (kovové), vnější i vnitřní žaluzie (kovové), balící fólie (kovové), barely (kovové), bedny (kovové), domovní zvonky (s výjimkou elektrických), dopravní značky (kovové), s výjimkou světelných a mechanických, držadla (kovová), kladky (kovové), jiné než pro stroje, kolečka pro nábytek (kovová), kování pro nábytek (kovové), kovové barely, kovové nádoby na skladování a přepravu, kovové nádoby na stlačený plyn nebo zkapalněný vzduch, krabice z obecných kovů, lešení (kovová), madla (kovová), mříže kovové, nábytkové kování (kovové), pouzdra z obecných kovů, schodiště kovová, schodišťové stupně (kovové), silniční svodidla (kovová), sochy a sošky z obecných kovů, tyče pro kovové zábradlí, zábradlí (kovová), jako části schodišť, žebříky (kovové), příruční pokladny bezpečnostní; (35) maloobchodní služby v oblasti zahradnických produktů, maloobchodní služby v oblasti zahradnického vybavení, velkoobchodní služby v souvislosti se zahradnickým načiním, maloobchodní prodej zahradnických potřeb, velkoobchodní prodej zahradnických produktů, internetový obchod s výrobky výše uvedenými ve třídě 6, internetový marketing, poradenské služby v oblasti internetového marketingu, služby v oblasti obchodní správy vztahující se k internetovému prodeji, šíření reklamy prostřednictvím internetu, šíření reklamy pro třetí osoby prostřednictvím internetu, propagace zboží a služeb pro třetí osoby prostřednictvím internetu, poskytování zákaznických informací o produktech prostřednictvím internetu, obchodní informační služby dodávané online z počítačové databáze nebo z internetu, služby průzkumu trhu zaměřené na návyky v oblasti používání internetu, obchodní informační služby poskytované prostřednictvím globální počítačové sítě nebo internetu, on-line obchodování, při němž prodejce vystaví výrobky ke dražbě a nabídky se provádí prostřednictvím internetu, komerční informační kanceláře, obchodní nebo podnikatelský průzkum, hospodářské (ekonomické) prognózy, služby týkající se přemísťování provozů nebo podniků, marketingové studie, analýzy nákupních a velkoobchodních cen, průzkum trhu, průzkum veřejného mínění, statistické informace, styk s veřejností, účetnictví, revize účtů (audit), analýzy nákladů, oceňování obchodních podniků, provádění výpisů z účtů, dražby, personální poradenství, posuzování efektivnosti provozu a racionalizace práce, nábor zaměstnanců, psychologické testování pro výběr zaměstnanců, příprava a vyhotovení daňových přiznání, příprava mezd a výplatních listin, zprostředkovatelné práce, služby reklamních agentur a propagace jako je zajišťování reklamy on-line v počítačové síti internet, rozhlasové reklamy, televizní reklamy, pronájem reklamní doby v komunikačních médiích, organizování komerčních nebo reklamních výstav a veletrhů, aktualizování a pronájem reklamních materiálů a reklamních ploch, inzerce poštou, předvádění zboží, služby modelek - předvádění pro reklamní účely a podporu prodeje, rozšiřování reklamních materiálů (letáků, prospektů, tisků, vzorků) zákazníkům, venkovní reklama, vydávání reklamních nebo náborových, propagačních a inzertních textů, vylepování plakátů, aranžování výkladů, obchodní vedení uměleckých agentur, obchodní správa hotelů pro třetí osoby, dovozů a vývozní kanceláře, sekretářské služby, vyřizování telefonních vzkazů a dotazů pro třetí osoby, těsnopis, stenografie, přepisování textů, psaní na stroji, zpracování textů, překlad a systemizace informací do počítačových databází, vedení kartotek a souborů v počítači, vyhledávání dat v počítačových souborech, kopírování nebo rozmnožování (reprodukce) dokumentů, dokladů, fotokopírování, zajišťování předplatného novin a časopisů, pronájem fotokopírovacích a kancelářských strojů a zařízení, pronájem prodejních automatů, dodavatelské služby pro třetí osoby (nákup výrobků a služeb pro jiné podniky); (37) výstavba, poradenské služby ve stavebnictví, hydroizolace (stavebnictví), stavebnictví a demolice staveb, instalace dveří a oken, stavební poradenství, informace o opravách, izolace budov, izolace střeš, klempířství, instalace kuchyňského zařízení, malba a nátěr interiérů a exteriérů, montáž lešení, zednické služby, zednictví, pokrývačské služby, instalace a opravy poplašných zařízení proti vloupání, pronájem stavebních strojů a zařízení, výstavba a opravy skladů, betonování, renovace betonu, zakázková stavba domů, montáž prefabrikovaných stavebních prvků, stavební dozor, instalace, údržba a opravy strojů, izolace a těsnění budov, služby broušení, opravy a údržba zahradnického nářadí, oplechování dveří, údržba a opravy trezorů, stavebnictví - provádění staveb včetně jejich změn, údržbovacích prací na nich a jejich odstraňování, opravy staveb, restaurování objektů, instalační služby polotovarů a stavebních dílců ve stavebnictví, montování staveb a interiérů, stavebnictví - realizace staveb, rekonstrukce a přestavby budov, stavební poradenství při vybavování, zařizování domů či bytů a jejich stavebních úpravách, stavební dozor, stavební poradenství

při stavbách, rekonstrukcích rodinných domů a panelových domů, topenářské, vodoinstalátorské a služby spočívající v montáži, opravách, revizích, rekonstrukci a periodických zkouškách a zkouškách vyhrazených tlakových a topných zařízení, montáž, opravy, revize a zkoušky vyhrazených topných elektrických a plynových zařízení, odstraňování vodních usazenin z topných soustav a chladicích zařízení, zámečnictví (opravy), montáž a oprava elektrických zařízení, instalace a opravy elektronických strojů a přístrojů, kominické služby, oprava a montáž měřidel, montážně stavební práce, stavební řemeslné a údržbářské práce, zejména malířské, lakýrnické a tapetářské, kladení podlah, instalace ve stavebnictví, revize zařízení, stavební sanace, montáž a opravy výtahů, instalace a opravy telefonů, čištění fasád, vnějších povrchů a ploch i interiérů budov, čištění kominů, čištění oken, čištění ulic, provozování a služby autoopraven a autoservisu, jako jsou údržba a opravy motorových vozidel, antikoroziní nátěry pro vozidla, čištění, leštění a mytí automobilů a jiných dopravních prostředků, obnova použitých nebo částečně zničených motorů a strojů, vulkanizace a protektorování pneumatik, pronájem a půjčování stavebních, dopravních a dalších strojů, jako jsou bagry, rypadla, buldozery, jeřáby, silniční zametací stroje, čisticí stroje, opravy pump a čerpadel, deratizace, dezinfekce, hubení škůdců (ne pro zemědělské účely), asfaltování, cestářství (dláždění), důlní těžba, hornictví, povrchová těžba, vrtání studní, služby prádelny a mandlů jako je čištění, praní, žehlení a mandlování šatstva, chemické čištění, údržba, čištění a opravy kožšin, kůže a oděvů z nich, opravy šatstva a obuvi, restaurování nábytku, umělecké truhlářství (opravy), čalounění a čalounické opravy, lakování, glazurování, pískování (čištění), opravy fotografických přístrojů, opravy hodin, ostření a broušení nožů, opravy deštníků.

Třídy výrobků a služeb:
6, 35, 37

(540)

GARDEON

(592) Slovní

(111) **406391**

(220) 19.02.2024

(320) 19.02.2024

(442) 09.10.2024

(151) 15.01.2025

(730) **LENTOSIA s.r.o.**, Jeremiášova 2722/2a, Praha 5, Stodůlky, 15500, CZ

(740) **KANIA, SEDLÁK, SMOLA, s.r.o.**, Mendlovo náměstí 907/1a, Brno, Staré Brno, 60300

(210) O-591470

(591) Barevná

(511) (20) nábytek, houpací židle, kancelářský nábytek, kovový kancelářský nábytek, kancelářské potřeby (nábytek), interiérový nábytek, čalouněný nábytek, nábytek na kolečkách, počítačový nábytek, zahradní nábytek, sedačky a křesla, dětské sedačky, stoly, pracovní stoly, konferenční stoly, kancelářské stoly, počítačové stoly, židle, kancelářské židle, židle jako kancelářský nábytek, otočné stoličky, otočné židle, polštářky na židle, vysoké sedačky (nábytek), stoličky, polohovací křesla (židle), stoličky, podnožky používané při práci na počítači, loketní podpěrky a opěradla loketních opěrek křesel a židlí, projektantské židle, psací stoly, psací stoly s nastavitelnou výškou, rozkládací křesla, osobní počítačová pracoviště (nábytek); (24) potahy, přehozy a povlaky na nábytek.

Třídy výrobků a služeb:
20, 24

(540)



(593) Obrazová

- (111) **406392**
(220) 05.03.2024
(320) 05.03.2024
(442) 09.10.2024
(151) 15.01.2025
(730) **AVILERI s.r.o.**, Radlická 751/113e, Praha 5, Jinonice, 15800, CZ
(740) Mgr. Vladimír Churcev, advokát, Kolínská 1964/12, Praha 3, Vinohrady, 13000
(210) O-591840
(511) (18) kůže a imitace kůže, surové kůže a usně, kůže na nábytek, potahy kožené na nábytek, kožené povlaky na nábytek, kožené ozdoby na nábytek, výroby z kůže a imitace kůže, surové kůže a usně, a to zavazadla a tašky, kufrů, lodní kufrů, cestovní tašky, deštníky a slunečníky, kožené polštáře na sedačky a křesla, kožené potahy na nábytek, kožené podložky na bytové nábytek (např. na pracovní stoly), kožené truhly a kufrů, kožené sedáky, podsedáky; (20) nábytek, polstrovaný nábytek, lavičky [nábytek], domácí nábytek, plastový nábytek, pulty (nábytek), kovový nábytek, kredence (nábytek), umělecká díla a ozdoby, včetně soch, vyrobené převážně ze dřeva, slámy, kostí, lastur, vosku, pryskyřice, plastů nebo sádry nebo z jejich náhražek, netextilní dekorativní nástěnné plakety (nábytek), postele, matrace, příkrývky a polštáře, nekovové rámy spadající do této třídy, kovové vystavovací rámy (nábytek), zrcadla, zrcadla (nábytek), vnitřní žaluzie a rolety, příslušenství k záclonám a vnitřním žaluziím a roletám, věšáky na oděvy, stojany na oděvy [nábytek], ramínka na oděvy, koupelnový nábytek, modulární koupelnový nábytek, plastový nábytek do koupelen, koupelnové příslušenství, a to nábytek, stojany na ručníky [nábytek], nekovové nádoby s uzávěry a držáky, bytové zařízení, a to designové nábytkové kusy (exkluzivní křesla, židle, pohovky, stoly a skřínky z různých materiálů), postele, rámy na postele, čela postele, závěsné a nástěnné police, nástěnné dekorace a panely (ze dřeva a vosku), zahradní nábytek, odkládací stolky, knihovny a regály, noční stolky; (21) neopracované nebo částečně opracované sklo, nikoliv pro stavebnictví, sochy, figurky, plakety a medaile a umělecké předměty vyrobené z materiálů jako porcelán, terakota nebo sklo, zahrnuté v této třídě, nádobí, kuchyňské náčiní a nádoby, neopracované a polo zpracované sklo, a to dekorativní skleněné panely (polotovary); (24) látky, textilie, velury na nábytek, kusový textil na nábytek, hedvábné látky na nábytek, tkané látky na nábytek, bytové textil na nábytek, ochranné povlaky na nábytek, ochranné potahy na nábytek; (42) návrhářství, design nábytku, grafický design, umělecký design, komerční umělecký design, projektování restaurací (design), projektování obchodů (design).

Třídy výrobků a služeb:
18, 20, 21, 24, 42

(540) **AVILERI**

(592) Slovní

- (111) **406393**
(220) 10.05.2024
(320) 10.05.2024
(442) 09.10.2024
(151) 15.01.2025
(730) **Konečná Helena**, Bož. Němcové 605, Moravský Krumlov, 67201, CZ
(740) Miroslav Popelář, Bož. Němcové 605, Moravský Krumlov, 67201
(210) O-593365
(511) (14) amulety (šperky), brože, cestovní šperkovnice, klíčenky (ozdoby nebo přívěsky), náhrdelníky, náramky z vyšíváního textilu, náušnice, prsteny, přívěsky, šperkovnice, šperky ke zdobení klobouků; (16) akvarelové malby, akvarely, balící papír, blahopřání, bloky, fotografie (tištěné), grafické tisky, kalendáře, karty, knihy, malby (obrazy), obrazy, omalovánky, pohlednice, sešity, záložky do knih, zápisníky; (18) batohy, cestovní tašky, dámské peněženky, kabelky, klíčenky (pouzdra na klíče), malá cestovní zavazadla, oblečky pro domácí mazlíčky, plážové tašky, pouzdra na vizitky, řetízkové kabelky, sportovní tašky, tašky, toaletní taštičky (pouzdra), turistické batohy; (20) nábytek, nástěnky, police k nábytku, police na knihy, polštáře (dekorativní), stoličky, stoličky pod nohy, stuhy a spony na uchycení závěsů, umělecké předměty ze dřeva, vosku, sádry nebo plastu, věšáky na klíče; (24) bannery z textilií, bytové textil, cestovní příkrývky, látkové odličovací ubrousky, látkové podložky na přebalování, látková prostrání, ložní prádlo, piknikové deky, povlaky na dekorativní polštáře, povlaky na polštáře, přehozy na postele, textilní nebo plastové závěsy a záclony, textilní podložky na stůl, textilní povlaky a potahy na nábytek, textilní ručníky, textilní stolní ubrousky, tkaniny na vyšívání s předkresleným vzorem, závěsné dekorace na stěnu (textilní); (25) body, bundy a krátké kabáty, čapky, čelenky (oděvy), čepice, dámské šaty, gymnastické oděvy, korzety

(typu corselet), koupací pláště, kožené oděvy, kožešínové stoly, kravaty, kšandy, šle, legíny (kalhoty), mantilly (krajkové přehozy přes hlavu a prsa), nákrčníky, oděvy, opasky na peníze (oděvy), parky, pásky (oděvy), peleríny, plavky, plážové oděvy, pletené oděvní výrobky, podprsenky, pokrývky hlavy, ponča, pulovry, pyžama, sárí, sarongy, spodničky, sportovní tílka, sukně, svetry (oděvy), šály, šátky a šály, šátky na hlavu, trička, vesty, vyšívání oděvy, zástěry (oděvy), župany; (35) grafická úprava pro reklamní účely, marketing, marketing pro reklamní účely nebo podporu prodeje, pořádání módních přehlídek pro reklamní účely, propagace; (41) akademie (vzdělávání), fotografování, hudební produkce, pořádání a vedení workshopů (školení), praktický výcvik (předvádění), soukromá výuka, školení.

Třídy výrobků a služeb:
14, 16, 18, 20, 24, 25, 35, 41

(540) **Ženou za odměnu**

(592) Slovní

- (111) **406394**
(220) 20.05.2024
(320) 20.05.2024
(442) 09.10.2024
(151) 15.01.2025
(730) **Česká baseballová asociace**, Zátokpova 100/2, Praha 6, Břevnov, 16900, CZ
(740) MAAARS advokáti s.r.o., Kubelíkova 1089/22, Praha 3, Žižkov, 13000
(210) O-593527
(511) (25) baseballová obuv, baseballové čepice, body (oděvy), bundy, prošívané bundy, čelenky (oděvy), čepice, čepice s kšiltlem, dámské šaty, dresy na baseball, funkční spodní prádlo, kalhoty, šortky, mikiny, mikiny s kapucí, obuv (kromě ortopedické obuvi), oděvní opasky, pánské spodní prádlo, pláštěnky, plavky, pokrývky hlavy, ponožky, rukavice, šály, trička, trička s dlouhým rukávem, pánské, dámské a dětské oděvy; (28) baseballové pálky, baseballové míče, baseballové mety, baseballové rukavice, hračky; (35) reklamní, marketingové a propagační služby, rozšiřování reklamy pro třetí osoby prostřednictvím internetu, bannerová reklama, televizní reklama; (41) výroba rozhlasových a televizních programů, trénování sportů, organizování sportovních a sportovních akcí, pořádání sportovních kurzů, sportovní zařízení (provozování -), sportovní zařízení (pronájem -), sportovní služby, pořádání sportovních turnajů, služby v oblasti sportovního vzdělávání, výchova, vzdělávání, zábava a sportovní činnost, organizování společných sportovních a kulturních akcí, zábava ve formě baseballových utkání, produkce sportovních akcí k použití v televizi.

Třídy výrobků a služeb:
25, 28, 35, 41

(540)



(593) Obrazová

- (111) **406395**
(220) 20.05.2024
(320) 20.05.2024
(442) 09.10.2024

- (151) 15.01.2025
(730) **Česká baseballová asociace**, Zátokova 100/2, Praha 6, Břevnov, 16900, CZ
(740) MAAARS advokáti s.r.o., Kubelíkova 1089/22, Praha 3, Žižkov, 13000
(210) O-593528
(591) Barevná
(511) (25) baseballová obuv, baseballové čepice, body (oděvy), bundy, prošívané bundy, čelenky (oděvy), čepice, čepice s kšiltem, dámské šaty, dresy na baseball, funkční spodní prádlo, kalhoty, šortky, mikiny, mikiny s kapucí, obuv (kromě ortopedické obuvi), oděvní opasky, pánské spodní prádlo, pláštěnky, plavky, pokrývky hlavy, ponožky, rukavice, šály, trička, trička s dlouhým rukávem, pánské, dámské a dětské oděvy; (28) baseballové pálky, baseballové míče, baseballové mety, baseballové rukavice, hračky; (35) reklamní, marketingové a propagační služby, rozšiřování reklamy pro třetí osoby prostřednictvím internetu, bannerová reklama, televizní reklama; (41) výroba rozhlasových a televizních programů, trénování sportů, organizování sportovních a sportovních akcí, pořádání sportovních kurzů, sportovní zařízení (provozování -), sportovní zařízení (pronájem -), sportovní služby, pořádání sportovních turnajů, služby v oblasti sportovního vzdělávání, výchova, vzdělávání, zábava a sportovní činnost, organizování společných sportovních a kulturních akcí, zábava ve formě baseballových utkání, produkce sportovních akcí k použití v televizi.
Třídy výrobků a služeb:
25, 28, 35, 41

(540)



(593) Obrazová

- (111) **406396**
(220) 11.06.2024
(320) 11.06.2024
(442) 09.10.2024
(151) 15.01.2025
(730) **Trikaya Project Management a.s.**, Šumavská 519/35, Brno, Veverčí, 60200, CZ
(740) Advokátní kancelář Mgr. Pavla Marka, Mgr. Pavel Marek, Na poříčí 1070/19, Praha 1, Nové Město, 11000
(210) O-594068
(591) Barevná
(511) (36) finanční, peněžní a bankovní služby, pojišťovací služby, realitní služby; (37) stavební služby, instalace a opravy alarmů, nábytku, elektrospotřebičů, počítačů, oken a dveří, kotlů a dalšího vybavení budov, důlní těžba, těžba ropy a plynu; (42) vědecké a technické služby a související výzkum a projektování, průmyslová analýza, průmyslový výzkum a průmyslový design, služby kontroly kvality a služby ověřování, navrhování a vývoj počítačového hardwaru a softwaru.
Třídy výrobků a služeb:
36, 37, 42

(540)



(593) Obrazová

- (111) **406397**
(220) 13.06.2024
(320) 13.06.2024
(442) 09.10.2024
(151) 15.01.2025
(730) **Národní divadlo**, Ostrovní 225/1, Praha 1, Nové Město, 11000, CZ
(210) O-594121
(511) (16) divadelní programy (tištěné), almanachy, bloky na kreslení, bloky (kancelářské potřeby), brožury, brožurky, časopisy, fotografie, karty, plakáty, pohlednice, tiskoviny, tužky, kroužkové zápisníky, letáky, nákupní tašky, potřeby pro psaní, psací potřeby, samolepky, sešity, záložky do knih, zápisníky, zpravodaje; (35) cílené zaslání reklamních materiálů, cílený marketing, grafická úprava pro reklamní účely, influencer marketing, marketing, online reklama v počítačové síti, pořádání a moderování komerčních akcí, pořádání výstav pro obchodní či reklamní účely, propagace, pronájem reklamních ploch, propagace zboží prostřednictvím influencerů, psaní životopisů pro jiné osoby, psaní reklamních textů, reklama, služby v oblasti vztahů s médii, zpracování textu, rozhlasová reklama, styk s veřejností, šíření reklamních materiálů, televizní reklama, venkovní reklama, vydávání reklamních textů, vylepování plakátů, výroba reklamních filmů; (41) organizování festivalu, pořádání festivalů scénických, multižánrových a multimediálních umění, uvádění divadelních představení, divadelní představení, filmové projekce, obrazové kompozice (tvorba), fotografování, hudební produkce, obrazové zpravodajství, plánování večírků, pořádání a moderování zábavních akcí, pořádání a uvádění koncertů, pořádání a vedení seminářů, pořádání a vedení workshopů, pořádání výstav ke kulturním nebo vzdělávacím účelům, poskytování hudby online bez možnosti stažení, poskytování videí online bez možnosti stažení, pronájem dekorací (na představení), pronájem uměleckých děl, předávání know-how (odborné vzdělávání), předprodej vstupenek (zábava), předvádění živých vystoupení, půjčování audionahrávek, režie představení, skládání hudby, výroba podcastů, vydávání textů, s výjimkou reklamních, poskytování videí online bez možnosti stažení, pronájem divadelních dekorací, psaní textů (s výjimkou reklamních), titulkování (služby), tlumočení do znakové řeči.
Třídy výrobků a služeb:
16, 35, 41

(540)

Laterna Fest

(592) Slovní

- (111) **406398**
(220) 17.06.2024
(320) 17.06.2024
(442) 09.10.2024
(151) 15.01.2025
(730) **Ibrahim Md**, Podolská 113/144, Praha 4, Podolí, 14700, CZ
(740) Ing. Martin Brixl, Plzeňská 43/107, Praha 5, Košíře, 15000
(210) O-594178
(511) (29) jehněčí špízy, jehněčí maso zpracované, maso nakrájené na plátky, mleté maso (nadrobno nakrájené maso), pečené maso, pečené kuře, pečená drůbež, hotová jídla obsahující převážně maso, hotová jídla obsahující (převážně) kuřecí maso, hotová vařená jídla obsahující výhradně nebo téměř výhradně maso, hotová vařená jídla obsahující výhradně nebo téměř výhradně drůbež, hotová jídla z masa, hotová zeleninová jídla, předkrmy na bázi zeleniny, předkrmové saláty (antipasti), losos neživý, loupané krevety, mořské plody (nikoliv živé), pokrmy z ryb pro lidskou spotřebu, bombay mix (tradiční indická pochutina), cizma zpracovaná, pochutiny (nakládaná

zelenina), pochutiny z brambor, sýrové výrobky, dezerty z mléčných výrobků, chlazené mléčné dezerty, chuťovky na bázi mléka, jogurtové dezerty, jogurtové nápoje, ghee (indické přepuštěné máslo); (30) chlebové placky, indický chléb Naan, chléb a pečivo; (39) dodávka jídel, dodávání potravin a nápojů připravených ke konzumaci, dodávka potravin, dodávky lihovin, dodávky vín, rozvoz jídel restauracemi; (43) firemní akce (poskytování jídel a nápojů), podávání alkoholických nápojů, podávání jídel a nápojů, podávání jídel a nápojů hostům v restauracích a barech, podávání jídel a nápojů pro hosty, pohostinství (služby), poskytování jídla a nápojů, poskytování jídel a nápojů v restauracích, restaurace, služby ochutnávký vín (zajištění nápojů), služby poskytující jídlo a nápoje s možností odnosu, služby týkající se jídel na odnos s sebou, služby týkající se přípravy jídel a nápojů, služby týkající se restaurací s prodejem jídel s sebou, catering - jídlo a nápoje pro instituce, catering - jídlo a nápoje pro bankety, cateringové služby pro exteriér, gastronomické služby, mobilní cateringové služby, organizace cateringu na narozeninových oslavách.

Třídy výrobků a služeb:
29, 30, 39, 43

(540)



(593) Obrazová

(111) **406399**

(220) 26.06.2024

(320) 26.06.2024

(442) 09.10.2024

(151) 15.01.2025

(730) **Národní divadlo**, Ostrovni 225/1, Praha 1, Nové Město, 11000, CZ

(210) O-594391

(511) (16) divadelní programy (tištěné), almanachy, bloky na kreslení, bloky (kancelářské potřeby), brožury, brožurky, časopisy, fotografie, karty, plakáty, pohlednice, tiskoviny, tužky, kroužkové zápisníky, letáky, nákupní tašky, potřeby pro psaní, psací potřeby, samolepky, sešity, záložky do knih, zápisníky, zpravodaje; (35) cílené zaslání reklamních materiálů, cílený marketing, grafická úprava pro reklamní účely, influencer marketing, marketing, online reklama v počítačové síti, pořádání a moderování komerčních akcí, pořádání výstav pro obchodní či reklamní účely, propagace, pronájem reklamních ploch, propagace zboží prostřednictvím influencerů, psaní životopisů pro jiné osoby, psaní reklamních textů, reklama, služby v oblasti vztahů s médii, zpracování textu, rozhlasová reklama, styk s veřejností, šíření reklamních materiálů, televizní reklama, venkovní reklama, vydávání reklamních textů, vylepování plakátů, výroba reklamních filmů; (41) organizování festivalu, pořádání festivalů scénických umění, uvádění divadelních představení, divadelní představení, filmové projekce, fotografování, hudební produkce, obrazové zpravodajství, plánování večírků, pořádání a moderování zábavních akcí, pořádání a uvádění koncertů, pořádání a vedení seminářů, pořádání a vedení workshopů, pořádání výstav ke kulturním nebo vzdělávacím účelům, poskytování hudby online bez možnosti stažení, poskytování videí online bez možnosti stažení, pronájem dekorací (na představení), pronájem uměleckých děl, předávání know-how (odborné vzdělávání), předprodej vstupenek (zábava), předvádění živých vystoupení, půjčování audionahrávek, režie představení, skládání hudby, výroba podcastů, vydávání textů, s výjimkou reklamních, poskytování videí online bez možnosti stažení, pronájem divadelních dekorací, psaní textů (s výjimkou

reklamních), titulkování (služby), tlumočení do znakové řeči.

Třídy výrobků a služeb:

16, 35, 41

(540)



(593) Obrazová

(111) **406400**

(220) 26.06.2024

(320) 26.06.2024

(442) 09.10.2024

(151) 15.01.2025

(730) **ybox24 s.r.o.**, Unhošťská 2743, Kladno, Kročehlavy, 27201, CZ

(210) O-594395

(511) (6) kovové bedny, kovové úložné bedny a krabice, kovové uzávěry na kufrы, bedny a krabice, kovové bezpečnostní schránky, kovové ohnivzdorné bezpečnostní schránky (trezory), bezpečnostní schránky [kovové i nekovové], bezpečnostní trezory a bezpečnostní schránky, kovové, kovové sejfy, elektronické sejfy, sejfy [kovové i nekovové], kovové závory na zamykání bran, kovové západky na zamykání dveří, kovové dveře, kovové bezpečnostní dveře, kovové pancéřové dveře, kovové pancéřované dveře, kovové protipožární dveře, kovové skříňky, bezpečnostní schránky, elektronické, trezory a bezpečnostní schránky, bezpečnostní schránky k ukládání hotovosti, kovové schránky (kontejnery), sběrné nádoby (kovové), sběrné kovové nádoby (pokladničky); (7) elektronické systémy zavírání dveří, mechanismy na otvírání a zavírání; (9) elektronické zámky, elektronické dveřní zámky, elektronické zámky na kartu, elektrické zámky, zámky (elektrické -), elektrické západkové zámky, kovové zámky (elektrické), mechanické zámky (elektrické, kovové), mechanické zámky (elektrické, nekovové), mechanické číselné zámky (elektrické), logistický software, mobilní aplikace, software a aplikace pro mobilní zařízení, aplikace ke stažení pro použití s mobilními zařízeními, systémový software, kapacitní boxy, softwarové aplikace ke stažení, počítačové softwarové aplikace, ke stažení, chytré zámky, chytré dveřní zámky, biometrické zámky, biometrické snímače, biometrické síťové snímače, biometrické skenery rukou, klávesnicové terminály, elektrické terminály, elektronické prodejní terminály, prodejní terminály; (11) chladič boxy; (20) mechanismy na zamykání dveří (nekovové, neelektrické), uzamykatelné skříňky, bezpečnostní skříňky, nekovové sběrné nádoby; (21) chladič boxy (přenosné, neelektrické); (39) služby skladování balíků, přebírání balíků, skladování balíků, doručování balíků, služby příjmu balíků, služby sběru balíků, zprostředkování vyzvedávání balíků, balíky (doručování -), doručování dokumentů, doručování dokumentů (předání do rukou), vyzvedávání, přeprava a doručování zboží, dokumentů, balíčků a dopisů; (42) software jako služba [saaS].

Třídy výrobků a služeb:

6, 7, 9, 11, 20, 21, 39, 42

(540)

ybox24

(592) Slovní

(111) **406401**

(220) 26.06.2024

(320) 26.06.2024
(442) 09.10.2024
(151) 15.01.2025
(730) **Langr David**, V olšinách 1451/20, Praha 10, Strašnice, 10000, CZ
(740) ZDVIHALOVÁ, s.r.o., Na Slatince 3284/1, Praha 10, Záběhlice, 10600
(210) O-594396
(511) (9) počítačový software, aplikační software, software, software umělé inteligence, software umělé inteligence pro internetový obchod, chatovací nástroj pro internetové obchody a webové stránky, chatbot pro zákaznický servis, databáze, znalostní databáze, počítačové databáze, elektronické databáze, stahovatelné elektronické publikace, média se záznamem a stahovatelná média; (35) automatizované zpracování dat, analýza obchodních dat, sběr informací do počítačových databází, kompilování a systemizace informací do počítačových databází, řízení a správa počítačových databází, obchodní informační služby dodávané on-line z počítačové databáze nebo z internetu, provozování počítačové znalostní databáze (obchodní služby), marketingové analýzy, reklama a propagace, marketingové studie, reklama on-line v počítačové síti, prezentace služeb na internetu v rámci této třídy, rozšiřování reklamních materiálů zákazníkům (letáky, prospekty, tisky, vzorky), pomoc při řízení obchodních a průmyslových podniků, systemizace informací a překlad do počítačových databází, vyhledávání dat v počítačových souborech (pro třetí osoby), maloobchodní a velkoobchodní služby týkající se softwaru, zařízení v oblasti informačních technologií, paměťových médií pro ukládání a přenos dat, strojů a zařízení pro záznam, přenos, uchování, reprodukci informací, zvuku nebo obrazu, včetně periférií, nosičů záznamů nahraných i nenahraných a optických médií, obchodní zprostředkovatelské služby, pomoc v obchodní a podnikatelské činnosti, management a administrativní služby, poskytování zákaznických informací o produktech, objednávkách a dalších informacích týkajících se internetového obchodu; (38) telekomunikační služby, počítačová komunikace a přístup k internetu, zajišťování přístupu k webové aplikaci, digitální aplikaci a cloudové aplikaci, zajišťování přístupu k digitálním systémům, služby poskytování přístupu k počítačovým databázím; (41) služby v oblasti vzdělávání, vzdělávací a školicí služby, vzdělávací akademie, akademie pro administrátory, elektronické publikování (DTP), informace o výchově a vzdělávání, organizování a vedení kongresů, konferencí, seminářů, webinářů, kurzů a školení, koučink, organizování vzdělávacích výstav, pořádání a řízení pracovních setkání, zveřejňování, oznamování a psaní knih a textů, vydávání knih a textů, klubové služby výchovné a zábavné, poradenství v oblasti obchodního vzdělávání, poskytování on-line vzdělávací počítačové databáze prostřednictvím internetu, výuka zpracování dat, informační, poradenské a konzultační služby v rámci výše uvedených služeb ve třídě 41; (42) provozování elektronických nástrojů v oblasti IT, poskytování počítačových programů umělé inteligence, využití umělé inteligence v internetovém obchodu, poradenství v oblasti umělé inteligence, výzkum v oboru umělé inteligence, služby monitoringu počítačové sítě, včetně grafického zobrazení jednotlivých prvků a síťové komunikace mezi nimi (IT služby), služby zabezpečení dat, vývoj aplikací k počítačovým programům, poskytování aplikačních služeb (ASP), hosting počítačových softwarových aplikací pro třetí osoby, informační služby týkající se aplikací počítačových sítí, monitorování síťových systémů, monitorování počítačových systémů na dálku, tvorba a správa webových stránek, tvorba počítačových systémů, instalace počítačových programů, kopírování počítačových programů, obnova počítačových dat, počítačové analýzy, počítačové systémové analýzy, poradenství v software a hardware, počítačové programování, hosting webových stránek, pronájem počítačů, pronájem počítačových programů, analýzy počítačových systémů, poskytování vyhledávačů pro internet, konverze dat a počítačových programů, tvorba, aktualizace a údržba počítačových programů, konzultační služby v oblasti informačních technologií, poradenství v oblasti navrhování a vývoje počítačového hardwaru, převod (konverze) dat a počítačových programů (ne fyzický), software jako služba (SaaS), zálohování dat externí, vývoj software, pronájem software, navrhování a vývoj počítačového software, programování a implementace software, platforma jako služba (PaaS), cloud computing, monitoring komunikace v počítačové síti mezi jednotlivými zařízeními, informační, poradenské a konzultační služby v rámci výše uvedených služeb ve třídě 42.

Třídy výrobků a služeb:
9, 35, 38, 41, 42

(540) **Chaterimo**

(592) Slovní

(111) **406402**
(220) 04.07.2024
(320) 04.07.2024
(442) 09.10.2024
(151) 15.01.2025
(730) **Obec Ostravice**, č. p. 577, Ostravice, 73914, CZ
(740) Ing. Petra Bárová Ph.D., LL.M., patentová zástupkyně, Soukromá 261, Václavovice, 73934
(210) O-594538
(591) Barevná
(511) (9) přístroje pro záznam, převod reprodukci zvuku nebo obrazu, magnetické nosiče audio a audiovizuálních záznamů, informace a záznamy v elektronické podobě, multimediální noviny a časopisy, multimediální, zejména elektronická periodika, multimediální informační katalogy, filmy, nahrané a nenahrané nosiče záznamu zvuku a obrazu, zejména videokazety, audiokazety, magnetofonové pásky, gramofonové desky, kompaktní desky, videodesky; (16) papír a lepenka, tiskárenské výrobky, tiskoviny, fotografie, kalendáře, katalogy, prospekty, plakáty, pohlednice, mapy, samolepky a vložky, vše v rámci této třídy, kancelářské náčiní a potřeby (s výjimkou nábytku), zařízení, přístroje a nástroje pro použití v kanceláři v rozsahu této třídy, pro úpravu a opracování spisů, dokladů a dokumentů, papírový odpad, sáčky jako obaly (z papíru nebo z umělých hmot), fólie na balení z umělých hmot, drobné papírové propagační předměty zařazené do této třídy, propagační tiskoviny, zejména katalogy, prospekty, plakáty, fotografie, knihy, časopisy, pohlednice, gratulace, dopisní papíry, obálky, kalendáře, zejména nástěnné a stolní, samolepky, obtisky ne ke kosmetickým účelům, poznámkové bloky, desky na spisy, pořadače, omalovánky, activity books, balící papír, školní sešity, skicáky, tužky, pastelky, tuhy, gumy, ořezávátka, ořezávátka strojky, penály, papírové tašky, umělohmotné tašky, obaly všeho druhu papírové, těžítka, tiskoviny, časopisy, periodika, knihy, učební pomůcky, listy, pytlíky a sáčky pro obalovou techniku, umělecké nebo ozdobné předměty z papíru nebo plastických hmot, obalové materiály z plastických hmot, obrazy, lepicí pásky, obaly na spisy, obaly ochranné na knihy, časopisy, periodika, knihy, pohlednice, suvenýry z papíru, mapy, lepidla (kancelářská a pro domácnost), potřeby pro umělce, štetce, psací stroje a kancelářské potřeby (kromě nábytku), učební a školní potřeby a pomůcky (kromě přístrojů), tiskařské typy, štočky; (25) oděvy dámské, pánské a dětské, konfekční i nekonfekční, sportovní soupravy, oděvní doplňky v rámci třídy, pokrývky hlavy, rukavice, společenská, sportovní, pyncházková a domácí obuv, oděvní zboží spadající do této třídy a to punčochy, rukavice, čepice, šály, trička, košile, kožesny, svetry, kabáty, saka, kalhoty, spodní prádlo, opasky, uniformy, plavky, kloboučnické zboží; (28) pexesa, hrací karty, papírové hračky, hlavolamy; (35) služby propagace, reklamy a inzerce, plakátování, rozmnožování propagačního materiálu, prodej v dražbě, provádění veřejných dražeb, předvádění zboží, obchodní nebo podnikatelské informace (- poskytování), pomoc, poradenství a poskytování konzultací v obchodní činnosti, administrativní práce spadající do této třídy, referenční servis, marketing, pronájem reklamních materiálů a ploch, zprostředkování reklamní činnosti, zejména pomocí globálních komunikačních sítí, styky s veřejností, služby v oblasti získávání obchodních kontrakčních partnerů, organizování komerčních a reklamních výstav, vytváření obchodních a obchodně-informačních sítí, dovozní a vývozní agentura, zprostředkování interaktivního obchodu pomocí globálních komunikačních sítí (Internet), shromažďování různého zboží pro třetí osoby (kromě jejich přepravy), za účelem umožnění spotřebitelům, aby si tyto výrobky mohli pohodlně prohlížet a nakupovat, vše výše uvedené s následujícími výrobky: mýdla, parfumerie, vonné oleje, kosmetika, vlasové vody (lotions), zubní pasty, osvětlovací látky, svíčky a knoty, hygienické výrobky pro léčebné účely, potravní doplňky pro lidskou potřebu a pro zvířata, prodejní automaty, nářadí a nástroje s ručním pohonem, nože, vidličky a lžice, sečné zbraně, břitvy, přístroje a nástroje vědecké, námořní, geodetické, fotografické, filmové, optické, přístroje pro vážení, měření, signalizaci, kontrolu (inspekci), záchranu a přístroje pro vyučování, přístroje a nástroje pro vedení, přepínání, přeměnu, akumulaci, regulaci nebo řízení elektrického proudu, přístroje pro záznam, převod, reprodukci zvuku nebo obrazu, nosiče dat magnetické, záznamové disky, kompaktní disky, DVD a ostatní digitální záznamové nosiče, ústrojí pro přístroje na mince, pokladny registrační, kalkulačky, zařízení na zpracování dat, počítače, počítačový software, hasicí přístroje, vozidla, dopravní prostředky pozemní, vzdušné nebo vodní, střelné zbraně, ohňostroje, vzácné kovy a jejich slitiny, pozlacené nebo postříbřené výrobky, klenoty, bižuterie, drahokamy, hodinářské potřeby a chronometrické přístroje, hudební nástroje, papír, lepenka, tiskárenské výrobky, potřeby pro knižní vazby, fotografie, papírenské zboží, lepidla pro papírenství nebo domácnost, materiál pro umělce, štetce, psací stroje a

kancelářské potřeby (vyjímaje nábytek), učební a vyučovací pomůcky s výjimkou přístrojů, plastické obaly, tiskařské typy, štočky, kůže a její imitace, zvířecí kůže, usně, kufry a cestovní tašky, deštníky a slunečníky, vycházkové hole, biče, jezdecké postroje a sedla, nekovové pomníky, nábytek, zrcadla, rámy, dřevěné výrobky, výrobky z přírodních materiálů zejména ze slonoviny, želvoviny, jantaru, perleti, mořské pěny a jejich náhražek, pomůcky a nádoby pro kuchyň, hřebeny a mycí houby, kartáče (s výjimkou štětců), materiály pro výrobu kartáčů, čisticí potřeby, drátky na čištění parquet, sklo surové nebo opracované (s výjimkou stavebního skla), sklo, porcelán a majolika, lana, provazy, sítky, stany, plachty, plachtoviny, pytle, textilní materiály ze surových vláken, vlákna pro textilní účely, textil a textilní zboží, povlečení, ubrusy, oděvy, obuv, kloboučnické zboží, krajky a výšivky, stuhy a tkaničky, knoflíky, háčky a očka, pouška – galanterie, špendlíky a jehly, umělé květiny, koberce, rohožky, rohože, linoleum a jiné obklady podlah, tapety na stěny nikoliv textilní, hry, hračky, potřeby pro gymnastiku a sport, vánoční ozdoby, maso, ryby, drůbež a zvěřina, masové výtahy, konzervované, mražené, sušené a vařené ovoce a zelenina, želé, džemy, kompoty, vejce, mléko a mléčné výrobky, jedlé oleje a tuky, káva, čaj, kakao a kávové náhražky, rýže, tapioka a ságo, mouka a obilninové přípravky, chléb, pečivo a cukrovinky, polevy, cukr, med, melasa, droždí, prášek do pečiva, sůl, hořčice, ocet, omáčky (chuťové přísady), koření, zmrzlina, zrní a zemědělské, zahradnické a lesní produkty, živá zvířata, čerstvé ovoce a zelenina, semena, rostliny a květiny, krmiva pro zvířata, slad, piva, minerální vody, šumivé nápoje a jiné nápoje nealkoholické, nápoje a šťávy ovocné, sirupy a jiné přípravky k zhotovování nápojů, alkoholické nápoje (s výjimkou pív), tabák, potřeby pro kuřáky, zápalky; (36) služby nemovitostní, správa nemovitostí, bytových i nebytových prostor, jejich pronájem, nákup a prodej včetně zprostředkovatelských činností v této oblasti, obstaravatelská a zprostředkovatelská činnost v oblasti investic, zprostředkování finančních a peněžních služeb, zejména organizování veřejných sbírek při zajišťování finančních prostředků na humanitární a dobročinné účely, na podporu projektů v oblasti kultury, vzdělávání, vědy, veřejných a sociálních záležitostí, zdravotní péče, charity, komunálních aktivit, sportu a ekologie, investiční činnost (finanční služby); (41) činnosti výchovného, společenského a kulturního charakteru, pořádání divadelních představení, organizování koncertů, vydavatelská a nakladatelská činnost, vydávání novin, časopisů, knih, periodických a neperiodických publikací, fotografií, pohlednic, plakátů, formulářů, letáků (s výjimkou reklamních), poskytování informací o možnostech rekreace, o možnostech zábavy, o výchově a vzdělávání, klubové služby v rámci této třídy (zábavní a vzdělávací), organizování a vedení školení, seminářů, konferencí, symposií, kolokvií a kongresů, pořádání korespondenčních kurzů, organizování a zajišťování soutěží, kulturních a sportovních akcí, spadajících do této třídy, organizování velkých lidových shromáždění k významným výročím, plánování a organizování večírků a různých setkání, vše v rámci této třídy, pořádání soutěží krásy, reportéřské služby, tvorba a režie televizních a rozhlasových pořadů, režie a produkce filmů, zprostředkovatelská činnost v oblasti kultury, vzdělání, sportu a zábavy, agenturní činnost v oblasti kultury a výchovy, zveřejňování textů, kromě reklamních, prodej a předprodej vstupenek (zábava), tvorba rozhlasových programů, rozhlasového zpravodajství, publicistiky, činnost vzdělávací a zábavní, vyučovací, pořádání koncertů, agenturní činnost v oblasti umění a kultury, pořádání hudebních soutěží, vydávání (on-line) knih a časopisů v elektronické formě, poskytování elektronických publikací on-line (bez možnosti kopírování), poskytování (on-line) počítačových her z počítačových sítí, sportovní aktivity, organizace a realizace sportovní cestovních akcí, provozování fitcentra, výchovná, poznávací a zábavní činnost, zábavná rekreace, agroturistika, rekreační služby, park oddechu a zábavy (-služby), půjčování sportovních a rekreačních potřeb (s výjimkou dopravních prostředků), statky školní (zemědělské školy), kulturní aktivity se zaměřením na historický vývoj.

Třídy výrobků a služeb:
9, 16, 25, 28, 35, 36, 41

(540)



(593) Obrazová

- (111) **406403**
(220) 09.07.2024
(320) 09.07.2024
(442) 09.10.2024
(151) 15.01.2025
(730) **REMONDIS Assets & Services GmbH & Co. KG**, Brunnenstr. 138, 44536 Lünen, DE
(740) JUDr. Lenka Grofová, Minoritská 473/10, Brno, Brno-město, 60200
(210) O-594619
(511) (37) služby v oblasti úklidu a čištění, čištění septiků, čištění zásobních nádrží, chemické čištění, čištění a opravy kotlů, pronájem čistících přístrojů, instalační služby pro výstavbu lešení, pracovních a stavebních plošin, výstavba, montáž izolačních materiálů, instalace systémů pro ochranu životního prostředí, instalace přístrojů pro rozvod vody, instalace průmyslových strojů, instalace a údržba fotovoltaických zařízení, instalace a opravy pecí, montáže a opravy potrubí, instalace zabezpečovacího a bezpečnostního vybavení, instalace, údržba a opravy strojů, instalace, opravy a údržba vytápěcích zařízení, instalace, montáž, údržba a opravy topných, ventilačních a klimatizačních zařízení, pronájem nástrojů, strojů, zařízení a vybavení pro stavebnictví, demolice, úklid a údržbu, opravy nebo údržba strojů a přístrojů na lisování odpadu, odvoz odpadu (úklid), čištění ulic, servis kanalizačních potrubí, úklid objektů, úklid průmyslových závodů, údržba a opravy budov, údržba, servis a opravy přístrojů a zařízení pro generování energie, instalace ekologických inženýrských systémů, opravy průmyslových pecí, poradenské služby v oblasti udržování systémů ochrany životního prostředí, úklid průmyslových objektů a areálů, služby čištění kanalizace, úklid budov, průmyslových objektů a stavenišť; (39) sběr domácího a průmyslového odpadu a odpadků, přeprava, přeprava a uskladnění odpadu, přeprava zdravotnického odpadu a zvláštních odpadů, rozvod energie, služby týkající se distribuce plynu, rozvod a zásobování vodou, balení a skladování zboží, doprava a doručování zboží, pronájem kontejnerů, skladování nebezpečných materiálů, sběr odpadu (pouze sběr odpadu); (40) recyklační služby, poskytování informací vztahujících se k recyklaci odpadu, poradenské a konzultační služby vztahující se k recyklaci odpadu, zpracování odpadu [transformace], zpracování odpadových materiálů, spalování a likvidace odpadu, poradenství vztahující se k recyklaci odpadu, úprava půdy, odpadu nebo vody [obnova životního prostředí], recyklace odpadu, zpracování odpadních materiálů v oblasti regulace znečištění životního prostředí, úprava a čištění vzduchu a vody, likvidace průmyslového toxického odpadu, zpracování toxického odpadu, třídění odpadů a recyklovatelného materiálu [transformace], dekontaminace nebezpečných látek, detoxikace nebezpečných materiálů, zpracování odpadních vod, služby úpravy půdy, pronájem zařízení na čištění vzduchu, pronájem elektrických generátorů, pronájem strojů a přístrojů na lisování odpadu, pronájem filtračních jednotek na vodu ke komerčnímu použití, pronájem vybavení k úpravě a přeměně materiálů, výroba energie a zákazkové výrobě, pronájem strojů a přístrojů na chemické zpracování a poskytování souvisejících informací, poradenství týkající se nakládání s chemickým znečištěním, přeměna odpadní energie na elektřinu [recyklace energie]; (42) instalace, údržba, oprava a obsluhování počítačového softwaru, hodnocení životního prostředí, služby monitorování životního prostředí, testování životního prostředí, výzkum v oblasti ochrany životního prostředí, technické poradenství v oboru ekologického inženýrství, inženýrské služby v oblasti environmentálních technologií, služby environmentálních testů zaměřené na zjištění znečišťujících látek ve vodě,

architektonické a inženýrské služby, technické projektové plánování v oboru inženýrství, služby výzkumu a vývoje v oblasti inženýrství, služby v oblasti technologické analýzy, služby v oblasti chemického výzkumu a analýzy, biochemický výzkum a biochemické analýzy, biologický výzkum a analýza, vědecký výzkum a analýza, navrhování geologických průzkumů, technické navrhování a plánování potrubí na plyn, vodu a odpadní vodu, analýza vody, letecké průzkumné služby, služby v oblasti chemie, vědecké a technologické služby, počítačový software (pronájem počítačového softwaru), počítačové programování a návrhy počítačového softwaru, software jako služba [SaaS], návrh, vývoj a implementace softwaru, vývoj databází, navrhování a vývoj programů počítačové databáze, poskytování informací a výsledků v oblasti vědeckého výzkumu prostřednictvím internetové databáze s možností vyhledávání, aktualizace a údržba softwaru a databázových systémů, pronájem vědeckého a technologického vybavení, pronájem softwaru na zpracování dat, údržba, pronájem a aktualizace počítačového softwaru, provádění technických projektových studií pro stavební projekty, služby v oblasti počítačem podporovaného projektování vztahující se ke stavebním projektům.

Třídy výrobků a služeb:
37, 39, 40, 42

(540)

Remondis

(592) Slovní

(111) **406404**

(220) 11.07.2024

(320) 11.07.2024

(442) 09.10.2024

(151) 15.01.2025

(730) **Interiéry PS s.r.o.**, Rooseveltova 77/2, Plzeň, Vnitřní Město, 30100, CZ

(740) JUDr. Petr Šlauf, advokát, Kovářská 1253/4, Plzeň, Jižní Předměstí, 30100

(210) O-594650

(591) Barevná

(511) (36) pronájem nemovitostí; (37) hydroizolace/stavebnictví, instalace a opravy elektrospotřebičů, instalace dveří a oken, instalace kuchyňského zařízení, malba a nátěr interiérů a exteriérů, úklid budov (interiéry), zednické služby; (42) navrhování interiérů, navrhování log, projektování ve výstavbě, umělecký design.

Třídy výrobků a služeb:
36, 37, 42

(540)

Interiéry PS
DESIGN | REALIZACE

(593) Obrazová

(111) **406405**

(220) 11.07.2024

(320) 11.07.2024

(442) 09.10.2024

(151) 15.01.2025

(730) **Beranův pivovar, s.r.o.**, Trávníček č. ev. 14, Bilá, 46343, CZ

(740) Mgr. Martin Vondrouš, advokát, 8. března 21/13, Liberec, Liberec V-Kristiánov, 46005

(210) O-594659

(511) (16) obaly na lahve, z papíru nebo lepenky, papírové podtácky, papírové tácky pod pivní sklenice; (21) korbele, lahve, nádoby na pivo, papírové nebo plastové kelímky, sklenice na pití; (32) pivo, piva s limonádou, nealkoholické nápoje, nealkoholické pivo; (35) reklama; (43) restaurace.

Třídy výrobků a služeb:
16, 21, 32, 35, 43

(540)

Beranův pivovar

(592) Slovní

(111) **406406**

(220) 15.07.2024

(320) 15.07.2024

(442) 09.10.2024

(151) 15.01.2025

(730) **CREAM SICAV, a.s.**, Nuselská 262/34, Praha 4, Nusle, 14000, CZ

(210) O-594703

(511) (16) tiskoviny, letáky, plakáty, kalendáře, fotografie; (35) reklamní a propagační činnost, marketing cílený, sociální, obsahový a digitální, remarketing, obchodní průzkum, poskytování služeb průzkumu trhu, organizování výběrových řízení (administrativní služby); (36) pronájem nemovitostí, bytů a kanceláří, služby v oblasti nemovitostí, správa nemovitostí, správa nemovitého a movitého majetku, zprostředkovatelská činnost v oblasti nemovitostí, výběr nájemného, realitní činnost, pronájem bytových a nebytových prostor, zastavárna, investorská činnost v investiční výstavbě.

Třídy výrobků a služeb:

16, 35, 36

(540)

cream

(593) Obrazová

(111) **406407**

(220) 18.07.2024

(320) 18.07.2024

(442) 09.10.2024

(151) 15.01.2025

(730) **ARENIS s.r.o.**, Tyršova 158, Spálené Poříčí, 33561, CZ

(210) O-594784

(591) Barevná

(511) (35) aktualizace a údržba dat v počítačových databázích, aktualizace reklamních materiálů, dodavatelské služby pro třetí osoby (nákup výrobků a služeb pro jiné podniky), optimalizace provozu na webových stránkách, poskytování obchodních informací prostřednictvím webových stránek, poskytování on-line tržního prostoru pro subjekty nakupující a prodávající výrobky a pro subjekty požadující či nabízející služby, zajišťování předplatného telekomunikačních služeb (pro třetí osoby), obchodní informace a rady pro spotřebitele (spotřebitelská poradna), reklama a propagace, reklama on-line v počítačové síti, reklama formou platby za kliknutí, inzertní materiály (rozšiřování -), reklamní materiály (příprava), reklamní a inzertní materiály (publikování), šíření reklamních materiálů (prospekty, brožury a tiskoviny), telemarketingové služby, televizní reklama, vyhledávání dat v počítačových souborech (pro třetí osoby), zpracování (administrativní) nákupních objednávek, předvádění zboží, počítačové databáze (sběr informací do -); (38) bezdrátové vysílání, elektronické nástěnky (telekomunikační služby), informace o telekomunikacích, komunikace po síti optických vláken, komunikace prostřednictvím mobilních telefonů, komunikace prostřednictvím počítačových terminálů, paging (rozhlas, telefon nebo jiné prostředky elektronické komunikace), poskytování diskusních místností na internetu, poskytování on-line fór, poskytování přístupu do databází, poskytování telekomunikačního připojení ke globální počítačové síti, poskytování telekomunikačních kanálů pro teleshopping, poskytování uživatelského přístupu do globální počítačové sítě, pronájem modemů, pronájem přístrojů pro přenos zpráv, pronájem telefonů, pronájem telekomunikačních zařízení, přenos digitálních souborů, přenos elektronické pošty, přenos videa na objednávku, přenos zpráv a obrázků pomocí počítačů, radiokomunikace, rozhlasové vysílání, satelitní přenos, směrovací a spojovací služby pro telekomunikace, streaming dat, telefonická komunikace, telefonní služby, telekonferenční služby, televizní vysílání, telexové služby, vysílání kabelové televize, zaslání zpráv; (42) aktualizace počítačových programů, vzdálené monitorování počítačových systémů, elektronické ukládání a zálohování dat, údržba a/nebo instalace počítačových programů, konzultace v oblasti počítačového softwaru, konzultační služby v oblasti informačních technologií, kopírování počítačových programů, obnova počítačových dat (regenerace), počítače (pronájem -), systémové analýzy (počítačové), poradenství v oblasti navrhování a vývoje počítačového hardwaru, služby v oblasti ochrany proti počítačovým virům, software (pronájem počítačového

-), studie technických projektů, externí zálohování dat.

Třídy výrobků a služeb:

35, 38, 42

(540)



(593) Obrazová

(111) **406408**

(220) 21.07.2024

(320) 21.07.2024

(442) 09.10.2024

(151) 15.01.2025

(730) **VOBER JIŘÍ**, Školní 959, Vysoké Mýto, Litomyšlské Předměstí, 56601, CZ

(740) Mgr. Petr Bílý LL.M., advokát, Otýlie Beniškové 1664/14, Plzeň, Severní Předměstí, 30100

(210) O-594831

(511) (9) zvukové knihy, hudební zvukové záznamy, zvukové nahrávky ke stažení, audio a video záznamy, audio nahrávky, audioknihy, digitální hudba (ke stažení) z Internetu, digitální knihy ke stažení z Internetu, disky s nahraným zvukovým záznamem, elektronické brožury ke stažení, elektronické časopisy, elektronické hudebniny, stahovatelné, elektronické knihy ke stažení, hudební nahrávky v podobě disků, hudební video nahrávky, instruktážní příručky v elektronickém formátu, interaktivní DVD, interaktivní elektronické publikace, nahraná hudební DVD, nahraná hudební videa, nahrané digitální audiopásky, nahrané hudební audiopásky, nahrané hudební kompaktní disky, podcasty, počítačové programy (stahovatelné), aplikační software, interaktivní počítačový software, počítačový software na vyhledávání, mobilní aplikace, počítačový software (nahraný), stahovatelné počítačové aplikace, stahovatelné elektronické publikace, počítačový aplikační software pro streaming audiovizuálního mediálního obsahu prostřednictvím internetu, software pro zpracování obrazu, grafiky, audia, videa a textu; (41) hudební vydavatelství, vydávání hudebních děl, vydávání hudebních textů, vydávání hudebních knih, hudební zábava, hudební skupiny (zábava), organizování hudebních soutěží, pořádání hudebních akcí, produkce hudebních vystoupení, pořádání hudebních koncertů televizí, organizování vizuální a hudební zábavy, plánování her nebo hudebních představení, služby v oblasti živé hudební zábavy, provozování prostor pro živá vystoupení hudebních skupin, umělecké vedení míst konání hudebních vystoupení, hudební koncerty, hudební představení, živé hudební koncerty, živá hudební vystoupení, hudební představení (orchestry), organizování hudební zábavy, uvádění hudebních představení, režie hudebních představení, organizování workshopů, workshopy ke vzdělávacím účelům, workshopy ke kulturním účelům, vedení kurzů, seminářů a workshopů, pořádání odborných workshopů a výukových kurzů, vzdělávání a odborná příprava v oblasti hudby a zábavy, vzdělávací služby, vzdělávací služby poskytované dětem, hudební a pěvecká vystoupení, zábava, kulturní aktivity, pronájem zvukových nahrávacích zařízení, pronájem divadelních dekorací, živá představení, pronájem divadelních sálů, psaní scénářů, výroba divadelních a jiných kulturních představení, předprodej vstupenek (zábava), pronajímání osvětlovacích zařízení pro divadla nebo TV studia, pronájem audionahrávek, pořádání soutěží krásy, plánování a organizování večírků, koncertní činnost, organizování seminářů, činnost nahrávacích studií, taneční kurzy, dabing, divadelní představení, estrády, pronájem koncertních síní a sálů, organizování plesů, půjčování audio zařízení, tvorba rozhlasových a televizních programů, skládání hudby, soutěže, umělecké módní agentury, výroba videofilmů, výuka, výkon kulturní činnosti, služby v oblasti vzdělávání, zábavy a sportu, služby v oblasti živých vystoupení, služby rezervace divadelních vstupenek, objednávkové služby pro divadelní představení, rezervace vstupenek na vzdělávací, zábavní a sportovní aktivity a akce a související rezervační služby, služby divadelní produkce, režie divadelních představení, divadelní představení, uvádění divadelních představení, umělecké vedení divadelních představení, divadelní představení hraná v místech k tomu určených, provozování loutkového divadla pro nejmenší diváky, výstavní činnost (výstavy pro kulturní a vzdělávací účely); (42) scénografie pro divadelní společnosti, návrhy divadelního osvětlení, grafický design, grafický design knižních obálek,

design a grafický design pro tvorbu webových stránek, návrhářství (oděvní), módní návrhářství, navrhování historických kostýmů pro tanec, divadlo a film, navrhování historických rekvizit a dekorací pro tanec, výzdoba interiérů a exteriérů, umělecký design, tvorba počítačových programů, tvorba databází, tvorba multimediálních dokumentů, prezentací, katalogů, počítačová animace a vizualizace, přenos dat nebo dokumentů z fyzických nosičů na elektronické nosiče, tvorba a správa webových stránek pro třetí osoby.

Třídy výrobků a služeb:

9, 41, 42

(540)



(593) Obrazová

(111) **406409**

(220) 25.07.2024

(320) 25.07.2024

(442) 09.10.2024

(151) 15.01.2025

(730) **AULIX lighting spol. s r.o.**, Náměstí Na Sádkách 705, Dolní Břežany, 25241, CZ

(740) Ing. Michal Jupa, patentový zástupce, Na Baních 1385, Praha 5, Zbraslav, 15600

(210) O-594915

(511) (11) osvětlovací výrobky všeho druhu vnitřní i venkovní a jejich součásti - zejména, svítidla, osvětlení, osvětlovací tělesa, světelné zdroje, žárovky, zářivky, výbojky; (20) nábytek všeho druhu, zrcadla a rámy, výrobky ze dřeva, rákosu, korku, vrbového proutí, z rohu, kosti, slonoviny, z kostic, želvoviny, jantaru, perleti, mořské pěny, náhražky všech těchto materiálů nebo náhražky z plastických hmot - vše v rámci této třídy; (24) tkaniny a textilní výrobky - zejména bytové textil, textilní metráž, potahové a dekorační látky, pokrývky, ložní prádlo, ubrusy, prostěradla, záclony, potahy, povlaky, textilní umělecké dekorace, stínící textilní technika - vše v rámci této třídy; (36) činnost realitní kanceláře, pronájem bytových a nebytových prostor, jejich koupě a prodej a zprostředkování, správa nemovitostí; (37) údržba nemovitostí, instalace, montáž, opravy, servis a údržba výrobků uvedených výše ve tř. 11, 20 a 24; (41) školení, vzdělávací činnost, pořádání a provozování seminářů, přednášek, kurzů, konferencí a dalších podobných akcí v oblasti osvětlovací techniky, nábytku, bytových dekoračních předmětů a stínící techniky; (42) vývoj, konstrukce, návrhy, design, projektová a architektonická činnost, poradenství - vše v oblasti dekorativní a stínící techniky, nábytku a osvětlovací techniky.

Třídy výrobků a služeb:

11, 20, 24, 36, 37, 41, 42

(540)



(593) Obrazová

- (111) **406410**
(220) 26.07.2024
(320) 26.07.2024
(442) 09.10.2024
(151) 15.01.2025
(730) **OWL HILL RANCH, s.r.o.**, Břevniště 36, Hamr na Jezeře, 47128, CZ
(740) Ing. Pavel Nádvořík s.r.o., Klínová 620/1, Ostrava, Hulváky, 70900
(210) O-594929
(511) (35) reklama v oblasti finančních služeb, reklamní služby v oblasti finančních investic, propagace finančních a pojišťovacích služeb jménem třetích stran, finanční marketing, reklama, reklama online, PPC reklama, propagační činnost, reklamní služby, zejména služby zaměřené na propagaci zboží, obchodní administrativa, administrativní zpracování nákupních objednávek, administrativní zpracování počítačových nákupních objednávek, maloobchodní prodej oděvů, on-line maloobchodní služby zaměřené na oděvy; (36) poskytování finančního poradenství, finanční investice, finanční analýzy, finanční konzultační služby, hypoteční poradenství, pojišťovací poradenství, dluhové poradenství, investiční poradenství, penzijní poradenství, daňové poradenství (nikoliv účetnictví), poradenství týkající se úvěrů, poradenství v oblasti bankovníctví, poradenství týkající se nemovitostí; (41) výroba naučných videí, služby v oblasti nahrávání videí, služby v oblasti výroby videí, poskytování videí online bez možnosti stažení, organizování vzdělávacích akcí, příprava a pořádání vzdělávacích akcí, školení, organizování školení, školení podnikatelských dovedností, vzdělávání, vzdělávací kurzy v oblasti financí, koučink vztahující se k financím, školicí služby v oblasti finančnictví, služby vzdělávání dospělých v oblasti financí, video produkce, úprava videozáznamů, výroba filmů a videonahrávek, služby úpravy audio a video nahrávek, digitální video, audio a multimediální zábavní vydavatelské služby.

Trždy výrobků a služeb:
35, 36, 41

(540) **OWL FINANCIAL BROKER**

(592) Slovní

- (111) **406411**
(220) 26.07.2024
(320) 26.07.2024
(442) 09.10.2024
(151) 15.01.2025
(730) **OWL HILL RANCH, s.r.o.**, Břevniště 36, Hamr na Jezeře, 47128, CZ
(740) Ing. Pavel Nádvořík s.r.o., Klínová 620/1, Ostrava, Hulváky, 70900
(210) O-594930
(511) (25) oděvy, čepice, klobouky, šátky, bundy, džíny, kabáty, kalhoty, košile, legíny, mikiny, oděvy pro sport, oděvy z kůže, opasky, overaly, pánská a dámská saka, vesty, spodní prádlo, pásky k oděvům, plavky, ponožky, roláky, šály, noční prádlo, svetry, tepláky, trička, župany, obuv, části oděvů, obuvi a pokrývek hlavy; (35) reklama v oblasti finančních služeb, reklamní služby v oblasti finančních investic, propagace finančních a pojišťovacích služeb jménem třetích stran, finanční marketing, reklama, reklama online, PPC reklama, propagační činnost, reklamní služby, zejména služby zaměřené na propagaci zboží, obchodní administrativa, administrativní zpracování nákupních objednávek, maloobchodní prodej oděvů, on-line maloobchodní služby zaměřené na oděvy, poradenství v oboru řízení obchodní činnosti a marketingu, marketingové poradenství, poradenství v oboru přímého marketingu, poradenství v oblasti marketingového řízení, obchodní poradenství vztahující se k strategickému marketingu, obchodní poradenství vztahující se ke konzultacím v oboru marketingového řízení, propagace hudebních koncertů, řízení obchodní činnosti hudebních umělců, maloobchodní služby zaměřené na prodej oděvních doplňků, maloobchodní prodej obuvi, velkoobchodní služby zaměřené na prodej oděvů a oděvních doplňků, velkoobchodní prodej obuvi, provozování online trhu pro kupující a prodejce výrobků a služeb, marketingové služby v oboru optimalizace provozu na webových stránkách, zpracování, systematizace a správa dat, dodavatelské služby pro třetí osoby (nákup výrobků a služeb pro jiné podniky), prezentace výrobků v komunikačních médiích pro účely maloobchodu, zprostředkování uvádění výrobků na trh, zprostředkování obchodních a komerčních kontaktů, zprostředkování smluv týkajících se nákupu a prodeje zboží; (36) poskytování finančního poradenství, finanční investice, finanční analýzy, finanční konzultační služby, hypoteční poradenství, pojišťovací poradenství, dluhové poradenství, investiční poradenství, penzijní poradenství, daňové poradenství (nikoliv účetnictví), poradenství týkající se úvěrů, poradenství v oblasti bankovníctví,

poradenství týkající se nemovitostí; (41) výroba naučných videí, služby v oblasti nahrávání videí, služby v oblasti výroby videí, poskytování videí online bez možnosti stažení, organizování vzdělávacích akcí, příprava a pořádání vzdělávacích akcí, školení, organizování školení, školení podnikatelských dovedností, vzdělávání, vzdělávací kurzy v oblasti financí, koučink vztahující se k financím, školicí služby v oblasti finančnictví, služby vzdělávání dospělých v oblasti financí, video produkce, úprava videozáznamů, výroba videonahrávek, výroba filmů a videonahrávek, služby úpravy audio a video nahrávek, digitální video, audio a multimediální zábavní vydavatelské služby, hudební produkce, produkce hudebních nahrávek, produkce hudebních videí, produkce hudebních vystoupení, produkce hudebních koncertů, nahrávání hudby, služby nahrávání zvuku, nahrávání a produkce audionahrávek, pořádání hudebních akcí, produkce sportovních akcí, organizování rekreačních akcí, organizování sportovních akcí, vedení vzdělávacích akcí, organizování akcí pro účely zábavy, vedení seminářů, pořádání seminářů, organizování seminářů, vzdělávací semináře, vedení vzdělávacích seminářů, organizování vzdělávacích seminářů, vedení výukových seminářů.

Trždy výrobků a služeb:
25, 35, 36, 41

(540) **OWL HILL RANCH**

(592) Slovní

- (111) **406412**
(220) 26.07.2024
(320) 26.07.2024
(442) 09.10.2024
(151) 15.01.2025
(730) **OWL HILL RANCH, s.r.o.**, Břevniště 36, Hamr na Jezeře, 47128, CZ
(740) Ing. Pavel Nádvořík s.r.o., Klínová 620/1, Ostrava, Hulváky, 70900
(210) O-594931
(511) (25) oděvy, čepice, klobouky, šátky, bundy, džíny, kabáty, kalhoty, košile, legíny, mikiny, oděvy pro sport, oděvy z kůže, opasky, overaly, pánská a dámská saka, vesty, spodní prádlo, pásky k oděvům, plavky, ponožky, roláky, šály, noční prádlo, svetry, tepláky, trička, župany, obuv, části oděvů, obuvi a pokrývek hlavy; (35) reklama v oblasti finančních služeb, reklamní služby v oblasti finančních investic, propagace finančních a pojišťovacích služeb jménem třetích stran, finanční marketing, reklama, reklama online, PPC reklama, propagační činnost, reklamní služby, zejména služby zaměřené na propagaci zboží, obchodní administrativa, administrativní zpracování nákupních objednávek, maloobchodní prodej oděvů, on-line maloobchodní služby zaměřené na oděvy, poradenství v oboru řízení obchodní činnosti a marketingu, marketingové poradenství, poradenství v oboru přímého marketingu, poradenství v oblasti marketingového řízení, obchodní poradenství vztahující se k strategickému marketingu, obchodní poradenství vztahující se ke konzultacím v oboru marketingového řízení, propagace hudebních koncertů, řízení obchodní činnosti hudebních umělců, maloobchodní služby zaměřené na prodej oděvních doplňků, maloobchodní prodej obuvi, velkoobchodní služby zaměřené na prodej oděvů a oděvních doplňků, velkoobchodní prodej obuvi, provozování online trhu pro kupující a prodejce výrobků a služeb, marketingové služby v oboru optimalizace provozu na webových stránkách, zpracování, systematizace a správa dat, dodavatelské služby pro třetí osoby (nákup výrobků a služeb pro jiné podniky), prezentace výrobků v komunikačních médiích pro účely maloobchodu, zprostředkování uvádění výrobků na trh, zprostředkování obchodních a komerčních kontaktů, zprostředkování smluv týkajících se nákupem a prodeje zboží; (36) poskytování finančního poradenství, finanční investice, finanční analýzy, finanční konzultační služby, hypoteční poradenství, pojišťovací poradenství, dluhové poradenství, investiční poradenství, penzijní poradenství, daňové poradenství (nikoliv účetnictví), poradenství týkající se úvěrů, poradenství v oblasti bankovníctví, poradenství týkající se nemovitostí; (41) výroba naučných videí, služby v oblasti nahrávání videí, služby v oblasti výroby videí, poskytování videí online bez možnosti stažení, organizování vzdělávacích akcí, příprava a pořádání vzdělávacích akcí, školení, organizování školení, školení podnikatelských dovedností, vzdělávání, vzdělávací kurzy v oblasti financí, koučink vztahující se k financím, školicí služby v oblasti finančnictví, služby vzdělávání dospělých v oblasti financí, video produkce, úprava videozáznamů, výroba videonahrávek, výroba filmů a videonahrávek, služby úpravy audio a video nahrávek, digitální video, audio a multimediální zábavní vydavatelské služby, hudební produkce, produkce hudebních nahrávek, produkce hudebních videí, produkce hudebních vystoupení, produkce hudebních koncertů, nahrávání hudby, služby

nahrávání zvuku, nahrávání a produkce audionahrávek, pořádání hudebních akcí, produkce sportovních akcí, organizování rekreačních akcí, organizování sportovních akcí, vedení vzdělávacích akcí, organizování akcí pro účely zábavy, vedení seminářů, pořádání seminářů, organizování seminářů, vzdělávací semináře, vedení vzdělávacích seminářů, organizování vzdělávacích seminářů, vedení výukových seminářů.

Třídy výrobků a služeb:
25, 35, 36, 41

(540)



(593) Obrazová

(111) **406413**

(220) 26.07.2024

(320) 26.07.2024

(442) 09.10.2024

(151) 15.01.2025

(730) **Pokorný Matěj**, Trávníky 969/62, Brno, Černá Pole, 61300, CZ

(740) artpatent, advokátní kancelář s.r.o., Dukelských hrdinů 976/12, Praha 7, Holešovice, 17000

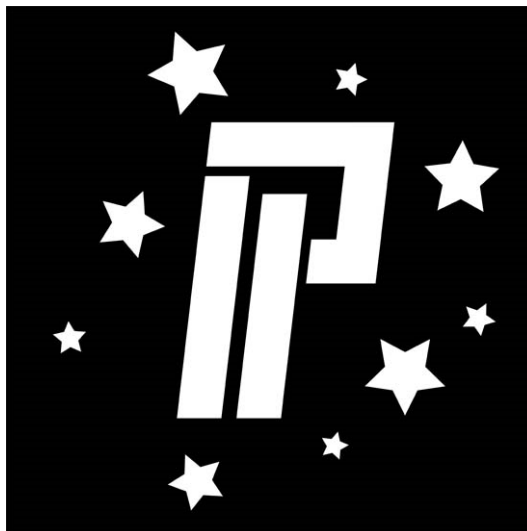
(210) O-594933

(511) (14) šperky, náramky, hodinky, pouzdra na šperky a pouzdra na hodiny a hodinky; (16) tiskárenské výrobky, papírnické zboží a vzdělávací materiály, plakáty, kancelářské potřeby, s výjimkou nábytku; (18) kožená galanterie, brašnářské výrobky, kabely, brašny, tašky, batohy, kabelky, pouzdra a obaly z kůže, kufrů, cestovní zavazadla, nákupní tašky, cestovní tašky, školní aktovky, školní batohy, módní doplňky z kůže a jejich imitací, deštníky; (25) oděvy, obuv, pokrývky hlavy; (28) hračky, hry a žertovné předměty, přístroje a zařízení pro zábavní parky a hřiště, sportovní potřeby a vybavení; (32) piva, nealkoholické nápoje, minerální a sycené vody, nealkoholické ovocné nápoje a ovocné šťávy, sirupy a jiné přípravy pro přípravu nealkoholických nápojů; (35) reklamní, marketingové a propagační služby, digitální reklamní služby, digitální marketing, cílený marketing, poskytování obchodních informací online, prezentace výrobků v komunikačních médiích pro účely maloobchodu, prezentace zboží a služeb, příprava a prezentace audiovizuálních předváděcích akcí pro reklamní účely, prezentace firem na internetu a v jiných médiích, šíření reklamních, marketingových a propagačních materiálů, maloobchodní a velkoobchodní prodej výše uvedených výrobků ve třídách 14, 16, 18, 25, 28 a 32 včetně prodeje přes internet; (38) telekomunikační služby, přenos zvukových, obrazových a datových signálů, přenos datových, audio, video a multimediálních souborů, včetně souborů ke stažení a souborů streamovaných přes globální počítačovou síť, streaming dat, streaming audio a video materiálů na internetu, streaming zvukového, vizuálního a audiovizuálního materiálu prostřednictvím globální počítačové sítě, video, audio a televizní streaming, digitální přenosy audio a video dat, vysílání video a audio programů prostřednictvím internetu; (41) služby v oblasti vzdělávání, zábavy a sportu, organizace zábavních aktivit, poskytování online zábavy, filmová a video produkce, produkce her, poskytování audio nebo video studií, audio a video nahrávací služby, výroba vzdělávacích audio a video nahrávek, služby úpravy audio a video nahrávek, poskytování online informací v oblasti zábavy týkající se počítačových her, poskytování online informací týkajících se online zábavy z počítačové databáze na internetu, poskytování online informací vztahujících se k počítačovým hrám a počítačovým vylepšením her.

Třídy výrobků a služeb:

14, 16, 18, 25, 28, 32, 35, 38, 41

(540)



(593) Obrazová

(111) **406414**

(220) 29.07.2024

(320) 29.07.2024

(442) 09.10.2024

(151) 15.01.2025

(730) **Dohnal Jindřich Mgr.**, K náměstí 808/9, Praha 8, Ďáblice, 18200, CZ

(740) JUDr. David Karabec MPA, LL.M., Na spojce 610/6, Praha 10, Vršovice, 10100

(210) O-594976

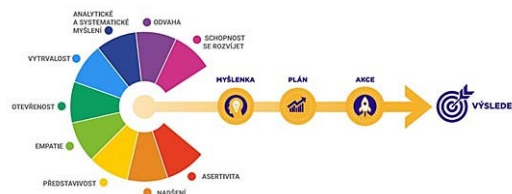
(591) Barevná

(511) (35) vedení motivačních programů pro zaměstnance, testy pro určení způsobilosti pro zaměstnání, testování osobnosti pro náborové účely, testování k určení odborné způsobilosti, testování dovedností zaměstnanců, poradenství v oblasti řízení lidských zdrojů, poradenství v oblasti zaměstnání a pracovního uplatnění, poradenství v oblasti lidských zdrojů, poradenství týkající se plánování kariéry, poradenství pro výběr řídicích pracovníků (managementu), poradenství pro výběr zaměstnanců; (41) vzdělávací a školicí služby, budování týmů (vzdělávání), konzultační služby v oblasti školení týkajících se managementu, kurzy osobního rozvoje, koučování, kurzy pro rozvoj konzultačních schopností, koučink (školení), pořádání a vedení školicích kurzů, pořádání a vedení výukových programů, pořádání a vedení setkání v oblasti vzdělávání, pořádání školicích kurzů zaměřených na osobní rozvoj, vedení školicích seminářů pro klienty, školení v oblasti komunikačních technik, školení týkající se osobního rozvoje, provozování kurzů týkajících se hodnocení schopností a dovedností, školení zaměstnanců, odborné testování, vyučování, vzdělávání, analýza výsledků vzdělávacích testů a dat pro třetí osoby, výuka rozvoje osobnosti, vedení workshopů a seminářů v oblasti rozvoje osobnosti.

Třídy výrobků a služeb:

35, 41

(540)



(593) Obrazová

(111) **406415**

(220) 02.08.2024

(320) 02.08.2024

(442) 09.10.2024

(151) 15.01.2025

- (730) **Dzhabaieva Tetiana**, Jateční 2121/6, Karlovy Vary, 36001, CZ
(740) JUDr. Maroš Gondek, advokát, Školská 689/20, Praha 1, Nové Město, 11000
(210) O-595074
(591) Barevná
(511) (16) obrazy, obrázky, alba na fotografie, rámečky na fotografie, fotografie, paspartované a nepaspartované, lepící růžky na fotografie, fotografie zarámované a bez rámu, malá alba na fotografie [fotoalba], fotoalba, 3D obtisky k použití na jakémkoli povrchu, fototytiny, obrazy ve formě tištěných fotografií, portréty ve formě tištěných fotografií, knihy, svatební knihy, tematické knihy s fotografiemi, vzpomínkové knihy, upomínková alba, svatební alba, plastové složky s kapsami pro ukládání fotografií; (18) klíčenky, peněženky (kožené zboží); (21) figurky (sošky) z porcelánu, keramiky, kameniny nebo skla, malované sklo, ozdobné předměty vyrobené ze skla, porcelán, porcelánové předměty pro dekorální účely, talíře jako suvenýry, hrnky, jiné než z drahých kovů, poháry, šálky, s výjimkou šálků z drahých kovů, pokladničky, sklo s potiskem; (25) oděvy, trička, trička s potiskem, pokrývky hlavy, kšilty, čepice, čelenky (oděvy), šátky, šály; (35) maloobchodní služby se zbožím uvedeným ve třídách 16, 18, 21 a 25 tohoto seznamu, velkoobchodní služby se zbožím uvedeným ve třídách 16, 18, 21 a 25 tohoto seznamu, on-line maloobchodní služby se zbožím uvedeným ve třídách 16, 18, 21 a 25, on-line velkoobchodní služby se zbožím uvedeným ve třídách 16, 18, 21 a 25; (40) úprava stereoskopických fotografií, tiskárenské služby, vyvolávání a zpracování fotografií a kinematografických filmů, digitální restaurování fotografií, digitální úprava fotografií, foto tisk, fotosazba, fotografický lept výrobků pro domácnost, fotografický lept na oděvy, informační služby týkající se zpracování fotografických filmů, konzervace fotografií, kopírování fotografických filmů, kopírování fotografií, hlubotisk (fotografické leptání), ochrana a konzervace fotografií, poskytování informací vztahujících se ke službám fotografického tisku, přenos fotografických snímků, retušování fotografií, tisk digitálně uložených obrázků a fotografií, tisk fotografií, tisk knih, úprava fotografií, vyvolávání filmů a reprodukce fotografií; (41) fotografování, služby fotografa, portrétní fotografie, svatební fotografie, fotografování na mikrofilm, editování fotografií (redigování), fotografické kompozice pro třetí osoby, služby pořizování fotografických snímků pomocí dronu, služby v oblasti makrofotografie, úprava fotografií (redigování), zvuková produkce a videoprodukce a fotografování.

Třídy výrobků a služeb:
16, 18, 21, 25, 35, 40, 41

(540)



(593) Obrazová

- (111) **406416**
(220) 05.08.2024
(320) 05.08.2024
(442) 09.10.2024
(151) 15.01.2025
(730) **CS Property Services s.r.o.**, Poupětova 869/8, Praha 7, Holešovice, 17000, CZ
(210) O-595121
(591) Barevná
(511) (35) marketing, marketing nemovitostí, produktový marketing, propagační marketing, partnerský marketing, marketingové poradenství; (36) služby realitní kanceláře, nemovitostní (realitní) konzultační služby, pojišťovací služby, služby realitních kanceláří na pronájem budov, služby realitních kanceláří na pronájem pozemků, služby realitní kanceláře v oblasti rezidenčních nemovitostí, služby realitních kanceláří v oblasti komerčních nemovitostí, služby realitní kanceláře pro prodej a pronájem firem, realitní služby vztahující se ke správě investic do nemovitostí, služby realitních kanceláří vztahující se k nákupu a prodeji pozemků, služby realitních kanceláří vztahující se k nákupu a prodeji budov, správa majetku, správa obchodního majetku, správa svěřeného majetku, správa finančního majetku, správa nemovitého majetku, správa majetku finančních fondů, správa nemovitostí; (37) výstavba, výstavba obchodů, výstavba domů, výstavba

kanceláří, výstavba obchodních center.

Třídy výrobků a služeb:
35, 36, 37

(540)



(593) Obrazová

- (111) **406417**
(220) 05.08.2024
(320) 05.08.2024
(442) 09.10.2024
(151) 15.01.2025
(730) **Pavlu Aleš Ing.**, Mozartova 669/17, Liberec, Liberec I-Staré Město, 46001, CZ
Bazevičius Saulius Ing., CSc., Vítězná 810/4, Liberec, Liberec I-Staré Město, 46001, CZ
(740) Ing. Aleš Pavlu, Mozartova 669/17, Liberec, Liberec I-Staré Město, 46001
(210) O-595123
(511) (5) potravní doplňky pro zvířata, dietetické látky upravené k veterinárnímu použití, dietetické potraviny přizpůsobené k veterinárnímu použití, dietní krmivo pro zvířata pro léčebné účely, doplňky krmiva pro veterinární účely, krmivo pro zvířata s léčivými přísadami, léčivé přísady do krmiv pro veterinární účely, medikované krmivo pro zvířata, minerální dietní doplňky pro zvířata, minerální doplňky krmiva hospodářských zvířat, nutraceutika pro zvířata, potravinové doplňky pro domácí mazlíčky, potravinové doplňky pro domácí mazlíčky ve formě pamlsků, potravní doplňky pro veterinární účely, probiotické bakteriální preparáty pro veterinární použití, vitaminové a minerální doplňky pro domácí mazlíčky; (20) přístřeší a pelíšky pro zvířata, boudy pro domácí mazlíčky, boudy pro domácí zvířata, boudy (psí), domečky na hraní pro domácí zvířata, domky pro domácí zvířata, dřevěné profily pro včelí úly, dvířka pro kočky/psy s flapem (s výjimkou kovových nebo zděných), dvířka pro kočky s flapem z nekovových materiálů, gauče pro domácí mazlíčky, hnízda pro ptáky, hnízda pro zvířata, hnízdící budky pro domácí zvířata, hnízdící budky pro domácí mazlíčky, klece na domácí zvířata, koše pro kočky, koše pro psy, košíky na spaní (nekovové, pro domácí zvířata), kotce pro zvířata, krmelce, kukaně, nábytek pro domácí zvířata, nafukovací pelechky pro domácí zvířata, pelechky pro domácí mazlíčky, pelechky pro domácí zvířata, pelíšky pro kočky, pelíšky pro psy, pelíšky pro zvířata, plástve do včelích úlů, polštáře na vystlání přepravek pro domácí mazlíčky, polštáře pro domácí zvířata, posady pro drůbež, přenosné pelíšky pro domácí zvířata, přenosné psí boudy, přířezy pro včelí úly, prolézačky pro kočky, psí boudy, ptačí budky, rámečky do včelích úlů, škrabadla pro kočky, podušky pro domácí zvířata; (21) akvária a terária, automatické misky pro krmení domácích zvířat, automatické podavače krmiva pro hospodářská zvířata (aktivované zvířaty), automatické toalety pro domácí zvířata, bidla do ptačích klecí, čističe tlapek (neelektrické), drátěné kartáče na koně, drátěné klece pro domácí zvířata, elektronická krmná zařízení pro domácí zvířata, filtry pro použití do toalet pro kočky, hřbilka na koně, hřebelce, hřebelcovací kartáče (hřebeny na koně), hřebeny, česadla na zvířata, hřebeny na domácí zvířata, hřebla, hygienické nádoby pro domácí zvířata, hygienické nádoby pro kočky, kartáč na vyčesání linající srsti pro domácí zvířata, kartáče na domácí mazlíčky, kartáče na hřebelcování koní, kartáče na koně, kartáče na srst pro zvířata, klece na koupání pro kočky, klece na sběr hmyzu, klece pro domácí ptáky, klece pro domácí zvířata, koryta pro prasata, koupadla pro ptáky (nikoli stavby), koupátka pro ptáky, kovové klece pro domácí použití, kovové nádoby na krmení dobytka, kovové žlaby na krmení pro dobytek, krabičky pro sběratele hmyzu, krmítka pro malá zvířata, krmítka pro ptáky, krmítka pro ptáky jako nádoby, krmítka pro ptáky na krmení ptáků v klecích, krmítka pro ptáky na krmení ptáků v přírodě, krmná zařízení pro domácí zvířata aktivovaná samotnými zvířaty, krmné žlaby, krmné žlaby pro drůbež, kroužky na drůbež, kroužky na ptáky, kroužky pro drůbež, kroužky pro ptáky, kulatá akvária, lopatky na podestýlku pro domácí zvířata, lopatky na úklid odpadu domácích zvířat, lopatky na úklid zvířecích exkrementů, misky na krmení a pití pro domácí zvířata, naběračky na psi

krmivo, nádoby na potravu pro domácí zvířata, napájecí žlaby pro dobytek, napajedla, napajedla pro drůbež, napajedla pro zvířata, nemechanická napajedla pro domácí zvířata v podobě přenosných dávkovačů vody a tekutin, nemechanizovaná zařízení na krmení zvířat, plastové nádoby na dávkování nápojů pro domácí zvířata, plastové nádoby na dávkování potravy pro domácí zvířata, plastové tácy pro použití jako hygienické nádoby pro kočky, podestýlací desky pro ptáky, potřeby a zařízení na ochranu proti škůdcům a obtížnému hmyzu, nádoby na krmivo pro ptáky, ptačí klece, toalety pro zvířata, ultrazvukové plašiče ptáků, umělá vejce (podkladky), umělé podkladky, vaničky pro ptáky, vložky upravené pro boxy na podestýlku pro domácí zvířata, vyčesávací hrabla pro domácí zvířata, vyčesávací rukavice na domácí mazlíčky, vyčesávací rukavice na zvířata; (31) krmiva a potrava pro zvířata, aktivní sušené droždí pro zvířata, algarovilla (řasa) pro živočišnou spotřebu, algarovilla jako krmivo, arašidové pokrutiny pro zvířata, cereální koláče pro zvířata, cereální přípravky jako potrava pro zvířata, cereální výrobky pro zvířecí spotřebu, droždí jako krmivo pro zvířata, droždí pro živočišnou spotřebu, drůbeží drť, hospodářské zvířectvo (přípravky na výkrm), jedlé kosti a tyčinky pro domácí mazlíčky, jedlé lněné semínko (nezpracované), jedlé pochoutky ke žvýkání pro zvířata, jedlé pochoutky ke žvýkání pro domácí zvířata, jedlé pochoutky ke žvýkání pro psy, jedlé pochoutky pro domácí mazlíčky, jedlé pochoutky pro koně, jedlé pochoutky pro zvířata, jedlé psí pochoutky, jedlé výkací kosti pro psy, jedlé žvýkačky pro zvířata, jedlý prášek z aktinidie stříbrné pro kočky domácí, konzervovaná krmiva obsahující maso pro mláďata, konzervovaná krmiva pro kočky, konzervovaná krmiva pro psy, konzervovaná nebo zavařená krmiva pro zvířata, konzervované plodiny ke krmení, konzervované ryby pro domácí mazlíčky, kosti pro psy, krmení pro drůbež, krmení pro koně, krmiva pro bahnice, krmiva pro dojná zvířata, krmiva pro hospodářská zvířata, krmiva pro kočky, krmiva pro kočky vyrobená z ryb nebo obsahující ryby, krmiva pro kuřata, krmiva pro mořská zvířata, krmiva pro prasata, krmiva pro psy se sýrovou příchutí, krmiva pro ryby, krmiva pro štěňata, krmiva pro telata, krmiva pro zvířata obsahující seno sušené na vzduchu, krmiva pro zvířata obsahující sojové výrobky, krmiva pro zvířata s obsahem fosfátů, krmiva pro zvířata určená pro odstavení zvířat, krmiva pro zvířata v kusech, krmiva pro zvířata ve formě granulí, krmiva pro zvířata ve formě ořechů, krmiva pro zvířata získaná ze sena, krmiva pro zvířata získaná z rostlinných látek, krmiva pro zvířata obsahující seno, krmiva suchá pro zvířata, krmivo, krmivo do stáji pro zvířata, krmivo pro akvarijní ryby, krmivo pro dobytek, krmivo pro domácí mazlíčky, krmivo pro domácí zvířata, krmivo pro hlodavce, krmivo pro holuby, krmivo pro karase zlaté, krmivo pro kočky obsahující játra, krmivo pro kočky ochucené kuřecím masem, krmivo pro kočky ochucené játroy, krmivo pro kočky ochucené hovězím masem, krmivo pro kočky s obsahem hovězího masa, krmivo pro kočky s obsahem kuřecího masa, krmivo pro kočky ve formě prstýnků, krmivo pro králíky, krmivo pro křečky, krmivo pro papoušky, krmivo pro psy, krmivo pro psy ochucené hovězím masem, krmivo pro psy ochucené játroy, krmivo pro psy ochucené kuřecím masem, krmivo pro psy s obsahem hovězího masa, krmivo pro psy s obsahem kuřecího masa, krmivo pro psy ve formě prstýnků, krmivo pro závodní psy, krmivo pro zvířata na bázi mléka, krmivo pro zvířata obsahující rostlinné výtažky, krmivo pro zvířata vyrobené z ovsy, krmivo pro zvířata vyrobené z mléka, krmná arašidová mouka, krmná lněná mouka, krmná mouka z lněných semínek, krmná rybí moučka, krmivo pro volně žijící ptáky, krmivo pro ptáky, krmná rýžová mouka, krmná sláma, krmné arašidové pokrutiny, krmné kaše pro výkrm hospodářských zvířat, krmné kukuřičné pokrutiny, krmné kvasnice, krmné droždí, krmné látky pro včely, krmné mleté výrobky pro zvířata, krmné mouky, krmné přípravky pro kočky, krmné přípravky pro psy, krmné přípravky pro včely, krmné směsi pro výkrm hospodářských zvířat, krmné směsi pro zvířata, krmné zrniny, krmný šrot, kroupy pro drůbež, kukuřice pro živočišnou spotřebu, kukuřice (zpracovaná) pro živočišnou spotřebu, kukuřičné výpalky pro dobytek, lihovarnický odpad jako krmivo, lihovarnický odpad pro živočišnou spotřebu, lněná mouka pro zvířecí spotřebu, lněná mouka (suché krmivo), lněné semeno pro zvířecí spotřebu, lněné semínko jako krmivo, luštěniny (krmivo pro zvířata), minerální soli pro dobytek, mláto, mléčné náhražky jako krmivo pro zvířata, mléko jako krmivo pro psy, mléko jako krmivo pro zvířata, mléko v prášku pro domácí mazlíčky, mléko v prášku pro kořata, mléko v prášku pro štěňata, mléko v prášku pro zvířata, moučka arašidová pro zvířata, moučka rýžová jako krmivo, náhražkové mléko jako krmivo pro telata, nápoje pro domácí zvířata, nápoje pro kočky, nápoje pro psy, nápoje pro zvířata, nezpracovaná jedlá lněná semínka, přípravky pro nosnice (drůbež), obilná krmiva pro zvířata, ochucené suchary pro zvířata, olejná pokrutina, otrubová kaše pro živočišnou spotřebu, oves pro zvířecí spotřebu, ovesná pokrutina pro zvířecí spotřebu, ovesné suchary pro zvířecí spotřebu, ovesný šrot pro zvířecí spotřebu, pamlsky pro domácí zvířata v podobě tyčinek z buvolí kůže,

pochoutky pro kočky (poživatelné), pochoutky pro ptáky (jedlé), pokrutiny, posilující krmivo pro zvířata, posilující krmné přípravky pro zvířata, posilující krmiva, potrava pro domácí zvířata ve formě výrobků určených ke žvýkání, přípravky pro výkrm hospodářských zvířat, přírodní rýže pro použití jako píce pro zvířata, pšeničné klíčky jako krmivo, pšeničné klíčky pro zvířecí spotřebu, pšeničné proteiny pro zvířecí spotřebu, přípravky do krmiv pro zvířata, psí suchary, ptačí zob, řepková moučka jako krmivo pro zvířata, řepková moučka pro zvířata, řepková pokrutina pro dobytek, řepkové pokrutiny jako krmivo pro dobytek, rybí moučka pro krmení zvířat, rýžové otruby (krmivo pro zvířata), seno, seno sušené na vzduchu v balících, sépiová kost pro ptáky, sépiová kost (pro ptáky v kleci), čerstvé kelpy (mořské řasy), čerstvé mořské řasy, chalupy jako krmivo pro zvířata, chalupy ke konzumaci pro lidi nebo zvířata, nezpracované chalupy jako krmivo pro lidi nebo zvířata, nezpracované chalupy (mořská řasa kombu), nezpracované hnědé řasy (mořská řasa hijiki), nezpracované jedlé mořské řasy, nezpracované mořské řasy (wakame), nezpracované mořské řasy pro lidskou spotřebu nebo jako krmivo, nezpracované řasy pro lidskou spotřebu, nezpracovaný agar (mořská řasa tengusa), nezpracovaný mořský salát (mořská řasa aosa), nezpracovaný spirulin; (44) péče o zvířata, služby péče o vzhled a čistotu zvířat, hygienická a kosmetická péče o zvířata, koupání domácích mazlíčků, péče o čistotu domácích zvířat, poradenské služby v oblasti péče o domácí zvířata, poradenství vztahující se k péči o zvířata, služby salonů krásy pro domácí zvířata, služby salonů krásy pro domácí mazlíčky, služby salonů krásy pro kočky, služby salonů krásy pro psy, služby v oblasti péče o domácí mazlíčky, služby v oblasti péče o vzhled psů, stříhání psů, stříhání zvířat, služby péče o zdraví zvířat, chiropraktické služby pro zvířata, chirurgie, fyzická rehabilitace, genetické testy na zvířatech pro diagnostické nebo léčebné účely, hygienická péče o zvířata, informační služby v oblasti veterinárního farmaceutického průmyslu, informační služby vztahující se k veterinářským farmaceutickým výrobkům, kastrace a sterilizace zvířat (služby), laboratorní analytické služby týkající se ošetřování zvířat, masáž koní, masáž psů, navracení divokých zvířat do volné přírody a jejich ochrana, nemocniční služby pro domácí zvířata, odběr zvířecího spermatu, odborné konzultační služby v oblasti veterinárních služeb, péče o ptáky, péče o ryby, podkování a údržba kopyt koní, poradenské služby v oblasti péče o ryby, poradenství v oblasti péče o ptáky, poradenství vztahující se k výživě zvířat, poskytování informací o zdravotní péči prostřednictvím globální počítačové sítě, poskytování informací týkajících se chovu zvířat, poskytování informací týkajících se veterinárních služeb, poskytování veterinářských informací, pronájem ultrazvukových diagnostických zařízení, pronájem veterinárních nástrojů, rentgenová vyšetření zvířat pro lékařské účely, rentgenové služby, řešení případů zraněných divokých zvířat, služby dávkování krmiva pro zvířata, služby inventarizace divoké zvěře, služby odčervování domácích zvířat, služby oplodňování in vitro pro zvířata, služby podkováře, služby rentgenových techniků, služby testování výkonnosti zvířat, služby umělého oplodnění, služby v oblasti péče o akvarijní rybičky, služby v oblasti péče o domácí ptactvo, služby v oblasti snižování hmotnosti.

Třídy výrobků a služeb:

5, 20, 21, 31, 44

(540)

Fitt

(593) Obrazová

- (111) **406418**
(220) 06.08.2024
(320) 06.08.2024
(442) 09.10.2024
(151) 15.01.2025
(730) **Fárlík Michal Bc.**, Wichterlova 574/10, Prostějov, Čechovice, 79604, CZ
(210) O-595127
(511) (25) sportovní oblečení, obuv; (28) sportovní potřeby a vybavení zařazené v této třídě; (41) sportovní a kulturní aktivity.
Třídy výrobků a služeb:
25, 28, 41

(540) **PLUMLOVMAN**

(592) Slovní

- (111) **406419**
(220) 06.08.2024
(320) 06.08.2024
(442) 09.10.2024
(151) 15.01.2025
(730) **Virtshop CZ s.r.o.**, Letců 1005/4, Hradec Králové, Pražské Předměstí, 50002, CZ
(210) O-595136
(511) (9) paměťová zařízení, nahraná DVD, počítačový software, software pro virtuální a rozšířenou realitu, zábavní software, vzdělávací software, softwarové aplikace ke stažení pro použití s 3D tiskárnami, počítačové databáze, počítačové softwarové platformy pro sociální sítě, software a aplikace pro mobilní zařízení, vzdělávací tabletové aplikace, materiály pro vzdělávací kurzy ke stažení, baterie, adaptéry, USB adaptéry, stahovatelné informace a obrázky z oboru (erotické) zábavy s možností stažení digitálního obsahu prostřednictvím elektronického přenosu dat, včetně internetu; (16) tištěné příručky (manuály), samolepky, přání, gratulace, dopisní papír, obálky, časopisy, tiskoviny, vzdělávací publikace, knihy, tištěné informační letáky, kalendáře, noviny, tištěné vzdělávací materiály, papírenské výrobky jako tašky, pohlednice, nálepky (obtisky), fotografie, letáky, vyučovací pomůcky a potřeby (s výjimkou přístrojů), periodika, plakáty; (35) obchodní informační služby dodávané online z počítačové databáze nebo z internetu, šíření reklamních materiálů z oblastí sexu a erotiky on-line, propagace prodeje a obchodní pomoc při prodeji výrobků z oblastí sexu a erotiky, maloobchodní služby zaměřené na prodej oděvů a oděvních doplňků, maloobchodní prodej obuvi, online maloobchodní služby zaměřené na oděvy, online maloobchodní služby týkající se šperků a klenotů, služby on-line maloobchodních prodejen v oblasti kosmetiky a kosmetických výrobků, rozšiřování (distribuce) vzorků, velkoobchod a maloobchod v oboru sexuálních pomůcek a videofilmů, obchodní informační služby poskytované přes internet, reklamní, marketingové a propagační služby, služby předvádění výrobků a vystavování zboží pro reklamní a komerční účely, maloobchod a/nebo velkoobchod s produkty z oblastí sexu a erotiky prostřednictvím e-shopu, maloobchodní a/nebo velkoobchodní prodej výše uvedených výrobků ve tř. 9 a 16 prostřednictvím e-shopu; (41) poskytování informací a obrázků v oboru (erotické) zábavy prostřednictvím elektronického přenosu dat, včetně internetu a streamování videa, vývoj, sestavování, produkce a režie filmových a audiovizuálních produkcí, on-line herní služby prostřednictvím mobilních zařízení, koučink, produkce a distribuce filmů, videofilmů a nosičů dat, publikování, vydávání a distribuce časopisů a jiných tiskovin v oblasti erotiky, pronájem obrazových a/nebo zvukových aparatur, služby v oblasti vzdělávání a zábavy, organizování akcí pro účely zábavy, vzdělávání a výuka, pronájem obrazových a/nebo zvukových nahrávek, všechny výše uvedené služby v oblasti sexu a erotiky.

Třídy výrobků a služeb:
9, 16, 35, 41

(540) **GOOD VIBES GOOD LIVES**

(592) Slovní

- (111) **406420**
(220) 07.08.2024
(320) 07.08.2024
(442) 09.10.2024
(151) 15.01.2025
(730) **PASEKA PETR**, Hukvaldská 239, Frýdlant nad Ostravicí, Frýdlant,

73911, CZ

- (210) O-595146
(511) (25) trička, čelenky (oděvy), mikiny, šály, šátky, šály, čepice, bundy, plavky, tílka, cyklistické čepice; (35) reklamní, marketingové a propagační služby, styk s veřejností, reklamní texty (psaní), zprostředkování obchodů, internetový marketing, maloobchod a velkoobchod s výše uvedenými výrobky ve tř. 25; (41) zábavní, sportovní a kulturní aktivity, školení, fotografování, vydávání textů (vyjma reklamních), online vydávání elektronických knih a periodik, psaní textů (vyjma reklamních), služby v oblasti vzdělávání, zábavy a sportu, zvuková, obrazová a multimediální produkce a fotografie.
Třídy výrobků a služeb:
25, 35, 41

(540) **Z-P-O-M-A-L Beskydský ledoborec**

(592) Slovní

- (111) **406421**
(220) 07.08.2024
(320) 07.08.2024
(442) 09.10.2024
(151) 15.01.2025
(730) **Branc Lešek**, č. p. 274, Hrádek, 73997, CZ
(210) O-595153
(591) Barevná
(511) (20) nábytek, zrcadla, rámy, náhražky dřeva, korku, rákosu, vrbového proutí, z rohu, kostí, slonoviny, z kostic, želvoviny, jantaru, perleti, mořské pěny, nebo náhražky těchto materiálů z plastických hmot; (24) tkaniny a pokrývky ložní a ubrusy.
Třídy výrobků a služeb:
20, 24

(540)



(593) Obrazová

- (111) **406422**
(220) 08.08.2024
(320) 08.08.2024
(442) 09.10.2024
(151) 15.01.2025
(730) **HORYCH TOMÁŠ**, Jizerská 36, Káraný, 25075, CZ
(740) Mgr. Tomáš Pauch, advokát, Sokolovská 695/115b, Praha 8, Karlín, 18600
(210) O-595178
(511) (9) elektronická přání ke stažení a k zaslaní poštou, digitální fotografie ke stažení, digitální knihy ke stažení z internetu, digitální omalovánky ke stažení z internetu; (16) omalovánky, omalovánky pro dospělé, tištěná blahopřání, přání k různým příležitostem, děkovné karty (pohlednice), oznámení (papírnické výrobky), plakáty, pohlednice a obrazové pohlednice, kancelářské potřeby (kromě nábytku), papírnické zboží, potištěné papírnické zboží, tištěné publikace, tisky, tisky ve formě obrázků, samolepky, pastelky na vybarvování, pastelky s barevnou tuhou, tužky, tužky na kreslení; (28) karetní hry, sběratelské karty (karetní hry), hrací karty, deskové hry, antistresové hračky, žertovné hračky na večírky, žertovné předměty na oslavy (ozdoby), zábavné předměty na večírky a plesy; (35) maloobchodní a velkoobchodní prodej (včetně prodeje prostřednictvím e-shopu) omalovánky, papírnického zboží, her a zábavních předmětů, inzertní, reklamní a propagační činnost související s prodejem omalovánek, papírnického zboží, her a zábavních předmětů a služeb

týkajících se zábavy; (41) zábavní služby, služby v oblasti her pro účely zábavy, poskytování informací o zábavě prostřednictvím internetu, organizování kulturních výstav, organizace kulturních představení.

Třídy výrobků a služeb:
9, 16, 28, 35, 41

(540)

DickObraz

(592) Slovní

(111) **406423**

(220) 10.08.2024

(320) 10.08.2024

(442) 09.10.2024

(151) 15.01.2025

(730) **Mayer David MUDr.**, Choceradská 155, Svojetice, 25162, CZ

(740) JUDr. David Karabec MPA, LL.M., advokát, Na spojce 610/6, Praha 10, Vršovice, 10100

(210) O-595235

(591) Barevná

(511) (41) vzdělávací a školicí služby v oboru zdravotnictví, lékařské vzdělávací služby; (42) služby v oblasti informačních technologií pro farmaceutický průmysl a zdravotnictví, laboratorní služby v oblasti lékařského výzkumu, vědecké a technologické služby, lékařský a farmakologický výzkum, biologický výzkum, klinický výzkum a lékařský výzkum, poskytování lékařských a vědeckých výzkumných informací v oboru farmaceutik a klinických zkoušek, lékařský výzkum, přírodovědné služby; (44) služby zdravotní péče, služby v oblasti posuzování zdravotního stavu, zdravotnické služby, služby zdravotnických zařízení, zdravotní poradenství a informační služby, informační služby týkající se zdravotní péče, poradenské služby v oblasti zdravotní péče (lékařské), zdravotnické služby nabízené prostřednictvím sítě poskytovatelů zdravotní péče na smluvním základě, lékařské služby, lékařské poradenské služby, služby lékařské péče, služby lékařské pomoci, služby lékařského vyšetření, dietetické konzultační služby (lékařské), lékařský telereporting (lékařské služby), rezidenční služby lékařského ošetření, lékařské zobrazovací služby, individuální lékařské konzultační služby poskytované pacientům, lékařské informační služby poskytované prostřednictvím internetu, lékařské testovací služby týkající se diagnostikování a léčení nemocí, služby lékařského vyšetření, jmenovitě hodnocení fyzické kondice, služby lékařského hodnocení.

Třídy výrobků a služeb:
41, 42, 44

(540)



(593) Obrazová

(111) **406424**

(220) 10.08.2024

(320) 10.08.2024

(442) 09.10.2024

(151) 15.01.2025

(730) **MEDFIX, s.r.o.**, Kudrnova 17/2, Praha 5, Motol, 15000, CZ

(740) JUDr. David Karabec MPA, LL.M., advokát, Na spojce 610/6, Praha 10, Vršovice, 10100

(210) O-595236

(591) Barevná

(511) (41) vzdělávací a školicí služby v oboru zdravotnictví, lékařské vzdělávací služby; (42) služby v oblasti informačních technologií pro farmaceutický průmysl a zdravotnictví, laboratorní služby v oblasti lékařského výzkumu, vědecké a technologické služby, lékařský a farmakologický výzkum, biologický výzkum, klinický výzkum a lékařský výzkum, poskytování lékařských a vědeckých výzkumných informací v oboru farmaceutik a klinických zkoušek, lékařský výzkum, přírodovědné služby; (44) služby zdravotní péče, služby v oblasti posuzování zdravotního stavu, zdravotnické služby, služby zdravotnických zařízení, zdravotní poradenství a informační

služby, informační služby týkající se zdravotní péče, poradenské služby v oblasti zdravotní péče (lékařské), zdravotnické služby nabízené prostřednictvím sítě poskytovatelů zdravotní péče na smluvním základě, lékařské služby, lékařské poradenské služby, služby lékařské péče, služby lékařské pomoci, služby lékařského vyšetření, dietetické konzultační služby (lékařské), lékařský telereporting (lékařské služby), rezidenční služby lékařského ošetření, lékařské zobrazovací služby, individuální lékařské konzultační služby poskytované pacientům, lékařské informační služby poskytované prostřednictvím internetu, lékařské testovací služby týkající se diagnostikování a léčení nemocí, služby lékařského vyšetření, jmenovitě hodnocení fyzické kondice, služby lékařského hodnocení.

Třídy výrobků a služeb:
41, 42, 44

(540)



(593) Obrazová

(111) **406425**

(220) 10.08.2024

(320) 10.08.2024

(442) 09.10.2024

(151) 15.01.2025

(730) **Ordinace Unhošť s.r.o.**, Choceradská 155, Svojetice, 25162, CZ

(740) JUDr. David Karabec MPA, LL.M., advokát, Na spojce 610/6, Praha 10, Vršovice, 10100

(210) O-595237

(591) Barevná

(511) (41) vzdělávací a školicí služby v oboru zdravotnictví, lékařské vzdělávací služby; (42) služby v oblasti informačních technologií pro farmaceutický průmysl a zdravotnictví, laboratorní služby v oblasti lékařského výzkumu, vědecké a technologické služby, lékařský a farmakologický výzkum, biologický výzkum, klinický výzkum a lékařský výzkum, poskytování lékařských a vědeckých výzkumných informací v oboru farmaceutik a klinických zkoušek, lékařský výzkum, přírodovědné služby; (44) služby zdravotní péče, služby v oblasti posuzování zdravotního stavu, zdravotnické služby, služby zdravotnických zařízení, zdravotní poradenství a informační služby, informační služby týkající se zdravotní péče, poradenské služby v oblasti zdravotní péče (lékařské), zdravotnické služby nabízené prostřednictvím sítě poskytovatelů zdravotní péče na smluvním základě, lékařské služby, lékařské poradenské služby, služby lékařské péče, služby lékařské pomoci, služby lékařského vyšetření, dietetické konzultační služby (lékařské), lékařský telereporting (lékařské služby), rezidenční služby lékařského ošetření, lékařské zobrazovací služby, individuální lékařské konzultační služby poskytované pacientům, lékařské informační služby poskytované prostřednictvím internetu, lékařské testovací služby týkající se diagnostikování a léčení nemocí, služby lékařského vyšetření, jmenovitě hodnocení fyzické kondice, služby lékařského hodnocení.

Třídy výrobků a služeb:
41, 42, 44

(540)



(593) Obrazová

- (111) **406426**
(220) 10.08.2024
(320) 10.08.2024
(442) 09.10.2024
(151) 15.01.2025
(730) **Ordinace Bezová s.r.o.**, Bezová 1658/1, Praha 4, Braník, 14700, CZ
(740) JUDr. David Karabec MPA, LL.M., advokát, Na spojce 610/6, Praha 10, Vršovice, 10100
(210) O-595238
(591) Barevná
(511) (41) vzdělávací a školicí služby v oboru zdravotnictví, lékařské vzdělávací služby; (42) služby v oblasti informačních technologií pro farmaceutický průmysl a zdravotnictví, laboratorní služby v oblasti lékařského výzkumu, vědecké a technologické služby, lékařský a farmakologický výzkum, biologický výzkum, klinický výzkum a lékařský výzkum, poskytování lékařských a vědeckých výzkumných informací v oboru farmaceutik a klinických zkoušek, lékařský výzkum, přírodovědné služby; (44) služby zdravotní péče, služby v oblasti posuzování zdravotního stavu, zdravotnické služby, služby zdravotnických zařízení, zdravotní poradenství a informační služby, informační služby týkající se zdravotní péče, poradenské služby v oblasti zdravotní péče (lékařské), zdravotnické služby nabízené prostřednictvím sítě poskytovatelů zdravotní péče na smluvním základě, lékařské služby, lékařské poradenské služby, služby lékařské péče, služby lékařské pomoci, služby lékařského vyšetření, dietetické konzultační služby (lékařské), lékařský telereporting (lékařské služby), rezidenční služby lékařského ošetření, lékařské zobrazovací služby, individuální lékařské konzultační služby poskytované pacientům, lékařské informační služby poskytované prostřednictvím internetu, lékařské testovací služby týkající se diagnostikování a léčení nemocí, služby lékařského vyšetření, jmenovitě hodnocení fyzické kondice, služby lékařského hodnocení.

Třídy výrobků a služeb:
41, 42, 44

(540)



(593) Obrazová

- (111) **406427**
(220) 14.08.2024
(320) 14.08.2024
(442) 09.10.2024
(151) 15.01.2025
(730) **SkyTech Corporation s.r.o.**, U libeňského pivovaru 2015/10, Praha 8, Libeň, 18000, CZ
(740) Mgr. Kateřina Turnhøfer LL.M., advokátka, Evropská 2758/11, Praha 6, Dejvice, 16000
(210) O-595322
(591) Barevná
(511) (8) ruční nářadí a nástroje (na ruční pohon), přístroje, bodné a sečné zbraně, břitvy, žiletky a holící strojky; (10) chirurgické, lékařské, stomatologické a veterinární přístroje a nástroje, umělé končetiny, oční a zubní protézky, ortopedické potřeby, materiál na sešívání ran, terapeutické a pomocné přístroje uzpůsobené pro osoby se zdravotním postižením, masážní přístroje, přístroje, zařízení a výrobky pro péči o kojence, přístroje, zařízení a výrobky pro sexuální aktivity; (21) domácí a kuchyňské potřeby a nádoby, nádobí na vaření a nádobí na stolování, kromě nožů, vidliček a lžic, hřebeny a mycí houby, kartáče, ne však malířské štětce, materiály pro výrobu kartáčů, pomůcky pro čištění, sklo v surovém stavu nebo částečně zpracované, kromě stavebního skla, výrobky ze skla, porcelánu a kameniny.
Třídy výrobků a služeb:
8, 10, 21

(540)



(593) Obrazová

- (111) **406428**
(220) 16.08.2024
(320) 16.08.2024
(442) 09.10.2024
(151) 15.01.2025
(730) **Present Trade Company a.s.**, Jaurisova 515/4, Praha 4, Michle, 14000, CZ
(740) Mgr. Petr Žižka LL.M., advokát, Sedláčkova 209/16, Plzeň, Vnitřní Město, 30100
(210) O-595358
(511) (3) tekuté parfémy, tuhé parfémy, parfémy, toaletní vody, vykuřovací přípravky [parfémy], výtažky z květin [parfémy], aromatické látky na parfémy, základy pro květinové parfémy, mýdlové parfémy; (21) lahvičky na parfémy, rozprašovače na parfémy; (35) digitální marketing, finanční marketing, inzerce a inzertní služby, obchodní propagace, reklama, zpracování (administrativní) nákupních objednávek, poskytování obchodních informací online, prezentace výrobků prostřednictvím sdělovacích prostředků všeho pro maloobchodní účely, prezentace výrobků v komunikačních médiích pro účely maloobchodu, předvádění zboží pro reklamní účely se zaměřením na parfémy do aut a autokosmetiku, internetový obchod (e-shop) se zaměřením na vůně, parfémy do aut a autokosmetiku.

Třídy výrobků a služeb:
3, 21, 35

(540)



CIRCLE

(593) Obrazová

- (111) **406429**
(220) 16.08.2024
(320) 16.08.2024
(442) 09.10.2024
(151) 15.01.2025
(730) **JUNI EXPORT-IMPORT, spol. s r.o.**, Pražákova 510/51, Brno, Horní Herspice, 61900, CZ

- (740) Martin Kořistka, Karpatská 241/3, Brno, Starý Lískovec, 62500
(210) O-595377
(511) (18) aktovky, brašny, kufry i diplomatické kuffíky, diplomatky, hole, hole turistické, batohy, chlebníky, ruksaky turistické, kabelky, klíčenky, tašky, tašky nákupní, tašky náprsní, ledvinky, neceséry cestovní, pásky kožené, pásky na nošení závěsné kožené, peněženky mimo z drahých kovů, pouzdra na klíče, pouzdra na navštívenky, řemínky kožené, deštníky, slunečníky, tomy, kožená vodítka na zvířata, obojky a postroje pro zvířata; (25) oděvy, obuv, pokrývky hlavy, rukavice, rukavice dlouhé dámské, rukavice palcové, rukavice bez prstů.

Třídy výrobků a služeb:
18, 25

(540) **DIVILEY**

(592) Slovní

- (111) **406430**
(220) 17.08.2024
(320) 17.08.2024
(442) 09.10.2024
(151) 15.01.2025
(730) **Blacksplash music s.r.o.**, Kojetická 301/10, Praha 9, Prosek, 19000, CZ
(740) Mgr. Jeroným Šubrt, advokát, Jana Babáka 2733/11, Brno, Královo Pole, 61200
(210) O-595379
(511) (9) digitální hudba ke stažení, hudební kazety, hudební nahrávky; (16) plakáty, diáře, časopisy, dárkové poukazy, kalendáře, sešity; (25) oděvy, trička, mikiny, čepice, pokrývky hlavy, pokrývky hlavy s kšiletem; (41) digitální hudba (bez možnosti stažení) poskytovaná z internetu, služby v oblasti živých vystoupení, hudební koncerty, rezervace vstupenek na koncerty.

Třídy výrobků a služeb:
9, 16, 25, 41

(540) **SOFIAN**

(592) Slovní

- (111) **406431**
(220) 16.08.2024
(320) 16.08.2024
(442) 09.10.2024
(151) 15.01.2025
(730) **CIT Services EU s.r.o.**, Pivovarská 598/3, Praha 5, Smíchov, 15000, CZ
(210) O-595382
(511) (9) počítačový software ke stažení pro správu dat, počítačový software pro správu databází, počítačový aplikační software pro streaming audiovizuálního mediálního obsahu prostřednictvím internetu, software k vytváření virtuálních obrazů, programy pro chytré telefony, aplikační software pro mobilní telefony, počítačové systémy, software pro řízení pracovních postupů, systémy na zpracování dat, mobilní aplikace, počítačový software k vytváření vyhledatelných databází informací a dat, počítačový software pro bezdrátovou síťovou komunikaci, počítačový software na vyhledávání, software pro zpracování obrazu, grafiky, audia, videa a textu, software pro grafické umění, počítačový software pro integraci aplikací a databází, počítačový software pro obchodní účely, aplikační software, počítačový software pro použití jako aplikační programové rozhraní (API), počítačový software pro skenování obrazů a dokumentů, software pro přístup k internetu, databáze (elektronické), software umělé inteligence a strojového učení, počítačové programy, software pro strojové učení, stahovatelné počítačové aplikace, počítačový software ke stažení pro přenos dat, software pro správu dokumentů, interaktivní databázový software, počítačový software ke stažení pro použití jako aplikační programovací rozhraní (API), nástroje pro vývoj počítačového softwaru, platformy počítačového softwaru, systémový software; (38) komunikační služby, poskytování přístupu k on-line databázím, přenos elektronické pošty, poskytování uživatelského přístupu ke globální počítačové síti a k on-line stránkám obsahujícím informace o široké škále témat, služby v oblasti zaslání a příjmu online zpráv, streaming dat, komunikace mezi počítači, internetové komunikační služby, elektronický přenos dat, služby týkající se elektronické pošty a přenosu zpráv, přenos informací a dat prostřednictvím on-line služeb a internetu, zaslání zpráv, počítačová komunikace a přístup k internetu, přenos digitálních souborů, elektronický přenos zpráv, telekomunikační služby, poskytování přístupu do databází, komunikační služby, zejména

elektronický přenos dat a dokumentů mezi počítačovými uživateli, poskytování přístupu uživatelů k počítačovým programům v datových sítích; (42) poradenství v oblasti umělé inteligence, tvorba počítačových systémů, poskytování on-line softwaru bez možnosti stažení pro překlad textu z jednoho jazyka do druhého, software jako služba [SaaS], výzkum v oblasti počítačového zpracování přirozeného jazyka, konzultační služby v oblasti informačních technologií, výzkum a vývoj v oboru umělé inteligence, poskytování on-line softwaru bez možnosti stažení pro zpracování jazyka a řeči na bázi strojového učení, elektronické ukládání k archivaci databází, obrázků a jiných elektronických dat, poskytování přechodného používání softwaru bez možnosti stažení pro sdílení multimediálního obsahu, navrhování a tvorba počítačového softwaru, tvorba počítačového softwaru, konzultační služby v oboru počítačového inženýrství, vzdálené monitorování počítačových systémů, hosting webových stránek, instalace počítačového softwaru, vytváření a údržba webových stránek pro jiné osoby, poskytování aplikačních služeb zaměřené na software aplikačních programovacích rozhraní (API), technologický výzkum, poskytování on-line softwaru pro vývoj aplikací bez možnosti stažení, poskytování dočasně používaní softwarových aplikací bez možnosti stažení dostupných prostřednictvím webové stránky, údržba a aktualizace počítačového softwaru, poskytování dočasně použití on-line softwaru bez možnosti stažení ke správě databází, počítačové programování, software pro hluboké učení, poskytování dočasně používaní on-line nástrojů bez možnosti stažení pro vývoj softwaru, platforma jako služba [PaaS], poskytování informací o počítačových technologiích a programování prostřednictvím webových stránek, pronájem počítačového softwaru, poskytování dočasně používaní softwaru bez možnosti stažení pro správu databází, technologické poradenství, údržba počítačového softwaru, platformy pro přenos obrazu, audiovizuálního obsahu, video obsahu a zpráv, poskytování přechodného používání softwaru bez možnosti stažení pro sdílení multimediálního obsahu, aktualizace počítačového softwaru.

Třídy výrobků a služeb:
9, 38, 42

(540) **THINKEE**

(592) Slovní

- (111) **406432**
(220) 19.08.2024
(320) 19.08.2024
(442) 09.10.2024
(151) 15.01.2025
(730) **Svoboda Marius**, Fibichova 1024, Třebíč, Borovina, 67401, CZ
(210) O-595386
(511) (16) tiskopisy, tisky, tiskoviny, papírové etikety, papírové štítky, časopisy [periodika], letáky, tištěné letáky, reklamní letáky, tištěné informační letáky, plakáty, papírové plakáty, samolepky, formuláře (tištěné); (35) inzerce a inzertní služby, reklamní služby, publikace reklamních, inzertních textů, rozšiřování reklamních nebo inzertních materiálů; (38) poskytování přístupu k portálům na internetu, poskytování přístupu na internetové portály třetím stranám, poskytování přístupu k portálu na sdílení videí, poskytování uživatelského přístupu k portálům na internetu, poskytování přístupu k platformám nebo portálům na internetu, podcasting, přenos podcastů; (40) tisk, tisk knih, digitální tisk, tisk fotografií, foto tisk; (41) fotografování, služby v oblasti vzdělávání, zábavy a sportu, vzdělávací a školicí služby, výuka fotografování, vzdělávací služby týkající se fotografování, vydávání knih, vydávání časopisů, vydávání tiskovin, vydávání brožur, vydávání textů (jiných než reklamních), vydávání plakátů, vydávání povídek, vydávání učebnic, vydávání publikací, výroba rozhlasových programů, produkce podcastů, tvorba [psaní] podcastů, poskytování zábavy prostřednictvím podcastů, tvorba [psaní] vzdělávacího obsahu pro podcasty; (42) digitalizace dokumentů [skenování], digitalizace fotografií [skenování], převod textů do digitálního formátu, převod dat nebo dokumentů z fyzických nosičů na elektronická média, převod obrazu z fyzických médií na elektronická média, služby v oblasti informačních technologií, navrhování webových portálů, programování softwaru pro internetové portály, chatové místnosti, konferenční linky a internetová fóra, hosting podcastů; (45) služby on-line sociálních sítí, dostupné prostřednictvím mobilních aplikací ke stažení.

Třídy výrobků a služeb:
16, 35, 38, 40, 41, 42, 45

(540) **bukolo**

(592) Slovní

(111) **406433**

(220) 19.08.2024

(320) 19.08.2024

(442) 09.10.2024

(151) 15.01.2025

(730) **FRIZA spol. s r.o.**, Třešňovská 203, Horní Bříza, 33012, CZ

(740) Mgr. Petr Bilý LL.M., advokát, Otýlie Beniškové 1664/14, Plzeň, Severní Předměstí, 30100

(210) O-595389

(511) (16) obaly mražených potravinových výrobků, tištěné papírové reklamní tabule, reklamní štíty z papíru nebo lepenky, reklamní tabule z papíru nebo lepenky, tištěné lepenkové reklamní tabule, reklamní tabule z kartonu, papírové reklamní vývěsky, reklamní tabule z lepenky, reklamní plakáty, reklamní letáky; (21) dózy na cukrovinky, misky na cukrovinky, nádoby, kuchyňské náčiní a nádoby, formy na cukrovinky, tyčinky na mražené cukrovinky, kazety na cukrovinky vyrobené z drahých kovů; (29) mléko, mléčné výrobky a jejich náhražky, sušené ovoce, ořechy a luštěniny, zpracované ovoce, sušené rozinky, sušený kokos, kandované ovoce, ovocné dřeně, konzervované ovoce a zelenina, polotovary z uvedených potravin spadající do této třídy, mražené ovocné dřeně a pyré, marmelády, džemy, konzervované ovoce, tvarohové krémy, dezerty obsahující ovoce, nealkoholické míchané mléčné nápoje s přídavkem ovocných šťáv, přírodních nebo umělých aromatických látek, také s ovocem, nealkoholické mléčné šejky jako polotovary, jmenovitě směsi na základě mléka a přídavků ovocných šťáv nebo přídavků přírodních a umělých aromatických látek v konzervované formě, glazury z jedlého tuku, ovocné želé; (30) led, led na osvěžení, ledové kostky, ledové bloky, ledová tříšť, ledová káva, frappé (ledový nápoj), ledové nápoje na bázi kávy, ledové nápoje na bázi čokolády, ledové nápoje na bázi kakaa, ledový čaj, mražené cukrovinky, mražené cukrovinky obsahující zmrzlinu, mražené jogurty, mražené jogurtové cukrovinky, zmrzliny, ovocné zmrzliny, smetanové zmrzliny, vodová zmrzlina, šerbety (zmrzlina), veganská zmrzlina, jogurtová zmrzlina (s větším podílem zmrzliny), mléčná zmrzlina, zmrzlina neobsahující mléko, zmrzlina s alkoholem, zmrzlinové výrobky, mražené krémy v rámci této třídy, mražené smetanové krémy i s rostlinným tukem, jogurtové, tvarohové, s přídavkem ovoce, ovocné krémy mražené samostatně, zmrzlinové poháry, přísady do zmrzlin (pojiva), sorbety (tříště), zmrzené mléčné cukrárenské výrobky, zmrzlinové cukrovinky, zmrzlinové dezerty; (32) nealkoholické nápoje, vody minerální a šumivé, sirupy a jiné nealkoholické přípravky k přípravě nápojů, džusy, šťávy ovocné a nealkoholické nápoje z ovocných šťáv nealkoholických (nezkvašených), šumivé ovocné nápoje (lihuprosté), šumivé nealkoholické nápoje s ovocnou šťávou, nealkoholické koktejly; (35) maloobchodní prodej cukrářských výrobků, velkoobchodní prodej cukrářských výrobků, reklamní, inzertní a propagační činnost, komerční informační servis, zajišťování předplatného pro třetí osoby, rozšiřování reklamních nebo inzertních materiálů, pronájem reklamní doby v komunikačních médiích, pronájem reklamních materiálů, pronájem reklamních ploch, marketing, průzkum a analýza trhu, průzkum veřejného mínění, předvádění zboží, činnost reklamní agentury, rozhlasová reklama, televizní reklama, venkovní reklama, vyhledávání sponzorů, zaslání reklamních materiálů zákazníkům, pořádání komerčních výstav a veletrhů, poradenství v otázkách organizování obchodní činnosti a propagace, tvorba reklamy, podpora prodeje reklamou, reklamní služby s využitím internetu, poradenství v oblasti reklamy; (43) služby zajišťující stravování a nápoje, hostinská činnost, služby restaurace, pivnice, kavárny, vinárny, baru, poskytování jídla a nápojů v prostorách klubů, diskoték a kabaretů, služby rychlého občerstvení, služby bistra, bufetu a lahůdek, služby pekárny a cukrárny, poskytování hotových jídel a nápojů v restauracích i mimo ně, catering, provozování stánků s občerstvením a zmrzlinou.

Třídy výrobků a služeb:

16, 21, 29, 30, 32, 35, 43

(540)

Frizáček

(592) Slovní

(111) **406434**

(220) 19.08.2024

(320) 19.08.2024

(442) 09.10.2024

(151) 15.01.2025

(730) **V Aquatics Swimming Academy, z.s.**, Sámova 1574/12, Praha 10, Vršovice, 10100, CZ

(740) JUDr. BORIS VACA, Dlouhá 705/16, Praha 1, Staré Město, 11000

(210) O-595396

(511) (28) sportovní potřeby, plavecké potřeby, plavecké vybavení; (35) propagační činnost, reklama, administrativa; (41) výchova, vzdělávání, zábava, sportovní a kulturní aktivity, výuka plavání, školení učitelů plavání, služby sportovního a kondičního tréninku, akademie [vzdělávání], pořádání a vedení sportovních akcí, pořádání sportovních soutěží, praktický výcvik [předvádění], provozování sportovních zařízení, předávání know-how [odborné vzdělávání], tělovýchovná, sportovní, kulturní, zábavná a výchovná činnost, poradenství pro trénink, plavecký trénink, sportovní výuka.

Třídy výrobků a služeb:

28, 35, 41

(540)

VASA

(592) Slovní

(111) **406435**

(220) 19.08.2024

(320) 19.08.2024

(442) 09.10.2024

(151) 15.01.2025

(730) **Vlček Radek**, Luční 521, Město Touškov, 33033, CZ

(740) Langrova, s.r.o., Skrétova 1011/48, Plzeň, Jižní Předměstí, 30100

(210) O-595401

(511) (6) mříže a sloupky vyrobené z kovu; (12) stojany na jízdní kola; (19) nekovové mříže kolem stromů; (20) lavičky; (21) odpadkové koše z kovu a plastu, květináče.

Třídy výrobků a služeb:

6, 12, 19, 20, 21

(540)

palmovka

(592) Slovní

(111) **406436**

(220) 19.08.2024

(320) 19.08.2024

(442) 09.10.2024

(151) 15.01.2025

(730) **AU-MEX s.r.o.**, Poděbradská 574/40, Praha 9, Vysočany, 19000, CZ

(210) O-595406

(511) (6) kovové šrouby.

Třídy výrobků a služeb:

6

(540)

Mex

(593) Obrazová

(111) **406437**

(220) 19.08.2024

(320) 19.08.2024

(442) 09.10.2024

(151) 15.01.2025

(730) **Ústav organické chemie a biochemie AV ČR, v. v. i.**, Flemingovo náměstí 542/2, Praha 6, Dejvice, 16000, CZ

(740) **DANĚK & PARTNERS** Advokátní a patentová kancelář, Ing. Dr. Vilém Daněk Ph.D. LL.M., patentový zástupce, Vinohradská 403/17, Praha 2, Vinohrady, 12000

(210) O-595408

(511) (35) reklamní a inzertní činnost v oblasti vědy a výzkumu, průzkum a analýzy trhů, marketing, pronájem reklamních ploch, předvádění pro reklamní účely a podporu prodeje, předvádění zboží a služeb vědy a výzkumu, on-line inzerce, organizování výstav ke komerčním a reklamním účelům na internetu, pomoc při podnikání v inovacích, poradenství týkající se organizace a podnikání v oblasti inovací a výzkumu, distribuce prospektů, podnikatelské informace, předplatné tiskovin pro třetí osoby, účetnictví, distribuce propagačních tiskovin, plánování obchodních a propagačních akcí, zejména týkající se oblasti inovací a výzkumu, reklamní, inzertní a propagační činnost prostřednictvím jakéhokoliv média zejména v inovacích a výzkumu, inzertní a propagační činnost k licencím k průmyslovým právům, poradenská činnost v oblasti obchodu, předávání informací při reklamní činnosti, poskytování komerčních informací a informačních produktů reklamního a informačního charakteru týkajících se inovací a výzkumu, multimediálních informací obchodního a reklamního charakteru, komerční využití internetu v oblastech komerčních internetových médií a vyhledávacích služeb zejména v oblasti inovací a výzkumu, pronájem reklamních ploch, marketingové studie, obchodní nebo podnikatelské informace, zejména v oblasti inovací a výzkumu, kopírování nebo rozmnožování dokumentů, dokladů, poradenství v obchodní činnosti, zejména v oblasti inovací a výzkumu, obchodní nebo podnikatelský průzkum, obchodní management, obchodní reklama, systematizace informací do počítačové databáze v oblasti inovací a výzkumu, překlad informací do počítačové databáze, pronájem reklamních materiálů, rozšiřování reklamních materiálů, průzkum trhu, sekretářské služby, statistické informace (obstarávání a poskytování), zpracování textů, vedení kartoték v počítači, vydávání reklamních nebo náborových, propagačních a inzertních textů, aktualizování reklamních materiálů, analýzy nákladů, daňové přípravy (příprava a vyhotovení), dražby (pořádání), vedení dražeb průmyslových práv, hospodářské (ekonomické) prognózy v oblasti inovací a výzkumu, inzerce poštou, nákupní ceny a velkoobchodní ceny (analýzy), oceňování obchodních podniků, oceňování a odhady v oblasti podnikání, personální poradenství, posuzování efektivity provozu a racionalizace práce, pronájem kancelářských strojů a zařízení, průzkum veřejného mínění, přepisování (přepisovací služby), styky s veřejností, vzorky zboží (distribuce), automatizované zpracování dat, elektronické zpracování dat pro třetí osoby, vedení a správa databank v oblasti inovací a výzkumu, poradenská činnost v oblasti obchodu; (41) výuka a vzdělávání v oblastech chemie, zejména organické chemie, biochemie a příbuzných disciplínách, organizování a vedení konferencí, kongresů, seminářů, symposií, organizování kulturních nebo vzdělávacích výstav ve výše uvedených oblastech, školení, lektorská činnost, akademie (vzdělávání), elektronické publikování, nakladatelství a vydavatelství, ediční činnost, publikační činnost, nahrávání nosičů zvukových nebo obrazově zvukových, tvorba a šíření audiovizuálních děl, filmová produkce, tvorba a výroba televizních a audiovizuálních programů, organizování vzdělávacích, sportovních a zábavných soutěží, pořádání volnočasových aktivit, poskytování on-line elektronických publikací (bez možnosti stažení), vydávání elektronických knih a časopisů on line, vše v rámci této třídy; (42) výzkum, testování, zkoumání a vývoj v oblastech chemie, zejména organické chemie, biochemie a příbuzných disciplínách, převážně orientovaný k aplikacím v lékařství a životním prostředí, chemické rozborly, výzkum a vývoj v oblasti farmacie a lékařství (zejména pro třetí osoby), služby v oblasti chemie a biochemie (výzkum), služby vědecké laboratoře, výzkum v oblasti péče o zdraví, vědecké a technologické služby, výzkum klinický, lékařský, vědecký, expertní analýzy v oblasti lékařství, farmacie, veterinárního lékařství, biologický, bakteriologický a chemický výzkum, testování, zkoumání, vývoj a studie farmaceutik, kontrola jakosti léčiv, fyzikální, fyzikálně-chemické a chemické zkoušení léčiv včetně uchovávání vzorků pro zrychlené a dlouhodobé stabilní studie, výzkum v oblasti kosmetiky, expertízy vývoj nových technologií, vědeckotechnické analýzy, testování a měření, kontrola kvality, zkoušky materiálů, poradenské a konzultační služby v oblasti výzkumu v oboru farmacie, lékařství a biochemie, vývoj počítačového hardwaru a softwaru, lékařské laboratorní služby (výzkum), farmaceutické objevy, vývoj farmaceutických směsí, chemické analýzy, fyzikální výzkum, technický průzkum, geologické expertízy, farmaceutické klinické studie pomocí webových databází, návrhy počítačových systémů a konstrukcí www prezentací v oblasti farmacie, konzultační, asistenční, analytické, designérské, vyhodnocovací a programovací služby týkající se počítačového software, firmware, hardware a informačních technologií, konzultace týkající se hodnocení, výběru a zavádění počítačového software, firmware, hardware, informačních technologií a systému zpracování dat, informačních technologií, a to i prostřednictvím telekomunikačních sítí, dodávkou on-line, internetem a sítí world wide web, webhosting, webdesing, výzkumné služby, kódování a dekódování zabezpečovacích

systémů (tvorba software), poradenská činnost v oblasti aplikace výpočetní techniky, v oblasti informatiky, vytváření virtuálních/počítačových 3D animací a modelů, informačních technologií, navrhování a realizace automatizovaných systémů řízení, programátorská činnost, projekce počítačových sítí, pronájem software, instalace, opravy, údržba a servis software, vytváření interaktivních aplikací umožňující předávání a tvorbu grafické podoby prostřednictvím sítí internet, programování, software - návrhy, převod a konverze počítačových programů a údajů (kromě fyzické konverze), převod a konverze údajů a dokumentů z fyzických médií na elektronická média, tvorba a údržba počítačových stránek web pro zákazníky, hostování na počítačových stránkách web, instalace počítačových programů, návrh počítačových systémů, programování internetových databázových systémů a internetových aplikací, konstrukce www prezentací a řešení www serverů, aktualizace a údržba počítačových programů, zhotovování kopií počítačových programů, technické studie v oblasti počítačů a programového vybavení, výzkum, vývoj a tvorba systémů pro elektronické obchodování, včetně příslušného software a hardware, poskytování know-how pro oblast elektronického obchodování a informačních technologií, programování multimediálních aplikací, vytváření interaktivních a grafických programů, počítačové animace a vizualizace, grafický design, zavádění, aktualizace, návrhy, strukturování a programování či jiné vytváření databází, jiných datových systémů a aplikací pro jejich zpracování, včetně jejich poskytování přístupu k nim a jejich instalace, zavádění, aktualizace a údržby, návrhy, strukturování a programování či jiné vytváření internetových či intranetových počítačových stránek a nástěnek (webpages a websites) a internetových či intranetových aplikací, hostování (poskytování volného prostoru) pro internetové či intranetové aplikace, převod (konverze) počítačových programů, dat či jiných údajů v elektronické podobě z různých formátů do jiných formátů, převod (konverze) dokumentů, dat či jiných údajů z fyzických médií na elektronická média, zálohování dat a informací elektronickými a počítačovými prostředky a prostřednictvím elektronické pošty, poskytování odborného poradenství v oblasti chemie, zejména organické chemie, biochemie a příbuzných disciplín, poskytování informací z oblasti chemie, zejména organické chemie, biochemie a příbuzných disciplín prostřednictvím komunikačních médií a informačních nosičů všeho druhu; (45) poskytování patentových licencí, poskytování licencí k technologiím, správa duševního vlastnictví, právní služby zejména právní služby v oboru chemie, zejména organické chemie, biochemie a příbuzných disciplínách, poskytování licencí v oblasti přírodních věd, organické chemie, biochemie a příbuzných disciplín, právní analýzy, ochrana duševního vlastnictví, licence k průmyslovým právům, správa autorských práv, arbitrážní služby, pomoc při exekuci (právní služby), poskytování práva užití software, konzultace týkající se právních záležitostí a duševního vlastnictví, zprostředkovatelství (mediace).

Třídy výrobků a služeb:

35, 41, 42, 45

(540) **ÚOCHB AV/ČR Ústav organické chemie
a biochemie Akademie věd České
republiky, v.v.i.**

(592) Slovní

(111) **406438**

(220) 19.08.2024

(320) 19.08.2024

(442) 09.10.2024

(151) 15.01.2025

(730) **Ústav organické chemie a biochemie AV ČR, v. v. i.**, Flemingovo náměstí 542/2, Praha 6, Dejvice, 16000, CZ

(740) **DANĚK & PARTNERS** Advokátní a patentová kancelář, Ing. Dr. Vilém Daněk Ph.D. LL.M., patentový zástupce, Vinohradská 403/17, Praha 2, Vinohrady, 12000

(210) O-595409

(511) (35) reklamní a inzertní činnost v oblasti vědy a výzkumu, průzkum a analýzy trhů, marketing, pronájem reklamních ploch, předvádění pro reklamní účely a podporu prodeje, předvádění zboží a služeb vědy a výzkumu, on-line inzerce, organizování výstav ke komerčním a reklamním účelům na internetu, pomoc při podnikání v inovacích, poradenství týkající se organizace a podnikání v oblasti inovací a výzkumu, distribuce prospektů, podnikatelské informace, předplatné tiskovin pro třetí osoby, účetnictví, distribuce propagačních tiskovin, plánování obchodních a propagačních akcí, zejména týkající se oblasti inovací a výzkumu, reklamní, inzertní a propagační činnost prostřednictvím jakéhokoliv média zejména v

inovacích a výzkumu, inzertní a propagační činnost k licencím k průmyslovým právním, poradenská činnost v oblasti obchodu, předávání informací při reklamní činnosti, poskytování komerčních informací a informačních produktů reklamního a informačního charakteru týkajících se inovací a výzkumu, multimediálních informací obchodního a reklamního charakteru, komerční využití internetu v oblastech komerčních internetových médií a vyhledávacích služeb zejména v oblasti inovací a výzkumu, pronájem reklamních ploch, marketingové studie, obchodní nebo podnikatelské informace, zejména v oblasti inovací a výzkumu, kopírování nebo rozmnožování dokumentů, dokladů, poradenství v obchodní činnosti, zejména v oblasti inovací a výzkumu, obchodní nebo podnikatelský průzkum, obchodní management, obchodní reklama, systematizace informací do počítačové databáze v oblasti inovací a výzkumu, přehled informací do počítačové databáze, pronájem reklamních materiálů, rozšiřování reklamních materiálů, průzkum trhu, sekretářské služby, statistické informace (obstarávání a poskytování), zpracování textů, vedení kartoték v počítači, vydávání reklamních nebo náborových, propagačních a inzertních textů, aktualizování reklamních materiálů, analýzy nákladů, daňové příznání (příprava a vyhotovení), dražby (pořádání), vedení dražeb průmyslových práv, hospodářské (ekonomické) prognózy v oblasti inovací a výzkumu, inzercce poštou, nákupní ceny a velkoobchodní ceny (analýzy), oceňování obchodních podniků, oceňování a odhady v oblasti podnikání, personální poradenství, posuzování efektivnosti provozu a racionalizace práce, pronájem kancelářských strojů a zařízení, průzkum veřejného mínění, přepisování (přepisovací služby), styky s veřejností, vzorky zboží (distribuce), automatizované zpracování dat, elektronické zpracování dat pro třetí osoby, vedení a správa databank v oblasti inovací a výzkumu, poradenská činnost v oblasti obchodu; (41) výuka a vzdělávání v oblastech chemie, zejména organické chemie, biochemie a příbuzných disciplínách, organizování a vedení konferencí, kongresů, seminářů, symposií, organizování kulturních nebo vzdělávacích výstav ve výše uvedených oblastech, školení, lektorská činnost, akademie (vzdělávání), elektronické publikování, nakladatelství a vydavatelství, ediční činnost, publikační činnost, nahrávání nosičů zvukových nebo obrazově zvukových, tvorba a šíření audiovizuálních děl, filmová produkce, tvorba a výroba televizních a audiovizuálních programů, organizování vzdělávacích, sportovních a zábavných soutěží, pořádání volnočasových aktivit, poskytování on-line elektronických publikací (bez možnosti stažení), vydávání elektronických knih a časopisů on line, vše v rámci této třídy; (42) výzkum, testování, zkoumání a vývoj v oblastech chemie, zejména organické chemie, biochemie a příbuzných disciplínách, převážně orientovaný k aplikacím v lékařství a životním prostředí, chemické rozborly, výzkum a vývoj v oblasti farmacie a lékařství (zejména pro třetí osoby), služby v oblasti chemie a biochemie (výzkum), služby vědecké laboratoře, výzkum v oblasti péče o zdraví, vědecké a technologické služby, výzkum klinický, lékařský, vědecký, expertní analýzy v oblasti lékařství, farmacie, veterinárního lékařství, biologický, bakteriologický a chemický výzkum, testování, zkoumání, vývoj a studie farmaceutik, kontrola jakosti léčiv, fyzikální, fyzikálně-chemické a chemické zkoušení léčiv včetně uchovávání vzorků pro zrychlené a dlouhodobé stabilní studie, výzkum v oblasti kosmetiky, expertizy vývoj nových technologií, vědeckotechnické analýzy, testování a měření, kontrola kvality, zkoušky materiálů, poradenské a konzultační služby v oblasti výzkumu v oboru farmacie, lékařství a biochemie, vývoj počítačového hardwaru a softwaru, lékařské laboratorní služby (výzkum), farmaceutické objevy, vývoj farmaceutických směsí, chemické analýzy, fyzikální výzkum, technický průzkum, geologické expertizy, farmaceutické klinické studie pomocí webových databází, návrhy počítačových systémů a konstrukcí www prezentací v oblasti farmacie, konzultační, asistenční, analytické, designérské, vyhodnocovací a programovací služby týkající se počítačového software, firmware, hardware a informačních technologií, konzultace týkající se hodnocení, výběru a zavádění počítačového software, firmware, hardware, informačních technologií a systému zpracování dat, informačních technologií, a to i prostřednictvím telekomunikačních sítí, dodávku on-line, internetem a sítí world wide web, webhosting, webdesing, výzkumné služby, kódování a dekódování zabezpečovacích systémů (tvorba software), poradenská činnost v oblasti aplikace výpočetní techniky, v oblasti informatiky, vytváření virtuálních/počítačových 3D animací a modelů, informačních technologií, navrhování a realizace automatizovaných systémů řízení, programátorská činnost, projekce počítačových sítí, pronájem software, instalace, opravy, údržba a servis software, vytváření interaktivních aplikací umožňující předávání a tvorbu grafické podoby prostřednictvím sítě internet, programování, software - návrhy, převod a konverze počítačových programů a údajů (kromě fyzické konverze), převod a konverze údajů a dokumentů z fyzických médií na elektronická média, tvorba a údržba počítačových stránek web pro zákazníky, hostování na počítačových stránkách web, instalace

počítačových programů, návrh počítačových systémů, programování internetových databázových systémů a internetových aplikací, konstrukce www prezentací a řešení www serverů, aktualizace a údržba počítačových programů, zhotovování kopií počítačových programů, technické studie v oblasti počítačů a programového vybavení, výzkum, vývoj a tvorba systémů pro elektronické obchodování, včetně příslušného software a hardware, poskytování know-how pro oblast elektronického obchodování a informačních technologií, programování multimediálních aplikací, vytváření interaktivních a grafických programů, počítačové animace a vizualizace, grafický design, zavádění, aktualizace, návrhy, strukturování a programování či jiné vytváření databází, jiných datových systémů a aplikací pro jejich zpracování, včetně jejich poskytování přístupu k nim a jejich instalace, zavádění, aktualizace a údržby, návrhy, strukturování a programování či jiné vytváření internetových či intranetových počítačových stránek a nástěnek (webpages a websites) a internetových či intranetových aplikací, hostování (poskytování volného prostoru) pro internetové či intranetové aplikace, převod (konverze) počítačových programů, dat či jiných údajů v elektronické podobě z různých formátů do jiných formátů, převod (konverze) dokumentů, dat či jiných údajů z fyzických médií na elektronická média, zálohování dat a informací elektronickými a počítačovými prostředky a prostřednictvím elektronické pošty, poskytování odborného poradenství v oblasti chemie, zejména organické chemie, biochemie a příbuzných disciplín, poskytování informací z oblasti chemie, zejména organické chemie, biochemie a příbuzných disciplín prostřednictvím komunikačních médií a informačních nosičů všeho druhu; (45) poskytování patentových licencí, poskytování licencí k technologiím, správa duševního vlastnictví, právní služby zejména právní služby v oboru chemie, zejména organické chemie, biochemie a příbuzných disciplínách, poskytování licencí v oblasti přírodních věd, organické chemie, biochemie a příbuzných disciplín, právní analýzy, ochrana duševního vlastnictví, licence k průmyslovým právním, správa autorských práv, arbitrážní služby, pomoc při exekuci (právní služby), poskytování práva užití software, konzultace týkající se právních záležitostí a duševního vlastnictví, zprostředkovatelství (mediace).

Třídy výrobků a služeb:
35, 41, 42, 45

(540) **IOCB PRAGUE Institute of Organic
Chemistry and Biochemistry of the Czech
Academy of Sciences**

(592) Slovní

- (111) **406439**
(220) 19.08.2024
(320) 19.08.2024
(442) 09.10.2024
(151) 15.01.2025
(730) **Ústav organické chemie a biochemie AV ČR, v. v. i.**, Flemingovo náměstí 542/2, Praha 6, Dejvice, 16000, CZ
(740) DANĚK & PARTNERS Advokátní a patentová kancelář, Ing. Dr. Vilém Daněk Ph.D. LL.M., patentový zástupce, Vinohradská 403/17, Praha 2, Vinohrady, 12000
(210) O-595410
(511) (35) reklamní a inzertní činnost v oblasti vědy a výzkumu, průzkum a analýzy trhů, marketing, pronájem reklamních ploch, předvádění pro reklamní účely a podporu prodeje, předvádění zboží a služeb vědy a výzkumu, on-line inzercce, organizování výstav ke komerčním a reklamním účelům na internetu, pomoc při podnikání v inovacích, poradenství týkající se organizace a podnikání v oblasti inovací a výzkumu, distribuce prospektů, podnikatelské informace, předplatné tiskovin pro třetí osoby, účetnictví, distribuce propagačních tiskovin, plánování obchodních a propagačních akcí, zejména týkající se oblastí inovací a výzkumu, reklamní, inzertní a propagační činnost prostřednictvím jakéhokoliv média zejména v inovacích a výzkumu, inzertní a propagační činnost k licencím k průmyslovým právním, poradenská činnost v oblasti obchodu, předávání informací při reklamní činnosti, poskytování komerčních informací a informačních produktů reklamního a informačního charakteru týkajících se inovací a výzkumu, multimediálních informací obchodního a reklamního charakteru, komerční využití internetu v oblastech komerčních internetových médií a vyhledávacích služeb zejména v oblasti inovací a výzkumu, pronájem reklamních ploch, marketingové studie, obchodní nebo podnikatelské informace, zejména v oblasti inovací a výzkumu, kopírování nebo rozmnožování dokumentů, dokladů, poradenství v obchodní činnosti, zejména v oblasti inovací a výzkumu, obchodní nebo podnikatelský

průzkum, obchodní management, obchodní reklama, systematizace informací do počítačové databáze v oblasti inovací a výzkumu, překlad informací do počítačové databáze, pronájem reklamních materiálů, rozšiřování reklamních materiálů, průzkum trhu, sekretářské služby, statistické informace (obstarávání a poskytování), zpracování textů, vedení kartoték v počítači, vydávání reklamních nebo náborových, propagačních a inzertních textů, aktualizování reklamních materiálů, analýzy nákladů, daňové příznání (příprava a vyhotovení), dražby (pořádání), vedení dražeb průmyslových práv, hospodářské (ekonomické) prognózy v oblasti inovací a výzkumu, inzerce poštou, nákupní ceny a velkoobchodní ceny (analýzy), oceňování obchodních podniků, oceňování a odhady v oblasti podnikání, personální poradenství, posuzování efektivnosti provozu a racionalizace práce, pronájem kancelářských strojů a zařízení, průzkum veřejného mínění, přepisování (přepisovací služby), styky s veřejností, vzorky zboží (distribuce), automatizované zpracování dat, elektronické zpracování dat pro třetí osoby, vedení a správa databank v oblasti inovací a výzkumu, poradenská činnost v oblasti obchodu; (41) výuka a vzdělávání v oblastech chemie, zejména organické chemie, biochemie a příbuzných disciplínách, organizování a vedení konferencí, kongresů, seminářů, sympozií, organizování kulturních nebo vzdělávacích výstav ve výše uvedených oblastech, školení, lektorská činnost, akademie (vzdělávání), elektronické publikování, nakladatelství a vydavatelství, ediční činnost, publikační činnost, nahrávání nosičů zvukových nebo obrazově zvukových, tvorba a šíření audiovizuálních děl, filmová produkce, tvorba a výroba televizních a audiovizuálních programů, organizování vzdělávacích, sportovních a zábavných soutěží, pořádání volnočasových aktivit, poskytování on-line elektronických publikací (bez možnosti stažení), vydávání elektronických knih a časopisů on line, vše v rámci této třídy; (42) výzkum, testování, zkoumání a vývoj v oblastech chemie, zejména organické chemie, biochemie a příbuzných disciplínách, převážně orientovaný k aplikacím v lékařství a životním prostředí, chemické rozbory, výzkum a vývoj v oblasti farmacie a lékařství (zejména pro třetí osoby), služby v oblasti chemie a biochemie (výzkum), služby vědecké laboratoře, výzkum v oblasti péče o zdraví, vědecké a technologické služby, výzkum klinický, lékařský, vědecký, expertní analýzy v oblasti lékařství, farmacie, veterinárního lékařství, biologický, bakteriologický a chemický výzkum, testování, zkoumání, vývoj a studie farmaceutik, kontrola jakosti léčiv, fyzikální, fyzikálně-chemické a chemické zkoušení léčiv včetně uchovávání vzorků pro zrychlené a dlouhodobé stabilní studie, výzkum v oblasti kosmetiky, expertizy vývoj nových technologií, vědeckotechnické analýzy, testování a měření, kontrola kvality, zkoušky materiálů, poradenské a konzultační služby v oblasti výzkumu v oboru farmacie, lékařství a biochemie, vývoj počítačového hardwaru a softwaru, lékařské laboratorní služby (výzkum), farmaceutické objevy, vývoj farmaceutických směsí, chemické analýzy, fyzikální výzkum, technický průzkum, geologické expertizy, farmaceutické klinické studie pomocí webových databází, návrhy počítačových systémů a konstrukcí www prezentací v oblasti farmacie, konzultační, asistenční, analytické, designérské, vyhodnocovací a programovací služby týkající se počítačového software, firmware, hardware a informačních technologií, konzultace týkající se hodnocení, výběru a zavádění počítačového software, firmware, hardware, informačních technologií a systému zpracování dat, informačních technologií, a to i prostřednictvím telekomunikačních sítí, dodávkou on-line, internetem a sítí world wide web, webhosting, webdesing, výzkumné služby, kódování a dekódování zabezpečovacích systémů (tvorba software), poradenská činnost v oblasti aplikace výpočetní techniky, v oblasti informatiky, vytváření virtuálních/počítačových 3D animací a modelů, informačních technologií, navrhování a realizace automatizovaných systémů řízení, programátorská činnost, projekce počítačových sítí, pronájem software, instalace, opravy, údržba a servis software, vytváření interaktivních aplikací umožňující předávání a tvorbu grafické podoby prostřednictvím sítě internet, programování, software - návrhy, převod a konverze počítačových programů a údajů (kromě fyzické konverze), převod a konverze údajů a dokumentů z fyzických médií na elektronická média, tvorba a údržba počítačových stránek web pro zákazníky, hostování na počítačových stránkách web, instalace počítačových programů, návrh počítačových systémů, programování internetových databázových systémů a internetových aplikací, konstrukce www prezentací a řešení www serverů, aktualizace a údržba počítačových programů, zhotovování kopií počítačových programů, technické studie v oblasti počítačů a programového vybavení, výzkum, vývoj a tvorba systémů pro elektronické obchodování, včetně příslušného software a hardware, poskytování know-how pro oblast elektronického obchodování a informačních technologií, programování multimediálních aplikací, vytváření interaktivních a grafických programů, počítačové animace a vizualizace, grafický design, zavádění, aktualizace, návrhy, strukturování a programování či jiné vytváření databází, jiných datových systémů a aplikací

pro jejich zpracování, včetně jejich poskytování přístupu k nim a jejich instalace, zavádění, aktualizace a údržby, návrhy, strukturování a programování či jiné vytváření internetových či intranetových počítačových stránek a nástěnek (webpages a websites) a internetových či intranetových aplikací, hostování (poskytování volného prostoru) pro internetové či intranetové aplikace, převod (konverze) počítačových programů, dat či jiných údajů v elektronické podobě z různých formátů do jiných formátů, převod (konverze) dokumentů, dat či jiných údajů z fyzických médií na elektronická média, zálohování dat a informací elektronickými a počítačovými prostředky a prostřednictvím elektronické pošty, poskytování odborného poradenství v oblasti chemie, zejména organické chemie, biochemie a příbuzných disciplín, poskytování informací z oblasti chemie, zejména organické chemie, biochemie a příbuzných disciplín prostřednictvím komunikačních médií a informačních nosičů všeho druhu; (45) poskytování patentových licencí, poskytování licencí k technologiím, správa duševního vlastnictví, právní služby zejména právní služby v oboru chemie, zejména organické chemie, biochemie a příbuzných disciplínách, poskytování licencí v oblasti přírodních věd, organické chemie, biochemie a příbuzných disciplín, právní analýzy, ochrana duševního vlastnictví, licence k průmyslovým právům, správa autorských práv, arbitrážní služby, pomoc při exekuci (právní služby), poskytování práva užití software, konzultace týkající se právních záležitostí a duševního vlastnictví, zprostředkovatelství (mediace).

Třídy výrobků a služeb:
35, 41, 42, 45

(540) **IOCB BOSTON Institute of Organic
Chemistry and Biochemistry of the Czech
Academy of Sciences Branch Boston USA**

(592) Slovní

- (111) **406440**
(220) 19.08.2024
(320) 19.08.2024
(442) 09.10.2024
(151) 15.01.2025
(730) **Ústav organické chemie a biochemie AV ČR, v. v. i., Flemingovo náměstí 542/2, Praha 6, Dejvice, 16000, CZ**
(740) DANĚK & PARTNERS Advokátní a patentová kancelář, Ing. Dr. Vilém Daněk Ph.D. LL.M., patentový zástupce, Vinohradská 403/17, Praha 2, Vinohrady, 12000
(210) O-595411
(511) (35) reklamní a inzertní činnost v oblasti vědy a výzkumu, průzkum a analýzy trhů, marketing, pronájem reklamních ploch, předvádění pro reklamní účely a podporu prodeje, předvádění zboží a služeb vědy a výzkumu, on-line inzerce, organizování výstav ke komerčním a reklamním účelům na internetu, pomoc při podnikání v inovacích, poradenství týkající se organizace a podnikání v oblasti inovací a výzkumu, distribuce prospektů, podnikatelské informace, předplatné tiskovin pro třetí osoby, účetnictví, distribuce propagačních tiskovin, plánování obchodních a propagačních akcí, zejména týkající se oblasti inovací a výzkumu, reklamní, inzertní a propagační činnost prostřednictvím jakéhokoliv média zejména v inovacích a výzkumu, inzertní a propagační činnost k licencím k průmyslovým právům, poradenská činnost v oblasti obchodu, předávání informací při reklamní činnosti, poskytování komerčních informací a informačních produktů reklamního a informačního charakteru týkajících se inovací a výzkumu, multimediálních informací obchodního a reklamního charakteru, komerční využití internetu v oblastech komerčních internetových médií a vyhledávacích služeb zejména v oblasti inovací a výzkumu, pronájem reklamních ploch, marketingové studie, obchodní nebo podnikatelské informace, zejména v oblasti inovací a výzkumu, kopírování nebo rozmnožování dokumentů, dokladů, poradenství v obchodní činnosti, zejména v oblasti inovací a výzkumu, obchodní nebo podnikatelský průzkum, obchodní management, obchodní reklama, systematizace informací do počítačové databáze v oblasti inovací a výzkumu, překlad informací do počítačové databáze, pronájem reklamních materiálů, rozšiřování reklamních materiálů, průzkum trhu, sekretářské služby, statistické informace (obstarávání a poskytování), zpracování textů, vedení kartoték v počítači, vydávání reklamních nebo náborových, propagačních a inzertních textů, aktualizování reklamních materiálů, analýzy nákladů, daňové příznání (příprava a vyhotovení), dražby (pořádání), vedení dražeb průmyslových práv, hospodářské (ekonomické) prognózy v oblasti inovací a výzkumu, inzerce poštou, nákupní ceny a velkoobchodní ceny (analýzy), oceňování obchodních podniků, oceňování a odhady v oblasti podnikání,

personální poradenství, posuzování efektivnosti provozu a racionalizace práce, pronájem kancelářských strojů a zařízení, průzkum veřejného mínění, přepisování (přepisovací služby), styky s veřejností, vzorky zboží (distribuce), automatizované zpracování dat, elektronické zpracování dat pro třetí osoby, vedení a správa databank v oblasti inovací a výzkumu, poradenská činnost v oblasti obchodu; (41) výuka a vzdělávání v oblastech chemie, zejména organické chemie, biochemie a příbuzných disciplínách, organizování a vedení konferencí, kongresů, seminářů, symposií, organizování kulturních nebo vzdělávacích výstav ve výše uvedených oblastech, školení, lektorská činnost, akademie (vzdělávání), elektronické publikování, nakladatelství a vydavatelství, ediční činnost, publikační činnost, nahrávání nosičů zvukových nebo obrazově zvukových, tvorba a šíření audiovizuálních děl, filmová produkce, tvorba a výroba televizních a audiovizuálních programů, organizování vzdělávacích, sportovních a zábavných soutěží, pořádání volnočasových aktivit, poskytování on-line elektronických publikací (bez možnosti stažení), vydávání elektronických knih a časopisů on line, vše v rámci této třídy; (42) výzkum, testování, zkoumání a vývoj v oblastech chemie, zejména organické chemie, biochemie a příbuzných disciplínách, převážně orientovaný k aplikacím v lékařství a životním prostředí, chemické rozborly, výzkum a vývoj v oblasti farmacie a lékařství (zejména pro třetí osoby), služby v oblasti chemie a biochemie (výzkum), služby vědecké laboratoře, výzkum v oblasti péče o zdraví, vědecké a technologické služby, výzkum klinický, lékařský, vědecký, expertní analýzy v oblasti lékařství, farmacie, veterinárního lékařství, biologický, bakteriologický a chemický výzkum, testování, zkoumání, vývoj a studie farmaceutik, kontrola jakosti léčiv, fyzikální, fyzikálně-chemické a chemické zkoušení léčiv včetně uchovávání vzorků pro zrychlené a dlouhodobé stabilní studie, výzkum v oblasti kosmetiky, expertízy vývoj nových technologií, vědeckotechnické analýzy, testování a měření, kontrola kvality, zkoušky materiálů, poradenská a konzultační služby v oblasti výzkumu v oboru farmacie, lékařství a biochemie, vývoj počítačového hardwaru a softwaru, lékařské laboratorní služby (výzkum), farmaceutické objevy, vývoj farmaceutických směsí, chemické analýzy, fyzikální výzkum, technický průzkum, geologické expertízy, farmaceutické klinické studie pomocí webových databází, návrhy počítačových systémů a konstrukcí www prezentací v oblasti farmacie, konzultační, asistenční, analytické, designérské, vyhodnocovací a programovací služby týkající se počítačového software, firmware, hardware a informačních technologií, konzultace týkající se hodnocení, výběru a zavádění počítačového software, firmware, hardware, informačních technologií a systému zpracování dat, informačních technologií, a to i prostřednictvím telekomunikačních sítí, dodávkou on-line, internetem a sítí world wide web, webhosting, webdesing, výzkumné služby, kódování a dekódování zabezpečovacích systémů (tvorba software), poradenská činnost v oblasti aplikace výpočetní techniky, v oblasti informatiky, vytváření virtuálních/počítačových 3D animací a modelů, informačních technologií, navrhování a realizace automatizovaných systémů řízení, programátorská činnost, projekce počítačových sítí, pronájem software, instalace, opravy, údržba a servis software, vytváření interaktivních aplikací umožňující předávání a tvorbu grafické podoby prostřednictvím sítě internet, programování, software - návrhy, převod a konverze počítačových programů a údajů (kromě fyzické konverze), převod a konverze údajů a dokumentů z fyzických médií na elektronická média, tvorba a údržba počítačových stránek web pro zákazníky, hostování na počítačových stránkách web, instalace počítačových programů, návrh počítačových systémů, programování internetových databázových systémů a internetových aplikací, konstrukce www prezentací a řešení www serverů, aktualizace a údržba počítačových programů, zhotovování kopií počítačových programů, technické studie v oblasti počítačů a programového vybavení, výzkum, vývoj a tvorba systémů pro elektronické obchodování, včetně příslušného software a hardware, poskytování know-how pro oblast elektronického obchodování a informačních technologií, programování multimediálních aplikací, vytváření interaktivních a grafických programů, počítačové animace a vizualizace, grafický design, zavádění, aktualizace, návrhy, strukturování a programování či jiné vytváření datových systémů a aplikací pro jejich zpracování, včetně jejich poskytování přístupu k nim a jejich instalace, zavádění, aktualizace a údržby, návrhy, strukturování a programování či jiné vytváření internetových či intranetových počítačových stránek a nástěnek (webpages a websites) a internetových či intranetových aplikací, hostování (poskytování volného prostoru) pro internetové či intranetové aplikace, převod (konverze) počítačových programů, dat či jiných údajů v elektronické podobě z různých formátů do jiných formátů, převod (konverze) dokumentů, dat či jiných údajů z fyzických médií na elektronická média, zálohování dat a informací elektronickými a počítačovými prostředky a prostřednictvím elektronické pošty, poskytování odborného poradenství v oblasti chemie, zejména organické chemie,

biochemie a příbuzných disciplín, poskytování informací z oblasti chemie, zejména organické chemie, biochemie a příbuzných disciplín prostřednictvím komunikačních médií a informačních nosičů všeho druhu; (45) poskytování patentových licencí, poskytování licencí k technologiím, správa duševního vlastnictví, právní služby zejména právní služby v oboru chemie, zejména organické chemie, biochemie a příbuzných disciplínách, poskytování licencí v oblasti přírodních věd, organické chemie, biochemie a příbuzných disciplín, právní analýzy, ochrana duševního vlastnictví, licence k průmyslovým právům, správa autorských práv, arbitrážní služby, pomoc při exekuci (právní služby), poskytování práva užití software, konzultace týkající se právních záležitostí a duševního vlastnictví, zprostředkovatelství (mediace).

Třídy výrobků a služeb:
35, 41, 42, 45

(540)

IOCB BOSTON

(592) Slovní

(111) **406441**

(220) 21.08.2024

(320) 21.08.2024

(442) 09.10.2024

(151) 15.01.2025

(730) **Maxová Petra Laura**, Akátová 657, Jirny, 25090, CZ

(740) JIŘÍ BENDA, Washingtonova 1599/17, Praha 1, Nové Město, 11000

(210) O-595459

(591) Barevná

(511) (30) zmrzliny, mražené jogurty a sorbety, čokoláda; (41) poskytování vzdělání, poskytování školení, poskytování informací týkajících se vzdělání, pořádání výstav ke kulturním nebo vzdělávacím účelům, vydávání knih, vydávání časopisů, vydávání vzdělávacích knih, online vydávání elektronických knih a periodik, vydávání instruktážních knih, vydávání hudebních knih, překladatelské a tlumočnické služby, vzdělávací služby v oblasti terapeutické léčby; (44) terapeutické služby, logopedie.

Třídy výrobků a služeb:
30, 41, 44

(540)



(593) Obrazová

(111) **406442**

(220) 21.08.2024

(320) 21.08.2024

(442) 09.10.2024

(151) 15.01.2025

(730) **Maxová Petra Laura**, Akátová 657, Jirny, 25090, CZ

(740) JIŘÍ BENDA, Washingtonova 1599/17, Praha 1, Nové Město, 11000

(210) O-595460

(591) Barevná

(511) (30) zmrzliny, mražené jogurty a sorbety, čokoláda; (41) poskytování vzdělání, poskytování školení, poskytování informací týkajících se vzdělání, pořádání výstav ke kulturním nebo vzdělávacím účelům, vydávání knih, vydávání časopisů, vydávání vzdělávacích knih, online vydávání

elektronických knih a periodik, vydávání instruktážních knih, vydávání hudebních knih, překladatelské a tlumočnické služby, vzdělávací služby v oblasti terapeutické léčby; (44) terapeutické služby, logopedie.

Třídy výrobků a služeb:
30, 41, 44

(540)



(593) Obrazová

(111) **406443**

(220) 22.08.2024

(320) 22.08.2024

(442) 09.10.2024

(151) 15.01.2025

(730) **DMG Medical s.r.o.**, Teplická 284/12, Praha 9, Střížkov, 19000, CZ

(740) **MAAARS advokáti s.r.o.**, Kubelíkova 1089/22, Praha 3, Žižkov, 13000

(210) O-595479

(511) (5) výživové doplňky, tekuté vitaminové doplňky, vitaminové a minerální doplňky, potravinové doplňky obsahující vitaminy, tekuté potravinové doplňky, přípravky se stopovými prvky pro lidskou spotřebu, tekuté nutriční doplňky, potravinové doplňky, bylinné doplňky, tekuté bylinné doplňky, probiotické doplňky, výživové doplňky ve formě nápojů, proteinové potravinové doplňky, potravinové doplňky obsahující aminokyseliny, lecitin (potravinové doplňky), nápojové směsi v prášku jako doplňky výživy, doplňky zdravé výživy vyrobené převážně z vitaminů, doplňky zdravé výživy vyrobené převážně z minerálů, doplňky zdravé výživy pro osoby se zvláštními dietními požadavky, dietetické a nutriční přípravky, výživové doplňky sestávající z výtažků z hub, léčivé masti, protizánětlivé masti, antiseptické masti, víceúčelové léčivé mentolové masti, protizánětlivé gely, antibakteriální gely, spermicidní gely, gely pro dermatologické použití, léčivé balzámy na rty, léčivé čaje, bylinné čaje (léčivé nápoje), potravinové doplňky obsahující N,N-Dimethylglycin, přípravky užívané v čínské, přírodní, ajurvédské medicíně, přípravky pro sportovní výživu (potravní doplňky), tinktury a esence z bylin, doplňky zdravé výživy vyrobené převážně z extraktů bylin; (35) obchodní propagace, reklama, poskytování obchodních marketingových informací, poskytování obchodních informací online, poskytování obchodních informací spotřebitelům, poskytování obchodních informací prostřednictvím webových stránek, propagace prodeje, propagace pro třetí strany (podpora prodeje), reklama online, sestavování katalogů informací pro obchodní či reklamní účely, velkoobchodní prodej výživových doplňků, maloobchodní prodej výživových doplňků; (44) alternativní medicína, konzultační služby týkající se péče o zdraví, poskytování informací týkajících se dietních a výživových doplňků.

Třídy výrobků a služeb:
5, 35, 44

(540)

Balavior

(592) Slovní

(111) **406444**

(220) 22.08.2024

(320) 22.08.2024

(442) 09.10.2024

(151) 15.01.2025

(730) **Syrová Dana Ing.**, Palmetová 2142/23, Praha 4, Komořany, 14300, CZ

(740) **Patent-K s.r.o.**, Husníkova 2086/22, Praha 5, Stodůlky, 15800

(210) O-595485

(591) Barevná

(511) (9) přístroje pro vyučování, přístroje pro záznam, převod a reprodukci zvuku nebo obrazu, nosiče zvukových záznamů, přístroje pro zpracování informací, počítače, software, nahrané a zvukově-obrazové záznamy, hudební automaty, kreslené filmy, televizní a počítačové hry (programy), filmy, hudební díla (zvukové záznamy), časopisy, knihy a periodika v elektronické podobě; (16) časopisy, fotografie, kalendáře, katalogy, knihy, mapy, noviny, obrazy, pohlednice, prospekty, publikace, reprodukce, samolepky, tiskoviny, brožury, grafiky, grafické reprodukce, lepty, kancelářské potřeby (papírnické zboží), potřeby na psaní, plakáty, papírové vlajky, akvarely, alba, blahopřání, dopisní papír, obrazy zarámované i nezarámované, plastiky z papíru nebo lepenky, malířské stojany, materiály na modelování, rytiny, pohledy se zvukovou nahrávkou; (35) vydávání reklamních, propagačních a inzertních listů, reklamní a propagační činnost, předvádění zboží, rozšiřování vzorků zboží, zprostředkovatelská činnost v oblasti obchodu s výše uvedenými výrobky ve třídách 9 a 16 a s uměleckými díly z drahých kovů, kamene, betonu a mramoru, z obecných kovů, ze dřeva, vosku, sádry a umělých hmot, činnosti k propagaci výtvarného umění spadající do této třídy, organizace a realizace výstav k reklamním a obchodním účelům; (41) vydavatelská činnost, výroba audiovizuálních a vzdělávacích programů, fotografování, pořádání odborných školení a jiných vzdělávacích akcí, včetně lektorské činnosti, činnost vyučovací, vzdělávací a pedagogická, stipendijní vzdělávací programy, pořádání korespondenčních kurzů, organizování kulturních nebo vzdělávacích výstav a soutěží, pořádání koncertů, půjčovny knih a zvukových a obrazových nosičů, umělecká činnost, půjčování nahraných a zvukově-obrazových záznamů, poskytování informací o možnostech zábavy, výchovně-zábavné klubové služby, zábava, organizování živých vystoupení, zprostředkovatelské služby v oblasti kultury, výchovy, sportu a zábavy, agenturní činnost v oblasti kultury, provozování galerie, pronájem kulturních sálů, pořádání a zajišťování odborných kolokvií, kongresů, sympozií, přednášek, kurzů, seminářů a besed.

Třídy výrobků a služeb:

9, 16, 35, 41

(540)



(593) Obrazová

(111) **406445**

(220) 26.08.2024

(320) 26.08.2024

(442) 09.10.2024

(151) 15.01.2025

(730) **Čaban Stanislav**, Svatoslavova 589/9, Praha 4, Nusle, 14000, CZ

(740) **JUDr. Jan Ondřej Wilsdorf**, Belgická 642/15, Praha 2, Vinohrady, 12000

(210) O-595537

(511) (41) organizování zábavních a kulturních akcí; (45) svatební agentury, plánování a zajišťování svatebních obřadů.

Třídy výrobků a služeb:

41, 45

(540)

svatebno

(592) Slovní

(111) **406446**

(220) 27.08.2024

(320) 27.08.2024

(442) 09.10.2024

(151) 15.01.2025

(730) **Hiemer Jiří Ing., Ph.D.**, Mutěnická 4189/19, Brno, Židenice, 62800, CZ

Langová Jitka, Eleonory Voračické 1192/8, Brno, Žabovřesky, 61600, CZ

(740) **JUDr. Milan Kyjovský**, advokát, Jaselská 202/19, Brno, Veveří, 60200

(210) O-595545

(511) (3) bylinné výtažky pro kosmetické účely, citrónové éterické oleje, čaj do koupele pro kosmetické účely, čisticí prostředky, jiné než pro použití při výrobních procesech a pro lékařské účely, esenciální oleje pro aromaterapeutické použití, éterické esence, éterické oleje, fyto kosmetické přípravky, chladivé spreje pro kosmetické účely, kolagenové přípravky pro kosmetické účely, kosmetické krémy, kosmetické masky, kosmetické přípravky, kosmetické přípravky pro děti, kosmetické přípravky pro péči o pokožku, oleje do parfémů a vůní, oleje pro čisticí účely, oleje pro kosmetické účely, oleje pro toaletní účely, pomády pro kosmetické účely, potpourris [vonné látky], prostředky ústní hygieny, příchutě do nápojů [éterické oleje], přípravky na hydrataci kůže pro kosmetické účely, přípravky na osvěžení dechu pro osobní hygienu; (5) bonbony s léčebnými přísadami, bronchodilatační přípravky, bylinné čaje pro léčebné účely, bylinné výtažky, jiné než esenciální oleje, pro lékařské účely, čaj do koupele pro terapeutické účely, čaje na astma, dermatologické přípravky, elixíry [farmaceutické přípravky], farmaceutické přípravky, fenykl pro léčebné účely, hřejivé obklady, humánní léčiva, imunostimulanty, kapsle pro farmaceutické účely, kolagen pro léčebné účely, léčebné oleje, jiné než esenciální oleje, léčiva posilující nervovou soustavu, léčiva pro dentální použití, léčivé byliny, léčivé čaje, léčivé nápoje, léčivé zubní pasty, masážní gely pro léčebné účely, masti pro farmaceutické účely, minerální potravinové doplňky, mýdla s léčivými přísadami, odvary pro farmaceutické účely, pastilky pro farmaceutické účely, potravinové doplňky pro lidskou potřebu, přípravky pro fyto terpaai pro lékařské účely, rostlinné výtažky, jiné než esenciální oleje, pro farmaceutické účely, sirupy pro farmaceutické účely, terapeutické přípravky do koupelí, toaletní přípravky s léčivými přísadami, ústní vody pro léčebné účely, vitamínové přípravky, výživové doplňky, výživové přípravky pro léčebné a lékařské účely; (44) akupunktura, alternativní medicína, aromaterapie, dietní a výživové poradenství, farmaceutické poradenství, fyzioterapie, léčebně-kosmetické služby, lékařská vyšetření, lékařské služby, ortodontické služby, pěstování rostlin, stomatologické služby, zdravotní péče, zdravotní poradenství.

Třídy výrobků a služeb:
3, 5, 44

(540) **J&J Clinic Imuno**

(592) Slovní

(111) **406447**
(220) 27.08.2024
(320) 27.08.2024
(442) 09.10.2024
(151) 15.01.2025
(730) **Svatopluk z.s.**, Tyršova 119/19, Hořovice, 26801, CZ
(740) Pluto legal s.r.o., Cyrilská 508/7, Brno, Trnitá, 60200
(210) O-595546
(591) Barevná

(511) (9) elektronické publikace, elektronická periodika, nosiče dat, multimediální aplikace; (16) tiskárenské výrobky, tiskoviny, periodický a neperiodický tisk, časopisy, fotografie, kalendáře, letáky, reklamní a propagační výrobky z papíru, psací potřeby, razítka; (25) oděvy, trička, kšiltovky; (35) reklamní, propagační a marketingová činnost, průzkum a vyhodnocování trhu, pořádání výstav, veletrhů a propagačních akcí pro obchodní a reklamní účel, ekonomické informace (poskytování); (41) kulturní, vzdělávací, sportovní a soutěžní aktivity, vydavatelská činnost, publikační činnost, organizování a pořádání konferencí, přednášek, seminářů, veřejných debat, besed a rozhovorů, turistické prohlídky s průvodcem, soustředování a poskytování informací místopisných (kulturních), společenských (kulturních) a informací o historii; (42) tvorba prezentací, tvorba multimediálních dokumentů, tvorba aplikací, tvorba elektronických časopisů, periodik a knih katalogů; (45) politické služby, konzultace v oblasti politiky, soustředování a poskytování politických informací.

Třídy výrobků a služeb:
9, 16, 25, 35, 41, 42, 45

(540)



(593) Obrazová

(111) **406448**
(220) 27.08.2024
(320) 27.08.2024
(442) 09.10.2024
(151) 15.01.2025
(730) **Svatopluk z.s.**, Tyršova 119/19, Hořovice, 26801, CZ
(740) Pluto legal s.r.o., Cyrilská 508/7, Brno, Trnitá, 60200
(210) O-595547
(511) (9) elektronické publikace, elektronická periodika, nosiče dat, multimediální aplikace; (16) tiskárenské výrobky, tiskoviny, periodický a neperiodický tisk, časopisy, fotografie, kalendáře, letáky, reklamní a propagační výrobky z papíru, psací potřeby, razítka; (25) oděvy, trička, kšiltovky; (35) reklamní, propagační a marketingová činnost, průzkum a vyhodnocování trhu, pořádání výstav, veletrhů a propagačních akcí pro obchodní a reklamní účel, ekonomické informace (poskytování); (41) kulturní, vzdělávací, sportovní a soutěžní aktivity, vydavatelská činnost, publikační činnost, organizování a pořádání konferencí, přednášek, seminářů, veřejných debat, besed a rozhovorů, turistické prohlídky s průvodcem, soustředování a poskytování informací místopisných (kulturních), společenských (kulturních) a informací o historii; (42) tvorba prezentací, tvorba multimediálních dokumentů, tvorba aplikací, tvorba elektronických časopisů, periodik a knih katalogů; (45) politické služby, konzultace v oblasti politiky, soustředování a poskytování politických informací.

Třídy výrobků a služeb:
9, 16, 25, 35, 41, 42, 45

(540) **SVATOPLUK**

(592) Slovní

(111) **406449**
(220) 28.08.2024
(320) 28.08.2024
(442) 09.10.2024
(151) 15.01.2025
(730) **ZÁŽITKOVÁ AKADEMIE s.r.o.**, Věžní 54, Prachatice, Prachatice I, 38301, CZ
(740) artpatent, advokátní kancelář s.r.o., Dukelských hrdinů 976/12, Praha 7, Holešovice, 17000
(210) O-595564
(591) Barevná
(511) (16) papír, informační brožury, tiskoviny, periodické a neperiodické publikace, a to knihy a časopisy, fotografie, plakáty, pohlednice, kalendáře; (25) oděvy, obuv, kloboučnické zboží; (28) hry, hračky, gymnastické a sportovní zboží; (35) reklamní činnost, propagace, inzerce, organizování komerčních či reklamních výstav; (39) organizování cest, zájezdů, doprava a přeprava; (41) sportovní, společenská a zábavní činnost, výchova a vzdělávání, organizování, pořádání a vyhodnocování zábavních, společenských a sportovních her a soutěží, pořádání kurzů a tréninků, pořádání týmových tréninků a soustředění, pořádání kulturních nebo vzdělávacích výstav, seminářů a konferencí; (43) služby zajišťující

stravování a nápoje, dočasné ubytování hostů.

Třídy výrobků a služeb:
16, 25, 28, 35, 39, 41, 43

(540)



(593) Obrazová

(111) **406450**

(220) 29.08.2024

(320) 29.08.2024

(442) 09.10.2024

(151) 15.01.2025

(730) **JetBrains s.r.o.**, Na hřebenech II 1718/8, Praha 4, Nusle, 14000, CZ

(740) **Rott, Růžička & Guttman s.r.o.**, Výskočilova 1566, Praha 4, Michle, 14000

(210) O-595589

(511) (9) software pro vzdálený vývoj softwaru; (42) poskytování dočasného používání nestahovatelného počítačového softwaru pro vzdálený vývoj softwaru, software jako služba (SaaS), služby poskytování prostředí pro vývoj softwaru pomocí vzdáleného přístupu, poskytování služeb orchestrace vzdáleného vývoje softwaru.

Třídy výrobků a služeb:
9, 42

(540)

CodeCanvas

(592) Slovní

(111) **406451**

(220) 29.08.2024

(320) 29.08.2024

(442) 09.10.2024

(151) 15.01.2025

(730) **PETRISK a.s.**, Michelská 1552/58, Praha 4, Michle, 14000, CZ

(210) O-595597

(511) (36) pojišťovací služby; (41) vzdělávací kurzy týkající se pojištění.

Třídy výrobků a služeb:
36, 41

(540)

petrisk a.s.

(592) Slovní

(571) PETRISK a.s.

(111) **406452**

(220) 29.08.2024

(320) 27.08.2024

(442) 09.10.2024

(151) 15.01.2025

(730) **Kučera Radek Ing.**, Jarníkova 1897/27, Praha 4, Chodov, 14800, CZ

(210) O-595604

(511) (35) propagace hudebních koncertů; (41) pořádání hudebních vystoupení,

živá představení hudební skupiny.

Třídy výrobků a služeb:
35, 41

(540)

Terakota

(592) Slovní

(111) **406453**

(220) 29.08.2024

(320) 29.08.2024

(442) 09.10.2024

(151) 15.01.2025

(730) **JIRÁNEK JOSEF**, Kotevní 1002/7, Praha 5, Smíchov, 15000, CZ

(210) O-595605

(511) (16) kreslené obrázky; (41) psaní blogů, zveřejňování, oznamování a psaní textů, výjma reklamních; (42) ilustrace (návrhy).

Třídy výrobků a služeb:
16, 41, 42

(540)

Jiránkův fór

(592) Slovní

(111) **406454**

(220) 29.08.2024

(320) 29.08.2024

(442) 09.10.2024

(151) 15.01.2025

(730) **Vertex Concierge Service s.r.o.**, Nademlejská 600/1, Praha 9, Hloubětín, 19800, CZ

(740) **Ing. Dušan Kendereški**, Tuřanka 1583/115g, Brno, Slatina, 62700

(210) O-595606

(511) (35) obchodní průzkum, průzkum trhu, poradenství v oblasti řízení a organizace podniku; (39) zařizování přepravy osob pro druhé prostřednictvím on-line aplikace; (43) ubytování v hotelu (služby).

Třídy výrobků a služeb:
35, 39, 43

(540)



(593) Obrazová

(111) **406455**

(220) 30.08.2024

(320) 30.08.2024

(442) 09.10.2024

(151) 15.01.2025

(730) **NUTREON group, s.r.o.**, Nuselská 499/132, Praha 4, Michle, 14000, CZ

(740) **JUDr. Aleš Zábrš**, advokát, Na Beránce 57/2, Praha 6, Dejvice, 16000

(210) O-595615

(511) (12) dopravní prostředky vzdušné, vodní a silniční, včetně, jízdních kol, elektrických jízdních kol, koloběžek, elektrických koloběžek a skútrů a součástí a příslušenství k nim, zařazené v této třídě; (35) reklamní, inzertní a propagační činnost, pronájem reklamních ploch, obchodní činnost v oblasti dopravních prostředků, obchodní výstavy; (39) doprava, balení a skladování zboží, pronájem a půjčování jízdních kol a koloběžek a to i elektrických, služby spojené se sdílením vozidel, dodavatelské služby v oblasti dopravy.

Třídy výrobků a služeb:
12, 35, 39

(540)



(593) Obrazová

- (111) **406456**
(220) 30.08.2024
(320) 30.08.2024
(442) 09.10.2024
(151) 15.01.2025
(730) **MENŠÍK ONDŘEJ**, Velvarská 1627/43, Praha 6, Dejvice, 16000, CZ
(210) O-595624
(511) (37) stavebnictví, stavitelství, konzultace týkající se stavebnictví a stavitelství, konzultace v oblasti stavitelství a stavebnictví.
Třídy výrobků a služeb:
37

(540)



(593) Obrazová

- (111) **406457**
(220) 01.09.2024
(320) 01.09.2024
(442) 09.10.2024
(151) 15.01.2025
(730) **PROFIMED s.r.o.**, Ječná 505/2, Praha 2, Nové Město, 12000, CZ
(740) **RETROPATENT s.r.o.**, Dobiášova 1246/29, Liberec, Liberec VI-Rochlice, 46006
(210) O-595635
(511) (9) dávkovače, nikoli pro lékařské účely, dávkovače pro kojence, nikoli pro lékařské použití (přístroje pro měření); (21) osobní dávkovače pilulek nebo kapslí pro domácí použití, přenosné dávkovače nápojů, dávkovače léků pro osobní potřeby.
Třídy výrobků a služeb:
9, 21

(540)

PAPUU

(592) Slovní

- (111) **406458**
(220) 01.09.2024
(320) 01.09.2024
(442) 09.10.2024
(151) 15.01.2025
(730) **PROFIMED s.r.o.**, Ječná 505/2, Praha 2, Nové Město, 12000, CZ
(740) **RETROPATENT s.r.o.**, Dobiášova 1246/29, Liberec, Liberec VI-Rochlice, 46006
(210) O-595636
(511) (3) kosmetické výrobky a přípravky, přírodní kosmetika, mýdla, koupelové a sprchové přípravky, neléčivé koupelové soli, éterické oleje, pleťová a tělová mléka, pleťové vody, šampony, šampony pro děti, kondicionéry, barvy na vlasy, pleťové a tělové krémy, laky na vlasy, laky na nehty, opalovací kosmetika, líčidla, parfémy, toaletní vody, vody po holení, deodoranty a antiperspiranty, aromaterapeutické přípravky, masážní přípravky, zubní pasty, přípravky k péči o ústní dutinu, holicí přípravky, depilační přípravky.
Třídy výrobků a služeb:
3

(540)

ŠAMPÍK

(592) Slovní

- (111) **406459**
(220) 03.09.2024
(320) 03.09.2024
(442) 09.10.2024
(151) 15.01.2025
(730) **Kapitán JIH s.r.o.**, Hornoměřolupská 663/141, Praha 10, Horní Měcholupy, 10900, CZ
(740) **Mgr. Pavel Kroupa**, advokát, Kunzova 782/8, Brno, Černá Pole, 60200
(210) O-595673
(511) (32) nealkoholické nápoje, odalkoholizované nápoje, pivo a nealkoholické pivo, přípravky k výrobě nealkoholických nápojů; (33) alkoholické nápoje, alkoholické nápoje z moštu, alkoholické nápoje z ovocné šťávy, alkoholické koktejly, alkoholické nápoje obsahující ovoce, ovocnou šťávu nebo ovocnou esenci, alkoholické nápoje obsahující zeleninu, zeleninovou šťávu nebo zeleninovou esenci, alkoholické směsi obsahující cokoli z výše uvedeného v rámci třídy 33.
Třídy výrobků a služeb:
32, 33

(540)



(593) Obrazová

- (111) **406460**
(220) 03.09.2024
(320) 03.09.2024
(442) 09.10.2024
(151) 15.01.2025
(730) **Pelechová Lenka Mgr.**, Okružní 189, Svárov, 27351, CZ
(210) O-595675
(511) (41) lékařské vzdělávací služby, vzdělávací služby v oblasti terapeutické léčby, pořádání přednášek, vedení přednášek, pořádání a vedení přednášek pro školicí účely, pořádání a vedení přednášek pro vzdělávací účely, školení, školení učitelů, školení zaměstnanců, koučink [školení], organizování školení, životní koučink (školení), personální koučink [školení], vydávání tiskovin, vydávání brožur, vydávání textů (s výjimkou reklamních), vydávání knih, vydávání katalogů, vydávání kalendářů, vydávání časopisů, vydávání periodik; (44) dietní a výživové poradenství, poskytování informací týkajících se dietního a výživového poradenství, oplodňování in vitro, služby v oblasti lékařské péče, služby zdravotnických klinik (lékařské), služby lékařského vyšetření, služby lékařské pomoci, služby lékařské kliniky, lékařské lázeňské služby, lékařské poradenské služby, služby psychologa, služby péče o duševní zdraví, služby posuzování zdravotního stavu, terapeutické služby, psychoterapie, holistická psychoterapie, psychoterapie pro kojence, služby psychoterapeuta, individuální a skupinové psychologické služby, psychologické poradenské služby v oboru sportu, služby psychologických posudků a vyšetření, služby v oboru psychologie práce, služby psychologické diagnostiky, psychologické poradenství, poradenství vztahující se k psychologické léčbě zdravotních potíží, poradenství vztahující se k psychologické úlevě při zdravotních potížích, psychologické poradenství pracovníkům, zajišťování psychologické léčby, psychologické zkoušení, příprava psychologických zpráv, služby psychologických posudků, provádění psychologických

posudků a vyšetření, příprava psychologických profilů pro léčebné účely, psychologická vyšetření, psychologická péče, psychiatrické služby, psychologická léčba, lékařské poradenství v oblasti těhotenství, lékařské poradenství týkající se stresu, poradenství a konzultace v oblasti životního stylu pro lékařské účely, služby zdravotní péče; (45) poradenství při úmrtí blízké osoby.

Třídy výrobků a služeb:
41, 44, 45

(540) **Cesta za rodinou**

(592) Slovní

(111) **406461**

(220) 04.09.2024

(320) 04.09.2024

(442) 09.10.2024

(151) 15.01.2025

(730) **MAX FITNESS CZ s.r.o.**, náměstí Generála Píky 2703/27, Plzeň, Východní Předměstí, 32600, CZ

(740) **PKMK advokátní kancelář s.r.o.**, Jetelová 254/2, Plzeň, Východní Předměstí, 32600

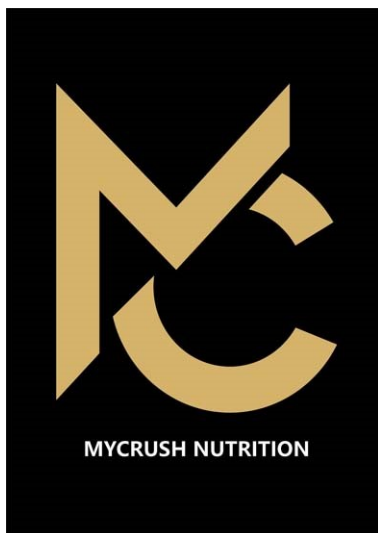
(210) O-595686

(591) Barevná

(511) (5) potravinové doplňky pro lidskou potřebu, proteinové potravinové doplňky, výživové doplňky, minerální potravinové doplňky; (25) boty, čelenky [oděvy], čepice, gymnastická obuv, gymnastické oděvy, kalhoty, legíny [kalhoty], nákrčníky, obuv, pánské trenýrky, boxerky, pokrývky hlavy, plavky, ponožky, ponožky absorbující pot, punčochy absorbující pot, rukavice, spodní prádlo absorbující pot, sportovní dresy, sportovní tílka, sportovní obuv, sportovní oděvy s integrovanými digitálními snímači, šátky a šály, trička, trikoty; (30) cereální tyčinky, cereální tyčinky s vysokým obsahem proteinů; (32) energetické nápoje, izotonické nápoje, minerální vody [nápoje], nápoje pro sportovce obohacené proteiny, ovocné šťávy, prášky na přípravu nealkoholických nápojů, prášky na přípravu šumivých nápojů, přípravky pro přípravu nealkoholických nápojů, tablety pro přípravu šumivých nápojů, zeleninové šťávy.

Třídy výrobků a služeb:
5, 25, 30, 32

(540)



(593) Obrazová

(111) **406462**

(220) 04.09.2024

(320) 04.09.2024

(442) 09.10.2024

(151) 15.01.2025

(730) **Galerie Butovice s.r.o.**, U Zvonářky 291/3, Praha 2, Vinohrady, 12000, CZ

(740) **JUDr. Matěj Sedláček**, Pod Pekařkou 107/1, Praha 4, Podolí, 14700

(210) O-595695

(591) Barevná

(511) (35) reklamní a propagační činnost, služby reklamních agentur a propagace jako je zajišťování reklamy on-line v počítačové síti Internet, organizování komerčních nebo reklamních výstav a veletrhů, aktualizování a pronájem reklamních materiálů a reklamních ploch, shromažďování a předvádění zboží, zprostředkování obchodní činnosti s potravinami a potravinovými doplňky, nápoji alkoholickými i nealkoholickými, oděvy, obuví, drogerijními a kosmetickými výrobky, farmaceutickými veterinárními a hygienickými výrobky, kuchyňským nádobím, s výrobky ze skla a keramiky pro domácnost a ozdobu, květinami, knihami, tiskovinami, bižuterií, se šperky, hodinkami, klenoty, zavazadly, kabelkami, deštníky, slunečníky, kufrů, peněženkami, nábytkem, světlý, lustry a lampičkami, hrami, hračkami a s tabákem, stánkový prodej nápojů a potravin; (41) pořádání a zprostředkování společenských, kulturních, sportovních, zábavných, soutěžních akcí; (43) hostinské služby, restaurace, bary, kavárny, bufety, poskytování občerstvení, pořádání svatebních a jiných hostin, služby zajišťující stravování a nápoje, catering.

Třídy výrobků a služeb:

35, 41, 43

(540)



(593) Obrazová

(111) **406463**

(220) 05.09.2024

(320) 05.09.2024

(442) 09.10.2024

(151) 15.01.2025

(730) **Bejblova octárna s.r.o.**, Holandská 277/22, Praha 10, Vršovice, 10100, CZ

(210) O-595714

(511) (29) nakládaná cibule, zpracované ovoce, houby a zelenina, ořechy a luštěniny; (30) soli, chuťové přísady, ochucovadla a koření, ocet, ochucený ocet, ovocný ocet, vinný ocet, pивní ocet, jablečný ocet, balzámový ocet; (32) nealkoholické nápoje, nealkoholické ovocné nápoje, nápoje (medové) nealkoholické, nealkoholické perlivé nápoje, nealkoholické sladové nápoje, nesycené nealkoholické nápoje, ovocné šťávy (nealkoholické nápoje), ovocné sirupovité nápoje, nealkoholické, nealkoholické ochucené sycené nápoje; (35) reklama, marketing a propagační služby; (40) zpracování potravin a nápojů.

Třídy výrobků a služeb:

29, 30, 32, 35, 40

(540)



(593) Obrazová

(111) **406464**

(220) 05.09.2024

(320) 05.09.2024

(442) 09.10.2024

(151) 15.01.2025

(730) **BUKOVČÍK STANISLAV Mgr.**, Škroupova 3882/3, Brno, Židenice, 63600, CZ

(210) O-595718

(511) (16) sáčky, pytle na odpad z papíru a plastových hmot.

Třídy výrobků a služeb:

16

(540)

Mr.Sáček

(592) Slovní

- (111) **406465**
(220) 06.09.2024
(320) 06.09.2024
(442) 09.10.2024
(151) 15.01.2025
(730) **SUCHARDA JAN**, U Nikolajky 1264/12, Praha 5, Smíchov, 15000, CZ
(740) JUDr. MATĚJ KRUPA, Anny Letenské 34/7, Praha 2, Vinohrady, 12000
(210) O-595721
(511) (35) marketing, internetový marketing, digitální marketing, propagace výrobků prostřednictvím influencerů, konzultační a poradenské služby a pomoc v oblasti reklamní, marketingové a propagační činnosti, marketingové služby v oblasti restaurací, produkce reklamních materiálů, propagace prodeje; (39) rozvoz jídel restauracemi, dodávka jídel, balení potravin, skladování potravin; (41) výuka dietetiky, vzdělávací služby v oblasti diet, školení o dietě (ne lékařské), pořádání vzdělávacích služeb vztahujících se k dietám, poskytování vzdělávacích kurzů v oboru diety a zdravotní péče; (43) cateringové služby zaměřené na zásobování jídlem, poradenské služby týkající se potravin, poskytování informací vztahujících se k přípravě jídel a nápojů, příprava jídel, poskytování jídla a nápojů, služby týkající se jídel na odnos s sebou, zajištění stravování, hostinské služby.

Třídy výrobků a služeb:
35, 39, 41, 43

(540) **Pan Krabička**

(592) Slovní

- (111) **406466**
(220) 06.09.2024
(320) 06.09.2024
(442) 09.10.2024
(151) 15.01.2025
(730) **BigBoard Praha, a.s.**, Na strži 2097/63, Praha 4, Krč, 14000, CZ
(740) Mgr. Ivan Rámeš, advokát, Na Florenci 2116/15, Praha 1, Nové Město, 11000
(210) O-595723
(511) (9) brýle, sluneční brýle, sportovní brýle; (16) výrobky z papíru, a to pohlednice, mapy, obálky, brožury a reklamní a informační materiály na papírovém nosiči, vše v rámci této třídy; (18) klíčenky, batohy, cestovní tašky, peněženky; (21) nádobí pro přípravu jídel pro turistiku, termosky, termo hrnky, hrnky, otvíráky; (22) stany; (24) spacáky; (25) oblečení, obuv, pokrývky hlavy, sportovní oblečení, outdoorové oblečení, sportovní obuv; (28) hry, hračky, sportovní potřeby pro zimní sporty, horolezectví, turistiku, camping a další sporty včetně nářadí a náčiní pro hry a sporty; (35) reklamní marketingové a propagační služby, maloobchodní prodej oděvů, maloobchodní prodej oblečení, maloobchodní prodej sportovního vybavení, shromažďování upomínkových výrobků, suvenýrů, map, informačních letáků, brožur a oblečení ve prospěch jiných osob; (41) půjčování veškerého sportovního nářadí a náčiní; (43) ubytovací služby v rekreačních střediscích, rezervace dočasného ubytování.

Třídy výrobků a služeb:
9, 16, 18, 21, 22, 24, 25, 28, 35, 41, 43

(540) **SPINDLER X**

(592) Slovní

- (111) **406467**
(220) 06.09.2024
(320) 06.09.2024
(442) 09.10.2024
(151) 15.01.2025
(730) **BigBoard Praha, a.s.**, Na strži 2097/63, Praha 4, Krč, 14000, CZ
(740) Mgr. Ivan Rámeš, Na Florenci 2116/15, Praha 1, Nové Město, 11000
(210) O-595724
(511) (9) brýle, sluneční brýle, sportovní brýle; (16) výrobky z papíru, a to pohlednice, mapy, obálky, brožury a reklamní a informační materiály na papírovém nosiči, vše v rámci této třídy; (18) klíčenky, batohy, cestovní tašky, peněženky; (21) nádobí pro přípravu jídel pro turistiku, termosky, termo hrnky, hrnky, otvíráky; (22) stany; (24) spacáky; (25) oblečení, obuv, pokrývky hlavy, sportovní oblečení, outdoorové oblečení, sportovní obuv; (28) hry, hračky, sportovní potřeby pro zimní sporty, horolezectví, turistiku, camping a další sporty včetně nářadí a náčiní pro hry a sporty; (35) reklamní marketingové a propagační služby, maloobchodní prodej oděvů,

maloobchodní prodej oblečení, maloobchodní prodej sportovního vybavení, shromažďování upomínkových výrobků, suvenýrů, map, informačních letáků, brožur a oblečení ve prospěch jiných osob; (41) půjčování veškerého sportovního nářadí a náčiní; (43) ubytovací služby v rekreačních střediscích, rezervace dočasného ubytování.

Třídy výrobků a služeb:

9, 16, 18, 21, 22, 24, 25, 28, 35, 41, 43

(540) **SPINDLER**

(592) Slovní

- (111) **406468**
(220) 06.09.2024
(320) 06.09.2024
(442) 09.10.2024
(151) 15.01.2025
(730) **BigBoard Praha, a.s.**, Na strži 2097/63, Praha 4, Krč, 14000, CZ
(740) Mgr. Ivan Rámeš, Na Florenci 2116/15, Praha 1, Nové Město, 11000
(210) O-595725
(511) (9) brýle, sluneční brýle, sportovní brýle; (16) výrobky z papíru, a to pohlednice, mapy, obálky, brožury a reklamní a informační materiály na papírovém nosiči, vše v rámci této třídy; (18) klíčenky, batohy, cestovní tašky, peněženky; (21) nádobí pro přípravu jídel pro turistiku, termosky, termo hrnky, hrnky, otvíráky; (22) stany; (24) spacáky; (25) oblečení, obuv, pokrývky hlavy, sportovní oblečení, outdoorové oblečení, sportovní obuv; (28) hry, hračky, sportovní potřeby pro zimní sporty, horolezectví, turistiku, camping a další sporty včetně nářadí a náčiní pro hry a sporty; (35) reklamní marketingové a propagační služby, maloobchodní prodej oděvů, maloobchodní prodej oblečení, maloobchodní prodej sportovního vybavení, shromažďování upomínkových výrobků, suvenýrů, map, informačních letáků, brožur a oblečení ve prospěch jiných osob; (41) půjčování veškerého sportovního nářadí a náčiní; (43) ubytovací služby v rekreačních střediscích, rezervace dočasného ubytování.

Třídy výrobků a služeb:

9, 16, 18, 21, 22, 24, 25, 28, 35, 41, 43

(540)

SPINDLER X

(592) Obrazová

- (111) **406469**
(220) 06.09.2024
(320) 06.09.2024
(442) 09.10.2024
(151) 15.01.2025
(730) **BigBoard Praha, a.s.**, Na strži 2097/63, Praha 4, Krč, 14000, CZ
(740) Mgr. Ivan Rámeš, Na Florenci 2116/15, Praha 1, Nové Město, 11000
(210) O-595726
(511) (9) brýle, sluneční brýle, sportovní brýle; (16) výrobky z papíru, a to pohlednice, mapy, obálky, brožury a reklamní a informační materiály na papírovém nosiči, vše v rámci této třídy; (18) klíčenky, batohy, cestovní tašky, peněženky; (21) nádobí pro přípravu jídel pro turistiku, termosky, termo hrnky, hrnky, otvíráky; (22) stany; (24) spacáky; (25) oblečení, obuv, pokrývky hlavy, sportovní oblečení, outdoorové oblečení, sportovní obuv; (28) hry, hračky, sportovní potřeby pro zimní sporty, horolezectví, turistiku, camping a další sporty včetně nářadí a náčiní pro hry a sporty; (35) reklamní marketingové a propagační služby, maloobchodní prodej oděvů, maloobchodní prodej oblečení, maloobchodní prodej sportovního vybavení, shromažďování upomínkových výrobků, suvenýrů, map, informačních letáků, brožur a oblečení ve prospěch jiných osob; (41) půjčování veškerého sportovního nářadí a náčiní; (43) ubytovací služby v rekreačních střediscích, rezervace dočasného ubytování.

Třídy výrobků a služeb:

9, 16, 18, 21, 22, 24, 25, 28, 35, 41, 43

(540)



(593) Obrazová

(111) **406470**

(220) 06.09.2024

(320) 06.09.2024

(442) 09.10.2024

(151) 15.01.2025

(730) **BigBoard Praha, a.s.**, Na strži 2097/63, Praha 4, Krč, 14000, CZ

(740) Mgr. Ivan Rámeš, Na Florenci 2116/15, Praha 1, Nové Město, 11000

(210) O-595727

(511) (9) brýle, sluneční brýle, sportovní brýle; (16) výrobky z papíru, a to pohlednice, mapy, obálky, brožury a reklamní a informační materiály na papírovém nosiči, vše v rámci této třídy; (18) klíčenky, batohy, cestovní tašky, peněženky; (21) nádobí pro přípravu jídel pro turistiku, termosky, termo hrnky, hrnky, otvíráky; (22) stany; (24) spacáky; (25) oblečení, obuv, pokrývky hlavy, sportovní oblečení, outdoorové oblečení, sportovní obuv; (28) hry, hračky, sportovní potřeby pro zimní sporty, horolezectví, turistiku, camping a další sporty včetně nářadí a náčiní pro hry a sporty; (35) reklamní marketingové a propagační služby, maloobchodní prodej oděvů, maloobchodní prodej oblečení, maloobchodní prodej sportovního vybavení, shromažďování upomínkových výrobků, suvenýrů, map, informačních letáků, brožur a oblečení ve prospěch jiných osob; (41) půjčování veškerého sportovního nářadí a náčiní; (43) ubytovací služby v rekreačních střediscích, rezervace dočasného ubytování.

Třídy výrobků a služeb:

9, 16, 18, 21, 22, 24, 25, 28, 35, 41, 43

(540)



(593) Obrazová

(111) **406471**

(220) 06.09.2024

(320) 06.09.2024

(442) 09.10.2024

(151) 15.01.2025

(730) **BigBoard Praha, a.s.**, Na strži 2097/63, Praha 4, Krč, 14000, CZ

(740) Mgr. Ivan Rámeš, Na Florenci 2116/15, Praha 1, Nové Město, 11000

(210) O-595728

(511) (9) brýle, sluneční brýle, sportovní brýle; (16) výrobky z papíru, a to pohlednice, mapy, obálky, brožury a reklamní a informační materiály na papírovém nosiči, vše v rámci této třídy; (18) klíčenky, batohy, cestovní tašky, peněženky; (21) nádobí pro přípravu jídel pro turistiku, termosky, termo hrnky, hrnky, otvíráky; (22) stany; (24) spacáky; (25) oblečení, obuv, pokrývky hlavy, sportovní oblečení, outdoorové oblečení, sportovní obuv;

(28) hry, hračky, sportovní potřeby pro zimní sporty, horolezectví, turistiku, camping a další sporty včetně nářadí a náčiní pro hry a sporty; (35) reklamní marketingové a propagační služby, maloobchodní prodej oděvů, maloobchodní prodej oblečení, maloobchodní prodej sportovního vybavení, shromažďování upomínkových výrobků, suvenýrů, map, informačních letáků, brožur a oblečení ve prospěch jiných osob; (41) půjčování veškerého sportovního nářadí a náčiní; (43) ubytovací služby v rekreačních střediscích, rezervace dočasného ubytování.

Třídy výrobků a služeb:

9, 16, 18, 21, 22, 24, 25, 28, 35, 41, 43

(540)



(593) Obrazová

(111) **406472**

(220) 06.09.2024

(320) 06.09.2024

(442) 09.10.2024

(151) 15.01.2025

(730) **BigBoard Praha, a.s.**, Na strži 2097/63, Praha 4, Krč, 14000, CZ

(740) Mgr. Ivan Rámeš, Na Florenci 2116/15, Praha 1, Nové Město, 11000

(210) O-595729

(511) (9) brýle, sluneční brýle, sportovní brýle; (16) výrobky z papíru, a to pohlednice, mapy, obálky, brožury a reklamní a informační materiály na papírovém nosiči, vše v rámci této třídy; (18) klíčenky, batohy, cestovní tašky, peněženky; (21) nádobí pro přípravu jídel pro turistiku, termosky, termo hrnky, hrnky, otvíráky; (22) stany; (24) spacáky; (25) oblečení, obuv, pokrývky hlavy, sportovní oblečení, outdoorové oblečení, sportovní obuv; (28) hry, hračky, sportovní potřeby pro zimní sporty, horolezectví, turistiku, camping a další sporty včetně nářadí a náčiní pro hry a sporty; (35) reklamní marketingové a propagační služby, maloobchodní prodej oděvů, maloobchodní prodej oblečení, maloobchodní prodej sportovního vybavení, shromažďování upomínkových výrobků, suvenýrů, map, informačních letáků, brožur a oblečení ve prospěch jiných osob; (41) půjčování veškerého sportovního nářadí a náčiní; (43) ubytovací služby v rekreačních střediscích, rezervace dočasného ubytování.

Třídy výrobků a služeb:

9, 16, 18, 21, 22, 24, 25, 28, 35, 41, 43

(540)



(593) Obrazová

(111) **406473**

(220) 06.09.2024

(320) 06.09.2024

(442) 09.10.2024

(151) 15.01.2025

(730) **BigBoard Praha, a.s.**, Na strži 2097/63, Praha 4, Krč, 14000, CZ

(740) Mgr. Ivan Rámeš, Na Florenci 2116/15, Praha 1, Nové Město, 11000

(210) O-595730

(511) (9) brýle, sluneční brýle, sportovní brýle; (16) výrobky z papíru, a to pohlednice, mapy, obálky, brožury a reklamní a informační materiály na papírovém nosiči, vše v rámci této třídy; (18) klíčenky, batohy, cestovní tašky, peněženky; (21) nádobí pro přípravu jídel pro turistiku, termosky, termo hrnky, hrnky, otvíráky; (22) stany; (24) spacáky; (25) oblečení, obuv, pokrývky hlavy, sportovní oblečení, outdoorové oblečení, sportovní obuv; (28) hry, hračky, sportovní potřeby pro zimní sporty, horolezectví, turistiku, camping a další sporty včetně nářadí a náčiní pro hry a sporty; (35) reklamní marketingové a propagační služby, maloobchodní prodej oděvů, maloobchodní prodej oblečení, maloobchodní prodej sportovního vybavení, shromažďování upomínkových výrobků, suvenýrů, map, informačních letáků, brožur a oblečení ve prospěch jiných osob; (41) půjčování veškerého sportovního nářadí a náčiní; (43) ubytovací služby v rekreačních střediscích, rezervace dočasného ubytování.

Třídy výrobků a služeb:

9, 16, 18, 21, 22, 24, 25, 28, 35, 41, 43

(540)



(593) Obrazová

(111) **406474**

(220) 06.09.2024

(320) 06.09.2024

(442) 09.10.2024

(151) 15.01.2025

(730) **JetBrains s.r.o.**, Na hřebenech II 1718/8, Praha 4, Nusle, 14000, CZ

(740) Rott, Růžička & Guttman s.r.o., Vyskočilova 1566, Praha 4, Michle, 14000

(210) O-595739

(511) (9) software ke stažení pro použití v operacích strojového učení; (42) software jako služba (SaaS).

Třídy výrobků a služeb:

9, 42

(540)

JetBrains Cadence

(592) Slovní

(111) **406475**

(220) 06.09.2024

(320) 06.09.2024

(442) 09.10.2024

(151) 15.01.2025

(730) **Kocián Šolc Balaščík, advokátní kancelář, s.r.o.**, Jungmannova 745/24, Praha 1, Nové Město, 11000, CZ

(740) Mgr. Ing. Milada Kürtösiová advokátka, Jungmannova 745/24, Praha 1, Nové Město, 11000

(210) O-595740

(591) Barevná

(511) (9) podcasty, stahovatelné elektronické publikace; (35) poradenství v oblasti firemních fúzí; (36) poskytování daňového poradenství (nikoliv účetnictví), správa majetku, služby úschovy; (41) vzdělávací služby v oblasti práva, pořádání, vedení a organizování seminářů, pořádání, vedení a organizování konferencí, školení, služby vzdělávání dospělých v oblasti práva, služby vzdělávání dospělých v oblasti managementu, služby vzdělávání dospělých v oblasti účetnictví, elektronické publikování, elektronické online publikace periodik a knih, informační služby vztahující se ke vzdělávání, služby vydávání informačních bulletinů, online publikování, workshopy ke vzdělávacím účelům, workshopy ke školicím účelům, konzultační služby související se vzděláváním a školením vedoucích pracovníků a personálu, konzultační služby vztahující se ke školení zaměstnanců, školení zaměstnanců (služby), organizování workshopů a seminářů, pořádání a realizace workshopů (vzdělávání), tvorba vzdělávacích materiálů, překladatelské služby; (45) právní služby, sledování práv k duševnímu vlastnictví za účelem právního poradenství, příprava právních dokumentů, auditů v oblasti dodržování právních předpisů.

Třídy výrobků a služeb:

9, 35, 36, 41, 45

(540)



(593) Obrazová

- (111) **406476**
(220) 06.09.2024
(320) 06.09.2024
(442) 09.10.2024
(151) 15.01.2025
(730) **Kocián Šolc Balaščík, advokátní kancelář, s.r.o.**, Jungmannova 745/24, Praha 1, Nové Město, 11000, CZ
(740) Mgr. Ing. Milada Kürtösiová advokátka, Jungmannova 745/24, Praha 1, Nové Město, 11000
(210) O-595741
(591) Barevná
(511) (9) podcasty, stahovatelné elektronické publikace; (35) poradenství v oblasti firemních fúzí; (36) poskytování daňového poradenství (nikoliv účetnictví), správa majetku, služby úschovy; (41) vzdělávací služby v oblasti práva, pořádání, vedení a organizování seminářů, pořádání, vedení a organizování konferencí, školení, služby vzdělávání dospělých v oblasti práva, služby vzdělávání dospělých v oblasti managementu, služby vzdělávání dospělých v oblasti účetnictví, elektronické publikování, elektronické online publikace periodik a knih, informační služby vztahující se ke vzdělávání, služby vydávání informačních bulletinů, online publikování, workshopy ke vzdělávacím účelům, workshopy ke školicím účelům, konzultační služby související se vzděláváním a školením vedoucích pracovníků a personálu, konzultační služby vztahující se ke školení zaměstnanců, školení zaměstnanců (služby), organizování workshopů a seminářů, pořádání a realizace workshopů (vzdělávání), tvorba vzdělávacích materiálů, překladatelské služby; (45) právní služby, sledování práv k duševnímu vlastnictví za účelem právního poradenství, příprava právních dokumentů, audity v oblasti dodržování právních předpisů.

Třídy výrobků a služeb:

9, 35, 36, 41, 45

(540)



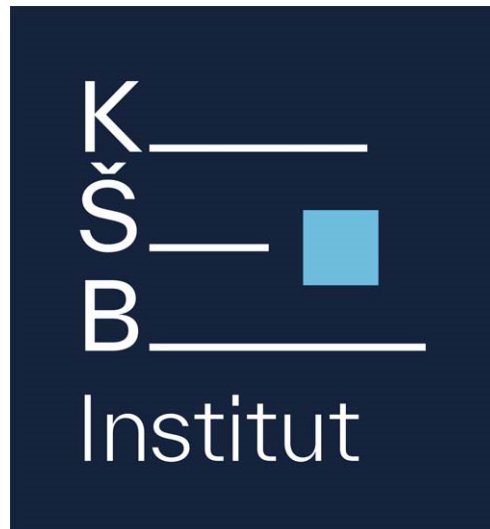
(593) Obrazová

- (111) **406477**
(220) 06.09.2024
(320) 06.09.2024
(442) 09.10.2024
(151) 15.01.2025
(730) **KŠB Institut, s.r.o.**, Jungmannova 745/24, Praha 1, Nové Město, 11000, CZ
(740) Mgr. Ing. Milada Kürtösiová advokátka, Jungmannova 745/24, Praha 1, Nové Město, 11000
(210) O-595744
(591) Barevná
(511) (9) podcasty, stahovatelné elektronické publikace; (41) vzdělávací služby v oblasti práva, pořádání, vedení a organizování seminářů, pořádání, vedení a organizování konferencí, školení, služby vzdělávání dospělých v oblasti práva, služby vzdělávání dospělých v oblasti managementu, služby vzdělávání dospělých v oblasti účetnictví, elektronické publikování, elektronické online publikace periodik a knih, informační služby vztahující se ke vzdělávání, služby vydávání informačních bulletinů, online publikování, workshopy ke vzdělávacím účelům, workshopy ke školicím účelům.

Třídy výrobků a služeb:

9, 41

(540)



(593) Obrazová

- (111) **406478**
(220) 06.09.2024
(320) 06.09.2024
(442) 09.10.2024
(151) 15.01.2025
(730) **KŠB Accounting s.r.o.**, Jungmannova 745/24, Praha 1, Nové Město, 11000, CZ
(740) Mgr. Ing. Milada Kürtösiová advokátka, Jungmannova 745/24, Praha 1, Nové Město, 11000
(210) O-595746
(591) Barevná
(511) (35) účetnictví, poradenské a informační služby v oblasti účetnictví, vedení účetních knih a účetní služby, účetní audit, poradenství v oblasti auditů, příprava a vyhotovení daňového přiznání a poradenské služby, zprostředkování smluv pro třetí osoby, administrativní podpora a zpracování dat [služby], poradenství v oblasti obchodní činnosti, obchodní administrativy, obchodní analýzy, informační služby a průzkumy trhu, informace a znalecké posudky vztahující se ke společnostem a podnikům, podnikové organizační a ekonomické poradenství, služby týkající se zpracování mezd, výplat (pro třetí osoby); (36) poskytování daňového poradenství (nikoliv účetnictví), finanční analýzy a poradenství, služby v oblasti finanční analýzy a průzkumu.

Třídy výrobků a služeb:

35, 36

(540)



(593) Obrazová

- (111) **406479**
(220) 06.09.2024
(320) 06.09.2024
(442) 09.10.2024
(151) 15.01.2025
(730) **Kocián Šolc Balašík, advokátní kancelář, s.r.o.**, Jungmannova 745/24, Praha 1, Nové Město, 11000, CZ
(740) Mgr. Ing. Milada Kürtösiová advokátka, Jungmannova 745/24, Praha 1, Nové Město, 11000
(210) O-595747
(591) Barevná
(511) (9) podcasty, stahovatelné elektronické publikace; (35) poradenství v oblasti firemních fúzí; (36) poskytování daňového poradenství (nikoliv účetnictví), správa majetku, služby úschovy; (41) vzdělávací služby v oblasti práva, pořádání, vedení a organizování seminářů, pořádání, vedení a organizování konferencí, školení, služby vzdělávání dospělých v oblasti práva, služby vzdělávání dospělých v oblasti managementu, služby vzdělávání dospělých v oblasti účetnictví, elektronické publikování, elektronické online publikace periodik a knih, informační služby vztahující se ke vzdělávání, služby vydávání informačních bulletinů, online publikování, workshopy ke vzdělávacím účelům, workshopy ke školicím účelům, konzultační služby související se vzděláváním a školením vedoucích pracovníků a personálu, konzultační služby vztahující se ke školení zaměstnanců, školení zaměstnanců (služby), organizování workshopů a seminářů, pořádání a realizace workshopů (vzdělávání), tvorba vzdělávacích materiálů, překladatelské služby; (45) právní služby, sledování práv k duševnímu vlastnictví za účelem právního poradenství, příprava právních dokumentů, audity v oblasti držování právních předpisů.

Třídy výrobků a služeb:

9, 35, 36, 41, 45

(540)

K_____ Š_____ B_____
Tradičně nacházíme nová řešení

(593) Obrazová

- (111) **406480**
(220) 06.09.2024
(320) 06.09.2024
(442) 09.10.2024
(151) 15.01.2025
(730) **SPM MEDIA a.s.**, Křížová 2598/4, Praha 5, Smíchov, 15000, CZ
(740) JUDr. Helena Chaloupková, Na Kozačce 1289/7, Praha 2, Vinohrady, 12000
(210) O-595748
(511) (9) nahrané a nenahrané nosiče zvuku a obrazu, podcasty ke stažení, podcasty, audio nahrávky; (38) provozování rozhlasového vysílání, šíření rozhlasových pořadů a dalšího multimediálního obsahu přes internet, přenos podcastů, poskytování přístupu na on-line informační služby a databáze, streaming dat, provozování televizního vysílání, šíření televizních pořadů a dalšího multimediálního obsahu přes internet; (41) tvorba (psaní) vzdělávacího obsahu pro podcasty, tvorba (psaní) podcastů, poskytování zábavy prostřednictvím podcastů, produkce podcastů, rozhlasová zábava, poskytování elektronických publikací on-line bez možnosti stažení, zábavní služby poskytované pomocí on-line streamů, vydavatelská a nakladatelská činnost.

Třídy výrobků a služeb:

9, 38, 41

(540)

Pravé poledne Pavla Štrunce

(592) Slovní

- (111) **406481**
(220) 07.09.2024
(320) 07.09.2024
(442) 09.10.2024
(151) 15.01.2025
(730) **ZIMA Filip**, Petra Chelčického 437, Vodňany, Vodňany II, 38901, CZ
(740) Ing. Jana Vandělíková, Petrská 1136/12, Praha 1, Nové Město, 11000

- (210) O-595749
(511) (5) nápoje s léčebným a/nebo léčebno-obranným účinkem, dietetické nápoje s léčebnými účinky, medicínální sirupy, výtažky z léčivých bylin a kombinované přípravky vitamínů, minerálů, stopových prvků a bylinných výtažků, potravinové doplňky obohacené vitamíny, minerály nebo stopovými prvky, bylinné čaje, minerální vody a dietetické nápoje upravené pro lékařské účely, vitamínová a minerální výživa ve formě koncentrátů (s léčivými účinky), diabetické nápoje, dietetické nápoje neléčebné; (9) software pro počítačové hry, interaktivní multimediální software ke hraní her, software počítačových her ke stažení prostřednictvím celosvětové počítačové sítě a bezdrátových zařízení, počítačový herní software pro použití s online interaktivními hrami, interaktivní zábavní software, interaktivní zábavní software k použití s osobními počítači, software interaktivních her, počítačový herní software do mobilních telefonů, herní software pro virtuální realitu, software pro počítačové videohry, stahovatelný software interaktivní zábavy na hraní videoher; (14) šperky, náramky, hodinky, pouzdra na šperky a pouzdra na hodiny a hodinky; (16) papír, lepenka, reklamní, propagační a užitkové výrobky z papíru určené pro propagaci, periodické i neperiodické publikace, tištěné informační, reklamní a propagační materiály v rámci této třídy určené pro propagaci, tiskárenské výrobky a kartonážní výrobky, a to krabice, data a databáze na papírových nosičích, psací potřeby, kalendáře, diáře, školní potřeby (papírnické zboží), sázenky, sázkové tikety, vstupenky; (18) kožená galanterie, brašnářské výrobky, kabely, brašny, tašky, batohy, kabelky, pouzdra a obaly z kůže, kufry, cestovní zavazadla, nákupní tašky, cestovní tašky, školní aktovky, školní batohy, módní doplňky z kůže a jejich imitací, deštníky; (25) oděvy, obuv, pokrývky hlavy; (28) hračky, hry a žertovné předměty, přístroje a zařízení pro zábavní parky a hřiště, sportovní potřeby a vybavení, mobilní nebo elektronická losovací zařízení, stírací losy na hraní loterijních her, losovací zařízení pro loterijní a výherní hry, herní zařízení a systémy, jejichž prostřednictvím jsou provozovány hry, losy pro loterie, stoly živé hry (herní zařízení), losovací bubny (loterie) a losovací zařízení; (29) mléčné produkty a jejich náhražky, bramborové lupínky, bramborové lupínky s nízkým obsahem tuku, sójové chipsy, zeleninové chipsy, chipsy z manioku, jablčné chipsy, chipsy na bázi zeleniny, želatina, mléčné výrobky, bramborové vločky, konzervované, sušené, vařené nebo nakládané ovoce nebo zelenina, polévky, vývary, bujóny; (30) sladkosti, bonbony, čokoláda, cukrovinky, čokoládové chipsy, tortillové chipsy, chipsy vyrobené z obilnin, slané pečivo, slané kekry, slané sušenky, slané oplatkové sušenky, slané chuťovky na bázi obilnin, slané chuťovky na bázi kukuřice, žvýkačky, zmrzlina, sušenky, plněné sušenky, nanuky, pizza, ovocné želé (cukrovinky), müsli, ledový čaj, kukuřičné lupínky, cereální tyčinky; (32) nealkoholické nápoje sycené i nesycené, včetně nápojů minerálních, šumivých, iontových a energetických, sirupy, koncentráty a jiné přípravky pro přípravu nápojů, ovocné a zeleninové šťávy (nápoje), mošty, ovocné nektary a nápoje z ovocných šťáv, stolní a minerální vody, práškové přípravky a příchutě pro výrobu nealkoholických nápojů a likérů, nápoje a koncentráty obohacené vitamíny, nealkoholické aperitivy, piva všeho druhu, včetně piva nealkoholického; (35) reklamní, marketingové a propagační služby, prezentace, prezentace výrobků v komunikačních médiích pro účely maloobchodu, prezentace zboží a služeb, příprava a prezentace audiovizuálních předváděcích akcí pro reklamní účely, prezentace firem na internetu a v jiných médiích, šíření reklamních, marketingových a propagačních materiálů, maloobchodní a velkoobchodní prodej výše uvedených výrobků ve třídách 5, 14, 16, 18, 25, 28, 29, 30 a 32 včetně prodeje přes internet, merchandising, franchizing, propagace prostřednictvím youtube kanálu a sociálních sítí; (41) sportovní, společenská (zábavní služby) a zábavná činnost, organizování a pořádání kulturních, výchovných, vzdělávacích, zábavních, společenských (zábavní služby) a sportovních akcí a soutěží, sportovních workshopů, pořádání kurzů a tréninků, pořádání zábavných akcí pro děti, dětských táborů, činnost v oblasti kultury, zábavy a sportu, tvorba a nahrávání audiovizuálních/uměleckých děl, půjčování nahraných zvukových a zvukově obrazových záznamů/uměleckých děl, poskytování informací školícího a zábavního charakteru, školicí a vzdělávací služby, zejména v oblasti parkuru, poskytování online zábavy, filmová a video produkce, produkce her, produkce filmů, výroba animací, tvorba animovaných filmů, online publikování, tvorba a nahrávání audiovizuálních děl na internet.

Třídy výrobků a služeb:

5, 9, 14, 16, 18, 25, 28, 29, 30, 32, 35, 41

(540)

IZIF

(592) Slovní

(111) **406482**

(220) 07.09.2024

(320) 07.09.2024

(442) 09.10.2024

(151) 15.01.2025

(730) **ZIMA Filip**, Petra Chelčického 437, Vodňany, Vodňany II, 38901, CZ

(740) Ing. Jana Vanděliková, Petrská 1136/12, Praha 1, Nové Město, 11000

(210) O-595750

(511) (5) nápoje s léčebným a/nebo léčebno-obranným účinkem, dietetické nápoje s léčebnými účinky, medicínální sirupy, výtažky z léčivých bylin a kombinované přípravky vitamínů, minerálů, stopových prvků a bylinných výtažků, potravinové doplňky obohacené vitamíny, minerály nebo stopovými prvky, bylinné čaje, minerální vody a dietetické nápoje upravené pro lékařské účely, vitamínová a minerální výživa ve formě koncentrátů (s léčivými účinky), diabetické nápoje, dietetické nápoje neléčebné; (9) software pro počítačové hry, interaktivní multimediální software ke hraní her, software počítačových her ke stažení prostřednictvím celosvětové počítačové sítě a bezdrátových zařízení, počítačový herní software pro použití s online interaktivními hrami, interaktivní zábavní software, interaktivní zábavní software k použití s osobními počítači, software interaktivních her, počítačový herní software do mobilních telefonů, herní software pro virtuální realitu, software pro počítačové videohry, stahovatelný software interaktivní zábavy na hraní videoher; (14) šperky, náramky, hodinky, pouzdra na šperky a pouzdra na hodiny a hodinky; (16) papír, lepenka, reklamní, propagační a užitkové výrobky z papíru určené pro propagaci, periodické i neperiodické publikace, tištěné informační, reklamní a propagační materiály v rámci této třídy určené pro propagaci, tiskárenské výrobky a kartonážní výrobky, a to krabice, data a databáze na papírových nosičích, psací potřeby, kalendáře, diáře, školní potřeby (papírnické zboží), sázenky, sázkové tikety, vstupenky; (18) kožená galanterie, brašnářské výrobky, kabely, brašny, tašky, batohy, kabelky, pouzdra a obaly z kůže, kufrů, cestovní zavazadla, nákupní tašky, cestovní tašky, školní aktovky, školní batohy, módní doplňky z kůže a jejich imitací, deštníky; (25) oděvy, obuv, pokrývky hlavy; (28) hračky, hry a žertovné předměty, přístroje a zařízení pro zábavní parky a hřiště, sportovní potřeby a vybavení, mobilní nebo elektronická losovací zařízení, stírací losy na hraní loterijních her, losovací zařízení pro loterijní a výherní hry, herní zařízení a systémy, jejichž prostřednictvím jsou provozovány hry, losy pro loterie, stoly živé hry (herní zařízení), losovací bubny (loterie) a losovací zařízení; (29) mléčné produkty a jejich náhražky, bramborové lupínky, bramborové lupínky s nízkým obsahem tuku, sójové chipsy, zeleninové chipsy, chipsy z manioku, jablečné chipsy, chipsy na bázi zeleniny, želatina, mléčné výrobky, bramborové vločky, konzervované, sušené, vařené nebo nakládané ovoce nebo zelenina, polévky, vývary, bujóny; (30) sladkosti, bonbony, čokoláda, cukrovinky, čokoládové chipsy, tortilové chipsy, chipsy vyrobené z obilnin, slané pečivo, slané krekrky, slané sušenky, slané oplatkové sušenky, slané chuťovky na bázi obilnin, slané chuťovky na bázi kukuřice, žvýkačky, zmrzlina, sušenky, plněné sušenky, nanuky, pizza, ovocné želé (cukrovinky), müsli, ledový čaj, kukuřičné lupínky, cereální tyčinky; (32) nealkoholické nápoje sycené i nesycené, včetně nápojů minerálních, šumivých, iontových a energetických, sirupy, koncentráty a jiné přípravky pro přípravu nápojů, ovocné a zeleninové šťávy (nápoje), mošty, ovocné nektary a nápoje z ovocných šťáv, stolní a minerální vody, práškové přípravky a příchutě pro výrobu nealkoholických nápojů a likérů, nápoje a koncentráty obohacené vitamíny, nealkoholické aperitivy, piva všeho druhu, včetně piva nealkoholického; (35) reklamní, marketingové a propagační služby, prezentace, prezentace výrobků v komunikačních médiích pro účely maloobchodu, prezentace zboží a služeb, příprava a prezentace audiovizuálních předváděcích akcí pro reklamní účely, prezentace firem na internetu a v jiných médiích, šíření reklamních, marketingových a propagačních materiálů, maloobchodní a velkoobchodní prodej výše uvedených výrobků ve třídách 5, 14, 16, 18, 25, 28, 29, 30 a 32 včetně prodeje přes internet, merchandising, franchizing, propagace prostřednictvím youtube kanálu a sociálních sítí; (41) sportovní, společenská (zábavní služby) a zábavná činnost, organizování a pořádání kulturních, výchovných, vzdělávacích, zábavních, společenských (zábavní služby) a sportovních akcí a soutěží, sportovních workshopů, pořádání kurzů a tréninků, pořádání zábavních akcí pro děti, dětských táborů, činnost v oblasti kultury, zábavy a sportu, tvorba a nahrávání audiovizuálních/uměleckých děl, půjčování nahaných zvukových a zvukově obrazových záznamů/uměleckých děl, poskytování informací školícího a zábavního charakteru, školící a vzdělávací služby, zejména v oblasti parkuru, poskytování online zábavy, filmová a video produkce, produkce her, produkce filmů, výroba animací, tvorba animovaných filmů, online publikování, tvorba a nahrávání audiovizuálních děl na internet.

Třídy výrobků a služeb:

5, 9, 14, 16, 18, 25, 28, 29, 30, 32, 35, 41

(540)



(593) Obrazová

(111) **406483**

(220) 07.09.2024

(320) 07.09.2024

(442) 09.10.2024

(151) 15.01.2025

(730) **MARLENKA international s.r.o.**, Valcířská 434, Frýdek-Místek, Lískovec, 738 01, CZ

(740) Ing. Kateřina Gregorová, patentová zástupkyně, Smetanovo náměstí 979/2, Ostrava, Moravská Ostrava, 70200

(210) O-595752

(591) Barevná

(511) (30) dorty, cukrovinky, sladké pečivo a cukrářské výrobky, zákusky, minizákusky (dortíky), jemné pečivo, eclair (zákusek s polevou plněný krémem), pečivo obsahující krémy, medovníky, perníky, křehké pečivo - sušenky, čokoládové dezerty, zmrzlina, mražené cukrovinky, zmrzlinové dorty, směsi na dorty.

Třídy výrobků a služeb:

30

(540)



(593) Obrazová

(111) **406484**

(220) 07.09.2024

(320) 07.09.2024

(442) 09.10.2024

(151) 15.01.2025

(730) **MARLENKA international s.r.o.**, Valcířská 434, Frýdek-Místek, Lískovec, 738 01, CZ

(740) Ing. Kateřina Gregorová, patentová zástupkyně, Smetanovo náměstí 979/2, Ostrava, Moravská Ostrava, 70200

(210) O-595753

(591) Barevná

(511) (30) cukrovinky, sladké pečivo a cukrářské výrobky, zákusky, minizákusky (dortíky), jemné pečivo, eclair (zákusek s polevou plněný krémem), pečivo obsahující krémy, medovníky, perníky, křehké pečivo - sušenky, bonbóny

(cukrovinky), čokoládové dezerty, zmrzlina, mražené cukrovinky.

Třídy výrobků a služeb:

30

(540)



(593) Obrazová

(111) **406485**

(220) 08.09.2024

(320) 08.09.2024

(442) 09.10.2024

(151) 15.01.2025

(730) **MARLENKA international s.r.o.**, Valcířská 434, Frýdek-Místek, Lískovec, 738 01, CZ

(740) Ing. Kateřina Gregorová, patentová zástupkyně, Smetanovo náměstí 979/2, Ostrava, Moravská Ostrava, 70200

(210) O-595754

(591) Barevná

(511) (30) dorty, cukrovinky, sladké pečivo a cukrářské výrobky, zákusky, minizákusky (dortíky), jemné pečivo, eclair (zákusek s polevou plněný krémem), pečivo obsahující krémy, medovníky, perníky, křehké pečivo - sušenky, čokoládové dezerty, zmrzlina, mražené cukrovinky, zmrzlinové dorty, směsi na dorty.

Třídy výrobků a služeb:

30

(540)



(593) Obrazová

(111) **406486**

(220) 08.09.2024

(320) 08.09.2024

(442) 09.10.2024

(151) 15.01.2025

(730) **MARLENKA international s.r.o.**, Valcířská 434, Frýdek-Místek, Lískovec, 738 01, CZ

(740) Ing. Kateřina Gregorová, patentová zástupkyně, Smetanovo náměstí 979/2, Ostrava, Moravská Ostrava, 70200

(210) O-595755

(591) Barevná

(511) (30) cukrovinky, sladké pečivo a cukrářské výrobky, zákusky, minizákusky

(dortíky), jemné pečivo, eclair (zákusek s polevou plněný krémem), pečivo obsahující krémy, medovníky, perníky, křehké pečivo - sušenky, bonbóny (cukrovinky), čokoládové dezerty, zmrzlina, mražené cukrovinky.

Třídy výrobků a služeb:

30

(540)



(593) Obrazová

(111) **406487**

(220) 09.09.2024

(320) 09.09.2024

(442) 09.10.2024

(151) 15.01.2025

(730) **Kupčík Ondřej**, Kollárova 1121, Úvaly, 25082, CZ

(740) artpatent, advokátní kancelář s.r.o., Dukelských hrdinů 976/12, Praha 7, Holešovice, 17000

(210) O-595771

(591) Barevná

(511) (35) maloobchodní a velkoobchodní prodej náhradních dílů, příslušenství a souvisejících produktů pro motorová vozidla, zprostředkovatelská činnost v oblasti maloobchodu a velkoobchodu s náhradními díly, příslušenstvím a souvisejícími produkty pro motorová vozidla, inzertní, reklamní a propagační činnost, obchodní administrativa, obchodní konzultační a poradenské služby; (37) údržba, servis a opravy motorových vozidel a jejich částí, služby servisní stanice pro vozidla, přestavby vozidel (motorů), úpravy vozidel na zakázku, autoservis, motoservis; (42) kontrola motorových pozemních vozidel (zjištění způsobilosti k provozu na silnicích), technické kontroly vozidel, služby v oblasti počítačem podporovaného diagnostického testování.

Třídy výrobků a služeb:

35, 37, 42

(540)



(593) Obrazová

(111) **406488**

(220) 09.09.2024

(320) 09.09.2024

(442) 09.10.2024

(151) 15.01.2025

(730) **Pelíkovská Gabriela Bc.**, Benátská 1712/3, Praha 2, Nové Město, 12800,

CZ
(210) O-595781
(511) (9) software a aplikace pro mobilní zařízení, mobilní aplikace, webová aplikace, softwarové aplikace ke stažení, software pro finančníctví a účetnictví, aplikace ke stažení pro správu informací, software umělé inteligence, software pro zpracování dat; (36) finanční informační služby, služby finančního poradenství, finanční poradenství; (42) vývoj softwaru, programování a implementace softwaru, poradenské a informační služby vztahující se k navrhování, programování a údržbě počítačového softwaru, pronájem softwaru, pronájem počítačového softwaru, poradenství v oblasti automatizace v kancelářích, vývoj softwaru pro automatizované podnikové procesy.

Třídy výrobků a služeb:
9, 36, 42

(540) **Leystra**

(592) Slovní

(111) **406489**
(220) 09.09.2024
(320) 09.09.2024
(442) 09.10.2024
(151) 15.01.2025
(730) **Kloub Ondřej Dipl.-Ing.**, Jaselská 304/13, Praha 6, Dejvice, 16000, CZ
(210) O-595786

(511) (35) reklamní, marketingové a propagační služby, organizace obchodních veletrhů a výstav pro obchodní či reklamní účely; (41) překladatelské a tlumočnické služby, vydávání knih a textů, služby reportérů (zpravodajství), obrazové zpravodajství, fotografování, služby filmové režie a výroby filmů, kulturní, vzdělávací nebo zábavní služby, služby sportovního a kondičního tréninku, rezervace vstupenek na zábavní, vzdělávací a sportovní akce, psaní a skládání písní; (43) pronájem jednacích místností, stanů a přenosných staveb, pronájem židlí, stolů, ubrusů, skleněného nádobí.

Třídy výrobků a služeb:
35, 41, 43

(540) **Desde el Alma**

(592) Slovní

(111) **406490**
(220) 09.09.2024
(320) 09.09.2024
(442) 09.10.2024
(151) 15.01.2025
(730) **Kloub Ondřej Dipl.-Ing.**, Jaselská 304/13, Praha 6, Dejvice, 16000, CZ
(210) O-595787

(511) (35) reklamní, marketingové a propagační služby, organizace obchodních veletrhů a výstav pro obchodní či reklamní účely; (41) překladatelské a tlumočnické služby, vydávání knih a textů, služby reportérů (zpravodajství), obrazové zpravodajství, fotografování, služby filmové režie a výroby filmů, kulturní, vzdělávací nebo zábavní služby, služby sportovního a kondičního tréninku, rezervace vstupenek na zábavní, vzdělávací a sportovní akce, psaní a skládání písní; (43) pronájem jednacích místností, stanů a přenosných staveb, pronájem židlí, stolů, ubrusů, skleněného nádobí.

Třídy výrobků a služeb:
35, 41, 43

(540) **Nochero Soy**

(592) Slovní

(111) **406491**
(220) 09.09.2024
(320) 09.09.2024
(442) 09.10.2024
(151) 15.01.2025
(730) **Czech Healthcare s.r.o.**, Za Farou 791/49, Troubsko, 66441, CZ
(740) Chytilová & spol., patentová kancelář, s.r.o., Nad spádem 641/20, Praha 4, Podolí, 14700
(210) O-595788

(511) (35) organizování akcí, výstav, prodejních trhů a přehlídek pro obchodní, propagační a reklamní účely, pořádání virtuálních výstavních veletrhů on-line, reklama na zboží a služby on-line prodejců prostřednictvím

prohledávatelného on-line návodu, služby zaměřené na správu on-line komunity, on-line podávání aukčních nabídek pro třetí osoby, on-line obchodování, při němž prodejce vystaví výrobky ke dražbě a nabídky se provádí prostřednictvím Internetu, poskytování on-line tržního prostoru pro subjekty nakupující a prodávající výrobky a pro subjekty požadující či nabízející služby, poskytování služeb finančního srovnávání on-line, propagace návrhů druhých prostřednictvím poskytování on-line portfolií přes webovou stránku, zajišťování komerčních transakcí pro třetí strany prostřednictvím on-line obchodů, pořádání interaktivních virtuálních aukcí, poskytování on-line tržiště pro kupující a prodávající zboží a služeb, reklamní, inzertní a propagační činnost prostřednictvím jakéhokoliv média, zprostředkování obchodních smluv pro druhé, zprostředkování obchodních služeb, zprostředkování smluv o poskytování služeb pro druhé prostřednictvím elektronického tržiště na Internetu, obchodní poradenství, služby elektronického obchodování po Internetu a intranetu, provozování on-line trhu pro kupující a prodejce výrobků a služeb, organizace a management při poskytování obchodních motivačních a věrnostních programů, organizace, obsluha a sledování poskytovaných věrnostních programů pro komerční, propagační nebo reklamní účely, poskytování věrnostních, pobídkových a bonusových programů ke komerčním, propagačním a reklamním účelům, věrnostní zákaznické služby ke komerčním, propagačním a/nebo reklamním účelům, správa zákaznických věrnostních, motivačních nebo propagačních programů, řízení věrnostních programů zahrnující slevy nebo pobídky, podpora prodeje prostřednictvím zákaznických věrnostních programů, organizace, provozování a kontrola prodeje a propagačních motivačních programů, vedení motivačních programů pro zaměstnance, analýza reakcí zákazníků, event marketing (získávání zákazníků pořádáním akcí), obchodní informace a poradenství pro zákazníky (zákaznická poradna), poskytování informací zákazníkům o výrobku, poskytování zákaznických informací o produktech prostřednictvím Internetu, služby zákaznického klubu pro komerční, propagační a/nebo reklamní účely, obchodní asistence týkající se franchisingu, obchodně reklamní služby týkající se franchisingu, obchodní poradenské služby týkající se franchisingu, poradenství v oblasti obchodního managementu vztahující se k franchisingu, administrativní podpora a zpracování dat (služby), analýza reakce na reklamu a výzkumu trhu, management a konzultace v oblasti obchodních postupů, management lidských zdrojů, marketing, merchandising, obchodní poradenské služby ohledně zakládání franšíz, obchodní konzultační a poradenské služby, obchodní informace a poradenství pro spotřebitele při výběru výrobků a služeb, obchodní analýzy, obchodní informační služby a průzkumy trhu, plánování marketingových strategií, plánování a vedení obchodních trhů, výstav a prezentací k ekonomickým a reklamním účelům, organizace a řízení prezentací výrobků, pomoc v obchodní a podnikatelské činnosti, management a administrativní služby, poradenské služby vztahující se k propagaci prodeje, prezentace výrobků v komunikačních médiích pro účely maloobchodu, reklamní, marketingové a propagační služby, rozšiřování reklamních, marketingových a propagačních materiálů, služby předvádění výrobků a vystavování zboží, služby obchodních výstav a veletrhů, služby vztahů s veřejností (public relations), správa věrnostních programů na základě nákupních kupónů, účetnictví, vedení účetních knih a revize účtů (audity), aukce nemovitostí, příprava a pořádání dražeb nemovitostí, zajišťování propagace dobročinných akcí za účelem získání finančních prostředků, výroba reklam, zajišťování reklamních služeb, reklama a propagace, šíření reklam, PR služby, pronájem reklamních ploch a reklamního prostoru, pronájem reklamního času, včetně pronájmu reklamního prostoru a času na Internetu a na sociálních sítích, všechno výše uvedené také poskytováno on-line z počítačové databáze, počítačové sítě, globální počítačové sítě nebo Internetu, poradenské, konzultační a informační služby v oblasti všech výše uvedených služeb, propagační a marketingové kampaně, maloobchodní a velkoobchodní prodej též prostřednictvím Internetu a zásilkového obchodu s těmito výrobky: masážní vosky, masážní oleje a mléka, masážní svíčky ke kosmetickým účelům, tělové masážní oleje, masážní oleje na obličej, masážní gely, jiné než pro léčebné účely, neléčivé masážní krémy, parfumerie a vonné přípravky, parfémová voda, osvěžovače vzduchu, parfěmy, tělové deodoranty [voňavkářské výrobky], vůně pro osobní použití, parfémované krémy, parfémovaná mléka (toaletní přípravky), deodoranty pro osobní použití [parfumerie], pokojové vůně ve spreji, aroma difuzéry s rákosovými tyčinkami, vonné tělové vody a krémy, oleje pro kosmetické účely, kosmetika a kosmetické přípravky, kosmetická mýdla, pleťové vody pro kosmetické účely, chladivé krémy pro kosmetické účely, kosmetické soupravy, mýdla, éterické oleje, vlasové vody, tělové vody, kosmetická pleťová mléka a vody, koupelové a sprchové gely, nikoliv pro léčebné účely, pleťové krémy, pěny do koupele, tělový pudr, barvy na tělo (kosmetika),

balzámy na rty [neléčivé], depilační přípravky, přípravky na holení, peelingy, gely na sexuální stimulaci, sexuální lubrikanty, přípravky usnadňující sexuální styk, přípravky zabraňující pohlavnímu styku, přípravky pro snížení sexuální aktivity, hygienické přípravky a výrobky, osobní lubrikanty na bázi vody, osobní lubrikanty na bázi silikonu, lubrikační gely pro osobní použití, dezinfekční a antiseptické přípravky, antibakteriální přípravky, vaginální lubrikanty, vaginální hydratační přípravky, krémy na podporu orgasmu, spermicidy k aplikaci na kondomy, bylinné kapsle na posílení mužnosti, lubrikační přípravky pro penis, konečník nebo vagínu, přípravky pro vyvolání sexuální touhy nebo pro zlepšení sexuálních výkonů, přípravky, elixíry, afrodiziaka a byliny pro léčivé účely, dietetické a nutriční přípravky, výživové doplňky, hygienické tampóny, antikoncepční přípravky a látky, spermicidní gely, tekutiny a krémy, hygienické lubrikanty a dezinfekční prostředky používané v oblasti vagíny, penisu a konečníku, gely, tekutiny a krémy na podporu sexuálního zdraví a/nebo sexuální výkonnosti, doplňky na podporu sexuálního zdraví a sexuální výkonnosti, farmaceutické látky a přípravky, všechny související se sexuálním zdravím a/nebo sexuální výkonností, diagnostické přípravky a látky pro gynekologická vyšetření nebo pro diagnózu sexuálně přenosných chorob, afrodiziaka, látky ke zvýšení potence k vnitřnímu a vnějšímu použití, menstruační tampóny, menstruační hygienické potřeby, jednorázové menstruační spodní prádlo, menstruační kalhotky, erotické hračky, nafukovací panny [erotické pomůcky], pomůcky pro sexuální aktivity, přístroje na sexuální aktivity, zařízení pro sexuální aktivity, sexuální pomůcky pro dospělé, vibrátory jako sexuální pomůcky pro dospělé, umělé penisy [pomůcky pro sexuální stimulaci pro dospělé], umělé vagíny jako sexuální pomůcky pro dospělé, ben wa kuličky, sexuální pomůcky pro dospělé, zvětšovače penisu, elektrické masážní přístroje, anální tampóny, anální kolíky, doplňky pro erotické hry mezi partnery, a to pouta, roubíky, obojky a vodítka, svorky na prsa, masky, šátky, biče, jezdecké bičky, pásy cudnosti, vibromasážní přístroje, masážní přístroje, masážní míče, umělá pozadí jako sexuální doplňky pro dospělé, umělá poprsí jako sexuální doplňky pro dospělé, erotické společenské hry a karetní hry jako hračky pro dospělé, masážní křesla, masážní rukavice, termomasážní podložky, přístroje a nástroje na ruční masáže, elektrické masážní válečky, masážní přístroje na tělo, masážní křesla se zabudovanými masážními přístroji, přístroje pro masáž šíje, přístroje pro masáž zad, pěnové masážní válečky, neelektrické masážní přístroje, zařízení na masáž chodidel, elektrické masážní přístroje pro osobní potřebu, vaginální dilatátory, vaginální zrcátka, kondomy, spermicidní kondomy, kondomy pro hygienické účely, terapeutické přístroje obsahující masážní zařízení, přístroje k masáži pokožky hlavy, přístroje k masáži pokožky hlavy na baterie, zařízení na masírování, vibrační masírování nebo stimulaci těla, zařízení pro pomoc s pohlavním stykem, masturbací a sexuální touhou, syntetické napodobeniny částí mužského a ženského těla, syntetické napodobeniny penisu a vagíny, kroužky na penis, dilda, postroje na umělé penisy, masturbací přístroje, umělé části těla, zařízení na trénování vagíny, pomůcky pro bondáž, masturbátory [zařízení pro sexuální stimulaci pro dospělé], antikoncepční, hygienická nebo profylaktická zařízení, osobní masážní zařízení, vibrátory, vibrační kroužky, stimulační zařízení pro podporu sexuálního vzrušení a sexuální výkonnosti, vakuová zařízení pro dosažení erekce [pomůcky pro sexuální stimulaci pro dospělé], vaginální cvičební nástroje, návleky na penisy, menstruační kalíšky, menstruační pohárky, spodní prádlo, kombiné, krátká dámská pyžama babydoll, body, noční košíčky, noční košile a pyžama, noční čepice a čepce, noční ubory, podprsenky, samodržící podprsenky, podprsenky bez ramínek, jemné podprsenky bez kostic, podvazky na punčochy, punčochy, podkolenky, punčochové kalhoty, trikoty, legíny, vlněné punčochy, kostýmy, podvazky, korzety, dámské topy bez ramínek, podvazkové pásy, tvarovací prádlo, negligé, oděvy, bikiny, plavky, oděvy z kůže, kožené pásy (oděvy), oděvy z imitací kůže, kalhoty kratší délky, stahovací kalhotky, dámské spodní kalhotky, tanga, pokrývky hlavy, obuv, části oděvů, obuvi a pokrývek hlavy, podpatky, erotické spodní prádlo, oblečení povzbuzující sexuální fantazii z kůže nebo latexu, tunika, pásy (oděvy), uniformy, čepce, masky na oči, pásky přes oči, nikoliv pro léčebné účely, punčochové zboží, trikotové kombinézy, erotická obuv.

Třídy výrobků a služeb:
35

(540) **DNY LÁSKY**

(592) Slovní

(111) **406492**
(220) 11.09.2024
(320) 11.09.2024

(442) 09.10.2024
(151) 15.01.2025
(730) **MiaRA, s.r.o.**, Školní 1739, Černošice, 25228, CZ
(740) Bc. Daniel Skrbek, Mířovského 97/13, Hradec Králové, Malšovice, 50009
(210) O-595827
(511) (35) reklamní, marketingové a propagační služby, šíření reklam, reklamní služby pro druhé, reklama prostřednictvím mobilních telefonních sítí, reklama formou platby za kliknutí, poskytování informací vztahujících se k reklamě, konzultační a poradenské služby a pomoc v oblasti reklamní, marketingové a propagační činnosti, elektronické obchodní služby, maloobchodní prodej vybavení pro dodávku vody, správa inventáře, správa obchodních věcí, reklamní služby v oblasti nemovitostí, reklamní služby v oblasti prodeje movitého majetku, obchodní činnost (poradenství v -), poradenské služby pro obchodní vedení, pořádání podnikových prezentací spojených s nákupem a prodejem výrobků, zajišťování smluv na nákup a prodej zboží a služeb pro druhé; (37) poradenské služby pro výkopové práce, klempířství, instalatérství a instalace plynu a vody, stavební služby, sklenářské služby, instalace, montáž, údržba a opravy skel, oken a žaluzií, konzultační služby v oblasti informačních technologií týkající se instalací, údržby a oprav počítačového hardwaru, půjčování přístrojů a náradí, montáže sádkartonových a kazetových systémů, práce štukatéřské, omítkářské a sádrovací, stavebnictví, provádění investičních staveb, stavebních, dřevovýrobních a kovovýrobních prací, pronájem stavebních strojů, technologických a provozních zařízení, montáž technologických zařízení a ocelových konstrukcí, malířské práce, tapetařské a natěračské práce, vodoinstalatérství, truhlářství, podlahářství, zámečnictví (opravy), provádění staveb, jejich změn a odstraňování, pokládky podlahových krytin, montáže osvětlovacích těles a interiérových prvků; (39) doprava, balení a skladování zboží, pronájem věcí movitých.

Třídy výrobků a služeb:
35, 37, 39

(540)

MiaRA

(592) Slovní

(111) **406493**
(220) 11.09.2024
(320) 11.09.2024
(442) 09.10.2024
(151) 15.01.2025
(730) **SAZKA a.s.**, Evropská 866/69, Praha 6, Vokovice, 16000, CZ
(740) Mgr. Vojtěch Chloupek, advokát, Karolinská 707/7, Praha 8, Karlín, 18600
(210) O-595828
(591) Barevná
(511) (9) hardware a software pro informační technologie a audiovizuální zařízení, zařízení a příslušenství na zpracování dat, platební terminály pro zprostředkování on-line plateb, software, hardware a software používaný při provozu hazardních her, software pro počítačové hry, aplikace a herní software určené k účasti sázejících na hazardních hrách, software pro jednotlivé internetové technické hry, software pro internetové živé hry a elektronické losy internetových loterií; (16) papír, lepenka, reklamní, propagační výrobky z papíru (letáky, bločky, tašky) a užitkové výrobky z papíru určené pro propagaci (rozetky, papírové ubrousky), periodické i neperiodické publikace, tištěné informační, reklamní a propagační materiály v rámci této třídy určené pro propagaci, tiskárenské výrobky a kartonážní výrobky, a to krabice, data a databáze na papírových nosičích, psací potřeby, kalendáře, diáře, školní potřeby, sázenky, sázkové tikety, vstupenky; (28) herní zařízení a systémy, jejichž prostřednictvím jsou provozovány hazardní hry, losy pro loterie, interaktivní dotykové terminály zajišťující provoz loterií, kurzových sázek a jiných hazardních her (herní automaty), samoobslužná koncová zařízení technických her provozovaných v hernách a kasinech, stoly živé hry (herní zařízení); (41) provoz veškerých hazardních her, včetně těch provozovaných dálkovým přístupem prostřednictvím internetu, tedy loterií, kurzových sázek, totalizátorových her, binga, technických her, živých her, tumbol nebo turnajů malého rozsahu, jakožto vykonávání činnosti spočívajících v uskutečňování hazardních her se záměrem dosažení zisku, a to příjmem sázek a vkladů do hazardní hry (služby bookmakerů), pořádání a organizování kulturních, sportovních a společenských událostí, soutěží, zábavních služeb v souvislosti s elektronickým sportem, předprodej a prodej vstupenek, organizování a pořádání vzdělávacích akcí, provozování sportovních zařízení.

Třídy výrobků a služeb:
9, 16, 28, 41

(540)



(593) Obrazová

- (111) **406494**
(220) 11.09.2024
(320) 11.09.2024
(442) 09.10.2024
(151) 15.01.2025
(730) **SAZKA a.s.**, Evropská 866/69, Praha 6, Vokovice, 16000, CZ
(740) Mgr. Vojtěch Chloupek, advokát, Karolinská 707/7, Praha 8, Karlín, 18600
(210) O-595837
(511) (9) hardware a software pro informační technologie a audiovizuální zařízení, zařízení a příslušenství na zpracování dat, platební terminály pro zprostředkování on-line plateb, software, hardware a software používaný při provozu hazardních her, software pro počítačové hry, aplikace a herní software určené k účasti sázejících na hazardních hrách, software pro jednotlivé internetové technické hry, software pro internetové živé hry a elektronické losy internetových loterií; (16) papír, lepenka, reklamní, propagační výrobky z papíru (letáky, bločky, tašky) a užitkové výrobky z papíru určené pro propagaci (rozetky, papírové ubrusky), periodické i neperiodické publikace, tištěné informační, reklamní a propagační materiály v rámci této třídy určené pro propagaci, tiskárenské výrobky a kartonážní výrobky, a to krabice, data a databáze na papírových nosičích, psací potřeby, kalendáře, diáře, školní potřeby, sázenky, sázkové tikety, vstupenky; (28) herní zařízení a systémy, jejichž prostřednictvím jsou provozovány hazardní hry, losy pro loterie, interaktivní dotykové terminály zajišťující provoz loterií, kurzových sázek a jiných hazardních her (herní automaty), samoobslužná koncová zařízení technických her provozovaných v hernách a kasinech, stoly živé hry (herní zařízení); (41) provoz veškerých hazardních her, včetně těch provozovaných dálkovým přístupem prostřednictvím internetu, tedy loterií, kurzových sázek, totalizátorových her, binga, technických her, živých her, tombol nebo turnajů malého rozsahu, jakožto vykonávání činností spočívajících v uskutečňování hazardních her se záměrem dosažení zisku, a to příjem sázek a vkladů do hazardní hry (služby bookmakerů), pořádání a organizování kulturních, sportovních a společenských událostí, soutěží, zábavních služeb v souvislosti s elektronickým sportem, předprodej a prodej vstupenek, organizování a pořádání vzdělávacích akcí, provozování sportovních zařízení.

Třídy výrobků a služeb:
9, 16, 28, 41

(540) **Zlato pirátů**

(592) Slovní

- (111) **406495**
(220) 11.09.2024
(320) 11.09.2024
(442) 09.10.2024
(151) 15.01.2025
(730) **Poghosyan Saro**, Sevastopolská 348/10, Praha 10, Vršovice, 10100, CZ
(210) O-595839
(511) (18) oblečky pro psy, přepravky na zvířata (tašky), obojky pro zvířata, vodítka.

Třídy výrobků a služeb:
18

(540) **SAIR**

(592) Slovní

- (111) **406496**
(220) 11.09.2024
(320) 11.09.2024
(442) 09.10.2024
(151) 15.01.2025
(730) **VURM PETR**, Tůně 6, Nechanice, 50315, CZ
(210) O-595843
(511) (9) software umožňující nahrávání, zveřejňování, zobrazování, označování, blogování, sdílení nebo jiné poskytování elektronických médií nebo informací prostřednictvím internetu nebo jiných komunikačních sítí; (35) propagační služby pro druhé, propagační služby ve formě online zábavy nebo výchovy, propagační služby ve formě sdílení multimediálního obsahu prostřednictvím internetu nebo jiných počítačových a komunikačních sítí; (38) vysílání, jmenovitě načítání, odesílání, vystavování, zobrazování, ukazování, označování, zveřejňování, sdílení nebo jiné poskytování elektronických médií nebo informací prostřednictvím internetu nebo jiné komunikační sítě, vysílací služby, služby pro šíření informací v síti, poskytování portálu na sdílení videa, elektronické komunikační služby, přenos zpráv, dat a obsahu přes internet a jiné počítačové a komunikační sítě, poskytování online fór, konferenčních místností, deníků, blogů a poštovních serverů pro přenos zpráv, komentářů a multimediálního obsahu mezi uživateli, přenos elektronických médií, multimediálního obsahu, videa, filmů, obrázků, obrazu, textu, fotografií, her, uživatelem generovaného obsahu, audio obsahu a souvisejících informací přes internet a jiné počítačové a komunikační sítě, organizování a vyhledávání, sledovat, sdílet, kritizovat, hodnotit a komentovat videa a jiný multimediální obsah, poskytování digitální distribuce programů zvukového a obrazového vysílání přes globální počítačovou síť, poskytování portálu na sdílení videa pro zábavní nebo vzdělávací účely; (41) vzdělávací služby vztahující se k poskytování elektronických médií nebo informací prostřednictvím internetu nebo jiné komunikační sítě, zábavní služby, jmenovitě poskytování multimediálního obsahu nebo informací prostřednictvím internetu nebo jiné komunikační sítě, zábavní služby, vzdělávací služby, zábavní a vzdělávací služby zaměřené na elektronická média, multimediální obsah, videa, filmy, obraz, text, fotografie, hry, uživatelem generovaný obsah, audio obsah a související informace přes počítačové a komunikační sítě, vzdělávací a zábavní služby, digitální video, audio a multimediální zábavní vydavatelské služby, online digitální vydavatelské služby; (42) služby poskytovatele aplikací (ASP), poskytování přístupu k softwaru bez možnosti stažení, poskytování přístupu k počítačovému softwaru bez možnosti stažení pro nahrávání, stahování, zachycování, umístění, předvádění, editování, přehrávání, streaming, prohlížení, náhledy, zobrazování, označování, zveřejňování, sdílení, manipulaci, šíření, zveřejňování, reprodukci nebo jiné poskytování elektronických médií, multimediálního obsahu, videí, filmů, obrázků, obrazů, textů, fotografií, her, uživatelského obsahu, audio obsahu a informací prostřednictvím internetu nebo jiných počítačových a komunikačních sítí, poskytování přístupu k počítačovému softwaru bez možnosti stažení pro sdílení multimediálního obsahu a komentářů mezi uživateli, poskytování přístupu k počítačovému softwaru bez možnosti stažení, aby mohli poskytovatelé obsahu sledovat multimediální obsah, hosting multimediálního obsahu pro druhé, hosting multimediálního zábavního a vzdělávacího obsahu pro druhé.

Třídy výrobků a služeb:
9, 35, 38, 41, 42

(540) **FakeTube**

(592) Slovní

- (111) **406497**
(220) 11.09.2024
(320) 11.09.2024
(442) 09.10.2024
(151) 15.01.2025
(730) **CukrCafé s.r.o.**, Panská 895/6, Praha 1, Nové Město, 11000, CZ
(740) JUDr. Jan Bárta, advokát, Kaprova 42/14, Praha 1, Staré Město, 11000
(210) O-595846
(511) (41) zábava, služby v oblasti interaktivní zábavy, provozování muzea [předvádění, výstavy], zábavní služby týkající se kvízů; (43) kavárna, služby kaváren, poskytování jídla a nápojů, příprava a poskytování stravování a nápojů pro okamžitou spotřebu, gastronomické služby.

Třídy výrobků a služeb:

41, 43

(540)

Ludensio

(592) Slovní

(111) **406498**

(220) 11.09.2024

(320) 11.09.2024

(442) 09.10.2024

(151) 15.01.2025

(730) **CukrCafé s.r.o.**, Panská 895/6, Praha 1, Nové Město, 11000, CZ

(740) JUDr. Jan Bárta, advokát, Kaprova 42/14, Praha 1, Staré Město, 11000

(210) O-595847

(511) (30) káva, čaj, zrnková káva, vařená káva, ochucená káva, ledová káva, káva s čokoládou, káva bez kofeinu, cappuccino, čokoláda, čokoládové nápoje, espresso, frappé (ledový nápoj), horká čokoláda, hotová káva a kávové nápoje, hotové kakao a kakaové nápoje, kávové nápoje obsahující zmrzlinu (affogato), kávové nápoje s mlékem, ledové nápoje na bázi kávy, ovocné čaje, zázvorový čaj, čaj chai, čokoládové dezerty, croissanty, drobenkový koláč, hotové dezerty [čokoládové], jednohubky, moučnický, zákusky, dory a sušenky, müsli dezerty, pekárenské výrobky, skořicové zvitky, výrobky na bázi čokolády, moučná jídla, potraviny vyrobené z těsta, tousty, bagety, plněné bagety; (32) nealkoholické nápoje, nealkoholické ovocné nápoje, nealkoholické koktejly, ovocné nápoje; (33) předpřipravené alkoholické nápoje, alkoholické energetické nápoje, alkoholické koktejllové nápoje ovocné, alkoholické koktejllové směsi, cider, hotové alkoholické koktejly, alkoholické koktejly.

Třídy výrobků a služeb:

30, 32, 33

(540)

Máslák

(592) Slovní

(111) **406499**

(220) 12.09.2024

(320) 12.09.2024

(442) 09.10.2024

(151) 15.01.2025

(730) **VURM PETR**, Tůně 6, Nechanice, 50315, CZ

(210) O-595851

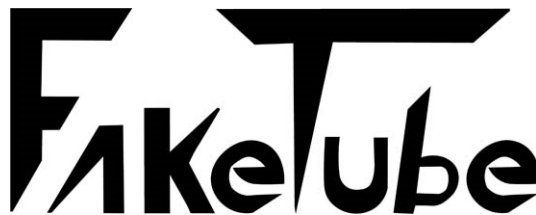
(511) (9) software umožňující nahrávání, zveřejňování, zobrazování, označování, blogování, sdílení nebo jiné poskytování elektronických médií nebo informací prostřednictvím internetu nebo jiných komunikačních sítí; (35) propagační služby pro druhé, propagační služby ve formě online zábavy nebo výchovy, propagační služby ve formě sdílení multimediálního obsahu prostřednictvím internetu nebo jiných počítačových a komunikačních sítí; (38) vysílání, jmenovitě načítání, odesílání, vystavování, zobrazování, ukazování, označování, zveřejňování, sdílení nebo jiné poskytování elektronických médií nebo informací prostřednictvím internetu nebo jiné komunikační sítě, vysílací služby, služby pro šíření informací v síti, poskytování portálu na sdílení videa, elektronické komunikační služby, přenos zpráv, dat a obsahu přes internet a jiné počítačové a komunikační sítě, poskytování online fór, konferenčních místností, deníků, blogů a poštovních serverů pro přenos zpráv, komentářů a multimediálního obsahu mezi uživateli, přenos elektronických médií, multimediálního obsahu, videa, filmů, obrázků, obrazu, textu, fotografií, her, uživatelem generovaného obsahu, audio obsahu a souvisejících informací přes internet a jiné počítačové a komunikační sítě, organizování a vyhledávat, sledovat, sdílet, kritizovat, hodnotit a komentovat videa a jiný multimediální obsah, poskytování digitální distribuce programů zvukového a obrazového vysílání přes globální počítačovou síť, poskytování portálu na sdílení videa pro zábavní nebo vzdělávací účely; (41) vzdělávací služby vztahující se k poskytování elektronických médií nebo informací prostřednictvím internetu nebo jiné komunikační sítě, zábavní služby, jmenovitě poskytování multimediálního obsahu nebo informací prostřednictvím internetu a nebo jiné komunikační sítě, zábavní služby, vzdělávací služby, zábavní a vzdělávací služby zaměřené na elektronická média, multimediální obsah, videa, filmy, obraz, text, fotografie, hry, uživatelem generovaný obsah, audio obsah a související informace přes počítačové a komunikační sítě, vzdělávací a zábavní služby, digitální video, audio a multimediální zábavní vydavatelské služby, online digitální vydavatelské služby; (42) služby poskytovatele aplikací (ASP), poskytování přístupu k softwaru bez možnosti stažení, poskytování přístupu k počítačovému softwaru bez možnosti stažení pro nahrávání, stahování, zachycování, umístění,

předvádění, editování, přehrávání, streaming, prohlížení, náhledy, zobrazování, označování, zveřejňování, sdílení, manipulaci, šíření, zveřejňování, reprodukci nebo jiné poskytování elektronických médií, multimediálního obsahu, videí, filmů, obrázků, obrazů, textů, fotografií, her, uživatelského obsahu, audio obsahu a informací prostřednictvím internetu nebo jiných počítačových a komunikačních sítí, poskytování přístupu k počítačovému softwaru bez možnosti stažení pro sdílení multimediálního obsahu a komentářů mezi uživateli, poskytování přístupu k počítačovému softwaru bez možnosti stažení, aby mohli poskytovatelé obsahu sledovat multimediální obsah, hosting multimediálního obsahu pro druhé, hosting multimediálního zábavního a vzdělávacího obsahu pro druhé.

Třídy výrobků a služeb:

9, 35, 38, 41, 42

(540)



(593) Obrazová

(111) **406500**

(220) 12.09.2024

(320) 12.09.2024

(442) 09.10.2024

(151) 15.01.2025

(730) **Hnat Zdeněk**, č. p. 251, Kostelec u Křížků, 25168, CZ

(740) Mgr. Eva Halaxová, Jinonická 804/80, Praha 5, Košíře, 15800

(210) O-595868

(591) Barevná

(511) (9) ochranné helmy pro sportovní účely, pokrývky hlavy jako ochranné helmy, ochranné přilby; (18) batohy, batohy pro horolezce, cestovní tašky, cestovní vaky na oděvy, hole, horské hole, malá cestovní zavazadla, sportovní tašky, tašky, trekkingové hole, trekové hole, turistické batohy, turistické hole; (25) čelenky, čepice, hřejivé návleky na nohy, kalhoty, kombinézy, kompresní trika, kšandy, lyžařské boty, lyžařské rukavice, návleky na nohy, nepromokavé oděvy, obuv, oděvy pro sport, oděvy, palčáky, pokrývky hlavy, ponožky, ponožky absorbující pot, rukavice, spodní prádlo, spodní prádlo absorbující pot, sportovní dresy, sportovní obuv, sportovní tílka, sportovní vyšší obuv, svetry, svrchní oděvy, šátky a šály, nákrčníky, trička, vesty, tašky speciálně uzpůsobené na lyžařské boty, sportovní pokrývky hlavy (s výjimkou přileb); (28) hrany na lyže, kolečkové lyže, lyžařské hole, lyžařské hole pro kolečkové lyže, lyžařské vázání, lyže, obaly na lyže, sněžnice, snowboardy, stoupací pásy (na skluznici lyží), sportovní potřeby a vybavení, pouzdra upravená na sportovní potřeby; (35) maloobchodní prodej sportovních potřeb, maloobchodní služby v oblasti sportovních potřeb, maloobchodní prodej sportovního vybavení, skladové služby pro maloobchodní prodej oděvů, maloobchodní služby zaměřené na prodej oděvů a oděvních doplňků, maloobchodní prodej pokrývek hlavy, maloobchodní prodej přileb, maloobchodní prodej helem, maloobchodní prodej obuvi, maloobchodní prodej vaků, maloobchodní prodej výživových doplňků, maloobchodní prodej nealkoholických nápojů, obchodně-propagační služby, obchodní řízení maloobchodních prodejen, podpora prodeje prostřednictvím zákaznických věrnostních programů, on-line objednávkové služby; (37) údržba a opravy sportovního vybavení, opravy sportovní výstroje, údržba a úprava lyží; (39) skladování a dodávka zboží, doprava a doručování zboží, balení a balící služby; (41) vzdělávací služby v oblasti obchodu, půjčování sportovního vybavení, s výjimkou vozidel, půjčování lyžařského vybavení, půjčování snowboardového vybavení, sportovní a kulturní aktivity, organizování sportovních událostí, poskytování informací o sportovních aktivitách.

Třídy výrobků a služeb:

9, 18, 25, 28, 35, 37, 39, 41

(540)



(593) Obrazová

(111) **406501**

(220) 12.09.2024

(320) 12.09.2024

(442) 09.10.2024

(151) 15.01.2025

(730) **REWE-Beteiligungs-Holding International GmbH**, Domstrasse 20, Köln, DE

(740) THK Legal s.r.o., Přístavní 531/24, Praha 7, Holešovice, 17000

(210) O-595878

(511) (5) dietetické přípravky, cukrovinky pro lékařské účely; (30) pečivo a cukrovinky, čokoláda, čokoládové výrobky, sladkosti (bonbóny), sladké tyčinky a žvýkačky, cukrové bonbóny, ovocné gumové bonbóny (jiné než pro lékařské účely), lékořice (cukrovinky), cukrová vata, zákusky, dorty, koláče a sušenky (keksy), sladkosti, přírodní sladidla, sladké polevy a náplně, včelí produkty, hroznový cukr, mražené dezerty, zmrzliny a sorbety.

Třídy výrobků a služeb:

5, 30

(540)

SWEET BUDDIES

(592) Slovní

(111) **406502**

(220) 12.09.2024

(320) 12.09.2024

(442) 09.10.2024

(151) 15.01.2025

(730) **REWE-Beteiligungs-Holding International GmbH**, Domstrasse 20, Köln, DE

(740) THK Legal s.r.o., Přístavní 531/24, Praha 7, Holešovice, 17000

(210) O-595879

(591) Barevná

(511) (5) dietetické přípravky, cukrovinky pro lékařské účely; (30) pečivo a cukrovinky, čokoláda, čokoládové výrobky, sladkosti (bonbóny), cukrové tyčinky a žvýkačky, cukrové bonbóny, ovocné gumové bonbóny (jiné než pro lékařské účely), lékořice (cukrovinky), cukrová vata, zákusky, dorty, koláče a sušenky (keksy), sladkosti, přírodní sladidla, sladké polevy a náplně, včelí produkty, hroznový cukr, mražené dezerty, zmrzliny a sorbety.

Třídy výrobků a služeb:

5, 30

(540)



(593) Obrazová

(111) **406503**

(220) 13.09.2024

(320) 13.09.2024

(442) 09.10.2024

(151) 15.01.2025

(730) **Cali Global Investments Limited**, B2, Industry Street, Qormi, QRM 3000, MT

(740) JUDr. Petr Harmach, advokát, Jednořadá 1051/53, Praha 6, Bubeneč, 16000

(210) O-595894

(511) (16) papír, tištěné publikace, knihy, časopisy [periodika], noviny, fotografie [tištěné], plakáty, pohlednice, kalendáře, nálepky (jako kancelářské potřeby), tužky, pera [kancelářské potřeby], obaly [papírové zboží], obaly na lahve, z papíru nebo lepenky, sáčky [obálky, váčky] z papíru nebo plastických hmot na balení, letáky, reklamní tabule z papíru nebo lepenky; (35) reklamní agentury, psaní reklamních textů, pronájem reklamních materiálů, aktualizace reklamních materiálů, vydávání reklamních textů, zásilkové reklamní služby, pronájem reklamních ploch, návrhy reklamních materiálů, produkce (výroba) reklamních filmů, pronájem billboardů [reklamních ploch], psaní scénářů pro reklamní účely, organizace módních přehlídek k reklamním účelům, pořádání veletrhů pro obchodní a reklamní účely, pořádání veletrhů, služby v oblasti grafické úpravy pro reklamní účely, marketingové služby, propagační činnost, reklama, propagace prodeje pro třetí osoby, obchodní informační kanceláře, obchodní zprostředkovatelské služby, pomoc při řízení obchodní činnosti, poskytování obchodních informací prostřednictvím webových stránek, administrativní služby, administrativní zpracování nákupních objednávek, vedení podniků (poradenství), poradenství v oblasti organizace obchodních aktivit, poradenství v oblasti organizování a obchodního managementu; (36) zajišťování pronájmu nemovitostí, makléřské služby v oblasti nemovitostí, správa nemovitého majetku, správa nájemních, činžovních domů, pronájem sdílených kanceláří, pronájem bytů, pronájem kancelářských prostor, kanceláře realitní, zajišťování financování pro stavební projekty; (37) stavebnictví, stavitelství, konzultace v oblasti stavitelství a stavebnictví, výstavba obchodních stánků a obchodů; (42) projektování (stavební), vedení studie technických projektů, architektonické služby, architektonické poradenství, inženýrské služby.

Třídy výrobků a služeb:

16, 35, 36, 37, 42

(540)

Semerínka 

(593) Obrazová

(111) **406504**

(220) 14.10.2003

(320) 14.10.2003

(442)

(151) 15.01.2025

(730) **Cavallo GmbH & Co. KG**, Hoerste 26, 48231 Warendorf, DE

(740) JUDr. Michal Havlík, advokát, Hálkova 1406/2, Praha 2, Nové Město, 12000

(210) O-596767

(511) (18) biče, koňské postroje a sedlářské potřeby, podsedlové dečky, koňské deky, podbřišníky, sedlové brašny, chrániče šlach, nosu a krku pro koně, bandáže (chrániče) pro koně, kamaše (nákoleníky) pro koně, zvonové návleky na kopyta koní, uzdy a otěže pro koně, sedla, jezdecké doplňky; (25) pokrývky hlavy, boty, holínky, kotníková obuv, návleky na boty, jezdecká obuv, jezdecké vysoké boty (holínky), jezdecké kotníkové boty, jezdecké oděvy, jezdecké bundy, jezdecké kalhoty, ponožky, punčochy.

Třídy výrobků a služeb:

18, 25

(540)



(593) Obrazová

Přehled zápisů ochranných známek se změnou ve vztahu ke zveřejněným přihláškám

Kapitola obsahuje údaje o ochranných známkách zapsaných na základě ustanovení § 28 odst. 1 zákona č. 441/2003 Sb., u kterých došlo ke změně údajů oproti zveřejněné přihlášce ochranné známky.

Číselný přehled (111)

406505

Zápisy ochranných známek se změnou ve vztahu ke zveřejněným přihláškám

(111) **406505**
(220) 02.09.2022
(320) 02.09.2022
(442) 05.10.2022
(151) 15.01.2025
(540)

Sonet Studio

(592) Slovní
(730) **Martínek Lubomír Ing., MBA**, U průhonu 1624/1a, Praha 7, Holešovice,
17000, CZ
(511) (35) externí správa společností, maloobchodní služby v oblasti uměleckých
děl poskytované uměleckými galeriemi, on-line maloobchodní služby v

oblasti digitální hudby s možností stažení; (41) certifikační služby v oblasti
vzdělávání, jmenovitě pořádání školení a vzdělávacích zkoušek,
fotografování, hudební produkce, online vydávání elektronických knih a
časopisů, pořádání a vedení workshopů (školení), skládání hudby, služby
nahrávacího studia; (42) grafický design, navrhování log, navrhování obalů,
oděvní návrhářství, umělecký design.

Třídy výrobků a služeb:
35, 41, 42

(210) O-581128

Ochranné známky zrušené a prohlášené za neplatné

Tato kapitola obsahuje údaje o rozhodnutích o zrušení ochranné známky na základě ustanovení § 31 zákona č. 441/2003 Sb. nebo o prohlášení ochranné známky za neplatnou na základě ustanovení § 32 zákona č. 441/2003 Sb. Existuje-li důvod zrušení/prohlášení ochranné známky za neplatnou pouze ve vztahu k některým z výrobků nebo služeb, Úřad ochrannou známku zruší/prohlásí za neplatnou pouze pro tyto výrobky nebo služby. Údaje o výsledku rozhodnutí (zrušení ochranné známky, částečné zrušení ochranné známky, prohlášení ochranné známky za neplatnou, prohlášení ochranné známky za částečně neplatnou) jsou uvedeny za datem právní moci rozhodnutí s názvem "Datum právní moci rozhodnutí/výsledek rozhodnutí".

(111) 386355

(540)

Pikantule

(592) Slovní

14.01.2025 / NABYTÍ P.M. - PROHLÁŠENÍ OZ ZA NEPLATNOU

(111) 395578

(540)

(111) 396780

(540)

PULIPOWER

(592) Slovní

18.01.2025 / NABYTÍ P.M. - PROHLÁŠENÍ OZ ZA NEPLATNOU

od Pepína

(593) Obrazová

10.01.2025 / NABYTÍ P.M. - PROHLÁŠENÍ OZ ZA NEPLATNOU

Obnovy zápisu ochranných známek

(111) **91365**
(220) 22.01.1935
(151) 22.01.1935
(540)

ELEKTRIT

(592) Slovní
(730) **CARBORUNDUM ELECTRITE a.s.**, Tovární 363, Benátky nad Jizerou, Benátky nad Jizerou I, 29471, CZ
(740) Rott, Růžička & Guttman s.r.o., Výskočilova 1566, Praha 4, Michle, 14000
(511) Brousící kotouče, pilníky, papír, plátno a prostředky všeho druhu, brousící a lešticí kameny, elektrické odporové přístroje, obráběcí stroje a jejich součásti a ocel vyrobená ze silicium karbidu, mlýnské kameny, cementové obklady a desky k obkládání podlah, stupňů a schodišť, elektrotechnické výrobky kromě lamp a osvětlovacího nářadí, ohnivzdorné předměty a tělesa vzdorující kyselinám, silicium karbid a třaskaviny vyrobené přísadou silicium karbidu, isolační výrobky, elektrody a příbuzné předměty, brousící stroje všeho druhu a pomocné stroje a pomocné stroje pro brousírství všeho druhu, nářadí všeho druhu a brusidla všeho druhu.

Třídy výrobků a služeb:
3, 6, 7, 8, 9, 13, 17, 19

(210) O-1869

(111) **100213**
(220) 11.03.1935
(151) 11.03.1935
(540)

SEPTISAN

(592) Slovní
(730) **Opella Healthcare Group SAS**, Avenue Charles de Gaulle 157, Neuilly-Sur-Seine, 92200, FR
(740) Mgr. Radka Červenková, advokátka, Anny Letenské 34/7, Praha 2, Vinohrady, 12000
(511) (5) lékárnické výrobky.

Třídy výrobků a služeb:
5

(210) O-4412

(111) **106323**
(220) 26.09.1935
(151) 26.09.1935
(540)



(594) Kombinovaná
(591) Barevná
(730) **ALPA, a.s.**, Hornoměstská 378/74, Velké Meziříčí, 59401, CZ
(511) (1) lučební přípravky; (3) kosmetické přípravky; (5) dietetické přípravky, francovka.

Třídy výrobků a služeb:
1, 3, 5

(210) O-4167

(111) **106463**
(220) 02.02.1935
(151) 02.02.1935
(540)



(594) Kombinovaná
(591) Barevná
(730) **ALPA, a.s.**, Hornoměstská 378/74, Velké Meziříčí, 59401, CZ
(511) Veškeré lučební, kosmetické a dietetické přípravky.

Třídy výrobků a služeb:
1, 3, 5

(210) O-4166

(111) **106573**
(220) 23.05.1935
(151) 23.05.1935
(540)

SUPRAPHON

(592) Slovní
(730) **SUPRAPHON a.s.**, Palackého 740/1, Praha 1, Nové Město, 11000, CZ
(740) BLTS advokátní kancelář, Mgr. Denisa Valentová, Duškova 164, Praha 5, Smíchov, 15000
(511) Elektrické hrací a reprodukční přístroje, elektrické přenosky, elektrické motory, elektrické vypínače, gramofonové jehly, kufříky, alba na desky.

Třídy výrobků a služeb:
9, 16, 18

(210) O-4377

(111) **151901**
(220) 25.01.1955
(151) 04.02.1955
(540)

SCHOLZE

(592) Slovní
(730) **PETROF, spol. s r.o.**, Na Brně 1955, Hradec Králové, Nový Hradec Králové, 50006, CZ
(740) Mgr. Pavel Vidura, advokát, Poštovní 1794/17, Ostrava, Moravská Ostrava, 70200
(511) (15) piana, pianina a jejich součásti.

Třídy výrobků a služeb:
15

(210) O-4225

(111) **152097**
(220) 12.05.1955
(151) 19.05.1955
(540)

PEDIK

(592) Slovní
(730) **ALPA, a.s.**, Hornoměstská 378/74, Velké Meziříčí, 59401, CZ
(511) Kosmetické prostředky pro ošetřování pokožky, zejména zásypy všeho druhu.

Třídy výrobků a služeb:
3, 5

(210) O-4947

(111) **156305**
(220) 05.05.1965
(151) 21.07.1965
(540)

SEVEN UP

(592) Slovní
(730) **Portfolio Concentrate Solutions Unlimited Company**, 5 Eastgate Road, Eastgate Business Park, Little Island, Co. Cork, IE
(740) Havlík Švorčík a partneři, advokátní a patentová kancelář, JUDr. Otakar Švorčík, advokát, Hálkova 1406/2, Praha 2, Nové Město, 12000
(511) (32) nápoje syčené kyslíčkem uhlíčitým, nápoje nealkoholické, neobilní a nesladové, prodávané jako osvěžující nápoje a sirupy, výtažky a příchutě užívané k přípravě těchto nápojů.
Třídy výrobků a služeb:
32
(210) O-33898

(111) **162423**
(220) 27.01.1975
(151) 18.06.1975
(540)

INTER.CONTINENTAL

(592) Slovní
(730) **Inter-Continental Hotels Corporation**, 3 Ravinia Drive, Atlanta, GA, US
(740) JUDr. Michal Havlík, advokát, Hálkova 1406/2, Praha 2, Nové Město, 12000
(511) (42) hotelnictví a poradenské služby při vývoji a plánování hotelů.
Třídy výrobků a služeb:
42
(210) O-48410

(111) **162888**
(220) 03.02.1975
(151) 25.05.1976
(540)

EPOLEX

(592) Slovní
(730) **BARVY A LAKY HOSTIVAŘ, a.s.**, Průmyslová 1472/11, Praha 10, Hostivař, 10200, CZ
(740) Fráňa a partneři s.r.o., advokátní kancelář, Václavské náměstí 832/19, Praha 1, Nové Město, 11000
(511) (2) barvy a laky epoxidové; (17) barvy a laky epoxidové.
Třídy výrobků a služeb:
2, 17
(210) O-48425

(111) **182937**
(220) 25.01.1995
(151) 20.02.1995
(540)



(594) Kombinovaná
(730) **BARVY A LAKY TELURIA, s.r.o.**, č. p. 1, Skrchov, 67961, CZ
(740) Fráňa a partneři s.r.o., advokátní kancelář, Václavské náměstí 832/19, Praha 1, Nové Město, 11000
(511) Natěrové hmoty, napouštědla na dřevo, odstraňovače disperzních nátěrů, tmely na dřevo, lepidla, plastové obaly.
Třídy výrobků a služeb:
1, 2, 17
(210) O-96553

(111) **183709**
(220) 24.01.1995
(151) 27.03.1995
(540)



(594) Slovní grafická
(730) **SEWO, spol. s r.o.**, Litovická 1233, Hostovice, 25301, CZ
(740) JUDr. Aleš Zábrš, advokát, Na Beránce 57/2, Praha 6, Dejvice, 16000
(511) Čistící a úklidové stroje a jejich příslušenství a doplňky, zejména hubice, spojovací tyče, kabely, hadice, stěrky, hartáče. Pomocné úklidové prostředky a zařízení, zejména úklidové vozíky, kbelíky, stěrací mopy, stříkací pistole, vysokotlaká čerpadla. Elektrické stroje a přístroje, zejména čistící a úklidové stroje a chemické náplně do těchto strojů.
Třídy výrobků a služeb:
3, 7, 9, 21
(210) O-96511

(111) **183729**
(220) 18.11.1994
(151) 28.03.1995
(540)

JULI

(592) Slovní
(730) **JULI Motorenwerk, s.r.o.**, Modřická 392/65, Moravany, 66448, CZ
(740) Ing. Soňa Ošmerová, Botanická 594/5, Brno, Veverí, 60200
(511) Elektrické stroje a přístroje, zejména elektrické stroje točivé; montážní, servisní a opravárenská činnost ve výše uvedených oborech.
Třídy výrobků a služeb:
7, 9, 37
(210) O-94322

(111) **185146**
(220) 23.01.1995
(151) 24.05.1995
(540)



(593) Obrazová
(730) **Pfeiffer Tomáš**, Soukenická 1190/21, Praha 1, Nové Město, 11000, CZ
(511) Přednášková a konzultační činnost spojená s biotronickým působením; nakladatelská a vydavatelská činnost včetně informačních materiálů (plakáty, letáky, brožury apod.).
Třídy výrobků a služeb:
16, 41, 42
(210) O-96478

(111) **185754**
(220) 20.01.1995
(151) 15.06.1995
(540)

LOBKOWICZ

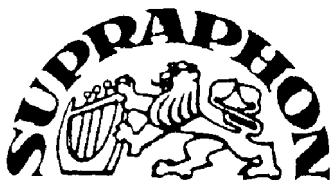
(594) Slovní grafická
(591) Barevná
(730) **Pivovary Lobkowicz Group, a.s.**, Hvězdova 1716/2b, Praha 4, Nusle, 14000, CZ
(740) Langrova, s.r.o., Skrětova 1011/48, Plzeň, Jižní Předměstí, 30100
(511) (32) piva, lehká piva a ležáky světlé i tmavé, nealkoholické nápoje včetně přípravků k jejich výrobě, jako minerální a sodové vody, limonády, džusy čiré i dřeňové, mošty a oranžády, instantní nápoje a sirupy.
Třídy výrobků a služeb:
32
(210) O-96406

(111) **186190**
(220) 27.02.1995
(151) 29.06.1995
(540)

SUPRAPHON

(592) Slovní
(730) **SUPRAPHON a.s.**, Palackého 740/1, Praha 1, Nové Město, 11000, CZ
(740) BLTS advokátní kancelář, Mgr. Denisa Valentová, Duškova 164, Praha 5, Smíchov, 15000
(511) (9) magnetické, elektronické a optické nosiče informací, včetně zvuku a obrazu, nahané nebo prázdné nosiče informací; (16) tiskoviny a polygrafické výrobky, včetně knih, hudebnin, notových záznamů, fotografií, obaly pro nosiče informací; (41) rozšiřování a půjčování tištěných, magnetických, elektronických a optických nosičů informací, včetně zvuku a obrazu, pořizování zvukových a obrazových záznamů, nakladatelská a vydavatelská činnost, agenturní činnost v oblasti kultury, poradenské služby pro výše uvedené.
Třídy výrobků a služeb:
9, 16, 41
(210) O-97748

(111) **186191**
(220) 27.02.1995
(151) 29.06.1995
(540)



(594) Kombinovaná
(730) **SUPRAPHON a.s.**, Palackého 740/1, Praha 1, Nové Město, 11000, CZ
(740) BLTS advokátní kancelář, Mgr. Denisa Valentová, Duškova 164, Praha 5, Smíchov, 15000
(511) (9) magnetické, elektronické a optické nosiče informací, včetně zvuku a obrazu, nahané nebo prázdné nosiče informací; (16) tiskoviny a polygrafické výrobky, včetně knih, hudebnin, notových záznamů, fotografií, obaly pro nosiče informací; (41) rozšiřování a půjčování tištěných, magnetických, elektronických a optických nosičů informací, včetně zvuku a obrazu, pořizování zvukových a obrazových záznamů, nakladatelská a vydavatelská činnost, agenturní činnost v oblasti kultury, poradenské služby pro výše uvedené.
Třídy výrobků a služeb:

9, 16, 41
(210) O-97749

(111) **186192**
(220) 27.02.1995
(151) 29.06.1995
(540)

ESTA

(592) Slovní
(730) **SUPRAPHON a.s.**, Palackého 740/1, Praha 1, Nové Město, 11000, CZ
(740) BLTS advokátní kancelář, Mgr. Denisa Valentová, Duškova 164, Praha 5, Smíchov, 15000
(511) Nosiče informací všeho druhu, včetně zvuku a obrazu, s nahanými záznamy i bez nich; tiskoviny a polygrafické výrobky všeho druhu, včetně obalů pro nosiče informací, knih, hudebnin, notových záznamů, fotografií; pořizování zvukových a obrazových záznamů; rozšiřování a půjčování nosičů informací všeho druhu, včetně zvuku a obrazu, s nahanými záznamy i bez nich; nakladatelská a vydavatelská činnost; agenturní činnost v oblasti kultury; poradenské služby pro výše uvedené.
Třídy výrobků a služeb:
9, 16, 41
(210) O-97750

(111) **186193**
(220) 27.02.1995
(151) 29.06.1995
(540)

ARTONA

(592) Slovní
(730) **SUPRAPHON a.s.**, Palackého 740/1, Praha 1, Nové Město, 11000, CZ
(740) BLTS advokátní kancelář, Mgr. Denisa Valentová, Duškova 164, Praha 5, Smíchov, 15000
(511) Nosiče informací všeho druhu, včetně zvuku a obrazu, s nahanými záznamy i bez nich; tiskoviny a polygrafické výrobky všeho druhu, včetně obalů pro nosiče informací, knih, hudebnin, notových záznamů, fotografií; pořizování zvukových a obrazových záznamů; rozšiřování a půjčování nosičů informací všeho druhu, včetně zvuku a obrazu, s nahanými záznamy i bez nich; nakladatelská a vydavatelská činnost; agenturní činnost v oblasti kultury; poradenské služby pro výše uvedené.
Třídy výrobků a služeb:
9, 16, 41
(210) O-97751

(111) **186457**
(220) 06.02.1995
(151) 03.07.1995
(540)

EDITIO SUPRAPHON

(592) Slovní
(730) **SUPRAPHON a.s.**, Palackého 740/1, Praha 1, Nové Město, 11000, CZ
(740) BLTS advokátní kancelář, Mgr. Denisa Valentová, Duškova 164, Praha 5, Smíchov, 15000
(511) Nosiče informací všeho druhu, včetně zvukových a obrazových záznamů, nahané i nenahané, se záznamy všeho druhu, např. mechanickým, optickým a magnetickým; tiskoviny a polygrafické výrobky všeho druhu, včetně notových záznamů; skladování, půjčování, distribuce a poradenské služby ve shora uvedených oblastech; výchovná a zábavní činnost.
Třídy výrobků a služeb:
9, 16, 39, 41, 42
(210) O-96999

(111) **187194**
(220) 27.06.1995
(151) 13.09.1995
(540)

NEXTEL

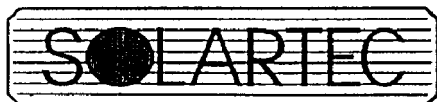
(592) Slovní
(730) **O2 Czech Republic a.s.**, Za Brumlovkou 266/2, Praha 4, Michle, 14000, CZ
(740) Rott, Růžicka & Guttman s.r.o., Vyskočilova 1566, Praha 4, Michle,

14000
(511) (9) software, hardware, elektronická a elektrická zařízení, telekomunikační výrobky, zařízení a přístroje, datové sítě, sítě výpočetní a telekomunikační techniky a jejich jednotlivé části, díly i náhradní díly zařazené ve třídě 9; (35) automatizované zpracování dat; (37) servisní služby pro tuzemská i zahraniční telekomunikační a jiná zařízení, montáž, výstavba a opravy telekomunikačních zařízení, zřizování poplašných zařízení, instalace a opravy elektrických strojů a přístrojů, montáž a opravy měřicí a regulační techniky, montáž, opravy a údržba vyhrazených elektrických zařízení; (38) služby v oblasti telekomunikací, poskytování veřejných a neveřejných telekomunikačních služeb, poskytování neveřejné telekomunikační služby přenosu dat a dalších informací prostřednictvím pozemských stanic a sítí VSAT, telefonní služby, telegrafní služby, dálkopisné služby, telekomunikační služby, propůjčování místních, meziměstských a mezinárodních telekomunikačních okruhů, provozování spojové radiotelefonní sítě, provozování privátních dat, služby datových sítí, provozování veřejných datových sítí, provozování privátních datových sítí, připojování telekomunikačních zařízení na koncové body jednotné telekomunikační sítě (JTS) a začleňování telekomunikačních zařízení do JTS; (41) organizační zajištění školení, kursů a seminářů, vydavatelská činnost, konzultační a školicí činnost v oblasti telekomunikační a výpočetní techniky; (42) výzkumně-vývojové činnosti a investiční činnosti v oblasti telekomunikací, analytické, projektové, výpočetní a inženýrské práce zejména v oblasti telekomunikací a elektroniky, revize elektrických zařízení, projektování elektrických zařízení, pronájem výrobků vlastní výroby i výrobků jiných výrobců včetně příslušenství, poskytování software, programátorská činnost, činnost ekonomických a organizačních poradců, poradenská činnost v oblasti výpočetní techniky, zprostředkovatelská činnost v oblasti telekomunikační techniky a výpočetní techniky.

Třídy výrobků a služeb:
9, 35, 37, 38, 41, 42

(210) O-101578

(111) **187214**
(220) 13.07.1995
(151) 19.09.1995
(540)



(594) Kombinovaná
(730) **SOLARTEC HOLDING a.s.**, Televizní 2618, Rožnov pod Radhoštěm, 75661, CZ
(740) ZDVIHALOVÁ, s.r.o., Na Slatince 3284/1, Praha 10, Záběhlice, 10600
(511) (9) fotovoltaické solární články a fotovoltaické solární systémy, přístroje k záznamu času, přístroje k záznamu, reprodukci, zesilování, příjmu, přenosu zvuku, přístroje k nabíjení akumulátorových baterií, přístroje interkomunikační, přístroje a nástroje počtenické, přístroje poplašné; (11) ventilátory, přístroje na ohřívání vody, na cirkulaci vody, na čerpání vody a jejich regulační příslušenství, přístroje pro chlazení, přístroje s výhřevnými plochami, chladničky, ledničky; (28) hračky; (42) služby v oblasti použití fotovoltaických solárních článků a jejich aplikací.

Třídy výrobků a služeb:
9, 11, 28, 42

(210) O-102005

(111) **187215**
(220) 13.07.1995
(151) 19.09.1995
(540)

SOLARTEC

(592) Slovní
(730) **SOLARTEC HOLDING a.s.**, Televizní 2618, Rožnov pod Radhoštěm, 75661, CZ
(740) ZDVIHALOVÁ, s.r.o., Na Slatince 3284/1, Praha 10, Záběhlice, 10600
(511) (9) fotovoltaické solární články a fotovoltaické solární systémy, přístroje k záznamu času, přístroje k záznamu, reprodukci, zesilování, příjmu, přenosu zvuku, přístroje k nabíjení akumulátorových baterií, přístroje interkomunikační, přístroje a nástroje počtenické, přístroje poplašné; (11)

ventilátory, přístroje na ohřívání vody, na cirkulaci vody, na čerpání vody a jejich regulační příslušenství, přístroje pro chlazení, přístroje s výhřevnými plochami, chladničky, ledničky; (28) hračky; (42) služby v oblasti použití fotovoltaických solárních článků a jejich aplikací.

Třídy výrobků a služeb:
9, 11, 28, 42

(210) O-102006

(111) **189954**
(220) 11.01.1995
(151) 29.04.1996
(540)

DREAMWORKS

(592) Slovní
(730) **DreamWorks Animation L.L.C.**, 1000 Flower Street, Glendale, CA, US
(740) JUDr. Michal Havlík, Hálkova 1406/2, Praha 2, Nové Město, 12000
(511) (9) filmy, exponované filmy a fotografické negativy, fotoelektrické články, laserové disky, video pásky, nosiče zvuku, zvukové nahrávky, audio pásky a kompaktní disky, CD-Romy, počítačové disky, počítačový software; (25) oděvy; (28) hračky, panenky, hry, videové hry a sportovní zboží a vybava; (41) zábavní služby včetně produkce a distribuce filmů, televize, laserových disků a videových pásků, služby poskytované prostřednictvím filmů, televizních studií a živých představení v oblasti literatury, muzikálů, drama, inscenace a her.

Třídy výrobků a služeb:
9, 25, 28, 41

(210) O-96047

(111) **189962**
(220) 17.01.1995
(151) 29.04.1996
(540)

SIGNOCRYL

(592) Slovní
(730) **BARVY A LAKY HOSTIVAŘ, a.s.**, Průmyslová 1472/11, Praha 10, Hostivař, 10200, CZ
(740) Fráňa a partneři s.r.o., advokátní kancelář, Václavské náměstí 832/19, Praha 1, Nové Město, 11000
(511) (2) barvy pro značení asfaltových vozovek, betonových ploch apod.

Třídy výrobků a služeb:
2

(210) O-96260

(111) **189963**
(220) 17.01.1995
(151) 29.04.1996
(540)

SIBAL

(592) Slovní
(730) **BARVY A LAKY HOSTIVAŘ, a.s.**, Průmyslová 1472/11, Praha 10, Hostivař, 10200, CZ
(740) Fráňa a partneři s.r.o., advokátní kancelář, Václavské náměstí 832/19, Praha 1, Nové Město, 11000
(511) (2) barvy pro značení vozovek, betonových ploch, podlah apod.

Třídy výrobků a služeb:
2

(210) O-96261

(111) **189964**
(220) 17.01.1995
(151) 29.04.1996
(540)

EKOHOST

(592) Slovní
(730) **BARVY A LAKY HOSTIVAŘ, a.s.**, Průmyslová 1472/11, Praha 10, Hostivař, 10200, CZ
(740) Fráňa a partneři s.r.o., advokátní kancelář, Václavské náměstí 832/19, Praha 1, Nové Město, 11000
(511) (2) vodouředitelné laky na dřevo a dřevité materiály.

Třídy výrobků a služeb:

2
(210) O-96262

(111) **189965**
(220) 17.01.1995
(151) 29.04.1996
(540)

HOSTECOL

(592) Slovní
(730) **BARVY A LAKY HOSTIVAŘ, a.s.**, Průmyslová 1472/11, Praha 10, Hostivař, 10200, CZ
(740) Fráňa a partneři s.r.o., advokátní kancelář, Václavské náměstí 832/19, Praha 1, Nové Město, 11000
(511) (2) vodouředitelné nátěrové hmoty s antikorozivním účinkem, základní nátěry na dřevo a kov, lesklé i matné vrchní emaily na dřevěné či kovové předměty, lazurovací nátěry dřeva pro vnitřní i venkovní použití, dekorativní nátěry předmětů ze dřeva a podobných savých materiálů.

Třídy výrobků a služeb:
2
(210) O-96263

(111) **189966**
(220) 17.01.1995
(151) 29.04.1996
(540)

HOSTAGRUND

(592) Slovní
(730) **BARVY A LAKY HOSTIVAŘ, a.s.**, Průmyslová 1472/11, Praha 10, Hostivař, 10200, CZ
(740) Fráňa a partneři s.r.o., advokátní kancelář, Václavské náměstí 832/19, Praha 1, Nové Město, 11000
(511) (2) barvy s antikorozivními vlastnostmi k ochraně kovových konstrukcí, vystavených přímým povětrnostním vlivům.

Třídy výrobků a služeb:
2
(210) O-96264

(111) **189968**
(220) 17.01.1995
(151) 29.04.1996
(540)

ISOBAL

(592) Slovní
(730) **BARVY A LAKY HOSTIVAŘ, a.s.**, Průmyslová 1472/11, Praha 10, Hostivař, 10200, CZ
(740) Fráňa a partneři s.r.o., advokátní kancelář, Václavské náměstí 832/19, Praha 1, Nové Město, 11000
(511) (2) elektroinstalační laky pro elektrotechnický průmysl.

Třídy výrobků a služeb:
2
(210) O-96266

(111) **189969**
(220) 17.01.1995
(151) 29.04.1996
(540)

PRAGOLESK

(592) Slovní
(730) **BARVY A LAKY HOSTIVAŘ, a.s.**, Průmyslová 1472/11, Praha 10, Hostivař, 10200, CZ
(740) Fráňa a partneři s.r.o., advokátní kancelář, Václavské náměstí 832/19, Praha 1, Nové Město, 11000
(511) (2) bezbarvé laky na lesklé nátěry dřevěných materiálů ve vnitřním prostředí.

Třídy výrobků a služeb:
2
(210) O-96267

(111) **189970**
(220) 17.01.1995
(151) 29.04.1996
(540)

PRAGOFORMEX

(592) Slovní
(730) **BARVY A LAKY HOSTIVAŘ, a.s.**, Průmyslová 1472/11, Praha 10, Hostivař, 10200, CZ
(740) Fráňa a partneři s.r.o., advokátní kancelář, Václavské náměstí 832/19, Praha 1, Nové Město, 11000
(511) (2) základní rychleschnoucí barvy pro nátěry předmětů z barevných kovů.

Třídy výrobků a služeb:
2
(210) O-96268

(111) **189971**
(220) 17.01.1995
(151) 29.04.1996
(540)

RADBAL

(592) Slovní
(730) **BARVY A LAKY HOSTIVAŘ, a.s.**, Průmyslová 1472/11, Praha 10, Hostivař, 10200, CZ
(740) Fráňa a partneři s.r.o., advokátní kancelář, Václavské náměstí 832/19, Praha 1, Nové Město, 11000
(511) (2) syntetické barvy k vrchním nátěrům kovových předmětů zejména radiátorů ústředního topení.

Třídy výrobků a služeb:
2
(210) O-96269

(111) **189972**
(220) 17.01.1995
(151) 29.04.1996
(540)

PRAGOMAT

(592) Slovní
(730) **BARVY A LAKY HOSTIVAŘ, a.s.**, Průmyslová 1472/11, Praha 10, Hostivař, 10200, CZ
(740) Fráňa a partneři s.r.o., advokátní kancelář, Václavské náměstí 832/19, Praha 1, Nové Město, 11000
(511) (2) transparentní laky na matné nátěry dřeva a nábytku.

Třídy výrobků a služeb:
2
(210) O-96270

(111) **190810**
(220) 03.02.1995
(151) 21.05.1996
(540)



(594) Kombinovaná
(730) **SATO HOLDINGS KABUSHIKI KAISHA**, 3-1-1 Shibaura, Minato-ku, Tokyo 108-0023, JP
(740) Čermák a spol., JUDr. Karel Čermák Ph.D., LL.M., Elišky Peškové 735/15, Praha 5, Smíchov, 15000

(511) (9) vědecké, námořní, dohlížecí, elektrické, fotografické, kinematografické, optické, váhové, měřicí, signalizační, kontrolní, záchranné a výukové přístroje a nástroje, přístroje pro záznam, přenos a reprodukci zvuku nebo obrazu, magnetické nosiče dat, záznamové disky, prodejní automaty a mechanismy na mince, registrační pokladny, kalkulační přístroje, zařízení pro zpracování dat a počítače, hasicí přístroje, zejména elektronické vybavení a přístroje, elektronické tiskárna a tepelné elektronické tiskárny.

Třídy výrobků a služeb:
9
(210) O-96950

(111) **191505**
(220) 13.01.1995
(151) 25.06.1996
(540)

SAITRON

(592) Slovní
(730) **SAIT ABRASIVI S.p.A.**, Via L. Raspini, 21 Settimo Torinese, Torino, IT
(740) Ing. Jana Vanděliková, Petráská 1136/12, Praha 1, Nové Město, 11000
(511) (3) brusiva a brusné prostředky všeho druhu zejména brusné materiály, brusné papíry, brousící prostředky na podložce; (7) brusné kotouče a disky; (8) brusné kotouče a disky, kameny pro broušení, řezání a leštění.

Třídy výrobků a služeb:
3, 7, 8

(210) O-96175

(111) **191506**
(220) 13.01.1995
(151) 25.06.1996
(540)

SAITLAM

(592) Slovní
(730) **SAIT ABRASIVI S.p.A.**, Via L. Raspini, 21 Settimo Torinese, Torino, IT
(740) Ing. Jana Vanděliková, Petráská 1136/12, Praha 1, Nové Město, 11000
(511) (3) brusiva a brusné prostředky všeho druhu zejména brusné materiály, brusné papíry, brousící prostředky na podložce; (7) brusné kotouče a disky; (8) brusné kotouče a disky, kameny pro broušení, řezání a leštění.

Třídy výrobků a služeb:
3, 7, 8

(210) O-96176

(111) **191507**
(220) 13.01.1995
(151) 25.06.1996
(540)

SAITEX

(592) Slovní
(730) **SAIT ABRASIVI S.p.A.**, Via L. Raspini, 21 Settimo Torinese, Torino, IT
(740) Ing. Jana Vanděliková, Petráská 1136/12, Praha 1, Nové Město, 11000
(511) (3) brusiva a brusné prostředky všeho druhu zejména brusné materiály, brusné papíry, brousící prostředky na podložce; (7) brusné kotouče a disky; (8) brusné kotouče a disky, kameny pro broušení, řezání a leštění.

Třídy výrobků a služeb:
3, 7, 8

(210) O-96177

(111) **191508**
(220) 13.01.1995
(151) 25.06.1996
(540)

SAITOR

(592) Slovní
(730) **SAIT ABRASIVI S.p.A.**, Via L. Raspini, 21 Settimo Torinese, Torino, IT
(740) Ing. Jana Vanděliková, Petráská 1136/12, Praha 1, Nové Město, 11000
(511) (3) brusiva a brusné prostředky všeho druhu zejména brusné materiály, brusné papíry, brousící prostředky na podložce; (7) brusné kotouče a disky; (8) brusné kotouče a disky, kameny pro broušení, řezání a leštění.

Třídy výrobků a služeb:
3, 7, 8

(210) O-96178

(111) **191509**
(220) 13.01.1995
(151) 25.06.1996
(540)

SAITAC

(592) Slovní
(730) **SAIT ABRASIVI S.p.A.**, Via L. Raspini, 21 Settimo Torinese, Torino, IT
(740) Ing. Jana Vanděliková, Petráská 1136/12, Praha 1, Nové Město, 11000
(511) (3) brusiva a brusné prostředky všeho druhu zejména brusné materiály, brusné papíry, brousící prostředky na podložce; (7) brusné kotouče a disky; (8) brusné kotouče a disky, kameny pro broušení, řezání a leštění.

Třídy výrobků a služeb:
3, 7, 8

(210) O-96179

(111) **191510**
(220) 13.01.1995
(151) 25.06.1996
(540)

SAITDISC

(592) Slovní
(730) **SAIT ABRASIVI S.p.A.**, Via L. Raspini, 21 Settimo Torinese, Torino, IT
(740) Ing. Jana Vanděliková, Petráská 1136/12, Praha 1, Nové Město, 11000
(511) (3) brusiva a brusné prostředky všeho druhu zejména brusné materiály, brusné papíry, brousící prostředky na podložce; (7) brusné kotouče a disky; (8) brusné kotouče a disky, kameny pro broušení, řezání a leštění.

Třídy výrobků a služeb:
3, 7, 8

(210) O-96180

(111) **191513**
(220) 17.01.1995
(151) 25.06.1996
(540)



(594) Kombinovaná
(730) **DreamWorks Animation L.L.C.**, 1000 Flower Street, Glendale, CA, US
(740) JUDr. Michal Havlík, Hálkova 1406/2, Praha 2, Nové Město, 12000
(511) (9) filmy, exponované filmy a fotografické negativy, fotoelektrické články, laserové disky, video pásky, nosiče zvuku, zvukové nahrávky, audiopásky a kompaktní disky, CD-Romy, počítačové disky, počítačový software, videové hry; (25) oděvy; (28) hračky, panenky, hry, videové hry a sportovní zboží; (41) zábava, zábavní služby včetně produkce a distribuce filmů, televize, laserových disků a videových pásek, služby poskytované prostřednictvím filmů, televizních studií a živých představení v oblasti literatury, muzikálů, drama, inscenace a her.

Třídy výrobků a služeb:
9, 25, 28, 41

(210) O-96272

(111) **192214**
(220) 20.01.1995
(151) 24.07.1996
(540)



(594) Kombinovaná
(730) **SLR SATES s.r.o.**, Štítného 524, Česká Kamenice, 40721, CZ
(740) STUDENÁ - LABALESTRA, advokátní a patentová kancelář, Mgr. Klára

Labalestra, Na Poříčí 12, Praha 1, 11000
(511) (7) obráběcí stroje; (8) obráběcí nářadí; (42) projektování strojírenských provozů.

Třídy výrobků a služeb:
7, 8, 42
(210) O-96411

(111) **192215**
(220) 20.01.1995
(151) 24.07.1996
(540)



(594) Kombinovaná
(730) **AWOS s.r.o.**, Výzkumná 79, Pardubice, Rosice, 53351, CZ
(740) Mgr. Klára Labalestra, advokátka, Na Poříčí 1041/12, Praha 1, Nové Město, 11000
(511) (9) elektronické výrobky pro automatizační, měřicí a výpočetní techniku, desky pro plošné spoje, software; (42) konstrukční práce v elektronice, poskytování softwaru.

Třídy výrobků a služeb:
9, 42
(210) O-96414

(111) **192291**
(220) 01.03.1995
(151) 24.07.1996
(540)

ULTIVA

(592) Slovní
(730) **ASPEN GLOBAL INCORPORATED**, GBS Plaza, Cnr. La Salette & Royal Roads Grand Bay, MU
(740) Havlík Švorčík a partneři, advokátní a patentová kancelář, JUDr. Michal Havlík, advokát, Hálkova 1406/2, Praha 2, Nové Město, 12000
(511) (5) farmaceutické přípravky a substance.

Třídy výrobků a služeb:
5
(210) O-97843

(111) **192396**
(220) 13.04.1995
(151) 24.07.1996
(540)



(594) Kombinovaná
(730) **Swiss Automotive Group CZ s.r.o.**, Průmyslová 1385, Hostivice, 25301, CZ
(740) JUDr. Aleš Zábrš, advokát, Na Beránce 57/2, Praha 6, Dejvice, 16000
(511) (7) alternátory; (11) světla, žárovky pro automobily; (12) náhradní díly pro automobily, karosářské díly, chladiče, těsnění, manžety, kulové čepy, poloosy, zrcátka, nárazníky, startéry a alternátory, tlumiče, brzdové systémy, spojky, karburátory; (17) těsnění.

Třídy výrobků a služeb:
7, 11, 12, 17
(210) O-99325

(111) **192501**
(220) 24.07.1995
(151) 25.07.1996
(540)

ALPA francovkový krém

(592) Slovní
(730) **ALPA, a.s.**, Hornoměstská 378/74, Velké Meziříčí, 59401, CZ
(511) (3) masážní prostředky, pleťové krémy.

Třídy výrobků a služeb:
3
(210) O-102267

(111) **193083**
(220) 14.03.1995
(151) 22.08.1996
(540)

SOLITER

(592) Slovní
(730) **SOLITER, a.s.**, Nádražní 148/10, Jablonec nad Nisou, 46601, CZ
(740) RETROPATENT s.r.o., Dobiášova 1246/29, Liberec, Liberec VI-Rochlice, 46006
(511) (14) vzácné kovy a jejich slitiny a výrobky z těchto látek nebo z plátovaných kovů, klenoty, bižuterie, drahokamy; (40) slévání drahých kovů, zlatnictví a stříbrnictví, klenotnictví a kovotepectví (výroba zlatých a stříbrných šperků).

Třídy výrobků a služeb:
14, 40
(210) O-98260

(111) **196247**
(220) 13.12.1994
(151) 03.01.1997
(540)

DA-LITE

(592) Slovní
(730) **Milestone AV Technologies LLC**, 6436 City West Parkway, Eden Prairie, MN, US
(740) JUDr. Martin Švorčík, Hálkova 1406/2, Praha 2, Nové Město, 12000
(511) (9) projekční plochy, horní projektory, pohyblivé obrazové promítací plochy, přenosné obrazové promítací plochy, textilní obrazové promítací plochy; (20) počítačový nábytek, zejména desky pod počítače, stojany, pulty, stojanová podkladová upínadla.

Třídy výrobků a služeb:
9, 20
(210) O-95279

(111) **196375**
(220) 23.02.1995
(151) 03.01.1997
(540)

 **Gabriella**

(594) Kombinovaná
(730) **Gabriella Salvete s.r.o.**, Thámová 137/16, Praha 8, Karlín, 18600, CZ
(740) artpatent, advokátní kancelář s.r.o., Dukelských hrdinů 976/12, Praha 7, Holešovice, 17000
(511) (3) kosmetické výrobky.

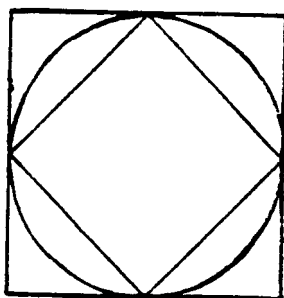
Třídy výrobků a služeb:
3
(210) O-97672

(111) **196385**
(220) 08.03.1995
(151) 03.01.1997
(540)

AMWAY

(592) Slovní
(730) **ALTICOR INC.**, 7575 Fulton Street East, Ada, MI, US
(740) Baker & McKenzie s.r.o., advokátní kancelář, Mgr. Dušan Hlavatý, advokát, Klimentská 1216/46, Praha 1, Nové Město, 11000
(511) (16) plastové obalové prostředky na potraviny; (21) plastové obalové prostředky na potraviny.
Třídy výrobků a služeb:
16, 21
(210) O-98057

(111) **196864**
(220) 20.01.1995
(151) 30.01.1997
(540)



(593) Obrazová
(730) **SLR SATES s.r.o.**, Štítíného 524, Česká Kamenice, 40721, CZ
(740) STUDENÁ - LABALESTRA, advokátní a patentová kancelář, Mgr. Klára Labalestra, Na Poříčí 12, Praha 1, 11000
(511) (7) obráběcí stroje; (8) obráběcí nářadí; (42) projektování strojírenských provozů.
Třídy výrobků a služeb:
7, 8, 42
(210) O-96412

(111) **196915**
(220) 17.03.1995
(151) 30.01.1997
(540)

**ALICE - Domácí ošetrovatelská péče
Českého červeného kříže**

(592) Slovní
(730) **Český červený kříž**, Rozdělovská 2467/63, Praha 6, Břevnov, 16900, CZ
(511) (42) poskytování domácí ošetrovatelské a sociální péče v bytech pacientů na smluvním základě.
Třídy výrobků a služeb:
42
(210) O-98404

(111) **197514**
(220) 13.01.1995
(151) 25.02.1997
(540)

POLARTEC

(592) Slovní
(730) **MMI-IPCO, LLC**, 920 Milliken Road, Spartanburg 29303, SC, US
(740) Čermák a spol., JUDr. Karel Čermák jr. Ph.D., LL.M., Elišky Peškové 15/735, Praha 5, 15000
(511) (24) tkaniny; (25) textilie.
Třídy výrobků a služeb:
24, 25
(210) O-96169

(111) **197517**
(220) 20.01.1995
(151) 25.02.1997
(540)



(594) Kombinovaná
(730) **BONECO a.s.**, Lopatecká 223/13, Praha 4, Podolí, 14700, CZ
(740) STUDENÁ - LABALESTRA, advokátní a patentová kancelář, Mgr. Klára Labalestra, Na Poříčí 12, Praha 1, 11000
(511) (29) saláty; (30) hořčice, majonézy, kořenící směsi ve formě dressinků.
Třídy výrobků a služeb:
29, 30
(210) O-96408

(111) **197518**
(220) 20.01.1995
(151) 25.02.1997
(540)



(594) Kombinovaná
(730) **BONECO a.s.**, Lopatecká 223/13, Praha 4, Podolí, 14700, CZ
(740) STUDENÁ - LABALESTRA, advokátní a patentová kancelář, Mgr. Klára Labalestra, Na Poříčí 12, Praha 1, 11000
(511) (29) saláty; (30) hořčice, majonézy, kořenící směsi ve formě dressinků.
Třídy výrobků a služeb:
29, 30
(210) O-96409

(111) **197552**
(220) 08.02.1995
(151) 25.02.1997
(540)

REGATA
a.s.

(594) Kombinovaná
(730) **Regata Čechy, a.s.**, Čílova 304/9, Praha 6, Veveřín, 16200, CZ
(740) Patent-K s.r.o., Husníkova 2086/22, Praha 5, Stodůlky, 15800
(511) (35) pronájem faxů, kopírek, počítačů, kancelářských potřeb; (39)

skladování zboží ve skladech, vedení skladové evidence zboží, doprava a manipulace se zbožím ve skladech, pronájem obalů a přepravek, taxislužba; (42) zajišťování a zprostředkování ubytování, zprostředkování hostinských služeb (stravování), provozování hotelů, restaurací, barů a hotelových klubů, poskytování souvisejících služeb (úklid, pokojový servis a pod.), pronájem lyží, lyžařských bot, saní, sportovních potřeb, pronájem kulečnických stolů a příslušenství, rehabilitační služby.

Třídy výrobků a služeb:

35, 39, 42

(210) O-97096

(111) **197736**

(220) 27.04.1995

(151) 25.02.1997

(540)

CHESTER CHEETAH

(592) Slovní

(730) **PepsiCo, Inc.**, 700 Anderson Hill Road, Purchase, NY, US

(740) Havlík Švorčík a partneři, advokátní a patentová kancelář, JUDr. Otakar Švorčík, advokát, Hálkova 1406/2, Praha 2, Nové Město, 12000

(511) (29) maso, ryby včetně měkkýšů a korýšů, drůbež, zvěřina, masové výtažky, konzervovaná, sušená a vařená zelenina a ovoce, rosoly, zavařeniny, vejce, mléko a jiné mléčkárenské výrobky včetně mléčných nápojů, jedlé oleje a tuky, konzervované potraviny, zelenina naložená v octě; (30) káva, čaj, kakao, cukr, rýže, tapioka, ságo, kávové náhražky, mouka a obilné výrobky určené k lidské výživě, např. ovesné vločky apod.; nápoje z kávy, kakaa nebo čokolády, chléb, suchary a sušenky, koláče, jemné pečivo a cukrovinky, zmrzlina, med, sirup z melasy, kvasnice, prášky do pečiva, sůl, hořčice, pepř, ocet, chuťové omáčky, koření, led.

Třídy výrobků a služeb:

29, 30

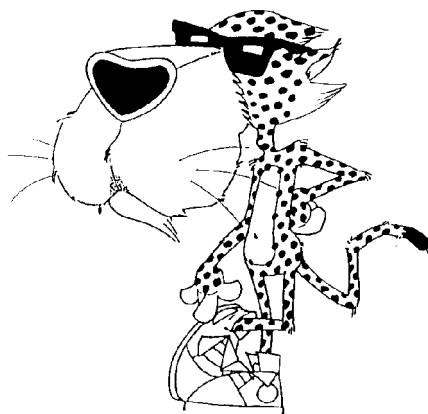
(210) O-99747

(111) **197737**

(220) 27.04.1995

(151) 25.02.1997

(540)



(593) Obrazová

(730) **PepsiCo, Inc.**, 700 Anderson Hill Road, Purchase, NY, US

(740) Havlík Švorčík a partneři, advokátní a patentová kancelář, JUDr. Otakar Švorčík, advokát, Hálkova 1406/2, Praha 2, Nové Město, 12000

(511) (29) maso, ryby včetně měkkýšů a korýšů, drůbež, zvěřina, masové výtažky, konzervovaná, sušená a vařená zelenina a ovoce, rosoly, zavařeniny, vejce, mléko a jiné mléčkárenské výrobky včetně mléčných nápojů, jedlé oleje a tuky, konzervované potraviny, zelenina naložená v octě; (30) káva, čaj, kakao, cukr, rýže, tapioka, ságo, kávové náhražky, mouka a obilné výrobky určené k lidské výživě, např. ovesné vločky apod.; nápoje z kávy, kakaa nebo čokolády, chléb, suchary a sušenky, koláče, jemné pečivo a cukrovinky, zmrzlina, med, sirup z melasy, kvasnice, prášky do pečiva, sůl, hořčice, pepř, ocet, chuťové omáčky, koření, led.

Třídy výrobků a služeb:

29, 30

(210) O-99748

(111) **197738**

(220) 27.04.1995

(151) 25.02.1997

(540)

RUFFLES

(592) Slovní

(730) **PepsiCo, Inc.**, 700 Anderson Hill Road, Purchase, NY, US

(740) Havlík Švorčík a partneři, advokátní a patentová kancelář, JUDr. Otakar Švorčík, advokát, Hálkova 1406/2, Praha 2, Nové Město, 12000

(511) (29) maso, ryby včetně měkkýšů a korýšů, drůbež, zvěřina, masové výtažky, konzervovaná, sušená a vařená zelenina a ovoce, rosoly, zavařeniny, vejce, mléko a jiné mléčkárenské výrobky včetně mléčných nápojů, jedlé oleje a tuky, konzervované potraviny, zelenina naložená v octě; (30) káva, čaj, kakao, cukr, rýže, tapioka, ságo, kávové náhražky, mouka a obilné výrobky určené k lidské výživě, např. ovesné vločky apod.; nápoje z kávy, kakaa nebo čokolády, chléb, suchary a sušenky, koláče, jemné pečivo a cukrovinky, zmrzlina, med, sirup z melasy, kvasnice, prášky do pečiva, sůl, hořčice, pepř, ocet, chuťové omáčky, koření, led.

Třídy výrobků a služeb:

29, 30

(210) O-99749

(111) **197741**

(220) 27.04.1995

(151) 25.02.1997

(540)

SUNCHIPS

(592) Slovní

(730) **PepsiCo, Inc.**, 700 Anderson Hill Road, Purchase, NY, US

(740) Havlík Švorčík a partneři, advokátní a patentová kancelář, JUDr. Otakar Švorčík, advokát, Hálkova 1406/2, Praha 2, Nové Město, 12000

(511) (29) maso, ryby včetně měkkýšů a korýšů, drůbež, zvěřina, masové výtažky, konzervovaná, sušená a vařená zelenina a ovoce, rosoly, zavařeniny, vejce, mléko a jiné mléčkárenské výrobky včetně mléčných nápojů, jedlé oleje a tuky, konzervované potraviny, zelenina naložená v octě; (30) káva, čaj, kakao, cukr, rýže, tapioka, ságo, kávové náhražky, mouka a obilné výrobky určené k lidské výživě, např. ovesné vločky apod.; nápoje z kávy, kakaa nebo čokolády, chléb, suchary a sušenky, koláče, jemné pečivo a cukrovinky, zmrzlina, med, sirup z melasy, kvasnice, prášky do pečiva, sůl, hořčice, pepř, ocet, chuťové omáčky, koření, led.

Třídy výrobků a služeb:

29, 30

(210) O-99752

(111) **197772**

(220) 12.05.1995

(151) 25.02.1997

(540)

PEPSICO

(592) Slovní

(730) **PepsiCo, Inc.**, 700 Anderson Hill Road, Purchase, NY, US

(740) Havlík Švorčík a partneři, advokátní a patentová kancelář, JUDr. Otakar Švorčík, advokát, Hálkova 1406/2, Praha 2, Nové Město, 12000

(511) (29) maso, ryby včetně měkkýšů a korýšů, drůbež, zvěřina, masové výtažky, konzervovaná, sušená a vařená zelenina a ovoce, rosoly, zavařeniny, vejce, mléko a jiné mléčkárenské výrobky včetně mléčných nápojů, jedlé oleje a tuky, konzervované potraviny, zelenina naložená v octě; (30) káva, čaj, kakao, cukr, rýže, tapioka, ságo, kávové náhražky, mouka a obilné výrobky určené k lidské výživě jako ovesné vločky, nápoje z kávy, kakaa a čokolády, chléb, suchary a sušenky, koláče, jemné pečivo a cukrovinky, zmrzlina, med, sirup z melasy, kvasnice, prášky do pečiva, sůl, hořčice, pepř, ocet, chuťové omáčky, koření, led.

Třídy výrobků a služeb:

29, 30

(210) O-100130

(111) **197774**
(220) 12.05.1995
(151) 25.02.1997
(540)

ROLD GOLD

(592) Slovní
(730) **PepsiCo, Inc.**, 700 Anderson Hill Road, Purchase, NY, US
(740) Havlík Švorčík a partneři, advokátní a patentová kancelář, JUDr. Otakar Švorčík, advokát, Hádkova 1406/2, Praha 2, Nové Město, 12000
(511) (29) maso, ryby včetně měkkýšů a korýšů, drůbež, zvěřina, masové výtazky, konzervovaná, sušená a vařená zelenina a ovoce, rosoly, zavařeniny, vejce, mléko a jiné mlékařenské výrobky včetně mléčných nápojů, jedlé oleje a tuky, konzervované potraviny, zelenina naložená v octě; (30) káva, čaj, kakao, cukr, rýže, tapioka, ságo, kávové náhražky, mouka a obilné výrobky určené k lidské výživě jako ovesné vločky, nápoje z kávy, kakaa a čokolády, chléb, suchary a sušenky, koláče, jemné pečivo a cukrovinky, zmrzlina, med, sirup z melasy, kvasnice, prášky do pečiva, sůl, hořčice, pepř, ocet, chuťové omáčky, koření, led.

Třídy výrobků a služeb:
29, 30

(210) O-100132

(111) **197775**
(220) 12.05.1995
(151) 25.02.1997
(540)

LAY'S

(592) Slovní
(730) **PepsiCo, Inc.**, 700 Anderson Hill Road, Purchase, NY, US
(740) Havlík Švorčík a partneři, advokátní a patentová kancelář, JUDr. Otakar Švorčík, advokát, Hádkova 1406/2, Praha 2, Nové Město, 12000
(511) (29) maso, ryby včetně měkkýšů a korýšů, drůbež, zvěřina, masové výtazky, konzervovaná, sušená a vařená zelenina a ovoce, rosoly, zavařeniny, vejce, mléko a jiné mlékařenské výrobky včetně mléčných nápojů, jedlé oleje a tuky, konzervované potraviny, zelenina naložená v octě; (30) káva, čaj, kakao, cukr, rýže, tapioka, ságo, kávové náhražky, mouka a obilné výrobky určené k lidské výživě jako ovesné vločky, nápoje z kávy, kakaa a čokolády, chléb, suchary a sušenky, koláče, jemné pečivo a cukrovinky, zmrzlina, med, sirup z melasy, kvasnice, prášky do pečiva, sůl, hořčice, pepř, ocet, chuťové omáčky, koření, led.

Třídy výrobků a služeb:
29, 30

(210) O-100133

(111) **198428**
(220) 24.01.1995
(151) 27.03.1997
(540)



(594) Slovní grafická
(730) **Ing. Karel Průša**, Svatopetrská 10, Brno, 61700, CZ
(740) Kania, Sedlák, Smola, s.r.o., Mendlovo náměstí 907/1a, Brno, Staré Brno, 60300
(511) (9) elektrické rozvaděče; (37) montáž a opravy měřicí a regulační techniky, elektrických zařízení, montáž měřidel; (42) projektová činnost v investiční výstavbě, projektování elektrických zařízení, automatizované zpracování dat, poskytování software.

Třídy výrobků a služeb:
9, 37, 42
(210) O-96489

(111) **198522**
(220) 07.04.1995
(151) 27.03.1997
(540)



(594) Kombinovaná
(730) **AGROTRADE, a.s.**, Lopatecká 223/13, Praha 4, Podolí, 14700, CZ
(740) Mgr. Klára Labalestra, advokátka, patentová zástupkyně, Na Poříčí 12, Praha 1, 11000
(511) (29) maso, ryby, konzervované ovoce, zelenina, maso, ryby, lesní plody, houby, mražené maso, ryby, drůbež, mražená zelenina a ovoce, mražené polotovary, zejména protlaky, mražené polévky, rybí filé, korýši, měkkýši a speciality z nich; (30) mražené listové těsto, mražené zeleninové a ovocné knedlíky; (31) čerstvé ovoce a zelenina, lesní plody, houby, byliny; (37) čištění odpadních vod; (39) silniční doprava, mrazírenské služby (skladování, přeprava); (42) inženýrské práce, expertízy a odborné posudky v oblasti mrazírenské technologie.

Třídy výrobků a služeb:
29, 30, 31, 37, 39, 42

(210) O-99079

(111) **198694**
(220) 03.07.1995
(151) 27.03.1997
(540)



(594) Kombinovaná
(591) Barevná
(730) **Unilever IP Holdings B.V.**, Weena 455, 3013 AL Rotterdam, NL
(740) Baker & McKenzie s.r.o., advokátní kancelář, Mgr. Dušan Hlavatý, advokát, Klimentská 1216/46, Praha 1, Nové Město, 11000
(511) (3) mýdla, výrobky voňavkářské, éterické oleje, kosmetické přípravky, pleťové krémy a pleťové vody, vodičky na vlasy, prostředky na čištění zubů a ústní hygienu.

Třídy výrobků a služeb:
3

(210) O-101739

(111) **198797**

(220) 13.09.1995

(151) 28.03.1997

(540)

PATROL

(592) Slovni

(730) **PATROL group s.r.o.**, Romana Havelky 4957/5b, Jihlava, 58601, CZ

(740) Mgr. Jiří Macek, Sázavská 751/16, Praha 2, Vinohrady, 12000

(511) (1) chemické výrobky pro průmyslové a vědecké účely, pro fotografie, zemědělství, zahradnictví, lesnictví, umělé pryskyřice, plastické hmoty v surovém stavu (v prášku, pastách, v tekutém stavu), půdní hnojiva přírodní a umělá, prostředky hasící, pro kalení, pro svařování, pro konzervaci potravin, třísloviny, průmyslová pojidla, prostředky k čištění sporáků, alkalické a alkalickozemité kovy, bauxit; (2) barvy, laky, fermeže pro průmyslové a umělecké textilní barvy, přípravky k barvení potravin a nápojů, barviva, antikorozivní a impregnační nátěry, barvířské přípravky, mořidla, přírodní pryskyřice, kovové fólie, kovy v prášku pro účely malířské a dekorátorské; (3) přípravky pro bělení, čističí, lešticí, odmašťovací, mýdlo, výrobky kosmetické, voňavkářské včetně éterických olejů, vodičky na vlasy, zubní pasty, prášky, mořidla na prádlo, barvy na vlasy; (4) prostředky na vázání prachu, paliva (černé a hnědé uhlí), palivové dřevo, prostředky pro svícení, svíčky, svíce, noční lampičky, knoty; (5) výrobky dietetické pro děti a nemocné, náplasti, obvazový materiál, prostředky dezinfekční, k hubení rostlinných a živočišných škůdců, antiparazitní látky; (6) obecné kovy v surovém a polozpracovaném stavu a jejich slitiny, kotvy, kovadliny, zvony, stavební materiál z válcovaného a litého kovu, kolejnice a jiný kovový materiál určený k železničním účelům, řetězy, kovové kabely a dráty (s výjimkou drátů k elektrotechnickým účelům), zámečnické výrobky, kovové roury, nedobytné pokladny a schránky, ocelové kuličky, podkovy, hřebíky a šrouby, jiné kovové výrobky, které nejsou obsaženy v jiných třídách, rudy; (7) stroje a obráběcí stroje (s výjimkou těch, které jsou zahrnuty ve tř. 9-12 a 16), motory, soukolí a hnací řemeny, zemědělské stroje a líhně, maznice, elektrotechnická zařízení a přístroje pro domácnost (drtiče, mixery, mlýnky); (8) ruční nástroje zastávající funkci nářadí v příslušných oborech, nožičské výrobky včetně nožičských výrobků z drahých kovů, včetně břitev a holících elektrických strojků, vidličky a lžice včetně z drahých kovů, zbraně sečné a bodné, strojky na stříhání vlasů; (9) přístroje a nástroje k vědeckým a laboratorním účelům, přístroje a nástroje navigační, tj. přístroje a nástroje určené k přenášení rozkazů, k měření a přístroje všeobecně užívané při řízení lodí a letadel, přístroje a nástroje geodetické a přístroje pro bezdrátovou telegrafii, přístroje fotografické, kinematografické, optické, včetně promítačů obrazů a zvětšovacích přístrojů, přístroje a nástroje k vážení a měření, přístroje a nástroje signalizační včetně signálních píšťal, přístroje a nástroje pro účely záchranné a učební, automaty uváděné v činnost vhozením mince nebo známky, přístroje pro záznam a reprodukci mluveného slova, zapisovací pokladny a počítací stroje včetně kancelářských a děrovacích strojů, hasící přístroje, speciální pouzdra pro přístroje a nástroje, které jsou zařazeny do této třídy, elektrotermické nástroje a přístroje, jako ruční elektrické svářečky, elektrické žehličky apod., elektrické přístroje a zařízení jako elektricky vytápěné podušky, oděvy a součásti oděvů, ohříváče nohou, elektrické zapalovače a obdobná zařízení nezařazená v jiných třídách, elektromechanická zařízení pro domácí účely určená k čištění jako vysavače prachu, lešticí parket apod., výpočetní a kancelářská technika, počítače; (10) speciální nábytek chirurgický, lékařský, zubolékařský a zvěrolékařský včetně přístrojů, zdravotnických pomůcek jako bandáže, zdravotnické výrobky z gumy, pokrývky vytápěné elektricky; (11) osvětlovací a topná zařízení na výrobu páry, zařízení pro vaření, chlazení, větrání včetně klimatizace nebo zařízení pro úpravu vzduchu, zařízení pro rozvod vody a zařízení zdravotnická; (13) ohňostroje, zábavní pyrotechnika; (14) drahé kovy a jejich slitiny, předměty z drahých kovů, jejich slitin nebo dublovaných kovů, bižuterie z umělých a plastických hmot, hodiny a chronometrická zařízení včetně speciálních pouzder, umělecké předměty z bronzy; (15) hudební nástroje včetně mechanických klavírů a jejich příslušenství, hudební skříně; (16) papír a výrobky z papíru, lepenky a kartonážní výrobky, tiskoviny, časopisy, periodika, knihy, výrobky knihařské, fotografie, psací potřeby, kancelářská lepidla, potřeby pro umělce, štetce, psací stroje, kancelářské potřeby kromě nábytku, učební a školní potřeby a pomůcky, hrací karty, tiskací písma, štočky, pojidla pro papírenský průmysl; (17) gutaperča, guma, baláta, náhražky těchto hmot, polotovary z plastických hmot (fólie, desky, tyče), těsnící hmoty, ucpávky a izolace (tepelné, elektrické nebo zvukové), osinek, slída a výrobky z osinku a slídy, hadice na kovové, izolační nátěry; (18) kůže a náhražky, výrobky z kůže a náhražek, surové kůže a kožešiny, kufry a cestovní brašny, deštníky, slunečníky, hole, biče, postroje pro koně, sedlářské výrobky; (19) stavební

materiál včetně polozpracovaného řeziva (trámy, prkna, dřevěné panely, překližka, skleněné cihly dlaždice apod.), přírodní a umělý kámen, cement, vápno, malta, sádra, šterk, kameninové a cementové roury, stavební materiál pro stavbu cest asfalt, smola, živec, přenosné domy, kamenné pomníky, krby; (20) nábytek včetně kovového a kempingového nábytku, broušená skla a zrcadla, rámy, výrobky ze dřeva, korku, proutí, rákosu, třtiny, rohoviny, slonoviny, kostí, želvoviny, jantaru, perletí, mořské pěny, buničiny, výrobky z plastických hmot, ložní potřeby, matrace, žíněnky, podhlavníky; (21) drobné nářadí a přenosné nádoby k domácím a kuchyňským účelům, jako kuchyňské nádobí, vědra, plechové misky, misky z plastických hmot nebo jiných hmot, strojky na mletí, sekání a lisování apod., hřebeny a mycí houby, toaletní potřeby, kartáče, kartáčnický materiál, pomůcky k úklidu, čističí látky, drátěnky, zboží skleněné včetně okenního skla, výrobky z porcelánu a kameniny, které nejsou zařazeny v jiných třídách; (22) provazy, struny k technickým účelům, lana, motouzy z přírodních, umělých nebo plastických látek, síť a stany, včetně stanů pro táboření, lodní plachty, pytle, čalounický materiál, jako žině, kapok, perí a mošná tráva, surová textilní vlákna; (23) nitě; (24) tkaniny, pokrývky včetně cestovních pokrývek; (25) oděvy, prádlo, boty, střevíce, trepky; (26) krajky, výšivky, stuhy, šněrovadla, druky, háčky, zipy, umělé květiny, zboží leonské; (27) koberec, rohože, linoleum a jiné podlahové krytiny, čalouny včetně barevných papírových tapet, paravány, voskové potahové plátno; (28) hry, hračky, tělocvičné a sportovní nářadí a náčiní, rybářské potřeby, nářadí pro zimní sporty a sportovní hry, zboží plážové a koupací, ozdoby na vánoční stromek; (29) maso, ryby, drůbež, měkkýši, korýši, zvěřina, masové vřtačky, zelenina a ovoce, konzervované, sušené, vařené, rosoly, zavařeniny, vejce, mléko a jiné mlékařské výrobky včetně mléčných nápojů, jedlé oleje a tuky, konzervované potraviny, zelenina naložená v octě, želatina pro potravinářské účely; (30) káva, čaj, kakao, rýže, tapioka, kávové náhražky, mouka a obilné výrobky určené k lidské výživě, nápoje z kávy, kakaa, čokolády, chléb, suchary, sušenky, jemné pečivo, cukrovinky, zmrzlina, med, sirup z melasy, kvasnice, prášky do pečiva, sůl, pepř, ocet, chuťové omáčky, koření, led, rýže; (31) výrobky zemědělské, zahradnické, produkty lesnické včetně nezpracovaného dřeva, semena, čerstvé ovoce a zelenina, sazenice, živé rostliny a přírodní květiny, zvířecí krmiva, slad; (32) pivo, lehká piva a ležáky, minerální vody, šumivé a jiné nealkoholické nápoje, sirupy a jiné přípravky k přípravě nápojů, ovocné šťávy a nápoje z ovocných šťáv; (33) vína, lihoviny, likéry, nealkoholická vína; (34) tabák v surovém stavu, tabákové výrobky, potřeby pro kuřáky, zápalky; (37) montáž a opravy telekomunikačních zařízení, zřizování poplašných zařízení; (42) ostraha majetku a osob, projektování elektrických zařízení.

Třídy výrobků a služeb:

1, 2, 3, 4, 5, 6, 7, 8, 9, 10, 11, 13, 14, 15, 16, 17, 18, 19, 20, 21, 22, 23, 24, 25, 26, 27, 28, 29, 30, 31, 32, 33, 34, 37, 42

(210) O-103765

- (111) **200403**
(220) 24.10.1995
(151) 26.05.1997
(540)



- (594) Kombinovaná
(591) Barevná
(730) **Portfolio Concentrate Solutions Unlimited Company**, 5 Eastgate Road, Eastgate Business Park, Little Island, Co. Cork, IE
(740) Havlík Švorčík a partneři, advokátní a patentová kancelář, JUDr. Otakar Švorčík, advokát, Hádkova 1406/2, Praha 2, Nové Město, 12000
(511) (32) minerální vody, šumivá a jiné nealkoholické nápoje, ovocné šťávy a nápoje z ovocných šťáv, sirupy a jiné přípravky k přípravě nápojů.
Třídy výrobků a služeb:
32
(210) O-105160

- (111) **201633**
(220) 23.01.1995
(151) 28.07.1997
(540)

PCS

- (592) Slovní
(730) **PCS spol. s r.o.**, Na Dvorcích 122/18, Praha 4, Krč, 14000, CZ
(740) Mgr. Klára Labalestra, advokátka, Na Poříčí 1041/12, Praha 1, Nové Město, 11000
(511) (1) chemické výrobky: pro průmyslové a vědecké účely, pro fotografii, zemědělství, zahradnictví, lesnictví, umělé pryskyřice, plastické hmoty v surovém stavu (v prášku, pastách, v tekutém stavu), půdní hnojiva přírodní a umělá, prostředky: hasící, pro kalení, pro svařování, pro konzervaci potravin, tříseloviny, průmyslová pojidla, alkalické a alkalikozemité kovy, bauxit; (2) barvy, laky, fermeže pro průmyslové a umělecké textilní barvy, přípravky k barvení potravin a nápojů, barviva, antikorozivní a impregnační nátěry, barvířské přípravky, mořidla, přírodní pryskyřice, kovové fólie, kovy v prášku pro účely malířské a dekorátorské; (3) přípravky: prací a bělicí, čistící, leštící, odmašťovací, mýdlo, výrobky: kosmetické, voňavkářské včetně éterických olejů, vodičky na vlasy, zubní pasty, prášky, mořidla na prádlo, barvy na vlasy, prostředky k čištění sporáků; (4) prostředky na vázání prachu, paliva (černá a hnědá uhlí), palivové dřevo, prostředky pro svícení, svíčky, svíce, noční lampičky, knoty, průmyslové tuky a mazadla, oleje a pohonné hmoty; (5) výrobky: dietetické pro děti a nemocné, chemické pro účely lékařské, náplasti, obvazový materiál, prostředky: dezinfekční, k hubení rostlinných a živočišných škůdců, antiparazitní látky; (6) obecné kovy, v surovém a polozpracovaném stavu a jejich slitiny, kotvy, kovadliny, zvony, stavební materiál z válcovaného a litého kovu, kolejnice a jiný kovový materiál určený k železničním účelům, řetězy, kovové kabely a dráty (s výjimkou drátů k elektrotechnickým účelům), zámečnické výrobky, kovové roury, nedobytné pokladny a schránky, ocelové kuličky, podkovy, hřebíky a šrouby, jiné kovové výrobky,

které nejsou obsaženy v jiných třídách, rudy; (7) stroje a obráběcí stroje (s výjimkou těch, které jsou zahrnuty ve tř. 9, 12 a 16), motory, soukolí a hnací řemeny, zemědělské stroje a líhně, maznice, elektrotechnická zařízení a přístroje pro domácnost (drtiče, mixery, mlýnky); (8) ruční nástroje zastávající funkci nářadí v příslušných oborech, nožířské výrobky včetně nožířských výrobků z drahých kovů, včetně břitev a holíčích elektrických strojků, vidličky a lžice včetně z drahých kovů, zbraně sečné a bodné, stroje na stříhání vlasů; (9) přístroje a nástroje k vědeckým a laboratorním účelům, přístroje a nástroje navigační, tj. přístroje a nástroje určené k přenášení rozkazů, k měření a přístroje všeobecně užívané při řízení lodí a letadel, přístroje a nástroje geodetické a přístroje pro bezdrátovou telegrafii, přístroje fotografické, kinematografické, optické, včetně promítačů obrazů a zvětšovacího přístrojů, přístroje a nástroje k vážení a měření, přístroje a nástroje signalizační včetně signálních píšťal, přístroje a nástroje pro účely záchranné a učební, automaty uváděné v činnost vhozením mince nebo známky, přístroje pro záznam a reprodukci mluveného slova, zapisovací pokladny a počítačové stroje včetně kancelářských a děrovacích strojů, hasící přístroje, speciální pouzdra pro přístroje a nástroje, které jsou zařazeny do této třídy, elektrotermické nástroje a přístroje, jako: ruční elektrické svářečky, elektrické žehličky, elektrické přístroje a zařízení, elektromechanická zařízení pro domácí účely určená k čištění jako: vysavače prachu, leštiče parket, technika: reprodukční, kancelářská, výpočetní, telekomunikační a audiovizuální; (10) speciální nábytek pro tyto obory a včetně přístrojů a zdravotnických pomůcek jako: ortopedické, bandáže, zdravotnické, výrobky z gumy, protézy, pokrývky vytápěné elektricky, chirurgické nástroje nosného charakteru; (11) osvětlovací a topná zařízení na výrobu páry, zařízení pro vaření, chlazení, větrání včetně klimatizace nebo zařízení pro úpravu vzduchu, zařízení pro rozvod vody a zařízení zdravotnická; (12) pozemní vozidla, motory pro pozemní vozidla, poháněcí soukolí a hnací řemeny pro pozemní vozidla, zařízení pro leteckou, lodní a pozemní dopravu; (13) ohňostroje a veškeré výrobky zábavní pyrotechniky; (14) drahé kovy a jejich slitiny, předměty z drahých kovů, jejich slitin nebo dublovaných kovů, bižuterie z umělých a plastických hmot, hodiny a chron. zařízení včetně speciálních pouzder, umělecké předměty z bronzu; (15) hudební nástroje včetně klavírů a jejich příslušenství, hudební skříně; (16) papír a výrobky z papíru, lepenky a kartonážní výrobky, tiskoviny, časopisy, periodika, knihy, výrobky knihařské, fotografie, psací potřeby, kancelářská lepidla, potřeby pro umělce, štětce, psací stroje, kancelářské potřeby kromě nábytku, učební a školní potřeby a pomůcky, hrací karty, tiskací písma, štočky, papírové ubrousky, kapesníky, pleny; (17) gutaperča, guma, baláta, náhražky těchto hmot, polotovary z plastických hmot (fólie, desky, tyče), těsnící hmoty, ucpávky a izolace (tepelné, elektrické nebo zvukové), osinek, slída a výrobky z osinku a slídy, hadice ne kovové, izolační nátěry; (18) kůže a náhražky, výrobky z kůže a náhražek, surové kůže a kožešiny, kufrы a cestovní brašny, deštníky, slunečníky, hole, biče, postroje pro koně, sedlářské výrobky; (19) stavební materiál včetně polozpracovaného řeziva (trámy, prkna, dřevěné panely, překližka, skleněné cihly, dlaždice apod.), přírodní a umělý kámen, cement, vápno, malta, sádra, šterk, kameninové a cementové roury, stavební materiál pro stavbu cest, asfalt, smola, živec, přenosné domy, kamenné pomníky, krby; (20) nábytek včetně kovového a kempingového nábytku, broušená skla a zrcadla, rámy, výrobky ze dřeva, korku, proutí, rákosu, třtiny, slonoviny, kostí, želvoviny, jantaru, perleti, mořské pěny, buničiny, výrobky z plastických hmot, ložní potřeby, matrace, žíněnky, podhlavníky; (21) drobné nářadí a přenosné nádoby k domácím a kuchyňským účelům, jako kuchyňské nádoby, vědra, plechové misky, misky z plastických hmot nebo jiných hmot, stroje na mletí, sekání a lisování, hřebeny a mycí houby, toaletní potřeby, kartáče, kartáčnický materiál, pomůcky k úklidu, čistící látky, drátěnky, zboží skleněné včetně okenního skla, výrobky z porcelánu a kameniny, které nejsou zařazeny v jiných třídách; (22) provazy, struny k technickým účelům, lana, motouzy z přírodních, umělých nebo plastických látek, síť a stany, včetně stanů pro táboření, lodní plachty, pytle, čalounický materiál, jako žině, kapok, peří a mořská tráva, surová textilní vlákna; (23) nitě; (24) tkaniny, pokrývky včetně cestovních pokrývek; (25) oděvy, prádlo, boty, střevice, trepky; (26) krajky, výšivky, stuhy, šněrovačká, druky, háčky, zipy, umělé květiny, zboží leonské; (27) koberce, rohože, linoleum a jiné podlahové krytiny, čalouny včetně barevných papírových tapet, paravány, voskové potahové plátno; (28) hry, hračky, tělocvičné a sportovní nářadí a náčiní, rybářské potřeby, nářadí pro zimní sporty a sportovní hry, zboží plážové a koupací, ozdoby na vánoční stromek; (29) maso, ryby, drůbež, měkkýši, korýši, zvěřina, masové výtahy, zelenina a ovoce: konzervované, sušené, vařené, rosoly, zavařeniny, vejce, mléko a jiné mlékařské výrobky včetně mléčných nápojů, jedlé oleje a tuky, konzervované potraviny, zelenina naložená v octě; (30) káva, čaj, kakao, rýže, tapioka, kávové náhražky, mouka a obilné výrobky určené k lidské výživě, nápoje z kávy, kakaa, čokolády, chléb,

suchary, sušenky, jemné pečivo, cukrovinky, zmrzlina, med, sirup z melasy, kvasnice, prášky do pečiva, sůl, pepř, ocet, chuťové omáčky, koření, led, rýže; (31) výrobky: zemědělské, zahradnické, produkty lesnické včetně nezpracovaného dřeva, semena, čerstvé ovoce a zelenina, živé rostliny a přírodní květiny, zvířecí krmiva, slad; (32) pivo, lehká piva a ležáky, minerální vody, šumivé a jiné nealkoholické nápoje, sirupy a jiné přípravky k přípravě nápojů, ovocné šťávy a nápoje z ovocných šťáv; (33) vína, lihoviny, likéry, nealkoholická vína; (34) tabák v surovém stavu, tabákové výrobky, potřeby pro kuřáky, zápalky; (35) činnost organizačních a ekonomických poradců; (37) montáž a opravy regulační a měřicí techniky a kancelářské a reprodukční elektrotechniky, montáž a opravy telekomunikačních zařízení, zřizování poplašných zařízení; (42) poskytování software všeho druhu, hotové programy všeho druhu, vyhotovení programů všeho druhu na zakázku.

Třídy výrobků a služeb:

1, 2, 3, 4, 5, 6, 7, 8, 9, 10, 11, 12, 13, 14, 15, 16, 17, 18, 19, 20, 21, 22, 23, 24, 25, 26, 27, 28, 29, 30, 31, 32, 33, 34, 35, 37, 42

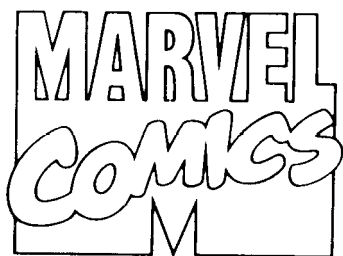
(210) O-96477

(111) **202913**

(220) 19.12.1995

(151) 26.08.1997

(540)



(594) Kombinovaná

(730) **Marvel Characters, Inc.**, 500 South Buena Vista Street, Burbank, 91521, CA, US

(740) Čermák a spol., JUDr. Karel Čermák jr. Ph.D., LL.M., advokát, Elišky Peškové 15/735, Praha 5, 15000

(511) (9) nahrané audio, video a audiovizuální pásy, disky a kazety, kazetové přehrávače a nahrávače, rádiové přijímače, sluneční brýle, fotografické aparáty a kamery, elektronické hry, kazety s videohrami a software pro videohry, kazety s hrami a software pro elektronické hrací systémy, hry hrané na automatech uváděných do chodu vhozením mince, počítačové herní programy, hrací automaty; (16) tiskoviny a výrobky z papíru, zejména comics, ve formě knih, časopisů nebo ilustrovaných příběhů, knihy, knihy pro děti, pracovní sešity, omalovánky, sešity s nálepkami, plakáty, obrázkové kartičky, lepidla, hrací karty, pomůcky pro kreslení, zejména pastelky, značkovače, barevné tužky, barvy, štětce, předtištěné listy a plakáty pro vybarvování a malování, uhly, křídly a tabule, obtisky a tepelné aplikace, školní potřeby, zejména pera, tužky, gummy, penály, ořezávátka, nůžky, pravítka, sešivačky, poznámkové bloky, desky, kroužkové zápisníky, spirálové bloky, obaly na knihy, záložky do knih, papírnické zboží, kancelářský papír, obálky, poznámkové listy a kartičky, pohlednice s přáním, pohlednice, poznámkové trhací bloky, bloky na vzkazy, kalendáře, předtištěné vzory na kostýmy, ozdobné papírnické zboží, zejména ozdobný balicí papír, papírové podložky, krepový papír, papírové pozvánky, papírové ozdoby na dorty a zákusky, papírové ubrusky a prostírání, kamevalové papírové čepice a jiné papírové ozdoby, papírové ubrusy; (25) oděvy a šatstvo, především trička, polokošile, košile, krátké kalhoty, tepláky, kalhoty, kombinézy, tílka, saka, bundy, kabáty, plavky, oblečení do deště, pyžama, noční košile a jiné oblečení na spaní, župany a koupací pláště, prádlo, pokrývky hlavy, štitky na hlavu, šály, čelenky, vázanky, ponožky, punčochové zboží, obuv včetně kozaček a vysokých bot, sportovní obuvi, plážové obuvi, sandálů a domácí obuvi, rukavice, šle, opasky k oděvům, kostýmy včetně maskarních a pro Halloween (pro oslavu 31. října); (28) hry a hračky, především figurky a postavičky a doplňky k nim, plyšové hračky, panenky, ohebné figurky, loutky, autička, herní soupravy (prodávané jako celky pro rozvíjení tvořivosti), zařízení a příslušenství k hračkám, hračky do vody, terčové hry, šachovnicové hry, stolní hry, skládačky a hlavolamy, draci, stavebnice, jo-jo, hračky - napodobeniny zbraní, hračkářské hodinky a počítadla, nafukovací hračky, společenské hry, modelovací soupravy, soupravy na rozvíjení umělecké a řemeslné tvořivosti a zručnosti,

elektronické hry, kazety s videohrami a software pro videohry, kazety s hrami a software pro elektronické hrací systémy, hry hrané na hracích automatech uváděných do chodu vhozením mince, počítačové herní programy, hrací automaty, tělocvičné a sportovní potřeby, které nejsou zahrnuty v jiných třídách, ozdoby na vánoční stromečky.

Třídy výrobků a služeb:

9, 16, 25, 28

(210) O-107032

(111) **202914**

(220) 19.12.1995

(151) 26.08.1997

(540)



(593) Obrazová

(730) **Marvel Characters, Inc.**, 500 South Buena Vista Street, Burbank, 91521, CA, US

(740) Čermák a spol., JUDr. Karel Čermák jr. Ph.D., LL.M., advokát, Elišky Peškové 15/735, Praha 5, 15000

(511) (9) nahrané audio, video a audiovizuální pásy, disky a kazety, kazetové přehrávače a nahrávače, rádiové přijímače, sluneční brýle, fotografické aparáty a kamery, elektronické hry, kazety s videohrami a software pro videohry, kazety s hrami a software pro elektronické hrací systémy, hry hrané na automatech uváděných do chodu vhozením mince, počítačové herní programy, hrací automaty; (16) tiskoviny a výrobky z papíru, zejména comics, ve formě knih, časopisů nebo ilustrovaných příběhů, knihy, knihy pro děti, pracovní sešity, omalovánky, sešity s nálepkami, plakáty, obrázkové kartičky, lepidla, hrací karty, pomůcky pro kreslení, zejména pastelky, značkovače, barevné tužky, barvy, štětce, předtištěné listy a plakáty pro vybarvování a malování, uhly, křídly a tabule, obtisky a tepelné aplikace, školní potřeby, zejména pera, tužky, gummy, penály, ořezávátka, nůžky, pravítka, sešivačky, poznámkové bloky, desky, kroužkové zápisníky, spirálové bloky, obaly na knihy, záložky do knih, papírnické zboží, kancelářský papír, obálky, poznámkové listy a kartičky, pohlednice s přáním, pohlednice, poznámkové trhací bloky, bloky na vzkazy, kalendáře, předtištěné vzory na kostýmy, ozdobné papírnické zboží, zejména ozdobný balicí papír, papírové podložky, krepový papír, papírové pozvánky, papírové ozdoby na dorty a zákusky, papírové ubrusky a prostírání, kamevalové papírové čepice a jiné papírové ozdoby, papírové ubrusy; (25) oděvy a šatstvo, především trička, polokošile, košile, krátké kalhoty, tepláky, kalhoty, kombinézy, tílka, saka, bundy, kabáty, plavky, oblečení do deště, pyžama, noční košile a jiné oblečení na spaní, župany a koupací pláště, prádlo, pokrývky hlavy, štitky na hlavu, šály, čelenky, vázanky, ponožky, punčochové zboží, obuv včetně kozaček a vysokých bot, sportovní obuvi, plážové obuvi, sandálů a domácí obuvi, rukavice, šle, opasky k oděvům, kostýmy včetně maskarních a pro Halloween (pro oslavu 31. října); (28) hry a hračky, především figurky a postavičky a doplňky k nim, plyšové hračky, panenky, ohebné figurky, loutky, autička, herní soupravy (prodávané jako celky pro rozvíjení tvořivosti), zařízení a příslušenství k hračkám, hračky do vody, terčové hry, šachovnicové hry, stolní hry, skládačky a hlavolamy, draci, stavebnice, jo-jo, hračky - napodobeniny zbraní, hračkářské hodinky a počítadla, nafukovací hračky, společenské hry, modelovací soupravy, soupravy na rozvíjení umělecké a řemeslné tvořivosti a zručnosti, elektronické hry, kazety s videohrami a software pro videohry, kazety s hrami a software pro elektronické hrací systémy, hry hrané na hracích automatech uváděných do chodu vhozením mince, počítačové herní programy, hrací automaty, tělocvičné a sportovní potřeby, které nejsou zahrnuty v jiných třídách, ozdoby na vánoční stromečky.

Třídy výrobků a služeb:

9, 16, 25, 28

(210) O-107034

(111) **202915**
(220) 19.12.1995
(151) 26.08.1997
(540)

X-MEN

(592) Slovní
(730) **Marvel Characters, Inc.**, 500 South Buena Vista Street, Burbank, 91521, CA, US
(740) Čermák a spol., JUDr. Karel Čermák jr. Ph.D., LL.M., advokát, Elišky Peškové 15/735, Praha 5, 15000
(511) (9) nahrané audio, video a audiovizuální pásy, disky a kazety, kazetové přehrávače a nahrávače, rádiové přijímače, sluneční brýle, fotografické aparáty a kamery, elektronické hry, kazety s videohrami a software pro videohry, kazety s hrami a software pro elektronické hrací systémy, hry hrané na automatech uvedených do chodu vhozením mince, počítačové herní programy, hrací automaty; (16) tiskoviny a výrobky z papíru, zejména comics, ve formě knih, časopisů nebo ilustrovaných příběhů, knihy, knihy pro děti, pracovní sešity, omalovánky, sešity s nálepkami, plakáty, obrázkové kartičky, lepidla, hrací karty, pomůcky pro kreslení, zejména pastelky, značkovače, barevné tužky, barvy, štětce, předtiskuté listy a plakáty pro vybarvování a malování, uhly, křídly a tabule, obtisky a tepelné aplikace, školní potřeby, zejména pera, tužky, gumy, penály, ořezávátka, nůžky, pravítka, sešíváčky, poznámkové bloky, desky, kroužkové zápisníky, spirálové bloky, obaly na knihy, záložky do knih, papírnické zboží, kancelářský papír, obálky, poznámkové listy a kartičky, pohlednice s přáními, pohlednice, poznámkové trhácí bloky, bloky na vzkazy, kalendáře, předtiskuté vzory na kostýmy, ozdobné papírnické zboží, zejména ozdobný balicí papír, papírové podložky, krepový papír, papírové pozvánky, papírové ozdoby na dorty a zákusky, papírové ubrusky a prostírání, karnevalové papírové čepice a jiné papírové ozdoby, papírové ubrusy; (25) oděvy a šatstvo, především trička, polokošile, košile, krátké kalhoty, tepláky, kalhoty, kombinézy, tílka, saka, bundy, kabáty, plavky, oblečení do deště, pyžama, noční košile a jiné oblečení na spaní, župany a koupací pláště, prádlo, pokrývky hlavy, štitky na hlavu, šály, čelenky, vázanky, ponožky, punčochové zboží, obuv včetně kozaček a vysokých bot, sportovní obuvi, plážové obuvi, sandálů a domácí obuvi, rukavice, šle, opasky k oděvům, kostýmy včetně maškarních a pro Halloween (pro oslavu 31. října); (28) hry a hračky, především figurky a postavičky a doplňky k nim, plyšové hračky, panenky, ohebné figurky, loutky, autíčka, herní soupravy (prodávány jako celky pro rozvíjení tvořivosti), zařízení a příslušenství k hračkám, hračky do vody, terčové hry, šachovnicové hry, stolní hry, skládačky a hlavolamy, draci, stavebnice, jo-jo, hračky - napodobeniny zbraní, hračkářské hodinky a počítadla, nafukovací hračky, společenské hry, modelovací soupravy, soupravy na rozvíjení umělecké a řemeslné tvořivosti a zručnosti, elektronické hry, kazety s videohrami a software pro videohry, kazety s hrami a software pro elektronické hrací systémy, hry hrané na hracích automatech uvedených do chodu vhozením mince, počítačové herní programy, hrací automaty, tělocvičné a sportovní potřeby, které nejsou zahrnuty v jiných třídách, ozdoby na vánoční stromečky.

Třídy výrobků a služeb:
9, 16, 25, 28

(210) O-107035

(111) **203382**
(220) 13.01.1995
(151) 23.09.1997
(540)

TOBEX

(592) Slovní
(730) **TOBEX PRAHA v.o.s.**, Nuselská 116/25, Praha 4, Nusle, 14000, CZ
(511) (6) ocelové kuličky; (7) stroje a obráběcí stroje (s výjimkou těch, které jsou zahrnuty ve tř. 9-12 a 16), motory, soukolí a hnací řemeny, zemědělské stroje, maznice; (41) vydavatelská činnost.

Třídy výrobků a služeb:
6, 7, 41

(210) O-96161

(111) **203455**
(220) 05.06.1995
(151) 23.09.1997
(540)



(594) Kombinovaná
(730) **WALMARK, a.s.**, Oldřichovice 44, Trinec, 73961, CZ
(740) Baker & McKenzie s.r.o., advokátní kancelář, Mgr. Dušan Hlavatý, advokát, Klimentská 1216/46, Praha 1, Nové Město, 11000
(511) (5) zubní pasty (pěnové, nepěnové, gely) s léčebným účinkem, ústní vody, ostatní přípravky ústní hygieny.

Třídy výrobků a služeb:
5

(210) O-100871

(111) **203529**
(220) 26.10.1995
(151) 23.09.1997
(540)

EUROTEL

(592) Slovní
(730) **O2 Czech Republic a.s.**, Za Brumlovkou 266/2, Praha 4, Michle, 14000, CZ
(740) Rott, Růžička & Guttman s.r.o., Vyskočilova 1566, Praha 4, Michle, 14000
(511) (9) telefonní přístroje a příslušenství, telefonní automaty, telefonní ústředny, mobilní telefony, všechny telekomunikační přístroje a zařízení zařazené ve třídě 9, software, hardware zejména počítače, monitory, klávesnice terminály a všechny další jednotlivé části, součásti a náhradní díly zařazené ve třídě 9, všechny sítě z oblasti výpočetní techniky a jejich jednotlivé části i náhradní díly zařazené ve třídě 9, datové sítě, stroje pro záznam, přenos a reprodukci zvuku nebo obrazu, nosiče magnetických záznamů nahrané i nenahrané, zvukové disky, vybavení pro zpracování informací a pro počítače, přístroje a nástroje elektrické, optické, přístroje a nástroje k měření, signalizování; (16) tiskoviny, časopisy, periodika, knihy, fotografie, učební pomůcky; (37) montáž a opravy telekomunikačních zařízení; (38) poskytování neveřejné telekomunikační služby přenosu dat a dalších informací, provozování veřejné datové sítě, provozování veřejné mobilní radiotelefonní sítě, zprostředkovatelská činnost v oblasti telekomunikační a výpočetní techniky; (41) konzultační a školicí činnost v oblasti telekomunikační a výpočetní techniky, vydavatelská a nakladatelská činnost; (42) poradenská služba v oblasti telekomunikací a výpočetní techniky.

Třídy výrobků a služeb:
9, 16, 37, 38, 41, 42

(210) O-105272

(111) **203530**
(220) 26.10.1995
(151) 23.09.1997
(540)

EuroTel

(594) Slovní grafická
(730) **O2 Czech Republic a.s.**, Za Brumlovkou 266/2, Praha 4, Michle, 14000, CZ
(740) Rott, Růžička & Guttman s.r.o., Vyskočilova 1566, Praha 4, Michle, 14000
(511) (9) telefonní přístroje a příslušenství, telefonní automaty, telefonní ústředny,

mobilní telefony, všechny telekomunikační přístroje a zařízení zařazené ve třídě 9, software, hardware zejména počítače, monitory, klávesnice terminály a všechny další jednotlivé části, součásti a náhradní díly zařazené ve třídě 9, všechny sítě z oblasti výpočetní techniky a jejich jednotlivé části i náhradní díly zařazené ve třídě 9, datové sítě, stroje pro záznam, přenos a reprodukci zvuku nebo obrazu, nosiče magnetických záznamů nahrané i nenahrané, zvukové disky, vybavení pro zpracování informací a pro počítače, přístroje a nástroje elektrické, optické, přístroje a nástroje k měření, signalizování; (16) tiskoviny, časopisy, periodika, knihy, fotografie, učební pomůcky; (37) montáž a opravy telekomunikačních zařízení; (38) poskytování neveřejné telekomunikační služby přenosu dat a dalších informací, provozování veřejné datové sítě, provozování veřejné mobilní radiotelefonní sítě, zprostředkovatelská činnost v oblasti telekomunikační a výpočetní techniky; (41) konzultační a školící činnost v oblasti telekomunikační a výpočetní techniky, vydavatelská a nakladatelská činnost; (42) poradenská služba v oblasti telekomunikací a výpočetní techniky.

Třídy výrobků a služeb:

9, 16, 37, 38, 41, 42

(210) O-105273

(111) **206732**
(220) 15.06.1995
(151) 26.01.1998

(540)

COLT

(592) Slovní

(730) **Colt's Manufacturing Company LLC**, 545 New Park Avenue, West Hartford, 06110, CT, US

(740) Mgr. Ivan Rámeš, advokát, Na Florenci 2116/15, Praha 1, Nové Město, 11000

(511) (13) střelné zbraně, včetně děl, pušek a pistolí a jejich součástí.

Třídy výrobků a služeb:

13

(210) O-101289

(111) **207442**
(220) 10.11.1995
(151) 25.02.1998
(540)

ABC Spektrum

(592) Slovní

(730) **WALMARK, a.s.**, Oldřichovice 44, Třinec, 73961, CZ

(740) Baker & McKenzie s.r.o., advokátní kancelář, Mgr. Dušan Hlavatý, advokát, Klimentská 1216/46, Praha 1, Nové Město, 11000

(511) (3) kosmetické přípravky na vlasy; (5) doplňky výživy s léčivým účinkem, doplňky výživy s obsahem bylinných léčivých výtažků nebo vitamínů nebo minerálů nebo stopových prvků; (30) doplňky výživy ne pro lékařské účely (zařazené v této třídě a obsahující látky rostlinného původu).

Třídy výrobků a služeb:

3, 5, 30

(210) O-105820

(111) **207443**
(220) 10.11.1995
(151) 25.02.1998
(540)

STRESVIT

(592) Slovní

(730) **WALMARK, a.s.**, Oldřichovice 44, Třinec, 73961, CZ

(740) Baker & McKenzie s.r.o., advokátní kancelář, Mgr. Dušan Hlavatý, advokát, Klimentská 1216/46, Praha 1, Nové Město, 11000

(511) (3) kosmetické přípravky na vlasy; (5) doplňky výživy s léčivým účinkem, doplňky výživy s obsahem bylinných léčivých výtažků nebo vitamínů nebo minerálů nebo stopových prvků; (30) doplňky výživy ne pro lékařské účely (zařazené v této třídě a obsahující látky rostlinného původu).

Třídy výrobků a služeb:

3, 5, 30

(210) O-105821

(111) **207445**
(220) 10.11.1995
(151) 25.02.1998
(540)

MEGACÉČKO

(592) Slovní

(730) **WALMARK, a.s.**, Oldřichovice 44, Třinec, 73961, CZ

(740) Baker & McKenzie s.r.o., advokátní kancelář, Mgr. Dušan Hlavatý, advokát, Klimentská 1216/46, Praha 1, Nové Město, 11000

(511) (3) kosmetické přípravky na vlasy; (5) vitamíny; (30) doplňky výživy.

Třídy výrobků a služeb:

3, 5, 30

(210) O-105823

(111) **210185**
(220) 19.12.1995
(151) 29.06.1998
(540)

MARVEL

(592) Slovní

(730) **Marvel Characters, Inc.**, 500 South Buena Vista Street, Burbank, 91521, CA, US

(740) Čermák a spol., JUDr. Karel Čermák jr. Ph.D., LL.M., advokát, Elišky Peškové 15/735, Praha 5, 15000

(511) (16) tiskoviny a výrobky z papíru, zejména comics, ve formě knih, časopisů nebo ilustrovaných příběhů, knihy, knihy pro děti, pracovní sešity, omalovánky, sešity s nálepkami, plakáty, obrázkové kartičky, lepidla, hrací karty, pomůcky pro kreslení, zejména pastelky, značkovače, barevné tužky, barvy, štětce, předtištěné listy a plakáty pro vybarvování a malování, uhly, křídly a tabule, obtisky a tepelné aplikace, školní potřeby, zejména pera, tužky, gummy, penály, ořezávátka, nůžky, pravítka, sešivačky, poznámkové bloky, desky, kroužkové zápisníky, spirálové bloky, obaly na knihy, záložky do knih, papírnické zboží, kancelářský papír, obálky, poznámkové listy a kartičky, pohlednice s přáním, pohlednice, poznámkové trhací bloky, bloky na vzkazy, kalendáře, předtištěné vzory na kostýmy, ozdobné papírnické zboží, zejména ozdobný balicí papír, papírové podložky, krepový papír, papírové pozvánky, papírové ozdoby na dorty a zákusky, papírové ubrusy a prostírání, karnevalové papírové čepice a jiné papírové ozdoby, papírové ubrusy.

Třídy výrobků a služeb:

16

(210) O-107031

(111) **210186**
(220) 19.12.1995
(151) 29.06.1998
(540)

SPIDER-MAN

(592) Slovní

(730) **Marvel Characters, Inc.**, 500 South Buena Vista Street, Burbank, 91521, CA, US

(740) Čermák a spol., JUDr. Karel Čermák jr. Ph.D., LL.M., advokát, Elišky Peškové 15/735, Praha 5, 15000

(511) (9) nahrané audio, video a audiovizuální pásy, disky a kazety, kazetové přehrávače a nahrávače, rádiové přijímače, sluneční brýle, fotografické aparáty a kamery, elektronické hry, kazety s videohrami a software pro videohry, kazety s hrami a software pro elektronické hrací systémy, hry hrané na automatech uváděných do chodu vhozením mince, počítačové herní programy, hrací automaty; (16) tiskoviny a výrobky z papíru, zejména comics, ve formě knih, časopisů nebo ilustrovaných příběhů, knihy, knihy pro děti, pracovní sešity, omalovánky, sešity s nálepkami, plakáty, obrázkové kartičky, lepidla, hrací karty, pomůcky pro kreslení, zejména pastelky, značkovače, barevné tužky, barvy, štětce, předtištěné listy a plakáty pro vybarvování a malování, uhly, křídly a tabule, obtisky a tepelné aplikace, školní potřeby, zejména pera, tužky, gummy, penály, ořezávátka, nůžky, pravítka, sešivačky, poznámkové bloky, desky, kroužkové zápisníky, spirálové bloky, obaly na knihy, záložky do knih, papírnické zboží, kancelářský papír, obálky, poznámkové listy a kartičky, pohlednice s přáním, pohlednice, poznámkové trhací bloky, bloky na vzkazy, kalendáře, předtištěné vzory na kostýmy, ozdobné papírnické zboží, zejména ozdobný balicí papír, papírové podložky, krepový papír, papírové pozvánky, papírové ozdoby na dorty a zákusky, papírové ubrusy a prostírání, karnevalové papírové čepice a jiné papírové ozdoby, papírové ubrusy; (25) oděvy a šatstvo, především trička, polokošile, košile, krátké kalhoty, kalhoty,

kombinězy, saka, bundy, kabáty, oblečení do deště, pyžama, noční košile a jiné oblečení na spaní, župany a koupací pláště, prádlo, pokrývky hlavy, štičky na hlavu, šály, čelenky, vázanky, ponožky, punčochové zboží, obuv včetně kozaček a vysokých bot, sportovní obuvi, plážové obuvi, sandálů a domácí obuvi, rukavice, šle, opasky k oděvům, kostýmy včetně maškarních a pro Halloween (pro oslavu 31. října); (28) hry a hračky, především figurky a postavičky a doplňky k nim, plyšové hračky, panenky, ohebné figurky, loutky, autička, herní soupravy (prodávané jako celky pro rozvíjení tvořivosti), zařízení a příslušenství k hračkám, hračky do vody, terčovité hry, šachovnicové hry, stolní hry, skládačky a hlavolamy, draci, stavebnice, jo-jo, hračky - napodobeniny zbraní, hračkářské hodinky a počítadla, nafukovací hračky, společenské hry, modelovací soupravy, soupravy na rozvíjení umělecké a řemeslné tvořivosti a zručnosti, elektronické hry, kazety s videohrami a software pro videohry, kazety s hrami a software pro elektronické hrací systémy, hry hrané na hracích automatech uváděných do chodu vhozením mince, počítačové herní programy, hrací automaty, tělocvičné a sportovní potřeby, které nejsou zahrnuty v jiných třídách, ozdoby na vánoční stromčeky.

Třídy výrobků a služeb:
9, 16, 25, 28

(210) O-107033

(111) **211602**
(220) 24.01.1995
(151) 25.08.1998
(540)

ECOTERM

(592) Slovní
(730) **Ing. Karel Průša**, Svatopetrská 10, Brno, 61700, CZ
(740) Kania, Sedlák, Smola, s.r.o., Mendlovo náměstí 907/1a, Brno, Staré Brno, 60300
(511) (9) elektrické rozvaděče; (42) projektová činnost v investiční výstavbě, projektování elektrických zařízení, automatizované zpracování dat, poskytování software.

Třídy výrobků a služeb:
9, 42

(210) O-96488

(111) **274326**
(220) 24.01.2005
(151) 25.07.2005
(540)



(594) Kombinovaná
(591) Barevná
(730) **GABON, spol. s r.o.**, Vohnoutova 428/2, Brno, Bohunice, 62500, CZ
(740) Kania*Sedlák*Smola, Ing. Tomáš Benda, Mendlovo nám. 1a, Brno, 60300
(511) (20) nábytek, zejména bytové a kuchyňský, nábytek kancelářský, nábytek pro kulturní, veřejná, sportovní, společenská, rekreační a sakrální zařízení a pro budovy, nábytek pro zdravotnická zařízení a budovy, s výjimkou speciálního nábytku pro lékařské účely, nábytek pro hotely; (40) truhlářské práce všeho druhu v rámci této třídy; (42) architektonické poradenství a architektonické návrhy řešení interiérů, nábytkový design.

Třídy výrobků a služeb:
20, 40, 42

(210) O-422617

(111) **274356**
(220) 15.02.2005
(151) 25.07.2005
(540)



(594) Kombinovaná
(591) Barevná
(730) **Jan Becher - Karlovarská Becherovka, a.s.**, T. G. Masaryka 282/57, Karlovy Vary, 36001, CZ
(740) Mgr. Ondřej Čerych, advokát, Národní 58/32, Praha 1, Nové Město, 11000
(511) (16) papír a papírové zboží, karton a kartonážní zboží, knihy, časopisy a comics, tiskopisy, tištěné publikace, papírnické zboží, pera, tužky, zvýrazňovací tužky, obrazy, fotografie a tisky, plakáty, plakáty velké plošné, zápisníky a památníky, instruktážní a výukové materiály, obtisky a nálepky, pozdravné karty a pohlednice, záložky do knih, papírové tácky, rozetky, účtenky, papírové tabule, papírové visačky, novoroční přání, letáky, jídelní lístky, knižní zarážky, těžítka na papír, dekorální zboží, jako papírové stojánky na stůl různých tvarů, pivní podtácky papírové, nápojové stojánky papírové, samolepky, igelitové tašky, kalendáře a diáře, papírové klobouky, materiály na psaní, balicí papír, dárkové štítky, papírové ubrusy, ubrousky a podložky, papírové ručníky; (32) nealkoholické nápoje; (33) alkoholické nápoje.

Třídy výrobků a služeb:
16, 32, 33

(210) O-423366

(111) **274357**
(220) 15.02.2005
(151) 25.07.2005
(540)



(594) Kombinovaná
(591) Barevná
(730) **Jan Becher - Karlovarská Becherovka, a.s.**, T. G. Masaryka 282/57, Karlovy Vary, 36001, CZ
(740) Mgr. Ondřej Čerych, advokát, Národní 58/32, Praha 1, Nové Město, 11000
(511) (16) papír a papírové zboží, karton a kartonážní zboží, knihy, časopisy a comics, tiskopisy, tištěné publikace, papírnické zboží, pera, tužky, zvýrazňovací tužky, obrazy, fotografie a tisky, plakáty, plakáty velké plošné, zápisníky a památníky, instruktážní a výukové materiály, obtisky a nálepky, pozdravné karty a pohlednice, záložky do knih, papírové tácky, rozetky, účtenky, papírové tabule, papírové visačky, novoroční přání, letáky, jídelní lístky, knižní zarážky, těžítka na papír, dekorální zboží, jako papírové stojánky na stůl různých tvarů, pivní podtácky papírové, nápojové stojánky papírové, samolepky, igelitové tašky, kalendáře a diáře, papírové klobouky, materiály na psaní, balicí papír, dárkové štítky, papírové ubrusy, ubrousky a podložky, papírové ručníky; (32) nealkoholické nápoje; (33) alkoholické nápoje.

Třídy výrobků a služeb:
16, 32, 33

(210) O-423368

(111) **274358**
(220) 15.02.2005
(151) 25.07.2005
(540)



(594) Kombinovaná
(591) Barevná
(730) **Jan Becher - Karlovarská Becherovka, a.s.**, T. G. Masaryka 282/57, Karlovy Vary, 36001, CZ
(740) Mgr. Ondřej Čerych, advokát, Národní 58/32, Praha 1, Nové Město, 11000
(511) (16) papír a papírové zboží, karton a kartonážní zboží, knihy, časopisy a comics, tiskopisy, tištěné publikace, papírnické zboží, pera, tužky, zvýrazňovací tužky, obrazy, fotografie a tisky, plakáty, plakáty velké plošné, zápisníky a památníky, instruktážní a výukové materiály, obtisky a nálepky, pozdravné karty a pohlednice, záložky do knih, papírové tácky, rozetky, účtenky, papírové tabule, papírové visačky, novoroční přání, letáky, jídelní lístky, knižní zarážky, těžítka na papír, dekorační zboží, jako papírové stojánky na stůl různých tvarů, pivní podtácky papírové, nápojové stojánky papírové, samolepky, igelitové tašky, kalendáře a diáře, papírové klobouky, materiály na psaní, balicí papír, dárkové štítky, papírové ubrusy, ubrousky a podložky, papírové ručníky; (32) nealkoholické nápoje; (33) alkoholické nápoje.

Třídy výrobků a služeb:

16, 32, 33

(210) O-423369

(111) **274359**
(220) 15.02.2005
(151) 25.07.2005
(540)



(594) Kombinovaná
(591) Barevná
(730) **Jan Becher - Karlovarská Becherovka, a.s.**, T. G. Masaryka 282/57, Karlovy Vary, 36001, CZ
(740) Mgr. Ondřej Čerych, advokát, Národní 58/32, Praha 1, Nové Město, 11000
(511) (16) papír a papírové zboží, karton a kartonážní zboží, knihy, časopisy a comics, tiskopisy, tištěné publikace, papírnické zboží, pera, tužky, zvýrazňovací tužky, obrazy, fotografie a tisky, plakáty, plakáty velké plošné, zápisníky a památníky, instruktážní a výukové materiály, obtisky a nálepky, pozdravné karty a pohlednice, záložky do knih, papírové tácky, rozetky, účtenky, papírové tabule, papírové visačky, novoroční přání, letáky, jídelní lístky, knižní zarážky, těžítka na papír, dekorační zboží, jako papírové stojánky na stůl různých tvarů, pivní podtácky papírové, nápojové stojánky papírové, samolepky, igelitové tašky, kalendáře a diáře, papírové klobouky, materiály na psaní, balicí papír, dárkové štítky, papírové ubrusy, ubrousky a podložky, papírové ručníky; (32) nealkoholické nápoje; (33) alkoholické nápoje.

Třídy výrobků a služeb:

16, 32, 33

(210) O-423370

(111) **274360**
(220) 15.02.2005
(151) 25.07.2005
(540)

BECHERBITTER

(592) Slovní
(730) **Jan Becher - Karlovarská Becherovka, a.s.**, T. G. Masaryka 282/57, Karlovy Vary, 36001, CZ
(740) Mgr. Ondřej Čerych, advokát, Národní 58/32, Praha 1, Nové Město, 11000
(511) (16) papír a papírové zboží, karton a kartonážní zboží, knihy, časopisy a comics, tiskopisy, tištěné publikace, papírnické zboží, pera, tužky, zvýrazňovací tužky, obrazy, fotografie a tisky, plakáty, plakáty velké plošné, zápisníky a památníky, instruktážní a výukové materiály, obtisky a nálepky, pozdravné karty a pohlednice, záložky do knih, papírové tácky, rozetky, účtenky, papírové tabule, papírové visačky, novoroční přání, letáky, jídelní lístky, knižní zarážky, těžítka na papír, dekorační zboží, jako papírové stojánky na stůl různých tvarů, pivní podtácky papírové, nápojové stojánky papírové, samolepky, igelitové tašky, kalendáře a diáře, papírové klobouky, materiály na psaní, balicí papír, dárkové štítky, papírové ubrusy, ubrousky a podložky, papírové ručníky; (32) nealkoholické nápoje; (33) alkoholické nápoje.

Třídy výrobků a služeb:

16, 32, 33

(210) O-423372

(111) **274361**
(220) 15.02.2005
(151) 25.07.2005
(540)



(594) Kombinovaná
(591) Barevná
(730) **Jan Becher - Karlovarská Becherovka, a.s.**, T. G. Masaryka 282/57, Karlovy Vary, 36001, CZ
(740) Mgr. Ondřej Čerych, advokát, Národní 58/32, Praha 1, Nové Město, 11000
(511) (16) papír a papírové zboží, karton a kartonážní zboží, knihy, časopisy a comics, tiskopisy, tištěné publikace, papírnické zboží, pera, tužky, zvýrazňovací tužky, obrazy, fotografie a tisky, plakáty, plakáty velké plošné, zápisníky a památníky, instruktážní a výukové materiály, obtisky a nálepky, pozdravné karty a pohlednice, záložky do knih, papírové tácky, rozetky, účtenky, papírové tabule, papírové visačky, novoroční přání, letáky, jídelní lístky, knižní zarážky, těžítka na papír, dekorační zboží, jako papírové stojánky na stůl různých tvarů, pivní podtácky papírové, nápojové stojánky papírové, samolepky, igelitové tašky, kalendáře a diáře, papírové klobouky, materiály na psaní, balicí papír, dárkové štítky, papírové ubrusy, ubrousky a podložky, papírové ručníky; (32) nealkoholické nápoje; (33) alkoholické nápoje.

Třídy výrobků a služeb:

16, 32, 33

(210) O-423373

(111) **274362**
(220) 15.02.2005
(151) 25.07.2005
(540)



(594) Kombinovaná
(730) **Jan Becher - Karlovarská Becherovka, a.s.**, T. G. Masaryka 282/57, Karlovy Vary, 36001, CZ
(740) Mgr. Ondřej Čerych, advokát, Národní 58/32, Praha 1, Nové Město, 11000
(511) (16) papír a papírové zboží, karton a kartonážní zboží, knihy, časopisy a comics, tiskopisy, tištěné publikace, papírnické zboží, pera, tužky, zvýrazňovací tužky, obrazy, fotografie a tisky, plakáty, plakáty velké plošné, zápisníky a památníky, instruktážní a výukové materiály, obtisky a nálepky, pozdravné karty a pohlednice, záložky do knih, papírové tácky, rozetky, účtenky, papírové tabule, papírové visačky, novoroční přání, letáky, jídelní lístky, knižní zarážky, těžítka na papír, dekorální zboží, jako papírové stojánky na stůl různých tvarů, pivní podtácky papírové, nápojové stojánky papírové, samolepky, igelitové tašky, kalendáře a diáře, papírové klobouky, materiály na psaní, balicí papír, dárkové štítky, papírové ubrusy, ubrousky a podložky, papírové ručníky; (32) nealkoholické nápoje; (33) alkoholické nápoje.

Třídy výrobků a služeb:
16, 32, 33

(210) O-423374

(111) **274364**
(220) 15.02.2005
(151) 25.07.2005
(540)



(594) Kombinovaná
(730) **Jan Becher - Karlovarská Becherovka, a.s.**, T. G. Masaryka 282/57, Karlovy Vary, 36001, CZ
(740) Mgr. Ondřej Čerych, advokát, Národní 58/32, Praha 1, Nové Město, 11000
(511) (16) papír a papírové zboží, karton a kartonážní zboží, knihy, časopisy a comics, tiskopisy, tištěné publikace, papírnické zboží, pera, tužky, zvýrazňovací tužky, obrazy, fotografie a tisky, plakáty, plakáty velké plošné, zápisníky a památníky, instruktážní a výukové materiály, obtisky a nálepky, pozdravné karty a pohlednice, záložky do knih, papírové tácky, rozetky, účtenky, papírové tabule, papírové visačky, novoroční přání, letáky, jídelní lístky, knižní zarážky, těžítka na papír, dekorální zboží, jako papírové stojánky na stůl různých tvarů, pivní podtácky papírové, nápojové stojánky papírové, samolepky, igelitové tašky, kalendáře a diáře, papírové klobouky, materiály na psaní, balicí papír, dárkové štítky, papírové ubrusy, ubrousky a podložky, papírové ručníky; (32) nealkoholické nápoje; (33) alkoholické nápoje.

Třídy výrobků a služeb:
16, 32, 33

(210) O-423376

(111) **274363**
(220) 15.02.2005
(151) 25.07.2005
(540)



(594) Kombinovaná
(591) Barevná
(730) **Jan Becher - Karlovarská Becherovka, a.s.**, T. G. Masaryka 282/57, Karlovy Vary, 36001, CZ
(740) Mgr. Ondřej Čerych, advokát, Národní 58/32, Praha 1, Nové Město, 11000
(511) (16) papír a papírové zboží, karton a kartonážní zboží, knihy, časopisy a comics, tiskopisy, tištěné publikace, papírnické zboží, pera, tužky, zvýrazňovací tužky, obrazy, fotografie a tisky, plakáty, plakáty velké plošné, zápisníky a památníky, instruktážní a výukové materiály, obtisky a nálepky, pozdravné karty a pohlednice, záložky do knih, papírové tácky, rozetky, účtenky, papírové tabule, papírové visačky, novoroční přání, letáky, jídelní lístky, knižní zarážky, těžítka na papír, dekorální zboží, jako papírové stojánky na stůl různých tvarů, pivní podtácky papírové, nápojové stojánky papírové, samolepky, igelitové tašky, kalendáře a diáře, papírové klobouky, materiály na psaní, balicí papír, dárkové štítky, papírové ubrusy, ubrousky a podložky, papírové ručníky; (32) nealkoholické nápoje; (33) alkoholické nápoje.

Třídy výrobků a služeb:
16, 32, 33

(210) O-423375

(111) **274365**
(220) 15.02.2005
(151) 25.07.2005
(540)

BECHEROVKA

(592) Slovní
(730) **Jan Becher - Karlovarská Becherovka, a.s.**, T. G. Masaryka 282/57, Karlovy Vary, 36001, CZ
(740) Mgr. Ondřej Čerych, advokát, Národní 58/32, Praha 1, Nové Město, 11000
(511) (16) papír a papírové zboží, karton a kartonážní zboží, knihy, časopisy a comics, tiskopisy, tištěné publikace, papírnické zboží, pera, tužky, zvýrazňovací tužky, obrazy, fotografie a tisky, plakáty, plakáty velké plošné, zápisníky a památníky, instruktážní a výukové materiály, obtisky a nálepky, pozdravné karty a pohlednice, záložky do knih, papírové tácky, rozetky, účtenky, papírové tabule, papírové visačky, novoroční přání, letáky, jídelní lístky, knižní zarážky, těžítka na papír, dekorální zboží, jako papírové stojánky na stůl různých tvarů, pivní podtácky papírové, nápojové stojánky papírové, samolepky, igelitové tašky, kalendáře a diáře, papírové klobouky, materiály na psaní, balicí papír, dárkové štítky, papírové ubrusy, ubrousky a podložky, papírové ručníky; (32) nealkoholické nápoje; (33) alkoholické nápoje.

Třídy výrobků a služeb:
16, 32, 33

(210) O-423377

(111) **274634**
(220) 15.12.2004
(151) 25.08.2005
(540)

RESCUELAND

(592) Slovní
(730) **Life Support s.r.o.**, Spojovací 1650, Kamenice, Struhařov, 25168, CZ
(511) (9) tiskoviny všeho druhu, zejména periodické a neperiodické publikace na papírových nosičích, např. časopisy, brožury, letáky, tištěné manuály, informační produkty a reklamní materiály, plakáty, prospekty, kalendáře, fotografie, papír a výrobky z papíru, zejména propagační a ozdobné předměty z papíru, papírové a plastové tašky, tužky a pera; (35) reklamní, inzertní a propagační činnost, pomoc při řízení obchodní činnosti, obchodní

administrativa, kancelářské práce, spotřebitelské soutěže reklamního charakteru, poskytování pomoci při provozu obchodu včetně zprostředkování obchodních a souvisejících obchodně personálních záležitostí, organizování výstav, veletrhů, doprovodných programů, společenských akcí, správa obchodních zájmů třetích osob, vypracování statistických přehledů, poradenství v oblasti organizace a ekonomiky podnikání, marketing, průzkum a analýzy trhu, aranžerství, pronájem kancelářských strojů a zařízení, distribuce zboží k reklamním účelům, rozmnožování dokumentů, obstaravatelská a zprostředkovatelská činnost v oblasti reklamy a propagace, spotřebitelských soutěží reklamního charakteru, organizování výstav, veletrhů a doprovodných programů k reklamním a obchodním účelům, direct mailing, informační servis a poradenské služby v oblasti obchodu, včetně distribuce zboží k reklamním účelům; (41) činnost vyučovací, výchovná, vzdělávací a zábavní, pořádání symposií a konferencí, pořádání doprovodných výstav k zábavním a výchovným účelům, provozování pracovních diskusního a zájmového klubu, organizování výstav, doprovodných programů, společenských akcí a školení ke vzdělávacím, kulturním, výchovným a zábavním účelům, školení k reklamním a obchodním účelům, pořádání zábavních soutěží, nakladatelská, vydavatelská a publikační činnost, půjčovná činnost spadající do této třídy a to půjčování audiozařízení, filmových promítaček a příslušenství, filmů a kinofilmů, přenosných videokamer, sportovního nářadí (s výjimkou dopravních prostředků), obstaravatelská a zprostředkovatelská činnost v oblasti organizování a pořádání symposií, konferencí, doprovodných výstav, doprovodných programů, společenských akcí a školení, činnost v oblasti sportovních aktivit spadající do této třídy, provozování tělovýchovných zařízení a zařízení sloužících k regeneraci a rekondici.

Třídy výrobků a služeb:
9, 35, 41

(210) O-421421

(111) **274711**
(220) 29.12.2004
(151) 25.08.2005
(540)



(594) Kombinovaná
(591) Barevná
(730) **Kukla Jaroslav**, č. p. 105, Kostelec u Křížků, 25168, CZ
(511) (6) kovové stavební materiály, kovové stavební materiály přenosné, kovové potřeby zámečnické a klempířské, kovové trubky; (19) stavební materiály nekovové, neohebné trubky nekovové pro stavebnictví, přenosné konstrukce nekovové; (35) propagační činnost, reklama, pomoc při řízení obchodní činnosti, obchodní administrativa, kancelářské práce; (37) stavebnictví, opravy, instalační služby.

Třídy výrobků a služeb:
6, 19, 35, 37

(210) O-421839

(111) **274985**
(220) 10.02.2005
(151) 25.08.2005
(540)

jordan.cz

(592) Slovní
(730) **Jordán Robert Ing.**, Voříškova 559/27, Brno, Kohoutovice, 62300, CZ
(511) (42) poradenství v oblasti hardware a software.

Třídy výrobků a služeb:
42

(210) O-423210

(111) **275019**
(220) 24.02.2005
(151) 23.08.2005
(540)

PREVENTAN

(592) Slovní
(730) **Neuraxpharm Bohemia s.r.o.**, náměstí Republiky 1078/1, Praha 1, Nové Město, 11000, CZ
(740) Rott, Růžička & Guttman s.r.o., Vyskočilova 1566, Praha 4, Michle, 14000
(511) (5) farmaceutické přípravky a léčiva humánní a veterinární, doplňky stravy pro léčebné účely, potraviny pro zvláštní účely, zvláště pro léčebné účely, diabetické přípravky pro léčebné účely, chemické výrobky pro lékařství, hygienu a vědu, zejména baktericidní přípravky, přípravky fungicidní a insekticidní, dezinfekční přípravky, přípravky proti nákaze a přípravky pro ošetřování zubů a dutiny ústní, vše pro léčebné účely; (29) doplňky stravy a potraviny pro zvláštní účely, ne pro léčebné účely, obsažené v této třídě; (35) reklamní, inzertní, propagační a marketingová činnost.

Třídy výrobků a služeb:
5, 29, 35

(210) O-423688

(111) **275323**
(220) 14.01.2005
(151) 29.09.2005
(540)



(594) Kombinovaná
(730) **AGROTRADE, a.s.**, Lopatecká 223/13, Praha 4, Podolí, 14700, CZ
(740) Mgr. Klára Labalestra, advokátka, Na Poříčí 1041/12, Praha 1, Nové Město, 11000
(511) (29) drůbeží maso; (31) drůbež na chov, vejce násadová na líhnutí drůbeže, krmiva pro zvířata, živá zvířata; (44) chov drůbeže, líhnutí drůbeže, chovatelství, plemenitba.

Třídy výrobků a služeb:
29, 31, 44

(210) O-422357

(111) **275413**
(220) 02.02.2005
(151) 29.09.2005
(540)

Jihočeské letiště |  České Budějovice

(594) Kombinovaná
(730) **Jihočeský kraj**, U Zimního stadionu 1952/2, České Budějovice, České Budějovice 7, 37001, CZ
Statutární město České Budějovice, nám. Přemysla Otakara II. 1/1, České Budějovice, České Budějovice 1, 37001, CZ
(740) artpatent, advokátní kancelář s.r.o., Dukelských hrdinů 976/12, Praha 7, Holešovice, 17000
(511) (35) zprostředkovatelská činnost v oblasti obchodu, poskytování

obchodních informací, reklama, propagace a inzerce prostřednictvím všech druhů médií, marketing, činnost podnikatelských, ekonomických a organizačních poradců, účetnictví, pomoc při řízení obchodní činnosti, včetně zprostředkování obchodních služeb poskytovaných v oblasti provozování vnitrostátního a mezinárodního letiště - v rámci této třídy; (36) činnost realitní kanceláře, koupě, prodej, pronájem bytových a nebytových prostor, nákup a prodej garáží, správa nemovitostí, investorská a developerská činnost ve stavebnictví; (37) údržba nemovitostí, poradenská a obstaravatelská činnost ve stavebnictví, údržba motorových vozidel a letadel a jejich příslušenství; (39) pronájem, nákup a prodej parkovacích a odstavných ploch, skladovacích prostor a ploch, pronájem garáží, průvodcovská činnost, informační služby v cestovním ruchu, provoz cestovní kanceláře - rezervace, služby týkající se provozu na letištích včetně služeb při odbavovacím procesu, rozvod užitkové vody, úschovna zavazadel, silniční motorová doprava, nákladní vnitrostátní doprava, osobní vnitrostátní doprava, autobusová vnitrostátní doprava, rozvod elektřiny, provozování dráhy-vlečky v rámci letiště; (41) vzdělávací, výchovná a osvětová činnost, organizování a pořádání výstav, školení, seminářů, konferencí, organizování a pořádání setkání všeho druhu, překladatelské služby, provozování výstav, provozování galerie ne k obchodním účelům – kupř. vystavování výtvarných děl, provozování tělovýchovných a sportovních zařízení, zejména tenisových kurtů, provozování pohybových činností, například aerobik, fitness, spinning a obdobné činnosti; (42) projektová a inženýrská činnost ve výstavbě; (43) ubytovací služby, vedení hotelu, provozování restaurací, barů, kaváren, vináren, cukráren, bufetů a kiosků s občerstvením, příprava jídla a prodejní automaty rychlého občerstvení; (45) bezpečnostní služba na ochranu majetku a osob.

Třídy výrobků a služeb:

35, 36, 37, 39, 41, 42, 43, 45

(210) O-422919

(111) **275447**

(220) 07.02.2005

(151) 29.09.2005

(540)

RODIUS

(594) Slovní grafická

(730) **SSANGYONG MOTOR COMPANY**, 150-3, Chilkoi-dong, Pyungtaek-si, Kyungki-do, KR

(740) Rott, Růžička & Guttman s.r.o., Vyskočilova 1566, Praha 4, Michle, 14000

(511) (8) hustilky pneumatik; (12) židle kolečkové, trakční motory, výklopníky, chladírenská vozidla, saně motorové, nákladní automobily sklápěcí, autobusy, hasičská auta s žebříkem, postranní vozíky, kropicí vozy, tříkolky, vozíky na hadice, obojživelná vozidla, sportovní automobily, osobní automobily, mikrobusesy, sanitní vozy, pohřební vozy, motocykly, omnibusy, obytné automobily, bezpečnostní vaky pro automobily (airbagy), stěrače předního skla automobilů, kapoty pro automobilové motory, houkačky pro automobily, poplašná zabezpečovací zařízení pro automobily, dveře pro vozidla, ukazatele směru pro automobily, antireflexní zařízení pro automobily (s výjimkou částí svítidel), zpětná zrcátka pro automobily, nárazníky pro automobily, karosérie pro automobily, šasi pro automobily, nosiče lyží pro automobily, zadní výklopné dveře pro automobily, potahy sedadel pro automobily, čelní skla, automobilové bezpečnostní sedačky pro děti, volanty pro automobily, sedadla pro vozidla, stupačky pro vozidla, podvozky pro vozidla, kola pro vozidla, sluneční clony upravené pro automobily, okna automobilů, torzní tyče pro vozidla, kapoty automobilů, reverzní alarmy pro automobily, opěrky hlavy pro sedadla vozidel, bezpečnostní pásy pro sedadla automobilů, vyvažovací zařízení pro kola automobilů, ráfky pro kola automobilů, paprsky pro automobilová kola, obměňná vozidla, automobilové sněžové pluhy, vysokozdvizné vozíky, napínače paprsků na kola, pásy pro náboje kol, uzávěry nábojů kol, vozidla pro odvoz odpadků, spací vozy, vozy pro camping, domčhávače betonu, přívěsy, tahače, blatníky pro nákladní automobily, nákladní automobily,

kryté dodávkové automobily pro přepravu nákladů nebo osob (amer. van), otevřené dodávkové automobily (pikapy), terénní automobily, vozy tažené koňmi nebo dobyt看, automobily kombi, pneumatiky pro kola vozidel, duše pro kola vozidel, naftové motory pro pozemní vozidla, pryžové pásy pro pozemní vozidla, hnací řetězy pro pozemní vozidla; (22) zavazadlové sítě pro automobily.

Třídy výrobků a služeb:

8, 12, 22

(210) O-423072

(111) **275480**

(220) 09.02.2005

(151) 29.09.2005

(540)



(593) Obrazová

(591) Barevná

(730) **Mogador s.r.o.**, tř. Tomáše Bati 1664, Otrokovice, 76502, CZ

(740) artpatent, advokátní kancelář s.r.o., Dukelských hrdinů 976/12, Praha 7, Holešovice, 17000

(511) (5) výrobky dietetické pro léčebné účely, potraviny pro děti, batolata a nemocné, potravinové přípravky a doplňky všeho druhu jako posilující poživatiny, vitamínové přípravky, poživatiny pro doplnění redukčních diet nebo přípravků pro hubnutí, vše s léčebnými účinky, přípravky s léčebnými účinky obsahující biochemické katalyzátory, zejména pro fyzicky aktivní osoby, rekonvalescenty a nemocné, vše výše uvedené určené k léčebným účelům, diabetické přípravky pro léčebné účely; (29) ovoce a zelenina konzervovaná, sušená a zavařená, želé, džemy, kompoty, vejce, mléko a mléčné výrobky všeho druhu, včetně sojového mléka, nápoje s převažujícím obsahem mléka, sojové výrobky kondenzované, sušené, v prášku, sojové přípravky a nápoje, soja konzervovaná nebo sušená pro potravinářství, výrobky na bázi brambor, jako bramborové lupínky, ovocné dřeně; (30) oplatky, cukrovinky, včetně gumových a esencí pro cukrovinky, cukrářské výrobky všeho druhu, káva, čaj, kakao, cukr, rýže, kávové náhražky, med, sirup melasový, droždí pro kynutí, sůl, hořčice, ocet omáčky, koření, zmrzlina, led pro osvěžení, obilné vločky, výrobky na bázi sušené bramborové kaše, pšeničné mouky, nativních a modifikovaných škrobů jako bramborové těsto v prášku, bramborová kaše v prášku, bramborové drtě, bramborové krokety v prášku, bramborové noky v prášku, směs pro přípravu knedlíků, mouka a sojová mouka; (32) nealkoholické nápoje, sirupy a jiné přípravky k přípravě nápojů, ovocné šťávy a nápoje z ovocných šťáv, energetické nápoje, iontové nápoje.

Třídy výrobků a služeb:

5, 29, 30, 32

(210) O-423166

(111) **275513**

(220) 14.02.2005

(151) 29.09.2005

(540)

TOUCHTRONIC

(592) Slovní

(730) **Alliance Laundry CE s.r.o.**, Místecká 1116, Příbor, 74258, CZ

(740) Havlík Švorčík a partneři, advokátní a patentová kancelář, JUDr. Otakar Švorčík, advokát, Hálkova 1406/2, Praha 2, Nové Město, 12000

(511) (7) pračky, žehlicí stroje, odstředivky (sušičky rotační); (11) sušičky prádla elektrické.

Třídy výrobků a služeb:

7, 11

(210) O-423289

(111) **275514**
(220) 14.02.2005
(151) 29.09.2005
(540)

GRAPHITRONIC

(592) Slovní
(730) **Alliance Laundry CE s.r.o.**, Místecká 1116, Příbor, 74258, CZ
(740) Havlík Švorčík a partneři, advokátní a patentová kancelář, JUDr. Otakar Švorčík, advokát, Hádkova 1406/2, Praha 2, Nové Město, 12000
(511) (7) pračky, žehlicí stroje, odstředivky (sušičky rotační); (11) sušičky prádla elektrické.
Třídy výrobků a služeb:
7, 11
(210) O-423290

(111) **275515**
(220) 14.02.2005
(151) 29.09.2005
(540)

LIQUIMIX

(592) Slovní
(730) **Alliance Laundry CE s.r.o.**, Místecká 1116, Příbor, 74258, CZ
(740) Havlík Švorčík a partneři, advokátní a patentová kancelář, JUDr. Otakar Švorčík, advokát, Hádkova 1406/2, Praha 2, Nové Město, 12000
(511) (7) pračky, žehlicí stroje, odstředivky (sušičky rotační); (11) sušičky prádla elektrické.
Třídy výrobků a služeb:
7, 11
(210) O-423291

(111) **275516**
(220) 14.02.2005
(151) 29.09.2005
(540)

EASYFOLD

(592) Slovní
(730) **Alliance Laundry CE s.r.o.**, Místecká 1116, Příbor, 74258, CZ
(740) Havlík Švorčík a partneři, advokátní a patentová kancelář, JUDr. Otakar Švorčík, advokát, Hádkova 1406/2, Praha 2, Nové Město, 12000
(511) (7) pračky, žehlicí stroje, odstředivky (sušičky rotační); (11) sušičky prádla elektrické.
Třídy výrobků a služeb:
7, 11
(210) O-423292

(111) **275529**
(220) 15.02.2005
(151) 29.09.2005
(540)



(593) Obrazová
(730) **VELLA s.r.o.**, Drtinovo náměstí 197, Náchod, Staré Město nad Metují, 54701, CZ
(740) Ing. Milan Škoda, patentový zástupce, Nahořanská 308, Nové Město nad Metují, Krčín, 54901
(511) (6) kovové potřeby zámečnické a klempířské, odlitky kovové, litinové jako strojní dílce, pro stavební účely apod., obrobky, výkovky, výlisky, kovové zámky pro vozidla, pro jízdní kola, pro tašky a brašny; (8) hustilky ruční a jejich příslušenství, minipumpičky, pumpičky na míče, ruční nářadí a nástroje v rámci této třídy, nožířské výrobky všeho druhu; (9) cyklistické přilby, cyklistické brýle, cyklokomputery, přístroje a nástroje navigační,

fotografické, kinematografické, měřicí, optické, elektrické, softwarové produkty; (12) jízdní kola, části a příslušenství pro jízdní kola, zejména cyklistické galusky, cyklistické pláště a duše, blatníky, cyklistické brzdy, převodové kliky, hlavice náboje (cyklistické převodové ústrojí), náhradní kola, paprsky (výplet kol), cyklistické pedály, poháněcí ústrojí, cyklistické hustilky, cyklistické rámy, cyklistická řídítka, cyklistická sedla a jejich podpěry, cyklistické stupačky, cyklistické zvonky, cyklistické nosiče, čelisti brzd, cyklistické rukojeti (na řídítka), ráfky, představce (na řídítka), ráfky, síťky pro kola, brašny pro kola, nosiče, cyklistické montpáky, cyklistické pružící úchyty pro vodítka pro psy, pozemní vozidla všeho druhu, jejich součásti a příslušenství a náhradní díly; (17) plastové výlisky, plastové výrobky a součástky pro různé druhy průmyslu jež spadají do této třídy, termosety, výrobky z gumy, kaučuku jako např. těsnící kroužky z pryže, gumové zátky a jiné pryžové výlisky; (18) kufry, kabelky, zavazadla, nákupní tašky, cestovní tašky, sportovní tašky, školní aktovky, peněženky, tašky a vaky pro přepravu jízdních kol a sportovních potřeb, kempinkové tašky, ruksaky, batohy, sportovní batohy, speciální batohy, batohy pro horolezce, batohy turistické, ledvinky, chlebníky, klíčenky, mošny, cyklobrašny a cyklopouzdra, rybářská pouzdra a vaky; (22) provazy a struky k technickým účelům, lana a motouzy z přírodních, umělých nebo plastických látek, sítě, stany včetně stanů pro táboření, lodní plachty, pytle, čalounický materiál; (25) oděvy, saka, kalhoty, svetry, košile, obleky, sukně, pláště, kostýmy, cvičební úbory, dresy, teplákové soupravy, oděvní doplňky, kravaty, motýlky, šály, rukavice, klobouky, čepice, plavky, ponožky, šle, spodní prádlo, oděvní kožešinové ozdoby, blůzy, barety, šátky, podkolenky, boty, vesty a bundy, zejména pro cykloturistiku, běh, turistiku, horskou turistiku a sálové sporty, turistické oděvy, pracovní oděvy, oděvy pro volný čas, zejména pro sport, cyklistická obuv, cyklistické oděvy, cyklistické čepice; (28) hry, hračky mechanické, hudební, fyzikální, včetně hraček pro domácí zvířata, rybářské potřeby včetně návnad, nářadí pro zimní sporty, nářadí pro sportovní hry, výrobky plážové a koupací, šermířské sečné a bodné zbraně, cyklistické rukavice, tělocvičné a sportovní nářadí, nářadí a výstroj pro sport a různé hry, zejména cvičební prkna, odrazové můstky, posilovací nářadí a přístroje, posilovače svalů, přístroje pro tělesná cvičení, startovací bloky, trenažéry, výstroj pro malé plachetnice, výstroj pro horolezce, gymnastická nářadí a zařízení, zařízení pro kulturistiku, koloběžky, jednokolky a tříkolky, dětské brusle a klouzačky; (40) zpracování a úprava materiálů, zejména broušení, cinování, čištění povrchů, frézování, soustružení, hoblování, kalení, kovářství, lisování, letování, pájení, plátování, popouštění, rytí, gravírování, řezání pilou, svařování, montáž materiálů na objednávku, zpracování a úprava plastických hmot, gumárenských směsí, výrobků z plastů, gumy a kaučuku, včetně jejich potiskování a pokovování, lisování umělých hmot včetně jejich mletí, opracování gumárenských výrobků a polotovarů, zakázková výroba strojů, nástrojů a přípravků, zakázková výroba sportovního nářadí, sportovních potřeb a sportovních a pracovních oděvů, včetně jejich potisku.

Třídy výrobků a služeb:
6, 8, 9, 12, 17, 18, 22, 25, 28, 40
(210) O-423344

(111) **275582**
(220) 22.02.2005
(151) 29.09.2005
(540)



Kostečka

(594) Kombinovaná
(730) **Kostečka Group spol. s r. o.**, Borského 1011/1, Praha 5, Hlubočepy, 15200, CZ
(740) artpatent, advokátní kancelář s.r.o., Dukelských hrdinů 976/12, Praha 7, Holešovice, 17000
(511) (1) přípravky pro úpravu vody, pro změkčování vody, pro odstraňování inkrustací; (6) zámečnické a klempířské výrobky, plechy a pomocný materiál pro klempířské práce, kovové roury, trubky, šroubení a fitinky pro rozvodby topení a pitné vody, spojovací materiál kovový, upevňovací

technika potrubních systémů; (11) elektronické čističe vzduchu, klimatizační zařízení, vysoušeče vzduchu, přístroje pro topení, topné systémy, tepelná čerpadla, regulační zařízení pro regulaci topných systémů, zdroje tepla jako kamna, sporáky, prostorová topidla, krby, podlahová topení, kotle a jejich příslušenství, plynové hořáky, kotle na pevná paliva, kotle vytápěné plynem, expanzní nádoby, radiátory, ventily, kohouty, regulační ventily k radiátorům, komínové klapky, ochranné klapky proti ohni, nádoby na topná media, přímotopná elektrická topidla, výměníky, ohřívače vody, tepelné registry, elektrické ohřívače vody, zařízení pro solární ohřev, regulace a regulační technika související s vytápěním, rozvodem plynu, vody a odpadní vody, konvektory, armaturní výrobky pro rozvod vody, systémy pro úpravu a čištění vody, kanalizační armatury a příslušenství, sprchové kouty a zástěny, zdravotní a sanitární keramika, sanitární bloky, buňky a registry a upevňovací elementy s nimi související, sanitární technika pro veřejné prostory a nemocnice, koupelnové vany, nosiče van a koupelnové doplňky, WC a příslušenství k WC, pisoárům, vanám a sprchám, elektronická zařízení pro koupelny a WC jako ventilátory pro osušení rukou, čidla pro automatické spínání vodovodních baterií, splachování, ventilaci, osvětlení a vytápění, přístroje pro osvětlení, pro výrobu páry, pro vaření, přístroje chladicí, pro sušení, ventilaci, rozvod vody a sanitární zařízení; (17) plastové vodovodní rozvody, těsnění a izolace potrubních systémů; (37) montáže, instalace, servis, opravy a údržba výše uvedených výrobků; (42) projekční činnost, činnost technických poradců v oboru vzduchotechnických a topných zařízení a elektroinstalací.

Třídy výrobků a služeb:

1, 6, 11, 17, 37, 42

(210) O-423543

(111) **275662**

(220) 02.03.2005

(151) 29.09.2005

(540)



(594) Kombinovaná

(591) Barevná

(730) **FORTE Beroun spol. s r.o.**, Pod Hájem 324, Králův Dvůr, 26701, CZ

(511) (6) kovové výrobky - rychloběžná kovová, lamelová, tepelně izolační a další vrata; (19) nekovové výrobky - rychloběžná fóliová, plastová a další vrata.

Třídy výrobků a služeb:

6, 19

(210) O-423829

(111) **275682**

(220) 07.03.2005

(151) 29.09.2005

(540)



(594) Kombinovaná

(730) **Košář Jáchym**, Poláčkova 1689/2, Říčany, 25101, CZ

(511) (35) obchodní činnost - služby a poradenství, organizace komerčních nebo reklamních výstav, překlad informací do počítačových databází,

přepisování, reklama, vydávání reklamních nebo náborových propagačních, inzertních textů a prospektů; (39) doprovázení turistů, průvodcovské služby - poskytování, organizace a vedení, organizování zájezdů, cest, exkurzí a okružních výletů, služby turistické kanceláře a cestovní agentury; (41) překladatelské a tlumočnické služby - poskytování, organizace, vedení a zprostředkování, překlady všech druhů textů, tlumočení konsekutivní, doprovodné, simultánní, tlumočení posunkové řeči, organizace, pořádání a vedení kolokvií, konferencí, kongresů, seminářů, sympozií, školení, kulturních nebo vzdělávacích výstav a zábav, vydávání knih a textů, vzdělávání a výuka všeho druhu, rekreace - služby pro oddech a rekreaci.

Třídy výrobků a služeb:

35, 39, 41

(210) O-423972

(111) **275948**

(220) 19.01.2005

(151) 26.10.2005

(540)

SUPRACHOR

(592) Slovní

(730) **I.zemědělská a.s. Chorušice akciová společnost**, č. p. 118, Chorušice, 27737, CZ

(740) Ing. Petr Soukup, patentový zástupce, tř. Svobody 43/39, Olomouc, 77900

(511) (1) chemické výrobky a přípravky určené pro zemědělství, lesnictví a zahradnictví, statková hnojiva, průmyslová hnojiva a agrochemikálie, jako jsou ledek amonný s vápencem, dusičnan amonný, ledek vápenatý, dusičnan amonný s močovinou, močovina, síran amonný, amofos, superfosfáty, fosmag, fostim, draselná sůl, NPK hnojivo, kamex, dumag; (5) veterinární přípravky, léčebné přísady do krmiv pro zvířata, ptáky a ryby a látky včetně těch, které jsou pro ošetřování ptactva a ryb, dezinfekční prostředky, fungicidy, herbicidy, insekticidy, žiraviny, pesticidy pro domácí a hospodářská zvířata a ptactvo, rovněž ve formě prášků, sprejů nebo obojků, léčivé šampóny a saponáty pro použití u zvířat, léčebné vitamínové preparáty pro zvířata a ptactvo, léčivé ústní vody pro zvířata, léčivé osvěžovače dechu pro zvířata; (31) krmiva, krmné doplňky, výtažky, krmné směsi a pochoutky pro hospodářská a domácí zvířata, ptactvo a ryby, zejména granulovaná, extrudovaná, přírodní, umělá, silicí, konzervovaná, sušená, akvaristická krmiva, zemědělské produkty jako zrní, semena a jejich směsi určené pro ptáky a zvířata, čerstvé ovoce a čerstvá zelenina a přípravky z výše uvedeného zboží používané jako přísady do krmiv, vitamínové a podpůrné prostředky neléčebné pro domácí a hospodářská zvířata a ptactvo a přípravky zahrnuté ve třídě 31 pro použití jako přísady do těchto krmiv, sěpiové kosti pro ptactvo a kosti pro psy, stelivo pro zvířata.

Třídy výrobků a služeb:

1, 5, 31

(210) O-422512

(111) **275964**

(220) 27.01.2005

(151) 26.10.2005

(540)



inter Lacto

(594) Kombinovaná

(591) Barevná

(730) **INTERLACTO, spol. s r.o.**, Koubkova 228/13, Praha 2, Vinohrady, 12000, CZ

(511) (29) mléko a mléčné výrobky, sýry, máslo, smetana, šlehačka, jogurt, syrovátka, vejce, maso, drůbež, vepřové maso, jedlé oleje, jedlé tuky, olej řepkový jedlý; (31) dobytek, hospodářská zvířata, živá zvířata, drůbež, krmné směsi na výkrm hospodářských zvířat, pokrutina olejnatá, pokrutina řepková pro dobytek, pšenice, žito; (35) kanceláře dovozní a vývozní, dodavatelské služby pro třetí osoby, poradenství v obchodní činnosti, průzkum trhu, řízení průmyslových nebo obchodních podniků, zahraniční a

tuzemský obchod mlékárenskými výrobky a dalšími potravinářskými komoditami, zahraniční i tuzemský obchod zemědělskými komoditami, obchod potravinářskými emulgátory a stabilizátory, zprostředkování obchodu mlékárenskými výrobky a dalšími potravinářskými a zemědělskými komoditami, konzultační činnost v oblasti vývozu a dovozu mlékárenských výrobků a dalších potravinářských a zemědělských komodit, cenový a komoditní monitoring a prognózy vývoje v oblasti potravinářských a zemědělských výrobků a následná konkretizace obchodních případů.

Třídy výrobků a služeb:
29, 31, 35

(210) O-422729

(111) **276079**
(220) 02.03.2005
(151) 26.10.2005
(540)



(594) Kombinovaná
(591) Barevná
(730) **Digital Resources a.s.**, Poděbradská 520/24, Praha 9, Vysočany, 19000, CZ
(740) JUDr. Petra Sauvage de Brantes, advokátka, Korunní 810/104, Praha 10, Vinohrady, 10100
(511) (9) výpočetní technika, hardware, software a příslušenství; (37) instalace a údržba informačních systémů, montáž a údržba telekomunikačních zařízení.

Třídy výrobků a služeb:
9, 37

(210) O-423826

(111) **276103**
(220) 07.03.2005
(151) 26.10.2005
(540)



(594) Kombinovaná
(591) Barevná
(730) **PER4MANCE s.r.o.**, Fišova 399/3, Brno, Černá Pole, 60200, CZ
(511) (9) přístroje pro zpracování informací, počítače a příslušenství, komponenty počítačových sítí a komunikací, hotové softwarové produkty, servery, pracovní stanice, tiskárny, kabelážní systémy v rámci této třídy, operační systémy, programové prostředky; (37) profesionální servis a údržba výrobků uvedených ve tř. 9, realizace počítačových sítí (instalace); (42) implementace komplexních informačních systémů, systémová integrace, programátorské služby, konzultace a poradenství v oblasti informačních technologií, návrhy sítí, instalace a vyladění systémů, implementace heterogenních systémů, technická podpora software - údržba, aktualizace počítačových programů.

Třídy výrobků a služeb:
9, 37, 42

(210) O-423954

(111) **276252**
(220) 29.03.2005
(151) 26.10.2005
(540)



(594) Kombinovaná
(730) **O2 Czech Republic a.s.**, Za Brumlovkou 266/2, Praha 4, Michle, 14000, CZ
(740) Rott, Růžička & Guttman s.r.o., Vyskočilova 1566, Praha 4, Michle, 14000
(511) (9) počítačový software, paměťová média s nahraným počítačovým software včetně instalačních paměťových médií, kabely elektrické, kabely ethernetové, USB kabely, kabely z optických vláken, modemy, síťové karty, síťové karty bezdrátové, routery, rozbočovače a ostatní komponenty v této třídě potřebné pro připojení počítačů a telefonů k datovým a počítačovým sítím; (35) automatizované zpracování dat a informací, zprostředkovatelská činnost v oblasti obchodu, analýzy nákladů za hlasové, datové a internetové služby, automatické zpracování dat a informací, systematizace informací do počítačových databází, zprostředkovatelská a obstaravatelská činnost v oblasti obchodu, poskytování obchodních nebo podnikatelských informací, obchodní nebo podnikatelské informace, pomoc při řízení obchodní a podnikatelské činnosti, poradenství v obchodní činnosti, služby pro nepřítomné, zprostředkovatelská a obstaravatelská činnost v oblasti obchodních informací, propagace, reklama, obchodní management a podnikové poradenství, marketing; (38) telekomunikační služby, směrovací a spojovací služby, poskytování telekomunikačního připojení ke globálním počítačovým sítím, pronájem telekomunikačních okruhů, zřizování a provozování veřejných, účelových a privátních telekomunikačních sítí, komunikace prostřednictvím telefonů a počítačů, telematické služby, monitoring způsobu připojení ke všem druhům datových, telekomunikačních, výpočetních a informačních sítí a internetu, služby elektronické pošty, přenos všech druhů dat a informací prostřednictvím pevných i rádiových telekomunikačních sítí a datových sítí všeho druhu, služby pro přenos video záznamů, služby hlasové schránky, hlasové služby, zprostředkování přenosu dat a informací, služby přístupu a připojení ke všem druhům datových, telekomunikačních, výpočetních a informačních sítí a internetu, poradenská činnost v oblasti telekomunikací, konzultační služby v oblasti telekomunikací; (42) analytické a projekční práce v oblasti telekomunikací a informatiky, vytváření, modifikování a poskytování počítačových programů, instalace, aktualizace a údržby počítačových programů, služby programování počítačů, programování, administrace a monitoring serverů, pronájem výpočetní techniky, pronájem serverů, poradenská a konzultační činnost v oblasti výpočetní telekomunikační techniky, zprostředkovatelská a poradenská činnost v oblasti výpočetních služeb a informatiky.

Třídy výrobků a služeb:
9, 35, 38, 42

(210) O-424656

(111) **276253**
(220) 29.03.2005
(151) 26.10.2005
(540)

**Internet
Complet**

- (594) Kombinovaná
(730) **O2 Czech Republic a.s.**, Za Brumlovkou 266/2, Praha 4, Michle, 14000, CZ
(740) Rott, Růžička & Guttman s.r.o., Výskočilova 1566, Praha 4, Michle, 14000
(511) (9) počítačový software, paměťová média s nahraným počítačovým software včetně instalačních paměťových médií, kabely elektrické, kabely ethernetové, USB kabely, kabely z optických vláken, modemy, síťové karty, síťové karty bezdrátové, routery, rozbočovače a ostatní komponenty v této třídě potřebné pro připojení počítačů a telefonů k datovým a počítačovým sítím; (35) automatizované zpracování dat a informací, zprostředkovatelská činnost v oblasti obchodu, analýzy nákladů za hlasové, datové a internetové služby, automatické zpracování dat a informací, systematizace informací do počítačových databází, zprostředkovatelská a obstaravatelská činnost v oblasti obchodu, poskytování obchodních nebo podnikatelských informací, obchodní nebo podnikatelské informace, pomoc při řízení obchodní a podnikatelské činnosti, poradenství v obchodní činnosti, služby pro nepřítomné, zprostředkovatelská a obstaravatelská činnost v oblasti obchodních informací, propagace, reklama, obchodní management a podnikové poradenství, marketing; (38) telekomunikační služby, směrovací a spojovací služby, poskytování telekomunikačního připojení ke globálním počítačovým sítím, pronájem telekomunikačních okruhů, zřizování a provozování veřejných, účelových a privátních telekomunikačních sítí, monitoring způsobu připojení ke všem druhům datových, telekomunikačních, výpočetních a informačních sítí a internetu, služby elektronické pošty, přenos všech druhů dat a informací prostřednictvím pevných i radiových telekomunikačních sítí a datových sítí všeho druhu, služby pro přenos video záznamů, služby hlasové schránky, hlasové služby, zprostředkování přenosu dat a informací, služby přístupu a připojení ke všem druhům datových, telekomunikačních, výpočetních a informačních sítí a internetu, poradenská činnost v oblasti telekomunikací, konzultační služby v oblasti telekomunikací; (42) analytické a projekční práce v oblasti telekomunikací a informatiky, vytváření, modifikování a poskytování počítačových programů, instalace, aktualizace a údržby počítačových programů, služby programování počítačů, programování, administrace a monitoring serverů, pronájem výpočetní techniky, pronájem serverů, poradenská a konzultační činnost v oblasti výpočetní telekomunikační techniky, zprostředkovatelská a poradenská činnost v oblasti výpočetních služeb a informatiky.
Třídy výrobků a služeb:
9, 35, 38, 42
(210) O-424657

(111) **276254**
(220) 29.03.2005
(151) 26.10.2005
(540)

**Internet
Prime**

- (594) Kombinovaná
(730) **O2 Czech Republic a.s.**, Za Brumlovkou 266/2, Praha 4, Michle, 14000, CZ
(740) Rott, Růžička & Guttman s.r.o., Výskočilova 1566, Praha 4, Michle, 14000
(511) (9) počítačový software, paměťová média s nahraným počítačovým software včetně instalačních paměťových médií, kabely elektrické, kabely ethernetové, USB kabely, kabely z optických vláken, modemy, síťové karty, síťové karty bezdrátové, routery, rozbočovače a ostatní komponenty v této třídě potřebné pro připojení počítačů a telefonů k datovým a počítačovým sítím; (35) automatizované zpracování dat a informací, zprostředkovatelská činnost v oblasti obchodu, analýzy nákladů za hlasové, datové a internetové služby, automatické zpracování dat a informací, systematizace informací do počítačových databází, zprostředkovatelská a obstaravatelská činnost v oblasti obchodu, poskytování obchodních nebo podnikatelských informací, obchodní nebo podnikatelské informace, pomoc při řízení obchodní a podnikatelské činnosti, poradenství v obchodní činnosti, služby pro nepřítomné, zprostředkovatelská a obstaravatelská činnost v oblasti obchodních informací, propagace, reklama, obchodní management a podnikové poradenství, marketing; (38) telekomunikační služby, směrovací a spojovací služby, poskytování telekomunikačního připojení ke globálním počítačovým sítím, pronájem telekomunikačních okruhů, zřizování a provozování veřejných, účelových a privátních telekomunikačních sítí, monitoring způsobu připojení ke všem druhům datových, telekomunikačních, výpočetních a informačních sítí a internetu, služby elektronické pošty, přenos všech druhů dat a informací prostřednictvím pevných i radiových telekomunikačních sítí a datových sítí všeho druhu, služby pro přenos video záznamů, služby hlasové schránky, hlasové služby, zprostředkování přenosu dat a informací, služby přístupu a připojení ke všem druhům datových, telekomunikačních, výpočetních a informačních sítí a internetu, poradenská činnost v oblasti telekomunikací, konzultační služby v oblasti telekomunikací; (42) analytické a projekční práce v oblasti telekomunikací a informatiky, vytváření, modifikování a poskytování počítačových programů, instalace, aktualizace a údržby počítačových programů, služby programování počítačů, programování, administrace a monitoring serverů, pronájem výpočetní techniky, pronájem serverů, poradenská a konzultační činnost v oblasti výpočetní telekomunikační techniky, zprostředkovatelská a poradenská činnost v oblasti výpočetních služeb a informatiky.
Třídy výrobků a služeb:
9, 35, 38, 42
(210) O-424658

(111) **276284**
(220) 31.03.2005
(151) 26.10.2005
(540)

KASA

- (592) Slovní
(730) **HP TRONIC Zlín, spol. s r.o.**, náměstí Práce 2523, Zlín, 76001, CZ
(740) Mgr. Ivan Rámeš, advokát, Na Florenci 2116/15, Praha 1, Nové Město, 11000
(511) (35) informační služby týkající se obchodu, poskytované on-line na Internetu a obdobných informačních zdrojích, jako jsou informační sítě, mobilní telefony, elektronické katalogy apod., poradenské a konzultační služby v oblasti obchodu na Internetu, poskytování informací a jiných informačních produktů všeho druhu, předvádění zboží prostřednictvím Internetu, přeskupování různých výrobků pro třetí osoby za účelem umožnit

spotřebiteli vybírat a nakupovat mimo přepravy zboží, komerční využití Internetu v oblastech obchodu a nabídky služeb s obchodem spojených, informační služby prostřednictvím Internetu za účelem obchodu, mimo informačních produktů všeho druhu.

Třídy výrobků a služeb:

35

(210) O-424762

(111) **276762**
(220) 24.03.2005
(151) 28.11.2005
(540)

PROSTURIN

(592) Slovní
(730) **VitaHarmony, s.r.o.**, Vyhlička 809/39, Brno, Lesná, 63800, CZ
(511) (5) výrobky dietetické k lékařským účelům, vitamínové a multivitaminové přípravky, potraviny pro batolata; (30) káva, čaj, kakao, cukr, rýže, tapioka, ságo, kávové náhražky, mouka a obilní výrobky, chléb, sušenky, suchary, koláče, jemné pečivo a cukrovinky, bonbony, lízátko, zmrzlina, med, sirup z melasy, kvasnice, prášky do pečiva, sůl, hořčice, pepř, ocet, chuťové omáčky, koření; (32) minerální vody, šumivé nápoje a jiné nápoje nealkoholické, sirupy a jiné přípravky ke zhotovování nápojů, ovocné šťávy a nápoje, vitamínové a multivitaminové nápoje.

Třídy výrobků a služeb:

5, 30, 32

(210) O-424535

(111) **277008**
(220) 27.04.2005
(151) 28.11.2005
(540)



(594) Kombinovaná
(730) **Mendelova univerzita v Brně**, Zemědělská 1665/1, Brno, Černá Pole, 61300, CZ
(511) (16) periodické a neperiodické tiskoviny a publikace; (41) vzdělávací činnost, realizace akreditovaných studijních programů všech tří stupňů studia - bakalářského, magisterského a doktorského a programů celoživotního vzdělávání, vydavatelská činnost; (42) vědecká, výzkumná, vývojová a další tvůrčí doplňková činnost.

Třídy výrobků a služeb:

16, 41, 42

(210) O-425779

(111) **277026**
(220) 02.05.2005
(151) 28.11.2005
(540)



(594) Kombinovaná
(730) **Mendelova univerzita v Brně**, Zemědělská 1665/1, Brno, Černá Pole, 61300, CZ
(511) (16) periodické a neperiodické tiskoviny a publikace; (41) vzdělávací činnost, realizace akreditovaných studijních programů všech tří stupňů studia - bakalářského, magisterského a doktorského a programů celoživotního vzdělávání, vydavatelská činnost; (42) vědecká, výzkumná, vývojová a další doplňková tvůrčí činnost.

Třídy výrobků a služeb:

16, 41, 42

(210) O-425903

(111) **277027**
(220) 02.05.2005
(151) 28.11.2005
(540)



(594) Kombinovaná
(730) **Mendelova univerzita v Brně**, Zemědělská 1665/1, Brno, Černá Pole, 61300, CZ
(511) (16) periodické a neperiodické tiskoviny a publikace; (41) vzdělávací činnost, realizace akreditovaných studijních programů všech tří stupňů studia - bakalářského, magisterského a doktorského a programů celoživotního vzdělávání, vydavatelská činnost; (42) vědecká, výzkumná, vývojová a další tvůrčí doplňková činnost.

Třídy výrobků a služeb:

16, 41, 42

(210) O-425904

(111) **277298**
(220) 17.02.2005
(151) 22.12.2005
(540)

TravelPop

(592) Slovní
(730) **VitaHarmony, s.r.o.**, Vyhlička 809/39, Brno, Lesná, 63800, CZ
(511) (5) výrobky dietetické k lékařským účelům, vitamínové a multivitaminové přípravky, potraviny pro batolata; (30) káva, čaj, kakao, cukr, rýže, tapioka, ságo, kávové náhražky, mouka a obilní výrobky, chléb, sušenky, suchary, koláče, jemné pečivo a cukrovinky, bonbony, lízátko, zmrzlina, med, sirup z melasy, kvasnice, prášky do pečiva, sůl, hořčice, pepř, ocet, chuťové omáčky, koření; (32) minerální vody, šumivé nápoje a jiné nápoje nealkoholické, sirupy a jiné přípravky ke zhotovování nápojů, ovocné šťávy a nápoje, vitamínové a multivitaminové nápoje.

Třídy výrobků a služeb:

5, 30, 32

(210) O-423455

(111) **277299**
(220) 17.02.2005
(151) 22.12.2005
(540)

StressPop

(592) Slovní
(730) **VitaHarmony, s.r.o.**, Vyhlička 809/39, Brno, Lesná, 63800, CZ
(511) (5) výrobky farmaceutické, zvěrolékařské, výrobky dietetické k lékařským účelům, vitamínové a multivitaminové přípravky, potraviny pro batolata; (30) káva, čaj, kakao, cukr, rýže, tapioka, ságo, kávové náhražky, mouka a obilniny, výrobky, chléb, sušenky, suchary, koláče, jemné pečivo a cukrovinky, bonbony, lízátko, zmrzlina, med, sirup z melasy, kvasnice, prášky do pečiva, sůl, hořčice, pepř, ocet, chuťové omáčky, koření; (32) minerální vody, šumivé nápoje a jiné nápoje a jiné nápoje nealkoholické, sirupy a jiné přípravky ke zhotovování nápojů, ovocné šťávy a nápoje, vitamínové a multivitaminové nápoje.

Třídy výrobků a služeb:
5, 30, 32

(210) O-423456

(111) **277332**
(220) 08.03.2005
(151) 22.12.2005
(540)

PNEUMATIKY S NĚMECKOU TECHNOLOGIÍ 

(594) Kombinovaná
(730) **Continental Reifen Deutschland GmbH**, Vahrenwalderstr. 9, 30165 Hannover, DE
(740) FISCHER IP s.r.o., Na hrobcí 294/5, Praha 2, Nové Město, 12800
(511) (12) pneumatiky, duše do pneumatik, pevné pneumatiky, části a příslušenství výše uvedeného zboží.

Třídy výrobků a služeb:
12

(210) O-424009

(111) **277510**
(220) 28.04.2005
(151) 22.12.2005
(540)

SINUPO Forte

(592) Slovní
(730) **Simply You Pharmaceuticals a.s.**, Roháčova 188/37, Praha 3, Žižkov, 13000, CZ
(740) JUDr. Tomáš Vymazal, advokát, Wellnerova 1322/3C, Olomouc, 77900
(511) (5) výrobky farmaceutické a parafarmaceutické, vitamíny a minerály a stopové prvky, dietní a nutriční přípravky a léčiva, výtažky z léčivých bylin a kombinované přípravky vitamínů, minerálů a stopových prvků, potravinové doplňky obohacené vitamíny s léčivými účinky, vitamínové přípravky, cukrovinky nebo pastilky nebo kapsle nebo žvýkačky s léčivými přísadami, dietetické potraviny a nápoje s léčebnými účinky, potravinové doplňky s léčebnými účinky - vše v rámci této třídy; (29) jedlé oleje a tuky, potraviny v konzervách spadající do této třídy, potravinové doplňky obsahující látky živočišného původu; (39) doprava a skladování.

Třídy výrobků a služeb:
5, 29, 39

(210) O-425812

(111) **277512**
(220) 28.04.2005
(151) 22.12.2005
(540)

HE - PANOL

(592) Slovní
(730) **Simply You Pharmaceuticals a.s.**, Roháčova 188/37, Praha 3, Žižkov, 13000, CZ
(740) JUDr. Tomáš Vymazal, advokát, Wellnerova 1322/3C, Olomouc, 77900
(511) (5) výrobky farmaceutické a parafarmaceutické, vitamíny a minerály a stopové prvky, dietní a nutriční přípravky a léčiva, výtažky z léčivých bylin a kombinované přípravky vitamínů, minerálů a stopových prvků, potravinové doplňky obohacené vitamíny s léčivými účinky, vitamínové přípravky, cukrovinky nebo pastilky nebo kapsle nebo žvýkačky s léčivými přísadami, dietetické potraviny a nápoje s léčebnými účinky, potravinové doplňky s léčebnými účinky - vše v rámci této třídy; (29) jedlé oleje a tuky, potraviny v konzervách spadající do této třídy, potravinové doplňky obsahující látky živočišného původu; (39) doprava a skladování.

Třídy výrobků a služeb:
5, 29, 39

(210) O-425814

(111) **277743**
(220) 26.05.2005
(151) 22.12.2005
(540)



(594) Kombinovaná
(730) **B+N Czech Republic Facility Services s.r.o.**, Antala Staška 2027/77, Praha 4, Krč, 14000, CZ
(740) Mgr. Tomáš Procházka, Pobřežní 394/12, Praha 8, 18600
(511) (36) činnost realitní kanceláře, zprostředkovatelská činnost v oblasti koupě, prodeje a pronájmu nemovitostí, správa nemovitostí; (37) údržba nemovitostí, provádění staveb a investičních celků včetně jejich změn, udržovacích prací na nich a jejich odstraňování, instalace, montáž, opravy, úpravy, servis, renovace a údržba pozemních vozidel a jejich součástí, zprostředkovatelská, poradenská a obstaravatelská činnost v uvedených oblastech; (41) organizování kulturních, sportovních, společenských a vzdělávacích výstav, přehlídek a podobných akcí.

Třídy výrobků a služeb:
36, 37, 41

(210) O-426761

(111) **277790**
(220) 06.06.2005
(151) 22.12.2005
(540)

DITECH

(592) Slovní
(730) **DITECH CZ s.r.o.**, č. p. 90, Helvíkovice, 56401, CZ
(740) Mgr. Zuzana Stuchlíková, advokátka, Spálená 97/29, Praha 1, Nové Město, 11000
(511) (7) vytlačovací stroje, řezací stroje, mechanické mísící stroje, dopravníky a dopravníkové pásy, dávkovací stroje, čerpadla, lisy na krmivo, hřídele do strojů, stroje k zemědělským účelům; (11) přístroje pro výrobu páry, přístroje chladič.

Třídy výrobků a služeb:
7, 11

(210) O-427036

(111) **277843**
(220) 14.06.2005
(151) 22.12.2005
(540)



(594) Kombinovaná
(591) Barevná
(730) **KKCG AG**, Kapellgasse 21, 6004 Luzern, CH
(740) JUDr. Kristina Škampová, advokátka, Pellicova 29/8a, Brno, Brno-město, 60200
(511) (35) zprostředkovatelská činnost v oblasti nákupu a prodeje zboží, činnost podnikatelských, organizačních a ekonomických poradců, reklamní, inzertní a propagační činnost, marketing, marketingové studie, služby v oblasti administrativní správy, služby organizačně hospodářské povahy, systematizace a překlad informací do počítačové databáze, nábor zaměstnanců, personální poradenství, obchodní management a podnikové poradenství, sekretářské služby, poradenství v obchodní činnosti, dodavatelské služby pro třetí osoby (nákup výrobků a služeb pro jiné podniky), poradenství v rámci této třídy, obchodní nebo podnikatelské informace, oceňování obchodních podniků, obchodní průzkum, průzkum trhu a veřejného mínění, poskytování pomoci při řízení obchodních nebo průmyslových podniků a při obchodní činnosti, služby administrativní a organizačně ekonomické, hospodářské (ekonomické) prognózy, analýzy nákladů, pronájem movitých věcí v rámci této třídy, řízení obchodních nebo průmyslových podniků, styky s veřejností; (36) finanční a peněžní služby, analýzy, poradenství, řízení, sponzorování, finanční informace, konzultace, finanční odhady a oceňování, fondy, správa majetku, realitní kanceláře, služby likvidace podniků, kapitálové investice, kanceláře pro inkasování pohledávek, záruky, kauce, ručení, daňové oceňování a odhady, burzovní makléřství, clearing, elektronický převod kapitálu, hypotéky (poskytování půjček), půjčky (financování), nákup a platby na splátky, leasing, makléřství, jednatelství, směňování peněz, vydávání cenných papírů, obchodování s cennými papíry, koupě a prodej cenných papírů, zprostředkování obchodů s cennými papíry, vyplácení důchodů, úschovní služby, správa a rozvoj majetkových fondů s výjimkou fondů investičních, podílových a privatizačních; (41) školící a vzdělávací činnost, výchovná a zábavní činnost, sportovní a kulturní aktivity.

Třídy výrobků a služeb:

35, 36, 41

(210) O-427318

(111) **277959**
(220) 11.01.2005
(151) 23.01.2006
(540)

FREUDOVA TERAPIE

(592) Slovní
(730) **AMOENÉ s.r.o.**, Freudova 415, Příbor, 74258, CZ
(740) **HM PARTNERS s.r.o.**, Štefánikova 1163/12, Kopřivnice, 74221
(511) (3) kosmetické přípravky, výrobky dekorativní kosmetiky, mýdla, šampóny, výrobky vlasové kosmetiky, výrobky parfumerie, vonné esence, bylinné směsi pro kosmetické účely, bylinné výtažky pro kosmetické účely, kosmetické přípravky do koupele, pomády na rty, aroma (éterické oleje); (16) papírové tašky, papírové letáky, papírové sáčky, diáře, samolepky, nálepky, etikety (nikoliv textilní), plakáty, fotografie, krabice a krabičky z papíru nebo kartónu, obaly z papíru nebo z kartónu, tiskoviny periodické i neperiodické, kalendáře, psací potřeby, kreslicí potřeby a pomůcky zahrnuté v této třídě, papírnické zboží, kancelářské potřeby zahrnuté v této třídě; (30) káva, kávové náhražky, kakao, čaj, nápoje na bázi čaje, bylinné čaje (nikoliv pro lékařské účely), bylinné čajové směsi (nikoliv pro lékařské účely), aromatizované čaje, čokoláda, cukrovinky, jemné pečivo, žvýkačky, vitamínové cukrovinky, vitamíny a vitamínové směsi (nikoliv pro lékařské účely), jedlé minerální (nikoliv pro lékařské účely), potravní doplňky zahrnuté v této třídě, med, aromatické přípravky do potravin, hořčice,

chuťové omáčky, koření; (33) víno, sekty, lihoviny, likéry, alkoholické nápoje, ovoce s alkoholem, ovocné šťávy s alkoholem.

Třídy výrobků a služeb:

3, 16, 30, 33

(210) O-422142

(111) **278048**
(220) 31.03.2005
(151) 23.01.2006
(540)



(594) Kombinovaná
(730) **HP TRONIC Zlín, spol. s r.o.**, náměstí Práce 2523, Zlín, 76001, CZ
(740) Mgr. Ivan Rámeš, advokát, Na Florenci 2116/15, Praha 1, Nové Město, 11000
(511) (8) jídelní přibory, vidličky, nože, lžice, lžičky, řeznické, lovecké a sportovní nože, kuchyňské nože i bloky na nože, očílky, sekáčky, mačety, dýky, kapesní nože, nůžky, nůžky kadeřnické, nůžky krejčovské, nůžky na papír, nůžky na potraviny, brousky, brousky nožů, nerez kuchyňské nářadí, kuchyňské nářadí jako škrabky, rádla, krájecí kolečka, ozdobné vykrajovače a kráječe, louskáčky na ořechy ne z drahých kovů, kleště, kleště na cukr, moučníky, saláty a špagety, otvíráky konzerv a univerzální otvíráky neelektrické; (14) zlato, předměty z drahých kovů a jejich slitin, klenoty, drahokamy, šperky, bižuterie, hodiny, hodinářské potřeby; (21) kuchyňské nádobí, ruční mixéry, kuchyňské potřeby keramické, kovové, kovové v nerez úpravě i porcelánové, hliněné a dřevěné jako jídelní soupravy včetně samostatných talířů, mís, misek, táců, podnosů a konvic, kuchyňské potřeby jako hrnce, tlakové hrnce, napařovací hrnce, kastroly, rendlíky, pánve, pánve se speciálními povrchy, pekáče, poklice a pokličky, konvičky, plechy a formy na pečení, jídelní servisy, servírovací soupravy, talíře, podnosy, tácy a misky, nádobí pro mikrovlnné trouby, nádobí pro mrazicí a chladič boxy, grilovací jehly, mašlovačky, lisy na citrony neelektrické, porcovače, naběračky, obraběčky, pěnovačky, šťouchadla brambor, šlehačí metly, kalíšky na vejce, odměrky, lopatky v rámci této třídy, nálevky, vařečky, paličky, servírovací lopatky, stěrky, uzávěry lahví, otvíráky lahví, krájecí desky a prkénka, struhadla, sítky, cedníky, napařovací vějíře a mísy, vykrajovátká, jídlonosiče, odšťavňovače neelektrické, omáčníky, dózy na maslo, solničky, pepřenky, cukřenky, sypátka na sýr a koření, nádoby na smetanu, kořenky, dózy na koření, podložky pod hrnce a skleničky, tvořitka na led, kroužky a stojánky na ubrusky, věšáky kuchyňského nářadí, prachovky, čistící válečky, viskózní houby, kuchyňské rukavice, špejle, plastové šuplíky a poličky (kuchyňské vybavení), zásobníky a dávkovače plastové v rámci této třídy, plastové podnosy a podložky, odpadkové koše, žehlicí prkna, drobné plastové výrobky pro kuchyni a bydlení v rámci této třídy, plastové nádoby jako misky, mísy, tácky, kbelíky, vany a vaničky užitkové.

Třídy výrobků a služeb:

8, 14, 21

(210) O-424708

(111) **278243**
(220) 15.06.2005
(151) 23.01.2006
(540)

POČÍTAČOVÁ AMBULANCE

(592) Slovní
(730) **Klvaček Petr**, 185, Staré Jesenčany, 53002, CZ
(511) (9) výpočetní technika všeho druhu včetně periferních zařízení a komunikačních zařízení, počítače-hardware včetně počítačových doplňků, počítačové klávesnice, přístroje pro zpracování informací, software a programové vybavení všeho druhu včetně software a programového vybavení speciálního, soubory dat a informací všeho druhu na všech druzích nosičů, videokazety, CD disky, počítačové sítě, kancelářská technika -

tiskárny, telefony, faxy, kopírovací stroje, skartovače, telekomunikační technika všeho druhu včetně interface pro spojení s výpočetní technikou, přenosné propojovací mezičlánky pro hlavní počítače; (37) opravy a instalace elektrických zařízení, montáž, instalace, servis, údržba a opravy počítačového vybavení a veškeré výpočetní techniky, servisně informační služby pro uživatele a obchodníky počítačových dílů, opravy a instalace reprodukcí techniky, instalace a montáž počítačových sítí, opravy přístrojů a zařízení uvedených ve třídě 9; (42) tvorba software, programování, poradenská činnost v oblasti výpočetní techniky, grafické práce včetně počítačové grafiky, konzultační a poradenská činnost v oblasti informatiky a výpočetní techniky, pronájem výpočetní techniky, aktualizace počítačových programů, obnova počítačových dat, údržba počítačových programů, web design, kreativní činnost (návrhy grafických prvků), grafické práce, projekce datových sítí.

Třídy výrobků a služeb:

9, 37, 42

(210) O-427348

(111) **278324**
(220) 01.07.2005
(151) 23.01.2006
(540)

The logo for LOVODAM features a stylized graphic of three overlapping shapes on the left, followed by the word "LOVODAM" in a bold, sans-serif font.

(594) Kombinovaná
(730) **Lovochemie, a.s.**, Terezińska 57, Lovosice, 41002, CZ
(511) (1) kapalné hnojivo dusičnan amonný s močovinou.

Třídy výrobků a služeb:

1

(210) O-427857

(111) **278325**
(220) 01.07.2005
(151) 23.01.2006
(540)

The logo for LOVOFERT features a stylized graphic of three overlapping shapes on the left, followed by the word "LOVOFERT" in a bold, sans-serif font.

(594) Kombinovaná
(730) **Lovochemie, a.s.**, Terezińska 57, Lovosice, 41002, CZ
(511) (1) kombinovaná a ledková hnojiva.

Třídy výrobků a služeb:

1

(210) O-427858

(111) **278326**
(220) 01.07.2005
(151) 23.01.2006
(540)

The logo for LOVOSAN features a stylized graphic of three overlapping shapes on the left, followed by the word "LOVOSAN" in a bold, sans-serif font.

(594) Kombinovaná
(730) **Lovochemie, a.s.**, Terezińska 57, Lovosice, 41002, CZ
(511) (1) kapalné hnojivo s obsahem dusičnanu amonného, močoviny a síranu amonného.

Třídy výrobků a služeb:

1

(210) O-427859

(111) **278327**
(220) 01.07.2005
(151) 23.01.2006
(540)

The logo for LOVODASA features a stylized graphic of three overlapping shapes on the left, followed by the word "LOVODASA" in a bold, sans-serif font.

(594) Kombinovaná
(730) **Lovochemie, a.s.**, Terezińska 57, Lovosice, 41002, CZ
(511) (1) hnojivo s obsahem síry a dusíku.

Třídy výrobků a služeb:

1

(210) O-427860

(111) **278511**
(220) 28.01.2005
(151) 23.02.2006
(540)

The logo for MATEO PACKING features a stylized graphic of three overlapping shapes on the left, followed by the word "MATEO" in a bold, sans-serif font, with "PACKING" written in a smaller font below it.

(594) Kombinovaná
(730) **MATEO PACKING s.r.o.**, Svažitá 73, Sulice, Nechánice, 25168, CZ
(511) (7) stroje a zařízení pro obalovou techniku a jejich součásti; (16) papír, lepenka a výrobky z těchto materiálů pro tuto třídu, papír a lepenka pro obalovou techniku, papír kancelářský, polygrafický nebo pro jiné použití, samolepicí pásy a fólie pro balení, obaly z umělých hmot a papíru, teflonové obaly, periodické a neperiodické tiskoviny, fotografie, potřeby pro tiskaře, psací, kancelářské a učební pomůcky v rámci této třídy; (17) kaučuk, gutaperča, guma, azbest, slída a výrobky z těchto materiálů v rámci této třídy, izolační a těsnící materiály v rámci této třídy, polotovary z plastických hmot a umělých pryskyřic určené pro další zpracování.

Třídy výrobků a služeb:
7, 16, 17
(210) O-422775

(111) **278790**
(220) 01.07.2005
(151) 23.02.2006
(540)

CEM-M Ksichtfci

- (592) Slovní
(730) **PQ PARTNERS LIMITED**, Athinon 5, Agios Antonios, 1015 Nicosia, CY
(740) JUDr. Tomáš Vymazal, advokát, Wellnerova 1322/3c, Olomouc, Nová Ulice, 77900
(511) (5) farmaceutické a vitamínové přípravky s léčivým účinkem, vitamíny, multivitaminové komplexy, minerály a multiminerálové přípravky, doplňky zdravé výživy pro léčebné účely, vitaminové a multivitaminové preparáty, minerály a stopové prvky jako potravinové doplňky s léčebnými účinky, chemické výrobky pro účely lékařské, výrobky dietetické pro děti s léčebnými účinky, výrobky dietetické pro nemocné, léčivé rostliny a výrobky z nich, rostlinné směsi a extrakty určené k dietetickým účelům s léčebnými účinky a směsi uvedených látek a přípravků, přísady do jídla dietetické s léčebnými účinky, posilující a povzbuzující potraviny s léčebnými účinky, energeticko-výživné poživatiny pro léčebné účely, potravinové doplňky s léčebnými účinky pro denní doplnění stravy; (30) potraviny a potravní doplňky s vysokým obsahem vitamínů, minerálů a rostlinných výtažků vyrobené za účelem doplnění běžné stravy konzumenta, posilující, povzbuzující a energeticko-výživné potraviny poživatiny vyrobené za účelem doplnění běžné stravy konzumenta, které mohou příznivě ovlivnit zdraví konzumenta, vše spadající do této třídy.

Třídy výrobků a služeb:
5, 30
(210) O-427847

(111) **279118**
(220) 03.09.2005
(151) 23.02.2006
(540)

Benosen

- (592) Slovní
(730) **WALMARK, a.s.**, Oldřichovice 44, Trinec, 73961, CZ
(740) Baker & McKenzie s.r.o., advokátní kancelář, Mgr. Dušan Hlavatý, advokát, Klimentská 1216/46, Praha 1, Nové Město, 11000
(511) (5) výrobky farmaceutické a parafarmaceutické, vitamíny a minerály a stopové prvky, dietní a nutriční přípravky a léčiva, medicínální sirupy, výtažky z léčivých bylin a kombinované přípravky vitamínů, minerálů, stopových prvků a bylinných výtažků, potravinové doplňky obohacené vitamíny nebo minerály nebo stopovými prvky, vitaminové přípravky, vitamíny a multivitaminové preparáty, minerály a multiminerálové preparáty, bylinné čaje, léčivé byliny, cukrovinky nebo pastilky nebo tabletky nebo tobolky nebo kapsle nebo žvýkačky s léčivými přísadami, dietetické látky upravené pro lékařské účely, minerální vody a dietetické nápoje upravené pro lékařské účely, dietní potraviny upravené pro lékařské účely, doplňky výživové pro lékařské účely, bílkovinné přípravky nebo potravina pro lékařské účely, balzámy a krémy a masti pro lékařské účely, chemické přípravky pro lékařské účely, léčivé oleje, oleje pro lékařské účely, tuky pro lékařské účely, léčivé soli, tinktury pro lékařské účely, bylinné výtažky nebo sirupy, vitamínová a minerální výživa ve formě koncentrátů, proteinové koncentráty jako výživné přísady k potravinám, droždí pro farmaceutické účely, potravinové doplňky s léčebnými účinky, výživné nebo dietetické přípravky pro lékařské účely pro denní doplnění stravy jako instantní strava nebo samostatná směs, která se skládá hlavně z mléka v prášku nebo ze živočišných nebo zeleninových proteinů, také s přísadkou vitamínů nebo minerálů nebo stopových prvků nebo cukru; (29) potravinové doplňky ne pro lékařské účely (zařazené v této třídě) a obsahující látky živočišného původu, protein pro lidskou spotřebu, proteinové výrobky a přípravky pro výživu, přípravky zvláštní výživy pro sportovce nebo osoby s vysokým energetickým výdejem, jedlá želatina, želatinové výrobky a přípravky pro lidskou výživu, tuky jedlé, oleje jedlé, extrakty z chalu jako výživa, výživné přípravky pro denní doplnění stravy, která se skládá hlavně z mléka v prášku nebo ze živočišných nebo zeleninových proteinů, také s přísadkou vitamínů nebo minerálů nebo stopových prvků nebo cukru, mléko, mléčné výrobky, jogurty, konzervované, sušené, vařené nebo nakládané ovoce nebo zelenina,

polévky, vývary, bujóny; (30) potravinové doplňky ne pro lékařské účely (zařazené v této třídě) a obsahující látky rostlinného původu, cukrovinky, žvýkačky, bonbóny, zmrzliny, pekařské výrobky, cukrářské výrobky, kakao, káva, čaj, čokoláda, nápoje čokoládové, čajové, kakaové nebo kávové, potraviny a pokrmy z obilovin pro lidskou spotřebu, těstoviny, muesli, med, propolis pro lidskou potřebu.

Třídy výrobků a služeb:
5, 29, 30
(210) O-429529

(111) **279253**
(220) 05.05.2005
(151) 22.03.2006
(540)



- (594) Kombinovaná
(730) **ENERGOPLAN s.r.o.**, Blahoslavova 93/17, Karlovy Vary, Drahovice, 36001, CZ
(740) Mgr. Dita Fialová, patentová zástupkyně, Hradní 301/9, Loket, 35733
(511) (16) periodické a neperiodické tiskoviny a jiné tiskárenské výrobky, knihy, noviny, časopisy, katalogy, prospekty, letáky, plakáty a jiné reklamní, propagační, inzertní a informační materiály na papírovém nosiči, kalendáře, diáře a jiné papírenské zboží, tiskopisy, pohlednice, fotografie a jiná vyobrazení, kartografická díla, architektonická díla, urbanistické studie, výkresová dokumentace, výstupy počítačů na papírovém nosiči, pořadače, rychlovažače, zakládací mapy, papírové tubusy, modely a jiné trojrozměrné předměty z papíru a papírové hmoty, sešity, poznámkové bloky, kancelářský papír, kreslicí papír, balicí papír, kancelářské, kreslicí a psací potřeby včetně obalů a pouzder na ně; (35) zprostředkování obchodu, předvádění produktů, prezentace služeb, reklamní a propagační činnost, šíření reklamních, propagačních a informačních materiálů ke komerčním účelům, poradenství v oblasti obchodu se stavebními materiály; (37) provádění staveb, údržovacích prací na nich, jejich změn a odstraňování, dodávky staveb na klíč, práce zemní, betonářské, zednické, stavebně montážní, obkladačské, štukatérské, izolačské, pokrývačské, klempířské, truhlářské, tesařské, zámečnické (spadající do této třídy), topenářské, potrubářské, vodoinstalátérské, elektromontážní a elektroinstalační práce, montáže, údržba, opravy a rekonstrukce elektrických zařízení, práce malířské, natěračské, tapetářské, pokládání podlah, jiné úpravy povrchů, dokončovací terénní úpravy, odborný technický dozor zejména nad stavebními a montážními pracemi, zprostředkování služeb v oblasti stavebnictví, odborné poradenství v oboru staveb, stavebních hmot a materiálů z hlediska stavebních postupů a jejich realizace, přípravné práce pro stavbu z hlediska materiálového zabezpečení, přípravy terénu a podobně, stavba a demontáž lešení, stavba a demontáž bednění, poradenská činnost v oboru staveb zejména energetických, koordinace staveb, zprostředkování stavebních prací, rekonstrukcí, technických prohlídek a revizí; (42) zajišťování technických revizí, práce projektantů, práce konstruktérů ve strojírenství, zpracování energetických auditů staveb, zpracování odborných posudků a expertíz staveb a energetických zařízení, vypracování energetických průkazů a energetických štítků budov, navrhování technologie stavebních činností, testování, měření a analýzy staveb, přípravné práce pro stavbu, např. práce geodetické, technologické a podobné zařazené v této třídě, tvorba technologických postupů, tvorba provozních předpisů a řádů, posuzování projektové dokumentace již vytvořené, počítačová grafika, tvorba software, inženýrská činnost v investiční výstavbě.

Třídy výrobků a služeb:
16, 35, 37, 42
(210) O-426093

(111) **279263**
(220) 11.05.2005
(151) 22.03.2006
(540)



(594) Kombinovaná
(591) Barevná
(730) **PNEU PLUS s.r.o.**, č. p. 9, Sudoměřice, 69666, CZ
(740) Mgr. Jan Rotrekl, Ponávka 2, Brno, 60200
(511) (37) vulkanizace pneumatik, servisní činnost spojená s opravou motorových vozidel a výměnou náhradních dílů, služby spojené s čištěním interiérů vozidel a služby spojené s výměnou provozních kapalin vozidel, protektorování pneumatik, činnost pneuservisu; (39) expedice, automobilová doprava, doprava nákladní, skladování; (40) zpracování gumárenských směsí.
Třídy výrobků a služeb:
37, 39, 40
(210) O-426264

(111) **279395**
(220) 30.06.2005
(151) 22.03.2006
(540)

CEM-M ImunoStart

(592) Slovní
(730) **PQ PARTNERS LIMITED**, Athinon 5, Agios Antonios, 1015 Nicosia, CY
(740) JUDr. Tomáš Vymazal, advokát, Wellnerova 1322/3c, Olomouc, Nová Ulice, 77900
(511) (5) výrobky dietetické s léčebnými účinky, výrobky dietetické pro nemocné, farmaceutické přípravky, chemické výrobky pro účely lékařské, léčivé rostliny a výrobky z nich, přípravky obsahující vitamíny, minerály a stopové prvky, rostlinné směsi a extrakty určené k dietetickým účelům s léčebnými účinky a směsi uvedených látek a přípravků, přísady do jídla dietetické s léčebnými účinky, posilující a povzbuzující potraviny s léčebnými účinky, energeticko-výživné poživatiny pro léčebné účely, farmaceutické a dietetické výrobky, extrakty a doplňky stravy k léčebným účelům, potravinové doplňky s léčebnými účinky pro denní doplnění stravy; (30) potraviny a potravní doplňky s vysokým obsahem vitamínů, minerálů a rostlinných výtažků vyrobené za účelem doplnění běžné stravy konzumenta, posilující a povzbuzující potraviny, výrobky s obsahem bylin (určené pro lidskou spotřebu), energeticko-výživné poživatiny a přísady do jídla vyrobené za účelem doplnění běžné stravy konzumenta, které mohou příznivě ovlivnit zdraví konzumenta, vše spadající do této třídy.
Třídy výrobků a služeb:
5, 30
(210) O-427814

(111) **279727**
(220) 07.09.2005
(151) 22.03.2006
(540)



(594) Kombinovaná
(591) Barevná
(730) **Putt PD s.r.o.**, Legionářů 721/38, Praha 8, Ďáblice, 18200, CZ
(740) Advokátní kancelář HOLEC, ZUSKA & Partneři, JUDr. Oldřich Trojan, Palác Anděl, Radlická 1c/3185, Praha 5 - Smíchov, 15000
(511) (41) školicí a vzdělávací činnost, nakladatelská a vydavatelská činnost, pořádání anket mezi laickou a odbornou veřejností - v rámci této třídy, pořádání a organizování sportovních soutěží a oslav s nimi spojených, vyhlašování soutěží a jejich výsledků; (45) organizování charitativních a dobročinných akcí - v rámci této třídy.
Třídy výrobků a služeb:
41, 45
(210) O-429604

(111) **279729**
(220) 07.09.2005
(151) 22.03.2006
(540)



(593) Obrazová
(730) **SYNOT REAL ESTATE, k.s.**, Jaktáře 1475, Uherské Hradiště, Mařatice, 68601, CZ
(740) Mgr. David Müller, patentový zástupce, Filipova 2016/6, Praha 4, Chodov, 14800
(511) (33) alkoholické nápoje (s výjimkou pív), sekty, šumivá vína, ovocná šumivá vína, jahodová šumivá vína, nápoje podobné šumivému vínu, vína, perlivá vína, nápoje s obsahem vína, koktejly a aperitivy na lihovinovém nebo vinném základě; (35) zprostředkování v oblasti obchodu a obchodních služeb, realitní činnost, marketing, obstaravatelská a zprostředkovatelská služba v rámci propagace, reklamy, obchodní činnosti a kancelářských prací, účetnictví, zpracování počítačových dat a spravování databází, marketingové služby v oblasti správy nemovitosti, logistiky, obchodní administrativy a kancelářské práce, aranžerství a průzkum trhu v souvislosti s uvedenými výrobky a službami pro jiné firmy a zákazníky, rozesílání prospektů, pořizování informačních tiskovin, účetní služby, poradenské komerční služby, inzertní činnost, poskytování pomoci při provozu obchodu, včetně zprostředkování obchodních a souvisejících obchodně personálních záležitostí, kontrola, vedení, vypracování statistických přehledů, poradenství v oblasti organizace a ekonomiky podnikání, poradenské služby při výběru zaměstnání, organizování výstav a veletrhů k reklamním a obchodním účelům, provádění aukcí a dražeb, pronájem kancelářských strojů a zařízení, distribuce zboží k reklamním účelům, vykonávání administrativních prací pomocí výpočetní techniky, zprostředkování nákupu a prodeje v oblasti výpočetní techniky (hardware i software), kopírování nebo rozmnožování dokumentů a dokladů, příprava a vyhotovení daňových přiznání, pronájem reklamních ploch, půjčování fotokopírovacích strojů, revize účtů (audit), pomoc při celním řízení - v rámci této třídy, zajištění reklamy za účelem prezentace podnikatelů v

oblasti vnitrostátní a mezinárodní dopravy, přepravy, zasilatelství a skladističných zařízení, pronájem prodejních automatů; (43) ubytovací služby, provozování hostinských činností, restaurace, bary, snack bary, cafeterie, motoresty, hostince, kantýny, závodní jídelny, menzy, rychlá občerstvení, catering (hromadné dodávání hotových jídel, nápojů do restaurací, jídelen, zajištění stravování při společenských akcích) a služby spojené s nákupem a obstaráváním potravin, nápojů a občerstvení - v rámci této třídy, pohostinství, hotelové služby, příprava jídel, společné stravování, podávání jídel a nápojů, příprava jídel a nápojů ke spotřebě, zejména steaků a zeleninových a ovocných salátů, poskytování a obstarávání jídla a nápojů, služby zajišťující stravování a dočasné ubytování, automat pro občerstvení, pronájem jednacích místností, provoz kempu, rezervace pobytů, zásobování, půjčování restauračního zařízení.

Třídy výrobků a služeb:

33, 35, 43

(210) O-429613

(111) **280519**
(220) 12.10.2005
(151) 19.04.2006
(540)



(594) Kombinovaná
(730) **MITAC INTERNATIONAL CORPORATION**, 1 R & D Road 2, Hsinchu Science-based Industrial Park, Hsinchu Hsien, TW
(740) Havlík Švorčík a partneři, advokátní a patentová kancelář, JUDr. Michal Havlík, advokát, Hádkova 1406/2, Praha 2, Nové Město, 12000
(511) (9) počítače, osobní digitální pomůcky, satelitní navigační systémy, zejména systémy zjišťování místa vozidla pomocí družice (GPS), přehrávače nosičů pro přenos digitální hudby ve zvukovém formátu MP3 (MP3 přehrávače), přenosné přehrávače médií, přístroje pro videohry pro připojení na televizní přijímače, televizní přístroje s monitory z tekutých krystalů (LCD TV), mobilní telefony, celulární telefony.

Třídy výrobků a služeb:

9

(210) O-430530

(111) **280738**
(220) 03.11.2005
(151) 19.04.2006
(540)



(594) Kombinovaná
(591) Barevná
(730) **GLENATOR s.r.o.**, Dolnoměcholupská 1388/23, Praha 10, Hostivař, 10200, CZ
(740) JUDr. Jiří Kroulík, U Továrny 999/31, Praha 10, 10200
(511) (6) objímky kovové, zátky kovové, těsnicí uzávěry (kovové); (7) ventily, nástroje a nářadí mechanické, filtrační zařízení (vločky pro), filtry, hydraulické hnací stroje a motory, hydraulická ovládací zařízení pro stroje, motory a hnací stroje; (12) hydraulické obvody pro vozidla; (37) stroje (montáž, údržba, opravy); (42) strojírenství (výzkum v oboru).

Třídy výrobků a služeb:

6, 7, 12, 37, 42

(210) O-431131

(111) **280787**
(220) 10.11.2005
(151) 19.04.2006
(540)



(594) Kombinovaná
(730) **Livesport s.r.o.**, Bucharova 2928/14a, Praha 5, Stodůlky, 15800, CZ
(740) Mgr. Jitka Vejražková, patentový zástupce, Pod Harfou 938/58, Praha 9, Vysočany, 19000
(511) (16) tiskoviny všeho druhu, noviny, časopisy, periodika, knihy, papírenské zboží; (35) obchodní informace, reklama, marketing, propagace; (38) elektronický přenos dat, poskytování informací pomocí internetu, mobilních telefonů, satelitů, počítačů či terminálů nebo jakýmkoliv jinými prostředky, elektronická pošta, přenos dat, zvuku, obrazu, textu, nebo jiných informací v reálném čase, poskytování přístupu k on-line informacím, službám a databázím, televizní a rozhlasové vysílání pořadů; (41) služby v oblasti vzdělávání, zábavy a sportu, vydávání a zveřejňování textů, tvorba televizních pořadů, vydavatelská a nakladatelská činnost.

Třídy výrobků a služeb:

16, 35, 38, 41

(210) O-431342

(111) **280788**
(220) 10.11.2005
(151) 19.04.2006
(540)



(594) Kombinovaná
(730) **Livesport s.r.o.**, Bucharova 2928/14a, Praha 5, Stodůlky, 15800, CZ
(740) Mgr. Jitka Vejražková, patentový zástupce, Pod Harfou 938/58, Praha 9, Vysočany, 19000
(511) (35) obchodní informace, reklama, marketing, propagace; (38) elektronický přenos dat, poskytování informací pomocí internetu, elektronická pošta, televizní a rozhlasové vysílání pořadů; (41) služby v oblasti vzdělávání, zábavy a sportu, tvorba televizních pořadů, vydavatelská a nakladatelská činnost.

Třídy výrobků a služeb:

35, 38, 41

(210) O-431343

(111) **280952**
(220) 13.01.2005
(151) 24.05.2006
(540)

DIASTYL

(592) Slovní
(730) **MASANTA s.r.o.**, Dolnocholupická 915/65, Praha 4, Modřany, 14300, CZ
(740) Ing. Jana Vandělíková, Petráská 1136/12, Praha 1, Nové Město, 11000
(511) (16) periodické a neperiodické tiskoviny všeho druhu, tiskárenské výrobky, zejména pohledy, otisky, záložky, fotografie, papírenské zboží všeho druhu, kancelářské potřeby, zejména bloky, kalendáře, fotoalba; (35) propagace; (41) vydavatelství a nakladatelství, výchova, zábava, sportovní a kulturní aktivity.
Třídy výrobků a služeb:
16, 35, 41
(210) O-422308

(111) **281025**
(220) 22.06.2005
(151) 24.05.2006
(540)

TOMESA

(592) Slovní
(730) **Poliklinika IPP s.r.o.**, Legerova 389/56, Praha 2, Vinohrady, 12000, CZ
(511) (3) mýdlo, voňavkářské a eterické oleje, vodičky na vlasy; (5) výrobky farmaceutické, zdravotnické a dietetické k lékařským účelům, desinfekční lékárnické prostředky, léčebné výrobky a přípravky pro lázně, léčivé byliny, lázně z přírodních vod, náplasti, obvazový a obkladový materiál.
Třídy výrobků a služeb:
3, 5
(210) O-427543

(111) **281304**
(220) 10.11.2005
(151) 24.05.2006
(540)



(594) Kombinovaná
(591) Barevná
(730) **BLUEFORE s.r.o.**, Tyršovo náměstí 221, Hostomice, 26724, CZ
(740) Patent-K s.r.o., Husníkova 2086/22, Praha 5, Stodůlky, 15800
(511) (6) bazény kovové, kování pro stavby nebo pro nábytek, drobné kovové zboží, rolety z kovu, řetězy, zámečnické výrobky, tlakové zásobníky, kovové montážní klíče, kovové stavební konstrukce, kovové konstrukce pro zakrytí bazénů; (19) bazény nekovové, nekovové konstrukce pro zakrytí bazénů, dlaždice, stavební hmoty nekovové, kámen přírodní a umělý, stavební sklo; (37) montáž zastřešení a krytů na bazény a zimní zahrady.
Třídy výrobků a služeb:
6, 19, 37
(210) O-431366

(111) **281318**
(220) 14.11.2005
(151) 24.05.2006
(540)



(594) Kombinovaná
(591) Barevná
(730) **BLUEFORE s.r.o.**, Tyršovo náměstí 221, Hostomice, 26724, CZ
(740) Patent-K s.r.o., Husníkova 2086/22, Praha 5, Stodůlky, 15800
(511) (6) bazény kovové, kování pro stavby nebo nábytek, drobné kovové zboží, rolety z kovu, řetězy, zámečnické výrobky, tlakové zásobníky, kovové montážní klíče, kovové stavební konstrukce, kovové konstrukce pro zakrytí bazénů; (19) bazény nekovové, nekovové konstrukce pro zakrytí bazénů, dlaždice, stavební hmoty nekovové, kámen přírodní a umělý, stavební sklo; (37) montáž zastřešení a krytů na bazény a zimní zahrady.
Třídy výrobků a služeb:
6, 19, 37
(210) O-431441

(111) **281403**
(220) 25.11.2005
(151) 24.05.2006
(540)



(594) Kombinovaná
(591) Barevná
(730) **FERTISTAV CZ a.s.**, T. G. Masaryka 971, Městec Králové, 28903, CZ
(740) Ing. Michal Jupa, patentový zástupce, Na Baních 1385, Praha 5 - Zbraslav, 15600
(511) (1) chemické výrobky a přípravky pro průmysl, zemědělství, zahradnictví a lesnictví, umělé pryskyřice, hnojiva, lepidla v rámci této třídy, konzervační látky a přípravky, přípravky pro kalení a letování kovů; (6) stavební materiály kovové, jako např. kovové konstrukce, traverzy, řetězy, kovové dráty a kabely, zámečnické a klempířské výrobky, kovové roury a trubky, hřebíky, vruty a jiné kovové výrobky v rámci této třídy, pokladny, trezory a sejfy; (19) stavební materiály nekovové všeho druhu, zařazené do této třídy, jako např. polozpracované řezivo, trámy, prkna, dřevěné panely, překližka, kompozitní stavební materiály na bázi dřeva a jiných materiálů, cihly všeho druhu, tvárnice, dlaždice, obkladačky, překlady, dehtové stavební lepenky, podlahové krytiny stavebního charakteru, přírodní a umělý kámen, cement, vápno, pojiva pro stavební účely, malta, sádra, šterk, kameninové a cementové roury, asphalt, smola, živice, přenosné domy.
Třídy výrobků a služeb:
1, 6, 19
(210) O-431772

(111) **281415**
(220) 28.11.2005
(151) 24.05.2006
(540)



(594) Slovní grafická
(730) **Šůla Vladimír Ing.**, Na rybníčku 948, Unhošť, 27351, CZ
(740) JUDr. Aleš Zábrš, advokát, Na Beránce 57/2, Praha 6, Dejvice, 16000
(511) (16) papírové nosiče informací, zejména tiskoviny, plakáty, letáky, papír a výrobky z papíru, papírenské a kartonážní zboží, omalovánky, učební a školní pomůcky, potřeby pro umělce zařazené v této třídě; (25) oděvy, včetně oděvů papírových, obuv a kloboučnické zboží; (28) hry, zejména hry společenské, stavebnice, domina, dámy, veškeré dětské hry, hračky včetně hraček z látek a hraček mechanických, třaskavých, hudebních a fyzikálních, hračky pro zvířata, oděvy pro panenky a oděvy pro jiné hračky, hrací karty; (35) inzertní, reklamní a propagační činnost, poskytování pomoci při provozu obchodu, obstaravatelská a zprostředkovatelská činnost v oblasti obchodu, marketing, nabízení a vystavování zboží za účelem jeho prodeje.

Třídy výrobků a služeb:

16, 25, 28, 35

(210) O-431791

(111) **281447**
(220) 29.11.2005
(151) 24.05.2006
(540)

Tamex

(592) Slovní
(730) **WALMARK, a.s.**, Oldřichovice 44, Třinec, 73961, CZ
(740) Baker & McKenzie s.r.o., advokátní kancelář, Mgr. Dušan Hlavatý, advokát, Klimentská 1216/46, Praha 1, Nové Město, 11000
(511) (5) výrobky farmaceutické a parafarmaceutické, vitamíny a minerály a stopové prvky, dietní a nutriční přípravky a léčiva, medicínální sirupy, výtažky z léčivých bylin a kombinované přípravky vitamínů, minerálů, stopových prvků a bylinných výtažků, potravinové doplňky obohacené vitamíny nebo minerály nebo stopovými prvky, vitamínové přípravky, vitamíny a multivitaminové preparáty, minerály a multiminerálové preparáty, bylinné čaje, léčivé byliny, cukrovinky nebo pastilky nebo tabletky nebo tobolky nebo kapsle nebo žvýkačky s léčivými přísadami, dietetické látky upravené pro lékařské účely, minerální vody a dietetické nápoje upravené pro lékařské účely, dietní potraviny upravené pro lékařské účely, doplňky výživové pro lékařské účely, bílkovinné přípravky nebo potrava pro lékařské účely, balzámy a krémy a masti pro lékařské účely, chemické přípravky pro lékařské účely, léčivé oleje, oleje pro lékařské účely, tuky pro lékařské účely, léčivé soli, tinktury pro lékařské účely, bylinné výtažky nebo sirupy, vitamínová a minerální výživa ve formě koncentrátů, proteinové koncentráty jako výživné přísady k potravinám, droždí pro farmaceutické účely, potravinové doplňky s léčebnými účinky.

Třídy výrobků a služeb:

5

(210) O-431881

(111) **281448**
(220) 29.11.2005
(151) 24.05.2006
(540)

Tamsec

(592) Slovní
(730) **WALMARK, a.s.**, Oldřichovice 44, Třinec, 73961, CZ
(740) Baker & McKenzie s.r.o., advokátní kancelář, Mgr. Dušan Hlavatý, advokát, Klimentská 1216/46, Praha 1, Nové Město, 11000
(511) (5) výrobky farmaceutické a parafarmaceutické, vitamíny a minerály a stopové prvky, dietní a nutriční přípravky a léčiva, medicínální sirupy,

výtažky z léčivých bylin a kombinované přípravky vitamínů, minerálů, stopových prvků a bylinných výtažků, potravinové doplňky obohacené vitamíny nebo minerály nebo stopovými prvky, vitamínové přípravky, vitamíny a multivitaminové preparáty, minerály a multiminerálové preparáty, bylinné čaje, léčivé byliny, cukrovinky nebo pastilky nebo tabletky nebo tobolky nebo kapsle nebo žvýkačky s léčivými přísadami, dietetické látky upravené pro lékařské účely, minerální vody a dietetické nápoje upravené pro lékařské účely, dietní potraviny upravené pro lékařské účely, doplňky výživové pro lékařské účely, bílkovinné přípravky nebo potrava pro lékařské účely, balzámy a krémy a masti pro lékařské účely, chemické přípravky pro lékařské účely, léčivé oleje, oleje pro lékařské účely, tuky pro lékařské účely, léčivé soli, tinktury pro lékařské účely, bylinné výtažky nebo sirupy, vitamínová a minerální výživa ve formě koncentrátů, proteinové koncentráty jako výživné přísady k potravinám, droždí pro farmaceutické účely, potravinové doplňky s léčebnými účinky.

Třídy výrobků a služeb:

5

(210) O-431883

(111) **281514**
(220) 06.12.2005
(151) 24.05.2006
(540)



(594) Kombinovaná
(730) **Podlahy Šesták s.r.o.**, č. p. 102, Předměrice nad Jizerou, 29474, CZ
(740) Ing. Michal Jupa, patentový zástupce, Na Baních 1385, Praha 5 - Zbraslav, 15600
(511) (19) stavební materiály všeho druhu, zejména podlahy nekovové, parkety, parketové vlisy, podlahové krytiny stavebního charakteru, prkna, dřevěné panely, kompoziční materiály na bázi dřeva a jiných materiálů, pojiva pro stavební účely, obklady a dlažby; (20) nábytek včetně kovového a kempinkového nábytku, broušená skla a zrcadla, rámy, výrobky ze dřeva, korku, rákosu, třtiny, vrbového proutě, rohoviny, kosti, slonoviny, kostic, želvoviny, jantaru, perleti, mořské pěny, buničiny, pokud nejsou zařazeny v jiných třídách, výrobky z plastických hmot, pokud nejsou zařazeny v jiných třídách, matrace, podhlavníky, ložní potřeby, žíněnky spadající do tř. 20; (37) truhlářské práce, instalace, údržba, opravy a servis výrobků ve tř. 19 a 20.

Třídy výrobků a služeb:

19, 20, 37

(210) O-432143

(111) **281569**
(220) 12.12.2005
(151) 24.05.2006
(540)



(594) Kombinovaná
(730) **SITAP, s.r.o.**, č. p. 92, Horní Újezd, 75353, CZ
(740) Ing. Jarmila Javoříková, patentový zástupce, Slunečná 4566, Zlín, 76005
(511) (6) kovy a jejich slitiny spadající do této třídy, kovy polozpracované, pletivo

kovové všeho druhu - lisované, kloubkové, žebérkové, dráty všeho druhu - drát rovnáný nebo tažený v cívkách, stavební - betonářská ocel, svařované kovové sítě, výrobky hutní, kovové profily, plechy, ocelové výrobky různého využití obsažené v této třídě, spojovací materiály z kovů, kovové formy, kovové výlisky, stavební kovové materiály - rámy, dveře, schody, okna apod., ostatní výrobky z kovů uvedené v této třídě; (39) dopravní služby - nákladní doprava, přeprava zboží, zasilatelství - mezinárodní i vnitrostátní, pronájem vozidel a skladovacích ploch, skladovací služby, zvedání, přenášení a nakládání břemen, poskytování informací o dopravě; (40) zpracování a úprava materiálů - zejména kovů, kovoobrábění a zámečnictví v rozsahu této třídy.

Třídy výrobků a služeb:

6, 39, 40

(210) O-432317

(111) **281610**
(220) 16.12.2005
(151) 24.05.2006
(540)

INDEX NOSLUŠ

(592) Slovní
(730) **INDEX NOSLUŠ s.r.o.**, Hornokřesá 583/30, Praha 4, Krč, 14000, CZ
(740) Mgr. Hana Himmatová, advokát, Široká 36/5, Praha 1, Josefov, 11000
(511) (35) propagační činnost, reklama, pomoc při řízení obchodní činnosti, obchodní administrativa, kancelářské práce; (37) stavebnictví, opravy, instalační služby; (39) doprava, balení a skladování zboží; (41) výchova, vzdělávání, zábava, sportovní a kulturní aktivity; (43) služby zajišťující stravování a nápoje, dočasné ubytování.

Třídy výrobků a služeb:

35, 37, 39, 41, 43

(210) O-432524

(111) **281611**
(220) 16.12.2005
(151) 24.05.2006
(540)

NOSLUŠ

(592) Slovní
(730) **INDEX NOSLUŠ s.r.o.**, Hornokřesá 583/30, Praha 4, Krč, 14000, CZ
(740) Mgr. Hana Himmatová, advokát, Široká 36/5, Praha 1, Josefov, 11000
(511) (35) propagační činnost, reklama, pomoc při řízení obchodní činnosti, obchodní administrativa, kancelářské práce; (37) stavebnictví, opravy, instalační služby; (39) doprava, balení a skladování zboží; (41) výchova, vzdělávání, zábava, sportovní a kulturní aktivity; (43) služby zajišťující stravování a nápoje, dočasné ubytování.

Třídy výrobků a služeb:

35, 37, 39, 41, 43

(210) O-432525

(111) **281804**
(220) 06.09.2005
(151) 26.06.2006
(540)

CoolFlex

(592) Slovní
(730) **PURTEX s.r.o.**, Ústecká 103, Zdiby, 25066, CZ
(740) JUDr. Matěj Sedláček, Pod Pekařkou 107/1, Praha 4, Podolí, 14700
(511) (20) matrace, nábytek; (24) matracovina, potahy na matrace; (35) propagační činnost, reklama, pomoc při řízení obchodní činnosti.

Třídy výrobků a služeb:

20, 24, 35

(210) O-429583

(111) **281805**
(220) 06.09.2005
(151) 26.06.2006
(540)

natur&dream

(592) Slovní
(730) **PURTEX s.r.o.**, Ústecká 103, Zdiby, 25066, CZ
(740) JUDr. Matěj Sedláček, Pod Pekařkou 107/1, Praha 4, Podolí, 14700
(511) (20) matrace, nábytek; (24) matracovina, potahy na matrace; (35) propagační činnost, reklama, pomoc při řízení obchodní činnosti.

Třídy výrobků a služeb:

20, 24, 35

(210) O-429584

(111) **282227**
(220) 13.01.2005
(151) 24.07.2006
(540)



(594) Kombinovaná
(730) **Disney Enterprises, Inc.**, 500 South Buena Vista Street, Burbank, CA, US
(740) Čermák a spol., JUDr. Karel Čermák jr. Ph.D., LL.M., Elišky Peškové 15, Praha 5, 15000
(511) (3) přípravky pro bělení a jiné prací prostředky, přípravky pro čištění, leštění, odmašťování a broušení, mýdla, parfumerie, vonné oleje, kosmetika, vlasové vody (lotions), zubní pasty; (9) přístroje a nástroje vědecké, námořní, geodetické, fotografické, filmové, optické, přístroje pro vážení, měření, signalizaci, kontrolu (inspekci), záchranu a přístroje pro vyučování, přístroje a nástroje pro vedení, přepínání, přeměnu, akumulaci, regulaci nebo řízení elektrického proudu, přístroje pro záznam, převod, reprodukci zvuku nebo obrazu, magnetické nosiče zvukových záznamů, gramofonové desky, automatické distributory a mechanismy pro přístroje na mince, zapisovací pokladny, počítačové stroje, přístroje pro zpracování informací a počítače, hasicí přístroje; (14) vzácné kovy a jejich slitiny a výrobky z těchto látek nebo posříbřeného nebo pozlaceného kovu, nejsou-li uvedeny v jiných třídách, klenoty, bižuterie, drahokamy, hodinářské potřeby a chronometrické přístroje; (16) papír, lepenka a výrobky z těchto materiálů, které nejsou zařazeny do jiných tříd, tiskárenské výrobky, potřeby pro knižní vazby, fotografie, papírenské zboží, lepidla pro papírenství nebo domácnost, materiál pro umělce - v rámci této třídy, štětce, psací stroje a kancelářské potřeby (vyjímaje nábytek), učební a vyučovací pomůcky s výjimkou přístrojů, plastické obaly (nezařazené do jiných tříd), tiskařské typy, štočky; (20) nábytek, zrcadla, rámy, výrobky nejmenované v jiných třídách ze dřeva, korku, rákosu, vrbového proutí, z rohu, kosti, slonoviny, z kostic, želvoviny, jantaru, perleti, mořské pěny, náhražky všech těchto materiálů nebo náhražky z plastických hmot; (21) náčiní a nádoby pro domácnost nebo kuchyň (nikoliv z drahých kovů, ani posříbřených nebo pozlacených kovů), hřebeny a mycí houby, kartáče (s výjimkou štětců), materiály pro výrobu kartáčů, čistící potřeby, drátky na čištění parket, sklo surové nebo opracované (s výjimkou stavebního skla), sklo, porcelán a majolika neobsažené v jiných třídách; (24) tkaniny a textilní výrobky, které nejsou uvedeny v jiných třídách, pokrývky ložní a ubrusy; (28) hrací karty, hry, hračky, potřeby pro gymnastiku a sport, které nejsou uvedeny v jiných třídách, vánoční ozdoby; (29) maso, ryby, drůbež a zvěřina, masové výtahy, ovoce a zelenina konzervované, sušené a zavařené, želé, džemy, vejce, mléko a mléčné výrobky, oleje a tuky jedlé; (30) káva, čaj, kakao, cukr, rýže, tapioka, ságo, kávové náhražky, mouka a přípravky z obilnin, chléb, pečivo, cukrovinky, zmrzlina, med, sirup melasový, droždí, prášky do těsta, sůl, hořčice, ocet, nálevy (k ochucení), koření, led pro osvěžení; (32) piva, minerální vody, šumivé nápoje a jiné nápoje nealkoholické, nápoje a šťávy ovocné, sirupy a jiné přípravky k zhotovování nápojů; (41) vzdělávání, výchova, zábava, sportovní a kulturní aktivity.

Třídy výrobků a služeb:
3, 9, 14, 16, 20, 21, 24, 28, 29, 30, 32, 41
(210) O-422328

(111) **283150**
(220) 13.12.2005
(151) 24.08.2006
(540)

KONFERENCE
BRNO

(594) Kombinovaná
(730) **Konference s.r.o.**, Zámecká 105/22, Brno, Chrlice, 64300, CZ
(740) Ing. Jarmila Javoříková, Slunečná 4566, Zlín, 76005
(511) (16) periodické a neperiodické tiskoviny všeho druhu - knihy, odborné publikace, učebnice, noviny, časopisy, brožury, letáky, fotografie, diáře, kalendáře, plakáty apod., obaly pro učebnice, sešity a jiné tiskoviny, školní, výukové a psací potřeby spadající do této třídy, papír a výrobky z něj uvedené v této třídě, kartón a kartonážní výrobky; (35) činnost podnikatelských, organizačních a ekonomických poradců, reklama, marketing, zprostředkování v obchodu, služby administrativního rázu, pořádání výstav, veletrhů, konferencí komerčního charakteru, distribuce zboží k reklamním účelům, automatizované zpracování dat, zprostředkování v oblasti obchodu; (41) vydavatelská a nakladatelská činnost, vzdělávací činnosti, lektorská činnost, pořádání odborných kurzů, školení a jiných vzdělávacích akcí, pořádání výstav, veletrhů, konferencí nekomerčního charakteru, pořádání kulturních, společenských, sportovních a zábavních akcí, umělecká produkce, rozmnožování, nahrávání, distribuce, výroba zvukových a zvukově-obrazových záznamů, zprostředkování v oblasti vzdělávání, kultury, vydavatelství a nakladatelství.

Třídy výrobků a služeb:
16, 35, 41
(210) O-432354

(111) **284610**
(220) 16.06.2005
(151) 23.10.2006
(540)

TATRANSKÝ ČAJ

(592) Slovní
(730) **Karloff, s.r.o.**, Pradiareň 40, Kežmarok 060 01, SK
(740) Rott, Růžička & Guttman s.r.o., Výskočilova 1566, Praha 4, Michle, 14000
(511) (16) balicí papír, kartón, lepenka, papírové obaly, zejména na láhve, lepenkové pláty papírenské, papírové obaly a sáčky, plastové fólie na balení, sáčky a tašky z plastu, plastové obaly bublinové, etikety (s výjimkou textilních), fotografie, předměty z kartónu, poutače z papíru nebo lepenky, plakáty a reklamní tabule z papíru, kartónu nebo lepenky, lepenkové nebo papírové krabice, lepenkové nebo papírové pásky pro kancelářské účely a domácnost, tištěné reklamní materiály, papírenské výrobky, např. obálky, kalendáře, kávové filtry papírové, grafické reprodukce a grafiky, umělecké litografie, blahopřání a dopisnice, lepopřela, mapy, obrazy, periodické a neperiodické publikace, prospekty, katalogy, brožury a brožurky, časopisy, knihy; (33) alkoholické nápoje pocházející z Tater vyjma piva, alkoholické extrakty z čajů, bylin a ovoce, koncentráty a maceráty k přípravě alkoholických nápojů, včetně výluhů a esencí do lihovin, zejména na bázi čaje, ovoce a bylin, destiláty ušlechtilé a řezané, likéry, pálenky a lihoviny, zejména na bázi čaje, brandy; (35) zprostředkovatelská činnost v oblasti velkoobchodu a maloobchodu s alkoholickými a nealkoholickými nápoji, obchodní management, dovozní a vývozní agentura, inzertní a propagační služby, vč. zveřejňování reklamních a náborových textů a jejich rozšiřování, průzkum a analýza trhu, informační servis v oboru obchodu a reklamy, pomoc při provozování obchodu a reklamy, obchodní zastoupení třetích subjektů, pořádání reklamních a komerčních akcí, zejména výstav a přehlídek zboží, odborná poradenská a konzultační činnost v oboru obchodu

a jeho správy, reklamy a propagace, kancelářské práce.

Třídy výrobků a služeb:
16, 33, 35
(210) O-427407

(111) **284611**
(220) 20.06.2005
(151) 23.10.2006
(540)

FORMATA

(594) Kombinovaná
(730) **Formata v.o.s.**, Darwinova 1785/13, Praha 4, Modřany, 14300, CZ
(740) Rott, Růžička & Guttman s.r.o., Výskočilova 1566, Praha 4, Michle, 14000
(511) (35) reklamní činnost a marketing, zprostředkovatelská činnost v obchodě; (40) polygrafické služby všeho druhu jako scan, osvit, sazba, retuš, zlom, barevný nátisk, potisk reklamních předmětů a tiskovin, dokončující polygrafické práce, zprostředkování tiskařských prací, zprostředkovatelská činnost v oblasti služeb uvedených v této třídě; (41) vydavatelská činnost, pořádání kulturních akcí, zábavních akcí, provozování zařízení sloužících zábavě, zprostředkovatelská činnost v oblasti služeb uvedených v této třídě.

Třídy výrobků a služeb:
35, 40, 41
(210) O-427471

(111) **286129**
(220) 28.12.2005
(151) 21.12.2006
(540)



(594) Kombinovaná
(591) Barevná
(730) **INSPEKT - SERVIS, s.r.o.**, Kateřina 7, Dolní Podluží, 40755, CZ
(511) (35) činnost ekonomických poradců a zprostředkovatelská činnost v tomto oboru, kancelářské práce.

Třídy výrobků a služeb:
35
(210) O-432849

(111) **289772**
(220) 24.08.2005
(151) 30.04.2007
(540)

Prodej • servis • půjčovna **VOREL**

(594) Slovní grafická
(730) **Vorlický Zdeněk**, Šafaříkova 785/1, Praha 2, Vinohrady, 12000, CZ
(740) Mgr. Jiří Macek, Sázavská 751/16, Praha 2, Vinohrady, 12000
(511) (6) obecné kovy a jejich slitiny, kovové materiály pro železnice; (7) stavební stroje všeho druhu; (8) nářadí a nástroje s ručním pohonem, nožířské výrobky včetně nožířských výrobků z drahých kovů, jídelní příbory, britvy, kovové náčiní a nástroje pro manikúru a pedikúru, elektrické holičké strojky, elektrické strojky na stříhání vlasů a srsti, sečné a bodné zbraně; (12) vozidla, dopravní prostředky pozemní, vzdušné nebo vodní, motory pro pozemní vozidla, poháněcí soukolí a hnací řemeny pro pozemní vozidla, spojky a převodové zařízení pro pozemní vozidla, vznášedla, pneumatiky; (19) stavební materiály nekovové včetně polozpracovaného řeziva (trámy, prkna, dřevěné panely), vyjma maltovinových pojiv, nástřikových omítkových hmot a litých podlah, překližky, skleněné cihly, skleněné tašky, obkládačky, dlaždice, přírodní a umělé kameny, cement, vápno, malta, sádra, šterk, neohebné trubky nekovové pro stavebnictví, stavební materiál pro stavbu cest, asfalt, směla, přenosné konstrukce nekovové, nekovové pomníky, umělecké předměty z kamene, sádry apod; (37) stavebnictví, instalační služby, pronájem nářadí, konstrukčního a stavebního vybavení, pronájem stavebních strojů a zařízení, servis, údržba a opravy stavebních strojů, servis, údržba a opravy výrobků ve stavebnictví.
Třídy výrobků a služeb:
6, 7, 8, 12, 19, 37
(210) O-429245

(111) **290254**
(220) 25.02.2005
(151) 21.05.2007
(540)



BOSCH
Stvořeno pro život

(594) Kombinovaná
(730) **ROBERT BOSCH GMBH**, Stuttgart, DE
(740) Čermák a spol., JUDr. Karel Čermák Ph.D., LL.M., Elišky Peškové 735/15, Praha 5, Smíchov, 15000
(511) (7) vysokofrekvenční generátory, elektromotory, startéry (s výjimkou startérů pro pozemní vozidla), generátory, zapalovací systémy pro spalovací motory, žhavicí spirály, zapalovací svíčky, lambda-sondy, rozdělovače zapalování, zapalovací magneta, konektory zapalovacích svíček, injekční čerpadla, palivová čerpadla, omezovače rychlosti, vstříkovací trysky a držáky trysek, strojové ventily, palivové filtry, olejové filtry, vzduchové filtry, hydraulická čerpadla, kapalinné motory, hydraulické ventily, hydraulické válce, hydraulické nádrže, hydraulické filtry, vzduchové ventily, systémy posilovače řízení, pneumatické brzdy, pneumatická zařízení, zejména vzduchové kompresory, nádrže na stlačený vzduch, řídicí ventily, brzdové ventily, turbokompresory na výfukové plyny, systémy pro odporové svařování, servopohony a hnací vřetena, modulární prvky pro montážní/výrobní technologii, včetně vybavení pracoviště, podpěry pro stroje, zvedací zařízení, stolní lis, systémy pro dodávku a distribuci

materiálu, zejména dopravní pásy a dopravní řetězy, vibrační podávače, vyklápečí zařízení a programovatelná elektrická zařízení, včetně zachycovačů a jednoramenných robotů, odhlovací stroje (mechanické, tepelné a elektrochemické), balicí stroje, nástroje na elektrický pohon a jejich zástrčky, elektrické stroje a nástroje pro péči o zahradu, a to nůžky na živý plot, sekačky na trávu, nůžky na trávu, zastříhovače trávníku, kosi, drtiče, čerpadla, vysokotlaké čističe, elektrické mixéry, elektrické kuchyňské stroje, ohřívače vody (jako části strojů), odšťavovače, kráječe (stroje), elektrické mlýnky (pro domácnost), stroje na výrobu sendvičů, mycí nádoby, pračky, vysavače, části a příslušenství výše uvedených výrobků, vše v rámci této třídy; (9) kuchyňské váhy, bezpečnostní a ochranná zařízení (zajišťovací systémy pro videa, systémy požárních hlásičů, evakuační systémy, vstupní systémy, systémy stavební správy, systémy pro řízení přístupu a času, poplachové systémy přivolání pomoci, kongresové komunikační systémy, personální systémy vyhledávací služby), elektrické žehličky, kontrolní zařízení pro roboty, elektronická řídicí zařízení pro výrobní technologie, elektrická a elektronická měřicí a kontrolní monitorovací zařízení, elektrické a elektronické řídicí jednotky, přístroje pro nahrávání, úpravu, zpracování, přenos, příjem a indikaci signálů, údajů, obrazu a zvuku, elektrické a elektromagnetické nosiče dat, videokamery, monitory, reproduktory, antény pro radiopřijímače a televizory, telefony, antény pro auta, přenosné radiotelefony, telefony do aut, poplašné systémy, zařízení pro určení polohy a navigaci na instalaci do pozemních vozidel, letadel a námořních plavidel, zařízení na přívod energie, polovodičové součástky, optoelektronické součástky, tištěné, lepané a zalévané obvody, integrované obvody, relé, pojistky, vedení pro elektrické, elektronické a optické signály, kabelové spojky, elektrické vypínače, elektronické regulátory paprsku světlometu, elektromotory, senzory, detektory, spínače/spínací skříně, solární články, analyzátoři pro motorová vozidla, zejména analyzátoři výfukových plynů, analyzátoři částic sazí, brzdná funkce, diagnostické nástroje a zařízení pro simulace, testovací zařízení pro motory, dílenská testovací zařízení pro vstříkovací čerpadla, startéry a generátory, baterie, nabíječky, zařízení na testování baterií, zesilovače, transformátory, kabelové bubny, elektrické a elektronické dálkoměry, výškoměry, úhломěry, svahoměry, detektory na detekci kovu a jiných materiálů, irigační počítače, části a příslušenství výše uvedených výrobků, vše v rámci této třídy; (11) elektrické stolní grily, elektrické fritězy, opékače topinek, vařiče vajec, elektrické kávovary, elektrické samovary, zavlažovače, solární generátory, přístroje pro topení, vaření, grilování, ohřev a chlazení, plynové zapalovače, pokud jsou obsaženy ve třídě 11, bodové reflektory a světla, včetně reflektorů a světel pro vozidla, chladicí zařízení/chladničky, ventilační systémy, vysoušeče vlasů, kávovary, sušičky prádla, pražičí stroje, pečicí trouby, elektrické přístroje na vaření vajec, toustovače, klimatizační systémy, monitorovací a kontrolní zařízení pro plynové ohřívače, rozprašovače a postřikovače hlavy hadic na vodu a spojovací jednotky pro ně, části a příslušenství výše uvedených výrobků, vše v rámci této třídy; (12) zpomalovací systémy pro instalaci do motorových vozidel, zejména napínače pásů, airbagy a senzory, startovací zařízení pro spalovací motory, odmrazovací systémy pro přední skla, servobrzdy a pneumatické brzdy pro pozemní vozidla a letadla, systémy zabráňující zablokování kol při brzdění (ABS), trakční řídicí systémy, řídicí zařízení pro převodovky, řídicí systémy vozidlové dynamiky, sčerače předního skla, hydraulické řídicí systémy pro pozemní vozidla, letadla a námořní plavidla, části a příslušenství výše uvedených výrobků ve třídě 12, vše v rámci této třídy; (37) instalace, údržba a obstarávání částí a příslušenství motorových vozidel, systémů autorádií, radiotelefonů, poháněných ručních nástrojů, dílenských přístrojů a zařízení, generátorů proudu, domácích a kuchyňských spotřebičů, rádiových a televizních systémů, sanitárních zařízení, topných a klimatizačních systémů a nábytku, péče o motorová vozidla a jejich prohlídky v motoristických sportovních organizacích, poradenství v oblasti stavebnictví; (38) vysílací služby, přenos zvuku, dat a obrazů přes satelity; (41) školení a výuka třetích osob v oblasti elektrotechnologie a elektroniky; (42) plánování, tvorba a instalace programů pro zpracování dat, provádění výpočtů pro třetí osoby, realizace vývojových, testovacích a výzkumných smluv, technické poradenství; (45) střezení budov a zařízení.

Třídy výrobků a služeb:
7, 9, 11, 12, 37, 38, 41, 42, 45
(210) O-423716

(111) **291011**
(220) 06.05.2005
(151) 27.06.2007
(540)

ALPA batole

(592) Slovní
(730) **ALPA, a.s.**, Hornoměstská 378/74, Velké Meziříčí, 59401, CZ
(511) (3) výrobky dětské kosmetiky, zvl. koupele, vlasové šampony, pleťové krémy, mléka, oleje, zásypy.
Třídy výrobků a služeb:
3
(210) O-426108

(111) **292831**
(220) 16.12.2005
(151) 26.09.2007
(540)

INDEX PLUS

(592) Slovní
(730) **INDEX NOSLUŠ s.r.o.**, Hornokřesčská 583/30, Praha 4, Krč, 14000, CZ
(740) Mgr. Hana Himmatová, advokát, Široká 36/5, Praha 1, Josefov, 11000
(511) (35) propagační činnost, reklama, pomoc při řízení obchodní činnosti, obchodní administrativa, kancelářské práce; (37) stavebnictví, opravy, instalační služby; (39) doprava, balení a skladování zboží; (41) výchova, vzdělávání, zábava, sportovní a kulturní aktivity; (43) služby zajišťující stravování a nápoje, dočasné ubytování.
Třídy výrobků a služeb:
35, 37, 39, 41, 43
(210) O-432523

(111) **293206**
(220) 06.05.2005
(151) 10.10.2007
(540)



batole

(594) Kombinovaná
(591) Barevná
(730) **ALPA, a.s.**, Hornoměstská 378/74, Velké Meziříčí, 59401, CZ
(511) (3) výrobky dětské kosmetiky, zvl. koupele, vlasové šampony, pleťové krémy a oleje, zásypy, pleťová mléka.
Třídy výrobků a služeb:
3
(210) O-426107

(111) **300051**
(220) 21.11.2005
(151) 27.08.2008
(540)



(594) Kombinovaná
(730) **SAN BAO s.r.o.**, Štěpařská 1131/12, Praha 5, Hlubočepy, 15200, CZ
(511) (5) bylinné čajové směsi s léčebnými účinky - drcené, sypané, práškové a koncentrované, léčivé byliny, doplňky stravy a výtažky z léčivých bylin ve formě pudrů, kapslí a tinktur; (29) doplňky stravy nikoliv pro léčebné účely spadající do této třídy; (30) doplňky stravy nikoliv pro léčebné účely spadající do této třídy; (41) organizování a vedení seminářů tradiční čínské medicíny.
Třídy výrobků a služeb:
5, 29, 30, 41
(210) O-431573

(111) **303355**
(220) 01.02.2005
(151) 05.02.2009
(540)

CHEETOS SKELETONS

(592) Slovní
(730) **PepsiCo, Inc.**, 700 Anderson Hill Road, Purchase, 10577, NY, US
(740) Havlík Švorčík a partneři, advokátní a patentová kancelář, JUDr. Otakar Švorčík, advokát, Hálkova 1406/2, Praha 2, Nové Město, 12000
(511) (30) káva, čaj, kakao, cukr, rýže, tapioka, ságo, kávové náhražky, mouka a výrobky z obilovin, nápoje z kávy, kakaa nebo čokolády, chléb, pečivo, cukrovinky, zmrzlina, med, sirup z melasy, droždí, prášky do pečiva, sůl, hořčice, koření, ocet, chuťové omáčky, nálevy (k ochucení), koření, led pro osvěžení.
Třídy výrobků a služeb:
30
(210) O-422894

(111) **344366**
(220) 15.09.2014
(151) 18.02.2015
(540)



PREMIUM PELLETS

(594) Kombinovaná
(730) **PREMIUM PELLETS s.r.o.**, Vinohrady 794/45, Brno, Štýřice, 63900, CZ
(511) (4) paliva, brikety (palivové -), pelety (palivo); (39) doprava, balení zboží, skladování zboží; (40) dřevo (zpracování -), informace o zpracování dřeva a odpadu rostlinného původu, zpracování odpadu rostlinného původu, lisování materiálů organického původu.
Třídy výrobků a služeb:
4, 39, 40
(210) O-516427

(111) **344367**
(220) 15.09.2014
(151) 18.02.2015
(540)



(594) Kombinovaná
(730) **PREMIUM PELLETS s.r.o.**, Vinohrady 794/45, Brno, Štýřice, 63900, CZ
(511) (4) paliva, brikety (palivové -), pelety (palivo); (39) doprava, balení zboží, skladování zboží; (40) dřevo (zpracování -), informace o zpracování dřeva a odpadu rostlinného původu, zpracování odpadu rostlinného původu, lisování materiálů organického původu.
Třídy výrobků a služeb:
4, 39, 40
(210) O-516428

(111) **346598**
(220) 20.01.2015
(151) 10.06.2015
(540)

PETRATUR
ANNO 1934

(594) Kombinovaná
(730) **Petratur Tomáš**, č. p. 661, Blatnice pod Svatým Antonínkem, 69671, CZ
(740) Mgr. Pavel Vidura, advokát, Poštovní 1794/17, Ostrava, Moravská Ostrava, 70200
(511) (33) alkoholické nápoje (s výjimkou pív); (35) propagační činnost, reklama, pomoc při řízení obchodní činnosti, obchodní administrativa, kancelářské práce; (43) služby zajišťující stravování a nápoje, dočasné ubytování.
Třídy výrobků a služeb:
33, 35, 43
(210) O-519297

(111) **346679**
(220) 13.01.2015
(151) 17.06.2015
(540)



(594) Kombinovaná
(730) **Malinová Jaroslava**, Velvarská 36, Olovnice, 27326, CZ
(511) (35) organizování reklamních a komerčních výstav, reklama, propagace, obchod s dekoracemi, textilem, zahradnickými a zemědělskými výrobky a potřebami, potravinami, nápoji, poradenské, konzultační a zprostředkovatelské služby v uvedených oborech ve třídě 35; (41) školení, vzdělávání, nakladatelské a vydavatelské služby, kulturní a sportovní aktivity, pořádání kulturních a sportovních akcí, poradenské, konzultační a zprostředkovatelské služby v uvedených oborech ve třídě 41; (42) výzdoba interiérů, design; (43) služby zajišťující stravování a nápoje, dočasné

ubytování, poradenské, konzultační a zprostředkovatelské služby v uvedených oborech ve třídě 43; (44) zemědělské a zahradnické služby, péče o hygienu a krásu osob a zvířat, aranžování květin a květinových dekorací, poradenské, konzultační a zprostředkovatelské služby v uvedených oborech ve třídě 44.

Třídy výrobků a služeb:
35, 41, 42, 43, 44
(210) O-519129

(111) **346694**
(220) 20.01.2015
(151) 17.06.2015
(540)

HR KLUB

(592) Slovní
(730) **Everesta, s.r.o.**, Mimoňská 3223, Česká Lípa, 47001, CZ
(511) (35) propagační činnost, reklama, obchodní administrativa, reklamní a propagační služby, administrativní podpora a kancelářská činnost, personální poradenství, personální činnost pro třetí osoby, obchodní management a podnikové poradenství, zprostředkování obchodní činnosti, a to s následujícími službami - organizační poradenství, vzdělávání, organizování cest a zájezdů, volnočasových, relaxačních a vzdělávacích pobytů; (39) organizování cest a zájezdů, organizování turistických výletů, organizování zážitkových, volnočasových a relaxačních akcí; (41) vzdělávací programy, školení a kurzy v oblasti obchodu, managementu, personalistiky, ekonomie, práva, marketingu, cizích jazyků, počítačů, specializované semináře, odborné vzdělávání, pořádání společenských akcí, konferencí, kongresů, plesů, zábavných a kulturních akcí, večírků, seminářů, pořádání outdoorových a sportovních akcí, adrenalinových zábav, soutěží a zážitkových akcí, natáčení instruktážních, reklamních a jiných videofilmů; (43) stravovací a ubytovací služby související s organizací zážitkových, volnočasových, relaxačních a vzdělávacích pobytů, rezervace a poskytování ubytování.

Třídy výrobků a služeb:
35, 39, 41, 43
(210) O-519310

(111) **346839**
(220) 19.01.2015
(151) 24.06.2015
(540)



(594) Slovní grafická
(730) **Klett Jitka**, Ruská 2026/71, Praha 10, Vinohrady, 10000, CZ
(740) UEPA advokáti s.r.o., Lars Magnus Klett, advokát, Voctářova 2449/5, Praha 8, Libeň, 18000
(511) (14) šperky, klenoty, hodinky; (18) kabelky, tašky, aktovky, peněženky, deštníky; (25) oděvy, obuv, plavky, pokrývky hlavy, opasky, rukavice, pláštěnky, šátky, šály; (40) barvení látek, barvení obuvi, barvení textilu, úprava a zpracování textilií, úprava oděvů, dámské krejčovství; (41) organizace módních přehlídek pro účely zábavy, organizování a plánování večírků.

Třídy výrobků a služeb:
14, 18, 25, 40, 41
(210) O-519278

(111) **346840**
(220) 19.01.2015
(151) 24.06.2015
(540)

JITKA KLETT

(592) Slovní
(730) **Klett Jitka**, Ruská 2026/71, Praha 10, Vinohrady, 10000, CZ
(740) UEPA advokáti s.r.o., Lars Magnus Klett, advokát, Voctářova 2449/5,

Praha 8, Libeň, 18000
(511) (14) šperky, klenoty, hodinky; (18) kabelky, tašky, aktovky, peněženky, deštníky; (25) oděvy, obuv, plavky, pokrývky hlavy, opasky, rukavice, pláštěnky, šátky, šály; (40) barvení látek, barvení obuvi, barvení textilu, úprava a zpracování textilií, úprava oděvů, dámské krejčovství; (41) organizace módních přehlídek pro účely zábavy, organizování a plánování večírků.

Třídy výrobků a služeb:
14, 18, 25, 40, 41
(210) O-519279

(111) **346841**
(220) 20.01.2015
(151) 24.06.2015
(540)

FINLUCR 

(594) Kombinovaná
(591) Barevná
(730) **Maněna Jan Ing.**, Tyršova 33, Česká Kamenice, 40721, CZ
(511) (35) propagační činnost, reklama, pomoc při řízení obchodní činnosti, obchodní administrativa, kancelářské práce; (36) pojištění, služby finanční, služby nemovitostní; (41) výchova, zábava, sportovní a kulturní aktivity.

Třídy výrobků a služeb:
35, 36, 41
(210) O-519296

(111) **346843**
(220) 26.01.2015
(151) 24.06.2015
(540)



(594) Kombinovaná
(730) **Ksandr Lukáš Bc.**, Josefa Černohorského 2321, Kladno, 27201, CZ
(740) Ing. Libor Markes, patentový zástupce, Grohova 145/54, Brno, Veverčí, 60200
(511) (37) opravy a nátěry střech, fasád a železných konstrukcí, opravy dilatačních spár, montáže, revize a opravy hromosvodů, čištění a opravy okapů, instalace a opravy sněhových a lavinových zábran, montáže a opravy reklam a bannerů, práce ve stavebnictví pomocí horolezecké techniky; (40) rizikové kácení, kácení a prořez stromů.

Třídy výrobků a služeb:
37, 40
(210) O-519442

(111) **346868**
(220) 29.01.2015
(151) 24.06.2015
(540)

LinoMilk

(592) Slovní
(730) **Sano - Moderní výživa zvířat spol. s r.o.**, Npor. O. Bartoška 15, Domažlice, Hořejší Předměstí, 34401, CZ
(740) Mgr. Marie Šebelová, advokátka, Na zábradlí 205/1, Praha 1, Staré Město,

11000
(511) (31) krmiva pro zvířata, zejména suchá.

Třídy výrobků a služeb:
31
(210) O-519612

(111) **346908**
(220) 23.06.2014
(151) 01.07.2015
(540)



(594) Kombinovaná
(591) Barevná
(730) **POCTIVÁ MORAVSKÁ - sociální podnik, a.s.**, Velkomoravská 4265/87c, Hodonín, 69501, CZ
(740) INPARTNERS GROUP, Ing. Leopold Dadej, patentový zástupce, Na Valtické 339/6, Břeclav, Charvátská Nová Ves, 69141

(511) (16) papír, lepenka, lepenka pro průmyslové použití, papírnické zboží a učební pomůcky (s výjimkou přístrojů), pytle a balicí a obalové materiály a materiály pro skladování z papíru a lepenky, tiskoviny, tištěné reklamní, propagační a informační materiály v rámci této třídy, etikety (kromě textilních), obaly papírové a z plastů jinde neuvedené, obaly a tašky z papíru a plastů, etikety papírové, obaly lepenkové; (29) maso, ryby, drůbež a zvěřina, výrobky z masa všeho druhu, masové výtažky, ovoce a zelenina konzervované, sušené a zavařené, želé, džemy, vejce, mléko a mléčné výrobky, oleje a tuky jedlé.

Třídy výrobků a služeb:
16, 29
(210) O-514461

(111) **347020**
(220) 05.02.2015
(151) 01.07.2015
(540)

Moje zdravé finance u České spořitelny

(592) Slovní
(730) **Česká spořitelna, a.s.**, Olbrachtova 1929/62, Praha 4, Krč, 14000, CZ
(511) (16) papír a výrobky z papíru – letáky, kancelářské potřeby; (35) inzertní a reklamní činnost, propagační, reklamní a inzertní služby prostřednictvím jakéhokoli média; (36) pojišťovnictví a peněžnictví, bankovní obchody a bankovní a finanční služby s těmito službami související.

Třídy výrobků a služeb:
16, 35, 36
(210) O-519817

(111) **347024**
(220) 06.02.2015
(151) 01.07.2015
(540)



(594) Kombinovaná
(730) **HELUZ cihlářský průmysl a.s.**, U Cihelny 295, Dolní Bukovsko, 37365,

- CZ
(740) artpatent, advokátní kancelář s.r.o., Dukelských hrdinů 976/12, Praha 7, Holešovice, 17000
(511) (1) chemické výrobky pro průmysl a stavebnictví, tmely, lepidla a pojidla, polyuretanové a silikonové tmely, polyuretanové pěny v kapalném stavu, akrylátové těsnicí a vyplňovací tmely, bitumenové těsnicí tmely, chemické výrobky pro těsnění a spárování ve stavebnictví; (17) polotovary z plastických hmot, nekovové ohebné trubky a jejich spojovací součásti, veškeré materiály těsnicí, ucpávací a izolační, zejména silikonové a polyuretanové pěny, tmely spárovací a k utěšňování, vyplňovací materiály z gumy, z plastů a veškerých syntetických materiálů, extrudované tepelně-izolační materiály; (19) stavební materiály nekovové, cihly pro zdvo obvodové, nosné i příčkové, cihly doplňkové, speciální a okrasné, stavební prvky nekovové pro stropní konstrukce, keramické stavební překlady, tvárnice, hlína pro cihly, jíl, kámen, šterk, stavební prvky z betonu, dlažba nekovová, obklady zdi nekovové, stavební dřevo, dveře a okna nekovové, nekovové stavební konstrukce, dílce a panely nekovové, ploty nekovové, schody nekovové, tašky střešní nekovové, trubky drenážní nekovové, žaluzie nekovové, komíny nekovové.
Třídy výrobků a služeb:
1, 17, 19
(210) O-519858

- (111) **347119**
(220) 28.11.2014
(151) 08.07.2015
(540)

NOVAline
chalupářské dekorace

- (594) Kombinovaná
(730) **Novaline, s.r.o.**, Čechova 1295, Rosice, 66501, CZ
(511) (35) zprostředkovatelská činnost v oblasti obchodu, nákup - prodej, export - import, provozování internetového obchodu (e-shopu), vše ve vztahu k dekorativnímu zboží pro domácnost, interiérovým a bytovým doplňkům, jako jsou sběratelské porcelánové panenky, retro kočárky pro porcelánové panenky určené k dekoraci, makety - repliky starých historických zbraní, loukotová kola, lucerny, lampy, stojany litinové na kuchařku (knihu), podnosy, prostírání, dózy, vázy, kbelíky, výrobky ze skla, keramiky a majoliky, potřeby ke stolování, piknikové koše, kovářské výrobky pro grilování, litinové zvony a zvonky, bytový textil, plechové modely aut, letadel, vlaků a kol, litinové rohožky, komody, truhly, knihovny, botníky, poličky, kuchyňské police na talíře, plechové cedule s nápisy, petrolejové lampy, houpací koně, figurky určené k dekoraci, krabičky na čaj a na šití, stolní sklo, hodiny, mlýnky na kávu, teploměry, kovářské výrobky určené k dekoraci, dále ve vztahu k zahradnímu dekorativnímu zboží, jako zahradní sochy, zahradní nádoby, zahradní fontány, grilovací potřeby.
Třídy výrobků a služeb:
35
(210) O-518259

- (111) **347142**
(220) 15.12.2014
(151) 08.07.2015
(540)



- (594) Kombinovaná
(730) **D-cinema, s.r.o.**, Tibetská 806/4, Praha 6, Vokovice, 16000, CZ
(740) Ing. Dušan Kendereski, patentový zástupce, Tuřanka 1583/115g, Brno, Slatina, 62700
(511) (9) data, databáze a jiné informační produkty na magnetických, elektronických a optických nosičích, elektronické a datové sítě, multimediální aplikace, 3d animace, elektronické multimediální informační katalogy, elektronické časopisy, elektronická periodika a knihy v elektronické podobě, software pro počítače, programové vybavení pro informační technologie a pro komunikaci, počítačový software pro vysílání, nahrávání, editování, přenos, přijímání nebo reprodukci zvuku a obrazu, předem nahraný počítačový software pro vytváření, prohlížení a přehrávání animace, zvuku, grafiky a ilustraci; (37) instalace zařízení za účelem digitalizace kin, montáž, údržba a instalování elektrických a elektronických přístrojů, akustické úpravy a ozvučování vnitřních prostorů, jednoduché i multifunkční rozvody a jejich instalace a servis v budovách zahrnující počítačovou síť, audio a video techniku, poradenství a konzultace v uvedených činnostech; (38) šíření informací prostřednictvím komunikačních sítí, jmenovitě Internetu nebo jiné sítě včetně bezdrátové, kabelové, případně satelitní; (42) programování, zejména programování multimediálních aplikací, vytváření interaktivních a grafických programů, tvorba počítačové animace a vizualizace, grafický design, zavádění, programování multimediálních aplikací, vytváření a modelování 3d animací, interaktivní a grafické programy (tvorba), tvorba multimediálních dokumentů, prezentací, aplikací, katalogů, konstrukce www prezentací a řešení www serverů, počítačové animace a vizualizace, programové projekty (tvorba), aktualizace, návrhy, strukturování a programování či jiné vytváření databází, jiných datových systémů a aplikací pro jejich zpracování, včetně poskytování přístupu k nim a jejich instalace, zavádění, aktualizace a údržby, konzultace týkající se hodnocení, výběru a zavádění počítačového software, firmware, hardware, informačních technologií a systému zpracování dat, konzultační, asistenční, analytické, designéřské, vyhodnocovací a programovací služby týkající se počítačového software, návrhy, strukturování a programování či jiné vytváření internetových či intranetových počítačových stránek a nástěnek (webpages a websites) a internetových či intranetových aplikací.

- Třídy výrobků a služeb:
9, 37, 38, 42
(210) O-518620

(111) **347158**
(220) 07.01.2015
(151) 08.07.2015
(540)



(594) Kombinovaná
(591) Barevná
(730) **SAFINELA SE**, Pujmanové 1753/10a, Praha 4, Nusle, 14000, CZ
(511) (35) inzertní, reklamní, propagační činnost, vydávání reklamních textů, provozování reklamních ploch, reklamních bannerů, reklamních balónů, reklamních klipů, vše v souvislosti s provozováním loterie, marketing k provozování loterie; (41) provozování a organizování loterií a jiných podobných her v souladu s obecně závaznými právními předpisy prostřednictvím poboček sázkové kanceláře a dalších smluvně zavázaných prodejních míst, hraní o peníze, informace o možnostech rozptýlení, informace o možnostech zábavy, pořádání loterií, zábava, pobavení, prodej losů.

Třídy výrobků a služeb:
35, 41

(210) O-519014

(111) **347159**
(220) 07.01.2015
(151) 08.07.2015
(540)



(594) Kombinovaná
(591) Barevná
(730) **SAFINELA SE**, Pujmanové 1753/10a, Praha 4, Nusle, 14000, CZ
(511) (35) inzertní, reklamní, propagační činnost, vydávání reklamních textů, provozování reklamních ploch, reklamních bannerů, reklamních balónů, reklamních klipů, vše v souvislosti s provozováním loterie, marketing k provozování loterie; (41) provozování a organizování loterií a jiných podobných her v souladu s obecně závaznými právními předpisy prostřednictvím poboček sázkové kanceláře a dalších smluvně zavázaných prodejních míst, hraní o peníze, informace o možnostech rozptýlení, informace o možnostech zábavy, pořádání loterií, zábava, pobavení, prodej losů.

Třídy výrobků a služeb:
35, 41

(210) O-519016

(111) **347363**
(220) 28.01.2015
(151) 15.07.2015
(540)



(594) Kombinovaná
(591) Barevná
(730) **Městský obvod Plzeň 3, Úřad městského obvodu Plzeň 3**, sady Pětatřicátníků 7, 9, Plzeň, 30583, CZ
(511) (16) papír, lepenka, propagační materiály z papíru a lepenky, tiskárenské výrobky, fotografie, papírenské zboží; (35) propagační činnost, reklama, pomoc při řízení obchodní činnosti, obchodní administrativa, kancelářské práce; (41) výchova, vzdělávání.

Třídy výrobků a služeb:
16, 35, 41

(210) O-519561

(111) **347420**
(220) 20.02.2015
(151) 15.07.2015
(540)



(594) Kombinovaná
(730) **Česká republika - Ministerstvo vnitra**, Nad Štolou 936/3, Praha 7, 17034, CZ
(511) (9) magnetické nosiče zvukových záznamů, kompaktní disky, DVD a ostatní digitální záznamové nosiče; (16) papír, papírenské výrobky, kancelářské potřeby, periodické a neperiodické publikace, knihy, časopisy, brožury, prospekty, příručky, tiskoviny, učební pomůcky, psací potřeby; (24) propagační a reklamní výrobky z tkaniny a textilií; (25) bundy, čepice, trička; (35) propagační činnost, nábor zaměstnanců; (41) elektronické publikování, výchova, vzdělávání, organizování a vedení seminářů, školení nebo konferencí; (45) bezpečnostní poradenství v oblasti prevence kriminality a ochrany osob a majetku.

Třídy výrobků a služeb:
9, 16, 24, 25, 35, 41, 45

(210) O-520246

(111) **347421**
(220) 20.02.2015
(151) 15.07.2015
(540)



(594) Kombinovaná
(730) **Česká republika - Ministerstvo vnitra**, Nad Štolou 936/3, Praha 7,

17034, CZ
(511) (9) magnetické nosiče zvukových záznamů, kompaktní disky, DVD a ostatní digitální záznamové nosiče; (16) papír, papírenské výrobky, kancelářské potřeby, periodické a neperiodické publikace, knihy, časopisy, brožury, prospekty, příručky, tiskoviny, učební pomůcky, psací potřeby; (24) propagační a reklamní výrobky z tkaniny a textilií; (25) bundy, čepice, trička; (35) propagační činnost, nábor zaměstnanců; (41) elektronické publikování, výchova, vzdělávání, organizování a vedení seminářů, školení nebo konferencí; (45) bezpečnostní poradenství v oblasti prevence kriminality a ochrany osob a majetku.

Třídy výrobků a služeb:
9, 16, 24, 25, 35, 41, 45
(210) O-520247

(111) **347518**
(220) 19.01.2015
(151) 22.07.2015
(540)

DMXgear

(592) Slovní
(730) **Malý Martin**, Na bělidle 910/20, Praha 5, Smíchov, 15000, CZ
(511) (25) body (spodní prádlo), košile, ponožky, spodky (trenýrky), spodní prádlo, plavky, trička, oblečení pro volný čas.

Třídy výrobků a služeb:
25
(210) O-519282

(111) **347524**
(220) 29.01.2015
(151) 22.07.2015
(540)

PorcSan

(592) Slovní
(730) **Sano - Moderní výživa zvířat spol. s r.o.**, Npor. O. Bartoška 15, Domažlice, Hořejší Předměstí, 34401, CZ
(740) Mgr. Marie Šebelová, advokátka, Na zábradlí 205/1, Praha 1, Staré Město, 11000
(511) (31) krmiva pro zvířata, zejména suchá.

Třídy výrobků a služeb:
31
(210) O-519621

(111) **347526**
(220) 29.01.2015
(151) 22.07.2015
(540)

DextroFAT

(592) Slovní
(730) **Sano - Moderní výživa zvířat spol. s r.o.**, Npor. O. Bartoška 15, Domažlice, Hořejší Předměstí, 34401, CZ
(740) Mgr. Marie Šebelová, advokátka, Na zábradlí 205/1, Praha 1, Staré Město, 11000
(511) (31) krmiva pro zvířata, zejména suchá.

Třídy výrobků a služeb:
31
(210) O-519623

(111) **347527**
(220) 29.01.2015
(151) 22.07.2015
(540)

FaserSan

(592) Slovní
(730) **Sano - Moderní výživa zvířat spol. s r.o.**, Npor. O. Bartoška 15, Domažlice, Hořejší Předměstí, 34401, CZ
(740) Mgr. Marie Šebelová, advokátka, Na zábradlí 205/1, Praha 1, Staré Město, 11000
(511) (31) krmiva pro zvířata, zejména suchá.

Třídy výrobků a služeb:
31

(210) O-519624

(111) **347528**
(220) 29.01.2015
(151) 22.07.2015
(540)

Protamino

(592) Slovní
(730) **Sano - Moderní výživa zvířat spol. s r.o.**, Npor. O. Bartoška 15, Domažlice, Hořejší Předměstí, 34401, CZ
(740) Mgr. Marie Šebelová, advokátka, Na zábradlí 205/1, Praha 1, Staré Město, 11000
(511) (31) krmiva pro zvířata, zejména suchá.

Třídy výrobků a služeb:
31
(210) O-519625

(111) **347529**
(220) 29.01.2015
(151) 22.07.2015
(540)

SANO Akademie

(592) Slovní
(730) **Sano - Moderní výživa zvířat spol. s r.o.**, Npor. O. Bartoška 15, Domažlice, Hořejší Předměstí, 34401, CZ
(740) Mgr. Marie Šebelová, advokátka, Na zábradlí 205/1, Praha 1, Staré Město, 11000
(511) (44) služby týkající se chovu zvířat, veterinární služby.

Třídy výrobků a služeb:
44
(210) O-519626

(111) **347538**
(220) 10.02.2015
(151) 22.07.2015
(540)

Palečkovi

(592) Slovní
(730) **Česká spořitelna, a.s.**, Olbrachtova 1929/62, Praha 4, Krč, 14000, CZ
(511) (9) identifikační karty, karty s pamětí nebo mikroprocesorem, kódované magnetické karty; (16) letáky, plakáty, fotografie, tiskoviny, periodické a neperiodické, například časopisy a katalogy, kalendáře, samolepky; (28) hry stolní, společenské, míče, figurky (hračky) a podobně; (35) propagační, reklamní a inzertní služby prostřednictvím jakéhokoliv média; (36) bankovní obchody a bankovní a finanční služby s těmito službami související; (38) vysílání rozhlasové, televizní, počítačová komunikace, telefonní komunikace; (41) výchovná a zábavní činnost, školení, kulturní a sportovní aktivity, soutěže pro veřejnost, výroba audiovizuálních programů, tvorba televizních a rozhlasových programů.

Třídy výrobků a služeb:
9, 16, 28, 35, 36, 38, 41
(210) O-519957

(111) **347637**
(220) 19.01.2015
(151) 29.07.2015
(540)

DĚTI BEZ HRANIC

(594) Kombinovaná
(730) **DĚTI BEZ HRANIC - táborový spolek**, Jeremenkova 1021/70, Praha 4, Braník, 14700, CZ
(740) Havlík Švorčík a partneři, advokátní a patentová kancelář, JUDr. Michal

- Havlík, advokát, Hálkova 1406/2, Praha 2, Nové Město, 12000
- (511) (39) organizování a zprostředkování cest, exkurzí, prohlídek, zájezdů, výletů, zprostředkování, organizování a vedení tematických a pobytových zájezdů pro děti, rodiče s dětmi, poskytování a zprostředkování cestovních služeb v rámci této třídy, včetně služeb spojených s přepravou zavazadel, rezervace (v dopravě), rezervace (cestování -), přeprava osob; (41) výchova, vzdělávání, zábava, sportovní a kulturní aktivity, výchovně-zábavné klubové služby, organizování a pořádání vzdělávacích, kulturních, společenských, sportovních, soutěžních a jiných zábavních akcí spadajících do této třídy, služby prázdninových příměstských i pobytových táborů pro děti a mládež, dětské jesle a školky, provozování sportovních zařízení, tělesná výchova; (43) tábory prázdninové (ubytovací služby -) provozování kempů, provoz hotelového ubytování, ubytovací služby (hotely, penziony), ubytování (pronajímání a přechodné -), služby zajišťující stravování a nápoje, přechodné ubytování (rezervace).

Třídy výrobků a služeb:

- 39, 41, 43
(210) O-519285

- (111) **347725**
(220) 19.12.2014
(151) 05.08.2015
(540)



- (594) Kombinovaná
(591) Barevná
(730) **Hoffmann Oliver Ing.**, Na Kopci 537/16, Žilina, SK
(740) Ing. Róbert Porubčan, Puškinova 19, Ivanka pri Dunaji, 90028
(511) (25) oděvy, obuv, pokrývky hlavy, konfekce (oděvy), šaty, šatové sukně, kostýmy, obleky, saka, kabáty, kabátky, bundy, parky (teplé krátké kabáty s kapucí), pláštěnky, ponča, sukně, kalhotové sukně, kalhoty, šerpy, kravaty, košile, košile s krátkým rukávem, oblečení, svrchní ošacení, kamaše, legíny, legíny [kalhoty], trika, sportovní trička, dresy, tělocvičné úbory, tílka, sportovní tílka, oděvy pro cyklisty, plážové oblečení, plavky, spodní prádlo, podprsenky, kombiné (spodní prádlo), spodničky, body (spodní prádlo), podvazky, pánské spodky, pyžama, dámské kalhotky, dětské kalhotky, živůtky, korzety (spodní prádlo), župany, svetry, pulovry, pleteniny (oblečení), oblečení pro miminka, boty, sportovní obuv, vysoká obuv, šněrovací boty, boty na sport, gymnastické cvičky, papuče, sandály, dřeváky, plážová obuv, plátěná obuv, kovové části na obuv, punčochy, punčochové kalhoty, ponožky, opasky (části oděvů), opasky na doklady a peníze (části oděvů), kožešiny (oděvy), čelenky (oblečení), čepice, kšiltý (pokrývky hlavy), přiléhavé čepice, baseballové čepice, chrániče uší proti chladu (pokrývka hlavy), klobouky, kožené oděvy, oděvy z imitací kůže, oblečení pro motoristy, nepromokavé oděvy, kombinézy (oděvy), šátky na krk, šály uvázané pod krkem, kožešinové stoly, ozdobné kapesníky (části oděvů), kapsy na oděvy, rukavice (oblečení), rukávničky, lyžařské rukavice, palčáky; (35) maloobchodní a velkoobchodní služby s oděvy, obuví, s pokrývkami hlavy, se slunečními brýlemi, s pásky, s kabelkami, s peněženkami, s taškami, s deštníky, s bižuterií, s náramkovými hodinkami, s ozdobami na oděvy i prostřednictvím Internetu, maloobchodní a velkoobchodní služby s uvedeným zbožím: oděvy, obuv, pokrývky hlavy, konfekce (oděvy), šaty, šatové sukně, kostýmy, obleky, saka, kabáty, kabátky, bundy, parky (teplé krátké kabáty s kapucí), pláštěnky, ponča, sukně, kalhotové sukně, kalhoty, šerpy, kravaty, košile, košile s krátkým rukávem, oblečení, svrchní ošacení, kamaše, legíny, trika, sportovní trička, dresy, tělocvičné úbory, tílka, sportovní tílka, cyklistické oblečení, plážové oblečení, plavky, spodní prádlo, podprsenky, kombiné (spodní prádlo), spodničky, body (spodní prádlo), podvazky, pánské spodky, pyžama, dámské kalhotky, dětské kalhotky, živůtky, korzety (spodní prádlo), župany, svetry, pulovry, pleteniny (oblečení), oblečení pro miminka, boty, sportovní obuv, vysoká obuv, šněrovací boty, boty na sport, gymnastické cvičky, papuče, sandály, dřeváky, plážová obuv, plátěná obuv, kovové části na obuv, punčochy, punčochové kalhoty, ponožky, opasky (části oděvů), opasky na doklady a peníze (části oděvů), kožešiny (oděvy), čelenky (oblečení), čepice, kšiltý (pokrývky hlavy), přiléhavé čepice, baseballové čepice,

chrániče uší proti chladu (pokrývka hlavy), klobouky, kožené oděvy, oděvy z imitací kůže, oblečení pro motoristy, nepromokavé oděvy, kombinézy (oděvy), šátky na krk, šály uvázané pod krkem, kožešinové stoly, ozdobné kapesníky (části oděvů), kapsy na oděvy, rukavice (oblečení), rukávničky, lyžařské rukavice, palčáky, kosmetické taštičky, pouzdra na rtěnky, parfémované sáčky do prádla, voňavé směsi (potpourri), ozdobné nálepky na nehty, kosmetické přípravky, kosmetické přípravky pro péči o pleť, toaletní přípravky, parfémy, deodoranty (parfumerie), toaletní voda, mycí přípravky pro osobní hygienu, mýdla, dezodorizační mýdla, kosmetické krémy, pleťové vody pro kosmetické použití, čistící mléko pro toaletní účely, kosmetické přípravky do koupele, soli do koupele ne pro lékařské použití, šampóny, lesky na rty, líčidla, přípravky na odstraňování líčidel, laky na nehty, ubrousky napuštěné pleťovými vodami, ústní vody (ne pro lékařské účely), vlasové vody, oleje pro kosmetické použití, éterické oleje, kosmetické přípravky na opalování, sluneční brýle, brýle na sportování, brýle (optika), šňůrky na brýle, pouzdra na brýle, sluchátka, dekorativní magnety, ochranné přílby na sportování, elektronické publikace (stahovatelné), stahovatelné obrazy, světelné tabule, neonové reklamy, počítače, počítačové programy (stahovatelné), bižuterie, šperky včetně bižuterie a plastové bižuterie, ozdoby (klenotnické výrobky), náušnice, řetízky (klenotnické výrobky), náhrdelníky (klenotnické výrobky), přívěsky (klenotnické výrobky), prsteny (klenotnické výrobky), náramky (klenotnické výrobky), přívěsky na klíče (bižuterie), hodinky, náramkové hodinky, řetízky k hodinkám, brože (klenotnické výrobky), klenotnické výrobky, medailony (klenotnické výrobky), amulety (klenotnické výrobky), perly (klenotnické výrobky), jantarové šperky, gagátové ozdoby, klenoty, šperky z emailované keramiky, šperkovnice, manžetové knoflíky, spony na kravaty, ozdobné jehlice, drahé kameny, štras (broušené olovnaté sklo), stříbro (surovina nebo polotovary), nitě z drahých kovů (klenotnické výrobky), drahé kovy, šperky, drahokamy, hodinářské výrobky a chronometry, kůže, koženka, imitace kůže, molaskin (imitace kůže), kožené šňůrky, kabelky, peněženky, kožená pouzdra na klíče, pouzdra na klíče, pouzdra na navštívenky, obaly na kreditní karty (náprsní tašky), aktovky (kožená galanterie), školní brašny (aktovky), nákupní tašky, batohy, kufríky, cestovní kufríky, diplomatické kufríky, kufríky na toaletní potřeby (prázdné), držadla kufrů, náprsní tašky, turistické batohy, kožené tašky na nářadí, sportovní tašky, tašky na kolečkách, cestovní tašky, kožené cestovní tašky (kožená galanterie), plážové tašky, cestovní obaly na oděvy, lovecké tašky (torby), kožené řemeny (sedlářské výrobky), kožené řemínky, deštníky, obaly na deštníky, slunečníky, kožešiny, náhubky, zvířecí obojky, kožené náramenní pásy, kožené sáčky a tašky na balení, krabice z vulkanfibru, kožené nebo kůží potažené krabice, sedlářské výrobky, vyházkové hole, ozdoby do vlasů, sponky do vlasů (ozdobné), vlasové jehlice, brože (doplňky oblečení), umělé květiny, fiží, volánky na oděvy, přezky (oděvní doplňky), opaskové přezky, přezky na obuv, ozdoby na obuv, ne z drahých kovů, ptačí peří (oděvní doplňky), bambule, značky na prádlo, monogramy (značky na prádlo), ramenní vycpávky na oděvy, vyšivky (galanterie), nažehlovací ozdoby na textilní výrobky (galanterie), nášivky, aplikace (galanterie zboží), stužky a tkaničky, knoflíky, háčky a očka, špendlíky a jehly, kanceláře zabývající se dovozem a vývozem, analýzy nákladů, obchodní odhady, srovnávací služby (v oblasti cen), obchodní správa licencí výrobků a služeb (pro třetí osoby), subdodavatelské služby (obchodní pomoc), podpora prodeje pro třetí osoby (reklamní služby), rozšiřování reklamních materiálů zákazníkům (letáky, prospekty, tisky, vzorky), styky s veřejností (public relations), reklama, zveřejňování, oznámení, vyhlášení, publikování reklamních textů, on-line reklama na počítačové komunikační síti, pronájem reklamního času v komunikačních médiích, grafická úprava tiskovin pro reklamní účely, vydávání reklamních nebo náborových, propagačních a inzertních textů, nábor zaměstnanců, zásilkové reklamní služby, marketing, obchodní nebo podnikatelský průzkum, předvádění zboží, předvádění (služby modelek) pro reklamní účely a podporu prodeje, organizování módních přehlídek na podporu prodeje, organizování komerčních a reklamních výstav, pořádání veletrhů pro obchodní a reklamní účely, prezentace výrobků v komunikačních médiích pro maloobchod, lepení plakátů, pronájem reklamních ploch, pronájem reklamních materiálů, rozhlasová reklama, televizní reklama, produkce (výroba) reklamních filmů, vyhledávání informací v počítačových souborech (pro třetí osoby), informace o obchodních kontaktech, odborné obchodní nebo podnikatelské poradenství, správa počítačových souborů, administrativní zpracování obchodních objednávek, systemizace informací do počítačových databází, aktualizace a údržba dat v počítačových databázích, obchodní nebo podnikatelské informace, aranžování výkladů, pronájem prodejních stánků, poskytování rad a informací o uvedených službách třídy 35 prostřednictvím komunikačních médií, elektronické pošty, SMS zpráv, počítačových sítí a Internetu nebo verbální poskytování rad a informací o uvedených službách třídy 35.

Třídy výrobků a služeb:
25, 35

(210) O-518785

(111) **347849**
(220) 13.01.2015
(151) 12.08.2015
(540)



(594) Kombinovaná
(591) Barevná
(730) **Olička s.r.o.**, náměstí Smiřických 42, Kostelec nad Černými lesy, 28163, CZ
(740) Mgr. et Mgr. Alena Kunicová, advokátka, Hartigova 857/47, Praha 3, Žižkov, 13000
(511) (5) farmaceutické a veterinářské výrobky, hygienické výrobky pro léčebné účely, dietní potraviny a dietetické přípravky pro léčebné nebo veterinární účely, potravní doplňky pro lidskou potřebu a pro zvířata, náplasti, obvazový materiál, materiály pro plombování zubů a pro zubní otisky, dezinfekční přípravky, výrobky pro hubení škodlivých zvířat, fungicidy, herbicidy; (10) přístroje a nástroje chirurgické, zubní a veterinářské, umělé údy, oči a zuby, ortopedické potřeby, materiál na sešívání ran, speciální nábytek k lékařským účelům, ortopedické bandáže; (16) papír, lepenka, tiskárenské výrobky, tiskoviny všech druhů, zejména noviny, časopisy, knihy, ročenky, tištěné adresáře, propagační materiály, fotografie, potřeby pro knižní vazby, papírenské zboží, lepidla pro papírenství nebo domácnost, materiál pro umělce, štětce, psací stroje a kancelářské potřeby (vyjímaje nábytek), učební a vyučovací pomůcky (s výjimkou přístrojů), plastické obaly (nezařazené do jiných tříd), tiskařské typy, štočky; (35) propagační činnost, reklama, pomoc při řízení obchodní činnosti, obchodní administrativy, kancelářské práce, velkoobchodní a maloobchodní činnost s výrobky uvedenými ve tř. 5 a 10 mezinárodního známkového třídění, zprostředkovatelská obchodní činnost týkající se léčiv, zdravotnického materiálu, doplňků stravy, kosmetiky, čajů a potravin pro zvláštní výživu a farmaceutických surovin, propagace, zprostředkovatelská a poradenská činnost v uvedených oblastech; (38) šíření zpráv a tiskoviny, šíření a přenos inzercí a reklamy, vše prostřednictvím počítačových sítí včetně Internetu, a s tím související zprostředkovatelské služby; (39) doprava, balení a skladování zboží, organizování cest, organizování kongresové turistiky; (41) výchova, vzdělávání, zábava, sportovní a kulturní aktivity, nakladatelské a vydavatelské služby, zabezpečování obrazových a zvukových záznamů, tvorba rozhlasových, televizních, filmových a jiných audiovizuálních programů, internetové reportáže a zpravodajství; (44) služby lékárny, provoz lékáren, lékařské služby, veterinární služby, péče o hygienu a krásu osob a zvířat, rentgenová vyšetření a odběry krevních vzorků, služby týkající se umělého oplodnění, lékařské poradenství.

Třídy výrobků a služeb:
5, 10, 16, 35, 38, 39, 41, 44

(210) O-519131

(111) **347854**
(220) 14.01.2015
(151) 12.08.2015
(540)

1CSC

(592) Slovní
(730) **1CSC a.s.**, Vlastimila Pecha 1276/5, Brno, Černovice, 62700, CZ
(740) Ing. Soňa Ošmerová, Botanická 594/5, Brno, Veverí, 60200
(511) (6) obecné kovy v surovém a polozpracovaném stavu a jejich slitiny, kovové stavební materiály, kovové kabely a dráty neelektrické, zámečnické a klempířské výrobky kovové, kovové nádoby, kovové nádrže a kovové tanky stabilní všech velikostí na kapaliny a plyny, tlakové i beztlakové, zásobníky kovové na sypané nebo vytékání schopné materiály, kovové potrubní rozvody, kovové konstrukce, haly (kovové konstrukce), kovové trubky a

roury, plechy kovové i ve tvaru svitků, profilové konzoly kovové, navijáky kovové (s výjimkou mechanických pro navíjení hadic), kovové hadice, řetězy v rámci této třídy, ocelové kuličky, hřebíky, šrouby a ostatní spojovací materiál kovový; (40) fyzikální a/nebo chemické zpracování a úprava nekovových stavebních materiálů, kamene a druhotných surovin, fyzikální a/nebo chemické zpracování a úprava kovů a plastických hmot, obrábění, broušení, leštění, eloxování, emailování, galvanizace, fosfátování, chromování, zinkování, obstaravatelská, zprostředkovatelská a poradenská činnost ve výše uvedených oborech, spadajících do tř. 40; (42) projektová, konstrukční a inženýrská činnost a poradenské služby v investiční výstavbě v oblasti stavebnictví, strojírenství a elektrotechniky, v oblasti strojů a zařízení pro fyzikální a/nebo chemické zpracování a úprava nekovových stavebních materiálů, kamene a druhotných surovin a pro fyzikální a/nebo chemické zpracování a úprava kovů a plastických hmot, zpracování druhotných surovin a pro ekologická zařízení a stavby, projektová, konstrukční a inženýrská činnost a poradenské služby v oblasti návrhů a grafických služeb všeho druhu, inženýrsko-technická činnost v oblasti tvorby hardwaru a softwaru, technické poradenství a vypracování odborných technických posudků, spadající do této třídy, pronájem hardwaru, pronájem softwaru, pronájem zařízení pro zpracování dat, zprostředkování projektové činnosti, tvorba internetových databázových systémů a internetových aplikací, tvorba multimediálních aplikací, vytváření a modelování 3d animací, interaktivních a grafických programů, konzultace, poradenství a projektování v oblasti výpočetní techniky, služby poskytované prostřednictvím výpočetní techniky, tvorba multimediálních dokumentů, prezentací, aplikací a katalogů, tvorba www prezentací a služby v oblasti www serverů, pronájem webových serverů, přenos dat nebo dokumentů z fyzických nosičů na nosiče elektronické, nefyzický převod (konverze) dat a počítačových programů, počítačové animace a vizualizace, tvorba programových projektů, tvorba elektronických portálů, tvorba informačních databází, tvorba internetových domén, služby v oblasti zeměměřičství, vývoj, zavádění a správa počítačových informačních a vzdělávacích systémů v oblasti bezpečnosti a ochrany zdraví při práci a v oblasti požární ochrany, pronájem zařízení pro zpracování dat, obstaravatelská, zprostředkovatelská a poradenská činnost ve výše uvedených oborech, spadajících do tř. 42.

Třídy výrobků a služeb:

6, 40, 42

(210) O-519168

(111) **347855**
(220) 14.01.2015
(151) 12.08.2015
(540)

1CSC PRECISION TUBES

(592) Slovní
(730) **1CSC a.s.**, Vlastimila Pecha 1276/5, Brno, Černovice, 62700, CZ
(740) Ing. Soňa Ošmerová, Botanická 594/5, Brno, Veverí, 60200
(511) (6) obecné kovy v surovém a polozpracovaném stavu a jejich slitiny, kovové stavební materiály, kovové kabely a dráty neelektrické, zámečnické a klempířské výrobky kovové, kovové nádoby, kovové nádrže a kovové tanky stabilní všech velikostí na kapaliny a plyny, tlakové i beztlakové, zásobníky kovové na sypané nebo vytékání schopné materiály, kovové potrubní rozvody, kovové konstrukce, haly (kovové konstrukce), kovové trubky a roury, plechy kovové i ve tvaru svitků, profilové konzoly kovové, navijáky kovové (s výjimkou mechanických pro navíjení hadic), kovové hadice, řetězy v rámci této třídy, ocelové kuličky, hřebíky, šrouby a ostatní spojovací materiál kovový; (40) fyzikální a/nebo chemické zpracování a úprava nekovových stavebních materiálů, kamene a druhotných surovin, fyzikální a/nebo chemické zpracování a úprava kovů a plastických hmot, obrábění, broušení, leštění, eloxování, emailování, galvanizace, fosfátování, chromování, zinkování, obstaravatelská, zprostředkovatelská a poradenská činnost ve výše uvedených oborech, spadajících do tř. 40; (42) projektová, konstrukční a inženýrská činnost a poradenské služby v investiční výstavbě v oblasti stavebnictví, strojírenství a elektrotechniky, v oblasti strojů a zařízení pro fyzikální a/nebo chemické zpracování a úprava nekovových stavebních materiálů, kamene a druhotných surovin a pro fyzikální a/nebo chemické zpracování a úprava kovů a plastických hmot, zpracování druhotných surovin a pro ekologická zařízení a stavby, projektová, konstrukční a inženýrská činnost a poradenské služby v oblasti návrhů a grafických služeb všeho druhu, inženýrsko-technická činnost v oblasti tvorby hardwaru a softwaru, technické poradenství a vypracování odborných technických posudků, spadající do této třídy, pronájem hardwaru, pronájem softwaru, pronájem zařízení pro zpracování dat, zprostředkování projektové činnosti, tvorba internetových databázových

systémů a internetových aplikací, tvorba multimediálních aplikací, vytváření a modelování 3d animací, interaktivních a grafických programů, konzultace, poradenství a projektování v oblasti výpočetní techniky, služby poskytované prostřednictvím výpočetní techniky, tvorba multimediálních dokumentů, prezentací, aplikací a katalogů, tvorba www prezentací a služby v oblasti www serverů, pronájem webových serverů, přenos dat nebo dokumentů z fyzických nosičů na nosiče elektronické, nefyzický převod (konverze) dat a počítačových programů, počítačové animace a vizualizace, tvorba programových projektů, tvorba elektronických portálů, tvorba informačních databází, tvorba internetových domén, služby v oblasti zeměměřičství, vývoj, zavádění a správa počítačových informačních a vzdělávacích systémů v oblasti bezpečnosti a ochrany zdraví při práci a v oblasti požární ochrany, pronájem zařízení pro zpracování dat, obstaravatelská, zprostředkovatelská a poradenská činnost ve výše uvedených oborech, spadajících do tř. 42.

Třídy výrobků a služeb:
6, 40, 42

(210) O-519171

(111) **347925**
(220) 18.03.2015
(151) 12.08.2015
(540)

DigiAka

(592) Slovní
(730) "Asociace komunikačních agentur České republiky, spolek", Na Pankráci 420/54, Praha 4, Nusle, 14000, CZ
(740) Mgr. Petr Kůta, advokát, Hellichova 458/1, Praha 1, Malá Strana, 11800
(511) (16) výukové materiály v rámci této třídy, skripta, případové studie, manuály, knihy, časopisy, tiskoviny, periodika; (35) propagační činnost, inzertní a reklamní činnost, pomoc při provozu a řízení podniku, obchodní a podnikatelské informace, poradenství obchodní a podnikatelské; (41) výchova a vzdělávání, zejména organizační činnost v oblasti mimoškolního vzdělávání, pořádání, realizace a řízení odborných kurzů, seminářů, školení a jiných vzdělávacích akcí včetně lektorské činnosti, společenských akcí a doprovodných programů v rámci této třídy, pořádání symposií, ediční a publikační činnost, oponentní, konzultační a poradenská činnost - v rámci této třídy, vzdělávací informace včetně poskytování těchto informací v elektronické podobě.

Třídy výrobků a služeb:
16, 35, 41

(210) O-520932

(111) **347926**
(220) 18.03.2015
(151) 12.08.2015
(540)

DigiAka Akademie digitálního marketingu

(592) Slovní
(730) "Asociace komunikačních agentur České republiky, spolek", Na Pankráci 420/54, Praha 4, Nusle, 14000, CZ
(740) Mgr. Petr Kůta, advokát, Hellichova 458/1, Praha 1, Malá Strana, 11800
(511) (16) výukové materiály v rámci této třídy, skripta, případové studie, manuály, knihy, časopisy, tiskoviny, periodika; (35) propagační činnost, inzertní a reklamní činnost, pomoc při provozu a řízení podniku, obchodní a podnikatelské informace, poradenství obchodní a podnikatelské; (41) výchova a vzdělávání, zejména organizační činnost v oblasti mimoškolního vzdělávání, pořádání, realizace a řízení odborných kurzů, seminářů, školení a jiných vzdělávacích akcí včetně lektorské činnosti, společenských akcí a doprovodných programů v rámci této třídy, pořádání symposií, ediční a publikační činnost, oponentní, konzultační a poradenská činnost - v rámci této třídy, vzdělávací informace včetně poskytování těchto informací v elektronické podobě.

Třídy výrobků a služeb:
16, 35, 41

(210) O-520933

(111) **347949**
(220) 26.03.2015
(151) 12.08.2015

(540) Moje zdravá firma u České spořitelny

(592) Slovní
(730) Česká spořitelna, a.s., Olbrachtova 1929/62, Praha 4, Krč, 14000, CZ
(511) (16) papír, letáky, kancelářské potřeby, kromě nábytku, plakáty, fotografie, periodické a neperiodické tištěné publikace, například časopisy a katalogy, kalendáře, samolepky; (35) inzertní a reklamní činnost, propagační, reklamní a inzertní služby prostřednictvím jakéhokoli média; (36) pojišťovnictví a peněžnictví, bankovní obchody a bankovní a finanční služby s těmito službami související.

Třídy výrobků a služeb:
16, 35, 36

(210) O-521114

(111) **347998**
(220) 27.02.2015
(151) 19.08.2015
(540)

DOMOO

(592) Slovní
(730) Pech Jaroslav, Vokovická 685/14, Praha 6, Vokovice, 16000, CZ
(511) (20) veškerý nábytek, například bytové zařízení, školní, kovový, kancelářský nábytek, komody, police, postele, skříně - skladovací, kuchyňské, kancelářské stoly, vše v rámci této třídy; (37) dozor nad stavbami, informace stavební, údržba nábytku, vše v rámci této třídy, služby v oblasti realizace interiéru (montáž, instalace nábytku a zařízení); (42) architektura (služby), poradenství v oblasti architektury, design průmyslový, konzultační služby v oblasti architektury a designu, interiérová výzdoba, navrhování (průmyslový design), návrhy, konstrukce a design nábytku a interiéru.

Třídy výrobků a služeb:
20, 37, 42

(210) O-520427

(111) **348100**
(220) 02.02.2015
(151) 26.08.2015
(540)



(594) Kombinovaná
(591) Barevná
(730) exclusive essential s.r.o., Divadelní 1032/14, Praha 1, Staré Město, 11000, CZ
(740) PROPATENT, Ing. Vlasta Sedláčková, patentový zástupce, Pod Pekařkou 107/1, Praha 4, Podolí, 14700
(511) (3) antistatické přípravky pro použití v domácnosti, éterické oleje, přípravky na bělení a čištění, detergenty, kosmetika a kosmetické přípravky, lešticí přípravky, mycí přípravky, mýdla, odmašťovací přípravky, parfémy, prací prostředky; (8) ruční nástroje a nářadí, řezné nástroje, sekáčky na maso, led a zeleninu, ruční strojky, škrabky na zeleninu, zahradnické nářadí (ruční), nože, nůžky, otvíráky konzerv, pilníky, pinzety, přibory, hmoždíře, hoblíky, kleště, kráječce, lopaty, lžíce, naběračky; (9) elektrické spotřebiče pro domácnost v rámci této třídy, detektory kouře, požární hlásiče, elektroluminiscenční diody, hasicí přístroje, kukátka, průzory dveří, kalkulačky, měřicí přístroje, nosiče dat, zvonky, teploměry, váhací přístroje, váhy; (11) baterky, benzinové hořáky, elektrické kávovary, elektricky vyhřívané podušky a přikrývky, filtry v rámci této třídy, fritézy, grily, hořáky, chladicí zařízení a přístroje, kahany, kamna, kapesní svítilny, klimatizační zařízení, elektrické konvice, kuchyňské elektrické potřeby, lampy, chladicí nádoby, prostředky na odstraňování zápachu, ohřívací lahve, ohříváče, osvětlovací přístroje a zařízení, pražičí stroje, radiátory, záchodová sedátka, sprchy, stínidla na lampy, stolní vařiče, stroje a přístroje

na čištění vzduchu, sušiče, toaletní mísy, toustovače, mikrovlnné trouby, umyvadla, vytápěcí tělesa, zapalovače v rámci této třídy, žárovky; (16) tiskoviny, periodické i neperiodické publikace, lepenka, papír, tiskárenské výrobky, papírenské zboží, brožury, časopisy, knihy, letáky, plakáty, pozvánky, tištěné informační materiály, vizitky, psací potřeby, kancelářské potřeby, kalendáře, propagační, reklamní a inzertní materiály a předměty, fotografie, tašky a sáčky z papíru nebo umělých hmot, krabice lepenkové nebo papírové, papírové nádoby, ubrousky, šitky, podložky, stuhy, obaly, dekorace z papíru, umělecké předměty z papíru a lepenky; (20) bedny a boxy nekovové, boudy pro domácí zvířata, části nábytku ze dřeva, dekorační předměty, stojany a držáky nekovové, háčky na oděvy, klíče a záclony, věšáky, kolicíky, konzole na závěsy, koše a košíky, krabice ze dřeva nebo z umělých hmot, kroužky na záclony, uzávěry, zátky, lékárnice, matrace, nábytek, obaly z umělých hmot, ramínka na oděvy, ochranné obaly na oděvy, příbormíky, zrcadla; (21) kuchyňské náčiní, kuchyňské nádobí, brčka na pití, cedníky, čajová sítky, lis na česnek, cukřenky, čistící nástroje, dávkovače, držáky, kuchyňské formy, hadry a pomůcky na čištění, mycí houby, prkénka na krájení chleba, chňapky, termosky, kartáče, kbelíky, konvice, koše na odpadky, kořenky, koše pro použití v domácnosti, krabice na potraviny, výrobky z křišťálového skla, kufříky toaletní, květináče, lahve, formy na led, lapače hmyzu, lešticí stroje a zařízení pro domácnost, neelektrické, majolika, neelektrické mixéry, ruční mlýnky, mopy, nádobí, nádoby pro použití v domácnosti a v kuchyni, nočníky, obouvací lžice, pánve, pasty na hmyz a hlodavce, schránky na pečivo, plácačky na mouchy, poklopy na nádobí, potřeby kuchyňské, neelektrické, prachovky, žehlicí prkna, sáčky na zdobení, sklenice, smetáčky a lopatky, smetáky, sušáky na prádlo, tácky papírové pro použití v domácnosti, utěrky, vázy, vymáčkávače ovoce, výrobky ze skla pro domácnost, prkénka na krájení; (35) propagační, inzertní a reklamní činnost, obchodní poradenské služby, průzkumy trhu, konzultace v oblasti obchodu, marketing, zprostředkovatelská činnost v oblasti komerční, pronájem reklamních míst, výstavní činnost komerční.

Třídy výrobků a služeb:

3, 8, 9, 11, 16, 20, 21, 35

(210) O-519693

(111) **348249**

(220) 02.02.2015

(151) 02.09.2015

(540)

xparfemy.cz

(592) Slovní

(730) **exclusive essential s.r.o.**, Divadelní 1032/14, Praha 1, Staré Město, 11000, CZ

(740) PROPATENT, Ing. Vlasta Sedláčková, patentový zástupce, Pod Pekařkou 107/1, Praha 4, Podolí, 14700

(511) (3) kosmetické přípravky, krémy a mléka pro kosmetické účely, pleťové vody, gely a pudry pro kosmetické účely, přípravky proti slunci (kosmetické výrobky), parfémy, toaletní a vlasové vody, kosmetické přípravky do koupele, ne pro lékařské účely, toaletní a dezinfekční mýdla, zubní pasty, zubní bělicí přípravky, přípravky proti pocení, tělové deodoranty, přípravky pro make-up, šampóny, výrobky péče o vlasy, éterické oleje, barviva na vlasy, odbarvovače a odlakovače pro kosmetické účely, bělicí a čistící přípravky na kůži, bergamotový olej, přípravky pro depilaci, přípravky na holení, ionón (parfumerie), jasmínový olej, kosmetické tužky, kráslicí masky, lak na vlasy, laky na nehty, umělé nehty, lepidla pro kosmetické účely, lešticí přípravky, levandulová voda a olej, ozdobné obtisky pro kosmetické použití, oleje pro kosmetické nebo toaletní účely, opalovací přípravky, pemza, peroxid vodíku pro kosmetické účely, pižmo (parfumerie), pomády pro kosmetické účely, lešticí a čistící přípravky pro zubní protézky, přípravky pro péči o nehty, umělé řasy, tuky pro kosmetické účely, kosmetické ubrousky, vata pro kosmetické účely, přípravky po holení, vonná dřeva, vonné tyčinky, vosk neklouzavý na podlahy, vosk na vousy, přípravky pro vykuřování (parfumerie), vzduch stlačený v plechovkách pro účely čištění a odstraňování prachu, kosmetické přípravky pro zeštíhlení; (35) propagační, inzertní a reklamní činnost, obchodní poradenské služby, průzkumy trhu, konzultace v oblasti obchodu, marketing, zprostředkovatelská činnost v oblasti komerční s výrobky ve třídě 3, pronájem reklamních míst, výstavní činnost, komerční e-shopy a maloobchodní prodej v oblasti výše uvedených výrobků ve třídě 3.

Třídy výrobků a služeb:

3, 35

(210) O-519694

(111) **348298**

(220) 13.03.2015

(151) 02.09.2015

(540)

IMUNOFRUIT

(592) Slovní

(730) **VitaHarmony, s.r.o.**, Vyhlička 809/39, Brno, Lesná, 63800, CZ

(511) (5) farmaceutické a veterinářské výrobky, hygienické výrobky pro léčebné účely, dietní potraviny a dietetické přípravky pro léčebné nebo veterinární účely, potraviny pro batolata, potravní doplňky pro lidskou potřebu a pro zvířata, materiály pro plombování zubů a pro zubní otisky, dezinfekční přípravky, výrobky pro hubení škodlivých zvířat, fungicidy, herbicidy; (30) káva, čaj, kakao a kávové náhražky, rýže, tapioka a ságo, mouka a obilninové přípravky, chléb, pečivo a cukrovinky, zmrzlina, cukr, med, melasa, droždí, prášek do pečiva, sůl, hořčice, ocet, omáčky (chuťové přísady), koření, led potravinářský; (32) piva, minerální vody, šumivé nápoje a jiné nápoje nealkoholické, nápoje a šťávy ovocné, sirupy a jiné přípravky k zhotovování nápojů.

Třídy výrobků a služeb:

5, 30, 32

(210) O-520790

(111) **348391**

(220) 21.01.2015

(151) 09.09.2015

(540)



(594) Kombinovaná

(591) Barevná

(730) **KOPY TRUCK s.r.o.**, Okružní 1628, Humpolec, 39601, CZ

(511) (37) údržba a oprava nákladních vozidel.

Třídy výrobků a služeb:

37

(210) O-519363

(111) **348392**

(220) 21.01.2015

(151) 09.09.2015

(540)



(594) Kombinovaná

(591) Barevná

(730) **KOPY TRUCK s.r.o.**, Okružní 1628, Humpolec, 39601, CZ

(511) (37) údržba a oprava nákladních vozidel.

Třídy výrobků a služeb:

37

(210) O-519364

(111) **348454**
(220) 14.01.2015
(151) 16.09.2015
(540)



(594) Kombinovaná
(730) **Palírna U Zeleného stromu a.s.**, Drážďanská 14/84, Ústí nad Labem, Krásné Březno, 40007, CZ
(740) Mgr. Tomáš Chleboun, advokát, Vinohradská 343/6, Praha 2, Vinohrady, 12000
(511) (32) nealkoholické nápoje všeho druhu, nealkoholické mošty, ovocné a zeleninové šťávy, nektary a výtažky, nealkoholické aperitivy a koktejly, přírodní a syčené minerální, stolní a pramenité vody, včetně vod ochucených, limonády, instantní a koncentrované nápoje, včetně nápojů energetických, koncentráty a sirupy, extrakty, výluhy a jiné přípravky pro přípravu nealkoholických nápojů, včetně jejich příchutí, pivo, sladové pivo, sladové nápoje, výtažky z chmele na výrobu piva, přípravky na výrobu nápojů - v rámci této třídy, zázvorové pivo; (33) alkoholické nápoje všeho druhu, vína, lihoviny a likéry, destilované nápoje, destiláty vinné, ovocné, bylinné, destiláty ušlechtilé a řezané, alkoholické aperitivy a koktejly, koncentráty k přípravě alkoholických nápojů a esence do lihovin, pálenky, alkoholové extrakty; (35) zprostředkování prodeje a nákupu výrobků v oboru alkoholických a nealkoholických nápojů, inzertní a propagační služby, včetně zveřejňování reklamních a náborových textů a jejich rozšiřování, průzkum a analýza trhu, zpracování odborných obchodních posudků a studií, informační servis v oboru obchodu a reklamy, správa obchodních zájmů třetích osob, obchodní zastoupení tuzemských a zahraničních firem, poskytování pomoci při provozování obchodu, včetně zprostředkování personalistiky, organizování, zabezpečování a pořádání propagačních nebo komerčních výstav, propagačních a reklamních akcí a přehlídek zboží, včetně distribuce zboží a jeho vzorků k reklamním účelům, odborná poradenská a konzultační činnost v oboru obchodu, podnikání, reklamy a propagace.

Třídy výrobků a služeb:
32, 33, 35
(210) O-519178

(111) **348477**
(220) 11.02.2015
(151) 16.09.2015
(540)

TIMECODE

(592) Slovní
(730) **International Medical Expert, s.r.o.**, U Mlýnského kanálu 696/4, Praha 8, Karlín, 18600, CZ
(740) Mgr. Bagrat Verdiyán, Naardenská 7/666, Praha 6, 16200
(511) (3) kosmetika, kosmetické přípravky, kosmetické krémy; (5) gel s léčebnými účinky pro zaházení vrásek v podobě injekčního přípravku; (10) nitě pro užití v estetické a kosmetické chirurgii, mezonitě pro užití v estetické a kosmetické chirurgii, lékařské nástroje k použití v estetické a kosmetické chirurgii.

Třídy výrobků a služeb:
3, 5, 10
(210) O-519966

(111) **348481**
(220) 12.02.2015
(151) 16.09.2015
(540)



(594) Kombinovaná
(591) Barevná
(730) **BAKALÁŘI software s.r.o.**, Čs. armády 2, Příbram, Příbram IV, 26101, CZ
(740) Mgr. Ing. Milada Kürtösiová, advokátka, Jungmannova 745/24, Praha 1, Nové Město, 11000
(511) (9) počítačové programy, programy operačních systémů; (41) poskytování informací o výchově a vzdělávání, organizování a vedení školení, vyučování a vzdělávání; (42) tvorba, aktualizace a instalace počítačových programů.

Třídy výrobků a služeb:
9, 41, 42
(210) O-520023

(111) **348483**
(220) 18.02.2015
(151) 16.09.2015
(540)

HEROLD

(592) Slovní
(730) **INTERLACTO, spol. s r.o.**, Koubkova 228/13, Praha 2, Vinohrady, 12000, CZ
(511) (29) mléko a mléčné výrobky všeho druhu, zejména sýry, máslo, tvarohy, konzumní mléka, mléčné nápoje s vysokým obsahem mléka, šlehačka, smetana, zakysaná výrobky, sušená mléka, zahuštěná mléka včetně mlék slazených karamelizovaných a ochucených, syrovátka.

Třídy výrobků a služeb:
29
(210) O-520159

(111) **348673**
(220) 05.03.2015
(151) 23.09.2015
(540)

GLENTOR

(592) Slovní
(730) **GLENTOR s.r.o.**, Dolnoměcholupská 1388/23, Praha 10, Hostivař, 10200, CZ
(740) JUDr. Jiří Kroulík, U Továren 999/31, Praha 10, 10200
(511) (6) objímky kovové, zátky kovové, těsnicí uzávěry (kovové); (7) ventily, čerpadla (části strojů, motorů a hnacích strojů), nástroje a nářadí mechanické, vložky pro filtrační zařízení, filtry v rámci této třídy, hydraulické hnací stroje a motory, motory hydraulické, hydraulická ovládací zařízení pro stroje, motory a hnací stroje; (12) hydraulické obvody pro vozidla; (37) montáž, údržba, opravy strojů, opravy pump a čerpadel; (42) výzkum v oboru strojírenství.

Třídy výrobků a služeb:
6, 7, 12, 37, 42
(210) O-520573

(111) **348750**
(220) 01.06.2015
(151) 23.09.2015
(540)



(594) Kombinovaná
(591) Barevná
(730) **EGOROV POZO-SANDOVAL ARTEM**, Neherovská 1687/14, Praha 6, Dejvice, 16000, CZ
(740) Chytilová & spol., patentová kancelář, s.r.o., Nad spádem 641/20, Praha 4, Podolí, 14700
(511) (35) propagační činnost, pomoc při řízení obchodní činnosti, obchodní administrativa, kancelářské práce; (36) pojištění, služby finanční, služby peněžní, služby nemovitostní; (41) výchova, vzdělávání, zábava, sportovní a kulturní aktivity.
Třídy výrobků a služeb:
35, 36, 41
(210) O-522758

(111) **348808**
(220) 17.03.2015
(151) 30.09.2015
(540)

Strojimport trade

(594) Kombinovaná
(730) **STROJIMPORT trade s.r.o.**, U Nákladového nádraží 6, Praha 3, 13086, CZ
(740) Rott, Růžička & Guttman s.r.o., Vyskočilova 1566, Praha 4, Michle, 14000
(511) (7) obráběcí stroje, tvářecí stroje a lisy; (35) dovoz a vývoz obráběcích strojů, tvářecích strojů a lisů, investičních celků včetně projektové dokumentace, personální technická pomoc při uvádění strojů a zařízení do provozu, zahraniční obchod s vojenským materiálem.
Třídy výrobků a služeb:
7, 35
(210) O-520893

(111) **348809**
(220) 17.03.2015
(151) 30.09.2015
(540)

Palečkovi

(594) Slovní grafická
(591) Barevná
(730) **Česká spořitelna, a.s.**, Olbrachtova 1929/62, Praha 4, Krč, 14000, CZ
(511) (9) identifikační karty, karty s pamětí nebo mikroprocesorem, kódované magnetické karty; (16) letáky, plakáty, fotografie, periodické a neperiodické, například časopisy a katalogy, kalendáře, samolepky; (28) hry stolní, společenské, míče, figurky (hračky); (35) propagační, reklamní a inzertní služby prostřednictvím jakéhokoliv média; (36) bankovní obchody a bankovní a finanční služby s těmito službami související; (38) vysílání rozhlasové, televizní, počítačová komunikace, telefonní komunikace; (41) výchovná a zábavní činnost, školení, kulturní a sportovní aktivity, soutěže pro veřejnost, výroba audiovizuálních programů, tvorba televizních a rozhlasových programů.
Třídy výrobků a služeb:
9, 16, 28, 35, 36, 38, 41
(210) O-520896

(111) **348810**
(220) 17.03.2015
(151) 30.09.2015
(540)



(594) Kombinovaná
(591) Barevná
(730) **Česká spořitelna, a.s.**, Olbrachtova 1929/62, Praha 4, Krč, 14000, CZ
(511) (16) kancelářské potřeby, letáky, plakáty, fotografie, fotografie, periodické a neperiodické, časopisy a katalogy, kalendáře, samolepky; (35) propagační, reklamní a inzertní služby prostřednictvím jakéhokoliv média; (36) bankovní obchody a bankovní a finanční služby s těmito službami související.
Třídy výrobků a služeb:
16, 35, 36
(210) O-520897

(111) **348857**
(220) 11.05.2015
(151) 30.09.2015
(540)

DetoxElixer

(592) Slovní
(730) **WALMARK, a.s.**, Oldřichovice 44, Třinec, 73961, CZ
(740) Baker & McKenzie s.r.o., advokátní kancelář, Mgr. Dušan Hlavatý, advokát, Klimentská 1216/46, Praha 1, Nové Město, 11000
(511) (5) farmaceutické přípravky a přírodní léčiva, potravní doplňky a dietetické přípravky, dietní doplňky a doplňky stravy, doplňky výživy.
Třídy výrobků a služeb:
5
(210) O-522212

(111) **348903**
(220) 07.01.2015
(151) 07.10.2015
(540)



(594) Kombinovaná
(591) Barevná
(730) **SAFINELA SE**, Pujmanové 1753/10a, Praha 4, Nusle, 14000, CZ
(511) (35) inzertní, reklamní, propagační činnost, vydávání reklamních textů, provozování reklamních ploch, reklamních bannerů, reklamních balónů, reklamních klipů, vše v souvislosti s provozováním loterie, marketing k provozování loterie; (41) provozování a organizování loterií a jiných podobných her v souladu s obecně závaznými právními předpisy prostřednictvím poboček sázkové kanceláře a dalších smluvně zavázaných prodejních míst, hraní o peníze, informace o možnostech rozptýlení, informace o možnostech zábavy, pořádání loterií, zábava, pobavení, prodej losů.

Třídy výrobků a služeb:
35, 41

(210) O-519015

(111) **348904**
(220) 07.01.2015
(151) 07.10.2015
(540)



(594) Kombinovaná
(591) Barevná
(730) **SAFINELA SE**, Pujmanové 1753/10a, Praha 4, Nusle, 14000, CZ
(511) (35) inzertní, reklamní, propagační činnost, vydávání reklamních textů, provozování reklamních ploch, reklamních bannerů, reklamních balónů, reklamních klipů, vše v souvislosti s provozováním loterie, marketing k provozování loterie; (41) provozování a organizování loterií a jiných podobných her v souladu s obecně závaznými právními předpisy prostřednictvím poboček sázkové kanceláře a dalších smluvně zavázaných prodejních míst, hraní o peníze, informace o možnostech rozptýlení, informace o možnostech zábavy, pořádání loterií, zábava, pobavení, prodej losů.

Třídy výrobků a služeb:
35, 41

(210) O-519017

(111) **349016**
(220) 15.01.2015
(151) 14.10.2015
(540)

LCG New Media

(592) Slovní
(730) **LCG - 360° Consulting, s.r.o.**, Pod Klášteřem 367, Tábor, Klokoty, 39003, CZ
(511) (9) disky nahané (se zvukovými nahrávkami), gramofonové desky, disky

optické, kompaktní optické disky, CD ROM, nosiče dat magnetické, magnetická média, nosiče dat optické, nahaný počítačový software, počítačové programy s možností stažení, videokazety; (16) brožury, desky (papířnické výrobky), grafiky, publikace, tiskoviny; (35) analýzy nákladů, příprava a vyhotovení daňových přiznání, dodavatelské služby pro třetí osoby (nákup výrobků a služeb pro jiné podniky), posuzování efektivnosti provozu a racionalizace práce, fakturace, hospodářské (ekonomické) prognózy, marketingové studie, příprava mezd a výplatních listin, pomoc při řízení obchodních a průmyslových podniků, pomoc při řízení obchodní činnosti, poradenství v obchodní činnosti, obchodní management a podnikové poradenství, obchodní nebo podnikatelské informace, profesionální obchodní nebo podnikatelské poradenství, obchodní nebo podnikatelský průzkum, oceňování obchodních podniků, personální poradenství, pomoc při řízení obchodní činnosti, poradenství při vedení podniků, průzkum trhu, přepisování, reklama (propagace), reklama on-line v počítačové síti, rozšiřování reklamních materiálů zákazníkům (letáky, prospekty, tisky, vzorky), psaní reklamních textů, sestavování statistiky, služby v oblasti grafické úpravy pro reklamní účely, styky s veřejností, subdodavatelské služby (obchodní pomoc), vedení účetních knih marketingové poradenství, marketingová činnost; (41) praktické cvičení, organizování a vedení konferencí, organizování a vedení seminářů, pořádání a řízení pracovních setkání (školení), vydávání textů, s výjimkou reklamních nebo náborových, organizování a vedení kongresů, organizování a vedení symposií; (42) grafický design, konzultace v oblasti počítačového softwaru, navrhování obalů, obalový design, počítačové systémové analýzy, tvorba počítačových systémů, průmyslový design, umělecký design, tvorba a správa webových stránek.

Třídy výrobků a služeb:
9, 16, 35, 41, 42

(210) O-519201

(111) **349017**
(220) 15.01.2015
(151) 14.10.2015
(540)



(594) Kombinovaná
(730) **LCG - 360° Consulting, s.r.o.**, Pod Klášteřem 367, Tábor, Klokoty, 39003, CZ
(511) (9) disky nahané (se zvukovými nahrávkami), gramofonové desky, disky optické, kompaktní optické disky, CD ROM, nosiče dat magnetické, magnetická média, nosiče dat optické, nahaný počítačový software, počítačové programy s možností stažení, videokazety; (16) brožury, desky (papířnické výrobky), grafiky, publikace, tiskoviny; (35) analýzy nákladů, příprava a vyhotovení daňových přiznání, dodavatelské služby pro třetí osoby (nákup výrobků a služeb pro jiné podniky), posuzování efektivnosti provozu a racionalizace práce, fakturace, hospodářské (ekonomické) prognózy, marketingové studie, příprava mezd a výplatních listin, pomoc při řízení obchodních a průmyslových podniků, pomoc při řízení obchodní činnosti, poradenství v obchodní činnosti, obchodní management a podnikové poradenství, obchodní nebo podnikatelské informace, profesionální obchodní nebo podnikatelské poradenství, obchodní nebo podnikatelský průzkum, oceňování obchodních podniků, personální poradenství, pomoc při řízení obchodní činnosti, poradenství při vedení podniků, průzkum trhu, přepisování, reklama (propagace), reklama on-line v počítačové síti, rozšiřování reklamních materiálů zákazníkům (letáky, prospekty, tisky, vzorky), psaní reklamních textů, sestavování statistiky, služby v oblasti grafické úpravy pro reklamní účely, styky s veřejností, subdodavatelské služby (obchodní pomoc), vedení účetních knih marketingové poradenství, marketingová činnost; (41) praktické cvičení, organizování a vedení konferencí, organizování a vedení seminářů, pořádání a řízení pracovních setkání (školení), vydávání textů, s výjimkou reklamních nebo náborových, organizování a vedení kongresů, organizování a vedení symposií; (42) grafický design, konzultace v oblasti počítačového softwaru, navrhování obalů, obalový design, počítačové systémové analýzy, tvorba počítačových systémů, průmyslový design,

umělecký design, tvorba a správa webových stránek.

Třídy výrobků a služeb:
9, 16, 35, 41, 42

(210) O-519202

(111) **349033**
(220) 30.01.2015
(151) 14.10.2015
(540)

 **TOPCONCRETE**
VYSOKOHODNOTNÝ BETON

(594) Kombinovaná
(730) **Heidelberg Materials CZ, a.s.**, Mokrá 359, Mokrá-Horákov, 66404, CZ
(511) (16) papír, lepenka, obchodní a propagační tiskoviny, tištěné odborné publikace, nosiče informací v rozsahu třídy 16, tiskoviny všeho druhu; (19) stavební materiály nekovové, neohebné trubky nekovové pro stavebnictví, asfalt, směla, přenosné konstrukce nekovové, nekovové pomníky, nekovový stavební materiál včetně betonu, betonových směsí, betonových prefabrikátů, samonivelačních litých směsí a potěrů na bázi cementu i síranu vápenatého; (35) propagační činnost, reklama, pomoc při řízení obchodní činnosti, obchodní administrativa, kancelářské práce, zprostředkovatelská činnost v oblasti obchodu s výrobky ve třídě 19, poskytování pomoci při provozu obchodu, podnikové a ekonomické poradenství a obchodní management; (37) stavebnictví, opravy a instalační služby ve stavebnictví, pronájem zařízení spojených s technologií pro zpracování betonu, maltových směsí a pokládky samonivelačních podlahových směsí a potěrů, poradenská a konzultační činnost ve stavebnictví, pokládka výše uvedených výrobků ve třídě 19, zprostředkovatelská činnost v rozsahu služeb ve třídě 37; (39) doprava, balení a skladování zboží, organizování cest, přeprava, doprava, čerpání stavebních materiálů uvedených ve třídě 19 s následnou dopravou, skladováním výše uvedených výrobků ve třídě 19; (42) vědecké a technologické služby a související výzkum a projektování, analytické a výzkumné služby v průmyslu, navrhování a vývoj počítačového hardwaru a softwaru, poradenská a zprostředkovatelská činnost ve stavebnictví v rozsahu služeb třídy 42.

Třídy výrobků a služeb:
16, 19, 35, 37, 39, 42

(210) O-519647

(111) **349039**
(220) 10.02.2015
(151) 14.10.2015
(540)

VINOTÉKA RICHTER

(592) Slovní
(730) **Richter Lukáš**, č. p. 5, Knovíz, 27401, CZ
(511) (32) nealkoholické nápoje, piva, minerální vody, šumivé nápoje a jiné nápoje nealkoholické, nápoje a šťávy ovocné, sirupy a jiné přípravky k zhotovování nápojů; (33) alkoholické nápoje s výjimkou pív, alkoholické výtažky z ovoce, digestiva (likéry a pálenky), digestiva (likéry hořké), hruškový mošt s alkoholem, jablečné mošty s alkoholem, lihoviny, medovina, destilované nápoje, pálenky, víno; (43) služby zajišťující stravování a nápoje, bufety, pohostinství (služby), zásobování (catering).

Třídy výrobků a služeb:
32, 33, 43

(210) O-519928

(111) **349040**
(220) 10.02.2015
(151) 14.10.2015
(540)

PARKOVIŠTĚ RICHTER

(592) Slovní
(730) **Lansdorf Iveta**, č. p. 185, Knovíz, 27401, CZ
(511) (37) mytí automobilů; (39) automobilová doprava, pronájem garáží a parkovacích ploch, osobní doprava, služby parkování automobilů; (45) ostraha majetku na parkovišti.

Třídy výrobků a služeb:
37, 39, 45

(210) O-519929

(111) **349265**
(220) 14.01.2015
(151) 29.10.2015
(540)

DG

(592) Slovní
(730) **DORINT GROUP, a.s.**, Mozartova 679/21, Liberec, Liberec I-Staré Město, 46001, CZ
(740) JUDr. Matěj Sedláček, Pod Pekařkou 107/1, Praha 4, Podolí, 14700
(511) (11) umyvadla, sanitární keramika, průtokové ohřivače, vodovodní baterie; (42) projekty interiérů.

Třídy výrobků a služeb:
11, 42

(210) O-519179

(111) **349277**
(220) 10.02.2015
(151) 29.10.2015
(540)

intelioBOX

(592) Slovní
(730) **SUP-TECHNIK a.s.**, Bělčická 3184/24, Praha 4, Záběhlice, 14100, CZ
(740) Ing. Vladimír Belfín, patentový zástupce, Litovická 305, Hostivice, 25301
(511) (9) elektrické ovládací a rozvodné desky a panely, řídicí panely, elektrické rozvodné a spínací skříně a jejich komponenty, rozvaděče, svorkovnice, elektrické a elektronické spínače, vypínače, přerušovače a regulátory, elektrická vedení, vysílače a přijímače elektronických signálů, zabezpečovací, monitorovací, regulační, kontrolní a řídicí přístroje, zařízení a systémy, určené zejména pro automatické řízení chodu a vybavení domácností, kanceláří a jiných objektů, zařízení pro zpracování a přenos dat, elektronické datové, informační a telekomunikační sítě, multimediální aplikace, řídicí počítačové programy, elektrická, elektronická a optickoelektronická čidla, zařízení pro bezdrátové ovládání osvětlení, stínění a topení, dálkové ovladače, poplašná a signalizační zařízení, stmívače a regulátory světla; (37) montáž a opravy elektrických vedení, kompletace, jakož i montáže a opravy elektrických rozvaděčů, řídicích systémů a datových sítí; (42) návrh a vývoj počítačového hardwaru a softwaru, tvorba počítačových systémů, aktualizace a instalace počítačových programů, projektování a projektové studie.

Třídy výrobků a služeb:
9, 37, 42

(210) O-519927

(111) **349433**
(220) 11.05.2015
(151) 04.11.2015
(540)



(594) Kombinovaná
(591) Barevná
(730) **Fluid Engineering a.s.**, Hodolany 1233, Olomouc, 77900, CZ
(740) Chytilová & spol., patentová kancelář, s.r.o., Nad spádem 641/20, Praha 4, Podolí, 14700

(511) (7) čerpací stanice a jejich příslušenství, čerpadla všeho druhu, a to čerpadla odstředivá (radiální a diagonální), čerpadla rotační (zubová, lamelová, vřetenová) a čerpadla s kmitavým pohybem (pístová, křídlová, plunžrová), čerpadlové membrány, čisticí centrální vakuové zařízení, čisticí přístroje parní, čisticí zařízení vysokotlaká, elektrické stroje a přístroje na čištění, generátory a jejich součásti, hydraulická ovládací zařízení pro stroje, hydraulické a brzdící ventily, hydraulické agregáty, hydraulické filtrační stanice, hydraulické průmyslové stroje, hydrogenerátory, hydromotory, kompresory, mazací hydrotechnologické průmyslové celky, součásti a díly těchto přístrojů, motory, motory a hnací stroje, multiplikátory, orbitové motory, plunžrové písty, průmyslové stroje, přístroje a zařízení všeho druhu pro tuto třídu, součásti a díly těchto přístrojů, spínače, stroje a přístroje na čištění, ventily jako části strojů, vývěvy (stroje), čerpadla palivová samoregulační; (9) automatické distributory a mechanismy pro přístroje, elektrické a elektronické obvody, elektromagnetické přístroje, elektronické nosiče informací, elektrosoučástky všeho druhu, hlásiče (v rámci této třídy), indikátory elektrické (v rámci této třídy), manometry, měřicí přístroje, palivová čerpadla pro čerpací stanice, počítače, přístroje a nástroje pro vedení, přepínání, přeměnu, akumulaci, regulaci nebo řízení elektrického proudu, přístroje a nástroje vědecké, námořní, geodetické, fotografické, filmové, optické, přístroje pro vážení, měření, signalizaci, kontrolu (inspekci), přístroje pro záznam, převod, reprodukci zvuku nebo obrazu, magnetické nosiče zvukových záznamů, přístroje pro zpracování informací, řídicí přístroje, signalizační plováky, software, solenoidové ventily (elektromagnetické spínače), součásti těchto přístrojů, tlakoměry, vědecké aparáty a zařízení, zařízení pro kontrolu (hlídání) vodní hladiny; (11) zařízení a přístroje pro osvětlení, bezpečnostní příslušenství pro vodní zařízení a potrubí, čerpací pumpy (tepelné), čističe vzduchu a klimatizační zařízení a přístroje, čistírny odpadních vod, digestoře, elektronická zařízení na čištění vzduchu, filtry jako části zařízení pro průmysl nebo domácnost, filtry na pitnou vodu, hydranty, chladič věže (desky chladičích výplní), chladič zařízení, chladič zařízení na chlazení vody či kapaliny, ionizátory na čištění vzduchu, klimatizační filtry, kohoutky a kohouty pro potrubí, měrné šachty, odsávací zařízení, ohříváče vody, ohříváče vzduchu, ohřívadla, plynové kondenzátory s výjimkou kondenzátorů jako součástí strojů, přístroje a zařízení na změkčování vody, přístroje chladič, přístroje na čištění tekutin, přístroje na chlazení vzduchu, přístroje pro rozvod vody a sanitární přístroje a zařízení, přístroje pro výrobu páry, pumpy - tepelná čerpadla, regulačně-bezpečnostní zařízení pro vodovodní zařízení, regulační ventily pro kontrolu hladiny v nádržích, regulátory pro vodní zařízení a potrubí, regulátory topení, rekuperační zařízení, zařízení pro reverzní osmózu vody a membránovou separaci, sterilizátory vody, tepelná čerpadla, tepelné regenerátory, tepelné solární kolektory, zařízení na filtraci vody, teplovodní vytápěcí zařízení, tlakové vodní zásobníky, topení, topné články, topné přístroje pro všechna paliva tuhá, varné přístroje a zařízení elektrické, zařízení pro ventilaci, veškeré vodárny a jejich zařízení, větrací zařízení, výměníky tepla s výjimkou výměníků jako součástí strojů, vodovodní potrubní zařízení, zařízení na filtrování vody, zařízení na odvětrání domů, zařízení a přístroje pro osvětlování, zařízení a přístroje pro topení, zařízení a stroje na čištění a úpravu vody, zařízení na dodávku vody (zásobníky vody), zařízení na filtraci vzduchu, zařízení na filtrování vody, zařízení na ohřev teplé vody; (37) opravy čerpadel a čerpacích zařízení, opravy a instalace elektrických strojů a přístrojů, rekonstrukce a modernizace uvedených zařízení, konstrukce, opravy, instalace vzduchotechniky a rekuperačních zařízení, stavebnictví, vedení a realizace průmyslových, bytových a občanských staveb včetně souvisejících zemních prací, příslušejících strojírenských výrobních provozů a strojně

technologických zařízení (služby stavebnictví), řízení staveb technologických celků, technický dozor pro montáže technologických celků, jakož i montážní, servisní a opravárenská činnost v souvisejících uvedených oborech, čištění, čištění kanalizací a přípojek, pronájem čisticích strojů, dozor nad stavbami, informace o opravách, instalace a opravy klimatizačního zařízení, instalace (montáž), údržba a opravy strojů, vrtání studní, instalace a opravy zavlažovacího zařízení, servisní činnost v oboru čerpadel a čerpacích zařízení, vzduchotechniky a rekuperačních zařízení, zavlažovacího zařízení, kanalizací, komunikací, vodovodů a plynovodů, vyklízení odpadu, stavby průmyslové, vodo hospodářské a ekologické, stavby čistíren odpadních vod, stavby kanalizací, komunikací, vodovodů a plynovodů, provádění vodních a vodotěsných staveb, inženýrské stavby a inženýrské sítě zahrnující kladení, instalaci, údržbu a opravy potrubí pro kanalizaci; (42) projektová činnost, studie technických projektů, vývoj a projektování hydraulických zařízení, poradenství v oblasti hydrauliky, provádění diagnostiky hydraulických zařízení, vědecké a technologické služby a související výzkum a projektování, analytické a výzkumné služby v průmyslu, navrhování a vývoj počítačového hardwaru a softwaru, technické návrhy, poradenství v oblasti informačních technologií a průmyslové automatizace, vytváření a modelování 3d animací, kalibrování (měření), výzkum v oboru strojírenství, projektování vzduchotechniky a rekuperačních zařízení.

Třídy výrobků a služeb:
7, 9, 11, 37, 42

(210) O-522226

(111) **349577**
(220) 12.05.2015
(151) 11.11.2015
(540)



(594) Kombinovaná
(730) **Prague Business Office s.r.o.**, Těšnov 1163/5, Praha 1, Nové Město, 11000, CZ
(511) (35) administrativní služby, zejména přijímání korespondence, přeprášení došlé korespondence, přijímání telefonických hovorů, pomoc při řízení obchodní činnosti; (36) pronájem nemovitostí a jejich částí, zejména kancelářských prostor; (45) právní služby, zejména založení a vznik obchodních společností, právní služby při prodeji již vzniklých obchodních společností, právní poradenství v oblasti obchodního a daňového práva.

Třídy výrobků a služeb:
35, 36, 45

(210) O-522247

(111) **349935**
(220) 17.06.2015
(151) 02.12.2015
(540)



(594) Kombinovaná
(591) Barevná
(730) **Kukabara Austrálie s.r.o.**, Vacínovská 831/4, Praha 5, Jinonice, 15800, CZ
(511) (16) blahopřání, brožury, desky (papírnické výrobky), desky (psací) s klipsem, desky na dokumenty, dopisní papír, etikety, kromě textilních,

formuláře, fotografie (tištěné), grafické reprodukce, grafiky, kancelářské potřeby, kromě nábytku, kapesníky (papírové), katalogy, nálepky (lep. pásky) pro kancelářské použití nebo pro domácnost, obaly na spisy, papírové archy, paragony, pastelky, pera (kanc. potřeby), pera plnicí, periodika, plakáty, podložky pod pivní sklenice, podložky papírové pod sklenice, pohlednice, podložky na stůl papírové, poutače z papíru nebo z lepenky, pouzdra na psací potřeby, prostírání papírové, příručky, psací podložky, psací potřeby, publikace, razítka, sáčky jako obaly, samolepky (papírnické výroby), stojany na fotografie, šanony (pořadače), štítky (papírové nálepky), tabule reklamní z papíru nebo lepenky, tiskopisy, tiskoviny, tištěné publikace, tužky, ubrousky papírové, výrobky papírenské, záložky do knih, ubrousky; (39) doprava, balení a skladování zboží, organizování cest; (41) výchova, vzdělávání, zábava, sportovní a kulturní aktivity; (43) služby zajišťující stravování a nápoje, dočasné ubytování.

Třídy výrobků a služeb:
16, 39, 41, 43

(210) O-523173

(111) **350199**
(220) 20.04.2015
(151) 16.12.2015
(540)

FAT BAT

(592) Slovní
(730) **GOLEM Slaný, s.r.o.**, Vinařického 14/10, Slaný, 27401, CZ
(511) (32) pivo, míchané nealkoholické nápoje s přidáním piva, výtažky z chmele na výrobu piva, příchutě na výrobu piva, nealkoholické nápoje; (43) hostinská a kavárenská činnost, zprostředkovatelské služby v oblasti cestovního ruchu - v rámci této třídy, jako obstarávání poukázek na stravování, zajišťování ubytování, pronájem potřeb pro provoz restauračních zařízení, provozování rychlého občerstvení, bar, bufet, jídelna, cukrárna, čepování piva, služby gastronomie (provoz stravovacích zařízení), organizační zajištění gastronomických akcí (cateringové služby).

Třídy výrobků a služeb:
32, 43

(210) O-521720

(111) **350200**
(220) 20.04.2015
(151) 16.12.2015
(540)

Tlustý netopýr

(592) Slovní
(730) **GOLEM Slaný, s.r.o.**, Vinařického 14/10, Slaný, 27401, CZ
(511) (32) pivo, míchané nealkoholické nápoje s přidáním piva, výtažky z chmele na výrobu piva, příchutě na výrobu piva, nealkoholické nápoje; (43) hostinská a kavárenská činnost, zprostředkovatelské služby v oblasti cestovního ruchu - v rámci této třídy, jako obstarávání poukázek na stravování, zajišťování ubytování, pronájem potřeb pro provoz restauračních zařízení, provozování rychlého občerstvení, bar, bufet, jídelna, cukrárna, čepování piva, služby gastronomie (provoz stravovacích zařízení), organizační zajištění gastronomických akcí (cateringové služby).

Třídy výrobků a služeb:
32, 43

(210) O-521721

(111) **350351**
(220) 11.05.2015
(151) 23.12.2015
(540)

tra:dua

(594) Kombinovaná
(591) Barevná
(730) **TRADUA s.r.o.**, Prvního pluku 621/8a, Praha 8, Karlín, 18600, CZ
(511) (9) data, databáze a jiné informační produkty a zvukové a obrazové záznamy na magnetických, elektronických a optických nosičích, software, informační produkty v elektronických, datových, informačních a telekomunikačních sítích a související software, databázové produkty v elektronické podobě, nosiče dat a záznamů, nosiče dat pro jazykový software a slovníky; (35) administrativní zpracování nákupních objednávek, aktualizace a údržba dat v počítačových databázích, design reklamních materiálů, dodavatelské služby pro třetí osoby, fakturace, marketing, optimalizace pro vyhledávače, optimalizace provozu webových stránek, počítačové databáze - jejich správa, překládání informací do počítačových databází, psaní reklamních textů, reklama, propagace, reklama on-line v počítačové síti, služby v oblasti grafické úpravy pro reklamní účely, subdodavatelské služby, systematizace informací do počítačových databází, zaslání reklamních materiálů zákazníkům, zpracování textů, přepisování textů, kancelářské a administrativní práce, služby spojené se zpracováním informací, prodej počítačového softwaru, prodej cloudových výpočetních systémů; (41) dabing, doučování, elektronické publikování (DTP), kaligrafické služby, organizování a vedení konferencí, kongresů a seminářů, koučink - školení, služby nahrávacího studia, tlumočení posunkové řeči, překladatelské služby, tlumočnické služby, zprostředkování tlumočnických a překladatelských služeb, psaní textů pro jiné než reklamní účely, titulkování, služby v oblasti grafické úpravy jiné než pro reklamní účely - grafická úprava dokumentů, grafické služby, zprostředkování zapůjčení - pronájmu tlumočnické techniky (audiovizuální techniky), vzdělávací činnost - profesní vzdělávání překladatelů a tlumočnicků, výuka jazyků, tlumočení s výjezdem do zahraničí, tlumočení konsekutivní a simultánní, tlumočení po telefonu, soudní překlady a soudní tlumočení, notářsky ověřené překlady, typografické služby, jazykové korektury, srovnávací korektury, předtiskové korektury, odborné překlady, technické překlady, překlady softwarových manuálů, právní překlady, překlady marketingových textů; (42) grafický design, digitalizace dokumentů, elektronické ukládání dat, hosting webových stránek, instalace počítačových programů, aktualizace počítačových programů, konzultace v oblasti počítačového softwaru, konzultace v oblasti webového designu, konzultační služby v oblasti informačních technologií, počítačové programování, údržba programů, pronájem cloudových výpočetních systémů, přenos dat nebo dokumentů z fyzických nosičů na elektronické nosiče, převod (konverze) dat a počítačových programů, tvorba softwaru, tvorba a správa webových stránek pro třetí osoby, tvorba počítačových systémů, vývoj a tvorba jazykového softwaru a slovníků, lokalizační služby (lokalizace internetových stránek, software, her), pronájem databázového serveru (třetím osobám), tvorba databází.

Třídy výrobků a služeb:
9, 35, 41, 42

(210) O-521856

(111) **350500**
(220) 17.04.2015
(151) 30.12.2015
(540)



(594) Kombinovaná
(591) Barevná
(730) **Šnajder, advokátní kancelář, s.r.o.**, Příkop 838/6, Brno, Zábřovice, 60200, CZ
(511) (35) analýzy nákladů, příprava a vyhotovení daňových přiznání, daňové služby, dražby, fakturace, kopírování nebo rozmnožování (reprodukce) dokumentů a dokladů, poskytování komerčních informací a rad pro spotřebitele (spotřebitelská poradna), příprava mezd a výplatních listin, nábor zaměstnanců, pomoc při řízení obchodních a průmyslových podniků, pomoc při řízení obchodní činnosti, poradenství v obchodní činnosti, obchodní management a podnikové poradenství, poskytování obchodních nebo podnikatelských informací, profesionální obchodní nebo podnikatelské poradenství, obchodní nebo podnikatelský průzkum, oceňování obchodních podniků, personální poradenství, oceňování a odhady v oblasti podnikání, poradenství při vedení podniků, odborné obchodní poradenství, poskytování obchodních informací prostřednictvím webových stránek, hospodářské nebo ekonomické prognózy, pronájem kancelářských strojů a zařízení, obchodní průzkum, řízení (poradenské služby obchodního zprostředkování; (36) finanční analýzy, daňové odhady (služby), poskytování finančních informací, finanční odhady a oceňování (pojišťovnictví, bankovníctví, nemovitosti), finanční poradenství, finanční řízení, finanční služby, kanceláře realitní, finanční konzultační služby, finanční služby při likvidaci podniků, kanceláře pro inkasování pohledávek, pronájem nemovitostí; (45) služby advokátní kanceláře, správa autorských práv, konzultační služby v oblasti duševního vlastnictví, mimosoudní řešení sporů, monitorování práv duševního vlastnictví pro právní poradenské účely, registrace názvů domén (právní služby), zprostředkovatelství (mediační služby).

Třídy výrobků a služeb:
35, 36, 45

(210) O-521686

(111) **350512**
(220) 21.05.2015
(151) 30.12.2015
(540)



(594) Kombinovaná
(591) Barevná
(730) **Jiří Fiala, s.r.o.**, Purkyňova 2089/42a, Nymburk, 28802, CZ
(740) JUDr. Zuzana Čísařová, advokátka, Uhelný trh 414/9, Praha 1, 11000
(511) (29) maso, uzeniny, ryby, drůbež a zvěřina, masové výtahy, hotová jídla, polotovary a přílohy vyrobené převážně z masa, ryb, drůbeže, zvěřiny, zeleniny nebo luštěnin, želé, džemy, kompoty, mléko a mléčné výrobky, smetanové krémy, konzervované, sušené, mražené a vařené ovoce a zelenina, zeleninové, ovocné a vaječné saláty, ovocné šňávky na vaření, zpracované houby, sýry, nářezy, vejce a výrobky z nich, rybí výrobky,

lahůdky skládající se z potravin převážně živočišného původu, mořské speciality, rybí speciality, neživí koryši a měkkýši, ančovičky (sardele), okurky nakládané, bramborové lupínky, hranolky, huspeniny, aspiky, želatina jedlá, játra, paštika, jedlé oleje a tuky, tukové, sýrové a masové pomazánky, pochoutkové saláty, obložené lahůdkové mísy skládající se z potravin převážně živočišného původu; (30) obložené bagety, lahůdky skládající se z potravin převážně rostlinného původu, chlebičky a chuťovky, želé ovocné (cukrovinky), obložené lahůdkové mísy skládající se z potravin převážně rostlinného původu, koření, nálevy (chuťové přísady), ocet, omáčky k ochucení, hořčice, majonéza, kečup, pečivo, trvanlivé pečivo sladké i slané, cukroví, cukrovinky, čokoláda, kakao, káva a kávové náhražky, dorty a cukrářské výrobky, sušenky, zmrzlina, med, medovníky, sendviče, těstoviny, těstovinové saláty, závlivky na saláty, mouka a přípravky vyrobené z obilnin, chléb, melasa, droždí, prášek do pečiva, sůl; (31) čerstvé ovoce, zelenina a houby, jikry rybí na líhnutí, čerstvé ořišky, bylinky čerstvé; (40) zpracování masa a masných výrobků, uzení potravin, řeznictví, sušení a mražení potravin, výroba pekařských a cukrářských polotovarů a jejich pečení, pekařství; (43) služby spojené s provozováním pohostinství, barů, bufetů, kaváren, restaurací, cukráren, jídelen, catering, rychlé a stánkové občerstvení, zásobování (catering), výroba polévek a hotových jídel.

Třídy výrobků a služeb:
29, 30, 31, 40, 43

(210) O-522503

(111) **350610**
(220) 12.02.2015
(151) 06.01.2016

(540) **Analergin Neo. Vnímejte jaro všemi smysly.**

(592) Slovní
(730) **Teva Pharmaceuticals CR, s.r.o.**, Radlická 3185/1c, Praha 5, Smíchov, 15000, CZ
(740) Zeiner & Zeiner v.o.s., Mgr. Kamila Roučková, Maiselova 15, Praha 1, 11000
(511) (5) farmaceutické přípravky k symptomatické léčbě alergické rýmy a chronické kopřivky.

Třídy výrobků a služeb:
5

(210) O-520034

(111) **350773**
(220) 22.05.2015
(151) 13.01.2016

(540) **Peníze na klik**

(592) Slovní
(730) **Česká spořitelna, a.s.**, Olbrachtova 1929/62, Praha 4, Krč, 14000, CZ
(511) (16) letáky, plakáty, fotografie, periodické a neperiodické tiskoviny, jako časopisy a katalogy, kalendáře, samolepky; (35) propagační, reklamní a inzertní služby prostřednictvím jakéhokoli média; (36) bankovní obchody a bankovní služby s těmito službami související.

Třídy výrobků a služeb:
16, 35, 36

(210) O-522537

(111) **350774**
(220) 22.05.2015
(151) 13.01.2016

(540) **Česká spořitelna Peníze na klik**

(592) Slovní
(730) **Česká spořitelna, a.s.**, Olbrachtova 1929/62, Praha 4, Krč, 14000, CZ
(511) (16) letáky, plakáty, fotografie, periodické a neperiodické tiskoviny, jako časopisy a katalogy, kalendáře, samolepky; (35) propagační, reklamní a inzertní služby prostřednictvím jakéhokoli média; (36) bankovní obchody a bankovní služby s těmito službami související.

Třídy výrobků a služeb:
16, 35, 36

(210) O-522538

(111) **350793**
(220) 17.06.2015
(151) 13.01.2016
(540)



(594) Kombinovaná
(730) **IXPERTA s.r.o.**, Lihovarská 1060/12, Praha 9, Libeň, 19000, CZ
(740) Mgr. Lucie Tahotná, advokát, Opletalova 1015/55, Praha 1, Nové Město, 11000
(511) (9) zařízení pro informační technologie a audiovizuální zařízení, zařízení a vybavení pro počítačové sítě a pro datovou komunikaci, počítačový hardware pro telekomunikaci, komunikační systémy, telekomunikační sítě, přístroje, zařízení a systémy, přístroje na přenos zvuku, přístroje pro přenos dat, systémy, přístroje a zařízení na ochranu a zpracování dat, přístroje a nástroje pro vedení, přepínání, přeměnu, akumulaci, regulaci nebo řízení elektrického proudu, přístroje pro záznam, převod, reprodukci zvuku nebo obrazu, nosiče dat magnetické, záznamové disky, kompaktní disky, DVD a ostatní digitální záznamové nosiče, zařízení na zpracování dat, počítače, počítačový software; (16) tiskárenské výrobky, manuály, metodické příručky, učební a vyučovací materiály s výjimkou přístrojů; (35) propagační činnost, reklama, služby v oblasti obchodního managementu, obchodní konzultační služby a poradenství, obchodní administrativa, kancelářské služby, pronájem kancelářských strojů; (37) opravy, údržba a servis počítačů, telekomunikačních sítí, přístrojů a přístrojových systémů, přístrojů pro přenos zvuku a pro přenos dat, instalační služby týkající se počítačů, telekomunikačních sítí, přístrojů a přístrojových systémů, přístrojů pro přenos zvuku a pro přenos dat; (38) spoje (komunikace), telekomunikační služby, pronájem telekomunikačních přístrojů a zařízení, provozování a správa telekomunikačních systémů a sítí, konzultační služby v oblasti provozu telekomunikačních systémů a sítí; (41) poskytování vzdělání, školení, vzdělávací kurzy, organizace a vedení školení a seminářů, zejména v oblasti telekomunikací a zpracování dat; (42) navrhování a vývoj počítačového hardwaru a softwaru, vývoj softwaru, programování a implementace softwaru, konzultační služby v oblasti návrhu a vývoje telekomunikačních systémů a sítí, konzultační služby v oblasti ochrany a zpracování dat, vývoj, navrhování, projektování, tvorba, implementace, aktualizace, údržba a pronájem softwaru a programů pro zpracování dat, opravy, údržba, servis a instalace programových systémů.

Třídy výrobků a služeb:
9, 16, 35, 37, 38, 41, 42

(210) O-523196

(111) **350798**
(220) 22.06.2015
(151) 13.01.2016
(540)



(594) Kombinovaná
(730) **EURONA s.r.o.**, Lhota za Červeným Kostelcem 261, Červený Kostelec, 54941, CZ
(740) Mgr. Josef Jašíček, advokát, Vladislavova 1390/17, Praha 1, Nové Město, 11000
(511) (1) chemické výrobky určené pro průmysl, vědy a fotografii, jakož i pro

zemědělství, zahradnictví a lesnictví, umělé pryskyřice v surovém stavu, plastické hmoty v surovém stavu, hnojiva pro půdu, hasící přístroje (složení), prostředky pro kalení a letování kovů, chemické výrobky určené ke konzervování potravin, tříslicí materiály, lepidla pro průmysl; (3) přípravky pro bělení, prací prostředky, přípravky pro čištění, leštění, odmašťování a broušení, mýdla, parfumerie, vonné oleje, kosmetické přípravky, zubní pasty, toaletní potřeby spadající do této třídy, kosmetika, vlasové vody (lotions), kosmetické přípravky a dezodoranty pro osobní potřebu, esenciální a éterické oleje, oleje pro kosmetické účely, šampóny, adstringentní přípravky pro kosmetické účely, přísady do koupelí, voňavky, parfémové, holicí přípravky, kosmetické ubrousky parfemované nebo napuštěné pleťovými vodami, spreje pro osvěžení dechu, opalovací přípravky, vonné sáčky do prádla, kosmetické barvy, barvy na vlasy, kosmetické výrobky a přípravky pro péči a pěstění pokožky, spadající do této třídy jako krémy, gely, mléka, tuky a oleje, vitamínové preparáty pro tělovou kosmetiku, řasenka (mascara); (5) přípravky pro čištění a osvěžování vzduchu, deodoranty, antibakteriální a dezinfekční přípravky; (35) propagační činnost, reklama, pomoc při řízení obchodní činnosti, obchodní administrativa, kancelářské práce, prodej zboží výše uvedeného ve třídách 1, 3 a 5 prostřednictvím katalogů, Internetu a telefonu, on-line inzerce a prezentace v počítačové síti Internet, obchodní využití sítě Internet v oblasti e-businessu s výše uvedenými výrobky ve třídách 1, 3 a 5, zajišťování reklamních a/nebo propagačních a inzertních tiskovin včetně jejich rozšiřování, obchodní poradenská a konzultační činnost pro výše uvedené služby ve třídě 35.

Třídy výrobků a služeb:
1, 3, 5, 35

(210) O-523335

(111) **350799**
(220) 22.06.2015
(151) 13.01.2016
(540)

Pinky Frou

(592) Slovní
(730) **EURONA s.r.o.**, Lhota za Červeným Kostelcem 261, Červený Kostelec, 54941, CZ
(740) Mgr. Josef Jašíček, advokát, Vladislavova 1390/17, Praha 1, Nové Město, 11000
(511) (1) chemické výrobky určené pro průmysl, vědy a fotografii, jakož i pro zemědělství, zahradnictví a lesnictví, umělé pryskyřice v surovém stavu, plastické hmoty v surovém stavu, hnojiva pro půdu, hasící přístroje (složení), prostředky pro kalení a letování kovů, chemické výrobky určené ke konzervování potravin, tříslicí materiály, lepidla pro průmysl; (3) přípravky pro bělení, prací prostředky, přípravky pro čištění, leštění, odmašťování a broušení, mýdla, parfumerie, vonné oleje, kosmetické přípravky, zubní pasty, toaletní potřeby spadající do této třídy, kosmetika, vlasové vody (lotions), kosmetické přípravky a dezodoranty pro osobní potřebu, esenciální a éterické oleje, oleje pro kosmetické účely, šampóny, adstringentní přípravky pro kosmetické účely, přísady do koupelí, voňavky, parfémové, holicí přípravky, kosmetické ubrousky parfemované nebo napuštěné pleťovými vodami, spreje pro osvěžení dechu, opalovací přípravky, vonné sáčky do prádla, kosmetické barvy, barvy na vlasy, kosmetické výrobky a přípravky pro péči a pěstění pokožky, spadající do této třídy jako krémy, gely, mléka, tuky a oleje, vitamínové preparáty pro tělovou kosmetiku, řasenka (mascara); (5) přípravky pro čištění a osvěžování vzduchu, deodoranty, antibakteriální a dezinfekční přípravky; (35) propagační činnost, reklama, pomoc při řízení obchodní činnosti, obchodní administrativa, kancelářské práce, prodej zboží výše uvedeného ve třídách 1, 3 a 5 prostřednictvím katalogů, Internetu a telefonu, on-line inzerce a prezentace v počítačové síti Internet, obchodní využití sítě Internet v oblasti e-businessu s výše uvedenými výrobky ve třídách 1, 3 a 5, zajišťování reklamních a/nebo propagačních a inzertních tiskovin včetně jejich rozšiřování, obchodní poradenská a konzultační činnost pro výše uvedené služby ve třídě 35.

Třídy výrobků a služeb:
1, 3, 5, 35

(210) O-523336

(594) Kombinovaná
(730) **EURONA s.r.o.**, Lhota za Červeným Kostelcem 261, Červený Kostelec, 54941, CZ
(740) Mgr. Josef Jašíček, advokát, Vladislavova 1390/17, Praha 1, Nové Město, 11000
(511) (1) chemické výrobky určené pro průmysl, vědy a fotografii, jakož i pro

(111) **350884**
(220) 04.02.2015
(151) 20.01.2016
(540)



(594) Kombinovaná
(591) Barevná
(730) **GAS Familia s.r.o. Stará L'ubovňa**, Prešovská 8, Stará L'ubovňa, 06401, SK
(740) Mgr. Ing. Hana Holasová, patentová zástupkyně, Křížová 105/4, Brno, Staré Brno, 60300
(511) (16) tištěné periodické a neperiodické publikace, blahopřejné pohlednice, brožované knihy, brožury, brožurky, etikety kromě textilních, fotografie (tiskoviny), grafická zobrazení, grafiky, kalendáře, katalogy, lepenkové nebo papírové obaly na lahve, dřevitá lepenka (papírnické zboží), plakáty, prospekty, poutače z papíru nebo lepenky, reklamní tabule z papíru, kartónu nebo lepenky, grafické reprodukce, tištěné reklamní materiály, umělecké litografie, papírové nebo plastové sáčky a tašky na balení, letáky, tiskoviny; (35) obchodní management v oblasti umění a kultury, odborné obchodní řízení uměleckých činností, reklamní a inzertní činnost prostřednictvím telefonní, datové nebo informační sítě, reklama, reklamní a propagační činnost, reklamní činnost na Internetu, organizování výstav pro obchodní a reklamní účely, organizování a zprostředkování aukcí a dražeb včetně internetových, maloobchod s uměleckými díly, zprostředkování obchodu s uměleckými díly, organizování obchodních nebo reklamních veletrhů, vydávání reklamních textů, vztahy s veřejností, reklamní agentury, on-line reklama na počítačové komunikační síti, organizování módních přehlídek na podporu prodeje, pomoc při řízení obchodní činnosti, poskytování obchodních nebo podnikatelských informací, rozšiřování reklamních oznámení, rozšiřování reklamních materiálů zákazníkům (letáky, prospekty, tiskoviny, vzorky), účetnictví, předvádění zboží, dražby, organizování obchodních nebo reklamních výstav, prezentace výrobků v komunikačních médiích pro maloobchod, marketing, poskytování obchodních informací a služeb prostřednictvím internetu, zpracování textů, obchodní správa licencí výrobků a služeb pro třetí osoby, poskytování obchodních informací prostřednictvím webových stránek, lepení plakátů, sbírání a seřazování údajů do počítačových databází, komerční informační kanceláře, rozšiřování vzorků zboží, marketingové studie, pronájem reklamních materiálů, přepisování zpráv (kancelářské práce), odborné obchodní nebo podnikatelské poradenství, předvádění (služby modelek) pro reklamní účely a podporu prodeje, průzkum trhu; (41) organizování zábavných, kulturních, sportovních a vzdělávacích akcí, organizování hudebních a divadelních festivalů, tvorba rozhlasových a televizních programů, výroba publicistických, zpravodajských, zábavných, vzdělávacích, kulturních a sportovních programů, výroba hudebních programů, výroba videofilmů, filmová studia, promítání kinematografických filmů, výroba interaktivních televizních programů a her, interaktivní zábava, televizní zábava hudebně-skladatelské služby, vzdělávací činnost, organizování vědomostních, zábavných, hudebních a sportovních soutěží, organizování kvízů, her a soutěží, soutěže provozované prostřednictvím telefonu, zábavní služby, organizování zábav, karnevalů, plesů, plánování a organizování večírků, moderování relací, programů a akcí, výchovně-zábavné klubové služby, organizování a vedení seminářů, kongresů, školení, konferencí, organizování živých seminářů, kongresů, školení, konferencí, organizování soutěží krásy, organizování živých vystoupení, živá představení, organizování kulturních nebo vzdělávacích výstav, modelingové služby pro umělce, zábavné služby nočních klubů, poskytování počítačových her (on-line), informace, zprávy a novinky z oblasti showbizny, překladatelské služby, pronájem dekorací, poskytování služeb na oddech a rekreaci.

Třídy výrobků a služeb:
16, 35, 41

(210) O-519757

(111) **350971**
(220) 03.02.2015
(151) 27.01.2016
(540)



(594) Kombinovaná
(591) Barevná
(730) **GEOVAP, spol. s r.o.**, Čechovo nábřeží 1790, Pardubice, 53003, CZ
(740) artpatent, advokátní kancelář s.r.o., Mgr. Tomáš Bejček, advokát, Dukelských hrdinů 976/12, Praha 7, Holešovice, 17000
(511) (9) počítačový software, počítačový hardware, zařízení na zpracování dat, měřicí přístroje a zařízení, geodetické pomůcky a příslušenství, zejména pro práce zeměměřičské a geodetické, periferní zařízení k počítačům, digitální mapy, elektronické nosiče dat a informací; (35) maloobchodní a velkoobchodní prodej a zprostředkování v oblasti nákupu a prodeje zboží včetně prodeje prostřednictvím internetu s výrobky uvedenými ve třídě 9, marketing, automatizované zpracování dat, aktualizace a údržba dat v počítačových databázích, systematizace informací do počítačové databáze, optimalizace provozu webových stránek; (38) poskytování komunikačních a webových služeb prostřednictvím celosvětové počítačové sítě internet, zprostředkování komunikace pomocí internetu, služby v oblasti výpočetní techniky týkající se přenosu dat; (41) školení v oblasti informačních technologií, počítačů, školení v oblasti automatizace; (42) zeměměřičství, výkon a ověřování výsledků zeměměřičské činnosti, geodézie, kartografické služby, práce v oblasti digitálních mapových podkladů, kalibrování, navrhování a vývoj počítačového hardwaru a softwaru, počítačové poradenství, služby počítačového programování, hosting počítačového softwaru a softwarových aplikací pro třetí osoby, správa webových stránek, technické poradenství v oblasti ochrany dat, informačních systémů a informačních technologií, vědecké a technologické služby a s nimi spojený výzkum a návrhy, průmyslové analýzy a výzkum, návrh počítačových systémů, instalace programů, tvorba databází a internetových aplikací, vytváření počítačových animací a vizualizací, tvorba multimediálních dokumentů, prezentací, aplikací a katalogů, konstrukce www prezentací a www serverů, tvorba a údržba propagačních stránek (web) a jejich umístění na internet, údržba a aktualizace počítačových programů, tvorba počítačové grafiky a designu, poradenská činnost v oblasti informatiky, výpočetní, kancelářské a multimediální techniky, návrh programového vybavení, aktualizace programového vybavení, údržba programového vybavení, programování počítačů, počítačové systémové analýzy, tvorba systémových analýz, poskytování poradenství v oblasti automatizace.

Třídy výrobků a služeb:
9, 35, 38, 41, 42

(210) O-519745

(111) **351213**
(220) 27.08.2015
(151) 03.02.2016
(540)



(594) Kombinovaná
(591) Barevná
(730) **GAS Familia s.r.o. Stará L'ubovňa**, Prešovská 8, 06401 Stará L'ubovňa, SK
(740) Mgr. Ing. Hana Holasová, patentová zástupkyně, Křížová 105/4, Brno,

Staré Brno, 60300
(511) (33) alkoholické nápoje s výjimkou piva, vína, aromatizovaná a kořeněná vína, vermuty, destilované nápoje, likéry, koktejly alkoholické.

Třídy výrobků a služeb:
33

(210) O-524840

(111) **351326**
(220) 27.08.2015
(151) 10.02.2016
(540)

Tannex

(592) Slovní
(730) **WALMARK, a.s.**, Oldřichovice 44, Trinec, 73961, CZ
(740) Baker & McKenzie s.r.o., advokátní kancelář, Mgr. Dušan Hlavatý, advokát, Klimentská 1216/46, Praha 1, Nové Město, 11000
(511) (5) výrobky farmaceutické a parafarmaceutické, vitamíny a minerály, potravinové doplňky obsahující stopové prvky, dietní a nutriční přípravky pro lékařské účely, léčiva, medicínální sirupy, výtažky z léčivých bylin a kombinované přípravky vitamínů, minerálů, stopových prvků a bylinných výtažků, potravinové doplňky obohacené vitamíny nebo minerály nebo stopovými prvky, vitamínové přípravky, vitamíny a multivitaminové preparáty, minerály a multiminerálové preparáty, bylinné čaje k léčebným účelům, léčivé byliny, cukrovinky nebo pastilky nebo tabletky nebo tobolky nebo kapsle nebo žvýkačky s léčivými přísadami, dietetické látky upravené pro lékařské účely, minerální vody a dietetické nápoje upravené pro lékařské účely, dietní potraviny upravené pro lékařské účely, doplňky výživové pro lékařské účely, bílkovinné přípravky nebo potrava pro lékařské účely, balzámy a krémy a masti pro lékařské účely, chemické přípravky pro lékařské účely, léčivé oleje, oleje pro lékařské účely, tuky pro lékařské účely, léčivé soli, tinktury pro lékařské účely, bylinné výtažky nebo sirupy, potravinové doplňky s léčebnými účinky, potravinové doplňky ne pro lékařské účely a obsahující látky živočišného původu, potravinové doplňky ne pro lékařské účely a obsahující látky rostlinného původu.

Třídy výrobků a služeb:
5
(210) O-524859

(111) **351415**
(220) 20.05.2015
(151) 17.02.2016
(540)



(594) Kombinovaná
(730) **Pražská čokoláda s.r.o.**, K Sadu 754/2b, Praha 8, 18200, CZ
(511) (6) plechové dózy, plechové obaly, ozdobné plechovky; (14) šperky a klenoty, sklo bižuterní k napodobení drahých kamenů (štras); (16) papírové obaly, papírové tašky, papírové krabičky; (21) porcelánové nádoby, skleněné nádoby; (25) šátky; (30) čokoláda, cukrovinky.

Třídy výrobků a služeb:
6, 14, 16, 21, 25, 30
(210) O-522451

(111) **351511**
(220) 22.06.2015
(151) 24.02.2016
(540)

CHEETOS

(592) Slovní
(730) **PepsiCo, Inc.**, 700 Anderson Hill Road, Purchase, New York, NY, US
(740) Havlík Švorčík a partneři, advokátní a patentová kancelář, JUDr. Otakar Švorčík, advokát, Hájkova 1406/2, Praha 2, Nové Město, 12000
(511) (29) maso, ryby, drůbež a zvěřina, masové výtažky, konzervované, sušené

a vařené ovoce a zelenina, želé, džemy, kompoty, vejce, mléko a mléčné výrobky, jedlé oleje a tuky, hotové snacky sestávající převážně z brambor, ořechů, ořechových výrobků, semen, ovoce, zeleniny nebo jejich kombinací, včetně bramborových chipsů, bramborových lupínků, sušeného ovoce, snacků obsahujících ovoce, pomazánek obsahujících ovoce, zeleninových lupínků, zeleninových snacků, zeleninových pomazánek, taro lupínků, vepřových snacků, hovězích snacků, snacků obsahujících sóju; (30) káva, čaj, kakao a kávové náhražky, rýže, tapioka a ságo, mouka a přípravky vyrobené z obilnin, chléb, pečivo a cukrovinky, zmrzlina, med, sirupy a melasa, droždí, prášek do pečiva, sůl, hořčice, ocet, omáčky (k ochucení), koření, led, hotové snacky sestávající převážně z obilí, kukuřice, obilovin nebo jejich kombinací, včetně kukuřičných lupínků, tortilla chipsů, pita chipsů, rýžových chipsů, rýžových koláčků, rýžových sušenek, sušenek, preclíků, putovaných snacků, popcornu, kandovaného popcornu, kandovaných arašídů, dipů pro snacky, salsy, tyčinek.

Třídy výrobků a služeb:
29, 30

(210) O-523316

(111) **351632**
(220) 03.07.2015
(151) 02.03.2016
(540)



(594) Kombinovaná
(730) **Občanská demokratická strana**, Truhlářská 1106/9, Praha 1, Nové Město, 11000, CZ
(740) Chrenek, Toman, Kotrba advokátní kancelář spol. s r. o., Těšnov 1059/1, Praha 1, Nové Město, 11000
(511) (9) nahrané i nenahrané nosiče pro přenos záznamů, informací, obrazu a zvuku, počítačové programy a software, data, databáze, elektronické a datové sítě, multimediální aplikace, elektronická periodika, počítače; (16) fotografie, papír, reklamní a propagační a užitkové výrobky z papíru, etikety, ubrousky, ručníky, tiskoviny, periodické i neperiodické publikace, informační, reklamní a propagační letáky, plakáty, brožury, prospekty, pohlednice, mapy, průvodce, dopisní obálky, přání, kalendáře, samolepicí fólie, papírové a plastové tašky, sešity, skicáky, tužky, těžítka, papírové nosiče dat, kancelářské výrobky, grafické reprodukcce; (35) propagační a inzertní činnost, marketing a reklama, průzkum a vyhodnocování trhu, informační komerční kancelář, poskytování obchodních nebo podnikatelských informací, překlad informací do počítačové databáze, rozšiřování a zaslání reklamních materiálů zákazníkům, vztahy s veřejností, pořádání výstav, veletrhů a propagačních akcí pro obchodní a reklamní účely, zprostředkování uvedených služeb; (38) šíření informací a publikací prostřednictvím veřejných datových sítí, například internet, elektronická pošta, počítačová komunikace a přenos zpráv, vysílání rádiových a televizních spotů; (41) vzdělávací, sportovní a kulturní aktivity, vydavatelská a nakladatelská činnost, vydávání novin, časopisů, knih, audiovizuálních děl, vydávání publikací v elektronické podobě, tvorba rozhlasových a televizních pořadů, agenturní činnost v rámci této třídy, poskytování informací a zprostředkování uvedených služeb; (42) tvorba, údržba a poradenství v oblasti software, hardware, databází a webových aplikací a webových stránek, tvorba multimediálních dokumentů, prezentací, aplikací, zprostředkování uvedených služeb.

Třídy výrobků a služeb:
9, 16, 35, 38, 41, 42
(210) O-523595

(111) **351908**
(220) 22.07.2015
(151) 16.03.2016
(540)



(594) Kombinovaná
(591) Barevná
(730) **TARAKAN, a.s.**, Kodaňská 1441/46, Praha 10, Vršovice, 10100, CZ
(511) (35) aktualizace a údržba dat v počítačových databázích, analýzy nákladů, dodavatelské služby pro třetí osoby (nákup výrobků a služeb pro jiné podniky), dražby, posuzování efektivnosti provozu a racionalizace práce, externí administrativní management pro firmy, fotokopírování, hospodářské (ekonomické) prognózy, komerční informační kanceláře, kopírování dokumentů, pomoc při řízení obchodní činnosti, poradenství v obchodní činnosti, obchodní management a podnikové poradenství; (36) správa a vymáhání pohledávek, finanční analýzy, kanceláře pro inkasování pohledávek, správa nemovitostí.

Třídy výrobků a služeb:
35, 36

(210) O-524042

(111) **351909**
(220) 22.07.2015
(151) 16.03.2016
(540)



(594) Kombinovaná
(730) **TARAKAN, a.s.**, Kodaňská 1441/46, Praha 10, Vršovice, 10100, CZ
(511) (35) aktualizace a údržba dat v počítačových databázích, analýzy nákladů, dodavatelské služby pro třetí osoby (nákup výrobků a služeb pro jiné podniky), dražby, posuzování efektivnosti provozu a racionalizace práce, externí administrativní management pro firmy, fotokopírování, hospodářské (ekonomické) prognózy, komerční informační kanceláře, kopírování dokumentů, pomoc při řízení obchodní činnosti, poradenství v obchodní činnosti, obchodní management a podnikové poradenství; (36) správa a vymáhání pohledávek, finanční analýzy, kanceláře pro inkasování pohledávek, správa nemovitostí.

Třídy výrobků a služeb:
35, 36

(210) O-524043

(111) **351910**
(220) 22.07.2015
(151) 16.03.2016
(540)

TARAKAN

(592) Slovní
(730) **TARAKAN, a.s.**, Kodaňská 1441/46, Praha 10, Vršovice, 10100, CZ
(511) (35) aktualizace a údržba dat v počítačových databázích, analýzy nákladů, dodavatelské služby pro třetí osoby (nákup výrobků a služeb pro jiné podniky), dražby, posuzování efektivnosti provozu a racionalizace práce, externí administrativní management pro firmy, fotokopírování, hospodářské (ekonomické) prognózy, komerční informační kanceláře, kopírování dokumentů, pomoc při řízení obchodní činnosti, poradenství v obchodní činnosti, obchodní management a podnikové poradenství; (36) správa a vymáhání pohledávek, finanční analýzy, kanceláře pro inkasování pohledávek, správa nemovitostí.

Třídy výrobků a služeb:
35, 36

(210) O-524044

(111) **352059**
(220) 13.08.2015
(151) 23.03.2016
(540)



(594) Kombinovaná
(730) **ProClinic s.r.o.**, Skorkovského 2644/58, Brno, Židenice, 63600, CZ
(511) (44) lékařské služby a poradenství, komplexní stomatologie, stomatochirurgie, implantologie, protetika, dentální hygiena.

Třídy výrobků a služeb:
44

(210) O-524532

(111) **352076**
(220) 14.09.2015
(151) 23.03.2016
(540)



(594) Kombinovaná
(730) **Krieg Aleš MBA, A.** Trágera 384/30, České Budějovice 3, 37010, CZ
(511) (35) agentury umělecké (obchodní vedení -), módní přehlídky pro reklamní účely (organizace), pořádání veletrhů pro obchodní a reklamní účely, prodej po telefonu (telemarketing), prodejní automaty (pronájem -), produkce (výroba) reklamních filmů, pronájem reklamních ploch, pronájem prodejních automatů, pronájem prodejních stánků, pronájem reklamní doby v komunikačních médiích, pronájem reklamních materiálů, předplatné novin a časopisů (zajišťování -), předplatné pro třetí osoby (obstarávání -), předvádění (služby modelek) pro reklamní účely a podporu prodeje, předvádění zboží, psaní reklamních textů, rady pro spotřebitele (komerční informace a rady pro -) (spotřebitelská poradna), reklama, reklama (propagace), reklama on-line v počítačové síti, reklama placená kliknutím, reklamní agentury, reklamní materiály (aktualizování -), reklamní materiály (pronájem -), reklamní materiály (rozšiřování -) zákazníkům (letáky, prospekty, tisky, vzorky), reklamní materiály (zasílání zákazníkům -), reklamní materiály (aktualizování -), reklamní nebo inzertní materiály (rozšiřování), reklamní plochy (pronájem -), reklamní texty (psaní), reklamní texty (vydávání, zveřejňování, oznámení, vyhlášení, publikování -), rozhlasová reklama, rozšiřování reklamní nebo inzertních materiálů, rozšiřování reklamních materiálů zákazníkům (letáky, prospekty, tisky, vzorky), rozšiřování vzorků (zboží), sjednávání a uzavírání obchodních transakcí pro třetí strany, služby (telefonní vzkazy, dotazy), služby obchodního zprostředkování, služby v oblasti grafické úpravy pro reklamní účely, telefonní služby (vzkazy) pro nepřítomné, telekomunikační služby (zajišťování předplatného) (pro ostatní), televizní reklama, texty (psaní reklamních textů), texty (zpracování -), účely maloobchodu (prezentace výrobků v komunikačních médiích pro účely maloobchodu), umělci (agentury), veletrhy (pořádání -) pro obchodní a reklamní účely, venkovní reklama, vydávání reklamních nebo náborových, propagačních a inzertních textů, vyhledávání sponzorů, výklady (aranžování -), vylepování plakátů, výstavy komerční a reklamní (organizování -), vzorky zboží (distribuce -), zajišťování novinového předplatného (pro předplatitele), zaslání reklamních materiálů zákazníkům, zboží (předvádění -), zpracování textů; (42) průmyslový design, textil (zkoušení -), umělecká díla (ověřování

pravosti -), umělecký design, vývoj a výzkum nových výrobků (pro jiné), výzdoba interiérů, design (umělecký -), design průmyslový, interiérová výzdoba, návrhářství (oděvní -), navrhování (průmyslový design -), navrhování obalů, obalový design, oděvní návrhářství, ochrana životního prostředí (výzkum), ověřování pravosti uměleckých děl, podmořský výzkum; (43) poskytování přechodného ubytování, prázdninové tábory (ubytovací služby -), provozování kempů, přechodné ubytování (rezervace), půjčování židlí, stolů, prostírání, nápojového skla, restaurace, tábory prázdninové (ubytovací služby -), turistické noclehárny, ubytovací služby (hotely, penziony), ubytování (pronajímání a přechodné -); (44) služby vizážistů, tetování, aranžování květin, architektura zahradní (služby v oblasti -), návrhy (pro tvorbu krajiny), zahradní architektura (služby -), zkrášlovací salóny; (45) autorská práva (správa -), duševní vlastnictví (licence -), duševní vlastnictví (konzultační služby v oblasti -), licence k dušením právům, monitorování práv duševního vlastnictví pro právní poradenské účely, názvy domén (registrace) (právní služby), on-line služby sociálních sítí, organizace náboženských setkání, plánování a pořádání svatebních obřadů, poradenství v oblasti duševního vlastnictví, právnické (komerční) služby, seznamovací služby, správa autorských práv, vypouštění holubic pro zvláštní příležitosti.

Třídy výrobků a služeb:

35, 42, 43, 44, 45

(210) O-525226

(111) **352278**

(220) 21.07.2015

(151) 06.04.2016

(540)

SCOTT'S

(592) Slovní

(730) **Quaker Oats Limited**, 1600 Arlington Business Park, Theale, Reading, Berkshire, RG7 4SA, GB

(740) Havlík Švorčík a partneři, advokátní a patentová kancelář, JUDr. Otakar Švorčík, advokát, Hálkova 1406/2, Praha 2, Nové Město, 12000

(511) (30) mouka a přípravky vyrobené z obilnin, rýže, chléb, cereálie, obcerstvení (na bázi cereálií), snídaňové cereálie, ovesné a kukuřičné kaše, zpracovaný oves, mletý oves, kukuřičná mouka, popcorn (pražená kukuřice), zpracovaná zrna, müsli, pochutiny vyrobené z müsli, pečené sušenky a koláčky, krekry, müsli tyčinky, pochutiny na bázi rýže, hotové směsi na pečení, hotová jídla obsahující převážně oves, ovesnou kaši, cereálie, kukuřici, rýži, zpracovaná zrna.

Třídy výrobků a služeb:

30

(210) O-524003

(111) **352279**

(220) 21.07.2015

(151) 06.04.2016

(540)

SCOTT'S SO-EASY

(592) Slovní

(730) **Quaker Oats Limited**, 1600 Arlington Business Park, Theale, Reading, Berkshire, RG7 4SA, GB

(740) Havlík Švorčík a partneři, advokátní a patentová kancelář, JUDr. Otakar Švorčík, advokát, Hálkova 1406/2, Praha 2, Nové Město, 12000

(511) (30) mouka a přípravky vyrobené z obilnin, rýže, chléb, cereálie, obcerstvení (na bázi cereálií), snídaňové cereálie, ovesné a kukuřičné kaše, zpracovaný oves, mletý oves, kukuřičná mouka, popcorn (pražená kukuřice), zpracovaná zrna, müsli, pochutiny vyrobené z müsli, pečené sušenky a koláčky, krekry, müsli tyčinky, pochutiny na bázi rýže, hotové směsi na pečení, hotová jídla obsahující převážně oves, ovesnou kaši, cereálie, kukuřici, rýži, zpracovaná zrna.

Třídy výrobků a služeb:

30

(210) O-524004

(111) **352432**

(220) 06.03.2015

(151) 20.04.2016

(540)



(594) Kombinovaná

(591) Barevná

(730) **Vlk Tomáš**, č. p. 126, Vranová, 67962, CZ

(740) Ing. Marcela Filipenská, Polní 302/32, Žďár nad Sázavou, Žďár nad Sázavou 2, 59102

(511) (7) stroje a zařízení pro včelařské použití poháněné motoricky, ovladače pohonů medometů, ometače včelích rámků, vrtačky včelích rámků, odvíčkovací zařízení, medometry, plničky medu, zařízení k pastování medu, odstředivky (stroje), separátory, zvedací zařízení; (8) stroje a zařízení pro včelařské použití poháněné ručně, včelařské nářadí, včelařské pomůcky a nástroje s ručním pohonem, zařazené ve třídě 8, jmenovitě odvíčkovací vidličky a talíře, lžička na med, přelarovací lžičky, vysavače mateří kašičky, skrabky, lopatky na med, dýmáky (úlová dmychadla), pastovací vrtele, medometry, plničky medu, vypichovače plástového pylu, držáky na knoty, jehlové poklopy, děrovače rámků, zvedací kleště, odvíječ drátků; (9) elektrické zdroje, nabíječe a transformátory určené k pohonu medometů a jiných zařízení pro včelaře; (20) včelí úly a jejich částí, doplňky a pomůcky včetně oplodňáčků na matky, úlových rámků, krmítek, plemenáčů, kozlíků na odkládání rámků, rojáčků a včelotěsných nekovových beden, plástve, plástve do včelích úlů, plástve voskové (voštiny) pro včelí úly, včelařské drátky, kování k úlům (nekovové), pletené předměty ze slámy, výdřevy u včelích úlů, figury z vosku; (30) med a včelí produkty ve třídě 30, zejména propolis a mateří kašička pro lidskou spotřebu (ne pro lékařské účely), medovníky, perníky.

Třídy výrobků a služeb:

7, 8, 9, 20, 30

(210) O-520641

(111) **352494**

(220) 30.10.2015

(151) 20.04.2016

(540)

TRUHLÁRUM

(592) Slovní

(730) **Pech Jaroslav**, Vokovická 685/14, Praha 6, Vokovice, 16000, CZ

(511) (20) veškerý nábytek, například bytové zařízení, školní, kovový kancelářský nábytek, komody, police, postele, skříně - skládací, kuchyňské kancelářské stoly, vše v rámci této třídy; (37) dozor nad stavbami, informace stavební, údržba nábytku, vše v rámci této třídy, služby v oblasti realizace interiéru (montáž, instalace nábytku a zařízení); (42) architektura (služby), poradenství v oblasti architektury, design průmyslový, konzultační služby v oblasti architektury a designu, návrhy, konstrukce a design nábytku a interiéru.

Třídy výrobků a služeb:

20, 37, 42

(210) O-526348

(111) **352528**

(220) 01.12.2015

(151) 20.04.2016

(540)

Chocobiotic

(592) Slovní

(730) **WALMARK, a.s.**, Oldřichovice 44, Třinec, 73961, CZ

(740) Baker & McKenzie s.r.o., advokátní kancelář, Mgr. Dušan Hlavatý, advokát, Klimentská 1216/46, Praha 1, Nové Město, 11000

(511) (5) výrobky farmaceutické a parafarmaceutické, vitamíny a minerály a stopové prvky, dietní a nutriční přípravky a léčiva, medicínální sirupy, výtahy z léčivých bylin, kombinované přípravky vitamínů, minerálů,

stopových prvků a bylinných výtažků, potravinové doplňky obohacené vitamíny nebo minerály nebo stopovými prvky, vitamínové přípravky, vitamíny a multivitaminové preparáty, minerály a multiminerálové preparáty, bylinné čaje pro léčebné účely, léčivé byliny, cukrovinky nebo pastilky nebo tabletky nebo tobolky nebo kapsle nebo žvýkačky s léčivými přísadami, dietetické látky upravené pro lékařské účely, minerální vody a dietetické nápoje upravené pro lékařské účely, dietní potraviny upravené pro lékařské účely, doplňky výživové pro lékařské účely, bílkovinné přípravky nebo potravina pro lékařské účely, balzámy a krémy a gely a masti pro lékařské účely, chemické přípravky pro lékařské účely, léčivé oleje, oleje pro lékařské účely, tuky pro lékařské účely, náplasti, náplasti pro lékařské účely, léčivé soli, tinktury pro lékařské účely, bylinné výtažky nebo sirupy pro léčebné účely, vitamínová a minerální výživa ve formě koncentrátů, proteinové koncentráty jako výživné přísady k potravinám, droždí pro farmaceutické účely, potravinové doplňky s léčebnými účinky, výživné nebo dietetické přípravky pro lékařské účely pro denní doplnění stravy jako instantní strava nebo samostatná směs, která se skládá hlavně z mléka v prášku nebo ze živočišných nebo zeleninových proteinů, také s přísadami vitamínů nebo minerálů nebo stopových prvků nebo cukru, potravinové doplňky ne pro lékařské účely a obsahující látky živočišného původu, potravinové doplňky pro lidskou potřebu a pro zvířata, doplňky výživové; (29) maso, ryby, drůbež a zvěřina, masové výtažky, konzervované, mražené, sušené a vařené ovoce a zelenina, želé, džemy, kompoty, vejce, mléko a mléčné výrobky, jedlé oleje a tuky; (30) cukrovinky, žvýkačky, bonbóny, zmrzliny, pekařské výrobky, cukrářské výrobky, kakao, káva, čaj, čokoláda, nápoje čokoládové, čajové, kakaové nebo kávové, potraviny a pokrmy z obilovin pro lidskou spotřebu, těstoviny, mšlí, med, propolis pro lidskou potřebu.

Třídy výrobků a služeb:

5, 29, 30

(210) O-527084

(111) **352549**

(220) 03.07.2015

(151) 27.04.2016

(540)

(kuki)

(594) Kombinovaná

(730) **O2 Czech Republic a.s.**, Za Brumlovkou 266/2, Praha 4, Michle, 14000, CZ

(740) Rott, Růžička & Guttman s.r.o., Vyskočilova 1566, Praha 4, Michle, 14000

(511) (9) data, databáze a jiné informační produkty na magnetických, elektronických a optických nosičích, elektronické a datové sítě, multimediální aplikace, 3D animace, programové vybavení pro informační technologie a pro komunikaci, programové vybavení umožňující elektronické obchodování, videohry, nahraný software na CD a DVD discích a magnetických médiích, veškeré počítačové programy a software bez ohledu na záznamová média nebo prostředky šíření, to je software nahraný na médiích nebo stažený ze vzdálené počítačové sítě, elektronické publikace, kabely z optických vláken, nosiče dat všeho druhu spadající do třídy 9, operační systémy, počítače, počítačové hry, programy operačních systémů, technologická platforma (software) pro příjem a šíření rozhlasového a televizního vysílání, softwarové aplikace pro poskytování služeb rozhlasového a televizního vysílání prostřednictvím mobilních telefonů, tabletů a počítačů; (35) poradenské a konzultační služby v oblasti reklamy na Internetu, odborné obchodní poradenství, poskytování multimediálních informací k obchodům a reklamním účelům, komerční využití Internetu v oblastech komerčních internetových médií a vyhledávacích služeb, e-business v oboru výrobků a služeb uvedených ve třídách 9 a 38, on-line inzerce, prezentace uživatelů na stránkách World Wide Web v počítačové síti Internet, reklamní činnost a marketing v oblasti Internetu a služeb elektronických komunikací, zpracování dat a tvorba počítačových databází v rámci třídy 35, služby databank a správa sítí v rámci třídy 35; (37) přípravné práce pro stavby, výstavba (zajišťování) veřejných komunikačních sítí; (38) služby zabezpečující audiovizuální

komunikaci prostřednictvím informačních a komunikačních sítí, například počítačové sítě Internet, satelitu a podobně, rozšiřování, zveřejňování a přenos informací prostřednictvím informačních a telekomunikačních prostředků a sítí, satelitů a podobně, výměna a šíření informací a zpráv prostřednictvím komunikační sítě, datové sítě, informační nebo komunikační nebo elektronické techniky, šíření elektronických publikací prostřednictvím počítačové sítě, pomocí satelitů a podobně, komunikace pomocí terminálů, komunikace prostřednictvím telefonu, mobilních komunikačních síťových služeb s využitím drátového vedení a (nebo) satelitů a (nebo) mikrovlnného spojení a (nebo) radiového spojení, elektronická pošta, počítačový přenos obrazu a zvuku, komunikace a transakce v síti, služby konverze přenosového protokolu, formátu a kódu, služby zprostředkování přístupu k počítačové síti, služby hlasové schránky, služby krátkých textových zpráv, televizních a rozhlasových programů prostřednictvím internetového protokolu (poskytování telekomunikačního připojení), poskytování služeb elektronických komunikací (zejména přístupu ke službě Internet, telefonních služeb, včetně mobilních telefonních služeb, televizních služeb), zajišťování veřejných komunikačních sítí, pronájem telekomunikačních zařízení, rozšiřování publikací (prostřednictvím Internetu a sítí elektronických komunikací); (42) návrh, aktualizace a údržba programového vybavení, programování počítačů, pronájem doby přístupu k databázi, technické studie v oblasti počítačů a programového vybavení, pronájem programového vybavení a počítačů, základní a aplikovaný výzkum, podpora rozvoje komerčního využití Internetu a jiných počítačových, datových a komunikačních sítí, vyhledávací služby (ovládání vyhledávacích nástrojů), výzkum a vývoj a tvorba systémů pro elektronické obchodování včetně příslušného software a hardware, know-how pro oblast elektronického obchodování a informačních technologií, tvorba, navrhování a vývoj software, programování internetových databázových systémů a internetových aplikací, programování multimediálních aplikací, vytváření a modelování 3D animací, tvorba interaktivních a grafických programů, tvorba multimediálních dokumentů, prezentací, aplikací, katalogů a podobně, konstrukce WWW prezentací a řešení WWW serverů, tvorba počítačové animace a vizualizace, hosting webových stránek, programové projekty, aktualizace počítačových programů, tvorba počítačových systémů, inženýrská činnost v investiční výstavbě; (45) služby zajišťující ostrahu majetku a osob prostřednictvím kamerového systému, poskytování poradenství ohledně zajišťování ostrahu majetku a osob.

Třídy výrobků a služeb:

9, 35, 37, 38, 42, 45

(210) O-523598

(111) **352563**

(220) 17.07.2015

(151) 27.04.2016

(540)

dotykačka

(594) Kombinovaná

(591) Barevná

(730) **Dotykačka ČR s.r.o.**, Plzeňská 3217/16, Praha 5, Smíchov, 15000, CZ

(740) JUDr. Tomáš Kaiser, advokát, Havlíčkova 15, Praha 1, 11000

(511) (9) přístroje a nástroje vědecké, fotografické, filmové, optické, přístroje na měření, signalizaci, kontrolu (inspekci), záchranu a přístroje pro vyučování, přístroje a nástroje pro vedení, přepínání, přeměnu, akumulaci, regulaci nebo řízení elektrického proudu, přístroje pro záznam, převod, reprodukci zvuku nebo obrazu, nosiče dat magnetické, záznamové disky, kompaktní disky, DVD a ostatní digitální záznamové nosiče, počítačový hardware, počítačový software včetně informačních systémů, pokladních elektronických systémů a aplikací pro mobilní telefony a obdobná zařízení, elektronické pokladní systémy, audiovizuální zařízení pro výuku, přístroje na zaznamenávání času, centrální procesorové nosiče, počítačové hardware, čtecí zařízení (zpracování dat), čtečky čárového kódu, přístroje pro zpracování dat, digitální vývěsky, docházkový systém (zařízení pro evidenci docházky), elektronická pera (vizuální zobrazovací jednotky), elektronické oznamovací tabule, elektronické publikace [s možností

stažení], etikety elektronické pro zboží, faktury (účtovací) stroje, magnetické identifikační karty, kalkulačky, kalkulačky kapesní, karty (kódované) magnetické, karty s pamětí nebo mikroprocesorem, kódované klíčové karty, kopírovací zařízení a stroje (fotografické, elektrostatické, termické), laptopy (počítače), matematické přístroje, měřiče množství, kvantoměry, počítadla, počítačové stroje, mobilní telefony, monitorovací přístroje elektrické, monitory, monitory (počítače - hardware), monitory (počítače - programy), podložky pod myš, myši (počítačové - periferní), notebooky (počítače), obrazovky, operační systémy (nahrané programy), zařízení pro počítačovou paměť, počítačové periferie, periferní zařízení počítačů, nahrané počítačové programy, počítačové programy [s možností stažení], počítačové tiskárny, počítačové, softwarové aplikace stahovatelné, pokladny registrační, sčítací stroje, sledovací přístroje, snímáče obrazu, skenery (zpracování dat), snímáče znaků (optické), stahovatelné obrazové soubory, tabletové počítače, USB disky, videotelefony, pásky se zvukovými záznamy; (35) velkoobchodní a maloobchodní činnost se zaměřením na výrobky výše uvedené ve třídě 9, zprostředkovatelská obchodní činnost s výrobky uvedenými výše ve třídě 9, komerční využití Internetu v oblastech obchodu a nabídky výrobků uvedených ve třídě 9, internetový obchod (e-shop) s výrobky výše uvedenými ve třídě 9, inzertní, propagační služby a komerční informační služby prostřednictvím Internetu za účelem obchodu s výrobky ve třídě 9 a službami ve třídách 35, 37, 38, 41, 42, 43 a 45, předvádění zboží, reklama on-line v počítačové síti, rozšiřování vzorků zboží, reklama, marketing, zprostředkovatelská činnost se službami v rámci této třídy, obsluha databází přístupných po Internetu, sběr dat do počítačových databází, automatizované zpracování dat, pomoc při řízení a provozu obchodních podniků, administrativní zpracování nákupních objednávek, aktualizace a údržba dat v počítačových databázích, aktualizování reklamních materiálů, analýzy nákladů, posuzování efektivnosti provozu a racionalizace práce, externí administrativní management pro firmy, fakturace, obchodní nebo podnikatelské informace, informace o obchodních kontaktech, pronájem kancelářských strojů a zařízení, kopírování dokumentů, marketingové studie, pomoc při řízení obchodních a průmyslových podniků, obchodní činnost (pomoc při řízení), poradenství v obchodní činnosti (služby), obchodní nebo podnikatelský průzkum, obchodní reklama pro třetí osoby, optimalizace pro vyhledávače, překlad informací do počítačových databází, podnikové poradenství a obchodní management, odborné obchodní poradenství, poradenství při vedení podniků, pořádání veletrhů pro obchodní a reklamní účely, poskytování obchodních informací prostřednictvím webových stránek, poskytování on-line tržního prostoru pro nakupující a prodávající výrobků a služeb, prezentace výrobků v komunikačních médiích pro účely maloobchodu, prodej po telefonu (telemarketing), převod úřední komunikace, rozšiřování reklamních materiálů zákazníkům (letáky, prospekty, tisky, vzorky), vydávání, zveřejňování, oznámení, vyhlášení, publikování reklamních textů, sestavování statistiky, služby obchodního zprostředkování, systematizace informací do počítačových databází, sestavování výpisů z účtů, vedení kartoték v počítači (řízení souborů), vyhledávání dat v počítačových souborech [pro třetí osoby]; (37) instalace, montáž, servis, opravy a údržba počítačového hardwaru, telekomunikačních zařízení, zařízení pro zajištění komunikace v počítačových, televizních, rádiových, satelitních sítích, instalace a údržba softwaru, zprostředkovatelská činnost se službami v rámci této třídy; (38) elektronická pošta, služby elektronických nástěnek [telekomunikační služby], telefonní komunikace, komunikace po síti optických vláken, komunikace mobilními telefony, počítačová komunikace, komunikace prostřednictvím počítačových terminálů, posílání zpráv, poskytování online fór, poskytování přístupu k databázím, poskytování telekomunikačních připojení ke globální počítačové síti, zprostředkování a poskytování přístupu do globálních a lokálních počítačových sítí a Internetu, provozování internetového portálu, pronájem zařízení a přístrojů pro přenos zpráv, dat a informací, půjčování telekomunikačních zařízení, půjčování telefonů, půjčování modemů, streaming dat, informace o telekomunikacích, telekonference [služby dálkových konferencí], videokonferenční služby, služby webových portálů, provozování on-line databází, telekomunikační služby, směrovací a spojovací služby pro telekomunikace, šíření informací prostřednictvím komunikačních sítí zejména Internetu a bezdrátových, kabelových, satelitních sítí, elektronický přenos dat v počítačových sítích a Internetu, komunikační služby prostřednictvím Internetu, vnějších a vnitřních sítí, elektronický přenos dat pomocí výpočetní techniky (počítačů), elektronický přenos dat na zakázku/za úplaty, komunikace prostřednictvím rádia, počítačem řízený přenos dat a obrazu, poskytování interaktivních on-line vývěsek pro přenos vzkazů mezi počítačovými uživateli, informace, poradenství a konzultace vztahující se k výše uvedeným službám; (41) školení a vzdělávání především se zaměřením na pořádání a vedení výcvikových a vzdělávacích kurzů orientovaných na

počítačový software, hardware, informační bezpečnost a další oblasti informačních technologií, vydavatelská činnost, publikační činnost, organizace konferencí, seminářů a symposií, zprostředkovatelská činnost se službami v rámci této třídy; (42) vývoj, návrh, tvorba počítačových programů pro elektronické platební systémy, tvorba, instalace, aktualizace a správa počítačového softwaru, provozování a konstrukce databází, aplikací a serverů, návrh, tvorba, správa a údržba webových stránek, portálů a aplikací včetně multimediálních a 3D aplikací, návrh, vytváření a modelování 3D animací, navrhování a tvorba informačních databází, elektronických časopisů, periodik, knih, multimediálních dokumentů, prezentací a katalogů, interaktivní a grafické programy (tvorba), počítačové animace a vizualizace, tvorba, programování a správa systémů pro obsluhu zákazníků přístupných po Internetu, navrhování a vývoj počítačového hardwaru, analýza počítačových systémů, řešení webových serverů, programové projekty (tvorba), vědecké a technologické služby a související výzkum a projektování, analytické a výzkumné služby v průmyslu, software jako služba (SaaS), informace, poradenství a konzultace vztahující se k výše uvedeným službám, cloudové výpočetní systémy, dálkové sledování počítačových systémů, digitalizace dokumentů [skenování], elektronické ukládání dat, hosting webových stránek, instalace počítačových programů, konzultace v oblasti počítačového softwaru, kopírování počítačových programů, obnova počítačových dat (regenerace), pronájem počítačů, počítačové programování, počítačové systémové analýzy, poradenství v oblasti navrhování a vývoje počítačového hardwaru, údržba programů počítačů, pronájem počítačového serveru (serverhosting), pronájem počítačového software, přenos dat nebo dokumentů z fyzických nosičů na elektronické nosiče, převod [konverze] dat a počítačových programů [ne fyzicky], tvorba počítačových systémů, údržba počítačových programů, poskytování vyhledávačů pro Internet, vývoj a výzkum nových výrobků [pro jiné], zálohování externí; (43) rezervace hotelů, rezervace penzionů, rezervace přechodného ubytování; (45) poskytování licencí na počítačový software.

Třídy výrobků a služeb:
9, 35, 37, 38, 41, 42, 43, 45

(210) O-523926

(111) **352680**

(220) 02.12.2015

(151) 27.04.2016

(540)



(594) Kombinovaná

(730) Československá akademie obchodní, SOŠ, Resslova 5, Praha 2, 12000, CZ

(511) (41) výchovná činnost.

Třídy výrobků a služeb:

41

(210) O-527117

(111) **352729**

(220) 14.08.2015

(151) 04.05.2016

(540)

STEINER & KOVARIK

(592) Slovní

(730) Pražská čokoláda s.r.o., K Sadu 754/2b, Praha 8, 18200, CZ

(511) (6) plechové dózy; (16) papírové obaly; (18) tašky; (20) dřevěné nádoby jako obaly, dřevěné krabice; (21) porcelán, sklo; (25) šátky, hedvábné šátky, šály; (29) kakaové máslo; (30) čokoláda, cukrovinky, med a výrobky z něj, kakao; (31) kakaové boby syrové.

Třídy výrobků a služeb:

6, 16, 18, 20, 21, 25, 29, 30, 31

(210) O-524568

(111) **352890**
(220) 25.09.2015
(151) 11.05.2016
(540)

Jděte zdraví naproti

(592) Slovní
(730) **WALMARK, a.s.**, Oldřichovice 44, Třinec, 73961, CZ
(740) Baker & McKenzie s.r.o., advokátní kancelář, Mgr. Dušan Hlavatý, advokát, Klimentská 1216/46, Praha 1, Nové Město, 11000
(511) (3) přípravky pro osobní hygienu a kosmetické přípravky, vonné oleje a aromatické výtažky, parfumerie a vonné přípravky, přípravky pro ústní hygienu, kosmetika, masážní gely jiné než pro léčebné účely, masážní oleje, masti pro kosmetické použití, minerální vody ve spreji pro kosmetické účely, napuštěné tkaniny ke kosmetickému použití, ubrusy napuštěné kosmetickými přípravky, kosmetické přípravky pro zeštíhlení, neléčebné toaletní potřeby, papírové ručníky napuštěné kosmetickými přípravky, kosmetické přípravky pro osobní použití, kosmetické přípravky napomáhající hubnutí, vonné silice, vůně (éterické oleje), přírodní oleje pro kosmetické účely, přírodní oleje na čištění, minerální oleje (kosmetické přípravky), oleje pro kosmetické účely, oleje pro toaletní účely, éterické oleje, éterické esence, deodoranty a antiperspiranty, líčidla, mýdla a gely, přípravky do koupele, přípravky na odstraňování ochlupení a holicí přípravky, přípravky pro péči o pleť, přípravky pro péči o vlasy a přípravky na holení, mýdla s léčebnými účinky, šampony s léčebnými účinky, zubní pasty s léčebnými účinky; (5) výrobky farmaceutické a parafarmaceutické, vitamíny a minerály a stopové prvky, dietní a nutriční přípravky a léčiva, medicínální sirupy, výtažky z léčivých bylin, kombinované přípravky vitamínů, minerálů, stopových prvků a bylinných výtažků, potravinové doplňky obohacené vitamíny nebo minerály nebo stopovými prvky, vitamínové přípravky, vitamíny a multivitaminové preparáty, minerály a multiminerálové preparáty, bylinné čaje pro léčebné účely, léčivé byliny, cukrovinky nebo pastilky nebo tabletky nebo tobolky nebo kapsle nebo žvýkačky s léčivými přísadami, dietetické látky upravené pro lékařské účely, minerální vody a dietetické nápoje upravené pro lékařské účely, dietní potraviny upravené pro lékařské účely, doplňky výživové pro lékařské účely, bílkovinné přípravky nebo potravina pro lékařské účely, balzámy a krémy a masti a gely pro lékařské účely, chemické přípravky pro lékařské účely, léčivé oleje, oleje pro lékařské účely, tuky pro lékařské účely, náplasti, náplasti pro lékařské účely, léčivé soli, tinktury pro lékařské účely, bylinné výtažky nebo sirupy, vitamínová a minerální výživa ve formě koncentrátů, proteinové koncentráty jako výživné přísady k potravinám, droždí pro farmaceutické účely, potravinové doplňky s léčebnými účinky, výživné nebo dietetické přípravky pro lékařské účely pro denní doplnění stravy jako instantní strava nebo samostatná směs, která se skládá hlavně z mléka v prášku nebo ze živočišných nebo zeleninových proteinů, také s přísadami vitamínů nebo minerálů nebo stopových prvků nebo cukru, potravinové doplňky ne pro lékařské účely a obsahující látky živočišného původu, potravinové doplňky ne pro lékařské účely a obsahující látky rostlinného původu, potravní doplňky pro lidskou potřebu a pro zvířata, doplňky výživové, mycí přípravky na ruce s léčebnými účinky; (35) propagační činnost, reklama, pomoc při řízení obchodní činnosti, obchodní administrativa, kancelářské práce, maloobchodní nebo velkoobchodní služby a informace pro spotřebitele pro farmaceutické a sanitární přípravky, lékařské potřeby, léčivé přípravky, potravní doplňky a dietetické přípravky, hygienické přípravky a výrobky, dezinfekční a antiseptické přípravky, absorpční výrobky pro osobní hygienu, deodoranty, dámské hygienické výrobky, kosmetické přípravky, gely, parfumerie, přípravky pro osobní hygienu, prezentace zboží k propagačním účelům, prezentace výrobků v komunikačních médiích pro účely maloobchodu, prezentace výrobků prostřednictvím sdělovacích prostředků všeho druhu pro maloobchodní účely, maloobchodní nebo velkoobchodní služby pro farmaceutické, veterinární a sanitární přípravky a lékařské potřeby, maloobchodní prodej dietetických přípravků, maloobchodní prodej předmětů sloužících k úpravě vzhledu lidí, maloobchodní prodej předmětů sloužících k hygieně lidí, maloobchodní prodej toaletních potřeb, maloobchodní služby v oblasti potravin, maloobchodní služby vztahující se k potravinám, velkoobchodní prodej dietetických přípravků, velkoobchodní prodej cukrářských výrobků, velkoobchodní prodej vonných přípravků, velkoobchodní prodej výživových doplňků, předvádění zboží.

Třídy výrobků a služeb:
3, 5, 35

(210) O-525544

(111) **352951**
(220) 16.12.2015
(151) 11.05.2016
(540)

BEETLE

(592) Slovní
(730) **Karaivanov Martin Ing.**, č. p. 232, Polepy, 28002, CZ
(511) (32) piva, minerální vody, šumivé nápoje a jiné nápoje nealkoholické, nápoje a šťávy ovocné, sirupy a jiné přípravky k zhotovování nápojů; (43) služby zajišťující stravování a nápoje, dočasné ubytování.

Třídy výrobků a služeb:
32, 43

(210) O-527456

(111) **352997**
(220) 01.06.2015
(151) 18.05.2016
(540)



(594) Kombinovaná
(730) **BenScio s.r.o.**, Na struze 227/1, Praha 1, Nové Město, 11000, CZ
(511) (9) počítačové, softwarové aplikace stahovatelné, nosiče dat všeho druhu spadající do třídy 9, počítačový software; (16) periodický a neperiodický tisk, časopisy, fotografie, kalendáře, kancelářské potřeby s výjimkou nábytku, katalogy, knihy, noviny, papírenské výrobky, prospekty, pohlednice, reprodukce, samolepky, tiskoviny, tužky, ořezávátka na tužky, stojany na pera a tužky, těžítka, tiskopisy; (18) tašky, nákupní tašky, sportovní tašky, cestovní tašky; (35) vydávání reklamních nebo náborových, propagačních a inzertních textů, reklama, průzkum veřejného mínění, aktualizování reklamních materiálů, design reklamních materiálů, výroba reklamních filmů, psaní reklamních textů, rozšiřování a zasílání reklamních materiálů zákazníkům, komunikační média, styky s veřejností, organizování komerčních nebo reklamních výstav, reklama online v počítačové síti, aktualizace a údržba dat v počítačových databázích; (38) elektronická pošta, počítačová komunikace, přenos zpráv a obrazových informací pomocí počítače, poskytování internetových diskuzních fór, poskytování online fór, elektronické nástěnky, informační kanceláře; (41) vydávání knih, organizování a vedení seminářů, organizování soutěží, organizování kulturních nebo vzdělávacích výstav, výroba rozhlasových a televizních pořadů, vydávání elektronických knih a časopisů online, elektronické publikování, vydávání textů, s výjimkou reklamních nebo náborových, poskytování online elektronických publikací, poskytování online videí, poskytování informací o možnostech rozptýlení, zábavy, výchově a vzdělávání; (42) tvorba software, počítačové programování, hosting webových stránek.

Třídy výrobků a služeb:
9, 16, 18, 35, 38, 41, 42

(210) O-522761

(111) **353081**
(220) 11.12.2015
(151) 18.05.2016
(540)

ALGINETE

(592) Slovní
(730) **Dr.Staněk spol. s r.o.**, Karoliny Světlé 1015/11, Praha 1, Staré Město, 11000, CZ
(740) Ing. Michal Jupa, patentový zástupce, Na Baních 1385, Praha 5 - Zbraslav, 15600
(511) (5) farmaceutické a veterinářské výrobky, farmaceutické potraviny a potraviny určené pro zvláštní a zdravotní výživu, vše pro lékařské účely a s léčivými účinky, funkční potraviny a doplňky stravy s léčebnými účinky, bílkovinná potravina a přípravky pro lékařské účely a s léčebnými účinky,

přípravky dietetické, minerální a vitamínové potravinové doplňky a výživy, minerální potravinové směsi, výrobky léčebně kosmetické, čaje z léčivých bylin, hygienické a dezinfekční výrobky, vše pro lékařské účely a s léčivými účinky, minerální vody pro lékařské účely, potraviny pro batolata; (29) proteiny, bílkoviny a algináty pro lidskou potřebu, bílkoviny jako potrava v sušené, instantní či konzervované formě; (32) nealkoholické nápoje všeho druhu jako například minerální vody, ovocné šťávy a nápoje, šumivé nápoje, sirupy.

Třídy výrobků a služeb:

5, 29, 32

(210) O-527361

(111) **353091**
(220) 23.12.2015
(151) 18.05.2016
(540)

CPA Halo

(594) Kombinovaná
(730) **C.P.A. CZECH s.r.o.**, U Panasonicu 376, Pardubice, Staré Čivice, 53006, CZ
(740) JUDr. Aleš Zábrš, advokát, Na Beránce 57/2, Praha 6, Dejvice, 16000
(511) (9) mobilní telefony, příslušenství pro mobilní telefony a to stolní napáječe, CL adaptéry, baterie, antény, anténní adaptéry, boostery, repeatery, pouzdra pro mobilní telefony, kryty mobilních telefonů; (12) sady pro instalaci mobilních telefonů do automobilů, držáky telefonů do automobilů; (37) servis a opravy mobilních telefonů a příslušenství k mobilním telefonům.

Třídy výrobků a služeb:

9, 12, 37

(210) O-527674

(111) **353092**
(220) 23.12.2015
(151) 18.05.2016
(540)

CPA Halo

(594) Slovní grafická
(730) **C.P.A. CZECH s.r.o.**, U Panasonicu 376, Pardubice, Staré Čivice, 53006, CZ
(740) JUDr. Aleš Zábrš, advokát, Na Beránce 57/2, Praha 6, Dejvice, 16000
(511) (9) mobilní telefony, příslušenství pro mobilní telefony a to stolní napáječe, CL adaptéry, baterie, antény, anténní adaptéry, boostery, repeatery, pouzdra pro mobilní telefony, kryty mobilních telefonů; (12) sady pro instalaci mobilních telefonů do automobilů, držáky telefonů do automobilů; (37) servis a opravy mobilních telefonů a příslušenství k mobilním telefonům.

Třídy výrobků a služeb:

9, 12, 37

(210) O-527675

(111) **353237**
(220) 02.09.2015
(151) 01.06.2016
(540)

DYNTEC

(594) Kombinovaná
(730) **DYNTEC spol. s r.o.**, Pražská 328, Terežín, 41155, CZ
(740) Mgr. Jiří Macek, Sázavská 751/16, Praha 2, Vinohrady, 12000
(511) (1) chemické výroby pro průmyslové a vědecké účely, pro fotografii, zemědělství, zahradnictví, lesnictví, umělé pryskyřice, plastické hmoty v surovém stavu, v prášku, pastách, v tekutém stavu, půdní hnojiva přírodní a umělá, prostředky hasící, pro kalení, pro svařování, pro konzervaci potravin, třísloviny, průmyslová pojidla, rtuť, antimon, alkalické a alkalickozemité kovy, bauxit; (3) přípravky prací a bělicí, čistící, leštící, odmašťovací, mýdlo, výrobky kosmetické, voňavkářské včetně éterických olejů, vodičky na vlasy, zubní pasty a prášky, mořidla na prádlo, barvy na vlasy, prostředky k čištění sporáků; (5) výrobky zvěrolékařské, zdravotnické, dietetické pro děti a nemocné pro lékařské účely, chemické přípravky pro lékařské účely, náplasti, obvazový materiál, materiály určené k plombování zubů a na otisky, prostředky dezinfekční, k hubení rostlinných a živočišných škůdců, antiparazitní látky; (10) přístroje a nástroje chirurgické, lékařské, zubolékařské, zvěrolékařské včetně speciálního nábytku pro tyto obory a včetně přístrojů a zdravotnických pomůcek, ortopedických pomůcek a bandáží, zdravotnické výrobky z gumy, protézy, pokrývky vytápěné elektricky pro léčebné účely, chirurgické nástroje nožičského charakteru; (31) výrobky zemědělské, zahradnické, produkty lesnické včetně nezpracovaného dřeva, semena, čerstvé ovoce a zelenina, sazenice, živé rostliny, přírodní květiny, zvířecí krmiva, slad; (42) tvorba speciálního software.

Třídy výrobků a služeb:

1, 3, 5, 10, 31, 42

(210) O-525014

(111) **353238**
(220) 03.09.2015
(151) 01.06.2016
(540)

**INSURER
OF THE GREEN**

(594) Kombinovaná
(591) Barevná
(730) **Putt PD s.r.o.**, Legionářů 721/38, Praha 8, Ďáblice, 18200, CZ
(740) JUDr. Oldřich Trojan, Palác Anděl, Radlická 1c/3185, Praha 5, 15000
(511) (35) reklamní a propagační činnost a marketing; (36) organizování dobročinných a charitativních sbírek, charitativní a dobročinné služby, jmenovitě finanční služby, získávání a shromažďování finančních a jiných prostředků pro charitativní a dobročinné účely, charitativní a dobročinné služby v oblasti peněžních darů, získávání prostředků na charitativní a dobročinné účely formou zábavních akcí, poskytování informací vztahujících se k získávání finančních prostředků na charitativní a dobročinné účely, organizování charitativních a dobročinných sbírek pro třetí osoby; (41) školící a vzdělávací činnost, pořádání kurzů a školení, nakladatelská a vydavatelská činnost, pořádání anket mezi laickou a odbornou veřejností v rámci této třídy, pořádání a organizování sportovních soutěží a oslav s nimi spojených, vyhlášení soutěží a jejich výsledků.

Třídy výrobků a služeb:

35, 36, 41

(210) O-525043

(111) **353274**
(220) 23.11.2015
(151) 01.06.2016
(540)

Zítřka nebo zdarma

(592) Slovní
(730) **OFFICEO s.r.o.**, Floriánova 2461, Hostivice, 25301, CZ
(740) Mgr. Jiří Macek, Sázavská 751/16, Praha 2, Vinohrady, 12000
(511) (9) tonery do laserových tiskáren, tonery do inkoustových tiskáren, tonery do kopírek, skartovací stroje, faxy, telefony, kalkulačky, tiskárny, diktafony, pokladny, počítačové příslušenství a doplňky, filtry na monitor, podložky pod myš, stojany a monitory, klávesnice, ochranné kryty na klávesnici, myši, kopírovací stroje; (16) papír a výrobky z papíru, a to tiskoviny, neperiodické publikace, nabídkové listy, katalogy, reklamní letáky, propagační materiály, podložky na stůl, papírové ubrusky a kapesníčky, toaletní papír, papírové ručníky, hygienické sáčky, kancelářský papír všeho druhu, xerografický papír, pauzovací papír, tabulační papír, faxový papír, obálky, samolepicí etikety, samolepicí bločky, špalíčky na poznámky, bloky a samostatné archy, kroužkové záznamníky, telefonní zápisníky, diáře, záznamní knihy, knihy pošty, tiskopisy, mapy, kalendáře, kancelářské etikety, papírové desky, podpisové a třídící knihy, papírové kapsy, archivní boxy a krabice, vizitkáře a kartotéky, jmenovky, opravné prostředky (laky, papíry, tužky, strojky), pryže, ořezávátka, tužky, mikrotužky, psací potřeby, náplně, tuhy, zvyrazňovače, popisovače, kancelářská lepidla a lepicí pásy, sešíváčky, děrovačky, řezačky, pravítka, sponky, klipy, napínáčky, datumky a číslovačky, stojany na razítka, rychlovazače, plastové desky, průhledné obaly, rozlišovače, pořadače; (35) organizační zajištění propagačních akcí, rozmnožování a tisk reklamních a propagačních dokumentů, zveřejňování a publikování propagačních textů.

Třídy výrobků a služeb:
9, 16, 35

(210) O-526889

(111) **353275**
(220) 23.11.2015
(151) 01.06.2016
(540)



(594) Kombinovaná
(730) **OFFICEO s.r.o.**, Floriánova 2461, Hostivice, 25301, CZ
(740) Mgr. Jiří Macek, Sázavská 751/16, Praha 2, Vinohrady, 12000
(511) (9) tonery do laserových tiskáren, tonery do inkoustových tiskáren, tonery do kopírek, skartovací stroje, faxy, telefony, kalkulačky, tiskárny, diktafony, pokladny, počítačové příslušenství a doplňky, filtry na monitor, podložky pod myš, stojany a monitory, klávesnice, ochranné kryty na klávesnici, myši, kopírovací stroje; (16) papír a výrobky z papíru, a to tiskoviny, neperiodické publikace, nabídkové listy, katalogy, reklamní letáky, propagační materiály, podložky na stůl, papírové ubrusky a kapesníčky, toaletní papír, papírové ručníky, hygienické sáčky, kancelářský papír všeho druhu, xerografický papír, pauzovací papír, tabulační papír, faxový papír, obálky, samolepicí etikety, samolepicí bločky, špalíčky na poznámky, bloky a samostatné archy, kroužkové záznamníky, telefonní zápisníky, diáře, záznamní knihy, knihy pošty, tiskopisy, mapy, kalendáře, kancelářské etikety, papírové desky, podpisové a třídící knihy, papírové kapsy, archivní boxy a krabice, vizitkáře a kartotéky, jmenovky, opravné prostředky (laky, papíry, tužky, strojky), pryže, ořezávátka, tužky, mikrotužky, psací potřeby, náplně, tuhy, zvyrazňovače, popisovače, kancelářská lepidla a lepicí pásy, sešíváčky, děrovačky, řezačky, pravítka, sponky, klipy, napínáčky, datumky a číslovačky, stojany na razítka, rychlovazače, plastové desky, průhledné obaly, rozlišovače, pořadače; (35) organizační zajištění propagačních akcí, rozmnožování a tisk reklamních a propagačních dokumentů, zveřejňování a publikování propagačních textů.

Třídy výrobků a služeb:
9, 16, 35
(210) O-526890

(111) **353368**
(220) 16.07.2015
(151) 08.06.2016
(540)

JOBEKA

(592) Slovní
(730) **Jan Becher - Karlovarská Becherovka, a.s.**, T. G. Masaryka 282/57, Karlovy Vary, 36001, CZ
(740) Mgr. Ondřej Čerych, advokát, Národní 58/32, Praha 1, Nové Město, 11000
(511) (16) reklamní materiály z papíru, reklamní stojánky na stůl, fotografie, ubrusky, papírové rozety pod šálky, papírové tašky (sáčky); (21) nápojové sklo, keramické kalíšky; (25) trička, zástěry, košile, šátky, kravaty; (30) pralinky, zmrzlina, ledová tříšť, džem (marmeláda); (32) nealkoholické nápoje, sirup; (33) alkoholické nápoje (s výjimkou piva); (35) reklamní služby; (43) restaurační služby (služby zajišťující stravování a přípravu nápojů), bar.

Třídy výrobků a služeb:
16, 21, 25, 30, 32, 33, 35, 43
(210) O-523857

(111) **353435**
(220) 25.11.2015
(151) 08.06.2016
(540)



(594) Kombinovaná
(591) Barevná
(730) **Equity Solutions Appraisals s.r.o.**, Ovocný trh 573/12, Praha 1, Staré Město, 11000, CZ
(740) **STUDENÁ - LABALESTRA**, advokátní a patentová kancelář, Mgr. Klára Labalestra, advokátka, Na Poříčí 12, Praha 1, 11000
(511) (35) analýzy týkající se ekonomické hodnoty podniků a společností, správného procesního postupu při uzavírání obchodů, posuzování obvyklosti cen a obchodních transakcí; (36) záležitosti cenných papírů, oceňování hodnoty movitého i nemovitého majetku a nehmotného majetku, služby týkající finančních odhadů výše škody; (45) znalecké posudky z oboru ekonomiky.

Třídy výrobků a služeb:
35, 36, 45
(210) O-526969

(111) **353436**
(220) 25.11.2015
(151) 08.06.2016
(540)



(594) Kombinovaná
(591) Barevná
(730) **Equity Solutions s.r.o.**, Ovocný trh 573/12, Praha 1, Staré Město, 11000,

CZ

(740) STUDENÁ - LABALESTRA, advokátní a patentová kancelář, Mgr. Klára Labalestra, advokátka, Na Poříčí 12, Praha 1, 11000

(511) (35) obchodní poradenství při realizaci fúzí a obchodních akvizic podniků, strategické manažerské poradenství; (36) financování z vlastního kapitálu, služby private equity (fondy soukromého kapitálu), finanční poradenství a zprostředkování do aktiv společností a jejich následná správa, finanční poradenství, finanční poradenství při realizaci fúzí a akvizic finančních investic, finanční poradenství při řešení rizikových aktiv týkající se společností, kterým hrozí insolvence či konkurz.

Třídy výrobků a služeb:
35, 36

(210) O-526970

(111) **353602**

(220) 07.01.2016

(151) 15.06.2016

(540)

AutoPEN

(592) Slovní

(730) **Bucek Lubomír Ing.**, Halasova 895, Liberec, 46006, CZ

(740) Mgr. Petr Bílý LL.M., advokát, Otýlie Beniškové 1664/14, Plzeň, Severní Předměstí, 30100

(511) (9) programy pro projekce liniových staveb, softwarové nadstavby a doplňky CAD systémů, software pro modelování, výpočty a tvorbu výkresů, plánů; (35) kancelářské služby, marketing, zprostředkování obchodní činnosti v oblasti služeb ve výpočetní technice a software, prezentace, výstavy k obchodním a reklamním účelům; (42) software jako služba (SaaS), návrh, vývoj, pronájem, instalace, údržba, aktualizace a opravy softwaru, komponent software a speciálního software, analýza a diagnostika chyb v softwaru a počítačových systémech, programování, poradenská a konzultační činnost v oblasti software, cloudové služby, pronájem počítačů.

Třídy výrobků a služeb:
9, 35, 42

(210) O-527865

(111) **353664**

(220) 07.05.2015

(151) 22.06.2016

(540)

Puregas Technology

(592) Slovní

(730) **Česká hlava s.r.o.**, Sedlec 23, Svatý Jan pod Skalou, 26601, CZ

(511) (7) čerpadlové membrány, dělicí stroje, prodejní automaty; (9) přístroje a nástroje vědecké, námořní, geodetické, fotografické, filmové, optické, přístroje pro vážení, měření, signalizaci, kontrolu (inspekci), záchranu a přístroje pro vyučování, přístroje a nástroje pro vedení, přepínání, přeměnu, akumulaci, regulaci nebo řízení, elektrického proudu, přístroje pro záznam, převod, reprodukci zvuku nebo obrazu, nosiče dat magnetické, záznamové disky, kompaktní disky, DVD a ostatní digitální záznamové nosiče, ústrojí pro přístroje na mince, pokladny registrační, kalkulačky, zařízení na zpracování dat, počítače, počítačový software, hasicí přístroje.

Třídy výrobků a služeb:
7, 9

(210) O-522172

(111) **353992**

(220) 30.10.2015

(151) 07.07.2016

(540)

Mart'anci RespiraPRO

(592) Slovní

(730) **WALMARK, a.s.**, Oldřichovice 44, Trinec, 73961, CZ

(740) Baker & McKenzie s.r.o., advokátní kancelář, Mgr. Dušan Hlavatý, advokát, Klimentská 1216/46, Praha 1, Nové Město, 11000

(511) (5) farmaceutické přípravky k inhalaci pro léčbu respiračních onemocnění a poruch, farmaceutické výrobky pro léčbu respiračních onemocnění, respirační stimulancia, hygienické přípravky a výrobky k léčebným účelům nebo pro použití ve zdravotnictví, léčiva a veterinární přípravky a výrobky, potravní doplňky, dietetické přípravky pro lékařské účely, zubní přípravky a výrobky pro lékařské účely, farmaceutické přípravky a přírodní léčiva,

doplňky výživy, enzymy - doplňky stravy, potravinové doplňky, přípravky vitamínové, probiotické doplňky, vitamínové a minerální doplňky, výživové doplňky, želatinové vitaminy, bylinné léky, farmaceutické přípravky a látky s protizánětlivými vlastnostmi, farmaceutické přípravky na úpravu imunity, farmaceutické přípravky pro léčbu infekčních chorob, farmaceutické přípravky proti nachlazení, farmaceutické přípravky proti kašli, farmaceutické sladkosti, léčivé spreje, léčivé spreje do hrdla, léky, které nejsou na předpis, nosní kapky a nosní spreje pro léčebné účely, přípravky k léčbě nachlazení, přípravky uvolňující ucpaný nos, sladkosti s léčivými přísadami, směsi proti kašli, spreje do hrdla s léčebnými účinky, výtažky z léčivých bylin, žvýkačky pro léčebné účely; (10) přístroje a nástroje chirurgické, zubní a veterinářské, umělé údy, oči a zuby, ortopedické potřeby, materiál na sešívání ran.

Třídy výrobků a služeb:
5, 10

(210) O-526343

(111) **354029**

(220) 28.12.2015

(151) 07.07.2016

(540)



(594) Kombinovaná

(730) **KRMÍM KVALITNĚ s.r.o.**, Olomoucká 247/46, Opava, Předměstí, 74601, CZ

(740) Legitas advokátní kancelář s.r.o., Na Zderaze 1275/15, Praha 2, Nové Město, 12000

(511) (31) krmiva pro zvířata.

Třídy výrobků a služeb:
31

(210) O-527702

(111) **356955**

(220) 20.02.2015

(151) 30.11.2016

(540)

Asistent prevence kriminality

(592) Slovní

(730) **Česká republika - Ministerstvo vnitra**, Nad Štolou 936/3, Praha 7, 17034, CZ

(511) (9) magnetické nosiče zvukových záznamů, kompaktní disky, DVD a ostatní digitální záznamové nosiče; (16) papír, papírenské výrobky, kancelářské potřeby, periodické a neperiodické publikace, knihy, časopisy, brožury, prospekty, příručky, tiskoviny, učební pomůcky, psací potřeby; (24) propagační a reklamní výrobky z tkaniny a textilií; (25) bundy, čepice, trička; (35) propagační činnost, nábor zaměstnanců; (41) elektronické publikování, výchova, vzdělávání, organizování a vedení seminářů, školení nebo konferencí; (45) bezpečnostní poradenství v oblasti prevence kriminality a ochrany osob a majetku.

Třídy výrobků a služeb:
9, 16, 24, 25, 35, 41, 45

(210) O-520245

(111) **357077**
(220) 29.01.2015
(151) 07.12.2016
(540)



(594) Kombinovaná
(730) **Mattoni 1873 a.s.**, Horova 1361/3, Karlovy Vary, 36001, CZ
(740) JUDr. Josef Mrázek, advokát, Pernerova 293/11, Praha 8, Karlín, 18600
(511) (29) mléko, mléko v prášku, krystalizované, ochucené a šlehané mléko, mléčné výrobky, zejména mléčné dezerty, jogurtové nápoje, pěny, krémy a šlehačky, šlehačky a krémy na dezerty, sladká smetana a čerstvá šlehačka, máslo, přírodní nebo ochucené nápoje složené hlavně z mléka a/nebo mléčných výrobků, mléčné nápoje obsahující ovoce (s vysokým obsahem mléka), kvašené přírodní či ochucené mléčné výrobky, přesnídávky, zejména mléčné přesnídávky, mimo zmrzliny, ledového mléka a mražených jogurtů, sýrové přesnídávky, sýry, sýrové pomazánky, zrající sýry, zrající sýry s plísní, nezralé čerstvé sýry a sýry naložené v solném láku, tvarohové sýry, čerstvé sýry v tekutém nebo pastovém stavu, jogurtové sýry, jogurty; (30) káva, čaj, kakao, čokoláda, kávové nápoje, kakaové nápoje, čokoládové nápoje, cukr, rýže, burizony, tapioka, mouka, dorty a koláče sladké či slané, pizzy, přírodní či ochucená a/nebo plněná těsta, přípravky vyrobené z obilnin, snídaně obilniny, hotová jídla obsahující převážně těsto, jídla vyrobená převážně z dortového těsta, chléb, suchary, sušenky sladké nebo kořeněné, oplatky, vafle, koláče, cukrářské výrobky, všechny uvedené výrobky buď jako přírodní a/nebo obalované a/nebo plněné a/nebo ochucené, sladké nebo slané předkrmy obsahující chléb, sušenky nebo cukrářské těsto, cukrovinky, jedlé cukrové polevy, jedlé cukrové polevy vyrobené převážně z jogurtu, zmrzliny, ledu do potravin, mražených jogurtů (jedlé cukrové polevy), ochucený led, med, sůl, hořčice, ocet, omáčky (chuťové přísady), sladké omáčky, těstové omáčky, koření; (32) minerální vody, pramenité vody, stolní vody, limonády, piva, nealkoholické šumivé nápoje, šťávy ovocné (nealkoholické nápoje), sirupy na výrobu nápojů, sirupy pro limonády, minerální vody ochucené a jiné nealkoholické nápoje, přípravky na výrobu minerální vody, přírodní či perlivé vody (minerální nebo neminerální), zeleninové šťávy (nápoje), ovocné nebo zeleninové nápoje, sodovky, zázvorové limonády, šerbety, nápojové přípravky, nealkoholické ovocné nebo zeleninové výtažky v rámci této třídy, nealkoholické nápoje obsahující čididla pro mléčné kvašení.

Třídy výrobků a služeb:

29, 30, 32
(210) O-519586

(111) **363398**
(220) 28.01.2015
(151) 15.11.2017
(540)



(594) Kombinovaná
(730) **Červenka Jan**, Francouzská 549/54, Praha 10, Vinohrady, 10100, CZ
(740) JUDr. Jaroslav Jenerál, Revoluční 24, Praha 1, 11000
(511) (35) pomoc při řízení obchodní činnosti, obchodní administrativa, kancelářské práce; (37) stavebnictví, opravy kol, instalační služby týkající se kol; (39) balení a skladování zboží.

Třídy výrobků a služeb:
35, 37, 39

(210) O-519571

(111) **366617**
(220) 30.03.2015
(151) 23.05.2018
(540)

BAKTOROL

(592) Slovní
(730) **O.G.N. ČR s.r.o.**, Pod višňovkou 1661/33, Praha 4, Krč, 14000, CZ
(740) RETROPATENT s.r.o., Dobiášova 1246/29, Liberec, Liberec VI-Rochlice, 46006
(511) (1) absorpční a adsorpční materiály pro sorpci tekutin a plynů v rámci této třídy, průmyslové přípravky pro dekontaminaci ploch zasažených ropnými haváriemi v rámci této třídy.

Třídy výrobků a služeb:
1

(210) O-521190

Zániky ochranných známek uplynutím doby platnosti

Kapitola obsahuje údaje o ochranných známkách, které zanikly uplynutím doby platnosti podle ustanovení § 29 odst. 1 zákona č. 441/2003 Sb.

Číslo zápisu (111)	Číslo přihlášky (210)	Datum zániku (141)
100216	1799	30.06.2024
110030	2418	04.07.2024
110209	2424	03.07.2024
156158	31737	03.07.2024
162297	48026	04.07.2024
186589	91034	04.07.2024
186957	91011	01.07.2024
191376	90959	30.06.2024
192889	90937	29.06.2024
194249	90934	29.06.2024
195084	90970	30.06.2024
200817	91017	01.07.2024
223594	90939	29.06.2024
269525	355925	02.07.2024
270324	355877	30.06.2024
270325	355904	01.07.2024
270329	355919	02.07.2024
270959	355801	29.06.2024
270960	355806	29.06.2024
270962	355808	29.06.2024
270963	355812	29.06.2024
270964	355813	29.06.2024
270967	355823	29.06.2024
270973	355839	30.06.2024
270981	355939	02.07.2024
271800	355811	29.06.2024
271801	355821	29.06.2024
271802	355852	30.06.2024
271805	355887	01.07.2024
271806	355888	01.07.2024
271811	355903	01.07.2024
272541	355901	01.07.2024
277210	355885	01.07.2024
332610	355884	01.07.2024
341967	514751	03.07.2024
342323	514727	02.07.2024
342513	514738	03.07.2024

Číslo zápisu (111)	Číslo přihlášky (210)	Datum zániku (141)
342515	514810	04.07.2024
342676	514675	01.07.2024
342677	514676	01.07.2024
342678	514682	01.07.2024
342679	514736	03.07.2024
343086	514651	30.06.2024
343087	514652	30.06.2024
343088	514653	30.06.2024
343089	514654	30.06.2024
343090	514655	30.06.2024
343091	514662	01.07.2024
343094	514677	01.07.2024
343458	514744	03.07.2024
343597	514723	02.07.2024
343598	514767	04.07.2024
343599	514768	04.07.2024
343782	514681	01.07.2024
343919	514635	30.06.2024
344308	514660	01.07.2024
344310	514763	03.07.2024
344313	514783	04.07.2024
344314	514784	04.07.2024
344458	514785	04.07.2024
344539	514752	03.07.2024
344540	514753	03.07.2024
344541	514754	03.07.2024
344542	514755	03.07.2024
344543	514758	03.07.2024
344544	514759	03.07.2024
344545	514760	03.07.2024
344546	514761	03.07.2024
344689	514726	02.07.2024
344690	514786	04.07.2024
344840	514688	01.07.2024
344843	514694	02.07.2024
344846	514741	03.07.2024
344847	514756	03.07.2024

Číslo zápisu (111)	Číslo přihlášky (210)	Datum zániku (141)
344848	514757	03.07.2024
344849	514762	03.07.2024
344940	514707	02.07.2024
344941	514715	02.07.2024
344942	514717	02.07.2024
345216	514691	02.07.2024
345218	514796	04.07.2024
345323	514617	30.06.2024
345324	514620	30.06.2024
345325	514696	02.07.2024
345489	514626	30.06.2024
345494	514643	30.06.2024
345496	514646	30.06.2024
345498	514648	30.06.2024
345499	514649	30.06.2024
345500	514650	30.06.2024
345501	514806	04.07.2024
345650	514679	01.07.2024
345651	514683	01.07.2024
345652	514684	01.07.2024
345653	514695	02.07.2024
345655	514790	04.07.2024
345656	514791	04.07.2024
345882	514619	30.06.2024
345883	514640	30.06.2024
345885	514708	02.07.2024
345886	514808	04.07.2024
346002	514689	02.07.2024
346179	514627	30.06.2024
347051	514714	02.07.2024
348548	514638	30.06.2024
350142	514628	30.06.2024
350143	514629	30.06.2024
350325	514624	30.06.2024
357972	528270	02.07.2024
360819	514701	02.07.2024

Vzdání se práv k ochranné známce

Vlastník ochranné známky se může podle ustanovení § 30 zákona č. 441/2003 Sb. u Úřadu písemným prohlášením vzdát práv k ochranné známce v rozsahu všech výrobků nebo služeb, pro které byla zapsána, nebo některých z nich. Účinky tohoto prohlášení nastávají dnem doručení prohlášení vlastníka ochranné známky Úřadu a nelze je vzít zpět. V této kapitole je tedy uvedeno datum účinnosti vzdání se práv k ochranné známce. Pokud se vlastník vzdal práv k ochranné známce jen v rozsahu některých výrobků a služeb, je pod příslušným INID kódem zveřejněn rovněž zbývající seznam výrobků a služeb, pro které ochranné známka zůstává zapsána. Tato kapitola dále zahrnuje údaje o ochranných známkách, u kterých vlastník písemným prohlášením omezil rozsah ochrany ve vztahu k prvku ochranné známky.

(111) 394004

(540)

BOOBIE TAPES

(592) Slovní

(210) O-579353

(580) s účinností ode dne 10.01.2025/vzdání se práv k ochranné známce

Změny vlastníků ochranných známek

Kapitola obsahuje údaje o ochranných známkách, které byly převedeny nebo přešly ve smyslu ustanovení § 15 odst. 1, 2 a § 16 zákona č. 441/2003 Sb. na jiného vlastníka v rozsahu všech zapsaných výrobků nebo služeb. Kapitola obsahuje také údaje o zajišťovacích převodech.

Číslo zápisu (111)	Dřívější vlastník (770)	Nynější vlastník (730)	S účinností od (580)
157648	GAZ Energy a.s., Tovární 319, Bohumín, Nový Bohumín, 73581, CZ	BOCHEMIE a.s., Tovární 319, Bohumín, Nový Bohumín, 73581, CZ	15.01.2025
164408	Delphi Technologies IP Limited, The Grove, 21 Pine Road, Belleville, St. Michael BB11113, BB	BorgWarner Luxembourg Operations SARL, 5 Avenue du Swing, L-4367 Belvaux, LU	16.01.2025
164409	Delphi Technologies IP Limited, The Grove, 21 Pine Road, Belleville, St. Michael BB11113, BB	BorgWarner Luxembourg Operations SARL, 5 Avenue du Swing, L-4367 Belvaux, LU	16.01.2025
177608	GAZ Energy a.s., Tovární 319, Bohumín, Nový Bohumín, 73581, CZ	BOCHEMIE a.s., Tovární 319, Bohumín, Nový Bohumín, 73581, CZ	15.01.2025
183399	GAZ Energy a.s., Tovární 319, Bohumín, Nový Bohumín, 73581, CZ	BOCHEMIE a.s., Tovární 319, Bohumín, Nový Bohumín, 73581, CZ	15.01.2025
189018	Icopal s.r.o., Továrenská 1, 943 03 Štúrovo, SK	Monarflex s.r.o., Továrenská 1, 943 03 Štúrovo, SK	20.01.2025
189018	Monarflex s.r.o., Továrenská 1, 943 03 Štúrovo, SK	BMI Slovensko s.r.o., Mojmirovská 9, 951 12 Ivanka pri Nitre, SK	20.01.2025
189020	Icopal s.r.o., Továrenská 1, 943 03 Štúrovo, SK	Monarflex s.r.o., Továrenská 1, 943 03 Štúrovo, SK	20.01.2025
189020	Monarflex s.r.o., Továrenská 1, 943 03 Štúrovo, SK	BMI Slovensko s.r.o., Mojmirovská 9, 951 12 Ivanka pri Nitre, SK	20.01.2025
189021	Icopal s.r.o., Továrenská 1, 943 03 Štúrovo, SK	Monarflex s.r.o., Továrenská 1, 943 03 Štúrovo, SK	20.01.2025
189021	Monarflex s.r.o., Továrenská 1, 943 03 Štúrovo, SK	BMI Slovensko s.r.o., Mojmirovská 9, 951 12 Ivanka pri Nitre, SK	20.01.2025
189022	Icopal s.r.o., Továrenská 1, 943 03 Štúrovo, SK	Monarflex s.r.o., Továrenská 1, 943 03 Štúrovo, SK	20.01.2025
189022	Monarflex s.r.o., Továrenská 1, 943 03 Štúrovo, SK	BMI Slovensko s.r.o., Mojmirovská 9, 951 12 Ivanka pri Nitre, SK	20.01.2025
192208	Delphi Technologies IP Limited, The Grove, 21 Pine Road, Belleville, St. Michael BB11113, BB	BorgWarner Luxembourg Operations SARL, 5 Avenue du Swing, L-4367 Belvaux, LU	16.01.2025
208114	GAZ Energy a.s., Tovární 319, Bohumín, Nový Bohumín, 73581, CZ	BOCHEMIE a.s., Tovární 319, Bohumín, Nový Bohumín, 73581, CZ	15.01.2025
209930	GAZ Energy a.s., Tovární 319, Bohumín, Nový Bohumín, 73581, CZ	BOCHEMIE a.s., Tovární 319, Bohumín, Nový Bohumín, 73581, CZ	15.01.2025
210881	FUTURE GROUP a.s., Antala Staška 1966, České Budějovice, České Budějovice 7, 37007, CZ	FUTURE M GROUP s.r.o., Okružní 646, České Budějovice, České Budějovice 4, 37001, CZ	16.01.2025
215265	GASTON, s.r.o., Kvítková 4703, Zlín, 76001, CZ	Meru Property s.r.o., Kvítková 4703, Zlín, 76001, CZ	15.01.2025
217757	Icopal s.r.o., Továrenská 1, 943 03 Štúrovo, SK	Monarflex s.r.o., Továrenská 1, 943 03 Štúrovo, SK	20.01.2025
217757	Monarflex s.r.o., Továrenská 1, 943 03 Štúrovo, SK	BMI Slovensko s.r.o., Mojmirovská 9, 951 12 Ivanka pri Nitre, SK	20.01.2025
219504	FUTURE GROUP a.s., Antala Staška 1966, České Budějovice, České Budějovice 7, 37007, CZ	FUTURE M GROUP s.r.o., Okružní 646, České Budějovice, České Budějovice 4, 37001, CZ Kalina HOLDING s.r.o., Okružní 595, České Budějovice, České Budějovice 4, 37001, CZ	16.01.2025
221676	FUTURE GROUP a.s., Antala Staška 1966, České Budějovice, České Budějovice 7, 37007, CZ	FUTURE M GROUP s.r.o., Okružní 646, České Budějovice, České Budějovice 4, 37001, CZ Kalina HOLDING s.r.o., Okružní 595, České Budějovice, České Budějovice 4, 37001, CZ	16.01.2025
226297	Českomoravský štěrk, a.s., Mokrá 359, Mokrá-Horákov, 66404, CZ	Heidelberg Materials CZ, a.s., Mokrá 359, Mokrá-Horákov, 66404, CZ	15.01.2025
227511	GASTON, s.r.o., Kvítková 4703, Zlín, 76001, CZ	Meru Property s.r.o., Kvítková 4703, Zlín, 76001, CZ	15.01.2025
227853	Delphi Technologies IP Limited, The Grove, 21 Pine Road, Belleville, St. Michael BB11113, BB	BorgWarner Luxembourg Operations SARL, 5 Avenue du Swing, L-4367 Belvaux, LU	16.01.2025
232093	FUTURE GROUP a.s., Antala Staška 1966, České Budějovice, České Budějovice 7, 37007, CZ	FUTURE M GROUP s.r.o., Okružní 646, České Budějovice, České Budějovice 4, 37001, CZ Kalina HOLDING s.r.o., Okružní 595, České Budějovice, České Budějovice 4, 37001, CZ	16.01.2025
233635	Delphi Technologies IP Limited, The Grove, 21 Pine Road, Belleville, St. Michael BB11113, BB	BorgWarner Luxembourg Operations SARL, 5 Avenue du Swing, L-4367 Belvaux, LU	16.01.2025
239151	Icopal s.r.o., Továrenská 1, 943 03 Štúrovo, SK	Monarflex s.r.o., Továrenská 1, 943 03 Štúrovo, SK	20.01.2025

Číslo zápisu (111)	Dřívější vlastník (770)	Nynější vlastník (730)	S účinností od (580)
239151	Monarflex s.r.o., Továrenská 1, 943 03 Štúrovo, SK	BMI Slovensko s.r.o., Mojmirovská 9, 951 12 Ivanka pri Nitre, SK	20.01.2025
241861	Delphi Technologies IP Limited, The Grove, 21 Pine Road, Belleville, St. Michael BB11113, BB	BorgWarner Luxembourg Operations SARL, 5 Avenue du Swing, L-4367 Belvaux, LU	16.01.2025
241862	Delphi Technologies IP Limited, The Grove, 21 Pine Road, Belleville, St. Michael BB11113, BB	BorgWarner Luxembourg Operations SARL, 5 Avenue du Swing, L-4367 Belvaux, LU	16.01.2025
244830	IRON - ART, s.r.o., č. p. 188, Vraclav, 56542, CZ	Via Ironia s.r.o., Javornického 30, Vysoké Mýto, Litomyšlské Předměstí, 56601, CZ	15.01.2025
246080	Evropská vodní doprava s.r.o., Nad Vavrouškou 696/19, Praha 8, Troja, 18100, CZ	Vojta Richard, Velká skála 677/1, Praha 8, Troja, 18100, CZ	20.01.2025
246081	Evropská vodní doprava s.r.o., Nad Vavrouškou 696/19, Praha 8, Troja, 18100, CZ	Vojta Richard, Velká skála 677/1, Praha 8, Troja, 18100, CZ	20.01.2025
251310	Delphi Technologies IP Limited, The Grove, 21 Pine Road, Belleville, St. Michael BB11113, BB	BorgWarner Luxembourg Operations SARL, 5 Avenue du Swing, L-4367 Belvaux, LU	16.01.2025
253455	Českomoravský štěrk, a.s., Mokrá 359, Mokrá-Horákov, 66404, CZ	Heidelberg Materials CZ, a.s., Mokrá 359, Mokrá-Horákov, 66404, CZ	15.01.2025
256798	Českomoravský beton, a.s., Beroun-Město 660, Beroun, 26601, CZ	Heidelberg Materials CZ, a.s., Mokrá 359, Mokrá-Horákov, 66404, CZ	15.01.2025
270544	CHATEAU LEDNICE GROUP, a.s., Nejdecká 714, Lednice, 69144, CZ	Vinařství HRANIČNÍ ZÁMEČEK s.r.o., Zaoralova 3045/1e, Brno, Líšeň, 62800, CZ	15.01.2025
272789	Českomoravský štěrk, a.s., Mokrá 359, Mokrá-Horákov, 66404, CZ	Heidelberg Materials CZ, a.s., Mokrá 359, Mokrá-Horákov, 66404, CZ	15.01.2025
274634	Manová Eva, Kramolišova 138, Valašské Klobouky, 76601, CZ	Life Support s.r.o., Spojovací 1650, Kamenice, Struhařov, 25168, CZ	15.01.2025
278243	Lejsek Jiří Ing., Raabova 542, Pardubice, Bílé Předměstí, 53003, CZ	Klváček Petr, 185, Staré Jesenčany, 53002, CZ	21.01.2025
280827	GAZ Energy a.s., Tovární 319, Bohumín, Nový Bohumín, 73581, CZ	BOCHEMIE a.s., Tovární 319, Bohumín, Nový Bohumín, 73581, CZ	15.01.2025
280952	Občanské sdružení DIASTYL, V malých domech I 392/10, Praha 4, Braník, 14700, CZ	MASANTA s.r.o., Dolnocholupická 915/65, Praha 4, Modřany, 14300, CZ	15.01.2025
281642	E D & F Man Ingredients s.r.o., č. p. 86, Zvoleněves, 27325, CZ	Cukrovar Zvoleněves a.s., Kabátníkova 105/2, Brno, Ponava, 60200, CZ	21.01.2025
283710	GAZ Energy a.s., Tovární 319, Bohumín, Nový Bohumín, 73581, CZ	BOCHEMIE a.s., Tovární 319, Bohumín, Nový Bohumín, 73581, CZ	15.01.2025
287653	GAZ Energy a.s., Tovární 319, Bohumín, Nový Bohumín, 73581, CZ	BOCHEMIE a.s., Tovární 319, Bohumín, Nový Bohumín, 73581, CZ	15.01.2025
288332	COMGUARD a.s., Sochorova 3209/38, Brno, Žabovřesky, 61600, CZ	COMGUARD a.s., Sochorova 3209/38, Brno, Žabovřesky, 61600, CZ	20.01.2025
291067	Českomoravský beton, a.s., Beroun-Město 660, Beroun, 26601, CZ	Heidelberg Materials CZ, a.s., Mokrá 359, Mokrá-Horákov, 66404, CZ	15.01.2025
291068	Českomoravský beton, a.s., Beroun-Město 660, Beroun, 26601, CZ	Heidelberg Materials CZ, a.s., Mokrá 359, Mokrá-Horákov, 66404, CZ	15.01.2025
291069	Českomoravský beton, a.s., Beroun-Město 660, Beroun, 26601, CZ	Heidelberg Materials CZ, a.s., Mokrá 359, Mokrá-Horákov, 66404, CZ	15.01.2025
291070	Českomoravský beton, a.s., Beroun-Město 660, Beroun, 26601, CZ	Heidelberg Materials CZ, a.s., Mokrá 359, Mokrá-Horákov, 66404, CZ	15.01.2025
291340	GAZ Energy a.s., Tovární 319, Bohumín, Nový Bohumín, 73581, CZ	BOCHEMIE a.s., Tovární 319, Bohumín, Nový Bohumín, 73581, CZ	15.01.2025
300067	Českomoravský beton, a.s., Beroun-Město 660, Beroun, 26601, CZ	Heidelberg Materials CZ, a.s., Mokrá 359, Mokrá-Horákov, 66404, CZ	15.01.2025
300068	Českomoravský beton, a.s., Beroun-Město 660, Beroun, 26601, CZ	Heidelberg Materials CZ, a.s., Mokrá 359, Mokrá-Horákov, 66404, CZ	15.01.2025
300069	Českomoravský beton, a.s., Beroun-Město 660, Beroun, 26601, CZ	Heidelberg Materials CZ, a.s., Mokrá 359, Mokrá-Horákov, 66404, CZ	15.01.2025
300980	Českomoravský beton, a.s., Beroun-Město 660, Beroun, 26601, CZ	Heidelberg Materials CZ, a.s., Mokrá 359, Mokrá-Horákov, 66404, CZ	15.01.2025
300981	Českomoravský beton, a.s., Beroun-Město 660, Beroun, 26601, CZ	Heidelberg Materials CZ, a.s., Mokrá 359, Mokrá-Horákov, 66404, CZ	15.01.2025
302901	Českomoravský beton, a.s., Beroun-Město 660, Beroun, 26601, CZ	Heidelberg Materials CZ, a.s., Mokrá 359, Mokrá-Horákov, 66404, CZ	15.01.2025
302902	Českomoravský beton, a.s., Beroun-Město 660, Beroun, 26601, CZ	Heidelberg Materials CZ, a.s., Mokrá 359, Mokrá-Horákov, 66404, CZ	15.01.2025

Číslo zápisu (111)	Dřívější vlastník (770)	Nynější vlastník (730)	S účinností od (580)
302903	Českomoravský beton, a.s., Beroun-Město 660, Beroun, 26601, CZ	Heidelberg Materials CZ, a.s., Mokrá 359, Mokrá-Horákov, 66404, CZ	15.01.2025
303076	Evropská vodní doprava s.r.o., Nad Vavrouškou 696/19, Praha 8, Troja, 18100, CZ	Vojta Richard, Velká skála 677/1, Praha 8, Troja, 18100, CZ	20.01.2025
303421	Českomoravský beton, a.s., Beroun-Město 660, Beroun, 26601, CZ	Heidelberg Materials CZ, a.s., Mokrá 359, Mokrá-Horákov, 66404, CZ	15.01.2025
304456	ARGEMA,s.r.o., Šmejkalova 1238/138, Brno, Žabovřesky, 61600, CZ	Pavka Josef, Na Zelničkách 598, Kunovice, 68604, CZ	21.01.2025
307277	Českomoravský štěrk, a.s., Mokrá 359, Mokrá-Horákov, 66404, CZ	Heidelberg Materials CZ, a.s., Mokrá 359, Mokrá-Horákov, 66404, CZ	15.01.2025
308572	Českomoravský beton, a.s., Beroun-Město 660, Beroun, 26601, CZ	Heidelberg Materials CZ, a.s., Mokrá 359, Mokrá-Horákov, 66404, CZ	15.01.2025
310401	Českomoravský beton, a.s., Beroun-Město 660, Beroun, 26601, CZ	Heidelberg Materials CZ, a.s., Mokrá 359, Mokrá-Horákov, 66404, CZ	15.01.2025
311662	Českomoravský beton, a.s., Beroun-Město 660, Beroun, 26601, CZ	Heidelberg Materials CZ, a.s., Mokrá 359, Mokrá-Horákov, 66404, CZ	15.01.2025
314452	Českomoravský beton, a.s., Beroun-Město 660, Beroun, 26601, CZ	Heidelberg Materials CZ, a.s., Mokrá 359, Mokrá-Horákov, 66404, CZ	15.01.2025
315525	Českomoravský beton, a.s., Beroun-Město 660, Beroun, 26601, CZ	Heidelberg Materials CZ, a.s., Mokrá 359, Mokrá-Horákov, 66404, CZ	15.01.2025
318631	Ryvola Václav PhDr., Průhoněk 1399/16, Praha 5, Stodůlky, 15500, CZ	Rilancio holding s.r.o., Krakovská 1366/25, Praha 1, Nové Město, 11000, CZ	15.01.2025
329097	PRAHATON, s.r.o., Všeřdova 447/10, Praha 1, Malá Strana, 11800, CZ	In the sky s.r.o., Třešňová 826/2, Praha 9, Hloubětín, 19800, CZ	16.01.2025
329513	Českomoravský beton, a.s., Beroun-Město 660, Beroun, 26601, CZ	Heidelberg Materials CZ, a.s., Mokrá 359, Mokrá-Horákov, 66404, CZ	15.01.2025
331846	Českomoravský beton, a.s., Beroun-Město 660, Beroun, 26601, CZ	Heidelberg Materials CZ, a.s., Mokrá 359, Mokrá-Horákov, 66404, CZ	15.01.2025
336534	ParkHotel TOSCH Kašperské Hory s.r.o., Ostrovní 126/30, Praha 1, Nové Město, 11000, CZ	ParkHotel TOSCH Kašperské Hory s.r.o., Ostrovní 126/30, Praha 1, Nové Město, 11000, CZ	16.01.2025
336535	ParkHotel TOSCH Kašperské Hory s.r.o., Ostrovní 126/30, Praha 1, Nové Město, 11000, CZ	ParkHotel TOSCH Kašperské Hory s.r.o., Ostrovní 126/30, Praha 1, Nové Město, 11000, CZ	16.01.2025
336536	ParkHotel TOSCH Kašperské Hory s.r.o., Ostrovní 126/30, Praha 1, Nové Město, 11000, CZ	ParkHotel TOSCH Kašperské Hory s.r.o., Ostrovní 126/30, Praha 1, Nové Město, 11000, CZ	16.01.2025
336537	ParkHotel TOSCH Kašperské Hory s.r.o., Ostrovní 126/30, Praha 1, Nové Město, 11000, CZ	ParkHotel TOSCH Kašperské Hory s.r.o., Ostrovní 126/30, Praha 1, Nové Město, 11000, CZ	16.01.2025
341256	E D & F Man Ingredients s.r.o., č. p. 86, Zvoleněves, 27325, CZ	Cukrovar Zvoleněves a.s., Kabátníkova 105/2, Brno, Ponava, 60200, CZ	21.01.2025
347158	Berounská servisní a.s., Politických vězňů 156/21, Beroun, Beroun-Centrum, 26601, CZ	SAFINELA SE, Pujmanové 1753/10a, Praha 4, Nusle, 14000, CZ	15.01.2025
347159	Berounská servisní a.s., Politických vězňů 156/21, Beroun, Beroun-Centrum, 26601, CZ	SAFINELA SE, Pujmanové 1753/10a, Praha 4, Nusle, 14000, CZ	15.01.2025
347278	Českomoravský beton, a.s., Beroun-Město 660, Beroun, 26601, CZ	Heidelberg Materials CZ, a.s., Mokrá 359, Mokrá-Horákov, 66404, CZ	15.01.2025
348903	Berounská servisní a.s., Politických vězňů 156/21, Beroun, Beroun-Centrum, 26601, CZ	SAFINELA SE, Pujmanové 1753/10a, Praha 4, Nusle, 14000, CZ	15.01.2025
348904	Berounská servisní a.s., Politických vězňů 156/21, Beroun, Beroun-Centrum, 26601, CZ	SAFINELA SE, Pujmanové 1753/10a, Praha 4, Nusle, 14000, CZ	15.01.2025
349032	Českomoravský beton, a.s., Beroun-Město 660, Beroun, 26601, CZ	Heidelberg Materials CZ, a.s., Mokrá 359, Mokrá-Horákov, 66404, CZ	15.01.2025
349033	Českomoravský beton, a.s., Beroun-Město 660, Beroun, 26601, CZ	Heidelberg Materials CZ, a.s., Mokrá 359, Mokrá-Horákov, 66404, CZ	15.01.2025
349098	Evropská vodní doprava s.r.o., Nad Vavrouškou 696/19, Praha 8, Troja, 18100, CZ	Vojta Richard, Velká skála 677/1, Praha 8, Troja, 18100, CZ	20.01.2025
349099	Evropská vodní doprava s.r.o., Nad Vavrouškou 696/19, Praha 8, Troja, 18100, CZ	Vojta Richard, Velká skála 677/1, Praha 8, Troja, 18100, CZ	20.01.2025
350165	PRAGUE BOATS s.r.o., Nad Vavrouškou 696/19, Praha 8, Troja, 18100, CZ	Vojta Richard, Velká skála 677/1, Praha 8, Troja, 18100, CZ	20.01.2025
350166	PRAGUE BOATS s.r.o., Nad Vavrouškou 696/19, Praha 8, Troja, 18100, CZ	Vojta Richard, Velká skála 677/1, Praha 8, Troja, 18100, CZ	20.01.2025
352345	PROFIRENTCARS EUROPE LTD., 7 Whitechapel Road, Office 406, London, E1 1DU, GB	Garáže Točná s.r.o., Střížkovská 630/112, Praha 8, Střížkov, 18000, CZ	21.01.2025

Číslo zápisu (111)	Dřívější vlastník (770)	Nynější vlastník (730)	S účinností od (580)
355493	Pražská paroplavební společnost, a.s., Blanická 1008/28, Praha 2, Vinohrady, 12000, CZ	Vojta Richard, Velká skála 677/1, Praha 8, Troja, 18100, CZ	20.01.2025
364453	Vrána Tomáš JUDr., Družstevní 697/38, Olomouc, Neředín, 77900, CZ	Socialbrand s.r.o., Radlická 3301/68, Praha 5, Smíchov, 15000, CZ	15.01.2025
367883	Českomoravský beton, a.s., Beroun-Město 660, Beroun, 26601, CZ	Heidelberg Materials CZ, a.s., Mokrá 359, Mokrá-Horákov, 66404, CZ	15.01.2025
367913	BOCHEMIE a.s., Lidická 326, Bohumín, Nový Bohumín, 73581, CZ	BOCHEMIE a.s., Tovární 319, Bohumín, Nový Bohumín, 73581, CZ	15.01.2025
367914	BOCHEMIE a.s., Lidická 326, Bohumín, Nový Bohumín, 73581, CZ	BOCHEMIE a.s., Tovární 319, Bohumín, Nový Bohumín, 73581, CZ	15.01.2025
368654	GAZ Energy a.s., Tovární 319, Bohumín, Nový Bohumín, 73581, CZ	BOCHEMIE a.s., Tovární 319, Bohumín, Nový Bohumín, 73581, CZ	15.01.2025
370435	Cominvest CZ, s.r.o., Zaoralova 3090/17, Brno, Líšeň, 62800, CZ	Super nástroje s.r.o., Zaoralova 3090/17, Brno, Líšeň, 62800, CZ	16.01.2025
376776	Českomoravský beton, a.s., Beroun-Město 660, Beroun, 26601, CZ	Heidelberg Materials CZ, a.s., Mokrá 359, Mokrá-Horákov, 66404, CZ	15.01.2025
379926	Výzkumný ústav zemědělské techniky, v. v. i., Drnovská 507/73, Praha 6, Ruzyně, 16100, CZ	Národní centrum zemědělského a potravinářského výzkumu, v.v.i., Drnovská 507/73, Praha 6, Ruzyně, 16100, CZ	20.01.2025
379927	Výzkumný ústav zemědělské techniky, v. v. i., Drnovská 507/73, Praha 6, Ruzyně, 16100, CZ	Národní centrum zemědělského a potravinářského výzkumu, v.v.i., Drnovská 507/73, Praha 6, Ruzyně, 16100, CZ	20.01.2025
379928	Výzkumný ústav zemědělské techniky, v. v. i., Drnovská 507/73, Praha 6, Ruzyně, 16100, CZ	Národní centrum zemědělského a potravinářského výzkumu, v.v.i., Drnovská 507/73, Praha 6, Ruzyně, 16100, CZ	20.01.2025
379929	Výzkumný ústav zemědělské techniky, v. v. i., Drnovská 507/73, Praha 6, Ruzyně, 16100, CZ	Národní centrum zemědělského a potravinářského výzkumu, v.v.i., Drnovská 507/73, Praha 6, Ruzyně, 16100, CZ	20.01.2025
381300	HEINZ FOOD a.s., Jerlochovice 120, Fulnek, 74245, CZ	FRUTA Podivín, a.s., Rybáře 157/40, Podivín, 69145, CZ	21.01.2025
381410	CHATEAU LEDNICE GROUP, a.s., Nejdecká 714, Lednice, 69144, CZ	Vinařství HRANIČNÍ ZÁMEČEK s.r.o., Zaoralova 3045/1e, Brno, Líšeň, 62800, CZ	15.01.2025
383357	Lemonero s.r.o., náměstí Junkových 2772/1, Praha 5, Stodůlky, 15500, CZ	Lemonero s.r.o., náměstí Junkových 2772/1, Praha 5, Stodůlky, 15500, CZ	16.01.2025
385109	Swiss Life Select Reality s.r.o., Pobřežní 620/3, Praha 8, Karlín, 18600, CZ	Swiss Life Select a.s., Pobřežní 620/3, Praha 8, Karlín, 18600, CZ	16.01.2025
385375	PRAHATON, s.r.o., Všeřdova 447/10, Praha 1, Malá Strana, 11800, CZ	In the sky s.r.o., Třešňová 826/2, Praha 9, Hloubětín, 19800, CZ	16.01.2025
386735	TRAFIN, SE, Kopeční 1009/12, Ostrava, Slezská Ostrava, 71000, CZ	TRAFIN OIL, a.s., Kopeční 1009/12, Ostrava, Slezská Ostrava, 71000, CZ	21.01.2025
387334	La Lorraine, a.s., U Kozovy hory 2748, Kladno, Kročehlavý, 27201, CZ	La Lorraine Bakery Group, naamloze vennootschap, Elisabethlaan 143, 9400 Ninove, BE	15.01.2025
388919	Českomoravský beton, a.s., Beroun-Město 660, Beroun, 26601, CZ	Heidelberg Materials CZ, a.s., Mokrá 359, Mokrá-Horákov, 66404, CZ	15.01.2025
390402	Výzkumný ústav zemědělské techniky, v. v. i., Drnovská 507/73, Praha 6, Ruzyně, 16100, CZ	Národní centrum zemědělského a potravinářského výzkumu, v.v.i., Drnovská 507/73, Praha 6, Ruzyně, 16100, CZ	20.01.2025
390494	PRAGUE BOATS s.r.o., Nad Vavrouškou 696/19, Praha 8, Troja, 18100, CZ	Vojta Richard, Velká skála 677/1, Praha 8, Troja, 18100, CZ	20.01.2025
391298	Mykoprodukta s.r.o., náměstí Svobody 12, Volyně, 38701, CZ	Šumavské bylinné víno s.r.o., Kostelní 1287/6, České Budějovice, České Budějovice 3, 37004, CZ	20.01.2025
391299	Mykoprodukta s.r.o., náměstí Svobody 12, Volyně, 38701, CZ	Šumavské bylinné víno s.r.o., Kostelní 1287/6, České Budějovice, České Budějovice 3, 37004, CZ	20.01.2025
391884	Smarter Shopping s.r.o., Hlaváčkova 1334/19, Praha 5, Košíře, 15000, CZ	Vadas Sebastián, Hlaváčkova 1334/19, Praha 5, Košíře, 15000, CZ	20.01.2025
395799	Českomoravský beton, a.s., Beroun-Město 660, Beroun, 26601, CZ	Heidelberg Materials CZ, a.s., Mokrá 359, Mokrá-Horákov, 66404, CZ	15.01.2025
396022	Českomoravský beton, a.s., Beroun-Město 660, Beroun, 26601, CZ	Heidelberg Materials CZ, a.s., Mokrá 359, Mokrá-Horákov, 66404, CZ	15.01.2025
396341	Českomoravský beton, a.s., Beroun-Město 660, Beroun, 26601, CZ	Heidelberg Materials CZ, a.s., Mokrá 359, Mokrá-Horákov, 66404, CZ	15.01.2025
397241	Českomoravský beton, a.s., Beroun-Město 660, Beroun, 26601, CZ	Heidelberg Materials CZ, a.s., Mokrá 359, Mokrá-Horákov, 66404, CZ	15.01.2025
398771	Mykoprodukta s.r.o., náměstí Svobody 12, Volyně, 38701, CZ	Šumavské bylinné víno s.r.o., Kostelní 1287/6, České Budějovice, České Budějovice 3, 37004, CZ	20.01.2025
400721	HYKRO s.r.o., Ořešská 873, Praha 5, Řeporyje, 15500, CZ	HAVEX group s.r.o., Na bělidle 503, Vrchlabí, 54301, CZ	21.01.2025
400722	HYKRO s.r.o., Ořešská 873, Praha 5, Řeporyje, 15500, CZ	HAVEX group s.r.o., Na bělidle 503, Vrchlabí, 54301, CZ	21.01.2025

Číslo zápisu (111)	Dřívější vlastník (770)	Nynější vlastník (730)	S účinností od (580)
400989	Badura Radim, č. p. 126, Koněšín, 67502, CZ	Duchek Dominik Mgr., Varšavská 1338/15, Praha 2, Vinohrady, 12000, CZ	15.01.2025
403642	BOCHEMIE a.s., Lidická 326, Bohumín, Nový Bohumín, 73581, CZ	BOCHEMIE a.s., Tovární 319, Bohumín, Nový Bohumín, 73581, CZ	15.01.2025
406032	Guthová Marta, U obecního dvora 794/4, Praha 1, Staré Město, 11000, CZ	Ženy v letectví, z.s., Jana Kašpara 1069/1, Praha 6, Ruzyně, 16100, CZ	21.01.2025

Změny vlastníků ochranných známek pro část výrobků nebo služeb a rozdělení zapsané OZ

Kapitola obsahuje údaje o ochranných známkách, které byly převedeny nebo přešly ve smyslu ustanovení § 15 odst. 1, 2 a § 16 zákona č. 441/2003 Sb. na jiného vlastníka pro některé zapsané výrobky nebo služby, případně které byly rozděleny po zápisu. Kapitola dále obsahuje údaje o rozdělených ochranných známkách ve smyslu § 27 odst. 5 a 7 zákona č. 441/2003 Sb.

- (111) 259326
(730) Albatros Media Mladá Fronta s.r.o., 5. května 1746/22, Praha 4, Nusle, 14000, CZ
(511) (9) nahrané a nenahrané nosiče záznamů zvuku a obrazu, zejména audio a video kazety, magnetofonové pásky, gramofonové desky, kompaktní desky, videodisky; (16) knihy a ostatní periodické i neperiodické publikace, tiskoviny, letáky, bibliofilie, kalendáře, reklamní a propagační tiskoviny; (35) marketing, reklama, inzertní činnost, organizování výstav pro reklamní a komerční účely, propagační činnost; (41) vydavatelství a nakladatelství, organizování kulturních a vzdělávacích výstav.
Třídy výrobků a služeb:
9, 16, 35, 41

byla ke dni 21.01.2025 převedena na:

- (111) 259326
(730) Albatros Media Mladá Fronta s.r.o., 5. května 1746/22, Praha 4, Nusle, 14000, CZ
(511) (9) nahrané a nenahrané nosiče záznamů zvuku a obrazu, zejména audio a video kazety, magnetofonové pásky, gramofonové desky, kompaktní desky, videodisky; (16) knihy a ostatní neperiodické publikace, tiskoviny, letáky, bibliofilie, kalendáře; (35) marketing, reklama, organizování výstav pro reklamní a komerční účely; (41) nakladatelství, organizování kulturních a vzdělávacích výstav
Třídy výrobků a služeb:
9, 16, 35, 41
- a
- (111) 259326A
(730) MAFRA, a.s., Karla Engliše 519/11, Praha 5, Smíchov, 15000, CZ
(511) (16) reklamní a propagační tiskoviny, periodické publikace; (35) inzertní činnost, propagační činnost; (41) vydavatelství
Třídy výrobků a služeb:
16, 35, 41

- (111) 328133
(730) Albatros Media Mladá Fronta s.r.o., 5. května 1746/22, Praha 4, Nusle, 14000, CZ
(511) (9) nahrané i nenahrané nosiče informací všeho druhu, jako disky, diskety, CD ROM, pásky, nahrané i nenahrané nosiče zvuku a obrazu, software, elektronické publikace; (16) papír, výrobky z papíru, které nejsou zařazeny do jiných tříd, tiskoviny, periodický a neperiodický tisk, zejména časopisy, noviny, knihy, prospekty, plakáty, fotografie, pohlednice, kalendáře, knihařské výrobky, propagační materiály a předměty z papíru, obalový materiál, tiskařské typy a štočky; (35) marketing, reklama, organizování výstav pro reklamní a komerční účely, inzertní a propagační činnost; (38)

přenos zpráv a obrazových informací pomocí počítače, včetně Internetu, poskytování internetových diskusních fór, počítačová komunikace; (41) nakladatelská a vydavatelská činnost v oboru zábavních, odborných, zpravodajských a vzdělávacích tiskovin, časopisů, periodických i neperiodických publikací, zvukových, textových a audiovizuálních nosičů, produkční a agenturní činnost v oblasti zábavy, kultury a výchovy, pořádání zábavních a odborných soutěží, společenských akcí, pořádání vzdělávacích a kulturních výstav, pořádání vzdělávacích, zábavních, sportovních a kulturních akcí, odborných setkání, seminářů a konferencí.

Třídy výrobků a služeb:
9, 16, 35, 38, 41

byla ke dni 21.01.2025 převedena na:

- (111) 328133
(730) Albatros Media Mladá Fronta s.r.o., 5. května 1746/22, Praha 4, Nusle, 14000, CZ
(511) (9) nahrané i nenahrané nosiče informací všeho druhu, jako disky, diskety, CD ROM, pásky, nahrané i nenahrané nosiče zvuku a obrazu, software, elektronické publikace; (16) papír, výrobky z papíru, které nejsou zařazeny do jiných tříd, tiskoviny, neperiodický tisk, zejména knihy, plakáty, fotografie, pohlednice, kalendáře, knihařské výrobky, obalový materiál, tiskařské typy a štočky; (35) marketing, reklama, organizování výstav pro reklamní a komerční účely; (41) nakladatelská činnost v oboru zábavních, odborných, zpravodajských a vzdělávacích tiskovin, neperiodických publikací, zvukových, textových a audiovizuálních nosičů, produkční a agenturní činnost v oblasti zábavy, kultury a výchovy, pořádání zábavních a odborných soutěží, společenských akcí, pořádání vzdělávacích a kulturních výstav, pořádání vzdělávacích, zábavních, sportovních a kulturních akcí, odborných setkání, seminářů a konferencí.
Třídy výrobků a služeb:
9, 16, 35, 41

a

- (111) 328133A
(730) MAFRA, a.s., Karla Engliše 519/11, Praha 5, Smíchov, 15000, CZ
(511) (16) prospekty, propagační materiály a předměty z papíru, periodický tisk zejména časopisy, noviny; (35) inzertní a propagační činnost; (38) přenos zpráv a obrazových informací pomocí počítače, včetně Internetu, poskytování internetových diskusních fór, počítačová komunikace; (41) vydavatelská činnost v oboru zábavních, odborných, zpravodajských a vzdělávacích tiskovin, časopisů, periodických publikací.
Třídy výrobků a služeb:
16, 35, 38, 41

Změny v údajích o vlastních ochranných známkách

Kapitola obsahuje ochranné známky, u kterých byla v rejstříku ochranných známkách vyznačena změna v údajích o vlastních ve smyslu ustanovení § 27 odst. 2 a 7 zákona č. 441/2003 Sb.

Číslo zápisu (111)	Vlastník (730)	S účinností od (580)
164408	PHINIA Delphi Luxembourg Operations SARL, 5 Avenue du Swing, L-4367 Belvaux, LU	16.01.2025
164409	PHINIA Delphi Luxembourg Operations SARL, 5 Avenue du Swing, L-4367 Belvaux, LU	16.01.2025
192208	PHINIA Delphi Luxembourg Operations SARL, 5 Avenue du Swing, L-4367 Belvaux, LU	16.01.2025
197514	MMI-IPCO, LLC, 920 Milliken Road, Spartanburg 29303, SC, US	20.01.2025
227853	PHINIA Delphi Luxembourg Operations SARL, 5 Avenue du Swing, L-4367 Belvaux, LU	16.01.2025
233635	PHINIA Delphi Luxembourg Operations SARL, 5 Avenue du Swing, L-4367 Belvaux, LU	16.01.2025
241861	PHINIA Delphi Luxembourg Operations SARL, 5 Avenue du Swing, L-4367 Belvaux, LU	16.01.2025
241862	PHINIA Delphi Luxembourg Operations SARL, 5 Avenue du Swing, L-4367 Belvaux, LU	16.01.2025
251310	PHINIA Delphi Luxembourg Operations SARL, 5 Avenue du Swing, L-4367 Belvaux, LU	16.01.2025
284610	Karloff, s.r.o., Pradiareň 40, Kežmarok 060 01, SK	16.01.2025