

Číselné INID kódy pro označování bibliografických dat technických řešení

INID Codes for the identification of bibliographic data of technical solutions

(Standard WIPO ST. 9 a ST. 80)

(11)	číslo patentu/zápisu/osvědčení	(11)	Number of the patent/registration/certification
(15)	datum zápisu průmyslového vzoru	(15)	Industrial design registration date
(21)	číslo přihlášky/žádosti	(21)	Application number
(22)	datum podání přihlášky/žádosti	(22)	Date of application filing
(23)	údaje o výstavní prioritě	(23)	Exhibition priority data
(28)	počet průmyslových vzorů	(28)	Number of industrial designs included in the application
(31)	číslo prioritní přihlášky	(31)	Number of priority application
(32)	datum podání prioritní přihlášky	(32)	Filing date of priority application
(33)	země priority	(33)	Priority country
(40)	datum zveřejnění přihlášky vynálezu	(40)	Date of publication of patent application
(45)	datum zveřejnění zapsaného průmyslového vzoru	(45)	Publication date of the registered industrial design
(47)	datum zveřejnění udělení patentu a zápisu užitého vzoru, datum zápisu užitého vzoru, datum oznámení udělení evropského patentu v Evropském patentovém věstníku	(47)	Publication date of patent granting and publication date of utility model registration, registration date of utility model, publication date of European patent granting in the European patent bulletin
(51)	mezinárodní patentové třídění/Locarnské třídění průmyslových vzorů	(51)	International Patent Classification/ Locarno Classification for Industrial Designs
(54)	název	(54)	Title
(55)	vyobrazení průmyslového vzoru	(55)	Reproduction of the industrial design
(57)	anotace	(57)	Abstract
(68)	číslo základního patentu	(68)	Number of the basic patent
(71)	označení přihlašovatele/žadatele	(71)	Applicant
(72)	označení původce	(72)	Inventor
(73)	označení majitele/vlastníka	(73)	Owner
(74)	označení zástupce	(74)	Attorney's name and address
(86)	číslo mezinárodní přihlášky	(86)	International application number
(87)	číslo mezinárodního zveřejnění	(87)	International publication number
(92)	datum a číslo první registrace přípravku pro Českou republiku	(92)	Date and number(s) of the first authorization to market the product in the CZ
(93)	datum, číslo a země první registrace přípravku v rámci Společenství	(93)	Date, number(s) and country of the first authorization to market the product in the EEC
(94)	doba platnosti osvědčení	(94)	Term of certification validity
(95)	označení a typ přípravku	(95)	Name of the product and product type
(96)	datum podání a číslo evropské patentové přihlášky	(96)	European patent application filing date and number
(97)	datum zveřejnění a číslo zveřejnění evropské patentové přihlášky v Evropském patentovém věstníku	(97)	European patent application publication date and publication number in the European patent bulletin

Číselné INID kódy pro označování bibliografických dat technických řešení

INID Codes for the identification of bibliographic data of technical solutions

(Standard WIPO ST.50)

(15)	informace o opravě	(15)	Correction information
(48)	datum publikace opraveného dokumentu	(48)	Date of issuance of a corrected document

Číselné INID kódy pro označování bibliografických dat ochranných známek

INID codes and minimum required for the identification Of bibliographics data relating to marks

(Standard WIPO ST.60)

(111)	číslo zápisu ochranné známky (registrace)	(111)	Number of registration
(151)	datum zápisu ochranné známky	(151)	Date of the registration
(210)	číslo přihlášky ochranné známky (spisu)	(210)	Number of the application
(220)	datum podání přihlášky	(220)	Date of filing of the application
(320)	datum vzniku práva přednosti	(320)	Date of the first application
(442)	datum zveřejnění přihlášky po průzkumu	(442)	Date of the publication of the examined application
(450)	datum zveřejnění zápisu ochranné známky ve Věstníku	(450)	Date of publication of the registration
(510)	seznam výrobků a služeb	(510)	List of goods and/or services
(511)	číslo třídy výrobků a služeb	(511)	Number of the class of goods and/or services
(526)	omezení rozsahu ochrany o prvek	(526)	Disclaimer
(540)	znění nebo vyobrazení ochranné známky	(540)	Reproduction of the mark
(551)	kolktivní/certifikační ochranná známka	(551)	Collective/certification mark
(552)	ochranná známka poziční / se vzorem	(552)	Position mark or Pattern mark
(553)	ochranná známka multimediální / pohybová	(553)	Motion mark or Multimedia mark
(554)	ochranná známka prostorová	(554)	Three-dimensional mark
(555)	ochranná známka holografická	(555)	Hologram mark
(556)	ochranná známka zvuková	(556)	Sound mark
(557)	ochranná známka čichová	(557)	Olfactory mark
(558)	ochranná známka tvořená pouze barvou nebo kombinací barev	(558)	Mark consisting exclusively of one or several colours
(559)	ochranná známka jiná	(559)	Other type of mark

(580)	datum zápisu jakékoliv transakce v souvislosti s přihláškou nebo zápisem ochranné známky do rejstříku, např. změna majitele, změna jména nebo adresy, vzdání se práv k ochranné známce atd. (účinnost)	(580)	Date of recording of any kind of transaction in respect of applications or registrations (e.g. change in ownership, change in name or address, renunciation, termination of protection)
(591)	údaje o barevnosti ochranné známky	(591)	Information concerning colour claimed
(592)	ochranná známka slovní	(592)	Word mark
(593)	ochranná známka obrazová	(593)	Figurative mark
(594)	ochranná známka kombinovaná slovní a grafická	(594)	Combined word and figurative mark
(730)	příhlašovatel/vlastník ochranné známky	(730)	The applicant or the holder of the mark
(740)	zástupce	(740)	Name and address of the representative
(770)	jméno a adresa dřívějšího přihlašovatele nebo vlastníka (v případě změny vlastnictví)	(770)	Name and address of the previous applicant or holder (in case of change in ownership)
(791)	jméno a adresa nabyvatele licence	(791)	Name and address of the licensee
(793)	podmínky a omezení licence	(793)	Indication of conditions and/or restrictions under the license
(800)	mezinárodní zápis ochranné známky	(800)	International registration

Kódy pro kódování záhlaví oznámení publikovaných ve Věstníku

(Standard WIPO ST. 17)

BB9A	zveřejněné přihlášky vynálezů	MK1K	zánik užitého vzoru uplynutím doby platnosti
FG1K	zapsané užité vzory	MK4A	zánik patentů uplynutím doby platnosti
FG4A	udělené patenty	MK4F	zánik autorských osvědčení uplynutím doby platnosti
FG4Q	zapsané průmyslové vzory	MK4Q	zánik průmyslového vzoru uplynutím doby ochrany
LD3K	částečný výmaz užitého vzoru	MM4A	zánik patentů pro nezaplacení ročních poplatků
LD4Q	částečný výmaz průmyslového vzoru	MM4F	zánik autorských osvědčení pro nezaplacení ročních poplatků
MA4A	zánik patentu vzdáním se	ND1K	prodloužení platnosti užitého vzoru
MA4F	zánik autorských osvědčení vzdáním se	ND4Q	obnova doby ochrany průmyslového vzoru
MC3K	výmaz užitého vzoru	PA4A	změna autorského osvědčení na patent
MC4A	zrušení patentu	PC9A	změna dispozičního práva k vynálezu
MC4F	zrušení autorského osvědčení	PD1K	převod práv a ostatní změny majitelů užitého vzoru
MC4Q	výmaz průmyslového vzoru	PD4A	převod práv a ostatní změny majitelů patentů
MH1K	zánik užitého vzoru vzdáním se	PD4Q	převod práv a ostatní změny vlastníků průmyslových vzorů
MH4A	částečné zrušení patentu	QA9A	nabídka licence
MH4F	částečné zrušení autorského osvědčení	SB4A	zapsané patenty do rejstříku po odtajnění
MH4Q	zánik průmyslového vzoru vzdáním se	SB4F	zapsaná autorská osvědčení do rejstříku po odtajnění

Opravy Změny Různé

Opravy u přihlášek vynálezů s žádostí o udělení patentu

HA9A	jménování vynálezce	HG9A	oprava chyb v třídění
HB9A	oprava jmen	HH9A	oprava nebo změna všeobecně
HC9A	změna jmen	HK9A	tiskové chyby v úředních věstnících
HD9A	oprava adres		
HE9A	změna adres		
HF9A	oprava dat		

Opravy ochranných dokumentů

Patenty	Autorská osvědčení	Užitné vzory	Průmyslové vzory	
TA4A	TA4F	TA1K	TA4Q	jménování vynálezce
TB4A	TB4F	TB1K	TB4Q	oprava jmen
TC4A	TC4F	TC1K	TC4Q	změna jmen
TD4A	TD4F	TD1K	TD4Q	oprava adres
TE4A	TE4F	TE1K	TE4Q	změna adres
TF4A	TF4F	TF1K	TF4Q	oprava dat
TG4A	TG4F	TG1K	TG4Q	oprava chyb v třídění
TH4A	TH4F	TH1K	TH4Q	oprava nebo změna všeobecně
TK9A	TK9F	TK1K	TK4Q	tiskové chyby v úřed. věstnících

Kódy pro označování zemí a mezinárodních organizací použité ve věstníku

AT	Rakousko
CA	Kanada
CH	Švýcarsko
CN	Čína
CZ	Česká republika
DE	Spolková republika Německo
DK	Dánsko
GB	Velká Británie
HU	Maďarsko
JP	Japonsko
PL	Polsko
SK	Slovensko
US	Spojené státy americké
VG	Britské Panenské ostrovy

Kódy pro označování států USA použité ve věstníku

DE	Delaware
IN	Indiana
MI	Michigan
NJ	New Jersey
NY	New York
RI	Rhode Island
TX	Texas

BB9A

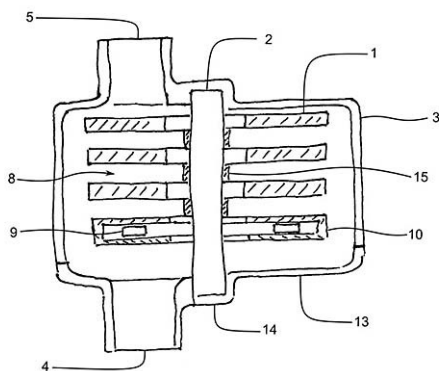
Zveřejněné přihlášky vynálezů - přehled podle čísel přihlášek

Dále uvedené přihlášky vynálezů byly zveřejněny dnem, uvedeným v Věstníku podle zákona č. 527/1990 Sb., o vynálezech a zlepšovacích návrzích, ve znění pozdějších předpisů, a jsou k dispozici v patentové knihovně Úřadu průmyslového vlastnictví, Antonína Čermáka 2a, 160 68, Praha 6.

(21)	(51)	(21)	(51)
2023-130	B 60 R 21/02 (2006.01)	2023-269	B 65 D 88/60 (2006.01)
2023-165	B 60 B 33/00 (2006.01)	2023-282	B 23 B 3/30 (2006.01)
2023-166	B 60 L 53/16 (2019.01)	2023-283	B 23 B 3/30 (2006.01)
2023-167	B 60 L 53/16 (2019.01)	2023-340	B 60 T 13/12 (2006.01)
2023-169	B 65 C 9/12 (2006.01)	2023-351	B 01 D 46/60 (2022.01)
2023-171	C 08 B 37/08 (2006.01)		

Zveřejněné přihlášky vynálezů - řazené podle MPT

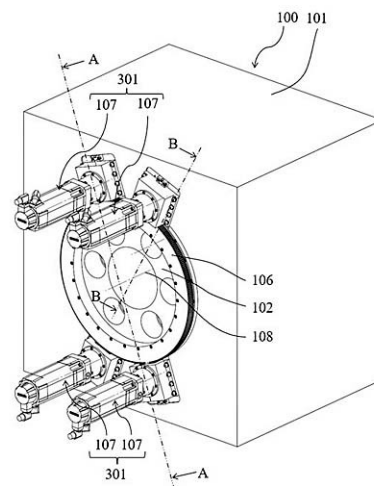
- (51) **B01D 46/60** (2022.01)
F16D 65/00 (2006.01)
- (21) **2023-351**
- (71) Škoda Auto a.s., Mladá Boleslav, Mladá Boleslav II, CZ
- (72) Hrdlička Martin Ing., Ph.D., MBA, Mladá Boleslav, CZ
Jaroš Karel doc. Ing., CSc., Brno, Kohoutovice, CZ
- (54) **Zařízení pro záchyt brzdového prachu pro motorová vozidla a osobní automobil s tímto zařízením**
- (22) 12.09.2023
- (57) Zařízení pro záchyt brzdového prachu pro motorová vozidla zahrnující komoru (3), která zahrnuje alespoň jeden vstup (4) vzduchu, alespoň jeden výstup (5) vzduchu a filtr umístěný mezi vstupem (4) vzduchu a výstupem (5) vzduchu. Filtr má osu filtru a zahrnuje alespoň dvě lamely (1), přičemž mezi každými dvěma lamelami (1) je mezera (8) pro průchod vzduchu. Každá lamela (1) zahrnuje otvory (7) pro proudění vzduchu a v pohledu vedeném rovnoběžně s osou filtru se lamely (1) překrývají a otvory (7) pro proudění vzduchu v sousedních lamelách (1) mají různá umístění.



- (51) **B23B 3/30** (2006.01)
B23B 9/00 (2006.01)
B23Q 16/10 (2006.01)
B23Q 39/04 (2006.01)

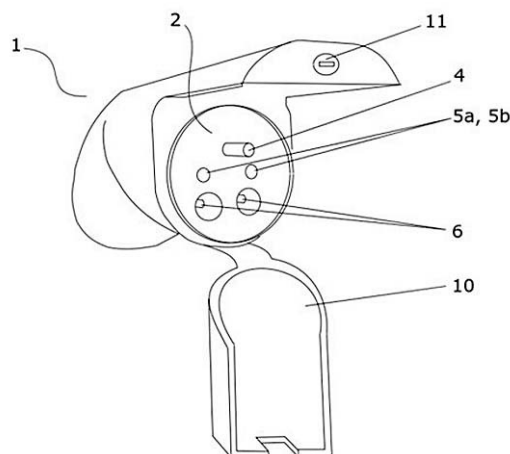
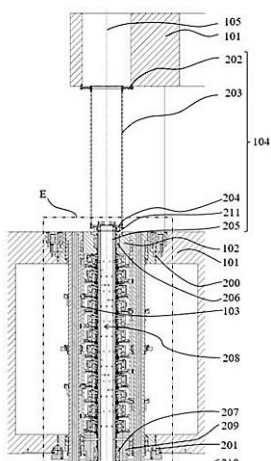
- (21) **2023-282**
- (71) David Imrich Ing., Zlín, CZ
- (72) David Imrich Ing., Zlín, CZ
- (54) **Vícevřetenový obráběcí stroj**
- (22) 25.07.2023
- (57) Vícevřetenový obráběcí stroj (100), jehož vřetenový buben (102) je otočně uložen v rámu stroje (101), obsahuje otvory (103) pro uložení vřeten, je pevně spojen s ozubeným kolem (106), je polohován pomocí minimálně dvou hnacích jednotek (107) a obsahuje zajišťovací zařízení (109) pro zajištění vřetenového bubnu (102) a snímač polohy (201) pro detekci polohy vřetenového bubnu (102). Každá z hnacích jednotek (107) obsahuje minimálně motor (110) a ozubené kolo (112). Obě ozubená kola (112) dvou hnacích jednotek (107) jsou v záběru s ozubeným kolem protilehlým (106). Elektronické řízení motorů (110) dvou hnacích jednotek (107) zahrnuje

elektronické vymezení vůle v ozubení. Vícevřetenový obráběcí stroj (100) umožňuje přesně polohovat vřetenový buben (102).



- (51) **B23B 3/30** (2006.01)
B23B 9/00 (2006.01)
B23Q 39/04 (2006.01)

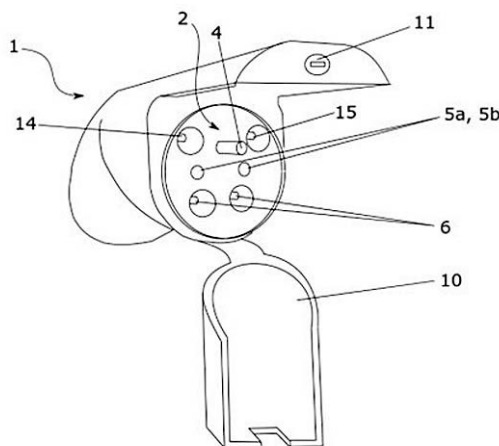
- (21) **2023-283**
- (71) Imrich David Ing., Zlín, CZ
- (72) Imrich David Ing., Zlín, CZ
- (54) **Vícevřetenový obráběcí stroj**
- (22) 25.07.2023
- (57) Vícevřetenový obráběcí stroj (100) obsahuje rám stroje (101), vřetenový buben (102) opatřený otvory (300) pro uložení vřeten (103), vřetena (103) a centrální těleso (104) na jedné straně pevně spojené s rámem stroje (101) a na druhé straně vstupující do vřetenového bubnu (102). Každému vřetenu (103) přísluší minimálně jedna hnací jednotka (306), která obsahuje motor (408), ozubené kolo (406) a protilehlé ozubené kolo (407). Motor (408) má stator (405) pevně spojený s centrálním tělesem (104) a rotor (404) pevně spojený s ozubeným kolem (406), které je otočně uloženo na centrálním tělesem (104) a tvoří soukolí s ozubeným kolem protilehlým (407), které je pevně spojeno s příslušným vřetenem (103). Pohon a polohování každého vřetena (103) je individuální. Otáčení vřetenového bubnu (102) je nepřetržitě jedním směrem a při použití dvou hnacích jednotek (306) pro elektronické vymezení vůle v ozubení jsou pohon a polohování vřetene (103) bezvůlové.



- (51) **B60B 33/00** (2006.01)
B62D 63/00 (2006.01)
B65D 19/08 (2006.01)
- (21) **2023-165**
(71) OCHI - INŽENÝRING, spol. s r.o., Ostrava, Moravská Ostrava, CZ
(72) Havránek Ondřej Ing., Studénka, CZ
Suchomel Petr Ing., Lovčičky, CZ
Stražil Ivo Ing., Brno, Stránice, CZ
Szweda Jan Ing., Ph.D., Ostrava, Výškovice, CZ
- (54) **Bezemisní manipulační vůz s autonomním bateriovým napájením a s dálkovým ovládním**
(22) 24.04.2023
(57) Bezemisní manipulační vůz s autonomním bateriovým napájením a s dálkovým ovládním tvořený nosným rámem tvaru pravoúhlého čtyřúhelníku opatřeným pojezdovými koly a elektromotory s elektrorozvaděči a svrchu pochozím víkem, který má na dvou protilehlých stranách rámu (2) v rozích, na kolem svislé osy otočných tělesech (5b), jejichž pevná osa (5a) je připevněna k rámu (2), uspořádána podpurná pojezdová kola (5c) a ve vnitřním prostoru rámu (2) jsou u týchž stran rámu (2) umístěny proti sobě dvojice otočných mechanismů (1c) s elektromagnetickou aretací. Na každém z nich je upevněn elektromotor (1a) s převodovkou (1b), na jejímž výstupním hřídeli je uloženo hnací pojezdové kolo (1d) a každý otočný mechanismus (1c), je ovládacím táhlem (3) propojen s otočným tělesem (5b) vedlejšího podpurného pojezdového kola (5c). Dále je v rámu (2) umístěn první elektrorozvaděč (6a) s jističí, řídicím počítačem a dobíjením. Oba elektrorozvaděče (6a, 6b) jsou propojeny se dvěma napájecími bateriemi (7a, 7b).
- (74) Halaxová & Halaxová TETRAPAT, Mgr. Eva Halaxová, Jionická 804/80, Praha 5, Košíře, 15800

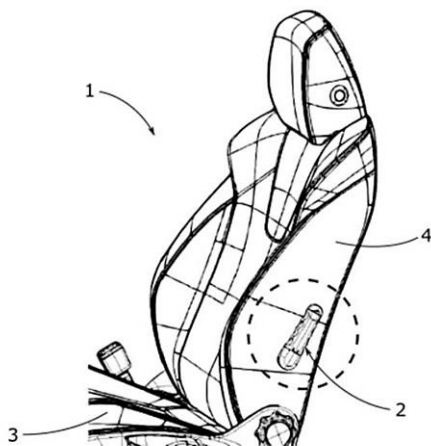
- (51) **B60L 53/16** (2019.01)
B60L 53/18 (2019.01)
- (21) **2023-166**
(71) Škoda Auto a.s., Mladá Boleslav, Mladá Boleslav II, CZ
(72) Čížinský Darek, Praha 8, Libeň, CZ
Šedivý Petr RNDr., Praha 10, Uhřetěves, CZ
- (54) **Sestava adaptéru a nabíjecího kabelu**
(22) 26.04.2023
(57) Předmětem vynálezu je sestava adaptéru (1) a nabíjecího kabelu (3) pro obousměrné nabíjení trakčního akumulátoru elektromobilu zahrnující adaptér (1) s hybridní zásuvkou (2) a vidlicí (12) pro spojení s nabíjecím portem elektromobilu a dále zahrnující nabíjecí kabel (13) s hybridní vidlicí (3). Hybridní zásuvka (2) je uzpůsobena pro přijetí hybridní vidlice (3) nabíjecího kabelu (13) elektromobilu nebo pro přijetí vidlice přírodního kabelu externího zařízení. Hybridní zásuvka (2) adaptéru (1) je založena na standardní 240V zásuvce a dále zahrnuje alespoň jeden kontaktní pin (6). Hybridní vidlice pak zahrnuje zdírku (9) pro kontaktní pin (6) zásuvky (2). Kontaktní pin (6) je spojen s řídicí jednotkou palubní nabíječky elektromobilu a s řídicí jednotkou nabíjecího kabelu (13). Řídicí jednotka palubní nabíječky na základě informací z kontaktního pinu řídí směr toku elektrického proudu.

- (51) **B60L 53/16** (2019.01)
B60L 53/18 (2019.01)
- (21) **2023-167**
(71) Škoda Auto a.s., Mladá Boleslav, Mladá Boleslav II, CZ
(72) Čížinský Darek, Praha 8, Libeň, CZ
Jäger Štěpán, Mladá Boleslav, Mladá Boleslav III, CZ
- (54) **Sestava adaptéru a nabíjecího kabelu**
(22) 26.04.2023
(57) Předmětem vynálezu je sestava adaptéru (1) a nabíjecího kabelu (3) pro obousměrné nabíjení trakčního akumulátoru elektromobilu zahrnující adaptér (1) s hybridní zásuvkou (2) a vidlicí (12) pro spojení s nabíjecím portem elektromobilu a dále zahrnující nabíjecí kabel (13) s hybridní vidlicí (3). Hybridní zásuvka (2) je uzpůsobena pro přijetí hybridní vidlice (3) nabíjecího kabelu (13) elektromobilu nebo pro přijetí vidlice přírodního kabelu externího zařízení. Hybridní zásuvka (2) adaptéru (1) je založena na standardní 240V zásuvce a dále zahrnuje alespoň jeden kontaktní pin (6), alespoň jeden pin (14) fázového vodiče a pin (15) nulového vodiče. Hybridní vidlice pak zahrnuje zdírku (9) pro kontaktní pin (6) zásuvky (2), zdírku (16) pro pin (14) fázového vodiče a zdírku (17) pro pin (15) nulového vodiče. Kontaktní pin (6) je spojen s řídicí jednotkou palubní nabíječky elektromobilu a s řídicí jednotkou nabíjecího kabelu (13). Řídicí jednotka palubní nabíječky na základě informací z kontaktního pinu řídí směr toku elektrického proudu.



- (51) **B60R 21/02** (2006.01)
B60R 22/32 (2006.01)
A62B 3/00 (2006.01)
- (21) **2023-130**
(71) Škoda Auto a.s., Mladá Boleslav, Mladá Boleslav II, CZ
(72) Janota Zdeněk Bc., Benátky nad Jizerou, CZ
- (54) **Sestava sedadla vozidla a multifunkčního bezpečnostního nástroje**
(22) 03.04.2023
(57) U sestavy sedadla (1) vozidla a multifunkčního bezpečnostního nástroje (2), rozebíratelně spojeného se sedadlem (1) vozidla, zahrnuje

sedadlo (1) sedák (3) a opěradlo (4) rotačně připojené k sedáku (3). Sedadlo (1) zahrnuje ovládací mechanismus polohování sedadla (1) nebo jeho části a multifunkční bezpečnostní nástroj (2) zahrnuje bezpečnostní kladívko (5) a/nebo ostří (6) pro přeřezání bezpečnostního pásu. Multifunkční bezpečnostní nástroj (2) je rozebratelně spojen s ovládacím mechanismem polohování sedadla (1) nebo jeho části.

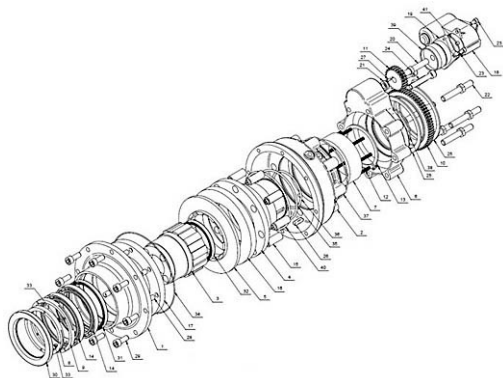


- (51) **B60T 13/12** (2006.01)
B60T 13/74 (2006.01)
B60T 13/04 (2006.01)
B60T 11/10 (2006.01)
B60T 11/04 (2006.01)
B60T 5/00 (2006.01)

(21) **2023-340**

- (71) Bernard Josef, Jičín, CZ
(72) Bernard Josef, Jičín, CZ
(54) **Osová, kapalinou chlazená brzda**
(22) 04.09.2023
(57) Osová, kapalinou chlazená brzda obsahuje skříň (2) spojenou s ložiskovým víkem (1) a ve vzniklém vnitřním prostoru (50) jsou uloženy chlazené součásti, přítlačný kotouč (4), nejméně jeden brzdový kotouč (5), nejméně jedno přední brzdové obložení (16). Ložiskové víko (1) je součástí, ve které jsou uložena ložiska (14) a v nich rotační hřídel (3), utěsněny na obou stranách hřídelovým těsněním. Ložiskové víko (1) je osazeno z vnitřní strany zadním brzdovým obložением (17). Do uzavřeného vnitřního prostoru (50) skříň (2) je zaveden přetlakový okruh chladicí kapaliny otvorem pro přívod chladicí kapaliny (45) a odvod chladicí kapaliny otvorem pro odvod chladicí kapaliny (46), v uzavřeném vnitřním prostoru (50) v přední části skříň (2) jsou vodící otvory pro čepy lineárního vedení (15), do střední části (49) skříň (2) je zaveden okruh brzdové kapaliny s plnicím otvorem (47) a odvodušňovacím otvorem (48), na zadní části skříň (2) je připevněný držák motoru (6) elektrické parkovací brzdy (18).

- (74) RETROPATENT s.r.o., Dobiášova 1246/29, Liberec, Liberec VI-Rochlice, 46006



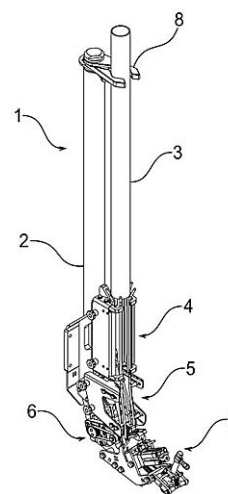
- (51) **B65C 9/12** (2006.01)
B65C 9/26 (2006.01)
B65D 65/46 (2006.01)
(21) **2023-169**

- (71) breAd. & edible labels s.r.o., Staré Město, CZ
(72) Plasgura Richard, Ostrava, Hrabůvka, CZ
Hanzel Maroš, 036 01 Martin – Záturčie, SK
(54) **Aplikátor jedlých etiket pro označení pekařského výrobku a způsob aplikace jedlých etiket na pekařský výrobek**

(22) 26.04.2023

- (57) Aplikátor (1) jedlých etiket pro označení pekařského výrobku zahrnuje základní rám (2) a držák (8) zásobníku (3) jedlých etiket uspořádaný na základním rámu (2). Držák (8) zásobníku (3) jedlých etiket je uzpůsobený pro uchycení zásobníku (3) jedlých etiket, který vymezuje prostor pro uložení sloupce jednotlivých jedlých etiket, ve vertikální poloze. Aplikátor (1) jedlých etiket dále zahrnuje první vedení (4) uspořádané pod držákem (8) zásobníku (3) jedlých etiket, druhé vedení (5) zahrnující vibrační pohon (22) pro rozvibrování druhého vedení (5) a uspořádané pod prvním vedením (4), separační zařízení (6) pro oddělení jedné jedlé etikety od sloupce jedlých etiket uspořádané pod druhým vedením (6) a vydávací zařízení (7) pro aplikaci oddělené jedlé etikety na pekařský výrobek. Předmětem vynálezu je také způsob aplikace jedlé etikety na pekařský výrobek.

- (74) PatentEnter s.r.o., Koliště 1965/13a, Brno, Černá Pole, 60200

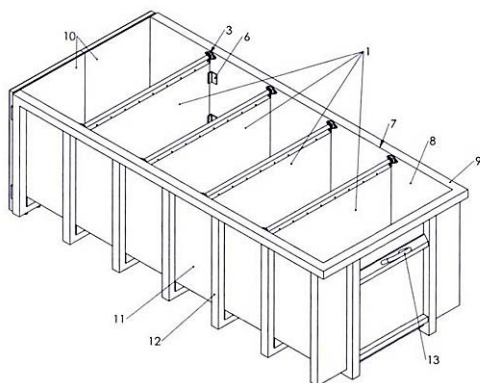


- (51) **B65D 88/60** (2006.01)
B65D 88/12 (2006.01)
B65D 90/08 (2006.01)
B65D 90/24 (2006.01)

(21) **2023-269**

- (71) VIA spol. s r.o., Neveklov, CZ
(72) Göschl Reinhard Ing., 2823 Pitten, AT
(54) **Vestavná komponenta pro hákový kontejner pro přepravu tekutého a pastovitého odpadu**
(22) 14.07.2023
(57) Vestavná komponenta pro instalaci do libovolného hákového kontejneru, který umožňuje přepravu tekutého nebo pastovitého odpadu, aniž by došlo k úniku odpadu během otevírání nebo během přepravy kontejneru, spočívá v tom, že sestává z alespoň dvou přepážek (1), které jsou zavěšeny prostřednictvím otočných spojů (3) na obou vnitřních stranách horního okraje (7) bočních stěn (8) hákového kontejneru (9), přičemž spodní konce přepážek (1) jsou vzájemně spojeny v jednom a/nebo více místech.

- (74) Ing. Jarmila Javoříková, patentový zástupce, Slunečná 4566, Zlín, 76005



-
- (51) *C08B 37/08* (2006.01)
A61K 31/728 (2006.01)
A61K 8/68 (2006.01)
A61K 9/107 (2006.01)
A61K 9/14 (2006.01)
A61P 17/00 (2006.01)
A61Q 11/00 (2006.01)
A61Q 19/00 (2006.01)

- (21) **2023-171**
(71) Contipro a.s., Dolní Dobrouč, CZ
(72) Juhačík Martin, 96231 Sliač, SK
Huerta-Angeles Gloria, Česká Třebová, CZ
Štarmanová Kateřina, Němčice, CZ
Štěpán Petr, Letohrad, CZ
Exnerová Andrea, Polička, Horní Předměstí, CZ
Nešporová Kristina, Ústí nad Orlicí, CZ
Kováčik Andrej, Hradec Králové, Nový Hradec Králové, CZ
Brandejsová Martina, Letohrad, CZ
Večeřová Petra, Radostín nad Oslavou, CZ
Polášková Jana, Náměšř na Hané, CZ
Hermannová Martina, Žamberk, CZ
Buffa Radovan, 06601 Humenné, SK
Vágnerová Hana, Dolní Dobrouč, CZ
Velebný Vladimír, Žamberk, CZ
- (54) **Esterový konjugát sfingolipidu a hyaluronanu, způsob jeho syntézy, kompozice ho obsahující, použití tohoto konjugátu nebo kompozice**
(22) 28.04.2023
(57) Řešení se týká esterového konjugátu sfingolipidu a hyaluronanu, včetně kompozice, která je obsahuje a jejich použití. Dále se týká způsobu syntézy tohoto esterového konjugátu.
- (74) Kania, Sedlák, Smola, s.r.o., Mendlovo náměstí 907/1a, Brno, Staré Brno, 60300
-

Zveřejněné přihlášky vynálezů - přehled podle třídících znaků

(51)		(21)		(51)		(21)
A 61 K 8/68	(2006.01)	2023-171		B 60 R 22/32	(2006.01)	2023-130
A 61 K 9/107	(2006.01)	2023-171		B 60 T 5/00	(2006.01)	2023-340
A 61 K 9/14	(2006.01)	2023-171		B 60 T 11/04	(2006.01)	2023-340
A 61 K 31/728	(2006.01)	2023-171		B 60 T 11/10	(2006.01)	2023-340
A 61 P 17/00	(2006.01)	2023-171		B 60 T 13/04	(2006.01)	2023-340
A 61 Q 11/00	(2006.01)	2023-171		B 60 T 13/74	(2006.01)	2023-340
A 61 Q 19/00	(2006.01)	2023-171		B 62 D 63/00	(2006.01)	2023-165
A 62 B 3/00	(2006.01)	2023-130		B 65 C 9/26	(2006.01)	2023-169
B 23 B 9/00	(2006.01)	2023-282		B 65 D 19/08	(2006.01)	2023-165
B 23 B 9/00	(2006.01)	2023-283		B 65 D 65/46	(2006.01)	2023-169
B 23 Q 16/10	(2006.01)	2023-282		B 65 D 88/12	(2006.01)	2023-269
B 23 Q 39/04	(2006.01)	2023-282		B 65 D 90/08	(2006.01)	2023-269
B 23 Q 39/04	(2006.01)	2023-283		B 65 D 90/24	(2006.01)	2023-269
B 60 L 53/18	(2019.01)	2023-166		F 16 D 65/00	(2006.01)	2023-351
B 60 L 53/18	(2019.01)	2023-167				

Seznam přihlašovatelů zveřejněných přihlášek vynálezů

(71)	(21)	(51)	(71)	(21)	(51)		
breAd. & edible labels s.r.o., Staré Město, CZ	2023-169	B 65 C 9/12	(2006.01)	Škoda Auto a.s., Mladá Boleslav, Mladá Boleslav II, CZ	2023-167	B 60 L 53/16	(2019.01)
Contipro a.s., Dolní Dobrouč, CZ	2023-171	C 08 B 37/08	(2006.01)	Škoda Auto a.s., Mladá Boleslav, Mladá Boleslav II, CZ	2023-351	B 01 D 46/60	(2022.01)
OCHI - INŽENÝRING, spol. s r.o., Ostrava, Moravská Ostrava, CZ	2023-165	B 60 B 33/00	(2006.01)	VIA spol. s r.o., Neveklov, CZ	2023-269	B 65 D 88/60	(2006.01)
Škoda Auto a.s., Mladá Boleslav, Mladá Boleslav II, CZ	2023-130	B 60 R 21/02	(2006.01)	Bernard Josef, Jičín, CZ	2023-340	B 60 T 13/12	(2006.01)
Škoda Auto a.s., Mladá Boleslav, Mladá Boleslav II, CZ	2023-166	B 60 L 53/16	(2019.01)	David Imrich Ing., Zlín, CZ	2023-282	B 23 B 3/30	(2006.01)
				Imrich David Ing., Zlín, CZ	2023-283	B 23 B 3/30	(2006.01)

FG4A

Udělené patenty - přehled podle čísel patentů

V období uzávěrky tohoto čísla Věstníku udělil Úřad průmyslového vlastnictví tyto patenty.

(11)	(51)		(11)	(51)		(11)	(51)	
310187	<i>A 01 K 1/00</i>	(2006.01)	310191	<i>B 60 R 21/02</i>	(2006.01)	310195	<i>B 60 T 13/12</i>	(2006.01)
310188	<i>E 21 B 43/118</i>	(2006.01)	310192	<i>B 65 D 88/60</i>	(2006.01)	310196	<i>B 01 D 46/60</i>	(2022.01)
310189	<i>E 21 B 43/1185</i>	(2006.01)	310193	<i>B 23 B 3/30</i>	(2006.01)			
310190	<i>B 65 G 43/00</i>	(2006.01)	310194	<i>B 23 B 3/30</i>	(2006.01)			

FG4A

Udělené patenty - přehled podle MPT

(51)	<i>A01K 1/00</i>	(2006.01)	(11)	310191	
	<i>F24F 7/007</i>	(2006.01)	(40)	06.11.2024	
	<i>F24F 110/32</i>	(2018.01)	(21)	2023-130	
(11)	310187		(73)	Škoda Auto a.s., Mladá Boleslav, Mladá Boleslav II, CZ	
(40)	29.11.2023		(72)	Janota Zdeněk Bc., Benátky nad Jizerou, CZ	
(21)	2022-199		(54)	Sestava sedadla vozidla a multifunkčního bezpečnostního nástroje	
(73)	Výzkumný ústav zemědělské techniky, v. v. i., Praha 6, Ruzyně, CZ		(22)	03.04.2023	
(72)	Machálek Antonín Ing., CSc., Praha 6, Řepy, CZ Šimon Josef Ing., Ph.D., Praha 6, Dejvice, CZ				
(54)	Zařízení pro ventilaci hospodářské budovy		(51)	<i>B60T 13/12</i>	(2006.01)
(22)	12.05.2022			<i>B60T 13/74</i>	(2006.01)
(74)	Ing. Libor Šimek, patentový zástupce, Vinohradská 194, Praha 3 - Vinohrady, 13000			<i>B60T 13/04</i>	(2006.01)
				<i>B60T 11/10</i>	(2006.01)
				<i>B60T 11/04</i>	(2006.01)
				<i>B60T 5/00</i>	(2006.01)
(51)	<i>B01D 46/60</i>	(2022.01)	(11)	310195	
	<i>F16D 65/00</i>	(2006.01)	(40)	06.11.2024	
(11)	310196		(21)	2023-340	
(40)	06.11.2024		(73)	Bernard Josef, Jičín, CZ	
(21)	2023-351		(72)	Bernard Josef, Jičín, CZ	
(73)	Škoda Auto a.s., Mladá Boleslav, Mladá Boleslav II, CZ		(54)	Osová, kapalinou chlazená brzda	
(72)	Hrdlička Martin Ing., Ph.D., MBA, Mladá Boleslav, CZ Jaroš Karel doc. Ing., CSc., Brno, Kohoutovice, CZ		(22)	04.09.2023	
(54)	Zařízení pro záchyt brzdového prachu pro motorová vozidla a osobní automobil s tímto zařízením		(74)	RETROPATENT s.r.o., Dobiášova 1246/29, Liberec, Liberec VI-Rochlice, 46006	
(22)	12.09.2023				
(51)	<i>B23B 3/30</i>	(2006.01)	(51)	<i>B65D 88/60</i>	(2006.01)
	<i>B23B 9/00</i>	(2006.01)		<i>B65D 88/12</i>	(2006.01)
	<i>B23Q 16/10</i>	(2006.01)		<i>B65D 90/08</i>	(2006.01)
	<i>B23Q 39/04</i>	(2006.01)		<i>B65D 90/24</i>	(2006.01)
(11)	310193		(11)	310192	
(40)	06.11.2024		(40)	06.11.2024	
(21)	2023-282		(21)	2023-269	
(73)	David Imrich Ing., Zlín, CZ		(73)	VIA spol. s r.o., Neveklov, CZ	
(72)	David Imrich Ing., Zlín, CZ		(72)	Göschl Reinhard Ing., 2823 Pitten, AT	
(54)	Vícevřetenový obráběcí stroj		(54)	Vestavná komponenta pro hákový kontejner pro přepravu tekutého a pastovitého odpadu	
(22)	25.07.2023		(22)	14.07.2023	
			(74)	Ing. Jarmila Javoříková, patentový zástupce, Slunečná 4566, Zlín, 76005	
(51)	<i>B23B 3/30</i>	(2006.01)	(51)	<i>B65G 43/00</i>	(2006.01)
	<i>B23B 9/00</i>	(2006.01)		<i>B65G 47/52</i>	(2006.01)
	<i>B23Q 39/04</i>	(2006.01)	(11)	310190	
(11)	310194		(40)	26.06.2024	
(40)	06.11.2024		(21)	2022-535	
(21)	2023-283		(73)	Škoda Auto a.s., Mladá Boleslav, Mladá Boleslav II, CZ	
(73)	Imrich David Ing., Zlín, CZ		(72)	Dyntar David Bc., Bílý Újezd, CZ Petr Jiří, Dobruška, CZ Bradler Martin, Potštejn, CZ Matyk Ondřej, Letohrad, CZ Svoboda Pavel, Dobruška, CZ	
(72)	Imrich David Ing., Zlín, CZ		(54)	Zařízení pro zajištění skidu	
(54)	Vícevřetenový obráběcí stroj		(22)	16.12.2022	
(22)	25.07.2023				
(51)	<i>B60R 21/02</i>	(2006.01)			
	<i>B60R 22/32</i>	(2006.01)			
	<i>A62B 3/00</i>	(2006.01)			

(51) E21B 43/118 (2006.01)	(51) E21B 43/1185 (2006.01)
E21B 43/117 (2006.01)	F42B 3/08 (2006.01)
E21B 43/119 (2006.01)	(11) 310189
F42B 1/02 (2006.01)	(40) 24.08.2022
(11) 310188	(21) 2022-303
(40) 24.08.2022	(73) DynaEnergetics Europe GMBH, Troisdorf, DE
(21) 2022-302	(72) Eitschberger Christian, Munich, DE
(73) DynaEnergetics Europe GMBH, Troisdorf, DE	Thieltges Sascha, Siegburg, DE
(72) Eitschberger Christian, Munich, DE	Riesen Dimitri, Troisdorf, DE
Burmeister Gernot Uwe, Austin, TX, US	(54) Hlava rozněcovadla, rozněcovadlo a sestava rozněcovadla
(54) Sestava orientovatelné prorážecí trysky a způsob její orientace	(32) 10.12.2019, 30.03.2020, 31.03.2020
(32) 10.12.2019, 30.03.2020, 31.03.2020	(31) 62/945,942, 63/001,766, 63/003,222
(31) 62/945,942, 63/001,766, 63/003,222	(33) US, US, US
(33) US, US, US	(86) PCT/PCT/EP2020/085622
(86) PCT/PCT/EP2020/085624	(87) WO 2021/116336
(87) WO 2021/116338	(22) 10.12.2020
(22) 10.12.2020	(74) Kania, Sedlák, Smola, s.r.o., Mendlovo náměstí 907/1a, Brno, Staré Brno, 60300
(74) Kania, Sedlák, Smola, s.r.o., Mendlovo náměstí 907/1a, Brno, Staré Brno, 60300	

Seznam majitelů udělených patentů

(73) DynaEnergetics Europe GMBH, Troisdorf, DE	(11) 310188	(51) E 21 B 43/118	(2006.01)	(73) Škoda Auto a.s., Mladá Boleslav, Mladá Boleslav II, CZ	(11) 310196	(51) B 01 D 46/60	(2022.01)
DynaEnergetics Europe GMBH, Troisdorf, DE	310189	E 21 B 43/1185	(2006.01)	VIA spol. s r.o., Neveklov, CZ	310192	B 65 D 88/60	(2006.01)
Škoda Auto a.s., Mladá Boleslav, Mladá Boleslav II, CZ	310190	B 65 G 43/00	(2006.01)	Výzkumný ústav zemědělské techniky, v. v. i., Praha 6, Ruzyně, CZ	310187	A 01 K 1/00	(2006.01)
Škoda Auto a.s., Mladá Boleslav, Mladá Boleslav II, CZ	310191	B 60 R 21/02	(2006.01)	Bernard Josef, Jičín, CZ	310195	B 60 T 13/12	(2006.01)
				David Imrich Ing., Zlín, CZ	310193	B 23 B 3/30	(2006.01)
				Imrich David Ing., Zlín, CZ	310194	B 23 B 3/30	(2006.01)

(97) EP 4252408	(47) 23.10.2024	(97) EP 4269281	(47) 23.10.2024	(97) EP 4288902	(47) 23.10.2024	(97) EP 4321157	(47) 23.10.2024
(97) EP 4252641	(47) 23.10.2024	(97) EP 4269720	(47) 23.10.2024	(97) EP 4289591	(47) 23.10.2024	(97) EP 4322398	(47) 23.10.2024
(97) EP 4253877	(47) 23.10.2024	(97) EP 4269850	(47) 23.10.2024	(97) EP 4289683	(47) 23.10.2024	(97) EP 4322797	(47) 23.10.2024
(97) EP 4254243	(47) 23.10.2024	(97) EP 4269899	(47) 23.10.2024	(97) EP 4290687	(47) 23.10.2024	(97) EP 4323335	(47) 23.10.2024
(97) EP 4254381	(47) 23.10.2024	(97) EP 4270580	(47) 23.10.2024	(97) EP 4291589	(47) 23.10.2024	(97) EP 4324984	(47) 23.10.2024
(97) EP 4254720	(47) 23.10.2024	(97) EP 4271651	(47) 23.10.2024	(97) EP 4291804	(47) 23.10.2024	(97) EP 4328543	(47) 23.10.2024
(97) EP 4255242	(47) 23.10.2024	(97) EP 4271730	(47) 23.10.2024	(97) EP 4292535	(47) 23.10.2024	(97) EP 4330362	(47) 23.10.2024
(97) EP 4255310	(47) 23.10.2024	(97) EP 4271938	(47) 23.10.2024	(97) EP 4293886	(47) 23.10.2024	(97) EP 4330512	(47) 23.10.2024
(97) EP 4255789	(47) 23.10.2024	(97) EP 4272036	(47) 23.10.2024	(97) EP 4294646	(47) 23.10.2024	(97) EP 4330722	(47) 23.10.2024
(97) EP 4255820	(47) 23.10.2024	(97) EP 4272087	(47) 23.10.2024	(97) EP 4294750	(47) 23.10.2024	(97) EP 4331077	(47) 23.10.2024
(97) EP 4255984	(47) 23.10.2024	(97) EP 4272769	(47) 23.10.2024	(97) EP 4295015	(47) 23.10.2024	(97) EP 4331930	(47) 23.10.2024
(97) EP 4256128	(47) 23.10.2024	(97) EP 4273339	(47) 23.10.2024	(97) EP 4296342	(47) 23.10.2024	(97) EP 4332053	(47) 23.10.2024
(97) EP 4256778	(47) 23.10.2024	(97) EP 4274521	(47) 23.10.2024	(97) EP 4297725	(47) 23.10.2024	(97) EP 4335167	(47) 23.10.2024
(97) EP 4256939	(47) 23.10.2024	(97) EP 4274799	(47) 23.10.2024	(97) EP 4298066	(47) 23.10.2024	(97) EP 4337116	(47) 23.10.2024
(97) EP 4257372	(47) 23.10.2024	(97) EP 4275115	(47) 23.10.2024	(97) EP 4298177	(47) 23.10.2024	(97) EP 4337409	(47) 23.10.2024
(97) EP 4257398	(47) 23.10.2024	(97) EP 4276145	(47) 23.10.2024	(97) EP 4298311	(47) 23.10.2024	(97) EP 4338204	(47) 23.10.2024
(97) EP 4257400	(47) 23.10.2024	(97) EP 4276571	(47) 23.10.2024	(97) EP 4299204	(47) 23.10.2024	(97) EP 4338268	(47) 23.10.2024
(97) EP 4258871	(47) 23.10.2024	(97) EP 4278035	(47) 23.10.2024	(97) EP 4299402	(47) 23.10.2024	(97) EP 4338842	(47) 23.10.2024
(97) EP 4259532	(47) 23.10.2024	(97) EP 4278261	(47) 23.10.2024	(97) EP 4301157	(47) 23.10.2024	(97) EP 4340064	(47) 23.10.2024
(97) EP 4259617	(47) 23.10.2024	(97) EP 4279070	(47) 23.10.2024	(97) EP 4301650	(47) 23.10.2024	(97) EP 4341566	(47) 23.10.2024
(97) EP 4259904	(47) 23.10.2024	(97) EP 4279477	(47) 23.10.2024	(97) EP 4303371	(47) 23.10.2024	(97) EP 4341919	(47) 23.10.2024
(97) EP 4259972	(47) 23.10.2024	(97) EP 4281361	(47) 23.10.2024	(97) EP 4303810	(47) 23.10.2024	(97) EP 4344949	(47) 23.10.2024
(97) EP 4261012	(47) 23.10.2024	(97) EP 4281370	(47) 23.10.2024	(97) EP 4304938	(47) 23.10.2024	(97) EP 4345579	(47) 23.10.2024
(97) EP 4262091	(47) 23.10.2024	(97) EP 4281371	(47) 23.10.2024	(97) EP 4305324	(47) 23.10.2024	(97) EP 4346535	(47) 23.10.2024
(97) EP 4262405	(47) 23.10.2024	(97) EP 4281377	(47) 23.10.2024	(97) EP 4306979	(47) 23.10.2024	(97) EP 4347906	(47) 23.10.2024
(97) EP 4263014	(47) 23.10.2024	(97) EP 4281639	(47) 23.10.2024	(97) EP 4307822	(47) 23.10.2024	(97) EP 4352476	(47) 23.10.2024
(97) EP 4263355	(47) 23.10.2024	(97) EP 4281652	(47) 23.10.2024	(97) EP 4308062	(47) 23.10.2024	(97) EP 4357820	(47) 23.10.2024
(97) EP 4264062	(47) 23.10.2024	(97) EP 4281663	(47) 23.10.2024	(97) EP 4308191	(47) 23.10.2024	(97) EP 4361940	(47) 23.10.2024
(97) EP 4264063	(47) 23.10.2024	(97) EP 4281817	(47) 23.10.2024	(97) EP 4309088	(47) 23.10.2024	(97) EP 4363352	(47) 23.10.2024
(97) EP 4264995	(47) 23.10.2024	(97) EP 4282634	(47) 23.10.2024	(97) EP 4309597	(47) 23.10.2024	(97) EP 4368147	(47) 23.10.2024
(97) EP 4265435	(47) 23.10.2024	(97) EP 4284458	(47) 23.10.2024	(97) EP 4310043	(47) 23.10.2024	(97) EP 4369918	(47) 23.10.2024
(97) EP 4265910	(47) 23.10.2024	(97) EP 4284589	(47) 23.10.2024	(97) EP 4310351	(47) 23.10.2024	(97) EP 4372032	(47) 23.10.2024
(97) EP 4266082	(47) 23.10.2024	(97) EP 4284653	(47) 23.10.2024	(97) EP 4310434	(47) 23.10.2024	(97) EP 4374021	(47) 23.10.2024
(97) EP 4266577	(47) 23.10.2024	(97) EP 4284945	(47) 23.10.2024	(97) EP 4311590	(47) 23.10.2024	(97) EP 4376154	(47) 23.10.2024
(97) EP 4268363	(47) 23.10.2024	(97) EP 4285699	(47) 23.10.2024	(97) EP 4311840	(47) 23.10.2024	(97) EP 4376761	(47) 23.10.2024
(97) EP 4268538	(47) 23.10.2024	(97) EP 4286483	(47) 23.10.2024	(97) EP 4312791	(47) 23.10.2024	(97) EP 4388439	(47) 23.10.2024
(97) EP 4268586	(47) 23.10.2024	(97) EP 4287076	(47) 23.10.2024	(97) EP 4312986	(47) 23.10.2024	(97) EP 4390207	(47) 23.10.2024
(97) EP 4269004	(47) 23.10.2024	(97) EP 4288627	(47) 23.10.2024	(97) EP 4313899	(47) 23.10.2024	(97) EP 4395611	(47) 23.10.2024
(97) EP 4269035	(47) 23.10.2024	(97) EP 4288637	(47) 23.10.2024	(97) EP 4314616	(47) 23.10.2024	(97) EP 4401984	(47) 23.10.2024
(97) EP 4269201	(47) 23.10.2024	(97) EP 4288639	(47) 23.10.2024	(97) EP 4320325	(47) 23.10.2024	(97) EP 4411279	(47) 23.10.2024

Zveřejněné překlady evropských patentových spisů

U následujících udělených evropských patentů s účinky pro Českou republiku byl majitelem předložen překlad patentového spisu do českého jazyka (§ 35c odst. 2 až 4 zákona č. 527/1990 Sb., v platném znění). Údaje jsou řazeny vzestupně podle čísel evropských patentů.

(97) EP 2970052		(72) Hofmann, Bernd, 35578 Wetzlar, DE
(47) 24.07.2024		Hofmann, Jan, 35305 Grünberg, DE
(97) 25.09.2014		Mekota, Mirko, 35630 Ehringhausen, DE
(51) C07C 17/04	(2006.01)	Schnarr, Johannes, 35625 Rechtenbach, DE
C07C 17/38	(2006.01)	Schweighöfer, Michael, 35641 Schöffengrund, DE
C07C 19/12	(2006.01)	Stoll, Tobias, 35644 Hohenahr, DE
(96) 13.03.2014		Vorwerk, Peter, 35630 Ehringhausen, DE
(96) 14768936.8		(54) Vakuová pumpa
(73) Honeywell International Inc., Morris Plains, NJ 07950, US		(32) 102014118881
(72) KOPKALLI, Haluk, Staten Island, New York 10308, US		(31) 17.12.2014
MERKEL, Daniel C., Orchard Park, New York 14127, US		(33) DE
ROOF, Ron Joseph, Center Valley, Pennsylvania 18034, US		(74) JUDr. Michal Havlík, Hálkova 1406/2, Praha 2, Nové Město, 12000
(54) Způsob výroby 2-chlor-1,1,1,2-tetrafluoropropanu (HCFC-244BB)		
(32) 201361790206 P		(97) EP 3125964
(31) 15.03.2013		(47) 24.07.2024
(33) US		(97) 08.10.2015
(86) PCT/US2014/025325		(51) A61K 9/20
(87) WO 2014/151270		A61K 47/12
(74) Rott, Růžička & Guttman s.r.o., Vyskočilova 1566, Praha 4, Michle, 14000		(2006.01)
		A61K 47/34
		(2006.01)
		A61F 6/14
		(2006.01)
		A61M 31/00
		(2006.01)
		A61K 9/16
		(2006.01)
		A61K 47/20
		(2006.01)
		A61K 9/00
		(2006.01)
(97) EP 3034882		(96) 01.04.2015
(47) 14.08.2024		(96) 15774399.8
(97) 22.06.2016		(73) Poly-Med Inc., Anderson, South Carolina 29625, US
(51) F04D 19/04	(2006.01)	(72) GRAY, Kenneth, David, Jr, Clemson, South Carolina 29631, US
F04D 25/06	(2006.01)	VAUGHN, Michael, Aaron, Anderson, South Carolina 29621, US
(96) 23.11.2015		
(96) 15195879.0		
(73) PFEIFFER VACUUM GMBH, 35614 Asslar, DE		

HILAS, Georgios Theofanis, Anderson, South Carolina 29626, US
(54) **Antikoncepce a související zařízení**
(32) 201461973816 P
(31) 01.04.2014
(33) US
(86) PCT/US2015/023958
(87) WO 2015/153817
(74) JUDr. Petra Sauvage de Brantes, Korunní 810/104, Praha 10, Vinohrady, 10100

(97) **EP 3160506**
(47) 28.08.2024
(97) 07.01.2016
(51) **A61K 45/06** (2006.01)
A61K 31/215 (2006.01)
A61K 31/4402 (2006.01)
A61K 31/341 (2006.01)
A61K 36/53 (2006.01)
A61P 33/00 (2006.01)
A61P 33/14 (2006.01)
A01N 51/00 (2006.01)
A61K 8/92 (2006.01)
A61K 9/00 (2006.01)
A61K 47/00 (2006.01)
(96) 30.06.2015
(96) 15731623.3
(73) Ceva Santé Animale, 33500 Libourne, FR
(72) GUIMBERTEAU, Florence, F-33450 Montussan, FR
KAREMBE, Hamadi, F-33500 Libourne, FR
KALTSATOS, Vassilios, F-33500 Libourne, FR
BARTHELEMY, Gautier, F-33800 Bordeaux, FR
(54) **Nový způsob topické aplikace veterinárních přípravků**
(32) 14306049
(31) 30.06.2014
(33) EP
(86) PCT/EP2015/064832
(87) WO 2016/001216
(74) PatentEnter s.r.o., Koliště 1965/13a, Brno, Černá Pole, 60200

(97) **EP 3236935**
(47) 07.08.2024
(97) 30.06.2016
(51) **A61K 9/00** (2006.01)
A61K 9/70 (2006.01)
A61K 9/48 (2006.01)
A61K 31/196 (2006.01)
A61K 31/56 (2006.01)
A61K 31/58 (2006.01)
A61K 45/06 (2006.01)
A61M 31/00 (2006.01)
(96) 22.12.2015
(96) 15816369.1
(73) EsoCap AG, 4052 Basel, CH
(72) BOGDAHN, Malte, 17489 Greifswald, DE
KIRSCH, Kirsten, 17489 Greifswald, DE
GRIMM, Michael, 17489 Greifswald, DE
KOZIOLEK, Mirko, 17489 Greifswald, DE
WEITSCHIES, Werner, 17489 Greifswald, DE
(54) **Farmaceutická léková forma pro aplikaci na sliznice**
(32) 102014119576
(31) 23.12.2014
(33) DE
(86) PCT/EP2015/002601
(87) WO 2016/102067
(74) Rott, Růžička & Guttmann s.r.o., Výskočilova 1566, Praha 4, Michle, 14000

(97) **EP 3311047**
(47) 31.07.2024
(97) 22.12.2016
(51) **F16J 15/447** (2006.01)
F16C 33/78 (2006.01)
F16C 33/80 (2006.01)
F16J 15/00 (2006.01)
F16J 15/16 (2006.01)
(96) 20.06.2016

(96) 16812613.4
(73) Inpro/Seal LLC, Rock Island, IL 61201, US
(72) HOEHLE, Neil F., Solon, IA 52333, US
(54) **Sestava hřidelového těsnění**
(32) 201562181644 P
(31) 18.06.2015
(33) US
(86) PCT/US2016/038348
(87) WO 2016/205789
(74) ZIVKO MIJATOVIĆ & PARTNERS s.r.o., Jugoslávských partyzánů 639/26, Praha 6, Bubeneč, 16000

(97) **EP 3313991**
(47) 17.07.2024
(97) 29.12.2016
(51) **C12N 9/64** (2006.01)
C12N 15/52 (2006.01)
C07K 14/745 (2006.01)
C12N 15/864 (2006.01)
A61K 38/48 (2006.01)
A61K 48/00 (2006.01)
C12N 15/86 (2006.01)
(96) 23.06.2016
(96) 16815331.0
(73) The Children's Hospital of Philadelphia, Philadelphia, PA 19104, US
(72) HIGH, Katherine A., Merion Station, Pennsylvania 19066, US
ANGUELA, Xavier, 08034 Barcelona, ES
(54) **Modifikovaný faktor IX a kompozice, způsoby a použití pro přenos genů do buněk, orgánů a tkání**
(32) 201562183599 P, 201662315453 P, 201662338315 P, 201662348781 P, 201662349572 P
(31) 23.06.2015, 30.03.2016, 18.05.2016, 10.06.2016, 13.06.2016
(33) US, US, US, US, US
(86) PCT/US2016/039075
(87) WO 2016/210170
(74) JUDr. Karel Čermák Ph.D., LL.M., advokát, Elišky Peškové 735/15, Praha 5, Smíchov, 15000

(97) **EP 3365334**
(47) 17.07.2024
(97) 27.04.2017
(51) **C07D 401/14** (2006.01)
A61P 35/00 (2006.01)
A61K 31/4035 (2006.01)
C07D 471/08 (2006.01)
C07D 471/04 (2006.01)
C07D 417/14 (2006.01)
C07D 409/14 (2006.01)
C07D 403/14 (2006.01)
C07D 413/14 (2006.01)
C07D 405/14 (2006.01)
A61K 31/444 (2006.01)
A61K 31/5377 (2006.01)
A61K 31/506 (2006.01)
A61K 31/541 (2006.01)
C07D 513/04 (2006.01)
C07D 498/22 (2006.01)
C07D 497/08 (2006.01)
C07D 403/04 (2006.01)
C07D 487/04 (2006.01)
A61K 31/553 (2006.01)
A61K 31/55 (2006.01)
(96) 20.10.2016
(96) 16788794.2
(73) Otsuka Pharmaceutical Co., Ltd., Tokyo 101-8535, JP
(72) COUSIN, David, Nottingham NG1 1GF, GB
ONIONS, Stuart Thomas, Nottingham NG1 1GF, GB
SHANNON, Jonathan Martin, Nottingham NG1 1GF, GB
WATTS, John Paul, Nottingham NG1 1GF, GB
BERDINI, Valerio, Cambridge CB4 0QA, GB
BUCK, Ildiko Maria, Cambridge CB4 0QA, GB
DAY, James Edward Harvey, Cambridge CB4 0QA, GB
GRIFFITHS-JONES, Charlotte Mary, Cambridge CB4 0QA, GB
HEIGHTMAN, Thomas Daniel, Cambridge CB4 0QA, GB
HOWARD, Steven, Cambridge CB4 0QA, GB
MURRAY, Christopher William, Cambridge CB4 0QA, GB

- NORTON, David, Cambridge CB4 0QA, GB
O'REILLY, Marc, Cambridge CB4 0QA, GB
WOOLFORD, Alison Jo-Anne, Cambridge CB4 0QA, GB
COOKE, Michael Liam, Nottingham NG1 1GF, GB
- (54) **Benzolaktamové sloučeniny jako inhibitory proteinkinázy**
(32) 201518676, 201611351
(31) 21.10.2015, 30.06.2016
(33) GB, GB
(86) PCT/IB2016/001507
(87) WO 2017/068412
(74) PatentEnter s.r.o., Koliště 1965/13a, Brno, Černá Pole, 60200
-
- (97) **EP 3402913**
(47) 24.07.2024
(97) 20.07.2017
(51) **B01D 39/02** (2006.01)
D04H 1/407 (2012.01)
D04H 1/4291 (2012.01)
D01G 11/00 (2006.01)
D01G 17/00 (2006.01)
B01J 20/20 (2006.01)
B01J 20/30 (2006.01)
B01J 20/26 (2006.01)
B01J 20/28 (2006.01)
B02C 13/282 (2006.01)
B02C 13/02 (2006.01)
(96) 15.01.2017
(96) 17713426.9
(73) Cesko, Vladimír, 018 61 Belusa, SK
(72) Cesko, Vladimír, 018 61 Belusa, SK
(54) **Způsob a zařízení na zpracování filtračního materiálu, výrobek získaný uvedeným způsobem**
(32) 500042016, 200062016, 500072016
(31) 15.01.2016, 15.01.2016, 15.01.2016
(33) SK, SK, SK
(86) PCT/IB2017/050211
(87) WO 2017/122182
(74) Ing. Róbert Porubčan, Puškinova 19, Ivanka pri Dunaji 90028
-
- (97) **EP 3443010**
(47) 07.08.2024
(97) 19.10.2017
(51) **C07K 16/28** (2006.01)
(96) 14.04.2017
(96) 17718881.0
(73) Ose Immunotherapeutics, 44200 Nantes, FR
(72) POIRIER, Nicolas, 44119 Treillières, FR
MARY, Caroline, 44680 Sainte Pазanne, FR
VANHOVE, Bernard, 44400 Rezé, FR
GAUTTIER, Vanessa, 44400 Rezé, FR
THEPENIER, Virginie, 44680 Sainte Pазanne, FR
PENGAM, Sabrina, 44980 St Luce s/Loire, FR
(54) **Nové protilátky anti-sirpa a jejich terapeutické aplikace**
(32) 201662322707 P, 17305182
(31) 14.04.2016, 17.02.2017
(33) US, EP
(86) PCT/EP2017/059071
(87) WO 2017/178653
(74) JUDr. Petra Sauvage de Brantes, Korunní 810/104, Praha 10, Vinohrady, 10100
-
- (97) **EP 3458074**
(47) 17.04.2024
(97) 23.11.2017
(51) **A61K 9/51** (2006.01)
A61K 9/127 (2006.01)
A61K 31/7105 (2006.01)
A61K 31/7088 (2006.01)
A61P 25/08 (2006.01)
A61P 35/00 (2006.01)
A61K 9/00 (2006.01)
A61P 21/04 (2006.01)
A61P 39/02 (2006.01)
A61P 43/00 (2006.01)
(96) 16.05.2017
(96) 17800042.8
- (73) Board of Regents of the University of Texas System, Austin, TX 78701, US
(72) THOMAS, Philip, J., Dallas, TX 75248, US
SIEGWART, Daniel, J., Dallas, TX 75229, US
JOHNSON, Arthur, E., Florence, NJ 08518, US
TORRES, Michael, J., Irving, TX 75060, US
MILLER, Jason, B., Dallas, TX 75206, US
(54) **Kompozice pro dodávání tRNA jako nanočástic a způsoby jejich použití**
(32) 201662337096 P
(31) 16.05.2016
(33) US
(86) PCT/US2017/032967
(87) WO 2017/201091
(74) PatentEnter s.r.o., Koliště 1965/13a, Brno, Černá Pole, 60200
-
- (97) **EP 3486544**
(47) 17.07.2024
(97) 22.05.2019
(51) **F16L 55/134** (2006.01)
F16L 55/44 (2006.01)
(96) 21.11.2018
(96) 18207495.5
(73) Krausser, Antje, 49777 Klein Berssen, DE
(72) Krausser, Antje, 49777 Klein Berssen, DE
(54) **Sanační pakr s dutinou**
(32) 102017127458
(31) 21.11.2017
(33) DE
(74) Rott, Růžička & Guttman s.r.o., Vyskočilova 1566, Praha 4, Michle, 14000
-
- (97) **EP 3494249**
(47) 21.08.2024
(97) 08.02.2018
(51) **D01F 2/00** (2006.01)
B60C 9/00 (2006.01)
D02G 3/48 (2006.01)
D01F 2/06 (2006.01)
D01D 4/02 (2006.01)
(96) 20.07.2017
(96) 17749121.4
(73) Indorama Ventures Mobility Luxembourg S.A., 8452 Steinfort, LU
(72) MÜLLER, Bernhard, 2500 Baden, AT
KÖNIG, Roman, 3385 Prinzersdorf, AT
(54) **Výztužný materiál pro pryžová uspořádání, zejména ve formě konstrukce kordu pro pneumatiky a způsob pro jeho zhotovování**
(32) 102016009570
(31) 05.08.2016
(33) DE
(86) PCT/EP2017/000888
(87) WO 2018/024362
(74) JUDr. Michal Havlík, Hálkova 1406/2, Praha 2, Nové Město, 12000
-
- (97) **EP 3523459**
(47) 02.10.2024
(97) 12.04.2018
(51) **C23C 22/83** (2006.01)
C09D 5/08 (2006.01)
C25D 11/24 (2006.01)
(96) 06.10.2017
(96) 17790687.2
(73) Coventya SAS, 92396 Villeneuve-la-Garenne Cedex, FR
(72) COLL, Yoann, 92110 Clichy, FR
PONS, Marjorie, 56130 SAINT-DOLAY, FR
(54) **Vodný roztok a metoda pro zvýšení korozní odolnosti konverzního povlaku Cr(III) a modifikovaného konverzního povlaku Cr(III)**
(32) 16192725
(31) 07.10.2016
(33) EP
(86) PCT/EP2017/075444
(87) WO 2018/065564
(74) FISCHER IP s.r.o., Na hrobci 294/5, Praha 2, Nové Město, 12800
-
- (97) **EP 3558390**
(47) 09.10.2024

(97) 28.06.2018		(97) EP 3623883	
(51) A61K 47/68	(2017.01)	(47) 24.07.2024	
A61P 35/00	(2006.01)	(97) 18.03.2020	
A61P 35/02	(2006.01)	(51) G05B 19/401	(2006.01)
(96) 22.12.2017		G01B 21/04	(2006.01)
(96) 17832077.6		(96) 17.09.2018	
(73) Heidelberg Pharma Research GmbH, 68526 Ladenburg, DE		(96) 18194823.3	
(72) HECHLER, Torsten, 68526 Ladenburg, DE		(73) Adelbert Haas GmbH, 78647 Trossingen, DE	
KULKE, Michael, 68526 Ladenburg, DE		(72) REINERT, Marcel, 78549 Spaichingen, DE	
LUTZ, Christian, 68526 Ladenburg, DE		KRAUSSE, Martin, 78628 Rottweil, DE	
PAHL, Andreas, 68526 Ladenburg, DE		(54) Způsob a obráběcí stroj pro obrábění obrobků s neznámou geometrií obrobku	
MÜLLER, Christoph, 68526 Ladenburg, DE		(74) JUDr. Karel Čermák Ph.D., LL.M., advokát, Elišky Peškové 735/15, Praha 5, Smíchov, 15000	
SIMON, Werner, 68526 Ladenburg, DE			
PÁLFI, Anikó, 68526 Ladenburg, DE			
(54) Konjugáty profilátek amanitinu			
(32) 16206849		(97) EP 3645180	
(31) 23.12.2016		(47) 31.07.2024	
(33) EP		(97) 03.01.2019	
(86) PCT/EP2017/084431		(51) B08B 9/28	(2006.01)
(87) WO 2018/115466		B08B 9/34	(2006.01)
(74) ZIVKO MIJATOVIC & PARTNERS s.r.o., Jugoslávských partyzánů 639/26, Praha 6, Bubeneč, 16000		G01P 13/00	(2006.01)
		B05B 12/08	(2006.01)
		B05B 13/06	(2006.01)
		G01V 8/10	(2006.01)
		B08B 3/00	(2006.01)
		B08B 13/00	(2006.01)
		(96) 20.06.2018	
		(96) 18733239.0	
		(73) KHS GmbH, 44143 Dortmund, DE	
		(72) PREUSS, Ruediger, 44797 Bochum, DE	
		SLOWAK, Thorsten, 44799 Bochum, DE	
		(54) Stroj na čištění nádob s ponornou lázní a stříkací stanicí	
		(32) 102017114657	
		(31) 30.06.2017	
		(33) DE	
		(86) PCT/EP2018/066417	
		(87) WO 2019/002047	
		(74) JUDr. Karel Čermák Ph.D., LL.M., advokát, Elišky Peškové 735/15, Praha 5, Smíchov, 15000	
(97) EP 3600773		(97) EP 3661518	
(47) 21.08.2024		(47) 28.08.2024	
(97) 27.09.2018		(97) 07.02.2019	
(51) B25B 25/00	(2006.01)	(51) A61K 31/55	(2006.01)
F16H 7/08	(2006.01)	A61K 9/00	(2006.01)
(96) 14.03.2018		A61P 1/14	(2006.01)
(96) 18714932.3		(96) 30.07.2018	
(73) Dow Global Technologies LLC, Midland, MI 48674, US		(96) 18756041.2	
(72) WOOD, Anthony B., Freeport, TX 77541, US		(73) Alfaisigma S.p.A., 40133 Bologna, IT	
(54) Metoda vyrovnání a uložení průmyslových pásů a nástroj pro jejich uchopení		(72) BARNES, Christopher Noel, San Francisco California 94103, US	
(32) 201762474379 P		VISCOMI, Giuseppe Claudio, 40133 Bologna, IT	
(31) 21.03.2017		RENZULLI, Cecilia, 40133 Bologna, IT	
(33) US		GRIMALDI, Maria, 40133 Bologna, IT	
(86) PCT/US2018/022322		(54) Metody léčby příznaků gastroparézy pomocí velusetragu	
(87) WO 2018/175168		(32) 201762539229 P	
(74) PatentEnter s.r.o., Koliště 1965/13a, Brno, Černá Pole, 60200		(31) 31.07.2017	
		(33) US	
		(86) PCT/US2018/044337	
		(87) WO 2019/027881	
		(74) PatentEnter s.r.o., Koliště 1965/13a, Brno, Černá Pole, 60200	
(97) EP 3616246		(97) EP 3664540	
(47) 09.10.2024		(47) 18.09.2024	
(97) 01.11.2018		(97) 07.02.2019	
(51) H01M 10/04	(2006.01)	(51) H04L 1/00	(2006.01)
H01M 10/06	(2006.01)	H04W 72/21	(2023.01)
H01M 10/16	(2006.01)	H04W 72/1268	(2023.01)
B29C 45/26	(2006.01)	(96) 01.08.2017	
H01M 50/112	(2021.01)	(96) 17920470.6	
(96) 27.04.2018		(73) NTT DOCOMO, INC., Chiyoda-ku Tokyo 100-6150, JP	
(96) 18726928.7		(72) TAKEDA, Kazuki, Tokyo 100-6150, JP	
(73) Accumalux S.A., 1021 Luxembourg, LU		NAGATA, Satoshi, Tokyo 100-6150, JP	
(72) THULL, Michael, 54456 Tawern, DE		WANG, Lihui, Beijing 100190, CN	
FLAMENT, Michel, 5770 Weiler-la-Tour, LU		HOU, Xiaolin, Beijing 100190, CN	
(54) Bateriový kontejner		(54) Koncové zařízení, způsob a systém rádiové komunikace	
(32) 100178			
(31) 28.04.2017			
(33) LU			
(86) PCT/EP2018/060952			
(87) WO 2018/197700			
(74) ZIVKO MIJATOVIC & PARTNERS s.r.o., Jugoslávských partyzánů 639/26, Praha 6, Bubeneč, 16000			
(97) EP 3617353			
(47) 09.10.2024			
(97) 04.03.2020			
(51) D01G 25/00	(2006.01)		
B65G 15/52	(2006.01)		
(96) 29.08.2018			
(96) 18191459.9			
(73) Oskar Dilo Maschinenfabrik KG, 69412 Eberbach, DE			
(72) Dilo, Johann Philipp, 69412 Eberbach, DE			
(54) Kladeč rouna s výstupním dopravním pásem			
(74) Rott, Růžička & Guttman s.r.o., Vyskočilova 1566, Praha 4, Michle, 14000			

(86) PCT/JP2017/027937	(97) EP 3713747	
(87) WO 2019/026188	(47) 07.08.2024	
(74) JUDr. Michal Havlík, Hálkova 1406/2, Praha 2, Nové Město, 12000	(97) 07.11.2019	
	(51) B29C 65/52	(2006.01)
(97) EP 3677707	B60J 10/23	(2016.01)
(47) 25.09.2024	B29L 31/26	(2006.01)
(97) 07.03.2019	B60R 13/06	(2006.01)
(51) C25D 1/04	B29C 65/78	(2006.01)
C25D 5/48	B23P 19/04	(2006.01)
C25D 3/38	B29C 65/02	(2006.01)
H01M 4/66	B29C 65/14	(2006.01)
H01M 10/052	B29C 65/16	(2006.01)
C23C 22/27	B29C 65/48	(2006.01)
(96) 27.08.2018	B29C 65/50	(2006.01)
(96) 18851880.7	(96) 02.05.2019	
(73) SK Nexilis Co., Ltd., Buk-myeon, Jeongeup-si Jeollabuk-do, KR	(96) 19722563.4	
(72) KIM, Seung Min, Anyang-si Gyeonggi-do 14118, KR	(73) CQLT SaarGummi Technologies S.à.r.l., 5544 Remich, LU	
(72) LEE, An Na, Anyang-si Gyeonggi-do 14118, KR	(72) SCHUMACHER, Volker, 66839 Schmelz, DE	
(54) Elektrolytická měděná fólie, způsob její výroby a anoda pro vysokokapacitní li sekundární baterii zahrnující tuto fólii	(72) TESSIER, Bernard, 45270 Moulon, FR	
(32) 20170110100	(54) Způsob spojování těsnících profilů karoserie	
(31) 30.08.2017	(32) 102018110496, 102018115622	
(33) KR	(31) 02.05.2018, 28.06.2018	
(86) PCT/KR2018/009862	(33) DE, DE	
(87) WO 2019/045387	(86) PCT/EP2019/061286	
(74) THK Legal s.r.o., Přístavní 531/24, Praha 7, Holešovice, 17000	(87) WO 2019/211395	
	(74) Mgr. Mgr. Alena Kunicová, Opatovická 1659/4, Praha 1, Nové Město, 11000	
(97) EP 3679934	(97) EP 3724695	
(47) 05.06.2024	(47) 28.08.2024	
(97) 15.07.2020	(97) 20.06.2019	
(51) A61K 31/519	(51) G01V 7/04	(2006.01)
A61K 31/337	G01V 7/14	(2006.01)
A61K 39/395	(96) 14.12.2018	
A61K 31/437	(96) 18822463.8	
A61K 31/4164	(73) The University of Birmingham, West Midlands B15 2TT, GB	
A61P 35/00	(72) LAMB, Andrew, Birmingham West Midlands B15 2TT, GB	
(96) 30.04.2012	DE VILLIERS, Geoff, Birmingham West Midlands B15 2TT, GB	
(96) 20152317.2	HOLYNSKI, Michael, Birmingham West Midlands B15 2TT, GB	
(73) The Penn State Research Foundation, University Park, PA 16802, US	BONGS, Kai, Birmingham West Midlands B15 2TT, GB	
(72) EL-DEIRY, Wafik, S., Philadelphia, PA Pennsylvania 19010, US	(54) Gravitační gradiometr	
ALLEN, Joshua E., New Haven, CT Connecticut 06511, US	(32) 201721010	
WU, Gen, Sheng, Troy, MI Michigan 48098, US	(31) 15.12.2017	
(54) Indukce trail genu s malou molekulou normálními a nádorovými buňkami jako protirakovinná terapie	(33) GB	
(32) 201161480743 P	(86) PCT/GB2018/053630	
(31) 29.04.2011	(87) WO 2019/116047	
(33) US	(74) ŽOVICOVÁ & ŽOVIC IP, s.r.o., Záhradnícka 36, Bratislava, 82108	
(74) PatentEnter s.r.o., Koliště 1965/13a, Brno, Černá Pole, 60200		
(97) EP 3705130	(97) EP 3726305	
(47) 17.07.2024	(47) 04.09.2024	
(97) 16.05.2019	(97) 21.10.2020	
(51) A61K 36/78	(51) G05B 17/02	(2006.01)
A61K 33/06	G06F 30/20	(2020.01)
A61K 31/045	G05B 19/418	(2006.01)
C07H 17/04	(96) 18.04.2019	
B01D 15/26	(96) 19170105.1	
B01D 15/32	(73) ASCOn Systems Holding GmbH, 70563 Stuttgart, DE	
B01D 15/34	(72) Grefen, Kilian, 71701 Schwieberdingen, DE	
B01D 15/18	(54) Řízení procesu s digitálními dvojčaty	
B01D 15/16	(74) JUDr. Michal Havlík, Hálkova 1406/2, Praha 2, Nové Město, 12000	
(96) 25.10.2018		
(96) 18877230.5	(97) EP 3741245	
(73) Shijiazhuang Yiling Pharmaceutical Co., Ltd., Shijiazhuang, Hebei 050035, CN	(47) 07.08.2024	
(72) SHEN, Shuo, Shijiazhuang Hebei 050035, CN	(97) 25.11.2020	
SONG, Lianqiang, Shijiazhuang Hebei 050035, CN	(51) A43B 13/18	(2006.01)
ZHANG, Chuangfeng, Shijiazhuang Hebei 050035, CN	A43B 17/08	(2006.01)
(54) Metoda oddělení osmi složek v kompozici tradiční čínské medicíny	A43B 7/08	(2022.01)
(32) 201711103420	A43B 5/16	(2006.01)
(31) 10.11.2017	(96) 23.05.2019	
(33) CN	(96) 19176073.5	
(86) PCT/CN2018/111846	(73) LTWHP, LLC, New York, NY 10036, US	
(87) WO 2019/091287	(72) Mason, Angelo, Via Montebelluna, 5/7 31040 Trevignano (Trevise), IT	
(74) ŽOVICOVÁ & ŽOVIC IP, s.r.o., Záhradnícka36, Bratislava, 82108	(54) Podrážka pro sportovní obuv, pracovní obuv a obuv pro volný čas	
	(74) ZIVKO MIJATOVIC & PARTNERS s.r.o., Jugoslávských partyzánů 639/26, Praha 6, Bubeneč, 16000	

(97) EP 3744887		(2006.01)	(51) C04B 35/58	(2006.01)
(47) 17.07.2024			C04B 35/645	(2006.01)
(97) 01.08.2019			C23C 14/06	(2006.01)
(51) D03D 1/02	(2006.01)		C23C 14/34	(2006.01)
D03D 47/30	(2006.01)		H01J 37/34	(2006.01)
D03D 47/32	(2006.01)		(96) 12.04.2019	
D03D 47/36	(2006.01)		(96) 19717489.9	
D03D 15/573	(2021.01)		(73) PLANSEE COMPOSITE MATERIALS GMBH, DE-86983 Lechbruck am See, DE	
B60R 21/235	(2006.01)		(72) POLCIK, Peter, 86983 Lechbruck am See, DE	
(96) 10.12.2018			WOERLE, Sabine, 86983 Lechbruck am See, DE	
(96) 18901818.7			(54) Terč a způsob výroby terče	
(73) Toray Industries, Inc., Tokyo 103-8666, JP			(32) 5007518 U	
(72) ARICHI, Tamotsu, Otsu-shi, Shiga 520-2141, JP			(31) 20.04.2018	
SHINKAI, Hironori, Otsu-shi, Shiga 520-2141, JP			(33) AT	
KAWAHARA, Yoshihiro, Otsu-shi, Shiga 520-8558, JP			(86) PCT/EP2019/059517	
(54) Základní tkanina, tryskový tkalcovský stav a způsob výroby základní tkaniny			(87) WO 2019/201796	
(32) 2018011415			(74) ZIVKO MIJATOVIC & PARTNERS s.r.o., Jugoslávských partyzánů 639/26, Praha 6, Bubeneč, 16000	
(31) 26.01.2018				
(33) JP				
(86) PCT/JP2018/045366				
(87) WO 2019/146286				
(74) JUDr. Karel Čermák Ph.D., LL.M., advokát, Elišky Peškové 735/15, Praha 5, Smíchov, 15000				
<hr/>				
(97) EP 3764992			(97) EP 3788315	
(47) 14.08.2024			(47) 07.08.2024	
(97) 19.09.2019			(97) 30.12.2020	
(51) A61K 9/14	(2006.01)		(51) F41A 9/73	(2006.01)
A61K 38/38	(2006.01)		F41A 9/61	(2006.01)
A61K 9/16	(2006.01)		F41A 9/65	(2006.01)
A61K 31/19	(2006.01)		F41A 9/70	(2006.01)
A61K 31/25	(2006.01)		F41A 9/75	(2006.01)
A61P 25/24	(2006.01)		F41A 9/79	(2006.01)
A61P 25/16	(2006.01)		F41A 17/36	(2006.01)
A61P 25/08	(2006.01)		(96) 26.06.2020	
(96) 13.03.2019			(96) 20789436.1	
(96) 19709078.0			(73) Magpul Industries Corp., Austin, TX 78735, US	
(73) Kolfarma S.r.L., 16129 Genova, IT			(72) ROBERTS, Timothy Eric, Broomfield, Colorado 80023, US	
(72) MAINARDI, Paolo, 16167 Genova, IT			FIESTER, Jeremy M., Lafayette, Colorado 80026, US	
(54) Farmaceutický přípravek nebo doplněk stravy na bázi alfa-laktalbuminu			MCRAE, Christopher, Austin, Texas 78721, US	
(32) 201800003557			(54) Sestava podavače pro šoupátkový zámkový mechanismus	
(31) 14.03.2018			(32) 201962868094 P	
(33) IT			(31) 28.06.2019	
(86) PCT/EP2019/056336			(33) US	
(87) WO 2019/175274			(86) PCT/US2020/039793	
(74) Dobroslav Musil a partneři s.r.o., Zábrdovická 917/11b, Brno, Zábrdovice, 61500			(87) WO 2020/264274	
			(74) THK Legal s.r.o., Přístavní 531/24, Praha 7, Holešovice, 17000	
<hr/>				
(97) EP 3773910			(97) EP 3800431	
(47) 24.07.2024			(47) 10.07.2024	
(97) 03.10.2019			(97) 07.04.2021	
(51) A61P 35/00	(2006.01)		(51) F41A 21/12	(2006.01)
C07K 16/30	(2006.01)		F41A 3/30	(2006.01)
A61K 47/68	(2017.01)		(96) 04.10.2019	
(96) 29.03.2019			(96) 19201453.8	
(96) 19717173.9			(73) Glock Technology GmbH, 9170 Ferlach, AT	
(73) Ambrx, Inc., La Jolla, CA 92037, US			(72) Sereinig, Siegfried, 9020 Klagenfurt, AT	
(72) BHOWMIK, Shivarupam, San Diego, CA 92128, US			(54) Hlaveň s uzamykací komorou a způsob její výroby	
WANG, Jianing, Cambridge, MA 02138, US			(74) JUDr. Petra Sauvage de Brantes, Korunní 810/104, Praha 10, Vinohrady, 10100	
XIA, Jinming, Oceanside, CA 92057, US				
BRADY, William, Bothell, WA 98021, US				
TIAN, Feng, San Diego, CA 92129, US				
(54) Humanizované protilátky proti prostatickému specifickému membránovému antigenu (PSMA) konjugované s léčivem				
(32) 201862650277 P				
(31) 29.03.2018				
(33) US				
(86) PCT/US2019/025057				
(87) WO 2019/191728				
(74) JUDr. Michal Havlík, Hálkova 1406/2, Praha 2, Nové Město, 12000				
<hr/>				
(97) EP 3781538			(97) EP 3827904	
(47) 04.09.2024			(47) 18.09.2024	
(97) 24.10.2019			(97) 03.12.2020	
			(51) B05D 1/36	(2006.01)

	B05D 3/00	(2006.01)	(96)	19774185.3	
	B05D 3/02	(2006.01)	(73)	ArcelorMittal, 1160 Luxembourg, LU	
	B05D 7/24	(2006.01)	(72)	DIAZ GONZALEZ, Eva, 9800 Deinze, BE	
	C09D 5/00	(2006.01)		BRACKE, Lieven, 9112 Sinaai, BE	
	C09D 7/43	(2018.01)		WATERSCHOOT, Tom, 9160 Lokeren, BE	
	B05D 7/00	(2006.01)		DESTRYCKER, Joost, 9240 Zele, BE	
(96)	18.05.2020		(54)	Za tepla válcovaná vysokopevnostní ocel s výbornou přilnavostí okují a způsob její výroby	
(96)	20813812.3		(32)	PCT/IB2018/057384	
(73)	Nippon Paint Automotive Coatings Co., Ltd., Hirakata-shi, Osaka 573-1153, JP		(31)	25.09.2018	
(72)	SENDA, Akiko, Hirakata-shi, Osaka 573-1153, JP TAKEMURA, Kenta, Hirakata-shi, Osaka 573-1153, JP ISHIDA, Satoshi, Tokyo 140-8675, JP		(33)	IB	
(54)	Způsob vytváření vícevrstvého povlakového filmu		(86)	PCT/IB2019/058125	
(32)	201962854523 P, 2019108195		(87)	WO 2020/065549	
(31)	30.05.2019, 10.06.2019		(74)	Mgr. Ing. Hana Holasová, patentová zástupkyně, Křížová 105/4, Brno, Staré Brno, 60300	
(33)	US, JP				
(86)	PCT/JP2020/019601		(97)	EP 3865102	
(87)	WO 2020/241342		(47)	07.08.2024	
(74)	PATENTSERVIS Praha a.s., Na Podkovce 281/10, Praha 4, Podolí, 14700		(97)	18.08.2021	
			(51)	A61F 11/04	(2006.01)
(97)	EP 3848688			A61B 5/00	(2006.01)
(47)	17.07.2024			A61M 21/00	(2006.01)
(97)	14.07.2021			H04R 25/00	(2006.01)
(51)	G01M 1/02	(2006.01)	(96)	17.11.2015	
	G01M 1/04	(2006.01)	(96)	21167273.8	
	G01M 1/06	(2006.01)	(73)	Neuromod Devices Limited, Dublin 8, IE	
	G01M 17/02	(2006.01)	(72)	Hughes, Stephen, Dublin, Dublin 18, IE	
(96)	13.09.2019			O'NEILL, ROSS, Dublin, Dublin 8, IE	
(96)	21157771.3			Conlon, Brendan, Dublin, Co.Dublin, IE	
(73)	Akron Special Machinery, Inc., Akron, OH 44314, US			D'Arcy, Shona, Dublin, Dublin 6 W, IE	
(72)	Lint, Charles A., Massillon, OH Ohio 44646, US Rich, Kevin J., Louisville, OH Ohio 44641, US Wegman, Curtiss L., Ravenna, OH Ohio 44266, US Laughlin, William P., Bath, OH Ohio 44210, US			Hamilton, CAROLINE, Dublin, Co.Dublin, IE	
(54)	Dynamické vyvažovací zařízení s bezrámovým motorovým pohonem		(54)	Přístroj a způsob pro léčbu neurologické poruchy sluchového systému	
(32)	201862731238 P		(74)	THK Legal s.r.o., Přístavní 531/24, Praha 7, Holešovice, 17000	
(31)	14.09.2018				
(33)	US		(97)	EP 3867247	
(74)	PATENTSERVIS Praha a.s., Na Podkovce 281/10, Praha 4, Podolí, 14700		(47)	24.07.2024	
			(97)	23.04.2020	
(97)	EP 3856106		(51)	C07D 405/14	(2006.01)
(47)	07.08.2024			C07D 403/04	(2006.01)
(97)	02.04.2020			C07D 405/12	(2006.01)
(51)	A61F 13/15	(2006.01)		A61P 25/00	(2006.01)
	A61F 13/496	(2006.01)		A61P 27/00	(2006.01)
	A61F 13/511	(2006.01)		A61K 31/497	(2006.01)
	A61F 13/514	(2006.01)	(96)	16.10.2019	
	A61F 13/84	(2006.01)	(96)	19790048.3	
	D02G 3/44	(2006.01)	(73)	Autifony Therapeutics Limited, Hertfordshire SG1 2FX, GB	
	D04B 1/00	(2006.01)	(72)	ALVARO, Giuseppe, Stevenage Hertfordshire SG1 2FX, GB MARASCO, Agostino, Stevenage, Hertfordshire SG1 2FX, GB	
(96)	24.09.2019		(54)	Nové sloučeniny	
(96)	19779080.1		(32)	18200626	
(73)	Splash About International Limited, Grimsby, Lincolnshire DN37 9TT, GB		(31)	16.10.2018	
(72)	BEACH, Lesley, Lincolnshire DN41 7NA, GB CHEESEMAN, Brigit, Lincolnshire DN41 7NA, GB SPOFFORTH, Bernadette, Chester CH3 7QA, GB		(33)	EP	
(54)	Oděv		(86)	PCT/GB2019/052937	
(32)	201815537		(87)	WO 2020/079422	
(31)	24.09.2018		(74)	JUDr. Karel Čermák Ph.D., LL.M., advokát, Elišky Peškové 735/15, Praha 5, Smíchov, 15000	
(33)	GB				
(86)	PCT/GB2019/052692		(97)	EP 3870175	
(87)	WO 2020/065299		(47)	28.08.2024	
(74)	JUDr. Petra Sauvage de Brantes, Korunní 810/104, Praha 10, Vinohrady, 10100		(97)	30.04.2020	
			(51)	A61K 9/00	(2006.01)
(97)	EP 3856945			A61K 31/502	(2006.01)
(47)	04.09.2024			A61P 1/16	(2006.01)
(97)	02.04.2020		(96)	25.10.2019	
(51)	C22C 38/12	(2006.01)	(96)	19816443.6	
	C22C 38/16	(2006.01)	(73)	IMMUNOPHARMA PLUS D.O.O., 1000 Ljubljana, SI	
	C22C 38/00	(2006.01)	(72)	ABIDOV, Musa, T., Moscow, 119607, RU	
	C21D 9/46	(2006.01)	(54)	Perorální kompozice aminodihydroftalazindionu a jejich použití při léčbě neviróvé hepatitidy dosavadní stav techniky	
	B21B 3/02	(2006.01)	(32)	201862751260 P	
(96)	25.09.2019		(31)	26.10.2018	
			(33)	US	
			(86)	PCT/IB2019/001148	
			(87)	WO 2020/084348	
			(74)	JUDr. Michal Havlík, Hálkova 1406/2, Praha 2, Nové Město, 12000	

(97) **EP 3872041**
(47) 03.07.2024
(97) 01.09.2021
(51) **C03B 33/02** (2006.01)
B23K 26/0622 (2014.01)
B23K 26/53 (2014.01)
B23K 26/06 (2014.01)
B23K 26/402 (2014.01)
B23K 103/00 (2006.01)
(96) 26.02.2021
(96) 21159650.7
(73) SCHOTT AG, 55122 Mainz, DE
(72) Sohr, David, 55120 Mainz, DE
Kunisch, Clemens, 55288 Armsheim, DE
Nattermann, Kurt, 55437 Ockenheim, DE
(54) **Způsob oddělování skleněného prvku a skleněný dílčí prvek**
(32) 102020105358, 102020123197
(31) 28.02.2020, 04.09.2020
(33) DE, DE
(74) H&P Patents s.r.o., Na Florenci 1332/23, Praha 1, Nové Město, 11000

(97) **EP 3872054**
(47) 12.06.2024
(97) 01.09.2021
(51) **C06B 23/00** (2006.01)
C06B 45/10 (2006.01)
C08K 5/00 (2006.01)
(96) 19.02.2021
(96) 21158071.7
(73) Diehl Defence GmbH & Co. KG, 88662 Überlingen, DE
(72) Hahma, Arno, 91239 Henfenfeld, DE
Pham-Schönwetter, Oliver, 91207 Lauf, DE
Schwegler, Philipp, 91207 Lauf, DE
Roth, Esmé, 91096 Möhrendorf, DE
Donner, Björn, 91325 Adelsdorf, DE
(54) **Pojivo pro výbušniny**
(32) 102020001204
(31) 25.02.2020
(33) DE
(74) H&P Patents s.r.o., Na Florenci 1332/23, Praha 1, Nové Město, 11000

(97) **EP 3884138**
(47) 12.06.2024
(97) 28.05.2020
(51) **E21D 11/28** (2006.01)
(96) 20.11.2019
(96) 19827811.1
(73) Officine Maccaferri S.p.A., 20122 Milano (MI), IT
(72) CULLACIATI, Alfredo, 61043 Cagli (PU), IT
FERRAILOLO, Francesco, 40050 Ca' de' Fabbri (BO), IT
(54) **Podpěrné žebro výkopu a způsob výroby nosné konstrukce uvnitř výkopu**
(32) 201800010509
(31) 22.11.2018
(33) IT
(86) PCT/IB2019/059983
(87) WO 2020/104966
(74) PATENTSERVIS Praha a.s., Na Podkovce 281/10, Praha 4, Podolí, 14700

(97) **EP 3897655**
(47) 17.07.2024
(97) 25.06.2020
(51) **A61K 31/57** (2006.01)
A61P 25/16 (2006.01)
A61P 25/28 (2006.01)
(96) 18.12.2019
(96) 19831675.4
(73) Aelis Farma, 33000 Bordeaux, FR
UNIVERSITE DE BORDEAUX, 33000 Bordeaux, FR
INSTITUT NATIONAL DE LA SANTE ET DE LA RECHERCHE
MEDICALE (INSERM), 75654 Paris Cédex 13, FR
(72) MALDONADO, Rafael, 08003 BARCELONA, ES
PIAZZA, Pier-Vincenzo, 33077 BORDEAUX, FR
FABRE, Sandy, 33077 BORDEAUX, FR
MONLEZUN, Stéphanie, 33077 BORDEAUX, FR
METNA, Mathilde, 33077 BORDEAUX, FR

VALLEE, Monique, 33077 BORDEAUX, FR
REVEST, Jean-Michel, 33077 BORDEAUX, FR
COTA, Daniela, 33077 BORDEAUX, FR
MARSICANO, Giovanni, 33077 BORDEAUX, FR
MARIGHETTO, Aline, 33077 BORDEAUX, FR
OZAITA, Andrés, 08003 BARCELONA, ES
(54) **3BETA-(BENZYLOXY)-17ALFA-METHYL-PREGN-5-EN-20-ON PRO POUŽITÍ PŘI LÉČBĚ KOGNITIVNÍCH PORUCH**
(32) 18306716
(31) 18.12.2018
(33) EP
(86) PCT/EP2019/085927
(87) WO 2020/127468
(74) JUDr. Petra Sauvage de Brantes, Korunní 810/104, Praha 10, Vinohrady, 10100

(97) **EP 3902105**
(47) 14.08.2024
(97) 25.06.2020
(51) **H01F 27/24** (2006.01)
H01F 27/245 (2006.01)
B05C 5/02 (2006.01)
H02K 1/14 (2006.01)
H01F 3/02 (2006.01)
H02K 1/02 (2006.01)
H02K 15/02 (2006.01)
H02K 1/276 (2022.01)
(96) 17.12.2019
(96) 19898304.1
(73) NIPPON STEEL CORPORATION, Chiyoda-ku Tokyo 100-8071, JP
KAMIKAWABATA Masahito, Tokyo 100-8071, JP
HIRAYAMA Ryu, Tokyo 100-8071, JP
TAKEDA Kazutoshi, Tokyo 100-8071, JP
(54) **Vrstvené jádro a elektrický točivý motor**
(32) 2018235859
(31) 17.12.2018
(33) JP
(86) PCT/JP2019/049292
(87) WO 2020/129940
(74) PATENTSERVIS Praha a.s., Na Podkovce 281/10, Praha 4, Podolí, 14700

(97) **EP 3907463**
(47) 21.08.2024
(97) 10.11.2021
(51) **F42B 12/50** (2006.01)
F41H 11/02 (2006.01)
(96) 04.05.2021
(96) 21172065.1
(73) Diehl Defence GmbH & Co. KG, 88662 Überlingen, DE
(72) Weikl, Arne, 95448 Bayreuth, DE
Schmid, Daniel, 92342 Freystadt, DE
(54) **Zařízení s účinnou látkou, střela a způsob**
(32) 102020002776
(31) 09.05.2020
(33) DE
(74) H&P Patents s.r.o., Na Florenci 1332/23, Praha 1, Nové Město, 11000

(97) **EP 3909568**
(47) 18.09.2024
(97) 16.07.2020
(51) **A61K 31/05** (2006.01)
A61K 31/496 (2006.01)
A61P 25/00 (2006.01)
A61P 25/28 (2006.01)
A23L 33/10 (2016.01)
A23L 33/11 (2016.01)
(96) 09.01.2020
(96) 20738553.5
(73) Medilabo RFP, Inc., Tokyo 103-0023, JP
(72) TOMIYAMA, Takami, Osaka-shi, Osaka 558-8585, JP
UMEDA, Tomohiro, Osaka-shi, Osaka 558-8585, JP
KUMAGAI, Toru, Tokyo 103-0023, JP
(54) **Léčivo pro prevenci nebo terapii neurogenerativních onemocnění**
(32) PCT/JP2019/000278
(31) 09.01.2019
(33) JP

(86) PCT/JP2020/000392		A23K 50/10	(2016.01)
(87) WO 2020/145331		(96) 30.11.2009	
(74) PATENTSERVIS Praha a.s., Na Podkovce 281/10, Praha 4, Podolí, 14700		(96) 21193989.7	
(97) EP 3923910		(73) Warburton Technology Limited, Dublin 2, IE	
(47) 11.09.2024		(72) SMITH, William, Alfred, Dublin 2, IE	
(97) 15.04.2021		(54) Stopové prvky	
(51) A61K 9/00	(2006.01)	(32) 200810426	
A61K 9/20	(2006.01)	(31) 09.12.2008	
A61K 9/24	(2006.01)	(33) ZA	
(96) 17.04.2020		(74) Rott, Růžička & Guttman s.r.o., Vyskočilova 1566, Praha 4, Michle, 14000	
(96) 20721410.7			
(73) Fertin Pharma A/S, 7100 Vejle, DK		(97) EP 3939831	
(72) NIELSEN, Bruno Provstgaard, 7100 Vejle, DK		(47) 24.07.2024	
BOESEN, Dorthe Schackinger, 7100 Vejle, DK		(97) 19.01.2022	
BRUUN, Heidi Ziegler, 7100 Vejle, DK		(51) B60P 3/39	(2006.01)
NIELSEN, Kent Albin, 7100 Vejle, DK		B60P 3/07	(2006.01)
PRANGER-RASMUSSEN, Rikke, 7100 Vejle, DK		(96) 11.06.2021	
(54) Lisovaná nikotinová pastilka		(96) 21020306.3	
(32) 201916599629		(73) Dembell Hungary Kft., 1024 Budapest, HU	
(31) 11.10.2019		(72) Valint, Zoltán, 1021 Budapest, HU	
(33) US		(54) Uspořádání obytného vozu	
(86) PCT/DK2020/050103		(32) 2000234	
(87) WO 2021/069036		(31) 16.07.2020	
(74) PatentEnter s.r.o., Koliště 1965/13a, Brno, Černá Pole, 60200		(33) HU	
(97) EP 3924267		(74) Patent-K s.r.o., Husníkova 2086/22, Praha 5, Stodůlky, 15800	
(47) 17.04.2024			
(97) 20.08.2020		(97) EP 3946210	
(51) B65D 75/32	(2006.01)	(47) 21.08.2024	
(96) 12.02.2020		(97) 08.10.2020	
(96) 20703277.2		(51) A61H 19/00	(2006.01)
(73) Ideewiss AG, 6331 Hünenberg, CH		A61H 9/00	(2006.01)
(72) WÖTZER, Philipp, 6343 Rotkreuz, CH		(96) 30.09.2019	
(54) Obal odolný proti otevření dětmí		(96) 19787154.4	
(32) 19156838		(73) Novoluto GmbH, 10249 Berlin, DE	
(31) 13.02.2019		(72) ZEGENHAGEN, Mark Tobias, 10249 Berlin, DE	
(33) EP		(54) Zařízení pro stimulaci lidské erotogenní zóny střídavým tlakovým polem	
(86) PCT/EP2020/053624		(32) PCT/DE2019/100309	
(87) WO 2020/165267		(31) 04.04.2019	
(74) Ing. Jarmila Loskotová, K závětinám 727, Praha 5, Řeporyje, 15500		(33) DE	
(97) EP 3930715		(86) PCT/DE2019/100860	
(47) 08.05.2024		(87) WO 2020/200339	
(97) 03.09.2020		(74) Rott, Růžička & Guttman s.r.o., Vyskočilova 1566, Praha 4, Michle, 14000	
(51) A61K 31/4412	(2006.01)		
A61K 31/496	(2006.01)	(97) EP 3952811	
A61K 45/06	(2006.01)	(47) 04.09.2024	
A61P 11/00	(2006.01)	(97) 15.10.2020	
(96) 26.02.2020		(51) A61F 13/49	(2006.01)
(96) 20710607.1		A01K 23/00	(2006.01)
(73) Astrazeneca AB, 151 85 Södertälje, SE		A61F 13/15	(2006.01)
Fraunhofer-Gesellschaft zur Förderung der angewandten Forschung e.V., 80686 München, DE		A61F 13/49A	(2006.01)
(72) COUSENS, Leslie, Waltham, Massachusetts 02451, US		A61F 13/53	(2006.01)
NIVENS, Chad, Waltham, Massachusetts 02451, US		A61F 13/535	(2006.01)
ESCOTT, Katherine Jane, Cambridge CB2 0AA, GB		(96) 09.04.2020	
MONKLEY, Susan, Mölndal, SE		(96) 20788186.3	
PRASSE, Antje, München, DE		(73) Manna Pro Products, LLC, Chesterfield MO 63005, US	
(54) Saracatinib pro použití při léčbě idiopatické plicní fibrózy		(72) PEARCE, III, Robert C., Chesterfield, Missouri 63005, US	
(32) 201962811009 P		PLASEK, Scott Allan, Chesterfield, Missouri 63005, US	
(31) 27.02.2019		BRITE, Pi-Gi, Chesterfield, Missouri 63005, US	
(33) US		(54) Pleny pro zvířata včetně rozděleného absorpčního jádra	
(86) PCT/IB2020/051642		(32) 201962832615 P	
(87) WO 2020/174420		(31) 11.04.2019	
(74) THK Legal s.r.o., Přístavní 531/24, Praha 7, Holešovice, 17000		(33) US	
(97) EP 3932413		(86) PCT/US2020/027479	
(47) 10.07.2024		(87) WO 2020/210499	
(97) 05.01.2022		(74) JUDr. Michal Havlík, Hálkova 1406/2, Praha 2, Nové Město, 12000	
(51) A61K 33/30	(2006.01)		
A61K 33/34	(2006.01)	(97) EP 3953317	
A61K 33/04	(2006.01)	(47) 21.08.2024	
A61K 33/32	(2006.01)	(97) 15.10.2020	
A61P 3/02	(2006.01)	(51) C06B 21/00	(2006.01)
A23K 20/20	(2016.01)	C06B 45/04	(2006.01)
		(96) 09.04.2020	
		(96) 20717874.0	

(73) ECOLE ROYALE MILITAIRE, 1000 Bruxelles, BE Centre National de la Recherche Scientifique - CNRS, 75794 Paris Cedex 16, FR	639/26, Praha 6, Bubeneč, 16000
(72) VAN RIET, Romuald, Jean-Pierre, 1140 Evere, BE OVIN ANIA, Maria Concepcion, 45000 Orléans, FR LEFEBVRE, Michel, Henri, Jean-Marie, 1170 Watermael-Boitsfort, BE LODEWYCKX, Peter, Jean, Joseph, 3010 Kessel-Lo, BE	(97) EP 3980013 (47) 31.07.2024 (97) 10.12.2020 (51) C07D 239/42 (2006.01) C07D 401/14 (2006.01)
(54) Nový kompozitní energetický materiál a způsob jeho výroby (32) 201905228 (31) 09.04.2019 (33) BE (86) PCT/EP2020/060267 (87) WO 2020/208195 (74) JUDr. Michal Havlík, Hálkova 1406/2, Praha 2, Nové Město, 12000	(96) 05.06.2020 (96) 20819053.8 (73) Arcus Biosciences, Inc., Hayward, CA 94545, US (72) LELETI, Manmohan Reddy, Dublin, California 94568, US MILES, Dillon Harding, Berkeley, California 94074, US ROSEN, Brandon Reid, San Mateo, California 94402, US SHARIF, Ehesan Ul, Menlo Park, California 94025, US POWERS, Jay Patrick, Pacifica, California 94044, US
(97) EP 3957432 (47) 31.07.2024 (97) 23.02.2022 (51) B23Q 1/00 (2006.01) B23Q 17/00 (2006.01) (96) 09.06.2021 (96) 21178527.4 (73) Erowa AG, 5734 Reinach, CH (72) Hediger, Hans, 5734 Reinach, CH (54) Skřídlo (32) 10432020 (31) 21.08.2020 (33) CH (74) JUDr. Karel Čermák Ph.D., LL.M., advokát, Elišky Peškové 735/15, Praha 5, Smíchov, 15000	(54) Způsoby přípravy aminopyrimidinových sloučenin (32) 201962858050 P (31) 06.06.2019 (33) US (86) PCT/US2020/036379 (87) WO 2020/247789 (74) JUDr. Michal Havlík, Hálkova 1406/2, Praha 2, Nové Město, 12000
(97) EP 3965739 (47) 10.07.2024 (97) 15.10.2020 (51) A61K 9/16 (2006.01) A61K 9/20 (2006.01) A61K 9/28 (2006.01) A61K 31/685 (2006.01) A61P 33/02 (2006.01) (96) 10.04.2020 (96) 20719972.0 (73) Oblita Therapeutics BVBA, 2980 Zoersel, BE (72) PLATTEEUW, Johannes Jan, 5283 JH Boxtel, NL (54) Tabletové lékové formulace olejů fosfocholínu (32) 19168885 (31) 12.04.2019 (33) EP (86) PCT/EP2020/060324 (87) WO 2020/208230 (74) THK Legal s.r.o., Přístavní 531/24, Praha 7, Holešovice, 17000	(97) EP 4007822 (47) 04.09.2024 (97) 28.04.2022 (51) C21D 1/09 (2006.01) C21D 9/34 (2006.01) (96) 16.07.2021 (96) 21751994.1 (73) Fimbinger, Johann, 8401 Kalsdorf, AT (72) Fimbinger, Johann, 8401 Kalsdorf, AT (54) Způsob laserového kalení v podstatě válcového povrchu polotovaru (32) 102020127991 (31) 23.10.2020 (33) DE (86) PCT/EP2021/070010 (87) WO 2022/083907 (74) Rott, Růžička & Guttman s.r.o., Vyskočilova 1566, Praha 4, Michle, 14000
(97) EP 3971538 (47) 25.09.2024 (97) 26.11.2020 (51) G01F 3/22 (2006.01) G01L 15/00 (2006.01) G01F 1/72 (2006.01) G01F 15/00 (2006.01) G01M 3/28 (2006.01) G01L 19/06 (2006.01) G01F 1/66 (2022.01) (96) 13.05.2020 (96) 20808824.5 (73) Panasonic Intellectual Property Management Co., Ltd., Osaka-shi, Osaka 540-6207, JP (72) GYOUTOKU, Taiti, Osaka-shi Osaka 5406207, JP YASUDA, Kenji, Osaka-shi Osaka 5406207, JP UCHIDA, Kenta, Osaka-shi Osaka 5406207, JP (54) Plynové bezpečnostní zařízení (32) 2019093462 (31) 17.05.2019 (33) JP (86) PCT/JP2020/019151 (87) WO 2020/235422 (74) ZIVKO MIJATOVIC & PARTNERS s.r.o., Jugoslávských partyzánů	(97) EP 4021267 (47) 07.08.2024 (97) 04.03.2021 (51) A47L 11/20 (2006.01) D06F 17/04 (2006.01) D06F 43/00 (2006.01) D06G 1/00 (2006.01) A47L 11/34 (2006.01) (96) 24.08.2020 (96) 20765058.1 (73) 24 Pesula Oy, 67100 Kokkola, FI (72) NEVALA, Jukka, 67100 Kokkola, FI NEVALA, Veli-Pekka, 67100 Kokkola, FI (54) Plochý prací stroj a způsob praní (32) 20195704 (31) 27.08.2019 (33) FI (86) PCT/FI2020/050546 (87) WO 2021/038128 (74) JUDr. Michal Havlík, Hálkova 1406/2, Praha 2, Nové Město, 12000
(97) EP 4024859 (47) 02.10.2024 (97) 04.03.2021 (51) H04N 19/117 (2014.01) H04N 19/82 (2014.01) H04N 19/132 (2014.01) H04N 19/186 (2014.01) H04N 19/70 (2014.01) (96) 31.08.2020 (96) 20859150.3 (73) LG Electronics Inc., SEOUL 07336, KR (72) CHOL, Jangwon, Seoul 06772, KR NAM, Junghak, Seoul 06772, KR (54) Zařízení a způsob pro kódování videa na základě filtrování	

(32) 201962893754 P		Bouloc, Romain, 46100 Saint Félix, FR
(31) 29.08.2019		(54) Ovládání sklonu lopatek
(33) US		(74) JUDr. Michal Havlík, Hálkova 1406/2, Praha 2, Nové Město, 12000
(86) PCT/KR2020/011591		
(87) WO 2021/040479		
(74) JUDr. Michal Havlík, Hálkova 1406/2, Praha 2, Nové Město, 12000		
(97) EP 4035745		(97) EP 4083349
(47) 14.08.2024		(47) 24.07.2024
(97) 03.08.2022		(97) 02.11.2022
(51) A62C 2/12 (2006.01)		(51) E04G 21/22 (2006.01)
A62C 2/24 (2006.01)		E04C 2/04 (2006.01)
F16K 31/54 (2006.01)		(96) 07.04.2022
F16K 31/56 (2006.01)		(96) 22167166.2
F24F 11/33 (2018.01)		(73) Wienerberger AG, 1100 Wien, AT
F24F 13/14 (2006.01)		(72) TAGHAVI, Meysam, 80687 Munich, DE
(96) 27.01.2021		(54) Mobilní robotický systém pro výrobu stěnových segmentů
(96) 21305105.5		(32) 503312021
(73) Soletanche Freyssinet, 92500 Rueil Malmaison, FR		(31) 29.04.2021
(72) WILLOQUET, Bertrand, 38510 Morestel, FR		(33) AT
(54) Polohovací zařízení uzavíracího listu s mechanismem odklopitele zářádky		(74) Mgr. Lenka Musilová, Tuřanka 1583/115g, Brno, Slatina, 62700
(74) JUDr. Petra Sauvage de Brantes, Korunní 810/104, Praha 10, Vinohrady, 10100		
(97) EP 4043466		(97) EP 4102503
(47) 21.08.2024		(47) 24.07.2024
(97) 17.08.2022		(97) 14.12.2022
(51) C07D 487/04 (2006.01)		(51) G10L 21/038 (2013.01)
A61P 35/00 (2006.01)		(96) 20.01.2009
A61K 31/519 (2006.01)		(96) 22183878.2
(96) 29.01.2019		(73) Fraunhofer-Gesellschaft zur Förderung der angewandten Forschung e.V., 80686 München, DE
(96) 22165237.3		(72) NAGEL, Frederik, 91058 Erlangen, DE
(73) Mirati Therapeutics, Inc., San Diego, CA 92121, US		DISCH, Sascha, 91058 Erlangen, DE
(72) MARX, Matthew, Arnold, San Diego 92127, US		NEUENDORF, Max, 91058 Erlangen, DE
LEE, Matthew, Randolph, Del Mar 92014, US		(54) Zařízení a způsob rozšiřování šířky pásma zvukového signálu
BOBINSKI, Thomas, P., San Diego 92122-4647, US		(32) 25129 P, 102008015702
BURNS, Aaron, Craig, San Diego 92128, US		(31) 31.01.2008, 26.03.2008
ARORA, Nidhi, San Diego 92130, US		(33) US, DE
CHRISTENSEN, James, Gail, San Diego 92130, US		(74) Kania, Sedlák, Smola, s.r.o., Mendlovo náměstí 907/1a, Brno, Staré Brno, 60300
KETCHAM, John. Michael, San Diego 92111, US		
(54) Inhibitory PRC2		(97) EP 4122303
(32) 201862624176 P, 201862672701 P, 201862747736 P		(47) 25.09.2024
(31) 31.01.2018, 17.05.2018, 19.10.2018		(97) 25.01.2023
(33) US, US, US		(51) A01B 29/04 (2006.01)
(74) JUDr. Petra Sauvage de Brantes, Korunní 810/104, Praha 10, Vinohrady, 10100		A01B 49/02 (2006.01)
		A01B 63/16 (2006.01)
		A01B 73/04 (2006.01)
(97) EP 4046746		(96) 12.07.2022
(47) 10.07.2024		(96) 22184317.0
(97) 24.08.2022		(73) Pöttinger Landtechnik GmbH, 4710 Grieskirchen, AT
(51) B23Q 5/04 (2006.01)		BERGER, Thomas, 4710 Grieskirchen, AT
B23Q 5/12 (2006.01)		MEINDLHUMER, Wilhelm, 4710 Grieskirchen, AT
B23G 1/46 (2006.01)		KIRCHMAYR, Alois, 4710 Grieskirchen, AT
(96) 15.02.2022		(54) Zemědělské zařízení na obdělávání půdy
(96) 22156858.7		(32) 102021118531
(73) EMUGE-Werk Richard Glimpel GmbH & Co.KG Fabrik für Präzisionswerkzeuge, 91207 Lauf a.d. Pegnitz, DE		(31) 19.07.2021
(72) Hertlein, Alexander, 90425 Nürnberg, DE		(33) DE
Porath, Rainer, 90562 Heroldsberg, DE		(74) Rott, Růžicka & Guttman s.r.o., Vyskočilova 1566, Praha 4, Michle, 14000
(54) Nástrojové spojovací zařízení s převáděcí jednotkou a způsob pro výrobu závitu nebo závitového otvoru		
(32) 102021103992		(97) EP 4124217
(31) 19.02.2021		(47) 02.10.2024
(33) DE		(97) 01.02.2023
(74) THK Legal s.r.o., Přístavní 531/24, Praha 7, Holešovice, 17000		(51) A01B 23/02 (2006.01)
		A01B 63/00 (2006.01)
		A01B 63/24 (2006.01)
(97) EP 4046907		(96) 21.07.2022
(47) 09.10.2024		(96) 22186167.7
(97) 24.08.2022		(73) Pöttinger Landtechnik GmbH, 4710 Grieskirchen, AT
(51) B64C 11/38 (2006.01)		BERGER, Thomas, 4710 Grieskirchen, AT
F01D 7/02 (2006.01)		MEINDLHUMER, Wilhelm, 4710 Grieskirchen, AT
(96) 23.02.2021		(54) Zemědělský stroj na obdělávání půdy, jakož i způsob jeho odstavování v parkovací poloze
(96) 21315024.6		(32) 102021119609
(73) Ratier-Figeac SAS, 46101 Figeac Cedex, FR		(31) 28.07.2021
(72) Marger, Thibaut, 46100 Beduer, FR		(33) DE
		(74) Rott, Růžicka & Guttman s.r.o., Vyskočilova 1566, Praha 4, Michle, 14000

(97) EP 4127594		(74) ZIVKO MIJATOVIC & PARTNERS s.r.o., Jugoslávských partyzánů
(47) 18.09.2024		639/26, Praha 6, Bubeneč, 16000
(97) 04.11.2021		
(51) F28G 9/00	(2006.01)	
F28G 15/04	(2006.01)	(97) EP 4146999
F28G 15/08	(2006.01)	(47) 01.05.2024
F28D 9/00	(2006.01)	(97) 11.11.2021
(96) 27.04.2020		(51) F41A 15/22
(96) 20723282.8		(2006.01)
(73) Foulingcure Aps, 6064 Jordrup, DK		(96) 03.05.2021
(72) CHRISTIANSEN, Carsten Kjær, 6623 Vorbasse, DK		(96) 21727554.4
PETERSEN, Steen, 7080 Borkop, DK		(73) KNDS France, 78034 Versailles Cedex, FR
(54) Deskový výměník tepla a metoda čištění kanálků desek v deskovém výměníku tepla		(72) MULTON, Patrick, 18023 Bourges, FR
(86) PCT/DK2020/050115		PIPART, Romain, 18023 Bourges, FR
(87) WO 2021/219174		(54) Zařízení pro vyjímání projektilu velké ráže uvízlého v hlavní dělostřelecké zbraně
(74) PatentEnter s.r.o., Koliště 1965/13a, Brno, Černá Pole, 60200		(32) 2004448
		(31) 07.05.2020
		(33) FR
		(86) PCT/IB2021/053691
		(87) WO 2021/224764
		(74) JUDr. Michal Havlík, Hálkova 1406/2, Praha 2, Nové Město, 12000
(97) EP 4133152		
(47) 24.01.2024		
(97) 14.10.2021		
(51) E05B 81/30	(2014.01)	(97) EP 4150424
E05B 81/36	(2014.01)	(47) 18.09.2024
E05B 15/00	(2006.01)	(97) 03.03.2022
E05B 77/26	(2014.01)	(51) G05D 1/00
E05B 77/28	(2014.01)	(2024.01)
E05B 81/06	(2014.01)	(96) 25.08.2021
E05B 81/50	(2014.01)	(96) 21769695.4
(96) 12.03.2021		(73) Autostore Technology AS, 5578 Nedre Vats, NO
(96) 21718180.9		(72) HATTELAND, Tommy, 0191 Oslo, NO
(73) Kiekert AG, 42579 Heiligenhaus, DE		LILLESKOG, Torgeir, 5570 Aksdal, NO
(72) XU, Ping, Hong Kong, CN		SYRE-AAKER, Vegard, 1386 ASKER, NO
(54) Zámek motorového vozidla		(54) Směrování vozíků obsluhujících automatizovaný skladovací systém, určených pro manipulaci se zásobníky
(32) 202010271844		(32) 20200927
(31) 08.04.2020		(31) 26.08.2020
(33) CN		(33) NO
(86) PCT/IB2021/052082		(86) PCT/EP2021/073547
(87) WO 2021/205251		(87) WO 2022/043404
(74) Rott, Růžička & Guttman s.r.o., Vyskočilova 1566, Praha 4, Michle, 14000		(74) THK Legal s.r.o., Přístavní 531/24, Praha 7, Holešovice, 17000
(97) EP 4144717		(97) EP 4165242
(47) 07.08.2024		(47) 31.07.2024
(97) 08.03.2023		(97) 16.12.2021
(51) C07C 213/10	(2006.01)	(51) D07B 1/06
C07C 215/42	(2006.01)	(2006.01)
C07C 213/04	(2006.01)	(96) 07.06.2021
C07C 29/00	(2006.01)	(96) 21731958.1
C07C 35/18	(2006.01)	(73) NV Bekaert SA, 8550 Zvevegem, BE
(96) 31.03.2022		(72) XIA, Degui, Jiangyin, Jiangsu Province 214434, CN
(96) 22166124.2		WANG, Baoxing, Jiangyin, Jiangsu Province 214434, CN
(73) SCI Pharmtech Inc, Taoyuan City 338, TW		(54) Mosazí povlakovaný ocelový kord se zvýšeným obsahem železa na povrchu
(72) KAO, Chen-Yi, 338, Taiwan ROC Taoyuan City, TW		(32) PCT/CN2020/095516
LI, Feng-Hsu, 338, Taiwan ROC Taoyuan City, TW		(31) 11.06.2020
(54) Způsob čištění terpenoidních aminoalkoholových derivátů		(33) CN
(32) 202117467974		(86) PCT/EP2021/065134
(31) 07.09.2021		(87) WO 2021/249922
(33) US		(74) H&P Patents s.r.o., Na Florenci 1332/23, Praha 1, Nové Město, 11000
(74) JUDr. Michal Havlík, Hálkova 1406/2, Praha 2, Nové Město, 12000		
(97) EP 4144915		(97) EP 4168721
(47) 14.08.2024		(47) 21.08.2024
(97) 08.03.2023		(97) 30.12.2021
(51) E01B 27/17	(2006.01)	(51) F24S 25/613
E01B 35/06	(2006.01)	(2018.01)
B61L 23/04	(2006.01)	H02S 20/23
E01B 27/16	(2006.01)	(2014.01)
G01C 15/00	(2006.01)	(96) 22.06.2021
(96) 11.04.2018		(96) 21735645.0
(96) 22193963.0		(73) Schletter International B.V., 1101 Amsterdam, NL
(73) Track Machines Connected Gesellschaft m.b.H., 4020 Linz, AT		(72) ZAPFE, Cedrik, 85567 Grafing, DE
(72) BÜRGER, Martin, 4030 Linz, AT		SCHMID, Bernhard, 83562 Rechtmehring, DE
(54) Způsob ovládní stroje pro pokládku kolejí		(54) Upevňovací zařízení pro upevnění solárních panelů
(32) 1962017		(32) 102020116376
(31) 12.05.2017		(31) 22.06.2020
(33) AT		(33) DE
		(86) PCT/EP2021/066892
		(87) WO 2021/259885
		(74) PatentEnter s.r.o., Koliště 1965/13a, Brno, Černá Pole, 60200

- (97) **EP 4170197**
(47) 09.10.2024
(97) 26.04.2023
(51) **F16F 9/48** (2006.01)
F16F 9/348 (2006.01)
F16F 9/18 (2006.01)
(96) 12.10.2022
(96) 22201148.8
(73) BeijingWest Industries Co., Ltd., Beijing 102400, CN
(72) SARAPATA, Mateusz, 30-399 Kraków, PL
KASPRZYK, Dominik, 39-200 Debica, PL
- (54) **Hydraulický tlumič se sestavou hydraulického kompresního dorazu**
(32) 202111201930, 202217942118
(31) 15.10.2021, 10.09.2022
(33) CN, US
(74) ZIVKO MIJATOVIC & PARTNERS s.r.o., Jugoslávských partyzánů
639/26, Praha 6, Bubeneč, 16000
-
- (97) **EP 4172068**
(47) 31.07.2024
(97) 06.01.2022
(51) **B65D 85/48** (2006.01)
H01L 21/67 (2006.01)
B65G 49/06 (2006.01)
(96) 30.06.2021
(96) 21745250.7
(73) Haselsteiner, Hubert, 3332 Biberbach, AT
(72) Haselsteiner, Hubert, 3332 Biberbach, AT
(54) **Přepavní kontejner pro předměty ve tvaru panelu, nakládací stanice a způsob nakládání a/vykládání přepavního kontejneru**
(32) 5013320 U
(31) 30.06.2020
(33) AT
(86) PCT/EP2021/068062
(87) WO 2022/003054
(74) Mgr. Lenka Musilová, Tuřanka 1583/115g, Brno, Slatina, 62700
-
- (97) **EP 4172301**
(47) 24.07.2024
(97) 06.01.2022
(51) **C12C 12/00** (2006.01)
C12R 1/86 (2006.01)
(96) 29.06.2021
(96) 21737438.8
(73) Carlsberg A/S, 1799 Copenhagen V, DK
(72) GJERMANSEN, Claes, 3000 Helsingør, DK
CHAILYAN, Anna, 2000 Frederiksberg, DK
LENGELER, Klaus, 1799 Copenhagen V, DK
KATZ, Michael, 1799 Copenhagen, DK
FÖRSTER, Jochen, 1799 Copenhagen V, DK
FENNESSY, Ross, 1799 Copenhagen V, DK
(54) **Kvasinky s nízkým obsahem diacetylu**
(32) 20183134
(31) 30.06.2020
(33) EP
(86) PCT/EP2021/067882
(87) WO 2022/002960
(74) PatentEnter s.r.o., Koliště 1965/13a, Brno, Černá Pole, 60200
-
- (97) **EP 4178548**
(47) 24.07.2024
(97) 13.01.2022
(51) **A61K 9/16** (2006.01)
A61K 9/48 (2006.01)
A61P 35/00 (2006.01)
A61P 1/00 (2006.01)
A61K 31/496 (2006.01)
(96) 06.07.2021
(96) 21755119.1
(73) Celgene Corporation, Princeton, NJ 08543, US
(72) AGRAWAL, Anjali, Summit, NJ 07901, US
MITRA, Biplob, K., Summit, NJ 07901, US
THOOL, Prajwal, Gunwanth, Summit, NJ 07901, US
HIGGINS-GRUBER, Shannon, Summit, NJ 07901, US
RODRIGUEZ, Jennifer, Almodovar, Summit, NJ 07901, US
LIU, Demin, Summit, NJ 07901, US
- (54) **Farmaceutické kompozice obsahující (S)-4-(4-(4-(((2-(2,6-dioxopiperidin-3-yl)-1-oxoisindolin-4-yl)oxy)methyl)benzyl)piperazin-1-yl)-3-fluorobenzonitril a způsoby jeho použití**
(32) 202063048998 P
(31) 07.07.2020
(33) US
(86) PCT/US2021/040452
(87) WO 2022/010854
(74) JUDr. Michal Havlík, Hálkova 1406/2, Praha 2, Nové Město, 12000
-
- (97) **EP 4179147**
(47) 28.08.2024
(97) 13.01.2022
(51) **E01B 29/17** (2006.01)
(96) 08.07.2021
(96) 21735569.2
(73) Matisa Matériel Industriel S.A., 1023 Crissier, CH
(72) PILLER, Marco, 1513 Hermenches, CH
PILET, Jacques, 1302 Vuflens la Ville, CH
SAVOYAT, Marc-Antoine, 1020 Renens, CH
STUPAR, Milan, 1008 Prilly, CH
MUNDT, Alain, 1023 Crissier, CH
(54) **Počáteční a konečná metoda pokládání dlouhých kolejnic**
(32) 2007221
(31) 08.07.2020
(33) FR
(86) PCT/EP2021/069066
(87) WO 2022/008686
(74) PatentEnter s.r.o., Koliště 1965/13a, Brno, Černá Pole, 60200
-
- (97) **EP 4179148**
(47) 28.08.2024
(97) 13.01.2022
(51) **E01B 29/17** (2006.01)
(96) 08.07.2021
(96) 21739403.0
(73) Matisa Matériel Industriel S.A., 1023 Crissier, CH
(72) PILLER, Marco, 1513 Hermenches, CH
PILET, Jacques, 1302 Vuflens la Ville, CH
SAVOYAT, Marc-Antoine, 1020 Renens, CH
STUPAR, Milan, 1008 Prilly, CH
MUNDT, Alain, 1023 Crissier, CH
(54) **Metoda obnovy kolejnic železniční trati novými dlouhými kolejnicemi a související pracovní vlak**
(32) 2007219
(31) 08.07.2020
(33) FR
(86) PCT/EP2021/069082
(87) WO 2022/008695
(74) PatentEnter s.r.o., Koliště 1965/13a, Brno, Černá Pole, 60200
-
- (97) **EP 4182308**
(47) 04.09.2024
(97) 20.01.2022
(51) **C07D 401/12** (2006.01)
C07D 471/04 (2006.01)
A61K 31/501 (2006.01)
A61P 11/00 (2006.01)
(96) 14.07.2021
(96) 21743186.5
(73) Chiesi Farmaceutici S.p.A., 43122 Parma, IT
(72) PIZZIRANI, Daniela, 43122 Parma, IT
BIAGETTI, Matteo, 43122 Parma, IT
RONCHI, Paolo, 43122 Parma, IT
BRUNO, Paolo, 43122 Parma, IT
GUARIENTO, Sara, 43122 Parma, IT
BERTANI, Barbara, 43122 Parma, IT
PALA, Daniele, 43122 Parma, IT
BARILLI, Alessio, 43122 Parma, IT
(54) **Pyridazinylaminoderiváty jako inhibitory ALK5**
(32) 20185890
(31) 15.07.2020
(33) EP

(86) PCT/EP2021/069649	(74) PATENTSERVIS Praha a.s., Na Podkovce 281/10, Praha 4, Podolí, 14700
(87) WO 2022/013307	
(74) JUDr. Petra Sauvage de Brantes, Korunní 810/104, Praha 10, Vinohrady, 10100	
(97) EP 4185759	(97) EP 4236325
(47) 22.05.2024	(47) 18.09.2024
(97) 31.03.2022	(97) 30.08.2023
(51) E05D 3/18 (2006.01)	(51) H04N 19/31 (2014.01)
E05D 7/04 (2006.01)	H04N 19/70 (2014.01)
(96) 22.09.2021	(96) 11.03.2020
(96) 21807238.7	(96) 23177309.4
(73) SFS INTEC AG, 9435 Heerbrugg, CH	(73) Dolby Laboratories Licensing Corporation, San Francisco, CA 94103, US
(72) FERRARI, Matteo, 33170 Pordenone (PN), IT	(72) ATKINS, Robin, Sunnyvale, 94085-4703, US
IUS, Matia, 33080 Zoppola (PN), IT	YIN, Peng, Sunnyvale, 94085-4703, US
CUSIN, Stefano, 33170 Pordenone (PN), IT	LU, Taoran, Sunnyvale, 94085, US
GIUST, Mauro, 33077 Sacile (PN), IT	PU, Fangjun, Sunnyvale, 94085, US
PITUSSI, Massimiliano, 33097 Spilimbergo (PN), IT	MCCARTHY, Sean Thomas, San Francisco, 94103, US
(54) Skrytý závěs pro zapuštěné nebo vestavěné dveře nebo okna	HUSAK, Walter J., Burbank, 91505, US
(32) 202063081480 P	CHEN, Tao, Sunnyvale, 94085-4703, US
(31) 22.09.2020	SU, Guan-Ming, Sunnyvale, 94085-4703, US
(33) US	(54) Signalizování informací, týkajících se úhlu závěrky
(86) PCT/IB2021/058661	(32) 201962816521 P, 201962850985 P, 201962883195 P, 201962904744 P
(87) WO 2022/064398	(31) 11.03.2019, 21.05.2019, 06.08.2019, 24.09.2019
(74) Mgr. Jiří Macek, Sázkavská 751/16, Praha 2, Vinohrady, 12000	(33) US, US, US, US
	(74) JUDr. Michal Havlík, Hálkova 1406/2, Praha 2, Nové Město, 12000
(97) EP 4192814	(97) EP 4247923
(47) 07.08.2024	(47) 07.08.2024
(97) 05.01.2023	(97) 27.05.2022
(51) C07D 213/75 (2006.01)	(51) C10M 145/14 (2006.01)
C07D 401/12 (2006.01)	(96) 18.11.2021
C07D 405/12 (2006.01)	(96) 21805999.6
C07D 409/12 (2006.01)	(73) Evonik Operations GmbH, 45128 Essen, DE
C07D 413/12 (2006.01)	(72) SCHIMMEL, Thomas, Shanghai, Xinjiang 200030, CN
C07D 417/12 (2006.01)	MÄHLING, Frank-Olaf, 68165 Mannheim, DE
C07D 453/02 (2006.01)	VOIGT, Lucas, 64331 Weiterstadt, DE
C07D 513/04 (2006.01)	(54) Kompresorové oleje s vysokým indexem viskozity
A61K 31/443 (2006.01)	(32) 20208466
A61P 37/02 (2006.01)	(31) 18.11.2020
C07D 471/04 (2006.01)	(33) EP
(96) 30.06.2022	(86) PCT/EP2021/082100
(96) 22741488.5	(87) WO 2022/106519
(73) Zedira GmbH, 64293 Darmstadt, DE	(74) H&P Patents s.r.o., Na Florenci 1332/23, Praha 1, Nové Město, 11000
(72) PASTERNAK, Ralf, 64347 Griesheim, DE	
BÜCHOLD, Christian, 61184 Karben, DE	(97) EP 4259976
HILS, Martin, 64295 Darmstadt, DE	(47) 17.07.2024
STIELER, Martin, 64285 Darmstadt, DE	(97) 07.09.2023
GERLACH, Uwe, 65795 Hattersheim, DE	(51) F24D 3/14 (2006.01)
(54) Inhibitory transglutamináz	(96) 29.07.2022
(32) 21182956, 21183316, 202163217783 P, PCT/EP2021/086674, PCT/EP2022/065435	(96) 22773107.2
(31) 30.06.2021, 01.07.2021, 02.07.2021, 17.12.2021, 07.06.2022	(73) Senko Oleksandr, 45-960 Opole, PL
(33) EP, EP, US, EP, EP	(72) Senko Oleksandr, 45-960 Opole, PL
(86) PCT/EP2022/068217	(54) Topný stěnový panel a rohový prvek pro zakrytí hrany topného stěnového panelu
(87) WO 2023/275337	
(74) JUDr. Petra Sauvage de Brantes, Korunní 810/104, Praha 10, Vinohrady, 10100	(32) 44055922
	(31) 04.03.2022
(97) EP 4219687	(33) PL
(47) 14.08.2024	(86) PCT/EP2022/071373
(97) 02.08.2023	(87) WO 2023/165726
(51) C12N 5/0781 (2010.01)	(74) ŽOVICOVÁ & ŽOVIC IP, s.r.o., Záhradnícka 36, 82108 Bratislava
C12N 5/0783 (2010.01)	
(96) 23.04.2015	(97) EP 4283918
(96) 23164036.8	(47) 17.07.2024
(73) Juno Therapeutics, Inc., Seattle, WA 98109, US	(97) 29.11.2023
(72) RAMSBORG, Chris, Seattle, WA 98109, US	(51) H04L 9/08 (2006.01)
BONYHADI, Mark, L, Seattle, WA 98109, US	H04L 9/32 (2006.01)
CHAN, Calvin, Seattle, WA 98109, US	H04L 9/40 (2022.01)
BEAUCHESNE, Pascal, Seattle, WA 98109, US	(96) 25.05.2022
(54) Způsoby izolace, kuptivace a genetického inženýrství imunitních buněčných populací pro adoptivní terapii	(96) 22175341.1
(32) 201461983415 P	(73) Gurulogie Microsystems Oy, 20100 Turku, FI
(31) 23.04.2014	(72) KÄRKKÄINEN, Tuomas, 20400 Turku, FI
(33) US	(54) Způsoby a uspořádání umožňující bezpečnou digitální komunikaci v rámci skupiny
	(74) Mgr. Lenka Musilová, Tuřanka 1583/115g, Brno, Slatina, 62700

(97) **EP 4289298**
(47) 31.07.2024
(97) 13.12.2023
(51) **A24F 40/42** (2020.01)
A24F 40/465 (2020.01)
A24F 40/60 (2020.01)
A24F 40/20 (2020.01)
(96) 05.06.2015
(96) 23206397.4
(73) JT International SA, 1202 Geneva, CH
(72) GILL, Mark, NW3 7QJ London, GB
VANKO, Daniel, 03854 Krpelany, SK
BRVENIK, Lubos, 03854 Krpelany, SK
(54) **Elektronické inhalátory páry**
(32) 201411488
(31) 27.06.2014
(33) GB
(74) H&P Patents s.r.o., Na Florenci 1332/23, Praha 1, Nové Město, 11000

(97) **EP 4291379**
(47) 14.08.2024
(97) 02.11.2023
(51) **B29B 17/02** (2006.01)
(96) 29.04.2022
(96) 22722687.5
(73) GRANNEX GmbH & Co. KG, 49090 Osnabrück, DE
(72) STOLZENBERG, Andreas, 28790 Schwanewede, DE
BÖRGER, Markus, 49086 Osnabrück, DE
(54) **Proces recyklace plastů pro zpracování plastového odpadu**
(86) PCT/DE2022/100325
(87) WO 2023/208260
(74) JUDr. Michal Havlík, Hálkova 1406/2, Praha 2, Nové Město, 12000

(97) **EP 4338141**
(47) 28.08.2024
(97) 17.11.2022
(51) **G07F 13/10** (2006.01)

G07F 13/06 (2006.01)
H01R 13/627 (2006.01)
(96) 10.05.2022
(96) 22723807.8
(73) Rheavendors Industries S.p.A., 22100 Como, IT
(72) BRUZZESE, Fabio, 22100 Como, IT
MAGGIONI, Claudio, 22100 Como, IT
RIVA, Roberto, 22100 Como, IT
PIATTI, Gianluca, 22100 Como, IT
MOLINATI, Carlo Moreno, 22100 Como, IT
BELTRAME, Claudio, 22100 Como, IT
(54) **Automatický nápojový automat**
(32) 202100011945
(31) 10.05.2021
(33) IT
(86) PCT/IB2022/054325
(87) WO 2022/238887
(74) PatentEnter s.r.o., Koliště 1965/13a, Brno, Černá Pole, 60200

(97) **EP 4345340**
(47) 17.07.2024
(97) 03.04.2024
(51) **F16H 57/04** (2010.01)
F16H 61/00 (2006.01)
F16N 7/40 (2006.01)
F01M 1/12 (2006.01)
(96) 27.09.2022
(96) 22197937.0
(73) Flender-Graffenstaden S.A.S., 67402 Illkirch-Graffenstaden, FR
(72) JALLAT, Eric, 67402 Illkirch-Graffenstaden, FR
GAULIER, Thomas, 67402 Illkirch-Graffenstaden, FR
(54) **Uspořádání převodovky zajišťující částečné vakuu ve vnitřním prostoru převodovky a způsob efektivního zajištění a udržování částečného vakuu**
(74) JUDr. Karel Čermák Ph.D., LL.M., advokát, Elišky Peškové 735/15, Praha 5, Smíchov, 15000

Zveřejněné opravené překlady evropských patentových spisů

U následujících udělených evropských patentů s účinky pro Českou republiku byl majitelem předložen opravený překlad patentového spisu do českého jazyka (§35d odst. 2 zákona č. 527/1990 Sb., v platném znění).

Datem zveřejnění opraveného překladu evropského patentového spisu je datum publikace tohoto Věstníku.

(97) EP 3522944 (97) EP 3807481 (97) EP 4069254 (97) EP 4195452

Zveřejněné překlady pozměněného nebo omezeného znění evropských patentových spisů

U následujících udělených evropských patentů s účinky pro Českou republiku byl majitelem předložen český překlad pozměněného nebo omezeného znění evropského patentového spisu (§35f odst. 3 zákona č. 527/1990 Sb., v platném znění).

Datem zveřejnění překladu pozměněného nebo omezeného znění evropského patentového spisu je datum publikace tohoto Věstníku.

(97) EP 2785472 (97) EP 3137345 (97) EP 3275307 (97) EP 3431281

Evropské patenty zachované v pozměněném nebo omezeném znění

V této části jsou uvedeny evropské patenty s účinky pro Českou republiku, které byly Evropským úřadem podle článku 102 Úmluvy o udělování evropských patentů zachovány v omezeném znění podle čl. 105a - 105c EPC 2000, nebo v pozměněném znění (§ 35f zákona č. 527/1990 Sb., v platném znění).

(97)	Datum oznámení o zachování patentu	(97)	Datum oznámení o zachování patentu
EP 3043017	23.10.2024	EP 3331736	23.10.2024
EP 3116802	23.10.2024		

Evropské patenty zrušené Evropským patentovým úřadem

Následující evropské patenty udělené Evropským patentovým úřadem s účinky pro Českou republiku byly zrušeny Evropským patentovým úřadem podle článku 102 Úmluvy o udělování evropských patentů (§ 35f odst 2 zákona č. 527/1990 Sb., v platném znění).

(97) EP 1954624 (97) EP 2970876 (97) EP 3359360
(97) EP 2896628 (97) EP 3299316

MK4A

Zánik evropských patentů uplynutím doby platnosti

Následující evropské patenty udělené Evropským patentovým úřadem s účinky pro Českou republiku zanikly z důvodu uplynutí maximální doby platnosti patentu (§ 22 písm. a) zákona č. 527/1990 Sb., v platném znění).

(97) EP 1652586 (97) EP 1679003 (97) EP 1682478 (97) EP 1687609
(97) EP 1654966 (97) EP 1680096 (97) EP 1682523 (97) EP 1696822
(97) EP 1675481 (97) EP 1680264 (97) EP 1682541 (97) EP 2067779
(97) EP 1675954 (97) EP 1680966 (97) EP 1685020 (97) EP 2233112
(97) EP 1677942 (97) EP 1682343 (97) EP 1685743 (97) EP 2275509

MM4A

Zánik evropských patentů nezaplacením poplatků za udržování platnosti patentu

Následující evropské patenty udělené Evropským patentovým úřadem s účinky pro Českou republiku zanikly pro nezaplacení poplatků za udržování platnosti patentu (§ 22 písm. b) zákona č. 527/1990 Sb., v platném znění).

(97) EP 1586229 (97) EP 2279008 (97) EP 2955142 (97) EP 3282821
(97) EP 1737933 (97) EP 2281134 (97) EP 2986592 (97) EP 3282822
(97) EP 1740476 (97) EP 2380928 (97) EP 2986729 (97) EP 3283865
(97) EP 1744677 (97) EP 2380961 (97) EP 2987414 (97) EP 3289326
(97) EP 1755884 (97) EP 2380962 (97) EP 2987793 (97) EP 3289327
(97) EP 1756379 (97) EP 2419427 (97) EP 2988944 (97) EP 3395497
(97) EP 1847713 (97) EP 2419428 (97) EP 2989401 (97) EP 3395620
(97) EP 1877618 (97) EP 2424721 (97) EP 2989642 (97) EP 3445287
(97) EP 1877707 (97) EP 2432975 (97) EP 2989686 (97) EP 3445515
(97) EP 1899723 (97) EP 2514639 (97) EP 2989762 (97) EP 3445732
(97) EP 1982731 (97) EP 2558353 (97) EP 2991507 (97) EP 3445778
(97) EP 1985597 (97) EP 2558867 (97) EP 2991906 (97) EP 3445900
(97) EP 2007616 (97) EP 2560925 (97) EP 3085679 (97) EP 3445902
(97) EP 2010191 (97) EP 2560947 (97) EP 3097805 (97) EP 3448740
(97) EP 2010805 (97) EP 2647033 (97) EP 3105602 (97) EP 3453105
(97) EP 2015979 (97) EP 2671963 (97) EP 3134402 (97) EP 3456831
(97) EP 2036869 (97) EP 2699581 (97) EP 3134430 (97) EP 3565247
(97) EP 2113614 (97) EP 2714992 (97) EP 3134670 (97) EP 3606909
(97) EP 2116742 (97) EP 2792567 (97) EP 3134687 (97) EP 3612237
(97) EP 2136997 (97) EP 2796617 (97) EP 3139448 (97) EP 3612351
(97) EP 2137076 (97) EP 2838883 (97) EP 3148860 (97) EP 3630574
(97) EP 2148594 (97) EP 2846663 (97) EP 3235751 (97) EP 3743283
(97) EP 2243472 (97) EP 2846715 (97) EP 3235833 (97) EP 3851153
(97) EP 2272296 (97) EP 2859050 (97) EP 3236132 (97) EP 3943308
(97) EP 2276938 (97) EP 2870096 (97) EP 3236133
(97) EP 2277088 (97) EP 2937644 (97) EP 3259166
(97) EP 2277874 (97) EP 2945382 (97) EP 3263274

FG1K

Zapsané užité vzory - přehled podle čísel zápisu

V období uzávěrky tohoto čísla Věstníku zapsal Úřad průmyslového vlastnictví tyto užité vzory.

(11)	(51)	(11)	(51)	(11)	(51)
38188	<i>A 47 C 11/00</i> (2006.01)	38196	<i>A 01 C 1/08</i> (2006.01)	38204	<i>E 01 F 9/529</i> (2016.01)
38189	<i>E 01 B 26/00</i> (2006.01)	38197	<i>E 06 B 3/54</i> (2006.01)	38205	<i>H 05 K 7/20</i> (2006.01)
38190	<i>E 01 C 11/26</i> (2006.01)	38198	<i>E 01 B 19/00</i> (2006.01)	38206	<i>E 21 B 21/14</i> (2006.01)
38191	<i>F 24 S 25/613</i> (2018.01)	38199	<i>F 24 F 13/20</i> (2006.01)	38207	<i>C 02 F 1/74</i> (2023.01)
38192	<i>B 60 P 7/08</i> (2006.01)	38200	<i>F 41 A 9/00</i> (2006.01)	38208	<i>E 03 C 1/122</i> (2006.01)
38193	<i>A 01 G 15/00</i> (2006.01)	38201	<i>F 28 D 15/02</i> (2006.01)	38209	<i>A 01 G 24/20</i> (2018.01)
38194	<i>A 01 N 37/04</i> (2006.01)	38202	<i>C 09 D 5/10</i> (2006.01)	38210	<i>C 05 G 1/00</i> (2006.01)
38195	<i>C 25 B 1/04</i> (2021.01)	38203	<i>E 04 F 13/07</i> (2006.01)		

FG1K

Zapsané užité vzory - řazené podle MPT

(51)	<i>A01C 1/08</i> (2006.01)	(22)	13.08.2024
(11)	38196	(47)	29.10.2024
(21)	2024-42229	(73)	Daniel Dan, Ostrava, Moravská Ostrava, CZ
(22)	13.09.2024	(72)	Daniel Dan, Ostrava, Moravská Ostrava, CZ
(47)	29.10.2024	(54)	Fungicidní přípravek
(73)	Vysoké učení technické v Brně, Brno, Veveří, CZ SEED SERVICE s.r.o., Vysoké Mýto, Litomyšlské Předměstí, CZ Zemědělský výzkum, spol. s.r.o., Troubsko, CZ	(51)	<i>A47C 11/00</i> (2006.01) <i>B62H 3/08</i> (2006.01)
(72)	Zavřel Oldřich, Písek, Václavské Předměstí, CZ Skryja Pavel Ing., Ph.D., Rybné, CZ Nedělník Jan RNDr., Ph.D., Brno, Trnitá, CZ Bojanovský Jiří Ing., Ph.D., Brno, Bohunice, CZ Brummer Vladimír Ing., Ph.D., Ořechov, CZ Juřena Tomáš Ing., Ph.D., Doubravice nad Svitavou, CZ Pernica Marek Ing., Ph.D., Brno, Židenice, CZ Drda Antonín Bc., Bruntál, CZ	(11)	38188
(54)	Zařízení pro termickou sanitaci osiv	(21)	2024-41751
(74)	Kania, Sedlák, Smola, s.r.o., Mendlovo náměstí 907/1a, Brno, Staré Brno, 60300	(22)	03.02.2024
(51)	<i>A01G 15/00</i> (2006.01) <i>F25D 17/04</i> (2006.01)	(47)	29.10.2024
(11)	38193	(73)	JK HOLDERS s.r.o., Černý Důl, CZ
(21)	2024-42115	(54)	Lavička vybavená pro parkování jízdních kol
(22)	16.03.2022	(74)	Ing. Jiří Petřina, Kryblická 366, Trutnov, Krybllice, 54101
(47)	29.10.2024	(51)	<i>B60P 7/08</i> (2006.01) <i>B60P 7/135</i> (2006.01) <i>B60R 5/04</i> (2006.01) <i>B60R 7/02</i> (2006.01) <i>B60R 7/08</i> (2006.01)
(73)	Váša Petr Mgr., Pardubice, Cihelna, CZ Vavroušová Dominika Mgr., Pardubice, Zelené Předměstí, CZ Burget Jan Ing., Pardubice, Zelené Předměstí, CZ	(11)	38192
(72)	Krettek Zdeněk, Ostravice, CZ	(21)	2024-42019
(54)	Zařízení pro ochlazování spodních vrstev atmosféry	(22)	04.06.2024
(74)	Dobroslav Musil a partneři s.r.o., Zábrdovická 917/11b, Brno, Zábrdovice, 61500	(47)	29.10.2024
(51)	<i>A01G 24/20</i> (2018.01) <i>A01G 24/22</i> (2018.01)	(73)	Škoda Auto a.s., Mladá Boleslav, Mladá Boleslav II, CZ
(11)	38209	(72)	Machata Daniel, Dobruška, CZ
(21)	2024-42315	(54)	Soustava pro ukládání nákladu a osobní automobil s touto soustavou
(22)	16.10.2024	(51)	<i>C02F 1/74</i> (2023.01)
(47)	29.10.2024	(11)	38207
(73)	Výzkumný ústav rostlinné výroby, v. v. i., Praha 6, Ruzyně, CZ	(21)	2024-42301
(72)	Ušťák Sergej Ing., CSc., Spořice, CZ	(22)	11.10.2024
(54)	Pěstební substrát pro vegetativní množení vytrvalých plodin	(47)	29.10.2024
(51)	<i>A01N 37/04</i> (2006.01) <i>A01N 37/10</i> (2006.01) <i>A01N 43/08</i> (2006.01) <i>A01N 31/02</i> (2006.01) <i>A01N 25/02</i> (2006.01) <i>A01P 3/00</i> (2006.01)	(73)	Topol Jan Ing., Praha 8, Libeň, CZ
(11)	38194	(72)	Topol Jan Ing., Praha 8, Libeň, CZ
(21)	2024-42154	(54)	Mobilní provzdušňovací zařízení domovních čistíren odpadních vod
(51)	<i>C05G 1/00</i> (2006.01) <i>C05F 9/00</i> (2006.01) <i>C05G 3/00</i> (2020.01)	(51)	<i>C05G 1/00</i> (2006.01) <i>C05F 9/00</i> (2006.01) <i>C05G 3/00</i> (2020.01)
(11)	38210	(11)	38210
(21)	2024-42317	(21)	2024-42317
(22)	16.10.2024	(22)	16.10.2024
(47)	29.10.2024	(47)	29.10.2024
(73)	Výzkumný ústav rostlinné výroby, v. v. i., Praha 6, Ruzyně, CZ	(73)	Výzkumný ústav rostlinné výroby, v. v. i., Praha 6, Ruzyně, CZ
(72)	Ušťák Sergej Ing., CSc., Spořice, CZ	(72)	Ušťák Sergej Ing., CSc., Spořice, CZ
(54)	Přípravek pro zvýšení stability dusíku v digestátu bioplynové stanice	(54)	Přípravek pro zvýšení stability dusíku v digestátu bioplynové stanice
(51)	<i>C09D 5/10</i> (2006.01)	(51)	<i>C09D 5/10</i> (2006.01)
(11)	38202	(11)	38202
(21)	2024-42275	(21)	2024-42275

- (22) 30.09.2024
(47) 29.10.2024
(73) Louda Petr prof. Ing., CSc., Dlouhý Most, CZ
(72) Louda Petr prof. Ing., CSc., Dlouhý Most, CZ
Růžek Vojtěch Ing., Ph.D., Liberec, Liberec XII-Staré Pavlovice, CZ
- (54) **Hydrofobizační a ochranná kapalina pro povrchovou ochranu solárních panelů**
- (74) Dobroslav Musil a partneři s.r.o., Zábrdovická 917/11b, Brno, Zábrdovice, 61500
-
- (51) **C25B 1/04** (2021.01)
(11) 38195
(21) **2024-42184**
(22) 28.08.2024
(47) 29.10.2024
(73) Vysoká škola báňská-Technická univerzita Ostrava, Ostrava, Poruba, CZ
(72) Čespiva Jakub Ing., Ph.D., Háj ve Slezsku, Jilešovice, CZ
Vereš Ján Ing., Ph.D., 07677 Veľké Slemence, SK
Skřínský Jan Ing., Ph.D., Ostrava, Zábřeh, CZ
Ochodek Tadeáš doc. Dr. Ing., Ostrava, Krásné Pole, CZ
- (54) **Zařízení pro testování účinnosti systému pro výrobu vysokotlakého vodíku pomocí elektrochemického kompresoru a elektrolyzérů, zejména typu PEM**
-
- (51) **E01B 19/00** (2006.01)
E01C 9/06 (2006.01)
(11) 38198
(21) **2024-42233**
(22) 16.09.2024
(47) 29.10.2024
(73) INTERTECH PLUS s.r.o., Kuřim, CZ
(72) Czepa Jiří, Heroltice, CZ
Iwkowicz Lukáš, Šerkovice, CZ
- (54) **Kryt železniční nebo tramvajové tratě**
- (74) PatentEnter s.r.o., Koliště 1965/13a, Brno, Černá Pole, 60200
-
- (51) **E01B 26/00** (2006.01)
E01C 9/08 (2006.01)
E01C 5/08 (2006.01)
(11) 38189
(21) **2024-41814**
(22) 06.03.2024
(47) 29.10.2024
(32) 19.12.2023
(31) PUV 218-2023
(33) SK
(73) Vysoké učení technické v Brně, Brno, Veverí, CZ
Slovenská technická univerzita v Bratislave, 812 43 Bratislava - Staré Mesto, SK
(72) Šooš Lubomír prof. Ing., Ph.D., Bratislava - Dúbravka, SK
Hela Rudolf prof. Ing., CSc., Brno, Líšeň, CZ
Marek Jiří prof. Dr. Ing., Ph.D., DBA, Kuřim, CZ
Zich Miloš doc. Ing., Ph.D., Hrušovany u Brna, CZ
Chlebo Ondrej Ing., Bratislava - Petržalka, SK
Čačko Viliam Ing., Ph.D., Bratislava - Petržalka, SK
Bábics Jozef Ing., Holice, SK
- (54) **Panelový blok pro výstavbu cyklostezek na nevyužívaných železničních tratích a sestava těchto bloků**
- (74) Kania, Sedlák, Smola, s.r.o., Mendlovo náměstí 907/1a, Brno, Staré Brno, 60300
-
- (51) **E01C 11/26** (2006.01)
F24H 7/00 (2022.01)
H10N 30/00 (2023.01)
(11) 38190
(21) **2024-41853**
(22) 22.03.2024
(47) 29.10.2024
(73) Aasgaard Kristin Aase, Písek, Budějovické Předměstí, CZ
(72) Aasgaard Kristin Aase, Písek, Budějovické Předměstí, CZ
- (54) **Segment silničního povrchu se zařízením pro využití hmotnosti vozidel k ohřevu silničního povrchu**
- (74) Mgr. Michal Poljak, patentový zástupce, Nové sady 988/2, Brno, Staré Brno, 60200
-
- (51) **E01F 9/529** (2016.01)
- (11) 38204
(21) **2024-42277**
(22) 01.10.2024
(47) 29.10.2024
(73) Handi-friendly s.r.o., Praha 4, Braník, CZ
(72) Fiala Ladislav Ing., MBA, Čakov, CZ
- (54) **Varovný pás s trojrozměrnými vodicími liniemi**
- (74) Mgr. Matěj Machů Ph.D., Petráská 1180/3, Praha 1, Nové Město, 11000
-
- (51) **E03C 1/122** (2006.01)
E03C 1/30 (2006.01)
E03F 9/00 (2006.01)
(11) 38208
(21) **2024-42309**
(22) 15.10.2024
(47) 29.10.2024
(73) SEZAKO Prostějov s.r.o., Prostějov, CZ
(72) Peštuka Vladimír, Myslejšovice, CZ
- (54) **Souprava pro signalizaci ucpané kanalizace nebo domovních odpadů**
- (74) Ing. Petr Soukup, patentový zástupce, tř. Svobody 43/39, Olomouc, 77900
-
- (51) **E04F 13/07** (2006.01)
E04F 13/072 (2006.01)
(11) 38203
(21) **2024-42276**
(22) 01.10.2024
(47) 29.10.2024
(73) Vysoké učení technické v Brně, Brno, Veverí, CZ
ILTEGRO spol. s r.o., Brno, Bystrc, CZ
Rubina Aleš doc. Ing., Ph.D., Brno, Trnitá, CZ
Gron Pavel Ing., Komořany, CZ
Hron Libor Ing., Brno, Žebětín, CZ
Rubinová Olga Ing., Ph.D., Brno, Trnitá, CZ
Uher Pavel Ing., Ph.D., Rajhrad, CZ
Bečkovský David Ing., Ph.D., Jeseník, CZ
- (54) **Fasáda s řízenou větranou mezerou**
- (74) Kania, Sedlák, Smola, s.r.o., Mendlovo náměstí 907/1a, Brno, Staré Brno, 60300
-
- (51) **E06B 3/54** (2006.01)
E06B 7/00 (2006.01)
(11) 38197
(21) **2024-42230**
(22) 13.09.2024
(47) 29.10.2024
(73) Prchal Zdeněk, Popice, CZ
(72) Prchal Zdeněk, Popice, CZ
- (54) **Dočasná výplň pro stavební otvor**
- (74) PatentEnter s.r.o., Koliště 1965/13a, Brno, Černá Pole, 60200
-
- (51) **E21B 21/14** (2006.01)
E21B 17/01 (2006.01)
E21B 41/00 (2006.01)
(11) 38206
(21) **2024-42293**
(22) 09.10.2024
(47) 29.10.2024
(73) DEKONTA, a.s., Dřetovice, CZ
(72) Lhotský Ondřej Ing., Ph.D., Říčany, CZ
Knytl Vladislav RNDr., Žďárky, CZ
- (54) **Duté ocelové soutyčí a zařízení pro aplikaci sanačních čidel do horninového prostředí tímto soutyčím**
- (74) artpatent, advokátní kancelář s.r.o., Dukelských hrdinů 976/12, Praha 7, Holešovice, 17000
-
- (51) **F24F 13/20** (2006.01)
F24F 13/06 (2006.01)
(11) 38199
(21) **2024-42241**
(22) 18.09.2024
(47) 29.10.2024
(73) Špíler Jaroslav, Dýšina, Nová Huť, CZ
(72) Špíler Jaroslav, Dýšina, Nová Huť, CZ
- (54) **Krycí designová deska výdechu ventilu vzduchu vzduchotechniky**
- (74) Langrova, s.r.o., Skrétova 1011/48, Plzeň, Jižní Předměstí, 30100

(51) <i>F24S 25/613</i> (2018.01)	(11) 38200	(21) 2024-42243	(22) 18.09.2024	(47) 29.10.2024	(73) Česká zbrojovka a.s., Uherský Brod, CZ
<i>F24S 25/63</i> (2018.01)	(72) Malina Jaroslav, Popovice, CZ	(54) Dlouhá zbraň	(74) Rott, Růžička & Guttman s.r.o., Vyskočilova 1566, Praha 4, Michle, 14000		
<i>F24S 25/65</i> (2018.01)					
<i>H02S 20/23</i> (2014.01)					
(11) 38191					
(21) 2024-41960					
(22) 17.05.2024					
(47) 29.10.2024					
(32) 30.05.2023					
(31) U2300088					
(33) HU					
(73) PROFinSOL Kft., 8800 Nagykanizsa, HU					
(72) Szendrő Balasz, 8800 Nagykanizsa, HU					
(54) Svorka pro připevňování solárního panelu na střešní strukturu					
(74) JUDr. Martin Švorčík, Hálkova 1406/2, Praha 2, Nové Město, 12000					
(51) <i>F28D 15/02</i> (2006.01)	(51) <i>H05K 7/20</i> (2006.01)				
<i>C09K 5/14</i> (2006.01)	<i>H01L 23/15</i> (2006.01)				
<i>C04B 14/10</i> (2006.01)	<i>H01L 23/36</i> (2006.01)				
(11) 38201	<i>F28F 3/12</i> (2006.01)				
(21) 2024-42266	(11) 38205				
(22) 27.09.2024	(21) 2024-42279				
(47) 29.10.2024	(22) 02.10.2024				
(73) MSV SYSTEMS CZ s.r.o., Liberec, Liberec XI-Růžodol I, CZ	(47) 29.10.2024				
(72) Tichý David Mgr., Stráž nad Nisou, CZ	(73) Západočeská univerzita v Plzni, Plzeň, Jižní Předměstí, CZ				
Fulka Jakub, Chrastava, Horní Chrastava, CZ	ELCERAM a.s., Hradec Králové, CZ				
(54) Akumulační blok pro akumulaci energie a energetický systém s úložišťem energie s tímto akumulacním blokem	(72) Řeboun Jan doc. Ing., Ph.D., Rokycany, Plzeňské Předměstí, CZ				
(74) Dobroslav Musil a partneři s.r.o., Zábrdovická 917/11b, Brno, Zábrdovice, 61500	Hamáček Aleš prof. Ing., Ph.D., Chotěšov, CZ				
	Hlína Jiří Ing., Ph.D., Předmít, CZ				
	Pretl Silvan Ing., Ph.D., Plzeň, Východní Předměstí, CZ				
	Janda Martin Ing., Plzeň, Severní Předměstí, CZ				
	Kalaš David Ing., Ph.D., Bušovice, CZ				
	Šíma Karel Ing., Ph.D., Plzeň, Východní Předměstí, CZ				
	Chval Zdeněk Ing., Ph.D., Štěnovice, CZ				
	Štěpán Lukáš Ing., Lovčice, CZ				
	Kulhánek Filip Ing., Nový Bydžov, CZ				
	(54) Keramický substrát pro elektronické součástky generující ztrátové teplo				
	(74) artpatent, advokátní kancelář s.r.o., Dukelských hrdinů 976/12, Praha 7, Holešovice, 17000				
(51) <i>F41A 9/00</i> (2006.01)					
<i>F41A 11/00</i> (2006.01)					
<i>F41A 17/80</i> (2006.01)					
<i>F41A 19/00</i> (2006.01)					

Seznam majitelů zapsaných užitéch vzorů

(73) Česká zbrojovka a.s., Uherský Brod, CZ	(11) 38200	(51) <i>F 41 A 9/00</i> (2006.01)	(73) Vysoké učení technické v Brně, Brno, Veveří, CZ	(11) 38189	(51) <i>E 01 B 26/00</i> (2006.01)
DEKONTA, a.s., Dřetovice, CZ	38206	<i>E 21 B 21/14</i> (2006.01)	Vysoké učení technické v Brně, Brno, Veveří, CZ	38196	<i>A 01 C 1/08</i> (2006.01)
ELCERAM a.s., Hradec Králové, CZ	38205	<i>H 05 K 7/20</i> (2006.01)	Vysoké učení technické v Brně, Brno, Veveří, CZ	38203	<i>E 04 F 13/07</i> (2006.01)
Handi-friendly s.r.o., Praha 4, Braník, CZ	38204	<i>E 01 F 9/529</i> (2016.01)	Výzkumný ústav rostlinné výroby, v. v. i., Praha 6, Ruzyně, CZ	38209	<i>A 01 G 24/20</i> (2018.01)
ILTEGRO spol. s r.o., Brno, Bystřec, CZ	38203	<i>E 04 F 13/07</i> (2006.01)	Výzkumný ústav rostlinné výroby, v. v. i., Praha 6, Ruzyně, CZ	38210	<i>C 05 G 1/00</i> (2006.01)
INTERTECH PLUS s.r.o., Kuřim, CZ	38198	<i>E 01 B 19/00</i> (2006.01)	Západočeská univerzita v Plzni, Plzeň, Jižní Předměstí, CZ	38205	<i>H 05 K 7/20</i> (2006.01)
JK HOLDERS s.r.o., Černý Důl, CZ	38188	<i>A 47 C 11/00</i> (2006.01)	Zemědělský výzkum, spol. s.r.o., Troubsko, CZ	38196	<i>A 01 C 1/08</i> (2006.01)
MSV SYSTEMS CZ s.r.o., Liberec, Liberec XI-Růžodol I, CZ	38201	<i>F 28 D 15/02</i> (2006.01)	Aasgaard Kristin Aase, Písek, Budějovické Předměstí, CZ	38190	<i>E 01 C 11/26</i> (2006.01)
PROFinSOL Kft., 8800 Nagykanizsa, HU	38191	<i>F 24 S 25/613</i> (2018.01)	Burget Jan Ing., Pardubice, Zelené Předměstí, CZ	38193	<i>A 01 G 15/00</i> (2006.01)
SEED SERVICE s.r.o., Vysoké Mýto, Litomyšlské Předměstí, CZ	38196	<i>A 01 C 1/08</i> (2006.01)	Daniel Dan, Ostrava, Moravská Ostrava, CZ	38194	<i>A 01 N 37/04</i> (2006.01)
SEZAKO Prostějov s.r.o., Prostějov, CZ	38208	<i>E 03 C 1/122</i> (2006.01)	Louda Petr prof. Ing., CSc., Dlouhý Most, CZ	38202	<i>C 09 D 5/10</i> (2006.01)
Slovenská technická univerzita v Bratislave, 812 43 Bratislava - Staré Mesto, SK	38189	<i>E 01 B 26/00</i> (2006.01)	Prchal Zdeněk, Popice, CZ	38197	<i>E 06 B 3/54</i> (2006.01)
Škoda Auto a.s., Mladá Boleslav, Mladá Boleslav II, CZ	38192	<i>B 60 P 7/08</i> (2006.01)	Špíler Jaroslav, Dýšina, Nová Huť, CZ	38199	<i>F 24 F 13/20</i> (2006.01)
Vysoká škola báňská-Technická univerzita Ostrava, Ostrava, Poruba, CZ	38195	<i>C 25 B 1/04</i> (2021.01)	Topol Jan Ing., Praha 8, Libeň, CZ	38207	<i>C 02 F 1/74</i> (2023.01)
			Váša Petr Mgr., Pardubice, Cihelna, CZ	38193	<i>A 01 G 15/00</i> (2006.01)

(73)	(11)	(51)	
Vavroušová Dominika Mgr., Pardubice, Zelené Předměstí, CZ	38193	A 01 G 15/00	(2006.01)

Úřední rozhodnutí a oznámení

MM4A, MM4F

Zániky patentů a autorských osvědčení pro nezaplacení udržovacích poplatků

(11)	(21)	Int.Cl/(51)	(11)	(21)	Int.Cl/(51)
303565	2010-297	8/C12Q 1/04	307750	2018-190	8/A61K 35/35
305223	2014-269	8/C12N 1/21	309002	2016-227	8/B22F 5/00
306288	2015-247	8/A41D 31/00	309340	2020-216	8/A41D 13/11
307094	2014-260	8/H04B 3/54	309900	2017-484	8/G01B 7/14
307740	2016-229	8/B60R 19/20			

MK1K

Zániky užitých vzorů uplynutím doby platnosti

(11)	(21)	(51)	(11)	(21)	(51)
27582	2014-30176	C05F 9/02 (2006.01)	34034	2020-37417	B60J 3/02 (2006.01)
27666	2014-30177	C08L 23/06 (2006.01)	34052	2020-37415	B60S 13/00 (2006.01)
27702	2014-30154	H01Q 7/00 (2006.01)	34053	2020-37430	C09K 17/40 (2006.01)
27721	2014-30153	A63H 33/08 (2006.01)	34054	2020-37432	A61N 7/00 (2006.01)
27955	2014-30165	C12Q 1/68 (2006.01)	34083	2020-37416	G01N 1/10 (2006.01)
28096	2014-30175	A47J 17/00 (2006.01)	34122	2020-37435	A41D 13/11 (2006.01)
30606	2017-33573	C12Q 1/68 (2006.01)	34124	2020-37446	A62B 18/02 (2006.01)
30682	2017-33614	B62D 21/04 (2006.01)	34145	2020-37433	E04C 2/42 (2006.01)
30717	2017-33588	B03D 1/00 (2006.01)	34287	2020-37397	G07F 7/08 (2006.01)
30718	2017-33591	A23L 33/16 (2016.01)	34288	2020-37442	B60N 2/26 (2006.01)
30719	2017-33592	A23L 33/16 (2016.01)	34338	2020-37445	A01K 47/02 (2006.01)
30810	2017-33617	E02F 5/28 (2006.01)	34394	2020-37434	H02K 21/02 (2006.01)
31051	2017-33602	B65D 47/00 (2006.01)	34453	2020-37420	G06F 1/16 (2006.01)
31485	2017-33593	E04H 4/08 (2006.01)	34641	2020-37402	A61N 7/00 (2006.01)
33978	2020-37403	C01C 1/08 (2006.01)	34793	2020-37922	E06B 3/54 (2006.01)
34029	2020-37406	C04B 28/04 (2006.01)	34846	2020-37395	E04H 17/14 (2006.01)
34030	2020-37407	A01G 23/04 (2006.01)	35413	2020-37441	B62K 25/04 (2006.01)
34031	2020-37408	H01L 25/16 (2006.01)	35452	2020-37424	A62B 7/10 (2006.01)
34032	2020-37409	F26B 17/04 (2006.01)	36356	2020-37419	B62M 1/14 (2006.01)

MK4Q

Zániky práva ze zapsaných průmyslových vzorů uplynutím doby ochrany

(11)	(21)	Int.Cl/(51)	(11)	(21)	Int.Cl/(51)
29326	1999-32025	7/15-02	29523	1999-32031	7/25-01
29366	1999-32024	7/15-02	29524	1999-32035	7/26-03
29522	1999-32030	7/25-01			

ND1K

První prodloužení doby platnosti užitých vzorů

(51) <i>A01C 23/02</i>	(2006.01)	(51) <i>A23L 7/10</i>	(2016.01)
(11) 34595		<i>A23L 7/117</i>	(2016.01)
(21) 2020-38228		<i>A23L 33/21</i>	(2016.01)
(22) 13.11.2020		<i>A23L 29/30</i>	(2016.01)
(73) Farnet a.s., Česká Skalice, Malá Skalice, CZ		(11) 34626	
(54) Zemědělský stroj pro aplikaci kapalného hnojiva		(21) 2020-38161	
		(22) 26.10.2020	
		(73) Emco spol. s r. o., Praha 4, Chodov, CZ	
		(54) Sypká nebo hrudkovitá směs na bázi ovesných vloček pro přímou konzumaci nebo přípravu pokrmů	

- | | |
|--|---|
| (51) B25J 9/18 (2006.01) | (51) A23P 20/25 (2016.01) |
| B25J 9/16 (2006.01) | A23L 13/60 (2016.01) |
| (11) 34630 | A21D 13/30 (2017.01) |
| (21) 2020-38219 | A21D 13/40 (2017.01) |
| (22) 11.11.2020 | (11) 34837 |
| (73) ALWAID s.r.o., Milonice, CZ | (21) 2020-38355 |
| (54) Robotický systém pro kontrolu přesnosti průmyslových sériových výrobků | (22) 14.12.2020 |
| | (73) Bajda Petr, Bohumín, Skřečůň, CZ |
| (51) B62M 25/02 (2006.01) | (54) Potravinářský výrobek |
| B62M 6/50 (2010.01) | (51) G21F 9/04 (2006.01) |
| (11) 34672 | G21F 9/00 (2006.01) |
| (21) 2020-38237 | (11) 34877 |
| (22) 16.11.2020 | (21) 2020-38282 |
| (73) Agentura REPRO spol.s r.o., Letohrad, CZ | (22) 27.11.2020 |
| (54) Detekční zařízení pro snímání polohy lanka bowdenu v systému řazení převodů jízdních kol | (73) METOIL s.r.o., Praha 3, Žižkov, CZ |
| | (54) Zařízení na přepracování a cementaci kapalného radioaktivního odpadu |
| (51) A61K 9/51 (2006.01) | (51) A01G 17/14 (2006.01) |
| A61K 38/06 (2006.01) | A01G 9/12 (2006.01) |
| A61K 31/353 (2006.01) | (11) 34941 |
| A61K 31/12 (2006.01) | (21) 2021-38494 |
| A61K 31/122 (2006.01) | (22) 26.01.2021 |
| A61K 47/40 (2006.01) | (73) ASIO NEW, spol. s r.o., Brno, Horní Heršpice, CZ |
| A23L 33/105 (2016.01) | (54) Opěrná konstrukce pro popínavé rostliny |
| A23L 33/185 (2016.01) | (51) B03C 3/02 (2006.01) |
| A61P 25/16 (2006.01) | B03C 3/04 (2006.01) |
| A61P 25/28 (2006.01) | (11) 34961 |
| (11) 34691 | (21) 2020-38272 |
| (21) 2020-38133 | (22) 25.11.2020 |
| (22) 19.10.2020 | (73) BENEKOVterm s.r.o., Horní Benešov, CZ |
| (73) Univerzita Karlova, Praha 1, Staré Město, CZ | (54) Zařízení pro čištění elektrod elektrostatického odlučovače prachu |
| (54) Potravinový doplněk potlačující oxidační stres | |
| (51) C08L 67/00 (2006.01) | (51) E04B 1/38 (2006.01) |
| C08K 3/01 (2018.01) | E04B 2/88 (2006.01) |
| C08K 3/26 (2006.01) | (11) 35005 |
| C08L 1/02 (2006.01) | (21) 2020-38083 |
| C08L 33/08 (2006.01) | (22) 08.10.2020 |
| B82Y 99/00 (2011.01) | (73) České vysoké učení technické v Praze, Praha 6, Dejvice, CZ |
| (11) 34756 | RD Rýmařov s. r. o., Rýmařov, CZ |
| (21) 2020-38213 | ŽPSV s.r.o., Uherský Ostroh, Ostrožské Předměstí, CZ |
| (22) 09.11.2020 | (54) Variabilní stavební systém na bázi dřeva a vysokopevnostního betonu |
| (73) Univerzita Tomáše Bati ve Zlíně, Zlín, CZ | (51) G05B 19/418 (2006.01) |
| (54) Bio-rozložitelná polymerní kompozice, zejména pro výrobu obalových fólií se zvýšenými bariérovými vlastnostmi | G06F 30/20 (2020.01) |
| | (11) 35036 |
| (51) A01C 23/02 (2006.01) | (21) 2020-38163 |
| (11) 34768 | (22) 27.10.2020 |
| (21) 2020-38413 | (73) DYNAMIC FUTURE s.r.o., Ostrava, Slezská Ostrava, CZ |
| (22) 29.12.2020 | Škoda Auto Vysoká škola o.p.s., Mladá Boleslav, Mladá Boleslav II, CZ |
| (73) Farnet a.s., Česká Skalice, Malá Skalice, CZ | (54) Systém pro prediktivní kapacitní ověřování a vyvažování plánu výroby |
| (54) Zemědělský stroj pro aplikaci kapalného hnojiva | |
| (51) C12Q 1/68 (2018.01) | (51) H02B 1/26 (2006.01) |
| C12Q 1/6876 (2018.01) | H02B 1/36 (2006.01) |
| C12N 15/11 (2006.01) | H02B 99/00 (2009.01) |
| C12N 15/12 (2006.01) | (11) 35906 |
| (11) 34779 | (21) 2021-38499 |
| (21) 2020-38178 | (22) 27.01.2021 |
| (22) 02.11.2020 | (73) VARIEL, a. s., Zruč nad Sázavou, CZ |
| (73) Výzkumný ústav živočišné výroby, v. v. i., Praha 10, Uhřetěves, CZ | (54) Kontejnerové bateriové uložení do země |
| (54) Sada pro detekci polymorfismu (SNPs) v exonu 7 a 9 genu beta kaseinu (CSN2) u koz | |
| | (51) F42B 33/10 (2006.01) |
| | F42B 5/26 (2006.01) |
| | B21D 24/04 (2006.01) |
| | B21K 21/04 (2006.01) |
| | (11) 35944 |
| | (21) 2020-38084 |
| | (22) 09.10.2020 |
| | (73) EIBEN s.r.o., Zvolen, SK |
| | (54) Recyklovaná nábojnice a lisovací zařízení pro recyklaci nábojnice |

ND1K

Druhé prodloužení doby platnosti užitečných vzorů

- | | | | |
|--|-----------|---|-----------|
| (51) <i>A23L 2/02</i> | (2006.01) | (51) <i>B03C 3/00</i> | (2006.01) |
| <i>A23L 2/38</i> | (2006.01) | <i>B03C 3/34</i> | (2006.01) |
| <i>C12G 1/00</i> | (2006.01) | <i>B03C 3/47</i> | (2006.01) |
| <i>A23L 11/70</i> | (2021.01) | (11) 31469 | |
| (11) 31257 | | (21) 2017-34446 | |
| (21) 2017-34289 | | (22) 12.12.2017 | |
| (22) 02.11.2017 | | (73) Vysoká škola báňská - Technická univerzita Ostrava, Ostrava, Poruba, CZ | |
| (73) Univerzita Tomáše Bati ve Zlíně, Zlín, CZ | | (54) Zařízení integrovaného elektrostatického odprašování spalín kotlů malého výkonu na tuhá paliva | |
| (54) Přírodní réвовý nápoj na bázi červeného moštu modrých hroznů révy vinné | | (51) <i>F24S 25/12</i> | (2018.01) |
| (51) <i>C12Q 1/68</i> | (2006.01) | <i>F24S 25/16</i> | (2018.01) |
| <i>C12N 15/11</i> | (2006.01) | (11) 31492 | |
| <i>C12Q 1/6858</i> | (2018.01) | (21) 2017-34212 | |
| <i>C12Q 1/6888</i> | (2018.01) | (22) 16.10.2017 | |
| (11) 31284 | | (73) SOLARTEC HOLDING a.s., Rožnov pod Radhoštěm, CZ | |
| (21) 2017-33879 | | (54) Nosný rám sestavy fotovoltaických panelů | |
| (22) 29.06.2017 | | (51) <i>F24S 25/13</i> | (2018.01) |
| (73) Výzkumný ústav živočišné výroby, v. v. i., Praha 10, Uhřetěves, CZ | | <i>F24S 25/60</i> | (2018.01) |
| (54) Kombinace pro detekci alel To/to genu tobiano u koní | | <i>F24S 25/65</i> | (2018.01) |
| (51) <i>A61F 2/44</i> | (2006.01) | (11) 31573 | |
| <i>A61F 2/46</i> | (2006.01) | (21) 2017-34346 | |
| <i>A61B 17/70</i> | (2006.01) | (22) 14.11.2017 | |
| <i>A61B 17/84</i> | (2006.01) | (73) SOLARTEC HOLDING a.s., Rožnov pod Radhoštěm, CZ | |
| (11) 31303 | | (54) Výztužný systém pro upevňování sestavy solárních kolektorů, zejména fotovoltaických panelů, na nosnou konstrukci | |
| (21) 2017-33832 | | (51) <i>G01G 13/02</i> | (2006.01) |
| (22) 21.06.2017 | | <i>B65G 33/10</i> | (2006.01) |
| (73) BoneCare s.r.o., Praha 10, Vinohrady, CZ | | (11) 32693 | |
| (54) Nastavitelná náhrada meziobratlové bederní ploténky | | (21) 2016-32987 | |
| | | (22) 27.10.2016 | |
| | | (73) ASTRO Vlašim spol. s r.o., Vlašim, CZ | |
| | | (54) Šnekový váhový dávkovač | |

ND4Q

První obnovy doby ochrany průmyslových vzorů

- | | |
|--|------------------------|
| (51) 02-02 | blůza, kalhoty, čepice |
| (11) 37665 | |
| (21) 2019-41566 | |
| (22) 01.11.2019 | |
| (54) Součásti stejnokroje Hasičského záchranného sboru České republiky - | |

ND4Q

Druhé obnovy doby ochrany průmyslových vzorů

- | |
|-------------------------|
| (51) 23-03 |
| (11) 36458 |
| (21) 2014-40063 |
| (22) 23.10.2014 |
| (54) Rošt topného kotle |

QA9A

Nabídka licence

- | | |
|--|-----------|
| (73) České vysoké učení technické v Praze, Praha 6, Dejvice, CZ | materiálů |
| Vit David, Luzern, CH | |
| (11) 310082 | |
| (54) Pomocný lopatkový dopravník, zejména pro dopravu kalů a hutných materiálů | |
| (73) České vysoké učení technické v Praze, Praha 6, Dejvice, CZ | |
| Vit David, Luzern, CH | |
| (11) 310082 | |
| (54) Pomocný lopatkový dopravník, zejména pro dopravu kalů a hutných | |

Zamítnuté a částečně zamítnuté přihlášky ochranných známek před zveřejněním

Kapitola obsahuje údaje o rozhodnutích o přihláškách ochranných známek, u kterých byly na základě provedeného věcného průzkumu shledány Úřadem důvody pro zamítnutí přihlášky ochranné známky podle ustanovení § 4 nebo 6 zákona č. 441/2003 Sb. Na základě toho Úřad vydal rozhodnutí o zamítnutí přihlášky podle ustanovení § 22 zákona č.441/2003 Sb., a to pro celý seznam výrobků a služeb nebo pro jeho část. Údaje o výsledku rozhodnutí (zamítnutí přihlášky, částečné zamítnutí přihlášky) jsou uvedeny jako datum právní moci rozhodnutí/výsledek rozhodnutí.

(210) **O-587028**

(540)

MOJEKVALIFIKACE

(592) Slovní

25.10.2024/NABYTÍ P.M. - ZAMÍTNUTÍ PŘIHLÁŠKY

(210) **O-590725**

(540)

BanyaCup

(592) Slovní

25.10.2024/NABYTÍ P.M. - ZAMÍTNUTÍ PŘIHLÁŠKY

(210) **O-590693**

(540)

Banya Fest

(592) Slovní

25.10.2024/NABYTÍ P.M. - ZAMÍTNUTÍ PŘIHLÁŠKY

(210) **O-590729**

(540)

Banya Cup

(592) Slovní

25.10.2024/NABYTÍ P.M. - ZAMÍTNUTÍ PŘIHLÁŠKY

(210) **O-590694**

(540)

BanyaFest

(592) Slovní

25.10.2024/NABYTÍ P.M. - ZAMÍTNUTÍ PŘIHLÁŠKY

(210) **O-592134**

(540)

Mujsuperbox

(592) Slovní

14.10.2024/NABYTÍ P.M. - ZAMÍTNUTÍ PŘIHLÁŠKY

Přehled zveřejněných přihlášek ochranných známek

Přihlášky ochranných známek, které byly na základě výsledků formálního a věcného průzkumu provedeného Úřadem shledány schopné zápisu do rejstříku ochranných známek, jsou obsaženy v této kapitole. Důležitou právní skutečností je, že zveřejněním přihlášky ochranné známky v této kapitole Věstníku (§ 23 zákona č. 441/2003 Sb.) začíná běžet zákonná tříměsíční lhůta pro podání námitek podle ustanovení § 25 zákona č. 441/2003 Sb.

Číselný přehled (210)											
O-589543	O-592552	O-593409	O-594084	O-594085	O-594086	O-594087	O-594467	O-594596	O-594644	O-594916	O-594917
O-594959	O-595020	O-595198	O-595199	O-595200	O-595201	O-595306	O-595310	O-595499	O-595500	O-595539	O-595542
O-595580	O-595618	O-595669	O-595671	O-595760	O-595761	O-595763	O-595821	O-595822	O-595831	O-595834	O-595842
O-595856	O-595861	O-595873	O-595920	O-595921	O-595923	O-595924	O-595970	O-595975	O-595976	O-596004	O-596061
O-596077	O-596148	O-596194	O-596232	O-596238	O-596243	O-596244	O-596257	O-596258	O-596268	O-596292	O-596296
O-596304	O-596311	O-596312	O-596317	O-596322	O-596323	O-596325	O-596328	O-596329	O-596330	O-596347	O-596353
O-596362	O-596363	O-596367	O-596368	O-596369	O-596370	O-596371	O-596372	O-596374			

Zveřejněné přihlášky ochranných známek

(210) **O-589543**

(220) 16.11.2023

(320) 16.11.2023

(540)

BagrPark

(592) Slovní

(511) (16) papír a lepenka, jednorázové papírové výrobky, a to papírové ubrusky, kapsničky a obaly na potraviny, tiskárenské výrobky, papírnické zboží a vzdělávací potřeby, pytle a balicí a obalové materiály a materiály pro skladování z papíru, lepenky nebo z plastů, nosiče a dekorační materiály a materiály pro umělce; (25) pokrývky hlavy, oděvy, spodní a noční prádlo, obuv, části oděvů, obuvi a pokrývek hlavy, oděvy pro sport; (35) propagační marketing, výrobový marketing, přímý marketing, internetový marketing, partnerský marketing, marketing nemovitostí, cílený marketing, digitální marketing, ovlivňovací marketing, marketingové předpovědi, reklama, marketing a propagační služby; (41) poutě a zoo, produkce sportovních akcí, sportovní zařízení (provozování), zveřejňování, oznamování a psaní textů, služby v oblasti sportu, pronájem zařízení a vybavení ke sportu a kultuře, služby v oblasti živých vystoupení, rezervace vstupenek na sportovní aktivity a akce a související rezervační služby; (43) poskytování jídla a nápojů, dočasné ubytování.

Třídy výrobků a služeb:

16, 25, 35, 41, 43

(730) **BAGRPARK s.r.o.**, Tvrzova 5, Most, Souš, 43502, CZ

(210) **O-593409**

(220) 14.05.2024

(320) 14.05.2024

(540)

bodyguard.cz

(592) Slovní

(511) (41) nakladatelské služby, nakladatelské služby týkající se periodických a neperiodických publikací, s výjimkou reklamních textů; (45) právní služby, právní informace.

Třídy výrobků a služeb:

41, 45

(730) **bodyguard.cz, z. s.**, Na Bohdalci 574/19, Liberec, Liberec XV-Starý Harcov, 46015, CZ

(210) **O-594084**

(220) 11.06.2024

(320) 11.06.2024

(540)

(593) Obrazová

(511) (25) oděvy, kšandy pro oděvy (šle), kšandy na míru, autorské kšandy, luxusní kšandy, malované kšandy, opasky, pásky, trička, motýlky, dámské čelenky, dětské čelenky, hedvábné šátky, sukně, šaty, trička, korzetové pásky; (26) klipsy na kšandy, tkaničky do bot.

Třídy výrobků a služeb:

25, 26

(591) Barevná

(730) **Huňatá Denisa**, Skupova 2515/5, Plzeň, Jižní Předměstí, 30100, CZ

(740) Helena Zelenková, Jiráskovo náměstí 47/27, Plzeň, Východní Předměstí, 32600

(210) **O-592552**

(220) 07.04.2024

(320) 07.04.2024

(540)

DEVĚTSIL

(592) Slovní

(511) (29) zpracované ovoce, houby, zelenina, ořechy a luštěniny, maso a masné výrobky, neživé ryby, mořské plody a měkkýši, jedlé oleje a tuky, míchané oleje pro potraviny, želé, džemy, kompoty, ovocné a zeleninové pomazánky; (30) cereálie, soli, chuťové přísady, ochucovadla a koření, ochucené omáčky, čatni a pasty, pekárenské výrobky, cukrovinky, čokoláda a zákusky, cukry, přírodní sladidla, sladké polevy a náplně, včelí produkty (v rámci této třídy) a jedlé ozdoby, zpracované obilí, škrob a produkty z nich vyrobené, pečicí přípravky a droždí, potraviny na bázi obilnin pro lidskou spotřebu, potraviny vyrobené z rýže, rýže, potraviny z obilnin určené ke snídani, snídaňové cereálie, ovesné a kukuřičné kaše; (32) nealkoholické nápoje, vody, pitná voda s vitaminy, pivo a nealkoholické pivo, přípravky pro výrobu nápojů, koktejly na bázi nealkoholického piva, piva z rukodělných pivovarů, nealkoholické nápoje s příchutí piva, nápoje na bázi piva, koktejly na bázi piva, piva obohacená minerály, imitace piva, ochucená piva, piva, nealkoholická piva; (33) alkoholické nápoje s výjimkou piva, předpřipravené alkoholické nápoje; (40) zpracování potravin a nápojů, vaření piva, pivovarnické služby; (41) sportovní a kulturní aktivity, zábavní aktivity, služby v oblasti vzdělávání, zábavy a sportu, služby v oblasti sportu a fitness, zábavní služby poskytované hotely, veřejné lázně (bazény), organizování konferencí, soutěží a výstav pro kulturní, vzdělávací a zábavní účely, symposia zaměřená na vzdělávání, organizování seminářů zaměřených na vzdělávání, plánování seminářů za účelem vzdělávání, plánování přednášek za účelem vzdělávání, pořádání konferencí vztahujících se ke vzdělávání, plánování konferencí za účelem vzdělávání, služby v oblasti sportovního vzdělávání, kongresy (organizování a pořádání kongresů); (43) služby v oblasti pohostinství (ubytování), služby v oblasti pohostinství, služby v oblasti pohostinství (potraviny a nápoje), restaurační služby poskytované hotely, dočasné ubytování, hotely, ubytovny a penziony, prázdninové a turistické ubytování, ubytovací služby (hotely, penziony), služby ubytovací kanceláře [hotely, penziony], podávání nápojů v pivnicích s vlastním pivovarem; (44) zdravotní lázeňské služby pro zdraví a wellness těla a ducha, služby péče o hygienu a krásu, služby zdravotní péče, hloubkové masáže, masáže shiatsu, masáže, služby lékařské péče poskytované lázněmi, služby péče o krásu poskytované lázněmi, kosmetické služby péče o tělo poskytované zdravotními lázněmi, veřejné lázně pro hygienické účely, lázně, turecké lázně (poskytování služeb).

Třídy výrobků a služeb:

29, 30, 32, 33, 40, 41, 43, 44

(730) **ZÁLESÍ s.r.o.**, Cholupická 911/5, Praha 4, Kamýk, 14200, CZ

(210) **O-594085**
(220) 11.06.2024
(320) 11.06.2024
(540)



(593) Obrazová
(511) (25) oděvy, kšandy pro oděvy (šle), kšandy na míru, autorské kšandy, luxusní kšandy, malované kšandy, opasky, pásky, trička, motýlky, dámské čelenky, dětské čelenky, hedvábné šátky, sukně, šaty, trička, korzetové pásky; (26) klipsy na kšandy, tkaničky do bot.
Třídy výrobků a služeb:
25, 26
(591) Barevná
(730) **Huňatá Denisa**, Skupova 2515/5, Plzeň, Jižní Předměstí, 30100, CZ
(740) Helena Zelenková, Jiráskovo náměstí 47/27, Plzeň, Východní Předměstí, 32600

(210) **O-594086**
(220) 11.06.2024
(320) 11.06.2024
(540)



(593) Obrazová
(511) (25) oděvy, kšandy pro oděvy (šle), kšandy na míru, autorské kšandy, luxusní kšandy, malované kšandy, opasky, pásky, trička, motýlky, dámské čelenky, dětské čelenky, hedvábné šátky, sukně, šaty, trička, korzetové pásky; (26) klipsy na kšandy, tkaničky do bot.
Třídy výrobků a služeb:
25, 26
(591) Barevná
(730) **Huňatá Denisa**, Skupova 2515/5, Plzeň, Jižní Předměstí, 30100, CZ
(740) Helena Zelenková, Jiráskovo náměstí 47/27, Plzeň, Východní Předměstí, 32600

(210) **O-594087**
(220) 11.06.2024
(320) 11.06.2024
(540)



(593) Obrazová
(511) (25) oděvy, kšandy pro oděvy (šle), kšandy na míru, autorské kšandy, luxusní kšandy, malované kšandy, opasky, pásky, trička, motýlky, dámské čelenky, dětské čelenky, hedvábné šátky, sukně, šaty, trička, korzetové pásky; (26) klipsy na kšandy, tkaničky do bot.
Třídy výrobků a služeb:
25, 26
(591) Barevná
(730) **Huňatá Denisa**, Skupova 2515/5, Plzeň, Jižní Předměstí, 30100, CZ
(740) Helena Zelenková, Jiráskovo náměstí 47/27, Plzeň, Východní Předměstí, 32600

(210) **O-594467**
(220) 01.07.2024
(320) 01.07.2024
(540)



(593) Obrazová
(511) (35) zprostředkovatelská, konzultační a poradenská činnost v oblasti obchodu, export-import s výrobky jako jsou stavební materiály, surové železo, dveře a okna všeho druhu, obklady a dlažby, střešní krytiny, okapy, fotovoltaické panely, baterie, spojovací materiál, zateplovací materiály, dřevo stavební, stavební kování, sklo, jeřáby, bagry, traktory, stavební bednění, lešení a nářadí, reklama, propagace, inzerce a poskytování obchodních informací prostřednictvím všech druhů médií, marketing, zakládání společností, firem, fondů, virtuálních společností a neziskových organizací, poskytování administrativních služeb sídla společnosti nebo právnické osoby, poradenství a zprostředkování v oblasti prodeje a odkupu společností, administrativní služby při zakládání nových firem a právnických osob a jiných podnikatelských subjektů, konzultační, účetní a analytické služby při zakládání společností, služby virtuální asistentky, zpracování cenových nabídek a rozpočtování projektů; (36) činnost realitní kanceláře, koupě prodej a pronájem nemovitostí, bytových a nebytových prostor, správa nemovitostí, obstaravatelská činnost v investiční výstavbě (služby v oblasti financí), finanční oceňování osobního vlastnictví a nemovitostí, poskytování informací vztahujících se k oceňování nemovitostí, finanční služby v oblasti nemovitostí a budov, finanční služby

v oblasti výstavby nemovitostí, správa finančních záležitostí v oblasti nemovitostí, zprostředkování smluv v oblasti stavebního spojení, zprostředkovatelská činnost ve výše uvedených oblastech třídy 36; (37) poradenská a developerská činnost v investiční výstavbě (služby v oblasti stavebnictví); (42) návrhy a vývoj IT řešení, projektování a inženýrská činnost v oblasti zakládání společností všeho druhu a v oblasti stavebnictví, inženýrská činnost v investiční výstavbě.

Třídy výrobků a služeb:

35, 36, 37, 42

(591) Barevná

(730) **Halva Lucie**, Smrčkova 2512/15, Praha 8, Libeň, 18000, CZ

(740) Ing. Michal Jupa, patentový zástupce, Na Baních 1385, Praha 5, Zbraslav, 15600

(210) **O-594596**

(220) 08.07.2024

(320) 08.07.2024

(540)

Varieté Cabaret Kaiser

(592) Slovní

(511) (16) papír, lepenka; (25) oděvy, obuv, pokrývky hlavy; (41) výchova, vzdělávání, zábava, sportovní a kulturní aktivity.

Třídy výrobků a služeb:

16, 25, 41

(730) **Kaiser Pavel**, Vysočanská 562/61, Praha 9, Prosek, 19000, CZ

(210) **O-594644**

(220) 11.07.2024

(320) 11.07.2024

(540)

S A T T

(593) Obrazová

(511) (4) elektrická energie, palivové dřevo, dřevěné štěpky používané jako palivo; (9) přístroje, nástroje a kabely pro oblast elektřiny, přístroje a zařízení pro řízení elektrického proudu, komunikační zařízení, zařízení a vybavení pro počítačové sítě a pro datovou komunikaci, zařízení a vybavení z optických vláken, bezdrátové routery, počítačové síťové routery, antény jako komunikační zařízení, polohovače antén, zesilovače antén, součásti antén, anténové kabely, anténní slučovače, zásuvky na antény, přístroje na měření parametrů antén, signální kabely pro zařízení informačních technologií, pro audiovizuální zařízení a pro telekomunikace, elektrické a elektronické prvky, vysílače kabelové televize, elektrické kabelové instalace, elektrické kabelové skříně, konvertory kabelové televize, přístroje a zařízení pro akumulaci a ukládání elektrické energie, napájecí zdroje (baterie), počítačový software, počítačové programy k použití v telekomunikacích, počítačový software k použití při poskytování víceuživatelského přístupu ke globální počítačové informační síti, aplikační software pro televize, internetové servery, části a příslušenství všech výše uvedených výrobků zahrnuté v této třídě; (11) přístroje a zařízení na výrobu tepla, topná, ventilační a klimatizační zařízení a čisticí zařízení, topné kabely, výměníky tepla, jiné než části strojů, části a příslušenství všech výše uvedených výrobků zahrnuté v této třídě; (31) surové dřevo/kmeny, surová kůra, kůra pro mulčování, nehořlavé řezivo, dřevní hobliny pro použití jako podestýlka pro zvířata, vánoční stromky; (35) reklamní, marketingové a propagační služby, propagace zboží a služeb pro třetí osoby prostřednictvím internetu, pronájem reklamních ploch, on-line propagace počítačových sítí a webových stránek, šíření reklamy pro třetí osoby prostřednictvím online komunikačních sítí po internetu, poskytování obchodních informací, rovněž prostřednictvím internetu, kabelových sítí nebo jiných forem datového přenosu, sjednávání předplatného na informační média, zprostředkování předplatného telekomunikačních služeb (pro třetí osoby), sjednávání předplatného na internetové služby, zajišťování předplacení telematických, telefonních nebo počítačových služeb (internet), poradenské a informační služby ohledně tarifů, obchodní poradenství

vztahující se ke správě informačních technologií, optimalizace vyhledávače za účelem propagace internetových stránek druhých, uzavírání smluv na dodávky energie, odečítání dat z měřičů veřejných služeb pro účely fakturace, fakturační služby v oblasti energie, kontrola poplatků za veřejné služby pro třetí osoby, služby kancelářské administrativy (pro třetí osoby), zprostředkování a uzavírání obchodních transakcí pro třetí osoby, zajišťování smluv na poskytování služeb pro třetí osoby, dodavatelské služby pro třetí osoby (nákup výrobků a služeb pro jiné podniky), zprostředkování obchodu s výrobky uvedenými výše ve třídách 4, 9, 11 a 31, maloobchodní služby s výše uvedenými výrobky ve třídách 4, 9, 11 a 31, maloobchodní prodej předplacených karet třetích stran k nákupu telekomunikačních služeb, shromažďování různých telekomunikačních služeb ve prospěch ostatních, aby si mohli zákazníci tyto služby pohodlně porovnat a nakoupit, obchodní informační služby poskytované přes internet; (36) zajištění financování výstavby tepelného zařízení, služby nemovitostní (realitní služby), správa majetku a nemovitostí, pronájem nemovitostí, výběr nájemného, financování rozvoje nemovitostí, sjednávání smluv o pronájmu nemovitostí, sjednávání smluv o pronájmu hrobových míst, zprostředkování v oblasti nemovitostí, zprostředkování nájmu (pouze nemovitostí); (37) výstavba a modernizace energetické infrastruktury, výstavba, opravy a údržba objektových předávacích stanic, provoz objektových předávacích stanic, výstavba, opravy a údržba horkovodu, služby dodavatele tepelné energie, opravy a údržba zařízení pro rozvod energie, instalace přístrojů spořičích energií, instalace systémů elektrického osvětlení a energetických systémů, nabíjení baterií a zařízení na ukládání energie a pronájem vybavení k tomu určeného, instalace, údržba a oprava veřejného osvětlení, instalace pouličních informačních poutacích, informační služby vztahující se k opravám, čištění kořenů stromů, údržba nemovitostí, údržba potrubí, údržba vedení, údržba silnic, chodníků, lávek, schodišť, přechodů pro chodce a zastávek MHD, značení silnic a parkovacích míst, údržba pohřebišť a hřbitovního zařízení, úklid veřejných prostorů, čištění silnic, chodníků a dešťových vpustí, čištění odpadů a kanalizací, instalace, montáž, údržba a opravy počítačového hardware a telekomunikačních přístrojů, instalace a údržba hardwaru pro počítačové sítě a přístup k internetu, poradenské služby vztahující se k instalaci telefonního vybavení a vybavení zajišťujícího přístup k internetu a televiznímu vysílání, instalace a opravy antén, pokládání pozemních kabelů, aplikace opláštění na kabely, instalace kabelů pro přístup k internetu, konzultační, informační a poradenské služby vztahující se k výstavbě veřejných objektů, zprostředkování stavební činnosti, instalace systémů kabelové televize; (38) počítačová komunikace, poskytování přístupu na internet, služby internetových providerů, poskytovatelé internetových služeb (ISPS), telefonní a telekomunikační služby, zprostředkování telefonních a telekomunikačních služeb, pronájem modemů, routerů, provozování přijímacích antén satelit-země, pronájem antén pro příjem satelitního vysílání, služby v oblasti elektronické komunikace přenášené prostřednictvím antén, služby televizního vysílání, šíření televizních programů přenášených pomocí kabelů k televizním přijímačům, služby v oblasti placeného televizního vysílání, příjem televizních programů pro následný přenos předplatitelům, poskytování přístupu k televizi pomocí dekódovacích zařízení, provozování sítí kabelové televize, kabelové a satelitní přenosové služby, kabelové komunikační služby, satelitní a kabelové vysílání, kabelový přenos zvuku, obrazu, signálů a dat, kabelový přenos programů, pronájem vybavení pro kabelovou televizi, pronájem sítí kabelových a optických rozvodů, poskytování informací o kabelovém a satelitním televizním vysílání, pomoc třetím osobám při poskytování komunikačních služeb kabelové televize, telekomunikační služby založené na Internetu, informační a poradenské služby v oboru telekomunikačních služeb, poskytování přístupu ke globální počítačové informační síti, informační přenos přes elektronické komunikační sítě, přenos dat pro třetí osoby, služby v oblasti e-mailových dat; (39) komunální služby pro rozvod elektřiny a tepla, dodávka tepla (distribuce), dodávky odpadního tepla, distribuce a přenos elektřiny, rozvody elektrické energie do domácností, pronájem použití elektrického vedení druhým pro přenos elektřiny, pronájem použití distribuční soustavy tepla druhým pro přenos tepla, rozvod a dodávky vody, informační a poradenské služby týkající se distribuce energie a vody; (40) informační, poradenské a konzultační služby vztahující se k recyklaci odpadu, kácení a zpracování dřeva, recyklace a zpracování odpadů, likvidace odpadu, spalování odpadu, spalování komunálního odpadu pro výrobu tepelné a elektrické energie, provozování zařízení pro energetické využití odpadů, kácení dřevin; (41) příprava a výroba televizních programů, pronájem televizních programů, zábava poskytovaná prostřednictvím kabelové televize, poskytování filmů a televizních programů bez možnosti stažení prostřednictvím placené televize; (42) služby v oblasti informačních technologií, zprostředkování služeb v oblasti informačních technologií, webhostingové služby a software

jako služba, návrhy, údržba, pronájem a aktualizace počítačového softwaru, hosting platform na internetu, hosting webových stránek, hosting webových stránek pro třetí osoby na počítačovém serveru pro celosvětovou počítačovou síť, údržba webových stránek a hosting online webových zařízení pro třetí osoby, poskytování aplikačních služeb (ASP), jmenovitě hosting počítačových softwarových aplikací pro třetí osoby, pronájem počítačového serveru (serverhosting), služba umístění počítačového serveru v datacentru s připojením serveru do internetové sítě a zajištění jeho provozu (serverhousing), služby datového sálu, a to infrastruktura jako služba (IaaS), platforma jako služba (PaaS), služby poskytovatele cloud hostingu, software jako služba (SaaS), pronájem virtuálních serverů, úložných prostor a aplikací, zálohování dat, vzdálené počítačové zálohovací služby, obnova počítačových dat, služby zabezpečení, ochrany a obnovy v oblasti informačních technologií, ochrana dat a infrastruktury před kybernetickými útoky, pronájem internetových bezpečnostních programů, poradenství v oboru počítačové bezpečnosti, poradenství v oblasti bezpečnosti telekomunikačních sítí, navrhování a vývoj internetových bezpečnostních programů, monitorování počítačových systémů pro bezpečnostní účely, poskytování bezpečnostních služeb pro počítačové sítě, přístup k počítači a počítačové transakce, služby počítačových sítí, správa služeb informačních technologií (ITSM), správa serverů; zakázkové návrhy a projektování telefonních systémů, systémů kabelové televize a optických vláken, konzultační, poradenské a informační služby v oblasti informačních technologií, navrhování informačních systémů, navrhování infrastruktury informačních technologií pro druhé, návrh počítačových (serverových) sestav, navrhování tištěných spojů, projektování staveb, projektování teplovodní přípojky, odborné poradenství vztahující se k energetické účinnosti v budovách, inženýrské služby pro třetí osoby, technické navrhování a plánování potrubí na plyn, vodu a odpadní vodu, zprostředkování služeb v oblasti projektování staveb; (44) navrhování krajinnářských úprav, správa lesů, parků, vodních ploch a ostatních veřejných prostor, zajišťování plánování (návrhy) zelených ploch a parků, péče o rostliny (zahradnické služby), lesnické služby, výsadba stromů a keřů, prořezávání stromů, údržba, hnojení, mulčování dřevin, setí trávníků a květnatých luk, údržba trávníků a květnatých luk, údržba rybníků, zprostředkování údržby a regenerace lesů, parků, vodních ploch a ostatních veřejných prostor; (45) poskytování hrobů nebo mámic.

Třídy výrobků a služeb:

4, 9, 11, 31, 35, 36, 37, 38, 39, 40, 41, 42, 44, 45

(591) Barevná

(730) SATT a.s., Okružní 1889/11, Žďár nad Sázavou, Žďár nad Sázavou 3, 59101, CZ

(740) Ing. Marcela Filipenská, Polní 302/32, Žďár nad Sázavou, Žďár nad Sázavou 2, 59102

(210) **O-594916**

(220) 25.07.2024

(320) 25.07.2024

(540)

EOS CLUB

(592) Slovní

(511) (35) reklamní, marketingové a propagační služby, pomoc v obchodní a podnikatelské činnosti, management a administrativní služby, poskytování a pronájem prostoru, času a médií pro reklamu, konzultační a poradenské služby a pomoc v oblasti reklamní, marketingové a propagační činnosti, rozšiřování reklamních, marketingových a propagačních materiálů, služby vztahů s veřejností (public relations), administrativní podpora a zpracování dat [služby], obchodní konzultační a poradenské služby; (41) zveřejňování, oznamování a psaní textů, s výjimkou reklamních, služby v oblasti vzdělávání, zábavy a sportu, překladatelské a tlumočnické služby, rezervace vstupenek na vzdělávací, zábavní a sportovní aktivity a akce a související rezervací služby, vzdělávací a školicí služby, služby v oblasti sportu a fitness; (42) služby v oblasti informačních technologií, vývoj softwaru, programování a implementace softwaru, webhostingové služby a software jako služba a pronájem softwaru, konzultační, poradenské a informační služby v oblasti informačních technologií, služby zabezpečení, ochrany a obnovy v oblasti informačních technologií, služby kopírování a konverze dat, služby kódování dat, vědecké a technologické služby.

Třídy výrobků a služeb:

35, 41, 42

(730) eos media s.r.o., 17. listopadu 725, Ústí nad Orlicí, 56201, CZ

(740) JUDr. DAVID HALBRŠTÁT, Rumunská 1798/1, Praha 2, Nové Město, 12000

(210) **O-594917**

(220) 25.07.2024

(320) 25.07.2024

(540)

EOS PROFI

(592) Slovní

(511) (35) reklamní, marketingové a propagační služby, pomoc v obchodní a podnikatelské činnosti, management a administrativní služby, poskytování a pronájem prostoru, času a médií pro reklamu, konzultační a poradenské služby a pomoc v oblasti reklamní, marketingové a propagační činnosti, rozšiřování reklamních, marketingových a propagačních materiálů, služby vztahů s veřejností (public relations), administrativní podpora a zpracování dat [služby], obchodní konzultační a poradenské služby; (41) zveřejňování, oznamování a psaní textů, s výjimkou reklamních, služby v oblasti vzdělávání, zábavy a sportu, překladatelské a tlumočnické služby, rezervace vstupenek na vzdělávací, zábavní a sportovní aktivity a akce a související rezervací služby, vzdělávací a školicí služby, služby v oblasti sportu a fitness; (42) služby v oblasti informačních technologií, vývoj softwaru, programování a implementace softwaru, webhostingové služby a software jako služba a pronájem softwaru, konzultační, poradenské a informační služby v oblasti informačních technologií, služby zabezpečení, ochrany a obnovy v oblasti informačních technologií, služby kopírování a konverze dat, služby kódování dat, vědecké a technologické služby.

Třídy výrobků a služeb:

35, 41, 42

(730) eos media s.r.o., 17. listopadu 725, Ústí nad Orlicí, 56201, CZ

(740) JUDr. DAVID HALBRŠTÁT, Rumunská 1798/1, Praha 2, Nové Město, 12000

(210) **O-594959**

(220) 29.07.2024

(320) 29.07.2024

(540)

Nerjan racing

(592) Slovní

(511) (18) klíčenky; (21) hmrky; (42) návrhy oděvů.

Třídy výrobků a služeb:

18, 21, 42

(730) Neruda Jan, Petrohradská 155/27, Praha 10, Vršovice, 10100, CZ

(740) Bc. Tina Bergman, č. p. 58, Nový Oldřichov, 47113

(210) **O-595020**

(220) 31.07.2024

(320) 31.07.2024

(540)

douběnka

(592) Slovní

(511) (16) papír a lepenka, tiskárenské výrobky, potřeby pro vazbu knih, fotografie, ručně vyráběné upcyclované papíry s natištěnými texty, kancelářské potřeby s výjimkou nábytku, lepidla pro kancelářské potřeby nebo pro domácnost, potřeby pro rýsování a kreslení a potřeby pro umělce, malířské štetce, instruktážní a výukové materiály, plastové archy, fólie a sáčky pro balení a obaly, tiskařské typy, štočky.

Třídy výrobků a služeb:

16

(730) Wagnerová Iveta Ing., Vrchoslavská 25, Novosedlice, 41731, CZ

(740) Mgr. Kristýna Tížková, Dřevořská 871/33, Brno, Veverí, 60200

(210) **O-595198**

(220) 08.08.2024

(320) 08.08.2024

(540)

GARDEON PERGOLA

(592) Slovní

(511) (6) kovové přenosné stavby, jmenovitě garáže, prefabrikované garáže, přístřešky pro auta, zahradní domky, chatky, prázdninové domy, malé obchodní haly, montované garáže, kovové přístřešky, kovové přístřešky ke skladování, přenosné kovové přístřešky, kovové přístřešky (stavební konstrukce), přístřešky vyrobené převážně z kovových materiálů, kovové altánky (konstrukce), kovové autobusové zastávky, kovové stavební konstrukce, kovové garážové dveře, kovová vrata, železná vrata, kovové háčky na brány, klenby vyrobené z kovových materiálů, kovové konstrukce,

kovová oplocení, kovová těsnící víčka, kovová hrazení, kovové závory, kovové žaluzie, kovové pruty, kovová okna, kovové nosníky, kovové články pro ploty, kovové konstrukce, kovové plotové materiály, kovové sloupky plotů, kovové pletivo k oplocení, oplocení z běžných kovů, kovové závory na zamykání bran, hliník, prefabrikované kovové garáže, kovové navíjecí válce na garážová vrata, závěsné kovové svorky, kovové háčky na zavěšení nádobí, kovové stropní závěsné kolejnice, kovové skříně na nářadí, prázdné, kovové schránky na nářadí, dveře (kovové), dveřní kliky, dveřní kování, okenní kování, bezpečnostní kování, interiérové kování, zámky (kovové), zejména visací a zadlabací, s výjimkou elektrických, cylindrické vložky, klíče, zavírače dveří (neelektrické), poštovní schránky (kovové), schránky (bezpečnostní), příruční pokladničky (kovové), schránky na klíče (kovové), dveřní a okenní zarážky (kovové), domovní čísla (kovová), stavěče dveří v rámci této třídy, bezpečnostní řetězy (kovové), čísla a písmena z obecných kovů, s výjimkou tiskařského písma, kroužky na klíče z obecných kovů, dveřní rámy, dveřní uzávěry, s výjimkou elektrických, dveřní zarážky a zástrčky, klepadla na dveře, vše z kovu, panty, závěsy (kovové), otevírače dveří s výjimkou elektrických, kabely kovové neelektrické, výplně dveří kovové, zámky pro brašny a tašky (kovové), kontejnerové zámky (kovové), dráty pro antény, dráty železné, dráty z obecných kovů, spojky a přichytky kovové pro kabely a roury, stavební materiály kovové a železářské zboží, jako jsou panely, desky, pláty, folie, plechy, trubky, roury, potrubí, lišty, latě, sloupky, trámy, traverzy, příčky, překlady, tyče, výztuhy, výplně, dráty, pletiva, řetězy, háky, háčky, skoby, hřebíky, šrouby a matice, nýty, kroužky, kovové konstrukce stavební, včetně přenosných, formy na lisování plastů (kovové), obecné kovy a jejich slitiny, jako surový materiál nebo polotovary, alpaka (nové stříbro), bronz, cín, ferochrom (slitina železa a chromu), feromolybden, ferosilicium, ferotitan, ferowolfram, hafnium (kov), germanium, glucinium, hořčík (magnesium), chrom, indium, kadmium, kobalt (surovina), limonit (železná ruda), měď, mosaz, nikl, niklová mosaz, niob, ocel, olovo, rudy kovové, rudy železné, tantal, titan, vanad, wolfram, zinek, zirkonium, železo, stavební kování, vložky kovové, podlahy a podlahové hmoty kovové, parkety, dlažby, dláždění, dlaždice, obklady, obkladačky, obložení stěn a zdí, podlahové vlysy, lišty a rohy pro lemování podlah, vše z kovu, prahy dveřní kovové, klenby (kovové), kovové krovky, střešní krytiny (kovové), stropní desky (kovové), kovové konstrukce pro bazény, kovové konstrukce pro skleníky, kovové okenní rámy, křídlová okna (vyhlídky), (kovová), okenice (kovové), markýzy (kovové), okapní žlaby (kovové), okapové roury (kovové), okapy - žlaby (kovové), rolety vnější (kovové), vnější i vnitřní žaluzie (kovové), balící fólie (kovové), barely (kovové), bedny (kovové), domovní zvonky, s výjimkou elektrických, dopravní značky (kovové), s výjimkou světelných a mechanických, držadla (kovová), kladky (kovové), jiné než pro stroje, kolečka pro nábytek (kovová), kování pro nábytek (kovové), kovové barely, kovové nádoby na skladování a přepravu, kovové nádoby na stlačený plyn nebo zkapalněný vzduch, krabice z obecných kovů, lešení (kovová), madla (kovová), mříže kovové, nábytkové kování (kovové), pouzdra z obecných kovů, schodiště kovová, schodišťové stupně (kovové), silniční svodidla (kovová), sochy a sošky z obecných kovů, tyče pro kovové zábradlí, vrata (kovová), zábradlí (kovová), jako části schodišť, žebříky (kovové), pokladny bezpečnostní; (9) poplašná zařízení proti krádeži a z nich sestávající výstražné systémy, elektrická a elektronická zamykací zařízení, části výše uvedeného zboží, všechno výše uvedené zboží zařazené do třídy 9, regulační a ovládací zařízení pro garáže, přístroje a nástroje vědecké, námořní, geodetické, fotografické, filmové, optické, přístroje pro vážení, měření, signalizaci, kontrolu (inspekci), záchranu a přístroje pro vyučování, přístroje a nástroje pro vedení, přepínání, přeměnu, akumulaci, regulaci nebo řízení elektrického proudu, přístroje pro záznam, převod, reprodukci zvuku nebo obrazu, automatické distributory a mechanismy pro přístroje a mince, zapisovací pokladny, počítače, přístroje pro zpracování informací, počítače, informace a záznamy na nosičích zařazených ve třídě 9, elektronická data a databáze, informační produkty v elektronických, datových, informačních a telekomunikačních sítích všeho druhu, software a hardware, periodika a knihy v elektronické podobě, databázové produkty zařazené ve tř. 9, nosiče dat či záznamů včetně audiokazet nahrané i nenahrané, elektronické, datové nebo informační sítě, multimediální aplikace na nosičích zařazených ve tř. 9 nebo v sítích, interaktivní a grafické programy, software, zejména pro systémy pro přenos dat, dešifrovací soustavy, platební karty nebo magnetické a čipové karty pro použití v bankovníctví, pojišťovnictví, v oblasti služeb a v obchodním styku, mezinárodní platební karty, elektronické peněženky, čipy, multimediální nebo informační katalogy, audiovizuální programy a díla, exponované filmy, hudební díla na nosičích, CD disky, programové vybavení pro počítače, software, hardware výpočetní, komunikační nebo informační techniky, elektronické databáze a databázové produkty, informace a záznamy na nosiči s výjimkou nosičů papírových ze třídy 16, informace a

data na nosičích nebo i v elektronických, datových, informačních, počítačových a komunikačních sítích, související software a hardware, elektronické, datové nebo informační nebo komunikační nebo výpočetní sítě včetně jednotlivých součástí a náhradních dílů obsažených ve třídě 9, multimediální aplikace, identifikátor typu dat informačních technologií, hlavolamy elektrické nebo elektronické - v rámci této třídy, hasicí přístroje; (19) přenosné stavby ze dřeva, kamene, betonu a/nebo plastu, jmenovitě garáže, prefabrikované garáže, přístřešky pro auta, zahradní domky, víkendové domky, prázdninové domy, malé komerční haly, komponenty, prefabrikované díly, příslušenství, jmenovitě dveře, okna, brány, ploty, schodiště, pergoly, police, pohony a mřížové prvky, horní střechy a prvky podlahové krytiny vyrobené ze dřeva, kamene, betonu a/nebo plastu pro garáže, montované garáže, přístřešky pro auta, zahradní přístřešky, chaty, rekreaci domy, malé haly pro firmy; všechno výše uvedené zboží zařazené do třídy 19, stavební materiály spadající do této třídy, štuky, protiskluzové podlahy, cement a cementové výrobky pro stavební účely, ochranné vrstvy a omítky odolné proti ohni, pálené cihly, nekovové lešení, polozpracované dřevo, například prkna, fošny, trámy a nosníky, dřevěné dlaždice, dřevěné dýhy spojované nebo lepené, latě, řezivo, dřevěné ostění, dřevo schopné formování, stavební dřevo, zejména trámy, prkna a latě, dřevolepenka pro stavebnictví, dřevěné panely, nekovová okna a rámy na ně, zejména plastová, též střešní, sklo na nekovová okna, nekovové okenice, desky, tvárnice, výrobky z asfaltu a dehtu pro stavebnictví, beton a stavební prvky z betonu, sádra, sádrové desky a tašky sádrové, též sádrokarton, tašky z pálené hlíny, kameninové, skleněné, břidlicové a břidlicové tašky na střechy, břidlicové desky broušené, hlazené, leštěné nebo opravené jinak, obkladové desky nekovové, dveře nekovové, zejména dřevěné dveře křídlové a posuvné, dveřní a okenní rámy nekovové, dveřní výplně nekovové, geotextilie, komínové kryty nekovové a komínové nástavce, nekovové komíny, střešní a nárožní krokve, nekovové krovky, nekovová krytina, malta na stavbu, nekovová lešení, nekovové markýzy, nekovové římsy a lišty k nim, mřížoví, nátěrové hmoty a nekovové obklady pro stavebnictví, nekovová vrata, ohrady a ploty nekovové, okapní žlaby na střechy nekovové, římsy z betonu nebo ze dřeva, papír pro stavebnictví, pláště budov nekovové, nekovové schody a schodiště, stavební sklo, lepenky, spadající do této třídy.

Třídy výrobků a služeb:

6, 9, 19

- (730) **3PO INVEST, s.r.o.**, Hôrky 146/32, 038 43 Kláštor pod Znievom, SK
(740) **DANĚK & PARTNERS** Advokátní a patentová kancelář, Ing. Dr. Vilém Daněk Ph.D. LL.M., patentový zástupce, Vinohradská 403/17, Praha 2, Vinohrady, 12000

(210) **O-595199**

(220) 08.08.2024

(320) 08.08.2024

(540)

GARDEON GARAGE

(592) Slovní

- (511) (6) kovové přenosné stavby, jmenovitě garáže, prefabrikované garáže, přístřešky pro auta, zahradní domky, chatky, prázdninové domy, malé obchodní haly, montované garáže, kovové přístřešky, kovové přístřešky ke skladování, přenosné kovové přístřešky, kovové přístřešky (stavební konstrukce), přístřešky vyrobené převážně z kovových materiálů, kovové altánky (konstrukce), kovové autobusové zastávky, kovové stavební konstrukce, kovové garážové dveře, kovová vrata, železná vrata, kovové háčky na brány, klenby vyrobené z kovových materiálů, kovové konstrukce, kovová oplocení, kovová těsnící víčka, kovová hrazení, kovové závory, kovové žaluzie, kovové pruty, kovová okna, kovové nosníky, kovové články pro ploty, kovové konstrukce, kovové plotové materiály, kovové sloupky plotů, kovové pletivo k oplocení, oplocení z běžných kovů, kovové závory na zamykání bran, hliník, prefabrikované kovové garáže, kovové navíjecí válce na garážová vrata, závěsné kovové svorky, kovové háčky na zavěšení nádobí, kovové stropní závěsné kolejnice, kovové skříně na nářadí, prázdné, kovové schránky na nářadí, dveře (kovové), dveřní kliky, dveřní kování, okenní kování, bezpečnostní kování, interiérové kování, zámky (kovové), zejména visací a zadlabací, s výjimkou elektrických, cylindrické vložky, klíče, zavírače dveří (neelektrické), poštovní schránky (kovové), schránky (bezpečnostní), příruční pokladničky (kovové), schránky na klíče (kovové), dveřní a okenní zarážky (kovové), domovní čísla (kovová), stavěče dveří v rámci této třídy, bezpečnostní řetězy (kovové), čísla a písmena z obecných kovů, s výjimkou tiskařského písma, kroužky na klíče z obecných kovů, dveřní rámy, dveřní uzávěry, s výjimkou elektrických, dveřní zarážky a zástrčky, klepadla na dveře, vše z kovu, panty, závěsy (kovové), otevírače dveří s výjimkou elektrických, kabely kovové neelektrické, výplně dveří

kovové, zámky pro brašny a tašky (kovové), kontejnerové zámky (kovové), dráty pro antény, dráty železné, dráty z obecných kovů, spojky a příchytky kovové pro kabely a roury, stavební materiály kovové a železářské zboží, jako jsou panely, desky, pláty, folie, plechy, trubky, roury, potrubí, lišty, latě, sloupky, trámy, traverzy, příčky, překlady, tyče, výtuhy, výplně, dráty, pletiva, řetězy, háky, háčky, skoby, hřebíky, šrouby a matice, nýty, kroužky, kovové konstrukce stavební, včetně přenosných, formy na lisování plastů (kovové), obecné kovy a jejich slitiny, jako surový materiál nebo polotovary, alpaka (nové stříbro), bronz, cín, ferochrom (slitina železa a chrómu), feromolybden, ferosilicium, ferotitan, ferowolfram, hafnium (kov), germanium, glucinium, hořčík (magnesium), chrom, indium, kadmium, kobalt (surovina), limonit (železná ruda), měď, mosaz, nikl, niklová mosaz, niob, ocel, olovo, rudy kovové, rudy železné, tantal, titan, vanad, wolfram, zinek, zirkonium, železo, stavební kování, vložky kovové, podlahy a podlahové hmoty kovové, parkety, dlažby, dláždění, dlaždice, obklady, obkladačky, obložení stěn a zdí, podlahové vlasy, lišty a rohy pro lemování podlah, vše z kovu, prahy dveří kovové, klenby (kovové), kovové krovky, střešní krytiny (kovové), stropní desky (kovové), kovové konstrukce pro bazény, kovové konstrukce pro skleníky, kovové okenní rámy, křídlová okna (vyhlídky), (kovová), okenice (kovové), markýzy (kovové), okapní žlaby (kovové), okapové roury (kovové), okapy - žlaby (kovové), rolety vnější (kovové), vnější i vnitřní žaluzie (kovové), balicí fólie (kovové), barely (kovové), bedny (kovové), domovní zvonky, s výjimkou elektrických, dopravní značky (kovové), s výjimkou světelných a mechanických, držadla (kovová), kladky (kovové), jiné než pro stroje, kolečka pro nábytek (kovová), kování pro nábytek (kovové), kovové barely, kovové nádoby na skladování a přepravu, kovové nádoby na stlačený plyn nebo zkapalněný vzduch, krabice z obecných kovů, lešení (kovová), madla (kovová), mřížky kovové, nábytkové kování (kovové), pouzdra z obecných kovů, schodiště kovová, schodišťové stupně (kovové), silniční svodidla (kovová), sochy a sošky z obecných kovů, tyče pro kovové zábradlí, vrata (kovová), zábradlí (kovová), jako části schodišť, žebříky (kovové), pokladny bezpečnostní; (9) poplašná zařízení proti krádeži a z nich sestávající výstražné systémy, elektrická a elektronická zamykací zařízení, části výše uvedeného zboží, všechno výše uvedené zboží zařazené do třídy 9, regulační a ovládací zařízení pro garáže, přístroje a nástroje vědecké, námořní, geodetické, fotografické, filmové, optické, přístroje pro vážení, měření, signalizaci, kontrolu (inspekci), záchranu a přístroje pro vyučování, přístroje a nástroje pro vedení, přepínání, přeměnu, akumulaci, regulaci nebo řízení elektrického proudu, přístroje pro záznam, převod, reprodukci zvuku nebo obrazu, automatické distributory a mechanismy pro přístroje a mince, zapisovací pokladny, počítačí stroje, přístroje pro zpracování informací, počítače, informace a záznamy na nosičích zařazených ve třídě 9, elektronická data a databáze, informační produkty v elektronických, datových, informačních a telekomunikačních sítích všeho druhu, software a hardware, periodika a knihy v elektronické podobě, databázové produkty zařazené ve tř. 9, nosiče dat či záznamů včetně audiokazet nahrané i nenahrané, elektronické, datové nebo informační sítě, multimediální aplikace na nosičích zařazených ve tř. 9 nebo v sítích, interaktivní a grafické programy, software, zejména pro systémy pro přenos dat, dešifrovací systémy, platební karty nebo magnetické a čipové karty pro použití v bankovníctví, pojišťovnictví, v oblasti služeb a v obchodním styku, mezinárodní platební karty, elektronické peněženky, čipy, multimediální nebo informační katalogy, audiovizuální programy a díla, exponované filmy, hudební díla na nosičích, CD disky, programové vybavení pro počítače, software, hardware výpočetní, komunikační nebo informační techniky, elektronické databáze a databázové produkty, informace a záznamy na nosiči s výjimkou nosičů papírových ze třídy 16, informace a data na nosičích nebo i v elektronických, datových, informačních, počítačových a komunikačních sítích, související software a hardware, elektronické, datové nebo informační nebo komunikační nebo výpočetní sítě včetně jednotlivých součástí a náhradních dílů obsažených ve třídě 9, multimediální aplikace, identifikátor typu dat informačních technologií, hlavolamy elektrické nebo elektronické - v rámci této třídy, hasicí přístroje; (19) přenosné stavby ze dřeva, kamene, betonu a/nebo plastu, jmenovitě garáže, prefabrikované garáže, přístřešky pro auta, zahradní domky, vikendové domky, prázdninové domy, malé komerční haly, komponenty, prefabrikované díly, příslušenství, jmenovitě dveře, okna, brány, ploty, schodiště, pergoly, police, pohony a mřížové prvky, horní střechy a prvky podlahové krytiny vyrobené ze dřeva, kamene, betonu a/nebo plastu pro garáže, montované garáže, přístřešky pro auta, zahradní přístřešky, chaty, rekreační domy, malé haly pro firmy; všechno výše uvedené zboží zařazené do třídy 19, stavební materiály spadající do této třídy, štuky, protiskluzové podlahy, cementové výrobky pro stavební účely, ochranné vrstvy a omítky odolné proti ohni, pálené cihly, nekovové lešení, polozpracované dřevo, například prkna, fošny, trámy a nosníky, dřevěné dlaždice, dřevěné

dýhy spojované nebo lepené, latě, řezivo, dřevěné ostění, dřevo schopné formování, stavební dřevo, zejména trámy, prkna a latě, dřevolepenka pro stavebnictví, dřevěné panely, nekovová okna a rámy na ně, zejména plastová, též střešní, sklo na nekovová okna, nekovové okenice, desky, tvárnice, výrobky z asfaltu a dehtu pro stavebnictví, beton a stavební prvky z betonu, sádra, sádrové desky a tašky sádrové, též sádrokarton, tašky z pálené hlíny, kameninové, skleněné, břidlice a břidlicové tašky na střechy, břidlicové desky broušené, hlazené, leštěné nebo opracované jinak, obkladové desky nekovové, dveře nekovové, zejména dřevěné dveře křídlové a posuvné, dveří a okenní rámy nekovové, dveří výplně nekovové, geotextilie, komínové kryty nekovové a komínové nástavce, nekovové komíny, střešní a nárožní krokve, nekovové krovky, nekovová krytina, malta na stavbu, nekovová lešení, nekovové markýzy, nekovové římsy a lišty k nim, mřížoví, nátěrové hmoty a nekovové obklady pro stavebnictví, nekovová vrata, ohrady a ploty nekovové, okapní žlaby na střechy nekovové, římsy z betonu nebo ze dřeva, papír pro stavebnictví, pláště budov nekovové, nekovové schody a schodiště, stavební sklo, lepenky, spadající do této třídy.

Třídy výrobků a služeb:
6, 9, 19

- (730) **3PO INVEST, s.r.o.**, Hôrky 146/32, 038 43 Kláštor pod Znievom, SK
(740) **DANĚK & PARTNERS** Advokátní a patentová kancelář, Ing. Dr. Vilém Daněk Ph.D. LL.M., patentový zástupce, Vínohradská 403/17, Praha 2, Vínohrady, 12000

(210) **O-595200**

(220) 08.08.2024

(320) 08.08.2024

(540)

GARDEON HOUSE

(592) Slovní

- (511) (6) kovové přenosné stavby, jmenovitě garáže, prefabrikované garáže, přístřešky pro auta, zahradní domky, chatky, prázdninové domy, malé obchodní haly, montované garáže, kovové přístřešky, kovové přístřešky ke skladování, přenosné kovové přístřešky, kovové přístřešky (stavební konstrukce), přístřešky vyrobené převážně z kovových materiálů, kovové altány (konstrukce), kovové autobusové zastávky, kovové stavební konstrukce, kovové garážové dveře, kovová vrata, železná vrata, kovové háčky na brány, klenby vyrobené z kovových materiálů, kovové konstrukce, kovová oplocení, kovová těsnící víčka, kovová hrazení, kovové závory, kovové žaluzie, kovové pruty, kovová okna, kovové nosníky, kovové články pro ploty, kovové konstrukce, kovové plotové materiály, kovové sloupky plotů, kovové pletivo k oplocení, oplocení z běžných kovů, kovové závory na zamykání bran, hliník, prefabrikované kovové garáže, kovové navíjecí válce na garážová vrata, závěsné kovové svorky, kovové háčky na zavěšení nádobí, kovové stropní závěsné kolejničky, kovové skříně na nářadí, prázdné, kovové schránky na nářadí, dveře (kovové), dveří kliky, dveří kování, okenní kování, bezpečnostní kování, interiérové kování, zámky (kovové), zejména vsací a zadlabací, s výjimkou elektrických, cylindrické vložky, klíče, zavírače dveří (neelektrické), poštovní schránky (kovové), schránky (bezpečnostní), příruční pokladničky (kovové), schránky na klíče (kovové), dveří a okenní zarážky (kovové), domovní čísla (kovová), stavební dveří v rámci této třídy, bezpečnostní řetězy (kovové), čísla a písmena z obecných kovů, s výjimkou tiskařského písma, kroužky na klíče z obecných kovů, dveří rámy, dveří uzávěry, s výjimkou elektrických, dveří zarážky a zástrčky, klepadla na dveře, vše z kovu, panty, závěsy (kovové), otevírače dveří s výjimkou elektrických, kabely kovové neelektrické, výplně dveří kovové, zámky pro brašny a tašky (kovové), kontejnerové zámky (kovové), dráty pro antény, dráty železné, dráty z obecných kovů, spojky a příchytky kovové pro kabely a roury, stavební materiály kovové a železářské zboží, jako jsou panely, desky, pláty, folie, plechy, trubky, roury, potrubí, lišty, latě, sloupky, trámy, traverzy, příčky, překlady, tyče, výtuhy, výplně, dráty, pletiva, řetězy, háky, háčky, skoby, hřebíky, šrouby a matice, nýty, kroužky, kovové konstrukce stavební, včetně přenosných, formy na lisování plastů (kovové), obecné kovy a jejich slitiny, jako surový materiál nebo polotovary, alpaka (nové stříbro), bronz, cín, ferochrom (slitina železa a chrómu), feromolybden, ferosilicium, ferotitan, ferowolfram, hafnium (kov), germanium, glucinium, hořčík (magnesium), chrom, indium, kadmium, kobalt (surovina), limonit (železná ruda), měď, mosaz, nikl, niklová mosaz, niob, ocel, olovo, rudy kovové, rudy železné, tantal, titan, vanad, wolfram, zinek, zirkonium, železo, stavební kování, vložky kovové, podlahy a podlahové hmoty kovové, parkety, dlažby, dláždění, dlaždice, obklady, obkladačky, obložení stěn a zdí, podlahové vlasy, lišty a rohy pro lemování podlah, vše z kovu, prahy dveří kovové, klenby (kovové), kovové krovky, střešní krytiny (kovové), stropní desky (kovové), kovové

konstrukce pro bazény, kovové konstrukce pro skleníky, kovové okenní rámy, křídlová okna (vyhlídky), (kovová), okenice (kovové), markýzy (kovové), okapní žlaby (kovové), okapové roury (kovové), okapy - žlaby (kovové), rolety vnější (kovové), vnější i vnitřní žaluzie (kovové), balicí fólie (kovové), barely (kovové), bedny (kovové), domovní zvonky, s výjimkou elektrických, dopravní značky (kovové), s výjimkou světelných a mechanických, držadla (kovová), kladky (kovové), jiné než pro stroje, kolečka pro nábytek (kovová), kování pro nábytek (kovové), kovové barely, kovové nádoby na skladování a přepravu, kovové nádoby na stlačený plyn nebo zkapařený vzduch, krabice z obecných kovů, lešení (kovová), madla (kovová), mříže kovové, nábytkové kování (kovové), pouzdra z obecných kovů, schodiště kovová, schodišťové stupně (kovové), silniční svodidla (kovová), sochy a sošky z obecných kovů, tyče pro kovové zábradlí, vrata (kovová), zábradlí (kovová), jako části schodišť, žebříky (kovové), pokladny bezpečnostní; (9) poplašná zařízení proti krádeži a z nich sestávající výstražné systémy, elektrická a elektronická zamykací zařízení, části výše uvedeného zboží, všechno výše uvedené zboží zařazené do třídy 9, regulační a ovládací zařízení pro garáže, přístroje a nástroje vědecké, námořní, geodetické, fotografické, filmové, optické, přístroje a nástroje, měření, signalizaci, kontrolu (inspekci), záchranu a přístroje pro vyučování, přístroje a nástroje pro vedení, přepínání, přeměnu, akumulaci, regulaci nebo řízení elektrického proudu, přístroje pro záznam, převod, reprodukci zvuku nebo obrazu, automatické distributory a mechanismy pro přístroje a mince, zapisovací pokladny, počítačové stroje, přístroje pro zpracování informací, počítače, informace a záznamy na nosičích zařazených ve třídě 9, elektronická data a databáze, informační produkty v elektronických, datových, informačních a telekomunikačních sítích všeho druhu, software a hardware, periodika a knihy v elektronické podobě, databázové produkty zařazené ve tř. 9, nosiče dat či záznamů včetně audiokazet nahrané i nenahrané, elektronické, datové nebo informační sítě, multimediální aplikace na nosičích zařazených ve tř. 9 nebo v sítích, interaktivní a grafické programy, software, zejména pro systémy pro přenos dat, dešifrovačí soustavy, platební karty nebo magnetické a čipové karty pro použití v bankovníctví, pojišťovnictví, v oblasti služeb a v obchodním styku, mezinárodní platební karty, elektronické peněženky, čipy, multimediální nebo informační katalogy, audiovizuální programy a díla, exponované filmy, hudební díla na nosičích, CD disky, programové vybavení pro počítače, software, hardware výpočetní, komunikační nebo informační techniky, elektronické databáze a databázové produkty, informace a záznamy na nosiči s výjimkou nosičů papírových ze třídy 16, informace a data na nosičích nebo i v elektronických, datových, informačních, počítačových a komunikačních sítích, související software a hardware, elektronické, datové nebo informační nebo komunikační nebo výpočetní sítě včetně jednotlivých součástí a náhradních dílů obsažených ve třídě 9, multimediální aplikace, identifikátor typu dat informačních technologií, hlavolamy elektrické nebo elektronické - v rámci této třídy, hasící přístroje; (19) přenosné stavby ze dřeva, kamene, betonu a/nebo plastu, jmenovitě garáže, prefabrikované garáže, přístřešky pro auta, zahradní domky, víkendové domky, prázdninové domy, malé komerční haly, komponenty, prefabrikované díly, příslušenství, jmenovitě dveře, okna, brány, ploty, schodiště, pergoly, police, pohony a mřížové prvky, horní střechy a prvky podlahové krytiny vyrobené ze dřeva, kamene, betonu a/nebo plastu pro garáže, montované garáže, přístřešky pro auta, zahradní přístřešky, chaty, rekreační domy, malé haly pro firmy; všechno výše uvedené zboží zařazené do třídy 19, stavební materiály spadající do této třídy, štuky, protiskluzové podlahy, cementové výrobky pro stavební účely, ochranné vrstvy a omítky odolné proti ohni, pálené cihly, nekovové lešení, polozpracované dřevo, například prkna, fošny, trámy a nosníky, dřevěné dlaždice, dřevěné dýhy spojované nebo lepené, latě, řezivo, dřevěné ostění, dřevo schopné formování, stavební dřevo, zejména trámy, prkna a latě, dřevolepenka pro stavebnictví, dřevěné panely, nekovová okna a rámy na ně, zejména plastová, též střešní, sklo na nekovová okna, nekovové okenice, desky, tvárnice, výrobky z asfaltu a dehtu pro stavebnictví, beton a stavební prvky z betonu, sádra, sádrové desky a tašky sádrové, též sádrokarton, tašky z pálené hlíny, kameninové, skleněné, břidlice a břidlicové tašky na střechy, břidlicové desky broušené, hlazené, leštěné nebo opracované jinak, obkladové desky nekovové, dveře nekovové, zejména dřevěné dveře křídlové a posuvné, dveřní a okenní rámy nekovové, dveřní výplně nekovové, geotextilie, komínové kryty nekovové a komínové nástavce, nekovové komíny, střešní a nárožní krokve, nekovové krovy, nekovová krytina, malta na stavbu, nekovová lešení, nekovové markýzy, nekovové římsy a lišty k nim, mřížoví, nátěrové hmoty a nekovové obklady pro stavebnictví, nekovová vrata, ohrady a ploty nekovové, okapní žlaby na střechy nekovové, římsy z betonu nebo ze dřeva, papír pro stavebnictví, pláště budov nekovové, nekovové schody a schodiště, stavební sklo, lepenky, spadající do této třídy.

Třídy výrobků a služeb:
6, 9, 19

- (730) **3PO INVEST, s.r.o.**, Hôrky 146/32, 038 43 Kláštor pod Znievom, SK
(740) **DANĚK & PARTNERS** Advokátní a patentová kancelář, Ing. Dr. Vilém Daněk Ph.D. LL.M., patentový zástupce, Vinohradská 403/17, Praha 2, Vinohrady, 12000

- (210) **O-595201**
(220) 08.08.2024
(320) 08.08.2024
(540)

GARDEON CARPORT

- (592) Slovní
(511) (6) kovové přenosné stavby, jmenovitě garáže, prefabrikované garáže, přístřešky pro auta, zahradní domky, chatky, prázdninové domy, malé obchodní haly, montované garáže, kovové přístřešky, kovové přístřešky ke skladování, přenosné kovové přístřešky, kovové přístřešky (stavební konstrukce), přístřešky vyrobené převážně z kovových materiálů, kovové altány (konstrukce), kovové autobusové zastávky, kovové stavební konstrukce, kovové garážové dveře, kovová vrata, železná vrata, kovové háčky na brány, klenby vyrobené z kovových materiálů, kovové konstrukce, kovová oplocení, kovová těsnící víčka, kovová hrazení, kovové závory, kovové žaluzie, kovové pruty, kovová okna, kovové nosníky, kovové články pro ploty, kovové konstrukce, kovové plotové materiály, kovové sloupky plotů, kovové pletivo k oplocení, oplocení z běžných kovů, kovové závory na zamykání bran, hliník, prefabrikované kovové garáže, kovové navíjecí válce na garážová vrata, závěsné kovové svorky, kovové háčky na zavěšení nádobí, kovové stropní závěsné koleje, kovové skříně na nářadí, prázdné, kovové schránky na nářadí, dveře (kovové), dveřní kliky, dveřní kování, okenní kování, bezpečnostní kování, interiérové kování, zámky (kovové), zejména visací a zadlabací, s výjimkou elektrických, cylindrické vložky, klíče, zavírače dveří (neelektrické), poštovní schránky (kovové), schránky (bezpečnostní), příruční pokladničky (kovové), schránky na klíče (kovové), dveřní a okenní zarážky (kovové), domovní čísla (kovová), stavební dveří v rámci této třídy, bezpečnostní řetězy (kovové), čísla a písmena z obecných kovů, s výjimkou tiskařského písma, kroužky na klíče z obecných kovů, dveřní rámy, dveřní uzávěry, s výjimkou elektrických, dveřní zarážky a zástrčky, klepadla na dveře, vše z kovu, panty, závěsy (kovové), otevírače dveří s výjimkou elektrických, kabely dveřní kovové, výplně dveří kovové, zámky pro brašny a tašky (kovové), kontejnerové zámky (kovové), dráty pro antény, dráty železné, dráty z obecných kovů, spojky a příchytky kovové pro kabely a roury, stavební materiály kovové a železářské zboží, jako jsou panely, desky, pláty, folie, plechy, trubky, roury, potrubí, lišty, latě, sloupky, trámy, traverzy, příčky, překladky, tyče, výtuhy, výplně, dráty, pletiva, řetězy, háčky, háčky, skoby, hřebíky, šrouby a matice, nýty, kroužky, kovové konstrukce stavební, včetně přenosných, formy na lisování plastů (kovové), obecné kovy a jejich slitiny, jako surový materiál nebo polotovary, alpaka (nové stříbro), bronz, cín, ferochrom (slitina železa a chromu), feromolybden, ferosilicium, ferotitan, ferowolfram, hafnium (kov), germanium, glucínium, hořčík (magnesium), chrom, indium, kadmium, kobalt (surovina), limonit (železná ruda), měď, mosaz, nikl, niklová mosaz, niob, ocel, olovo, rudy kovové, rudy železné, tantal, titan, vanad, wolfram, zinek, zirkonium, železo, stavební kování, vložky kovové, podlahy a podlahové hmoty kovové, parkety, dlažby, dláždění, dlaždice, obklady, obkladačky, obložení stěn a zdí, podlahové vlasy, lišty a rohy pro lemování podlah, vše z kovu, prahy dveřní kovové, klenby (kovové), kovové krovy, střešní krytiny (kovové), stropní desky (kovové), kovové konstrukce pro bazény, kovové konstrukce pro skleníky, kovové okenní rámy, křídlová okna (vyhlídky), (kovová), okenice (kovové), markýzy (kovové), okapní žlaby (kovové), okapové roury (kovové), okapy - žlaby (kovové), rolety vnější (kovové), vnější i vnitřní žaluzie (kovové), balicí fólie (kovové), barely (kovové), bedny (kovové), domovní zvonky, s výjimkou elektrických, dopravní značky (kovové), s výjimkou světelných a mechanických, držadla (kovová), kladky (kovové), jiné než pro stroje, kolečka pro nábytek (kovová), kování pro nábytek (kovové), kovové barely, kovové nádoby na skladování a přepravu, kovové nádoby na stlačený plyn nebo zkapařený vzduch, krabice z obecných kovů, lešení (kovová), madla (kovová), mříže kovové, nábytkové kování (kovové), pouzdra z obecných kovů, schodiště kovová, schodišťové stupně (kovové), silniční svodidla (kovová), sochy a sošky z obecných kovů, tyče pro kovové zábradlí, vrata (kovová), zábradlí (kovová), jako části schodišť, žebříky (kovové), pokladny bezpečnostní; (9) poplašná zařízení proti krádeži a z nich sestávající výstražné systémy, elektrická a elektronická zamykací zařízení, části výše uvedeného zboží, všechno výše uvedené zboží zařazené do třídy 9, regulační a ovládací zařízení pro garáže, přístroje a nástroje vědecké,

námořní, geodetické, fotografické, filmové, optické, přístroje pro vážení, měření, signalizaci, kontrolu (inspekci), ochranu a přístroje pro vyučování, přístroje a nástroje pro vedení, přepínání, přeměnu, akumulaci, regulaci nebo řízení elektrického proudu, přístroje pro záznam, převod, reprodukci zvuku nebo obrazu, automatické distributory a mechanismy pro přístroje a mince, zapisovací pokladny, počítací stroje, přístroje pro zpracování informací, počítače, informace a záznamy na nosičích zařazených ve třídě 9, elektronická data a databáze, informační produkty v elektronických, datových, informačních a telekomunikačních sítích všeho druhu, software a hardware, periodika a knihy v elektronické podobě, databázové produkty zařazené ve tř. 9, nosiče dat či záznamů včetně audiokazet nahrané i nenahrané, elektronické, datové nebo informační sítě, multimediální aplikace na nosičích zařazených ve tř. 9 nebo v sítích, interaktivní a grafické programy, software, zejména pro systémy pro přenos dat, dešifrovací soustavy, platební karty nebo magnetické a čipové karty pro použití v bankovníctví, pojišťovnictví, v oblasti služeb a v obchodním styku, mezinárodní platební karty, elektronické peněženky, čipy, multimediální nebo informační katalogy, audiovizuální programy a díla, exponované filmy, hudební díla na nosičích, CD disky, programové vybavení pro počítače, software, hardware výpočetní, komunikační nebo informační techniky, elektronické databáze a databázové produkty, informace a záznamy na nosiči s výjimkou nosičů papírových ze třídy 16, informace a data na nosičích nebo i v elektronických, datových, informačních, počítačových a komunikačních sítích, související software a hardware, elektronické, datové nebo informační nebo komunikační nebo výpočetní sítě včetně jednotlivých součástí a náhradních dílů obsažených ve třídě 9, multimediální aplikace, identifikátor typu dat informačních technologií, hlavolamy elektrické nebo elektronické - v rámci této třídy, hasicí přístroje; (19) přenosné stavby ze dřeva, kamene, betonu a/nebo plastu, jmenovitě garáže, prefabrikované garáže, přístřešky pro auta, zahradní domky, víkendové domky, prázdninové domy, malé komerční haly, komponenty, prefabrikované díly, příslušenství, jmenovitě dveře, okna, brány, ploty, schodiště, pergoly, police, pohony a mřížové prvky, homí střechy a prvky podlahové krytiny vyrobené ze dřeva, kamene, betonu a/nebo plastu pro garáže, montované garáže, přístřešky pro auta, zahradní přístřešky, chaty, rekreační domy, malé haly pro firmy; všechno výše uvedené zboží zařazené do třídy 19, stavební materiály spadající do této třídy, štuky, protiskluzové podlahy, cement a cementové výrobky pro stavební účely, ochranné vrstvy a omítky odolné proti ohni, pálené cihly, nekovové lešení, polozpracované dřevo, například prkna, fošny, trámy a nosníky, dřevěné dlaždice, dřevěné dýhy spojované nebo lepené, latě, řezivo, dřevěné ostění, dřevo schopné formování, stavební dřevo, zejména trámy, prkna a latě, dřevolepenka pro stavebnictví, dřevěné panely, nekovová okna a rámy na ně, zejména plastová, též střešní, sklo na nekovová okna, nekovové okenice, desky, tvárnice, výrobky z asfaltu a dehtu pro stavebnictví, beton a stavební prvky z betonu, sádra, sádrové desky a tašky sádrové, též sádrokarton, tašky z pálené hlíny, kameninové, skleněné, břidlice a břidlicové tašky na střechy, břidlicové desky broušené, hlazené, leštěné nebo opracované jinak, obkladové desky nekovové, dveře nekovové, zejména dřevěné dveře křídlové a posuvné, dveřní a okenní rámy nekovové, dveřní výplně nekovové, geotextilie, komínové kryty nekovové a komínové nástavce, nekovové komíny, střešní a nárožní krokve, nekovové krovky, nekovová krytina, malta na stavbu, nekovová lešení, nekovové markýzy, nekovové římsy a lišty k nim, mřížoví, nátěrové hmoty a nekovové obklady pro stavebnictví, nekovová vrata, ohrady a ploty nekovové, okapní žlaby na střechy nekovové, římsy z betonu nebo ze dřeva, papír pro stavebnictví, pláště budov nekovové, nekovové schody a schodiště, stavební sklo, lepenky, spadající do této třídy.

Třídy výrobků a služeb:
6, 9, 19

- (730) **3PO INVEST, s.r.o.**, Hôrky 146/32, 038 43 Kláštor pod Znievom, SK
(740) **DANĚK & PARTNERS** Advokátní a patentová kancelář, Ing. Dr. Vilém Daněk Ph.D. LL.M., patentový zástupce, Vinohradská 403/17, Praha 2, Vinohrady, 12000

- (210) **O-595306**
(220) 14.08.2024
(320) 14.08.2024
(540)



- (593) Obrazová
(511) (41) služby v oblasti sázek, služby kurzového sázení, služby spojené s hazardem, pořádání [organizace] herních služeb, služby online her, informační služby týkající se hazardních her, hazardní hry, provozování kasin [hazard], služby provozování online her z počítačové sítě, pořádání loterií, vydávání elektronických publikací, poskytování interaktivní zábavy, zpráv, kulturních aktivit a sportu, služby sportovního sázení, poskytování informací o sportu, služby oznamování sportovních výsledků, služby sportovních sázek on-line, poskytování zpráv vztahujících se ke sportu, služby v oblasti vzdělávání, zábavy a sportu, poskytování informací vztahujících se k sportovním akcím, poskytování on-line zábavy ve formě lig virtuálních sportů, poskytování on-line informačních zpravodajů v oboru sportovní zábavy.
Třídy výrobků a služeb:
41
(591) Barevná
(730) **EDDIE s.r.o.**, Holušícká 2253/1, Praha 4, Chodov, 14800, CZ
(740) **JUDr. Jan Bárta**, advokát, Kaprova 42/14, Praha 1, Staré Město, 11000

- (210) **O-595310**
(220) 14.08.2024
(320) 14.08.2024
(540)



**SNACKIN
BALLS**

- (593) Obrazová
(511) (29) pochutiny vyrobené převážně ze syrového, nezpracovaného ovoce a ořechů, tyčinky a kuličky obsahující syrové, nezpracované ovoce a ořechy, proteinové tyčinky a kuličky na bázi ořechů, hotové svačinky vyrobené z ořechů, konzervovaného a sušeného ovoce, zpracované semena k jídlu, včetně slunečnicových semínek, dýňových jader, směs ovoce a ořechů, kokos (sušený), svačinky na bázi ovoce, mléko a mléčné výrobky, mléčné náhražky, proteinové přípravky na ořechové a rostlinné bázi pro potraviny, dezerty vyrobené převážně ze syrového, nezpracovaného ovoce, ořechů a přirozeně upravených produktů, ovocné svačinky, jedlé ořechy, datle, filky, jedlá semena, kandované ovoce, želé, džemy, mrazem sušené ovoce a zelenina, rozinky, upravená slunečnicová semínka, upravené arašídy, upravené lískové oříšky, upravené ořechy, ovoce (zpracované), ochucené ořechy, konzervované ovoce, pomazánky na bázi ořechů; (30) pochutiny obsahující směs zrnin, ořechů a sušeného ovoce (cukrovinky), bezlepková svačina na bázi cereálií, čokoláda a výrobky obsahující čokoládu, káva, čaj, kakao, cukr, rýže, tapioka, ságo, kávové náhražky, mouka a přípravky vyrobené z obilnin, sušenky, chléb, pečivo, müsli dezerty, dezerty na bázi čokolády, müsli tyčinky a müsli svačiny, med, melasa, droždí, prášek do pečiva, sůl, omáčky (chuťové přísady), cukrovinky včetně mražených cukrovinek, cereální a energetické tyčinky a kuličky, tyčinky a kuličky ze zpracovaného ovoce a ořechů, tyčinky a kuličky (cukrovinky), cereální tyčinky a kuličky s vysokým obsahem proteinů, tyčinky a kuličky obsahující směs cereálií, ořechů a sušeného ovoce (cukrovinky), svačinkové tyčinky a kuličky (svačinky) náležící do této třídy, svačinkové tyčinky a kuličky (svačinky) obsahující ovoce, ořechy, byliny a koření, cereální svačinky se sníženým obsahem uhlohydrátů, suchary, keksy, oplatky, karamely, biskvity, sladké a slané pečivo, chlazené dezerty, hotové dezerty (cukrovinky), zmrzlinové dezerty, zmrzlina, kornoutky na zmrzlinu, mražené jogurty a sorbety, sirupy, perníčky, polevy, příchuť, pudinky, pečivo

bez lepku, pralinky, pekárenské výrobky, bonbony, svačtinové občerstvení na bázi cereálií, cukrářské výrobky, cukrovinkové ozdoby na dorty, cukrovinky, cukrovinky ke zdobení vánočního stroměčku, cukrovinky v podobě pěny, čokoládové pomazánky s oříšky, dorty, fondány (cukrovinky), kreky, makronky (cukroví), nanuky, ořechy v čokoládě; (31) čerstvé ovoce, ořechy, zelenina a bylinky, semena, zemědělské a vodní plodiny.

Třídy výrobků a služeb:

29, 30, 31

(591) Barevná

(730) **365 bud' fit s.r.o.**, Pod lysinami 478/10, Praha 4, Hodkovičky, 14700, CZ

(740) Mgr. Jiří Macek, Sázavská 751/16, Praha 2, Vinohrady, 12000

(210) **O-595499**

(220) 22.08.2024

(320) 22.08.2024

(540)



(593) Obrazová

(511) (9) stahovatelné elektronické publikace; (16) tištěné publikace, brožury, brožurky, fotografie (tištěné), plakáty, letáky, samolepky (papírnické zboží), reklamní tabule z papíru nebo lepenky; (35) poradenské služby pro obchodní vedení, profesionální obchodní poradenství, nábor zaměstnanců, poradenství v oblasti řízení lidských zdrojů, poskytování informací o obchodních kontaktech, poradenství v oblasti řízení a organizace podniku, pomoc při řízení obchodních či průmyslových podniků, řízení obchodní činnosti nezávislých poskytovatelů služeb, psaní reklamních textů, vydávání reklamních textů, marketing, průzkum trhu, vyhledávání sponzorů; (41) koučink (školení), poradenství pro volbu povolání v oblasti vzdělávání nebo školení, pořádání školení a vzdělávacích zkoušek pro certifikační účely, předávání know-how (odborné vzdělávání), on-line vydávání elektronických knih a časopisů, pořádání a vedení seminářů, pořádání a vedení symposií, pořádání a vedení workshopů (školení), akademie (vzdělávání), předávání obchodních znalostí a obchodního know-how (odborné vzdělávání), poskytování informací v oblasti vzdělávání, praktický výcvik (předvádění).

Třídy výrobků a služeb:

9, 16, 35, 41

(591) Barevná

(730) **Human Garden s.r.o.**, Biskupský dvůr 2095/8, Praha 1, Nové Město, 11000, CZ

(740) JUDr. Miroslav Uříčar, advokát, Václavská 316/12, Praha 2, Nové Město, 12000

(210) **O-595500**

(220) 22.08.2024

(320) 22.08.2024

(540)



(593) Obrazová

(511) (16) tištěné publikace, brožury, brožurky, fotografie (tištěné), plakáty, letáky, samolepky (papírnické zboží), reklamní tabule z papíru nebo lepenky; (42) navrhování interiérů, grafické návrhy propagačních materiálů, navrhování dekorací na představení, navrhování počítačově simulovaných modelů, počítačový grafický design pro projekce videomappingu, průmyslový design, styling (průmyslový design), umělecký design, vytváření a navrhování webových katalogů informací pro jiné osoby (služby v oblasti informačních technologií); (44) navrhování krajinářských úprav, zahradní architektura.

Třídy výrobků a služeb:

16, 42, 44

(591) Barevná

(730) **Tulipi studio, s.r.o.**, Biskupský dvůr 2095/8, Praha 1, Nové Město, 11000, CZ

(740) JUDr. Miroslav Uříčar, advokát, Václavská 316/12, Praha 2, Nové Město, 12000

(210) **O-595539**

(220) 26.08.2024

(320) 26.08.2024

(540)



(593) Obrazová

(511) (9) ochranné oblečení jako jsou bundy, mikiny a kombinézy; (25) oděvy na ochranu oblečení, včelařské oblečení jako jsou včelařské kukly, rukavice;

(30) jedlé včelí plástve, jedlý včelí vosk, mateří kašička, med, medové náhražky, propolis, propolis pro potravinářské účely; (35) venkovní reklama, rozhlasová reklama, reklama online, bannerová reklama, propagace prodeje, propagace, maloobchodní prodej oděvů, maloobchodní prodej oblečení, maloobchodní prodej dietetických přípravků, maloobchodní prodej včelích produktů.

Třídy výrobků a služeb:

9, 25, 30, 35

(591) Barevná

(730) **Otáhal Stanislav**, Topolová 1312, Slavkov u Brna, 68401, CZ

(740) Mgr. Petr Žížka LL.M., advokát, Sedláčkova 209/16, Plzeň, Vnitřní Město, 30100

(210) **O-595542**

(220) 26.08.2024

(320) 26.08.2024

(540)



(593) Obrazová

(511) (25) oděvy, trička, mikiny, mikiny s kapucí, čepice, pokrývky hlavy, pokrývky hlavy s kšiltem, obuv, pánská obuv, dámská obuv, dětská obuv; (28) překážky (pro traťový sport), překážky pro jezdecké závody, překážky k použití v atletice, překážky k použití při atletickém tréninku, hračky a hry, potřeby pro gymnastiku a sport, sportovní zařízení a zařízení ke cvičení, vybavení pro sportovní hřiště, přístroje a zařízení pro zábavní parky a hřiště; (35) maloobchodní prodej oděvů, maloobchodní prodej obuvi, propagace prodeje; (41) výchova, vzdělávání, zábava, sportovní a kulturní aktivity, služby v oblasti vzdělávání, zábavy a sportu, organizování konferencí, výstav pro kulturní a zábavní účely a soutěží, služby v oblasti sportu a fitness, vzdělávací a školící služby, provozování sportovních zařízení, ediční služby; (42) návrh webových stránek, služby designu webových stránek, tvorba internetových webových stránek, grafický design, návrhy grafických ilustrací, navrhování grafických softwarových systémů, design a grafický design pro tvorbu webových stránek, návrh log, grafické navrhování log, počítačová grafika, vizuální návrh, příprava designových parametrů na vizuální zobrazení.

Třídy výrobků a služeb:

25, 28, 35, 41, 42

(591) Barevná

(730) **CNOF spol. s r.o.**, Fanderlíkova 602/44, Brno, Žabovřesky, 61600, CZ

(740) JUDr. Jan Fila, Šámalova 743/101, Brno, Zábřovice, 61500

(210) **O-595580**

(220) 28.08.2024

(320) 28.08.2024

(540)



(593) Obrazová

(511) (35) marketing nemovitostí, reklamní služby v oblasti nemovitostí, inzerce komerčních nebo obytných nemovitostí, marketingová analýza trhu s nemovitostmi; (36) pronájem nemovitostí, odhady nemovitostí, správa nemovitostí, sdílení nemovitostí, sdružování nemovitostí, financování nemovitostí, management nemovitostí, pronajímání kanceláří [nemovitostí], investice do nemovitostí, sdílené vlastnictví nemovitostí, zajišťování pronájmu nemovitostí, vyhledávání obytných nemovitostí, financování rozvoje nemovitostí, správa portfolií nemovitostí, správa nemovitostí spojená s transakcemi nemovitostí, pronájem kanceláří [nemovitostí], konzultace o nemovitostech, konzultace při koupi nemovitostí, správa investic do nemovitostí, plánování investic do nemovitostí, správa nemovitostí v zemědělství, správa nemovitostí v zahradnictví, finanční oceňování soukromých nemovitostí, financování půjček na nemovitosti, poskytování půjček na nemovitosti, získávání nemovitostí pro druhé, poskytování informací o nemovitostech, pronájem nemovitostí a majetku, asistence při koupi nemovitostí, sjednávání společného vlastnictví nemovitostí, služby v oblasti nemovitostí, kapitálové investice v nemovitostech, poskytování informací vztahujících se k trhu s nemovitostmi (nemovitosti), služby spojené se správou nemovitostí, služby spojené s nabyváním nemovitostí, poskytování financí pro nákup nemovitostí, služby v oblasti pronájmu nemovitostí, finanční služby pro nákup nemovitostí, financování projektů pro rozvoj nemovitostí, pronájem nemovitostí a nemovitého majetku, správa nemovitostí sdílených po určitou dobu, správa finančních záležitostí v oblasti nemovitostí, poskytování finančních garancí pro zastavování nemovitostí, finanční služby v oblasti výstavby nemovitostí, finanční oceňování osobního vlastnictví a nemovitostí, poradenské služby v oblasti vlastnictví nemovitostí, poradenské služby v oblasti oceňování nemovitostí, sjednávání smluv pro pronájem obchodních nemovitostí, poskytování smluv o půjčce ručených nemovitostí, služby správy nemovitostí týkající se sídlišť, finanční správa projektů v oblasti nemovitostí, služby správy nemovitostí týkající se obytných budov, služby správy nemovitostí týkající se komplexů budov, služby správy nemovitostí týkající se obchodních budov, poskytování informací vztahujících se k oceňování nemovitostí, finanční služby v oblasti nemovitostí a budov, konzultační služby o investicích v oblasti nemovitostí, služby v oblasti správy nemovitostí a majetku, služby týkající se odstoupení od pronájmu nemovitostí; (37) údržba nemovitostí, renovace nemovitostí, stavba nemovitostí, stavba obytných nemovitostí, stavba komerčních nemovitostí, poradenství pro renovaci nemovitostí.

Třídy výrobků a služeb:

35, 36, 37

(591) Barevná

(730) **Spolumajitelé Správa s.r.o.**, Pařížská 68/9, Praha 1, Josefov, 11000, CZ

(210) **O-595618**
(220) 30.08.2024
(320) 30.08.2024
(540)



(593) Obrazová
(511) (17) materiály těsnící, ucpávací a izolační, nekovová potrubí, trubky a hadice, pryžové kroužky, polotovary z plastických hmot, plastová těsnění, tepelně izolační a zvukově izolační materiály, plastové tvarovky, plastové potrubní spoje, plastové potrubní spojky, plastové rychlospojky, plastové přechodové spojky, plastové spojky s kovovým závitem, trubky pro podlahové, stěnové nebo stropní vytápění nebo chlazení, trubky pro rozvody teplé a studené vody, trubky pro rozvod vzduchu, tepelná a kročejová izolace, plastové prvky pro uložení trubek, plastové lišty pro uložení trubek, ohebné potrubí (pro podlahové vytápění), polotovary z plastických hmot, stěnové nebo stropní vytápění; (19) plastové úchyty pro přichycení konstrukčních prvků a/nebo kovových profilů ke stavebním prvkům, zdem, stropům, podlahám, plastové kotvicí prvky pro přichycení konstrukčních prvků a/nebo kovových profilů ke stavebním prvkům, zdem, stropům, podlahám, plastové držáky trubek, potrubí, hadic a kabelů, nekovové žlaby, plastové rošty, nekovové pevné trubky pro vedení kapalin, nekovové stavební materiály, plastové tvarovky, plastové desky pro uložení trubek, lamelové spojky desek, desky s příměsí grafitu, protipožární desky pro použití ve stavebnictví, plastové spojky, plastové trubky, trubky pro podlahové, stěnové nebo stropní vytápění nebo chlazení, trubky pro rozvody teplé a studené vody, trubky pro rozvod vzduchu; (20) plastové rozdělovače pro potrubní systémy, plastové rozdělovače pro podlahové vytápění nebo chlazení, plastové rozdělovače pro stropní chlazení nebo vytápění, plastové spojovací konektory pro neelektrické kabely, nekovové ventily (kohoutky), výrobky z plastických hmot spadající do této třídy jako plastové tvarovky, krabice z umělých hmot, nádoby z umělých hmot (jako obaly), plastové úchytky pro kabely, hmoždinky z plastu, nekovové šrouby, nekovové těsnící uzávěry, nekovové uzávěry na nádoby, nekovové ventily, vodovodní ventily z umělých hmot.

Třídy výrobků a služeb:

17, 19, 20

(591) Barevná
(730) **FV - Plast, a.s.**, Pod Harfou 3/3, Praha 9, Vysočany, 19000, CZ
(740) Dobroslav Musil a partneři s.r.o., Zábrdovická 917/11b, Brno, Zábrdovice, 61500

(210) **O-595669**
(220) 03.09.2024
(320) 03.09.2024
(540)



(593) Obrazová
(511) (16) prospekty v oblasti prodeje nemovitostí; (35) reklamní, marketingové

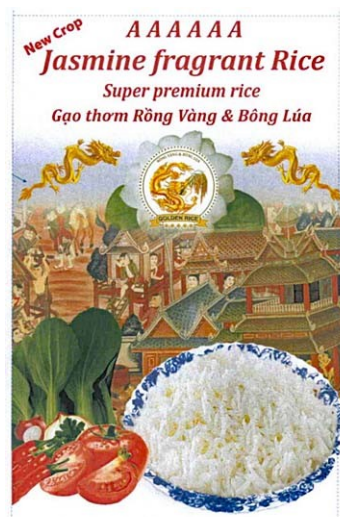
a propagační služby, inzertní služby, obchodní analýzy a obchodní informační služby a průzkumy trhu, šíření obchodních informací; (36) služby realitní kanceláře, majetkové investice (realitní), finanční a realitní oceňování, správa nemovitostí, pronájem nemovitostí a majetku, zprostředkování v oblasti hypoték, odhadování cen nemovitostí; (37) developerské služby (stavebnictví), služby v oblasti stavebnictví, realizace inženýrských staveb, demolice staveb, poradenské služby ve stavebnictví, služby v oblasti stavebního managementu, stavební dozor, rovnání terénu, zemní a výkopové práce, izolace budov, instalační a montážní služby ve stavebnictví, přípravné a dokončovací stavební práce, pokládka střešních krytin, montáže ve stavebnictví, klempířství a instalatérství, pronájem stavebních strojů a zařízení, pronájem nástrojů, strojů, zařízení a vybavení vše pro stavebnictví, demolice, úklid a údržbu, údržba nemovitostí, úklid nemovitostí, úklid domácností, odvoz odpadu (sběr a úklid odpadu); (40) zpracování odpadu; (42) stavební projektování, stavební inženýrství, rozpočtování staveb, inženýrské služby, navrhování topení, počítačové programování a projektování, zpracování odborných studií a posudků, architektonické služby, návrhářské služby v oblasti obytných nemovitostí, příprava zpráv z oblasti projektování nemovitostí.

Třídy výrobků a služeb:

16, 35, 36, 37, 40, 42

(591) Barevná
(730) **LowData s.r.o.**, Sokolovská 399/196, Praha 8, Libeň, 18000, CZ
(740) JUDr. Jiří Štaidl, advokát, Apolinářská 445/6, Praha 2, Nové Město, 12800

(210) **O-595671**
(220) 03.09.2024
(320) 03.09.2024
(540)



(593) Obrazová
(511) (30) rýže; (43) poskytování jídla a nápojů.

Třídy výrobků a služeb:

30, 43

(591) Barevná
(730) **Pham Hoang Dung**, K lukám 649/12, Praha 4, Libuš, 14200, CZ
Pham Quang Phuong, K lukám 649/12, Praha 4, Libuš, 14200, CZ
(740) Dung Pham Hoang, K lukám 649/12, Praha 4, Libuš, 14200

(210) **O-595760**
(220) 09.09.2024
(320) 09.09.2024
(540)

GOODENG

(592) Slovní
(511) (7) čerpadla (stroje), sací čerpadla, podtlaková čerpadla, vysokotlaková čerpadla, vodní čerpadla, stroje na vrtání, zařízení na zemní vrty (stroje), čerpací přístroje (stroje); (35) propagační, reklamní a inzertní činnost, předvádění zboží, reklamní agentura, aktualizování, rozšiřování a zasilání reklamních materiálů, především letáků, prospektů, katalogů, periodických i neperiodických publikací, tiskovin a různých vzorků, pronájem reklamní plochy, vydávání reklamních textů, rozhlasová a televizní reklama,

venkovní reklama, organizace a pořádání výstav ke komerčním a reklamním účelům, příprava obchodních elektronických pozvánek, činnost organizačních a ekonomických poradců, ekonomické prognózy, komerční informační kancelář, systemizace informací do počítačové databáze, obchodní průzkum, průzkum trhu, zprostředkovatelská činnost v oblasti marketingu, reklamy, inzerce, výstav s obchodním zaměřením, pomoc při řízení obchodní činnosti, poradenství v obchodní činnosti, obchodní nebo podnikatelské informace, marketingové studie, organizační poradenství, zprostředkovávání obchodních kontaktů, provádění obchodních operací, komerční využití Internetu v oblastech komerčních internetových médií a informačních služeb, on-line inzerce, merchandising, franchising; (37) stavebnictví, stavební činnost, příprava a realizace staveb, vrtání vodních studní, studnařství, montáž strojů, montáž strojového zařízení, podvodní stavební práce, instalace strojů, instalace potrubní izolace, instalace vodovodního potrubí, instalace potrubních systémů, instalace na dodávku vody, instalatérství a instalace vody a plynu, instalace přístrojů pro rozvod vody, podzemní stavební práce vztahující se k rozvodům vody, poradenské služby pro instalaci čerpadel, poskytování informací vztahujících se k opravám nebo údržbě čerpadel.

Třídy výrobků a služeb:

7, 35, 37

- (730) **Stárka protlaky s.r.o.**, Plovární 478/1, Plzeň, Jižní Předměstí, 30100, CZ
(740) Mgr. Petr Bílý LL.M., advokát, Otýlie Beniškové 1664/14, Plzeň, Severní Předměstí, 30100

- (210) **O-595761**
(220) 09.09.2024
(320) 09.09.2024
(540)



- (593) Obrazová
(511) (7) čerpadla (stroje), sací čerpadla, podtlaková čerpadla, vysokotlaková čerpadla, vodní čerpadla, stroje na vrtání, zařízení na zemní vrty (stroje), čerpací přístroje (stroje); (35) propagační, reklamní a inzertní činnost, předvádění zboží, reklamní agentura, aktualizování, rozšiřování a zaslání reklamních materiálů, především letáků, prospektů, katalogů, periodických i neperiodických publikací, tiskovin a různých vzorků, pronájem reklamní plochy, vydávání reklamních textů, rozhlasová a televizní reklama, venkovní reklama, organizace a pořádání výstav ke komerčním a reklamním účelům, příprava obchodních elektronických pozvánek, činnost organizačních a ekonomických poradců, ekonomické prognózy, komerční informační kancelář, systemizace informací do počítačové databáze, obchodní průzkum, průzkum trhu, zprostředkovatelská činnost v oblasti marketingu, reklamy, inzerce, výstav s obchodním zaměřením, pomoc při řízení obchodní činnosti, poradenství v obchodní činnosti, obchodní nebo podnikatelské informace, marketingové studie, organizační poradenství, zprostředkovávání obchodních kontaktů, provádění obchodních operací, komerční využití Internetu v oblastech komerčních internetových médií a informačních služeb, on-line inzerce, merchandising, franchising; (37) stavebnictví, stavební činnost, příprava a realizace staveb, vrtání vodních studní, studnařství, montáž strojů, montáž strojového zařízení, podvodní stavební práce, instalace strojů, instalace potrubní izolace, instalace

vodovodního potrubí, instalace potrubních systémů, instalace na dodávku vody, instalatérství a instalace vody a plynu, instalace přístrojů pro rozvod vody, podzemní stavební práce vztahující se k rozvodům vody, poradenské služby pro instalaci čerpadel, poskytování informací vztahujících se k opravám nebo údržbě čerpadel.

Třídy výrobků a služeb:

7, 35, 37

- (591) Barevná
(730) **Stárka protlaky s.r.o.**, Plovární 478/1, Plzeň, Jižní Předměstí, 30100, CZ
(740) Mgr. Petr Bílý LL.M., advokát, Otýlie Beniškové 1664/14, Plzeň, Severní Předměstí, 30100

- (210) **O-595763**
(220) 09.09.2024
(320) 09.09.2024
(540)

#radipsychologička

- (593) Obrazová
(511) (9) digitální nahrávky umístěné na internetu a ke stažení z internetu (podcasty), materiály pro vzdělávací kurzy s možností stažení, multimediální záznamy, elektronické publikace (stahovatelné), videocasty, vzdělávací média s možností stažení, zvukové knihy, stáhnutelné zvukové záznamy, nosiče dat a informací nahrané, multimediální informační katalogy, multimediální a informační katalogy v elektronické podobě, elektronické časopisy, elektronická periodika a knihy v elektronické podobě, elektronické publikace (stažitelné), multimediální aplikace, informační produkty na nosičích dat a/nebo v elektronických datových, informačních telekomunikačních sítích všeho druhu; (35) propagační, reklamní a inzertní činnost, předvádění zboží, reklamní agentura, aktualizování, rozšiřování a zaslání reklamních materiálů, především letáků, prospektů, katalogů, periodických i neperiodických publikací, tiskovin a různých vzorků, pronájem reklamní plochy, vydávání reklamních textů, rozhlasová a televizní reklama, venkovní reklama, organizace a pořádání výstav ke komerčním a reklamním účelům, příprava obchodních elektronických pozvánek, činnost organizačních a ekonomických poradců, ekonomické prognózy, komerční informační kancelář, systemizace informací do počítačové databáze, obchodní průzkum, průzkum trhu, zprostředkovatelská činnost v oblasti marketingu, reklamy, inzerce, výstav s obchodním zaměřením, pomoc při řízení obchodní činnosti, poradenství v obchodní činnosti, obchodní nebo podnikatelské informace, marketingové studie, organizační poradenství, zprostředkovávání obchodních kontaktů, provádění obchodních operací (pro třetí osoby), komerční využití Internetu v oblastech komerčních internetových médií a informačních služeb, on-line inzerce, merchandising, franchising, psychologické testování pro výběr zaměstnanců; (41) tvorba [psaní] vzdělávacích obsahů pro podcasty, elektronická on-line publikace periodik a knih, psaní blogů, vydavatelské služby knih a časopisů, online vydávání multimediálních materiálů, vydávání vzdělávacích a školicích příruček, tvorba [psaní] podcastů, vydávání instruktážní literatury, vydávání tištěných vzdělávacích materiálů, organizování a vedení kongresů, organizování a vedení seminářů, organizování a vedení konferencí, organizování show pro vzdělávací účely, organizování a vedení workshopů, vedení workshopů a seminářů v oblasti osobního povědomí, koučování v oblasti osobního života (školení), koučování v oblasti financí, korespondenční vzdělávací kurzy, vzdělávací služby klubů, odborné přeškolení, vzdělávací služby v oblasti psychologie, zajišťování odborného školení, vzdělávání a výuky, organizování seminářů a workshopů pro vzdělávací účely, organizování a vedení odborných tréninků, výcviků v oblasti psychoterapie, praktická cvičení, vzdělávací, činnost v oblasti psychoterapie, služby supervizora (vedení) odborných prací a vzdělávání, vydávání a publikování textů s výjimkou reklamních textů, včetně elektronických a digitálních publikací, video produkce, pořádání vzdělávacích a zábavných pobytů; (44) poradenské služby v oblasti osobního chování (služby v oblasti duševního zdraví), osobnostní testy (služby v oblasti psychického zdraví), hodnocení osobnosti (služby v oblasti duševního zdraví), služby psychologa, psychologické poradenství pracovníkům, lékařské služby, lékařské diagnostické služby, fyzioterapie, konzultační a poradenská činnost v oblasti psychoterapie, fyzikální terapie, rehabilitace, neurologie

(chiropraktika), provádění specifických pohybových cvičení - v rámci této třídy, fyzioterapeutická péče pro rekreační a soutěžní sportovce, aplikace fyzioterapeutických technik, konceptů a poznatků do sportovních tréninků jednotlivých sportů a her, využití fyzioterapeutických technik, konceptů a poznatků pro vytváření předpokladů sportovního výkonu jednotlivých sportů a her dle sportovních odvětví, nutriční poradenství v rámci této třídy, masáže, ošetrovatelské služby, nemocnice (služby-), kliniky nebo sanatoria (soukromé), provozování zařízení sloužících k regeneraci a rekondici - v rámci této třídy, psychologické poradenství, psychologické testování, služby psychologické diagnostiky, testy osobnosti pro psychologické účely, psychologické poradenské služby v oboru sportu, poradenství vztahující se k psychologické léčbě zdravotních potíží, lékařské poradenství, psychiatrické konzultace, psychiatrické služby, vedení lékařských vyšetření.

Třídy výrobků a služeb:
9, 35, 41, 44

- (730) **MMT Consulting PRO, s.r.o.**, Drieňová 1J, Bratislava 82101, SK
(740) Mgr. Petr Bílý LL.M., advokát, Otýlie Beníškové 1664/14, Plzeň, Severní Předměstí, 30100

- (210) **O-595821**
(220) 10.09.2024
(320) 10.09.2024
(540)

**Aquatics
Prague
No1**

- (593) Obrazová
(511) (41) poskytování školení a vzdělání, vzdělání v oblasti pohybové připravenosti, služby v oblasti sportovního vzdělávání, služby v oblasti vzdělávání, zábavy a sportu, koučink [školení], organizování školení, školení, výuka plavání, sportovní tábory, tábory (kursy) se sportovním zaměřením, sportovní výuka, soutěže (organizace sportovních soutěží).

Třídy výrobků a služeb:
41

- (591) Barevná
(730) **Aquatics Prague No1, z.s.**, Naskové 1335/1j, Praha 5, Košire, 15000, CZ
(740) Mgr. BARBORA MASAROVÁ, Jana Masaryka 436/51, Praha 2, Vinohrady, 12000

- (210) **O-595822**
(220) 10.09.2024
(320) 10.09.2024
(540)



- (593) Obrazová
(511) (41) poskytování školení a vzdělání, vzdělání v oblasti pohybové připravenosti, služby v oblasti vzdělávání, zábavy a sportu, koučink [školení], organizování školení, školení, výuka plavání, sportovní tábory, tábory (kursy) se sportovním zaměřením, soutěže (organizace sportovních soutěží).

Třídy výrobků a služeb:
41

- (591) Barevná
(730) **Aquatics Prague No1, z.s.**, Naskové 1335/1j, Praha 5, Košire, 15000, CZ
(740) Mgr. BARBORA MASAROVÁ, Jana Masaryka 436/51, Praha 2, Vinohrady, 12000

- (210) **O-595831**
(220) 11.09.2024
(320) 11.09.2024
(540)

INFRAHEX

- (593) Obrazová
(511) (9) neprůstřelné vesty, neprůstřelné oděvy, ochranné oděvy z balisticky odolných materiálů, ochranné přilby, bezpečnostní brýle, ochranné vojenské oděvy; (13) pouzdra na střelné zbraně; (22) lana, stany, plachty, plachtovina, textilní obaly (obálky, tašky, sáčky), plachty na vozidla, ne na míru, bivačovací pytle jako přístřešky, maskovací sítě; (24) textilní materiály, tkaniny, netkané textilie, textilie a náhražky textilií, spací pytle, bivačovací převleky na spací pytle, vložky do spacích pytlů; (25) oděvy, obuv, pokrývky hlavy; (28) sportovní potřeby a vybavení, sportovní potřeby a vybavení pro outdoorové aktivity v rámci této třídy; (35) velkoobchod a maloobchod s výrobky výše uvedenými ve třídách 9, 13, 22, 24, 25 a 28, internetový obchod s výrobky výše uvedenými ve třídách 9, 13, 22, 24, 25 a 28, propagační a reklamní služby vztahující se k výrobkům výše zařazeným ve třídách 9, 13, 22, 24, 25 a 28 a službám níže zařazeným do třídy 42; (42) výzkum a vývoj v oblasti textilu a textilní výroby, odborné poradenské a konzultační služby v oblasti textilu a textilní výroby, testovací a zkušební činnosti, certifikace, testování, měření a analýzy.

Třídy výrobků a služeb:
9, 13, 22, 24, 25, 28, 35, 42

- (730) **InfraHex s.r.o.**, Vojtěšská 563, Příbram, Příbram VI-Březové Hory, 26101, CZ
(740) Mgr. Marek Hylena, advokát, Staré náměstí 15, Česká Třebová, 56002

(210) **O-595834**
(220) 11.09.2024
(320) 11.09.2024
(540)



(593) Obrazová
(511) (4) mazivo na zbraně, paliva, petrolej, papírové smotky pro zapalování, plyn na svícení, podpalovače, svíčky; (8) bajonety, bodné a sečné zbraně, boxery, britvy, čepele [zbraně], dýky, harpuny, kapesní nože, mačety, meče, multifunkční nože, nástroje na ostření, nože, očílky, pendreky (policijní), pochvy na meče, policejní obušky, rukojeti na nože, sekery, šavle, žiletky; (9) neprůstřelné vesty, neprůstřelné oděvy, ochranné oděvy z balisticky odolných materiálů, ochranné přilby, bezpečnostní brýle, ochranné vojenské oděvy, navigační přístroje, satelitní navigační přístroje, vysílačky walkie-talkie, filtry do dýchacích masek, ne pro lékařské účely, respirátory na filtraci vzduchu, ne pro lékařské účely, zaměřovací dalekohledy pro střelné zbraně; (10) filtry do dýchacích masek pro lékařské účely; (11) baterky (elektrické svítilny), čelové svítilny, křesadlové zapalovače plynu, kamna [topná zařízení], membránové filtrační jednotky pro zařízení na úpravu vody, přístroje na filtraci vody, zařízení na filtraci vzduchu, filtry do klimatizací, filtry na přípravu pitné vody; (13) lovecké zbraně, pistole [zbraně], pouzdra na střelné zbraně, slzotvorné zbraně, střelné zbraně, tlumiče pro střelné zbraně, zaměřovače na střelné zbraně, jiné než teleskopické, děla, karabiny, hlavně střelných zbraní, krátké osobní zbraně [střelné zbraně], lovecké zbraně, munice do střelných zbraní, nábojnicová pouzdra, ohňostroje, pistole [zbraně], pouzdra na střelné zbraně, ramenní popruhy na zbraně, revolvéry, rozbušky, signální pistole, slzotvorné zbraně, spreje pro účely osobní obrany, střelné zbraně, tlumiče pro střelné zbraně, vzduchové pistole [zbraně], zaměřovače na střelné zbraně; (16) tištěné zeměpisné mapy, tiskoviny, knihy; (18) batohy; (22) lana, stany, plachty, plachtovina, textilní obaly (obálky, tašky, sáčky), plachty na vozidla, ne na míru, bivačovací pytle jako přístřešky, maskovací sítě; (24) textilní materiály, tkaniny, netkané textilie, textilie a náhražky textilií, spací pytle, bivačovací převleky na spací pytle, vložky do spacích pytlů, textilní filtrační materiály; (25) oděvy, obuv, pokrývky hlavy; (28) sportovní potřeby a vybavení, sportovní potřeby a vybavení pro outdoorové aktivity, boxovací pytle, činky, hry, hračky, chrániče holení [sportovní potřeby], kolenní chrániče [sportovní potřeby], luky na lukostřelbu, loketní chrániče [sportovní potřeby], náboje do paintballových zbraní [sportovní výzbroj], ochranné vycpávky [jako součást sportovní výstroje], posilovací stroje, posilovače prsních svalů (expandéry), přístroje na tělesná cvičení, rukavice na hry, suspenzory pro sporty, šipky [hra], terče, vzpěračské pásy [sportovní výstroj], zbraně na paintball [sportovní výzbroj]; (35) velkoobchod a maloobchod s výrobky výše uvedenými ve třídách 4, 8, 9, 10, 11, 13, 16, 18, 22, 24, 25 a 28, internetový obchod s výrobky výše uvedenými ve třídách 4, 8, 9, 10, 11, 13, 16, 18, 22, 24, 25 a 28, propagační a reklamní služby vztahující se k výrobkům výše zařazeným do tříd 4, 8, 9, 10, 11, 13, 16, 18, 22, 24, 25, 28 a službám níže zařazeným do tříd 41 a 42; (41) korespondenční kurzy, koučink [školení], pořádání a vedení konferencí, pořádání a vedení seminářů, pořádání a vedení workshopů [školení], pořádání školení a vzdělávacích zkoušek pro certifikační účely, praktický výcvik [předvádění], prázdninové tábory [zábava], pronájem výcvikových simulátorů, předávání know-how [odborné vzdělávání], školení, úniková místnost [zábava], vydávání textů, s výjimkou reklamních, zábava; (42) výzkum a vývoj v oblasti výrobků výše uvedených ve třídách 4, 8, 9, 10, 11, 13, 16, 18, 22, 24, 25 a 28, odborné poradenské a konzultační služby v oblasti výrobků výše uvedených ve třídách 4, 8, 9, 10, 11, 13, 16, 18, 22, 24, 25 a 28, testovací a zkušební činnosti, certifikace, testování, měření a analýzy.

Třídy výrobků a služeb:

4, 8, 9, 10, 11, 13, 16, 18, 22, 24, 25, 28, 35, 41, 42

(730) **TacControl s.r.o.**, Vojtěšská 563, Příbram, Příbram VI-Březové Hory, 26101, CZ

(740) Mgr. Marek Hylena, advokát, Staré náměstí 15, Česká Třebová, 56002

(210) **O-595842**
(220) 11.09.2024
(320) 11.09.2024
(540)



(554) Prostorová

(511) (14) medaile, medaile ze vzácných kovů, pamětní medaile, zlaté medaile, medaile potažené vzácnými kovy, pamětní mince, upomínkové mince, sběratelské mince, odznaky, odznaky z drahých kovů, odznaky do klopů z

drahých kovů, kovové odznaky na nošení (drahé kovy), ozdobné spony ze vzácných kovů, spony na kravaty ze vzácných kovů; (16) tištěná ocenění; (26) odznaky ozdobné [knoflíky], ozdobné knoflíky (odznaky) na oděvy, odznaky, ne z drahých kovů, odznaky na oděvy, ne ze vzácných kovů.

Třídy výrobků a služeb:

14, 16, 26

(591) Barevná

(730) **Sdružení hasičů Čech, Moravy a Slezska**, Římská 2135/45, Praha 2, Vinohrady, 12000, CZ

(210) **O-595856**

(220) 12.09.2024

(320) 12.09.2024

(540)



(554) Prostorová

(511) (14) medaile, pamětní medaile, zlaté medaile, medaile ze vzácných kovů, medaile potažené vzácnými kovy, pamětní mince, upomínkové mince, sběratelské mince, odznaky, odznaky z drahých kovů, odznaky do klopky z drahých kovů, kovové odznaky na nošení (drahé kovy), spony na kravaty ze vzácných kovů, ozdobné spony ze vzácných kovů; (16) tištěná ocenění; (26) ozdobné odznaky (knoflíky), odznaky, ne z drahých kovů, ozdobné knoflíky (odznaky) na oděvy, odznaky na oděvy, ne ze vzácných kovů.

Třídy výrobků a služeb:

14, 16, 26

(591) Barevná

(730) **Sdružení hasičů Čech, Moravy a Slezska**, Římská 2135/45, Praha 2, Vinohrady, 12000, CZ

(210) **O-595861**

(220) 12.09.2024

(320) 12.09.2024

(540)

 **SULKO**

(593) Obrazová

(511) (6) okna a dveře ze slitin kovu, stavební materiály kovové, kovové konstrukce a profily, kovové okenní a dveřní profily, výrobky z kovu jako okna, dveře, vrata, kovové vratové rámy, dveřní zárážky, dveřní zástrčky, křídlová okna, okenní a dveřní uzávěry (s výjimkou elektrických), otevírače dveří (s výjimkou elektrických), panty, závěsy a držadla kovová, dveřní, vratové a okenní kování, úchyty, madla a kliky všeho druhu kovové, zárubně kovové, okenice kovové, upínací technika kovová, výlisky z kovu pro různé použití, kovové konstrukce zimních zahrad, kovové rámy pro sítě proti hmyzu, žaluzie a rolety vnější kovové, žaluzie kovové horizontální, zejména meziokenní a interiérové, venkovní navíjecí rolety s kovovými lamelami, rolety kovové (ocelové) navíjecí v kombinaci se sítí ovládané ručně, elektricky i dálkově, kovová držadla, klepadla na dveře, kovové dveřní a okenní kliky, dveřní a okenní kování, kovové dveřní a okenní rámy, kovové zástěny proti hmyzu; (9) fotovoltaická zařízení na výrobu elektrické energie (fotovoltaické elektrárny), fotovoltaické solární moduly, fotovoltaická zařízení pro výrobu elektřiny, fotovoltaické články, fotočlánky, elektrické akumulátory, akumulátory pro fotovoltaickou energii, kolektory solární energie k výrobě elektrického proudu, solární panely na výrobu elektřiny, přístroje pro zvýšení energetické účinnosti; (11) tepelná čerpadla, tepelná čerpadla na zpracování energie, solárně-tepelná zařízení, zařízení na ohřev vody, solární ohřivače vody, elektrické přístroje pro prostorové vytápění pro domácí účely, pokojové vytápění, přístroje pro prostorové vytápění, přístroje pro akumulaci tepla (sluneční energie) k vytápění, solární panely (vytápění), solární zařízení na účely vytápění, zařízení na centrální vytápění, zásobníky tepla (sluneční energie) k vytápění; (19) stavební nekovové prvky a konstrukce, nekovové dveře a okna, včetně výtuzí a těsnění, nekovové dveřní zárubně, bezpečnostní sklo, dřevěné obložení, nekovová dveřní okénka a dveřní prahy, parapety nekovové, římsy, vrata, profily a výplně vitrín a výloh zařazené v této třídě, nekovové okenní a dveřní profily, okenice nekovové, okenní sklo, izolační sklo pro stavby, nekovové okenní a dveřní prvky pro zimní zahrady, nekovové lišty na fasády, nekovové rámy na okna, sklo na okna (kromě skel

pro automobily), stavební sklo, sklo bezpečnostní, stavební kování pro okna a dveře z plastu a dřeva, úchyty, madla, kliky všeho druhu nekovové, nekovové okenní a dveřní překlady, doplňkové profily a univerzální panely pro stavby z nekovových materiálů, rolety venkovní (kromě kovových a textilních), žaluzie nekovové, markýzy nekovové, sítě proti hmyzu nekovové; (37) montáž, servis a opravy oken, dveří, výloh, zimních zahrad, parapetů, obkladů, žaluzií a rolet, opravy, servis a údržba výrobků ve stavebnictví, drobné stavební práce, čištění oken, dozor nad stavbami, stavební informace, izolování proti vlhkosti, izolování staveb; (40) výroba energie, výroba čisté energie, výroba elektřiny ze sluneční energie, generování elektřiny z větrné energie, výroba elektrické energie z obnovitelných zdrojů; (42) odborné poradenství vztahující se k energetické účinnosti v budovách, poradenské služby vztahující se k energetické účinnosti.

Třídy výrobků a služeb:

6, 9, 11, 19, 37, 40, 42

(730) **SULKO s. r. o.**, Československé armády 981/41, Zábřeh, 78901, CZ

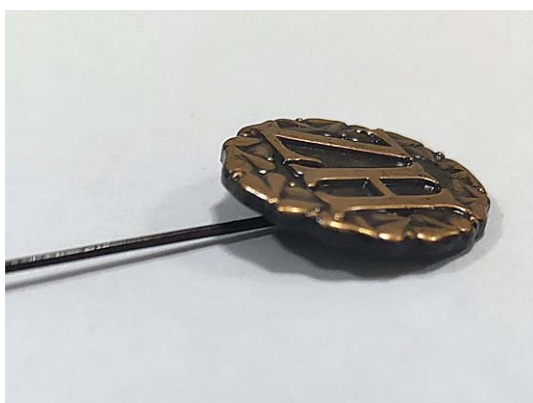
(740) Ing. Petr Soukup, patentový zástupce, tř. Svobody 43/39, Olomouc, 77900

(210) **O-595873**

(220) 12.09.2024

(320) 12.09.2024

(540)



(554) Prostorová

(511) (14) odznaky, odznaky z drahých kovů, kovové odznaky (vzácný kov), odznaky do klopky z drahých kovů; (26) ozdobné odznaky [knoflíky], odznaky, ne z drahých kovů, ozdobné knoflíky (odznaky) na oděvy.

Třídy výrobků a služeb:

14, 26

(591) Barevná

(730) **Sdružení hasičů Čech, Moravy a Slezska**, Římská 2135/45, Praha 2, Vinohrady, 12000, CZ

(210) **O-595920**

(220) 16.09.2024

(320) 16.09.2024

(540)



(593) Obrazová

(511) (12) pozemní vozidla (s výjimkou kolejových vozidel a automobilů) a dopravní prostředky, jejich komponenty, náhradní díly, příslušenství a vybavení, vozidla a dopravní prostředky, části a příslušenství pozemních vozidel, osobní motorová vozidla, automobily, osobní automobily, nákladní, dodávkové vozy, motocykly, jízdní kola, vozíky, karavany, motory pro pozemní vozidla, elektrické pohony pro vozidla, zabezpečovací zařízení proti krádeži vozidel, vzdušné dopravní a kosmické prostředky, části a příslušenství vzdušných a kosmických dopravních prostředků, vrtulníky, vzducholodě, hydroplány, vznášedla, kluzáky, vodní dopravní prostředky, části a příslušenství vodních dopravních prostředků, lodě, jachty, kolejová vozidla železniční a pro pozemní lanové dráhy, části a příslušenství kolejových dopravních prostředků, konstrukční části pro vlaky, závodní vozy; (35) maloobchodní prodej zaměřený na plakáty, ilustrace, grafické návrhy, tištěné propagační materiály, knihy, časopisy, textilní produkty, sochy, umělecká díla, předměty a ozdoby, na pozemní vozidla a dopravní prostředky, vzácné kovy a jejich slitiny, mince, zlato, stříbro a drahé kovy, hry hračky, nealkoholické a alkoholické nápoje, elektronický obchod (on-line nakupování) a zprostředkování obchodu prostřednictvím komunikačních sítí (internetu) se zaměřením na plakáty, ilustrace, grafické návrhy, tištěné propagační materiály, knihy, časopisy, textilní produkty, sochy, umělecká díla, předměty a ozdoby, na pozemní vozidla a dopravní prostředky, vzácné kovy a jejich slitiny, mince, zlato, stříbro a drahé kovy, hry hračky, nealkoholické a alkoholické nápoje, poradenské služby v oblasti přípravy a realizace obchodních transakcí, zprostředkování smluv týkajících se nákupu a prodeje zboží, pomoc v obchodní a podnikatelské činnosti, management a administrativní služby, obchodní poradenství, strategické obchodní plánování, řízení obchodní činnosti a obchodní administrativa, kopírovací a skenovací služby, služby obchodního zprostředkování, zajišťování obchodních transakcí obchodních kontaktů v rámci automobilového průmyslu, merchandising, propagační činnost, reklama a marketing, produktový marketing, event marketing

(získávání zákazníků pořádáním akcí), pořádání a vedení marketingových propagačních akcí pro třetí osoby, partnerský marketing a propojování klientů s ambasadory a partnery, služby v oblasti dovozu a vývozu, služby předvádění výrobků a vystavování zboží, pořádání výstav pro reklamní a obchodní účely; (41) vydávání publikací, elektronické publikování, psaní a publikování textů s výjimkou reklamních textů, psaní blogu, organizování a příprava workshopů, organizování a vedení seminářů, eventů a konferencí, organizace kulturních a autorských výstav, organizace vzdělávacích výstav, fotografování, úprava fotografií (redigování), obrazová a multimediální produkce a fotografie, výroba grafických filmových klipů, výroba audiovizuálních nahrávek, výroba audiovizuálních prezentací, tvorba (psaní) podcastů, poskytování zábavy prostřednictvím podcastů; (42) navrhování – průmyslový design, průmyslový design (umělecký), grafický design, umělecký design, automobilový design, navrhování obalů, navrhování počítačové grafiky, navrhování motorových vozidel, navrhování součástí motorových vozidel, výzkum a vývoj nových výrobků, technické studie, studie technické proveditelnosti, příprava technických zpráv, technické konzultace v oblasti výroby, konzultace v oblasti technologií, projektové plánování v oboru inženýrství, inženýrsko-technické expertizy, hodnocení vývoje produktů, průmyslové testování, služby testování materiálu, služby v oblasti analýzy pneumatik, testování bezpečnosti výrobků, testování vozidel, konzultace v oblasti vývoje výrobků, projektování.

Třídy výrobků a služeb:
12, 35, 41, 42

(730) **Král Jiří Ing.**, Čapkova 1624, Roztoky, 25263, CZ

(740) zaeRkováno s.r.o., Vršovické náměstí 111/2, Praha 10, Vršovice, 10100

(210) **O-595921**

(220) 16.09.2024

(320) 16.09.2024

(540)



(593) Obrazová

(511) (12) pozemní vozidla (s výjimkou kolejových vozidel a automobilů) a dopravní prostředky, jejich komponenty, náhradní díly, příslušenství a vybavení, vozidla a dopravní prostředky, části a příslušenství pozemních vozidel, osobní motorová vozidla, automobily, osobní automobily, nákladní, dodávkové vozy, motocykly, jízdní kola, vozíky, karavany, motory pro pozemní vozidla, elektrické pohony pro vozidla, zabezpečovací zařízení proti krádeži vozidel, vzdušné dopravní a kosmické prostředky, části a příslušenství vzdušných a kosmických dopravních prostředků, vrtulníky, vzducholodě, hydroplány, vznášedla, kluzáky, vodní dopravní prostředky, části a příslušenství vodních dopravních prostředků, lodě, jachty, kolejová vozidla železniční a pro pozemní lanové dráhy, části a příslušenství kolejových dopravních prostředků, konstrukční části pro vlaky, závodní vozy; (35) maloobchodní prodej zaměřený na plakáty, ilustrace, grafické návrhy, tištěné propagační materiály, knihy, časopisy, textilní produkty, sochy, umělecká díla, předměty a ozdoby, na pozemní vozidla a dopravní prostředky, vzácné kovy a jejich slitiny, mince, zlato, stříbro a drahé kovy, hry hračky, nealkoholické a alkoholické nápoje, elektronický obchod (on-line nakupování) a zprostředkování obchodu prostřednictvím komunikačních sítí (internetu) se zaměřením na plakáty, ilustrace, grafické návrhy, tištěné propagační materiály, knihy, časopisy, textilní produkty, sochy, umělecká díla, předměty a ozdoby, na pozemní vozidla a dopravní prostředky, vzácné kovy a jejich slitiny, mince, zlato, stříbro a drahé kovy, hry hračky, nealkoholické a alkoholické nápoje, poradenské služby v oblasti přípravy a realizace obchodních transakcí, zprostředkování smluv týkajících se nákupu a prodeje zboží, pomoc v obchodní a podnikatelské činnosti, management a administrativní služby, obchodní poradenství, strategické obchodní plánování, řízení obchodní činnosti a obchodní administrativa, kopírovací a skenovací služby, služby obchodního zprostředkování, zajišťování obchodních transakcí obchodních

kontaktů v rámci automobilového průmyslu, merchandising, propagační činnost, reklama a marketing, produktový marketing, event marketing (získávání zákazníků pořádáním akcí), pořádání a vedení marketingových propagačních akcí pro třetí osoby, partnerský marketing a propojování klientů s ambasadory a partnery, služby v oblasti dovozu a vývozu, služby předvádění výrobků a vystavování zboží, pořádání výstav pro reklamní a obchodní účely; (41) vydávání publikací, elektronické publikování, psaní a publikování textů s výjimkou reklamních textů, psaní blogu, organizování a příprava workshopů, organizování a vedení seminářů, eventů a konferencí, organizace kulturních a autorských výstav, organizace vzdělávacích výstav, fotografování, úprava fotografií (redigování), obrazová a multimediální produkce a fotografie, výroba grafických filmových klipů, výroba audiovizuálních nahrávek, výroba audiovizuálních prezentací, tvorba (psaní) podcastů, poskytování zábavy prostřednictvím podcastů; (42) navrhování – průmyslový design, průmyslový design (umělecký), grafický design, umělecký design, automobilový design, navrhování obalů, navrhování počítačové grafiky, navrhování motorových vozidel, navrhování součástí motorových vozidel, výzkum a vývoj nových výrobků, technické studie, studie technické proveditelnosti, příprava technických zpráv, technické konzultace v oblasti výroby, konzultace v oblasti technologií, projektové plánování v oboru inženýrství, inženýrsko-technické expertizy, hodnocení vývoje produktů, průmyslové testování, služby testování materiálu, služby v oblasti analýzy pneumatik, testování bezpečnosti výrobků, testování vozidel, konzultace v oblasti vývoje výrobků, projektování.

Třídy výrobků a služeb:

12, 35, 41, 42

(730) **Král Jiří Ing.**, Čapkova 1624, Roztoky, 25263, CZ

(740) zaeRkováno s.r.o., Vršovické náměstí 111/2, Praha 10, Vršovice, 10100

(210) **O-595923**

(220) 16.09.2024

(320) 16.09.2024

(540)

LES POZNÁNÍ

(592) Slovní

(511) (9) databáze, obsah s možností stažení a nahraný obsah, aplikační software, zejména výchovné a vzdělávací aplikace pro počítače a mobilní elektronická zařízení, software, mobilní aplikace, multimediální soubory ke stažení, obsah medií, učební a vyučovací přístroje a nástroje (zařízení); (16) učební pomůcky kromě přístrojů, zejména učební pomůcky pro lesní pedagogiku a ekologickou výchovu v rámci této třídy, tiskárenské výrobky, papírnické zboží a vzdělávací potřeby, karty, dětské tabule, ilustrované nástěnné mapy pro vzdělávací účely, obrázkové karty, nažehlovací obtisky; (28) hry stolní, deskové a společenské hry s ekologickou tematikou; (41) organizování školicích kurzů, provozování výukového a školicího centra, poradatelská činnost v oblasti školství, společenských aktivit a volného času, pořádání a vedení odborných seminářů, kurzů a konferencí, zpracování a vydávání odborných a učebních publikací na papírových nosičích i v elektronické podobě, zejména na obrazových, zvukově-obrazových a zvukových nosičích, zprostředkovatelská a agenturní činnost v oblasti výuky, výchovy a vzdělávání, poradatelská a organizační činnost a organizování ve věci kulturních, společenských a zábavných akcí a v oblasti výchovy, vzdělávání, zábavy a sportu; (43) ubytovací služby a služby zajišťující stravování a nápoje.

Třídy výrobků a služeb:

9, 16, 28, 41, 43

(730) **AWOCADO s.r.o.**, Collinova 421, Hradec Králové, Věkoše, 50003, CZ

(210) **O-595924**

(220) 16.09.2024

(320) 16.09.2024

(540)

AWOCADO

(592) Slovní

(511) (16) tiskárenské výrobky, papírnické zboží a vzdělávací potřeby, učební pomůcky kromě přístrojů, zejména učební pomůcky pro lesní pedagogiku a ekologickou výchovu v rámci této třídy, karty, dětské tabule, ilustrované nástěnné mapy pro vzdělávací účely, obrázkové karty, učební a instruktážní pomůcky (s výjimkou přístrojů), nažehlovací obtisky; (20) vývěsní tabule, stojany a značky nekovové, sochy, figurky, umělecké předměty a ozdoby a dekorativní a reklamní předměty a suvenýry, vyrobené z materiálů jako dřevo, vosk, sádra nebo umělá hmota, jantar, perleť, mořská pěna, nejmenované v jiných třídách; (28) hry stolní, deskové a společenské hry,

žertovné předměty, dřevěná zařízení na hřiště, vybavení dětských hřišť v rámci této třídy, dřevěné hračky; (35) reklamní a propagační služby, maloobchodní prodej nádobí, papírnického zboží, školních pomůcek, tabulí, velkoobchodní prodej hraček a her, nádobí, školních pomůcek, papírnického zboží, vzdělávacích potřeb a tabulí; (40) zpracování materiálů, a to dřeva, dřevovýroba, zpracování polotovarů ze dřeva a přírodních materiálů, výroba reklamních předmětů, suvenýrů a učebních pomůcek ze dřeva a přírodních materiálů; (41) organizování školících kurzů, provozování výukového a školícího centra, pořadatelská činnost v oblasti školství, společenských aktivit a volného času, pořádání a vedení odborných seminářů, kurzů a konferencí, zpracování a vydávání odborných a učebních publikací na papírových nosičích i v elektronické podobě, zejména na obrazových, zvukově-obrazových a zvukových nosičích, zprostředkovatelská a agenturní činnost v oblasti výuky, výchovy a vzdělávání, pořadatelská a organizační činnost a organizování ve věci kulturních, společenských a zábavných akcí a v oblasti výchovy, vzdělávání, zábavy a sportu; (42) navrhování designů výrobků, zejména výrobků ze dřeva a přírodních materiálů, navrhování designu reklamních předmětů, suvenýrů, navrhování učebních pomůcek, zejména pro lesní pedagogiku a ekologickou výchovu.

Třídy výrobků a služeb:

16, 20, 28, 35, 40, 41, 42

(730) **AWOCADO s.r.o.**, Collinova 421, Hradec Králové, Věkoše, 50003, CZ

(210) **O-595970**

(220) 17.09.2024

(320) 17.09.2024

(540)



(593) Obrazová

(511) (30) mouky a výrobky z mouky, výrobky z obilovin a z kukuřice v rámci této třídy, pekárenské a cukrářské výrobky, chléb, výrobky z chlebového těsta, nekynutý chléb, toustový chléb, tousty, bagety, cereální výrobky racionální výživy, zejména výrobky s nízkým obsahem tuků k lidské spotřebě, trvanlivé a netrvanlivé pečivo, housky, rohlíky a jiné pečivo, cukrářské pečivo a zákusky, jemné pečivo, koláče, pemíky, pečivo s náplní, sendviče, krekrky, oplatky, sušenky, suchary, slané pečivo, čokoládové a nečokoládové cukrovinky, dorty, mandlové těsto, marcipán, medovník, káva, náhražky kávy, čaj, kakao a čokoláda, pekařské výrobky sladké i slané, pekařské výrobky z bio surovin, vdolky, vdolečky, buchty, strouhanka; (40) pekárenství (zakázková výroba), zpracování potravin a nápojů, cukrářství (zakázková výroba), zpracování a úprava surovin pro pekárenskou, těstářskou a cukrářskou výrobu, zhotovování pekařských a cukrářských polotovarů a jejich pečení (zakázková výroba), zpracování těst včetně jejich pečení (zakázková výroba), výroba hotových jídel, nápojů, salátů a lahůdek (zakázková výroba); (43) cateringové služby a jejich zprostředkování, hostinská činnost, služby zajišťující stravování, poskytování jídel, nápojů a lahůdek všech druhů včetně výrobků studené i teplé kuchyně a moučníků, provozování kavárny, cukrárny a baru, provozování zařízení rychlého občerstvení, bufetů a snack barů.

Třídy výrobků a služeb:

30, 40, 43

(730) **Kočová Romana**, č. p. 96, Kozmice, 25601, CZ

(740) Mgr. Petr Bílý LL.M., advokát, Otýlie Beníškové 1664/14, Plzeň, Severní Předměstí, 30100

(210) **O-595975**

(220) 18.09.2024

(320) 18.09.2024

(540)

ESEJ RESORT

(592) Slovní

(511) (39) provozování cestovní kanceláře a cestovní agentury v rámci této třídy, organizování zájezdů, exkurzí, okružních výletů, služby průvodců na cestách, činnost touroperátora v oblasti zájezdů a dopravy, prodej a rezervace jízdenek a místenek, poskytování turistických cestovních informací, poskytování informací ohledně cest v autobusové, železniční, letecké a lodní dopravě, turistické prohlídky, doprovod turistů, zprostředkování rekreačních pobytů v oblasti přepravy turistů, pronájem dopravních prostředků, obstaravatelská a zprostředkovatelská činnost v oblasti dopravy, služeb průvodců na cestách, cestovní kanceláře a agentury; (41) provozování společenských, zábavních, kulturních, sportovních a vzdělávacích představení, přehlídek v rámci této třídy, pořádání veřejných vystoupení, zprostředkovatelská činnost v oblasti kultury, organizování soutěží, estrád, zpravodajství, sportovních, wellness, kulturních a vzdělávacích aktivit, zábavní a klubová činnost; (43) služby cestovní kanceláře v oblasti zajištění ubytování a stravování, ubytovací služby v rámci cestovního ruchu, hostinská činnost, služby zajišťující přechodné ubytování, rezervace ubytování v hotelích, penzionech a jiných ubytovacích zařízeních, zajišťování ubytování a rekreačních pobytů a provoz v hotelech, penzionech, rezidencích a dalších ubytovacích zařízeních; (44) zprostředkovatelská činnost v oblasti wellness aktivit.

Třídy výrobků a služeb:

39, 41, 43, 44

(730) **VS PETROL s.r.o.**, Zvolenská 3130/2, Praha 4, Záběhllice, 14100, CZ

(740) Ing. Michal Jupa, patentový zástupce, Na Baních 1385, Praha 5, Zbraslav, 15600

(210) **O-595976**

(220) 18.09.2024

(320) 18.09.2024

(540)



(593) Obrazová

(511) (39) provozování cestovní kanceláře a cestovní agentury v rámci této třídy, organizování zájezdů, exkurzí, okružních výletů, služby průvodců na cestách, činnost touroperátora v oblasti zájezdů a dopravy, prodej a rezervace jízdenek a místenek, poskytování turistických cestovních informací, poskytování informací ohledně cest v autobusové, železniční, letecké a lodní dopravě, turistické prohlídky, doprovod turistů, zprostředkování rekreačních pobytů v oblasti přepravy turistů, pronájem dopravních prostředků, obstaravatelská a zprostředkovatelská činnost v oblasti dopravy, služeb průvodců na cestách, cestovní kanceláře a agentury; (41) provozování společenských, zábavních, kulturních, sportovních a vzdělávacích představení, přehlídek v rámci této třídy, pořádání veřejných vystoupení, zprostředkovatelská činnost v oblasti kultury, organizování soutěží, estrád, zpravodajství, sportovních, wellness, kulturních a vzdělávacích aktivit, zábavní a klubová činnost; (43) služby cestovní kanceláře v oblasti zajištění ubytování a stravování, ubytovací služby v rámci cestovního ruchu, hostinská činnost, služby zajišťující přechodné ubytování, rezervace ubytování v hotelích, penzionech a jiných ubytovacích zařízeních, zajišťování ubytování a rekreačních pobytů a provoz v hotelech, penzionech, rezidencích a dalších ubytovacích zařízeních; (44) zprostředkovatelská činnost v oblasti wellness aktivit.

Třídy výrobků a služeb:

39, 41, 43, 44

(591) Barevná

(730) **VS PETROL s.r.o.**, Zvolenská 3130/2, Praha 4, Záběhllice, 14100, CZ

(740) Ing. Michal Jupa, patentový zástupce, Na Baních 1385, Praha 5, Zbraslav, 15600

(210) **O-596004**
(220) 19.09.2024
(320) 19.09.2024
(540)

nahoru
Resort
Rokytnice

(593) Obrazová
(511) (9) údaje a zvukové záznamy na pevných nosičích; (16) tiskoviny, knihy, fotografie, letáky, plakáty, kalendáře; (35) reklamní, inzertní a propagační činnost, kopírování a rozmnožování tiskovin, služby organizačně hospodářské povahy, administrativní správa, služby zabývající se poptávkami nájemního bydlení, komerční výstavy, přehlídky a veletrhy, modeling, zprostředkování obchodní činnosti se suvenýry; (39) průvodcovské služby (doprovázení turistů), pořádání turistických a vyhlídkových výletů, provozování cestovní agentury; (41) kulturní, sportovní a vzdělávací aktivity, diskotéky, plánování a organizování večírků, soutěží, teambuilding pro pohoštění, vydavatelská, polygrafická a knihařská práce, distribuce tiskovin, fotografické služby, koučování; (42) poskytování software (pronájem), poradenství v informační technologii, zpracování dat, hostingové a související činnosti s webovými portály, činnost informačních a zpravodajských kanceláří, průmyslový design, průmyslové návrhářství a aranžérství; (43) provoz stravovacích zařízení všeho druhu, restaurace, catering pro pohoštění, ubytovací služby.

Třídy výrobků a služeb:
9, 16, 35, 39, 41, 42, 43

(730) **Trigema a.s.**, Bucharova 2641/14, Praha 5, Stodůlky, 15800, CZ
(740) PROPATENT, JUDr. Matěj Sedláček, Pod Pekařkou 107/1, Praha 4, Podolí, 14700

(210) **O-596061**
(220) 04.04.2024
(320) 04.04.2024
(540)

UPTOWN DINER

(592) Slovní
(511) (29) vařená zelenina, zeleninové konzervy, mražená zelenina, zpracovaný hrášek, konzervovaný hrášek, hrachová kaše, kukuřice (konzervovaná), salát Coleslaw, omáčky (dipy), dipy (omáčky) na bázi mléka, chlazená drůbež, vařená drůbež, mražená drůbež, kuře (neživé), pečené kuře, vařené kuře, kuřecí křídla, smažená kuřata, filety z kuřecích prsou, kuřecí stehna, porcované kuřecí maso, kuřecí nugety, mražená jídla obsahující převážně kuřecí maso, vařené maso, pečené maso, masové burgery, kuřecí burgery, zeleninové burgery, vepřové maso, masové výtažky, bramborové klínky, bramborové kousky v těstíčku, bramborová kaše, cibulové kroužky, brambůrky, bramborové lupínky, pochutiny z brambor, zeleninové lupínky, kořeněné lupínky, lupínky kořeněné piri-piri, bramborový salát, kuřecí salát, salát Caesar, kořeněná nakládaná zelenina, guacamole (pomazánka z avokáda), zeleninové saláty, smažené brambory, bramborové hranolky, bramborové knedlíky, pochutiny na bázi ořechů, pochutiny na bázi zeleniny, želé, džemy, kompoty, sýr, konzervované olivy, upravené ořechy, ovocné saláty; (30) rýže, kořeněná rýže, opečená rýže, pražená kukuřičná zrna, pochutiny vyrobené z bramborové mouky, omáčky, směsi k přípravě omáček, pikantní omáčka, chilli omáčka, omáčky v prášku, omáčky ke kuřecímu masu, omáčky na opékané maso, masové šťávy, šťávy z kuřecího masa, směsi k přípravě masových šťáv, masové omáčky, přípravky k výrobě omáček, pochutiny vyrobené z kukuřice, mouka a obilninové přípravky, chléb, chlebové placky, pečivo, pečivo (typu housky, rohlíky), bagety, ciabatta, česneková ciabatta, česnekový chléb, kořeněný chléb, cukrovinky a jemné pečivo, masové koláče, těstoviny, omáčky na těstoviny; (31) čerstvé ovoce a zelenina, zemědělské, zahradnické a lesnické produkty, surová a nezpracovaná zrna a semena, čerstvé bylinky, čerstvá cukrová kukuřice, nezpracovaná kukuřice, čerstvá salátová zelenina, čerstvá kukuřice, čerstvý hrách, čerstvé fazole, čerstvé brambory, čerstvé batáty, nezpracovaná rýže, čerstvé houby.

Třídy výrobků a služeb:
29, 30, 31

(730) **Tesco Stores Limited**, Tesco House, Shire Park, Kestrel Way, Welwyn Garden City, AL7 1GA, GB
(740) JUDr. Michal Havlík, advokát, Hálkova 1406/2, Praha 2, Nové Město, 12000

(210) **O-596077**
(220) 23.09.2024
(320) 23.09.2024
(540)

M
MOŠŤÁK

(593) Obrazová
(511) (29) pražené ořechy, ochucené ořechy, loupané ořechy, solené ořechy, zpracované ořechy, pražené arašidy, výrobky ze sušeného ovoce, směsi sušeného ovoce a zpracovaných oříšků jako pochutina, kandované ovoce; (32) nealkoholické nápoje, minerální vody [nápoje], pivo, nealkoholické sycené nápoje, limonády, nealkoholické pivo; (33) alkoholické nápoje (s výjimkou piva), lihoviny (alkoholické nápoje), likéry, víno, šumivé víno; (35) administrativa prodeje, online objednávkové služby, pořádání prezentací pro obchodní účely, propagace výrobků a služeb jiných subjektů prostřednictvím reklamy na internetových stránkách, reklama a propagační činnost.

Třídy výrobků a služeb:
29, 32, 33, 35

(730) **JURÁSEK JAN Ing.**, Lidická 700/19, Brno, Veverí, 60200, CZ
(740) Ing. Yveta Winklerová, patentová zástupkyně, Ryšánkova 1276/3, Brno, Černá Pole, 61300

(210) **O-596148**
(220) 26.09.2024
(320) 26.09.2024
(540)

 **ZÁRUBAGASTRO**

(593) Obrazová
(511) (35) maloobchod a velkoobchod s potravinami a nápoji.

Třídy výrobků a služeb:
35

(591) Barevná
(730) **Záruba Gastro a.s.**, Vrbenská 481/27, České Budějovice, České Budějovice 4, 37006, CZ

(210) **O-596194**
(220) 28.09.2024
(320) 28.09.2024
(540)

MAJSTRŠTYCH

(593) Obrazová
(511) (6) architektonické kovové výrobky vyrobené z běžných kovů a jejich slitin;
(20) nábytek, kombinovatelný nábytek, skleněný nábytek, stoly (nábytek),
kovový nábytek.
Třídy výrobků a služeb:
6, 20

(730) **Majstrštych Design s.r.o.**, Masarykova 404/20, Blansko, 67801, CZ

(210) **O-596232**
(220) 01.10.2024
(320) 01.10.2024
(540)



(593) Obrazová
(511) (16) brožury, časopisy (periodika), fotografie (tištěné), grafická znázornění, grafické reprodukce, grafické tisky, katalogy, knihy, letáky, tištěné listky, noviny, papírové bannery, periodika, plakáty, pohlednice, poutače z papíru nebo lepenky, prospekty, reklamní tabule z papíru nebo lepenky, tiskoviny, tištěné publikace; (21) výrobky ze skla, porcelánu a keramiky, zejména stolní nádobí a nápojové sklo, kovové stolní a kuchyňské nádobí (nikoliv z drahých kovů), upomínkové předměty ze skla, porcelánu a keramiky náležející do třídy 21, ozdobné reklamní a propagační předměty ze skla, porcelánu a keramiky náležející do třídy 21, kelímky z papíru a plastů, tácky z papíru a plastů; (30) výrobky mlynářské, těstářské, pekařské a cukrářské, dorty, káva, náhražky kávy, kakao, čaj, čokoládové nápoje, čokoládové nápoje s mlékem, kakaové nápoje, kakaové nápoje s mlékem, kávové nápoje, med, pekárenské extrudované výrobky, zmrzlina, mražené krémy, obložené chleby a chlebičky, pralinky, křehké pečivo – sušenky, minizákusky (dortíky), koláče, cukr, pečivo, sladké pečivo, mražené pečivo (polotovary), hořčice, koření, pekařské výrobky obsahující obiloviny a/nebo luštěniny a směsi z nich, výrobky z kukuřice spadající do této třídy, obilninové výrobky expandované, extrudované, čokoláda a výrobky z ní zařazené v této třídě, pochutiny a pokruty na bázi obilovin, prášek do pečiva, rýže a výrobky z rýže zařazené v této třídě, sladové prášky a polevy (potravinové přípravky na bázi sladu), sůl, mák (koření), kmín (koření), potravinářský škrob, kvasnice, konzervované byliny (koření), těstoviny, mouky a výrobky z mouky všech druhů, výrobky z obilovin a z kukuřice v rámci této třídy, chléb, výrobky z chlebového těsta, nekyнутý chléb, toustový chléb, tousty, bagety, cereální výrobky racionální výživy, zejména výrobky s nízkým obsahem tuků k lidské spotřebě, trvanlivé a netrvanlivé pečivo, housky, rohlíky, cukrářské pečivo a zákusky, jemné pečivo, perníky, pečivo s náplní, sendviče, kreky, oplatky, suchary, slané pečivo,

čokoládové a nečokoládové cukrovinky, mandlové těsto, marcipán, medovník, pekařské výrobky z bio surovin, vdolky, vdolečky, buchtý, strouhanka; (32) limonády, nealkoholické aperitivy, nealkoholické koktejly, nealkoholické nápoje, nealkoholické výtažky z ovoce, ovocné šťávy (nápoje), pivo; (35) propagační, reklamní a inzertní činnost, předvádění zboží, reklamní agentura, aktualizování, rozšiřování a zaslání reklamních materiálů, především letáků, prospektů, katalogů, periodických i neperiodických publikací, tiskovin a různých vzorků, pronájem reklamních ploch, vydávání reklamních textů, rozhlasová a televizní reklama, venkovní reklama, organizace a pořádání výstav ke komerčním a reklamním účelům, příprava obchodních elektronických pozvánek, činnost organizačních a ekonomických poradců, ekonomické prognózy, obchodní informační kancelář, systemizace informací do počítačové databáze, obchodní průzkum, průzkum trhu, zprostředkovatelská činnost v oblasti marketingu, reklamy, inzerce, výstav s obchodním zaměřením, pomoc při řízení obchodní činnosti, poradenství v obchodní činnosti, obchodní nebo podnikatelské informace, marketingové studie, obchodně-organizační poradenství, zprostředkovávání obchodních kontaktů, provádění obchodních operací, komerční využití internetu v oblastech komerčních internetových médií a informačních služeb, on-line inzerce, merchandising, franchising; (39) doprava, balení a skladování zboží.

Třídy výrobků a služeb:
16, 21, 30, 32, 35, 39

(591) Barevná
(730) **Cukrárna a kavárna U tří císařů s.r.o.**, č. p. 37, Hodějice, 68401, CZ
(740) **Mgr. Petr Bílý LL.M.**, advokát, Otýlie Beníškové 1664/14, Plzeň, Severní Předměstí, 30100

(210) **O-596238**
(220) 01.10.2024
(320) 01.10.2024
(540)



(593) Obrazová
(511) (35) agentura na import a export výrobků, podpora prodeje, optimalizace vyhledávačů pro účely podpory prodeje, maloobchodní prodej čajů, velkoobchodní prodej oblečení, velkoobchodní prodej čajů, maloobchodní prodej oblečení, poskytování spotřebitelského poradenství ve vztahu k software, velkoobchodní služby v souvislosti s počítačovým softwarem; (41) služby v oblasti vzdělávání, zábavy a sportu, filmová distribuce, zábavní služby ve formě filmů, zábavní služby ve formě soutěží, zábavní služby ve formě organizování společenských zábavních akcí, zábavní služby zaměřené na sdílení audio a video nahrávek, zábavní služby ve formě televizních programů z webových kamer, zábavní služby poskytované online z počítačové databáze nebo z internetu, zábavní služby pro propojování uživatelů a audio a video nahrávek, zábavní služby poskytované pomocí online streamů, režie představení, zvuková, obrazová a multimediální produkce a fotografie, služby filmového studia; (43) čajovny, restaurace, restaurace s odnosem jídel s sebou, bary, poskytování jídla a nápojů, služby barů s vodními dýmky.

Třídy výrobků a služeb:
35, 41, 43

(730) **Sureshkumar Aarthy**, Myslínova 1718/41, Brno, Královo Pole, 61200,

CZ

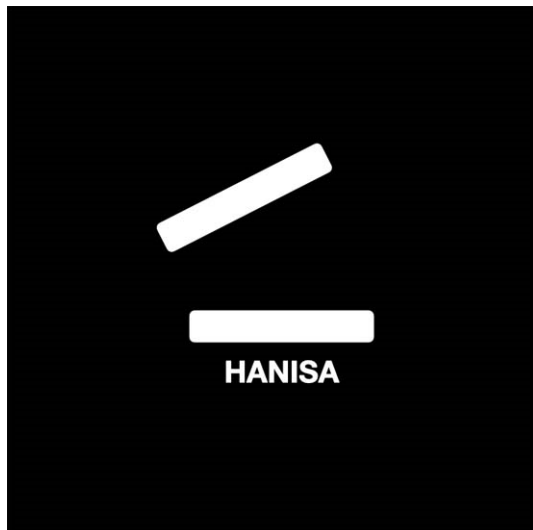
(740) Mgr. Tomáš Rašovský, advokát, Skřivanova 337/7, Brno, Ponava, 60200

(210) **O-596243**

(220) 01.10.2024

(320) 01.10.2024

(540)



(593) Obrazová

(511) (9) přístroje pro záznam dat, přístroje pro záznam zvuku a obrazu, přístroje pro záznam hlasu s integrovaným čipem, přístroje na reprodukci zvuku, přenosné přístroje na reprodukci zvuku, rádiové monitory pro reprodukci zvuku a signálů, akustické membrány k použití v přístrojích pro záznam nebo reprodukci zvuku, software na skládání hudby, nahrávky hudby na páscích, sluchátka na poslech hudby, laserové disky na ukládání hudby, kryty na zařízení pro uložení hudby, pouzdra na paměťová zařízení k uložení hudby, počítačový software na tvorbu a úpravu hudby a zvuků, strojově čitelné počítačové programy pro použití při reprodukci hudby, stabilizátory obrazu, elektronkové konvertory obrazu, přístroje na nastavování obrazu, přístroje na záznam obrazu, zařízení na zpracování obrazu, přístroje k vytváření virtuálních obrazů, software pro zpracování obrazu, software pro rozlišování obrazu, software pro správu obrazu, počítačové programy a software na zpracování obrazu do mobilních telefonů, počítačové programy k úpravě obrazu, zvuku a videa, software pro zpracování obrazu z kamer vestavěných do vozidel, software na zpracování obrazu, grafiky a textu, počítačový software pro skenování obrazů a dokumentů, počítačový software na zpracování digitálních obrazů, software na foto-interpretaci satelitních obrazů, software k vytváření virtuálních obrazů, software ke zpracování digitálních obrazů, počítačový software na organizování a prohlížení digitálních obrazů a fotografií, bezdrátová komunikační zařízení pro přenos hlasu, dat nebo obrazu, záznamová zařízení pro nosiče zvuku a obrazu, přehrávací zařízení pro nosiče zvuku a obrazu, přístroje pro zachycení a vyvolání obrazu, videocasty, hudební video nahrávky, stahovatelné elektronické publikace, interaktivní elektronické publikace, elektronické publikace nahrané na počítačových médiích, elektronické publikace v oboru interaktivních technologií, elektronické publikace ke stažení v podobě časopisů, týdenní publikace stahovatelné z internetu v elektronické podobě, elektronické publikace ke stažení ve formě časopisů v oboru videoher, elektronické publikace ke stažení vztahující se k hrám a hazardním hrám, digitální hudební přehrávače, digitální hudební soubory ke stažení ověřené nezaměnitelnými tokeny [NFT], ovladače digitálního rozhraní hudebních nástrojů ve formě zvukových rozhraní, elektronické knihy, záznamní knihy (elektronické), elektronické knihy ke stažení, digitální video servery, digitální stahovatelná hudba dodávaná z MP3 webových stránek na internetu, zvuková rozhraní, zvuková poplašná zařízení, zvuková mixážní zařízení, zvuková elektronická zařízení, zvuková mixážní zařízení s integrovanými zesilovači, hudební nahrávky, hudební kazety, hudební pásky, šablony k tvorbě audiovizuálních prezentací ke stažení; (25) oděvy, obuv, pokrývky hlavy; (35) propagace hudby prostřednictvím poskytování on-line portfolií přes webovou stránku, on-line maloobchodní služby v oblasti digitální hudby s možností stažení, propagační činnost, obchodní poradenství v oblasti propagační činnosti, poradenství ohledně propagační činnosti, příprava propagačních kampaní pro obchodní činnost, konzultační a poradenské služby a pomoc v

oblasti reklamní, marketingové a propagační činnosti, filmová reklama, bannerová reklama, rozhlasová reklama, venkovní reklama, reklama a marketing, propagace obchodu (reklama), služby marketingové agentury, obchodní marketingové služby, propagační marketingové služby využívající audiovizuální média, marketingové služby poskytované prostřednictvím digitálních sítí, online reklamní a marketingové služby, řízení obchodní činnosti hudebních umělců, řízení obchodní činnosti výkonných umělců, služby uměleckých agentur [obchodní management výkonných umělců], služby uměleckých agentur týkající se zaměstnávání a managementu vystupujících umělců, zkoušky výkonných umělců (výběr personálu), konkurz [nábor] vystupujících umělců, agenturní služby pro dovoz, vyvěšování plakátů, zásilkové maloobchodní služby zaměřené na oděvní doplňky, maloobchodní služby zásilkového prodeje zaměřené na kosmetické přípravky, pořádání a vedení veletrhů zaměřené na vydavatelství, podpora prodeje s využitím audiovizuálních médií, pořádání propagačních akcí pomocí audiovizuálních médií, objednávání pro třetí strany, internetový marketing, organizování internetových aukcí; (41) pronájem zařízení na reprodukci zvuku, vyučování hudby, skládání hudby, nahrávání hudby, mixování hudby, provozování živé hudby, služby přepisování hudby, organizování koncertů populární hudby, skládání hudby pro třetí osoby, výuka v oblasti hodnocení hudby, transkripce hudby pro třetí osoby, poskytování informací v oboru hudby, poskytování online hudby, bez možnosti stažení, služby v oblasti vydávání a nahrávání hudby, služby poskytující zábavu ve formě nahrané hudby, služby týkající se zábavy v oblasti jazzové hudby, postprodukční editační služby v oblasti hudby, videa a filmu, vzdělávání a odborná příprava v oblasti hudby a zábavy, poskytování digitální hudby (bez možnosti stažení) z internetových mp3 stránek, poskytování hudby s možností stažení pro dočasné použití off-line, výběr a sestavování předem nahrané hudby pro její vysílání třetími osobami, poskytování informací, komentářů a článků v oblasti hudby prostřednictvím počítačových sítí, poskytování on-line elektronických publikací v oblasti hudby, bez možnosti stažení, elektronické online publikace periodik a knih, poskytování on-line publikací, digitální video, audio a multimediální zábavní vydavatelské služby, publikování časopisů v elektronické formě na internetu, vydávání periodik a knih v elektronické formě, publikování tiskárenských výrobků, také v elektronické formě, s výjimkou publikování pro reklamní účely, publikování textů a obrazů, také v elektronické formě, s výjimkou publikování pro reklamní účely, služby elektronické knihovny pro dodávání elektronických informací (včetně archivních informací) ve formě textů, audio a/nebo video informací, živá vystoupení hudební kapely, hudební skupiny (zábava), uvádění živých vystoupení hudební skupiny, umělecké vedení výkonných umělců, objednávání vystoupení umělců na akce (služby organizátora), vydávání plakátů, videoprodukce a fotografování, zvuková, obrazová a multimediální produkce a fotografie, produkce videokazet, hudební produkce, produkce filmů, produkce podcastů, produkce audioprogramů, produkce videonámků, produkce filmových písní, televizní produkce, produkce kabaretů, produkce estrád, produkce jevištních her, vydávání dokumentů, vydávání písní, vydávání textů písní v podobě listů, vydávání textů písní v knižní podobě, poradenské služby v oblasti vydavatelství, služby vydavatelství (včetně vydávání elektronických publikací), služby v oblasti grafické úpravy pro jiné než reklamní účely v oblasti vydavatelství a nakladatelství (DTP), psaní a skládání písní, produkce hudebních koncertů, produkce hudebních vystoupení, produkce hudebních videí, produkce hudebních nahrávek, hudební koncerty, umělecké vedení hudebních vystoupení, umělecké vedení míst konání zábavních akcí, umělecké vedení míst konání hudebních vystoupení, výroba audiovizuálních nahrávek, půjčování audiovizuálních nahrávek, výroba audiovizuálních prezentací, služby audiovizuálních ukázkových prezentací pro vzdělávací účely, služby audiovizuálních ukázkových prezentací pro zábavní účely, hudební vystoupení, prezentace hudebních vystoupení, rezervace koncertů, noční kluby, kabarety a diskotéky, provozování klubu (diskotéky), poskytování digitálních zvukových nahrávek z internetu bez možnosti stažení, předprodej vstupenek [zábava], předprodej vstupenek na zábavní akce (služby), služby on-line předprodeje vstupenek pro zábavní účely, organizování festivalů, pořádání filmových festivalů, vedení filmových festivalů, služby v oblasti hudebních festivalů, pořádání festivalů scénického umění, zábava ve formě etnických festivalů, organizování festivalů pro rekreační účely, pořádání festivalů pro zábavní účely, pořádání festivalů pro školící účely, organizování festivalů pro kulturní účely, organizování festivalů pro vzdělávací účely, rezervace míst na akce.

Třídy výrobků a služeb:

9, 25, 35, 41

(730) **HANISA s.r.o.**, Družstevní 1546/2b, Blansko, 67801, CZ

(210) **O-596244**

(220) 01.10.2024

(320) 01.10.2024

(540)

Interiéry PS

(592) Slovní

(511) (36) pronájem nemovitostí; (37) hydroizolace (stavebnictví), instalace a opravy elektrospotřebičů, instalace dveří a oken, instalace kuchyňského zařízení, malba a nátěr interiérů a exteriérů, úklid budov (interiéry), zednické služby; (42) navrhování interiérů, navrhování log, projektování ve výstavbě, umělecký design).

Třídy výrobků a služeb:

36, 37, 42

(730) **Interiéry PS s.r.o.**, Rooseveltova 77/2, Plzeň, Vnitřní Město, 30100, CZ

(740) JP Legal s.r.o., advokátní kancelář, Kovářská 1253/4, Plzeň, Jižní Předměstí, 30100

(210) **O-596257**

(220) 01.10.2024

(320) 01.10.2024

(540)



(593) Obrazová

(511) (29) neživé ryby, plody moře, měkkýši, korýši, krevety, langusty, škeble, ústřice, ančovičky, gamátí a humří zpracování, ryby solené, uzené, konzervované, marinované, neživí sledi, sardinky, sumýši, tuňáci a hlemýždi zpracování, kaviár, potraviny z ryb, mražené rybí výrobky, speciality z mořských plodů, mražené mořské plody, zpracované, konzervované nebo sušené mořské plody, hotová jídla z mořských plodů.

Třídy výrobků a služeb:

29

(591) Barevná

(730) **Bidfood Czech Republic s.r.o.**, V Růžovém údolí 553, Kralupy nad Vltavou, Mikovice, 27801, CZ

(210) **O-596258**

(220) 01.10.2024

(320) 01.10.2024

(540)



(593) Obrazová

(511) (29) mražené smetanové krémy (mléčné výrobky), mražené jogurtové krémy (mléčné výrobky), mražené tvarohové krémy (mléčné výrobky), mražené krémy s ovocem (mléčné výrobky); (30) mražené cukrovinky, mražené cukrovinky obsahující zmrzlinu, mražené jogurty, mražené jogurtové cukrovinky, zmrzliny, ovocné zmrzliny, smetanové zmrzliny, tvarohové zmrzliny, zmrzlinové výrobky, mražené zmrzlinové krémy, mražené smetanové krémy s rostlinným tukem, mražené mléčné cukrárenské výrobky, mražené ovocné dřeně a pyré, zmrzlinové dezerty.

Třídy výrobků a služeb:

29, 30

(591) Barevná

(730) **Bidfood Czech Republic s.r.o.**, V Růžovém údolí 553, Kralupy nad Vltavou, Mikovice, 27801, CZ

(210) **O-596268**

(220) 02.10.2024

(320) 02.10.2024

(540)

Budějovice kazuistické

(592) Slovní

(511) (35) reklamní, marketingové a propagační služby včetně psaní a vydávání reklamních textů; (41) služby v oblasti vzdělávání, zábavy a sportu, zveřejňování, oznamování a psaní textů (s výjimkou reklamních); (42) vědecké a technologické služby.

Třídy výrobků a služeb:

35, 41, 42

(730) **Nemocnice České Budějovice, a.s.**, B. Němcové 585/54, České Budějovice, České Budějovice 7, 37001, CZ

(210) **O-596292**

(220) 03.10.2024

(320) 03.10.2024

(540)

La Fabrica Bistro

(592) Slovní

(511) (43) služby restaurace (braserie), restaurace, zajišťování hromadného stravování (catering), catering (poskytování jídla a nápojů), zajišťování stravování a nápojů v bistrech.

Třídy výrobků a služeb:

43

(730) **STARÁ FABRIKA development s.r.o.**, Jeseniova 1151/55, Praha 3, Žižkov, 13000, CZ

(740) Mgr. ROBERT NOVOTNÝ, Jeseniova 1151/55, Praha 3, Žižkov, 13000

(210) **O-596296**

(220) 03.10.2024

(320) 03.10.2024

(540)

LIPS TO SOUL

(592) Slovní

(511) (33) alkoholické nápoje (s výjimkou piva).

Třídy výrobků a služeb:

33

(730) **Rum Creation & Products Inc.**, Commerce House Wickhams Cay 1, Road Town, Tortola, VG1110, VG

(740) JUDr. Petra Sauvage de Brantes, advokátka, Korunní 810/104, Praha 10, Vinohrady, 10100

(210) **O-596304**

(220) 03.10.2024

(320) 03.10.2024

(540)

ESHOPINK

(592) Slovní

(511) (12) potahy automobilových sedadel, potahy na volant, potahy vozidel (tvarované), potahy na volanty vozidel, potahy na cyklistická sedla, potahy sedel na motocykly, potahy na řadicí páky, částečně přizpůsobené potahy na vozidla, přizpůsobené potahy na volanty vozidel, ochranné potahy na vozidla (tvarované), potahy na sedadla vozidel (tvarované), potahy na sedadla vozidel (přizpůsobené), ochranné potahy na sedadla vozidel (přizpůsobené); (20) tvarované potahy na nábytek, výměnné potahy [přizpůsobené] na nábytek, textilní potahy na nábytek (přizpůsobené), ochranné potahy na nábytek (přizpůsobené); (24) textilie, domácí textil, bytový textil, froté (textil), koupelnový textil, textil nepromokavý, podšívky (textil), kuchyňský textil, náhražky textilu, textilní látky, látky jako textilní zboží v rolích, potahy na židle, potahy dětských postýlek, potahy na matrace, potahy na postele, potahy na záchodová prkénka, ložní potahy s volány, ochranné potahy na nábytek, potahy na nábytek (netvarované), textilní potahy na nábytek, plastové potahy na nábytek, syntetické potahy na nábytek, textilní potahy na záchodové poklopy, potahy a povlaky na nábytek, látkové potahy na nábytek (snímatelné), snímatelné potahy na zahradní nábytek, sypkovina (potahy a povlaky na matrace), textilní povlaky a potahy na nábytek; (35) filmová reklama, bannerová reklama, reklama (příprava), reklama online, zásilková reklama, televizní reklama, PPC reklama, rozhlasová reklama, venkovní reklama, reklama a marketing, obchodní propagace, reaktivní (ohlasová) reklama, přímá poštovní reklama, propagace cestování (reklama), reklama ve výtazích, přímá marketingová reklama, reklama v časopisech, inzerce pracovních míst, reklama na elektronických reklamních tabulích, reklama prostřednictvím mobilních telefonních sítí, reklama, marketing a propagační služby, reklama formou platby za kliknutí, reklama prostřednictvím všech veřejných komunikačních prostředků, reklama na internetu pro třetí osoby, reklama v periodikách, brožurách a novinách, reklama v oblasti průmyslu cestovního ruchu, reklama týkající se dopravy a doručování, reklama (poradenské služby vztahující se k -), reklama, propagace a styk s veřejností, online reklama v počítačových komunikačních sítích, administrativní zpracování reklamaci v záruční době, služby navrhování obchodních značek (reklama a propagace), reklama prostřednictvím elektronických médií a zejména internetu, reklama, včetně online reklamy na počítačové síti, reklama, zejména služby zaměřené na propagaci zboží, propagace, reklama a marketing online webových stránek, reklama v oblasti cestovního ruchu a cestování, administrativní služby v oblasti zpracování reklamaci v záruční době, reklama zasíláním on-line propagace třetím stranám prostřednictvím elektronických komunikačních sítí, internetový marketing, organizování internetových aukcí, optimalizace vyhledávače za účelem propagace internetových stránek druhých, marketing, výrobový marketing, propagační marketing, cílený marketing, digitální marketing, partnerský marketing, marketing nemovitostí, referenční marketing, marketingová asistence, marketingové informace, marketingové prognózy, marketingové služby, marketingové poradenství, marketing prostřednictvím telefonu, provádění marketingových studií, pořizování marketingových zpráv, příprava marketingových plánů, služby marketingových agentur, průzkumy marketingových strategií, plánování marketingových strategií, navrhování marketingových průzkumů, vývoj marketingového plánu, vývoj marketingových konceptů, příprava marketingových průzkumů, analýza marketingových trendů, obchodní marketing (nikoli prodej), správa v oblasti marketingu, analýzy v oblasti marketingu, poradenství v obchodním marketingu, marketingové služby ve vyhledávacích, marketingové analýzy a průzkumy, odhady k marketingovým účelům, statistická hodnocení

marketingových údajů, poskytování obchodních marketingových informací, marketing v rámci vydávání softwaru, odborné konzultace týkající se marketingu, poradenství v oboru přímého marketingu, průzkum trhu a marketingové studie, reklamní, marketingové a propagační služby, online reklamní a marketingové služby, vývoj marketingových strategií a koncepcí, poradenství v oblasti marketingového řízení, poskytování marketingových poradenských služeb výrobcům, řízení lidských zdrojů marketingového personálu, příprava a pořádání marketingových akcí, event marketing (získávání zákazníků pořádáním akcí), konzultace v oblasti reklamy a marketingu, poradenské služby v oblasti internetového marketingu, poradenské služby v oblasti partnerského marketingu, marketingové služby poskytované prostřednictvím digitálních sítí, propagační marketingové služby využívající audiovizuální média, výroba zvukových záznamů k marketingovým účelům, služby v oblasti plánování marketingových studií, šíření reklamních, marketingových a propagačních materiálů, rozšiřování reklamních marketingových a propagačních materiálů, poskytování marketingových informací prostřednictvím internetových stránek, marketing zboží a služeb pro třetí osoby, obchodní poradenství vztahující se k strategickému marketingu, služby výzkumu v oblasti reklamy a marketingu, obchodní poradenské služby vztahující se k marketingu, profilování spotřebitelů na komerční nebo marketingové aktivity, reklamní a marketingové služby poskytované prostřednictvím blogů, pronájem veškerých propagačních a marketingových prezentačních materiálů, služby v oblasti přípravy kreativního marketingového plánu, marketing zboží a služeb druhých prostřednictvím distribuce kuponů, informace nebo zprávy týkající se obchodu a marketingu, obchodní propagace, propagace výrobků prostřednictvím influencerů, počítačová propagace obchodní činnosti, kancelářské služby týkající se propagace, poradenství v oblasti obchodní propagace, poradenské služby ohledně propagace prodeje, propagace prodeje pro třetí osoby, obchodní propagace poskytovaná po telefonu, propagace veletrhů pro obchodní účely, služby v oblasti propagace prodeje, propagace a pořádání obchodních veletrhů, losování cen (organizování) pro účely propagace, poskytování pomoci v oboru obchodní propagace, propagace zboží a služeb prostřednictvím sponzorování, služby v oblasti reklamy a propagace prodeje, propagace zboží a služeb pro třetí osoby, propagace výrobků a služeb třetích stran prostřednictvím teleshoppingu, konzultační služby v oboru reklamy, propagace a marketingu, propagace výrobků a služeb prostřednictvím sponzorování sportovních akcí, propagace zboží a služeb pro třetí osoby prostřednictvím internetu, propagace výrobků a služeb jiných subjektů prostřednictvím programů slevových karet, velkoobchodní prodej nábytku, velkoobchodní prodej obuvi, velkoobchodní prodej šperků, velkoobchodní prodej vaků, velkoobchodní prodej zavazadel, velkoobchodní prodej oblečení, velkoobchodní prodej postrojů, velkoobchodní prodej nádobí, velkoobchodní prodej tkanin, velkoobchodní prodej přízí, velkoobchodní prodej nití, velkoobchodní prodej hraček, velkoobchodní prodej her, velkoobchodní prodej příborů, velkoobchodní prodej světel, velkoobchodní prodej podestýlek, velkoobchodní prodej kuchyňských spotřebičů, velkoobchodní prodej uměleckých děl, velkoobchodní prodej papírnického zboží, velkoobchodní prodej toaletních potřeb, velkoobchodní prodej kovového zboží, velkoobchodní prodej školních pomůcek, velkoobchodní prodej čistících přípravků, velkoobchodní prodej vonných přípravků, velkoobchodní prodej pokývek hlavy, velkoobchodní prodej čistících předmětů, velkoobchodní prodej výživových doplňků, velkoobchodní prodej dietetických přípravků, velkoobchodní prodej veterinárních přípravků, velkoobchodní prodej kuchyňských potřeb, velkoobchodní prodej nealkoholických nápojů, velkoobchodní prodej veterinárních výrobků, velkoobchodní prodej šicí potřeb, velkoobchodní prodej podlahových krytin, velkoobchodní prodej sportovních předmětů, velkoobchodní prodej svátečních dekorací, velkoobchodní prodej sportovního vybavení, velkoobchodní prodej kuchyňských nožů, velkoobchodní prodej mléčných výrobků, velkoobchodní prodej zahradnických produktů, velkoobchodní prodej topných těles, podnikové řízení velkoobchodních prodejen, velkoobchodní prodej hmků a sklenic, velkoobchodní prodej elektronických domácích spotřebičů, velkoobchodní prodej příslušenství pro plavidla, velkoobchodní prodej vybavení pro chlazení, velkoobchodní prodej vybavení pro zmrazování, velkoobchodní prodej materiálů pro výtvarníky, velkoobchodní prodej krytin na stěny, velkoobchodní prodej potravy (pro zvířata), velkoobchodní prodej krmiva pro zvířata, velkoobchodní služby týkající se květin, velkoobchodní prodej vybavení pro vaření jídel, velkoobchodní prodej přípravků na výrobu nápojů, velkoobchodní prodej veterinárních přípravků a výrobků, velkoobchodní prodej přístrojů sloužících k navigaci, velkoobchodní prodej vybavení pro dodávku vody, velkoobchodní prodej vybavení pro odvádění odpadu, velkoobchodní služby týkající se umělých kůžešín, velkoobchodní služby v oblasti automobilového příslušenství, velkoobchodní služby v

oblasti automobilových dílů, velkoobchodní služby v oblasti sportovního zboží, velkoobchodní služby zaměřené na domácí elektrická zařízení, velkoobchodní služby zaměřené na vodní dopravní prostředky, velkoobchodní prodej podestýlek a steliv pro zvířata, velkoobchodní prodej přípravků pro péči o zvířata, maloobchodní prodej oděvů, maloobchodní prodej oblečení, maloobchodní prodej podestýlek, maloobchodní prodej obuvi, maloobchodní prodej světel, maloobchodní prodej šperků, maloobchodní prodej deštníků, maloobchodní prodej zavazadel, maloobchodní prodej postrojů, maloobchodní prodej vaků, maloobchodní prodej nádobí, maloobchodní prodej nití, maloobchodní prodej přízí, maloobchodní prodej vozidel, maloobchodní prodej her, maloobchodní prodej hraček, maloobchodní prodej tkanin, maloobchodní prodej přístrojů, maloobchodní prodej nábytku, maloobchodní prodej jízdních kol, maloobchodní prodej zahradnických produktů, maloobchodní prodej sportovního vybavení, maloobchodní prodej školních pomůcek, maloobchodní prodej papírnického zboží, maloobchodní prodej čistících přípravků, maloobchodní prodej uměleckých děl, maloobchodní prodej kuchyňských potřeb, maloobchodní prodej výživových doplňků, maloobchodní prodej toaletních potřeb, maloobchodní prodej mazacích olejů, maloobchodní prodej kovového zboží, maloobchodní prodej dietetických přípravků, maloobchodní prodej šicí potřeb, maloobchodní prodej veterinárních výrobků, maloobchodní prodej záznamové techniky, maloobchodní prodej veterinárních přípravků, maloobchodní prodej podlahových krytin, maloobchodní prodej potápěčského vybavení, maloobchodní prodej sportovních předmětů, maloobchodní prodej svátečních dekorací, maloobchodní prodej erotických pomůcek, maloobchodní prodej časoměrných přístrojů, maloobchodní prodej hudebních nástrojů, maloobchodní prodej cukrářských výrobků, maloobchodní prodej zahradnických potřeb, maloobchodní prodej audiovizuálního zařízení, maloobchodní prodej čistících předmětů, maloobchodní prodej pokrývek hlavy, maloobchodní prodej malířských barev, maloobchodní služby související s bateriemi, maloobchodní služby související s akumulátory, maloobchodní prodej příslušenství pro plavidla, maloobchodní prodej potravy (pro zvířata), maloobchodní prodej krmiva pro zvířata, maloobchodní prodej vybavení pro chlazení, maloobchodní prodej vybavení pro zmrazování, maloobchodní prodej materiálů pro výtvarníky, maloobchodní prodej krytin na stěny, maloobchodní prodej přístrojů sloužících opalování, maloobchodní prodej jednorázových papírových výrobků, maloobchodní služby zásilkového prodeje oděvů, maloobchodní prodej hmků a sklenic, maloobchodní služby zaměřené na papírenské zboží, maloobchodní prodejní služby zaměřené na koberce, maloobchodní služby týkající se chytrých hodinek, maloobchodní služby týkající se chytrých telefonů, maloobchodní prodej vybavení pro dodávku vody, maloobchodní prodej vybavení pro odvádění odpadu, maloobchodní prodej přípravků na výrobu nápojů, maloobchodní prodej přístrojů sloužících k navigaci, maloobchodní služby v oboru počítačového softwaru, maloobchodní služby týkající se mobilních telefonů, on-line maloobchodní služby zaměřené na kabelky, on-line maloobchodní služby zaměřené na zavazadla, maloobchodní služby v oblasti módních doplňků, maloobchodní služby v oblasti oděvních doplňků, maloobchodní služby v oblasti zahradnických výrobků, maloobchodní služby v oblasti vlasových přípravků, maloobchodní služby vztahující se ke kočárkům, maloobchodní služby v oblasti zahradnického vybavení, maloobchodní služby v oblasti vonných přípravků, maloobchodní služby zaměřené na bytové textilie, maloobchodní služby v oblasti sportovních potřeb, on-line maloobchodní služby týkající se kosmetiky, on-line maloobchodní služby zaměřené na hračky, on-line maloobchodní služby zaměřené na oděvy, maloobchodní služby týkající se automobilového příslušenství, služby maloobchodních prodejen potravin bez obsluhy, služby maloobchodních prodejen nápojů bez obsluhy, maloobchodní služby v souvislosti s přenosnými počítači, maloobchodní služby zaměřené na vodní dopravní prostředky, maloobchodní prodej podestýlek a steliv pro zvířata, maloobchodní prodej alkoholických nápojů s výjimkou piva, maloobchodní prodej chemikálií pro použití v zemědělství, maloobchodní prodej chemikálií pro použití v lesnictví, maloobchodní prodej chemikálií pro použití v zahradnictví, maloobchodní prodej přípravků pro péči o zvířata, maloobchodní prodej prostředků sloužících k ochraně sluchu, maloobchodní prodej předmětů sloužících k hygieně lidí, maloobchodní prodej předmětů sloužících k hygieně zvířat, maloobchodní prodej ručního nářadí sloužícího ke stavbě, maloobchodní prodej zařízení v oblasti informačních technologií, maloobchodní služby v souvislosti se zahradnickým načiním, maloobchodní služby v souvislosti s počítačovým hardwarem, maloobchodní zásilkové služby týkající se nealkoholických nápojů, zásilkové maloobchodní služby zaměřené na oděvní doplňky, maloobchodní služby v oblasti domácích elektrických zařízení, maloobchodní služby vztahující se ke kuchyňským spotřebičům, maloobchodní služby v oblasti elektrických

jízdních kol; (42) provozování internetových vyhledávačů, aktualizování internetových stránek, hosting internetových stránek.

Třídy výrobků a služeb:
12, 20, 24, 35, 42

(730) **Online Project s.r.o.**, Komenského 1078/83, Plzeň, Bolevec, 32300, CZ

(210) **O-596311**

(220) 04.10.2024

(320) 04.10.2024

(540)

Lev Alex

(592) Slovní

(511) (16) tiskoviny, časopisy, tištěné publikace, katalogy, prospekty, fotografie, pohlednice, tištěné propagační materiály, tiskárenské výrobky, papírnické zboží a vzdělávací potřeby; (25) maškarň kostýmy, oděvy, sportovní oděvy, cvičební oděvy, obuv, sportovní obuv; (35) obchodní propagace, reklama, propagace sportovních soutěží a akcí, reklama, propagace a styk s veřejností, pořádání a vedení komerčních akcí; (41) sportovní aktivity, organizování sportovních a sportovních akcí, organizace, příprava a pořádání sportovních soutěží, sportovní tábory, pořádání sportovních turnajů, vedení živých sportovních akcí, pořádání sportovních kurzů, sportovní služby, pronájem sportovních potřeb, pronájem sportovního vybavení a zařízení, organizování festivalů, pořádání festivalů pro kulturní účely, organizování hudební zábavy, uvádění hudebních koncertů, pořádání soutěží pro kulturní účely, organizování zábavních a kulturních akcí, příprava a pořádání kulturních aktivit, organizování sportovních turnajů, kulturní aktivity, zábavní služby ve formě sportovních událostí, organizování a vedení soutěží [výchova a zábava].

Třídy výrobků a služeb:
16, 25, 35, 41

(730) **Topspots Czech s.r.o.**, K Hvězdámě 353/32a, Hradec Králové, Nový Hradec Králové, 50008, CZ

(740) Mgr. Martin Hejplík advokát, Botičská 1936/4, Praha 2, Nové Město, 12800

(210) **O-596312**

(220) 04.10.2024

(320) 04.10.2024

(540)

Buddy3D

(592) Slovní

(511) (1) lepidla pro průmyslové použití, lepidla v podobě nátěrů pro průmyslové použití; (7) obráběcí stroje, automatické a poloautomatické stroje určené pro obrábění kovů, plastů, stroje pro výrobu forem z plastů, písku, části strojů pro obrábění kovů, plastů, laserové řezací stroje, motorem poháněné nástroje a motorem poháněná nářadí, 3D tiskárny a jejich části spadající do této třídy, mechanické ruční nářadí, elektrické nářadí, extrudovací stroje na plasty; (8) ručně poháněná nářadí, upevňovací a spojovací nástroje, ruční nástroje a nářadí; (9) přístroje a nástroje vědecké, lodní, geodetické, fotografické, kinematografické, optické, přístroje a nástroje pro vážení, měření, kontrolu (dohled), záchranu a výuku, zařízení na zpracování dat, počítače, počítačové programy (software), počítačové tiskárny, pokladny, tonerové kazety pro tiskárny a kopírky, 3D tiskárny spadající do této třídy, elektromechanická zařízení pro výrobu modelů nebo prototypů, 3D skenery, zařízení pro přenos 3D výkresů do fyzických objektů, kamery; (17) plastické hmoty pro použití ve výrobě, plastová vlákna, plastické hmoty jako polotovary, guma, gutaperča, azbest, slída, plasty v extrudované formě pro použití ve výrobě (polotovary), nitě z (plastových) materiálů, ne pro textilní použití, plastové látky, polotovary, syntetické pryskyřice (polotovary), plastová vlákna pro 3D tisk; (35) maloobchodní a velkoobchodní služby v oblasti 3D tisku, počítačového hardwaru a softwaru a v oblasti nástrojů a nářadí.

Třídy výrobků a služeb:
1, 7, 8, 9, 17, 35

(730) **Prusa Development a.s.**, Partyzánská 188/7a, Praha 7, Holešovice, 17000, CZ

(740) Rott, Růžička & Guttman s.r.o., Vyskočilova 1566, Praha 4, Michle, 14000

(210) **O-596317**

(220) 04.10.2024

(320) 04.10.2024

(540) **Nevyrovná se nám nic! Uzeniny z
Besednic**

(592) Slovní

(511) (29) čerstvé, vakuově balené, konzervované či mražené masné výrobky, kompletní sortiment masných výrobků z hovězího, vepřového a drůbežního masa, zvěřiny či ryb zejména šunky, klobásy, salámy, párky, masové konzervy a paštiky, vařená výroba, masa tepelně neopracovaná, uzená masa, veškeré zabijačkové výrobky, konzervované masné výrobky, zejména hotová jídla v konzervách, maso v konzervách, paštiky v konzervách, šunka v konzervách, párky v konzervách; (31) krmivo pro psy a kočky v konzervách; (35) maloobchodní, velkoobchodní a elektronický prodej potravin, zejména masa a masných výrobků a hotových jídel, zprostředkování v oblasti nákupu a prodeje potravin a potravinářských surovin, poskytování obchodních informací, průzkumy trhu, předvádění výrobků, organizování a pořádání prodejních a reklamních akcí; (40) zpracování masa a masných výrobků, uzení potravin, řeznictví, sušení a mražení potravin, porážka jatečných zvířat.

Třídy výrobků a služeb:

29, 31, 35, 40

(730) **SOHORS, s.r.o.**, č. p. 70, Žár, 37401, CZ

(210) **O-596322**

(220) 04.10.2024

(320) 04.10.2024

(540) **YENA BEAUTY**

(592) Slovní

(511) (44) služby kadeřnictví a salónu krásy.

Třídy výrobků a služeb:

44

(730) **Jays International Company s.r.o.**, Zlatnická 1124/7, Praha 1, Nové Město, 11000, CZ

(210) **O-596323**

(220) 04.10.2024

(320) 04.10.2024

(540) **AMiT DataDock**

(592) Slovní

(511) (9) software cloudového serveru, počítačový software pro cloud computing, software pro monitorování cloudové sítě, aplikační software pro služby cloud computingu, elektronické řídicí systémy, počítačové systémy, systémy zpracování dat, elektronické systémy řízení, systémy na zpracování dat, software umělé inteligence a strojového učení, optimalizační software, systémový software a firmware a software a firmware pro systémovou podporu, inteligentní brány pro analýzu dat v reálném čase, počítačový software ke stažení určený ke shromažďování, analyzování a organizování dat v oblasti hlubokého učení.

Třídy výrobků a služeb:

9

(730) **AMiT MaR, spol. s r.o.**, Radlická 740/113c, Praha 5, Jinonice, 15800, CZ

(210) **O-596325**

(220) 04.10.2024

(320) 04.10.2024

(540) **Evse IQ**

(592) Slovní

(511) (9) automobilové nabíječky, nabíjecí stanice pro elektromobily, bateriové startéry, bateriové kabely, bateriové terminály, přístroje, nástroje a kabely pro oblast elektřiny, elektrické a elektronické prvky, přístroje a zařízení pro akumulaci a ukládání elektrické energie, elektrické zdroje (baterie); (12) elektromobily.

Třídy výrobků a služeb:

9, 12

(730) **L&G Electric s.r.o.**, V Lázních 224, Jesenice, 25242, CZ

(210) **O-596328**

(220) 04.10.2024

(320) 04.10.2024

(540)



(593) Obrazová

(511) (22) stany, stany na kempování, bivaky, plachty (textil) a příslušenství spadající do třídy 22, a to provazy a šňůry na balení, lana s výjimkou kovových, maskovací sítě, motouzy, plachtovina na maskování, plachty na maskování, rybářské sítě, sítě houpací, visutá lůžka, sítě na maskování, vše pro účely turistické, kempinkové, rybaření; (28) rybářské pruty, rybářské vaky, rybářské splávky, navijáky, podběráky, vlasce rybářské, rybářské signalizátory záběru, mušky pro rybaření, umělé mušky pro použití při rybaření na udici a jiné rybářské potřeby v rámci této třídy, skříňky na rybářské potřeby, speciální pouzdra na uvedené výrobky, rybářské náčiní v rámci této třídy, návnady pro rybolov, neživé rybářské návnady nebo nástrahy v rámci této třídy včetně imitací živých organismů, rybářské sedačky, držadla rybářských sítí, speciální tyče k rybářským účelům, splávky, snímače návnad, koše upravené pro držení rybářské návnady v rámci této třídy; (35) reklama, marketing, propagace výrobků a služeb prostřednictvím sponzorování sportovních akcí, styk s veřejností, šíření reklamních materiálů, venkovní reklama, vydávání reklamních textů, vyhledávání sponzorů, poradenství v obchodním marketingu, služby pro sportovní poradenství v obchodním marketingu, služby on-line předplatného pro účely umožnění jednotlivcům předplácet obsah a přistupovat k obsahu nahrávanému členy služby pro sportovní, fitness a zábavní účely, mediální propagace akcí formou televize, rádia, časopisů, reklamních ploch, merchandising, maloobchodní a velkoobchodní a internetový prodej shora uvedených výrobků uvedených ve třídách č. 22 a 28.

Třídy výrobků a služeb:

22, 28, 35

(591) Barevná

(730) **Ginto Carp s.r.o.**, Nová Ves č. ev. 56, Branžež, 29402, CZ

(740) **Mgr. Petr Bílý LL.M.**, advokát, Otýlie Beníškové 1664/14, Plzeň, Severní Předměstí, 30100

(210) **O-596329**

(220) 04.10.2024

(320) 04.10.2024

(540)



(593) Obrazová

(511) (9) sluneční brýle, čtecí brýle, dioptrické brýle, ochranné brýle, lyžařské brýle, čočky, pouzdra na brýle, pouzdra na čočky, závěsy a řetízky k brýlím, závěsy a šňůrky k brýlím, lyžařské helmy, cyklistické helmy; (25) sportovní oděvy, sportovní bundy, boty, sportovní boty, pokrývky hlavy, rukavice zimní, rukavice cyklistické, cyklistické návleky, funkční prádlo, funkční spodní prádlo (spodní díly oděvu), funkční spodní prádlo (vrchní díly oděvu); (28) chrániče páteře (sportovní vybavení).

Třídy výrobků a služeb:

9, 25, 28

(730) **Catherine Life a.s.**, U Prioru 1076/5, Praha 6, Ruzyně, 16100, CZ

(740) Mgr. Ondřej Čálek, Nad Palatou 2657/12, Praha 5, Smíchov, 15000

(210) **O-596330**

(220) 04.10.2024

(320) 04.10.2024

(540)



(593) Obrazová

(511) (41) pořádání a vedení konferencí, pořádání a vedení seminářů, vzdělávací služby týkající se meditace, výuka jógy, poskytování kulturních aktivit; (43) rezervace přechodného ubytování, pronájem jednacích místností, poskytování rekreačního ubytování; (44) terapeutické služby, fyzioterapie, meditace (služby), masáže, logopedie.

Třídy výrobků a služeb:

41, 43, 44

(591) Barevná

(730) **Bernard Filip Ing.**, č. p. 121, Budíkov, 39601, CZ

(740) JUDr. Ladislav Břeský, advokát, Botičská 1936/4, Praha 2, Nové Město, 12800

(210) **O-596347**

(220) 04.10.2024

(320) 04.10.2024

(540)



(593) Obrazová

(511) (35) řízení obchodní činnosti a obchodní administrativa, kancelářské a administrativní služby, sjednávání smluvních obchodních služeb s třetími stranami, reklamní, marketingové propagační služby, obchodní akvizice, obchodní asistence vztahující se k zakládání franšiz; (36) správa nemovitostí, správa nemovitostí spojená s transakcemi nemovitostí, správa finančních záležitostí v oblasti nemovitostí, finanční služby vztahující se k nemovitostem, služby realitní kanceláře, pronájem nemovitostí, pronájem obchodních prostor, sjednávání smluv pro pronájem obchodních

nemovitostí, řízení investičních fondů, finanční konzultační služby, investiční služby, finanční řízení holdingových společností, financování akvizic, financování fúzí, financování projektů, financování projektů rozvoje, finanční služby v oblasti majetkové správy, financování rizikového kapitálu, finanční sponzorování zábavních činností, financování v oblasti koupě a prodeje firem, financování vývoje produktů, financování z vlastního kapitálu, investiční služby v oblasti rizikového a projektového kapitálu, obchodní finanční služby, pomoc a sjednávání financování, poskytování finančních prostředků pro společnosti, poskytování investičního kapitálu, soukromé investice a investiční služby se zaměřením na rizikový kapitál, správa aktiv, správa kapitálu, získávání finančního kapitálu, finanční sponzorování, služby kolektivního financování [crowdfunding]; (37) stavba nemovitostí, bytová výstavba, výstavba obchodů, výstavba kanceláří, výstavba výrobních závodů, výstavba vícepodlažních parkovišť pro automobily, výstavba budov a jiných konstrukcí, údržba nemovitostí, úklid nemovitostí, renovace nemovitostí, instalace a údržba fotovoltaických zařízení; (43) ubytovací služby (hotely, penziony, apartmány), poskytování přechodného ubytování, hotelové služby, rezervace hotelového a přechodného ubytování, služby ubytovací kanceláře, kavářenské, restaurační, pohostinské a gastronomické služby, pronájem prostor pro konání společenských setkání, konferencí, kongresů, výstav, seminářů a shromáždění.

Třídy výrobků a služeb:

35, 36, 37, 43

(591) Barevná

(730) **Kalužík Jaromír Mgr.**, Lupáčova 891/7, Praha 3, Žižkov, 13000, CZ

(740) Mgr. Tereza Hrabáková, advokátka, Bělčická 2840/11, Praha 4, Záběhllice, 14100

(210) **O-596353**

(220) 07.10.2024

(320) 07.10.2024

(540)



(593) Obrazová

(511) (35) propagace, reklama, šíření reklamních materiálů, styk s veřejností, vyhledávání sponzorů, zprostředkování propagace, zprostředkování reklamy, pomoc při řízení obchodní činnosti; (36) organizování peněžních sbírek, pořádání dobročinných sbírek, charitativní sbírky, organizování charitativních sbírek, poskytování peněžních grantů charitám, získávání finančních prostředků na charitativní účely prodejem charitativních známek, získávání prostředků pro charitativní účely, charitativní služby v oblasti peněžních darů, poskytování informací vztahujících se k získávání finančních prostředků na charitativní účely; (41) poradenství pro volbu povolání (v oblasti vzdělávání nebo školení), pořádání a vedení seminářů, pořádání a vedení workshopů, pořádání soutěží (vzdělávacích a zábavních), předvádění živých vystoupení, školení, vzdělávací služby, zábava.

Třídy výrobků a služeb:

35, 36, 41

(591) Barevná

(730) **Chance 4 Children, z.s.**, Hlavní 145, Senohraby, 25166, CZ

(740) Mgr. Martin Elger, Evropská 2591/33d, Praha 6, Dejvice, 16000

(210) **O-596362**

(220) 07.10.2024

(320) 07.10.2024

(540)

GUARDLUX

(592) Slovní

(511) (6) kovová zábradlí, kovová madla, kovová sloupková zábradlí, kovová

balkónová zábradlí, kovová zábradlí pro použití v budovách, hliníková zábradlí.

Třídy výrobků a služeb:

6

(730) **ROVEX ENGINEERING s.r.o.**, Škrovád 189, Slatiňany, 53821, CZ

(210) **O-596368**

(220) 07.10.2024

(320) 07.10.2024

(540)

(210) **O-596363**

(220) 07.10.2024

(320) 07.10.2024

(540)

ROVEX

(592) Slovní

(511) (7) zdvihací zařízení; (37) montáž skla a zasklívacích prvků; (40) zakázková výroba zasklívacích systémů, zábradlí a plotů, zakázková výroba zdvihacích zařízení.

Třídy výrobků a služeb:

7, 37, 40

(730) **ROVEX ENGINEERING s.r.o.**, Škrovád 189, Slatiňany, 53821, CZ



(210) **O-596367**

(220) 07.10.2024

(320) 07.10.2024

(540)



(593) Obrazová

(511) (41) vzdělávání, školení, zábava, sportovní a kulturní činnosti; (42) vědecké a technické služby a související výzkum a projektování, průmyslová analýza, průmyslový výzkum a průmyslový design, služby kontroly kvality a služby ověřování, navrhování a vývoj počítačového hardwaru a softwaru; (43) služby zajišťující stravování a nápoje, dočasné ubytování; (44) lékařské služby.

Třídy výrobků a služeb:

41, 42, 43, 44

(591) Barevná

(730) **Institut postgraduálního vzdělávání ve zdravotnictví**, Ruská 2412/85, Praha 10, Vinohrady, 10000, CZ

(593) Obrazová

(511) (41) vzdělávání, školení, zábava, sportovní a kulturní činnosti; (42) vědecké a technické služby a související výzkum a projektování, průmyslová analýza, průmyslový výzkum a průmyslový design, služby kontroly kvality a služby ověřování, navrhování a vývoj počítačového hardwaru a softwaru; (43) služby zajišťující stravování a nápoje, dočasné ubytování; (44) lékařské služby.

Třídy výrobků a služeb:

41, 42, 43, 44

(591) Barevná

(730) **Institut postgraduálního vzdělávání ve zdravotnictví**, Ruská 2412/85, Praha 10, Vinohrady, 10000, CZ

(210) **O-596369**

(220) 07.10.2024

(320) 07.10.2024

(540)



(593) Obrazová

(511) (35) reklama a propagační činnost, vyhledávání sponzorů a dárců, internetový marketing, marketing, kancelářské služby týkající se propagace, pořádání a řízení reklamních akcí, poradenství ohledně vyhledávání sponzorů, zprostředkování kvalifikovaných dobrovolníků pro neziskové organizace; (36) pořádání sbírek, charitativní služby v oblasti peněžních darů, finanční sponzoring, shromažďování prostředků na dobročinné účely, získávání finančních prostředků, poskytování finančních prostředků pro

neziskové subjekty; (43) služby denní péče o psy, ubytování pro domácí zvířata, služby útulku pro zvířata; (45) venčení psů, služby v oblasti ochrany zvířat, vyšetřování krutého zacházení se zvířaty, hlídání domácích zvířat, služby adopce zvířat, pomoc při lokalizaci ztracených domácích zvířat, identifikační značení psů z bezpečnostních důvodů.

Třídy výrobků a služeb:
35, 36, 43, 45

- (591) Barevná
(730) **Voříškov, z.s.**, U Homolky 124/3, Praha 5, Motol, 15000, CZ
(740) Mgr. Klára Labalestra, Na Poříčí 1041/12, Praha 1, Nové Město, 11000

- (210) **O-596370**
(220) 07.10.2024
(320) 07.10.2024
(540)



- (593) Obrazová
(511) (35) reklama a propagační činnost, vyhledávání sponzorů a dárců, internetový marketing, marketing, kancelářské služby týkající se propagace, pořádání a řízení reklamních akcí, poradenství ohledně vyhledávání sponzorů, zprostředkování kvalifikovaných dobrovolníků pro neziskové organizace; (36) pořádání sbírek, charitativní služby v oblasti peněžních darů, finanční sponzoring, shromažďování prostředků na dobročinné účely, získávání finančních prostředků, poskytování finančních prostředků pro neziskové subjekty; (41) vzdělávací služby, pořádání a vedení seminářů, pořádání a vedení přednášek pro vzdělávací účely, vydávání tiskovin vztahujících se k domácím zvířatům, výuka péče o domácí zvířata; (43) služby denní péče o psy, ubytování pro domácí zvířata, služby útulku pro zvířata; (45) venčení psů, služby v oblasti ochrany zvířat, vyšetřování krutého zacházení se zvířaty, hlídání domácích zvířat, služby adopce zvířat, pomoc při lokalizaci ztracených domácích zvířat, identifikační značení psů z bezpečnostních důvodů.

Třídy výrobků a služeb:
35, 36, 41, 43, 45

- (591) Barevná
(730) **Voříškov, z.s.**, U Homolky 124/3, Praha 5, Motol, 15000, CZ
(740) Mgr. Klára Labalestra, Na Poříčí 1041/12, Praha 1, Nové Město, 11000

- (210) **O-596371**
(220) 07.10.2024
(320) 07.10.2024
(540)

- (593) Obrazová
(511) (41) vzdělávání, školení, zábava, sportovní a kulturní činnosti; (42) vědecké a technické služby a související výzkum a projektování, průmyslová analýza, průmyslový výzkum a průmyslový design, služby kontroly kvality a služby ověřování, navrhování a vývoj počítačového hardwaru a softwaru; (43) služby zajišťující stravování a nápoje, dočasné ubytování; (44) lékařské služby.

Třídy výrobků a služeb:

41, 42, 43, 44

- (591) Barevná
(730) **Institut postgraduálního vzdělávání ve zdravotnictví**, Ruská 2412/85, Praha 10, Vinohrady, 10000, CZ

- (210) **O-596372**
(220) 07.10.2024
(320) 07.10.2024
(540)

- (593) Obrazová
(511) (41) vzdělávání, školení, zábava, sportovní a kulturní činnosti; (42) vědecké a technické služby a související výzkum a projektování, průmyslová analýza, průmyslový výzkum a průmyslový design, služby kontroly kvality a služby ověřování, navrhování a vývoj počítačového hardwaru a softwaru; (43) služby zajišťující stravování a nápoje, dočasné ubytování; (44) lékařské služby.

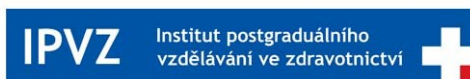
Třídy výrobků a služeb:

41, 42, 43, 44

- (591) Barevná
(730) **Institut postgraduálního vzdělávání ve zdravotnictví**, Ruská 2412/85, Praha 10, Vinohrady, 10000, CZ

- (210) **O-596374**
(220) 07.10.2024
(320) 07.10.2024
(540)

- (592) Slovní
(511) (41) vzdělávání, školení, zábava, sportovní a kulturní činnosti; (42) vědecké



IPVZ

a technické služby a související výzkum a projektování, průmyslová analýza, průmyslový výzkum a průmyslový design, služby kontroly kvality a služby ověřování, navrhování a vývoj počítačového hardwaru a softwaru; (43) služby zajišťující stravování a nápoje, dočasné ubytování; (44) lékařské služby.

Třídy výrobků a služeb:

41, 42, 43, 44
(730) **Institut postgraduálního vzdělávání ve zdravotnictví**, Ruská 2412/85,
Praha 10, Vinohrady, 10000, CZ

Zamítnuté a částečně odmítnuté/zamítnuté přihlášky ochranných známek po zveřejnění

Zjistí-li Úřad v průběhu řízení o námitkách, že přihlašovaná ochranná známka nesplňuje podmínky pro zápis, přihlášku zamítne. Zjistí-li, že přihlašovaná ochranná známka nesplňuje podmínky pro zápis jen pro některé výrobky nebo služby, přihlášku odmítne/zamítne v rozsahu výrobků nebo služeb, pro které přihláška nesplňuje podmínky zápisu. S ohledem na tuto skutečnost, obsahuje tato kapitola údaje o rozhodnutích o zamítnutí přihlášky ochranné známky v celém nebo částečném rozsahu na základě ustanovení § 26 zákona č. 441/2003 Sb.

Údaje o výsledku rozhodnutí (zamítnutí přihlášky, částečné odmítnutí/zamítnutí přihlášky) jsou uvedeny jako datum právní moci rozhodnutí/výsledek rozhodnutí.

(210) **O-582091**

ZVEŘ.

(540)

LOTUSE

(592) Slovní

26.10.2024/NABYTÍ P.M. - ČÁSTEČNÉ ZAMÍTNUTÍ PŘIHL. PO

Přehled zápisů ochranných známek bez změny ve vztahu ke zveřejněným přihláškám

Kapitola obsahuje údaje o ochranných známkách zapsaných na základě ustanovení § 28 odst. 1 zákona č. 441/2003 Sb., u kterých nedošlo ke změně údajů oproti zveřejněné přihlášce ochranné známky.

Číselný přehled (111)											
405118	405119	405120	405121	405122	405123	405124	405125	405126	405127	405128	405129
405130	405131	405132	405133	405134	405135	405136	405137	405138	405139	405140	405141
405142	405143	405144	405145	405146	405147	405148	405149	405150	405151	405152	405153
405154	405155	405156	405157	405158	405159	405160	405161	405162	405163	405164	405165
405166	405167	405168	405169	405170	405171	405172	405173	405174	405175	405176	405177
405178	405179	405180	405181	405182	405183	405184	405185	405186	405187	405188	405189
405190	405191	405192	405193	405194	405195	405196	405197	405198	405199	405200	405201
405202	405203	405204	405205	405206	405207	405208	405209	405210	405211		

Zápis ochranných známek bez změny ve vztahu ke zveřejněným přihláškám

- (111) **405118**
(220) 02.10.2020
(320) 02.10.2020
(442) 11.11.2020
(151) 23.10.2024
(730) **Sockshire s.r.o.**, K Cikánce 323/10, Praha 5, Slivenec, 15400, CZ
(740) Mgr. Vít Tokarský, advokát, Masarykovo nábřeží 246/12, Praha 1, Nové Město, 11000
(210) O-566983
(511) (25) oděvy, svrchní oděvy, spodní prádlo, obuv, ponožky, pánské ponožky, kotníčkové ponožky, sportovní ponožky, prstové ponožky, ponožky zabraňující pocení, návleky, pokrývky hlavy, kabáty, kožichy a bundy, kostýmy, obleky, kalhoty, košile, trička, šaty, svetry, mikiny, sukně, pletené zboží (oděvy), punčochové zboží, šátky, šály, kravaty, motýlky, ozdobné kapesníčky do sak, opasky, šle, klínky (části oděvů), podrážky na boty, kamaše, rukavice, trenýrky, pánské trenýrky, boxerky, slipy, podprsenky.
Třídy výrobků a služeb:
25

(540) **Trenýrkovice**

(592) Slovní

- (111) **405119**
(220) 23.05.2022
(320) 23.05.2022
(442) 21.09.2022
(151) 23.10.2024
(730) **NOVY s.r.o.**, Přeloučská 226, Pardubice, Staré Čivice, 53006, CZ
(740) Bohemia Patent, Ing. Jana Vandělíková, Petráská 1136/12, Praha 1, Nové Město, 11000
(210) O-579400
(511) (3) bylinné kosmetické přípravky, rostlinná kosmetika na bázi sušených bylin, kosmetika všeho druhu, voňavky, kosmetické vody a kosmetické krémy, šampóny, šamponové přípravky, přípravky pro zubní hygienu, vlasové oleje a vody, přípravky pro zesvětlení vlasů, přípravky určené pro tónování vlasů, přípravky na vlasy, toaletní vody, mýdla, esenciální oleje, oleje (toaletní), mandlové oleje a mandlová mléka pro kosmetické účely, čistící mléka, barvy pro kosmetické účely, antiperspiranty, kosmetika, rtěnky, líčidla, make-upy, pudry, kosmetické přípravky určené pro péči o pokožku, kosmetické přípravky určené do koupele, kosmetické tužky, odličovací přípravky, laky na nehty pro kosmetické účely, krémy na nehty, pomády ke kosmetickým účelům, kosmetické ochranné přípravky proti slunci, oční stíny, přípravky pro holení, vody po holení, přípravky určené pro ústní hygienu ne k lékařským účelům, přípravky na čištění zubu, depilační přípravky, sprchové gely, sprchové šampóny, přípravky určené ke změkčení kůže, kosmetické krémy a vody pro pleť, pokožku a ruce, koupelové soli a esence ne pro lékařské účely, deodoranty a osvěžující přípravky pro osobní užití, vody na vousy, kosmetické přípravky určené pro odstraňování a aplikaci laku na nehty, vše v rámci této třídy; (5) výrobky z léčivých rostlin, sušené bylinné směsi, oleje, masti a extrakty s léčivým účinkem, léčivé bylinné sirupy, léčivé čaje, dietní, výživné, bezcholesterolové a bezlepkové výrobky, dietetické potraviny, potravní doplňky, klíčky z obilí, ze semen a z luštěnin, přípravky ze sladu - vše pro léčebné účely; (29) extrakty z dietetického sladu, sladové moučky, texturované proteiny, sušená sója, přísady a činidla vylepšující mouku a její směsi nezařazené ve tř. 5 a 30, náhražky dietních a výživných potravin ve všech formách, konzervované potraviny, směsi ovoce a zeleniny, ovocné a zeleninové džemy, pyré, rosoly, ovoce a zelenina zavařované, zmrazené a sušené, ovocné a zeleninové sirupy, semena, ořechy a suché plody, byliny ve formě drcené, mleté nebo extraktů doplněné vitamíny, minerálními látkami, stopovými prvky; (30) mouky a moučné výrobky všech druhů, výrobky z obilovin, z olejin, ze semen a kukuřice, mlynářské výrobky všech druhů, chléb a běžné pečivo, müsli a směsi müsli, moučné směsi, těsta, výrobky racionální výživy, zejména výrobky neobsahující cholesterol, přírodní cukry a konzervační látky, směsi z celozrnných obilnin, z luštěnin, z olejin fortifikované rostlinnými a/nebo minerálními látkami, vitamíny a s přísadou speciálních ingrediencí pro další zpracování, výrobky obsahující obiloviny, olejinu a/nebo luštěniny, sojové maso a sojová vláknina, výrobky ze sóji, extrudované obiloviny, cereálie, med a výrobky z medu, čaj, káva a kávové náhražky, kakao, čokoláda, cukr a směsi na bázi cukru, tapioka, ságo, droždí, prášky do pečiva a zlepšující přípravky, esence, koření, cukrovinky; (32) nealkoholické nápoje obsahující výtažky z

bylinných čajů, nealkoholické ovocné nápoje, minerální vody, pramenitá a stolní voda, šumivé a jiné nealkoholické nápoje všeho druhu, zeleninové šťávy (nápoje), nealkoholické nápoje obohacené vitamíny nebo minerály, iontové a energetické nápoje nealkoholické, proteinové nealkoholické nápoje, nealkoholické dietní a želatinové nápoje, míchané nealkoholické nápoje; (33) nápoje s alkoholickým základem a/nebo na bylinné bázi v rámci této třídy, a to likéry, destiláty, lihoviny, víno - všechny druhy, především jakostní víno, víno přívlastkové, archivní víno, šumivé víno, sekty, též stolní víno, alkoholické výtažky, alkoholické extrakty a esence z ovoce, hroznů a bylin, mošty s alkoholem, koktejly s alkoholem, alkoholické nápoje obsahující ovoce a/nebo byliny.

Třídy výrobků a služeb:
3, 5, 29, 30, 32, 33

(540)

ZLATÁ VODA

(592) Slovní

- (111) **405120**
(220) 04.09.2022
(320) 04.09.2022
(442) 30.11.2022
(151) 23.10.2024
(730) **Ivanov Dan**, Kriketová 2281/7, Říčany, 25101, CZ
(740) artpatent, advokátní kancelář s.r.o., Dukelských hrdinů 976/12, Praha 7, Holešovice, 17000
(210) O-581137
(511) (5) potravinový doplněk s obsahem Illex Guayusa; (30) fermentovaný čaj, čaj, čaj s obsahem rostliny Illex Guayusa; (32) nealkoholické nápoje, sirupy na výrobu nápojů, nealkoholické nápoje s obsahem Illex Guayusa.
Třídy výrobků a služeb:
5, 30, 32

(540)

WAYA

(592) Slovní

- (111) **405121**
(220) 28.11.2022
(320) 28.11.2022
(442) 08.02.2023
(151) 23.10.2024
(730) **Steiner Filip**, č. p. 163, Vysokov, 54912, CZ
(210) O-582707
(591) Barevná
(511) (18) kůže a imitace kůže, surové kůže a usně; (25) oděvy, šle, pásky, návleky na ruce (oděvy), oděvy vyrobené z kůže, oděvy vyrobené z imitace kůže, motýlky, podvazky, kravaty, košile, košile (na knoflíky), ozdobné kapesníčky do sak; (26) příslušenství a doplňky oblečení (galanterie), šicí potřeby a ozdobné textilní výrobky, přezky, spony (oděvní doplňky), spony, blýskavé ozdoby na oděvy; (35) reklamní, marketingové a propagační služby, bannerová reklama, reklama online, televizní reklama, rozhlasová reklama, venkovní reklama, PPC reklama, přímá marketingová reklama, reaktivní (ohlasová) reklama, obchodní propagace, propagace koncertů (reklama), propagace cestování (reklama), filmová reklama, reklama (příprava), reklama formou platby za kliknutí, reklama na elektronických reklamních tabulích, reklama prostřednictvím mobilních telefonních sítí, online reklama prostřednictvím počítačových komunikačních sítí, reklama na internetu pro třetí osoby, reklama prostřednictvím elektronických médií a zejména internetu, propagace, reklama a marketing online webových stránek, reklama v periodikách, brožurách a novinách.

Třídy výrobků a služeb:
18, 25, 26, 35

(540)

výtažky, alkoholické extrakty a esence z ovoce, hroznů a bylin, mošty s alkoholem, koktejly s alkoholem, alkoholické nápoje obsahující ovoce a/nebo byliny.

Třídy výrobků a služeb:
3, 5, 29, 30, 32, 33

(540)

ZLATAVODA

(592) Slovní



(593) Obrazová

(111) **405123**

(220) 10.01.2023

(320) 10.01.2023

(442) 12.04.2023

(151) 23.10.2024

(730) **NOVY s.r.o.**, Přeloučská 226, Pardubice, Staré Čivice, 53006, CZ

(740) Bohemia Patent, Ing. Jana Vanděliková, Petráská 1136/12, Praha 1, Nové Město, 11000

(210) O-583380

(511) (3) bylinné kosmetické přípravky, rostlinná kosmetika na bázi sušených bylin, kosmetika všeho druhu (s výjimkou léčebné), voňavky, kosmetické vody a kosmetické krémy, šampóny, šamponové přípravky, přípravky pro zubní hygienu, vlasové oleje a vody, přípravky pro zesvětlení vlasů, přípravky určené pro tónování vlasů, přípravky na vlasy, toaletní vody, mýdla, esenciální oleje, oleje (toaletní), mandlové oleje a mandlová mléka pro kosmetické účely, čistící mléka, barvy pro kosmetické účely, antiperspiranty, rtěnky, líčidla, make-upy, pudry, kosmetické přípravky určené pro péči o pokožku, kosmetické přípravky určené do koupele, kosmetické tužky, odličovací přípravky, laky na nehty pro kosmetické účely, krémy na nehty, pomády ke kosmetickým účelům, kosmetické ochranné přípravky proti slunci, oční stíny, přípravky pro holení, vody po holení, přípravky určené pro ústní hygienu (ne k lékařským účelům), přípravky na čištění zubu, depilační přípravky, sprchové gely, sprchové šampóny, přípravky určené ke změkčení kůže, kosmetické krémy a vody pro pleť, pokožku a ruce, koupelové soli a esence (ne pro lékařské účely), deodoranty a osvěžující přípravky pro osobní užití, vody na vousy, kosmetické přípravky určené pro odstraňování a aplikaci laku na nehty, vše v rámci této třídy; (5) výrobky z léčivých rostlin, sušené bylinné směsi, oleje, masti a extrakty s léčivým účinkem, léčivé bylinné sirupy, léčivé čaje, dietní, výživné, bezcholesterolové a bezlepkové výrobky pro léčebné účely, dietetické potraviny pro léčebné účely, potravní doplňky, a to klíčky z obilí, ze semen a z luštěnin a přípravky ze sladu - vše pro léčebné účely; (29) texturované proteiny, sušená sója, směsi ovoce a zeleniny, ovocné a zeleninové džemy, pyré, rosoly, ovoce a zelenina zavařované, zmrazené a sušené, ovocné a zeleninové sirupy, semena, ořechy a suché plody, sójové maso; (30) mouky a moučné výrobky všech druhů, výrobky z obilovin, z olejnin, ze semen a kukuřice, mlynářské výrobky všech druhů, chléb a běžné pečivo, mšlí a směsi mšlí, moučné směsi, těsta, směsi z celozrnných obilnin, z luštěnin, z olejnin fortifikované rostlinnými a/nebo minerálními látkami, vitamíny a s přísadou speciálních ingrediencí pro další zpracování, extrudované obiloviny, cereálie, med, čaj, káva a kávové náhražky, kakao, čokoláda, cukr a směsi na bázi cukru, tapioka, ságo, droždí, prášky do pečiva a zlepšující přípravky, esence na vaření (jiné než esenciální oleje), kofeni, cukrovinky; (32) nealkoholické nápoje obsahující výtažky z bylinných čajů, nealkoholické ovocné nápoje, šumivé a jiné nealkoholické nápoje všeho druhu, zeleninové šťávy (nápoje), nealkoholické nápoje obohacené vitamíny nebo minerály, iontové a energetické nápoje nealkoholické, proteinové nealkoholické nápoje, nealkoholické dietní a želatinové nápoje, míchané nealkoholické nápoje; (33) nápoje s alkoholickým základem a/nebo na bylinné bázi v rámci této třídy, a to likéry, destiláty, lihoviny, víno - všechny druhy, především jakostní víno, víno přívlastkové, archivní víno, šumivé víno, sekty, též stolní víno, alkoholické

(111) **405123**

(220) 17.10.2023

(320) 17.10.2023

(442) 29.11.2023

(151) 23.10.2024

(730) **O2 Worldwide Limited**, C/O Stobbs Building 1000, Cambridge Research Park, Cambridge, CB25 9PD, GB

(740) Rott, Růžička & Guttman s.r.o., Vyskočilova 1566, Praha 4, Michle, 14000

(210) O-588771

(511) (9) přístroje a nástroje vědecké, výzkumné, navigační, kinematografické, vážicí, měřicí, signalizační, zkušební, kontrolní, záchranné a učební, přístroje a nástroje pro vedení, spínání, přeměnu, akumulaci, regulaci nebo řízení elektrické energie, přístroje pro záznam, přenos nebo reprodukci zvuku, mechanismy pro přístroje ovládané mincemi, registrační pokladny, počítačové stroje, zařízení na zpracování dat, počítače, počítačový software, hasicí přístroje, přístroje pro přenos zvuku, telekomunikační přístroje, mobilní telekomunikační přístroje, mobilní telekomunikační bezšňůrové telefony, digitální telekomunikační přístroje a nástroje, digitální tablety, tablety, počítačový hardware, počítačový aplikační software, počítačový software s možností stažení z internetu, nahraný počítačový software, softwarové aplikace, mobilní softwarové aplikace, aplikace pro multimediální zařízení s možností stažení, počítačové hry ke stažení, software pro počítačové hry, počítačové softwarové aplikace (s možností stažení), programy pro počítačové hry, PDA (kapesní počítače), kapesní počítače, mobilní telefony, selfie tyče (ruční monopody), chytré prsteny, chytré telefony, chytré hodinky, nositelná technika, jmenovitě nositelné komunikační přístroje, telekomunikační přístroje, audiozařízení, digitální elektronická zařízení umožňující přístup k internetu, přenosné počítače (laptopy), lineární pohony (elektrické) pro počítačové periferie, přístroje pro telekomunikační síť, software ovladačů pro telekomunikační síť a pro telekomunikační přístroje, ochranné oděvy, ochranné přilby, televizory, sluchátka, přístroje globálního polohového systému (GPS), zařízení satelitní navigace, které nejsou zbožím týkajícím se kapalin nebo plynů, elektronická komunikační zařízení, brány internetu věcí (IoT), počítačový hardware a software pro použití v zařízeních internetu věcí (IoT) a s nimi, přičemž žádné z těchto zařízení není zbožím týkajícím se kapalin nebo plynů, počítačový software nahraný na CD-ROM, SD karty (zabezpečené digitální karty), chytré měřiče, brýle, sluneční brýle, ochranné brýle a pouzdra na ně, MP3 přehrávače, magnetofonové pásky, audiokazety, audiodisky, CD, DVD, elektronické publikace s možností stažení, hudební soubory s možností stažení, podložky pod myš, magnety, kryty na mobilní telefony, pouzdra na mobilní telefony, handsfree sady pro telefony, magnetické karty, kódované karty, aplikační software pro mobilní telefony, software pro telekomunikace, software pro zpracování finančních transakcí, elektronické nástěnky, elektrické baterie, nabíječky baterií, počítačový software pro pojišťovací účely, SIM karty, interaktivní terminály vybavené dotykovou obrazovkou, antény, chemické přístroje a zařízení, nahrané počítačové operační programy, počítačová periferní zařízení, přístroje pro zpracování dat, diagnostické přístroje (ne pro lékařské účely), vyzváněcí tóny pro mobilní telefony s možností stažení, elektronické štítky na zboží, okuláry, sportovní brýle, magnetické identifikační karty, interkomunikační přístroje, reproduktory, magnetická datová média, matematické přístroje, modemy, testovací přístroje (ne pro lékařské účely), přístroje pro správu mobilních zařízení, software pro správu mobilních zařízení, middleware pro správu softwarových funkcí elektronických zařízení, software pro počítačové viry, počítačový antivirový software, zařízení pro chytré domácnosti, a to chytré zvonky, chytré reproduktory, chytrá rádia, chytré alarmy, chytré zámky a visací zámky, chytré dveřní zámky, zařízení pro domácí automatizaci, zábavní systémy v automobilech (ICE), software pro ochranu soukromí, počítačové tiskárny, programy pro tiskárny, servery, zařízení pro sdílení tiskáren, fototiskárny, virtuální zboží s možností stažení, jmenovitě digitální umělecká díla, fotografie, videa nebo zvukové nahrávky, digitální umělecká díla a obrázky s možností stažení, software s možností stažení pro poskytování přístupu k umění ověřenému nezaměnitelnými tokeny (NFT), sběratelským předmětům, jmenovitě umění, sběratelským

kartám, vstupenkám a oděvům ověřeným prostřednictvím nezaměnitelných tokenů (NFT), a krypto-sběratelským předmětům, jmenovitě digitálnímu umění, videoklipům, hudebním nahrávkám, digitálním sběratelským kartám, doménám, elektronickým vstupenkám, virtuálnímu oblečení, vše ověřené nezaměnitelnými tokeny (NFT), digitálním tokenům a digitálním měnám, software s možností stažení pro použití při elektronickém nákupu, prodeji, přijímání, odesílání, ukládání, obchodování a zpracování transakcí, vztahující se k a spojený s digitálním uměním ověřeným nezaměnitelnými tokeny (NFT), sběratelským předmětům, jmenovitě umění, sběratelským kartám, vstupenkám a oděvům ověřeným prostřednictvím nezaměnitelných tokenů (NFT), a krypto-sběratelským předmětům, jmenovitě digitálnímu umění, videoklipům, hudebním nahrávkám, digitálním sběratelským kartám, doménám, elektronickým vstupenkám, virtuálnímu oblečení, vše ověřené nezaměnitelnými tokeny (NFT), digitálním tokenům a digitálním měnám, software s možností stažení pro poskytování informací, komunikace a ověřování pro sociální média, umělecká díla ověřená nezaměnitelnými tokeny (NFT), sběratelské předměty, jmenovitě umění, sběratelské karty, vstupenky a oděvy ověřené prostřednictvím nezaměnitelných tokenů (NFT), a krypto-sběratelské předměty, jmenovitě digitální umění, videoklipy, hudební nahrávky, digitální sběratelské karty, domény, elektronické vstupenky, virtuální oblečení, vše ověřené nezaměnitelnými tokeny (NFT), digitálním tokenům a digitálním měnám, software s možností stažení pro stahování, přijímání, odesílání a ukládání softwaru, dat, odkazů, videosouborů a obrazových souborů z internetu, software s možností stažení pro poskytování přístupu k digitálním tržištím a aukcím, počítačový aplikační software pro platformy založené na blockchainu, díly a příslušenství pro veškeré výše uvedené zboží; (35) reklama, obchodní management, obchodní administrativa, kancelářské práce, organizování, provozování a kontrola věrnostních a motivačních programů, maloobchodní služby a online maloobchodní služby spojené s prodejem vědeckých, námořních, zeměměřičských, fotografických, kinematografických, optických, vázicích, měřicích, signalizačních, kontrolních (dozorových), záchranných a učebních přístrojů a nástrojů, přístrojů a nástrojů pro vedení, spínání, přeměnu, akumulaci, regulaci nebo řízení elektrické energie, přístrojů pro záznam, přenos nebo reprodukci zvuku nebo obrazu, maloobchodní služby a online maloobchodní služby spojené s prodejem magnetických nosičů dat, záznamových disků, kompaktních disků, DVD a jiných digitálních záznamových médií, mechanismů pro přístroje ovládané mincemi, registračních pokladen, počítačích strojů, zařízení na zpracování dat, počítačů, počítačového softwaru, hasicích přístrojů, přístrojů pro přenos zvuku a obrazu, telekomunikačních přístrojů, mobilních telekomunikačních přístrojů, mobilních telekomunikačních bezšňůrových telefonů, maloobchodní služby a online maloobchodní služby spojené s prodejem digitálních telekomunikačních přístrojů a nástrojů, digitálních tabletů, tabletů, počítačového hardwaru, počítačového aplikačního softwaru, počítačového softwaru s možností stažení z internetu, nahraného počítačového softwaru, softwarových aplikací, mobilních softwarových aplikací, aplikací pro multimediální zařízení s možností stažení, počítačových her, softwaru pro počítačové hry, programů pro počítačové hry, PDA (kapesních počítačů), maloobchodní služby a online maloobchodní služby spojené s prodejem kapesních počítačů, mobilních telefonů, přenosných počítačů (laptopů), přístrojů pro telekomunikační síť, softwaru ovladačů pro telekomunikační síť a pro telekomunikační přístroje, ochranných oděvů, ochranných přileb, televizorů, sluchátek, přístrojů globálního polohového systému (GPS), zařízení satelitní navigace, počítačového softwaru nahraného na CD-ROM, SD karet (zabezpečených digitálních karet), brýlí, slunečních brýlí, maloobchodní služby a online maloobchodní služby spojené s prodejem ochranných brýlí a pouzder na ně, kontaktních čoček, fotoaparátů, čoček fotoaparátů, MP3 přehrávačů, magnetofonových pásek, audiokazet, audiodisků, audio-video pásek, audio-video kazet, audio-video disků, videopásek, videokazet, videodisků, CD, DVD, elektronických publikací s možností stažení, obrazových souborů s možností stažení, hudebních souborů s možností stažení, podložek pod myš, magnetů, krytů na mobilní telefony, pouzder na mobilní telefony, maloobchodní služby a online maloobchodní služby spojené s prodejem handsfree sad pro telefony, magnetických karet, kódovaných karet, aplikačního softwaru pro mobilní telefony, softwaru pro telekomunikace, softwaru pro zpracování finančních transakcí, elektronických nástěnek, elektrických baterií, nabíječek baterií, bezpečnostních zařízení, bezpečnostních kamer, bezpečnostních výstražných přístrojů, bezpečnostních kontrolních přístrojů, bezpečnostních sledovacích přístrojů, počítačového softwaru pro bezpečnostní účely, maloobchodní služby a online maloobchodní služby spojené s prodejem počítačového softwaru pro pojišťovací účely, SIM karet, antén, výstražných zařízení, elektrických kabelů, chemických přístrojů a zařízení, nahraných počítačových operačních programů, počítačových periferních zařízení,

přístrojů pro zpracování dat, diagnostických přístrojů (ne pro lékařské účely), přístrojů pro měření vzdálenosti, přístrojů pro záznam vzdálenosti, vyzváněcích tónů pro mobilní telefony s možností stažení, elektronických štítků na zboží, maloobchodní služby a online maloobchodní služby spojené s prodejem elektronických štítků na zboží, okulárů, sportovních brýlí, magnetických identifikačních karet, interkomunikačních přístrojů, reproduktorů, magnetických datových médií, matematických přístrojů, modemů, elektrických monitorovacích přístrojů, televizních přístrojů, testovacích přístrojů (ne pro lékařské účely), telekomunikačních vysílačů, papíru, lepenky, tiskovin, fotografií, papírnického zboží, maloobchodní služby a online maloobchodní služby spojené s prodejem kancelářských potřeb, výukových a učebních materiálů, obalového materiálu, výukového vybavení, psacích potřeb, psacích nástrojů, psacích materiálů, knih, katalogů, karet, návodů k použití, časopisů, zásilkových katalogů, novin, brožur, periodických publikací, kalendářů, diářů, štítků, map, tištěných publikací, pohlednic, plakátů, tištěných seznámků, tištěných formulářů, maloobchodní služby a online maloobchodní služby spojené s oděvy, obuví, pokrývkami hlavy, domácími nebo kuchyňskými potřebami a nádobami, kuchyňským nádobím, stolním nádobím, zařízením pro přípravu pokrmů, přístroje, čisticí prostředky, zahradnickými potřebami, šperky, hodinářskými a chronometrickými přístroji, hudebními nástroji, osvětlovacími přístroji, textilem, textilními výrobky pro domácnost, nábytkem, bytovými doplňky, taškami, zavazadly, toaletními potřebami, kosmetikou, farmaceutickými přípravky, maloobchodní služby a online maloobchodní služby spojené s prodejem tašek, zavazadel, her a hraček, gymnastických předmětů, sportovních potřeb, sportovního vybavení, masa, ryb, drůbeže, zvěřiny, potravin, potravinářských výrobků, cukrovinek, zákusků, pečiva, lahůdkářských výrobků, ovoce, květin, kávy, čaje, kakaa, cukru, rýže, piva, minerálních vod, syčených vod a jiných nealkoholických nápojů, alkoholických nápojů, zápalek, tabáku, maloobchodní služby a online maloobchodní služby týkající se interaktivních termínalů vybavených dotykovou obrazovkou, selfie tyčí (ručních monopodů), chytrých prstenů, chytrých telefonů, chytrých hodinek, automobilového příslušenství, automobilových dílů, vozidel, pohonných hmot, stavebních materiálů, kovového kování, elektronických součástek, nahraného obsahu, obchodní vedení maloobchodních prodejen, zprostředkování předplatného telekomunikačních služeb pro jiné osoby, sestavování a systematizace informací do počítačových databází, sestavování statistik, analýzy nákladů a cen, pořádání soutěží pro reklamní účely, náborové služby, nábor zaměstnanců, poradenství v oblasti zaměstnávání, agentury pro zprostředkování zaměstnání, poskytování informací o zaměstnání, poskytování informací o zaměstnání v souvislosti s programy pro mládež, obchodní správa licencí k výrobkům a službám jiných osob, obchodní informace a rady pro spotřebitele (poradna pro spotřebitele), průzkum veřejného mínění, služby srovnávání cen, zásobovací služby pro jiné osoby (nákup zboží a služeb pro jiné podniky), pronájem reklamního prostoru, pronájem reklamního času v komunikačních médiích, podpora prodeje pro ostatní, vyhledávání sponzorů, sjednávání obchodních smluv pro ostatní, informační a poradenské služby týkající se výše uvedených služeb ve třídě 35, informační a poradenské služby týkající se výše uvedených služeb ve třídě 35 poskytované online z počítačové databáze nebo internetu, poskytování online tržiště pro vystavování a prodej uměleckých děl ověřených nezaměnitelnými tokeny (NFT), poskytování online tržiště pro kupující a prodávající NFT a krypto-sběratelské předměty, informace týkající se online tržiště pro kupující a prodávající stahovatelné digitální umělecké obrazy ověřené nezaměnitelnými tokeny (NFT), aukce uměleckých děl ověřených nezaměnitelnými tokeny (NFT), sběratelských předmětů, jmenovitě umění, sběratelských karet, vstupenek a oděvů ověřených prostřednictvím nezaměnitelných tokenů (NFT), a krypto-sběratelských předmětů, jmenovitě digitálního umění, videoklipů, hudebních nahrávek, digitálních sběratelských karet, domén, elektronických vstupenek, virtuálního oblečení, vše ověřené nezaměnitelnými tokeny (NFT), informační a poradenské služby týkající se výše uvedených služeb ve třídě 35 poskytované prostřednictvím telekomunikační sítě; (36) pojištění, finanční záležitosti, peněžní záležitosti, záležitosti týkající se nemovitostí, finanční informace, informace a poradenství týkající se financí a pojištění, finanční platební služby, služby zpracování plateb, elektronické platební služby, automatizované platební služby, inkasní agentury, zpracování platebních transakcí prostřednictvím internetu, služby převodu peněz, služby elektronického převodu peněžních prostředků, služby placení účtů, internetové bankovníctví, služby mobilního telefonního bankovníctví, služby vydávání telefonních karet, vydávání peněžních poukazek a kuponů, vydávání hodnotových žetonů, konkrétně dárkových karet, vydávání hodnotových žetonů v souvislosti se zákaznickými věrnostními programy, finanční sponzorování sportu, sportovních týmů a sportovních akcí, správa pojištění, pojištění

telekomunikačních přístrojů a nástrojů, pojištění mobilních telekomunikačních přístrojů a nástrojů, pojištění digitálních přístrojů a zařízení, pojištění digitálních tabletů, pojištění počítačového softwaru a hardwaru, cestovní pojištění, pojištění vozidel, pojištění domácností, dobročinné finanční sbírky, služby kreditních karet, služby debetních karet, inkasní agentury, finanční sponzoring, oceňování nákladů na opravy (finanční odhady), pronájem budov, finanční odhady (pojištění, bankovníctví, nemovitosti), bytové agentury, správa nemovitostí týkající se kancelářských prostor, pronájem nemovitého majetku, pronájem obchodních prostor, pronájem nemovitostí, realitní kanceláře, oceňování nemovitostí, vybírání nájemného, pronájem kanceláří (nemovitostí), pronájem bytů, oceňování známek, finanční leasing, správa nemovitostí a budov, financování splátkového prodeje, informační a poradenské služby týkající se výše uvedených služeb ve třídě 36, informační a poradenské služby týkající se výše uvedených služeb ve třídě 36 poskytované on-line z počítačové databáze nebo internetu, služby výměny digitálních tokenů, finanční obchodování s digitálními tokeny, webové finanční služby, jmenovitě finanční oceňování týkající se nezaměnitelných tokenů (NFT) založených na blockchainu, služby převodu digitálních tokenů, vytváření a převod uměleckých děl ověřených nezaměnitelnými tokeny (NFT), oceňování, prodej a obchodování s uměleckými díly ověřenými nezaměnitelnými tokeny (NFT), sběratelských předmětů, jmenovitě umění, sběratelských karet, vstupenek a oděvů ověřených nezaměnitelnými tokeny (NFT), a kryptografických sběratelských předmětů, jmenovitě digitálního umění, videoklipů, hudebních nahrávek, digitálních sběratelských karet, domén, elektronických vstupenek, virtuálního oblečení, vše ověřené nezaměnitelnými tokeny (NFT), služby výměny digitálních tokenů, obchodování s digitálními tokeny, informační a poradenské služby týkající se výše uvedených služeb ve třídě 36 poskytované prostřednictvím telekomunikační sítě; (38) telekomunikace, vysílání kabelové televize, mobilní telefonní komunikace, komunikace prostřednictvím počítačových terminálů, komunikace prostřednictvím optických sítí, komunikace prostřednictvím telefonu, počítačem podporovaný přenos zpráv a obrazů, služby elektronické nástěnky (telekomunikační služby), elektronická pošta, faxový přenos, informace o telekomunikacích, zaslání zpráv, pagingové služby (rádiové, telefonní nebo jiné prostředky elektronické komunikace), poskytování přístupu do databází, poskytování diskusních místností na internetu, poskytování telekomunikačních kanálů pro teleshoppingové služby, poskytování telekomunikačního připojení ke globální počítačové síti, poskytování uživatelského přístupu ke globálním počítačovým sítím, rozhlasové vysílání, pronájem přístupového času ke globálním počítačovým sítím, pronájem přístrojů pro zaslání zpráv, pronájem modemů, pronájem telekomunikačních zařízení, pronájem telefonů, satelitní přenos, telekomunikační směrovací a spojovací služby, telekonferenční služby, telegrafní služby, telefonní služby, telexové služby, přenos digitálních souborů, přenos blahopřání online, přenos telegramů, služby hlasové pošty, služby drátového spojení, bezdrátové vysílání, telekomunikační služby, mobilní telekomunikační služby, služby telekomunikačních portálů, poskytování přístupu k platformám a portálům na internetu, poskytování přístupu k obsahu, webovým stránkám a portálům, telekomunikační služby poskytované prostřednictvím platforme a portálů na internetu a jiných médií, služby mobilních telekomunikačních sítí, telekomunikační služby pevných linek, poskytování širokopásmového telekomunikačního přístupu, širokopásmové služby, bezdrátové komunikační služby, digitální komunikační služby, vysílací služby, služby televizního vysílání, služby vysílání týkající se televize s internetovým protokolem, poskytování přístupu k televizi s internetovým protokolem, služby přístupu k internetu, služby elektronické pošty a textových zpráv, telekomunikační informace poskytované prostřednictvím telekomunikačních sítí, služby poskytovatele sítě, jmenovitě pronájem a manipulace s přístupovým časem k datovým sítím a databázím, zejména k internetu, komunikační služby pro přístup k databázi, pronájem přístupového času k počítačové databázi, poskytování přístupu k počítačovým databázím, provozování sítě, která představuje telekomunikační službu, poskytování přístupu k webovým blogům, poskytování přístupu k podcastům, služby diskusních místností pro sociální síť, poskytování online fór, fóra pro sociální síť, poskytování elektronických telekomunikačních spojení, poskytování přístupu do počítačových databází v oblasti sociálních sítí, sociálního představování a seznamek, pronájem mobilních telefonů, poradenství týkající se telefonních a datových tarifů, informační a poradenské služby týkající se výše uvedených služeb ve třídě 38, informační a poradenské služby týkající se výše uvedených služeb ve třídě 38 poskytované online z počítačové databáze nebo internetu, telematické služby, informační a poradenské služby týkající se výše uvedených služeb ve třídě 38 poskytované prostřednictvím telekomunikační sítě; (41) vzdělávání, poskytování školení, zábava, sportovní a kulturní činnost, akademie (vzdělávání),

zábavní parky, pořádání a vedení kolokvií, pořádání a uvádění koncertů, pořádání a vedení konferencí, pořádání a vedení kongresů, pořádání a vedení seminářů, pořádání a vedení symposií, pořádání a vedení workshopů (školení), pořádání soutěží krásy, rezervace míst na představení, filmová představení, klubové služby (zábava nebo vzdělávání), koučování (školení), informace o vzdělávání, vzdělávací zkoušky, elektronické publikování (DTP), služby bavičů, informace o zábavě, pořádání módních přehlídek pro zábavní účely, filmová tvorba (kromě reklamních filmů), služby hazardních her, herní služby poskytované online z počítačové sítě, pronájem herního vybavení, služby klubů zdraví (zdravotní a kondiční cvičení), služby prázdninových táborů (zábava), hudební sály, služby reportérů (zpravodajství), pořádání estrád (služby impresária), pořádání sportovních soutěží, plánování večírků (zábava), služby osobního trenéra (kondiční trénink), tělesná výchova, praktický výcvik (předvádění), hudební produkce, produkce rozhlasových a televizních pořadů, produkce estrád, provozování heren, poskytování karaoke služeb, poskytování sportovních zařízení, vydávání knih, vydávání textů (jiných než reklamních), rozhlasová zábava, služby nahrávacích studií, poskytování rekreačních zařízení (pro sport a zábavu), služby sportovních táborů (sport a zábava), titulkování, televizní zábava, divadelní produkce, předprodej vstupenek (zábava), měření času při sportovních akcích, výuka, interaktivní zábavní služby, služby elektronických her poskytované prostřednictvím jakékoli komunikační sítě, zábavní služby poskytované prostřednictvím telekomunikačních sítí, informace o výchově, vzdělávání, zábavě, sportovních a kulturních aktivitách poskytované prostřednictvím telekomunikačních sítí, poskytování zpravodajských informací, televizní produkční služby, televizní programové služby, televizní produkce a televizní programové služby poskytované prostřednictvím technologie internetového protokolu, pořádání hudebních akcí, služby zábavních klubů, diskotéky, uvádění živých vystoupení, noční kluby (zábava), pronájem hudebních prostor a stadionů, služby kasin, rezervace vstupenek na zábavní, sportovní a kulturní akce, informační služby o vstupenkách na zábavní, sportovní a kulturní akce, zprostředkování prodeje vstupenek na zábavní, sportovní a kulturní akce, poskytování online počítačových her, zábavní služby v oblasti počítačových a videoher, poskytování informací, zpráv a komentářů v oblasti počítačových her, pořádání, organizování a vedení soutěží v počítačových hrách, vydavatelské služby, poskytování elektronických publikací online bez možnosti stažení, vydávání elektronických knih a časopisů online, pořádání, organizování a vedení soutěží, her a kvízů, pořádání, organizování a vedení soutěží, her a kvízů pro zábavní, rekreační, kulturní a vzdělávací účely, pořádání cen, kariérní poradenské služby (školicí a vzdělávací služby), pořádání telefonických soutěží, služby rezervací agentur spojené s vydáváním vstupenek na zábavní akce, pracovní školení, informační a poradenské služby týkající se výše uvedených služeb ve třídě 41, informační a poradenské služby týkající se výše uvedených služeb ve třídě 41 poskytované online z počítačové databáze nebo internetu, hudební nahrávky (služby), koncerty, hudební představení a produkce, hudební instruktážní, soutěžní a skladatelské služby, hudební vystoupení a zábava, služby živé hudby, představení, služby hudební knihovny, nahrávání hudby, služby vydavatelství a hudebních nahrávek, služby hudebních skupin, služby míchání hudby, služby přepisů hudby, hudební vzdělávání a výuka, hudební tvorba pro jiné osoby, poradenství v oblasti filmové a hudební produkce, pronájem gramofonových a hudebních nahrávek, poskytování digitální hudby z internetu (bez možnosti stažení), rezervace vstupenek a rezervační služby pro hudební koncerty, vzdělávání a školení týkající se online tržiště pro tvorbu, vystavování, prodej a pro převod uměleckých děl ověřených nezaměnitelnými tokeny (NFT), vzdělávání a školení související s online tržištěm pro kupující a prodávající krypto-sběratelských předmětů ověřených nezaměnitelnými tokeny (NFT), služby heren virtuální reality, poskytování online obrázků bez možnosti stažení, pořádní zábavních výstav prostřednictvím virtuální reality a rozšířené reality, informační a poradenské služby týkající se výše uvedených služeb ve třídě 41 poskytované prostřednictvím telekomunikační sítě; (42) pronájem programů počítačových her, vědecké a technologické služby a s nimi související výzkum a projektování, průmyslové analýzy a výzkumné služby, navrhování a vývoj počítačového hardwaru a/nebo softwaru, kalibrace (měření), vytváření umělého deště, programování počítačů, poradenství v oblasti počítačového softwaru, aktualizace počítačového softwaru, analýzy počítačových systémů, navrhování počítačových systémů, projektování ve výstavbě, poradenství v oblasti navrhování a vývoje počítačového hardwaru, poradenství v oblasti úspory energie, konverze dat nebo dokumentů z fyzických médií na elektronická, tvorba a údržba webových stránek pro jiné osoby, konverze počítačových programů a dat (nikoliv fyzická konverze), digitalizace dokumentů (skenování), kopírování počítačových programů, inženýrské služby, hosting počítačových stránek

(webových stránek), průmyslový design, instalace počítačového softwaru, služby vědeckých laboratorů, zeměměřičské práce, údržba počítačového softwaru, testování materiálů, výzkum ve strojírenství, monitorování počítačových systémů pomocí dálkového přístupu, navrhování obalů, služby studií technických projektů, provozování internetových vyhledávačů, poskytování vědeckých informací, poradenství a konzultací v oblasti uhlíkové kompenzace, kontrola kvality, obnova počítačových dat, pronájem počítačového softwaru, pronájem webových serverů, výzkum a vývoj pro jiné osoby, technický průzkum, technický výzkum, služby v oblasti informačních technologií, služby počítačového programování, programování zařízení pro zpracování dat, poradenství v oblasti počítačového hardwaru, pronájem počítačového hardwaru, poskytování aplikačních služeb (ASP), poradenství v oblasti počítačového softwaru, vytváření a vedení blogů pro jiné osoby, odborné poradenství a odborné posudky týkající se technologií, pronájem přístrojů na zpracování dat a počítačů, technické služby týkající se projekce a plánování zařízení pro telekomunikace, služby v oblasti výzkumu produktů, předpověď počasí, výzkum v oblasti telekomunikačních technologií, monitorování síťových systémů v oblasti telekomunikací, služby technické podpory týkající se telekomunikací a přístrojů, služby v oblasti bezpečnosti dat (firewally), výzkum týkající se bezpečnosti, služby monitorování počítačových bezpečnostních systémů, údržba počítačového softwaru týkající se počítačové bezpečnosti a prevence počítačových rizik, aktualizace počítačového softwaru týkající se počítačové bezpečnosti a prevence počítačových rizik, zabezpečení, ochrana a obnova informačních technologií, poradenství v oblasti internetové bezpečnosti, programování internetových bezpečnostních programů, odborné poradenství týkající se počítačové bezpečnosti, poradenství v oblasti bezpečnostního softwaru, analýza počítačových bezpečnostních hrozeb pro ochranu dat, navrhování a vývoj elektronických systémů zabezpečení dat, navrhování a vývoj systémů zabezpečení dat na internetu, ochrana proti počítačovým virům, odblokování mobilních telefonů, hosting webových portálů, tvorba webových portálů, software jako služba (SaaS), poradenské služby v oblasti softwaru jako služby (SaaS), platforma jako služba (PaaS), pronájem počítačů a tabletů, informační a poradenské služby týkající se výše uvedených služeb ve třídě 42, informační a poradenské služby týkající se výše uvedených služeb ve třídě 42 poskytované online z počítačové databáze nebo internetu, služby webového designu týkající se tvorby nezaměnitelných tokenů (NFT) založených na blockchainu, poskytování softwaru s možností stažení, jmenovitě digitálního umění a sběratelskými předměty, platforma jako služba (PaaS) a software jako služba (SaaS) zahrnující softwarové platformy pro poskytování přístupu a související s uměleckými díly ověřenými nezaměnitelnými tokeny (NFT), digitálním uměním a sběratelskými předměty, jmenovitě digitálním uměním, sběratelskými kartami, vstupenkami a oděvy ověřenými nezaměnitelnými tokeny (NFT), a krypto-sběratelských předmětů, jmenovitě digitálního umění, videoklipů, hudebních nahrávek, digitálních sběratelských karet, domén, elektronických vstupenek, virtuálního oblečení, vše ověřené nezaměnitelnými tokeny (NFT), digitálními tokeny a digitálními měnami, platforma jako služba (PaaS) a software jako služba (SaaS) zahrnující softwarové platformy pro použití při elektronickém nákupu, prodeji, přijímání, odesílání, ukládání, obchodování a zpracování transakcí s uměleckými díly ověřenými nezaměnitelnými tokeny (NFT), sběratelskými předměty, jmenovitě uměním, sběratelskými kartami, vstupenkami a oděvy ověřenými nezaměnitelnými tokeny (NFT), a krypto-sběratelských předmětů, jmenovitě digitálního umění, videoklipů, hudebních nahrávek, digitálních sběratelských karet, domén, elektronických vstupenek, virtuálního oblečení, vše ověřené nezaměnitelnými tokeny (NFT), digitálními tokeny a digitálními měnami a v souvislosti s nimi, platforma jako služba (PaaS) a software jako služba (SaaS) zahrnující softwarové platformy pro stahování, přijímání, odesílání a ukládání softwaru, dat, odkazů, videosouborů a obrazových souborů z internetu, platforma jako služba (PaaS) a software jako služba (SaaS) zahrnující softwarové platformy pro poskytování přístupu k digitálním tržištím a aukcím, technologické služby, včetně zaměřených na umělou inteligenci a učící se technologie spojené s uměleckými díly ověřenými nezaměnitelnými tokeny (NFT), sběratelskými předměty, jmenovitě uměním, sběratelskými kartami, vstupenkami a oděvy ověřenými nezaměnitelnými tokeny (NFT), a krypto-sběratelskými předměty, jmenovitě digitálním uměním, videoklipy, hudebními nahrávkami, digitálními sběratelskými kartami, doménami, elektronickými vstupenkami, virtuálním oblečením, vše ověřené nezaměnitelnými tokeny (NFT), digitálními tokeny a digitálními měnami a v souvislosti s nimi, poskytování informací o webových službách týkajících se na blockchainu založených uměleckých děl ověřených nezaměnitelnými tokeny (NFT), sběratelských předmětů, jmenovitě umění, sběratelských karet, vstupenek a oděvů ověřených nezaměnitelnými tokeny (NFT), a

krypto-sběratelských předmětů, jmenovitě digitálního umění, videoklipů, hudebních nahrávek, digitálních sběratelských karet, domén, elektronických vstupenek, virtuálního oblečení, vše ověřené nezaměnitelnými tokeny (NFT), digitálními tokeny, informační a poradenské služby týkající se výše uvedených služeb ve třídě 42 poskytované prostřednictvím telekomunikační sítě, shora uvedené služby se netýkají oblasti video monitoringu.

Třídy výrobků a služeb:
9, 35, 36, 38, 41, 42

(540)

NEO+

(592) Slovní

(111) **405124**

(220) 29.10.2023

(320) 29.10.2023

(442) 17.01.2024

(151) 23.10.2024

(730) **Mikro Trading a.s.**, č. p. 991, Podivín, 69145, CZ

(740) Mgr. Lenka Musilová, patentová zástupkyně, Tuřanka 1583/115g, Brno, Slatina, 62700

(210) O-589077

(511) (16) papír a lepenka, výrobky z papíru a lepenky, a to plakáty, fotografie, kalendáře, pohlednice, dopisní papíry, obálky, samolepky, obtisky, losy, poznámkové bloky, desky na spisy, pořadače, omalovánky, tiskařské výrobky, tiskoviny, tištěné publikace, vzory na kopírování, knižní vazby, zeměpisné mapy, též plány měst a aglomerací, tabule reklamní z papíru nebo lepenky, prospekty, pohlednice, tiskopisy, papírové tašky, papírové kapesníky, papírové ubrusy a ubrousky, těžítka na papíry, tiskopisy, časopisy, periodika, knihy, učební pomůcky (s výjimkou přístrojů), umělecké nebo ozdobné předměty z papíru, propagační předměty v rámci výrobků ve tř. 16, a to těžítka, tužky a psací potřeby, podložky na psaní, nálepky, nože na dopisy a papír, prostírání, vlaječky z papíru, záložky do knih, sáčky z papíru a plastických hmot na balení; (18) deštníky a slunečníky, batohy, cestovní tašky, klíčenka jako pouzdra, kufříky, ledvinky, školní aktovky, školní aktovky, tašky, kabelky, nákupní tašky; (25) oděvy, obuv a kloboučnické zboží, pokrývky hlavy; (28) hračky všech druhů a typů, předměty ke hraní, hry a hlavolamy, včetně jejich souprav, pexeso, hrací karty, hry papírové, hlavolamy papírové, modely, nářadí a pomůcky pro sporty a hry, veškeré vybavení pro sporty ve tř. 28, vánoční ozdoby, zvonky na vánoční stromečky, žertovné předměty; (35) reklamní činnost, inzertní a propagační činnost, marketing, reklamní, inzertní a propagační činnost prostřednictvím jakéhokoliv média, prostřednictvím telefonní sítě nebo datové sítě nebo informační sítě nebo elektronické sítě nebo komunikační sítě nebo počítačové sítě, činnost reklamní agentury, zprostředkování v obchodních vztazích, tvorba reklamních materiálů a reklamních textů, jejich aktualizace, zasílání a rozšiřování, pronájem reklamních ploch, zpracování textů a dat, včetně automatizovaného zpracování dat, odborné obchodní poradenství, poradenství při vedení podniku, zprostředkovatelská činnost v oblasti obchodu, s hračkářským zbožím, shromažďování, ve prospěch ostatních, různého zboží (s výjimkou přepravy tohoto zboží) tak, aby si zákazníci mohli toto zboží pohodlně prohlédnout a nakoupit, přičemž tyto služby jsou poskytovány maloobchody, velkoobchody, pomocí objednávkových katalogů nebo elektronických médií, prostřednictvím internetových stránek nebo teleshoppingu, distribuce prospektů přímo nebo poštou a/nebo distribuce vzorků, pomoc při řízení obchodní činnosti, obchodní administrativní, kancelářské práce, předváděcí akce, prezentace a předvádění výrobků, maloobchodní, velkoobchodní a online prodej s výrobky výše uvedenými ve třídách 16, 25 a 28; (41) fotografování, klubové služby výchovně zábavné, kluby zdraví, plánování a organizování večírků, organizování plesů, organizování a vedení konferencí, kongresů, seminářů, organizování zábavných a/nebo vzdělávacích soutěží, organizování kulturních a/nebo vzdělávacích výstav, organizování představení, organizování sportovních soutěží, prázdninové tábory (zábavné služby), psaní scénářů, vydávání textů, s výjimkou reklamních a náborových, zábava a pobavení, obrazové zpravodajství, organizování živých vystoupení, živá představení, diskotéky, pořádání dobročinných loterií, rozhlasová zábava, tvorba kulturně společenských pořadů nebo programů, vydavatelská činnost, televizní a rozhlasová zábava, výroba a produkce televizních a rozhlasových programů a pořadů.

Třídy výrobků a služeb:

16, 18, 25, 28, 35, 41

(540)



(593) Obrazová

- (111) **405125**
(220) 23.11.2023
(320) 23.11.2023
(442) 17.07.2024
(151) 23.10.2024
(730) **Hrdina Libor Ing.**, 26. dubna 208/65, Ostrava, Plesná, 72527, CZ
(740) JUDr. Ing. Ivan Barabáš, advokát, 28. října 3159/29, Ostrava, Moravská Ostrava, 70200
(210) O-589671
(511) (25) oděvy, cyklistická trička, cyklistické krátké kalhoty, sportovní oblečení, trička, trička s potiskem, tílka, sportovní tílka, sportovní trička s krátkým rukávem, trička s dlouhým rukávem, sportovní čepice, sportovní kalhoty, rukavice pro cyklisty; (41) organizace, příprava a pořádání sportovních soutěží, organizování sportovních akcí, pořádání cyklistických akcí, organizace, příprava a pořádání cyklistických závodů, poskytování prostor pro sportovní akce, příprava a pořádání sportovních akcí.
Třídy výrobků a služeb:
25, 41

(540)

Beskyd Tour

(592) Slovní

- (111) **405126**
(220) 04.12.2023
(320) 04.12.2023
(442) 17.07.2024
(151) 23.10.2024
(730) **Foller Jiří Ing.**, č. p. 37, Chmelná, 25765, CZ
(210) O-589921
(511) (9) hudební a audiovizuální nosiče hudební skupiny, magnetofonové kazety, gramofonové desky, CD, DVD, video kazety; (35) propagační a reklamní činnost spojená s činností hudební skupiny, pomoc při řízení obchodní činnosti, obchodní administrativa, kancelářské práce, management a marketing, reklama (on-line) na počítačové komunikační síti, on-line inzerce, vyhledávání informací v počítačových souborech, pronájem reklamního času ve všech komunikačních médiích, poskytování obchodních informací pomocí Internetu, zprostředkování obchodních činností pomocí Internetu, zaslání reklamních materiálů zákazníkům, distribuce vzorků zboží, pořádání veletrhů pro obchodní a reklamní účely, předvádění zboží, obchodní průzkum, organizování výstav reklamních nebo komerčních, komerční využití Internetu v oblastech internetových médií a vyhledávacích služeb; (41) služby v oblasti zábavy, hudební skupina a činnosti s ní související a spadající do třídy 41, jako je např. zábava a koncerty hudební skupiny, organizování a zajištění kulturních a společenských akcí, představení a koncertů hudební skupiny, skládání hudby a textů pro hudební skupinu, nahrávání hudební skupiny, vydavatelská činnost, agentura hudební skupiny, vydávání textů s výjimkou reklamních nebo náborových, vydávání knih, časopisů, revue apod., zveřejňování textů (kromě reklamních), vydávání (on-line) knih a časopisů

v elektronické formě, poskytování (on-line) počítačových her z počítačových sítí, poskytování elektronických publikací on-line (bez možnosti kopírování), prezentace vizuálního umění nebo literatury veřejnosti pro kulturní a vzdělávací účely, nahrávání nosičů zvukových nebo obrazově zvukových, převádění médií do elektronické podoby a jejich šíření, půjčování nahraných zvukových nebo obrazově zvukových záznamů, tvorba a šíření audiovizuálních děl.

Třídy výrobků a služeb:
9, 35, 41

(540)

Českej chleba

(592) Slovní

- (111) **405127**
(220) 29.12.2023
(320) 29.12.2023
(442) 17.07.2024
(151) 23.10.2024
(730) **Svatý Florián - Dobrovolní hasiči roku, z. s.**, Zubatého 685/1, Brno, Zábřovice, 61400, CZ
(210) O-590442
(511) Barevná
(511) (35) reklama a propagace, reklama a marketing, reklama online, dodavatelské služby pro třetí osoby [nákup výrobků a služeb pro jiné podniky], obchodní propagace, reklama; (41) organizování slavnostních společenských akcí, organizování soutěží, organizování konferencí, výstav pro kulturní a vzdělávací účely a soutěží.
Třídy výrobků a služeb:
35, 41

(540)



(593) Obrazová

- (111) **405128**
(220) 23.02.2024
(320) 23.02.2024
(442) 17.07.2024
(151) 23.10.2024
(730) **OBAL Expert a.s.**, Mojžírova 116/2, Praha 4, Nusle, 14000, CZ
(740) Mgr. Petr Bílý LL.M., advokát, Otýlie Beníškové 1664/14, Plzeň, Severní Předměstí, 30100
(210) O-591637
(511) (1) chemické inhibitory proti korozi; (2) preventivní a ochranné směsi na ochranu před korozi, jako například kapaliny pro prevenci rzi a koroze a/nebo ochranné kapaliny, systémy na bázi vody, systémy na bázi oleje a systémy na bázi rozpouštědel, antikorozní tuky a aditiva, směsi pro inhibici koroze, včetně prášků k použití v průmyslu na ochranu kovů a pro úpravu vody používané v procesech obrábění kovů pro redukci a zastavování koroze, práškové směsi pro inhibici koroze nebo rzi a pro ochranu kovů před korozi nebo rzi, včetně roztoků na bázi vody, roztoků na bázi oleje a roztoků na bázi rozpouštědel, směsi pro inhibici koroze a rzi pro ochranu kovů, včetně roztoků na bázi vody, roztoků na bázi oleje, roztoků na bázi rozpouštědel a tuků, antikorozní činidla, přípravky a látky, antikorozní nátěry; (16) papír, karton, lepenka, balicí papír, papír pro kancelář, papír pro tisk, xerografický papír, barvený papír, papír pro umělce, papír pro malování, obaly z papíru, lepenky a/nebo plastu, lepicí pásy pro kancelář nebo domácnost, pytle, tašky a sáčky z papíru, obalové fólie z plastu, pytle, tašky a sáčky z umělých hmot, zejména z polyethylenu (LDPE a HDPE) a z polypropylenu (PP), sáčky, tašky a pytle (spadající do této třídy) k reklamním účelům, průtažné (stretch) balicí fólie, bublinkové balicí fólie, pěnové balicí fólie, speciální fólie pro balení (spadající do této třídy), ruční etiketovací stroky pro kancelářské účely, lepidla pro papír, tiskoviny všeho

druhu - noviny, časopisy, knihy, odborné publikace, letáky, brožury, diáře, kalendáře, bloky, fotografie, firemní papíry, vizitky, katalogy, sešity, učebnice, etikety, samolepky, kancelářské potřeby všeho druhu (spadající do této třídy), psací potřeby všeho druhu (spadající do této třídy), náhradní náplně do psacích potřeb, psací kancelářské potřeby k reklamním účelům (spadající do této třídy), obalové materiály odolávající korozi v rámci této třídy, antikorozi obalové fólie v rámci této třídy; (40) zpracování a konečná úprava materiálů, a to plastu a papíru, výroba obalových materiálů na zakázku, recyklace materiálů, tisk, potisk výrobků a jejich obalů, fotosazba, barvení obalů, úprava kovových částí za účelem prevence koroze, ionizace, leštění, broušení, rytí, gravírování, řezání, děrování, vrtání, informace v oblasti zpracování materiálů a konečné úpravy materiálů, informace v oblasti tisku, informace v oblasti potisku výrobků a jejich obalů.

Třídy výrobků a služeb:
1, 2, 16, 40

(540)

EXPERTPAP

(592) Slovní

(111) **405129**

(220) 23.02.2024

(320) 23.02.2024

(442) 17.07.2024

(151) 23.10.2024

(730) **OBAL Expert a.s.**, Mojžírova 116/2, Praha 4, Nusle, 14000, CZ

(740) Mgr. Petr Bílý LL.M., advokát, Otýlie Beníškové 1664/14, Plzeň, Severní Předměstí, 30100

(210) O-591638

(511) (1) chemické inhibitory proti korozi; (2) preventivní a ochranné směsi na ochranu před korozi, jako například kapaliny pro prevenci rzi a koroze a/nebo ochranné kapaliny, systémy na bázi vody, systémy na bázi oleje a systémy na bázi rozpouštědel, antikorozi tuky a aditiva, směsi pro inhibici koroze, včetně prášků k použití v průmyslu na ochranu kovů a pro úpravu vody používané v procesech obrábění kovů pro redukci a zastavování koroze, práškové směsi pro inhibici koroze nebo rzi a pro ochranu kovů před korozi nebo rzi, včetně roztoků na bázi vody, roztoků na bázi oleje a roztoků na bázi rozpouštědel, směsi pro inhibici koroze a rzi pro ochranu kovů, včetně roztoků na bázi vody, roztoků na bázi oleje, roztoků na bázi rozpouštědel a tuků, antikorozi činidla, přípravky a látky, antikorozi nátěry; (16) papír, karton, lepenka, balicí papír, papír pro tisk, xerografický papír, barvený papír, papír pro umělce, papír pro malování, obaly z papíru, lepenky a/nebo plastu, lepicí pásy pro kancelář nebo domácnost, pytle, tašky a sáčky z papíru, obalové fólie z plastu, pytle, tašky a sáčky z umělých hmot, zejména z polyethylenu (LDPE a HDPE) a z polypropylenu (PP), sáčky, tašky a pytle (spadající do této třídy) k reklamním účelům, průtažné (stretch) balicí fólie, bublinkové balicí fólie, pěnové balicí fólie, speciální fólie pro balení (spadající do této třídy), ruční etiketovací strojky pro kancelářské účely, lepidla pro papír, tiskoviny všeho druhu - noviny, časopisy, knihy, odborné publikace, letáky, brožury, diáře, kalendáře, bloky, fotografie, firemní papíry, vizitky, katalogy, sešity, učebnice, etikety, samolepky, kancelářské potřeby všeho druhu (spadající do této třídy), psací potřeby všeho druhu (spadající do této třídy), náhradní náplně do psacích potřeb, psací kancelářské potřeby k reklamním účelům (spadající do této třídy), obalové materiály odolávající korozi v rámci této třídy, antikorozi obalové fólie v rámci této třídy; (40) zpracování a konečná úprava materiálů, a to plastu a papíru, výroba obalových materiálů na zakázku, recyklace materiálů, tisk, potisk výrobků a jejich obalů, fotosazba, barvení obalů, úprava kovových částí za účelem prevence koroze, ionizace, leštění, broušení, rytí, gravírování, řezání, děrování, vrtání, informace v oblasti zpracování materiálů a konečné úpravy materiálů, informace v oblasti tisku, informace v oblasti potisku výrobků a jejich obalů.

Třídy výrobků a služeb:
1, 2, 16, 40

(540)

EXPERTFOL

(592) Slovní

(111) **405130**

(220) 28.02.2024

(320) 28.02.2024

(442) 10.07.2024

(151) 23.10.2024

(730) **Pavlík Matěj**, Horky 109, Kralice nad Oslavou, 67573, CZ

(740) Mgr. Martin Valík, Cihlářská 643/19, Brno, Veveří, 60200

(210) O-591716

(511) (3) parfémů, toaletní vody, parfémované spreje na tělo, oleje do parfémů a voňavek, balzám na vlasy, balzám na vousy, barvy na vlasy, barvy na vousy, gely na vlasy, kondicionéry na vlasy, kosmetické přípravky na vlasy, olej na vlasy, oleje na vousy, přípravky péče o vlasy, přípravky pro péči o vousy, šampony a kondicionéry; (8) břitvy na holení, holicí náčiní, kadeřnické nůžky; (25) neformální oblečení, sportovní oblečení, mikiny, trička, oděvy, čepice; (44) holičství, služby holičství, depilace voskem, depilační ošetření, hygienická a kosmetická péče o člověka, kadeřnictví, mytí vlasů šamponem, péče o vlasy.

Třídy výrobků a služeb:
3, 8, 25, 44

(540)

jeffrey barber

(592) Slovní

(111) **405131**

(220) 28.03.2024

(320) 28.03.2024

(442) 17.07.2024

(151) 23.10.2024

(730) **HART - PIPE s.r.o.**, U studánky 250/3, Praha 7, Holešovice, 17000, CZ

(740) Anderle a Vališ, advokátní kancelář, s.r.o., Mgr. Martin Vališ, Na Poříčí 1040/10, Praha 1, Nové Město, 11000

(210) O-592416

(511) Barevná

(511) (6) ocelové konstrukce, kovové nosníky všeho druhu, plechy všeho druhu, kovové trouby, kovové trubky, kovové ohyby, kovové odbočky, kovové kompenzátory axiální i lyrové, kovové armatury v jiné třídě neobsažené, kovové příruby a potrubní lemy, kovové fitinky, kovové konzoly, kovové úchyty a jiné součásti potrubních systémů, drát, kovové profily všeho druhu včetně tyčového materiálu, kovový pásový materiál, kovový spojovací materiál, kovový stavební a konstrukční materiál spojený s jinými nekovovými materiály, zejména stavebními, těsnícími a izolačními (např. kovová izolovaná potrubí); (37) zámečnické práce (opravy); (40) svářečské práce, zakázková výroba ocelových konstrukcí, zakázková výroba předizolovaných potrubních systémů; (42) konstrukční a projekční práce, technická poradenská činnost v oboru tepelných systémů, tepelných izolací a potrubních systémů.

Třídy výrobků a služeb:
6, 37, 40, 42

(540)



(593) Obrazová

(111) **405132**

(220) 28.03.2024

(320) 21.03.2024

(442) 17.07.2024

(151) 23.10.2024

(730) **Berentzen-Gruppe Aktiengesellschaft**, Ritterstr. 7, 49740 Haselünne, DE

(740) KOREJZOVA LEGAL v.o.s., Petra Sauvage de Brantes, č. p. 157, Slatinky, 10100

(210) O-592417

(511) (32) nealkoholické nápoje; (33) alkoholické nápoje (s výjimkou piva).

Třídy výrobků a služeb:
32, 33

(540)

MIDSOMMAR

(592) Slovní

- (111) **405133**
(220) 01.04.2024
(320) 01.04.2024
(442) 17.07.2024
(151) 23.10.2024
(730) **Papula Martin Ing.**, Olomoucká 2382/93, Opava, Předměstí, 74601, CZ
(740) Mgr. Jiří Císek, advokát, Jana Babáka 2733/11, Brno, Královovo Pole, 61200
(210) O-592439
(511) (2) ochranné povrchové nátěry na kovy; (4) syntetické kompresorové oleje; (7) 3D tiskárny, alternátory, stroje na zpracování nerostných surovin, důlní stroje, provzdušňovací čerpadla, provzdušňovací čerpadla do akvárií, provzdušňovací čerpadla pro vodní tělesa, vzduchová dmychadla, provzdušňovací čerpadla do jezírek, vzduchové kompresory, čerpadla na stlačený vzduch, vzduchové kompresory do systémů stlačeného vzduchu vozidel, vzduchové kompresory pro vozidla, stroje na stlačený vzduch, vzduchové chladiče (kompresory), vzduchová čerpadla, vzduchová čerpadla pro použití v teráriích, vzduchové kompresory (zařízení autoservisů), stroje na odsávání vzduchu, vzduchovací kameny do akvárií (čerpadla), čerpadla do akvárií, axiální proudové ventilátory, axiální proudové kompresory, axiální čerpadla, zařízení na odvodňování suterénů, čerpadla na pivo, dmychadla pro stlačování, odsávání a přepravu plynů, fukary pro stlačování, odsávání a dopravu zrní, odstředivé kompresory, odstředivá čerpadla pro kondenzační jednotky, odstředivá dmychadla, oběhová čerpadla, kompresní ventilátory (větráky), kompresory, kompresory jako části strojů, pohonů a motorů, kompresory (lisy) na kontejnery s odpadem, kompresory (lisy) pro vozidla na sběr odpadu, kompresory pro klimatizační zařízení, kompresory pro vzduchotechnická zařízení, kompresory pro odvlhčovací stroje, plynové kompresory, kompresory do strojů, kompresory na obnovu a recyklaci chladicích plynů, kompresory pro ledničky, kompresory na přeplňování spalovacích motorů, membránová čerpadla, dávkovací čerpadla, membránová čerpadla na čerpání tekutých materiálů, distribuční čerpadla, membránová čerpadla na čerpání polotekutého materiálu, difúzní čerpadla, membrány pro čerpadla, drenážní stroje, pohony pro vakuová čerpadla, elektrické kompresory, ejektory (čerpadla), písty pro kompresory, pístní kroužky pro tepelná čerpadla, pístové kompresory, olejová odsávací čerpadla, multifázová šroubová čerpadla, námořní čerpadla, stroje na nafukování balonů, trysky jako části strojů, trysková čerpadla na vytváření vakua, průmyslové vysávací stroje k použití při výrobě, průmyslová dmychadla, výdejní stojany na vodík pro čerpací stanice, hydraulická čerpadla, vysokoteplotní čerpadla, vysokotlaká čerpadla pro mycí zařízení a instalace, vysokotlaká čerpadla, dmychadla pro stlačování, odsávání a přepravu plynů, palivová čerpadla pro čerpací stanice, elektrická čerpadla, elektrické rotační kompresory, motory pro kompresory, plynové generátory (kompresory) pro podmořské zdvihání, plynové generátory (kompresory) k huštění pevných konstrukcí, plynové generátory (kompresory) k huštění pružných konstrukcí, plynové kompresory, fukary pro stlačování, odsávání a dopravu zrní, pneumatická čerpadla pro dodávky zkvapalněných plynů, pneumatická zařízení k odsávání odpadního oleje, tlaková čerpadla, tlaková vakuová čerpadla, multiplikátory tlaku pro plyny, vrtulky čerpadla, regulační ventily čerpadel, stroje na tlakování bubnů, čerpací přístroje (stroje), čerpadla, kompresory a fukary, čerpadla na aerosoly, čerpadla na provzdušňování akvárií v interiérech, čerpadla na chlazení motorů, čerpadla pro topná zařízení, čerpadla na extrakci plynů (stroje), čerpadla na odstranění par (stroje), čerpadla pro potravinářský průmysl (stroje), sací čerpadla (stroje), pístové kompresory, vratná vakuová čerpadla, chladicí kompresory pro vytápěcí zařízení, chladicí kompresory pro chladicí instalace, čerpadla na znavozískání chladiva, čerpadla na reverzní osmózu, robotická čerpadla na stlačený vzduch, robotické kompresory, rotační vzduchové kompresory, rotační dmychadla, rotační kompresory, rotační vačková čerpadla, rotační zubová čerpadla, rotační čerpadla, šroubové vzduchové kompresory, šroubová čerpadla, odstředivá čerpadla s vlastním vstřikováním, ponorná elektrická čerpadla, ponorná čerpadla, sací čerpadla, sací ventily do vzduchových kompresorů, sací ventily do plynových kompresorů, stroje na huštění pneumatik (garážová a servisní zařízení), vakuové přísavky do vakuových pump, instalační zařízení (součást vakuových pump), ventily pro čerpadla, čerpadla s vertikální turbínou, objemová rotační zubová čerpadla, vodní čerpadla do plaveckých bazénů, vodní čerpadla do lázeňských van, průmysloví roboti, alternátory, generátory stejnosměrného proudu, generátory elektřiny, dieselové elektrické generátory, soupravy generátorů elektrické energie, elektrické generátory využívající geotermální energii, elektrické generátory využívající odpadního tepla, elektrické generátory pro nouzové použití, elektrické generátory pro lodě, skupiny elektrických generátorů, elektrické generátorové stanice, elektrické generátory využívající solární články, nouzové generátory elektřiny, nouzové generátory pro dodávku elektřiny, motory na výrobu elektřiny,

plynem poháněné elektrické generátory, zařízení na výrobu energie, generátory, generátory větrných turbín, generátory pro pozemní vozidla, generátory vysokého napětí, hydrodynamické šrouby (šneky), zařízení pro výrobu elektrického proudu ze solární energie, zařízení na dodávku elektřiny (generátory), energetická zařízení (generátory), přenosné generátory elektrické energie, mobilní generátory elektrické energie, inertní plynové generátory (stroje), hydroelektrická zařízení na výrobu elektřiny, větrné turbíny, elektrické generátory na větrný pohon, generátory pro nepřetržitě napájení, stroje na nepřetržitou dodávku energie pro výrobu elektrické energie, parou poháněné generátory, statory (části strojů), dopravníky a dopravníkové pásy, zvedací zařízení, zdviže a eskalátory, manipulační zařízení, mechanismy na otvírání a zavírání, balicí stroje, provzdušňovače, vzduchem chlazené kondenzátory, dmychadla (stroje), potahovací stroje, stroje a zařízení pro řezání, vrtání, broušení, ostření a úpravu povrchů, elektromechanické stroje pro chemický průmysl, elektrolytické přístroje na elektrolytické pokovování, filtrační stroje, odlučovače a odstředivky, stroje a přístroje na zpracování a přípravu potravin a nápojů, plynové konvertory, stroje na opracování skla, stroje na zpracování skla, stroje a obráběcí stroje na zpracování materiálů a pro výrobu, stroje na výrobu polovodičů, stroje na zpracování plastů, stroje na opracování skla, stroje pro povrchovou depozici, stroje na montáž polovodičových komponentů, stroje na výrobu forem, stroje na výrobu balicích materiálů, stroje na přípravu povrchů pro elektrické a elektronické komponenty, stroje k použití při montáži, stroje pro použití při výrobě elektrických a elektronických obvodů, stroje na zpracování vody, dřevoobráběcí stroje, stroje, obráběcí stroje a elektrické stroje a přístroje určené k upevňování a spojování, manipulační stroje k průmyslovému použití, stroje na výrobu LCD přístrojů, mechanické nástroje, mlýny a drtící stroje, stroje na výrobu paměťových čipů, číslicově řízené obráběcí stroje, stroje pro rafinaci ropy, oplétací stroje, plazmové leptací stroje, přesné obráběcí stroje, přesné stroje na výrobu dílů pro proudové motory, přesné obráběcí stroje na obrábění obrobků, tiskařské stroje a stroje na vázání knih, přístroje pro řízení procesů (pneumatické), přístroje pro řízení procesů (mechanické), přístroje pro řízení procesů (hydraulické), řídicí jednotky procesů (hydraulické), řídicí jednotky procesů (pneumatické), stroje na zpracování využívající tekutín pro úpravu předmětů, stroje na zpracování využívající plynů pro úpravu předmětů, chladičí kondenzátory, robotické stroje pro konečnou úpravu, robotické mechanismy na opracování dřeva, robotické mechanismy na opracování plastových materiálů, robotické mechanismy na opracování skla, robotické mechanismy na obrábění kovů, robotické utěšňovací stroje, roboti na obráběcí stroje, rotační elektrické stroje, stroje na výrobu polovodičů, polovodičové expoziční přístroje pro použití ve výrobě, zařízení na zpracování polovodičových destiček, stroje na výrobu polovodičových substrátů, stroje na zpracování polovodičů na leptání magnetických disků, stroje na zpracování polovodičů na výrobu magnetických disků, stroje na zpracování polovodičů na výrobu polovodičových destiček, stroje na zpracování polovodičů na výrobu substrátů, stroje na zpracování polovodičů na leptání substrátů, stroje na zpracování polovodičů na leptání polovodičových destiček, šicí stroje na textilie a kůži, tvarovací a modelovací stroje, mechanická zařízení na systémové řízení, pneumatická zařízení na systémové řízení, obráběcí stroje, nástroje pro obráběcí stroje, stroje na depozici z plynné fáze, stroje pro nakládání s odpady a jejich recyklaci, filtry na čištění chladicího vzduchu pro motory, vzduchové filtry do automobilových motorů, vzduchové filtry do motocyklových motorů, turbíny, jiné než pro pozemní vozidla, motory pro létající stroje, letecké motory, motory na střídavý proud, motory na stlačený vzduch, spalovací motory do strojů, spalovací motory do průmyslových strojů, spalovací motory do letadel, spalovací motory pro plavidla, ovládací kabely pro stroje a motory, ovládací mechanismy pro robotické stroje, ovládací mechanismy pro stroje a motory, regulátory (součásti strojů), termostatické regulační ventily pro stroje, hydraulická ovládací zařízení pro stroje a motory, pneumatická ovládací zařízení pro stroje a motory, chladiče pro motory, bubnové filtry, rozmělnovače (stroje), dávkovací stroje, palivové trysky, palivová čerpadla, elektrické zařízení na čištění vzduchem, vysavače do auta, přístroje a zařízení na centrální vysávání, centrální vysavače, bezšňurové vysavače, elektrické vysavače pro průmyslové použití, elektrické vysavače a jejich části, stroje na venkovní mytí a čištění, stroje na tlakové čištění, vysokotlaká čistící zařízení, elektrické ruční vysavače, hadice k vysavačům, filtry a sáčky na prach do vysavačů, vysávací stroje pro domácnost, vysavače na dobíjecí baterie, vysavače na čištění povrchů, vysavače, čistící přístroje parní, vysavače na mokré i suché vysávání, stroje a obráběcí stroje používané v nouzových a záchranných situacích, vakuové balicí stroje, stroje na vakuové balení, drtiče a stlačovače odpadu (elektrické přístroje na likvidaci odpadu), automatické vstupní ovládací ventily pro pístové kompresory, vypouštěcí

zpětné ventily na výpustě vzduchových kompresorů, olejové filtry, palivové filtry, filtrační stroje, zařízení zabraňující znečišťování ovzduší pro motory, filtry pro stroje, vložky do filtračních zařízení, filtrační lisy pro chemické zpracování, filtrační stroje pro chemické provozy, kryty filtrů jako části strojů, filtrační stroje používané při manipulaci s odpadní vodou, vodní čerpadla do zařízení na filtrování vody, membránové filtry k použití jako části strojů, tlakové transformátory, regulátory tlaku (ventily) jako části strojů, regulátory tlaku (součásti strojů), přístroje na regulaci tlaku jako části strojů, tlakové potrubí z kovu (části strojů), průmyslové vysavače na čištění, vysávací drtiče na úklid odpadu, zařízení na vakuové balení, komerční a průmyslové vysavače, průmyslové čisticí stroje (vysavače), vakuové regulační ventily (části strojů), pistole na katodové rozprašování, stroje na potahování papíru; (9) panoramatické fotoaparáty 360°, panoramatické videokamery 360°, software pro počítačovou 3D grafiku, převodníky střídavého/stejnoseměrného proudu, AC/DC měniče, AC/DC napájecí zdroje, čidla zrychlení, zařízení pro kontrolu vstupu, antény jako dílčí prvky, antény jako komunikační zařízení, alarmy (poplašná zařízení) a výstražná zařízení, software umělé inteligence, letecké komunikační přístroje a zařízení, stroje a přístroje pro letovou rádiovou komunikaci, zaměřovací teleskopy, přístroje na měření proudu vzduchu, přístroje na analýzu vzduchu, generátory vzduchu a plynů pro vědecké experimenty v laboratořích, zařízení na měření znečištění vzduchu, detektory kvality vzduchu, čidla teploty vzduchu, přístroje na sběr leteckých údajů, přístroje na výrobu plynu pro kalibrační účely, přístroje a zařízení sloužící ke generaci rentgenového záření (ne lékařská), přístroje na záznam obrazu, přístroje na reprodukci obrazu, přístroje a nástroje pro astronomii, přístroje na přenos dat, zařízení pro přenos zvuku, fyzikální přístroje a nástroje, přístroje pro reprodukci zvuku, přístroje pro záznam dat, přístroje a nástroje ke geolokaci, přístroje a nástroje pro reprodukci dat, přístroje a nástroje pro regulaci využití elektrického proudu, přístroje a nástroje pro řízení využití elektrického proudu, přístroje a nástroje pro řízení distribuce elektrického proudu, přístroje a nástroje pro přepínání využití elektrického proudu, přístroje a nástroje pro regulaci rozvodu elektrického proudu, přístroje a nástroje pro přepínání distribuce elektrického proudu, přístroje a nástroje pro přeměnu distribuce elektrického proudu, přístroje a nástroje pro řízení rozvodu elektrického proudu, zařízení na zpracování dat, přístroje na zpracování obrazu, přístroje a nástroje na vážení, přístroje a zařízení pro akumulaci a ukládání elektrické energie, přístroje a zařízení na přepínání elektrického proudu, přístroje a zařízení na regulaci elektrického proudu, přístroje a zařízení na akumulaci elektřiny, přístroje pro záznam zvuku, přístroje a zařízení pro řízení elektrického proudu, přístroje a zařízení na transformaci elektrického proudu, přístroje a zařízení na vedení elektřiny, přístroje a nástroje pro mikroskopii, přístroje a nástroje mikroskopii rastrovací sondou (SPM), přístroje a nástroje pro mikroskopii iontovou sondou (SICM), přístroje a nástroje pro mikroskopii skenovací sondou, zesilovače obrazu, zesilovače zvuku, zařízení na analýzu plynů, přístroje na automatickou chromatografii, přístroje na uchování dat, zařízení na kontrolu statické elektřiny, přístroje na kontrolu letových parametrů, zařízení na výměnu gramofonových jehel, přístroje pro vysílání zvuku, dat nebo obrazu, automatické chromatografické přístroje pro laboratorní použití, přístroje pro diagnostiku elektrických instalací, přístroje ke stahování audio a video záznamů a dat z internetu, přístroje k vytváření virtuálních obrazů, přístroje pro zvýšení energetické účinnosti, přístroje pro měření, sledování a analýzu spotřeby energie, přístroje pro kontrolu spotřeby elektrické energie, přístroje ke kontrole spotřeby vody, přístroje ke kontrole spotřeby plynu, přístroje ke kontrole spotřeby tepla, přístroje na zpracování elektronických plátů, přístroje na záznam vzdálenosti, přístroje na testování oxidu uhelnatého používající aerosolové rozprašovače, přístroje, nástroje a kabely pro oblast elektřiny, přístroje pro noční vidění, software pro vývoj aplikací, software na simulaci aplikací, aplikační software, aplikační software pro mobilní zařízení, aplikační software pro robota, aplikační software pro mobilní telefony, aplikační software pro služby cloud computingu, elektrické armatury, kotvy k použití s elektrickými přístroji, software umělé inteligence a strojového učení, konvertory z digitálního signálu na analogový, audiovizuální a fotografické přístroje, komunikační zařízení, zařízení a příslušenství na zpracování dat (elektrická a mechanická), paměťová zařízení a média, informační technologie (hardware, software, datové sítě) a audiovizuální, multimediální a fotografické přístroje, optické zvětšovače, magnety, magnetizéry a demagnetizéry, vědecké a laboratorní přístroje na úpravu elektrickým proudem, ionizační zařízení (ne na úpravu vzduchu nebo vody), iontové implantátory, zařízení na dodávání iontových paprsků, sušičky s fluidní vrstvou, elektrostatické srážecí, katodické ochranné přístroje, přístroje pro katodovou antikorozi ochranu, DC/AC měniče, elektrické a elektronické prvky, jednotky elektrické energie, nabíjecí stanice pro elektrická vozidla, fotovoltaická zařízení pro výrobu elektřiny, jednotky

rozvodu energie (elektrické), zařízení pro nepřetržitou dodávku proudu (baterie), nepřerušitelný zdroj napájení přístrojů, systémy a zařízení pro uzemnění statické elektřiny, lasery, přístroje a nástroje pro astronomii, brýle, sluneční brýle a kontaktní čočky, optické přístroje, zvětšovače a korektory, fyzikální přístroje a nástroje, chytré brýle, dýchací přístroje (nikoli pro lékařské účely), detektory kouře, ochranné a bezpečnostní prostředky, bezpečnostní, zabezpečovací, ochranná a signalizační zařízení, signalizační přístroje, potápěčská výstroj, zařízení pro automatické řízení vozidel, autonomní navigační systémy pro lodě, automobilové navigační počítače, ovládací zařízení pro automatické řízení automobilu, počítačový hardware pro zpracování údajů o poloze, počítačový hardware pro sestavování údajů o poloze, počítačový hardware pro přenos údajů o poloze, počítačový hardware pro šíření údajů o poloze, počítačový hardware pro shromažďování údajů o poloze, kosmografické nástroje, směrové zaměřovače, elektrická navigační zařízení, elektronické etikety, elektronické bezpečnostní štítky, elektronické navigační a polohovací přístroje a nástroje, přístroje ke kontrole letu, zařízení k řízení dráhy letu projektílů, přístroje pro určování polohy, elektronické GPS systémy, navigační, řídicí, sledovací, zaměřovací a kartografická zařízení, navigační systémy s interaktivními displeji pro vozidla, ovládací zařízení pro automatické řízení vozidel, přístroje na sledování vozidel, satelitní navigační přístroje, senzory pro určování pozice, optické senzory snímající polohu, astrometrické měřicí přístroje a nástroje, automatizované systémy na detekci dronů, systém správy budov (BMS), ovladače a regulační přístroje, přístroje a zařízení na zaznamenání a registraci dat, diagnostické přístroje (ne lékařské), systémy na detekci dronů, analyzátoři elektrické energie, elektro-optické měniče, přístroje pro analýzu jemného prachu, analyzátoři kouřových plynů, systémy pro inteligentní domácnost, zařízení pro automatizaci domácností, analyzátoři obrazu, inspekční zařízení a přístroje, hladinové spínače, přístroj na detekci a měření vzdálenosti světlem (lidar), měřicí, detekční, monitorovací a kontrolní zařízení, monitorovací přístroje, analyzátoři velikosti nanočástic, nástrčné indikátory tlaku pro ventily, tlakové snímače, analyzátoři zbytkových plynů, senzory, detektory a monitorovací nástroje, analyzátoři spektra (k jinému než lékařskému použití), přístroje na testování a kontrolu kvality, měniče, rentgenové analyzátoři (jiné než pro lékařské účely), meteorologické balóny, bioreaktory pro laboratorní účely, bioreaktory pro výzkumné použití, digitální meteorologické stanice, difrakční zařízení (mikroskopie), membrány pro vědecké přístroje a zařízení, diagnostické přístroje pro výzkumné laboratorní účely, urychlovače elektronových paprsků, elektrolytické přístroje pro laboratorní použití, elektrody pro laboratorní výzkum, elektronické školící a výukové přístroje a vybavení, environmentální testovací komory (zařízení simulující teplotu), filtrační membrány pro laboratorní použití, filtrační jednotky používané v laboratořích, letecké simulátory, plynové chromatografy pro laboratorní použití, misiče plynů pro laboratorní účely, sklo používané v laboratořích, sklo pro vědecké pokusy v laboratořích, skleněné trubičky pro vědecké účely, kelímky s výměnou tepla pro vědecké účely, ohřívací pece speciálně upravené v laboratorní pokusy, hyperspektrální komory, hyperbarické kyslíkové komory (nikoli pro lékařské účely), zobrazovací zařízení pro vědecké účely, ionizační měřicí trubice, ionizační přístroje pro vědecké nebo laboratorní použití, laboratorní zařízení a přístroje, laboratorní filtry, sklo používané v laboratořích, laboratorní optické přístroje, laboratorní roboty, lasery pro vědecké účely, čočky do mikroskopů, metalurgické mikroskopy, meteorologické balóny, meteorologické přístroje, filtrační membrány (vědecké), objektivy do mikroskopů, mikroskopy, laboratorní pece, urychlovače částic, přístroje na třídění částic, generátory částic, satelity pro vědecké účely, rastrové elektronové mikroskopy, mikroskopy se skenovací sondou, vědecká zařízení a nástroje, vědecké výzkumné a laboratorní přístroje, přístroje pro vyučování a simulátory, simulátory přístrojového vybavení, simulátory na simulaci ovládní letadel, spektrometrické přístroje, učební a vyučovací přístroje a nástroje, přístroje pro výuku, učební přístroje, zařízení a nástroje na výuku, výukové roboty, monitory teploty pro vědecké použití, snímače teploty pro vědecké použití, vakuové přístroje pro laboratorní použití, vakuové destilační přístroje pro laboratorní použití, vakuové destilační válce pro laboratorní použití, termosky pro laboratorní použití, vakuové sondy pro laboratorní použití, vakuové sondy pro vědecké účely, přístroje na měření vakua, elektronky, vakuové měřicí přístroje, automatické přístroje na regulaci vakua; (11) vakuové destilační kolony pro průmyslové účely, vakuové destilační přístroje pro průmyslové účely, vakuové pece na zpracování čoček; (35) účetnictví, vedení účetních knih a revize účtů (audity), administrativní podpora a zpracování dat (služby), reklamní, marketingové a propagační služby, konzultační a poradenské služby a pomoc v oblasti reklamní, marketingové a propagační činnosti, služby v oblasti analýzy obchodních údajů, rozšiřování reklamních marketingových a propagačních materiálů, obchodní propagace,

poskytování věrnostních, pobídkových a bonusových programy (marketingové služby), služby předvádění výrobků a vystavování zboží, služby obchodních výstav a veletrhů, elektronické zpracování objednávek, služby porovnávání cen energií, administrativa prodeje, zásobovací služby pro jiné osoby (nákup zboží a služeb pro jiné podniky), obchodní akvizice, pomoc v obchodní a podnikatelské činnosti, management a administrativní služby, obchodní konzultační a poradenské služby, řízení lidských zdrojů a náborové služby; (37) opravy letadel, opravy chladniček, opravy pump a čerpadel, služby v oblasti opravy počítačů, opravy vysavačů, opravy turbín, údržba a opravy budov, instalace a opravy topných zařízení, aplikace nátěrů na budovy, aplikace nátěrů na tunely, aplikace nátěrů na plavecké bazény, aplikace ochranných nátěrů na povrchy nádrží, nanášení ochranných nátěrů na budovy, stavebnictví a demolice staveb, stavba potrubí, stavba pilířů, stavba částí budov, výstavba zařízení na skladování ropy a zemního plynu, stavba jaderných reaktorů, výstavba jaderných elektráren, stavba kotlů do jaderných elektráren, výstavba elektráren, výstavba kanalizačních sítí, stavba ocelových konstrukcí, stavba ocelových konstrukcí pro budovy, výstavba konstrukcí (ne pro přepravu zemního plynu), stavba konstrukcí určených k produkci surové ropy, stavba konstrukcí určených k produkci surové ropy, stavba konstrukcí ke skladování surové ropy, stavba konstrukcí na přepravu surové ropy, stavba konstrukcí ke skladování zemního plynu, výstavba přenosového vedení, služby řízení stavebních projektů, stavební dozor, konzultační a informační služby vztahující se k výstavbě, instalace potrubních systémů, instalace potrubí, instalace potrubních systémů pro rozvod plynů, instalace potrubních systémů pro rozvod kapalin, instalace potrubních systémů pro rozvod páry, instalace elektrického vedení, budování infrastruktury, stavba lodí, stavební dozor prací na místě stavby, výstavba energetické infrastruktury, stavba ulic, pronájem vzduchových kompresorů, pronájem stavebního nářadí, pronájem stavebních strojů a zařízení, pronájem nabíječek baterií, pronájem čistících zařízení, pronájem čističek, pronájem nástrojů, strojů, zařízení a vybavení pro stavebnictví, pro demolici, úklid a údržbu, opravy a údržba kompresorů, pronájem plynových nebo vzduchových kompresorů, nabíjení akumulátorů vozidel, pronájem přenosných nabíječek baterií pro elektrická jízdní kola, pronájem nabíječek baterií pro elektrické skútry (vozíky) pro seniory a invalidy, pronájem přenosných nabíječek baterií pro elektrická auta, pronájem nabíječek baterií pro skútry s elektromotorem, instalace elektrospotřebičů, opravy elektrických zařízení, služby elektrických rozvodů, služby elektrikářů, dobíjecí služby pro elektrická vozidla, renovace elektroinstalací, čištění elektromotorů, instalace elektrických strojů a generátorů, služby v oblasti opravy domácích elektrospotřebičů, instalace a opravy elektrospotřebičů, údržba domácích elektrických spotřebičů, poradenské služby vztahující se k údržbě a opravám mechanického a elektrického vybavení, opravy a údržba plynových a elektrických zařízení, služby v oblasti opravy elektrických generátorů a větrných turbín, nouzový servis přístrojů pro rozvod elektřiny, opravy elektrického vybavení a elektrotechnických zařízení, renovace, opravy a údržba elektrického vedení, opravy nebo údržba elektrických spotřebičů, opravy a údržba generátorů elektřiny, opravy a údržba elektrických vozidel, opravy nebo údržba elektrických motorů, údržba obchodních elektrických systémů, pronájem elektrických nabíjecích kabelů pro mobilní telefony, opravy vysavačů, opravy a údržba vakuových čerpadel, obnova vakuových čerpadel a jejich částí, nátěry potrubí, nanášení ochranných nátěrů na duté povrchy, služby v oblasti pokrývání a natírání za účelem opravy průmyslových závodů, služby v oblasti pokrývání a natírání za účelem údržby průmyslových závodů, služby v oblasti pokrývání a natírání za účelem údržby námořních staveb, služby v oblasti pokrývání a natírání za účelem opravy námořních staveb, aplikace nátěrů na opravy povrchu budov; (40) aplikace vrstev pomocí technik vakuového nanášení, povrchová úprava plazmovou nitridací, aplikace tenkých krycích vrstev na optické komponenty, tepelné zpracování a povrchová úprava oceli, úprava a potahování kovových povrchů, aplikace otěruvzdorných povlaků (nátěrů) na strojírenské součásti, aplikace otěruvzdorných nátěrů elektrolytickými procesy, aplikace vrstev pomocí technik PVD, aplikace vrstev technikami termálního nanášení pomocí plazmy, aplikace vrstev pomocí technik chemické depozice z plynné fáze, úprava kovových částí za účelem prevence koroze pomocí pokovování ponorem za horka a práškového potahování, aplikace otěruvzdorných nátěrů na kovy a plasty, aplikace ochranných povrchových potahů na stroje a nářadí, výroba energie, výroba čisté energie, výroba (generování) elektřiny, výroba elektřiny ze sluneční energie, výroba obnovitelné zelené energie, 3D tisk, služby žihání, služby pro temperování povrchů součástí strojů, anodické zpracování, konečné úpravy nerezových ocelových archů a rolí, kovářství, otryskávání, pájení, odlévání kovů, keramické glazování, zpracování keramiky, chemická dekontaminace jaderných elektráren, chemické ošetření trubek kotlů, chemické ošetření kotlů, chemická depozice z plynné fáze, chemické zpracování odpadních plynů vzniklých

při spalování fosilních paliv, chromování, chromování kovových výrobků, potahování optických čoček, tvarování kovů za studena, barvení skleněných tabulí úpravou povrchu, konzervace zmrazením, řezání kovů, řezání drahých kamenů, služby destilace, elektrolytické pokovování, elektrochemické zpracování, zapouzdřování polovodičů, leptání, moření, leptání skla, filtrování tekutin, filtrování plynů, filtrační služby pro ropný průmysl, filtrační služby pro průmysl zpracování ropy, zpracování palivových materiálů, rafinace paliva, úprava paliva, galvanizování kovů, služby galvanizování, služby stlačování plynů, služby výroby plynu, kalení kovů, zpracování nebezpečných látek, tvrdé chromování kovových povrchů, tvrdé chromování a niklování kovových povrchů, tepelná úprava kovových povrchů, tepelné zpracování kovů, tepelné zpracování rud, tepelná úprava potrubí a trubek vyrobených z kovu, žárové zinkování, spalování plynů, spalování spotřebovaného vzduchu, průmyslové zpracování odpadních vod, laminování, úprava a zpracování kovů, pokovování, metalurgické zpracování, metalurgické tavení, obrábění kovů, služby tavení kovů, konečná úprava kovů, povrchová úprava kovů (ne natírání), odlévání kovů, pájení kovů, informace o úpravě a zpracování materiálů výše uvedených ve tř. 40, obrábění částí pro druhé (služby obráběcích dílen), leštění broušením, služby leštění nerezové oceli, leštění kovů, práškové nátěry, zpracování chemikálií, zpracování suchého plynu, zpracování plynu a ropy, zpracování uhlovodíkových derivátů, poskytování informací vztahujících se ke zpracování keramiky, recyklace a zpracování odpadů, služby leštění nerezové oceli, služby kartáčování nerezové oceli, pokovování povrchů, leštění povrchů, napařování kovových povrchů, svařování, úprava a zpracování kovů, úprava kovových částí za účelem prevence koroze, úprava materiálů pro výrobu laserovým paprskem, zpracování hliníku, úprava kontaminované půdy, zpracování skleníkových plynů, zpracování nebezpečných plynů, zpracování nebezpečných kapalin, zpracování nebezpečných látek, úprava čoček za účelem změny optických vlastností, úprava materiálů pro výrobu keramických výrobků, úprava materiálů pomocí chemických výrobků, zpracování zemního plynu; (42) letecký design, služby v oblasti počítačem podporovaných konstrukčních návrhů, průmyslový design za pomoci počítače, služby v oblasti počítačem podporovaného designu dílů a forem, vývoj webových stránek (služby), navrhování spotřebních výrobků, poradenské služby v oblasti designu informačních systémů, návrhy počítačových databází, navrhování 3D modelů pro 3D tisk, průmyslový design, navrhování topení, navrhování průmyslového strojního zařízení, navrhování průmyslových zařízení, design průmyslových výrobků, navrhování prototypů, návrhářství, vývoj nátěrů na kovy, vývoj nátěrů na nekovové materiály.

Třídy výrobků a služeb:
2, 4, 7, 9, 11, 35, 37, 40, 42

(540)



ACTIVAIR

(593) Obrazová

(111) **405134**

(220) 05.04.2024

(320) 05.04.2024

(442) 17.07.2024

(151) 23.10.2024

(730) **Avant financial group a.s.**, Hvězdova 1716/2b, Praha 4, Nusle, 14000, CZ

(740) Mgr. Aleš Velc, advokát, Touloucovo nám. 156, Litomyšl, Litomyšl-Město, 57001

(210) O-592539

(511) (9) magnetická datová média, platební smart karty, magnetické a čipové karty a multifunkční čipové karty pro oblast finančních a pojišťovacích služeb; (35) marketing, inzerce, propagační a reklamní služby prostřednictvím jakéhokoli média - přes telefon, datovou a/nebo informační infolinku, administrativní služby, automatické zpracování dat a informací v bankovníctví, průzkum trhu, účetnictví, firemní poradenství a obchodní řízení, účetnické poradenství, ekonomické a organizační poradenství, obchodování v oblasti termínových obchodů, franšízové služby, zprostředkovatelské obchodní aktivity v oblasti maloobchodu a velkoobchodu; (36) bankovníctví a internetové bankovníctví, platební operace a služby na trhu koruny a cizích měn, včetně zajištění před ztrátami směnných kurzů, poskytování bankovních záruk, poskytování akreditivů,

emise cenných papírů, obchodování na kapitálových trzích, zúčtování (finanční), komisionářské služby, forfaitingové služby, veškeré služby finanční a peněžní výměny, analytické finanční zprávy a odborné názory, telefonní a elektronické bankovníctví, přijímání vkladů a jejich správa, vydávání a operace s šeky, obligacemi, s účty a dalšími cennými papíry, domácí a zahraniční systém plateb, financování vývozu, finanční leasing a leasing nemovitostí, včetně jiných leasingových služeb, funkce ukládání majetku společností a investičních fondů, služby v oblasti pojištění, kapitálových obchodů a správy kapitálových vkladů, finanční zprostředkování, služby člena burzy, investiční bankovníctví, investiční obchody a financování sektoru společností, financování akvizic, posudky finančních odborníků, finanční služby týkající se nemovitostních úvěrů, finanční odhady a oceňování (pojištění, bankovníctví, nemovitosti), zprostředkování nákupu, prodeje a pronájmu nemovitostí, leasing, služby zprostředkování v oblasti odhadů cen nemovitostí, obytných a neobytných budov, služby zprostředkování v oblasti poskytování státních finančních dotací a v pojištění finančních prostředků, provoz sítě bankomatů (služby bankomatů), úschovna v bezpečnostních schránkách, služby v oblasti pronajímání bezpečnostních schránek, finanční sponzorství, vytváření společných podniků v oblasti financování; (37) instalace bankomatů.

Třídy výrobků a služeb:
9, 35, 36, 37

(540)

Avant financial group

(592) Slovní

(111) **405135**

(220) 16.04.2024

(320) 16.04.2024

(442) 17.07.2024

(151) 23.10.2024

(730) **AZ Group Partners a.s.**, Sladovnická 783/4, Plzeň, Lobzy, 32600, CZ

(740) Langrova, s.r.o., Skrétova 1011/48, Plzeň, Jižní Předměstí, 30100

(210) O-592778

(591) Barevná

(511) (16) papír a výrobky z papíru, a to jídelní lístky, papírové tácky, periodické a neperiodické publikace, katalogy, časopisy, viněty, etikety vyjma textilních, brožury, tiskoviny reklamní, inzertní, propagační, uživatelské a instruktážní materiály na papírových nosičích, informační brožury a letáky, kalendáře, upomínkové předměty z papíru spadající do této třídy, billboardy (papírové nebo lepenkové), plakáty, papírové vlaječky, papírové a umělohmotné tašky, tužky, pera a pastelky, veškeré obaly z papíru a z plastických hmot v rámci této třídy, obaly na jídlo, víno a lihoviny z papíru nebo plastu spadající do této třídy; (20) upomínkové předměty z plastu; (21) zboží skleněné spadající do této třídy, zejména láhve, sklenice na pití, poháry, pohárky, püllitry, džbány, džbánky, číše, korbele, nápojové sklo, skleněné a keramické nádoby a nádobí, porcelán, skleněné a keramické zboží neobsažené v jiných třídách, pouzdra na jídelní lístky, desky na jídelní lístky, keramické a porcelánové tácky, pohárky z papíru nebo umělých hmot, otvíráky na lahve, krabice na jídlo, přesnídávku, štíty vývěsní, reklamní z porcelánu nebo skla; (25) oděvy, uniformy, kostýmy, kravaty, obuv, trika, módní oděvní doplňky, saka, čepice; (35) reklamní, inzertní a propagační činnost prostřednictvím jakéhokoliv média, marketing, obchodní management, řízení provozoven, zasilání a rozšiřování reklamních materiálů a dárkových předmětů pro reklamní účely, aktualizování reklamních materiálů, psaní, vydávání, zveřejňování, oznámení, vyhlášení, publikování reklamních textů, vydávání reklamních nebo náborových, propagačních a inzertních textů; (41) výchova, vzdělávání, zábava, sportovní, soutěžní a kulturní aktivity, organizace společenských a kulturních akcí, organizace, provozování a provádění her, soutěží a zábavní činnosti i veřejně, prezentace vizuálního umění nebo literatury veřejnosti pro kulturní a zábavní účely, informační služby v oblasti výchovy, vzdělávání, zábavy, soutěží, her, sportovních a kulturních aktivit, ediční a publikační činnost; (43) hostinská činnost a poskytování dočasného ubytování, příprava jídel a nápojů, provozování pohostinských služeb zajišťujících stravování a nápoje v restauracích, jídelnách, barech, kavárnách, cukrárnách, vinárnách a bufetech, poskytování ubytování a přijímání rezervací v hotelích a penzionech, pronajímání jednacích místností, pořádání cateringů a rautů, zprostředkovatelská činnost v oblasti služeb pohostinství a dočasného ubytování.

Třídy výrobků a služeb:
16, 20, 21, 25, 35, 41, 43

(540)



(593) Obrazová

(111) **405136**

(220) 22.04.2024

(320) 22.04.2024

(442) 17.07.2024

(151) 23.10.2024

(730) **AraMetal s.r.o.**, č. p. 181, Velké Hostěrádky, 69174, CZ

(210) O-592873

(591) Barevná

(511) (6) kovové materiály pro stavebnictví a konstrukce; (40) zpracování materiálů z kovů, plastů, papíru a dřeva, recyklace odpadu.

Třídy výrobků a služeb:
6, 40

(540)



(593) Obrazová

(111) **405137**

(220) 29.04.2024

(320) 29.04.2024

(442) 17.07.2024

(151) 23.10.2024

(730) **Zejmonová Uršula**, Okřešice 11, Česká Lipa, 47001, CZ

(740) JUDr. Maroš Gonděk, advokát, Školská 689/20, Praha 1, Nové Město, 11000

(210) O-593051

(511) (10) ortopedická obuv, sportovní ortopedická obuv, ortopedické podrážky na obuv, podpůrné vložky do ortopedické obuvi; (25) obuv, společenská obuv, turistická obuv, vyšší obuv, pánská obuv, nazouvací obuv, kožená obuv, vinylová obuv, gumová obuv, domácí obuv, dámská obuv, plochá obuv, vycházková obuv, sportovní obuv, dětská obuv, kotníková obuv, mokasiny, kožená domácí obuv, stélky do obuvi, plátěná obuv, tenisky, plátěny, wellingtonky, plážová obuv a sandály, obuv, jiná než sportovní, obuv pro volný čas, obuv na běžné nošení; (35) maloobchodní prodej obuvi, velkoobchodní prodej obuvi; (40) výroba obuvi na zakázku.

Třídy výrobků a služeb:
10, 25, 35, 40

(540)

Bertasky

(592) Slovní

- (111) **405138**
(220) 29.04.2024
(320) 29.04.2024
(442) 17.07.2024
(151) 23.10.2024
(730) **Zeimonová Uršula**, Okřešice 11, Česká Lípa, 47001, CZ
(740) JUDr. Maroš Gondek, advokát, Školská 689/20, Praha 1, Nové Město, 11000
(210) O-593052
(511) (10) ortopedická obuv, sportovní ortopedická obuv, ortopedické podrážky na obuv, podpůrné vložky do ortopedické obuvi; (25) obuv, společenská obuv, turistická obuv, vyšší obuv, pánská obuv, nazouvací obuv, kožená obuv, vinylová obuv, gumová obuv, domácí obuv, dámská obuv, plochá obuv, vycházková obuv, sportovní obuv, dětská obuv, kotníková obuv, mokasíny, kožená domácí obuv, stélky do obuvi, plátěná obuv, tenisky, plátěnky, wellingtonky, plážová obuv a sandály, obuv, jiná než sportovní, obuv pro volný čas, obuv na běžné nošení; (35) maloobchodní prodej obuvi, velkoobchodní prodej obuvi; (40) výroba obuvi na zakázku.
Třídy výrobků a služeb:
10, 25, 35, 40

(540) **Baretasky**

(592) Slovní

- (111) **405139**
(220) 29.04.2024
(320) 29.04.2024
(442) 17.07.2024
(151) 23.10.2024
(730) **Société des Produits Nestlé S.A.**, CH-1800 Vevey, CH
(740) Mgr. Alexandr Vališ, advokát, Dominikánská 350/5, Brno, Brno-město, 60200
(210) O-593078
(591) Barevná
(511) (29) mléko, smetana, máslo, sýry a jiné potraviny z mléka zařazené do této třídy, náhražky mléka, nápoje s vysokým obsahem mléka, dezerty (sýry, ovoce zařazené do této třídy), jogurty, sójové mléko (náhražky mléka); (30) kakao, kakaové přípravky a nápoje, čokoláda, čokoládové výrobky, čokoládové přípravky a nápoje, sladké pekařské a cukrářské výrobky, cukrovinky, sladkosti (cukrovinky), cukr, žvýkačky, které nejsou určeny k lékařským účelům, přírodní sladidla, pekařské výrobky, jemné pečivo, sušenky, zákusky, dorty, dezerty, karamely, dezerty z mléka a dezerty ze smetany, pudinky, produkty určené ke konzumaci v mraženém stavu, vodní zmrzlina, sorbet (zmrzlina), zmrzlinové nápoje, ledové cukrovinky, mražené dezerty, zmrzlina, jogurtové zmrzliny, prášky a pojiva (zahnuté v této třídě) pro výrobu produktů určených ke konzumaci v mraženém stavu a/nebo vodního ledu a/nebo sorbetu a/nebo ledových cukrovinek a/nebo mražených zákusků a/nebo zmrzliny a/nebo mražených dezertů a/nebo mražených jogurtů, snídanové cereálie, müsli, kukuřičné lupínky, cereální tyčinky, cereálie k přímé spotřebě, cereální přípravky, mražené jogurty; (32) sorbety (nápoje).
Třídy výrobků a služeb:
29, 30, 32

(540)



(593) Obrazová

- (111) **405140**
(220) 01.05.2024
(320) 01.05.2024
(442) 17.07.2024
(151) 23.10.2024
(730) **Město Chodov**, Komenského 1077, Chodov, 35735, CZ
(740) Mgr. Dita Fialová, patentová zástupkyně, Hradní 301/9, Lohet, 35733
(210) O-593139
(511) (9) strojně čitelné nosiče informací včetně informací (textových, grafických i zvukových) na nich, informace šířené elektronickou cestou, software,

elektronické učebnice, návody, vědecké publikace a multimediální materiály zaměřené na energetiku, elektroniku a umělou inteligenci, specifický software a aplikace vyvíjené školou nebo používané v rámci výuky, které se týkají simulace energetických systémů, návrhu elektronických obvodů, nebo vývoje AI modelů, hardware a software pro výuku a aplikaci umělé inteligence, senzory, roboti, mikroprocesory a algoritmy pro strojové učení, interaktivní a grafické programy, audioprogramy a audiovizuální programy, počítačové hry, filmy, software pro audiovizuální hry na počítačové platformy, elektronická periodika a publikace, elektronické katalogy, elektronické tiskopisy, propagační a reklamní materiály v elektronické podobě, filmy exponované, diapozitivy, filmový materiál, audiovizuální zařízení pro výuku, přístroje časoměrné, kontrolní a signalizační, počítače a jejich příslušenství, telekomunikační zařízení včetně mobilních telefonů, přístroje pro pořizování, přenos a reprodukci zvuku a obrazu, vyučovací stroje, vyučovací přístroje a nástroje, speciální oděvy pro práci s elektronikou a energetickými zařízeními, antistatické oděvy, ochranné rukavice, ochranné brýle, ochranné helmy, přílby a štíty, čipové karty, čtečky elektronických knih, detektory, alarmy, elektronické nástěnky, hologramy, fyzikální a chemické přístroje a nástroje, zařízení a nástroje pro energetiku a elektroniku, transformátory, obvody, solární panely, měřicí přístroje; (16) papír, periodické a neperiodické tiskoviny, tištěné knihy, učebnice, časopisy, noviny, katalogy, prospekty, příručky, bedekry, učebnice, návody, vědecké publikace a multimediální materiály zaměřené na energetiku, elektroniku a umělou inteligenci, tiskopisy všeho druhu, plakáty, letáky a jiné tištěné propagační, reklamní a informační materiály, vstupenky, papírové etikety, mapy, pohlednice, fotografie, grafická díla, grafické reprodukcce, atlasy, kartografická díla a jiná vyobrazení na papírovém nosiči, učební a vyučovací materiály, výstupy počítačů na papírovém nosiči, výkresová dokumentace včetně architektonických studií, reklamní cedule a poutače z papíru, lepenky nebo kartonu, figurky a jiné dekorativní předměty z papíru, makety a modely z papíru, úložné krabice papírové, sešity, poznámkové bloky, zápisníky, diáře, kalendáře, dopisní papír, dopisní obálky, kancelářský papír všeho druhu, notový papír, papírové obaly na knihy a sešity, polygrafické výrobky, psací a kancelářské potřeby a obaly na ně, obaly na spisy (pořadače, desky), pouzdra na psací potřeby, držáky a stojánky na psací potřeby, stojánky na kancelářské potřeby, pořadače, rychlovozace, upomínkové předměty z papíru, balicí papír, samolepky, vlajky a praporky papírové, papírové ubrusy, ubrusky, banketní sukně a ručníky, sáčky a tašky z papíru a plastů v jiných třídách neobsažených, lepenka, krabice z lepenky, makety z lepenky; (18) kufry, brašny, kabely, batohy, tlumoky, tašky sportovní a cestovní, peněženky, klíčenky, cestovní vaky, deštníky, slunečníky, pouzdra na vizitky, pouzdra na platební karty; (21) výrobky ze skla, porcelán a keramiky - užitné, ozdobné a figurální, cestovní lahve, džbánky, utěrky na lahve, umělecké předměty z keramiky, terakoty nebo skla, nádoby z papíru a plastů včetně nádob na jedno použití, tácky a talíře z papíru a plastů na jedno použití; (24) tkaniny a textilní výrobky pro domácnost, textilní vlajky, vlajčky, prapory a praporky, interiérové textilie, textilní ručníky, osušky, ubrusy, ubrusky, banketní sukně a kapesníky, záclony, lůžkoviny, dekorativní tkaniny; (25) oděvy včetně sportovních, obuv včetně sportovní a plážové, pokrývky hlavy, čepice, klobouky, textilní oděvní doplňky zařazené v této třídě, čelenky, kšiltý, šály, šátky, opasky; (26) odznaky (ozdobné knoflíky) ne z drahých kovů, přívěsky s výjimkou šperků a přívěsků na klíče (ne z drahých kovů), brože (jako oděvní doplňky), kloboukové ozdoby (vše nikoliv z drahých kovů), čelenky do vlasů, startovní čísla, nášivky, nažehlovací ozdoby, značení na oděvy, prádlo a obuv, oděvní doplňky (textilní galanterie); (28) hry, hračky a výrobky určené ke hraní, stavebnice modelů, hrací karty a žetony, cvičební a sportovní potřeby, zábavní a herní zařízení, roboti (hračky); (35) reklamní, propagační a inzertní činnost včetně reklamy mediální a velkoplošné, propagace a inzerce šířené rozhlasem, televizí a elektronickými médii, vydávání a šíření reklamních a propagačních materiálů, předvádění produktů a prezentace služeb, pořádání komerčních výstav a jiných přehlídek zboží a služeb komerčního charakteru, komerční prezentace služeb, pronájem reklamních ploch, činnost organizačních, obchodních a ekonomických poradců, sestavování statistických informací, zpracování informací - sběr a vkládání dat, komerční informační činnost, kopírování a skenování listinných materiálů, pomoc při řízení obchodní činnosti, obchodní administrativní, účetní práce, sekretářské a asistentské služby, obchodní marketing, vyhledávání dat v počítačových souborech (pro třetí osoby), soustředování a poskytování informací komerčního charakteru, inzertní služby, automatizované zpracování dat, styk s veřejností, správa kulturních a vzdělávacích výměnných programů, průzkumy trhu, průzkumy veřejného mínění, soustředování a poskytování informací pro podnikatelské a obchodní účely, daňové a účetní služby a poradenství, personální služby a poradenství, zprostředkování obchodu se suvenýry a

jinými reklamními a propagačními předměty s logem školy a odkazy na její technické programy, vydávání reklamních a propagačních materiálů, zpracování znaleckých posudků v ekonomických oborech; (36) finanční a peněžní služby, služby finančních poradců, správa majetku, charitativní sbírky, získávání finančních prostředků pro charitativní účely, finanční sponzorování, financování projektů, služby získávání finančních prostředků pro znevýhodněné děti, poskytování vzdělávacích stipendií, poradenství zaměřené na finanční pomoc při vzdělávání, poskytování studijních stipendií; (38) služby informačního centra, zasilání informací, šíření informací elektronickou cestou, televizní vysílání; (41) výchova a vzdělávání, vydavatelská činnost, publikační činnost, vydávání knih, časopisů, periodik, katalogů, prospektů a informačních materiálů a učebních textů v papírové i elektronické formě, vydávání elektronických knih a časopisů on-line, organizování a pořádání vzdělávacích, kulturních, společenských, sportovních, soutěžních a jiných zábavních akcí, zajišťování a pořádání odborných kurzů, školení, přednášek, seminářů, konferencí, kolokvií, kongresů, sympozií, praktických výcviků, her, soutěží, jiných výukových akcí, lektorská činnost, online kurzy a vzdělávací platformy, které nabízejí kurzy a semináře v oblasti energetiky a umělé inteligence, organizování a zprostředkování studijních pobytů, vzdělávacích programů, humanitárních akcí, organizování a pořádání výstav a jiných přehlídek nekomerčního charakteru, informace o akcích společenských, vzdělávacích, kulturních a sportovních, provozování škol, provozování rekreačních, vzdělávacích, kulturních a sportovních zařízení, překladatelské a tlumočnické služby, poradenství pro volbu povolání, výroba a tvorba zvukových a audiovizuálních děl, tvorba a výroba audiovizuálních programů, reportáže, fotoreportáže, filmové reportáže, fotografování, zajišťování vstupenek na sportovní, kulturní, společenské a jiné zábavní akce, poskytování informací o výchově a vzdělávání; (42) vědecká činnost a výzkum, poradenství týkající se orientace v regionu (nikoliv ekonomické a podnikatelské), služby počítačové grafiky, programování počítačů, tvorba počítačových programů a elektronických aplikací, specifického softwaru a aplikací vyvíjené školou nebo používané v rámci výuky, které se týkají simulace energetických systémů, návrhu elektronických obvodů, nebo vývoje AI modelů, tvorba softwaru pro výuku a aplikaci umělé inteligence, tvorba webových stránek, webhosting, pronájem počítačů, poradenství v oblasti telekomunikačních technologií, technologický výzkum, provádění průzkumů, výzkum a vývoj nových výrobků pro jiné osoby, poradenství a poskytování informací v oblasti počítačů, programování, průmyslový design, grafický design, zpracování znaleckých posudků v technických oborech, poradenská činnost v oblasti komunikačních technologií, technické testování a analýzy, projektování studijních programů, poskytování odborného poradenství v oblasti umělé inteligence; (43) služby spojené s dočasným ubytováním a stravováním, rezervace a zprostředkování dočasného ubytování a stravování, provozování domovů mládeže; (44) psychologické služby, terapeutické služby; (45) poskytování licencí k počítačovému softwaru.

Třídy výrobků a služeb:

9, 16, 18, 21, 24, 25, 26, 28, 35, 36, 38, 41, 42, 43, 44, 45

(540)



(593) Obrazová

(111) **405141**

(220) 02.05.2024

(320) 02.05.2024

(442) 17.07.2024

(151) 23.10.2024

(730) **Vávra Libor**, Záhlinice 131, Hulín, 76824, CZ

(210) O-593174

(511) (35) maloobchod a velkoobchod s hodinkami a šperky.

Třídy výrobků a služeb:

35

(540)

LivaTime

(592) Slovní

(111) **405142**

(220) 06.05.2024

(320) 06.05.2024

(442) 17.07.2024

(151) 23.10.2024

(730) **Janků Rostislav**, Pod hájem 1802/4, Praha 5, Smíchov, 15000, CZ

(210) O-593228

(511) (9) kinematografické filmy; (35) event marketing (získávání zákazníků pořádáním akcí), reklamní, marketingové a propagační služby, obchodní poradenství a informace pro spotřebitele; (38) telekomunikační služby; (41) pořádání hudebních koncertů televizí, pořádání a uvádění koncertů, vedení a organizování koncertů, příprava a pořádání hudebních koncertů, konzultační a informační služby vztahující se k pořádání, služby v oblasti vzdělávání, zábavy a sportu, umělecké vedení divadelních představení, divadelní představení (animovaná i na živo), produkce divadelních představení, režie divadelních představení, uvádění divadelních představení, organizování divadelních představení, divadelní představení hraná v místech k tomu určených, rezervace vstupenek a objednávkové služby pro divadelní představení, rezervace vstupenek na vzdělávací, zábavní a sportovní aktivity a akce a související rezervační služby, produkce hudebních vystoupení, produkce zvuku, obrazu, multimédií a fotografií, hudební produkce, produkce hudebních videí, produkce hudebních nahrávek, služby v oblasti živých vystoupení, produkce hudebních koncertů, produkce filmů, zveřejňování, oznamování a psaní textů (s výjimkou reklamních), pronájem zařízení a vybavení ke vzdělávání, zábavě, sportu (s výjimkou vozidel) a kultuře, služby zábavních parků s filmovou tematikou.

Třídy výrobků a služeb:

9, 35, 38, 41

(540)



(593) Obrazová

(111) **405143**

(220) 07.05.2024

(320) 07.05.2024

(442) 17.07.2024

(151) 23.10.2024

(730) **METALSPED TRANS s.r.o.**, Žižkova 3548/72a, Ústí nad Labem, Ústí nad Labem-centrum, 40001, CZ

(740) Mgr. Ing. Stanislav Babický Ph.D., Žatecká 2470/13, Most, 43401

(210) O-593284

(591) Barevná

(511) (12) ochranné kryty šroubů a matic kol užitkových a osobních vozidel spadající do této třídy.

Třídy výrobků a služeb:

12

(540)



(593) Obrazová

(111) **405144**

(220) 08.05.2024

(320) 08.05.2024

(442) 17.07.2024

- (151) 23.10.2024
(730) **Gottwald Petra Ing.**, Platanová 78, Holubice, Kozinec, 25265, CZ
Jedlička Michal Ing., Višňová 811, Jirny, 25090, CZ
(740) zaeRkováno s.r.o., Vršovické náměstí 111/2, Praha 10, Vršovice, 10100
(210) O-593296
(511) (1) hasicí a protipožární směsi, hasicí prostředky, hasicí média, hasiva, hasební prostředky, ohnivzdorné chemikálie, ohnivzdorné chemikálie a přípravky, chemické směsi a materiály pro vědecké použití, tlumivé roztoky pro použití v analytické chemii, standardní roztoky pro použití v analytické chemii, roztoky odolné vůči plamenům, hasební a hasicí roztoky, ohnivzdorné roztoky na tkaniny k použití v domácnosti, anorganické zpomalovače kouře, chemická činidla na povrchovou úpravu textilií zpomalující hoření, chemické přípravky používané při prevenci požárů, stabilizátory látek zpomalujících hoření; (9) hasicí přístroje, hasicí zařízení, automatické hasicí přístroje, protipožární oděvy, protipožární ochranné obleky, únikové obleky, únikové obleky pro civilisty, ochranné obleky k ochraně před úrazem, radiací a ohněm, ochranná obuv k ochraně před úrazem, radiací a ohněm, ochranné masky, hasicí roušky, filtry pro dýchací masky, hasicí, hasební a protipožární ochranné pomůcky, a to roucha, rouna, plachty, roušky, rukavice a deky, požární deky, záchranná zařízení a vybavení, záchranné obleky, záchranné deky, kouřová čidla, detektory kouře, kapuce proti kouři (ochranné prostředky), dekorativní kryty na detektory kouře, tvarované, protipožární zařízení s rozbitým sklem, ochranné a bezpečnostní prostředky; (45) pronájem ochranných zásahových oděvů, záchranné služby, informační služby týkající se zdraví a bezpečnosti, poradenství v oblasti prevence požárů.

Třídy výrobků a služeb:
1, 9, 45

(540)

(593) Obrazová

- (111) **405145**
(220) 08.05.2024
(320) 08.05.2024
(442) 17.07.2024
(151) 23.10.2024
(730) **Gottwald Petra Ing.**, Platanová 78, Holubice, Kozinec, 25265, CZ
Jedlička Michal Ing., Višňová 811, Jirny, 25090, CZ
(740) zaeRkováno s.r.o., Vršovické náměstí 111/2, Praha 10, Vršovice, 10100
(210) O-593298
(591) Barevná
(511) (1) hasicí a protipožární směsi, hasicí prostředky, hasicí média, hasiva, hasební prostředky, ohnivzdorné chemikálie, ohnivzdorné chemikálie a přípravky, chemické směsi a materiály pro vědecké použití, tlumivé roztoky pro použití v analytické chemii, standardní roztoky pro použití v analytické chemii, roztoky odolné vůči plamenům, hasební a hasicí roztoky, ohnivzdorné roztoky na tkaniny k použití v domácnosti, anorganické zpomalovače kouře, chemická činidla na povrchovou úpravu textilií zpomalující hoření, chemické přípravky používané při prevenci požárů, stabilizátory látek zpomalujících hoření; (9) hasicí přístroje, hasicí zařízení, automatické hasicí přístroje, protipožární oděvy, protipožární ochranné obleky, únikové obleky, únikové obleky pro civilisty, ochranné obleky k ochraně před úrazem, radiací a ohněm, ochranná obuv k ochraně před úrazem, radiací a ohněm, ochranné masky, hasicí roušky, filtry pro dýchací masky, hasicí, hasební a protipožární ochranné pomůcky, a to roucha, rouna, plachty, roušky, rukavice a deky, požární deky, záchranná zařízení a vybavení, záchranné obleky, záchranné deky, kouřová čidla, detektory kouře, kapuce proti kouři (ochranné prostředky), dekorativní kryty na detektory kouře, tvarované, protipožární zařízení s rozbitým sklem, ochranné a bezpečnostní prostředky; (45) pronájem ochranných zásahových oděvů, záchranné služby, informační služby týkající se zdraví a bezpečnosti,

poradenství v oblasti prevence požárů.

Třídy výrobků a služeb:
1, 9, 45

- (540) <https://isdv.upv.gov.cz/media/link/oz/593298>
SHA-1:f1db3ddb77dbec467aaafde88c5f8d30cdba5c9b2
(553) Pohybová

- (111) **405146**
(220) 11.05.2024
(320) 11.05.2024
(442) 17.07.2024
(151) 23.10.2024
(730) **Banhi & Omaja s.r.o.**, č. p. 165, Bělkovice-Lašťany, 78316, CZ
(210) O-593366
(511) (5) alkohol k léčebným účelům, antioxidanty, antioxidanty získané z bylinných zdrojů, bylinné léky, bylinné doplňky, léčivé nápoje (bylinné čaje), bylinné nápoje k léčebnému použití, léčivé nápoje, vitaminové nápoje, léčivé minerální nápoje, nápoje upravené pro lékařské účely, nápojové směsi jako dietní doplňky, léčivé kořeny; (29) koncentrovaná zeleninová šťáva jako potravina, zpracované ovoce, houby a zelenina, ořechy a luštěniny, zpracovaná zelenina, fermentovaná zelenina, sušená zelenina, vařená zelenina, zeleninový vývar, hotové zeleninové výrobky, hotové zeleninové pokrmy, zeleninové výtažky na vaření, zeleninové výtažky do potravin, zeleninové šťávy na vaření, pasta ze zeleninové dužiny, krémy se zeleninovým základem, přípravky na výrobu zeleninových polévek, zpracované kořeny a hlízy; (30) bylinné přípravky na výrobu nápojů, zázvor, kurkuma, jedlá kurkuma, kurkuma jako chuťová přísada, přichutě do nápojů, nápoje s čajovým základem, nápoje na bázi čaje, bylinné přichutě ke zhotovování nápojů, přichutě do nápojů, s výjimkou éterických olejů, přichutě do nápojů, jiné než esenciální oleje, přídavné látky do nápojů (s výjimkou silic), zeleninové dřeně [omáčky - pokrmy], sušené koření, směsi koření, pepř (koření), zázvor [koření], potravinová koření, kari [koření], koření přípravky, kořeněné omáčky, koření výtažky, mletý pepř [koření], koření v prášku, přichutě a koření, nakládaný zázvor [koření], zázvorová pasta [koření], zázvorové pyré [ochucovadlo], konzervovaný zázvor jako chuťová přísada; (40) konzervování potravin a nápojů, pasterizace potravin a nápojů, zpracování potravin a nápojů; (43) služby podávání nápojů, podávání alkoholických nápojů, poskytování jídla a nápojů, bary nabízející ovocné nápoje, poskytování služeb zajišťujících nápoje, služby soukromých nápojových klubů, pronájem robotů na přípravu nápojů, catering (poskytování jídla a nápojů), firemní akce (poskytování jídla a nápojů), poskytování jídla a nápojů v restauracích, klubové služby (poskytování jídla a nápojů), catering - jídlo a nápoje pro instituce, zajišťování stravování a nápojů pro hosty, podávání jídla a nápojů pro hosty, zajišťování stravování a nápojů v bistrech, catering - jídlo a nápoje pro bankety, stravování a nápoje pro koktejlové party, služby týkající se přípravy jídel a nápojů, služby v oblasti pohostinství (potraviny a nápoje).

Třídy výrobků a služeb:
5, 29, 30, 40, 43

(540)

Banhi

(592) Slovní

- (111) **405147**
(220) 11.05.2024
(320) 11.05.2024
(442) 17.07.2024
(151) 23.10.2024
(730) **Banhi & Omaja s.r.o.**, č. p. 165, Bělkovice-Lašťany, 78316, CZ
(210) O-593367
(511) (5) alkohol k léčebným účelům, antioxidanty, antioxidanty získané z bylinných zdrojů, bylinné léky, bylinné doplňky, léčivé nápoje (bylinné čaje), bylinné nápoje k léčebnému použití, léčivé nápoje, vitaminové nápoje, léčivé minerální nápoje, nápoje upravené pro lékařské účely, nápojové směsi jako dietní doplňky, léčivé kořeny; (29) koncentrovaná zeleninová šťáva jako potravina, zpracované ovoce, houby a zelenina, ořechy a luštěniny, zpracovaná zelenina, fermentovaná zelenina, sušená zelenina, vařená zelenina, zeleninový vývar, hotové zeleninové výrobky, hotové zeleninové pokrmy, zeleninové výtažky na vaření, zeleninové výtažky do potravin, zeleninové šťávy na vaření, pasta ze zeleninové dužiny, krémy se zeleninovým základem, přípravky na výrobu zeleninových polévek, zpracované kořeny a hlízy; (30) bylinné přípravky

na výrobu nápojů, zázvor, kurkuma, jedlá kurkuma, kurkuma jako chuťová přísada, příchutě do nápojů, nápoje s čajovým základem, nápoje na bázi čaje, bylinné příchutě ke zhotovování nápojů, příchutě do nápojů, s výjimkou éterických olejů, příchutě do nápojů, jiné než esenciální oleje, přídavné látky do nápojů (s výjimkou silic), zeleninové dřeně [omáčky - pokrmy], sušené koření, směsi koření, pepř (koření), zázvor [koření], potravinová koření, kari [koření], kořenící přípravky, kořeněné omáčky, kořenící výtažky, mletý pepř [koření], koření v prášku, příchutě a koření, nakládaný zázvor [koření], zázvorová pasta [koření], zázvorové pyré [ochucovadlo], konzervovaný zázvor jako chuťová přísada; (40) konzervování potravin a nápojů, pasterizace potravin a nápojů, zpracování potravin a nápojů; (43) služby podávání nápojů, podávání alkoholických nápojů, poskytování jídla a nápojů, bary nabízející ovocné nápoje, poskytování služeb zajišťujících nápoje, služby soukromých nápojových klubů, pronájem robotů na přípravu nápojů, catering (poskytování jídla a nápojů), firemní akce (poskytování jídel a nápojů), poskytování jídel a nápojů v restauracích, klubové služby (poskytování jídla a nápojů), catering - jídlo a nápoje pro instituce, zajišťování stravování a nápojů pro hosty, podávání jídel a nápojů pro hosty, zajišťování stravování a nápojů v bistrech, catering - jídlo a nápoje pro bankety, stravování a nápoje pro koktejlové párty, služby týkající se přípravy jídel a nápojů, služby v oblasti pohostinství (potraviny a nápoje).

Třídy výrobků a služeb:
5, 29, 30, 40, 43

(540)

Můj vnitřní oheň

(592) Slovní

(111) **405148**

(220) 11.05.2024

(320) 11.05.2024

(442) 17.07.2024

(151) 23.10.2024

(730) **Banhi & Omaja s.r.o.**, č. p. 165, Bělkovice-Lašťany, 78316, CZ

(210) O-593368

(511) (5) alkohol k léčebným účelům, antioxidanty, antioxidanty získané z bylinných zdrojů, bylinné léky, bylinné doplňky, léčivé nápoje (bylinné čaje), bylinné nápoje k léčebnému použití, léčivé nápoje, vitaminové nápoje, léčivé minerální nápoje, nápoje upravené pro lékařské účely, nápojové směsi jako dietní doplňky, léčivé kořeny; (29) koncentrovaná zeleninová šťáva jako potravina, zpracované ovoce, houby a zelenina, ořechy a luštěniny, zpracovaná zelenina, fermentovaná zelenina, sušená zelenina, vařená zelenina, zeleninový vývar, hotové zeleninové výrobky, hotové zeleninové pokrmy, zeleninové výtažky na vaření, zeleninové výtažky do potravin, zeleninové šťávy na vaření, pasta ze zeleninové dužiny, krémy se zeleninovým základem, přípravky na výrobu zeleninových polévek, zpracované kořeny a hlízy; (30) bylinné přípravky na výrobu nápojů, zázvor, kurkuma, jedlá kurkuma, kurkuma jako chuťová přísada, příchutě do nápojů, nápoje s čajovým základem, nápoje na bázi čaje, bylinné příchutě ke zhotovování nápojů, příchutě do nápojů, s výjimkou éterických olejů, příchutě do nápojů, jiné než esenciální oleje, přídavné látky do nápojů (s výjimkou silic), zeleninové dřeně [omáčky - pokrmy], sušené koření, směsi koření, pepř (koření), zázvor [koření], potravinová koření, kari [koření], kořenící přípravky, kořeněné omáčky, kořenící výtažky, mletý pepř [koření], koření v prášku, příchutě a koření, nakládaný zázvor [koření], zázvorová pasta [koření], zázvorové pyré [ochucovadlo], konzervovaný zázvor jako chuťová přísada; (40) konzervování potravin a nápojů, pasterizace potravin a nápojů, zpracování potravin a nápojů; (43) služby podávání nápojů, podávání alkoholických nápojů, poskytování jídla a nápojů, bary nabízející ovocné nápoje, poskytování služeb zajišťujících nápoje, služby soukromých nápojových klubů, pronájem robotů na přípravu nápojů, catering (poskytování jídla a nápojů), firemní akce (poskytování jídel a nápojů), poskytování jídel a nápojů v restauracích, klubové služby (poskytování jídla a nápojů), catering - jídlo a nápoje pro instituce, zajišťování stravování a nápojů pro hosty, podávání jídel a nápojů pro hosty, zajišťování stravování a nápojů v bistrech, catering - jídlo a nápoje pro bankety, stravování a nápoje pro koktejlové párty, služby týkající se přípravy jídel a nápojů, služby v oblasti pohostinství (potraviny a nápoje).

Třídy výrobků a služeb:

5, 29, 30, 40, 43

(540)



(593) Obrazová

(540)

Omaja

(592) Slovní

(111) **405150**

(220) 13.05.2024

(320) 13.05.2024

(442) 17.07.2024

(151) 23.10.2024

- (730) **Digiskills s.r.o.**, Národní 416/37, Praha 1, Staré Město, 11000, CZ
(210) O-593396
(591) Barevná
(511) (35) poradenství v obchodní činnosti - konzultace v oblasti digitálních technologií, efektivita práce a řízení podniku; (38) elektronická a počítačová komunikace, poskytování internetových diskuzních fór, poskytování přístupu k databázím, streaming dat, videokonferenční hovory; (41) vzdělávání, organizování a vedení seminářů, školení a konferencí, lektorská činnost, informace o výchově a vzdělávání, doučování, poskytování online elektronických publikací (bez možnosti stažení), poskytování online videí (bez možnosti stažení), konzultace v oblasti vzdělávání; (42) počítačové programování, aktualizace počítačových programů, elektronické ukládání dat, konzultace v oblasti počítačových systémů, konzultační služby v oblasti informačních technologií, počítačové programy (tvorba), počítačové systémové analýzy, tvora softwaru, tvorba a údržba počítačových systémů.

Trždy výrobků a služeb:
35, 38, 41, 42

(540)



(593) Obrazová

- (111) **405151**
(220) 20.05.2024
(320) 20.05.2024
(442) 17.07.2024
(151) 23.10.2024
(730) **Realitan, s.r.o.**, Jana Šoupala 491/1, Vyškov, Vyškov-Město, 68201, CZ
(740) **MACEK.LEGAL s.r.o.**, advokátní kancelář, Haštalská 1072/6, Praha 1, Staré Město, 11000
(210) O-593508
(511) (16) prospekty v oblasti prodeje a koupi nemovitostí; (35) reklamní služby v oblasti nemovitostí, zprostředkování propagace, marketing nemovitostí; (36) zprostředkování v oblasti nemovitostí (včetně prodeje i koupě nemovitostí), financování nemovitostí, odhady nemovitostí, sjednávání pronájmu nemovitostí, investice do nemovitostí, správa nemovitostí spojená s transakcemi v oblasti nemovitostí, zprostředkování pojištění, zprostředkování hypoték, služby spojené s vytvářením seznamů nemovitostí pro pronájem bytových prostor a bytů, finanční poradenství, management investic do nemovitostí, pronájem a nájem nemovitostí, finanční oceňování pronajatých nemovitostí, poskytování půjček na nemovitosti, konzultace při koupi nemovitostí, poradenství týkající se nemovitostí, makléřské služby v oblasti nemovitostí, služby v oblasti pojišťování nemovitostí, konzultační služby týkající se nemovitostí, digitalizované informační služby vztahující se k nemovitostem, poradenství v oblasti hypoték na obytné nemovitosti, zajišťování financování stavebních projektů; (37) služby v oblasti úklidu a čištění, rekonstrukce interiéru budov, rekonstrukce zděných stěn a struktur, stavební informace, opravné stavební práce, stavby a opravy budov, úklidové vyklízeč práce, úklid stavebních areálů; (42) energetická certifikace budov, poradenství v oboru stavebnictví (návrhy, projekty), provádění technických projektových studií pro stavební projekty.

Trždy výrobků a služeb:
16, 35, 36, 37, 42

(540)

REALITAN

(592) Slovní

- (111) **405152**
(220) 20.05.2024
(320) 20.05.2024
(442) 17.07.2024
(151) 23.10.2024
(730) **METRUM s.r.o.**, Gen. Štefánika 1638, Přerov, Přerov I-Město, 75002,

CZ

- (740) Ing. Zdeněk Kučera, Dlouhá 207, Slušovice, 76315
(210) O-593534
(511) (1) chemické přípravky na odmašťování, chemické organické čisticí přípravky, chemické přípravky pro vodovzdornou úpravu a impregnaci kůže a textilu, vodovzdorné chemické přípravky pro cement, beton, cihly, dlažbu, zdivo, kámen, ochranné přípravky na cihly, cement, beton, dlažbu, zdivo, kámen, lepidla, mořidla, rozpouštědla, tmely a pojiva zařazená do třídy 1, látky na ochranu kaučuku, tmel na pneumatiky, tmelové konzervační přípravky, opravné tmely, vulkanizační přípravky, sekundová lepidla kyanokrylátová, epoxidová lepidla a tmely, kontaktní tmely polychlorprenové, emulzní lepidla, silikonová lepidla, rozpouštědlová lepidla, disperzní lepidla, tavná lepidla, náplně do lepicích pistolí, lepidla a pojiva pro stavební a omítkové směsi; (2) nátěrové hmoty, barvy, laky, emaily, fermeže, ředidla, tmely, barviva, mořidla, pojiva a zahušťovače pro nátěrové hmoty, impregnační prostředky, impregnační a ochranné prostředky proti korozi a hnilobě dřeva, impregnační a ochranné prostředky na dřevo a na beton, ochranné pásy proti korozi, práškové nátěrové hmoty, práškové barvy, nátěrové hmoty pro značení silnic a dálnic, ochranné nátěry na podvozky automobilů, mořidla na dřevo, přípravky na konzervaci dřeva, přípravky na odstraňování tapet, elektroforézní nátěrové látky, aditiva pro nátěrové hmoty, značkovácí barva pro zvířata; (16) lepidla zařazená do třídy 16, lepidla papírenského zboží, sekundová lepidla, lepidla pro domácnost; (17) izolační nátěrové hmoty, nástřikové hmoty na bázi organických pojiv a organických plnidel, chemické směsi na ucpání děr, puklin a trhlin, guma, gumové těsnicí kroužky, gumové manšony na ochranné části strojů, vyplňovací materiály z gumy a plastů, lepicí a tmelící montážní, servisní a opravářské soupravy a pomůcky pro řemeslníky; (19) barvy fasádní, barvy pro stavební účely, nátěrové hmoty pro stavebnictví, lepidla a tmely pro stavebnictví, maltovinová pojiva, stavební a omítkové směsi, nástřikové omítkové hmoty, lité podlahy, asfaltové nátěry, příměsi do stavebních směsí, stavební nástřikové hmoty na bázi organických pojiv a organických plnidel; (37) aplikace nátěrových hmot, lepidel, lepicích tmelů a pojiv ve stavebnictví.

Trždy výrobků a služeb:
1, 2, 16, 17, 19, 37

(540)

DISPERBIT

(592) Slovní

- (111) **405153**
(220) 21.05.2024
(320) 21.05.2024
(442) 17.07.2024
(151) 23.10.2024
(730) **PETŘÍK PETR**, Chelčického 584/13, Praha 3, Žižkov, 13000, CZ
(210) O-593540
(511) (35) reklamní, marketingové a propagační služby; (41) služby v oblasti vzdělávání, zábavy a sportu, pořádání [organizace] kulturních aktivit, organizování zábavy, organizování akcí pro účely zábavy, organizování vizuální a hudební zábavy, organizování setkání v oblasti zábavy, organizování módních přehlídek pro účely zábavy.

Trždy výrobků a služeb:
35, 41

(540)

Gear n Dance

(592) Slovní

- (111) **405154**
(220) 22.05.2024
(320) 22.05.2024
(442) 17.07.2024
(151) 23.10.2024
(730) **KLIMA solution s.r.o.**, č. p. 80, Velká Lhota, 75701, CZ
(740) Ing. Petr Soukup, patentový zástupce, tř. Svobody 43/39, Olomouc, 77900
(210) O-593567
(511) (9) řídicí systémy a zařízení pro regulaci vzduchotechnických jednotek; (11) ventilátory a klimatizační jednotky, filtrační zařízení a odlučovače, zařízení pro vzduchotechniku, filtrační a klimatizační techniku, zařízení pro chladicí techniku, vzduchotechnické potrubí a příslušenství, zařízení pro regulaci vzduchotechnických jednotek; (35) zprostředkovatelská a obstaravatelská činnost v oblasti prodeje výrobků uvedených výše ve třídách 9 a 11; (37) montáž a servis vzduchotechnických zařízení, poradenství v oboru vzduchotechnika a klimatizace; (42) projektování v oboru vzduchotechnika

a klimatizace.

Třídy výrobků a služeb:
9, 11, 35, 37, 42

(540)



(593) Obrazová

(111) **405155**

(220) 22.05.2024

(320) 22.05.2024

(442) 17.07.2024

(151) 23.10.2024

(730) **Městská část Praha 11**, Ocelíkova 672/1, Praha 4, Háje, 14900, CZ

(740) PROPATENT, JUDr. Matěj Sedláček, Pod Pekařkou 107/1, Praha 4, Podolí, 14700

(210) O-593589

(591) Barevná

(511) (9) data na elektronických nosičích; (16) data na papírových nosičích, časopisy a zpravodaje periodické i neperiodické, knihy, fotografie, obrazy, letáky, kalendáře, plakáty; (35) propagační, reklamní a inzertní činnost.

Třídy výrobků a služeb:

9, 16, 35

(540)

KLÍČ

Zpravodaj městské části Praha 11

(593) Obrazová

(111) **405156**

(220) 22.05.2024

(320) 22.05.2024

(442) 17.07.2024

(151) 23.10.2024

(730) **Český fortel s.r.o.**, Na Plzeňce 165, Dobřichovice, 25229, CZ

(740) Mgr. Simona Hejdová, advokátka, Cyrilská 508/7, Brno, Trnitá, 60200

(210) O-593601

(511) (32) nealkoholické nápoje, mošty; (33) alkoholické nápoje (s výjimkou piva), vína, šumivá vína, sekty.

Třídy výrobků a služeb:

32, 33

(540)

Kardinál Ditrichštejn

(592) Slovní

(111) **405157**

(220) 22.05.2024

(320) 22.05.2024

(442) 17.07.2024

(151) 23.10.2024

(730) **Český fortel s.r.o.**, Na Plzeňce 165, Dobřichovice, 25229, CZ

(740) Mgr. Simona Hejdová, advokátka, Cyrilská 508/7, Brno, Trnitá, 60200

(210) O-593602

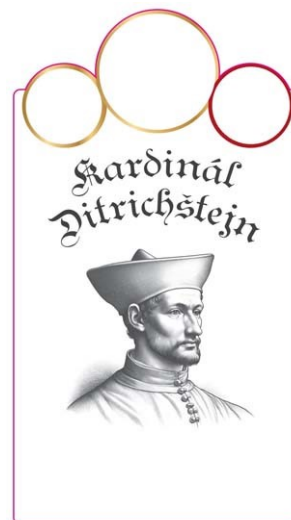
(591) Barevná

(511) (32) nealkoholické nápoje, mošty; (33) alkoholické nápoje (s výjimkou piva), vína, šumivá vína, sekty.

Třídy výrobků a služeb:

32, 33

(540)



(593) Obrazová

(111) **405158**

(220) 23.05.2024

(320) 23.05.2024

(442) 17.07.2024

(151) 23.10.2024

(730) **Koordinátor veřejné dopravy Zlínského kraje, s.r.o.**, Podvesná XVII 3833, Zlín, 76001, CZ

(210) O-593606

(591) Barevná

(511) (9) digitální informační tabule; (39) autobusová doprava, dopravní informace, informace o dopravě, osobní doprava, rezervace místenek, železniční doprava.

Třídy výrobků a služeb:

9, 39

(540)



**Integrovaná doprava
Zlínského kraje**

(593) Obrazová

(111) **405159**

(220) 23.05.2024

(320) 23.05.2024

(442) 17.07.2024

(151) 23.10.2024

(730) **Sea Clean M.B., s.r.o.**, 1. máje 97/25, Liberec, Liberec III-Jeřáb, 46007, CZ

(210) O-593621

(591) Barevná

(511) (37) úklidové služby v oblasti průmyslového čištění, úklid nemovitostí, úklid továren, úklid budov, úklid průmyslových závodů, úklid v

kancelářích, úklid budov (interiér), likvidace odpadu (úklidové služby), čištění oken, mytí oken, čištění žaluzií, čištění nádrží, čištění koberců, čištění strojů, tlakové mytí, služby odklízení sněhu.

Třídy výrobků a služeb:
37

(540)



(593) Obrazová

(111) **405160**

(220) 26.05.2024

(320) 27.05.2024

(442) 17.07.2024

(151) 23.10.2024

(730) **Štěpánek Martin**, Sakařova 1427, Pardubice, Bílé Předměstí, 53003, CZ

(210) O-593674

(511) (35) reklamní, marketingové a propagační služby, služby reklamní agentury, tvorba brandu, identity a celkové vizuální stránky firmy a včetně logotypu, tvorba reklamních materiálů (letáky); (40) potisk reklamních předmětů; (42) layout webových stránek, navrhování obalů (packaging), textilní návrhy, grafické návrhy.

Třídy výrobků a služeb:
35, 40, 42

(540)

logodendron

(592) Slovní

(111) **405161**

(220) 27.05.2024

(320) 27.05.2024

(442) 17.07.2024

(151) 23.10.2024

(730) **ZÁLESÍ s.r.o.**, Cholupická 911/5, Praha 4, Kamýk, 14200, CZ

(210) O-593691

(511) (41) sportovní a kulturní aktivity, zábavní aktivity, fitness centra (provozování), služby v oblasti vzdělávání, zábavy a sportu, služby v oblasti fitness, půjčování vybavení pro sportovní akce, pronájem zařízení a vybavení ke vzdělávání, zábavě, sportu a kultuře, pronájem sportovního vybavení a zařízení, služby poskytované kluby (výchova), tělesná výchova, vzdělávací a školicí služby, kongresy (organizování a pořádání kongresů), organizování konferencí, výstav ke kulturním a vzdělávacím účelům a soutěží, instruktáž fitness tréninku, služby fitness klubu a posiloven, provozování prostor a zařízení posiloven (tělesné cvičení), poskytování instruktáží a vybavení v oblasti tělesného cvičení, vedení kurzů kondičního cvičení, výuka pilates, hodiny cvičení, služby osobního trenéra [fitness trénink], zdravotní a fitness trénink, vedení hodin ve fitness centru, poradenské služby ohledně cvičení (fitness); (43) restaurační služby v oblasti rychlého občerstvení, poskytování jídla a nápojů, bufety rychlého občerstvení; (44) provozování saun, služby péče o hygienu a krásu, masáže, sportovní masáže, hloubkové masáže, tradiční japonské masáže, terapeutické shiatsu masáže, masáže shiatsu, služby zdravotní péče, zdravotní péče v oblasti relaxační terapie, dietní a výživové poradenství, poskytování informací týkajících se dietního a výživového poradenství, kosmetické poradenství, služby v oblasti sportovní medicíny.

Třídy výrobků a služeb:
41, 43, 44

(540)

KASALKA

(592) Slovní

(111) **405162**

(220) 27.05.2024

(320) 27.05.2024

(442) 17.07.2024

(151) 23.10.2024

(730) **Khairulina Alina**, U Pergamenky 454/9b, Praha 7, Holešovice, 17000, CZ

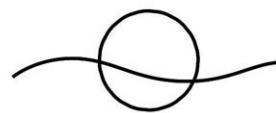
(210) O-593697

(511) (39) pořádání zájezdů; (41) akademie [vzdělávání], koučink [školení], pořádání a moderování zábavních akcí, pořádání a uvádění koncertů, pořádání a vedení kolokvií, pořádání a vedení konferencí, pořádání a vedení osobních vzdělávacích fór, pořádání a vedení seminářů, pořádání a vedení sportovních akcí, pořádání a vedení workshopů [školení], pořádání soutěží [vzdělávacích nebo zábavních], pořádání sportovních soutěží, pořádání školení a vzdělávacích zkoušek pro certifikační účely, poskytování elektronických publikací online bez možnosti stažení, poskytování informací v oblasti vzdělávání, poskytování informací v oblasti zábavy, poskytování videí online bez možnosti stažení, praktický výcvik [předvádění], pronájem sportovišť, provozování rekreačních zařízení, provozování sportovních zařízení, předávání know-how [odborné vzdělávání], předávání obchodních znalostí a obchodního know-how [odborné vzdělávání], předvádění živých vystoupení, půjčování sportovního vybavení, s výjimkou vozidel, služby klubu zdraví [zdravotní a kondiční cvičení], služby osobního trenéra [kondiční trénink], soukromá výuka, sportovní tábory, školení, tělesná výchova, vedení kurzu kondičního cvičení, zábava, zkoušení (pedagogická činnost), zabezpečování sportovních aktivit (fitness, aerobic, jóga, skupinová cvičení, osobní trénink); (44) alternativní medicína, aromaterapie, masáže, muzikoterapie, poskytování zařízení pro rehabilitaci mentálního zdraví, služby péče o duševní zdraví.

Třídy výrobků a služeb:

39, 41, 44

(540)



InnSæi

YOGA STUDIO

(593) Obrazová

(111) **405163**

(220) 28.05.2024

(320) 28.05.2024

(442) 17.07.2024

(151) 23.10.2024

(730) **IVAR CS spol. s r.o.**, Velvarská 9, Nelahozeves, Podhořany, 27751, CZ

(740) Ing. Jana Vandělková, Petrská 1136/12, Praha 1, Nové Město, 11000

(210) O-593714

(511) (11) topná a vodovodní zařízení, zejména potrubí z umělé hmoty a potrubí z umělé hmoty s kovovou vložkou, zejména s hliníkovou vrstvou, systémy z topných a vodovodních zařízení, zejména potrubí z umělé hmoty a potrubí z umělé hmoty s kovovými vložkami, zejména s hliníkovou vrstvou, trubky [části zařízení pro topení, ventilaci nebo klimatizaci], díly trubek (části zařízení pro topení, ventilaci nebo klimatizaci); (17) polotovary z plastických hmot pro použití ve výrobě, ohebné trubky nekovové, ohebné trubky, potrubí, hadice a příslušenství těchto výrobků, včetně ventilů, nekovové, nekovové armatury potrubní, hadice a hadičky nekovové, ohebné, potrubí z umělé hmoty a potrubí z umělé hmoty s kovovou vložkou, zejména spojené trubky s hliníkovou vrstvou, trubky, cívky, části trubek, formované díly trubek a objímky trubek [nekovové a nikoli pro stavebnictví], ohebné hadice, nekovové, trubky a hadice z plastické hmoty

pro motorová vozidla, spojovací části (nekovové) pro trubky a hadice, šroubovací spojovací části [nekovové] pro trubky a hadice, připojovací díly nekovové pro trubky nebo hadice, ochranné obaly z gumy pro trubky a hadice, adaptéry [nekovové] pro trubky a hadice, fitinky [nekovové] pro trubky a hadice, uzávěry a víka [nekovové] pro trubky a hadice, materiály těsnící, ucpávací a izolační, těsnění, těsnící materiál a materiál na výplně, zateplovací hmoty, těsnící pásy a těsnící kroužky, nekovové, spojky na potrubí, rozdělovací kusy pro potrubí, potrubní nátrubky, přítrubky, přípojky a odbočky, svorky, svěrky, rozdělovače, výztuže pro potrubí, vše spadající do této třídy; (19) nekovové stavební hmoty a materiál, neohebné nekovové potrubí, trubky a roury, polyethylenové potrubí, trubky a roury, spojky na potrubí, rozdělovací kusy pro potrubí, potrubní nátrubky, přítrubky, přípojky a odbočky, svorky, svěrky, rozdělovače, výztuže pro potrubí, vše v rámci této třídy, ventily spadající do této třídy (zejména ventily termostatické pojistné, dopouštěcí, odvzdušňovací, regulační, přepouštěcí, směšovací, ventily pro otopná tělesa, ventily drenážních trubek), nekovové krytky potrubí, nekovové skříně, podlahy, dlaždice na podlahy, spadající do této třídy, obložení nekovové.

Třídy výrobků a služeb:
11, 17, 19

(540)

IVAR-GAS

(592) Slovní

(111) **405164**

(220) 28.05.2024

(320) 28.05.2024

(442) 17.07.2024

(151) 23.10.2024

(730) **ZLKL, s. r. o.**, Moravičanská 581/29, Loštice, 78983, CZ

(740) Ing. Petr Soukup, patentový zástupce, tř. Svobody 43/39, Olomouc, 77900

(210) O-593719

(511) (6) výrobky ze železných, neželezných a barevných kovů a jejich slitin, výrobky z tvárné a šedé litiny, a to kovové stavební materiály, kovové stavební prefabrikáty, kovové zámečnické výrobky a potřeby, stavební, tesařské i nábytkové kování, kovové police a regály, kovové skřínky, kovové ohýbané profily z plechu, protlačované profily, kovové lišty, kovové podložky, spojovací kovové materiály jako jsou šrouby, závitové tyče, matice, vruty, svorky, čepy, nýty, hřebíky, potrubní a hadicové spojky, kolíky, podložky, kovové těsnící kroužky, objímky, skoby, spony, vázací pásy, kliky, panty, závory, zástrčky, závěsy, zámky a uzávěry (s výjimkou elektrických), kovová kolečka pro nábytek, kovové háčky a věšáky, úhelníky, ocelové plechy, trapézové plechy a výrobky pro oplechování střech, kovové větrací mřížky, kovové zarážky na střechy proti padání sněhu a listí, kovové dveře, kovové držáky a stojany pro nářadí, lyže, kola, kovová madla, kovové háky a háčky, kovové palety a kovové podvozky pod palety, kovové stoly, židle hliníkové, kovové lavice, kovová schodiště, kovové věšáky, kovové stojany na deštníky a na katalogy, kovové popelnice a odpadkové koše, kovové poštovní boxy, nerezová umyvadla, baterie a konzole pod umyvadla, kovové značky, kovové informační tabule, přístřešky na kola, přístřešky a kryty na popelnice, kovové stoly pro gastronomická zařízení a bistra, konferenční stoly a kancelářské stoly z kovu, dílenské kovové pracovní stoly, kovový dílenský nábytek, kovové transportní vozíky s ložnou plochou, kovové skladovací rámy se závěsnými policemi, kovové závěsné lišty, kovové brány pojezdové a křídlové, kovové kancelářské a dílenské zásuvkové kontejnery, kovové zásuvkové panely na pracovní stoly, kovová revizní dvířka, magnetické kovové tabule, nerezové a pozinkované zásobníky pro papírové ručníky, pro kapesníky a pro toaletní papír, ocelové záchytné vany bez roštu a s roštem, ocelové rohože s roštem a vaničkou, ocelové ochranné rohy, kovové schody, kovová zábradlí, kovové ochrany hluku pro adiabatiku, pro vzduchotechniku, pro tepelná čerpadla a pro klimatizační jednotky, zámečnické a klempířské dílce, uzamykatelné kovové boxy, kovové podstavce pod monitory, kovové držáky na kabely, kovové držáky a kotvy pro fotovoltaické elektrárny, kovové přístřešky a lavičky; (35) zprostředkovatelská činnost, maloobchod a velkoobchod, export a import, provozování e-shopu, vše v oblasti výše uvedených výrobků ve třídě 6, marketing, reklama, inzerce, propagace všemi druhy médií, vše v souvislosti s výrobky uvedenými výše ve třídě 6 a službami uvedenými ve třídě 37, 40 a 42; (37) servis, montáž a opravy výrobků a zařízení uvedených výše ve třídě 6, lakování a elektrostatické i kinetické nanášení barvy nebo tampontisk na silnostěnné i tenkostěnné kovové díly, zařízení a výrobky uvedené výše ve třídě 6, mytí a odmašťování výrobků, zařízení, obalů, výlisků a obrobků uvedených výše ve třídě 6; (40) zámečnické práce na zakázku, zpracování kovů laserem a metodou NIBL, zpracování kovů a kovových plechů tvářením, obráběním,

soustružením, frézováním, broušením, stříháním, řezáním, zušlechťováním, vysekáváním, tažením, ohýbáním, lisováním, toxováním, závitováním, zakružováním, prolisováním, odjehlováním, vrtáním a převrtáváním, svařováním metodami TIG, MIG/MAG/WIG, CMT, svařováním elektrickým odporem, svařováním plamenem či kapacitním svařováním, bodovým a ručním svařováním; (42) služby v oblasti měření, a to 3D měření, optické měření, měření laboratorními konturometry a drsnoměry, měření digitálními výškoměry, testování tlakové těsnosti odlišků, kontrola kvality výlisků a obrobků, vývoj, konstrukce a prototypování zařízení, výrobků a dílů uvedených výše ve třídě 6.

Třídy výrobků a služeb:
6, 35, 37, 40, 42

(540)

ZLKL

(592) Slovní

(111) **405165**

(220) 28.05.2024

(320) 28.05.2024

(442) 17.07.2024

(151) 23.10.2024

(730) **ZLKL, s. r. o.**, Moravičanská 581/29, Loštice, 78983, CZ

(740) Ing. Petr Soukup, patentový zástupce, tř. Svobody 43/39, Olomouc, 77900

(210) O-593720

(591) Barevná

(511) (6) výrobky ze železných, neželezných a barevných kovů a jejich slitin, výrobky z tvárné a šedé litiny, a to kovové stavební materiály, kovové stavební prefabrikáty, kovové zámečnické výrobky a potřeby, stavební, tesařské i nábytkové kování, kovové police a regály, kovové skřínky, kovové ohýbané profily z plechu, protlačované profily, kovové lišty, kovové podložky, spojovací kovové materiály jako jsou šrouby, závitové tyče, matice, vruty, svorky, čepy, nýty, hřebíky, potrubní a hadicové spojky, kolíky, podložky, kovové těsnící kroužky, objímky, skoby, spony, vázací pásy, kliky, panty, závory, zástrčky, závěsy, zámky a uzávěry (s výjimkou elektrických), kovová kolečka pro nábytek, kovové háčky a věšáky, úhelníky, ocelové plechy, trapézové plechy a výrobky pro oplechování střech, kovové větrací mřížky, kovové zarážky na střechy proti padání sněhu a listí, kovové dveře, kovové držáky a stojany pro nářadí, lyže, kola, kovová madla, kovové háky a háčky, kovové palety a kovové podvozky pod palety, kovové stoly, židle hliníkové, kovové lavice, kovová schodiště, kovové věšáky, kovové stojany na deštníky a na katalogy, kovové popelnice a odpadkové koše, kovové poštovní boxy, nerezová umyvadla, baterie a konzole pod umyvadla, kovové značky, kovové informační tabule, přístřešky na kola, přístřešky a kryty na popelnice, kovové stoly pro gastronomická zařízení a bistra, konferenční stoly a kancelářské stoly z kovu, dílenské kovové pracovní stoly, kovový dílenský nábytek, kovové transportní vozíky s ložnou plochou, kovové skladovací rámy se závěsnými policemi, kovové závěsné lišty, kovové brány pojezdové a křídlové, kovové kancelářské a dílenské zásuvkové kontejnery, kovové zásuvkové panely na pracovní stoly, kovová revizní dvířka, magnetické kovové tabule, nerezové a pozinkované zásobníky pro papírové ručníky, pro kapesníky a pro toaletní papír, ocelové záchytné vany bez roštu a s roštem, ocelové rohože s roštem a vaničkou, ocelové ochranné rohy, kovové schody, kovová zábradlí, kovové ochrany hluku pro adiabatiku, pro vzduchotechniku, pro tepelná čerpadla a pro klimatizační jednotky, zámečnické a klempířské dílce, uzamykatelné kovové boxy, kovové podstavce pod monitory, kovové držáky na kabely, kovové držáky a kotvy pro fotovoltaické elektrárny, kovové přístřešky a lavičky; (35) zprostředkovatelská činnost, maloobchod a velkoobchod, export a import, provozování e-shopu, vše v oblasti výše uvedených výrobků ve třídě 6, marketing, reklama, inzerce, propagace všemi druhy médií, vše v souvislosti s výrobky uvedenými výše ve třídě 6 a službami uvedenými ve třídě 37, 40 a 42; (37) servis, montáž a opravy výrobků a zařízení uvedených výše ve třídě 6, lakování a elektrostatické i kinetické nanášení barvy nebo tampontisk na silnostěnné i tenkostěnné kovové díly, zařízení a výrobky uvedené výše ve třídě 6, mytí a odmašťování výrobků, zařízení, obalů, výlisků a obrobků uvedených výše ve třídě 6; (40) zámečnické práce na zakázku, zpracování kovů laserem a metodou NIBL, zpracování kovů a kovových plechů tvářením, obráběním,

měření digitálními výškoměry, testování tlakové těsnosti odlišků, kontrola kvality výlisků a obrobků, vývoj, konstrukce a prototypování zařízení, výrobků a dílů uvedených výše ve třídě 6.

Třídy výrobků a služeb:
6, 35, 37, 40, 42

(540)



(593) Obrazová

(111) **405166**

(220) 28.05.2024

(320) 28.05.2024

(442) 17.07.2024

(151) 23.10.2024

(730) Pivovar Chlebson s.r.o., Dělnická 510, Orlová, Poruba, 73514, CZ

(740) JUDr. Václav Maisner, advokát, Topasová 855/2, Praha 5, Radotín, 15300

(210) O-593727

(511) (32) pivo a nealkoholické pivo.

Třídy výrobků a služeb:
32

(540)

Chlebson

(592) Slovní

(111) **405167**

(220) 28.05.2024

(320) 28.05.2024

(442) 17.07.2024

(151) 23.10.2024

(730) Pivovar Chlebson s.r.o., Dělnická 510, Orlová, Poruba, 73514, CZ

(740) JUDr. Václav Maisner, advokát, Topasová 855/2, Praha 5, Radotín, 15300

(210) O-593729

(511) (32) pivo a nealkoholické pivo.

Třídy výrobků a služeb:
32

(540)

Chlebson, skutečně tekutý chléb

(592) Slovní

(111) **405168**

(220) 28.05.2024

(320) 28.05.2024

(442) 17.07.2024

(151) 23.10.2024

(730) Pivovar Chlebson s.r.o., Dělnická 510, Orlová, Poruba, 73514, CZ

(740) JUDr. Václav Maisner, advokát, Topasová 855/2, Praha 5, Radotín, 15300

(210) O-593730

(511) (32) pivo a nealkoholické pivo.

Třídy výrobků a služeb:
32

(540)

Grepson

(592) Slovní

(111) **405169**

(220) 28.05.2024

(320) 28.05.2024

(442) 17.07.2024

(151) 23.10.2024

(730) Sukův symfonický orchestr, s.r.o., Neustupného 1838/10, Praha 5, Stodůlky, 15500, CZ

(740) MAAARS advokáti s.r.o., Kubelíkova 1089/22, Praha 3, Žižkov, 13000

(210) O-593748

(511) (9) nahrané CD, nahrané soubory dat, obsah s možností stažení a nahraný obsah, audio a video záznamy, audio nahrávky, hudební zvukové záznamy, stahovatelné hudební soubory; (35) reklamní, marketingové a propagační služby, merchandising, nahrávání video nahrávek pro reklamní účely, online reklamní a marketingové služby, propagace hudebních koncertů, propagace mimořádných akcí, propagační marketingové služby využívající audiovizuální média, rozšiřování reklamních marketingových a propagačních materiálů; (41) hudební vzdělávání, hudební produkce, hudební koncerty, živá hudební vystoupení, organizování hudební zábavy, hudební představení (orchestry), služby v oblasti hudebních festivalů, služby symfonického orchestru, zábava ve formě vystoupení symfonického orchestru, hudební nakladatelství, kulturní aktivity, kulturní služby, organizace kulturních představení, pořádání festivalů pro kulturní účely, organizování zábavních a kulturních akcí.

Třídy výrobků a služeb:

9, 35, 41

(540)

Sukův symfonický orchestr

(592) Slovní

(111) **405170**

(220) 29.05.2024

(320) 29.05.2024

(442) 17.07.2024

(151) 23.10.2024

(730) Ranch Březenecká, s.r.o., Závodu míru 821/75, Karlovy Vary, Stará Role, 36017, CZ

(740) MACEK.LEGAL s.r.o., advokátní kancelář, Haštalská 1072/6, Praha 1, Staré Město, 11000

(210) O-593786

(511) (29) mléčné výrobky, maso a masné výrobky, uzeniny, jogurty, nízkotučné jogurty, ochucené jogurty, jogurty s ovocnou příchutí, jogurty na pití, kefir [mléčný nápoj], mléko, ochucené mléko, odtučněné mléko, nízkotučné mléko, kravské mléko, tvaroh, tvarohový sýr, mléčné tvarohy; (30) zmrzliny, mražené jogurty, sorbety; (35) maloobchodní a velkoobchodní prodej s následujícími výrobky: mléčné výrobky, maso, uzeniny, masné výrobky, jogurty, nízkotučné jogurty, ochucené jogurty, jogurty s ovocnou příchutí, jogurty na pití, kefir [mléčný nápoj], mléko, ochucené mléko, odtučněné mléko, nízkotučné mléko, kravské mléko, tvaroh, tvarohový sýr, mléčné tvarohy, zmrzliny, mražené jogurty, sorbety; (44) chov zvířat, farma, péče o zvířata.

Třídy výrobků a služeb:

29, 30, 35, 44

(540)

Ranch Březenecká

(592) Slovní

(111) **405171**

(220) 29.05.2024

(320) 29.05.2024

(442) 17.07.2024

(151) 23.10.2024

(730) ČESKÁ TELEVIZE, Na hřebenech II 1132/4, Praha 4, Podolí, 14700, CZ

(210) O-593790

(591) Barevná

(511) (9) audiovizuální díla, zvukové, obrazové a zvukově obrazové záznamy v analogové nebo digitální podobě na datových nosičích nebo ke stažení na internetu nebo prostřednictvím jiné datové či komunikační sítě, nosiče zvukových, obrazových a zvukově obrazových záznamů a dat nahrané i nenahrané, optické disky, kompaktní disky, DVD, Blu-ray disky, gramofonové desky, magnetické pásky, videokazety, magnetické disky, exponované filmy, software, elektronické databáze a katalogy, softwarové aplikace, software pro hry pro počítače, chytré telefony, tablety a jiná komunikační zařízení a zařízení výpočetní techniky, elektronické publikace na nosičích a ke stažení, počítačový hardware, periferní počítačová zařízení, audiovizuální a fotografické přístroje, komunikační zařízení, přístroje pro zachycení, vysílání, přenos, příjem a reprodukci zvuku a obrazu, elektrická zařízení a příslušenství na zpracování dat, audiovizuální přístroje a zařízení, přístroje pro záznam zvuku a obrazu, elektrická navigační zařízení, obaly a pouzdra na nosiče dat a záznamů, brýle, sluneční brýle, pouzdra na brýle, dekorační magnety, podložky pod myš (příslušenství počítačů); (16)

tiskárenské výrobky, knihy, časopisy, fotografie, fotoalba a alba pro sběratele, kalendáře, diáře, poznámkové bloky, plakáty, letáky, nálepky, navštívenky, pohledy, přání, sběratelské karty, katalogy, manuály, vstupenky, poštovní známky, záložky do/knih, tisky, grafické reprodukcce, mapy, kancelářské potřeby kromě nábytku, kancelářský a dopisní papír, desky na dokumenty, obálky, razítka, lepicí pásky, psací potřeby, školní potřeby, vyučovací pomůcky a potřeby kromě přístrojů, pera, tužky, zvyrazňovače, fixy, gummy na gumování, malířské soupravy pro umělce a děti, štetce, pastelky, krabice z papíru nebo lepenky, papírové tašky, balicí papír; (28) hry, hračky a zábavné předměty, figurky na hraní, plyšové hračky, panenky, stolní hry, puzzle (hračky), hrací karty, sběratelské karty (karetní hry), stavebnice (hračky), stírací losy na hraní loterijních her, sportovní vybavení a sportovní potřeby nezahrnuté do jiných tříd, vánoční ozdoby, herní a sportovní vybavení dětských hřišť, kapesní elektronické hry, vybavení pro počítačové hry spadající do této třídy, herní automaty; (35) propagační činnost, reklama, marketingové služby, televizní reklama, reklama online, poskytování reklamního prostoru, pronájem reklamního času v komunikačních médiích, licence na výrobky a služby pro třetí osoby (komerční správa), merchandising, grafická úprava pro reklamní účely, organizování obchodních nebo reklamních akcí; (38) televizní vysílání a přenosy, audiovizuální přenosové služby, přenos a vysílání dat, přenos digitálních dat prostřednictvím televize, přenos informací elektronickými prostředky, bezdrátové vysílání, kabelové vysílání, satelitní vysílání, provozování vysílacích zařízení, vysílání programů přes internet, distribuce dat nebo audiovizuálních záznamů prostřednictvím globální počítačové sítě nebo internetu, elektronický přenos dat, streaming zvukového materiálu a video materiálu na internetu, služby přenosu videa na vyžádání (VoD), poskytování internetových diskusních fór, poskytování služeb v oblasti online komunikace, přenos interaktivního zábavního software prostřednictvím komunikačních sítí, přenos zpráv prostřednictvím elektronických médií, informační služby týkající se televizního vysílání; (41) vzdělávání a výuka, zábavní, sportovní a kulturní aktivity, výroba rozhlasových a televizních pořadů, filmová a video produkce, výroba audiovizuálních nahrávek, zvuková produkce, video produkce a fotografování, služby televizního studia (nahrávací služby), filmová studia, televizní zábava, hudební koncerty prostřednictvím televize, psaní scénářů, výroba titulků, dabing, filmová distribuce, projekce filmů, pronájem a půjčování filmů, organizace kulturních, zábavních a sportovních akcí, organizování a pořádání výstav k zábavním účelům, organizování festivalů, organizování her a soutěží, poskytování služeb zábavních parků, divadelní představení, poskytování internetových her (bez možnosti stažení), vydavatelská činnost a zpravodajství, reportéřské služby, online publikování, poskytování elektronických publikací, zpravodajské programy (služby), poskytování informací o zábavě.

Třídy výrobků a služeb:
9, 16, 28, 35, 38, 41

(540)



(593) Obrazová

- (111) **405172**
(220) 30.05.2024
(320) 30.05.2024
(442) 17.07.2024
(151) 23.10.2024
(730) **Sýs Ondřej**, Husova 165/5, Brno, Staré Brno, 60200, CZ
Sýs Těžká Dita, Husova 165/5, Brno, Staré Brno, 60200, CZ
(740) Mgr. Bc. Martin Kotrbáček, advokát, Koblížná 47/19, Brno, Brno-město, 60200
(210) O-593794
(591) Barevná

- (511) (21) nádobí, kuchyňské náčiní a nádoby; (25) oděvy, pokrývky hlavy, části oděvů, obuvi a pokrývek hlavy; (32) pivo a nealkoholické pivo, nealkoholické nápoje, přípravky pro výrobu nápojů; (43) poskytování jídla a nápojů.

Třídy výrobků a služeb:
21, 25, 32, 43

(540)



(593) Obrazová

- (111) **405173**
(220) 30.05.2024
(320) 30.05.2024
(442) 17.07.2024
(151) 23.10.2024
(730) **Sýs Ondřej**, Husova 165/5, Brno, Staré Brno, 60200, CZ
Sýs Těžká Dita, Husova 165/5, Brno, Staré Brno, 60200, CZ
(740) Mgr. Bc. Martin Kotrbáček, advokát, Koblížná 47/19, Brno, Brno-město, 60200
(210) O-593795
(511) (21) nádobí, kuchyňské náčiní a nádoby; (25) pokrývky hlavy, oděvy, části oděvů, obuvi a pokrývek hlavy; (32) pivo a nealkoholické pivo, nealkoholické nápoje, přípravky pro výrobu nápojů; (43) poskytování jídla a nápojů.

Třídy výrobků a služeb:
21, 25, 32, 43

(540)

#pivojelaska

(592) Slovní

- (111) **405174**
(220) 30.05.2024
(320) 30.05.2024
(442) 17.07.2024
(151) 23.10.2024
(730) **Klinge s.r.o.**, Plynárenská 4937/6, Bratislava, SK
(210) O-593816
(511) (37) broušení nožů; (39) doručování balíků.

Třídy výrobků a služeb:
37, 39

(540)

Ostrá Pošta

(592) Slovní

- (111) **405175**
(220) 30.05.2024
(320) 30.05.2024
(442) 17.07.2024
(151) 23.10.2024
(730) **ROŽENSKÁ DOMINIKA**, Perucká 2525/21b, Praha 2, Vinohrady, 12000, CZ
(740) JUDr. Irena Lazurová LL.M., advokátka, Na dědinách 733/22, Praha 4, Michle, 14100
(210) O-593825
(511) (25) boty, bundy, bundy a krátké kabáty s výplní, čapky, čelenky [oděvy], čepice, tílka, šaty, kabáty, kalhoty, legíny (kalhoty), kombinézy, závodní lyžařské kombinézy, konfekční oděvy, korzety, šněrovačky, košile, noční

košile, oděvy, kožené oděvy, kravaty, maškarní kostýmy, nákrčníky, nepromokavé oděvy, saka, roláky (oděvy), lyžařské oděvy, pánské, dámské a dětské oděvy, pánská konfekce, plavky, podprsenky, ponožky, pokrývky hlavy, pulovry, pyžama, roušky [oděvy], nikoliv pro lékařské nebo hygienické účely, rukavice, spodničky, sportovní oblečení, sukně, svetry, šátky, šály, trička, uniformy, vesty, zástěry, závoje [oděvy], živůtky, šněrovačky, župany, spodní prádlo, mikiny, mikiny s kapucí, tepláky; (35) kancelářské a administrativní služby, reklamní a inzertní materiály (publikování), reklamní materiály (příprava), reklamní texty (psaní), reklamní materiály (šíření), aranžování výkladních skříní, cílené zaslání reklamních materiálů, marketing, grafická úprava pro reklamní účely, řízení obchodní činnosti v modelingu, služby modelingové agentury pro reklamní účely, modeling pro reklamní účely nebo podporu prodeje, obchodní management, zprostředkování obchodních informací, pořádání obchodních akcí, organizace módních přehlídek k reklamním účelům, pořádání módních přehlídek pro reklamní účely, pořádání módních přehlídek na podporu prodeje, maloobchodní služby zásilkového prodeje oděvů, maloobchodní služby v oblasti módních doplňků, maloobchodní služby v oblasti oděvních doplňků, podpora prodeje módního zboží prostřednictvím propagačních článků v časopisech, služby obchodních výstav a veletrhů, propagace, prezentace zboží a služeb, služby předvádění výrobků a vystavování zboží, prezentace výrobků prostřednictvím sdělovacích prostředků vše pro maloobchodní účely, reklama, vzorky zboží (distribuce -), vyhledávání sponzorů, vývoj reklamních konceptů, vývoj reklamních kampaní, získávání obchodních informací, poskytování obchodních informací; (40) barvení, zakázkové krejčovství, šití (zakázková výroba), šití a dámské krejčovství, šití, pánské krejčovství nebo dámské krejčovství, poskytování informací vztahujících se ke krejčovství, stříhání textilií, stříhání látek (služby -), stříhání kůže, prošívání, tisk, 3D tisk, textilní tisk, úprava oděvů, úprava látek, úprava kožešin; (41) modelingové služby pro umělce, pořádání představení, pořádání plesů, pořádání seminářů, pořádání přednášek, pořádání vzdělávacích kurzů, organizování plesů, organizování zábavy, organizování představení, organizování sportovních soutěží a sportovních událostí, pořádání módních přehlídek pro zábavu, zábava ve formě módních přehlídek, organizování módních přehlídek pro účely zábavy; (42) grafický design, umělecký design, design domovských stránek, návrhy oděvů, návrhy interiérů prodejen, grafické návrhy propagačních materiálů, grafické navrhování reklamních log, design (grafické umění), počítačem podporovaný design grafického videa, návrhářské služby, navrhování vzorů, navrhování modelů, navrhování kostýmů, oděvní návrhářství.

Třídy výrobků a služeb:
25, 35, 40, 41, 42

(540)

ROZE

(592) Slovní

(111) **405176**

(220) 30.05.2024

(320) 30.05.2024

(442) 17.07.2024

(151) 23.10.2024

(730) **ROŽENSKÁ DOMINIKA**, Perucká 2525/21b, Praha 2, Vinohrady, 12000, CZ

(740) JUDr. Irena Lazurová LL.M., advokátka, Na dědinách 733/22, Praha 4, Michle, 14100

(210) O-593829

(511) (25) boty, bundy, bundy a krátké kabáty s výplní, čapky, čelenky [oděvy], čepice, tílka, šaty, kabáty, kalhoty, legíny (kalhoty), kombinézy, závodní lyžařské kombinézy, konfekční oděvy, korzety, šněrovačky, košile, noční košile, oděvy, kožené oděvy, kravaty, maškarní kostýmy, nákrčníky, nepromokavé oděvy, saka, roláky (oděvy), lyžařské oděvy, pánské, dámské a dětské oděvy, pánská konfekce, plavky, podprsenky, ponožky, pokrývky hlavy, pulovry, pyžama, roušky [oděvy], nikoliv pro lékařské nebo hygienické účely, rukavice, spodničky, sportovní oblečení, sukně, svetry, šátky, šály, trička, uniformy, vesty, zástěry, závoje [oděvy], živůtky, šněrovačky, župany, spodní prádlo, mikiny, mikiny s kapucí, tepláky; (35) kancelářské a administrativní služby, reklamní a inzertní materiály (publikování), reklamní materiály (příprava), reklamní texty (psaní), reklamní materiály (šíření), aranžování výkladních skříní, cílené zaslání reklamních materiálů, marketing, grafická úprava pro reklamní účely, řízení obchodní činnosti v modelingu, služby modelingové agentury pro reklamní účely, modeling pro reklamní účely nebo podporu prodeje, obchodní management, zprostředkování obchodních informací, pořádání obchodních akcí, organizace módních přehlídek k reklamním účelům, pořádání módních přehlídek pro reklamní účely, pořádání módních přehlídek na podporu prodeje, maloobchodní služby zásilkového prodeje oděvů, maloobchodní služby v oblasti módních doplňků, maloobchodní služby v oblasti oděvních doplňků, podpora prodeje módního zboží prostřednictvím propagačních článků v časopisech, služby obchodních výstav a veletrhů,

módních přehlídek pro reklamní účely, pořádání módních přehlídek na podporu prodeje, maloobchodní služby zásilkového prodeje oděvů, maloobchodní služby v oblasti módních doplňků, maloobchodní služby v oblasti oděvních doplňků, podpora prodeje módního zboží prostřednictvím propagačních článků v časopisech, služby obchodních výstav a veletrhů, propagace, prezentace zboží a služeb, služby předvádění výrobků a vystavování zboží, prezentace výrobků prostřednictvím sdělovacích prostředků vše pro maloobchodní účely, reklama, vzorky zboží (distribuce -), vyhledávání sponzorů, vývoj reklamních konceptů, vývoj reklamních kampaní, získávání obchodních informací, poskytování obchodních informací; (40) barvení, zakázkové krejčovství, šití (zakázková výroba), šití a dámské krejčovství, šití, pánské krejčovství nebo dámské krejčovství, poskytování informací vztahujících se ke krejčovství, stříhání textilií, stříhání látek (služby -), stříhání kůže, prošívání, tisk, 3D tisk, textilní tisk, úprava oděvů, úprava látek, úprava kožešin; (41) modelingové služby pro umělce, pořádání představení, pořádání plesů, pořádání seminářů, pořádání přednášek, pořádání vzdělávacích kurzů, organizování plesů, organizování zábavy, organizování představení, organizování sportovních soutěží a sportovních událostí, pořádání módních přehlídek pro zábavu, zábava ve formě módních přehlídek, organizování módních přehlídek pro účely zábavy; (42) grafický design, umělecký design, design domovských stránek, návrhy oděvů, návrhy interiérů prodejen, grafické návrhy propagačních materiálů, grafické navrhování reklamních log, design (grafické umění), počítačem podporovaný design grafického videa, návrhářské služby, navrhování vzorů, navrhování modelů, navrhování kostýmů, oděvní návrhářství.

Třídy výrobků a služeb:

25, 35, 40, 41, 42

(540)



(593) Obrazová

(111) **405177**

(220) 30.05.2024

(320) 30.05.2024

(442) 17.07.2024

(151) 23.10.2024

(730) **ROŽENSKÁ DOMINIKA**, Perucká 2525/21b, Praha 2, Vinohrady, 12000, CZ

(740) JUDr. Irena Lazurová LL.M., advokátka, Na dědinách 733/22, Praha 4, Michle, 14100

(210) O-593830

(511) (25) boty, bundy, bundy a krátké kabáty s výplní, čapky, čelenky [oděvy], čepice, tílka, šaty, kabáty, kalhoty, legíny (kalhoty), kombinézy, závodní lyžařské kombinézy, konfekční oděvy, korzety, šněrovačky, košile, noční košile, oděvy, kožené oděvy, kravaty, maškarní kostýmy, nákrčníky, nepromokavé oděvy, saka, roláky (oděvy), lyžařské oděvy, pánské, dámské a dětské oděvy, pánská konfekce, plavky, podprsenky, ponožky, pokrývky hlavy, pulovry, pyžama, roušky [oděvy], nikoliv pro lékařské nebo hygienické účely, rukavice, spodničky, sportovní oblečení, sukně, svetry, šátky, šály, trička, uniformy, vesty, zástěry, závoje [oděvy], živůtky, šněrovačky, župany, spodní prádlo, mikiny, mikiny s kapucí, tepláky; (35) kancelářské a administrativní služby, reklamní a inzertní materiály (publikování), reklamní materiály (příprava), reklamní texty (psaní), reklamní materiály (šíření), aranžování výkladních skříní, cílené zaslání reklamních materiálů, marketing, grafická úprava pro reklamní účely, řízení obchodní činnosti v modelingu, služby modelingové agentury pro reklamní účely, modeling pro reklamní účely nebo podporu prodeje, obchodní management, zprostředkování obchodních informací, pořádání obchodních akcí, organizace módních přehlídek k reklamním účelům, pořádání módních přehlídek pro reklamní účely, pořádání módních přehlídek na podporu prodeje, maloobchodní služby zásilkového prodeje oděvů, maloobchodní služby v oblasti módních doplňků, maloobchodní služby v oblasti oděvních doplňků, podpora prodeje módního zboží prostřednictvím propagačních článků v časopisech, služby obchodních výstav a veletrhů,

propagace, prezentace zboží a služeb, služby předvádění výrobků a vystavování zboží, prezentace výrobků prostřednictvím sdělovacích prostředků vše pro maloobchodní účely, reklama, vzorky zboží (distribuce -), vyhledávání sponzorů, vývoj reklamních konceptů, vývoj reklamních kampaní, získávání obchodních informací, poskytování obchodních informací; (40) barvení, zakázkové krejčovství, šití (zakázková výroba), šití a dámské krejčovství, šití, pánské krejčovství nebo dámské krejčovství, poskytování informací vztahujících se ke krejčovství, stříhání textilií, stříhání látek (služby -), stříhání kůže, prošívání, tisk, 3D tisk, textilní tisk, úprava oděvů, úprava látek, úprava kožešin; (41) modelingové služby pro umělce, pořádání představení, pořádání plesů, pořádání seminářů, pořádání přednášek, pořádání vzdělávacích kurzů, organizování plesů, organizování zábavy, organizování představení, organizování sportovních soutěží a sportovních událostí, pořádání módních přehlídek pro zábavu, zábava ve formě módních přehlídek, organizování módních přehlídek pro účely zábavy; (42) grafický design, umělecký design, design domovských stránek, návrhy oděvů, návrhy interiérů prodejen, grafické návrhy propagačních materiálů, grafické navrhování reklamních log, design (grafické umění), počítačem podporovaný design grafického videa, návrhářské služby, navrhování vzorů, navrhování modelů, navrhování kostýmů, oděvní návrhářství.

Třídy výrobků a služeb:
25, 35, 40, 41, 42

(540)



(593) Obrazová

- (111) **405178**
(220) 31.05.2024
(320) 31.05.2024
(442) 17.07.2024
(151) 23.10.2024
(730) **Podlipný Jiří**, Letná 511/35, Liberec, Liberec XII-Staré Pavlovice, 46001, CZ
(210) O-593841
(591) Barevná
(511) (25) overaly, neformální oblečení; (37) autoservisy.
Třídy výrobků a služeb:
25, 37

(540)



(593) Obrazová

- (111) **405179**
(220) 02.06.2024
(320) 02.06.2024
(442) 17.07.2024
(151) 23.10.2024
(730) **Orlické hory a Podorlicko**, Panská 1492, Rychnov nad Kněžnou, 51601, CZ
(740) Mgr. Petr Bílý LL.M., advokát, Otýlie Beníškové 1664/14, Plzeň, Severní Předměstí, 30100
(210) O-593867
(591) Barevná
(511) (16) periodické a neperiodické publikace, knihy, učebnice a učební pomůcky, časopisy, brožury, fotografie, informační produkty na papírových nosičích, letáky, plakáty, data a databáze na papírových nosičích, tištěné manuály, reklamní, propagační, užitkové, sešity, pera, papír, tiskárenské výrobky, potřeby pro knižní vazby, papírnické zboží, kancelářské potřeby (vyjímaje nábytek), učební a vyučovací pomůcky s výjimkou přístrojů, plastické obaly (nezařazené do jiných tříd), tiskařské typy, štočky, tiskoviny, tiskopisy, umělecké předměty a figuríny z papíru a lepenky a architektonické modely; (35) reklama v periodikách, brožurách a novinách, distribuce propagačního materiálu, distribuce reklamních tiskovin, inzerce a inzertní služby, vyhledávání partnerství v oblasti obchodní činnosti, marketing, shromažďování informací v počítačových databázích, zpracování textů, poskytování komerčních a obchodních informací, vydávání reklamních, inzertních, propagačních materiálů, obchodní poradenské služby vztahující se k marketingu, obchodní průzkum, poskytování reklamního prostoru, propagace, služby v oblasti obchodního managementu, obchodní administrativa, obchodní propagace, reklama, zprostředkování reklamy, poskytování informací o komerčních podnicích a komerčních informacích prostřednictvím globální počítačové sítě, digitalizovaná správa databází, obchodní analýzy, informační služby a průzkumy trhu, organizování výstav a akcí k obchodním nebo reklamním účelům, reklama na internetu pro třetí osoby, příprava inzertních sloupků, psaní reklamních textů, vydávání reklamních materiálů a textů; (39) poskytování informací týkajících se cestování, poskytování informací o cestování přes internet, rezervační služby pro prázdninové pobyty a cestování, služby v oblasti cestování a osobní dopravy, doprovázení na cestách, koordinování cestovních příprav pro jednotlivce a skupiny, organizování a pořádání výletů a cest, organizování prohlídek pamětihodností a okružních jízd, služby průvodců na cestách, služby cestovních průvodců.
Třídy výrobků a služeb:
16, 35, 39

(540)



(593) Obrazová

(111) **405180**

(220) 04.06.2024

(320) 04.06.2024

(442) 17.07.2024

(151) 23.10.2024

(730) **J&S klimatizace s.r.o.**, Nademlejská 683/5, Praha 9, Hloubětín, 19800, CZ

(740) PatentEnter s.r.o., Koliště 1965/13a, Brno, Černá Pole, 60200

(210) O-593911

(591) Barevná

(511) (11) přístroje a zařízení pro topení, chlazení, sušení, ventilaci, klimatizaci, vzduchotechnická a rekuperační zařízení, odsávací zařízení, zařízení pro rozvod vody, tepelná čerpadla, součásti a příslušenství uvedených výrobků; (37) stavebnictví, instalace, montáž, opravy, čištění, údržba a servis přístrojů a zařízení pro topení, chlazení, sušení, ventilaci, klimatizaci a vzduchotechniku, rekonstrukce kotelen, instalace rozvodů vody a plynu; (42) projektová činnost ve výstavbě, odborné poradenství a konzultace v oblasti výběru a instalace vzduchotechnických, topných, klimatizačních a chladicích zařízení, odborná poradenská činnost v oblasti spotřeby energií, návrhy instalací topných, klimatizačních a vzduchotechnických zařízení.

Třídy výrobků a služeb:

11, 37, 42

(540)



(593) Obrazová

(111) **405181**

(220) 05.06.2024

(320) 05.06.2024

(442) 17.07.2024

(151) 23.10.2024

(730) **Jabůrková Petra**, Žižkova 54, Suchdol nad Lužnicí, 37806, CZ

Metelec Miroslav, Žižkova 54, Suchdol nad Lužnicí, 37806, CZ

(740) Bc. Ondřej Ekrt LL.M., patentový zástupce, Jiráskova 434, Lenešice, 43923

(210) O-593949

(511) (3) vonné dřevo, kadidlo, kadidlové tyčinky, vykuřovací kadidla, vonné oleje a aromatické výtažky, vonné přípravky, kosmetické přípravky, parfumerie, přípravky pro osobní hygienu, čistící prostředky; (4) svíčky, knoty do svíček a lamp, palivové dřevo; (10) polštáře, podušky, podsedy a příkrývky pro terapeutické účely, vyhřívané polštáře, podušky a příkrývky pro terapeutické účely, ortopedické polštáře; (11) vyhřívací polštáře, podušky, podsedy a příkrývky neelektrické, ne k lékařskému použití; (14) náramky, šperky, bižuterie a ozdoby, ozdobné předměty (drobná bižuterie nebo klenoty) pro osobní použití, sochy, figurky a ozdoby vyrobené z drahých kovů či kamenů nebo jejich napodobenin nebo potažené drahými

kovy nebo jejich napodobeninami, drahé kameny, perly a drahé kovy, jakož i jejich imitace, přívěsky, řetízky, pouzdra na šperky a pouzdra na hodiny a hodinky, přístroje na měření času, hodiny, hodinky, kroužky na klíče; (20) nábytek a bytové zařízení, stoličky, vycpané polštáře, polštáře (na spaní), nafukovací polštáře, postele, matrace, příkrývky a polštáře, podsedy, lapače snů, sochy, figurky, umělecké předměty a ozdoby a dekorativní předměty, vyrobené z materiálů, a to dřevo, vosk, sádra nebo umělá hmota, zahrnuté v této třídě; (21) nádobí, kuchyňské náčiní a nádoby, domácí nebo kuchyňské potřeby, kosmetické a hygienické potřeby a potřeby pro péči o krásu, sochy, figurky, plakety a medaile a umělecké předměty vyrobené z materiálů, a to porcelán, terakota, kamenina, keramika nebo sklo, zahrnuté v této třídě; (24) látky, textilie, textilní výrobky a náhražky textilních výrobků, spadající do této třídy, ložní prádlo a příkrývky, peřiny, deky; (25) oděvy, obuv, pokrývky hlavy, části oděvů, obuvi a pokrývek hlavy; (28) sportovní nářadí, potřeby a vybavení, gymnastické a sportovní zboží, podpůrné desky a židle na stojky (sportovní potřeby), posilovací stroje, tělocvičná nářadí, trenážery na cvičení, hračky, hry a žertovné předměty, rehabilitační stroje, houpačky, přístroje a zařízení pro hřiště; (30) káva, čaj, kakao a jejich náhražky, soli, chuťové přísady, ochucovačla a koření, pekárenské výrobky, cukrovinky, čokoláda a zákusky, cukr, med, melasa, konzervované byliny, sušené byliny; (41) psaní blogů, zveřejňování, oznamování a psaní textů, s výjimkou reklamních, služby v oblasti vzdělávání, zábavy a sportu, vzdělávací a školící služby, výuka jógy; (44) masáže, fyzioterapie, zdravotní poradenství, terapie baňkami, akupunktura, aromaterapie, služby posuzování zdravotního stavu, regenerační a rekondiční služby, poskytování služeb v péči o pleť, tělo a vlasy, meditace (služby), služby zdravotní péče, zdravotní střediska, terapeutické služby, ošetrovatelské služby, poskytování služeb sauny a solária, chiropraktika, služby lékařské péče poskytované lázněmi, služby péče o duševní zdraví, pronájem zařízení k péči o lidské zdraví, služby péče o hygienu a krásu, služby v oblasti alternativní medicíny, lékařské služby, dietní a výživové poradenství.

Třídy výrobků a služeb:

3, 4, 10, 11, 14, 20, 21, 24, 25, 28, 30, 41, 44

(540)

Mé pravé já

(592) Slovní

(111) **405182**

(220) 05.06.2024

(320) 05.06.2024

(442) 17.07.2024

(151) 23.10.2024

(730) **Muzeum východních Čech v Hradci Králové**, Eliščíno nábřeží 465/7, Hradec Králové, 50003, CZ

(210) O-593952

(511) (41) zábavní a tematické parky, poutě, zoo, provozování muzea, pořádání výstav ke kulturním nebo vzdělávacím účelům, pořádání a vedení workshopů, poskytování informací v oblasti vzdělávání, předávání know-how (odborné vzdělávání), poskytování her on-line z počítačové sítě, školení prostřednictvím simulátorů, vzdělávací služby, zábava.

Třídy výrobků a služeb:

41

(540)

CRAFTLANDIA

(592) Slovní

(111) **405183**

(220) 06.06.2024

(320) 06.06.2024

(442) 17.07.2024

(151) 23.10.2024

(730) **Vlček Kryštof**, Dašická 1770, Pardubice, Bílé Předměstí, 53003, CZ

(210) O-593990

(591) Barevná

(511) (41) služby v oblasti video zábavy, audio a video nahrávací služby, pronájem přístrojů pro záznam zvuku a videa, pronájem audiovizuálního a fotografického vybavení a zařízení, pronájem audio a video zařízení.

Třídy výrobků a služeb:

41

(540)



(593) Obrazová

- (111) **405184**
(220) 09.06.2024
(320) 09.06.2024
(442) 17.07.2024
(151) 23.10.2024
(730) **Brož Jaroslav**, Bezděkov 608/50, Velké Meziříčí, 59401, CZ
(210) O-594019
(591) Barevná
(511) (25) sportovní oblečení, oděvy, neformální oblečení, kapuce (oblečení), dětské oblečení, plážové oblečení, večerní oblečení.
Třídy výrobků a služeb:
25
(540)



(593) Obrazová

- (111) **405185**
(220) 10.06.2024
(320) 10.06.2024
(442) 17.07.2024
(151) 23.10.2024
(730) **CLEVEREST a.s.**, Přemyslovská 2845/43, Praha 3, Žižkov, 13000, CZ
(740) Mgr. Jakub Joska, Národní 973/41, Praha 1, Staré Město, 11000
(210) O-594052
(591) Barevná
(511) (36) finanční, peněžní a bankovní služby, finanční odhady, získávání finančních prostředků a sponzorování, služby úschovy, cenné papíry (finanční), finanční investice v oblasti cenných papírů, finanční služby týkající se koupě a prodeje cenných papírů, finanční služby týkající se cenných papírů, finanční služby týkající se mezinárodních cenných papírů, finanční služby týkající se koupě a obchodování s komoditami, finanční služby týkající se akcií, finanční služby týkající se dluhopisů, finanční služby týkající se obchodování s akciemi, obchodování s akciemi a dluhopisy, obchodování s cennými papíry, investiční služby, kapitálové investice, úschova cenných papírů.
Třídy výrobků a služeb:

36
(540)



(593) Obrazová

- (111) **405186**
(220) 10.06.2024
(320) 10.06.2024
(442) 17.07.2024
(151) 23.10.2024
(730) **Tipsport.net a.s.**, Politických vězňů 156/21, Beroun, Beroun-Centrum, 26601, CZ
(740) Chytilová & spol., patentová kancelář, s.r.o., Nad spádem 641/20, Praha 4, Podolí, 14700
(210) O-594053
(511) (9) počítačový software, simulační software, software pro mobilní aplikace, počítačové softwarové platformy, software pro počítačové platformy, počítačové platformy a počítačové síťové platformy umožňující platby elektronickými peněženkami, finanční transakce a platby, počítačový software pro poskytování vzdálené platformy pro používání stolních, mobilních zařízení a tabletů a pro komunikaci mezi těmito zařízeními a centrálním místem, software pro správu událostí - event management systém sw, software pro platformu pro distribuci hromadných marketingových a transakčních emailů, software pro e-mailové servery, AI modul pro inteligentní doručování emailů do schránky uživatele, software pro analýzu výsledků email marketingových kampaní, software pro personalizaci emailového sdělení, software pro správu klientských kontaktů, software pro pokročilou segmentaci odběratelů kampaní a crm (řízení vztahů se zákazníky), software pro věrnostní program, software pro notifikace abnormalit (CR, CTR, hloubka návštěvy, BR, ROI), software pro správu dat při organizování eventů, software pro automatizované a ruční rozesílání pozvánek a zpráv, crm pro správu účastníků setkání, eventů a akcí, elektronické nástroje (software) pro organizátory akcí, software pro analýzu akcí, setkání a eventů (účastníci, ohlasy, zpětná vazba), software pro propagaci akcí, eventů a setkání, marketing, cílený marketing, internetový marketing, event marketing (získávání zákazníků pořádáním akcí), propagace a prezentace eventů prostřednictvím webových stránek eventů, software pro propagace a prezentace eventů prostřednictvím webových stránek eventů, propagace na sociálních sítích a automatizované propagace v síti Internet a na sociálních sítích, kódované věrnostní karty, aplikace ke stažení pro použití s mobilními zařízeními, aplikační software pro služby sociálních sítí přes internet, audioknihy, audio a video záznamy, databáze (elektronické), elektronické publikace ke stažení, elektronické publikace nahrané na počítačových médiích, elektronické brožury ke stažení, firmware (mikroprogramové vybavení), interaktivní multimediální počítačové programy, interaktivní počítačové systémy, komunikační zařízení, nahraný obsah (počítačové programy, data a informace), obsah médií, platformy počítačového softwaru, počítače a počítačový hardware, počítačová periferní zařízení, počítačové operační systémy, počítačové softwarové aplikace ke stažení, počítačový aplikační software, počítačový aplikační software do mobilních telefonů, počítačové systémy, počítačový software ke zlepšení audiovizuálních schopností multimediálních aplikací, počítačový software pro integraci aplikací a databází, počítačový software pro kontrolu a řízení přístupových aplikací serverů, software pro rezervační systémy, software a aplikace pro mobilní zařízení, počítačové hry, interaktivní počítačový herní software s virtuální realitou, software pro virtuální realitu, software pro virtuální realitu používaný při výuce, software umělé inteligence, software s rozšířenou realitou, software pro hry v rozšířené realitě, počítačový software pro biometrické systémy na identifikaci a autentifikaci osob, software na rozpoznání optických znaků, software umělé inteligence a strojového učení, podcasty, podcasty ke stažení, předem nahrané zvukové programy ke stažení, mediální a publikační software, publikace ke stažení, interaktivní elektronické publikace, software pro desktop publishing (dtp), zvukové knihy, elektronické knihy, čečky elektronických knih, elektronické knihy ke stažení, obaly na čečky elektronických knih, digitální knihy ke stažení z internetu, elektronické časopisy, elektronické publikace ke stažení v podobě časopisů, elektronické publikace, interaktivní databáze, elektronické databáze, multimediální aplikace, elektronické multimediální katalogy, audio-vizuální záznamy, počítače a jejich součásti, příslušenství k počítačům spadající do této třídy, paměťová média - elektronické nosiče dat

všeho druhu, nahanané i nenahanané magnetické, optické a obdobné nosiče zvuku, obrazu a jiných dat, přístroje pro záznam, převod, reprodukci zvuku nebo obrazu, počítačové programy (software), software pro komunikaci, vytváření sítí a sociální sítě, software ke stažení pro poskytování obsahu k uměleckým dílům ověřovaným pomocí nezaměnitelných tokenů (NFT), sběratelským předmětům, jmenovitě umění, sběratelským kartám, vstupenkám a oděvům ověřovaným pomocí nezaměnitelných tokenů (NFT) a krypto sběratelským předmětům, jmenovitě digitálnímu umění, video klipům, hudebním záznamům, digitálním sběratelským kartám, doménám, elektronickým vstupenkám, virtuálním oděvům, to vše ověřováno pomocí nezaměnitelných tokenů (NFT), aplikačních tokenů a digitálních měn, software ke stažení pro použití při elektronickém nákupu, prodeji, přijímání, odesílání, ukládání, obchodování a zpracování transakcí k uměleckým dílům ověřovaným pomocí nezaměnitelných tokenů (NFT), sběratelským předmětům, jmenovitě umění, sběratelským kartám, vstupenkám a oděvům ověřovaným pomocí nezaměnitelných tokenů (NFT), to vše ověřováno pomocí nezaměnitelných tokenů (NFT), aplikačních tokenů a digitálních měn, a ve vztahu k nim, software ke stažení pro poskytování informací, komunikací, a ověřování pro sociální média, uměleckých děl ověřovaných pomocí nezaměnitelných tokenů (NFT), sběratelských předmětů, jmenovitě umění, sběratelských karet, vstupenek a oděvů ověřovaných pomocí nezaměnitelných tokenů (NFT), to vše ověřováno pomocí nezaměnitelných tokenů (NFT), aplikačních tokenů a digitálních měn, a ve vztahu k nim, software ke stažení pro poskytování informací, komunikací, a ověřování pro sociální média, krypto sběratelských předmětů, jmenovitě digitálního umění, video klipů, hudebních záznamů, digitálních sběratelských karet, domén, elektronických vstupenek, virtuálních oděvů, to vše ověřováno pomocí nezaměnitelných tokenů (NFT), aplikačních tokenů a digitálních měn, a ve vztahu k nim, software ke stažení pro poskytování informací, komunikací, a ověřování pro sociální média, uměleckých děl ověřovaných pomocí nezaměnitelných tokenů (NFT), sběratelských předmětů, jmenovitě umění, sběratelských karet, vstupenek a oděvů ověřovaných pomocí nezaměnitelných tokenů (NFT), to vše ověřováno pomocí nezaměnitelných tokenů (NFT), aplikačních tokenů a digitálních měn, a ve vztahu k nim, software ke stažení pro poskytování informací, komunikací, a ověřování pro sociální média, krypto sběratelských předmětů, jmenovitě digitálního umění, video klipů, hudebních záznamů, digitálních sběratelských karet, domén, elektronických vstupenek, virtuálních oděvů, to vše ověřováno pomocí nezaměnitelných tokenů (NFT), aplikačních tokenů a digitálních měn, software pro marketing v prostředí vyhledávačů, počítačový software, který umožňuje poskytování informací prostřednictvím komunikačních sítí, počítačový komunikační software umožňující zákazníkům přístup k informacím o nabízených výrobcích a službách, hardware a software pro informační technologie a audiovizuální zařízení, zařízení a příslušenství na zpracování dat, platební terminály pro zprostředkování on-line plateb, software, elektronické terminály pro generování loteriích lístků, počítačové terminály a hardware používaný při provozu loteriích a herních systémů, software pro počítačové hry, elektronické hrací karty (elektronické stírací losy), hrací skříně a hudební automaty, počítače, elektronické terminály, tipovací zařízení, počítačové herní software s možností stažení z celosvětové počítačové sítě, počítačový herní software pro osobní počítače, tablety a domácí videoherní konzole, počítačový herní software pro použití v mobilních telefonech, videoherní software, počítačové terminály a hardware používaný při provozu hazardních a herních systémů, interaktivní počítačové systémy týkající se internetových technických a technických hazardních her, software pro hraní technických hazardních her on-line, v on-line virtuálních světech a metaverzech; (16) věrnostní karty z papíru, cvičební sešity, časopisy a jiná periodika, vzdělávací publikace, brožury, fotografie, letáky, plakáty, vizitky, fotoalba a alba pro sběratele, kancelářské potřeby (kromě nábytku), instruktážní příručky pro účely výuky, knihy, korekční a vymazávací pomůcky, lepidla pro kancelářské účely nebo pro použití v domácnosti, papír a lepenka, papírnické zboží a učební pomůcky, příručky (knihy), psací potřeby a razítka, pytle a balicí a obalové materiály a materiály pro skladování z papíru, lepenky nebo z plastů, školní potřeby, tiskoviny, umělecké předměty a figuríny z papíru a lepenky a architektonické modely, vyučovací pomůcky a potřeby, tištěné publikace, periodické a neperiodické publikace, propagační publikace, poznámkové bloky, zápisníky, diáře, pozvánky, propagační materiály či dokumenty, fotokoláže, prezentační materiály z papíru nebo lepenky, dárkové poukazy,

přání, kalendáře, sázanky, sázkové tikety, vstupenky; (28) herní terminály, loterní videoterminály, elektronická zařízení pro hraní hazardních her, videoherní terminály, stírací losy pro loteriijní hry, elektronická herní zařízení, elektronická zařízení pro hraní internetových technických a technických hazardních her; (35) inzertní, reklamní, propagační činnost, marketing a obchodní činnost k provozování internetových technických a technických hazardních her, služby zaměřené na správu on-line komunity, maloobchod s výrobky ve třídách 9, 16 a 28 výše v tomto seznamu, organizace a management obchodních motivačních a věrnostních programů, organizace, organizace, obsluha a sledování věrnostních programů pro zákazníky, organizace zákaznických věrnostních programů pro komerční, propagační nebo reklamní účely, věrnostní, pobídkové a bonusové programy, věrnostní zákaznické služby ke komerčním, propagačním a/nebo reklamním účelům, správa zákaznických věrnostních, motivačních nebo propagačních programů, řízení věrnostních programů zahrnující slevy nebo pobídky, podpora prodeje prostřednictvím zákaznických věrnostních programů, organizace, provozování a kontrola prodeje a propagačních motivačních programů, vedení motivačních programů pro zaměstnance, analýza reakcí zákazníků, event marketing (získávání zákazníků pořádáním akcí), obchodní informace a poradenství pro zákazníky (zákaznická poradna), poskytování informací zákazníkům o výrobku, poskytování zákaznických informací o produktech prostřednictvím internetu, služby zákaznického klubu pro komerční, propagační a/nebo reklamní účely, správa komunit on-line; (36) vydávání hodnotových poukázek v souvislosti s věrnostními programy pro zákazníky, vydávání hodnotových poukázek jako odměn za zákaznickou věrnost, vydávání hodnotových poukázek v souvislosti s motivačními programy, vydávání hodnotových poukázek jako součást zákaznického pobídkového programu, výměnné služby týkající se obchodování s komoditami, sjednávání úvěrů, financování úvěrů, vyhodnocování úvěrů, poskytování úvěrů, úvěrové konzultace, půjčky a úvěry, leasing - nákup na splátky, poskytování finančních informací ohledně úvěrové bonity firem a jednotlivců, služby týkající se pojištění v oblasti úvěrových smluv, automatizované bankovníctví vztahující se k transakcím úvěrovými kartami, služby týkající se úvěrových a kreditních karet, služby v oblasti převodu úvěrových peněžních prostředků, hodnocení úvěrové způsobilosti firem a soukromých osob, služby týkající se poskytování půjček a úvěrů, rating (finanční ohodnocení) a úvěrové zprávy, devizové služby, devizové transakce, digitalizované finanční služby, finanční informace, údaje, poradenské a konzultační služby, elektronické zpracování plateb, elektronický přenos kryptoaktiv, elektronické převody kapitálu, elektronické platební služby, elektronické peněžní transakce, elektronické inkasní služby, finanční investiční služby, finanční odhady, finanční, peněžní a bankovní služby, finanční poradenství, finanční převody a transakce a platební služby, financování a poskytování finančních prostředků, homebanking (domácí bankovní služby), kapitálové investice, investiční služby, hotovostní a devizové transakce, kreditní karty (vydávání kreditních karet), makléřské služby, oceňovací služby, obchody s cennými papíry a komoditami, měnové obchody a směnárenské služby, online bankovníctví, on-line placení účtů, on-line komerční bankovní služby, peněžní služby, peněžní transakce, pojištění, pojištění úvěrů, pojišťovací služby, poskytování finančních informací, poskytování finančních záruk a vydávání cenných papírů (investiční bankovní služby), poskytování předplacených karet a kuponů, poskytování kreditních karet, převody peněz, služby týkající se bankovních karet, kreditních karet, debetních karet a elektronických platebních karet, služby týkající se bankovních a spojitelných účtů, služby platebních karet, služby týkající se plateb v hotovosti, šeky a platebními příkazy, služby v oblasti rizikového kapitálu, služby v oblasti platebních příkazů, služby virtuálních měn, služby vztahující se k akciím, správa peněžních prostředků, uzavírání pojistných smluv a oceňování a odhady pro účely pojištění, elektronický převod kapitálu v digitalizované podobě, jmenovitě elektronické finanční obchodování v oblasti digitalizovaného majetku, jako jsou bitcoiny, kryptoměna, digitální žetony, virtuální měna a digitální měna, on-line bankovní služby, elektronické obchodování v oblasti digitalizovaného majetku, jako jsou bitcoiny, kryptoměna, digitální žetony, virtuální měna a digitální měna, služby elektronické peněžní (platební služby), poradenské a konzultační služby pro deriváty, ETF, ETP, CFD, NDF, OTC transakce, získávání finančních prostředků a finanční sponzorování; (38) rozhlasové přenosy, rádiová komunikace, vysílání a převod rozhlasových a televizních programů, šíření rozhlasového vysílání, telekomunikační služby, zasilání, komunikační služby, pozemní, kabelové, internetové a satelitní vysílání rozhlasu a televize, pozemní, kabelové, internetové a satelitní poskytování služeb a dat, přenos dat, služby předávání zpráv, počítačem podporovaný převod zpráv, dat, zvuku a obrazu, agentury tiskové, služby zpravodajské agentury, informace/poradenství v souvislosti s uvedenými službami prostřednictvím internetu, poskytování přístupu pro

více uživatelů k informacím o programu a o různých druzích jiných informací přes internet nebo webové stránky, kabelový, internetový a satelitní přenos, přenos textu, zvuku a/nebo obrazu přes satelit, kabel nebo internet, telexové, telegrafní, telefonní, radiokomunikační, internetové, telefonické a telegrafické služby, výše uvedené služby poskytované také prostřednictvím rozhlasu, televize, teletextu, internetu nebo jiných (elektronických) sítí, komunikační služby, jmenovitě přenos streamingových zvukových a audiovizuálních nahrávek prostřednictvím internetu, podcasting, přenos podcastů, šíření informací prostřednictvím komunikačních sítí, šíření informací prostřednictvím datových sítí, poskytování přístupu k webovým portálům, poskytování komunikačních spojení, provozování on-line konferenčních místností, fór a elektronických vývěsek, elektronická pošta, počítačová komunikace, přenos zpráv a obrazových informací pomocí počítače, distribuce informací pomocí komunikace mezi sítěmi, přístup k obsahu internetu, internetovým stránkám a portálům, fóra (chatové místnosti) pro sociální síť, on-line přenos informací, poskytování on-line chatových místností za účelem přenosu zpráv mezi počítačovými uživateli, poskytování on-line elektronických vývěsek za účelem přenosu zpráv mezi počítačovými uživateli, poskytování on-line interaktivních elektronických vývěsek, poskytování počítačového přístupu ke komunikačním sítím, poskytování přístupu k databázím, poskytování přístupu k elektronickým stránkám, poskytování přístupu k webovým stránkám na internetu, přenos zpráv a aktuálních informací prostřednictvím počítače a elektronických a datových sítí, mobilní telekomunikační služby, provozování mobilní telekomunikační sítě pro bezdrátový přenos hlasu a dat, služby mobilního připojení k síti internet včetně vysokorychlostního připojení a přenosu hlasové služby přes internetový protokol, peer-to-peer komunikace, služby instant messaging, osobní komunikační služby, služby elektronické pošty, sledování mobilních telefonů pomocí satelitních signálů a zjišťování polohy mobilních telefonů pomocí satelitních signálů, radio-paging, poskytování bezdrátového aplikačního protokolu (wap), včetně služeb využívajících zabezpečeného komunikačního kanálu, hlasová pošta, služby v oblasti videokonferencí, video-telefonní služby, služby zprostředkování přístupu ke všem druhům datových a informačních sítí a internetu, služby textových a multimediálních zpráv, zajišťování a poskytování přístupu k telekomunikačním a komunikačním databázím, služby umožňující spotřebitelům stahovat digitální obsah prostřednictvím sítě a serveru do osobní databáze, provozování on-line komunikačních fór, přenos sportovních utkání; (41) provozování a organizování hazardních her v souladu s obecně závaznými právními předpisy prostřednictvím poboček sázkové kanceláře a dalších smluvně zavázaných prodejních míst a na internetu, včetně prodeje stíracích losů s možností výhry, provozování výherních i nevýherních hracích zařízení, služby vztahující se k hrám, sázení, hazardním hrám včetně hazardních her na dálku, loteriím, kasinům a ruletám v rámci této třídy, organizování sportovních sázek a číselných loterií, příjem sázek (služby bookmakerů), hraní o peníze, informace o možnostech rozptýlení, informace o možnostech zábavy, pořádání hazardních her, zábava, pobavení, provozování her on-line, poskytování on-line počítačových her, poskytování on-line videoher, služby on-line kasina, provozování a organizování internetových technických a technických hazardních her v souladu s obecně závaznými právními předpisy prostřednictvím poboček sázkové kanceláře a dalších smluvně zavázaných prodejních míst a na internetu, provozování technických hazardních her on-line, provozování internetových technických hazardních her v on-line virtuálních světech a metaverzích, služby spojené s internetovými technickými a technickými hazardními hrami poskytované, také v simulovaném digitálním prostředí, v prostředí rozšířené reality, virtuální reality a metaverzu, školení, vyučování, vzdělávání, interaktivní vzdělávání a školení, knihovnické služby poskytované prostřednictvím digitalizované databáze, publikování novin pro zákazníky na internetu, vzdělávací kurzy vztahující se k službám zákazníkům, vzdělávací služby týkající se spokojenosti zákazníků, školení v oblasti prodeje, vzdělávací služby zaměřené na školení v oblasti prodeje, praktické cvičení (předvádění), praktický výcvik [předvádění], předváděcí akce (pro účely výuky), školicí, vzdělávací a konzultační činnost, vydavatelská a nakladatelská činnost, publikační činnost, organizování a vedení konferencí, kongresů, seminářů, školení, odborných stáží, organizování kulturních nebo vzdělávacích akcí, provádění odborných a speciálních zkoušek v rámci výuky, sportovní aktivity, organizování zábavných akcí, rezervační systém pro zábavní, kulturní, vzdělávací a školicí akce, organizování konferencí, výstav a soutěží ke kulturním a zábavním účelům, překladatelské a tlumočnické služby, provozování vzdělávacích zařízení, publikování a vydávání tiskovin, online publikování, služby vydavatelství (včetně vydávání elektronických publikací), organizování a vedení kolokvií, konferencí, kongresů, sympozií, výukových a motivačních programů, seminářů,

školení, kurzů, workshopů, teambuildingové služby v rámci této třídy, outdoorové kurzy, přednášky a studijní akce, instruktážní a výchovný výcvik, lektorská činnost, výuka a rekvalifikační kurzy, manažerské kurzy, praktické cvičení a trénink, tréninkové a vzdělávací programy, tvorba televizních nebo rozhlasových pořadů nebo programů, nakladatelství a vydavatelství a audiovizuálních programů, zprostředkování v oblasti kultury, výchovy, zábavy a sportu, školení týkající se používání virtuální reality a rozšířené reality, poskytování zábavy prostřednictvím podcastů, tvorba podcastů (psaní textů), vytváření vzdělávacího obsahu pro podcasty (psaní textů), e-learning, plánování a vedení trhů, výstav a prezentací k charitativním a dobročinným účelům v rámci třídy 41; (42) programování počítačů, programování počítačových her, programování multimediální techniky, programování softwaru videoher, vědecké a technologické služby jako související výzkum a projektování, průmyslová analýza, průmyslový výzkum a průmyslový návrh, služby kontroly kvality a ověřování, navrhování a vývoj počítačového hardwaru a softwaru, vývoj softwaru virtuální reality, navrhování softwaru pro virtuální a rozšířenou realitu, modernizace počítačového softwaru, poradenství týkající se počítačového softwaru, počítačové programování, poskytování dočasného používání on-line softwaru bez možnosti stažení na zpracování elektronických plateb, pronájem počítačového softwaru pro finanční řízení, navrhování informačních systémů v oblasti financí, webhostingové služby a software jako služba a pronájem softwaru, vývoj softwaru, programování a implementace softwaru, cloud computing, platforma jako služba (PaaS), počítačový software (pronájem počítačového softwaru), poskytování aplikačních služeb (ASP), poskytování dočasného používání on-line investičního softwaru bez možnosti stažení, poskytování on-line softwaru bez možnosti stažení, pronájem aplikačního softwaru, software jako služba (SaaS); (45) seznamovací služby poskytované prostřednictvím sociálních sítí, služby navazování sociálních kontaktů na internetu, služby on-line sociálních sítí, dostupné prostřednictvím mobilních aplikací ke stažení, vytváření on-line komunit prostřednictvím internetu a/nebo sociálních sítí.

Třídy výrobků a služeb:

9, 16, 28, 35, 36, 38, 41, 42, 45

(540)

TIPÁČ

(592) Slovní

(111) **405187**

(220) 11.06.2024

(320) 11.06.2024

(442) 17.07.2024

(151) 23.10.2024

(730) **ISOTHERM s.r.o.**, Linecká 646, Kaplice, 38241, CZ

(740) artpatent, advokátní kancelář s.r.o., Dukelských hrdinů 976/12, Praha 7, Holešovice, 17000

(210) O-594057

(511) (19) smaltované sklo pro stavebnictví, izolační skla, dvojskla a trojskla pro stavebnictví, skla s tepelnou, popřípadě s protihlukovou či protisluneční ochranou, vrstvené sklo, tabulové ploché sklo, bezpečnostní sklo, protipožární a reflexní sklo, stavební sklo, nekovové stavební materiály, stavební materiály z plastů, okna a dveře z nekovových materiálů, skleněné vitráže jako výplně oken a dveří; (20) zrcadla jako součást bytového zařízení a zrcadla samostatná, skleněné vitráže jako výplně zrcadel, rolety a žaluzie vnitřní i venkovní; (21) náčiní a nádobí pro domácnost nebo kuchyň ze skla, sklo surové nebo opracované (s výjimkou stavebního skla), smaltované sklo, ne pro stavebnictví; (37) služby sklenářské, montáž stavebních prvků z plastů a skla, montáž rolet a žaluzií; (40) zpracování skla, smaltování, zpracování povrchů skla, řezání skla, broušení skla, vrtání skla, pískování skla, ohýbání a leptání skla opracování povrchu skla laserem, laserové gravírování.

Třídy výrobků a služeb:

19, 20, 21, 37, 40

(540)

I S O T H E R M

(593) Obrazová

- (111) **405188**
(220) 13.06.2024
(320) 13.06.2024
(442) 17.07.2024
(151) 23.10.2024
(730) **Apollo productions s.r.o.**, Novolhotská 2622, Praha 9, Újezd nad Lesy, 19016, CZ
(210) O-594123
(511) (41) hudební produkce, organizování festivalů pro kulturní účely, organizování festivalů pro zábavní účely.
Třídy výrobků a služeb:
41
(540) **THE MILL**
(592) Slovní

- (111) **405189**
(220) 13.06.2024
(320) 13.06.2024
(442) 17.07.2024
(151) 23.10.2024
(730) **Apollo productions s.r.o.**, Novolhotská 2622, Praha 9, Újezd nad Lesy, 19016, CZ
(210) O-594124
(591) Barevná
(511) (41) hudební produkce, organizování festivalů pro kulturní účely, organizování festivalů pro zábavní účely.
Třídy výrobků a služeb:
41
(540)



- (593) Obrazová

- (111) **405190**
(220) 13.06.2024
(320) 13.06.2024
(442) 17.07.2024
(151) 23.10.2024
(730) **Lux Esthetic s.r.o.**, Varšavská 715/36, Praha 2, Vinohrady, 12000, CZ
(740) Advokátní kancelář Ondřej Majerniček, s.r.o., Na příkopě 857/18, Praha 1, Nové Město, 11000
(210) O-594135
(511) (3) kosmetické přípravky, parfumerie, přípravky pro osobní hygienu; (21) kosmetické a hygienické potřeby a potřeby pro péči o krásu; (44) služby péče o hygienu a krásu, služby kosmetické péče o pleť a tělo, masáže, služby péče o duševní zdraví, terapeutické služby, kosmetické poradenství, kosmetické služby, konzultační služby týkající se kosmetické péče, služby kosmetické péče o tělo, obličej a vlasy.
Třídy výrobků a služeb:
3, 21, 44

- (540) **Lux Esthetic Lucie Knoblochové**
(592) Slovní

- (111) **405191**
(220) 13.06.2024

- (320) 13.06.2024
(442) 17.07.2024
(151) 23.10.2024
(730) **Novotná Tereza**, č. p. 162, Křoví, 59454, CZ
(740) Mgr. Petr Bílý LL.M., advokát, Otýlie Beníškové 1664/14, Plzeň, Severní Předměstí, 30100
(210) O-594140
(591) Barevná
(511) (3) mýdla, parfémové zboží, éterické oleje, výrobky pro péči o tělo a kosmetické výrobky, ochranné přípravky proti slunci, dětské přípravky pro péči o pleť, produkty péče o vlasy, výrobky pro péči o nos, masážní přípravky, zejména jako oleje, masti, krémy nebo balzámy, přípravky pro zubní a ústní hygienu, zařazené do třídy 3, přírodní kosmetické produkty, kosmetické výrobky všeho druhu spadající do této třídy - parfémy, mýdla a přípravky do koupele, kosmetické krémy, vonné oleje a soli, pleťové vody, deodoranty pro osobní potřebu, vonné osvěžovače, výrobky proti pocení; (5) léčivé bylinné čaje, léčivé nápoje (bylinné čaje), bylinné dietní doplňky pro osoby se zvláštními dietními požadavky, bylinné doplňky, tekuté bylinné doplňky, bylinné léky, bylinné směsi k léčebnému použití, bylinné výtažky pro léčebné účely, čínské bylinné směsi, farmaceutické a léčivé přípravky, zdravotnické výrobky, dietetické přípravky a potraviny pro děti a nemocné, dezinfekční a dezinfekční prostředky, léčebná kosmetika, gely, pěny a soli do koupele, bylinné extrakty, bylinné přípravky pro léčebné účely, medicínální čaje, medicínální vína, vitamínové přípravky, náplasti a obvazový materiál, roztoky k výplachům a masážím dásní, ústní vody, zubní gely, vše pro lékařské účely; (35) propagační, reklamní a inzertní činnost, předvádění zboží, reklamní agentura, aktualizování, rozšiřování a zaslání reklamních materiálů, především letáků, prospektů, katalogů, periodických i neperiodických publikací, tiskovin a různých vzorků, pronájem reklamní plochy, vydávání reklamních textů, rozhlasová a televizní reklama, venkovní reklama, organizace a pořádání výstav ke komerčním a reklamním účelům, příprava obchodních elektronických pozvánek, činnost organizačních a ekonomických poradců, ekonomické prognózy, komerční informační kancelář, systemizace informací do počítačové databáze, obchodní průzkum, průzkum trhu, zprostředkovatelská činnost v oblasti marketingu, reklamy, inzerce, výstav s obchodním zaměřením, pomoc při řízení obchodní činnosti, poradenství v obchodní činnosti, obchodní nebo podnikatelské informace, marketingové studie, organizační poradenství, zprostředkovávání obchodních kontaktů, provádění obchodních operací, komerční využití Internetu v oblastech komerčních internetových médií a informačních služeb, on-line inzerce, merchandising, franchising.
Třídy výrobků a služeb:
3, 5, 35

- (540)



- (593) Obrazová

- (111) **405192**
(220) 14.06.2024
(320) 14.06.2024
(442) 17.07.2024
(151) 23.10.2024
(730) **Welfare Medical s.r.o.**, Na Pláňavách 624/7, Ostrava, Plesná, 72527, CZ

- (740) Ing. Pavel Nádvorník s.r.o., Klínová 620/1, Ostrava, Hulváky, 70900
(210) O-594142
(511) (3) kosmetické přípravky, přípravky pro péči o pleť, oči a nehty, přípravky pro osobní hygienu, bylinné výtažky pro kosmetické účely, hydratační koncentráty (pro kosmetické účely), oleje pro kosmetické účely, masti pro kosmetické použití, ústní spreje (ne k léčebným účelům), deodoranty pro osobní potřebu, parfumerie; (5) výživové doplňky, potravní doplňky a dietetické přípravky, farmaceutické přípravky a přírodní léčiva, antioxidantní doplňky, vitamínové přípravky, minerální potravinové doplňky, proteinové potravinové doplňky, léčivé přípravky pro ošetření pleti, hygienické přípravky a výrobky, rostlinné spreje pro léčebné účely, sirupy pro farmaceutické účely, léčivé byliny pro lékařské účely, bylinné a rostlinné výtažky pro léčebné účely, želatina pro léčebné účely; (10) lékařské ortézy, ortézy a bandáže zad pro lékařské účely, kolenní chrániče v podobě výtzuží (jiné než sportovní potřeby), ochranné obličejové masky pro lékařské použití, ochranné ústní masky pro lékařské použití, roušky k lékařskému použití, jednorázové ochranné rukavice k lékařským účelům, prostředky na ochranu sluchu, ochranné oděvy pro lékařské použití.

Třídy výrobků a služeb:
3, 5, 10

(540) **SPINEXA Welfare Medical**

(592) Slovní

- (111) **405193**
(220) 17.06.2024
(320) 17.06.2024
(442) 17.07.2024
(151) 23.10.2024
(730) **Kožíšek Aleš Bc.**, č. p. 7, Bílá Hlína, 29501, CZ
(210) O-594179
(511) (18) kožené popruhy, kožené řemínky, kožené řemeny, kožené šňůrky, kožesíny, malá cestovní zavazadla, kufry, organizéry do kufřů, organizéry do zavazadel, popruhy na nošení dětí, pouzdra na noty, pouzdra na platební karty, pouzdra na vizitky, pouzdra z kůže nebo kožené lepenky, peněženky, rámečky na peněženky na mince, rámy pro tašky, řemeny k vojenské výstroji, řetízové kabelky, sedlářské výrobky, slunečníky, tašky, turistické batohy, vaky na nošení dětí, znovupoužitelné nákupní tašky; (25) body, boty, čapky, čelenky, čepice, dámské šaty, domácí obuv, dřeváky, kalhoty, kapuce, klapky na uši, kapsy pro oděvy, kombinézy, kompresní trika, košile, kravaty, kožené oděvy, kšilty k čepicím, legíny, maskarní kostýmy, montérky, obuv, opasky na peníze, plavky, plážová obuv, pokrývky hlavy, pyžama, rukavice (oděvy), saka, spodní prádlo, sukně, svetry, svrchní oděvy, šátky a šály, trička, vesty, župany, mikiny.

Třídy výrobků a služeb:
18, 25

(540) **EKVALIZÉR**

(592) Slovní

- (111) **405194**
(220) 17.06.2024
(320) 17.06.2024
(442) 17.07.2024
(151) 23.10.2024
(730) **Dobré družstvo**, třída Tomáše Bati 299, Zlín, Louky, 76302, CZ
(740) Ing. Jarmila Strážnická, Ulička 110, Lukov, 76317
(210) O-594181
(511) (9) software a aplikace pro mobilní zařízení, vzdělávací mobilní aplikace; (16) tištěné publikace (tiskoviny), tištěné reklamní materiály, tiskopisy (formuláře), papírové informační brožury, tištěné programy, vstupenky, plakáty, prospekty, fotografie (tiskoviny), katalogy, kalendáře, mapy, knihy, noviny, časopisy (periodika), grafické znaky, grafické reprodukce, papírové nebo lepenkové etikety, samolepky (papírové zboží), obaly (papírové zboží), balicí papír, balicí plastové fólie, plastové sáčky na balení, plastové bublinkové fólie (k balení); (19) výstavní stánky (nekovové konstrukce); (35) rozšiřování reklamních materiálů zákazníkům (letáky, prospekty, tiskoviny, vzorky), psaní reklamních textů, aktualizace reklamních materiálů, reklama, on-line reklama v počítačové komunikační síti, vydávání reklamních textů, pronájem reklamních ploch, pronájem reklamních materiálů, předvádění zboží, marketing, odborné obchodní poradenství zaměřené na zdravý životní styl; (39) distribuce (přeprava) maloobchodního zboží, balení zboží, skladování, zasílání zboží; (41) vzdělávání, odborné vzdělávání v oblasti zdraví a wellness, školení,

audiovizuální ukázkové prezentace, organizování a vedení seminářů, organizování a vedení kongresů, organizování a vedení konferencí, organizování a vedení symposií, vydávání knih, on-line poskytování elektronických publikací bez možnosti kopírování, on-line poskytování audiozáznamů bez možnosti kopírování, vydávání textů (kromě reklamních), vydávání tiskovin (kromě reklamních), vydávání časopisů (kromě reklamních), on-line vydávání elektronických knih a časopisů; (43) restaurační služby, bary, bufety, catering (poskytování jídla a nápojů), kavárny, recenzování jídla (poskytování informací o pokrmech a nápojích), informace a poradenství při přípravě jídel ke konzumaci, poskytování informací v oboru vaření prostřednictvím webových stránek; (44) zdravotní poradenství a informační služby.

Třídy výrobků a služeb:
9, 16, 19, 35, 39, 41, 43, 44

(540)

**PUL
TALIRE
.CZ**

(593) Obrazová

- (111) **405195**
(220) 17.06.2024
(320) 17.06.2024
(442) 17.07.2024
(151) 23.10.2024
(730) **Graaber s.r.o.**, Boleslavova 53/15, Praha 4, Nusle, 14000, CZ
(210) O-594182
(511) (9) zesilovače, audio zesilovače, digitální zesilovače, ozvučnice pro reproduktory, reproduktory, hloubkové reproduktory, reproduktory (audio zařízení), zařízení pro přenos zvuku, reproduktorové skříně, přenosné reproduktory.

Třídy výrobků a služeb:
9

(540)



JAAZ ACOUSTICS

(593) Obrazová

- (111) **405196**
(220) 17.06.2024
(320) 17.06.2024
(442) 17.07.2024
(151) 23.10.2024
(730) **Graaber s.r.o.**, Boleslavova 53/15, Praha 4, Nusle, 14000, CZ
(210) O-594184
(511) (9) zesilovače, audio zesilovače, digitální zesilovače, ozvučnice pro reproduktory, reproduktory, hloubkové reproduktory, reproduktory (audio zařízení), zařízení pro přenos zvuku, reproduktorové skříně, přenosné reproduktory.

Třídy výrobků a služeb:

9

(540)



(593) Obrazová

- (111) **405197**
(220) 17.06.2024
(320) 17.06.2024
(442) 17.07.2024
(151) 23.10.2024
(730) **Graaber s.r.o.**, Boleslavova 53/15, Praha 4, Nusle, 14000, CZ
(210) O-594185
(591) Barevná
(511) (9) zesilovače, audio zesilovače, digitální zesilovače, ozvučnice pro reproduktory, reproduktory, hloubkové reproduktory, reproduktory (audio zařízení), zařízení pro přenos zvuku, reproduktorové skříně, přenosné reproduktory.

Třídy výrobků a služeb:

9

(540)



(593) Obrazová

- (111) **405198**
(220) 17.06.2024
(320) 17.06.2024

- (442) 17.07.2024
(151) 23.10.2024
(730) **LONKING (FUJIAN) MACHINERY CO., LTD.**, NO.1 LONGGONG ROAD, LONGYAN ECONOMIC DEVELOPMENT AREA, FUJIAN PROVINCE, PEOPLE'S REPUBLIC OF CHINA 364000, CN
(740) Mgr. Lenka Musilová, Tuřanka 1583/115g, Brno, Slatina, 62700
(210) O-594196
(511) (12) vysokozdvizné vozíky, převodové skříně pro pozemní vozidla, hydrodynamické měniče točivého momentu pro pozemní vozidla, hydraulické obvody pro vozidla, převodové hřídele pro pozemní vozidla, ozubení, ozubené převody, ozubená soukolí pro pozemní vozidla, motory pro pozemní vozidla, nápravy vozidel, nákladní automobily se zabudovaným jeřábem, hnací motory pro pozemní vozidla.

Třídy výrobků a služeb:

12

(540)

LONKING

(593) Obrazová

- (111) **405199**
(220) 18.06.2024
(320) 18.06.2024
(442) 17.07.2024
(151) 23.10.2024
(730) **Obec Velká Polom**, Opavská 58, Velká Polom, 74764, CZ
(740) Ing. Pavel Nádvorník s.r.o., Klínová 620/1, Ostrava, Hulváky, 70900
(210) O-594204
(511) (14) medaile, medailony, medailonky, pamětní medaile, skleněná bižuterie (imitace drahokamů), přívěsky, klíčenky (drobné předměty nebo přívěsky), manžetové knoflíčky, mince, odznaky, bižuterie; (16) kancelářské, reklamní, propagační výrobky a užitkové výrobky z papíru, a to papír, lepenka, periodické a neperiodické publikace, fotografie, papírnické zboží, etikety (papírové), grafické reprodukcce, šablony (papírnické zboží), grafické kresby, nálepky, tužky, propisky, kuličková pera, grafické tisky, grafické znaky na kopírování, kalendáře, karty, knihy, papírové nebo lepenkové krabice, letáky, vstupenky, papírové bannery, programy akcí a událostí, alba, vizitky, manuály, zeměpisné mapy, tištěné turistické průvodce, nálepky (obtisky), nálepky z papíru, pečetící kruhové nálepky, nálepky na zeď, noviny, obálky (papírnické výrobky), obaly na složky jako kancelářské potřeby, papírové vlajky a vlaječky, obaly na uložení a ochranu známek, obaly na mince, obtisky, oznámení (papírnické zboží), papírové stolní ubrousky, papírové ubrusy, papírové podtácky, knihy, tištěné papírové cedule, kartonové podtácky, plakáty, pohlednice, přání, gratulace, pořadače, praporečky papírové, prospekty, příručky (návody), propagační publikace, ročenky, samolepky (papírnické zboží), razítka, sešity, tvořivé vystřihovánky z papíru, omalovánky, tabule reklamní z papíru nebo lepenky, tiskopisy, tiskoviny, učební a výukové pomůcky s výjimkou přístrojů, záložky do knih, pamětní pečeti, pamětní poštovní známky, papírové tašky, plastové tašky, sáčky na balení, reklamní a ozdobné předměty z papíru nebo lepenky spadající do této třídy; (18) skládací deštníky, deštníky a slunečníky, obaly na deštníky, pouzdra na deštníky, batohy, batůžky, brašny přes rameno, cestovní tašky, cestovní vaky, klíčenky, kožené aktovky, kroužky na deštníky, kufříky, kufry, malá zavazadla, malé batohy/ruksaky, obaly na dokumenty, peněženky [na papírové peníze], plátěné tašky, sáčky, tašky, zavazadla, peněženky a ostatní tašky; (21) hrnky, šálky, hrnky na kávu, umělohmotné kelímky, biologicky odbouratelné kelímky, papírové nebo plastové kelímky; (24) ručníky, textilní ručníky, utěrky, látkové značky (štítky) na textilie, nažehlovací textilní štítky, samolepicí textilní štítky, samolepicí látkové etikety; (25) oděvy, čepice, klobouky, šátky, bundy, džíny, kabáty, kalhoty, košile, legíny, mikiny, oděvy pro sport, oděvy z kůže, opasky, overaly, pánská a dámská saka, vesty, spodní prádlo, pásy, plavky, ponožky, roláky, šály, noční prádlo, svetry, tepláky, trička, župany, obuv, části oděvů, obuvi a pokrývek hlavy; (33) víno, bílé víno, víno červené, ovocné víno, alkoholické esence a výtažky; (35) reklamní, marketingové a propagační služby, reklama v oblasti cestovního ruchu, internetový obchod (e-shop) s výše uvedenými

výrobky ve třídách 14, 16, 18, 21, 24, a 25, maloobchodní služby s výše uvedenými výrobky ve třídách 14, 16, 18, 21, 24, a 25, reklamní služby na podporu informovanosti veřejnosti o otázkách a iniciativách týkajících se životního prostředí, pronájem reklamních ploch, šíření reklamních materiálů (prospekty, brožury, tiskoviny), inzerce a služby spojené s provozováním obchodní činnosti v rámci pořádaných sportovních, kulturních a společenských akcí, administrativní služby spojené s výkonem státní správy a samosprávy, kontrola poplatků za veřejné služby pro třetí osoby, odečítání dat z měřičů veřejných služeb pro účely fakturace, styk s veřejností, soustředění a poskytování informací komerčního charakteru, služby zaměřené na správu on-line komunity, on-line propagace počítačových sítí a webových stránek, pronájem prodejních automatů na nápoje; (36) výběr obecních poplatků, správa majetku a nemovitostí obce, organizace a pořádání nevydělečných akcí a akcí humanitárního charakteru, a to organizování sbírek, pronájem nemovitostí, financování rozvoje nemovitostí, získávání finančních prostředků a finanční sponzorování, management nemovitostí; (39) pronájem parkovacích míst pro vozidla, organizace a zajišťování dopravy osob, cest a prohlídek kulturních a přírodních památek, informační služby týkající se cestování, poskytování turistických informací, služby týkající se sběru odpadu, komunální služby pro rozvod elektřiny, vody a zemního plynu, všechny výše uvedené služby v rámci třídy 39; (41) výchovná, vzdělávací, kulturní, sportovní a zábavná činnost, pořádání odborných seminářů, konferencí a sympozií, pořádání charitativních a benefičních kulturních, sportovních a zábavně-společenských akcí, poskytování volnočasových a rekreačních zařízení, služby týkající se provozování rekreačních prostor, provozování sportovních zařízení, poskytování prostor kinosálů, poskytování prostor k zábavním účelům, pronájem sportovních zařízení, pronájem zařízení a vybavení ke vzdělávání, zábavě, sportu a kultuře, provozování škol včetně uměleckých, provozování mateřských škol, poskytování míst k odpočinku v podobě dětských hřišť, služby knihoven, služby vydávání cestovních průvodců, publikování multimediálních materiálů on-line, výroba zvukových a audiovizuálních děl, poskytování informací o možnostech rekreace a rekreačních aktivit; (43) zajišťování hromadného stravování (catering), příprava a poskytování stravování a nápojů pro okamžitou spotřebu, denní školky a jesle (služby-ubytování, stravování), služby zajišťující stravování, restaurační služby v oblasti rychlého občerstvení, pronájem automatů na nápoje (s výjimkou prodejních), bufety, půjčování stanů, půjčování židlí, stolů, prostírání, nápojového skla, služby spojené s dočasným ubytováním a stravováním, rezervace přechodného ubytování, provozování kempů, hotely, ubytovny a penziony, prázdninové a turistické ubytování, denní stacionáře a zařízení pro péči o seniory (služby) spadající do třídy 43.

Třídy výrobků a služeb:

14, 16, 18, 21, 24, 25, 33, 35, 36, 39, 41, 43

(540)



(593) Obrazová

(111) **405200**

(220) 18.06.2024

(320) 18.06.2024

(442) 17.07.2024

(151) 23.10.2024

(730) **Duslo, a.s.**, Administrativna budova, ev. č. 1236, Šaňa 927 03, SK

(740) Patent-K s.r.o., Husníkova 2086/22, Praha 5, Stodůlky, 15800

(210) O-594206

(511) (1) hnojiva pro půdu, dusíkatá hnojiva, hnojiva pro zemědělství, hnojiva s větším množstvím živin, hnojiva obsahující dusík a síru.

Třídy výrobků a služeb:

1

(540)

MYDASA

(592) Slovní

(111) **405201**

(220) 18.06.2024

(320) 18.06.2024

(442) 17.07.2024

(151) 23.10.2024

(730) **VR Trade s.r.o.**, Rušná 1718/6, Ostrava, Poruba, 70800, CZ

(740) Ing. Pavel Nádvorník s.r.o., Klínová 620/1, Ostrava, Hulváky, 70900

(210) O-594213

(591) Barevná

(511) (35) velkoobchodní a maloobchodní prodej kávy, kávovarů a příslušenství na kávovary, marketing, reklama, on-line inzerce v počítačové síti, obchodní informace a poradenství pro spotřebitele při výběru výrobků a služeb, zprostředkování uvádění výrobků na trh, nákupní objednávky (administrativní zpracování), administrativní podpora a zpracování dat (služby), zajišťování obchodních transakcí a obchodních kontaktů, služby předvádění výrobků a vystavování zboží; (37) údržba, servis a opravy kávovarů, instalace kávovarů, poradenství týkající se údržby kávovarů; (43) služby ochutnávky káv, služby poskytování nápojů.

Třídy výrobků a služeb:

35, 37, 43

(540)



(593) Obrazová

(111) **405202**

(220) 18.06.2024

(320) 18.06.2024

(442) 17.07.2024

(151) 23.10.2024

(730) **ČEZ Distribuce, a. s.**, Teplická 874/8, Děčín - Děčín IV-Podmokly, 40502, CZ

(210) O-594234

(511) (9) přístroje a nástroje fotografické, kinematografické, audiovizuální, zařízení a přístroje pro vedení, přepínání, přeměnu, akumulaci, regulaci nebo řízení distribuce nebo použití elektrického proudu; zařízení a nástroje pro záznam, přenos, reprodukci nebo zpracování zvuku, obrazu nebo dat, média se záznamem a stahovatelná média, počítačový software, prázdná digitální nebo analogová záznamová a úložná média; (16) papír a lepenka, tiskárenské výrobky, kancelářské potřeby; (35) reklama, propagace, řízení, organizace a administrativa obchodní činnosti, kancelářské práce, elektronické zpracování dat; (38) služby spojené s poskytováním přístupu k internetu (ISP), e-mailové služby, poskytování služeb virtuální privátní sítě VPN, poskytování telekomunikačních spojení pro správu datových center, služby spojené s elektronickým přenosem dat; (41) kurzy a školení v oblasti IT, zábavné služby poskytované prostřednictvím streamů a online zábava; (42) vývoj softwaru a aplikací, webový design a vývoj designu, konzultace v oblasti programování, infrastruktura jako služba (IaaS), technická podpora v oblasti počítačového software a aplikací, testování softwaru, výzkum a vývoj nových technologií, služby v oblasti technické analýzy dat, webhostingové služby, poskytování bezpečnostních služeb pro počítačové sítě, konzultace ohledně informačních technologií, tvorba a provoz e-learningových platform (počítačové služby), vývoj videoher a počítačových her, navrhování software pro virtuální realitu.

Třídy výrobků a služeb:

9, 16, 35, 38, 41, 42

(540)

D2 ČEZ DISTRIBUCE

(592) Slovní

(111) **405203**

(220) 19.06.2024

(320) 19.06.2024

(442) 17.07.2024

(151) 23.10.2024

(730) **Rudolský Zdeněk**, Za Strahovem 339/20, Praha 6, Břevnov, 16900, CZ

(740) Mgr. Peter Šmehýl, advokát, Polská 1282/16, Praha 2, Vinohrady, 12000

(210) O-594239

(511) (35) reklama, propagace, řízení, organizace a administrativa obchodní činnosti, kancelářské práce; (41) vzdělávání, školení, zábava, sportovní a

kulturní činnosti; (43) služby zajišťující stravování a nápoje, dočasné ubytování.

Třídy výrobků a služeb:
35, 41, 43

(540)

BISTRO RADOST

(592) Slovní

(111) **405204**

(220) 19.06.2024

(320) 19.06.2024

(442) 17.07.2024

(151) 23.10.2024

(730) **Gastro Michelangelo s.r.o.**, Karlova 186/8, Praha 1, Staré Město, 11000, CZ

(740) Felix a spol. advokátní kancelář, s.r.o., JUDr. Ivan Roubal, advokát, U Nikolajky 833/5, Praha 5, Smíchov, 15000

(210) O-594240

(591) Barevná

(511) (30) zmrzliny, mražené jogurty a sorbety, pekárenské výrobky, cukrovinky, čokoláda a zákusky, zmrzlinové cukrovinky, moučníky, zákusky, dorty a sušenky, pečivo s náplní; (32) nealkoholické nápoje; (35) franšizing (obchodní poradenství vztahující se k -), služby franšizingu v oblasti poskytování obchodní pomoci, služby franšizingu spočívající v poskytování pomoci v oblasti marketingu, pomoc a poradenství týkající se organizace obchodní činnosti; (43) příprava a poskytování stravování a nápojů pro okamžitou spotřebu, restaurační služby v oblasti rychlého občerstvení, služby provozoven nabízejících rychlé občerstvení s odnosem s sebou, bufety rychlého občerstvení.

Třídy výrobků a služeb:
30, 32, 35, 43

(540)



(593) Obrazová

(111) **405205**

(220) 19.06.2024

(320) 19.06.2024

(442) 17.07.2024

(151) 23.10.2024

(730) **Gastro Michelangelo s.r.o.**, Karlova 186/8, Praha 1, Staré Město, 11000, CZ

(740) Felix a spol. advokátní kancelář, s.r.o., JUDr. Ivan Roubal, advokát, U Nikolajky 833/5, Praha 5, Smíchov, 15000

(210) O-594241

(511) (30) zmrzliny, mražené jogurty a sorbety, pekárenské výrobky, cukrovinky, čokoláda a zákusky, zmrzlinové cukrovinky, moučníky, zákusky, dorty a sušenky, pečivo s náplní; (32) nealkoholické nápoje; (35) franšizing (obchodní poradenství vztahující se k -), služby franšizingu v oblasti poskytování obchodní pomoci, služby franšizingu spočívající v poskytování pomoci v oblasti marketingu, pomoc a poradenství týkající se organizace obchodní činnosti; (43) příprava a poskytování stravování a nápojů pro

okamžitou spotřebu, restaurační služby v oblasti rychlého občerstvení, služby provozoven nabízejících rychlé občerstvení s odnosem s sebou, bufety rychlého občerstvení.

Třídy výrobků a služeb:
30, 32, 35, 43

(540)

LITTLE CHIMNEY

(592) Slovní

(111) **405206**

(220) 20.06.2024

(320) 20.06.2024

(442) 17.07.2024

(151) 23.10.2024

(730) **Rodinný pivovar BERNARD a.s.**, 5. května 1, Humpolec, 39601, CZ

(740) JUDr. Ladislav Břeský, advokát, Botičská 1936/4, Praha 2, Nové Město, 12800

(210) O-594255

(511) (32) piva, nealkoholická piva, minerální vody, šumivé nápoje a jiné nápoje nealkoholické, nápoje a šťávy ovocné, sirupy a jiné přípravky k zhotovování nápojů; (43) služby zajišťující stravování a nápoje, dočasné ubytování, restaurační a hostinské služby, půjčování židlí, stolů, prostírání, nápojového skla, chlazení nápojů a výčepních zařízení, zásobování.

Třídy výrobků a služeb:
32, 43

(540)

BERNARD Club

(592) Slovní

(111) **405207**

(220) 20.06.2024

(320) 20.06.2024

(442) 17.07.2024

(151) 23.10.2024

(730) **SAZKA a.s.**, Evropská 866/69, Praha 6, Vokovice, 16000, CZ

(740) Mgr. Eva Halaxová, Jínonická 804/80, Praha 5, Košíře, 15800

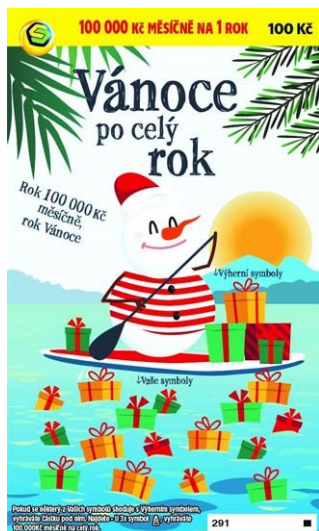
(210) O-594256

(591) Barevná

(511) (9) hardware a software pro informační technologie a audiovizuální zařízení, zařízení a příslušenství na zpracování dat, platební terminály pro zprostředkování on-line plateb, software, hardware a software používaný při provozu hazardních her, software pro počítačové hry, aplikace a herní software určené k účasti sázejících na hazardních hrách, software pro jednotlivé internetové technické hry, software pro internetové živé hry a elektronické losy internetových loterií; (16) papír, lepenka, reklamní, propagační výrobky z papíru (letáky, bločky, tašky) a užitkové výrobky z papíru určené pro propagaci (rozetky, papírové ubrusky), periodické i neperiodické publikace, tištěné informační, reklamní a propagační materiály v rámci této třídy určené pro propagaci, tiskárenské výrobky a kartonážní výrobky, a to krabice, data a databáze na papírových nosičích, psací potřeby, kalendáře, diáře, školní potřeby, sázenky, sázkové tikety, vstupenky; (28) herní zařízení a systémy, jejichž prostřednictvím jsou provozovány hazardní hry, losy pro loterie, interaktivní dotykové terminály zajišťující provoz loterií, kurzových sázek a jiných hazardních her (herní automaty), samoobslužná koncová zařízení technických her provozovaných v hernách a kasínech, stoly živé hry (herní zařízení); (41) provoz veškerých hazardních her, včetně těch provozovaných dálkovým přístupem prostřednictvím Internetu, tedy loterií, kurzových sázek, totalizátorových her, binga, technických her, živých her, tombol nebo turnajů malého rozsahu, jakožto vykonávání činností spočívajících v uskutečňování hazardních her se záměrem dosažení zisku, a to příjem sázek a vkladů do hazardní hry (služby bookmakerů), pořádání a organizování kulturních, sportovních a společenských událostí, soutěží, zábavních služeb v souvislosti s elektronickým sportem, předprodej a prodej vstupenek, organizování a pořádání vzdělávacích akcí, provozování sportovních zařízení.

Třídy výrobků a služeb:
9, 16, 28, 41

(540)



(593) Obrazová

(111) **405208**

(220) 20.06.2024

(320) 20.06.2024

(442) 17.07.2024

(151) 23.10.2024

(730) **Černý Petr**, U skály 318, Doksy, 27364, CZ

(740) Mgr. LUDĚK VOIGT, Hlavní 241, Svinařov, 27305

(210) O-594261

(511) (25) oděvy; (32) pivo a nealkoholické pivo; (43) restaurace (služby).

Třídy výrobků a služeb:

25, 32, 43

(540)



(593) Obrazová

(111) **405209**

(220) 20.06.2024

(320) 20.06.2024

(442) 17.07.2024

(151) 23.10.2024

(730) **Pytela David JUDr., MBA, LL.M.**, Litovelská 1349/2b, Olomouc, Nová Ulice, 77900, CZ

(740) Mgr. Lucie Balýová, advokátka, Široká 36/5, Praha 1, Josefov, 11000

(210) O-594262

(511) (35) informace o obchodních záležitostech, obchodní analýzy, poskytování informací o řízení obchodní činnosti, poradenství v oblasti obchodního

řízení; (41) vzdělávací služby v oblasti práva; (45) advokátní a právní služby, konzultace v oblasti vedení sporů, informace vztahující se k právním službám, mediace (smírné řešení sporů), mimosoudní řešení sporů, ověřování právních dokumentů, poradenské služby v oblasti práva, poskytování právních informací.

Třídy výrobků a služeb:

35, 41, 45

(540)



(593) Obrazová

(111) **405210**

(220) 20.06.2024

(320) 20.06.2024

(442) 17.07.2024

(151) 23.10.2024

(730) **Čech David**, Lísková 70, Letkov, 32600, CZ

(740) Mgr. Lukáš Hegner, advokát, Jiráskovo náměstí 816/4, Plzeň, Východní Předměstí, 32600

(210) O-594291

(591) Barevná

(511) (37) stavebnictví a stavitelství, informační služby týkající se stavby a renovace budov, informace týkající se stavebnictví, údržba a opravy budov, renovace a údržba nemovitostí, instalace zařízení a vybavení pro bytové prostory, služby týkající se údržbářství, čištění interiérů a exteriérů budov, úklid a údržba nemovitostí, mytí oken, montáž, údržba a opravy nábytku, montáž podlahových krytin, údržba a opravy podlah, údržba akvárií, hygienické čištění (bazénů), výstavba, údržba a čištění bazénů, sklenářské služby, instalace, montáž, údržba a opravy skel, oken a žaluzií, instalace a opravy zavlažovacích zařízení, zavlažování půdy, služby odklízení sněhu, čištění ulic, obkladačské služby, zednické služby, malířské práce, leštění (čištění), podzemní stavební práce, opravné stavební práce, výkopové práce na stavbách, s výjimkou archeologie, zemní výkopové práce, zemní základové práce, rovnání terénu, stabilizace a zpevnování půdy, instalace, údržba a opravy elektrospotřebičů, instalace, údržba a opravy strojů, renovace elektroinstalací, opravy a údržba elektronických zařízení, opravy elektrického vybavení a elektrotechnických zařízení, údržba a opravy zařízení na čištění vody, montáž a opravy topných zařízení, opravy a údržba zahradnického nářadí, opravy zařízení pro rozvod energie, renovační služby vztahující se k rozvodům vody, instalace, čištění a údržba vodovodních rozvodů; (39) stěhování osobního majetku, stěhování nábytku a kancelářského vybavení, doprava a přeprava, nákladní doprava a stěhovací služby, skladování a dodávka zboží; (44) služby v oblasti péče o akvarijní rybičky, poradenské služby v oblasti péče o ryby, poradenství vztahující se k chovu zvířat, péče o ryby, akvakultura, služby péče o zdraví zvířat, hubení škůdců v zemědělství, akvakultuře, zahradnictví a lesnictví, konzultační a poradenské služby týkající se zemědělství, zahradnictví a lesnictví, lesnické služby, péče o rostliny (zahradnické služby), poradenské služby v oblasti projektování zahrad, pronájem zařízení pro zemědělství, vodohospodářství, zahradnictví a lesnictví, údržba zahrad, údržba trávníků, pokládání trávníků, výsadba rostlin, zahradnické služby a služby zahradní architektury, zahrádkářské služby, zemědělské služby, služby akvakultury a lesnické služby, výsadba a prořezávání stromů.

Třídy výrobků a služeb:

37, 39, 44

(540)



(593) Obrazová

- (111) **405211**
(220) 26.06.2024
(320) 26.06.2024
(442) 17.07.2024
(151) 23.10.2024
(730) **Fruko-Schulz s.r.o.**, Jiráskovo předměstí 629, Jindřichův Hradec, Jindřichův Hradec III, 37701, CZ
(740) Rott, Růžička & Guttman s.r.o., Vyskočilova 1566, Praha 4, Michle, 14000
(210) O-594386
(511) (32) piva, nealkoholické nápoje, minerální a sycené vody, ovocné nápoje a ovocné šťávy, sirupy a jiné přípravky pro přípravu nealkoholických nápojů; (33) alkoholické nápoje (s výjimkou pív), alkoholové přípravky pro přípravu nápojů.

Třídy výrobků a služeb:
32, 33

- (540) **FRUKO SCHULZ**
(592) Slovní

Zápisy licenčních smluv k ochranným známkám

V této kapitole jsou zveřejněny zápisy licenčních smluv podle ustanovení § 18 odst. 1 zákona č. 441/2003 Sb.

Číslo zápisu (111)	Vlastník (730)	Nabyvatel licence (791)	Druh licence (793)	Datum uzavření licenční smlouvy (793)	S účinností od data (580)
344385	Lisá Dagmar Mgr., V Šáreckém údolí 2709/106a, Praha 6, Dejvice, 16400, CZ	Centrum Be Balanced s.r.o., Rybníčná 18/1, Praha 6, Liboc, 16200, CZ	nevýhradní	06.08.2024	25.10.2024
344385	Lisá Dagmar Mgr., V Šáreckém údolí 2709/106a, Praha 6, Dejvice, 16400, CZ	rehabilitace Be Balanced s.r.o., Rybníčná 18/1, Praha 6, Liboc, 16200, CZ	nevýhradní	16.09.2024	25.10.2024

Přehled obnov zápisu ochranných známek

Kapitola obsahuje údaje o ochranných známkách, u kterých byl na žádost vlastníka obnoven zápis podle ustanovení § 28 odst. 2 zákona č. 441/2003 Sb.

Číselný přehled (111)											
91226	166020	166097	185406	186871	186873	187159	189027	189028	189029	189852	190702
191442	191486	191576	192192	192193	192461	192468	192471	192473	192474	193125	194391
195647	197509	198353	201169	203436	204260	204377	206002	221145	221146	224769	272261
272354	272365	272490	272912	273381	273512	273667	273668	273901	273902	273950	274020
274021	274060	274061	274133	274253	274603	274804	275022	275593	275795	275893	275923
276606	276607	276742	277043	277544	277591	277940	278084	278105	278106	278114	278573
279043	279063	279174	279365	279985	280599	280888	292019	298994	343983	344574	344885
344886	345036	345037	345038	345576	345715	345789	345795	345798	345805	345890	345953
346042	346300	346351	346375	346382	346400	346814	346835	346852	346853	346854	346862
346863	346866	346867	347081	347276	347336	347382	347516	347711	348087	348389	348390
348705	349198	349339	349898	350204	350769	351635	351713	351804	351805	351936	351978
352331	352332	352477	353097	354194	356855						

Obnovy zápisu ochranných známek

(111) **91226**
(220) 29.10.1934
(151) 29.10.1934
(540)

DILURAN

(592) Slovní
(730) **Zentiva, k.s.**, U kabelovny 130/22, Praha 10, Dolní Měcholupy, 10200, CZ
(740) C|K|T ČERVENKA TURKOVÁ & PARTNERS Advokátní, patentová a známková kancelář, Mgr. Radka Červenková, advokátka, Anny Letenské 34/7, Praha 2, Vinohrady, 12000
(511) Lékárnické, kosmetické a dietetické přípravky.
Třídy výrobků a služeb:
3, 5
(210) O-3324

(111) **185406**
(220) 21.03.1995
(151) 02.06.1995
(540)

Czech News Agency

(592) Slovní
(730) **Česká tisková kancelář**, Opletalova 919/5, Praha 1, Nové Město, 11000, CZ
(740) Jana Vitáková, Radhošská 2278/1, Praha 3, Vinohrady, 13000
(511) Šíření slovního a obrazového zpravodajství z ČR a ze zahraničí včetně tvorby a dodání software, fotografické služby a vydavatelství.
Třídy výrobků a služeb:
9, 38, 41, 42
(210) O-98488

(111) **166020**
(220) 29.10.1984
(151) 19.08.1985
(540)

ALGIFEN

(592) Slovní
(730) **Zentiva, k.s.**, U kabelovny 130/22, Praha 10, Dolní Měcholupy, 10200, CZ
(740) C|K|T ČERVENKA TURKOVÁ & PARTNERS Advokátní, patentová a známková kancelář, Mgr. Radka Červenková, advokátka, Anny Letenské 34/7, Praha 2, Vinohrady, 12000
(511) Výrobky lučební pro zdravotnický průmysl; umělé a syntetické pryskyřice; lučebniny na konzervování potravin. Výrobky kosmetické, etherické oleje; zdravotnická mýdla, prostředky na čištění zubů. Výrobky farmaceutické, veterinární a zdravotnické; léčiva pro lidi a zvířata; medikované krmné přípravky; výrobky dietetické pro děti a nemocné; náplasti, materiál na obvazy, hmoty na plombování zubů a na otisky zubů, dentální přípravky; desinfekční prostředky; prostředky na ničení plevelů a škodlivých zvířat; medicínální nápoje; sirupy k farmaceutickým účelům. Chemické přísady do krmiv.
Třídy výrobků a služeb:
1, 3, 5, 31
(210) O-53908

(111) **186871**
(220) 07.04.1995
(151) 21.07.1995
(540)

ČTK

(592) Slovní
(730) **Česká tisková kancelář**, Opletalova 919/5, Praha 1, Nové Město, 11000, CZ
(740) Jana Vitáková, Radhošská 2278/1, Praha 3, Vinohrady, 13000
(511) Šíření slovního a obrazového zpravodajství z ČR a ze zahraničí, včetně tvorby a dodání software; fotografické služby a vydavatelství.
Třídy výrobků a služeb:
9, 38, 41, 42
(210) O-99103

(111) **166097**
(220) 16.11.1984
(151) 08.11.1985
(540)

S-lec

(594) Slovní grafická
(730) **Sekisui Kagaku Kogyo Kabushiki Kaisha**, 4-4, Nishitemma 2-chome, Kita-ku, Osaka, JP
(740) Čermák, Hořejš, Vrba - advokátní a patentová kancelář, JUDr. Ing. Hořejš Milan, Národní 32, Praha 1, 11000
(511) Chemické výrobky pro průmyslové a vědecké účely, chemické výrobky pro fotografii, zemědělství, zahradnictví a lesnictví; pryskyřice umělé, plastické hmoty, v surovém stavu (v prášku, v pastách nebo v tekutém stavu); půdní hnojiva přírodní a umělá; hasicí prostředky; prostředky pro kalení a svařování; chemické prostředky pro konzervování potravin; třísliviny, průmyslová hnojiva. Plastické blány používané jako mezivrstvy v bezpečnostních sklech. Gutaperča, guma, baláta a náhražky těchto hmot, pokud nejsou obsaženy v jiných třídách; polotovary z plastických hmot (folie, desky, tyče); těsnící hmoty, ucpávky a izolace (tepelné, elektrické nebo zvukové); osinek, slída a výrobky z osinku a slídy; hadice s vyjímkou kovových.
Třídy výrobků a služeb:
1, 17
(210) O-53938

(111) **186873**
(220) 21.03.1995
(151) 21.07.1995
(540)

Česká tisková kancelář

(592) Slovní
(730) **Česká tisková kancelář**, Opletalova 919/5, Praha 1, Nové Město, 11000, CZ
(740) Jana Vitáková, Radhošská 2278/1, Praha 3, Vinohrady, 13000
(511) Šíření slovního a obrazového zpravodajství z ČR a ze zahraničí, včetně tvorby a dodání software; fotografické služby a vydavatelství.
Třídy výrobků a služeb:
9, 38, 41, 42
(210) O-98489

(111) **187159**
(220) 09.03.1995
(151) 07.09.1995
(540)



(594) Kombinovaná
(591) Barevná
(730) **První brněnská strojírna Velká Bíteš, a. s.**, Vlkovská 279, Velká Bíteš, 59501, CZ
(740) Kania, Sedlák, Smola, s.r.o., Mendlovo náměstí 907/1a, Brno, Staré Brno, 60300
(511) (7) stroje, přístroje a zařízení jinde neuvedené, motory; (8) stroje, přístroje a zařízení jinde neuvedené, nožičské výrobky; (9) stroje, přístroje a zařízení jinde neuvedené; (12) komponenty leteckých tryskových motorů; ostatní

dopravní zařízení, systémy na dopravu uhlí; (40) zpracování a úprava materiálu, práce výrobní povahy ve slévárství, práce výrobní povahy v kovodělném průmyslu a v hutnictví, opravy, prášková metalurgie, kování, lisování, práce výrobní povahy při výrobě přístrojů a zařízení.

Třídy výrobků a služeb:

7, 8, 9, 12, 40

(210) O-98098

(111) **189027**
(220) 24.10.1994
(151) 19.03.1996
(540)



(594) Kombinovaná
(730) **Carhartt, Inc.**, 5750 Mercury Drive, Dearborn, 48126, MI, US
(740) JUDr. Martin Švorčík, Hálkova 1406/2, Praha 2, Nové Město, 12000
(511) (25) šaty a oděvy, včetně oděvů pracovních a sportovních, kabáty, košile, bundy, obuv a pokrývky hlavy, kalhoty, vesty, trička, ponožky, rukavice.

Třídy výrobků a služeb:

25

(210) O-93494

(111) **189028**
(220) 24.10.1994
(151) 19.03.1996
(540)



(593) Obrazová
(730) **Carhartt, Inc.**, 5750 Mercury Drive, Dearborn, 48126, MI, US
(740) JUDr. Martin Švorčík, Hálkova 1406/2, Praha 2, Nové Město, 12000
(511) (25) šaty a oděvy, včetně oděvů pracovních a sportovních, kabáty, košile, bundy, obuv a pokrývky hlavy, kalhoty, vesty, trička, ponožky, rukavice.

Třídy výrobků a služeb:

25

(210) O-93495

(111) **189029**
(220) 24.10.1994
(151) 19.03.1996
(540)

CARHARTT

(592) Slovní
(730) **Carhartt, Inc.**, 5750 Mercury Drive, Dearborn, 48126, MI, US
(740) JUDr. Martin Švorčík, Hálkova 1406/2, Praha 2, Nové Město, 12000
(511) (25) šaty a oděvy, včetně oděvů pracovních a sportovních, kabáty, košile, bundy, obuv a pokrývky hlavy, kalhoty, vesty, trička, ponožky, rukavice.

Třídy výrobků a služeb:

25

(210) O-93496

(111) **189852**
(220) 11.11.1994
(151) 29.04.1996
(540)

PULMOTIL

(592) Slovní
(730) **Elanco US Inc.**, 2500 Innovation Way, 46140 Greenfield, IN, US
(511) (5) veterinářské přípravky, zvláště přísady do krmiva pro vepře.

Třídy výrobků a služeb:

5

(210) O-94093

(111) **190702**
(220) 04.11.1994
(151) 21.05.1996
(540)



(594) Kombinovaná
(730) **Sezima Marek Ing.**, Skalecká 124, Mníšek pod Brdy, 25210, CZ
(511) (9) software; (16) počítačové manuály, příručky, počítačová dokumentace, neperiodické publikace; (35) automatizované zpracování dat zejména v oblasti účetnictví a daňového poradenství; (42) návrhy, zpracování a tvorba software.

Třídy výrobků a služeb:

9, 16, 35, 42

(210) O-93798

(111) **191442**
(220) 29.11.1994
(151) 25.06.1996
(540)



(594) Kombinovaná
(730) **SPIE Elektrov, a.s.**, Prievozská 4C, Bratislava, 82466, SK
(740) Kania, Sedlák, Smola, s.r.o., Mendlovo náměstí 907/1a, Brno, Staré Brno, 60300

(511) (6) zámečnické výrobky, ocelové konstrukce, stavební ocelové dílce; (7) náhradní díly strojirenských výrobků; (9) náhradní díly elektrotechnických výrobků, rozvaděče; (37) stavební, stavebně - montážní a strojně - montážní činnost, investiční výstavba energetických a jiných zařízení, údržba, opravy, rekonstrukce a modernizace energetických zařízení, revize elektrických zařízení, revize zvedacích zařízení, revize a zkoušky provozních tlakových zařízení, montáž, opravy, rekonstrukce a zkoušky vyhrazených tlakových zařízení, provádění izolace proti hluku a tepelných izolací, stolařské, zednické, tesařské, obkladačské práce, pokrývačství a klempířství, malířské a natěračské práce; (40) likvidace energetických a jiných zařízení po vyřazení z provozu; (42) projektová a inženýrská činnost, projektování a vyhodnocování geologických prací, výzkum a vývoj v oblasti předmětu činnosti podnikání, mezinárodní spolupráci v rámci vědecko - technického rozvoje.

Třídy výrobků a služeb:
6, 7, 9, 37, 40, 42

(210) O-94769

(111) **191486**

(220) 28.12.1994

(151) 25.06.1996

(540) **KONSTELACE revue Astrologické společnosti**

(592) Slovní

(730) **Astrologická společnost České republiky**, Tolstého 721/20, Praha 10, Vršovice, 10100, CZ

(511) (16) časopis.

Třídy výrobků a služeb:
16

(210) O-95761

(111) **191576**

(220) 27.02.1995

(151) 25.06.1996

(540) **SEAGRAM'S**

(592) Slovní

(730) **Pernod Ricard USA, LLC**, 100 Manhattanville Road, Purchase, NY, US

(740) Mgr. Ondřej Čerych, advokát, Národní 58/32, Praha 1, Nové Město, 11000

(511) (33) vína, lihoviny, likéry.

Třídy výrobků a služeb:
33

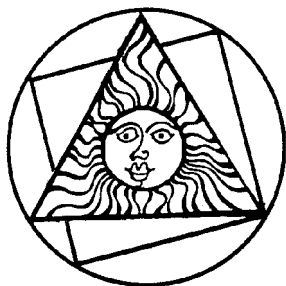
(210) O-97775

(111) **192192**

(220) 28.12.1994

(151) 24.07.1996

(540)



(593) Obrazová

(730) **Astrologická společnost České republiky**, Tolstého 721/20, Praha 10, Vršovice, 10100, CZ

(511) (9) astrologický software a hardware; (16) astrologické učební pomůcky, publikace a periodika; (35) propagační a reklamní činnost a pomoc při řízení obchodní činnosti na poli astrologie, spolupráce při pořádání a organizování cest, kongresů, soustředění, sportovních a kulturních akcí; (41) vzdělávací a školicí činnost vztahující se k astrologii; (42) konzultační a programátorská činnost vztahující se k astrologii.

Třídy výrobků a služeb:
9, 16, 35, 41, 42

(210) O-95759

(111) **192193**

(220) 28.12.1994

(151) 24.07.1996

(540) **ASTROLOGICKÁ SPOLEČNOST**

(592) Slovní

(730) **Astrologická společnost České republiky**, Tolstého 721/20, Praha 10, Vršovice, 10100, CZ

(511) (9) astrologický software a hardware; (16) astrologické učební pomůcky,

publikace a periodika; (35) propagační a reklamní činnost a pomoc při řízení obchodní činnosti na poli astrologie, spolupráce při pořádání a organizování cest, kongresů, soustředění, sportovních a kulturních akcí; (41) vzdělávací a školicí činnost vztahující se k astrologii; (42) konzultační a programátorská činnost vztahující se k astrologii.

Třídy výrobků a služeb:

9, 16, 35, 41, 42

(210) O-95760

(111) **192461**

(220) 16.05.1995

(151) 25.07.1996

(540)

eloplast

(594) Kombinovaná

(730) **BEGHELLI - ELPLAST,a.s.**, Elišky Junkové 798/6, Brno, Bosonohy, 64200, CZ

(740) Šetina, Komendová & Partners s.r.o., advokátní kancelář, JUDr. Tomáš Šetina, advokát, Florianova 440/17, Brno, Královo Pole, 61200

(511) (6) vylisky a výkovky, odlitky z oceli, kovů a slitin, kovové formy pro zpracování plastických hmot, kovové konstrukce, kovové potřeby a výrobky zámečnické a klempířské, hřebíky, nýty, šrouby, nedobytné pokladny; (7) stroje a obráběcí stroje, motory (kromě motorů po pozemní vozidla), nářadí a přístroje poháněné elektrickým motorem, soukolí a hnací řemeny (nikoliv pro pozemní vozidla), zemědělské stroje a jejich části a příslušenství; (8) ruční nářadí a nástroje, nožičské výrobky, vidličky a lžice, sečné zbraně, břitvy; (9) přístroje a nástroje vědecké, navigační, geodetické, elektrické (včetně pro bezdrátovou telegrafii), fotografické, kinematografické, optické, přístroje a nástroje k vážení, měření a signalizování, pro účely kontrolní (inspekční), záchranné a pro výuku, automatické přístroje uváděné v činnost vhozením mince nebo známky, stroje pro záznam, přenos a reprodukci zvuku nebo obrazu, zapisovací pokladny a počítačové stroje, hasičské přístroje, nosiče magnetických záznamů, zvukové disky, automaty na zboží, počítače, jejich části a příslušenství, vybavení pro zpracování informací a pro počítače, programy pro počítače, světelné reklamní panely; (10) přístroje a nástroje chirurgické, lékařské, zubolékařské a veterinářské, rehabilitační lůžka pro zdravotnické potřeby; (11) zařízení osvětlovací, topná, na výrobu páry, zařízení pro vaření, chlazení, větrání, sušení, pro rozvod vody a zařízení zdravotnická; (12) vozidla, dopravní prostředky pozemní, letecké nebo vodní, jejich části a příslušenství; (16) reklamní grafika zejména z PVC fólií; (17) polotovary z plastických hmot; (20) nábytek, zrcadla, rámy, výrobky z plastických hmot; (21) drobné nářadí a přenosné nádoby pro domácnost a kuchyni z plastických hmot; (37) servis elektrických strojů a přístrojů; (42) zámečnické služby.

Třídy výrobků a služeb:

6, 7, 8, 9, 10, 11, 12, 16, 17, 20, 21, 37, 42

(210) O-100195

(111) **192468**

(220) 18.05.1995

(151) 25.07.1996

(540)

BOGGLE

(592) Slovní

(730) **HASBRO INTERNATIONAL, INC.**, 1027 Newport Avenue, Pawtucket, RI, US

(740) Havlík Švorčík a partneři, advokátní a patentová kancelář, JUDr. Michal Havlík, advokát, Hájkova 1406/2, Praha 2, Nové Město, 12000

(511) (28) hračky, hry a věci na hraní.

Třídy výrobků a služeb:

28

(210) O-100338

(111) **192471**
(220) 18.05.1995
(151) 25.07.1996
(540)

KROKODÝLÍ ZUBAŘ

(592) Slovní
(730) **HASBRO INTERNATIONAL, INC.**, 1027 Newport Avenue, Pawtucket, RI, US
(740) Havlík Švorčík a partneři, advokátní a patentová kancelář, JUDr. Michal Havlík, advokát, Hálkova 1406/2, Praha 2, Nové Město, 12000
(511) (28) hračky, hry a věci na hraní.
Třídy výrobků a služeb:
28
(210) O-100341

(111) **192473**
(220) 18.05.1995
(151) 25.07.1996
(540)

HÁDEJ, KDO JE TO ?

(592) Slovní
(730) **HASBRO INTERNATIONAL, INC.**, 1027 Newport Avenue, Pawtucket, RI, US
(740) Havlík Švorčík a partneři, advokátní a patentová kancelář, JUDr. Michal Havlík, advokát, Hálkova 1406/2, Praha 2, Nové Město, 12000
(511) (28) hračky, hry a věci na hraní.
Třídy výrobků a služeb:
28
(210) O-100343

(111) **192474**
(220) 18.05.1995
(151) 25.07.1996
(540)

PASTIČKA NA MYŠKY

(592) Slovní
(730) **HASBRO INTERNATIONAL, INC.**, 1027 Newport Avenue, Pawtucket, RI, US
(740) Havlík Švorčík a partneři, advokátní a patentová kancelář, JUDr. Michal Havlík, advokát, Hálkova 1406/2, Praha 2, Nové Město, 12000
(511) (28) hračky, hry a věci na hraní.
Třídy výrobků a služeb:
28
(210) O-100344

(111) **193125**
(220) 17.05.1995
(151) 22.08.1996
(540)

MONOPOLY

(592) Slovní
(730) **Hasbro, Inc.**, 1027 Newport Avenue, Pawtucket, RI, US
(740) Havlík Švorčík a partneři, advokátní a patentová kancelář, JUDr. Michal Havlík, advokát, Hálkova 1406/2, Praha 2, Nové Město, 12000
(511) (28) hračky, hry a věci na hraní.
Třídy výrobků a služeb:
28
(210) O-100274

(111) **194391**
(220) 30.11.1994
(151) 23.10.1996
(540)



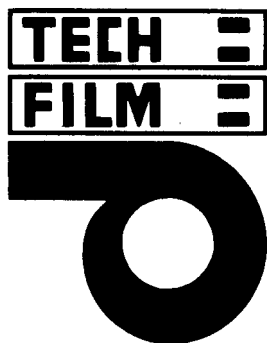
(594) Slovní grafická
(730) **Drcová Jaroslava**, Čajkovského 1684/29, Praha 3, Žižkov, 13000, CZ
(511) (21) originální malosériová výroba skleněných produktů; (35) zprostředkování obchodních kontaktů, činnost reklamní agentury.
Třídy výrobků a služeb:
21, 35
(210) O-94816

(111) **195647**
(220) 21.08.1995
(151) 26.11.1996
(540)



(594) Kombinovaná
(730) **CHS EKOSFERA CZ s.r.o.**, Žitná 113, Ústí nad Labem, Mojžíř, 40331, CZ
(740) Macek and Partners, Mgr. Jiří Macek, Sázavská 16, Praha 2 - Vinohrady, 12000
(511) (1) chemické výrobky pro průmyslové a vědecké účely, pro fotografii, zemědělství, zahradnictví, lesnictví, umělé pryskyřice, plastické hmoty v surovém stavu (v prášku, pastách, v tekutém stavu), půdní hnojiva přírodní a umělá, prostředky hasící, pro kalení, pro svařování, pro konzervaci potravin, trísloviny, průmyslová pojidla, prostředky k čištění sporáků, rtuť, antimon, alkalické a alkalickozemité kovy, bauxit, jedy a žraviny; (2) barvy, laky, fermeže pro použití průmyslové a umělecké, textilní barvy, přípravky k barvení potravin a nápojů, barviva, antikorozivní a impregnační nátěry, barvířské přípravky, mořidla, přírodní pryskyřice, kovové fólie, kovy v prášku pro účely malířské a dekorátérské; (5) prostředky dezinfekční, k hubení rostlinných a živočišných škůdců, antiparazitní látky, deratizační látky; (31) výrobky zemědělské, zahradnické, produkty lesnické včetně nezpracovaného dřeva, semena, čerstvé ovoce a zelenina, sazenice, živé rostliny a přírodní květiny, zvířecí krmiva, slad; (37) údržba veřejné zeleně; (39) silniční motorová doprava; (40) nakládání s opady.
Třídy výrobků a služeb:
1, 2, 5, 31, 37, 39, 40
(210) O-103010

(111) **197509**
(220) 12.01.1995
(151) 25.02.1997
(540)



(594) Kombinovaná
(730) **MEDIA 4YOU s. r. o.**, Na Šafráncích 1808/34, Praha 10, Vinohrady, 10100, CZ
(740) JUDr. David Karabec, advokát, Na Stráži 1306/5, Praha 8, 18000
(511) (35) propagační činnost; (41) agentura v oblasti kultury, služby v audiovizuální oblasti při tvorbě, distribuci a exploataci filmů aj. audiovizuálních děl.

Třídy výrobků a služeb:
35, 41

(210) O-96066

(111) **198353**
(220) 18.11.1994
(151) 26.03.1997
(540)



(594) Kombinovaná
(730) **Doprastav, a.s.**, Drieňová 27, Bratislava, 82656, SK
(511) (4) mazací tuky, oleje, pohonné látky; (6) železářské, zámečnické a klempířské výrobky určené pro stavebnictví např. kovové stavební dílce, ocelové konstrukce, ocelové nosníky, ocelové části mostů, ocelová svodidla, kovové armatury do betonu, ocelové přípravy a pomůcky pro betonování, nepřenosné ocelové konstrukce; (7) stroje, zařízení a mechanismy pro stavební výrobu např. míchačky betonu, malty, mobilní míchačky, dopravní pásy, beranidla včetně náhradních dílů pro uvedené prostředky; (12) dopravní prostředky určené pro stavební činnost včetně rypadel a nakladačů a náhradní díly pro tyto prostředky; (19) nekovové stavební hmoty, materiály, polotovary a výrobky pro stavební výrobu např. betonové a bitumenové směsi, písek, vápno, betonové tvárnice, nádrže na kapaliny, obklady a železobetonové dílce; (36) pronájem nebytových prostor, správa budov; (37) dopravní, inženýrské, průmyslové, bytové a občanské stavby např. dálnice, cesty, tunely, výrobní a montážní haly, vodovodní a kanalizační sítě, plynovody, sklady, obytné budovy a soubory, administrativní budovy, obchodní objekty, objekty pro kulturu, pronájem strojů, zařízení, mechanismů, dílců a konstrukcí pro stavební výrobu, opravy, údržba a servis uvedených zařízení; (39) autobusová doprava, automobilová doprava, provozování garáží, odstavných ploch a poskytování souvisejících služeb, pronájem dopravních prostředků a garáží; (42) průkazní a kontrolní zkoušky stavebních materiálů, polotovarů, výrobků, stavebních hmot a látek používaných v pozemním, inženýrském a průmyslovém stavebnictví a jejich vyhodnocování, inženýrské práce v oblasti stavebnictví.

Třídy výrobků a služeb:
4, 6, 7, 12, 19, 36, 37, 39, 42
(210) O-94310

(111) **201169**
(220) 01.09.1995
(151) 26.06.1997
(540)

MICRO MACHINES

(592) Slovní
(730) **Hasbro, Inc.**, 1027 Newport Avenue, Pawtucket, RI, US
(740) Havlík Švorčík a partneři, advokátní a patentová kancelář, JUDr. Michal Havlík, advokát, Hálkova 1406/2, Praha 2, Nové Město, 12000
(511) (28) auta a jiná vozidla jako hračky, hrací soupravy, hry, hračky, tělocvičny a sportovní nářadí, sportovní potřeby, pokud nejsou zařazeny do jiných tříd, např. rybářské potřeby, nářadí pro zimní sporty, nářadí pro sportovní hry, zboží plážové a koupací, ozdoby na vánoční stromky.

Třídy výrobků a služeb:
28

(210) O-103395

(111) **203436**
(220) 09.05.1995
(151) 23.09.1997
(540)

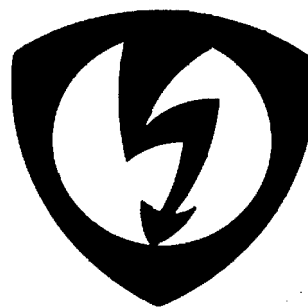
KOVOPROG

(592) Slovní
(730) **Peška & Brtna Computer Service spol. s r.o.**, Kvapilova 2060/46, Tábor, 39003, CZ
(511) (9) software pro počítačovou podporu programování NC a CNC obráběcích strojů, lisů, drátových, laserových vyřezávaček a řezaček plamenem; (42) vývoj software.

Třídy výrobků a služeb:
9, 42

(210) O-99966

(111) **204260**
(220) 06.03.1995
(151) 30.10.1997
(540)



(593) Obrazová
(730) **Vysoké učení technické v Brně**, Antonínská 548/1, Brno, Veverčí, 60200, CZ
(740) Kania, Sedlák, Smola s.r.o., Mendlovo náměstí 907/1a, Brno, Staré Brno, 60300
(511) (9) měřicí a regulační technika, počítačové programy; (16) učební texty; (35) porady ekonomické a organizační v oblasti výpočetní techniky; (37) montáž, údržba a opravy měřicí a regulační techniky; (41) vydavatelství, poskytování vysokoškolského vzdělávání a postgraduálního studia, přednášková činnost, pořádání kurzů a seminářů, pořádání tělovýchovných kurzů a činnost sportovních instruktorů, vyučování cizích jazyků, zejména německého, anglického, francouzského a českého; (42) programování pro počítače, příprava tisku na počítači, automatizované zpracování dat, technická měření, zkoušení kvality a vlastností výrobků, služby v oboru nedestruktivní defektoskopie, odborné poradenství v oblasti výpočetní techniky, expertní a poradenské služby, vypracování odborných posudků projektování elektrických zařízení, konstrukční práce ve strojírenství.

Třídy výrobků a služeb:

9, 16, 35, 37, 41, 42
(210) O-97980

(111) **204377**
(220) 30.08.1995
(151) 30.10.1997
(540)



(594) Slovní grafická
(730) **Polícké strojírný a.s.**, Bořiny 1145, Polička, Horní Předměstí, 57201, CZ
(740) JUDr. Matěj Sedláček, Pod Pekařkou 107/1, Praha 4, Podolí, 14700
(511) (9) rotační průtočná objemová měřidla; (11) připojovací armatury, rychlospojky, výdejní pistole, filtry síťové, velkopovrchové a samočisticí, odlučovače plynů a par, stáčecí ovladače, závěsná plnicí ramena; (17) tlakosací hadice, výdejní hadice; (37) servis výrobků a zařízení měřicí a čerpací techniky pohonných hmot.

Třídy výrobků a služeb:
9, 11, 17, 37

(210) O-103299

(111) **206002**
(220) 15.11.1994
(151) 30.12.1997
(540)

NIVA

(592) Slovní
(730) **BOHEMILK, a.s.**, Podzámčí 385, Opočno, 51773, CZ
(511) (29) sýr s plísní uvnitř hmoty.

Třídy výrobků a služeb:
29

(210) O-94174

(111) **221145**
(220) 24.04.1995
(151) 22.11.1999
(540)

DAŇOVÝ PROFESIONÁL

(592) Slovní
(730) **1. VOX s.r.o.**, Pujmanové 1753/10a, Praha 4, Nusle, 14000, CZ
(740) Mgr. Karel Nejtek, advokát, Pujmanové 1753/10a, Praha 4, Nusle, 14000
(511) (16) papír a výrobky z papíru, tiskoviny, časopisy, periodika, knihy, učební a školní potřeby a pomůcky, spadající do této třídy; (41) provozování a organizační zajišťování vzdělávacích akcí.

Třídy výrobků a služeb:
16, 41

(210) O-99544

(111) **221146**
(220) 24.04.1995
(151) 22.11.1999
(540)

ÚČETNÍ PROFESIONÁL

(592) Slovní
(730) **1. VOX s.r.o.**, Pujmanové 1753/10a, Praha 4, Nusle, 14000, CZ
(740) Mgr. Karel Nejtek, advokát, Pujmanové 1753/10a, Praha 4, Nusle, 14000
(511) (16) papír a výrobky z papíru, tiskoviny, časopisy, periodika, knihy, učební a školní potřeby a pomůcky spadající do této třídy; (41) provozování a organizační zajišťování vzdělávacích akcí.

Třídy výrobků a služeb:
16, 41

(210) O-99545

(111) **224769**
(220) 15.05.1995
(151) 26.06.2000
(540)

VOX

(592) Slovní
(730) **1. VOX s.r.o.**, Pujmanové 1753/10a, Praha 4, Nusle, 14000, CZ
(740) Mgr. Karel Nejtek, advokát, Pujmanové 1753/10a, Praha 4, Nusle, 14000
(511) (9) softwarové produkty; (16) učební a školní potřeby a pomůcky obsažené v této třídě; (35) automatické zpracování dat, zejména v oblasti účetnictví a daňového poradenství, činnost ekonomických a daňových poradců; (41) provozování a organizační zajišťování vzdělávacích akcí, nakladatelská činnost; (42) návrhy, jejich zpracování a tvorba software.

Třídy výrobků a služeb:
9, 16, 35, 41, 42

(210) O-100189

(111) **272261**
(220) 24.09.2004
(151) 26.04.2005
(540)



(594) Kombinovaná
(730) **BAUMIT, spol. s r.o.**, Průmyslová 1841, Brandýs nad Labem-Stará Boleslav, Brandýs nad Labem, 25001, CZ
(740) Ing. Michal Jupa, patentový zástupce, Na Baních 1385, Praha 5, Zbraslav, 15600
(511) (16) tiskoviny všeho druhu jako časopisy, periodika, plakáty, letáky; (35) zprostředkovatelská činnost v oblasti obchodu, reklama, propagace, inzerce všemi druhy médií, šíření reklamních a propagačních materiálů, marketing; (41) zábavní a výchovná činnost, organizování soutěží, klubová činnost, pořádání soutěžních, zábavních, výstavních a společenských akcí.

Třídy výrobků a služeb:
16, 35, 41

(210) O-359678

(111) **272354**
(220) 11.10.2004
(151) 26.04.2005
(540)



(594) Kombinovaná
(591) Barevná
(730) **AUDITIA spol. s r.o.**, Pod kaštany 2294/23, Brno, Žabovřesky, 61600, CZ
(740) doc. Ing. Jindřich Špaček CSc., patentový zástupce, Svatopluka Čecha 1939/106a, Brno, Královo Pole, 61200
(511) (35) auditorské služby v oblasti ověřování účetnictví a hospodaření společnosti, organizační a ekonomické poradenství, činnost organizačních, ekonomických a účetních poradců, poskytování informací a informačních produktů v oblasti ekonomiky a obchodu, obchodní, podnikové a podnikatelské poradenství, činnost znaleckého ústavu v oblasti ekonomiky,

účetnictví, oblasti obchodního práva, obchodně právní poradenství při vedení podniků a v oblasti právních problémů souvisejících s podnikáním, ocenění obchodních podniků, zpracování ekonomické a obchodní agendy, analýzy nákladů, daňové příznání, hospodářské nebo ekonomické prognózy, revize účtů, marketingová činnost a obchodní management; (36) daňové odhady a služby, daňové poradenství poskytované u veškerých druhů tuzemských daní, poradenství a zastupování jiných osob v daňových záležitostech, finanční analýzy, činnost znaleckého ústavu v oblasti daní, zprostředkování služeb v oblasti daňového poradenství, daňové odhady a expertízy, finanční oceňování v oblasti nemovitostí; (42) poradenství a zastupování jiných osob v právních záležitostech, poradenství z oblasti daňových zákonů.

Třídy výrobků a služeb:
35, 36, 42

(210) O-360036

(111) **272365**
(220) 12.10.2004
(151) 26.04.2005
(540)



(594) Kombinovaná
(730) **AusterlitzPro s.r.o.**, Příkop 843/4, Brno, Zábřovice, 60200, CZ
(740) Ing. Soňa Ošmerová, Botanická 594/5, Brno, Veverí, 60200
(511) (14) vzácné kovy a jejich slitiny a výrobky z těchto látek nebo posříbřeného nebo pozlaceného kovu, nejsou-li uvedeny v jiných třídách; reklamní a upomínkové předměty ze vzácných kovů a jejich slitin, nejsou-li uvedeny v jiných třídách, mince, pamětní mince, medaile, pamětní medaile, klenoty, bižuterie, drahokamy; hodiny, hodinky, chronometrická ústrojí včetně příslušenství, speciální pouzdra pro výrobky, které jsou zařazeny do této třídy; (16) papír, lepenka a výrobky z těchto materiálů, které nejsou zařazeny do jiných tříd, tiskárenské výrobky, tiskoviny, časopisy, periodika, knihy, potřeby pro knižní vazby, fotografie, papírenské zboží, fólie v rámci této třídy, kalendáře, katalogy, prospekty, plakáty, poutače, pohlednice, pamětní listy, aršíky, ročenky, rytiny, mapy, obálky, obaly v rámci této třídy, obaly na spisy, desky v rámci této třídy, desky na dokumenty, dopisní papír, držáky na psací potřeby, etikety kromě textilních, samolepky, obtisky, vložky papírové, papír balící, papírové ubrousky, psací potřeby, psací podložky, psací soupravy, poštovní známky, razítka, razítkovací podložky, lepidla pro papírenství nebo domácnost, materiál pro umělce, štetce, psací stroje a kancelářské potřeby s výjimkou nábytku, kancelářské pořadače, učební a školní potřeby a pomůcky s výjimkou přístrojů, plastické obaly, které nejsou zařazeny do jiných tříd.

Třídy výrobků a služeb:
14, 16

(210) O-360069

(111) **272490**
(220) 29.10.2004
(151) 26.04.2005
(540)

NANOSPIDER

(592) Slovní
(730) **ELMARCO s.r.o.**, Svárovská 621, Liberec, Liberec XI-Růžodol I, 46001, CZ
(740) Dobroslav Musil a partneři s.r.o., Zábřovická 917/11b, Brno, Zábřovice, 61500
(511) (23) nanovlákná; (24) nanovláknenné textilie; (42) výzkum a vývoj v oblasti nanotechnologií a jejich uplatnění, technologie výroby nanovláknenných textilií.

Třídy výrobků a služeb:
23, 24, 42

(210) O-420031

(111) **272912**
(220) 29.11.2004
(151) 25.05.2005
(540)

MASTERCARD PRICELESS

(592) Slovní
(730) **MasterCard International Incorporated**, 2000 Purchase Street, Purchase, New York, NY, US
(740) Čermák a spol., JUDr. Karel Čermák Ph.D., LL.M., Elišky Peškové 735/15, Praha 5, Smíchov, 15000
(511) (36) pojišťovací služby, finanční služby, bankovní a úvěrové služby, poskytování služeb týkajících se kreditních karet, debetních karet, platebních karet a předplacených karet s určitou uloženou hodnotou, platební služby poskytované na dálku, služby týkající se elektronické peněženky s uloženou hodnotou, poskytování služeb elektronických fondů a převodů měn, služby elektronických plateb, služby předplacených telefonních karet, služby výplaty hotovosti a služby ověřování a vyrovnávání transakcí, poskytování debetních a úvěrových služeb prostřednictvím identifikačních zařízení využívajících rádiové frekvence (odpovědačů), služby cestovního pojištění, služby ověřování šeků, služby vydávání a vyplácení cestovních šeků a cestovních poukázek, poskytování finančních služeb na podporu maloobchodních služeb prostřednictvím mobilních telekomunikací, včetně platebních služeb poskytovaných pomocí bezdrátových zařízení, poskytování finančních služeb na podporu maloobchodních služeb on-line, prostřednictvím sítí nebo plných elektronických prostředků s využitím elektronicky digitalizovaných informací, služby týkající se dostupnosti, ukládání a užití souborů digitalizovaných informací reprezentujících peněžní hodnotu v příruční technologii přístupné k užívání jednotlivci, služby platby účtů poskytované přes webovou stránku, on-line bankovníctví, finanční služby poskytované přes telefon nebo prostřednictvím globální počítačové sítě nebo Internetu.

Třídy výrobků a služeb:

36

(210) O-420880

(111) **273381**
(220) 25.10.2004
(151) 27.06.2005
(540)



(594) Kombinovaná
(730) **Klub chovatelů psů leonbergerů ČR z.s.**, Ke hrádku 914/5, Praha 4, Kunratice, 14800, CZ
(511) (41) služby, jejichž hlavním cílem jsou zábavy, rozptýlení nebo rekreace osob, služby klubové (výchovně zábavné); (44) chov zvířat.

Třídy výrobků a služeb:

41, 44

(210) O-419824

(111) **273512**
(220) 26.11.2004
(151) 27.06.2005
(540)

HORAL

(592) Slovní
(730) **Cembrit Holding A/S**, Sohngaardsholmsvej 2, 9100 Aalborg, DK
(740) PATENTSERVIS Praha a.s., Na Podkovce 281/10, Praha 4, Podolí, 14700
(511) (19) střešní vláknocementová krytina.

Třídy výrobků a služeb:

19

(210) O-420845

(111) **273667**
(220) 20.12.2004
(151) 27.06.2005
(540)



(594) Kombinovaná
(730) **Budějovický Budvar, národní podnik, Budweiser Budvar, National Corporation, Budweiser Budvar, Entreprise Nationale**, K. Světlé 512/4, České Budějovice, České Budějovice 3, 37004, CZ
(740) Mgr. Lukáš Lorenc, advokát, Štefánikova 256/34, Praha 5, Smíchov, 15000
(511) (32) piva; (35) propagační činnost; (43) služby zajišťující stravování a nápoje, dočasné ubytování.
Třídy výrobků a služeb:
32, 35, 43
(210) O-421575

(111) **273668**
(220) 20.12.2004
(151) 27.06.2005
(540)

BUDVARKA

(592) Slovní
(730) **Budějovický Budvar, národní podnik, Budweiser Budvar, National Corporation, Budweiser Budvar, Entreprise Nationale**, K. Světlé 512/4, České Budějovice, České Budějovice 3, 37004, CZ
(740) Mgr. Lukáš Lorenc, advokát, Národní 58/32, Praha 1, Nové Město, 11000
(511) (32) piva; (35) propagační činnost, reklama; (43) služby zajišťující stravování a nápoje, dočasné ubytování.
Třídy výrobků a služeb:
32, 35, 43
(210) O-421576

(111) **273901**
(220) 22.10.2004
(151) 25.07.2005
(540)



(594) Kombinovaná
(591) Barevná
(730) **Pharma Activ Czech s.r.o.**, Fryštátská 238/47, Karviná, Fryštát, 73301, CZ
(511) (3) přípravky pro bělení a jiné prací prostředky, přípravky pro čištění, leštění, odmašťování a broušení, mýdla, holicí mýdla, parfumerie, parfémy, voňavky, vonné oleje, oleje do voňavek, oleje éterické, oleje pro kosmetické účely, toaletní přípravky, kosmetika, kosmetické přípravky, kosmetické tužky, koupelové soli, nikoliv pro medicínální účely, soli bělicí, krémy na kůži, krémy na obličej, krémy pleťové, květinové parfémy, lak na vlasy, lak

na nehty, lepidla pro kosmetické účely, kolínská voda, levandulová voda, levandulový olej, líčidla, rtěnky, šampóny, ústní vody, nikoliv pro lékařské účely, vata pro kosmetické účely, koupelové pěny, pleťová voda pro kosmetické účely, pomády pro kosmetické účely, vlasové vody, kosmetické barvy, barviva na vlasy, barviva toaletní, přípravky pro odstraňování barvy - v rámci této třídy, mléko pro toaletní účely, umělé nehty, umělé řasy, odlakovače, přípravky na odličování, přípravky na ondulaci, opalovací přípravky, bělicí a čistící přípravky na kůži, čistící mléko pro toaletní účely, čistící oleje, přípravky pro čištění umělého chrupu, lešticí přípravky pro umělý chrup, přípravky na bělení zubů, přípravky pro depilaci, dezodoranty pro osobní potřebu, přípravky na holení, zubní pasty; (5) výrobky (přípravky) farmaceutické, veterinářské a hygienické, hygienické potřeby pro lékařství a pro osobní hygienu zařazené v této třídě, hygienické vložky, hygienické ubrusky, menstruační vložky, menstruační kalhotky, menstruační tampóny, vata pro lékařské účely, diabetické přípravky pro léčebné účely, potraviny, nápoje a jiné dietní výrobky pro účely léčebné, potraviny pro batolata a kojence, potraviny sílicí pro děti a nemocné pro léčebné účely, prášek zasypací na rány, dětský zázyp, prostředky proti lupům, potraviny speciální pro nemocné a rekonvalescenty pro léčebné účely, výtažky bohaté na rostlinné bílkoviny pro výživu dětí a nemocných, výživné látky pro mikroorganismy, doplňky výživové pro lékařské účely, deodoranty jiné než pro osobní hygienu, dezinfekční přípravky, balho pro koupele, balzámy pro lékařské účely, přípravky pro čištění vzduchu, léčivé přípravky do koupele, náplasti, leukoplast, obvazový materiál, chirurgická plátna, chirurgické roušky, obklady, octany pro farmaceutické účely, lepicí pásky pro lékařské účely, obinadla, materiály pro plombování zubů a pro zubní otisky, slitiny drahých kovů pro zubolékařské účely, léky proti bolestem zubů nebo hlavy, zubní brusné prostředky, výrobky pro hubení škodlivých zvířat a plevele, repelenty proti hmyzu, léky proti bodnutí hmyzu, zvěrolékařské přípravky, fungicidy, herbicidy, cigarety bez tabáku k léčebnému účelu, léčivé byliny a čaje, bylinné čaje - v rámci této třídy, čaje astmatické, čaje odtučňovací, čaje projímavé, fenyl pro lékařské účely, vody termální a vody minerální pro lékařské účely, bonbóny proti kašli pro léčebné účely, čípky, čistící přípravky pro kontaktní čočky, vitamínové přípravky, léčivé nápoje s obsahem vitamínů, léčivé cukrovinky - bonbóny s obsahem vitamínů, šumivé vitamínové tablety, povzbuzující prostředky (farm.), vitamín E koncentrovaný, léky proti kašli, tabletky pro farmaceutické účely, pastilky pro farmaceutické účely, chemicko-farmaceutické přípravky všeho druhu, antikoncepční přípravky, bílkovinné přípravky pro lékařské účely, léky tekuté, živočišné uhlí pro farmaceutické účely, projímadla, lektvary, pročišťující přípravky, léky na hojení ran, léky posilující, léky proti horečkám, glukóza pro léčebné účely, mentol, oleje pro lékařské použití, přípravky na omrzliny, opiáty, drogy pro léčebné účely, narkotika, výrobky pro prevenci nebo ulehčení (utišení) nemoci, výrobky pro zmírňování bolestí, alkohol pro léčebné účely, hormony pro lékařské účely, lékařské přípravky pro hubnutí, sedativa, diagnostické přípravky pro léčebné účely, cukr pro lékařské účely, cukrovinky s léčivými přísadami, masti pro farmaceutické účely, mléko pro farmaceutické účely, mléko sušené pro kojence, žvýkačky pro lékařské účely, minerální vody pro lékařské účely, soli do minerálních koupelí, soli pro lékařské účely, soli draselné pro lékařské účely, soli sodné pro lékařské účely, soli koupelové (léčivé), minerální doplňky s obsahem jodidů a stopových prvků, minerální doplněk jako tekutý inhalační prostředek, oleje medicínální, výrobky pro hubení škodlivých zvířat, hmoty na zubní výplně, hmoty na zubolékařské otisky, utišující prostředky, bonbóny jitrocelové a bonbóny bedrníkové pro lékařské účely, lékárnické pastilky, pilulky, prášky, tablety, lékárnické přípravky, lékárnické tablety ze živočišného uhlí, antibakteriální, dezinfekční přípravky, balzámy pro lékařské účely, enzymy pro lékařské účely, výtažek Kudzu (Pueraria lobata) pro léčebné účely, prášek z parohů jelena pro léčebné účely, solanka chloridu horečnatého pro léčebné účely, roztok jodu a bromu pro léčebné účely, koží mléko v tabletách pro léčebné účely, Metylosulfonolometan pro léčebné účely, Stevia rebaudiana - výtažek pro léčebné účely; (16) papír, lepenka a výrobky z těchto materiálů, které nejsou zařazené do jiných tříd, papírenské zboží, tiskárenské výrobky, tiskárenské typy, štočky, grafické reprodukcce, grafiky, atlasy, mapy, brožury, časopisy (periodika), časopisy - komiksy, tiskoviny, kalendáře, katalogy, knihy, knížky brožované, pohlednice, příručky, publikace, vazby knižarské, potřeby pro knižní vazby, např. knižarské nitě, látky pro vázání knih, materiály pro vázání knih zařazené v této třídě, plátno na vázání knih, fotografie, lepidla pro papírenství nebo domácnost, plastické obaly (nezařazené do jiných tříd), psací stroje a kancelářské potřeby; (35) zprostředkovatelská činnost v oblasti obchodu s výše uvedenými výrobky, zprostředkovatelská činnost v oblasti obchodu a služeb k obchodním účelům, zprostředkování obchodních kontaktů, provádění obchodních operací, kopírování nebo rozmnožování (reprodukce) dokumentů, dokladů apod., propagační činnost, reklama, pomoc při řízení obchodní činnosti,

obchodní administrativa, kancelářské práce, služby reklamních agentur, jakož i služby jako jsou distribuce reklamních prospektů přímo nebo poštou nebo distribuce reklamních vzorků, jiné služby týkající se reklamy, reklama on-line v počítačové komunikační síti, on-line inzerce, vyhledávání informací v počítačových souborech, pronájem reklamního času ve všech komunikačních médiích, poskytování obchodních informací a služeb v oblasti obchodu pomocí internetu.

Třídy výrobků a služeb:

3, 5, 16, 35

(210) O-360445

(111) **273902**

(220) 22.10.2004

(151) 25.07.2005

(540)

ALOECORP

(592) Slovní

(730) **Pharma Activ Czech s.r.o.**, Fryštátská 238/47, Karviná, Fryštát, 73301, CZ

(511) (3) přípravky pro bělení a jiné prací prostředky, přípravky pro čištění, leštění, odmašťování a broušení, mýdla, holicí mýdla, parfumerie, parfémy, voňavky, vonné oleje, oleje do voňavek, oleje éterické, oleje pro kosmetické účely, toaletní přípravky, kosmetika, kosmetické přípravky, kosmetické tužky, koupelové soli, nikoliv pro medicínální účely, soli bělicí, krémy na kůži, krémy na obličej, krémy pleťové, květinové parfémy, lak na vlasy, lak na nehty, lepidla pro kosmetické účely, kolínská voda, levandulová voda, levandulový olej, líčidla, rtěnky, šampóny, ústní vody, nikoliv pro lékařské účely, vata pro kosmetické účely, koupelové pěny, pleťová voda pro kosmetické účely, pomády pro kosmetické účely, vlasové vody, kosmetické barvy, barviva na vlasy, barviva toaletní, přípravky pro odstraňování barvy - v rámci této třídy, mléko pro toaletní účely, umělé nehty, umělé řasy, odlakovače, přípravky na odličování, přípravky na ondulaci, opalovací přípravky, bělicí a čistící přípravky na kůži, čistící mléko pro toaletní účely, čistící oleje, přípravky pro čištění umělého chrupu, lešticí přípravky pro umělý chrup, přípravky na bělení zubů, přípravky pro depilaci, dezodoranty pro osobní potřebu, přípravky na holení, zubní pasty; (5) výrobky (přípravky) farmaceutické, veterinářské a hygienické, hygienické potřeby pro lékařství a pro osobní hygienu zařazené v této třídě, hygienické vložky, hygienické ubrusy, menstruační vložky, menstruační kalhotky, menstruační tampóny, vata pro lékařské účely, diabetické přípravky pro léčebné účely, potraviny, nápoje a jiné dietní výrobky pro účely léčebné, potraviny pro batolata a kojence, potraviny silící pro děti a nemocné pro léčebné účely, prášek zasypací na rány, dětský zázsy, prostředky proti lupům, potraviny speciální pro nemocné a rekonvalescenty pro léčebné účely, výtažky bohaté na rostlinné bílkoviny pro výživu dětí a nemocných, výživné látky pro mikroorganismy, doplňky výživové pro lékařské účely, deodoranty jiné než pro osobní hygienu, dezinfekční přípravky, bahno pro koupele, balzámy pro lékařské účely, přípravky pro čištění vzduchu, léčivé přípravky do koupele, náplasti, leukoplast, obvazový materiál, chirurgická plátna, chirurgické roušky, obklady, octany pro farmaceutické účely, lepicí pásy pro lékařské účely, obinadla, materiály pro plombování zubů a pro zubní otisky, slitiny drahých kovů pro zubolékařské účely, léky proti bolesti zubů nebo hlavy, zubní brusné prostředky, výrobky pro hubení škodlivých zvířat a plevele, repelenty proti hmyzu, léky proti bodnutí hmyzu, zvěrolékařské přípravky, fungicidy, herbicidy, cigarety bez tabáku k léčebnému účelu, léčivé byliny a čaje, bylinné čaje - v rámci této třídy, čaje astmatické, čaje odtučňovací, čaje projímací, fenykl pro lékařské účely, vody termální a vody minerální pro lékařské účely, bonbóny proti kašli pro léčebné účely, čípky, čistící přípravky pro kontaktní čočky, vitamínové přípravky, léčivé nápoje s obsahem vitamínů, léčivé cukrovinky - bonbóny s obsahem vitamínů, šumivé vitamínové tablety, povzbuzující prostředky (farm.), vitamín E koncentrovaný, léky proti kašli, tabletky pro farmaceutické účely, pastilky pro farmaceutické účely, chemicko-farmaceutické přípravky všeho druhu, antikoncepční přípravky, bílkovinné přípravky pro lékařské účely, léky tekuté, živočišné uhlí pro farmaceutické účely, projímadla, lektvary, pročišťující přípravky, léky na hojení ran, léky posilující, léky proti horečkám, glukóza pro léčebné účely, mentol, oleje pro lékařské použití, přípravky na omrzliny, opiáty, drogy pro léčebné účely, narkotika, výrobky pro prevenci nebo ulehčení (utišení) nemoci, výrobky pro zmírňování bolesti, alkohol pro léčebné účely, hormony pro lékařské účely, lékařské přípravky pro hubnutí, sedativa, diagnostické přípravky pro léčebné účely, cukr pro lékařské účely, cukrovinky s léčivými přísadami, masti pro farmaceutické účely, mléko pro farmaceutické účely, mléko sušené pro kojence, žvýkačky pro lékařské účely, minerální vody pro lékařské účely, soli do minerálních koupelí, soli pro lékařské účely, soli

draselné pro lékařské účely, soli sodné pro lékařské účely, soli koupelové (léčivé), minerální doplňky s obsahem jodidů a stopových prvků, minerální doplněk jako tekutý inhalační prostředek, oleje medicínální, výrobky pro hubení škodlivých zvířat, hmoty na zubní výplně, hmoty na zubolékařské otisky, utišující prostředky, bonbóny jitrocelové a bonbóny bedrníkové pro lékařské účely, lékárnické pastilky, pilulky, prášky, tablety, lékárnické přípravky, lékárnické tablety ze živočišného uhlí, antibakteriální, dezinfekční přípravky, balzámy pro lékařské účely, enzymy pro lékařské účely, výtažek Kudzu (*Pueraria lobata*) pro léčebné účely, prášek z parohů jelena pro léčebné účely, solanka chloridu horečnatého pro léčebné účely, roztok jodu a bromu pro léčebné účely, kozí mléko v tabletách pro léčebné účely, Metylosulfonylometan pro léčebné účely, Stevia rebaudiana - výtažek pro léčebné účely; (16) papír, lepenka a výrobky z těchto materiálů, které nejsou zařazeny do jiných tříd, papírenské zboží, tiskárenské výrobky, tiskařské typy, štočky, grafické reprodukce, grafiky, atlasy, mapy, brožury, časopisy (periodika), časopisy - komiksy, tiskoviny, kalendáře, katalogy, knihy, knížky brožované, pohlednice, příručky, publikace, vazby knihařské, potřeby pro knižní vazby, např. knihařské nitě, látky pro vázání knih, materiály pro vázání knih zařazené v této třídě, plátno na vázání knih, fotografie, lepidla pro papírenství nebo domácnost, plastické obaly (nezařazené do jiných tříd), psací stroje a kancelářské potřeby; (35) zprostředkovatelská činnost v oblasti obchodu s výše uvedenými výrobky, zprostředkovatelská činnost v oblasti obchodu a služeb k obchodním účelům, zprostředkování obchodních kontaktů, provádění obchodních operací, kopírování nebo rozmnožování (reprodukce) dokumentů, dokladů apod., propagační činnost, reklama, pomoc při řízení obchodní činnosti, obchodní administrativa, kancelářské práce, služby reklamních agentur, jakož i služby jako jsou distribuce reklamních prospektů přímo nebo poštou nebo distribuce reklamních vzorků, jiné služby týkající se reklamy, reklama on-line v počítačové komunikační síti, on-line inzerce, vyhledávání informací v počítačových souborech, pronájem reklamního času ve všech komunikačních médiích, poskytování obchodních informací a služeb v oblasti obchodu pomocí internetu.

Třídy výrobků a služeb:

3, 5, 16, 35

(210) O-360447

(111) **273950**

(220) 04.11.2004

(151) 25.07.2005

(540)

GRANUFLEX SIGNAL

(592) Slovní

(730) **ConvaTec Inc.**, 200 Headquarters Park Drive, Skillman, 08558, NJ, US

(740) Rott, Růžička & Guttman, Patentové, známkové a advokátní kanceláře, JUDr. Vladimír Rott, patentový zástupce, Vyskočilova 1566, Praha 4, Michle, 14000

(511) (5) lékařské a chirurgické obvazy a obvazový materiál.

Třídy výrobků a služeb:

5

(210) O-420171

(111) **274020**

(220) 18.11.2004

(151) 25.07.2005

(540)



(594) Kombinovaná

(730) **HW - PANTY spol. s r.o.**, č. p. 2, Veverské Knínice, 66481, CZ

(740) Mgr. Alena Burdová, Holešovská 1389, Hulín, 76824

(511) (6) nerezové izolační ocelové desky určené pro sanaci vlhkého zdiva; (35) zprostředkovatelská činnost v oblasti obchodu; (37) provádění izolace objektů a střech, provádění izolací vlhkého zdiva, provádění stavebních

prací, poradenské a konzultační služby v oblasti stavebnictví, stavebních materiálů, v oblasti izolací vlhkého zdiva a efektivnosti jejich použití.

Třídy výrobků a služeb:

6, 35, 37

(210) O-420554

(111) **274021**

(220) 18.11.2004

(151) 25.07.2005

(540)

HW - PANTY spol. s r. o.

(592) Slovní

(730) **HW - PANTY spol. s r.o.**, č. p. 2, Veverské Knínice, 66481, CZ

(740) Mgr. Alena Burdová, Holešovská 1389, Hulín, 76824

(511) (6) nerezové izolační ocelové desky určené pro sanaci vlhkého zdiva; (35) zprostředkovatelská činnost v oblasti obchodu; (37) provádění izolace objektů a střech, provádění izolací vlhkého zdiva, provádění stavebních prací, poradenské a konzultační služby v oblasti stavebnictví, stavebních materiálů, v oblasti izolací vlhkého zdiva a efektivnosti jejich použití.

Třídy výrobků a služeb:

6, 35, 37

(210) O-420555

(111) **274060**

(220) 23.11.2004

(151) 25.07.2005

(540)



(594) Kombinovaná

(730) **KERA GREEN s.r.o.**, č. p. 150, Skaštice, 76701, CZ

(740) Mgr. Alena Burdová, Holešovská 1389, Hulín, 76824

(511) (1) substráty, hnojiva určená pro zemědělství, zahradnictví a lesnictví; (16) veškeré tiskoviny; (35) propagační činnost, reklama.

Třídy výrobků a služeb:

1, 16, 35

(210) O-420714

(111) **274061**

(220) 23.11.2004

(151) 25.07.2005

(540)



(594) Kombinovaná

(730) **KERA GREEN s.r.o.**, č. p. 150, Skaštice, 76701, CZ

(740) Mgr. Alena Burdová, Holešovská 1389, Hulín, 76824

(511) (1) chemické výrobky určené pro zemědělství, lesnictví a zahradnictví, hnojiva pro půdu, substráty; (5) výrobky pro hubení škodlivých zvířat, fungicidy, herbicidy; (8) nářadí a nástroje s ručním pohonem zejména rýče, lopaty, motyky, kosy, srpy, kypřiče půdy, sázecí kolíky, drápky, hrábě, krumpáče, česáčky na ovoce; (16) veškeré tiskoviny; (20) výrobky ze dřeva,

plastů, vrbového proutí, kosti, camping-určeny pro užívání v zahradě a domácnosti; (31) osivo, rostliny a přírodní květiny, krmivo pro zvířata; (35) propagační činnost, reklama.

Třídy výrobků a služeb:

1, 5, 8, 16, 20, 31, 35

(210) O-420715

(111) **274133**

(220) 03.12.2004

(151) 25.07.2005

(540)

Profipoly

(594) Slovní grafická

(730) **Hanuš Jaroslav**, č. p. 296, Oldřichov v Hájích, 46331, CZ

(740) STRNAD Patentová a známková kancelář, Ing. Václav Strnad, patentový zástupce, Rychtářská 375/31, Liberec, Liberec XIV-Ruprechtice, 46014

(511) (23) nitě a příze k textilním účelům náležející do této třídy; (26) textilní galanterie, obuvnická galanterie, odznaky spadající do této třídy, ozdoby textilních výrobků, prýmkářské zboží, zdrhovadla, zipy; (40) textilní barvení a tisk, úprava a zpracování textilu, stříhová služba.

Třídy výrobků a služeb:

23, 26, 40

(210) O-421081

(111) **274253**

(220) 31.12.2004

(151) 25.07.2005

(540)



(594) Kombinovaná

(591) Barevná

(730) **OLPET s.r.o.**, Heydukova 1756/16, Teplice, 41501, CZ

(740) Mgr. Dita Fialová, patentová zástupkyně, Hradní 301/9, Loket, 35733

(511) (35) zprostředkování obchodu, předvádění zboží, prezentace služeb, řízení obchodní společnosti; (37) kompletace, montáže, rekonstrukce, opravy, údržba, provoz, revize a zkoušky energetických zařízení, kompletace, montáže, rekonstrukce, opravy, údržba, provoz, revize a zkoušky vyhrazených tlakových zařízení, kotlů a tlakových nádob, práce zemní, terénní úpravy po stavebních činnostech, práce potrubářské, instalatérské, topenářské, plynoinstalační, práce zámečnické opravárenského charakteru, zajišťování prací betonářských, zednických, izolačnických a elektromontážních; (40) výroba energetických zařízení a tlakových zařízení, práce svářečské, práce zámečnické výrobního charakteru.

Třídy výrobků a služeb:

35, 37, 40

(210) O-421918

(111) **274603**
(220) 08.12.2004
(151) 25.08.2005
(540)



(594) Slovní grafická
(730) **Suchardová Lenka**, Čihákova 1820/28, Praha 9, Libeň, 19000, CZ
Šanderová Šimáčková Jana, Sapirova 1012/14, Praha 5, Radotín, 15300, CZ
(511) (16) oděvy (stříhy na-); (25) oděvy; (40) vyšívání; (45) večerní šaty a obleky (půjčování).
Třídy výrobků a služeb:
16, 25, 40, 45
(210) O-421174

(111) **274804**
(220) 12.01.2005
(151) 25.08.2005
(540)



(594) Kombinovaná
(591) Barevná
(730) **Kubiček Stanislav**, Pod Hájem 1202, Vizovice, 76312, CZ
(740) PROPATENT, JUDr. Matěj Sedláček, Pod Pekařkou 107/1, Praha 4, Podolí, 14700
(511) (20) figurky, věnce, svícny, apod., pro dekorativní účely v rámci této třídy.
Třídy výrobků a služeb:
20
(210) O-422200

(111) **275022**
(220) 28.02.2005
(151) 25.08.2005
(540)

ALLSTAV

(592) Slovní
(730) **Bliha Ján Ing.**, Černoletská 2216, Benešov, 25601, CZ
(511) (37) stavebnictví (montáž dřevostaveb), opravy a rekonstrukce staveb, instalační služby.
Třídy výrobků a služeb:
37
(210) O-423776

(111) **275593**
(220) 22.02.2005
(151) 29.09.2005
(540)



(594) Kombinovaná
(730) **Základní škola a Praktická škola SVÍTÁNÍ, o.p.s.**, Klášterní 52, Pardubice, Pardubice-Staré Město, 53002, CZ
(740) Rott, Růžička & Guttman s.r.o., Vyskočilova 1566, Praha 4, Michle, 14000
(511) (20) dekorativní předměty; (39) doprava osob; (41) výchova, vzdělávání a výuka, provoz speciálně pedagogického centra, přednášková a poradenská činnost v oblasti speciální pedagogiky, sportovní, kulturní a společenské aktivity; (44) zdravotní péče, rehabilitační péče, fyzioterapeutická péče, logopedická péče, služby psychologa; (45) sociální služby, zejména služby osobních asistentů.
Třídy výrobků a služeb:
20, 39, 41, 44, 45
(210) O-423565

(111) **275795**
(220) 16.02.2005
(151) 10.10.2005
(540)



ESOTERIKA

(594) Kombinovaná
(591) Barevná
(730) **ABF, a.s.**, Beranových 667, Praha 9, Letňany, 19900, CZ
(511) (5) léčivé rostliny, léčivé kořeny, léčivé čaje; (35) veletrhy a výstavy k obchodním a propagačním účelům, inzerce, reklamní a propagační služby; (41) výchovná, vzdělávací a zábavná činnost, pořádání odborných setkání, školení, kurzů, konferencí, výstav a veletrhů nekomerčního charakteru, sportovní a kulturní aktivity, fitness a wellness centra.
Třídy výrobků a služeb:
5, 35, 41
(210) O-423437

(111) **275893**
(220) 10.12.2004
(151) 26.10.2005
(540)

IQI

(592) Slovní
(730) **IQI s.r.o.**, Průmyslová 1275, Jičín, Valdické Předměstí, 50601, CZ
(511) (9) elektrické a elektronické výrobky v rozsahu třídy 9, přístroje a zařízení pro vážení, měření, signalizaci, kontrolu, přístroje a zařízení vědecké, nosiče informací, zvuku a/nebo obrazu všeho druhu v rozsahu třídy 9, elektronické publikace, software, zejména výrobky spotřební elektroniky, zahrnující telekomunikační přístroje a zařízení, robotiku, regulační přístroje a zařízení, přístroje pro záznam, reprodukci a přenos zvuku a/nebo obrazu, to vše s výjimkou kontaktních snímačů obrazu, vícefunkčních periferních zařízení se snímači obrazu, skenerů, optoelektrických detektorů, zařízení

pro zpracování obrazu, zařízení pro zachycení obrazu, projektorů LCD s přední a zadní projekcí, velkorozměrových monitorů s projekcí LCD, televizních přijímačů s vysokou rozlišovací schopností HDTV s LCD projekcí, optických uzávěrek LCD, multimediálních LCD projektorů, projektorů LCD pro domácí kino a divadlo a optických přístrojů s LCD; (16) nosiče informací všeho druhu v rozsahu třídy 16, tiskoviny, letáky, manuály; (38) šíření a výměna zpráv a informací všeho druhu, včetně informací pro řízení rozhodovacích procesů, přístrojů a zařízení, technologických a průmyslových procesů prostřednictvím komunikačních sítí, například Internetu, poskytování a šíření elektronických publikací, multimediálních aplikací a katalogů.

Třídy výrobků a služeb:

9, 16, 38

(210) O-421356

(111) **275923**

(220) 12.01.2005

(151) 26.10.2005

(540)

The  Big Apple

(594) Kombinovaná

(591) Barevná

(730) **Šlechta Jiří Ing.**, Slovákova 352/3, Brno, Veverí, 60200, CZ

(740) Mgr. Kateřina Vaňková, patentová zástupkyně, Nerudova 1095/24, Kuřim, 66434

(511) (16) veškeré papírenské výrobky a výrobky z lepenky uvedené v této třídě, psací a kancelářské potřeby (kromě nábytku), periodické a neperiodické tiskoviny všeho druhu, časopisy, knihy, knížky (brožované), brožury, noviny, zpěvníky, alba, diáře, fotografie, grafické reprodukcce, etikety (kromě textilních), kalendáře, katalogy, letáky, navštívenky, pečeti, plakáty, pohlednice, blahopřání, praporky papírové, prospekty, razítka, samolepky, sošky (figurky) z papírové hmoty, reklamní tabule z papíru nebo lepenky, papírové podložky pod sklenice, papírové ubrusky a ubrusy, papírové tašky, umělohmotné tašky, tiskopisy; (41) provozování a pronájem zařízení sloužících k zábavě, rozptýlení, regeneraci a rekondici včetně sportovních zařízení, provozování a pronájem heren a kasin, služby pro zábavu, oddech, rozptýlení, regeneraci a rekondici, zábavné parky, diskotéky, estrády, kabarety, varieté, pořádání soutěží krásy, výchovně zábavné klubové služby, noční kluby, organizování živých vystoupení, živé představení, elektronické publikování, nahrávání videopásek, zprostředkovatelská a obstaravatelská činnost v uvedených oblastech této třídy, informace o možnostech zábavy a rozptýlení; (43) ubytovací služby (hotely, penziony), hotelové služby, barové služby, restaurace, samoobslužné restaurace, kavárny, bufety, automaty (rychlé občerstvení), hostinská činnost, poskytování a rezervace přechodného ubytování, služby motelů, turistické noclehárny, zprostředkovatelská a obstaravatelská činnost v uvedených oblastech této třídy.

Třídy výrobků a služeb:

16, 41, 43

(210) O-422199

(111) **276606**

(220) 07.12.2004

(151) 28.11.2005

(540)

www.pharmaactiv.cz

(592) Slovní

(730) **Pharma Activ Czech s.r.o.**, Fryštátská 238/47, Karviná, Fryštát, 73301, CZ

(511) (5) výrobky (přípravky) farmaceutické, výtažky bohaté na rostlinné bílkoviny pro výživu dětí a nemocných pro léčebné účely, doplňky výživové pro lékařské účely, bílkovinné přípravky pro lékařské účely, léky tekuté, pročišťující přípravky pro lékařské účely, posilující, výrobky pro prevenci

nebo ulehčení (utišení) nemoci, výrobky pro zmírňování bolestí, hormony pro lékařské účely, antibakteriální přípravky, výtažek Kudzu (Pueraria lobata) pro léčebné účely; (16) brožury; (35) zprostředkovatelská činnost v oblasti obchodu s výše uvedenými výrobky, distribuce reklamních prospektů, poskytování obchodních informací a služeb v oblasti obchodu pomocí internetu; (42) tvorba a údržba počítačových stránek (WEB) pro zákazníky, hostování na počítačových stránkách (WEB).

Třídy výrobků a služeb:

5, 16, 35, 42

(210) O-421141

(111) **276607**

(220) 07.12.2004

(151) 28.11.2005

(540)

Pharma Activ

(592) Slovní

(730) **Pharma Activ Czech s.r.o.**, Fryštátská 238/47, Karviná, Fryštát, 73301, CZ

(511) (5) výrobky (přípravky) farmaceutické, výtažky bohaté na rostlinné bílkoviny pro výživu dětí a nemocných pro léčebné účely, doplňky výživové pro lékařské účely, bílkovinné přípravky pro lékařské účely, léky tekuté, pročišťující přípravky pro lékařské účely, posilující, výrobky pro prevenci nebo ulehčení (utišení) nemoci, výrobky pro zmírňování bolestí, hormony pro lékařské účely, antibakteriální přípravky, výtažek Kudzu (Pueraria lobata) pro léčebné účely; (16) brožury.

Třídy výrobků a služeb:

5, 16

(210) O-421142

(111) **276742**

(220) 14.03.2005

(151) 28.11.2005

(540)



(594) Kombinovaná

(591) Barevná

(730) **DITON s.r.o.**, č. p. 207, Střítež, 58811, CZ

(740) Kania, Sedlák, Smola, s.r.o., Mendlovo náměstí 907/1a, Brno, Staré Brno, 60300

(511) (19) dlažby nekovové, zejména betonové, tvárnice betonové, betonové prvky zahradní architektury, studniční skruže, poklapy betonové, betonové obrubníky, cihly betonové, bednění do betonu, obklady stěn betonové, ploty betonové, betonové okapní žlaby, schodišťové prvky nekovové.

Třídy výrobků a služeb:

19

(210) O-424326

(111) **277043**

(220) 05.05.2005

(151) 28.11.2005

(540)

INFOBANKA ČTK

(592) Slovní

(730) **Česká tisková kancelář**, Opletalova 919/5, Praha 1, Nové Město, 11000, CZ

(740) Jana Vitáková, Radhošská 2278/1, Praha 3, Vinohrady, 13000

(511) (9) software; (35) automatizované zpracování dat, vyhledávání dat v počítačových souborech (pro třetí osoby), reklamní a propagační činnost, zprostředkovatelská činnost v obchodě; (38) přenos zpráv a obrazových informací pomocí počítače a jiných komunikačních prostředků, tisková

agentura; (41) vydavatelství, fotografování, fotografické služby, zpravodajské služby, zpravodajství (slovní a obrazové); (42) tvorba, údržba, aktualizace, půjčování (pronájem) software.

Třídy výrobků a služeb:
9, 35, 38, 41, 42

(210) O-426040

(111) **277544**
(220) 03.05.2005
(151) 22.12.2005
(540)

TUFLOK

(592) Slovní
(730) **Galfa OT Polska Sp. z o.o.**, ul. S. Kóski 43, Kaniów, PL
(740) Mgr. Ondřej Kadlubiec, advokát, Husova 401, Třinec, Staré Město, 73961
(511) (17) povlaky z plastických hmot, trvale nanesené na závitky nebo jiné části spojovacích materiálů.

Třídy výrobků a služeb:
17

(210) O-425971

(111) **277591**
(220) 10.05.2005
(151) 22.12.2005
(540)

ELEKTROWIN

(592) Slovní
(730) **ELEKTROWIN a.s.**, Michelská 300/60, Praha 4, Michle, 14000, CZ
(511) (40) ekologická recyklace starých domácích spotřebičů.

Třídy výrobků a služeb:
40

(210) O-426244

(111) **277940**
(220) 11.11.2004
(151) 23.01.2006
(540)

Est! Est!! Est!!! RESTAURANTS

(592) Slovní
(730) **Hotel Esplanade Praha, a. s.**, Washingtonova 1600/19, Praha 1, Nové Město, 11000, CZ
(511) (43) ubytovací služby.

Třídy výrobků a služeb:
43

(210) O-420377

(111) **278084**
(220) 22.04.2005
(151) 23.01.2006
(540)



(594) Kombinovaná
(730) **NO ART,s.r.o.**, Rybná 716/24, Praha 1, Staré Město, 11000, CZ
(740) JUDr. Roman Rudolf, Jandova 8, Praha 9 - Vysočany, 19800
(511) (35) reklamní činnost, pořádání výstav, veletrhů, přehlídek a obdobných akcí k obchodním a reklamním účelům; (41) pořádání kulturních produkcí, zábav a provozování zařízení sloužících k zábavě, pořádání výstav, veletrhů, přehlídek a obdobných akcí ke kulturním, zábavním a vzdělávacím účelům.

Třídy výrobků a služeb:

35, 41
(210) O-425604

(111) **278105**
(220) 03.05.2005
(151) 23.01.2006
(540)

DRI - LOC PLASTIC

(592) Slovní
(730) **Galfa OT Polska Sp. z o.o.**, ul. S. Kóski 43, Kaniów, PL
(740) Mgr. Ondřej Kadlubiec, advokát, Husova 401, Třinec, Staré Město, 73961
(511) (17) povlaky z plastických hmot, trvale nanesené na závitky nebo jiné části spojovacích materiálů.

Třídy výrobků a služeb:

17
(210) O-425969

(111) **278106**
(220) 03.05.2005
(151) 23.01.2006
(540)

ESLOK

(592) Slovní
(730) **Galfa OT Polska Sp. z o.o.**, ul. S. Kóski 43, Kaniów, PL
(740) Mgr. Ondřej Kadlubiec, advokát, Husova 401, Třinec, Staré Město, 73961
(511) (17) povlaky z plastických hmot, trvale nanesené na závitky nebo jiné části spojovacích materiálů.

Třídy výrobků a služeb:
17

(210) O-425970

(111) **278114**
(220) 05.05.2005
(151) 23.01.2006
(540)

FOTOBANKA ČTK

(592) Slovní
(730) **Česká tisková kancelář**, Opletalova 919/5, Praha 1, Nové Město, 11000, CZ
(740) Jana Vitáková, Radhošská 2278/1, Praha 3, Vinohrady, 13000
(511) (9) software nahraný; (35) automatizované zpracování dat, vyhledávání dat v počítačových souborech (pro třetí osoby), reklamní a propagační činnost, zprostředkovatelská činnost v obchodě; (38) přenos zpráv a obrazových informací pomocí počítače a jiných komunikačních prostředků, tisková agentura; (41) vydavatelství, fotografování, fotografické služby, zpravodajské služby, zpravodajství (slovní a obrazové); (42) tvorba, údržba, aktualizace a půjčování (pronájem) software.

Třídy výrobků a služeb:
9, 35, 38, 41, 42

(210) O-426041

(111) **278573**
(220) 18.04.2005
(151) 23.02.2006
(540)



(594) Kombinovaná
(730) **Pěček Pavel**, č. p. 216, Příkazy, 78333, CZ
(511) (3) čističí přípravky na brýle, přípravky na údržbu kontaktních čoček; (9) oční optika, zejména brýlové obruby, brýlové čočky, sluneční a sportovní

brýle a brýlové obruby, řetízky a šňůrky na brýle, pouzdra na brýle, lupy, dalekohledy, mikroskopy, divadelní kukátka, zvětšovací pomůcky pro slabozraké, optické pomůcky, barometry, teploměry, kontaktní čočky; (10) přístroje a nástroje pro účely léčebné a preventivní patří do této třídy; (44) služby oční optiky.

Třídy výrobků a služeb:
3, 9, 10, 44

(210) O-425416

(111) **279043**
(220) 08.08.2005
(151) 23.02.2006
(540)

JEŽEK software

(592) Slovní
(730) **Ježek software s.r.o.**, Mariánská 3233, Česká Lípa, 47001, CZ
(740) Macek and Partners, Mgr. Jiří Macek, Sázavská 16, Praha 2 - Vinohrady, 12000
(511) (9) výpočetní technika všeho druhu včetně periferních zařízení a nosičů dat, software všeho druhu včetně software speciálního; (16) tiskoviny a manuály spadající do této třídy; (42) tvorba a poskytování software včetně software speciálního, služby poskytované v souvislosti se zaváděním a používáním software.

Třídy výrobků a služeb:
9, 16, 42

(210) O-428797

(111) **279063**
(220) 15.08.2005
(151) 23.02.2006
(540)

rabovka

(592) Slovní
(730) **RABOVSKÝ s.r.o.**, Žerovice 123, Přeštice, 33401, CZ
(740) JUDr. Miroslav Kupka, patentový zástupce, Levého 1532, Rakovník, Rakovník II, 26901
(511) (6) kovové zámečnické výrobky, třmeny na potrubí, nosné pásky, závěsy, držáky na kabely a hadice; (8) kovové ruční nářadí pro zámečnickou výrobu, montáž, údržbu; (20) zámečnické výrobky s použitím plastických hmot.

Třídy výrobků a služeb:
6, 8, 20

(210) O-428969

(111) **279174**
(220) 12.10.2004
(151) 22.03.2006
(540)

AUSTERLITZ

(592) Slovní
(730) **AusterlitzPro s.r.o.**, Příkop 843/4, Brno, Zábřovice, 60200, CZ
(740) Ing. Soňa Ošmerová, Botanická 594/5, Brno, Veverí, 60200
(511) (14) vzácné kovy a jejich slitiny, reklamní a upomínkové předměty ze vzácných kovů a jejich slitin (s výjimkou klenotů, šperků, hodinářských a chronometrických přístrojů), zařazené v této třídě, mince, pamětní mince, medaile, pamětní medaile, speciální pouzdra pro výrobky, které jsou zařazené do této třídy; (16) papír, lepenka a výrobky z těchto materiálů, které nejsou zařazené do jiných tříd, tiskárenské výrobky, tiskoviny, časopisy, periodika, knihy, potřeby pro knižní vazby, fotografie, papírenské zboží, fotografie, folie na balení, kalendáře, katalogy, prospekty, plakáty, poutače, pamětní listy, aršíky, ročenky, rytiny, mapy, obálky, obaly, obaly na spisy, desky, desky na dokumenty, držáky na psací potřeby, etikety kromě textilních, samolepky, obtisky, vložky papírové, papír balící, papírové ubrousky, psací potřeby, psací podložky, psací soupravy, poštovní známky, razítka, razítkovací podložky, lepidla pro papírenství nebo domácnost, materiál pro umělce, desky, štětce, psací stroje a kancelářské potřeby s výjimkou nábytku, kancelářské pořadače, učební a školní potřeby a pomůcky s výjimkou přístrojů, plastické obaly, které nejsou zařazené do jiných tříd.

Třídy výrobků a služeb:
14, 16

(210) O-360070

(111) **279365**
(220) 24.06.2005
(151) 22.03.2006
(540)



(594) Kombinovaná
(591) Barevná
(730) **BAUMIT, spol. s r.o.**, Průmyslová 1841, Brandýs nad Labem-Stará Boleslav, Brandýs nad Labem, 25001, CZ
(740) Ing. Michal Jupa, patentový zástupce, Na Baních 1385, Praha 5, Zbraslav, 15600
(511) (1) produkty stavební chemie, pomocné stavebně chemické prostředky, pryskyřice, vše zařazené do této třídy; (2) barvy, laky, fermeže, pryskyřice, vše zařazené do této třídy; (8) nářadí a nástroje pro zpracování stavebního materiálu; (17) izolační hmoty zařazené do této třídy, zejména tepelné a hydroizolační, speciální izolace; (19) stavební materiály nekovové zařazené do této třídy, zejména malty, omítací a fasádní směsi pro stavebnictví, hotové ozdoby, cement, vápno, sádra, šterk, materiály pro stavbu komunikací; (35) zprostředkovatelská činnost v oblasti obchodu, reklama, propagace, inzerce všemi druhy médií, marketing, šíření reklamních a propagačních materiálů; (41) zábavní a výchovná činnost, organizování soutěží, klubová činnost, vydavatelská činnost.

Třídy výrobků a služeb:

1, 2, 8, 17, 19, 35, 41

(210) O-427627

(111) **279985**
(220) 25.02.2005
(151) 19.04.2006
(540)



(594) Kombinovaná
(591) Barevná
(730) **ABF, a.s.**, Beranových 667, Praha 9, Letňany, 19900, CZ
(511) (9) nosiče informací všeho druhu v rozsahu třídy 9, elektronické publikace; (16) tiskoviny a polygrafické výrobky, například informační letáky a brožury, katalogy, vstupenky a jízdenky, fotografie a plakáty; (35) veletrhy a výstavy k obchodním a propagačním účelům, inzerce, reklamní a propagační služby; (41) výchovná, vzdělávací a zábavná činnost, pořádání odborných setkání, školení, kurzů, konferencí, výstav a veletrhů nekomerčního charakteru.

Třídy výrobků a služeb:

9, 16, 35, 41

(210) O-423747

(111) **280599**
(220) 17.10.2005
(151) 19.04.2006
(540)



(594) Kombinovaná
(730) **LATOP spol. s r.o.**, U Čáпова dvora 2762, Tábor, 39005, CZ
(740) Ing. Jarmila Javořiková, Slunečná 4566, Zlín, 76005
(511) (11) přístroje pro topení, ohřev, výrobu páry, plynová zařízení a jejich součásti, např. plynové kotle apod., plynové hořáky, přístroje pro ventilaci, klimatizaci, sušení, zvlhčování vzduchu, přístroje pro chlazení, vaření, přístroje pro osvětlení, světelné zdroje, přístroje a zařízení pro distribuci vody, vzduchu a plynu, filtrační zařízení pro průmysl a domácnost, sanitární výrobky, součásti uvedených přístrojů a zařízení spadající do této třídy; (35) zprostředkování v oblasti obchodu; (37) servis, instalace a opravy přístrojů pro topení, ohřev, výrobu páry, ventilaci a klimatizaci, chlazení, vaření, sušení, osvětlovacích přístrojů a zařízení pro distribuci vody, vzduchu a plynu.
Třídy výrobků a služeb:
11, 35, 37
(210) O-430695

(111) **280888**
(220) 20.04.2005
(151) 10.05.2006
(540)



(594) Kombinovaná
(730) **Webfarm s.r.o.**, Masarykova třída 2416/56, Teplice, 41501, CZ
(511) (9) magnetická média, magnetické disky, magnetické nosiče dat, nosiče dat optické; (12) elektromobily, chladicí vozy, auta, autobusy, autokary, automobily, motocykly, nákladní auta, nákladní dodávkové vozy, obytné přívěsy automobilové, pozemní vozidla (hnací motory -), pozemní vozidla (motory pro -), přívěsné (boční) vozíky, přívěsný obytný vůz, přívěsy (tažná zařízení pro vozidla), přívěsy (za vozidla), sportovní auta, traktory; (16) formuláře, grafické znaky pro kopírování, brožury, knihy, knížky brožované, obtisky, periodika, periodika (časopisy), poutače z papíru nebo lepenky, prospekty, publikace, ročenky, tiskoviny; (35) data (vyhledávání -) v počítačových souborech (pro třetí osoby), informace (obchodní nebo podnikatelské -), inzerce poštou, obchodní nebo podnikatelský průzkum, obchodní reklama (pro třetí osoby -), počítačové databáze (překlad informací do -), počítačové databáze (systemizace informací do -), pronájem reklamních ploch, příprava inzertních sloupků; (42) hosting webových stránek, grafický design, tvorba a správa webových stránek (pro třetí osoby), umístění webových stránek.
Třídy výrobků a služeb:
9, 12, 16, 35, 42
(210) O-425511

(111) **292019**
(220) 19.10.2005
(151) 22.08.2007
(540)

VYSOKÁ ŠKOLA EKONOMIE A MANAGEMENTU

(592) Slovní
(730) **VŠEM, s.r.o.**, Nárožní 2600/9a, Praha 5, Stodůlky, 15800, CZ
(740) Ing. Jarmila Javořiková, Slunečná 4566, Zlín, 76005
(511) (16) učebnice všeho druhu, sešity, skriptá, školní potřeby spadající do této třídy, psací a kancelářské potřeby všeho druhu uvedené v této třídě, periodické a neperiodické tiskoviny - odborná literatura, knihy, časopisy, fotografie, letáky, brožury, kalendáře, diáře, psací a kancelářské potřeby k reklamním účelům spadající do této třídy, papír a výrobky z papíru, karton a kartonážní výrobky, lepenka a výrobky z lepenky, výrobky z vlnité lepenky, papír pro kancelář - xerografický, papír pro tisk a obalový papír, obalové a lepicí pásy a fólie, etikety, samolepicí fólie a papíry, obaly a fólie z PE, PP nebo jiných plastických hmot pro balení a obalení tiskovin - knih, učebnic, sešitů apod., magnetické tabule; (35) činnost ekonomických a organizačních poradců, služby a poradenství v oblasti managementu, řízení firmy, marketingová a reklamní činnost, průzkumy trhu, daňové a účetní služby a poradenství, personální služby a poradenství, provoz elektronického obchodu (internetového e-shopu), automatizované zpracování dat, zprostředkování v oblasti obchodu, pořádání komerčních a reklamních seminářů, veletrhů a výstav; (41) školící a vzdělávací činnost, lektorská činnost, výuka, pořádání školení a kurzů, jazykových a rekvalifikačních kurzů, manažerské kurzy, vydavatelská a nakladatelská činnost, provoz vzdělávacího zařízení - vysoké školy, provoz elektronického internetového vzdělávacího portálu, kooperace v oblasti zajištění studia v zahraničí, studijní programy, studijní stipendia, pronájem vzdělávacích a kulturních zařízení, pořádání vzdělávacích a kulturních seminářů, veletrhů a výstav, pořádání a organizování kulturních, společenských, zábavních nebo sportovních akcí, agenturní činnost a informační služby v oblasti vzdělávání, zprostředkování v oblasti vzdělávání, pronájem zvukových a zvukově-obrazových záznamů, umělecká, filmová a hudební produkce.
Třídy výrobků a služeb:
16, 35, 41
(210) O-430751

(111) **298994**
(220) 03.11.2004
(151) 08.07.2008
(540)



(594) Slovní grafická
(591) Barevná
(730) **ING Enterprises s.r.o.**, Dr. Jánského 3238, Frýdek-Místek, Frýdek, 73801, CZ
(740) PatentEnter s.r.o., Koliště 1965/13a, Brno, Černá Pole, 60200
(511) (10) prostředky zdravotnické techniky, zejména lékařské přístroje a nástroje a potřeby, rehabilitační a ortopedické pomůcky, ortopedická obuv, protězy, bandáže, ochranné zdravotnické pomůcky v rámci této třídy, končetinové a trupové ortézy, měkké bandáže, měřicí a diagnostické přístroje pro lékařské účely; (37) servis a opravy výrobků uvedených ve třídě 10; (42) výzkum a vývoj v oblasti lékařství, zejména v oblasti rehabilitačních a ortopedických pomůcek, protěz.
Třídy výrobků a služeb:
10, 37, 42
(210) O-420116

(111) **343983**
(220) 05.09.2014
(151) 28.01.2015
(540)

nns script

(592) Slovní
(730) **NOVÁ ŠKOLA, s.r.o.**, Bratislavská 884/23d, Brno, Zábřovice, 60200, CZ

(740) JUDr. Pavlína Urbancová, Křenová 299/26, Brno střed, Trnitá, 60200
(511) (9) software, počítačové programy a hry, audiozáznamy, videozáznamy, zvukově-obrazové záznamy, elektronické multimediální produkty; (16) periodické i neperiodické publikace, školní potřeby, knihy a publikace výukového zaměření, fotografie, školní tabule, učební pomůcky kromě přístrojů (učebnice a pracovní sešity); (35) inzertní, reklamní a propagační činnost, pomoc při řízení obchodní činnosti, obchodní administrativy, kancelářské práce, marketing; (41) nakladatelství a vydavatelství, knihy (vydávání -), organizování a vedení seminářů, poskytování on-line elektronických publikací, provozování her on-line, školení, vyučování, školství, filmová tvorba, informace o výchově a vzdělávání, výuka jazyků.

Třídy výrobků a služeb:

9, 16, 35, 41

(210) O-516219

(111) **344574**
(220) 03.09.2014
(151) 04.03.2015
(540)



(594) Kombinovaná
(730) **Cvach Václav**, Plavnická 560, Kamenný Újezd, 37381, CZ
(740) artpatent, advokátní kancelář s.r.o., Dukelských hrdinů 976/12, Praha 7, Holešovice, 17000

(511) (32) pivo, nealkoholické nápoje; (33) alkoholické nápoje (líhoviny), pálenky, whisky; (35) reklamní, inzertní služby všeho druhu včetně inzerce a reklamy poskytované v počítačových, telekomunikačních a obdobných sítích, informační servis a poradenské služby v obchodě, pořádání reklamních a obchodních výstav a předváděcích akcí zboží a služeb, včetně distribuce zboží k reklamním účelům, velkoobchod, maloobchod, e-shop a zprostředkovatelské služby v oblasti obchodu s alkoholickými a nealkoholickými nápoji, obchodní služby v oboru polygrafie, průzkum trhu a marketing, obchodní zastoupení tuzemských a zahraničních firem.

Třídy výrobků a služeb:

32, 33, 35

(210) O-516164

(111) **344885**
(220) 27.10.2014
(151) 18.03.2015
(540)



(594) Kombinovaná
(591) Barevná
(730) **Pivoňka Michal Mgr.**, Machuldova 578/19, Praha 4, Kamýk, 14200, CZ
(740) Mgr. Anna Kukrálová, Běhoukova 2306/11, Praha 5, Stodůlky, 15800
(511) (13) střelné zbraně, střelivo (munice) a střely, výbušniny, ohňostroje; (35)

propagační činnost, reklama, pomoc při řízení obchodní činnosti, obchodní administrativy, kancelářské práce; (41) výchova, vzdělávání, zábava, sportovní a kulturní aktivity.

Třídy výrobků a služeb:

13, 35, 41

(210) O-517471

(111) **344886**
(220) 27.10.2014
(151) 18.03.2015
(540)



(594) Kombinovaná
(591) Barevná
(730) **Pivoňka Michal Mgr.**, Machuldova 578/19, Praha 4, Kamýk, 14200, CZ
(740) Mgr. Anna Kukrálová, Běhoukova 2306/11, Praha 5, Stodůlky, 15800
(511) (13) střelné zbraně, střelivo (munice) a střely, výbušniny, ohňostroje; (35) propagační činnost, reklama, pomoc při řízení obchodní činnosti, obchodní administrativy, kancelářské práce; (41) výchova, vzdělávání, zábava, sportovní a kulturní aktivity.

Třídy výrobků a služeb:

13, 35, 41

(210) O-517472

(111) **345036**
(220) 29.10.2014
(151) 25.03.2015
(540)

Talos

(592) Slovní
(730) **AgriStar - agrochemicals s.r.o.**, č. p. 98, Liboš, 78313, CZ
(740) Ing. Petr Soukup, patentový zástupce, tř. Svobody 43/39, Olomouc, 77900
(511) (1) agrochemikálie s výjimkou fungicidů, herbicidů, insekticidů a přípravků na hubení parazitů, biologické přípravky, jiné než pro lékařské a zvěrolékařské účely, chemikálie pro vědecké účely (jiné než pro lékařské a veterinární účely), chemické výrobky určené pro lesnictví s výjimkou fungicidů, insekticidů a přípravků proti parazitům, umělá hnojiva, přípravky pro hnojení, zahradnické chemikálie s výjimkou fungicidů, herbicidů, insekticidů a přípravků proti parazitům, průmyslové chemikálie, vše v rámci této třídy; (5) insekticidy, germicidy, herbicidy, algicidy, parasitocidy, pesticidy a přípravky na hubení plevele.

Třídy výrobků a služeb:

1, 5

(210) O-517527

(111) **345037**
(220) 29.10.2014
(151) 25.03.2015
(540)

Fenris

(592) Slovní
(730) **AgriStar - agrochemicals s.r.o.**, č. p. 98, Liboš, 78313, CZ
(740) Ing. Petr Soukup, patentový zástupce, tř. Svobody 43/39, Olomouc, 77900
(511) (1) agrochemikálie s výjimkou fungicidů, herbicidů, insekticidů a přípravků na hubení parazitů, biologické přípravky, jiné než pro lékařské a zvěrolékařské účely, chemikálie pro vědecké účely (jiné než pro lékařské a veterinární účely), chemické výrobky určené pro lesnictví s výjimkou fungicidů, insekticidů a přípravků proti parazitům, umělá hnojiva, přípravky pro hnojení, zahradnické chemikálie s výjimkou fungicidů, herbicidů, insekticidů a přípravků proti parazitům, průmyslové chemikálie, vše v rámci této třídy; (5) insekticidy, germicidy, herbicidy, algicidy, parasitocidy, pesticidy a přípravky na hubení plevele.

Třídy výrobků a služeb:

1, 5

(210) O-517529

(111) **345038**

(220) 29.10.2014

(151) 25.03.2015

(540)

Roni

(592) Slovní

(730) **AgriStar - agrochemicals s.r.o.**, č. p. 98, Liboš, 78313, CZ

(740) Ing. Petr Soukup, patentový zástupce, tř. Svobody 43/39, Olomouc, 77900

(511) (1) agrochemikálie s výjimkou fungicidů, herbicidů, insekticidů a přípravků na hubení parazitů, biologické přípravky, jiné než pro lékařské a zvěrolékařské účely, chemikálie pro vědecké účely (jiné než pro lékařské a veterinární účely), chemické výrobky určené pro lesnictví s výjimkou fungicidů, insekticidů a přípravků proti parazitům, umělá hnojiva, přípravky pro hnojení, zahradnické chemikálie s výjimkou fungicidů, herbicidů, insekticidů a přípravků proti parazitům, průmyslové chemikálie, vše v rámci této třídy; (5) insekticidy, germicidy, herbicidy, algicidy, parasitocidy, pesticidy a přípravky na hubení plevelu.

Třídy výrobků a služeb:

1, 5

(210) O-517530

(111) **345576**

(220) 16.10.2014

(151) 29.04.2015

(540)

Klokan

(592) Slovní

(730) **LIGHTHOUSE INTERNATIONAL INC.**, 255 Keele St., M6P-2K1 Toronto, Ontario, CA

(740) BOHEMIA PATENT, Ing. Jana Vandělková, Petrská 1136/12, Praha 1, Nové Město, 11000

(511) (5) výrobky farmaceutické, parafarmaceutické a veterinární, vitamíny a minerály a stopové prvky, dietní a nutriční přípravky a léčiva, medicínální sirupy, výtažky z léčivých bylin a kombinované přípravky vitamínů, minerálů, stopových prvků a bylinných výtažků, potravinové doplňky obohacené vitamíny nebo minerály nebo stopovými prvky, vitamínové přípravky, vitamíny a multivitaminové preparáty, minerály a multiminerálové preparáty, bylinné čaje, léčivé byliny, cukrovinky nebo pastilky nebo tabletky nebo tobolky nebo kapsle nebo žvýkačky s léčivými přísadami, dietetické látky upravené pro lékařské účely, minerální vody a dietetické nápoje upravené pro lékařské účely, dietní potraviny upravené pro lékařské účely, doplňky výživové pro lékařské účely, bílkovinné přípravky nebo potravina pro lékařské účely, balzámy a krémy a masti pro lékařské účely, chemické přípravky pro lékařské účely, léčivé oleje, oleje pro lékařské účely, tuky pro lékařské účely, léčivé soli, tinktury pro lékařské účely, bylinné výtažky nebo sirupy, vitamínová a minerální výživa ve formě koncentrátů, proteinové koncentráty jako výživné přísady k potravinám, droždí pro farmaceutické účely, potravinové doplňky s léčebnými účinky, výživné nebo dietetické přípravky pro lékařské účely pro denní doplnění stravy jako rozpustná strava nebo samostatná směs, která se skládá hlavně z mléka v prášku nebo ze živočišných nebo zeleninových proteinů, také s přísadkou vitamínů nebo minerálů nebo stopových prvků nebo cukru - vše v rámci této třídy.

Třídy výrobků a služeb:

5

(210) O-517184

(111) **345715**

(220) 10.09.2014

(151) 06.05.2015

(540)

GREEN FACTORY, salad your life

(592) Slovní

(730) **Velvetleaf s.r.o.**, U jízdárny 999/16, Praha 8, Dolní Chabry, 18400, CZ

(511) (29) maso, ryby, drůbež a zvěřina, masové výtažky, konzervované, mražené, sušené a vařené ovoce a zelenina, želé, džemy, kompoty, vejce, mléko a mléčné výrobky, jedlé oleje a tuky; (30) káva, čaj, kakao a kávové náhražky, rýže, tapioka a ságo, mouka a obilninové přípravky, chléb, pečivo a cukrovinky, polevy, cukr, med, melasa, droždí, prášek do pečiva, sůl,

hořčice, ocet, omáčky (chutňové přísady), koření, zmrzlina; (31) čerstvé ovoce a zelenina, zrní a zemědělské, zahradnické a lesní produkty nezahrnuté v jiných třídách, živá zvířata, semena, rostliny a květiny, krmiva pro zvířata, slad; (43) služby zajišťující stravování a nápoje, služby rychlého občerstvení, dočasné ubytování.

Třídy výrobků a služeb:

29, 30, 31, 43

(210) O-516338

(111) **345789**

(220) 07.11.2014

(151) 06.05.2015

(540)

Cerny Aromatix

(592) Slovní

(730) **EURONA s.r.o.**, Lhota za Červeným Kostelcem 261, Červený Kostelec, 54941, CZ

(740) Jindyne s.r.o., U Statku 77, Mnichovo Hradiště, Hněvousice, 29501

(511) (1) chemické výrobky určené pro průmysl, vědy a fotografii, jakož i pro zemědělství, zahradnictví a lesnictví, umělé pryskyřice v surovém stavu, plastické hmoty v surovém stavu, hnojiva pro půdu, hasicí přístroje (složení), prostředky pro kalení a letování kovů, chemické výrobky určené ke konzervování potravin, tříslicí materiály, lepidla pro průmysl; (3) přípravky pro bělení, prací prostředky, přípravky pro čištění, leštění, odmašťování a broušení, mýdla, parfumerie, vonné oleje, kosmetické přípravky, zubní pasty, toaletní potřeby spadající do této třídy, kosmetika, vlasové vody (lotions), kosmetické přípravky a dezodoranty pro osobní potřebu, esenciální a éterické oleje, oleje pro kosmetické účely, šampóny, adstringentní přípravky pro kosmetické účely, přísady do koupelí, voňavky, parfémy, holicí přípravky, kosmetické ubrousky parfemované nebo narušené pleťovými vodami, spreje pro osvěžení dechu, opalovací přípravky, vonné sáčky do prádla, kosmetické barvy, barvy na vlasy, kosmetické výrobky a přípravky pro péči a pěstění pokožky, spadající do této třídy jako krémy, gely, mléka, tuky a oleje, vitamínové preparáty pro tělovou kosmetiku, řasenka (mascara); (5) přípravky pro čištění a osvěžování vzduchu, deodoranty, antibakteriální a dezinfekční přípravky; (35) propagační činnost, reklama, pomoc při řízení obchodní činnosti, obchodní administrativa, kancelářské práce, zásilkový prodej zboží výše uvedeného ve třídách 1, 3 a 5 prostřednictvím katalogů, Internetu, telefonu a pošty, on-line inzerce a prezentace v počítačové síti Internet, obchodní využití sítě Internet v oblasti e-businessu s výše uvedenými výrobky ve třídách 1, 3 a 5, zajišťování reklamních a/nebo propagačních a inzertních tiskovin včetně jejich rozšiřování, obchodní poradenská a konzultační činnost pro výše uvedené služby ve třídě 35.

Třídy výrobků a služeb:

1, 3, 5, 35

(210) O-517757

(111) **345795**

(220) 07.11.2014

(151) 06.05.2015

(540)



(594) Kombinovaná

(730) **EURONA s.r.o.**, Lhota za Červeným Kostelcem 261, Červený Kostelec, 54941, CZ

(740) Jindyne s.r.o., U Statku 77, Mnichovo Hradiště, Hněvousice, 29501

(511) (1) chemické výrobky určené pro průmysl, vědy a fotografii, jakož i pro zemědělství, zahradnictví a lesnictví, umělé pryskyřice v surovém stavu, plastické hmoty v surovém stavu, hnojiva pro půdu, hasicí přístroje (složení), prostředky pro kalení a letování kovů, chemické výrobky určené ke konzervování potravin, tříslicí materiály, lepidla pro průmysl; (3) přípravky pro bělení, prací prostředky, přípravky pro čištění, leštění, odmašťování a broušení, mýdla, parfumerie, vonné oleje, kosmetické

přípravky, zubní pasty, toaletní potřeby spadající do této třídy, kosmetika, vlasové vody (lotions), kosmetické přípravky a dezodoranty pro osobní potřebu, esenciální a éterické oleje, oleje pro kosmetické účely, šampóny, adstringentní přípravky pro kosmetické účely, přísady do koupelí, voňavky, parfémy, holicí přípravky, kosmetické ubrousky parfemované nebo napuštěné pleťovými vodami, spreje pro osvěžení dechu, opalovací přípravky, vonné sáčky do prádla, kosmetické barvy, barvy na vlasy, kosmetické výrobky a přípravky pro péči a pěstění pokožky, spadající do této třídy jako krémy, gely, mléka, tuky a oleje, vitamínové preparáty pro tělovou kosmetiku, řasenka (mascara); (5) přípravky pro čištění a osvěžování vzduchu, deodoranty, antibakteriální a dezinfekční přípravky; (35) propagační činnost, reklama, pomoc při řízení obchodní činnosti, obchodní administrativa, kancelářské práce, zásilkový prodej zboží výše uvedeného ve třídách 1, 3 a 5 prostřednictvím katalogů, Internetu, telefonu a pošty, on-line inzerce a prezentace v počítačové síti Internet, obchodní využití sítě Internet v oblasti e-businessu s výše uvedenými výrobky ve třídách 1, 3 a 5, zajišťování reklamních a/nebo propagačních a inzertních tiskovin včetně jejich rozšiřování, obchodní poradenská a konzultační činnost pro výše uvedené služby ve třídě 35.

Třídy výrobků a služeb:

1, 3, 5, 35

(210) O-517764

(111) **345798**

(220) 10.11.2014

(151) 06.05.2015

(540)



(594) Kombinovaná

(730) **Pulse Network LLC**, McKinney, Suite 2500, Houston, TX, US

(740) Čermák a spol., JUDr. Karel Čermák jr. Ph.D., LL.M., Elišky Peškové 15, Praha 5, 15000

(511) (36) finanční služby, peněžní záležitosti, finanční služby, zejména elektronické převody fondů a elektronické platby, bankovní služby, zejména služby bankomatů, služby zpracování údajů v oblasti služeb elektronického převodu fondů.

Třídy výrobků a služeb:

36

(210) O-517784

(111) **345805**

(220) 19.11.2014

(151) 06.05.2015

(540)



(594) Kombinovaná

(591) Barevná

(730) **ČEZ, a. s.**, Duhová 1444/2, Praha 4, Michle, 14000, CZ

(740) JUDr. Aleš Zábřeh, advokát, Na Beránce 57/2, Praha 6, Dejvice, 16000

(511) (1) chemické výrobky určené pro průmysl; (4) elektrina, elektrická energie, plyn, teplo a uhlí; (35) inzertní, reklamní a propagační činnost, poskytování pomoci při provozu obchodu, a to v oblasti energetiky, obchodní činnost s elektrickou energií, plynem, uhlím a teplem, včetně nabízení elektrické energie, plynu, uhlí a tepla k odběru (k prodeji), agentury pro dovoz a vývoz elektrické energie, plynu, uhlí a tepla; (36) služby finanční, peněžní a

pojišťovací a nemovitostní, a to veškeré služby v oblasti pojišťovnictví, pojišťovací a zajišťovací činnost, poradenská a zprostředkovatelské služby v oblasti finančnictví a pojišťovnictví, tvorba a poskytování cenových tarifů elektřiny, plynu, uhlí a tepla; (37) stavby a opravy, realizace staveb, zateplování a opravy staveb; (39) doprava a skladování, zejména distribuce a transfer elektřiny, plynu, uhlí a tepla, rozvod elektřiny, plynu a tepla, doprava a skladování radioaktivních odpadů; (40) výroba elektřiny, plynu a tepla; (42) vědecké a technologické služby a související výzkum a projektování, a to v oblasti energetiky, navrhování a vývoj počítačového hardwaru a softwaru, analytické a výzkumné služby v oblasti energetiky, navrhování a realizace virtuálních elektráren.

Třídy výrobků a služeb:

1, 4, 35, 36, 37, 39, 40, 42

(210) O-518005

(111) **345890**

(220) 08.07.2014

(151) 13.05.2015

(540)

ilcup

(592) Slovní

(730) **Fiurášková Petra**, Bělobranské náměstí 138, Pardubice, Bílé Předměstí, 53002, CZ

Hlaváček Viktor, Bělobranské náměstí 138, Pardubice, Bílé Předměstí, 53002, CZ

(511) (3) přípravky pro čištění, leštění a odmašťování, mýdla, parfumerie, vonné oleje, kosmetika, vlasové vody, zubní pasty; (5) farmaceutické výrobky, hygienické výrobky pro lékařské účely, obvazový materiál, dezinfekční prostředky, prostředky ochrany proti menstruaci (vločky, tampóny); (10) menstruační pohárky; (35) zprostředkovatelská, konzultační a poradenská činnost v oblasti obchodu s farmaceutickými, hygienickými a dezinfekčními výrobky, menstruačními potřebami, přípravky pro čištění, leštění a odmašťování, s mýdly, parfumerií a kosmetikou.

Třídy výrobků a služeb:

3, 5, 10, 35

(210) O-514909

(111) **345953**

(220) 07.11.2014

(151) 13.05.2015

(540)

Livienne

(592) Slovní

(730) **EURONA s.r.o.**, Lhota za Červeným Kostelcem 261, Červený Kostelec, 54941, CZ

(740) Jindyne s.r.o., U Statku 77, Mnichovo Hradiště, Hněvousice, 29501

(511) (1) chemické výrobky určené pro průmysl, vědy a fotografii, jakož i pro zemědělství, zahradnictví a lesnictví, umělé pryskyřice v surovém stavu, plastické hmoty v surovém stavu, hnojiva pro půdu, hasicí přístroje (složení), prostředky pro kalení a letování kovů, chemické výrobky určené ke konzervování potravin, tříslicí materiály, lepidla pro průmysl; (3) přípravky pro bělení, prací prostředky, přípravky pro čištění, leštění, odmašťování a broušení, mýdla, parfumerie, vonné oleje, kosmetické přípravky, zubní pasty, toaletní potřeby spadající do této třídy, kosmetika, vlasové vody (lotions), kosmetické přípravky a dezodoranty pro osobní potřebu, esenciální a éterické oleje, oleje pro kosmetické účely, šampóny, adstringentní přípravky pro kosmetické účely, přísady do koupelí, voňavky, parfémy, holicí přípravky, kosmetické ubrousky parfemované nebo napuštěné pleťovými vodami, spreje pro osvěžení dechu, opalovací přípravky, vonné sáčky do prádla, kosmetické barvy, barvy na vlasy, kosmetické výrobky a přípravky pro péči a pěstění pokožky, spadající do této třídy jako krémy, gely, mléka, tuky a oleje, vitamínové preparáty pro tělovou kosmetiku, řasenka (mascara); (35) propagační činnost, reklama, pomoc při řízení obchodní činnosti, obchodní administrativa, kancelářské práce, zásilkový prodej zboží uvedeného ve třídách 1, 3 a 5 prostřednictvím katalogů, Internetu, telefonu a pošty, on-line inzerce a prezentace v počítačové síti Internet, obchodní využití sítě Internet v oblasti e-businessu s výrobky uvedenými ve třídách 1, 3 a 5, zajišťování reklamních a/nebo propagačních a inzertních tiskovin včetně jejich rozšiřování, obchodní poradenská a konzultační činnost pro výše uvedené služby ve třídě 35.

Třídy výrobků a služeb:

1, 3, 35

(210) O-517766

(111) **346042**
(220) 03.09.2014
(151) 20.05.2015
(540)



(594) Kombinovaná
(730) **Cvach Václav**, Plavnická 560, Kamenný Újezd, 37381, CZ
(740) artpatent, advokátní kancelář s.r.o., Dukelských hrdinů 976/12, Praha 7, Holešovice, 17000
(511) (32) pivo, nealkoholické nápoje; (33) alkoholické nápoje (lihoviny), pálenky, whisky; (35) reklamní, inzertní služby všeho druhu včetně inzerce a reklamy poskytované v počítačových, telekomunikačních a obdobných sítích, informační servis a poradenské služby v obchodě, pořádání reklamních a obchodních výstav a předváděcích akcí zboží a služeb, včetně distribuce zboží k reklamním účelům, velkoobchod, maloobchod, e-shop a zprostředkovatelské služby v oblasti obchodu s alkoholickými a nealkoholickými nápoji, obchodní služby v oboru polygrafie, průzkum trhu a marketing, obchodní zastoupení tuzemských a zahraničních firem.

Třídy výrobků a služeb:
32, 33, 35

(210) O-516163

(111) **346300**
(220) 31.10.2014
(151) 29.05.2015
(540)



(594) Kombinovaná
(591) Barevná
(730) **Machalínek Tomáš**, U parku 789/5, Kyjov, 69701, CZ
(740) Mgr. Martin Letocha, advokát, Mgr. Martin Letocha, Tolstého 465/13, Brno, 61600
(511) (32) piva, nápoje spadající do této třídy; (33) alkoholické nápoje.

Třídy výrobků a služeb:
32, 33

(210) O-517588

(111) **346351**
(220) 01.12.2014
(151) 29.05.2015
(540)



(594) Kombinovaná
(591) Barevná
(730) **Klásek Trading s.r.o.**, 28. října 810/246, Ostrava, Mariánské Hory, 70900, CZ
(740) HM PARTNERS s.r.o., Štefánikova 1163/12, Koprivnice, 74221
(511) (13) výbušniny a ohňostroje; (28) zábavná pyrotechnika; (41) ohňostrojevě práce (přehlídky ohňostrojů).

Třídy výrobků a služeb:
13, 28, 41

(210) O-518283

(111) **346375**
(220) 11.12.2014
(151) 29.05.2015
(540)

Hlas srdce

(592) Slovní
(730) **RENOMIA, a. s.**, Holandská 874/8, Brno, Štýřice, 63900, CZ
(740) HAVEL & PARTNERS s.r.o., advokátní kancelář, Mgr. Robert Nešpůrek LL.M., advokát, Na Florenci 2116/15, Praha 1, Nové Město, 11000
(511) (9) data, databáze a jiné informační produkty na nosičích dat a v elektronických datových, informačních telekomunikačních sítích všeho druhu, nosiče dat všeho druhu spadající do třídy 9, elektronické a datové sítě, multimediální aplikace, elektronická periodika, počítače, programové vybavení pro informační technologie a pro komunikaci, programové vybavení umožňující elektronické obchodování, nahrany software; (16) výrobky z papíru a lepenky, jmenovitě periodický a neperiodický tisk, časopisy, fotografie, kalendáře, kancelářské potřeby, katalogy, knihy, noviny, papírenské výrobky, prospekty, mapy, obtisky, pohlednice, reprodukce, samolepky, tiskoviny, reklamní, propagační a užitkové výrobky z papíru, informační, reklamní a propagační tiskoviny, papírové a plastové tašky, učební a vyučovací pomůcky s výjimkou přístrojů; (28) hry, hračky, potřeby pro gymnastiku a sport, které nejsou uvedeny v jiných třídách, vánoční ozdoby; (35) pomoc při řízení obchodní činnosti, obchodní administrativy, kancelářské práce, reklamní, inzertní, propagační a marketingová činnost, průzkum a vyhodnocování trhu, informační komerční kancelář, obchodní nebo podnikatelské informace, překlad informací do počítačové databáze, zprostředkovatelská činnost v oblasti výše uvedených služeb ve třídě 35, činnost podnikatelských a organizačních poradců, související konzultantské, poradenské a zprostředkovatelské služby v oblasti reklamy, dodavatelské služby pro třetí osoby, dovozní a vývozní kancelář, vydávání, rozšiřování a zasilání reklamních, propagačních a inzertních materiálů zákazníkům, prezentace služeb na Internetu, komerční využití Internetu v oblastech komerčních internetových médií a vyhledávacích služeb, prezentace uživatelů na stránkách World Wide Web a počítačové síti Internet, public relations, sestavování seznamů pro přímé zasilání reklamních materiálů (direct mailové služby), pořádání výstav, veletrhů a propagačních akcí pro obchodní a reklamní účely; (36) finanční a bankovní služby v podobě konzultací a poradenství, expertní služby v oblasti pojištění a garancí v investiční oblasti pro tuzemské a zahraniční subjekty, finanční analýzy, finanční informace v oblasti bankovního a finančního, shromažďování finančních prostředků určených zejména k zajištění léčebných, školních, kulturních a sociálních potřeb, finanční sponzorování, organizování a pořádání dobročinných finančních sbírek, shromažďování finančních prostředků sloužících podpoře rozvoje vzdělanosti, poskytování finanční pomoci, financování projektů všeho druhu, grantové rozdělování finančních prostředků, investiční činnost, správa movitého majetku, správa nemovitého majetku a služby realitního rázu, finanční transakce a operace

všeho druhu; (38) elektronická pošta, počítačová komunikace, přenos zpráv a obrazových informací pomocí počítače, distribuce informací pomocí komunikace mezi sítěmi, přenos informací po Internetu, služby přenosu publikací na nosičích přenášených po síti, přenos zpráv a obrazových informací pomocí počítače, šíření elektronických časopisů, periodik a knih v elektronické podobě prostřednictvím informační nebo datové nebo elektronické nebo komunikační nebo telekomunikační nebo počítačové sítě; (41) nakladatelská a vydavatelská činnost, vydávání knih, publikací, časopisů, audiovizuálních děl, datových souborů, včetně jejich elektronické podoby, zvukových a zvukově obrazových záznamů, korespondenční kurzy, klubové služby (výchovně-zábavné a zdravotní), informace o výchově a vzdělávání, agenturní činnost v oblasti kultury, elektronické publikování, informace o možnostech rozptýlení, zábavy a vzdělávání, tvorba elektronických časopisů, periodik, knih, tvorba rozhlasových a televizních pořadů, filmová tvorba, náboženská výchova, nadační činnost dobročinná činnost a charitativní/humanitární činnost v oblasti kulturní, výchovné a vzdělávací, humanitární podpora fyzicky a mentálně postižených dětí, ale i mimořádně nadaných dětí, ke zlepšení zdravotního stavu deprivovaných dětí, výchova a sociální adaptace dětí, péče o děti, nacházející se v životně velmi obtížných situacích, zřízení a provozování krizového centra pro děti a adolescenty, včetně zřízení telefonní linky bezpečí, podpora rozvoje, rozšiřování a zvyšování úrovně vzdělanosti, organizování a pořádání kulturních dobročinných/humanitárních akcí, organizování a pořádání veřejných sbírek nefinančního rázu v rámci této třídy, organizování a pořádání kulturních, společenských, zábavních a sportovních akcí, seminářů a výstav ke kulturním a vzdělávacím účelům, školicí, vzdělávací a lektorská činnost, provoz vzdělávacího zařízení, pořádání školení a kurzů, vrstevnická podpora, dětské jesle a školky, prázdninové tábory; (42) tvorba software, tvorba programů a zpracování programových vybavení, expertizní činnost v oblasti výpočetní a informační techniky, projektová činnost ve výstavbě, vědeckovýzkumná, expertní a poradenská činnost v oblasti technických a přírodních věd, odborné poradenství v rámci této třídy, s výjimkou obchodního, studie technických projektů, vývoj a výzkum nových výrobků, výzkum biologický, fyzikální, technický průzkum, podpora rozvoje v oblasti vědy, výzkumu a vývoje, poradenská činnost ve výše uvedených oblastech třídy 42; (43) ubytovací služby (hotely, penziony), ubytování (pronajímání a přechodné), turistické noclehárny, přechodné ubytování; (44) fyzikální terapie, služby nemocnic, zdravotnických zařízení, optiků a fyzioterapeutů, pronájem lékařských, zubolékařských a zvěrolékařských přístrojů a nástrojů, masáže, farmaceutické poradenství, lékařské služby, ošetrovatelské služby, zdravotní péče, zdravotní poradenství, zdravotnická střediska, terapeutické služby, telemedicínské služby; (45) osobní a společenské služby související s nadační činností, doprovod do společnosti, osobní a sociální služby v rámci této třídy, hlídání dětí, ochrana zvířat (zabezpečení domácích zvířat mikročipem), adopční agentury, organizace náboženských setkání, seznamovací služby.

Třídy výrobků a služeb:
9, 16, 28, 35, 36, 38, 41, 42, 43, 44, 45

(210) O-518559

(111) **346382**
(220) 12.12.2014
(151) 29.05.2015
(540)

harfa

(592) Slovní
(730) **FINEP Harfa k.s.**, Havlíčkova 1030/1, Praha 1, Nové Město, 11000, CZ
(740) Ing. Hana Landová, Františka Novotného 151, Žilina okres Kladno, 27301
(511) (16) tiskoviny všeho druhu, periodický a neperiodický tisk, zejména časopisy, noviny, knihy, prospekty, brožury; (35) propagační činnost, reklama, pomoc při řízení obchodní činnosti, obchodní administrativa a kancelářské práce a marketingová činnost spojená s pronájemem nemovitého majetku, zaslání reklamních materiálů zákazníkům, vydávání reklamních tiskovin, zpráv a informací pro reklamní účely; (36) služby agentů zabývajících se nemovitostmi a cennými papíry, investiční činnost ve stavebnictví, pronájem nemovitostí, pronájem nájemních domů, pronajímání kanceláří, správa nemovitostí, realitní kancelář, poradenství v oblasti pronájmu nemovitostí, obchodování s nemovitostí; (37) opravy a úpravy nemovitostí navazující na investiční činnost ve stavebnictví; (39) pronájem parkovacích ploch; (41) nakladatelská, vydavatelská činnost v oboru odborných tiskovin, publikací, zpráv a informací, organizování kulturních nebo vzdělávacích akcí, provozování sportovních zařízení; (42) projektová činnost ve výstavbě, inženýrská činnost v investiční výstavbě.

Třídy výrobků a služeb:
16, 35, 36, 37, 39, 41, 42

(210) O-518566

(111) **346400**
(220) 19.12.2014
(151) 29.05.2015
(540)

Yankee

(592) Slovní
(730) **Hrdlička Ivo Ing.**, Stanislava Krejčího 122/4, Olomouc - Svatý Kopeček, 77200, CZ
(511) (16) papírové reklamní předměty jako jsou tácky, ubrousky, kelímky, reklamní stojánky; (32) pivo, sladové nápoje nealkoholické, sladové pivo.
Třídy výrobků a služeb:
16, 32
(210) O-518759

(111) **346814**
(220) 28.11.2014
(151) 24.06.2015
(540)

T A
Č R
Technologická
agentura
České republiky

(594) Kombinovaná
(730) **Technologická agentura ČR**, Evropská 1692/37, Praha 6, Dejvice, 16000, CZ
(511) (35) propagační činnost, reklama, pomoc při řízení obchodní činnosti, obchodní administrativa, kancelářské práce.
Třídy výrobků a služeb:
35
(210) O-518268

(111) **346835**
(220) 09.01.2015
(151) 24.06.2015
(540)



(594) Kombinovaná
(591) Barevná
(730) **Zentiva, k.s.**, U kabelovny 130/22, Praha 10, Dolní Měcholupy, 10200, CZ
(740) C|K|T ČERVENKA TURKOVÁ & PARTNERS Advokátní, patentová a známková kancelář, Mgr. Radka Červenková advokátka, Anny Letenské 34/7, Praha 2, Vinohrady, 12000
(511) (5) farmaceutické produkty, vitamínové a potravinové doplňky.
Třídy výrobků a služeb:
5
(210) O-519082

(111) **346852**
(220) 28.01.2015
(151) 24.06.2015
(540)

StimuDigest

(592) Slovní
(730) **Sano - Moderní výživa zvířat spol. s r.o.**, Npor. O. Bartoška 15,
Domažlice, Hořejší Předměstí, 34401, CZ
(740) Mgr. Marie Šebelová, advokátka, Na zábradlí 205/1, Praha 1, Staré Město,
11000
(511) (31) krmiva pro zvířata, zejména suchá.
Třídy výrobků a služeb:
31
(210) O-519552

(111) **346853**
(220) 28.01.2015
(151) 24.06.2015
(540)

PrimaSan

(592) Slovní
(730) **Sano - Moderní výživa zvířat spol. s r.o.**, Npor. O. Bartoška 15,
Domažlice, Hořejší Předměstí, 34401, CZ
(740) Mgr. Marie Šebelová, advokátka, Na zábradlí 205/1, Praha 1, Staré Město,
11000
(511) (31) krmiva pro zvířata, zejména suchá.
Třídy výrobků a služeb:
31
(210) O-519553

(111) **346854**
(220) 28.01.2015
(151) 24.06.2015
(540)

KatAni

(592) Slovní
(730) **Sano - Moderní výživa zvířat spol. s r.o.**, Npor. O. Bartoška 15,
Domažlice, Hořejší Předměstí, 34401, CZ
(740) Mgr. Marie Šebelová, advokátka, Na zábradlí 205/1, Praha 1, Staré Město,
11000
(511) (31) krmiva pro zvířata, zejména suchá.
Třídy výrobků a služeb:
31
(210) O-519554

(111) **346862**
(220) 29.01.2015
(151) 24.06.2015
(540)

The BUSINESS SOIRÉE

(592) Slovní
(730) **The Business Soirée s.r.o.**, Dřevná 382/2, Praha 2, Nové Město, 12800,
CZ
(511) (32) piva, minerální vody, šumivé nápoje a jiné nápoje nealkoholické,
nápoje a šťávy ovocné, sirupy a jiné přípravky k zhotovování nápojů.
Třídy výrobků a služeb:
32
(210) O-519601

(111) **346863**
(220) 29.01.2015
(151) 24.06.2015
(540)



(594) Kombinovaná
(591) Barevná
(730) **The Business Soirée s.r.o.**, Dřevná 382/2, Praha 2, Nové Město, 12800,
CZ
(511) (32) piva, minerální vody, šumivé nápoje a jiné nápoje nealkoholické,
nápoje a šťávy ovocné, sirupy a jiné přípravky k zhotovování nápojů.
Třídy výrobků a služeb:
32
(210) O-519602

(111) **346866**
(220) 29.01.2015
(151) 24.06.2015
(540)

MultiSan

(592) Slovní
(730) **Sano - Moderní výživa zvířat spol. s r.o.**, Npor. O. Bartoška 15,
Domažlice, Hořejší Předměstí, 34401, CZ
(740) Mgr. Marie Šebelová, advokátka, Na zábradlí 205/1, Praha 1, Staré Město,
11000
(511) (31) krmiva pro zvířata, zejména suchá.
Třídy výrobků a služeb:
31
(210) O-519609

(111) **346867**
(220) 29.01.2015
(151) 24.06.2015
(540)

EkoMin

(592) Slovní
(730) **Sano - Moderní výživa zvířat spol. s r.o.**, Npor. O. Bartoška 15,
Domažlice, Hořejší Předměstí, 34401, CZ
(740) Mgr. Marie Šebelová, advokátka, Na zábradlí 205/1, Praha 1, Staré Město,
11000
(511) (31) krmiva pro zvířata, zejména suchá.
Třídy výrobků a služeb:
31
(210) O-519610

(111) **347081**
(220) 22.10.2014
(151) 08.07.2015
(540)

BAWRN

(592) Slovní
(730) **Kučera Robert**, Prof. Skupy 652, Strakonice, Strakonice I, 38601, CZ
(740) PatOZ - patentová kancelář, Mgr. Pavel Panák, patentový zástupce, Ječná
243/39a, Praha 2, Nové Město, 12000
(511) (35) reklamní a propagační služby, poskytování reklamního prostoru po síti
pro třetí osoby, aktualizace reklamních materiálů, poskytování tržního
prostoru po síti pro sjednávání obchodních transakcí mezi třetími stranami
při prodeji, nákupu a výměně zboží, provozování aukcí po síti, služby
zpracovávání, kompilace, analýzy a vyhodnocování dat počítačových
databází spadající do třídy 35, sestavování a správa databází, informace,
poradenství a konzultace vztahující se k výše uvedeným službám ve třídě
35, komerční výstavy, internetový prodej (e-shop) následujících výrobků:
chemické výrobky určené pro průmysl, vědy a fotografii, jakož i pro
zemědělství, zahradnictví a lesnictví, umělé pryskyřice v surovém stavu,

plastické hmoty v surovém stavu, hnojiva pro půdu, hasící přístroje (složení), prostředky pro kalení a letování kovů, chemické výrobky určené ke konzervování potravin, tříslicí materiály, lepidla pro průmysl, barvy, nátěry, laky, ochranné výrobky proti korozi a proti deteriorizaci dřeva, barviva, mořidla, přírodní pryskyřice v surovém stavu, kovy listkové a práškové pro malíře, dekoratéry a umělce, přípravky pro bělení a jiné prací prostředky, přípravky pro čištění, leštění, odmašťování a broušení, mýdla, parfumerie, vonné oleje, kosmetika, vlasové vody (lotions), zubní pasty, průmyslové oleje a tuky, mazadla, výrobky pro pohlcování, zavlažování a vázání prachu, paliva včetně benzínu pro motory a osvětlovací látky, svíčky a knoty, farmaceutické a veterinářské výrobky, hygienické výrobky pro léčebné účely, diabetické přípravky pro léčebné účely, potraviny pro batolata, náplasti, obvazový materiál, materiály pro plombování zubů a pro zubní otisky, dezinfekční přípravky, výrobky pro hubení škodlivých zvířat, fungicidy, herbicidy, obecné kovy a jejich slitiny, kovové stavební materiály, kovové stavební materiály přenosné, kovové materiály pro železnice, kovové kabely a dráty neelektrické, kovové potřeby zámečnické a klempířské, kovové trubky, sejfy, kovové výrobky, které nejsou uvedeny v jiných třídách, rudy, stroje a obráběcí stroje, motory (s výjimkou motorů pro pozemní vozidla), spojky a transmisní zařízení mimo ty, které jsou pro pozemní vozidla, zemědělské nástroje, kromě nástrojů poháněných ručně, lihně pro vejce, nářadí a nástroje s ručním pohonem, nože, vidličky a lžíce, sečné zbraně, břitvy, přístroje a nástroje vědecké, námořní, geodetické, fotografické, filmové, optické, přístroje pro vážení, měření, signalizaci, kontrolu (inspekci), záchranu a přístroje pro vyučování, přístroje a nástroje pro vedení, přepínání, přeměnu, akumulaci, regulaci nebo řízení elektrického proudu, přístroje pro záznam, převod, reprodukci zvuku nebo obrazu, magnetické nosiče zvukových záznamů, gramofonové desky, automatické distributory a mechanismy pro přístroje a mince, zapisovací pokladny, počítačové stroje, přístroje pro zpracování informací a počítače, hasící přístroje, přístroje a nástroje chirurgické, zubní a veterinářské, umělé údy, oči a zuby, ortopedické potřeby, materiál na sešívání ran, přístroje pro osvětlení, topení, výrobu páry, pro vaření přístroje chladicí, pro sušení, ventilaci, rozvod vody a sanitární zařízení, vozidla, dopravní prostředky pozemní, vzdušné nebo vodní, střelné zbraně, střelivo (munice) a střely, výbušniny, ohňostroje, vzácné kovy a jejich slitiny a výrobky z těchto látek nebo postříbřeného nebo pozlaceného kovu, nejsou-li uvedeny v jiných třídách, klenoty, bižuterie, drahokamy, hodinářské potřeby a chronometrické přístroje, hudební nástroje, papír, lepenka a výrobky z těchto materiálů, které nejsou zařazeny do jiných tříd, tiskářské výrobky, potřeby pro knižní vazby, fotografie, papírenské zboží, lepidla pro papírenství nebo domácnost, materiál pro umělce, štetce, psací stroje a kancelářské potřeby (vyjímaje nábytek), učební a vyučovací pomůcky s výjimkou přístrojů, plastické obaly (nezařazené do jiných tříd), tiskářské typy, štočky, kaučuk, gutaperča, guma, azbest, slída a výrobky z těchto materiálů, které nejsou zahrnuty do jiných tříd, polotovary z plastických hmot, materiály těsnící, ucpávací a izolační, ohebné trubky nekovové, kůže, imitace kůže, výrobky z těchto materiálů, které nejsou zahrnuty do jiných tříd, kůže ze zvířat, kuřry a zavazadla, deštníky, slunečníky a hole, biče a sedlářské výrobky, stavební materiály nekovové, neohébné trubky nekovové pro stavebnictví, asfalt, smůla, přenosné konstrukce nekovové, nekovové pomníky, nábytek, zrcadla, rámy, výrobky nejmenované v jiných třídách ze dřeva, korku, rákosu, vrbového proutí, z rohu, kosti, slonoviny, z kostic, želvoviny, jantaru, perleti, mořské pěny, náhražky všech těchto materiálů nebo náhražky z plastických hmot, pomůcky a nádoby pro domácnost a kuchyň, hřebeny a mycí houby, kartáče (s výjimkou štětců), materiály pro výrobu kartáčů, čisticí potřeby, drátky na čištění parket, sklo surové nebo opracované (s výjimkou stavebního skla), sklo, porcelán a majolika neobsažené v jiných třídách, lana, provazy, sítky, stany, plachty, plachtoviny, pytle (neobsažené v jiných třídách), materiál na vycpávky (s výjimkou kaučuku nebo plastických hmot), textilní materiály ze surových vláken, vlákna pro textilní účely, tkaniny a textilní výrobky, které nejsou uvedeny v jiných třídách, pokrývky ložní a ubrusy, oděvy, obuv, kloboučnické zboží, krajky a výšivky, stuhu a tkaničky, knoflíky, háčky a očka, poutka - galanterie, špendlíky a jehly, umělé květiny, koberce, rohožky, rohože, linoleum a jiné obklady podlah, tapety na stěny nikoliv textilní, hry, hračky, potřeby pro gymnastiku a sport, které nejsou uvedeny v jiných třídách, vánoční ozdoby, maso, ryby, drůbež a zvířina, masové výtahy, zavařované, mražené, sušené a vařené ovoce a zelenina, žele, džemy, vejce, mléko a mléčné výrobky, oleje a tuky jedlé, káva, čaj, kakao, cukr, rýže, tapioka, ságo, kávové náhražky, mouka a přípravky z obilnin, chléb, pečivo, cukrovinky, zmrzlina, med, sirup melasový, droždí, prášky do těsta, sůl, hořčice, ocet, nálevy (k ochucení), koření, led pro osvětlení, výrobky zemědělské, zahradnické, lesní a zrní neuvedené v jiných třídách, živá zvířata, čerstvé ovoce a zelenina, osivo, rostliny a přírodní květiny, krmivo pro zvířata, slad, piva, minerální vody, šumivé nápoje a jiné nápoje

nealkoholické, nápoje a šťávy ovocné, sirupy a jiné přípravky k zhotovování nápojů, alkoholické nápoje (s výjimkou pív), tabák, potřeby pro kuřáky, zápalky; (36) služby pro zpracování plateb po síti, služby elektronických plateb, finanční služby; (38) komunikace a přenos dat prostřednictvím veřejné nebo neveřejné telekomunikační sítě včetně Internetu, pomocí telefonů, mobilních telefonů, telefaxů, satelitů, počítačů či terminálů nebo jakýmkoliv jinými prostředky v rámci této třídy, včetně přenosu elektronické pošty a přenosu dat v reálném čase (přenosu zvuku, obrazu, textu nebo jiných dat či informací) a poskytování a zprostředkovávání služeb s tím spojených včetně poskytování přístupu a připojení k této telekomunikační sítím včetně Internetu, provozování veřejné nebo neveřejné telekomunikační sítě, poskytování obsahu včetně šíření a zpřístupňování elektronických tiskovin, časopisů, periodik, knih a jiných dat prostřednictvím veřejné nebo neveřejné telekomunikační sítě včetně Internetu, shromažďování, zpracovávání a poskytování informačních služeb na Internetu včetně provozování elektronických nástěnek, diskusních skupin a fór a poskytování přístupu k on-line informačním službám a databázím spadajícím do třídy 38; (41) služby v oblasti vzdělávání, zábavy a sportu; (42) tvorba a správa webových stránek pro třetí osoby, tvorba, instalace, aktualizace a správa počítačového software, tvorba a zajišťování počítačových operačních systémů pro třetí osoby, analýza počítačových systémů, návrh a vývoj on-line databází, informace, poradenství a konzultace vztahující se k výše uvedeným službám.

Třídy výrobků a služeb:

35, 36, 38, 41, 42

(210) O-517368

(111) 347276

(220) 22.10.2014

(151) 15.07.2015

(540)



(594) Kombinovaná

(730) **Kučera Robert**, Prof. Skupy 652, Strakonice, Strakonice I, 38601, CZ

(740) PatOZ - patentová kancelář, Mgr. Pavel Panák, patentový zástupce, Ječná 243/39a, Praha 2, Nové Město, 12000

(511) (35) reklamní a propagační služby, poskytování reklamního prostoru po síti pro třetí osoby, aktualizace reklamních materiálů, poskytování tržního prostoru po síti pro sjednávání obchodních transakcí mezi třetími stranami při prodeji, nákupu a výměně zboží, provozování aukcí po síti, služby zpracovávání, kompilace, analýzy a vyhodnocování dat počítačových databází spadajících do třídy 35, sestavování a správa databází, informace, poradenství a konzultace vztahující se k výše uvedeným službám ve třídě 35, komerční výstavy, internetový prodej (e-shop) následujících výrobků: chemické výrobky určené pro průmysl, vědy a fotografii, jakož i pro zemědělství, zahradnictví a lesnictví, umělé pryskyřice v surovém stavu, plastické hmoty v surovém stavu, hnojiva pro půdu, hasící přístroje (složení), prostředky pro kalení a letování kovů, chemické výrobky určené ke konzervování potravin, tříslicí materiály, lepidla pro průmysl, barvy, nátěry, laky, ochranné výrobky proti korozi a proti deteriorizaci dřeva, barviva, mořidla, přírodní pryskyřice v surovém stavu, kovy listkové a práškové pro malíře, dekoratéry a umělce, přípravky pro bělení a jiné prací prostředky, přípravky pro čištění, leštění, odmašťování a broušení, mýdla, parfumerie, vonné oleje, kosmetika, vlasové vody (lotions), zubní pasty, průmyslové oleje a tuky, mazadla, výrobky pro pohlcování, zavlažování a vázání prachu, paliva včetně benzínu pro motory a osvětlovací látky, svíčky a knoty, farmaceutické a veterinářské výrobky, hygienické výrobky pro léčebné účely, diabetické přípravky pro léčebné účely, potraviny pro batolata, náplasti, obvazový materiál, materiály pro plombování zubů a pro zubní otisky, dezinfekční přípravky, výrobky pro hubení škodlivých zvířat, fungicidy, herbicidy, obecné kovy a jejich slitiny, kovové stavební materiály, kovové stavební materiály přenosné, kovové materiály pro železnice, kovové kabely a dráty neelektrické, kovové potřeby zámečnické a klempířské, kovové trubky, sejfy, kovové výrobky, které nejsou uvedeny v jiných třídách, rudy, stroje a obráběcí stroje, motory (s výjimkou motorů pro pozemní vozidla), spojky a transmisní zařízení mimo ty, které jsou pro

pozemní vozidla, zemědělské nástroje, kromě nástrojů poháněných ručně, lišně pro vejce, nářadí a nástroje s ručním pohonem, nože, vidličky a lžice, sečné zbraně, břitvy, přístroje a nástroje vědecké, námořní, geodetické, fotografické, filmové, optické, přístroje pro vážení, měření, signalizaci, kontrolu (inspekci), záchranu a přístroje pro vyučování, přístroje a nástroje pro vedení, přepínání, přeměnu, akumulaci, regulaci nebo řízení elektrického proudu, přístroje pro záznam, převod, reprodukci zvuku nebo obrazu, magnetické nosiče zvukových záznamů, gramofonové desky, automatické distributory a mechanismy pro přístroje a mince, zapisovací pokladny, počítací stroje, přístroje pro zpracování informací a počítače, hasicí přístroje, přístroje a nástroje chirurgické, zubní a veterinářské, umělé údy, oči a zuby, ortopedické potřeby, materiál na sešívání ran, přístroje pro osvětlení, topení, výrobu páry, pro vaření přístroje chladicí, pro sušení, ventilaci, rozvod vody a sanitární zařízení, vozidla, dopravní prostředky pozemní, vzdušné nebo vodní, střelné zbraně, střelivo (munice) a střely, výbušniny, ohňostroje, vzácné kovy a jejich slitiny a výrobky z těchto látek nebo postříbřeného nebo pozlaceného kovu, nejsou-li uvedeny v jiných třídách, klenoty, bižuterie, drahokamy, hodinářské potřeby a chronometrické přístroje, hudební nástroje, papír, lepenka a výrobky z těchto materiálů, které nejsou zařazeny do jiných tříd, tiskářské výrobky, potřeby pro knižní vazby, fotografie, papírenské zboží, lepidla pro papírenství nebo domácnost, materiál pro umělce, štetce, psací stroje a kancelářské potřeby (vyjímaje nábytek), učební a vyučovací pomůcky s výjimkou přístrojů, plastické obaly (nezařazené do jiných tříd), tiskařské typy, štočky, kaučuk, gutaperča, guma, azbest, slída a výrobky z těchto materiálů, které nejsou zahrnuty do jiných tříd, polotovary z plastických hmot, materiály těsnící, ucpávací a izolační, ohebné trubky nekovové, kůže, imitace kůže, výrobky z těchto materiálů, které nejsou zahrnuty do jiných tříd, kůže ze zvířat, kufry a zavazadla, deštníky, slunečníky a hole, biče a sedlářské výrobky, stavební materiály nekovové, neohebné trubky nekovové pro stavebnictví, asfalt, směla, přenosné konstrukce nekovové, nekovové pomníky, nábytek, zrcadla, rámy, výrobky nejmenované v jiných třídách ze dřeva, korku, rákosu, vrbového proutí, z rohu, kostí, slonoviny, z kostic, želvoviny, jantaru, perleti, mořské pěny, náhražky všech těchto materiálů nebo náhražky z plastických hmot, pomůcky a nádoby pro domácnost a kuchyň, hřebeny a mycí houby, kartáče (s výjimkou štetců), materiály pro výrobu kartáčů, čisticí potřeby, drátky na čištění parket, sklo surové nebo opracované (s výjimkou stavebního skla), sklo, porcelán a majolika neobsažené v jiných třídách, lana, provazy, sítky, stany, plachty, plachtoviny, pytle (neobsažené v jiných třídách), materiál na vycpávky (s výjimkou kaučuku nebo plastických hmot), textilní materiály ze surových vláken, vlákna pro textilní účely, tkaniny a textilní výrobky, které nejsou uvedeny v jiných třídách, pokrývky ložní a ubrusy, oděvy, obuv, kloboučnické zboží, krajky a výšivky, stuhy a tkaničky, knoflíky, háčky a očka, poutka - galanterie, špendlíky a jehly, umělé květiny, koberce, rohožky, rohože, linoleum a jiné obklady podlah, tapety na stěny nikoliv textilní, hry, hračky, potřeby pro gymnastiku a sport, které nejsou uvedeny v jiných třídách, vánoční ozdoby, maso, ryby, drůbež a zvířata, masové výtažky, zavařované, mražené, sušené a vařené ovoce a zelenina, želé, džemy, vejce, mléko a mléčné výrobky, oleje a tuky jedlé, káva, čaj, kakao, cukr, rýže, tapioka, ságo, kávové náhražky, mouka a přípravky z obilnin, chléb, pečivo, cukrovinky, zmrzlina, med, sirup melasový, droždí, prášky do těsta, sůl, hořčice, ocet, nálevy (k ochucení), koření, led pro osvěžení, výrobky zemědělské, zahradnické, lesní a zrní neuvedené v jiných třídách, živá zvířata, čerstvé ovoce a zelenina, osivo, rostliny a přírodní květiny, krmivo pro zvířata, slad, piva, minerální vody, šumivé nápoje a jiné nápoje nealkoholické, nápoje a šťávy ovocné, sirupy a jiné přípravky k zhotovení nápojů, alkoholické nápoje (s výjimkou pív), tabák, potřeby pro kuřáky, zápalky; (36) služby pro zpracování plateb po síti, služby elektronických plateb, finanční služby; (38) komunikace a přenos dat prostřednictvím veřejné nebo neveřejné telekomunikační sítě včetně Internetu, pomocí telefonů, mobilních telefonů, telefaxů, satelitů, počítačů či terminálů nebo jakýmkoliv jinými prostředky v rámci této třídy, včetně přenosu elektronické pošty a přenosu dat v reálném čase (přenosu zvuku, obrazu, textu nebo jiných dat či informací) a poskytování a zprostředkovávání služeb s tím spojených včetně poskytování přístupu a připojení k těmto telekomunikačním sítím včetně Internetu, provozování veřejné nebo neveřejné telekomunikační sítě, poskytování obsahu včetně šíření a zpřístupňování elektronických tiskovin, časopisů, periodik, knih a jiných dat prostřednictvím veřejné nebo neveřejné telekomunikační sítě včetně Internetu, shromažďování, zpracovávání a poskytování informačních služeb na Internetu včetně provozování elektronických nástěnek, diskusních skupin a fór a poskytování přístupu k on-line informačním službám a databázím spadající do třídy 38; (41) služby v oblasti vzdělávání, zábavy a sportu; (42) tvorba a správa webových stránek pro třetí osoby, tvorba, instalace, aktualizace a správa počítačového software, tvorba a zajišťování

počítačových operačních systémů pro třetí osoby, analýza počítačových systémů, návrh a vývoj on-line databází, informace, poradenství a konzultace vztahující se k výše uvedeným službám.

Třídy výrobků a služeb:
35, 36, 38, 41, 42

(210) O-517369

(111) **347336**

(220) 23.12.2014

(151) 15.07.2015

(540)

InspIS Inspekční informační systém

(592) Slovní

(730) Česká školní inspekce, Fráni Šrámka 2319/37, Praha 5, Smíchov, 15000, CZ

(740) JUDr. David Karabec, Na Stráži 1306/1306/5, Praha 8, 18000

(511) (9) počítačový software, nahrané počítačové programy, elektronický informační systém pro zpracování, shromažďování a analýzu dat, elektronické publikace na nosičích dat, on-line publikace šířené pomocí počítačové sítě; (16) papír, tiskoviny všeho druhu, manuály, příručky, propagační letáky; (35) sběr obchodních informací a dat do počítačových databází, poskytování komerčních informací o sběru informací a dat do počítačových databází; (38) poskytování přístupu k databázím, poskytování internetových diskusních fór, poskytování přístupu k software (týkajícího se vzdělávání) prostřednictvím elektronické nebo datové sítě, provozování interaktivní komunikační platformy na Internetu, podpora komunikace prostřednictvím chatu (poskytování internetových diskusních fór), komunikace spočívající ve výměně, šíření, získávání a poskytování informací a zpráv prostřednictvím telekomunikačních sítí a Internetu, organizování a vedení telekonferencí, provozování telefonní helplinky; (41) výchovná a vzdělávací činnost, služby školící a vzdělávací, tvorba vzdělávacích programů a vzdělávacích příruček včetně jejich modifikace, hodnocení školních vzdělávacích programů, e-learning, poskytování informací o vzdělávání, vzdělávacích programech a školách, poradenská činnost v oblasti vzdělávání a vzdělávacích programů, záznam, zpracování a analýza informací o vzdělávání, elektronické vydávání periodického a neperiodického tisku, vydavatelství - elektronické publikace bez možnosti stažení, sběr informací a dat (týkajících se vzdělávání) do počítačových sítí; (42) tvorba, pronájem a instalace software, tvorba elektronického informačního systému pro zpracování, shromažďování a analýzu dat, odborná poradenská činnost vztahující se k elektronickým informačním systémům.

Třídy výrobků a služeb:

9, 16, 35, 38, 41, 42

(210) O-518834

(111) **347382**

(220) 12.02.2015

(151) 15.07.2015

(540)

FOR TRANSPORT

(594) Kombinovaná

(591) Barevná

(730) ABF, a.s., Beranových 667, Praha 9, Letňany, 19900, CZ

(511) (16) tiskoviny všeho druhu, například noviny, časopisy, brožury, letáky, katalogy, vstupenky, programy, plakáty včetně plakátů velkoplošných; (35) reklamní a propagační činnost, pořádání výstav a veletrhů k reklamním a obchodním účelům, informační činnost v oblasti reklamy a výstav v rámci této třídy, tvorba reklamy na billboardech, průzkumy a analýzy trhu, to vše v oblasti výstavnictví; (41) výchovná, vzdělávací a zábavní činnost, poskytování a výměna odborných informací v oblasti vzdělávání, pořádání školení, kurzů, konferencí, symposií a přednášek, organizování a pořádání soutěží, výstav ke vzdělávacím, kulturním, výchovným a zábavním účelům, odborné poradenství, vztahující se k organizování vzdělávacích, kulturních, výchovných a zábavních výstav.

Třídy výrobků a služeb:
16, 35, 41
(210) O-520008

(111) **347516**
(220) 14.01.2015
(151) 22.07.2015
(540)

FOR HOME DECOR

(594) Kombinovaná
(591) Barevná
(730) **ABF, a.s.**, Beranových 667, Praha 9, Letňany, 19900, CZ
(511) (16) tiskoviny všeho druhu, např. noviny, časopisy, brožury, letáky, katalogy, vstupenky, programy, plakáty včetně plakátů velkoplošných; (35) reklamní a propagační činnost, pořádání výstav a veletrhů k reklamním a obchodním účelům, informační činnost v oblasti reklamy a výstav v rámci této třídy, tvorba reklamy na billboardech, průzkumy a analýzy trhu, to vše v oblasti výstavnictví; (41) výchovná, vzdělávací a zábavní činnost, poskytování a výměna odborných informací v oblasti vzdělávání, pořádání školení, kurzů, konferencí, symposií a přednášek, organizování a pořádání soutěží, výstav ke vzdělávacím, kulturním, výchovným a zábavním účelům, odborné poradenství, vztahující se k organizování vzdělávacích, kulturních, výchovných a zábavních výstav.

Třídy výrobků a služeb:
16, 35, 41
(210) O-519154

(111) **347711**
(220) 22.10.2014
(151) 05.08.2015
(540)



(594) Kombinovaná
(591) Barevná
(730) **DIANA COMPANY, spol. s r.o.**, Rumunská 8, Praha 2, 12000, CZ
(511) (29) oříšky zpracované, suché plody; (31) ořechy všeho druhu zařazené do třídy 31, ovoce; (35) zprostředkovatelská činnost v oblasti obchodu a export - import s výše uvedenými výrobky, marketing, propagace, reklama, inzerce všemi druhy médií.

Třídy výrobků a služeb:
29, 31, 35
(210) O-517344

(111) **348087**
(220) 22.01.2015
(151) 26.08.2015
(540)

TRITACE COMBI

(592) Slovní
(730) **Zentiva, k.s.**, U kabelovny 130/22, Praha 10, Dolní Měcholupy, 10200, CZ
(740) C|K|T ČERVENKA TURKOVÁ & PARTNERS Advokátní, patentová a známková kancelář, Mgr. Radka Červenková, advokátka, Anny Letenské 34/7, Praha 2, Vinohrady, 12000
(511) (5) farmaceutické výrobky.

Třídy výrobků a služeb:
5
(210) O-519388

(111) **348389**
(220) 21.01.2015
(151) 09.09.2015
(540)

The BUSINESS
SOIRÉE

(594) Kombinovaná
(591) Barevná
(730) **The Business Soirée s.r.o.**, Dřevná 382/2, Praha 2, Nové Město, 12800, CZ
(511) (35) propagační činnost, reklama, pomoc při řízení obchodní činnosti, obchodní administrativa, kancelářské práce; (41) výchova, vzdělávání, zábava, sportovní a kulturní aktivity; (42) vědecké a technologické služby a související výzkum a projektování, analytické a výzkumné služby v průmyslu, navrhování a vývoj počítačového hardwaru a softwaru.

Třídy výrobků a služeb:
35, 41, 42
(210) O-519361

(111) **348390**
(220) 21.01.2015
(151) 09.09.2015
(540)

The BUSINESS SOIRÉE

(592) Slovní
(730) **The Business Soirée s.r.o.**, Dřevná 382/2, Praha 2, Nové Město, 12800, CZ
(511) (35) propagační činnost, reklama, pomoc při řízení obchodní činnosti, obchodní administrativa, kancelářské práce; (41) výchova, vzdělávání, zábava, sportovní a kulturní aktivity; (42) vědecké a technologické služby a související výzkum a projektování, analytické a výzkumné služby v průmyslu, navrhování a vývoj počítačového hardwaru a softwaru.

Třídy výrobků a služeb:
35, 41, 42
(210) O-519362

(111) **348705**
(220) 10.04.2015
(151) 23.09.2015
(540)



(593) Obrazová
(730) **AGROSTROJ Pelhřimov, a.s.**, U Nádraží 1967, Pelhřimov, 39301, CZ
(740) Mgr. Jaroslav Ungr, 264, Újezd, 26761
(511) (7) stroje a obráběcí stroje, motory (s výjimkou motorů pro pozemní vozidla), spojky a transmisní zařízení mimo ty, které jsou pro pozemní vozidla, zemědělské nástroje, kromě nástrojů poháněných ručně, řezačky slámy, sklízecí řezačky (stroje), řezací stroje, žací stroje, žací mlátičky, mlátičky, sekačky na trávu (stroje), zemědělské stroje na sklizení, brány (zemědělství), drtičí stroje, drtiče (stroje), hnací stroje (s výjimkou pro

pozemní vozidla), hrabací stroje, kultivátory (stroje), manipulační zařízení na nakládání a vykládání, mechanické ruční nářadí, mechanické nástroje, pohonné mechanismy (jiné než pro pozemní vozidla), míchací zařízení, nakládací rampy, mechanická a pneumatická zdvižná zařízení, navijáky jako části strojů, navijecí zařízení (mechanická), pluh, rypadla (stroje na zemní práce), vyorávače úrody (stroje), rozmetadla hnojiv (stroje), rozmetadla hnojiv (traktorem tažené zemědělské nářadí), zametací stroje, čisticí stroje do ulic, čisticí stroje silniční (s vlastním pohonem), zvedací stroje, pneumatická zvedací zařízení (stroje), zvedací stroje pro manipulaci s nákladem, lopaty zemních strojů, nakládací lopaty a lžice pro rypadla (stroje), traktorové nakladače, čelní nakladače pro traktory, nakladače pro zemědělské stroje, nakladače s výklopnou lopatou (stroje), lopatové nakladače (stroje), mechanické lopatové nakladače, nakladače (stroje), kloboukové nakladače, zdvihací zařízení, zdvihací zařízení na vozidla, přídatná zdvihací zařízení pro pozemní vozidla, části a příslušenství zahrnuté v této třídě, zejména nože pro žací stroje, nože (části strojů), motory a hnací stroje (s výjimkou motorů pro pozemní vozidla), motory, hnací stroje a generické části strojů, hydraulické motory, čerpadla, ventily (jako části strojů), drapáky (součásti strojů), ložiskové čepy (části strojů); (12) vozidla, dopravní prostředky pozemní, vzdušná nebo vodní, pozemní vozidla, motorová pozemní vozidla, průmyslová pozemní vozidla, pozemní samohybná vozidla, pozemní vozidla tažená traktorem, traktory k zemědělským účelům, komunální traktory, manipulační vozíky, výklopné vozíky, nakladače (vidlicové vysokozdvizné vozíky), stohovací stroje (vysokozdvizné vozíky), vysokozdvizné vozíky, zdvihací vozíky vidlicové, dopravní podvozky, podvozky vozidel, podvozky přívěsů pro vozidla, přívěsy, části a příslušenství spadající do této třídy, zejména karosérie vozidel, karosérie přívěsů, části karosérie vozů, hnací (pohonné) mechanismy pro pozemní vozidla, soukolí, ozubení a převody pozemních vozidel, tažná zařízení na vozidla, vyklápěcí zařízení (části nákladních vozidel), vidlice na vysokozdvizné vozíky, vysokozdvizné vozíky a jejich konstrukční části; (40) zpracování materiálů, úprava a zpracování kovů, kalení kovů, popuštění kovů, pokovování kovových materiálů, svařování; (42) vědecké a technologické služby a související výzkum a projektování, analytické a výzkumné služby v průmyslu, navrhování a vývoj počítačového hardwaru a softwaru, technologické studie, technologické inženýrské analýzy, inženýrské služby týkající se analýzy struktur, výzkum v oboru strojírenství, strojírenský výzkum, vývoj a výzkum nových výrobků, výzkum v oblasti konstrukce motorů, výzkum a vývoj výrobků, technické konzultace a výzkum, výzkum v oboru mechaniky, výzkum vztahující se k průmyslovým strojním zařízením.

Třídy výrobků a služeb:

7, 12, 40, 42

(210) O-521503

(111) **349198**

(220) 25.03.2015

(151) 21.10.2015

(540) **HUSKY OUTDOOR BEZ LIMITU**

(592) Slovní

(730) **HUSKY CZ s.r.o.**, U lužického semináře 94/14, Praha 1, Malá Strana, 11800, CZ

(740) Bird & Bird s.r.o. advokátní kancelář, Mgr. Ján Kuklinca, advokát, Karolinská 707/7, Praha 8, Karlín, 18600

(511) (18) batohy, tašky, zejména sportovní tašky; (22) stany; (24) spací pytle; (25) oděvy, obuv, kloboučnické zboží, zejména sportovní oblečení, pletené výrobky, kožené oblečení, lyžařské rukavice, sportovní boty.

Třídy výrobků a služeb:

18, 22, 24, 25

(210) O-521089

(111) **349339**

(220) 27.11.2014

(151) 04.11.2015

(540)

Hybaj

(592) Slovní

(730) **Hybaj s.r.o.**, Myslbekova 403/21, Nový Jičín, 74101, CZ

(740) HM PARTNERS s.r.o., Štefánikova 1163/12, Kopřivnice, 74221

(511) (25) oděvy a obuv zejména pro sport a volný čas; (28) sportovní zařízení pro sportoviště pro dospělé, sportovní zařízení pro dětská hřiště a sportoviště, herní prvky a cvičební pomůcky pro sportovní zařízení a sportoviště pro dospělé, herní prvky a cvičební pomůcky pro dětská hřiště a sportoviště, sportovní potřeby pro sportovní zařízení a sportoviště pro dospělé, sportovní potřeby a herní vybavení pro dětská hřiště a sportoviště, zařízení a cvičební stroje venkovních i vnitřních fitness; (35) obchodní činnost a zprostředkování obchodu s výrobky a službami výše uvedenými ve třídách 25, 28, 37, 41 a 42, propagační a reklamní činnost pro výrobky a služby uvedené ve třídách 25, 28, 37, 41 a 42, prodej a poskytování obchodních informací a obchodních služeb prostřednictvím Internetu a internetového obchodu (e-shop) pro výrobky a služby uvedené ve třídách 25, 28, 37, 41 a 42; (37) provádění staveb sportovních zařízení a sportovišť pro dospělé, provádění staveb sportovních a dětských hřišť, provádění staveb sportovních zařízení a herních prvků pro dětská hřiště a sportoviště pro dospělé, provádění staveb venkovních a vnitřních fitness, jejich rekonstrukce a opravy, stavební dozor, poskytování stavebních informací a konzultační činnost ve stavebnictví, poradenství ve stavebnictví; (41) organizování a pořádání sportovních a společenských akcí pro dospělé, organizování a pořádání sportovních a společenských akcí pro děti a mládež; (42) inženýrská činnost v oblasti provádění staveb, projektová činnost ve výstavbě, studie technických projektů, projektování sportovních zařízení a sportovišť pro dospělé, projektování sportovních a dětských hřišť, projektování sportovních zařízení a herních prvků pro dětská hřiště a sportoviště pro dospělé, projektování venkovních a vnitřních fitness, cenové ohodnocení dodávek staveb a stavebních prací (provádění rozpočtů staveb).

Třídy výrobků a služeb:

25, 28, 35, 37, 41, 42

(210) O-518220

(111) **349898**

(220) 20.04.2015

(151) 02.12.2015

(540)

re@vine

(594) Kombinovaná

(730) **VINICULTURE s.r.o.**, Luční 858, Rakvice, 69103, CZ

(740) Mgr. Marek Petrájanoš, advokát, Neumannova 553/4, Brno, Staré Brno, 60200

(511) (16) tiskoviny a tištěné polygrafické výrobky, jako katalogy, informační brožury a letáky, etikety (viněty); (33) vína a alkoholické nápoje s výjimkou piv.

Třídy výrobků a služeb:

16, 33

(210) O-521731

(111) **350204**

(220) 27.04.2015

(151) 16.12.2015

(540)

NS & Partners

(592) Slovní

(730) **NS & Partners s.r.o., advokátní kancelář**, Puklicova 1069/52, České Budějovice, České Budějovice 3, 37004, CZ

(511) (35) poradenství v obchodní činnosti, pomoc při řízení obchodní činnosti, obchodní administrativa, kancelářské práce, daňové poradenství, účetnictví, auditorské služby, poradenské služby obchodní nebo nepodnikatelské, účetní služby, auditorské služby, daňové konzultační a poradenské služby,

konzultační a poradenské služby v oblasti řízení a podnikání, služby v oblasti průzkumu trhu, konzultační a poradenské služby týkající se personálního řízení, zakládání obchodních společností, správa obchodních společností, dražební činnost, propagační činnost, reklama; (36) pojištění, služby finanční, služby peněžní, služby nemovitostní, odhady a oceňování, znalecká činnost v oblasti oceňování obchodních závodů, akcií a podílů, ocenění majetkové podstaty, ocenění pohledávek, výpočet škody a ušlého zisku, inkasování a vymáhání pohledávek; (45) advokátní kancelář, právní služby, arbitrážní služby, mediace.

Třídy výrobků a služeb:

35, 36, 45

(210) O-521892

(111) **350769**

(220) 29.04.2015

(151) 13.01.2016

(540)

**VITALITY
REZIDENCE**

(594) Slovní grafická

(730) **SATPO Group B.V.**, Holečkova 3331/35, Praha 5, Smíchov, 15000, CZ

(511) (35) zprostředkovatelská činnost v oblasti obchodu s výrobky uvedenými ve třídě 16 - grafické reprodukce, grafika, letáky, plakáty, reklamní tabule z papíru nebo lepenky, kancelářské potřeby kromě nábytku, katalogy, dopisní papír, obálky (papírníkové výrobky), obaly (papírníkové výrobky), obaly na spisy, sáčky jako obaly z papíru nebo umělých hmot, samolepky (papírníkové výrobky), razítka, razítka pro adresy, potřeby na psaní, psací potřeby, tužky, pera (kancelářské potřeby), zápisníky, sešity, tiskopisy, ročenky, příručky, tiskoviny, tištěné publikace, publikace a periodika, zprostředkování služeb uvedených ve třídě 35; (36) činnost finančních poradců, činnost realitní kanceláře, poradenská a obstaravatelská činnost v investiční výstavbě v oblasti financování, koupě, prodej a pronájem bytových a nebytových prostor, správa nemovitostí; (38) šíření informací v audiovizuálních děl prostřednictvím veřejných datových sítí, rozhlasem, televizí a po Internetu, zprostředkování služeb uvedených ve třídě 38; (41) tvorba televizních a rozhlasových pořadů, nahrávání nosičů zvukových a (nebo) obrazových, výroba, tvorba a šíření audiovizuálních děl, půjčování nahraných a nenahraných nosičů, zvukových a (nebo) obrazových záznamů, fotografování, pořádání výstav ke kulturním a zábavním účelům, zprostředkování služeb uvedených ve třídě 41; (42) inženýrská činnost v investiční výstavbě.

Třídy výrobků a služeb:

35, 36, 38, 41, 42

(210) O-521948

(111) **351635**

(220) 10.07.2015

(151) 02.03.2016

(540)

Les Houbeles

(592) Slovní

(730) **PRO DOMIS, s.r.o.**, Ševčíkova 1490/9, Praha 3, Žižkov, 13000, CZ

(511) (8) nože; (20) proutěné zboží; (21) hrnky, kartáče, tepelně izolační nádoby (termosky), prkénka kuchyňská na krájení, chňapky, nádoby skleněné, utěrky na čištění; (25) trička, holinky vysoké, oděvy nepromokavé, pláštěnky.

Třídy výrobků a služeb:

8, 20, 21, 25

(210) O-523740

(111) **351713**

(220) 10.12.2014

(151) 09.03.2016

(540)

FDK

(594) Slovní grafická

(591) Barevná

(730) **Fo:Do:Ka: PLUS, s.r.o.**, Soukromá 261, Václavovice, 73934, CZ

(740) Silesia Patent s.r.o., Soukromá 261, Václavovice, 73934

(511) (6) obecné kovy v surovém a polozpracovaném stavu a jejich slitiny, kovové stavební materiály, kovové potřeby zámečnické a klempířské, železářské výrobky a potřeby, vše v rámci této třídy, železo a ocel pro různé průmyslové použití, vše v rámci této třídy, hutní materiály a výrobky všeho druhu - kovové profily, kovové stavební prefabrikáty, odlitky, výpalky, profily, trubky plechy, tyče, trubky, pružiny, potrubí kovové, dráty, pletivo, kovové výlisky a odlitky pro různé průmyslové použití, vše v rámci této třídy, spojovací materiál kovový, a to šrouby, matice, svorníky, nýty, kovové palety pro skladování, manipulaci a dopravu, kovové schody a schodnice, kovový šrot, kovové žebříky; (7) stroje a zařízení pro třískové obrábění, stroje a zařízení pro beztřískové technologie, stroje pro pálení, řezání materiálů, stroje pro spojování materiálů zejména pro svařování, pájení, stroje pro přípravu materiálů, stroje a zařízení pro dokončovací operace, stroje a zařízení pro povrchové úpravy materiálů jak třískovou tak beztřískovou technologií, vše v rámci této třídy, strojní zařízení, průmyslové stroje a jejich součásti pro různé druhy průmyslu, spadající do této třídy, motory a pohony spadající do této třídy, stroje pro zpracování a úpravu materiálů, kovoobráběcí a obráběcí stroje, strojírenské celky, stroje pro povrchovou úpravu materiálů, stroje pro řezání, děrování, vrtání, broušení, leštění, stříkání, míchání, čištění, stroje a zařízení pro mechanické zkoušení materiálů, stroje a zařízení pro speciální zkoušení materiálů, stroje pro odebrání materiálů zejména pro odebrání vzorků, stroje stavební a zemědělské, pneumatické pohony, kompresory, čerpadla, strojní nástroje, součásti a náhradní díly k uvedeným přístrojům a zařízením; (9) přístroje a nástroje vědecké, námořní, geodetické, fotografické, filmové, optické, přístroje pro vážení, měření, signalizaci, kontrolu (inspekci), přístroje a nástroje pro vedení, přepínání elektrického proudu, přístroje pro záznam, převod, reprodukci zvuku nebo obrazu, magnetické nosiče zvukových záznamů, automatické distributory a mechanismy pro přístroje, stroje a zařízení pro značení hutních materiálů, ultrazvukové zařízení pro průmyslové aplikace, přístroje a nástroje materiálovou diagnostiku, přístroje a nástroje pro materiálový výzkum, zapisovací pokladny, počítačové stroje, přístroje pro zpracování informací a počítače, hasicí přístroje, kabely pro oblast elektřiny, fotovoltaická zařízení, kabely a dráty, elektroinstalaci příslušenství zejména prodlužovací kabely, dráty a připojovací kabely, rozvodovky, zásuvky, zástrčky, pohybová čidla, domovní zvonky, programátory, svorkovnice, relé, jističe, elektrické přípojky, kolektory, časované spínače, elektrické pojistky, spojky, připojovací svorky, pozorovací kamery, vnitřní telefony, domácí videotelefony, optické přístroje, zvětšovače a korektory, optické zvětšovače, bezpečnostní, zabezpečovací, ochranná a signalizační zařízení, alarmy, poplašná zařízení a výstražná zařízení, zařízení pro kontrolu vstupu, signalizační přístroje, ochranná a bezpečnostní prostředky, navigační, řídicí, sledovací, zaměřovací a kartografická zařízení, měřicí, detekční a monitorovací přístroje, indikátory a ovladače, čidla a detektory, přístroje na testování a kontrolu kvality, přístroje na měření, počítání, usměrňování a kalibraci, přístroje a zařízení na zaznamenání a registraci dat, přístroje na měření času (nikoliv hodiny a hodinky), přístroje na měření hmotnosti, přístroje na měření vzdálenosti a velikosti, přístroje na měření teploty, přístroje na měření elektřiny, ovladače (regulátory), vědecké výzkumné a laboratorní přístroje, přístroje pro vyučování a simulátory, světelné firmní štíty a reklamy s příslušnými přístroji; (35) maloobchodní a velkoobchodní služby, zprostředkování interaktivního obchodu pomocí globálních komunikačních sítí (Internet), shromažďování různého zboží pro třetí osoby (kromě jejich přepravy) za účelem umožnění spotřebitelům, aby si tyto výrobky mohli pohodlně prohlížet a nakupovat, elektronický obchod prostřednictvím Internetu (on-line-shop), vše výše uvedené s následujícími výrobky: chemické výrobky určené pro průmysl, vědu a fotografii, jakož i pro zemědělství, zahradnictví a lesnictví, umělé pryskyřice v surovém stavu,

plastické hmoty v surovém stavu, hnojiva pro půdu, hasicí přístroje (složení), prostředky pro kalení a letování kovů, chemické výrobky určené ke konzervování potravin, tříslicí materiály, lepidla pro průmysl, barvy, nátěry, laky, ochranné výrobky proti korozi a proti deterioraci dřeva, barviva, mořidla, přírodní pryskyřice v surovém stavu, kovy listkové a práškové pro malíře, dekoratéry a umělce, přípravky pro bělení a jiné práci prostředky, přípravky pro čištění, leštění, odmašťování a broušení, mýdla, parfumerie, vonné oleje, kosmetika, vlasové vody (lotions), zubní pasty, průmyslové oleje a tuky, mazadla, výrobky pro pohlcování, zavlažování a vázání prachu, paliva včetně benzínu pro motory a osvětlovací látky, svíčky a knoty, farmaceutické a veterinářské výrobky, hygienické výrobky pro léčebné účely, dietní potraviny a dietetické přípravky pro léčebné nebo veterinární účely, potravní doplňky pro lidskou potřebu a pro zvířata, náplastí, obvazový materiál, materiály pro plombování zubů a pro zubní otisky, dezinfekční přípravky, výrobky pro hubení škodlivých zvířat, fungicidy, herbicidy, obecné kovy a jejich slitiny, kovové stavební materiály, kovové stavební materiály přenosné, kovové materiály pro železnice, kovové kabely a dráty neelektrické, kovové potřeby zámečnické a klempířské, kovové trubky, sečky, rudy, obráběcí stroje, motory (s výjimkou motorů pro pozemní vozidla), spojky a transmisní zařízení mimo ty, které jsou pro pozemní vozidla, zemědělské nástroje, kromě nástrojů poháněných ručně, líhňe pro vejce, prodejní automaty, nářadí a nástroje s ručním pohonem, nože, vidličky a lžice, sečné zbraně, břitvy, přístroje a nástroje vědecké, námořní, geodetické, fotografické, filmové, optické, přístroje pro vážení, měření, signalizaci, kontrolu (inspekci), záchranu a přístroje pro vyučování, přístroje pro záznam, převod, reprodukci zvuku nebo obrazu, nosiče dat magnetické, záznamové disky, kompaktní disky, DVD a ostatní digitální záznamové nosiče, ústrojí pro přístroje na mince, pokladny registrační, kalkulačky, zařízení na zpracování dat, počítače, počítačový software, hasicí přístroje, přístroje a nástroje chirurgické, zubní a veterinářské, umělé údy, oči a zuby, ortopedické potřeby, materiál na sešívání ran, přístroje pro osvětlení, topení, výrobu páry, pro vaření, přístroje chladič, pro sušení, ventilaci, rozvod vody a sanitární zařízení, vozidla, dopravní prostředky pozemní, vzdušné nebo vodní, střelné zbraně, střelivo (munice) a střely, výbušniny, ohňostroje, vzácné kovy a jejich slitiny, pozlacené nebo postříbřené výrobky, klenoty, bižuterie, drohokamy, hodinářské potřeby a chronometrické přístroje, hudební nástroje, papír, lepenka, tiskářské výrobky, potřeby pro knižní vazby, fotografie, papírenské zboží, lepidla pro papírenství nebo domácnost, materiál pro umělce, štetce, psací stroje a kancelářské potřeby (vyjímáme nábytek), učební a vyučovací pomůcky s výjimkou přístrojů, plastické obaly, tiskařské typy, štočky, kaučuk, gutaperča, guma, azbest, slída, polotovary z plastických hmot, materiály těsnící, ucpávací a izolační, ohebné trubky nekovové, kůže a její imitace, zvířecí kůže, usně, kuřy a cestovní tašky, deštníky a slunečníky, vycházkové hole, biče, jezdecké postroje a sedla, stavební materiály nekovové, neohebné trubky nekovové pro stavebnictví, asfalt, směla, přenosné konstrukce nekovové, nekovové pomníky, nábytek, zrcadla, rámy, dřevěné výrobky, výrobky z přírodních materiálů zejména ze slonoviny, želvoviny, jantaru, perleti, mořské pěny a jejich náhražek, pomůcky a nádoby pro kuchyň, hřebeny a mycí houby, kartáče (s výjimkou štětců), materiály pro výrobu kartáčů, čisticí potřeby, drátky na čištění parket, sklo surové nebo opracované (s výjimkou stavebního skla), sklo, porcelán a majolika, lana, provazy, síťky, stany, plachty, plachtoviny, pytle, materiál na vycpávky (s výjimkou kaučuku nebo plastických hmot), textilní materiály ze surových vláken, vlákna pro textilní účely, textil a textilní zboží, povlečení, ubrusy, oděvy, obuv, kloboučnické zboží, krajky a výšivky, stuhy a tkaničky, knoflíky, háčky a očka, poutka - galanterie, špendlíky a jehly, umělé květiny, koberce, rohožky, rohože, linoleum a jiné obklady podlah, tapety na stěny nikoliv textilní, hry, hračky, potřeby pro gymnastiku a sport, vánoční ozdoby, maso, ryby, drůbež a zvířena, masové výtahy, konzervované, mražené, sušené a vařené ovoce a zelenina, želé, džemy, kompoty, vejce, mléko a mléčné výrobky, jedlé oleje a tuky, káva, čaj, kakao a kávové náhražky, rýže, tapioka a ságo, mouka a obilninové přípravky, chléb, pečivo a cukrovinky, polevy, cukr, med, melasa, droždí, prášek do pečiva, sůl, hořčice, ocet, omáčky (chuťové přísady), koření, zmrzlina, zrní a zemědělské, zahradnické a lesní produkty, živá zvířata, čerstvé ovoce a zelenina, semena, rostliny a květiny, krmiva pro zvířata, slad, piva, minerální vody, šumivé nápoje a jiné nápoje nealkoholické, nápoje a šťavy ovocné, sirupy a jiné přípravky k zhotovování nápojů, alkoholické nápoje (s výjimkou pív), tabák, potřeby pro kuřáky, zápalky, výše uvedené výrobky s výjimkou přístrojů a nástrojů pro vedení, přepínání, přeměnu, akumulaci, regulaci nebo řízení elektrického proudu, zprostředkování obchodních záležitostí, poskytování obchodních nebo podnikatelských informací, pomoc, poradenství a poskytování konzultací v obchodní činnosti, referenční servis, marketing, styky s veřejností, služby v oblasti získávání obchodních kontrakčních partnerů, organizování

komerčních a reklamních výstav, vytváření obchodních a obchodně-informačních sítí, služby v oblasti administrativní správy a služby organizačně hospodářské povahy, vše v rámci této třídy, dovozní a vývozní agentura; (37) stavební a opravárenská činnost, instalace, montáž, demontáž, údržba a revize strojních zařízení, testování, měření, analýzy a opravy strojních i technologických celků spadajících do této třídy, zámečnictví a nástrojářství v rozsahu této třídy, činnost technických poradců v oblasti strojírenství a hutnictví, revize a zkoušky strojních celků a zařízení, poskytování poradenských služeb, servis, opravy, montáž a údržba zařízení uvedených ve třídách 6, 7 a 9; (40) zpracování materiálů a jejich úprava, opracovávání kovových materiálů a konstrukčních prvků, kovovýroba, opracování kovů, kovového a plechového materiálu a jeho úprava, a to obrábění, stříhání, prorážení, svařování a pálení, dělení kovového materiálu za tepla i za studena, vše v rámci této třídy, kovářské práce, též kalení, pokovování, truhlářství, klempířství, zámečnictví, nástrojářství, konečná úprava výrobků, leštění, pogumování, pokovování, barvení, broušení, frézování, impregnace materiálů, rytí, gravírování a značení a označování, nakládání s odpady, též nebezpečnými, a to jejich zpracování, recyklace a likvidace, dekontaminace nebezpečných látek, třídění odpadu a recyklovaného materiálu, informace o zpracování a úpravě materiálu; (41) výchova, vzdělávání, zábava, sportovní a kulturní vzdělávání a výchovné služby, školicí a vzdělávací činnost, provozování a činnost vzdělávacích programů, vyučování, vzdělávací informace, organizování kulturních nebo vzdělávacích výstav, organizování školení, organizování vzdělávacích soutěží, odborné poradenství s výjimkou obchodního, vydavatelská a nakladatelská činnost, organizování a zajištění seminářů, konferencí, veletrhů a výstav ke kulturním a vzdělávacím účelům, zprostředkování uvedených služeb, jazykové organizační, překladatelské a tlumočnické služby, překlady technických a odborných textů; (42) inženýrské práce a služby, konzultace odborné (neobchodní), technické poradenství v oblasti strojírenství a hutnictví a vypracovávání posudků, řešerše a vývoj nových výrobků v oblasti kovovýroby, testování, měření a analýzy, zpracování studií jejich proveditelnosti, znalecké posudky, expertízy a tvorba předpisů pro provoz a údržbu zařízení, konstruktérská a projekční činnost zejména v oblasti kovovýroby, projektová činnost, tvorba programového vybavení, zpracování dílenské a montážní výkresové dokumentace, poradenství v oblasti ekologie a životního prostředí, vědecké a technologické služby, výzkum a vývoj, výzkumné služby v průmyslu, poradenství, specializované odborné služby, odborné technické poradenství, a to v oblasti materiálového inženýrství, zkoušky materiálu, materiálové analýzy, zpracování projektové dokumentace, realizování a organizování laboratorních porovnávání, zkoušení způsobilosti, tvorba elektronických publikací, knih, periodik, katalogů, konzultační a poradenská činnost v oblasti technických věd, ostatní odborná činnost se vším výše uvedeným v rámci této třídy.

Třídy výrobků a služeb:
6, 7, 9, 35, 37, 40, 41, 42

(210) O-518542

(111) **351804**

(220) 20.10.2015

(151) 09.03.2016

(540)



(593) Obrazová

(730) **Český florbal s.r.o.**, Lomnického 1705/5, Praha 4, Nusle, 14000, CZ

(740) Ing. Jarmila Javoříková, Slunečná 4566, Zlín, 76005

(511) (25) oděvy všeho druhu spadající do této třídy, sportovní dresy, oděvy pro sportovce, funkční oděvy a prádlo, reklamní oděvy a obuv, pokrývky hlavy, ponožky a jiné oděvní doplňky všeho druhu spadající do této třídy, obuv všeho druhu spadající do této třídy, sportovní obuv; (28) sportovní potřeby spadající do této třídy, sportovní výstroj a výzbroj, sportovní chrániče, florbalové hole, florbalové míče, sportovní potřeby pro florbal, hračky a hry všeho druhu spadající do této třídy; (35) reklamní a marketingová činnost, pronájem reklamních ploch a času, obchodní zastoupení jiných podnikatelských subjektů a osob, zejména sportovců, průzkumy trhu,

reklamní a prodejní akce, administrativní práce, automatizované zpracování dat, správa a prodej obchodních dat, obchodní zprostředkování, organizační, ekonomické, obchodní a podnikatelské poradenství, manažerské služby, velkoobchodní, maloobchodní a elektronický prodej sportovních potřeb, oděvů, obuvi, her a hraček; (41) provoz a pronájem tělovýchovných zařízení a sportovních center, agenturní činnosti v oblasti sportu, organizování a pořádání sportovních akcí a soutěží, činnosti sportovních klubů, sportovní rozhodčí (služby), sportovní spolupráce se sportovními kluby a institucemi v tuzemsku i zahraničí, sportovní zpravodajství, sportovní sázky, pronájem sportovních potřeb, organizování a pořádání konferencí v oblasti sportu, organizování a pořádání zábavních, kulturních, společenských a vzdělávacích akcí, tělovýchova a mimoškolní výchova dětí a mládeže, zábavní, kulturní, společenské a vzdělávací činnosti, trenérské činnosti, sportovní výuka, výchova a vzdělávání sportovců, vydavatelské a nakladatelské činnosti, elektronické publikování, audiovizuální produkce, fotografování, poradenství v oblasti sportu a zábavy, poskytování sportovních, zábavních a vzdělávacích informací.

Třídy výrobků a služeb:

25, 28, 35, 41

(210) O-526133

(111) **351805**

(220) 20.10.2015

(151) 09.03.2016

(540)



(593) Obrazová

(730) **Český florbal s.r.o.**, Lomnického 1705/5, Praha 4, Nusle, 14000, CZ

(740) Ing. Jarmila Javoříková, Slunečná 4566, Zlín, 76005

(511) (25) oděvy všeho druhu spadající do této třídy, sportovní dresy, oděvy pro sportovce, funkční oděvy a prádlo, reklamní oděvy a obuv, pokrývky hlavy, ponožky a jiné oděvní doplňky všeho druhu spadající do této třídy, obuv všeho druhu spadající do této třídy, sportovní obuv; (28) sportovní potřeby spadající do této třídy, sportovní výstroj a výzbroj, sportovní chrániče, florbalové hole, florbalové míče, sportovní potřeby pro florbal, hračky a hry všeho druhu spadající do této třídy; (35) reklamní a marketingová činnost, pronájem reklamních ploch a času, obchodní zastoupení jiných podnikatelských subjektů a osob, zejména sportovců, průzkumy trhu, reklamní a prodejní akce, administrativní práce, automatizované zpracování dat, správa a prodej obchodních dat, obchodní zprostředkování, organizační, ekonomické, obchodní a podnikatelské poradenství, manažerské služby, velkoobchodní, maloobchodní a elektronický prodej sportovních potřeb, oděvů, obuvi, her a hraček; (41) provoz a pronájem tělovýchovných zařízení a sportovních center, agenturní činnosti v oblasti sportu, organizování a pořádání sportovních akcí a soutěží, činnosti sportovních klubů, sportovní rozhodčí (služby), sportovní spolupráce se sportovními kluby a institucemi v tuzemsku i zahraničí, sportovní zpravodajství, sportovní sázky, pronájem sportovních potřeb, organizování a pořádání konferencí v oblasti sportu, organizování a pořádání zábavních, kulturních, společenských a vzdělávacích akcí, tělovýchova a mimoškolní výchova dětí a mládeže, zábavní, kulturní, společenské a vzdělávací činnosti, trenérské činnosti, sportovní výuka, výchova a vzdělávání sportovců, vydavatelské a nakladatelské činnosti, elektronické publikování, audiovizuální produkce, fotografování, poradenství v oblasti sportu a zábavy, poskytování sportovních, zábavních a vzdělávacích informací.

Třídy výrobků a služeb:

25, 28, 35, 41

(210) O-526134

(111) **351936**

(220) 10.09.2015

(151) 16.03.2016

(540)



(594) Kombinovaná

(591) Barevná

(730) **Správa a údržba silnic Plzeňského kraje, příspěvková organizace**, Koterovská 462/162, Plzeň, Koterov, 32600, CZ

(511) (19) asfalt, směla; (37) stavebnictví, opravy silnic a staveb.

Třídy výrobků a služeb:

19, 37

(210) O-525170

(111) **351978**

(220) 20.10.2015

(151) 16.03.2016

(540)



(594) Kombinovaná

(730) **Český florbal s.r.o.**, Lomnického 1705/5, Praha 4, Nusle, 14000, CZ

(740) Ing. Jarmila Javoříková, Slunečná 4566, Zlín, 76005

(511) (18) zavazadla, sportovní a turistická zavazadla, zavazadla pro sportovní výstroj a výzbroj, kožená zavazadla, kožené sportovní tašky, batohy a peněžky; (25) oděvy všeho druhu spadající do této třídy, sportovní dresy, oděvy pro sportovce, funkční oděvy a prádlo, reklamní oděvy a obuv, pokrývky hlavy, ponožky a jiné oděvní doplňky všeho druhu spadající do této třídy, obuv všeho druhu spadající do této třídy, sportovní obuv; (28) sportovní potřeby spadající do této třídy, sportovní výstroj a výzbroj, sportovní chrániče, florbalové hole, florbalové míče, sportovní potřeby pro florbal, hračky a hry všeho druhu spadající do této třídy; (35) reklamní a marketingová činnost, pronájem reklamních ploch a času, obchodní zastoupení jiných podnikatelských subjektů a osob, zejména sportovců, průzkumy trhu, reklamní a prodejní akce, administrativní práce, automatizované zpracování dat, správa a prodej obchodních dat, obchodní zprostředkování, organizační, ekonomické, obchodní a podnikatelské poradenství, manažerské služby, velkoobchodní, maloobchodní a elektronický prodej sportovních potřeb, oděvů, obuvi, her a hraček; (38) sportovní přenosy, vysílací činnosti, telekomunikační činnosti, přenosy dat pomocí počítačů; (41) provoz a pronájem tělovýchovných zařízení a sportovních center, agenturní činnosti v oblasti sportu, organizování a pořádání sportovních akcí a soutěží, činnosti sportovních klubů, sportovní rozhodčí, sportovní spolupráce se sportovními kluby a institucemi v tuzemsku i zahraničí, sportovní zpravodajství, sportovní sázky, pronájem sportovních potřeb, organizování a pořádání konferencí v oblasti sportu, organizování a pořádání zábavních, kulturních, společenských a vzdělávacích akcí, tělovýchova a mimoškolní výchova dětí a mládeže, zábavní, kulturní, společenské a vzdělávací činnosti, trenérské činnosti, sportovní výuka, výchova a vzdělávání sportovců, vydavatelské a nakladatelské činnosti, elektronické publikování, audiovizuální produkce, fotografování, poradenství v oblasti sportu a zábavy, poskytování sportovních, zábavních a vzdělávacích informací.

Třídy výrobků a služeb:

18, 25, 28, 35, 38, 41

(210) O-526132

(111) **352331**
(220) 29.09.2015
(151) 06.04.2016
(540)



(594) Kombinovaná
(730) **Univerzita Tomáše Bati ve Zlíně**, nám. T. G. Masaryka 5555, Zlín, 76001, CZ
(740) Ing. Jarmila Strážnická, Ulička 110, Lukov, 76317
(511) (9) nosiče dat magnetické, magnetická média, nosiče zvukových a zvukově obrazových záznamů, kompaktní disky, videokazety, informační produkty na nosičích nebo v elektronických, datových, informačních a komunikačních sítích, publikace v elektronické podobě, on-line dostupné publikace v síti Internet, počítačové programy pro interaktivní hry a/nebo kvízy, přístroje pro vyučování a simulátory, přístroje pro záznam, převod, reprodukci zvuku nebo obrazu, zařízení pro zpracování dat a počítače; (16) tiskoviny, tištěné studijní a reklamní materiály, papírové informační brožury, prospekty, letáky, plakáty, katalogy, časopisy, periodika, knihy, skripta, manuály, makety, mapy, plány, programy, pozvánky, fotografie, pera, pastelky, tužky a jiné potřeby na psaní, penály, ořezávátko, guma na mazání, pravítka, samolepky, záložky do knih, bloky, kalendáře, skicáky, sešity; (41) vzdělávání a výuka, pořádání odborných kurzů, školení a jiných vzdělávacích akcí včetně lektorské činnosti, pořádání společenských, zábavných, kulturních a soutěžních akcí, pořádání výchovně vzdělávacích akcí, organizování soutěží, tvorba a distribuce zvukových a zvukově obrazových záznamů z těchto aktivit, tvorba a šíření audiovizuálních děl, nakladatelství a vydavatelství, fotografování, reportáže, fotoreportáže, filmové projekce, informační, konzultační a poradenská činnost spojená s pořádáním výchovně vzdělávacích akcí.

Třídy výrobků a služeb:
9, 16, 41

(210) O-525587

(111) **352332**
(220) 29.09.2015
(151) 06.04.2016
(540)

JUNIOR UNIVERZITA FHS UTB VE ZLÍNĚ

(592) Slovní
(730) **Univerzita Tomáše Bati ve Zlíně**, nám. T. G. Masaryka 5555, Zlín, 76001, CZ
(740) Ing. Jarmila Strážnická, Ulička 110, Lukov, 76317
(511) (9) nosiče dat magnetické, magnetická média, nosiče zvukových a zvukově obrazových záznamů, kompaktní disky, videokazety, informační produkty na nosičích nebo v elektronických, datových, informačních a komunikačních sítích, publikace v elektronické podobě, on-line dostupné publikace v síti Internet, počítačové programy pro interaktivní hry a/nebo kvízy, přístroje pro vyučování a simulátory, přístroje pro záznam, převod, reprodukci zvuku nebo obrazu, zařízení pro zpracování dat a počítače; (16) tiskoviny, tištěné studijní a reklamní materiály, papírové informační brožury, prospekty, letáky, plakáty, katalogy, časopisy, periodika, knihy, skripta, manuály, makety, mapy, plány, programy, pozvánky, fotografie, pera, pastelky, tužky a jiné potřeby na psaní, penály, ořezávátko, guma na mazání, pravítka, samolepky, záložky do knih, bloky, kalendáře, skicáky, sešity; (41) vzdělávání a výuka, pořádání odborných kurzů, školení a jiných vzdělávacích akcí včetně lektorské činnosti, pořádání společenských, zábavných, kulturních a soutěžních akcí, pořádání výchovně vzdělávacích akcí, organizování soutěží, tvorba a distribuce zvukových a zvukově obrazových záznamů z těchto aktivit, tvorba a šíření audiovizuálních děl, nakladatelství a vydavatelství, fotografování, reportáže, fotoreportáže, filmové projekce, informační, konzultační a poradenská činnost spojená s pořádáním výchovně vzdělávacích akcí.

Třídy výrobků a služeb:

9, 16, 41
(210) O-525588

(111) **352477**
(220) 13.10.2015
(151) 20.04.2016
(540)



(594) Kombinovaná
(591) Barevná
(730) **PSMF, zapsaný ústav**, U nových vil 945/26, Praha 10, Strašnice, 10000, CZ
(740) PATENTSERVIS Praha a.s., Na Podkovce 281/10, Praha 4, Podolí, 14700
(511) (14) medaile; (16) tiskoviny a tiskárenské výrobky, letáky, časopisy, mapy, kalendáře, pohlednice, fotografie, diplomy, poutače, plakáty, katalogy, psací potřeby, kancelářské potřeby, papírenské zboží, papír, lepenka a plastické obaly, pamětní medaile z papíru umělých hmot a jiné propagační a informační materiály a upomínkové předměty spadající do této třídy, těžítka; (21) výrobky z užitkového skla, porcelánu, keramiky a majoliky, sošky, figurky, vázy; (25) sportovní oděvy a doplňky, sportovní a rekreační oblečení, zejména kalhoty, košile, svetry, bundy, dresy a jejich doplňky, sportovní prádlo, termoprádlo, plavky, rukavice, čepice, čelenky, šály, ponča, ponožky, návleky, sportovní a rekreační obuv, vše v rámci této třídy; (28) sportovní potřeby spadající do této třídy, hry a hračky; (35) marketing, propagace a reklama v rámci této třídy, zejména propagace sportu, kulturních a společenských akcí, propagační, inzertní a reklamní činnost, zejména propagace sportu na regionální a celostátní úrovni, management, výstavy k reklamním a obchodním účelům, publikování textů k reklamním účelům, pomoc při řízení obchodní činnosti, obchodní administrativy, kancelářské práce, marketingová podpora, medializace; (36) realitní činnost, nájmy, pronájem sportovních zařízení, stadiónů a hřišť, správa majetku, finanční podpora veškerých forem sportovních aktivit, pořádání soutěží a sbírek; (37) údržba majetku; (39) organizování sportovních expedic, výletů, turistických a poznávacích cest, dopravní služby, provoz lanových drah, horských drah a lyžařských vleků včetně vleků vodních; (41) tělovýchovná, sportovní, kulturní, zábavná a výchovná činnost, organizování a provozování sportovních soutěží, provozování sportovních zařízení, kulturní, sportovní, zábavní a vzdělávací soutěže a hry, organizování a pořádání závodů, anket a soutěží, zábavných a sportovních akcí, soutěží a vystoupení, vyhlašování ocenění vítězů, školení, výchova, vzdělávání, zábava, sportovní výchova a vzdělávání, školení, kurzy, sportovní, kulturní a zábavní činnost, zejména organizování, pořádání a vyhodnocování vzdělávacích, zábavních a sportovních her a soutěží, organizování, provozování veškerých forem sportovních aktivit, pořádání soutěží, vydavatelská činnost, publikační činnost, provozování výchovných, vzdělávacích, školských a dalších zařízení, včetně obecně prospěšných společností, nadační činnost v oblasti sportu; (43) zajištění stravování a nápojů a dočasné ubytování při sportovních akcích, závodech a soutěžích, kulturních a společenských akcích, rezervace přechodného ubytování; (44) zajištění lékařských služeb a péče o hygienu při sportovních akcích, závodech, soutěžích, kulturních a společenských akcích; (45) zajištění právních, bezpečnostních a osobních služeb (v rámci této třídy) při sportovních akcích, závodech a soutěžích, kulturních a společenských akcích.

Třídy výrobků a služeb:

14, 16, 21, 25, 28, 35, 36, 37, 39, 41, 43, 44, 45

(210) O-525923

(111) **353097**
(220) 13.08.2014
(151) 25.05.2016
(540)



(594) Kombinovaná
(730) **NOVÁ ŠKOLA, s.r.o.**, Bratislavská 884/23d, Brno, Zábřovice, 60200, CZ
(740) JUDr. Pavlína Urbancová, Křenová 409/52, Brno, 60200
(511) (9) software, počítačové programy a hry, audiozáznamy, videozáznamy, zvukově-obrazové záznamy, elektronické multimediální produkty; (16) periodické i neperiodické publikace, školní potřeby, knihy a publikace výukového zaměření, fotografie, školní tabule, učební pomůcky kromě přístrojů (učebnice a pracovní sešity); (35) inzertní, reklamní a propagační činnost, pomoc při řízení obchodní činnosti, obchodní administrativa, kancelářské práce, marketing; (41) nakladatelství a vydavatelství, vydávání knih, organizování a vedení seminářů, poskytování on-line elektronických publikací, provozování her on-line, školení, vyučování, školství, filmová tvorba, informace o výchově a vzdělávání, výuka jazyků.

Třídy výrobků a služeb:
9, 16, 35, 41

(210) O-515681

(111) **354194**
(220) 08.10.2014
(151) 20.07.2016
(540)

TRIBON

(592) Slovní
(730) **TRIBON s.r.o.**, Příční 844/19a, Brno, Zábřovice, 60200, CZ
(740) JUDr. Petr Přehnil Ph.D., Doležalova 1880/3, Brno, 61600
(511) (17) nekovové ohebné trubky a potrubí, těsnění na potrubí, nekovové

spojky, objímky a výztuže na potrubí, nekovové těsnicí kroužky na potrubí, akrylátové, umělé a syntetické pryskyřice jako polotovary, umělé hmoty jako polotovary; (19) neohebné potrubí a trubky spádové, tlakové a pevné, vše nekovové, nekovové odbočky potrubí; (35) zprostředkovatelská činnost v oblasti obchodu, velkoobchod a maloobchod, export-import s výrobky a službami ve třídách 17, 19, 37 a 40; (37) instalace a opravy nekovových potrubí.

Třídy výrobků a služeb:
17, 19, 35, 37

(210) O-516941

(111) **356855**
(220) 12.09.2014
(151) 23.11.2016
(540)

(594) Slovní grafická
(730) **Cosmetica Bohemica s.r.o.**, Chrštenice 25, Chrštenice, okres Beroun, 26712, CZ
(740) LOSKOTOVÁ & partneři, patentová a známková kancelář, Mgr. Daniela Loskotová LL.M., K Závětínám 727, Praha 5, 15500
(511) (35) poradenská činnost v oblasti obchodu (v oblasti kosmetologie); (41) vzdělávání, exkurze v oblasti ruční výroby mýdel a kosmetiky.

Třídy výrobků a služeb:
35, 41

(210) O-516383

Zániky ochranných známek uplynutím doby platnosti

Kapitola obsahuje údaje o ochranných známkách, které zanikly uplynutím doby platnosti podle ustanovení § 29 odst. 1 zákona č. 441/2003 Sb.

Číslo zápisu (111)	Číslo přihlášky (210)	Datum zániku (141)
93878	1212	10.04.2024
110049	1391	09.04.2024
110194	1389	09.04.2024
110195	1460	09.04.2024
110196	1452	09.04.2024
151425	1537	09.04.2024
151426	1538	09.04.2024
151429	1541	09.04.2024
151481	1553	10.04.2024
151493	1567	10.04.2024
151494	1568	10.04.2024
151501	1576	10.04.2024
162192	47836	11.04.2024
184801	88579	13.04.2024
185521	88563	12.04.2024
186276	88621	14.04.2024
186277	88622	14.04.2024
186280	88690	15.04.2024
196699	88520	11.04.2024
267297	345494	15.04.2024
267986	345373	09.04.2024
267990	345457	14.04.2024
268103	345421	13.04.2024
268666	345367	09.04.2024
268688	345456	14.04.2024
268694	345471	14.04.2024
268696	345482	15.04.2024
269188	345362	09.04.2024
269192	345389	09.04.2024
269193	345390	10.04.2024
269194	345392	10.04.2024
269197	345414	13.04.2024
269201	345433	14.04.2024
269206	345452	14.04.2024
269217	345539	14.04.2024
269905	345342	09.04.2024
269906	345343	09.04.2024
269907	345345	09.04.2024
269911	345352	09.04.2024
269912	345387	09.04.2024
269913	345400	12.04.2024
269916	345440	14.04.2024
269927	345537	14.04.2024
270655	345538	14.04.2024
271636	345370	09.04.2024
272596	345405	13.04.2024

Číslo zápisu (111)	Číslo přihlášky (210)	Datum zániku (141)
274450	345344	09.04.2024
275057	345420	13.04.2024
282957	345341	09.04.2024
286766	345561	16.04.2024
339924	512734	09.04.2024
340997	512927	16.04.2024
341005	512939	16.04.2024
341006	512940	16.04.2024
341162	512725	09.04.2024
341163	512736	09.04.2024
341165	512740	09.04.2024
341166	512748	10.04.2024
341167	512749	10.04.2024
341169	512811	11.04.2024
341170	512812	11.04.2024
341171	512813	11.04.2024
341172	512816	14.04.2024
341173	512817	14.04.2024
341174	512819	14.04.2024
341179	512943	16.04.2024
341365	512093	15.04.2024
341371	512792	11.04.2024
341372	512793	11.04.2024
341373	512803	11.04.2024
341375	512805	11.04.2024
341629	512946	16.04.2024
342112	512765	10.04.2024
342122	512889	15.04.2024
342123	512890	15.04.2024
342126	512899	15.04.2024
342127	512900	15.04.2024
342128	512915	15.04.2024
342264	512838	14.04.2024
342265	512839	14.04.2024
342267	512891	15.04.2024
342472	512836	14.04.2024
342838	512738	09.04.2024
342840	512794	11.04.2024
343025	512745	09.04.2024
343030	512762	10.04.2024
343031	512763	10.04.2024
343034	512849	14.04.2024
343035	512850	14.04.2024
343036	512851	14.04.2024
343037	512852	14.04.2024
343038	512854	14.04.2024

Číslo zápisu (111)	Číslo přihlášky (210)	Datum zániku (141)
343039	512855	14.04.2024
343040	512856	14.04.2024
343041	512857	14.04.2024
343042	512859	14.04.2024
343228	512771	10.04.2024
343229	512772	10.04.2024
343230	512773	10.04.2024
343236	512785	11.04.2024
343237	512861	14.04.2024
343239	512912	15.04.2024
343403	512866	14.04.2024
343404	512913	15.04.2024
343547	512728	09.04.2024
343548	512742	09.04.2024
343549	512766	10.04.2024
343551	512865	14.04.2024
343554	512911	15.04.2024
343555	512914	15.04.2024
343884	512798	11.04.2024
343886	512814	13.04.2024
343887	512822	14.04.2024
343889	512840	14.04.2024
343890	512860	14.04.2024
343891	512903	15.04.2024
343892	512904	15.04.2024
344033	512750	10.04.2024
344035	512885	15.04.2024
344152	512846	14.04.2024
344275	512729	09.04.2024
344427	512864	14.04.2024
344663	512848	14.04.2024
344664	512923	15.04.2024
344665	512924	15.04.2024
344775	512942	16.04.2024
345074	512892	15.04.2024
346157	512921	15.04.2024
346158	512922	15.04.2024
348977	512731	09.04.2024
349854	512826	14.04.2024
352011	512744	09.04.2024
353650	512862	14.04.2024
356950	512726	09.04.2024
358899	512853	14.04.2024
368858	512743	09.04.2024

Vzdání se práv k ochranné známce

Vlastník ochranné známky se může podle ustanovení § 30 zákona č. 441/2003 Sb. u Úřadu písemným prohlášením vzdát práv k ochranné známce v rozsahu všech výrobků nebo služeb, pro které byla zapsána, nebo některých z nich. Účinky tohoto prohlášení nastávají dnem doručení prohlášení vlastníka ochranné známky Úřadu a nelze je vzít zpět. V této kapitole je tedy uvedeno datum účinnosti vzdání se práv k ochranné známce. Pokud se vlastník vzdal práv k ochranné známce jen v rozsahu některých výrobků a služeb, je pod příslušným INID kódem zveřejněn rovněž zbývající seznam výrobků a služeb, pro které ochranné známka zůstává zapsána. Tato kapitola dále zahrnuje údaje o ochranných známkách, u kterých vlastník písemným prohlášením omezil rozsah ochrany ve vztahu k prvku ochranné známky.

(111) 392041

(540)

VALDOR

(592) Slovní

(511) (29) chlazená a rychle zmrazená drůbež, chlazená a rychle zmrazená drůbež vcelku s vnitřnostmi nebo bez vnitřností a porcovaná drůbeží výrobky, drůbež nakládaná a/nebo kořením ochucená a/nebo marinovaná tepelně upravená nebo bez tepelné úpravy, pečená, vařená, chlazená nebo rychle zmrazená, chlazená nebo rychle zmrazená drůbež pokrytá obalem obsahujícím koření, přísady na bázi obilovin a jejich kombinaci, drůbež tepelně upravená nebo bez tepelné úpravy, pečená, vařená, chlazená nebo rychle zmrazená, obalená a/nebo nadívaná kořeními a jinými rostlinnými a/nebo živočišnými substancemi, hotová jídla obsahující drůbež nebo založená na drůbeži, chlazené, rychle zmrazené, obalované i neobalované, nadívané nebo nenadívané výrobky z drůbeže, předvařené nebo připravené k vaření, zpracované výrobky z drůbeže, uzenářské výrobky z červeného masa, včetně pařížského salámu, vídeňských párků, klobás (saveloy) a frankfurtských párků, založené na drůbeži, uzenářské výrobky, šunka, játra, játrová paštika, polosuché a suché klobásy, salámy a přípravky naplněné v

přírodních a umělých střívkách obsahující drůbež, sterilizované drůbeží výrobky, lyofilizovaná drůbež, masové výtažky vyrobené z drůbežího masa, masové rosoly vyrobené z drůbežího masa, masové konzervy vyrobené z drůbežího masa, polévky, vývary, vývarové koncentráty, přípravky pro přípravu vývarů vyrobené z drůbežího masa, slanina vyrobená z drůbežího masa, dršťky z drůbežího masa, nasolená masa z drůbeže, zvířecí morek z drůbeže pro potravinářské účely, drůbež, ne živá, přípravky vyrobené z přípravků a směsí drůbežího sádla, drůbež s kořením nebo bez koření, v rostlinném oleji, zejména slunečnicovém a olivovém oleji, tepelně upravená drůbež nebo bez tepelné úpravy, ve sklenicích, v konzervách, nasekané nebo vcelku; (30) sendviče.

Třídy výrobků a služeb:

29, 30

(210) O-575087

(580) s účinností ode dne 21.10.2024/prohlášení vlastníka o částečném vzdání se práv

Změny vlastníků ochranných známek

Kapitola obsahuje údaje o ochranných známkách, které byly převedeny nebo přešly ve smyslu ustanovení § 15 odst. 1, 2 a § 16 zákona č. 441/2003 Sb. na jiného vlastníka v rozsahu všech zapsaných výrobků nebo služeb. Kapitola obsahuje také údaje o zajišťovacích převodech.

Číslo zápisu (111)	Dřívější vlastník (770)	Nynější vlastník (730)	S účinností od (580)
183990	ARBOR, spol.s r.o., něm. ARBOR GmbH, č. p. 148, Nupaky, 25101, CZ	Suntel s.r.o., č. p. 148, Nupaky, 25101, CZ	24.10.2024
260142	PRAGOS auto s.r.o., Na strži 1373/35, Praha 4, Krč, 14000, CZ	PRAGOS centrum s.r.o., Jihlavská 617/30, Praha 4, Michle, 14000, CZ	29.10.2024
274603	Suchardová Lenka, Drahohejlova 1255/43, Praha 9, 19000, CZ Šanderová Šimáčková Jana, Drahohejlova 1255/43, Praha 9 - Libeň, 19000, CZ ATELIERLINIE s.r.o., Drahohejlova 1255/43, Praha 9, Libeň, 19000, CZ	Suchardová Lenka, Čihákova 1820/28, Praha 9, Libeň, 19000, CZ Šanderová Šimáčková Jana, Saffirová 1012/14, Praha 5, Radotín, 15300, CZ	23.10.2024
276742	Beton Brož s.r.o., Dědina 484, Otnice, 68354, CZ	DITON s.r.o., č. p. 207, Střítež, 58811, CZ	23.10.2024
342904	HAPIF TECH LTD., Office 36, 88-90 Hatton Garden, London, GB	Zenron Management Ltd., 7 Whitechapel Road, Office 410, London, E1 1DU, GB	29.10.2024
344819	Ústecký dětský sbor, z.s., Švestková 2828/7, Ústí nad Labem, Severní Terasa, 40011, CZ	Agentura DIVINUS Kateřiny Brožové s.r.o., K Rybníku 401, Jesenice, 25242, CZ	29.10.2024
347835	Žatecký pivovar, spol. s r.o., Žižkovo náměstí 81, Žatec, 43801, CZ	Sedmý schod s.r.o., Žižkovo náměstí 81, Žatec, 43801, CZ	29.10.2024
366243	Suntel Czech s.r.o., Březnická 5602, Zlín, 76001, CZ	Suntel s.r.o., č. p. 148, Nupaky, 25101, CZ	24.10.2024
366244	Suntel Czech s.r.o., Březnická 5602, Zlín, 76001, CZ	Suntel s.r.o., č. p. 148, Nupaky, 25101, CZ	24.10.2024
383897	Surchabi Fred, Bezejmenná 725/17, Mariánské Lázně, 35301, CZ	Léčebné lázně Mariánské Lázně a.s., Masarykova 22/5, Mariánské Lázně, 35301, CZ	23.10.2024
386988	ČSFS produkce s.r.o., Mikulova 1574/9, Praha 4, Chodov, 14900, CZ	ČSFS produkce s.r.o., Mikulova 1574/9, Praha 4, Chodov, 14900, CZ Rossi Sofie, Jeseniova 1465/192, Praha 3, Žižkov, 13000, CZ	29.10.2024
388607	Tire Machinery and Engineering Company, s.r.o., Hlavní 101, Třebotov, 25226, CZ	Zleen Europe s.r.o., Antala Staška 2027/79, Praha 4, Krč, 14000, CZ	23.10.2024
398998	Olikla s.r.o., náměstí Smiřických 42, Kostelec nad Černými lesy, 28163, CZ	Cogvio, s.r.o., Sudoměřská 1413/2, Praha 3, Žižkov, 13000, CZ	23.10.2024

Změny v údajích o vlastnících ochranných známek

Kapitola obsahuje ochranné známky, u kterých byla v rejstříku ochranných známek vyznačena změna v údajích o vlastnících ve smyslu ustanovení § 27 odst. 2 a 7 zákona č. 441/2003 Sb.

Číslo zápisu (111)	Vlastník (730)	S účinností od (580)
163784	Haleon US Holdings LLC, Corporation Service Company, 251 Little Falls Drive, Wilmington, 19808, DE, US	25.10.2024
164104	Haleon US Holdings LLC, Corporation Service Company, 251 Little Falls Drive, Wilmington, 19808, DE, US	25.10.2024
189027	Carhartt, Inc., 5750 Mercury Drive, Dearborn, 48126, MI, US	24.10.2024
189028	Carhartt, Inc., 5750 Mercury Drive, Dearborn, 48126, MI, US	24.10.2024
189029	Carhartt, Inc., 5750 Mercury Drive, Dearborn, 48126, MI, US	24.10.2024
190702	Sezima Marek Ing., Skalecká 124, Mníšek pod Brdy, 25210, CZ	29.10.2024
191442	SPIE Elektrovo, a.s., Prievozská 4C, Bratislava, 82466, SK	29.10.2024
194391	Drmcová Jaroslava, Čajkovského 1684/29, Praha 3, Žižkov, 13000, CZ	24.10.2024
200869	Trnovský Lukáš, K remízku 1007/12, Praha 4, Chodov, 14900, CZ	24.10.2024
203065	Haleon US Holdings LLC, Corporation Service Company, 251 Little Falls Drive, Wilmington, 19808, DE, US	25.10.2024
203066	Haleon US Holdings LLC, Corporation Service Company, 251 Little Falls Drive, Wilmington, 19808, DE, US	25.10.2024
205143	Haleon US Holdings LLC, Corporation Service Company, 251 Little Falls Drive, Wilmington, 19808, DE, US	25.10.2024
210205	Haleon US Holdings LLC, Corporation Service Company, 251 Little Falls Drive, Wilmington, 19808, DE, US	25.10.2024
210206	Haleon US Holdings LLC, Corporation Service Company, 251 Little Falls Drive, Wilmington, 19808, DE, US	25.10.2024
220625	Haleon US Holdings LLC, Corporation Service Company, 251 Little Falls Drive, Wilmington, 19808, DE, US	25.10.2024
223533	Haleon US Holdings LLC, Corporation Service Company, 251 Little Falls Drive, Wilmington, 19808, DE, US	25.10.2024
223619	Haleon US Holdings LLC, Corporation Service Company, 251 Little Falls Drive, Wilmington, 19808, DE, US	25.10.2024
223620	Haleon US Holdings LLC, Corporation Service Company, 251 Little Falls Drive, Wilmington, 19808, DE, US	25.10.2024
229921	Haleon US Holdings LLC, Corporation Service Company, 251 Little Falls Drive, Wilmington, 19808, DE, US	25.10.2024
233959	Haleon US Holdings LLC, Corporation Service Company, 251 Little Falls Drive, Wilmington, 19808, DE, US	25.10.2024
240953	Haleon US Holdings LLC, Corporation Service Company, 251 Little Falls Drive, Wilmington, 19808, DE, US	25.10.2024
246755	Haleon US Holdings LLC, Corporation Service Company, 251 Little Falls Drive, Wilmington, 19808, DE, US	25.10.2024
258886	Haleon US Holdings LLC, Corporation Service Company, 251 Little Falls Drive, Wilmington, 19808, DE, US	25.10.2024
274133	Hanuš Jaroslav, č. p. 296, Oldřichov v Hájích, 46331, CZ	24.10.2024
298515	Haleon US Holdings LLC, Corporation Service Company, 251 Little Falls Drive, Wilmington, 19808, DE, US	25.10.2024
299831	Haleon US Holdings LLC, Corporation Service Company, 251 Little Falls Drive, Wilmington, 19808, DE, US	25.10.2024
307019	Haleon US Holdings LLC, Corporation Service Company, 251 Little Falls Drive, Wilmington, 19808, DE, US	25.10.2024
341513	Rada Tomáš JUDr., Ph.D., Kameníčková 1109/25, Brno, Žabovřesky, 61600, CZ	29.10.2024
344574	Cvach Václav, Plavnická 560, Kamenný Újezd, 37381, CZ	24.10.2024
346042	Cvach Václav, Plavnická 560, Kamenný Újezd, 37381, CZ	24.10.2024
347081	Kučera Robert, Prof. Skupy 652, Strakonice, Strakonice I, 38601, CZ	24.10.2024
347276	Kučera Robert, Prof. Skupy 652, Strakonice, Strakonice I, 38601, CZ	24.10.2024
348069	Haleon US Holdings LLC, Corporation Service Company, 251 Little Falls Drive, Wilmington, 19808, DE, US	25.10.2024
351871	Šula Martin Ing., Tovačovského 3761/33, Brno, Židenice, 63600, CZ	29.10.2024
352439	Šula Martin Ing., Tovačovského 3761/33, Brno, Židenice, 63600, CZ	29.10.2024
358212	Šula Martin Ing., Tovačovského 3761/33, Brno, Židenice, 63600, CZ	29.10.2024
360423	Šula Martin Ing., Tovačovského 3761/33, Brno, Židenice, 63600, CZ	29.10.2024
360424	Šula Martin Ing., Tovačovského 3761/33, Brno, Židenice, 63600, CZ	29.10.2024
360425	Šula Martin Ing., Tovačovského 3761/33, Brno, Židenice, 63600, CZ	29.10.2024
365744	Stark Connor, Osadní 774/35, Praha 7, Holešovice, 17000, CZ	25.10.2024
383707	Stark Connor, Osadní 774/35, Praha 7, Holešovice, 17000, CZ	25.10.2024
398772	scanservice a.s., Průmyslová 1306/7, Praha 10, Hostivař, 10200, CZ	23.10.2024