

Číselné INID kódy pro označování bibliografických dat technických řešení

INID Codes for the identification of bibliographic data of technical solutions

(Standard WIPO ST. 9 a ST. 80)

(11)	číslo patentu/zápisu/osvědčení	(11)	Number of the patent/registration/certification
(15)	datum zápisu průmyslového vzoru	(15)	Industrial design registration date
(21)	číslo přihlášky/žádosti	(21)	Application number
(22)	datum podání přihlášky/žádosti	(22)	Date of application filing
(23)	údaje o výstavní prioritě	(23)	Exhibition priority data
(28)	počet průmyslových vzorů	(28)	Number of industrial designs included in the application
(31)	číslo prioritní přihlášky	(31)	Number of priority application
(32)	datum podání prioritní přihlášky	(32)	Filing date of priority application
(33)	země priority	(33)	Priority country
(40)	datum zveřejnění přihlášky vynálezu	(40)	Date of publication of patent application
(45)	datum zveřejnění zapsaného průmyslového vzoru	(45)	Publication date of the registered industrial design
(47)	datum zveřejnění udělení patentu a zápisu užitého vzoru, datum zápisu užitého vzoru, datum oznámení udělení evropského patentu v Evropském patentovém věstníku	(47)	Publication date of patent granting and publication date of utility model registration, registration date of utility model, publication date of European patent granting in the European patent bulletin
(51)	mezinárodní patentové třídění/Locarnské třídění průmyslových vzorů	(51)	International Patent Classification/ Locarno Classification for Industrial Designs
(54)	název	(54)	Title
(55)	vyobrazení průmyslového vzoru	(55)	Reproduction of the industrial design
(57)	anotace	(57)	Abstract
(68)	číslo základního patentu	(68)	Number of the basic patent
(71)	označení přihlašovatele/žadatele	(71)	Applicant
(72)	označení původce	(72)	Inventor
(73)	označení majitele/vlastníka	(73)	Owner
(74)	označení zástupce	(74)	Attorney's name and address
(86)	číslo mezinárodní přihlášky	(86)	International application number
(87)	číslo mezinárodního zveřejnění	(87)	International publication number
(92)	datum a číslo první registrace přípravku pro Českou republiku	(92)	Date and number(s) of the first authorization to market the product in the CZ
(93)	datum, číslo a země první registrace přípravku v rámci Společenství	(93)	Date, number(s) and country of the first authorization to market the product in the EEC
(94)	doba platnosti osvědčení	(94)	Term of certification validity
(95)	označení a typ přípravku	(95)	Name of the product and product type
(96)	datum podání a číslo evropské patentové přihlášky	(96)	European patent application filing date and number
(97)	datum zveřejnění a číslo zveřejnění evropské patentové přihlášky v Evropském patentovém věstníku	(97)	European patent application publication date and publication number in the European patent bulletin

Číselné INID kódy pro označování bibliografických dat technických řešení

INID Codes for the identification of bibliographic data of technical solutions

(Standard WIPO ST.50)

(15)	informace o opravě	(15)	Correction information
(48)	datum publikace opraveného dokumentu	(48)	Date of issuance of a corrected document

Číselné INID kódy pro označování bibliografických dat ochranných známek

INID codes and minimum required for the identification Of bibliographics data relating to marks

(Standard WIPO ST.60)

(111)	číslo zápisu ochranné známky (registrace)	(111)	Number of registration
(151)	datum zápisu ochranné známky	(151)	Date of the registration
(210)	číslo přihlášky ochranné známky (spisu)	(210)	Number of the application
(220)	datum podání přihlášky	(220)	Date of filing of the application
(320)	datum vzniku práva přednosti	(320)	Date of the first application
(442)	datum zveřejnění přihlášky po průzkumu	(442)	Date of the publication of the examined application
(450)	datum zveřejnění zápisu ochranné známky ve Věstníku	(450)	Date of publication of the registration
(510)	seznam výrobků a služeb	(510)	List of goods and/or services
(511)	číslo třídy výrobků a služeb	(511)	Number of the class of goods and/or services
(526)	omezení rozsahu ochrany o prvek	(526)	Disclaimer
(540)	znění nebo vyobrazení ochranné známky	(540)	Reproduction of the mark
(551)	kolktivní/certifikační ochranná známka	(551)	Collective/certification mark
(552)	ochranná známka poziční / se vzorem	(552)	Position mark or Pattern mark
(553)	ochranná známka multimediální / pohybová	(553)	Motion mark or Multimedia mark
(554)	ochranná známka prostorová	(554)	Three-dimensional mark
(555)	ochranná známka holografická	(555)	Hologram mark
(556)	ochranná známka zvuková	(556)	Sound mark
(557)	ochranná známka čichová	(557)	Olfactory mark
(558)	ochranná známka tvořená pouze barvou nebo kombinací barev	(558)	Mark consisting exclusively of one or several colours
(559)	ochranná známka jiná	(559)	Other type of mark

(580)	datum zápisu jakékoliv transakce v souvislosti s přihláškou nebo zápisem ochranné známky do rejstříku, např. změna majitele, změna jména nebo adresy, vzdání se práv k ochranné známce atd. (účinnost)	(580)	Date of recording of any kind of transaction in respect of applications or registrations (e.g. change in ownership, change in name or address, renunciation, termination of protection)
(591)	údaje o barevnosti ochranné známky	(591)	Information concerning colour claimed
(592)	ochranná známka slovní	(592)	Word mark
(593)	ochranná známka obrazová	(593)	Figurative mark
(594)	ochranná známka kombinovaná slovní a grafická	(594)	Combined word and figurative mark
(730)	příhlašovatel/vlastník ochranné známky	(730)	The applicant or the holder of the mark
(740)	zástupce	(740)	Name and address of the representative
(770)	jméno a adresa dřívějšího přihlašovatele nebo vlastníka (v případě změny vlastnictví)	(770)	Name and address of the previous applicant or holder (in case of change in ownership)
(791)	jméno a adresa nabyvatele licence	(791)	Name and address of the licensee
(793)	podmínky a omezení licence	(793)	Indication of conditions and/or restrictions under the license
(800)	mezinárodní zápis ochranné známky	(800)	International registration

Kódy pro kódování záhlaví oznámení publikovaných ve Věstníku

(Standard WIPO ST. 17)

BB9A	zveřejněné přihlášky vynálezů	MK1K	zánik užitého vzoru uplynutím doby platnosti
FG1K	zapsané užité vzory	MK4A	zánik patentů uplynutím doby platnosti
FG4A	udělené patenty	MK4F	zánik autorských osvědčení uplynutím doby platnosti
FG4Q	zapsané průmyslové vzory	MK4Q	zánik průmyslového vzoru uplynutím doby ochrany
LD3K	částečný výmaz užitého vzoru	MM4A	zánik patentů pro nezaplacení ročních poplatků
LD4Q	částečný výmaz průmyslového vzoru	MM4F	zánik autorských osvědčení pro nezaplacení ročních poplatků
MA4A	zánik patentu vzdáním se	ND1K	prodloužení platnosti užitého vzoru
MA4F	zánik autorských osvědčení vzdáním se	ND4Q	obnova doby ochrany průmyslového vzoru
MC3K	výmaz užitého vzoru	PA4A	změna autorského osvědčení na patent
MC4A	zrušení patentu	PC9A	změna dispozičního práva k vynálezu
MC4F	zrušení autorského osvědčení	PD1K	převod práv a ostatní změny majitelů užitého vzoru
MC4Q	výmaz průmyslového vzoru	PD4A	převod práv a ostatní změny majitelů patentů
MH1K	zánik užitého vzoru vzdáním se	PD4Q	převod práv a ostatní změny vlastníků průmyslových vzorů
MH4A	částečné zrušení patentu	QA9A	nabídka licence
MH4F	částečné zrušení autorského osvědčení	SB4A	zapsané patenty do rejstříku po odtajnění
MH4Q	zánik průmyslového vzoru vzdáním se	SB4F	zapsaná autorská osvědčení do rejstříku po odtajnění

Opravy Změny Různé

Opravy u přihlášek vynálezů s žádostí o udělení patentu

HA9A	jménování vynálezce	HG9A	oprava chyb v třídění
HB9A	oprava jmen	HH9A	oprava nebo změna všeobecně
HC9A	změna jmen	HK9A	tiskové chyby v úředních věstnících
HD9A	oprava adres		
HE9A	změna adres		
HF9A	oprava dat		

Opravy ochranných dokumentů

Patenty	Autorská osvědčení	Užitné vzory	Průmyslové vzory	
TA4A	TA4F	TA1K	TA4Q	jménování vynálezce
TB4A	TB4F	TB1K	TB4Q	oprava jmen
TC4A	TC4F	TC1K	TC4Q	změna jmen
TD4A	TD4F	TD1K	TD4Q	oprava adres
TE4A	TE4F	TE1K	TE4Q	změna adres
TF4A	TF4F	TF1K	TF4Q	oprava dat
TG4A	TG4F	TG1K	TG4Q	oprava chyb v třídění
TH4A	TH4F	TH1K	TH4Q	oprava nebo změna všeobecně
TK9A	TK9F	TK1K	TK4Q	tiskové chyby v úřed. věstnících

Kódy pro označování zemí a mezinárodních organizací použité ve věstníku

AT	Rakousko
CH	Švýcarsko
CY	Kypr
CZ	Česká republika
CZ	Česká republika
DE	Spolková republika Německo
DO	Dominikánská republika
FR	Francie
GB	Velká Británie
GR	Řecko
HU	Maďarsko
JP	Japonsko
MT	Malta
MU	Mauricius
NL	Nizozemsko
NO	Norsko
PL	Polsko
SK	Slovensko
US	Spojené státy americké

Kódy pro označování států USA použité ve věstníku

OH	Ohio
CA	California
DE	Delaware
IL	Illinois
MA	Massachusetts
NY	New York
PA	Pennsylvania
RI	Rhode Island
SC	South Carolina

BB9A

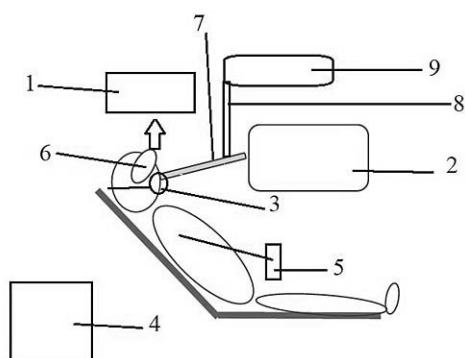
Zveřejněné přihlášky vynálezů - přehled podle čísel přihlášek

Dále uvedené přihlášky vynálezů byly zveřejněny dnem, uvedeným ve Věstníku podle zákona č. 527/1990 Sb., o vynálezech a zlepšovacích návrzích, ve znění pozdějších předpisů, a jsou k dispozici v patentové knihovně Úřadu průmyslového vlastnictví, Antonína Čermáka 2a, 160 68, Praha 6.

(21)	(51)	(21)	(51)
2023-148	H 01 L 31/00 (2006.01)	2023-163	G 06 Q 50/06 (2012.01)
2023-158	A 61 M 15/00 (2006.01)	2023-353	B 01 D 46/18 (2006.01)

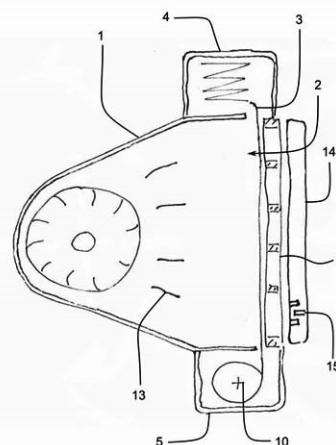
Zveřejněné přihlášky vynálezů - řazené podle MPT

- (51) **A61M 15/00** (2006.01)
G16H 20/10 (2018.01)
G06T 19/00 (2011.01)
- (21) **2023-158**
(71) H2 Medical Technologies s.r.o., Ostrava, Muglinov, CZ
VR LIFE s.r.o., Ostrava, Mariánské Hory, CZ
- (72) Maršálek David, Ostrava, Muglinov, CZ
Jana Trdá, Ph.D., Ostrava, Mariánské Hory, CZ
Ohta Shigeo prof., Kanagawa, JP
Krajíček Milan PharmDr., Praha 7, Holešovice, CZ
- (54) **Sestava pro zvýšení terapeutického efektu inhalace plynu**
(22) 20.04.2023
(57) Předmětem řešení je sestava pro zvýšení terapeutického efektu inhalace plynu je tvořena částí A složen z generátoru (2) terapeutického plynu, spojeného přívodem (7) terapeutického plynu s inhalátorem (3), částí B složen z výpočetního zařízení (4), ovladače (5) a HMD zařízení (6) (Head-mounted Display) pro promítání virtuální reality a počítačem provedeného modulu (1) zobrazení virtuální reality pro výběr scény spojeného s databází scény prostředí a databází frekvencí dýchání simulujícího obraz plic dýchajících ve zvolené frekvenci a obraz zvoleného vnějšího prostředí, přičemž mezi ovladačem a HMD zařízením je zpětná vazba a mezi HMD zařízením a výpočetním zařízením je druhá zpětná vazba.
- (74) Chytilová & spol., patentová kancelář, s.r.o., Nad spádem 641/20, Praha 4, Podolí, 14700

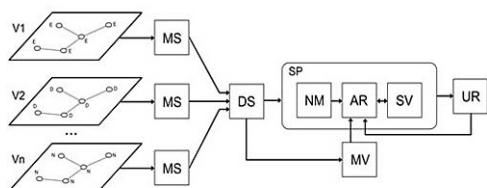


- (51) **B01D 46/18** (2006.01)
B01D 46/88 (2022.01)
F16D 65/00 (2006.01)
- (21) **2023-353**
(71) Škoda Auto a.s., Mladá Boleslav, Mladá Boleslav II, CZ
(72) Hrdlička Martin Ing., Ph.D., MBA, Mladá Boleslav, CZ
Jaroš Karel doc. Ing., CSc., Brno, Kohoutovice, CZ
- (54) **Zařízení pro záchyt brzdového prachu**
(22) 13.09.2023
(57) Zařízení pro záchyt brzdového prachu pro motorová vozidla zahrnující sběrnou komoru (1), která zahrnuje alespoň jeden vstup (6) vzduchu, alespoň jeden výstup (2) vzduchu, zásobní komoru (4) a filtrační pás (3) natažený před výstupem (2) vzduchu. Zásobní komora (4) zahrnuje zásobu čistého filtračního pásu (3). Sběrná komora (1) dále zahrnuje cívku (10) pro navijení zaneseného filtračního pásu (3), přičemž ze zásobní komory (4) vystupuje filtrační pás (3) přes výstup (2) vzduchu na cívku (10) pro

navijení. Filtrační pás (3) může být k cívce (10) pro navijení uchycen a tato cívka může být opatřena pohonem pro zajištění jejího otáčení.



- (51) **G06Q 50/06** (2012.01)
G06Q 50/30 (2012.01)
G05B 13/04 (2006.01)
G05B 23/02 (2006.01)
- (21) **2023-163**
(71) Vysoké učení technické v Brně, Brno, Veverčí, CZ
(72) Mišurec Jiří prof. Ing., CSc., Brno, Jundrov, CZ
Toman Petr prof. Ing., Ph.D., Brno, Veverčí, CZ
Topolánek David doc. Ing., Ph.D., Kuřim, CZ
Fujdiak Radek Ing., Ph.D., Kuřim, CZ
Benedikt Jan Ing., Hranice, Hranice I-Město, CZ
Vrtal Matěj Ing., Okříšky, CZ
- (54) **Systém pro simulaci vícevrstevných propojených infrastruktur**
(22) 21.04.2023
(57) Systém pro simulaci vícevrstevných propojených infrastruktur, obsahující alespoň jednu komponentu (MS) pro monitorování systému, měřící odlišné infrastruktury (V1, V2, Vn), propojenou s komponentou (DS) pro zpracování a ukládání dat, propojenou se simulační platformou (SP), která je následně vyvedena na komponentu (UR) uživatelského rozhraní, přičemž simulační platforma (SP) obsahuje subkomponentu (NM) numerického modelu vyvedenou na subkomponentu (AR) aktualizacího rozhraní, která je obousměrně propojená se subkomponentou (SV) simulačního systému, a kde na subkomponentu (AR) aktualizacího rozhraní je přiveden výstup z komponenty (UR) uživatelského rozhraní, který dále obsahuje komponentu (MV) pro monitoring vazeb, na niž je přiveden výstup komponenty (DS) pro zpracování a ukládání dat, a kde komponenta (MV) pro monitoring vazeb je následně vyvedena na subkomponentu (AR) aktualizacího rozhraní.
- (74) Kania, Sedlák, Smola, s.r.o., Mendlovo náměstí 907/1a, Brno, Staré Brno, 60300



svých možností, bez ohledu na typ a technický stav, a aniž by omezoval ostatní fotovoltaické panely (3). Na sběrnici (2) dochází ke sčítání stejnosměrného elektrického proudu. Sběrnice (2) je připojena k měnič (5) pro distribuci vyrobené elektrické energie ke spotřebičům a současně k bateriovému úložišti (1) pro uchovávání elektrické energie. Zapojení má zredukovaný počet přeměn parametrů elektrické energie, čímž je jeho provoz účinnější, a díky sběrnici (2) nevyžaduje běžně používanou architekturu zapojování fotovoltaických panelů (3) do stringů.

(74) artpatent, advokátní kancelář s.r.o., Dukelských hrdinů 976/12, Praha 7, Holešovice, 17000

- (51) **H01L 31/00** (2006.01)
H02J 1/00 (2006.01)
H02S 10/00 (2014.01)
H02S 40/20 (2014.01)

(21) **2023-148**

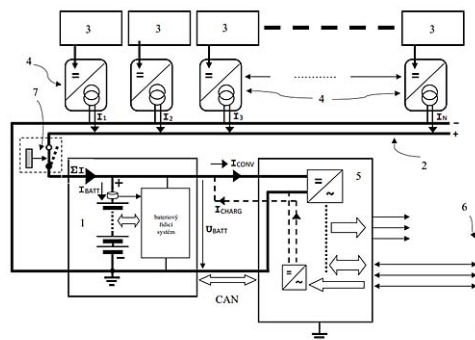
(71) MGM COMPRO s.r.o., Zlín, Louky, CZ

(72) Dvorský Grigorij Ing., Zlín, Prštné, CZ
Dvorský Martin, Zlín, Prštné, CZ

(54) **Zapojení fotovoltaické elektrárny a bateriového úložiště a způsob nakládání s elektrickou energií v zapojení fotovoltaické elektrárny a bateriového úložiště**

(22) 17.04.2023

(57) Podstatou vynálezu je paralelní zapojování fotovoltaických panelů (3) k jedné sběrnici (2). Paralelní zapojení je umožněno díky optimalizérům (4), které pracují jako proudové zdroje generující optimální stejnosměrný proud. Každý z fotovoltaických panelů (3) přispívá energetickým výkonem dle



Zveřejněné přihlášky vynálezů - přehled podle třídících znaků

(51)	(21)	(51)	(21)
B 01 D 46/88 (2022.01)	2023-353	G 06 T 19/00 (2011.01)	2023-158
F 16 D 65/00 (2006.01)	2023-353	G 16 H 20/10 (2018.01)	2023-158
G 05 B 13/04 (2006.01)	2023-163	H 02 J 1/00 (2006.01)	2023-148
G 05 B 23/02 (2006.01)	2023-163	H 02 S 10/00 (2014.01)	2023-148
G 06 Q 50/30 (2012.01)	2023-163	H 02 S 40/20 (2014.01)	2023-148

Seznam přihlašovatelů zveřejněných přihlášek vynálezů

(71)	(21)	(51)	(71)	(21)	(51)
H2 Medical Technologies s.r.o., Ostrava, Muglinov, CZ	2023-158	A 61 M 15/00 (2006.01)	Škoda Auto a.s., Mladá Boleslav, Mladá Boleslav II, CZ	2023-353	B 01 D 46/18 (2006.01)
MGM COMPRO s.r.o., Zlín, Louky, CZ	2023-148	H 01 L 31/00 (2006.01)	Vysoké učení technické v Brně, Brno, Veverčí, CZ	2023-163	G 06 Q 50/06 (2012.01)

FG4A

Udělené patenty - přehled podle čísel patentů

V období uzávěrky tohoto čísla Věstníku udělil Úřad průmyslového vlastnictví tyto patenty.

(11)	(51)		(11)	(51)		(11)	(51)	
310180	B 60 K 15/04	(2006.01)	310183	B 60 R 1/06	(2006.01)	310186	B 01 D 46/18	(2006.01)
310181	B 60 L 50/50	(2019.01)	310184	B 60 Q 1/26	(2006.01)			
310182	H 02 K 44/02	(2006.01)	310185	C 01 B 32/205	(2017.01)			

FG4A

Udělené patenty - přehled podle MPT

(51)	B01D 46/18	(2006.01)	(72)	Odložil Petr, Hrabová, CZ	
	B01D 46/38	(2022.01)		Opravitel Petr, Hlučín, CZ	
	F16D 65/00	(2006.01)		Schenk David, Fulnek, CZ	
(11)	310186		(54)	Zadní osvětlení automobilu	
(40)	30.10.2024		(22)	11.12.2019	
(21)	2023-353		(74)	PatentEnter s.r.o., Koliště 1965/13a, Brno, Černá Pole, 60200	
(73)	Škoda Auto a.s., Mladá Boleslav, Mladá Boleslav II, CZ				
(72)	Hrdlička Martin Ing., Ph.D., MBA, Mladá Boleslav, CZ				
	Jaroš Karel doc. Ing., CSc., Brno, Kohoutovice, CZ				
(54)	Zařízení pro záchyt brzdového prachu				
(22)	13.09.2023				
(51)	B60K 15/04	(2006.01)	(51)	B60R 1/06	(2006.01)
	E05B 83/34	(2014.01)		B60R 21/013	(2006.01)
	E05C 19/02	(2006.01)		E05F 15/43	(2015.01)
(11)	310180			G06V 10/00	(2022.01)
(40)	24.01.2018		(11)	310183	
(21)	2016-421		(40)	31.03.2021	
(73)	BRANO a.s., Hradec nad Moravicí, CZ		(21)	2019-603	
(72)	Smutek Petr, Opava, CZ		(73)	Škoda Auto a.s., Mladá Boleslav, Mladá Boleslav II, CZ	
(54)	Plnicí modul pro plnění paliva motorového vozidla		(72)	Mareček Jan Ing., Maršovice, CZ	
(22)	11.07.2016			Šváb Vojtěch Ing., Turnov, CZ	
(74)	FISCHER IP s.r.o., Na hrobci 294/5, Praha 2, Nové Město, 12800		(54)	Způsob detekce překážek nad pátými dveřmi automobilu	
			(22)	24.09.2019	
(51)	B60L 50/50	(2019.01)	(51)	C01B 32/205	(2017.01)
	B60L 50/52	(2019.01)		C01B 32/215	(2017.01)
	B60L 58/30	(2019.01)	(11)	310185	
	B60L 58/40	(2019.01)	(40)	05.01.2022	
	B60L 53/54	(2019.01)	(21)	2020-378	
(11)	310181		(73)	Česká geologická služba, Praha 1, Malá Strana, CZ	
(40)	08.01.2020		(72)	Ptíčen František Ing., Praha 8, Kobylisy, CZ	
(21)	2018-321			Poňavič Michal RNDr., Praha 4, Chodov, CZ	
(73)	Škoda Auto a.s., Mladá Boleslav, Mladá Boleslav II, CZ			Bohdálek Petr Ing., Křečovice, CZ	
	DEVINN s.r.o., Jablonec nad Nisou, CZ			Pašava Jan RNDr., CSc., Nové Strašecí, CZ	
(72)	Cimrman Radek Mgr., Bakov nad Jizerou, CZ		(54)	Způsob obohacování grafitové horniny a získávání jemných živců	
	Vyziblo Oldřich Ing., Jičín, CZ		(22)	29.06.2020	
	Hajský Luboš Ing., Mnichovo Hradiště, CZ		(74)	Mgr. Ing. Stanislav Babický Ph.D., patentový zástupce, Žatecká 2470/13, Most, 43401	
	Souček Karel, Bílá, CZ				
(54)	Mobilní dobíjecí systém pro vozy využívající elektrickou trakci				
(22)	29.06.2018				
(51)	B60Q 1/26	(2006.01)	(51)	H02K 44/02	(2006.01)
	F21S 43/00	(2018.01)		B24C 5/00	(2006.01)
	H01H 73/34	(2006.01)	(11)	310182	
	H01H 75/02	(2006.01)	(40)	06.01.2021	
(11)	310184		(21)	2019-421	
(40)	23.06.2021		(73)	PWR Composite s.r.o., Praha 1, Nové Město, CZ	
(21)	2019-763		(72)	Hlaváč Libor prof. Ing., Ph.D., Ostrava, CZ	
(73)	HELLA AUTOTECHNIK NOVA, s.r.o., Mohelnice, CZ			Raška Jan Ing., Vsetín, CZ	
			(54)	Způsob a zařízení k vytváření řízených fluktuací toku tekutiny kapalného charakteru v potrubí	
			(22)	26.06.2019	
			(74)	Ing. Pavel Nádvořník s.r.o., Klínová 620/1, Ostrava, Hulváky, 70900	

Seznam majitelů udělených patentů

(73) BRANO a.s., Hradec nad Moravicí, CZ	(11) 310180	(51) B 60 K 15/04	(2006.01)	(73) Škoda Auto a.s., Mladá Boleslav, Mladá Boleslav II, CZ	(11) 310181	(51) B 60 L 50/50	(2019.01)
Česká geologická služba, Praha 1, Malá Strana, CZ	310185	C 01 B 32/205	(2017.01)	Škoda Auto a.s., Mladá Boleslav, Mladá Boleslav II, CZ	310183	B 60 R 1/06	(2006.01)
DEVINN s.r.o., Jablonec nad Nisou, CZ	310181	B 60 L 50/50	(2019.01)	Škoda Auto a.s., Mladá Boleslav, Mladá Boleslav II, CZ	310186	B 01 D 46/18	(2006.01)
HELLA AUTOTECHNIK NOVA, s.r.o., Mohelnice, CZ	310184	B 60 Q 1/26	(2006.01)				
PWR Composite s.r.o., Praha 1, Nové Město, CZ	310182	H 02 K 44/02	(2006.01)				

(97) EP 4274475	(47) 16.10.2024	(97) EP 4289544	(47) 16.10.2024	(97) EP 4311032	(47) 16.10.2024	(97) EP 4340135	(47) 16.10.2024
(97) EP 4274686	(47) 16.10.2024	(97) EP 4289631	(47) 16.10.2024	(97) EP 4311033	(47) 16.10.2024	(97) EP 4341838	(47) 16.10.2024
(97) EP 4275282	(47) 16.10.2024	(97) EP 4289714	(47) 16.10.2024	(97) EP 4312455	(47) 16.10.2024	(97) EP 4342050	(47) 16.10.2024
(97) EP 4275879	(47) 16.10.2024	(97) EP 4290067	(47) 16.10.2024	(97) EP 4313532	(47) 16.10.2024	(97) EP 4343079	(47) 16.10.2024
(97) EP 4275889	(47) 16.10.2024	(97) EP 4290632	(47) 16.10.2024	(97) EP 4314471	(47) 16.10.2024	(97) EP 4344405	(47) 16.10.2024
(97) EP 4276935	(47) 16.10.2024	(97) EP 4291988	(47) 16.10.2024	(97) EP 4316884	(47) 16.10.2024	(97) EP 4346017	(47) 16.10.2024
(97) EP 4277432	(47) 16.10.2024	(97) EP 4294240	(47) 16.10.2024	(97) EP 4316924	(47) 16.10.2024	(97) EP 4352699	(47) 16.10.2024
(97) EP 4277973	(47) 16.10.2024	(97) EP 4294810	(47) 16.10.2024	(97) EP 4317290	(47) 16.10.2024	(97) EP 4352754	(47) 16.10.2024
(97) EP 4278086	(47) 16.10.2024	(97) EP 4294851	(47) 16.10.2024	(97) EP 4318293	(47) 16.10.2024	(97) EP 4353508	(47) 16.10.2024
(97) EP 4278164	(47) 16.10.2024	(97) EP 4294873	(47) 16.10.2024	(97) EP 4320169	(47) 16.10.2024	(97) EP 4354777	(47) 16.10.2024
(97) EP 4278557	(47) 16.10.2024	(97) EP 4294998	(47) 16.10.2024	(97) EP 4320309	(47) 16.10.2024	(97) EP 4355470	(47) 16.10.2024
(97) EP 4278698	(47) 16.10.2024	(97) EP 4295005	(47) 16.10.2024	(97) EP 4321836	(47) 16.10.2024	(97) EP 4357457	(47) 16.10.2024
(97) EP 4281280	(47) 16.10.2024	(97) EP 4295377	(47) 16.10.2024	(97) EP 4322621	(47) 16.10.2024	(97) EP 4359751	(47) 16.10.2024
(97) EP 4281618	(47) 16.10.2024	(97) EP 4295425	(47) 16.10.2024	(97) EP 4323236	(47) 16.10.2024	(97) EP 4360140	(47) 16.10.2024
(97) EP 4281628	(47) 16.10.2024	(97) EP 4294873	(47) 16.10.2024	(97) EP 4324391	(47) 16.10.2024	(97) EP 4362703	(47) 16.10.2024
(97) EP 4281842	(47) 16.10.2024	(97) EP 4296436	(47) 16.10.2024	(97) EP 4324564	(47) 16.10.2024	(97) EP 4365260	(47) 16.10.2024
(97) EP 4282635	(47) 16.10.2024	(97) EP 4297422	(47) 16.10.2024	(97) EP 4324647	(47) 16.10.2024	(97) EP 4371002	(47) 16.10.2024
(97) EP 4283074	(47) 16.10.2024	(97) EP 4297986	(47) 16.10.2024	(97) EP 4326474	(47) 16.10.2024	(97) EP 4372807	(47) 16.10.2024
(97) EP 4283075	(47) 16.10.2024	(97) EP 4299427	(47) 16.10.2024	(97) EP 4327153	(47) 16.10.2024	(97) EP 4374200	(47) 16.10.2024
(97) EP 4283136	(47) 16.10.2024	(97) EP 4302964	(47) 16.10.2024	(97) EP 4328514	(47) 16.10.2024	(97) EP 4379406	(47) 16.10.2024
(97) EP 4284691	(47) 16.10.2024	(97) EP 4303460	(47) 16.10.2024	(97) EP 4329104	(47) 16.10.2024	(97) EP 4376383	(47) 16.10.2024
(97) EP 4284883	(47) 16.10.2024	(97) EP 4303757	(47) 16.10.2024	(97) EP 4330032	(47) 16.10.2024	(97) EP 4379406	(47) 16.10.2024
(97) EP 4287277	(47) 16.10.2024	(97) EP 4305302	(47) 16.10.2024	(97) EP 4332170	(47) 16.10.2024	(97) EP 4381033	(47) 16.10.2024
(97) EP 4287670	(47) 16.10.2024	(97) EP 4306004	(47) 16.10.2024	(97) EP 4334005	(47) 16.10.2024	(97) EP 4384053	(47) 16.10.2024
(97) EP 4288361	(47) 16.10.2024	(97) EP 4306900	(47) 16.10.2024	(97) EP 4337396	(47) 16.10.2024	(97) EP 4389818	(47) 16.10.2024
(97) EP 4288700	(47) 16.10.2024	(97) EP 4308190	(47) 16.10.2024	(97) EP 4339022	(47) 16.10.2024	(97) EP 4426939	(47) 16.10.2024
		(97) EP 4309923	(47) 16.10.2024	(97) EP 4339602	(47) 16.10.2024		

Zveřejněné překlady evropských patentových spisů

U následujících udělených evropských patentů s účinky pro Českou republiku byl majitelem předložen překlad patentového spisu do českého jazyka (§ 35c odst. 2 až 4 zákona č. 527/1990 Sb., v platném znění). Údaje jsou řazeny vzestupně podle čísel evropských patentů.

(97) EP 2905302		(97) EP 3215357	
(47) 17.07.2024		(47) 25.09.2024	
(97) 12.08.2015		(97) 12.05.2016	
(51) C08J 5/06	(2006.01)	(51) B29C 70/76	(2006.01)
C08J 5/08	(2006.01)	B29C 70/86	(2006.01)
(96) 03.02.2015		B29C 70/08	(2006.01)
(96) 15153564.8		B29C 70/12	(2006.01)
(73) Johns Manville, Denver, CO 80202, US		B29C 45/14	(2006.01)
(72) Zhang, Mingfu, Highlands Ranch, Colorado 80130, US		B62D 29/04	(2006.01)
Asrar, Jawed, Englewood, Colorado 80111, US		B29C 43/18	(2006.01)
Asheber, Yohannes, Littleton, Colorado 80128, US		(96) 09.11.2015	
Gleich, Klaus Friedrich, Highlands Ranch, Colorado 80126, US		(96) 15794262.4	
(54) Vláknem vyztužené termosetové kompozity a způsoby výroby		(73) McLaren Automotive Limited, Woking Surrey GU21 4YH, GB	
(32) 201414172947		(72) MEEKS, Graham, Woking Surrey GU21 4YH, GB	
(31) 05.02.2014		SANTONI, Claudio, Woking Surrey GU21 4YH, GB	
(33) US		(54) Metoda výroby součástí vyztužených vláken	
(74) JUDr. Martin Švorčík, Hálkova 1406/2, Praha 2, Nové Město, 12000		(32) 201419902	
		(31) 07.11.2014	
(97) EP 3198003		(33) GB	
(47) 17.07.2024		(86) PCT/GB2015/053386	
(97) 31.03.2016		(87) WO 2016/071719	
(51) C12N 5/00	(2006.01)	(74) ŽOVICOVÁ & ŽOVIC IP, s.r.o., Záhradnícka 36, Bratislava, 82108	
(96) 26.08.2015			
(96) 15845303.5		(97) EP 3216520	
(73) Trizell Ltd., West Drayton, UB7 7PS, GB		(47) 17.07.2024	
(72) LESCH, Hanna, P., FI-70210 Kuopio, FI		(97) 13.09.2017	
KARHINEN, Minna, FI-70210 Kuopio, FI		(51) B01J 29/70	(2006.01)
HASSINEN, Minna, FI-70210 Kuopio, FI		B01J 29/74	(2006.01)
SHAW, Robert, FI-70210 Kuopio, FI		B01J 29/89	(2006.01)
PARKER, Nigel, Chinnor Oxfordshire OX39 4TW, GB		B01J 35/30	(2024.01)
YLA-HERTTUALA, Seppo, FI-70210 Kuopio, FI		B01J 35/31	(2024.01)
MALINEN, Joonas, FI-70210 Kuopio, FI		B01J 35/40	(2024.01)
LIPPONEN, Eevi, FI-70210 Kuopio, FI		B01J 37/00	(2006.01)
(54) Očkování bioreaktoru pro adherentní buňky neadherentními buňkami zvyšuje limit hustoty výsevu a zkracuje požadovanou dobu expanze		C01B 37/00	(2006.01)
(32) 201417042		C01B 39/02	(2006.01)
(31) 26.09.2014		C01B 39/06	(2006.01)
(33) GB		C01B 39/08	(2006.01)
(86) PCT/US2015/046927		C01B 39/12	(2006.01)
(87) WO 2016/048556		C07D 301/12	(2006.01)
(74) H&P Patents s.r.o., Na Florenci 1332/23, Praha 1, Nové Město, 11000		(96) 05.02.2013	
		(96) 17164766.2	
		(73) BASF SE, 67056 Ludwigshafen am Rhein, DE	
		(72) Parvulescu, Andrei-Nicolae, 67152 Ruppertsberg, DE	

- Müller, Ulrich, 67435 Neustadt, DE
Teles, Joaquim H., 67165 Waldsee, DE
Seelig, Bianca, 20129 Mailand, IT
Kampe, Philip, 64625 Bensheim, DE
Weber, Markus, 67117 Limburgerhof, DE
Bayer, Robert, 74889 Sinsheim, DE
Seidel, Karsten, 68199 Mannheim, DE
Resch, Peter, 67310 Hettenleidelheim, DE
- (54) **Výlisek obsahující zeolitový materiál typu MWW obsahující ti a zn a jeho použití jako katalyzátoru**
(32) 12154168
(31) 07.02.2012
(33) EP
(74) JUDr. Otakar Švorčík, Hálkova 1406/2, Praha 2, Nové Město, 12000
-
- (97) **EP 3260644**
(47) 28.08.2024
(97) 27.12.2017
(51) **E06B 3/58** (2006.01)
(96) 08.06.2017
(96) 17000976.5
(73) Goll, Jürgen, 6971 Hard, AT
(72) Goll, Jürgen, 6971 Hard, AT
(54) **Držák skla a metoda jeho montáže**
(32) 3092016
(31) 22.06.2016
(33) AT
(74) ŽOVICOVÁ & ŽOVIC IP, s.r.o., Záhradnícka 36, Bratislava, 82108
-
- (97) **EP 3276961**
(47) 28.08.2024
(97) 31.01.2018
(51) **H04N 19/117** (2014.01)
H04N 19/182 (2014.01)
H04N 19/82 (2014.01)
H04N 19/43 (2014.01)
H04N 19/523 (2014.01)
H04N 19/59 (2014.01)
H04N 19/186 (2014.01)
G06F 17/17 (2006.01)
(96) 30.09.2011
(96) 17187373.0
(73) Samsung Electronics Co., Ltd., Gyeonggi-do 16677, KR
(72) ALSHIN, Alexander, Suwon-si, Gyeonggi-do, KR
ALSHINA, Elena, Suwon-si, Gyeonggi-do, KR
CHEN, Jianle, Suwon-si, Gyeonggi-do, KR
SHLYAKHOV, Nikolay, Suwon-si, Gyeonggi-do, KR
HONG, Yoon-Mi, Seoul, KR
HAN, Woo-Jin, Suwon-si, Gyeonggi-do, KR
(54) **Způsob a zařízení pro interpolaci obrazů užitím vyhlazovacího interpolačního filtru**
(32) 388264 P, 201061426479 P, 201161431909 P, 201161450775 P
(31) 30.09.2010, 22.12.2010, 12.01.2011, 09.03.2011
(33) US, US, US, US
(74) JUDr. Michal Havlík, Hálkova 1406/2, Praha 2, Nové Město, 12000
-
- (97) **EP 3359499**
(47) 04.09.2024
(97) 13.04.2017
(51) **C03C 13/06** (2006.01)
C03B 37/04 (2006.01)
C03B 5/235 (2006.01)
D04H 1/4218 (2012.01)
D01D 1/04 (2006.01)
C03C 3/097 (2006.01)
D01F 9/08 (2006.01)
(96) 06.10.2016
(96) 16790670.0
(73) SAINT-GOBAIN ISOVER, 92400 Courbevoie, FR
(72) ELLISON, Christopher, 76119 Varengeville Sur Mer, FR
(54) **Minerální vlákna**
(32) 1559582
(31) 08.10.2015
(33) FR
-
- (86) PCT/FR2016/052582
(87) WO 2017/060637
(74) FISCHER IP s.r.o., Na hrobci 294/5, Praha 2, Nové Město, 12800
-
- (97) **EP 3393705**
(47) 11.09.2024
(97) 29.06.2017
(51) **B23B 51/00** (2006.01)
B23P 15/28 (2006.01)
B23C 5/00 (2006.01)
B23B 27/00 (2006.01)
(96) 14.12.2016
(96) 16834015.6
(73) Ceratizit Austria Gesellschaft M.b.H., 6600 Reutte, AT
(72) SIMMA, Hans Peter, 6600 Reutte, AT
BIERBAUMER, Robert, 6600 Reutte, AT
WIBMER, Bernd, 6600 Reutte, AT
RONACHER, Herbert, 6600 Reutte, AT
VENTURINI, Remus, 6600 Reutte, DE
SCHLEINKOFER, Uwe, 6600 Reutte, AT
(54) **Základní těleso řezného nástroje**
(32) 38815 U
(31) 22.12.2015
(33) AT
(86) PCT/AT2016/000099
(87) WO 2017/106885
(74) ZIVKO MIJATOVIC & PARTNERS s.r.o., Jugoslávských partyzánů 639/26, Praha 6, Bubeneč, 16000
-
- (97) **EP 3403727**
(47) 21.08.2024
(97) 20.07.2017
(51) **B05C 5/00** (2006.01)
F04B 9/00 (2006.01)
B05C 5/02 (2006.01)
(96) 11.01.2017
(96) 17738437.7
(73) Musashi Engineering, Inc., Mitaka-shi, Tokyo 181-0011, JP
(72) IKUSHIMA, Kazumasa, Mitaka-shi Tokyo 181-0011, JP
(54) **Ejekční zařízení kapalného materiálu**
(32) 2016006701
(31) 16.01.2016
(33) JP
(86) PCT/JP2017/000639
(87) WO 2017/122683
(74) Rott, Rážíčka & Guttman s.r.o., Vyskočilova 1566, Praha 4, Michle, 14000
-
- (97) **EP 3406817**
(47) 17.07.2024
(97) 28.11.2018
(51) **E04D 5/10** (2006.01)
B32B 15/14 (2006.01)
D06N 5/00 (2006.01)
E04D 12/00 (2006.01)
(96) 08.05.2018
(96) 18171232.4
(73) BMI Deutschland GmbH, 61440 Oberursel (Taunus), DE
(72) Schröer, Jörn, 58313 Herdecke, DE
Schulze, Dirk, 60322 Frankfurt, DE
Mawson, Christopher, 58706 Menden, DE
Eggert, Silivia, 64390 Erzhausen, DE
(54) **Střešní podkladová membrána s kovovým povlakem**
(32) 102017111352
(31) 24.05.2017
(33) DE
(74) THK Legal s.r.o., Přístavní 531/24, Praha 7, Holešovice, 17000
-
- (97) **EP 3456662**
(47) 29.05.2024
(97) 20.03.2019
(51) **B65G 1/04** (2006.01)
(96) 04.09.2018
(96) 18192377.2
(73) Heron Innovations Factory GmbH, 6850 Dornbirn, AT
(72) Beer, Christian, 6858 Schwarzach, AT

(54) Kolejový přepravní robot se zdvižnou plošinou	B60L 58/22	(2019.01)
(32) 102017121638	B60L 58/20	(2019.01)
(31) 19.09.2017	(96) 22.02.2019	
(33) DE	(96) 19158857.3	
(74) JUDr. Michal Havlík, Hálkova 1406/2, Praha 2, Nové Město, 12000	(73) ALSTOM Holdings, 93400 Saint-Ouen-sur-Seine, FR	
	(72) VIENNE, Mathieu, 17000 LA ROCHELLE, FR	
	(54) Řídicí zařízení systémů skladování energie, zejména pro železniční vozidla	
(97) EP 3458292	(32) 1851514	
(47) 17.07.2024	(31) 22.02.2018	
(97) 01.06.2017	(33) FR	
(51) B60H 1/32 (2006.01)	(74) ZIVKO MIJATOVIC & PARTNERS s.r.o., Jugoslávských partyzánů 639/26, Praha 6, Bubeneč, 16000	
B61C 17/00 (2006.01)		
B61C 17/04 (2006.01)		
B60H 1/00 (2006.01)		
B61D 27/00 (2006.01)		
(96) 24.11.2016	(97) EP 3548033	
(96) 16867486.9	(47) 10.04.2024	
(73) INPS Environmental Products Inc., London ON N5V 1S1, CA	(97) 31.05.2018	
(72) GOTMALM, Christer, Hilton Beach, Ontario P0R 1G0, CA	(51) A61K 31/5377 (2006.01)	
(54) Způsob a zařízení pro chlazení a vytápění ve vozidle	A61K 31/551 (2006.01)	
(32) 2913473	A61K 31/519 (2006.01)	
(31) 27.11.2015	(96) 28.11.2017	
(33) CA	(96) 17874657.4	
(86) PCT/CA2016/051377	(73) Praxis Precision Medicines, Inc., Boston, 02110, MA, US	
(87) WO 2017/088056	(72) REDDY, Kiran, Boston, MA 02129, US	
(74) Mgr. Jiří Macek, Sázavská 751/16, Praha 2, Vinohrady, 12000	MARTINEZ BOTELLA, Gabriel, Wayland, MA 01778, US	
	GRIFFIN, Andrew, Mark, L'le Bizard, QC H9C2Y, CA	
	MARRON, Brian, Edward, Durham, NC 27705, US	
(97) EP 3475141	(54) Sloučeniny a jejich způsoby použití	
(47) 11.09.2024	(32) 201662427044 P, 201762458306 P, 201762552073 P	
(97) 04.01.2018	(31) 28.11.2016, 13.02.2017, 30.08.2017	
(51) B61H 5/00 (2006.01)	(33) US, US, US	
F16D 65/092 (2006.01)	(86) PCT/US2017/063533	
(96) 19.06.2017	(87) WO 2018/098499	
(96) 17742472.8	(74) THK Legal s.r.o., Přístavní 531/24, Praha 7, Holešovice, 17000	
(73) ALSTOM FLERTEX SAS, 92230 Gennevilliers, FR		
(72) HENRION, Michèle, 75017 Paris, FR		
GUILLET-REVOL, Eric, 92500 Reuil-Malmaison, FR		
MAS, Pauline, 92110 Clichy, FR		
GUILLEARD, François, 95100 Aregenteuil, FR		
(54) Sestava brzdových destiček	(97) EP 3562619	
(32) 202016103354 U	(47) 17.07.2024	
(31) 24.06.2016	(97) 05.07.2018	
(33) DE	(51) B23Q 15/12 (2006.01)	
(86) PCT/FR2017/051595	B23Q 17/09 (2006.01)	
(87) WO 2018/002472	G05B 19/40A (2006.01)	
(74) PatentEnter s.r.o., Koliště 1965/13a, Brno, Černá Pole, 60200	B24B 49/00 (2012.01)	
	(96) 21.12.2017	
	(96) 17825530.3	
	(73) Fritz Studer AG, 3612 Steffisburg, CH	
	(72) FRUTIGER, Bernhard, 3652 Hilterfingen, CH	
	(54) Obráběcí stroj, zejména bruska a způsob určení skutečného stavu obráběcího stroje	
	(32) 102016125803	
	(31) 28.12.2016	
	(33) DE	
	(86) PCT/EP2017/084210	
	(87) WO 2018/122119	
	(74) JUDr. Karel Čermák Ph.D., LL.M., advokát, Elišky Peškové 735/15, Praha 5, Smíchov, 15000	
(97) EP 3515212		
(47) 24.07.2024		
(97) 29.03.2018		
(51) A23L 33/155 (2016.01)		
A61K 31/59 (2006.01)		
A61K 31/593 (2006.01)		
A23L 33/17 (2016.01)		
A61K 38/17 (2006.01)		
C07K 14/435 (2006.01)		
(96) 25.09.2017		
(96) 17788336.0		
(73) Quincy Bioscience LLC, Madison, WI 53717, US		
(72) UNDERWOOD, Mark, Y., Madison, WI 53717, US		
(54) Kompozice obsahující apoeckvorin a vitamín D a způsoby jejich použití	(97) EP 3566999	
(32) 201662398669 P	(47) 10.07.2024	
(31) 23.09.2016	(97) 13.11.2019	
(33) US	(51) B66C 17/06 (2006.01)	
(86) PCT/US2017/053279	B21D 37/14 (2006.01)	
(87) WO 2018/058050	B21J 13/08 (2006.01)	
(74) JUDr. Michal Havlík, Hálkova 1406/2, Praha 2, Nové Město, 12000	B30B 15/02 (2006.01)	
	B66C 13/06 (2006.01)	
	(96) 16.04.2019	
	(96) 19000187.5	
	(73) Konecranes Global Corporation, 05830 Hyvinkää, FI	
	(72) Wichner, Wolfgang, 90530 Wendeistein, DE	
	(54) Uchopovací kleště nástrojů transportního jeřábu pro lisovací nástroje	
	(32) 102018003640	
	(31) 04.05.2018	
	(33) DE	
	(74) PatentEnter s.r.o., Koliště 1965/13a, Brno, Černá Pole, 60200	
(97) EP 3530512		
(47) 14.08.2024		
(97) 28.08.2019		
(51) B60L 1/10 (2006.01)		
B60L 1/12 (2006.01)		
H02J 7/00 (2006.01)		
B60L 58/12 (2019.01)		
B60L 58/21 (2019.01)		
	(97) EP 3596472	
	(47) 10.04.2024	

(97) 20.09.2018		(51) G10L 15/22	(2006.01)
(51) G01N 33/66	(2006.01)	G10L 25/54	(2013.01)
(96) 01.03.2018		G06F 40/00	(2020.01)
(96) 18714623.8		G06F 16/245	(2019.01)
(73) Lifecare ASA, 5258 Blomsterdalen, NO		G06F 16/432	(2019.01)
(72) FRISVOLD, Rune, 5224 Nesttun, NO		(96) 07.05.2014	
(54) Tekutá kompozice, způsob přípravy kompozice a použití		(96) 19193948.7	
(32) 20170385		(73) Adeia Guides Inc., San Jose, 95134, CA, US	
(31) 15.03.2017		(72) ARAVAMUDAN, Murali, Andover, Massachusetts 01810, US	
(33) NO		WELLING, Girish, Nashua, New Hampshire 03062, US	
(86) PCT/NO2018/050055		GILL, Daren, Concord, Massachusetts 01742, US	
(87) WO 2018/169408		ARDHANARI, Sankar, Windham, New Hampshire 03087, US	
(74) Rott, Růžička & Guttman s.r.o., Vyskočilova 1566, Praha 4, Michle, 14000		BARVE, Rakesh, 560001 Bangalore, IN	
<hr/>		(54) Rozhraní pro inkrementální vstup řeči se zpětnou vazbou v reálném čase	
(97) EP 3606622		(32) 201361820267 P	
(47) 04.09.2024		(31) 07.05.2013	
(97) 11.10.2018		(33) US	
(51) A62C 35/68	(2006.01)	(74) PatentEnter s.r.o., Koliště 1965/13a, Brno, Černá Pole, 60200	
A62C 37/36	(2006.01)	<hr/>	
F16K 31/122	(2006.01)	(97) EP 3653759	
(96) 04.04.2018		(47) 25.09.2024	
(96) 18730414.2		(97) 17.01.2019	
(73) Reacton Fire Suppression Ltd, Chelmsford, Essex CM1 2QX, GB		(51) C23C 8/18	(2006.01)
(72) KOUTSOS, Theodoros, Chelmsford Essex CM1 2QX, GB		C22C 38/60	(2006.01)
BARNES, Edward Michael John, Chelmsford Essex CM1 2QX, GB		C22C 38/00	(2006.01)
(54) Automatický ventil		H01F 1/147	(2006.01)
(32) 201705415, 201718605		C23C 22/00	(2006.01)
(31) 04.04.2017, 10.11.2017		C21D 9/46	(2006.01)
(33) GB, GB		C21D 8/12	(2006.01)
(86) PCT/GB2018/050911		C23C 8/80	(2006.01)
(87) WO 2018/185484		C23C 8/02	(2006.01)
(74) ŽOVICOVÁ & ŽOVIC IP, s.r.o., Záhradnícka 36, Bratislava 82108		C23C 28/04	(2006.01)
<hr/>		H01F 1/18	(2006.01)
(97) EP 3610249		C21D 1/26	(2006.01)
(47) 17.07.2024		C21D 1/76	(2006.01)
(97) 18.10.2018		(96) 13.07.2018	
(51) G01N 23/223	(2006.01)	(96) 18832510.4	
A61B 6/00	(2024.01)	(73) NIPPON STEEL CORPORATION, Tokyo, JP	
(96) 06.04.2018		(72) YAMAMOTO, Shinji, Tokyo 100-8071, JP	
(96) 18716600.4		USHIGAMI, Yoshiyuki, Tokyo 100-8071, JP	
(73) Axiom Insights GmbH, 22607 Hamburg, DE		(54) Plechu z elektrotechnické oceli s orientovaným zrnem a způsob jeho výroby	
(72) GRÜNER, Florian, 22761 Hamburg, DE		(32) 2017137411	
HOESCHEN, Christoph, 39114 Magdeburg, DE		(31) 13.07.2017	
BLUMENDORF, Florian, 22761 Hamburg, DE		(33) JP	
(54) Způsob a měřicí přístroj pro rtg fluorescenční měření		(86) PCT/JP2018/026620	
(32) 102017003517		(87) WO 2019/013351	
(31) 11.04.2017		(74) PATENTSERVIS Praha a.s., Na Podkovce 281/10, Praha 4, Podolí, 14700	
(33) DE		<hr/>	
(86) PCT/EP2018/058859		(97) EP 3697956	
(87) WO 2018/189051		(47) 11.09.2024	
(74) JUDr. Karel Čermák Ph.D., LL.M., advokát, Elišky Peškové 735/15, Praha 5, Smíchov, 15000		(97) 25.04.2019	
<hr/>		(51) D01D 5/00	(2006.01)
(97) EP 3634898		B05B 5/025	(2006.01)
(47) 07.08.2024		D04H 1/728	(2012.01)
(97) 13.12.2018		B05B 5/00	(2006.01)
(51) B66B 7/06	(2006.01)	(96) 19.10.2018	
D07B 5/00	(2006.01)	(96) 18812358.2	
(96) 07.02.2018		(73) Innovative Mechanical Engineering Technologies B.V., 5581 WG Waalre, NL	
(96) 18710305.6		(72) SOLBERG, Ramon, Hubertus, Mathijs, 6151 GS Munstergeleen, NL	
(73) Pfeifer Holding GmbH & Co. KG, 87700 Memmingen, DE		SIMONET, Marc, 5613 GA Eindhoven, NL	
(72) LANGEN, Jürgen, 42857 Remscheid, DE		JANSEN, Paul, Johannes, Franciscus, Maria, 5646 KN Eindhoven, NL	
ROUSO, Julien, 40217 Düsseldorf, DE		(54) Elektrostatické zvlákňovací zařízení a způsob	
SCHEUNEMANN, Wolfgang, 44628 Herne, DE		(32) 2019764	
(54) Drátěné lano jako trakční lano pro výtahy		(31) 19.10.2017	
(32) 102017112639		(33) NL	
(31) 08.06.2017		(86) PCT/NL2018/050688	
(33) DE		(87) WO 2019/078720	
(86) PCT/DE2018/100101		(74) Mgr. Jana Šuranová Traplová advokátka, Přístavní 24, Praha 7, 17000	
(87) WO 2018/224069		<hr/>	
(74) JUDr. Michal Havlík, Hálkova 1406/2, Praha 2, Nové Město, 12000		(97) EP 3709026	
<hr/>		(47) 17.07.2024	
(97) EP 3640938		(97) 16.09.2020	
(47) 03.07.2024			
(97) 22.04.2020			

- (51) **G01N 35/02** (2006.01)
B01L 3/00 (2006.01)
G01N 35/10 (2006.01)
G01N 35/00 (2006.01)
- (96) 28.07.2015
(96) 20173320.1
- (73) LGC Genomics, LLC, Alexandria, MN 56308-3339, US
(72) COOK, Darren Lynn, Alexandria MN 56308, US
JOHNSON, Eric Guy, Brandon, MN Minnesota 56315, US
WESTAD, Nathan Luther, Alexandria MN 56308, US
HAUG, Andrew Richard, Alexandria, MN Minnesota 56308, US
KONYNENBELT, James Henry, Alexandria MN 56308, US
MAASJO, Grant Edward, Villard, MN Minnesota 56385, US
PATTERSON, Jared Whittier, Alexandria, MN Minnesota 56308, US
URKE, Brent Conrad, Alexandria, MN Minnesota 56308, US
ZITZMANN, Ryan John, Farwell, MN Minnesota 56327, US
SMITH, Chad Steven, Battle Lake, MN Minnesota 56515, US
- (54) **Přístroj pro analýzu biologických vzorků a činidel**
- (32) 201462029953 P, 201462029954 P, 201462029959 P, 201462029961 P, 201462029965 P, 201462029968 P
- (31) 28.07.2014, 28.07.2014, 28.07.2014, 28.07.2014, 28.07.2014, 28.07.2014
- (33) US, US, US, US, US, US
- (74) PatentEnter s.r.o., Koliště 1965/13a, Brno, Černá Pole, 60200
-
- (97) **EP 3713890**
(47) 07.08.2024
(97) 23.05.2019
- (51) **C03C 17/36** (2006.01)
- (96) 19.11.2018
(96) 18829898.8
- (73) SAINT-GOBAIN GLASS FRANCE, 92400 Courbevoie, FR
(72) MARIANI, Silvia, 93310 Le Pre Saint-Gervais, FR
DELBECQ, Cécile, 75014 Paris, FR
CHERY, Vincent, 75019 Paris, FR
- (54) **Materiál zahrnující jednu funkční vrstvu obsahující stříbro a jednu absorpční vrstvu**
- (32) 1760922
(31) 20.11.2017
(33) FR
(86) PCT/FR2018/052904
(87) WO 2019/097192
(74) FISCHER IP s.r.o., Na hrobci 294/5, Praha 2, Nové Město, 12800
-
- (97) **EP 3720127**
(47) 07.08.2024
(97) 07.10.2020
- (51) **H04N 19/00** (2014.01)
- (96) 22.06.2012
(96) 19220154.9
- (73) Huawei Technologies Co., Ltd., Longgang District Shenzhen, Guangdong 518129, CN
(72) YAMAZAKI, Takanori, Osaka-shi, Osaka 545-8522, JP
IKAI, Tomohiro, Osaka-shi, Osaka 545-8522, JP
YAMAMOTO, Tomoyuki, Osaka-shi, Osaka 545-8522, JP
YASUGI, Yukinobu, Osaka-shi, Osaka 545-8522, JP
- (54) **Offsetové dekódovací zařízení, offsetové kódovací zařízení, obrázkové filtrovací zařízení, a datová struktura**
- (32) 2011139961, 2011215476
(31) 23.06.2011, 29.09.2011
(33) JP, JP
(74) H&P Patents s.r.o., Na Florenci 1332/23, Praha 1, Nové Město, 11000
-
- (97) **EP 3721166**
(47) 31.07.2024
(97) 13.06.2019
- (51) **F42B 12/34** (2006.01)
F42B 33/00 (2006.01)
- (96) 10.12.2018
(96) 18825910.5
- (73) RWS GmbH, 90765 Fürth, DE
(72) KÖRBER, Michael, 90768 Fürth, DE
SPANNER, Florian, 90473 Nürnberg, DE
STIER, Marcus, 92431 Neunburg vorm Wald, DE
- (54) **Projektil**
- (32) 102017011359
(31) 08.12.2017
- (33) DE
(86) PCT/EP2018/084238
(87) WO 2019/110850
(74) Ing. Pavel Janeček, U průhonu 827/5, Praha 7, Holešovice, 17000
-
- (97) **EP 3724134**
(47) 14.08.2024
(97) 20.06.2019
- (51) **C02F 1/66** (2023.01)
C02F 1/76 (2023.01)
C02F 101/18 (2006.01)
C02F 101/20 (2006.01)
C02F 103/18 (2006.01)
- (96) 13.12.2018
(96) 18834037.6
- (73) ArcelorMittal, 1160 Luxembourg, LU
(72) GOMEZ LEIVA, Patricia, 33400 Avilès, ES
MENENDEZ DELMIRO, Vanesa, 33400 Avilès, ES
PADILLA VIVAS, Beatriz, 33400 Avilès, ES
- (54) **Způsob úpravy odpadních vod**
- (32) PCT/IB2017/057927
(31) 14.12.2017
(33) IB
(86) PCT/IB2018/060006
(87) WO 2019/116297
(74) Mgr. Ing. Hana Holasová, patentová zástupkyně, Křížová 105/4, Brno, Staré Brno, 60300
-
- (97) **EP 3743469**
(47) 03.07.2024
(97) 01.08.2019
- (51) **C08K 5/00** (2006.01)
C08J 3/22 (2006.01)
C08J 3/24 (2006.01)
C08K 5/39 (2006.01)
C08K 5/47 (2006.01)
C08L 29/04 (2006.01)
C08L 71/02 (2006.01)
- (96) 11.01.2019
(96) 19704044.7
- (73) Rubber Nano Products (Proprietary) Limited, 6001 Port Elizabeth, ZA
(72) BOSCH, Robert Michael, Walmer, 6070 Port Elizabeth, ZA
WILLIAMS, Damian, 6000 Port Elizabeth, ZA
- (54) **Polymer na bázi vulkanizačního prostředku a způsob přípravy jeho prostředku**
- (32) 2020311
(31) 24.01.2018
(33) NL
(86) PCT/IB2019/050218
(87) WO 2019/145808
(74) PATENTSERVIS Praha a.s., Na Podkovce 281/10, Praha 4, Podolí, 14700
-
- (97) **EP 3750394**
(47) 03.07.2024
(97) 16.12.2020
- (51) **A01D 46/30** (2006.01)
A01G 18/70 (2018.01)
- (96) 13.05.2020
(96) 20174339.0
- (73) Pilzkulturen Wesjohann GbR, 49429 Visbek, DE
(72) Vogt, Christian, 49393 Lohne, DE
Kruse, Torben, 49685 Emstek, DE
- (54) **Systém pro pěstování a sběr hub**
- (32) 102019113516
(31) 21.05.2019
(33) DE
(74) Mgr. Lenka Musilová, Tuřanka 1583/115g, Brno, Slatina, 62700
-
- (97) **EP 3750858**
(47) 03.07.2024
(97) 16.12.2020
- (51) **C04B 28/08** (2006.01)
C04B 40/00 (2006.01)
- (96) 12.06.2019
(96) 19290036.3
- (73) Holcim Technology Ltd, 8645 Jona, CH

- (72) Brouard, Eric, CH-5113 Holderbank, CH
Watt, Olivier, CH-5113 Holderbank, CH
Thomas, Delphine, CH-5113 Holderbank, CH
Creyx, Antoine, CH-5113 Holderbank, CH
- (54) **Postup přípravy cementovaného pastovitého zásypového materiálu**
- (74) Kania, Sedlák, Smola, s.r.o., Mendlovo náměstí 907/1a, Brno, Staré Brno, 60300
-
- (97) **EP 3756868**
(47) 10.07.2024
(97) 30.12.2020
(51) **B29C 70/44** (2006.01)
B29C 43/52 (2006.01)
(96) 23.06.2011
(96) 20176175.6
(73) Gentex Corporation, Simpson, PA 18407, US
(72) MONFORTE, Gregory, M., Carbondale, PA Pennsylvania 18407, US
BURKE, David, James, Carbondale, PA Pennsylvania 18407, US
MADDEN, Matthew, Carbondale, PA Pennsylvania 18407, US
(54) **Způsob a zařízení ke tvarování nebo tváření výrobků**
(32) 35779910 P
(31) 23.06.2010
(33) US
(74) Rott, Růžička & Guttman a spol., Vyskočilova 1566, Praha 4, Michle, 14000
-
- (97) **EP 3773735**
(47) 10.07.2024
(97) 10.10.2019
(51) **A61K 47/64** (2017.01)
A61P 7/00 (2006.01)
A61P 35/00 (2006.01)
(96) 02.04.2019
(96) 19713507.2
(73) Syndivia, 67083 Strasbourg, FR
(72) KONIEV, Oleksandr, 67200 STRASBOURG, FR
KOLODYCH, Sergii, 67200 STRASBOURG, FR
BONNEFOY, Jean-Yves, 67600 Ebersmunster, FR
(54) **Konjugát cytotoxického léčiva a forma proléčiva daného konjugátu**
(32) 18305390
(31) 03.04.2018
(33) EP
(86) PCT/EP2019/058226
(87) WO 2019/192979
(74) H&P Patents s.r.o., Na Florenci 1332/23, Praha 1, Nové Město, 11000
-
- (97) **EP 3775295**
(47) 10.07.2024
(97) 17.10.2019
(51) **C21B 7/20** (2006.01)
(96) 08.04.2019
(96) 19723209.3
(73) Danieli & C. Officine Meccaniche S.p.A., 33042 Buttrio, IT
(72) DELLA NEGRA, Angelico, 33040 Povoletto, IT
MITOI, Ilie Florian, 76666 Bucarest, RO
ZAMPA, Massimiliano, 33100 Udine, IT
(54) **Přiváděcí zařízení pro vysokou pec**
(32) 201800004318
(31) 09.04.2018
(33) IT
(86) PCT/IB2019/052874
(87) WO 2019/197968
(74) JUDr. Michal Havlík, Hálkova 1406/2, Praha 2, Nové Město, 12000
-
- (97) **EP 3781720**
(47) 04.09.2024
(97) 24.10.2019
(51) **C23C 14/06** (2006.01)
C04B 35/58 (2006.01)
C04B 35/645 (2006.01)
C23C 14/34 (2006.01)
(96) 12.04.2019
(96) 19717488.1
(73) PLANSEE COMPOSITE MATERIALS GMBH, DE-86983 Lechbruck am See, DE
(72) POLCIK, Peter, 86983 Lechbruck am See, DE
-
- (54) **Terč a způsob výroby terče**
(32) 5007418 U
(31) 20.04.2018
(33) AT
(86) PCT/EP2019/059515
(87) WO 2019/201795
(74) ZIVKO MIJATOVIC & PARTNERS s.r.o., Jugoslávských partyzánů 639/26, Praha 6, Bubeneč, 16000
-
- (97) **EP 3795554**
(47) 02.10.2024
(97) 24.03.2021
(51) **C07C 17/275** (2006.01)
C07C 19/01 (2006.01)
B01J 19/00 (2006.01)
B01J 19/18 (2006.01)
(96) 24.07.2017
(96) 20199542.0
(73) Occidental Chemical Corporation, Dallas, Texas 75254, US
(72) Dawkins, John L., Derby, KS Kansas 67037, US
Hollis, Darrell, Conway Springs, KS Kansas 67031, US
Kramer, Keith S., Andover, KS Kansas 67002, US
Calderwood, Brian, Wichita, KS Kansas 67212, US
(54) **Způsoby výroby halogenovaných propanů**
(32) 201662366674 P
(31) 26.07.2016
(33) US
(74) ZIVKO MIJATOVIC & PARTNERS s.r.o., Jugoslávských partyzánů 639/26, Praha 6, Bubeneč, 16000
-
- (97) **EP 3801536**
(47) 17.07.2024
(97) 05.12.2019
(51) **A61K 31/519** (2006.01)
A61K 9/00 (2006.01)
A61K 9/20 (2006.01)
A61P 3/00 (2006.01)
A61P 25/00 (2006.01)
(96) 30.05.2019
(96) 19811888.7
(73) PTC Therapeutics MP, Inc., Warren, 07059, NJ, US
(72) SMITH, Neil, Wellesley, MA 02481, US
REIS, Jonathan, Wellesley, MA 02481, US
(54) **Podávání sepiapterinu bez potavy pro použití při způsobu zvýšení plazmatické expozice sepiapterinu**
(32) 201862677943 P, 201862771398 P, 201962822376 P, 201937663
(31) 30.05.2018, 26.11.2018, 22.03.2019, 28.05.2019
(33) US, US, US, GC
(86) PCT/US2019/034523
(87) WO 2019/232130
(74) JUDr. Petra Sauvage de Brantes, Korunní 810/104, Praha 10, Vinohrady, 10100
-
- (97) **EP 3807481**
(47) 02.10.2024
(97) 19.12.2019
(51) **E05B 77/38** (2014.01)
E05B 77/02 (2014.01)
E05B 85/26 (2014.01)
(96) 06.06.2019
(96) 19736963.0
(73) Kiekert AG, 42579 Heiligenhaus, DE
(72) MEUTERS, Stephan, 41352 Korschenbroich, DE
WANG, Jianfeng, 40883 Ratingen, DE
HE, Chao, 73230 Kirchheim unter Teck, DE
(54) **Zámek dveří motorového vozidla**
(32) 102018114082
(31) 13.06.2018
(33) DE
(86) PCT/DE2019/100513
(87) WO 2019/238168
(74) Rott, Růžička & Guttman s.r.o., Vyskočilova 1566, Praha 4, Michle, 14000
-
- (97) **EP 3814736**
(47) 31.07.2024

(97) 02.01.2020		F23C 13/02	(2006.01)
(51) G01L 5/24	(2006.01)	(96) 10.12.2020	
G01L 25/00	(2006.01)	(96) 20212929.2	
(96) 26.06.2019		(73) Eberspächer Climate Control Systems GmbH, 73730 Esslingen, DE	
(96) 19746170.0		(72) BAUER, Thomas, 72581 Dettingen, DE	
(73) SCS CONCEPT S.R.L., 20095 Cusano Milanino (MI), IT		STROBEL, Tobias, 73087 Bad Boll, DE	
(72) CABREL, Marco, 20094 Corsico (MI), IT		EBERSPACH, Günter, 72649 Wolfschlugen, DE	
BOCELLATO, Roberto, 24068 Seriate (BG), IT		BLASCHKE, Walter, 73779 Deizisau, DE	
(54) Zařízení, systém a metoda pro testování šroubovacích zařízení		(54) Topné zařízení vozidla a způsob k provozování topného zařízení vozidla	
(32) 201800006705		(32) 102020100512	
(31) 27.06.2018		(31) 13.01.2020	
(33) IT		(33) DE	
(86) PCT/IB2019/055376		(74) JUDr. Karel Čermák Ph.D., LL.M., advokát, Elišky Peškové 735/15, Praha 5, Smíchov, 15000	
(87) WO 2020/003143			
(74) inventa Patentová a známková kancelária s.r.o., Palisády 50, Bratislava, 811 06			
<hr/>			
(97) EP 381773		(97) EP 3862154	
(47) 24.07.2024		(47) 04.09.2024	
(97) 04.06.2020		(97) 11.08.2021	
(51) C07K 16/18	(2006.01)	(51) B26F 3/00	(2006.01)
C07K 16/28	(2006.01)	B24C 1/04	(2006.01)
C07K 16/30	(2006.01)	(96) 27.10.2014	
C07K 16/40	(2006.01)	(96) 21164176.6	
A61K 39/395	(2006.01)	(73) Flow International Corporation, Kent, WA 98032, US	
(96) 25.11.2019		(72) Hashish, Mohamed A., Bellevue, WA Washington 98006, US	
(96) 19890096.1		Chillman, Alex M., Maple Valley, WA Washington 98038, US	
(73) Forty Seven, Inc., Foster City, CA 94404, US		Brown, Charles M., Bellevue, WA Washington 98006, US	
(72) LIU, Jie, Palo Alto, CA 94303, US		Craigen, Steven J., Auburn, WA Washington 98001, US	
SOMPALLI, Kavitha, Lexington, MA 02421, US		(54) Systém řezání paprskem kapaliny	
(54) Humanizované profilátky proti c-Kit		(32) 201314065255	
(32) 201862771526 P		(31) 28.10.2013	
(31) 26.11.2018		(33) US	
(33) US		(74) THK Legal s.r.o., Přístavní 531/24, Praha 7, Holešovice, 17000	
(86) PCT/US2019/063091			
(87) WO 2020/112687			
(74) JUDr. Michal Havlík, Hálkova 1406/2, Praha 2, Nové Město, 12000			
<hr/>			
(97) EP 3829814		(97) EP 3865581	
(47) 19.06.2024		(47) 25.09.2024	
(97) 19.03.2020		(97) 18.08.2021	
(51) B24B 31/14	(2006.01)	(51) C12N 15/85	(2006.01)
(96) 11.09.2019		A01K 67/027	(2024.01)
(96) 19780147.5		C12N 9/64	(2006.01)
(73) Rösler Holding GmbH, 96231 Bad Staffelstein, DE		C07K 16/46	(2006.01)
(72) GRUBER, Franz, 92660 Neustadt an der Waldnaab, DE		(96) 03.08.2012	
(54) Kluzné brusné těleso		(96) 21157152.6	
(32) 102018007188		(73) Regeneron Pharmaceuticals, Inc., Tarrytown, NY 10591, US	
(31) 11.09.2018		(72) MCWHIRTER, John, Tarrytown, NY 10591, US	
(33) DE		MACDONALD, Lynn, White Plains, NY 10591, US	
(86) PCT/EP2019/000264		STEVENS, Sean, San Francisco, CA 94158, US	
(87) WO 2020/052797		DAVIS, Samuel, Tarrytown, NY 10591, US	
(74) JUDr. Michal Havlík, Hálkova 1406/2, Praha 2, Nové Město, 12000		BUCKLER, David R., Chester, CA 07930, US	
		HOSIAWA, Karolina A, Yorktown Heights, NY 10598, US	
		MURPHY, Andrew J, Croton-on-hudson, CA 10520, US	
		(54) Myši s humanizovaným univerzálním lehkým řetězcem	
		(32) 201161515374 P	
		(31) 05.08.2011	
		(33) US	
		(74) H&P Patents s.r.o., Na Florenci 1332/23, Praha 1, Nové Město, 11000	
<hr/>			
(97) EP 3838802		(97) EP 3871918	
(47) 03.07.2024		(47) 31.07.2024	
(97) 23.06.2021		(97) 01.09.2021	
(51) B65G 1/04	(2006.01)	(51) B60K 37/00	(2024.01)
B65G 57/30	(2006.01)	(96) 29.01.2021	
B65G 60/00	(2006.01)	(96) 21154313.7	
(96) 19.12.2019		(73) Albert Ziegler GmbH, 89537 Giengen a. d. Brenz, DE	
(96) 19218183.2		(72) Boden, Ingo, 89129 Langenau, DE	
(73) Jungheinrich Aktiengesellschaft, 22047 Hamburg, DE		Quintenz, Tobias, 89275 Elchingen, DE	
(72) Becker, Michael, 63512 Hainburg, DE		(54) Ovládací zařízení	
Cavelius, Jörg, 61118 Bad Vilbel, DE		(32) 102020202478	
Liebhaber, Markus, 61440 Oberursel, DE		(31) 26.02.2020	
(54) Sestava stohovacího skladu a způsob provozu sestavy stohovacího skladu		(33) DE	
(74) PatentEnter s.r.o., Koliště 1965/13a, Brno, Černá Pole, 60200		(74) JUDr. Karel Čermák Ph.D., LL.M., advokát, Elišky Peškové 735/15, Praha 5, Smíchov, 15000	
<hr/>			
(97) EP 3848212		(97) EP 3873904	
(47) 10.07.2024		(47) 10.07.2024	
(97) 14.07.2021		(97) 07.05.2020	
(51) B60H 1/22	(2006.01)		
F24H 1/06	(2022.01)		
F23C 13/00	(2006.01)		

(51) C07D 471/04	(2006.01)	(96) 21168906.2
A61P 9/00	(2006.01)	(73) Segway Technology Co., Ltd., Jiangsu 213000, CN
A61K 31/4745	(2006.01)	(72) LI, Xiang, Changzhou, 213000, CN
(96) 28.10.2019		(54) Mechanismus řízení terénního vozidla a terénní vozidlo
(96) 19817827.9		(32) 202020564526 U
(73) MyoKardia, Inc., Brisbane CA 94005, US		(31) 16.04.2020
(72) GRILLO, Mark, Brisbane, CA 94005, US		(33) CN
KANE, Brian, Brisbane, CA 94005, US		(74) PatentEnter s.r.o., Koliště 1965/13a, Brno, Černá Pole, 60200
OSLOB, Johan, Brisbane, CA 94005, US		
ZHONG, Min, Brisbane, CA 94005, US		
THOMPSON, Fabienne, 75008 Paris, FR		
(54) Tetrahydropyranem (THP) substituované bicyklické pyrimidindionové sloučeniny		(97) EP 3904391
(32) 201862752278 P		(47) 10.07.2024
(31) 29.10.2018		(97) 03.11.2021
(33) US		(51) C07K 16/28
(86) PCT/US2019/058297		(2006.01)
(87) WO 2020/092208		A61K 39/395
(74) JUDr. Michal Havlík, Hálkova 1406/2, Praha 2, Nové Město, 12000		(2006.01)
		A61P 35/00
		(2006.01)
		(96) 10.03.2011
		(96) 21171029.8
		(73) Genmab A/S, 2500 Valby, DK
		(72) NEIJSEN, Joost, J., 3584 CT Utrecht, NL
		DE GOEIJ, Bart, 3584 CT Utrecht, NL
		VAN DEN BRINK, Edward, 3584 CT Utrecht, NL
		LABRIJN, Aran, F., 3584 CT Utrecht, NL
		HOET, Rene, M. A., 3705 TB Zeist, NL
		SCHUURMAN, Janine, 3584 CT Utrecht, NL
		PARREN, Paul, 3984 PR Odijk, NL
		VAN DE WINKEL, Jan, 3584 CT Utrecht, NL
		(54) Monoklonální protilátky proti C-MET
		(32) PA201000191, 31262210 P, PA201000862
		(31) 10.03.2010, 10.03.2010, 24.09.2010
		(33) DK, US, DK
		(74) H&P Patents s.r.o., Na Florenci 1332/23, Praha 1, Nové Město, 11000
(97) EP 3893924		(97) EP 3914743
(47) 21.08.2024		(47) 25.09.2024
(97) 18.06.2020		(97) 30.07.2020
(51) A61K 39/00	(2006.01)	(51) C22C 1/051
A61K 39/395	(2006.01)	(2023.01)
A61P 35/02	(2006.01)	C22C 29/08
C07K 16/28	(2006.01)	(2006.01)
C07K 16/30	(2006.01)	B22F 5/00
A61P 37/06	(2006.01)	(2006.01)
C07K 14/435	(2006.01)	(96) 23.01.2020
C07K 16/18	(2006.01)	(96) 20701988.6
(96) 13.12.2019		(73) Hyperion Materials & Technologies (Sweden) AB, 126 30 Hägersten, SE
(96) 19832737.1		(72) CINCA I LUIS, Núria, 08028 Barcelona, ES
(73) argenx BV, 9052 Zwijnaarde, BE		LARRIMBE, Laura, 08028 Barcelona, ES
(72) BLANCHETOT, Christophe, 9070 Destelbergen, BE		MARIA TARRAGÓ, Jose, 08001 Barcelona, ES
DE HAARD, Hans, NA 4436 Oudelande, NL		EDERYD, Stefan, 13247 Saltsjo-Boo, SE
(54) Protilátky proti lidskému komplementovému faktoru C2B a způsoby použití		(54) Lehký cementovaný karbid
(32) 201862779102 P		(32) 201900988
(31) 13.12.2018		(31) 24.01.2019
(33) US		(33) GB
(86) PCT/IB2019/060802		(86) PCT/EP2020/051668
(87) WO 2020/121282		(87) WO 2020/152291
(74) THK Legal s.r.o., Přístavní 531/24, Praha 7, Holešovice, 17000		(74) THK Legal s.r.o., Přístavní 531/24, Praha 7, Holešovice, 17000
(97) EP 3894549		(97) EP 3914771
(47) 31.07.2024		(47) 17.07.2024
(97) 18.06.2020		(97) 30.07.2020
(51) C12N 9/22	(2006.01)	(51) D21H 27/10
C12N 15/85	(2006.01)	(2006.01)
C12N 15/90	(2006.01)	B65D 65/40
(96) 09.12.2019		(2006.01)
(96) 19832777.7		B65D 65/42
(73) Amgen Inc., Thousand Oaks, California 91320-1799, US		(2006.01)
(72) AGRAWAL, Neeraj J., Thousand Oaks, California 91320-1799, US		D21H 19/28
DARIS, Kristine M., Thousand Oaks, California 91320-1799, US		(2006.01)
STEVENS, Jennitte L., Thousand Oaks, California 91320-1799, US		(96) 20.01.2020
LE, Huong Thi Ngoc, Thousand Oaks, CA 91320-1799, US		(96) 20701046.3
TALAVAN, Noelia Blanco, Thousand Oaks, CA 91320-1799, US		(73) Plantics Holding B.V., 6827 AV Arnhem, NL
(54) Mutovaná piggyBac transposáza		(72) ALBERTS, Albert Henderikus, 1013 NG Amsterdam, NL
(32) 201862777325 P, 201962925516 P		THYS, Ferry Ludovicus, 1932 St. Stevens Woluwe, BE
(31) 10.12.2018, 24.10.2019		BAKKER, Wridzer Jan Willem, 6814 JT Arnhem, NL
(33) US, US		(54) Biodegradovatelné materiály pro nádoby a desky a způsoby jejich výroby
(86) PCT/US2019/065129		(32) 19152714
(87) WO 2020/123327		(31) 21.01.2019
(74) Mgr. Jana Šuranová Traplová advokátka, Přístavní 24, Praha 7, 17000		(33) EP
		(86) PCT/EP2020/051238
		(87) WO 2020/152082
		(74) JUDr. Michal Havlík, Hálkova 1406/2, Praha 2, Nové Město, 12000
(97) EP 3896305		
(47) 21.08.2024		
(97) 20.10.2021		
(51) F16D 3/78	(2006.01)	
F16D 3/79	(2006.01)	
B62D 1/20	(2006.01)	
B62D 1/16	(2006.01)	
B62D 5/04	(2006.01)	
(96) 16.04.2021		

(97) **EP 3944429**
(47) 10.07.2024
(97) 26.01.2022
(51) **H01R 13/623** (2006.01)
H01R 13/625 (2006.01)
H01R 13/58 (2006.01)
H01R 13/639 (2006.01)
H01R 13/641 (2006.01)
(96) 01.12.2020
(96) 20210906.2
(73) Jiangsu Enman Electronic Industry Co., Ltd., Kunshan City, Jiangsu 215000, CN
(72) WANG, Chuanbao, Huainan City, 1 232200, CN
(54) **Spirálovité zámkové zařízení**
(32) 202010700002
(31) 20.07.2020
(33) CN
(74) H&P Patents s.r.o., Na Florenci 1332/23, Praha 1, Nové Město, 11000

(97) **EP 3945761**
(47) 11.09.2024
(97) 02.02.2022
(51) **H05K 7/20** (2006.01)
H02B 1/56 (2006.01)
(96) 30.07.2020
(96) 20188597.7
(73) Hauff-Technik GRIDCOM GmbH, 73494 Rosenberg, DE
(72) Brüggemann, Christian, 32791 Lage, DE
(54) **Pouzdro pro instalaci vedení s chlazením**
(74) ŽOVICOVÁ & ŽOVIC IP, s.r.o., Záhradnícka 36, Bratislava 82108

(97) **EP 3959673**
(47) 28.08.2024
(97) 29.10.2020
(51) **G06Q 10/06** (2023.01)
G06Q 10/08 (2024.01)
A62C 3/00 (2006.01)
B65G 1/04 (2006.01)
(96) 06.04.2020
(96) 20717185.1
(73) AUTOSTORE TECHNOLOGY AS, 5578 Nedre Vats, NO
(72) AUSTRHEIM, Trond, 5590 Etne, NO
FJELDHEIM, Ivar, 5533 Haugesund, NO
(54) **Automatizovaný skladovací a vyhledávací systém se zařízením k detekci požáru a způsoby lokalizace a/nebo ověřování požáru nebo kouře v automatizovaném skladovacím a vyhledávacím systému**
(32) 20190546
(31) 25.04.2019
(33) NO
(86) PCT/EP2020/059819
(87) WO 2020/216608
(74) THK Legal s.r.o., Přístavní 531/24, Praha 7, Holešovice, 17000

(97) **EP 3966565**
(47) 21.08.2024
(97) 12.11.2020
(51) **G01N 30/88** (2006.01)
G01N 30/34 (2006.01)
G01N 33/15 (2006.01)
G01N 30/86 (2006.01)
(96) 05.05.2020
(96) 20727159.4
(73) Laboratori Baldacci S.p.A., 56124 Pisa, IT
(72) BALDACCI, Massimo, 56124 Pisa (PI), IT
(54) **Směs izomerů aminaftonu, analytický způsob jejich identifikace a farmaceutická kompozice zahrnující uvedené izomery**
(32) 201900006572
(31) 06.05.2019
(33) IT
(86) PCT/EP2020/062464
(87) WO 2020/225264
(74) PatentEnter s.r.o., Koliště 1965/13a, Brno, Černá Pole, 60200

(97) **EP 3993224**
(47) 31.07.2024
(97) 30.12.2020

(51) **H02K 1/14** (2006.01)
H02K 1/16 (2006.01)
H02K 15/02 (2006.01)
H01F 3/02 (2006.01)
(96) 22.06.2020
(96) 20832778.3
(73) Nippon Steel Corporation, Tokyo 100-8071, JP
(72) HIRAYAMA Ryu, Tokyo 100-8071, JP
TAKEDA Kazutoshi, Tokyo 100-8071, JP
(54) **Blok jádra, vrstvené jádro a rotační elektrický stroj**
(32) 2019118337
(31) 26.06.2019
(33) JP
(86) PCT/JP2020/024389
(87) WO 2020/262298
(74) PATENTSERVIS Praha a.s., Na Podkovce 281/10, Praha 4, Podolí, 14700

(97) **EP 4001204**
(47) 28.08.2024
(97) 25.05.2022
(51) **G05D 3/00** (2006.01)
(96) 27.07.2021
(96) 21187957.2
(73) Samsung SDS Co., Ltd., Songpa-gu, Seoul, KR
(72) Kim, Hyeok Soo, SEOUL, KR
Lee, Se Ho, SEOUL, KR
Um, In Sup, SEOUL, KR
(54) **Automaticky řízené vozidlo pro přepravu jader elektrodoých cívek**
(32) 20200153047
(31) 16.11.2020
(33) KR
(74) JUDr. Michal Havlík, Hálkova 1406/2, Praha 2, Nové Město, 12000

(97) **EP 4011344**
(47) 11.09.2024
(97) 15.06.2022
(51) **A61F 13/531** (2006.01)
A61F 13/515 (2006.01)
A61F 13/532 (2006.01)
C09J 7/00 (2018.01)
B32B 7/14 (2006.01)
C09J 9/00 (2006.01)
C09J 11/00 (2006.01)
C09J 113/00 (2006.01)
(96) 27.01.2021
(96) 21153723.8
(73) Ontex BV, 9255 Buggenhout, BE
Ontex Group NV, 9320 Erembodegem, BE
(72) Granado, Martín, 56727 Mayen, DE
Ingenfeld, Björn, 53115 Bonn, DE
Saheb Mohammed, Moula, 56727 Mayen, DE
Lampe, Ulrich, 56727 Mayen, DE
Lambertz, Christina, 56566 Neuwied, DE
(54) **Absorpční předměty**
(32) 20213184
(31) 10.12.2020
(33) EP
(74) PatentEnter s.r.o., Koliště 1965/13a, Brno, Černá Pole, 60200

(97) **EP 4018846**
(47) 18.09.2024
(97) 29.06.2022
(51) **A24B 13/00** (2006.01)
A24B 15/28 (2006.01)
A24B 15/38 (2006.01)
(96) 22.12.2020
(96) 20216454.7
(73) Swedish Match North Europe AB, 118 85 Stockholm, SE
(72) Kindvall, Märten, 415 24 Göteborg, SE
(54) **Sáčkový výrobek pro orální použití zahrnující krycí materiál propustný pro kapalinu a výplňový materiál zahrnující první typ částic**
(74) JUDr. Michal Havlík, Hálkova 1406/2, Praha 2, Nové Město, 12000

(97) **EP 4018847**
(47) 18.09.2024

- (97) 29.06.2022
(51) **A24B 13/00** (2006.01)
A24B 15/28 (2006.01)
A24B 15/38 (2006.01)
(96) 22.12.2020
(96) 20216462.0
(73) Swedish Match North Europe AB, 118 85 Stockholm, SE
(72) Kindvall, Märten, 415 24 Göteborg, SE
(54) **Sáčkový výrobek pro orální použití**
(74) JUDr. Michal Havlík, Hálkova 1406/2, Praha 2, Nové Město, 12000
-
- (97) **EP 4018848**
(47) 18.09.2024
(97) 29.06.2022
(51) **A24B 13/00** (2006.01)
A24B 15/28 (2006.01)
A24B 15/38 (2006.01)
(96) 22.12.2020
(96) 20216468.7
(73) Swedish Match North Europe AB, 118 85 Stockholm, SE
(72) Kindvall, Märten, 415 24 Göteborg, SE
(54) **Sáčkový výrobek pro orální použití zahrnující obalový materiál propustný pro kapalinu a výplňový materiál**
(74) JUDr. Michal Havlík, Hálkova 1406/2, Praha 2, Nové Město, 12000
-
- (97) **EP 4019708**
(47) 17.07.2024
(97) 29.06.2022
(51) **E04F 13/06** (2006.01)
E06B 1/62 (2006.01)
(96) 03.12.2021
(96) 21212221.2
(73) Braun, Magdalena, 8132 Egg, CH
(72) MEYER, Oliver C., 8207 Schaffhausen, CH
(54) **Plastová omítková lišta**
(32) 102020134944
(31) 28.12.2020
(33) DE
(74) JUDr. Karel Čermák Ph.D., LL.M., advokát, Elišky Peškové 735/15, Praha 5, Smíchov, 15000
-
- (97) **EP 4040028**
(47) 14.08.2024
(97) 10.08.2022
(51) **F16L 37/092** (2006.01)
F16L 37/12 (2006.01)
F16L 37/42 (2006.01)
(96) 04.02.2022
(96) 22155219.3
(73) Staubli Faverges, 74210 Faverges-Seythenex, FR
(72) DURIEUX, Christophe, 73200 GILLY SUR ISERE, FR
MARQUES BARROCA, Serafim, 73200 ALBERTVILLE, FR
(54) **Spojovací prvek**
(32) 2101122
(31) 05.02.2021
(33) FR
(74) Mgr. Ing. Hana Holasová, patentová zástupkyně, Křížová 105/4, Brno, Staré Brno, 60300
-
- (97) **EP 4046154**
(47) 04.09.2024
(97) 22.04.2021
(51) **G10K 11/178** (2006.01)
E01B 19/00 (2006.01)
(96) 07.10.2020
(96) 20788752.2
(73) STABILUS GmbH, 56070 Koblenz, DE
(72) MÜLLER, Markus, 56072 Koblenz, DE
BURRELL, Joshua, 56283 Nörtershausen, DE
HÜSCH, Alexander, 57629 Dreifelden, DE
BOCHEN, Marian, 56337 Eitelborn, DE
DE JESUS, Luis, Swansea, Massachusetts 02777, US
(54) **Železniční trať a metoda aktivního tlumení akustických vibrací kolejnice pro železniční dopravu**
(32) 102019127824
(31) 15.10.2019
-
- (33) DE
(86) PCT/EP2020/078066
(87) WO 2021/073963
(74) PatentEnter s.r.o., Koliště 1965/13a, Brno, Černá Pole, 60200
-
- (97) **EP 4054394**
(47) 10.07.2024
(97) 14.05.2021
(51) **A47L 13/16** (2006.01)
A47L 13/256 (2006.01)
(96) 29.10.2020
(96) 20800081.0
(73) CMC Consumer Medical Care GmbH, 89567 Sontheim an der Brenz, DE
(72) MANGOLD, Rainer, 89542 Herbrechtingen Baden-Württemberg, DE
WENZEL, Benjamin, 89359 Kötzt, DE
SCHRÖDER, Jan, Helmut, 22529 Hamburg Hamburg, DE
BLOSS, Richard, 25462 Rellingen, DE
NODERER, Christina, 22761 Hamburg Hamburg, DE
(54) **Ubrousek pro čištění a dezinfekci předmětů a povrchů**
(32) 102019129734, 102020117127
(31) 05.11.2019, 30.06.2020
(33) DE, DE
(86) PCT/EP2020/080334
(87) WO 2021/089388
(74) H&P Patents s.r.o., Na Florenci 1332/23, Praha 1, Nové Město, 11000
-
- (97) **EP 4056712**
(47) 31.07.2024
(97) 14.09.2022
(51) **C12Q 1/68** (2018.01)
C12Q 1/6869 (2018.01)
(96) 20.09.2013
(96) 22171427.2
(73) The Chinese University of Hong Kong, New Territories Hong Kong, HK
(72) CHIU, Rossa Wai Kwun, Shatin New Territories, HK
CHAN, Kwan Chee, Kowloon, HK
LO, Yuk-Ming Dennis, Kowloon, HK
LUN, Miu Fan, Kwai Chung, HK
JIANG, Peiyong, Shatin New Territories, HK
CHAN, Wai Man, Garden-Shaukeiwan, HK
(54) **Neinvazivní stanovení methylovu nádoru z plazmy**
(32) 201261703512 P, 201313842209, 201361830571 P
(31) 20.09.2012, 15.03.2013, 03.06.2013
(33) US, US, US
(74) H&P Patents s.r.o., Na Florenci 1332/23, Praha 1, Nové Město, 11000
-
- (97) **EP 4065857**
(47) 18.09.2024
(97) 03.06.2021
(51) **F16D 55/226** (2006.01)
F16D 65/097 (2006.01)
(96) 10.11.2020
(96) 20806952.6
(73) KNORR-BREMSE Systeme für Nutzfahrzeuge GmbH, 80809 München, DE
(72) WETTERER, Stefan, 80339 München, DE
PESCHEL, Michael, 82296 Schöngesing, DE
SOMMER, Steffen, 85221 Dachau, DE
PLEINTINGER, Martin, 94428 Eichendorf, DE
MEISSNER, Björn, 80339 München, DE
(54) **Kotoučová brzda pro užitkové vozidlo**
(32) 102019131840
(31) 25.11.2019
(33) DE
(86) PCT/EP2020/081679
(87) WO 2021/104857
(74) PatentEnter s.r.o., Koliště 1965/13a, Brno, Černá Pole, 60200
-
- (97) **EP 4069254**
(47) 11.09.2024
(97) 02.09.2021
(51) **A61K 31/706** (2006.01)
A61K 31/7068 (2006.01)
A61P 35/00 (2006.01)
A61P 35/02 (2006.01)
(96) 24.02.2021

- (96) 21761883.4
(73) Otsuka Pharmaceutical Co., Ltd., Tokyo 101-8535, JP
(72) OGANESIAN, Aram, Dublin, California 94568, US
DAVAR, Nipun, Pleasanton, California 94566, US
KOU, Jim Hwaicher, San Jose, California 95129, US
(54) **PEVNÉ PERORÁLNÍ LÉKOVÉ FORMY OBSAHUJÍCÍ DEBITABIN A CEDAZURIDIN**
(32) 202062981304 P
(31) 25.02.2020
(33) US
(86) PCT/US2021/019310
(87) WO 2021/173598
(74) JUDr. Michal Havlík, Hálkova 1406/2, Praha 2, Nové Město, 12000
-
- (97) **EP 4081511**
(47) 31.07.2024
(97) 01.07.2021
(51) **C07D 271/06** (2006.01)
A61K 31/4245 (2006.01)
A61P 19/02 (2006.01)
A61P 29/00 (2006.01)
(96) 23.12.2020
(96) 20830293.5
(73) Sityrx Therapeutics Limited, Magdalen Centre, The Oxford Science Park Oxford OX4 4GA, GB
(72) COOKE, Michael Liam, Nottingham Nottinghamshire NG1 1GF, GB
COUSIN, David, Nottingham Nottinghamshire NG1 1GF, GB
FYFE, Matthew Colin Thor, Oxford Oxfordshire OX4 4GA, GB
WAUGH, Thomas Michael, Nottingham Nottinghamshire NG1 1GF, GB
AHMED, Saleh, Nottingham Nottinghamshire NG1 1GF, GB
DE SIMONE, Alessio, Nottingham Nottinghamshire NG1 1GF, GB
TEOBALD, Barry John, Oxford Oxfordshire OX4 4GA, GB
(54) **Karboxy deriváty s protizánětlivými účinky**
(32) 19219531, 20162545, 20189623, 20205768
(31) 23.12.2019, 11.03.2020, 05.08.2020, 04.11.2020
(33) EP, EP, EP, EP
(86) PCT/GB2020/053357
(87) WO 2021/130492
(74) JUDr. Otakar Švorčík, Hálkova 1406/2, Praha 2, Nové Město, 12000
-
- (97) **EP 4093915**
(47) 07.08.2024
(97) 29.07.2021
(51) **E01F 8/02** (2006.01)
(96) 21.01.2021
(96) 21701735.9
(73) STRABAG AG, 50679 Köln, DE
(72) KUGLER, Andreas, 74321 Bietigheim-Bissingen, DE
(54) **Zelený funkční modul, budova a protihluková stěna**
(32) 202020000276 U
(31) 23.01.2020
(33) DE
(86) PCT/EP2021/051347
(87) WO 2021/148541
(74) PatentEnter s.r.o., Koliště 1965/13a, Brno, Černá Pole, 60200
-
- (97) **EP 4093926**
(47) 18.09.2024
(97) 29.07.2021
(51) **B66C 1/12** (2006.01)
E04B 1/41 (2006.01)
E04F 11/022 (2006.01)
E04G 21/14 (2006.01)
B66C 1/66 (2006.01)
E04F 11/02 (2006.01)
(96) 21.01.2021
(96) 21703368.7
(73) Svein Berg Holding AS, 6300 Åndalsnes, NO
(72) BERG, Svein, 6320 Isfjorden, NO
(54) **Spojovací prvek přenášející zatížení**
(32) 20200079
(31) 22.01.2020
(33) NO
-
- (86) PCT/EP2021/051294
(87) WO 2021/148513
(74) ŽOVICOVÁ & ŽOVIC IP, s.r.o., Záhradníckav, Bratislava, 82108
-
- (97) **EP 4095224**
(47) 07.08.2024
(97) 30.11.2022
(51) **F04B 53/06** (2006.01)
F04B 53/10 (2006.01)
C12H 1/14 (2006.01)
(96) 26.05.2021
(96) 21175892.5
(73) LANXESS Deutschland GmbH, 50569 Köln, DE
BURGHOLZ, Jonas, 50937 Köln, DE
VOGL, Erasmus, 51429 Bergisch Gladbach, DE
SARTORIUS, Gerhard, 35394 Giessen, DE
KUBATZ, Axel, 35460 Staufenberg, DE
(54) **Způsob a zařízení ke konzervaci nápojů s odvodušňováním čerpadla**
(74) Rott, Růžicka & Guttman s.r.o., Vyskočilova 1566, Praha 4, Michle, 14000
-
- (97) **EP 4095468**
(47) 10.07.2024
(97) 30.11.2022
(51) **F26B 11/14** (2006.01)
F26B 3/092 (2006.01)
F26B 21/00 (2006.01)
(96) 26.05.2021
(96) 21175893.3
(73) G. Larsson Starch Technology AB, 295 21 Bromölla, SE
LARSSON, Magnus, 295 21 Bromölla, SE
KLANG, Richard, 295 21 Bromölla, SE
(54) **Rychlý sušič pro sušení produktu a způsob pro sušení produktu v rychlém sušiči**
(74) THK Legal s.r.o., Přístavní 531/24, Praha 7, Holešovice, 17000
-
- (97) **EP 4103158**
(47) 04.09.2024
(97) 19.08.2021
(51) **A61K 9/20** (2006.01)
A61K 9/16 (2006.01)
A61K 31/403 (2006.01)
A61K 31/404 (2006.01)
(96) 10.02.2021
(96) 21705458.4
(73) Adamed Pharma S.A., 05-152 Czosnow, PL
(72) KIELPINSKI, Mateusz, 87-100 Torun, PL
RZASA, Joanna, 35-116 Rzeszow, PL
KUBIAK, Bartłomiej, 05-101 Nowy Dwor Mazowiecki, PL
DABROWSKA, Justyna, 47-430 Ruda Kozielska, PL
(54) **Kompozice obsahující ramipril a indapamid**
(32) 20156309
(31) 10.02.2020
(33) EP
(86) PCT/EP2021/053251
(87) WO 2021/160700
(74) PatentEnter s.r.o., Koliště 1965/13a, Brno, Černá Pole, 60200
-
- (97) **EP 4104712**
(47) 24.07.2024
(97) 30.09.2021
(51) **A47B 9/00** (2006.01)
A47B 13/00 (2006.01)
(96) 18.12.2020
(96) 20927879.5
(73) DewertOkin Technology Group Co., Ltd., Jiaxing City, Zhejiang Province 314011, CN
(72) LI, Long, Jiaxing, Zhejiang 314031, CN
AO, Zhibin, Jiaxing, Zhejiang 314031, CN
(54) **Výškově nastavitelná deska**
(32) 202020400374 U
(31) 25.03.2020
(33) CN
(86) PCT/CN2020/137520
(87) WO 2021/189996
(74) ZIVKO MIJATOVIC & PARTNERS s.r.o., Jugoslávských partyzánů

639/26, Praha 6, Bubeneč, 16000		(97) EP 4114355	
(97) EP 4105018		(47) 10.07.2024	
(47) 28.08.2024		(97) 10.09.2021	
(97) 21.12.2022		(51) A61K 9/00	(2006.01)
(51) B32B 15/12	(2006.01)	A61K 8/14	(2006.01)
B32B 27/10	(2006.01)	A61K 9/127	(2006.01)
(96) 24.05.2022		A61K 31/352	(2006.01)
(96) 22175038.3		A61K 47/14	(2017.01)
(73) Pfäffle GmbH Verpackungswerk, 73547 Lorch, DE		A61K 47/36	(2006.01)
(72) Behrens, Detlef, 46395 Bocholt, DE		(96) 01.03.2021	
(54) Samozhášivá plošná vícevrstvá složená lepenka		(96) 21708226.2	
(32) 202021103285 U		(73) Curaleaf International Limited, London EC2A 2EW, GB	
(31) 18.06.2021		(72) PACCHETTI, Barbara, 6600 LOCARNO, CH	
(33) DE		COSTANZO, Antonio, LONDON W12 8PJ, GB	
(74) Ing. Dušan Kendereški, Tuřanka 1583/115g, Brno, Slatina, 62700		(54) Topická kompozice obsahující kanabidiol	
(97) EP 4110780		(32) 202000004450	
(47) 07.08.2024		(31) 03.03.2020	
(97) 02.09.2021		(33) IT	
(51) C07D 471/04	(2006.01)	(86) PCT/EP2021/055003	
A61K 31/4545	(2006.01)	(87) WO 2021/175763	
A61K 31/496	(2006.01)	(74) PatentEnter s.r.o., Koliřtě 1965/13a, Brno, Āerná Pole, 60200	
A61P 25/00	(2006.01)	(97) EP 4117784	
A61P 29/00	(2006.01)	(47) 28.08.2024	
A61P 35/00	(2006.01)	(97) 16.09.2021	
A61P 37/00	(2006.01)	(51) A61P 25/00	(2006.01)
(96) 25.02.2021		C07D 231/14	(2006.01)
(96) 21760387.7		C07D 249/16	(2006.01)
(73) Chong Kun Dang Pharmaceutical Corp., Seoul 03742, KR		A61K 31/4192	(2006.01)
(72) LEE, Chang Kon, Yongin-si Gyeonggi-do 16995, KR		A61K 31/415	(2006.01)
KO, Moo Sung, Yongin-si Gyeonggi-do 16995, KR		(96) 15.03.2021	
GWAK, Dal-Yong, Yongin-si Gyeonggi-do 16995, KR		(96) 21713103.6	
YUN, Seok Hyoun, Yongin-si Gyeonggi-do 16995, KR		(73) Nxera Pharma UK Limited, Cambridge, Cambridgeshire CB21 6DG, GB	
LEE, Seo Young, Yongin-si Gyeonggi-do 16995, KR		(72) BUCKNELL, Sarah Joanne, Cambridge, Cambridgeshire CB21 6DG, GB	
KIM, Hyunjin Michael, Yongin-si Gyeonggi-do 16995, KR		WATSON, Stephen Paul, Cambridge, Cambridgeshire CB21 6DG, GB	
(54) DERIVÁTOVÉ SLOUČENINY 1,3,4-OXADIAZOLU JAKO INHIBITOR HISTON DEACETYLÁZY 6 A FARMACEUTICKÁ KOMPOZICE OBSAHUJÍCÍ TYTO SLOUČENINY		O'BRIEN, Michael Alistair, Cambridge, Cambridgeshire CB21 6DG, GB	
(32) 20200023249		(54) Sloučeniny modulující GPR52	
(31) 25.02.2020		(32) 202003668	
(33) KR		(31) 13.03.2020	
(86) PCT/KR2021/002362		(33) GB	
(87) WO 2021/172886		(86) PCT/GB2021/050638	
(74) H&P Patents s.r.o., Na Florenci 1332/23, Praha 1, Nové Město, 11000		(87) WO 2021/181122	
(97) EP 4110781		(74) JUDr. Michal Havlík, Hálkova 1406/2, Praha 2, Nové Město, 12000	
(47) 31.07.2024		(97) EP 4135322	
(97) 02.09.2021		(47) 07.08.2024	
(51) C07D 471/04	(2006.01)	(97) 15.02.2023	
A61K 31/437	(2006.01)	(51) H04N 19/00	(2014.01)
A61K 31/496	(2006.01)	(96) 22.06.2012	
A61K 31/4545	(2006.01)	(96) 22194947.2	
A61K 31/506	(2006.01)	(73) Huawei Technologies Co., Ltd., Shenzhen, Guangdong 518129., CN	
A61P 31/00	(2006.01)	(72) YAMAZAKI, Takanori, Osaka-shi, Osaka, 545-8522, JP	
A61P 3/00	(2006.01)	IKAI, Tomohiro, Osaka-shi, Osaka, 545-8522, JP	
A61P 25/00	(2006.01)	YAMAMOTO, Tomoyuki, Osaka-shi, Osaka, 545-8522, JP	
A61P 27/02	(2006.01)	YASUGI, Yukinobu, Osaka-shi, Osaka, 545-8522, JP	
A61P 11/00	(2006.01)	(54) Offsetové dekódovací zařízení, offsetové kódovací zařízení, obrázkové filtrovací zařízení, a datová struktura	
(96) 25.02.2021		(32) 2011139961, 2011215476	
(96) 21760609.4		(31) 23.06.2011, 29.09.2011	
(73) Chong Kun Dang Pharmaceutical Corp., Seoul 03742, KR		(33) JP, JP	
(72) LEE, Chang Kon, Yongin-si Gyeonggi-do 16995, KR		(74) H&P Patents s.r.o., Na Florenci 1332/23, Praha 1, Nové Město, 11000	
KO, Moo Sung, Yongin-si Gyeonggi-do 16995, KR		(97) EP 4144517	
YUN, Seok Hyoun, Yongin-si Gyeonggi-do 16995, KR		(47) 24.07.2024	
LEE, Seo Young, Yongin-si Gyeonggi-do 16995, KR		(97) 08.03.2023	
KIM, Hyunjin Michael, Yongin-si Gyeonggi-do 16995, KR		(51) B01D 29/35	(2006.01)
(54) Derivátové sloučeniny 1,3,4-oxadiazolu jako inhibitor histon deacetylázy 6 A farmaceutická kompozice obsahující tyto sloučeniny		B30B 9/02	(2006.01)
(32) 20200023251		C02F 11/125	(2019.01)
(31) 25.02.2020		B30B 9/26	(2006.01)
(33) KR		B01D 29/82	(2006.01)
(86) PCT/KR2021/002364		B01D 29/64	(2006.01)
(87) WO 2021/172887		B01D 29/46	(2006.01)
(74) H&P Patents s.r.o., Na Florenci 1332/23, Praha 1, Nové Město, 11000		B01D 29/64	(2006.01)
(97) EP 4114355		B30B 9/16	(2006.01)
(47) 10.07.2024		B30B 9/14	(2006.01)
(97) 10.09.2021		B30B 9/12	(2006.01)
(51) A61K 9/00	(2006.01)	(96) 02.09.2022	
A61K 8/14	(2006.01)		
A61K 9/127	(2006.01)		
A61K 31/352	(2006.01)		
A61K 47/14	(2017.01)		
A61K 47/36	(2006.01)		
(96) 01.03.2021			
(96) 21708226.2			
(73) Curaleaf International Limited, London EC2A 2EW, GB			
(72) PACCHETTI, Barbara, 6600 LOCARNO, CH			
COSTANZO, Antonio, LONDON W12 8PJ, GB			
(54) Topická kompozice obsahující kanabidiol			
(32) 202000004450			
(31) 03.03.2020			
(33) IT			
(86) PCT/EP2021/055003			
(87) WO 2021/175763			
(74) PatentEnter s.r.o., Koliřtě 1965/13a, Brno, Āerná Pole, 60200			
(97) EP 4117784			
(47) 28.08.2024			
(97) 16.09.2021			
(51) A61P 25/00	(2006.01)		
C07D 231/14	(2006.01)		
C07D 249/16	(2006.01)		
A61K 31/4192	(2006.01)		
A61K 31/415	(2006.01)		
(96) 15.03.2021			
(96) 21713103.6			
(73) Nxera Pharma UK Limited, Cambridge, Cambridgeshire CB21 6DG, GB			
(72) BUCKNELL, Sarah Joanne, Cambridge, Cambridgeshire CB21 6DG, GB			
WATSON, Stephen Paul, Cambridge, Cambridgeshire CB21 6DG, GB			
O'BRIEN, Michael Alistair, Cambridge, Cambridgeshire CB21 6DG, GB			
(54) Sloučeniny modulující GPR52			
(32) 202003668			
(31) 13.03.2020			
(33) GB			
(86) PCT/GB2021/050638			
(87) WO 2021/181122			
(74) JUDr. Michal Havlík, Hálkova 1406/2, Praha 2, Nové Město, 12000			
(97) EP 4135322			
(47) 07.08.2024			
(97) 15.02.2023			
(51) H04N 19/00	(2014.01)		
(96) 22.06.2012			
(96) 22194947.2			
(73) Huawei Technologies Co., Ltd., Shenzhen, Guangdong 518129., CN			
(72) YAMAZAKI, Takanori, Osaka-shi, Osaka, 545-8522, JP			
IKAI, Tomohiro, Osaka-shi, Osaka, 545-8522, JP			
YAMAMOTO, Tomoyuki, Osaka-shi, Osaka, 545-8522, JP			
YASUGI, Yukinobu, Osaka-shi, Osaka, 545-8522, JP			
(54) Offsetové dekódovací zařízení, offsetové kódovací zařízení, obrázkové filtrovací zařízení, a datová struktura			
(32) 2011139961, 2011215476			
(31) 23.06.2011, 29.09.2011			
(33) JP, JP			
(74) H&P Patents s.r.o., Na Florenci 1332/23, Praha 1, Nové Město, 11000			
(97) EP 4144517			
(47) 24.07.2024			
(97) 08.03.2023			
(51) B01D 29/35	(2006.01)		
B30B 9/02	(2006.01)		
C02F 11/125	(2019.01)		
B30B 9/26	(2006.01)		
B01D 29/82	(2006.01)		
B01D 29/64	(2006.01)		
B01D 29/46	(2006.01)		
B30B 9/16	(2006.01)		
B30B 9/14	(2006.01)		
B30B 9/12	(2006.01)		
(96) 02.09.2022			

(96) 22193581.0		(72) MENNA, Ezio, 43044 Collecchio (PR), IT	
(73) Wu, Yunping, Fuzhou, Fujian 350000, CN		CORRADI, Michele, 43126 Parma, IT	
(72) WU, Yunping, Fuzhou, 350000, CN		(54) Ambulantní nosítka	
(54) Vrstvené spirálové odvodňovací zařízení s odpojitelným hnacím zařízením		(32) 202100025481	
(32) 202122105634 U		(31) 07.10.2021	
(31) 02.09.2021		(33) IT	
(33) CN		(74) JUDr. Karel Čermák Ph.D., LL.M., advokát, Elišky Peškové 735/15, Praha 5, Smíchov, 15000	
(74) FISCHER IP s.r.o., Na hrobci 294/5, Praha 2, Nové Město, 12800			
<hr/>			
(97) EP 4146727		(97) EP 4168749	
(47) 10.07.2024		(47) 11.09.2024	
(97) 11.11.2021		(97) 23.12.2021	
(51) C08J 5/18 (2006.01)		(51) G01F 1/58 (2006.01)	
C08L 67/02 (2006.01)		(96) 14.06.2021	
C08F 8/46 (2006.01)		(96) 21734070.2	
C08K 5/3492 (2006.01)		(73) Endress + Hauser Flowtec AG, 4153 Reinach, CH	
C08K 5/523 (2006.01)		(72) TSCHUDIN, Beat, 4153 Reinach, CH	
C08K 5/5313 (2006.01)		WORRETH, Bruno, 68480 Kiffis, FR	
C08G 63/183 (2006.01)		BIER, Thomas, 4125 Riehen, CH	
(96) 30.04.2021		WEISS, Steffen, 79639 Grenzach-Wyhlen, DE	
(96) 21721945.0		MARIAGER, Simon, 4059 Basel, CH	
(73) BASF SE, 67056 Ludwigshafen am Rhein, DE		(54) Magneticko-indukční sonda pro měření průtoku	
(72) MINGES, Christoph, 67056 Ludwigshafen, DE		(32) 102020116004	
USKE, Klaus, 67056 Ludwigshafen, DE		(31) 17.06.2020	
HEUSSLER, Michaela, 67056 Ludwigshafen, DE		(33) DE	
ROTH, Michael, 67056 Ludwigshafen, DE		(86) PCT/EP2021/065978	
KLENZ, Rainer, 67056 Ludwigshafen, DE		(87) WO 2021/254965	
(54) Polyesterová směs se zpomaleným hořením		(74) ZIVKO MIJATOVIC & PARTNERS s.r.o., Jugoslávských partyzánů 639/26, Praha 6, Bubeneč, 16000	
(32) 20173327			
(31) 06.05.2020		<hr/>	
(33) EP		(97) EP 4170090	
(86) PCT/EP2021/061434		(47) 10.07.2024	
(87) WO 2021/224136		(97) 26.04.2023	
(74) JUDr. Otakar Švorčík, Hálkova 1406/2, Praha 2, Nové Město, 12000		(51) E01C 19/26 (2006.01)	
<hr/>			
(97) EP 4161927		B60K 17/10 (2006.01)	
(47) 07.08.2024		(96) 20.09.2022	
(97) 16.12.2021		(96) 22196445.5	
(51) C07D 471/20 (2006.01)		(73) Hamm AG, 95643 Tirschenreuth, DE	
C07D 519/00 (2006.01)		(72) Klein, Thomas, Mitterteich, DE	
A61K 31/438 (2006.01)		Braunschläger, Stefan, Bärnau, DE	
A61P 1/08 (2006.01)		Pieske, Ronny, Zwönitz, DE	
A61P 3/04 (2006.01)		Sperber, Michael, Waldsassen, DE	
A61P 19/00 (2006.01)		Dagner, Josef, Altenstadt, DE	
A61P 21/00 (2006.01)		(54) Stroj na kultivaci půdy a způsob provozu stroje na kultivaci půdy	
A61P 29/00 (2006.01)		(32) 102021127442	
(96) 07.06.2021		(31) 22.10.2021	
(96) 21732126.4		(33) DE	
(73) Pfizer Inc., New York, NY 10001-2192, US		(74) JUDr. Karel Čermák Ph.D., LL.M., advokát, Elišky Peškové 735/15, Praha 5, Smíchov, 15000	
(72) BUTLER, Christopher Ryan, Canton, Massachusetts 02021, US			
GARNSEY, Michelle Renee, Cambridge, Massachusetts 02139, US		<hr/>	
OGILVIE, Kevin Alexander, Groton, Connecticut 06340, US		(97) EP 4170195	
POLIVKOVA, Jana, Groton, Connecticut 06340, US		(47) 25.09.2024	
SAMMONS, Matthew Forrest, Cambridge, Massachusetts 02139, US		(97) 26.04.2023	
SMITH, Aaron Christopher, Groton, Connecticut 06340, US		(51) F16F 9/06 (2006.01)	
YANG, Qingyi, Cambridge, Massachusetts 02139, US		F16F 9/32 (2006.01)	
(54) Spiro sloučeniny jako antagonisté melanokortinového receptoru 4 a jejich využití		F16F 9/512 (2006.01)	
(32) 202063036798 P, 202163167271 P		F16F 9/48 (2006.01)	
(31) 09.06.2020, 29.03.2021		F16F 9/16 (2006.01)	
(33) US, US		(96) 11.07.2022	
(86) PCT/IB2021/054970		(96) 22184183.6	
(87) WO 2021/250541		(73) BeijingWest Industries Co. Ltd., 102400 Beijing, CN	
(74) JUDr. Martin Švorčík, Hálkova 1406/2, Praha 2, Nové Město, 12000		(72) JARZ BEK, Piotr Krzysztof, 32-020 Wieliczka, PL	
<hr/>			
(97) EP 4162909		SARAPATA, Mateusz Szymon, 34-105 Wysoka, PL	
(47) 10.07.2024		(54) Teleskopický pasivní tlumič	
(97) 12.04.2023		(32) 202163221481 P, 202210640010	
(51) A61G 1/02 (2006.01)		(31) 13.07.2021, 08.06.2022	
A61G 1/056 (2006.01)		(33) US, CN	
A61G 3/02 (2006.01)		(74) ZIVKO MIJATOVIC & PARTNERS s.r.o., Jugoslávských partyzánů 639/26, Praha 6, Bubeneč, 16000	
A61G 3/08 (2006.01)			
(96) 28.09.2022		<hr/>	
(96) 22198305.9		(97) EP 4174443	
(73) Stem S.r.l., 43014 Medesano (Parma), IT		(47) 17.07.2024	
		(97) 03.05.2023	
		(51) G01D 5/20 (2006.01)	
		(96) 25.10.2021	
		(96) 22206018.8	

- (73) Dr. Johannes Heidenhain GmbH, 83301 Traunreut, DE
(72) TIEMANN, Marc Oliver, 83329 Waging am See, DE
HEUMANN, Martin, 83278 Traunstein, DE
FRANK, Alexander, 83278 Traunstein, DE
(54) **Indukční úhlové měřicí zařízení**
(74) JUDr. Karel Čermák Ph.D., LL.M., advokát, Elišky Peškové 735/15, Praha 5, Smíchov, 15000
-
- (97) **EP 4188905**
(47) 11.09.2024
(97) 03.02.2022
(51) **C07C 213/10** (2006.01)
C07C 217/08 (2006.01)
C07C 57/38 (2006.01)
(96) 26.07.2021
(96) 21752516.1
(73) INKE, S.A., 08755 Castellbisbal - Barcelona, ES
(72) DALMASES BARJOAN, Pere, 08755 CASTELLBISBAL, ES
CAPDEVILA URBANEJA, Enric, 08755 CASTELLBISBAL, ES
RAMÍREZ ARTERO, Jesús, 43130 TARRAGONA, ES
CERÓN BERTRAN, Jordi Carles, 43761 LA POBLA DE MONTORNÈS, ES
(54) **Způsob pro purifikaci vilanterol trifenátů**
(32) 20382677
(31) 27.07.2020
(33) EP
(86) PCT/EP2021/070903
(87) WO 2022/023291
(74) PatentEnter s.r.o., Koliště 1965/13a, Brno, Černá Pole, 60200
-
- (97) **EP 4195452**
(47) 11.09.2024
(97) 14.06.2023
(51) **H02J 50/10** (2016.01)
H02J 50/60 (2016.01)
H02J 50/80 (2016.01)
H02J 50/12 (2016.01)
H02J 50/40 (2016.01)
(96) 25.03.2020
(96) 23154490.9
(73) LG ELECTRONICS INC., Yeongdeungpo-gu Seoul, 07336, KR
(72) PARK, Yongcheol, 06772 Seoul, KR
YOOK, Gyunghwan, 06772 Seoul, KR
(54) **ZPŮSOB A ZAŘÍZENÍ PRO PROVÁDĚNÍ KALIBRACE VÝKONU V SYSTÉMU PŘENOSU BEZDRÁTOVÉHO VÝKONU**
(32) 20190033895, 20190057363, 20190070057, 20190072096
(31) 25.03.2019, 16.05.2019, 13.06.2019, 18.06.2019
(33) KR, KR, KR, KR
(74) JUDr. Michal Havlík, Hálkova 1406/2, Praha 2, Nové Město, 12000
-
- (97) **EP 4199513**
(47) 14.08.2024
(97) 21.06.2023
(51) **H04N 19/00** (2014.01)
(96) 22.06.2012
(96) 23155769.5
(73) Huawei Technologies Co., Ltd., Shenzhen, Guangdong 518129, CN
(72) YAMAZAKI, Takanori, Osaka-shi, Osaka 545-8522, JP
IKAI, Tomohiro, Osaka-shi, Osaka 545-8522, JP
YAMAMOTO, Tomoyuki, Osaka-shi, Osaka 545-8522, JP
YASUGI, Yukinobu, Osaka-shi, Osaka 545-8522, JP
(54) **Offsetové dekódovací zařízení, offsetové kódovací zařízení, obrázkové filtrovací zařízení, a datová struktura**
(32) 2011139961, 2011215476
(31) 23.06.2011, 29.09.2011
(33) JP, JP
(74) H&P Patents s.r.o., Na Florenci 1332/23, Praha 1, Nové Město, 11000
-
- (97) **EP 4219266**
(47) 31.07.2024
(97) 02.08.2023
(51) **B61L 5/18** (2006.01)
B61L 27/53 (2022.01)
(96) 28.01.2022
(96) 22153873.9
(73) GTS Deutschland GmbH, 71254 Ditzingen, DE
- (72) Holder, Hartmut, 71254 Ditzingen, DE
Schüler, Michael, 98527 Suhl, DE
(54) **Způsob a zařízení k určování signální aktivity signalizačního zařízení, jakož i drážně technická soustava**
(74) JUDr. Michal Havlík, Hálkova 1406/2, Praha 2, Nové Město, 12000
-
- (97) **EP 4238895**
(47) 10.07.2024
(97) 06.09.2023
(51) **B65G 1/04** (2006.01)
B65G 57/30 (2006.01)
(96) 03.03.2022
(96) 22159994.7
(73) Jungheinrich Aktiengesellschaft, 22047 Hamburg, DE
(72) Becker, Michael, 63512 Hainburg, DE
Morawietz, Timm, 66636 Tholey-Überroth, DE
Alberg, M. Eng. (FH) Anatolij, 64319 Pfungstadt, DE
Gerhardt, Marc, 36088 Hünfeld, DE
(54) **Sestava blokového skladu**
(74) PatentEnter s.r.o., Koliště 1965/13a, Brno, Černá Pole, 60200
-
- (97) **EP 4238900**
(47) 03.07.2024
(97) 06.09.2023
(51) **B65G 1/04** (2006.01)
B65G 57/30 (2006.01)
(96) 03.03.2022
(96) 22159999.6
(73) Jungheinrich Aktiengesellschaft, 22047 Hamburg, DE
(72) Becker, Michael, 63512 Hainburg, DE
Morawietz, Timm, 66636 Tholey-Überroth, DE
Cremer, Dipl. Ing. (FH) Holger, 40211 Düsseldorf, DE
(54) **Sestava blokového skladu**
(74) PatentEnter s.r.o., Koliště 1965/13a, Brno, Černá Pole, 60200
-
- (97) **EP 4255603**
(47) 11.09.2024
(97) 09.06.2022
(51) **B01D 29/23** (2006.01)
B01D 35/06 (2006.01)
B01D 35/157 (2006.01)
B01D 35/30 (2006.01)
(96) 25.11.2021
(96) 21830766.8
(73) Giacomini S.p.A., 28017 San Maurizio d'Opaglio (NO), IT
(72) MOLINA, Samuele, 28017 San Maurizio d'Opaglio (Novara), IT
PISTOCHINI, Antonio, 28017 San Maurizio d'Opaglio (Novara), IT
(54) **Filtrační skupina včetně kulového ventilu**
(32) 202000029942
(31) 04.12.2020
(33) IT
(86) PCT/IB2021/060967
(87) WO 2022/118147
(74) FISCHER IP s.r.o., Na hrobci 294/5, Praha 2, Nové Město, 12800
-
- (97) **EP 4256015**
(47) 10.07.2024
(97) 16.06.2022
(51) **C11D 1/29** (2006.01)
C11D 1/75 (2006.01)
C11D 1/90 (2006.01)
C11D 1/83 (2006.01)
C11D 1/88 (2006.01)
C11D 3/04 (2006.01)
C11D 11/00 (2006.01)
C11D 1/14 (2006.01)
C11D 1/94 (2006.01)
C11D 1/92 (2006.01)
C11D 3/37 (2006.01)
C11D 17/00 (2006.01)
(96) 18.11.2021
(96) 21810367.9
(73) Unilever IP Holdings B.V., 3013 AL Rotterdam, NL
(72) NAIK, Maheshwara, Shiva, Bangalore 560 066, IN
KOTTUKAPALLY, Jiji, Paul, Bangalore 560 066, IN
(54) **Čistící kompozice na tvrdé povrchy**

(32)	20212141		(97)	EP 4300825	
(31)	07.12.2020		(47)	28.08.2024	
(33)	EP		(97)	03.01.2024	
(86)	PCT/EP2021/082075		(51)	G10L 19/02	(2013.01)
(87)	WO 2022/122331			G10L 19/022	(2013.01)
(74)	JUDr. Karel Čermák Ph.D., LL.M., advokát, Elišky Peškové 735/15, Praha 5, Smíchov, 15000			G10L 25/45	(2013.01)
				H03H 17/02	(2006.01)
				G10L 21/038	(2013.01)
(97)	EP 4257637		(96)	23.10.2007	
(47)	10.07.2024		(96)	23210978.5	
(97)	11.10.2023		(73)	Fraunhofer-Gesellschaft zur Förderung der angewandten Forschung e.V., 80686 München, DE	
(51)	C08J 11/04	(2006.01)	(72)	Schnell, Markus, 91058 Erlangen, DE	
(96)	24.03.2023			Lutzky, Manfred, 91058 Erlangen, DE	
(96)	23164046.7			Lohwasser, Markus, 91217 Hersbruck, DE	
(73)	PolyQuantum Materials Corporation, Taichung City 404511, TW			Schmidt, Markus, 1006 Lausanne, CH	
(72)	CHANG, CHUNG HUNG, 404511 Taichung City, TW			Gayer, Marc, 91058 Erlangen, DE	
(54)	Metoda zpracování recyklované směsi PET			Mellar, Michael, 67067 Ludwigshafen, DE	
(32)	111113038			Edler, Bernd, 91058 Erlangen, DE	
(31)	06.04.2022			Multrus, Markus, 91058 Erlangen, DE	
(33)	TW			Schuller, Gerald, 98693 Ilmenau, DE	
(74)	Patent-K s.r.o., Husnikova 2086/22, Praha 5, Stodůlky, 15800			Geiger, Ralf, 91058 Erlangen, DE	
				Grill, Bernhard, 91058 Erlangen, DE	
(97)	EP 4259632		(54)	Zařízení pro zpracování zvukového signálu	
(47)	24.07.2024		(32)	862954 P	
(97)	16.06.2022		(31)	25.10.2006	
(51)	C07D 487/04	(2006.01)	(33)	US	
	A61K 31/519	(2006.01)	(74)	Kania, Sedlák, Smola, s.r.o., Mendlovo náměstí 907/1a, Brno, Staré Brno, 60300	
	A61K 31/5025	(2006.01)			
	A61P 11/00	(2006.01)	(97)	EP 4305343	
	A61P 11/06	(2006.01)	(47)	11.09.2024	
	A61P 35/00	(2006.01)	(97)	15.09.2022	
	A61P 35/02	(2006.01)	(51)	F22B 1/18	(2006.01)
	A61P 29/00	(2006.01)		C10G 9/24	(2006.01)
	A61P 37/00	(2006.01)		C10G 9/36	(2006.01)
	A61P 37/08	(2006.01)		F01K 13/02	(2006.01)
	A61P 17/00	(2006.01)		C10G 51/02	(2006.01)
	A61P 17/06	(2006.01)	(96)	08.03.2022	
(96)	09.12.2021		(96)	22709760.7	
(96)	21836097.2		(73)	Linde GmbH, 82049 Pullach, DE	
(73)	Astrazeneca AB, 151 85 Södertälje, SE		(72)	ZELLHUBER, Mathieu, 82152 Martinsried, DE	
(72)	TERSTIEGE, Ina, 151 85 Södertälje, SE			HÖRENZ, Michael, 81373 München, DE	
	SCHIESSER, Stefan, 151 85 Södertälje, SE			SINN, Tobias, 81545 München, DE	
	XUE, Yafeng, 151 85 Södertälje, SE			MAYER, Sebastian, 83356 Freising, DE	
	CHANG, Hui-Fang, 151 85 Södertälje, SE		(54)	Metoda a systém parního krakování	
	BERGGREN, Anna Ingrid Kristina, 151 85 Södertälje, SE		(32)	21161749	
(54)	N-(pyrazolo[1,5-a]pyrimidin-3-yl)-1-cyklohexyl-2H-indazol-5-karboxamidové deriváty jako inhibitory IRAK4 pro léčbu astmatu		(31)	10.03.2021	
(32)	202063199160 P		(33)	EP	
(31)	10.12.2020		(86)	PCT/EP2022/055876	
(33)	US		(87)	WO 2022/189422	
(86)	PCT/EP2021/084916		(74)	FISCHER IP s.r.o., Na hrobci 294/5, Praha 2, Nové Město, 12800	
(87)	WO 2022/122876				
(74)	THK Legal s.r.o., Přístavní 531/24, Praha 7, Holešovice, 17000				
			(97)	EP 4335959	
(97)	EP 4290403		(47)	04.09.2024	
(47)	31.07.2024		(97)	13.03.2024	
(97)	13.12.2023		(51)	D04B 15/88	(2006.01)
(51)	G06K 7/14	(2006.01)	(96)	08.09.2023	
(96)	07.06.2022		(96)	23196237.4	
(96)	22177569.5		(73)	Precision Fukuhara Works, Ltd., Kobe-shi Hyogo 651-2242, JP	
(73)	SICK AG, 79183 Waldkirch, DE		(72)	Matsuo, Kenichi, Hyogo, 651-2242, JP	
(72)	Hampf, Marcel, 77955 Ettenheim, DE			Nomura, Shunsuke, Hyogo, 651-2242, JP	
	Müller, Dr. Romain, 79252 Stegen, DE		(54)	Navijecí válec děličního typu navijecí jednotky pro kruhový pletací stroj	
	Falk, Thorsten, 79292 Pfaffenweiler, DE		(32)	2022003026 U	
	Zimmer, Julian, 79110 Freiburg, DE		(31)	12.09.2022	
(54)	Čtení jednorozměrného optického kódu		(33)	JP	
(74)	PatentEnter s.r.o., Koliště 1965/13a, Brno, Černá Pole, 60200		(74)	JUDr. Michal Havlík, Hálkova 1406/2, Praha 2, Nové Město, 12000	

Zveřejněné opravené překlady evropských patentových spisů

U následujících udělených evropských patentů s účinky pro Českou republiku byl majitelem předložen opravený překlad patentového spisu do českého jazyka (§35d odst. 2 zákona č. 527/1990 Sb., v platném znění).

Datem zveřejnění opraveného překladu evropského patentového spisu je datum publikace tohoto Věstníku.

(97) EP 4069644

Zveřejněné překlady pozměněného nebo omezeného znění evropských patentových spisů

U následujících udělených evropských patentů s účinky pro Českou republiku byl majitelem předložen český překlad pozměněného nebo omezeného znění evropského patentového spisu (§35f odst. 3 zákona č. 527/1990 Sb., v platném znění).

Datem zveřejnění překladu pozměněného nebo omezeného znění evropského patentového spisu je datum publikace tohoto Věstníku.

(97) EP 2325128

(97) EP 3209807

Evropské patenty zachované v pozměněném nebo omezeném znění

V této části jsou uvedeny evropské patenty s účinky pro Českou republiku, které byly Evropským úřadem podle článku 102 Úmluvy o udělování evropských patentů zachovány v omezeném znění podle čl. 105a - 105c EPC 2000, nebo v pozměněném znění (§ 35f zákona č. 527/1990 Sb., v platném znění).

(97)	Datum oznámení o zachování patentu	(97)	Datum oznámení o zachování patentu
EP 2736672	16.10.2024	EP 3359294	16.10.2024
EP 2819699	16.10.2024	EP 3431281	16.10.2024
EP 3034563	16.10.2024	EP 3491345	16.10.2024
EP 3137345	16.10.2024		

Evropské patenty zrušené Evropským patentovým úřadem

Následující evropské patenty udělené Evropským patentovým úřadem s účinky pro Českou republiku byly zrušeny Evropským patentovým úřadem podle článku 102 Úmluvy o udělování evropských patentů (§ 35f odst. 2 zákona č. 527/1990 Sb., v platném znění).

(97) EP 1747001
(97) EP 2282758

(97) EP 3023472
(97) EP 3175719

(97) EP 3480895

MK4A

Zánik evropských patentů uplynutím doby platnosti

Následující evropské patenty udělené Evropským patentovým úřadem s účinky pro Českou republiku zanikly z důvodu uplynutí maximální doby platnosti patentu (§ 22 písm. a) zákona č. 527/1990 Sb., v platném znění).

(97) EP 1526294	(97) EP 1623654	(97) EP 1680509	(97) EP 1936068
(97) EP 1527665	(97) EP 1650375	(97) EP 1682536	(97) EP 2298898
(97) EP 1527905	(97) EP 1675573	(97) EP 1682699	(97) EP 2308530
(97) EP 1529594	(97) EP 1675956	(97) EP 1684834	(97) EP 2540331
(97) EP 1533051	(97) EP 1676000	(97) EP 1686032	
(97) EP 1533590	(97) EP 1677600	(97) EP 1708831	
(97) EP 1567294	(97) EP 1680254	(97) EP 1811884	

MM4A

Zánik evropských patentů nezaplacením poplatků za udržování platnosti patentu

Následující evropské patenty udělené Evropským patentovým úřadem s účinky pro Českou republiku zanikly pro nezaplacení poplatků za udržování platnosti patentu (§ 22 písm. b) zákona č. 527/1990 Sb., v platném znění).

(97) EP 1584459	(97) EP 1868748	(97) EP 2013109	(97) EP 2273903
(97) EP 1584726	(97) EP 1868918	(97) EP 2021225	(97) EP 2274321
(97) EP 1612447	(97) EP 1871490	(97) EP 2110598	(97) EP 2279097
(97) EP 1613841	(97) EP 1871491	(97) EP 2119919	(97) EP 2280952
(97) EP 1735166	(97) EP 1877181	(97) EP 2133332	(97) EP 2283825
(97) EP 1737667	(97) EP 1881848	(97) EP 2144863	(97) EP 2286029
(97) EP 1744872	(97) EP 1886058	(97) EP 2150962	(97) EP 2286030
(97) EP 1755634	(97) EP 1887132	(97) EP 2243572	(97) EP 2374637
(97) EP 1756374	(97) EP 1941109	(97) EP 2246835	(97) EP 2390255
(97) EP 1844868	(97) EP 2004382	(97) EP 2260161	(97) EP 2417308
(97) EP 1844927	(97) EP 2012136	(97) EP 2271642	(97) EP 2418651

(97) EP 2421826	(97) EP 2836203	(97) EP 3236118	(97) EP 3444584
(97) EP 2426231	(97) EP 2836346	(97) EP 3243598	(97) EP 3445821
(97) EP 2430921	(97) EP 2836853	(97) EP 3280458	(97) EP 3456844
(97) EP 2487508	(97) EP 2841318	(97) EP 3280934	(97) EP 3478968
(97) EP 2508110	(97) EP 2933495	(97) EP 3283411	(97) EP 3490871
(97) EP 2511347	(97) EP 2944170	(97) EP 3283527	(97) EP 3540102
(97) EP 2514742	(97) EP 2979587	(97) EP 3285817	(97) EP 3567124
(97) EP 2514899	(97) EP 2983474	(97) EP 3285961	(97) EP 3606690
(97) EP 2556145	(97) EP 2983680	(97) EP 3301790	(97) EP 3606784
(97) EP 2561151	(97) EP 2984059	(97) EP 3322323	(97) EP 3609769
(97) EP 2562775	(97) EP 2984108	(97) EP 3325683	(97) EP 3609770
(97) EP 2650990	(97) EP 2986182	(97) EP 3350948	(97) EP 3610875
(97) EP 2657613	(97) EP 2989220	(97) EP 3354436	(97) EP 3644807
(97) EP 2693874	(97) EP 2996709	(97) EP 3385439	(97) EP 3725989
(97) EP 2694038	(97) EP 3018132	(97) EP 3388974	(97) EP 3773378
(97) EP 2694107	(97) EP 3076208	(97) EP 3391941	(97) EP 3774252
(97) EP 2694441	(97) EP 3129619	(97) EP 3439593	(97) EP 3774574
(97) EP 2694538	(97) EP 3129713	(97) EP 3439594	(97) EP 3784428
(97) EP 2697227	(97) EP 3134308	(97) EP 3440200	(97) EP 3803243
(97) EP 2697257	(97) EP 3137236	(97) EP 3440250	(97) EP 3851619
(97) EP 2697924	(97) EP 3137365	(97) EP 3440685	(97) EP 3909553
(97) EP 2817193	(97) EP 3138649	(97) EP 3442783	(97) EP 3949327
(97) EP 2833973	(97) EP 3144442	(97) EP 3443246	
(97) EP 2834324	(97) EP 3228504	(97) EP 3444357	

PD4A

Převod práv a ostatní změny majitelů evropských patentů

(97) EP 1713103	(97) EP 2343406
(73) Heraeus Epurio GmbH, 63450 Hanau, DE	(73) Mitsui Chemicals, Inc., Tokyo 104-0028, JP
(97) EP 1746613	(97) EP 2343406
(73) Heraeus Epurio GmbH, 63450 Hanau, DE	(73) Mitsui Chemicals Asahi Life Materials Co., Ltd., Tokyo 104-0028, JP
(97) EP 1885705	(97) EP 2404304
(73) Technip Energies France, 92741 Nanterre CEDEX, FR	(73) Heraeus Epurio GmbH, 63450 Hanau, DE
(97) EP 1927119	(97) EP 2447402
(73) Heraeus Epurio GmbH, 63450 Hanau, DE	(73) Mitsui Chemicals, Inc., Tokyo 104-0028, JP
(97) EP 1927120	(97) EP 2447402
(73) Heraeus Epurio GmbH, 63450 Hanau, DE	(73) Mitsui Chemicals Asahi Life Materials Co., Ltd., Tokyo 104-0028, JP
(97) EP 2133454	(97) EP 2463428
(73) Mitsui Chemicals, Inc., Tokyo 104-0028, JP	(73) Mitsui Chemicals, Inc., Tokyo 104-0028, JP
(97) EP 2133454	(97) EP 2463428
(73) Mitsui Chemicals Asahi Life Materials Co., Ltd., Tokyo 104-0028, JP	(73) Mitsui Chemicals Asahi Life Materials Co., Ltd., Tokyo 104-0028, JP
(97) EP 2208211	(97) EP 2493356
(73) Heraeus Epurio GmbH, 63450 Hanau, DE	(73) Vastardis Dean J., Moorestown, 08057, NJ, US
(97) EP 2216435	(97) EP 2549000
(73) Mitsui Chemicals Asahi Life Materials Co., Ltd., Tokyo 104-0028, JP	(73) Mitsui Chemicals, Inc., Tokyo 104-0028, JP
(97) EP 2216435	(97) EP 2549000
(73) Mitsui Chemicals, Inc., Tokyo 104-0028, JP	(73) Mitsui Chemicals Asahi Life Materials Co., Ltd., Tokyo 104-0028, JP
(97) EP 2234947	(97) EP 2554731
(73) Technip Energies France, 92741 Nanterre CEDEX, FR	(73) Mitsui Chemicals, Inc., Tokyo 104-0028, JP
(97) EP 2283497	(97) EP 2554731
(73) Heraeus Epurio GmbH, 63450 Hanau, DE	(73) Mitsui Chemicals Asahi Life Materials Co., Ltd., Tokyo 104-0028, JP
(97) EP 2290665	(97) EP 2559793
(73) Heraeus Epurio GmbH, 63450 Hanau, DE	(73) Mitsui Chemicals Asahi Life Materials Co., Ltd., Tokyo 104-0028, JP
(97) EP 2297753	(97) EP 2559793
(73) Heraeus Epurio GmbH, 63450 Hanau, DE	(73) Mitsui Chemicals, Inc., Tokyo 104-0028, JP
(97) EP 2319970	(97) EP 2559797
(73) Mitsui Chemicals, Inc., Tokyo 104-0028, JP	(73) Mitsui Chemicals Asahi Life Materials Co., Ltd., Tokyo 104-0028, JP
(97) EP 2319970	(97) EP 2559797
(73) Mitsui Chemicals Asahi Life Materials Co., Ltd., Tokyo 104-0028, JP	(73) Mitsui Chemicals, Inc., Tokyo 104-0028, JP

(97) **EP 2585104**
(73) Takeda Pharmaceutical Company Limited, Osaka-shi, Osaka 540-8645, JP

(97) **EP 2622018**
(73) Heraeus Epurio GmbH, 63450 Hanau, DE

(97) **EP 2622616**
(73) Heraeus Epurio GmbH, 63450 Hanau, DE

(97) **EP 2644763**
(73) Mitsui Chemicals Asahi Life Materials Co., Ltd., Tokyo 104-0028, JP

(97) **EP 2644763**
(73) Mitsui Chemicals, Inc., Tokyo 104-0028, JP

(97) **EP 2650419**
(73) Mitsui Chemicals Asahi Life Materials Co., Ltd., Tokyo 104-0028, JP

(97) **EP 2677074**
(73) Mitsui Chemicals Asahi Life Materials Co., Ltd., Tokyo 104-0028, JP

(97) **EP 2677074**
(73) Mitsui Chemicals, Inc., Tokyo 104-0028, JP

(97) **EP 2683855**
(73) Heraeus Epurio GmbH, 63450 Hanau, DE

(97) **EP 2702329**
(73) Werkhaus GmbH & Co. KG, 83064 Raubling, DE

(97) **EP 2703529**
(73) Mitsui Chemicals Asahi Life Materials Co., Ltd., Tokyo 104-0028, JP

(97) **EP 2703529**
(73) Mitsui Chemicals, Inc., Tokyo 104-0028, JP

(97) **EP 2708623**
(73) Mitsui Chemicals Asahi Life Materials Co., Ltd., Tokyo 104-0028, JP

(97) **EP 2708623**
(73) Mitsui Chemicals, Inc., Tokyo 104-0028, JP

(97) **EP 2901464**
(73) Heraeus Epurio GmbH, 63450 Hanau, DE

(97) **EP 2901465**
(73) Heraeus Epurio GmbH, 63450 Hanau, DE

(97) **EP 2902538**
(73) Mitsui Chemicals, Inc., Tokyo 104-0028, JP

(97) **EP 2902538**
(73) Mitsui Chemicals Asahi Life Materials Co., Ltd., Tokyo 104-0028, JP

(97) **EP 2950316**
(73) Heraeus Epurio GmbH, 63450 Hanau, DE

(97) **EP 2950317**
(73) Heraeus Epurio GmbH, 63450 Hanau, DE

(97) **EP 2975327**
(73) Werkhaus GmbH & Co. KG, 83064 Raubling, DE

(97) **EP 3255191**
(73) Mitsui Chemicals, Inc., Tokyo 104-0028, JP

(97) **EP 3255191**
(73) Mitsui Chemicals Asahi Life Materials Co., Ltd., Tokyo 104-0028, JP

(97) **EP 3258919**
(73) Amphastar Pharmaceuticals, Inc., Rancho Cucamonga, 91730, CA, US

(97) **EP 3269861**
(73) Mitsui Chemicals Asahi Life Materials Co., Ltd., Tokyo 104-0028, JP

(97) **EP 3269861**
(73) Mitsui Chemicals, Inc., Tokyo 104-0028, JP

(97) **EP 3284875**
(73) Cintralux, 8530 Stasegem, BE

(97) **EP 3287048**
(73) Vastardis Dean J., Moorestown, 08057, NJ, US

(97) **EP 3321408**
(73) Mitsui Chemicals Asahi Life Materials Co., Ltd., Tokyo 104-0028, JP

(97) **EP 3321408**
(73) Mitsui Chemicals, Inc., Tokyo 104-0028, JP

(97) **EP 3408448**
(73) Vitesse, spol. s r. o., Hradec Králové, Třebeš, CZ

(97) **EP 3419033**
(73) Heraeus Epurio GmbH, 63450 Hanau, DE

(97) **EP 3428333**
(73) Mitsui Chemicals Asahi Life Materials Co., Ltd., Tokyo 104-0028, JP

(97) **EP 3428333**
(73) Mitsui Chemicals, Inc., Tokyo 104-0028, JP

(97) **EP 3428542**
(73) Werkhaus GmbH & Co. KG, 83064 Raubling, DE

(97) **EP 3436639**
(73) Vitesse, spol. s r. o., Hradec Králové, Třebeš, CZ

(97) **EP 3438339**
(73) Mitsui Chemicals Asahi Life Materials Co., Ltd., Tokyo 104-0028, JP

(97) **EP 3438339**
(73) Mitsui Chemicals, Inc., Tokyo 104-0028, JP

(97) **EP 3456301**
(73) Mitsui Chemicals, Inc., Tokyo 104-0028, JP

(97) **EP 3456301**
(73) Mitsui Chemicals Asahi Life Materials Co., Ltd., Tokyo 104-0028, JP

(97) **EP 3626257**
(73) Takeda Pharmaceutical Company Limited, Osaka-shi, Osaka 540-8645, JP

(97) **EP 3690086**
(73) Mitsui Chemicals, Inc., Tokyo 104-0028, JP

(97) **EP 3690086**
(73) Mitsui Chemicals Asahi Life Materials Co., Ltd., Tokyo 104-0028, JP

(97) **EP 3722477**
(73) Mitsui Chemicals, Inc., Tokyo 104-0028, JP

(97) **EP 3722477**
(73) Mitsui Chemicals Asahi Life Materials Co., Ltd., Tokyo 104-0028, JP

(97) **EP 3779016**
(73) Mitsui Chemicals, Inc., Tokyo 104-0028, JP

(97) **EP 3779016**
(73) Mitsui Chemicals Asahi Life Materials Co., Ltd., Tokyo 104-0028, JP

(97) **EP 3901346**
(73) Mitsui Chemicals, Inc., Tokyo 104-0028, JP

(97) **EP 3901346**
(73) Mitsui Chemicals Asahi Life Materials Co., Ltd., Tokyo 104-0028, JP

FG1K

Zapsané užité vzory - přehled podle čísel zápisu

V období uzávěrky tohoto čísla Věstníku zapsal Úřad průmyslového vlastnictví tyto užité vzory.

(11)	(51)		(11)	(51)		(11)	(51)	
38174	<i>C 12 Q 1/68</i>	(2018.01)	38179	<i>C 02 F 1/28</i>	(2023.01)	38183	<i>B 01 J 23/745</i>	(2006.01)
38175	<i>C 12 Q 1/68</i>	(2018.01)	38180	<i>C 10 L 1/02</i>	(2006.01)	38184	<i>A 23 G 9/36</i>	(2006.01)
38176	<i>C 12 Q 1/68</i>	(2018.01)	38181	<i>H 01 M</i>	(2016.01)	38185	<i>G 01 T 1/208</i>	(2006.01)
38177	<i>C 12 Q 1/68</i>	(2018.01)		<i>8/1086</i>		38186	<i>G 21 F 5/06</i>	(2006.01)
38178	<i>E 04 H 1/12</i>	(2006.01)	38182	<i>F 16 H 27/04</i>	(2006.01)	38187	<i>A 01 G 24/20</i>	(2018.01)

FG1K

Zapsané užité vzory - řazené podle MPT

(51)	<i>A01G 24/20</i>	(2018.01)					mikropolutantů z pitných vod
	<i>C09K 17/32</i>	(2006.01)	(74)	HARBER IP s.r.o., Dukelských hrdinů 567/52, Praha 7, Holešovice, 17000			
	<i>C08L 101/14</i>	(2006.01)					
(11)	38187		(51)	<i>C10L 1/02</i>	(2006.01)		
(21)	2024-42284			<i>C10L 1/08</i>	(2006.01)		
(22)	02.10.2024			<i>C10L 1/19</i>	(2006.01)		
(47)	22.10.2024		(11)	38180			
(73)	Výzkumný ústav mlékárenský s.r.o., Praha 6, Vokovice, CZ		(21)	2024-42124			
(72)	Šalaková Alexandra Ing., CSc., Praha 5, Smíchov, CZ		(22)	23.07.2024			
	Borková Markéta Ing., Ph.D., Praha 5, Velká Chuchle, CZ		(47)	22.10.2024			
	Peroutková Jitka Ing., Praha 8, Bohnice, CZ		(73)	TEMPERATOR s.r.o., Liberec, Liberec VI-Rochlice, CZ			
	Drbohlav Jan Ing., CSc., Praha 5, Stodůlky, CZ			Výzkumný ústav zemědělské techniky, v. v. i., Praha 6, Ruzyně, CZ			
(54)	Modifikovaný agrohydrogel s dlouhodobě udržitelnými retenčními schopnostmi		(72)	Jevič Petr Ing., CSc., Praha 5, Motol, CZ			
(74)	Ing. Jaroslav Novotný, Římská 2135/45, Praha 2, Vinohrady, 12000			Hutla Petr Ing., CSc., Praha 6, Liboc, CZ			
				Pražan Radek Ing., Ph.D., Předboj, CZ			
(51)	<i>A23G 9/36</i>	(2006.01)		Měkotová Pavla, Unhošť, CZ			
(11)	38184			Fišer Michal Ing., Praha 4, Šeberov, CZ			
(21)	2024-42198		(54)	Motorová nafta s biosložkami se zvýšeným cetanovým číslem			
(22)	03.09.2024		(74)	Ing. Jiří Walter, patentový zástupce, Počernická 514/54, Praha 10, Malešice, 10800			
(47)	22.10.2024						
(73)	Výzkumný ústav potravinářský Praha, v. v. i., Praha 10, Hostivař, CZ						
(72)	Laknerová Ivana Ing., Praha 4, Nusle, CZ		(51)	<i>C12Q 1/68</i>	(2018.01)		
(54)	Citrónový mražený dezert s obsahem antioxidantů			<i>C12Q 1/6876</i>	(2018.01)		
				<i>C12Q 1/6895</i>	(2018.01)		
(51)	<i>B01J 23/745</i>	(2006.01)	(11)	38174			
(11)	38183		(21)	2024-42097			
(21)	2024-42197		(22)	10.07.2024			
(22)	02.09.2024		(47)	22.10.2024			
(47)	22.10.2024		(73)	Výzkumný ústav rostlinné výroby, v. v. i., Praha 6, Ruzyně, CZ			
(73)	Vysoká škola báňská - Technická univerzita Ostrava, Ostrava, Poruba, CZ			Ústav experimentální botaniky AV ČR, v. v. i., Praha 6, Lysolaje, CZ			
	ECOCOAL, s.r.o., Ostrava, Mariánské Hory, CZ		(72)	Valárik Miroslav Mgr., Ph.D., Loučany, CZ			
(72)	Dlabaja Marek Ing., Ph.D., Ostrava, Moravská Ostrava, CZ			Juračka Jakub Mgr., Valašské Klobouky, CZ			
	Unucka Petr Ing., Ph.D., Český Těšín, Dolní Žukov, CZ			Majka Maciej Mgr., Ph.D., Lubin, PL			
	Gejdoš Milan Ing., Šenov, CZ			Strejčková Beáta Mgr., Ph.D., Bystročice, CZ			
	Adámek Ondřej Bc., Bohumín, Nový Bohumín, CZ			Vítámvás Pavel Mgr., Ph.D., Hostivice, CZ			
	Gabor Roman Ing., Ph.D., Rychvald, CZ			Šafář Jan RNDr., Ph.D., Dlouhomilov, CZ			
	Tokarčíková Michaela Ing., Ph.D., Píšť, CZ		(54)	PCR-DaRTseq markery silně asociované s lokusy vhodnými pro přesné nastavení doby kvetení pšenice			
	Seidlerová Jana prof. Ing., CSc., Bílovec, CZ		(74)	Výzkumný ústav rostlinné výroby, v. v. i., Drnovská 507/73, Praha 6, Ruzyně, 16100			
(54)	Katalytický aktivní vrstva na povrchu kovového dílu						
(74)	Mgr. Michal Poljak, Nové sady 988/2, Brno, Staré Brno, 60200						
			(51)	<i>C12Q 1/68</i>	(2018.01)		
(51)	<i>C02F 1/28</i>	(2023.01)		<i>C12Q 1/6876</i>	(2018.01)		
	<i>C01B 32/30</i>	(2017.01)		<i>C12Q 1/6895</i>	(2018.01)		
	<i>C01G 9/02</i>	(2006.01)	(11)	38175			
(11)	38179		(21)	2024-42098			
(21)	2024-42119		(22)	10.07.2024			
(22)	18.07.2024		(47)	22.10.2024			
(47)	22.10.2024		(73)	Výzkumný ústav rostlinné výroby, v. v. i., Praha 6, Ruzyně, CZ			
(73)	Univerzita Palackého v Olomouci, Olomouc, CZ			Ústav experimentální botaniky AV ČR, v. v. i., Praha 6, Lysolaje, CZ			
(72)	Medřík Ivo Mgr., Drahanovice, CZ		(72)	Valárik Miroslav Mgr., Ph.D., Loučany, CZ			
	Veselská Veronika Mgr., Ph.D., 917 02 Trnava, SK			Juračka Jakub Mgr., Valašské Klobouky, CZ			
	Pospíšková Zelená Kristína Mgr., Ph.D., Olomouc, Nové Sady, CZ			Majka Maciej Mgr., Ph.D., Lubin, PL			
	Filip Jan Mgr., Ph.D., Horka nad Moravou, CZ			Strejčková Beáta Mgr., Ph.D., Bystročice, CZ			
(54)	Kompozitní materiál pro fotokatalytické a sorpční odstranění						

- Vítámvás Pavel Mgr., Ph.D., Hostivice, CZ
Šafář Jan RNDr., Ph.D., Dlouhomilov, CZ
- (54) **PCR-DaRTseq markery silně asociované s lokusy vhodnými pro striktní nastavení jarovizačních nároků pšenice**
- (74) Výzkumný ústav rostlinné výroby, v. v. i., Drnovská 507/73, Praha 6, Ruzyně, 16100
-
- (51) **C12Q 1/68** (2018.01)
C12Q 1/6876 (2018.01)
C12Q 1/6895 (2018.01)
- (11) 38176
(21) **2024-42099**
(22) 10.07.2024
(47) 22.10.2024
- (73) Výzkumný ústav rostlinné výroby, v. v. i., Praha 6, Ruzyně, CZ
Ústav experimentální botaniky AV ČR, v. v. i., Praha 6, Lysolaje, CZ
SELGEN, a. s., Praha 7, Holešovice, CZ
- (72) Valárik Miroslav Mgr., Ph.D., Loučany, CZ
Lampar Adam Mgr., Kožušany-Tážaly, CZ
Juračka Jakub Mgr., Valašské Klobouky, CZ
Vítámvás Pavel Mgr., Ph.D., Hostivice, CZ
Veškra Ondřej Ing., Ph.D., Sibiřina, Stupice, CZ
- (54) **PCR-DaRTseq markery silně asociované s regulací výšky rostlin pšenice**
- (74) Výzkumný ústav rostlinné výroby, v. v. i., Drnovská 507/73, Praha 6, Ruzyně, 16100
-
- (51) **C12Q 1/68** (2018.01)
C12Q 1/6876 (2018.01)
C12Q 1/6895 (2018.01)
- (11) 38177
(21) **2024-42100**
(22) 10.07.2024
(47) 22.10.2024
- (73) Výzkumný ústav rostlinné výroby, v. v. i., Praha 6, Ruzyně, CZ
Ústav experimentální botaniky AV ČR, v. v. i., Praha 6, Lysolaje, CZ
- (72) Valárik Miroslav Mgr., Ph.D., Loučany, CZ
Lampar Adam Mgr., Kožušany-Tážaly, CZ
Juračka Jakub Mgr., Valašské Klobouky, CZ
Vítámvás Pavel Mgr., Ph.D., Hostivice, CZ
Hanzalová Alena Mgr., Ph.D., Praha 6, Ruzyně, CZ
Chrpová Jana Ing., CSc., Říčany, CZ
- (54) **PCR-DaRTseq markery asociované s odolností pšenice vůči nemoci rez pšeničná (Puccinia triticina)**
- (74) Výzkumný ústav rostlinné výroby, v. v. i., Drnovská 507/73, Praha 6, Ruzyně, 16100
-
- (51) **E04H 1/12** (2006.01)
- (11) 38178
(21) **2024-42101**
(22) 11.07.2024
(47) 22.10.2024
- (73) AdiZone s.r.o., Velký Týnec, CZ
(72) Zatloukal Radek, Olomouc, Hodolany, CZ
- (54) **Přístřešek s modulární konstrukcí**
- (74) Ing. Petr Soukup, patentový zástupce, tř. Svobody 43/39, Olomouc, 77900
-
- (51) **F16H 27/04** (2006.01)
F16H 57/00 (2012.01)
- (11) 38182
(21) **2024-42187**
(22) 28.08.2024
(47) 22.10.2024
- (73) VÚTS, a.s., Liberec, Liberec XI-Růžodol I, CZ
(72) Zbončák Radek Ing., Liberec, Liberec XII-Staré Pavlovice, CZ
Ondrášek Jiří Ing., Ph.D., Liberec, Liberec IX-Janův Důl, CZ
- (54) **Nosný kotouč pro karusel krokové převodovky**
- (74) Dobroslav Musil a partneři s.r.o., Zábřevská 917/11b, Brno, Zábřovice, 61500
-
- (51) **G01T 1/208** (2006.01)
G01T 1/20 (2006.01)
B32B 33/00 (2006.01)
- (11) 38185
(21) **2024-42222**
(22) 11.09.2024
(47) 22.10.2024
- (73) CRYTUR, spol. s r.o., Turnov, CZ
(72) Marek Tomáš, Všeň, CZ
- (54) **Detektor ionizujícího záření, zejména pro detekci a spektroskopii gama a/nebo rentgenového záření**
- (74) artpatent, advokátní kancelář s.r.o., Dukelských hrdinů 976/12, Praha 7, Holešovice, 17000
-
- (51) **G21F 5/06** (2006.01)
G21F 5/00 (2006.01)
G21F 5/12 (2006.01)
G21F 1/00 (2006.01)
G21F 1/08 (2006.01)
- (11) 38186
(21) **2024-42265**
(22) 27.09.2024
(47) 22.10.2024
- (73) Centrum výzkumu Řež s.r.o., Husinec, Řež, CZ
(72) Zoul David Mgr., Chýně, CZ
- (54) **Modulární transportní obalový soubor pro přepravu radioaktivních vzorků**
- (74) Ing. Jaroslav Novotný, Římská 2135/45, Praha 2, Vinohrady, 12000
-
- (51) **H01M 8/1086** (2016.01)
C08L 27/18 (2006.01)
C23C 14/34 (2006.01)
C23C 14/20 (2006.01)
C23C 14/58 (2006.01)
C23C 18/16 (2006.01)
B82B 3/00 (2006.01)
- (11) 38181
(21) **2024-42130**
(22) 29.07.2024
(47) 22.10.2024
- (73) Vysoká škola chemicko-technologická v Praze, Praha 6, Dejvice, CZ
Západočeská univerzita v Plzni, Plzeň, Jižní Předměstí, CZ
LISS, a.s., Rožnov pod Radhoštěm, CZ
Univerzita Jana Evangelisty Purkyně v Ústí nad Labem, Ústí nad Labem, Ústí nad Labem-centrum, CZ
- (72) Elashnikov Roman Ing., Ph.D., Praha 2, Vinohrady, CZ
Ljutakov Olexsiy doc. Mgr., Ph.D., Praha 4, Kunratice, CZ
Švorčík Václav prof. Ing., DrSc., Praha 7, Holešovice, CZ
Kolská Zdeňka doc. Ing., Ph.D., Ústí nad Labem, Bukov, CZ
Lovecký Robert, Rožnov pod Radhoštěm, CZ
Hamáček Aleš doc. Ing., Ph.D., Chotěšov, CZ
Vík Robert Ing., Ph.D., Město Touškov, CZ
- (54) **Protonová membrána pro palivový článek**
- (74) Vysoká škola chemicko-technologická v Praze, Technická 1905/5, Praha 6, Dejvice, 16000

Seznam majitelů zapsaných užitéch vzorů

(73)	(11)	(51)	(73)	(11)	(51)		
AdiZone s.r.o., Velký Týnec, CZ	38178	E 04 H 1/12	(2006.01)	VÚTS, a.s., Liberec, Liberec XI-Růžodol I, CZ	38182	F 16 H 27/04	(2006.01)
Centrum výzkumu Řež s.r.o., Husinec, Řež, CZ	38186	G 21 F 5/06	(2006.01)	Vysoká škola báňská - Technická univerzita Ostrava, Ostrava, Poruba, CZ	38183	B 01 J 23/745	(2006.01)
CRYTUR, spol. s r.o., Turnov, CZ	38185	G 01 T 1/208	(2006.01)	Vysoká škola chemicko-technologická v Praze, Praha 6, Dejvice, CZ	38181	H 01 M 8/1086	(2016.01)
ECOCOAL, s.r.o., Ostrava, Mariánské Hory, CZ	38183	B 01 J 23/745	(2006.01)	Výzkumný ústav mlékárenský s.r.o., Praha 6, Vokovice, CZ	38187	A 01 G 24/20	(2018.01)
LISS, a.s., Rožnov pod Radhoštěm, CZ	38181	H 01 M 8/1086	(2016.01)	Výzkumný ústav potravinářský Praha, v. v. i., Praha 10, Hostivař, CZ	38184	A 23 G 9/36	(2006.01)
SELGEN, a. s., Praha 7, Holešovice, CZ	38176	C 12 Q 1/68	(2018.01)	Výzkumný ústav rostlinné výroby, v. v. i., Praha 6, Ruzyně, CZ	38174	C 12 Q 1/68	(2018.01)
TEMPERATOR s.r.o., Liberec, Liberec VI-Rochlice, CZ	38180	C 10 L 1/02	(2006.01)	Výzkumný ústav rostlinné výroby, v. v. i., Praha 6, Ruzyně, CZ	38175	C 12 Q 1/68	(2018.01)
Univerzita Jana Evangelisty Purkyně v Ústí nad Labem, Ústí nad Labem, Ústí nad Labem-centrum, CZ	38181	H 01 M 8/1086	(2016.01)	Výzkumný ústav rostlinné výroby, v. v. i., Praha 6, Ruzyně, CZ	38176	C 12 Q 1/68	(2018.01)
Univerzita Palackého v Olomouci, Olomouc, CZ	38179	C 02 F 1/28	(2023.01)	Výzkumný ústav rostlinné výroby, v. v. i., Praha 6, Ruzyně, CZ	38177	C 12 Q 1/68	(2018.01)
Ústav experimentální botaniky AV ČR, v. v. i., Praha 6, Lysolaje, CZ	38174	C 12 Q 1/68	(2018.01)	Výzkumný ústav zemědělské techniky, v. v. i., Praha 6, Ruzyně, CZ	38180	C 10 L 1/02	(2006.01)
Ústav experimentální botaniky AV ČR, v. v. i., Praha 6, Lysolaje, CZ	38175	C 12 Q 1/68	(2018.01)	Západočeská univerzita v Plzni, Plzeň, Jižní Předměstí, CZ	38181	H 01 M 8/1086	(2016.01)
Ústav experimentální botaniky AV ČR, v. v. i., Praha 6, Lysolaje, CZ	38176	C 12 Q 1/68	(2018.01)				
Ústav experimentální botaniky AV ČR, v. v. i., Praha 6, Lysolaje, CZ	38177	C 12 Q 1/68	(2018.01)				

FG4Q

Zapsané průmyslové vzory - přehled podle čísel zápisu

V období uzávěrky tohoto čísla Věstníku zapsal Úřad průmyslového vlastnictví tyto průmyslové vzory:

(11)	(51)	(11)	(51)
38346	06-03, 06-01	38348	30-01
38347	06-04	38349	15-03

FG4Q

Zapsané průmyslové vzory - přehled podle tříd

- (51) **06-03, 06-01**
- (11) 38346
- (21) 2024-42440
- (22) 24.07.2024
- (15) 17.10.2024
- (54) **Stolička, stolek**
- (28) 1
- (73) Trefná Markéta, Týnec nad Sázavou, CZ
- (72) Trefná Markéta, Týnec nad Sázavou, CZ



1.1



1.2



1.3



1.4



1.5

-
- (51) **06-04**
(11) 38347
(21) 2024-42442
(22) 01.08.2024
(15) 22.10.2024
(54) **Pohřební urny**
(28) 1
(73) MONOLIT elements s.r.o., Brno, Zábřovice, CZ
(72) Vrba Tomáš, Brno, Zábřovice, CZ
(74) HVH LEGAL advokátní kancelář s.r.o., Korunní 1302/88, Praha 10, Vinohrady, 10100



1.1

- (51) **15-03**
(11) 38349
(21) 2024-42454
(22) 09.09.2024
(15) 22.10.2024
(54) **Stroj pro hloubkovou injecktáž**
(28) 1
(73) Mendelova univerzita v Brně, Brno, Černá Pole, CZ
MISTRA s.r.o., Zbýšov, CZ
(72) Ulrich Radomír prof. Ing., CSc., Brno, Černá Pole, CZ
Zvěřina Ladislav Ing., Brno, Kohoutovice, CZ
Strašák Milan junior Ing., Ostrovačice, CZ
(74) Mendelova univerzita v Brně, Zemědělská 1665/1, Brno, Černá Pole, 61300



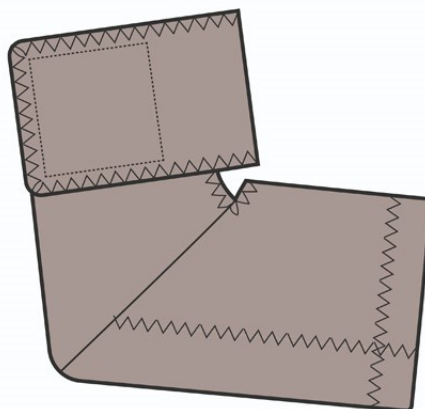
1.1



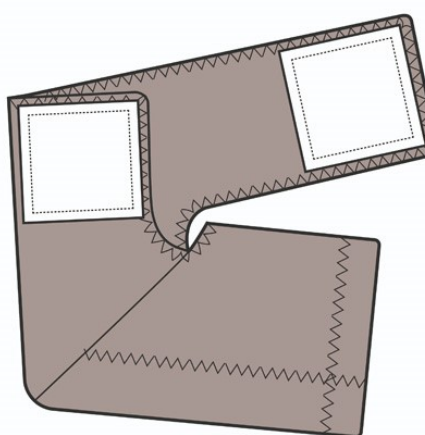
1.2



1.3

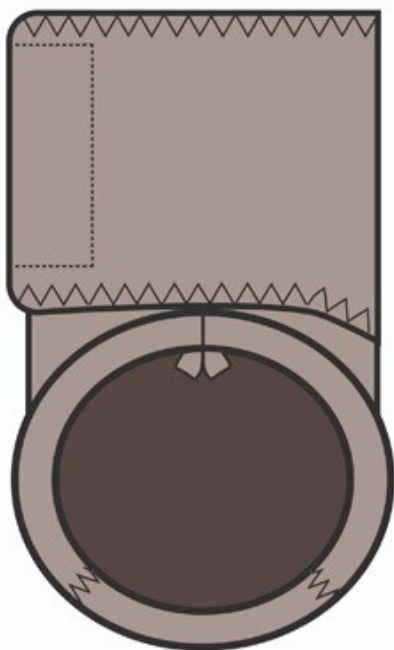


1.2

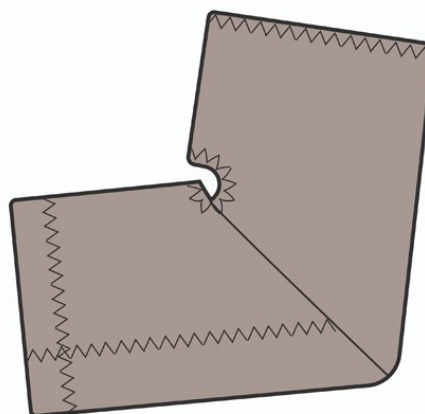


1.3

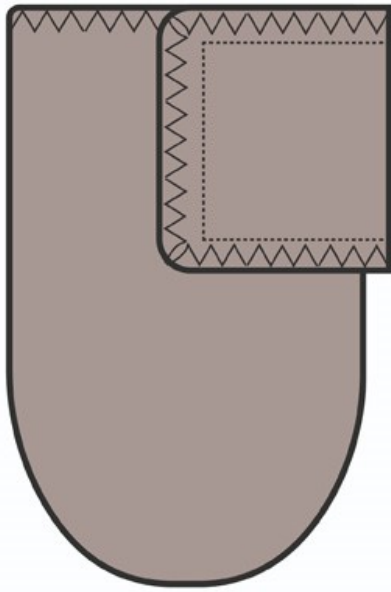
- (51) 30-01
(11) 38348
(21) 2024-42449
(22) 15.08.2024
(15) 22.10.2024
(54) **Boty pro králíky**
(28) 1
(73) Rozmarinová Anna, Vídeň, CZ
(72) Rozmarinová Anna, Vídeň, CZ



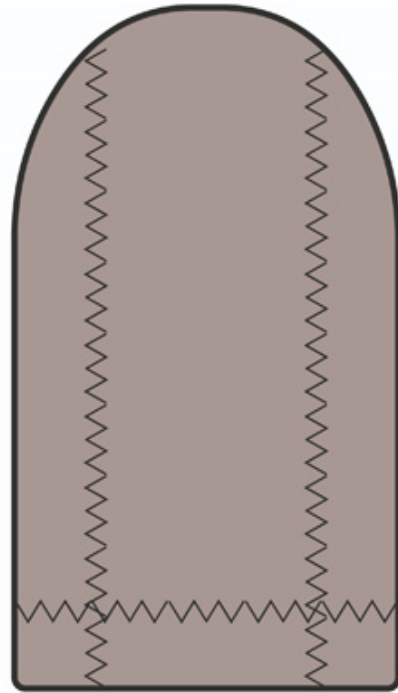
1.1



1.4



1.5



1.6

Seznam vlastníků zapsaných průmyslových vzorů

(73)	(11)	(51)	(73)	(11)	(51)
Mendelova univerzita v Brně, Brno, Černá Pole, CZ	38349	15-03	MONOLIT elements s.r.o., Brno, Zábrdovice, CZ	38347	06-04
MISTRA s.r.o., Zbýšov, CZ	38349	15-03	Rozmarínová Anna, Vídeň, CZ	38348	30-01
Trefná Markéta, Týnec nad Sázavou, CZ	38346	06-03			

Dodatková ochranná osvědčení pro léčiva a pro přípravky na ochranu rostlin

Podání žádosti o udělení osvědčení

(22) 04.10.2024
(21) SPC/CZ2024/907
(71) Universität Bern, 3012 Bern, CH
(68) 2328593
(54) **Kardioplegický přípravek**
(92) 41/635/16-C, 25.07.2024
(93) 68015, 31.08.2023, LI
(95) **PLEXYL - heptahydrát síranu hořečnatého, chlorid draselný, xylitol, prokain-hydrochlorid, léčivý přípravek**

(22) 10.10.2024
(21) SPC/CZ2024/908
(71) Ligand Pharmaceuticals Inc., San Diego, CA 92121, US
(68) 3222277
(54) **Antagonista receptoru bifenylyl sulfonamid endothelinu a angiotensinu II k léčení glomerulosklerózy a nefropatie vyvolané IGA**
(92) EU/1/23/1788(EU), 19.04.2024
(93) EU/1/23/1788(EU), 19.04.2024, EU
(95) **sparsentan nebo jeho farmaceuticky vhodná sůl, léčivý přípravek**

Udělení osvědčení

(73) Immunomedics, Inc., Foster City, 94404, CA, US
(68) 3912643
(11) 3912643/847
(54) **Imunokonjugáty s intracelulárně štěpitelným připojením**
(92) EU/1/21/1592, 23.11.2021
(93) EU/1/21/1592, 23.11.2021, EU
(95) **sacituzumab govitekan, léčivý přípravek**
(94) 02.12.2034

(73) Boehringer Ingelheim International GmbH, 55216 Ingelheim am Rhein, DE
(68) 2780373
(11) 2780373/854
(54) **Protilátky anti IL-36R**
(92) EU/1/22/1688, 12.12.2022
(93) EU/1/22/1688, 12.12.2022, EU
(95) **Spevigo - spesolimab, léčivý přípravek**
(94) 14.11.2037

(73) Medimmune Limited, CB21 6GH Cambridge, GB
(68) 3094353
(11) 3094353/850
(54) **RSV-Specifické protilátky a jejich funkční části**
(92) EU/1/22/1689, 03.11.2022
(93) EU/1/22/1689, 03.11.2022, SE
(95) **nirsevimab, léčivý přípravek**
(94) 03.11.2037

(73) Wyeth LLC, New York, 10001-2192, NY, US
(68) 3000467
(11) 3000467/855
(54) **Léčebný režim používající neratinib pro rakovinu prsu**
(92) EU/1/18/1311, 04.09.2018
(93) EU/1/18/1311, 04.09.2018, EU
(95) **Nerlynx - neratinib, léčivý přípravek**
(94) 04.09.2033

(73) Shire Human Genetic Therapies, Inc., Lexington, 02421, MA, US
(68) 2771003
(11) 2771003/853
(54) **Inhibitory recyklace žlučových kyselin pro léčbu dětských cholestatických jaterních chorob**
(92) EU/1/22/1704, 12.12.2022
(93) EU/1/22/1704, 12.12.2022, EU
(95) **maralixibat nebo jeho farmaceuticky přijatelná sůl, zejména maralixibat-chlorid, léčivý přípravek**
(94) 26.10.2037

(73) MyoKardia, Inc., South San Francisco CA 94080, US
(68) 3010910
(11) 3010910/868
(54) **Pyrimidindionové sloučeniny proti srdečním stavům**
(92) EU/1/23/1716, 27.06.2023
(93) EU/1/23/1716, 27.06.2023, EU
(95) **mavakamten nebo jeho farmaceuticky přijatelná sůl, léčivý přípravek**
(94) 27.06.2038

Úřední rozhodnutí a oznámení

MM4A, MM4F

Zániky patentů a autorských osvědčení pro nezaplacení udržovacích poplatků

(11)	(21)	Int.Cl/(51)	(11)	(21)	Int.Cl/(51)
300209	2005-172	8/A23J 1/08	306826	2016-190	8/F04C 2/107
301718	2009-215	8/C21D 1/02	306967	2016-173	8/A61F 2/28
302468	2010-204	8/C21C 5/46	307654	2011-192	8/C21D 8/02
302594	2010-278	8/G06F 17/50	307783	2013-195	8/E04C 3/26
303208	2011-131	8/B23D 59/00	307794	2018-144	8/C12C 12/00
303296	2009-163	8/C04B 7/02	308083	2017-160	8/H04W 88/00
303320	2006-202	8/F16D 65/78	308220	2019-194	8/C02F 1/58
304434	2013-188	8/C04B 41/50	308298	2017-168	8/F16F 15/26
305035	2005-222	8/C03B 15/14	308366	2019-214	8/F28D 9/00
305198	2014-212	8/G01S 13/88	308810	2020-178	8/F21S 41/24
305383	2010-239	8/G01N 29/04	308892	2016-183	8/B60Q 1/26
305714	2011-199	8/F04C 29/06	308926	2020-173	8/F04D 29/08
305898	2013-261	8/F04C 18/02	309533	2018-156	8/H04B 10/112
306123	2015-239	8/G01N 11/00	309771	2019-197	8/C12G 1/02
306337	2015-214	8/B01J 19/12	309878	2014-599	8/B65G 33/14
306778	2009-183	8/B60T 7/08	309892	2015-50	8/F16H 21/10

MK1K

Zániky užitných vzorů uplynutím doby platnosti

(11)	(21)	(51)	(11)	(21)	(51)
27579	2014-30105	B65D 88/54	27954	2014-30108	B65D 81/02
27665	2014-30137	G08G 1/042	28208	2014-30138	G01N 15/08
27740	2014-30140	A41D 13/01	28299	2014-30146	A44C 15/00
27883	2014-30144	E04C 3/20	28319	2014-30148	B60K 35/00

MK4Q

Zániky práva ze zapsaných průmyslových vzorů uplynutím doby ochrany

(11)	(21)	Int.Cl/(51)	(11)	(21)	Int.Cl/(51)
36342	2014-39877	10/10-01	37723	2019-41419	12/07-02
37607	2019-41420	12/02-02			

ND1K

První prodloužení doby platnosti užitných vzorů

(51) G05B 13/04	(2006.01)	(51) A01G 24/10	(2018.01)
(11) 34136		A01G 24/12	(2018.01)
(21) 2020-37536		A01G 24/20	(2018.01)
(22) 12.05.2020		(11) 34637	
(73) Projekt HTL, s.r.o., Ostrava, Vítkovice, CZ		(21) 2020-38123	
(54) Minidigitální řídicí jednotka pro řízení technologických celků		(22) 19.10.2020	
(51) E04C 5/04	(2006.01)	(73) České vysoké učení technické v Praze, Praha 6, Dejvice, CZ	
E04C 5/16	(2006.01)	Vysoké učení technické v Brně, Brno, Veverčí, CZ	
E02D 29/02	(2006.01)	(54) Substrát pro zelené střechy	
E02D 17/20	(2006.01)		
(11) 34588			
(21) 2020-38122			
(22) 19.10.2020			
(73) ALGON, a.s., Praha 5, Třebonice, CZ			
(54) Tahová síť			

(51) A01G 24/10 (2018.01)	(51) A23K 10/30 (2016.01)
A01G 24/20 (2018.01)	A23K 50/10 (2016.01)
A01G 24/28 (2018.01)	A23K 40/10 (2016.01)
(11) 34638	(11) 34909
(21) 2020-38124	(21) 2020-38109
(22) 19.10.2020	(22) 15.10.2020
(73) České vysoké učení technické v Praze, Praha 6, Dejvice, CZ	(73) Dibaq a.s., Helvíkovice, CZ
Vysoké učení technické v Brně, Brno, Veveří, CZ	Mendelova univerzita v Brně, Brno, Černá Pole, CZ
SEDUM TOP SOLUTION s.r.o., Praha 8, Libeň, CZ	Výzkumný ústav organických syntéz a.s., Rybitví, CZ
(54) Substrát pro zakládání rozhodnickových kobereců	(54) Krmná směs pro zvěř, domácí a hospodářská zvířata
(51) B32B 27/12 (2006.01)	(51) A23K 10/30 (2016.01)
B32B 27/18 (2006.01)	A23K 50/10 (2016.01)
B32B 5/26 (2006.01)	A23K 40/10 (2016.01)
B82Y 30/00 (2011.01)	(11) 34910
A61F 13/511 (2006.01)	(21) 2020-38110
A61L 15/42 (2006.01)	(22) 15.10.2020
(11) 34674	(73) Dibaq a.s., Helvíkovice, CZ
(21) 2020-38245	Mendelova univerzita v Brně, Brno, Černá Pole, CZ
(22) 18.11.2020	Výzkumný ústav organických syntéz a.s., Rybitví, CZ
(73) Technická univerzita v Liberci, Liberec, Liberec I-Staré Město, CZ	(54) Krmná směs pro zvěř, domácí a hospodářská zvířata
Nano Medical s.r.o., Praha 4, Nusle, CZ	(51) A23K 10/30 (2016.01)
(54) Textilní kompozit s antibakteriálním účinkem a hygienická absorpční pomůcka obsahující tento kompozit	A23K 50/40 (2016.01)
(51) F21V 1/12 (2006.01)	(11) 34911
F21V 5/00 (2018.01)	(21) 2020-38111
F21V 5/04 (2006.01)	(22) 15.10.2020
F21Y 11/10 (2016.01)	(73) Dibaq a.s., Helvíkovice, CZ
(11) 34682	Mendelova univerzita v Brně, Brno, Černá Pole, CZ
(21) 2020-38218	Výzkumný ústav organických syntéz a.s., Rybitví, CZ
(22) 11.11.2020	(54) Krmný doplněk pro psy s obsahem resveratrolu
(73) TREVOS, a.s., Turnov, CZ	(51) A61B 1/233 (2006.01)
(54) Led svítidlo	A61B 17/24 (2006.01)
(51) A61B 17/72 (2006.01)	(11) 35263
A61B 17/86 (2006.01)	(21) 2021-38626
(11) 34737	(22) 10.03.2021
(21) 2020-38170	(73) Ústav organické chemie a biochemie AV ČR, v. v. i., Praha 6, Dejvice, CZ
(22) 30.10.2020	(54) Odběrová sada k nasálnímu stěru s integrovaným imunochromatografickým testem
(73) MEDIN, a.s., Nové Město na Moravě, CZ	(51) A62B 18/08 (2006.01)
(54) Souprava k fixaci zlomenin distální tibie	A44B 11/06 (2006.01)
(51) F41J 11/00 (2009.01)	(11) 35499
F41J 11/02 (2009.01)	(21) 2020-38160
F41H 5/00 (2006.01)	(22) 26.10.2020
F41H 5/02 (2006.01)	(73) AVEC CHEM s.r.o., Přelouč, CZ
(11) 34796	(54) Konstrukční úprava polomasky
(21) 2020-38119	(51) A61L 2/14 (2006.01)
(22) 17.10.2020	A61L 9/22 (2006.01)
(73) Cinko Gustav, Praha 4, Chodov, CZ	(11) 36990
(54) Protiodrazový panel a stěna střelnice obsahující tyto panely	(21) 2023-40809
	(22) 27.11.2020
	(73) Freiwald Petr, Praha 10, Strašnice, CZ
	(54) Ozónová kabina

ND1K

Druhé prodloužení doby platnosti užitéch vzorů

(51) A61J 3/02 (2006.01)	(51) G01N 33/24 (2006.01)
F26B 5/06 (2006.01)	(11) 31406
(11) 31295	(21) 2017-34439
(21) 2017-34332	(22) 11.12.2017
(22) 10.11.2017	(73) Lučební závody Draslovka a.s. Kolín, Kolín, Kolín IV, CZ
(73) MB PHARMA s.r.o., Praha 2, Vinohrady, CZ	Česká zemědělská univerzita v Praze, Praha 6, Suchbát, CZ
(54) Matrice pro lyofilizaci tablet	Výzkumný ústav rostlinné výroby, v. v. i., Praha 6, Ruzyně, CZ
	(54) Zařízení pro testování distribuce fumigantu

ND4Q

První obnovy doby ochrany průmyslových vzorů

(51) 21-02
(11) 37657
(21) 2019-41402
(22) 05.03.2019
(54) Překážka jako tréninková pomůcka

(51) 32-00
(11) 37757
(21) 2020-41620
(22) 13.01.2020
(54) Ornamenty

(51) 21-01
(11) 37738
(21) 2020-41619
(22) 13.01.2020
(54) Kreslicí káči

(51) 26-06
(11) 37794
(21) 2019-41562
(22) 24.10.2019
(54) Světelná vybavení automobilu

(51) 25-02
(11) 37748
(21) 2019-41613
(22) 19.12.2019
(54) Stacionární zábrana

(51) 12-16
(11) 37838
(21) 2019-41563
(22) 24.10.2019
(54) Součásti automobilu

ND4Q

Druhé obnovy doby ochrany průmyslových vzorů

(51) 23-03
(11) 36490
(21) 2014-40113
(22) 11.12.2014
(54) Laboratorní systém s dvou-sekčním fluidním reaktorem

(51) 23-03
(11) 36515
(21) 2014-40112
(22) 10.12.2014
(54) Systém pro simulaci fluidní vrstvy v kotlích

ND4Q

Čtvrté obnovy doby ochrany průmyslových vzorů

(51) 03-01
(11) 32774
(21) 2004-35580
(22) 29.10.2004
(54) Transportní pouzdro pro úřední kremační popelnici

(51) 21-03
(11) 33096
(21) 2004-35587
(22) 04.11.2004
(54) Tvarované prskavky

(51) 19-06
(11) 32816
(21) 2004-35611
(22) 19.11.2004
(54) Psací prostředek

PD4A

Převod práv a ostatní změny majitelů patentů

(11) 306897
(21) 2016-34
(73) Vitesse, spol. s r. o., Hradec Králové, Třebeš, CZ

PD1K

Převod práv a ostatní změny majitelů užitných vzorů

(11) 35705
(21) 2021-38901
(73) Vavrek Marek, Most, CZ

Zamítnuté a částečně zamítnuté přihlášky ochranných známek před zveřejněním

Kapitola obsahuje údaje o rozhodnutích o přihláškách ochranných známek, u kterých byly na základě provedeného věcného průzkumu shledány Úřadem důvody pro zamítnutí přihlášky ochranné známky podle ustanovení § 4 nebo 6 zákona č. 441/2003 Sb. Na základě toho Úřad vydal rozhodnutí o zamítnutí přihlášky podle ustanovení § 22 zákona č. 441/2003 Sb., a to pro celý seznam výrobků a služeb nebo pro jeho část. Údaje o výsledku rozhodnutí (zamítnutí přihlášky, částečné zamítnutí přihlášky) jsou uvedeny jako datum právní moci rozhodnutí/výsledek rozhodnutí.

(210) **O-589297**
(540)

1. CESTOVNÍ

(592) Slovní
17.10.2024/NABYTÍ P.M. - ZAMÍTNUTÍ PŘIHLÁŠKY

(210) **O-591994**
(540)

VZDĚLÁNÍM A SPORTEM
K SEBEVĚDOMÍ



(210) **O-589543**
(540)

BagrPark

(592) Slovní
21.09.2024/NABYTÍ P.M. - ČÁSTEČNĚ ZAMÍTNUTÍ PŘIHLÁŠKY

(593) Obrazová
17.10.2024/NABYTÍ P.M. - ZAMÍTNUTÍ PŘIHLÁŠKY

(210) **O-589946**
(540)

JAZYKOVÝ ANIMÁTOR/KA

(592) Slovní
18.10.2024/NABYTÍ P.M. - ZAMÍTNUTÍ PŘIHLÁŠKY

(210) **O-592013**
(540)

Senior taxi Jihlava

(592) Slovní
18.10.2024/NABYTÍ P.M. - ZAMÍTNUTÍ PŘIHLÁŠKY

(210) **O-590024**
(540)

NOVÉ PILETICE

(592) Slovní
19.10.2024/NABYTÍ P.M. - ZAMÍTNUTÍ PŘIHLÁŠKY

(210) **O-592973**
(540)

VLASOVÁ KLINIKA - INOVACE PRO RŮST VLASŮ

(592) Slovní
18.10.2024/NABYTÍ P.M. - ZAMÍTNUTÍ PŘIHLÁŠKY

(210) **O-590035**
(540)

Školky Litomyšl

(592) Slovní
19.10.2024/NABYTÍ P.M. - ZAMÍTNUTÍ PŘIHLÁŠKY

(210) **O-593003**
(540)

Hedvábný svět

(592) Slovní
14.10.2024/NABYTÍ P.M. - ZAMÍTNUTÍ PŘIHLÁŠKY

(210) **O-590039**
(540)

LegitiMate

(592) Slovní
15.10.2024/NABYTÍ P.M. - ZAMÍTNUTÍ PŘIHLÁŠKY

(210) **O-593594**
(540)

GALERIE BUTOVICE

(592) Slovní
15.10.2024/NABYTÍ P.M. - ZAMÍTNUTÍ PŘIHLÁŠKY

Zveřejněné přihlášky ochranných známek

(210) **O-581040**

(220) 29.08.2022

(320) 29.08.2022

(540)

RESORT PRAGUE

(592) Slovní

(511) (44) zemědělské služby, služby v oblasti akvakultury, zahradnické a lesnické služby.

Třídy výrobků a služeb:

44

(730) **Huspeka David**, Holšická 1327, Praha 9, Újezd nad Lesy, 19016, CZ

(740) Mgr. Radek Buršík, advokát, Dělnická 1628/9, Praha 7, Holešovice, 17000

(210) **O-592683**

(220) 11.04.2024

(320) 11.04.2024

(540)

esthē

(210) **O-590575**

(220) 08.01.2024

(320) 08.01.2024

(540)

the dress

(593) Obrazová

(511) (44) služby kliniky plastické chirurgie, estetická stomatologie, zdravotní péče.

Třídy výrobků a služeb:

44

(591) Barevná

(730) **Esthé, a.s.**, Na příkopě 1047/17, Praha 1, Staré Město, 11000, CZ

(593) Obrazová

(511) (35) pořádání a vedení komerčních akcí, příprava a pořádání marketingových akcí, příprava a pořádání propagačních akcí, pořádání a řízení reklamních akcí, pořádání módních přehlídek pro reklamní účely, pořádání módních přehlídek na podporu prodeje; (45) půjčování společenských oděvů, půjčování oděvů on-line, půjčování večerních šatů.

Třídy výrobků a služeb:

35, 45

(730) **Joklová Simona**, U Rybníčka 839/1, Mariánské Lázně, Úšovice, 35301, CZ

(740) Mgr. PhDr. Karel Smetana, advokát, Staroměstské náměstí 608/10, Praha 1, Staré Město, 11000

(210) **O-593203**

(220) 03.05.2024

(320) 03.05.2024

(540)

Bánh Mì
HOUSE

(210) **O-592575**

(220) 08.04.2024

(320) 08.04.2024

(540)

BIOLÁDA

(592) Slovní

(511) (29) zpracované ovoce, houby a zelenina, ořechy a luštěniny, želé, džemy, kompoty, ovocné a zeleninové pomazánky, džemy, vše vyráběné a pěstované v souladu s předpisy o ekologickém zemědělství.

Třídy výrobků a služeb:

29

(730) **Baránek Libor**, Krhov 108, Bojkovice, 68771, CZ

(593) Obrazová

(511) (4) mazací oleje a tuky, průmyslové oleje a tuky, mazadla; (29) maso, ryby, drůbež, zvěřina, masové výtažky, mražené maso, mražené ryby, mražené ovoce, vařené kuře, vařené ovoce, vařené maso, vařené brambory, mražené vařené ryby, konzervované vařené maso, vařené plody moře, vařené a sušené ryby, džemy, želé, kompoty, ovocné a zeleninové pomazánky, vejce, mléko, sójové mléko, kysané mléko, odtučněné mléko, kondenzované mléko, nízkotučné mléko, mléčné výrobky do kávy, mléčné výrobky a jejich náhražky, jedlé oleje a tuky, zeleninová paštika, játrová paštika, paštika z husích jater, hotová jídla obsahující převážně ryby, hotová jídla obsahující převážně zeleninu, hotová jídla obsahující převážně maso, hotová jídla z masa; (30) hotová jídla obsahující převážně rýži, hotová jídla na bázi nudlí, hotová jídla z rýže, bagety, plněné bagety, káva, ochucená káva, zrnková káva, instantní káva, mletá káva, ledová káva, čaje, ledový čaj, zelený čaj, instantní čaj, umělý čaj, kakao, rýže, tapioka, ságo, mouka, chléb a pečivo, zmrzlina, cukr, med, sirupy a melasa, sůl, ocet, omáčky, koření, dorty, majonéza, kávové nápoje, ledové nápoje na bázi kávy, nápoje na bázi kávy, sycené nápoje [na bázi kávy, kakaa nebo čokolády], nudle, sójová omáčka, paprika [koření], pepř, sendviče, čaj Oolong, čaj Earl Grey, čaje s ovocnou příchutí [jiné než léčivé], čaj z pražené hnědé rýže, černý čaj, čajové listy, čajové nápoje s ovocnou příchutí, nápoje na bázi čaje, sáčkové čaje, kakaový prášek, čokoládový prášek, čokoládové nápoje, hotové kakao a kakaové nápoje, vodová a smetanová zmrzlina, sorbety [zmrzliny], kandys, cukrářské výrobky, cukrovinky, sušenky, koblíhy, vaječné košíčky, menší koláče, lívance, pizza, pudinky, knedlíky; (31) čerstvé ovoce a zelenina; (32) nealkoholické nápoje, nápoje na bázi ovoce; (43) poskytování jídla a nápojů, kavárny, služby kaváren, čajovny, restaurace (služby), restaurace rychlého občerstvení, bufety, samoobslužné restaurace, zásobování, restaurace s odnosem jídel s sebou, služby čajoven, zajištění stravování, catering (poskytování jídla a nápojů), poskytování jídla a nápojů

prostřednictvím mobilního nákladního auta.

Třídy výrobků a služeb:

4, 29, 30, 31, 32, 43

(730) **TG-99 s.r.o.**, Dobešská 875/5, Praha 4, Kamýk, 14300, CZ

(210) **O-594029**

(220) 10.06.2024

(320) 10.06.2024

(540)



(593) Obrazová

(511) (11) osvětlovací a přisvětlovací zařízení a přístroje, směrová svítidla, lampy baterky, reflektory a žárovky.

Třídy výrobků a služeb:

11

(591) Barevná

(730) **H Q H SYSTEM spol. s r.o.**, Na Jarově 2049/29, Praha 3, Žižkov, 13000, CZ

(740) Ing. Michal Jupa, patentový zástupce, Na Baních 1385, Praha 5, Zbraslav, 15600

(210) **O-594101**

(220) 12.06.2024

(320) 12.06.2024

(540)



(593) Obrazová

(511) (16) jednorázové papírové výrobky a to krabice z papíru a lepenky; (21) nádobí, kuchyňské náčiní a nádoby, sklenice, nádoby na pití a barové příslušenství; (25) části oděvů, obuvi a pokrývek hlavy, obuv, oděvy, pokrývky hlavy; (43) poskytování jídla a nápojů, služby v oblasti pohostinství (potraviny a nápoje), informační, poradenské a rezervační služby v oblasti poskytování jídla a pití, pronájem nábytku, povlečení, prostírání a vybavení k poskytování jídla a nápojů, dočasné ubytování, hotely, ubytovny a penziony, prázdninové a turistické ubytování, jesle, denní stacionáře a zařízení pro péči o seniory, hotely pro zvířata, informace o dočasném ubytování.

Třídy výrobků a služeb:

16, 21, 25, 43

(730) **Hawelka Jan**, Karla Marxe 575/22, Most, 43401, CZ

(210) **O-594315**

(220) 23.06.2024

(320) 23.06.2024

(540)

ountetu

(592) Slovní

(511) (3) dočasná tetování ke kosmetickým účelům; (16) tiskárenské výrobky, papírnické zboží a vzdělávací potřeby, barevné tisky, blahopřání, blahopřání k narozeninám, dárkové poukázky, dárkové poukazy, dočasná tetování, fotografické reprodukce, fotografie (tištěné), koláže, nálepky, nálepky z papíru, nažehlovací obtisky, odstranitelná tetování (obtisky), oznámení o společenských událostech, oznámení (papírnické zboží), papír, papírové ozdoby na večírky, potištěné papírnické zboží, pozvánky na společenské akce, nálepky (obtisky), obtisky jako dekorace; (28) žertovné předměty na oslavy (ozdoby), papírové zboží na večírky (papírové vzpomínkové předměty a dárečky předávané na večírcích), hry na večírky.

Třídy výrobků a služeb:

3, 16, 28

(730) **ountetu s.r.o.**, Dykova 521/9, Ústí nad Labem, Střekov, 40003, CZ

(210) **O-594712**

(220) 15.07.2024

(320) 15.07.2024

(540)

ESSENCE⁸

(593) Obrazová

(511) (5) doplňky stravy, vitaminové nápoje, vitaminy a vitaminové přípravky; (9) aplikační software, mobilní aplikační software ke stažení pro monitorování, zobrazování, prohlížení, analyzování a porovnávání dat o pitném režimu; (11) dezinfekční přístroje a zařízení, přístroje k dezinfekci vody; (21) brčka na pití, lahve, nádoby na nápoje, skleněné karafy, skleněné lahve [nádoby], sklenice [nádoby], termosky na nápoje; (30) bylinné příchutě ke zhotovování nápojů, příchutě do nápojů, příchutě do nápojů, s výjimkou éterických olejů; (32) nealkoholické nápoje s ovocnou příchutí, nealkoholické nápoje obohacené o vitaminy, nealkoholické nápoje, prášky používané při přípravě nealkoholických nápojů, příchutě k přípravě nápojů, sirupy na výrobu nápojů s ovocnou příchutí, vody s ovocnou příchutí; (35) maloobchodní prodej dezinfekčních přístrojů a zařízení, maloobchodní prodej doplňků stravy, maloobchodní prodej hrnků a sklenic, maloobchodní prodej nádobí, maloobchodní prodej nealkoholických nápojů, maloobchodní prodej příchutí do nápojů, maloobchodní prodej práškových směsí určených k přípravě nápojů, maloobchodní prodej sirupů k přípravě nápojů, maloobchodní prodej víček na lahve určených k dezinfekci vody.

Třídy výrobků a služeb:

5, 9, 11, 21, 30, 32, 35

(730) **Hrstka Marek**, Na Šancích 1177, Chrudim, Chrudim IV, 53705, CZ

(740) PatentEnter s.r.o., Koliště 1965/13a, Brno, Černá Pole, 60200

(210) **O-594769**
(220) 17.07.2024
(320) 17.07.2024
(540)



(593) Obrazová
(511) (9) software pro webové aplikace a servery, software cloudového serveru, mobilní aplikace, vzdělávací mobilní aplikace, software a aplikace pro mobilní zařízení, mobilní aplikace ke stažení pro správu dat, mobilní aplikace ke stažení pro přenos dat, mobilní aplikace ke stažení pro přenos informací, mobilní aplikace ke stažení pro správu informací, aplikace ke stažení pro použití s mobilními zařízeními, počítačový software pro mobilní aplikace umožňující interakci a rozhraní mezi vozidly a mobilními zařízeními, mobilní aplikace ke stažení pro použití s nositelnými počítačovými zařízeními, kódované věrnostní karty, kupony do mobilních telefonů ke stažení, kódované identifikační karty, kódované plastové karty, kódované členské karty; (16) věrnostní karty z papíru, kupony, tištěné kupóny, kuponové knížky; (35) reklamní, marketingové a propagační služby, reklama, reklama (příprava), bannerová reklama, reklama online, venkovní reklama, PPC reklama, marketing, reklama pro filmy, obchodní propagace, konzultační a poradenské služby a pomoc v oblasti reklamní, marketingové a propagační činnosti, řízení lidských zdrojů a náborové služby, styk s veřejností (public relations), služby věrnostních programů, správa věrnostních programů, správa zákaznických věrnostních programů, správa pobídkových programů, správa zákaznických motivačních nebo propagačních programů, správa věrnostních programů na základě nákupních kuponů, organizování a řízení zákaznických věrnostních programů, služby v oblasti správy věrnostních karet, věrnostní, pobídkové a bonusové programy, podpora prodeje prostřednictvím zákaznických věrnostních programů, služby průzkumu trhu v oblasti zákaznické věrnosti, provozování a kontrola zákaznických věrnostních programů, řízení věrnostních programů zahrnující slevy nebo pobídky, zajišťování kuponů pro třetí osoby, marketing zboží a služeb druhých prostřednictvím distribuce kuponů, propagace zboží a služeb druhých prostřednictvím distribuce kuponů, podpora prodeje pro ostatní subjekty prostřednictvím systémů nákupních kuponů, správa slevového programu, který umožňuje účastníkům získávat slevy na výrobky a služby prostřednictvím členské slevové karty; (36) poskytování předplacených karet a kuponů, vydávání peněžních poukázek, kuponů a poukazů, poskytování slev v členských zařízeních třetích stran prostřednictvím členské karty; (39) poskytování turistických cestovních informací, poskytování turistických cestovních informací, prostřednictvím internetu; (41) služby v oblasti vzdělávání, zábavy a sportu, poskytování informací v oblasti zábavy prostřednictvím globální počítačové sítě, rezervace vstupenek na zábavní akce, rezervace vstupenek a rezervační služby na vzdělávací, zábavní a sportovní aktivity a akce; (42) služby v oblasti informačních technologií, vývoj softwaru, programování a implementace softwaru, vytváření a navrhování webových katalogů informací pro jiné osoby [služby v oblasti informačních technologií], vytváření a navrhování webových rejstříků informací pro třetí strany [služby v oblasti informačních technologií], tvorba počítačového softwaru, navrhování počítačového softwaru, aktualizace počítačového softwaru, vývoj počítačových platforem, vytváření a údržba webových stránek pro jiné osoby, software jako služba [SaaS], konzultační služby v oboru software jako služba (SAAS), webhostingové služby a software jako služba a pronájem softwaru, software jako služba [SaaS] zaměřené na software pro strojové učení.

Trídy výrobků a služeb:
9, 16, 35, 36, 39, 41, 42

(591) Barevná
(730) **Uneeqly s.r.o.**, Korunní 2569/108, Praha 10, Vinohrady, 10100, CZ

(210) **O-594771**
(220) 17.07.2024
(320) 17.07.2024
(540)

Lavi

(592) Slovní
(511) (3) kosmetické přípravky, parfumerie, přípravky pro osobní hygienu; (9) obsah médií, nahraný obsah (počítačové programy, data a informace), audio a video záznamy, mobilní aplikace, software pro počítačové hry, sázkový software, obaly na mobilní telefony; (10) sexuální pomůcky; (16) tiskárenské výrobky, papírnické zboží, sázkové tikety; (21) umělecká díla a ozdoby, včetně soch, vyrobené ze skla; (25) oděvy, obuv, pokrývky hlavy; (28) hry, hračky, sportovní potřeby, stírací losy; (35) reklamní, marketingové a propagační služby, merchandising, služby uměleckých agentur (obchodní management výkonných umělců); (41) zvuková, obrazová a multimediální produkce a fotografie, filmová produkce; televizní produkce, organizování kulturních a uměleckých akcí, organizování sportovních činností a sportovních soutěží, organizování her a soutěží, pronájem a půjčování filmů, služby sázkové kanceláře, organizování a vedení loterií a hazardních her, herní automaty (zábavní služby).

Trídy výrobků a služeb:
3, 9, 10, 16, 21, 25, 28, 35, 41

(730) **Gangbang production s.r.o.**, Elišky Krásnohorské 123/10, Praha 1, Staré Město, 11000, CZ
(740) **ŠTAIDL LEŠKA ADVOKÁTI s.r.o.**, JUDr. Mgr. Rudolf Leška LL.M., Ph.D., advokát, Apolinářská 445/6, Praha 2, Nové Město, 12800

(210) **O-594772**
(220) 17.07.2024
(320) 17.07.2024
(540)

Julius Lavický

(592) Slovní
(511) (3) kosmetické přípravky, parfumerie, přípravky pro osobní hygienu; (9) obsah médií, nahraný obsah (počítačové programy, data a informace), audio a video záznamy, mobilní aplikace, software pro počítačové hry, sázkový software, obaly na mobilní telefony; (10) sexuální pomůcky; (16) tiskárenské výrobky, papírnické zboží, sázkové tikety; (21) umělecká díla a ozdoby, včetně soch, vyrobené ze skla; (25) oděvy, obuv, pokrývky hlavy; (28) hry, hračky, sportovní potřeby, stírací losy; (35) reklamní, marketingové a propagační služby, merchandising, služby uměleckých agentur (obchodní management výkonných umělců); (41) zvuková, obrazová a multimediální produkce a fotografie, filmová produkce; televizní produkce, organizování kulturních a uměleckých akcí, organizování sportovních činností a sportovních soutěží, organizování her a soutěží, pronájem a půjčování filmů, služby sázkové kanceláře, organizování a vedení loterií a hazardních her, herní automaty (zábavní služby).

Trídy výrobků a služeb:
3, 9, 10, 16, 21, 25, 28, 35, 41

(730) **Gangbang production s.r.o.**, Elišky Krásnohorské 123/10, Praha 1, Staré Město, 11000, CZ
(740) **ŠTAIDL LEŠKA ADVOKÁTI s.r.o.**, JUDr. Mgr. Rudolf Leška LL.M., Ph.D., advokát, Apolinářská 445/6, Praha 2, Nové Město, 12800

(210) **O-594783**
(220) 18.07.2024
(320) 18.07.2024
(540)

LIFTEC - značení a automatizace

(592) Slovní
(511) (2) barvy do tiskařských strojů, ředidla pro barvy a laky; (3) kapaliny k čištění a oplachování; (7) tiskařské stroje a stroje na vázání knih, inkoustové tiskárny (stroje), etiketovací stroje, etiketovací stroje nikoliv pro kancelářské použití, podavače papíru, průmyslové inkoustové tiskárny, průmyslové tiskařské stroje, razící stroje, razící tiskařské stroje, razítkovací stroje, stroje na tisknutí etiket, tiskárny čárových kódů (stroje), úderové tiskárny (stroje), UV tiskařské stroje, barvicí zařízení pro tiskařské stroje, potiskovací, značkovací stroje a jejich příslušenství, inkoustové tiskárny (stroje), mikroúderové a rycí značící stroje, aplikátory etiket (stroje); (9) lasery (pro průmyslové účely), tiskárny počítačové; (11) filtry pro průmyslové účely a pro použití v domácnosti; (16) ruční etiketovací přístroje, přístroje a stroje pro vázání knih a tiskovin (kancelářská zařízení);

(37) montáž, servis a opravy strojů, přístrojů a zařízení uvedených ve třídách 7, 9 a 16; (40) zakázková výroba - laserové gravírování; (42) vývoj a projektování tiskárenské techniky a s tím spojeného software a hardware, vývoj elektroniky.

Třídy výrobků a služeb:

2, 3, 7, 9, 11, 16, 37, 40, 42

(730) **LIFTEC CZ a.s.**, Počernická 272/96, Praha 10, Malešice, 10800, CZ

(210) **O-594785**

(220) 18.07.2024

(320) 18.07.2024

(540)



(593) Obrazová

(511) (2) barvy do tiskařských strojů, ředidla pro barvy a laky; (3) kapaliny k čištění a oplachování; (7) tiskařské stroje a stroje na vázání knih, inkoustové tiskárny (stroje), etiketovací stroje, etiketovací stroje nikoliv pro kancelářské použití, podavače papíru, průmyslové inkoustové tiskárny, průmyslové tiskařské stroje, razící stroje, razící tiskařské stroje, razítkovací stroje, stroje na tištění etiket, tiskárny čárových kódů (stroje), úderové tiskárny (stroje), UV tiskařské stroje, barvicí zařízení pro tiskařské stroje, potiskovací, značkovací stroje a jejich příslušenství, injektové tiskárny (stroje), mikroúderové a rycí značící stroje, aplikátory etiket (stroje); (9) lasery (pro průmyslové účely), tiskárny počítačové; (11) filtry pro průmyslové účely a pro použití v domácnosti; (16) ruční etiketovací přístroje, přístroje a stroje pro vázání knih a tiskovin (kancelářská zařízení); (37) montáž, servis a opravy strojů, přístrojů a zařízení uvedených ve třídách 7, 9 a 16; (40) zakázková výroba - laserové gravírování; (42) vývoj a projektování tiskárenské techniky a s tím spojeného software a hardware, vývoj elektroniky.

Třídy výrobků a služeb:

2, 3, 7, 9, 11, 16, 37, 40, 42

(591) Barevná

(730) **LIFTEC CZ a.s.**, Počernická 272/96, Praha 10, Malešice, 10800, CZ

(210) **O-594835**

(220) 21.07.2024

(320) 21.07.2024

(540)

Vítapamlsek

(592) Slovní

(511) (5) potravní doplňky a dietetické přípravky, vitaminy pro zvířata, vitaminy pro domácí zvířata, antibiotické doplňky stravy pro zvířata, léčiva a veterinární přípravky a výrobky, veterinární léčiva, bakteriální přípravky pro lékařské a veterinární účely, doplňky krmiva pro veterinární účely, doplňky (léčivé) do krmiva pro zvířata, tuky pro veterinární účely, tuky pro lékařské nebo veterinární účely, potravinové doplňky pro zvířata, výživové doplňky pro veterinářské účely, vitamínové přípravky; (31) krmiva a potrava pro zvířata, jedlé psí pochoutky, jedlé pochoutky pro zvířata, jedlé pochoutky na žvýkání pro zvířata; (35) maloobchodní prodej krmiva pro zvířata, velkoobchodní prodej krmiva pro zvířata.

Třídy výrobků a služeb:

5, 31, 35

(730) **KNZ Brands s.r.o.**, Bělehradská 858/23, Praha 2, Vinohrady, 12000, CZ

(210) **O-594845**

(220) 22.07.2024

(320) 22.07.2024

(540)

PETEXDREN

(592) Slovní

(511) (17) fólie z PVC nebo jiných plastů pro střechy, spodní stavby, bazény,

jezírka a další použití ve stavebnictví včetně příslušenství k těmto fóliím, materiály k izolaci budov proti tekutinám (vlhkosti), desky a tyče z plastických hmot, polotovary z plastických hmot, střešní fólie a izolace na bázi syntetických vláken, nepromokavé membrány určené k pokrývání střech, stavební hydroizolační materiály, vše spadající do této třídy; (19) nekovové stavební materiály, plastové fólie k použití ve stavebnictví, asfaltová střešní fólie, vše spadající do této třídy; (22) surová textilní vlákna a jejich náhražky.

Třídy výrobků a služeb:

17, 19, 22

(730) **BUILDING ELEMENTS, s.r.o.**, nám. 1. května 1306/4, Kuřim, 66434, CZ

(210) **O-594846**

(220) 22.07.2024

(320) 22.07.2024

(540)

BEDREN

(592) Slovní

(511) (17) fólie z PVC nebo jiných plastů pro střechy, spodní stavby, bazény, jezírka a další použití ve stavebnictví včetně příslušenství k těmto fóliím, materiály k izolaci budov proti tekutinám (vlhkosti), desky a tyče z plastických hmot, polotovary z plastických hmot, střešní fólie a izolace na bázi syntetických vláken, nepromokavé membrány určené k pokrývání střech, stavební hydroizolační materiály, vše spadající do této třídy; (19) nekovové stavební materiály, plastové fólie k použití ve stavebnictví, asfaltová střešní fólie, vše spadající do této třídy; (22) surová textilní vlákna a jejich náhražky.

Třídy výrobků a služeb:

17, 19, 22

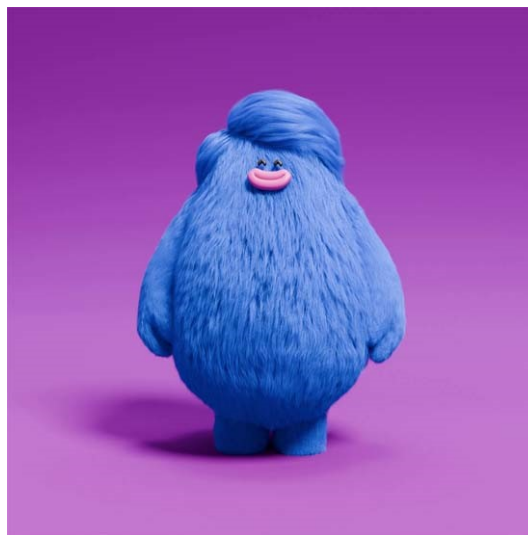
(730) **BUILDING ELEMENTS, s.r.o.**, nám. 1. května 1306/4, Kuřim, 66434, CZ

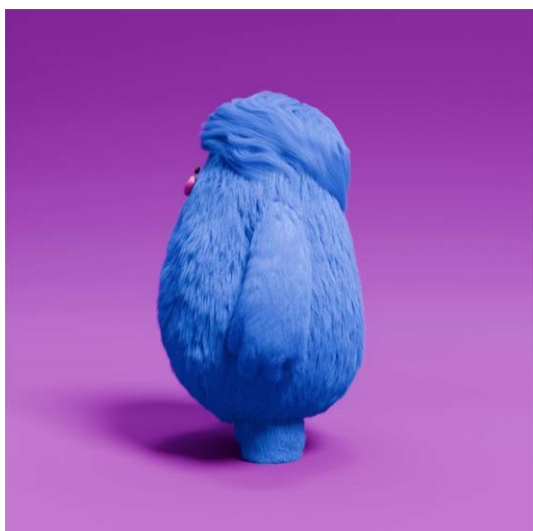
(210) **O-594850**

(220) 22.07.2024

(320) 22.07.2024

(540)





(554) Prostorová

(511) (9) nosiče zvukových a zvukově obrazových záznamů, počítačové databáze; (16) cestovní a propagační brožury a knihy, časopisy, katalogy služeb cestovní kanceláře, cestovní manuály, prospekty, plakáty, letáky, pouzdra na doklady a pasy (s výjimkou kožených), reklamní tabule z papíru a lepenky zařazené v této třídě, desky na dokumenty, papírové tašky, obálky a nádoby z regenerované celulózy sloužící jako obaly; (18) zavazadla, tašky, visačky na zavazadla, kožená pouzdra na doklady a pasy; (25) oděvy, obuv, pokrývky hlavy; (28) hry, hračky, a výrobky určené ke hraní, zařízení na

videohry, cvičební a sportovní potřeby zařazené v této třídě, vánoční ozdoby; (35) reklama v oblasti cestovního ruchu, propagační činnost, reklama, zaslání reklamních a propagačních materiálů zákazníkům, vydávání reklamních, propagačních a inzertních textů, marketing, marketingové studie, poskytování obchodních informací prostřednictvím webových stránek, prezentace služeb v médiích, pomoc při řízení obchodní činnosti, poradenství v obchodní činnosti, obchodní administrativa, kancelářské práce, organizování výstav a veletrhů k obchodním a reklamním účelům; (36) obstarávání akreditivů a cestovních šeků, obstarávání a zprostředkování cestovního pojištění osob a zavazadel, obstarávání směňování peněžních prostředků; (39) přeprava osob a jejich zavazadel, služby cestovní kanceláře pro zajišťování cest, prodej a rezervace jízdenek, místenek a jiných cenin pro železniční, automobilové, letecké, lodní cesty v České republice i v zahraničí, prodej a rezervace lůžkových poukázek pro mezinárodní a místní přepravu, zprostředkování služeb cestovního ruchu, organizování i zprostředkování zájezdů a cest dopravními prostředky, zprostředkování přepravy turistů a jejich zavazadel, zprostředkování letecké, autobusové a automobilové dopravy, poskytování informací ohledně cest a autobusové, železniční, letecké a lodní dopravy, zprostředkování doprovázení turistů, organizování a zprostředkování výletů, zprostředkování turistických prohlídek, okružních plaveb, obstarávání ostatních služeb v oblasti dopravy v rámci této třídy souvisejících s cestováním, zprostředkování rekreačních pobytů v ČR i v zahraničí v oblasti přepravy turistů, poskytování pronájmu automobilů a autobusů, zprostředkování pronájmu autobusů, automobilů, lodí, zprostředkování víz, obstarávání poukázek (voucherů) na služby zařazené ve třídě 39, doprava, balení a skladování zboží, rezervace, organizování zájezdů, organizování cesty, cestování (rezervace), poradenská činnost v oblasti cestovního ruchu, pronájem parkovacích stání; (41) poskytování informací o možnostech rekreace, informací o možnostech rozptýlení, informací o možnostech zábavy, vzdělávání, školení, služby jejichž základním cílem je zábava, sportovní a kulturní činnosti, rezervace vstupenek na zábavní akce; organizování prohlídek muzeí, výstav, knihoven, zámků, hradů, kulturních míst a historických památek, návštěv divadel, koncertů, kin, kulturních, zábavných a sportovních podniků, organizování konferencí, kongresů, sympozií, seminářů, obstarávání tlumočnicků a překladatelů, organizování výstav a veletrhů ke sportovním a kulturním účelům; (43) rezervace ubytování v hotelech, penzionech a jiných ubytovacích zařízeních v ČR i v zahraničí, dočasné ubytování, zajišťování rekreačních pobytů v ČR a v zahraničí v oblasti ubytování a stravování turistů, obstarávání ostatních služeb v oblasti ubytování a stravování souvisejících s cestováním, hostinská činnost v rámci cestovní kanceláře, služby poskytující ubytování a stravování, zajišťování hotelových pobytů, pronájem apartmánů; (44) lékařské služby, lékařský screening, ošetrovatelské služby, služby v oblasti lékařské analýzy pro diagnostické a léčebné účely poskytované lékařskými laboratořemi, zdravotní péče, zdravotnická střediska.

Třídy výrobků a služeb:

9, 16, 18, 25, 28, 35, 36, 39, 41, 43, 44

(591) Barevná

(730) **Blue Style a.s.**, Jindřišská 873/27, Praha 1, Nové Město, 11000, CZ

(740) Mgr. Michal Hanzlík, advokát, Milevská 2094/3, Praha 4, Krč, 14000

(210) **O-594879**

(220) 23.07.2024

(320) 23.07.2024

(540)

ONKOLÁČCI

(592) Slovní

(511) (35) styk s veřejností, reklama a marketing, reklamní a propagační činnost pro humanitární a charitativní aktivity, pronájem reklamních materiálů, rozšiřování reklamních nebo inzertních materiálů, vyhledávání dat v počítačových souborech, organizování komerčních nebo reklamních výstav, vydávání reklamních, propagačních a inzertních textů, merchandising, vztahy s médií, zprostředkování obchodních a komerčních kontaktů, navazování a udržování obchodních vztahů s domácími a zahraničními institucemi a jinými subjekty pomoc při řízení obchodní činnosti, dražební služby; (36) financování, elektronické převody finančních prostředků, investování finančních prostředků, shromažďování finančních prostředků na dobročinné účely, finanční sponzorování, charitativní finanční činnost, organizování finančních sbírek, zajišťování financí pro humanitární projekty, organizování veřejných finančních sbírek, grantové rozdělování finančních prostředků, nadační činnost (správa a rozdělování finančních prostředků), finanční podpora a pomoc dětem s vrozenými vadami, s onkologickým nebo jiným závažným onemocněním; (41) služby v oblasti

vzdělávání, zábavy, kultury, umění a sportu, humanitární činnost v oblasti kulturní, výchovné a vzdělávací, a to formou pořádání setkání, seminářů, workshopů a koncertů, edukativní činnost, poskytování vzdělávacích materiálů (ne ke stažení), poradenství týkající se lékařských školení v oblasti onkologie, pořádání kulturních, zábavných a zábavně-společenských akcí, pořádání, vedení a organizování seminářů, kolokvií, kongresů a konferencí, organizace koncertů, pořádání benefičních koncertů, poskytování vzdělávacích informací z oblastí společenské odpovědnosti prostřednictvím elektronických portálů, vydávání publikací, vydávání tiskovin (s výjimkou reklamních), elektronické publikování, psaní textů a publikování textů (s výjimkou reklamních).

Třídy výrobků a služeb:

35, 36, 41

- (730) **Nadační fond Šance onkoláčkům**, Husova 1037, Přeštice, 33401, CZ
(740) zaeRkovoano s.r.o., Vršovické náměstí 111/2, Praha 10, Vršovice, 10100

(210) **O-594897**

(220) 24.07.2024

(320) 24.07.2024

(540)



(554) Prostorová

- (511) (21) krabice, obaly a tašky na rozvoz hotových jídel a rychlého občerstvení, zejména na těstoviny, saláty a pokrmy asijské kuchyně, spadající do této třídy; (29) zeleninové a jiné saláty, zpracované masové výrobky v rámci této třídy; (30) nudle, asijské nudle, suši, rýže, rýžové pokrmy, vyjma instantních jídel, rýžové směsi, vyjma instantních jídel, potraviny vyrobené z rýže, vyjma instantních jídel, hotová jídla z rýže, vyjma instantních jídel, svačinové občerstvení na bázi rýže, vyjma instantních jídel, moučníky, zákusky, dorty a sušenky, hotové dezerty (cukrovinky), palačinky, koláče s náplní (sladkou nebo pikantní), slané pečivo, pečivo obsahující zeleninu a maso, pečivo obsahující zeleninu a ryby, sendviče, suché cukrovinky z rýžové mouky (rakugan), rýžový salát, rýžové knedlíčky, bibimbap (rýže s kousky zeleniny a masa), hotové wasabi, pekárenské výrobky, cukrovinky, pokrmy z nudlí (hotové), vyjma instantních jídel, těstovinová jídla, vyjma instantních jídel, balené obědy sestávající zejména z rýže a obsahující také maso, ryby nebo zeleninu, vyjma instantních jídel, hotové potraviny v podobě omáček, vyjma instantních jídel, pochutiny vyrobené z obilné mouky, pochutiny vyrobené z kukuřičné mouky, pochutiny vyrobené z bramborové mouky, pochutiny vyrobené z obilného škrobu, pochutiny vyrobené ze sójové mouky, pochutiny vyrobené z rýžové mouky, pochutiny s obsahem cereálií, jarní závitky, vaječné závitky; (35) franchisingové služby a řízení franchisingové sítě, pomoc při řízení obchodní činnosti, obchodní poradenské služby, franchisingové manuály, administrativní zpracování přijatých objednávek, automatizované zpracování dat, reklamní a inzertní služby, aranžování výkladů, propagace, reklama a marketing, rozšiřování reklamy prostřednictvím reklamních poutačů; (39) rozvoz a distribuce nápojů, rychlého občerstvení a hotových jídel, zejména těstovin, salátů a asijské kuchyně, dodávka jídel na objednávku, dodávky jídel objednávaných prostřednictvím prostředků komunikace na dálku; (43) restaurace zaměřené na asijskou kuchyni, příprava nápojů, rychlého občerstvení a hotových jídel, zejména těstovin, salátů a asijské kuchyně, příprava jídel na objednávku, hostinská a restaurační činnost, poskytování gastronomických služeb, služby týkající se odnosu jídel a potravinových přípravků prostřednictvím on-line počítačové sítě.

Třídy výrobků a služeb:

21, 29, 30, 35, 39, 43

(591) Barevná

(730) **Zendino s.r.o.**, Příborská 2137, Frýdek-Místek, Místek, 73801, CZ

(740) Mgr. Ivan Rámeš, advokát, Na Florenci 2116/15, Praha 1, Nové Město, 11000

(210) **O-594898**

(220) 24.07.2024

(320) 24.07.2024

(540)

ZEN DINO

(593) Obrazová

- (511) (21) krabice, obaly a tašky na rozvoz hotových jídel a rychlého občerstvení, zejména na těstoviny, saláty a pokrmy asijské kuchyně, spadající do této třídy; (29) zeleninové a jiné saláty, zpracované masové výrobky v rámci této třídy; (30) nudle, asijské nudle, suši, rýže, rýžové pokrmy, vyjma instantních jídel, rýžové směsi, vyjma instantních jídel, potraviny vyrobené z rýže, vyjma instantních jídel, hotová jídla z rýže, vyjma instantních jídel, svačinové občerstvení na bázi rýže, vyjma instantních jídel, moučníky, zákusky, dorty a sušenky, hotové dezerty (cukrovinky), palačinky, koláče s náplní (sladkou nebo pikantní), slané pečivo, pečivo obsahující zeleninu a maso, pečivo obsahující zeleninu a ryby, sendviče, suché cukrovinky z rýžové mouky (rakugan), rýžový salát, rýžové knedlíčky, bibimbap (rýže s kousky zeleniny a masa), hotové wasabi, pekárenské výrobky, cukrovinky, pokrmy z nudlí (hotové), vyjma instantních jídel, těstovinová jídla, vyjma instantních jídel, balené obědy sestávající zejména z rýže a obsahující také maso, ryby nebo zeleninu, vyjma instantních jídel, hotové potraviny v podobě omáček, vyjma instantních jídel, pochutiny vyrobené z obilné mouky, pochutiny vyrobené z kukuřičné mouky, pochutiny vyrobené z bramborové mouky, pochutiny vyrobené z obilného škrobu, pochutiny vyrobené ze sójové mouky, pochutiny vyrobené z rýžové mouky, pochutiny s obsahem cereálií, jarní závitky, vaječné závitky; (35) franchisingové služby a řízení franchisingové sítě, pomoc při řízení obchodní činnosti, obchodní poradenské služby, franchisingové manuály, administrativní zpracování přijatých objednávek, automatizované zpracování dat, reklamní a inzertní služby, aranžování výkladů, propagace, reklama a marketing, rozšiřování reklamy prostřednictvím reklamních poutačů; (39) rozvoz a distribuce nápojů, rychlého občerstvení a hotových jídel, zejména těstovin, salátů a asijské kuchyně, dodávka jídel na objednávku, dodávky jídel objednávaných prostřednictvím prostředků komunikace na dálku; (43) restaurace zaměřené na asijskou kuchyni, příprava nápojů, rychlého občerstvení a hotových jídel, zejména těstovin, salátů a asijské kuchyně, příprava jídel na objednávku, hostinská a restaurační činnost, poskytování gastronomických služeb, služby týkající se odnosu jídel a potravinových přípravků prostřednictvím on-line počítačové sítě.

Třídy výrobků a služeb:

21, 29, 30, 35, 39, 43

(730) **Zendino s.r.o.**, Příborská 2137, Frýdek-Místek, Místek, 73801, CZ

(740) Mgr. Ivan Rámeš, advokát, Na Florenci 2116/15, Praha 1, Nové Město, 11000

(210) **O-594899**

(220) 24.07.2024

(320) 24.07.2024

(540)

ZENDINO

(593) Obrazová

- (511) (21) krabice, obaly a tašky na rozvoz hotových jídel a rychlého občerstvení, zejména na těstoviny, saláty a pokrmy asijské kuchyně, spadající do této třídy;

třídý; (29) zeleninové a jiné saláty, zpracované masové výrobky v rámci této třídy; (30) nudle, asijské nudle, suši, rýže, rýžové pokrmy, vyjma instantních jídel, rýžové směsi, vyjma instantních jídel, potraviny vyrobené z rýže, vyjma instantních jídel, hotová jídla z rýže, vyjma instantních jídel, svačtinové občerstvení na bázi rýže, vyjma instantních jídel, moučnický, zákusky, dorty a sušenky, hotové dezerty (cukrovinky), palačinky, koláče s náplní (sladkou nebo pikantní), slané pečivo, pečivo obsahující zeleninu a maso, pečivo obsahující zeleninu a ryby, sendviče, suché cukrovinky z rýžové mouky (rakugan), rýžový salát, rýžové knedlíčky, bibimbap (rýže s kousky zeleniny a masa), hotové wasabi, pekárenské výrobky, cukrovinky, pokrmy z nudlí (hotové), vyjma instantních jídel, těstovinová jídla, vyjma instantních jídel, balené obědy sestávající zejména z rýže a obsahující také maso, ryby nebo zeleninu, vyjma instantních jídel, hotové potraviny v podobě omáček, vyjma instantních jídel, pochutiny vyrobené z obilné mouky, pochutiny vyrobené z kukuřičné mouky, pochutiny vyrobené z bramborové mouky, pochutiny vyrobené z obilného škrobu, pochutiny vyrobené ze sójové mouky, pochutiny vyrobené z rýžové mouky, pochutiny s obsahem cereálií, jarní závitky, vaječné závitky; (35) franchisingové služby a řízení franchisingové sítě, pomoc při řízení obchodní činnosti, obchodní poradenské služby, franchisingové manuály, administrativní zpracování přijatých objednávek, automatizované zpracování dat, reklamní a inzertní služby, aranžování výkladů, propagace reklama a marketing, rozšiřování reklamy prostřednictvím reklamních poutačů; (39) rozvoz a distribuce nápojů, rychlého občerstvení a hotových jídel, zejména těstovin, salátů a asijské kuchyně, dodávka jídel na objednávku, dodávky jídel objednávaných prostřednictvím prostředků komunikace na dálku; (43) restaurace zaměřené na asijskou kuchyni, příprava nápojů, rychlého občerstvení a hotových jídel, zejména těstovin, salátů a asijské kuchyně, příprava jídel na objednávku, hostinská a restaurační činnost, poskytování gastronomických služeb, služby týkající se odnosu jídel a potravinových přípravků prostřednictvím on-line počítačové sítě.

Třídy výrobků a služeb:

21, 29, 30, 35, 39, 43

(730) **Zendino s.r.o.**, Příborská 2137, Frýdek-Místek, Místek, 73801, CZ

(740) Mgr. Ivan Rámeš, advokát, Na Florenci 2116/15, Praha 1, Nové Město, 11000

(210) **O-594939**

(220) 26.07.2024

(320) 26.07.2024

(540)

The logo for LECCOS features a stylized, bold letter 'L' on the left, followed by the word 'LECCOS' in a clean, uppercase, sans-serif font.

(593) Obrazová

(511) (9) elektronické nosiče dat, nosiče zvukových nahrávek; (16) propagační a reklamní předměty z papíru zařazené ve tř. 16, papír, lepenka a výrobky z těchto materiálů, a to reklamní štíty z papíru nebo lepenky, reklamní tabule z papíru nebo lepenky, plakáty z lepenky, papírové plakáty, reklamní plakáty, časopisy s plakáty, vstupenky, alba na autogramy, papírové desky na dokumenty, papírové diáře, papírová pouzdra na psací potřeby, papírové samolepky, sešity na psaní nebo kreslení, stolní kalendáře, papírové adresáře a seznamy, časopisy, brožury s programem, dárkové poukázky, denní kalendáře, denní tisk (noviny), fotografie, tištěné fotografie, grafické reprodukce, hudební partitury, hudební časopisy, kalendáře, kalendáře trhací, letáky, papírové lístky, papírové nálepky, papírové nálepky na auta, tištěné programy akcí a událostí, poštovní známky, papírové tácky pod pivní sklenice; (25) oděvy, obuv, pokrývky hlavy; (41) hudební koncerty, pořádání koncertů, organizace koncertů, koncertní služby, hudební vystoupení, produkce hudebních vystoupení, kulturní aktivity, organizace kulturních představení, vedení kulturních akcí (manažerské služby), služby zábavní agentury, zábavní služby, vydavatelská činnost a zpravodajství, elektronická vydavatelská činnost, hudební nakladatelství, nakladatelské služby, organizování živých vystoupení, nahrávání obrazových a zvukových nosičů.

Třídy výrobků a služeb:

9, 16, 25, 41

(730) **Dědek Jan**, Žitná 657/13, Praha 1, Nové Město, 11000, CZ

(210) **O-594960**

(220) 29.07.2024

(320) 29.07.2024

(540)

The logo for MOCCA REZIDENCE consists of a stylized 'M' symbol above the word 'MOCCA' in a large, bold, uppercase font, with 'REZIDENCE' in a smaller, uppercase font below it.

(593) Obrazová

(511) (35) administrativní provozování obchodního, nákupního a kancelářského centra, pronájem reklamních a informačních ploch, pomoc při řízení obchodní činnosti, obchodní administrativa, kancelářské práce, tvorba reklamy, poskytování propagačních informací, reklamní, inzertní a propagační činnost prostřednictvím jakéhokoliv média, rozšiřování a poskytování reklamních a inzertních materiálů, periodických a neperiodických tiskovin, novin a časopisů určených pro reklamu a propagaci, prospektů, letáků, katalogů, reklamní literatury a jiných nosných médií i prostřednictvím sítě internet, reklama on-line v počítačové síti, průzkumy trhu, inzerce, marketing, obchodní řešerše, příprava a vkládání informací o realitních nabídkách a poptávkách do počítačových databází, systemizace informací do počítačové databáze, vytváření, zpracovávání a třídění obchodních dat v rámci databází; (36) činnost realitní kanceláře zahrnující správu a obhospodařování nemovitostí, zprostředkování správy a obhospodařování nemovitostí, nájem, pronájem a zprostředkování nájmu a pronájmu nemovitostí, obchodů, kanceláří, bytů a rodinných domků, nákup, prodej a výměna nemovitostí, zprostředkování nákupu, prodeje a výměny nemovitostí, odhady a oceňování nemovitostí, úvěrové a hypoteční konzultace, poskytování a zprostředkování úvěrů a hypotečních výpůjček, konzultační a poradenská činnost spojená s kompletní činností realitní kanceláře, finanční služby v oblasti obchodu s realitami, konzultační a poradenská činnost v oblasti obchodu s realitami, poskytování informací o nemovitostech prostřednictvím sítě internet (pomocí fotografií, videí a filmů umístěných na internetu), finanční developerské služby v oblasti nemovitostí, informační činnost v oblasti realit, poskytování základních služeb spojených s pronájmem nemovitostí spadajících do této třídy; (37) výstavba a přestavba budov v občanské a investiční výstavbě včetně rodinných domů dřevěných i zděných, činžovních domů, kladení podlah, montáž, inspekce, servis, údržba a opravy staveb a zařízení ve shora uvedených oborech, stavební úpravy v rámci dokončování staveb, výstavba hřišť, zejména dětských hřišť, instalace objektů zahradní architektury, údržba objektů zahradní architektury, montování objektů zahradní architektury, výstavba parků (stavební služby), developerská činnost ve stavebnictví; (39) pronájem garážových, parkovacích a skladovacích prostor, včetně poskytování základních služeb s tím souvisejících spadajících do této třídy; (41) pořádání a provozování společenských, kulturních, zábavních i sportovních akcí; (43) hotelové služby, ubytovací služby, hostinská a restaurační činnost, provozování restaurací a kaváren.

Třídy výrobků a služeb:

35, 36, 37, 39, 41, 43

(730) **Vysočanská ASSET s.r.o.**, Na Florenci 2139/2, Praha 1, Nové Město, 11000, CZ

(740) **ZDVIHALOVÁ, s.r.o.**, Na Slatince 3284/1, Praha 10, Záběhlice, 10600

(210) **O-594961**
(220) 29.07.2024
(320) 29.07.2024
(540)



(593) Obrazová
(511) (35) administrativní provozování obchodního, nákupního a kancelářského centra, pronájem reklamních a informačních ploch, pomoc při řízení obchodní činnosti, obchodní administrativní práce, tvorba reklamy, poskytování propagačních informací, reklamní, inzertní a propagační činnost prostřednictvím jakéhokoliv média, rozšiřování a poskytování reklamních a inzertních materiálů, periodických a neperiodických tiskovin, novin a časopisů určených pro reklamu a propagaci, prospektů, letáků, katalogů, reklamní literatury a jiných nosných médií i prostřednictvím sítě internet, reklama on-line v počítačové síti, průzkumy trhu, inzerce, marketing, obchodní řešerše, příprava a vkládání informací o reálných nabídkách a poptávkách do počítačových databází, systemizace informací do počítačové databáze, vytváření, zpracovávání a třídění obchodních dat v rámci databázi; (36) činnost reálnití kanceláře zahrnující správu a obhospodařování nemovitostí, zprostředkování správy a obhospodařování nemovitostí, nájem, pronájem a zprostředkování nájmu a pronájmu nemovitostí, obchodů, kanceláří, bytů a rodinných domků, nákup, prodej a výměna nemovitostí, zprostředkování nákupu, prodeje a výměny nemovitostí, odhady a oceňování nemovitostí, úvěrové a hypoteční konzultace, poskytování a zprostředkování úvěrů a hypotečních výpůjček, konzultační a poradenská činnost spojená s kompletní činností reálnití kanceláře, finanční služby v oblasti obchodu s realitami, konzultační a poradenská činnost v oblasti obchodu s realitami, poskytování informací o nemovitostech prostřednictvím sítě internet (pomocí fotografií, videí a filmů umístěných na internetu), finanční developerské služby v oblasti nemovitostí, informační činnost v oblasti realit, poskytování základních služeb spojených s pronájmem nemovitostí spadajících do této třídy; (37) výstavba a přestavba budov v občanské a investiční výstavbě včetně rodinných domů dřevěných i zděných, činnosti domů, kladení podlah, montáž, inspekce, servis, údržba a opravy staveb a zařízení ve shora uvedených oborech, stavební úpravy v rámci dokončování staveb, výstavba hřišť, zejména dětských hřišť, instalace objektů zahradní architektury, údržba objektů zahradní architektury, montování objektů zahradní architektury, výstavba parků (stavební služby), developerská činnost ve stavebnictví; (39) pronájem garážových, parkovacích a skladovacích prostor, včetně poskytování základních služeb s tím souvisejících spadajících do této třídy; (41) pořádání a provozování společenských, kulturních, zábavních i sportovních akcí; (43) hotelové služby, ubytovací služby, hostinská a restaurační činnost, provozování restaurací a kaváren.

Třídy výrobků a služeb:
35, 36, 37, 39, 41, 43

(730) **Nová Waltrovka F s.r.o.**, Na Florenci 2139/2, Praha 1, Nové Město, 11000, CZ
(740) ZDVIHALOVÁ, s.r.o., Na Slatince 3284/1, Praha 10, Záběhlce, 10600

(210) **O-594968**
(220) 29.07.2024
(320) 04.03.2024
(540)

INTRA24

(592) Slovní
(511) (9) počítačový software, nahané počítačové programy, kompaktní disky, optické nebo magnetické nosiče dat, počítačové zapisovatelné diskety, počítačové pevné disky (harddisky), ohebné disky (počítačové), ohebné diskové mechaniky, CD disky, DVD disky, počítače, notebooky, počítačový hardware, procesory, mikroprocesory, počítačové paměti, paměti počítačových tiskáren, elektronické řídicí obvody, paměti, mikroprocesorové nebo grafické karty pro počítače, zvukové karty pro počítače, počítačové desky, počítačové stroje, základní desky počítačů, počítačová rozhraní, napájecí zdroje počítačů, periferní zařízení počítačů, zařízení a přístroje pro čtení nebo zápis CD nebo DVD, modemy, monitory, LCD monitory, počítačové myši, podložky pod počítačové myši, klávesnice počítačů, optické skenery, skenery, tiskárny počítačů, textové procesory,

zařízení pro zpracování textu, komponenty počítačových sítí, koaxiální kabely, kapesní kalkulačky, elektrické akumulátory, baterie, elektrické baterie pro počítače a přenosné počítače, integrované obvody, čtečky čárových kódů, dálkové ovladače, antény, pokladny, elektronické pokladny, elektronické překladové slovníky, magnetické identifikační karty, pojistky, telefonní vodiče, elektrické kabely, elektrické kabelové vazby a svorky, elektrické konektory, optické kabely, zařízení pro přenos, reprodukci, zpracování nebo záznam zvuku, obrazu nebo dat, MP3 přehrávače, promítací přístroje, projektory, optická zařízení a přístroje, kamery, faxy, telefonní přístroje, teplotní čidla, přenosné telefony, vysílací zařízení, vysílače elektronických signálů, měřicí přístroje, zesilovače, mikrofony, reproduktory, elektronické publikace stažené z telekomunikační sítě, přístroje a nástroje pro vedení, rozvod, transformaci, akumulaci, regulaci nebo ovládání elektrického proudu; (35) odborné obchodní poradenství především v oblasti prodeje počítačového softwaru, počítačů, počítačových komponentů, elektroniky a multimédií, maloobchodní a velkoobchodní služby s výše uvedeným zbožím ve tř. 9, maloobchodní služby s elektronikou a multimédií, sběr a třídění dat do počítačových databází, vedení kartoték v počítači, shromažďování různých výrobků pro třetí osoby (s výjimkou dopravy), aby si zákazníci mohli tyto výrobky pohodlně prohlédnout a zakoupit, a to prostřednictvím maloobchodních prodejen, velkoobchodních prodejen, katalogového prodeje nebo elektronickými prostředky, prostřednictvím internetových stránek nebo telemarketingem, reklamou, propagační činností, online reklama na počítačové komunikační síti, vydávání a aktualizace reklamních nebo propagačních materiálů, průzkum trhu, průzkum vztahů s veřejností, vyhledávání informací v počítačových souborech, pronájem kancelářských strojů, zařízení, kopírovacích strojů, prodejních automatů, kopírování nebo rozmnožování dokumentů, pořádání výstav pro obchodní a reklamní účely, podpora prodeje pro třetí osoby, poradenství a pomoc při řízení obchodní činnosti, obchodní nebo podnikatelské informace, zprostředkování obchodu s výše uvedeným zbožím ve tř. 9, poskytování výše uvedených služeb ve tř. 35 prostřednictvím komunikačních médií, elektronické pošty, SMS, počítačových sítí nebo internetu; (36) reálnití kanceláře, zprostředkování nákupu, prodeje a pronájmu nemovitostí, pronájem bytů, kancelářských prostor a zemědělských usedlostí, vybírání nájemného, správa nájemných domů, pronájem obchodních prostor, pronájem nemovitostí, správa nemovitostí, obstarávání služeb spojených se správou nemovitostí, oceňování a odhady nemovitostí, pojišťovnictví, finanční služby, peněžní služby, reálnití služby, zprostředkovatelská činnost s nemovitostmi, zprostředkování (makléřství), finanční služby, bankovní služby, oceňování pro pojišťovnictví, bankovníctví, nemovitosti, finanční analýzy, finanční informace, finanční leasing, finanční záruky, finanční poradenství, splátkový prodej, financování prodeje na úvěr, služby finančního řízení a účetní systémy, pojištění, pojišťovací poradenství, poskytování výše uvedených služeb ve tř. 36 prostřednictvím komunikačních médií, elektronické pošty, SMS, počítačových sítí a internetu; (37) instalace, údržba, servis, výstavba, kontrola stavebních plánů a stavební dozor, opravárenské služby, služby spočívající v servisu použitých, poškozených, částečně poškozených nebo zničených věcí, pronájem nářadí, poskytování výše uvedených služeb prostřednictvím komunikačních médií, elektronické pošty, textových zpráv, počítačových sítí nebo internetu; (38) telekomunikační služby, služby umožňující alespoň dvěma osobám vzájemnou komunikaci prostřednictvím jejich smyslu, jako je ústní komunikace jedné osoby s druhou, přenos zpráv od jedné osoby k druhé a zvukové nebo vizuální spojení jedné osoby s druhou, služby spočívající v šíření televizních a rozhlasových programů, poskytování výše uvedených služeb prostřednictvím komunikačních médií, elektronické pošty, SMS zpráv, počítačových sítí nebo internetu; (41) vzdělávání, školení, výcvik, zejména vzdělávání, školení a výcvik v oblasti počítačového softwaru, počítačů, vydávání příruček, knih, časopisů, periodik, vydávání textů, s výjimkou reklamních nebo náborových, online vydávání knih a časopisů v elektronické podobě, informace o možnostech vzdělávání a zábavy, pořádání a vedení kongresů, konferencí, seminářů, poskytování výše uvedených služeb prostřednictvím komunikačních médií, elektronické pošty, SMS zpráv, počítačových sítí nebo internetu; (42) tvorba a údržba počítačových webových stránek pro zákazníky, hosting počítačových webových stránek, návrh, testování, výzkum, analýza počítačových webových stránek, sdílení času (na počítači), technická podpora a další technické a poradenské služby v oblasti softwaru, počítačů a vývoje počítačových programů, příprava softwarových rozhraní po síti, která umožňují specifický přístup zákazníka ke globální celosvětové počítačové informační síti pro přenos a šíření informací, počítačové programování, návrh softwaru, návrh počítačových systémů, poradenství v oblasti počítačového hardwaru a softwaru, odborné poradenství a diagnostika v oblasti počítačových sestav, serverů, síťových systémů, tiskáren, kopírek,

elektroniky a multimédií, výzkum a vývoj v oblasti softwaru, počítačů a počítačových komponent, servis a aktualizace počítačových programů, zhotovování kopií počítačových programů, instalace počítačových programů, analýza softwaru, diagnostika a testování softwaru, pronájem počítačů a počítačového softwaru, pronájem počítačových periferních zařízení, převod a konverze dat a dokumentů z fyzických médií na elektronická média, vytváření a údržba počítačových stránek pro zákazníky, hostování počítačových stránek, grafický a průmyslový design, obalový design, poskytování výše uvedených služeb prostřednictvím komunikačních médií, elektronické pošty, SMS, počítačových sítí nebo internetu; (43) restaurační a kavárenské služby, provozování restaurací a kaváren, služby nabízené osobami nebo podniky, jejichž účelem je příprava jídel nebo nápojů ke konzumaci, jakož i služby nabízející ubytování, nocleh, přístřeší v hotelech, penzionech nebo jiných zařízeních poskytujících přechodné ubytování, přechodné ubytování, bufety (rychlé občerstvení), kavárny a jídelny, hotelové služby, barové služby, poskytování hotelového ubytování, motelové služby, služby penzionů, pronájem přechodného ubytování, rezervace přechodného ubytování, rezervace penzionů a hotelů, poskytování výše uvedených služeb ve tř. 43 prostřednictvím komunikačních médií, elektronické pošty, SMS zpráv, počítačových sítí a internetu; (45) právní služby poskytované jednotlivcům, sdružením, organizacím a podnikům, bezpečnostní služby na ochranu osob a majetku, osobní a sociální služby poskytované třetími stranami za účelem uspokojení potřeb jednotlivců, pátrací a vyšetřovací služby týkající se bezpečnosti jednotlivců a kolektivů, služby poskytované osobám v souvislosti se společenskými akcemi, jako je doprovod osob, poradenství v oblasti práv duševního vlastnictví, správa autorských práv, registrace doménových jmen, služby sledování duševního vlastnictví, poskytování licencí k právům duševního vlastnictví, poskytování výše uvedených služeb ve tř. 45 prostřednictvím komunikačních médií, elektronické pošty, SMS, počítačových sítí a internetu, zpracování autorských práv, poskytování a distribuce licencí k právům duševního vlastnictví, zejména k počítačovým programům se souhlasem autora.

Třídy výrobků a služeb:

9, 35, 36, 37, 38, 41, 42, 43, 45

(730) INTRA 24 SK s.r.o., Viedenská cesta 5, Bratislava - mestská časť

Petržalka, 851 01, SK

(740) JUDr. Jan Bárta, advokát, Kaprova 42/14, Praha 1, Staré Město, 11000

(210) O-594969

(220) 29.07.2024

(320) 04.03.2024

(540)



(593) Obrazová

(511) (4) elektrická energie; (7) generátory elektřiny; (9) transformátory (elektrotechnika), rozvodné skříně, spínací skříně (elektrotechnika), elektroměry, indikátory ztrát elektrické energie, solární panely pro výrobu elektrické energie, elektrické kolektory, zařízení pro měření elektrické energie, elektrické rozvody, elektrické baterie (články), elektrické akumulátory, materiály pro elektrická vedení (vodiče, kabely), vysokonapěťové zdroje napájení, distribuční bloky elektrické energie, přístroje na kontrolu elektrické energie, regulátory napětí, jednotky na dodávku elektrické energie, nepřerušitelný zdroj napájení přístrojů, počítačový software (nahrané počítačové programy), počítačové softwarové aplikace (ke stažení); (35) služby porovnávání cen energií, fakturační služby v oblasti energie, agentury pro dovoz a vývoz energií, sledování a monitorování spotřeby energie pro druhé pro účely kontroly účetnictví, služby týkající se pomoci a poradenství v oboru řízení obchodní činnosti pro firmy v oblasti energetiky, průzkum trhu, obchodní průzkum a poradenské služby, služby v oblasti hodnocení trhu, služby porovnávání cen, cenové nabídky na zboží a služby, podpora prodeje pro třetí osoby, obchodní informace a rady pro spotřebitele [poradna pro spotřebitele], maloobchodní a velkoobchodní služby se zbožím zařazeným do tříd 4, 7 a 9 tohoto seznamu, obchodní zprostředkovatelské služby se zbožím zařazeným do tříd 4, 7 a 9 tohoto seznamu; (36) služby spojené se správou nemovitostí, správa budov, finanční poradenství v energetice, zprostředkování finančních investic do energetických společností, poradenství v oblasti financování energetických projektů, agentury pro

inkaso plateb za elektřinu; (37) výstavba a údržba energetické infrastruktury, výstavba a údržba transformátorových stanic, opravy přístrojů a zařízení pro generování energie, údržba přístrojů a zařízení pro generování energie, opravy vedení elektrického proudu, instalace přístrojů pro generování energie, údržba přístrojů a zařízení pro generování energie, opravy zařízení a strojů produkujících energii, instalace přístrojů spočívajících energii; (39) dodávka a distribuce elektrické energie, skladování energie a paliv, distribuce energie pro vytápění a chlazení budov, poskytování informací v oblasti distribuce energie, poradenské služby v oblasti distribuce energie; (40) výroba energie, výroba (generování) elektřiny, výroba elektrické energie z obnovitelných zdrojů, pronájem zařízení pro výrobu energie, konzultační služby vztahující se ke generování elektrické energie, pronájem elektrických transformátorů; (42) výzkum v oblasti energií, energetická certifikace budov, energetický audit, inženýrské služby v oblasti energetických technologií, navrhování a vývoj rozvodných energetických sítí, vývoj systémů pro správu energie, technologická analýza vztahující se k energetickým potřebám druhých, inženýrské služby vztahující se k systémům dodávek energie, inženýrské služby v oblasti výroby elektrické energie, technologické poradenství v oblasti produkce a používání energie, poradenské služby vztahující se k energetické účinnosti, poradenství v oblasti úspor energie, technologické poradenské služby v oblasti výroby alternativní energie, odborné poradenství vztahující se k efektivnímu využívání energie v budovách, technologické poradenské služby v oblasti energie a dodávek energie, tvorba počítačového softwaru, aktualizace počítačového softwaru, údržba počítačového softwaru, pronájem počítačového softwaru, instalace počítačového softwaru, software jako služba [SaaS], počítačové programování pro energetický průmysl, programování softwaru pro správu energií, navrhování a vývoj počítačového softwaru pro správu energie, navrhování a vývoj rozvodných energetických sítí.

Třídy výrobků a služeb:

4, 7, 9, 35, 36, 37, 39, 40, 42

(591) Barevná

(730) INTRA 24 SK s.r.o., Viedenská cesta 5, Bratislava - mestská časť
Petržalka, 851 01, SK

(740) JUDr. Jan Bárta, advokát, Kaprova 42/14, Praha 1, Staré Město, 11000

(210) O-594971

(220) 29.07.2024

(320) 04.03.2024

(540)

EMAN24

(592) Slovní

(511) (4) elektrická energie; (7) generátory elektřiny; (9) transformátory (elektrotechnika), rozvodné skříně, spínací skříně (elektrotechnika), elektroměry, indikátory ztrát elektrické energie, solární panely pro výrobu elektrické energie, elektrické kolektory, zařízení pro měření elektrické energie, elektrické rozvody, elektrické baterie (články), elektrické akumulátory, materiály pro elektrická vedení (vodiče, kabely), vysokonapěťové zdroje napájení, distribuční bloky elektrické energie, přístroje na kontrolu elektrické energie, regulátory napětí, jednotky na dodávku elektrické energie, nepřerušitelný zdroj napájení přístrojů, počítačový software (nahrané počítačové programy), počítačové softwarové aplikace (ke stažení); (35) služby porovnávání cen energií, fakturační služby v oblasti energie, agentury pro dovoz a vývoz energií, sledování a monitorování spotřeby energie pro druhé pro účely kontroly účetnictví, služby týkající se pomoci a poradenství v oboru řízení obchodní činnosti pro firmy v oblasti energetiky, průzkum trhu, obchodní průzkum a poradenské služby, služby v oblasti hodnocení trhu, služby porovnávání cen, cenové nabídky na zboží a služby, podpora prodeje pro třetí osoby, obchodní informace a rady pro spotřebitele [poradna pro spotřebitele], maloobchodní a velkoobchodní služby se zbožím zařazeným do tříd 4, 7 a 9 tohoto seznamu, obchodní zprostředkovatelské služby se zbožím zařazeným do tříd 4, 7 a 9 tohoto seznamu; (36) služby spojené se správou nemovitostí, správa budov, finanční poradenství v energetice, zprostředkování finančních investic do energetických společností, poradenství v oblasti financování energetických projektů, agentury pro inkaso plateb za elektřinu; (37) výstavba a údržba energetické infrastruktury, výstavba a údržba transformátorových stanic, opravy přístrojů a zařízení pro generování energie, údržba přístrojů a zařízení pro generování energie, opravy vedení elektrického proudu, instalace přístrojů pro generování energie, údržba přístrojů a zařízení pro generování energie, opravy zařízení a strojů produkujících energii, instalace přístrojů spočívajících energii; (39) dodávka a distribuce elektrické energie, skladování energie a paliv, distribuce energie pro vytápění a chlazení budov, poskytování

informací v oblasti distribuce energie, poradenské služby v oblasti distribuce energie; (40) výroba energie, výroba (generování) elektřiny, výroba elektrické energie z obnovitelných zdrojů, pronájem zařízení pro výrobu energie, konzultační služby vztahující se ke generování elektrické energie, pronájem elektrických transformátorů; (42) výzkum v oblasti energií, energetická certifikace budov, energetický audit, inženýrské služby v oblasti energetických technologií, navrhování a vývoj rozvodných energetických sítí, vývoj systémů pro správu energie, technologická analýza vztahující se k energetickým potřebám druhých, inženýrské služby poskytované v oblasti výroby elektrické energie, technologické poradenství v oblasti produkce a používání energie, poradenské služby vztahující se k energetické účinnosti, poradenství v oblasti úspor energie, technologické poradenské služby v oblasti výroby alternativní energie, odborné poradenství vztahující se k efektivnímu využívání energie v budovách, technologické poradenské služby v oblasti energie a dodávek energie, tvorba počítačového softwaru, aktualizace počítačového softwaru, údržba počítačového softwaru, pronájem počítačového softwaru, instalace počítačového softwaru, softwarové služby jako služba [SaaS], počítačové programování pro energetický průmysl, programování softwaru pro správu energií, navrhování a vývoj počítačového softwaru pro správu energie, navrhování a vývoj rozvodných energetických sítí.

Třídy výrobků a služeb:

4, 7, 9, 35, 36, 37, 39, 40, 42

(730) **INTRA 24 SK s.r.o.**, Viedenská cesta 5, Bratislava - mestská časť Petržalka, 851 01, SK

(740) JUDr. Jan Bárta, advokát, Kaprova 42/14, Praha 1, Staré Město, 11000

(210) **O-594996**

(220) 30.07.2024

(320) 30.07.2024

(540)



(593) Obrazová

(511) (32) nealkoholické nápoje, mošty, sirupy do nápojů; (33) vína všeho druhu, odrůdová réвовá vína, archivní vína, vína šumivá, perlivá a sekty, alkoholické vinné nápoje a vinné stříky, vinné destiláty, alkoholické nápoje s výjimkou piva; (35) maloobchodní a velkoobchodní prodej a zprostředkování v oblasti nákupu a prodeje zboží, včetně prodeje prostřednictvím internetu s výše uvedenými výrobky ve třídě 32 a 33, maloobchodní prodej a on-line maloobchodní prodej dárkových předmětů, jmenovitě oděvů, vývrtek, propisovacích tužek, vizitek, poznámkových bloků, papírových štítků, lepenkových krabic, papírových podložek pod sklenice, papírových ubrousků, obalů a tašek z papíru a z plastů, časopisů, brožur, fotografií, plakátů, pohlednic a kalendářů, obchodní poradenství v oblasti vín, marketing.

Třídy výrobků a služeb:

32, 33, 35

(730) **Ježková Miroslava**, U Jordánky 999, Moravská Nová Ves, 69155, CZ

(740) Mgr. Alena Burdová, Holešovská 1389, Hulín, 76824

(210) **O-595011**

(220) 31.07.2024

(320) 31.07.2024

(540)

LUMME STORE

(592) Slovní

(511) (4) parfémované svíčky, svíčky, vonné svíčky.

Třídy výrobků a služeb:

4

(730) **Aydin Alataş**, Antonína Sochora 1516/2, Teplice, Trnovany, 41501, CZ

(210) **O-595055**

(220) 01.08.2024

(320) 01.08.2024

(540)

Bruffiny

(592) Slovní

(511) (29) zpracované ovoce, ořechy a luštěniny, semena, suché plody, zpracované oříšky a potraviny s příměsí oříšků zařazené v této třídě, sušené ovoce, směsi sušeného ovoce, kandované ovoce, proslazené dosušené ovoce, pražené ořechy, ořechy zpracované, mandle zpracované, směsi suchých skořápkových plodů, směsi sušeného a proslazeného dosušeného ovoce, dražované ovoce a ořechy, dražované suché plody, slunečnice loupaná, sezamové semínko loupané, semínka dýně, kokos strouhaný, lísková jádra, vlašská jádra, oříšky obalené v koření, oříšky obalené v polevě, lněná semínka, kokosové chipsy; (31) výrobky zemědělské, zahradnické a lesní, kokosové ořechy, vlašské a lískové ořechy, ořechy nezpracované, mandle nezpracované, suché skořápkové plody nezpracované - jádra lískových ořechů, mandlí, pistácií, kešu ořechů, vlašských ořechů, para ořechů, arašídů neloupané i surové, sójové oříšky, semena - slunečnice, tykve, sezamu, lněné semínko, mák, čerstvé ovoce, zelenina a ořechy; (35) maloobchodní a velkoobchodní služby s výrobky: dietní potraviny a dietetické přípravky pro léčebné účely, potravní doplňky pro lidskou potřebu, mražené, sušené a vařené a zpracované ovoce, zelenina, ořechy a semena, želé, džemy, kompoty, jedlé oleje a tuky, zrní a zemědělské, zahradnické a lesní produkty, čerstvé ovoce a zelenina, semena, zprostředkování interaktivního obchodu pomocí globálních komunikačních sítí (internet), shromažďování různého zboží pro třetí osoby (kromě jejich přepravy) za účelem umožnění spotřebitelům, aby si tyto výrobky mohli pohodlně prohlížet a nakupovat, elektronický obchod prostřednictvím internetu (online-shop), vše s výrobky: dietní potraviny a dietetické přípravky pro léčebné účely, potravní doplňky pro lidskou potřebu, mražené, sušené a vařené a zpracované ovoce, zelenina, ořechy a semena, želé, džemy, kompoty, jedlé oleje a tuky, zrní a zemědělské, zahradnické a lesní produkty, čerstvé ovoce a zelenina, semena, inzerce, organizování a zajišťování obchodních předváděcích akcí výrobků a služeb, obchodní nebo podnikatelské informace, pomoc, poradenství a poskytování konzultací v obchodní činnosti, vytváření obchodních a obchodně-informačních sítí, reklamní a propagační činnost, zprostředkování reklamní činnosti, organizování komerčních a reklamních výstav, rozšiřování vzorků zboží, obchodní pomoc v oblasti potravin, vypracování statistických přehledů, poradenství v oblasti organizace a ekonomiky podnikání, marketing, průzkum a analýzy trhů, distribuce zboží k reklamním účelům, rozmnožování dokumentů, direct mailing, on-line reklama na datové komunikační síti, on-line inzerce, zajištění a realizace reklamních kampaní, předváděcí činnost pro obchodní a reklamní účely, export a import.

Třídy výrobků a služeb:

29, 31, 35

(730) **Kuchařová Jana**, č. p. 531, Sedlišťe, 73936, CZ

(740) Ing. Petra Bárová Ph.D., LL.M., patentová zástupkyně, Soukromá 261, Václavovice, 73934

(210) **O-595058**

(220) 01.08.2024

(320) 01.08.2024

(540)

VUBIORA

(592) Slovní

(511) (5) potravinové doplňky.

Třídy výrobků a služeb:

5

(730) **4H-Althera s.r.o.**, č. p. 262, Vranov, 66432, CZ

(210) **O-595101**

(220) 05.08.2024

(320) 05.08.2024

(540)

CARPOVIRUSINE MAX

(592) Slovní

(511) (5) insekticidy.

Třídy výrobků a služeb:

5

(730) **UPL Mauritius Limited**, 6th Floor, Suite 157B, Harbor Front Building, President John Kennedy Street, Port Louis, MU

(740) Kania, Sedlák, Smola, s.r.o., Mendlovo náměstí 907/1a, Brno, Staré Brno, 60300

(210) **O-595102**

(220) 05.08.2024

(320) 05.08.2024

(540)

CARPOVIRUSINE ULTRA

(592) Slovní

(511) (5) insekticidy.

Třídy výrobků a služeb:

5

(730) **UPL Mauritius Limited**, 6th Floor, Suite 157B, Harbor Front Building, President John Kennedy Street, Port Louis, MU

(740) Kania, Sedlák, Smola, s.r.o., Mendlovo náměstí 907/1a, Brno, Staré Brno, 60300

(210) **O-595156**

(220) 07.08.2024

(320) 07.08.2024

(540)



(593) Obrazová

(511) (7) mechanizovaná zařízení na krmení zvířat; (9) mobilní aplikace pro vyhledávání zvířat v nouzi a propojení s veterinární klinikou; (35) propagační kampaň; (36) finanční sbírky; (41) výstavy zvířat, kulturní akce, přednášky; (43) dočasné ubytování chovných zvířat; (44) veterinární služby.

Třídy výrobků a služeb:

7, 9, 35, 36, 41, 43, 44

(591) Barevná

(730) **Klimánková Nella, Dis**, Školská 689/20, Praha 1, Nové Město, 11000, CZ

(210) **O-595189**

(220) 08.08.2024

(320) 08.08.2024

(540)



(593) Obrazová

(511) (35) obchodní zprostředkovatelské služby a obchodní informace pro spotřebitele, obchodní poradenské služby vztahující se k marketingu

kampaní ke shromažďování finančních prostředků, poradenské služby v oblasti internetového marketingu, obchodní poradenské služby vztahující se k řízení kampaní ke shromažďování finančních prostředků, zprostředkování obchodů v oblasti propojení možných soukromých investorů s podnikateli, kteří potřebují financování, zprostředkování obchodů, poskytování obchodních informací prostřednictvím webových stránek, aktualizace a údržba dat v počítačových databázích, obchodní zprostředkovatelské služby v oblasti propojování potenciálních soukromých investorů s podnikateli, kteří potřebují financování, poskytování služeb průzkumu trhu; (36) financování a poskytování finančních prostředků, investiční služby, bankovní služby v oblasti investic do nemovitostí, bankovní služby vztahující se k ukládání peněz, finanční informace, údaje, poradenské a konzultační služby, finanční služby poskytované po internetu, makléřství, jednatelství, finanční a peněžní služby, služby finančního poradenství, finanční investice a poradenství, získávání finančních prostředků a finanční sponzorování, půjčky (financování), služby kolektivního financování (crowdfunding), služby v oblasti skupinového investování (crowdinvesting), shromažďování finančních informací, poradenské služby v oblasti investic a financí, služby v oblasti investičního poradenství vztahující se k nemovitostem, služby finančních investičních fondů, správa fondů a investic, zprostředkování finančních služeb, shromažďování financí, monitorování investičních fondů, investování peněžních prostředků, poskytování finančních informací prostřednictvím webových stránek, poskytování finančních informací, poskytování finančních informací on-line; (42) údržba a aktualizace počítačového softwaru, vývoj a aktualizace počítačového softwaru, výzkum, vývoj, navrhování a aktualizace počítačového softwaru, poskytování online počítačového softwaru bez možnosti stažení, ukládání elektronických dat, elektronické ukládání k archivaci databází, obrázků a jiných elektronických dat, služby testování, služby ověřování a služby kontroly kvality, služby v oblasti informačních technologií.

Třídy výrobků a služeb:

35, 36, 42

(591) Barevná

(730) **wefund s.r.o.**, Boudníkova 2538/13, Praha 8, Libeň, 18000, CZ

(740) Mgr. Vít Šilhavý, advokát, Boudníkova 2538/13, Praha 8, Libeň, 18000

(210) **O-595194**

(220) 08.08.2024

(320) 08.08.2024

(540)

Silver MEDIC

(592) Slovní

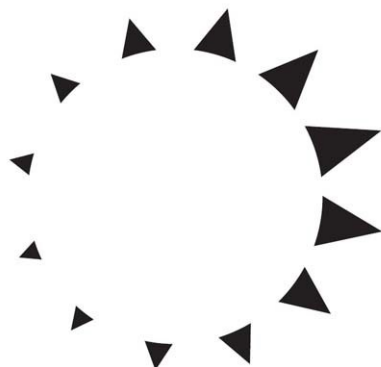
(511) (1) chemické výrobky určené pro průmysl a vědu; (3) neléčivé kosmetické a toaletní přípravky, neléčivé přípravky pro ústní hygienu, parfumerní výrobky, éterické oleje, bělicí přípravky a další prací prostředky, přípravky na čištění, leštění a broušení; (5) přípravky léčebné, nebo pro veterinární účely, potravní doplňky pro lidskou potřebu a pro zvířata, farmaceutické výrobky; (9) přístroje pro vědecký a laboratorní výzkum, pro regulaci, nebo řízení elektrického proudu, počítačový software; (10) přístroje zubní a veterinářské; (14) vzácné kovy a jejich slitiny a výrobky z těchto látek, nebo postříbřeného, nebo pozlaceného kovu spadajících do této třídy; (32) piva, nealkoholické nápoje, minerální a syčené vody, ovocné nealkoholické nápoje a ovocné šťávy, sirupy a jiné přípravky pro přípravu nealkoholických nápojů; (42) vědecké a technologické služby a související výzkum a projektování, analytické a výzkumné služby v průmyslu, navrhování a vývoj počítačového hardwaru a softwaru, tvorba a správa webových a internetových stránek; (44) lékařské a léčebné služby, veterinární služby, péče o hygienu a krásu osob a zvířat, poradenství v oblasti služeb uvedených ve třídě 44 tohoto seznamu.

Třídy výrobků a služeb:

1, 3, 5, 9, 10, 14, 32, 42, 44

(730) **Silver MEDIC s.r.o.**, č. p. 110, Křtiny, 67905, CZ

(210) **O-595208**
(220) 08.08.2024
(320) 08.08.2024
(540)



Památník ticha

(593) Obrazová
(511) (35) reklama (propagace), styky s veřejností, venkovní reklama, výstavy komerční a reklamní (organizování-), aktualizování reklamních materiálů, kopírování nebo rozmnožování (reprodukce) dokumentů, dokladů, systematické zpracování sbírkových fondů (administrativní služby), rozšiřování reklamních nebo inzertních materiálů, obchodní administrativa, kancelářské práce; (41) provozování muzea a knihovny, vzdělávání, zábava, kulturní aktivity, prezentace vizuálního umění a literatury veřejnosti pro kulturní a vzdělávací účely, výstavy k výchovným a zábavným účelům, pořádání a organizování výstav k výchovným a zábavným účelům, nakladatelská a vydavatelská činnost, výchovná, vzdělávací, školicí a zábavní činnost, pořádání kulturních a společenských akcí, kolokvií, konferencí, kongresů, seminářů, sympozií, soutěží o ceny, předprodej vstupenek, vydávání elektronických knih a časopisů on-line, vydávání knih, elektronické publikování (DTP), systematické zpracování sbírkových fondů a ochrana sbírkových fondů (služby muzea), služby muzejního kurátora, služby umělecké galerie, umělecké výstavy, výstavy v muzeích, průvodcovské služby, sbírková a dokumentační činnost v rámci třídy; (42) vědecké služby a historický výzkum.

Třídy výrobků a služeb:
35, 41, 42

(730) **Památník Šoa Praha o.p.s.**, Veverkova 1410/8, Praha 7, Holešovice, 17000, CZ
(740) Mgr. Igor Nikolov, advokát, Klimentská 1652/36, Praha 1, Nové Město, 11000

(210) **O-595234**
(220) 10.08.2024
(320) 10.08.2024
(540)



(593) Obrazová
(511) (16) papír a lepenka, tištěné firemní listiny, tištěné publikace (tiskoviny), tištěné reklamní materiály, tiskopisy (formuláře), papírové informační brožury, plakáty, prospekty, fotografie (tiskoviny), katalogy, kalendáře, mapy, knihy, noviny, časopisy (periodika), grafické znaky (pro kopírování), grafické reprodukce, papírové nebo lepenkové etikety, samolepky (papírenské zboží), obaly (papírenské zboží), balicí papír, balicí plastové fólie, plastové bublinkové fólie (k balení), papírové tácky pod pivní sklenice; (32) piva, nealkoholické nápoje, minerální a sycené vody, vody (stolní), vody (nápoje), nápoje a šťávy ovocné, zeleninové šťávy, sirupy a jiné nealkoholické přípravky ke zhotovování nápojů; (35) propagační činnost, reklama, obchodní management, organizace a administrativa, kancelářské práce, maloobchodní služby s výše uvedenými výrobky ve třídě 16 a 32, obchodní poradenské služby vztahující se ke zřízení a provozování restaurací a bister, reklamní a inzertní služby všeho druhu, včetně inzerce a reklamy poskytované v počítačových, telekomunikačních a obdobných sítích, psaní a vydávání reklamních textů, rozšiřování reklamních materiálů zákazníkům (letáky, prospekty, tiskoviny, vzorky), pronájem reklamních ploch, pronájem reklamních materiálů, informační servis a poradenské služby v obchodě, pořádání reklamních a předváděcích akcí zboží a služeb, včetně distribuce zboží k reklamním účelům, poskytování obchodních informací prostřednictvím webových stránek; (43) služby zajišťující stravování a nápoje, služby v oblasti pohostinství (jídlo a nápoje), služby zajišťující provoz podniků rychlého občerstvení a stravování, poskytování jídla a nápojů, poradenství a poskytování informací v oblasti stravování, provoz restauračních zařízení a bister, bistra (služby), snack-bary (služby), bufetové služby, gril-restaurace, služby provozoven nabízejících rychlé občerstvení s odnosem s sebou, restaurační služby v oblasti rychlého občerstvení, podávání jídel a nápojů, podávání stravování a nápojů v restauracích a bistrech, podávání alkoholických nápojů, zajišťování stravování – catering.

Třídy výrobků a služeb:
16, 32, 35, 43

(591) Barevná
(730) **MIKAVA-CZ,s.r.o.**, Korunní 968/31, Praha 2, Vinohrady, 12000, CZ
(740) Mgr. Ondřej Čálek, patentový zástupce, Nad Palatou 2657/12, Praha 5, Smíchov, 15000

(210) **O-595239**
(220) 11.08.2024
(320) 11.08.2024
(540)



(593) Obrazová
(511) (7) filtry jako součásti motorů, filtry na čištění chladicího vzduchu pro motory, hlavy válců motorů, hydraulické motory, chladiče pro motory, kapoty (součásti strojů), klikové hřídele, kryty motorů (součásti strojů), ložiska, mazací čerpadla, písty do motorů, písty do válců, převodovky pro stroje, řemeny pro motory, válce pro motory, vstřikovače pro motory, výfukové svody pro motory, výfuky pro motory, zapalovací svíčky pro spalovací motory, zapalovací zařízení pro spalovací motory, žhavicí svíčky do diesellových motorů; (12) airbagy, automobilové kapoty, automobilové karoserie, automobilové podvozky, automobilové řetězy, bezpečnostní pásy k sedadlům vozidel, blatníky, brzdová obložení pro vozidla, brzdové čelisti, brzdové destičky pro automobily, brzdové kotouče pro vozidla, brzdy pro vozidla, čelní skla, čepy náprav, dveře vozidel, hnací motory pro pozemní vozidla, hnací řetězy pro pozemní vozidla, hustilky, kapoty pro vozidla, klaksony pro vozidla, motory pro pozemní vozidla, náboje kol vozidel, nápravy vozidel, nárazníky pro automobily, nosiče zavazadel pro vozidla, pneumatiky, podvozky vozidel, převodovky pro pozemní vozidla, spoilery pro vozidla, tažná zařízení na vozidla, tlumiče pro vozidla, zpětná zrcátka; (35) zprostředkovatelská činnost v oblasti maloobchodu a velkoobchodu s náhradními díly, příslušenstvím a souvisejícími produkty pro motorová vozidla, koly, pneumatikami, prostředky na ochranu dopravních prostředků proti odcizení, bezpečnostními a zabezpečovacími zařízeními a vybavením pro dopravní prostředky, elektrickými a elektronickými zařízeními, přístroji a příslušenstvím k pozemním vozidlům, přístroji a zařízeními pro akumulaci a ukládání elektrické energie, chemickými přípravky pro použití při opravách, údržbě a servisu motorových pozemních vozidel a motorů, autokosmetikou, oleji, aditiv, mazadly a pohonnými hmotami, provozování e-shopu ve vztahu k prodeji náhradních dílů, příslušenství a souvisejících produktů pro motorová vozidla, zprostředkování obchodu s výše uvedenými výrobky ve třídě 12, administrativní služby, převody a přepisy vozidel, zajišťování přidělení registračních značek, zjišťování a zajišťování výpisů technických údajů vozidel, zjišťování a zajišťování emisního limitu vozidel, zprostředkování a zajišťování ekopaketů do nízkemisních zón, vše uvedené jako obchodní zprostředkovatelské služby, administrativní služby spojené se zajištěním evidence vozidel na dopravních inspektorátech, grafická úprava pro reklamní účely, marketing, poskytování obchodních informací, obchodní informace a rady pro spotřebitele (poradna pro spotřebitele), agentura pro export a import motorových vozidel včetně vozidel ojetých, prezentace výrobků v komunikačních médiích pro účely maloobchodu, propagace, reklama, rozhlasová reklama, telemarketing, televizní reklama, venkovní reklama, vydávání reklamních textů, zprostředkování obchodu s výše uvedenými výrobky ve tř. 12.

Třídy výrobků a služeb:
7, 12, 35

(591) Barevná
(730) **Black Beaver s.r.o.**, Budilova 161/15, Plzeň, Jižní Předměstí, 30100, CZ
(740) Mgr. Petr Bílý LL.M., advokát, Otýlie Benišková 1664/14, Plzeň, Severní Předměstí, 30100

(210) **O-595242**
(220) 11.08.2024
(320) 11.08.2024
(540)

DUCAIT

(592) Slovní
(511) (35) pomoc v obchodní a podnikatelské činnosti, management a

administrativní služby, administrativní účetnictví, automatizované audity, automatizované účetní služby, bilanční účetnictví, daňové poradenství (účetnictví), daňové plánování (účetnictví), daňové příznání (příprava a vyhotovení -), finanční audit, kontrola poplatků za veřejné služby pro třetí osoby, obchodní audity, administrativní podpora a zpracování dat [služby], zpracování, systematizace a správa dat, systematizace informací do databází, příprava mezd a výplatních listin, obchodní činnost (poradenství v -), poradenství v obchodní činnosti, řízení obchodní činnosti a obchodní administrativy, hodnocení obchodní činnosti, statistické analýzy obchodní činnosti, personální poradenství, účetnictví, vedení účetních knih a revize účtů (audity), obchodní informační služby pro spotřebitele, reklamní, marketingové a propagační služby, účetní audit, provozní audit, provádění podnikových auditů, poradenství v oblasti auditů, oceňování podniků, poradenské služby v oblasti obchodního managementu týkající se informační technologie, zpracování dat, sběr dat, informace a znalecké posudky vztahující se ke společnostem a podnikům, obchodní poradenství v oblasti digitální transformace, audit It, audit účetních systémů, audit podnikových systémů, audit esg, esg poradenství; (36) finanční poradenské služby v oblasti daní, finanční analýzy a poradenství, ekonomická a finanční analýza, analýza finančních investic a průzkum v oblasti cenných papírů, příprava a analýza finančních zpráv, finanční služby v oblasti likvidace podniků, finanční služby ve formě zprostředkování celního odbavení, poskytování finančních informací on-line, poskytování finančních informací, poskytování finančních informací prostřednictvím webových stránek, poskytování informací vztahujících se k získávání finančních prostředků na charitativní účely, správa finančních záležitostí, oceňování a odhady (daňové), finanční oceňování, oceňování majetku; (41) školení v počítačovém programování, služby vzdělávání dospělých v oblasti auditů, služby v oblasti vzdělávání, zábavy a sportu, kurzy účetnictví, vzdělávací pobytové kurzy, vydávání tiskovin vztahujících se ke vzdělávání, klubové vzdělávací služby, sympozia zaměřená na vzdělávání, akademie (vzdělávání), školicí kurzy zaměřené na počítačový software, elektronická vydavatelská činnost, vzdělávací kurzy, služby vzdělávací akademie, vydávání elektronických časopisů, vydávání webových časopisů, vydávání knih a časopisů, multimediální vydávání odborných časopisů, vydávání elektronických knih a časopisů online, školení ve virtuální realitě, školení v rozšířené realitě, vzdělávání a odborná příprava v oblasti informačních technologií, elektronické publikace bez možnosti stažení (poskytování-), školení zaměřující se na kybernetiku a kybernetickou bezpečnost, rekvalifikační kurzy a odborná příprava zaměřující se na nezbytné znalosti a dovednosti požadované trhem práce ve 21. století, poradenské služby zaměřující se na nezbytné znalosti a dovednosti požadované trhem práce ve 21. století; (42) služby aktualizace počítačových programů, tvorba, aktualizace a adaptace počítačových programů, obnova počítačových dat (regenerace), počítačové programování, programování počítačového softwaru, počítačové konzultace v programování, služby vědeckého počítačového programování, počítačové programování pro zpracování dat, výzkum v oblasti počítačového programování, poradenství v oblasti počítačového hardware, údržba počítačových programů, počítačový software (pronájem počítačového softwaru), tvorba softwaru (počítačových programů), konzultační služby v oblasti informačních technologií [it], vývoj softwaru, programování a implementace softwaru, vědecké a technologické služby, odborné poradenství se zaměřením na informační technologie, technologické konzultace, vědecké konzultace, odborné posudky vztahující se k technologiím, zálohování dat, dekodování dat, získávání dat (data mining), služby v oblasti informačních technologií, odborné posudky k vedení účetnictví a daňové evidence, odborné posudky k účetnímu výkaznictví, odborné posudky k esg; (45) právní průzkum, právní služby v oblasti sjednávání smluv pro jiné osoby, právní správa licencí, správa a využívání práv duševního vlastnictví a autorských práv udělováním licencí druhým [právní služby], příprava právních dokumentů, audity v oblasti dodržování právních předpisů.

Třídy výrobků a služeb:
35, 36, 41, 42, 45

(730) **DUCAIT s.r.o.**, Rybníční 163, Vysoké Veselí, 50703, CZ

(210) **O-595342**
(220) 15.08.2024
(320) 15.08.2024
(540)

Nepela

(592) Slovní
(511) (9) obsah médií, nahraný obsah (počítačové programy, data a informace), audio a video záznamy, multimediální záznamy, animované filmy, mobilní aplikace, počítačové hry; (14) medaile, trofeje, poháry a figurky z drahých

kovů; (16) tiskoviny všeho druhu zařazené do třídy 16, knihy, knihařské výrobky, časopisy, fotografie, plakáty, kalendáře, samolepky; (21) sochy, figurky, plakety, medaile a umělecké předměty vyrobené z porcelánu, terakoty nebo skla, zahrnuté v této třídě; (25) oděvy, obuv, pokrývky hlavy; (28) sportovní potřeby, sportovní vybavení; (41) zvuková, obrazová a multimediální produkce a fotografie, filmová a televizní produkce, výroba audiovizuálních nahrávek, výroba dokumentárních pořadů, organizování kulturních, sportovních a uměleckých akcí.

Třídy výrobků a služeb:

9, 14, 16, 21, 25, 28, 41

- (730) **Punkchart films s.r.o.**, Špitálská 20, Bratislava 81108, SK
(740) ŠTAIDL LEŠKA ADVOKÁTI s.r.o., JUDr. Mgr. Rudolf Leška LL.M., Ph.D., advokát, Apolinářská 445/6, Praha 2, Nové Město, 12800

(210) **O-595343**

(220) 15.08.2024

(320) 15.08.2024

(540)

Ondrej Nepela

(592) Slovní

(511) (9) obsah médií, nahraný obsah (počítačové programy, data a informace), audio a video záznamy, multimediální záznamy, animované filmy, mobilní aplikace, počítačové hry; (14) medaile, trofeje, poháry a figurky z drahých kovů; (16) tiskoviny všeho druhu zařazené do třídy 16, knihy, knihařské výrobky, časopisy, fotografie, plakáty, kalendáře, samolepky; (21) sochy, figurky, plakety, medaile a umělecké předměty vyrobené z porcelánu, terakoty nebo skla, zahrnuté v této třídě; (25) oděvy, obuv, pokrývky hlavy; (28) sportovní potřeby, sportovní vybavení; (41) zvuková, obrazová a multimediální produkce a fotografie, filmová a televizní produkce, výroba audiovizuálních nahrávek, výroba dokumentárních pořadů, organizování kulturních, sportovních a uměleckých akcí.

Třídy výrobků a služeb:

9, 14, 16, 21, 25, 28, 41

- (730) **Punkchart films s.r.o.**, Špitálská 20, Bratislava 81108, SK
(740) ŠTAIDL LEŠKA ADVOKÁTI s.r.o., JUDr. Mgr. Rudolf Leška LL.M., Ph.D., advokát, Apolinářská 445/6, Praha 2, Nové Město, 12800

(210) **O-595432**

(220) 20.08.2024

(320) 20.08.2024

(540)

pilulka.cz

(592) Slovní

(511) (3) deodoranty pro péči o tělo, ozdobné nálepky na nehty, ubrusy napuštěné pleťovou vodou, hygienické přípravky jako toaletní potřeby, přípravky pro praní prádla, mýdla na praní, čistící prostředky a vonné přípravky; (5) farmaceutické výrobky, veterinářské výrobky, hygienické výrobky pro léčebné účely, dietetické přípravky pro léčebné účely, potraviny pro batolata, náplasti, obvazový materiál, materiály pro plombování zubů a pro zubní otisky, dezinfekční přípravky, výrobky pro hubnutí škodlivých zvířat, fungicidy, herbicidy, deodoranty pro jiné účely než osobní hygienu, cigarety bez tabáku k léčebným účelům; (8) britvy, strojeky na střihání (ruční strojeky), nůžky a kleštičky na nehty a pedikúru; (10) přístroje a nástroje chirurgické, zubní a veterinářské, umělé údy, oči a zuby, ortopedické potřeby, materiál na sešívání ran, speciální nábytek k lékařským účelům, ortopedické bandáže; (44) lékárny, provoz lékáren, lékařské služby, veterinární služby, péče o hygienu a krásu osob a zvířat, rentgenová vyšetření a odběry krevních vzorků, služby týkající se umělého oplodnění, lékařské poradenství.

Třídy výrobků a služeb:

3, 5, 8, 10, 44

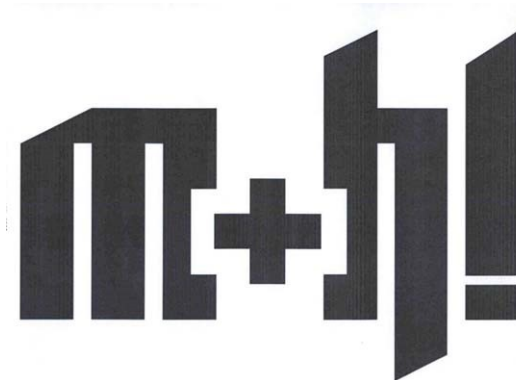
- (730) **Pilulka Lékárny a.s.**, Českomoravská 2408/1a, Praha 9, Libeň, 19000, CZ

(210) **O-595465**

(220) 21.08.2024

(320) 21.08.2024

(540)



(593) Obrazová

(511) (18) biče, imitace kůže, klapky na oči (postroje), kování pro koňské postroje, kožená vodítka, kožené klapky (chlopeně), kožené popruhy, kožené řemeny, kožené šňůrky, koženka, moleskin (imitace kůže), náhubky, ohlávky, podbřišníky, řemeny k postrojům, řemeny z kůže, třmenové řemeny, třmeny, uzdy (postroje), pouzdra na platební karty, pouzdra z kůže nebo kožené lepenky, sedlářské výrobky, tašky; (25) body (spodní prádlo), dámská přiléhavá tílka (bodice), dámské spodní kalhotky, kombiné (spodní prádlo), korzety (spodní prádlo), kožené oděvy, kšandy, šle, latexové oděvy, límce a límečky (oděvy), maskarní kostýmy, náprsenky, oděvy z imitací kůže, odnímatelné límečky, plavky, podprsenky, podvazkové pásy, podvazky, pokrývky hlavy, ramínka k podprsenkám, spodní prádlo, spodničky, trička, vesty, nálepky na prsní bradavky jako spodní prádlo, nalepovací podprsenky, podpatky, sandály, sukně, vyšší obuv, zástěry, šněrovačky; (41) diskotéky, karaoke, organizování zábavních akcí cosplay (kostýmované hry s věcným napodobením postav), plánování večírků (zábava), pořádání a moderování zábavních akcí, pořádání a vedení seminářů, pořádání a vedení workshopů, pořádání módních přehlídek pro zábavu, pořádání plesů, pořádání výstav ke kulturním nebo vzdělávacím účelům, poskytování informací v oblasti zábavy, poskytování zařízení na hraní her Live Action Role Playing (LARP), produkce estrád, pronájem humanoidních robotů s komunikačními a učebními funkcemi pro zábavu lidí, předprodej vstupenek (zábava), rezervace vstupenek na estrádu, služby nočního klubu (zábava), úniková místnost (zábava), výroba podcastů (zábava), zábavní služby poskytované ve virtuálním prostředí, simulované služby v oblasti cestovního ruchu poskytované ve virtuálním prostředí pro účely zábavy; (45) doprovod do společnosti, seznamovací služby.

Třídy výrobků a služeb:

18, 25, 41, 45

- (730) **Bartoníček Prokop**, Žitná 669/1, Praha 1, Nové Město, 11000, CZ
(740) Mgr. Hana Kolínová, advokát, Holečkova 100/9, Praha 5, 15000

(210) **O-595483**

(220) 22.08.2024

(320) 22.08.2024

(540)

MycoGolden

(592) Slovní

(511) (5) bylinné nápoje k léčebnému použití, léčivé čaje, léčivé nápoje, nápojové směsi v prášku jako doplňky výživy, vitaminové nápoje, výživové doplňky ve formě nápojů, výtažky z léčivých rostlin, přípravky k výrobě léčivých nápojů, bylinné a rostlinné výtažky pro léčebné účely, houby s léčivými účinky, léčivé přípravky vyrobené z tradičních čínských léčivých bylin, lesklokorka lesklá pro farmaceutické účely; (29) nápoje na bázi mléka s obsahem kávy, ochucené mléčné nápoje, rostlinné náhrady mléka, ochucené mléko v prášku pro přípravu nápojů, upravené houby, sušené jedlé houby, sušené mléko, mléko v prášku, smetana do kávy ve formě prášku, kokosové mléko v prášku, nápoje z kokosového mléka; (30) bylinkové čaje (neléčivé), instantní káva, instantní čaj, hotová káva a kávové nápoje, kávové náhražky [kávové náhražky nebo rostlinné přípravky užití jako káva], nápoje na bázi kávy, nápoje na bázi kávových náhražek, nápoje na bázi čokolády, nápoje na bázi čaje, zrnková káva, směsi kávy, rostlinné kávové náhražky, přípravky k výrobě nápojů (na bázi kávy), přípravky k výrobě nápojů (na

bázi čaje), ochucená káva, ledové nápoje na bázi kávy, káva, čaj, kakao a jejich náhražky, příchutě do nápojů; (32) energetické nápoje, nápoje obsahující vitamíny, nealkoholické nápoje obohacené o vitamíny, nealkoholické nápoje s příchutí kávy, nealkoholické nápoje s příchutí čaje, nutričně obohacené nápoje, prášky na přípravu nápojů, sirupy na výrobu nápojů, výtažky k přípravě nápojů, tablety pro přípravu šumivých nápojů, přípravky k výrobě nápojů.

Třídy výrobků a služeb:
5, 29, 30, 32

(730) **MyTao s.r.o.**, Rybná 716/24, Praha 1, Staré Město, 11000, CZ

(210) **O-595484**
(220) 22.08.2024
(320) 22.08.2024
(540)

MycoLatte

(592) Slovní
(511) (5) bylinné nápoje k léčebnému použití, léčivé čaje, léčivé nápoje, nápojové směsi v prášku jako doplňky výživy, vitaminové nápoje, výživové doplňky ve formě nápojů, výtažky z léčivých rostlin, přípravky k výrobě léčivých nápojů, bylinné a rostlinné výtažky pro léčebné účely, houby s léčivými účinky, léčivé přípravky vyrobené z tradičních čínských léčivých bylin, lesklokorka lesklá pro farmaceutické účely; (29) nápoje na bázi mléka s obsahem kávy, ochucené mléčné nápoje, rostlinné náhrady mléka, ochucené mléko v prášku pro přípravu nápojů, upravené houby, sušené jedlé houby, sušené mléko, mléko v prášku, smetana do kávy ve formě prášku, kokosové mléko v prášku, nápoje z kokosového mléka; (30) bylinkové čaje (neléčivé), instantní káva, instantní čaj, hotová káva a kávové nápoje, kávové náhražky [kávové náhražky nebo rostlinné přípravky užití jako káva], nápoje na bázi kávy, nápoje na bázi kávových náhražek, nápoje na bázi čokolády, nápoje na bázi čaje, zrnková káva, směsi kávy, rostlinné kávové náhražky, přípravky k výrobě nápojů (na bázi kávy), přípravky k výrobě nápojů (na bázi čaje), ochucená káva, ledové nápoje na bázi kávy, káva, čaj, kakao a jejich náhražky, příchutě do nápojů; (32) energetické nápoje, nápoje obsahující vitamíny, nealkoholické nápoje obohacené o vitamíny, nealkoholické nápoje s příchutí kávy, nealkoholické nápoje s příchutí čaje, nutričně obohacené nápoje, prášky na přípravu nápojů, sirupy na výrobu nápojů, výtažky k přípravě nápojů, tablety pro přípravu šumivých nápojů, přípravky k výrobě nápojů.

Třídy výrobků a služeb:
5, 29, 30, 32

(730) **MyTao s.r.o.**, Rybná 716/24, Praha 1, Staré Město, 11000, CZ

(210) **O-595501**
(220) 22.08.2024
(320) 22.08.2024
(540)

Chapeau rouge

(592) Slovní
(511) (16) papír, lepenka, pивní tácky papírové, programy kulturních akcí, papírové vlaječky s logem, plakáty, papírové stojany na stůl, papírové obaly na cukr, účtenky, tiskoviny, diáře, kalendáře; (25) pánské, dámské a dětské oděvy včetně sportovních oděvů, pokrývky hlavy, papírové čepice, ponožky, punčochové zboží, boty, opasky, šátky, šály, vázanky, kravaty; (32) pivo, minerální vody, voda, šumivé nápoje, nealkoholické nápoje; (33) víno, alkoholické nápoje; (34) tabák, potřeby pro kuřáky spadající do této třídy, zápalky; (35) propagační činnost, reklama, obchodní činnost s výrobky uvedenými výše ve třídách 32 a 33; (41) služby společenských klubů pro účely zábavy, zábavní služby ve formě pořádání společenských zábavních akcí; (43) restaurace (služby), bary (služby -), barmanské služby, bistra (služby), bufetové služby, catering (poskytování jídla a nápojů), firemní akce (poskytování jídla a nápojů), kavárny, klubové služby (poskytování jídla a nápojů), poskytování jídla a nápojů, služby v oblasti banketů, snack-bary, stravování a nápoje pro koktejlové párty.

Třídy výrobků a služeb:
16, 25, 32, 33, 34, 35, 41, 43

(730) **Knobloch Vladimír RNDr.**, V Borovičkách 74, Veleň, Mírovice, 25063, CZ

(740) **Mgr. Bohdana Průchová**, patentová zástupkyně, Rybná 678/9, Praha 1, Staré Město, 11000

(210) **O-595502**
(220) 22.08.2024
(320) 22.08.2024
(540)

Chapeau rouge since 1919

(592) Slovní
(511) (16) papír, lepenka, pивní tácky papírové, programy kulturních akcí, papírové vlaječky s logem, plakáty, papírové stojany na stůl, papírové obaly na cukr, účtenky, tiskoviny, diáře, kalendáře; (25) pánské, dámské a dětské oděvy včetně sportovních oděvů, pokrývky hlavy, papírové čepice, ponožky, punčochové zboží, boty, opasky, šátky, šály, vázanky, kravaty; (32) pivo, minerální vody, voda, šumivé nápoje, nealkoholické nápoje; (33) víno, alkoholické nápoje; (34) tabák, potřeby pro kuřáky spadající do této třídy, zápalky; (35) propagační činnost, reklama, obchodní činnost s výrobky uvedenými výše ve třídách 32 a 33; (41) služby společenských klubů pro účely zábavy, zábavní služby ve formě pořádání společenských zábavních akcí; (43) restaurace (služby), bary (služby -), barmanské služby, bistra (služby), bufetové služby, catering (poskytování jídla a nápojů), firemní akce (poskytování jídla a nápojů), kavárny, klubové služby (poskytování jídla a nápojů), poskytování jídla a nápojů, služby v oblasti banketů, snack-bary, stravování a nápoje pro koktejlové párty.

Třídy výrobků a služeb:
16, 25, 32, 33, 34, 35, 41, 43

(730) **Knobloch Vladimír RNDr.**, V Borovičkách 74, Veleň, Mírovice, 25063, CZ

(740) **Mgr. Bohdana Průchová**, patentová zástupkyně, Rybná 678/9, Praha 1, Staré Město, 11000

(210) **O-595505**
(220) 23.08.2024
(320) 23.08.2024
(540)

Green BIO

(592) Obrazová
(511) (3) kosmetika, vlasová kosmetika, pleťová kosmetika, přírodní kosmetika, obličejové masky (kosmetika), pleťové masky (kosmetika), hydratační přípravky (kosmetika), zvláčňující přípravky [kosmetika], tekuté krémy (kosmetika), hydratační tělová mléka (kosmetika), kosmetika v podobě krémů, kosmetické přípravky, obličejové čistící přípravky (kosmetika), kosmetika v podobě gelů, čistící prostředky na ruce, antiperspirační mýdla, kosmetická mýdla, mýdla a gely, mýdla na ruce, mýdla pro osobní potřebu, mýdla tekutá, deodoranty a antiperspiranty; (5) léčivé bylinné čaje, bylinné doplňky, bylinné přípravky pro léčebné účely, vše vyráběné a pěstované v souladu s předpisy o ekologickém zemědělství, antibakteriální spreje, antibakteriální přípravky, antibakteriální vody na ruce; (35) maloobchodní prodej čistících přípravků, maloobchodní prodej čistících předmětů, maloobchodní prodej mazacích olejů, maloobchodní prodej přístrojů sloužících k opalování, maloobchodní služby související s prodejem předplacených bedniček s kosmetikou, maloobchodní služby v oblasti vlasových přípravků, maloobchodní služby v oblasti vonných přípravků, on-line maloobchodní služby týkající se kosmetiky, maloobchodní a velkoobchodní prodej bylinného lihového mazání, maloobchodní a velkoobchodní prodej výrobků uvedených výše ve třídách 3 a 5.

Třídy výrobků a služeb:
3, 5, 35

(591) Barevná
(730) **For BEAUTY s.r.o.**, Tkalcovská 848/6, Brno, Zábřovice, 60200, CZ
(740) **Kania, Sedlák, Smola, s.r.o.**, Mendlovo náměstí 907/1a, Brno, Staré Město, 60300

(210) **O-595527**
(220) 05.10.2024
(320) 05.10.2024
(540)



(593) Obrazová
(511) (16) pytle, balící a obalové materiály, materiál pro skladování z papíru, lepenky nebo z plastů (dárkové tašky, dárkové krabice, dárkové balení, papírové dárkové tašky na víno); (32) pivo, nealkoholické pivo, ochucené sycené nápoje; (33) alkoholické nápoje, lihoviny (aperitivy, bílé víno, červené víno, cider).

Třídy výrobků a služeb:
16, 32, 33

(591) Barevná
(730) **1513 s.r.o.**, Lísková 1513, Čáslav, Čáslav-Nové Město, 28601, CZ

(210) **O-595544**
(220) 27.08.2024
(320) 27.08.2024
(540)

Grafosale service

(592) Slovní
(511) (7) tiskařské stroje a stroje na vázání knih, 3d tiskárny, lemovací nástroje (stroje), nástroje [části strojů], stroje a zařízení pro řezání, vrtání, broušení, ostření a úpravu povrchu, tiskařské lis, tiskařské válce, tiskařské ořezávačky (stroj), tiskařské rámy (části strojů), stroje na knihtisk (tiskařské stroje), laminovací stroje jiné než pro kancelářské účely, děrovačky, stohovací stroje, dopravníky, skládací stroje, typografické lis, balící stroje, balící zařízení, stroje na balení smršťováním, nástroje na řezání jako součásti strojů, manipulační stroje, nakladače na balení zboží, stroje na skládání kartonu, kompresory; (9) polygrafické stroje; (12) vysokozdvizné vozíky; (35) maloobchodní služby se zbožím uvedeným ve třídách 7, 9 a 12 tohoto seznamu, velkoobchodní služby se zbožím uvedeným ve třídách 7, 9 a 12 tohoto seznamu; (37) servis obráběcích strojů, servis výrobních strojů a přístrojů, údržba, servis, seřizování a opravy motoru a pohonu, montáž strojů, instalace strojů, čištění strojů, pronájem zboží uvedeného ve třídách 7, 9 a 12 tohoto seznamu; (39) dovoz, doprava, doprava nákladu, doprava a skladování; (41) školení, průmyslové školení, vedení workshopu (školení), školení zaměstnanců (služby); (42) technologické poradenství, technologické služby, technologické studie vztahující se k obráběcím strojům.

Třídy výrobků a služeb:
7, 9, 12, 35, 37, 39, 41, 42

(730) **Suchánek Kamil**, Frýdecká 92, Český Těšín, Horní Žukov, 73701, CZ
(740) JUDr. Meroš Gondek, advokát, Lublaňská 267/12, Praha 2, Vinohrady, 12000

(210) **O-595565**
(220) 28.08.2024
(320) 28.08.2024
(540)

BAVSE

(593) Obrazová
(511) (25) sportovní oblečení, dětské oblečení, mateřské oblečení, neformální oblečení, kapuce (oblečení), závoje (oblečení), taneční oblečení, tkané oblečení, oblečení do deště, večerní oblečení, plážové oblečení, společenské oblečení (obleky), oblečení na běhání, spodní části oblečení, oblečení pro družičky, oblečení pro miminka, pleteniny, úplet [oblečení], oblečení s laelem, džíny a džínové oblečení, kožené chrániče nohavic (oblečení), oděvy na ochranu oblečení, peřinky, jako oblečení pro kojence, trikoty [úplé oblečení bez nohavic], kapesníčky do vrchní kapsy saka [oblečení], trikotové kombinézy [úplé oblečení s nohavicemi], sportovní oblečení se zabudovanými digitálními senzory, vrchní díly oblečení s falešným rolákem, korejské svrchní kabáty nošené přes základní horní díl oblečení [magoja], vrchní díl dámského oblečení bez ramínek sahající těsně pod prsa [oděvy], oděvy, pokrývky hlavy, trikoty [úplé oblečení], kšilty proti slunci (oblečení); (28) hračky, hry a žertovné předměty, oblečení pro panenky, oblečení pro evropské panenky, panenky v tradičním westernovém oblečení, sportovní zařízení a zařízení ke cvičení, pásy na cvičení, míče na cvičení, lavice na cvičení, treňažery na cvičení, závaží na cvičení nohou, přístroje pro tělesná cvičení, interiérové nářadí na cvičení, stacionární kola na cvičení, pružinové tyče na cvičení, pásy na cvičení jógy, míče ke cvičení jógy, přístroje na tělesná cvičení, plyometrické boxy na cvičení, běžecké pásy pro tělesné cvičení, ručně ovládaná zařízení ke cvičení, bloky (pomůcky) na cvičení jógy, antistresové míčky na cvičení rukou, manuální zařízení na cvičení nohou, přístroje na fyzický trénink (cvičení), sady napínacích pružinových tyčí na cvičení, válce pro stacionární kola na cvičení, stroje se závažími na tělesné cvičení, obruče na cvičení s měřicími čidly, tréninkové rohože na golf k interiérovému cvičení, závaží na kotníky a zápěstí na cvičení, tréninkové disky na golf k interiérovému cvičení, mačkácí míčky v podobě gumových míčků na cvičení rukou, ručně ovládané kroužky pro odporové cvičení dolní a horní části těla; (35) maloobchodní prodej oblečení, velkoobchodní prodej oblečení; (41) cvičení (praktické ukázky), hodiny cvičení, instruktáž ke cvičení, služby posiloven (cvičení), rezervace prostor na cvičení, školení o skupinovém cvičení, vedení kurzů kondičního cvičení, dohled nad tělesným cvičením, poradenské služby ohledně cvičení (fitness), poskytování prostor na skupinové cvičení, vedení hodin v oblasti cvičení, poskytování výuky týkající se cvičení, poskytování vzdělávacích služeb týkajících se cvičení, poskytování prostor na cvičení a fitness, trenérské služby zaměřené na cvičení (fitness), služby v oblasti vzdělávání a zábavy, služby v oblasti sportu a fitness, vzdělávací a školicí služby, pronájem zařízení a vybavení ke vzdělávání, zábavě, sportu a kultuře, pronájem sportovního vybavení a zařízení.

Třídy výrobků a služeb:
25, 28, 35, 41

(730) **BAVSE Collective s.r.o.**, Nad rybníčky 840/17, Praha 4, Kunratice, 14800, CZ

(740) Mgr. DAVID DOČEKAL, Jugoslávská 620/29, Praha 2, Vinohrady, 12000

(210) **O-595566**
(220) 28.08.2024
(320) 28.08.2024
(540)



(593) Obrazová

(511) (25) sportovní oblečení, dětské oblečení, mateřské oblečení, neformální oblečení, kapuce (oblečení), závoje (oblečení), taneční oblečení, tkané oblečení, oblečení do deště, večerní oblečení, plážové oblečení, společenské oblečení (obleky), oblečení na běhání, spodní části oblečení, oblečení pro družičky, oblečení pro miminka, pleteniny, úplet [oblečení], oblečení s laclem, džíny a džínové oblečení, kožené chrániče nohavic (oblečení), oděvy na ochranu oblečení, peřinky, jako oblečení pro kojence, trikoty [úplé oblečení bez nohavic], kapesníčky do vrchní kapsy saka [oblečení], trikotové kombinézy [úplé oblečení s nohavicemi], sportovní oblečení se zabudovanými digitálními senzory, vrchní díly oblečení s falešným rolákem, korejské svrchní kabáty nošené přes základní horní díl oblečení [magoja], vrchní díl dámského oblečení bez ramínek sahající těsně pod prsa [oděvy], oděvy, pokrývky hlavy, trikoty [úplé oblečení], kšilty proti slunci (oblečení); (28) hračky, hry a žertovné předměty, oblečení pro panenky, oblečení pro evropské panenky, panenky v tradičním westernovém oblečení, sportovní zařízení a zařízení ke cvičení, pásy na cvičení, míče na cvičení, lavice na cvičení, trenažéry na cvičení, závaží na cvičení nohou, přístroje pro tělesná cvičení, interiérové nářadí na cvičení, stacionární kola na cvičení, pružinové tyče na cvičení, pásy na cvičení jógy, míče ke cvičení jógy, přístroje na tělesná cvičení, plyometrické boxy na cvičení, běžecké pásy pro tělesné cvičení, ručně ovládaná zařízení ke cvičení, bloky (pomůcky) na cvičení jógy, antistresové míčky na cvičení rukou, manuální zařízení na cvičení nohou, přístroje na fyzický trénink (cvičení), sady napínacích pružinových tyčí na cvičení, válce pro stacionární kola na cvičení, stroje se závažími na tělesné cvičení, obruče na cvičení s měřicími čidly, tréninkové rohože na golf k interiérovému cvičení, závaží na kotníky a zápěstí na cvičení, tréninkové disky na golf k interiérovému cvičení, mačkácké míčky v podobě gumových míčků na cvičení rukou, ručně ovládané kroužky pro odporové cvičení dolní a horní části těla; (35) maloobchodní prodej oblečení, velkoobchodní prodej oblečení; (41) cvičení (praktické ukázky), hodiny cvičení, instruktáž ke cvičení, služby posiloven (cvičení), rezervace prostor na cvičení, školení o skupinovém cvičení, vedení kurzů kondičního cvičení, dohled nad tělesným cvičením, poradenské služby ohledně cvičení (fitness), poskytování prostor na skupinové cvičení, vedení hodin v oblasti cvičení, poskytování výuky týkající se cvičení, poskytování vzdělávacích služeb týkajících se cvičení, poskytování prostor na cvičení a fitness, trenérské služby zaměřené na cvičení (fitness), služby v oblasti vzdělávání a zábavy, služby v oblasti sportu a fitness, vzdělávací a školící služby, pronájem zařízení a vybavení ke vzdělávání, zábavě, sportu a kultuře, pronájem sportovního vybavení a zařízení.

Třídy výrobků a služeb:
25, 28, 35, 41

(730) **BAVSE Collective s.r.o.**, Nad rybníčky 840/17, Praha 4, Kunratice, 14800, CZ

(740) Mgr. DAVID DOČEKAL, Jugoslávská 620/29, Praha 2, Vinohrady, 12000

(210) **O-595571**
(220) 28.08.2024
(320) 28.08.2024
(540)



**INSTITUT
PRO REGULACI
HAZARDNÍCH HER**

(593) Obrazová

(511) (9) informace ke stažení vztahující se k hrám a hazardním hrám, elektronické publikace ke stažení vztahující se k hrám a hazardním hrám; (16) vzdělávací publikace, vzdělávací manuály, tištěné vzdělávací materiály, tiskárenské výrobky, papírnické zboží a vzdělávací potřeby, knihy z oboru her a hazardních her, časopisy z oboru her a hazardních her, zpravodaje z oboru her a hazardních her, papír; (35) informace týkající se reklamy, sestavování statistik, bannerová reklama, reklama online, televizní reklama, rozhlasová reklama, venkovní reklama, přímá marketingová reklama, reklama v časopisech, rozhlasová a televizní reklama, reklama na elektronických reklamních tabulích, reklama prostřednictvím mobilních telefonních sítí, reklama v oblasti finančních služeb, reklama, marketing a propagační služby, styk s veřejností, reklama v periodikách, brožurách a novinách, reklama (poradenské služby vztahující se k -), online reklama v počítačových komunikačních sítích, průzkumy veřejného mínění (vedení -), průzkumy marketingových strategií, obchodní informace a průzkumy, analýzy a průzkumy trhu, marketingové analýzy a průzkumy, obchodní poradenství, průzkumy veřejného mínění v oblasti politiky, obchodní analýzy, provádění průzkumů trhu zahrnujících průzkumy veřejného mínění, zprostředkování obchodních a komerčních kontaktů; (41) vzdělávací kurzy, vzdělávací semináře, vzdělávací informace, vzdělávací služby, vydávání vzdělávacích textů, vedení vzdělávacích konferencí, organizování vzdělávacích přednášek, organizování vzdělávacích kongresů, provozování vzdělávacích zařízení, organizování vzdělávacích soutěží, šíření vzdělávacích materiálů, tvorba vzdělávacích materiálů, organizování vzdělávacích akcí, vedení vzdělávacích akcí, workshopy ke vzdělávacím účelům, zajišťování on line vzdělávacích kurzů, vydávání vzdělávacích učebních materiálů, vzdělávací služby s využitím počítačů, vzdělávací služby v oblasti práva, vzdělávací kurzy v oblasti financí, služby zábavní, vzdělávací a školící, pořádání festivalů pro vzdělávací účely, vzdělávací služby týkající se zdraví, pořádání výstav pro vzdělávací účely, organizování a řízení vzdělávacích seminářů, pořádání soutěží [vzdělávacích nebo zábavných], publikování vzdělávacích a školících příruček, vzdělávací služby pro poskytování školících kurzů, vzdělávací kurzy vztahující se k managementu, vzdělávací kurzy vztahující se k financím, vzdělávací služby týkající se zneužívání drog, vedení vzdělávacích podpůrných programů pro pacienty, tvorba [psaní] vzdělávacího obsahu pro podcasty, pořádání a vedení osobních vzdělávacích fór, pořádání a vedení přednášek pro vzdělávací účely, rozhovory se současnými osobnostmi ke vzdělávacím účelům, hazardní hry, online služby hazardních her, služby v oblasti kasin, heren a hazardních her, průzkumy zaměřené na otázky vzdělávání; (45) právní výzkum, právní průzkum, právní informace, politické poradenství, příprava předpisů, revize norem a postupů pro zajištění souladu se zákony a předpisy.

Třídy výrobků a služeb:

9, 16, 35, 41, 45

(730) **Institut pro regulaci hazardních her z.s.**, Opletalova 921/6, Praha 1, Nové Město, 11000, CZ

(740) Mgr. Jiří Mareš, Opletalova 921/6, Praha 1, Nové Město, 11000

(210) **O-595579**
(220) 28.08.2024
(320) 28.08.2024
(540)



(593) Obrazová
(511) (3) kosmetika; (5) hygienické a dezinfekční přípravky, zdravotnické přípravky pro léčebné účely; (10) pomůcky pro sexuální stimulaci pro dospělé, masážní zařízení, elektrické přístroje k erotickým účelům, a to masážní vibrační strojky, elektrické vakuové pumpy, vibrátory, elektrické nafukovací panny (erotické pomůcky), preservativy, kondomy, erotické žertovné předměty (erotické hračky), erotické hry (doplňky pro erotické hry mezi partnery) a erotické hračky; (16) periodické a neperiodické tiskoviny, fotografie, plakáty, letáky, kalendáře, karty, pohledy, igelitové a papírové tašky; (28) hry, hračky, sportovní nářadí, sportovní nářadí s erotickými motivy.

Třídy výrobků a služeb:
3, 5, 10, 16, 28

(591) Barevná
(730) **City Realex, a.s.**, Tenisová 954/16, Praha 10, Hostivař, 10200, CZ
(740) **PROPATENT, JUDr. Matěj Sedláček**, Pod Pekařkou 107/1, Praha 4, Podolí, 14700

(210) **O-595629**
(220) 30.08.2024
(320) 30.08.2024
(540)



(593) Obrazová
(511) (9) ochranná pracovní obuv, ochranné pracovní nákolenníky, ohnivzdorné oděvy, neprůstřelné oděvy, plovací oděvy, letecké ochranné oděvy, protipožární ochranné oděvy, oděvy pro laboratoře, speciální oděvy pro laboratoře, ochranné oděvy a chrániče těla, ochranné pracovní boty vysoké, pracovní ochranné obličejové štíty, pracovní ochranné štíty na obličej, skla do pracovních ochranných štítů na obličej, ochranná obuv, ochranná protiúrazová obuv, vysoké boty (ochranná obuv), obuv na ochranu před ozářením, sportovní přilby, sportovní tréninkové simulátory, ochranné sportovní helmy, chrániče úst pro sport, brýle pro sportovní účely, ochranné brýle pro sportovní účely, ochranné helmy pro sportovní účely; (10) chirurgické oděvy, pooperační kompresní oděvy, ochranné rukavice používané pracovníky ve stomatologii, ochranné masky používané

pracovníky ve zdravotnictví, ochranné rukavice používané pracovníky ve zdravotnictví, ochranné masky používané pracovníky v zubním lékařství, ortopedická obuv, sportovní ortopedická obuv, chirurgické návleky na obuv, ortopedické podrážky na obuv, ortopedické vložky do obuvi, podpírné obvazy k použití ve sportu, sportovní obuv pro účely léčebné rehabilitace; (18) pracovní tašky, tašky na oděvy, cestovní vaky na oděvy, obaly na oděvy (cestovní), tašky na sportovní oděvy, kůže na obuv, sportovní tašky, sportovní vaky, univerzální sportovní tašky, univerzální sportovní vaky na kolečkách; (21) kartáče na oděvy, napínače na oděvy, kartáče na obuv, rukavice na leštění obuvi, kartáče na čištění obuvi, textil na leštění obuvi, hadříky na čištění obuvi, lešticí přístroje na obuv (neelektrické), sportovní lahve prodávané prázdné, kartáče k čištění sportovního vybavení, lahve na pití pro sportovní účely; (25) pracovní oděvy, pracovní obuv, vysoká pracovní obuv, oděvy, pletené oděvy, kombinézy [oděvy], pásky, oděvy, kožešiny [oděvy], konfekční oděvy, rukavice [oděvy], oděvy nepromokavé, plážové oděvy, kožené oděvy, sportovní oděvy, dětské oděvy, oteplovací oděvy, chlapecké oděvy, domácí oděvy, džíny (oděvy), dámské oděvy, voděodolné oděvy, cvičební oděvy, rybářské oděvy, latexové oděvy, společenské oděvy, plavecké oděvy, běžecké oděvy, zástěry [oděvy], lyžařské oděvy, vyšíváné oděvy, svrchní oděvy, gymnastické oděvy, papírové oděvy, kapuce (oděvy), svetry (oděvy), šátky (oděvy), spodničky (oděvy), šortky (oděvy), topy (oděvy), šály (oděvy), pulovry (oděvy), roláky (oděvy), zápasnické oděvy, lněné oděvy, pásky [oděvy], svetry [oděvy], rukávniky [oděvy], rouška [oděvy], oděvy pro motoristy, kalhotky dětské [oděvy], oděvy pro cyklisty, oděvy z kůže, kožené pásky (oděvy), běžecké kalhoty (oděvy), dámské svrchní oděvy, vnější nepromokavé oděvy, tepelně izolované oděvy, trojdielné obleky (oděvy), chlapecké svrchní oděvy, látkové pásky (oděvy), fleecové vrchní oděvy, oděvy z kožešiny, oděvy na surfování, tradiční japonské oděvy, oděvy z papíru, klobouky [papírové] oděvy, nepromokavé oděvy (gumáky), prošívané bundy (oděvy), spodní prádlo (oděvy), oděvy na tenis, oděvy pro dívky, papírové klobouky [oděvy], kapsy pro oděvy, roušky [módní oděvy], oděvy na padel, oděvy z napodobenin kůže, opasky na peníze [oděvy], oděvy pro malé děti, svrchní oděvy pro muže, oděvy z imitací kůže, oděvy vyrobené z kůže, návleky na ruce (oděvy), oděvy na ochranu obličejí, oděvy na trénování juda, klapky na uši [oděvy], oděvy odolné proti větru, návleky na kolena [oděvy], límece a límečky [oděvy], pracovní pláště a haleny, obuv pro zdravotnické pracovníky, japonské pracovní boty s odděleným palcem (jikatabi), obuv, obuv (svršky), plátěná obuv, obuv gymnastická, obuv plážová, atletická obuv, sportovní obuv, lyžařská obuv, pánská obuv, dámská obuv, volejbalová obuv, tenisová obuv, taneční obuv, turistická obuv, vycházková obuv, dětská obuv, běžecká obuv, nazouvací obuv, snowboardová obuv, vinylová obuv, plochá obuv, gumová obuv, lodičky (obuv), společenská obuv, plážová obuv, obuv sportovní, kotníkové obuv, domácí obuv, vyšší obuv, samozavazovací obuv, voděodolná obuv, obuv (kromě ortopedické obuvi), obuvní svršky, podešve pro obuv, obuv do deště, obuv pro řidiče, obuv na hory, kožená domácí obuv, obuv do sněhu, pásky na obuv, sportovní vyšší obuv, středně vysoká obuv, obuv na platformě, podrážky k obuvi, ponožky do obuvi, stélky do obuvi, kovové obuvní kování, obuv pro hráče golfu, protiskluzné pomůcky na obuv, obuv pro společenský tanec, obuv na běžné nošení, ochranná kování na obuv, obuv, jiná než sportovní, obuv s provázkovou podešví, obuv se skrytými podpatky, běžecká obuv s hřebu, ochranné prvky pro obuv, špunty k fotbalové obuvi, podrážky na opravu obuvi, svršky k obuvi (vyšší), sportovní bundy, sportovní košile, sportovní kalhoty, sportovní svetry, sportovní čepice, sportovní ponožky, sportovní tílka, sportovní legíny, sportovní kalhoty (pumpky), sportovní trička odvádějící vlhkost, sportovní podprsenky odvádějící vlhkost, sportovní čepice a klobouky, sportovní mikiny s kapucí, ochranné oděvy na vodní sporty, sportovní trička s krátkým rukávem, sportovní pokrývky hlavy (jiné než helmy), kolíky pro připevnění ke sportovní obuvi, sportovní oděvy (s výjimkou golfových rukavic), sportovní oblečení se zabudovanými digitálními senzory; (26) kroužky na oděvy, flitry na oděvy, spony na oděvy, výšivky na oděvy, mašle na oděvy, knoflíky na oděvy, kostice na oděvy, lemy na oděvy, záplaty na oděvy, uzávěry, spony na oděvy, patentní knoflíky na oděvy, stříbrné výšivky na oděvy, zlaté výšivky na oděvy, obuvní kroužky, obuvnické jehly, háčky na obuv, ozdoby na obuv; (35) maloobchodní prodej oděvů, maloobchodní prodej obuvi, maloobchodní prodej oblečení, reklama, inzerce pracovních míst, služby pracovních agentur vztahující se k au-pair pracovníkům, velkoobchodní prodej obuvi, maloobchodní prodej sportovního vybavení, maloobchodní prodej sportovních předmětů, velkoobchodní prodej sportovních předmětů, velkoobchodní prodej sportovního vybavení, řízení obchodní činnosti pro sportovce, vyhledávání sponzorů pro elektronické sportovní hry; (40) barvení obuvi, výroba obuvi na zakázku.

Třídy výrobků a služeb:

9, 10, 18, 21, 25, 26, 35, 40

(591) Barevná

(730) **Kořínek Lukáš**, Bernolákova 1166/5, Praha 4, Krč, 17000, CZ

(210) **O-595639**

(220) 01.09.2024

(320) 01.09.2024

(540)



(593) Obrazová

(511) (9) digitální nahrávky umístěné na internetu a ke stažení z internetu (podcasty), materiály pro vzdělávací kurzy s možností stažení, multimediální záznamy, elektronické publikace (stahovatelné), videocasty, vzdělávací média s možností stažení, zvukové knihy, stahnutelné zvukové záznamy, počítačové programy a data (uložené na nosičích dat a ke stažení), databázový software a hardware týkající se učebních a vyučovacích materiálů, počítačový software, stahovatelné elektronické publikace, mobilní aplikace, elektronické knihy, audioknihy, vzdělávací software, software pro školení; (16) tiskoviny, knihy, učebnice, odborné knihy, učebnice pro další profesní vzdělávání, noviny, periodika, periodické publikace, zeměpisné mapy, kalendáře, učební a vyučovací pomůcky (s výjimkou přístrojů), a to ve formě tiskárenských výrobků, živočišných a rostlinných přípravků, geologických modelů a přípravků, globusů, přístrojů pro psaní na tabuli, obrazových tabulí, fotografií, výukových stavebnic, krabic pro výuku (krabic s vyučovacími a názornými pomůckami vždy k jednomu tematickému oboru), vzdělávacích puzzlů, modelových stavebnic a krabic na kutění, papírové a lepenkové výrobky jako vyučovací pomůcky, a to výkresy a symboly pro názornou výuku a pro použití na učebních a informačních cedulích a tabulích, grafická zobrazení, prezentační desky a fóliové transparenty (zařazené do třídy 16), atrapy z lepenky pro učební a vyučovací účely, tužky a křídly ve spojení s psacími předlohami, předlohami k malování nebo brídlicovými tabulkami, magnetické bílé tabule, výrobky pro psaní, kreslení a malování, a to barevné křídly, barevné pastelky, guma na mazání, fixy, vlákenná a kuličková pera, modelovací materiály, včetně modelovacích materiálů pro krabice pro modelování nebo kutění (zařazené do třídy 16), modelovací líc hmoty; (18) zavazadla a tašky, deštníky a slunečníky; (24) prapory a vlaječky s výjimkou papírových, ubrusy a ubrousky s výjimkou papírových, utěrky a ručníky; (25) oděvy, obuv, pokrývky hlavy, sportovní oděvy, sportovní obuv, tréninková obuv, sportovní dresy, šály, kšilty, tílka, trička, mikiny (svetry), oděvy pro sport, spodní prádlo, sportovní trička, čepice (pokrývky hlavy); (26) odznaky, ne z drahých kovů, čelenky do vlasů, knoflíky, nažehlovací ozdoby textilních výrobků, ozdoby zlaté (výšivky), přezky na opasky, spony na oděvy; (28) hračky, hry a žertovné předměty, hrací karty, hlavolamy, společenské hry, speciální hračky určené pro rozvoj dětských znalostí, dovedností a schopností, figurky (hračky), hra v kostky, hra v kuželky, zařízení pro hry, kostky stavebnicové (hračky), modelové stavebnice, modely (hračky, sportovní nářadí, ozdoby na vánoční stromečky, přístroje pro tělesná cvičení, potřeby pro gymnastiku a sport, které nejsou uvedeny v jiných třídách, stavebnice, šachovnice, puzzle, pexesa, domino (stolní hra), hračky pro domácí zvířata; (35) propagační, reklamní a marketingové služby, a to propagace univerzity a jejích vzdělávacích, výzkumných, kulturních a sportovních aktivit, obchodní průzkum, průzkum trhu, organizování propagačních výstav a akcí, příprava, vydávání a rozšiřování reklamních a propagačních textů a pomoc při řízení obchodní činnosti, administrativní

služby, kancelářské práce (zajišťování), informační a poradenské služby v oblasti profesního růstu (nikoliv poradenství o vzdělávání), styk s veřejností, zveřejňování propagačních textů, vydávání reklamních, inzertních, propagačních materiálů, pomoc při řízení obchodní činnosti, obchodní administrativní, kancelářské práce, obchodní činnost (služby, poradenství), obchodní management a podnikové poradenství, poskytování obchodních nebo podnikatelských informací, obchodní nebo podnikatelské poradenství, management podnikání; (38) telekomunikační služby, přenos digitálních souborů a elektronické pošty, poskytování uživatelského přístupu do globální počítačové sítě, přenos videa na objednávku, poskytování diskusních místností na internetu a online fór, telekonferenční a videokonferenční služby, služby telefonní ústředny, poskytování přístupu uživatelů k počítačovým programům v datových sítích, poskytování přístupu k informacím na internetu, přenos elektronické pošty, přenos zpráv a obrázků pomocí počítačů, poskytování přístupu do databází, on-line služby, jmenovitě zprostředkování obsahů z knih a tiskárenských výrobků, on-line služby, jmenovitě zprostředkování zpráv, informací, textů, kreseb a obrázků, informační služby přes internet, jmenovitě zprostředkování zpráv, dat, obrázků a dokumentů, poskytování přístupu k informačním nabídkám k vyvolání z internetu, poskytování diskusních místností na internetu, vysílání prostřednictvím televize, kabelu a rozhlasu, poskytování přístupu k on-line platformě pro učitelské odborné informace a učební a vyučovací média na internetu, zejména multimediálním vyučovacím jednotkám; (39) provozování cestovní agentury zajišťující dopravu a organizování cest, provozování parkoviště, pronájem skladišť, průvodcovská činnost v oblasti cestovního ruchu (služby průvodců na cestách), doprava, organizování expedic, organizování výletů, organizování exkurzí, jednodenních výletů a poznávacích výletů, plánování a zajišťování poznávacích výletů a jednodenních výletů, zajišťování exkurzí, výletů, vedení výletů; (41) tvorba [psaní] vzdělávacích obsahů pro podcasty, elektronická on-line publikace periodik a knih, psaní blogů, vydavatelské služby knih a časopisů, online vydávání multimediálních materiálů, vydávání vzdělávacích a školících příruček, tvorba [psaní] podcastů, vydávání instruktážní literatury, vydávání tištěných vzdělávacích materiálů, poradenství pro vzdělávací a školící činnost, vzdělávací a školící činnost pro právníky a obory příbuzné, služby obchodního vzdělávání, poradenství pro výše uvedené služby, dálkové studium, výchova, vzdělávání, informace o výchově a vzdělávání, korespondenční kurzy, koučink (školení), organizování a vedení kongresů, organizování a vedení seminářů, organizování a vedení konferencí, organizování show pro vzdělávací účely, organizování a vedení workshopů, vedení workshopů a seminářů v oblasti osobního povědomí, koučování v oblasti osobního života (školení), koučování v oblasti financí, korespondenční vzdělávací kurzy, vzdělávací služby klubů, odborné přeskolování, vyučování (výchové služby), vyučování (výuka), poskytování vzdělávacích informací, vzdělávání (výchové služby), zkoušení, zvuková, video a multimediální produkce, jakož i fotografování, služby týkající se produkce filmů, výroba vzdělávacích audio a video nahrávek, akreditace vzdělávacích služeb, osvědčování odborné způsobilosti, poskytování školení a zkoušení (pedagogická činnost) pro účely certifikace, vývoj vzdělávacích školících materiálů, školení učitelů a školení vzdělavatelů, publikování informací v souvislosti s následujícími obory: posuzování a certifikace vzdělávacích zařízení a vzdělávání, informační služby a poradenské, v souvislosti s následujícími obory: akreditace vzdělávacích zařízení, inspekce vzdělávacích zařízení a poskytovatelů vzdělávání, všechno pro akreditační účely, konzultační služby v oboru zajištění kvality, v souvislosti s následujícími obory: poskytování vzdělávání, stanovování vzdělávacích norem, vyučování, vzdělávání, poradenské služby v oblasti vzdělávání, školení, průzkum v oblasti vzdělávání; (42) testování, analýza a hodnocení služeb jiných subjektů pro účely certifikace, řízení jakosti, v souvislosti s následujícími obory: vzdělávání a vyučování, vzdělávání, výzkum a vývoj nových výrobků, v souvislosti s následujícími obory: vzdělávání a vyučování, vzdělávání, navrhování a vývoj vzdělávacího a školícího software, vývoj řešení pro aplikace počítačového softwaru, vědecké a technologické služby, služby v oblasti zajišťování výzkumu, poradenské služby v oblasti vědeckého výzkumu, služby v oblasti výzkumu, počítačové programování, poskytování softwaru v elektronických systémech, zejména na internetu, jmenovitě, software jako služba [SaaS], služby poskytovatele cloud hostingu, poskytování dočasného používání obchodního softwaru bez možnosti stažení, instalace, údržba a pronájem v oblasti software, počítačových systémů, infrastruktury informačních technologií a systémů ukládání dat, informační služby ve sdíleném počítačovém prostředí, řízení počítačových sítí, údržba databází, vědecké a technické služby a související výzkum a projektování, průmyslová analýza, průmyslový výzkum a průmyslový design, služby kontroly kvality a služby ověřování, navrhování a vývoj počítačového hardwaru a software; (43) služby zajišťující

stravování a nápoje, dočasné ubytování, rezervace dočasného ubytování, například rezervace ubytování v hotelech, pronájem jednacích místností, stanů a přenosných staveb; (45) právní služby, seznamovací služby, služby sociálních sítí online, registraci názvů domén, služby auditů dodržování právních a regulačních předpisů.

Třídy výrobků a služeb:

9, 16, 18, 24, 25, 26, 28, 35, 38, 39, 41, 42, 43, 45

(730) **Západočeská univerzita v Plzni**, Univerzitní 2732/8, Plzeň, Jižní Předměstí, 30100, CZ

(740) Mgr. Petr Bílý LL.M., advokát, Otýlie Beníškové 1664/14, Plzeň, Severní Předměstí, 30100

(210) **O-595643**

(220) 30.08.2024

(320) 30.08.2024

(540)

U sedmi kašen

(592) Slovní

(511) (33) alkoholické nápoje (s výjimkou pív), alkoholové přípravky pro přípravu nápojů, zahrnující zejména vína, alkoholizovaná vína, alkoholické cidery, alkoholické nápoje z kvašených hrušek (perry), lihoviny, likéry, alkoholové esence, alkoholové výtažky z ovoce, hořké likéry; (35) maloobchodní prodej v obchodech, supermarketech, hypermarketech a mini marketech s výrobky výše uvedenými ve třídě 33, velkoobchodní a maloobchodní služby v oblasti potravin, alkoholických a nealkoholických nápojů, marketing, reklamní, inzertní a propagační činnost, prezentace výrobků v komunikačních médiích pro účely maloobchodu, činnost ekonomických a/nebo organizačních poradců, poskytování obchodních informací o cenách a kvalitě zboží pro spotřebitele a zákazníky, spotřebitelské poradenství, pomoc při řízení obchodní činnosti, zprostředkování v obchodních vztazích, merchandising, franchising, uchovávání a vyhledávání informací v oblasti podpory maloobchodního a velkoobchodního prodeje, uspořádání a organizace zásob a regálů (vedení evidence).

Třídy výrobků a služeb:

33, 35

(730) **BILLA, spol. s r. o.**, č. p. 67, Modletice, 25101, CZ

(740) Mgr. Jana Turková, advokát, Anny Letenské 34/7, Praha 2, Vinohrady, 12000

(210) **O-595654**

(220) 02.09.2024

(320) 02.09.2024

(540)

TRIPRODOOR

(593) Obrazová

(511) (6) dveře, okna a okénka z kovu a slitin kovu, kovové bezpečnostní dveře, protihlukové dveře kovové, kovové protipožární dveře, kovové zárubně, kovová vrata, jiné výplně stavebních otvorů kovové, kovové brány, kovové závory, kovové okenice, kovové konstrukce, kovové válcované profily a tyčové materiály, dveřní a okenní kování kovové, spojovací materiály kovové, drobné zámečnické výrobky kovové, okenní uzávěry kovové, dveřní zarážky kovové; (19) nekovové dveře, okna a okénka, nekovové bezpečnostní dveře, protihlukové dveře nekovové, nekovové protipožární dveře, nekovové zárubně, okenní a dveřní rámy, okenice nekovové, nekovová vrata, rolety (kromě kovových a textilních) zařazené v této třídě, stěny zasklené nekovové, stavební konstrukce nekovové včetně konstrukcí z plastů, dveřní a okenní kování nekovové, parapety nekovové, stavební dřevo, stavební sklo, stavební plastové profily, spojovací materiály nekovové, okenní a dveřní zarážky nekovové; (35) zprostředkování obchodu s výrobky uvedenými ve třídách 6 a 19, předvádění a nabízení zboží, prezentace služeb, reklamní a propagační činnost, vydávání reklamních a propagačních materiálů, organizování komerčních a reklamních výstav; (37) kompletace a instalace oken a dveří včetně zárubní a okenních rámu, vrat všech typů, jiných výplní stavebních otvorů, bran, závor, stavebních konstrukcí, montáž vstupních bezpečnostních dveří, montáž protihlukových a protipožárních dveří, servisní, údržbářské a

opravárenské práce, zprostředkování uvedených činností, práce zámečnické montážního a opravárenského charakteru; (40) truhlářské práce (zakázková výroba), úpravy plastových profilů na zakázku, zakázková výroba dveří a oken, práce svářečské, úpravy povrchů pokovováním, mořením.

Třídy výrobků a služeb:

6, 19, 35, 37, 40

(591) Barevná

(730) **STRIX Inženýring, spol. s r.o.**, Polní 4795, Chomutov, 43001, CZ

(740) Mgr. Dita Fialová, patentová zástupkyně, Hradní 301/9, Loket, 35733

(210) **O-595660**

(220) 02.09.2024

(320) 02.09.2024

(540)



(593) Obrazová

(511) (33) alkoholické nápoje (s výjimkou pív), alkoholové přípravky pro přípravu nápojů, zahrnující zejména vína, alkoholizovaná vína, alkoholické cidery, alkoholické nápoje z kvašených hrušek (perry), lihoviny, likéry, alkoholové esence, alkoholové výtažky z ovoce, hořké likéry; (35) maloobchodní prodej v obchodech, supermarketech, hypermarketech a mini marketech s výrobky výše uvedenými ve třídě 33, velkoobchodní a maloobchodní služby v oblasti potravin, alkoholických a nealkoholických nápojů, marketing, reklamní, inzertní a propagační činnost, prezentace výrobků v komunikačních médiích pro účely maloobchodu, činnost ekonomických a/nebo organizačních poradců, poskytování obchodních informací o cenách a kvalitě zboží pro spotřebitele a zákazníky, spotřebitelské poradenství, pomoc při řízení obchodní činnosti, zprostředkování v obchodních vztazích, merchandising, franchising, uchovávání a vyhledávání informací v oblasti podpory maloobchodního a velkoobchodního prodeje, uspořádání a organizace zásob a regálů (vedení evidence).

Třídy výrobků a služeb:

33, 35

(730) **BILLA, spol. s r. o.**, č. p. 67, Modletice, 25101, CZ

(740) Mgr. Jana Turková, advokát, Anny Letenské 34/7, Praha 2, Vinohrady, 12000

(210) **O-595661**
(220) 02.09.2024
(320) 02.09.2024
(540)



(593) Obrazová
(511) (33) alkoholické nápoje (s výjimkou pív), alkoholové přípravky pro přípravu nápojů, zahrnující zejména vína, alkoholizovaná vína, alkoholické cidery, alkoholické nápoje z kvašených hrušek (perry), lihoviny, likéry, alkoholové esence, alkoholové výtažky z ovoce, hořké likéry; (35) maloobchodní prodej v obchodech, supermarketech, hypermarketech a mini marketech s výrobky výše uvedenými ve třídě 33, velkoobchodní a maloobchodní služby v oblasti potravin, alkoholických a nealkoholických nápojů, marketing, reklamní, inzertní a propagační činnost, prezentace výrobků v komunikačních médiích pro účely maloobchodu, činnost ekonomických a/nebo organizačních poradců, poskytování obchodních informací o cenách a kvalitě zboží pro spotřebitele a zákazníky, spotřebitelské poradenství, pomoc při řízení obchodní činnosti, zprostředkování v obchodních vztazích, merchandising, franchising, uchovávání a vyhledávání informací v oblasti podpory maloobchodního a velkoobchodního prodeje, uspořádání a organizace zásob a regálů (vedení evidence).

Třídy výrobků a služeb:
33, 35

(591) Barevná
(730) **BILLA, spol. s r. o.**, č. p. 67, Modletice, 25101, CZ
(740) Mgr. Jana Turková, advokát, Anny Letenské 34/7, Praha 2, Vinohrady, 12000

(210) **O-595683**
(220) 04.09.2024
(320) 04.09.2024
(540)

KORISE

(592) Slovní
(511) (3) kosmetické přípravky, kosmetické masky, kosmetické krémy, tělový krém, kosmetické noční krémy, kosmetické přípravky pro péči o pokožku, pleťové vody pro kosmetické účely, kosmetické soupravy, micelární voda, čistící mléko pro toaletní účely, parfémy, toaletní přípravky, odličovací přípravky, přípravky na líčení; (24) textilní výrobky a náhradní součásti pro textilní výrobky spadající do této třídy, ručníky na obličej (vyrobené z textilních materiálů), ručníky, koupelnové textilie, s výjimkou oblečení, prádlo (nikoliv osobní), ložní prádlo a příkrývky, látky, textilie, textilní výrobky do domácností, koupelnové ručníky, froté (textil), žínky; (35) obchodní informace a rady pro spotřebitele (poradna pro spotřebitele), předvádění zboží, návrh reklamních materiálů, marketing, průzkum trhu, modeling pro reklamní účely nebo podporu prodeje, poskytování obchodních informací prostřednictvím webových stránek, provozování on-line trhu pro kupující a prodejce výrobků a služeb, poskytování informací o obchodních kontaktech, podpora prodeje jiných osob, internetový marketing, maloobchodní služby zaměřené na kosmetiku, vůni, koupelové a tělové výrobky, toaletní přípravky, produkty péče o vlasy, přípravky péče o pleť a výrobky osobní péče, sjednocení zboží v zájmu druhých, aby si

spotřebitelé mohli tyto výrobky pohodlně porovnat a koupit on-line, a to kosmetiku, vůni, koupelové a tělové výrobky, toaletní přípravky, produkty péče o vlasy, přípravky péče o pleť a výrobky osobní péče.

Třídy výrobků a služeb:
3, 24, 35

(730) **Bilokon Tetiana**, V Kasárnách 1023, Kolín, Kolín II, 28002, CZ

(210) **O-595694**
(220) 04.09.2024
(320) 04.09.2024
(540)



(593) Obrazová
(511) (35) administrativní služby, marketing, poskytování obchodních informací, obchodní zprostředkovatelské služby, oceňování podniků, poskytování informací o obchodních kontaktech, reklama, řízení obchodních projektů v oblasti stavebních projektů, účetnictví, poradenství v účetnictví; (36) pronájem nemovitostí, správa nemovitostí, správa bytového domu, zajištění financování stavebních objektů, zprostředkování v oblasti nemovitostí; (37) stavebnictví, poskytování stavebních informací, pronájem stavebních strojů a zařízení, stavební dozor, stavební poradenství, výstavba a opravy staveb; (42) projektování ve výstavbě, provádění studií technických projektů, průmyslový design, výzkum v oboru výstavby budov.

Třídy výrobků a služeb:
35, 36, 37, 42

(591) Barevná
(730) **RS real estate s.r.o.**, Jeremiášova 2722/2a, Praha 5, Stodůlky, 15500, CZ
(740) JUDr. Matěj Sedláček, patentový zástupce, Pod Pekařkou 107/1, Praha 4, Podolí, 14700

(210) **O-595731**
(220) 06.09.2024
(320) 06.09.2024
(540)

Utváříme budoucnost od roku 1348

(592) Slovní
(511) (41) akademie, vzdělávání na univerzitách a vysokých školách, uskutečňování studijních programů.

Třídy výrobků a služeb:
41

(730) **Univerzita Karlova**, Ovocný trh 560/5, Praha 1, Staré Město, 11636, CZ

(210) **O-595732**
(220) 06.09.2024
(320) 06.09.2024
(540)

Univerzita Karlova - Utváříme budoucnost od roku 1348

(592) Slovní
(511) (41) akademie, vzdělávání na univerzitách a vysokých školách, uskutečňování studijních programů.

Třídy výrobků a služeb:
41

(730) **Univerzita Karlova**, Ovocný trh 560/5, Praha 1, Staré Město, 11636, CZ

(210) **O-595733**
(220) 06.09.2024
(320) 06.09.2024
(540)

Spojujeme staletí, tvoříme budoucnost od roku 1348

(592) Slovní
(511) (41) akademie, vzdělávání na univerzitách a vysokých školách, uskutečňování studijních programů.

Třídy výrobků a služeb:
41

(730) **Univerzita Karlova**, Ovocný trh 560/5, Praha 1, Staré Město, 11636, CZ

(210) **O-595734**

(220) 06.09.2024

(320) 06.09.2024

(540) **Univerzita Karlova - Spojujeme staletí,
tvoříme budoucnost od roku 1348**

(592) Slovní

(511) (41) akademie, vzdělávání na univerzitách a vysokých školách, uskutečňování studijních programů.

Třídy výrobků a služeb:

41

(730) **Univerzita Karlova**, Ovocný trh 560/5, Praha 1, Staré Město, 11636, CZ

(210) **O-595735**

(220) 06.09.2024

(320) 06.09.2024

(540) **Založena na tradici, zaměřena na
budoucnost od roku 1348**

(592) Slovní

(511) (41) akademie, vzdělávání na univerzitách a vysokých školách, uskutečňování studijních programů.

Třídy výrobků a služeb:

41

(730) **Univerzita Karlova**, Ovocný trh 560/5, Praha 1, Staré Město, 11636, CZ

(210) **O-595736**

(220) 06.09.2024

(320) 06.09.2024

(540) **Univerzita Karlova - Založena na tradici,
zaměřena na budoucnost od roku 1348**

(592) Slovní

(511) (41) akademie, vzdělávání na univerzitách a vysokých školách, uskutečňování studijních programů.

Třídy výrobků a služeb:

41

(730) **Univerzita Karlova**, Ovocný trh 560/5, Praha 1, Staré Město, 11636, CZ

(210) **O-595765**

(220) 09.09.2024

(320) 09.09.2024

(540) **Šunkotéka**

(592) Slovní

(511) (29) maso a masné výrobky; (35) reklamní, marketingové a propagační služby, organizace výstav a veletrhů pro obchodní a reklamní účely; (40) zpracování potravin, uzení potravin, řeznictví; (41) služby v oblasti vzdělávání, zábavy a sportu, pořádání a vedení sportovních akcí, pořádání sportovních soutěží, služby online her, zábavní, sportovní a kulturní aktivity, provozování muzea [předvádění, výstavy].

Třídy výrobků a služeb:

29, 35, 40, 41

(730) **MP Krásno, a.s.**, Hranická 430/34, Valašské Meziříčí, Krásno nad Bečvou, 75701, CZ

(740) **JUDr. Miroslava Hořínková**, Masarykova 753, Valašské Meziříčí, Krásno nad Bečvou, 75701

(210) **O-595797**

(220) 09.09.2024

(320) 09.09.2024

(540) **Univerzita pro život**

(592) Slovní

(511) (35) reklamní, marketingové a propagační služby; (41) služby v oblasti vzdělávání, zábavy a sportu; (42) vědecké a technologické služby.

Třídy výrobků a služeb:

35, 41, 42

(730) **Mendelova univerzita v Brně**, Zemědělská 1665/1, Brno, Černá Pole, 61300, CZ

(210) **O-595808**

(220) 10.09.2024

(320) 10.09.2024

(540)

mafix.cz

(592) Slovní

(511) (4) zemní plyn, stlačený zemní plyn; (42) služby IT v oblasti ochrany údajů, konzultační služby v oblasti informačních technologií [IT], podpůrné služby v oblasti informačních technologií [IT] [řešení problémů počítačového softwaru], služby v oblasti informačních technologií, poradenské a informační služby v oblasti informačních technologií, monitorování počítačových systémů na dálku, monitorování provozu počítačových systémů na dálku, inženýrské služby v oblasti počítačů, aktualizace webových stránek pro třetí osoby, analytické služby v oblasti počítačů.

Třídy výrobků a služeb:

4, 42

(730) **MAFIX s.r.o.**, Peluškova 1599, Praha 9, Kyje, 19800, CZ

(210) **O-595810**

(220) 10.09.2024

(320) 10.09.2024

(540)

VinumOrigoControllatum

(592) Slovní

(511) (32) nealkoholické nápoje, nealkoholická vína, odalkoholizované nápoje, konzervovaný vinný mošt (nekvašený), výtažky z nekvašeného vinného moštu, ovocné šťávy, mošty a nealkoholické výtažky pro přípravu nápojů, sirupy, šumivé nealkoholické nápoje, minerálky, stolní vody; (33) alkoholické nápoje (s výjimkou piva), vína, nízkoalkoholická vína, fortifikovaná vína, šumivá vína, nápoje na bázi vína, míchané nápoje z vína, aperitivy na bázi vína, lihoviny, likéry, alkoholické koktejly, medovina; (43) poskytování jídla a nápojů, ochutnávky vín, služby zajišťující stravování a nápoje, dočasné ubytování, restaurace, bary, kavárny, služby cestovního ruchu zajišťující ubytování a stravování.

Třídy výrobků a služeb:

32, 33, 43

(730) **MARCINČÁK PETR**, Vinařská 1561/6, Mikulov, 69201, CZ

(740) **Kania, Sedlák, Smola, s.r.o.**, Mendlovo náměstí 907/1a, Brno, Staré Brno, 60300

(210) **O-595832**

(220) 11.09.2024

(320) 11.09.2024

(540)

Knihy über Grenze

(592) Slovní

(511) (16) papír a tiskárenské výrobky z papíru a lepenky, reklamní, propagační výrobky z papíru spadající do této třídy, etikety vyjma textilních, tiskoviny, periodické i neperiodické publikace, informační, reklamní a propagační letáky, plakáty, prospekty, pohlednice, orientační plány a mapy, průvodce, přání, kalendáře, samolepky, obtisky, vystřihovánky, omalovánky, balící papír, fotografie a polygrafické výrobky, tištěné programy divadelních představení a koncertů, tištěné přehledy kulturních pořadů; (21) reklamní a upomínkové výrobky a předměty ze skla, keramiky a porcelánu, poháry, sklenice, talíře, vázy a vázičky, těžítka, sošky, figurky, papírové kelímky, podnosy pro rychlé občerstvení v rámci této třídy; (41) organizace, pořádání a realizace festivalu, organizace a pořádání výchovně-vzdělávacích akcí, odborných kursů, besed, seminářů, výstav, konferencí a filmových projekcí, nakladatelská, vydavatelská a publikační činnost, pořizování a tvorba informačních videozáznamů ke kulturním a vzdělávacím účelům, organizace soutěžních, společenských a kulturních akcí, výchovná a zábavní činnost, hudební festivaly, přehlídky, koncerty, provozování orchestrů, setkání hudebníků, pořádání koncertů, uměleckých pořadů a vystoupení (hudebních, pěveckých a divadelních), tvorba videoklipů, vydavatelská činnost v oblasti knih, hudební tvorby, tiskovin a časopisů, pořádání veřejných produkcí, tvorba kulturních programů, nahrávání zvukových a zvukově obrazových nosičů, agenturní činnost v oblasti kultury, organizování a zabezpečování kulturních akcí všeho druhu,

vydávání tiskovin ke kulturním a vzdělávacím účelům, a to letáky, informační listiny, periodika, katalogy, plakáty, orientačních plány, mapy, průvodce a knihy, vydávání a distribuce vstupenek (zábava), vydávání programů, pozvánek, prospektů a katalogů vyjma reklamních, organizování vzdělávacích výstav, organizování kulturních výstav, organizování výstav pro zábavní účely, pořádání výstav pro školící účely.

Třídy výrobků a služeb:
16, 21, 41

- (730) **Sichinger Martin**, Dolákova 527/36, Praha 8, Bohnice, 18100, CZ
(740) artpatent, advokátní kancelář s.r.o., Dukelských hrdinů 976/12, Praha 7, Holešovice, 17000

- (210) **O-595844**
(220) 11.09.2024
(320) 20.03.2024
(540)

EFFECTIS

- (592) Slovní
(511) (35) poradenské služby v oblasti organizace a řízení podniků, služby řízení podniku, poradenství v oblasti výkonnosti a optimalizace podniku, poradenství v oblasti rozvoje podnikání, poradenství při transformaci podniku, obchodní, administrativní, účetní, finanční a organizační audity, analýzy a diagnózy společností, poradenství v oblasti optimalizace obchodních, administrativních a organizačních procesů, zprostředkování obchodních a komerčních kontaktů, management obchodních projektů, dočasný obchodní management, komerční obchodní výzkum a hodnocení, vyhledávání poskytovatelů služeb a obchodních partnerů pro třetí strany, konzultační, poradenské a asistenční služby pro projekty týkající se oběhového hospodářství, pomoc při hledání evropských veřejných zdrojů, poradenské služby s cílem získat evropské granty, pomoc v obchodní a podnikatelské činnosti, management a administrativní služby, obchodní konzultační a poradenské služby, administrativní podpora a zpracování dat [služby], obchodní analýzy, informační podnikatelské služby a průzkumy trhu; (41) školení, pořádání a vedení vzdělávacích seminářů, pořádání a vedení konferencí, kongresů, symposií a seminářů; (42) technické poradenství, poradenství v oblasti optimalizace IT, technických a technologických procesů, technické řízení projektů, audity kvality, technické poradenství v oblasti digitální transformace podniků, sledování technologií, služby v oblasti testování shody, poradenství v oblasti bezpečnosti IT, vědecké a technologické služby, služby v oblasti informačních technologií, služby testování, služby ověřování a služby kontroly kvality, konzultační, poradenské a informační služby v oblasti informačních technologií, služby zabezpečení, ochrany a obnovy v oblasti informačních technologií, vývoj počítačového hardwaru, vývoj softwaru, programování a implementace softwaru, poskytování informací vztahujících se k technologickému výzkumu, poradenské služby v oblasti technologií, poradenství v oblasti počítačových technologií, poradenství v oblasti vědeckého výzkumu; (45) audity dodržování právních předpisů, poradenství v oblasti dodržování právních předpisů, sledování dodržování právních předpisů, právní služby, sledování [právní služby].

Třídy výrobků a služeb:
35, 41, 42, 45

- (730) **Junko d. s.r.o.**, Chlumova 260/23, Praha 3, Žižkov, 13000, CZ
(740) Dana Lukajová, patentová zástupkyně, Voršilská 130/10, Praha 1, Nové Město, 11000

- (210) **O-595893**
(220) 13.09.2024
(320) 13.09.2024
(540)



- (593) Obrazová
(511) (16) papír, tištěné publikace, knihy, časopisy [periodika], noviny, fotografie [tištěné], plakáty, pohlednice, kalendáře, nálepky (jako kancelářské potřeby), tužky, pera [kancelářské potřeby], obaly [papírnické zboží], obaly na lahve, z papíru nebo lepenky, sáčky [obálky, váčky] z papíru nebo plastických hmot na balení, letáky, reklamní tabule z papíru nebo lepenky; (35) reklamní agentury, psaní reklamních textů, pronájem reklamních materiálů, aktualizace reklamních materiálů, vydávání reklamních textů, zásilkové reklamní služby, pronájem reklamních ploch, návrhy reklamních materiálů, produkce (výroba) reklamních filmů, pronájem billboardů [reklamních ploch], psaní scénářů pro reklamní účely, organizace módních přehlídek k reklamním účelům, pořádání veletrhů pro obchodní a reklamní účely, pořádání veletrhů, služby v oblasti grafické úpravy pro reklamní účely, marketingové služby, propagační činnost, reklama, propagace prodeje pro třetí osoby, obchodní informační kanceláře, obchodní zprostředkovatelské služby, pomoc při řízení obchodní činnosti, poskytování obchodních informací prostřednictvím webových stránek, administrativní služby, administrativní zpracování nákupních objednávek, vedení podniků (poradenství), poradenství v oblasti organizace obchodních aktivit, poradenství v oblasti organizování a obchodního managementu; (36) zajišťování pronájmu nemovitostí, makléřské služby v oblasti nemovitostí, správa nemovitého majetku, správa nájemních, činžovních domů, pronájem sdílených kanceláří, pronájem bytů, pronájem kancelářských prostor, kanceláře realitní, zajišťování financování pro stavební projekty; (37) stavebnictví, stavitelství, konzultace v oblasti stavitelství a stavebnictví, výstavba obchodních stánků a obchodů; (42) projektování (stavební), vedení studie technických projektů, architektonické služby, architektonické poradenství, inženýrské služby.

Třídy výrobků a služeb:
16, 35, 36, 37, 42

- (730) **Cali Global Investments Limited**, B2, Industry Street, Zone 5, CBD 5030, Qormi, MT
(740) JUDr. Petr Harmach, advokát, Jednořadá 1051/53, Praha 6, Bubeneč, 16000

- (210) **O-595897**
(220) 13.09.2024
(320) 13.09.2024
(540)



- (593) Obrazová
(511) (3) neléčivé kosmetické a toaletní přípravky, parfumerie, čisticí prostředky a výrobky, přípravky na bělení, praní, leštění a odmašťování, přípravky na osvěžení vzduchu, éterické esence a oleje; (5) farmaceutické přípravky, hygienické přípravky pro zdravotnické účely, dezinfekční přípravky; (10) zdravotnické obličejové masky – ústenky, roušky obličejové, roušky chirurgické, roušky sterilní, filtrační polomasky, respirátory obličejové,

antigenní testy; (16) obaly, obálky, tiskoviny, etikety, prospekty, plakáty, letáky a jiné reklamní, propagační a informační výrobky z papíru a plastů v jiných třídách nezařazené, pohlednice, fotografie, grafická díla, kartografická díla a jiná vyobrazení na papírovém nosiči, modely, makety, dekorativní předměty z papíru, jiná trojrozměrná díla z papíru, kalendáře, diáře, psací potřeby a pouzdra na ně, kancelářské potřeby v jiné třídě neuvedené, papír kancelářský a dopisní, pořadače, rychlovazače, desky na spisy, papír balicí, stojánky na psací a kancelářské potřeby, stojánky na fotografie, tašky a sáčky z papíru a plastů, obaly z plastu v jiných třídách nezařazené, upomínkové předměty z papíru, papírové hmoty a plastů náležející do třídy 16, papírové obtisky a samolepky, papírové ručníky, kapesníky, ubrousky, ubrusy, sáčky a tašky papírové a z plastů náležející do třídy 16, reklamní tabule z papíru nebo lepenky, vývěsní štíty z papíru nebo lepenky, obaly lepenkové a kartónové; (35) zprostředkování obchodu s výrobky uvedenými u tříd 3, 5, 10 a 16, zprostředkování obchodu s reklamními předměty a suvenýry, reklamní, propagační a inzertní činnost, vydávání a šíření reklamních a propagačních materiálů, zpráv a informací pro reklamní účely, soustředování a poskytování informací komerčního charakteru, předvádění a nabízení zboží, pořádání výstav komerčního charakteru, prezentace služeb, odborné obchodní poradenství v oboru kosmetických výrobků, pomoc při řízení obchodní činnosti, obchodní administrativy, kancelářské práce, průzkum trhu, marketingová činnost, ekonomické, organizační a účetní poradenství, účetní činnosti, management obchodních projektů pro stavební projekty, řízení obchodních projektů v oblasti stavebních projektů; (36) investorská činnost v investiční výstavbě, činnost realitní kanceláře, správa nemovitého a movitého majetku, zprostředkovatelská činnost v oblasti nemovitosti, poradenství v oblasti bytových investic, pronájem nemovitostí, pronájem bytových a nebytových prostor, pronájem nájemních domů, pronajímání kanceláří, správa nemovitostí, činnost finančních poradců, finanční služby, pojištění; (37) stavebnictví, stavitelství, dozor nad stavbami, developerské služby (stavebnictví), údržba nemovitostí, renovace nemovitostí, úklid nemovitostí, stavba nemovitostí, demolice budov, malba a nátěry interiérů a exteriérů, omítání, instalatérské práce, instalace topných zařízení a zastřešení, pronájem stavebního nářadí, stavebních strojů a zařízení, pronájem buldozerů, pronájem jeřábů, restaurátorské služby, restaurování budov; (39) pronájem garáží, skladovacích prostor a ploch, parkovacích a odstavných ploch; (40) potisk, tisk vzorů, digitální tisk, potiskování textilií, potiskování zdravotnických obličejových masek, zakázkový tisk názvů a log společností pro propagační a reklamní účely na zboží druhých; (42) rozpočtování staveb, stavební design, stavební inženýrství, výzkum a vývoj v oblasti stavebnictví, geodetické a kartografické práce, stavební návrhy, vývoj stavebních projektů, měření parametrů prostředí stavebních konstrukcí, návrhy vztahující se ke stavebnictví, poradenství v oblasti stavebního projektování, konzultační a poradenská činnost v oboru architektury, realit a investiční výstavby v rámci této třídy, poradenské služby v oblasti stavebního designu, technické projektové studie v oblasti stavebnictví, počítačové animace a vizualizace, grafický design, zeměměřičství.

Třídy výrobků a služeb:
3, 5, 10, 16, 35, 36, 37, 39, 40, 42

- (591) Barevná
(730) **General Public s.r.o.**, Hybešova 167/18, Karlovy Vary, Rybáře, 36005, CZ
(740) Mgr. Dita Fialová, patentová zástupkyně, Hradní 301/9, Loket, 35733

- (210) **O-595919**
(220) 14.09.2024
(320) 14.09.2024
(540)

TENDERIX

- (593) Obrazová
(511) (35) pomoc v obchodní a podnikatelské činnosti, obchodní management a administrativní služby, administrativní podpora a zpracování dat, obchodní konzultační a poradenské služby, reklamní, marketingové a propagační služby, rozšiřování reklamních marketingových a propagačních materiálů, poskytování a pronájem prostoru, času a médií pro reklamu; (42) digitalizace dokumentů (skenování), externí zálohování dat, poradenství v oblasti umělé inteligence, výzkum v oblasti technologie umělé inteligence, počítačové programování, poradenství v oblasti navrhování webových stránek, poradenství v oblasti počítačového softwaru, poskytování informací o počítačových technologiích a programování prostřednictvím webových stránek, poskytování online počítačového softwaru bez možnosti stažení, pronájem počítačového softwaru, provozování internetových vyhledávačů, psaní počítačového kódu, softwarové inženýrství pro zpracování dat, vývoj softwaru v rámci softwarového publikování; (45) právní služby.
Třídy výrobků a služeb:
35, 42, 45
(730) **Žlebek Dominik Ing., LL. M.**, Hlavní 62, Stehelčevy, 27342, CZ
Musil Jan JUDr., LL.M., Kohoutových 697/6, Praha 5, Jinonice, 15800, CZ
Jirků Michal Ing., M.Sc., Za Mototechnou 1295/49a, Praha 5, Stodůlky, 15500, CZ
(740) Ing. Dominik Žlebek LL. M., Hlavní 62, Stehelčevy, 27342

- (210) **O-595932**
(220) 16.09.2024
(320) 16.09.2024
(540)

ČTYŘLÍSTKOV

- (592) Slovní
(511) (25) oděvy a obuv, čepice, klobouky, šály, šátky; (35) shromažďování a systemizace historických dokumentů, reklamní, inzertní a propagační činnost, hospodářská činnost související s prodejem a distribucí kopií dokumentů a fotografií, pořádání výstav (pro komerční nebo reklamní účely); (41) provozování galerie, muzea, výchovná, vzdělávací, školicí a zábavní činnost, pořádání kulturních a společenských akcí, zprostředkování služeb v oblasti kultury, nakladatelská a vydavatelská činnost, vydávání katalogů, kalendářů, publikací, pohledů, knihkupectví, vydávání elektronických knih a časopisů on-line, klubové služby (výchovně-zábavné), předvádění replik exponátů k edukativním účelům, filmové produkce, digitální zpracování obrazu, kurátorství spadající do této třídy, půjčování muzejních exponátů.
Třídy výrobků a služeb:
25, 35, 41
(730) **Čtyřlístek, spol. s r.o.**, Na lysině 272/17, Praha 4, Podolí, 14700, CZ
(740) PROPATENT, JUDr. Matěj Sedláček, Pod Pekařkou 107/1, Praha 4, Podolí, 14700

(210) **O-595933**

(220) 16.09.2024

(320) 16.09.2024

(540)

MUZEUM ČTYŘLÍSTEK

(592) Slovní

(511) (25) oděvy a obuv, čepice, klobouky, šály, šátky; (35) shromažďování a systemizace historických dokumentů, reklamní, inzertní a propagační činnost, hospodářská činnost související s prodejem a distribucí kopií dokumentů a fotografií, pořádání výstav (pro komerční nebo reklamní účely); (41) provozování galerie, muzea, výchovná, vzdělávací, školicí a zábavní činnost, pořádání kulturních a společenských akcí, zprostředkování služeb v oblasti kultury, nakladatelská a vydavatelská činnost, vydávání katalogů, kalendářů, publikací, pohledů, knihkupectví, vydávání elektronických knih a časopisů on-line, klubové služby (výchovně-zábavné), předvádění replik exponátů k edukativním účelům, filmové produkce, digitální zpracování obrazu, kurátorství spadající do této třídy, půjčování muzejních exponátů.

Třídy výrobků a služeb:

25, 35, 41

(730) **Čtyřlístek, spol. s r.o.**, Na lysině 272/17, Praha 4, Podolí, 14700, CZ

(740) PROPATENT, JUDr. Matěj Sedláček, Pod Pekařkou 107/1, Praha 4, Podolí, 14700

(210) **O-595935**

(220) 16.09.2024

(320) 16.09.2024

(540)

AROMEA

(592) Slovní

(511) (3) parfémové, vonné přípravky pro domácnost, éterické esence a oleje, pleťové krémy, parfémované krémy, čistící krémy, hydratační krémy, obličejové peelings, obličejové čistící přípravky, masážní oleje, kosmetické masky, ochranné přípravky na opalování, kosmetika na opalování, přípravky na umělé opalování, rtěnky, balzámy na rty, líčidla, pudry na obličej, řasenky, oční stíny, přípravky pro osobní hygienu, šampony, mýdla, přípravky pro vlasovou kosmetiku, vonné tyčinky, koupelové soli, laky na nehty, deodoranty, přípravky na odstraňování ochlupení a holicí přípravky; (4) vonné svíčky; (5) osvěžovače vzduchu do automobilů; (21) difuzéry aromatických olejů, jiné než vonné tyčinky, rozprašovače parfémů, osvěžovače vzduchu (přístroje); (35) maloobchodní prodej kosmetických přípravků, parfumerie, přípravků pro osobní hygienu, vonných přípravků pro domácnost, přípravků pro vlasovou kosmetiku a holicích přípravků, maloobchodní prodej aromatizačních přístrojů a osvěžovačů vzduchu.

Třídy výrobků a služeb:

3, 4, 5, 21, 35

(730) **AROMEA s.r.o.**, Na Honech I 5538, Zlín, 76005, CZ

(740) PatentEnter s.r.o., Koliště 1965/13a, Brno, Černá Pole, 60200

(210) **O-595943**

(220) 16.09.2024

(320) 16.09.2024

(540)



(593) Obrazová

(511) (16) časopisy, publikace, desky a pořadače na dokumenty, propagační předměty z papíru, lepenky a z kartónu spadající do třídy 16, dopisní papíry, papír balící, etikety (kromě textilních), formuláře, fotografie, kalendáře, plakáty, billboardy, kancelářské potřeby (kromě nábytku), obaly z kartónu, papíru nebo lepenky, papírové karty (nikoliv hrací), katalogy, lístky, papírové podložky pod sklenice, papírové podložky na stůl, papírové

ubrousky, papírové ručníky, psací soupravy; (25) pánské, dámské a dětské oděvy, oděvy pro sport, bundy, sportovní bundy, větrovky, kombinézy (oděvy), tepláky, šortky, kalhoty, legíny, plavky, sportovní dresy, trička, polokošile, mikiny, tílka, pulovry, vesty, svetry, spodní prádlo, pyžama, ponožky, šály, šátky, pokrývky hlavy, čelenky (oděvy), obuv, sportovní obuv zařazená v této třídě, pokrývky hlavy, barety, oblečení pro volný čas, trička s potiskem, trička s krátkým rukávem; (35) propagační, reklamní a inzertní činnost, předvádění zboží, reklamní agentura, aktualizování, rozšiřování a zaslání reklamních materiálů, především letáků, prospektů, katalogů, periodických i neperiodických publikací, tiskovin a různých vzorků, pronájem reklamní plochy, vydávání reklamních textů, rozhlasová a televizní reklama, venkovní reklama, organizace a pořádání výstav ke komerčním a reklamním účelům, příprava obchodních elektronických pozvonek, činnost organizačních a ekonomických poradců, ekonomické prognózy, komerční informační kancelář, systemizace informací do počítačové databáze, obchodní průzkum, průzkum trhu, zprostředkovatelská činnost v oblasti marketingu, reklamy, inzerce, výstav s obchodním zaměřením, pomoc při řízení obchodní činnosti, poradenství v obchodní činnosti, obchodní nebo podnikatelské informace, marketingové studie, organizační poradenství, zprostředkovávání obchodních kontaktů, provádění obchodních operací, komerční využití Internetu v oblastech komerčních internetových médií a informačních služeb, on-line inzerce, merchandising, franchising, velkoobchodní, maloobchodní a on-line služby zaměřené na prodej pánských, dámských a dětských oděvů.

Třídy výrobků a služeb:

16, 25, 35

(730) **BŮGI VOJTĚCH**, Mikoláše Alše 2134/35, Most, 43401, CZ

(740) Mgr. Petr Bílý LL.M., advokát, Otýlie Beniškové 1664/14, Plzeň, Severní Předměstí, 30100

(210) **O-595944**

(220) 17.09.2024

(320) 17.09.2024

(540)



AKCE A SLEVY STAVEBNÍCH MATERIÁLŮ

akceaslevystavebnichmaterialu.cz
slevyaakcestavebnichmaterialu.cz
akcestavebnichmaterialu.cz
slevystavebnichmaterialu.cz

(593) Obrazová

(511) (19) nekovové stavební a konstrukční materiály a prvky, nekovové konstrukce a přenosné stavební prvky, stavební a konstrukční materiály a prvky vyrobené ze dřeva a umělého dřeva, stavební a konstrukční materiály a prvky vyrobené ze smůly, dehtu, bitumenu nebo asfaltu, stavební a konstrukční materiály a prvky vyrobené z písku, kamene, jílu, minerálů a betonu, nekovové dveře, vrata, okna a okenní kryty, nezpracované a polozpracované nekovové minerální materiály, jako kámen, jíl, bitumen nebo beton, nebo jejich náhražky, polozpracované nebo umělé dřevě, neohebné trubky nekovové, pro stavebnictví, veškerý stavební nekovový materiál; (35) reklamní, marketingové a propagační služby, služby předvádění výrobků a vystavování zboží, propagace zboží a služeb pro třetí osoby, propagace zboží a služeb pro třetí osoby prostřednictvím internetu, služby v oblasti reklamy a propagace prodeje, rozšiřování reklamních marketingových a propagačních materiálů, sestavování inzerátů používaných jako webové stránky, kompilování reklam k použití jako webové stránky na internetu, spojování on-line reklamní sítě pro připojení inzerentů na webové stránky, optimalizace provozu na webových stránkách, poskytování prostoru na webových stránkách k reklamě na výrobky a služby, sběr obchodních informací, obchodní konzultační a poradenské služby, obchodní zprostředkovatelské služby, obchodní informace a poradenství pro spotřebitele při výběru výrobků a služeb, služby v oblasti obchodní strategie, sestavování a správa datových souborů, řízení a správa počítačové databáze, reklamní služby poskytované prostřednictvím databáze, sbírání informací do počítačové databáze, průzkum trhu prostřednictvím počítačové databáze, poskytování komerčních informací prostřednictvím počítačové databáze, obchodní informační služby dodávané online z počítačové databáze nebo z internetu, obchodní analýzy, informační služby a průzkumy trhu, pomoc v obchodní a podnikatelské činnosti, management a administrativní služby, shromažďování třídění dat pro třetí osoby, maloobchodní služby ve vztahu ke stavebním materiálům,

velkoobchodní objednávkové služby, velkoobchodních prodej ručního nářadí sloužícího ke stavbě, internetový prodej reklamy a inzerce, pronájem reklamních prostor, nabídka práce, provozování nábory pracovních sil, služby v oblasti přijímání nových pracovních sil, vyhledávání zaměstnanců, poskytování informací o zaměstnání, služby v oblasti nábory zaměstnanců, pohovory za účelem nábory zaměstnanců, inzerce pro nábor zaměstnanců, služby agentury zabývající se náborem zaměstnanců, agentury pro zprostředkování práce a nábor zaměstnanců, organizování veletrhů a výstav pro komerční účely, shromažďování, poskytování, třídění, překlady nebo jiné zpracovávání obchodních nebo podnikatelských informací týkajících se pracovních příležitostí, a to včetně vytváření, zpracovávání, třídění dat a vyhledávání v rámci databází, převod (konverze) dokumentů, dat či jiných údajů z fyzických médií na elektronická média; (38) telekomunikační služby, telekomunikace informací (včetně webových stránek), posílání zpráv prostřednictvím webových stránek, počítačová komunikace a přístup k internetu, poskytování přístupu k obsahu, webovým stránkám a portálům, telefonní a mobilní služby, provozování informačních sítí, systémů a databází, poradenské a konzultační služby v oboru informačních sítí a databází, komunikace a přenos dat týkajících se pracovních příležitostí a profesního růstu prostřednictvím veřejné nebo neveřejné telekomunikační sítě včetně internetu pomocí telefonů, mobilních telefonů, telefaxů, satelitů, počítačů či terminálů nebo jakýmkoliv jinými prostředky, včetně přenosu elektronické pošty a přenosu dat v reálném čase (přenosu zvuku, obrazu, textu nebo jiných dat či informací) a poskytování a zprostředkovávání služeb s tím spojených včetně poskytování přístupu a připojení k těmto telekomunikačním sítím včetně internetu, provozování veřejné nebo neveřejné telekomunikační sítě, poskytování obsahu včetně šíření a zpřístupňování elektronických tiskovin, časopisů, periodik, knih a jiných dat prostřednictvím veřejné nebo neveřejné telekomunikační sítě včetně internetu, shromažďování, zpracovávání a poskytování informačních služeb na internetu včetně provozování elektronických nástěnek, diskusních skupin a fór a poskytování přístupu k on-line informačním službám a databázím; (41) výchova a vzdělávání, poradenství pro vzdělávací a školící činnost, poradenství pro výše uvedené služby, organizování a vedení seminářů, pořádání a řízení pracovních setkání (školení), poskytování on-line elektronických publikací (bez možnosti stažení), praktický výcvik, profesní rekvalifikace, školení (pořádání a řízení), vydávání elektronických knih a časopisů on-line, vydavatelská a nakladatelská činnost.

Třídy výrobků a služeb:

19, 35, 38, 41

(591) Barevná

(730) JANDOVÁ PAVLA Mgr., Freyova 983/25, Praha 9, Vysočany, 19000, CZ

(740) Ing. Pavel Nádvořník s.r.o., Klínová 620/1, Ostrava, Hulváky, 70900

(210) O-595945

(220) 17.09.2024

(320) 17.09.2024

(540)



NEJLEVNĚJŠÍ
STAVEBNÍ MATERIÁL

nejlevnejsistavebnimaterial.cz
nejlevnejsistavebnimaterialy.cz

(593) Obrazová

(511) (19) nekovové stavební a konstrukční materiály a prvky, nekovové konstrukce a přenosné stavební prvky, stavební a konstrukční materiály a prvky vyrobené ze dřeva a umělého dřeva, stavební a konstrukční materiály a prvky vyrobené ze směly, dehtu, bitumenu nebo asfaltu, stavební a konstrukční materiály a prvky vyrobené z písku, kamene, jílu, minerálů a betonu, nekovové dveře, vrata, okna a okenní kryty, nezpracované a polozpracované nekovové minerální materiály, jako kámen, jíl, bitumen nebo beton, nebo jejich náhražky, polozpracované nebo umělé dřevo, neohebné trubky nekovové, pro stavebnictví, veškerý stavební nekovový materiál; (35) reklamní, marketingové a propagační služby, služby předvádění výrobků a vystavování zboží, propagace zboží a služeb pro třetí osoby, propagace zboží a služeb pro třetí osoby prostřednictvím internetu, služby v oblasti reklamy a propagace prodeje, rozšiřování reklamních marketingových a propagačních materiálů, sestavování inzerátů používaných jako webové stránky, kompilování reklam k použití jako webové stránky na internetu, spojování on-line reklamní sítě pro připojení inzerentů na webové stránky, optimalizace provozu na webových stránkách,

poskytování prostoru na webových stránkách k reklamě na výrobky a služby, sběr obchodních informací, obchodní konzultační a poradenské služby, obchodní zprostředkovatelské služby, obchodní informace a poradenství pro spotřebitele při výběru výrobků a služeb, služby v oblasti obchodní strategie, sestavování a správa datových souborů, řízení a správa počítačové databáze, reklamní služby poskytované prostřednictvím databáze, sbírání informací do počítačové databáze, průzkum trhu prostřednictvím počítačové databáze, poskytování komerčních informací prostřednictvím počítačové databáze, obchodní informační služby dodávané online z počítačové databáze nebo z internetu, obchodní analýzy, informační služby a průzkumy trhu, pomoc v obchodní a podnikatelské činnosti, management a administrativní služby, shromažďování třídění dat pro třetí osoby, maloobchodní služby ve vztahu ke stavebním materiálům, velkoobchodní objednávkové služby, velkoobchodních prodej ručního nářadí sloužícího ke stavbě, internetový prodej reklamy a inzerce, pronájem reklamních prostor, nabídka práce, provozování nábory pracovních sil, služby v oblasti přijímání nových pracovních sil, vyhledávání zaměstnanců, poskytování informací o zaměstnání, služby v oblasti nábory zaměstnanců, pohovory za účelem nábory zaměstnanců, inzerce pro nábor zaměstnanců, služby agentury zabývající se náborem zaměstnanců, agentury pro zprostředkování práce a nábor zaměstnanců, organizování veletrhů a výstav pro komerční účely, shromažďování, poskytování, třídění, překlady nebo jiné zpracovávání obchodních nebo podnikatelských informací týkajících se pracovních příležitostí, a to včetně vytváření, zpracovávání, třídění dat a vyhledávání v rámci databází, převod (konverze) dokumentů, dat či jiných údajů z fyzických médií na elektronická média; (38) telekomunikační služby, telekomunikace informací (včetně webových stránek), posílání zpráv prostřednictvím webových stránek, počítačová komunikace a přístup k internetu, poskytování přístupu k obsahu, webovým stránkám a portálům, telefonní a mobilní služby, provozování informačních sítí, systémů a databází, poradenské a konzultační služby v oboru informačních sítí a databází, komunikace a přenos dat týkajících se pracovních příležitostí a profesního růstu prostřednictvím veřejné nebo neveřejné telekomunikační sítě včetně internetu pomocí telefonů, mobilních telefonů, telefaxů, satelitů, počítačů či terminálů nebo jakýmkoliv jinými prostředky, včetně přenosu elektronické pošty a přenosu dat v reálném čase (přenosu zvuku, obrazu, textu nebo jiných dat či informací) a poskytování a zprostředkovávání služeb s tím spojených včetně poskytování přístupu a připojení k těmto telekomunikačním sítím včetně internetu, provozování veřejné nebo neveřejné telekomunikační sítě, poskytování obsahu včetně šíření a zpřístupňování elektronických tiskovin, časopisů, periodik, knih a jiných dat prostřednictvím veřejné nebo neveřejné telekomunikační sítě včetně internetu, shromažďování, zpracovávání a poskytování informačních služeb na internetu včetně provozování elektronických nástěnek, diskusních skupin a fór a poskytování přístupu k on-line informačním službám a databázím; (41) výchova a vzdělávání, poradenství pro vzdělávací a školící činnost, poradenství pro výše uvedené služby, organizování a vedení seminářů, pořádání a řízení pracovních setkání (školení), poskytování on-line elektronických publikací (bez možnosti stažení), praktický výcvik, profesní rekvalifikace, školení (pořádání a řízení), vydávání elektronických knih a časopisů on-line, vydavatelská a nakladatelská činnost.

Třídy výrobků a služeb:

19, 35, 38, 41

(591) Barevná

(730) JANDOVÁ PAVLA Mgr., Freyova 983/25, Praha 9, Vysočany, 19000, CZ

(740) Ing. Pavel Nádvořník s.r.o., Klínová 620/1, Ostrava, Hulváky, 70900

(210) O-595959

(220) 17.09.2024

(320) 17.09.2024

(540)

Babiččina volba - Všechno se točí kolem lásky

(592) Slovní

(511) (30) mouka, potravinářské mouky, zpracovaná mouka obsahující všechny přísady nutné pro výrobu pekařských a cukrářských výrobků, trvanlivého pečiva a jemného pečiva, mouky z obilovin, z luštěnin.

Třídy výrobků a služeb:

30

(730) Goodmills Česko s.r.o., Českomoravská 2420/15, Praha 9, Libeň, 19000, CZ

(740) Rott, Růžicka & Guttman s.r.o., Vyskočilova 1566, Praha 4, Michle, 14000

(210) **O-595967**

(220) 17.09.2024

(320) 17.09.2024

(540)

Divadlobrani

(592) Slovní

(511) (9) software, mobilní aplikace, elektronické časopisy; (16) divadelní programy, almanachy, brožury, fotografie, karty, plakáty, pohlednice, tiskoviny, letáky, psací potřeby; (28) deskové hry, hrací karty; (35) cílené zaslání reklamních materiálů, cílený marketing, grafická úprava pro reklamní účely, influencer marketing, marketing, online reklama v počítačové síti, propagace, reklama, rozhlasová reklama, styk s veřejností, šíření reklamních materiálů, televizní reklama, venkovní reklama, vylepování plakátů; (41) uvádění divadelních představení, divadelní představení, filmové projekce, obrazové kompozice, pořádání a moderování zábavních akcí, pořádání a uvádění koncertů, předprodej vstupenek (zábava), předvádění živých vystoupení, výroba podcastů.

Třídy výrobků a služeb:

9, 16, 28, 35, 41

(730) **Národní divadlo**, Ostrovní 225/1, Praha 1, Nové Město, 11000, CZ

(210) **O-595974**

(220) 18.09.2024

(320) 18.09.2024

(540)

Employer Life Assistant

(592) Slovní

(511) (35) dodavatelské služby pro třetí osoby, obchodní činnost (pomoc při řízení), obchodní činnost týkající se právních, finančních, psychologických a sociálně- právních služeb v rámci této třídy, obchodní management a podnikové poradenství, obchodní nebo podnikatelské informace, obchodní nebo podnikatelský průzkum, poradenství při vedení podniku, řízení (poradenské služby obchodní nebo podnikatelské), sestavování statistiky, zpracování textů; (36) finanční analýzy, daňové odhady (služby), finanční informace, finanční poradenství, informace o pojištění, konzultační služby (finanční), poradenství v oblasti pojištění; (42) počítačové programování a počítačové služby, návrh vývoj a strukturování počítačových systémů, programového vybavení internetových, intranetových či jiných síťových serverů, serverových stanic a systémů, včetně jejich instalace, zavádění, aktualizace a údržby, převod dat nebo dokumentů do elektronické podoby, konverze dat počítačovými programy, tvorba a správa internetových stránek, tvorba a správa internetových aplikací a systémů, poskytování software, poradenství v oblasti informačních technologií, zpracování dat, hostingové a související činnosti a tvorba webových portálů, pronájem počítačového software, návrhy, strukturování a programování či jiné vytváření databází, datových systémů a aplikací pro jejich zpracování, včetně poskytování přístupu k nim a jejich instalace, zavádění, aktualizace a údržby, návrhy, strukturování a programování či jiné vytváření internetových či intranetových počítačových stránek a nástěnek (webpages a websites) a internetových či intranetových aplikací, včetně jejich instalace, zavádění, aktualizace a údržby, tvorba virtuálních komunit pro registrované uživatele, aby mohli organizovat skupiny, účastnit se diskusí, získávat zpětnou vazbu od svých kolegů a zapojovat se do tvorby sociálních sítí a obchodní spolupráce a komunikace, poskytování elektronických prostředků druhým pro organizování a vedení setkání, akcí a interaktivních diskusí prostřednictvím komunikačních sítí, poskytování aplikačních služeb (ASP) zaměřených na software umožňující nebo usnadňující nahrávání, stahování, streamování, zaslání, zobrazování, blogování, označování, modifikaci, sdílení nebo jiný způsob poskytování elektronických médií nebo informací prostřednictvím komunikačních sítí, poskytování on-line zařízení pro druhé, zaměřených na technologii, která umožňuje on-line uživatelům vytvářet osobní profily zaměřené na společenské a obchodní informace a přenášet a sdílet tyto informace mezi více on-line zařízeními, poskytování informací z rejstříků a databází informací, včetně textů, elektronických dokumentů, databází, grafických materiálů, fotografických snímků a audiovizuálních informací, v počítačových a komunikačních sítích, poskytování dočasného použití softwarových aplikací bez možnosti stažení pro vytváření společenských sítí, vytváření virtuální komunity a přenos audia, videa, fotografických obrazů, textu, grafiky a dat, počítačové služby ve formě on-line stránek na zakázku zaměřených na uživatelské informace, osobní profily, audio, video soubory, fotografické snímky, texty, grafiku a data, služby v oblasti informačních technologií a to poskytování vyhledávačů pro získávání dat na globálních počítačových a komunikačních

sítích, služby zaměřené na technologii, která umožňuje organizacím a jednotlivcům vytvářet a řídit svou on-line přítomnost a sdílet si s dalšími on-line uživateli informace a zprávy ohledně svých aktivit, výrobků a služeb a zapojovat se do tvorby sociálních sítí a obchodní spolupráce a komunikace, poskytování vyhledávačů pro získávání dat prostřednictvím komunikačních sítí, poskytování on-line prostředků pro druhé, které dávají uživatelům možnost nahrávat, modifikovat a sdílet audio, video soubory, fotografické snímky, texty, grafiku a data, poskytování interaktivních on-line zařízení pro druhé, zaměřených na technologii, která umožňuje uživatelům spravovat své on-line audio a vizuální účty a účty na sociálních a obchodních komunikačních a spolupracujících sítích, služby sdílení souborů, poskytování on-line zařízení pro druhé obsahující technologii, která uživatelům umožňuje nahrávat a stahovat elektronické soubory; (44) péče o hygienu a krásu osob, farmaceutické poradenství, služby psychologa (psychologické poradenství), informace psychologické (služby), léčebné poradenství v oblasti zdravého životního stylu, lékařské služby, lékařské poradenství pro osoby se zdravotním postižením, služby v oblasti alternativní medicíny, zdravotní péče, zdravotní poradenství; (45) analýzy (právní, sociálně-právní), konzultační služby v oblasti právní a sociálně-právní, licence k duševním právům, duševní vlastnictví (konzultační služby v oblasti rámci této třídy, služby vypracování právních dokumentů-), mimosoudní řešení sporů, právnícké (komerční) služby, informace (právní, sociálně-právní), sociální služby v rámci této třídy, služby vypracování právních dokumentů.

Třídy výrobků a služeb:

35, 36, 42, 44, 45

(730) **LIN&Partners s.r.o.**, Opletalova 1525/39, Praha 1, Nové Město, 11000, CZ

(740) Ing. Michal Jupa, patentový zástupce, Na Baních 1385, Praha 5, Zbraslav, 15600

(210) **O-596011**

(220) 19.09.2024

(320) 19.09.2024

(540)

DERASLUŽBY

(592) Slovní

(511) (37) hubení škůdců, dezinfekce a ochrana proti škůdcům, deratizace.

Třídy výrobků a služeb:

37

(730) **SMOLÍK LUBOMÍR**, 24. dubna 84, Želešice, 66443, CZ

(210) **O-596040**

(220) 20.09.2024

(320) 20.09.2024

(540)



(593) Obrazová

(511) (1) chemické prostředky určené pro konzervaci potravin a sanitaci; (29) maso, ryby, drůbež, zvěřina, masové výtažky, oleje a tuky jedlé, želatina potravinářská, želé, džemy, kompoty, ovoce a zelenina konzervované, sušené, zavařeně, vejce, mléko, mléčné výrobky; (30) káva, čaj, kakao, cukr, rýže tapioka, kávové náhražky, med, sirup melasový, sůl, hořčice, droždí pro kynutí, ocet, omáčky (k ochucení).

Třídy výrobků a služeb:

1, 29, 30

(730) **Blažej Libor**, č. p. 175, Bílý Kostel nad Nisou, 46331, CZ

(740) **RETROPATENT s.r.o.**, Dobiášova 1246/29, Liberec, Liberec VI-Rochlice, 46006

(210) **O-596041**

(220) 20.09.2024

(320) 20.09.2024

(540)

REM

(592) Slovní

(511) (1) chemické prostředky určené pro konzervaci potravin a sanitaci; (29) maso, ryby, drůbež, zvěřina, masové výtažky, oleje a tuky jedlé, želatina potravinářská, želé, džemy, kompoty, ovoce a zelenina konzervované, sušené, zavařeně, vejce, mléko, mléčné výrobky; (30) káva, čaj, kakao, cukr, rýže tapioka, kávové náhražky, med, sirup melasový, sůl, hořčice, droždí pro kynutí, ocet, omáčky (k ochucení).

Třídy výrobků a služeb:

1, 29, 30

(730) **Blažej Libor**, č. p. 175, Bílý Kostel nad Nisou, 46331, CZ

(740) **RETROPATENT s.r.o.**, Dobiášova 1246/29, Liberec, Liberec VI-Rochlice, 46006

(210) **O-596049**

(220) 20.09.2024

(320) 20.09.2024

(540)

IMPERIAL VODKA

(592) Slovní

(511) (33) alkoholické nápoje.

Třídy výrobků a služeb:

33

(730) **Woodmin, s.r.o.**, Mezirolí 176, Nová Role, 36225, CZ

(740) **Mgr. Jitka Vejražková**, Pod Harfou 938/58, Praha 9, Výsočany, 19000

(210) **O-596050**

(220) 20.09.2024

(320) 20.09.2024

(540)

IMPERIAL PIVO

(592) Slovní

(511) (32) pivo.

Třídy výrobků a služeb:

32

(730) **Woodmin, s.r.o.**, Mezirolí 176, Nová Role, 36225, CZ

(740) **Mgr. Jitka Vejražková**, Pod Harfou 938/58, Praha 9, Výsočany, 19000

(210) **O-596051**

(220) 20.09.2024

(320) 20.09.2024

(540)

fanhunt

(592) Slovní

(511) (9) software a aplikace pro mobilní zařízení, počítačový software na organizování a prohlížení digitálních obrazů a fotografií, počítačový aplikační software pro streaming audiovizuálního mediálního obsahu prostřednictvím internetu, počítačový software umožňující vyhledávání dat, počítačový software pro shromažďování, organizování, přenos, ukládání a sdílení dat a informací, počítačový software umožňující nahrávání, stahování, přístup, zaslání, zobrazování, tagování, blogování, streamování, spojování, sdílení nebo jiné poskytování elektronických médií nebo informací prostřednictvím počítačových a komunikačních sítí; (38) poskytování diskusních místností na internetu, telekomunikační služby, jmenovitě elektronický přenos dat, zpráv, grafiky, obrázků a informací, poskytování přístupu k on-line databázím, poskytování internetových chatových místností a internetových fór, služby týkající se sdílení fotografií a dat, jmenovitě elektronický přenos digitálních fotografických souborů, videí, audiovizuálního obsahu a dat mezi uživateli internetu a mobilních zařízení; (41) zábava, poskytování online zábavy, služby v oblasti video zábavy, online služby knihoven, zejména poskytování elektronických knihovních služeb zaměřených na noviny, časopisy, fotografie a obrázky prostřednictvím online počítačové sítě, informace vztahující se k zábavě poskytované online z počítačových databází nebo z internetu; (42) Software jako služba (SaaS), platforma jako služba (PaaS), navrhování a vývoj softwaru v oblasti mobilních aplikací, pronájem počítačového softwaru, design softwaru, instalace a údržba počítačového softwaru, uchovávání dat v elektronické podobě, programování softwaru pro internetové portály,

chatové místnosti, konferenční linky a internetová fóra.

Třídy výrobků a služeb:

9, 38, 41, 42

(730) **Hořejší Jakub**, Hrabákova 1973/3, Praha 4, Chodov, 14800, CZ

(740) **JUDr. Jan Bárta**, advokát, Kaprova 42/14, Praha 1, Staré Město, 11000

(210) **O-596053**

(220) 20.09.2024

(320) 20.09.2024

(540)

SUPERFIN

(592) Slovní

(511) (1) chemické přísady do fungicidů, chemické přísady do insekticidů, chemické výrobky k použití v herbicidech, chemické výrobky používané v pesticidních směsích, chemické výrobky používané v herbicidních směsích, chemické výrobky pro lesnictví, s výjimkou fungicidů, herbicidů, insekticidů a přípravků proti parazitům, chemické výrobky určené pro zemědělství, chemické výrobky určené pro zahradnictví, chemikálie na ochranu rostlin (jiné než fungicidy, herbicidy, insekticidy a přípravky na hubení plevele a parazitů), chemikálie používané v zemědělství, zahradnictví a lesnictví, chemikálie pro agrochemický průmysl (jiné než fungicidy, přípravky na hubení plevele, herbicidy, insekticidy, parazitocidy), chemikálie pro lesnictví, hnojiva pro půdu, hnojiva pro rostliny, hnojiva pro zemědělství, hnojiva s přidanými mikroorganismy, hnojiva s řízeným uvolňováním pro zahradnické účely, hnojiva s větším množstvím živin, hnojiva z mořských látek, hnojiva z rybí moučky, listové hnojivo k na zemědělské plodiny v období rychlého růstu, listové hnojivo na zemědělské plodiny v období stresu, minerální přípravky na hnojení, minerální výrobky používané při pěstování rostlin, organická hnojiva, přípravky na hnojení, přípravky pro výživu rostlin, přípravky pro hnojení, přípravky regulující růst rostlin, přípravky pro zkvalitňování půdy, přípravky na zlepšování kvality půdy; (5) chemické přípravky pro pesticidní účely, chemikálie pro lesnictví (insekticidy), chemikálie pro lesnictví (herbicidy), chemikálie pro lesnictví (parazitocidy), chemikálie pro lesnictví (fungicidy), chemické přípravky proti plísním, chemické přípravky proti obilné sněti, chemické přípravky proti sněti obilné, chemické prostředky pro léčení révy vinné, chemické výrobky ovlivňující chování pro kontrolu škůdců, fungicidní přípravky, fungicidy, fungicidy pro hubení škůdců, fungicidní přípravky proti plísním, fungicidy pro zahradnické použití, fungicidy pro zemědělské účely, herbicidy, herbicidy pro zemědělské účely, insekticidní přípravky, insekticidy pro zemědělské účely, pesticidy pro zahradnické účely, přípravky k hubení hmyzu, přípravky proti rostlinným a živočišným škůdcům.

Třídy výrobků a služeb:

1, 5

(730) **AGGIE GROUP s.r.o.**, Na Kuthence 831/5, Praha 6, Dejvice, 16000, CZ

(210) **O-596054**

(220) 21.09.2024

(320) 21.09.2024

(540)

UREAFIN

(592) Slovní

(511) (1) chemické přísady do fungicidů, chemické přísady do insekticidů, chemické výrobky k použití v herbicidech, chemické výrobky používané v pesticidních směsích, chemické výrobky používané v herbicidních směsích, chemické výrobky používané v herbicidních směsích, chemické výrobky pro lesnictví, s výjimkou fungicidů, herbicidů, insekticidů a přípravků proti parazitům, chemické výrobky určené pro zemědělství, chemické výrobky určené pro zahradnictví, chemikálie na ochranu rostlin (jiné než fungicidy, herbicidy, insekticidy a přípravky na hubení plevele a parazitů), chemikálie používané v zemědělství, zahradnictví a lesnictví, chemikálie pro agrochemický průmysl (jiné než fungicidy, přípravky na hubení plevele, herbicidy, insekticidy, parazitocidy), chemikálie pro lesnictví, hnojiva pro půdu, hnojiva pro rostliny, hnojiva pro zemědělství, hnojiva s přidanými mikroorganismy, hnojiva s řízeným uvolňováním pro zahradnické účely, hnojiva s větším množstvím živin, hnojiva z mořských látek, hnojiva z rybí moučky, listové hnojivo k na zemědělské plodiny v období rychlého růstu, listové hnojivo na zemědělské plodiny v období stresu, minerální přípravky na hnojení, minerální výrobky používané při pěstování rostlin, organická hnojiva, přípravky na hnojení, přípravky pro výživu rostlin, přípravky pro hnojení, přípravky regulující růst rostlin, přípravky pro zkvalitňování půdy, přípravky na zlepšování kvality půdy, aktivátory kompostu, biohnojiva, biostimulátory jako přípravky pro výživu rostlin, biostimulátory pro

rostliny, biostimulátory jakožto stimulanty růstu rostlin, chelátové látky používané jako výživa pro listy rostlin, chelátové látky používané jako hnojiva na listy rostlin, chelátové látky používané jako doplňky pro listy rostlin, chemická hnojiva, chemické adjuvanty používané v zahradnictví, chemické adjuvanty používané v zemědělství, chemické adjuvanty používané v lesnictví, chemické přípravky na úpravu půdy, chemikálie na zlepšení kvality půdy, chlévská mrva, čpavek (amoniak) pro průmyslové účely, draselná hnojiva, dusičnan amonný, dusičnan sodný (hnojivo), chlorečnan sodný, chlorid hořečnatý, činidla na úpravu půdy (jiná než sterilizační), dusičnan vápenatý, dusíkatá hnojiva, dvojitá nebo trojitá superfosfátová hnojiva, fosfátová hnojiva, hnojiva bez chlóru, hnojiva, hnojiva, hnojiva na trávníky a trávy, hnojiva k použití na trávu nebo trávníky, hnojiva na trávy, hnojiva obsahující antioxidanty, hnojiva obsahující dusík a hořčík, hnojiva pro domácí rostliny, chemikálie ze smíšených fosfátů, hnojiva ze smíšených superfosfátů, hnojivo, hnojivo dusíkaté, hnojivo na bázi chloridu amonného, hnojivo na bázi dusičnanu amonného, hnojivo na bázi kalcinovaného draslíku, hnojivo na bázi síranu amonného, hnojivo na bázi superfosfátu vápenatého, hnojivo na půdu a půdní substráty, humus, komplexní hnojiva, kompost, kompost, hnůj, hnojiva, kompost na bázi mořských řas, látky na podporu úrodnosti plodin, látky na podporu výnosnosti zeleniny, látky na stabilizaci půdy, látky na zlepšení kvality půdy, minerální přípravky k použití jako výživové doplňky pro rostliny, močovina (hnojivo), mořské hnojivo, mořské řasy (hnojiva), mořské řasy (hnojiva), nechemická biohnojiva, pevná hnojiva, ovčí trus jako hnojivo, pomalu se uvolňující složky hnojiv, přípravky na podporu růstu rostlin, přípravky na podporu růstu rostlin s mikroorganismy, přípravky na posílení rostlin, přípravky na úpravu půdy určené na podporu růstu zemědělských plodin, přípravky na úpravu půdy určené na podporu růstu zahradních produktů, přípravky na úpravu půdy k regulaci růstu zahradních výrobků, přípravky na úpravu půdy k regulaci růstu zemědělských produktů, přípravky na úpravu půdy určené na podporu růstu zahradnických produktů, přípravky na úpravu půdy k regulaci růstu zahradnických produktů, přípravky na zkvalitnění půdy k zemědělským účelům, přípravky na zlepšení kvality půdy, přípravky na zlepšování kvality půdy k zahradnickým účelům, přípravky na zlepšování kvality půdy k použití v zahradnictví, přípravky na zlepšování kvality půdy k použití v zemědělství, přírodní hnojivo, přísady do půdy (hnojení), prostředky na zlepšení kvality půdy, průmyslová hnojiva obsahující sloučeniny dusíku; (5) chemické přípravky pro pesticidní účely, chemikálie pro lesnictví (insekticidy), chemikálie pro lesnictví (herbicidy), chemikálie pro lesnictví (parazitocidy), chemikálie pro lesnictví (fungicidy), chemické přípravky proti plísním, chemické přípravky proti obilné sněti, chemické přípravky proti sněti obilné, chemické prostředky pro léčení révy vinné, chemické výrobky ovlivňující chování pro kontrolu škůdců, fungicidní přípravky, fungicidy, fungicidy pro hubení škůdců, fungicidní přípravky proti plísním, fungicidy pro zahradnické použití, fungicidy pro zemědělské účely, herbicidy, herbicidy pro zemědělské účely, insekticidní přípravky, insekticidy pro zemědělské účely, pesticidy pro zahradnické účely, přípravky k hubení hmyzu, přípravky proti rostlinným a živočišným škůdcům.

Třídy výrobků a služeb:

1, 5

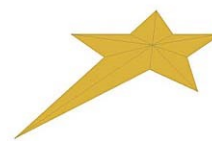
(730) AGGIE GROUP s.r.o., Na Kuthence 831/5, Praha 6, Dejvice, 16000, CZ

(210) **O-596073**

(220) 23.09.2024

(320) 23.09.2024

(540)



GOLDEN STAR

(593) Obrazová

(511) (18) zavazadla, cestovní tašky, peněženky a ostatní tašky, turistické batohy, školní batohy, batohy (ruksaky), batohy s kolečky, batohy pro horolezce, malé batohy/ruksaky, batohy na kolečkách, batohy na pěší turistiku, kufrы a cestovní tašky (zavazadla), kufrы se zabudovanými příhrádkami, kufrы na kolečkách, velké lodní kufrы, kožené cestovní kufrы; (25) opasky, látkové opasky; (26) přezky na opasky, spony na opasky.

Třídy výrobků a služeb:

18, 25, 26

(591) Barevná

(730) LAMER FASHION s.r.o., Krakovská 1327/13, Praha 1, Nové Město, 11000, CZ

(740) LILIANA KRŘÍSTKOVÁ, náměstí I. P. Pavlova 1785/3, Praha 2, Nové Město, 12000

(210) **O-596079**

(220) 23.09.2024

(320) 23.09.2024

(540)

PILA HRACHOVEC

(592) Slovní

(511) (2) mořidla na dřevo, nátery na dřevo, oleje na konzervování dřeva; (4) dřevní štěpka pro použití jako palivo; (19) desky pro stavebnictví ne kovové, dřevěná dlažba, dřevěná prkna pro stavebnictví, dřevěné dýhy, dřevěné obložení, dřevěné palubky, dřevo jako polotovary, dýhy, konstrukce pro stavebnictví ne kovové, překližka, stavební dřevo, stavební materiály ne kovové, tvarovatelné dřevo, trámký (tesařství); (22) piliny; (31) surové dřevo/kmeny, surové kůry.

Třídy výrobků a služeb:

2, 4, 19, 22, 31

(730) PILA HRACHOVEC, s.r.o., Hrachovec 281, Valašské Meziříčí, 75701, CZ

(210) **O-596080**

(220) 23.09.2024

(320) 23.09.2024

(540)

DREVOMAX

(592) Slovní

(511) (2) mořidla na dřevo, nátery na dřevo, oleje na konzervování dřeva; (4) dřevní štěpka pro použití jako palivo; (19) desky pro stavebnictví ne kovové, dřevěná dlažba, dřevěná prkna pro stavebnictví, dřevěné dýhy, dřevěné obložení, dřevěné palubky, dřevo jako polotovary, dýhy, konstrukce pro stavebnictví ne kovové, překližka, stavební dřevo, stavební materiály ne kovové, tvarovatelné dřevo, trámký (tesařství); (22) piliny; (31) surové dřevo/kmeny, surové kůry.

Třídy výrobků a služeb:

2, 4, 19, 22, 31

(730) PILA HRACHOVEC, s.r.o., Hrachovec 281, Valašské Meziříčí, 75701, CZ

(210) **O-596089**

(220) 23.09.2024

(320) 23.09.2024

(540)

Coffead - Feel the coffee

(592) Slovní

(511) (30) káva, zrnková káva, mletá káva.

Třídy výrobků a služeb:

30

(730) **Coffead - Feel the coffee s.r.o.**, K Letišti 2816/1, Znojmo, 67181, CZ

(210) **O-596090**

(220) 23.09.2024

(320) 23.09.2024

(540)



KAULI PUBLISHING

(593) Obrazová

(511) (9) nahané i nenahané nosiče optických a zvukových záznamů, zejména audiokazety, videokazety, magnetofonové pásky, gramofonové desky, kompaktní disky, videodisky; (16) tiskoviny, zejména knihy, časopisy, knižní edice, učebnice, katalogy, prospekty, plakáty, periodické a neperiodické publikace, tiskopisy, fotografie, nástěnné kalendáře, obrazové reprodukce, drobné papírové výrobky v rámci třídy, zejména obtisky, omalovánky, vystřihovánky, obalové materiály, herní plány z kartonu, ochranné obaly na knihy; (35) inzertní a reklamní činnost, distribuce prospektů a vzorků knih, maloobchodní, velkoobchodní a elektronický prodej tiskovin a dalších výše uvedených výrobků ve třídě 9 a 16 (knihkupectví); (38) šíření elektronických časopisů, elektronických periodik a knih v elektronické podobě prostřednictvím počítačové sítě; (39) zasílatelství knih a časopisů a nahaných nosičů optických a zvukových záznamů, dodávka zboží poštou, zprostředkování přepravy, provoz skladů, pronájem skladovacích prostorů, balení zboží, přeprava, balení předmětů pro přepravu, zprostředkování přepravy uměleckých děl, doručování zpráv, dodávka zboží, informační služby vztahující se k přepravě zboží, kurýrní a donáškové služby; (41) vydavatelská a nakladatelská činnost, vzdělávací a zábavná činnost, pořádání kulturních a vzdělávacích akcí zaměřených na veřejnou prezentaci uměleckých a literárních děl, soutěží, přehlídek, školení a seminářů, půjčování knih, časopisů a nahaných nosičů zvukových a obrazových záznamů, vydávání elektronických knih a časopisů on-line, vydávání elektronických publikací, vydávání textů, s výjimkou reklamních, elektronické online publikace periodik a knih, vydávání knih, služby nahrávacího studia, pořádání a vedení seminářů, poskytování elektronických publikací, hudební produkce, poskytování informací o knihách; (42) služby překladatelské, grafické a tiskařské, umělecký design, styling [průmyslový design], navrhování obalů, grafické návrhy propagačních materiálů.

Třídy výrobků a služeb:

9, 16, 35, 38, 39, 41, 42

(730) **KAULI s.r.o.**, Na hutích 661/9, Praha 6, Bubeneč, 16000, CZ

(740) **MAREK & STANOVSKÝ v.o.s.**, Mgr. Tomáš Marek, advokát, Na hutích 661/9, Praha 6, Bubeneč, 16000

(210) **O-596091**

(220) 24.09.2024

(320) 24.09.2024

(540)



(593) Obrazová

(511) (5) léčivé infuze; (41) vzdělávací služby ve zdravotnictví, vzdělávací a školicí služby v oboru zdravotnictví, vyučování o zdraví, výukové kurzy vztahující se ke zdraví; (44) poskytování lékařských informací ve zdravotnictví, lékařské poradenství, lékařské informace, lékařská vyšetření, lékařské testy, služby péče o hygienu a krásu, tělesná terapie, poskytování informací o zdraví, péče o zdraví v podobě organizací pro zachování zdraví, poradenství v oblasti veřejného zdraví, odborné poradenství se zaměřením na zdraví.

Třídy výrobků a služeb:

5, 41, 44

(591) Barevná

(730) **SantaClinic s.r.o.**, č. p. 384, Hrádek, 73997, CZ

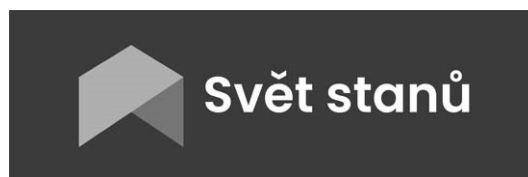
(740) **JUDr. Tomáš Panáček**, Sborová 81, Fulnek, 74245

(210) **O-596096**

(220) 24.09.2024

(320) 24.09.2024

(540)



(593) Obrazová

(511) (6) kovové stanové kolíky, kovové pavilony, kovové stanové tyče, kovové příčky, kovové rámy skleníků, kovové skleníky, kovové konstrukce zimních zahrad, kovové skleníky přenosné, skleníky jako pevné kovové konstrukce, kovové zimní zahrady v prefabrikované formě, kovové zimní zahrady jako pevné stavební konstrukce, kovové přenosné skleníky pro domácnost, kovové přístřešky pro auta, kovové montované garáže, kovové kompostovací nádoby, kovové zahradní přístřešky, kovové pergoly; (11) ohřívače pro stany, lampy do stanů; (19) pavilony z nekovových materiálů, montované garáže nekovové, přístřešky [konstrukce] z nekovových materiálů, verandy [konstrukce] nekovové, rámy skleníků nekovové, skleníky přenosné nekovové, zimní zahrady [konstrukce] z nekovových materiálů, modulární skleníky nekovové, prefabrikované skleníky nekovové, přenosné skleníky pro domácnost nekovové, přístřešky pro auta nekovové, zahradní přístřešky ze dřeva, zahradní přístřešky z nekovových materiálů, pergoly nekovové; (20) stanové kolíky nekovové, knoflíky [spojovací materiál] z plastů pro stavbu stanů, spojovací materiál nekovový, kroužkové stahovávky nekovové, bezpečnostní háčky nekovové, plastové nádoby na kompost, plastové kontejnery na kompost, nádoby na kompostování z nekovových materiálů, kompostéry z nekovových materiálů, skříně, nábytkové skříně a stěny, kovové skřínky a skříně, skříně

na ukládání zahradního nářadí; (22) stany, stany pro kempování, sprchovací stany, pěšební stany, plátěné střechy pro stany, stanová lana, stany [ne pro kempování], stany (plátěné střechy) k obytným přívěsům, stany (plátěné střechy) pro vozidla, horolezecké stany nebo stany na kempování, rybářské stany, stany z textilních materiálů, plachtoviny, markýzy, stany a netvarované povlaky a vystylky, stany jako doplněk vozidel, textilní vaky na ukládání stanů, textilní obaly (obálky, tašky, sáčky), pytle a vaky na balení, uskladnění a přepravu, baldachýny, bivačkové vaky jako přístřešky, textilní zakrývací plachty, dočasné konstrukce vyrobené z tkanin, díly a příslušenství pro stany, náhradní díly pro stany; (35) sjednávání a uzavírání obchodních transakcí pro třetí strany, maloobchodní nebo velkoobchodní služby týkající se stanů a jejich příslušenství, zahradnických výrobků a příslušenství, tkanin, stavebních materiálů, online maloobchodní služby týkající se stanů a jejich příslušenství, zahradnických výrobků a příslušenství, tkanin, stavebních materiálů, maloobchodní služby zásilkového prodeje stanů a jejich příslušenství, zahradnických výrobků a příslušenství, tkanin, stavebních materiálů; (43) pronájem stanů, pronájem přenosných staveb, pronájem kovových a nekovových přemístitelných staveb.

Třídy výrobků a služeb:

6, 11, 19, 20, 22, 35, 43

- (730) **Toolport GmbH**, Gutenbergring 1-5, 22848 Norderstedt, DE
(740) JUDr. Otakar Švorčík, Hálkova 1406/2, Praha 2, Nové Město, 12000

(210) **O-596097**

(220) 24.09.2024

(320) 24.09.2024

(540)



(593) Obrazová

(511) (29) burgery, kuřecí burgery, zeleninové saláty, hotové saláty (zeleninové, ovocné), bramborové hranolky, dipy (omáčky) na bázi mléka, hotová vařená jídla obsahující převážně kuřecí maso, hotová jídla z masa, smažené bramborové lupínky, cibulové kroužky, kuřecí křídla, trhané pečené kuřecí maso; (30) sendviče, sendviče se salátem, cheesburgery [sendviče], kuřecí sendviče, dresinky, ochucovadla k jídlu, omáčky na opékané maso, grilované sendviče, sendviče s masem, tortilly, plněné housky, housky, majonéza, hamburgery v house; (43) příprava jídel, příprava a poskytování stravování a nápojů pro okamžitou spotřebu, služby týkající se odnosu jídla s sebou, bary, pohostinství (služby), restaurace, restaurace rychlého občerstvení (služby), gastronomické služby.

Třídy výrobků a služeb:

29, 30, 43

(591) Barevná

(730) **ecoburger s.r.o.**, Staroměstská 534, Trinec, Staré Město, 73961, CZ

(740) Mgr. Jeroným Šubrt, Argentinská 1621/36, Praha 7, Holešovice, 17000

(210) **O-596111**

(220) 24.09.2024

(320) 24.09.2024

(540)



(593) Obrazová

(511) (5) dietetické potraviny a látky upravené pro lékařské použití, doplňky stravy a výživy, doplňkové nápoje, dietetické přípravky, potraviny pro kojence a batolata, kojenecká výživa; (29) náhražky potravin vyrobených ze zvířat nebo živočišných produktů, masové náhražky, náhražky masa na bázi rostlin, masové náhražky na bázi zeleniny, hotová jídla obsahující převážně masové náhražky, veganské a vegetariánské náhražky masa, masové placičky na rostlinné bázi, náhražky ryb, náhražky mořských plodů, náhražky masa ve formě tvarovatelného mletého masa sestávajícího především ze sójové bílkoviny, luštěnin, hub nebo obilné bílkoviny, vegetariánské párky, zeleninové hamburgery, polévkové směsi, zeleninové výtažky na vaření, vývar (bujón) [polévka], potravinářské výtažky z ovoce, zeleniny, ořechů, semen, mořských řas nebo chalu pro kulinářské účely, jiné než aromatické látky nebo esenciální oleje, zpracované ovoce, houby a zelenina, ořechy a luštěniny, žele, džemy, kompoty, ovocné a zeleninové pomazánky, náhražky mléčných výrobků, nemléčné náhražky mléka, náhražky mléka, náhražky smetany [náhrady mléčných výrobků], náhražky kysané smetany, sója [zpracovaná], sójové mléko, rýžové mléko, rostlinné náhrady mléka, ovesné mléko, nápoje na bázi ovsa [náhražky mléka], nápoje na bázi sóji používané jako náhražka mléka, kokosové mléko, náhražky vajec, náhražky sýrů, náhražky jogurtu, nemléčný jogurt, náhražka zmrzlina na bázi sóji, tofu, neztužené tofu, fermentované tofu, chuťovky na bázi tofu, smažené kousky tofu [abura-age], fazole, zpracované fazole, konzervované fazole, fazole v plechovkách, sušené fazole, zpracované sójové boby, konzervované sójové boby pro potravinářské účely, čočka, sušená čočka, konzervovaná čočka, cizma (zpracovaná), kokosové mléko, kokosové mléko v prášku, náhražky másla, nemléčné náhražky másla, kokosový tuk, kokosový olej potravinářský, kokosové maslo, nemléčné nápoje ze sóji, rýže, mandlí, ovsa, konopí, brambor, potravinářské výrobky z texturovaných rostlinných bílkovin, potravinářské výrobky z hrachových bílkovin, potravinářské výrobky z konopných bílkovin, potravinářské výrobky ze sójových a mléčných bílkovin, texturované bílkoviny jako potraviny pro lidskou spotřebu, ořechové tyčinky, potravinové tyčinky na bázi sóji, svačtinové tyčinky na bázi semen, potravinové tyčinky na bázi ovoce, svačtinová směs sestávající převážně ze zpracovaného ovoce, zpracovaných ořechů nebo rozinek, hotová jídla a svačiny na bázi nebo převážně připravené ze zpracované zeleniny, ovoce, ořechů, tofu a náhražek masa, ryb, drůbeže a dalších veganských a rostlinných složek, balená jídla sestávající převážně z náhražek masa, veganských a vegetariánských náhražek masa, rostlinných náhražek masa nebo zeleniny, mražená hotová jídla obsahující převážně zeleninu, hotová jídla obsahující převážně zeleninu, balená jídla obsahující převážně zeleninu; (30) káva, čaj, kakao a kávové náhražky, náhražky kávy, náhražky čaje, náhražky kakaa, rýže, těstoviny, nudle, tapioka a ságo, mouka a obilninové přípravky, potraviny ze sójové mouky nebo mouky ze sójových bobů, chléb, pečivo a cukrovinky, čokoláda, medové náhražky, zmrzlina, sorbety a jiné jedlé ledy, cukr, med, melasa, droždí, prášek do pečiva, sůl, ochucovadla, koření, konzervované byliny, ocet, omáčky, veganská majonéza, koncentrovaná omáčka, pikantní omáčky používané jako chuťové přísady, salátové zálivky, salsy, dresinky na pokrmy, hořčice,

rajčatový kečup, zeleninové pasty [omáčky], dochucovadla, náhražky zmrzliny, potravinářské výrobky na rostlinné bázi, a to veganské paštiky zapečené v těstě, veganské koláče, veganské quiche, veganská pizza, potraviny ze sójové mouky, sójová pasta, cukrářské výrobky na bázi mléčných náhražek, nemléčné mražené cukrovinky, mražený nemléčný jogurt; (31) čerstvé ovoce, ořechy, zelenina a bylinky, houby, čerstvé fazole, syrové fazole, nezpracované fazole, čerstvé sójové boby, čerstvá čočka, čerstvá cizrna, syrové kakaové boby, čerstvá bio zelenina, syrové ovoce, syrová zelenina, nezpracované ořechy, nezpracovaná zelenina, nezpracované bylinky; (32) nealkoholické nápoje, ovocné šťávy, nealkoholické nápoje na bázi vody, nealkoholické perlivé nápoje, rostlinné nápoje obsahující ovoce a ovocné šťávy, nápoje na bázi ovsu [nikoli náhražky mléka], nápoje na bázi rýže [nikoli náhražky mléka], nápoje na bázi kokosu, ochucené vody, smoothie (mixované nápoje z čerstvého ovoce nebo zeleniny), nápoje na bázi ořechů a sóji, nealkoholické nápoje obohacené o vitamíny.

Třídy výrobků a služeb:

5, 29, 30, 31, 32

(730) **Ahold Delhaize Licensing Sàrl**, Rue Jean-François Bartholoni 4-6, 1204 Geneva, CH

(740) Mgr. Ivan Rámeš, Na Florenci 2116/15, Praha 1, Nové Město, 11000

(210) **O-596113**

(220) 25.09.2024

(320) 25.09.2024

(540)



DOLCE KVITA

(593) Obrazová

(511) (35) reklamní, marketingové a propagační služby; (39) balení a skladování zboží; (40) kopírování zvukových a obrazových záznamů; (41) služby v oblasti vzdělávání, zábavy a sportu; (42) návrhářství; (43) poskytování jídla a nápojů.

Třídy výrobků a služeb:

35, 39, 40, 41, 42, 43

(730) **Potten & Pannen - Staněk group, a.s.**, Horáčkova 1222/5, Praha 4, Krč, 14000, CZ

(210) **O-596122**

(220) 25.09.2024

(320) 25.09.2024

(540) **AEVD asociace pro ekologické vytápění dřevem**

(592) Slovní

(511) (35) obchodní konzultační a poradenské služby, obchodní konzultační služby pro začínající společnosti, profesionální konzultační služby vztahující se k řízení podniků, konzultační služby v oboru reklamy, propagace a marketingu, poskytování marketingových konzultačních služeb v oblasti sociálních médií, konzultační a poradenské služby a pomoc v oblasti reklamní, marketingové a propagační činnosti, konzultace v oblasti obchodního managementu, konzultace v oblasti obchodního řízení, konzultace zpráv v oblasti trhu, konzultace pro styk s veřejností, konzultace v oblasti obchodní strategie, konzultace v oboru styku s veřejností, konzultace v oblasti reklamy a marketingu, management a konzultace v oblasti obchodních postupů, obchodní informace a rady pro spotřebitele [poradna pro spotřebitele], komerční informace a rady pro spotřebitele [spotřebitelská poradna], služby týkající se pomoci a poradenství v oboru řízení obchodní činnosti pro firmy v oblasti energetiky, šíření obchodních informací, šíření reklamních a propagačních materiálů, reklama online, reklama a propagace, reklama v časopisech, obstarání obchodních informací, analýzy obchodních informací, obchodní informace (poskytování), poskytování komerčních informací, sběr obchodních

informací, průzkum obchodních informací, obchodní informace a průzkumy, shromažďování informací pro firmy, informace o prodeji výrobků, poskytování informací zákazníkům o výrobku, informace o hodnocení prodejnosti výrobků, sběr informací v oblasti analýzy trhu, sběr informací v oblasti studií trhu, obchodní analýzy, informační poradenské služby a průzkumy trhu; (41) konzultační služby v oblasti vzdělávání, konzultační služby vztahující se k inženýrskému vzdělávání, konzultace vztahující se k inženýrskému školení, předávání know-how [odborné vzdělávání], předávání podnikatelských znalostí a know-how [odborné vzdělávání], šíření vzdělávacích materiálů, vzdělávací informace, vydávání informačních dokumentů, poskytování vzdělávacích služeb vztahujících se k ekologickým tématům; (42) konzultační služby v oblasti technologií, konzultační služby v oblasti technologického vývoje, konzultační služby v oblasti technologického výzkumu, technologické konzultace, vědecké konzultace, konzultace v oblasti technologií, konzultace v oblasti úspor energie, odborné konzultace vztahující se k technologiím, poradenství v oblasti úspor energie, vývoj systémů pro správu energie, poradenství vztahující se k technologickým službám v oblasti energie a dodávek energie, odborné poradenství v oblasti úspor energie, poradenské služby vztahující se k využívání energie, technologické poradenství v oblasti produkce a používání energie, technologické poradenské služby v oblasti výroby alternativní energie, technické poradenství v souvislosti s opatřeními pro úsporu energie, odborné poradenství vztahující se k efektivnímu využívání energie v budovách, provádění výzkumných a technických projektových studií vztahujících se k používání přírodní energie, kompilace informací o životním prostředí, poskytování informací v oblasti vývoje výrobků, poskytování informací v oblasti navrhování výrobků, poskytování informací vztahujících se k průmyslovému designu, vyhodnocování toxikologických informací ve vztahu k rizikům, ekologické inženýrství, výzkum v oblasti ekologie, technické poradenství v oboru ekologického inženýrství, poskytování technologických informací o inovacích šetrných k životnímu prostředí a o ekologických inovacích.

Třídy výrobků a služeb:

35, 41, 42

(730) **Asociace pro ekologické vytápění dřevem, z.s.**, Olejna 328, Jindřichův Hradec, Jindřichův Hradec II, 37701, CZ

(740) Ing. Pavel Nádvorník s.r.o., Klínová 620/1, Ostrava, Hulváky, 70900

(210) **O-596142**

(220) 25.09.2024

(320) 25.09.2024

(540)



(593) Obrazová

(511) (45) politické služby.

Třídy výrobků a služeb:

45

(591) Barelná

(730) **Koula Pavel**, Na Dyrince 987/20, Praha 6, Dejvice, 16000, CZ

(210) **O-596146**
(220) 26.09.2024
(320) 26.09.2024
(540)



(593) Obrazová
(511) (38) služby rozhlasového vysílání přes internet, rozhlasové vysílání; (41) výroba rozhlasového vysílání, zvuková, obrazová a multimediální produkce a fotografie.
Třídy výrobků a služeb:
38, 41
(591) Barevná
(730) **ROKOŠ RUDOLF**, Jeseniova 1575/69, Praha 3, Žižkov, 13000, CZ

(210) **O-596151**
(220) 26.09.2024
(320) 26.09.2024
(540)

Apartmány Mlýn Herlíkovice

(592) Slovní
(511) (36) pronájem nemovitostí; (41) rekreace a školení (služby); (43) dočasné ubytování.
Třídy výrobků a služeb:
36, 41, 43
(730) **Apartmány Mlýn Herlíkovice s.r.o.**, Na bělidle 997/15, Praha 5, Smíchov, 15000, CZ
(740) JUDr. Jan Langmeier, advokát, Na bělidle 997/15, Praha 5, Smíchov, 15000

(210) **O-596152**
(220) 26.09.2024
(320) 26.09.2024
(540)



(593) Obrazová
(511) (36) pronájem nemovitostí; (41) rekreace a školení (služby); (43) dočasné ubytování.
Třídy výrobků a služeb:
36, 41, 43
(591) Barevná
(730) **Apartmány Mlýn Herlíkovice s.r.o.**, Na bělidle 997/15, Praha 5, Smíchov, 15000, CZ
(740) JUDr. Jan Langmeier, advokát, Na bělidle 997/15, Praha 5, Smíchov, 15000

(210) **O-596175**
(220) 27.09.2024
(320) 27.09.2024
(540)

ONEPLAY

(592) Slovní
(511) (9) obsah médií, obsah s možností stažení a nahraný obsah, databáze, interaktivní databáze, filmy ke stažení, multimediální záznamy, nahraná videa, videozáznamy, všechny výše uvedené výrobky nikoliv ve vztahu k videohrámk; (35) podpora prodeje s využitím audiovizuálních médií, podpora prodeje služeb (jménem třetích osob) prostřednictvím zajištění reklamy, poskytování a pronájem prostoru, času a médií pro reklamu, poskytování reklamních služeb, příprava a umístování reklam, příprava a umístování reklam pro jiné subjekty, příprava reklamních materiálů, produkce a distribuce rozhlasové a televizní reklamy, produkce (výroba) reklamních filmů, produktový marketing, propagace a reklama, propagace, reklama a marketing on-line webových stránek, propagace série filmů pro třetí osoby, propagační, marketingové služby využívající audiovizuální média, inzertní služby, reklama formou platby za kliknutí, marketing, reklama na Internetu pro třetí osoby, reklama on-line v počítačové síti, reklama prostřednictvím elektronických médií a zejména Internetu, reklama prostřednictvím mobilních telefonních sítí, reklamní služby poskytované prostřednictvím Internetu, reklamní služby prostřednictvím textu na televizní obrazovce, rozšiřování reklamních, marketingových a propagačních materiálů, rozhlasová a televizní reklama, videonahrávky za účelem reklamy (výroba), výroba reklam uváděných v kinech, všechny výše uvedené služby nikoliv ve vztahu k videohrámk; (38) interaktivní přenos videa po digitálních sítích, kabelová televize (pořady, vysílání), kabelové a satelitní přenosové služby, kabelové komunikační služby, kabelové a satelitní přenos programů, kabelový přenos zvuku, obrazu, signálů a dat, mobilní mediální služby ve formě elektronického přenosu obsahu zábavních médií, nahrávání videí, televizní vysílání, zpoplatněné televizní vysílání, televizní komunikační služby, televizní vysílání filmů, vysílání televizních programů, poskytování komunikace prostřednictvím televize, služby vysílání kabelové televize, vysílání informací prostřednictvím televize, vysílání televize přes Internet, televizní přenosy, satelitní přenos televizních programů, vysílání kabelových televizních programů, vysílání televizních pořadů prostřednictvím televizních služeb video na vyzvání a placených televizních služeb, šíření televizních programů přenášených pomocí kabelů k televizním přijímačům, šíření televizních programů přenášených pomocí mikrovln k televizním přijímačům, přenos digitálních dat prostřednictvím televize, vysílání finančního zpravodajství prostřednictvím televize, interaktivní televizní a rozhlasové vysílání, televizní vysílání pro mobilní telefony, video, audio a televizní streaming, vysílání televizních programů prostřednictvím kabelu, vysílání rozhlasového a televizního programu, přenos rozhlasových nebo televizních programů, přenos interaktivních průvodců televizními programy, vysílání a přenos televizních pořadů, poskytování informací o kabelovém televizním vysílání, služby v oblasti placeného televizního vysílání, vysílání a přenos placených televizních pořadů, vysílání a přenos kabelových televizních pořadů, bezdrátový přenos a vysílání televizních programů, šíření televizních programů přenášených mimozemskými satelity, příjem televizních programů pro následný přenos předplatitelům, služby televizního vysílání vztahující se k IPTV, vysílání televizních a rozhlasových pořadů přes kabelové nebo bezdrátové sítě, simultánní televizní vysílání prostřednictvím globálních komunikačních sítí, Internetu a bezdrátových sítí, poskytování telekomunikačního přístupu k filmům a televizním pořadům prostřednictvím služby video na objednávku, video vysílání, přenos videofilmů, přenos videa na požádání, služby v oblasti přenosu videa, přenos zvuku, videa a informací, přenos video dat prostřednictvím Internetu, video přenosy prostřednictvím digitálních sítí, video streaming nezávislých filmů prostřednictvím Internetu, služby v oblasti přenosu videa na objednávku, streaming audio a video materiálů na Internetu, přenos datových, audio, video a multimediálních souborů, poskytování telekomunikačního přístupu k video a audio obsahu poskytovanému prostřednictvím on-line služby video na objednávku, služby vysílání audia a videa poskytované prostřednictvím Internetu, přenos audio a video obsahu přes počítačové sítě, poskytování telekomunikačního přístupu k videoobsahu poskytovanému prostřednictvím Internetu, dodávání digitálních, audio a/nebo videozáznamů prostřednictvím telekomunikací, poskytování přístupu na internetový portál obsahující videa na objednávku, přenos digitálního audio a video vysílání přes globální počítačovou síť, vysílání zvuku, videa a multimédií prostřednictvím Internetu a jiných komunikačních sítí, počítačová komunikace a přístup k Internetu, poskytování přístupu k obsahu, webovým stránkám a portálům, elektronický přenos dat, všechny výše uvedené služby nikoliv ve vztahu k

videohrámk; (41) filmová distribuce, filmová zábava, televizní produkce, televizní zábava, stříh televizních programů, televizní programy (produkce rozhlasových a televizních programů), programy kabelové televize (plánování), produkce programů kabelové televize, výroba programů kabelové televize, televizní a rozhlasová zábava, služby nahrávacího televizního studia, poskytování televizních zpravodajských pořadů, časové plánování televizních programů, výroba vzdělávacích televizních programů, výroba zábavních televizních pořadů, výroba zábavních televizních programů, produkce živých televizních programů, služby přehledu televizních pořadů, vývoj formátů televizních programů, produkce televizních zábavních her, poskytování zábavních služeb prostřednictvím televize, rozhlasová, filmová a televizní výroba, výroba rozhlasových nebo televizních programů, produkce živých televizních vzdělávacích programů, produkce živých televizních zábavních programů, poskytování informací o televizních programech, příprava rozhlasových a televizních programů, zábava prostřednictvím bezdrátového televizního vysílání, poskytování filmů a televizních programů bez možnosti stažení prostřednictvím placené televize, zpravodajské služby pro rozhlas a televizi, produkce filmů pro televizi a kino, prodej vysílacích práv pro televizní programy, výroba zábavy v podobě televizních seriálů, zábavní služby ve formě televizních programů, zábava ve formě televizních zpravodajských show, časové plánování televizních a rozhlasových programů, produkce zábavy v podobě televizních programů, produkce sportovních akcí k použití v televizi, zábava ve formě televize v mobilních telefonech, příprava a výroba televizních a rozhlasových programů, služby v oblasti poskytování rozhlasové a televizní zábavy, produkce televizních programů k vysílání na mobilních zařízeních, služby pro produkci zábavy ve formě televizních pořadů, produkce rozhlasových a televizních představení a jiných programů, služby v oblasti produkce animovaných filmů a televizních pořadů, opatrování živě vysílaných televizních pořadů titulky pro sluchově postižené diváky, poskytování televizních programů bez možnosti stažení prostřednictvím přenosu videa na objednávku, poskytování multimediálních zábavních programů prostřednictvím televizních, širokopásmových, bezdrátových a on-line služeb, poskytování věkového ratingu televizního, filmového a hudebního obsahu, obsahu videí, poskytování informací týkajících se zábavy prostřednictvím televizních, širokopásmových, bezdrátových a on-line služeb, poskytování televizních programů prostřednictvím služeb pro přenos videa na vyžádání, nikoli ke stažení, služby video knihoven, prezentace video filmů, produkce filmů a videa, digitální video, audio a multimediální zábavní vydavatelské služby, poskytování filmů bez možnosti stažení prostřednictvím přenosu videa na objednávku, poskytování videí s možností stažení pro dočasné použití off-line, poskytování filmů prostřednictvím služeb pro přenos videa na vyžádání, nikoli ke stažení, služby v oblasti vzdělávání, zábavy a sportu, zvuková, obrazová a multimediální produkce a fotografie, vzdělávací a školicí služby, knihovnické služby a pronájem médií, poskytování multimediální zábavy prostřednictvím webových stránek, poskytování on-line zábavy, poskytování on-line videí, bez možnosti stažení, zábava, služby multimediální knihovny, poskytování on-line publikací, on-line interaktivní zábava, všechny výše uvedené služby nikoliv ve vztahu k videohrámk.

Třídy výrobků a služeb:

9, 35, 38, 41

(730) **TV Nova s.r.o.**, Kříženeckého náměstí 1078/5a, Praha 5, Hlubočepy, 15200, CZ

(740) JUDr. Karel Čermák Ph.D., LL.M., advokát, Elišky Peškové 735/15, Praha 5, Smíchov, 15000

(210) **O-596183**

(220) 27.09.2024

(320) 27.09.2024

(540)



(593) Obrazová

(511) (41) provozování sportovních zařízení, služby týkající se provozování sportovních zařízení, provozování tělocvičen, sportovní služby, provozování fitness center, služby fitness centra, služby fitness center (zdravotní a fitness trénink).

Třídy výrobků a služeb:

41

(591) Barevná

(730) **MARTAUZ JAKUB**, Jana Uhra 178/24, Brno, Veveří, 60200, CZ

(210) **O-596190**

(220) 27.09.2024

(320) 27.09.2024

(540)

moderní láska

(593) Obrazová

(511) (44) služby v oblasti psychoterapie, služby psychologické diagnostiky, psychologické poradenství, psychologická péče, zajišťování psychologické léčby, poskytování informací v oboru psychologie, konzultační služby vztahující se k chování jednotlivce, terapeutické služby.

Třídy výrobků a služeb:

44

(591) Barevná

(730) **Institut Moderní láska s.r.o.**, Národní 339/11, Praha 1, Staré Město, 11000, CZ

(740) Trama Legal s. r. o., advokátní kancelář, JUDr. Igor Demčák, jednatel a advokát, Bottova 2A, 811 09 Bratislava

(210) **O-596193**

(220) 28.09.2024

(320) 28.09.2024

(540)

Gindarinka

(592) Slovní

(511) (33) koktejly, alkoholické nápoje (s výjimkou piva), předpřipravené alkoholické nápoje, lihoviny [nápoje]; (35) maloobchodní prodej alkoholických nápojů s výjimkou piva, maloobchodní služby týkající se alkoholických nápojů (s výjimkou piva) poskytované prostřednictvím celosvětových počítačových sítí, maloobchodní služby v oblasti alkoholických nápojů, reklamní služby k propagaci nápojů, reklamní služby v oblasti propagace prodeje nápojů, poskytování informací spotřebitelům v souvislosti s potravinami a nápoji; (43) poskytování jídla a nápojů, catering (poskytování jídla a nápojů), firemní akce (poskytování jídla a nápojů), pohostinství (služby).

Třídy výrobků a služeb:

33, 35, 43

(730) **Larputyka s.r.o.**, č. p. 134, Ponětovice, 66451, CZ

(210) **O-596199**

(220) 29.09.2024

(320) 29.09.2024

(540)

Polyamo

(592) Slovní

(511) (19) stavební materiály z plastů; (40) zpracování plastů; (42) interiérová výzdoba.

Třídy výrobků a služeb:

19, 40, 42

(730) **STEHLÍK MARKO**, Pod vrcholem 2332/7, Praha 3, Žižkov, 13000, CZ

(210) **O-596203**

(220) 28.09.2024

(320) 28.09.2024

(540)

GemFire

(592) Slovní

(511) (14) šperky včetně imitací; (18) sedlářské výrobky, postroje, ozdoby, obojky; (25) oděvy.

Třídy výrobků a služeb:

14, 18, 25

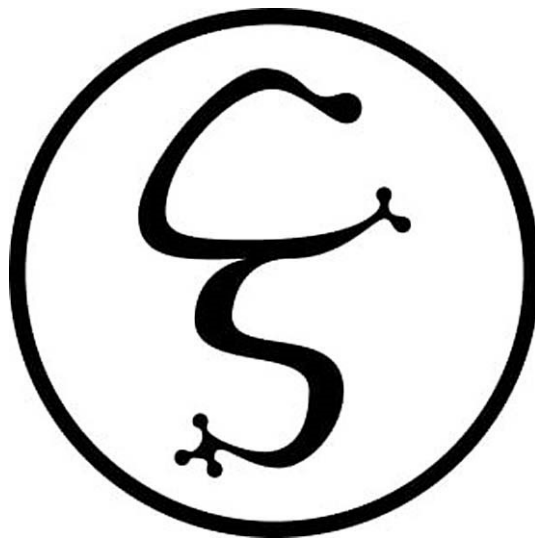
(730) **HELL. cz, s.r.o.**, Přístavní 1315/7, Praha 7, Holešovice, 17000, CZ

(210) **O-596218**

(220) 30.09.2024

(320) 30.09.2024

(540)



(593) Obrazová

(511) (35) reklama a propagace; (41) vzdělávání, školení; (42) vědecké a technické služby a související výzkum.

Třídy výrobků a služeb:

35, 41, 42

(730) **Czeched Substance z. s.**, Jankovcova 1535/2a, Praha 7, Holešovice, 17000, CZ

(740) Mgr. Jan Heřmanský, Čimická 1630/60, Praha 8, Kobylisy, 18200

(210) **O-596219**

(220) 30.09.2024

(320) 30.09.2024

(540)



(593) Obrazová

(511) (29) ančovičky, arašidy zpracované, bujóny, byliny konzervované, cibule konzervovaná, luštěniny konzervované, luštěniny sušené, luštěniny zpracované, čočka konzervovaná, čočka sušená, datle zpracované, fazole konzervované, fazole vařené, fazole sušené, cizrna zpracovaná, garnáty, hrách konzervovaný, sójové boby zpracované, rozinky, huspeniny, jedlé oleje a tuky, kandované ovoce, konzervy masové, konzervy rybí, konzervovaná zelenina, kyselé zelí, mandle zpracované, nakládaná zelenina, olivy konzervované, oříšky zpracované, konzervované ovoce, ovocné rosoly, paštiky, rajčatový protlak, saláty (nikoliv zahradní), sardinky, houby konzervované, mražené ovoce, ovocné saláty, sušená zelenina, vařená zelenina, zeleninové saláty, zpracované fazolové klíčky; (30) koření, konkrétně chilli, anýz, hřebíček, zázvor, safrán, nové koření, šalvěj, kari, paprika, pepř, skořice, sušený koriandr, kořenící směsi, cukr, cukrářské polevy (na dorty), cukrovinkové ozdoby na dorty, dochucovadla, drcený ječmen, drcený oves, droždí, fondány (cukrovinky), mouka pšeničná, ječná, žitná, kukuřičná, sójová, mandlová, čokolová, cizrnová, bramborová, jedlá soda, kakao, konzervované zahradní bylinky (kořenící přísady), koření, kuchyňská sůl, kypřící prášek do pečiva, kypřící prostředky, lepkové přísady, marcipán, muškátový oříšek, potravinářské

esence, s výjimkou éterických esencí a esenciálních olejů, příchutě do dortů, jiné než esenciální oleje, zeleninové a ovocné omáčky k masům (dochucovadla), pšeničné klíčky; (31) nezpracovaná rýže, čerstvé ovoce a zelenina, čerstvé tropické ovoce, čerstvé bobulovité ovoce, čerstvé ovocné směsi, čerstvé bio ovoce, čerstvá bio zelenina, salátová zelenina, čerstvá kořenová zelenina, arašidy nezpracované, brambory nezpracované, byliny čerstvé jako koření, cibule nezpracované, citrusové ovoce, čekanka salátová, fazole nezpracované, hlávkový salát čerstvý, houby nezpracované, luštěniny čerstvé, hrách čerstvý, čočka čerstvá, cizma čerstvá, čerstvé sójové boby, hrozny, okurky, olivy, nezpracované jedlé ořechy, čerstvá řepa, čerstvé fazolové klíčky, čerstvý česnek, čerstvý zázvor.

Třídy výrobků a služeb:

29, 30, 31

(730) **Albert Česká republika, s.r.o.**, Radlická 520/117, Praha 5, Jinonice, 15800, CZ

(740) Mgr. Ivan Rámeš, Na Florenci 2116/15, Praha 1, Nové Město, 11000

(210) **O-596221**

(220) 30.09.2024

(320) 30.09.2024

(540)



(593) Obrazová

(511) (41) vzdělávací služby v oblasti náboženství, vzdělávací služby v oblasti rozvoje náboženství; (45) poskytování informací o náboženství, služby náboženských organizací.

Třídy výrobků a služeb:

41, 45

(591) Barevná

(730) **DOLEŽAL MARTIN**, Záhřebská 876/29, Praha 2, Vinohrady, 12000, CZ

(210) **O-596222**

(220) 30.09.2024

(320) 30.09.2024

(540) **OMORFIA ZEN PURITY ODLIČOVACÍ
BALZÁM**

(592) Slovní

(511) (3) kosmetika, neléčivá kosmetika, pleťová kosmetika, podkladová kosmetika, zkrášlující kosmetika, tonika (kosmetika), vlasová kosmetika, korektory (kosmetika), dekorativní kosmetika, barevná kosmetika, funkční kosmetika, organická kosmetika, přírodní kosmetika, pleťové masky (kosmetika).

Třídy výrobků a služeb:

3

(730) **PETRÁSKOVÁ MONIKA Mgr.**, Rybná 716/24, Praha 1, Staré Město, 11000, CZ

(210) **O-596228**

(220) 14.02.2024

(320) 14.02.2024

(540)



(593) Obrazová

(511) (32) piva, nealkoholické nápoje, syčené minerální vody, ovocné šťávy a nápoje, sirupy a jiné přípravy k zhotovování nealkoholických nápojů.

Třídy výrobků a služeb:

32

(730) **United Dutch Breweries B.V.**, Druivenstraat 21, BREDA, 4816 KB, NL

(740) **ZIVKO MJATOVIC & PARTNERS s.r.o.**, Jugoslávských partyzánů 639/26, Praha 6, Bubeneč, 16000

(210) **O-596230**

(220) 01.10.2024

(320) 01.10.2024

(540)

DIPísek

(592) Slovní

(511) (35) organizování a řízení odborných obchodních veletrhů, reklama, podpora prodeje pro třetí osoby, reklama podnikových webových stránek, marketing, internetový marketing, online reklama na počítačové komunikační síti, obchodní zprostředkovatelské služby navazování kontaktů mezi různými odborníky a zákazníky, poskytování obchodních nebo podnikatelských kontaktních informací; (36) finanční a investiční konzultační služby, finanční analýzy, finanční informace, finanční informace poskytované elektronickou cestou, finanční odhadní služby, finanční plánování, finanční poradenské služby pro bankéře, finanční poradenské služby pro společnosti, finanční prognózy, finanční leasing, placení splátek, půjčky (finanční úvěry), finanční převody, transakce a platební služby poskytované nebankovní platební institucí, splácení plateb, pojišťovací služby, peněžní služby, nemovitosti (služby), bankovní služby, investiční a finanční služby, financování (služby), poskytování a zprostředkování půjček, kapitálové investice, finanční řízení, informační a poradenské služby v oblasti financí, financování společností, finanční a investiční plánování, poskytování finančních informací prostřednictvím webových stránek, poradenské, konzultační a informační služby vztahující se k výše uvedeným službám této třídy tohoto seznamu; (41) poradenství ve vzdělávacích a školicích službách, vzdělávání a školení pro právníky, služby obchodního vzdělávání, poradenství pro služby uvedené v této třídě tohoto seznamu, dálkové studium, výchova, vzdělávání, informace o výchově a vzdělávání, korespondenční kurzy, koučink (školení), organizování a vedení kolokvií, organizování a vedení konferencí, organizování a vedení kongresů, pořádání a vedení seminářů, organizování

a vedení symposií, pořádání kulturních nebo vzdělávacích výstav, organizování soutěží (vzdělávacích nebo zábavných), organizování a řízení pracovních setkání (školení), online poskytování elektronických publikací (bez možnosti kopírování), praktický výcvik (ukázky), odborné přeškolení, školní služby (vzdělávání), školení, vyučování, vydávání elektronických knih a časopisů on-line, vydávání knih, pořádání kulturních nebo vzdělávacích výstav, vzdělávací informace, vzdělávání (výchovné služby), zkoušení, přezkušování (pedagogická činnost).

Třídy výrobků a služeb:
35, 36, 41

- (730) **HAVLÍK MARTIN**, Na Mlýnku 681, Liberec, Liberec XII-Staré Pavlovice, 46001, CZ
(740) Mgr. Petr Bílý LL.M., advokát, Otýlie Beniškové 1664/14, Plzeň, Severní Předměstí, 30100

- (210) **O-596233**
(220) 01.10.2024
(320) 01.10.2024
(540)



- (593) Obrazová
(511) (3) mýdla, mýdlové lístky, parfémovaná mýdla, kosmetická mýdla, mýdla pro domácnost, koupelová mýdla, vonné přípravky, vonné přípravky pro domácnost, pokojové vonné přípravky, voskové taveniny (vonné přípravky), vonné oleje, mýdlové roztoky, mýdlové parfémy, mýdlové gely, tekutá mýdla, čistící krémové přípravky (neléčivé), kosmetické přípravky, sprchové kosmetické výrobky, kosmetické hydratační přípravky, kosmetické ošetřující vlasové přípravky, hydratační koncentráty (kosmetické), pleťové čistící přípravky (kosmetické), sprchové a koupelové gely, kosmetické tělové gely, hydratační gely (kosmetické), neléčivé koupelové gely, kosmetické obličejové gely, vlasové gely, krémová mýdla, mandlová mýdla, granulovaná mýdla, antiperspirační mýdla, mýdla pro osobní potřebu, ručně vyráběná mýdla, dekorativní kosmetika, zkrášlující kosmetika, přírodní kosmetika, veškeré výše uvedené zboží nesouvisející s lubrikanty nebo intimními produkty, parfémové zboží, éterické oleje, kosmetické výrobky pro péči o tělo, ochranné přípravky proti slunci, dětské kosmetické přípravky pro péči o pleť, kosmetické produkty péče o vlasy, kosmetické výrobky pro péči o nos, neléčivé masážní přípravky, zejména jako oleje, masti, krémy nebo balzámy, přípravky pro zubní a ústní hygienu zařazené do třídy 3, kosmetické krémy, deodoranty pro osobní potřebu, vonné osvěžovače, výrobky proti pocení; (5) léčivé bylinné čaje, bylinné dietní doplňky pro osoby se zvláštními dietními požadavky, bylinné doplňky, tekuté bylinné doplňky, bylinné léky, bylinné směsi k léčebnému použití, bylinné výtažky pro léčebné účely, čínské bylinné směsi, farmaceutické a léčivé přípravky, zdravotnické výrobky, dietetické přípravky a potraviny pro děti a nemocné, dezinfekční a dezinfekční prostředky, léčebná kosmetika, gely, pěny a soli do koupele, bylinné extrakty, bylinné přípravky pro léčebné účely, medicínální čaje, medicínální vína, vitamínové přípravky, náplasti a obvazový materiál, roztoky k výplachům a masážím dásní, ústní vody, zubní gely, vše výše uvedené ve třídě 5 pro lékařské účely; (16) periodické a neperiodické tiskoviny, tiskopisy, reklamní, inzertní a informační materiály spadající do této třídy, pohlednice, fotografie a jiná vyobrazení na papírovém nosiči, reklamní

předměty z papíru, časopisy, kancelářské potřeby (s výjimkou nábytku), papírové nosiče informací, a to tiskoviny, letáky, propagační materiály, plakáty, psací potřeby, učební a výukové pomůcky (s výjimkou přístrojů), učebnice; (38) komunikace prostřednictvím online blogů a sociálních sítí, poskytování přístupu k blogům a sociálním sítím, služby šíření informací prostřednictvím sítě, přenos a šíření informací a dat přes počítačové sítě a internet, komunikace poskytovaná elektronicky, spoje, pošta, televizní vysílání, rozšiřování televizního vysílání, přenosy zpráv, přenos zpráv a obrazových informací pomocí počítače, přenášení vysílání pomocí satelitních družic, šíření audiovizuálních děl, vysílání kabelové televize, technické a organizační zabezpečení televizního vysílání v rámci této třídy.

Třídy výrobků a služeb:
3, 5, 16, 38

- (591) Barevná
(730) **Gomolová Dagmar**, Zahradnická 326/20, Karviná, Mizerov, 73401, CZ
(740) Mgr. Petr Bílý LL.M., advokát, Otýlie Beniškové 1664/14, Plzeň, Severní Předměstí, 30100

- (210) **O-596234**
(220) 01.10.2024
(320) 01.10.2024
(540)



- (593) Obrazová
(511) (16) brožury, brožurky, časopisy (periodika), fotografie (tištěné), grafická znázornění, grafické reprodukcce, grafické tisky, katalogy, knihy, letáky, tištěné listky, noviny, papírové bannery, periodika, plakáty, pohlednice, poutače z papíru nebo lepenky, prospekty, reklamní tabule z papíru nebo lepenky, tiskoviny, tištěné publikace; (25) trička s potiskem, čepice, kšilty (pokrývky hlavy), mikiny, trička, sportovní legíny, legíny (kalhoty), sportovní kalhoty, sportovní dresy, sportovní tílka, sportovní košile, sportovní svetry, sportovní bundy, sportovní ponožky, sportovní oblečení, kalhoty na sportování, sportovní mikiny s kapucí, sportovní trička odvádějící vlhkost, sportovní kalhoty odvádějící vlhkost, sportovní podprsenky, sportovní obuv, sportovní vyšší obuv; (35) reklama, marketing, propagace výrobků a služeb prostřednictvím sponzorování sportovních akcí, styk s veřejností, šíření reklamních materiálů, venkovní reklama, vydávání reklamních textů, vyhledávání sponzorů, poradenství v obchodním marketingu, služby pro sportovní poradenství v obchodním marketingu, služby on-line předplatného pro účely umožnění jednotlivcům předplácet obsah a přistupovat k obsahu nahrávanému členy služby pro sportovní, fitness a zábavní účely, mediální propagace akcí formou televize, rádia, časopisů, reklamních ploch, merchandising, franchising.

Třídy výrobků a služeb:
16, 25, 35

- (591) Barevná
(730) **BODY CLUB Brno s.r.o.**, Hybešova 985/30, Brno, Staré Brno, 60200, CZ
(740) Mgr. Petr Bílý LL.M., advokát, Otýlie Beniškové 1664/14, Plzeň, Severní Předměstí, 30100

(210) **O-596239**
(220) 01.10.2024
(320) 01.10.2024
(540)



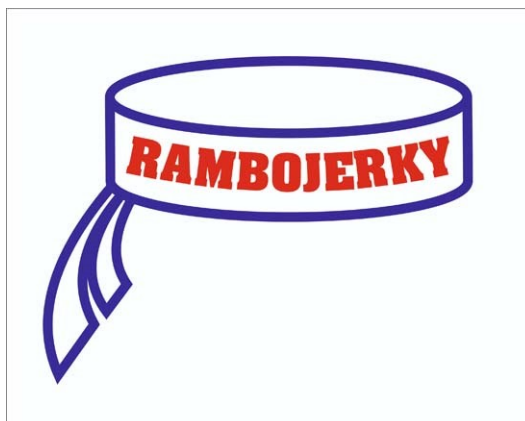
(593) Obrazová
(511) (43) ubytovací služby (hotely, penziony), služby ubytovací kanceláře [hotely, penziony], dočasné ubytování, hotely, ubytovny a penziony, prázdninové a turistické ubytování.
Třídy výrobků a služeb:
43
(591) Barevná
(730) **RANK JAROSLAV**, Pokorného 1190/6, Slaný, 27401, CZ

(210) **O-596240**
(220) 01.10.2024
(320) 01.10.2024
(540)

RAMBOJERKY

(592) Slovní
(511) (28) sportovní potřeby; (29) sušené maso, sušené hovězí maso, maso sušené mrazem, hovězí maso, maso, balené maso, zpracované maso, maso a masné výrobky; (40) zpracování potravin a nápojů.
Třídy výrobků a služeb:
28, 29, 40
(730) **Maďa Milan Ing.**, Belikovova 1810/9, Ostrava, Zábřeh, 70030, CZ
(740) JUDr. Matěj Brož, Poděbradova 1243/7, Ostrava, Moravská Ostrava, 70200

(210) **O-596241**
(220) 01.10.2024
(320) 01.10.2024
(540)



(593) Obrazová
(511) (28) sportovní potřeby; (29) sušené maso, maso sušené mrazem, sušené hovězí maso, hovězí maso, maso, balené maso, zpracované maso, maso a masné výrobky; (40) zpracování potravin a nápojů.
Třídy výrobků a služeb:
28, 29, 40
(591) Barevná
(730) **Maďa Milan Ing.**, Belikovova 1810/9, Ostrava, Zábřeh, 70030, CZ
(740) JUDr. Matěj Brož, advokát, Poděbradova 1243/7, Ostrava, Moravská Ostrava, 70200

(210) **O-596242**
(220) 01.10.2024
(320) 01.10.2024
(540)

MoNach

(592) Slovní
(511) (18) kabelky; (25) oděvy.
Třídy výrobků a služeb:
18, 25
(730) **NACHTIGALOVÁ MONIKA**, č. p. 169, Jiřice u Miroslavi, 67178, CZ

(210) **O-596246**
(220) 01.10.2024
(320) 01.10.2024
(540)



(593) Obrazová
(511) (35) reklamní, marketingové a propagační služby; (41) služby v oblasti

vzdělávání, zábavy a sportu.

Třídy výrobků a služeb:
35, 41

(730) **52pages s.r.o.**, Varšavská 715/36, Praha 2, Vinohrady, 12000, CZ

(740) JUDr. Martina Vyskočilová, Pod novým lesem 137/52, Praha 6,
Veleslavín, 16200

(210) **O-596247**

(220) 01.10.2024

(320) 01.10.2024

(540)



(593) Obrazová

(511) (38) poštovní služby využívající internet a jiné komunikační sítě; (39) poštovní služby, poštovní doručovací služby, doručování poštovních zásilek, kurýrní služby.

Třídy výrobků a služeb:
38, 39

(591) Barevná

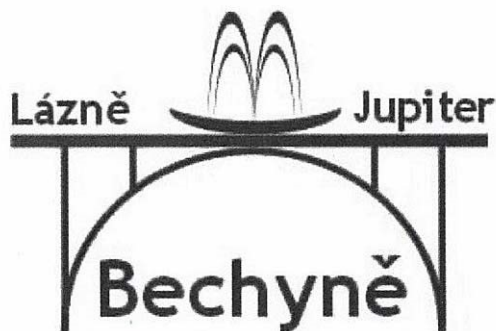
(730) **Zelená pošta CZ s.r.o.**, Kodaňská 1441/46, Praha 10, Vršovice, 10100,
CZ

(210) **O-596265**

(220) 02.10.2024

(320) 02.10.2024

(540)



(593) Obrazová

(511) (35) reklama, marketing a propagační služby, reklama zasláním on-line propagace třetím stranám prostřednictvím elektronických komunikačních

sítí, rozšiřování reklamních nebo inzertních materiálů, rozšiřování reklamních materiálů přímo zákazníkům; (43) hotelové služby, hostinské služby, služby kaváren, restaurační a barové služby; (44) lázeňské služby, lékařské lázeňské služby, lázeňské služby (léčebné), zdravotní lázeňské služby pro zdraví a wellness těla a ducha.

Třídy výrobků a služeb:

35, 43, 44

(730) **Lázně Bechyně s.r.o.**, Lázně 202, Bechyně, 39165, CZ

(210) **O-596285**

(220) 03.10.2024

(320) 03.10.2024

(540)

KyberMan

(592) Slovní

(511) (9) přístroje a nástroje vědecké, výzkumné, navigační, geodetické, fotografické, kinematografické, audiovizuální, optické, přístroje a nástroje pro vážení, měření, signalizaci, detekci, testování, inspekci, záchranu a výuku, zařízení a přístroje pro vedení, přepínání, přeměnu, akumulaci, regulaci nebo řízení distribuce nebo použití elektrického proudu, zařízení a nástroje pro záznam, přenos, reprodukci nebo zpracování zvuku, obrazu nebo dat, média se záznamem a stahovatelná média, počítačový software, prázdná digitální nebo analogová záznamová a úložná média, mechanismy pro zařízení uváděná do chodu vhozením mincí, registrační pokladny, výpočetní zařízení, počítače a periferní zařízení počítačů, obleky na potápění, potápěčské masky, špunty do uší na potápění, skřipce na nos pro potápěče a plavce, potápěčské rukavice, dýchací přístroje pro plavání pod vodou, hasicí přístroje; (35) reklama, propagace, řízení, organizace a administrativa obchodní činnosti, kancelářské práce; (42) vědecké a technické služby a související výzkum a projektování, průmyslová analýza, průmyslový výzkum a průmyslový design, služby kontroly kvality a služby ověřování, navrhování a vývoj počítačového hardwaru a softwaru.

Třídy výrobků a služeb:

9, 35, 42

(730) **TESCO SW a.s.**, tř. Kosmonautů 1288/1, Olomouc, Hodolany, 77900, CZ

(210) **O-596366**

(220) 07.10.2024

(320) 07.10.2024

(540)

DRAX

(592) Slovní

(511) (31) krmiva a potrava pro zvířata, podestýlky a stelivo pro zvířata, živá zvířata a živé organismy k chovným účelům.

Třídy výrobků a služeb:

31

(730) **Plaček Pet Products s.r.o.**, Revoluční 1381, Poděbrady, Poděbrady III,
29001, CZ

(740) Mgr. Klára Labalestra, Na Pořící 1041/12, Praha 1, Nové Město, 11000

Zamítnuté námítky týkající se ochranných známek

V průběhu řízení o námítkách může být Úřadem zjištěno, že přihlašovaná ochranná známka, která byla zveřejněna ve Věstníku, nezasahuje do zákonem chráněných starších práv třetích osob, tzv. namítajících, uvedených v ustanovení § 7 zákona č. 441/2003 Sb., a proto Úřad námítky zamítne. Údaje o rozhodnutích o zamítnutí námítek na základě ustanovení § 26 zákona č. 441/2003 Sb. jsou obsaženy v této kapitole.

(210) **O-581137**

(540)

WAYA

(592) Slovní

15.10.2024/ NABYTÍ P.M. – ZAMÍTNUTÍ NÁMITEK

Zápis ochranných známek bez změny ve vztahu ke zveřejněným přihláškám

(111) **404958**
(220) 03.06.2020
(320) 03.06.2020
(442) 10.07.2024
(151) 16.10.2024
(730) **Slezské kamenolomy a.s.**, Hlavní 4, Mikulovice, 79084, CZ
(740) HAVEL & PARTNERS s.r.o., Mgr. Ivan Rámeš, Na Florenci 2116/15, Praha 1, Nové Město, 11000
(210) O-564321
(511) (19) kamenné dlažby, kameninové dlažební kostky.
Třídy výrobků a služeb:
19

(540) **Lipovská mozaika**

(592) Slovní

(111) **404959**
(220) 03.06.2020
(320) 03.06.2020
(442) 10.07.2024
(151) 16.10.2024
(730) **Slezské kamenolomy a.s.**, Hlavní 4, Mikulovice, 79084, CZ
(740) HAVEL & PARTNERS s.r.o., Mgr. Ivan Rámeš, Na Florenci 2116/15, Praha 1, Nové Město, 11000
(210) O-564322
(511) (19) kamenné dlažby, kameninové dlažební kostky.
Třídy výrobků a služeb:
19

(540) **Supikovická mozaika**

(592) Slovní

(111) **404962**
(220) 17.08.2023
(320) 17.08.2023
(442) 25.10.2023
(151) 16.10.2024
(730) **SWISS MED Pharmaceuticals a.s.**, Opletalova 921/6, Praha 1, Nové Město, 11000, CZ
(740) JUDr. Aleš Zábřeh, advokát, Na Beránce 57/2, Praha 6, Dejvice, 16000
(210) O-587655
(511) (3) zubní pasty a zubní vody (neléčivé); (5) lepidla na zubní náhrady; (21) kartáčky na zuby.
Třídy výrobků a služeb:
3, 5, 21

(540) **PAROXIL**

(592) Slovní

(111) **404963**
(220) 20.02.2024
(320) 20.02.2024
(442) 10.07.2024
(151) 16.10.2024
(730) **Pešta Patrik**, č. p. 24, Písty, 28913, CZ
(740) Mgr. Jakub Hřeček, advokát, Sokolovská 81/55, Praha 8, Karlín, 18600
(210) O-591528
(511) (18) zavazadla, cestovní tašky, peněženky a ostatní tašky, batohy, kufry, kůže a imitace kůže, surové kůže a usně, klíčenky jako pouzdra, pouzdra na vizitky, pouzdra na karty, kožená pouzdra na kreditní karty, aktovky a pouzdra na doklady; (25) oděvy, trička, trička bez rukávů, trička s potiskem, trička s dlouhým rukávem, dámská krátká přiléhavá trička, sportovní trička s krátkým rukávem, pokrývky hlavy, čepice s kšiltem, čelenky (oděvy), čepice, čepice s bambulí, baseballové čepice, bekovky, kukly, módní klobouky, pletené čepice, šály na hlavu, šátky, sportovní čepice, spodní prádlo (oděvy), body (oděvy), mikiny, mikiny s kapucí, sportovní mikiny s kapucí, bundy s dlouhým rukávem (mikiny), svetry, roláky (svetry), sportovní svetry, svetry se zipem, svetry s falešným rolákem, kalhoty, teplákové kalhoty, legíny (kalhoty), sportovní kalhoty, tepláky, bundy,

bundy prošívané, dlouhé bundy, kabáty, vesty, šaty, košile, obuv, boty, tenisky, plátěnky, pantofle, župany, noční košile a pyžama; (35) maloobchod a velkoobchod s výše uvedenými výrobky ve tř. 18 a 25, on line maloobchodní služby zaměřené na oděvy, maloobchodní prodej oblečení, velkoobchodní prodej oblečení, on line maloobchodní služby zaměřené na zavazadla.

Třídy výrobků a služeb:
18, 25, 35

(540)

WHYBRAND

(592) Slovní

(111) **404964**
(220) 28.02.2024
(320) 28.02.2024
(442) 10.07.2024
(151) 16.10.2024
(730) **SUAS GROUP a.s.**, Staré náměstí 69, Sokolov, 35601, CZ
(740) Mgr. Dita Fialová, patentová zástupkyně, Hradní 301/9, Loket, 35733
(210) O-591735
(511) (3) neléčivé kosmetické a toaletní přípravky, parfumerie, čistící prostředky a výrobky, přípravky na bělení, praní, leštění a odmašťování, přípravky na osvěžení vzduchu, éterické esence a oleje; (5) potravinové doplňky, výživové doplňky, dietetické potraviny a nápoje k léčebným účelům, bylinné léčivé čaje a léčivé čaje, léčivé přípravky do koupelí, potraviny pro kojence a batolata, dětské pleny a podložky hygienické, farmaceutické přípravky; (8) přístroje, nožířské výrobky, nůžky, kleště a kleštičky, kráječe na zeleninu, jednoduché ruční nářadí a nástroje, břitvy, holicí strojky, holicí potřeby, manikúrové soupravy, pedikúrové soupravy, krbové náčiní; (14) mince, klenoty, šperky, bižuterie, knoflíky do manžet, jehlice do kravat z drahých kovů, spony na kravaty, řetízký (šperky), kroužky a přívěsky na klíče, hodinářské výrobky; (18) zavazadla a tašky, brašny, diplomatické kufříky, kabelky, vaky, deštníky a slunečníky, vycházkové hole, peněženky, klíčenky, pouzdra na vizitky, nosítka na nošení dětí, krabice a pouzdra z kůže a kožené lepenky; (19) stavební skleněné a keramické výrobky jako obkladačky, dlaždice; (20) nábytek a jeho součásti, zrcadla, výrobky ze dřeva, korku, rákosu, vosku, sádry, vrbového proutí, rohoviny, kostí, mušlí, ulit, jantaru, perleti, mořské pěny a plastu, a to umělecké, dekorativní, reklamní, upomínkové výrobky, dekorativní korálkové závěsy, tkané dřevěné rolety (nábytek), bedny (ne kovové), bedny na hračky (ne kovové), bedny na nářadí, prázdné (ne kovové), boxy na nářadí, prázdné (ne kovové), krabice ze dřeva nebo plastu, figurky ze dřeva, vosku, sádry nebo plastu, sochy a sošky ze dřeva, vosku, sádry nebo plastu, busty ze dřeva, vosku, sádry nebo plastu, poháry ze dřeva, vosku, sádry nebo plastu, pamětní poháry ve formě sošek ze dřeva, vosku, sádry nebo plastu, plastové štítky, karimatky, uzávěry na láhve (ne kovové), desky z umělého jantaru, výrobky z proutí v rámci této třídy, košíky (ne kovové), ošatky na chleba, podnosy (ne kovové), vějíře, bambusové závěsy, dávkovače na toaletní papír a dávkovače ručníků (ne kovové), vnitřní rolety a žaluzie, matrace, polštáře, stolky servírovací, ramínka na oděvy; (21) domácí a kuchyňské potřeby a nádoby, nádobí na vaření, nádobí, stolní náčiní, servírovací náčiní, skleněné výrobky umělecké, dekorativní, reklamní, upomínkové, a pro domácnost, výrobky z porcelánu, keramiky, kameniny, terakoty a skla pro domácnost, kelímky na nápoje a potraviny papírové a plastové, podnosy na pokrmy, kosmetické potřeby, toaletní potřeby, a to toaletní zrcátka (ruční), toaletní taštičky s vybavením, kartáčky na čištění obličeje, kartáčky na nehty, kartáčky na obočí a řasy, houbičky na nanášení líčidel, kapátka pro kosmetické účely, kartáče, elektrické a neelektrické hřebeny, pouzdra na hřebeny, pouzdra na mýdlo, elektrické a neelektrické zubní kartáčky, zubní nitě, zubní ústní sprchy, abrazivní houby na péči o pokožku, flakóny, rozprašovače na parfém, stojany na toaletní potřeby, stojany na jídelní lžítky, košíky a koše na potraviny, koše odpadní, kartáče na obuv a oděvy, mycí houby; (24) záclony okenní, závěsy textilní nebo syntetické, textilní rolety, ubrusy, ubrousky, prostírání, banketní sukně, osušky, ručníky, utěrky, žínky pro hygienické účely, kapesníky textilní, ložní prádlo, ložní příkrývky a pokrývky, lůžkové přehozy, příkrývky cestovní, potahy na nábytek, textilní tapety, vlaječky a praporky textilní; (25) oděvy včetně pracovních, sportovních, koupacích a stejnojmenných, obuv všeho druhu, kloboučnické výrobky, pokrývky hlavy, oděvní doplňky, punčochové zboží, pletené zboží, župany, plavky, pláště; (27) koberce, předložky, rohožky, podlahové krytiny, protiskluzové podložky, podložky na jóga do dětských ohrádek, tapety; (28) hry, stolní hry, elektronické hry, hračky, výrobky určené ke

hraní, vybavení pro počítačové hry, přenosné elektronické hry, cvičební a sportovní potřeby a příslušenství, vánoční a velikonoční ozdoby a dekorace; (29) artyčoky konzervované, brusinková omáčka (kompot), hotová zeleninová jídla pro batolata, kandované ořechy, maso sušené mrazem, maso a masné výrobky, uzeniny, ryby neživé a rybí výrobky v různých úpravách, mořské plody zpracované, měkkýši neživí v různých úpravách, ovoce zavařované, kandované, konzervované, mražené, ovocné rosoly, ovocné saláty, ovocné dřeně, ovocné kúry, ovoce sušené, zpracované luštění v různých úpravách, zelenina zavařovaná, konzervovaná, nakládaná, mražená, sušená, bramborové lupínky, krokety a hranolky, polévky, bujóny, výrobky z vajec, tofu, hotová jídla převážně z masa, ryb, luštěnin, ovoce nebo zeleniny mléko, mléčné nápoje; (30) rýže, těstoviny, nudle, mouka, pekařské a cukrářské výrobky, trvanlivé pečivo, oplatkové korpusy, suchary, zákusky, dorty, těsto pro pekařské a cukrářské výrobky, náplně, krémy a polevy, výrobky z obilovin, cereální výrobky, zmrzlinové poháry, čokoládové poháry, káva, kávové nápoje, čaj, ledový čaj, čokoláda, čokoládové nápoje, kakao, kakaové nápoje, med, zmrzlina, zmrzlinové výrobky, cukrovinky, bonbóny, cukr, droždí, kypřicí prášek do pečiva, koření, koření přísady, sůl, ocet, omáčky (ochucovadla), příchutě do potravin; (31) čerstvé ovoce a zelenina, houby čerstvé, lanýže čerstvé, nezpracované ořechy, květiny (čerstvé); (32) nealkoholické nápoje včetně nápojů energetických, limonády, stolní a minerální vody, iontové nápoje, šumivé nápoje, mošty, ovocné šťávy (nápoje), ovocné nektary, zeleninové šťávy (nápoje), sirupy, aperitivy nealkoholické, koktejly nealkoholické, ledová tříšť, smoothies, koncentráty k přípravě nealkoholických nápojů, prášky a jiné přípravky pro výrobu nápojů, nízkoalkoholické nápoje, pivo; (33) alkoholické nápoje všeho druhu, likéry, lihoviny, destiláty, pálenky, vína, nápoje míchané a mixované, mošty s alkoholem, alkoholické nápoje s ovocem, alkoholické esence, alkoholové extrakty; (34) zápalky, zapalovače, popelníky, tabákové výrobky, potřeby pro kuřáky; (38) provozování interní komunikační sítě, zprostředkování informací z komunikační sítě Internet, šíření informací prostřednictvím informačních sítí, vysílání vnitřního hotelového televizního okruhu, pronájem a půjčování telekomunikační techniky, provozování a půjčování osobní dopisové schránky; (42) pronájem a půjčování výpočetní techniky a počítačového software, tvorba elektronických časopisů, periodik a knih v elektronické podobě, tvorba a správa webových stránek, projektové práce, návrh a vývoj počítačového hardwaru a softwaru; (45) právní služby, bezpečnostní služby pro fyzickou ochranu hmotného majetku a jednotlivců, seznamovací služby, doprovod hostů na kulturní, sportovní, společenské a jiné zábavní akce, hlídání dětí, plánování a pořádání svatebních obřadů.

Třídy výrobků a služeb:

3, 5, 8, 14, 18, 19, 20, 21, 24, 25, 27, 28, 29, 30, 31, 32, 33, 34, 38, 42, 45

(540)



(593) Obrazová

(111) **404965**

(220) 28.02.2024

(320) 28.02.2024

(442) 10.07.2024

(151) 16.10.2024

(730) **SUAS GROUP a.s.**, Staré náměstí 69, Sokolov, 35601, CZ

(740) Mgr. Dita Fialová, patentová zástupkyně, Hradní 301/9, Loket, 35733

(210) O-591736

(511) (3) neléčivé kosmetické a toaletní přípravky, parfumerie, čistící prostředky a výrobky, přípravky na bělení, praní, leštění a odmašťování, přípravky na osvěžení vzduchu, éterické esence a oleje; (5) potravinové doplňky, výživové doplňky, dietetické potraviny a nápoje k léčebným účelům, bylinné léčivé čaje a léčivé čaje, léčivé přípravky do koupelí, potraviny pro kojence a batolata, dětské pleny a podložky hygienické, farmaceutické přípravky; (8) přístroje, nožičské výrobky, nůžky, kleště a kleštičky, kráječ na zeleninu, jednoduché ruční nářadí a nástroje, britvy, holicí strojky, holicí potřeby, manikúrové soupravy, pedikúrové soupravy, krbové náčiní; (14) mince, klenoty, šperky, bižuterie, knoflíky do manžet, jehlice do kravat z drahých kovů, spony na kravaty, řetízky (šperky), kroužky a přívěsky na klíče, hodinářské výrobky; (18) zavazadla a tašky, brašny, diplomatické

kufříky, kabelky, vaky, deštníky a slunečníky, vycházkové hole, peněženky, klíčenky, pouzdra na vizitky, nosítka na nošení dětí, krabice a pouzdra z kůže a kožené lepenky; (19) stavební skleněné a keramické výrobky jako obkladačky, dlaždice; (20) nábytek a jeho součásti, zrcadla, výrobky ze dřeva, korku, rákosu, vosku, sádry, vrbového proutí, rohoviny, kosti, mušlí, ulit, jantaru, perleti, mořské pěny a plastu, a to umělecké, dekorativní, reklamní, upomínkové výrobky, dekorativní korálové závěsy, tkané dřevěné rolety (nábytek), bedny (ne kovové), bedny na hračky (ne kovové), bedny na nářadí, prázdné (ne kovové), boxy na nářadí, prázdné (ne kovové), krabice ze dřeva nebo plastu, figurky ze dřeva, vosku, sádry nebo plastu, sochy a sošky ze dřeva, vosku, sádry nebo plastu, busty ze dřeva, vosku, sádry nebo plastu, poháry ze dřeva, vosku, sádry nebo plastu, pamětní poháry ve formě sošek ze dřeva, vosku, sádry nebo plastu, plastové štítky, karimatky, uzávěry na láhve (ne kovové), desky z umělého jantaru, výrobky z proutí v rámci této třídy, košíky (ne kovové), ošatky na chleba, podnosy (ne kovové), vějíře, bambusové závěsy, dávkovače na toaletní papír a dávkovače ručniců (ne kovové), vnitřní rolety a žaluzie, matrace, posteláře, stolyk servírovací, ramínka na oděvy; (21) domácí a kuchyňské potřeby a nádoby, nádobí na vaření, nádobí, stolní náčiní, servírovací náčiní, skleněné výrobky umělecké, dekorativní, reklamní, upomínkové, a pro domácnost, výrobky z porcelánu, keramiky, kameniny, terakoty a skla pro domácnost, kelímky na nápoje a potraviny papírové a plastové, podnosy na pokrm, kosmetické potřeby, toaletní potřeby, a to toaletní zrcátka (ruční), toaletní taštičky s vybavením, kartáčky na čištění obličejů, kartáčky na nehty, kartáčky na obočí a řasy, houbičky na nanášení líčidel, kapátka pro kosmetické účely, kartáče, elektrické a neelektrické hřebeny, pouzdra na hřebeny, pouzdra na mýdlo, elektrické a neelektrické zubní kartáčky, zubní nitě, zubní ústní sprchy, abrazivní houby na pěči o pokožku, flakóny, rozprašovače na parfém, stojany na toaletní potřeby, stojany na jídelní lžítky, košíky a koše na potraviny, koše odpadní, kartáče na obuv a oděvy, mycí houby; (24) záclony okenní, závěsy textilní nebo syntetické, textilní rolety, ubrusy, ubrusky, prostírání, banketní sukne, osušky, ručníky, utěrky, žínky pro hygienické účely, kapesníky textilní, ložní prádlo, ložní příkrývky a pokrývky, lůžkové přehozy, příkrývky cestovní, potahy na nábytek, textilní tapety, vlaječky a praporky textilní; (25) oděvy včetně pracovních, sportovních, koupacích a stejnojmenných, obuv všeho druhu, kloboučnické výrobky, pokrývky hlavy, oděvní doplňky, punčochové zboží, pletené zboží, župany, plavky, pláště; (27) koberce, předložky, rohožky, podlahové krytiny, protiskluzové podložky, podložky na jóga do dětských ohrádek, tapety; (28) hry, stolní hry, elektronické hry, hračky, výrobky určené ke hraní, vybavení pro počítačové hry, přenosné elektronické hry, cvičební a sportovní potřeby a příslušenství, vánoční a velikonoční ozdoby a dekorace; (29) artyčoky konzervované, brusinková omáčka (kompot), hotová zeleninová jídla pro batolata, kandované ořechy, maso sušené mrazem, maso a masné výrobky, uzeniny, ryby neživé a rybí výrobky v různých úpravách, mořské plody zpracované, měkkýši neživí v různých úpravách, ovoce zavařované, kandované, konzervované, mražené, ovocné rosoly, ovocné saláty, ovocné dřeně, ovocné kúry, ovoce sušené, zpracované luštění v různých úpravách, zelenina zavařovaná, konzervovaná, nakládaná, mražená, sušená, bramborové lupínky, krokety a hranolky, polévky, bujóny, výrobky z vajec, tofu, hotová jídla převážně z masa, ryb, luštěnin, ovoce nebo zeleniny mléko, mléčné nápoje; (30) rýže, těstoviny, nudle, mouka, pekařské a cukrářské výrobky, trvanlivé pečivo, oplatkové korpusy, suchary, zákusky, dorty, těsto pro pekařské a cukrářské výrobky, náplně, krémy a polevy, výrobky z obilovin, cereální výrobky, zmrzlinové poháry, čokoládové poháry, káva, kávové nápoje, čaj, ledový čaj, čokoláda, čokoládové nápoje, kakao, kakaové nápoje, med, zmrzlina, zmrzlinové výrobky, cukrovinky, bonbóny, cukr, droždí, kypřicí prášek do pečiva, koření, koření přísady, sůl, ocet, omáčky (ochucovadla), příchutě do potravin; (31) čerstvé ovoce a zelenina, houby čerstvé, lanýže čerstvé, nezpracované ořechy, květiny (čerstvé); (32) nealkoholické nápoje včetně nápojů energetických, limonády, stolní a minerální vody, iontové nápoje, šumivé nápoje, mošty, ovocné šťávy (nápoje), ovocné nektary, zeleninové šťávy (nápoje), sirupy, aperitivy nealkoholické, koktejly nealkoholické, ledová tříšť, smoothies, koncentráty k přípravě nealkoholických nápojů, prášky a jiné přípravky pro výrobu nápojů, nízkoalkoholické nápoje, pivo; (33) alkoholické nápoje všeho druhu, likéry, lihoviny, destiláty, pálenky, vína, nápoje míchané a mixované, mošty s alkoholem, alkoholické nápoje s ovocem, alkoholické esence, alkoholové extrakty; (34) zápalky, zapalovače, popelníky, tabákové výrobky, potřeby pro kuřáky; (38) provozování interní komunikační sítě, zprostředkování informací z komunikační sítě Internet, šíření informací prostřednictvím informačních sítí, vysílání vnitřního hotelového televizního okruhu, pronájem a půjčování telekomunikační techniky, provozování a půjčování osobní dopisové schránky; (42) pronájem a půjčování výpočetní techniky a počítačového software, tvorba elektronických časopisů, periodik a knih v elektronické podobě, tvorba a

správa webových stránek, projektové práce, návrh a vývoj počítačového hardwaru a softwaru; (45) právní služby, bezpečnostní služby pro fyzickou ochranu hmotného majetku a jednotlivců, seznamovací služby, doprovod hostů na kulturní, sportovní, společenské a jiné zábavní akce, hlídání dětí, plánování a pořádání svatebních obřadů.

Třídy výrobků a služeb:

3, 5, 8, 14, 18, 19, 20, 21, 24, 25, 27, 28, 29, 30, 31, 32, 33, 34, 38, 42, 45

(540)



(593) Obrazová

(111) **404966**

(220) 11.03.2024

(320) 11.03.2024

(442) 10.07.2024

(151) 16.10.2024

(730) **FULGUR, spol. s r. o.**, Antala Staška 59/11, Brno, Černá Pole, 61300, CZ

(740) Ing. Dušan Kendereški, patentový zástupce, Tuřanka 1583/115g, Brno, Slatina, 62700

(210) O-591988

(511) (9) fotovoltaické články, solární baterie, elektrické baterie, elektrické akumulátory, nabíječky baterií, galvanické články, solární panely na výrobu elektriny, přístroje a zařízení na uchovávání elektrické energie, fotovoltaické zařízení na výrobu elektrické energie (fotovoltaické elektrárny), fotovoltaické přístroje na přeměnu slunečního záření na elektrickou energii, bezpečnostní systémy v rámci této třídy, stroje pro záznam, přenos a reprodukci zvuku nebo obrazu, alarmy a výstražná zařízení (bezpečnostní, zabezpečovací a signalizační zařízení), hardware, software, EPS - elektrické protipožární systémy, zvuková výstražná zařízení, vypínače světel; (11) přístroje pro osvětlení, světla pro elektrická zařízení, svítidla, lustry, lampy, doplňky nástěnných světel, osvětlovací zařízení vybavená elektroluminiscenčními diodami (LED), lampy na venkovní osvětlení, solární osvětlení, vnitřní osvětlení, venkovní osvětlení, LED moduly, LED panely; (35) maloobchod, velkoobchod a on-line obchod s výrobky uvedenými výše ve třídě 9 a 11; (37) zřizování, montáž, údržba a servis telekomunikačních zařízení, instalace, opravy, údržba elektrických zařízení, instalace a opravy elektrických strojů a přístrojů, revize elektrických zařízení, montáž a opravy výrobků a zařízení spotřební elektrotechniky, instalace a opravy alarmů a výstražných zařízení (bezpečnostní, zabezpečovací a signalizační zařízení); (43) zajišťování a zprostředkování ubytování, hostinská činnost, hotelové služby, provozování hotelů, penzionů, apartmánů, restaurací, barů, bufetů, kaváren, vináren, jídelen, klubů, kempů a poskytování souvisejících služeb (pokojový servis), poskytování přechodného ubytování, pronájem jednacích místností, zásobování (catering), venkovní gril s posezením (služby), zprostředkovatelské služby v oblasti cestovního ruchu - v rámci této třídy, a to obstarávání poukázek na stravování, zajišťování ubytování, pronájem potřeb pro provoz restauračních zařízení, rychlé občerstvení, cukrárna, provoz stravovacích zařízení, organizační zajištění gastronomických akcí (cateringové služby).

Třídy výrobků a služeb:

9, 11, 35, 37, 43

(540)

FULGUR

(592) Slovní

(111) **404967**

(220) 11.03.2024

(320) 11.03.2024

(442) 10.07.2024

(151) 16.10.2024

(730) **FULGUR, spol. s r. o.**, Antala Staška 59/11, Brno, Černá Pole, 61300, CZ

(740) Ing. Dušan Kendereški, patentový zástupce, Tuřanka 1583/115g, Brno, Slatina, 62700

(210) O-591989

(511) (9) fotovoltaické články, solární baterie, elektrické baterie, elektrické akumulátory, nabíječky baterií, galvanické články, solární panely na výrobu elektriny, přístroje a zařízení na uchovávání elektrické energie, fotovoltaické zařízení na výrobu elektrické energie (fotovoltaické elektrárny), fotovoltaické přístroje na přeměnu slunečního záření na elektrickou energii, bezpečnostní systémy v rámci této třídy, stroje pro záznam, přenos a reprodukci zvuku nebo obrazu, alarmy a výstražná zařízení (bezpečnostní, zabezpečovací a signalizační zařízení), hardware, software, EPS - elektrické protipožární systémy, zvuková výstražná zařízení, vypínače světel; (11) přístroje pro osvětlení, světla pro elektrická zařízení, svítidla, lustry, lampy, doplňky nástěnných světel, osvětlovací zařízení vybavená elektroluminiscenčními diodami (LED), lampy na venkovní osvětlení, solární osvětlení, vnitřní osvětlení, venkovní osvětlení, LED moduly, LED panely; (35) maloobchod, velkoobchod a on-line obchod s výrobky uvedenými výše ve třídě 9 a 11; (37) zřizování, montáž, údržba a servis telekomunikačních zařízení, instalace, opravy, údržba elektrických zařízení, instalace a opravy elektrických strojů a přístrojů, revize elektrických zařízení, montáž a opravy výrobků a zařízení spotřební elektrotechniky, instalace a opravy alarmů a výstražných zařízení (bezpečnostní, zabezpečovací a signalizační zařízení); (43) zajišťování a zprostředkování ubytování, hostinská činnost, hotelové služby, provozování hotelů, penzionů, apartmánů, restaurací, barů, bufetů, kaváren, vináren, jídelen, klubů, kempů a poskytování souvisejících služeb (pokojový servis), poskytování přechodného ubytování, pronájem jednacích místností, zásobování (catering), venkovní gril s posezením (služby), zprostředkovatelské služby v oblasti cestovního ruchu - v rámci této třídy, a to obstarávání poukázek na stravování, zajišťování ubytování, pronájem potřeb pro provoz restauračních zařízení, rychlé občerstvení, cukrárna, provoz stravovacích zařízení, organizační zajištění gastronomických akcí (cateringové služby).

Třídy výrobků a služeb:

9, 11, 35, 37, 43

(540)



(593) Obrazová

(111) **404968**

(220) 12.03.2024

(320) 12.03.2024

(442) 10.07.2024

(151) 16.10.2024

(730) **Bruk-Bet sp. z o.o.**, Nieciecza 199, Nieciecza, PL

(740) Adwokat Adam Bednarek Kancelaria Adwokacka, Adam Bednarek, Brodowicza 2/6, Kraków

(210) O-592000

(511) (19) dlažební desky, ne kovové, dlažební kostky, ne kovové, desky pro stavebnictví, ne kovové, obkladačky pro stavebnictví, ne kovové, podlahová dlažba, ne kovové.

Třídy výrobků a služeb:

19

(540)

BRUK-BET GEOCERAMICA

(592) Slovní

(111) **404969**

(220) 10.04.2024

(320) 10.04.2024

(442) 10.07.2024

(151) 16.10.2024

(730) **Hlas zvířat, z.s.**, Národní 58/32, Praha 1, Nové Město, 11000, CZ

(740) Mgr. Robert Plicka, advokát, Národní 58/32, Praha 1, Nové Město, 11000

(210) O-592654

(511) (3) kosmetické přípravky pro péči o zvířata, deodoranty pro zvířata, osvěžovače dechu pro zvířata, deodoranty pro domácí zvířata, přípravky do koupele pro zvířata, přípravky pro péči o zuby zvířat, přípravky pro péči o kůži zvířat, neléčivé ústní vody pro domácí zvířata, výživové spreje pro péči o zvířata, šampony pro domácí zvířata [neléčivé pečující přípravky]; (14) šperky, šperky pro domácí zvířata; (18) obojky pro zvířata, vodítka pro zvířata, kamaše pro zvířata, kusadla pro zvířata, oděvy pro zvířata, kostýmy pro zvířata, postroje pro zvířata, přikrývky pro zvířata, udidla pro zvířata [postroje], obojky pro domácí zvířata, oblečky pro domácí zvířata, mašle pro domácí zvířata, vodítka na domácí zvířata, pokrývky a deky na zvířata, masky proti mouchám pro zvířata, pytlíky na krmení pro zvířata, obojky pro domácí zvířata s lékařskou zprávou, sedlářské výrobky, biče a postroje pro zvířata; (20) pelechý pro domácí zvířata, polštáře pro domácí zvířata, boudy pro domácí zvířata; (21) potřeby pro zvířata, misky na krmení pro domácí zvířata; (28) hračky pro zvířata; (29) mléčné výrobky a jejich náhražky; (31) krmiva suchá pro zvířata, krmivo pro domácí zvířata, směsi krmiv pro zvířata, krmiva pro hospodářská zvířata, zvířata chovaná v zajetí, krmiva pro dojná zvířata; (35) reklama a propagační činnost, vyhledávání sponzorů, internetový marketing, marketing, kancelářské služby týkající se propagace, losování cen (organizování) pro účely propagace, pořádání a řízení reklamních akcí, poradenství ohledně vyhledávání sponzorů, propagace výrobků prostřednictvím influencerů, zprostředkování kvalifikovaných dobrovolníků pro neziskové organizace; (36) pořádání sbírek, charitativní služby v oblasti peněžních darů, finanční sponzoring, shromažďování prostředků na dobročinné účely, získávání finančních prostředků, poskytování finančních prostředků pro neziskové subjekty, poskytování rizikového kapitálu pro neziskové organizace; (39) služby v oblasti záchrany zvířat [doprava], přeprava zvířat, přeprava domácích zvířat; (40) zpracování potravin a nápojů na zakázku; (41) vzdělávací služby, pořádání a vedení seminářů, pořádání a vedení přednášek pro vzdělávací účely, vydávání tiskovin vztahujících se k domácím zvířatům, výuka péče o domácí zvířata; (42) kontrola chovu hospodářských zvířat, testování chovu hospodářských zvířat, výzkum chovu hospodářských zvířat, výzkum zaměřený na chov zvířat; (43) ubytování pro domácí zvířata, služby útulku pro zvířata, hotely pro zvířata, penziony pro zvířata; (44) chov zvířat, péče o zvířata, řešení případů zraněných divokých zvířat, poradenství vztahující se k chovu zvířat, poradenství vztahující se k výživě zvířat, poskytování informací týkajících se chovu zvířat, služby v oblasti chovu hospodářských zvířat, navracení divokých zvířat do volné přírody a jejich ochrana, informační služby týkající se zemědělství, poradenské služby v oblasti péče o domácí zvířata, poradenství vztahující se k péči o zvířata, služby péče o zdraví zvířat; (45) organizace politických setkání, právní průzkum, právní průzkum v oblasti ochrany životního prostředí, služby v oblasti ochrany zvířat, vyšetřování krutého zacházení se zvířaty, opatrování domácích zvířat, služby adopce zvířat, pomoc při lokalizaci ztracených domácích zvířat, příprava předpisů, služby v oblasti politického lobování, poradenské služby vztahující se k regulačním opatřením, identifikační značení psů z bezpečnostních důvodů, prosazování práva, poradenské služby týkající se duševního vlastnictví poskytované neziskovým organizacím, detektivní služby.

Třídy výrobků a služeb:

3, 14, 18, 20, 21, 28, 29, 31, 35, 36, 39, 40, 41, 42, 43, 44, 45

(540)

Hlas zvířat

(592) Slovní

(111) **404970**

(220) 12.04.2024

(320) 12.04.2024

(442) 10.07.2024

(151) 16.10.2024

(730) **Nadační fond MELODIO**, Boušova 792/25, Praha 9, Klánovice, 19014, CZ

(210) O-592693

(511) (36) shromažďování prostředků pro dobročinné účely, dobročinné finanční

sbírky založené na organizování slavnostních společenských akcí; (41) organizace kulturních aktivit, organizace kulturních představení, organizace koncertů, pořádání koncertů, organizování kulturních a uměleckých akcí, příprava a pořádání kulturních akcí, hudební koncerty, hudební představení, živé hudební koncerty, živá hudba, hudební a pěvecká vystoupení, služby pěveckých koncertů.

Třídy výrobků a služeb:

36, 41

(540)

Nadační fond Melodio

(592) Slovní

(111) **404971**

(220) 15.04.2024

(320) 15.04.2024

(442) 10.07.2024

(151) 16.10.2024

(730) **CZECH NEWS CENTER a.s.**, náměstí Marie Schmolkové 3493/1, Praha 10, Strašnice, 10000, CZ

(210) O-592741

(511) (9) data, informace a databáze, nahrané zvukové a zvukově-obrazové záznamy, vše na elektronických, magnetických, optických a jiných nosičích v rámci třídy 9 nebo v elektronických, datových, informačních a telekomunikačních sítích, elektronická periodika a knihy, stahovatelné počítačové programy, počítačový software, stahovatelné multimediální aplikace, přístroje pro zpracování dat; (16) tiskoviny všeho druhu, noviny, časopisy, periodika, knihy, učebnice, učební pomůcky s výjimkou přístrojů, předplacené telefonní karty (magneticky nekódované), sběratelské, obrázkové, záznamové a evidenční karty, dárkové poukazy, křížovky, katalogy, papírnické zboží, fotografie, plakáty, samolepky, pohlednice, tištěné programy a informační letáky, vstupenky, katalogy, kancelářské potřeby (s výjimkou nábytku), tištěné nosiče informací a záznamů všeho druhu v rozsahu této třídy; (35) reklamní, marketingové a propagační služby, vývoj reklamních konceptů, psaní a vydávání reklamních textů, rozšiřování reklamních marketingových a propagačních materiálů, konzultační a poradenské služby a pomoc v oblasti reklamní, marketingové a propagační činnosti, poskytování a pronájem prostoru, času a médií pro reklamu, služby marketingové agentury, marketingové služby, internetový marketing, online inzerce v počítačové síti, příprava reklamních kampaní, analýza účinnosti reklamy, výroba videonahrávek pro reklamní účely, nahrávání video nahrávek pro reklamní účely, inzertní činnost, prezentace výrobků v komunikačních médiích pro účely maloobchodu, propagace zboží a služeb pro třetí osoby prostřednictvím internetu, organizování, provozování a kontrola věrnostních a motivačních programů, obchodní správa licencí k výrobkům a službám třetích osob, pronájem reklamních ploch na internetu, distribuce a šíření reklamních materiálů, zajišťování předplatného novin a časopisů, předplatné elektronického tisku a předplatné na televizní kanál, průzkum trhu, průzkum veřejného mínění, komerční informace a rady pro spotřebitele, služby v oblasti srovnávání cen, organizace spotřebitelských soutěží reklamního charakteru zaměřených na podporu prodeje, vyhlášení výsledků soutěží reklamního charakteru zaměřených na podporu prodeje, organizace spotřebitelských soutěží - v rámci této třídy, spotřebitelská anketa, propagace výherce soutěže či ankety personalistické služby, příprava reklamních kampaní, poradenství ohledně organizování propagačních kampaní pro firmy; (38) přenos dat, zpráv a informací, komunikace, šíření elektronických periodik a knih, vše předchozí uvedené prostřednictvím počítačů, elektronických, počítačových, datových a telekomunikačních sítí (prostřednictvím internetu), poskytování přístupu k databázím, poskytování internetových diskusních fór, poskytování přístupu k obsahu, webovým stránkám a portálům, informační služby v oblasti vysílání, elektronických komunikačních sítí a telekomunikačních služeb, přístup k obsahu internetu, k internetovým stránkám a portálům, televizní vysílání, rozhlasové vysílání, digitální vysílání, vysílání kabelové televize, bezdrátové vysílání, přenos videa na objednávku; (41) výchovná, vzdělávací a zábavná činnost, sportovní a kulturní aktivity, předprodej vstupenek (zábava), organizování sportovních, vzdělávacích a zábavných soutěží, organizování a vedení seminářů, obrazové a textové zpravodajství, vydavatelská činnost a zpravodajství, nakladatelské služby, vydávání knih, vydávání elektronických knih a časopisů on-line, poskytování on-line elektronických publikací (bez možnosti stažení), provozování her on-line, nahrávání a vydávání zvukových a zvukově-obrazových záznamů, fotografování, služby reportérů (zpravodajství), obrazové zpravodajství, promítání filmů, poskytování informací o výchově a vzdělávání, rekreace a rozptýlení o výchově, vzdělávání a sportu, pořádání a realizace workshopů (vzdělávání), pořádání přednášek, vzdělávací a školící služby týkající se

zdraví, pořádání festivalů pro kulturní, zábavní, vzdělávací a školicí účely, pořádání výstav pro kulturní, zábavní a vzdělávací účely, výroba televizních a rozhlasových pořadů, filmová produkce, tvorba a vydávání audiovizuálních děl, psaní textů, psaní scénářů, psaní písní.

Třídy výrobků a služeb:

9, 16, 35, 38, 41

(540)

C&See

(592) Slovní

(111) **404972**

(220) 17.04.2024

(320) 17.04.2024

(442) 10.07.2024

(151) 16.10.2024

(730) **ThreatMark s.r.o.**, Hlinky 505/118, Brno, Pisárky, 60300, CZ

(740) Mgr. Ing. Martin Lukáš, advokát, Na Florenci 2116/15, Praha 1, Nové Město, 11000

(210) O-592797

(591) Barevná

(511) (9) software, počítačové programy pro ochranu aplikací a uživatelů před kybernetickými útoky a podvody, pro ochranu platebních a bankovních systémů a pro analýzu v online prostředí, elektronické publikace pro kybernetickou bezpečnost a analytické nástroje v online prostředí a v počítačových sítích, bezpečnostní software, počítačový aplikační software, přístroje na zpracování dat, telekomunikační přístroje, bezpečnostní počítačový software ke stažení, software pro zabezpečení sítí, zařízení a platebních a bankovních systémů, software na zajištění bezpečnosti elektronické pošty a platebních a bankovních systémů, počítačový hardware, elektronické publikace s možností stažení, ve vztahu k zabezpečení údajů, přístroje na uchování dat, přístroje na sběr dat, šifrovací zařízení, elektronické šifrovací jednotky, kódovací a dekodovací přístroje a zařízení, elektronické šifrovací jednotky, elektronické dekodéry, software pro hodnocení rizik souvisejících s identitou koncových uživatelů, software pro používání, provozování a zabezpečení identity ve vztahu k aplikacím pro mobilní telefony, software pro zabezpečení dat, software pro ověřování zabezpečených transakcí, software pro ochranu on-line transakcí a přenosu dat elektronickými prostředky, software pro kontrolu přístupu k počítačům, elektronickým sítím, webovým stránkám a databázím; (35) reklama na Internetu, propagace prodeje výrobků výše zařazených ve třídě 9 a služeb níže zařazených ve třídách 38, 42 a 45 prostřednictvím Internetu, reklama on-line v počítačové síti, distribuce reklamních nebo inzertních materiálů, reklamní texty (vydávání, zveřejňování, oznámení, vyhlášení, publikování), rozšiřování reklamních nebo inzertních materiálů, systemizace informací do počítačových databází, vydávání reklamních nebo náborových, propagačních a inzertních textů, zaslání reklamních materiálů zákazníkům, zprostředkování obchodu s výrobky výše uvedenými ve třídě 9 a se službami uvedenými níže ve třídách 38, 42 a 45 prostřednictvím Internetu, informační a poradenská činnost k obchodním a reklamním účelům, organizování komerčních akcí, pořádání výstav k obchodním účelům, merchandising, franchising, on-line inzerce; (38) poskytování přístupu k elektronickým komunikačním sítím a elektronickým databázím, poskytování přístupu k portálům na Internetu, poskytování přístupu k platformám na Internetu, poskytování zabezpečeného nebo ověřeného přístupu k počítačovým sítím a webovým stránkám, služby bezpečné elektronické pošty, automatický přenos digitálních dat s využitím telekomunikačních kanálů, předávání informací pomocí elektronických prostředků, přenos dat, digitální přenos dat po Internetu, služby v oblasti elektronické komunikace pro finanční instituce, elektronické komunikační služby vztahující se k platebním a bankovním systémům, přenos zakódovaných zpráv a obrazů, přenos zašifrovaných sdělení, přenos krátkých zpráv (SMS), obrazové, hlasové, zvukové, hudební a textové komunikace mezi mobilními telekomunikačními přístroji, informační, poradenské a konzultační služby týkající se všech výše uvedených služeb ve třídě 38; (42) navrhování, vývoj a poskytování software, software jako služby (SaaS) pro ochranu aplikací a uživatelů před kybernetickými útoky a podvody, pro ochranu platebních a bankovních systémů, navrhování, vývoj a poskytování software jako analytického nástroje v online prostředí a v počítačových sítích, analýza počítačových systémů v oboru kybernetické bezpečnosti, platebních a bankovních systémů, přístupu, autorizace, ověřování šifrování a identifikačních systémů pro počítače a počítačové sítě, vývoj, návrh a implementace v oboru kybernetické bezpečnosti, přístupu, autorizace, ověřování šifrování a identifikačních systémů pro počítače a počítačové sítě, online služby, které umožňují uživatelům ochranu aplikací a uživatelů před kybernetickými útoky a

podvody a užití analytického nástroje v online prostředí, konzultace týkající se ochrany aplikací a uživatelů před kybernetickými útoky a podvody, konzultace týkající se informačních technologií v oboru ochrany před kybernetickými útoky a podvody, poskytování vyhledávačů pro Internet, poskytování informací o počítačových technologiích a programování prostřednictvím webové stránky a mobilní platformy, analytické a výzkumné služby v online prostředí a na Internetu, navrhování a vývoj počítačového hardwaru a softwaru, vývoj, návrh, implementace, testování, analýzy a konzultační služby v oboru systémů pro bezpečnost, přístup, autorizaci, ověřování šifrování a identifikaci pro počítače, počítačový hardware a počítačové sítě, vývoj, integrace a provoz počítačových systémů pro podporu vydávání a správy digitálních certifikátů, služby vztahující se k počítačům, jmenovitě služby správy počítačové sítě a internetového zabezpečení, jmenovitě verifikace, ověření, distribuce a správa infrastruktury veřejného klíče, vydávání, verifikace a správa digitálních certifikátů a integrace podnikatelských softwarů, počítačové konzultace vztahující se k počítačovým sítím a interním počítačovým sítím, bezpečnostním službám pro počítačové sítě a interní počítačové sítě, jmenovitě instalace, návrh a úpravy podle potřeb zákazníka, integrace podnikového softwaru, poskytování informací a poradenské a konzultační služby, vše se vztahuje k výše uvedenému ve třídě 42, včetně takových služeb poskytovaných online nebo prostřednictvím Internetu, elektronické ukládání souborů a dokumentů, služby související s ochranou aplikací a uživatelů před kybernetickými útoky a podvody, poradenství v oblasti kybernetické a online bezpečnosti; (45) udělování licencí k technologiím, zdrojovému kódu, počítačovému softwaru a jinému duševnímu vlastnictví, udělování oprávnění na počítačový software s cílem ochrany aplikací a uživatelů, počítačů, počítačových systémů, počítačových sítí a internetových webových stránek proti kybernetickým útokům, proti neoprávněnému vniknutí a neoprávněné manipulaci s daty, poskytování ověřování totožnosti, služby zjišťování základních osobních informací sloužící ověřování totožnosti, poskytování informací a poradenské a konzultační služby, vše se vztahuje k výše uvedenému ve třídě 45, včetně takových služeb poskytovaných online nebo prostřednictvím Internetu.

Třídy výrobků a služeb:

9, 35, 38, 42, 45

(540)

 **ThreatMark Fraud Fighters**

(593) Obrazová

(111) **404973**

(220) 18.04.2024

(320) 18.04.2024

(442) 10.07.2024

(151) 16.10.2024

(730) **Hanauer reality s.r.o.**, Kovářská 586, Chabařovice, 40317, CZ

(740) Mgr. Petr Žižka LL.M., advokát, Sedláčkova 209/16, Plzeň, Vnitřní Město, 30100

(210) O-592839

(591) Barevná

(511) (35) příprava dokumentů, příprava propagačních, reklamních, inzertních dokumentů, příprava dokumentů vztahujících se k obchodu, příprava dokumentů vztahujících se k daním, kancelářské práce v podobě zakládání dokumentů, kopírování dokumentů, zpracování záručních registračních dokumentů pro jiné subjekty; (36) služby realitní kanceláře, služby realitních kancelářů na pronájem budov, služby realitních kancelářů na pronájem pozemků, služby realitní kanceláře v oblasti rezidenčních nemovitostí, služby realitních kancelářů v oblasti komerčních nemovitostí, služby realitní kanceláře pro prodej a pronájem firem, služby realitních kancelářů vztahující se k nákupu a prodeji budov, služby realitních kancelářů vztahující se k nákupu a prodeji pozemků, majetkové investice (realitní), pojišťovací a realitní služby, realitní agentura, poskytování realitních informací vztahujících se k nemovitostem a pozemkům, poskytování informací týkajících se realitních záležitostí prostřednictvím internetu, realitní služby vztahující se ke správě investic do nemovitostí, oceňování nemovitostí, financování nemovitostí, ubytovací agentury (nemovitosti), zajišťování pronájmu nemovitostí, vyhledávání obytných nemovitostí, financování rozvoje nemovitostí, správa portfolií nemovitostí, správa nemovitostí spojená s transakcemi nemovitostí, konzultace při koupi nemovitostí, správa investic do nemovitostí, služby v oblasti nemovitostí, pojišťování pro majitele nemovitostí, služby obnovování pronájmu nemovitostí, sjednávání společného vlastnictví nemovitostí, služby spojené

se správou nemovitostí, finanční služby pro nákup nemovitostí, správa finančních záležitostí v oblasti nemovitostí, finanční odhady nemovitostí k daňovým účelům, poradenské služby v oblasti vlastnictví nemovitostí, konzultační služby o investicích v oblasti nemovitostí; (42) geologické odhady a výzkum.

Třídy výrobků a služeb:
35, 36, 42

(540)



(593) Obrazová

(111) **404974**

(220) 18.04.2024

(320) 18.04.2024

(442) 10.07.2024

(151) 16.10.2024

(730) **APELACE CZ, z. s.,** č. s., č. p. 16, Kurdějov, 69301, CZ

(740) zaeRkováno s.r.o., Vršovické náměstí 111/2, Praha 10, Vršovice, 10100

(210) O-592844

(511) (33) alkoholické nápoje (s výjimkou piva), přípravky k výrobě alkoholických nápojů, lihoviny, fermentované lihoviny, vína, šumivá vína, alkoholizovaná vína, aperitivy, cider (alkoholizovaný mošt), alkoholické energetické nápoje; (35) maloobchodní služby zaměřené na prodej vína, lihovin a alkoholických nápojů, elektronický obchod (e-shop) a zprostředkování obchodu prostřednictvím komunikačních sítí (internetu) se zaměřením na prodej vína, lihovin a alkoholických nápojů, merchandising, propagační činnost, reklama a marketing, služby předvádění výrobků a vystavování zboží, obchodní nebo podnikatelské informace, produktový marketing, event marketing (získávání zákazníků pořádáním akcí), pořádání a vedení marketingových propagačních akcí pro třetí osoby, partnerský marketing a propojování klientů s ambasadory a partnery, služby v oblasti dovozu a vývozu; (40) poradenství v oboru výroby vína, výroba moštu, výroba vín pro druhé; (41) ochutnávky vín (zábavní služby), ochutnávání vína pro vzdělávací účely, příprava a organizace akcí s ochutnávkou vína pro vzdělávací i zábavní účely, zábavní, sportovní a kulturní činnost, organizace a zajišťování společenských a firemních setkání a benefičních akcí, pořádání společenských plesů, vzdělávací a školící služby, organizování a vedení seminářů, eventů, workshopů a konferencí, pořádání a řízení školení, psaní a publikování textů s výjimkou reklamních textů, psaní blogu, tvorba (psaní) vzdělávacího obsahu pro podcasty, poskytování zábavy prostřednictvím podcastů, zvuková produkce a video produkce a fotografování, publikování knih a audioknih; (43) služby vináren, služby ochutnávky vín (zajištění nápojů), kavárna, vinárna, poradenství v oblasti kulinářského umění, služby sommelierů, pronájem místností na společenské akce; (44) vinohradnictví, poradenství v oboru vinohradnictví, pěstování hroznů pro výrobu vína.

Třídy výrobků a služeb:
33, 35, 40, 41, 43, 44

(540)

⋮ **APELACE CZ** ⋮

(593) Obrazová

(111) **404975**

(220) 22.04.2024

(320) 22.04.2024

(442) 10.07.2024

(151) 16.10.2024

(730) **Bole Advisory s.r.o.,** U Hájků 937, Beroun, Beroun-Závodí, 26601, CZ

(740) Čermák a spol., JUDr. Karel Čermák Ph.D., LL.M., Elišky Peškové 735/15, Praha 5, 15000

(210) O-592890

(511) (9) všechny sítě z oblasti výpočetní techniky a jejich jednotlivé části i náhradní díly, včetně sítí datových, informačních a telekomunikačních, přístroje a nástroje optické, přístroje a nástroje k měření a signalizování, přístroje a zařízení pro záznam, přenos, převod, zpracování a reprodukci zvuku, obrazu, textu nebo jiných dat či informací, nosiče záznamů zvuku, obrazu, textu nebo jiných dat či informací, data, databáze, databázové produkty, databázové systémy, informace a záznamy v elektronické podobě, bez ohledu na to, zda uložené na samostatných nosičích a/nebo v rámci datových, informačních či telekomunikačních sítí, elektronické časopisy, elektronická periodika a knihy v elektronické podobě, související software a hardware, včetně elektronických multimediálních aplikací, multimediálních nebo informačních katalogů a aplikací pro prohlížení, zpracování nebo uchování dat v elektronické podobě; (16) papír, lepenka a výrobky z těchto materiálů v rámci této třídy a to plakáty, kalendáře, pohlednice, gratulace, dopisní papíry, obálky, samolepky, obtisky, skládačky z papíru, poznámkové bloky, desky na spisy, pořadače, omalovánky, activity books, balící papír, obaly všeho druhu papírové, listy, pytlíky a sáčky pro obalovou techniku, školní sešity, skicáky, tužky, pastelky, tuhy, gumy, ořezávátka, ořezávátka strojky, penály, papírové tašky, papírové kapesníky, papírové ubrusy a ubrousky, těžítka na papíry, tiskoviny, tiskopisy, časopisy, periodika, knihy, databázové produkty v papírové formě, databáze v papírové formě, tiskoviny z oblasti telekomunikací, tiskárenské výrobky, písma pro tiskárny, losy, štočky, potřeby pro knižní vazby, psací stroje a kancelářské potřeby, učební pomůcky, umělecké nebo ozdobné předměty z papíru, obaly bublinové (z umělých hmot); (18) kůže a imitace kůže, jakož i zboží z nich v rámci této třídy a to příruční tašky, tašky na spisy, síťové tašky, cestovní neceséry (kožená galanterie), náprsní tašky, peněženky, pouzdra na klíče, pouzdra na řidičské průkazy, kožky a kožešiny, cestovní a příruční kufříky, deštníky, slunečníky, procházkové hole; (25) oděvní součásti, změna šaty, košile, kalhoty, tréninkové obleky, svetry, koupací oděvy, slipy, spodní prádlo, spodničky, lyžařské větrovky, čepice, dámské kostýmy, obleky, trička, dámské boty, pánské boty, sportovní obuv, sandály, holínky, kozačky, výletní obuv, domácí obuv a dětská obuv, oděvy, obuv, kloboučnické zboží; (28) hry, hračky, závodní a sportovní nářadí a náčiní (s výjimkou oděvních součástí), ozdoby vánočních stromků; (32) pivo, minerální vody a vody obsahující uhlovodíky a jiné nealkoholické nápoje, sirupy a jiné nealkoholické preparáty k přípravě nápojů, zejména ovocné sirupy, ovocné koncentráty, limonádové prášky k přípravě nealkoholických nápojů; (35) shromažďování, poskytování, třídění, překlad nebo jiné zpracování obchodních nebo podnikatelských informací včetně vytváření, zpracování a třídění dat v rámci databází, pomoc při řízení obchodní činnosti, průzkum trhu, šíření propagačních informací, zejména tvorba informačních systémů a specializovaných podnikových evidencí, reklamní a propagační činnost, rozšiřování a poskytování reklamních a inzertních materiálů - reklamních periodických a neperiodických tiskovin, zejména novin, časopisů, prospektů, letáků, katalogů, reklamní literatury, brožur v tištěné podobě, na jiných nosných médiích či prostřednictvím sítě internet nebo jiné obdobné veřejné či neveřejné telekomunikační sítě; (38) komunikace a přenos dat prostřednictvím veřejné nebo neveřejné telekomunikační sítě včetně internetu pomocí telefonů, mobilních telefonů, telefaxů, satelitů, počítačů či terminálů nebo jakýmkoliv jinými prostředky, včetně přenosu elektronické pošty a přenosu dat v reálném čase (zvuku, obrazu, textu nebo jiných dat či informací) a poskytování a zprostředkovávání služeb s tím spojených včetně poskytování přístupu a připojení k těmto telekomunikačním sítím včetně internetu, provozování veřejné nebo neveřejné telekomunikační sítě, poskytování obsahu včetně šíření a zpřístupňování elektronických tiskovin, časopisů, periodik, knih a jiných dat prostřednictvím veřejné nebo neveřejné telekomunikační sítě včetně internetu, shromažďování, zpracování a poskytování informačních služeb na internetu včetně provozování elektronických nástěnek, diskusních skupin a fór a poskytování přístupu k on-line informačním službám a databázím, tisková agentura; (39) fyzické skladování elektronicky uložených údajů a dokumentů; (41) služby v oblasti vzdělávání, zábavy a sportu, elektronické publikování (DTP); (42) návrhy, strukturování a programování či jiné vytváření počítačových programů a počítačových systémů zejména programového vybavení internetových, intranetových či jiných síťových serverů, serverových stanic a systémů, včetně jejich instalace, zavádění, aktualizace a údržby, návrhy, strukturování a programování či jiné vytváření databází, jiných datových systémů a aplikací pro jejich zpracování, včetně jejich poskytování přístupu

k nim a jejich instalace, zavádění, aktualizace a údržby, návrhy, strukturování a programování či jiné vytváření internetových či intranetových počítačových stránek a nástěnek (webpages a websites) a internetových či intranetových aplikací, včetně jejich instalace, zavádění, aktualizace a údržby, hostování (poskytování volného prostoru) pro internetové či intranetové počítačové stránky a nástěnky (webpages a websites) nebo hostování (poskytování volného prostoru) v rámci těchto stránek či nástěnek, hostování (poskytování volného prostoru) pro internetové či intranetové aplikace, převod (konverze) počítačových programů, dat či jiných údajů v elektronické podobě z různých formátů do jiných formátů, převod (konverze) dokumentů, dat či jiných údajů z fyzických médií na elektronická média, grafická digitální tvorba obrazů na výstupních zařízeních.

Třídy výrobků a služeb:

9, 16, 18, 25, 28, 32, 35, 38, 39, 41, 42

(540)

Bolde Advisory

(592) Slovní

(111) **404976**

(220) 22.04.2024

(320) 22.04.2024

(442) 10.07.2024

(151) 16.10.2024

(730) **CLEVENERGY, a.s.**, Gabčíkova 1241/11, Praha 8, Libeň, 18200, CZ

(740) Ing. Vladimír Čmejla, patentový zástupce, Pavlická 160/1, Praha 5, Sobín, 15521

(210) O-592891

(511) (4) elektřina, elektrická energie; (35) zprostředkovatelská činnost v oblasti obchodu s energiemi, zprostředkovatelská činnost v oblasti obchodu s energiemi vyrobenými z ekologických energetických zdrojů, obstaravatelská a zprostředkovatelská činnost v oblasti obchodu v oblasti energetiky, poskytování pomoci při provozu obchodu, poskytování pomoci při provozu obchodu v oblasti energetiky; (39) doprava a skladování, zejména distribuce a transfer elektřiny a tepla, rozvod elektřiny, poskytování a dodávání plynu, tepla a elektrické energie, doprava a skladování radioaktivních odpadů; (40) výroba elektřiny a tepla, informační a poradenské služby vztahující se k výrobě plynu, tepla a elektrické energie.

Třídy výrobků a služeb:

4, 35, 39, 40

(540)

Clevenergy

(592) Slovní

(111) **404977**

(220) 25.04.2024

(320) 25.04.2024

(442) 10.07.2024

(151) 16.10.2024

(730) **Polaris Consulting s.r.o.**, Bratří Čapků 678, Velké Přílepy, 25264, CZ

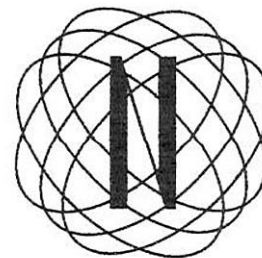
(210) O-592987

(511) (16) kancelářské potřeby (mimo nábytku); (25) oděvy; (41) vzdělávání, zábava, kulturní činnost.

Třídy výrobků a služeb:

16, 25, 41

(540)



**Inspire&Impact
Network**

(593) Obrazová

(111) **404978**

(220) 25.04.2024

(320) 25.04.2024

(442) 10.07.2024

(151) 16.10.2024

(730) **Fakultní nemocnice Brno**, Jihlavská 340/20, Brno, Bohunice, 62500, CZ

(210) O-593008

(511) (41) organizování vzdělávacích programů.

Třídy výrobků a služeb:

41

(540)

MHM

(592) Slovní

(111) **404979**

(220) 29.04.2024

(320) 29.04.2024

(442) 10.07.2024

(151) 16.10.2024

(730) **Mladá ODS, z. s.**, Truhlářská 1106/9, Praha 1, Nové Město, 11000, CZ

(210) O-593054

(511) (16) tiskárenské výrobky, papírnické zboží a vzdělávací potřeby, časopisy, knihy, letáky, reklamní letáky, tištěné letáky, plakáty, reklamní plakáty; (35) reklama (příprava), bannerová reklama, PPC reklama, venkovní reklama, reklama a marketing; (45) politické služby, politické poradenství, konzultace pro politické kampaně, služby v oblasti politické komunikace.

Třídy výrobků a služeb:

16, 35, 45

(540)

Mladá ODS

(592) Slovní

(111) **404980**

(220) 29.04.2024

(320) 29.04.2024

(442) 10.07.2024

(151) 16.10.2024

(730) **Mladá ODS, z. s.**, Truhlářská 1106/9, Praha 1, Nové Město, 11000, CZ

(210) O-593055

(591) Barevná

(511) (16) tiskárenské výrobky, papírnické zboží a vzdělávací potřeby, tiskoviny, časopisy, knihy, vzdělávací publikace; (35) reklama (příprava), bannerová reklama, filmová reklama, reklama online, televizní reklama, rozhlasová reklama, PPC reklama, reklama a marketing, venkovní reklama, obchodní propagace, reklama, přímá marketingová reklama, služby obchodní analýzy, obchodní konzultační a poradenské služby, správa kulturních a vzdělávacích výměnných programů; (45) politické služby, politické poradenství, konzultace pro politické kampaně, služby v oblasti politické

komunikace, služby v oblasti politického lobování.

Třídy výrobků a služeb:
16, 35, 45

(540)



(593) Obrazová

(111) **404981**

(220) 29.04.2024

(320) 29.04.2024

(442) 10.07.2024

(151) 16.10.2024

(730) **Dyntar Karel, MBA**, Štrauchova 588, Jičín, Valdické Předměstí, 50601, CZ

(740) JUDr. Jiří Štáidl, advokát, Apolinářská 445/6, Praha 2, Nové Město, 12800

(210) O-593067

(511) (11) saunová zařízení, sauny, saunové přístroje, saunové vybavení, kameny do sauny, lázeňské bazény, lázně (vyhřívané bazény), lázně na nohy, obličejové sauny, obličejové sauny (přístroje), obličejové sauny pro kosmetické účely, osobní parní lázně, parní generátory používané k parním lázním, parní lázně, přenosné parní lázně, přístroje na víření vody, generátory bublin do koupele, ohříváče pro koupele, topná tělesa pro relaxační vany, trysky do hydroterapeutických van, trysky do vanových zařízení, trysky do vířivých van, upravené kryty pro relaxační vany, filtry pro relaxační vany, vany pro horké koupele, vany pro termální koupele, vany pro léčebné koupele, vany pro sedačí koupele, sanitární zařízení, koupelnové instalace a vodovodní armatury; (20) nábytek a bytové zařízení; (35) reklama a propagace, marketing; (37) stavby a opravy, a to výstavba a opravy saun, tesařské a truhlářské služby; (40) zpracování dřeva, dřevoobrábění, truhlářství (výroba na zakázku); (41) provozování fitness center; (44) provozování solárií a saun.

Třídy výrobků a služeb:

11, 20, 35, 37, 40, 41, 44

(540)

DYNTAR

(592) Slovní

(111) **404982**

(220) 29.04.2024

(320) 29.04.2024

(442) 10.07.2024

(151) 16.10.2024

(730) **BBBART, s.r.o.**, Na sádkách II 1743, Brandýs nad Labem-Stará Boleslav, Brandýs nad Labem, 25001, CZ

(740) Mgr. Petr Bílý LL.M., advokát, Otýlie Beníškové 1664/14, Plzeň, Severní Předměstí, 30100

(210) O-593084

(511) (6) upomínkové předměty vyrobené z kovu a jejich slitin spadající do této třídy; (16) papír, lepenka, pohlednice, sešity, fotografie, plakáty, kalendáře, papírové reklamní předměty, tištěné propagační materiály, reprodukce obrazů, tiskoviny, časopisy, ročenky, propisovací tužky, nálepky a samolepky, výrobky z papíru a nosiče informací všeho druhu v jiné třídě neuvedené, tiskoviny, plakáty, samolepky, pohlednice, obalové materiály z plastických hmot, periodické a neperiodické publikace, např. knihy, slovníky, skripta, monografie, brožury, manuály, propagační a informační tiskoviny, papírové reklamní předměty a papírové suvenýry, např. letáky, kalendáře, tištěné programy, tištěné publikace, tištěné kalendáře, tištěné partitury, tištěné přednášky, propagační publikace, periodické publikace, vzdělávací publikace, časopisy, publikace, tištěné propagační materiály, výukové kartičky; (20) dekorativní předměty (ne z kovu, skla porcelánu a kameniny), nekovové podnosy pro jiné než domácí použití, sošky (figurky) ze dřeva, drobné upomínkové předměty a suvenýry z plastu; (21) hrnky,

džbánky, šálky a talíře jako reklamní a upomínkové předměty, upomínkové předměty vyrobené ze skla a porcelánu spadající do této třídy, sklo malované, sošky z porcelánu, keramiky nebo skla; (22) upomínkové textilní předměty, dárkové tašky (textilní); (35) propagační činnost, reklama, merchandising, pomoc při řízení obchodní činnosti, obchodní administrativní, kancelářské práce, výroba reklamních pozvánek, marketing, obstaratelská a zprostředkovatelská služba v rámci propagace, reklamy a kancelářských prací, aranžérství v rámci této třídy, rozesílání reklamních prospektů, pořizování informačních reklamních tiskovin, účetní služby, poradenské komerční služby, inzertní činnost, pronájem kancelářských strojů a zařízení, distribuce zboží k reklamním účelům, reklama, marketingové služby poskytované způsobem on-line, zasílání reklamních materiálů zákazníkům (letáky, prospekty, tisky, vzorky zboží), aktualizování reklamních materiálů, rozšiřování reklamních nebo inzertních materiálů, vydávání, zveřejňování, oznámení, vyhlášení a publikování reklamních textů, televizní a rozhlasová reklama, sestavování statistiky, služby (telefonní vzkazy, dotazy), styk s veřejností, vedení kartotek v počítači (řízení souboru), venkovní reklama, vydávání reklamních náborových propagačních nebo inzertních textů, vylepování plakátů, předvádění zboží; (39) poradenská činnost v oblasti cestovního ruchu, služby cestovních průvodců, organizace cestovních zájezdů, poskytování turistických a cestovních informací, poskytování služeb v oblasti cestovního ruchu pro poskytovatele i návštěvníky; (41) organizování a pořádání kulturních, výchovných, vzdělávacích, zábavných a sportovních akcí a soutěží, služby pro oddech, rekreaci a relaxaci, vzdělávání v oblasti cestovního ruchu, odborná příprava v oblasti správy nemovitostí, vydávání cestovních průvodců; (43) restaurace, gril - restaurace, turistické restaurace, restaurace rychlého občerstvení, restaurace servírující porcované maso, restaurace s odnosem jídel s sebou, dočasné ubytování, poskytování jídla a nápojů, hotely, ubytovny a penziony, prázdninové a turistické ubytování, hotelové služby, penziony, poskytování dočasného ubytování pro hosty, poskytování rekreačního ubytování, bary, pizzerie, podávání jídel a nápojů hostům v restauracích, podávání jídel a nápojů, podávání alkoholických nápojů, podávání stravování a nápojů v restauracích a barech, pohostinství (služby), poskytování ubytování na zvláštní příležitosti, příprava jídel, restaurační a barové služby, restaurační služby poskytované hotely, služby pro poskytování nápojů, služby nočního klubu (poskytování jídel), služby v oblasti pohostinství (potraviny a nápoje), catering (poskytování jídla a nápojů), elektronické informační služby vztahující se k hotelům, hotelové rezervační služby poskytované prostřednictvím internetu, ubytování v hotelu (služby).

Třídy výrobků a služeb:

6, 16, 20, 21, 22, 35, 39, 41, 43

(540)



(593) Obrazová

(111) **404983**

(220) 30.04.2024

(320) 30.04.2024

(442) 10.07.2024

(151) 16.10.2024

(730) **Truck Data Technology, s.r.o.**, U trati 886/52, Praha 10, Strašnice, 10000, CZ

(210) O-593107

(511) (5) projímadla, léčiva a veterinární přípravky a výrobky, farmaceutické přípravky a přírodní léčiva, bylinné doplňky, bylinné přípravky pro léčebné

účely, bylinné a rostlinné výtažky pro léčebné účely, bylinné směsi k léčebnému použití, farmaceutické přípravky a látky pro léčbu gastrointestinálních onemocnění, farmaceutické přípravky k léčbě zažívacích poruch, farmaceutické přípravky pro léčbu gastrointestinálních poruch, gastroenterické přípravky, léčiva na zmírnění zácpy, léčivé byliny, léčivé přípravky k léčbě střevních potíží, léky na léčbu gastrointestinálních onemocnění, přípravky na pročištění gastrointestinálního traktu.

Třídy výrobků a služeb:

5

(540)

Laxík

(592) Slovní

(111) **404984**

(220) 30.04.2024

(320) 30.04.2024

(442) 10.07.2024

(151) 16.10.2024

(730) **CentroFinance, s.r.o.**, Evropská 2758/11, Praha 6, Dejvice, 16000, CZ

(740) Mgr. Petr Žižka LL.M., advokát, Sedláčkova 209/16, Plzeň, Vnitřní Město, 30100

(210) O-593122

(511) (36) finanční služby, finanční úvěrové služby, finanční služby týkající se hypoték, finanční ručení (ručitelské služby), finanční služby pro nákup vozidel, hypotéční úvěry, finanční úvěrové služby pro vývozce, elektronický převod kapitálu, půjčky [financování], finanční poradenství, bankovníctví a s ním související služby v rámci této třídy, zprostředkování nákupů a plateb na splátky.

Třídy výrobků a služeb:

36

(540)

OFin

(592) Slovní

(111) **404985**

(220) 30.04.2024

(320) 30.04.2024

(442) 10.07.2024

(151) 16.10.2024

(730) **CentroFinance, s.r.o.**, Evropská 2758/11, Praha 6, Dejvice, 16000, CZ

(740) Mgr. Petr Žižka LL.M., advokát, Sedláčkova 209/16, Plzeň, Vnitřní Město, 30100

(210) O-593123

(591) Barevná

(511) (36) finanční služby, finanční úvěrové služby, finanční služby týkající se hypoték, finanční ručení (ručitelské služby), finanční služby pro nákup vozidel, hypotéční úvěry, finanční úvěrové služby pro vývozce, elektronický převod kapitálu, půjčky [financování], finanční poradenství, bankovníctví a s ním související služby v rámci této třídy, zprostředkování nákupů a plateb na splátky.

Třídy výrobků a služeb:

36

(540)

OFin.cz

(593) Obrazová

(111) **404986**

(220) 30.04.2024

(320) 30.04.2024

(442) 10.07.2024

(151) 16.10.2024

(730) **Tando Financial a.s.**, Korunní 2569/108, Praha 10, Vinohrady, 10100, CZ

(740) Mgr. Petr Žižka LL.M., advokát, Sedláčkova 209/16, Plzeň, Vnitřní Město, 30100

(210) O-593125

(511) (36) finanční služby, finanční úvěrové služby, finanční služby týkající se hypoték, finanční ručení (ručitelské služby), finanční služby pro nákup vozidel, hypotéční úvěry, finanční úvěrové služby pro vývozce, elektronický převod kapitálu, půjčky [financování], finanční poradenství, bankovníctví a s ním související služby v rámci této třídy, zprostředkování nákupů a plateb na splátky.

Třídy výrobků a služeb:

36

(540)

Tando

(592) Slovní

(111) **404987**

(220) 30.04.2024

(320) 30.04.2024

(442) 10.07.2024

(151) 16.10.2024

(730) **Rerum Finance, s.r.o.**, Jungmannova 26/15, Praha 1, Nové Město, 11000, CZ

(740) Mgr. Petr Žižka LL.M., advokát, Sedláčkova 209/16, Plzeň, Vnitřní Město, 30100

(210) O-593126

(511) (36) finanční služby, finanční úvěrové služby, finanční služby týkající se hypoték, finanční ručení (ručitelské služby), finanční služby pro nákup vozidel, hypotéční úvěry, finanční úvěrové služby pro vývozce, elektronický převod kapitálu, půjčky [financování], finanční poradenství, bankovníctví a s ním související služby v rámci této třídy, zprostředkování nákupů a plateb na splátky.

Třídy výrobků a služeb:

36

(540)

Rerum

(592) Slovní

(111) **404988**

(220) 30.04.2024

(320) 30.04.2024

(442) 10.07.2024

(151) 16.10.2024

(730) **Brtník Vladimír**, Cukrova 560/2, Praha 9, Černý Most, 19800, CZ

(210) O-593128

(591) Barevná

(511) (18) oblečky pro psy, sportovní tašky, víceúčelové sportovní tašky, tašky na sportovní oděvy, cestovní tašky na sportovní oděvy, pláštěnky pro psy, psi obojky, obojky pro zvířata, obojky pro domácí zvířata, náhubky, pastevní náhubky, vodítka, kožená vodítka, vodítka pro zvířata, vodítka na domácí zvířata, postroje, postroje pro zvířata, postroje na psy, kabelky, kožené kabelky, měkké kabelky, stahovací kabelky, tašky, pracovní tašky, plátěné tašky, víkendové tašky, nepromokavé tašky, batohy, batohy (ruksaky), turistické batohy, batohy pro horolezce, malé batohy/ ruksaky, batohy na kolečkách, batohy na pěší turistiku, zavazadla, cestovní zavazadla, malá zavazadla, malá příruční zavazadla, malá cestovní zavazadla, zavazadla s kolečky, ponožky, župany, obuv - vše pro psy, kširy, kabelky, tašky, batohy a zavazadla - vše pro psy, opaskové sedáky pro připoutání psů k lidem - vše pro psy a v rámci třídy 18; (25) sportovní oblečení, sportovní oblečení se zabudovanými digitálními senzory, cvičební oděvy, sportovní bundy, sportovní ponožky, sportovní kalhoty, sportovní kalhoty (pumpky), sportovní kalhoty odvádějící vlhkost, sportovní dresy a krátké kalhoty, čepice, pletené čepice, baseballové čepice, čepice s kšiltlem, vlněné čepice, sportovní čepice, mikiny, mikiny s kapucí, sportovní mikiny s kapucí, šály, šátky, šály (oděvy), šály na hlavu, šály [šátky na krk], kalhoty, krátké kalhoty, dětské kalhoty, svrchní kalhoty, nepromokavé kalhoty, turistické kalhoty, teplákové kalhoty, joggingové kalhoty, třičtvrtěční kalhoty, bundy, lyžařské bundy, teplákové bundy, zimní bundy, reflexní bundy, svetry, sportovní svetry, svetry [oděvy], roláky [svetry], svetry se zipem, svetry ke krku, vesty, flísové vesty, maskovací vesty, teplé vesty, rozlišovací vesty, vesty proti větru, kabáty, krátké kabáty, třičtvrtěční kabáty, zimní kabáty, dámské kabáty, pánské kabáty, pláštěnky, nepromokavé pláštěnky, trička, cyklistická trička, trička bez rukávů, trička s potiskem, trička s dlouhým rukávem, sportovní trička odvádějící vlhkost, trička [s krátkým rukávem], sportovní trička s krátkým rukávem, šaty, dámské šaty, letní šaty, sukně,

kalhotové sukně, dámské kalhotky, kalhotky, župany, obuv, běžecká obuv, turistická obuv, vyšší obuv, pásky, pásky [oděvy], textilní pásky, látkové opasky; (35) provozování maloobchodu, velkoobchodu a internetového obchodu s chovatelskými a výcvikovými potřebami, a to s těmito výrobky: postroje, potahy (včetně ochranných potahů do automobilů), přepravky, cestovní tašky na zvířata, oblečky a doplňky pro zvířata, hračky, obojky, vodítka, pelišky, přepravní boxy, elektronické obojky, GPS pro psy.

Třídy výrobků a služeb:
18, 25, 35

(540)



(593) Obrazová

(111) **404989**

(220) 01.05.2024

(320) 01.05.2024

(442) 10.07.2024

(151) 16.10.2024

(730) **Fuchsová Andrea Bc.**, Krále Jiřího 1703/19, Karlovy Vary, 36001, CZ

(210) O-593134

(511) (18) oblečky pro psy, vodítka, kožená vodítka, vodítka pro zvířata, psí obojky, obojky pro domácí zvířata, mašle pro domácí mazlíčky, pláště pro domácí mazlíčky, obuv pro psy, kabátky pro psy, pláštěnky pro psy, břišní pásky pro psy, psí parky (obleky pro psy), výdejníky sáčků na psí výkaly přizpůsobené k použití s vodítky, postroje na psy, hárací kalhotky pro feny, deky pro psy, vše spadající do tř. 18; (20) pelechy pro domácí mazlíčky, gauče pro domácí mazlíčky, boudy pro domácí mazlíčky, pelišky pro psy, psí boudy, přenosné psí boudy, přístřeší a pelišky pro zvířata, koše pro psy, výdejníky sáčků na psí výkaly, nekovové, textilní misky pro psy, vše spadající do tř. 20; (28) hračky pro domácí mazlíčky, hračky pro psy, čichací dečky [hračky pro psy], imitace kostí jako hračky pro psy.

Třídy výrobků a služeb:
18, 20, 28

(540)

Dogo Fogo

(592) Slovní

(111) **404990**

(220) 03.05.2024

(320) 03.05.2024

(442) 10.07.2024

(151) 16.10.2024

(730) **Kovoobrábění-Točoš s.r.o.**, Palackého třída 65, Chrudim, Chrudim III, 53701, CZ

(210) O-593193

(511) (6) obecné kovy a jejich slitiny, rudy, kovové materiály pro stavebnictví a konstrukce, přenosné kovové budovy, neelektrické kabely a dráty z obecných kovů, drobné kovové zelezářské výrobky, kovové kontejnery pro skladování nebo přepravu, sejfy; (7) stroje, a to obráběcí stroje, motorem poháněné nástroje a motorem poháněná nářadí, motory (s výjimkou motorů pro pozemní vozidla), spojky pro stroje a součásti strojních převodů (s výjimkou spojek a součástí převodů pro pozemní vozidla), zemědělské nástroje a nářadí, s výjimkou ručních nástrojů a ručního nářadí na ruční pohon, líhně pro vejce, prodejní automaty; (8) ruční nářadí a nástroje (na ruční pohon), přístroje, bodné a sečné zbraně, břitvy, žiletky a holící strojky.

Třídy výrobků a služeb:
6, 7, 8

(540)



(593) Obrazová

(111) **404991**

(220) 03.05.2024

(320) 03.05.2024

(442) 10.07.2024

(151) 16.10.2024

(730) **ČESKÁ TELEVIZE**, Na hřebenech II 1132/4, Praha 4, Podolí, 14700, CZ

(210) O-593219

(511) (9) audiovizuální díla, zvukové, obrazové a zvukově obrazové záznamy v analogové nebo digitální podobě na datových nosičích nebo ke stažení na internetu nebo prostřednictvím jiné datové či komunikační sítě, nosiče zvukových, obrazových a zvukově obrazových záznamů a dat nahrané i nenahrané, optické disky, kompaktní disky, DVD, Blu-ray disky, gramofonové desky, magnetické pásky, videokazety, magnetické disky, exponované filmy, software, elektronické databáze a katalogy, softwarové aplikace, software pro hry pro počítače, chytré telefony, tablety a jiná komunikační zařízení a zařízení výpočetní techniky, elektronické publikace na nosičích a ke stažení, počítačový hardware, periferní počítačová zařízení, audiovizuální a fotografické přístroje, komunikační zařízení, přístroje pro zachycení, vysílání, přenos, příjem a reprodukci zvuku a obrazu, elektrická zařízení a příslušenství na zpracování dat, audiovizuální přístroje a zařízení, přístroje pro záznam zvuku a obrazu, elektrická navigační zařízení, obaly a pouzdra na nosiče dat a záznamů, brýle, sluneční brýle, pouzdra na brýle, dekorativní magnety, podložky pod myš (příslušenství počítačů); (16) tiskárenské výrobky, knihy, časopisy, fotografie, fotoalba a alba pro sběratele, kalendáře, diáře, poznámkové bloky, plakáty, letáky, nálepky, navštívenky, pohledy, přání, sběratelské karty, katalogy, manuály, vstupenky, poštovní známky, záložky do knih, tisky, grafické reprodukce, mapy, kancelářské potřeby kromě nábytku, kancelářský a dopisní papír, desky na dokumenty, obálky, razítka, lepicí pásky, psací potřeby, školní potřeby (papírové zboží), vyučovací pomůcky a potřeby kromě přístrojů, pera, tužky, zvýrazňovače, fixy, gummy na gumování, malířské soupravy pro umělce a děti, štetce, pastelky, krabice z papíru nebo lepenky, papírové tašky, balící papír; (35) propagační činnost, reklama, marketingové služby, televizní reklama, reklama online, poskytování reklamního prostoru, pronájem reklamního času v komunikačních médiích, licence na výrobky a služby pro třetí osoby (komerční správa), merchandising, grafická úprava pro reklamní účely, organizování obchodních nebo reklamních akcí; (38) televizní vysílání a přenosy, audiovizuální přenosové služby, přenos a vysílání dat, přenos digitálních dat prostřednictvím televize, přenos informací elektronickými prostředky, bezdrátové vysílání, kabelové vysílání, satelitní vysílání, provozování vysílacích zařízení, vysílání programů přes internet, distribuce dat nebo audiovizuálních záznamů prostřednictvím globální počítačové sítě nebo internetu, elektronický přenos dat, streaming zvukového materiálu a video materiálu na internetu, služby přenosu videa na vyzádaní (VoD), poskytování internetových diskusních fór, poskytování služeb v oblasti online komunikace, přenos interaktivního zábavního software prostřednictvím komunikačních sítí, přenos zpráv prostřednictvím elektronických médií, informační služby týkající se televizního vysílání; (41) vzdělávání a výuka, zábavní, sportovní a kulturní aktivity, výroba rozhlasových a televizních pořadů, filmová a video produkce, výroba audiovizuálních nahrávek, zvuková produkce, video produkce a fotografování, služby televizního studia (nahrávací služby), filmová studia, televizní zábava, hudební koncerty prostřednictvím televize, psaní scénářů, výroba titulků, dabing, filmová distribuce, projekce filmů, pronájem a půjčování filmů, organizace kulturních, zábavních a sportovních akcí, organizování a pořádání výstav k zábavním účelům, organizování festivalů, organizování her a soutěží, poskytování služeb

zábavních parků, divadelní představení, provozování internetových her (bez možnosti stažení), vydavatelská činnost a zpravodajství, reportéřské služby, online publikování, poskytování elektronických publikací, zpravodajské programy (služby), poskytování informací o zábavě.

Třídy výrobků a služeb:

9, 16, 35, 38, 41

(540) **Třicet případů majora Zemana**

(592) Slovní

(111) **404992**

(220) 06.05.2024

(320) 06.05.2024

(442) 10.07.2024

(151) 16.10.2024

(730) **Gastro Group Vladislavova s.r.o.**, Rašínovo nábřeží 44/2, Praha 2, Vyšehrad, 12800, CZ

(740) Ing. Michal Jupa, patentový zástupce, Na Baních 1385, Praha 5, Zbraslav, 15600

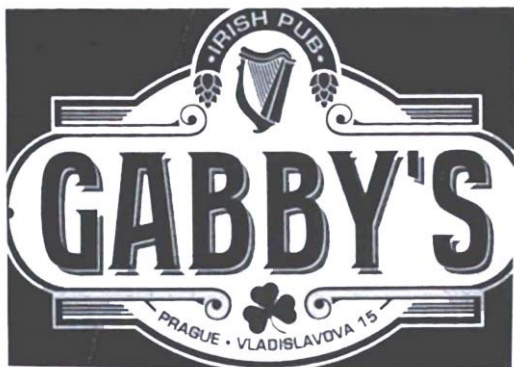
(210) O-593224

(511) (35) marketing, reklama, propagace, inzerce a poskytování informací všemi druhy médií; (41) provozování zařízení sloužících k zábavě, vzdělávání, poskytování výchovně – zábavních, pracovních a klubových služeb (klubová činnost), pořádání recepčí, hudebních představení a zábavních akcí v rámci této třídy; (43) poskytování stravovacích služeb v restauracích, kavárnách, barech, nočních klubech, bistrech a zařízeních rychlého občerstvení, se zaměřením na tradiční pokrmy irského kulinařského umění a irské nápoje, catering.

Třídy výrobků a služeb:

35, 41, 43

(540)



(593) Obrazová

(111) **404993**

(220) 06.05.2024

(320) 06.05.2024

(442) 10.07.2024

(151) 16.10.2024

(730) **inPHARM spol.s.r.o.**, Kopčianská 8/A, Bratislava, 85101, SK

(740) Ing. Michal Jupa, patentový zástupce, Na Baních 1385, Praha 5, Zbraslav, 15600

(210) O-593225

(511) (5) farmaceutické, parafarmaceutické, stomatologické, veterinární a desinfekční výrobky, potravinové doplňky (přípravky pro zvláštní výživu) vše zařazené do této třídy a určeno pro lékařské účely, potravinové doplňky (přípravky pro zvláštní výživu) zařazené do této třídy a ne pro lékařské účely; (35) zprostředkovatelská činnost v obchodu, export-import, velkoobchod-maloobchod, internetový obchod vše s výrobky uvedenými výše ve tř. 5 a službami uvedenými ve třídě 35, marketing, propagace, inzerce a reklama všemi druhy médií.

Třídy výrobků a služeb:

5, 35

(540) **PANASCOR_IVC**

(592) Slovní

(111) **404994**

(220) 06.05.2024

(320) 06.05.2024

(442) 10.07.2024

(151) 16.10.2024

(730) **Kábrt Milan**, Pražská 782, Benátky nad Jizerou, Benátky nad Jizerou II, 29471, CZ

(740) Mgr. Tomáš Pauch, advokát, Sokolovská 695/115b, Praha 8, Karlín, 18600

(210) O-593226

(511) (29) burgery, hranolky, maso; (30) sandwiche; (41) pořádání kuchařských kurzů, pořádání teambuildingových akcí, pořádání kulturních akcí – produkcí, výstav a prodejních akcí se zaměřením na jídlo; (43) restaurace, restaurace rychlého občerstvení, bar, služby zajišťující stravování a nápoje, cateringové služby, hostinská činnost, provozování bistra, restaurace se zaměřením na hamburgery, restaurace se zaměřením na americkou kuchyni.

Třídy výrobků a služeb:

29, 30, 41, 43

(540)

BEN'S BURGER

(592) Slovní

(111) **404995**

(220) 06.05.2024

(320) 06.05.2024

(442) 10.07.2024

(151) 16.10.2024

(730) **Kábrt Milan**, Pražská 782, Benátky nad Jizerou, Benátky nad Jizerou II, 29471, CZ

(740) Mgr. Tomáš Pauch, advokát, Sokolovská 695/115b, Praha 8, Karlín, 18600

(210) O-593227

(511) (29) burgery, hranolky, maso; (30) sandwiche; (41) pořádání kuchařských kurzů, pořádání teambuildingových akcí, pořádání kulturních akcí – produkcí, výstav a prodejních akcí se zaměřením na jídlo; (43) restaurace, restaurace rychlého občerstvení, bar, služby zajišťující stravování a nápoje, cateringové služby, hostinská činnost, provozování bistra, restaurace se zaměřením na hamburgery, restaurace se zaměřením na americkou kuchyni.

Třídy výrobků a služeb:

29, 30, 41, 43

(540)



(593) Obrazová

(111) **404996**

(220) 06.05.2024

(320) 06.05.2024

(442) 10.07.2024

(151) 16.10.2024

(730) **PUELLAvone s.r.o.**, Rovníková 1457/7, Košice, SK

(740) Mgr. Tomáš Pauch, advokát, Sokolovská 695/115b, Praha 8, Karlín, 18600

(210) O-593229

(511) (3) čisticí prostředky a vonné přípravky, jiné než pro osobní potřebu, mýdla pro zjasňování textilu, éterické oleje jako vůně na praní, přípravky pro praní

prádla, změkčovače tkanin pro použití při praní prádla, prací prostředky, aromatické látky pro domácí účely, osvěžovače vzduchu, parfémy, kosmetické přípravky do koupele a sprchy, kosmetické přípravky, mýdla, přípravky do koupele, pokojové vůně ve spreji, vůně pro osobní použití, vůně pro použití v domácnosti; (35) obchodní poradenské služby a informace pro spotřebitele v oblasti praní prádla (spotřebitelská poradna), maloobchodní prodej prostředků na praní a kosmetických přípravků, velkoobchodní prodej prostředků na praní a kosmetických přípravků, online zásilkový prodej prostředků na praní a kosmetických přípravků; (37) praní, čištění oděvů.

Třídy výrobků a služeb:
3, 35, 37

(540) **Puella - nejvoňavější náhrada aviváže**

(592) Slovní

(111) **404997**

(220) 06.05.2024

(320) 06.05.2024

(442) 10.07.2024

(151) 16.10.2024

(730) **PUELLAvone s.r.o.**, Rovníková 1457/7, Košice, SK

(740) Mgr. Tomáš Pauch, advokát, Sokolovská 695/115b, Praha 8, Karlín, 18600

(210) O-593230

(511) (3) čisticí prostředky a vonné přípravky, jiné než pro osobní potřebu, mýdla pro zjasňování textilu, éterické oleje jako vůně na praní, přípravky pro praní prádla, změkčovače tkanin pro použití při praní prádla, prací prostředky, aromatické látky pro domácí účely, osvěžovače vzduchu, parfémy, kosmetické přípravky do koupele a sprchy, kosmetické přípravky, mýdla, přípravky do koupele, pokojové vůně ve spreji, vůně pro osobní použití, vůně pro použití v domácnosti; (35) obchodní poradenské služby a informace pro spotřebitele v oblasti praní prádla (spotřebitelská poradna), maloobchodní prodej prostředků na praní a kosmetických přípravků, velkoobchodní prodej prostředků na praní a kosmetických přípravků, online zásilkový prodej prostředků na praní a kosmetických přípravků; (37) praní, čištění oděvů.

Třídy výrobků a služeb:
3, 35, 37

(540) **Puella - nejvoňavější parfémy na praní**

(592) Slovní

(111) **404998**

(220) 06.05.2024

(320) 06.05.2024

(442) 10.07.2024

(151) 16.10.2024

(730) **MedicProgress, a.s.**, č. p. 588, Hněvotín, 78347, CZ

(740) Ing. Petr Soukup, patentový zástupce, tř. Svobody 43/39, Olomouc, 77900

(210) O-593244

(511) (3) výrobky kosmetické a voňavkářské, bylinné kosmetické přípravky, mýdla, parfumerie (výrobky), vonné oleje, kosmetické krémy, mléka pro kosmetické účely, gely a emulze spadající do této třídy, toaletní vody a deodoranty pro osobní potřebu, toaletní přípravky, vlasové a ústní vody, pasty, prášky a vodičky pro čištění a ošetřování zubů a dutiny ústní, vše pro neléčebné účely, šampóny tělové i vlasové, prostředky pro mytí a ošetřování rukou a vlasů, kondicionéry, pomády, tužidla, spreje, laky, prostředky pro ošetřování pokožky, krémy na a po opalování, masážní krémy a emulze, regenerační krémy a vody; (5) potravinové doplňky léčebné i neléčebné, vitamínové přípravky, stimulační přípravky vyrobené z vitamínů, minerálů a/nebo stopových prvků pro sportovce (neléčebné) pro zvýšení výkonnosti a urychlení regenerace, posílení imunity organismu a zlepšení zdraví v tuhém i tekutém stavu ve formě práškových směsí, kapek, sirupů, gelů, past, tablet, šumivých tablet, pastilek, dražé, tobolek, kapslí, bombónů, želé, prášků, medicínální mýdla (mýdla s léčebnými a desinfekčními účinky); (35) zprostředkovatelská činnost v oblasti obchodu s výše uvedenými výrobky zařazenými ve tř. 3 a 5, služby agentury pro export a import těchto výrobků.

Třídy výrobků a služeb:
3, 5, 35

(540)



(593) Obrazová

(111) **404999**

(220) 06.05.2024

(320) 06.05.2024

(442) 10.07.2024

(151) 16.10.2024

(730) **MedicProgress, a.s.**, č. p. 588, Hněvotín, 78347, CZ

(740) Ing. Petr Soukup, patentový zástupce, tř. Svobody 43/39, Olomouc, 77900

(210) O-593245

(511) (3) výrobky kosmetické a voňavkářské, bylinné kosmetické přípravky, mýdla, parfumerie (výrobky), vonné oleje, kosmetické krémy, mléka pro kosmetické účely, gely a emulze spadající do této třídy, toaletní vody a deodoranty pro osobní potřebu, toaletní přípravky, vlasové a ústní vody, pasty, prášky a vodičky pro čištění a ošetřování zubů a dutiny ústní, vše pro neléčebné účely, šampóny tělové i vlasové, prostředky pro mytí a ošetřování rukou a vlasů, kondicionéry, pomády, tužidla, spreje, laky, prostředky pro ošetřování pokožky, krémy na a po opalování, masážní krémy a emulze, regenerační krémy a vody; (5) potravinové doplňky léčebné i neléčebné, vitamínové přípravky, stimulační přípravky vyrobené z vitamínů, minerálů a/nebo stopových prvků pro sportovce (neléčebné) pro zvýšení výkonnosti a urychlení regenerace, posílení imunity organismu a zlepšení zdraví v tuhém i tekutém stavu ve formě práškových směsí, kapek, sirupů, gelů, past, tablet, šumivých tablet, pastilek, dražé, tobolek, kapslí, bombónů, želé, prášků, medicínální mýdla (mýdla s léčebnými a desinfekčními účinky); (35) zprostředkovatelská činnost v oblasti obchodu s výše uvedenými výrobky zařazenými ve tř. 3 a 5, služby agentury pro export a import těchto výrobků.

Třídy výrobků a služeb:
3, 5, 35

(540)



(593) Obrazová

(111) **405000**

(220) 06.05.2024

(320) 06.05.2024

(442) 10.07.2024

(151) 16.10.2024

(730) **Wichterle Martin Mgr.**, Malostranské nábřeží 563/3, Praha 1, Malá Strana, 11800, CZ

(740) Langrova, s.r.o., Skřetova 1011/48, Plzeň, Jižní Předměstí, 30100

(210) O-593258

(511) (7) ozubená kola, pastorky, hřídele, zubové a lamelové spojky, vše části strojů, převodovky (části strojů), převodovky pro přenos energie, převodová ústrojí a převodovky strojů, strojní spojky a převodovky, planetové převodovky, mechanické převodovky, převodovky jako části strojů, mechanické pohony, vše spadající do třídy 7; (12) ozubená kola, pastorky, hřídele, zubové a lamelové spojky, převody, soukolí, převodovky pro dopravní prostředky vzdušné, pozemní a vodní, mechanické pohony pro dopravní prostředky vzdušné, pozemní a vodní; (40) kompletace mechanických pohonů.

Třídy výrobků a služeb:
7, 12, 40

(540)

WIKOV

(592) Slovní

- (111) **405001**
(220) 06.05.2024
(320) 06.05.2024
(442) 10.07.2024
(151) 16.10.2024
(730) **Šurovská Anna**, č. p. 10, Chudarov, 40002, CZ
(740) Mgr. Tomáš Pauch, advokát, Sokolovská 695/115b, Praha 8, Karlín, 18600
(210) O-593260

(511) (30) chléb, pečivo a cukrovinky, pekárenské výrobky, dorty; (35) maloobchodní a velkoobchodní prodej pekárenských výrobků, cukrářských výrobků, potravin a nápojů a občerstvení, pokrmů, maloobchodní služby vztahující se k pekárenským výrobkům, cukrářským výrobkům, potravinám a nápojům a občerstvení; (40) zpracování potravin a nápojů, těstářská, pekařská a cukrářská činnost a zpracování jejich výrobků (zpracování, výroba, pečení), zmrazování potravin; (43) služby zajišťující stravování a nápoje, provozování stravovacích zařízení, restaurace, kavárny, pekařství, provozování cukráren, pekáren, pekárny (podávání jídel), cukrárny (podávání jídel).

Třídy výrobků a služeb:
30, 35, 40, 43

(540) **maličko.**

(592) Slovní

- (111) **405002**
(220) 08.05.2024
(320) 08.05.2024
(442) 10.07.2024
(151) 16.10.2024
(730) **Class Acts, z.s.**, Křížkovského 1492/7, Praha 3, Žižkov, 13000, CZ
(210) O-593291

(511) (35) administrativní služby, marketing, pořádání veletrhů pro obchodní či reklamní účely; (41) akademie (vzdělávání), divadelní představení, knihovnické služby, mateřské školy, pořádání a moderování zábavních akcí, pořádání a vedení konferencí, pořádání a vedení kongresů, pořádání a vedení osobních vzdělávacích fór, pořádání a vedení seminářů, pořádání a vedení workshopů [školení], pořádání soutěží [vzdělávacích nebo zábavných], pořádání školení a vzdělávacích zkoušek pro certifikační účely, pořádání výstav ke kulturním nebo vzdělávacím účelům, poskytování informací v oblasti vzdělávání, prázdninové tábory [zábava], předávání know-how [odborné vzdělávání], školení, školní vzdělávání, výroba podcastů, zkoušení (pedagogická činnost); (43) dětské jesle, kavárny, prázdninové tábory; (45) hlídání dětí.

Třídy výrobků a služeb:
35, 41, 43, 45

(540) **Class Acts**

(592) Slovní

- (111) **405003**
(220) 08.05.2024
(320) 08.05.2024
(442) 10.07.2024
(151) 16.10.2024
(730) **Šmídovec Ondřej**, Pode Dvory č. ev. 2913, Plzeň, Bolevec, 32300, CZ
(740) Bc. Ondřej Ekrt LL.M., patentový zástupce, Jiráskova 434, Lenešice, 43923
(210) O-593292

(591) Barevná
(511) (18) batohy, zavazadla, cestovní tašky, peněženky a ostatní tašky, sportovní tašky, klíčenky.

Třídy výrobků a služeb:
18

(540)



RAMBLER

(593) Obrazová

- (111) **405004**
(220) 09.05.2024
(320) 09.05.2024
(442) 10.07.2024
(151) 16.10.2024
(730) **Šindlerová Hana**, Růžová 947/8, Praha 1, Nové Město, 11000, CZ
Marmelády s příběhem s.r.o., Lipová alej 695/1, Praha 5, Hlubočepy, 15400, CZ
(740) Ing. Pavel Nádvořík s.r.o., Klínová 620/1, Ostrava, Hulváky, 70900
(210) O-593305

(511) (29) marmeláda, ovocná marmeláda, želé, džemy, kompoty, ovocné a zeleninové pomazánky, ovocná pyré, zpracované ovoce, houby a zelenina (včetně ořechů a luštěnin), konzervované ovoce, konzervovaná zelenina; (32) limonády, nealkoholické limonády, sirupy k přípravě limonády, nealkoholické nápoje, džusy, mošty, ochucené sycené nápoje, vody; (35) maloobchodní prodej se zpracovaným ovocem a zeleninou, marmeládami a džemy, zásilkový prodej a elektronický obchod (e-shop) prostřednictvím komunikačních sítí (Internet) s se zpracovaným ovocem a zeleninou, marmeládami a džemy, organizování komerčních nebo propagačních veletrhů a výstav, prezentace nebo předvádění výrobků a služeb pro komerční a reklamní účely a vystavování zboží, reklamní, marketingová, informačně-obchodní a inzertní činnost, merchandising.

Třídy výrobků a služeb:
29, 32, 35

(540)

*Marmelády
s
příběhem*

(593) Obrazová

- (111) **405005**
(220) 09.05.2024
(320) 09.05.2024
(442) 10.07.2024
(151) 16.10.2024
(730) **Kubišta Tomáš**, Lomařská 822, Praha 5, Zbraslav, 15600, CZ
(740) Mgr. Roman Sklenář, Osvobození, pol. vězňů 656, Kladno, 27201
(210) O-593312
(591) Barevná

(511) (12) vozidla, dopravní prostředky pro pohyb po zemi, vodě nebo vzduchem; (39) doprava, balení a skladování zboží, organizování cest; (42) vědecké a technické služby a související výzkum a projektování, průmyslová analýza, průmyslový výzkum a průmyslový design, služby kontroly kvality a služby

ověřování, navrhování a vývoj počítačového hardwaru a softwaru.

Třídy výrobků a služeb:

12, 39, 42

(540)

easygo.
Way to your destination

(593) Obrazová

(111) **405006**

(220) 09.05.2024

(320) 09.05.2024

(442) 10.07.2024

(151) 16.10.2024

(730) **Pivovar SPOJOVNA, a.s.**, U Kunratického lesa 1801, Praha 4, Kunratice, 14800, CZ

(740) Ing. Jarmila Javoříková, patentový zástupce, Slunečná 4566, Zlín, 76005

(210) O-593314

(511) (16) papír, tiskoviny, fotografie, papírové etikety, papírové tácky, papírové obaly, karton; (21) sklenice, lahve, nádoby na nápoje, nádoby; (32) pivo všeho druhu, nealkoholické nápoje všeho druhu; (43) hostinská činnost, provoz stravovacích zařízení všeho druhu, catering, poskytování informací v oblasti pohostinství.

Třídy výrobků a služeb:

16, 21, 32, 43

(540)

Štramák

(592) Slovní

(111) **405007**

(220) 10.05.2024

(320) 10.05.2024

(442) 10.07.2024

(151) 16.10.2024

(730) **Albatros Media a.s.**, 5. května 1746/22, Praha 4, Nusle, 14000, CZ

(740) Mgr. Radek Morávek, Sochařská 521/7, Praha 7, Bubeneč, 17000

(210) O-593329

(511) (9) čtečky elektronických knih, elektronické publikace ke stažení, elektronické zápisníky, kapesní elektronické slovníky, magnetická datová média, nosiče zvukových záznamů, optické datové nosiče, stahovatelné elektronické publikace; (16) atlasy, brožury, časopisy (periodika), kalendáře, katalogy, knihy, komiksy (knihy), noviny, obaly (papírnické zboží), plakáty, periodika, tiskoviny, tištěné publikace, záložky do knih, zápisníky, záložky na knihy; (41) elektronické publikování (DTP), informace o zábavě, knihovnické služby (půjčovny knih), klubové služby zábava nebo vzdělávání), online vydávání elektronických knih, a časopisů, poskytování elektronických publikací online bez možnosti stažení, psaní textů (jiných než reklamních), překladatelské služby, služby grafické úpravy, nikoliv k reklamním účelům, vydávání knih, vydávání textů s výjimkou reklamních.

Třídy výrobků a služeb:

9, 16, 41

(540)

Alicant

(593) Obrazová

(111) **405008**

(220) 10.05.2024

(320) 10.05.2024

(442) 10.07.2024

(151) 16.10.2024

(730) **MEAT ART s.r.o.**, Valentinská 58/7, Praha 1, Staré Město, 11000, CZ

(740) Mgr. Zdeněk Smrček, Opletalova 1418/23, Praha 1, Nové Město, 11000

(210) O-593330

(511) (35) reklamní, marketingové a propagační služby, zprostředkování obchodů; (36) správa nemovitostí, pronájem nemovitostí, poskytování ubytovacích služeb; (41) organizování konferencí, výstav a soutěží, organizování večírků, organizování workshopů, organizování seminářů, organizování plesů, organizování představení, organizování festivalů, organizování průvodů, organizování zábavy; (43) poskytování jídla a nápojů, informační, poradenské a rezervační služby v oblasti poskytování jídla a pití, restaurační a barové služby, restaurační služby v oblasti rychlého občerstvení, zajištění stravování, zajišťování hromadného stravování (catering).

Třídy výrobků a služeb:

35, 36, 41, 43

(540)



(593) Obrazová

(111) **405009**

(220) 10.05.2024

(320) 10.05.2024

(442) 10.07.2024

(151) 16.10.2024

(730) **ČESKÁ TELEVIZE**, Na hřebenech II 1132/4, Praha 4, Podolí, 14700, CZ

(210) O-593344

(511) (9) audiovizuální díla, zvukové, obrazové a zvukově obrazové záznamy v analogové nebo digitální podobě na datových nosičích nebo ke stažení na internetu nebo prostřednictvím jiné datové či komunikační sítě, nosiče zvukových, obrazových a zvukově obrazových záznamů a dat nahrané i nenahrané, optické disky, kompaktní disky, DVD, Blu-ray disky, gramofonové desky, magnetické pásky, videokazety, magnetické disky, exponované filmy, software, elektronické databáze a katalogy, softwarové aplikace, software pro hry pro počítače, chytré telefony, tablety a jiná komunikační zařízení a zařízení výpočetní techniky, elektronické publikace na nosičích a ke stažení, počítačový hardware, periferní počítačová zařízení, audiovizuální a fotografické přístroje, komunikační zařízení, přístroje pro zachycení, vysílání, přenos, příjem a reprodukci zvuku a obrazu, elektrická zařízení a příslušenství na zpracování dat, audiovizuální přístroje a zařízení, přístroje pro záznam zvuku a obrazu, elektrická navigační zařízení, obaly a pouzdra na nosiče dat a záznamů, brýle, sluneční brýle, pouzdra na brýle, dekorační magnety, podložky pod myš (příslušenství počítačů); (16) tiskárenské výrobky, knihy, časopisy, fotografie, fotoalba a alba pro sběratele, kalendáře, diáře, poznámkové bloky, plakáty, letáky, nálepky, navštívenky, pohledy, přání, sběratelské karty, katalogy, manuály, vstupenky, poštovní známky, záložky do knih, tisky, grafické reprodukcce, mapy, kancelářské potřeby kromě nábytku, kancelářský a dopisní papír, desky na dokumenty, obálky, razítka, lepicí pásky, psací potřeby, školní potřeby (papírnické zboží), vyučovací pomůcky a potřeby kromě přístrojů, pera, tužky, zvýrazňovače, fixy, gummy na gumování, malířské soupravy pro umělce a děti, štětce, pastelky, krabice z papíru nebo lepenky, papírové tašky, balící papír; (35) propagační činnost, reklama, marketingové služby, televizní reklama, reklama online, poskytování reklamního prostoru, pronájem reklamního času v komunikačních médiích, licence na výrobky a služby pro třetí osoby (komerční správa), merchandising, grafická úprava pro reklamní účely, organizování obchodních nebo reklamních akcí; (38) televizní vysílání a přenosy, audiovizuální přenosové služby, přenos a vysílání dat, přenos digitálních dat prostřednictvím televize, přenos

informací elektronickými prostředky, bezdrátové vysílání, kabelové vysílání, satelitní vysílání, provozování vysílacích zařízení, vysílání programů přes internet, distribuce dat nebo audiovizuálních záznamů prostřednictvím globální počítačové sítě nebo internetu, elektronický přenos dat, streaming zvukového materiálu a video materiálu na internetu, služby přenosu videa na vyžádání (VoD), poskytování internetových diskusních fór, poskytování služeb v oblasti online komunikace, přenos interaktivního zábavního software prostřednictvím komunikačních sítí, přenos zpráv prostřednictvím elektronických médií, informační služby týkající se televizního vysílání; (41) vzdělávání a výuka, zábavní, sportovní a kulturní aktivity, výroba rozhlasových a televizních pořadů, filmová a video produkce, výroba audiovizuálních nahrávek, zvuková produkce, video produkce a fotografování, služby televizního studia (nahrávací služby), filmová studia, televizní zábava, hudební koncerty prostřednictvím televize, psaní scénářů, výroba titulků, dabing, filmová distribuce, projekce filmů, pronájem a půjčování filmů, organizace kulturních, zábavních a sportovních akcí, organizování a pořádání výstav k zábavním účelům, organizování festivalů, organizování her a soutěží, poskytování služeb zábavních parků, divadelní představení, provozování internetových her (bez možnosti stažení), vydavatelská činnost a zpravodajství, reportéřské služby, online publikování, poskytování elektronických publikací, zpravodajské programy (služby), poskytování informací o zábavě.

Třídy výrobků a služeb:
9, 16, 35, 38, 41

(540)

ČT art plus

(592) Slovní

(111) **405010**

(220) 10.05.2024

(320) 10.05.2024

(442) 10.07.2024

(151) 16.10.2024

(730) **ČESKÁ TELEVIZE**, Na hřebenech II 1132/4, Praha 4, Podolí, 14700, CZ

(210) O-593345

(511) (9) audiovizuální díla, zvukové, obrazové a zvukově obrazové záznamy v analogové nebo digitální podobě na datových nosičích nebo ke stažení na internetu nebo prostřednictvím jiné datové či komunikační sítě, nosiče zvukových, obrazových a zvukově obrazových záznamů a dat nahrané i nenahrané, optické disky, kompaktní disky, DVD, Blu-ray disky, gramofonové desky, magnetické pásky, videokazety, magnetické disky, exponované filmy, software, elektronické databáze a katalogy, softwarové aplikace, software pro hry pro počítače, chytré telefony, tablety a jiná komunikační zařízení a zařízení výpočetní techniky, elektronické publikace na nosičích a ke stažení, počítačový hardware, periferní počítačová zařízení, audiovizuální a fotografické přístroje, komunikační zařízení, přístroje pro zachycení, vysílání, přenos, příjem a reprodukci zvuku a obrazu, elektrická zařízení a příslušenství na zpracování dat, audiovizuální přístroje a zařízení, přístroje pro záznam zvuku a obrazu, elektrická navigační zařízení, obaly a pouzdra na nosiče dat a záznamů, brýle, sluneční brýle, pouzdra na brýle, dekorativní magnety, podložky pod myš (příslušenství počítačů); (16) tiskářské výrobky, knihy, časopisy, fotografie, fotoalba a alba pro sběratele, kalendáře, diáře, poznámkové bloky, plakáty, letáky, nálepky, navštívenky, pohledy, přání, sběratelské karty, katalogy, manuály, vstupenky, poštovní známky, záložky do knih, tisky, grafické reprodukcce, mapy, kancelářské potřeby kromě nábytku, kancelářský a dopisní papír, desky na dokumenty, obálky, razítka, lepicí pásky, psací potřeby, školní potřeby (papírové zboží), vyučovací pomůcky a potřeby kromě přístrojů, pera, tužky, zvýrazňovače, fixy, gummy na gumování, malířské soupravy pro umělce a děti, štětce, pastelky, krabice z papíru nebo lepenky, papírové tašky, balící papír; (28) hry, hračky a zábavné předměty, figurky na hraní, plyšové hračky, panenky, stolní hry, puzzle (hračky), hrací karty, sběratelské karty (karetní hry), stavebnice (hračky), stírací losy na hraní loteriijních her, sportovní vybavení a sportovní potřeby nezahrnuté do jiných tříd, vánoční ozdoby, herní a sportovní vybavení dětských hřišť, kapesní elektronické hry, vybavení pro počítačové hry spadající do této třídy, herní automaty; (35) propagační činnost, reklama, marketingové služby, televizní reklama, reklama online, poskytování reklamního prostoru, pronájem reklamního času v komunikačních médiích, licence na výrobky a služby pro třetí osoby (komerční správa), merchandising, grafická úprava pro reklamní účely, organizování obchodních nebo reklamních akcí; (38) televizní vysílání a přenosy, audiovizuální přenosové služby, přenos a vysílání dat, přenos digitálních dat prostřednictvím televize, přenos informací elektronickými prostředky, bezdrátové vysílání, kabelové vysílání, satelitní vysílání, provozování vysílacích zařízení, vysílání programů přes internet, distribuce dat nebo audiovizuálních záznamů prostřednictvím globální počítačové sítě nebo internetu, elektronický přenos dat, streaming zvukového materiálu a video materiálu na internetu, služby přenosu videa na vyžádání (VoD), poskytování internetových diskusních fór, poskytování služeb v oblasti online komunikace, přenos interaktivního zábavního software prostřednictvím komunikačních sítí,

provozování vysílacích zařízení, vysílání programů přes internet, distribuce dat nebo audiovizuálních záznamů prostřednictvím globální počítačové sítě nebo internetu, elektronický přenos dat, streaming zvukového materiálu a video materiálu na internetu, služby přenosu videa na vyžádání (VoD), poskytování internetových diskusních fór, poskytování služeb v oblasti online komunikace, přenos interaktivního zábavního software prostřednictvím komunikačních sítí, přenos zpráv prostřednictvím elektronických médií, informační služby týkající se televizního vysílání; (41) vzdělávání a výuka, zábavní, sportovní a kulturní aktivity, výroba rozhlasových a televizních pořadů, filmová a video produkce, výroba audiovizuálních nahrávek, zvuková produkce, video produkce a fotografování, služby televizního studia (nahrávací služby), filmová studia, televizní zábava, hudební koncerty prostřednictvím televize, psaní scénářů, výroba titulků, dabing, filmová distribuce, projekce filmů, pronájem a půjčování filmů, organizace kulturních, zábavních a sportovních akcí, organizování a pořádání výstav k zábavním účelům, organizování festivalů, organizování her a soutěží, poskytování služeb zábavních parků, divadelní představení, provozování internetových her (bez možnosti stažení), vydavatelská činnost a zpravodajství, reportéřské služby, online publikování, poskytování elektronických publikací, zpravodajské programy (služby), poskytování informací o zábavě.

Třídy výrobků a služeb:
9, 16, 28, 35, 38, 41

(540)

ČT :D +

(592) Slovní

(111) **405011**

(220) 10.05.2024

(320) 10.05.2024

(442) 10.07.2024

(151) 16.10.2024

(730) **ČESKÁ TELEVIZE**, Na hřebenech II 1132/4, Praha 4, Podolí, 14700, CZ

(210) O-593346

(511) (9) audiovizuální díla, zvukové, obrazové a zvukově obrazové záznamy v analogové nebo digitální podobě na datových nosičích nebo ke stažení na internetu nebo prostřednictvím jiné datové či komunikační sítě, nosiče zvukových, obrazových a zvukově obrazových záznamů a dat nahrané i nenahrané, optické disky, kompaktní disky, DVD, Blu-ray disky, gramofonové desky, magnetické pásky, videokazety, magnetické disky, exponované filmy, software, elektronické databáze a katalogy, softwarové aplikace, software pro hry pro počítače, chytré telefony, tablety a jiná komunikační zařízení a zařízení výpočetní techniky, elektronické publikace na nosičích a ke stažení, počítačový hardware, periferní počítačová zařízení, audiovizuální a fotografické přístroje, komunikační zařízení, přístroje pro zachycení, vysílání, přenos, příjem a reprodukci zvuku a obrazu, elektrická zařízení a příslušenství na zpracování dat, audiovizuální přístroje a zařízení, přístroje pro záznam zvuku a obrazu, elektrická navigační zařízení, obaly a pouzdra na nosiče dat a záznamů, brýle, sluneční brýle, pouzdra na brýle, dekorativní magnety, podložky pod myš (příslušenství počítačů); (16) tiskářské výrobky, knihy, časopisy, fotografie, fotoalba a alba pro sběratele, kalendáře, diáře, poznámkové bloky, plakáty, letáky, nálepky, navštívenky, pohledy, přání, sběratelské karty, katalogy, manuály, vstupenky, poštovní známky, záložky do knih, tisky, grafické reprodukcce, mapy, kancelářské potřeby kromě nábytku, kancelářský a dopisní papír, desky na dokumenty, obálky, razítka, lepicí pásky, psací potřeby, školní potřeby (papírové zboží), vyučovací pomůcky a potřeby kromě přístrojů, pera, tužky, zvýrazňovače, fixy, gummy na gumování, malířské soupravy pro umělce a děti, štětce, pastelky, krabice z papíru nebo lepenky, papírové tašky, balící papír; (35) propagační činnost, reklama, marketingové služby, televizní reklama, reklama online, poskytování reklamního prostoru, pronájem reklamního času v komunikačních médiích, licence na výrobky a služby pro třetí osoby (komerční správa), merchandising, grafická úprava pro reklamní účely, organizování obchodních nebo reklamních akcí; (38) televizní vysílání a přenosy, audiovizuální přenosové služby, přenos a vysílání dat, přenos digitálních dat prostřednictvím televize, přenos informací elektronickými prostředky, bezdrátové vysílání, kabelové vysílání, satelitní vysílání, provozování vysílacích zařízení, vysílání programů přes internet, distribuce dat nebo audiovizuálních záznamů prostřednictvím globální počítačové sítě nebo internetu, elektronický přenos dat, streaming zvukového materiálu a video materiálu na internetu, služby přenosu videa na vyžádání (VoD), poskytování internetových diskusních fór, poskytování služeb v oblasti online komunikace, přenos interaktivního zábavního software prostřednictvím komunikačních sítí,

přenos zpráv prostřednictvím elektronických médií, informační služby týkající se televizního vysílání; (41) vzdělávání a výuka, zábavní, sportovní a kulturní aktivity, výroba rozhlasových a televizních pořadů, filmová a video produkce, výroba audiovizuálních nahrávek, zvuková produkce, video produkce a fotografování, služby televizního studia (nahrávací služby), filmová studia, televizní zábava, hudební koncerty prostřednictvím televize, psaní scénářů, výroba titulků, dabing, filmová distribuce, projekce filmů, pronájem a půjčování filmů, organizace kulturních, zábavních a sportovních akcí, organizování a pořádání výstav k zábavním účelům, organizování festivalů, organizování her a soutěží, poskytování služeb zábavních parků, divadelní představení, provozování internetových her (bez možnosti stažení), vydavatelská činnost a zpravodajství, reportérské služby, online publikování, poskytování elektronických publikací, zpravodajské programy (služby), poskytování informací o zábavě.

Třídy výrobků a služeb:
9, 16, 35, 38, 41

(540) **ČT art +**

(592) Slovní

(111) **405012**

(220) 10.05.2024

(320) 10.05.2024

(442) 10.07.2024

(151) 16.10.2024

(730) **ČESKÁ TELEVIZE**, Na hřebenech II 1132/4, Praha 4, Podolí, 14700, CZ

(210) O-593347

(511) (9) audiovizuální díla, zvukové, obrazové a zvukově obrazové záznamy v analogové nebo digitální podobě na datových nosičích nebo ke stažení na internetu nebo prostřednictvím jiné datové či komunikační sítě, nosiče zvukových, obrazových a zvukově obrazových záznamů a dat nahrané i nenahrané, optické disky, kompaktní disky, DVD, Blu-ray disky, gramofonové desky, magnetické pásky, videokazety, magnetické disky, exponované filmy, software, elektronické databáze a katalogy, softwarové aplikace, software pro hry pro počítače, chytré telefony, tablety a jiná komunikační zařízení a zařízení výpočetní techniky, elektronické publikace na nosičích a ke stažení, počítačový hardware, periferní počítačová zařízení, audiovizuální a fotografické přístroje, komunikační zařízení, přístroje pro zachycení, vysílání, přenos, příjem a reprodukci zvuku a obrazu, elektrická zařízení a příslušenství na zpracování dat, audiovizuální přístroje a zařízení, přístroje pro záznam zvuku a obrazu, elektrická navigační zařízení, obaly a pouzdra na nosiče dat a záznamů, brýle, sluneční brýle, pouzdra na brýle, dekorační magnety, podložky pod myš (příslušenství počítačů); (16) tiskárenské výrobky, knihy, časopisy, fotografie, fotoalba a alba pro sběratele, kalendáře, diáře, poznámkové bloky, plakáty, letáky, nálepky, navštívenky, pohledy, přání, sběratelské karty, katalogy, manuály, vstupenky, poštovní známky, záložky do knih, tisky, grafické reprodukcce, mapy, kancelářské potřeby kromě nábytku, kancelářský a dopisní papír, desky na dokumenty, obálky, razítka, lepicí pásky, psací potřeby, školní potřeby (papírnické zboží), vyučovací pomůcky a potřeby kromě přístrojů, pera, tužky, zvýrazňovače, fixy, gummy na gumování, malířské soupravy pro umělce a děti, štětce, pastelky, krabice z papíru nebo lepenky, papírové tašky, balicí papír; (35) propagační činnost, reklama, marketingové služby, televizní reklama, reklama online, poskytování reklamního prostoru, pronájem reklamního času v komunikačních médiích, licence na výrobky a služby pro třetí osoby (komerční správa), merchandising, grafická úprava pro reklamní účely, organizování obchodních nebo reklamních akcí; (38) televizní vysílání a přenosy, audiovizuální přenosové služby, přenos a vysílání dat, přenos digitálních dat prostřednictvím televize, přenos informací elektronickými prostředky, bezdrátové vysílání, kabelové vysílání, satelitní vysílání, poskytování vysílacích zařízení, vysílání programů přes internet, distribuce dat nebo audiovizuálních záznamů prostřednictvím globální počítačové sítě nebo internetu, elektronický přenos dat, streaming zvukového materiálu a video materiálu na internetu, služby přenosu videa na vyžádání (VoD), poskytování internetových diskusních fór, poskytování služeb v oblasti online komunikace, přenos interaktivního zábavního software prostřednictvím komunikačních sítí, přenos zpráv prostřednictvím elektronických médií, informační služby týkající se televizního vysílání; (41) vzdělávání a výuka, zábavní, sportovní a kulturní aktivity, výroba rozhlasových a televizních pořadů, filmová a video produkce, výroba audiovizuálních nahrávek, zvuková produkce, video produkce a fotografování, služby televizního studia (nahrávací služby), filmová studia, televizní zábava, hudební koncerty prostřednictvím televize, psaní scénářů, výroba titulků, dabing, filmová distribuce, projekce filmů, pronájem a půjčování filmů, organizace kulturních, zábavních a sportovních akcí,

filmů, pronájem a půjčování filmů, organizace kulturních, zábavních a sportovních akcí, organizování a pořádání výstav k zábavním účelům, organizování festivalů, organizování her a soutěží, poskytování služeb zábavních parků, divadelní představení, provozování internetových her (bez možnosti stažení), vydavatelská činnost a zpravodajství, reportérské služby, online publikování, poskytování elektronických publikací, zpravodajské programy (služby), poskytování informací o zábavě.

Třídy výrobků a služeb:

9, 16, 35, 38, 41

(540)

ČT sport +

(592) Slovní

(111) **405013**

(220) 10.05.2024

(320) 10.05.2024

(442) 10.07.2024

(151) 16.10.2024

(730) **ČESKÁ TELEVIZE**, Na hřebenech II 1132/4, Praha 4, Podolí, 14700, CZ

(210) O-593348

(511) (9) audiovizuální díla, zvukové, obrazové a zvukově obrazové záznamy v analogové nebo digitální podobě na datových nosičích nebo ke stažení na internetu nebo prostřednictvím jiné datové či komunikační sítě, nosiče zvukových, obrazových a zvukově obrazových záznamů a dat nahrané i nenahrané, optické disky, kompaktní disky, DVD, Blu-ray disky, gramofonové desky, magnetické pásky, videokazety, magnetické disky, exponované filmy, software, elektronické databáze a katalogy, softwarové aplikace, software pro hry pro počítače, chytré telefony, tablety a jiná komunikační zařízení a zařízení výpočetní techniky, elektronické publikace na nosičích a ke stažení, počítačový hardware, periferní počítačová zařízení, audiovizuální a fotografické přístroje, komunikační zařízení, přístroje pro zachycení, vysílání, přenos, příjem a reprodukci zvuku a obrazu, elektrická zařízení a příslušenství na zpracování dat, audiovizuální přístroje a zařízení, přístroje pro záznam zvuku a obrazu, elektrická navigační zařízení, obaly a pouzdra na nosiče dat a záznamů, brýle, sluneční brýle, pouzdra na brýle, dekorační magnety, podložky pod myš (příslušenství počítačů); (16) tiskárenské výrobky, knihy, časopisy, fotografie, fotoalba a alba pro sběratele, kalendáře, diáře, poznámkové bloky, plakáty, letáky, nálepky, navštívenky, pohledy, přání, sběratelské karty, katalogy, manuály, vstupenky, poštovní známky, záložky do knih, tisky, grafické reprodukcce, mapy, kancelářské potřeby kromě nábytku, kancelářský a dopisní papír, desky na dokumenty, obálky, razítka, lepicí pásky, psací potřeby, školní potřeby (papírnické zboží), vyučovací pomůcky a potřeby kromě přístrojů, pera, tužky, zvýrazňovače, fixy, gummy na gumování, malířské soupravy pro umělce a děti, štětce, pastelky, krabice z papíru nebo lepenky, papírové tašky, balicí papír; (28) hry, hračky a zábavné předměty, figurky na hraní, plyšové hračky, panenky, stolní hry, puzzle (hračky), hrací karty, sběratelské karty (karetní hry), stavebnice (hračky), stírací losy na hraní loterijských her, sportovní vybavení a sportovní potřeby nezahrnuté do jiných tříd, vánoční ozdoby, herní a sportovní vybavení dětských hřišť, kapesní elektronické hry, vybavení pro počítačové hry spadající do této třídy, herní automaty; (35) propagační činnost, reklama, marketingové služby, televizní reklama, reklama online, poskytování reklamního prostoru, pronájem reklamního času v komunikačních médiích, licence na výrobky a služby pro třetí osoby (komerční správa), merchandising, grafická úprava pro reklamní účely, organizování obchodních nebo reklamních akcí; (38) televizní vysílání a přenosy, audiovizuální přenosové služby, přenos a vysílání dat, přenos digitálních dat prostřednictvím televize, přenos informací elektronickými prostředky, bezdrátové vysílání, kabelové vysílání, satelitní vysílání, poskytování vysílacích zařízení, vysílání programů přes internet, distribuce dat nebo audiovizuálních záznamů prostřednictvím globální počítačové sítě nebo internetu, elektronický přenos dat, streaming zvukového materiálu a video materiálu na internetu, služby přenosu videa na vyžádání (VoD), poskytování internetových diskusních fór, poskytování služeb v oblasti online komunikace, přenos interaktivního zábavního software prostřednictvím komunikačních sítí, přenos zpráv prostřednictvím elektronických médií, informační služby týkající se televizního vysílání; (41) vzdělávání a výuka, zábavní, sportovní a kulturní aktivity, výroba rozhlasových a televizních pořadů, filmová a video produkce, výroba audiovizuálních nahrávek, zvuková produkce, video produkce a fotografování, služby televizního studia (nahrávací služby), filmová studia, televizní zábava, hudební koncerty prostřednictvím televize, psaní scénářů, výroba titulků, dabing, filmová distribuce, projekce filmů, pronájem a půjčování filmů, organizace kulturních, zábavních a sportovních akcí,

organizování a pořádání výstav k zábavním účelům, organizování festivalů, organizování her a soutěží, poskytování služeb zábavních parků, divadelní představení, provozování internetových her (bez možnosti stažení), vydavatelská činnost a zpravodajství, reportéřské služby, online publikování, poskytování elektronických publikací, zpravodajské programy (služby), poskytování informací o zábavě.

Třídy výrobků a služeb:
9, 16, 28, 35, 38, 41

(540)

ČT :D plus

(592) Slovní

(111) **405014**

(220) 10.05.2024

(320) 10.05.2024

(442) 10.07.2024

(151) 16.10.2024

(730) **ČESKÁ TELEVIZE**, Na hřebenech II 1132/4, Praha 4, Podolí, 14700, CZ

(210) O-593354

(511) (9) audiovizuální díla, zvukové, obrazové a zvukově obrazové záznamy v analogové nebo digitální podobě na datových nosičích nebo ke stažení na internetu nebo prostřednictvím jiné datové či komunikační sítě, nosiče zvukových, obrazových a zvukově obrazových záznamů a dat nahrané i nenahrané, optické disky, kompaktní disky, DVD, Blu-ray disky, gramofonové desky, magnetické pásky, videokazety, magnetické disky, exponované filmy, software, elektronické databáze a katalogy, softwarové aplikace, software pro hry pro počítače, chytré telefony, tablety a jiná komunikační zařízení a zařízení výpočetní techniky, elektronické publikace na nosičích a ke stažení, počítačový hardware, periferní počítačová zařízení, audiovizuální a fotografické přístroje, komunikační zařízení, přístroje pro zachycení, vysílání, přenos, příjem a reprodukci zvuku a obrazu, elektrická zařízení a příslušenství na zpracování dat, audiovizuální přístroje a zařízení, přístroje pro záznam zvuku a obrazu, elektrická navigační zařízení, obaly a pouzdra na nosiče dat a záznamů, brýle, sluneční brýle, pouzdra na brýle, dekorativní magnety, podložky pod myš (příslušenství počítačů); (16) tiskárenské výrobky, knihy, časopisy, fotografie, fotoalba a alba pro sběratele, kalendáře, diáře, poznámkové bloky, plakáty, letáky, nálepky, navštívenky, pohledy, přání, sběratelské karty, katalogy, manuály, vstupenky, poštovní známky, záložky do knih, tisky, grafické reprodukcce, mapy, kancelářské potřeby kromě nábytku, kancelářský a dopisní papír, desky na dokumenty, obálky, razítka, lepicí pásky, psací potřeby, školní potřeby (papírnické zboží), vyučovací pomůcky a potřeby kromě přístrojů, pera, tužky, zvýrazňovače, fixy, gummy na gumování, malířské soupravy pro umělce a děti, štětce, pastelky, krabice z papíru nebo lepenky, papírové tašky, balící papír; (35) propagační činnost, reklama, marketingové služby, televizní reklama, reklama online, poskytování reklamního prostoru, pronájem reklamního času v komunikačních médiích, licence na výrobky a služby pro třetí osoby (komerční správa), merchandising, grafická úprava pro reklamní účely, organizování obchodních nebo reklamních akcí; (38) televizní vysílání a přenosy, audiovizuální přenosové služby, přenos a vysílání dat, přenos digitálních dat prostřednictvím televize, přenos informací elektronickými prostředky, bezdrátové vysílání, kabelové vysílání, satelitní vysílání, provozování vysílacích zařízení, vysílání programů přes internet, distribuce dat nebo audiovizuálních záznamů prostřednictvím globální počítačové sítě nebo internetu, elektronický přenos dat, streaming zvukového materiálu a video materiálu na internetu, služby přenosu videa na vyžádání (VoD), poskytování internetových diskusních fór, poskytování služeb v oblasti online komunikace, přenos interaktivního zábavního software prostřednictvím komunikačních sítí, přenos zpráv prostřednictvím elektronických médií, informační služby týkající se televizního vysílání; (41) vzdělávání a výuka, zábavní, sportovní a kulturní aktivity, výroba rozhlasových a televizních pořadů, filmová a video produkce, výroba audiovizuálních nahrávek, zvuková produkce, video produkce a fotografování, služby televizního studia (nahrávací služby), filmová studia, televizní zábava, hudební koncerty prostřednictvím televize, psaní scénářů, výroba titulků, dabing, filmová distribuce, projekce filmů, pronájem a půjčování filmů, organizace kulturních, zábavních a sportovních akcí, organizování a pořádání výstav k zábavním účelům, organizování festivalů, organizování her a soutěží, poskytování služeb zábavních parků, divadelní představení, provozování internetových her (bez možnosti stažení), vydavatelská činnost a zpravodajství, reportéřské služby, online publikování, poskytování elektronických publikací, zpravodajské programy (služby), poskytování informací o zábavě.

Třídy výrobků a služeb:

9, 16, 35, 38, 41

(540)

ČT sport plus

(592) Slovní

(111) **405015**

(220) 10.05.2024

(320) 10.05.2024

(442) 10.07.2024

(151) 16.10.2024

(730) **ČESKÁ TELEVIZE**, Na hřebenech II 1132/4, Praha 4, Podolí, 14700, CZ

(210) O-593354

(511) (9) audiovizuální díla, zvukové, obrazové a zvukově obrazové záznamy v analogové nebo digitální podobě na datových nosičích nebo ke stažení na internetu nebo prostřednictvím jiné datové či komunikační sítě, nosiče zvukových, obrazových a zvukově obrazových záznamů a dat nahrané i nenahrané, optické disky, kompaktní disky, DVD, Blu-ray disky, gramofonové desky, magnetické pásky, videokazety, magnetické disky, exponované filmy, software, elektronické databáze a katalogy, softwarové aplikace, software pro hry pro počítače, chytré telefony, tablety a jiná komunikační zařízení a zařízení výpočetní techniky, elektronické publikace na nosičích a ke stažení, počítačový hardware, periferní počítačová zařízení, audiovizuální a fotografické přístroje, komunikační zařízení, přístroje pro zachycení, vysílání, přenos, příjem a reprodukci zvuku a obrazu, elektrická zařízení a příslušenství na zpracování dat, audiovizuální přístroje a zařízení, přístroje pro záznam zvuku a obrazu, elektrická navigační zařízení, obaly a pouzdra na nosiče dat a záznamů, brýle, sluneční brýle, pouzdra na brýle, dekorativní magnety, podložky pod myš (příslušenství počítačů); (16) tiskárenské výrobky, knihy, časopisy, fotografie, fotoalba a alba pro sběratele, kalendáře, diáře, poznámkové bloky, plakáty, letáky, nálepky, navštívenky, pohledy, přání, sběratelské karty, katalogy, manuály, vstupenky, poštovní známky, záložky do knih, tisky, grafické reprodukcce, mapy, kancelářské potřeby kromě nábytku, kancelářský a dopisní papír, desky na dokumenty, obálky, razítka, lepicí pásky, psací potřeby, školní potřeby (papírnické zboží), vyučovací pomůcky a potřeby kromě přístrojů, pera, tužky, zvýrazňovače, fixy, gummy na gumování, malířské soupravy pro umělce a děti, štětce, pastelky, krabice z papíru nebo lepenky, papírové tašky, balící papír; (35) propagační činnost, reklama, marketingové služby, televizní reklama, reklama online, poskytování reklamního prostoru, pronájem reklamního času v komunikačních médiích, licence na výrobky a služby pro třetí osoby (komerční správa), merchandising, grafická úprava pro reklamní účely, organizování obchodních nebo reklamních akcí; (38) televizní vysílání a přenosy, audiovizuální přenosové služby, přenos a vysílání dat, přenos digitálních dat prostřednictvím televize, přenos informací elektronickými prostředky, bezdrátové vysílání, kabelové vysílání, satelitní vysílání, provozování vysílacích zařízení, vysílání programů přes internet, distribuce dat nebo audiovizuálních záznamů prostřednictvím globální počítačové sítě nebo internetu, elektronický přenos dat, streaming zvukového materiálu a video materiálu na internetu, služby přenosu videa na vyžádání (VoD), poskytování internetových diskusních fór, poskytování služeb v oblasti online komunikace, přenos interaktivního zábavního software prostřednictvím komunikačních sítí, přenos zpráv prostřednictvím elektronických médií, informační služby týkající se televizního vysílání; (41) vzdělávání a výuka, zábavní, sportovní a kulturní aktivity, výroba rozhlasových a televizních pořadů, filmová a video produkce, výroba audiovizuálních nahrávek, zvuková produkce, video produkce a fotografování, služby televizního studia (nahrávací služby), filmová studia, televizní zábava, hudební koncerty prostřednictvím televize, psaní scénářů, výroba titulků, dabing, filmová distribuce, projekce filmů, pronájem a půjčování filmů, organizace kulturních, zábavních a sportovních akcí, organizování a pořádání výstav k zábavním účelům, organizování festivalů, organizování her a soutěží, poskytování služeb zábavních parků, divadelní představení, provozování internetových her (bez možnosti stažení), vydavatelská činnost a zpravodajství, reportéřské služby, online publikování, poskytování elektronických publikací, zpravodajské programy (služby), poskytování informací o zábavě.

Třídy výrobků a služeb:

9, 16, 35, 38, 41

(540)

ČT3 plus

(592) Slovní

- (111) **405016**
(220) 10.05.2024
(320) 10.05.2024
(442) 10.07.2024
(151) 16.10.2024
(730) **ČESKÁ TELEVIZE**, Na hřebenech II 1132/4, Praha 4, Podolí, 14700, CZ
(210) O-593356
(511) (9) audiovizuální díla, zvukové, obrazové a zvukově obrazové záznamy v analogové nebo digitální podobě na datových nosičích nebo ke stažení na internetu nebo prostřednictvím jiné datové či komunikační sítě, nosiče zvukových, obrazových a zvukově obrazových záznamů a dat nahrané i nenahrané, optické disky, kompaktní disky, DVD, Blu-ray disky, gramofonové desky, magnetické pásky, videokazety, magnetické disky, exponované filmy, software, elektronické databáze a katalogy, softwarové aplikace, software pro hry pro počítače, chytré telefony, tablety a jiná komunikační zařízení a zařízení výpočetní techniky, elektronické publikace na nosičích a ke stažení, počítačový hardware, periferní počítačová zařízení, audiovizuální a fotografické přístroje, komunikační zařízení, přístroje pro zachycení, vysílání, přenos, příjem a reprodukci zvuku a obrazu, elektrická zařízení a příslušenství na zpracování dat, audiovizuální přístroje a zařízení, přístroje pro záznam zvuku a obrazu, elektrická navigační zařízení, obaly a pouzdra na nosiče dat a záznamů, brýle, sluneční brýle, pouzdra na brýle, dekorativní magnety, podložky pod myš (příslušenství počítačů); (16) tiskárenské výrobky, knihy, časopisy, fotografie, fotoalba a alba pro sběratele, kalendáře, diáře, poznámkové bloky, plakáty, letáky, nálepky, navštívenky, pohledy, přání, sběratelské karty, katalogy, manuály, vstupenky, poštovní známky, záložky do knih, tisky, grafické reprodukcce, mapy, kancelářské potřeby kromě nábytku, kancelářský a dopisní papír, desky na dokumenty, obálky, razítka, lepicí pásky, psací potřeby, školní potřeby (papírové zboží), vyučovací pomůcky a potřeby kromě přístrojů, pera, tužky, zvýrazňovače, fixy, gumy na gumování, malířské soupravy pro umělce a děti, štětce, pastelky, krabice z papíru nebo lepenky, papírové tašky, balicí papír; (35) propagační činnost, reklama, marketingové služby, televizní reklama, reklama online, poskytování reklamního prostoru, pronájem reklamního času v komunikačních médiích, licence na výrobky a služby pro třetí osoby (komerční správa), merchandising, grafická úprava pro reklamní účely, organizování obchodních nebo reklamních akcí; (38) televizní vysílání a přenosy, audiovizuální přenosové služby, přenos a vysílání dat, přenos digitálních dat prostřednictvím televize, přenos informací elektronickými prostředky, bezdrátové vysílání, kabelové vysílání, satelitní vysílání, provozování vysílacích zařízení, vysílání programů přes internet, distribuce dat nebo audiovizuálních záznamů prostřednictvím globální počítačové sítě nebo internetu, elektronický přenos dat, streaming zvukového materiálu a video materiálu na internetu, služby přenosu videa na vyžádání (VoD), poskytování internetových diskusních fór, poskytování služeb v oblasti online komunikace, přenos interaktivního zábavního software prostřednictvím komunikačních sítí, přenos zpráv prostřednictvím elektronických médií, informační služby týkající se televizního vysílání; (41) vzdělávání a výuka, zábavní, sportovní a kulturní aktivity, výroba rozhlasových a televizních pořadů, filmová a video produkce, výroba audiovizuálních nahrávek, zvuková produkce, video produkce a fotografování, služby televizního studia (nahrávací služby), filmová studia, televizní zábava, hudební koncerty prostřednictvím televize, psaní scénářů, výroba titulků, dabing, filmová distribuce, projekce filmů, pronájem a půjčování filmů, organizace kulturních, zábavních a sportovních akcí, organizování a pořádání výstav k zábavním účelům, organizování festivalů, organizování her a soutěží, poskytování služeb zábavních parků, divadelní představení, provozování internetových her (bez možnosti stažení), vydavatelská činnost a zpravodajství, reportéřské služby, online publikování, poskytování elektronických publikací, zpravodajské programy (služby), poskytování informací o zábavě.

Třídy výrobků a služeb:
9, 16, 35, 38, 41

(540) **ČT2 plus**

(592) Slovní

- (111) **405017**
(220) 10.05.2024
(320) 10.05.2024
(442) 10.07.2024
(151) 16.10.2024
(730) **ČESKÁ TELEVIZE**, Na hřebenech II 1132/4, Praha 4, Podolí, 14700, CZ

- (210) O-593357
(511) (9) audiovizuální díla, zvukové, obrazové a zvukově obrazové záznamy v analogové nebo digitální podobě na datových nosičích nebo ke stažení na internetu nebo prostřednictvím jiné datové či komunikační sítě, nosiče zvukových, obrazových a zvukově obrazových záznamů a dat nahrané i nenahrané, optické disky, kompaktní disky, DVD, Blu-ray disky, gramofonové desky, magnetické pásky, videokazety, magnetické disky, exponované filmy, software, elektronické databáze a katalogy, softwarové aplikace, software pro hry pro počítače, chytré telefony, tablety a jiná komunikační zařízení a zařízení výpočetní techniky, elektronické publikace na nosičích a ke stažení, počítačový hardware, periferní počítačová zařízení, audiovizuální a fotografické přístroje, komunikační zařízení, přístroje pro zachycení, vysílání, přenos, příjem a reprodukci zvuku a obrazu, elektrická zařízení a příslušenství na zpracování dat, audiovizuální přístroje a zařízení, přístroje pro záznam zvuku a obrazu, elektrická navigační zařízení, obaly a pouzdra na nosiče dat a záznamů, brýle, sluneční brýle, pouzdra na brýle, dekorativní magnety, podložky pod myš (příslušenství počítačů); (16) tiskárenské výrobky, knihy, časopisy, fotografie, fotoalba a alba pro sběratele, kalendáře, diáře, poznámkové bloky, plakáty, letáky, nálepky, navštívenky, pohledy, přání, sběratelské karty, katalogy, manuály, vstupenky, poštovní známky, záložky do knih, tisky, grafické reprodukcce, mapy, kancelářské potřeby kromě nábytku, kancelářský a dopisní papír, desky na dokumenty, obálky, razítka, lepicí pásky, psací potřeby, školní potřeby (papírové zboží), vyučovací pomůcky a potřeby kromě přístrojů, pera, tužky, zvýrazňovače, fixy, gumy na gumování, malířské soupravy pro umělce a děti, štětce, pastelky, krabice z papíru nebo lepenky, papírové tašky, balicí papír; (35) propagační činnost, reklama, marketingové služby, televizní reklama, reklama online, poskytování reklamního prostoru, pronájem reklamního času v komunikačních médiích, licence na výrobky a služby pro třetí osoby (komerční správa), merchandising, grafická úprava pro reklamní účely, organizování obchodních nebo reklamních akcí; (38) televizní vysílání a přenosy, audiovizuální přenosové služby, přenos a vysílání dat, přenos digitálních dat prostřednictvím televize, přenos informací elektronickými prostředky, bezdrátové vysílání, kabelové vysílání, satelitní vysílání, provozování vysílacích zařízení, vysílání programů přes internet, distribuce dat nebo audiovizuálních záznamů prostřednictvím globální počítačové sítě nebo internetu, elektronický přenos dat, streaming zvukového materiálu a video materiálu na internetu, služby přenosu videa na vyžádání (VoD), poskytování internetových diskusních fór, poskytování služeb v oblasti online komunikace, přenos interaktivního zábavního software prostřednictvím komunikačních sítí, přenos zpráv prostřednictvím elektronických médií, informační služby týkající se televizního vysílání; (41) vzdělávání a výuka, zábavní, sportovní a kulturní aktivity, výroba rozhlasových a televizních pořadů, filmová a video produkce, výroba audiovizuálních nahrávek, zvuková produkce, video produkce a fotografování, služby televizního studia (nahrávací služby), filmová studia, televizní zábava, hudební koncerty prostřednictvím televize, psaní scénářů, výroba titulků, dabing, filmová distribuce, projekce filmů, pronájem a půjčování filmů, organizace kulturních, zábavních a sportovních akcí, organizování a pořádání výstav k zábavním účelům, organizování festivalů, organizování her a soutěží, poskytování služeb zábavních parků, divadelní představení, provozování internetových her (bez možnosti stažení), vydavatelská činnost a zpravodajství, reportéřské služby, online publikování, poskytování elektronických publikací, zpravodajské programy (služby), poskytování informací o zábavě.

Třídy výrobků a služeb:
9, 16, 35, 38, 41

(540) **ČT2 +**

(592) Slovní

- (111) **405018**
(220) 10.05.2024
(320) 10.05.2024
(442) 10.07.2024
(151) 16.10.2024
(730) **ČESKÁ TELEVIZE**, Na hřebenech II 1132/4, Praha 4, Podolí, 14700, CZ
(210) O-593377
(511) (9) audiovizuální díla, zvukové, obrazové a zvukově obrazové záznamy v analogové nebo digitální podobě na datových nosičích nebo ke stažení na internetu nebo prostřednictvím jiné datové či komunikační sítě, nosiče zvukových, obrazových a zvukově obrazových záznamů a dat nahrané i nenahrané, optické disky, kompaktní disky, DVD, Blu-ray disky, gramofonové desky, magnetické pásky, videokazety, magnetické disky,

exponované filmy, software, elektronické databáze a katalogy, softwarové aplikace, software pro hry pro počítače, chytré telefony, tablety a jiná komunikační zařízení a zařízení výpočetní techniky, elektronické publikace na nosičích a ke stažení, počítačový hardware, periferní počítačová zařízení, audiovizuální a fotografické přístroje, komunikační zařízení, přístroje pro zachycení, vysílání, přenos, příjem a reprodukci zvuku a obrazu, elektrická zařízení a příslušenství na zpracování dat, audiovizuální přístroje a zařízení, přístroje pro záznam zvuku a obrazu, elektrická navigační zařízení, obaly a pouzdra na nosiče dat a záznamů, brýle, sluneční brýle, pouzdra na brýle, dekorativní magnety, podložky pod myš (příslušenství počítačů); (16) tiskárenské výrobky, knihy, časopisy, fotografie, fotoalba a alba pro sběratele, kalendáře, diáře, poznámkové bloky, plakáty, letáky, nálepky, navštívenky, pohledy, přání, sběratelské karty, katalogy, manuály, vstupenky, poštovní známky, záložky do knih, tisky, grafické reprodukce, mapy, kancelářské potřeby kromě nábytku, kancelářský a dopisní papír, desky na dokumenty, obálky, razítka, lepící pásky, psací potřeby, školní potřeby (papírnické zboží), vyučovací pomůcky a potřeby kromě přístrojů, pera, tužky, zvýrazňovače, fixy, gummy na gumování, malířské soupravy pro umělce a děti, štětce, pastelky, krabice z papíru nebo lepenky, papírové tašky, balící papír; (35) propagační činnost, reklama, marketingové služby, televizní reklama, reklama online, poskytování reklamního prostoru, pronájem reklamního času v komunikačních médiích, licence na výrobky a služby pro třetí osoby (komerční správa), merchandising, grafická úprava pro reklamní účely, organizování obchodních nebo reklamních akcí; (38) televizní vysílání a přenosy, audiovizuální přenosové služby, přenos a vysílání dat, přenos digitálních dat prostřednictvím televize, přenos informací elektronickými prostředky, bezdrátové vysílání, kabelové vysílání, satelitní vysílání, provozování vysílacích zařízení, vysílání programů přes internet, distribuce dat nebo audiovizuálních záznamů prostřednictvím globální počítačové sítě nebo internetu, elektronický přenos dat, streaming zvukového materiálu a video materiálu na internetu, služby přenosu videa na vyžádání (VoD), poskytování internetových diskusních fór, poskytování služeb v oblasti online komunikace, přenos interaktivního zábavního software prostřednictvím komunikačních sítí, přenos zpráv prostřednictvím elektronických médií, informační služby týkající se televizního vysílání; (41) vzdělávání a výuka, zábavní, sportovní a kulturní aktivity, výroba rozhlasových a televizních pořadů, filmová a video produkce, výroba audiovizuálních nahrávek, zvuková produkce, video produkce a fotografování, služby televizního studia (nahrávací služby), filmová studia, televizní zábava, hudební koncerty prostřednictvím televize, psaní scénářů, výroba titulků, dabing, filmová distribuce, projekce filmů, pronájem a půjčování filmů, organizace kulturních, zábavních a sportovních akcí, organizování a pořádání výstav k zábavním účelům, organizování festivalů, organizování her a soutěží, poskytování služeb zábavních parků, divadelní představení, provozování internetových her (bez možnosti stažení), vydavatelská činnost a zpravodajství, reportéřské služby, online publikování, poskytování elektronických publikací, zpravodajské programy (služby), poskytování informací o zábavě.

Třídy výrobků a služeb:
9, 16, 35, 38, 41

(540) **ČT24 +**

(592) Slovní

- (111) **405019**
(220) 13.05.2024
(320) 13.05.2024
(442) 10.07.2024
(151) 16.10.2024
(730) **Lakmilk s.r.o.**, Březecká 795/12, Praha 9, Horní Počernice, 19300, CZ
(740) Havlík Švorčík a partneři, advokátní a patentová kancelář, JUDr. Otakar Švorčík, Hájkova 1406/2, Praha 2, Nové Město, 12000
(210) O-593386
(591) Barevná
(511) (29) maso a masné výrobky, sádlo, drůbež a zvěřina, masové výtahy, oleje a tuky jedlé.

Třídy výrobků a služeb:
29

(540)



(593) Obrazová

- (111) **405020**
(220) 14.05.2024
(320) 14.05.2024
(442) 10.07.2024
(151) 16.10.2024
(730) **MILK WORLD Slovakia s.r.o.**, Gorkého 2618/1A, Skalica 90901, SK
(740) Halaxová & Halaxová TETRAPAT, Mgr. Eva Halaxová, Jinonická 804/80, Praha 5, Košíře, 15800
(210) O-593397
(511) (39) organizace turistických a cestovních výletů a zájezdů; (43) hotelové služby, ubytovací služby, pronájem jednacích místností, provoz restaurace a baru; (44) provoz sauny, provoz masérny.
Třídy výrobků a služeb:
39, 43, 44

(540)



**Chata
Medovka**

(593) Obrazová

- (111) **405021**
(220) 14.05.2024
(320) 14.05.2024
(442) 10.07.2024
(151) 16.10.2024
(730) **Mádl Tomáš JUDr.**, Velehradská 1735/28, Praha 3, Vinohrady, 13000, CZ
(740) Ing. Michal Jupa, patentový zástupce, Na Baních 1385, Praha 5, Zbraslav, 15600
(210) O-593399
(591) Barevná
(511) (35) organizování výstav pro komerční a reklamní účely, zprostředkování obchodního styku s národními a mezinárodními institucemi v rámci této třídy, propagace, reklama, inzerce všemi druhy médií, marketing, šíření reklamních prostředků, zprostředkovatelská činnost ve zde uvedených oblastech třídy 35; (41) organizování a pořádání výstav pro kulturní a vzdělávací účely, konferencí, seminářů a kurzů, vydavatelská a nakladatelská činnost, tvorba a šíření audiovizuálních děl, zprostředkovatelská a poradenská činnost ve zde uvedených oblastech třídy 41.

Třídy výrobků a služeb:
35, 41

(540)



(593) Obrazová

- (111) **405022**
(220) 14.05.2024
(320) 14.05.2024
(442) 10.07.2024
(151) 16.10.2024
(730) **VAMED MEDITERRA a.s.**, Škrétkova 490/12, Praha 2, Vinohrady, 12000, CZ
(740) Rödler & Partner, advokáti, s.r.o., JUDr. Monika Novotná, Platněnská 191/2, Praha 1, Staré Město, 11000
(210) O-593403
(591) Barevná
(511) (41) lékařské vzdělávání, poradenství týkající se lékařských školení, výuka a školení v oboru lékařství; (42) vědecký výzkum pro lékařské účely; (44) lékařské služby, lékařské poradenství, lékařské diagnostické služby [testování a analýzy], služby lékařské analýzy týkající se léčby osob, nemocnice, porodnické služby, konzultační služby týkající se lékařské zdravotní péče.
Třídy výrobků a služeb:
41, 42, 44

(540)



(593) Obrazová

- (111) **405023**
(220) 14.05.2024
(320) 14.05.2024
(442) 10.07.2024
(151) 16.10.2024
(730) **MABROC-Czechia, s.r.o.**, Bratislavská 878/31a, Brno, Zábřovice, 60200, CZ
(740) JUDr. Aleš Zábřeh, advokát, Na Beránce 57/2, Praha 6, Dejvice, 16000
(210) O-593405
(591) Barevná
(511) (35) inzertní, reklamní a propagační činnost v oblasti obchodu s potravinami, nápoji a surovinami pro přípravu nápojů, zprostředkovatelská, obstaravatelská a prodejní činnost v oblasti obchodu s potravinami, nápoji a surovinami pro přípravu nápojů, marketing, obchodní výstavy, obchodní administrativa.
Třídy výrobků a služeb:
35

(540)



(593) Obrazová

- (111) **405024**
(220) 14.05.2024
(320) 14.05.2024
(442) 10.07.2024
(151) 16.10.2024
(730) **Silk Trail Association, z.s.**, K Olympii 440, Šimonovice, Minkovice, 46312, CZ
(210) O-593424
(511) (7) stavební stroje, zařízení a stroje pro zemědělství, pro zemní práce, pro stavebnictví, pro těžbu ropy a plynu, důlní zařízení, stavební stroje na beton, silniční stavební stroje, bagry, hydraulické bagry (rypadla), bagry (stroje na zemní práce), bagry jako pohyblivé stroje, ropné vrtné soupravy, čelní nakladače pro traktory, zahradní traktory na sečení trávníku, secí stroje k tažení za traktory; (12) nákladní vozidla, motorová nákladní vozidla, důlní nákladní vozidla, vyklápěcí nákladní vozidla, elektrické nákladní automobily (vozidla), sklápěcí automobily (nákladní vozidla), sklápěcí korby pro nákladní vozidla, nákladní vozidla typu pick up, cisternové nákladní vozy (cisternová vozidla), vozidla a dopravní prostředky, části a příslušenství dopravních prostředků, části a příslušenství pozemních vozidel, traktory, tažné traktory, zahradnické traktory, komunální traktory, nákladní traktory, pásy na traktory, elektrické traktory (vozidla), traktory k zemědělským účelům, zahradní traktory pro přepravu, tažné traktory a jejich konstrukční díly, automaticky (bez řidiče) řízené traktory pro manipulaci s materiálem, pozemní vozidla a dopravní prostředky; (37) pronájem nástrojů, strojů, zařízení a vybavení pro stavebnictví, demolice, úklid a údržbu, čerpání betonu, pronájem strojů na čerpání betonu.

Třídy výrobků a služeb:
7, 12, 37

(540)

Red Raptor

(592) Slovní

- (111) **405025**
(220) 14.05.2024
(320) 14.05.2024
(442) 10.07.2024
(151) 16.10.2024
(730) **L I N E T spol. s r.o.**, Želeevčice 5, Slaný, 27401, CZ
(210) O-593428
(511) (10) matrace k lékařským účelům, antidekubitní matrace proti proleženinám, nafukovací matrace k ortopedickým účelům, nafukovací matrace k lékařským účelům, podpůrné matrace k lékařským účelům, podpůrné matrace jako prevence proti otláčeninám, matrace na nemocniční vozíky pro pacienty, matrace se střídavým tlakem k lékařskému použití; (42) služby testování, služby ověřování a služby kontroly kvality, expertizy v oboru zdravotnického vybavení, služby měření, zkoušky materiálů, strojů, nástrojů a zařízení, vývoj, konstrukce a projekty v oboru zdravotnického vybavení, odborné studie a posudky v oboru zdravotnického vybavení, počítačové programování, vědecké expertizy pro lékařské účely, kontrola a fyzické posouzení matrací pro účely řízení kvality; (44) pronájem lůžek speciálně vyrobených pro léčebné účely, pronájem matrací (futonů) speciálně vyrobených pro léčebné účely.

Třídy výrobků a služeb:
10, 42, 44

(540)

LINET PSI

(592) Slovní

- (111) **405026**
(220) 15.05.2024
(320) 15.05.2024
(442) 10.07.2024
(151) 16.10.2024
(730) **DUO Living s.r.o.**, Jankovcova 1595/14, Praha 7, Holešovice, 17000, CZ
(210) O-593440
(511) (35) propagace prodeje; (36) služby realitní kanceláře v oblasti rezidenčních nemovitostí, pronájem bytů; (37) výstavba objektů soukromého bydlení, stavba nemovitostí, developerské služby (stavebnictví).

Třídy výrobků a služeb:
35, 36, 37

(540)



(593) Obrazová

- (111) **405027**
(220) 15.05.2024
(320) 15.05.2024
(442) 10.07.2024
(151) 16.10.2024
(730) **Harmony Špindlerův Mlýn a.s.**, Bohdalecká 1490/25, Praha 10, Michle, 10100, CZ
(210) O-593449
(511) (16) periodika, tiskoviny, noviny, tištěné podnikové noviny, katalogy, prospekty, kalendáře, zeměpisné mapy, atlasy, pohlednice, fotografie (tištěné), grafické reprodukcce, časopisy, plakáty, letáky, obtisky, napínáčky (kancelářské potřeby), zápisníky (papírnické výrobky), oznámení (papírnické výrobky), lepicí podložky (papírnické výrobky), papírové složky (papírnické výrobky), lepenka dřevitá (papírnické výrobky), ozdoby na tužky (papírnické výrobky), obálky, samolepky, razítka, tiskopisy, vstupenky, papírové figurky, plastové obaly, obaly z papíru, plastové sáčky a plastové bublinové obaly, kartonové obaly, obaly na potraviny z papíru a plastu, papírové tácky pod pivní sklenice, kartonové tácky pod pivní sklenice, papírové utěrky, papírové ubrusy, papírové stolní ubrusy, kapesníky papírové, toaletní papír, psací potřeby, kancelářské potřeby; (35) obchodní správa hotelů pro třetí osoby, marketing, průzkum trhu, marketingové studie a analýza marketingových studií, reklama, rozšiřování reklamních materiálů přímo zákazníkům, pomoc při řízení obchodní činnosti, podnikové organizační a ekonomické poradenství, hotelový management, administrativní služby poskytované hotely, řízení obchodní činnosti hotelů, reklamní služby v oblasti hotelů, řízení hospodářské činnosti rezortních hotelů, služby správy hotelů (pro třetí osoby), pronájem reklamních ploch; (36) pronájem nemovitostí, správa nemovitostí, pronájem bytů, ateliérů a pokojů, směnářské zprostředkovatelské služby, měnové obchody a směnářské služby; (39) pronájem garáží, zprostředkování doprovázení turistů, organizování cestovních zájezdů, organizování a pořádání výletů a cest, zajišťování jízdů na cesty, pozemní přeprava osob, přeprava zavazadel, přeprava nákladu, parkoviště a uskladnění vozidel, kotviště, pronájem parkovacích míst v garáží, taxislužba, zprostředkování dopravy taxislužbou; (41) provozování zábavních prostor v hotelích, školení zaměstnanců (služby), organizování obchodních školení, organizování komerčních školení, školení (služby), poskytování školení a vzdělání, organizování a pořádání kongresů, služby pro oddech a rekreaci, služby klubů zdraví (zdravotní a kondiční cvičení), poskytování prostor pro sportovní akce, vedení kulturních akcí, služby v oblasti vzdělávání, zábavy a sportu, odborné vzdělávání v oblasti zdraví a wellness, organizování vzdělávacích sympozií, organizace seminářů, příprava a organizace vzdělávacích kurzů v oblasti cestovního ruchu, poskytování zařízení pro sportovní akce, sportovní a atletické soutěže a předávání ocenění, provozování bazénů, provozování fitness center; (43) hotelové služby, hotelové rezervace, hotelové restaurační služby, informace o hotelích, poskytování hotelového ubytování, hodnocení hotelového ubytování, ubytovací služby (penziony), služby hotelových rekreačních středisek, denní bary (v restauraci, hotelu), hotelové služby pro prioritní zákazníky, služby v oblasti hotelového cateringu, pronajímání přechodného

ubytování, rezervace přechodného ubytování, pronajímání jednacích místností, poskytování prostor pro pořádání akcí, dočasných kancelářských prostor a prostor pro jednání, půjčování židlí, stolů, prostírání, nápojového skla, gastronomické služby; (44) salony krásy, kadeřnické salony, ošetrovatelské služby, zotavovny, sanatoria, služby péče o hygienu a krásu, služby vizážistů, masáže, zdravotní péče, ambulanti lékařská péče, zdravotní lázeňské služby pro zdraví a wellness těla a ducha, provozování saun.

Třídy výrobků a služeb:
16, 35, 36, 39, 41, 43, 44

(540)

Grand Hotel Harmony

(592) Slovní

- (111) **405028**
(220) 15.05.2024
(320) 15.05.2024
(442) 10.07.2024
(151) 16.10.2024
(730) **Harmony Špindlerův Mlýn a.s.**, Bohdalecká 1490/25, Praha 10, Michle, 10100, CZ
(210) O-593450
(511) (16) periodika, tiskoviny, noviny, tištěné podnikové noviny, katalogy, prospekty, kalendáře, zeměpisné mapy, atlasy, pohlednice, fotografie (tištěné), grafické reprodukcce, časopisy, plakáty, letáky, obtisky, napínáčky (kancelářské potřeby), zápisníky (papírnické výrobky), oznámení (papírnické výrobky), lepicí podložky (papírnické výrobky), papírové složky (papírnické výrobky), lepenka dřevitá (papírnické výrobky), ozdoby na tužky (papírnické výrobky), obálky, samolepky, razítka, tiskopisy, vstupenky, papírové figurky, plastové obaly, obaly z papíru, plastové sáčky a plastové bublinové obaly, kartonové obaly, obaly na potraviny z papíru a plastu, papírové tácky pod pivní sklenice, kartonové tácky pod pivní sklenice, papírové utěrky, papírové ubrusy, papírové stolní ubrusy, kapesníky papírové, toaletní papír, psací potřeby, kancelářské potřeby; (35) obchodní správa hotelů pro třetí osoby, marketing, průzkum trhu, marketingové studie a analýza marketingových studií, reklama, rozšiřování reklamních materiálů přímo zákazníkům, pomoc při řízení obchodní činnosti, podnikové organizační a ekonomické poradenství, hotelový management, administrativní služby poskytované hotely, řízení obchodní činnosti hotelů, reklamní služby v oblasti hotelů, řízení hospodářské činnosti rezortních hotelů, služby správy hotelů (pro třetí osoby), pronájem reklamních ploch; (36) pronájem nemovitostí, správa nemovitostí, pronájem bytů, ateliérů a pokojů, směnářské zprostředkovatelské služby, měnové obchody a směnářské služby; (39) pronájem garáží, zprostředkování doprovázení turistů, organizování cestovních zájezdů, organizování a pořádání výletů a cest, zajišťování jízdů na cesty, pozemní přeprava osob, přeprava zavazadel, přeprava nákladu, parkoviště a uskladnění vozidel, kotviště, pronájem parkovacích míst v garáží, taxislužba, zprostředkování dopravy taxislužbou; (41) provozování zábavních prostor v hotelích, školení zaměstnanců (služby), organizování obchodních školení, organizování komerčních školení, školení (služby), poskytování školení a vzdělání, organizování a pořádání kongresů, služby pro oddech a rekreaci, služby klubů zdraví (zdravotní a kondiční cvičení), poskytování prostor pro sportovní akce, vedení kulturních akcí, služby v oblasti vzdělávání, zábavy a sportu, odborné vzdělávání v oblasti zdraví a wellness, organizování vzdělávacích sympozií, organizace seminářů, příprava a organizace vzdělávacích kurzů v oblasti cestovního ruchu, poskytování zařízení pro sportovní akce, sportovní a atletické soutěže a předávání ocenění, provozování bazénů, provozování fitness center; (43) hotelové služby, hotelové rezervace, hotelové restaurační služby, informace o hotelích, poskytování hotelového ubytování, hodnocení hotelového ubytování, ubytovací služby (penziony), služby hotelových rekreačních středisek, denní bary (v restauraci, hotelu), hotelové služby pro prioritní zákazníky, služby v oblasti hotelového cateringu, pronajímání přechodného ubytování, rezervace přechodného ubytování, pronajímání jednacích místností, poskytování prostor pro pořádání akcí, dočasných kancelářských prostor a prostor pro jednání, půjčování židlí, stolů, prostírání, nápojového skla, gastronomické služby; (44) salony krásy, kadeřnické salony, ošetrovatelské služby, zotavovny, sanatoria, služby péče o hygienu a krásu, služby vizážistů, masáže, zdravotní péče, ambulanti lékařská péče, zdravotní lázeňské služby pro zdraví a wellness těla a ducha, provozování saun.
- Třídy výrobků a služeb:
16, 35, 36, 39, 41, 43, 44

(540) **Harmony Hotel**

(592) Slovní

(111) **405029**

(220) 16.05.2024

(320) 16.05.2024

(442) 10.07.2024

(151) 16.10.2024

(730) **Ryška Roman**, K Hájků 2964, Frýdek-Místek, Frýdek, 73801, CZ

(740) Jansa, Mokřý, Otevřel & partneři s.r.o., advokátní kancelář, Mgr. et Mgr. Petr Mališ, advokát, Sokola Tůmy 743/16, Ostrava, Mariánské Hory, 70900

(210) O-593455

(511) (1) těsnicí tmely k použití v průmyslu, chemické přísady na regulaci toku tmelů, těsnicí tmely na systémy řízení vozidel, tmely, plniva a lepidla pro průmysl, tmely [plniva], lepidla pro průmysl, pokovovací roztoky, roztoky pro chemické pokovování, chemická diagnostická činidla pro průmysl, chemická čistící činidla k použití v průmyslových výrobních procesech; (12) spoilery pro vozidla, spoilery karavanů, části karosérie vozů, konstrukční prvky karosérií, automobilové karosérie, karosérie pro vozidla, izolované panely karosérií vozidel, panely na karosérie vozidel (tvarované); (17) izolační a bariérové výrobky a materiály, těsnění, těsnicí materiál a materiál na výplně, akustické izolační obklady, akustické izolační panely, akustické izolační materiály, akustické panely pro budovy, akustické panely do budov, akustické stropní desky (izolace), akustické desky pro zvukovou izolaci, akustické izolační panely z nekovových materiálů, izolace ke stavebním účelům, izolace (materiály), antivibrační páska, kompozitní panely s izolačními vlastnostmi, protihlukové pásy (guma), tlumiče zvuku pro účely odhlučnění; (35) maloobchodní a maloobchodní činnost se zaměřením na výrobky výše uvedené ve třídách 1, 12 a 17, zprostředkovatelská obchodní činnost s výrobky výše uvedenými ve třídách 1, 12 a 17, komerční využití Internetu v oblastech obchodu a nabídky výrobků výše uvedených ve třídách 1, 12 a 17, internetový obchod (e-shop) s výrobky výše uvedenými ve třídách 1, 12 a 17, inzertní, propagační služby a komerční informační služby prostřednictvím Internetu za účelem obchodu, předvádění zboží, reklama on-line v počítačové síti, rozšiřování vzorků zboží, reklama, marketing.

Třídy výrobků a služeb:
1, 12, 17, 35

(540) **STYLLA**

(592) Slovní

(111) **405030**

(220) 16.05.2024

(320) 16.05.2024

(442) 10.07.2024

(151) 16.10.2024

(730) **KALVEI, s.r.o.**, Americká 508/22, Praha 2, Vinohrady, 12000, CZ

(210) O-593457

(591) Barevná

(511) (3) osvěžovače vzduchu; (5) aromatické deodorantiční přípravky pro toalety, deodorantiční přípravky na osvěžení vzduchu, deodoranty, jiné než pro lidskou potřebu nebo potřebu zvířat; (11) deodorizační přístroje, ne pro osobní potřebu.

Třídy výrobků a služeb:
3, 5, 11

(540)

FRE-PRO 

(593) Obrazová

(111) **405031**

(220) 16.05.2024

(320) 16.05.2024

(442) 10.07.2024

(151) 16.10.2024

(730) **ERGO Working Space s.r.o.**, Bohuslava Martinů 1052/4, Praha 4, Podolí, 14000, CZ

(740) MACEK.LEGAL s.r.o., advokátní kancelář, Haštalská 1072/6, Praha 1, Staré Město, 11000

(210) O-593465

(511) (9) elektronické knihy, elektronické knihy ke stažení, materiály pro vzdělávací kurzy ke stažení; (35) maloobchodní a velkoobchodní služby s kancelářským vybavením a zařízením a kancelářskými doplňky, maloobchodní a velkoobchodní služby s vybavením a nábytkem do školských zařízení; (37) instalace kancelářského zařízení, rekonstrukce interiérů budov, vybavení interiérů kanceláří; (41) hodiny pohybových aktivit, poskytování vzdělávacích informací o zdraví a tělesné kondici, školící služby v oblasti zdraví a bezpečnosti, výukové kurzy vztahující se ke zdraví, vzdělávací kurzy týkající se zdraví; (42) architektonické služby, architektonické služby projektování kancelářských zařízení, architektonické služby v oblasti navrhování kancelářských budov, architektura, konzultace v oboru architektury, návrhářské služby v oblasti architektury, návrhářské služby vztahující se k interiérové výzdobě kanceláří, navrhování dispozičního řešení kanceláří, navrhování dispozičního řešení školských zařízení a učeben, odborné poradenství vztahující se k vědecké disciplíně ergonomii, plánování (design) kanceláří, poradenství v oblasti architektury, projektování kancelářských prostor, projektování školských zařízení a učeben, příprava architektonických plánů a projektů, řízení architektonických projektů, služby architektonického designu, služby interiérové architektury, vzdělávací služby v oblasti architektury; (44) fyzioterapie, konzultační služby týkající se péče o zdraví, odborné poradenství se zaměřením na zdraví, poradenství v oblasti zdraví při práci; (45) konzultace v oboru bezpečnosti na pracovišti, služby vyhodnocování rizik v oblasti zdraví a bezpečnosti.

Třídy výrobků a služeb:
9, 35, 37, 41, 42, 44, 45

(540)

ergo working space

(593) Obrazová

(111) **405032**

(220) 17.05.2024

(320) 17.05.2024

(442) 10.07.2024

(151) 16.10.2024

(730) **WAKEND s.r.o.**, Kaprova 42/14, Praha 1, Staré Město, 11000, CZ

(740) JUDr. Jan Bárta, advokát, Kaprova 42/14, Praha 1, Staré Město, 11000

(210) O-593485

(511) (9) brýle, polarizační brýle, sluneční brýle, módní brýle, brýle proti slunci, pouzdra na brýle a sluneční brýle, brýle pro sportovní účely, ochranné brýle pro sportovní účely, ochranné brýle pro použití při sportu; (14) klíčenky (kroužky na klíče s drobnými předměty nebo přívěsky), klíčenky (dělené kroužky s ozdobou nebo jako přívěsek), kožené klíčenky (přívěsky), náramky, přívěsky, dekorativní předměty (bižuterie nebo klenoty) pro osobní použití, kovové přívěsky na klíče, kroužky na klíče, řetízky na klíče a přívěsky k nim; (25) pokrývky hlavy, šátky (oděvy), sportovní oblečení, sportovní oděvy, oděvy, oděvy plážové, oděvy na surfování, oděvy nepromokavé, obuv sportovní, obuv, sportovní pokrývky hlavy (jiné než helmy), neformální oblečení, bundy, dámské oděvy, kalhoty, košile, kožené oděvy, legíny, mikiny, mikiny s kapucí, oblečení do deště, pánské a dámské plavky, šortky, trička, trička s potiskem; (28) sportovní potřeby a vybavení, tašky na sportovní potřeby; (35) maloobchodní a velkoobchodní prodej oblečení, brýlí a sportovních potřeb, merchandising, maloobchodní služby v oblasti módních doplňků, maloobchodní služby zaměřené na prodej oděvů a oděvních doplňků, internetový marketing, reklama a propagace.

Třídy výrobků a služeb:
9, 14, 25, 28, 35

(540)

MNMLSTKR

(593) Obrazová

(111) **405033**

(220) 20.05.2024

(320) 20.05.2024

(442) 10.07.2024

(151) 16.10.2024

(730) **Dax Cosmetics Sp. z o.o.**, Duchnow, Spacerowa 18, 05-462 Wiązowna, PL

(740) ZIVKO MIJATOVIC & PARTNERS s.r.o., Jugoslávských partyzánů 639/26, Praha 6, Bubeneč, 16000

(210) O-593526

(511) (3) kosmetika, kosmetické soupravy, kosmetické sady, kosmetické přípravky pro zvířata, kosmetické přípravky pro výživu vlasů, přípravky na úpravu vlasů, přípravky na ondulaci vlasů, neutralizační přípravky na trvalou ondulaci, přípravky pro narovnávání vlasů, laky na vlasy, šampony, suché šampony, šampony pro domácí zvířata (neléčivé přípravky určené pro péči), barvy na vlasy, pěny pro kosmetické účely, líčidla, třpytky jako kosmetický přípravek, kosmetika na rty, rtěnky, tyčinky k líčení rtů, lesky na rty, kosmetické tužky na rty, kosmetické tužky, kosmetické růže (tvářenky), bronzery, kosmetické přípravky na řasy, řasenky, kondicionéry na řasy, tužky na oční linky, kosmetické korektory, oční stíny, kosmetické přípravky pro péči o pokožku, kosmetické krémy, kosmetické krémy pro bělení pokožky, adstringentní přípravky pro kosmetické účely, prostředky ústní hygieny, neléčivé zubní pasty, gely na bělení zubů, pásky na bělení zubů, mýdla, antiperspirační mýdla, tekutá mýdla, parfémy, pižmo (parfumerie), parfémované toaletní vody, oleje pro kosmetické účely, éterické oleje, minerální oleje (kosmetické přípravky), tělové oleje (pro kosmetické použití), kosmetické oleje na ruce, kosmetické pleťové oleje, kosmetické oleje k ošetření vlasů, éterické esence, toaletní vody, antiperspiranty (toaletní potřeby), barvy na vousy, kosmetické přípravky na obočí, tužky na obočí, krémy na obuv, ubrousky napuštěné pleťovou vodou, ubrousky napuštěné přípravky na odličování, impregnované čisticí polštářky napuštěné kosmetickými přípravky, přípravky pro čištění zubních protéz, odličovací přípravky, depilační přípravky, depilační vosk, obuvnický vosk, antiperspirační přípravky (toaletní přípravky), deodoranty pro lidskou potřebu nebo pro zvířata, vonné dřevo, přípravky na odstraňování barev, mýdla na holení, holicí přípravky, kadidlo, bělicí soli, bělicí soda, neléčivé koupelové soli (ne pro lékařské účely), neléčivé šumivé koule do koupele, kosmetické přípravky do koupele, neléčivé koupelové přípravky, kosmetická tělová másla, krémy, lotiony, mléka, balzámy a gely, kosmetická másla, krémy, lotiony, mléka, balzámy a gely na ruce, kosmetická másla, krémy, lotiony, mléka, balzámy a gely na obličej, kosmetické peelings na pokožku, kosmetické tělové peelings, kosmetické obličejové peelings, kosmetické peelings na ruce, kosmetické vlasové vody, lepidla pro připevnění umělých vlasů, kosmetické masky, zkrášlující masky na obličej, kosmetické zábaly na tělo, kosmetické zábaly na ruce, kosmetické pleťové zábaly, kosmetické zábaly na vlasy, kosmetické přípravky pro zeštíhlení, laky na nehty, nehtové kondicionéry, kosmetické přípravky pro sušení nehtů, přípravky na odstraňování laku, kosmetické přípravky pro péči o nehty, umělé nehty, ozdobné nálepky na nehty, umělé řasy, pleťové vody pro kosmetické účely, přípravky na líčení, pudr na líčení, papírky s pleťovým pudrem, kosmetické podkladové krémy na pleť, tekutá podkladová líčidla, čisticí mléka pro toaletní účely, kosmetická séra na tělo, kosmetická séra na ruce, kosmetická séra na obličej, kosmetická séra na vlasy, spreje pro osvěžení dechu, neléčivé ústní vody, oleje do parfémů a vůní, ozdobné obitky pro kosmetické účely, pleťové vody pro holení, máta pro parfumerii, kosmetické přípravky pro účely hubnutí, kosmetické přípravky na ochranu před sluncem, bronzery na opalování na slunci, opalovací bronzery, přípravky na opalování na slunci (kosmetické přípravky), opalovací přípravky, přípravky pro urychlení opalování, kosmetické ochranné opalovací přípravky, kosmetické přípravky pro opalování, kosmetické tělové spreje, punčochové kalhoty ve spreji (kosmetika), sprchové přípravky pro intimní hygienu nebo deodorantiční použití (toaletní potřeby), pemza, tělový pudr pro toaletní použití, tuky pro kosmetické účely, vatové tampony pro kosmetické účely, vata pro kosmetické účely, vazelína pro kosmetické účely, peroxid vodíku pro

kosmetické účely, neléčivé masážní gely, toaletní přípravky, mandlový olej, mandlové mýdlo, mandlové mléko pro kosmetické účely, přípravky s aloe vera pro kosmetické účely, ambra (parfém), aromatické látky (éterické oleje), stahující přípravky pro kosmetické účely, neléčivé mycí přípravky pro intimní hygienu, kolagenové přípravky pro kosmetické účely, barviva pro toaletní účely, korund (brusivo), kosmetická barviva, krémy na kůži (přípravky na čištění a leštění kůže a obuvi), deodorantiční mýdla, diamantové abrazivum (brusivo), éterické oleje z cedrového dřeva, citrónové éterické oleje, výtažky z květin (parfémy), neléčivé roztoky pro výplachy očí, nalepovací řasy, vykuřovací přípravky (parfémy), vlasové kondicionéry, henna (kosmetické barvivo), bylinné výtažky pro kosmetické účely, jasmínový olej, levandulový olej, konzervační přípravky na kůži (leštidla), pouzdra na rtěnky, lotiony pro kosmetické účely, make-up, obličejový pudr, mátová esence (éterický olej), vosk na kníry, odlakovače nehtů, parfémové a vonné oleje, oleje pro toaletní účely, fyto kosmetické přípravky, růžový olej; (5) kosmetické přípravky s léčivými vlastnostmi pro péči a ochranu pokožky obličeje, těla a vlasů, jmenovitě balzámy, masti, oleje, pleťové vody, soli, gely, tekutá líčidla, přípravky na líčení, podkladové krémy a krémy pro lékařské účely.

Třídy výrobků a služeb:

3, 5

(540)

Cashmere
recommended by
make-up artists

(593) Obrazová

(111) **405034**

(220) 21.05.2024

(320) 21.05.2024

(442) 10.07.2024

(151) 16.10.2024

(730) **Tikal Jiří**, Havříská 404, Loděnice, 26712, CZ

(210) O-593531

(511) (16) tabulky (ke psaní), kalendáře, papírenské výrobky a to: veškerý papír, lepenka a papírové lepicí pásy pro kancelářské účely a použití v domácnosti, papírové obaly, tištěné papírové štítky, tištěné emblémy (obitky), plakáty, poutače z papíru nebo z lepenky, tabule reklamní z papíru nebo lepenky, flipcharty, propagační brožury, letáky, katalogy, vizitky, reklamní pohlednice, reklamní obálky, reklamní samolepky, reklamní bločky, reklamní diáře, propagační prospekty, reklamní manuály, pytle a balicí a obalové materiály a materiály pro skladování z lepenky, pytle a balicí a obalové materiály a materiály pro skladování z plastů, kartonové reklamní tabule, vývěsní tabule z papíru nebo lepenky, vyučovací pomůcky a potřeby (s výjimkou přístrojů); (35) maloobchod a velkoobchod s následujícími výrobky: prezentační a výstavní systémy, banner stojany, roll up systémy, stojany na prospekty, stojánky na vizitky, stojánky na katalogy, stojánky na letáky, světelné rámy, světelné boxy, světelné totemy, světelné vitríny, plakátové rámy, klaprámy, závěsné a lankové systémy, informační stojany, vlnkové systémy, prezentační stoly, výstavní stěny, zákaznické poutače, magnetické tabule, vitríny, nástěnky, křídlové tabule, stojany na kola, kuřácké stoly a popelníky, mincovníky, plastové boxy, orientační systémy, bariérové systémy, digitální poutače, transparenty, bannery, vypínací systémy, stojany na obrazovky a tablety, reklamní a dárkové předměty bez potisku i s potiskem - power banky, bezdrátové nabíječky, USB nabíječky, příslušenství pro mobily a tablety, USB flash disky, radia, reproduktory, příslušenství pro počítače, hodiny a budíky, meteorologické stanice, pera, pera na dotykový displej, psací sady, tužky, zvýrazňovače, gemy a ořezávátko, pouzdra na pera, bloky a poznámkové bloky, psací podložky, složky na dokumenty, vizitkáře, čisticí hadříky, šňůrky na krk, pravítka, záložky do knih, kalkulačky, skleněné trofeje, plážové tašky, nákupní tašky, vaky na stahování, batohy, tašky přes rameno, sportovní tašky, cestovní tašky, tašky na notebook, peněženky, obaly na karty, deštníky, termosky,

termohmky, sportovní láhve, hrnky, šálky, skleničky, příslušenství ke kávě a čaji, kuchyňské doplňky, boxy na jídlo a nádoby, magnetky na lednici, otvíráky na láhve, příslušenství k vínu, pokladničky, hračky, plyšová zvířátka, puzzle, omalovánky, přívěšky na klíče, umělé mince do nákupních vozíků, baterky, nože a nářadí, metry, autopříslušenství, reflexní produkty, zapalovače, sluneční brýle, klobouky, plážové žabky, plážové doplňky, nafukovací, chladicí tašky, boty, sportovní příslušenství, zrcátka a hřebínky, manikúry, kosmetické taštičky, domácí dekorace, doplňky do koupelny, ručníky, lékařské produkty, bombóny, antistresové předměty, čepice, rukavice, šály, oblečení, bundy, mikiny, trička, košile, polokošile, sportovní oblečení, odznaky, tvorba reklamních videí; (40) zakázková výroba jakýchkoliv reklamních předmětů na zakázku, zakázková výroba prezentačních systémů, montáž reklamních nápisů, montáž reklamních desek, montáž samolepek, montáž bannerů, montáž billboardů, montáž reklamních stojanů, montáž prezentačních a výstavních systémů, polep vozidel, polep autobusů, tiskové služby, ofsetový tisk, velkoformátový tisk, výroba reklamních tašek, výroba polystyrenových 3D písma, zakázková výroba reklamních cedulí a štítů, zakázková výroba reklamních transparentů, zakázková výroba digitálních tiskovin, zakázková výroba potisků na textil, zakázková výroba reklamních polepů, zakázková výroba světelných reklam, zakázková výroba reklamních dárkových předmětů; (42) grafické návrhy, webdesign, vytváření a údržba webových stránek, grafické služby pro reklamu a marketing, návrhy log, návrhy propagačních materiálů, tvorba firemních identit, návrhy bannerů, tvorba digitálních prezentací, ilustrace a grafické umění pro komerční účely, návrhy obalů, návrhy produktových štítků, 3D vizualizace, návrhy tiskových materiálů, tvorba animací, tvorba interaktivních prezentací, tvorba a vývoj webových aplikací.

Třídy výrobků a služeb:
16, 35, 40, 42

(540) **UniMark**

(592) Slovní

(111) **405035**
(220) 22.05.2024
(320) 22.05.2024
(442) 10.07.2024
(151) 16.10.2024
(730) **JANOŮŠEK ONDŘEJ**, Filipova 2014/2, Praha 4, Chodov, 14800, CZ
(210) O-593572
(511) (15) hudební nástroje; (16) hudebniny.

Třídy výrobků a služeb:
15, 16

(540)



(593) Obrazová

(111) **405036**
(220) 22.05.2024
(320) 22.05.2024
(442) 10.07.2024
(151) 16.10.2024
(730) **Špunda Libor**, Velkomoravská 508/57, Olomouc, Nové Sady, 77900, CZ
(740) JUDr. Ondřej Stehlík LL.M., MBA, advokát, Plzeňská 3350/18, Praha 5, Smíchov, 15000
(210) O-593585
(511) (25) sportovní dresy, cvičební oděvy, oděvy pro sport, volno-časové oděvy, sportovní obuv, čepice, kšiltovky, šály; (28) sportovní potřeby a vybavení, hračky, hry a žertovné předměty; (35) konzultace pro styk s veřejností,

pořádání a vedení předváděcích akcí pro reklamní účely, prezentace, předvádění (pro propagační/reklamní účely), šíření reklamních a propagačních materiálů, billboardy reklamní (pronájem), poskytování a pronájem reklamního prostoru, pronájem reklamních panelů, pronájem reklamních ploch, marketingové a poradenské služby, konzultace v oblasti reklamy a marketingu, obchodní informační servis, týkající se výrobků výše uvedených ve třídě 25 a třídě 28 a služeb níže uvedených ve třídě 41 a obchodní poradenské služby, týkající výrobků výše uvedených ve třídě 25 a třídě 28 a služeb níže uvedených ve třídě 41; (41) dohled nad tělesným cvičením, koučink, organizace, příprava a pořádání sportovních soutěží, organizace sportovních akcí, organizace sportovních soutěží, organizace turnajů, informace vztahující se ke sportovnímu vzdělávání, odborné vzdělávání a školení, odborné vzdělávání pro mládež, organizace seminářů, pronájem sportovišť, pronájem sportovních potřeb, pronájem sportovního vybavení a zařízení, půjčování vybavení pro sportovní akce.

Třídy výrobků a služeb:
25, 28, 35, 41

(540)

Live4Basketball

(592) Slovní

(111) **405037**
(220) 22.05.2024
(320) 22.05.2024
(442) 10.07.2024
(151) 16.10.2024
(730) **Špunda Libor**, Velkomoravská 508/57, Olomouc, Nové Sady, 77900, CZ
(740) JUDr. Ondřej Stehlík LL.M., MBA, advokát, Plzeňská 3350/18, Praha 5, Smíchov, 15000
(210) O-593586
(511) (25) sportovní dresy, cvičební oděvy, oděvy pro sport, volno-časové oděvy, sportovní obuv, čepice, kšiltovky, šály; (28) sportovní potřeby a vybavení, hračky, hry a žertovné předměty; (35) konzultace pro styk s veřejností, pořádání a vedení předváděcích akcí pro reklamní účely, prezentace, předvádění (pro propagační/reklamní účely), šíření reklamních a propagačních materiálů, billboardy reklamní (pronájem), poskytování a pronájem reklamního prostoru, pronájem reklamních panelů, pronájem reklamních ploch, marketingové a poradenské služby, konzultace v oblasti reklamy a marketingu, obchodní informační servis, týkající se výrobků výše uvedených ve třídě 25 a třídě 28 a služeb níže uvedených ve třídě 41 a obchodní poradenské služby, týkající výrobků výše uvedených ve třídě 25 a třídě 28 a služeb níže uvedených ve třídě 41; (41) dohled nad tělesným cvičením, koučink, organizace, příprava a pořádání sportovních soutěží, organizace sportovních akcí, organizace sportovních soutěží, organizace turnajů, informace vztahující se ke sportovnímu vzdělávání, odborné vzdělávání a školení, odborné vzdělávání pro mládež, organizace seminářů, pronájem sportovišť, pronájem sportovních potřeb, pronájem sportovního vybavení a zařízení, půjčování vybavení pro sportovní akce.

Třídy výrobků a služeb:
25, 28, 35, 41

(540)

Live4Sport

(592) Slovní

(111) **405038**
(220) 23.05.2024
(320) 23.05.2024
(442) 10.07.2024
(151) 16.10.2024
(730) **Infinite X Prague s.r.o.**, Národní 63/26, Praha 1, Nové Město, 11000, CZ
(740) Mgr. Jan Petřík, Na hřebenech II 1718/10, Praha 4, Nusle, 14000
(210) O-593625
(511) (9) brýle pro virtuální realitu, členky pro virtuální realitu, software pro virtuální realitu, hardware pro virtuální realitu, informační technologie a audiovizuální, multimediální a fotografické přístroje, počítačový software, obsah médií, databáze, počítačové operační systémy, firmware (mikroprogramové vybavení), aplikační software, aplikační software pro bezdrátová zařízení, integrovaný software, interaktivní počítačové programy, interaktivní multimediální počítačové programy, interaktivní multimediální počítačové herní programy, interaktivní video software, multimediální software, software pro počítačovou grafiku, herní software pro virtuální realitu, počítačové programy pro hraní her, simulační software, elektronické sportovní tréninkové simulátory (výukové přístroje s počítačovým hardwarem a softwarem), software pro rozšířenou realitu pro

simulaci, kina pro virtuální realitu (VR), přístroje k vytváření virtuálních obrazů, sluchátka pro hry virtuální reality, náhlavní soupravy pro virtuální realitu, simulátory pohybu založené na virtuální realitě (VR); (16) tiskoviny, noviny, brožury, obrazy, obrázky, fotografie, papír a lepenka, tiskárenské výrobky, papírnické zboží a vzdělávací potřeby, papír; (25) oděvy, obuv; (28) hračky, hry a žertovné předměty; (35) obchodní poradenství a informace pro spotřebitele, administrativa prodeje, pomoc v obchodní a podnikatelské činnosti, management a administrativní služby, administrativní podpora a zpracování dat (služby), obchodní administrativa, kancelářská administrativa pro druhé, aranžování výkladů, kancelářské práce v podobě zakládání dokumentů, recepční služby pro návštěvníky (kancelářské práce), přepis sdělení (kancelářské práce), upomínání schůzek (kancelářské práce), plánování schůzek (kancelářské práce), děrování štítků (kancelářské práce), zakládání listin nebo magnetických pásek (kancelářské práce), služby zprostředkování kancelářské práce, maloobchodní prodej alkoholických nápojů (s výjimkou piva), audiovizuálního zařízení, cukrářských výrobků, čajů, svátečních dekorací, oděvů, kakaa, masa, podestýlek, tabáku, obuvi, světél, piva, šperků, zbraní, deštníků, zavazadel a/nebo strojů, merchandising, organizování obchodních nebo propagačních výstav, poskytování obchodních informací prostřednictvím webových stránek, obchodní nebo podnikatelské poradenství (profesionální -), pronájem reklamních ploch, sjednávání a uzavírání obchodních transakcí pro třetí strany, šíření reklamních materiálů, vedení účetnictví, reklamní, marketingové a propagační služby, předváděcí akce a výstavy pro reklamní a obchodní účely; (36) pronájem kanceláří, služby realitních kanceláří na pronájem budov, služby realitních kanceláří na pronájem pozemků, sduzování nemovitostí, pronájem nemovitostí, sdružení nemovitostí, financování nemovitostí, management nemovitostí, správa nemovitostí, investice do nemovitostí, zajišťování pronájmu nemovitostí, správa nemovitostí spojená s transakcemi nemovitostí, správa portfolií nemovitostí, vyhledávání obytných nemovitostí, financování rozvoje nemovitostí, pojištění nemovitostí (realit), konzultace o nemovitostech, zprostředkování v oblasti nemovitostí, zprostředkování nájmu (pouze nemovitostí), management investic do nemovitostí, konzultace při koupi nemovitostí, služby v oblasti nemovitostí, pronájem nemovitostí a majetku, služby nemovitostní (realitní služby), poskytování informací o nemovitostech, služby spojené s nabyváním nemovitostí, makléřské služby v oblasti nemovitostí, získávání nemovitostí pro třetí osoby, služby realitních kanceláří v oblasti komerčních nemovitostí, služby správy nemovitostí týkající se obchodních budov, služby správy nemovitostí týkající se komplexů budov, služby správy nemovitostí týkající se průmyslových prostor, služby realitní kanceláře, služby realitní kanceláře pro prodej a pronájem firem, poskytování informací v oblasti trhu s nemovitostmi (realitami), poskytování realitních informací vztahujících se k nemovitostem a pozemkům, služby realitních kanceláří vztahující se k nákupu a prodeji budov, služby realitních kanceláří vztahující se k nákupu a prodeji pozemků; (37) čištění budov, čištění interiérů a exteriérů budov, čištění budov (fasád, vnějších povrchů a ploch), developperské služby (stavebnictví), informace o opravách, instalace a opravy elektrospotřebičů, instalace a opravy telefonů, instalace a opravy počítačů, instalace, údržba a opravy počítačového hardwaru, instalace, údržba a opravy kuchyňského vybavení, opravy tašek, opravy zavazadel, čalounické opravy, opravy obuvi, opravy hodin, opravy klobouků, opravy brýlí, opravy zámků, štítů (opravy), opravy deštníků, opravy telefonů, opravy oděvů, zámečnictví (opravy), opravy klenotů, opravy klavírů, opravy kuchyňského nábytku, opravy slunečních brýlí, opravy bezpečnostních zámků, opravy poškozených počítačů, opravy kamer/fotoaparátů, opravy hodin a hodinek, údržba a opravy staveb, údržba a opravy budov, údržba, čištění a opravy kůže, opravy hudebních nástrojů, inženýrské stavby vztahující se k prevenci zaplavení budov při povodních, inženýrské stavby vztahující se k venkovské půdě, inženýrské stavby vztahující se k zemědělské půdě, inženýrské stavby v oblasti zavlazování, konzultace ve stavebnictví, výstavba, výstavba podlah, výstavba domů, výstavba sportovišť, výstavba obchodů, výstavba galerií, výstavba kanceláří, výstavba bazénů, výstavba veřejných objektů, výstavba obchodních komplexů, výstavba inženýrských staveb, výstavba obytných zón, výstavba komerčních budov, výstavba nákupních center, stavební dozor, stavební informace, stavebnictví, stavitelství, výstavba obchodních stánků, renovace nemovitostí, údržba nemovitostí; (39) pronájem garáží a parkovacích míst, pronájem nákladních vozidel, kamiónů, pronájem skladišť, pronájem skladovacích kontejnerů; (41) služby v oblasti vzdělávání, zábavy a sportu, pořádání soutěží, pořádání lig virtuálních sportů, pořádání zábavných show, pořádání rekreačních akcí (sport a/nebo zábava), pořádání představení, příprava a pořádání zábavních aktivit, příprava a pořádání kulturních aktivit, pořádání sportovních akcí, výchova, vydávání tiskovin vztahujících se ke vzdělávání, školní vzdělávání, výuka, programy her (zábava, vzdělávání), letní tábory (zábava

a vzdělávání), pronájem zařízení a vybavení ke vzdělávání, zábavě, sportu (s výjimkou dopravních prostředků) a kultuře, prázdninové tábory (zábava), zábava prostřednictvím telefonu, služby fanklubů (zábava), zábava pro hosty, organizování a vedení soutěží (výchova a zábava), zábava ve formě soutěží v oblasti elektronických sportů, zábava ve formě aquaparků a zábavních parků, zábava ve formě tanečních představení, zábava ve formě hry na foukací harmoniku, zábava ve formě živých vystoupení a osobních vystoupení postav v kostýmech, zábava ve formě kouzelnických představení, zábava prostřednictvím divadelních produkcí, zábava formou koncertů, služby týkající se dětského dobrodružného hřiště, školicí služby, poskytování vzdělávacích zábavních služeb pro děti v poškozených centrech, zábavní služby poskytované pro děti, zážitkové tréninky pro děti, poskytování herních prostor a zařízení pro děti, zábavní a tematické parky, poutě, zoo a muzea, zábavní služby ve formě představení v zábavním parku, služby v oblasti živých vystoupení, vydávání tiskovin, organizování a vedení soutěží v oblasti elektronických sportů, zábava ve formě živých tanečních vystoupení, umělecké výstavy využívající virtuální realitu, organizování konferencí, kulturních nebo vzdělávacích výstav a soutěží, virtuální fyzický fitness trénink, poskytování arkádových her v oblasti virtuální reality, služby v oblasti her virtuální reality poskytované online z počítačové sítě, zvuková, obrazová a multimediální produkce a fotografie, služby v oblasti fitness, střediska zábavy, zábavní kluby (služby), pronájem zařízení pro elektronické hry, organizování soutěží zaměřených na elektronické hry, produkce her, poskytování her, pořádání her, služby v oblasti interaktivních počítačových her, půjčování přístrojů na hraní her, půjčování herního vybavení, poskytování online počítačových her, poskytování interaktivních online počítačových her, poskytování her prostřednictvím počítačového systému, organizace kvízů, herny (provozování -), pronájem herních automatů (přístroje ke hraní her), služby v oblasti her pro účely zábavy, zábavní služby ve formě sdružování uživatelů pro počítačové hry; (42) architektonické poradenství, inženýrské práce, plánování městské výstavby, geologický průzkum, studie technických projektů, zeměměřičství, geodzie, topografické zeměměřičství, zkoušky materiálů, instalace softwaru, energetický audit, webhostingové služby a software jako služba a pronájem softwaru, rozpočtování staveb, urbanistické plánování, architektonické služby, konzultační služby v oblasti územního plánování, grafické návrhy propagačních materiálů, design nábytku, stavební design, architektonický design, grafický design, design softwaru, technický design, umělecký design, komerční umělecký design, projektování restaurací (design), navrhování barů (design), projektování budov (design), navrhování koupelen (design), navrhování kuchyní (design), design (grafické umění), styling (průmyslový design), projektování obchodů (design), architektonický design exteriérových dekorací, architektonický design interiérových dekorací, design skla a skleněných výrobků, služby v oblasti informačních technologií, vývoj softwaru, programování a implementace softwaru, pronájem počítačového hardwaru a počítačového vybavení, navrhování a vývoj softwaru pro počítačové hry, navrhování a vývoj softwaru virtuální reality, poskytování virtuálních počítačových systémů prostřednictvím cloud computingu, programování softwaru počítačových her, počítačové programování videoher a počítačových her, navrhování her; (43) ubytovací služby (hotely, penziony), hotelové služby, zprostředkování hotelového ubytování, rezervace ubytování v penzionech, ubytovny a penziony, prázdninové a turistické ubytování, pronájem pokojů k přechodnému ubytování, bary, kavárny, restaurace, samoobslužné restaurace, restaurace rychlého občerstvení, restaurace s odnosem jídel s sebou, poskytování jídla a nápojů, catering (poskytování jídla a nápojů), klubové služby (poskytování jídla a nápojů), informační, poradenské a rezervační služby v oblasti poskytování jídla a pití, delikatesy (restaurace), grill-restaurace, turistické restaurace, bufety, služby v oblasti pohostinství (potraviny a nápoje); (45) hlídání dětí.

Třidy výrobků a služeb:

9, 16, 25, 28, 35, 36, 37, 39, 41, 42, 43, 45

(540)

9Floors.fun

(592) Slovní

(111) **405039**

(220) 23.05.2024

(320) 23.05.2024

(442) 10.07.2024

(151) 16.10.2024

(730) **Infinite X Prague s.r.o.**, Národní 63/26, Praha 1, Nové Město, 11000, CZ

(740) Mgr. Jan Petřík, Na hřebenech II 1718/10, Praha 4, Nusle, 14000

(210) O-593626

(511) (16) papír a lepenka, tiskárenské výrobky, papírnické zboží a vzdělávací potřeby; (25) oděvy, obuv; (28) hračky, hry a žertovné předměty; (35) reklamní, marketingové a propagační služby, předváděcí akce a výstavy pro reklamní a obchodní účely; (41) služby v oblasti vzdělávání, zábavy a sportu, vydávání tiskovin vztahujících se ke vzdělávání, letní tábory (zábava a vzdělávání), školní vzdělávání, výuka, služby v oblasti živých vystoupení, školicí služby, programy her (zábava, vzdělávání), pronájem zařízení a vybavení ke vzdělávání, zábavě, sportu (s výjimkou dopravních prostředků) a kultuře, prázdninové tábory (zábava), zábava prostřednictvím telefonu, služby fanklubů (zábava), zábava pro hosty, organizování a vedení soutěží (výchova a zábava), zábava ve formě tanečních představení, zábava ve formě soutěží v oblasti elektronických sportů, zábava ve formě aquaparků, zábava ve formě hry na foukací harmoniku, zábava ve formě živých vystoupení a osobních vystoupení postav v kostýmech, zábava ve formě kouzelnických představení, zábava prostřednictvím divadelních produkcí, zábava formou koncertů, služby týkající se dětského dobrodružného hřiště, poskytování vzdělávacích zábavních služeb pro děti v poškolních centrech, zábavní služby poskytované pro děti, zážitkový trénink pro děti, poskytování herních prostor a zařízení pro děti, zábavní a tematické parky, poutě, zoo a muzea, zábavní služby ve formě představení v zábavním parku; (43) delikatesy (restaurace), restaurace, gril-restaurace, restaurace s odnosem jídel s sebou, restaurace rychlého občerstvení (služby), poskytování jídla a nápojů, bufety, služby v oblasti pohostinství (potraviny a nápoje), kavárny; (45) hlídání dětí.

Třídy výrobků a služeb:
16, 25, 28, 35, 41, 43, 45

(540) **Lvíček**

(592) Slovní

(111) **405040**
(220) 23.05.2024
(320) 23.05.2024
(442) 10.07.2024
(151) 16.10.2024
(730) **Mazáč Lukáš Ing.**, Honzíkova 635/6, Praha 10, Dolní Měcholupy, 11101, CZ
(740) MACEK.LEGAL s.r.o., advokátní kancelář, Haštalská 1072/6, Praha 1, Staré Město, 11000
(210) O-593628
(511) (9) podcasty, podcasty ke stažení, elektronické knihy, elektronické knihy ke stažení, materiály pro vzdělávací kurzy ke stažení; (25) čepice, dětské oblečení, dámská konfekce, džíny a džínové oblečení, klobouky, neformální oblečení, oděvy, pánská konfekce, pásky, plážové oblečení, rukavice, spodní prádlo, společenské oděvy, sportovní oblečení, svrchní oděvy, šály, šátky; (35) velkoobchodní a maloobchodní prodej s následujícími výrobky: knihy, doplňky stravy, pomůcky pro cvičení jógy, oděvy, velkoobchodní a maloobchodní internetový prodej s následujícími výrobky: knihy, doplňky stravy, pomůcky pro cvičení jógy, oděvy; (41) vzdělávací služby týkající se jógy, hodiny cvičení, cvičení (praktické ukázky), vedení kurzů kondičního cvičení, dohled nad tělesným cvičením, výuka jógy, vedení hodin v oblasti cvičení, vedení online kurzů, poskytování informací vztahujících se k tělesnému cvičení prostřednictvím online webových stránek, vedení a organizování kurzů, tvorba (psaní) podcastů, poskytování zábavy prostřednictvím podcastů, psaní blogů, psaní textů, praktický výcvik jógy, poskytování elektronických publikací bez možnosti stažení, online vydávání elektronických knih a časopisů, poskytování videí online bez možnosti stažení, psaní a publikování textů (s výjimkou reklamních textů), vzdělávací kurzy, vzdělávací služby, školení o výživě (ne lékařské), vedení online školicích kurzů zaměřených na výživu, vzdělávací služby v oblasti výživy; (43) bary (služby), bufety, jídelny (služby), kavárny, restaurace, samoobslužné jídelny, samoobslužné restaurace, služby zajišťující stravování; (44) dietní a výživové poradenství, konzultační služby v oblasti výživy, odborné poradenství v oblasti stravování a výživy, poradenství v oblasti potravinových bylinných doplňků (výživové poradenství), poradenství v oblasti potravinových doplňků (výživové poradenství), poskytování informací o potravinových doplňcích a výživě (výživové poradenství), poskytování informací v oblasti výživy, poskytování výživových informací o jídle.

Třídy výrobků a služeb:
9, 25, 35, 41, 43, 44

(540) **VERONIKA THERAPY**

(592) Slovní

(111) **405041**
(220) 23.05.2024
(320) 23.05.2024
(442) 10.07.2024
(151) 16.10.2024
(730) **Ambiente Franchise, s.r.o.**, Maiselova 38/15, Praha 1, Josefov, 11000, CZ
(740) Dana Lukajová, patentová zástupkyně, Voršilská 130/10, Praha 1, Nové Město, 11000
(210) O-593636
(511) (35) reklamní, marketingové a propagační služby, pomoc v obchodní a podnikatelské činnosti, management a administrativní služby, obchodní analýzy, obchodní průzkum a obchodní informační služby, merchandising, konzultační a poradenské služby a pomoc v oblasti reklamní, marketingové a propagační činnosti, rozšiřování reklamních marketingových a propagačních materiálů, služby předvádění výrobků a vystavování zboží, poskytování věrnostních, pobídkových a bonusových programů (obchodní služby pro spotřebitele), služby obchodních výstav a veletrhů, propagace a pořádání obchodních veletrhů, organizování akcí, výstav, prodejních trhů a přehlídek pro obchodní, propagační a reklamní účely, cenové analýzy, dražební služby, objednávkové služby (pro třetí strany), pronájem prodejních automatů, poskytování obchodních informací spotřebitelům v souvislosti s potravinami a nápoji, zprostředkování smluv pro třetí osoby v oblasti prodeje zboží, maloobchodní prodej potravin, hotových pokrmů, salátů, sendvičů, občerstvení, surovin pro vaření pokrmů, nápojů alkoholických i nealkoholických, piv, vína, reklamních a propagačních předmětů a tiskovin, kuchyňských nádob a nádobí, hrnků, skleniček, oděvů, triček, zástěr, plakátů, tiskovin a brožur; (41) služby v oblasti vzdělávání, zábavy a sportu, služby v oblasti živých vystoupení, zábavní a tematické parky, poutě, ZOO a muzea, zvuková, obrazová a multimediální produkce a fotografie, organizování konferencí, výstav pro kulturní a vzdělávací účely a soutěží, zábava; (43) poskytování jídla a nápojů, půjčování nábytku, ubrusů a prostírání, gastronomické služby, bary (služby), čajovny, delikatesy (restaurace), kavárny (služby), pivnice, pizzerie, pohostinství (služby), pořádání banketů, poradenské služby týkající se poskytování potravin a nápojů, poradenské služby v oblasti kulinařského umění, poskytování informací o oboru barmanství a gastronomie, poskytování informací ve formě návodů (receptů) na přípravu pokrmů a nápojů, poskytování recenzí restaurací, příprava pokrmů, restaurace (služby), samoobslužné restaurace, salátové bary, služby nočního klubu (poskytování jídel), služby ochutnávky vín, služby someliérů (ochutnávky vín), služby vináren, zajišťování hromadného stravování (catering), bistra (služby), bufetové služby, poskytování informací vztahujících se k přípravě jídel a nápojů, poskytování informací vztahujících se k restauracím a jiným provozováním poskytujícím pokrmy, potraviny a nápoje, služby mobilních restaurací, služby osobního šéfkuchaře, dočasné ubytování.

Třídy výrobků a služeb:
35, 41, 43

(540)

(593) Obrazová

(111) **405042**
(220) 27.05.2024
(320) 27.05.2024
(442) 10.07.2024
(151) 16.10.2024
(730) **Dobrovská Petra**, Sechterova 1512/9, Praha 4, Kunratice, 14800, CZ
(740) Ing. Jarmila Javoříková, patentová zástupkyně, Slunečná 4566, Zlín,

Skô

76005

(210) O-593694

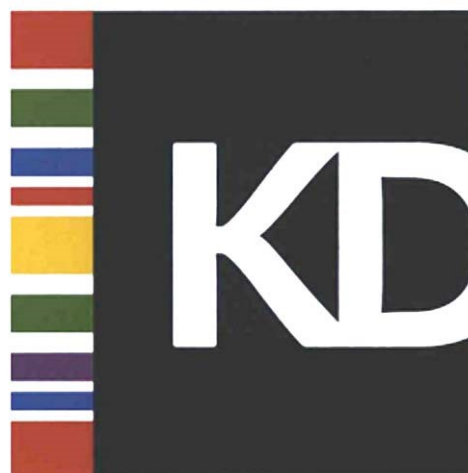
(591) Barevná

(511) (9) paměťová média všeho druhu v elektronické a magnetické podobě (nahraná i nenahraná), vizuální zvukové a obrazové záznamy na paměťových médiích, a to filmy, hudba, mluvené slovo a knihy v elektronické podobě, elektronické mapy, navigační systémy, přístroje pro záznam, přenos a reprodukci zvuku nebo obrazu, přístroje fotografické, filmové a optické, čtecí zařízení, elektronické čtečky knih, přístroje pro zpracování informací, počítače, tablety, notebooky, přístroje telekomunikační techniky, počítačové programy (software), počítačové informační systémy, počítačové příslušenství spadající do této třídy, přístroje pro měření, vážení, kontrolu a signalizaci, elektronické hry s propojením na TV, elektrosoučástky všeho druhu, baterie, součásti a náhradní díly k uvedeným přístrojům a zařízením spadající do této třídy; (16) periodické i neperiodické tiskoviny - knihy, časopisy, odborné publikace, mapy, plány měst, turistické průvodce, atlasy, noviny, kalendáře, fotografie, slovníky, katalogy, prospekty, plakáty, dětské knihy, papírové omalovánky, vystřihovánky a skládky, herní plány, etikety, samolepky, obtisky, slevové poukázky, známky, kartičky sběratelské, papírenské zboží, a to dopisní papíry, obálky, papír na balení, papír všeho druhu - xerografický, psací, rýsovací, barevný papír, fotografický papír, papír pro umělce, potřeby pro umělce v rámci této třídy, papír, lepenka a kartonážní výrobky, knihařské výrobky, tiskárenské výrobky, potřeby pro knižní vazby, lepidla pro kancelář, papírové obaly a tašky, obalové materiály z plastických hmot, kancelářské potřeby v rámci této třídy, psací, školní a učební potřeby spadající do této třídy, tiskoviny k reklamním účelům, firemní a účetní tiskoviny, psací, školní, učební a kancelářské potřeby k reklamním účelům spadající do této třídy; (28) hračky a hry spadající do této třídy, stavebnice (hry), deskové hry, hrací karty, zmenšené modely automobilů, lodí, letadel, vojenské techniky, osob a zvířat, sportovní potřeby spadající do této třídy; (35) maloobchodní, velkoobchodní a elektronický prodej tiskovin a nahraných nosičů dat (knihkupectví), reklamní/propagační činnost, marketingová činnost, inzertní činnost, obchodní průzkumy, předvádění výrobků, obchodní poradenství, služby manažerů v rámci této třídy, pomoc při řízení obchodní činnosti, činnost organizačních a ekonomických poradců, obchodní administrativa, kancelářské práce, automatizované zpracování a správa obchodních dat, služby databank, obchodní zastoupení jiných podnikatelských subjektů - výrobců, distribuce zboží a tiskovin k reklamním účelům, pořádání reklamních a prodejních akcí, poskytování obchodních/prodejních informací, poskytování obchodních slev; (39) zasilatelství a dopravní činnosti zásilkového velkoobchodu, skladovací činnosti, provoz skladů, balení zboží, distribuce knih, nahraných nosičů, obrazových záznamů, hraček a her, dopravní činnosti - doprava/přeprava zboží nebo osob, silniční motorová nákladní doprava; (41) vydavatelská a nakladatelská činnost, elektronické publikování, vzdělávací, výchovné a školící činnosti, kulturně společenské, zábavní a sportovní činnosti, čtenářský klub, pronájem/půjčování knih, filmů a hudby, fotografování, pořádání vzdělávacích, výchovných, kulturních, společenských, zábavních a sportovních akcí a soutěží, pořádání knižních veletrhů, autogramiády autorů a umělců, překladatelská činnost, jazykové kurzy, provoz vzdělávacích, výchovných, kulturních, společenských, zábavních a sportovních zařízení, audio-vizuální produkce, knižní produkce, umělecká produkce, filmová produkce, hudební produkce, činnosti umělecké agentury, zastupování autorů a umělců, poskytování informací prostřednictvím elektronických internetových portálů v oblasti vzdělávání, kultury, zábavy a sportu.

Třídy výrobků a služeb:

9, 16, 28, 35, 39, 41

(540)



(593) Obrazová

(111) 405043

(220) 27.05.2024

(320) 27.05.2024

(442) 10.07.2024

(151) 16.10.2024

(730) MORÁVEK JAN, Jeseniova 245/1, Praha 3, Žižkov, 13000, CZ

(740) Chytilová & spol., patentová kancelář, s.r.o., Nad spádem 641/20, Praha 4, Podolí, 14700

(210) O-593699

(511) (11) domácí elektrospotřebiče na vaření, elektrické hrnce, elektrické hrnce na pomalé vaření, elektrické kastroly, elektrické kuchyňské přístroje, elektrické kuchyňské vybavení, elektrické nádoby na vaření pro průmyslové účely, elektrické nádoby na tepelnou úpravu potravin, elektrické ohřívače jídla, elektrické pánve, elektrické pekáče, elektrické sporáky, elektrické servírovací hrnce, elektrické samovary, elektrické tlakové vařiče, elektrické tlakové nádoby na vaření, elektrické tlakové hrnce, kastroly na vaření (elektrické), ohřívače jídla, kuchyňské přístroje (elektrické), kuchyňská zařízení na vaření, plynové varné spotřebiče, přístroje a zařízení na vaření, přístroje na ohřívání potravin, průmyslová zařízení na vaření, termopoty, elektrické, termoelektrické ohřívače nápojů, zařízení na ohřívání potravin, vybavení k vaření, ohřívání, chlazení a uchovávání potravin a nápojů, varné přístroje a zařízení, automatické varné hrnce pro domácnost i průmysl, automatické várnice, automatické varné kotle, programovatelné automatické hrnce, programovatelné automatické varné nádoby; (35) maloobchod, velkoobchod, též prostřednictvím internetu s výrobky uvedenými výše ve třídě 11 tohoto seznamu, administrativní a obchodní služby se zaměřením na vědomostní karty, vědomostní, pobídkové a bonusové programy, služby vědomostních programů, správa vědomostního programu, který účastníkům umožňuje získávat slevy na výrobky a služby prostřednictvím členské karty opravňující ke slevám a speciálním nabídkám, správa zákaznických vědomostních programů, organizace a management při poskytování obchodních motivačních a vědomostních programů, organizace, obsluha a sledování poskytovaných vědomostních programů pro zákazníky, organizace poskytování zákaznických vědomostních programů pro komerční, propagační nebo reklamní účely, poskytování vědomostních, pobídkových a bonusových programů ke komerčním, propagačním a reklamním účelům, správa zákaznických vědomostních, motivačních nebo propagačních programů, řízení vědomostních programů zahrnující slevy nebo pobídky, podpora prodeje prostřednictvím zákaznických vědomostních programů, organizace, provozování a kontrola prodeje a propagačních motivačních programů, vedení motivačních programů pro zaměstnance, analýza reakcí zákazníků, event marketing (získávání zákazníků pořádáním akcí), obchodní informace a poradenství pro zákazníky (zákaznická poradna), poskytování informací zákazníkům o výrobku, poskytování zákaznických informací o produktech prostřednictvím internetu, služby zákaznického klubu pro komerční, propagační a/nebo reklamní účely.

Třídy výrobků a služeb:

11, 35

(540)
(592) Slovní

GULÁŠOVAR

(111) **405044**

(220) 27.05.2024

(320) 27.05.2024

(442) 10.07.2024

(151) 16.10.2024

(730) **MORÁVEK JAN**, Jeseniova 245/1, Praha 3, Žižkov, 13000, CZ

(740) Chytilová & spol., patentová kancelář, s.r.o., Nad spádem 641/20, Praha 4, Podolí, 14700

(210) O-593700

(591) Barevná

(511) (11) domácí elektrospotřebiče na vaření, elektrické hrnce, elektrické hrnce na pomalé vaření, elektrické kastroly, elektrické kuchyňské přístroje, elektrické kuchyňské vybavení, elektrické nádoby na vaření pro průmyslové účely, elektrické nádoby na tepelnou úpravu potravin, elektrické ohřívače jídla, elektrické pánve, elektrické pekáče, elektrické sporáky, elektrické servírovací hrnce, elektrické samovary, elektrické tlakové vařiče, elektrické tlakové nádoby na vaření, elektrické tlakové hrnce, kastroly na vaření (elektrické), ohřívače jídla, kuchyňské přístroje (elektrické), kuchyňská zařízení na vaření, plynové varné spotřebiče, přístroje a zařízení na vaření, přístroje na ohřívání potravin, průmyslová zařízení na vaření, termopoty, elektrické, termoelektrické ohřívače nápojů, zařízení na ohřívání potravin, vybavení k vaření, ohřívání, chlazení a uchovávání potravin a nápojů, varné přístroje a zařízení, automatické varné hrnce pro domácnost i průmysl, automatické várnice, automatické varné kotle, programovatelné automatické hrnce, programovatelné automatické varné nádoby; (35) maloobchod, velkoobchod, též prostřednictvím internetu s výrobky uvedenými výše ve třídě 11 tohoto seznamu, administrativní a obchodní služby se zaměřením na věrnostní karty, věrnostní, pobídkové a bonusové programy, služby věrnostních programů, správa věrnostního programu, který účastníkům umožňuje získávat slevy na výrobky a služby prostřednictvím členské karty opravňující ke slevám a speciálním nabídkám, správa zákaznických věrnostních programů, organizace a management při poskytování obchodních motivačních a věrnostních programů, organizace, obsluha a sledování poskytovaných věrnostních programů pro zákazníky, organizace poskytování zákaznických věrnostních programů pro komerční, propagační nebo reklamní účely, poskytování věrnostních, pobídkových a bonusových programů ke komerčním, propagačním a reklamním účelům, správa zákaznických věrnostních, motivačních nebo propagačních programů, řízení věrnostních programů zahrnující slevy nebo pobídky, podpora prodeje prostřednictvím zákaznických věrnostních programů, organizace, provozování a kontrola prodeje a propagačních motivačních programů, vedení motivačních programů pro zaměstnance, analýza reakcí zákazníků, event marketing (získávání zákazníků pořádáním akcí), obchodní informace a poradenství pro zákazníky (zákaznická poradna), poskytování informací zákazníkům o výrobku, poskytování zákaznických informací o produktech prostřednictvím internetu, služby zákaznického klubu pro komerční, propagační a/nebo reklamní účely.

Třídy výrobků a služeb:

11, 35

(540)



Gulášovar

(593) Obrazová

(111) **405045**

(220) 27.05.2024

(320) 27.05.2024

(442) 10.07.2024

(151) 16.10.2024

(730) **Družstvo NOVITAS**, Plaská 622/3, Praha 5, Malá Strana, 15000, CZ

(740) Chytilová & spol., patentová kancelář, s.r.o., Nad spádem 641/20, Praha 4, Podolí, 14700

(210) O-593701

(511) (35) maloobchod, velkoobchod, internetový a zásilkový obchod (s výjimkou dopravy) s těmito výrobky: chemické látky, lepidla, nemrznoucí směsi, rozmrazovací spreje na čelní skla, hnojiva a chemické výrobky pro zemědělství, zahradnictví a lesnictví, filtrační materiály a zařízení, tmely, přípravky pro výživu rostlin, přípravky pro ošetření rostlin, půdní substráty, barvy, konverzní nátěry (barvy), laky a fermeže, kovy ve formě fólie a prášku pro použití při malbě, dekoraci, tisku a v umění, nátěry, ochranné nátěry, potravinářská a nápojová barviva, ředidla a zahušťovače pro nátěry, brousící přípravky, čisticí prostředky a vonné přípravky, deodoranty a antiperspiranty, čisticí prostředky pro vozidla, kosmetické přípravky, parfumerie, přípravky pro osobní hygienu, kosmetické přípravky pro péči o zvířata, mýdla a gely, prací prostředky a prostředky pro ošetření prádla, přípravky na odstraňování ochlupení a holicí přípravky, přípravky pro péči o pleť, oči a nehty, přípravky pro péči o vlasy, přípravky pro ústní hygienu, mazadla a průmyslové tuky, vosky a kapaliny, krmiva, paliva a osvětlovací látky, pohonné hmoty, aditiva, absorpční výrobky pro osobní hygienu, antibakteriální přípravky, dezinfekční přípravky, antivirové přípravky, doplňky stravy, dietetické potraviny, výživové doplňky stravy, vitamínové přípravky, bylinné přípravky, krmné směsi, krmiva, repelenty, přípravky na dezodoraci a čištění vzduchu, přípravky proti rostlinným a živočišným škůdcům, železářské zboží, dveře, vrata, okna a okenní kryty, přemístitelné konstrukce a stavby, sochy a umělecké předměty z obecných kovů, nádoby a výrobky určené pro přepravu materiálů, surovin a zboží, kolové a pásové přepravníky, matice, šrouby a upevňovací prvky, spojovací kovový materiál, stroje a zařízení pro řezání, vrtání, broušení, ostření a úpravu povrchů, zařízení a stroje pro zemědělství, pro zemní práce a pro stavebnictví, čerpadla, kompresory a fukary, generátory na výrobu elektřiny, manipulační zařízení, stroje a obráběcí stroje na zpracování materiálů a pro výrobu, stroje na zametání a vysávání, na čištění, mytí a praní, odsávací turbíny, odvlhčovače, ruční hygienické a kosmetické náčiní pro lidi a zvířata, sečné, bodné a tupé zbraně, jídelní přístroje, kuchyňské nože a náčiní na krájení pro použití v kuchyni, ruční nářadí a nástroje pro zpracování materiálů a pro výrobu, opravy a údržbu, zdvihací nástroje, aku nářadí, elektrické nářadí, ruční nářadí pro zahradu a les, vzduchové a pneumatické nářadí, nůžky, navijáky, kladkostroje, přístroje, nástroje a kabely pro oblast elektřiny, optické přístroje, zvětšovače a korektory, bezpečnostní, zabezpečovací, ochranná a signalizační zařízení, navigační, řídicí, sledovací, zaměřovací a kartografická zařízení, měřicí, detekční, monitorovací a kontrolní zařízení, vědecké výzkumné a laboratorní přístroje, přístroje pro vyučování a simulátory, pomůcky na krmení a dudlíky, sexuální pomůcky, sanitární zařízení, zařízení pro rozvod vody a hygienická zařízení, hořáky, kotle a ohřívače vody, osvětlovací zařízení a světelné reflektory, žárovky, vybavení k vaření, ohřívání, chlazení a uchovávání potravin a nápojů, krby, kamna grily, filtry pro průmyslové účely a pro použití v domácnosti, topné a sušicí přístroje pro osobní potřebu, vysoušecí zařízení, zařízení na chlazení a mražení, regulační a bezpečnostní zařízení pro rozvody vody a plynu, topná, ventilační a klimatizační zařízení a čisticí zařízení, chladičové boxy a tašky, difuzéry, zvlhčovače, osvěžovače vzduchu, čističky vzduchu, dávkovače na nápoje, kanystry, kuchyňské spotřebiče, kuchyňské potřeby, masážní křesla a lehátka, dávkovače, vozidla a dopravní prostředky, aku kola, elektrokoloběžky, autodoplňky, autokosmetika, vozíky, rudly, kolečka stavební, zbraně a střelivo, outdoorové vybavení, drahé kameny, perly a drahé kovy, jakož i jejich imitace, šperky, přístroje na měření času, kroužky na klíče, řetízky na klíče a přívěsky k nim, papírnické zboží a učební pomůcky, pytle a balící a obalové materiály a materiály pro skladování z papíru, lepenky nebo z plastů, filtrační materiály z papíru, lepidla a lepicí materiály, tiskoviny, jednorázové papírové výrobky, trubky, potrubí, hadice, jejich příslušenství (včetně ventilů), těsnění, těsnicí materiál a materiál na výplně, izolační a bariérové výrobky a materiály, destičky a slunečníky, vycházkové hole, zavazadla, cestovní tašky, peněženky a ostatní tašky, kůže a imitace kůže, surové kůže a usně a výrobky z těchto materiálů, sedlářské výrobky, biče a postroje pro zvířata, nekovové stavební a konstrukční materiály a prvky, nekovové dveře, vrata, okna a okenní kryty, nekovové konstrukce a přenosné stavební prvky, sochy a umělecké předměty vyrobené z materiálů jako kámen, beton a mramor, molanované desky, montážní rozpěry, zámký a klíče, kování pro dveře, brány a okna, ventily, spojovací prvky, sochy, figurky, umělecké předměty a ozdoby a dekorativní předměty vyrobené z materiálů jako dřevo, vosk, sádra nebo umělá hmota, nábytek a bytové zařízení, přístřeší a pelíšky pro zvířata, nádoby a uzávěry a držáky pro ně, žebříky, schůdky, lešení, štafle, vývěsní tabule, stojany a značky, multifunkční stoly do dílny, ponky, značky a informační a reklamní a

výstražné tabule a samolepky, police, regály, nástěnné skříňky, úložné boxy, nádoby na odpad, poštovní schránky, kancelářské židle, trezory a bezpečnostní schránky, pokladny, sochy, figurky, plakety a medaile a umělecké předměty vyrobené z materiálů jako porcelán, terakota nebo sklo, zahradnické potřeby, domácí náčiní k úklidu, kartáče, nádobí, kuchyňské náčiní a nádoby, kosmetické a toaletní potřeby, potřeby pro zvířata, výrobky pro péči o oděvy a obuv, květináče a nádoby na pěstování rostlin, rostliny živé i umělé, živá zvířata, přístřešky, pergoly, altány, zahradní nábytek, zahradní domky, zahradní grily, udírny, vysokotlaké čističe, pásy, popruhy a smyčky, pytle a vaky na balení, uskladnění a přepravu, nepromokavá plachtovina, celtovina, markýzy, stany a plachty, lodní plachty, lana, provazy, šňůry a vlasce, sítě, potahy a povlaky na nábytek, záclony a závěsy, textilní etikety, tapety a závěsy na stěnu, prádlo (nikoliv osobní), pokrývky hlavy, oděvy, obuv, části oděvů, obuvi a pokrývek hlavy, pracovní oblečení, pracovní obuv, příslušenství a doplňky oblečení (galanterie), šicí potřeby a ozdobné textilní výrobky, ozdoby do vlasů, natáčky na vlasy, potřeby na stažení a upevnění vlasů a umělé vlasy, umělé ovoce, květiny a zelenina, přívěšky (nikoliv klenoty nebo přívěšky na klíče, prstýnky nebo řetízky), podlahové krytiny a umělé venkovní povrchy, obklady a krytiny pro stěny a stropy, slavnostní ozdoby, ozdoby na večírky a umělé vánoční stromky, přístroje a zařízení pro zábavní parky a hřiště, hračky, hry a žertovné předměty, sportovní nářadí a vybavení, vybavení na vodní sporty, krmiva a potrava pro zvířata, podestýlky a stelivo pro zvířata, domovní čísla, bazény, příslušenství k bazénům, bazénová chemie, sauny a infrasauny a příslušenství k nim, ochranné pomůcky, ochranné oděvy a obuv, kabely, dráty, řetězy, kovové stavební a konstrukční materiály a prvky, stavební hmoty, stavební směsi, stínící technika, výplně stavebních otvorů, schody, betonové výrobky, klempířské výrobky, střešní krytiny, podlahové krytiny, stavební dřevo, nádrže, viřivky, sprchy, vany, zastřešení viřivek a bazénů, solární sprchy, systémy pro ohřev vody, fotovoltaické články, sanita, nářadí a nástroje na broušení, sekání, vrtání, míchání, svařování, bourání, leštění, čištění, zametání, dlabání, obrábění kovů, spojování materiálů, opracování materiálů, aplikaci barev, měření, detekci, stříhání, ohýbání, pájení, řezání, štípaní, lepení, utahování, hutnění materiálů, vysávání, ofukování a odsávání, mycí stroje, elektrocentrály, zkoušečky, malířské nářadí, vybavení dílny, zahradní technika, stavební chemie, instalační materiály, elektroinstalační materiály, příslušenství a náhradní díly ke všem výše uvedeným výrobkům, organizace a management při poskytování obchodních motivačních a věrnostních programů, organizace, obsluha a sledování poskytovaných věrnostních programů pro zákazníky, organizace poskytované zákaznických věrnostních programů pro komerční, propagační nebo reklamní účely, poskytování věrnostních, pobídkových a bonusových programů ke komerčním, propagačním a reklamním účelům, poskytování věrnostních zákaznických služeb ke komerčním, propagačním a/nebo reklamním účelům, správa zákaznických věrnostních, motivačních nebo propagačních programů, řízení věrnostních programů zahrnující slevy nebo pobídky, podpora prodeje prostřednictvím zákaznických věrnostních programů, organizace, provozování a kontrola prodeje a propagačních motivačních programů, vedení motivačních programů pro zaměstnance, analýza reakcí zákazníků, event marketing (získávání zákazníků pořádáním akcí), obchodní informace a poradenství pro zákazníky (zákaznická poradna), poskytování informací zákazníkům o výrobku, poskytování zákaznických informací o produktech prostřednictvím internetu, služby zákaznického klubu pro komerční, propagační a/nebo reklamní účely, obchodní asistence týkající se franchisingu, obchodně reklamní služby týkající se franchisingu, poradenství v oblasti obchodního managementu vztahující se k franchisingu.

Třídy výrobků a služeb:

35

(540)

OLIN

(592) Slovní

(111) **405046**

(220) 27.05.2024

(320) 27.05.2024

(442) 10.07.2024

(151) 16.10.2024

(730) **Družstvo NOVITAS**, Plaská 622/3, Praha 5, Malá Strana, 15000, CZ

(740) Chytilová & spol., patentová kancelář, s.r.o., Nad spádem 641/20, Praha 4, Podolí, 14700

(210) O-593702

(511) (35) maloobchod, velkoobchod, internetový a zásilkový obchod (s výjimkou dopravy) s těmito výrobky: chemické látky, lepidla, nemrznoucí

směsi, rozmrazovací spreje na čelní skla, hnojiva a chemické výrobky pro zemědělství, zahradnictví a lesnictví, filtrační materiály a zařízení, tmely, přípravky pro výživu rostlin, přípravky pro ošetření rostlin, půdní substráty, barvy, konverzní nátěry (barvy), laky a fermeže, kovy ve formě fólie a prášku pro použití při malbě, dekoraci, tisku a v umění, nátěry, ochranné nátěry, potravinářská a nápojová barviva, ředidla a zahušňovače pro nátěry, broušící přípravky, čisticí prostředky a vonné přípravky, deodoranty a antiperspiranty, čisticí prostředky pro vozidla, kosmetické přípravky, parfumerie, přípravky pro osobní hygienu, kosmetické přípravky pro péči o zvířata, mýdla a gely, prací prostředky a prostředky pro ošetření prádla, přípravky na odstraňování ochlupení a holicí přípravky, přípravky pro péči o pleť, oči a nehty, přípravky pro péči o vlasy, přípravky pro ústní hygienu, mazadla a průmyslové tuky, vosky a kapaliny, paliva a osvětlovací látky, pohonné hmoty, aditiva, absorpční výrobky pro osobní hygienu, antibakteriální přípravky, dezinfekční přípravky, antivirové přípravky, doplňky stravy, dietetické potraviny, výživové doplňky stravy, vitamínové přípravky, bylinné přípravky, krmné směsi, krmiva, repelenty, přípravky na dezodoraci a čištění vzduchu, přípravky proti rostlinným a živočišným škůdcům, železářské zboží, dveře, vrata, okna a okenní kryty, přemístitelné konstrukce a stavby, sochy a umělecké předměty z obecných kovů, nádoby a výrobky určené pro přepravu materiálů, surovin a zboží, kolové a pásové přepravníky, matice, šrouby a upevňovací prvky, spojovací kovový materiál, stroje a zařízení pro řezání, vrtání, broušení, ostření a úpravu povrchů, zařízení a stroje pro zemědělství, pro zemní práce a pro stavebnictví, čerpadla, kompresory a fukary, generátory na výrobu elektřiny, manipulační zařízení, stroje a obráběcí stroje na zpracování materiálů a pro výrobu, stroje na zametání a vysávání, na čištění, mytí a praní, odsávací turbíny, odvlhčovače, ruční hygienické a kosmetické náčiní pro lidi a zvířata, sečné, bodné a tupé zbraně, jídelní přístroje, kuchyňské nože a náčiní na krájení pro použití v kuchyni, ruční nářadí a nástroje pro zpracování materiálů a pro výrobu, opravy a údržbu, zdvihací nástroje, aku nářadí, elektrické nářadí, ruční nářadí pro zahradu a les, vzduchové a pneumatické nářadí, nůžky, navijáky, kladkostroje, přístroje, nástroje a kabely pro oblast elektřiny, optické přístroje, zvětšovače a korektory, bezpečnostní, zabezpečovací, ochranná a signalizační zařízení, navigační, řídicí, sledovací, zaměřovací a kartografická zařízení, měřicí, detekční, monitorovací a kontrolní zařízení, vědecké výzkumné a laboratorní přístroje, přístroje pro vyučování a simulátory, pomůcky na krmení a dudlíky, sexuální pomůcky, sanitární zařízení, zařízení pro rozvod vody a hygienická zařízení, hořáky, kotle a ohříváče vody, osvětlovací zařízení a světelné reflektory, žárovky, vybavení k vaření, ohřívání, chlazení a uchovávání potravin a nápojů, krby, kamna grily, filtry pro průmyslové účely a pro použití v domácnosti, topné a sušící přístroje pro osobní potřeby, vysoušecí zařízení, zařízení na chlazení a mražení, regulační a bezpečnostní zařízení pro rozvody vody a plynu, topná, ventilační a klimatizační zařízení a čisticí zařízení, chladicí boxy a tašky, difuzéry, zvlhčovače, osvěžovače vzduchu, čističky vzduchu, dávkoavače na nápoje, kanystry, kuchyňské spotřebiče, kuchyňské potřeby, masážní kresla a lehátka, dávkoavače, vozidla a dopravní prostředky, aku kola, elektrokoloběžky, autodoplňky, autokosmetika, vozíky, rudly, kolečka stavební, zbraně a střelivo, outdoorové vybavení, drahé kameny, perly a drahé kovy, jakož i jejich imitace, šperky, přístroje na měření času, kroužky na klíče, řetízky na klíče a přívěšky k nim, papírnické zboží a učební pomůcky, pytle a balící a obalové materiály a materiály pro skladování z papíru, lepenky nebo z plastů, filtrační materiály z papíru, lepidla a lepicí materiály, tiskoviny, jednorázové papírové výrobky, trubky, potrubí, hadice, jejich příslušenství (včetně ventilů), těsnění, těsnící materiál a materiál na výplně, izolační a bariérové výrobky a materiály, deštníky a slunečníky, vycházkové hole, zavazadla, cestovní tašky, peněženky a ostatní tašky, kůže a imitace kůže, surové kůže a usně a výrobky z těchto materiálů, sedlářské výrobky, biče a stroje pro zvířata, nekovové stavební a konstrukční materiály a prvky, nekovové dveře, vrata, okna a okenní kryty, nekovové konstrukce a přenosné stavební prvky, sochy a umělecké předměty vyrobené z materiálů jako kámen, beton a mramor, molanové desky, montážní rozpěrky, zámky a klíče, kování pro dveře, brány a okna, ventily, spojovací prvky, sochy, figurky, umělecké předměty a ozdoby a dekorativní předměty vyrobené z materiálů jako dřevo, vosk, sádra nebo umělá hmota, nábytek a bytové zařízení, přístřeší a pelíšky pro zvířata, nádoby a uzávěry a držáky pro ně, žebříky, schůdky, lešení, štafle, vývěsní tabule, stojany a značky, multifunkční stoly do dílny, ponky, značky a informační a reklamní a výstražné tabule a samolepky, police, regály, nástěnné skříňky, úložné boxy, nádoby na odpad, poštovní schránky, kancelářské židle, trezory a bezpečnostní schránky, pokladny, sochy, figurky, plakety a medaile a umělecké předměty vyrobené z materiálů jako porcelán, terakota nebo sklo, zahradnické potřeby, domácí náčiní k úklidu, kartáče, nádobí, kuchyňské náčiní a nádoby, kosmetické a toaletní potřeby, potřeby pro zvířata, výrobky

pro péči o oděvy a obuv, květináče a nádoby na pěstování rostlin, rostliny živé i umělé, živá zvířata, přístřešky, pergoly, altány, zahradní nábytek, zahradní domky, zahradní grily, udrny, vysokotlaké čističe, pásy, popruhy a smyčky, pytle a vaky na balení, uskladnění a přepravu, nepromokavá plachtovina, celtovina, markýzy, stany a plachty, lodní plachty, lana, provazy, šňůry a vlasce, sítě, potahy a povlaky na nábytek, záclony a závěsy, textilní etikety, tapety a závěsy na stěnu, prádlo (nikoliv osobní), pokrývky hlavy, oděvy, obuv, části oděvů, obuvi a pokrývek hlavy, pracovní oblečení, pracovní obuv, příslušenství a doplňky oblečení (galanterie), šicí potřeby a ozdobné textilní výrobky, ozdoby do vlasů, natáčky na vlasy, potřeby na stažení a upevnění vlasů a umělé vlasy, umělé ovoce, květiny a zelenina, přívěsky (nikoli klenoty nebo přívěsky na klíče, prstýnky nebo řetízky), podlahové krytiny a umělé venkovní povrchy, obklady a krytiny pro stěny a stropy, slavnostní ozdoby, ozdoby do večírků a umělé vánoční stromky, přístroje a zařízení pro zábavní parky a hřiště, hračky, hry a žertovné předměty, sportovní nářadí a vybavení, vybavení na vodní sporty, krmiva a potrava pro zvířata, podestýlky a stelivo pro zvířata, domovní čísla, bazény, příslušenství k bazénům, bazénová chemie, sauny a infrasauny a příslušenství k nim, ochranné pomůcky, ochranné oděvy a obuv, kabely, dráty, řetězy, kovové stavební a konstrukční materiály a prvky, stavební hmoty, stavební směsi, stínící technika, výplně stavebních otvorů, schody, betonové výrobky, klempířské výrobky, střešní krytiny, podlahové krytiny, stavební dřevo, nádrže, vířivky, sprchy, vany, zastřešení vířivek a bazénů, solární sprchy, systémy pro ohřev vody, fotovoltaické články, sanita, nářadí a nástroje na broušení, sekání, vrtání, míchání, svařování, bourání, leštění, čištění, zametání, dlabání, obrábění kovů, spojování materiálů, opracování materiálů, aplikaci barev, měření, detekci, střihání, ohýbání, pájení, řezání, štípaní, lepení, utahování, hutnění materiálů, vysávání, ofukování a odsávání, mycí stroje, elektrocentrály, zkoušečky, malířské nářadí, vybavení dílny, zahradní technika, stavební chemie, instalační materiály, elektroinstalační materiály, příslušenství a náhradní díly ke všem výše uvedeným výrobkům, organizace a management při poskytování obchodních motivačních a věrnostních programů, organizace, obsluha a sledování poskytovaných věrnostních programů pro zákazníky, organizace poskytování zákaznických věrnostních programů pro komerční, propagační nebo reklamní účely, poskytování věrnostních, pobídkových a bonusových programů ke komerčním, propagačním a reklamním účelům, poskytování věrnostních zákaznických služeb ke komerčním, propagačním a/nebo reklamním účelům, správa zákaznických věrnostních, motivačních nebo propagačních programů, řízení věrnostních programů zahrnující slevy nebo pobídky, podpora prodeje prostřednictvím zákaznických věrnostních programů, organizace, provozování a kontrola prodeje a propagačních motivačních programů, vedení motivačních programů pro zaměstnance, analýza reakcí zákazníků, event marketing (získávání zákazníků pořádáním akcí), obchodní informace a poradenství pro zákazníky (zákaznická poradna), poskytování informací zákazníkům o výrobku, poskytování zákaznických informací o produktech prostřednictvím internetu, služby zákaznického klubu pro komerční, propagační a/nebo reklamní účely, obchodní asistence týkající se franchisingu, obchodně reklamní služby týkající se franchisingu, obchodní poradenské služby týkající se franchisingu, poradenství v oblasti obchodního managementu vztahující se k franchisingu.

Třídy výrobků a služeb:
35

(540) **OL-IN**
(592) Slovní

- (111) **405047**
(220) 28.05.2024
(320) 28.05.2024
(442) 10.07.2024
(151) 16.10.2024
(730) **Kofola ČeskoSlovensko a.s.**, Nad Porubkou 2278/31a, Ostrava, Poruba, 70800, CZ
(740) Rott, Růžička & Guttman s.r.o., Vyskočilova 1566, Praha 4, Michle, 14000
(210) O-593723
(511) (3) kosmetické přípravky, kosmetické přípravky pro péči o pleť, kosmetické přípravky pro péči o vlasy, kosmetické přípravky pro péči o tělo, neléčivé mycí přípravky pro osobní hygienu, přípravky do koupele (nikoli pro lékařské použití), neléčivé přípravky pro čištění pleti, mýdla, masážní oleje (nikoliv pro lékařské použití), balzámy na rty (nikoli pro lékařské použití), esenciální oleje, výtažky z květů a rostlin (parfumerie), přírodní oleje pro kosmetické použití, dekorativní kosmetické přípravky, osvěžovače

vzduchu, bylinné výtažky pro kosmetické použití, masážní svíčky pro kosmetické použití, éterické esence, aromatické látky (esenciální oleje), ústní vody (nikoli pro lékařské použití), zubní pasty, voňavkářské výrobky, parfémy; (25) oděvy, obuv, pokrývky hlavy; (29) mražené ovocné dřeně; (30) čaj, káva, kakao, kávové náhrázky, nápoje na bázi čaje, čokoládové, kávové a kakaové nápoje, čokoláda, zmrzliny, nanuky, jedlé mražené ovocné sorbety, mražené jogurty (mražené potraviny), cukr, med, koření, konzervované zahradní bylinky (chuťové přísady), led do nápojů, směsi koření a bylin (chuťové přísady); (32) nealkoholické nápoje, nealkoholické sycené nápoje, nealkoholické šumivé nápoje, nealkoholické nápoje z ovocných šťáv, limonády, minerální vody (nápoje), pivo, sirupy pro výrobu nápojů, přípravky pro výrobu nealkoholických nápojů.

Třídy výrobků a služeb:
3, 25, 29, 30, 32

(540) **MŇUM**
(592) Slovní

- (111) **405048**
(220) 28.05.2024
(320) 28.05.2024
(442) 10.07.2024
(151) 16.10.2024
(730) **Sotona Josef**, č. p. 13, Třebešice, 28601, CZ
(210) O-593726
(511) (9) hudební zvukové záznamy, obsah s možností stažení a nahraný obsah, audio a video záznamy, záznamy na nosičích; (25) obuv, oděvy, pokrývky hlavy; (35) reklamní, marketingové a propagační služby, psaní reklamních textů; (41) psaní písní, psaní textů (s výjimkou reklamních), psaní scénářů, psaní televizních scénářů, psaní filmových scénářů, tvorba (psaní) podcastů, psaní blogů, živá hudební vystoupení, pořádání hudebních vystoupení, produkce hudebních vystoupení, prezentace hudebních vystoupení, živá vystoupení hudební kapely, hudební a pěvecká vystoupení, zábavní vystoupení hudební skupiny, živá vystoupení hudebních skupin, umělecké vedení hudebních vystoupení, živá vystoupení hudebního divadla, organizování živých hudebních vystoupení, taneční a dramatická vystoupení, uvádění živých vystoupení hudební skupiny, služby v oblasti vzdělávání, zábavy a sportu.

Třídy výrobků a služeb:
9, 25, 35, 41

(540) **Pár slov pár tónů**
(592) Slovní

- (111) **405049**
(220) 28.05.2024
(320) 28.05.2024
(442) 10.07.2024
(151) 16.10.2024
(730) **ZoomStudio s.r.o.**, č. p. 37, Oucmanice, 56201, CZ
(210) O-593735
(511) (1) hnojiva, organická hnojiva, pevná hnojiva, tekutá hnojiva, minerální hnojiva, dusíkatá hnojiva, komplexní hnojiva, půdní hnojiva, umělá hnojiva.

Třídy výrobků a služeb:
1

(540) **FRASSiO**
(592) Slovní

- (111) **405050**
(220) 28.05.2024
(320) 28.05.2024
(442) 10.07.2024
(151) 16.10.2024
(730) **Benevo s.r.o.**, Jičínská 2348/10, Praha 3, Vinohrady, 13000, CZ
(210) O-593736
(591) Barevná
(511) (35) služby pro maloobchod nebo velkoobchod s farmaceutickými, veterinárními a sanitárními přípravky a zdravotnickým materiálem, marketingové služby v oblasti stomatology, obchodní marketingové služby, zprostředkování propagace, rozšiřování reklamních nebo inzertních

materiálů, poskytování reklamních informací, šíření vzorků, vydávání reklamních textů, pořádání podnikových prezentací spojených s nákupem a prodejem výrobků, organizování komerčních nebo propagačních veletrhů a výstav, event marketing (získávání zákazníků pořádáním akcí), řízení obchodní činnosti, plánování strategií řízení trhu, poradenské služby v oblasti zprostředkování zboží a služeb, administrativní zpracování nákupních objednávek, poradenství v obchodní činnosti, služby franšizingu v oblasti poskytování obchodní pomoci, obchodní poradenské služby vztahující se k franšizingu, merchandising; (41) vzdělávací a školicí služby, akademie (vzdělávání), lékařské vzdělávací služby, poskytování výuky, praktický výcvik, organizování a vedení konferencí, kongresů a symposií, organizování kulturních nebo vzdělávacích výstav, organizování a pořádání veletrhů pro kulturní nebo vzdělávací účely, pořádání a řízení pracovních seminářů (školení), pořádání a vedení výukových programů, pořádání instruktážních kurzů, zajištění instruktážních kurzů, poskytování on-line školení, poskytování on-line výukových programů, informace týkající se kulturních aktivit, organizování a plánování recepce, tvorba výukových materiálů, online publikování, online vydávání elektronických knih a časopisů, vydávání knih, vydávání školicích manuálů, vydávání učebních materiálů, vydávání vzdělávacích učebních materiálů, vydávání a publikování textů, s výjimkou reklamních textů, nakladatelské služby, psaní a publikování textů, s výjimkou reklamních textů, psaní blogů, publikování vědeckých prací týkajících se lékařské technologie; (44) lékařské služby, služby zdravotní péče, lékařské diagnostické služby [testování a analýzy], služby lékařské analýzy týkající se léčby pacientů, služby lékařské analýzy týkající se léčby osob, služby lékařské analýzy týkající se léčby osob poskytované lékařskou laboratoří, lékařské analýzy pro diagnostické a léčebné účely poskytované lékařskými laboratořemi, služby lékařské péče, služby v oblasti lékařské péče, služby lékařské péče poskytované zdravotnickými zařízeními a nemocnicemi, poradenské služby v oblasti zdravotní péče (lékařské), kliniky nebo sanatoria (soukromé), pronájem zdravotnického zařízení, pronájem zdravotnického vybavení, zdravotní poradenství, odborné poradenství spojené se zdravotní péčí, zdravotní poradenství a informační služby, konzultace vztahující se ke zdravotní péči, služby lékařské kliniky, léčba neplodnosti, genetické poradenství, oplodňování in vitro, služby spermobanky, plánované rodičovství, služby stomatologické kliniky, služby kliniky s hormonální léčbou pro muže.

Třídy výrobků a služeb:

35, 41, 44

(540)



TestoClinic

(593) Obrazová

(111) **405051**

(220) 28.05.2024

(320) 28.05.2024

(442) 10.07.2024

(151) 16.10.2024

(730) **Woodmin, s.r.o.**, Mezirolí 176, Nová Role, 36225, CZ

(740) Mgr. Jitka Vejražková, Pod Harfou 938/58, Praha 9, Vysočany, 19000

(210) O-593737

(511) (32) voda, pramenitá voda, minerální voda.

Třídy výrobků a služeb:

32

(540)

IMPERIAL VODA

(592) Slovní

(111) **405052**

(220) 28.05.2024

(320) 28.05.2024

(442) 10.07.2024

(151) 16.10.2024

(730) **Benevo s.r.o.**, Jičínská 2348/10, Praha 3, Vinohrady, 13000, CZ

(210) O-593738

(511) (35) služby pro maloobchod nebo velkoobchod s farmaceutickými, veterinárními a sanitárními přípravky a zdravotnickým materiálem, marketingové služby v oblasti stomatology, obchodní marketingové služby, zprostředkování propagace, rozšiřování reklamních nebo inzertních materiálů, poskytování reklamních informací, šíření vzorků, vydávání reklamních textů, pořádání podnikových prezentací spojených s nákupem a prodejem výrobků, organizování komerčních nebo propagačních veletrhů a výstav, event marketing (získávání zákazníků pořádáním akcí), řízení obchodní činnosti, plánování strategií řízení trhu, poradenské služby v oblasti zprostředkování zboží a služeb, administrativní zpracování nákupních objednávek, poradenství v obchodní činnosti, služby franšizingu v oblasti poskytování obchodní pomoci, obchodní poradenské služby vztahující se k franšizingu, merchandising; (41) vzdělávací a školicí služby, akademie (vzdělávání), lékařské vzdělávací služby, poskytování výuky, praktický výcvik, organizování a vedení konferencí, kongresů a symposií, organizování kulturních nebo vzdělávacích výstav, organizování a pořádání veletrhů pro kulturní nebo vzdělávací účely, pořádání a řízení pracovních seminářů (školení), pořádání a vedení výukových programů, pořádání instruktážních kurzů, zajištění instruktážních kurzů, poskytování on-line školení, poskytování on-line výukových programů, informace týkající se kulturních aktivit, organizování a plánování recepce, tvorba výukových materiálů, online publikování, online vydávání elektronických knih a časopisů, vydávání knih, vydávání školicích manuálů, vydávání učebních materiálů, vydávání vzdělávacích učebních materiálů, vydávání a publikování textů, s výjimkou reklamních textů, nakladatelské služby, psaní a publikování textů, s výjimkou reklamních textů, psaní blogů, publikování vědeckých prací týkajících se lékařské technologie; (44) lékařské služby, služby zdravotní péče, lékařské diagnostické služby [testování a analýzy], služby lékařské analýzy týkající se léčby pacientů, služby lékařské analýzy týkající se léčby osob, služby lékařské analýzy týkající se léčby osob poskytované lékařskou laboratoří, lékařské analýzy pro diagnostické a léčebné účely poskytované lékařskými laboratořemi, služby lékařské péče, služby v oblasti lékařské péče, služby lékařské péče poskytované zdravotnickými zařízeními a nemocnicemi, poradenské služby v oblasti zdravotní péče (lékařské), kliniky nebo sanatoria (soukromé), pronájem zdravotnického zařízení, pronájem zdravotnického vybavení, zdravotní poradenství, odborné poradenství spojené se zdravotní péčí, zdravotní poradenství a informační služby, konzultace vztahující se ke zdravotní péči, služby lékařské kliniky, léčba neplodnosti, genetické poradenství, oplodňování in vitro, služby spermobanky, plánované rodičovství, služby stomatologické kliniky, služby kliniky s hormonální léčbou pro muže.

Třídy výrobků a služeb:

35, 41, 44

(540)

TestoClinic

(592) Slovní

(111) **405053**

(220) 28.05.2024

(320) 28.05.2024

(442) 10.07.2024

(151) 16.10.2024

(730) **FETTERS management, s.r.o.**, Nad údolím 126/31, Praha 4, Hodkovičky, 14700, CZ

(740) Mgr. Michal Nulíček LL.M., advokát, Na Pankráci 1683/127, Praha 4, Nusle, 14000

(210) O-593740

(511) (35) analýza a průzkum trhu, marketingová analýza trhu s nemovitostmi, marketing nemovitostí, řízení obchodních projektů v oblasti stavebních projektů; (36) investiční konzultační služby, služby v oblasti investičního poradenství, finanční ekonomické poradenské služby, majetkové investice (realitní), nemovitostní (realitní) konzultační služby, služby realitní kanceláře, služby v oblasti nemovitostí, konzultace při koupi nemovitostí, správa nemovitostí, pronájem nemovitostí a nemovitého majetku, finanční a realitní oceňování, management nemovitostí, management investic, finanční management, finanční odborný posudek, financování projektů, financování stavebních projektů, služby finančního plánování zaměřené na stavební projekty, příprava finančních zpráv týkajících se stavebních projektů; (37) developerské služby (stavebnictví), stavební dozor pro

realitní projekty, řízení projektů výstavby budov přímo na stavbě, konzultace v oblasti stavebního dozoru, dozor nad výstavbou pro stavební projekty, vedení stavebních prací (vrchní dozor), služby řízení stavebních projektů; (42) architektonické a inženýrské služby, služby architektonického plánování, poradenství v oblasti architektury a projektování, příprava posudků týkajících se architektury, technické projektové plánování v oboru inženýrství, řízení architektonických projektů, stavební projektování, studie technických projektů, vývoj stavebních projektů, příprava architektonických projektů, technické projektové studie, technické projektové plánování, příprava projektových posudků, technický dozor a inspekce, plánování stavebních projektů, služby v oblasti stavebního plánování, služby v oblasti stavební inspekce (dozor).

Třídy výrobků a služeb:
35, 36, 37, 42

(540)

FETTERS

(592) Slovní

(111) **405054**

(220) 29.05.2024

(320) 29.05.2024

(442) 10.07.2024

(151) 16.10.2024

(730) **Pšenička David Ing., MBA**, Baštická 272, Předboj, 25072, CZ

(740) JUDr. Aleš Zábrš, advokát, Na Beránce 57/2, Praha 6, Dejvice, 16000

(210) O-593769

(511) (16) papírové reklamní předměty spadající do tř. 16 a tiskoviny; (35) inzertní, reklamní, propagační, marketing; (41) výchovná, vzdělávací, zábavní, kulturní a sportovní činnost, a to provozování fitness, vedení kurzů kondičního cvičení, jógy a kurzů na udržování tělesné zdatnosti, vzdělávací a poradenské služby v oblasti sportu, organizování sportovních, kulturních, vzdělávacích a zábavních akcí a rekreačních aktivit, zprostředkovatelská a obstaravatelská činnost v oblasti sportu.

Třídy výrobků a služeb:
16, 35, 41

(540)

Nolimits club

(592) Slovní

(111) **405055**

(220) 29.05.2024

(320) 29.05.2024

(442) 10.07.2024

(151) 16.10.2024

(730) **Pšenička David Ing., MBA**, Baštická 272, Předboj, 25072, CZ

(740) JUDr. Aleš Zábrš, advokát, Na Beránce 57/2, Praha 6, Dejvice, 16000

(210) O-593770

(591) Barevná

(511) (16) papírové reklamní předměty spadající do tř. 16 a tiskoviny; (35) inzertní, reklamní, propagační, marketing; (41) výchovná, vzdělávací, zábavní, kulturní a sportovní činnost, a to provozování fitness, vedení kurzů kondičního cvičení, jógy a kurzů na udržování tělesné zdatnosti, vzdělávací a poradenské služby v oblasti sportu, organizování sportovních, kulturních, vzdělávacích a zábavních akcí a rekreačních aktivit, zprostředkovatelská a obstaravatelská činnost v oblasti sportu.

Třídy výrobků a služeb:
16, 35, 41

(540)



(593) Obrazová

(111) **405056**

(220) 30.05.2024

(320) 30.05.2024

(442) 10.07.2024

(151) 16.10.2024

(730) **BISPOL Sp. z o.o.**, Głuchów 573, 37-100 Łańcut, PL

(740) Mgr. Eva Halaxová, Jínonická 804/80, Praha 5, Košíře, 15800

(210) O-593793

(591) Barevná

(511) (4) svíčky, dekorativní svíčky, svíčky pro zvláštní příležitosti a slavnostní svíčky, stolní, votivní a zahradní svíčky, svíčky pro použití jako noční světla, vonné svíčky a svíčky pro aromaterapii, vysoké svíce, svíčky ze včelího vosku, svíčky na vánoční stromek, čajové svíčky, knoty pro svíčky, včelí vosk (s výjimkou jedlého), vosk (surovina), parafin a směsi pro osvětlení z parafinu, olejové a parafinové náplně do hrobových světel; (11) svíčkové pochodně a lucerny na svíčky; (35) shromažďování zboží v zájmu druhých, aby si je mohli zákazníci pohodlně prohlížet a nakupovat v obchodech a velkoobchodech, prostřednictvím online webových stránek a prostřednictvím telekomunikačních médií, a to následujícího zboží: svíčky, světla na hroby a svíčky chráněné před větrem, dekorativní svíčky, svíčky pro zvláštní příležitosti a slavnostní svíčky, stolní svíčky, votivní a zahradní svíčky, svíčky pro použití jako noční osvětlení, vonné svíčky a svíčky pro aromaterapii, vysoké svíce, svíčky ze včelího vosku, svíčky na vánoční stromek, čajové svíčky, knoty na svíčky, včelí vosky (vosky), vosk (surovina), parafin a směsi na svícení, olejové a parafinové náplně do hrobových světel, skleněné svícny, kovové svícny, svícny z plastů, svícny z keramiky, nádoby na svíčky a pouzdra na hrobové svíčky, ze skla, keramiky, plastu, dekorativní svícny, víčka a držáky na hrobové svíčky, zápalky, zapalovače, éterické oleje, osvěžovače vzduchu, vzduchové vonné rákosové difuzéry, sáčky pro parfémování prádla, pot-pourri, přípravky k provonění vzduchu, přípravky pro deodorizaci a čištění vzduchu, reklama na výše uvedené zboží ve tř. 35.

Třídy výrobků a služeb:
4, 11, 35

(540)



(593) Obrazová

(111) **405057**

(220) 30.05.2024

(320) 30.05.2024

(442) 10.07.2024

(151) 16.10.2024

(730) **BISPOL Sp. z o.o.**, Głuchów 573, 37-100 Łańcut, PL

(740) Mgr. Eva Halaxová, Jinonická 804/80, Praha 5, Košíře, 15800

(210) O-593796

(511) (4) svíčky, dekorativní svíčky, svíčky pro zvláštní příležitosti a slavnostní svíčky, stolní, votivní a zahradní svíčky, svíčky pro použití jako noční světla, vonné svíčky a svíčky pro aromaterapii, vysoké svíce, svíčky ze včelího vosku, svíčky na vánoční stromek, čajové svíčky, knoty pro svíčky, včelí vosk (s výjimkou jedlého), vosk (surovina), parafin a směsi pro osvětlení z parafinu, olejové a parafinové náplně do hřobových světel; (11) svíčkové pochodně a lucerny na svíčky; (35) shromažďování zboží v zájmu druhých, aby si je mohli zákazníci pohodlně prohlížet a nakupovat v obchodech a velkoobchodech, prostřednictvím online webových stránek a prostřednictvím telekomunikačních médií, a to následujícího zboží: svíčky, světla na hroby a svíčky chráněné před větrem, dekorativní svíčky, svíčky pro zvláštní příležitosti a slavnostní svíčky, stolní svíčky, votivní a zahradní svíčky, svíčky pro použití jako noční osvětlení, vonné svíčky a svíčky pro aromaterapii, vysoké svíce, svíčky ze včelího vosku, svíčky na vánoční stromek, čajové svíčky, knoty na svíčky, včelí vosky (vosky), vosk (surovina), parafin a směsi na svícení, olejové a parafinové náplně do hřobových světel, skleněné svícny, kovové svícny, svícny z plastů, svícny z keramiky, nádoby na svíčky a pouzdra na hřobové svíčky, ze skla, keramiky, plastu, dekorativní svícny, víčka a držáky na hřobové svíčky, zápalky, zapalovače, éterické oleje, osvěžovače vzduchu, vzduchové vonné rákosové difuzéry, sáčky pro parfémování prádla, pot-pourri, přípravky k provonění vzduchu, přípravky pro deodorizaci a čištění vzduchu, reklama na výše uvedené zboží ve tř. 35.

Třídy výrobků a služeb:

4, 11, 35

(540)



(593) Obrazová

(111) **405058**

(220) 30.05.2024

(320) 30.05.2024

(442) 10.07.2024

(151) 16.10.2024

(730) **Řízení letového provozu České republiky, státní podnik (ŘLP ČR, s.p.)**, Navigační 787, Jeneč, 25261, CZ

(210) O-593815

(511) (12) dron, civilní drony, vojenské drony; (41) pořádání výroční vzdělávací konference, pořádání výroční konference v oblasti logistiky, pořádání výroční konference v oblasti dodávání zboží a služeb.

Třídy výrobků a služeb:

12, 41

(540)

DRONECON

(592) Slovní

(111) **405059**

(220) 30.05.2024

(320) 30.05.2024

(442) 10.07.2024

(151) 16.10.2024

(730) **CHLOUBA PAVEL**, Budějovická 476, Borovany, 37312, CZ

(740) Mgr. Petr Bílý LL.M., advokát, Otýlie Beníškové 1664/14, Plzeň, Severní Předměstí, 30100

(210) O-593828

(511) (9) vzdělávací software, vzdělávací média s možností stažení, materiály pro vzdělávací kurzy ke stažení, počítačové programy a programy videoher, interaktivní počítačové programy, vzdělávací počítačové aplikace, vzdělávací tabletové aplikace, vzdělávací mobilní aplikace, počítačový software týkající se vzdělávání dětí, audiovizuální díla, zvukové, obrazové a zvukově obrazové záznamy v analogové nebo digitální podobě na datových nosičích nebo ke stažení na internetu nebo prostřednictvím jiné datové či komunikační sítě, nosiče zvukových, obrazových a zvukově obrazových záznamů a dat nahrané i nenahrané, optické disky, kompaktní disky, DVD, Blu-ray disky, gramofonové desky, magnetické pásky, videokazety, magnetické disky, exponované filmy, elektronické databáze a katalogy, přístroje pro zachycení, vysílání, přenos, příjem a reprodukci zvuku a obrazu, elektrická zařízení a příslušenství na zpracování dat, audiovizuální přístroje a zařízení, přístroje pro záznam zvuku a obrazu, elektrická navigační zařízení, obaly a pouzdra na nosiče dat a záznamů, brýle, sluneční brýle, pouzdra na brýle, dekorační magnety, podložky pod myš (příslušenství počítačů); (16) tištěné programy, tištěné publikace, tištěné kalendáře, tištěné partitury, tištěné přednášky, propagační publikace, periodické publikace, vzdělávací publikace, časopisy, publikace, tištěné propagační materiály, výukové kartičky; (35) marketing, internetový marketing, reklama a propagace, řízení obchodní činnosti, výroba reklamních materiálů, pořádání a řízení reklamních akcí, pronájem prodejních stánků; (38) televizní vysílání a přenosy, audiovizuální

přenosové služby, přenos a vysílání dat, přenos digitálních dat prostřednictvím televize, přenos informací elektronickými prostředky, bezdrátové vysílání, kabelové vysílání, satelitní vysílání, provozování vysílacích zařízení, vysílání programů přes internet, distribuce dat nebo audiovizuálních záznamů prostřednictvím globální počítačové sítě nebo internetu, elektronický přenos dat, streaming zvukového materiálu a video materiálu na internetu, služby přenosu videa na vyžádání (VoD), poskytování internetových diskusních fór, poskytování služeb v oblasti online komunikace, přenos interaktivního zábavního software prostřednictvím komunikačních sítí, přenos zpráv prostřednictvím elektronických médií, informační služby týkající se televizního vysílání; (41) organizování vzdělávacích přednášek, pořádání a vedení přednášek, plánování přednášek za účelem vzdělávání, pořádání a vedení přednášek pro školicí účely, pořádání a vedení přednášek pro vzdělávací účely, výroba učebních materiálů distribuovaných na manažerských přednáškách, výroba učebních materiálů distribuovaných na odborných přednáškách, vydávání publikací, publikace letáků, poskytování elektronických publikací, zveřejňování vědeckých publikací, vydávání elektronických publikací, výuka, výuka dospělých, vzdělávací kurzy, vedení kurzů, organizování kurzů, poskytování vzdělávacích kurzů, vzdělávací semináře, pořádání a organizování seminářů, vydávání plakátů, vzdělávací a výukové služby, video produkce, tvorba [psaní] vzdělávacího obsahu pro podcasty, vyučování a vzdělávání, praktická cvičení, školení, organizování a vedení seminářů, konference a kongresy, organizování a vedení konferencí a kongresů, nakladatelská a vydavatelská činnost, vydávání knih, psaní a vydávání textů s výjimkou reklamních, zábava, fotografování, umělecká činnost a kulturní tvorba, včetně veřejných vystoupení.

Třídy výrobků a služeb:
9, 16, 35, 38, 41

(540) **Zahradničím, tedy jsem**

(592) Slovní

(111) **405060**

(220) 31.05.2024

(320) 31.05.2024

(442) 10.07.2024

(151) 16.10.2024

(730) **CuraTeQ Biologics s.r.o.**, Třtinová 260/1, Praha 9, Čakovice, 19600, CZ
(740) Rott, Růžička & Guttman s.r.o., Vyskočilova 1566, Praha 4, Michle, 14000

(210) O-593843

(511) (5) farmaceutické, léčebné a veterinární přípravky, hygienické přípravky pro zdravotnické účely, dietetické potraviny a přípravky upravené pro léčebné či veterinární účely, potraviny pro kojenice a batolata, potravinové doplňky pro lidskou spotřebu a zvířata, náplasti, obvazové materiály a krytí, materiály pro plombování zubů, dentální vosky, dezinfekční přípravky, výrobky na hubení škůdců, fungicidy, herbicidy; (10) chirurgické, lékařské, stomatologické a veterinární přístroje a nástroje, umělé končetiny, oční a zubní protézy, ortopedické potřeby, materiály na sešívání ran, terapeutické a pomocné přístroje uzpůsobené pro osoby se zdravotním postižením, masážní přístroje, přístroje, zařízení a výrobky pro péči o kojenice, přístroje, zařízení a výrobky pro sexuální aktivity.

Třídy výrobků a služeb:
5, 10

(540) **CURATEQ**

(592) Slovní

(111) **405061**

(220) 31.05.2024

(320) 31.05.2024

(442) 10.07.2024

(151) 16.10.2024

(730) **CuraTeQ Biologics s.r.o.**, Třtinová 260/1, Praha 9, Čakovice, 19600, CZ
(740) Rott, Růžička & Guttman s.r.o., Vyskočilova 1566, Praha 4, Michle, 14000

(210) O-593844

(511) (5) farmaceutické, léčebné a veterinární přípravky, hygienické přípravky pro zdravotnické účely, dietetické potraviny a přípravky upravené pro léčebné či veterinární účely, potraviny pro kojenice a batolata, potravinové doplňky pro lidskou spotřebu a zvířata, náplasti, obvazové materiály a krytí, materiály pro plombování zubů, dentální vosky, dezinfekční přípravky, výrobky na hubení škůdců, fungicidy, herbicidy; (10) chirurgické, lékařské,

stomatologické a veterinární přístroje a nástroje, umělé končetiny, oční a zubní protézy, ortopedické potřeby, materiály na sešívání ran, terapeutické a pomocné přístroje uzpůsobené pro osoby se zdravotním postižením, masážní přístroje, přístroje, zařízení a výrobky pro péči o kojenice, přístroje, zařízení a výrobky pro sexuální aktivity.

Třídy výrobků a služeb:
5, 10

(540) **CURATEQ BIOLOGICS**

(592) Slovní

(111) **405062**

(220) 31.05.2024

(320) 31.05.2024

(442) 10.07.2024

(151) 16.10.2024

(730) **ZNAČKOVÁ OKNA PRAHA, s.r.o.**, Mendíků 1396/9, Praha 4, Michle, 14000, CZ

(740) Mgr. Petr Bílý LL.M., advokát, Otýlie Beniškové 1664/14, Plzeň, Severní Předměstí, 30100

(210) O-593851

(591) Barevná

(511) (19) stavební materiály a konstrukce nekovové, a to nekovová okna, dveře, parapety, světlíky, zimní zahrady, nekovové žaluzie, zárubně a rámy ke dveřím a vratům nikoli z kovu, rámy k oknům nikoli z kovu, křídla ke dveřím, oknům a vratům nikoli z kovu, nekovová garážová vrata, nekovové garážové dveře, venkovní a vnitřní nekovové rolety, žaluzie (nekovové), stavební dřevo, stavební materiály z plastů, stavební sklo, tabulové sklo, bezpečnostní sklo, izolační sklo, tepelně izolační sklo pro použití ve stavebnictví, poloopracované dřevo, řezivo, nekovové stavební konstrukce lišty (nekovové), nekovové obložení, parkety, nekovové okapy, nekovové licí formy; (35) obchodní poradenství vztahující se k franchisingu, reklamní, marketingové a propagační služby, propagace, služby v oblasti obchodního managementu, obchodní administrativa, obchodní průzkum, zprostředkování obchodních informací, obchodní informace a rady pro spotřebitele (poradna pro spotřebitele), pronájem reklamního materiálu, pronájem reklamních ploch, organizování výstav (komerčních nebo reklamních), maloobchodní a/nebo velkoobchodní a/nebo internetový prodej výrobků uvedených shora ve třídě 19, propagační marketing, internetový marketing, , rozšiřování reklamních marketingových a propagačních materiálů, propagace, propagace a styk s veřejností; (37) stavby a opravy, a to dodávky a montáže oken, dveří, parapetů, světlíků, zimních zahrad a stínící techniky, zednické práce, zateplování fasád, sklenářské služby, instalace, montáž, údržba a opravy skel, oken a žaluzií, zednické služby, stavební informace, výstavba zimních zahrad, instalace izolačních skel do zimních zahrad, oken, dveří a skleníků, instalace skel do zimních zahrad, oken, dveří a skleníků, lakýrnické práce, instalační a montážní služby výrobků uvedených shora ve tř. 19, čištění, opravy a údržba výrobků uvedených shora ve tř. 19.

Třídy výrobků a služeb:
19, 35, 37

(540)



(593) Obrazová

(111) **405063**

(220) 31.05.2024

(320) 31.05.2024

(442) 10.07.2024

(151) 16.10.2024

(730) **ZNAČKOVÁ OKNA PRAHA, s.r.o.**, Mendíků 1396/9, Praha 4, Michle, 14000, CZ

(740) Mgr. Petr Bílý LL.M., advokát, Otýlie Beniškové 1664/14, Plzeň, Severní Předměstí, 30100

- (210) O-593853
(591) Barevná
(511) (19) stavební materiály a konstrukce nekovové, a to nekovová okna, dveře, parapety, světlíky, zimní zahrady, nekovové žaluzie, zárubně a rámy ke dveřím a vratům nikoli z kovu, rámy k oknům nikoli z kovu, křídla ke dveřím a oknům a vratům nikoli z kovu, nekovová garážová vrata, nekovové garážové dveře, venkovní a vnitřní nekovové rolety, žaluzie (nekovové), stavební dřevo, stavební materiály z plastů, stavební sklo, tabulové sklo, bezpečnostní sklo, izolační sklo, tepelně izolační sklo pro použití ve stavebnictví, poloopracované dřevo, žezivo, nekovové stavební konstrukce lišty (nekovové), nekovové obložení, parkety, nekovové okapy, nekovové lící formy; (35) obchodní poradenství vztahující se k franchisingu, reklamní, marketingové a propagační služby, propagace, služby v oblasti obchodního managementu, obchodní administrativa, obchodní průzkum, zprostředkování obchodních informací, obchodní informace a rady pro spotřebitele (poradna pro spotřebitele), pronájem reklamního materiálu, pronájem reklamních ploch, organizování výstav (komerčních nebo reklamních), maloobchodní a/nebo velkoobchodní a/nebo internetový prodej výrobků uvedených shora ve třídě 19, propagační marketing, internetový marketing, rozšiřování reklamních marketingových a propagačních materiálů, propagace, propagace a styk s veřejností; (37) stavby a opravy, a to dodávky a montáže oken, dveří, parapetů, světlíků, zimních zahrad a stínící techniky, zednické práce, zateplování fasád, sklenářské služby, instalace, montáž, údržba a opravy skel, oken a žaluzií, zednické služby, stavební informace, výstavba zimních zahrad, instalace izolačních skel do zimních zahrad, oken, dveří a skleníků, instalace skel do zimních zahrad, oken, dveří a skleníků, lakýrnické práce, instalační a montážní služby výrobků uvedených shora ve tř. 19, čištění, opravy a údržba výrobků uvedených shora ve tř. 19.

Třídy výrobků a služeb:
19, 35, 37

(540)



(593) Obrazová

- (111) **405064**
(220) 31.05.2024
(320) 31.05.2024
(442) 10.07.2024
(151) 16.10.2024
(730) **Mašek Ludvík**, Družstevní 367, Vojkovice, 66701, CZ
(740) Mgr. Petr Bílý LL.M., advokát, Otýlie Beniškové 1664/14, Plzeň, Severní Předměstí, 30100
(210) O-593855
(591) Barevná
(511) (22) stany, bivaky, plachty (textil) a příslušenství spadající do třídy 22, a to provazy a šňůry na balení, lana s výjimkou kovových, maskovací sítě, motouzy, plachtovina na maskování, plachty na maskování, rybářské sítě, sítě houpací, visutá lůžka, sítě na maskování, vše pro účely turistické, kempinkové, rybaření; (24) látky, textil a textilní zboží nezahnuté v jiných třídách, tkaniny, kapesníky látkové, ručníky, štítky textilní, syntetické materiály (náhražkové tkaniny), textilie (materiály); (25) pánské, dámské a dětské oděvy, oděvy pro sport, bundy, sportovní bundy, větrovky, tepláky, šortky, kalhoty, legíny, pletené oděvy, oděvy nepromokavé, plavky, sportovní dresy, trička, polokošile, mikiny, tílka, pulovry, vesty, svetry, spodní prádlo, pyžama, ponožky, šály, šátky, pokrývky hlavy, čelenky (oděvy), obuv, sportovní obuv; (28) hry, hračky, tělocvičné a sportovní potřeby, sportovní nářadí, rybářské pruty, rybářské vaky, rybářské splávky, navijáky, podběráky, vlasce rybářské, rybářské signalizátory záběru, mušky pro rybaření, umělé mušky pro použití při rybaření na udici a jiné rybářské potřeby v rámci této třídy, speciální pouzdra na shora uvedené výrobky v rámci této třídy, rybářské náčiní v rámci této třídy, návnady pro rybolov, neživé rybářské návnady nebo nástrahy v rámci této třídy včetně imitací živých organismů, rybářské sedačky, držadla rybářských sítí, speciální tyče k rybářským účelům, splávky, snímače návnad, koše upravené pro držení rybářské návnady v rámci této třídy; (31) vodní živá zvířata, a to ryby, krmivo pro ryby; (35) maloobchodní a velkoobchodní činnost se zaměřením na prodej zboží v rámci výše uvedených tř. 22, 25 a 28, služby elektronického obchodu s výše uvedenými výrobky ve tř. 22, 25 a 28,

předvádění zboží prostřednictvím Internetu, komerční využití Internetu v oblastech obchodu s výše uvedenými výrobky ve tř. 22, 25 a 28, inzertní služby, propagační služby a informační služby prostřednictvím Internetu za účelem obchodu, propagační činnost a reklama, tisk reklamních materiálů, inzerce v časopisech a denících, venkovní propagační služby, zveřejňování propagačních textů, propagace sportovních soutěží a akcí, vydávání reklamních, inzertních, propagačních materiálů, reklama na zboží a materiálech, mediální propagace akcí formou televize, rádia, časopisů, reklamních ploch, reklamní činnost maloobchodů a velkoobchodů a dovozců, propagace sportovních potřeb na základě jejich testování, maloobchodní a velkoobchodní služby zaměřené na prodej oděvů a oděvních doplňků.

Třídy výrobků a služeb:
22, 24, 25, 28, 31, 35

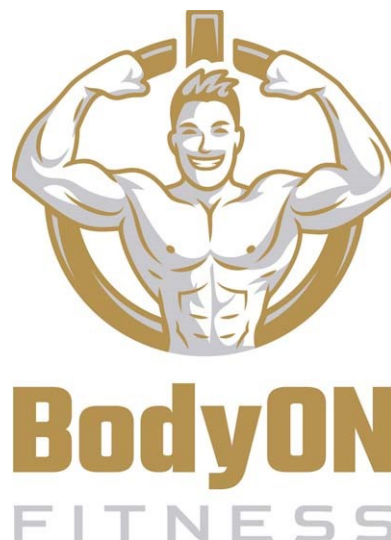
(540)



(593) Obrazová

- (111) **405065**
(220) 31.05.2024
(320) 31.05.2024
(442) 10.07.2024
(151) 16.10.2024
(730) **Jermenčuk Igor**, Okořín 10, Strupčice, 43114, CZ
(740) Jindyne s.r.o., U Statku 77, Mnichovo Hradiště, Hněvousice, 29501
(210) O-593861
(591) Barevná
(511) (5) doplňky stravy pro neléčebné účely; (25) oděvy, obuv, pokrývky hlavy; (35) maloobchodní a velkoobchodní prodej doplňků stravy, maloobchodní a velkoobchodní prodej oděvů, obuvi a pokrývek hlavy, maloobchodní a velkoobchodní prodej sportovních zařízení a zařízení ke cvičení; (41) služby v oblasti sportu a fitness, služby fitness centra; (44) poskytování služeb sauny.
Třídy výrobků a služeb:
5, 25, 35, 41, 44

(540)



(593) Obrazová

- (111) **405066**
(220) 31.05.2024

- (320) 31.05.2024
(442) 10.07.2024
(151) 16.10.2024
(730) **Oděvák Milan**, Hlavní 278, Frýdlant nad Ostravicí, Frýdlant, 73911, CZ
(210) O-593863
(511) (31) krmivo pro psy, krmivo pro kočky.

Třídy výrobků a služeb:

31

(540)

KIDO

(593) Obrazová

- (111) **405067**
(220) 02.06.2024
(320) 02.06.2024
(442) 10.07.2024
(151) 16.10.2024
(730) **Orlické hory a Podorlicko**, Panská 1492, Rychnov nad Kněžnou, 51601, CZ
(740) Mgr. Petr Bílý LL.M., advokát, Otýlie Beníškové 1664/14, Plzeň, Severní Předměstí, 30100
(210) O-593868
(591) Barevná
(511) (16) periodické a neperiodické publikace, knihy, učebnice a učební pomůcky, časopisy, brožury, fotografie, informační produkty na papírových nosičích, letáky, plakáty, data a databáze na papírových nosičích, tištěné manuály, reklamní, propagační, užitkové, sešity, pera, papír, tiskárenské výrobky, potřeby pro knižní vazby, papírnické výrobky, kancelářské potřeby (vyjímaje nábytek), učební a vyučovací pomůcky s výjimkou přístrojů, plastické obaly (nezařazené do jiných tříd), tiskařské typy, štočky, tiskoviny, tiskopisy, umělecké předměty a figuríny z papíru a lepenky a architektonické modely; (35) reklama v periodikách, brožurách a novinách, distribuce propagačního materiálu, distribuce reklamních tiskovin, inzerce a inzertní služby, vyhledávání partnerství v oblasti obchodní činnosti, marketing, shromažďování informací v počítačových databázích, zpracování textů, poskytování komerčních a obchodních informací, vydávání reklamních, inzertních, propagačních materiálů, obchodní poradenské služby vztahující se k marketingu, obchodní průzkum, poskytování reklamního prostoru, propagace, služby v oblasti obchodního managementu, obchodní administrativa, obchodní propagace, reklama, zprostředkování reklamy, poskytování informací o komerčních podnicích a komerčních informacích prostřednictvím globální počítačové sítě, digitalizovaná správa databází, obchodní analýzy, informační služby a průzkumy trhu, organizování výstav a akcí k obchodním nebo reklamním účelům, reklama na internetu pro třetí osoby, příprava inzertních sloupků, psaní reklamních textů, vydávání reklamních materiálů a textů; (39) poskytování informací týkajících se cestování, poskytování informací o cestování přes internet, rezervační služby pro prázdninové pobyty a cestování, služby v oblasti cestování a osobní doprava, doprovázení na cestách, koordinování cestovních příprav pro jednotlivce a skupiny, organizování a pořádání výletů a cest, organizování prohlídek pamětihodností a okružních jízd, služby průvodců - plánování cest, služby cestovních průvodců.

Třídy výrobků a služeb:

16, 35, 39

(540)

ZASTAVTE SE

(593) Obrazová

- (111) **405068**
(220) 02.06.2024

- (320) 02.06.2024
(442) 10.07.2024
(151) 16.10.2024
(730) **Pěnovous s.r.o.**, Dobřívská 745, Mírošov, 33843, CZ
(740) Mgr. Petr Bílý LL.M., advokát, Otýlie Beníškové 1664/14, Plzeň, Severní Předměstí, 30100
(210) O-593870
(591) Barevná
(511) (17) materiály těsnící, ucpávací a izolační, hydroizolační hmoty a materiály, izolační hmoty, barvy, laky, oleje, nátěry, omítky, papír, tkaniny, obklady, plsti, pásy, vata na utěsnění, vše pro účely izolace, prostředky a materiály pro izolaci tepelnou, protihlukovou, hydroizolace, kovové izolační fólie, látky na izolaci proti vlhkosti staveb, materiály na izolaci kabelů, minerální vlna jako izolační materiál, izolační papír, skleněná vata jako izolační materiál, izolační materiály zabraňující sálání, tkaniny ze skelných vláken na izolaci, chemické směsi k izolačním účelům, polotovary z plastických hmot, kaučuk, gutaperča, těsnící, ucpávací a izolační výrobky z gumy, azbestu, nebo slídy, plastické hmoty a polotovary z plastických hmot, polyuretan, polypropylen, polyester, polyamid ve tvaru fólie, desek a tyčí, nitě a vlákna z umělé hmoty, kromě vláken k textilním účelům, polystyren, polystyren pěnový, polystyrénové desky k izolačním účelům, pěnové materiály na bázi gumy a plastických hmot, materiály k těsnění, ucpávání a izolaci, břidlice azbestová, celulóza jako polotovar, tepelné, vodotěsné, těsnící a hlukové izolace, izolační polyuretanová pěna, izolace pro stavebnictví, v chemickém a potravinářském průmyslu, izolace plochých střech, kolmých stěn a podhledů, izolace potrubí, dvouplášťových nádrží, chladicích boxů, panelů, těsnění pro potrubí; (35) reklama (on line-) na počítačové komunikační síti, on-line inzerce, vyhledávání informací v počítačových souborech, pronájem reklamního času ve všech komunikačních médiích, poskytování obchodních informací pomocí Internetu, prezentace služeb na Internetu, zprostředkování internetového obchodu s výrobky uvedenými výše ve tř. 17, komerční využití Internetu v oblastech komerčních internetových médií a vyhledávacích služeb, prezentace uživatelů na stránkách Word Wilde Web v počítačové síti Internet, systemizace informací do počítačových databází, reklama, propagace, inzerce, obchodní nebo podnikatelské informace (poradna pro spotřebitele), provádění obchodních operací, kopírování nebo rozmnožování (reprodukce) dokumentů a dokladů, pomoc při řízení obchodní činnosti, obchodní administrativa, kancelářské práce, vedení databází a jiných záznamů o obchodních kontaktech, konzultace v oblasti obchodu a ekonomiky, zprostředkování obchodu s výrobky uvedenými výše ve tř. 17; (37) stavby a opravy výrobků uvedených výše ve tř. 17, montážní stavební práce, montování staveb a interiérů, speciální úpravy akustických vlastností interiérů, instalace akustických (zvukově izolačních) panelů, montáže sádkartonových dílců, montáže dělicích stěn a příček, montáže sádkartonových systémů, stavební inženýrské práce, stavby (nadzemní i podzemní), provádění průmyslových staveb, bytových a občanských staveb a staveb inženýrských, provádění tepelných izolací, provádění hlukových izolací, provádění tepelných a akustických izolací staveb (interiérů, fasád i střech) formou nástřiků, služby malířů, instalatérů nebo pokrývačů; (40) stříkání nebo lití polyuretanové pěny za použití technologie.

Třídy výrobků a služeb:

17, 35, 37, 40

(540)



(593) Obrazová

(111) **405069**

(220) 31.05.2024

(320) 31.05.2024

(442) 10.07.2024

(151) 16.10.2024

(730) **Kuncová Hana Mgr.**, Jihlavská 422/36, Praha 4, Michle, 14000, CZ

(210) O-593875

(511) (45) právní služby, mediační služby.

Třídy výrobků a služeb:

45

(540)



PUZZLE Mediace
Spolu to vyřešíme

(593) Obrazová

(111) **405070**

(220) 03.06.2024

(320) 03.06.2024

(442) 10.07.2024

(151) 16.10.2024

(730) **BAREKOL, s.r.o.**, Čejkov 9, Nový Rychnov, 39301, CZ

(740) Dana Lukajová, patentová zástupkyně, Voršilská 130/10, Praha 1, Nové Město, 11000

(210) O-593881

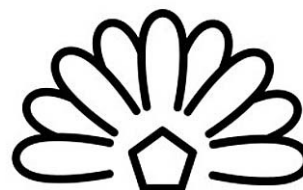
(511) (3) kosmetické přípravky, parfumerie, přípravky pro osobní hygienu, vonné oleje a aromatické výtažky, kosmetické přípravky pro péči o zvířata, čisticí prostředky a vonné přípravky, jiné než pro osobní potřebu, parfumerie a

vonné přípravky, přípravky pro osobní hygienu a kosmetické přípravky, přípravky pro ústní hygienu, přípravky pro péči o pleť, oči a nehty, přípravky pro péči o vlasy, přípravky do koupele, přípravky na odstraňování ochlupení a holicí přípravky, mýdla a gely, líčidla, deodoranty a antiperspiranty, kosmetické krémy, pleťová tonika pro kosmetické použití, masti (neléčivé), masti pro kosmetické použití, séra pro kosmetické účely, neléčivá pleťová séra, neléčivé masážní přípravky, kosmetická mléka, kosmetické opalovací přípravky, pleťové a tělové masky, zkrášlující kosmetika, tělový krém, aromatické esenciální oleje, čisticí oleje, koupelový olej, kosmetické oleje na pokožku, masážní oleje, neléčivé oleje, balzám na vlasy, balzámy po holení, pleťová voda pro kosmetické účely, toaletní voda, ústní voda, voda po holení, čisticí přípravky, čisticí mléka, čisticí vody, pleťové čisticí mléko, oční krém, oční roztoky, krémy na ruce; (5) potraviní doplňky a dietetické přípravky, zubní přípravky a výrobky na dezodoraci a čištění vzduchu, léčebná a dezinfekční mýdla a čisticí přípravky, dezinfekční a antiseptické přípravky, absorpční výrobky pro osobní hygienu, farmaceutické přípravky a přírodní léčiva, obvazy, obvazový materiál a aplikátory léčebných přípravků, diagnostické přípravky a materiály pro lékařské a veterinární účely, léčivé pleťové vody a mléka, hydratační tělová mléka (farmaceutické přípravky), léčivé krémy, krémy na zmírňování bolesti, farmaceutické krémy, séra pro léčebné účely, léčebná pleťová tonika, tonika (léky), hojivé masti, léčivé masti, masti pro farmaceutické účely, léčebné oleje, s výjimkou vonných olejů, potravinové doplňky s kosmetickým účinkem, balzámy pro léčebné účely, alkohol pro léčebné účely, sirupy pro farmaceutické účely, čisticí prostředky k lékařským účelům, oční přípravky, oční vody pro lékařské použití, krémy na ruce k lékařskému použití; (33) alkoholické esence a výtažky, alkoholové výtažky, alkoholové trestí, alkoholové esence, alkoholické výtažky z ovoce, alkoholické nápoje (s výjimkou piva).

Třídy výrobků a služeb:

3, 5, 33

(540)



Barekol

bylinná kosmetika
od r. 1992

(593) Obrazová

(111) **405071**

(220) 03.06.2024

(320) 03.06.2024

(442) 10.07.2024

(151) 16.10.2024

(730) **KAIZEMA s.r.o.**, č. p. 87, Drahonice, 38901, CZ

(740) ATREUM advokátní kancelář, s.r.o., Mgr. Vít Hruška LL.M., advokát, Breitfeldova 709/13, Praha 8, Karlín, 18600

(210) O-593909

(511) (9) vývojářský software, počítačové programy, software, software pro vývoj médií, software pro webové servery, software pro chytré telefony; (35) zprostředkování zaměstnání, služby zprostředkování administrativních zaměstnání, agentury pro zprostředkování dočasného zaměstnání, konzultační služby při zprostředkování zaměstnání, poradenská činnost v oblasti zprostředkování zaměstnání, zprostředkování obchodů, zprostředkování obchodních informací, zprostředkování obchodů pro třetí strany, zprostředkování obchodních a komerčních kontaktů, agentury pro zprostředkování práce a nábor zaměstnanců, nábor počítačového personálu, nábor personálu, služby v oblasti nábory odborníků, služby v oblasti nábory

zaměstnanců, manažerské poradenství ohledně náborem zaměstnanců, služby spojené s náborem personálu, testování osobnosti pro náborové účely, pořádání a vedení náborových veletrhů, vyhledávání pracovních míst a nábor zaměstnanců, pomoc při náborech a umisťování zaměstnanců, konzultační a poradenské služby vztahující se k náborech zaměstnanců; (36) dobročinné příspěvky (sbírky), shromažďování prostředků na dobročinné účely, organizování dobročinných sbírek pro třetí osoby, pořádání dobročinných aktivit za účelem získání finančních prostředků, poskytování peněžních grantů charitám, získávání finančních prostředků pro charitativní účely, charitativní služby v oblasti peněžních darů, poskytování informací vztahujících se k získávání finančních prostředků na charitativní účely; (41) školení v počítačovém programování, školení v souvislosti se softwarem, školicí kurzy zaměřené na počítačový software, poskytování výuky v oblasti počítačového programování, vzdělávací služby v oblasti informačních technologií, školicí služby zaměřené na používání informačních technologií, pořádání výukových kurzů v oblasti managementu informačních technologií, služby dálkového vzdělávání poskytované on-line, vzdělávací kurzy v oblasti managementu; (42) počítačové programování, programování počítačového softwaru, programování webových stránek, programování multimediálních aplikací, počítačové programování pro třetí osoby, výzkum v oblasti počítačového programování, služby v oblasti počítačového programování, poradenské a informační služby vztahující se k navrhování, programování a údržbě počítačového softwaru.

Třídy výrobků a služeb:
9, 35, 36, 41, 42

(540) **KAIZEMA**

(592) Slovní

(111) **405072**

(220) 03.06.2024

(320) 03.06.2024

(442) 10.07.2024

(151) 16.10.2024

(730) **KAIZEMA s.r.o.**, č. p. 87, Drahonice, 38901, CZ

(740) **ATREUM** advokátní kancelář, s.r.o., Mgr. Vít Hruška LL.M., advokát, Breitefeldova 709/13, Praha 8, Karlín, 18600

(210) O-593910

(511) (9) vývojářský software, počítačové programy, software, software pro vývoj médií, software pro webové servery, software pro chytré telefony; (35) zprostředkování zaměstnání, služby zprostředkování administrativních zaměstnání, agentury pro zprostředkování dočasných zaměstnání, konzultační služby při zprostředkování zaměstnání, poradenská činnost v oblasti zprostředkování zaměstnání, zprostředkování obchodů, zprostředkování obchodních informací, zprostředkování obchodů pro třetí strany, zprostředkování obchodních a komerčních kontaktů, agentury pro zprostředkování práce a nábor zaměstnanců, nábor počítačového personálu, nábor personálu, služby v oblasti náborem odborníků, služby v oblasti náborem zaměstnanců, manažerské poradenství ohledně náborem zaměstnanců, služby spojené s náborem personálu, testování osobnosti pro náborové účely, pořádání a vedení náborových veletrhů, vyhledávání pracovních míst a nábor zaměstnanců, pomoc při náborech a umisťování zaměstnanců, konzultační a poradenské služby vztahující se k náborech zaměstnanců; (36) dobročinné příspěvky (sbírky), shromažďování prostředků na dobročinné účely, organizování dobročinných sbírek pro třetí osoby, pořádání dobročinných aktivit za účelem získání finančních prostředků, poskytování peněžních grantů charitám, získávání finančních prostředků pro charitativní účely, charitativní služby v oblasti peněžních darů, poskytování informací vztahujících se k získávání finančních prostředků na charitativní účely; (41) školení v počítačovém programování, školení v souvislosti se softwarem, školicí kurzy zaměřené na počítačový software, poskytování výuky v oblasti počítačového programování, vzdělávací služby v oblasti informačních technologií, školicí služby zaměřené na používání informačních technologií, pořádání výukových kurzů v oblasti managementu informačních technologií, služby dálkového vzdělávání poskytované on-line, vzdělávací kurzy v oblasti managementu; (42) počítačové programování, programování počítačového softwaru, programování webových stránek, programování multimediálních aplikací, počítačové programování pro třetí osoby, výzkum v oblasti počítačového programování, služby v oblasti počítačového programování, poradenské a informační služby vztahující se k navrhování, programování a údržbě počítačového softwaru.

Třídy výrobků a služeb:
9, 35, 36, 41, 42

(540)



(593) Obrazová

(111) **405073**

(220) 04.06.2024

(320) 04.06.2024

(442) 10.07.2024

(151) 16.10.2024

(730) **Dopravní podnik města Brna, a.s.**, Hlinky 64/151, Brno, Pisárky, 60300, CZ

(210) O-593914

(511) (12) autobusy, automobily, osobní automobily, tramvaje; (16) alba, blahopřání, bloky [kancelářské potřeby], brožury, časopisy [periodika], desky na dokumenty, fotografie [tištěné], gumy na mazání, kancelářské potřeby, knihy, letáky, mechanické tužky, obálky, obaly [papírnické výrobky], omalovánky, papírnické zboží, papírové podtácky, papírové ručníky, papírové stolní ubrousky, papírové tácky pod pivní sklenice, papírové ubrusy, pera [kancelářské potřeby], podložky na stůl, pohlednice, potřeby pro psaní, pouzdra na pera, pouzdra na psací potřeby, prospekty, psací potřeby, sáčky [obálky, váčky] z papíru nebo plastických hmot na balení, samolepky, sběratelské karty, ne hrací karty, sešity, šanony, školní potřeby [papírnické zboží], tištěné jízdny řady, karty, nákupní tašky z papíru nebo plastické hmoty; (21) brčka na pití, hrnky, chňapky, kapesní lahve, karafy, korbele (püllitry), krabice na zásobníky s kapesníky, kuchyňská prkénka na krájení, nádoby na led, nádoby na pití, nádoby na pivo, nálevky, papírové nebo plastové kelímky, papírové talíře, podšálky, sklenice na pití, sklenice (nádoby na pití), stojánky na jídelní lístky, hrnky, šálky; (25) čepice, košile, kravaty, oděvy, ponožky, šátky a šály, trička, uniformy, pánské trenýrky, boxerky; (28) antistresové hračky, deskové hry, hrací karty, modely vozidel, balonky na oslavy, puzzle, stavebnice [hračky], stavebnice modelů [hračky], zábavné předměty na večírky a plesy; (30) káva, čaj, kakao a jejich náhražky, káva, kávové náhražky [kávové náhražky nebo rostlinné přípravky užití jako káva]; (32) limonády, pivo, pivo a nealkoholické pivo, ochucené pivo, nealkoholické pivo; (35) cílený marketing, marketing, pořádání a vedení komerčních akcí, pronájem reklamních ploch, reklama, venkovní reklama, zprostředkování reklamy; (41) diskotéky, plánování a organizace večírků [zábava], pořádání a vedení konferencí, pořádání a vedení seminářů, pořádání soutěží; (43) bary, kavárny, pronájem jednacích místností, bufety, catering (poskytování jídla a nápojů).

Třídy výrobků a služeb:

12, 16, 21, 25, 28, 30, 32, 35, 41, 43

(540)

Šalina Café

(592) Slovní

(111) **405074**

(220) 04.06.2024

(320) 04.06.2024

(442) 10.07.2024

(151) 16.10.2024

(730) **Dopravní podnik města Brna, a.s.**, Hlinky 64/151, Brno, Pisárky, 60300, CZ

(210) O-593915

(511) (12) autobusy, automobily, osobní automobily, tramvaje; (16) alba, blahopřání, bloky [kancelářské potřeby], brožury, časopisy [periodika], desky na dokumenty, fotografie [tištěné], gumy na mazání, kancelářské potřeby, knihy, letáky, mechanické tužky, obálky, obaly [papírnické výrobky], omalovánky, papírnické zboží, papírové podtácky, papírové ručníky, papírové stolní ubrousky, papírové tácky pod pivní sklenice, papírové ubrusy, pera [kancelářské potřeby], podložky na stůl, pohlednice, potřeby pro psaní, pouzdra na pera, pouzdra na psací potřeby, prospekty, psací potřeby, sáčky [obálky, váčky] z papíru nebo plastických hmot na balení, samolepky, sběratelské karty, ne hrací karty, sešity, šanony, školní

potřeby [papířnické zboží], tištěné jízdni řády, karty, nákupni tašky z papíru nebo plastické hmoty; (21) brčka na pití, hrnky, chňapky, kapesni lahve, karafy, korbele (püllitry), krabice na zásobničky s kapesničky, kuchyňská prkénka na krájení, nádoby na led, nádoby na pití, nádoby na pivo, nálevky, papířové nebo plastové kelímky, papířové talíře, podšálky, sklenice na pití, sklenice (nádoby na pití), stojánky na jídelni lístky, hrnky, šálky; (25) čepice, košile, kravaty, oděvy, ponožky, šátky a šály, trička, uniformy, pánské trenýřky, boxerky; (28) antistresové hračky, deskové hry, hrací karty, modely vozidel, balonky na oslavy, puzzle, stavebnice [hračky], stavebnice modelů [hračky], zábavné předměty na večírky a plesy; (30) káva, čaj, kakao a jejich náhražky, káva, kávové náhražky [kávové náhražky nebo rostlinné přípravky užitě jako káva]; (32) limonády, pivo, pivo a nealkoholické pivo, ochucené pivo, nealkoholické pivo; (35) cílený marketing, marketing, pořádání a vedení komerčních akcí, pronájem reklamních ploch, reklama, venkovni reklama, zprostředkování reklamy; (41) diskotěky, plánování a organizace večířků [zábava], pořádání a vedení konferencí, pořádání a vedení seminářů, pořádání soutěží; (43) bary, kavárny, pronájem jednacích místností, bufety, catering (poskytování jídla a nápojů).

Třídý výrobků a služeb:

12, 16, 21, 25, 28, 30, 32, 35, 41, 43

(540)



(593) Obrazová

(111) **405075**

(220) 04.06.2024

(320) 04.06.2024

(442) 10.07.2024

(151) 16.10.2024

(730) **Dopravní podnik města Brna, a.s.**, Hlinky 64/151, Brno, Pisárky, 60300, CZ

(210) O-593916

(591) Barevná

(511) (12) autobusy, automobily, osobni automobily, tramvaje; (16) alba, blahopřání, bloky [kancelářské potřeby], brožury, časopisy [periodika], desky na dokumenty, fotografie [tištěné], gummy na mazání, kancelářské potřeby, knihy, letáky, mechanické tužky, obálky, obaly [papířnické výrobky], omalovánky, papířnické zboží, papířové podtáčky, papířové ručníky, papířové stolni ubrousky, papířové tácky pod pivni sklenice, papířové ubrusy, pera [kancelářské potřeby], podložky na stůl, pohlednice, potřeby pro psaní, pouzdra na pera, pouzdra na psací potřeby, prospekty, psací potřeby, sáčky [obálky, váčky] z papíru nebo plastických hmot na balení, samolepky, sběratelské karty, ne hrací karty, sešity, šanony, školni potřeby [papířnické zboží], tištěné jízdni řády, karty, nákupni tašky z papíru nebo plastické hmoty; (21) brčka na pití, hrnky, chňapky, kapesni lahve, karafy, korbele (püllitry), krabice na zásobničky s kapesničky, kuchyňská prkénka na krájení, nádoby na led, nádoby na pití, nádoby na pivo, nálevky, papířové nebo plastové kelímky, papířové talíře, podšálky, sklenice na pití, sklenice (nádoby na pití), stojánky na jídelni lístky, hrnky, šálky; (25) čepice, košile, kravaty, oděvy, ponožky, šátky a šály, trička, uniformy, pánské trenýřky, boxerky; (28) antistresové hračky, deskové hry, hrací karty, modely vozidel, balonky na oslavy, puzzle, stavebnice [hračky], stavebnice modelů [hračky], zábavné předměty na večírky a plesy; (30) káva, čaj, kakao a jejich náhražky, káva, kávové náhražky [kávové náhražky nebo rostlinné přípravky užitě jako káva]; (32) limonády, pivo, pivo a nealkoholické pivo, ochucené pivo, nealkoholické pivo; (35) cílený marketing, marketing, pořádání a vedení komerčních akcí, pronájem reklamních ploch, reklama, venkovni reklama, zprostředkování reklamy; (41) diskotěky, plánování a organizace večířků [zábava], pořádání a vedení konferencí, pořádání a vedení seminářů, pořádání soutěží; (43) bary, kavárny, pronájem jednacích místností, bufety, catering (poskytování jídla a nápojů).

Třídý výrobků a služeb:

12, 16, 21, 25, 28, 30, 32, 35, 41, 43

(540)



(593) Obrazová

(111) **405076**

(220) 04.06.2024

(320) 04.06.2024

(442) 10.07.2024

(151) 16.10.2024

(730) **Dopravní podnik města Brna, a.s.**, Hlinky 64/151, Brno, Pisárky, 60300, CZ

(210) O-593917

(511) (12) autobusy, automobily, osobni automobily, tramvaje; (16) alba, blahopřání, bloky [kancelářské potřeby], brožury, časopisy [periodika], desky na dokumenty, fotografie [tištěné], gummy na mazání, kancelářské potřeby, knihy, letáky, mechanické tužky, obálky, obaly [papířnické výrobky], omalovánky, papířnické zboží, papířové podtáčky, papířové ručníky, papířové stolni ubrousky, papířové tácky pod pivni sklenice, papířové ubrusy, pera [kancelářské potřeby], podložky na stůl, pohlednice, potřeby pro psaní, pouzdra na pera, pouzdra na psací potřeby, prospekty, psací potřeby, sáčky [obálky, váčky] z papíru nebo plastických hmot na balení, samolepky, sběratelské karty, ne hrací karty, sešity, šanony, školni potřeby [papířnické zboží], tištěné jízdni řády, karty, nákupni tašky z papíru nebo plastické hmoty; (21) brčka na pití, hrnky, chňapky, kapesni lahve, karafy, korbele (püllitry), krabice na zásobničky s kapesničky, kuchyňská prkénka na krájení, nádoby na led, nádoby na pití, nádoby na pivo, nálevky, papířové nebo plastové kelímky, papířové talíře, podšálky, sklenice na pití, sklenice (nádoby na pití), stojánky na jídelni lístky, hrnky, šálky; (25) čepice, košile, kravaty, oděvy, ponožky, šátky a šály, trička, uniformy, pánské trenýřky, boxerky; (28) antistresové hračky, deskové hry, hrací karty, modely vozidel, balonky na oslavy, puzzle, stavebnice [hračky], stavebnice modelů [hračky], zábavné předměty na večírky a plesy; (32) limonády, pivo, pivo a nealkoholické pivo, ochucené pivo, nealkoholické pivo; (35) cílený marketing, marketing, pořádání a vedení komerčních akcí, pronájem reklamních ploch, reklama, venkovni reklama, zprostředkování reklamy; (41) diskotěky, plánování a organizace večířků [zábava], pořádání a vedení konferencí, pořádání a vedení seminářů, pořádání soutěží; (43) bary, kavárny, pronájem jednacích místností, bufety, catering (poskytování jídla a nápojů).

Třídý výrobků a služeb:

12, 16, 21, 25, 28, 32, 35, 41, 43

(540)

Party Šalina

(592) Slovní

(111) **405077**

(220) 04.06.2024

(320) 04.06.2024

(442) 10.07.2024

(151) 16.10.2024

(730) **Dopravní podnik města Brna, a.s.**, Hlinky 64/151, Brno, Pisárky, 60300, CZ

(210) O-593920

(511) (12) autobusy, automobily, osobni automobily, tramvaje; (16) alba, blahopřání, bloky [kancelářské potřeby], brožury, časopisy [periodika], desky na dokumenty, fotografie [tištěné], gummy na mazání, kancelářské potřeby, knihy, letáky, mechanické tužky, obálky, obaly [papířnické výrobky], omalovánky, papířnické zboží, papířové podtáčky, papířové ručníky, papířové stolni ubrousky, papířové tácky pod pivni sklenice, papířové ubrusy, pera [kancelářské potřeby], podložky na stůl, pohlednice,

potřeby pro psaní, pouzdra na pera, pouzdra na psací potřeby, prospekty, psací potřeby, sáčky [obálky, váčky] z papíru nebo plastických hmot na balení, samolepky, sběratelské karty, ne hrací karty, sešity, šanony, školní potřeby [papírnické zboží], tištěné jízdní rády, karty, nákupní tašky z papíru nebo plastické hmoty; (21) brčka na pití, hrnky, chňapky, kapesní lahve, karafy, korbele (püllitry), krabice na zásobníky s kapesníky, kuchyňská prkénka na krájení, nádoby na led, nádoby na pití, nádoby na pivo, nálevky, papírové nebo plastové kelímky, papírové talíře, podšálky, sklenice na pití, sklenice (nádoby na pití), stojánky na jídelní lístky, hrnky, šálky; (25) čepice, košile, kravaty, oděvy, ponožky, šátky a šály, trička, uniformy, pánské trenýrky, boxerky; (28) antistresové hračky, deskové hry, hrací karty, modely vozidel, balonky na oslavy, puzzle, stavebnice [hračky], stavebnice modelů [hračky], zábavné předměty na večírky a plesy; (32) limonády, pivo, pivo a nealkoholické pivo, ochucené pivo, nealkoholické pivo; (35) cílený marketing, marketing, pořádání a vedení komerčních akcí, pronájem reklamních ploch, reklama, venkovní reklama, zprostředkování reklamy; (41) diskotéky, plánování a organizace večírků [zábava], pořádání a vedení konferencí, pořádání a vedení seminářů, pořádání soutěží; (43) bary, kavárny, pronájem jednacích místností, bufety, catering (poskytování jídla a nápojů).

Třídy výrobků a služeb:

12, 16, 21, 25, 28, 32, 35, 41, 43

(540)

(593) Obrazová

(111) **405078**

(220) 04.06.2024

(320) 04.06.2024

(442) 10.07.2024

(151) 16.10.2024

(730) **Dopravní podnik města Brna, a.s.**, Hlinky 64/151, Brno, Pisárky, 60300, CZ

(210) O-593922

(591) Barevná

(511) (12) autobusy, automobily, osobní automobily, tramvaje; (16) alba, blahopřání, bloky [kancelářské potřeby], brožury, časopisy [periodika], desky na dokumenty, fotografie [tištěné], gumy na mazání, kancelářské potřeby, knihy, letáky, mechanické tužky, obálky, obaly [papírnické výrobky], omalovánky, papírnické zboží, papírové podtácky, papírové ručníky, papírové stolní ubrousky, papírové tácky pod pívni sklenice, papírové ubrusy, pera [kancelářské potřeby], podložky na stůl, pohlednice, potřeby pro psaní, pouzdra na pera, pouzdra na psací potřeby, prospekty, psací potřeby, sáčky [obálky, váčky] z papíru nebo plastických hmot na balení, samolepky, sběratelské karty, ne hrací karty, sešity, šanony, školní potřeby [papírnické zboží], tištěné jízdní rády, karty, nákupní tašky z papíru nebo plastické hmoty; (21) brčka na pití, hrnky, chňapky, kapesní lahve, karafy, korbele (püllitry), krabice na zásobníky s kapesníky, kuchyňská prkénka na krájení, nádoby na led, nádoby na pití, nádoby na pivo, nálevky, papírové nebo plastové kelímky, papírové talíře, podšálky, sklenice na pití, sklenice (nádoby na pití), stojánky na jídelní lístky, hrnky, šálky; (25) čepice, košile, kravaty, oděvy, ponožky, šátky a šály, trička, uniformy, pánské trenýrky, boxerky; (28) antistresové hračky, deskové hry, hrací karty, modely vozidel, balonky na oslavy, puzzle, stavebnice [hračky], stavebnice modelů [hračky], zábavné předměty na večírky a plesy; (32) limonády, pivo, pivo a nealkoholické pivo, ochucené pivo, nealkoholické pivo; (35) cílený marketing, marketing, pořádání a vedení komerčních akcí, pronájem reklamních ploch, reklama, venkovní reklama, zprostředkování reklamy; (41) diskotéky, plánování a organizace večírků [zábava], pořádání a vedení konferencí, pořádání a vedení seminářů, pořádání soutěží; (43) bary, kavárny, pronájem jednacích místností, bufety, catering (poskytování jídla a nápojů).

Třídy výrobků a služeb:

12, 16, 21, 25, 28, 32, 35, 41, 43

(540)

(593) Obrazová

(111) **405079**

(220) 04.06.2024

(320) 04.06.2024

(442) 10.07.2024

(151) 16.10.2024

(730) **TATRAKON spol. s.r.o.**, Ulica priemyselna 5668, Poprad, 059 51, SK

(740) Mgr. Simona Hejzdová, advokátka, Cyrilská 508/7, Brno, Trnitá, 60200

(210) O-593924

(591) Barevná

(511) (30) omáčky na špagety, pikantní omáčky, kořeněné omáčky, omáčky (hotové potraviny), konzervované omáčky, hotové omáčky a jejich základy podávané po tepelné úpravě, masové paštiky, masové pomazánky, drůbeží pomazánky, rybí pomazánky, zeleninové pomazánky, masové konzervy; (35) velkoobchodní služby s potravinářskými výrobky, maloobchodní služby s potravinářskými výrobky.

Třídy výrobků a služeb:

30, 35

(540)



(593) Obrazová

(111) **405080**

(220) 04.06.2024

(320) 04.06.2024

(442) 10.07.2024

(151) 16.10.2024

(730) **TERMO Děčín a.s.**, Oblouková 958/25, Děčín, Děčín I-Děčín, 40502, CZ

(210) O-593926

(591) Barevná

(511) (39) rozvod tepla; (40) výroba elektrické energie, výroba tepla.

Třídy výrobků a služeb:

39, 40

(540)

TERM
DĚČÍN

(593) Obrazová

- (111) **405081**
(220) 04.06.2024
(320) 04.06.2024
(442) 10.07.2024
(151) 16.10.2024
(730) **PERSONAL REALITY financial s.r.o.**, Kladenská 226, Žilina, 27301, CZ
(210) O-593927
(591) Barevná
(511) (36) finanční služby, finanční zprostředkovatelské služby.
Třídy výrobků a služeb:
36
(540)

 **PERSONAL
FINANCE**

(593) Obrazová

- (111) **405082**
(220) 04.06.2024
(320) 04.06.2024
(442) 10.07.2024
(151) 16.10.2024
(730) **Kysilka Pavel Ing.**, č. p. 64, Budeč, 59214, CZ
(210) O-593939
(511) (35) marketing, digitální marketing, internetový marketing, cílený marketing, marketingové služby, PPC reklama, on-line reklama v počítačové komunikační síti, optimalizace návštěvnosti webových stránek, optimalizace vyhledávačů pro účely podpory prodeje, indexace webových stránek pro obchodní nebo reklamní účely, poradenství v oblasti komunikační strategie v reklamě, poskytování obchodních informací prostřednictvím webových stránek, psaní reklamních textů, reklama, marketing v rámci vydávání softwaru, profilování spotřebitelů na komerční nebo marketingové aktivity, propagace, sestavování statistiky, vývoj marketingových konceptů, průzkum trhu, poradenské služby pro obchodní vedení, zprostředkování propagace, zprostředkování reklamy; (41) pořádání, vedení a organizování seminářů, pořádání a vedení workshopů [školení], předávání know-how [odborné vzdělávání], školení; (42) hosting webových stránek, vytváření a údržba webových stránek pro jiné osoby, počítačové programování, počítačové programování pro zpracování dat, poradenství v oblasti navrhování webových stránek, poskytování informací o počítačových technologiích a programování prostřednictvím webových stránek, softwarové inženýrství pro programy pro zpracování dat, psaní počítačového kódu, poradenství v oblasti umělé inteligence, poradenství v oblasti počítačového softwaru, technologické poradenství, tvorba počítačového softwaru, navrhování prototypů, poradenství v oblasti počítačových technologií, služby technologického poradenství pro účely

digitální transformace.
Třídy výrobků a služeb:
35, 41, 42

(540)

Strategon

(592) Slovní

- (111) **405083**
(220) 04.06.2024
(320) 04.06.2024
(442) 10.07.2024
(151) 16.10.2024
(730) **BALKOVÁ ZUZANA**, Velká Chuchle č. ev. 2163, Praha 5, Velká Chuchle, 15900, CZ
(740) Mgr. Petr Bílý LL.M., advokát, Otýlie Beniškové 1664/14, Plzeň, Severní Předměstí, 30100
(210) O-593940
(591) Barevná
(511) (14) všechny druhy šperků, ozdoby, brože, klenoty, bižuterie, acháty, amulety (šperky), bižuterní zapínání, brože (šperky), cestovní šperkovnice (zavinovací pouzdra), kazety na šperky, klíčenky (dělené kroužky s ozdobou nebo jako přívěsek), komponenty na výrobu šperků, korálky na výrobu šperků, náhrdelníky (šperky), náramky (šperky), náramky z vyšívaného textilu (šperky), náušnice, perly (šperky), polodrahokamy, prsteny (šperky), přívěsky (šperky), přívěsky ke kroužkům na klíče, rhodium, řetízký (šperky), skleněná bižuterie (imitace drahokamů), spony na kravaty, šperkovnice, šperky, šperky ke zdobení klobouků, zapínání ke šperkům; (18) tašky, pracovní tašky, plážové tašky, sportovní tašky, toaletní tašky, víkendové tašky, froté tašky, plátěné tašky, přebalovací tašky, náprsní tašky, nákupní tašky, textilní nákupní tašky, víceúčelové sportovní tašky, kůže a imitace kůže, kufrý a cestovní tašky (zavazadla), zavazadla, aktovky, aktovky jako příruční tašky, diplomatky, kabelky, dámské kabelky [psaníčka], dámské a pánské peněženky, deštníky, obaly na oděvy (cestovní); (25) oděvy, obuv, kloboučnické zboží, čepice, klapky na uši, kloboukové formy, kloboukové konstrukce, kombiné, kombinézy, konfekce, kostýmy, obleky, košile, koupací pláště, kožesíny (oděvy), kravaty, motýlky, kšiltovky, oděvy koupací, oděvy nepromokavé, oděvy papírové, oděvy plážové, oděvy pletené, oděvy pro cyklisty, oděvy pro motoristy, oděvy tělocvičné, oděvy z kůže, oděvy z napodobenin kůže, opasky, plavky, pánské plavky, dámské plavky, pantofle, plastróny, podprsenky, podvazkové pásy, podvazky, podvlékačky, ponožky, potítka, prádlo osobní, prádlo osobní (lněné), prádlo spodní, prádlo spodní pohlcující pot, přehozy přes ramena, kabáty, pulovry, punčocháče, punčochy, pytle na oděvy, pyžama, rukavice, rukávniky, saka, sandály, koupací sandály, sportovní obuv, domácí střevíce, střevíce, svetry, vesty, sportovní bundy, svrchníky, svrchní kabáty, obuv, šály, šátky, šaty dámské, šněrovací boty, trička, koupací úbor, uniformy, podvazky k ponožkám, pásky, ozdobné kapesníčky do sak, pásy do smokingů, roláky [svetry], svetry se zipem.
Třídy výrobků a služeb:
14, 18, 25
(540)

(540)

 **M
Á
M
A**

(593) Obrazová

- (111) **405084**
(220) 05.06.2024
(320) 05.06.2024

- (442) 10.07.2024
(151) 16.10.2024
(730) **Nečiporenko Vadim**, Generála Janouška 901/13, Praha 9, Černý Most, 19800, CZ
(210) O-593941
(511) (21) nádobí, kuchyňské náčiní a nádoby; (30) káva, čaj, kakao a jejich náhražky; (41) služby v oblasti vzdělávání, zábavy a sportu.
Třídy výrobků a služeb:
21, 30, 41

(540) **Ya Cha**

(592) Slovní

- (111) **405085**
(220) 05.06.2024
(320) 05.06.2024
(442) 10.07.2024
(151) 16.10.2024
(730) **Oh My Bean s.r.o.**, Masarykova 198, Luhačovice, 76326, CZ
(740) Mgr. Alena Burdová, Holešovská 1389, Hulín, 76824
(210) O-593945
(591) Barevná
(511) (21) keramika pro použití v domácnosti, nádobí, šálky na kávu, kávové konvice, sklenice, talíře, podšálky, nádoby pro nápoje a potraviny, kávové servisy (stolní nádobí), papírové kelímky, umělohmotné kelímky; (25) oděvy, kšiltovky, ponožky, čepice; (29) kimči (fermentovaný zeleninový pokrm), hotové jídlo obsahující převážně fermentovanou zeleninu, vepřové maso a tofu [kimči-jjigae], hotová jídla obsahující převážně zeleninu, hotová jídla obsahující převážně maso; (30) káva, čaj, kakao a jejich náhražky, kávové nápoje, kakao, příchutě do kávy, pražená kávová zrna, čokoláda, kakaové a čokoládové nápoje, kombucha, čaj, cukrářské výrobky, sladké i slané pečivo; (35) maloobchodní prodej kávy, velkoobchodní prodej kávy, maloobchodní a velkoobchodní on-line služby týkající se prodeje kávy a příslušenství ke kávě, velkoobchod s příslušenstvím ke kávě, maloobchod s příslušenstvím ke kávě, zásilkový prodej kávy, zásilkový prodej příslušenství ke kávě, prodej upomínkových předmětů (samolepek, textilních tašek, propisovacích tužek, vizitek, poznámkových bloků, papírových štítků, lepenkových krabic, obalů a tašek z papíru a z plastů, brožur, fotografií, plakátů, pohlednic a kalendářů), rozšiřování vzorků zboží, reklama, marketing, merchandising; (40) pražení kávy, mletí kávy, konzervování potravin, zpracování a úprava potravin, pečení, cukrářství a vaření na zakázku; (41) kurzy, workshopy, služby výchovné, vzdělávací, zábavné a kulturní, plánování večírků (zábava), pořádání a moderování zábavných akcí, pořádání a uvádění koncertů, pořádání a vedení konferencí, pořádání výstav ke kulturním nebo vzdělávacím účelům, nakladatelská a vydavatelská činnost; (43) služby v oblasti pohostinství, kavárny, catering (poskytování jídla a nápojů), poradenství a poskytování informací v oblasti stravování, služby baristů, zdobení potravin.
Třídy výrobků a služeb:
21, 25, 29, 30, 35, 40, 41, 43

(540)

(593) Obrazová

- (111) **405086**
(220) 05.06.2024
(320) 05.06.2024
(442) 10.07.2024

- (151) 16.10.2024
(730) **Ogicron s.r.o.**, Plovární 478/1, Plzeň, Jižní Předměstí, 30100, CZ
(740) Mgr. Petr Bílý LL.M., advokát, Otýlie Beníškové 1664/14, Plzeň, Severní Předměstí, 30100
(210) O-593948
(591) Barevná
(511) (9) mobilní aplikace pro objednávání taxi, mobilní aplikace ke stažení pro objednávání taxi; (16) časopisy a jiná periodika, brožury a brožurky, metodické příručky, příručky (manuály a návody), učební materiály, křížovky, denní záznamníky, stolní diáře, kartičky na poznámky, sešity, formuláře (tištěné), natištěné karty, desky na dokumenty, pořadače na dokumenty, adresáře a seznamy, navštívenky, informační dopisy, plakáty, tištěné poukazy, blahopřání k výročí, bločky daňových dokladů, ceníky; (35) propagační, reklamní a inzertní činnost, předvádění zboží, reklamní agentura, aktualizování, rozšiřování a zaslání reklamních materiálů, především letáků, prospektů, katalogů, periodických i neperiodických publikací, tiskovin a různých vzorků, pronájem reklamní plochy, vydávání reklamních textů, rozhlasová a televizní reklama, venkovní reklama, organizace a pořádání výstav ke komerčním a reklamním účelům, příprava obchodních elektronických pozvánek, prezentace hokejových utkání a mistrovství, prezentace uživatelů na stránkách World Wide Web, na počítačové síti Internet, činnost organizačních a ekonomických poradců, ekonomické prognózy, komerční informační kancelář, systemizace informací do počítačové databáze, obchodní průzkum, průzkum trhu, zprostředkovatelská činnost v oblasti marketingu, reklamy, inzerce, výstav s obchodním zaměřením, pomoc při řízení obchodní činnosti, poradenství v obchodní činnosti, obchodní nebo podnikatelské informace, marketingové studie, organizační poradenství, zprostředkovávání obchodních kontaktů, provádění obchodních operací, komerční využití Internetu v oblastech komerčních internetových médií a informačních služeb, on-line inzerce, merchandising, franchising; (39) přeprava, balení a skladování zboží, taxi doprava, zprostředkování dopravy taxislužbou, doprava cestujících taxislužbou, organizování cest, jmenovitě sjednávání dopravy pro cestující, taxislužba pro vozíčkáře, přeprava zavazadel, pozemní přeprava osob, automobilová přeprava cestujících, logistika v dopravě, pronájem dopravních vozidel, rezervace dopravy, přeprava zásilek, dodávka květin, doprava oděvů, služby v oblasti doručování potravin, poskytování informací o cestování a přepravě, poskytování webové stránky zaměřené na informace o sjednávání dopravy pro cestující, poskytování webové stránky zaměřené na informace v oboru dopravy, poskytování webových stránek zaměřených na informace související s dopravními službami a rezervacemi na dopravní služby, poskytování webové stránky zaměřené na informace vztahující se k organizování cest, poskytování informací týkajících se plánování a rezervací cest a dopravy elektronickými prostředky, poskytování informací v souvislosti s následujícími obory: taxislužby a přeprava, poskytování služeb objednávání taxi prostřednictvím mobilních aplikací.
Třídy výrobků a služeb:
9, 16, 35, 39

(540)



(593) Obrazová

- (111) **405087**
(220) 05.06.2024
(320) 05.06.2024

- (442) 10.07.2024
(151) 16.10.2024
(730) **100MEGA Distribution s.r.o.**, Železná 681/7, Brno, Horní Heršpice, 61900, CZ
(740) PROPATENT, JUDr. Matěj Sedláček, Pod Pekařkou 107/1, Praha 4, Podolí, 14700
(210) O-593950
(511) (9) přístroje a nástroje vědecké, fotografické, filmové, optické, přístroje pro měření, signalizaci, kontrolu (inspekci), záchranu a přístroje pro vyučování, přístroje a nástroje pro vedení, přepínání, přeměnu, akumulaci, regulaci nebo řízení elektrického proudu, přístroje pro záznam, převod, reprodukci zvuku nebo obrazu, nosiče dat magnetické, záznamové disky, kompaktní disky, DVD a ostatní digitální záznamové nosiče, počítačový hardware, počítačový software včetně informačních systémů, počítače a jejich komponenty, počítačové sestavy; (37) instalace, montáž, servis, opravy a údržba počítačového hardware, informační, konzultační, poradenská a zprostředkovatelská činnost se službami uvedenými výše v rámci této třídy; (42) navrhování a vývoj počítačového hardwaru, analýza počítačových systémů, vývoj, návrh a tvorba počítačového software, vývoj, návrh a tvorba počítačových programů pro získávání informací ze strojů a elektronických zařízení, návrh, tvorba, správa a údržba webových stránek, portálů a aplikací včetně multimediálních a 3D aplikací, pronájem počítačového softwaru, software jako služba (SaaS), instalace a údržba software, informační, konzultační, poradenská a zprostředkovatelská činnost se službami uvedenými výše v rámci této třídy; (45) poskytování licencí na počítačový software, informační, konzultační, poradenská a zprostředkovatelská činnost se službami uvedenými výše v rámci této třídy.

Třídy výrobků a služeb:
9, 37, 42, 45

(540) **HAL3000**

(592) Slovní

- (111) **405088**
(220) 05.06.2024
(320) 05.06.2024
(442) 10.07.2024
(151) 16.10.2024
(730) **100MEGA Distribution s.r.o.**, Železná 681/7, Brno, Horní Heršpice, 61900, CZ
(740) PROPATENT, JUDr. Matěj Sedláček, Pod Pekařkou 107/1, Praha 4, Podolí, 14700
(210) O-593951
(591) Barevná
(511) (9) přístroje a nástroje vědecké, fotografické, filmové, optické, přístroje pro měření, signalizaci, kontrolu (inspekci), záchranu a přístroje pro vyučování, přístroje a nástroje pro vedení, přepínání, přeměnu, akumulaci, regulaci nebo řízení elektrického proudu, přístroje pro záznam, převod, reprodukci zvuku nebo obrazu, nosiče dat magnetické, záznamové disky, kompaktní disky, DVD a ostatní digitální záznamové nosiče, počítačový hardware, počítačový software včetně informačních systémů, počítače a jejich komponenty, počítačové sestavy; (37) instalace, montáž, servis, opravy a údržba počítačového hardware, informační, konzultační, poradenská a zprostředkovatelská činnost se službami uvedenými výše v rámci této třídy; (42) navrhování a vývoj počítačového hardwaru, analýza počítačových systémů, vývoj, návrh a tvorba počítačového software, vývoj, návrh a tvorba počítačových programů pro získávání informací ze strojů a elektronických zařízení, návrh, tvorba, správa a údržba webových stránek, portálů a aplikací včetně multimediálních a 3D aplikací, pronájem počítačového softwaru, software jako služba (SaaS), instalace a údržba software, informační, konzultační, poradenská a zprostředkovatelská činnost se službami uvedenými výše v rámci této třídy; (45) poskytování licencí na počítačový software, informační, konzultační, poradenská a zprostředkovatelská činnost se službami uvedenými výše v rámci této třídy.

Třídy výrobků a služeb:
9, 37, 42, 45

(540)

HAL3000

(593) Obrazová

- (111) **405089**
(220) 05.06.2024
(320) 05.06.2024
(442) 10.07.2024
(151) 16.10.2024
(730) **Ultra Premium Brands - Central Europe s.r.o.**, Nad vodovodem 1442/32, Praha 10, Strašnice, 10000, CZ
(210) O-593958
(511) (33) alkoholické nápoje s výjimkou piva.

Třídy výrobků a služeb:
33

(540) **ORINOCO RUM**

(592) Slovní

- (111) **405090**
(220) 05.06.2024
(320) 05.06.2024
(442) 10.07.2024
(151) 16.10.2024
(730) **Ogicron s.r.o.**, Plovární 478/1, Plzeň, Jižní Předměstí, 30100, CZ
(740) Mgr. Petr Bílý LL.M., advokát, Otýlie Beníškové 1664/14, Plzeň, Severní Předměstí, 30100
(210) O-593963
(591) Barevná
(511) (9) mobilní aplikace pro objednávání taxi, mobilní aplikace ke stažení pro objednávání taxi; (16) časopisy a jiná periodika, brožury a brožurky, metodické příručky, příručky (manuály a návody), učební materiály, křížovky, denní záznamníky, stolní diáře, kartičky na poznámky, sešity, formuláře (tištěné), natištěné karty, desky na dokumenty, pořadače na dokumenty, adresáře a seznamy, navštívenky, informační dopisy, plakáty, tištěné poukazy, blahopřání k výročím, bločky daňových dokladů, ceníky; (35) propagační, reklamní a inzertní činnost, předvádění zboží, reklamní agentura, aktualizování, rozšiřování a zaslání reklamních materiálů, především letáků, prospektů, katalogů, periodických i neperiodických publikací, tiskovin a různých vzorků, pronájem reklamní plochy, vydávání reklamních textů, rozhlasová a televizní reklama, venkovní reklama, organizace a pořádání výstav ke komerčním a reklamním účelům, příprava obchodních elektronických pozvánek, prezentace hokejových utkání a mistrovství, prezentace uživatelů na stránkách World Wide Web, na počítačové síti Internet, činnost organizačních a ekonomických poradců, ekonomické prognózy, komerční informační kancelář, systemizace informací do počítačové databáze, obchodní průzkum, průzkum trhu, zprostředkovatelská činnost v oblasti marketingu, reklamy, inzerce, výstav s obchodním zaměřením, pomoc při řízení obchodní činnosti, poradenství v obchodní činnosti, obchodní nebo podnikatelské informace, marketingové studie, organizační poradenství, zprostředkovávání obchodních kontaktů, provádění obchodních operací, komerční využití Internetu v oblastech komerčních internetových médií a informačních služeb, on-line inzerce, merchandising, franchising; (39) přeprava, balení a skladování zboží, taxi doprava, zprostředkování dopravy taxislužbou, doprava cestujících taxislužbou, organizování cest, jmenovitě sjednávání dopravy pro cestující, taxislužba pro vozičkáře, přeprava zavazadel, pozemní přeprava osob, automobilová přeprava cestujících, logistika v dopravě, pronájem dopravních vozidel, rezervace dopravy, přeprava zásilek, dodávka květin, doprava oděvů, služby v oblasti doručování potravin, poskytování informací o cestování a přepravě, poskytování webové stránky zaměřené na informace o sjednávání dopravy pro cestující, poskytování webové stránky zaměřené na informace v oboru dopravy, poskytování webových stránek zaměřených na informace související s dopravními službami a rezervacemi na dopravní služby, poskytování webové stránky zaměřené na informace vztahující se k organizování cest, poskytování informací týkajících se plánování a rezervací cest a dopravy elektronickými prostředky, poskytování informací v souvislosti s následujícími obory: taxislužby a

přeprava, poskytování služeb objednávání taxi prostřednictvím mobilních aplikací.

Třídy výrobků a služeb:
9, 16, 35, 39

(540)



(593) Obrazová

(111) **405091**

(220) 06.06.2024

(320) 06.06.2024

(442) 10.07.2024

(151) 16.10.2024

(730) **Zamlsej s.r.o.**, č. p. 228, Horní Bojanovice, 69301, CZ

(740) Mgr. Jan Brauner LL.M., advokát, Cyrilská 508/7, Brno, Tmitá, 60200

(210) O-593971

(591) Barevná

(511) (29) sušené ovoce, výrobky ze sušeného ovoce, ořechové máslo, pomazánky z ořechů, ovocné pomazánky, marmeláda, džemy, mléčné výrobky, mléčné nápoje, mléko, smetana (mléčný výrobek); (30) sladkosti, moučnický, zákusky, dorty a sušenky, cukrovinky, preclíky, preclíky s čokoládovou polevou, kousky krystalového cukru [cukrovinky], ochucené krystaly želé k výrobě želatinových cukrovinek, zmrzlina, nanuky, zmrzlinové cukrovinky ve formě nanuků, kakaové kousky, přípravky na kakaové bázi, kakaové nápoje, kakaové směsi, marshmallow (pěnové cukrovinky), čokoláda, horká čokoláda, mléčná čokoláda, ochucený popcorn, popcorn s polevou, oříšky v čokoládě, čokolády plněné marshmallow, cukrovinky v čokoládě, bobulovité ovoce obalené v čokoládě, sušenky, čokoládové sušenky, pekařské výrobky, čokoládové nápoje, brownie (čokoládové pečivo), směsi na přípravu čokoládového moučnicku brownie, směsi na sušenky, směsi na přípravu muffinů, kaše, hotové/připravené směsi na pečení; (32) prášek používaný k přípravě nápojů na bázi ovoce, tablety k přípravě šumivých nápojů.

Třídy výrobků a služeb:
29, 30, 32

(540)



(593) Obrazová

(111) **405092**

(220) 06.06.2024

(320) 06.06.2024

(442) 10.07.2024

(151) 16.10.2024

(730) **F E B A spol. s r.o.**, Sobotecká 222, Turnov, 51101, CZ

(740) O-593975

(591) Barevná

(511) (3) prostředky na čištění brýlových skel, brýlových čoček a optiky, prostředky na čištění a ochranu proti zamlžení brýlových skel, brýlových

čoček a optiky; (5) prostředky na čištění kontaktních čoček; (9) brýlové obruby, sluneční brýle, pouzdra na dioptrické brýle, pouzdra na sluneční brýle, pouzdra na kontaktní čočky, optické výrobky spadající do této třídy, řetízky a šňůrky na krk na dioptrické a sluneční brýle, stojánky a stojany na vystavení a prezentaci slunečních a dioptrických brýlí a pouzder, příslušenství a doplňky pro dioptrické a sluneční brýle, součásti a zařízení pro vše výše uvedené v rámci této třídy.

Třídy výrobků a služeb:
3, 5, 9

(540)



(593) Obrazová

(111) **405093**

(220) 06.06.2024

(320) 06.06.2024

(442) 10.07.2024

(151) 16.10.2024

(730) **Kompetentní účetní s. r. o.**, Jateční 847, Teplice, 41501, CZ

(740) MACEK.LEGAL s.r.o., advokátní kancelář, Haštalská 1072/6, Praha 1, Staré Město, 11000

(210) O-593984

(591) Barevná

(511) (35) účetnictví, kontrola účetnictví, administrativní účetnictví, provozní účetnictví, účetnictví na počítači, daňové poradenství (účetnictví), daňové konzultace (účetnictví), daňové plánování (účetnictví), vedení obchodního účetnictví, poradenství v otázkách účetnictví, vedení účetních knih a účetnictví, příprava daňových výměrů (účetnictví), poskytování informací vztahujících se k účetnictví, poradenské služby týkající se daňových přiznání, příprava daňových přiznání, služby spojené s podáním daňových přiznání, účetní poradenství týkající se přípravy daňových přiznání, příprava výplat, mezd a výplatních listin, správa firemních mezd pro jiné subjekty, příprava a sestavování účetních výkazů, zpracování mzdových údajů, administrativní služby, služby revize účtů (audit); (36) daňové plánování (ne účetnictví), daňové poradenství (nikoliv účetnictví), daňové služby (nikoliv účetnictví), poradenství v oblasti daňových přiznání, konzultační služby týkající se daní (ne účetnictví), služby odvodů daní ze mzdy.

Třídy výrobků a služeb:
35, 36

(540)



(593) Obrazová

(111) **405094**

(220) 06.06.2024

(320) 06.06.2024

(442) 10.07.2024

(151) 16.10.2024

(730) **Vodosh Yuliya**, Vodičkova 704/36, Praha 1, Nové Město, 11000, CZ

(740) MACEK.LEGAL s.r.o., advokátní kancelář, Haštalská 1072/6, Praha 1, Staré Město, 11000

(210) O-593985

(591) Barevná

(511) (44) kadeřnické služby, kadeřnické salony, péče o vlasy, kosmetické ošetření vlasů, holičství, salony krásy, poradenství v oblasti krásy, služby péče o hygienu a krásu, poradenství v oboru péče o tělo a krásu, kosmetické poradenství, kosmetická péče, kosmetické služby péče o tělo, kosmetické služby péče o obličej, kosmetická analýza, hygienická a kosmetická péče, salony péče o pleť, manikúra a pedikúra, masáže.

Třídy výrobků a služeb:

44
(540)



(593) Obrazová

(111) **405095**
(220) 06.06.2024
(320) 06.06.2024
(442) 10.07.2024
(151) 16.10.2024
(730) **Small Luxury Boutique s.r.o.**, Senovážné náměstí 994/2, Praha 1, Nové Město, 11000, CZ
(740) Mgr. Eva Pulkrtová, Jindřišská 901/5, Praha 1, Nové Město, 11000
(210) O-593987
(511) (3) neléčivé kosmetické a toaletní přípravky, neléčivé přípravky pro ústní hygienu, parfumerní výrobky, éterické oleje, bělicí přípravky a další prací prostředky, přípravky na čištění, leštění a broušení; (44) péče o hygienu a krásu osob a zvířat.
Třídy výrobků a služeb:
3, 44

(540) **Silk Ferries**

(592) Slovní

(111) **405096**
(220) 07.06.2024
(320) 07.06.2024
(442) 10.07.2024
(151) 16.10.2024
(730) **SAFARI RESORT s.r.o.**, Rybná 669/4, Praha 1, Staré Město, 11000, CZ
(210) O-594007
(511) (25) oděvy, obuv, pokrývky hlavy; (28) hry, hračky, zařízení pro hraní her, sportovní potřeby, výrobky pro zábavu, jakož i některé výrobky na vánoční stromečky; (41) organizování sportovních soutěží, zábava, pobavení, organizování živých vystoupení, pořádání festivalů, výstav, veletrhů, přehlídek a obdobných akcí, organizování a vedení konferencí, organizování a vedení kongresů, organizování kulturních nebo vzdělávacích výstav, organizování představení (manažerské služby), organizování soutěží (vzdělávacích nebo zábavných).
Třídy výrobků a služeb:
25, 28, 41

(540) **SAFARI DINO JUMP**

(592) Slovní

(111) **405097**
(220) 07.06.2024
(320) 07.06.2024
(442) 10.07.2024
(151) 16.10.2024
(730) **IN-INN s.r.o.**, Wurmova 601/16, Brno, Stránice, 60200, CZ

(740) Kania, Sedlák, Smola, s.r.o., Mendlovo náměstí 907/1a, Brno, Staré Brno, 60300
(210) O-594012
(591) Barevná
(511) (29) olivy konzervované, mandle zpracované; (30) čokoláda.
Třídy výrobků a služeb:
29, 30
(540)



(593) Obrazová

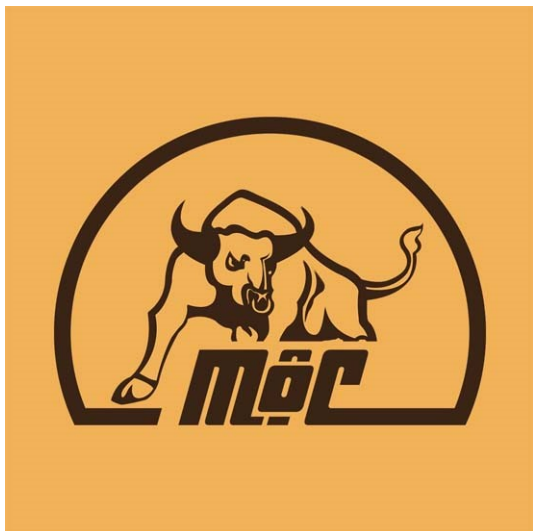
(111) **405098**
(220) 08.06.2024
(320) 08.06.2024
(442) 10.07.2024
(151) 16.10.2024
(730) **POLÁK MICHAL**, Hálkova 933, Frýdek-Místek, Místek, 73801, CZ
(210) O-594016
(511) (35) obchodní konzultační a poradenské služby, zprostředkování obchodů, služby v oblasti dovozu a vývozu.
Třídy výrobků a služeb:
35

(540) **Muaj Trade**

(592) Slovní

(111) **405099**
(220) 09.06.2024
(320) 09.06.2024
(442) 10.07.2024
(151) 16.10.2024
(730) **AM Food, s.r.o.**, Brněnky 1501/8, Brno, Slatina, 62700, CZ
(740) Mgr. Tuan Lam Hoang, Olomoucká 1129/63, Brno, Černovice, 62700
(210) O-594017
(591) Barevná
(511) (39) rozvoz jídel restauracemi; (43) restaurace, restaurace rychlého občerstvení, restaurace (služby), restaurace s odnosem jídel s sebou, restaurace servírující porcované maso, samoobslužné restaurace, gril - restaurace, delikatesy (restaurace), služby v oblasti pohostinství, služby v oblasti pohostinství (potraviny a nápoje), dočasné ubytování, poskytování jídla a nápojů.
Třídy výrobků a služeb:
39, 43

(540)



(593) Obrazová

(111) **405100**
(220) 09.06.2024
(320) 09.06.2024
(442) 10.07.2024
(151) 16.10.2024
(730) **AM Food, s.r.o.**, Brněnky 1501/8, Brno, Slatina, 62700, CZ
(740) Mgr. TUAN LAM HOANG, Olomoucká 1129/63, Brno, Černovice, 62700
(210) O-594018
(511) (32) nealkoholické nápoje; (39) rozvoz jídel restauracemi; (43) restaurace, restaurace rychlého občerstvení, restaurace (služby), restaurace s odnosem jídel s sebou, restaurace servírující porcované maso, samoobslužné restaurace, gril - restaurace, delikatesy (restaurace), služby v oblasti pohostinství, služby v oblasti pohostinství (potraviny a nápoje), dočasné ubytování, poskytování jídla a nápojů.
Třídy výrobků a služeb:
32, 39, 43

(540) **Moc BBQ House**

(592) Slovní

(111) **405101**
(220) 09.06.2024
(320) 09.06.2024
(442) 10.07.2024
(151) 16.10.2024
(730) **Latocha Radoslav**, Tichá 718/14, Plzeň, Skvrňany, 31800, CZ
(210) O-594020
(511) (16) papírové krabice, lepenkové krabice, tištěné učební plány, plány, manuály [návody], příručky [návody]; (28) společenské hry, stolní hry, hry, vzdělávací hry, elektronické hry, manipulační hry, mechanické hry, herní sady, herní žetony, arkády (počítačové hry), manipulační logické puzzle (skládačky), hrací podložky pro skládání puzzle, puzzle podložky [hračky], skládací puzzle, puzzle (hračky), puzzle, manipulační hlavolamy, hlavolamy v podobě kostky; (41) služby online her, produkce her, organizování her, poskytování her, herny, poskytování počítačové hry, ke kterým mají uživatelé sítě přístup, zábavní služby ve formě sdružování uživatelů pro počítačové hry.
Třídy výrobků a služeb:
16, 28, 41

(540)



(593) Obrazová

(111) **405102**
(220) 10.06.2024
(320) 10.06.2024
(442) 10.07.2024
(151) 16.10.2024
(730) **AGCO Corporation**, 4205 River Green Parkway, Duluth 30096-2568, US
(740) PATENTSERVIS Praha a.s., Na Podkovce 281/10, Praha 4, Podolí, 14700
(210) O-594032
(591) Barevná
(511) (7) zemědělská zařízení, nářadí a stroje pro obdělávání půdy, sázení a hnojení, a to brány, sázeče semen, secí stroje, aplikátory hnojiv, části a příslušenství pro zemědělské stroje na sázení semen a na setí osiva, a to aplikátor kapaliny pro kontrolu a ukládání kapalného hnojiva do rýhy pro osivo během výsadby a setí; (9) kalibrační a testovací zařízení, a to testovací stojany pro kalibraci přístrojů na dávkování osiva pro zemědělské sázecí a secí stroje, řídicí systémy obsahující elektronické ovladače a počítačový software, automatizovaný řídicí systém řízení pro zemědělské sklízecí stroje a kombajny, automatizovaný řídicí systém řízení pro zemědělské postřikovače, elektronický řídicí modul automatického řízení pro zemědělské sklízecí stroje a kombajny, elektronické senzory, a to radarové senzory pro zemědělské sklízecí stroje a kombajny, mobilní aplikace ke stažení pro diagnostiku a aktualizaci softwaru pro ovladače zemědělských strojů, elektronické ovladače, senzory a monitory pro zemědělské sklízecí stroje a kombajny, řídicí systém obsahující elektronické ovladače a počítačový software pro řízení výšky zemědělského nástroje nebo nářadí, připojeného k jedoucímu vozidlu, vzhledem k povrchu země/terénu; (25) svrchní oděvy, a to klobouky, bundy, mikiny, rukavice, oděvy, a to košile, trička a čepice; (41) zemědělské vzdělávací a školicí služby, a to vedení kurzů, seminářů, konferencí a workshopů (pracovních setkání) v oboru zemědělství, jmenovitě postupy a praxe zpracování půdy, výsadby a hnojení.
Třídy výrobků a služeb:
7, 9, 25, 41

(540)



(593) Obrazová

(111) **405103**

(220) 10.06.2024

(320) 10.06.2024

(442) 10.07.2024

(151) 16.10.2024

(730) **AGCO Corporation**, 4205 River Green Parkway, Duluth 30096-2568, US

(740) PATENTSERVIS Praha a.s., Na Podkovce 281/10, Praha 4, Podolí, 14700

(210) O-594037

(511) (7) zemědělské stroje, zemědělská strojní zařízení, vybavená GPS přijímači, počítačovým hardwarem, softwarem a firmwarem, které umožňují přenos dat, sběr dat a navigačních informací; (9) počítačový software a aplikační software pro použití v oblasti zemědělství, GPS přijímače, hardware, počítačový software a firmware, které umožňují přenos dat, sběr dat a navigačních informací pro použití v zemědělství, vestavěný počítačový software pro použití při přijímání, zpracování, vizualizaci a analýze dat získaných z GPS systémů, počítačový software zaměřený na GPS navigační systémy pro použití v zemědělství, počítačový hardware zaměřený na GPS navigační systémy pro použití v zemědělství, počítačové programy zaměřené na GPS navigační systémy pro použití v zemědělství, zařízení pro zpracování dat zaměřená na GPS navigační systémy pro použití v zemědělství, systémy elektronického řízení, snímání informací, analýzy informací a zobrazování informací, geografické lokalizační systémy, systémy analýzy úrody/plodin, diagnostické systémy, vše pro použití na vozidlech nebo ve spojení s vozidly, zemědělskými traktory, zemědělským nářadím a nástroji, zemědělskými stroji, sklízecími kombajny, software pro správu, prezentaci a analýzu zemědělských dat, elektronické ovladače a monitory pro zemědělské stroje, zařízení namontované na zemědělských vozidlech obsahující počítačový hardware a software pro monitorování provozu zemědělského vozidla a součástí zemědělského vozidla během provozu, senzory pro použití s přístroji namontovanými na zemědělských vozidlech pro monitorování provozu zemědělského vozidla a součástí zemědělského vozidla během provozu, software pro uživatelská rozhraní; (25) svrchní oděvy, a to klobouky, bundy, mikiny, rukavice, oděvy, a to košile, trička a čepice; (35) řízení a správa zemědělského podniku a obchodní diagnostické služby vztahující se k implementaci systému a systémové integraci poskytované prostřednictvím nástrojů pro bezdrátové připojení, umožňujících optimalizaci zemědělského majetku a vybavení a komunikaci pro profesionální farmáře a v rámci zemědělského průmyslu; (38) poskytování přístupu k síti v reálném čase pro použití satelitních signálů, pro použití při navigaci a korekci kurzu zemědělských strojů, zařízení/vybavení a vozidel, pro mapování, pro aplikace geografických informačních systémů a pro správu majetku v oblasti zemědělských strojů, zařízení/vybavení a vozidel, telekomunikační služby v souvislosti s řízením v zemědělství, poskytování komunikačních služeb prostřednictvím nástrojů bezdrátového připojení umožňujících přístup k diagnostickým službám pro umožnění optimalizace zemědělského majetku a vybavení a komunikaci pro profesionální farmáře v rámci zemědělského průmyslu; (42) software

jako služba /SaaS/ pro použití v oblasti zemědělství, návrh počítačového softwaru, tvorba softwaru, softwarové inženýrství, inženýrské služby, technologické inženýrské analýzy, poskytování služeb v oblasti výzkumu, software jako služba /SaaS/, a to softwarové služby pro shromažďování a správu dat v oblasti zemědělství, software jako služba /SaaS/, softwarové služby zaměřené na řízení hospodaření a zemědělských podniků, software jako služba /SaaS/, softwarové služby zaměřené na poskytování výstrah, oznámení, záznamů, zpráv a jiné dokumentace týkající se polních činností a zemědělského podnikání, software jako služba /SaaS/, softwarové služby zaměřené na poskytování přístupu k informacím o strojích pro zákazníky a prodejce, poskytování počítačového softwaru bez možnosti stažení pro přístup a monitorování geografické polohy, produktivity a údržby zemědělského vybavení a vozidel, vývoj počítačového softwaru bez možnosti stažení pro přístup a monitorování geografické polohy, produktivity a údržby zemědělského vybavení a vozidel, hosting počítačového softwaru bez možnosti stažení pro přístup a monitorování geografické polohy, produktivity a údržby zemědělského vybavení a vozidel, správa počítačového softwaru bez možnosti stažení pro přístup a monitorování geografické polohy, produktivity a údržby zemědělského vybavení a vozidel, služby integrace počítačových systémů, a to poskytování technologické integrace nástrojů bezdrátového připojení a diagnostických služeb pro umožnění optimalizace zemědělského majetku a vybavení a komunikace pro profesionální farmáře a v rámci zemědělského průmyslu, poskytování technologické integrace prostřednictvím diagnostických služeb umožňujících optimalizaci zemědělského majetku a vybavení a komunikaci pro profesionální farmáře a v rámci zemědělského průmyslu, a to počítačovou diagnostiku ve třídě 42.

Třídy výrobků a služeb:

7, 9, 25, 35, 38, 42

(540)

PTX

(592) Slovní

(111) **405104**

(220) 10.06.2024

(320) 10.06.2024

(442) 10.07.2024

(151) 16.10.2024

(730) **AGCO Corporation**, 4205 River Green Parkway, Duluth 30096-2568, US

(740) PATENTSERVIS Praha a.s., Na Podkovce 281/10, Praha 4, Podolí, 14700

(210) O-594038

(591) Barevná

(511) (7) zemědělské stroje, zemědělská strojní zařízení, vybavená GPS přijímači, počítačovým hardwarem, softwarem a firmwarem, které umožňují přenos dat, sběr dat a navigačních informací; (9) počítačový software a aplikační software pro použití v oblasti zemědělství, GPS přijímače, hardware, počítačový software a firmware, které umožňují přenos dat, sběr dat a navigačních informací pro použití v zemědělství, vestavěný počítačový software pro použití při přijímání, zpracování, vizualizaci a analýze dat, prodávány jako integrlní součást GPS přijímačů, mobilní aplikace ke stažení pro použití při přijímání, zpracování, vizualizaci a analýze dat získaných z GPS systémů, počítačový software zaměřený na GPS navigační systémy pro použití v zemědělství, počítačový hardware zaměřený na GPS navigační systémy pro použití v zemědělství, počítačové programy zaměřené na GPS navigační systémy pro použití v zemědělství, zařízení pro zpracování dat zaměřená na GPS navigační systémy pro použití v zemědělství, systémy elektronického řízení, snímání informací, analýzy informací a zobrazování informací, geografické lokalizační systémy, systémy analýzy úrody/plodin, diagnostické systémy, vše pro použití na vozidlech nebo ve spojení s vozidly, zemědělskými traktory, zemědělským nářadím a nástroji, zemědělskými stroji, sklízecími kombajny, software pro správu, prezentaci a analýzu zemědělských dat, elektronické ovladače a monitory pro zemědělské stroje, zařízení namontované na zemědělských vozidlech obsahující počítačový hardware a software pro monitorování provozu zemědělského vozidla a součástí zemědělského vozidla během provozu, senzory pro použití s přístroji namontovanými na zemědělských vozidlech pro monitorování provozu zemědělského vozidla a součástí zemědělského vozidla během provozu, software pro uživatelská rozhraní; (25) svrchní oděvy, a to klobouky, bundy, mikiny, rukavice, oděvy, a to košile, trička a čepice; (35) řízení a správa zemědělského podniku a obchodní diagnostické služby vztahující se k implementaci systému a systémové integraci poskytované prostřednictvím nástrojů pro bezdrátové připojení, umožňujících optimalizaci zemědělského majetku a vybavení a komunikaci pro profesionální farmáře a v rámci zemědělského průmyslu; (38)

poskytování přístupu k síti v reálném čase pro použití satelitních signálů, pro použití při navigaci a korekci kurzu zemědělských strojů, zařízení/vybavení a vozidel, pro mapování, pro aplikace geografických informačních systémů a pro správu majetku v oblasti zemědělských strojů, zařízení/vybavení a vozidel, telekomunikační služby v souvislosti s řízením v zemědělství, poskytování komunikačních služeb prostřednictvím nástrojů bezdrátového připojení umožňujících přístup k diagnostickým službám pro umožnění optimalizace zemědělského majetku a vybavení a komunikaci pro profesionální farmáře v rámci zemědělského průmyslu; (42) software jako služba /SaaS/ pro použití v oblasti zemědělství, návrh počítačového softwaru, tvorba softwaru, softwarové inženýrství, inženýrské služby, technologické inženýrské analýzy, poskytování služeb v oblasti výzkumu, software jako služba /SaaS/, a to softwarové služby pro shromažďování a správu dat v oblasti zemědělství, software jako služba /SaaS/, softwarové služby zaměřené na řízení hospodaření a zemědělských podniků, software jako služba /SaaS/, softwarové služby zaměřené na poskytování výstrah, oznámení, záznamů, zpráv a jiné dokumentace týkající se polních činností a zemědělského podnikání, software jako služba /SaaS/, softwarové služby zaměřené na poskytování přístupu k informacím o strojích pro zákazníky a prodejce, poskytování počítačového softwaru bez možnosti stažení pro přístup a monitorování geografické polohy, produktivity a údržby zemědělského vybavení a vozidel, vývoj počítačového softwaru bez možnosti stažení pro přístup a monitorování geografické polohy, produktivity a údržby zemědělského vybavení a vozidel, správa počítačového softwaru bez možnosti stažení pro přístup a monitorování geografické polohy, produktivity a údržby zemědělského vybavení a vozidel, služby integrace počítačových systémů, a to poskytování technologické integrace nástrojů bezdrátového připojení a diagnostických služeb pro umožnění optimalizace zemědělského majetku a vybavení a komunikace pro profesionální farmáře a v rámci zemědělského průmyslu, poskytování technologické integrace prostřednictvím diagnostických služeb umožňujících optimalizaci zemědělského majetku a vybavení a komunikaci pro profesionální farmáře a v rámci zemědělského průmyslu, a to počítačovou diagnostiku ve třídě 42.

Třídy výrobků a služeb:

7, 9, 25, 35, 38, 42

(540)



(593) Obrazová

(111) **405105**

(220) 10.06.2024

(320) 10.06.2024

(442) 10.07.2024

(151) 16.10.2024

(730) **AGCO Corporation**, 4205 River Green Parkway, Duluth 30096-2568, US

(740) **PATENTSERVIS Praha a.s.**, Na Podkovce 281/10, Praha 4, Podolí, 14700

(210) O-594039

(511) (7) zemědělské stroje, zemědělská strojní zařízení, vybavená GPS přijímači, počítačovým hardwarem, softwarem a firmwarem, které umožňují přenos

dat, sběr dat a navigačních informací; (9) počítačový software a aplikační software pro použití v oblasti zemědělství, GPS přijímače, hardware, počítačový software a firmware, které umožňují přenos dat, sběr dat a navigačních informací pro použití v zemědělství, vestavěný počítačový software pro použití při přijímání zpracování, vizualizaci a analýze dat, prodávány jako integrální součást GPS přijímačů, mobilní aplikace ke stažení pro použití při přijímání, zpracování, vizualizaci a analýze dat získaných z GPS systémů, počítačový software zaměřený na GPS navigační systémy pro použití v zemědělství, počítačový hardware zaměřený na GPS navigační systémy pro použití v zemědělství, počítačové programy zaměřené na GPS navigační systémy pro použití v zemědělství, zařízení pro zpracování dat zaměřená na GPS navigační systémy pro použití v zemědělství, systémy elektronického řízení, snímání informací, analýzy informací a zobrazování informací, geografické lokalizační systémy, systémy analýzy úrody/plodin, diagnostické systémy, vše pro použití na vozidlech nebo ve spojení s vozidly, zemědělskými traktory, zemědělským nářadím a nástroji, zemědělskými stroji, sklízecími kombajny, software pro správu, prezentaci a analýzu zemědělských dat, elektronické ovladače a monitory pro zemědělské stroje, zařízení namontované na zemědělských vozidlech obsahující počítačový hardware a software pro monitorování provozu zemědělského vozidla a součástí zemědělského vozidla během provozu, senzory pro použití s přístroji namontovanými na zemědělských vozidlech pro monitorování provozu zemědělského vozidla a součástí zemědělského vozidla během provozu, software pro uživatelská rozhraní; (25) svrchní oděvy, a to klobouky, bundy, mikiny, rukavice, oděvy, a to košile, trička a čepice; (35) řízení a správa zemědělského podniku a obchodní diagnostické služby vztahující se k implementaci systému a systémové integraci poskytované prostřednictvím nástrojů pro bezdrátové připojení, umožňujících optimalizaci zemědělského majetku a vybavení a komunikaci pro profesionální farmáře a v rámci zemědělského průmyslu; (38) poskytování přístupu k síti v reálném čase pro použití satelitních signálů, pro použití při navigaci a korekci kurzu zemědělských strojů, zařízení/vybavení a vozidel, pro mapování, pro aplikace geografických informačních systémů a pro správu majetku v oblasti zemědělských strojů, zařízení/vybavení a vozidel, telekomunikační služby v souvislosti s řízením v zemědělství, poskytování komunikačních služeb prostřednictvím nástrojů bezdrátového připojení umožňujících přístup k diagnostickým službám pro umožnění optimalizace zemědělského majetku a vybavení a komunikaci pro profesionální farmáře v rámci zemědělského průmyslu; (42) software jako služba /SaaS/ pro použití v oblasti zemědělství, návrh počítačového softwaru, tvorba softwaru, softwarové inženýrství, inženýrské služby, technologické inženýrské analýzy, poskytování služeb v oblasti výzkumu, software jako služba /SaaS/, a to softwarové služby pro shromažďování a správu dat v oblasti zemědělství, software jako služba /SaaS/, softwarové služby zaměřené na řízení hospodaření a zemědělských podniků, software jako služba /SaaS/, softwarové služby zaměřené na poskytování výstrah, oznámení, záznamů, zpráv a jiné dokumentace týkající se polních činností a zemědělského podnikání, software jako služba /SaaS/, softwarové služby zaměřené na poskytování přístupu k informacím o strojích pro zákazníky a prodejce, poskytování počítačového softwaru bez možnosti stažení pro přístup a monitorování geografické polohy, produktivity a údržby zemědělského vybavení a vozidel, vývoj počítačového softwaru bez možnosti stažení pro přístup a monitorování geografické polohy, produktivity a údržby zemědělského vybavení a vozidel, správa počítačového softwaru bez možnosti stažení pro přístup a monitorování geografické polohy, produktivity a údržby zemědělského vybavení a vozidel, služby integrace počítačových systémů, a to poskytování technologické integrace nástrojů bezdrátového připojení a diagnostických služeb pro umožnění optimalizace zemědělského majetku a vybavení a komunikace pro profesionální farmáře a v rámci zemědělského průmyslu, poskytování technologické integrace prostřednictvím diagnostických služeb umožňujících optimalizaci zemědělského majetku a vybavení a komunikaci pro profesionální farmáře a v rámci zemědělského průmyslu, a to počítačovou diagnostiku ve třídě 42.

Třídy výrobků a služeb:

7, 9, 25, 35, 38, 42

(540)



(593) Obrazová

(111) **405106**

(220) 10.06.2024

(320) 10.06.2024

(442) 10.07.2024

(151) 16.10.2024

(730) **AGCO Corporation**, 4205 River Green Parkway, Duluth 30096-2568, US

(740) PATENTSERVIS Praha a.s., Na Podkovce 281/10, Praha 4, Podolí, 14700

(210) O-594040

(511) (7) zemědělská zařízení, nářadí a stroje pro obdělávání půdy, sázení a hnojení, a to brány, sázeče semen, secí stroje, aplikátory hnojiv, části a příslušenství pro zemědělské stroje na sázení semen a na setí osiva, a to aplikátor kapaliny pro kontrolu a ukládání kapalného hnojiva do rýhy pro osivo během výsadby a setí; (9) kalibrační a testovací zařízení, a to testovací stojany pro kalibraci přístrojů na dávkování osiva pro zemědělské sázecí a secí stroje, řídicí systémy obsahující elektronické ovladače a počítačový software, automatizovaný řídicí systém řízení pro zemědělské sklízecí stroje a kombajny, automatizovaný řídicí systém řízení pro zemědělské postřikovače, elektronický řídicí modul automatického řízení pro zemědělské sklízecí stroje a kombajny, elektronické senzory, a to radarové senzory pro zemědělské sklízecí stroje a kombajny, mobilní aplikace ke stažení pro diagnostiku a aktualizaci softwaru pro ovladače zemědělských strojů, elektronické ovladače, senzory a monitory pro zemědělské sklízecí stroje a kombajny, řídicí systém obsahující elektronické ovladače a počítačový software pro řízení výšky zemědělského nástroje nebo nářadí, připojeného k jedoucímu vozidlu, vzhledem k povrchu země/terénu; (25) svrchní oděvy, a to klobouky, bundy, mikiny, rukavice, oděvy, a to košile, trička a čepice; (41) zemědělské vzdělávací a školicí služby, a to vedení kurzů, seminářů, konferencí a workshopů (pracovních setkání) v oboru zemědělství, jmenovitě postupy a praxe zpracování půdy, výsadby a hnojení.

Třídy výrobků a služeb:

7, 9, 25, 41

(540)



(593) Obrazová

(111) **405107**

(220) 10.06.2024

(320) 10.06.2024

(442) 10.07.2024

(151) 16.10.2024

(730) **Mattoni 1873 a.s.**, Horova 1361/3, Karlovy Vary, 36001, CZ

(740) JUDr. Josef Mrázek, advokát, Pernerova 293/11, Praha 8, Karlín, 18600

(210) O-594042

(591) Barevná

(511) (29) mléko, mléko v prášku, krystalizované, ochucené a šlehané mléko, mléčné výrobky, zejména mléčné dezerty, jogurtové nápoje, pěny, máslové krémy a šlehačky, šlehačky a máslové krémy na dezerty, sladká smetana a čerstvá šlehačka, máslo, přírodní nebo ochucené nápoje složené hlavně z mléka a/nebo mléčných výrobků, mléčné nápoje obsahující ovoce, kvašené přírodní či ochucené mléčné výrobky, přesnídávky, zejména mléčné přesnídávky, mimo zmrzliny, ledového mléka a mražených jogurtů, sýrové přesnídávky, sýry, sýrové pomazánky, zrající sýry, zrající sýry s plísní, nezralé čerstvé sýry a sýry naložené v solném láku, tvarohové sýry, čerstvé sýry v tekutém nebo pastovém stavu, jogurtové sýry, jogurty; (30) káva, čaj, kakao, čokoláda, kávové nápoje, kakaové nápoje, čokoládové nápoje, cukr, rýže, burizony, tapioka, mouka, dorty a koláče sladké či slané, pizzy, přírodní či ochucená a/nebo plněná těsta, přípravky vyrobené z obilnin, snídaně obilniny, hotová jídla obsahující převážně těsto, jídla vyrobená převážně z dortového těsta, chléb, suchary, sušenky sladké nebo kořeněné, oplatky, vafle, koláče, cukrářské výrobky, všechny uvedené výrobky buď jako přírodní a/nebo obalované a/nebo plněné a/nebo ochucené, sladké nebo slané předkrmy obsahující chléb, sušenky nebo cukrářské těsto, cukrovinky, jedlé cukrové polevy, jedlé cukrové polevy vyrobené převážně z jogurtu, zmrzliny, ledu do potravin, mražených jogurtů (jedlé cukrové polevy), ochucený led, med, sůl, hořčice, ocet, omáčky (chuťové přísady), sladké omáčky spadající do této třídy, omáčky na těstoviny; (32) minerální vody, pramenité vody, stolní vody, limonády, piva, nealkoholické šumivé nápoje, šťávy ovocné, sirupy na výrobu nápojů, sirupy pro limonády, minerální vody ochucené a jiné nealkoholické nápoje, přípravky na výrobu minerální vody, přírodní či perlivé vody (minerální nebo neminerální), ovocné nebo zeleninové šťávy (nápoje), nealkoholické ovocné nebo zeleninové nápoje, sodovky, zázvorové limonády, šerbety jako nápoje, nápojové přípravky, nealkoholické ovocné nebo zeleninové výtahy používané při přípravě nápojů, nealkoholické nápoje obsahující činidla pro mléčné kvašení.

Třídy výrobků a služeb:

29, 30, 32

(540)



(593) Obrazová

(111) **405108**

(220) 10.06.2024

(320) 10.06.2024

(442) 10.07.2024

(511) 16.10.2024

(730) **Mattoni 1873 a.s.**, Horova 1361/3, Karlovy Vary, 36001, CZ

(740) JUDr. Josef Mrázek, advokát, Pernerova 293/11, Praha 8, Karlín, 18600

(210) O-594043

(591) Barevná

(511) (29) mléko, mléko v prášku, krystalizované, ochucené a šlehané mléko, mléčné (510001) výrobky, zejména mléčné dezerty, jogurtové nápoje, pěny, máslové krémy a šlehačky, šlehačky a máslové krémy na dezerty, sladká smetana a čerstvá šlehačka, máslo, přírodní nebo ochucené nápoje složené hlavně z mléka a/nebo mléčných výrobků, mléčné nápoje obsahující ovoce, kvašené přírodní či ochucené mléčné výrobky, předsnídávkové, zejména mléčné předsnídávkové, mimo zmrzliny, ledového mléka a mražených jogurtů, sýrové předsnídávkové, sýry, sýrové pomazánky, zrající sýry, zrající sýry s plísní, nezralé čerstvé sýry a sýry naložené v solném láku, tvarohové sýry, čerstvé sýry v tekutém nebo pastovém stavu, jogurtové sýry, jogurty; (30) káva, čaj, kakao, čokoláda, kávové nápoje, kakaové nápoje, čokoládové nápoje, (510002) cukr, rýže, burizony, tapioka, mouka, dorty a koláče sladké či slané, pizzy, přírodní či ochucená a/nebo plněná těsta, přípravky vyrobené z obilnin, snídaně obilniny, hotová jídla obsahující převážně těsto, jídla vyrobená převážně z dortového těsta, chléb, suchary, sušenky sladké nebo kořeněné, oplatky, vafle, koláče, cukrářské výrobky, všechny uvedené výrobky buď jako přírodní a/nebo obalované a/nebo plněné a/nebo ochucené, sladké nebo slané předkrmky obsahující chléb, sušenky nebo cukrářské těsto, cukrovinky, jedlé cukrové polevy, jedlé cukrové polevy vyrobené převážně z jogurtu, zmrzliny, ledu do potravin, mražených jogurtů (jedlé cukrové polevy), ochucený led, med, sůl, hořčice, ocet, omáčky (chutňové přísady), sladké omáčky spadající do této třídy, omáčky na těstoviny; (32) minerální vody, pramenité vody, stolní vody, limonády, piva, nealkoholické (510003) šumivé nápoje, šťávy ovocné, sirupy na výrobu nápojů, sirupy pro limonády, minerální vody ochucené a jiné nealkoholické nápoje, přípravky na výrobu minerální vody, přírodní či perlivé vody (minerální nebo neminerální), ovocné nebo zeleninové šťávy (nápoje), nealkoholické ovocné nebo zeleninové nápoje, sodovky, zázvorové limonády, šerbety jako nápoje, nápojové přípravky, nealkoholické ovocné nebo zeleninové výtažky používané při přípravě nápojů, nealkoholické nápoje obsahující činnidla pro mléčné kvašení.

Třídy výrobků a služeb:

29, 30, 32

(540)



(554) Prostorová

(111) **405109**

(220) 10.06.2024

(320) 10.06.2024

(442) 10.07.2024

(511) 16.10.2024

(730) **Takstav.cz s.r.o.**, Knovízská 2410/2, Praha 4, Chodov, 14900, CZ

(740) MACEK.LEGAL s.r.o., advokátní kancelář, Haštalská 1072/6, Praha 1, Staré Město, 11000

(210) O-594045

(511) (35) maloobchodní a velkoobchodní služby ve vztahu ke stavebním materiálům, maloobchodní a velkoobchodní služby ve vztahu k zahradnickým materiálům; (39) doručování balíků, nakládání nákladu, nákladní přeprava, nákladní zasilatelské služby, odvoz balíků silniční dopravou, pronájem nákladních automobilů, přeprava stavebních materiálů, přeprava zboží, rozvoz nákladu pozemní cestou, rozvoz zboží, silniční doprava, silniční nákladní doprava, služby nákladních dopravců, vykládka nákladu.

Třídy výrobků a služeb:

35, 39

(540)

TAKSTAV

(592) Slovní

(111) **405110**

(220) 10.06.2024

(320) 10.06.2024

(442) 10.07.2024

(511) 16.10.2024

(730) **Takstav.cz s.r.o.**, Knovízská 2410/2, Praha 4, Chodov, 14900, CZ

(740) MACEK.LEGAL s.r.o., advokátní kancelář, Haštalská 1072/6, Praha 1, Staré Město, 11000

(210) O-594047

(591) Barevná

(511) (35) maloobchodní a velkoobchodní služby ve vztahu ke stavebním materiálům, maloobchodní a velkoobchodní služby ve vztahu k zahradnickým materiálům; (39) doručování balíků, nakládání nákladu, nákladní přeprava, nákladní zasilatelské služby, odvoz balíků silniční dopravou, pronájem nákladních automobilů, přeprava stavebních materiálů, přeprava zboží, rozvoz nákladu pozemní cestou, rozvoz zboží, silniční doprava, silniční nákladní doprava, služby nákladních dopravců, vykládka nákladu.

Třídy výrobků a služeb:

35, 39

(540)



(593) Obrazová

(111) **405111**

(220) 10.06.2024

(320) 10.06.2024

(442) 10.07.2024

(151) 16.10.2024

(730) **Hrubá Michaela**, Antuškova 683, Benešov, 25601, CZ

(210) O-594048

(511) (9) software pro komunikaci, vytváření sítí a sociální sítě, multimediální soubory ke stažení, obsah s možností stažení a nahraný obsah, aplikační software pro služby navazování společenských vztahů přes internet, komunitní software, počítačové softwarové platformy pro navazování společenských vztahů, počítačový komunikační software; (35) internetový marketing, poskytování marketingových informací prostřednictvím internetových stránek, marketing, digitální marketing, výrobní marketing, propagační marketing, marketingové služby, obchodní poradenské služby a informace pro spotřebitele (poskytování), reklama, marketing a propagační služby, grafická úprava pro reklamní účely, konzultační a poradenské služby a pomoc v oblasti reklamní, marketingové a propagační činnosti, marketingové služby ve vyhledávacích, návrh reklamních materiálů, navrhování reklamních log, obchodní marketingové služby, obchodní propagační služby, reklama a marketing online webových stránek, reklama na elektronických reklamních tabulích, reklama na internetu pro třetí osoby, reklama online, reklama prostřednictvím elektronických médií a zejména internetu, reklama prostřednictvím všech veřejných komunikačních prostředků, reklama v časopisech, reklama v periodikách, brožurách a novinách, reklama v tisku určeném pro širokou veřejnost a v odborném tisku, reklama, včetně online reklamy na počítačové síti, reklamní a marketingové služby poskytované prostřednictvím sociálních médií, reklamní a marketingové služby poskytované prostřednictvím komunikačních kanálů, reklamní služby prostřednictvím textu na televizní obrazovce, rozšiřování reklamních marketingových a propagačních materiálů; (38) služby diskusních místností pro navazování společenských vztahů; (42) grafické návrhy propagačních materiálů, design (grafické umění), grafické navrhování reklamních materiálů, grafický design, ilustrace (návrhy), kreslení stavebních plánů, návrh log, návrh solárních fotovoltaických systémů, návrh tištěných materiálů, návrhářské a technické poradenství, návrhářské služby, návrhářské služby pro architekturu, návrhářské služby v oblasti obytných nemovitostí, návrhářské služby v oblasti stavebnictví, návrhářské služby vztahující se k nemovitostem, návrhářství, navrhování 3D modelů pro 3D tisk, navrhování topení, návrhy v rámci stavebního inženýrství, plánování a projektování obytných čtvrtí, poradenské služby v oblasti stavebního designu, poradenství v oblasti stavebního projektování, poskytování vzorových souborů pro 3D tisk.

Trždy výrobků a služeb:

9, 35, 38, 42

(540)

Myška Print

(592) Slovní

(111) **405112**

(220) 11.06.2024

(320) 11.06.2024

(442) 10.07.2024

(151) 16.10.2024

(730) **Národní divadlo**, Ostrovni 225/1, Praha 1, Nové Město, 11000, CZ

(210) O-594073

(511) (14) ozdoby (šperky), přívěšky, klíčenky; (16) blahopřání, bloky na kreslení, bloky (kancelářské potřeby), brožury, časopisy, kalendáře, karty, letáky, obaly, ochranné obaly na knihy, oznámení, papírové bannery, penály,

podložky na stůl, pouzdra na psací potřeby, prostírání z papíru, plakáty, pohlednice, rostoucí papír, sáčky (obálky, váčky) z papíru nebo plastických hmot na balení, sešity, tiskoviny, tužky, visačky na jmenovky (kancelářské potřeby), papírové visačky, záložky do knih, zápisníky; (18) batohy, cestovní tašky, malá cestovní zavazadla, peněženky, kabelky, klíčenky, ledvinky, pouzdra, toaletní taštičky; (20) sedací vaky; (21) podložky pod nádobí, podtácky; (25) bundy, kabáty, pláštěnky, klobouky; (35) aktualizace reklamních materiálů, cílené zasilání reklamních materiálů, cílený marketing, grafická úprava pro reklamní účely, influencer marketing, marketing, modeling pro reklamní účely nebo podporu prodeje, online reklama v počítačové síti, podpora prodeje jiných osob, poradenství v oblasti komunikační strategie v reklamě, pořádání a moderování komerčních akcí, pořádání výstav pro obchodní či reklamní účely, pořádání módních přehlídek pro reklamní účely, ppc reklama, prezentace výrobků v komunikačních médiích pro účely maloobchodu, propagace, průzkum trhu, předvádění zboží, psaní reklamních textů, reklama, styk s veřejností, šíření reklamních materiálů, služby v oblasti vztahů s médii, vývoj marketingových konceptů, vývoj strategií organizace podniku vztahujících se ke korporátní sociální odpovědnosti, zpracování textu; (41) divadelní představení, filmové projekce, fotografování, pořádání a moderování zábavních akcí, online vydávání elektronických knih a časopisů, pořádání a vedení seminářů, pořádání a vedení workshopů, pořádání výstav ke kulturám nebo vzdělávacím účelům, poskytování videí online bez možnosti stažení, předávání know-how (odborné vzdělávání), předvádění živých vystoupení, režie představení, výroba podcastů, vydávání textů s výjimkou reklamních.

Trždy výrobků a služeb:

14, 16, 18, 20, 21, 25, 35, 41

(540)



(593) Obrazová

(111) **405113**

(220) 11.06.2024

(320) 11.06.2024

(442) 10.07.2024

(151) 16.10.2024

(730) **Troniček Petr Bc.**, Palackého 3951, Chomutov, 43001, CZ

(740) Bc. Ondřej Ekrt LL.M., patentový zástupce, Jiráskova 434, Lenešice, 43923

(210) O-594075

(591) Barevná

(511) (9) obsah médií, obsah s možností stažení a nahraný obsah, audio a video záznamy, videonahrávky ke stažení, videocasty, podcasty, multimediální záznamy, digitální záznamy, nahraná videa, stahovatelné nebo nahrané záznamy, média s možností stažení, nosiče dat, magnetické nosiče dat, záznamové disky, optická záznamová média, CD-ROMy, DVD, dlouhohrající disky (LP), disky s nahraným zvukovým záznamem, digitální audiodisky, digitální nahrávací média, videonahrávky ke stažení s hudbou, plakáty ke stažení, digitální videa, hudba, fotografie a knihy ke stažení, filmy ke stažení, video filmy, nahrané digitální audiopásky, digitální soubory ke stažení ověřené pomocí nezaměnitelných tokenů (NFT), digitální video servery, stahovatelné publikace; (16) tiskárenské výrobky, papírnické zboží a vzdělávací potřeby, knihy, plakáty, letáky, tištěné reklamy, tištěné programy, papírové vlajky, poutače a reklamní tabule z papíru nebo lepenky, samolepky, nálepky, psací potřeby, vstupenky, kalendáře, diáře, fotografie, tištěné publikace, grafické kresby, tisky, reprodukce a umělecké publikace; (35) reklamní, marketingové a

propagační služby, průzkumy veřejného mínění v oblasti politiky; (41) nakladatelská a vydavatelská činnost v oboru zábavných, politických, odborných, zpravodajských a vzdělávacích tiskovin, časopisů, periodických i neperiodických publikací, zpráv a informací, zvukových, textových, multimediálních a audiovizuálních nosičů, videoprodukce, audioprodukce, online publikování, poskytování online zábavy, tvorba a poskytování online audio a video obsahu, zvuková, obrazová a multimediální produkce a fotografie, služby vydavatelství a nakladatelství, zveřejňování, oznamování a psaní textů, psaní blogů, psaní a publikování textů, s výjimkou reklamních textů, publikování a vydávání knih, časopisů, recenzí a periodických tiskovin, online publikování a vydávání elektronických knih a periodik, tvorba (psaní) podcastů a videocastů, služby v oblasti vzdělávání, zábavy a sportu, vzdělávací a školící služby, digitální video, audio a multimediální vydavatelské služby; (45) politické služby, politické poradenství, organizace politických setkání, konzultace v oblasti politiky, služby poskytování politických informací, služby v oblasti politické komunikace.

Třídy výrobků a služeb:
9, 16, 35, 41, 45

(540)



(593) Obrazová

(111) **405114**

(220) 11.06.2024

(320) 11.06.2024

(442) 10.07.2024

(151) 16.10.2024

(730) **Národní divadlo**, Ostrovní 225/1, Praha 1, Nové Město, 11000, CZ

(210) O-594076

(511) (14) ozdoby (šperky), přívěšky, klíčenky; (16) blahopřání, bloky na kreslení, bloky (kancelářské potřeby), brožury, časopisy, kalendáře, karty, letáky, obaly, ochranné obaly na knihy, oznámení, papírové bannery, penály, podložky na stůl, pouzdra na psací potřeby, prostírání z papíru, plakáty, pohlednice, rostoucí papír, sáčky (obálky, váčky) z papíru nebo plastických hmot na balení, sešity, tiskoviny, tužky, visačky na jmenovky (kancelářské potřeby), papírové visačky, záložky do knih, zápisníky; (18) batohy, cestovní tašky, malá cestovní zavazadla, peněženky, kabelky, klíčenky, ledvinky, pouzdra, toaletní taštičky; (20) sedací vaky; (21) podložky pod nádobí, podtácky; (25) bundy, kabáty, pláštěnky, klobouky; (35) aktualizace reklamních materiálů, cílené zasílání reklamních materiálů, cílený marketing, grafická úprava pro reklamní účely, influencer marketing, marketing, modeling pro reklamní účely nebo podporu prodeje, online reklama v počítačové síti, podpora prodeje jiných osob, poradenství v oblasti komunikační strategie v reklamě, pořádání a moderování komerčních akcí, pořádání výstav pro obchodní či reklamní účely, pořádání módních přehlídek pro reklamní účely, PPC reklama, prezentace výrobků v komunikačních médiích pro účely maloobchodu, propagace, průzkum trhu, předvádění zboží, psaní reklamních textů, reklama, styk s veřejností, šíření reklamních materiálů, služby v oblasti vztahů s médii, vývoj marketingových konceptů, vývoj strategií organizace podniku vztahujících se ke korporátní sociální odpovědnosti, zpracování textu; (41) divadelní představení, filmové projekce, fotografování, pořádání a moderování zábavních akcí, online vydávání elektronických knih a časopisů, pořádání a vedení seminářů, pořádání a vedení workshopů, pořádání výstav ke

kulturním nebo vzdělávacím účelům, poskytování videí online bez možnosti stažení, předávání know-how (odborné vzdělávání), předvádění živých vystoupení, režie představení, výroba podcastů, vydávání textů s výjimkou reklamních.

Třídy výrobků a služeb:

14, 16, 18, 20, 21, 25, 35, 41

(540)

NDup Druhý život věci

(592) Slovní

(111) **405115**

(220) 14.06.2024

(320) 14.06.2024

(442) 10.07.2024

(151) 16.10.2024

(730) **PRESCO GROUP, a.s.**, Severozápadní V 520/62, Praha 4, Záběhllice, 14100, CZ

(740) Mgr. Michaela Wažiková, advokátka, Na Poříčí 1079/3a, Praha 1, Nové Město, 11000

(210) O-594154

(511) (5) potravní doplňky a dietetické přípravky, potravinové doplňky obsahující vitaminy, výživové doplňky, výživové doplňky ve formě nápojů, potravinové doplňky obsahující aminokyseliny, potravinové doplňky; (9) mobilní aplikace, software a aplikace pro mobilní zařízení, aplikace ke stažení pro použití s mobilními zařízeními, žádné z uvedeného v souvislosti s aplikacemi pro sledování fitness aktivit, chytrými hodinkami, zařízeními pro sledování aktivity a/nebo souvisejícím aplikačním softwarem a příslušenstvím; (21) láhve na pití, lahve na pití pro sport, lahve na pití pro sportovní účely, šejkry; (25) pokrývky hlavy, oděvy, obuv, ponožky, plavky, spodní prádlo, trička, mikiny, svetry, šortky, tepláky, čepice, sportovní oblečení; (28) sportovní zařízení a zařízení ke cvičení, sportovní potřeby, činky, švihadla, posilovače prsních svalů (expandery), gymnastické potřeby, stahovací cvičební pásy, sportovní vybavení.

Třídy výrobků a služeb:

5, 9, 21, 25, 28

(540)

FitFix

(592) Slovní

(111) **405116**

(220) 14.06.2024

(320) 14.06.2024

(442) 10.07.2024

(151) 16.10.2024

(730) **PRESCO GROUP, a.s.**, Severozápadní V 520/62, Praha 4, Záběhllice, 14100, CZ

(740) Mgr. Michaela Wažiková, advokátka, Na Poříčí 1079/3a, Praha 1, Nové Město, 11000

(210) O-594155

(591) Barevná

(511) (5) potravní doplňky a dietetické přípravky, potravinové doplňky obsahující vitaminy, výživové doplňky, výživové doplňky ve formě nápojů, potravinové doplňky obsahující aminokyseliny, potravinové doplňky; (9) mobilní aplikace, software a aplikace pro mobilní zařízení, aplikace ke stažení pro použití s mobilními zařízeními, žádné z uvedeného v souvislosti s aplikacemi pro sledování fitness aktivit, chytrými hodinkami, zařízeními pro sledování aktivity a/nebo souvisejícím aplikačním softwarem a příslušenstvím; (21) láhve na pití, lahve na pití pro sport, lahve na pití pro sportovní účely, šejkry; (25) pokrývky hlavy, oděvy, obuv, ponožky, plavky, spodní prádlo, trička, mikiny, svetry, šortky, tepláky, čepice, sportovní oblečení; (28) sportovní zařízení a zařízení ke cvičení, sportovní potřeby, činky, švihadla, posilovače prsních svalů (expandery), gymnastické potřeby, stahovací cvičební pásy, sportovní vybavení.

Třídy výrobků a služeb:

5, 9, 21, 25, 28

(540)

The logo for FITFIX consists of the word "FITFIX" in a bold, black, sans-serif font. The letter "X" is stylized with a teal-colored diagonal stroke that extends from the top-right to the bottom-left, crossing the other diagonal stroke.

(593) Obrazová

(111) **405117**

(220) 24.06.2024

(320) 24.06.2024

(442) 10.07.2024

(151) 16.10.2024

(730) **Maternia E-commerce, s.r.o.**, Vídeňská 12, Nová Bystřice, 37833, CZ

(740) JUDr. Mário Vogl, advokát, Pařížská 68/9, Praha 1, Josefov, 11000

(210) O-594338

(591) Barevná

(511) (5) oční kapky, čisticí roztoky pro lékařské použití, čisticí přípravky na kontaktní čočky, dezinfekční přípravky na kontaktní čočky, roztoky na neutralizaci kontaktních čoček, roztoky na oplachování kontaktních čoček, roztoky na kontaktní čočky, roztoky na výplach očí, léčivé roztoky na výplach očí, roztoky na dezinfekci kontaktních čoček, roztoky na sterilizaci kontaktních čoček, roztoky na zvlhčování kontaktních čoček, dezinfekční a antiseptické přípravky, léčebné přípravky na výplach očí; (9) kontaktní čočky, barevné kontaktní čočky, polotovary na kontaktní čočky, pouzdra na kontaktní čočky, kontaktní čočky (pouzdra na), brýle, sluneční brýle a kontaktní čočky, pouzdra na kontaktní čočky s funkcí čištění ultrazvukem; (35) poskytování obchodních informací online, reklama a propagace, reklama, propagace a styk s veřejností, reklama, včetně propagace výrobků a služeb třetích stran prostřednictvím sponzorských dohod a licenčních

smluv v oblasti mezinárodních sportovních akcí, reklama zasiláním on-line propagace třetím stranám prostřednictvím elektronických komunikačních sítí, reklama na zboží a služby on-line prodejců prostřednictvím prohlédávatelného on-line návodu, reklama on-line v počítačové síti, reklama, včetně online reklamy na počítačové síti, propagace, reklama a marketing online webových stránek, maloobchodní služby zaměřené na farmaceutické, veterinářské a hygienické přípravky a lékařské potřeby, marketing, produktový marketing, přímý marketing, propagační marketing, internetový marketing, služby pro maloobchod nebo velkoobchod s farmaceutickými, veterinárními a sanitárními přípravky a zdravotnickým materiálem, shromažďování informací v počítačových databázích, shromažďování a třídění informací do počítačových databází, poskytování informačních a poradenských služeb v oblasti elektronického obchodu; (38) poskytování přístupu k on-line databázím, poskytování přístupu k multimediálnímu obsahu on-line, počítačová komunikace a přístup k internetu; (44) informační služby vztahující se ke kontaktním čočkám, zdravotní poradenství, zdravotní poradenství a informační služby, odborné poradenství spojené se zdravotní péčí, výzkum v oblasti zdravotního poradenství, informační služby týkající se zdravotní péče.

Třídy výrobků a služeb:

5, 9, 35, 38, 44

(540)

The logo for Lentiamo features a blue circular icon on the left containing a white stylized smile or crescent shape. To the right of the icon, the word "Lentiamo" is written in a blue, sans-serif font.

(593) Obrazová

Přehled zápisů ochranných známek se změnou ve vztahu ke zveřejněným přihláškám

Kapitola obsahuje údaje o ochranných známkách zapsaných na základě ustanovení § 28 odst. 1 zákona č. 441/2003 Sb., u kterých došlo ke změně údajů oproti zveřejněné přihlášce ochranné známky.

Číselný přehled (111)	
404960	404961

Zápisy ochranných známek se změnou ve vztahu ke zveřejněným přihláškám

(111) **404960**
(220) 01.06.2022
(320) 01.06.2022
(442) 28.09.2022
(151) 16.10.2024
(540)



(593) Obrazová
(730) **COOL DANCE Mladá Boleslav z.s.**, Jilemnického 1029, Mladá Boleslav, Mladá Boleslav III, 29301, CZ
(511) (16) tiskárenské výrobky, a to se sportovní a taneční tematikou, vstupenky,

pozvánky a papírové průkazy, papírové průkazy tanečních týmů, tištěné programy a programové brožury, katalogy, plakáty, knihy, časopisy, letáky, papírové vlajky, razítka, pohlednice, diplomy, děkovné a pamětní listy, papírové obaly, fotografie, instruktážní a výukové materiály, plastové obaly; (25) oděvy, obuv, pokrývky hlavy, a to jako oděv společenský, pro tanec, sport a trénování, obuv společenská, pro tanec, sport a trénování, pokrývky hlavy, šatky, šály, kravaty, motýlky.

Třídy výrobků a služeb:
16, 25

(210) O-579577

(111) **404961**
(220) 29.11.2022
(320) 29.11.2022
(442) 15.02.2023
(151) 16.10.2024
(540)

Landmark Office Building

(592) Slovní
(730) **The Landmark Building a.s.**, Olšanská 2643/1a, Praha 3, Žižkov, 13000, CZ
(511) (35) reklama, propagace, řízení, organizace a administrativa obchodní činnosti, kancelářské práce; (42) průmyslová analýza, průmyslový výzkum a průmyslový design, služby kontroly kvality a služby ověřování, navrhování a vývoj počítačového hardwaru a softwaru.

Třídy výrobků a služeb:
35, 36, 42

(210) O-582719

Zápisy licenčních smluv k ochranným známkám

V této kapitole jsou zveřejněny zápisy licenčních smluv podle ustanovení § 18 odst. 1 zákona č. 441/2003 Sb.

Číslo zápisu (111)	Vlastník (730)	Nabyvatel licence (791)	Druh licence (793)	Datum uzavření licenční smlouvy (793)	S účinností od data (580)
309713	Centrum pro rodinu a sociální péči, Biskupská 280/7, Brno, Brno-město, 60200, CZ	Městská část Praha-Dolní Chabry, Hrušovanské náměstí 253/5, Praha 8, Dolní Chabry, 18400, CZ	nevýhradní	07.10.2024	17.10.2024

Ochranné známky zrušené a prohlášené za neplatné

Tato kapitola obsahuje údaje o rozhodnutích o zrušení ochranné známky na základě ustanovení § 31 zákona č. 441/2003 Sb. nebo o prohlášení ochranné známky za neplatnou na základě ustanovení § 32 zákona č. 441/2003 Sb. Existuje-li důvod zrušení/prohlášení ochranné známky za neplatnou pouze ve vztahu k některým z výrobků nebo služeb, Úřad ochrannou známku zruší/prohlásí za neplatnou pouze pro tyto výrobky nebo služby. Údaje o výsledku rozhodnutí (zrušení ochranné známky, částečné zrušení ochranné známky, prohlášení ochranné známky za neplatnou, prohlášení ochranné známky za částečně neplatnou) jsou uvedeny za datem právní moci rozhodnutí s názvem "Datum právní moci rozhodnutí/výsledek rozhodnutí".

(111) 232521
(540)



(111) 232522
(540)



(594) Kombinovaná
12.10.2024 / NABYTÍ P.M. - ZRUŠENÍ OZ

(594) Kombinovaná
12.10.2024 / NABYTÍ P.M. - ZRUŠENÍ OZ

Přehled obnov zápisu ochranných známek

Kapitola obsahuje údaje o ochranných známkách, u kterých byl na žádost vlastníka obnoven zápis podle ustanovení § 28 odst. 2 zákona č. 441/2003 Sb.

Číselný přehled (111)											
92762	151920	156552	165962	165963	166015	166116	181751	181752	184973	189900	189902
189940	190838	191441	191564	192470	193710	193711	194498	195375	196174	196386	197559
198820	199308	199309	200859	200885	201929	202604	206750	223597	223598	223604	229851A
269220	272400	272443	272528	272529	272784	272798	272852	272875	272910	272911	273278
273380	273402	273635	273869	273893	274037	274192	274534	274650	275205	275588	275656
275695	276034	276463	276774	276933	276950	277019	277020	277261	277458	277556	278031
278032	278490	278661	279216	279254	280355	281175	282292	282293	282930	302310	343422
343423	344246	344392	344393	344475	345028	345033	345343	345420	345443	345587	345588
345589	345942	345948	345949	346070	346331	346386	346535	346536	346537	346550	346806
346815	346829	346940	347017	347173	347280	347495	347559	347561	347614	347707	347712
347713	347728	347729	348011	348063	348064	348065	348077	348332	348362	348438	348439
348442	348460	348467	348468	348556	348572	348703	348733	348799	349103	349416	349419
349420	349423	349613	349614	349676	349769	349770	349771	349772	349773	349774	349910
350262	350564	350903	351183	351605	351867	351886	351887	351912	352018	352456	354340
355704	356859	358140	361194	362069	362543						

Obnovy zápisu ochranných známek

(111) **92762**
(220) 18.10.1924
(151) 18.10.1924
(540)

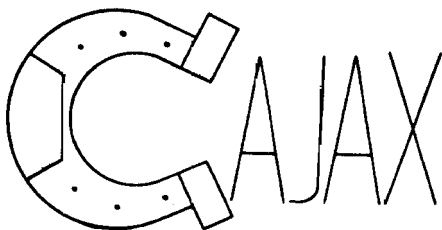
AKUTOL

(592) Slovní
(730) **AVEFLOR, a.s.**, č. p. 26, Budčeves, 50732, CZ
(740) Dipl. Ing. Margita Nedomlelová, Štrauchova 932, Jičín, 50601
(511) Drogy, farmaceutické výrobky, lékárnické zboží.

Třídy výrobků a služeb:
1, 2, 3, 5

(210) O-1030

(111) **151920**
(220) 22.11.1954
(151) 07.02.1955
(540)



(594) Kombinovaná
(730) **AJAX PILNÍKY s.r.o.**, Polenská 252/10, Jihlava, 58601, CZ
(740) PatentEnter s.r.o., Koliště 1965/13a, Brno, Černá Pole, 60200
(511) Pilníky dílenské lehké a těžké, pilníky pilové, pilníky do pilovacích strojů.

Třídy výrobků a služeb:
7, 8

(210) O-3740

(111) **156552**
(220) 25.11.1964
(151) 14.03.1966
(540)

ALCOA

(592) Slovní
(730) **Alcoa USA Corp.**, 201 Isabella Street, Pittsburgh, PA, US
(740) Bird & Bird s.r.o. advokátní kancelář, Mgr. Vojtěch Chloupek, advokát, Karolinská 707/7, Praha 8, Karlín, 18600
(511) Chemické a metalurgické výrobky užívané v průmyslu, vědě, fotografii, zemědělství, zahradnictví, lesnictví; kysličník hlinitý, hydroxid hlinitý; bauxid; tavidla; lepidla; pečetidla; barvy; pigmenty; pasty; cement; kovy a jejich slitiny ve tvaru tyčí, odlitků, výtlačků, plátek, folií, výkovků, ingotů, past, kuliček, rour, desek, prášků, prutů, listů, pájek, pásů, trubek, drátů; svařovací elektrody; píсты; přenosné stavby, prefabrikované stavby, kolny a přístřeší; stavební materiály včetně zdi, rámoví, trámů, nosníků, krytin, obkladů, výlisků, podlahových hmot, schodů, schodových obkladů, dveří, oken, žlabů, odpadových rour a částí těchto výrobků; architektonické kovové předměty počítající v to mříže, ploty, dveře, zábradlí, kování, požární schodiště a plošiny; izolované a neisolované, elektrické a neelektrické dráty, kabely, vedení; folie; lamináty; železářské zboží; stožáry vedení; telefonní budky; řetězy; spojovací články; spony včetně hřebíků, šroubů, matic, svorníků, nýtů, podložek, špendlíků, jehel, svěrek; schránky včetně beden, sudů, barelů a tanků; uzávěry včetně obalů a krytů; stroje a jejich části; strojní nářadí; spráhla; armatury; ruční nářadí a nástroje; nožníkové výrobky; kuchyňské nářadí; kuchařské nářadí včetně hrnců, pánví a džbánů; vědecké a elektrické přístroje a nástroje a jejich části; elektrické přípojnice, svěrky, tlumiče kmitů pro elektrické dráty a kabely; chirurgické, lékařské, zubolékařské a zvěrolékařské nástroje a přístroje a jejich části; nástroje a přístroje pro osvětlování, vytápění, výrobu páry, vaření, chlazení, sušení, ventilaci, zásobování vodou a pro zdravotnické účely, jakož i jejich části; vozidla a jejich části a příslušenství; přístroje pro dopravu po zemi, ve vzduchu a po vodě a jejich části a příslušenství; tiskopisy; kancelářské stroje, jejich příslušenství a části; zavazadla; nábytek a jeho části; hry a hrací potřeby; potřeby tělocvičné a sportovní; ozdoby a dekorativní prostředky.

Třídy výrobků a služeb:
1, 2, 6, 7, 8, 9, 10, 11, 12, 16, 19, 20, 21, 28
(210) O-32934

(111) **165962**
(220) 24.10.1984
(151) 11.06.1985
(540)

PASTELONA

(592) Slovní
(730) **BARVY A LAKY HOSTIVAŘ, a.s.**, Průmyslová 1472/11, Praha 10, Hostivař, 10200, CZ
(740) Advokátní kancelář Hartmann, Jelínek, Fráňa a partneři, s.r.o., JUDr. Pavel Fráňa, Sokolovská 5/49, Praha 8, 18600
(511) (2) tónovací pasty pro syntetické a olejové nátěrové hmoty.

Třídy výrobků a služeb:
2

(210) O-53888

(111) **165963**
(220) 24.10.1984
(151) 11.06.1985
(540)

UNIBAL

(592) Slovní
(730) **BARVY A LAKY HOSTIVAŘ, a.s.**, Průmyslová 1472/11, Praha 10, Hostivař, 10200, CZ
(740) Advokátní kancelář Hartmann, Jelínek, Fráňa a partneři, s.r.o., JUDr. Pavel Fráňa, Sokolovská 5/49, Praha 8, 18600
(511) (2) barvy fermezové pro základní i vrchní nátěry v interiérech i exteriérech.

Třídy výrobků a služeb:
2

(210) O-53890

(111) **166015**
(220) 24.10.1984
(151) 14.08.1985
(540)

TAPETONA

(592) Slovní
(730) **BARVY A LAKY TELURIA, s.r.o.**, č. p. 1, Skrchov, 67961, CZ
(740) Advokátní kancelář Hartmann, Jelínek, Fráňa a partneři, s.r.o., JUDr. Pavel Fráňa, Sokolovská 5/49, Praha 8, 18600

(511) Lepidlo na papírové tapety, dekorativní papíry, potahové textilie, na dřevo, azbestocement, keramiku, beton, vápenné a vápenocementové omítky, kov a podobné podklady. Tekuté klíždilo pro klížení malířských barev.

Třídy výrobků a služeb:
1, 16

(210) O-53885

(111) **166116**
(220) 24.10.1984
(151) 05.12.1985
(540)

NEOXIPLAST

(592) Slovní
(730) **BARVY A LAKY HOSTIVAŘ, a.s.**, Průmyslová 1472/11, Praha 10, Hostivař, 10200, CZ
(740) Advokátní kancelář Hartmann, Jelínek, Fráňa a partneři, s.r.o., JUDr. Pavel Fráňa, Sokolovská 5/49, Praha 8, 18600

(511) (1) antipyrogenní hmota pro snížení hořlavosti dřevěných objektů a jako prostředek pro snížení možnosti záparů uhlí i rychlou likvidaci počátku samovznícení.

Třídy výrobků a služeb:
1

(210) O-53892

(111) **181751**
(220) 07.10.1994
(151) 15.12.1994
(540)

PRONOVIA

(592) Slovní
(730) **ITW PRONOVIA, s.r.o.**, Vlkovská 595, Velká Bíteš, 59501, CZ
(740) Ing. Soňa Ošmerová, Botanická 594/5, Brno, Veveří, 60200
(511) Výrobky z plastických hmot, zejména pro motorová vozidla a elektrické vysavače prachu, např. potrubí a tvarovky pro rozvod chladících tekutin, jakož i formy k výrobě těchto výrobků; konstruktérská práce v oblasti strojírenství; obstaravatelská a zprostředkovatelská činnost ve výše uvedených oborech včetně v oblasti nákupu a prodeje zboží.
Třídy výrobků a služeb:
6, 17, 35, 42
(210) O-93065

(111) **181752**
(220) 07.10.1994
(151) 15.12.1994
(540)



(594) Kombinovaná
(730) **ITW PRONOVIA, s.r.o.**, Vlkovská 595, Velká Bíteš, 59501, CZ
(740) Ing. Soňa Ošmerová, Botanická 594/5, Brno, Veveří, 60200
(511) Výrobky z plastických hmot, zejména pro motorová vozidla a elektrické vysavače prachu, např. potrubí a tvarovky pro rozvod chladících tekutin, jakož i formy k výrobě těchto výrobků; konstruktérská práce v oblasti strojírenství; obstaravatelská a zprostředkovatelská činnost ve výše uvedených oborech včetně v oblasti nákupu a prodeje zboží.
Třídy výrobků a služeb:
6, 17, 35, 42
(210) O-93066

(111) **184973**
(220) 21.11.1994
(151) 22.05.1995
(540)

TELENOR

(592) Slovní
(730) **Telenor ASA**, Snaroyveien 30, Fornebu, NO
(740) JUDr. Michal Havlík, Hálkova 1406/2, Praha 2, Nové Město, 12000
(511) (38) telekomunikace.
Třídy výrobků a služeb:
38
(210) O-94393

(111) **189900**
(220) 24.11.1994
(151) 29.04.1996
(540)



(594) Slovní grafická
(730) **KS - program, spol. s r.o.**, Rokytnice 153, Vsetín, 75501, CZ
(740) Mgr. Alena Burdová, Holešovská 1389, Hulín, 76824
(511) Software, práce a služby ve výpočetní technice, zejména poskytování software, individuální programy pro počítače a programy na zakázku.
Třídy výrobků a služeb:
9, 42
(210) O-94606

(111) **189902**
(220) 28.11.1994
(151) 29.04.1996
(540)

LEON JIMENES

(592) Slovní
(730) **La Aurora, S.A.**, Parque Industrial Tamboril, Carretera Santiago Tamboril, KM. 5, Guazumal Santiago de los Caballeros, DO
(740) Čermák a spol., JUDr. Karel Čermák jr., Ph.D., LL.M., advokát, Elišky Peškové 15/735, Praha 5, 15000
(511) (34) všechny výrobky ve tř. 34 a to tabák, doutníky a cigarety, potřeby pro kuřáky, zápalky.
Třídy výrobků a služeb:
34
(210) O-94723

(111) **189940**
(220) 29.12.1994
(151) 29.04.1996
(540)

ARTEOPTIC

(592) Slovní
(730) **OTSUKA PHARMACEUTICAL CO., LTD.**, No.9, Kanda Tsukasa-Cho 2-Chome, Chiyoda-Ku, Tokyo, JP
(740) ZIVKO MIJATOVIC & PARTNERS s.r.o., Jugoslávských partyzánů 639/26, Praha 6, Bubeneč, 16000
(511) (5) farmaceutická léčiva a léky.
Třídy výrobků a služeb:
5
(210) O-95782

(111) **190838**
(220) 08.03.1995
(151) 21.05.1996
(540)

CITRO - COLA

(592) Slovní
(730) **Kofola ČeskoSlovensko a.s.**, Nad Porubkou 2278/31a, Ostrava, Poruba, 70800, CZ
(740) Rott, Růžička & Guttman s.r.o., Vyskočilova 1566, Praha 4, Michle, 14000
(511) (32) colová báze na výrobu sirupu, nealkoholický nápoj, cukerný sirup limonádový.
Třídy výrobků a služeb:
32

(210) O-98042

(111) **191441**
(220) 25.11.1994
(151) 25.06.1996
(540)



(594) Kombinovaná
(591) Barevná
(730) **Mediaprint & Kapa Pressegrasso, spol. s r.o.**, Sezemická 2757/2, Praha 9, Horní Počernice, 19300, CZ
(740) FISCHER & PARTNER, Ing. Michael Fischer, Na Hrobcí 5, Praha 2, 12800
(511) (16) tisk; (41) nakladatelská a vydavatelská činnost, distribuční činnost.
Třídy výrobků a služeb:
16, 41
(210) O-94671

(111) **191564**
(220) 20.02.1995
(151) 25.06.1996
(540)



(594) Slovní grafická
(591) Barevná
(730) **GPN Commercial, LLC**, 3500 Lacey Road, Suite 1200, Downers Grove 60515, IL, US
(740) Rott, Růžička & Guttman s.r.o., Vyskočilova 1566, Praha 4, Michle, 14000
(511) (5) vitamíny, minerály; (32) doplňky potravy v práškových nápojích ve formě směsí a tyčinek a nápojů pro sportovce, zejména nápoje obsahující vysoké dávky proteinu a karbohydrátů v plechovkách a lahvích.
Třídy výrobků a služeb:
5, 32
(210) O-97510

(111) **192470**
(220) 18.05.1995
(151) 25.07.1996
(540)

RISK

(592) Slovní
(730) **HASBRO INTERNATIONAL, INC.**, 1027 Newport Avenue, Pawtucket, RI, US
(740) Havlík Švorčík a partneři, advokátní a patentová kancelář, JUDr. Michal Havlík, advokát, Hálkova 1406/2, Praha 2, Nové Město, 12000
(511) (28) hračky, hry a věci na hraní.
Třídy výrobků a služeb:
28

(210) O-100340

(111) **193710**
(220) 23.11.1994
(151) 26.09.1996
(540)

KAWO

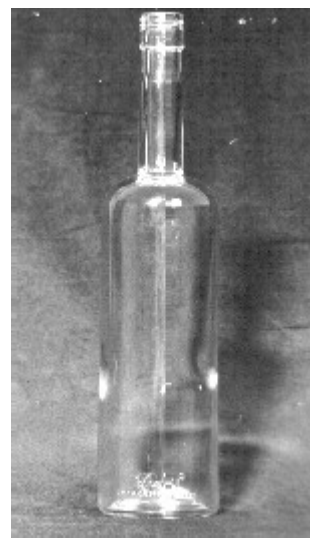
(592) Slovní
(730) **WOMBAT, s.r.o.**, Březinova 759/23, Brno, Žabovřesky, 61600, CZ
(740) Mgr. Lukáš Dlabáček, patentový zástupce, Bolzanova 461/5, Brno, Černovice, 61800
(511) (37) čištění a údržba kanalizací, veřejných i soukromých, rekonstrukce a úpravy kanalizačních sítí, výstavba štol a podchodů, výstavba kanalizačních přípojek, drobná výstavba a údržba objektů, hloubení studní.
Třídy výrobků a služeb:
37
(210) O-94506

(111) **193711**
(220) 23.11.1994
(151) 26.09.1996
(540)

KAWO
system

(594) Slovní grafická
(730) **WOMBAT, s.r.o.**, Březinova 759/23, Brno, Žabovřesky, 61600, CZ
(740) Mgr. Lukáš Dlabáček, patentový zástupce, Bolzanova 461/5, Brno, Černovice, 61800
(511) (37) čištění a údržba kanalizací, veřejných i soukromých, rekonstrukce a úpravy kanalizačních sítí, výstavba štol a podchodů, výstavba kanalizačních přípojek, drobná výstavba a údržba objektů, hloubení studní.
Třídy výrobků a služeb:
37
(210) O-94507

(111) **194498**
(220) 10.02.1995
(151) 24.10.1996
(540)



(554) Prostorová
(730) **Petra SKALICKÁ**, Jugoslávských partyzánů 46, Praha 6 - Bubeneč, 16000, CZ
(740) Rott, Růžička & Guttman s.r.o., Vyskočilova 1566, Praha 4, Michle,

14000
(511) (33) alkoholické nápoje, lihoviny, likéry.

Třídy výrobků a služeb:
33

(210) O-97232

(111) **195375**
(220) 23.12.1994
(151) 26.11.1996
(540)

H O S

(594) Kombinovaná
(730) **Proterial, Ltd.**, 6-36, Toyosu 5-chome, Koto-ku, Tokyo, JP
(740) Čermák a spol., JUDr. Karel Čermák Ph.D., LL.M., Elišky Peškové
735/15, Praha 5, Smíchov, 15000
(511) (6) kovové trubky a jejich součásti, kovové ventily.

Třídy výrobků a služeb:
6

(210) O-95698

(111) **196174**
(220) 26.10.1994
(151) 02.01.1997
(540)

Edscha

(594) Kombinovaná
(730) **Edscha Holding GmbH**, Hohenhagener Strasse 26-28, 42855 Remscheid, DE
(740) Čermák a spol., JUDr. Karel Čermák Ph.D., LL.M., Elišky Peškové
735/15, Praha 5, Smíchov, 15000

(511) (6) veškerá kování pro vozidla, zejména stěžeje a závěsy pro automobily a vagóny, držáky dveří a sklopných částí u automobilů a vagónů, kovové výlisky pro automobily a vagóny; (12) stavební skupiny automobilových karoserií jako např. dveře či sklopné části, včetně vnitřního i vnějšího příslušenství, jako jsou spouštěče oken, zámky a závěsy, případně jejich brzdy, zařízení pro ruční brzdy automobilů, sedadla do automobilů a vagónů, střešové konstrukce a kabinové nástavby pro automobily a zvláště traktory.

Třídy výrobků a služeb:
6, 12

(210) O-93544

(111) **196386**
(220) 09.03.1995
(151) 03.01.1997
(540)

PAPP

(594) Kombinovaná
(730) **Milan Vaňura**, U Dvora 1439, Uherské Hradiště, 68605, CZ
(740) HALAXOVÁ & HALAXOVÁ, TETRAPAT, RNDr. Zdeňka Halaxová,
Dukelská 891/4, Olomouc, 77200
(511) (31) zemědělské a zahradnické výrobky, živá zvířata; (37) stavby podzemní a nadzemní, elektro, plyn a vodoinstalatérství; (39) silniční doprava; (42) projekční činnost ve stavebnictví.

Třídy výrobků a služeb:
31, 37, 39, 42

(210) O-98096

(111) **197559**
(220) 16.02.1995
(151) 25.02.1997
(540)

CRUBO
S.R.O.

(594) Kombinovaná
(730) **CRUBO GROUP, a.s.**, Grafická 950/22, Praha 5, Smíchov, 15000, CZ
(740) Ing. Michal Jupa, patentový zástupce, Na Baních 1385, Praha 5, Zbraslav, 15600
(511) (6) výrobky zámečnické, kovoobrobky a ocelové konstrukce; (7) strojní zařízení a stroje s mechanickým pohonem zejména pro zpracování dřeva a pro stavebnictví; (35) zprostředkování obchodních záležitostí a služeb, automatizované zpracování dat; (39) veřejná nákladní vnitrostátní silniční motorová doprava; (42) poskytování software.

Třídy výrobků a služeb:
6, 7, 35, 39, 42

(210) O-97407

(111) **198820**
(220) 27.09.1995
(151) 28.03.1997
(540)

EREKTUS

(592) Slovní
(730) **Kofola ČeskoSlovensko a.s.**, Nad Porubkou 2278/31a, Ostrava, Poruba, 70800, CZ
(740) Rott, Růžička & Guttman s.r.o., Vyskočilova 1566, Praha 4, Michle, 14000
(511) (32) nealkoholické nápoje; (33) víno, alkoholické nápoje.

Třídy výrobků a služeb:
32, 33

(210) O-104357

(111) **199308**
(220) 21.02.1995
(151) 29.04.1997

(540) **IONTO ISOTONICKÝ NÁPOJ**

(592) Slovní
(730) **Kofola ČeskoSlovensko a.s.**, Nad Porubkou 2278/31a, Ostrava, Poruba, 70800, CZ
(740) Rott, Růžička & Guttman s.r.o., Vyskočilova 1566, Praha 4, Michle, 14000
(511) (32) nealkoholické nápoje a limonádové sirupy.
Třídy výrobků a služeb:
32
(210) O-97604

(111) **199309**
(220) 21.02.1995
(151) 29.04.1997

(540) **IONTO SPORT SIRUP**

(592) Slovní
(730) **Kofola ČeskoSlovensko a.s.**, Nad Porubkou 2278/31a, Ostrava, Poruba, 70800, CZ
(740) Rott, Růžička & Guttman s.r.o., Vyskočilova 1566, Praha 4, Michle, 14000
(511) (32) nealkoholické nápoje a limonádové sirupy.
Třídy výrobků a služeb:
32
(210) O-97605

(111) **200859**
(220) 15.11.1994
(151) 26.06.1997
(540)



(594) Kombinovaná
(730) **REPRO CO., v.o.s.**, Senovážné nám. 232/9, České Budějovice, České Budějovice 6, 37001, CZ
(740) artpatent, advokátní kancelář s.r.o., Dukelských hrdinů 976/12, Praha 7, Holešovice, 17000
(511) (7) tiskárny, laminovací zařízení, řezačky papíru, skartovací stroje; (9) kopírovací stroje tiskových předloh, kopírky černobílé i barevné, plánografické stroje a ostatní reprografické stroje a zařízení, psací stroje; (16) kroužkové vazače, papír a výrobky z papíru, např. tiskové papíry, kopírovací papíry, samopropisovací papíry, kancelářské papíry, kartony, též pořadače, rychlovazače, desky, zápisníky, bloky, tiskopisy, letáky, reklamní prospekty a katalogy, plakáty, fotografie, vizitky a samolepky, veškeré papírnické zboží, kancelářská lepidla, kancelářské potřeby (kromě nábytku); (35) provozování služeb v oboru reprografické techniky, tj. kopírování, rozmnožování; (40) laminování tiskovin, rychlovazba; (42) tisk a grafická úprava tiskovin, vč. zhotovování grafických předloh tiskovin.
Třídy výrobků a služeb:
7, 9, 16, 35, 40, 42
(210) O-94162

(111) **200885**
(220) 16.12.1994
(151) 26.06.1997
(540)



(594) Kombinovaná
(730) **Petrolhead Media s.r.o.**, U Viktorky 226/8, Praha 10, Dubeč, 10700, CZ
(511) (16) tiskoviny všeho druhu, zejména časopisy, katalogy, propagační

materiály, manuály; (35) zprostředkování reklamních, inzertních a propagačních služeb; (41) nakladatelství, vydavatelství.

Třídy výrobků a služeb:
16, 35, 41

(210) O-95461

(111) **201929**
(220) 15.09.1995
(151) 28.07.1997
(540)



(594) Kombinovaná
(591) Barevná
(730) **Colsys s.r.o.**, Buštěhradská 109, Kladno, Dubí, 27203, CZ
(740) Mgr. Eva Halaxová, Jinonická 804/80, Praha 5, Košíře, 15800
(511) (9) výpočetní a kancelářská technika; (37) silno i slaboproudé instalace, EZS (elektronické zabezpečovací systémy), EPS (elektronické protipožární systémy), CCTV (průmyslová televize – kamerový dozor), systémy kontroly přístupu osob, strukturované sítě (pro výpočetní a telefonní techniku), anténní rozvody, telefonní ústředny a systémy, centrální ozvučení objektů, paging, systémy jednotného času, měření a regulace, stavební dozor, servisní činnost; (42) projekce uvedených zařízení.

Třídy výrobků a služeb:
9, 37, 42

(210) O-103892

(111) **202604**
(220) 22.12.1994
(151) 26.08.1997
(540)



(594) Kombinovaná
(730) **Horák Radek Ing.**, Gen. Píky 4596/19, Kroměříž, 76701, CZ
(740) Ing. Zdeněk Kučera, Dlouhá 207, Slušovice, 76315
(511) (3) mýdla, parfumerie, kosmetické přípravky, vlasové vody, šampony, zubní pasty; (8) ruční holicí strojky, přístroje, nože; (16) papírenské zboží, kancelářské potřeby, lepidla pro domácnost, tiskárenské výrobky; (21) kuchyňské nádobí, kbelíky, podnosy; (29) maso, ryby, drůbež, konzervované ovoce a zelenina, kompoty, marmelády, džemy, mléko a mléčné výrobky kromě veškerých sýrů, vejce, oleje, rostlinné a živočišné tuky; (30) káva, kávové náhražky, čaj, kakao, rýže, med, melasový sirup, droždí pro kynutí, hořčice, ocet, omáčky (k ochucení), koření, led pro osvěžení; (31) čerstvé ovoce, zelenina, krmivo pro zvířata; (32) piva, minerální vody šumivé nápoje a jiné nápoje nealkoholické, nápoje a ovocné šťávy, sirupy a jiné přípravky ke zhotovování nápojů; (33) alkoholické nápoje; (34) tabák, potřeby pro kuřáky, zápalky; (35) propagační činnost, pomoc při řízení obchodní činnosti, obchodní administrativa, kancelářské práce.

Třídy výrobků a služeb:
3, 8, 16, 21, 29, 30, 31, 32, 33, 34, 35

(210) O-95660

(111) **206750**
(220) 20.09.1995
(151) 26.01.1998
(540)



(594) Kombinovaná
(591) Barevná
(730) **ČESKÁ VEJCE CZ, a.s.**, Konecchlumského 1075, Jičín, Valdické Předměstí, 50601, CZ
(740) HALAXOVÁ & HALAXOVÁ, TETRAPAT, RNDr. Zdeňka Halaxová, Dukelská 891/4, Olomouc, 77200
(511) (29) čerstvá konzumní vejce.

Třídy výrobků a služeb:
29
(210) O-104021

(111) **223597**
(220) 13.02.1995
(151) 19.04.2000
(540)

DIPLOMAT GIN

(592) Slovní
(730) **Petra SKALICKÁ**, Jugoslávských partyzánů 46, Praha 6 - Bubeneč, 16000, CZ
(740) Rott, Růžička & Guttman s.r.o., Vyskočilova 1566, Praha 4, Michle, 14000
(511) (33) alkoholické nápoje (kromě piva), lihoviny, likéry.

Třídy výrobků a služeb:
33
(210) O-97272

(111) **223598**
(220) 13.02.1995
(151) 19.04.2000
(540)



(594) Kombinovaná
(730) **Petra SKALICKÁ**, Jugoslávských partyzánů 46, Praha 6 - Bubeneč, 16000, CZ
(740) Rott, Růžička & Guttman s.r.o., Vyskočilova 1566, Praha 4, Michle,

14000
(511) (33) alkoholické nápoje (kromě piva), lihoviny, likéry.
Třídy výrobků a služeb:
33
(210) O-97273

(111) **223604**
(220) 07.06.1995
(151) 19.04.2000
(540)

DYNAMIT

(592) Slovní
(730) **Kofola ČeskoSlovensko a.s.**, Nad Porubkou 2278/31a, Ostrava, Poruba, 70800, CZ
(740) Rott, Růžička & Guttman s.r.o., Vyskočilova 1566, Praha 4, Michle, 14000
(511) (32) nealkoholické nápoje.
Třídy výrobků a služeb:
32
(210) O-101003

(111) **229851A**
(220) 19.04.1995
(151) 03.11.2003
(540)

SEMTEX

(592) Slovní
(730) **Kofola ČeskoSlovensko a.s.**, Nad Porubkou 2278/31a, Ostrava, Poruba, 70800, CZ
(740) Rott, Růžička & Guttman s.r.o., Vyskočilova 1566, Praha 4, Michle, 14000
(511) (32) pivo, lehká piva i ležáky, minerální vody, sirupy a jiné přípravky k přípravě nápojů, ovocné šťávy a nápoje z ovocných šťáv.
Třídy výrobků a služeb:
32
(210) O-196619

(111) **269220**
(220) 16.04.2004
(151) 26.01.2005
(540)

U VEJVODŮ

(592) Slovní
(730) **PRAŽSKÝ GURMÁN s.r.o.**, Jilská 353/4, Praha 1, Staré Město, 11000, CZ
(740) Mgr. Roman Fojtášek, advokát, advokát, Vinohradská 6, Praha 2, 12000
(511) (16) papír, lepenka a výrobky z těchto materiálů zařazené do této třídy, zejména tiskoviny a brožury, plakáty a poutače, papírenské zboží, např. fotografie, papírové obaly a obálky, kalendáře, ozdobné a propagační předměty z papíru ve tř. 16, např. tácy a tácky, podložky pod sklenice, papírové ubrusy a ubrusy, papírové ručníky a osušky, toaletní papír, tužky a pera; (25) oděvy, obuv a kloboučnické zboží zahrnuté ve tř. 25, např. trička a tílka, čepice, klobouky a barety, pracovní pláště, šály a šátky; (29) vařené, zavařené, zmražené a sušené potraviny zařazené do této třídy, např. maso, drůbež, zvěřina, ryby, luštěniny, ovocné a zeleninové protlaky a dřeně, ovoce a zelenina, včetně hotových jídel na základě uvedených potravin, vejce, jedlé oleje a tuky, mléko a mlékařenské výrobky, např. máslo, sýry, jogurty, potravinářské doplňky a výživné extrakty obsažené ve tř. 29 a používané pro výživu nebo jako její přísada, např. masové, ovocné a zeleninové výtažky, bujóny, bramborové lupínky, zpracované ořechy a oříšky, uzeniny, paštiky a tlačenky; (30) pekařské, těstovinové a cukrářské výrobky a polotovary, např. nudle, špagety, makaróny, pečivo, sušenky, oplatky, preclíky a piškoty, obilné, kukuřičné a luštěninové výrobky a polotovary, včetně jejich směsí, např. extrudované cereální a sójové výrobky různých tvarů, müsli, pudinky, rýže a výrobky z rýže, káva, včetně kávových náhražek, čaje všeho druhu, včetně jejich směsí, přírodní i aromatizované a s přídavkem vitamínů a minerálních vláken, čokoláda a kakao a výrobky z nich, cukrovinky, např. bonbóny, dropsy, pastilky, žvýkačka neléčebná, koření všeho druhu, pochutiny a potravinářské příchutě (vyjma esenci a éterických olejů), chuťové omáčky a aromatické přísady do potravin, např. hořčice, kečup, sójová omáčka, cukr a přírodní sladidla všeho druhu; (35) obchodní zprostředkovatelská činnost v oboru

potravinařských výrobků, např. hotových jídel a nápojů, reklamní a propagační služby, včetně vydávání reklamních a náborových textů a jejich rozšiřování, informační servis v oboru obchodu, správa obchodních zájmů třetích osob, organizování, zabezpečování a pořádání propagačních a/nebo komerčních akcí a přehlídek zboží, včetně distribuce zboží k reklamním účelům, odborné informační, poradenské a konzultační služby v oboru obchodu, reklamy a propagace, správa restauračních a hotelových služeb v rámci této třídy; (43) restaurační, hostinské a výčepní služby, včetně služeb rychlého občerstvení, např. bufetů, automatů, snack-barů a samoobslužných jídelen, zásobovací služby a rozvoz jídla v rámci této třídy, cukrářství, pronajímání společenských, jednacích a herních místností a salónků, ubytovací a hotelové služby.

Třídy výrobků a služeb:
16, 25, 29, 30, 35, 43

(210) O-345557

(111) **272400**
(220) 14.10.2004
(151) 26.04.2005
(540)



(594) Kombinovaná
(730) **REMOV, spol. s r.o.**, Hutnická 2918/3, Most, 43401, CZ
(740) Mgr. Roman Fojtášek, advokát, Mgr. Roman Fojtášek, advokát, Vinohradská 6, Praha 2, 12000
(511) (7) stroje a motory, vč. jejich částí a konstrukčních prvků, výjma pozemních motorových vozidel, zejména stroje kovoobráběcí a dřevoobráběcí, stavební, zemědělské, potravinářské, textilní, balicí, lisovací, čisticí, tiskařské, čerpadla, jeřáby, kompresory, parní stroje, kotle a turbíny; (17) výrobky z umělých hmot, vč. jejich polotovarů, např. hadice, trubky a potrubí, vč. spojek a kroužků, těsnící, izolační a ochranné prostředky, zejména výplně a ucpávky, pásy a pásky, vč. samolepicích, podložky, desky a štíty z plastu, guma a výrobky z pryže, vč. jejich polotovarů, např. hadice, spojky a kroužky, formy, těsnící, izolační a ochranné pásy, pásky, podložky, desky a štíty; (35) zprostředkovatelská činnost v oblasti obchodu, zejména velkoobchodu v oboru strojírenských, plastových a gumárenských výrobků, obchodní zastoupení třetích subjektů tuzemských i zahraničních, průzkum trhu, pomoc při řízení obchodní činnosti, inzertní a reklamní služby, vč. vydávání, rozšiřování a doručování reklamních textů na papírových a elektronických nosičích, např. Internetu, vč., distribuce vzorků zboží, obchodní analýzy, studie a prognózy, obchodní a podnikatelské informační a poradenské služby; (37) renovace, opravy, údržba a čištění silničních motorových vozidel, montáž, údržba, renovace a opravy pracovních strojů, např. obráběcích, parních, stavebních a zemědělských strojů a zařízení, pronájem a půjčování pracovních strojů a zařízení a silničních motorových vozidel, informační, konzultační a poradenská činnost v oboru opravárenství, stavby občanské a sportovní; (39) technické, poradenské a informační služby v oboru dopravy a skladování, zejména sypkých hmot, zprostředkovatelská činnost v oboru dopravy a skladování; (40) služby kovoobráběcí, zámečnické a kotlářské, odborné informační, konzultační a poradenské služby v daných oborech, vč. zpracování materiálu; (42) výzkum, vývoj a konstruování v oboru strojírenství, opravárenství a dopravy, vč. zkoušení výrobků a chemických analýz, projektová činnost a zpracování technických návrhů, odborné konzultační a poradenské služby v oboru strojírenství, dopravy a skladování, vč. zpracování odborných posudků a zpráv, tvorba softwaru a počítačových programů.

Třídy výrobků a služeb:
7, 17, 35, 37, 39, 40, 42

(210) O-360168

(111) **272443**
(220) 20.10.2004
(151) 26.04.2005
(540)

ZINEX

(592) Slovní
(730) **BARVY A LAKY HOSTIVAŘ, a.s.**, Průmyslová 1472/11, Praha 10, Hostivař, 10200, CZ
(740) Advokátní kancelář Hartmann, Jelínek, Fráňa a partneři, s.r.o., JUDr. Pavel Fráňa, Sokolovská 5/49, Praha 8, 18600
(511) (2) veškeré druhy barev, laků a nátěrů zařazené v této třídě.
Třídy výrobků a služeb:
2

(210) O-360374

(111) **272528**
(220) 10.11.2004
(151) 26.04.2005
(540)



(594) Kombinovaná
(730) **Detecha, chemické výrobní družstvo**, Husovo náměstí 1208, Nové Město nad Metují, 54901, CZ
(740) artpatent, advokátní kancelář s.r.o., Dukelských hrdinů 976/12, Praha 7, Holešovice, 17000
(511) (3) kosmetika, kosmetické přípravky, kosmetické krémy, masážní krémy, opalovací krémy, kosmetické přípravky do koupelí, krásličí masky, maskara, líčící přípravky, pomády pro kosmetické účely, rtěnky, přípravky na ošetření rtů, přípravky proti pocení, oleje pro kosmetické a toaletní účely, mýdla, parfumerie, vonné oleje, vlasové vody, deodoranty pro osobní potřebu; (5) masti, balzámy, mléka, oleje a krémy na popáleniny od slunce, zklidňující pudry a krémy pro podrážděnou pokožku vše pro léčebné účely, deodoranty jiné než pro osobní potřebu, dezinfekční prostředky.
Třídy výrobků a služeb:
3, 5

(210) O-420343

(111) **272529**
(220) 10.11.2004
(151) 26.04.2005
(540)



(594) Kombinovaná
(730) **Detecha, chemické výrobní družstvo**, Husovo náměstí 1208, Nové Město nad Metují, 54901, CZ
(740) artpatent, advokátní kancelář s.r.o., Dukelských hrdinů 976/12, Praha 7, Holešovice, 17000
(511) (3) kosmetika, kosmetické přípravky, kosmetické krémy, masážní krémy, opalovací krémy, kosmetické přípravky do koupelí, krásličí masky, maskara, líčící přípravky, pomády pro kosmetické účely, rtěnky, přípravky na ošetření rtů, přípravky proti pocení, oleje pro kosmetické a toaletní účely, mýdla, parfumerie, vonné oleje, vlasové vody, deodoranty pro osobní

potřebu; (5) masti, balzámy, mléka, oleje a krémy na popáleniny od slunce, zklidňující pudry a krémy pro podrážděnou pokožku, vše pro léčebné účely, deodoranty jiné než pro osobní potřebu, dezinfekční prostředky.

Třídy výrobků a služeb:
3, 5

(210) O-420344

(111) **272784**
(220) 14.10.2004
(151) 25.05.2005
(540)

REMOV

(592) Slovní
(730) **REMOV, spol. s r.o.**, Hutnická 2918/3, Most, 43401, CZ
(740) Mgr. Roman Fojtásek, advokát, Mgr. Roman Fojtásek, advokát, advokát, Vinohradská 6, Praha 2, 12000
(511) (7) stroje a motory, včetně jejich částí a konstrukčních prvků, výjma pozemních motorových vozidel, stroje kovoobráběcí a dřevoobráběcí, stavební, zemědělské, potravinářské, textilní, balicí, lisovací, podložky, desky a štíty z plastu, guma a výrobky z pryže, včetně jejich polotovarů, například hadice, spojky a kroužky, těsnící, isolační a ochranné prostředky, zejména výplně a ucpávky, pásy a pásky, včetně samolepicích, podložky, desky a štíty z plastu, guma a výrobky z pryže, včetně jejich polotovarů, například hadice, spojky a kroužky, formy, těsnící, isolační a ochranné pásy, pásky, podložky, desky a štíty; (35) zprostředkovatelská činnost v oblasti obchodu, zejména velkoobchodu v oboru strojírenských, plastových a gumárenských výrobků, obchodní zastoupení třetích subjektů tuzemských i zahraničních, průzkum trhu, pomoc při řízení obchodní činnosti, inzertní a reklamní služby, včetně vydávání, rozšiřování a doručování reklamních textů na papírových a elektronických nosičích, například Internetu, včetně distribuce vzorků zboží, obchodní analýzy, studie a prognózy, obchodní a podnikatelské informační a poradenské služby; (37) renovace, opravy, údržba a čištění silničních motorových vozidel, instalace (montáž), údržba, renovace a opravy pracovních strojů, například obráběcích, parních, stavebních a zemědělských strojů a zařízení, pronájem a půjčování pracovních strojů a zařízení a silničních motorových vozidel, informační, konzultační a poradenská činnost v oboru opravárenství, stavby občanské a sportovní; (39) technické, poradenské a informační služby v oboru dopravy a skladování, zejména sypaných hmot, zprostředkovatelská činnost v oboru dopravy a skladování; (40) služby kovoobráběcí, zámečnické a kotlářské v rozsahu této třídy, odborné informační, konzultační a poradenské služby v daných oborech, včetně zpracování materiálu; (42) výzkum, vývoj a konstruování v oboru strojírenství, opravárenství a dopravy, včetně zkoušení výrobků a chemických analýz, projektová činnost a zpracování technických návrhů, odborné konzultační a poradenské služby v oboru strojírenství, dopravy a skladování, včetně zpracování odborných posudků a zpráv, tvorba software a počítačových programů.

Třídy výrobků a služeb:
7, 17, 35, 37, 39, 40, 42

(210) O-360167

(111) **272798**
(220) 22.10.2004
(151) 25.05.2005
(540)

KOVOARTIKL
— CZ —

(594) Kombinovaná
(591) Barevná
(730) **KOVOARTIKL CZ, s.r.o.**, Nová 1064/3, Kuřim, 66434, CZ
(740) Ing. Marie Jandová, Nerudova 1095, Kuřim, 66434
(511) (6) barely, bazény, bečky, bedny, bedny na nářadí, bezpečnostní schránky, desky pracovní, dlažba, držadla, dveře, dveřní kliky, dveřní kování, dveřní

rámy, kabiny na převlékání, kabiny na stříkání barev, kádě, kartotéky, kolečka na nábytek, kování pro nábytek, kontejnery pojízdné, kontejnery stacionární, nádoby na skladování a přepravu, madla, nádrže, ohrady, okapní žlaby, okapové roury, okenice, oplocení, palety manipulační, palety přepravní, palety nakládací, pokladničky, poštovní schránky, prahy, regály, schodiště, schody, skleníkové konstrukce, skříně, skřínky, stavební konstrukce, stavební panely, stojany, stoly pracovní, stoly dílenské, střechy, telefonní budky, trezory, vany na míchání malty, vrata, zábradlí, zásobníky, žaluzie, žebříky, veškeré uvedené výrobky kovové, drátěné pletivo, dráty z obecných kovů; (12) kolečkové židle, stojany jízdních kol, vozíky ruční, vozíky kolejové, vozíky montážní, vozíky servisní, vozíky stohovací nebo nakládací, vozíky zavazadlové, vozíky na čištění, vozíky na hadice, vozíky na manipulaci se zbožím, vozíky na odlitky, vozíky nákupní, vozíky zdvihací; (20) nábytek, nábytek (bytové zařízení), kancelářský nábytek, školní nábytek, kovový nábytek, kartotéky, lékárníčky, police, pulty, regály, registrační skříně, stupně schodů (nekovové), stoličky, stolky odkládací, stoly pracovní, stoly (kovové), stoly zámečnické (nekovové), žebříky ze dřeva nebo umělých hmot, židle; (40) broušení, frézování, hoblování, pájení, řezání pilou, svařování, montáž materiálu na objednávku, informace o úpravě a zpracování materiálu.

Třídy výrobků a služeb:
6, 12, 20, 40

(210) O-360443

(111) **272852**
(220) 08.11.2004
(151) 25.05.2005
(540)



(594) Kombinovaná
(730) **ŽDB DRÁTOVNA a.s.**, Jeremenkova 66, Bohumín, Pudlov, 73551, CZ
(740) Chrenek, Toman, Kotrba advokátní kancelář spol. s r. o., Těšnov 1059/1, Praha 1, Nové Město, 11000
(511) (6) kovy v surovém a polozpracovaném stavu, zejména ocel a litina, odlitky, výkovky, vývalky, výlisky a jiné výrobky z oceli, litiny, neželezných kovů a jejich slitin, válcovaný materiál, zejména tyče a úhelníky, kovové ploty, brány a branky, tažené ocelové dráty patentované i nepatentované, zejména dráty pro všeobecné účely, holé dráty, pozinkované dráty, pocínované dráty, poměděné dráty, pomosazené dráty, pružinové dráty, lanové dráty, kartáčnické dráty, květinové dráty, dráty pro výrobu tryskacích písků, dráty pro elektrovodná lana, dráty do předpjatého betonu, sekané ocelové dráty, dráty pro paprsky kol, dráty pro výrobu hřebíků, šroubů a jiných spojovacích součástí, profilové dráty, ploštěné dráty, kroucené dráty, dráty svařovací, dráty vázací, leskle tažené dráty, dráty pro výrobu rozptýlené výztuže do betonu, dráty pro kovové tkaniny, hadicové dráty, dráty do pneumatik, řezací dráty, výrobky z drátu, zejména ocelové pružiny, ocelové kordy, kruhová patní lana, svazková patní lana, jemná ocelová lanka, drátěné košíky, kovové tkaniny a sítě z drátu, zejména tkaniny se čtvercovými oky, rabicové tkaniny, tkaniny proti hmyzu, filtrační tkaniny, tkaniny pro šterbinová síta, drátěné svařované sítě, nekonečné kovové lanové pásy, kovové dopravní pásy, ocelová lana, zejména lana důlní a těžní, lana pro všeobecné použití, lana pro lanové dráhy, lana rybářská, lana pro stavební průmysl, lana pro elektrická vedení, vázací lana, lana s oky a nalísanými objímkami, lana jednopramenná i vícepramenná, lana s kruhovými prameny, lana s tvárnými prameny; (11) zařízení pro převod nebo výměnu tepla, otopná tělesa, zejména litinové radiátory, kotle, lokální přímotopná topidla; (40) služby v oblasti nakládání s odpady, zpracování, likvidace a úprava (recyklace) odpadů.

Třídy výrobků a služeb:
6, 11, 40

(210) O-420272

(111) **272875**
(220) 16.11.2004
(151) 25.05.2005
(540)



Peníze jsou naše starost.

(594) Kombinovaná
(730) **ESSOX s.r.o.**, F. A. Gerstnera č. ev. 52, České Budějovice, České Budějovice 7, 37001, CZ
(740) artpatent, advokátní kancelář s.r.o., Dukelských hrdinů 976/12, Praha 7, Holešovice, 17000
(511) (35) reklamní, inzertní a propagační činnost, marketing; (36) služby finanční a peněžní, služby finančních poradců, poskytování revolvingových úvěrů, poskytování úvěrů na nákup spotřebního zboží, splátkový prodej, úvěrové, kreditní karty (služby), leasing; (41) školící a vzdělávací činnost, výchovná a zábavní činnost, sportovní a kulturní aktivity.
Třídy výrobků a služeb:
35, 36, 41
(210) O-420500

(111) **272910**
(220) 29.11.2004
(151) 25.05.2005
(540)

POM PON

(592) Slovní
(730) **MEGA DISPOSABLES SA**, 148 Dekelias street, Aharnes, 13678, GR
(740) Čermák a spol., JUDr. Karel Čermák Ph.D., LL.M., Elišky Peškové 735/15, Praha 5, Smíchov, 15000
(511) (3) vlhké kapesníky.
Třídy výrobků a služeb:
3
(210) O-420878

(111) **272911**
(220) 29.11.2004
(151) 25.05.2005
(540)

DAIPERS

(592) Slovní
(730) **MEGA DISPOSABLES SA**, 148 Dekelias street, Aharnes, 13678, GR
(740) Čermák a spol., JUDr. Karel Čermák Ph.D., LL.M., Elišky Peškové 735/15, Praha 5, Smíchov, 15000
(511) (3) vlhké kapesníky.
Třídy výrobků a služeb:
3
(210) O-420879

(111) **273278**
(220) 05.10.2004
(151) 27.06.2005
(540)

VISUALCOMM
JOIN OF VISUAL COMMUNICATION

(594) Slovní grafická
(591) Barevná
(730) **VISUALCOMM s.r.o.**, Na Černé hoře 1682/12, Praha 6, Dejvice, 16000, CZ
(511) (9) elektronické přístroje pro záznam, převod a reprodukci zvuku nebo obrazu, přístroje pro zpracování informací a počítače, počítačové programy a software, přístroje pro ukládání, nahrávání, přenos a reprodukci zvuku nebo obrazu, hrané filmy, videopásky, kompaktní disky, videodisky, magnetické nosiče zvukových a obrazových záznamů, přístroje pro převod filmů a videozáznamů na interaktivní a digitální komprimované programování, systémy pro digitální televizi, pro střížny on-line i off-line, přístroje na duplikaci audio a videozáznamů, přístroje pro interaktivní videokomunikaci a informační systémy; (35) dovoz elektroniky, služby a poradenství v obchodní činnosti, dodavatelské služby pro třetí osoby (nákup výrobků pro jiné podniky), obchodní služby spojené s elektronickým obchodováním; (37) servisní a opravářské služby v oblasti zvukové a obrazové elektroniky a komunikační techniky.
Třídy výrobků a služeb:
9, 35, 37
(210) O-359915

(111) **273380**
(220) 22.10.2004
(151) 27.06.2005
(540)

PRAGOIMEX

(592) Slovní
(730) **PRAGOIMEX a.s.**, Pod náspem 795/12, Praha 9, Libeň, 19000, CZ
(740) BLTS advokátní kancelář, Mgr. Denisa Valentová, Duškova 164, Praha 5, Smíchov, 15000
(511) (9) nosiče informací, obrazu a zvuku všeho druhu v rozsahu třídy 9, elektronické publikace, software, elektrické stroje a přístroje v rozsahu třídy 9, zahrnující trakční motory stejnosměrné i střídavé a jejich části a příslušenství, rozvaděče, měniče, odpojovače, pantografy, řadiče, spínače, jističe, přístroje pro měření elektrických a neelektrických veličin; (12) dopravní prostředky, zejména kolejová a motorová vozidla, jejich díly a příslušenství, spadající do této třídy; (16) nosiče informací všeho druhu v rozsahu třídy 16, tiskoviny, manuály, letáky, prospekty; (35) pomoc při provozu a řízení podniku; (37) stavebnictví, zejména dopravní stavby pro kolejová vozidla, drážní hnací vozidla a drážní vozidla na dráze tramvajové, trolejbusové a lanové, železniční vozidla, včetně oprav, údržby a instalačních služeb, opravy a servis dopravních prostředků, jejich dílů a příslušenství, technologické služby zahrnující opravy a údržbu vozidel včetně jejich částí, zprostředkování v oblasti montážních a servisních prací; (38) šíření informací pomocí komunikačních sítí, například internetu, kabelových, bezdrátových a satelitních sítí; (39) zprostředkovatelské služby v dopravě; (42) projektování elektrických zařízení, vědecké služby a s nimi spojený výzkum a návrhy, průmyslové analýzy a výzkum, technologické služby zahrnující diagnostiku vozidel a jejich částí, zkoušení vozidel a jejich částí, poradenská činnost v oblasti technologického zpracování projektů v oblasti dopravních prostředků, zprostředkování v oblasti inženýrských a projektových prací.
Třídy výrobků a služeb:
9, 12, 16, 35, 37, 38, 39, 42
(210) O-419823

(111) **273402**
(220) 27.10.2004
(151) 27.06.2005
(540)



(594) Kombinovaná
(730) **Rock Empire, s.r.o.**, Ústecká 1918/95, Děčín, Děčín V-Rozbělesy, 40502, CZ
(740) artpatent, advokátní kancelář s.r.o., Dukelských hrdinů 976/12, Praha 7, Holešovice, 17000
(511) (9) ochranné brýle proti slunci, mrazu a větru; (11) přístroje pro osvětlení, topení a vaření pro horolezectví, turistiku a camping; (18) batohy, tlumoky pro horolezectví, turistiku a camping; (20) spací pytle pro horolezectví, turistiku a camping; (21) nádobí pro přípravu jídel pro turistiku, camping a horolezectví; (22) lana s výjimkou kovových, provazy, stany, plachty a pytle pro horolezectví, turistiku a camping; (25) sportovní oděvy a obuv pro horolezectví, turistiku, camping a ostatní sporty; (28) sportovní potřeby pro horolezectví, turistiku, camping a ostatní sporty včetně nářadí a náčiní pro hry a sporty, spadající do této třídy.

Třídy výrobků a služeb:
9, 11, 18, 20, 21, 22, 25, 28

(210) O-419977

(111) **273635**
(220) 10.12.2004
(151) 27.06.2005
(540)



(594) Kombinovaná
(591) Barevná
(730) **IQRF Tech s.r.o.**, Průmyslová 1275, Jičín, Valdické Předměstí, 50601, CZ
(511) (9) elektrické a elektronické výrobky v rozsahu třídy 9, zejména výrobky spotřební elektroniky, zahrnující telekomunikační přístroje a zařízení, robotiku, regulační přístroje a zařízení, přístroje pro záznam, reprodukci a přenos zvuku a/nebo obrazu, přístroje a zařízení pro vážení, měření, signalizaci, kontrolu, přístroje a zařízení vědecké, optické, nosiče informací, zvuku a/nebo obrazu všeho druhu v rozsahu třídy 9, elektronické publikace, software; (16) nosiče informací všeho druhu v rozsahu třídy 16, tiskoviny, letáky, manuály; (38) šíření a výměna zpráv a informací všeho druhu, včetně informací pro řízení rozhodovacích procesů, přístrojů a zařízení, technologických a průmyslových procesů prostřednictvím komunikačních sítí, například internetu, poskytování a šíření elektronických publikací, multimediálních aplikací a katalogů.

Třídy výrobků a služeb:
9, 16, 38

(210) O-421357

(111) **273869**
(220) 05.10.2004
(151) 25.07.2005
(540)



(594) Kombinovaná
(730) **Jirmanová Regina**, Komenského 408, Nové Město nad Metují, 54901, CZ
(511) (29) maso, drůbež, zvěřina, masné a uzenářské výrobky, saláty – masové, sýrové, sýry, smetana, jogurt, mražené maso, ryby, balené maso, paštiky, uzeniny, klobásy, salámy, párky, pomazánky, zeleninové polévky a šťávy, grilovací speciality z masa; (35) zprostředkovatelská činnost v oblasti obchodu, poradenství v obchodní činnosti; (40) zpracování masa, drůbeže, ryb a zvěřiny, konzervování a uzení masa.

Třídy výrobků a služeb:
29, 35, 40

(210) O-359912

(111) **273893**
(220) 21.10.2004
(151) 25.07.2005
(540)



(594) Kombinovaná
(730) **Stavební spořitelna České spořitelny, a.s.**, Antala Staška 1292/32, Praha 4, Krč, 14000, CZ
(740) doc. Ing. Jindřich Špaček CSc., patentový zástupce, Svatopluka Čecha 1939/106a, Brno, Královo Pole, 61200
(511) (36) finanční služby (stavební spoření, úvěry).

Třídy výrobků a služeb:
36

(210) O-360397

(111) **274037**
(220) 19.11.2004
(151) 25.07.2005
(540)



(594) Kombinovaná
(730) **PT servis konzervárna spol. s r.o.**, Purkyňova 1000/4, Tábor, 39002, CZ
(740) artpatent, advokátní kancelář s.r.o., Dukelských hrdinů 976/12, Praha 7,

Holešovice, 17000
(511) (29) maso, ryby, drůbež, zvěřina, masové extrakty, konzervované a sušené ovoce a zelenina, marmelády, džemy, vejce, mléko a mléčné výrobky, jedlé tuky a oleje, konzervy masové, konzervy rybí, konzervy zeleninové, sterilované zeleninové saláty a směsi, kompoty, hotová jídla, paštiky.

Třídy výrobků a služeb:
29
(210) O-420613

(111) **274192**
(220) 22.12.2004
(151) 25.07.2005
(540)

MediCline 

(594) Kombinovaná
(730) **Herbacos Recordati s.r.o.**, Štrossova 239, Pardubice, Bílé Předměstí, 53003, CZ
(740) Mgr. Ondřej Čálek, patentový zástupce, Nad Palatou 2657/12, Praha 5, Smíchov, 15000
(511) (3) lubrikační gely, opalovací přípravky, herbální masti, pasty, krémy, gely, pomády na rty, tělová mléka, tělové oleje, mýdla, sprchové gely, šampóny, tekuté a suché pudry, kosmetika pro zeštíhlení, koupelové pěny; (5) potravinové doplňky pro dietní, léčebné a lékařské účely, výrobky přírodní medicíny, těhotenské testy; (30) potraviny rostlinného původu obsažené v této třídě; (32) nealkoholické sirupy; (33) alkoholové extrakty.

Třídy výrobků a služeb:
3, 5, 30, 32, 33
(210) O-421647

(111) **274534**
(220) 27.10.2004
(151) 25.08.2005
(540)



(594) Kombinovaná
(730) **ALFEST LUČINA s.r.o.**, č. p. 258, Lučina, 73939, CZ
(740) Silesia Patent s.r.o., Soukromá 261, Václavovice, 73934
(511) (6) obecné kovy v surovém a polozpracovaném stavu a jejich slitiny, drobné kování pro stavební účely, kovová důlní a šachetní výstroj, zejména důlní ocelové přepážky a rozpínky, kovové protipožární a ohnivzdorné dveře s kovovým příslušenstvím, kovové stavební konstrukce, též nepřenosné a stavební ocelové dílce, kovové potrubí s příslušenstvím, např. trubkové objímky a fitinky, drátěné čističe potrubí, závěsné háky, kladky, kolejnice, kolejničové spojky, kovové montážní klíče, plech, např. tažený, ocelový, pocínovaný nebo pozinkovaný, plechové zboží, např. krabice z plechu, kuličky do ventilů, ventilové kuželky, kovová lana, též pro visuté dráhy, lanové klouby a spojky, kovová lešení, kovové schody, kovová síla, kovové části mostů, kovové mříže a mřížoví, kovové nádrže a nádoby všeho druhu, zejména válcové a bubnové, lahve na stlačený plyn, ocel, zejména nástrojová, tažená, nerezavějící oceloslitiny, např. odolné vůči kyselinám, kovové tvarované profily, zejména ocelové a hliníkové, kovové navijáky pro hadice, kovové nosníky, kovové nýty, kovová obložení, ocelové stožáry,

ocelové svinovací rolety, kovové žaluzie, ocelový drát, odpadní potrubí, odkalovací ventily, ohrady a ploty kovové, kovové žlaby a koryta, kovové okapní žlaby a okapové roury, kovové rukojeti, řetězy všeho druhu, zejména článkové, kalibrované, kotevní, ploché, válečkové, bezpečnostní, články řetězů, železo úhlové, páskové, kovové palety k dopravě s manipulací nebo nákladní, kovové petlice, svěráky, kovový spojovací materiál, např. šrouby, matice, svorníky, nýty, kovové palety pro skladování, manipulaci a dopravu, kovový šrot, zámečnické výrobky kovové, kovové zámky všeho druhu, kombinační, zapuštěné pružinové, bezpečnostní, kromě zámků elektrických; (7) stroje, motory a jejich části, spadající do této třídy, elektrická zařízení k ovládní rolet; (17) polotovary z plastických hmot ve fóliích, blocích, tyčích, trubkách a tvarovaných profilech ke zpracování, zejména izolační folie a lamináty z plastické hmoty, materiály těsnící, tmely (těsnící prostředky), tmely na spárování, materiály ucpávací a izolační, ucpávky a izolace (tepelné, elektrické nebo zvukové), těsnění všeho druhu, spadající do této třídy, samolepicí folie z plastických hmot (kromě tapet na stěny), svařovací polypropylenový drát, izolační nátěry, ohebné trubky nekovové, kaučuk, gutaperča, guma, azbest, slída a výrobky z těchto materiálů spadající do této třídy; (19) stavební materiály a přenosné konstrukce nekovové, zejména nekovová okna a rámy na ně, zvláště plastová okna, nekovové tvarované profily, sklo na nekovová okna, nekovové okenice, dveře nekovové, zejména plastové, dřevěné dveře křídlové a posuvné, dveřní a okenní rámy nekovové, nekovové žaluzie, venkovní rolety, kromě kovových a textilních, dveřní výplně nekovové, nekovová vrata, geotextilie, malta na stavbu, nekovová lešení, nekovové markýzy, nekovové římsy a lišty k nim, nátěrové hmoty a nekovové obklady pro stavebnictví, skleníky a rámy na skleníky nekovové, stavební sklo, síť proti hmyzu nekovové; (20) výrobky ze dřeva v rozsahu třídy 20, nábytek a jeho části k bytovému zařízení, zejména nekovové kování na okna, vnitřní lištové rolety (žaluzie), válce k roletám, regály, police, přepravní kontejnery nekovové; (22) textilní materiály, spadající do této třídy, zejména lanka s protizávažím pro okna svisle posuvná, lištové okenní žaluzie, markýzy a rolety z textilních a syntetických materiálů; (37) stavby a opravy, stavební, stavebně-vybavovací a údržbářsko-opravárenská činnost, zejména stavební činnost k montáži výplní otvorů u staveb, provádění montáže výplní otvorů u staveb, demontážní, opravárenské, údržbářské a servisní služby k této činnosti, utěšňování budov a jejich opláštění, zejména k účelům zateplení, montáž a demontáž stavebních konstrukcí, montáž, demontáž údržba a revize strojních zařízení, provádění betonových konstrukcí, provádění tepelných a hlukových izolací na potrubí, instalace, montáž a opravy ústředního vytápění, včetně přípojních sítí a větrání, pokládání kabelů, zemní úpravy, elektroinstalace, slaboproudé i silnoproudé rozvody, montáž osvětlení a bleskosvodů, pronajímání strojů, nářadí a přístrojů pro stavebnictví, instalace, montáž, demontáž, údržba a opravy ocelových konstrukcí, spadajících do této třídy, montáž, demontáž, údržba a opravy stavebních i technologických ocelových konstrukcí, zejména ocelových konstrukcí hal, dopravních, potrubních a kabelových mostů, též pěších lávek, jeřábových drah a mostových jeřábů, strojních uzlů, čističek a kotelen, čerpacích a filtračních stanic, vyhrazených ocelových konstrukcí železniční dopravy CD a zařízení průmyslu kovového odpadu, instalace, montáž, demontáž, kladení potrubních řádů a rozvodů s příslušenstvím všech médií, včetně hydraulických, pneumatických a mazacích, též vysokotlakých, jejich údržba a opravy, zámečnictví a nástrojařství v rozsahu této třídy, montáž demontáž, instalace a opravy zdravotnických, montáž demontáž, instalace jednoúčelových montážních pomůcek, stavba lešení, údržbářské práce, montáž, opravy a revize vyhrazených plynových zařízení, plnění tlakových nádob na plyny; (40) zpracování kovů a jejich úprava, kovovýroba, obrábění a tváření, svařování a pálení, frézování, řezání, dělení kovového materiálu, hoblování, vrtání, broušení, kovárenské práce, též kalení, pokovování, rekonstrukce stávajících technologických linek na vyšší technické parametry, nakládání s odpady, též nebezpečnými, zejména jejich zpracování, recyklace a likvidace, dekontaminace nebezpečných látek, třídění odpadu a recyklovaného materiálu, informace o zpracování a úpravě materiálu, výroba energie a tepla, zpracování a třídění kovového odpadu.

Třídy výrobků a služeb:
6, 7, 17, 19, 20, 22, 37, 40
(210) O-419981

(111) **274650**
(220) 16.12.2004
(151) 25.08.2005
(540)

SOFTconsult

(592) Slovní
(730) **SOFTconsult, spol. s r.o.**, Pražská 1279/18, Praha 10, Hostivař, 10200,

CZ

(740) Ing. Michal Jupa, patentový zástupce, Na Baních 1385, Praha 5, Zbraslav, 15600

(511) (9) nosiče záznamů spadající do třídy 9, videokazety, audiokazety nahrané či nenahrané, publikace v elektronické podobě, on-line dostupné elektronické publikace v síti Internet, audiovizuální díla i v digitální podobě, CD a DVD disky, software, informace a záznamy v elektronické podobě, multimediální aplikace, multimediální informační katalogy, elektronické časopisy, elektronická periodika, virtuální katalogy; (35) zprostředkovatelská činnost v oblasti obchodu, pomoc při provozování obchodu, marketing (Internetový marketing), reklamní, inzertní a propagační činnost prostřednictvím všech druhů médií, poskytování informací a jiných informačních produktů komerčního nebo reklamního charakteru, komerční využití Internetu v oblastech komerčních internetových médií a vyhledávacích služeb, on-line inzerce, činnost reklamní agentury, automatizované zpracování dat; (38) šíření, výměna nebo získávání zpráv a informací prostřednictvím sítě, zejména Internetu, přenos zpráv a obrazových informací v elektronické podobě prostřednictvím Internetu, poskytování telekomunikačních služeb; (41) vydavatelská a publikační činnost, agenturní činnost (umělecká a produkční agentura), nahrávání a půjčování nosičů zvukových nebo obrazově zvukových, výroba, tvorba a šíření audiovizuálních děl; (42) tvorba programového vybavení (software), hosting webových stránek, počítačové systémy a webové stránky (tvorba).

Třídy výrobků a služeb:

9, 35, 38, 41, 42

(210) O-421472

(111) **275205**

(220) 29.10.2004

(151) 29.09.2005

(540) **RIVER CITY PRAGUE RESIDENCE**

(592) Slovní

(730) **RCP ISC, s.r.o.**, Karolinská 650/1, Praha 8, Karlín, 18600, CZ

(740) Mgr. Karin Pomaizlová, advokátka, Novotného lávka 200/5, Praha 1, Staré Město, 11000

(511) (35) rozšiřování reklamních materiálů zákazníkům, reklama (propagace), styky s veřejností, vydávání, zveřejňování, oznamování, vyhlášení, publikování reklamních textů, aktualizování a pronájem reklamních materiálů, rozšiřování a zaslání reklamních materiálů zákazníkům (letáky, prospekty, tisky, vzorky); (36) nemovitosti (pronájem), nemovitosti (správa), nemovitosti (zprostředkování), pronájem bytů, domů.

Třídy výrobků a služeb:

35, 36

(210) O-420005

(111) **275588**

(220) 22.02.2005

(151) 29.09.2005

(540)

LAURENS

(592) Slovní

(730) **Laurens Czech Republic spol. s r.o.**, Turgeněvova 1297/9, Brno, Černovice, 61800, CZ

(511) (11) radiátorové uzávěry, radiátory (elektrické), radiátory (topení), radiátory ústředního topení, sanitární (toaletní) přístroje a zařízení, baterie směšovací (pákové) pro vodovodní potrubí; (19) armatury pro stavebnictví.

Třídy výrobků a služeb:

11, 19

(210) O-423559

(111) **275656**

(220) 01.03.2005

(151) 29.09.2005

(540)

HOTELPRO

(592) Slovní

(730) **Hotelpro s.r.o.**, Budečská 796/17, Praha 2, Vinohrady, 12000, CZ

(740) Mgr. et Mgr. Alena Kunicová, advokátka, Hartigova 857/47, Praha 3, Žižkov, 13000

(511) (41) provozování kasin a heren, služby pro hry a sázení, služby pro noční

kluby, služby pro zdravotní a odpočinkové kluby, uspořádání a řízení konferencí, pořádání shromáždění a výstav v rámci této třídy, seminářů a schůzí, rezervace vstupenek do divadel a koncertů; (43) ubytovací služby, hotelové, restaurační a barové služby, dodávkové služby pro zásobování potravinami a nebo nápoji, služby pro rezervování pokojů v hotelích.

Třídy výrobků a služeb:

41, 43

(210) O-423785

(111) **275695**

(220) 08.03.2005

(151) 29.09.2005

(540)

(594) Kombinovaná

(730) **FOR-LINE TOUR, s.r.o.**, Lidická 1875/40, Brno, Černá Pole, 60200, CZ

(740) Mgr. Ing. Hana Holasová, patentová zástupkyně, Křížová 105/4, Brno, Staré Brno, 60300

(511) (16) knižní publikace a tiskoviny zaměřené na cestovní ruch, plakáty, letáky, prospekty, turistické příručky, mapy, atlasy, obrazy, fotografie, pohlednice a jiné propagační a informační materiály; (39) služby cestovní kanceláře, organizování cest a zájezdů, přeprava osob, zavazadel a nákladů, zajišťování přepravy osob - pozemní, lodí i letecké, průvodcovské služby, doprava (rezervace, informace), organizování prohlídek, exkurzí, okružních výletů, turistické kanceláře s výjimkou hotelových rezervací, zprostředkování dopravy; (41) informace o možnostech rekreace, zábavy a rozptýlení, organizování soutěží vzdělávacích nebo zábavných, zábava, pobavení; (43) služby cestovní kanceláře spojené s ubytováním a stravováním, zejména zajišťování, zprostředkování a rezervace ubytování a stravování.

Třídy výrobků a služeb:

16, 39, 41, 43

(210) O-423998

(111) **276034**

(220) 16.02.2005

(151) 26.10.2005

(540)

VELA

(592) Slovní

(730) **VELA CZECH, s.r.o.**, Ruská 1162/60, Ostrava, Vítkovice, 70300, CZ

(740) Ing. Kateřina Gregorová, patentová zástupkyně, Smetanovo náměstí 979/2, Ostrava, Moravská Ostrava, 70200

(511) (21) skleničky, poháry, pohárky, karafy, misky, miský, hrníčky, talířky, vázy, láhve a jiné nádoby, demižóny, sošky - vše uvedené ze skla, porcelánu nebo keramiky, umělecké užité sklo v rámci této třídy; (40) potisk předmětů; (42) grafický design.

Třídy výrobků a služeb:

21, 40, 42

(210) O-423429

(111) **276463**
(220) 30.03.2004
(151) 09.11.2005
(540)

CERRUTI 1881

(594) Slovní grafická
(730) **CERRUTI 1881**, 3, Place de la Madeleine, 75008 Paris, FR
(740) Mgr. Dušan Hlavatý, advokát, Klimentská 1216/46, Praha 1, Nové Město, 11000
(511) (16) toaletní papír, ročenky, brožury z tématických oblastí hotelů, restaurací, turistiky, módy a cestování, kalendáře, držáky na pera a tužky, obchodní knihy, adresáře, záznamníky, knihy na autogramy, knihy pro zápis hostů, cestovní příručky, příručky obchodních slev, pořadače písemnosti, účetní knihy, zápisníky, obrázkové knihy, tištěné noty, knihy pokladních příjmů, receptáře, skicáře, zpěvníky, pohádkové knihy, telefonní seznamy, cestovní průvodce, poukázkové knihy, katalogy z tématických oblastí hotelů, restaurací, turistiky, módy a cestování, časopisy obecné, agenturní novinové sloupky zabývající se národními a mezinárodními informacemi, událostmi a sportem, rytiny, štočky zinkografické, papírové stolní prádlo, zejména tácky, ubrusy a prostírání, papírové ubrusy, anglické prostírání z papíru, lepenkové krabice, papírové krabice, papírové propagační krabice, pouzdra na pera a tužky, balicí papír, papírové pásky, prázdné nebo částečně vyplněné papírové štítky, plakáty, alba na fotografie, pasparty na fotografie, papírové nebo lepenkové pasparty na obrazy, pohlednice, střihy na oděvy, kreslicí podložky pro umělce, diáře, poznámkové bloky, podušky razítkovací, zápisníky, poznámkové notesy, zásobní bloky pro výměnné pleny, podušky na razítkování, psací podložky, kreslicí podložky, pořadače (spisové obaly), oznamovací karty, tištěné výrobky, zejména nabídkové karty, šanony, kartotéční lístky, rozdělovače do kartoték, listy do kartoték, desky na spisy, nože na papír, podnosy na dopisy, dopisní obálky, psací potřeby, plnicí pera, tužky, inkoustová pera, kalamáře, gumy (kancelářské potřeby), sáčky na svačiny, papírové a plastové sáčky pro balení, soupravy pro umělce a pro malířská řemesla, malířské štětce, malířské stojany, malířské šablony, obalový papír, papírové stužky, psací stroje (elektrické a neelektrické), litografické tisky, rytiny, papírové kapesníky, těžítka, zarážky na knihy, papírové utěrky, držáky papírových štítků, informační letáčky nebo prospekty z tématické oblasti hotelů, restaurací, turistiky, módy a cestování, letáčky z tématické oblasti hotelů, restaurací, turistiky, módy a cestování, pивní tácky, pořadače, desky na dokumenty, dopisní papíry a obálky.

Třídy výrobků a služeb:

16

(210) O-344941

(111) **276774**
(220) 25.03.2005
(151) 28.11.2005
(540)



(594) Kombinovaná
(591) Barevná
(730) **Diplomat Prague a.s.**, Evropská 370/15, Praha 6, Dejvice, 16000, CZ
(740) Halaxová & Halaxová TETRAPAT, Mgr. Eva Halaxová, Jínonická 804/80,

Praha 5, Košíře, 15800

(511) (35) inzerce poštou, obchodní reklama pro třetí osoby, organizování výstav pro komerční a reklamní účely, pořádání veletrhů pro obchodní a reklamní účely, pronájem reklamních ploch, předvádění - služby modelek pro reklamní účely a podporu prodeje, předvádění zboží, příprava inzertních sloupků, reklama, propagace, reklama on-line v počítačové síti, reklamní plochy - pronájem, reklamní texty (vydávání, zveřejňování, oznámení, vyhlášení, publikování), rozšiřování reklamních materiálů zákazníkům, veletrhy - pořádání pro obchodní a reklamní účely, výklady - aranžování, vylepování plakátů; (36) pronájem prostor, vybírání nájemného; (45) předmanželské poradny, seznamka.

Třídy výrobků a služeb:

35, 36, 45

(210) O-424587

(111) **276933**
(220) 17.04.2005
(151) 28.11.2005
(540)

MIA

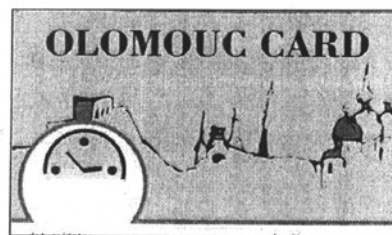
(592) Slovní
(730) **Kofola ČeskoSlovensko a.s.**, Nad Porubkou 2278/31a, Ostrava, Poruba, 70800, CZ
(740) Rott, Růžička & Guttman s.r.o., Vyskočilova 1566, Praha 4, Michle, 14000
(511) (30) šťávy zeleninové na vaření, nálevy k ochucení, led pro osvěžení, nápoje z kávy, kakaa nebo čokolády, nápoje na bázi čaje, přísady do nápojů s výjimkou esencí, příchutě do nápojů s výjimkou éterických olejů, sirup melasový, šerbet, šťávy s výjimkou dresinků; (32) minerální vody, šumivé nápoje a jiné nápoje nealkoholické, nápoje a šťávy ovocné, šerbet, sirupy a jiné přípravky k zhotovování nápojů, piva všeho druhu; (33) alkoholické nápoje (s výjimkou pív).

Třídy výrobků a služeb:

30, 32, 33

(210) O-425393

(111) **276950**
(220) 20.04.2005
(151) 28.11.2005
(540)



(594) Kombinovaná
(730) **Statutární město Olomouc**, Horní náměstí 583, Olomouc, 77900, CZ
(740) HALAXOVÁ & HALAXOVÁ, TETRAPAT, RNDr. Zdeňka Halaxová, Dukelská 891/4, Olomouc, 77200
(511) (16) papír, lepenka a výrobky z těchto materiálů, tiskoviny, periodický a neperiodický tisk, fotografie, plakáty, katalogy, slevové karty, zákaznické karty, nálepky, propagační tiskoviny; (35) reklamní činnost, zprostředkování a organizace obchodní činnosti, služby v ekonomické oblasti, jako poskytování slev a obchodních výhod, dodavatelské služby pro třetí osoby včetně obstarání a distribuce výrobků a služeb pro jiné podnikatelské subjekty, reklama, propagace a inzerce prostřednictvím všech druhů médií; (39) služby cestovního ruchu, turistické rezervace, dopravní služby, prodej a rezervace jízdenek a letenek, služby průvodců v cestovním ruchu, organizování cest, okružních výletů, prohlídek a zájezdů, organizování exkurzí, služby turistických kanceláří, služby cestovních kanceláří, doprovázení turistů, pronájem parkovacích ploch, turistické prohlídky, taxislužba, doručování zboží, kurýrní služby, odtahová služba, pronájem dopravních prostředků.

Třídy výrobků a služeb:

16, 35, 39

(210) O-425475

(111) **277019**
(220) 29.04.2005
(151) 28.11.2005
(540)



(594) Kombinovaná
(591) Barevná
(730) **MONSTA Brno, spol. s r.o.**, Kaštanová 617/141b, Brno, 61700, CZ

(511) (7) stroje, nástroje a přístroje, vše zahrnuté v třídě 7 a vše pro použití v zemědělství, sklizení, zahradnictví, sekání, lesnictví, dopravě zeminy nebo materiálů a jejich přemísťování, obdělávání půdy, dopravě a překládání stavebního dřeva, stavebně-inženýrských konstrukcí, přemísťování sněhu, čištění pláží, čističky stodol (stroje), přístroje zahrnuté do třídy 7 pro odvoz a rozmetání hnojiva, přístroje zahrnuté ve třídě 7 pro broušení, stroje na sušení, rypadla a výtahy, vše jako stroje, samovazy, foukací stroje pro vození obilí, stroje pro pneumatickou dopravu obilí, řezačky na slámu, obilní odstředivky, stroje na loupání kukuřice, kultivátory, brány, žáci travní stroje, pluhy, hrabací a shrnovací stroje, mlátičky, zemědělské postřikovací stroje, plecí stroje, kopáče, nakladače, válce, lžicové škrabače (scrapery), secí stroje, oddělovače stonků, fukary obilí, mobilní drtiče, bříty traktorového shrnovače, řetězy, lopaty rypadel, drapáky, rozrývače, rozrušovací zuby a čepele, vzduchové filtry, olejové filtry, palivové filtry, vše jako stroje nebo části strojů, čerpadla zahrnutá do třídy 7, hydraulické zvedací a vyklápěcí mechanismy pro zabudování do motorových vozidel a vlečňáky, bezpečnostní kabiny řidičů a ochranné povětrnostní kabiny, podložky sedadel (sedáky) a opěradla, ochranné poklapy, vše pro použití s výše uvedenými stroji a přístroji, hydraulické motory, hydraulická beranidla, vzduchové kompresory, zařízení ovládané stlačeným vzduchem, vše jako stroje, zvedáky (nikoliv ruční nástroje), ozubená kola a přístroje na přenos energie, vše jako části strojů, hnací kladky, řezací přístroje, potrubí a kabely, pokládací přístroje, vše zahrnuté do třídy 7, vrtáky, kladkostroje a jeřáby, mechanicky a elektricky ovládané nástroje, nápravy, ložiska, elevátory, dopravníky, řemeny, ložiskové podpěry, spojky, spojkové lamely, ojnice, ovládací kabely, ovládací mechanismy, pneumatické a hydraulické ovládání, zalomené hřídele, klikové skříně, kliky, válce, vložky válců, výfuky, řemeny ventilátorů, ventilátory, napájecí potrubí, ozubená kola, vedení, manipulační přístroje pro nakládání a vykládání, natahovače obručí, hydraulické motory, klouby jako části motorů, nápravová ložiska, otočné čepy, elektrické motory, písty, radlice, redukční ventily, regulátory tlaku, výtlačné ventily, kladky, hrábě, hřídelové spojky, tlumiče výfuku, regulátory rychlosti pro hnací stroje a motory, startéry, převodová soukolí, převodové ventily, vše jako části strojů a části a příslušenství pro všechno výše uvedené zboží, zahradnická technika, zejména sekačky, křovinořezy, kultivátory, stroje a technologické linky na zpracování rostlinných a dřevních odpadů, stroje na údržbu travních porostů a příkopů, lesnická technika, jako štípače a štěpkovače dřeva, odkorňovače dřeva, lesní frézy, navijáky, vakuové vývěvy, mycí zařízení pro vozidla, elektrické ruční vrtačky, elektrická pískovací zařízení, elektrická řezací zařízení, elektrické vykružovačky, elektrické brusky, elektrické šroubováky, pily motorové, svářečské stroje, pneumatické ventily (části strojů), lodní motory, čerpadla, hydraulické spojky, elektrické startéry, hydraulické spojky a elektrické startéry, díly, součásti a příslušenství veškerého výše uvedeného zboží. (12) traktory a vlečné vozy (návěsy, přívěsy), vozidla, pozemní vozidla pro použití v zemědělství, sklizení, zahradnictví, lesnictví, pro dopravu zeminy nebo materiálů a jejich přemísťování, obdělávání půdy, dopravě a překládání stavebního dřeva, pro přemísťování sněhu a stavebně-inženýrských konstrukcí, vysokozdvíhací vozíky, pásová vozidla, trakční pomocná zařízení, kabiny řidičů, bezpečnostní rámy, sedadla, podložky sedadel a opěradla, ochranné poklapy, vše přizpůsobené pro použití v pozemních vozidlech, závěsy, závěsové stabilizátory, řetězy a spojky, tyče spřáhla, vše pro použití s motorovými pozemními vozidly, ozubená kola, vložky válců, sady vložek válců včetně pístů, obsahující těsnící vložky,

podložky a kruhová těsnění, sady pro opravu převodů a os, obsahující ložiska, těsnění, těsnící vložky, podložky a kruhová těsnění, směrová návěstí, olejové filtry, vzduchové filtry, nápravy, otočné čepy, brzdy, brzdná obložení, brzdové čelisti, brzdící botky, podvozky, vše pro použití s motorovými pozemními vozidly, spojky, lamely spojek, měniče kroutícího momentu, hnací řetězy, dveře, kapoty, motory, ozubená kola, hydraulické součásti, pneumatiky, kola, ráfky kol, bezpečnostní pásy, tlumiče nárazů, závěsné pružiny, volanty, transmisní hřídele, ventily duší, palivové nádržky a jejich uzávěry, ochranné kryty proti větru, stěrače a jejich ramena, vše pro použití v motorových pozemních vozidlech, bicykly, tříkolky a motokáry, díly, součásti a příslušenství pro výše uvedené zboží ve tř. 12; (37) opravy a servis traktorů a jejich účelových modifikací, speciálních kolových vozidel, návěstí a přívěsů, zemědělských strojů a zařízení, prostředků malé zemědělské mechanizace, strojů a zařízení spadajících do tř. 7, včetně jejich sestav, podsestav, součástí a náhradních dílů.

Třídy výrobků a služeb:
7, 12, 37

(210) O-425838

(111) **277020**
(220) 29.04.2005
(151) 28.11.2005
(540)



(594) Kombinovaná
(591) Barevná
(730) **MONSTA Brno, spol. s r.o.**, Kaštanová 617/141b, Brno, 61700, CZ

(511) (7) stroje, nástroje a přístroje, vše zahrnuté v třídě 7 a vše pro použití v zemědělství, sklizení, zahradnictví, sekání, lesnictví, dopravě zeminy nebo materiálů a jejich přemísťování, obdělávání půdy, dopravě a překládání stavebního dřeva, stavebně-inženýrských konstrukcí, přemísťování sněhu, čištění pláží, čističky stodol (stroje), přístroje zahrnuté do třídy 7 pro odvoz a rozmetání hnojiva, přístroje zahrnuté ve třídě 7 pro broušení, stroje na sušení, rypadla a výtahy, vše jako stroje, samovazy, foukací stroje pro vození obilí, stroje pro pneumatickou dopravu obilí, řezačky na slámu, obilní odstředivky, stroje na loupání kukuřice, kultivátory, brány, žáci travní stroje, pluhy, hrabací a shrnovací stroje, mlátičky, zemědělské postřikovací stroje, plecí stroje, kopáče, nakladače, válce, lžicové škrabače (scrapery), secí stroje, oddělovače stonků, fukary obilí, mobilní drtiče, bříty traktorového shrnovače, řetězy, lopaty rypadel, drapáky, rozrývače, rozrušovací zuby a čepele, vzduchové filtry, olejové filtry, palivové filtry, vše jako stroje nebo části strojů, čerpadla zahrnutá do třídy 7, hydraulické zvedací a vyklápěcí mechanismy pro zabudování do motorových vozidel a vlečňáky, bezpečnostní kabiny řidičů a ochranné povětrnostní kabiny, podložky sedadel (sedáky) a opěradla, ochranné poklapy, vše pro použití s výše uvedenými stroji a přístroji, hydraulické motory, hydraulická beranidla, vzduchové kompresory, zařízení ovládané stlačeným vzduchem, vše jako stroje, zvedáky (nikoliv ruční nástroje), ozubená kola a přístroje na přenos energie, vše jako části strojů, hnací kladky, řezací přístroje, potrubí a kabely, pokládací přístroje, vše zahrnuté do třídy 7, vrtáky, kladkostroje a jeřáby, mechanicky a elektricky ovládané nástroje, nápravy, ložiska, elevátory, dopravníky, řemeny, ložiskové podpěry, spojky, spojkové lamely, ojnice, ovládací kabely, ovládací mechanismy, pneumatické a hydraulické ovládání, zalomené hřídele, klikové skříně, kliky, válce, vložky válců, výfuky, řemeny ventilátorů, ventilátory, napájecí potrubí, ozubená kola, vedení, manipulační přístroje pro nakládání a vykládání, natahovače obručí, hydraulické motory, klouby jako části motorů, nápravová ložiska, otočné čepy, elektrické motory, písty, radlice, redukční ventily, regulátory tlaku, výtlačné ventily, kladky, hrábě, hřídelové spojky, tlumiče výfuku, regulátory rychlosti pro hnací stroje a motory, startéry, převodová soukolí, převodové ventily, vše jako části strojů a části a příslušenství pro všechno výše uvedené zboží, zahradnická technika, zejména sekačky, křovinořezy, kultivátory, stroje a technologické linky na zpracování rostlinných a dřevních odpadů, stroje na údržbu travních porostů a příkopů, lesnická

technika, jako štípače a štěpkovače dřeva, odkornovače dřeva, lesní frézy, navijáky, vakuové vývěvy, mycí zařízení pro vozidla, elektrické ruční vrtačky, elektrická pískovací zařízení, elektrická řezací zařízení, elektrické vykrúžovačky, elektrické brusky, elektrické šroubováky, pily motorové, svářečské stroje, pneumatické ventily (části strojů), lodní motory, čerpadla, hydraulické spojky, elektrické startéry, hydraulické spojky a elektrické startéry, díly, součásti a příslušenství veškerého výše uvedeného zboží; (12) traktory a vlečné vozy (návěsy, přívěsy), vozidla, pozemní vozidla pro použití v zemědělství, sklizení, zahradnictví, lesnictví, pro dopravu zeminy nebo materiálů a jejich přemísťování, obdělávání půdy, dopravě a překládání stavebního dřeva, pro přemísťování sněhu a stavebně-inženýrských konstrukcí, vysokozdvizné vozíky, pásová vozidla, trakční pomocná zařízení, kabiny řidičů, bezpečnostní rámy, sedadla, podložky sedadel a opěradla, ochranné poklopy, vše přizpůsobené pro použití v pozemních vozidlech, závěsy, závěsové stabilizátory, řetězy a spojky, tyče spráhla, vše pro použití s motorovými pozemními vozidly, ozubená kola, vložky válců, sady vložek válců včetně pístů, obsahující těsnící vložky, podložky a kruhová těsnění, sady pro opravu převodů a os, obsahující ložiska, těsnění, těsnící vložky, podložky a kruhová těsnění, směrová návěstí, olejové filtry, vzduchové filtry, nápravy, otočné čepy, brzdy, brzdná obložení, brzdové čelisti, brzdící botky, podvozky, vše pro použití s motorovými pozemními vozidly, spojky, lamely spojek, měniče kroutícího momentu, hnací řetězy, dveře, kapoty, motory, ozubená kola, hydraulické součásti, pneumatiky, kola, ráfky kol, bezpečnostní pásy, tlumiče nárazů, závěsné pružiny, volanty, transmisní hřídele, ventily duší, palivové nádržky a jejich uzávěry, ochranné kryty proti větru, stěrače a jejich ramena, vše pro použití v motorových pozemních vozidlech, bicykly, tříkolky a motokáry, díly, součásti a příslušenství pro výše uvedené zboží ve tř. 12; (37) opravy a servis traktorů a jejich účelových modifikací, speciálních kolových vozidel, návěsů a přívěsů, zemědělských strojů a zatížení, prostředků malé zemědělské mechanizace, strojů a zařízení spadajících do tř. 7, včetně jejich sestav, podsestav, součástí a náhradních dílů.

Třídy výrobků a služeb:
7, 12, 37

(210) O-425839

(111) **277261**
(220) 13.01.2005
(151) 22.12.2005
(540)

ISOSPRINT

(592) Slovní
(730) **Kofola ČeskoSlovensko a.s.**, Nad Porubkou 2278/31a, Ostrava, Poruba, 70800, CZ
(740) Rott, Růžička & Guttman s.r.o., Vyskočilova 1566, Praha 4, Michle, 14000
(511) (5) energetické, iontové (isotonické) nápoje pro rekonvalescenty; (32) energetické, iontové (isotonické) nápoje, určené pro sportovce a osoby při zvýšeném tělesném výkonu, prášky, koncentráty a příchutě pro výrobu a přípravu iontových nápojů.

Třídy výrobků a služeb:
5, 32

(210) O-422326

(111) **277458**
(220) 20.04.2005
(151) 22.12.2005
(540)

DIAKO

(592) Slovní
(730) **SALDO - Zlatohlávek s.r.o.**, Postoloprtská 3117, Louny, 44001, CZ
(511) (3) brusiva, zejména diamantové brusivo, brusné materiály a přípravky, brusné papíry, brusné pasty, brusné brikety, brusný prášek, brusná plátina; (7) diamantové nástroje, řezné a brusné kotouče a kameny, zejména diamantové jako součást strojů, brusky, nástrojové brusky, nástroje a nářadí mechanické ruční, nářadí a nástroje elektrické, zejména elektrické brusky, nože, nůžky, sekačky, lešticí, řezací a vrtací stroje, náhradní díly a příslušenství uvedených strojů; (8) řezné a brusné diamantové kotouče, ruční nářadí a nástroje, zejména řezné nástroje, brusy, čepele, nože, nůžky, sekačky, vrtáky, závitníky, přístroje.

Třídy výrobků a služeb:
3, 7, 8

(210) O-425509

(111) **277556**
(220) 05.05.2005
(151) 22.12.2005
(540)



(593) Obrazová
(730) **Čech Petr**, Královická 47, Plzeň, 30617, CZ
(740) AK Jana Fráňová, JUDr. Jana Fráňová, Jakubská 14, Praha 1, 11000
(511) (3) kosmetika, parfumerie; (5) farmaceutické výrobky; (12) vozidla, dopravní prostředky pozemní, vzdušné nebo vodní; (16) fotografie, papírenské zboží, tiskárenské výrobky; (25) oděvy; (30) káva, čaj; (32) piva, minerální vody, nápoje; (35) propagační činnost, reklama, marketing; (36) služby finanční, peněžní, pojištění; (41) sportovní a kulturní aktivity, zábava, vzdělávání, nakladatelství.

Třídy výrobků a služeb:
3, 5, 12, 16, 25, 30, 32, 35, 36, 41

(210) O-426076

(111) **278031**
(220) 24.03.2005
(151) 23.01.2006
(540)



(594) Slovní grafická
(591) Barevná
(730) **AZP Brno s.r.o.**, U Sýpků 555, Rajhradice, 66461, CZ
(740) Kania, Sedláč, Smola, s.r.o., Mendlovo náměstí 907/1a, Brno, Staré Brno, 60300
(511) (6) odpadkové koše drátěné, madla kovová, zejména nerezová, závěsné závory a turnikety (neautomatické); (7) myčky zástěr, myčky obuvi; (9) mincovní automaty, např. pro sprchy, pro otevírání dveří, pro automatickou pračku, pro výdej vody, žetonové automaty pro otevírání dveří, pro automatickou pračku, osušovače, rozvaděče elektriny, zejména sloupové, automatické turnikety; (11) vodovodní armatury, vodovodní zařízení, umyvadla, zejména nerezová, automatická umyvadla, vany, regulační ventily, termostatické ventily, toalety (splachovací záchody), sprchy, sprchovací kouty, splachovače, solární kolektory, potrubní kohouty, zařízení pro sauny, koupelňové armatury, baterie směšovací (pákové) pro vodovodní potrubí, sprchovací sloupky, pítka, zejména nerezová, nerezové dřezy, sušičky obuvi, dezinfekční zařízení jako mlžící sprchy, zařízení pro automatickou dezinfekci rukou, dezinfekční stanice s brodem, myčkou obuvi, dezinfekci rukou a závorou, dávkovače vůně; (20) zrcadla, závěsná stanice pro přebalování dětí, nerezové pracovní stoly s dřezem nebo s trnoží; (21) dávkovače a zásobníky toaletních papírů, dávkovače a zásobníky papírových ručníků, odpadkové koše, dávkovače mýdla, dávkovače vůně, nerezové umývací žlaby, nerezové výlevky, nerezová umyvadla, zejména automatická.

Třídy výrobků a služeb:
6, 7, 9, 11, 20, 21

(210) O-424533

(111) **278032**
(220) 24.03.2005
(151) 23.01.2006
(540)

AZP Brno, s.r.o.

(592) Slovní
(730) **AZP Brno s.r.o.**, U Sýpků 555, Rajhradice, 66461, CZ
(740) Kania, Sedlák, Smola, s.r.o., Mendlovo náměstí 907/1a, Brno, Staré Brno, 60300
(511) (6) odpadkové koše drátěné, madla kovová, zejména nerezová, závěsné závory a turnikety (neautomatické); (7) myčky zástěr, myčky obuvi; (9) mincovní automaty, např. pro sprchy, pro otevírání dveří, pro automatickou pračku, pro výdej vody, žetonové automaty pro otevírání dveří, pro automatickou pračku, osušovače, rozvaděče elektřiny, zejména sloupové, automatické turnikety; (11) vodovodní armatury, vodovodní zařízení, umyvadla, zejména nerezová, automatická umyvadla, vany, regulační ventily, termostatické ventily, toalety (splachovací záchody), sprchy, sprchovací kouty, splachovače, solární kolektory, potrubní kohouty, zařízení pro sauny, koupelnové armatury, baterie směšovací (pákové) pro vodovodní potrubí, sprchovací sloupy, pítka, zejména nerezová, nerezové dřezy, sušičky obuvi, dezinfekční zařízení jako mlžící sprchy, zařízení pro automatickou dezinfekci rukou, dezinfekční stanice s brodem, myčkou obuvi, dezinfekci rukou a závorou, dávkovače vůně; (20) zrcadla, závěsná stanice pro přebalování dětí, nerezové pracovní stoly s dřezem nebo s trnoží; (21) dávkovače a zásobníky toaletních papírů, dávkovače a zásobníky papírových ručníků, odpadkové koše, dávkovače mýdla, dávkovače vůně, nerezové umývací žlaby, nerezové výlevky, nerezová umyvadla, zejména automatická.

Třídy výrobků a služeb:
6, 7, 9, 11, 20, 21

(210) O-424534

(111) **278490**
(220) 22.11.2004
(151) 23.02.2006
(540)

EUROLUX

(592) Slovní
(730) **EXX s.r.o.**, Karlovarská 1104/14, Praha 6, Ruzyně, 16100, CZ
(740) Sládek & partners, advokátní kancelář, v.o.s, MGR. ET MGR. Václav Sládek, advokát, Janáčkovo nábřeží 39/51, Praha 5, 15000
(511) (20) dvířka k nábytku, kancelářský nábytek, komody, křesla, lenošky, lůžka, matrace, nábytek, nábytek (bytové zařízení), nábytek (části), pohovky, police, postele, příbormíky, pulty, ratan, regály do registračních skříní, registratury, sedadla, skříně, stolky, stoly, zásuvky, židle.

Třídy výrobků a služeb:
20

(210) O-420659

(111) **278661**
(220) 30.05.2005
(151) 23.02.2006
(540)



(594) Kombinovaná
(591) Barevná
(730) **Jaroslav Chochole - Delta, obchodní podnik**, Marie Cibulkové 936/21, Praha 4, Nusle, 14000, CZ
(740) HALAXOVÁ & HALAXOVÁ, TETRAPAT, RNDr. Zdeňka Halaxová,

Dukelská 891/4, Olomouc, 77200

(511) (29) zpracované arašídý; (30) extrudované výrobky, tyčinky, krekry, křupky; (31) arašídý.

Třídy výrobků a služeb:
29, 30, 31

(210) O-426820

(111) **279216**
(220) 01.03.2005
(151) 22.03.2006
(540)

HANOL

(592) Slovní
(730) **Olmová Alena**, Skříčkova 1631/24, Kuřim, 66434, CZ
(511) (7) akumulátorové nářadí, brusky elektrické, brusky pneumatické, brusné kotouče, brusné kameny, brusné prostředky, bourací kladiva, čisticí přístroje parní, čisticí přístroje vysokotlaké, čisticí zařízení pro vysávání, drážkovací stroje, elektrocentrály, frézy, frézky, hadice, hadice k vysavačům, hadice pružné, hoblíky, hoblovky, kartáče, kladiva elektrická, kladiva pneumatická, kompresory, kotouče, křovinořezy elektrické, křovinořezy motorové, kultivátory elektrické, kultivátory motorové, leštičky, lodní motory, mechanické ruční nástroje a nářadí, míchací zařízení, mikro nářadí, motory a hnací stroje, mycí zařízení, nářadí a nástroje ke strojům jako pilky, pilové kotouče, řezné kotouče, brusné kotouče, diamantové kotouče, bimetalové děrovky, diamantové korunky, vidiové korunky, vrtáky, pásy brusné, vrtáky SDS plus, vrtáky SDS top, vrtáky SDS max, brusné papíry, bity, adaptéry, sklíčidla, hrcové kotouče, dále nůžky elektrické, nůžky na molitan, nůžky jazýčkové, nůžky na keře, nůžky na trávu, odsavače prachu, ovládací zařízení pro stroje, pily elektrické, pily řetězové, pneumatická kladiva, pistole lepící, pistole opalovací, pistole stříkací, pneumatické nářadí, prostřihovače, provzdušňovací zařízení, radlice sněhové, redukční ventily, sáčky pro vysavače, sekáče ke kladivům, sekačky na trávu elektrické, sekačky na trávu motorové, sněhové frézy, sponkovačky, stlačený vzduch, stojany ke strojům, stoly pro stroje, šroubováky elektrické, sponkovačky elektrické, šroubováky pneumatické, travní traktůrky, utahovačky, vrtací kladiva, vrtací stroje, vrtáčky elektrické, vrtáčky pneumatické, vrtáky, vysavače prachu, vzduchové kompresory, vzduchové nářadí, závitorezné stroje, závitorezy, vše uvedené v rámci této třídy nebo jako části strojů; (8) brusné kotouče, hoblíkové nože, hoblíky, imbusy, kleště, kleštiny, klíče maticové, metry, nástroje a nářadí ruční, nůžky na větve, nůžky zahradnické, pilky, pilové listy, postřikovače, řezné nástroje, sekáče, smirkové brusné papíry, zahradnické nářadí ruční, vše uvedené v rámci této třídy; (9) aku baterie, baterie, články, detektory, digitální metry, lasery, ne pro lékařské účely, libelky, měřicí přístroje nivelační, měřič vzdálenosti, optické zaměřovače, páječky elektrické, přesné měřicí přístroje, snímače, stativy, talíře nivelační, úhlooměry digitální, vodováhy, vodováhy digitální.

Třídy výrobků a služeb:
7, 8, 9

(210) O-423788

(111) **279254**
(220) 06.05.2005
(151) 22.03.2006
(540)

SPORILEK.CZ

(592) Slovní
(730) **ELVO Hlinsko, s.r.o.**, Komenského 408, Hlinsko, 53901, CZ
(511) (7) stroje a obráběcí stroje, motory (s výjimkou motorů pro pozemní vozidla), spojky a transmissní zařízení mimo ty, které jsou pro pozemní vozidla, zemědělské nástroje, kromě nástrojů poháněných ručně, lihně pro vejce; (8) nářadí a nástroje s ručním pohonem, nože, vidličky a lžíce, sečné zbraně, břitvy; (9) přístroje a nástroje vědecké, námořní, geodetické, fotografické, filmové, optické, přístroje pro vážení, měření, signalizaci, kontrolu (inspekci), záchranu a přístroje pro vyučování, přístroje a nástroje pro vedení, přepínání, přeměnu, akumulaci, regulaci nebo řízení elektrického proudu, přístroje pro záznam, převod, reprodukci zvuku nebo obrazu, magnetické nosiče zvukových záznamů, gramofonové desky, automatické distributory a mechanismy pro přístroje a mince, zapisovací pokladny, počítačové stroje, přístroje pro zpracování informací a počítače, hasicí přístroje; (11) přístroje pro osvětlení, topení, výrobu páry, pro vaření, přístroje chladič, pro sušení, ventilaci, rozvod vody a sanitární zařízení; (35) propagační činnost, reklama, pomoc při řízení obchodní činnosti, obchodní administrativa, kancelářské práce; (37) stavebnictví, opravy,

instalační služby.

Třídy výrobků a služeb:

7, 8, 9, 11, 35, 37

(210) O-426094

(111) **280355**

(220) 22.09.2005

(151) 19.04.2006

(540)



(594) Kombinovaná

(591) Barevná

(730) **Josef Červenka HYDRAULIKSERVIS**, Trusovická 753, Bohuňovice, 78314, CZ

(740) Mgr. Eva Halaxová, Jinonická 804/80, Praha 5, Košíře, 15800

(511) (7) stroje, motory (s výjimkou pro pozemní vozidla), hydraulická zařízení patřící do této třídy; (12) dopravní prostředky, vozidla, hydraulická zařízení patřící do této třídy; (37) servis a opravy stavebních strojů, servis a opravy dopravních prostředků a vozidel, servis a opravy hydraulických zařízení.

Třídy výrobků a služeb:

7, 12, 37

(210) O-430044

(111) **281175**

(220) 10.10.2005

(151) 24.05.2006

(540)

PRÁZDNINY NA MAXIMUM

(592) Slovní

(730) **TOP-tábory z.s.**, Počernická 699/62, Praha 10, Malešice, 10800, CZ

(511) (35) propagační a reklamní činnost; (41) programová náplň pro dětské tábory, prázdninové aktivity dětí a mládeže; (43) dočasné ubytování a stravování v táborech, kempech a rekreačních zařízeních.

Třídy výrobků a služeb:

35, 41, 43

(210) O-430467

(111) **282292**

(220) 21.09.2005

(151) 24.07.2006

(540)

HOLBA

(592) Slovní

(730) **Pivovary CZ Group a.s.**, Komenského 3622/33a, Přerov, Přerov I-Město, 75002, CZ

(740) Rott, Růžička & Guttman s.r.o., Vyskočilova 1566, Praha 4, Michle, 14000

(511) (5) nápoje pro léčebné účely, zejména s obsahem lecitinu, vitamínů a jiných posilujících látek, iontové a energetické nápoje pro léčebné účely, potraviny a jiné dietetické výrobky pro léčebné účely, posilující a povzbuzující prostředky pro léčebné účely, nutriční doplňky pro léčebné účely; (6) plech, plechové a kovové tabule, značky a znaky z kovu s emailovým potahem nebo bez něj; (14) klenoty, bižuterie, drahokamy, drahé kovy a jejich slitiny a předměty z drahých kovů nebo jimi potažené, šperky, drahé kameny, upomínkové předměty z drahých kovů a jejich slitin, upomínková bižuterie, kuřácké potřeby a stolní soupravy z drahých kovů, pamětní medaile, hodinky, hodiny, hodinářská a jiná chronometrická zařízení; (16) papír, lepenka a výrobky z těchto materiálů, papírenské zboží, zejména papírové etikety, papírové reklamní předměty, hrací karty, pohlednice, ubrousky, pivní tácky, papírové tašky, umělohmotné tašky, papírové kelímky, tiskoviny všeho druhu, letáky, papírové průkazy, psací potřeby, rozetky,

papírové obaly na lahve, reklamní a ozdobné předměty v jiné třídě neuvedené, billboardy, mapy, modely, samolepky, fotografie, obalové materiály z papíru nebo umělých hmot, fotografie, plakáty, vývěsní štíty v rámci této třídy; (18) kůže, imitace kůže a výrobky z těchto materiálů v rámci této třídy, kufrů, slunečníky, deštníky a hole; (20) nábytek, zrcadla, rámy, dřevěné či plastické obaly, výrobky nejmenované v jiných třídách ze dřeva, korku, rákosu, z rohu, kosti, slonoviny, z kostic, želvoviny, jantaru, perleti, mořské pěny, náhražky všech těchto materiálů nebo náhražky z plastických hmot; (21) sklo a výrobky ze skla v rámci této třídy, zejména skleněné poháry a číše, sklenice a skleněné nádoby, korbele, porcelán, kamenina, majolika a nádobí, neobsazené v jiných třídách; (24) tkaniny a textilní výrobky v rámci této třídy, zejména pokrývky, ubrusy a ubrousky, vlajky a prapory, textilní reklamní předměty v rámci této třídy; (25) oděvy, obuv a kloboučnické zboží, zejména trička, čepice, šátky, plavky, ponožky a jiné oděvy spadající do této třídy; (26) krajky a výšivky, stuhy a tkaničky, knoflíky a jiná galanterie; (28) hry, hračky, sportovní náčiní; (31) slad, sladové výtazky; (33) alkoholické nápoje všeho druhu; (34) tabák, cigarety, popelníky, zápalky, zapalovače a jiné potřeby pro kuřáky; (35) inzertní, reklamní a propagační činnost, obstaravatelská a zprostředkovatelská činnost v oblasti obchodu, poskytování pomoci při provozu obchodu, marketing, poskytování informací a jiných informačních produktů všeho druhu, administrativní práce, pronájem prodejních automatů, obchodní poradenství, organizování výstav, veletrhů, společenských akcí a školení (komerčních nebo reklamních), pronájem reklamních ploch; (36) sponzorování finanční; (41) výchova, vzdělávání, zábava, sportovní a kulturní aktivity; (43) služby zajišťující stravování a nápoje - občerstvení, automaty, bufety, zásobování, ubytovací a stravovací služby, catering, gastronomie, restaurační služby, hostinská činnost.

Třídy výrobků a služeb:

5, 6, 14, 16, 18, 20, 21, 24, 25, 26, 28, 31, 33, 34, 35, 36, 41, 43

(210) O-429987

(111) **282293**

(220) 21.09.2005

(151) 24.07.2006

(540)

Královské pivo Litovel

(592) Slovní

(730) **Pivovary CZ Group a.s.**, Komenského 3622/33a, Přerov, Přerov I-Město, 75002, CZ

(740) Rott, Růžička & Guttman s.r.o., Vyskočilova 1566, Praha 4, Michle, 14000

(511) (5) nápoje pro léčebné účely, zejména s obsahem lecitinu, vitamínů a jiných posilujících látek, iontové a energetické nápoje pro léčebné účely, potraviny a jiné dietetické výrobky pro léčebné účely, posilující a povzbuzující prostředky pro léčebné účely, nutriční doplňky pro léčebné účely; (6) plech, plechové a kovové tabule, značky a znaky z kovu s emailovým potahem nebo bez něj; (14) klenoty, bižuterie, drahokamy, drahé kovy a jejich slitiny a předměty z drahých kovů nebo jimi potažené, šperky, drahé kameny, upomínkové předměty z drahých kovů a jejich slitin, upomínková bižuterie, kuřácké potřeby a stolní soupravy z drahých kovů, pamětní medaile, hodinky, hodiny, hodinářská a jiná chronometrická zařízení; (16) papír, lepenka a výrobky z těchto materiálů, papírenské zboží, zejména papírové etikety, papírové reklamní předměty, hrací karty, pohlednice, ubrousky, pivní tácky, papírové tašky, umělohmotné tašky, papírové kelímky, tiskoviny všeho druhu, letáky, papírové průkazy, psací potřeby, rozetky, papírové obaly na lahve, reklamní a ozdobné předměty v jiné třídě neuvedené, billboardy, mapy, modely, samolepky, fotografie, obalové materiály z papíru nebo umělých hmot, fotografie, plakáty, vývěsní štíty v rámci této třídy, kufrů, slunečníky, deštníky a hole; (20) nábytek, zrcadla, rámy, dřevěné či plastické obaly, výrobky nejmenované v jiných třídách ze dřeva, korku, rákosu, z rohu, kosti, slonoviny, z kostic, želvoviny, jantaru, perleti, mořské pěny, náhražky všech těchto materiálů nebo náhražky z plastických hmot; (21) sklo a výrobky ze skla v rámci této třídy, zejména skleněné poháry a číše, sklenice a skleněné nádoby, korbele, porcelán, kamenina, majolika a nádobí, neobsazené v jiných třídách; (24) tkaniny a textilní výrobky v rámci této třídy, zejména pokrývky, ubrusy a ubrousky, vlajky a prapory, textilní reklamní předměty v rámci této třídy; (25) oděvy, obuv a kloboučnické zboží, zejména trička, čepice, šátky, plavky, ponožky a jiné oděvy spadající do této třídy; (26) krajky a výšivky, stuhy a tkaničky, knoflíky a jiná galanterie; (28) hry, hračky, sportovní náčiní; (31) slad, sladové výtazky; (33) alkoholické nápoje všeho druhu; (34) tabák, cigarety, popelníky, zápalky, zapalovače a jiné potřeby pro kuřáky; (35) inzertní, reklamní a propagační činnost, obstaravatelská a zprostředkovatelská

činnost v oblasti obchodu, poskytování pomoci při provozu obchodu, marketing, poskytování informací a jiných informačních produktů všeho druhu, administrativní práce, pronájem prodejních automatů, obchodní poradenství, organizování výstav, veletrhů, společenských akcí a školení (komerčních nebo reklamních), pronájem reklamních ploch; (36) sponzorování finanční; (41) výchova, vzdělávání, zábava, sportovní a kulturní aktivity; (43) služby zajišťující stravování a nápoje - občerstvení, automaty, bufety, zásobování, ubytovací a stravovací služby, catering, gastronomie, restaurační služby, hostinská činnost.

Třídy výrobků a služeb:

5, 6, 14, 16, 18, 20, 21, 24, 25, 26, 28, 31, 33, 34, 35, 36, 41, 43

(210) O-429988

(111) **282930**

(220) 21.09.2005

(151) 03.08.2006

(540)

ŠERÁK

(592) Slovní

(730) **Pivovary CZ Group a.s.**, Komenského 3622/33a, Přerov, Přerov I-Město, 75002, CZ

(740) Rott, Růžička & Guttman s.r.o., Vyskočilova 1566, Praha 4, Michle, 14000

(511) (5) nápoje pro léčebné účely, zejména s obsahem lecitinu, vitamínů a jiných posilujících látek, iontové a energetické nápoje pro léčebné účely, potraviny a jiné dietetické výrobky pro léčebné účely, posilující a povzbuzující prostředky pro léčebné účely, nutriční doplňky pro léčebné účely; (6) plech, plechové a kovové tabule, značky a znaky z kovu s emailovým potahem nebo bez něj; (14) klenoty, bižuterie, drahokamy, drahé kovy a jejich slitiny a předměty z drahých kovů nebo jimi potažené, šperky, drahé kameny, upomínkové předměty z drahých kovů a jejich slitin, upomínková bižuterie, kuřácké potřeby a stolní soupravy z drahých kovů, pamětní medaile, hodinky, hodiny, hodinářská a jiná chronometrická zařízení; (16) papír, lepenka a výrobky z těchto materiálů, papírenské zboží, zejména papírové etikety, papírové reklamní předměty, hrací karty, pohlednice, ubrousky, pivní tácky, papírové tašky, umělohmotné tašky, papírové kelímky, tiskoviny všeho druhu, letáky, papírové průkazy, psací potřeby, rozetky, papírové obaly na lahve, reklamní a ozdobné předměty v jiné třídě neuvedené, billboardy, mapy, modely, samolepky, fotografie, obalové materiály z papíru nebo umělých hmot, fotografie, plakáty, vývěsní štíty v rámci této třídy; (18) kůže, imitace kůže a výrobky z těchto materiálů v rámci této třídy, kufry, slunečníky, deštníky a hole; (20) nábytek, zrcadla, rámy, dřevěné či plastické obaly, výrobky nejmenované v jiných třídách ze dřeva, korku, rákosu, z rohu, kostí, slonoviny, z kostic, želvoviny, jantaru, perleti, mořské pěny, náhražky všech těchto materiálů nebo náhražky z plastických hmot; (21) sklo a výrobky ze skla v rámci této třídy, zejména skleněné poháry a číše, sklenice a skleněné nádoby, korbele, porcelán, kamenina, majolika a nádobí, neobsazené v jiných třídách; (24) tkaniny a textilní výrobky v rámci této třídy, zejména pokrývky, ubrusy a ubrousky, vlajky a prapory, textilní reklamní předměty v rámci této třídy; (25) oděvy, obuv a kloboučnické zboží, zejména trička, čepice, šátky, plavky, ponožky a jiné oděvy spadající do této třídy; (26) krajky a výšivky, stuhy a tkaničky, knoflíky a jiná galanterie; (28) hry, hračky, sportovní náčiní; (31) slad, sladové výtažky; (33) alkoholické nápoje všeho druhu s výjimkou koňaku; (34) tabák, cigarety, popelníky, zápalky, zapalovače a jiné potřeby pro kuřáky; (35) inzertní, reklamní a propagační činnost, obstaravatelská a zprostředkovatelská činnost v oblasti obchodu, poskytování pomoci při provozu obchodu, marketing, poskytování informací a jiných informačních produktů všeho druhu, administrativní práce, pronájem prodejních automatů, obchodní poradenství, organizování výstav, veletrhů, společenských akcí a školení (komerčních nebo reklamních), pronájem reklamních ploch; (36) sponzorování finanční; (41) výchova, vzdělávání, zábava, sportovní a kulturní aktivity; (43) služby zajišťující stravování a nápoje - občerstvení, automaty, bufety, zásobování, ubytovací a stravovací služby, catering, gastronomie, restaurační služby, hostinská činnost.

Třídy výrobků a služeb:

5, 6, 14, 16, 18, 20, 21, 24, 25, 26, 28, 31, 33, 34, 35, 36, 41, 43

(210) O-429986

(111) **302310**

(220) 04.05.2005

(151) 15.12.2008

(540)

ZUBR

(592) Slovní

(730) **Pivovary CZ Group a.s.**, Komenského 3622/33a, Přerov, Přerov I-Město, 75002, CZ

(740) Rott, Růžička & Guttman s.r.o., Vyskočilova 1566, Praha 4, Michle, 14000

(511) (32) piva, minerální vody, šumivé nápoje a jiné nápoje nealkoholické, nápoje a šťávy ovocné, sirupy a jiné přípravky k zhotovování nápojů; (35) obchodní poradenství, organizování výstav (komerčních nebo reklamních), počítačové databáze (překlad informací nebo systemizace informací), pronájem prodejních automatů; (43) služby rychlého občerstvení - automaty, bufety, zásobování.

Třídy výrobků a služeb:

32, 35, 43

(210) O-426024

(111) **343422**

(220) 02.05.2014

(151) 07.01.2015

(540)



(594) Kombinovaná

(730) **Hlavová Denisa**, J. Hory 671, Kladno, 27201, CZ

(740) PROPATENT, Ing. Vlasta Sedláčková, patentový zástupce, Pod Pekařkou 107/1, Praha 4, Podolí, 14700

(511) (5) potraviny biologické, dietetické, posilující, obohacené vitamíny, dietetické nutriční doplňky, pečivo pro děti a nemocné, vše výhradně pro léčebné účely, bezlepkové pečivo a bezlepkové potraviny k léčebným účelům, pečivo pro zvláštní výživu k léčebným účelům; (30) med, výrobky z medu, koření, přírodní vlákniny, výrobky ze sóji, mlynářské, těstářenské, pekařské a cukrářské výrobky, výrobky obsahující obiloviny a směsi z nich, výrobky z mouky, kukuřice, výrobky expandované, extrudované, čokoláda a výrobky z ní, pochutiny a pokruty na bázi obilovin, jemné a trvanlivé pečivo, chléb všeho druhu, mouka, sladové prášky a polevy, dorty, cukrovinky, zmrzliny, pizzy; (40) těstářenská, pekařská a cukrářská činnost a zpracování jejich výrobků, zmrazování potravin, provozování pekařství a cukráren - výroba (zpracování).

Třídy výrobků a služeb:

5, 30, 40

(210) O-513315

(111) **343423**

(220) 02.05.2014

(151) 07.01.2015

(540)

Stella Silverline

(592) Slovní

(730) **Hlavová Denisa**, J. Hory 671, Kladno, 27201, CZ

(740) PROPATENT, Ing. Vlasta Sedláčková, patentový zástupce, Pod Pekařkou 107/1, Praha 4, Podolí, 14700

(511) (5) potraviny biologické, dietetické, posilující, obohacené vitamíny, dietetické nutriční doplňky, pečivo pro děti a nemocné, vše výhradně pro léčebné účely, bezlepkové pečivo a bezlepkové potraviny k léčebným účelům, pečivo pro zvláštní výživu k léčebným účelům; (30) med, výrobky z medu, koření, přírodní vlákniny, výrobky ze sóji, mlynářské, těstářenské, pekařské a cukrářské výrobky, výrobky obsahující obiloviny a směsi z nich, výrobky z mouky, kukuřice, výrobky expandované, extrudované, čokoláda a výrobky z ní, pochutiny a pokruty na bázi obilovin, jemné a trvanlivé pečivo, chléb všeho druhu, mouka, sladové prášky a polevy, dorty, cukrovinky, zmrzliny, pizzy; (40) těstářenská, pekařská a cukrářská činnost

a zpracování jejich výrobků, zmrazování potravin, provozování pekařství a cukráren - výroba (zpracování).

Třídy výrobků a služeb:
5, 30, 40

(210) O-513317

(111) **344393**
(220) 21.10.2014
(151) 18.02.2015
(540)

(111) **344246**
(220) 21.10.2014
(151) 11.02.2015
(540)



(594) Kombinovaná
(591) Barevná
(730) **pragmatel s.r.o.**, Rečkova 1652/4, Praha 3, Žižkov, 13000, CZ
(740) Mgr. Ing. Martin Černý, advokát, Chodská 1281/30, Praha 2, Vinohrady, 12000
(511) (35) propagační činnost, reklama, pomoc při řízení obchodní činnosti, obchodní administrativa, kancelářské práce; (38) spoje (komunikace); (42) vědecké a technologické služby a související výzkum a projektování, analytické a výzkumné služby v průmyslu, navrhování a vývoj počítačového hardwaru a softwaru.

Třídy výrobků a služeb:
35, 38, 42

(210) O-516568

(594) Kombinovaná
(591) Barevná
(730) **CZECUSPOL, z.s.**, Peckova 280/9, Praha 8, Karlín, 18600, CZ
(740) Mgr. Ing. Martin Černý, advokát, Chodská 1281/30, Praha 2, Vinohrady, 12000
(511) (35) propagační činnost, reklama, pomoc při řízení obchodní činnosti, obchodní administrativa, kancelářské práce; (39) doprava, balení a skladování zboží, organizování cest; (41) výchova, vzdělávání, zábava, sportovní a kulturní aktivity; (42) vědecké a technologické služby a související výzkum a projektování, analytické a výzkumné služby v průmyslu, navrhování a vývoj počítačového hardwaru a softwaru; (43) služby zajišťující stravování a nápoje, dočasné ubytování; (45) právní služby, bezpečnostní služby pro ochranu majetku a jednotlivců, zajišťování objednaných osobních plánů a rezervací a poskytování specifických informací v rámci této třídy pro individuální potřeby zákazníků.

Třídy výrobků a služeb:
35, 39, 41, 42, 43, 45

(210) O-517155

(111) **344392**
(220) 21.10.2014
(151) 18.02.2015
(540)



(594) Kombinovaná
(591) Barevná
(730) **PALMETTO INVESTMENT s.r.o.**, Peckova 280/9, Praha 8, Karlín, 18600, CZ
(740) Mgr. Ing. Martin Černý, advokát, Chodská 1281/30, Praha 2, Vinohrady, 12000
(511) (35) propagační činnost, reklama, pomoc při řízení obchodní činnosti, obchodní administrativa, kancelářské práce; (36) pojištění, služby finanční, služby peněžní, služby nemovitostní; (39) doprava, balení a skladování zboží, organizování cest; (42) vědecké a technologické služby a související výzkum a projektování, analytické a výzkumné služby v průmyslu, navrhování a vývoj počítačového hardwaru a softwaru; (43) služby zajišťující stravování a nápoje, dočasné ubytování; (45) právní služby, bezpečnostní služby pro ochranu majetku a jednotlivců, zajišťování objednaných osobních plánů a rezervací a poskytování specifických informací v rámci této třídy pro individuální potřeby zákazníků.

Třídy výrobků a služeb:
35, 36, 39, 42, 43, 45

(210) O-517154

(111) **344475**
(220) 08.09.2014
(151) 25.02.2015
(540)



(594) Kombinovaná
(730) **Pas a pas s.r.o.**, Krohova 2264/1, Praha 6, Dejvice, 16000, CZ
(740) Ing. Michal Jupa, patentový zástupce, Na Baních 1385, Praha 5 - Zbraslav, 15600
(511) (11) chladicí a mrazicí zařízení; (33) alkoholické nápoje všeho druhu v rámci této třídy, alkoholické extrakty, míchané alkoholické nápoje, koktejly, lihoviny, likéry, pálenky, alkoholické nápoje obsahující ovoce, vína všeho druhu, alkoholické nápoje s obsahem vína aperitivu, alkoholické výtažky z ovoce; (35) zprostředkovatelská, konzultační a poradenská činnost v oblasti obchodu, provozování internetového obchodu a export - import, maloobchod a velkoobchod, vše výše uvedené zejména s alkoholickými a nealkoholickými nápoji, potravinami rostlinného i živočišného původu, someliérskými potřebami, výrobky ze skla, porcelánu, keramiky a majoliky, chladicím zařízením, provoz vinotéky v rámci této třídy, reklama prostřednictvím všech druhů médií, marketing; (41) provozování, organizování a zprostředkování školení, kurzů, symposií, seminářů, kongresů, výchovných, vzdělávacích, zábavních, sportovních a kulturních aktivit, lektorská činnost; (43) služby zajišťující stravování a nápoje - hostinská činnost, provoz restaurace, pivnice, vinárny a baru, služby zajišťující dočasné ubytování - provoz hotelu a penzionu.

Třídy výrobků a služeb:
11, 33, 35, 41, 43

(210) O-516271

(111) **345028**
(220) 22.10.2014
(151) 25.03.2015
(540)



(594) Kombinovaná
(730) **Holas Václav**, Kutnohorská 1013, Černošice, 25228, CZ
(511) (9) elektrické a elektronické přístroje k pohonu světelných diod, světelné diody; (11) přístroje pro osvětlení, světelné zdroje, osvětlovací technika, světelné zdroje obsahující světelné diody; (35) zprostředkování v oblasti obchodu a obchodních služeb s přístroji pro osvětlení, poradenství v oblasti obchodu s osvětlovacími zařízeními, provozování e-shopu s osvětlovací technikou.

Třídy výrobků a služeb:
9, 11, 35

(210) O-517362

(111) **345033**
(220) 27.10.2014
(151) 25.03.2015
(540)

DAWIS

(592) Slovní
(730) **T-SOFT a.s.**, Za Brumlovkou 1559/5, Praha 4, Michle, 14000, CZ
(511) (9) počítačový software - software pro spisovou službu, správu dokumentů a nastavení procesů; (35) služby, které zahrnují záznam, přepis, vypracování, kompilaci (shromažďování dokumentů), přenášení nebo systematizaci písemných sdělení a záznamů, jakož i kompilaci matematických a statistických údajů; (42) navrhování a vývoj počítačového hardwaru a softwaru - řešení pro spisovou službu, správu dokumentů a nastavení procesů.

Třídy výrobků a služeb:
9, 35, 42

(210) O-517479

(111) **345343**
(220) 24.07.2014
(151) 22.04.2015
(540)

MION FILMS

(592) Slovní
(730) **Veselý Ondřej**, č. p. 225, Rudoltice, 56125, CZ
(511) (9) veškeré nosiče informací v rozsahu třídy 9, s výjimkou magnetických nosičů dat a disků k nahrávání; (35) televizní reklama, zpracování reklamních televizních spotů; (38) vysílání pořadů a jiných audiovizuálních děl, šíření audiovizuálních děl prostřednictvím telekomunikační nebo i počítačové sítě, zejména Internetu, televizní vysílání; (41) tvorba televizních pořadů, tvorba a vydávání audiovizuálních děl, obrazové zpravodajství, zpravodajské služby v rámci této třídy, tvorba videofilmů, televizních reportáží, fotografování.

Třídy výrobků a služeb:
9, 35, 38, 41

(210) O-515245

(111) **345420**
(220) 21.10.2014
(151) 22.04.2015
(540)



(594) Kombinovaná
(591) Barevná
(730) **WETRA ČR a.s.**, Veselská 699, Praha 9, Letňany, 19900, CZ
(511) (9) data, databáze a jiné informační produkty na nosičích dat a v elektronických datových, informačních, telekomunikačních sítích všeho druhu, software pro zpětné vyhledávání; (35) inzertní a propagační služby týkající se obchodu, poskytované on-line z Internetu, předvádění zboží prostřednictvím Internetu, přeskupování různých výrobků pro třetí osoby za účelem umožnit spotřebiteli pohodlně vybrat a kupovat (kromě přepravy); (38) počítačová komunikace, poskytování dat, informací nebo obrázků a přenos zpráv a obrazových informací pomocí Internetu.

Třídy výrobků a služeb:
9, 35, 38

(210) O-517321

(111) **345443**
(220) 18.11.2014
(151) 22.04.2015
(540)

TEST DOBRÝ JAZYK

(592) Slovní
(730) **TCM Herbs, s.r.o.**, U Černé věže 315/6, České Budějovice, České Budějovice 1, 37001, CZ
(740) artpatent, advokátní kancelář s.r.o., Dukelských hrdinů 976/12, Praha 7, Holešovice, 17000
(511) (41) výchova, vzdělávání; (44) poradenská činnost v oblasti zdravého životního stylu, výživy, diet, stravování, využívání přírodních léčivých zdrojů, farmaceutické poradenství.

Třídy výrobků a služeb:
41, 44

(210) O-517986

(111) **345587**
(220) 24.11.2014
(151) 29.04.2015
(540)



(594) Kombinovaná
(730) **IC Travel Group s.r.o.**, Hradební 1547, Uherské Hradiště, 68601, CZ
(740) Mgr. Alena Burdová, Holešovská 1389, Hulín, 76824
(511) (16) cestovní a propagační brožury a knihy, časopisy, katalogy služeb cestovní kanceláře, cestovní manuály, prospekty, plakáty, desky a pouzdra na doklady a pasy, reklamní tabule zařazené v této třídě; (35) propagační činnost, reklama, zasílání reklamních a propagačních materiálů zákazníkům, vydávání reklamních, propagačních a inzertních textů, pomoc při řízení obchodní činnosti, poradenství v obchodní činnosti, obchodní administrativa, kancelářské práce, marketingové studie, organizování výstav a veletrhů k obchodním a reklamním účelům; (39) cestovní kancelář, přeprava osob a zavazadel, rezervace jízdenek, místenek a jiných cenin pro železniční, automobilové, letecké, lodní cesty, rezervace lůžkových poukázek pro přepravu, organizování i zprostředkování zájezdů a cest

dopravními prostředky, zprostředkování přepravy turistů a jejich zavazadel, zajišťování i zprostředkování autobusové a automobilové dopravy, poskytování informací ohledně cest v autobusové, železniční, letecké a lodní dopravě, turistické prohlídky, doprovod turistů, organizování a zprostředkování výletů, zprostředkování turistických prohlídek, okružních plaveb, obstarávání ostatních služeb v oblasti dopravy souvisejících s cestováním, zprostředkování rekreačních pobytů v oblasti přepravy turistů, pronájem dopravních prostředků, informace o možnostech rekreace, organizování zájezdů, organizování cesty, rezervace cestování; (41) organizování prohlídek muzeí, výstav, kulturních sbírek, knihoven, zámků, hradů a kulturních ústavů, návštěv divadel, koncertů, kin, všech kulturních, zábavných a sportovních podniků, organizování konferencí, kongresů, symposií, seminářů, předprodej vstupenek na sportovní a kulturní akce, obstarávání tlumočnicků a překladatelů, organizování výstav a veletrhů ke sportovním a kulturním účelům; (43) služby cestovní kanceláře, zajišťování ubytování a stravování, poskytování hotelových služeb, poskytování přechodného ubytování, rezervace ubytování v hotelích, penzionech a jiných ubytovacích zařízeních, zajišťování rekreačních pobytů v ČR a v zahraničí v oblasti ubytování a stravování turistů.

Třídy výrobků a služeb:

16, 35, 39, 41, 43

(210) O-518110

(111) **345588**

(220) 24.11.2014

(151) 29.04.2015

(540)



(594) Kombinovaná

(730) **MaR SYSTEMS s.r.o.**, Hodonínská 988, Dolní Bojanovice, 69617, CZ

(740) Mgr. Alena Burdová, Holešovská 1389, Hulín, 76824

(511) (7) redukční ventily (části strojů); (9) přístroje a nástroje vědecké, námořní, geodetické, fotografické, filmové, optické, přístroje pro vážení, měření, signalizaci, kontrolu (inspekci), záchranu a přístroje pro vyučování, přístroje a nástroje pro vedení, přepínání, přeměnu, akumulaci, regulaci nebo řízení elektrického proudu, přístroje pro záznam, převod, reprodukci zvuku nebo obrazu, manometry, tlakoměry, tlakoměry pro ventily, teploměry, s výjimkou lékařských, snímače teploty, tlakové spínače, ukazatele výšky hladiny vody, vodoznaky, snímače a spínače výšky hladiny, sondy pro vědecké účely, hloubkoměry, elektrické regulační ventily, solenoidové ventily (elektromagnetické spínače), kalibrační přístroje; (35) maloobchodní a velkoobchodní prodej a zprostředkování v oblasti nákupu a prodeje zboží včetně prodeje prostřednictvím Internetu s výrobky uvedenými ve třídách 7 a 9, marketing; (42) výzkum, vývoj a projektování v oboru měřicí a regulační techniky a tlakové vzduchotechniky, vývoj a výzkum nových výrobků, konzultační a expertizní činnost pro měření a regulaci, kalibrační služby, měřicí služby.

Třídy výrobků a služeb:

7, 9, 35, 42

(210) O-518111

(111) **345589**

(220) 24.11.2014

(151) 29.04.2015

(540)

MaR SYSTEMS

(592) Slovní

(730) **MaR SYSTEMS s.r.o.**, Hodonínská 988, Dolní Bojanovice, 69617, CZ

(740) Mgr. Alena Burdová, Holešovská 1389, Hulín, 76824

(511) (7) redukční ventily (části strojů); (9) přístroje a nástroje vědecké, námořní, geodetické, fotografické, filmové, optické, přístroje pro vážení, měření, signalizaci, kontrolu (inspekci), záchranu a přístroje pro vyučování, přístroje a nástroje pro vedení, přepínání, přeměnu, akumulaci, regulaci nebo řízení elektrického proudu, přístroje pro záznam, převod, reprodukci zvuku nebo obrazu, manometry, tlakoměry, tlakoměry pro ventily, teploměry, s výjimkou lékařských, snímače teploty, tlakové spínače,

ukazatele výšky hladiny vody, vodoznaky, snímače a spínače výšky hladiny, sondy pro vědecké účely, hloubkoměry, elektrické regulační ventily, solenoidové ventily (elektromagnetické spínače), kalibrační přístroje; (35) maloobchodní a velkoobchodní prodej a zprostředkování v oblasti nákupu a prodeje zboží včetně prodeje prostřednictvím Internetu s výrobky uvedenými ve třídách 7 a 9, marketing; (42) výzkum, vývoj a projektování v oboru měřicí a regulační techniky a tlakové vzduchotechniky, vývoj a výzkum nových výrobků, konzultační a expertizní činnost pro měření a regulaci, kalibrační služby, měřicí služby.

Třídy výrobků a služeb:

7, 9, 35, 42

(210) O-518112

(111) **345942**

(220) 24.10.2014

(151) 13.05.2015

(540)

DELEGUJ
Vaše starosti řešíme my

(594) Kombinovaná

(730) **DELEGUJ s.r.o.**, Březinova 3688/59, Jihlava, 58601, CZ

(511) (35) marketing, marketing vztahů, pořádání obchodních setkání za účelem vytváření sítí a budování obchodních vztahů, pořádání, vedení nebo organizování obchodních akcí, pořádání obchodních prezentací nebo příležitostí pro vytvoření obchodních sítí a obchodních příležitostí, pořádání, vedení nebo organizování schůzí, klubů, akcí nebo výstav k usnadnění vytváření sítí a pro vytváření obchodních příležitostí, obchodních prezentací, obchodních vztahů nebo obchodních doporučení vztahujících se k nákupu a prodeji zboží a služeb, pořádání a vedení obchodních ukázek, reklamní služby, obchodní reklamní služby, podnikatelské poradenství, konzultace v oblasti podnikání, služby týkající se rozvoje podnikání, franchising, marchendasing, služby v oblasti obchodního řízení, služby zajišťující obchodní propagaci, obchodní průzkum, sestavování obchodních adresářů, vyhodnocování obchodních příležitostí, obchodní informace, obchodní šetření, manažerská pomoc pro podporu obchodní činnosti, propagační služby vztahující se k podnikání, poskytování obchodních informací, systémů nebo obchodních expertiz vztahujících se k obchodním sítím, představením, vztahům nebo doporučením, obchodní informační služby, pořádání a organizace obchodních a prodejních výstav, veletrhů a doprovodných propagačních a reklamních akcí, vše výše uvedené i ve verzi on-line prostřednictvím sítí nebo Internetu, vytváření obchodních sítí, marketing prostřednictvím sítí, propagační služby nebo služby obchodní propagace poskytované přes Internet, poskytování on-line obchodních informačních adresářů na Internetu nebo prostřednictvím obdobné sítě, personální poradenství, poradenství v oblasti lidských zdrojů, poradenství v oblasti systému výběru, motivace a hodnocení zaměstnanců, poradenství v oblasti poskytování zaměstnaneckých výhod, průzkumy motivace zaměstnanců, poradenství v oblasti personálního auditu a tvorby příznivého sociálního klimatu na pracovišti, vyhledávání, výběr a odborné posouzení nově přijímaných pracovníků, služby v oblasti odborného posouzení potenciálu osobnosti (personální služby), poradenská činnost v oblasti rozvoje osobnosti a koučování (personální služby), personální agentury, poradenství při výběru managerů, recruitment, zprostředkování zaměstnání, pracovní agentura, činnost podnikatelských, ekonomických a organizačních poradců, činnost účetních poradců, vedení účetnictví a daňové evidence, dodavatelské služby pro třetí osoby, dražby, administrativní služby, služby v oblasti mezd a platů, reklamní, propagační a inzertní činnost, e-business v oboru výrobků a služeb uvedených ve třídách 9 a 38, zprostředkování obchodu a prodeje výrobků, nástrojů, zařízení a vybavení používaných v oblasti elektronických komunikací, a to zejména s kabely, sdělovacími kabely metalickými, sdělovacími optickými kabely, rozváděčovými systémy (venkovní i vnitřní), rozváděči skříňovými, stojanovými, spojkami k optickým kabelům, rozváděči telekomunikačních sítí, optickými rozváděči, kolokačními rozváděči, optickými konektory, modulovými konektory pro spojování žil sdělovacích kabelů, silnoproudými spojkami, spojkami smřtitelnými, spojkami mechanickými, trubičkami, smřtitelnými manžetami, průchodkami a koncovkami pro

energetiku a rozvodné soustavy, rozvodnými skříněmi a sloupky pro ukončování sdělovacích kabelů (vnější i vnitřní), koncovými telekomunikačními zařízeními jako jsou telefonní přístroje, faxy, modemy, malé pobočkové ústředny, zabezpečovacími zařízeními jako jsou poplachové ústředny včetně jejich příslušenství, přenosovými zařízeními digitálními i analogovými, zejména koncentrátory, sdružovači (elektronickými přístroji sdružujícími telefonní kanály), bezdrátovými komunikačními systémy, optickými přenosovými systémy tvořenými optokabely, konektory a adaptéry, skříněmi pro metalické a optické kabely, elektronickými přístroji sloužícími k vyhledávání podzemních zařízení, vanami optických a datových rozvaděčů, zásuvkami pro datové sítě včetně příslušenství, svářečkami, měřicími přístroji a nástroji; (36) veškeré pojišťovací, zajišťovací a zábranné služby spolu se službami s nimi souvisejícími v rámci této třídy, finanční služby spolu s poskytnutím nadstandardních produktů v oblasti pojištění, peněžní služby poskytované elektronicky a prostřednictvím telefonu, pojištění zejména v oblasti životního a úrazového pojištění, škod na dopravních prostředcích, na majetku přepravovaných věcí, zavazadel a jiného majetku, pojištění škod na majetku způsobeném požárem, výbuchem, všemi přírodními živly, pádem letadla i jinými způsoby, odpovědnosti za škodu vyplývající z vlastnictví nebo užití pozemního motorového dopravního prostředku včetně odpovědnosti dopravce, všeobecné pojištění za škodu i odpovědnosti za škody na životním prostředí a/nebo pojištění různých finančních ztrát, pojištění v oblasti finančních služeb osobám v nouzi během cestování nebo pobytu mimo místa trvalého bydliště, peněžní služby, přijímání finančních prostředků a jejich správa, finanční odhady a oceňování movitého i nemovitého majetku, vydávání platebních karet, poskytování finančních služeb kartami kreditními, magnetickými, čipovými, multifunkčními, elektronickými peněženkami nebo jinými kartami s inteligencí, finanční sponzorování, investování do cenných papírů, hypoteční financování a leasing, služby v oblasti finančních instrumentů spadajících do této třídy, finanční analýzy, manažerské služby a makléřské služby v oblasti peněžnictví, pojištění a zajištění majetku, zprostředkovatelské služby v oblasti stavebního spoření, poskytování služeb a prezentace na výstavách a veletrzích v oblasti peněžnictví a pojištění, pronájem bytových a nebytových prostor související s pojišťovací činností, funkce správce majetkových účastí v dceřiných i jiných společnostech, šetření pojistných událostí a likvidátorské služby, služby osobních finančních a pojišťovacích poradců, služby v oblasti podpory a rozvoje pojišťovnictví spadající do této třídy, veškeré konzultační služby v oblasti financí, pojištění, stavebního spoření a úvěrování, poskytování služeb v oblasti pojištění a služeb s nimi souvisejícími v rámci této třídy prostřednictvím elektronických médií; (37) stavebnictví, provádění inženýrských, průmyslových, bytových a občanských staveb včetně jejich změn, provádění staveb pozemních a podzemních, sanace staveb a stavební rekonstrukce, údržba a odstraňování staveb, výstavba a přeložky inženýrských sítí, servisní, dílenské a opravárenské služby, pokrývačské práce, čištění fasád, provádění požárních staveb, dlaždičské práce, pokládání parket, pokládání podlah, kladení potrubí, vysoušení staveb, stavba lešení, sklenářské práce, stavba silnic a cest, klempířské práce (stavební služby), montáž, opravy, údržba, servis a revize strojů a zařízení elektrických a elektronických a rozvaděčů napětí a plynových a topných (včetně tepelných rozvodů) a chladicích a vodních a vodovodních a vzduchotechnických a tlakových (zařízení kotlů a tlakových nádob), opravy a údržba dopravních prostředků, stavebních strojů a speciálních strojů, elektroinstalátérství, topenářské práce, instalatérské práce, vodoinstalátérství, služby vzduchotechniky ve tř. 37, plnění tlakových nádob plyny, elektroinstalace, zámečnické práce ve třídě 37, izolátérství, izolování staveb, služby tepelné izolace a izolace staveb proti vlhkosti, montáž, opravy a údržba ocelových konstrukcí, montáž, opravy, pronájem stavebních strojů a zařízení, montážní činnost, připojování (instalace) telekomunikačních zařízení, služby rozvodů sítí, montáž rozvaděčů napětí, instalace bezpečnostních schránek, čalounění, čištění oken, dláždění cest, dozor nad stavbami (ne inspekce), instalace dveří a oken, komunické služby, kotle, montáže lešení, mytí automobilů, opravy automobilů, opravy vedení elektrického proudu, praní aut, restaurování nábytku, servisní stanice vozidel, doplňování paliva a údržba zařízení na doplňování paliva, údržba a instalace telefonů a trezorů, údržba vozidel, vrtání studní, výroba sněhu, výstavba obchodních stánků a obchodů, instalace a údržba výtahů a zámků, zednické služby, žehlení; (38) služby zabezpečující audiovizuální komunikaci prostřednictvím informačních a komunikačních sítí, například počítačové sítě Internet, satelitu a podobně, rozšiřování, zveřejňování a přenos informací prostřednictvím informačních a telekomunikačních prostředků a sítí, satelitů a podobně, výměna a šíření informací a zpráv prostřednictvím komunikační sítě, datové sítě, informační nebo komunikační nebo elektronické techniky, šíření elektronických publikací prostřednictvím počítačové sítě, a to pomocí satelitů apod.,

komunikace pomocí terminálů, komunikace prostřednictvím telefonu, mobilních komunikačních síťových služeb s využitím drátového vedení, satelitů, mikrovlnného spojení, radiového spojení, elektronická pošta, počítačový přenos obrazu a zvuku, komunikace a transakce v síti, služby konverze přenosového protokolu, formátu a kódu, služby zprostředkování přístupu k počítačové síti, služby hlasové schránky, služby krátkých textových zpráv, šíření televizních a rozhlasových programů prostřednictvím internetového protokolu (poskytování telekomunikačního připojení), poskytování služeb elektronických komunikací (zejména přístupu ke službě internet, telefonních služeb, včetně mobilních telefonních služeb, televizních služeb), zajišťování veřejných komunikačních sítí, pronájem telekomunikačních zařízení, rozšiřování publikací (prostřednictvím Internetu a sítí elektronických komunikací), elektronická pošta, kabelová televize, spojení sítí pomocí optických vláken, videokonferenční služby, zaslání blahopřání a pohlednic on-line; (39) automobilová a autobusová doprava, pronájem automobilů, balení zboží a jeho doručování, organizování cest, dodávka zboží poštou, dodávka květin, doprava a skladování, doprava nákladní (kamionová), dopravci, dopravní prostředky (odtahování při poruchách), doručovací služby, kurýřské služby, doručování novin a časopisů, doručování zboží, dovoz, doprava, garáže (pronájem), chladicí zařízení (pronájem), informace (skladování), logistika v dopravě, nakládání, resp. vykládání, odpad (doprava a skladování), osobní doprava, organizování exkurzí, organizování okružních výletů, parkovací plochy (pronájem), parkování automobilů (služby), prohlídky (turistické), pronájem automobilů, pronájem mrazicích boxů, pronájem skladů, pronájem skladovacích kontejnerů, přeprava cenostů, přeprava nábytku, přeprava turistů, řidiči (služby), rozvoz vody, skládání nákladu, skladování, skladování zboží, expedice, taxislužba, turisté (doprava), uskladňování, vyžádání nákladu, zprostředkování (doprava), zprostředkování dopravy (zasílatelství), zprostředkování přepravy; (40) dámské krejčovství, kácení a zpracování dřeva, výroba energie, vyvolávání filmů a fotografií, kopírování fotografických snímků, fotosazba, pálení keramiky, zhotovování klíčů a jejich kopií, pronájem klimatizačních zařízení, kreslení a rýsování laserem, laminování, letování, likvidace odpadu, lisování ovoce, mandlování, mletí, mlynářství, montáž materiálů na objednávku, odlévání kovů, ofsetový tisk, osvětlování vzduchu, uzení a zmrazování potravin, konzervování nápojů a potravin, pronajímání generátorů, řezání pilou, sedlářství, sitotisk, pozlacování; (41) umělecká a módní agentura, praktické cvičení, dabing, dálkové studium, dekorace, dětské školky a jesle, diskotéky, divadelní dekorace a představení, doučování, drezúra zvířat, estrády, elektronické publikování, filmové produkce a projekce, filmová studia, půjčování filmů, fotografování, provozování golfových hřišť, provozování heren, hraní o peníze, informace o rozptýlení, rekreaci a možnostech zábavy, internální školy, informace o výchově a vzdělání, kaligrafické služby, karaoke, kasina, kempinky, klubové služby, vydávání knih, knihovny a půjčování knih, kolokvium organizování a vedení, koncertní síně, sály, konference, kongresy, korespondenční kurzy, koučink, kurzy fitness, loterie, měření času při sportovních disciplínách, módní přehlídky pro zábavu, muzea, náboženská výchova, nahrávací studia, noční kluby, obrazové zpravodajství, plánování a organizování večírků, pomoc při výběru povolání, pořádání školení, pořádání soutěží krásy, poskytování on-line elektronických publikací, hudby, videa, posunková řeč a tlumočení, půjčování potápěčské výstroje, praktický výcvik, prázdninové tábory, profesní rekvalifikace, pronájem dekorací, pronájem stadiónů, pronájem osvětlovacích zařízení pro divadla nebo televizní studia, pronajímání tenisových dvorců, provozování her on-line, provozování sportovních zařízení, předprodej vstupenek, překladatelské služby, psaní scénářů, psaní textů (ne reklamních), reportéřské služby, rozhlasová zábava, výroba rozhlasových a televizních programů, skládání hudby, služby diskžokejů, služby osobního trenéra a fitness trénink, služby poskytované školami, služby v oblasti grafické úpravy, soutěže, školství, tělesná výchova, večírky, vyučování, vzdělávání, zábava, rekreace a rozptýlení osob; (42) návrh, aktualizace a údržba programového vybavení, programování počítačů, pronájem doby přístupu k databázi, technické studie v oblasti počítačů a programového vybavení, pronájem programového vybavení a počítačů, základní a aplikovaný výzkum, podpora rozvoje komerčního využití Internetu a jiných počítačových, datových a komunikačních sítí, vyhledávací služby, výzkum a vývoj a tvorba systémů pro elektronické obchodování včetně příslušného software a hardware, know-how pro oblast elektronického obchodování a informačních technologií, tvorba, navrhování a vývoj software, programování internetových databázových systémů a internetových aplikací, programování multimediálních aplikací, vytváření a modelování 3D animací, tvorba interaktivních a grafických programů, tvorba multimediálních dokumentů, prezentací, aplikací, katalogů apod., konstrukce www prezentací a řešení www serverů, tvorba počítačové animace a vizualizace, hosting webových stránek, programové

projekty, aktualizace počítačových programů, tvorba počítačových systémů, vědecké a technologické služby a s nimi spojený výzkum a návrhy, průmyslové analýzy a výzkum, služby inženýrské a projektantské ve stavebnictví, geodézie, zeměměřičská činnost a služby, inženýrská činnost a služby v oblasti stavebnictví, inženýrské práce a odborné poradenství, aktualizace a instalace počítačových programů, architektura, cloudové výpočetní systémy (cloud computing), služby dálkového sledování počítačových systémů, dárkové balení, digitalizace dokumentů, elektronické ukládání dat, energetický audit, technické expertizy, fyzikální výzkum, geodézie, geologický průzkum a výzkum, hosting webových stránek, interiérová výzdoba, inženýrské práce, kartografické služby, kontrola kvality, konzultace v oblasti počítačového software, konzultace v oblasti úspor energie, konzultace v oblasti webového designu, konzultace v oblasti informačních technologií, meteorologické informace, obnova počítačových dat, ochrana životního prostředí, plánování městské výstavby, poskytování vyhledávačů pro Internet, projekce stavební, předpovědi počasí, služby v oblasti ochrany proti počítačovým virům, technické umísťování webových stránek, technické kontroly vozidel; (43) automaty rychlého občerstvení, bary, bufety, dětské jesle, domovy důchodců, hotelové služby, rezervace, jídelny, kavárny, kempy, motely, noclehárny, penziony, penziony pro zvířata, přechodné ubytování, samoobslužné restaurace, prázdninové tábory (ubytování), ubytování, zásobování; (44) aranžování květin, zahradní architektura, aromaterapeutické služby, depilace voskem, fyzioterapie, plastická chirurgie, chov zvířat, kadeřnické salóny, soukromé kliniky a sanatoria, krevní banky, lázeňské služby, léčba toxikomanů, lékařské služby, manikúra, masáže, návrhy pro tvorbu krajiny, nemocnice služby, neurologie, ničení plevele, služby optiků, ošetřovatelské služby, psycholog, rostlinné školky, salóny krásy, stomatologie, služby tetování, údržba trávníků, útulky, veterinární pomoc, zahradnictví, zdravotní péče; (45) arbitrážní služby, autorská práva, bezpečnostní schránky (pronájem), bezpečnostní zámky (pronájem), detektivní kanceláře, doprovod (osobní ochrana), doprovod do společnosti, hašení požárů, hlídání noční služba, hlídání dětí, hlídání domácích zvířat, hlídání domů, horoskopy, kontrola pro bezpečnostní účely, kremace, zpopelnění, licence k duševním právům, manželské a předmanželské poradny, mimosoudní řešení sporů, monitorování bezpečnostních a poplašných zařízení, názvy domén, jejich registrace a správa (právní služby), pátrání po nezvěstných osobách, noční hlídání služba, půjčování obleků a večerních šatů, on-line služby sociálních sítí, osobní strážce, pátrání po nezvěstných osobách, pohřby a pohřební služby, poradenství v oblasti bezpečnosti, požární hlásiče, seznamovací služby, strážní hlídka, vyhledávání informací (detektivní služby), vypouštění holubic pro zvláštní příležitosti, zprostředkovatelství (právní služby), služby ztrát a náleží, služby zajišťující ostrahu majetku a osob prostřednictvím kamerového systému, poskytování poradenství ohledně zajišťování ostrahu majetku a osob.

Třídy výrobků a služeb:

35, 36, 37, 38, 39, 40, 41, 42, 43, 44, 45

(210) O-517418

(111) **345948**

(220) 24.10.2014

(151) 13.05.2015

(540)

Celstat

(592) Slovní

(730) **Celstat s.r.o.**, K Hrušovu 292/4, Praha 10, Štěrboholy, 10200, CZ

(740) Blanka Fišerová, patentová zástupkyně, V kapslovně 2770/11, Praha 3, Žižkov, 13000

(511) (35) služby v oblasti sestavování statistického systému sledující pohyb zboží mezi státy EU při vnitroujiním obchodu, analýzy nákladů, srovnávací služby v oblasti cen, služby v oblasti přípravy a vyhotovení příznání daní, revize účtů (audit), sestavování statistiky, fakturace, inventarizace zboží, vedení účetních knih a výpisů z účtů, systemizace informací do počítačové databáze, veškeré administrativní služby, marketing a marketingové studie, reklamní, propagační a inzertní služby prostřednictvím jakéhokoliv média - prostřednictvím elektronických médií, telefonní, datové nebo informační sítě, merchandising, služby a poradenství v obchodní činnosti vnitrostátní a zahraniční, služby komerční informační kanceláře a komerčního informačního servisu, dodavatelské služby pro třetí osoby, poradenství v obchodní činnosti, automatizované zpracování dat a informací, televizní a rozhlasová reklama, venkovní reklama, vydávání a distribuce propagačních a inzertních materiálů, vyhledávání nákladních vozů pomocí počítače, služby týkající se přemísťování (stěhování) provozů a podniků, dodavatelské služby v oblasti obchodu s výrobky zařazenými do tříd 1, 2, 3, 4, 9, 11, 12, 14, 16, 18, 20, 21, 25, 28, 29, 30, 32, 33 a 34; (36)

komplexní celní služby a služby v oblasti zastupování před celním úřadem, celní jednatelství, celní deklarace, služby v oblasti mezinárodního celního dokumentu, jednotného správního dokladu a exportního certifikátu o původu zboží, veškeré navazující služby na služby v oblasti celního řízení a zajištění celního odbavení, finanční řízení v oblasti spotřebních daní a vyhotovení jejich příznání, daňové oceňování a odhady, služby v oblasti inventarizace zboží a správa majetku, finanční řízení, finanční služby a finanční poradenství, služby v oblasti zastupování při finančních záležitostech, garance, záruky, kauce, garanční a pojišťovací služby související s celním řízením, se skladováním zboží a nákladů, s dopravou a zasilatelstvím, dražby pro celní dluh, leasingové služby, investiční služby v oblasti nemovitého majetku; (38) přenos digitálních souborů, poskytování a šíření informací prostřednictvím globálních telekomunikačních sítí a Internetu v oblasti celního řízení a celního odbavení, v oblasti vnitrostátní a mezinárodní dopravy, v oblasti kompletace zboží, skladování, nakládání a vykládání nákladů a zboží, provoz bezplatné infolinky ve všech uvedených oblastech služeb zařazených ve třídách 35, 36, 39, 42; (39) veškeré vnitrostátní a mezinárodní dopravní a skladovací služby a služby s těmito službami související v rámci této třídy, doprava letecká, železniční, silniční, vodní, námořní a všemi dalšími dopravními prostředky, sledování, lokalizace a monitorování vozidel, námořních plavidel a letadel, tranzitní skladování, veškeré skladovací služby, služby v oblasti optimalizace dopravy, pohybu zboží a materiálu, služby pro oblast optimalizace skladování, služby v oblasti dočasného celního skladu, pronájem skladů, skladovacích kontejnerů a mrazících boxů, půjčovna a pronájem dopravních prostředků, taxi služby, služby v oblasti plánování dopravních služeb a zajištění její maximální efektivnosti, manipulace s nákladem, služby označování, balení, foliování, kompletace uskladňování a vyskladňování zboží, expresní zasilatelské a dopravní služby, distribuce zboží, doprava a zprostředkování dopravy a přepravy zboží i nákladů, doručovací služby, služby v oblasti přepravních tarifů a jejich optimalizace, služby v oblasti globálního logistického řešení, zasilatelství a související služby v rámci této třídy; (42) přenos digitálních souborů, tvorba, správa a aktualizace www stránek, umísťování webových prezentací, služby v oblasti kódování a dekódování zabezpečovacích systémů (tvorba software), počítačové programování zejména pro použití v rámci zasilání a přijímání nákladů a zboží, pro jejich adresování, pro správu alternativních doručovacích adres a pro sledování zasilání nákladů a zboží, služby certifikace personálu v oblasti celních služeb, doprava a skladování; (45) právní služby související s celním řízením, s leasingem, v oblasti pojištění, finančních služeb, daní, v oblasti dopravy i dopravních služeb a v oblasti souvisejících se skladováním nákladů a zboží, zprostředkování právních služeb v oblasti zastupování ve vztahu ke státním orgánům i jiným orgánům v tuzemsku i v zahraničí.

Třídy výrobků a služeb:

35, 36, 38, 39, 42, 45

(210) O-517448

(111) **345949**

(220) 24.10.2014

(151) 13.05.2015

(540)



(594) Kombinovaná

(730) **Celstat s.r.o.**, K Hrušovu 292/4, Praha 10, Štěrboholy, 10200, CZ

(740) Blanka Fišerová, patentová zástupkyně, V kapslovně 2770/11, Praha 3, Žižkov, 13000

(511) (35) služby v oblasti sestavování statistického systému sledující pohyb zboží mezi státy EU při vnitroujiním obchodu, analýzy nákladů, srovnávací služby v oblasti cen, služby v oblasti přípravy a vyhotovení příznání daní, revize účtů (audit), sestavování statistiky, fakturace, inventarizace zboží, vedení účetních knih a výpisů z účtů, systemizace informací do počítačové databáze, veškeré administrativní služby, marketing a marketingové studie, reklamní, propagační a inzertní služby prostřednictvím jakéhokoliv média - prostřednictvím elektronických médií, telefonní, datové nebo informační sítě, merchandising, služby a poradenství v obchodní činnosti vnitrostátní a zahraniční, služby komerční informační kanceláře a komerčního informačního servisu, dodavatelské služby pro třetí

osoby, poradenství v obchodní činnosti, automatizované zpracování dat a informací, televizní a rozhlasová reklama, venkovní reklama, vydávání a distribuce propagačních a inzertních materiálů, vyhledávání nákladních vozů pomocí počítače, služby týkající se přemísťování (stěhování) provozů a podniků, dodavatelské služby v oblasti obchodu s výrobky zařazenými do tříd 1, 2, 3, 4, 9, 11, 12, 14, 16, 18, 20, 21, 25, 28, 29, 30, 32, 33 a 34; (36) komplexní celní služby a služby v oblasti zastupování před celním úřadem, celní jednatelství, celní deklarace, služby v oblasti mezinárodního celního dokumentu, jednotného správního dokladu a exportního certifikátu o původu zboží, veškeré navazující služby na služby v oblasti celního řízení a zajištění celního odbavení, finanční řízení v oblasti spotřebních daní a vyhotovení jejich přiznání, daňové oceňování a odhady, služby v oblasti inventarizace zboží a správa majetku, finanční řízení, finanční služby a finanční poradenství, služby v oblasti zastupování při finančních záležitostech, garance, záruky, kauce, garanční a pojišťovací služby související s celním řízením, se skladováním zboží a nákladů, s dopravou a zasilatelstvím, dražby pro celní dluh, leasingové služby, investiční služby v oblasti nemovitého majetku; (38) přenos digitálních souborů, poskytování a šíření informací prostřednictvím globálních telekomunikačních sítí a Internetu v oblasti celního řízení a celního odbavení, v oblasti vnitrostátní a mezinárodní dopravy v oblasti kompletace zboží, skladování, nakládání a vykládání nákladů a zboží, provoz bezplatné infolinky ve všech uvedených oblastech služeb zařazených ve třídách 35, 36, 39, 42; (39) veškeré vnitrostátní i mezinárodní dopravní a skladovací služby a služby s těmito službami související v rámci této třídy, doprava letecká, železniční, silniční, vodní, námořní a všemi dalšími dopravními prostředky, sledování, lokalizace a monitorování vozidel, námořních plavidel a letadel, tranzitní skladování, veškeré skladovací služby, služby v oblasti optimalizace dopravy, pohybu zboží a materiálu, služby pro oblast optimalizace skladování, služby v oblasti dočasného celního skladu, pronájem skladů, skladovacích kontejnerů a mrazících boxů, půjčovna a pronájem dopravních prostředků, taxi služby, služby v oblasti plánování dopravních služeb a zajištění její maximální efektivnosti, manipulace s nákladem, služby označování, balení, foliování, kompletace uskladňování a vyskladňování zboží, expresní zasilatelské a dopravní služby, distribuce zboží, doprava a zprostředkování dopravy a přepravy zboží i nákladů, doručovací služby, služby v oblasti přepravních tarifů a jejich optimalizace, služby v oblasti globálního logistického řešení, zasilatelství a související služby v rámci této třídy; (42) přenos digitálních souborů, tvorba, správa a aktualizace www stránek, umístění webových prezentací, služby v oblasti kódování a dekodování zabezpečovacích systémů (tvorba software), počítačové programování zejména pro použití v rámci zasilání a přijímání nákladů a zboží, pro jejich adresování, pro správu alternativních doručovacích adres a pro sledování zasilání nákladů a zboží, služby certifikace personálu v oblasti celních služeb, dopravy a skladování; (45) právní služby související s celním řízením, s leasingem, v oblasti pojištění, finančních služeb, daní, v oblasti dopravy i dopravních služeb a v oblasti souvisejících se skladováním nákladů a zboží, zprostředkování právních služeb v oblasti zastupování a vztahu ke státním orgánům i jiným orgánům v tuzemsku i v zahraničí.

Třídy výrobků a služeb:
35, 36, 38, 39, 42, 45

(210) O-517449

(111) **346070**
(220) 10.10.2014
(151) 20.05.2015
(540)

ŠMT

(592) Slovní
(730) **ŠMT a.s.**, Tylova 1/57, Plzeň, Jižní Předměstí, 30100, CZ
(740) Ing. Josef Dvořák Ph.D., Dominikánská 287/6, Plzeň, Vnitřní Město, 30100

(511) (3) brusiva v rozsahu této třídy; (4) řezné kapaliny pro řezání závitů a obrábění; (7) obráběcí stroje, dokončovací obráběcí stroje, brusky (stroje), frézky (stroje), soustruhy, vrtací stroje, mechanické ruční nástroje a nářadí, nástroje jako části strojů, pilové listy, převodovky strojů, upínací zařízení strojního nářadí a nástrojů, upínací stoly pro stroje, vrtací hlavy (části strojů), jádrovací korunky, vrtáková sklíčidla (části strojů), závitorezné stroje; (8) frézy (ruční nástroje), hlavy závitové (ruční nástroje), tvářecí nástroje, upínací sklíčidla (ruční nástroje), vrtáky; (9) měřidla přesnosti rozměrů a kvality strojních dílů, elektrické a elektronické vybavení strojů a přístrojů, programové vybavení pro obráběcí stroje; (35) služby a činnosti v oblasti obchodu s obráběcími stroji a jejich součástmi a příslušenstvím, zprostředkovatelské činnosti orientované zejména na obráběcí stroje, jejich součásti a příslušenství, služby podnikatelských, organizačních a

ekonomických poradců, marketingové, reklamní a inzertní, propagační a prodejní služby; (37) obnova použitých strojů a nástrojů, montáž strojů a jejich údržba, poskytování informací o opravách strojů a nástrojů; (40) soustružení, vrtání, frézování, broušení, obrábění, provádění povrchových úprav, kování, válcování, svařování, montáž na objednávku pro třetí osoby; (42) výzkum a vývoj o oblasti obrábění, konstrukce a vývoj obráběcích strojů.

Třídy výrobků a služeb:
3, 4, 7, 8, 9, 35, 37, 40, 42

(210) O-517029

(111) **346331**
(220) 18.11.2014
(151) 29.05.2015
(540)

NÁPOJ STŘÍBRNÉHO VĚTRU

(592) Slovní
(730) **TCM Herbs, s.r.o.**, U Černé věže 315/6, České Budějovice, České Budějovice 1, 37001, CZ
(740) artpatent, advokátní kancelář s.r.o., Dukelských hrdinů 976/12, Praha 7, Holešovice, 17000
(511) (5) farmaceutické a parafarmaceutické přípravky humánní a veterinární, vitamínové a multivitaminové přípravky, dietetické a potravinové doplňky v tuhém i tekutém stavu, výrobky z léčivých rostlin, bylinné léky, sušené bylinné směsi, oleje, krémy, masti a extrakty s léčivým účinkem, léčivé bylinné sirupy, léčivé čaje, potravní doplňky s léčebnými účinky, náplasti, bylinné čaje pro léčebné účely, bylinné extrakty (tinkтуры) s léčebným účinkem, léčivé bylinné kapky, masti a silice, léčivé byliny, cukrovinky nebo pastilky nebo tablety nebo tobolky nebo kapsle s léčivými přísadami, balzámy a krémy a masti pro lékařské účely, bylinné výtažky nebo sirupy pro léčebné účely, vitamínová a minerální výživa pro léčebné účely, farmaceutické přípravky pro péči o pokožku a vlasy; (30) cukrovinky, čaje, extrakty z bylin v rámci této třídy, byliny ve formě drcené, mleté nebo extraktů doplněné vitamíny, minerálními látkami, stopovými prvky v rámci této třídy.

Třídy výrobků a služeb:
5, 30

(210) O-517987

(111) **346386**
(220) 17.12.2014
(151) 29.05.2015
(540)

LANNATAM

(592) Slovní
(730) **G.L. PHARMA GMBH**, Schloßplatz 1, 8502 Lannach, AT
(740) JUDr. Petra Sauvage de Brantes, advokátka, Korunní 810/104, Praha 10, Vinohrady, 10100
(511) (3) přípravky pro bělení a jiné prací prostředky, přípravky pro čištění, leštění, odmašťování a broušení, mýdla, parfumerie, vonné oleje, kosmetika, vlasové vody (lotions), zubní pasty; (5) farmaceutické a veterinářské výrobky, hygienické výrobky pro léčebné účely, dietní potraviny a dietetické přípravky pro léčebné nebo veterinární účely, potraviny pro batolata, potravní doplňky pro lidskou potřebu a pro zvířata, náplasti, obvazový materiál, materiály pro plombování zubů a pro zubní otisky, dezinfekční přípravky, výrobky pro hubnutí škodlivých zvířat, fungicidy, herbicidy; (35) propagační činnost, reklama, pomoc při řízení obchodní činnosti, obchodní administrativa, kancelářské práce.

Třídy výrobků a služeb:
3, 5, 35

(210) O-518663

(111) **346535**
(220) 11.11.2014
(151) 10.06.2015
(540)

Yoon - studio body & mind

(592) Slovní
(730) **Voráčková Michaela**, Bělečská 53/5, Praha 9, Klánovice, 19014, CZ
(740) Mgr. Simona Samuelson, advokátka, Na příkopě 393/11, Praha 1, Staré Město, 11000
(511) (43) služby zajišťující stravování a nápoje, dočasné ubytování; (44) lékařské

služby, veterinární služby, péče o hygienu a krásu osob a zvířat, zemědělské, zahradnické a lesnické služby; (45) společenský doprovod, seznamovací služby, svatební agentura.

Třídy výrobků a služeb:
43, 44, 45

(210) O-517831

(111) **346536**
(220) 11.11.2014
(151) 10.06.2015
(540)



(594) Kombinovaná
(591) Barevná
(730) **Voráčková Michaela**, Bělečská 53/5, Praha 9, Klánovice, 19014, CZ
(740) Mgr. Simona Samuelson, advokátka, Na příkopě 393/11, Praha 1, Staré Město, 11000
(511) (43) služby zajišťující stravování a nápoje, dočasné ubytování; (44) lékařské služby, veterinární služby, péče o hygienu a krásu osob a zvířat, zemědělské, zahradnické a lesnické služby; (45) společenský doprovod, seznamovací služby, svatební agentura.

Třídy výrobků a služeb:
43, 44, 45

(210) O-517832

(111) **346537**
(220) 11.11.2014
(151) 10.06.2015
(540)



(594) Slovní grafická
(730) **Voráčková Michaela**, Bělečská 53/5, Praha 9, Klánovice, 19014, CZ
(740) Mgr. Simona Samuelson, advokátka, Na příkopě 393/11, Praha 1, Staré Město, 11000
(511) (43) služby zajišťující stravování a nápoje, dočasné ubytování; (44) lékařské služby, veterinární služby, péče o hygienu a krásu osob a zvířat, zemědělské, zahradnické a lesnické služby; (45) společenský doprovod, seznamovací služby, svatební agentura.

Třídy výrobků a služeb:
43, 44, 45

(210) O-517833

(111) **346550**
(220) 05.12.2014
(151) 10.06.2015
(540)

Mlékárna Kunín Selský jogurt

(592) Slovní
(730) **Mlékárna Kunín, s.r.o.**, 291, Kunín, 74253, CZ
(511) (29) mléko, mlékárenské výrobky a mléčné nápoje, jogurty; (35) maloobchodní a velkoobchodní prodej a zprostředkování v oblasti nákupu a prodeje zboží včetně prodeje prostřednictvím Internetu s výrobky uvedenými ve třídě 29, marketing.

Třídy výrobků a služeb:
29, 35

(210) O-518433

(111) **346806**
(220) 21.11.2014
(151) 24.06.2015
(540)



(594) Slovní grafická
(730) **BOHEMIATEX, s.r.o.**, Smetanovo náměstí 58, Litomyšl, Litomyšl-Město, 57001, CZ
(740) Ing. Veronika Zemanová, Mendlovo nám. 1a, Brno, 60300
(511) (28) golfové hole; (37) úpravy a opravy golfových holí; (41) provozování a pronájem golfových hřišť, golfových klubů a golfových simulátorů, výuka golfu, služby osobního trenéra, organizování sportovních soutěží, pořádání golfových turnajů.

Třídy výrobků a služeb:
28, 37, 41

(210) O-518078

(111) **346815**
(220) 01.12.2014
(151) 24.06.2015
(540)



(594) Kombinovaná
(591) Barevná
(730) **RAA s.r.o.**, Rybná 716/24, Praha 1, Staré Město, 11000, CZ
(740) Mgr. Alena Burdová, Holešovská 1389, Hulín, 76824
(511) (35) reklamní, inzertní a propagační činnost, reklamní, inzertní a propagační činnost prostřednictvím jakéhokoliv média, prostřednictvím telefonní, datové, informační, elektronické, komunikační nebo počítačové sítě, poskytování informací a jiných informačních produktů komerčního nebo reklamního charakteru, informačních produktů reklamního charakteru, multimediálních informací komerčního charakteru, komerční využití Internetu v oblastech komerčních internetových médií a vyhledávacích služeb, on-line inzerce, automatizované zpracování dat, činnost organizačních a ekonomických poradců, daňové poradenství, zejména příprava a vyhotovení daňového přiznání, činnost účetních poradců, vedení účetnictví, zprostředkování v oblasti nákupu a prodeje s výrobky, a to počítačový software, zařízení pro zpracování dat, přístroje pro záznam, převod, reprodukci zvuku a obrazu, nosiče dat magnetické, záznamové disky, kompaktní disky, DVD a ostatní digitální záznamové nosiče, papír, papírenské výrobky a kancelářské potřeby, marketing a průzkum trhu; (36) kompletní činnost realitní kanceláře včetně správy, pronájmu a obhospodařování nemovitostí, zprostředkování správy a obhospodařování nemovitostí, nájem, pronájem, zprostředkování nájmu a pronájmu nemovitostí, zprostředkování nákupu, prodeje a výměny nemovitostí, zprostředkování stavebního spoření, konzultační a poradenská činnost spojená s kompletní činností realitní kanceláře, finanční poradenství včetně zprostředkování, internetový obchod s nemovitým majetkem, správa nemovitostí; (38) poskytování komunikačních služeb prostřednictvím celosvětové počítačové sítě Internet, zprostředkování komunikace pomocí Internetu, provozování uzlu a www stránek sítě Internet, služby v oblasti výpočetní techniky, zejména v oblasti přenosu dat.

Třídy výrobků a služeb:
35, 36, 38
(210) O-518292

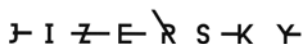
(111) **346829**
(220) 18.12.2014
(151) 24.06.2015
(540)



(594) Kombinovaná
(591) Barevná
(730) **KOVOARTIKL CZ, s.r.o.**, Nová 1064/3, Kuřim, 66434, CZ
(740) Ing. Marie Jandová, patentový zástupce, Ing. Marie Jandová, Nerudova 1095, Kuřim, 66434
(511) (2) barvy akrylové, syntetické, olejové, ředidla pro barvy, lepidla pro barvy, mořidla (barviva nebo barvy), laky; (3) lešticí pasty, spreje, smirek; (7) pistole stříkací na barvy, pistole lepicí elektrické, pistole na vytlačování tmelů (na stlačený vzduch); (16) materiály a umělé hmoty na modelování, papírenské zboží, pružné samolepicí maskovací fólie, obtisky, samolepky (papírnické výrobky), štítky (papírové nálepky), lepidla (kancelářská nebo pro domácnost), obaly z lepenky, tiskoviny, knihy, periodika, časopisy, katalogy, manuály (příručky), instrukční a výukové materiály pro modelování, balící papír, pytlíky jako obaly (z papíru nebo umělých hmot), bublinové obaly (z umělých hmot); (28) hry, hračky, polytechnické stavebnice, zmenšené modely aut, motorek, letadel, vrtulníků, lodí, ponorek, vojenské pozemní techniky, vesmírné techniky, figurek a stavebních objektů včetně kovových doplňků; (35) maloobchodní a velkoobchodní prodej výše uvedených výrobků ve třídách 2, 3, 7, 16 a 28, rovněž on-line prostřednictvím světových komunikačních sítí, jako je například Internet.

Třídy výrobků a služeb:
2, 3, 7, 16, 28, 35
(210) O-518702

(111) **346940**
(220) 23.10.2014
(151) 01.07.2015
(540)



(594) Kombinovaná
(730) **Neufuss Jakub**, Ke Křížku 18/2, Hradec Králové, Roudnička, 50002, CZ
(511) (14) bižuterie, klenoty, šperky, amulety (šperky), brože (šperky), jehlice (ozdobné), medailony, přívěsky (šperky), náramky (šperky), řetízky ((šperky), špendlíky (šperky), hmatky, koruny, hole, žezla – vše klenoty, medaile, těžítka a jiné ozdobné, designové předměty a výrobky zhotovené z užitných i vzácných kovů v rámci této třídy; (20) dekorativní výrobky ze dřeva, rohů, parohů, kostí, zubů, kůže v rámci této třídy; (21) výrobky ze skla, zejména z křišťálu v rámci této třídy.

Třídy výrobků a služeb:
14, 20, 21
(210) O-517396

(111) **347017**
(220) 05.02.2015
(151) 01.07.2015

(540) **BERNARD BOHEMIAN LAGER**

(592) Slovní
(730) **Rodinný pivovar BERNARD a.s.**, 5. května 1, Humpolec, 39601, CZ
(740) JUDr. Ladislav Břeský, advokát, Botičská 1936/4, Praha 2, Nové Město, 12800
(511) (32) piva, minerální vody, šumivé nápoje a jiné nápoje nealkoholické, nápoje a šťávy ovocné, sirupy a jiné přípravky k zhotovování nápojů.

Třídy výrobků a služeb:
32
(210) O-519813

(111) **347173**
(220) 28.01.2015
(151) 08.07.2015

(540) **Škaloudův Statek Ostružno**

(592) Slovní
(730) **Škaloud Přemysl**, Pod Invalidovnou 2058, Hořice v Podkrkonoší, 50801, CZ
(740) Rott, Růžička & Guttman s.r.o., Vyskočilova 1566, Praha 4, Michle, 14000
(511) (41) výchova, vzdělávání, zábava, sportovní a kulturní aktivity, pořádání a organizování společenských akcí, školení a seminářů, služby pro oddech a rekreaci, poskytování informací o možnostech rekreace, půjčování sportovních potřeb s výjimkou dopravních prostředků; (43) služby zajišťující stravování a nápoje, dočasné ubytování, rezervace a zprostředkování dočasného ubytování a stravování, pronájem apartmánů, sálů, salónek a jiných nebytových prostor obsažených v této třídě; (44) rehabilitační služby, provozování relaxačního bazénu.

Třídy výrobků a služeb:
41, 43, 44
(210) O-519566

(111) **347280**
(220) 27.10.2014
(151) 15.07.2015

(540) **MAPER**

(592) Slovní
(730) **T-SOFT a.s.**, Za Brumlovkou 1559/5, Praha 4, Michle, 14000, CZ
(511) (9) počítačový software - software pro zmapování výskytu objektů v terénu, automatizované zpracování dat a analytické vyhodnocení; (35) služby, které zahrnují záznam, přepis, vypracování, kompilaci (shromažďování dokumentů), přenášení nebo systematizaci písemných sdělení a záznamů, jakož i kompilaci matematických a statistických údajů.

Třídy výrobků a služeb:
9, 35
(210) O-517480

(111) **347495**
(220) 17.12.2014
(151) 22.07.2015
(540)



(594) Kombinovaná
(730) **FINPAM s.r.o.**, Revoluční 1082/8, Praha 1, Nové Město, 11000, CZ
(511) (35) automatizované zpracování dat, překlad informací do počítačové databáze, reklama a propagace, marketing, účetnictví a administrativní práce, vedení účetních knih, personální poradenství, příprava mezd a

výplatních listin, zpracování a výpočty mezd, personální evidence, nábor zaměstnanců, daňová přiznání, daňové poradenství, poradenství a konzultační služby výše uvedených činností; (36) finanční poradenství, konzultační služby v oblasti finančních služeb; (41) pořádání a organizování seminářů a školení.

Třídy výrobků a služeb:
35, 36, 41

(210) O-518678

(111) **347559**
(220) 25.02.2015
(151) 22.07.2015
(540)

REZIDENCE WALTROVKA

(592) Slovní
(730) **Next development s.r.o.**, Na Florenci 2139/2, Praha 1, Nové Město, 11000, CZ
(740) ZDVIHALOVÁ, s.r.o., Na Slatince 3284/1, Praha 10, Záběhllice, 10600
(511) (35) administrativní provozování obchodního, nákupního a kancelářského centra, pronájem reklamních a informačních ploch, pomoc při řízení obchodní činnosti, obchodní administrativa, kancelářské práce, tvorba reklamy, poskytování propagačních informací, reklamní, inzertní a propagační činnost prostřednictvím jakéhokoliv média, rozšiřování a poskytování reklamních a inzertních materiálů, periodických a neperiodických tiskovin, novin a časopisů určených pro reklamu a propagaci, prospektů, letáků, katalogů, reklamní literatury a jiných nosných médií i prostřednictvím sítě Internet, reklama on-line v počítačové síti, průzkumy trhu, inzerce, marketing, obchodní rešerše, příprava a vkládání informací o realitních nabídkách a poptávkách do počítačových databází, systemizace informací do počítačové databáze, vytváření, zpracovávání a třídění obchodních dat v rámci databázi; (36) činnost realitní kanceláře, zahrnující správu a obhospodařování nemovitostí, zprostředkování správy a obhospodařování nemovitostí, nájem, pronájem a zprostředkování nájmu a pronájmu nemovitostí, obchodů, kanceláří, bytů a rodinných domků, nákup, prodej a výměna nemovitostí, zprostředkování nákupu, prodeje a výměny nemovitostí, odhady a oceňování nemovitostí, úvěrové a hypoteční konzultace, poskytování a zprostředkování úvěrů a hypotečních výpůjček, konzultační a poradenská činnost spojená s kompletní činností realitní kanceláře, finanční služby v oblasti obchodu s realitami, konzultační a poradenská činnost v oblasti obchodu s realitami, poskytování informací o nemovitostech prostřednictvím sítě Internet (pomocí fotografií, videí a filmů umístěných na Internetu), finanční developerské služby v oblasti nemovitostí, informační činnost v oblasti realit, poskytování základních služeb spojených s pronájmem nemovitostí spadajících do této třídy; (37) výstavba a přestavba budov v občanské a investiční výstavbě včetně rodinných domů dřevěných i zděných, činžovních domů, kladení podlah, montáž, inspekce, servis, údržba a opravy staveb a zařízení ve shora uvedených oborech, stavební úpravy v rámci dokončování staveb, výstavba hřišť, zejména dětských hřišť, instalace objektů zahradní architektury, údržba objektů zahradní architektury, montování objektů zahradní architektury, výstavba parků (stavební služby), developerská činnost ve stavebnictví; (39) pronájem garážových, parkovacích a skladovacích prostor, včetně poskytování základních služeb s tím souvisejících spadajících do této třídy; (41) pořádání a provozování společenských, kulturních, zábavních i sportovních akcí; (43) hotelové služby, ubytovací služby, hostinská a restaurační činnost, provozování restaurací a kaváren.

Třídy výrobků a služeb:
35, 36, 37, 39, 41, 43

(210) O-520361

(111) **347561**
(220) 25.02.2015
(151) 22.07.2015
(540)



REZIDENCE WALTROVKA
LIVING BY PENTA

(594) Kombinovaná
(730) **Next development s.r.o.**, Na Florenci 2139/2, Praha 1, Nové Město, 11000, CZ
(740) ZDVIHALOVÁ, s.r.o., Na Slatince 3284/1, Praha 10, Záběhllice, 10600
(511) (35) administrativní provozování obchodního, nákupního a kancelářského centra, pronájem reklamních a informačních ploch, pomoc při řízení obchodní činnosti, obchodní administrativa, kancelářské práce, tvorba reklamy, poskytování propagačních informací, reklamní, inzertní a propagační činnost prostřednictvím jakéhokoliv média, rozšiřování a poskytování reklamních a inzertních materiálů, periodických a neperiodických tiskovin, novin a časopisů určených pro reklamu a propagaci, prospektů, letáků, katalogů, reklamní literatury a jiných nosných médií i prostřednictvím sítě Internet, reklama on-line v počítačové síti, průzkumy trhu, inzerce, marketing, obchodní rešerše, příprava a vkládání informací o realitních nabídkách a poptávkách do počítačových databází, systemizace informací do počítačové databáze, vytváření, zpracovávání a třídění obchodních dat v rámci databázi; (36) činnost realitní kanceláře, zahrnující správu a obhospodařování nemovitostí, zprostředkování správy a obhospodařování nemovitostí, nájem, pronájem a zprostředkování nájmu a pronájmu nemovitostí, obchodů, kanceláří, bytů a rodinných domků, nákup, prodej a výměna nemovitostí, zprostředkování nákupu, prodeje a výměny nemovitostí, odhady a oceňování nemovitostí, úvěrové a hypoteční konzultace, poskytování a zprostředkování úvěrů a hypotečních výpůjček, konzultační a poradenská činnost spojená s kompletní činností realitní kanceláře, finanční služby v oblasti obchodu s realitami, konzultační a poradenská činnost v oblasti obchodu s realitami, poskytování informací o nemovitostech prostřednictvím sítě Internet (pomocí fotografií, videí a filmů umístěných na Internetu), finanční developerské služby v oblasti nemovitostí, informační činnost v oblasti realit, poskytování základních služeb spojených s pronájmem nemovitostí spadajících do této třídy; (37) výstavba a přestavba budov v občanské a investiční výstavbě včetně rodinných domů dřevěných i zděných, činžovních domů, kladení podlah, montáž, inspekce, servis, údržba a opravy staveb a zařízení ve shora uvedených oborech, stavební úpravy v rámci dokončování staveb, výstavba hřišť, zejména dětských hřišť, instalace objektů zahradní architektury, údržba objektů zahradní architektury, montování objektů zahradní architektury, výstavba parků (stavební služby), developerská činnost ve stavebnictví; (39) pronájem garážových, parkovacích a skladovacích prostor, včetně poskytování základních služeb s tím souvisejících spadajících do této třídy; (41) pořádání a provozování společenských, kulturních, zábavních i sportovních akcí; (43) hotelové služby, ubytovací služby, hostinská a restaurační činnost, provozování restaurací a kaváren.

Třídy výrobků a služeb:
35, 36, 37, 39, 41, 43

(210) O-520363

(111) **347614**
(220) 05.12.2014
(151) 29.07.2015
(540)

IMUNILKY

(592) Slovní
(730) **JANKAR PROFÍ, s.r.o.**, č. p. 262, Čeladná, 73912, CZ
(740) Ing. Kateřina Gregorová, patentová zástupkyně, Smetanovo náměstí 979/2, Ostrava, Moravská Ostrava, 70200
(511) (5) potravinové doplňky, doplňky stravy minerální, doplňky stravy výživové, proteinové potravinové doplňky, enzymatické potravinové doplňky, vitamínové potravinové doplňky, vitamíny, pastilky (potravinové doplňky), bonbóny pro léčebné účely, žvýkačky pro léčebné účely, potraviny speciálně upravené pro batolata, farmaceutické perorální

přípravky pro léčebné účely; (30) cukrovinky, bonbóny, žvýkačky
Třídy výrobků a služeb:
5, 30
(210) O-518422

(111) **347707**
(220) 14.10.2014
(151) 05.08.2015
(540)



(594) Slovní grafická
(730) **Gottová Ivana**, Nad Bertramkou 2141/18, Praha 5, Smíchov, 15000, CZ
Gottová Nelly Sofie, Nad Bertramkou 2141/18, Praha 5, Smíchov, 15000, CZ
Gottová Charlotte Ella, Nad Bertramkou 2141/18, Praha 5, Smíchov, 15000, CZ

(511) (3) kosmetické výrobky všeho druhu spadající do této třídy - mýdla a přípravky do koupele, kosmetické krémy, vonné oleje a soli, parfém, toaletní vody, pleťové vody, deodoranty, antiperspiranty proti pocení, líčidla všeho druhu, rtěnky, řasenky, vlasová kosmetika, šampóny a barvy na vlasy, laky na nehty a odlakovače, umělé nehty, dentální kosmetické výrobky - zubní pasty, depilační vosky, výrobky pro holení, opalovací kosmetika, kosmetická vata a ubrousky, čistící, prací, bělicí a lešticí prostředky; (9) nosiče záznamu nahrané i nenahrané, audio nebo audiovizuální díla, audiovizuální programy, video kazety nahrané i nenahrané, audio kazety nahrané i nenahrané, hudební díla, CD a DVD nosiče, programové vybavení pro počítače, software, elektronické databáze, databázové produkty a informace a záznamy v elektronické podobě, informace a záznamy na všech druzích elektronických nosičů, data, databáze, informační produkty v elektronických datových, informačních a telekomunikačních sítích všeho druhu a na elektronických nosičích dat všeho druhu, související software a hardware, elektronické sítě, multimediální aplikace, multimediální nebo elektronické informační katalogy, elektronické časopisy, elektronická periodika a knihy v elektronické podobě, počítačové hry v rámci této třídy, pohledy ilustrované se zvukovou i vizuální nahrávkou, hrací skříně uváděné v činnost vhozením mince, vzpomínkové a upomínkové elektronické nosiče; (14) vzácné kovy a jejich slitiny, klenoty, bižuterie, drahokamy, hodinářské potřeby a chronometrické přístroje; (16) papír, plakáty, fotografie, pohlednice, gratulace, dopisní papíry, obálky, kalendáře, zejména nástěnné a stolní, samolepky, obtisky, poznámkové bloky, omalovánky, balící papíry, školní sešity, papírové tašky, umělohmotné tašky, papírové kapesníky, obaly všeho druhu papírové, tiskoviny, časopisy, periodika, knihy, databázové produkty v papírové formě, tištěné informační produkty, data a databáze na všech druzích papírových nosičů, tiskárenské výrobky, losy, plastické nebo papírové obaly v rámci této třídy, grafické listy, pytlíky a sáčky pro obalovou techniku, umělecké nebo ozdobné předměty z papíru nebo plastických hmot v rámci této třídy, obalové materiály z plastických hmot v rámci této třídy, vzpomínkové a upomínkové předměty zařazené v této třídě, litografie, litografické desky, grafické reprodukcce, prospekty, příručky, katalogy, alby, obrazy, rytiny, umělecké fotografie; (18) vzpomínkové a upomínkové předměty z kůže a napodobenin kůže; (20) vzpomínkové a upomínkové předměty ze dřeva, korku, rákosu, vrbového proutí, z rohu, kosti, slonoviny, z kostic, želvoviny, jantaru, perleti, mořské pěny a náhražek těchto materiálů; (21) pomůcky a nádoby pro domácnost a kuchyň, vzpomínkové a upomínkové předměty ze skla, porcelánu a keramiky; (25) spodní prádlo, oblečení, punčochové zboží, trička, mikiny, pokrývky hlavy, vzpomínkové a upomínkové předměty, a to trička a pokrývky hlavy; (30) káva a kávové nápoje, čaj, horká čokoláda, zmrzlina a moučné a cukrářské výrobky, koření a pochutiny v rámci této třídy; (32) piva, minerální vody, šumivé nealkoholické nápoje, i sirupy ke zhotovování nápojů; (33) alkoholické nápoje; (34) tabák, potřeby pro kuřáky, zápalky; (35) reklamní, inzertní a propagační činnost, poskytování komerčních a reklamních informací a jiných informačních produktů všeho druhu v rámci reklamy a obchodu, poskytování informačních produktů a multimediálních informací reklamního charakteru, merchandising, pomoc při provozu a řízení podniku, pomoc při provozování obchodu a obchodních

činností, teleshopping, přepis, vypracování, shromažďování dokumentů, sdělení, kompilace údajů, distribuce prospektů, vzorků a reklamních vzorků, reklama prostřednictvím rozhlasu, televize a Internetu, prezentace publicistických, literárních, audio a audiovizuálních záznamů a sdělení, kompilace údajů, distribuce prospektů, vzorků a reklamních vzorků, reklama prostřednictvím muzických produktů a děl; (36) finanční služby spojené se zřízením nadace a nadačního fondu, shromažďování finančních prostředků pro podporu činnosti nadace, pro stipendijní programy, pro ceny literární a umělecké, pro ceny v oblasti kultury, služby zahrnující pronájem prostor, pronájem nemovitostí, správa nemovitostí, zřízení peněžního fondu, správa peněžního fondu, správa nadačního fondu v rámci této třídy, zřízení finanční sbírky, zajišťování finanční sbírky; (39) organizování cest, pronájem dopravních vozidel, balení zboží před odesláním, služby týkající se sdělování informací ohledně cesty nebo dopravy zboží, konzultace v oblasti organizování cest, archivace audiovizuálních a literárních a historických materiálů elektronických a tištěných fotografických i kinematografických, distribuce zboží, distribuce (doručování) publicistických, literárních, audio a audiovizuálních a muzických produktů a děl; (41) umělecká produkce - hudební, filmová i divadelní, kulturní, společenská, zábavní a sportovní činnost, organizování a pořádání kulturních, společenských, zábavních nebo sportovních akcí, konzultační činnost v oblasti umění, kultury a zábavy, nakladatelská a vydavatelská činnost, elektronické publikování, agenturní činnost v oblasti umění, kultury, zábavy a sportu - činnost umělecké agentury, tvorba a nahrávání audiovizuálních uměleckých děl, poskytování informací uměleckého, kulturního a zábavního charakteru, školící a vzdělávací služby, zejména v oblasti umění; (43) provozování restauračních a hotelových služeb, ubytování, provozování kaváren, cukráren, restaurací, podávání nápojů teplých i studených, příprava kávy, točení piva, příprava a podávání alkoholických nápojů.

Třídy výrobků a služeb:
3, 9, 14, 16, 18, 20, 21, 25, 30, 32, 33, 34, 35, 36, 39, 41, 43
(210) O-517137

(111) **347712**
(220) 22.10.2014
(151) 05.08.2015
(540)



(594) Kombinovaná
(591) Barevná
(730) **Hotel Property Management s.r.o.**, Panská 897/12, Praha 1, Nové Město, 11000, CZ
(740) Mgr. Karolína Panská, advokát, Dejvická 998/52, Praha 6, Bubeneč, 16000
(511) (36) směnářské služby; (43) poskytování ubytovacích služeb v hotelech a penzionech.
Třídy výrobků a služeb:
36, 43
(210) O-517345

(111) **347713**
(220) 22.10.2014
(151) 05.08.2015
(540)



(594) Kombinovaná
(591) Barevná
(730) **Hotel Property Management s.r.o.**, Panská 897/12, Praha 1, Nové Město, 11000, CZ
(740) Mgr. Karolina Panská, advokát, Dejvická 998/52, Praha 6, Bubeneč, 16000
(511) (36) směnárenské služby; (43) poskytování ubytovacích služeb v hotelech a penziónech.
Třídy výrobků a služeb:
36, 43
(210) O-517346

(111) **347728**
(220) 22.12.2014
(151) 05.08.2015
(540)

Barrandov Plus

(592) Slovní
(730) **Barrandov Televizní Studio a.s.**, Kříženeckého náměstí 322/5, Praha 5, Hlubočepy, 15200, CZ
(511) (9) aparáty pro záznam, uchování, převod, přenos nebo reprodukci zvuku nebo obrazu, magnetické nebo optické suporty zvukových nebo zvukově obrazových záznamů, přístroje pro zpracování informací a počítače a telefony, včetně jejich jednotlivých součástí a náhradních dílů ze třídy 9, počítačové hry s výstupem na PC nebo na TV, hrací skříně uváděné v činnosti vhozením mince, reklamní světelné přístroje, nosiče záznamů nahrané i nenahrané, videokazety nahrané i nenahrané, audiokazety nahrané i nenahrané, audiovizuální programy, audioprogramy, audiovizuální díla na nosičích, audiovizuální díla v digitální podobě, filmy, hudební díla na nosičích nebo v elektronické podobě, CD disky, programové vybavení pro počítače, software, hardware výpočetní techniky nebo komunikační nebo informační techniky, elektronické databáze a databázové produkty, informace a data a databáze a záznamy v elektronické podobě, elektronické nebo datové nebo informační nebo komunikační nebo výpočetní sítě, včetně jednotlivých součástí a náhradních dílů obsažených ve třídě 9, multimediální aplikace, elektronické multimediální nebo elektronické informační katalogy, elektronické časopisy, elektronická periodika a knihy v elektronické podobě; (16) výrobky z papíru, a to plakáty, fotografie, kalendáře, pohlednice, gratulace, dopisní papíry, obálky, samolepky, obtisky, poznámkové bloky, desky na spisy, pořadače, omalovánky, activity books, balící papír, obaly všeho druhu papírové, listy, pytlíky a sáčky pro obalovou techniku, papírové hračky, školní sešity, skicáky, tužky, pastelky, tuhy, gummy, ořezávací stroje, ořezávací stroje, penály, papírové tašky, umělohmotné tašky, papírové kapesníky, papírové ubrusy a ubrusky, mikrotenové sáčky, těžítka na papíry, tiskoviny, tiskopisy, časopisy, periodika, knihy, databázové produkty v papírové formě, reklamní a informační výrobky v papírové formě, data a databáze obecné na papírových nosičích, tiskárenské výrobky, učební pomůcky v rámci této třídy, umělecké nebo ozdobné předměty z papíru; (25) obleky, obuv, pokrývky hlavy, kabáty, saka dámská, pánská, kostýmy, halenky, košile, spodní prádlo dámské, pánské, boty dámské, pánské, společenské, sportovní, letní, zimní, speciální, boty do vody, pantofle, trepky, klobouky dámské, pánské, společenské, speciální, čepice, včetně pletených, ušanky, šály, šátky, rukavice, ponožky, podkolenky, punčochy, punčochové kalhoty, šortky, plavky dámské, dětské, pánské; (28) pexesa, hrací karty, vykládací karty, hlavolamy papírové; (35) reklamní, inzertní a propagační činnost, marketing, pronájem reklamních informačních míst v rámci této třídy, činnost reklamní agentury, zprostředkování obchodu s výrobky uvedenými ve třídách 9, 16, 25 a 28, merchandising, franchising, automatizované zpracování dat, služby, které zahrnují záznam, přepis, vypracování,

kompilaci, přenášení nebo systematickosti písemných či datových či elektronických sdělení a záznamů, jakož i využívání nebo kompilaci matematických a statistických údajů, organizační zabezpečování televizního vysílání, podporování a intenzifikace obchodních služeb založené na zvýhodňování klíčových spolupracovníků a klientů, poskytování věrnostních a bonusových systémů, jako například poskytování slev a odměn, výstavy komerční nebo reklamní nebo propagační, předvádění zboží prostřednictvím Internetu nebo katalogu nebo výstav za účelem reklamy a/nebo prodeje, přeskupování a shromažďování (kromě dopravy) různých výrobků pro třetí osoby za účelem umožnit spotřebiteli pohodlně vybrat, prohlížet a kupovat (kromě přepravy) prostřednictvím katalogu a (nebo) Internetu a (nebo) zásilkového prodeje, zásilkový prodej zboží uvedeného ve třídách 9, 16, 25 a 28; (38) telekomunikace, služby umožňující komunikaci jedné osoby s druhou, televizní vysílání, rozhlasové vysílání, digitální vysílání, televizní vysílání programů, televizní vysílání zábavných, vzdělávacích, výchovných, soutěžních, diskusních a informačních pořadů, telematika, šíření, výměna nebo získávání zpráv a informací, šíření elektronických časopisů, informací, elektronických periodik, knih v elektronické podobě, audio a audiovizuálních děl prostřednictvím informační, datové, elektronické, komunikační, telekomunikační nebo počítačové sítě, zejména Internetu, pomocí satelitů a jiných sítí, informační služby na Internetu související s televizním vysíláním, služby na Internetu související s televizním vysíláním, komunikace, poradenská činnost v oblasti sdělovacích prostředků, telekomunikací a informačních služeb v oblasti telekomunikací, informační kancelář (poskytování informačních služeb prostřednictvím počítačů), pronájem komunikačních míst; (41) tvorba televizních, audiovizuálních a rozhlasových pořadů, nakladatelství a vydavatelství, ediční činnost, publikační činnost, nahrávání nosičů zvukových nebo obrazově zvukových, půjčování nahraných zvukových a zvukově obrazových záznamů, šíření audiovizuálních děl, filmová produkce, agenturní činnost v oblasti kultury, zprostředkování v oblasti kultury, výchovy, zábavy a sportu, výchovná, vzdělávací, soutěžní a zábavní činnost, organizace, provozování a provádění her a soutěží i veřejných, výstavní činnost v oblasti kultury, zábavy a vzdělávání, výuka a školení, kurzy, vydávání literatury k danému tématu, výstava knih, fejetonů a článků v periodikách, prezentace a výuka s použitím hudebních nástrojů, kurzy autopatie, tvorba audio a videonahrávek s danou tematikou, kurzy a přednášky Feng Shui, kurzy a přednášky magické kuchyně, kurzy vaření pro tělo i duši, přednášky o kartách, runách, astrologii, numerologii, snech, bylinách.

Třídy výrobků a služeb:
9, 16, 25, 28, 35, 38, 41

(210) O-518813

(111) **347729**
(220) 22.12.2014
(151) 05.08.2015
(540)

Barrandov +

(592) Slovní
(730) **Barrandov Televizní Studio a.s.**, Kříženeckého náměstí 322/5, Praha 5, Hlubočepy, 15200, CZ
(511) (9) aparáty pro záznam, uchování, převod, přenos nebo reprodukci zvuku nebo obrazu, magnetické nebo optické suporty zvukových nebo zvukově obrazových záznamů, přístroje pro zpracování informací a počítače a telefony, včetně jejich jednotlivých součástí a náhradních dílů ze třídy 9, počítačové hry s výstupem na PC nebo na TV, hrací skříně uváděné v činnosti vhozením mince, reklamní světelné přístroje, nosiče záznamů nahrané i nenahrané, videokazety nahrané i nenahrané, audiokazety nahrané i nenahrané, audiovizuální programy, audioprogramy, audiovizuální díla na nosičích, audiovizuální díla v digitální podobě, filmy, hudební díla na nosičích nebo v elektronické podobě, CD disky, programové vybavení pro počítače, software, hardware výpočetní techniky nebo komunikační nebo informační techniky, elektronické databáze a databázové produkty, informace a data a databáze a záznamy v elektronické podobě, elektronické nebo datové nebo informační nebo komunikační nebo výpočetní sítě, včetně jednotlivých součástí a náhradních dílů obsažených ve třídě 9, multimediální aplikace, elektronické multimediální nebo elektronické informační katalogy, elektronické časopisy, elektronická periodika a knihy v elektronické podobě; (16) výrobky z papíru, a to plakáty, fotografie, kalendáře, pohlednice, gratulace, dopisní papíry, obálky, samolepky, obtisky, poznámkové bloky, desky na spisy, pořadače, omalovánky, activity books, balící papír, obaly všeho druhu papírové, listy, pytlíky a sáčky pro obalovou techniku, papírové hračky, školní sešity, skicáky, tužky, pastelky,

tuhy, gumy, ořezávátko, ořezávátko strojky, penály, papírové tašky, umělohmotné tašky, papírové kapesníky, papírové ubrusy a ubrousky, mikrotenové sáčky, těžítka na papíry, tiskoviny, tiskopisy, časopisy, periodika, knihy, databázové produkty v papírové formě, reklamní a informační výrobky v papírové formě, data a databáze obecně na papírových nosičích, tiskárenské výrobky, učební pomůcky v rámci této třídy, umělecké nebo ozdobné předměty z papíru; (25) obleky, obuv, pokrývky hlavy, kabáty, saka dámská, pánská, kostýmy, halenky, košile, spodní prádlo dámské, pánské, boty dámské, pánské, společenské, sportovní, letní, zimní, speciální, boty do vody, pantofle, trepky, klobouky dámské, pánské, společenské, speciální, čepice, včetně pletených, ušanky, šály, šátky, rukavice, ponožky, podkolenky, punčochy, punčochové kalhoty, šortky, plavky dámské, dětské, pánské; (28) pexesa, hrací karty, vykládací karty, hlavolamy papírové; (35) reklamní, inzertní a propagační činnost, marketing, pronájem reklamních informačních míst v rámci této třídy, činnost reklamní agentury, zprostředkování v obchodu s výrobky uvedenými ve třídách 9, 16, 25 a 28, merchandising, franchising, automatizované zpracování dat, služby, které zahrnují záznam, přepis, vypracování, kompilaci, přenesení nebo systematickosti písemných či datových či elektronických sdělení a záznamů, jakož i využívání nebo kompilaci matematických a statistických údajů, organizační zabezpečování televizního vysílání, podporování a intenzifikace obchodních služeb založené na zvyšování klíčových spolupracovníků a klientů, poskytování věrnostních a bonusových systémů, jako například poskytování slev a odměn, výstavy komerční nebo reklamní nebo propagační, předvádění zboží prostřednictvím Internetu nebo katalogu nebo výstav za účelem reklamy a/nebo prodeje, přeskupování a shromažďování (kromě dopravy) různých výrobků pro třetí osoby za účelem umožnit spotřebitelé pohodlně vybrat, prohlížet a kupovat (kromě přepravy) prostřednictvím katalogu a (nebo) Internetu a (nebo) zásilkového prodeje, zásilkový prodej zboží uvedeného ve třídách 9, 16, 25 a 28; (38) telekomunikace, služby umožňující komunikaci jedné osoby s druhou, televizní vysílání, rozhlasové vysílání, digitální vysílání, televizní vysílání programů, televizní vysílání zábavných, vzdělávacích, výchovných, soutěžních, diskusních a informačních pořadů, telematika, šíření, výměna nebo získávání zpráv a informací, šíření elektronických časopisů, informací, elektronických periodik, knih v elektronické podobě, audio a audiovizuálních děl prostřednictvím informační, datové, elektronické, komunikační, telekomunikační nebo počítačové sítě, zejména Internetu, pomocí satelitů a jiných sítí, informační služby na Internetu související s televizním vysíláním, služby na Internetu související s televizním vysíláním, komunikace, poradenská činnost v oblasti sdělovacích prostředků, telekomunikací a informační služby v oblasti telekomunikací, informační kancelář (poskytování informačních služeb prostřednictvím počítačů), pronájem komunikačních míst; (41) tvorba televizních, audiovizuálních a rozhlasových pořadů, nakladatelství a vydavatelství, ediční činnost, publikační činnost, nahrávání nosičů zvukových nebo obrazových zvukových, půjčování nahraných zvukových a zvukově obrazových záznamů, šíření audiovizuálních děl, filmová produkce, agenturní činnost v oblasti kultury, zprostředkování v oblasti kultury, výchovy, zábavy a sportu, výchovná, vzdělávací, soutěžní a zábavní činnost, organizace, provozování a provádění her a soutěží i veřejných, výstavní činnost v oblasti kultury, zábavy a vzdělávání, výuka a školení, kurzy, vydávání literatury k danému tématu, výstava knih, fejetonů a článků v periodikách, prezentace a výuka s použitím hudebních nástrojů, kurzy autopatie, tvorba audio a videonahrávek s danou tematikou, kurzy a přednášky Feng Shui, kurzy a přednášky magické kuchyně, kurzy vaření pro tělo i duši, přednášky o kartách, runách, astrologii, numerologii, snech, bylinách.

Třídy výrobků a služeb:
9, 16, 25, 28, 35, 38, 41

(210) O-518814

(111) **348011**
(220) 13.03.2015
(151) 19.08.2015
(540)

Světničkové kuře

(592) Slovní
(730) **MyFoodMarket, s.r.o.**, Masná 27/9, Brno, Trnitá, 60200, CZ
(740) Mgr. Tomáš Polcar, advokát, Radnická 386/1, Brno, Brno-město, 60200
(511) (29) maso, ryby, drůbež, zvěřina, uzeniny a jiné masné tepelně opracované i neopracované výrobky; (40) řeznictví, uzenářství, výroba potravin; (43) služby zajišťující stravování a nápoje, cateringové služby, hostinská činnost.

Třídy výrobků a služeb:

29, 40, 43
(210) O-520812

(111) **348063**
(220) 12.12.2014
(151) 26.08.2015
(540)

PLASTONIT

(592) Slovní
(730) **IZOL-PLASTIK s.r.o.**, Gajdošova 1544/16, Brno, Židenice, 61500, CZ
(740) Ing. Jiří Malůšek, Mendlovo nám. 1a, Brno, 60300
(511) (2) barvy a prostředky proti rzi; (17) izolační a těsnicí materiály; (37) opravy stavebních objektů, izolace střech, základů objektů a mostů, včetně prací natěračských.

Třídy výrobků a služeb:
2, 17, 37

(210) O-518593

(111) **348064**
(220) 12.12.2014
(151) 26.08.2015
(540)

ELASTCOM

(592) Slovní
(730) **IZOL-PLASTIK s.r.o.**, Gajdošova 1544/16, Brno, Židenice, 61500, CZ
(740) Ing. Jiří Malůšek, Mendlovo nám. 1a, Brno, 60300
(511) (2) barvy a prostředky proti rzi; (17) izolační a těsnicí materiály; (37) opravy stavebních objektů, izolace střech, základů objektů a mostů, včetně prací natěračských.

Třídy výrobků a služeb:
2, 17, 37

(210) O-518594

(111) **348065**
(220) 12.12.2014
(151) 26.08.2015
(540)

ANTIPLAKÁT

(592) Slovní
(730) **IZOL-PLASTIK s.r.o.**, Gajdošova 1544/16, Brno, Židenice, 61500, CZ
(740) Ing. Jiří Malůšek, Mendlovo nám. 1a, Brno, 60300
(511) (2) barvy a nátěrové kompozice, zvláště s příměsí mechanických částic s minimálním vnějším kontaktním povrchem; (37) nanášení nátěrových kompozic na stavební objekty, a zvláště jejich ploché části, na sloupy všeho typu, na elektroinstalační skříně všeho druhu, natěračské práce.

Třídy výrobků a služeb:
2, 37

(210) O-518595

(111) **348077**
(220) 29.12.2014
(151) 26.08.2015
(540)



(594) Kombinovaná
(591) Barevná
(730) **FK TEPLICE a.s.**, Na Stínadlech 2796, Teplice, 41501, CZ
(740) Mgr. Dita Fialová, patentová zástupkyně, Hradní 301/9, Loket, 35733
(511) (9) strojově čitelné nosiče informací a informace na nich, informace přenášené elektronickou cestou, elektronické katalogy, software, zařízení

pro pořizování, přenos a reprodukci informací, zvuku a obrazu, telekomunikační zařízení; (16) katalogy, prospekty, plakáty, letáky, časopisy, knižní publikace, pohlednice, fotografie a grafická díla, vstupenky, jídelní a nápojové lístky, šatní lístky, tiskárenské výrobky na papírovém nosiči, papírenské zboží vč. psacích potřeb, papírové tácky, ubrusy, ubrousky, ručníky, kapesníky - vše z papíru, obaly a jiné výrobky z papíru a plastů vč. reklamních v rámci třídy 16; (18) kufry, brašny, tlumoky, sportovní a cestovní tašky, batohy, cestovní vaky, kožené chrániče, etue, peněženky, klíčenky, pouzdra na navštívenky, kožené pásky, deštníky, slunečníky; (21) poháry a jiné výrobky ze skla, porcelánu, keramiky a kovů v rámci třídy 21, figurální výrobky ze skla, porcelánu, keramiky a kameniny, tácky, talířky, talíře a kelímky papírové a plastové (na jedno použití); (24) textilní vlajky, vlaječky, prapory a praporky, štítky textilní, textilní ručníky, osušky, kapesníky, utěrky, ubrusy a ubrousky, banketní sukně, lůžkoviny a jiné textilie vč. interiérových, vše v rámci třídy 24; (25) oděvy vč. sportovních a pro volný čas, obuv vč. sportovní a pro volný čas, pokrývky hlavy všeho druhu, rukavice a jiné oděvní doplňky v rámci třídy 25; (26) odznaky, přívěšky, nažehlovací odznaky, nažehlovací ozdoby, epolety, ozdobné lemy, etikety na prádlo a oděvy, vše v rámci třídy 26; (28) míče, míčky a jiné sportovní a posilovací náčiní, chrániče kol, chrániče na holeně, chrániče loktů, rukavice pro sportovní hry, stolní hry, plyšové hračky, dřevěné figurky (hračky), přístroje pro videohry, chrániče nohou, chrániče rukou a jiné ochranné pomůcky pro sport; (35) reklamní a propagační činnost vč. reklamy mediální a velkoplošné, vydávání a šíření reklamních a propagačních materiálů, obchodní a marketingový management, činnosti účetní a administrativní, správa hotelů, zprostředkování obchodu s výrobky uvedenými ve třídách 9, 16, 18, 21, 24, 25, 26 a 28, zprostředkování obchodu s reklamními předměty a suvenýry, zprostředkování obchodu s nápoji, pečivem a trvanlivými potravinami; (38) služby informační kanceláře, tiskových agentur a tiskových mluvčů, počítačová komunikace, provozování uzavřeného rozhlasového a televizního okruhu; (39) doprava osob a zavazadel, činnost cestovní agentury zajišťující dopravu, provozování garáží a parkovišť, pronájem parkovacích ploch, skladování, rezervace místenek a prodej jízdenek; (41) výchova a vzdělávání, výuka a sportovní výcvik, pořádání sportovních, kulturních, vzdělávacích, společenských a jiných zábavních akcí, provozování a pronájem sportovišť, bazénů, tělocvičen, posiloven a jiných rekondičních a regeneračních zařízení, organizování sportovních soutěží, vydavatelská a nakladatelská činnost, agenturní činnost v oblasti sportu, prodej vstupenek, fotografování, pořizování audiovizuálních záznamů, pronájem přístrojů pro pořizování, přenos a reprodukci informací, zvuku a obrazu; (43) služby spojené se stravováním a přechodným ubytováním, provozování hotelů, ubytoven, restaurací, kempů, bufetů, kiosků a jiných provozoven rychlého občerstvení, pronájem těchto zařízení a příslušenství těchto zařízení, činnost cestovní agentury zajišťující stravování a ubytování; (45) služby spojené s ostrahou, strážní a hlídací služba, bezpečnostní poradatelská služba při sportovních utkáních, monitorování bezpečnostních a populačních zařízení.

Třídy výrobků a služeb:
9, 16, 18, 21, 24, 25, 26, 28, 35, 38, 39, 41, 43, 45

(210) O-518890

(111) **348332**
(220) 15.04.2015
(151) 02.09.2015
(540)



(594) Kombinovaná
(591) Barevná
(730) **Pekárna Zlívce s.r.o.**, Zlívce 51, Čížová, 39701, CZ
(511) (30) chléb, pečivo.

Třídy výrobků a služeb:
30

(210) O-521604

(111) **348362**
(220) 13.10.2014
(151) 09.09.2015
(540)



(594) Kombinovaná
(730) **EKOMILK a.s.**, Příborská 818, Frýdek-Místek, Místek, 73801, CZ
(740) Mgr. Alena Burdová, Holešovská 1389, Hulín, 76824
(511) (29) mléko a mléčné výrobky, mléčné nápoje, sýry, jogurty, přesnídávky ovocné, ovocné dřeně, ovocné pomazánky, ovocné kaše spadající do této třídy, vyráběné v souladu s předpisy o ekologickém zemědělství; (32) nealkoholické nápoje, ovocné šťávy a nápoje z ovocných šťáv, vyráběné v souladu s předpisy o ekologickém zemědělství; (35) maloobchodní a velkoobchodní prodej a zprostředkování v oblasti nákupu a prodeje zboží včetně prodeje prostřednictvím Internetu s výrobky uvedenými ve třídách 29 a 32, marketing.

Třídy výrobků a služeb:
29, 32, 35

(210) O-517072

(111) **348438**
(220) 16.10.2014
(151) 16.09.2015
(540)



(594) Kombinovaná
(730) **AEROTEC GROUP a.s.**, U kříže 632/24, Praha 5, Jinonice, 15800, CZ
(740) Mgr. Roman Fojtášek, advokát, Mgr. Roman Fojtášek advokát, Vinohradská 343/6, Praha 2, Vinohrady, 12000
(511) (2) přípravky pro ošetření kontaktních kovových povrchů pohyblivých částí strojů, přípravky snižující oxidaci a opotřebení kovových částí strojů; (4) paliva, pohonné hmoty, oleje, mazadla, přísady do paliv, olejů a mazadel, přípravky ke snížení opotřebení kovových částí strojů, přípravky ke snížení kluzného tření pohyblivých kovových částí strojů, přípravky snižující tření kluzných kovových částí; (7) stroje a strojní zařízení; (12) letadla, motory a motorová vozidla a jejich části s výjimkou brzd a brzdových systémů.

Třídy výrobků a služeb:
2, 4, 7, 12

(210) O-517216

(111) **348439**
(220) 16.10.2014
(151) 16.09.2015
(540)

AEROTEC

(592) Slovní
(730) **AEROTEC GROUP a.s.**, U kříže 632/24, Praha 5, Jinonice, 15800, CZ
(740) Mgr. Roman Fojtášek, advokát, Mgr. Roman Fojtášek advokát, Vinohradská 343/6, Praha 2, Vinohrady, 12000
(511) (2) přípravky pro ošetření kontaktních kovových povrchů pohyblivých částí strojů, přípravky snižující oxidaci a opotřebení kovových částí strojů; (4) paliva, pohonné hmoty, oleje, mazadla, přísady do paliv, olejů a mazadel, přípravky ke snížení opotřebení kovových částí strojů, přípravky ke snížení kluzného tření pohyblivých kovových částí strojů, přípravky snižující tření

kluzných kovových částí; (7) stroje a strojní zařízení; (12) letadla, motory a motorová vozidla a jejich části s výjimkou brzd a brzdových systémů.

Třídy výrobků a služeb:

2, 4, 7, 12

(210) O-517218

(111) **348467**

(220) 28.01.2015

(151) 16.09.2015

(540)



(111) **348442**

(220) 05.11.2014

(151) 16.09.2015

(540)



(594) Kombinovaná

(591) Barevná

(730) **BSKARATE Kft.**, Batthyány utca 56. 2. ajtó, Budapest, 1161, HU

(740) Silesia Patent s.r.o., Soukromá 261, Václavovice, 73934

(511) (9) helmy pro sportovní účely, chrániče zubů; (10) chrániče břišní (peloty); (25) oblečení pro bojové sporty, rukavice bez prstů, oděvy pro gymnastiku a sporty; (28) rukavice boxerské, chrániče na holeně (sportovní potřeby), boxerské pytle, chrániče rukou pro sportovní účely, chrániče nohou pro sportovní účely.

Třídy výrobků a služeb:

9, 10, 25, 28

(210) O-517698

(594) Kombinovaná

(730) **Barrandov Televizní Studio a.s.**, Křiženeckého náměstí 322/5, Praha 5, Hlubočepy, 15200, CZ

(740) Mgr. Kateřina Čápková, advokát, V olšínách 2300/75, Praha 10, Strašnice, 10000

(511) (9) aparáty pro záznam, uchování, převod, přenos nebo reprodukci zvuku nebo obrazu, magnetické nebo optické suporty zvukových nebo zvukově obrazových záznamů, přístroje pro zpracování informací a počítače a telefony, včetně jejich jednotlivých součástí a náhradních dílů ze třídy 9, počítačové hry s výstupem na PC nebo na TV, hrací skříně uváděné v činnosti vhozením mince, reklamní světelné přístroje, nosiče záznamů nahrané i nenahrané, videokazety nahrané i nenahrané, audiokazety nahrané i nenahrané, audiovizuální programy, audioprogramy, audiovizuální díla na nosičích, audiovizuální díla v digitální podobě, filmy, hudební díla na nosičích nebo v elektronické podobě, CD disky, programové vybavení pro počítače, software, hardware výpočetní techniky nebo komunikační nebo informační techniky, elektronické databáze a databázové produkty, informace a data a databáze a záznamy v elektronické podobě, elektronické nebo datové nebo informační nebo komunikační nebo výpočetní síť, včetně jednotlivých součástí a náhradních dílů obsažených ve třídě 9, multimediální aplikace, elektronické multimediální nebo elektronické informační katalogy, elektronické časopisy, elektronická periodika a knihy v elektronické podobě; (16) výrobky z papíru, a to plakáty, fotografie, kalendáře, pohlednice, gratulace, dopisní papíry, obálky, samolepky, obtisky, poznámkové bloky, desky na spisy, pořadače, omalovánky, activity books, balící papír, obaly všeho druhu papírové, listy, pytlíky a sáčky pro obalovou techniku, školní sešity, skicáky, tužky, pastelky, tuhy, gumy, ořezávátka, ořezávátka strojky, penály, papírové tašky, umělohmotné tašky, papírové kapesníky, papírové ubrusy a ubrusky, mikrotenové sáčky, těžítka na papíry, tiskoviny, tiskopisy, časopisy, periodika, knihy, databázové produkty v papírové formě, reklamní a informační výrobky v papírové formě, data a databáze obecně na papírových nosičích, tiskárenské výrobky, učební pomůcky (s výjimkou přístrojů), umělecké nebo ozdobné předměty z papíru; (25) obleky, obuv, pokrývky hlavy, kabáty, saka dámská, pánská, kostýmy, halenky, košile, spodní prádlo dámské, pánské, boty dámské, pánské, společenské, sportovní, letní, zimní, speciální, boty do vody, pantofle, trepky, klobouky dámské, pánské, společenské, speciální, čepice, včetně pletených, ušanky, šály, šátky, rukavice, ponožky, podkolenky, punčochy, punčochové kalhoty, šortky, plavky dámské, dětské, pánské; (28) pexesa, hrací karty, vykládací karty, hlavolamy papírové, papírové hračky; (35) reklamní, inzertní a propagační činnost, marketing, pronájem reklamních informačních míst v rámci této třídy, činnost reklamní agentury, zprostředkování v obchodních vztazích, merchandising, franchising, automatizované zpracování dat, služby, které zahrnují záznam, přepis, vypracování, kompilaci, přenášení nebo systematickosti písemných či datových či elektronických sdělení a záznamů, jakož i využívání nebo kompilaci matematických a statistických údajů, organizační zabezpečování televizního vysílání, podporování a intenzifikace obchodních služeb založené na zvýhodňování klíčových spolupracovníků a klientů, poskytování věrnostních a bonusových systémů v oblasti obchodu, a to poskytování slev a odměn při nákupu, výstavy komerční nebo reklamní nebo propagační, předvádění zboží prostřednictvím Internetu nebo katalogu nebo výstav za účelem reklamy a/nebo prodeje, přeskupování a shromažďování (kromě dopravy) různých výrobků pro třetí osoby za účelem umožnit spotřebiteli pohodlně vybrat, prohlížet a kupovat (kromě přepravy) prostřednictvím katalogu a/nebo Internetu a/nebo zásilkového prodeje, zásilkový prodej zboží v rámci této třídy, a to výrobků uvedených ve třídách 9, 16, 25 a 28; (38) telekomunikace, služby umožňující komunikaci jedné osoby s druhou, televizní vysílání, rozhlasové vysílání, digitální vysílání, televizní vysílání programů, televizní vysílání zábavných, vzdělávacích, výchovných, soutěžních, diskusních a informačních pořadů, telematika, šíření, výměna nebo získávání zpráv a informací, šíření

(111) **348460**

(220) 22.01.2015

(151) 16.09.2015

(540)



(594) Kombinovaná

(591) Barevná

(730) **Bazilišek benátský z. s.**, Zámek 49/1, Benátky nad Jizerou, Benátky nad Jizerou I, 29471, CZ

(511) (16) neperiodické tiskoviny, tištěné propagační materiály, divadelní programy a letáky; (35) tvorba propagačních materiálů; (41) divadelní představení, pořádání kulturních akcí, festivalů a komponovaných kulturních pořadů.

Třídy výrobků a služeb:

16, 35, 41

(210) O-519373

elektronických časopisů, informací, elektronických periodik, knih v elektronické podobě, audio a audiovizuálních děl prostřednictvím informační, datové, elektronické, komunikační, telekomunikační nebo počítačové sítě, zejména Internetu, pomocí satelitů a jiných sítí, informační služby na Internetu související s televizním vysíláním, služby na Internetu související s televizním vysíláním, komunikace, poradenská činnost v oblasti sdělovacích prostředků, telekomunikací a informační služby v oblasti telekomunikací, informační kancelář (poskytování informačních služeb prostřednictvím počítačů), pronájem komunikačních míst; (41) tvorba televizních, audiovizuálních a rozhlasových pořadů, nakladatelství a vydavatelství, ediční činnost, publikační činnost, nahrávání nosičů zvukových nebo obrazové zvukových, půjčování nahraných zvukových a zvukově obrazových záznamů, šíření audiovizuálních děl, filmová produkce, agenturní činnost v oblasti kultury, zprostředkování v oblasti kultury, výchovy, zábavy a sportu, výchovná, vzdělávací, soutěžní a zábavní činnost, organizace, provozování a provádění her a soutěží i veřejných, výstavní činnost v oblasti kultury, zábavy a vzdělávání, výuka a školení, kurzy, vydávání literatury k danému tématu, výstava knih, fejetonů a článků v periodikách, prezentace a výuka s použitím hudebních nástrojů, kurzy autopatie, tvorba audio a videonahrávek s danou tematikou, kurzy a přednášky Feng Shui, kurzy a přednášky magické kuchyně, kurzy vaření pro tělo i duši, přednášky o kartách, runách, astrologii, numerologii, o snech a o bylinách.

Třídy výrobků a služeb:
9, 16, 25, 28, 35, 38, 41

(210) O-519529

(111) **348468**

(220) 28.01.2015

(151) 16.09.2015

(540)



(594) Kombinovaná

(730) **Barrandov Televisní Studio a.s.**, Kříženeckého náměstí 322/5, Praha 5, Hlubočepy, 15200, CZ

(740) Mgr. Kateřina Čápková, advokát, V olšinách 2300/75, Praha 10, Strašnice, 10000

(511) (9) aparáty pro záznam, uchování, převod, přenos nebo reprodukci zvuku nebo obrazu, magnetické nebo optické suporty zvukových nebo zvukově obrazových záznamů, přístroje pro zpracování informací a počítače a telefony, včetně jejich jednotlivých součástí a náhradních dílů ze třídy 9, počítačové hry s výstupem na PC nebo na TV, hrací skříně uváděné v činnosti vhozením mince, reklamní světelné přístroje, nosiče záznamů nahrané i nenahrané, videokazety nahrané i nenahrané, audiokazety nahrané i nenahrané, audiovizuální programy, audioprogramy, audiovizuální díla na nosičích, audiovizuální díla v digitální podobě, filmy, hudební díla na nosičích nebo v elektronické podobě, CD disky, programové vybavení pro počítače, software, hardware výpočetní techniky nebo komunikační nebo informační techniky, elektronické databáze a databázové produkty, informace a data a databáze a záznamy v elektronické podobě, elektronické nebo datové nebo informační nebo komunikační nebo výpočetní sítě, včetně jednotlivých součástí a náhradních dílů obsažených ve třídě 9, multimediální aplikace, elektronické multimediální nebo elektronické informační katalogy, elektronické časopisy, elektronická periodika a knihy v elektronické podobě; (16) výrobky z papíru, a to plakáty, fotografie, kalendáře, pohlednice, gratulace, dopisní papíry, obálky, samolepky, obtisky, poznámkové bloky, desky na spisy, pořadače, omalovánky, activity books, balící papír, obaly všeho druhu papírové, listy, pytlíky a sáčky pro obalovou techniku, školní sešity, skicáky, tužky, pastelky, tuhy, gumy, ořezávátka, ořezávátka strojky, penály, papírové tašky, umělohmotné tašky, papírové kapsníky, papírové ubrusy a ubrusky, mikrotenové sáčky, těžítka na papíry, tiskoviny, tiskopisy, časopisy, periodika, knihy, databázové produkty v papírové formě, reklamní a informační výrobky v papírové formě, data a databáze obecně na papírových nosičích, tiskárenské výrobky, učební pomůcky (s výjimkou přístrojů), umělecké nebo ozdobné předměty z papíru; (25) obleky, obuv, pokrývky hlavy, kabáty, saka dámská, pánská,

kostýmy, halenky, košile, spodní prádlo dámské, pánské, boty dámské, pánské, společenské, sportovní, letní, zimní, speciální, boty do vody, pantofle, trepky, klobouky dámské, pánské, společenské, speciální, čepice, včetně pletených, ušanky, šály, šátky, rukavice, ponožky, podkolenky, punčochy, punčochové kalhoty, šortky, plavky dámské, dětské, pánské; (28) pexesa, hrací karty, vykládací karty, hlavolamy papírové, papírové hračky; (35) reklamní, inzertní a propagační činnost, marketing, pronájem reklamních informačních míst v rámci této třídy, činnost reklamní agentury, zprostředkování v obchodních vztazích, merchandising, franchising, automatizované zpracování dat, služby, které zahrnují záznam, přepis, vypracování, kompilaci, přenašení nebo systematickosti písemných či datových či elektronických sdělení a záznamů, jakož i využívání nebo kompilaci matematických a statistických údajů, organizační zabezpečování televizního vysílání, podporování a intenzifikace obchodních služeb založené na zvýhodňování klíčových spolupracovníků a klientů, poskytování věrnostních a bonusových systémů v oblasti obchodu, a to poskytování slev a odměn při nákupech, výstavy komerční nebo reklamní nebo propagační, předvádění zboží prostřednictvím Internetu nebo katalogu nebo výstav za účelem reklamy a/nebo prodeje, přeskupování a shromažďování (kromě dopravy) různých výrobků pro třetí osoby za účelem umožnit spotřebiteli pohodlně vybrat, prohlížet a kupovat (kromě přepravy) prostřednictvím katalogu a/nebo Internetu a/nebo zásilkového prodeje, zásilkový prodej zboží v rámci této třídy, a to výrobků uvedených ve třídách 9, 16, 25 a 28; (38) telekomunikace, služby umožňující komunikaci jedné osoby s druhou, televizní vysílání, rozhlasové vysílání, digitální vysílání, televizní vysílání programů, televizní vysílání zábavných, vzdělávacích, výchovných, soutěžních, diskusních a informačních pořadů, telematika, šíření, výměna nebo získávání zpráv a informací, šíření elektronických časopisů, informací, elektronických periodik, knih v elektronické podobě, audio a audiovizuálních děl prostřednictvím informační, datové, elektronické, komunikační, telekomunikační nebo počítačové sítě, zejména Internetu, pomocí satelitů a jiných sítí, informační služby na Internetu související s televizním vysíláním, služby na Internetu související s televizním vysíláním, komunikace, poradenská činnost v oblasti sdělovacích prostředků, telekomunikací a informační služby v oblasti telekomunikací, informační kancelář (poskytování informačních služeb prostřednictvím počítačů), pronájem komunikačních míst; (41) tvorba televizních, audiovizuálních a rozhlasových pořadů, nakladatelství a vydavatelství, ediční činnost, publikační činnost, nahrávání nosičů zvukových nebo obrazové zvukových, půjčování nahraných zvukových a zvukově obrazových záznamů, šíření audiovizuálních děl, filmová produkce, agenturní činnost v oblasti kultury, zprostředkování v oblasti kultury, výchovy, zábavy a sportu, výchovná, vzdělávací, soutěžní a zábavní činnost, organizace, provozování a provádění her a soutěží i veřejných, výstavní činnost v oblasti kultury, zábavy a vzdělávání, výuka a školení, kurzy, vydávání literatury k danému tématu, výstava knih, fejetonů a článků v periodikách, prezentace a výuka s použitím hudebních nástrojů, kurzy autopatie, tvorba audio a videonahrávek s danou tematikou, kurzy a přednášky Feng Shui, kurzy a přednášky magické kuchyně, kurzy vaření pro tělo i duši, přednášky o kartách, runách, astrologii, numerologii, o snech a o bylinách.

Třídy výrobků a služeb:
9, 16, 25, 28, 35, 38, 41

(210) O-519530

(111) **348556**

(220) 05.11.2014

(151) 23.09.2015

(540)



(594) Kombinovaná

(591) Barevná

(730) **NOISE ACTIVITY s.r.o.**, U Pergamenky 1522/2, Praha 7, Holešovice, 17000, CZ

(740) Čermák a spol., JUDr. Andrea Kús Považanová, advokátka, Elišky

Peškově 735/15, Praha 5, Smíchov, 15000
(511) (35) obchodní vedení uměleckých agentur, prezentace výrobků v komunikačních médiích pro účely maloobchodu, obchodní reklama pro třetí osoby, produkce (výroba) reklamních filmů, reklama, reklama on-line v počítačové síti, rozhlasová reklama, televizní reklama, tvorba hudebního nebo zvukového loga a zvukových prvků pro reklamní účely (sound branding); (41) poskytování služeb dabingu, filmové produkce (jiné než reklamní), filmová studia, hudební produkce, služby nahrávacích studií, poskytování on-line hudby bez možnosti stažení, poskytování on-line video bez možnosti stažení, pronájem audio nahrávek, výroba rozhlasových a televizních programů, skládání hudby, pronájem zvukových nahrávacích zařízení, tvorba hudebního nebo zvukového loga a zvukových prvků pro televizní a rozhlasové stanice (audio imaging, sound branding), vytváření staničních identifikačních jinglů pro televizní vysílání a rádio, vytváření hudebního a/nebo zvukového loga, editace zvuku (mastering).

Třídy výrobků a služeb:
35, 41

(210) O-517700

(111) **348572**
(220) 12.12.2014
(151) 23.09.2015
(540)



MEDOEXPORT

(594) Kombinovaná
(591) Barevná
(730) **MEDOEXPORT s.r.o.**, Bezručova 220, Jaroměř, Cihelny, 55101, CZ
(740) BLTS advokátní kancelář, Mgr. Denisa Valentová, Duškova 164, Praha 5, Smíchov, 15000
(511) (3) kosmetické přípravky s obsahem medu, propolisu a mateří kašičky, například krémy a pomády, pleťové masky; (5) mateří kašička pro lékařské účely, pylové potravinové doplňky, propolis pro farmaceutické účely; (30) med, výrobky s převážujícím medovým základem, propolis pro potravinářské účely, potravinové výrobky rostlinného původu s obsahem propolisu, včelí mateří kašička, medocukrové těsto; (33) alkoholické nápoje s obsahem medu, medovina.

Třídy výrobků a služeb:
3, 5, 30, 33

(210) O-518580

(111) **348703**
(220) 03.04.2015
(151) 23.09.2015
(540)



(594) Kombinovaná
(730) **Taneční sdružení EVA**, Smetanova 1500, Ústí nad Orlicí, 56201, CZ
(511) (41) vzdělávání, představení, organizování představení.

Třídy výrobků a služeb:
41

(210) O-521337

(111) **348733**
(220) 29.04.2015
(151) 23.09.2015
(540)



(594) Kombinovaná
(591) Barevná
(730) **FINFOCUS, s.r.o.**, Olbrachtova 2006/9, Praha 4, Krč, 14000, CZ
(740) JUDr. Jiří Konečný, advokát, Jugoslávská 481/12, Praha 2, 12000
(511) (35) aktualizace a údržba dat v počítačových databázích, aktualizování reklamních materiálů, analýzy nákladů, data - jejich vyhledávání v počítačových souborech, hospodářské (ekonomické) prognózy, obchodní a podnikatelské informační služby, informace o obchodních kontaktech, komerční informace a rady pro spotřebitele, prezentace výrobků v komunikačních médiích pro účely maloobchodu, marketing a marketingové studie, služby a poradenství v obchodní činnosti, obchodní management a podnikové poradenství, obchodní management pro nezávislé poskytovatele služeb, poskytování obchodních a podnikatelských informací, obchodní a podnikatelské průzkumy, systemizace informací do počítačových databází, průzkumy trhu, průzkumy veřejného mínění, psaní reklamních textů, reklama a rozšiřování reklamních materiálů, sjednávání a uzavírání obchodních transakcí pro třetí strany, služby v oblasti srovnávání cen; (36) finanční analýzy, daňové odhady, finanční poradenství, informace o pojištění, informace o investičních a finančních službách, makléřské služby, konzultační služby při prodeji, pronájmu, správě, oceňování a financování nemovitostí, hypotéky, investování kapitálu, zprostředkování pojištění, investičních a finančních služeb; (41) informace o výchově a vzdělávání, organizování a vedení seminářů, kongresů a konferencí, korespondenční kurzy, pořádání a řízení pracovních setkání (školení), vydávání elektronických knih a časopisů on-line, vyučování a vzdělávání, zpravodajské služby.

Třídy výrobků a služeb:

35, 36, 41
(210) O-521949

(111) **348799**
(220) 27.02.2015
(151) 30.09.2015
(540)



(594) Kombinovaná
(730) **IMPERA eqs,a.s.**, Hlinky 45/114, Brno, Pisárky, 60300, CZ
(740) JUDr. Lenka Vojáčková, Milady Horákové 2045/25, Brno, Černá Pole, 60200
(511) (37) dozor nad stavbami, izolování staveb, konzultace ve stavebnictví, pronájem stavebních strojů a zařízení, reklamní tabule (malování nebo opravy), stavby (izolace -), stavební dozor, stavební informace, stavebnictví, stavitelství, zednické služby; (41) módní přehlídky pro zábavu (organizace), noční kluby, organizování kulturních nebo vzdělávacích výstav, organizování plesů, plánování a organizování večírků, organizace a pořádání koncertů, zábava (služby -), zábava, pobavení; (43) bary (služby -), hotelové služby, hotely (ubytovací služby), jídelny, kavárny, pronájem kuchyňských přístrojů, modelování potravin, poskytování přechodného ubytování, pronájem osvětlovacích zařízení v rámci této třídy (ne pro použití v divadle, filmu, nebo televizi), pronajímání jednacích místností, provoz hotelového ubytování, restaurace, ubytovací služby (hotely, penziony), zásobování.

Třídy výrobků a služeb:
37, 41, 43
(210) O-520417

(111) **349103**
(220) 28.04.2015
(151) 14.10.2015
(540)

CARAVAN

(594) Slovní grafická
(730) **Vavera Jaroslav**, tř. Dr. Edvarda Beneše 279/19, Soběslav, Soběslav II, 39201, CZ
(740) Mgr. Filip Záděra Ph.D., advokát, Slezská 949/32, Praha 2, 12000
(511) (9) přístroje a nástroje vědecké, námořní, geodetické, fotografické, filmové, optické, přístroje pro vážení, měření, signalizaci, kontrolu (inspekci), záchranu a přístroje pro vyučování, přístroje a nástroje pro vedení, přepínání, přeměnu, akumulaci, regulaci nebo řízení elektrického proudu, přístroje pro záznam, převod, reprodukci zvuku nebo obrazu, nosiče dat magnetické, záznamové disky, kompaktní disky, DVD a ostatní digitální záznamové nosiče, ústrojí pro přístroje na mince, pokladny registrační, kalkulačky, zařízení na zpracování dat, počítače, počítačový software, hasicí přístroje; (12) vozidla, dopravní prostředky pozemní, vzdušné nebo vodní; (16) papír, tiskárenské výrobky, potřeby pro knižní vazby, fotografie, papírenské výrobky, lepidla pro papírenství nebo domácnost, materiál pro umělce, štetce, psací stroje a kancelářské potřeby (vyjímaje nábytek), učební a vyučovací pomůcky s výjimkou přístrojů, plastické obaly (nezařazené do jiných tříd), tiskařské typy, štočky; (35) propagační činnost, reklama, pomoc při řízení obchodní činnosti, obchodní administrativa, kancelářské práce; (38) spoje (komunikace); (41) výchova, vzdělávání, zábava, sportovní a kulturní aktivity.

Třídy výrobků a služeb:
9, 12, 16, 35, 38, 41
(210) O-521921

(111) **349416**
(220) 22.04.2015
(151) 04.11.2015
(540)

MEDREG

(592) Slovní
(730) **MEDREG s.r.o.**, Na Florenci 2116/15, Praha 1, Nové Město, 11000, CZ
(740) ZDVIHALOVÁ, s.r.o., Na Slatince 3284/1, Praha 10, Záběhlice, 10600
(511) (3) přípravky pro bělení a jiné prací prostředky, přípravky pro čištění, leštění, odmašťování a broušení, mýdla, parfumerie, vonné oleje, kosmetika, vlasové vody (lotions), zubní pasty; (5) farmaceutické a veterinářské výrobky, hygienické výrobky pro léčebné účely, dietní potraviny a dietetické přípravky pro léčebné nebo veterinární účely, potraviny pro batolata, potravní doplňky pro lidskou potřebu a pro zvířata, náplasti, obvazový materiál, materiály pro plombování zubů a pro zubní otisky, dezinfekční přípravky, výrobky pro hubení škodlivých zvířat, fungicidy, herbicidy; (10) přístroje a nástroje chirurgické, zubní a veterinářské, umělé údy, oči a zuby, ortopedické potřeby, materiál na sešívání ran.

Třídy výrobků a služeb:
3, 5, 10
(210) O-521787

(111) **349419**
(220) 24.04.2015
(151) 04.11.2015
(540)



(594) Kombinovaná
(591) Barevná
(730) **Vysoká škola báňská- Technická univerzita Ostrava**, 17. listopadu 15/2172, Ostrava-Poruba, 70833, CZ
(511) (9) kompaktní disky, DVD a ostatní digitální záznamové nosiče; (16) papír, hlavičkový papír, hlavičkový dopisní papír, poznámkový papír, papírové jmenovky, papírové tašky, papírové složky, papírové plakáty, nálepky z papíru, poutače z papíru, papírové reklamní cedule, stolní papírové ubrusky, bloky (papírnícké výrobky), obálky (papírnícké výrobky), kartón, barevný kartón, kartónové reklamní tabule, kartónové krabice, krabice z lepenky, kartónu nebo z papíru, reklamní tabule z kartónu, stolní podložky z kartónu, kartónové podtácky, lepenka, tiskárenské výrobky, psací stroje a kancelářské potřeby s výjimkou nábytku, plastické obaly spadající do této třídy; (18) deštníky a slunečníky; (21) sklo, porcelán a majolika neobsažené v jiných třídách; (41) vzdělávání, zábava, sportovní a kulturní aktivity; (42) navrhování a vývoj počítačového hardwaru a softwaru.

Třídy výrobků a služeb:
9, 16, 18, 21, 41, 42
(210) O-521853

(111) **349420**
(220) 24.04.2015
(151) 04.11.2015
(540)



(594) Kombinovaná
(591) Barevná
(730) **Vysoká škola báňská-Technická univerzita Ostrava**, 17. listopadu 15/2172, Ostrava-Poruba, 70833, CZ
(511) (9) kompaktní disky, DVD a ostatní digitální záznamové nosiče; (16) papír, hlavičkový papír, hlavičkový dopisní papír, poznámkový papír, papírové jmenovky, papírové tašky, papírové složky, papírové plakáty, nálepky z papíru, poutače z papíru, papírové reklamní cedule, stolní papírové ubrusky, bloky (papírnícké výrobky), obálky (papírnícké výrobky), kartón, barevný kartón, kartónové reklamní tabule, kartónové krabice, krabice z lepenky, kartónu nebo z papíru, reklamní tabule z kartónu, stolní podložky z kartónu, kartónové podtácky, lepenka, tiskárenské výrobky, psací stroje a kancelářské potřeby s výjimkou nábytku, plastické obaly spadající do této třídy; (18) deštníky a slunečníky; (21) sklo, porcelán a majolika neobsažené v jiných třídách; (41) vzdělávání, zábava, sportovní a kulturní aktivity; (42) navrhování a vývoj počítačového hardwaru a softwaru.

Třídy výrobků a služeb:
9, 16, 18, 21, 41, 42
(210) O-521854

(111) **349423**
(220) 28.04.2015
(151) 04.11.2015
(540)



(594) Kombinovaná
(730) **Vysoká škola báňská-Technická univerzita Ostrava**, 17. listopadu 15/2172, Ostrava-Poruba, 70833, CZ
(511) (9) kompaktní disky, DVD a ostatní digitální záznamové nosiče; (16) papír, hlavičkový papír, hlavičkový dopisní papír, poznámkový papír, papírové jmenovky, papírové tašky, papírové složky, papírové plakáty, nálepky z papíru, poutače z papíru, papírové reklamní cedule, stolní papírové ubrousky, bloky (papírníkové výrobky), obálky (papírníkové výrobky), kartón, barevný kartón, kartónové reklamní tabule, kartónové krabice, krabice z lepenky, kartónu nebo z papíru, reklamní tabule z kartónu, stolní podložky z kartónu, kartónové podtácky, lepenka, tiskárenské výrobky, psací stroje a kancelářské potřeby s výjimkou nábytku, plastické obaly spadající do této třídy; (18) deštníky a slunečníky; (21) sklo, porcelán a majolika neobsažené v jiných třídách; (41) vzdělávání, zábava, sportovní a kulturní aktivity; (42) navrhování a vývoj počítačového hardwaru a softwaru.

Třídy výrobků a služeb:

9, 16, 18, 21, 41, 42

(210) O-521924

(111) **349613**
(220) 15.06.2015
(151) 11.11.2015
(540)

fofola

(592) Slovní
(730) **Kofola ČeskoSlovensko a.s.**, Nad Porubkou 2278/31a, Ostrava, Poruba, 70800, CZ
(740) Rott, Růžička & Guttman s.r.o., Vyskočilova 1566, Praha 4, Michle, 14000
(511) (32) nealkoholické nápoje, nealkoholické ovocné nápoje, ovocné výtažky (nealkoholické), ovocné nektary, ovocné šťávy, minerální vody, šumivé nápoje nealkoholické, příchutě na výrobu nápojů, sirupy na výrobu nápojů; (35) propagační činnost, reklama, pomoc při řízení obchodní činnosti, obchodní administrativní, kancelářské práce.

Třídy výrobků a služeb:

32, 35

(210) O-523120

(111) **349614**
(220) 15.06.2015
(151) 11.11.2015
(540)

Dáš si fofolu?

(592) Slovní
(730) **Kofola ČeskoSlovensko a.s.**, Nad Porubkou 2278/31a, Ostrava, Poruba, 70800, CZ
(740) Rott, Růžička & Guttman s.r.o., Vyskočilova 1566, Praha 4, Michle, 14000
(511) (32) nealkoholické nápoje, nealkoholické ovocné nápoje, ovocné výtažky (nealkoholické), ovocné nektary, ovocné šťávy, minerální vody, šumivé nápoje nealkoholické, příchutě na výrobu nápojů, sirupy na výrobu nápojů; (35) propagační činnost, reklama, pomoc při řízení obchodní činnosti, obchodní administrativní, kancelářské práce.

Třídy výrobků a služeb:

32, 35

(210) O-523121

(111) **349676**
(220) 12.05.2015
(151) 18.11.2015
(540)



(594) Kombinovaná
(591) Barevná
(730) **Asociace Záchranářů k. s. r. o.**, 5. května 155/8, Karlovy Vary, Drahovice, 36001, CZ
(511) (41) výchova a vzdělávání v rámci této třídy, organizování a pořádání vzdělávacích, kulturních, společenských, sportovních, soutěžních a jiných zábavních akcí, zajišťování a pořádání odborných kurzů, školení, přednášek, seminářů, konferencí, kolokvií, kongresů, symposií, praktických výcviků, her, soutěží, jiných výukových akcí, lektorská činnost, organizování a zprostředkování studijních pobytů, vzdělávacích programů, humanitárních akcí (v rámci této třídy), organizování a pořádání výstav a jiných přehlídek nekomerčního charakteru, provozování rekreačních, vzdělávacích, kulturních a sportovních zařízení, provozování klubů, tvorba rozhlasových a televizních programů, výroba videofilmů, výroba, tvorba audiovizuálních děl, tvorba a výroba audiovizuálních programů, tvorba a vydávání bezpečnostních předpisů, reportáže, fotoreportáže, filmové reportáže, fotografování, psaní scénářů, psaní textů (jiných než reklamních), zajišťování vstupenek na sportovní, kulturní, společenské a jiné zábavní akce, poskytování informací o výchově a vzdělávání, služby kempinků a prázdninových pobytů, pronájem a půjčování sportovních potřeb a sportovního nářadí; (44) poradenství v oblasti první pomoci, poskytování informací z oblasti první pomoci, poskytování první pomoci, záchranářské služby spadající do této třídy, provoz rehabilitačních zařízení, zajišťování a zprostředkování lékařských a ošetrovatelských služeb, zdravotní a lékařské poradenství, psychologické služby; (45) služby hasičského sboru včetně všech služeb protipožární ochrany, činnost zásahových jednotek, zajišťování a provozování služeb spojených s bezpečností osob a majetku, pomoc při likvidaci následků havárií, při živelných pohromách a jiných mimořádných událostech, organizační činnosti v oblasti bezpečnostních služeb, v oblasti záchranných prací a v oblasti protipožární ochrany, poradenství v oblasti bezpečnosti a ochrany zdraví při práci, poradenství v oblasti protipožární ochrany a protipovodňové ochrany, odborné poradenství a pomoc v oblasti běžných rizik i rizik mimořádných událostí, ochrany člověka, zdraví, majetku a životního prostředí, poradenská činnost v oblasti záchranné techniky a záchranných prací, monitorování bezpečnostních a poplašných zařízení, provozování pracovišť centralizované ochrany, pátrání po neznámých osobách, hlídání dětí, služby bezpečnostní a služby v oblasti záchrany života a majetku v krizových situacích, tvorba bezpečnostních a záchranných systémů.

Třídy výrobků a služeb:

41, 44, 45

(210) O-522238

(111) **349769**
(220) 27.04.2015
(151) 25.11.2015
(540)

CIAO DI MAXTARA

progettato in Italia

- (594) Slovní grafická
(730) **ZOZINARA.CZ s.r.o.**, 28. října 438/219, Ostrava, Mariánské Hory, 70900, CZ
(740) JUDr. Leoš Brantál LL.M., advokát, 28. října 1727/108, Ostrava, Moravská Ostrava, 70200
(511) (3) aloe vera pro kosmetické účely, adstringentní přípravky pro kosmetické účely, mýdla, aroma, badyánová esence, barviva na vlasy, bělicí přípravky na prádlo, bělicí přípravky na praní, krémy na kůži, lak na vlasy, lak na nehty, lesk na rty, levandulový olej, masážní gely pro jiné, než lékařské účely, koupelové soli, kolínské vody, toaletní vody, toaletní mýdla, voňavkářské zboží, esenciální oleje, dekorativní kosmetika, parfémová a parfémovaná toaletní potřeby, krémy kosmetické, přípravky na čištění a zkrášlování pleti, pokožky hlavy a vlasů a péči o ně, deodoranty pro osobní použití, vonné sáčky do prádla, rtěnky, růžový olej, kosmetické ubrusky napuštěné vonnou látkou a/nebo toaletní vodou, opalovací přípravky, tužky na obočí, šampóny; (14) hodinky, hodinky náramkové, hodinářské potřeby a chronometrické přístroje, řetízky k hodinkám, sklíčka do hodinek, pásky k hodinkám, hodiny, budíky, hodinové ručičky, hodinové skříňky, hodinové stroje, hodinové strojky, pouzdra na hodiny a hodinky, hodinová pera, ciferníky, schránky na hodiny, atomové hodiny, elektrické hodiny, sluneční hodiny, vzácné kovy a jejich slitiny, umělecká díla z drahých kovů, stříbrnické a zlatnické zboží, nádoby z drahých kovů, klenoty, bižuterie, drahokamy, brože, medailony, náhrdelníky, náramky, náušnice, šperky, šperkovnice; diamanty, drahé kameny, spony do kravaty, medaile, klíčenky ze vzácných kovů, klíčenky potažené vzácnými kovy, ozdoby na obuv z drahých kovů, prsteny, přívěsky; (18) batohy, batohy pro horolezce, batohy turistické, dětské batohy, brašny lovecké, turistické hole, imitace kůže, kabelky, kožené klíčenky, pokrývky z kožešiny, chlebníky, pásky z kůže, pásky na nošení závěsné z kůže, popruhy z kůže, řemeny závěsné z kůže, kožené pytle, závěsné mošny, brašny na nářadí, obaly na oděvy (cestovní), kožená pouzdra na kreditní karty, kožené tašky, torby, tomy, kabelky, cestovní tašky, kufry, deštníky, slunečníky, aktovky diplomatky, náprsní tašky, peněženky, pouzdra na vizitky; (25) oděvy a oděvní doplňky (šály, šátky, rukavice) a drobné textilní výrobky (barety, bekovky, bikiny, dámské spodní prádlo), veškerá dámská, pánská a dětská konfekce, včetně textilních doplňků (textilní vložky do bot, dětské pokrývky hlavy, dětské spodní prádlo), oděvy, oděvní konfekce, včetně pracovních oděvů, prádlo, boty a střevice všeho druhu, trepky, pletářské výrobky, krejčovské výrobky na zakázku, uniformy, opasky, manžety, kravaty a šátky, kloboučnické výrobky, čepice, čelenky, pláště do deště, pláštěnky, rukavice, plavky, pláště, pláště koupací, rukavice bez prstů, kalhoty, klobouky, bundy, plavky, pásky ke kalhotám.
Třídy výrobků a služeb:
3, 14, 18, 25
(210) O-521868

(111) **349770**
(220) 27.04.2015
(151) 25.11.2015
(540)

CiAO di MaxTara

- (592) Slovní
(730) **ZOZINARA.CZ s.r.o.**, 28. října 438/219, Ostrava, Mariánské Hory, 70900, CZ
(740) JUDr. Leoš Brantál LL.M., advokát, 28. října 1727/108, Ostrava, Moravská Ostrava, 70200
(511) (3) aloe vera pro kosmetické účely, adstringentní přípravky pro kosmetické účely, mýdla, aroma, badyánová esence, barviva na vlasy, bělicí přípravky na prádlo, bělicí přípravky na praní, krémy na kůži, lak na vlasy, lak na nehty, lesk na rty, levandulový olej, masážní gely pro jiné, než lékařské

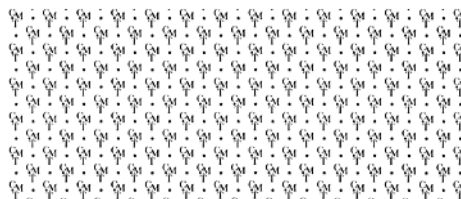
účely, koupelové soli, kolínské vody, toaletní vody, toaletní mýdla, voňavkářské zboží, esenciální oleje, dekorativní kosmetika, parfémová a parfémovaná toaletní potřeby, krémy kosmetické, přípravky na čištění a zkrášlování pleti, pokožky hlavy a vlasů a péči o ně, deodoranty pro osobní použití, vonné sáčky do prádla, rtěnky, růžový olej, kosmetické ubrusky napuštěné vonnou látkou a/nebo toaletní vodou, opalovací přípravky, tužky na obočí, šampóny; (14) hodinky, hodinky náramkové, hodinářské potřeby a chronometrické přístroje, řetízky k hodinkám, sklíčka do hodinek, pásky k hodinkám, hodiny, budíky, hodinové ručičky, hodinové skříňky, hodinové stroje, hodinové strojky, pouzdra na hodiny a hodinky, hodinová pera, ciferníky, schránky na hodiny, atomové hodiny, elektrické hodiny, sluneční hodiny, vzácné kovy a jejich slitiny, umělecká díla z drahých kovů, stříbrnické a zlatnické zboží, nádoby z drahých kovů, klenoty, bižuterie, drahokamy, brože, medailony, náhrdelníky, náramky, náušnice, šperky, šperkovnice; diamanty, drahé kameny, spony do kravaty, medaile, klíčenky ze vzácných kovů, klíčenky potažené vzácnými kovy, ozdoby na obuv z drahých kovů, prsteny, přívěsky; (18) batohy, batohy pro horolezce, batohy turistické, dětské batohy, brašny lovecké, turistické hole, imitace kůže, kabelky, kožené klíčenky, pokrývky z kožešiny, chlebníky, pásky z kůže, pásky na nošení závěsné z kůže, popruhy z kůže, řemeny závěsné z kůže, kožené pytle, závěsné mošny, brašny na nářadí, obaly na oděvy (cestovní), kožená pouzdra na kreditní karty, kožené tašky, torby, tomy, kabelky, cestovní tašky, kufry, deštníky, slunečníky, aktovky diplomatky, náprsní tašky, peněženky, pouzdra na vizitky; (25) oděvy a oděvní doplňky (šály, šátky, rukavice) a drobné textilní výrobky (barety, bekovky, bikiny, dámské spodní prádlo), veškerá dámská, pánská a dětská konfekce, včetně textilních doplňků (textilní vložky do bot, dětské pokrývky hlavy, dětské spodní prádlo), oděvy, oděvní konfekce, včetně pracovních oděvů, prádlo, boty a střevice všeho druhu, trepky, pletářské výrobky, krejčovské výrobky na zakázku, uniformy, opasky, manžety, kravaty a šátky, kloboučnické výrobky, čepice, čelenky, pláště do deště, pláštěnky, rukavice, plavky, pláště, pláště koupací, rukavice bez prstů, kalhoty, klobouky, bundy, plavky, pásky ke kalhotám.

Třídy výrobků a služeb:

3, 14, 18, 25

(210) O-521869

(111) **349771**
(220) 27.04.2015
(151) 25.11.2015
(540)



- (594) Kombinovaná
(730) **ZOZINARA.CZ s.r.o.**, 28. října 438/219, Ostrava, Mariánské Hory, 70900, CZ
(740) JUDr. Leoš Brantál LL.M., advokát, 28. října 1727/108, Ostrava, Moravská Ostrava, 70200
(511) (3) aloe vera pro kosmetické účely, adstringentní přípravky pro kosmetické účely, mýdla, aroma, badyánová esence, barviva na vlasy, bělicí přípravky na prádlo, bělicí přípravky na praní, krémy na kůži, lak na vlasy, lak na nehty, lesk na rty, levandulový olej, masážní gely pro jiné, než lékařské účely, koupelové soli, kolínské vody, toaletní vody, toaletní mýdla, voňavkářské zboží, esenciální oleje, dekorativní kosmetika, parfémová a parfémovaná toaletní potřeby, krémy kosmetické, přípravky na čištění a zkrášlování pleti, pokožky hlavy a vlasů a péči o ně, deodoranty pro osobní použití, vonné sáčky do prádla, rtěnky, růžový olej, kosmetické ubrusky napuštěné vonnou látkou a/nebo toaletní vodou, opalovací přípravky, tužky na obočí, šampóny; (14) hodinky, hodinky náramkové, hodinářské potřeby a chronometrické přístroje, řetízky k hodinkám, sklíčka do hodinek, pásky k hodinkám, hodiny, budíky, hodinové ručičky, hodinové skříňky, hodinové stroje, hodinové strojky, pouzdra na hodiny a hodinky, hodinová pera, ciferníky, schránky na hodiny, atomové hodiny, elektrické hodiny, sluneční hodiny, vzácné kovy a jejich slitiny, umělecká díla z drahých kovů, stříbrnické a zlatnické zboží, nádoby z drahých kovů, klenoty, bižuterie, drahokamy, brože, medailony, náhrdelníky, náramky, náušnice, šperky, šperkovnice; diamanty, drahé kameny, spony do kravaty, medaile, klíčenky

ze vzácných kovů, klíčenky potažené vzácnými kovy, ozdoby na obuv z drahých kovů, prsteny, přívěšky; (18) batohy, batohy pro horolezce, batohy turistické, dětské batohy, brašny lovecké, turistické hole, imitace kůže, kabelky, kožené klíčenky, pokrývky z kožešiny, chlebníky, pásky z kůže, pásy na nošení závěsné z kůže, popruhy z kůže, řemeny závěsné z kůže, kožené pytle, závěsné mošny, brašny na náradí, obaly na oděvy (cestovní), kožená pouzdra na kreditní karty, kožené tašky, torby, torny, kabelky, cestovní tašky, kufrы, deštníky, slunečníky, aktovky diplomatky, náprsní tašky, peněženky, pouzdra na vizitky; (25) oděvy a oděvní doplňky (šály, šátky, rukavice) a drobné textilní výrobky (barety, bekovky, bikiny, dámské spodní prádlo), veškerá dámská, pánská a dětská konfekce, včetně textilních doplňků (textilní vložky do bot, dětské pokrývky hlavy, dětské spodní prádlo), oděvy, oděvní konfekce, včetně pracovních oděvů, prádlo, boty a střevice všeho druhu, trepky, pletářské výrobky, krejčovské výrobky na zakázku, uniformy, opasky, manžety, kravaty a šátky, kloboučnické výrobky, čepice, čelenky, pláště do deště, pláštěnky, rukavice, plavky, pláště, pláště koupací, rukavice bez prstů, kalhoty, klobouky, bundy, plavky, pásky ke kalhotám.

Třídy výrobků a služeb:
3, 14, 18, 25

(210) O-521870

(111) **349772**
(220) 27.04.2015
(151) 25.11.2015
(540)

CiAO
di
MaxTara

(594) Kombinovaná
(730) **ZOZINARA.CZ s.r.o.**, 28. října 438/219, Ostrava, Mariánské Hory, 70900, CZ
(740) JUDr. Leoš Brantál LL.M., advokát, 28. října 1727/108, Ostrava, Moravská Ostrava, 70200
(511) (3) aloe vera pro kosmetické účely, adstringentní přípravky pro kosmetické účely, mýdla, aroma, badyánová esence, barviva na vlasy, bělicí přípravky na prádlo, bělicí přípravky na praní, krémy na kůži, lak na vlasy, lak na nehty, lesk na rty, levandulový olej, masážní gely pro jiné, než lékařské účely, koupelové soli, kolínské vody, toaletní vody, toaletní mýdla, voňavkářské zboží, esenciální oleje, dekorativní kosmetika, parfémové a parfémované toaletní potřeby, krémy kosmetické, přípravky na čištění a zkrášlování pleti, pokožky hlavy a vlasů a péči o ně, deodoranty pro osobní použití, vonné sáčky do prádla, rtěnky, růžový olej, kosmetické ubrousky napuštěné vonnou látkou a/nebo toaletní vodou, opalovací přípravky, tužky na obočí, šampóny; (14) hodinky, hodinky náramkové, hodinářské potřeby a chronometrické přístroje, řetízky k hodinkám, sklíčka do hodinek, pásky k hodinkám, hodiny, budíky, hodinové ručičky, hodinové skříňky, hodinové stroje, hodinové strojky, pouzdra na hodiny a hodinky, hodinová pera, ciferníky, schránky na hodiny, atomové hodiny, elektrické hodiny, sluneční hodiny, vzácné kovy a jejich slitiny, umělecká díla z drahých kovů, stříbrnické a zlatnické zboží, nádoby z drahých kovů, klenoty, bižuterie, drahokamy, brože, medailony, náhrdelníky, náramky, náušnice, šperky, šperkovnice; diamanty, drahé kameny, spony do kravaty, medaile, klíčenky ze vzácných kovů, klíčenky potažené vzácnými kovy, ozdoby na obuv z drahých kovů, prsteny, přívěšky; (18) batohy, batohy pro horolezce, batohy turistické, dětské batohy, brašny lovecké, turistické hole, imitace kůže, kabelky, kožené klíčenky, pokrývky z kožešiny, chlebníky, pásky z kůže, pásy na nošení závěsné z kůže, popruhy z kůže, řemeny závěsné z kůže, kožené pytle, závěsné mošny, brašny na náradí, obaly na oděvy (cestovní), kožená pouzdra na kreditní karty, kožené tašky, torby, torny, kabelky, cestovní tašky, kufrы, deštníky, slunečníky, aktovky diplomatky, náprsní tašky, peněženky, pouzdra na vizitky; (25) oděvy a oděvní doplňky (šály, šátky, rukavice) a drobné textilní výrobky (barety, bekovky, bikiny, dámské spodní prádlo), veškerá dámská, pánská a dětská konfekce, včetně textilních doplňků (textilní vložky do bot, dětské pokrývky hlavy, dětské spodní prádlo), oděvy, oděvní konfekce, včetně pracovních oděvů, prádlo, boty a střevice všeho druhu, trepky, pletářské výrobky, krejčovské výrobky na zakázku, uniformy, opasky, manžety, kravaty a šátky, kloboučnické

výrobky, čepice, čelenky, pláště do deště, pláštěnky, rukavice, plavky, pláště, pláště koupací, rukavice bez prstů, kalhoty, klobouky, bundy, plavky, pásky ke kalhotám.

Třídy výrobků a služeb:
3, 14, 18, 25

(210) O-521871

(111) **349773**
(220) 27.04.2015
(151) 25.11.2015
(540)


CiAO di MaxTara
ITALIA

(594) Kombinovaná
(730) **ZOZINARA.CZ s.r.o.**, 28. října 438/219, Ostrava, Mariánské Hory, 70900, CZ
(740) JUDr. Leoš Brantál LL.M., advokát, 28. října 1727/108, Ostrava, Moravská Ostrava, 70200
(511) (3) aloe vera pro kosmetické účely, adstringentní přípravky pro kosmetické účely, mýdla, aroma, badyánová esence, barviva na vlasy, bělicí přípravky na prádlo, bělicí přípravky na praní, krémy na kůži, lak na vlasy, lak na nehty, lesk na rty, levandulový olej, masážní gely pro jiné, než lékařské účely, koupelové soli, kolínské vody, toaletní vody, toaletní mýdla, voňavkářské zboží, esenciální oleje, dekorativní kosmetika, parfémové a parfémované toaletní potřeby, krémy kosmetické, přípravky na čištění a zkrášlování pleti, pokožky hlavy a vlasů a péči o ně, deodoranty pro osobní použití, vonné sáčky do prádla, rtěnky, růžový olej, kosmetické ubrousky napuštěné vonnou látkou a/nebo toaletní vodou, opalovací přípravky, tužky na obočí, šampóny; (14) hodinky, hodinky náramkové, hodinářské potřeby a chronometrické přístroje, řetízky k hodinkám, sklíčka do hodinek, pásky k hodinkám, hodiny, budíky, hodinové ručičky, hodinové skříňky, hodinové stroje, hodinové strojky, pouzdra na hodiny a hodinky, hodinová pera, ciferníky, schránky na hodiny, atomové hodiny, elektrické hodiny, sluneční hodiny, vzácné kovy a jejich slitiny, umělecká díla z drahých kovů, stříbrnické a zlatnické zboží, nádoby z drahých kovů, klenoty, bižuterie, drahokamy, brože, medailony, náhrdelníky, náramky, náušnice, šperky, šperkovnice; diamanty, drahé kameny, spony do kravaty, medaile, klíčenky ze vzácných kovů, klíčenky potažené vzácnými kovy, ozdoby na obuv z drahých kovů, prsteny, přívěšky; (18) batohy, batohy pro horolezce, batohy turistické, dětské batohy, brašny lovecké, turistické hole, imitace kůže, kabelky, kožené klíčenky, pokrývky z kožešiny, chlebníky, pásky z kůže, pásy na nošení závěsné z kůže, popruhy z kůže, řemeny závěsné z kůže, kožené pytle, závěsné mošny, brašny na náradí, obaly na oděvy (cestovní), kožená pouzdra na kreditní karty, kožené tašky, torby, torny, kabelky, cestovní tašky, kufrы, deštníky, slunečníky, aktovky diplomatky, náprsní tašky, peněženky, pouzdra na vizitky; (25) oděvy a oděvní doplňky (šály, šátky, rukavice) a drobné textilní výrobky (barety, bekovky, bikiny, dámské spodní prádlo), veškerá dámská, pánská a dětská konfekce, včetně textilních doplňků (textilní vložky do bot, dětské pokrývky hlavy, dětské spodní prádlo), oděvy, oděvní konfekce, včetně pracovních oděvů, prádlo, boty a střevice všeho druhu, trepky, pletářské výrobky, krejčovské výrobky na zakázku, uniformy, opasky, manžety, kravaty a šátky, kloboučnické

Třídy výrobků a služeb:
3, 14, 18, 25

(210) O-521872

(111) **349774**
(220) 27.04.2015
(151) 25.11.2015
(540)



- (594) Kombinovaná
(730) **ZOZINARA.CZ s.r.o.**, 28. října 438/219, Ostrava, Mariánské Hory, 70900, CZ
(740) JUDr. Leoš Brantál LL.M., advokát, 28. října 1727/108, Ostrava, Moravská Ostrava, 70200
(511) (3) aloe vera pro kosmetické účely, adstringentní přípravky pro kosmetické účely, mýdla, aroma, badyánová esence, barviva na vlasy, bělicí přípravky na prádlo, bělicí přípravky na praní, krémy na kůži, lak na vlasy, lak na nehty, lesk na rty, levandulový olej, masážní gely pro jiné, než lékařské účely, koupelové soli, kolínské vody, toaletní vody, toaletní mýdla, voňavkářské zboží, esenciální oleje, dekorativní kosmetika, parfémy a parfémované toaletní potřeby, krémy kosmetické, přípravky na čištění a zkrášlování pleti, pokožky hlavy a vlasů a péči o ně, deodoranty pro osobní použití, vonné sáčky do prádla, rtěnky, růžový olej, kosmetické ubrusky napuštěné vonnou látkou a/nebo toaletní vodou, opalovací přípravky, tužky na obočí, šampóny; (14) hodinky, hodinky náramkové, hodinářské potřeby a chronometrické přístroje, řetízky k hodinkám, skříčka do hodinek, pásky k hodinkám, hodiny, budíky, hodinové ručičky, hodinové skříňky, hodinové stroje, hodinové strojky, pouzdra na hodiny a hodinky, hodinová pera, ciferníky, schránky na hodiny, atomové hodiny, elektrické hodiny, sluneční hodiny, vzácné kovy a jejich slitiny, umělecká díla z drahých kovů, stříbrnické a zlatnické zboží, nádobí z drahých kovů, klenoty, bižuterie, drahokamy, brože, medailony, náhrdelníky, náramky, náušnice, šperky, šperkovnice; diamanty, drahé kameny, spony do kravaty, medaile, klíčenky ze vzácných kovů, klíčenky potažené vzácnými kovy, ozdoby na obuv z drahých kovů, prsteny, přívěsky; (18) batohy, batohy pro horolezce, batohy turistické, dětské batohy, brašny lovecké, turistické hole, imitace kůže, kabelky, kožené klíčenky, pokrývky z kožešiny, chlebníky, pásky z kůže, pásky na nošení závěsné z kůže, popruhy z kůže, řemeny závěsné z kůže, kožené pytle, závěsné mošny, brašny na nářadí, obaly na oděvy (cestovní), kožená pouzdra na kreditní karty, kožené tašky, torby, tomy, kabelky, cestovní tašky, kufrы, deštníky, slunečníky, aktovky diplomaty, náprsní tašky, peněženky, pouzdra na vizitky; (25) oděvy a oděvní doplňky (šály, šátky, rukavice) a drobné textilní výrobky (barety, bekovky, bikiny, dámské spodní prádlo), veškerá dámská, pánská a dětská konfekce, včetně textilních doplňků (textilní vložky do bot, dětské pokrývky hlavy, dětské spodní prádlo), oděvy, oděvní konfekce, včetně pracovních oděvů, prádlo, boty a střevice všeho druhu, trepky, pleťářské výrobky, krejčovské výrobky na zakázku, uniformy, opasky, manžety, kravaty a šátky, kloboučnické výrobky, čepice, čelenky, pláště do deště, pláštěnky, rukavice, plavky, pláště, pláště koupací, rukavice bez prstů, kalhoty, klobouky, bundy, plavky, pásky ke kalhotám.
Třídy výrobků a služeb:
3, 14, 18, 25
(210) O-521873

(111) **349910**
(220) 05.05.2015
(151) 02.12.2015
(540)



- (594) Kombinovaná
(591) Barevná
(730) **RAKON spol. s r.o.**, Erbenova 404/14, Liberec, Liberec VIII-Dolní Hanychov, 46008, CZ
(511) (9) elektrické a elektronické prvky spadající do této třídy, elektroinstalační skříně; (20) nábytek, kovové skřínky a skříně; (40) zakázková výroba elektroinstalačních skříní, montáž elektroinstalačních skříní, stříhání kovů.
Třídy výrobků a služeb:
9, 20, 40
(210) O-522118

(111) **350262**
(220) 30.06.2015
(151) 16.12.2015
(540)



- (594) Kombinovaná
(591) Barevná
(730) **STROJEASTAVBY TVRDOŇ, s.r.o.**, Hranice VII-Slavič 116, Hranice, 75361, CZ
(740) Mgr. Eva Halaxová, Jinonická 804/80, Praha 5, Košíře, 15800
(511) (17) materiály těsnící, ucpávací a izolační, polotovary z plastových hmot; (19) stavební materiály nekovové, neohebné trubky nekovové pro stavebnictví, přenosné konstrukce nekovové; (35) propagační činnost, reklama, pomoc při řízení obchodní činnosti, obchodní administrativa, kancelářské práce.
Třídy výrobků a služeb:
17, 19, 35
(210) O-523513

(111) **350564**
(220) 22.07.2015
(151) 30.12.2015
(540)



- (593) Obrazová
(730) **Nemocnice Šumperk a.s.**, Nerudova 640/41, Šumperk, 78701, CZ
(740) Mgr. Eva Halaxová, Jinonická 804/80, Praha 5, Košíře, 15800
(511) (5) farmaceutické a veterinářské prostředky, hygienické výrobky pro léčebné účely, náplastí a obvazový materiál, dezinfekční přípravky, fungicidy, antibakteriální přípravky, dietní potraviny pro léčebné účely, dietetické nápoje pro léčebné účely, léčivé čaje, chemické přípravky pro

lékařské, farmaceutické a veterinární účely, kultury mikroorganismů pro lékařské a veterinární účely, léčiva, sterilizační přípravky, vakcíny, kromě koncentrovaných výživných, rostlinných, dietních a multivitaminových doplňků ve formě gelu; (10) přístroje a nástroje chirurgické, ortopedické potřeby, materiál na sešívání ran, anesteziologické přístroje, kardiologické, diagnostické, zubářské a jiné lékařské přístroje a nástroje, speciální lůžka pro lékařské účely, nábytek speciální pro lékařské účely; (35) propagační činnost v oblasti zdravotní péče, prevence nemocí a zdravotní osvěty, pomoc při řízení obchodní činnosti zejména v oblasti zdravotnictví; (39) sanitní doprava; (40) činnost v oblasti nakládání s nebezpečnými odpady; (41) pořádání vzdělávacích akcí pro odbornou i laickou veřejnost v oblasti zdravotnictví, prevence nemocí a zdravotní osvěty, pořádání vzdělávacích a informačních kurzů pro zaměstnance zdravotnictví, sportovní a kulturní aktivity a jejich podpora, pořádání kulturně společenských akcí, pořádání vědeckých a odborných seminářů, kongresů, symposií a konferencí; (42) návrh a vývoj počítačového hardware a software pro potřeby zdravotnictví, vědecký výzkum pro lékařské účely, bakteriologický a biologický výzkum, chemická a biologická analýza, vývoj a výzkum léčiv, zkoušení léčiv, výzkum a vývoj v oblasti přírodních a technických věd, znalecké služby v oblasti zdravotnictví a lékařství, znalecké služby v oblasti molekulární biologie, biochemie, instrumentálních metod a soudní sérologie, znalecké služby v oblasti genetiky, identifikací osob a genetické DNA, analýzy hypervariabilních polymorfismů člověka, znalecké služby v oblasti farmacie a toxikologie, poradenská činnost a zpracování projektů v oblasti řízení a restrukturalizace zdravotnických subjektů; (43) provoz kuchyně a jídelny, zajišťování ubytovacích služeb; (44) lékařské služby, poskytování ambulanci a hospitalizační zdravotní péče ve všech oborech medicíny, rtg vyšetření, angiografická vyšetření, ultrazvuková vyšetření a jiná vyšetření pro lékařské účely, provádění operačních výkonů, poskytování intenzivní péče, provádění anestézií, rehabilitační služby, zdravotní koupele, fyzioterapie, lékařské poradenství, ošetrovatelské služby, lékárenské služby, provoz krevní banky, provoz banky kostní dřevě, provozování sterilizačního centra, provozování rychlé záchranné služby, provozování klinické laboratoře, hematologie, onkologie, radioterapie, transplantační a replantační centrum.

Třídy výrobků a služeb:

5, 10, 35, 39, 40, 41, 42, 43, 44

(210) O-524049

(111) **350903**

(220) 13.04.2015

(151) 20.01.2016

(540)

Česká tajenka

(592) Slovní

(730) **Barrandov Televizní Studio a.s.**, Kříženeckého náměstí 322/5, Praha 5, Hlubočepy, 15200, CZ

(740) Mgr. Kateřina Čápková, advokát, V olšinách 2300/75, Praha 10, Strašnice, 10000

(511) (9) aparáty pro záznam, uchování, převod, přenos nebo reprodukci zvuku nebo obrazu, magnetické nebo optické suporty zvukových nebo zvukově obrazových záznamů, přístroje pro zpracování informací a počítače a telefony, včetně jejich jednotlivých součástí a náhradních dílů ze třídy 9, počítačové hry s výstupem na PC nebo na TV, hrací skříně uváděné v činnosti vhozením mince, reklamní světelné přístroje, nosiče záznamů nahrané i nenahrané, videokazety nahrané i nenahrané, audiokazety nahrané i nenahrané, audiovizuální programy, audioprogramy, audiovizuální díla na nosičích, audiovizuální díla v digitální podobě, filmy, hudební díla na nosičích nebo v elektronické podobě, CD disky, programové vybavení pro počítače, software, hardware výpočetní techniky nebo komunikační nebo informační techniky, elektronické databáze a databázové produkty, informace a data a databáze a záznamy v elektronické podobě, elektronické nebo datové nebo informační nebo komunikační nebo výpočetní sítě, včetně jednotlivých součástí a náhradních dílů obsažených ve třídě 9, multimediální aplikace, elektronické multimediální nebo elektronické informační katalogy, elektronické časopisy, elektronická periodika a knihy v elektronické podobě; (16) výrobky z papíru, a to plakáty, fotografie, kalendáře, pohlednice, gratulace, dopisní papíry, obálky, samolepky, obtisky, poznámkové bloky, desky na spisy, pořadače, omalovánky, activity books, balící papír, obaly všeho druhu papírové, listy, pytlíky a sáčky pro obalovou techniku, školní sešity, skicáky, tužky, pastelky, tuhy, gummy, ořezavátka, ořezavátka strojky, penály, papírové tašky, umělohmotné tašky, papírové kapesníky, papírové brusky a ubrousky, mikrotenové sáčky, těžitka na papíry, tiskoviny, tiskopisy, časopisy, periodika, knihy, databázové produkty v papírové formě, reklamní a informační výrobky v papírové

formě, data a databáze obecně na papírových nosičích, tiskárenské výrobky, učební pomůcky (s výjimkou přístrojů), umělecké nebo ozdobné předměty z papíru; (25) obleky, obuv, pokrývky hlavy, kabáty, saka dámská, pánská, kostýmy, halenky, košile, spodní prádlo dámské, pánské, boty dámské, pánské, společenské, sportovní, letní, zimní, speciální, boty do vody, pantofle, trepky, klobouky dámské, pánské, společenské, speciální, čepice, včetně pletených, ušanky, šály, šátky, rukavice, ponožky, podkolenky, punčochy, punčochové kalhoty, šortky, plavky dámské, dětské, pánské; (28) pexesa, hrací karty, vykládací karty, hlavolamy papírové, papírové hračky; (35) reklamní, inzertní a propagační činnost, marketing, pronájem reklamních informačních míst v rámci této třídy, činnost reklamní agentury, zprostředkování v obchodních vztazích, merchandising, franchising, automatizované zpracování dat, služby, které zahrnují záznam, přepis, vypracování, kompilaci, přenášení nebo systematickosti písemných či datových či elektronických sdělení a záznamů, jakož i využívání nebo kompilaci matematických a statistických údajů, organizační zabezpečování televizního vysílání, podporování a intenzifikace obchodních služeb založené na zvyšování klíčových spolupracovníků a klientů, poskytování věrnostních a bonusových systémů v oblasti obchodu, a to poskytování slev a odměn při nákupu, výstavy komerční nebo reklamní nebo propagační, předvádění zboží prostřednictvím Internetu nebo katalogu nebo výstav za účelem reklamy anebo prodeje, přeskupování a shromažďování (kromě dopravy) různých výrobků pro třetí osoby za účelem umožnit spotřebiteli pohodlně vybrat, prohlížet a kupovat (kromě přepravy) prostřednictvím katalogu a/nebo internetu a/nebo zásilkového prodeje, zásilkový prodej zboží v rámci této třídy, a to výrobků uvedených ve třídách 9, 16, 25 a 28; (38) telekomunikace, služby umožňující komunikaci jedné osoby s druhou, televizní vysílání, rozhlasové vysílání, digitální vysílání, televizní vysílání programů, televizní vysílání zábavných, vzdělávacích, výchovných, soutěžních, diskusních a informačních pořadů, telematika, šíření, výměna nebo získávání zpráv a informací, šíření elektronických časopisů, informací, elektronických periodik, knih v elektronické podobě, audio a audiovizuálních děl prostřednictvím informační, datové, elektronické, komunikační, telekomunikační nebo počítačové sítě, zejména internetu, pomocí satelitů a jiných sítí, informační služby na internetu související s televizním vysíláním, služby na internetu související s televizním vysíláním, komunikace, poradenská činnost v oblasti sdělovacích prostředků, telekomunikací a informační služby v oblasti telekomunikací, informační kancelář (poskytování informačních služeb prostřednictvím počítačů), pronájem komunikačních míst; (41) tvorba televizních, audiovizuálních a rozhlasových pořadů, nakladatelství a vydavatelství, ediční činnost, publikační činnost, nahrávání nosičů zvukových nebo obrazových zvukových, půjčování nahraných zvukových a zvukově obrazových záznamů, šíření audiovizuálních děl, filmová produkce, agenturní činnost v oblasti kultury, zprostředkování v oblasti kultury, výchovy, zábavy a sportu, výchovná, vzdělávací, soutěžní a zábavní činnost, organizace, provozování a provádění her a soutěží i veřejných, výstavní činnost v oblasti kultury, zábavy a vzdělávání, výuka a školení, kurzy, vydávání literatury k danému tématu, výstava knih, fejetonů a článků v periodikách, prezentace a výuka s použitím hudebních nástrojů, kurzy autopatie, tvorba audio a videonahrávek s danou tematikou, kurzy a přednášky Feng Shui, kurzy a přednášky magické kuchyně, kurzy vaření pro tělo i duši, přednášky o kartách, runách, astrologii, numerologii, o snech a o bylinách.

Třídy výrobků a služeb:

9, 16, 25, 28, 35, 38, 41

(210) O-521560

(111) **351183**

(220) 13.05.2015

(151) 03.02.2016

(540)



(594) Kombinovaná

(591) Barevná

(730) **INDUSTRIAL SAFETY CS s.r.o.**, Prokopova 148/15, Praha 3, Žižkov,

13000, CZ
(511) (9) plynové detektory, čidla a detektory, kalibrační přístroje; (35) obchodní služby a informace pro spotřebitele, maloobchodní prodej, velkoobchodní prodej, vše s plynovými detektory, čidly a detektory, kalibračními přístroji; (37) údržba a servis populačních zařízení.

Třídy výrobků a služeb:
9, 35, 37
(210) O-522283

(111) **351605**
(220) 12.10.2015
(151) 24.02.2016
(540)



(594) Kombinovaná
(730) **Cigánek Michal**, Vršovická 918/14, Praha 10, Vršovice, 10100, CZ
(511) (25) oděvy, obuv, kloboučnické zboží (sportovní, cvičební, pro volný čas).

Třídy výrobků a služeb:
25
(210) O-525878

(111) **351867**
(220) 02.01.2015
(151) 16.03.2016
(540)

SVATOMARTINSKÉ PIVO

(592) Slovní
(730) **Pivovar CZ Group a.s.**, Komenského 3622/33a, Přerov, Přerov I-Město, 75002, CZ
(740) Rott, Růžička & Guttman s.r.o., Výskočilova 1566, Praha 4, Michle, 14000

(511) (32) minerální vody, šumivé nápoje a jiné nápoje nealkoholické, nápoje a šťávy ovocné, sirupy a jiné přípravky k zhotovování nápojů; (43) dočasné ubytování.

Třídy výrobků a služeb:
32, 43
(210) O-518962

(111) **351886**
(220) 05.05.2015
(151) 16.03.2016
(540)

PRACHATA

(592) Slovní
(730) **Pivovar Prachatice a.s.**, Horní 174, Prachatice, Prachatice I, 38301, CZ
(511) (21) sklo, sklenice, nádoby na pivo a nápoje; (32) piva, minerální vody, šumivé nápoje a jiné nealkoholické nápoje; (43) stravování, nápoje (podávání), hostinská činnost, ubytování.

Třídy výrobků a služeb:
21, 32, 43
(210) O-522113

(111) **351887**
(220) 05.05.2015
(151) 16.03.2016
(540)

BRADÁČEK

(592) Slovní
(730) **Pivovar Prachatice a.s.**, Horní 174, Prachatice, Prachatice I, 38301, CZ
(511) (21) sklo, sklenice, nádoby na pivo a nápoje; (32) piva, minerální vody, šumivé nápoje a jiné nealkoholické nápoje; (43) stravování, nápoje

(podávání), hostinská činnost, ubytování.

Třídy výrobků a služeb:
21, 32, 43
(210) O-522114

(111) **351912**
(220) 24.07.2015
(151) 16.03.2016
(540)



(594) Kombinovaná
(591) Barevná
(730) **Matušek Aleš**, Na Farském 942, Šenov, 73934, CZ
(740) Ing. Yveta Winklerová, patentová zástupkyně, Ryšánkova 1276/3, Brno, Černá Pole, 61300

(511) (9) zvukové a obrazové záznamy na optických, magnetických a magnetooptických nosičích, zejména záznamy z oblasti informací a výuky cizích jazyků, software pro spojení s překladatelskou činností a tlumočením, dabingem a překlady videokazet; (35) reklamní agentura, propagační činnost, pomoc při řízení obchodní činnosti, obchodní administrativa, kancelářské práce, propagační publikace - rozšiřování, obchodní informace, inzerce reklamní, reklamní texty (vydávání), grafická úprava textů, reklama on-line, aktualizace reklamních materiálů, výstavy - organizování výstav na pomoc obchodu a výstav reklamních; (41) vzdělávací služby v oblasti překladatelské a tlumočnické, organizování kongresů, konferencí, sympozií, školení, přednášek, kurzů, tiskových konferencí, výstavních akcí s kulturním nebo vzdělávacím zaměřením, zábavných, sportovních a kulturních aktivit s využitím cizích jazyků, zajišťování a organizace profesního vzdělávání tlumočnicků a překladatelů, výuka jazyků, zajištění konferencí na klíč, dabing, služby jazykové - organizační, překladatelské a tlumočnické, včetně tlumočení s výjezdem do zahraničí, tlumočení simultánní, doprovodné, konsektivní, tlumočení po telefonu, tlumočení posunkové řeči, služby soudních tlumočnicků, pořizování oficiálních překladů, jazyková korektura, překlady videokazet, zajištění tlumočnické techniky; (42) lokalizace a překlady software, počítačové programy.

Třídy výrobků a služeb:
9, 35, 41, 42
(210) O-524105

(111) **352018**
(220) 27.02.2015
(151) 23.03.2016
(540)

LIVING BY PENTA

(592) Slovní
(730) **Penta Investments Cyprus Limited**, Agias Fylaxeos & Polygnostou 212, C & I Center Building, 2. poschodí P.C. 3082, Limassol, CY
(740) Mgr. Martina Zdvihalová Ph.D., K Pazderně 2031, Benešov, 25601
(511) (35) administrativní provozování obchodního, nákupního a kancelářského centra, pronájem reklamních a informačních ploch, pomoc při řízení obchodní činnosti, obchodní administrativa, kancelářské práce, tvorba reklamy, poskytování propagačních informací, reklamní, inzertní a propagační činnost prostřednictvím jakéhokoliv média, rozšiřování a poskytování reklamních a inzertních materiálů, periodických a neperiodických tiskovin, novin a časopisů určených pro reklamu a propagaci, prospektů, letáků, katalogů, reklamní literatury a jiných nosných médií i prostřednictvím sítě Internet, reklama on-line v počítačové síti, průzkumy trhu, inzerce, marketing, obchodní rešerše, příprava a vkládání informací o realitních nabídkách a poptávkách do počítačových databází, systemizace informací do počítačové databáze, vytváření, zpracovávání a třídění dat v rámci databáze; (36) činnost realitní kanceláře, zahrnující správu a obhospodařování nemovitostí, zprostředkování správy a obhospodařování nemovitostí, nájem, pronájem a zprostředkování nájmu a pronájmu nemovitostí, obchodů, kanceláří, bytů a rodinných domků, nákup, prodej a výměna nemovitostí, zprostředkování nákupu, prodeje a výměny nemovitostí, odhady a oceňování nemovitostí, úvěrové a hypoteční

konzultace, poskytování a zprostředkování úvěrů a hypotečních výpůjček, konzultační a poradenská činnost spojená s kompletní činností realitní kanceláře, finanční služby v oblasti obchodu s realitami, konzultační a poradenská činnost v oblasti obchodu s realitami, poskytování informací o nemovitostech prostřednictvím sítě Internet (pomocí fotografií, videí a filmů umístěných na Internetu), developerské služby v oblasti financování nemovitostí, developerské služby v oblasti správy nemovitostí, informační činnost v oblasti realit, poskytování základních služeb spojených s pronájmem nemovitostí spadajících do této třídy; (37) výstavba a přestavba budov v občanské a investiční výstavbě včetně rodinných domů dřevěných i zděných, činzovních domů, kladení podlah, montáž, inspekce, servis, údržba a opravy staveb a zařízení ve shora uvedených oborech, stavební úpravy v rámci dokončování staveb, výstavba hřišť, zejména dětských hřišť, instalace objektů zahradní architektury, údržba objektů zahradní architektury, montování objektů zahradní architektury, výstavba parků (stavební služby), developerská činnost ve stavebnictví; (39) pronájem garážových, parkovacích a skladovacích prostor, včetně poskytování základních služeb s tím souvisejících spadajících do této třídy.

Třídy výrobků a služeb:
35, 36, 37, 39

(210) O-520443

(111) **352456**
(220) 06.08.2015
(151) 20.04.2016
(540)

AMINOFREE

(592) Slovní
(730) **EXTRIFIT, s.r.o.**, č. p. 585, Dolní Újezd, 56961, OH, CZ
(740) Halaxová & Halaxová TETRAPAT, Mgr. Eva Halaxová, Jínonická 804/80, Praha 5, Košíře, 15800
(511) (5) potravinové doplňky léčebné i neléčebné, vitamínové, minerální, bílkovinné a proteinové přípravky, přípravky léčebné pro sportovce a osoby vystavené zvýšené duševní a fyzické námaze sloužící ke stimulaci, pro zvýšení výkonnosti a urychlení regenerace, snižování hmotnosti, posílení imunity organismu a zlepšení zdraví v tuhém i tekutém stavu ve formě práškových směsí, kapek, sirupů, gelů, past, tablet, šumivých tablet, pastilek, dražé, tobolek, kapslí, bonbonů, želé, prášků, vláknina, přípravky obsahující enzymy a antioxidanty, poly-opoteraeutické přípravky (léčebné) k odsunutí projevů stáří, dietní nápoje k léčebným účelům; (29) bílkovinné výrobky a ostatní energetické potraviny v rámci této třídy, výživové extrakty obsažené ve třídě 29 a používané pro výživu, přípravky pro sportovce a ostatní osoby vystavené zvýšené tělesné a fyzické námaze na bázi směsí zahradních vláknin v rámci této třídy, rostlinných extraktů a minerálních komplexů pro konzumaci v rámci této třídy, extrakty z chaluh jako výživa, výživové přípravky pro denní doplnění stravy (včetně fitness přípravků) v rámci této třídy, přípravky neléčebné pro sportovce a osoby vystavené zvýšené duševní a fyzické námaze sloužící ke stimulaci, pro zvýšení výkonnosti a urychlení regenerace, snižování hmotnosti, posílení imunity organismu a zlepšení zdraví v tuhém i tekutém stavu ve formě práškových směsí, kapek, sirupů, gelů, past, tablet, šumivých tablet, pastilek, dražé, tobolek, kapslí, bonbonů, želé, prášků, vláknina, přípravky obsahující enzymy a antioxidanty v rámci této třídy; (32) nealkoholické nápoje, bioformační širokospektrální regenerační nápoje, iontové nápoje, izotonické nápoje, energetické nápoje, nealkoholické proteinové nápoje, nenávykové nápoje pro stimulaci a regeneraci organismu, a/nebo ke zvýšení jeho výkonnosti, koncentráty k výrobě nápojů fortifikované stopovými prvky, vitamíny, přírodními nebo minerálními extrakty, aperitivy nealkoholické, nealkoholické výtažky z ovoce, zeleninové šťávy, mléko arašidové (nápoj nealkoholický), mléko mandlové (nápoj nealkoholický).

Třídy výrobků a služeb:
5, 29, 32

(210) O-524384

(111) **354340**
(220) 04.05.2015
(151) 27.07.2016
(540)



(594) Kombinovaná
(591) Barevná
(730) **Kofola ČeskoSlovensko a.s.**, Nad Porubkou 2278/31a, Ostrava, Poruba, 70800, CZ
(740) Rott, Růžička & Guttman s.r.o., Vyskočilova 1566, Praha 4, Michle, 14000
(511) (32) nealkoholické nápoje, nealkoholické ovocné nápoje, ovocné výtažky (nealkoholické), ovocné nektary, ovocné šťávy, minerální vody, šumivé nápoje nealkoholické, příchutě na výrobu nápojů, sirupy na výrobu nápojů; (35) propagační činnost, reklama, pomoc při řízení obchodní činnosti, obchodní administrativa, kancelářské práce.

Třídy výrobků a služeb:
32, 35

(210) O-522069

(111) **355704**
(220) 04.03.2015
(151) 21.09.2016
(540)



(594) Kombinovaná
(730) **Křístek Jiří**, Nad Beláří 2383/26, Praha 4, Modřany, 14300, CZ
(511) (33) vína, včetně nealkoholických vín, lihoviny, likéry; (35) zprostředkovatelská činnost v oblasti obchodu, maloobchod, velkoobchod, export-import, internetový obchod - vše s výše uvedenými výrobky ve tř. 33, propagace, inzerce, reklama a zprostředkování obchodních informací všemi druhy médií, výstavy ke komerčním a reklamním účelům, zprostředkovatelská a poradenská činnost ve výše uvedených oblastech služeb tř. 35.

Třídy výrobků a služeb:
33, 35

(210) O-520567

(111) **356859**
(220) 22.10.2014
(151) 23.11.2016
(540)



(594) Kombinovaná
(591) Barevná
(730) **AKINU CZ s.r.o.**, Zelená 495, Horoměřice, 25262, CZ
(740) Mgr. Roman Fojtášek advokát, Vinohradská 343/6, Praha 2, Vinohrady, 12000
(511) (3) přípravky pro péči o zvířata v rámci této třídy; (5) veterinární, hygienické, dezinfekční výrobky pro zvířata, vitamínové preparáty pro zvířata, vše s léčebnými účinky; (8) výrobky určené na úpravu srsti a nehtů zvířat, zejména depilační přístroje, elektrické a neelektrické, insekticidy (ruční rozprašovače na -), kleště na nehty, nůžky na stříhání zvířat, pinzety; (16) papír, kancelářské výrobky, kromě nábytku, plastické obaly, fotografie; (18) kůže, imitace kůže, výrobky z těchto materiálů, zejména domácí zvířata (oblečky pro -), kůže (zpracované -), náhubky, ohlávky, postroje pro zvířata, tašky cestovní, zvířata (kůže z jatečných -), zvířata (obojky na -), zvířata (pokrývky pro -), sedlářské zboží; (20) výrobky ze dřeva, korku, rákosu, vrbového proutí, z rohu, kosti, slonoviny, z kostic, želvoviny, jantaru, perleti, mořské pěny, náhražky všech těchto materiálů nebo náhražky z plastických hmot, zejména kůň, nábytek, matrace, podušky, pohovky, přepravy (nekovové), zvířata (boudy pro domácí -), zvířata (polštáře pro domácí -), zvířata (rohy -); (21) náčiní a nádoby pro domácnost nebo kuchyň, hřebeny, mycí houby, houby, kartáče, materiály na výrobu kartáčů, čisticí potřeby, sklo surové nebo opracované, porcelán, toaletní doplňky, zejména vaničky pro ptáky (koupátka); (22) lana, provazy, plachty, materiál na vycpávky a textilní materiály ze surových vláken; (24) tkaniny a textilní výrobky spadající do této třídy; (28) hračky, nářadí pro sporty a různé hry, rybářské potřeby; (31) krmivo pro zvířata, živá zvířata a rostliny včetně rostlinek do akvárií, pochoutky, pamlsky pro zvířata, krmivo pro zvířata obohacené vitamíny, prostředky pro chov zvířat, zejména potrava pro domácí zvířata, výživa pro domácí zvířata, zvířata domácí (nápoje pro -), zvířata (pochoutky a odměny ke žvýkání pro -), požitelné žvýkací produkty pro zvířata (například buvolí kůže), stelivo (výrobky pro zvířata), domácí zvířata (vonný písek pro -), seno.

Třídy výrobků a služeb:
3, 5, 8, 16, 18, 20, 21, 22, 24, 28, 31

(210) O-517367

(111) **358140**
(220) 24.09.2014
(151) 01.02.2017
(540)



(594) Kombinovaná
(591) Barevná
(730) **InPost Sp. z o. o.**, ul. Wielicka 28, Kraków, 30-552, PL
INPOST PACZKOMATY Spolka z o.o., ul. PANA TADEUSZA 4, Kraków, 30-727, PL
(740) Mgr. Zuzana Čabart Šimonovská LL.M., advokátka, Václavské náměstí 2132/47, Praha 1, Nové Město, 11000
Mgr. Zuzana Čabart Šimonovská LL.M., Václavské náměstí 2132/47, Praha 1, Nové Město, 11000
(511) (6) kovové boxy, schránky a kontejnery pro třídění, skladování a výdej

balíků a poštovních zásilek; (7) automatické a elektronické přístroje, včetně poštovních boxů, pro příjem, třídění a výdej balíků a zásilek, díly pro výše uvedené přístroje; (9) bankomaty (ATM); (35) pronájem reklamních ploch, distribuce reklamních materiálů, šíření reklamních materiálů, zveřejňování reklamních textů; (39) doprava, balení, skladování a doručování poštovních zásilek a balíků do automatických poštovních přístrojů, kurýrní služby, doručování adresných poštovních zásilek, dodávky zboží objednaného poštou, poskytování informací týkajících se skladování a přepravy zboží.

Třídy výrobků a služeb:
6, 7, 9, 35, 39

(210) O-516627

(111) **361194**
(220) 27.04.2015
(151) 19.07.2017
(540)

MaxTara

(592) Slovní
(730) **ZOZINARA.CZ s.r.o.**, 28. října 438/219, Ostrava, Mariánské Hory, 70900, CZ
(740) JUDr. Leoš Brantál LL.M., advokát, 28. října 1727/108, Ostrava, Moravská Ostrava, 70200
(511) (3) aloe vera pro kosmetické účely, adstringentní přípravky pro kosmetické účely, mýdla, aroma, badyánová esence, barviva na vlasy, bělicí přípravky na prádlo, bělicí přípravky na praní, krémy na kůži, lak na vlasy, lak na nehty, lesk na rty, levandulový olej, masážní gely pro jiné, než lékařské účely, koupelové soli, kolínské vody, toaletní vody, toaletní mýdla, voňavkářské zboží, esenciální oleje, dekorativní kosmetika, parfémová a parfémovaná toaletní potřeby, krémy kosmetické, přípravky na čištění a zkrášlování pleti, pokožky hlavy a vlasů a péči o ně, deodoranty pro osobní použití, vonné sáčky do prádla, rtěnky, růžový olej, kosmetické ubrusky napaštěné vonnou látkou a/nebo toaletní vodou, opalovací přípravky, tužky na obočí, šampóny; (14) hodinky, hodinky náramkové, hodinářské potřeby a chronometrické přístroje, řetízky k hodinkám, sklíčka do hodin, pásky k hodinkám, hodiny, budíky, hodinové ručičky, hodinové skříňky, hodinové stroje, hodinové stroje, pouzdra na hodiny a hodinky, hodinová pera, ciferníky, schránky na hodiny, atomové hodiny, elektrické hodiny, sluneční hodiny, vzácné kovy a jejich slitiny, umělecká díla z drahých kovů, stříbrnické a zlatnické zboží, nádobí z drahých kovů, klenoty, bižuterie, drahokamy, brože, medailony, náhrdelníky, náramky, náušnice, šperky, šperkownice; diamanty, drahé kameny, spony do kravaty, medaile, klíčenky ze vzácných kovů, klíčenky potažené vzácnými kovy, ozdoby na obuv z drahých kovů, prsteny, přívěsky.

Třídy výrobků a služeb:
3, 14

(210) O-521867

(111) **362069**
(220) 12.05.2015
(151) 06.09.2017
(540)

EKONOM - účetní a evidenční systém

(592) Slovní
(730) **ELISOFT, s.r.o.**, Žitná 626, Zlín, Kostelec, 76314, CZ
(511) (42) počítačové programy (tvorba), aktualizace počítačových programů, služby cloudových výpočetních systémů, konzultace v oblasti počítačového softwaru, počítačové programování, počítačové programy – instalace, pronájem počítačového software, software jako služba SaaS, údržba počítačových programů.

Třídy výrobků a služeb:
42

(210) O-522134

(111) **362543**
(220) 27.03.2015
(151) 27.09.2017
(540)

SmartPOS

(592) Slovní
(730) **Smart software s.r.o.**, Jáchymovská 471/40, Karlovy Vary, Bohatice, 36004, CZ
(740) KOREJZOVA LEGAL v.o.s., JUDr. Petra Sauvage de Brantes, advokátka,

Korunní 810/104, Praha 10, Vinohrady, 10100
(511) (35) automatizované zpracování dat, reklama, služby v oblasti obchodního řízení, konzultační služby pro obchodní řízení a pro organizaci obchodních aktivit, podnikové řízení, kancelářské funkce, propagační služby, podnikové poradenství zaměřené na systémy pro kontakt se zákazníky, prezentace zboží a služeb, poskytování online obchodních informací, sestavení, aktualizace a uložení dat do databáze, správa databází, služby věrnostních karet, služby věrnostních programů, organizování, provozování a kontrola zákaznických věrnostních programů, správa zákaznických věrnostních, motivačních nebo propagačních programů, organizování, provozování a kontrola věrnostních a motivačních programů, organizace, obsluha a sledování věrnostních programů pro zákazníky, organizace a management obchodních motivačních a věrnostních programů, věrnostní zákaznické služby ke komerčním, propagačním a/nebo reklamním účelům, správa obchodních věcí maloobchodních prodejen, maloobchodní služby v oboru počítačového softwaru, prezentace výrobků v komunikačních médiích pro účely maloobchodu, počítačový sběr dat z prodejních míst pro maloobchodníky, prezentace výrobků prostřednictvím sdělovacích prostředků všeho pro maloobchodní účely, elektronické informační služby v oblasti hodnocení obchodních příležitostí, elektronické zpracování dat, poradenské služby ohledně elektronického zpracování dat, reklamní služby k propagaci elektronického obchodu, služby zákaznického klubu pro komerční, propagační a/nebo reklamní účely, správa slevového programu, který umožňuje účastníkům získávat slevy na výrobky a služby prostřednictvím členské slevové karty; (36) vydávání hodnotových poukázek v souvislosti s věrnostními programy pro zákazníky,

digitalizované finanční služby pro maloobchod, poskytování různých možností plateb prostřednictvím zákazníkem obsluhovaných elektronických terminálů dostupných na místě v maloobchodních prodejnách, elektronické transakce kreditní kartou, elektronické platební služby, elektronické peněžní transakce, elektronické převody kapitálu, elektronické transakce debetní kartou, elektronické převody finančních prostředků, služby elektronického převodu peněz, služby elektronické peněženky (platební služby), služby týkající se elektronického převodu peněz, automatizované platební služby, služby týkající se kreditních a platebních karet, služby týkající se plateb v hotovosti, šeky a platebními příkazy, služby týkající se bankovních karet, kreditních karet, debetních karet a elektronických platebních karet; (41) služby školení v oblasti prodeje pro maloobchodníky, školicí služby v oblasti řízení maloobchodního prodeje; (42) provozování informačních sítí, systémů a databází, včetně elektronických, zejména on-line systémů, tvorba informačních databází, tvorba software, programování, poradenské a konzultační služby v oboru informačních sítí a databází, poradenská činnost v oblasti informatiky a výpočetní techniky, vývoj počítačových programů pro elektronické pokladní systémy.

Třídy výrobků a služeb:

35, 36, 41, 42

(210) O-521163

Zániky ochranných známek uplynutím doby platnosti

Kapitola obsahuje údaje o ochranných známkách, které zanikly uplynutím doby platnosti podle ustanovení § 29 odst. 1 zákona č. 441/2003 Sb.

Číslo zápisu (111)	Číslo přihlášky (210)	Datum zániku (141)
176202	88457	07.04.2024
178525	88444	06.04.2024
186434	88416	06.04.2024
186437	88421	06.04.2024
186448	88437	06.04.2024
187870	88450	06.04.2024
187872	88493	08.04.2024
189608	88390	05.04.2024
191276	88500	08.04.2024
192831	88443	06.04.2024
200809	88399	06.04.2024
211597	88480	07.04.2024
267290	345284	08.04.2024
267975	345184	05.04.2024
267980	345189	05.04.2024
267981	345190	05.04.2024
267982	345196	05.04.2024
267983	345197	05.04.2024
267984	345218	06.04.2024
268618	345069	02.04.2024
268626	345138	05.04.2024
268635	345178	05.04.2024
268639	345207	06.04.2024
268644	345223	06.04.2024
268645	345224	06.04.2024
268650	345238	07.04.2024
268659	345317	08.04.2024
269155	345084	02.04.2024
269156	345085	02.04.2024
269164	345157	05.04.2024
269174	345265	07.04.2024
269880	345105	02.04.2024
269899	345248	07.04.2024
269903	345293	08.04.2024
269904	345324	08.04.2024
270631	345091	02.04.2024
270632	345095	02.04.2024

Číslo zápisu (111)	Číslo přihlášky (210)	Datum zániku (141)
270640	345270	07.04.2024
271627	345066	02.04.2024
271628	345115	02.04.2024
272594	345240	07.04.2024
275055	345274	07.04.2024
277135	345291	08.04.2024
296935	345113	02.04.2024
296936	345114	02.04.2024
339922	512655	04.04.2024
339923	512692	07.04.2024
340610	512699	08.04.2024
340986	512638	04.04.2024
340987	512639	04.04.2024
340992	512647	04.04.2024
340993	512668	07.04.2024
340995	512671	07.04.2024
340996	512672	07.04.2024
341153	512682	07.04.2024
341156	512693	07.04.2024
341157	512696	08.04.2024
341159	512715	08.04.2024
341160	512716	08.04.2024
341161	512723	08.04.2024
341368	512703	08.04.2024
341510	512584	02.04.2024
341771	512688	07.04.2024
342259	512662	04.04.2024
342260	512666	07.04.2024
342261	512667	07.04.2024
342463	512637	04.04.2024
342467	512686	07.04.2024
342614	512561	02.04.2024
342615	512569	02.04.2024
342616	512625	04.04.2024
342618	512702	08.04.2024
342813	512566	02.04.2024
342814	512567	02.04.2024

Číslo zápisu (111)	Číslo přihlášky (210)	Datum zániku (141)
342815	512575	02.04.2024
342816	512576	02.04.2024
342818	512580	02.04.2024
342819	512583	02.04.2024
342820	512605	03.04.2024
342821	512606	03.04.2024
342822	512610	03.04.2024
342824	512613	03.04.2024
342825	512614	03.04.2024
342826	512615	03.04.2024
342828	512627	04.04.2024
342829	512628	04.04.2024
342837	512712	08.04.2024
343018	512604	03.04.2024
343019	512618	03.04.2024
343020	512669	07.04.2024
343021	512678	04.04.2024
343023	512704	08.04.2024
343214	512438	02.04.2024
343219	512635	04.04.2024
343220	512636	04.04.2024
343221	512707	08.04.2024
343222	512709	08.04.2024
343223	512717	08.04.2024
343400	512629	04.04.2024
343402	512706	08.04.2024
343546	512714	08.04.2024
344032	512611	03.04.2024
344662	512695	07.04.2024
344774	512658	07.04.2024
344905	512563	02.04.2024
344906	512564	02.04.2024
345073	512656	05.04.2024
345298	512596	02.04.2024
350961	512581	02.04.2024
356562	512562	02.04.2024

Změny vlastníků ochranných známek

Kapitola obsahuje údaje o ochranných známkách, které byly převedeny nebo přešly ve smyslu ustanovení § 15 odst. 1, 2 a § 16 zákona č. 441/2003 Sb. na jiného vlastníka v rozsahu všech zapsaných výrobků nebo služeb. Kapitola obsahuje také údaje o zajišťovacích převodech.

Číslo zápisu (111)	Dřívější vlastník (770)	Nynější vlastník (730)	S účinností od (580)
151654	OJGAR, s.r.o., Křížová 1018/6, Praha 5, Smíchov, 15000, CZ	PRECISION GLASS HOLDING a.s., Křížová 1018/6, Praha 5, Smíchov, 15000, CZ	21.10.2024
151722	OJGAR, s.r.o., Křížová 1018/6, Praha 5, Smíchov, 15000, CZ	PRECISION GLASS HOLDING a.s., Křížová 1018/6, Praha 5, Smíchov, 15000, CZ	21.10.2024
152226	OJGAR, s.r.o., Křížová 1018/6, Praha 5, Smíchov, 15000, CZ	PRECISION GLASS HOLDING a.s., Křížová 1018/6, Praha 5, Smíchov, 15000, CZ	21.10.2024
152566	OJGAR, s.r.o., Křížová 1018/6, Praha 5, Smíchov, 15000, CZ	PRECISION GLASS HOLDING a.s., Křížová 1018/6, Praha 5, Smíchov, 15000, CZ	21.10.2024
158724	OJGAR, s.r.o., Křížová 1018/6, Praha 5, Smíchov, 15000, CZ	PRECISION GLASS HOLDING a.s., Křížová 1018/6, Praha 5, Smíchov, 15000, CZ	21.10.2024
172971	MLV Markenzeichen-und Lizenzverwaltungsgesellschaft mbH, Pallaswiesenstraße 172, 64293 Darmstadt, DE	IsarCare Holding GmbH, Augustenstraße 68 a, 80333 München, DE	21.10.2024
174117	OJGAR, s.r.o., Křížová 1018/6, Praha 5, Smíchov, 15000, CZ	PRECISION GLASS HOLDING a.s., Křížová 1018/6, Praha 5, Smíchov, 15000, CZ	21.10.2024
174362	OJGAR, s.r.o., Křížová 1018/6, Praha 5, Smíchov, 15000, CZ	PRECISION GLASS HOLDING a.s., Křížová 1018/6, Praha 5, Smíchov, 15000, CZ	21.10.2024
195232	Rabovský Emil, Žerovice 123, Přeštice, 33401, CZ	RABOVSKÝ s.r.o., Žerovice 123, Přeštice, 33401, CZ	16.10.2024
197441	SEA CZ, a.s., Zabráni 1116, Zlín - Malenovice, 76302, CZ	SEA Kolín s.r.o., Tyršova 469, Kolín, Kolín II, 28002, CZ	22.10.2024
219446	CBS Interactive Inc., 2711 Centerville Road, Suite 400, Wilmington, Delaware 19808, DE, US	RV Carousel Holdings, Inc., 1423 Red Ventures Drive, Fort Mill, SC, US	17.10.2024
237222	Průdek Vítězslav, Vídeňská 259/14, Mikulov, 69201, CZ	PaSanic s.r.o., Vídeňská 259/14, Mikulov, 69201, CZ	22.10.2024
244265	MLV Markenzeichen-und Lizenzverwaltungsgesellschaft mbH, Pallaswiesenstraße 172, 64293 Darmstadt, DE	IsarCare Holding GmbH, Augustenstraße 68 a, 80333 München, DE	21.10.2024
247416	OJGAR, s.r.o., Křížová 1018/6, Praha 5, Smíchov, 15000, CZ	PRECISION GLASS HOLDING a.s., Křížová 1018/6, Praha 5, Smíchov, 15000, CZ	21.10.2024
273900	Rabovský Emil, Žerovice 123, Přeštice, 33401, CZ	RABOVSKÝ s.r.o., Žerovice 123, Přeštice, 33401, CZ	16.10.2024
279063	Rabovský Emil, Žerovice 123, Přeštice, 33401, CZ	RABOVSKÝ s.r.o., Žerovice 123, Přeštice, 33401, CZ	16.10.2024
290381	Miltra s.r.o. v likvidaci, Francouzská 421/87, Brno, Zábřovice, 60200, CZ	MILTRA Europe s.r.o., Francouzská 421/87, Brno, Zábřovice, 60200, CZ	17.10.2024
290510	Miltra s.r.o. v likvidaci, Francouzská 421/87, Brno, Zábřovice, 60200, CZ	MILTRA Europe s.r.o., Francouzská 421/87, Brno, Zábřovice, 60200, CZ	17.10.2024
295527	WITTENSTEIN s.r.o., Trnkova 3129/119a, Brno, Líšeň, 62800, CZ	AVL Moravia s.r.o., Tovární 605, Hranice, Hranice I-Město, 75301, CZ	22.10.2024
295528	WITTENSTEIN s.r.o., Trnkova 3129/119a, Brno, Líšeň, 62800, CZ	AVL Moravia s.r.o., Tovární 605, Hranice, Hranice I-Město, 75301, CZ	22.10.2024
295529	WITTENSTEIN s.r.o., Trnkova 3129/119a, Brno, Líšeň, 62800, CZ	AVL Moravia s.r.o., Tovární 605, Hranice, Hranice I-Město, 75301, CZ	22.10.2024
299755	Miltra s.r.o. v likvidaci, Francouzská 421/87, Brno, Zábřovice, 60200, CZ	MILTRA Europe s.r.o., Francouzská 421/87, Brno, Zábřovice, 60200, CZ	17.10.2024
309856	Miltra s.r.o. v likvidaci, Francouzská 421/87, Brno, Zábřovice, 60200, CZ	MILTRA Europe s.r.o., Francouzská 421/87, Brno, Zábřovice, 60200, CZ	17.10.2024
309857	Miltra s.r.o. v likvidaci, Francouzská 421/87, Brno, Zábřovice, 60200, CZ	MILTRA Europe s.r.o., Francouzská 421/87, Brno, Zábřovice, 60200, CZ	17.10.2024
337857	LAMA ENERGY GROUP a.s., Na Florenci 2116/15, Praha 1, Nové Město, 11000, CZ	Quadruple a.s., Vinohradská 2396/184, Praha 3, Vinohrady, 13000, CZ	17.10.2024
346070	ŠKODA MACHINE TOOL, a.s., Tylova 1/57, Plzeň, 30100, CZ	ŠMT a.s., Tylova 1/57, Plzeň, Jižní Předměstí, 30100, CZ	17.10.2024
346940	Neufuss Jakub, Ke Křížku 18/2, Hradec Králové, Roudnička, 50002, CZ Salanský Jan, Energetiků 465/17, Liberec, Liberec IV-Perštýn, 46001, CZ	Neufuss Jakub, Ke Křížku 18/2, Hradec Králové, Roudnička, 50002, CZ	16.10.2024
348460	Kráčmerová Lucie MgA., Dr. Nováka 498, Benátky nad Jizerou, 29471, CZ	Bazilišek benátský z. s., Zámek 49/1, Benátky nad Jizerou, Benátky nad Jizerou I, 29471, CZ	21.10.2024
349738	SEA CZ, a.s., Zabráni 1116, Zlín - Malenovice, 76302, CZ	SEA Kolín s.r.o., Tyršova 469, Kolín, Kolín II, 28002, CZ	22.10.2024

Číslo zápisu (111)	Dřívější vlastník (770)	Nynější vlastník (730)	S účinností od (580)
358140	VERBIS ALFA Spolka z.o.o., Wielicka 28, 30-552 Kraków, PL INPOST PACZKOMATY Spolka z.o.o., Wielicka 28, 30-552 Kraków, PL	InPost S.A., ul. Malborska 13, Kraków, 30-624, PL INPOST PACZKOMATY Spolka z.o.o., Wielicka 28, 30-552 Kraków, PL	22.10.2024
358140	InPost S.A., ul. Malborska 13, Kraków, 30-624, PL INPOST PACZKOMATY Spolka z.o.o., Wielicka 28, 30-552 Kraków, PL	M.P.S.L. MODERN POSTAL SERVICES LIMITED Sp.k., ul. WIELICKA 28, Kraków, 30-552, PL INPOST PACZKOMATY Spolka z.o.o., Wielicka 28, 30-552 Kraków, PL	22.10.2024
358140	M.P.S.L. MODERN POSTAL SERVICES LIMITED Sp.k., ul. WIELICKA 28, Kraków, 30-552, PL INPOST PACZKOMATY Spolka z.o.o., Wielicka 28, 30-552 Kraków, PL	InPost Sp. z o. o, ul. Wielicka 28, Kraków, 30-552, PL INPOST PACZKOMATY Spolka z.o.o., Wielicka 28, 30-552 Kraków, PL	22.10.2024
360825	Miltra s.r.o. v likvidaci, Francouzská 421/87, Brno, Zábřovice, 60200, CZ	MILTRA Europe s.r.o., Francouzská 421/87, Brno, Zábřovice, 60200, CZ	17.10.2024
367356	Cali Global Investments Limited, B2, Industry Street, Qormi, QRM 3000, MT	KCC Development s.r.o., Moravské náměstí 1007/14, Brno, Veveří, 60200, CZ	16.10.2024
367479	Cali Global Investments Limited, B2, Industry Street, Qormi, QRM 3000, MT	KCC Development s.r.o., Moravské náměstí 1007/14, Brno, Veveří, 60200, CZ	16.10.2024
368000	Miltra s.r.o. v likvidaci, Francouzská 421/87, Brno, Zábřovice, 60200, CZ	MILTRA Europe s.r.o., Francouzská 421/87, Brno, Zábřovice, 60200, CZ	17.10.2024
373453	Cali Global Investments Limited, B2, Industry Street, Qormi, QRM 3000, MT	KCC Development s.r.o., Moravské náměstí 1007/14, Brno, Veveří, 60200, CZ	16.10.2024
381035	PPF a.s., Evropská 2690/17, Praha 6, Dejvice, 16000, CZ	PPF Telecom Group B.V., Strawinskylaan 933, 1077 XX Amsterdam, NL	21.10.2024
381799	PPF a.s., Evropská 2690/17, Praha 6, Dejvice, 16000, CZ	PPF Telecom Group B.V., Strawinskylaan 933, 1077 XX Amsterdam, NL	21.10.2024
382399	NORVEG GROUP s.r.o., Roháčova 145/14, Praha 3, Žižkov, 13000, CZ	Dlouhý Petr, č. p. 114, Chvalkovice, 55204, CZ	16.10.2024
382500	PPF a.s., Evropská 2690/17, Praha 6, Dejvice, 16000, CZ	PPF Telecom Group B.V., Strawinskylaan 933, 1077 XX Amsterdam, NL	21.10.2024
393270	PPF a.s., Evropská 2690/17, Praha 6, Dejvice, 16000, CZ	PPF Telecom Group B.V., Strawinskylaan 933, 1077 XX Amsterdam, NL	21.10.2024
395023	Max banka a.s., Na strži 2097/63, Praha 4, Krč, 14000, CZ	Banka CREDITAS a.s., Sokolovská 675/9, Praha 8, Karlín, 18600, CZ	16.10.2024
395594	Max banka a.s., Na strži 2097/63, Praha 4, Krč, 14000, CZ	Banka CREDITAS a.s., Sokolovská 675/9, Praha 8, Karlín, 18600, CZ	16.10.2024
397492	BENEŠ EDUARD Mgr., K Třebonicům 611/36, Praha 5, Řeporyje, 15500, CZ	BENEŠ PRAHA s.r.o., K Třebonicům 611/36, Praha 5, Řeporyje, 15500, CZ	22.10.2024
398697	PPF a.s., Evropská 2690/17, Praha 6, Dejvice, 16000, CZ	PPF Telecom Group B.V., Strawinskylaan 933, 1077 XX Amsterdam, NL	21.10.2024
398698	PPF a.s., Evropská 2690/17, Praha 6, Dejvice, 16000, CZ	PPF Telecom Group B.V., Strawinskylaan 933, 1077 XX Amsterdam, NL	21.10.2024
398699	PPF a.s., Evropská 2690/17, Praha 6, Dejvice, 16000, CZ	PPF Telecom Group B.V., Strawinskylaan 933, 1077 XX Amsterdam, NL	21.10.2024
400455	OKIN FACILITY, a.s., Velkopřevorské náměstí 488/5, Praha 1, Malá Strana, 11800, CZ	Castimo, s.r.o., Velkopřevorské náměstí 488/5, Praha 1, Malá Strana, 11800, CZ	22.10.2024
402184	PPF a.s., Evropská 2690/17, Praha 6, Dejvice, 16000, CZ	PPF Telecom Group B.V., Strawinskylaan 933, 1077 XX Amsterdam, NL	21.10.2024

Změny v údajích o vlastních ochranných známkách

Kapitola obsahuje ochranné známky, u kterých byla v rejstříku ochranných známek vyznačena změna v údajích o vlastních ve smyslu ustanovení § 27 odst. 2 a 7 zákona č. 441/2003 Sb.

Číslo zápisu (111)	Vlastník (730)	S účinností od (580)
172971	MLV Markenzeichen-und Lizenzverwaltungsgesellschaft mbH, Pallaswiesenstraße 172, 64293 Darmstadt, DE	21.10.2024
199165	Novotný Martin Ing., Jaromírova 22/26, Praha 2, Nusle, 12800, CZ	16.10.2024
202604	Horák Radek Ing., Gen. Píky 4596/19, Kroměříž, 76701, CZ	21.10.2024
219446	CNET Media, Inc., 1423 Red Ventures Drive, Fort Mill, 29707, SC, US	17.10.2024
244265	MLV Markenzeichen-und Lizenzverwaltungsgesellschaft mbH, Pallaswiesenstraße 172, 64293 Darmstadt, DE	21.10.2024
272910	MEGA DISPOSABLES SA, 148 Dekelias street, Aharnes, 13678, GR	17.10.2024
272911	MEGA DISPOSABLES SA, 148 Dekelias street, Aharnes, 13678, GR	17.10.2024
274710	Hahn Dalibor Mgr., Karpatská 3091/6, Bratislava, 81105, SK	22.10.2024
326151	Koňák Jasanská Ladislava Mgr. Bc., Slavojova 1729/8a, Praha 2, Nusle, 12800, CZ	21.10.2024
346550	Mlékárna Kunín, s.r.o., 291, Kunín, 74253, CZ	17.10.2024
358140	INPOST PACZKOMATY Spółka z.o.o., ul. PANA TADEUSZA 4, Kraków, 30-727, PL	22.10.2024

Ostatní rozhodné údaje a úřední opravy

Kapitola zahrnuje zejména přetřídění seznamu výrobků a služeb v návaznosti na mezinárodní zápis, opravu chyb ve formulaci, přepisů a zjevných nesprávností za účelem uvedení do souladu se skutečností. V této kapitole jsou zveřejňovány jen takové údaje, které nemohou být zveřejněny spolu se zveřejněním přihlášky nebo se zápisem ochranné známky. Dále kapitola obsahuje důležitá úřední sdělení.

(11) **1758555**

(21) SPC/CZ2016/470

Z důvodu zrušení registrace přípravku bylo v rejstříku u SPC/CZ2016/470 změněno označení přípravku/účinné látky z „Episalvan – betulin“ na „Betulin“.

Patent č. CZ/EP 2305255 se **č á s t e ě n ě z r u š u j e** .

Rozsah ochrany se omezuje změnou patentových nároků takto:

„1. Použití arylmočovinné sloučeniny a 5-fluoruracilu nebo jeho farmaceuticky přijatelné soli pro přípravu léčiva pro léčení rakoviny, kde uvedená arylmočovinná sloučenina je tosylátová sůl *N*-(4-chlor-3-(trifluormethyl)fenyl)-*N'*-(4-(2-(*N*-methylkarbamoyl)-4-pyridyloxy)fenyl)-močoviny.

2. Použití podle nároku 1, kde uvedená rakovina je podmíněná raf kinázou.

3. Použití podle nároku 1, kde uvedená rakovina je rakovina kolonu, žaludku, plic, pankreatu, vaječnicků, prostaty, leukémie, melanom, hepatocelulární rakovina, rakovina ledvin, gliom, rakovina prsní žlázy nebo rakovina hlavy a krku.

4. Použití podle nároku 1, kde uvedené léčivo se podává v terapeuticky účinném množství pacientovi v případě potřeby orálně nebo intravenózní injekcí nebo infuzí.

5. Použití podle nároku 1, kde uvedené léčivo se podává v terapeuticky účinném množství pacientovi v případě potřeby ve formě tablety, kapaliny, topického gelu, inhalátoru nebo ve formě prostředku s prodlouženým uvolňováním.

6. Použití podle nároku 1, kde tosylátová sůl *N*-(4-chlor-3-(trifluormethyl)fenyl)-*N'*-(4-(2-(*N*-methylkarbamoyl)-4-pyridyloxy)fenyl)močoviny se podává pacientovi orálním, intravenózním, intramuskulárním, subkutánním nebo parenterálním dávkováním, které může být v rozmezí od přibližně 0,1 do přibližně 300 mg/kg celkové tělesné hmotnosti.

7. Použití podle nároku 1 pro inhibici proliferace rakovinných buněk u pacienta.

8. Použití podle nároku 1, kde uvedená arylmočovinná sloučenina se podává současně s 5-fluoruracilem nebo jeho farmaceuticky přijatelnou solí.

9. Použití podle nároku 8, kde uvedená arylmočovinná sloučenina a 5-fluoruracil nebo jeho farmaceuticky přijatelná sůl se podávají ve stejné formulaci nebo v oddělených formulacích.

10. Použití podle nároku 1, kde uvedená arylmočovinná sloučenina se podává sekvenčně s 5-fluoruracilem nebo jeho farmaceuticky přijatelnou solí, v jakémkoli pořadí.

11. Použití podle nároku 1, kde uvedená arylmočovinová sloučenina se podává v tandemu s 5-fluoruracilem nebo jeho farmaceuticky přijatelnou solí, kde uvedená arylmočovinová sloučenina může být podávána pacientovi jednou nebo vícekrát za den po dobu až do 28 za sebou následujících dnů se současným nebo přerušovaným podáváním 5-fluoruracilu nebo jeho farmaceuticky přijatelné soli po stejné celkové časové období.

12. Arylmočovinová sloučenina, kterou je tosylátová sůl *N*-(4-chlor-3-(trifluormethyl)fenyl)-*N'*-(4-(2-(*N*-methylkarbamoyl)-4-pyridyloxy)fenyl)-močoviny, v perorální podávací formě.“

Částečné zrušení má zpětnou účinnost ode dne počátku platnosti patentu.