

Číselné INID kódy pro označování bibliografických dat technických řešení

INID Codes for the identification of bibliographic data of technical solutions

(Standard WIPO ST. 9 a ST. 80)

(11)	číslo patentu/zápisu/osvědčení	(11)	Number of the patent/registration/certification
(15)	datum zápisu průmyslového vzoru	(15)	Industrial design registration date
(21)	číslo přihlášky/žádosti	(21)	Application number
(22)	datum podání přihlášky/žádosti	(22)	Date of application filing
(23)	údaje o výstavní prioritě	(23)	Exhibition priority data
(28)	počet průmyslových vzorů	(28)	Number of industrial designs included in the application
(31)	číslo prioritní přihlášky	(31)	Number of priority application
(32)	datum podání prioritní přihlášky	(32)	Filing date of priority application
(33)	země priority	(33)	Priority country
(40)	datum zveřejnění přihlášky vynálezu	(40)	Date of publication of patent application
(45)	datum zveřejnění zapsaného průmyslového vzoru	(45)	Publication date of the registered industrial design
(47)	datum zveřejnění udělení patentu a zápisu užitého vzoru, datum zápisu užitého vzoru, datum oznámení udělení evropského patentu v Evropském patentovém věstníku	(47)	Publication date of patent granting and publication date of utility model registration, registration date of utility model, publication date of European patent granting in the European patent bulletin
(51)	mezinárodní patentové třídění/Locarnské třídění průmyslových vzorů	(51)	International Patent Classification/ Locarno Classification for Industrial Designs
(54)	název	(54)	Title
(55)	vyobrazení průmyslového vzoru	(55)	Reproduction of the industrial design
(57)	anotace	(57)	Abstract
(68)	číslo základního patentu	(68)	Number of the basic patent
(71)	označení přihlašovatele/žadatele	(71)	Applicant
(72)	označení původce	(72)	Inventor
(73)	označení majitele/vlastníka	(73)	Owner
(74)	označení zástupce	(74)	Attorney's name and address
(86)	číslo mezinárodní přihlášky	(86)	International application number
(87)	číslo mezinárodního zveřejnění	(87)	International publication number
(92)	datum a číslo první registrace přípravku pro Českou republiku	(92)	Date and number(s) of the first authorization to market the product in the CZ
(93)	datum, číslo a země první registrace přípravku v rámci Společenství	(93)	Date, number(s) and country of the first authorization to market the product in the EEC
(94)	doba platnosti osvědčení	(94)	Term of certification validity
(95)	označení a typ přípravku	(95)	Name of the product and product type
(96)	datum podání a číslo evropské patentové přihlášky	(96)	European patent application filing date and number
(97)	datum zveřejnění a číslo zveřejnění evropské patentové přihlášky v Evropském patentovém věstníku	(97)	European patent application publication date and publication number in the European patent bulletin

Číselné INID kódy pro označování bibliografických dat technických řešení

INID Codes for the identification of bibliographic data of technical solutions

(Standard WIPO ST.50)

(15)	informace o opravě	(15)	Correction information
(48)	datum publikace opraveného dokumentu	(48)	Date of issuance of a corrected document

Číselné INID kódy pro označování bibliografických dat ochranných známek

INID codes and minimum required for the identification Of bibliographics data relating to marks

(Standard WIPO ST.60)

(111)	číslo zápisu ochranné známky (registrace)	(111)	Number of registration
(151)	datum zápisu ochranné známky	(151)	Date of the registration
(210)	číslo přihlášky ochranné známky (spisu)	(210)	Number of the application
(220)	datum podání přihlášky	(220)	Date of filing of the application
(320)	datum vzniku práva přednosti	(320)	Date of the first application
(442)	datum zveřejnění přihlášky po průzkumu	(442)	Date of the publication of the examined application
(450)	datum zveřejnění zápisu ochranné známky ve Věstníku	(450)	Date of publication of the registration
(510)	seznam výrobků a služeb	(510)	List of goods and/or services
(511)	číslo třídy výrobků a služeb	(511)	Number of the class of goods and/or services
(526)	omezení rozsahu ochrany o prvek	(526)	Disclaimer
(540)	znění nebo vyobrazení ochranné známky	(540)	Reproduction of the mark
(551)	kolktivní/certifikační ochranná známka	(551)	Collective/certification mark
(552)	ochranná známka poziční / se vzorem	(552)	Position mark or Pattern mark
(553)	ochranná známka multimediální / pohybová	(553)	Motion mark or Multimedia mark
(554)	ochranná známka prostorová	(554)	Three-dimensional mark
(555)	ochranná známka holografická	(555)	Hologram mark
(556)	ochranná známka zvuková	(556)	Sound mark
(557)	ochranná známka čichová	(557)	Olfactory mark
(558)	ochranná známka tvořená pouze barvou nebo kombinací barev	(558)	Mark consisting exclusively of one or several colours
(559)	ochranná známka jiná	(559)	Other type of mark

(580)	datum zápisu jakékoliv transakce v souvislosti s přihláškou nebo zápisem ochranné známky do rejstříku, např. změna majitele, změna jména nebo adresy, vzdání se práv k ochranné známce atd. (účinnost)	(580)	Date of recording of any kind of transaction in respect of applications or registrations (e.g. change in ownership, change in name or address, renunciation, termination of protection)
(591)	údaje o barevnosti ochranné známky	(591)	Information concerning colour claimed
(592)	ochranná známka slovní	(592)	Word mark
(593)	ochranná známka obrazová	(593)	Figurative mark
(594)	ochranná známka kombinovaná slovní a grafická	(594)	Combined word and figurative mark
(730)	příhlašovatel/vlastník ochranné známky	(730)	The applicant or the holder of the mark
(740)	zástupce	(740)	Name and address of the representative
(770)	jméno a adresa dřívějšího přihlašovatele nebo vlastníka (v případě změny vlastnictví)	(770)	Name and address of the previous applicant or holder (in case of change in ownership)
(791)	jméno a adresa nabyvatele licence	(791)	Name and address of the licensee
(793)	podmínky a omezení licence	(793)	Indication of conditions and/or restrictions under the license
(800)	mezinárodní zápis ochranné známky	(800)	International registration

Kódy pro kódování záhlaví oznámení publikovaných ve Věstníku

(Standard WIPO ST. 17)

BB9A	zveřejněné přihlášky vynálezů	MK1K	zánik užitého vzoru uplynutím doby platnosti
FG1K	zapsané užité vzory	MK4A	zánik patentů uplynutím doby platnosti
FG4A	udělené patenty	MK4F	zánik autorských osvědčení uplynutím doby platnosti
FG4Q	zapsané průmyslové vzory	MK4Q	zánik průmyslového vzoru uplynutím doby ochrany
LD3K	částečný výmaz užitého vzoru	MM4A	zánik patentů pro nezaplacení ročních poplatků
LD4Q	částečný výmaz průmyslového vzoru	MM4F	zánik autorských osvědčení pro nezaplacení ročních poplatků
MA4A	zánik patentu vzdáním se	ND1K	prodloužení platnosti užitého vzoru
MA4F	zánik autorských osvědčení vzdáním se	ND4Q	obnova doby ochrany průmyslového vzoru
MC3K	výmaz užitého vzoru	PA4A	změna autorského osvědčení na patent
MC4A	zrušení patentu	PC9A	změna dispozičního práva k vynálezu
MC4F	zrušení autorského osvědčení	PD1K	převod práv a ostatní změny majitelů užitého vzoru
MC4Q	výmaz průmyslového vzoru	PD4A	převod práv a ostatní změny majitelů patentů
MH1K	zánik užitého vzoru vzdáním se	PD4Q	převod práv a ostatní změny vlastníků průmyslových vzorů
MH4A	částečné zrušení patentu	QA9A	nabídka licence
MH4F	částečné zrušení autorského osvědčení	SB4A	zapsané patenty do rejstříku po odtajnění
MH4Q	zánik průmyslového vzoru vzdáním se	SB4F	zapsaná autorská osvědčení do rejstříku po odtajnění

Opravy Změny Různé

Opravy u přihlášek vynálezů s žádostí o udělení patentu

HA9A	jménování vynálezce	HG9A	oprava chyb v třídění
HB9A	oprava jmen	HH9A	oprava nebo změna všeobecně
HC9A	změna jmen	HK9A	tiskové chyby v úředních věstnících
HD9A	oprava adres		
HE9A	změna adres		
HF9A	oprava dat		

Opravy ochranných dokumentů

Patenty	Autorská osvědčení	Užitné vzory	Průmyslové vzory	
TA4A	TA4F	TA1K	TA4Q	jménování vynálezce
TB4A	TB4F	TB1K	TB4Q	oprava jmen
TC4A	TC4F	TC1K	TC4Q	změna jmen
TD4A	TD4F	TD1K	TD4Q	oprava adres
TE4A	TE4F	TE1K	TE4Q	změna adres
TF4A	TF4F	TF1K	TF4Q	oprava dat
TG4A	TG4F	TG1K	TG4Q	oprava chyb v třídění
TH4A	TH4F	TH1K	TH4Q	oprava nebo změna všeobecně
TK9A	TK9F	TK1K	TK4Q	tiskové chyby v úřed. věstnících

Kódy pro označování zemí a mezinárodních organizací použité ve věstníku

AT	Rakousko
CH	Švýcarsko
CN	Čína
CY	Kypr
CZ	Česká republika
DE	Spolková republika Německo
DK	Dánsko
FR	Francie
IT	Itálie
JP	Japonsko
KR	Korejská republika
PL	Polsko
RU	Ruská federace
SE	Švédsko
SK	Slovensko
US	Spojené státy americké

Kódy pro označování států USA použité ve věstníku

OH	Ohio
PA	Pennsylvania

BB9A

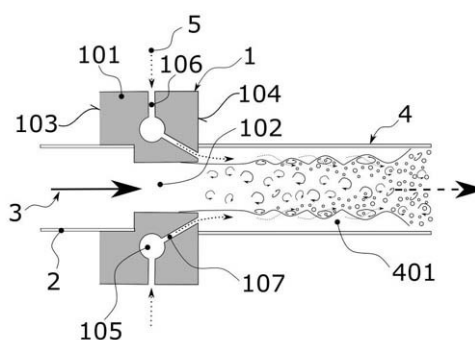
Zveřejněné přihlášky vynálezů - přehled podle čísel přihlášek

Dále uvedené přihlášky vynálezů byly zveřejněny dnem, uvedeným v Věstníku podle zákona č. 527/1990 Sb., o vynálezech a zlepšovacích návrzích, ve znění pozdějších předpisů, a jsou k dispozici v patentové knihovně Úřadu průmyslového vlastnictví, Antonína Čermáka 2a, 160 68, Praha 6.

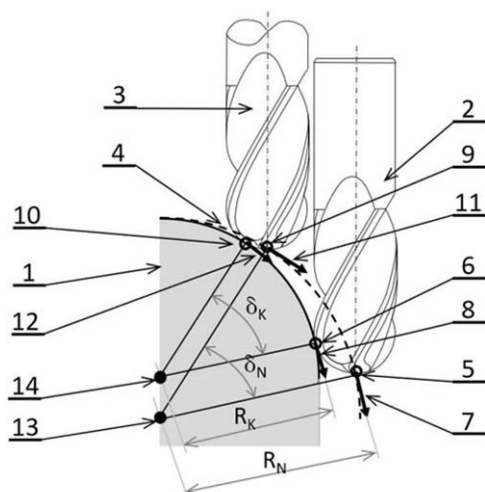
(21)	(51)	(21)	(51)
2023-138	B 01 D 53/62 (2006.01)	2023-299	B 23 Q 15/013 (2006.01)
2023-140	C 07 F 1/08 (2006.01)	2023-305	B 01 F 25/41 (2022.01)
2023-143	F 21 V 33/00 (2006.01)	2024-34	C 11 B 3/12 (2006.01)
2023-144	C 08 F 220/18 (2006.01)	2024-124	G 01 N 1/28 (2006.01)
2023-280	F 16 H 3/48 (2006.01)	2024-197	C 12 Q 1/6858 (2018.01)
2023-281	E 05 B 9/10 (2006.01)		

Zveřejněné přihlášky vynálezů - řazené podle MPT

- (51) **B01D 53/62** (2006.01)
B01D 53/14 (2006.01)
B01D 53/34 (2006.01)
B01D 53/73 (2006.01)
B01D 53/96 (2006.01)
- (21) **2023-138**
(71) Průmyslově právní strategie, spol. s r.o., Šenov, CZ
Považská cementáren a.s., 01863 Ladce, SK
- (72) Daxner Jaromír Mgr. et Mgr., Ph.D., Šenov, CZ
Martauz Pavel Ing., Trenčín, SK
- (54) **Neutralizace oxidu uhličitého**
(22) 12.04.2023
- (57) Neutralizace oxidu uhličitého ze spalin vznikajících spalováním fosilních paliv spočívá v tom, že se vodní pára o teplotě 50 až 372 °C a tlaku 0,01 až 30 MPa a zásada přivádí do spalinové cesty, kde dochází k dispergaci molekul vody a zároveň i k dispergaci molekul zásady, přičemž dochází k mísení páry se zásadou a spalinami a dochází k acidobazické neutralizaci oxidu uhličitého přímo ve spalinových cestách, přičemž vzniklé produkty acidobazické neutralizace jsou zachycovány na filtračním nebo odlučovacím zařízení odvodu spalin.
- (74) Silesia Patent s.r.o., Soukromá 261, Václavovice, 73934
-
- (51) **B01F 25/41** (2022.01)
B01F 23/10 (2022.01)
B01F 23/40 (2022.01)
B05B 1/00 (2006.01)
- (21) **2023-305**
(71) Vysoké učení technické v Brně, Brno, Veveří, CZ
Botanický ústav AV ČR, v. v. i., Průhonice, CZ
- (72) Rudolf Pavel doc. Ing., Ph.D., Blansko, CZ
Maršálek Blahoslav, Brno, Chrlice, CZ
- (54) **Zařízení k přísávání a promíchávání proudu plynů nebo kapalin v jiném proudu plynů nebo kapalin**
(22) 07.08.2023
- (57) Zařízení k přísávání a promíchávání proudu plynů nebo kapalin v jiném proudu plynů nebo kapalin tvořené míchací tryskou (1), v jejímž tělese (101) je vytvořena průchozí komora (102), jejíž vstupní čelo je upraveno pro připojení přírodního potrubí (2) primární tekutiny (3) a jejíž výstupní čelo uzpůsobeno pro připojení výtokového potrubí (4), jehož vnitřní průtočný průřez tvoří směšovací komoru (401). Těleso (101) míchací trysky (1) je opatřeno rozvaděčem (105), který je vytvořen kolem průchozí komory (102) a je propojen jednak s povrchem tělesa (101) soustavou přírodních kanálků (106) a jednak s výstupním čelem (104) soustavou spojovacích kanálků (107), přičemž alespoň obvody výstupních hrdel pro přívod primární a sekundární tekutiny do směšovací komory (401) výtokového potrubí (4), a to buď z průchozí komory (102) nebo ze spojovacích kanálků (107) nebo z průchozí komory (102) i spojovacích kanálků (107) jsou vytvořeny ve formě fraktální křivky.
- (74) Ing. Petr Soukup, patentový zástupce, tř. Svobody 43/39, Olomouc, 77900



- (51) **B23Q 15/013** (2006.01)
B23Q 15/10 (2006.01)
B23Q 15/12 (2006.01)
G05B 19/23 (2006.01)
- (21) **2023-299**
(71) České vysoké učení technické v Praze, Praha 6, Dejvice, CZ
(72) Vavruška Petr Ing., Ph.D., Ing., Paed., IGIP, Velešín, CZ
Bartoš Filip Ing., Tábor, CZ
Kasík Filip Bc., Praha 4, Podolí, CZ
- (54) **Způsob řízení posuvové rychlosti pro CNC obráběcí stroje**
(22) 02.08.2023
- (57) Způsob řízení posuvové rychlosti, kdy se v předem určených bodech (2, 3) dráhy (4) nástroje určuje aktuální hodnota poloměru (R_N) křivky tvořené dílčími polohami bodu (5) vrcholu nástroje a aktuální poloha středu (13) poloměru (R_N), aktuální hodnota dalšího poloměru (R_K) křivky tvořené dílčími polohami kontaktního bodu (6) a aktuální poloha dalšího středu (14) dalšího poloměru (R_K). Dále se stanoví úhel (δ_N) mezi ramenem, které spojuje aktuální střed (13) a aktuální bod (5) vrcholu nástroje, a ramenem, které spojuje aktuální střed (13) a předchozí bod (9) vrcholu, a další úhel (δ_K) mezi ramenem, které spojuje aktuální další střed (14) a aktuální kontaktní bod (6), a ramenem, které spojuje aktuální další střed (14) a předchozí kontaktní bod (10). Hodnota posuvové rychlosti pro řízení je dána součinem podílu aktuální hodnoty poloměru (R_N) a aktuální hodnoty dalšího poloměru (R_K), podílu aktuální hodnoty úhlu (δ_N) a aktuální hodnoty dalšího úhlu (δ_K) a předepsané posuvové rychlosti.
- (74) Ing. Václav Kratochvíl, Husníkova 2086/22, Praha 5, Stodůlky, 15800



- (51) **C07F 1/08** (2006.01)
(21) **2023-140**
(71) Ústav organické chemie a biochemie AV ČR, v. v. i., Praha 6, Dejvice, CZ
(72) Motornov Vladimír, Ph.D., Praha 1, Malá Strana, CZ
Beier Petr Ing., Ph.D., Poděbrady, Poděbrady V, CZ
(54) **Způsob přípravy bis(trifluormethyl)-1,3-diketonátových komplexů mědi**
(22) 12.04.2023
(57) Předmětem vynálezu jsou bis(trifluormethyl)-1,3-diketonátové komplexy mědi obecného vzorce 1, připravené reakcemi 1,3-dikarbonylových sloučenin obecného vzorce 2 s iodidem měďným, fluoridem stříbrným a látkami obecného vzorce $R^4_3SiCF_3$.



- (51) **C08F 220/18** (2006.01)
C08F 220/14 (2006.01)
E04F 15/08 (2006.01)
(21) **2023-144**
(71) Novotek Limited, 1075 Nicosia, CY
(72) Avraamidou Demetra, 1075 Nicosia, CY
(54) **Dočasný ošetřující nátěr pro dočasné ošetření povrchu betonových podlah a způsob jeho výroby**
(22) 13.04.2023
(57) Předmětem řešení je dočasný ošetřující nátěr pro dočasné ošetření povrchu betonových podlah obsahující organické rozpouštědlo a sušinu, přičemž sušina zahrnuje polymerní složku, přičemž polymerní složka obsahuje 40 až 100 % hmotnostních polymethylmethakrylátu a 60 až 0 % hmotnostních polybutylmethakrylátu. Předmětem vynálezu je také způsob výroby dočasného ošetřujícího nátěru.

(74) PatentEnter s.r.o., Koliště 1965/13a, Brno, Černá Pole, 60200

- (51) **C11B 3/12** (2006.01)
(21) **2024-34**
(71) Farnet OFT s.r.o., Česká Skalice, Malá Skalice, CZ
Vysoká škola chemicko-technologická v Praze, Praha 6, Dejvice, CZ
(72) Kaválek Michal Ing., Ph.D., Dolany, CZ
Pražáková Veronika Bc., Dobré, CZ
Petira Tomáš, Úpice, CZ
Kyselka Jan doc. Ing., Ph.D., Vlašim, CZ
Bečvářová Eliška Ing., Janské Lázně, CZ
Filip Vladimír prof. Ing., CSc., Praha 4, Chodov, CZ
Kouřimský Tomáš Ing., Praha 4, Krč, CZ
Hajšlová Jana prof. Ing., CSc., Praha 10, Záběhllice, CZ

Rajchl Aleš doc. Ing., Ph.D., Praha 10, Strašnice, CZ

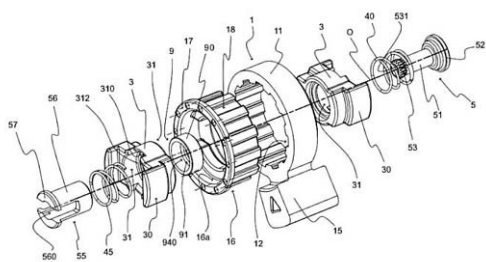
Čížková Helena doc. Ing., Ph.D., Roztoky, CZ

- (54) **Způsob odstranění esterů glycidolu z rafinovaných olejů a tuků**
(22) 30.01.2024
(57) Způsob odstranění esterů glycidolu z rafinovaných olejů a tuků, zejména způsob odstranění esterů glycidolu z plně rafinovaných olejů a tuků pro potravinářské účely, zejména nasycených, mononenasycených a polynenasycených acylderivatů glycidolu prováděný v destilační koloně pro odkyslování a deodoraci obsahující pre-stripper s náplňovou sekci, podle kterého je nejprve olej nebo tuk vložen do destilační kolony pro odkyslování a deodoraci a je postupně zahřát na teplotu 180 – 280 °C, a následně je olej nebo tuk zdržen za hlubokého vakua 0,05 – 20 hPa po dobu 50 sekund až 60 minut v náplňové sekci pre-stripperu.
(74) Ing. Milan Škoda, patentový zástupce, Nahořanská 308, Nové Město nad Metují, Krčín, 54901

- (51) **C12Q 1/6858** (2018.01)
C12Q 1/6827 (2018.01)
(21) **2024-197**
(71) TATAA BIOCENTER AB, Göteborg, SE
(72) Kubista Mikael, Göteborg, SE
Sjöback Robert, Göteborg, SE
(54) **Způsoby a kompozice pro detekci mutantních sekvencí nukleových kyselin**
(22) 20.10.2022
(57) Popisují se způsoby a kompozice pro detekci mutantních sekvencí nukleové kyseliny. V některých případech zde používané způsoby a kompozice využívají dvoustranný primer v kombinaci s jedním nebo více kódujícími a antikódujícími primery konfigurovanými tak, aby hybridizovaly s konkrétními oblastmi dvoustranného primeru za účelem umožnění detekce mutantní sekvence s vysokou selektivitou.
(74) THK Legal s.r.o., Přístavní 531/24, Praha 7, Holešovice, 17000

- (51) **E05B 9/10** (2006.01)
E05B 27/00 (2006.01)
E05B 29/00 (2006.01)
E05B 31/00 (2006.01)
E05B 33/00 (2006.01)
(21) **2023-281**
(71) TOKOZ a.s., Žďár nad Sázavou, Žďár nad Sázavou 2, CZ
(72) Dvořák Luboš, Krásněves, CZ
(54) **Spojka pro oboustranný válcový zámek a oboustranný válcový zámek s touto spojkou**
(22) 24.07.2023
(57) Spojka obsahuje zub tvaru prstence s tvarovaným vnitřním otvorem a ovládacím trnem (15) na vnějším obvodu a dvojici nezávisle proti sobě odpružených souose uložených unašečů (3) pro zasouvání do vnitřního otvoru zubu (1) pro vzájemně neotočné spojení zubu (1) a zasunutého unašeče (3). Unašeče (3) mají průchozí vnitřní otvor, zásuvný čep (50) se zásuvným dříkem (51) s hlavou (52) na jednom konci a obvodovým rozšířením (53) na druhém konci. Spojka má násuvný čep (55) s násuvným dříkem (56) a s hlavou (57) na jednom konci. Násuvný dřík (56) má podélnou dutinu (560) s vnitřním nákrůžkem (58) při druhém konci, zásuvný dřík (51) je alespoň částečně zasunutý do dutiny (560) násuvného dříku (56). Násuvný dřík (56) prochází otvorem jednoho unašeče (3) a zásuvný dřík (51) prochází otvorem druhého unašeče (3). Spojka obsahuje distanční prvek (9) mezi unašeči (3). Oboustranný válcový zámek obsahuje dvojici souose za sebou uspořádaných válcových vložek (2) a mezi nimi uspořádanou spojkou.

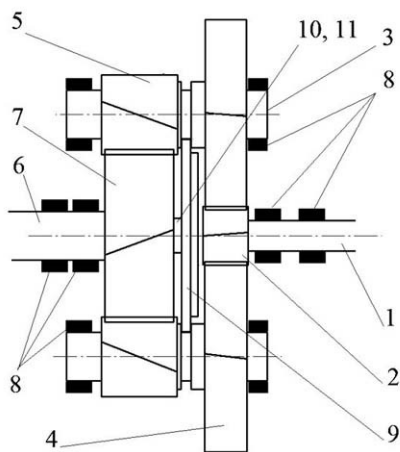
(74) Dobroslav Musil a partneři s.r.o., Zábrdovická 917/11b, Brno, Zábrdovice, 61500



- (51) **F16H 3/48** (2006.01)
F16H 1/48 (2006.01)
(21) **2023-280**
(71) Wikov Gear s.r.o., Plzeň, Jižní Předměstí, CZ
(72) Palek Tomáš Ing., Kařez, CZ
(54) **Převodovka**
(22) 21.07.2023
(57) Převodovka obsahuje rychloběžnou hřídel (1) s pastorkem (2), pomaloběžnou hřídel (6) s pomaloběžným ozubeným kolem (7) a nejméně dvě větve děleného výkonu obsahující hřídel (3) děleného výkonu. V převodovce je uložen opěrný disk (9), který je k hřídeli (1, 6) a/nebo pastorku (2) a/nebo pomaloběžnému ozubenému kolu (7) připojen flexibilním prvkem (10) nebo kloubem (11) pro naklopení osy opěrného disku (9). Každá hřídel (3) větve děleného výkonu je opatřena první částí kluzného uložení a obvod opěrného disku (9) je opatřen odpovídající druhou částí kluzného uložení pro vytvoření kluzného spoje a pro zachycení axiálních sil mezi opěrným diskem (9) a hřídelmi (3) větví děleného výkonu.

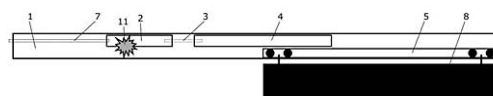
Při větším zatížení jedné větve dojde k nárstu axiální síly generované ozubením. Tato síla způsobí axiální posun více zatížené větve a tím i naklopení opěrného disku (9). Tím současně dochází k zasunutí méně zatížené větve více do záběru, což vede k jejímu většímu zatížení.

- (74) Langrova, s.r.o., Skrětova 1011/48, Plzeň, Jižní Předměstí, 30100

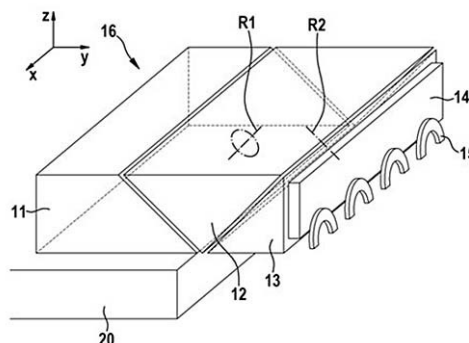


- (51) **F21V 33/00** (2006.01)
F21V 17/10 (2006.01)
F21S 8/02 (2006.01)
F21W 131/40 (2006.01)
E05F 15/632 (2015.01)
E05F 15/73 (2015.01)
E06B 3/46 (2006.01)
(21) **2023-143**
(71) Frýd Karel Ing., Týn nad Vltavou, CZ

- Mašek Jan Ing., Písek, Václavské Předměstí, CZ
(72) Frýd Karel Ing., Týn nad Vltavou, CZ
Mašek Jan Ing., Písek, Václavské Předměstí, CZ
(54) **Osvětlovací prvek pro posuvné dveře**
(22) 13.04.2023
(57) Pouzdro (1) horního vedení posuvných dveří obsahující pohyblivý vozík (5) pro zavěšení dveřního křídla (8), motor pro pohyb vozíku (5) obsahující stator (4) a posuvnou část motoru umístěnou na vozíku (5) a hlavní řídicí desku (2) pohonu dveří obsahující mikrokontrolér nebo jiný integrovaný obvod pro řízení pohonu dveří, přičemž toto pouzdro (1) dále obsahuje osvětlovací prvek obsahující světelný zdroj (11) připojený k desce (6) osvětlovacího prvku, kde deska (6) obsahuje mikrokontrolér nebo jiný integrovaný obvod pro řízení světelného zdroje (11), přičemž jak deska (6) tak světelný zdroj (11) jsou integrovány do pouzdra (1) a deska (6) osvětlovacího prvku je samostatná deska (6) elektricky propojená s hlavní řídicí deskou (2) pohonu dveří nebo je deska (6) plně integrována do hlavní řídicí desky (2) pohonu dveří.
(74) Hák, Janeček & Švestka, Patentová a známková kancelář, Mgr. Jaroslav Švestka, U průhonu 827/5, Praha 7, Holešovice, 17000



- (51) **G01N 1/28** (2006.01)
H01J 37/20 (2006.01)
H01J 37/26 (2006.01)
H01J 37/30 (2006.01)
(21) **2024-124**
(71) Carl Zeiss Microscopy GmbH, Jena, DE
(72) Stegmann Heiko, Oberkochen, DE
(54) **Zařízení a způsob pro přípravu mikroskopických vzorků postupem Backside-Thinning**
(22) 05.04.2024
(57) Držák vzorku (16, 30) je namontován na stolku vzorku a zahrnuje základní desku (11), mezikus (12) a přidržovací zařízení (13). Základní deska (11) zahrnuje boční plochu (18) základny. Mezikus (12) je otočně uspořádán na základní desce (11), přičemž je otočný kolem první rotační osy R1, která je vyrovnána pod úhlem 45° vzhledem k boční ploše (18) základny. Dále je přidržovací zařízení (13) otočně spojeno s mezikusem (12), přičemž přidržovací zařízení (13) je otočné kolem druhé rotační osy R2 vzhledem k mezikus (12). Druhá rotační osa R2 je vyrovnána vzhledem k boční ploše (18) základny pod úhlem, který činí $(90 + x)^\circ$, kde x nabývá velikosti od 0 do 20. Pomocí držáku (16, 30) vzorku lze změnit prostorovou orientaci mikrovzorku (3, 19, 36) tak, aby mohl být držen v orientacích požadovaných pro ztenčování postupem Backside-Thinning.
(74) KANIA, SEDLÁK, SMOLA, s.r.o., Mendlovo náměstí 907/1a, Brno, Staré Brno, 60300



Zveřejněné přihlášky vynálezů - přehled podle třídících znaků

(51)		(21)		(51)		(21)
B 01 D 53/14	(2006.01)	2023-138		E 05 B 31/00	(2006.01)	2023-281
B 01 D 53/34	(2006.01)	2023-138		E 05 B 33/00	(2006.01)	2023-281
B 01 D 53/73	(2006.01)	2023-138		E 05 F 15/632	(2015.01)	2023-143
B 01 D 53/96	(2006.01)	2023-138		E 05 F 15/73	(2015.01)	2023-143
B 01 F 23/10	(2022.01)	2023-305		E 06 B 3/46	(2006.01)	2023-143
B 01 F 23/40	(2022.01)	2023-305		F 16 H 1/48	(2006.01)	2023-280
B 05 B 1/00	(2006.01)	2023-305		F 21 S 8/02	(2006.01)	2023-143
B 23 Q 15/10	(2006.01)	2023-299		F 21 V 17/10	(2006.01)	2023-143
B 23 Q 15/12	(2006.01)	2023-299		F 21 W 131/40	(2006.01)	2023-143
C 08 F 220/14	(2006.01)	2023-144		G 05 B 19/23	(2006.01)	2023-299
C 12 Q 1/6827	(2018.01)	2024-197		H 01 J 37/20	(2006.01)	2024-124
E 04 F 15/08	(2006.01)	2023-144		H 01 J 37/26	(2006.01)	2024-124
E 05 B 27/00	(2006.01)	2023-281		H 01 J 37/30	(2006.01)	2024-124
E 05 B 29/00	(2006.01)	2023-281				

Seznam přihlašovatelů zveřejněných přihlášek vynálezů

(71)	(21)	(51)	(71)	(21)	(51)
Carl Zeiss Microscopy GmbH, Jena, DE	2024-124	G 01 N 1/28 (2006.01)	TOKOZ a.s., Žďár nad Sázavou, Žďár nad Sázavou 2, CZ	2023-281	E 05 B 9/10 (2006.01)
České vysoké učení technické v Praze, Praha 6, Dejvice, CZ	2023-299	B 23 Q 15/013 (2006.01)	Ústav organické chemie a biochemie AV ČR, v. v. i., Praha 6, Dejvice, CZ	2023-140	C 07 F 1/08 (2006.01)
Farmet OFT s.r.o., Česká Skalice, Malá Skalice, CZ	2024-34	C 11 B 3/12 (2006.01)	Vysoké učení technické v Brně, Brno, Veverčí, CZ	2023-305	B 01 F 25/41 (2022.01)
Novotek Limited, 1075 Nicosia, CY	2023-144	C 08 F 220/18 (2006.01)	Wikov Gear s.r.o., Plzeň, Jižní Předměstí, CZ	2023-280	F 16 H 3/48 (2006.01)
Průmyslově právní strategie, spol. s r.o., Šenov, CZ	2023-138	B 01 D 53/62 (2006.01)	Frýd Karel Ing., Týn nad Vltavou, CZ	2023-143	F 21 V 33/00 (2006.01)
TATAA BIOCENTER AB, Göteborg, SE	2024-197	C 12 Q 1/6858 (2018.01)			

FG4A

Udělené patenty - přehled podle čísel patentů

V období uzávěrky tohoto čísla Věstníku udělil Úřad průmyslového vlastnictví tyto patenty.

(11)	(51)		(11)	(51)		(11)	(51)	
310168	B 65 H 27/00	(2006.01)	310172	G 01 N 3/34	(2006.01)	310176	B 23 Q 15/013	(2006.01)
310169	B 60 S 11/00	(2006.01)	310173	F 21 S 45/49	(2018.01)	310177	B 01 F 25/41	(2022.01)
310170	A 47 C 21/08	(2006.01)	310174	F 16 H 3/48	(2006.01)	310178	B 29 C 45/00	(2006.01)
310171	B 29 C 64/209	(2017.01)	310175	E 05 B 9/10	(2006.01)	310179	C 11 B 3/12	(2006.01)

FG4A

Udělené patenty - přehled podle MPT

(51)	A47C 21/08	(2006.01)	(73)	DAIHO INDUSTRIAL CO., LTD., 5700003 Osaka, JP
(11)	A61G 7/05	(2006.01)	(72)	Nishikawa Tetsu, 6048551 Kyoto, JP
(40)	310170			Matsuzaka Keisuke, 5700003 Osaka, JP
(21)	06.07.2022		(54)	Lisovaný výrobek, lisovací hmota, spojený lisovaný výrobek, způsob výroby lisovací hmoty, způsob výroby lisovaného výrobku a způsob spojování lisovaných výrobků
(21)	2020-723		(32)	22.03.2021
(73)	LINET spol. s r.o., Slaný, CZ		(31)	JP 2021-047166
(72)	Ertelt Martin Ing., Fulnek, CZ		(33)	JP
(54)	Lůžko se samo-aretačním kolébkovým mechanismem pro odnímatelné části lůžka		(86)	PCT/PCT/JP2022/003749
(22)	29.12.2020		(87)	WO 2022/201870
			(22)	01.02.2022
			(74)	HARBER IP s.r.o., Dukelských hrdinů 567/52, Praha 7, Holešovice, 17000
(51)	B01F 25/41	(2022.01)		
	B01F 23/10	(2022.01)		
	B01F 23/40	(2022.01)		
	B05B 1/00	(2006.01)	(51)	B29C 64/209
(11)	310177			B29C 64/205
(40)	23.10.2024			B29C 64/176
(21)	2023-305			B29C 64/182
(73)	Vysoké učení technické v Brně, Brno, Veverí, CZ			B29C 64/171
	Botanický ústav AV ČR, v. v. i., Průhonice, CZ			B33Y 30/00
(72)	Rudolf Pavel doc. Ing., Ph.D., Blansko, CZ		(11)	310171
	Maršálek Blahoslav, Brno, Chrlíce, CZ		(40)	07.12.2022
(54)	Zařízení k přísávání a promíchávání proudu plynů nebo kapalin v jiném proudu plynů nebo kapalin		(21)	2021-124
(22)	07.08.2023		(73)	Hájek Václav Ing.arch, Brno, Žabovřesky, CZ
(74)	Ing. Petr Soukup, patentový zástupce, tř. Svobody 43/39, Olomouc, 77900			Sitař Libor, Valašské Meziříčí, Krásno nad Bečvou, CZ
			(72)	Hájek Václav Ing.arch, Brno, Žabovřesky, CZ
			(54)	Sestava tiskové hlavy 3D tiskárny a 3D tiskárna s touto sestavou
			(22)	12.03.2021
			(74)	PatentEnter s.r.o., Koliště 1965/13a, Brno, Černá Pole, 60200
(51)	B23Q 15/013	(2006.01)		
	B23Q 15/10	(2006.01)		
	B23Q 15/12	(2006.01)		
	G05B 19/23	(2006.01)	(51)	B60S 11/00
(11)	310176			B62D 65/18
(40)	23.10.2024			B65G 35/06
(21)	2023-299		(11)	310169
(73)	České vysoké učení technické v Praze, Praha 6, Dejvice, CZ		(40)	01.06.2022
(72)	Vavruška Petr Ing., Ph.D., Ing., Paed., IGIP, Velešín, CZ		(21)	2020-619
	Bartoš Filip Ing., Tábor, CZ		(73)	Škoda Auto a.s., Mladá Boleslav, Mladá Boleslav II, CZ
	Kasík Filip Bc., Praha 4, Podolí, CZ		(72)	Urbánek Jaroslav Ing., Děčín, Děčín VII-Chrochvice, CZ
(54)	Způsob řízení posuvové rychlosti pro CNC obráběcí stroje			Havelka Václav, Bradlec, CZ
(22)	02.08.2023			Hlaváč Martin Bc., Luštěnice, CZ
(74)	Ing. Václav Kratochvíl, Husníkova 2086/22, Praha 5, Stodůlky, 15800		(54)	Zařízení pro manipulaci s karoserií vozidla
			(22)	19.11.2020
(51)	B29C 45/00	(2006.01)		
	C08L 1/02	(2006.01)	(51)	B65H 27/00
	C08L 1/26	(2006.01)		B65G 39/02
	C08L 3/02	(2006.01)	(11)	310168
	C08J 5/00	(2006.01)	(40)	16.02.2022
	B29K 1/00	(2006.01)	(21)	2020-440
	D21H 21/00	(2006.01)	(73)	Škoda Auto a.s., Mladá Boleslav, Mladá Boleslav II, CZ
	D21H 23/00	(2006.01)	(72)	Urbánek Jaroslav Ing., Děčín, Děčín VII-Chrochvice, CZ
(11)	310178			Havelka Václav, Bradlec, CZ
(40)	06.12.2023			Hlaváč Martin Bc., Luštěnice, CZ
(21)	2023-391		(54)	Zařízení pro ochranu točivých komponentů dopravní techniky před

(22) 04.08.2020	znečištěním	(21) 2023-280	(73) Wikov Gear s.r.o., Plzeň, Jižní Předměstí, CZ
(51) C11B 3/12 (2006.01)		(72) Palek Tomáš Ing., Kařez, CZ	(54) Převodovka
(11) 310179		(22) 21.07.2023	(74) Langrova, s.r.o., Skrětova 1011/48, Plzeň, Jižní Předměstí, 30100
(40) 23.10.2024		(51) F21S 45/49 (2018.01)	
(21) 2024-34		F21S 45/47 (2018.01)	
(73) Farnet OFT s.r.o., Česká Skalice, Malá Skalice, CZ		F21S 41/19 (2018.01)	
Vysoká škola chemicko-technologická v Praze, Praha 6, Dejvice, CZ		F21S 41/55 (2018.01)	
(72) Kaválek Michal Ing., Ph.D., Dolany, CZ		F21S 43/19 (2018.01)	
Pražáková Veronika Bc., Dobré, CZ		F21S 43/50 (2018.01)	
Petira Tomáš, Úpice, CZ		F21V 21/00 (2006.01)	
Kyselka Jan doc. Ing., Ph.D., Vlašim, CZ		F16B 11/00 (2006.01)	
Bečvářová Eliška Ing., Janské Lázně, CZ		(11) 310173	
Filip Vladimír prof. Ing., CSc., Praha 4, Chodov, CZ		(40) 18.10.2023	
Kouřimský Tomáš Ing., Praha 4, Krč, CZ		(21) 2022-145	
Hajšlová Jana prof. Ing., CSc., Praha 10, Záběhllice, CZ		(73) HELLA AUTOTECHNIK NOVA, s.r.o., Mohelnice, CZ	
Rajchl Aleš doc. Ing., Ph.D., Praha 10, Strašnice, CZ		(72) Machýček David Ing., Hlubočky, CZ	
Čížková Helena doc. Ing., Ph.D., Roztoky, CZ		Bartoš Martin Ing., Dubicko, CZ	
(54) Způsob odstranění esterů glycidolu z rafinovaných olejů a tuků		Hašek Michal, Mohelnice, CZ	
(22) 30.01.2024		(54) Způsob výroby svítilny pro automobil	
(74) Ing. Milan Škoda, patentový zástupce, Nahořanská 308, Nové Město nad Metují, Krčín, 54901		(22) 05.04.2022	
(51) E05B 9/10 (2006.01)		(74) PatentEnter s.r.o., Koliště 1965/13a, Brno, Černá Pole, 60200	
E05B 27/00 (2006.01)		(51) G01N 3/34 (2006.01)	
E05B 29/00 (2006.01)		G01B 17/02 (2006.01)	
E05B 31/00 (2006.01)		G21C 17/06 (2006.01)	
E05B 33/00 (2006.01)		(11) 310172	
(11) 310175		(40) 30.08.2023	
(40) 23.10.2024		(21) 2022-77	
(21) 2023-281		(73) Centrum výzkumu Řež s.r.o., Husinec, Řež, CZ	
(73) TOKOZ a.s., Žďár nad Sázavou, Žďár nad Sázavou 2, CZ		(72) Hlaváč Zbyněk Ing., Ph.D., Brno, Žabovřesky, CZ	
(72) Dvořák Luboš, Krásnéves, CZ		Pašta Ondřej, Černouček, CZ	
(54) Spojka pro oboustranný válcový zámek a oboustranný válcový zámek s touto spojkou		Assmann Leoš, Uherský Brod, CZ	
(22) 24.07.2023		Kopeč Marcin Ing., Kralupy nad Vltavou, CZ	
(74) Dobroslav Musil a partneři s.r.o., Zábrdovická 917/11b, Brno, Zábrdovice, 61500		(54) Způsob nedestruktivního měření tloušťky tenkostěnných trubek malého průměru	
(51) F16H 3/48 (2006.01)		(22) 18.02.2022	
F16H 1/48 (2006.01)		(74) NEOLEGAL - advokátní a patentová kancelář, Ing. Jaroslav Novotný, Římská 2135/45, Praha 2, Vinohrady, 12000	
(11) 310174			
(40) 23.10.2024			

Seznam majitelů udělených patentů

(73) Botanický ústav AV ČR, v. v. i., Průhonice, CZ	(11) 310177	(51) B 01 F 25/41 (2022.01)	(73) Škoda Auto a.s., Mladá Boleslav, Mladá Boleslav II, CZ	(11) 310169	(51) B 60 S 11/00 (2006.01)
Centrum výzkumu Řež s.r.o., Husinec, Řež, CZ	310172	G 01 N 3/34 (2006.01)	TOKOZ a.s., Žďár nad Sázavou, Žďár nad Sázavou 2, CZ	310175	E 05 B 9/10 (2006.01)
České vysoké učení technické v Praze, Praha 6, Dejvice, CZ	310176	B 23 Q 15/013 (2006.01)	Vysoká škola chemicko-technologická v Praze, Praha 6, Dejvice, CZ	310179	C 11 B 3/12 (2006.01)
DAIHO INDUSTRIAL CO., LTD., 5700003 Osaka, JP	310178	B 29 C 45/00 (2006.01)	Vysoké učení technické v Brně, Brno, Veveří, CZ	310177	B 01 F 25/41 (2022.01)
Farnet OFT s.r.o., Česká Skalice, Malá Skalice, CZ	310179	C 11 B 3/12 (2006.01)	Wikov Gear s.r.o., Plzeň, Jižní Předměstí, CZ	310174	F 16 H 3/48 (2006.01)
HELLA AUTOTECHNIK NOVA, s.r.o., Mohelnice, CZ	310173	F 21 S 45/49 (2018.01)	Hájek Václav Ing.arch, Brno, Žabovřesky, CZ	310171	B 29 C 64/209 (2017.01)
L I N E T spol. s r.o., Slaný, CZ	310170	A 47 C 21/08 (2006.01)	Sitař Libor, Valašské Meziříčí, Krásno nad Bečvou, CZ	310171	B 29 C 64/209 (2017.01)
Škoda Auto a.s., Mladá Boleslav, Mladá Boleslav II, CZ	310168	B 65 H 27/00 (2006.01)			

(97) EP 4232341	(47) 09.10.2024	(97) EP 4251901	(47) 09.10.2024	(97) EP 4271511	(47) 09.10.2024	(97) EP 4294749	(47) 09.10.2024
(97) EP 4232828	(47) 09.10.2024	(97) EP 4252049	(47) 09.10.2024	(97) EP 4271912	(47) 09.10.2024	(97) EP 4295492	(47) 09.10.2024
(97) EP 4232833	(47) 09.10.2024	(97) EP 4253028	(47) 09.10.2024	(97) EP 4272044	(47) 09.10.2024	(97) EP 4296088	(47) 09.10.2024
(97) EP 4233163	(47) 09.10.2024	(97) EP 4253179	(47) 09.10.2024	(97) EP 4272470	(47) 09.10.2024	(97) EP 4296446	(47) 09.10.2024
(97) EP 4233632	(47) 09.10.2024	(97) EP 4253291	(47) 09.10.2024	(97) EP 4272582	(47) 09.10.2024	(97) EP 4298178	(47) 09.10.2024
(97) EP 4233668	(47) 09.10.2024	(97) EP 4253583	(47) 09.10.2024	(97) EP 4272966	(47) 09.10.2024	(97) EP 4299903	(47) 09.10.2024
(97) EP 4234198	(47) 09.10.2024	(97) EP 4253792	(47) 09.10.2024	(97) EP 4273017	(47) 09.10.2024	(97) EP 4299948	(47) 09.10.2024
(97) EP 4234593	(47) 09.10.2024	(97) EP 4255079	(47) 09.10.2024	(97) EP 4273324	(47) 09.10.2024	(97) EP 4301713	(47) 09.10.2024
(97) EP 4235098	(47) 09.10.2024	(97) EP 4255191	(47) 09.10.2024	(97) EP 4273579	(47) 09.10.2024	(97) EP 4303542	(47) 09.10.2024
(97) EP 4235274	(47) 09.10.2024	(97) EP 4255207	(47) 09.10.2024	(97) EP 4274041	(47) 09.10.2024	(97) EP 4303803	(47) 09.10.2024
(97) EP 4236003	(47) 09.10.2024	(97) EP 4255520	(47) 09.10.2024	(97) EP 4274159	(47) 09.10.2024	(97) EP 4305137	(47) 09.10.2024
(97) EP 4236091	(47) 09.10.2024	(97) EP 4255705	(47) 09.10.2024	(97) EP 4274385	(47) 09.10.2024	(97) EP 4306613	(47) 09.10.2024
(97) EP 4236931	(47) 09.10.2024	(97) EP 4255779	(47) 09.10.2024	(97) EP 4274493	(47) 09.10.2024	(97) EP 4310889	(47) 09.10.2024
(97) EP 4237215	(47) 09.10.2024	(97) EP 4255780	(47) 09.10.2024	(97) EP 4274534	(47) 09.10.2024	(97) EP 4311787	(47) 09.10.2024
(97) EP 4237227	(47) 09.10.2024	(97) EP 4256132	(47) 09.10.2024	(97) EP 4274753	(47) 09.10.2024	(97) EP 4312851	(47) 09.10.2024
(97) EP 4237515	(47) 09.10.2024	(97) EP 4256219	(47) 09.10.2024	(97) EP 4275368	(47) 09.10.2024	(97) EP 4313470	(47) 09.10.2024
(97) EP 4237684	(47) 09.10.2024	(97) EP 4256294	(47) 09.10.2024	(97) EP 4276163	(47) 09.10.2024	(97) EP 4313652	(47) 09.10.2024
(97) EP 4237788	(47) 09.10.2024	(97) EP 4256596	(47) 09.10.2024	(97) EP 4276410	(47) 09.10.2024	(97) EP 4314169	(47) 09.10.2024
(97) EP 4238820	(47) 09.10.2024	(97) EP 4257772	(47) 09.10.2024	(97) EP 4276423	(47) 09.10.2024	(97) EP 4314637	(47) 09.10.2024
(97) EP 4238915	(47) 09.10.2024	(97) EP 4257874	(47) 09.10.2024	(97) EP 4276770	(47) 09.10.2024	(97) EP 4316419	(47) 09.10.2024
(97) EP 4238943	(47) 09.10.2024	(97) EP 4258863	(47) 09.10.2024	(97) EP 4277455	(47) 09.10.2024	(97) EP 4316881	(47) 09.10.2024
(97) EP 4239168	(47) 09.10.2024	(97) EP 4259229	(47) 09.10.2024	(97) EP 4277731	(47) 09.10.2024	(97) EP 4323171	(47) 09.10.2024
(97) EP 4240194	(47) 09.10.2024	(97) EP 4259230	(47) 09.10.2024	(97) EP 4277820	(47) 09.10.2024	(97) EP 4323235	(47) 09.10.2024
(97) EP 4240908	(47) 09.10.2024	(97) EP 4259231	(47) 09.10.2024	(97) EP 4278054	(47) 09.10.2024	(97) EP 4324250	(47) 09.10.2024
(97) EP 4240948	(47) 09.10.2024	(97) EP 4259232	(47) 09.10.2024	(97) EP 4278733	(47) 09.10.2024	(97) EP 4324578	(47) 09.10.2024
(97) EP 4241275	(47) 09.10.2024	(97) EP 4259332	(47) 09.10.2024	(97) EP 4278766	(47) 09.10.2024	(97) EP 4326582	(47) 09.10.2024
(97) EP 4241932	(47) 09.10.2024	(97) EP 4259393	(47) 09.10.2024	(97) EP 4279161	(47) 09.10.2024	(97) EP 4326828	(47) 09.10.2024
(97) EP 4242026	(47) 09.10.2024	(97) EP 4259584	(47) 09.10.2024	(97) EP 4279478	(47) 09.10.2024	(97) EP 4328121	(47) 09.10.2024
(97) EP 4242362	(47) 09.10.2024	(97) EP 4259721	(47) 09.10.2024	(97) EP 4279685	(47) 09.10.2024	(97) EP 4328432	(47) 09.10.2024
(97) EP 4242550	(47) 09.10.2024	(97) EP 4259727	(47) 09.10.2024	(97) EP 4280039	(47) 09.10.2024	(97) EP 4329892	(47) 09.10.2024
(97) EP 4242597	(47) 09.10.2024	(97) EP 4259895	(47) 09.10.2024	(97) EP 4280051	(47) 09.10.2024	(97) EP 4331331	(47) 09.10.2024
(97) EP 4243362	(47) 09.10.2024	(97) EP 4259906	(47) 09.10.2024	(97) EP 4281204	(47) 09.10.2024	(97) EP 4331548	(47) 09.10.2024
(97) EP 4243380	(47) 09.10.2024	(97) EP 4260539	(47) 09.10.2024	(97) EP 4281668	(47) 09.10.2024	(97) EP 4335485	(47) 09.10.2024
(97) EP 4243570	(47) 09.10.2024	(97) EP 4260823	(47) 09.10.2024	(97) EP 4281858	(47) 09.10.2024	(97) EP 4337607	(47) 09.10.2024
(97) EP 4244025	(47) 09.10.2024	(97) EP 4261095	(47) 09.10.2024	(97) EP 4283195	(47) 09.10.2024	(97) EP 4343631	(47) 09.10.2024
(97) EP 4244297	(47) 09.10.2024	(97) EP 4261340	(47) 09.10.2024	(97) EP 4283529	(47) 09.10.2024	(97) EP 4343694	(47) 09.10.2024
(97) EP 4244298	(47) 09.10.2024	(97) EP 4261608	(47) 09.10.2024	(97) EP 4284635	(47) 09.10.2024	(97) EP 4347271	(47) 09.10.2024
(97) EP 4244540	(47) 09.10.2024	(97) EP 4262379	(47) 09.10.2024	(97) EP 4284665	(47) 09.10.2024	(97) EP 4347673	(47) 09.10.2024
(97) EP 4244589	(47) 09.10.2024	(97) EP 4262838	(47) 09.10.2024	(97) EP 4286128	(47) 09.10.2024	(97) EP 4351426	(47) 09.10.2024
(97) EP 4244874	(47) 09.10.2024	(97) EP 4263009	(47) 09.10.2024	(97) EP 4286636	(47) 09.10.2024	(97) EP 4351945	(47) 09.10.2024
(97) EP 4245045	(47) 09.10.2024	(97) EP 4263314	(47) 09.10.2024	(97) EP 4287255	(47) 09.10.2024	(97) EP 4352353	(47) 09.10.2024
(97) EP 4245574	(47) 09.10.2024	(97) EP 4263435	(47) 09.10.2024	(97) EP 4288547	(47) 09.10.2024	(97) EP 4352791	(47) 09.10.2024
(97) EP 4245756	(47) 09.10.2024	(97) EP 4263659	(47) 09.10.2024	(97) EP 4288866	(47) 09.10.2024	(97) EP 4353308	(47) 09.10.2024
(97) EP 4245828	(47) 09.10.2024	(97) EP 4263672	(47) 09.10.2024	(97) EP 4289237	(47) 09.10.2024	(97) EP 4355161	(47) 09.10.2024
(97) EP 4247095	(47) 09.10.2024	(97) EP 4263701	(47) 09.10.2024	(97) EP 4289588	(47) 09.10.2024	(97) EP 4355849	(47) 09.10.2024
(97) EP 4247334	(47) 09.10.2024	(97) EP 4263712	(47) 09.10.2024	(97) EP 4289667	(47) 09.10.2024	(97) EP 4362769	(47) 09.10.2024
(97) EP 4247685	(47) 09.10.2024	(97) EP 4263753	(47) 09.10.2024	(97) EP 4289690	(47) 09.10.2024	(97) EP 4369704	(47) 09.10.2024
(97) EP 4247729	(47) 09.10.2024	(97) EP 4263766	(47) 09.10.2024	(97) EP 4290267	(47) 09.10.2024	(97) EP 4370044	(47) 09.10.2024
(97) EP 4247790	(47) 09.10.2024	(97) EP 4263772	(47) 09.10.2024	(97) EP 4291410	(47) 09.10.2024	(97) EP 4372202	(47) 09.10.2024
(97) EP 4248282	(47) 09.10.2024	(97) EP 4264066	(47) 09.10.2024	(97) EP 4291541	(47) 09.10.2024	(97) EP 4373382	(47) 09.10.2024
(97) EP 4248603	(47) 09.10.2024	(97) EP 4264110	(47) 09.10.2024	(97) EP 4292269	(47) 09.10.2024	(97) EP 4375621	(47) 09.10.2024
(97) EP 4249747	(47) 09.10.2024	(97) EP 4264636	(47) 09.10.2024	(97) EP 4292376	(47) 09.10.2024	(97) EP 4377176	(47) 09.10.2024
(97) EP 4250120	(47) 09.10.2024	(97) EP 4264752	(47) 09.10.2024	(97) EP 4292435	(47) 09.10.2024	(97) EP 4378382	(47) 09.10.2024
(97) EP 4250354	(47) 09.10.2024	(97) EP 4265177	(47) 09.10.2024	(97) EP 4293203	(47) 09.10.2024	(97) EP 4380748	(47) 09.10.2024
(97) EP 4250688	(47) 09.10.2024	(97) EP 4265940	(47) 09.10.2024	(97) EP 4293645	(47) 09.10.2024	(97) EP 4382414	(47) 09.10.2024
(97) EP 4251120	(47) 09.10.2024	(97) EP 4265960	(47) 09.10.2024	(97) EP 4293948	(47) 09.10.2024	(97) EP 4408293	(47) 09.10.2024
(97) EP 4251860	(47) 09.10.2024	(97) EP 4269155	(47) 09.10.2024	(97) EP 4294340	(47) 09.10.2024		

Zveřejněné překlady evropských patentových spisů

U následujících udělených evropských patentů s účinky pro Českou republiku byl majitelem předložen překlad patentového spisu do českého jazyka (§ 35c odst. 2 až 4 zákona č. 527/1990 Sb., v platném znění). Údaje jsou řazeny vzestupně podle čísel evropských patentů.

(97) EP 2448748		(72) FEATHER, Aaron, M., Seattle, Washington 98105, US
(47) 28.08.2024		COSTANTINO, Henry, R., Seattle, Washington 98105, US
(97) 06.01.2011		SCOTT, William, D., Seattle, Washington 98105, US
(51) H01G 11/24	(2013.01)	(54) Ultračisté syntetické uhlíkové materiály
H01G 11/34	(2013.01)	(32) 222431 P, 255037 P, 255054 P, 261703 P
H01G 11/48	(2013.01)	(31) 01.07.2009, 26.10.2009, 26.10.2009, 16.11.2009
H01M 4/583	(2010.01)	(33) US, US, US, US
C01B 32/00	(2017.01)	(86) PCT/US2010/040836
C01B 32/05	(2017.01)	(87) WO 2011/003033
(96) 01.07.2010		(74) PatentEnter s.r.o., Koliště 1965/13a, Brno, Černá Pole, 60200
(96) 10794793.9		
(73) BASF Mobile Emissions Catalysts LLC, Iselin, NJ 08830, US		

- (97) **EP 2978335**
(47) 03.07.2024
(97) 02.10.2014
(51) **A45C 5/02** (2006.01)
A45C 13/08 (2006.01)
A45C 1/06 (2006.01)
A45C 5/03 (2006.01)
(96) 28.03.2014
(96) 14714666.6
(73) RIMOWA GmbH, 50829 Köln, DE
(72) MORSZECK, Dieter, 50829 Köln, DE
(54) **Úložné zařízení s trojrozměrnými vyvýšeninami na vnějším povrchu**
(32) 202013002980 U
(31) 28.03.2013
(33) DE
(86) PCT/EP2014/056266
(87) WO 2014/154855
(74) JUDr. Karel Čermák Ph.D., LL.M., advokát, Elišky Peškové 735/15, Praha 5, Smíchov, 15000
-
- (97) **EP 3045632**
(47) 17.07.2024
(97) 20.07.2016
(51) **E05D 15/16** (2006.01)
E05F 15/40 (2015.01)
E05D 15/24 (2006.01)
E05F 15/43 (2015.01)
(96) 15.01.2016
(96) 16151466.6
(73) Alpha Deuren International BV, 6942 GB Didam, NL
(72) Ruiters, Marc, 3812 SR Amersfoort, NL
(54) **Senzorické zařízení**
(32) 102015100616
(31) 16.01.2015
(33) DE
(74) JUDr. Karel Čermák Ph.D., LL.M., advokát, Elišky Peškové 735/15, Praha 5, Smíchov, 15000
-
- (97) **EP 3080076**
(47) 18.09.2024
(97) 21.05.2015
(51) **C07C 273/02** (2006.01)
B01D 47/06 (2006.01)
B01D 47/10 (2006.01)
B01D 47/12 (2006.01)
B01D 53/54 (2006.01)
(96) 14.11.2014
(96) 14802220.5
(73) Stamicarbon B.V., 6135 KW Sittard, NL
(72) HIGGINS, Brian Sayre, American Canyon, California 94503, US
(54) **Zařízení a metoda zachycování částic z proudů plynu a metoda odstraňování rozpustných částic z plynu**
(32) 201361904500 P
(31) 15.11.2013
(33) US
(86) PCT/NL2014/050784
(87) WO 2015/072854
(74) ŽOVICOVÁ & ŽOVIC IP, s.r.o., Záhradnícka 36, Bratislava, 82108
-
- (97) **EP 3237830**
(47) 07.08.2024
(97) 10.11.2016
(51) **F16B 37/12** (2006.01)
F16B 37/14 (2006.01)
F41C 23/14 (2006.01)
F41C 23/22 (2006.01)
(96) 27.04.2016
(96) 16789774.3
(73) Magpul Industries Corp., Austin, TX 78735, US
(72) ROBERTS, Timothy Eric, Broomfield, Colorado 80023, US
EITAN, Yehezkel, Johnstown, Colorado 80534, US
NAKAYAMA, Brian L., Arvada, Colorado 80004, US
(54) **Rychlá rozpojovací objímka pro střelnou zbraň**
(32) 201514703285, 201514753555
(31) 04.05.2015, 29.06.2015
(33) US, US
-
- (86) PCT/US2016/029612
(87) WO 2016/178883
(74) THK Legal s.r.o., Přístavní 531/24, Praha 7, Holešovice, 17000
-
- (97) **EP 3277321**
(47) 14.08.2024
(97) 06.10.2016
(51) **A61K 39/395** (2006.01)
C07K 16/28 (2006.01)
(96) 01.04.2016
(96) 16774301.2
(73) AnaptysBio, Inc., San Diego, CA 92121, US
(72) KEHRY, Marilyn, San Diego, California 92131, US
KING, David J., Encinitas, California 92024, US
DA SILVA CORREIA, Jean, San Diego, California 92103, US
(54) **Protilátky namířené proti T buněčnému imunoglobulinovému a mucinovému proteinu 3 (TIM-3)**
(32) 201562141353 P
(31) 01.04.2015
(33) US
(86) PCT/US2016/025532
(87) WO 2016/161270
(74) ZIVKO MIJATOVIC & PARTNERS s.r.o., Jugoslávských partyzánů 639/26, Praha 6, Bubeneč, 16000
-
- (97) **EP 3297446**
(47) 03.07.2024
(97) 24.11.2016
(51) **A23B 4/044** (2006.01)
A23B 4/056 (2006.01)
(96) 18.05.2016
(96) 16727280.6
(73) Ecogold AG, 9472 Grabs, CH
(72) GOLDENER, Ernst, 9465 Salez, CH
JUD, Daniel, 8880 Walenstadt, CH
MÜLLER, Beat, 7304 Maienfeld, CH
SULSER, Martin, 9476 Weite, CH
(54) **Systém elektrostatického uzení a způsob uzení**
(32) 6942015, 7472015
(31) 19.05.2015, 27.05.2015
(33) CH, CH
(86) PCT/CH2016/000079
(87) WO 2016/183694
(74) PATENTSERVIS Praha a.s., Na Podkovce 281/10, Praha 4, Podolí, 14700
-
- (97) **EP 3331355**
(47) 03.04.2024
(97) 09.02.2017
(51) **A01K 67/02** (2006.01)
A01K 67/027 (2024.01)
C12N 15/85 (2006.01)
C12N 15/877 (2010.01)
C12N 15/90 (2006.01)
(96) 22.07.2016
(96) 16833514.9
(73) The Curators of the University of Missouri, Columbia, MO 65211, US
(72) PRATHER, Randall, S., Rocheport, MO 65279, US
WELLS, Kevin, D., Columbia, MO 65203, US
WHITWORTH, Kristin, M., Columbia, MO 65203, US
(54) **Prasata a buňky mající modifikované geny cd163 odolné vůči viru reprodukčního a respiračního syndromu prasat (PRRSV)**
(32) 201562202145 P
(31) 06.08.2015
(33) US
(86) PCT/US2016/043467
(87) WO 2017/023570
(74) PatentEnter s.r.o., Koliště 1965/13a, Brno, Černá Pole, 60200
-
- (97) **EP 3439662**
(47) 24.07.2024
(97) 12.10.2017
(51) **A61K 31/519** (2006.01)
A61P 35/00 (2006.01)
(96) 04.04.2017
(96) 17718256.5
(73) Loxo Oncology, Inc., Stamford, Connecticut 06901, US

- (72) REYNOLDS, Mark, Stamford Connecticut 06901, US
SMITH, Steven A., Stamford Connecticut 06901, US
- (54) **KAPALNÉ PŘÍPRAVKY (S)-N-(5-((R)-2-(2,5-DIFLUOROFENYL)-PYRROLIDIN-1-YL)-PYRAZOLO[1,5-A]PYRIMIDIN-3-YL)-3-HYDROXYPYRROLIDIN-1-KARBOXAMIDU**
- (32) 201662318041 P, 201662323452 P, 201662329561 P
(31) 04.04.2016, 15.04.2016, 29.04.2016
(33) US, US, US
(86) PCT/US2017/025939
(87) WO 2017/176751
(74) PatentEnter s.r.o., Koliště 1965/13a, Brno, Černá Pole, 60200
-
- (97) **EP 3439663**
(47) 17.07.2024
(97) 12.10.2017
(51) **A61K 31/519** (2006.01)
A61P 35/00 (2006.01)
(96) 04.04.2017
(96) 17719086.5
(73) Loxo Oncology, Inc., Stamford, Connecticut 06901, US
(72) COX, Michael, Stamford Connecticut 06901, US
NANDA, Nisha, Stamford Connecticut 06901, US
REYNOLDS, Mark, Stamford, Connecticut 06901, US
SMITH, Steven, A., Stamford, Connecticut 06901, US
- (54) **Metody léčby dětských nádorových onemocnění**
- (32) 201662318041 P, 201662323437 P, 201662329653 P, 201662380773 P, 201762449366 P
(31) 04.04.2016, 15.04.2016, 29.04.2016, 29.08.2016, 23.01.2017
(33) US, US, US, US, US
(86) PCT/US2017/025932
(87) WO 2017/176744
(74) PatentEnter s.r.o., Koliště 1965/13a, Brno, Černá Pole, 60200
-
- (97) **EP 3443818**
(47) 04.09.2024
(97) 19.10.2017
(51) **H05H 1/28** (2006.01)
H05H 1/34 (2006.01)
(96) 11.04.2017
(96) 17719121.0
(73) Hypertherm, Inc., Hanover, NH 03755, US
(72) PETERS, John, Canaan, NH 03741, US
CURRIER, Brian, J., Newport, NH 03773, US
MITRA, Madhura, S., Lebanon, NH 03766, US
MITRA, Soumya, Lebanon, NH 03766, US
- (54) **Kapalinou chlazená tryska pro systém řezání plazmovým obloukem a související provozní způsoby**
- (32) 201662320935 P
(31) 11.04.2016
(33) US
(86) PCT/US2017/026896
(87) WO 2017/180553
(74) JUDr. Michal Havlík, Hálkova 1406/2, Praha 2, Nové Město, 12000
-
- (97) **EP 3452039**
(47) 03.07.2024
(97) 09.11.2017
(51) **A61K 31/519** (2006.01)
A61P 17/14 (2006.01)
(96) 04.05.2017
(96) 17793380.1
(73) Sun Pharmaceutical Industries, Inc., Princeton, NJ 08540, US
(72) WAGNER, Amanda, T., Lexington MA 02421, US
CASSELLA, James, V., Lexington MA 02421, US
GRAHAM, Philip, B., Lexington MA 02421, US
BRAMAN, Virginia, Lexington MA 02421, US
UTTAMSINGH, Vinita, Lexington MA 02421, US
VON HEHN, Jana, Lexington MA 02421, US
HAMILTON, Colleen, E., Lexington MA 02421, US
- (54) **Léčba poruch vypadávaní vlasů deuterovanými inhibitory JAK**
- (32) 201662331827 P, 201662338869 P, 201662418774 P, 201662419237 P, 201662434404 P, 201762466358 P, 201762492758 P
(31) 04.05.2016, 19.05.2016, 07.11.2016, 08.11.2016, 14.12.2016, 02.03.2017, 01.05.2017
(33) US, US, US, US, US, US, US
- (86) PCT/US2017/031142
(87) WO 2017/192905
(74) ŽOVICOVÁ & ŽOVIC IP, s.r.o., Záhradnícka 36, Bratislava, 82108
-
- (97) **EP 3458733**
(47) 03.07.2024
(97) 23.11.2017
(51) **F16C 17/02** (2006.01)
F16C 17/24 (2006.01)
F16C 32/04 (2006.01)
F16C 33/10 (2006.01)
H02K 7/08 (2006.01)
B21K 1/76 (2006.01)
(96) 17.05.2017
(96) 17800081.6
(73) El-Shafei, Aly, Amherst, Massachusetts 01002, US
(72) El-Shafei, Aly, Amherst, Massachusetts 01002, US
- (54) **Integrované radiální ložisko**
- (32) 201662337555 P
(31) 17.05.2016
(33) US
(86) PCT/US2017/033077
(87) WO 2017/201151
(74) ŽOVICOVÁ & ŽOVIC IP, s.r.o., Záhradnícka 36, Bratislava 82108
-
- (97) **EP 3463504**
(47) 24.07.2024
(97) 14.12.2017
(51) **F16K 99/00** (2006.01)
A61B 17/00 (2006.01)
A61M 5/142 (2006.01)
A61M 5/145 (2006.01)
A61M 5/168 (2006.01)
F16K 1/22 (2006.01)
F16K 31/02 (2006.01)
(96) 02.06.2017
(96) 17727872.8
(73) F. Hoffmann-La Roche AG, 4070 Basel, CH
(72) LIST, Hans, 64754 Hesseneck-Kailbach, DE
PFALZ, Stefan, 69469 Weinheim-Luetzelsachsen, DE
SCHNEEBERGER, Niklaus, 3098 Koeniz, CH
JAQUIER, Pierre, 1681 Billens, CH
SIEGRIST, Peter, 3303 Jegenstorf, CH
- (54) **Pohon ventilu s aktuátorem na bázi slitiny s tvarovou pamětí (Shape Memory Alloy)**
- (32) 16173361
(31) 07.06.2016
(33) EP
(86) PCT/EP2017/063440
(87) WO 2017/211711
(74) JUDr. Petra Sauvage de Brantes, Korunní 810/104, Praha 10, Vinohrady, 10100
-
- (97) **EP 3466403**
(47) 11.09.2024
(97) 10.04.2019
(51) **A61K 8/60** (2006.01)
A61K 8/02 (2006.01)
A61K 31/7004 (2006.01)
A61Q 11/00 (2006.01)
(96) 04.10.2017
(96) 17194745.0
(73) Prisman GmbH, 64653 Lorsch, DE
(72) METZGER, STEPHAN, 64653 Lorsch, DE
SCHMALZBAUER, BJÖRN, 74635 Neu-Kupfer, DE
BENZING, KATHRIN, 69121 Heidelberg, DE
- (54) **Použití monosacharidu pro sub- a/nebo supragingivální čištění zubů**
- (74) THK Legal s.r.o., Přístavní 531/24, Praha 7, Holešovice, 17000
-
- (97) **EP 3501593**
(47) 07.08.2024
(97) 26.06.2019
(51) **A61M 39/02** (2006.01)
A61M 39/04 (2006.01)
A61M 39/00 (2006.01)

(96)	22.12.2017		<i>A61K 45/06</i>	(2006.01)	
(96)	17209932.7		<i>A61K 31/167</i>	(2006.01)	
(73)	F. Hoffmann-La Roche AG, 4070 Basel, CH		<i>A61K 31/40</i>	(2006.01)	
(72)	Lebau, Olaf, 68305 Mannheim, DE		<i>A61K 31/573</i>	(2006.01)	
(54)	Sestava septa		<i>A61P 11/00</i>	(2006.01)	
(74)	JUDr. Petra Sauvage de Brantes, Korunní 810/104, Praha 10, Vinohrady, 10100		<i>A61P 11/06</i>	(2006.01)	
			<i>A61P 11/08</i>	(2006.01)	
(97)	EP 3531847		(96)	10.07.2014	
(47)	31.07.2024		(96)	19182016.6	
(97)	03.05.2018		(73)	Chiesi Farmaceutici S.p.A., 43122 Parma, IT	
(51)	<i>A24D 1/02</i>	(2006.01)	(72)	Pasquali, Irene, 43122 Parma, IT	
	<i>A24D 3/06</i>	(2006.01)		Musa, Rossella, 43122 Parma, IT	
(96)	30.10.2017			Schiaretti, Francesca, 43122 Parma, IT	
(96)	17791103.9		(54)	Suchá prášková formulace obsahující anticholinergium, kortikosteroid a beta-adrenergikum pro inhalační podávání	
(73)	JT International SA, 1202 Geneva, CH		(32)	13176114, 13194763	
(72)	ONO, Hiroyoshi, Tokyo 130-8603, JP		(31)	11.07.2013, 28.11.2013	
(54)	Kuřácký výrobek s kapslí vyplněnou kapalinou		(33)	EP, EP	
(32)	16196649		(74)	JUDr. Petra Sauvage de Brantes, Korunní 810/104, Praha 10, Vinohrady, 10100	
(31)	31.10.2016				
(33)	EP				
(86)	PCT/EP2017/077818		(97)	EP 3580027	
(87)	WO 2018/078168		(47)	10.07.2024	
(74)	H&P Patents s.r.o., Na Florenci 1332/23, Praha 1, Nové Město, 11000		(97)	16.08.2018	
			(51)	<i>B26D 1/28</i>	(2006.01)
(97)	EP 3532840			<i>B26D 7/26</i>	(2006.01)
(47)	11.09.2024		(96)	08.02.2018	
(97)	03.05.2018		(96)	18750712.4	
(51)	<i>G01N 33/18</i>	(2006.01)	(73)	Urschel Laboratories, Inc., Chesterton, IN 46304, US	
	<i>G06N 3/08</i>	(2023.01)	(72)	GEREG, Dustin Joseph, Lowell, IN 46383, US	
	<i>G05B 13/00</i>	(2006.01)		JACKO, Michael Scot, Valparaiso, IN 46383, US	
	<i>G06F 17/18</i>	(2006.01)	(54)	Modulární jednotky, upínací sestavy a jimi vybavené nářezové stroje	
(96)	17.10.2017		(32)	201762457205 P	
(96)	17786895.7		(31)	10.02.2017	
(73)	Endress+Hauser Flowtec AG, 4153 Reinach, CH		(33)	US	
	Universität Basel, 4003 Basel, CH		(86)	PCT/US2018/017401	
(72)	PAGE, Rebecca, 4054 Basel, CH		(87)	WO 2018/148395	
	HUGGENBERGER, Peter, 4143 Dornach, CH		(74)	THK Legal s.r.o., Přístavní 531/24, Praha 7, Holešovice, 17000	
	WIESMEIER, Stefan, 82284 Grafrath, DE				
	WALDMANN, Daniel, 4147 Aesch, CH		(97)	EP 3599073	
(54)	Metoda automatizované in-line detekce odchylek skutečného stavu kapaliny od referenčního stavu kapaliny pomocí statistických metod, zejména pro monitorování zásobování pitnou vodou		(47)	14.08.2024	
(32)	102016120663		(97)	29.01.2020	
(31)	28.10.2016		(51)	<i>B29C 48/265</i>	(2019.01)
(33)	DE			<i>B29C 48/25</i>	(2019.01)
(86)	PCT/EP2017/076461			<i>B29C 48/14</i>	(2019.01)
(87)	WO 2018/077666			<i>B29C 48/50</i>	(2019.01)
(74)	ZIVKO MIJATOVIC & PARTNERS s.r.o., Jugoslávských partyzánů 639/26, Praha 6, Bubeneč, 16000			A01G 13/04	(2006.01)
				B65D 90/02	(2019.01)
				B29C 45/17	(2006.01)
(97)	EP 3556919		(96)	07.06.2019	
(47)	21.08.2024		(96)	19179070.8	
(97)	23.10.2019		(73)	Leistritz Extrusionstechnik GmbH, 90459 Nürnberg, DE	
(51)	<i>D01H 15/013</i>	(2006.01)	(72)	RECHTER, Frank, 97215 Uffenheim OT Welbhausen, DE	
	<i>D01H 15/00</i>	(2006.01)		ANDERS, Leon, 33613 Bielefeld, DE	
(96)	08.04.2019		(54)	Ochranný kryt pro stroj, zejména extrudér, a stroj, zejména extrudér, s takovýmto ochranným krytem	
(96)	19167723.6		(32)	102018118113	
(73)	Lakshmi Machine Works Ltd., Coimbatore 641 020 Tamil Nadu, IN		(31)	26.07.2018	
(72)	Pasupathy, Jeganathan, 641020 Tamil Nadu, IN		(33)	DE	
	Deepan Marudachalam, Masthigoundenpathy Giriraj, 641020 Tamil Nadu, IN		(74)	H&P Patents s.r.o., Na Florenci 1332/23, Praha 1, Nové Město, 11000	
(54)	Sestava zapřádacího ramene pro automatické zapřádací zařízení a způsob zapřádání		(97)	EP 3601239	
(32)	201841014825		(47)	31.07.2024	
(31)	19.04.2018		(97)	27.09.2018	
(33)	IN		(51)	<i>C07D 401/14</i>	(2006.01)
(74)	Rott, Růžička & Guttmann s.r.o., Vyskočilova 1566, Praha 4, Michle, 14000			<i>C07D 491/107</i>	(2006.01)
				<i>C07D 495/10</i>	(2006.01)
				<i>C07D 471/20</i>	(2006.01)
				<i>A61K 31/497</i>	(2006.01)
				<i>A61P 35/00</i>	(2006.01)
(97)	EP 3569222			<i>C07D 405/14</i>	(2006.01)
(47)	26.06.2024			<i>C07D 491/113</i>	(2006.01)
(97)	20.11.2019			<i>C07D 491/20</i>	(2006.01)
(51)	<i>A61K 9/00</i>	(2006.01)		<i>C07D 491/20</i>	(2006.01)
	<i>A61K 47/12</i>	(2006.01)		<i>C07D 513/10</i>	(2006.01)
	<i>A61K 47/26</i>	(2006.01)		<i>C07F 9/6558</i>	(2006.01)

(96) C07D 471/10	(2006.01)	A61J 1/10	(2006.01)
(96) 23.03.2018		B65D 25/38	(2006.01)
(96) 18770877.1		B65D 25/40	(2006.01)
(73) Jacobio Pharmaceuticals Co., Ltd., Beijing 101111, CN		B65D 25/46	(2006.01)
(72) HAN, Huifeng, Beijing 101111, CN		B65D 75/58	(2006.01)
WU, Xiping, Beijing 101111, CN		B65D 77/28	(2006.01)
KANG, Di, Beijing 101111, CN		(96) 01.05.2018	
MA, Cunbo, Beijing 101111, CN		(96) 18798691.4	
GAO, Panliang, Beijing 101111, CN		(73) Cascade Designs, Inc., Seattle, Washington 98134, US	
HU, Shaojing, Beijing 101111, CN		(72) BARCHET, Christopher Richard, Seattle, WA 98134, US	
XU, Zilong, Beijing 101111, CN		KASCHKO, Michael Aaron, Burien, WA 98166, US	
(54) Nové heterocyklické deriváty užitečné jako inhibitory SHP2		HAUFF, Macarthur David, Seattle, WA 98118, US	
(32) PCT/IB2017/051690		BUBLITZ, Jay Patrick, Lynnwood, WA 98037, US	
(31) 23.03.2017		(54) Vodní kanálek pro flexibilní nádobu	
(33) IB		(32) 201762502866 P	
(86) PCT/IB2018/051973		(31) 08.05.2017	
(87) WO 2018/172984		(33) US	
(74) FAJNOR IP s.r.o., Pobřežní 249/46, Praha 8, Karlín, 18600		(86) PCT/US2018/030408	
(97) EP 3606200		(87) WO 2018/208538	
(47) 10.07.2024		(74) JUDr. Michal Havlík, Hálkova 1406/2, Praha 2, Nové Město, 12000	
(97) 27.09.2018		(97) EP 3643775	
(51) H04W 72/00	(2023.01)	(47) 03.07.2024	
H04W 72/04	(2023.01)	(97) 27.12.2018	
(96) 06.03.2018		(51) C12N 1/20	(2006.01)
(96) 18772581.7		C05F 11/08	(2006.01)
(73) ZTE Corporation, Shenzhen, Guangdong 518057, CN		C12R 1/07	(2006.01)
(72) CHEN, Zhongming, Shenzhen Guangdong 518057, CN		A01N 63/22	(2020.01)
HUANG, He, Shenzhen Guangdong 518057, CN		(96) 22.05.2018	
(54) Způsob a zařízení ke konfigurování souboru systémových parametrů a paměťové médium		(96) 18820445.7	
(32) 201710184318		(73) Fundación Universitaria San Pablo, 28040 Madrid, ES	
(31) 24.03.2017		GUTIERREZ ALBANCHEZ, Enrique, 28040 Madrid, ES	
(33) CN		GUTIERREZ MAÑERO, Francisco Javier, 28040 Madrid, ES	
(86) PCT/CN2018/078140		LUCAS GARCIA, Jose Antonio, 28040 Madrid, ES	
(87) WO 2018/171422		RAMOS SOLANO, Beatriz, 28040 Madrid, ES	
(74) JUDr. Michal Havlík, Hálkova 1406/2, Praha 2, Nové Město, 12000		(54) Bacillus amyloliquefaciens QV15 stimulant pro sekundární metabolismus fenolických sloučenin a inhibiční kapacitu extraktů malin a jahod pro enzymy související s metabolickým syndromem	
(97) EP 3626825		(32) 201730818	
(47) 18.09.2024		(31) 21.06.2017	
(97) 22.11.2018		(33) ES	
(51) C12N 15/13	(2006.01)	(86) PCT/ES2018/070369	
A61K 9/00	(2006.01)	(87) WO 2018/234599	
A61K 31/4745	(2006.01)	(74) Mgr. Eva Halaxová, Jinonická 804/80, Praha 5, Košíře, 15800	
A61K 31/395	(2006.01)	(97) EP 3647349	
A61K 47/68	(2017.01)	(47) 17.07.2024	
A61P 13/12	(2006.01)	(97) 06.05.2020	
A61P 15/08	(2006.01)	(51) C08K 5/20	(2006.01)
A61P 35/00	(2006.01)	(96) 31.10.2018	
A61P 43/00	(2006.01)	(96) 18203768.9	
C07K 16/28	(2006.01)	(73) Borealis AG, 1020 Vienna, AT	
C12N 1/15	(2006.01)	(72) FUCHS, Andreas, 4021 Linz, AT	
C12N 1/19	(2006.01)	BORAGNO, Luca, 4021 Linz, AT	
C12N 1/21	(2006.01)	GALGALI, Girish Suresh, 4021 Linz, AT	
C12N 5/10	(2006.01)	GAHLEITNER, Markus, 4021 Linz, AT	
C12P 21/08	(2006.01)	HUBER, Jürgen, 4021 Linz, AT	
A61K 9/08	(2006.01)	ENGLEDER, Stefanie, 4021 Linz, AT	
A61K 9/19	(2006.01)	(54) Provdzušené polypropylenové kompozice vykazující specifické emisní profily	
(96) 14.05.2018		(74) JUDr. Otakar Švorčík, Hálkova 1406/2, Praha 2, Nové Město, 12000	
(96) 18802536.5		(97) EP 3653751	
(73) Daiichi Sankyo Company, Limited, Tokyo 103-8426, JP		(47) 18.09.2024	
(72) SAITO Atsuko, Tokyo 103-8426, JP		(97) 17.01.2019	
HIRATA Tsuyoshi, Tokyo 134-8630, JP		(51) C23C 22/00	(2006.01)
NAKAMURA Kensuke, Tokyo 103-8426, JP		C21D 8/12	(2006.01)
(54) Protilátka anti-CDH6 a konjugát této protilátky a léčiva		C21D 9/46	(2006.01)
(32) 2017096749		C22C 38/00	(2006.01)
(31) 15.05.2017		C22C 38/60	(2006.01)
(33) JP		H01F 1/147	(2006.01)
(86) PCT/JP2018/018572		C22C 38/04	(2006.01)
(87) WO 2018/212136		C22C 38/08	(2006.01)
(74) PATENTSERVIS Praha a.s., Na Podkovce 281/10, Praha 4, Podolí, 14700		C22C 38/16	(2006.01)
(97) EP 3634355		C23C 8/02	(2006.01)
(47) 03.07.2024		C23C 8/14	(2006.01)
(97) 15.11.2018			
(51) A45F 3/20	(2006.01)		

	C23C 8/80	(2006.01)	(72)	BRYZIK, Grzegorz, 42-200 Czestochowa, PL
	H01F 1/18	(2006.01)	(54)	Pohonná jednotka létajícího vozidla
	C22C 38/02	(2006.01)	(32)	42341817
(96)	13.07.2018		(31)	12.11.2017
(96)	18831163.3		(33)	PL
(73)	Nippon Steel Corporation, Tokyo 1008071, JP		(86)	PCT/PL2018/000106
(72)	TAKATANI Shinsuke, Tokyo 100-8071, JP		(87)	WO 2019/093913
	MURAKAMI Kenichi, Tokyo 100-8071, JP		(74)	FAJNOR IP s.r.o., Pobežní 249/46, Praha 8, Karlín, 18600
	USHIGAMI Yoshiyuki, Tokyo 100-8071, JP			
	OKUMURA Shunsuke, Tokyo 100-8071, JP			
	NAGANO Shohji, Tokyo 100-8071, JP			
(54)	Plech z elektrotechnické oceli s orientovaným zrnem		(97)	EP 3713078
(32)	2017137440		(47)	24.07.2024
(31)	13.07.2017		(97)	23.09.2020
(33)	JP		(51)	H02P 21/16 (2016.01)
(86)	PCT/JP2018/026621			H02P 21/00 (2016.01)
(87)	WO 2019/013352		(96)	21.03.2019
(74)	PATENTSERVIS Praha a.s., Na Podkovce 281/10, Praha 4, Podolí, 14700		(96)	19164336.0
			(73)	Zapi S.P.A., 42028 Poviglio (Reggio Emilia), IT
			(72)	BIGI, Gionata, 42028 Poviglio, Reggio Emilia, IT
			(54)	Automatický softwarový nástroj k ladění řídicích parametrů elektromotoru
			(74)	THK Legal s.r.o., Přístavní 531/24, Praha 7, Holešovice, 17000
(97)	EP 3692715			
(47)	11.09.2024			
(97)	11.04.2019			
(51)	H04N 19/105	(2014.01)	(97)	EP 3746373
	H04N 19/52	(2014.01)	(47)	24.07.2024
	H04N 19/176	(2014.01)	(97)	01.08.2019
	H04N 19/137	(2014.01)	(51)	B65D 59/06 (2006.01)
	H04N 19/54	(2014.01)		E05B 17/22 (2006.01)
(96)	02.10.2018			E05B 1/00 (2006.01)
(96)	18793097.9			G07C 9/00 (2020.01)
(73)	Qualcomm Incorporated, San Diego, CA 92121-1714, US			E05B 35/00 (2006.01)
(72)	ZHANG, Kai, San Diego, California 92126, US		(96)	29.01.2019
	CHEN, Jianle, San Diego, California 92130, US		(96)	19709138.2
	LI, Xiang, Los Gatos, California 95032, US		(73)	Wala Spółka Z Ograniczona Odpowiedzialnoscia, 43-365 Wilkowice, PL
	CHIEN, Wei-Jung, San Diego, California 92121-1714, US		(72)	WALA, Ireneusz, 40-534 Katowice, PL
	CHEN, Yi-Wen, San Diego, California 92130, US			DURAJ, Mateusz, 43-365 Wilkowice, PL
	ZHANG, Li, San Diego, California 92127, US		(54)	Koncový uzávěr pro trubkový profil, konkrétně pro trubkové držadlo
	KARCZEWICZ, Marta, San Diego, California 92121-1714, US		(32)	42440318
(54)	Kódování pohybových informací afinitní predikce pro kódování videa		(31)	29.01.2018
(32)	201762567598 P, 201816148738		(33)	PL
(31)	03.10.2017, 01.10.2018		(86)	PCT/PL2019/000010
(33)	US, US		(87)	WO 2019/147150
(86)	PCT/US2018/053936		(74)	ZIVKO MIJATOVIC & PARTNERS s.r.o., Jugoslávských partyzánů 639/26, Praha 6, Bubeneč, 16000
(87)	WO 2019/070683			
(74)	JUDr. Michal Havlík, Hálkova 1406/2, Praha 2, Nové Město, 12000			
(97)	EP 3693514		(97)	EP 3759511
(47)	03.07.2024		(47)	21.08.2024
(97)	12.08.2020		(97)	06.09.2019
(51)	E02D 3/026	(2006.01)	(51)	G01S 13/931 (2020.01)
	E05C 17/08	(2006.01)		G01S 7/03 (2006.01)
	E05C 17/22	(2006.01)		G01S 13/87 (2006.01)
	B60J 5/04	(2006.01)	(96)	12.01.2019
(96)	30.01.2020		(96)	19700498.9
(96)	20154462.4		(73)	Robert Bosch GmbH, 70442 Stuttgart, DE
(73)	Hamm AG, 95643 Tirschenreuth, DE		(72)	MAYER, Marcel, 89173 Lonsee, DE
(72)	Schabner, Heiko, 95643 Tirschenreuth, DE			BAUR, Klaus, 88487 Mietingen, DE
	Krockauer, Rainer, 95703 Plößberg, DE			SCHOOR, Michael, 70195 Stuttgart, DE
	Preisinger, Peter, 95643 Tirschenreuth, DE		(54)	Radarový senzorický systém a způsob provozování radarového senzorického systému
(54)	Stroj na zpracování půdy		(32)	102018203117
(32)	102019102999		(31)	01.03.2018
(31)	07.02.2019		(33)	DE
(33)	DE		(86)	PCT/EP2019/050728
(74)	JUDr. Karel Čermák Ph.D., LL.M., advokát, Elišky Peškové 735/15, Praha 5, Smíchov, 15000		(87)	WO 2019/166146
			(74)	JUDr. Karel Čermák Ph.D., LL.M., advokát, Elišky Peškové 735/15, Praha 5, Smíchov, 15000
(97)	EP 3707073			
(47)	17.07.2024			
(97)	16.05.2019			
(51)	B64C 29/00	(2006.01)	(97)	EP 3762308
	B64C 11/00	(2006.01)	(47)	17.07.2024
	B64C 39/02	(2023.01)	(97)	12.09.2019
	B64C 27/20	(2023.01)	(51)	B65D 65/38 (2006.01)
(96)	05.11.2018		(96)	26.02.2019
(96)	18826116.8		(96)	19711439.0
(73)	PERAVIA SPÓLKA Z OGRANICZONA ODPOWIEDZIALNOSCIA, 42-218 Czestochowa, PL		(73)	Cotesi - Companhia de Têxteis Sintéticos, S.A., 4415-493 Grijó, PT
			(72)	VIOLAS DE OLIVEIRA E SÁ, Pedro Américo, 4415-493 Grijó, PT
			(54)	Zemědělské pletivo pro lisování
			(32)	2018110606

(31) 05.03.2018		A61P 43/00	(2006.01)
(33) PT		(96) 28.03.2019	
(86) PCT/PT2019/000002		(96) 19774394.1	
(87) WO 2019/172791		(73) Takeda Pharmaceutical Company Limited, Osaka-shi, Osaka 541-0045,, JP	
(74) THK Legal s.r.o., Přístavní 531/24, Praha 7, Holešovice, 17000		(72) ONO, Koji, Fujisawa-shi, Kanagawa 251-0012, JP	
<hr/>			
(97) EP 3768868		ITO, Masahiro, Fujisawa-shi, Kanagawa 251-0012, JP	
(47) 07.08.2024		TANAKA, Toshio, Fujisawa-shi, Kanagawa 251-0012, JP	
(97) 26.09.2019		ASANO, Moriteru, Fujisawa-shi, Kanagawa 251-0012, JP	
(51) C21D 7/13	(2006.01)	HIRAYAMA, Takaharu, Fujisawa-shi, Kanagawa 251-0012, JP	
C21D 1/19	(2006.01)	FUJIMOTO, Jun, Fujisawa-shi, Kanagawa 251-0012, JP	
C21D 1/20	(2006.01)	SAKAUCHI, Nobuki, Fujisawa-shi, Kanagawa 251-0012, JP	
C22C 38/00	(2006.01)	HIRATA, Yasuhiro, Fujisawa-shi, Kanagawa 251-0052, JP	
C22C 38/02	(2006.01)	TOITA, Akinori, Fujisawa-shi, Kanagawa 251-0012, JP	
C22C 38/06	(2006.01)	MORISHITA, Nao, Fujisawa-shi, Kanagawa 251-0012, JP	
C22C 38/42	(2006.01)	KOKUBO, Hironori, Fujisawa-shi, Kanagawa 251-0052, JP	
C22C 38/44	(2006.01)	IMAEDA, Yasuhiro, Fujisawa-shi, Kanagawa 251-0012, JP	
C22C 38/46	(2006.01)	MAEZAKI, Hironobu, Fujisawa-shi, Kanagawa 251-0012, JP	
C22C 38/48	(2006.01)	CARY, Douglas Robert, Fujisawa-shi, Kanagawa 251-0012, JP	
C22C 38/50	(2006.01)	MIZOJIRI, Ryo, Fujisawa-shi, Kanagawa 251-0012, JP	
C22C 38/54	(2006.01)	CHO, Nobuo, Fujisawa-shi, Kanagawa 251-0012, JP	
C22C 38/58	(2006.01)	BANNO, Hiroshi, Fujisawa-shi, Kanagawa 251-0012, JP	
(96) 15.03.2019		TOKUHARA, Hidekazu, Fujisawa-shi, Kanagawa 251-0012, JP	
(96) 19716573.1		ARIKAWA, Yasuyoshi, Fujisawa-shi, Kanagawa 251-0012, JP	
(73) ArcelorMittal, 1160 Luxembourg, LU		(54) Heterocyklická sloučenina	
(72) BORDEREAU, Victor, 57950 Montigny-les-metz, FR		(32) 2018063740	
(54) Kovaný díl z bainitické oceli a způsob jeho výroby		(31) 29.03.2018	
(32) PCT/IB2018/051970		(33) JP	
(31) 23.03.2018		(86) PCT/JP2019/013531	
(33) IB		(87) WO 2019/189555	
(86) PCT/IB2019/052125		(74) JUDr. Karel Čermák Ph.D., LL.M., advokát, Elišky Peškové 735/15, Praha 5, Smíchov, 15000	
(87) WO 2019/180563			
(74) Mgr. Ing. Hana Holasová, patentová zástupkyně, Křížová 105/4, Brno, Staré Brno, 60300		<hr/>	
(97) EP 3773389		(97) EP 3793883	
(47) 17.07.2024		(47) 24.07.2024	
(97) 03.10.2019		(97) 21.11.2019	
(51) A61F 13/20	(2006.01)	(51) B62B 3/00	(2006.01)
(96) 20.03.2019		B62B 3/06	(2006.01)
(96) 19721741.7		B65D 19/42	(2006.01)
(73) Ruggli AG, 5322 Koblenz, CH		(96) 15.05.2019	
(72) SCHULER, Samuel, 4051 Basel, CH		(96) 19804590.8	
AUER, Marco, 79761 Waldshut-Tiengen, DE		(73) Rindus Industri AB, 280 23 Hästveda, SE	
(54) Zařízení pro tvarování tamponů		(72) THORNSTRÖM, Ronny, 283 91 Osby, SE	
(32) 4262018		(54) Nosič nákladu se zvedacím zařízením	
(31) 29.03.2018		(32) 1850568	
(33) CH		(31) 15.05.2018	
(86) PCT/IB2019/052261		(33) SE	
(87) WO 2019/186325		(86) PCT/SE2019/050441	
(74) JUDr. Karel Čermák Ph.D., LL.M., advokát, Elišky Peškové 735/15, Praha 5, Smíchov, 15000		(87) WO 2019/221662	
<hr/>			
(97) EP 3782986		(74) PatentEnter s.r.o., Koliště 1965/13a, Brno, Černá Pole, 60200	
(47) 10.07.2024			
(97) 03.10.2019		(97) EP 3806429	
(51) C07D 213/85	(2006.01)	(47) 24.07.2024	
A61K 31/44	(2006.01)	(97) 14.04.2021	
A61K 31/443	(2006.01)	(51) H04L 67/12	(2022.01)
A61K 31/4433	(2006.01)	H04L 67/565	(2022.01)
A61K 31/4439	(2006.01)	(96) 08.10.2020	
A61K 31/444	(2006.01)	(96) 20200700.1	
A61K 31/4545	(2006.01)	(73) QUNDIS GmbH, 99098 Erfurt, DE	
A61K 31/496	(2006.01)	(72) HERZ, Andreas, 99867 Gotha, DE	
A61K 31/497	(2006.01)	(54) Způsob převodu dat M-Bus a zařízení pro provádění tohoto způsobu	
A61K 31/501	(2006.01)	(32) 102019215567	
A61K 31/506	(2006.01)	(31) 10.10.2019	
A61K 31/517	(2006.01)	(33) DE	
A61K 31/5377	(2006.01)	(74) H&P Patents s.r.o., Na Florenci 1332/23, Praha 1, Nové Město, 11000	
A61K 31/5383	(2006.01)		
A61K 31/541	(2006.01)	(97) EP 3810684	
A61K 31/55	(2006.01)	(47) 18.09.2024	
A61K 31/551	(2006.01)	(97) 26.12.2019	
A61K 31/553	(2006.01)	(51) C08J 11/08	(2006.01)
A61K 31/554	(2006.01)	B29B 17/02	(2006.01)
A61P 35/00	(2006.01)	C08L 23/10	(2006.01)
		C08L 25/06	(2006.01)
		C08L 83/04	(2006.01)
		(96) 18.06.2019	
		(96) 19739784.7	

(73) The Procter & Gamble Company, Cincinnati, OH 45202, US	(86) PCT/AU2019/051025
(72) LAYMAN, John, Moncrief, Cincinnati, Ohio 45202, US	(87) WO 2020/061623
COLLIAS, Dimitris, Ioannis, Cincinnati, Ohio 45202, US	(74) ŽOVICOVÁ & ŽOVIC IP, s.r.o., Záhradnícka 36, Bratislava, 82108
SCHONEMANN, Hans, Lawrence, Massachusetts 01843, US	
WILLIAMS, Kara, Lawrence, Massachusetts 01843, US	
(54) Metoda pro čištění recyklovaných polymerů	(97) EP 3870790
(32) 201862687392 P	(47) 17.07.2024
(31) 20.06.2018	(97) 30.04.2020
(33) US	(51) E06B 3/16 (2006.01)
(86) PCT/US2019/037612	E06B 3/60 (2006.01)
(87) WO 2019/246017	E06B 3/58 (2006.01)
(74) FISCHER IP s.r.o., Na hrobcí 294/5, Praha 2, Nové Město, 12800	E06B 3/30 (2006.01)
	E06B 3/964 (2006.01)
	E06B 3/968 (2006.01)
(97) EP 3816014	(96) 22.10.2019
(47) 11.09.2024	(96) 19795486.0
(97) 05.05.2021	(73) ASSA ABLOY Entrance Systems AB, 261 22 Landskrona, SE
(51) B61L 23/04 (2006.01)	(72) ÅSBO, Sven, 256 57 RAMLÖSA, SE
B61D 15/10 (2006.01)	PERSSON, Magnus, 252 49 HELSINGBORG, SE
E01B 35/00 (2006.01)	PERSSON, Johan, 26873 BILLEBERGA, SE
B61K 9/08 (2006.01)	(54) Obkladový systém pro vstupní systém
(96) 29.10.2020	(32) 1830303
(96) 20204686.8	(31) 23.10.2018
(73) Deutsche Bahn AG, 10785 Berlin, DE	(33) SE
(72) Kralapp, Tino, 01662 Meißen, DE	(86) PCT/EP2019/078643
Winkler, Norbert, 09337 Hohenstein-Ernstthal, DE	(87) WO 2020/083862
Franke, Jonny, 09119 Chemnitz, DE	(74) Rott, Růžička & Guttman s.r.o., Vyskočilova 1566, Praha 4, Michle, 14000
(54) Zařízení a způsob k podchycování geometrických dat koleje tvořené ze dvou kolejnic s rámovým stojanem pojezdným na koleji	
(32) 102019129296	(97) EP 3878054
(31) 30.10.2019	(47) 24.07.2024
(33) DE	(97) 14.05.2020
(74) JUDr. Michal Havlík, Hálkova 1406/2, Praha 2, Nové Město, 12000	(51) H01R 11/12 (2006.01)
	H01R 13/405 (2006.01)
	H01R 13/504 (2006.01)
	H01R 43/24 (2006.01)
	H01R 13/52 (2006.01)
	(96) 06.11.2019
	(96) 19800981.3
	(73) Auto-Kabel Management GmbH, 79688 Hausen i.W., DE
	(72) ATTARZADEH, Amir Hossein, 41179 Mönchengladbach, DE
	SKELE, Wera, 41751 Viersen, DE
	(54) Kontaktní prvek a způsob jeho výroby
	(32) 102018127900
	(31) 08.11.2018
	(33) DE
	(86) PCT/EP2019/080313
	(87) WO 2020/094678
	(74) JUDr. Karel Čermák Ph.D., LL.M., advokát, Elišky Peškové 735/15, Praha 5, Smíchov, 15000
	(97) EP 3879832
	(47) 21.08.2024
	(97) 15.09.2021
	(51) H04N 19/52 (2014.01)
	H04N 19/513 (2014.01)
	(96) 30.05.2012
	(96) 21153596.8
	(73) JVCKENWOOD Corporation, Yokohama-shi Kanagawa 221-0022, JP
	(72) NAKAMURA, Hiroya, Yokohama-shi, Kanagawa 221-0022, JP
	NISHITANI, Masayoshi, Yokohama-shi, Kanagawa 221-0022, JP
	FUKUSHIMA, Shigeru, Yokohama-shi, Kanagawa 221-0022, JP
	UEDA, Motoharu, Yokohama-shi, Kanagawa 221-0022, JP
	(54) Zařízení pro kódování videozáznamu, způsob kódování videozáznamu a program pro kódování videozáznamu a zařízení pro dekódování videozáznamu a program pro dekódování videozáznamu
	(32) 2011122770, 2011122771
	(31) 31.05.2011, 31.05.2011
	(33) JP, JP
	(74) JUDr. Karel Čermák Ph.D., LL.M., advokát, Elišky Peškové 735/15, Praha 5, Smíchov, 15000
	(97) EP 3888904
	(47) 24.07.2024
	(97) 06.10.2021
	(51) B32B 5/02 (2006.01)
	B41M 5/00 (2006.01)

(96) 30.03.2021		(74) PatentEnter s.r.o., Koliště 1965/13a, Brno, Černá Pole, 60200
(96) 21165899.2		
(73) Carl Freudenberg KG, 69469 Weinheim, DE		
(72) SPÖRL, Johanna, 70182 Stuttgart, DE		
LI, Feng, 215168 Suzhou, CN		
VENUGOPAL, Arun Prasad, 69469 Weinheim, DE		
WAGNER, Klaus-Dietmar, 68542 Heddesheim, DE		
WEIK, Angela, 68782 Brühl, DE		
(54) Teplně tvarovatelný dekorativní materiál		
(32) 202010244510		
(31) 31.03.2020		
(33) CN		
(74) H&P Patents s.r.o., Na Florenci 1332/23, Praha 1, Nové Město, 11000		
(97) EP 3937923		
(47) 24.07.2024		
(97) 17.09.2020		
(51) A61K 31/192 (2006.01)		
A61K 31/203 (2006.01)		
A61K 31/47 (2006.01)		
A61K 31/495 (2006.01)		
A61P 25/28 (2006.01)		
C07D 215/06 (2006.01)		
C07C 65/28 (2006.01)		
C07C 63/74 (2006.01)		
(96) 11.03.2020		
(96) 20715434.5		
(73) University of Durham, Durham DH1 3LE, GB		
(72) WHITING, Andrew, Durham South Road, Lower Mountjoy Durham DH1 3LE, GB		
CHISHOLM, David, Durham South Road, Lower Mountjoy Durham DH1 3LE, GB		
GREIG, Iain, Aberdeen, Aberdeenshire AB25 2ZD, GB		
KHATIB, Thabat, Aberdeen, Aberdeenshire AB25 2ZD, GB		
MCCAFFERY, Peter, Aberdeen, Aberdeenshire AB25 2ZD, GB		
(54) Syntetické retinoidy pro použití při aktivaci RAR		
(32) 201903242		
(31) 11.03.2019		
(33) GB		
(86) PCT/GB2020/050607		
(87) WO 2020/183173		
(74) inventa Patentová a známková kancelária s.r.o., Palisády 50, Bratislava, 811 06		
(97) EP 3938671		
(47) 10.07.2024		
(97) 29.10.2020		
(51) F16D 3/62 (2006.01)		
(96) 09.04.2020		
(96) 20723287.7		
(73) Siemens Mobility GmbH, 81739 München, DE		
(72) ZÄCH, Martin, 83064 Raubling, DE		
(54) Hnací ústrojí kolejového vozidla		
(32) 102019205768		
(31) 23.04.2019		
(33) DE		
(86) PCT/EP2020/060199		
(87) WO 2020/216633		
(74) JUDr. Karel Čermák Ph.D., LL.M., advokát, Elišky Peškové 735/15, Praha 5, Smíchov, 15000		
(97) EP 3942990		
(47) 14.08.2024		
(97) 26.01.2022		
(51) A47L 11/40 (2006.01)		
(96) 30.11.2017		
(96) 21195129.8		
(73) Shenzhen Rock Times Technology Co., Ltd., Shenzhen, Guangdong 518000, CN		
(72) LI, Xing, Shenzhen 518000, CN		
PENG, Song, Shenzhen 518000, CN		
LU, Youcheng, Shenzhen 518000, CN		
(54) Nádoba na kapalinu a autonomní čistící robot		
(32) 201710061574		
(31) 26.01.2017		
(33) CN		
(97) EP 3993777		
(47) 12.06.2024		
(97) 14.01.2021		
(51) A61K 9/16 (2006.01)		
A61K 9/20 (2006.01)		
A61K 47/26 (2006.01)		
A61K 47/38 (2006.01)		
A61K 31/506 (2006.01)		
A61P 9/12 (2006.01)		
(96) 03.07.2020		
(96) 20750358.2		
(73) Tecnimede, Sociedade Técnico-Medicinal, SA, 2710-089 Sintra, PT		
(72) SILVA SERRA, João Pedro, 2710-089 Sintra, PT		
FERREIRA PEREIRA, Ricardo José Camilo, 2710-089 Sintra, PT		
(54) Lisované kompozice macitentanu, metody a jejich použití		
(32) 2019115632, 19185065		
(31) 05.07.2019, 08.07.2019		
(33) PT, EP		
(86) PCT/IB2020/056304		
(87) WO 2021/005478		
(74) HARBER IP s.r.o., Dukelských hrdinů 567/52, Praha 7, Holešovice, 17000		
(97) EP 3997509		
(47) 31.07.2024		
(97) 14.01.2021		
(51) G02B 27/09 (2006.01)		
G02B 3/00 (2006.01)		
B82Y 10/00 (2011.01)		
G02B 19/00 (2006.01)		
G02B 21/32 (2006.01)		
G06N 10/00 (2022.01)		
B82Y 20/00 (2011.01)		
(96) 06.07.2020		
(96) 20742177.7		
(73) Fraunhofer-Gesellschaft zur Förderung der angewandten Forschung e.V., 80686 München, DE		
(72) WÄCHTER, Christoph, 07745 Jena, DE		
HÖFER, Bernd, 07745 Jena, DE		
SCHREIBER, Peter, 07745 Jena, DE		
(54) Vícekanalová optomechanická adresovací jednotka		
(32) 102019210041		
(31) 08.07.2019		
(33) DE		
(86) PCT/EP2020/068966		
(87) WO 2021/004994		
(74) Kania, Sedlák, Smola, s.r.o., Mendlovo náměstí 907/1a, Brno, Staré Brno, 60300		
(97) EP 3997878		
(47) 11.09.2024		
(97) 14.01.2021		
(51) H04N 19/172 (2014.01)		
H04N 19/70 (2014.01)		
(96) 08.07.2020		
(96) 20746815.8		
(73) QUALCOMM INCORPORATED, San Diego, California 92121-1714, US		
(72) HU, Nan, San Diego, California 92121-1714, US		
SEREGIN, Vadim, San Diego, California 92121-1714, US		
KARCZEWICZ, Marta, San Diego, California 92121-1714, US		
(54) Paměťové omezení pro sady adaptačních parametrů pro kódování videa		
(32) 201962872098 P, 202016922356		
(31) 09.07.2019, 07.07.2020		
(33) US, US		
(86) PCT/US2020/041164		
(87) WO 2021/007301		
(74) JUDr. Michal Havlík, Hálkova 1406/2, Praha 2, Nové Město, 12000		
(97) EP 4048052		
(47) 17.07.2024		
(97) 29.04.2021		
(51) A01C 21/00 (2006.01)		
C05B 1/00 (2006.01)		
C05D 5/00 (2006.01)		

(96) C05D 3/02 22.10.2020 (96) 20793704.6 (73) Carmeuse Research and Technology, 1348 Louvain-La-Neuve, BE (72) PONCHON, François, 1180 UCCLE, BE LEONARD, Géraldine, 5081 BOVESSE, BE	(2006.01)	(86) PCT/EP2020/084078 (87) WO 2021/121957 (74) ZIVKO MIJATOVIĆ & PARTNERS s.r.o., Jugoslávských partyzánů 639/26, Praha 6, Bubeneč, 16000
(54) Použití zhutněných granulí na bázi vápnicku pro úpravu půdy v zemědělství (32) 19204872 (31) 23.10.2019 (33) EP (86) PCT/EP2020/079789 (87) WO 2021/078879 (74) H&P Patents s.r.o., Na Florenci 1332/23, Praha 1, Nové Město, 11000		(97) EP 4080009 (47) 24.07.2024 (97) 26.10.2022 (51) E06B 9/11 (2006.01) E06B 9/15 (2006.01) (96) 29.03.2022 (96) 22165141.7 (73) Dallan S.p.A., 31033 Castelfranco Veneto (Treviso), IT (72) DALLAN, Andrea, 31033 Castelfranco Veneto (Treviso), IT (54) Lamela pro rolety a roleta obsahující uvedenou lamelu (32) 202100008198 (31) 01.04.2021 (33) IT (74) JUDr. Michal Havlík, Hálkova 1406/2, Praha 2, Nové Město, 12000
(97) EP 4052892 (47) 21.08.2024 (97) 07.09.2022 (51) B29D 30/02 (2006.01) B29D 30/08 (2006.01) B29D 30/70 (2006.01) B29D 30/06 (2006.01) (96) 15.11.2021 (96) 21208297.8 (73) Continental Reifen Deutschland GmbH, 30175 Hannover, DE (72) Komischke, Ralf, 30165 Hannover, DE (54) Způsob výroby pneumatik pro vozidla (32) 102021202112 (31) 04.03.2021 (33) DE (74) H&P Patents s.r.o., Na Florenci 1332/23, Praha 1, Nové Město, 11000		(97) EP 4105377 (47) 11.09.2024 (97) 21.12.2022 (51) D06F 67/08 (2006.01) D06F 65/02 (2006.01) (96) 17.06.2022 (96) 22179506.5 (73) Laco Machinery NV, 8520 Kuurne, BE (72) Lapauw, Dominique, 8501 Heule, BE (54) Žlab pro žehlicí zařízení, způsob výroby uvedeného žlabu a způsob sušení a/nebo žehlení vlhkého plochého materiálu pomocí žehlicího zařízení obsahujícího uvedený žlab (32) 202105472 (31) 17.06.2021 (33) BE (74) Mgr. Ing. Hana Holasová, patentová zástupkyně, Křížová 105/4, Brno, Staré Brno, 60300
(97) EP 4069644 (47) 04.09.2024 (97) 10.06.2021 (51) B01D 3/10 (2006.01) B01D 5/00 (2006.01) C02F 1/04 (2023.01) B01D 1/00 (2006.01) B01D 1/28 (2006.01) B01D 3/00 (2006.01) B01D 3/08 (2006.01) B01D 3/42 (2006.01) C02F 1/06 (2023.01) (96) 02.12.2020 (96) 20829649.1 (73) VEOLIA WATER TECHNOLOGIES ITALIA S.P.A. CON SOCIO UNICO, 20124 Milano, IT (72) GIUST, Enzo, 33080 Zoppola (PN), IT DEL COL, Davide, 35122 Padova, IT BORTOLIN, Stefano, 35122 Padova, IT (54) Stroj pro zpracování odpadních vod (32) 201900022839 (31) 03.12.2019 (33) IT (86) PCT/IB2020/061390 (87) WO 2021/111335 (74) Rott, Růžička & Guttman s.r.o., Výskočilova 1566, Praha 4, Michle, 14000		(97) EP 4108350 (47) 02.10.2024 (97) 28.12.2022 (51) B09C 1/02 (2006.01) B09C 1/08 (2006.01) B09C 1/10 (2006.01) G01N 33/24 (2006.01) G01N 21/64 (2006.01) (96) 29.08.2017 (96) 22183131.6 (73) Takenaka Corporation, Osaka-shi, Osaka 541-0053, JP (72) KIYOTOMO, Haruka, Inzai-shi 270-1395, JP SHIMIZU, Takaaki, Inzai-shi 270-1395, JP NAKASHIMA, Tomohiro, Inzai-shi 270-1395, JP SHIMIZU, Yamato, Inzai-shi 270-1395, JP OKUDA, Nobuyasu, Inzai-shi 270-1395, JP FURUKAWA, Yasuhide, Inzai-shi 270-1395, JP YAMAZAKI, Yuji, Inzai-shi 270-1395, JP MUKAI, Kazuhiro, Inzai-shi 270-1395, JP INABA, Kaoru, Inzai-shi 270-1395, JP (54) Metoda řízení koncentrace injektážního činidla v půdě (32) 2016221687 (31) 14.11.2016 (33) JP (74) Ing. Petr Soukup, patentový zástupce, tř. Svobody 43/39, Olomouc, 77900
(97) EP 4078099 (47) 11.09.2024 (97) 24.06.2021 (51) G01F 1/58 (2006.01) G01F 15/14 (2006.01) G01F 15/18 (2006.01) (96) 01.12.2020 (96) 20817283.3 (73) Endress + Hauser Flowtec AG, 4153 Reinach, CH (72) VOIGT, Frank, 79576 Weil am Rhein, DE ZIEGLER, Steffen, 79650 Schopfheim, DE (54) Magneticko-indukční průtokoměr (32) 102019135011 (31) 18.12.2019 (33) DE		(97) EP 4116061 (47) 04.09.2024 (97) 11.01.2023 (51) B29C 45/73 (2006.01) B29C 45/00 (2006.01) B29C 45/27 (2006.01) (96) 07.07.2021 (96) 21184211.7 (73) INCOE CORPORATION, Auburn Hills, MI 48326, US (72) Striegel, Christian, 63512 Hainburg, DE Jörg, Toni, 63762 Grobostheim, DE Greb, Scott, Washington Township, 48094, US

(54) Topné zařízení	639/26, Praha 6, Bubeneč, 16000
(74) JUDr. Michal Havlík, Hálkova 1406/2, Praha 2, Nové Město, 12000	
(97) EP 4121598	(97) EP 4183850
(47) 31.07.2024	(47) 18.09.2024
(97) 23.09.2021	(97) 24.05.2023
(51) E01B 27/17 (2006.01)	(51) C09J 197/00 (2006.01)
(96) 18.03.2021	C08L 97/00 (2006.01)
(96) 21711926.2	C08L 97/02 (2006.01)
(73) Matisa Matériel Industriel S.A., 1023 Crissier, CH	C09D 5/00 (2006.01)
(72) CASAS, Gabriele, 1023 CRISSIER, CH	(96) 26.09.2019
(54) Železniční pracovní stroj sestávající z rámu stroje a pracovního satelitu a související železniční pracovní souprava	(96) 23151828.3
(32) 2002757	(73) ROCKWOOL A/S, 2640 Hedehusene, DK
(31) 20.03.2020	(72) JOHANNSEN, Ib, 8000 Aarhus, DK
(33) FR	KILSGAARD, Bjørn Sjøgren, 8000 Aarhus C, DK
(86) PCT/EP2021/057032	NIKOLIC, Miroslav, 8000 Aarhus C, DK
(87) WO 2021/186007	(54) Složení vodorozpustného lepidla pro lignocelulózové materiály, jako je například dřevo, a metoda výroby
(74) PatentEnter s.r.o., Koliště 1965/13a, Brno, Černá Pole, 60200	(32) 18198995
	(31) 05.10.2018
	(33) EP
	(74) FISCHER IP s.r.o., Na hrobci 294/5, Praha 2, Nové Město, 12800
(97) EP 4136404	(97) EP 4191316
(47) 24.07.2024	(47) 26.06.2024
(97) 21.10.2021	(97) 07.06.2023
(51) G01B 11/26 (2006.01)	(51) G02B 23/02 (2006.01)
G01B 11/06 (2006.01)	G02B 27/64 (2006.01)
G01B 11/02 (2006.01)	
(96) 26.03.2021	(96) 20.05.2020
(96) 21720560.8	(96) 23151979.4
(73) Tecnosens S.p.A., 25125 Brescia, IT	(73) Swarovski-Optik AG & Co KG., 6067 Absam, AT
(72) COMINELLI, Alessandro, 25125 Brescia, IT	FIEDLER, Albert, 6020 Innsbruck, AT
PERLETTI, Matteo, 25125 Brescia, IT	KUHN, Martin, 6671 Rieden, AT
LENTINI, Danilo, 25125 Brescia, IT	(54) Pozorovací dalekohled
(54) Nekontaktní zařízení pro měření rozměrů s mikrometrickým rozlišením	(32) 504792019, 510942019
(32) 202000007837	(31) 24.05.2019, 13.12.2019
(31) 14.04.2020	(33) AT, AT
(33) IT	(74) JUDr. Otakar Švorčík, Hálkova 1406/2, Praha 2, Nové Město, 12000
(86) PCT/IB2021/052514	
(87) WO 2021/209845	(97) EP 4194799
(74) JUDr. Michal Havlík, Hálkova 1406/2, Praha 2, Nové Město, 12000	(47) 24.07.2024
	(97) 14.06.2023
	(51) F41G 1/30 (2006.01)
	(96) 08.12.2022
	(96) 22212212.9
	(73) Trijicon, Inc., Wixom, Michigan 48393-0059, US
	(72) Sabaldan Elpedes, Jerry Glen, Milford, Michigan, US
	Stewart, Nathan, Hartland, Michigan, US
	(54) Reflexní zaměřovač
	(32) 202117545500
	(31) 08.12.2021
	(33) US
	(74) THK Legal s.r.o., Přístavní 531/24, Praha 7, Holešovice, 17000
(97) EP 4136722	(97) EP 4210507
(47) 10.07.2024	(47) 07.08.2024
(97) 21.10.2021	(97) 17.03.2022
(51) H02G 3/00 (2006.01)	(51) A23C 9/13 (2006.01)
H02G 3/30 (2006.01)	A23C 9/154 (2006.01)
(96) 14.04.2021	A23J 1/00 (2006.01)
(96) 21720550.9	A23J 1/12 (2006.01)
(73) Unex Aparellaje Electrico S.L., 08005 Barcelona, ES	A23K 10/38 (2016.01)
(72) JOSÉ ANTONIO, Mostazo Oviedo, 08903 L'Hospitalet de Llobregat, ES	A23L 33/185 (2016.01)
(54) Nosná konzola pro kabelové lávky	A23L 33/22 (2016.01)
(32) 202030661 U	C12F 3/06 (2006.01)
(31) 17.04.2020	G01F 13/00 (2006.01)
(33) ES	G05D 11/13 (2006.01)
(86) PCT/ES2021/070243	(96) 10.09.2021
(87) WO 2021/209665	(96) 21783145.2
(74) Rott, Růžička & Guttman s.r.o., Vyskočilova 1566, Praha 4, Michle, 14000	(73) Circular Food Technology ApS, 1112 København K, DK
	(72) BEUKEL, Karin, 2300 Copenhagen S, DK
	RIEMANN-ANDERSEN, Aviaja, Bondo, 1871 Frederiksberg C, DK
	KRØLL, Emil, Buhl, 1456 Copenhagen K, DK
	(54) Způsob přípravy směsi pivovarského mláta
	(32) 20195783
	(31) 11.09.2020
	(33) EP
(97) EP 4160089	
(47) 02.10.2024	
(97) 02.12.2021	
(51) F21V 21/15 (2006.01)	
(96) 28.01.2021	
(96) 21758038.0	
(73) Guangzhou Haoyang Electronic Co., Ltd., Guangzhou, Guangdong 511450, CN	
(72) JIANG, Weikai, Guangzhou Guangdong 511450, CN	
(54) Nízkohlučná resetovací konstrukce lampy a způsob jejího ovládání	
(32) 202010477381	
(31) 29.05.2020	
(33) CN	
(86) PCT/CN2021/074037	
(87) WO 2021/238292	
(74) ZIVKO MIJATOVIC & PARTNERS s.r.o., Jugoslávských partyzánů	

(86) PCT/EP2021/075001
(87) WO 2022/053648
(74) JUDr. Michal Havlík, Hálkova 1406/2, Praha 2, Nové Město, 12000

(97) **EP 4227473**
(47) 03.07.2024
(97) 16.08.2023
(51) **E04F 10/02** (2006.01)
(96) 08.02.2023
(96) 23155578.0
(73) Garbacz, Piotr, 21-030 Motycz, PL
(72) Garbacz, Piotr, 21-030 Motycz, PL
(54) **Zastřešení se zatahovací stříškou**
(32) 44036622
(31) 11.02.2022
(33) PL
(74) PatentEnter s.r.o., Koliště 1965/13a, Brno, Černá Pole, 60200

(97) **EP 4237587**
(47) 28.08.2024
(97) 05.05.2022
(51) **C21B 13/14** (2006.01)
C21C 5/28 (2006.01)
(96) 28.10.2021
(96) 21799055.5
(73) Primetals Technologies Austria GmbH, 4031 Linz, AT
(72) WURM, Johann, 4283 Bad Zell, AT
MILLNER, Robert, 3382 Loosdorf, AT
REIN, Norbert, 1060 Wien, AT
(54) **Výroba oceli z železné taveniny**
(32) 20204857
(31) 30.10.2020
(33) EP
(86) PCT/EP2021/079977
(87) WO 2022/090390
(74) JUDr. Michal Havlík, Hálkova 1406/2, Praha 2, Nové Město, 12000

(97) **EP 4240575**
(47) 03.07.2024
(97) 12.05.2022
(51) **B29C 64/141** (2017.01)
B33Y 70/00 (2020.01)
B28B 1/00 (2006.01)
(96) 09.11.2020
(96) 20830007.9
(73) Jancosek, Michal, 900 44 Tomášov, SK
(72) Jancosek, Michal, 900 44 Tomášov, SK
(54) **Způsob aditivního formování 3D objektu vrstvením základních bloků**
(86) PCT/SK2020/050019
(87) WO 2022/098315
(74) inventa Patentová a známková kancelária s.r.o., Palisády 50, Bratislava, SR, 811 06

(97) **EP 4244947**
(47) 11.09.2024
(97) 19.05.2022
(51) **H02J 7/00** (2006.01)
H01R 3/00 (2006.01)
A24F 40/90 (2020.01)
A24F 40/95 (2020.01)
H01R 13/24 (2006.01)
H01R 13/62 (2006.01)
(96) 12.11.2021
(96) 21814734.6
(73) Philip Morris Products S.A., 2000 Neuchâtel, CH
(72) AW, Sze Chiek, Singapore 569873, SG
CHAN, Teck Yan, Singapore 569873, SG
EOW, Yeong Taur, Singapore 139955, SG
RUSCIO, Dani, 2000 Neuchâtel, CH
(54) **Systém generující aerosol s vylepšeným elektrickým konektorem**
(32) 20207598
(31) 13.11.2020
(33) EP

(86) PCT/EP2021/081602
(87) WO 2022/101454
(74) PatentEnter s.r.o., Koliště 1965/13a, Brno, Černá Pole, 60200

(97) **EP 4252502**
(47) 11.09.2024
(97) 04.10.2023
(51) **A01B 15/16** (2006.01)
A01B 23/06 (2006.01)
(96) 01.03.2021
(96) 23186591.6
(73) Amazonen-Werke H. Dreyer SE & Co. KG, 49205 Hasbergen, DE
(72) Scherf, Silvio, 39444 Hecklingen OT Cochstedt, DE
Wolftrum, Thomas, 04229 Leipzig, DE
(54) **Nástroj k obdělávání půdy**
(32) 102020106390
(31) 10.03.2020
(33) DE
(74) FISCHER IP s.r.o., Na hrobci 294/5, Praha 2, Nové Město, 12800

(97) **EP 4266065**
(47) 10.07.2024
(97) 25.10.2023
(51) **G01R 22/06** (2006.01)
(96) 16.03.2023
(96) 23162473.5
(73) Sagemcom Energy & Telecom SAS, 92270 Bois-Colombes, FR
(72) TEBoulLE, Henri, 92500 RUEIL MALMAISON, FR
GRINCOURT, Christophe, 92500 RUEIL MALMAISON, FR
(54) **Elektroměr určený k detekci podvodného otevření**
(32) 2202631
(31) 24.03.2022
(33) FR
(74) PATENTSERVIS Praha a.s., Na Podkovce 281/10, Praha 4, Podolí, 14700

(97) **EP 4273507**
(47) 10.07.2024
(97) 08.11.2023
(51) **G01D 5/20** (2006.01)
(96) 05.05.2022
(96) 22171709.3
(73) Dr. Johannes Heidenhain GmbH, 83301 Traunreut, DE
(72) SELL, Oliver, 83301 Traunreut, DE
HEUMANN, Martin, 83278 Traunstein, DE
TIEMANN, Marc Oliver, 83329 Waging am See, DE
(54) **Snímací prvek a indukční zařízení pro měření polohy s tímto snímacím prvkem**
(74) JUDr. Karel Čermák Ph.D., LL.M., advokát, Elišky Peškové 735/15, Praha 5, Smíchov, 15000

(97) **EP 4283179**
(47) 11.09.2024
(97) 29.11.2023
(51) **F16P 3/14** (2006.01)
F16P 3/08 (2006.01)
(96) 24.04.2023
(96) 23169589.1
(73) SICK AG, 79183 Waldkirch, DE
(72) Schunke, Stefan, 79102 Freiburg, DE
(54) **Bezpečnostní zajišťovací zařízení**
(32) 102022113080
(31) 24.05.2022
(33) DE
(74) Kania, Sedlák, Smola, s.r.o., Mendlovo náměstí 907/1a, Brno, Staré Brno, 60300

(97) **EP 4309768**
(47) 10.07.2024
(97) 24.01.2024
(51) **B01D 53/90** (2006.01)
B01D 53/92 (2006.01)
B01D 53/94 (2006.01)
C01C 1/00 (2006.01)
C07C 69/00 (2006.01)
F01N 3/20 (2006.01)
(96) 19.07.2023

(96) 23186542.9
(73) TOTALENERGIES ONETECH, 92400 Courbevoie, FR
(72) CASTILLO, Veronica, 69360 SOLAIZE, FR
(54) **Vodná kompozice pro úpravu výfukových plynů se zlepšenými vlastnostmi**
(32) 2207392
(31) 19.07.2022
(33) FR
(74) ZIVKO MIJATOVIC & PARTNERS s.r.o., Jugoslávských partyzánů 639/26, Praha 6, Bubeneč, 16000

(97) **EP 4336148**
(47) 10.07.2024
(97) 13.03.2024
(51) **G01D 5/20** (2006.01)
(96) 06.09.2022

(96) 22194068.7
(73) Dr. Johannes Heidenhain GmbH, 83301 Traunreut, DE
(72) STERKEL, Martin, 83209 Prien am Chiemsee, DE
GÖHRE, Jens-Martin, 83362 Surberg, DE
HUBNER, Tobias, 83355 Grabenstätt, DE
STRASSER, Erich, 83308 Trostberg, DE
EDER, Herbert, 83373 Taching am See, DE
HOLLSTEIN, Kai, 83301 Traunreut, DE
ENTHOLZNER, Dominik, 84367 Waldburgkirchen, DE
JANUSZEWSKI, Karin, 83278 Traunstein, DE
SIEGEL, Robert, 83301 Traunreut, DE
(54) **Snímací prvek a indukční zařízení pro měření polohy s tímto snímacím prvkem**
(74) JUDr. Karel Čermák Ph.D., LL.M., advokát, Elišky Peškové 735/15, Praha 5, Smíchov, 15000

Zveřejněné opravené překlady evropských patentových spisů

U následujících udělených evropských patentů s účinky pro Českou republiku byl majitelem předložen opravený překlad patentového spisu do českého jazyka (§35d odst. 2 zákona č. 527/1990 Sb., v platném znění).

Datem zveřejnění opraveného překladu evropského patentového spisu je datum publikace tohoto Věstníku.

(97) EP 3666787 (97) EP 4325723

Zveřejněné překlady pozměněného nebo omezeného znění evropských patentových spisů

U následujících udělených evropských patentů s účinky pro Českou republiku byl majitelem předložen český překlad pozměněného nebo omezeného znění evropského patentového spisu (§35f odst. 3 zákona č. 527/1990 Sb., v platném znění).

Datem zveřejnění překladu pozměněného nebo omezeného znění evropského patentového spisu je datum publikace tohoto Věstníku.

(97) EP 2868242 (97) EP 3286440

Evropské patenty zachované v pozměněném nebo omezeném znění

V této části jsou uvedeny evropské patenty s účinky pro Českou republiku, které byly Evropským úřadem podle článku 102 Úmluvy o udělování evropských patentů zachovány v omezeném znění podle čl. 105a - 105c EPC 2000, nebo v pozměněném znění (§ 35f zákona č. 527/1990 Sb., v platném znění).

(97)	Datum oznámení o zachování patentu	(97)	Datum oznámení o zachování patentu
EP 2041259	09.10.2024	EP 3204530	09.10.2024

Evropské patenty zrušené Evropským patentovým úřadem

Následující evropské patenty udělené Evropským patentovým úřadem s účinky pro Českou republiku byly zrušeny Evropským patentovým úřadem podle článku 102 Úmluvy o udělování evropských patentů (§ 35f odst 2 zákona č. 527/1990 Sb., v platném znění).

(97) EP 3225320 (97) EP 3308617 (97) EP 4159217

MK4A

Zánik evropských patentů uplynutím doby platnosti

Následující evropské patenty udělené Evropským patentovým úřadem s účinky pro Českou republiku zanikly z důvodu uplynutí maximální doby platnosti patentu (§ 22 písm. a) zákona č. 527/1990 Sb., v platném znění).

(97) EP 1526167	(97) EP 1673460	(97) EP 1680137	(97) EP 1807673
(97) EP 1533072	(97) EP 1675846	(97) EP 1682255	(97) EP 1879187
(97) EP 1571234	(97) EP 1677623	(97) EP 1682474	(97) EP 2508521
(97) EP 1647376	(97) EP 1678024	(97) EP 1689846	
(97) EP 1673398	(97) EP 1678165	(97) EP 1699609	

PD4A

Převod práv a ostatní změny majitelů evropských patentů

(97) **EP 1713103**
(73) Heraeus Deutschland GmbH & Co. KG, 63450 Hanau, DE

(97) **EP 1758555**
(73) Amryt GmbH, 75223 Niefern-Öschelbronn, DE

(97) **EP 1807191**
(73) HOPPECKE Batterien GmbH & Co. KG, 59929 Brilon, DE

(97) **EP 1927119**
(73) Heraeus Deutschland GmbH & Co. KG, 63450 Hanau, DE

(97) **EP 1927120**
(73) Heraeus Deutschland GmbH & Co. KG, 63450 Hanau, DE

(97) **EP 1980390**
(73) Mitsui Chemicals, Inc., Tokyo 104-0028, JP

(97) **EP 1980390**
(73) Mitsui Chemicals Asahi Life Materials Co., Ltd., Tokyo 104-0028, JP

(97) **EP 1983082**
(73) Mitsui Chemicals, Inc., Tokyo 104-0028, JP

(97) **EP 1983082**
(73) Mitsui Chemicals Asahi Life Materials Co., Ltd., Tokyo 104-0028, JP

(97) **EP 1988793**
(73) Mitsui Chemicals Asahi Life Materials Co., Ltd., Tokyo 104-0028, JP

(97) **EP 1988793**
(73) Mitsui Chemicals, Inc., Tokyo 104-0028, JP

(97) **EP 2022879**
(73) Mitsui Chemicals Asahi Life Materials Co., Ltd., Tokyo 104-0028, JP

(97) **EP 2022879**
(73) Mitsui Chemicals, Inc., Tokyo 104-0028, JP

(97) **EP 2116367**
(73) Mitsui Chemicals Asahi Life Materials Co., Ltd., Tokyo 104-0028, JP

(97) **EP 2116367**
(73) Mitsui Chemicals, Inc., Tokyo 104-0028, JP

(97) **EP 2123441**
(73) Mitsui Chemicals, Inc., Tokyo 104-0028, JP

(97) **EP 2123441**
(73) Mitsui Chemicals Asahi Life Materials Co., Ltd., Tokyo 104-0028, JP

(97) **EP 2404304**
(73) Heraeus Deutschland GmbH & Co. KG, 63450 Hanau, DE

(97) **EP 2518194**
(73) Mitsui Chemicals Asahi Life Materials Co., Ltd., Tokyo 104-0028, JP

(97) **EP 2518194**
(73) Mitsui Chemicals, Inc., Tokyo 104-0028, JP

(97) **EP 2596715**
(73) Mitsui Chemicals Asahi Life Materials Co., Ltd., Tokyo 104-0028, JP

(97) **EP 2596715**
(73) Mitsui Chemicals, Inc., Tokyo 104-0028, JP

(97) **EP 2938597**
(73) Université de Lille, 59800 Lille, FR

(97) **EP 2970934**
(73) Minnesota Specialty Yeast LLC, Hutchinson, 55350, MN, US

(97) **EP 3069768**
(73) Helgesen Industries, LLC, Hartford, 53027, WI, US

(97) **EP 3069768**
(73) Helgesen Industries, LLC, Hartford, 53027, WI, US

(97) **EP 3070339**
(73) Helgesen Industries, LLC, Hartford, 53027, WI, US

(97) **EP 3070339**
(73) Helgesen Industries, LLC, Hartford, 53027, WI, US

(97) **EP 3218555**
(73) Etopia Eco Holdings Limited, London, SW1P 4QP, GB

(97) **EP 3378774**
(73) FLARIS Spolka z ograniczona odpowiedzialnoscia, 58-562
PODGÓRZYN, PL

(97) **EP 3378774**
(73) Flaris Holding Ltd., Abu Dhabi, Al Maryah Island, AE

(97) **EP 3498590**
(73) FLARIS Spolka z ograniczona odpowiedzialnoscia, 58-562
PODGÓRZYN, PL

(97) **EP 3498590**
(73) Flaris Holding Ltd., Abu Dhabi, Al Maryah Island, AE

(97) **EP 3498592**
(73) FLARIS Spolka z ograniczona odpowiedzialnoscia, 58-562
PODGÓRZYN, PL

(97) **EP 3498592**
(73) Flaris Holding Ltd., Abu Dhabi, Al Maryah Island, AE

(97) **EP 3548033**
(73) Praxis Precision Medicines, Inc., Boston, 02110, MA, US

(97) **EP 3566999**
(73) Konecranes Global Corporation, 05830 Hyvinkää, FI

(97) **EP 3596472**
(73) Lifecare ASA, 5258 Blomsterdalen, NO

(97) **EP 3640938**
(73) Adeia Guides Inc., San Jose, 95134, CA, US

(97) **EP 3707073**
(73) PERAVIA SPÓLKA Z OGRANICZONA ODPOWIEDZIALNOSCIA,
42-218 Czestochowa, PL

(97) **EP 3801536**
(73) PTC Therapeutics MP, Inc., Warren, 07059, NJ, US

(97) **EP 3884138**
(73) Officine Maccaferri S.p.A., 20122 Milano (MI), IT

(97) **EP 4054394**
(73) CMC Consumer Medical Care GmbH, 89567 Sontheim an der Brenz, DE

(97) **EP 4056712**
(73) The Chinese University of Hong Kong, New Territories Hong Kong, HK

(97) **EP 4077288**
(73) Stichting Nuclear Research and Consultancy Group, 1755 LE PETTEN,
NL

(97) **EP 4259976**
(73) Senko Oleksandr, 45-960 Opole, PL

FG1K

Zapsané užité vzory - přehled podle čísel zápisu

V období uzávěrky tohoto čísla Věstníku zapsal Úřad průmyslového vlastnictví tyto užité vzory.

(11)	(51)		(11)	(51)		(11)	(51)	
38163	H 02 S 10/00	(2014.01)	38167	A 61 N 2/02	(2006.01)	38171	G 01 N 27/04	(2006.01)
38164	A 01 N 37/52	(2006.01)	38168	F 26 B 19/00	(2006.01)	38172	A 61 D 19/02	(2006.01)
38165	A 41 D 27/00	(2006.01)	38169	C 12 N 1/20	(2006.01)	38173	C 08 B 31/00	(2006.01)
38166	C 08 G 18/73	(2006.01)	38170	E 01 F 13/02	(2006.01)			

FG1K

Zapsané užité vzory - řazené podle MPT

(51)	A01N 37/52	(2006.01)	(54)	Aplikátor pro magnetoterapeutické přístroje	
	A01N 37/44	(2006.01)	(74)	Jan Brykner, patentový zástupce, Resslova 741/25, Hradec Králové, 50002	
	A01N 25/10	(2006.01)			
	A01N 63/14	(2020.01)			
(11)	38164		(51)	C08B 31/00	(2006.01)
(21)	2024-41848			A01G 22/20	(2018.01)
(22)	21.03.2024		(11)	38173	
(47)	15.10.2024		(21)	2024-42253	
(73)	Student Science, s.r.o., Praha 9, Dolní Počernice, CZ		(22)	23.09.2024	
	Výzkumný ústav rostlinné výroby, v. v. i., Praha 6, Ruzyně, CZ		(47)	15.10.2024	
(72)	Divín Radek Mgr., Praha 8, Karlín, CZ		(73)	Mendelova univerzita v Brně, Brno, Černá Pole, CZ	
	Pabišková Pavla Ing., Praha 10, Vršovice, CZ			ESCUBE, s.r.o., Brno, Slatina, CZ	
	Stará Jitka Ing, Ph.D., Praha 4, Braník, CZ		(72)	Škarpa Petr doc. Ing., Ph.D., Hustopeče, CZ	
	Sopko Bruno RNDr., Ph.D., Praha 4, Braník, CZ			Křiška Tomáš Ing., Moravský Krumlov, CZ	
	Hubert Jan doc., Ph.D., Praha 10, Vršovice, CZ			Antošovský Jiří Ing., Ph.D., Městečko Trnávka, CZ	
	Novotný Petr Ing., Praha 4, Podolí, CZ			Brtnický Martin Ing., Tišnov, CZ	
	Amler Evžen prof. RNDr., CSc., Praha 9, Dolní Počernice, CZ			Jančář Josef prof. RNDr., CSc., Nemochovice, CZ	
(54)	Detekční set pro stanovení koncentrace taufluvalinátu potřebné k eliminaci kleštika včelího (Varroa destructor) na nanovlákněném nosiči		(54)	Zemědělský přípravek obsahující biopolymer a hnojivo, určený zejména pro obilniny	
(74)	Mgr. Radek Divín, Pernerova 124/34, Praha 8, Karlín, 18600		(74)	HARBER IP s.r.o., Dukelských hrdinů 567/52, Praha 7, Holešovice, 17000	
(51)	A41D 27/00	(2006.01)	(51)	C08G 18/73	(2006.01)
	A41D 29/00	(2006.01)		C09K 103/00	(2006.01)
	A61B 17/132	(2006.01)		C08K 3/014	(2018.01)
	A61B 17/00	(2006.01)		C08K 3/013	(2018.01)
(11)	38165			C08K 3/01	(2018.01)
(21)	2024-42032			C08K 3/34	(2006.01)
(22)	10.06.2024			C08K 3/105	(2018.01)
(47)	15.10.2024			C08K 3/22	(2006.01)
(73)	Štekl Martin Ing. Mgr., Nové Strašecí, CZ			C08L 27/18	(2006.01)
(72)	Štekl Martin Ing. Mgr., Nové Strašecí, CZ			C08L 83/04	(2006.01)
(54)	Taktická oděvní součást obsahující rukávy a/nebo nohavice zejména pro ozbrojené a bezpečnostní sbory, hasiče a záchranáře, opatřená škrtidlem pro zastavení končetinového krvácení			B82Y 99/00	(2011.01)
(74)	Mgr. Eva Halaxová, Jinonická 804/80, Praha 5, Košíře, 15800		(11)	38166	
			(21)	2024-42157	
			(22)	14.08.2024	
			(47)	15.10.2024	
			(73)	COMING Plus, a.s., Praha 4, Podolí, CZ	
				České vysoké učení technické v Praze, rektorát, patentové středisko, Praha 6, Dejvice, CZ	
(51)	A61D 19/02	(2006.01)	(72)	Fára František Ing., CSc., Praha 4, Podolí, CZ	
(11)	38172			Fára František Ing., Praha 4, Podolí, CZ	
(21)	2024-42239			Pavlík Zbyšek prof. Ing., Ph.D., Čakovičky, CZ	
(22)	18.09.2024			Pavlíková Milena prof. Ing., Ph.D., Čakovičky, CZ	
(47)	15.10.2024		(54)	Nátěrová hmota pro plošnou povrchovou ochranu betonu	
(73)	Výzkumný ústav veterinárního lékařství, v. v. i., Brno, Medlánky, CZ		(74)	Ing. Lenka Bobková, patentová zástupkyně, Kosmická 755/37, Praha 4, Háje, 14900	
(72)	Čech Svatopluk doc. MVDr., Kanice, CZ				
	Kos Vojtěch MVDr., Předín, CZ				
	Řiháčková Eva MVDr., Brno, Žebětín, CZ				
	Krupicová Jana Mgr., Brno, Rečkovice, CZ				
(54)	Nástroj pro provádění intrafolikulárního transferu oocytů u skotu		(51)	C12N 1/20	(2006.01)
(74)	HARBER IP s.r.o., Dukelských hrdinů 567/52, Praha 7, Holešovice, 17000			A01P 3/00	(2006.01)
			(11)	38169	
(51)	A61N 2/02	(2006.01)	(21)	2024-42193	
(11)	38167		(22)	30.08.2024	
(21)	2024-42169		(47)	15.10.2024	
(22)	21.08.2024		(73)	Výzkumný ústav mlékárenský s.r.o., Praha 6, Vokovice, CZ	
(47)	15.10.2024			Česká zemědělská univerzita v Praze, Praha 6, Suchbát, CZ	
(73)	Hrnčíř Karel, Chomutice, CZ			Jihočeská univerzita v Českých Budějovicích, České Budějovice, České Budějovice 2, CZ	
(72)	Hrnčíř Karel, Chomutice, CZ				

(72) Kavková Miloslava Ing., Ph.D., Rudolfov, CZ Bazalová Olga Mgr., Ph.D., České Budějovice, České Budějovice 2, CZ Cihlár Jaromír Mgr., Ph.D., České Budějovice, České Budějovice 2, CZ Dvořák Petr Ing., Ph.D., Leškovice, CZ Konvalina Petr doc. Ing., Ph.D., České Budějovice, České Budějovice 3, CZ	(72) Legutko Stanisław, 61-678 Poznań, PL Bojczuk Rafal, 82-335 Jegłownik, PL Łopiński Leszek, 65-426 Zielona Góra, PL
(54) Preparát pro moření osiva luskovin v podmínkách ekologického zemědělství	(54) Sušiči a čistící jednotka pro dřevní surovinu
(74) Ing. Jaroslav Novotný, Římská 2135/45, Praha 2, Vinohrady, 12000	(74) FAJNOR IP s.r.o., Pobřežní 249/46, Praha 8, Karlín, 18600
(51) E01F 13/02 (2006.01) E01F 13/04 (2006.01) E05F 15/635 (2015.01)	(51) G01N 27/04 (2006.01) B82B 1/00 (2006.01) B82Y 30/00 (2011.01) H01M 4/96 (2006.01)
(11) 38170	(11) 38171
(21) 2024-42203	(21) 2024-42216
(22) 04.09.2024	(22) 10.03.2020
(47) 15.10.2024	(47) 15.10.2024
(73) MAREK zemědělská technika s.r.o., Helvíkovice, CZ	(73) Západočeská univerzita v Plzni, Plzeň, Jižní Předměstí, CZ
(72) Marek Jiří Bc., Helvíkovice, CZ	(72) Blecha Tomáš doc. Ing., Ph.D., Pňovany, CZ
(54) Přemísťovací brána	(54) Štulík Jiří Ing., Ph.D., Vřeskovice, CZ
(74) Jan Brykner, patentový zástupce, Resslerova 741/25, Hradec Králové, 50002	(74) artpatent, advokátní kancelář s.r.o., Dukelských hrdinů 976/12, Praha 7, Holešovice, 17000
(51) F26B 19/00 (2006.01) F26B 21/02 (2006.01) F26B 23/10 (2006.01)	(51) H02S 10/00 (2014.01) H02S 40/38 (2014.01) H02S 99/00 (2014.01)
(11) 38168	(11) 38163
(21) 2024-42192	(21) 2024-41772
(22) 30.08.2024	(22) 13.02.2024
(47) 15.10.2024	(47) 15.10.2024
(32) 29.08.2024	(73) Benda Leopold Ing., Horní Benešov, CZ
(31) W.132345	(72) Benda Leopold Ing., Horní Benešov, CZ
(33) PL	(54) Fotovoltaická elektrárna s protipožárními prvky
(73) WOOD TRADE SPÓŁKA Z OGRANICZONĄ ODPOWIEDZIALNOŚCIĄ, 62-571 Modła Królewska, Stare Miasto, PL	(74) Ing. Pavel Nádvořník s.r.o., Klínová 620/1, Ostrava, Hulváky, 70900

Seznam majitelů zapsaných užitéch vzorů

(73) COMING Plus, a.s., Praha 4, Podolí, CZ	(11) 38166	(51) C 08 G 18/73 (2006.01)	(73) Výzkumný ústav rostlinné výroby, v. v. i., Praha 6, Ruzyně, CZ	(11) 38164	(51) A 01 N 37/52 (2006.01)
Česká zemědělská univerzita v Praze, Praha 6, Suchbát, CZ	38169	C 12 N 1/20 (2006.01)	Výzkumný ústav veterinárního lékařství, v. v. i., Brno, Medlánky, CZ	38172	A 61 D 19/02 (2006.01)
České vysoké učení technické v Praze, rektorát, patentové středisko, Praha 6, Dejvice, CZ	38166	C 08 G 18/73 (2006.01)	WOOD TRADE SPÓŁKA Z OGRANICZONĄ ODPOWIEDZIALNOŚCIĄ, 62-571 Modła Królewska, Stare Miasto, PL	38168	F 26 B 19/00 (2006.01)
ESCUBE, s.r.o., Brno, Slatina, CZ	38173	C 08 B 31/00 (2006.01)	Západočeská univerzita v Plzni, Plzeň, Jižní Předměstí, CZ	38171	G 01 N 27/04 (2006.01)
Jihočeská univerzita v Českých Budějovicích, České Budějovice, České Budějovice 2, CZ	38169	C 12 N 1/20 (2006.01)	Benda Leopold Ing., Horní Benešov, CZ	38163	H 02 S 10/00 (2014.01)
MAREK zemědělská technika s.r.o., Helvíkovice, CZ	38170	E 01 F 13/02 (2006.01)	Hrnčír Karel, Chomutice, CZ	38167	A 61 N 2/02 (2006.01)
Mendelova univerzita v Brně, Brno, Černá Pole, CZ	38173	C 08 B 31/00 (2006.01)	Štekl Martin Ing. Mgr., Nové Strašecí, CZ	38165	A 41 D 27/00 (2006.01)
Student Science, s.r.o., Praha 9, Dolní Počernice, CZ	38164	A 01 N 37/52 (2006.01)			
Výzkumný ústav mlékárenský s.r.o., Praha 6, Vokovice, CZ	38169	C 12 N 1/20 (2006.01)			

FG4Q

Zapsané průmyslové vzory - přehled podle čísel zápisu

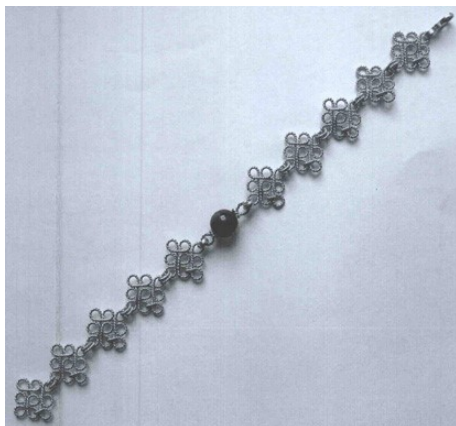
V období uzávěrky tohoto čísla Věstníku zapsal Úřad průmyslového vlastnictví tyto průmyslové vzory:

(11)	(51)	(11)	(51)	(11)	(51)
38340	25-02	38342	20-03	38344	11-02
38341	11-01	38343	21-02	38345	21-02

FG4Q

Zapsané průmyslové vzory - přehled podle tříd

- (51) **11-01**
- (11) 38341
- (21) 2024-42374
- (22) 06.02.2024
- (15) 10.10.2024
- (54) **Šperky - náramky, náušnice a části šperků**
- (28) 6
- (73) Huamanteca Arce Fredy Alberto, Smolnice, CZ
- (72) Huamanteca Arce Fredy Alberto, Smolnice, CZ



1.1



1.2



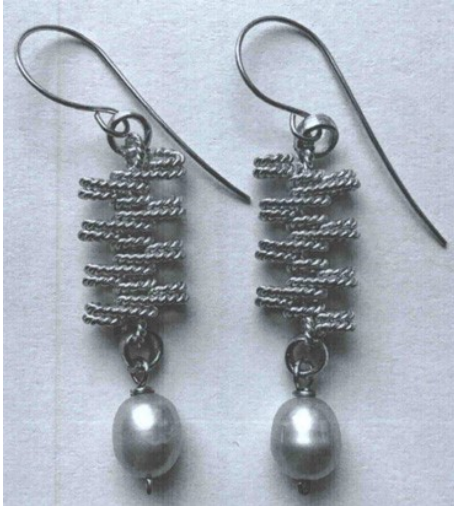
1.3



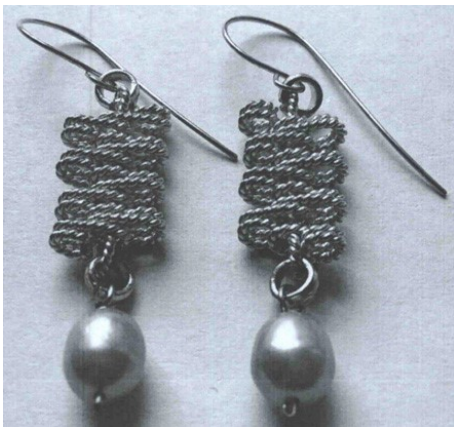
1.4



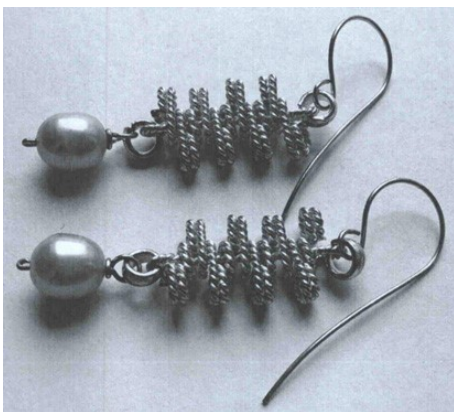
1.5



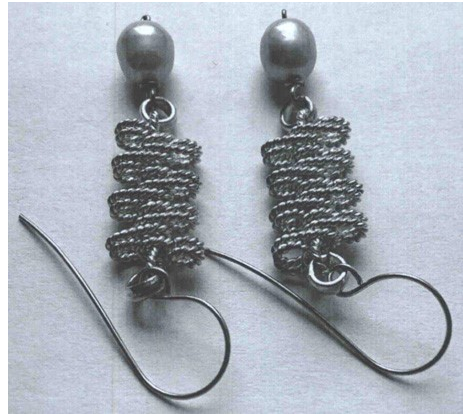
2.1



2.2



2.3



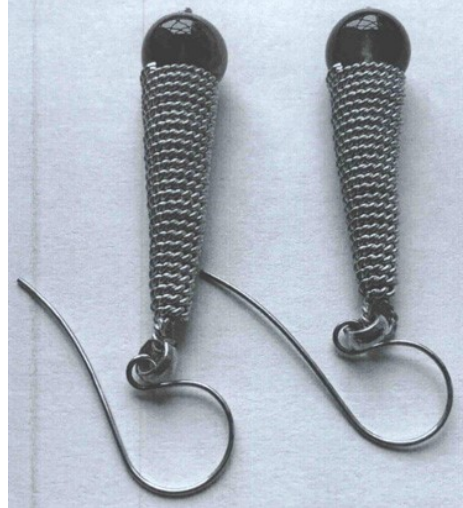
2.4



2.5



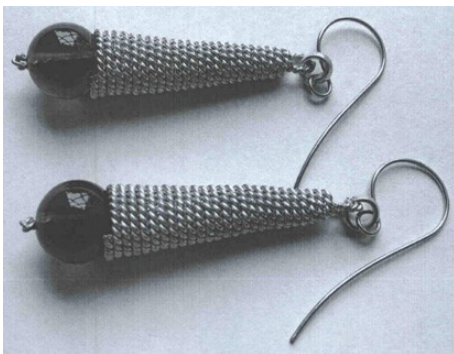
3.1



3.4



3.2



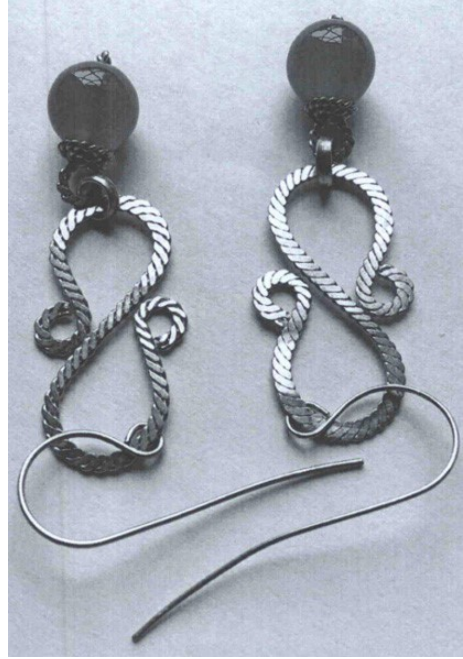
3.3



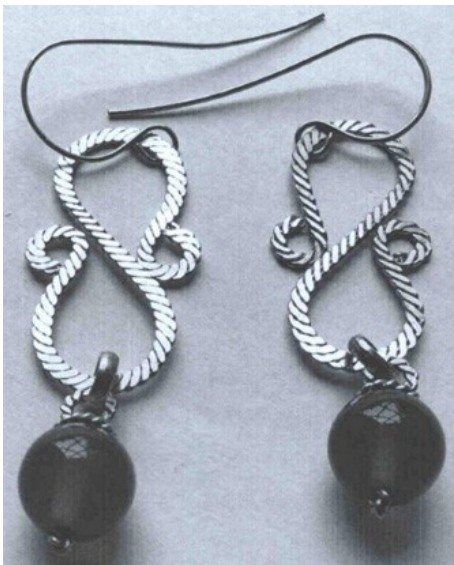
3.5



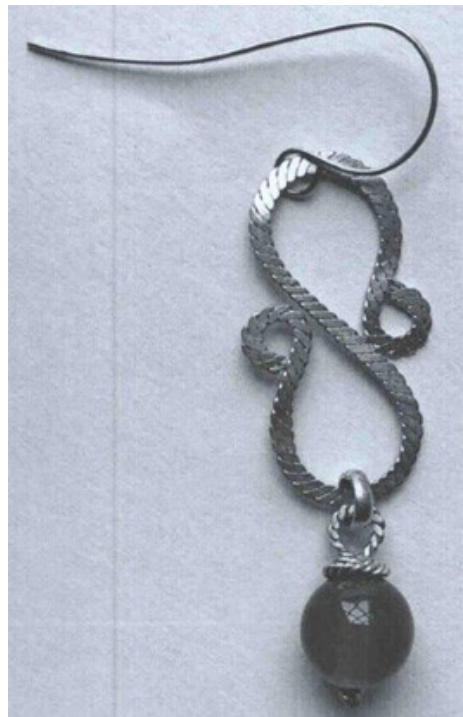
4.1



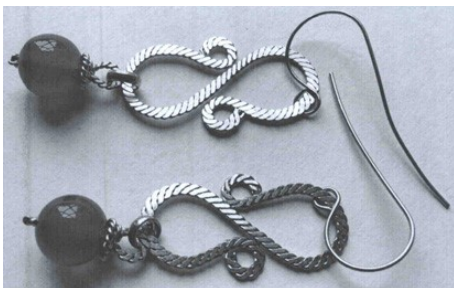
4.4



4.2



4.5



4.3



5.1



5.2



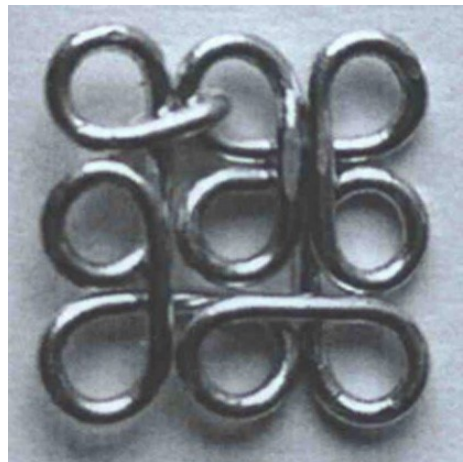
5.3



5.4



5.5



6.1



6.2



6.5



6.3



6.4

-
- (51) **11-02**
(11) 38344
(21) 2024-42428
(22) 27.06.2024
(15) 11.10.2024
(54) **Dekoratívni magnet**
(28) 9
(73) Fa Lixen, s.r.o., Ohaře, CZ
(72) Semenyuk Ruslana, Ohaře, CZ
(74) artpatent, advokátní kancelář s.r.o., Dukelských hrdinů 976/12, Praha 7, Holešovice, 17000



1.1



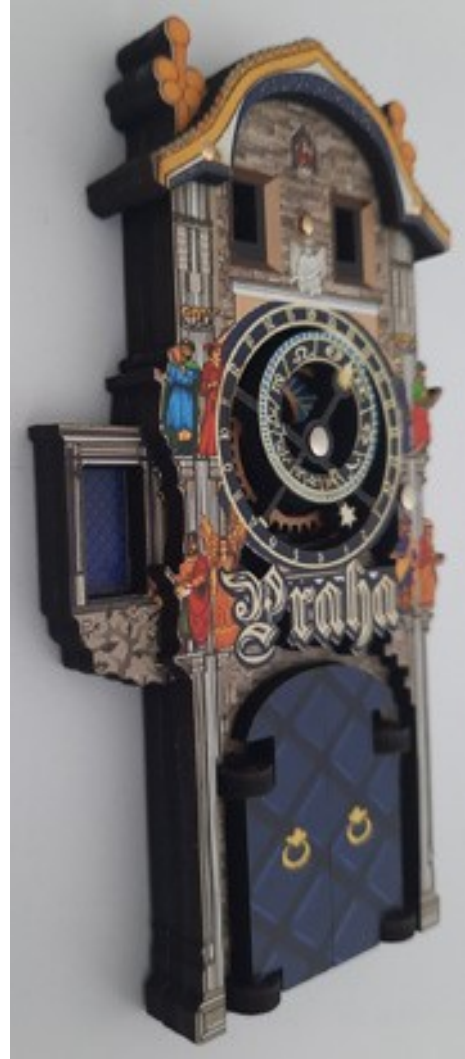
1.2



1.3



1.4



1.5



1.6



1.7



2.1



2.2



2.3



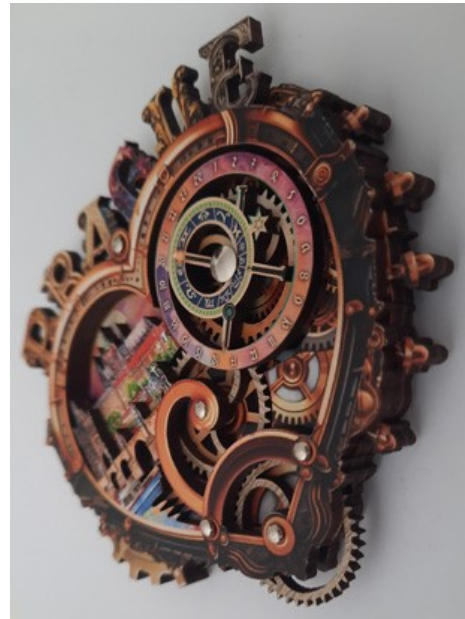
2.4



4.1



3.1



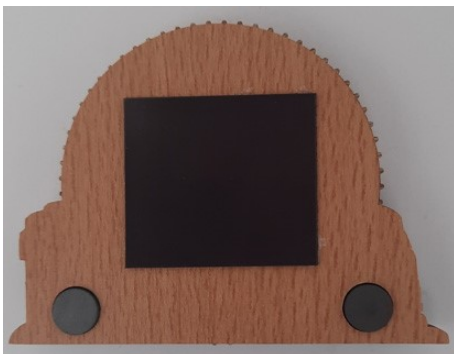
4.2



3.2



4.3



3.3



5.1



6.1



5.2



6.2



5.3



6.3



5.4



6.4



7.2



6.5



7.3



7.1



7.4



7.5



7.6



7.7



7.8



8.1



8.2



8.3



8.4



8.6



8.5



8.7



8.8



9.1



9.2



9.3



9.4

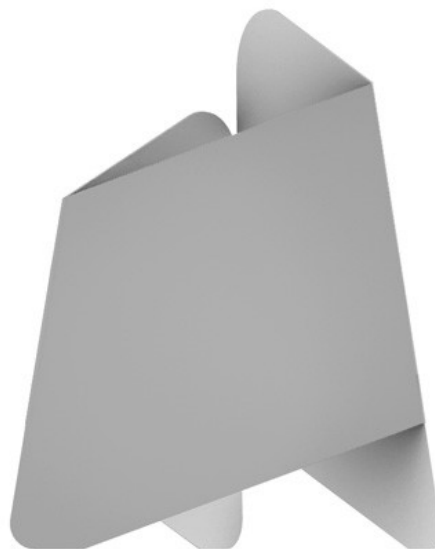
-
- (51) **20-03**
(11) 38342
(21) 2024-42450
(22) 19.08.2024
(15) 10.10.2024
(54) **Reklamní poutač**
(28) 1
(73) Mendelova univerzita v Brně, Brno, Černá Pole, CZ
(72) Bělohávková Sára Ing., Židlochovice, CZ
Mishina Tatiana, Kaliningrad 263038, RU
Šašek Alexandr, Zlín, Kudlov, CZ
Novague Petr MgA., Ph.D., Brno, Štýřice, CZ
Plachý Martin Ing., Ph.D., Pelhřimov, CZ
Horáková Anna Ing., Hradec Králové, Nový Hradec Králové, CZ



1.1

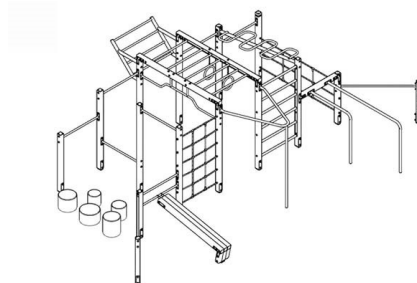


1.2

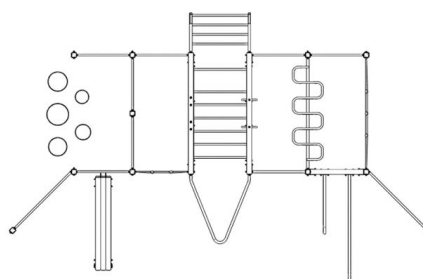


1.3

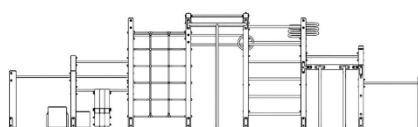
-
- (51) **21-02**
(11) 38343
(21) 2024-42398
(22) 25.03.2024
(15) 11.10.2024
(54) **Přístroje a zařízení pro zábavní parky a hřiště**
(28) 5
(73) COLMEX s.r.o., Praha 3, Žižkov, CZ
(72) Dobřík Tomáš Ing., Banská Bystrica, SK
Havlík Vladimír Bc., MBA, Jesenice, Osnice, CZ



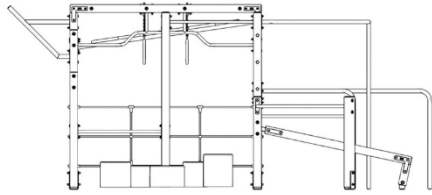
1.1



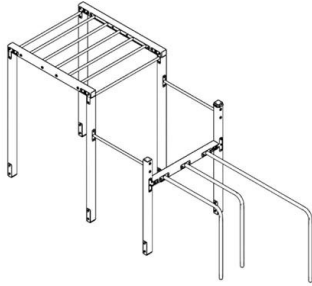
1.2



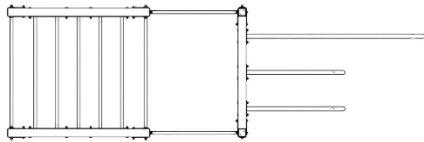
1.3



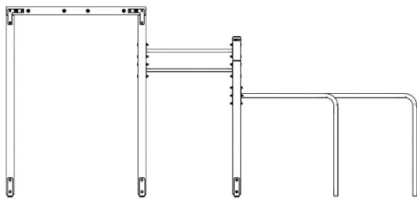
1.4



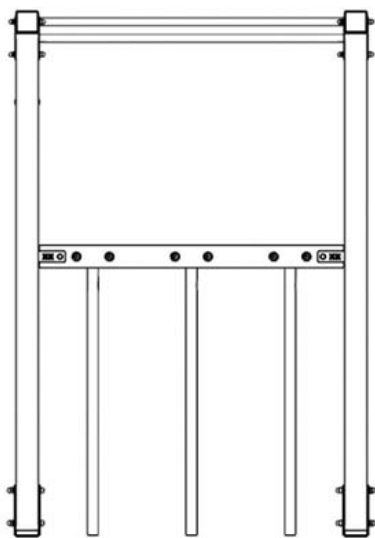
2.1



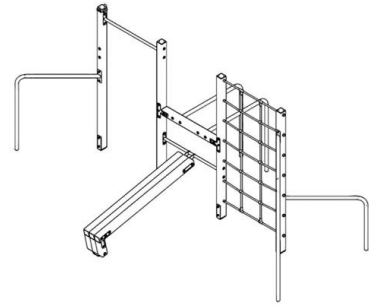
2.2



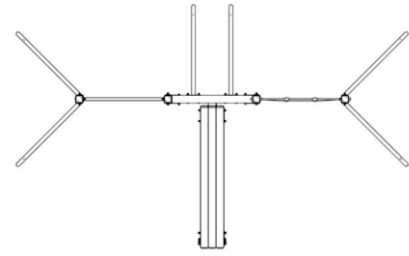
2.3



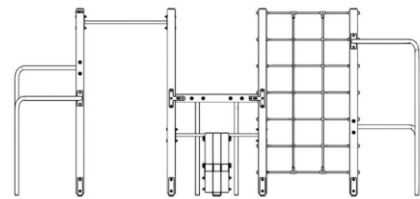
2.4



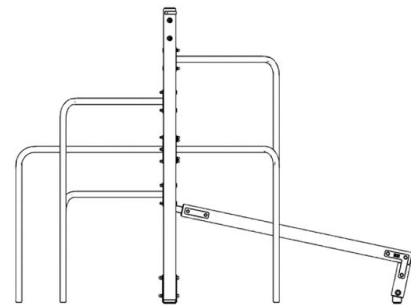
3.1



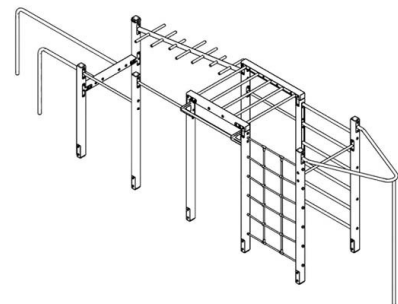
3.2



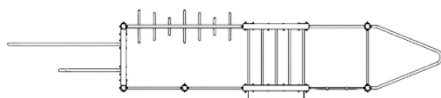
3.3



3.4



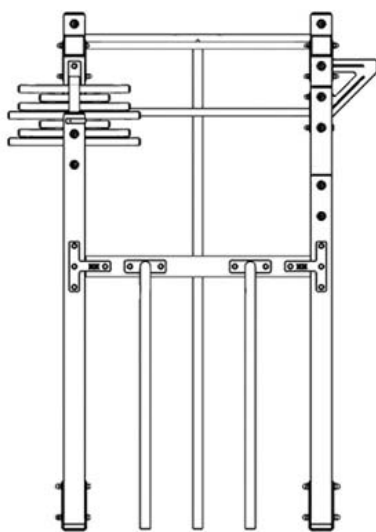
4.1



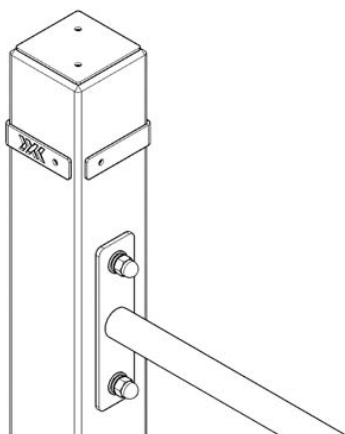
4.2



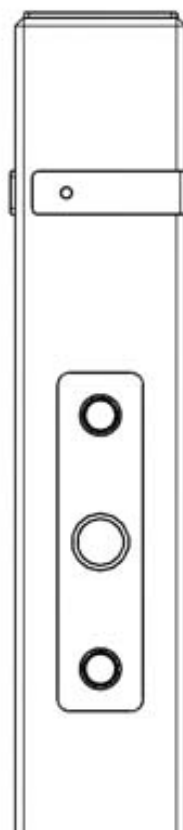
4.3



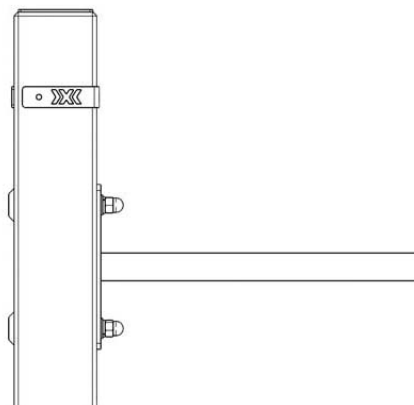
4.4



5.1

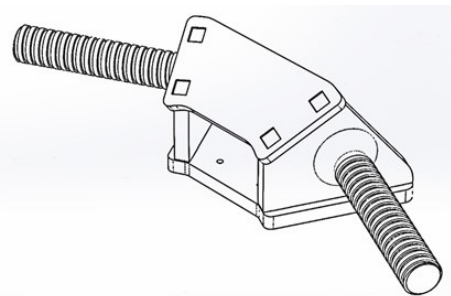


5.2

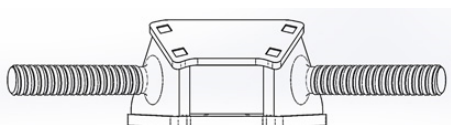


5.3

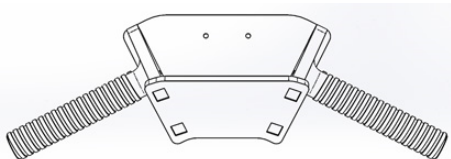
-
- (51) **21-02**
(11) 38345
(21) 2024-42447
(22) 12.08.2024
(15) 15.10.2024
(54) **Držák závaží pro posilování**
(28) 1
(73) Šibinský Radek Ing., Ostrava, Poruba, CZ
(72) Šibinský Radek Ing., Ostrava, Poruba, CZ



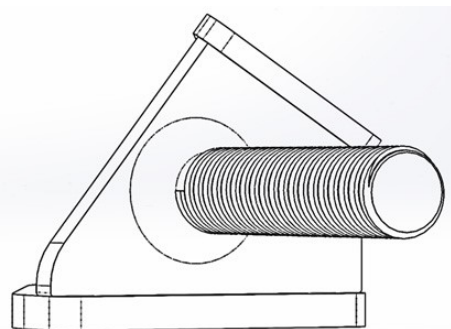
1.1



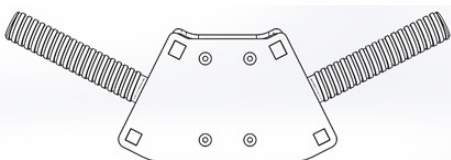
1.2



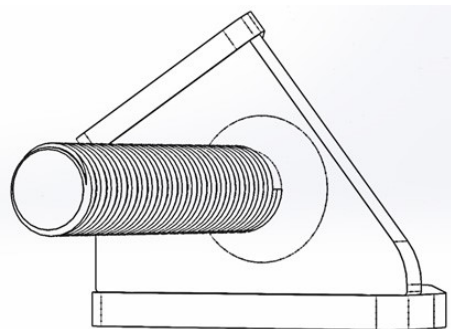
1.3



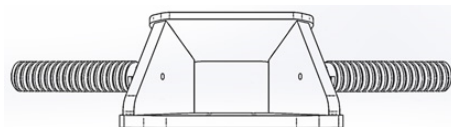
1.4



1.5

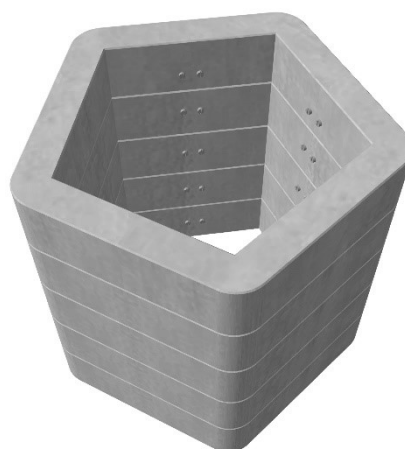


1.6

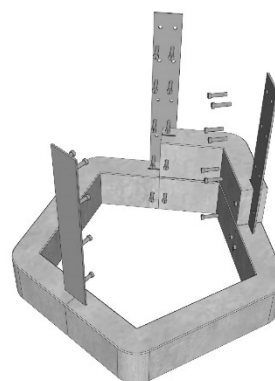


1.7

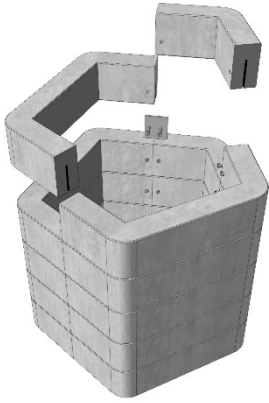
- (51) **25-02**
(11) 38340
(21) 2023-42308
(22) 02.08.2023
(15) 10.10.2024
(54) **Venkovní květináč**
(28) 1
(73) Rádľ Luděk MgA., Praha 10, Vinohrady, CZ
(72) Rádľ Luděk MgA., Praha 10, Vinohrady, CZ
(74) Mgr. Kateřina Mík Špoulová, advokátka, Haštalská 760/27, Praha 1, Staré Město, 11000



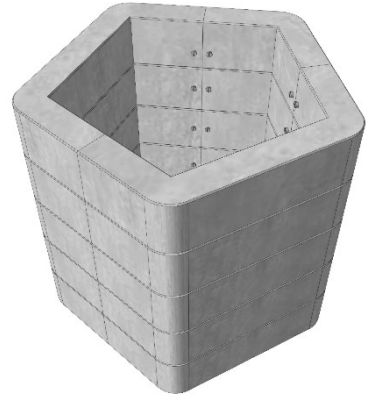
1.1



1.2



1.3



1.4

Seznam vlastníků zapsaných průmyslových vzorů

(73)	(11)	(51)	(73)	(11)	(51)
COLMEX s.r.o., Praha 3, Žižkov, CZ	38343	21-02	Mendelova univerzita v Brně, Brno, Černá Pole, CZ	38342	20-03
Fa Lixen, s.r.o., Ohaře, CZ	38344	11-02			
Huamanteca Arce Fredy Alberto, Smolnice, CZ	38341	11-01	Rádl Luděk MgA., Praha 10, Vinohrady, CZ	38340	25-02
Šibinský Radek Ing., Ostrava, Poruba, CZ	38345	21-02			

Dodatková ochranná osvědčení pro léčiva a pro přípravky na ochranu rostlin

Podání žádosti o udělení osvědčení

(22) 30.09.2024	(22) 03.10.2024
(21) SPC/CZ2024/905	(21) SPC/CZ2024/906
(71) Novartis AG, 4056 Basel, CH	(71) Novo Nordisk A/S, 2880 Bagsværd, DK
(68) 3022192	(68) 2910570
(54) Piperidiny lindolové deriváty a jejich použití jako inhibitorů faktoru B komplementového systému	(54) Acylovaná inzulínová analoga stabilizovaná proti proteázám
(92) EU/1/24/1802, 21.05.2024	(92) EU /1/24/1815, 21.05.2024
(93) EU/1/24/1802, 21.05.2024, EU	(93) EU/1/24/1815, 21.05.2024, EU
(95) iptakopan nebo jeho farmaceuticky přijatelná sůl, léčivý přípravek	(95) Awigli - inzulín ikodek, léčivý přípravek

Úřední rozhodnutí a oznámení

MK1K

Zániky užitných vzorů uplynutím doby platnosti

(11)	(21)	(51)	(2006.01)	(11)	(21)	(51)	(2006.01)
27662	2014-30075	C22C 19/05	(2006.01)	34016	2020-37375	C07K 1/12	(2006.01)
27700	2014-30100	C08L 23/12	(2006.01)	34026	2020-37380	F04D 29/08	(2006.01)
28563	2014-30069	B61C 9/48	(2006.01)	34077	2020-37365	C04B 28/04	(2006.01)
30649	2017-33534	G01M 11/00	(2006.01)	34082	2020-37393	G02B 6/38	(2006.01)
30676	2017-33561	C03C 11/00	(2006.01)	34087	2020-37367	A61L 2/14	(2006.01)
30712	2017-33533	A23L 2/38	(2006.01)	34144	2020-37369	E01C 11/22	(2006.01)
31301	2017-33568	F04D 29/58	(2006.01)	34170	2020-37387	F01K 23/10	(2006.01)
32045	2017-33539	C12Q 1/70	(2006.01)	34238	2020-37382	A41D 27/20	(2006.01)
32413	2018-35171	F16J 15/06	(2006.01)	34286	2020-37368	G07F 11/02	(2006.01)
33976	2020-37348	D06B 1/14	(2006.01)	34377	2020-37349	G01M 3/04	(2006.01)
33977	2020-37384	H04W 4/14	(2009.01)	34412	2020-37933	A61B 17/70	(2006.01)
34012	2020-37390	A41D 23/00	(2006.01)	36340	2020-37363	G07F 11/02	(2006.01)
34013	2020-37388	A41D 13/11	(2006.01)				

MK4Q

Zániky práva ze zapsaných průmyslových vzorů uplynutím doby ochrany

(11)	(21)	Int.Cl/(51)	(11)	(21)	Int.Cl/(51)
36151	2014-39865	10/21-01	37550	2019-41416	12/10-04

ND1K

První prodloužení doby platnosti užitných vzorů

(51) C08L 27/18	(2006.01)	(51) D06M 13/08	(2006.01)
C08K 3/013	(2018.01)	D06M 13/02	(2006.01)
C08K 3/36	(2006.01)	D06M 13/10	(2006.01)
C08K 7/10	(2006.01)	D06M 15/00	(2006.01)
(11) 34478		D06B 19/00	(2006.01)
(21) 2020-37412		(11) 34633	
(22) 07.04.2020		(21) 2020-38195	
(73) SVÚM a.s., Čelákovice, CZ		(22) 04.11.2020	
(54) Kompozitní materiál na bázi PTFE se zvýšenou odolností proti tečení		(73) SVITAP s.r.o., Svitavy, Předměstí, CZ	
(51) B01F 7/18	(2006.01)	(54) CLUTEX - Klastř Technické textilie,z.s., Liberec, Liberec III-Jeřáb, CZ	
B01F 27/05	(2022.01)	(54) Textilie se zvýšenou povrchovou vodivostí a hydrofobností	
(11) 34584		(51) G21C 19/40	(2006.01)
(21) 2020-38085		G21F 9/34	(2006.01)
(22) 09.10.2020		(11) 34636	
(73) České vysoké učení technické v Praze, Praha 6, Dejvice, CZ		(21) 2020-38121	
(54) Míchací zařízení obsahující nádobu a alespoň jedno axiální míchadlo		(22) 16.10.2020	
(51) D06M 13/08	(2006.01)	(73) Západočeská univerzita v Plzni, Plzeň, Jižní Předměstí, CZ	
D06M 13/02	(2006.01)	(54) Neutronový absorbátor	
D06M 13/10	(2006.01)	(51) B01D 65/02	(2006.01)
D06M 15/00	(2006.01)	B01D 65/08	(2006.01)
D06B 19/00	(2006.01)	C02F 1/44	(2006.01)
(11) 34632		(11) 34655	
(21) 2020-38193		(21) 2020-38095	
(22) 04.11.2020		(22) 13.10.2020	
(73) SVITAP s.r.o., Svitavy, Předměstí, CZ		(73) BIBUS s.r.o., Brno, Přízřenice, CZ	
(54) CLUTEX - Klastř Technické textilie,z.s., Liberec, Liberec III-Jeřáb, CZ		(54) Sestava filtrační jednotky	
(51) D06M 13/08	(2006.01)	(51) G01N 15/08	(2006.01)
(11) 34658		(11) 34658	
(21) 2020-38134		(21) 2020-38134	
(22) 20.10.2020		(22) 20.10.2020	
(73) Technická univerzita v Liberci, Liberec, Liberec I-Staré Město, CZ		(73) Zařízení pro měření průtoku a hydraulické propustnosti filtračních membrán určených pro čištění kapalin	
(54) Zařízení pro měření průtoku a hydraulické propustnosti filtračních membrán určených pro čištění kapalin			

- | | |
|---|--|
| (51) F24B 1/02 (2006.01) | (51) B60R 11/02 (2006.01) |
| (11) F24B 7/02 (2006.01) | (11) 34850 |
| (21) 34675 | (21) 2020-38253 |
| (21) 2020-38181 | (22) 20.11.2020 |
| (22) 03.11.2020 | (73) Škoda Auto a.s., Mladá Boleslav, Mladá Boleslav II, CZ |
| (73) Libal Radek, Chlumeck nad Cidlinou, Chlumeck nad Cidlinou IV, CZ | (54) Držák telefonu |
| (54) Kamna na pevné palivo | |
| | (51) A61B 5/0205 (2006.01) |
| (51) F41H 5/04 (2006.01) | (11) 34958 |
| (11) 34694 | (21) 2020-38089 |
| (21) 2020-38260 | (22) 10.10.2020 |
| (22) 23.11.2020 | (73) České vysoké učení technické v Praze, Praha 6, Dejvice, CZ |
| (73) BOGGES, spol. s r.o., Brno, Komárov, CZ | (54) Monitorovací zařízení pro agregaci biologických a fyzikálních dat těla |
| (54) Pancíř na bázi pokročilých materiálů | |
| | (51) E04C 1/39 (2006.01) |
| (51) F41H 5/04 (2006.01) | (11) 34991 |
| (11) 34695 | (21) 2020-38262 |
| (21) 2020-38261 | (22) 24.11.2020 |
| (22) 23.11.2020 | (73) Vysoká škola báňská-Technická univerzita Ostrava, Ostrava, Poruba, CZ |
| (73) BOGGES, spol. s r.o., Brno, Komárov, CZ | (54) Akumulační obestavba pro biolihové hořáky |
| (54) Příkladný pancíř pro použití se základním ocelovým pancířem tvrdosti HBW 500 a tloušťky 7,5 mm | |
| | (51) F24F 13/20 (2006.01) |
| (51) B01D 39/08 (2006.01) | (11) 35046 |
| (11) 34712 | (21) 2020-38352 |
| (21) 2020-38135 | (22) 14.12.2020 |
| (22) 20.10.2020 | (73) LICON s.r.o., Stráž nad Nisou, CZ |
| (73) Technická univerzita v Liberci, Liberec, Liberec I-Staré Město, CZ | (54) Skříň větrací jednotky |
| (54) Filtrační membrána pro filtraci kapalin, zejména komunálních a průmyslových odpadních vod | |
| | (51) A61M 16/20 (2006.01) |
| (51) A47L 1/06 (2006.01) | (11) 35063 |
| (11) 34714 | (21) 2020-38066 |
| (21) 2020-38177 | (22) 06.10.2020 |
| (22) 02.11.2020 | (73) Tejkl Leoš Ing., Unhošť, CZ |
| (73) Škoda Auto a.s., Mladá Boleslav, Mladá Boleslav II, CZ | (54) O2 Flush systém - Systém pro zkrácení času distribuce kyslíku k pacientovi a jeho stimulaci |
| (54) Zařízení pro čištění hladkých povrchů | |
| | (51) C12N 15/10 (2006.01) |
| (51) C04B 14/22 (2006.01) | (11) 35067 |
| (11) 34735 | (21) 2020-38366 |
| (21) 2020-38096 | (22) 15.12.2020 |
| (22) 13.10.2020 | (73) Univerzita Palackého v Olomouci, Olomouc, CZ |
| (73) Výzkumný a zkušební letecký ústav, a.s., Praha 9, Letňany, CZ | (54) Sada pro izolaci RNA |
| (54) Geopolymerní pryskyřice pro přípravu pěnového sendvičového jádra | |
| | (51) A61G 7/08 (2006.01) |
| (51) F41H 5/04 (2006.01) | (11) 35349 |
| (11) 34747 | (21) 2020-38183 |
| (21) 2020-38076 | (22) 03.11.2020 |
| (22) 07.10.2020 | (73) MEDTEC - VOP, spol. s r.o., Hradec Králové, Nový Hradec Králové, CZ |
| (73) BOGGES, spol. s r.o., Brno, Komárov, CZ | (54) Zařízení pro umístění nosítek v transportním vozidle |
| (54) Příkladný pancíř pro použití se základním pancířem z hliníkové slitiny Al 5083 tloušťky 25 mm | |
| | (51) A61G 7/16 (2006.01) |
| (51) D05B 27/06 (2006.01) | (11) 35350 |
| (11) 34809 | (21) 2020-38184 |
| (21) 2020-38129 | (22) 03.11.2020 |
| (22) 19.10.2020 | (73) MEDTEC - VOP, spol. s r.o., Hradec Králové, Nový Hradec Králové, CZ |
| (73) Cars Technology s.r.o., Ondratice, CZ | (54) Zařízení pro umístění sedaček ve zdravotnickém vozidle |
| (54) Mechanismus pro vymezení definovaného napětí nitě v šitém díle na šicím stroji | |
| | (51) A61G 3/02 (2006.01) |
| | (11) 35484 |
| | (21) 2020-38182 |
| | (22) 03.11.2020 |
| | (73) MEDTEC - VOP, spol. s r.o., Hradec Králové, Nový Hradec Králové, CZ |
| | (54) Zařízení pro nakládání a vykládání nosítek s pacientem |

(51) E04B 1/64	(2006.01)	energie	
E04B 1/12	(2006.01)		
(11) 35569		(51) B32B 27/02	(2006.01)
(21) 2021-39239		B32B 27/36	(2006.01)
(22) 05.10.2021		B32B 27/12	(2006.01)
(73) IZODOM 2000 POLSKA Sp. z` o.o., 98-220 Zduńska Wola, PL		B32B 33/00	(2006.01)
(54) Izolační blok		D03D 11/00	(2006.01)
		D03D 15/20	(2021.01)
(51) F28D 20/00	(2006.01)	(11) 35905	
F24D 13/04	(2006.01)	(21) 2020-38064	
F24C 7/00	(2006.01)	(22) 05.10.2020	
F25B 13/00	(2006.01)	(73) TAYA CANVAS (Shanghai) Company Limited, Fengjing Industrial Park, Shanghai, CN	
(11) 35704		(54) Spojovatelná, ekologicky nezávadná reklamní tkanina bez PVC vyrobená z tkané struktury	
(21) 2020-38233			
(22) 13.11.2020			
(73) Centrum výzkumu Řež s.r.o., Husinec, Řež, CZ			
(54) Zařízení pro akumulaci tepelné energie transformované z elektrické			

ND1K

Druhé prodloužení doby platnosti užitečných vzorů

(51) F42B 39/02	(2006.01)	(51) A62B 23/06	(2006.01)
F42B 39/22	(2006.01)	(11) 31669	
B65D 77/02	(2006.01)	(21) 2017-34184	
(11) 31274		(22) 06.10.2017	
(21) 2017-34243		(73) Nanologix corporation s. r. o., Český Jiřetín, CZ	
(22) 23.10.2017		(54) Vyměnitelný filtr pro osobní ochranu dýchacích cest, a maska nebo polomaska opatřená tímto vyměnitelným filtrem	
(73) FENIX Protector s.r.o., Nový Knín, CZ			
(54) Pouzdro s aretací, zejména pro zásobníky střelných zbraní		(51) F04D 25/08	(2006.01)
		F24C 15/20	(2006.01)
(51) F16N 31/00	(2006.01)	(11) 32325	
(11) 31294		(21) 2017-34248	
(21) 2017-34298		(22) 24.10.2017	
(22) 02.11.2017		(73) SISME - SOCIETA' ITALIANA STATORI E MOTOR ELETTRICI S.P.A., 20124 Milano, IT	
(73) Metal Arsenal s.r.o., Lysá nad Labem, CZ		(54) Ventilátor pro digestoře	
(54) Mobilní skládací vana			
(51) C08F 20/56	(2006.01)		
C08F 20/54	(2006.01)		
A61K 47/32	(2006.01)		
(11) 31571			
(21) 2017-34270			
(22) 30.10.2017			
(73) ZAFERRON s.r.o., 010 01 Žilina, SK			
(54) Hydrofilní polyamidový biokompatibilní gel			

ND4Q

První obnovy doby ochrany průmyslových vzorů

(51) 23-04		(51) 10-05	
(11) 37539		(11) 37583	
(21) 2019-41560		(21) 2019-41541	
(22) 24.10.2019		(22) 27.09.2019	
(54) Gridová výplň pro chladicí věže		(54) Mobilní portálový detektor	
(51) 25-02		(51) 10-05	
(11) 37549		(11) 37584	
(21) 2019-41612		(21) 2019-41542	
(22) 18.12.2019		(22) 27.09.2019	
(54) Nátokové objekty dosazovacích nádrží		(54) Mobilní portálový detektor	

ND4Q

Druhé obnovy doby ochrany průmyslových vzorů

(51) 21-01
(11) 36349
(21) 2014-39979
(22) 08.10.2014
(54) Polytechnická stavebnice

(51) 25-03
(11) 36562
(21) 2014-40058
(22) 12.11.2014
(54) Mobilní domky

(51) 07-01
(11) 36415
(21) 2014-40074
(22) 05.11.2014
(54) Bezpečnostní servis

(51) 19-08
(11) 36581
(21) 2014-40059
(22) 19.10.2014
(54) Plány uspořádání mobilních domů

ND4Q

Čtvrté obnovy doby ochrany průmyslových vzorů

(51) 09-01
(11) 32814
(21) 2004-35597
(22) 11.11.2004
(54) Kanystř (lahev) s odnímatelným uchem

PD4A

Převod práv a ostatní změny majitelů patentů

(11) 310105
(21) 2023-70
(73) Smetana Jaroslav Ing., Velký Chlumeč, CZ

(11) 310108
(21) 2023-164
(73) Smetana Jaroslav Ing., Velký Chlumeč, CZ

PD1K

Převod práv a ostatní změny majitelů užitných vzorů

(11) 36887
(21) 2022-40452
(73) EG-inform s.r.o., Praha 8, Čimice, CZ

PD4Q

Převod práv a ostatní změny vlastníků průmyslových vzorů

(11) 37583
(21) 2019-41541
(73) Soletanche Freyssinet, 92500 Rueil-Malmaison, FR

(11) 37584
(21) 2019-41542
(73) Soletanche Freyssinet, 92500 Rueil-Malmaison, FR

Zamítnuté a částečně zamítnuté přihlášky ochranných známek před zveřejněním

Kapitola obsahuje údaje o rozhodnutích o přihláškách ochranných známek, u kterých byly na základě provedeného věcného průzkumu shledány Úřadem důvody pro zamítnutí přihlášky ochranné známky podle ustanovení § 4 nebo 6 zákona č. 441/2003 Sb. Na základě toho Úřad vydal rozhodnutí o zamítnutí přihlášky podle ustanovení § 22 zákona č. 441/2003 Sb., a to pro celý seznam výrobků a služeb nebo pro jeho část. Údaje o výsledku rozhodnutí (zamítnutí přihlášky, částečné zamítnutí přihlášky) jsou uvedeny jako datum právní moci rozhodnutí/výsledek rozhodnutí.

(210) **O-581040**
(540)
(592) Slovní
04.10.2024/NABYTÍ P.M. - ČÁSTEČNĚ ZAMÍTNUTÍ PŘIHLÁŠKY

RESORT PRAGUE

(210) **O-590495**
(540)
(592) Slovní
14.10.2024/NABYTÍ P.M. - ZAMÍTNUTÍ PŘIHLÁŠKY

EXTRÉMĚ VITAMÍNOVÝ ČAJ

(210) **O-582230**
(540)
(592) Slovní
08.10.2024/NABYTÍ P.M. - ZAMÍTNUTÍ PŘIHLÁŠKY

Hanácký Večerník

(210) **O-590575**
(540)

(210) **O-587785**
(540)
(592) Slovní
12.10.2024/NABYTÍ P.M. - ZAMÍTNUTÍ PŘIHLÁŠKY

3x

(593) Obrazová
08.10.2024/NABYTÍ P.M. - ČÁSTEČNĚ ZAMÍTNUTÍ PŘIHLÁŠKY

the dress

(210) **O-587788**
(540)
(592) Slovní
12.10.2024/NABYTÍ P.M. - ZAMÍTNUTÍ PŘIHLÁŠKY

4X

(210) **O-591218**
(540)
(592) Slovní
05.10.2024/NABYTÍ P.M. - ZAMÍTNUTÍ PŘIHLÁŠKY

senior EXPRES PLUS

(210) **O-589182**
(540)
(592) Slovní
08.10.2024/NABYTÍ P.M. - ZAMÍTNUTÍ PŘIHLÁŠKY

FESTIVAL PARNÍCH LOKOMOTIV

(210) **O-592902**
(540)
(592) Slovní
03.10.2024/NABYTÍ P.M. - ZAMÍTNUTÍ PŘIHLÁŠKY

SUDETY RACERS

(210) **O-590142**
(540)
(592) Slovní
08.10.2024/NABYTÍ P.M. - ZAMÍTNUTÍ PŘIHLÁŠKY

Remarkable

(210) **O-592932**
(540)
(592) Slovní
10.10.2024/NABYTÍ P.M. - ZAMÍTNUTÍ PŘIHLÁŠKY

Terroir Kukvička

Přehled zveřejněných přihlášek ochranných známek

Přihlášky ochranných známek, které byly na základě výsledků formálního a věcného průzkumu provedeného Úřadem shledány schopné zápisu do rejstříku ochranných známek, jsou obsaženy v této kapitole. Důležitou právní skutečností je, že zveřejněním přihlášky ochranné známky v této kapitole Věstníku (§ 23 zákona č. 441/2003 Sb.) začíná běžet zákonná tříměsíční lhůta pro podání námitek podle ustanovení § 25 zákona č. 441/2003 Sb.

Číselný přehled (210)											
O-588306	O-592285	O-592287	O-593404	O-594171	O-594394	O-594509	O-594550	O-594589	O-594818	O-594855	O-595339
O-595384	O-595422	O-595423	O-595466	O-595469	O-595621	O-595656	O-595657	O-595706	O-595710	O-595713	O-595722
O-595743	O-595745	O-595751	O-595762	O-595773	O-595774	O-595775	O-595776	O-595785	O-595815	O-595819	O-595820
O-595836	O-595840	O-595857	O-595860	O-595863	O-595864	O-595890	O-595892	O-595902	O-595903	O-595908	O-595917
O-595918	O-595926	O-595927	O-595930	O-595931	O-595960	O-595962	O-596098	O-596100	O-596102	O-596103	O-596106
O-596124	O-596167	O-596174	O-596176	O-596177	O-596179						

Zveřejněné přihlášky ochranných známek

(210) **O-588306**

(220) 20.09.2023

(320) 20.09.2023

(540)

Česká twirlingová škola

(592) Slovní

(511) (18) tašky (sportovní), sportovní vaky; (25) sportovní oblečení, sportovní dresy, sportovní legíny, sportovní podprsenky, sportovní obuv, sportovní tílka, sportovní bundy, oděvy pro sport, atletické úbory, cvičební úbory, kostýmy, dámské kostýmy, taneční kostýmy, baletní kostýmy, sukňové kostýmy; (41) trénování sportů, sportovní výcvik, organizování sportování a sportovních akcí, školení učitelů sportu, soudcování ve sportu, organizování sportovní výuky, služby sportovní výuky, organizace sportovních soutěží, pořádání sportovních akcí, provozování sportovních táborů, služby sportovních areálů, služby sportovních klubů, organizování sportovních činností a sportovních soutěží, pořádání sportovních turnajů, pořádání sportovních kurzů, produkce sportovních akcí, sportovní a kulturní aktivity, vedení živých sportovních akcí, poskytování informací o sportovních, pořádání komunitních sportovních akcí, zábavní služby týkající se sportu, služby v oblasti trénování sportů, trénink a instruktáž, služby v oblasti sportovního vzdělávání, výchova, vzdělávání, zábava a sportovní činnost, vydávání a publikace časopisů, elektronické online publikace periodik a knih.

Třídy výrobků a služeb:

18, 25, 41

(730) **Česká twirlingová škola z.s.**, Novoškolská 696/2, Praha 9, Vysočany, 19000, CZ

(740) Mgr. Petr Žižka LL.M., advokát, Sedláčkova 209/16, Plzeň, Vnitřní Město, 30100

(210) **O-592285**

(220) 25.03.2024

(320) 25.03.2024

(540)

FlowDisc

(592) Slovní

(511) (10) disk určený k terapeutickým a harmonizačním účelům, zejména harmonizaci energie lidského těla, odstraňování geopatogenních zón a odstraňování škodlivého vysokofrekvenčního záření, masážní disk určený zejména k masáži reflexních bodů chodidel; (11) disk určený k čištění vody a vzduchu.

Třídy výrobků a služeb:

10, 11

(730) **Veselý Jiří**, Svážná 388/32, Brno, Nový Lískovec, 63400, CZ

Synčák Richard, č. p. 301, Šumice, 68731, CZ

(740) Mgr. Dagmar Ressorová Maršíková, Ševcovská 3246, Zlín, 76001

(210) **O-592287**

(220) 25.03.2024

(320) 25.03.2024

(540)

HUMAN RELAX

(593) Obrazová

(511) (10) disk určený k terapeutickým a harmonizačním účelům, zejména harmonizaci energie lidského těla, odstraňování geopatogenních zón a odstraňování škodlivého vysokofrekvenčního záření, masážní disk určený zejména k masáži reflexních bodů chodidel; (11) disk určený k čištění vody a vzduchu.

Třídy výrobků a služeb:

10, 11

(730) **Veselý Jiří**, Svážná 388/32, Brno, Nový Lískovec, 63400, CZ

Synčák Richard, č. p. 301, Šumice, 68731, CZ

(740) Mgr. Dagmar Ressorová Maršíková, Ševcovská 3246, Zlín, 76001

(210) **O-593404**

(220) 14.05.2024

(320) 14.05.2024

(540)

vinduska.cz

(592) Slovní

(511) (36) finanční, peněžní a bankovní služby, investiční poradenství; (45) právní informace.

Třídy výrobků a služeb:

36, 45

(730) **Vinduška Jan**, Železná 252/18, Liberec, Liberec I-Staré Město, 46001, CZ

(210) **O-594171**

(220) 17.06.2024

(320) 17.06.2024

(540)



(593) Obrazová

(511) (35) reklamní, marketingové a propagační služby, služby reklamní grafiky, služby v oblasti průzkumu trhu pro vydavatele, reklama, marketing a propagační služby, konzultační a poradenské služby a pomoc v oblasti reklamní, marketingové a propagační činnosti, marketingová asistence, marketingové poradenství, marketingové konzultační služby, poradenství v obchodním marketingu, odborné konzultace týkající se marketingu, poskytování marketingových poradenských služeb výrobcům, poradenství v oboru přímého marketingu, poradenství v oblasti marketingového řízení, konzultace v oblasti reklamy a marketingu, služby tiskové kanceláře; (40) knihtisk, tiskárenské služby, vyvolávání a zpracování fotografií a kinematografických filmů; (41) vydavatelské služby, digitální video, audio a multimediální zábavní vydavatelské služby, služby vydavatelství (včetně vydávání elektronických publikací), poradenské služby v oblasti vydavatelství, vydavatelské služby realizované prostřednictvím počítačů, on-line vydavatelské služby, elektronická vydavatelská činnost; (42) navrhování počítačové grafiky, služby v oblasti počítačové grafiky, vytváření počítačové grafiky (digitální zobrazování), poradenské služby v oblasti počítačovému softwaru používaného pro grafiku.

Třídy výrobků a služeb:

35, 40, 41, 42

(730) **TISKOVINA s.r.o.**, Tomsava 664/6, Praha 10, Malešice, 10800, CZ

(210) **O-594394**

(220) 26.06.2024

(320) 26.06.2024

(540) **PSYCHOSOMATICKÉ TEJPOVÁNÍ**

(592) Slovní

(511) (9) přístroje pro záznam, převod a reprodukci zvuku a obrazu, audiovizuální technika, prezentační technika (zařízení), počítače, elektronická média, nosiče dat všeho druhu, disky, diskety, CD, DVD, zvukově-obrazové záznamy magnetické nebo v elektronické podobě, vybavení pro zpracovávání informací a počítače, přístroje telekomunikační techniky, elektronické publikace (s možností stažení), tiskárny, světelné reklamní poutače; (16) brožury, časopisy, fotografie, grafická znázornění, knihy, komiksy, letáky, návody, manuály, obrazy, plakáty, pohlednice, prospekty, seznamy, adresáře, registry, tiskoviny, tištěné publikace, učební pomůcky, zápisníky, certifikáty a osvědčení (tištěné), diplomy; (35) cílené zaslání reklamních materiálů, indexace webových stránek pro obchodní a reklamní účely, marketing, obchodní informace a rady pro spotřebitele, obchodní zpráva licencí k výrobkům a službám jiných osob, on line inzerce v počítačové síti, optimalizace návštěvnosti webových stránek, poskytování obchodních informací prostřednictvím webových stránek, PPC reklama, prezentace výrobků v komunikačních médiích pro účely maloobchodu, propagace, provozování on line trhu pro kupující a prodávající výrobků a služeb, psaní reklamních textů, šíření reklamních materiálů, vydávání reklamních textů, výroba reklamních filmů, zaznamenávání písemných údajů a sdělení, zpracovávání textu, zprostředkovávání propagace a reklamy, zprostředkovávání obchodních informací; (41) akademie, elektronické publikování, filmová projekce, fotografování, informace o vzdělávání, informace o zábavě, klubové služby (vzdělávání), korespondenční služby dálkového vzdělávání, koučing (školení), nahrávání videokazet, obrazové zpravodajství, online vydávání elektronických knih a časopisů, pořádání a vedení konferencí, kongresů, sympozií, osobních vzdělávacích fór, seminářů, workshopů, (školení), soutěží, poskytování elektronických publikací on-line, poskytování filmů prostřednictvím přenosu videa na objednávku, poskytování videí on-line bez možnosti stažení, praktický výcvik, psaní a skládání textů, školení, školení prostřednictvím simulátorů, školní vzdělávání, soukromá výuka, tělesná výchova, vydávání knih, vydávání textů, výroba filmů, výuka, vzdělávací služby, zábava; (44) fyzioterapie, lékařské služby, lázeňské služby, masáže, ozdravné služby, služby porodní asistentky, terapeutické služby, zdravotní péče, služby psychologa, zdravotní poradenství.

Třídy výrobků a služeb:

9, 16, 35, 41, 44

(730) **SKÁLOVÁ PAVLA, DiS.**, Studentská 2331/61a, Plzeň, Bolevec, 32300, CZ

(210) **O-594509**

(220) 02.07.2024

(320) 02.07.2024

(540) **Květinomat**

(592) Slovní

(511) (7) prodejní automaty, dávkovací stroje; (31) rozkvetlé květiny, řezané květiny, sušené květiny, přírodní květiny, konzervované květiny, čerstvé květiny, živé květiny (jako ozdoby), přírodní aranžované květiny, čerstvé jedlé květiny, suché květiny do knoflíkových dírek, suché květiny jako ozdoby šatů, sušené květiny k dekoracím účelům, sušené květiny k dekoracím použití, konzervované květiny pro dekoracní účely, květiny, rostliny a jejich čerstvé produkty, zemědělské a vodní plodiny, zahradnické a lesní produkty.

Třídy výrobků a služeb:

7, 31

(730) **BODINGEROVÁ PETRA**, Na Dvorku 53, Rychvald, 73532, CZ

(210) **O-594550**

(220) 04.07.2024

(320) 04.07.2024

(540) **ŠIMRÁNÍ**

(592) Slovní

(511) (9) nahrané a nenahrané nosiče záznamů zvuku a obrazu; (16) propagační tiskoviny, katalogy, prospekty, plakáty, fotografie, knihy, časopisy, periodické a neperiodické tiskoviny; (35) propagační činnost, reklama, zejména prostřednictvím rozhlasového vysílání; (38) provozování

rozhlasového vysílání, šíření rozhlasových pořadů přes Internet, hudební vysílání; (41) činnost vzdělávací, zábavná a vyučovací, vydavatelská a nakladatelská, pořádání koncertů, agenturní činnost v oblasti umění a kultury, archivování rozhlasových fondů, pořádání hudebních soutěží, tvorba rozhlasových programů, rozhlasové zpravodajství, publicistika; (42) tvorba a správa webových stránek pro třetí osoby.

Třídy výrobků a služeb:

9, 16, 35, 38, 41, 42

(730) **Fáberová Markéta Mgr.**, č. p. 420, Křižany, 46353, CZ

(740) **Mgr. Vladimír Smělý**, advokát, Cejl 494/25, Brno, Zábřovice, 60200

(210) **O-594589**

(220) 08.07.2024

(320) 08.07.2024

(540)

(593) Obrazová

(511) (9) informace, data a databáze a jiné informační produkty na magnetických, elektronických a optických nosičích všeho druhu, multimediální aplikace, zejména elektronické nahrané zvukové, zvukově-obrazové a obrazové záznamy a elektronické nosiče databází, multifunkční magnetické a elektronické karty, např. čipové karty, průkazy a průkazky, zejména návštěvnické, cestovní a ubytovací průkazky pro užití v oblasti cestovního ruchu a turistiky, elektronické informační a propagační tiskoviny a katalogy, včetně software na CD a DVD discích, magnetických a optických nosičích, elektronické propagační, inzertní a reklamní materiály a tiskoviny; (16) papír, lepenka a kartón, tiskoviny na papírových nosičích, zejména periodické a neperiodické publikace, např. časopisy, zpravodaje, knihy, brožurky, mapy, prospekty, turistické průvodce, průkazy a průkazky, např. průkazní karty turistické, návštěvnické a ubytovací, cestovní listky, tištěné manuály, data a databáze na papírových nosičích, kalendáře a diáře, etikety a potisky (vyjma textilních), fotografie, grafiky a grafické reprodukce, litografie, plakáty, poutače a reklamní tabule z lepenky a/nebo kartónu, informační, propagační a upomínkové výrobky a předměty z papíru, kartónu, lepenky a plastu, papírové a plastové tašky, pytle a sáčky, tužky a pera; (35) reklamní a inzertní služby v oblasti cestovního ruchu, turistiky a sportu, včetně jejich zprostředkování, řízení reklamní a inzertní činnosti, poskytování informačních produktů na papírových a elektronických nosičích, včetně multimediálních informací pro reklamní a inzertní účely, včetně jejich vyhledávání a systemizace do počítačových sítí, styky s veřejností a dodavatelské služby pro jiné fyzické a/nebo právnické osoby, on-line inzerce a prezentace v počítačové síti Internet, obchodní využití sítě Internet v oblasti vyhledávacích služeb a e-businessu, zajišťování a distribuce reklamních a/nebo náborových textů, propagačních a inzertních tiskovin a materiálů, včetně jejich rozšiřování, marketing, podnikatelské průzkumy a analýzy, organizování, zajišťování a účast na reklamních a propagačních akcích a obchodně propagačních setkáních, pomoc při zahraničně-obchodní činnosti, obchodní zastoupení tuzemských a zahraničních firem, administrativní služby, automatizované zpracování dat a informací, kopírovací a rozmnožovací služby (vyjma tiskárenských služeb), informační servis v oboru reklamy a inzerce, včetně odborných konzultačních a poradenských služeb v oborech zahrnutých v této třídě, prodej turistických, návštěvnických průkazů, jízdenek a místenek, prodej turistických a návštěvnických průkazových karet, prodej ubytovacích průkazů; (38) elektronická pošta a počítačové komunikace, přenos informací, zpráv, obrazových informací a publikací na nosičích přenášených po síti a pomocí satelitních družic, pomocí počítače, zprostředkovatelská a odborná informační a poradenská činnost v oborech uvedených ve třídě 38; (39) cestovní agentura, zejména provozování



informačních turistických kanceláří, poskytování cestovních a dopravních informací a služeb, např. zajišťování a rezervace turistických, návštěvnických průkazů, jízdenek a místenek, distribuce turistických a návštěvnických průkazových karet, zajišťování ubytovacích průkazů, zajišťování dopravy osob a přepravy zavazadel, organizování a zajišťování průvodcovských a doprovodných služeb, exkurzí, výletů a turistických prohlídek, archivace elektronicky doručených dat a dokumentů, odborné informační a poradenské služby v oborech zahrnutých ve třídě 39; (41) nakladatelství a vydavatelství periodických a neperiodických publikací, zejména magazínů, turistických a kulturně-historických průvodců, časopisů, brožur, knih, odborných publikací a tiskovin na papírových a elektronických nosičích, vzdělávací informační a zpravodajské služby, zprostředkování předprodeje vstupenek na kulturní, sportovní a společenské akce a představení, poskytování on-line informací v oblasti služeb zahrnutých v této třídě, organizování kulturních a vzdělávacích a společenských akcí, zprostředkovatelská činnost oblasti vzdělávání v oboru cestovního ruchu, např. pořádání odborných setkání, seminářů, konferencí a sympozií a akcí na podporu cestovního ruchu a turistiky, nahrávání zvukových a zvukově-obrazových nosičů, produkční a obstaratelská činnost v oboru turistiky a cestovního ruchu, odborné informační, konzultační a poradenské služby v oblasti služeb zahrnutých ve třídě 41; (43) zajišťování ubytovacích a stravovacích služeb turistům a návštěvníkům, včetně rezervace přechodného ubytování a stravovacích služeb všeho druhu, poskytování ubytovacích informací a služeb.

Třídy výrobků a služeb:

9, 16, 35, 38, 39, 41, 43

- (591) Barevná
(730) **CoolPass spol. s r.o.**, Na strži 2102/61a, Praha 4, Krč, 14000, CZ
(740) Mgr. Roman Fojtásek, advokát, Vinohradská 343/6, Praha 2, Vinohrady, 12000

(210) **O-594818**

(220) 19.07.2024

(320) 19.07.2024

(540)



- (593) Obrazová
(511) (9) multimediální soubory ke stažení, obsah s možností stažení a nahraný obsah, obsah médií; (16) tiskárenské výrobky, papírnické zboží a vzdělávací potřeby, časopisy, publikace; (38) služby rozhlasového a televizního vysílání.

Třídy výrobků a služeb:

9, 16, 38

- (591) Barevná
(730) **Němcová Kateřina**, Heřmanova 1313/32, Praha 7, Holešovice, 17000, CZ
Němcová Karolína Mgr., Zárýbská 672/6, Praha 9, Prosek, 19000, CZ

(210) **O-594855**

(220) 22.07.2024

(320) 22.07.2024

(540)



- (593) Obrazová
(511) (35) poradenství pro vedení firemní dokumentace, sestavování firemních informací, studie firemní image, firemní plánování; (41) služby v oblasti vzdělávání, zábavy a sportu, školní vzdělávání, vzdělávací služby poskytované školami, vzdělávací a školicí služby.

Třídy výrobků a služeb:

35, 41

- (730) **COLLEGIO s.r.o.**, Sládkova 372/8, Ostrava, Moravská Ostrava, 70200, CZ
(740) Radim Kirschner MSc., Krnovská 2445/84, Opava, Předměstí, 74601

(210) **O-595339**

(220) 15.08.2024

(320) 15.08.2024

(540)



- (593) Obrazová
(511) (35) televizní reklama, poskytování a pronájem prostoru, času a médií pro reklamu, konzultační a poradenské služby a pomoc v oblasti reklamní, marketingové a propagační činnosti, rozšiřování reklamních marketingových a propagačních materiálů, merchandising, služby obchodních výstav a veletrhů, služby předvádění výrobků a vystavování zboží, věrnostní, pobídkové a bonusové programy, prezentace zboží a služeb elektronickou cestou, také v rámci služeb takzvaného teleshoppingu a homeshoppingu, reklamní, marketingové a propagační služby, dražební služby, poskytování spotřebitelských informací v oblasti výrobků a služeb, pomoc v obchodní a podnikatelské činnosti, management a administrativní služby, předvádění zboží prostřednictvím internetu nebo katalogu nebo výstav za účelem reklamy a/nebo prodeje, přeskupování a shromažďování (kromě dopravy) různých výrobků pro třetí osoby za účelem umožnit spotřebiteli pohodlně vybrat a prohlížet a kupovat (kromě přepravy) prostřednictvím katalogu a/nebo internetu a/nebo zásilkového prodeje, poskytování on-line tržiště pro kupující a prodávající digitálních obrazových souborů ke stažení autentizované nezaměnitelnými tokeny [NFT], provozování online trhu pro kupující a prodávající výrobků a služeb, poskytování on-line tržního prostoru pro subjekty nakupující a prodávající výrobky a pro subjekty požadující či nabízející služby, maloobchodní

služby zaměřené na nahanané nosiče záznamů, audiovizuální díla, hudební díla, počítačový software, počítačové hry, spotřební elektroniku, počítačové příslušenství a periferie, fotografie, plakáty, knihy, tiskoviny, diáře, záznamníky, bloky, omalovánky, alba, záložky, pohlednice, oděvy, módní doplňky, zavazadla, klenoty, bižuterii, hodinky, klíčenky, hudební nástroje, psací potřeby, kancelářské potřeby, papírové výrobky, učební pomůcky, nádobí a nádoby pro domácnost nebo kuchyň, sklenice, hrnky, talíře, výrobky a suroviny pro vaření, potraviny, hotové pokrmy, cukrovinky, nápoje, alkoholické nápoje, prostírání, ubrusy, ubrusky, zástěry, výrobky související s vařením pokrmů, kuchařské recepty, dárkové karty, kosmetiku, mýdla, výrobky pro osobní péči, reklamní a propagační předměty, doplňky stravy; (38) služby rozhlasového a televizního vysílání, vysílání satelitní televize, bezdrátové vysílání, přenos a vysílání dat, přenos kabelové televize, přenos podcastů, přenos webcastů, přenos videa na objednávku, satelitní a kabelové vysílání, služby vysílání audia a videa poskytované prostřednictvím internetu, vysílání televizních programů, zpoplatněné televizní vysílání, přenos zpráv a obrázků pomocí počítače, diskusní fóra (poskytování internetových diskusních fór), diskusní místnosti (služby), elektronický přenos zpráv, dat a dokumentů, poskytování online fór, přenos datových, audio, video a multimediálních souborů, včetně souborů ke stažení a souborů streamovaných přes globální počítačovou síť, streaming audio a video materiálů na internetu, streaming dat, video, audio a televizní streaming, vysílání televize přes internet, poskytování přístupu k obsahu, webovým stránkám a portálům, počítačová komunikace a přístup k internetu, telekomunikační služby, poskytování a pronájem telekomunikačních zařízení a vybavení, telematické služby, šíření, výměna nebo získávání zpráv a informací, šíření elektronických informací, elektronických periodik, knih v elektronické podobě, audio nebo audiovizuálních děl prostřednictvím informační nebo datové nebo elektronické nebo komunikační nebo telekomunikační nebo počítačové sítě, zejména internetu, pomocí satelitů a jinými sítěmi; (41) televizní zábava včetně organizace, produkce a prezentace televizních programů, televizní vysílání zábavných, vzdělávacích, dokumentárních, výchovných, soutěžních, diskusních a informačních pořadů, zpravodajské služby pro rozhlas a televizi, obrazové zpravodajství, produkce pořadů a filmů a televizních pořadů, zvuková, obrazová a multimediální produkce a tvorba fotografií, psaní scénářů, tvorba a šíření audiovizuálních děl, zábava, zábavní služby, soutěžní pořady, agenturní činnost v oblasti kultury, zprostředkování a informační a poradenské služby v oblasti kultury, výchovy, zábavy a sportu, služby v oblasti živých vystoupení, služby v oblasti interaktivní zábavy a vzdělávání, vzdělávací a školicí služby, zábavní a tematické parky, poutě, zoo a muzea, služby týkající se videoher, organizování konferencí, výstav (pro vzdělávací a kulturní účely) a soutěží, služby v oblasti sportu a fitness, nakladatelské a vydavatelské služby, online publikování, poskytování on-line publikací, ediční činnost, služby reportérů (zpravodajství), vydávání elektronických knih a časopisů on-line, žurnalistika, zveřejňování, oznamování a psaní textů (mimo reklamních), digitální video, audio a multimediální zábavní vydavatelské služby, poskytování elektronických publikací, filmů, hudby, seriálů a televizních programů bez možnosti stažení, poskytování videí online bez možnosti stažení, poskytování filmů, seriálů a televizních programů bez možnosti stažení prostřednictvím placené televize, provozování internetových her (bez možnosti stažení), zábavní služby ve formě sdružování uživatelů pro počítačové hry, poskytování her online z počítačové sítě, organizace společenských a kulturních akcí, poskytování služeb výchovných, vzdělávacích, soutěžních, kulturních a zábavních prostřednictvím internetu a jiných sítí, služby multimediální knihovny.

Třídy výrobků a služeb:
35, 38, 41

- (730) **TV Nova s.r.o.**, Křiženeckého náměstí 1078/5a, Praha 5, Hlubočepy, 15200, CZ
(740) Dana Lukajová, patentová zástupkyně, Voršílská 130/10, Praha 1, Nové Město, 11000

- (210) **O-595384**
(220) 19.08.2024
(320) 19.08.2024
(540)



- (593) Obrazová
(511) (4) elektrická energie z obnovitelných zdrojů, elektrická energie z neobnovitelných zdrojů, elektrická energie z větrné energie, elektrická energie ze solární energie, elektřina, elektrická energie, benzin, generátorový plyn, motorová nafta, motorová paliva, nafta, paliva, plyn na svícení, pohonné látky ke svícení, ropa, surová nebo rafinovaná, topná nafta, topný plyn, zemní plyn, ztužené plyny (palivo); (9) fotovoltaická zařízení pro výrobu elektřiny, fotoelektrické přístroje a zařízení pro výrobu elektřiny ze sluneční energie, fotovoltaické solární moduly, fotovoltaické přístroje na přeměnu slunečního záření na elektrickou energii, solární panely, konvertory proudu, měniče, elektro-optické měniče, měniče [elektrotechnika], fotovoltaické měniče, elektrické měniče, elektronické frekvenční měniče, měniče napětí, fázové měniče, napájecí zařízení měničů, solární baterie, automatické solární sledovače, solární baterie k průmyslovému použití, nabíječky solárních baterií, fotovoltaická zařízení na výrobu elektrické energie [fotovoltaické elektrárny], fotovoltaické články, kalibrované fotovoltaické referenční články, akumulátory pro fotovoltaickou energii, krystalické silikonové solární energetické články, elektrické testovací přístroje, přerušovače proudu, regulátory proudu, transformátory elektrického proudu, usměrňovače elektrického proudu, adaptéry elektrického proudu, konvertory napětí na proud, adaptéry střídavého proudu, přístroje na měření elektřiny, všechny výše uvedené výrobky ve vztahu k následujícím oborům: zdroje udržitelné energie, agregáty nabíjecí pro elektrické baterie; (11) solární vytápěcí zařízení, klimatizační zařízení, zařízení na ohřev vody, přístroje a zařízení na topení, zařízení na chlazení a mrazení, přístroje a zařízení na sušení, přístroje pro akumulaci tepla (sluneční energie) k vytápění, ventilační [klimatizační] zařízení a přístroje, solární osvětlení, solární termální kolektory [vytápění], osvětlovací zařízení se solárními články, solární svítidla, elektrické tepelné akumulátory, tepelné regenerátory, tepelné akumulátory, plynové tepelné generátory, tepelná čerpadla, ventilátory do tepelných výměníků, elektrické topné ventilátory, teplovzdušná topná zařízení, teplovzdušné topné přístroje, topné jednotky, topné kroužky, podlahové topné instalace, topné články, topné zařízení (tepl vodní), elektrické topné přístroje, průmyslové topné přístroje, kombinovaná topná a klimatizační zařízení, topné spirály, topné kotle, přenosná topná zařízení, ventilační přístroje, ventilační technika, ventilační terminály, průmyslová ventilační zařízení, turbínové ventilátory [ventilační zařízení], kouřovody k ventilačním zařízením, topné, ventilační a klimatizační systémy, větrací přístroje, topná, ventilační a klimatizační zařízení a čistící zařízení, mobilní přístroje na sušení (sušení teplem), elektrická zařízení používaná při sušení, klimatizační přístroje, centrální klimatizační zařízení, klimatizační ventilátory, klimatizační jednotky, větrací (klimatizační) přístroje a zařízení, mobilní klimatizační zařízení, zářiče (zařízení pro ohřev sálavým teplem), válce na ohřev vody; (35) řízení obchodní činnosti, poradenství v obchodní činnosti, dodavatelské služby pro třetí osoby [nákup výrobků a služeb pro jiné podniky], komerční informace a rady pro spotřebitele [spotřebitelská poradna], produktový marketing, reklama a propagace, bannerová reklama, poskytování obchodních informací, pomoc při řízení obchodní činnosti, zprostředkování obchodů pro třetí strany, služby týkající se pomoci a poradenství v oboru řízení obchodní činnosti pro firmy v oblasti energetiky, sledování a monitorování spotřeby energie pro druhé pro účely kontroly účetnictví, analýza nákladů a cen, ekonomické prognózy a analýzy, marketing, obchodní informace, obchodní průzkum, organizování obchodních nebo reklamních akcí, poradenské služby pro obchodní vedení, poskytování obchodních informací a rady pro spotřebitele ve výběru produktů a služeb, prezentace výrobků v komunikačních médiích pro účely maloobchodu, profesionální obchodní poradenství, průzkum trhu, reklama, rozhlasová reklama, subdodatelské služby (pomoc v obchodní činnosti), šíření reklamních materiálů, zprostředkování obchodních informací, zprostředkování propagace, zprostředkování reklamy, maloobchodní a velkoobchodní prodej s následujícími výrobky: fotovoltaické články, fotovoltaické moduly, fotovoltaické solární moduly, fotovoltaická zařízení

na výrobu elektrické energie (fotovoltaické elektrárny), regulátory energie, akumulátory pro fotovoltaickou energii, nabíjecí stanice pro elektromobily, nabíjecí stanice pro elektrická vozidla, maloobchodní a velkoobchodní internetový prodej s následujícími výrobky: fotovoltaické články, fotovoltaické moduly, fotovoltaické solární moduly, fotovoltaická zařízení na výrobu elektrické energie (fotovoltaické elektrárny), regulátory energie, akumulátory pro fotovoltaickou energii, nabíjecí stanice pro elektromobily, nabíjecí stanice pro elektrická vozidla, velkoobchodní služby v oblasti fotovoltaických zařízení pro výrobu elektřiny, maloobchodní služby v oblasti fotovoltaických zařízení pro výrobu elektřiny, poradenství (odborné obchodní), obchodní konzultační služby, poskytování pomoci při provozu obchodu, zejména v oblasti energetiky, obstaravatelská a zprostředkovatelská činnost v oblasti obchodů, a to v oblasti energetiky, nákup a prodej elektřiny, tepelné energie a plynu, dovoz a vývoz elektřiny, tepelné energie a plynu, obchodní zprostředkovatelské služby navazující na odběr a dodávky elektřiny, tepelné energie a plynu jak u dodavatelů, tak u odběratelů a související s jejich provozem a obchodem, služby týkající se pomoci a poradenství v oboru řízení obchodní činnosti pro firmy v oblasti energetiky, obchodní zprostředkování energetických auditů; (37) stavebnictví, stavitelství, instalace solárních energetických systémů, instalace systémů elektrického osvětlení a energetických systémů, pozemní stavitelství, instalace elektrických strojů a generátorů, poskytování informací vztahujících se k instalaci elektrických přístrojů, instalace elektrických zařízení, opravy a údržba plynových a elektrických zařízení, instalace a údržba fotovoltaických zařízení, údržba, servis a opravy přístrojů a zařízení pro generování energie, instalace přístrojů pro generování energie, opravy nebo údržba strojů a zařízení na rozvod nebo regulaci elektrického proudu, opravy a údržba elektronických zařízení, opravy nebo údržba měřicích strojů a nástrojů, informace o údržbě měřicího a zkušebního zařízení, instalace a opravy elektrických spotřebičů, elektroinstalací služby, opravy zařízení pro rozvod energie, poskytování informací vztahujících se k opravám nebo údržbě generátorů energie, instalace, opravy a údržba vytápěcích zařízení, údržba, opravy a obnova fotovoltaických přístrojů a zařízení, montáž a údržba tepelných solárních zařízení, poskytování informací vztahujících se k opravám nebo údržbě elektrických spotřebičů, inženýrské práce (stavebnictví), poradenství v oblasti stavebního inženýrství (stavebnictví), renovace, opravy a údržba elektrického vedení, aplikace opláštění na kabely, aplikace opláštění na optická vlákna; (39) dodávka elektřiny, přenos, distribuce, transport, skladování a dodávky energetických komodit, doprava, skladování, zejména distribuce, rozvod a transfer elektřiny, tepelné energie a plynu, distribuce obnovitelné energie, informační a poradenské služby týkající se distribuce energie, distribuce a přenos elektřiny, doprava potrubím, přeprava ropy nebo plynu potrubím, rozvod energie, skladování ropy, zprostředkování přepravy; (40) výroba tepelné energie, výroba elektrické energie, výroba elektrické energie z obnovitelných zdrojů, výroba elektřiny ze sluneční energie, pronájem baterií, pronájem elektrických generátorů, pronájem zařízení pro výrobu energie, konzultační služby vztahující se ke generování elektrické energie, pronájem vybavení k úpravě a přeměně materiálů, výrobě energie a zakázkové výrobě; (42) vývoj energetických sestav, inženýrské služby v oblasti energetických technologií, navrhování a vývoj rozvodných energetických sítí, energetické audity, poradenské služby vztahující se k energetické účinnosti, technologická analýza vztahující se k energetickým potřebám druhých, odborné poradenství vztahující se k energetické účinnosti v budovách, navrhování a vývoj fotovoltaických systémů, navrhování a vývoj softwaru pro ovládání, regulaci a monitorování solárních energetických systémů, návrhy elektromagnetických transformátorů na zakázku, kontrola kvality, odborné poradenství vztahující se k pozemnímu stavitelství, poskytování počítačových zařízení k elektronickému ukládání digitálních dat, měřicí služby, pronájem měřicích přístrojů, výzkum měřicích technologií, navrhování měřicích systémů, vývoj měřicích a testovacích metod, konzultace v oblasti úspor energie, testování kvality, kontrola kvality stavebních materiálů, služby výzkumu a vývoje v oblasti inženýrství, projektování, stavební projektování, projektování elektrických systémů, inženýrské a průmyslové projektování, inženýrské služby, stavební inženýrství, inženýrské služby v oblasti stavebních technologií, zeměměřičství, geodzie, poradenství v oblasti telekomunikačních technologií, poradenství v oblasti úspor energie, průzkum ropných polí, služby týkající se průzkumu v oblasti ropného, plynárenského a těžebního průmyslu, služby v oblasti chemie, testování ropných vrtů, těžba ropných polí (průzkum), odborné technické konzultační služby v energetickém průmyslu, poskytování technických informací v oblasti energetického průmyslu a energetických komodit, konzultace v oblasti úspor energie, odborné technické poradenství v oblasti udržování energie, inženýrské projektové služby pro zařízení na výrobu energie a infrastruktury, projektování zařízení pro rozvod elektřiny a elektrických

zařízení, energetická certifikace budov.

Třídy výrobků a služeb:
4, 9, 11, 35, 37, 39, 40, 42

- (591) Barevná
(730) **TRAMACO ENERGY s.r.o.**, Heršpická 813/5, Brno, Štýřice, 63900, CZ
(740) Mgr. Petr Bílý LL.M., advokát, Otýlie Beníškové 1664/14, Plzeň, Severní Předměstí, 30100

- (210) **O-595422**
(220) 20.08.2024
(320) 20.08.2024
(540)

CLIMBING
PLAYGROUND
BY ADAMONDRA



HANGAR

- (593) Obrazová
(511) (37) budování, udržování lezeckých sportovišť, stavění lezeckých cest; (41) provozování sportovních aktivit v oblasti sportovního lezení, provozování lezeckých sportovišť, kurzy lezení pro veřejnost, provozování horolezeckého oddílu, organizace sportovních akcí, soutěží a přednášek, činnosti trenérů a instruktorů v oblasti horolezectví a boulderingu, provozování a organizace dětských lezeckých táborů; (43) provoz kavárny, samoobslužné restaurace, bufetu, restaurace, snack baru, baru, prodejny kávy a občerstvení, poskytování jídel a nápojů.
Třídy výrobků a služeb:
37, 41, 43
(591) Barevná
(730) **VerticalBlock s.r.o.**, U Soudu 6200/19, Ostrava, Poruba, 70800, CZ
(740) Mgr. Martin František Duraj, advokát, Okružní 433/1, Brno, Lesná, 63800

- (210) **O-595423**
(220) 20.08.2024
(320) 20.08.2024
(540)

CLIMBING
PLAYGROUND
BY ADAMONDRA



HANGAR

- (593) Obrazová
(511) (37) budování, udržování lezeckých sportovišť, stavění lezeckých cest; (41) provozování sportovních aktivit v oblasti sportovního lezení, provozování lezeckých sportovišť, kurzy lezení pro veřejnost, provozování horolezeckého oddílu, organizace sportovních akcí, soutěží a přednášek, činnosti trenérů a instruktorů v oblasti horolezectví a boulderingu, provozování a organizace dětských lezeckých táborů; (43) provoz kavárny, samoobslužné restaurace, bufetu, restaurace, snack baru, baru, prodejny kávy a občerstvení, poskytování jídel a nápojů.
Třídy výrobků a služeb:
37, 41, 43
(730) **VerticalBlock s.r.o.**, U Soudu 6200/19, Ostrava, Poruba, 70800, CZ

(740) Mgr. Martin František Duraj, advokát, Okružní 433/1, Brno, Lesná, 63800

(210) **O-595466**
(220) 21.08.2024
(320) 21.08.2024
(540)

MILK'N'HONEY

(593) Obrazová

(511) (18) biče, imitace kůže, klapky na oči (postroje), kování pro koňské postroje, kožená vodítka, kožené klapky (chlopně), kožené popruhy, kožené řemeny, kožené šňůrky, koženka, moleskin (imitace kůže), náhubky, ohlávky, podbršňáky, řemeny k postrojům, řemeny z kůže, třmenové řemeny, třmeny, uzdy (postroje), sedlářské výrobky; (41) diskotéky, karaoke, organizování zábavních akcí cosplay (kostýmované hry s věcným napodobením postav), plánování večírků (zábava), pořádání a moderování zábavních akcí, pořádání a vedení seminářů, pořádání a vedení workshopů, pořádání módních přehlídek pro zábavu, pořádání plesů, pořádání výstav ke kulturním nebo vzdělávacím účelům, poskytování informací v oblasti zábavy, poskytování zařízení na hraní her Live Action Role Playing (LARP), produkce estrád, pronájem humanoidních robotů s komunikačními a učebními funkcemi pro zábavu lidí, předprodej vstupenek (zábava), rezervace vstupenek na estrády, služby nočního klubu (zábava), úniková místnost (zábava), výroba podcastů, zábava, zábavní služby poskytované ve virtuálním prostředí, simulované služby v oblasti cestovního ruchu poskytované ve virtuálním prostředí pro účely zábavy; (45) doprovod do společnosti, seznamovací služby.

Třídy výrobků a služeb:
18, 41, 45

(730) **Bartoniček Prokop**, Žitná 669/1, Praha 1, Nové Město, 11000, CZ

(740) Mgr. Hana Kolínová, advokát, Holečkova 100/9, Praha 5, 15000

(210) **O-595469**
(220) 21.08.2024
(320) 21.08.2024
(540)

GYMSUPPS

(592) Slovní

(511) (5) vitamínová výživa ve formě koncentrátů, proteinové koncentráty jako výživné doplňky k potravinám, přípravky obsahující biologické katalyzátory pro fyzicky aktivní osoby, sportovce a rekonvalescenty, extrakty a potraviny pro zvláštní výživu, potravní doplňky pro posílení imunity organismu a zlepšení zdraví, multivitaminy, minerály a stopové prvky, dietní a nutriční přípravky pro léčebné účely, vitamínová výživa ve formě koncentrátů, proteinové koncentráty jako výživné doplňky k potravinám; (29) proteinové výrobky a přípravy pro humánní výživu, potravinářské výrobky z živočišných proteinů, jedlé tuky, jedlé oleje, texturované proteiny a jejich směsi pro humánní využití; (32) koncentráty k přípravě nealkoholických nápojů, prášky na přípravu nealkoholických nápojů, nápoje iontové, diabetické a dietetické nápoje a vody pro neléčebné účely, nápojové směsi a prášky k přípravě izotonických, karnitinových a kofeinových nápojů, nápoje pro sportovce obohacené proteiny, sirupy pro přípravu nápojů, tablety pro přípravu šumivých nápojů; (35) online prodej sportovní výživy, nealkoholických nápojů a doplňků stravy, maloobchodní prodej sportovní výživy, nealkoholických nápojů a doplňků stravy, velkoobchodní prodej sportovní výživy, nealkoholických nápojů a doplňků stravy.

Třídy výrobků a služeb:
5, 29, 32, 35

(730) **FITNESS TRADE s.r.o.**, Pražská 369, Borek, 37367, CZ

(740) Mgr. Tomáš Pauch, advokát, Sokolovská 695/115b, Praha 8, Karlín, 18600

(210) **O-595621**
(220) 30.08.2024
(320) 30.08.2024
(540)

EduBox

(593) Obrazová

(511) (1) chemické látky a směsi pro školní zařízení, chemické látky a směsi ke vzdělávacím účelům; (9) software, aplikační software, počítačový aplikační software, aplikační software pro mobilní zařízení, interaktivní databázový software, počítačový software, počítačové programy, databáze, platformy počítačového softwaru, učební a vyučovací přístroje a nástroje, software pro učitele, software pro studenty, vzdělávací software, počítačový software týkající se vzdělávání dětí, vědecké sady pro děti ve podobě učebních přístrojů a zařízení, software pro virtuální školní třídu; (16) učební a instruktážní pomůcky, papírnické zboží, učební a výukové pomůcky s výjimkou přístrojů, učebnice, tištěné učební plány, biologické vzorky pro účely mikroskopie [učební pomůcky], školní sešity, školní potřeby, školní ročenky, školní fotografie, školní tabule, krabičky s barvami (školní potřeby); (18) školní aktovky, školní tašky, školní batohy; (20) vycpaná zvířata (pro školy), školní nábytek; (28) dětské stavebnice, vicedílné stavebnice, stavebnice jako hračky, spojovatelné stavebnicové kostky, vzdělávací hračky, vzdělávací hry, hračky přizpůsobené na vzdělávací účely; (38) poskytování telekomunikačních zařízení ke vzdělávacím účelům; (41) vzdělávací služby v oblasti počítačového softwaru, služby v oblasti vzdělávání, zábavy a sportu, výchova, vzdělávání, zábava a sportovní činnost, organizování webinářů, organizování workshopů a seminářů, organizování seminářů a konferencí, pronájem učebních materiálů, vydávání vzdělávacích učebních materiálů, vydávání učebních materiálů, organizování učebních programů, pronájem vzdělávacích materiálů, pronájem instruktážních materiálů, zvuková, obrazová a multimediální produkce a fotografie, produkce a pronájem vzdělávacích a instruktážních materiálů, tvorba vzdělávacích materiálů, školení učitelů, vzdělávací semináře, organizování vzdělávacích seminářů, pořádání seminářů, vydávání učebnic, služby zavádění učebních programů pro zpracování dat; (42) programování počítačového softwaru, konfigurace počítačového softwaru, pronájem počítačového softwaru, pronájem softwaru, software jako služba [SaaS], platforma jako služba (PAAS), infrastruktura jako služba (IaaS), uchování dat v elektronické podobě, elektronické ukládání a zálohování dat, aktualizování softwaru, aktualizace počítačového softwaru, poskytování informací, poradenských a konzultačních služeb v oblasti počítačového softwaru, poradenské služby v oblasti počítačového softwaru, instalace, údržba a aktualizace počítačového softwaru, modernizace počítačového softwaru, instalace a údržba softwaru databází, vývoj softwaru, programování a implementace softwaru, navrhování, vývoj a programování počítačového softwaru, vývoj a testování softwaru, vývoj a aktualizace počítačového softwaru, vývoj softwaru počítačové databáze, vývoj databází, návrh a vývoj databází, navrhování a vývoj softwaru pro elektronické databáze, výzkum vztahující se k vývoji počítačových programů a softwaru, vývoj počítačového softwaru, navrhování a vývoj softwaru počítačové databáze, certifikace vzdělávacích služeb.

Třídy výrobků a služeb:
1, 9, 16, 18, 20, 28, 38, 41, 42

(730) **Moravskoslezská Technologická Akademie, z. s.**, Kavalcova 814/1, Bruntál, 79201, CZ

(740) Legitas advokátní kancelář s.r.o., Na Zderaze 1322/13, Praha 2, Nové Město, 12000

(210) **O-595656**
(220) 02.09.2024
(320) 02.09.2024
(540)



FOFR KAFE

(593) Obrazová
(511) (30) káva, čaj, kakao a jejich náhražky, vařená káva, mletá káva, zrnková káva, káva bez kofeinu, hotová káva a kávové nápoje, káva [pražená, v prášku, granulovaná nebo v nápojích], ochucená káva, ledová káva, směsi kávy, kávové náhražky [kávové náhražky nebo rostlinné přípravky užitě jako káva]; (41) konferenční služby, kongresy (organizování a pořádání kongresů), konzultační a informační služby vztahující se k pořádání, vedení a organizování konferencí, konzultační a informační služby vztahující se k pořádání, vedení a organizování kongresů, organizování konferencí, výstav a soutěží; (43) poskytování jídla a nápojů, služby zajišťující stravování, kavárny, catering (poskytování jídla a nápojů), bistra (služby), bary (služby -), restaurace, jídelny, služby recenzí jídel [poskytování informací o jídlech a nápojích].

Třídy výrobků a služeb:
30, 41, 43

(730) **FofrKafe, s.r.o.**, Rynoltická 8, Hrádek nad Nisou, Horní Sedlo, 46334, CZ
(740) Mgr. JAN PROCHÁZKA, č. p. 349, Hejnice, 46362

(210) **O-595657**
(220) 02.09.2024
(320) 02.09.2024
(540)



(593) Obrazová
(511) (30) pekárenské výrobky, cukrovinky, čokoláda a zákusky, bonbóny, moučníky, dorty a sušenky, sladké tyčinky a žvýkačky; (43) poskytování

jídla a nápojů, catering (poskytování jídla a nápojů), firemní akce (poskytování jídel a nápojů), bufetové služby, catering - jídlo a nápoje pro instituce, catering - jídlo a nápoje pro bankety, cateringové služby zaměřené na zásobování jídlem, mobilní cateringové služby, gastronomické služby, konzultační služby v oblasti zajišťování potravin a nápojů, informace o restauracích (služby), kavárny, služby poskytující jídlo a nápoje s možností odnosu, restaurace.

Třídy výrobků a služeb:
30, 43

(591) Barevná
(730) **Máme rádi, s.r.o.**, Rynoltická 8, Hrádek nad Nisou, Horní Sedlo, 46334, CZ
(740) Mgr. JAN PROCHÁZKA, č. p. 349, Hejnice, 46362

(210) **O-595706**
(220) 05.09.2024
(320) 05.09.2024
(540)

CoinPortal

(592) Slovní
(511) (35) průzkum trhu, služby maloobchodu a velkoobchodu s následujícími výrobky - kryptoměnové hardwarové peněženky, počítačový software pro použití jako kryptografická peněženka; (36) finanční a peněžní služby v oblasti digitálních měn a kryptoměn; (38) komunikační služby, a to elektronický přenos dat, dokumentů, digitálních souborů a elektronické pošty, poskytování přístupu do databází, poskytování uživatelského přístupu do globální počítačové sítě; (42) poradenství v oblasti digitálních měn a kryptoměn, počítačových technologií, provádění technických studií proveditelnosti v oblasti nových technologií, konzultace v oboru telekomunikačních technologií, technologické poradenství a výzkum v oblasti kódování dat, poradenství v oblasti zabezpečení počítačů, poradenství v oblasti počítačového softwaru, analýza počítačových systémů, tvorba počítačových systémů, konverze dat elektronických informací, poradenství v oblasti zabezpečení dat, poradenství v oblasti internetového zabezpečení.

Třídy výrobků a služeb:
35, 36, 38, 42

(730) **COOL MIND s.r.o.**, Rybná 716/24, Praha 1, Staré Město, 11000, CZ
(740) JUDr. Petr Papež, Vojtěšská 245, Mýto, 33805

(210) **O-595710**
(220) 05.09.2024
(320) 05.09.2024
(540)



(593) Obrazová
(511) (9) části elektrických obvodů, kazety elektrických přípojek, vedení elektrických kabelů, komponenty elektrických obvodů, sady elektrických vypínačů, jističe elektrických obvodů, spínače elektrických obvodů, kryty spojek elektrických kabelů, krabice s elektrickými zásuvkami, schránky s jističi (elektrickými), spínače elektrického proudu, měřiče elektrického proudu, regulátory proudu, ovladače na elektrický proud, přístroje pro rozvod elektrického proudu, panely na kontrolu elektrického proudu, přístroje a zařízení pro řízení elektrického proudu, přístroje a nástroje pro regulaci rozvodu elektrického proudu, přístroje a nástroje pro řízení rozvodu elektrického proudu, přístroje a nástroje pro řízení rozvodu elektrického proudu, telekomunikační zařízení, elektrická ovládací zařízení, elektrická měřicí zařízení, bezpečnostní blokovací zařízení (elektrická), zařízení a příslušenství na zpracování dat (elektrická a mechanická), elektronická telekomunikační zařízení, elektronické součástky používané ve strojích, elektrické kontrolní přístroje, elektrické telekomunikační přístroje, přístroje na měření elektřiny, přístroje na regulaci elektřiny, přístroje na úpravu

elektriny, přístroje a zařízení na vedení elektriny, přístroje a zařízení na kontrolu elektriny, přístroje, nástroje a kabely pro oblast elektriny; (37) instalace elektrických zařízení, opravy elektrických zařízení, opravy elektrických spotřebičů, odrušení elektrických přístrojů, instalace elektrických generátorů, opravy nebo údržba elektrických generátorů, instalace elektrických strojů a generátorů, montáž strojového zařízení, opravy a údržba elektronických zařízení, opravy elektrického vybavení a elektrotechnických zařízení, opravy nebo údržba telekomunikačních strojů a zařízení, opravy nebo údržba strojů a zařízení na rozvod nebo regulaci elektrického proudu, opravy elektronických přístrojů, údržba elektronických přístrojů, opravy vedení elektrického proudu, instalace elektrického vedení, instalace elektronických komunikačních sítí, instalace a opravy telekomunikačních sítí, instalace, údržba a opravy strojů, instalace a opravy telekomunikačního hardwaru, instalace a opravy elektrických spotřebičů.

Třídy výrobků a služeb:

9, 37

(591) Barevná

(730) **Dohnal František**, Na Chmelnici 829, Rožmitál pod Třemšínem, 26242, CZ

(740) Mgr. et Mgr. Filip Komárek, Šafaříkova 201/17, Praha 2, Vinohrady, 12000

(210) **O-595713**

(220) 05.09.2024

(320) 05.09.2024

(540)



(593) Obrazová

(511) (9) elektrické rozvaděče, elektrické rozvodné panely, elektrické baterie, elektrické akumulátory, elektrické kabely, elektrické vodiče, kabely (-optické); (20) vodovodní ventily, nekovové, nekovové těsnící uzávěry; (35) obchodní zprostředkovatelské služby, reklamní a inzertní služby, administrativní služby.

Třídy výrobků a služeb:

9, 20, 35

(591) Barevná

(730) **ESTA, spol. s r.o.**, Kounická č. ev. 1199/68, Ivančice, 66491, CZ

(740) Ing. Libor Markes, Grohova 145/54, Brno, Veverčí, 60200

(210) **O-595722**

(220) 06.09.2024

(320) 06.09.2024

(540)



(593) Obrazová

(511) (35) obchodní administrativa, kancelářské práce, pronájem reklamních ploch, pomoc v obchodní a podnikatelské činnosti, management a administrativní služby, obchodní konzultační a poradenské služby, reklamní, marketingové a propagační služby, řízení lidských zdrojů a náborové služby, obsazování pracovních míst a nábor zaměstnanců, poradenské a konzultační služby v oblasti umísťování pracovníků, personální poradenství, konzultace v oblasti přijímání zaměstnanců, vyhledávání zaměstnanců, agentury pro zprostředkování dočasného zaměstnání, umísťování personálu na stálý pracovní poměr, zprostředkování zaměstnání, psychologické testování pro výběr personálu na zjištění jejich vhodnosti pro zaměstnání, testování dovedností zaměstnanců, konzultační služby řízení lidských zdrojů a zdrojů, služby seznamů životopisů, outsourcing obchodních procesů, outsourcing zaměstnaneckých procesů, výběr personálu pro třetí osoby, vedení pohovorů za účelem náboru zaměstnanců, vyhledávání zaměstnanců, služby v oblasti realizace pohovorů (za účelem náboru zaměstnanců), reklama v oblasti náboru zaměstnanců, umísťování stálého a dočasného personálu, zprostředkování kontaktů pro třetí strany a vytváření počítačových databází, digitální nábor, konzultace a poradenství pro uchazeče o zaměstnání, digitalizace HR procesů a jejich optimalizace; (41) výchova, vzdělávání, zábava, pořádání a vedení workshopů [školení], školení týkající se pracovních schopností, poradenství a personalizované vzdělávání v oblasti povolání, odborné zkoušky a vedení, informace a porada zaměstnání, kariéry, osobní koučink, školení týkající se osobního rozvoje, personální koučink, vzdělávací služby ve formě personalizovaného vzdělávání, mentoring pro uchazeče o zaměstnání, mentoring v oblasti náboru zaměstnanců pro firmy; (42) tvorba softwaru, tvorba mobilních programů a aplikací, digitalizace procesů v HR a tvorba digitálních aplikací.

Třídy výrobků a služeb:

35, 41, 42

(591) Barevná

(730) **Selektio s.r.o.**, Dlouhá 730/35, Praha 1, Staré Město, 11000, CZ

(740) Mgr. Lenka Musilová, Tuřanka 1583/115g, Brno, Slatina, 62700

(210) **O-595743**

(220) 06.09.2024

(320) 06.09.2024

(540)



(593) Obrazová

(511) (9) přístroje pro záznam, přenos nebo reprodukci zvuku či obrazu, hardware výpočetní a/nebo komunikační a/nebo informační techniky, software na elektronických, magnetických a optických nosičích všeho druhu, elektronické, magnetické nebo optické nosiče zvukových a/nebo

obrazových záznamů nahrané i nenahrané, videokazety nahrané i nenahrané, audiokazety nahrané i nenahrané, audiovizuální programy, audiovizuální díla, audiovizuální díla v digitální podobě, CD disky, videodiskety, audiodiskety, informace a záznamy v elektronické podobě, elektronické datové sítě, počítačové a telekomunikační elektronické sítě a telekomunikační systémy pro přenos dat, data, databáze a databázové produkty na elektronických, magnetických a optických nosičích všeho druhu a v elektronických, datových, informačních, počítačových a telekomunikačních sítích všeho druhu, zařízení a přístroje pro datovou komunikaci, elektronické časopisy, knihy v elektronické podobě, multimediální noviny a časopisy, multimediální, a to elektronická periodika, multimediální informační katalogy; (16) papír, lepenka, tiskárenské výrobky, tiskoviny, časopisy, periodika, knihy, potřeby pro knižní vazby, fotografie, folie z umělých hmot na balení, kalendáře, katalogy, prospekty, plakáty, pohlednice, vzpomínkové a upomínkové předměty z papíru a lepenky zařazené v této třídě, pohledy ilustrované se zvukovou a/nebo vizuální nahrávkou, mapy, obálky, obaly spadající do této třídy, desky spadající do této třídy, dopisní papír, držáky na psací potřeby, etikety kromě textilních, samolepky, vložky papírové, papír balicí, papírové ubrusky, psací potřeby, psací podložky, psací soupravy, lepidla pro papírenství nebo domácnost, materiál pro umělce, štetce, psací stroje a kancelářské potřeby s výjimkou nábytku, kancelářské pořadače, učební a školní potřeby a pomůcky s výjimkou přístrojů, plastické obaly, které nejsou zařazeny do jiných tříd; (35) inzertní, reklamní a propagační činnost, poskytování pomoci při provozu obchodu včetně zprostředkování obchodních a souvisejících obchodně personálních záležitostí, organizování a pořádání výstav a veletrhů pro reklamní a obchodní účely, odborné poradenství, vztahující se k organizování a pořádání výstav a veletrhů pro reklamní a obchodní účely, správa obchodních zájmů třetích osob, vypracování statistických přehledů, poradenství v oblasti organizace a ekonomiky podnikání, marketing, průzkum a analýzy trhů, činnost a služby v oblasti aranžérství výstavních ploch, výstavních expozic, jakož i výstavních exponátů pro reklamní a obchodní účely, organizování soutěží pro reklamní a obchodní účely, organizování soutěží krásy pro reklamní a obchodní účely, organizování slavností pro reklamní a obchodní účely, organizování přehlídek pro reklamní a obchodní účely, organizování módních přehlídek pro reklamní a obchodní účely, pronájem kancelářských strojů a zařízení, distribuce zboží k reklamním účelům, rozmnožování dokumentů, obstaravatelská a poradenská činnost v oblasti reklamy, ekonomiky, marketingu a veletrhů k obchodním a reklamním účelům; (37) technické zabezpečení výstav a výstavních ploch, a to montáž a demontáž výstavních expozic, jakož i výstavních exponátů, konzultační a poradenská činnost v oblasti montáže a demontáže výstavních expozic; (41) činnost vyučovací, výchovná, vzdělávací a zábavní včetně pořádání specializačních doškolovacích kurzů, symposií a konferencí, doprovodné výstavy pro výchovné, vzdělávací, kulturní a zábavní účely, provozování pracovně diskusního a zájmového klubu (výchovně-zábavní služby), organizování a pořádání výstav a veletrhů pro výchovné, vzdělávací, kulturní a zábavní účely, organizování a pořádání společensko-kulturních akcí, pořádání zábavních soutěží, organizování soutěží o oceňování nejlepších exponátů, jakož i nejlepších expozic, odborné poradenství, vztahující se k organizování a pořádání výstav a veletrhů pro výchovné, vzdělávací, kulturní a zábavní účely, pořádání zábavních pořadů, organizování soutěží pro výchovné, vzdělávací, kulturní a zábavní účely, organizování soutěží krásy pro výchovné, vzdělávací, kulturní a zábavní účely, organizování slavností pro výchovné, vzdělávací, kulturní a zábavní účely, organizování přehlídek pro výchovné, vzdělávací, kulturní a zábavní účely, organizování mýdlních přehlídek pro výchovné, vzdělávací, kulturní a zábavní účely, kromě módních přehlídek pro reklamní a obchodní účely, organizování výuky tance a tanečně sportovních aktivit, nakladatelská a vydavatelská činnost, provozování galerií, informační a poradenská činnost v oblasti vzdělávání, zábavy a kultury.

Třídy výrobků a služeb:

9, 16, 35, 37, 41

(591) Barevná

(730) Veletrhy Brno, a.s., Výstaviště 405/1, Brno, Pisárky, 60300, CZ

(740) SOŇA OŠMEROVÁ, Botanická 594/5, Brno, Veverí, 60200

(210) **O-595745**

(220) 06.09.2024

(320) 06.09.2024

(540)



(593) Obrazová

(511) (9) přístroje pro záznam, přenos nebo reprodukci zvuku či obrazu, hardware výpočetní a/nebo komunikační a/nebo informační techniky, software na elektronických, magnetických a optických nosičích všeho druhu, elektronické, magnetické nebo optické nosiče zvukových a/nebo obrazových záznamů nahrané i nenahrané, videokazety nahrané i nenahrané, audiokazety nahrané i nenahrané, audiovizuální programy, audiovizuální díla, audiovizuální díla v digitální podobě, CD disky, videodiskety, audiodiskety, informace a záznamy v elektronické podobě, elektronické datové sítě, počítačové a telekomunikační elektronické sítě a telekomunikační systémy pro přenos dat, data, databáze a databázové produkty na elektronických, magnetických a optických nosičích všeho druhu a v elektronických, datových, informačních, počítačových a telekomunikačních sítích všeho druhu, zařízení a přístroje pro datovou komunikaci, elektronické časopisy, knihy v elektronické podobě, multimediální noviny a časopisy, multimediální, a to elektronická periodika, multimediální informační katalogy; (16) papír, lepenka, tiskárenské výrobky, tiskoviny, časopisy, periodika, knihy, potřeby pro knižní vazby, fotografie, folie z umělých hmot na balení, kalendáře, katalogy, prospekty, plakáty, pohlednice, vzpomínkové a upomínkové předměty z papíru a lepenky zařazené v této třídě, pohledy ilustrované se zvukovou a/nebo vizuální nahrávkou, mapy, obálky, obaly spadající do této třídy, desky spadající do této třídy, dopisní papír, držáky na psací potřeby, etikety kromě textilních, samolepky, vložky papírové, papír balicí, papírové ubrusky, psací potřeby, psací podložky, psací soupravy, lepidla pro papírenství nebo domácnost, materiál pro umělce, štetce, psací stroje a kancelářské potřeby s výjimkou nábytku, kancelářské pořadače, učební a školní potřeby a pomůcky s výjimkou přístrojů, plastické obaly, které nejsou zařazeny do jiných tříd; (35) inzertní, reklamní a propagační činnost, poskytování pomoci při provozu obchodu včetně zprostředkování obchodních a souvisejících obchodně personálních záležitostí, organizování a pořádání výstav a veletrhů pro reklamní a obchodní účely, odborné poradenství, vztahující se k organizování a pořádání výstav a veletrhů pro reklamní a obchodní účely, správa obchodních zájmů třetích osob, vypracování statistických přehledů, poradenství v oblasti organizace a ekonomiky podnikání, marketing, průzkum a analýzy trhů, činnost a služby v oblasti aranžérství výstavních ploch, výstavních expozic, jakož i výstavních exponátů pro reklamní a obchodní účely, organizování soutěží pro reklamní a obchodní účely, organizování soutěží krásy pro reklamní a obchodní účely, organizování slavností pro reklamní a obchodní účely, organizování přehlídek pro reklamní a obchodní účely, organizování módních přehlídek pro reklamní a obchodní účely, pronájem kancelářských strojů a zařízení, distribuce zboží k reklamním účelům, rozmnožování dokumentů, obstaravatelská a poradenská činnost v oblasti reklamy, ekonomiky, marketingu a veletrhů k obchodním a reklamním účelům; (37) technické zabezpečení výstav a výstavních ploch, a to montáž a demontáž výstavních expozic, jakož i výstavních exponátů, konzultační a poradenská činnost v oblasti montáže a demontáže výstavních expozic; (41) činnost vyučovací, výchovná, vzdělávací a zábavní včetně pořádání specializačních doškolovacích kurzů, symposií a konferencí, doprovodné výstavy pro výchovné, vzdělávací, kulturní a zábavní účely, provozování pracovně diskusního a zájmového klubu (výchovně-zábavní služby), organizování a pořádání výstav a veletrhů pro výchovné, vzdělávací, kulturní a zábavní účely, organizování a pořádání společensko-kulturních akcí, pořádání zábavních soutěží, organizování soutěží o oceňování nejlepších exponátů, jakož i nejlepších expozic, odborné poradenství, vztahující se k organizování a pořádání výstav a veletrhů pro výchovné, vzdělávací, kulturní a zábavní účely, pořádání zábavních pořadů, organizování soutěží pro výchovné, vzdělávací, kulturní a zábavní účely, organizování soutěží krásy pro výchovné, vzdělávací, kulturní a zábavní účely, organizování slavností pro výchovné, vzdělávací, kulturní a zábavní účely, organizování přehlídek pro výchovné, vzdělávací, kulturní a zábavní účely, organizování

módních přehlídek pro výchovné, vzdělávací, kulturní a zábavní účely, kromě módních přehlídek pro reklamní a obchodní účely, organizování výuky tance a tanečně sportovních aktivit, nakladatelská a vydavatelská činnost, provozování galerií, informační a poradenská činnost v oblasti vzdělávání, zábavy a kultury.

Třídy výrobků a služeb:
9, 16, 35, 37, 41

- (591) Barevná
(730) **Veletrhy Brno, a.s.**, Výstaviště 405/1, Brno, Pisárky, 60300, CZ
(740) SOŇA OŠMEROVÁ, Botanická 594/5, Brno, Veverí, 60200

- (210) **O-595751**
(220) 07.09.2024
(320) 07.09.2024
(540)

TARY

- (592) Slovní
(511) (5) nápoje s léčebným a/nebo léčebno-obranným účinkem, dietetické nápoje s léčebnými účinky, medicínální sirupy, výtažky z léčivých bylin a kombinované přípravky vitamínů, minerálů, stopových prvků a bylinných výtažků, potravinové doplňky obohacené vitamíny, minerály nebo stopovými prvky, bylinné čaje, minerální vody a dietetické nápoje upravené pro lékařské účely, vitamínová a minerální výživa ve formě koncentrátů (s léčivými účinky), diabetické nápoje, dietetické nápoje neléčebné; (29) mléčné produkty a jejich náhražky, bramborové lupínky, bramborové lupínky s nízkým obsahem tuku, sójové chipsy, zeleninové chipsy, chipsy z manioku, jablečné chipsy, chipsy na bázi zeleniny, želatina, mléčné výrobky, bramborové vločky, konzervované, sušené, vařené nebo nakládané ovoce nebo zelenina, polévky, vývary, bujóny; (30) sladkosti, bonbony, čokoláda, cukrovinky, čokoládové chipsy, tortilové chipsy, chipsy vyrobené z obilnin, slané pečivo, slané kreky, slané sušenky, slané oplatkové sušenky, slané chuťovky na bázi obilnin, slané chuťovky na bázi kukuřice, žvýkačky, zmrzlina, sušenky, plněné sušenky, nanuky, pizza, ovocné želé (cukrovinky), müsli, ledový čaj, kukuřičné lupínky, cereální tyčinky.

Třídy výrobků a služeb:
5, 29, 30

- (730) **Vanděliková Jana Ing.**, Petrská 1136/12, Praha 1, Nové Město, 11000, CZ

- (210) **O-595762**
(220) 09.09.2024
(320) 09.09.2024
(540)



EQUITOUCH

- (593) Obrazová
(511) (9) online příručky a výukové materiály, webináře, videa, videolecke a blogové články ke stažení, vše v oblasti ošetření koní; (41) vydávání knih a textů, organizování a vedení seminářů, vzdělávání, praktický výcvik, profesní kvalifikace, výuka terapeutické praxe, vydávání certifikátů opravňujících k provozování odborné praxe, pořádání odborných setkání, seminářů, přednášek, konferencí; (44) fyzioterapie, elektroterapeutické služby v oblasti fyzioterapie, masáže, informace týkající se masáží,

zdravotní péče v oblasti terapeutických masáží, fyzická rehabilitace, vývoj individuálních programů fyzické rehabilitace, rehabilitační péče, fyzikální terapie, aromaterapeutické služby, terapeutické služby, veterinární služby, veterinární poradenské služby, Veterinární informační služby poskytované prostřednictvím internetu, odborné konzultační služby v oblasti veterinárních služeb, informační služby v oblasti veterinárního farmaceutického průmyslu.

Třídy výrobků a služeb:
9, 41, 44

- (591) Barevná
(730) **LIPTÁKOVÁ VLADIMÍRA**, č. p. 122, Brnířov, 34506, CZ
(740) Mgr. Petr Bílý LL.M., advokát, Otýlie Beniškové 1664/14, Plzeň, Severní Předměstí, 30100

- (210) **O-595773**
(220) 09.09.2024
(320) 09.09.2024
(540)

AKADEMIE
U SV. ANNY

- (593) Obrazová
(511) (35) podnikové poradenství v oblasti lidských zdrojů, konzultační služby v oblasti řízení lidských zdrojů, nábor a rozvoj zaměstnanců, revidování a navrhování HR procesů, poradenství v oblasti zavádění politik rovných příležitostí, vše zde uvedené v rámci tř. 35; (41) vzdělávací programy zaměřené na kariérní a osobní rozvoj, organizace a vedení seminářů, workshopů a školení, popularizace vědy a výzkumu (vzdělávání), vzdělávací a školicí služby v oboru zdravotnictví, vzdělávací služby související s rovnoprávností na pracovišti, příprava a realizace vzdělávacích programů pro HR profesionály, pořádání konferencí, vydávání tiskovin a tištěných publikací, vydávání tištěných výrobků v elektronické podobě; (45) právní poradenství v oblasti řešení nežádoucího chování na pracovišti, právní poradenství týkající se politik rovných příležitostí, právní konzultační služby v oblasti genderové rovnosti a managementu mateřské a rodičovské dovolené.

Třídy výrobků a služeb:
35, 41, 45

- (591) Barevná
(730) **Fakultní nemocnice u sv. Anny v Brně**, Pekařská 664/53, Brno, Staré Brno, 60200, CZ
(740) PatentEnter s.r.o., Koliště 1965/13a, Brno, Černá Pole, 60200

- (210) **O-595774**
(220) 09.09.2024
(320) 09.09.2024
(540)

AKADEMIE U SV. ANNY

- (592) Slovní
(511) (35) podnikové poradenství v oblasti lidských zdrojů, konzultační služby v oblasti řízení lidských zdrojů, nábor a rozvoj zaměstnanců, revidování a navrhování HR procesů, poradenství v oblasti zavádění politik rovných příležitostí, vše zde uvedené v rámci tř. 35; (41) vzdělávací programy zaměřené na kariérní a osobní rozvoj, organizace a vedení seminářů, workshopů a školení, popularizace vědy a výzkumu (vzdělávání), vzdělávací a školicí služby v oboru zdravotnictví, vzdělávací služby související s rovnoprávností na pracovišti, příprava a realizace vzdělávacích programů pro HR profesionály, pořádání konferencí, vydávání tiskovin a tištěných publikací, vydávání tištěných výrobků v elektronické podobě; (45) právní poradenství v oblasti řešení nežádoucího chování na pracovišti, právní poradenství týkající se politik rovných příležitostí, právní konzultační služby v oblasti genderové rovnosti a managementu mateřské a rodičovské dovolené.

Třídy výrobků a služeb:
35, 41, 45

- (730) **Fakultní nemocnice u sv. Anny v Brně**, Pekařská 664/53, Brno, Staré Brno, 60200, CZ

(740) PatentEnter s.r.o., Koliště 1965/13a, Brno, Černá Pole, 60200

(210) **O-595775**

(220) 09.09.2024

(320) 09.09.2024

(540) **TALENT AKADEMIE U SV. ANNY**

(592) Slovní

(511) (35) podnikové poradenství v oblasti lidských zdrojů, konzultační služby v oblasti řízení lidských zdrojů, nábor a rozvoj zaměstnanců, revidování a navrhování HR procesů, poradenství v oblasti zavádění politik rovných příležitostí, vše zde uvedené v rámci tř. 35; (41) vzdělávací programy zaměřené na kariérní a osobní rozvoj, organizace a vedení seminářů, workshopů a školení, popularizace vědy a výzkumu (vzdělávání), vzdělávací a školicí služby v oboru zdravotnictví, vzdělávací služby související s rovnoprávností na pracovišti, příprava a realizace vzdělávacích programů pro HR profesionály, pořádání konferencí, vydávání tiskovin a tištěných publikací, vydávání tištěných výrobků v elektronické podobě; (45) právní poradenství v oblasti řešení nežádoucího chování na pracovišti, právní poradenství týkající se politik rovných příležitostí, právní konzultační služby v oblasti genderové rovnosti a managementu mateřské a rodičovské dovolené.

Třídy výrobků a služeb:

35, 41, 45

(730) **Fakultní nemocnice u sv. Anny v Brně**, Pekařská 664/53, Brno, Staré Brno, 60200, CZ

(740) PatentEnter s.r.o., Koliště 1965/13a, Brno, Černá Pole, 60200

(210) **O-595776**

(220) 09.09.2024

(320) 09.09.2024

(540) **ICRC AKADEMIE U SV. ANNY**

(592) Slovní

(511) (35) podnikové poradenství v oblasti lidských zdrojů, konzultační služby v oblasti řízení lidských zdrojů, nábor a rozvoj zaměstnanců, revidování a navrhování HR procesů, poradenství v oblasti zavádění politik rovných příležitostí, vše zde uvedené v rámci tř. 35; (41) vzdělávací programy zaměřené na kariérní a osobní rozvoj, organizace a vedení seminářů, workshopů a školení, popularizace vědy a výzkumu (vzdělávání), vzdělávací a školicí služby v oboru zdravotnictví, vzdělávací služby související s rovnoprávností na pracovišti, příprava a realizace vzdělávacích programů pro HR profesionály, pořádání konferencí, vydávání tiskovin a tištěných publikací, vydávání tištěných výrobků v elektronické podobě; (45) právní poradenství v oblasti řešení nežádoucího chování na pracovišti, právní poradenství týkající se politik rovných příležitostí, právní konzultační služby v oblasti genderové rovnosti a managementu mateřské a rodičovské dovolené.

Třídy výrobků a služeb:

35, 41, 45

(730) **Fakultní nemocnice u sv. Anny v Brně**, Pekařská 664/53, Brno, Staré Brno, 60200, CZ

(740) PatentEnter s.r.o., Koliště 1965/13a, Brno, Černá Pole, 60200

(210) **O-595785**

(220) 09.09.2024

(320) 09.09.2024

(540)



(593) Obrazová

(511) (6) obecné kovy a jejich slitiny, kovové stavební materiály, kovové konstrukce, modulární stavebnicové systémy pro halové stavby, kovové balkony, kovové dveře, kovová okna, kovové světlíky, zámečnické a klempířské výrobky pro stavby; (19) nekovové stavební materiály, a to nekovové stavební konstrukce; (37) stavby a opravy stavebních děl, stavební a montážní činnost ve stavebnictví zámečnictví, klempířství, topenářství, instalatérství a pokrývačství.

Třídy výrobků a služeb:

6, 19, 37

(591) Barevná

(730) **Ocelové konstrukce s.r.o.**, U Pily 591, České Budějovice, České Budějovice 4, 37001, CZ

(740) JUDr. Aleš Zábrš, advokát, Na Beránce 57/2, Praha 6, Dejvice, 16000

(210) **O-595815**

(220) 10.09.2024

(320) 10.09.2024

(540)



(593) Obrazová

(511) (18) chrániče na kopyta, oděvy a obuv pro koně, chrániče a nákoleníky pro koně, podkovy pro koně (kovové), čelenky pro koně, postroje pro zvířata, uzdy pro koně, pokrývky pro zvířata, ochrany hlavy pro koně; (35) maloobchodní a velkoobchodní prodej chráničů na kopyta, oděvů a obuvi pro koně, podkov pro koně, postrojů pro zvířata, pokrývek pro zvířata, krmiv pro zvířata, předmětů sloužících k hygieně zvířat.

Třídy výrobků a služeb:

18, 35

(591) Barevná

(730) **SANDEWERK, s.r.o.**, Chmelník 1178, Zlín, Malenovice, 76302, CZ

(740) Mgr. David Müller, Filipova 2016/6, Praha 4, Chodov, 14800

(210) **O-595819**

(220) 10.09.2024

(320) 10.09.2024

(540)

Yo Grillz

(592) Slovní

(511) (10) zubní implantáty, zubní modelovací pomůcky, implantáty (protézy) k použití v zubním lékařství, šrouby na zubní implantáty; (14) klenotnické

výrobky, šperkařské výrobky, drahé kovy a jejich slitiny, polodrahokamy a drahokamy, šperky, šperky obsahující drahokamy, klenoty, dentální šperky, skleněná bižuterie (imitace drahokamů), napodobeniny šperků, dráty z drahých kovů (šperky), ozdoby na zuby (šperky), prsteny, náhrdelníky, medailony, řetízký, náramky, brože, kazety na šperky, pouzdra na šperky; (35) maloobchodní a velkoobchodní prodej (včetně prodeje přes internet) zubních implantátů, šperků, drahých kovů a jejich slitin, dentálních šperků, pouzder na šperky a klenotů, propagační činnost a reklama, merchandising; (40) odlévání šperků, odlévání kovů, tvarování kovů, zpracování šperků, zpracování šperků na zakázku, zpracování kovů (formování) broušení, služby zubních techniků, broušení drahokamů, konečná úprava kovů, zlatnické práce; (42) navrhování klenotů, design a návrh bižuterie a klenotů, umělecký design.

Třídy výrobků a služeb:

10, 14, 35, 40, 42

- (730) **Yo Grillz s.r.o.**, Přístavní 1220/13, Praha 7, Holešovice, 17000, CZ
(740) Mgr. Tomáš Pauch, advokát, Sokolovská 695/115b, Praha 8, Karlín, 18600

(210) **O-595820**

(220) 10.09.2024

(320) 10.09.2024

(540)



(593) Obrazová

(511) (10) zubní implantáty, zubní modelovací pomůcky, implantáty (protézy) k použití v zubním lékařství, šrouby na zubní implantáty; (14) klenotnické výrobky, šperkařské výrobky, drahé kovy a jejich slitiny, polodrahokamy a drahokamy, šperky, šperky obsahující drahokamy, klenoty, dentální šperky, skleněná bižuterie (imitace drahokamů), napodobeniny šperků, dráty z drahých kovů (šperky), ozdoby na zuby (šperky), prsteny, náhrdelníky, medailony, řetízký, náramky, brože, kazety na šperky, pouzdra na šperky; (35) maloobchodní a velkoobchodní prodej (včetně prodeje přes internet) zubních implantátů, šperků, drahých kovů a jejich slitin, dentálních šperků, pouzder na šperky a klenotů, propagační činnost a reklama, merchandising; (40) odlévání šperků, odlévání kovů, tvarování kovů, zpracování šperků, zpracování šperků na zakázku, zpracování kovů (formování) broušení, služby zubních techniků, broušení drahokamů, konečná úprava kovů, zlatnické práce; (42) navrhování klenotů, design a návrh bižuterie a klenotů, umělecký design.

Třídy výrobků a služeb:

10, 14, 35, 40, 42

(591) Barevná

- (730) **Yo Grillz s.r.o.**, Přístavní 1220/13, Praha 7, Holešovice, 17000, CZ
(740) Mgr. Tomáš Pauch, advokát, Sokolovská 695/115b, Praha 8, Karlín, 18600

(210) **O-595836**

(220) 11.09.2024

(320) 11.09.2024

(540)

MENOFORTE

(592) Slovní

(511) (5) potravní doplňky a dietetické přípravky, farmaceutické přípravky a

přírodní léčiva, obvazy, obvazový materiál a aplikátory léčebných přípravků, diagnostické přípravky a materiály pro lékařské a veterinární účely, hygienické přípravky a výrobky, přípravky na dezodoraci a čištění vzduchu, dietetické cukrovinky k léčebnému použití, dietetické látky pro léčebné účely, dietetické nápoje pro léčebné účely, dietetické potraviny pro léčebné účely, doplňky výživy, vitaminové a minerální doplňky, léčivé masti, léčebné oleje, s výjimkou vonných olejů, léčivé nápoje.

Třídy výrobků a služeb:

5

- (730) **Onapharm, s.r.o.**, Perlitová 1799/10, Praha 4, Krč, 14000, CZ
(740) Dana Lukajová, patentová zástupkyně, Voršilská 130/10, Praha 1, Nové Město, 11000

(210) **O-595840**

(220) 11.09.2024

(320) 11.09.2024

(540)

HSF System

(592) Slovní

(511) (35) reklamní a marketingové činnosti, administrativní činnosti, automatizované i ruční zpracování dat, obchodní management, činnosti ekonomických a organizačních poradců, předvádění výrobků, organizování a pořádání reklamních a prodejních akcí, poskytování obchodních informací, obchodní průzkumy; (36) poskytování finanční pomoci, financování projektů všeho druhu, nadační činnost (financování), finanční podpora občanů, například sportovců, finanční podpora neziskových subjektů, investiční činnost, správa finančních prostředků, realitní činnosti, správa nemovitostí, zprostředkování v oblasti financí, investic a realit, poskytování informací v oblasti financí, investic a realit; (37) stavební činnost - provádění staveb včetně jejich změn, udržovacích prací na nich a jejich odstraňování, generální dodávky staveb, stavební subdodávky, zakládání staveb, stavební opravy, stavební dozor, montážní služby ve stavebnictví, instalace elektro, voda a plyn, pokrývačství, klempířství, stavební malířské a lakýrnické práce, izolační práce, zámečnictví (opravy), pronájem stavebních strojů a mechanismů, úklidové práce, zprostředkování ve stavebnictví, poradenství a poskytování informací ve stavebnictví; (41) sportovní činnosti, zábavní činnosti, provoz sportovních klubů v rámci této třídy, organizování a pořádání sportovních akcí, sportovní soutěže, sportovní výuka, trenérské činnosti, tělovýchovné činnosti pro děti a mládež, organizování a pořádání zábavních, vzdělávacích, výchovných, kulturních a společenských akcí, vzdělávací, výchovné a školicí činnosti, kulturní a společenské činnosti, dobročinné, výchovné a celospolečensky prospěšné činnosti, nadační činnost (nefinanční), vydavatelská a nakladatelská činnost, elektronické publikování, provoz sportovních, zábavních, vzdělávacích, výchovných, kulturních a společenských zařízení, audio-vizuální produkce, hudební produkce, filmová a fotografická produkce, umělecká produkce, zprostředkování v oblasti sportu, zábavy, vzdělávání a kultury, poskytování informací z oblasti sportu, zábavy, vzdělávání a kultury; (42) stavební projektování, inženýrská činnost ve stavebnictví, stavební design, průmyslový design, grafický design, zkoušky materiálů, služby architektů, architektonický design, geodetické služby, technický výzkum, počítačové programování, počítačové stavební projektování, poradenství v oblasti stavebního projektování, architektonické poradenství, poskytování informací v oblasti stavebního projektování a inženýringu.

Třídy výrobků a služeb:

35, 36, 37, 41, 42

(730) **HSF System a.s.**, Lihovarská 689/40a, Ostrava, Kunčičky, 71800, CZ

(740) Ing. Jarmila Javoříková, patentová zástupkyně, Slunečná 4566, Zlín, 76005

(210) **O-595857**

(220) 12.09.2024

(320) 12.09.2024

(540)

Můj dům, můj BEST

(592) Slovní

(511) (19) cementové zboží a umělý kámen, beton, betonové směsi, maltové směsi, dlažební prvky, včetně tvarovaných dlaždic, dlažební panely, dlažební kostky a kameny, dělicí a okrajové stavební prvky jako obrubníky, mostní obruby, vozovkové dělicí prvky, tvarovky, kameninové a cementové roury, keramické stavební prvky a keramické stavební doplňky, stavební dřevo, stavební sklo, včetně skleněných cihel a dlaždic, velkoplošné betonové dlaždice, betonové, keramické a kamenné stavební prvky pro

veřejná prostranství a venkovní architekturu, architektonické prvky (nekovové); (35) reklamní, inzertní, propagační a marketingová činnost, poskytování prostoru pro inzerci, pořádání prodejních výstav a komerčních veletrhů za účelem propagace výrobků, správa obchodních zájmů třetích osob, zprostředkovatelská činnost v oblasti reklamy a obchodu s výrobky uvedenými výše ve třídě 19, zprostředkovatelské obchodní služby v oblasti služeb výše uvedených v této třídě; (37) provádění doplňkových staveb pro intravilánovou, parkovou a zahradní architekturu, výstavba a údržba pěších a cyklistických stezek a chodníků, lakování, natírání a malování, pronájem stavebních strojů, mechanismů a nářadí, restaurování budov a údržbářské služby; (42) projektování, konzultační a poradenská činnost v oboru projektování staveb a volby stavebních materiálů, stavební technické výpočty a expertizy.

Třídy výrobků a služeb:

19, 35, 37, 42

(730) **BEST, a.s.**, č. p. 148, Rybnice, 33151, CZ

(740) DEK a.s., Tiskařská 257/10, Praha 10, Malešice, 10800

(210) **O-595860**

(220) 12.09.2024

(320) 12.09.2024

(540)

САРТЕВИВА

(593) Obrazová

(511) (5) farmaceutické přípravky.

Třídy výrobků a služeb:

5

(730) **PRO.MED.CS Praha a.s.**, Telčská 377/1, Praha 4, Michle, 14000, CZ

(740) MGR. KLÁRA LABALESTRA, advokátka, Na Poříčí 1041/12, Praha 1, Nové Město, 11000

(210) **O-595863**

(220) 12.09.2024

(320) 12.09.2024

(540)



(593) Obrazová

(511) (41) pořádání a vedení konferencí, pořádání a vedení kolokvií, pořádání a vedení kongresů, pořádání a vedení osobních vzdělávacích fór, pořádání a vedení seminářů, pořádání a vedení symposií, pořádání a vedení workshopů [vzdělávání], pořádání a vedení workshopů [školení], pořádání odborných workshopů a výukových kurzů, zveřejňování, oznamování a psaní textů, elektronické publikování, informace o rekreačních aktivitách, předávání know-how [odborné vzdělávání], akademie [odborné vzdělávání], vzdělávání vztahující se ke zdraví, instruktážní kurzy týkající se zdraví, rekreační informace, vzdělávací informace, poskytování vzdělávání ve vztahu ke zdraví, rozhovory se současnými osobnostmi za účelem zábavy,

rozhovory se současnými osobnostmi ke vzdělávacím účelům, vydávání elektronických publikací, vydávání publikací, vydávání tiskovin a tištěných publikací, multimediální vydávání elektronických publikací, vydávání lékařských publikací, psaní textů vydávání textů; (42) vědecký výzkum, služby v oblasti výzkumu, analytické a výzkumné služby v lékařství, tvorba vědeckých zpráv, studií a posudků, provádění vědeckých studií, výzkum v oblasti celostní medicíny, vědecké a technologické služby a související výzkum a projektování; (44) poskytování informací o zdraví, služby péče o duševní zdraví, poradenství v oblasti veřejného zdraví, poradenské služby týkající se zdraví, odborné poradenství se zaměřením na zdraví, nutriční poradenství, lékařské poradenství, lékařské informace, poskytování informací týkajících se dietního a výživového poradenství, dietní a výživové poradenství, poskytování informací týkajících se lékařství, zdravotní péče v oblasti přírodního léčení, poskytování zdravotních informací, poskytování farmaceutických informací, poradenství a konzultace v oblasti životního stylu pro lékařské účely.

Třídy výrobků a služeb:

41, 42, 44

(591) Barevná

(730) **Economia, a.s.**, Pod dráhou 1637/2, Praha 7, Holešovice, 17000, CZ

EliteMedical s.r.o., Na příkopě 859/22, Praha 1, Nové Město, 11000, CZ

(740) DBK PARTNERS, advokátní kancelář, s.r.o., Vinohradská 938/37, Praha 2, Vinohrady, 12000

(210) **O-595864**

(220) 12.09.2024

(320) 12.09.2024

(540)

ARDEA

(592) Slovní

(511) (6) kovové kování, stavební kování, nábytkové kování (kovové), kování na dveře (kovové), kovové kliky, kování na okna (kovové), kovové dveře, kovové nádoby, kovová kolečka na nábytek, kovové žaluzie, hliníkové profily, hliníkové obklady, hliníkové desky, hliníkové rámečky, kovové vruty, kovové kroužky, kovové držáky, kovové nástavce; (20) nábytek, nábytkové kování (nekovové), kování na dveře (nekovové), nekovové kliky, kování na okna (nekovové), nádoby (nekovové), okenní žaluzie, vnitřní žaluzie a rolety a příslušenství k záclonám a vnitřním žaluziím a roletám, skleněné dveře na nábytek, nábytkové dveře, dveře šatních skříní; (35) velkoobchodní, maloobchodní, on-line prodej výrobků: kování, stavební kování, nábytkové kování, kování pro dveře, nábytek, postelové kování, stolové kování, podpěry, spojovací kování, kliky, kliky a klíčky na okna, dveřní závěsy, zámky, těsnění na dveře a okna, vybavení kuchyní, drátěný kuchyňský program, příbory, dřezové baterie, nábytkové rolety, drtiče odpadu, stolové a centrální nohy, kolečka a kluzáky, plastové sokly a výseky do soklů, těsnící lišty na pracovní desky, samolepicí okapové plechy, profily pro bezúchytové dveře, lišty na pracovní desky, ochranné hliníkové lišty a vzpěry, narážecí hrany hliníkové, skleněný obklad, skleněné desky, policové systémy, regálové systémy, dekorativní a obkladové panely na stěnu, stolové konstrukce, kuchyňská dvířka, hliníkové rámečky, hliníkové stoly, vestavěné skříně, šatní doplňky, šatní drátěný program, věšáky, kování pro vestavěné skříně, elektro zásuvky, zásuvkové věže, osvětlení, větrací mřížky a vzdušníky, průchodky plastové a kovové, kancelářské stolové podnože, stolové výsuvy, zásuvky na klávesnici, podpěry polic, plastové úhelníky, spojovací materiál, brusivo, lepidla, tmely, PUR pěny, oleje, laky, vosky, doplňky pro podlahy a terasy, a to lepidla, kovové vruty, kovové kroužky, kovové držáky, kovové nástavce, podložky.

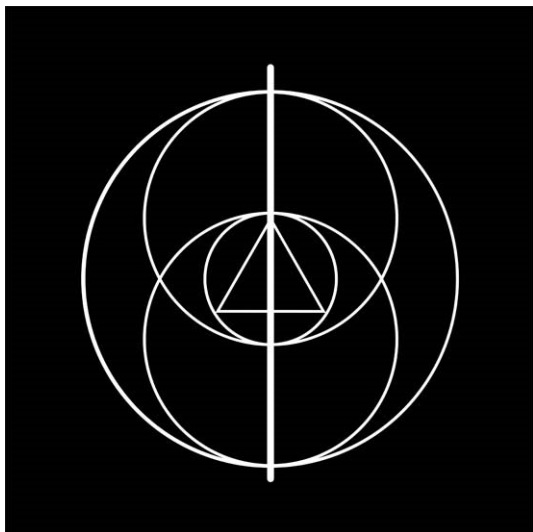
Třídy výrobků a služeb:

6, 20, 35

(730) **Novotný Aleš**, Dr. Karla Farského 291, Vysoké nad Jizerou, 51211, CZ

(740) Pluto legal s.r.o., Cyrilská 508/7, Brno, Trnitá, 60200

(210) **O-595890**
(220) 12.09.2024
(320) 12.09.2024
(540)



- (593) Obrazová
(511) (29) hotová zeleninová jídla, jednohubky obsahující ovoce, omelety, ořechové chuťovky, ovocný dezert se šlehačkou nebo krémem, chlazené mléčné dezerty, dezerty z mléčných výrobků, mléčné koktejly; (30) káva, čaj, zrnková káva, vařená káva, ochucená káva, ledová káva, káva s čokoládou, káva bez kofeinu, cappuccino, čokoláda, čokoládové nápoje, espresso, frappé (ledový nápoj), horká čokoláda, hotová káva a kávové nápoje, hotové kakao a kakaové nápoje, kávové nápoje obsahující zmrzlinu (affogato), kávové nápoje s mlékem, ledové nápoje na bázi kávy, ovocné čaje, zázvorový čaj, čaj chai, čokoládové dezerty, croissanty, drobenkový koláč, hotové dezerty [čokoládové], jednohubky, moučníky, zákusky, dorty a sušenky, müsli dezerty, pekárenské výrobky, skořicové závitky, výrobky na bázi čokolády, moučná jídla, potraviny vyrobené z těsta, tousty, bagety, plněné bagety; (32) nealkoholické nápoje, nealkoholické koktejly, ovocné nápoje, kolové nápoje, nealkoholické ovocné nápoje, ochucené syčené nápoje, ovocné šťávy, pivo a nealkoholické pivo; (33) předpřipravené alkoholické nápoje, alkoholické energetické nápoje, alkoholické koktejlóvé nápoje ovocné, alkoholické koktejlóvé směsi, cider, hotové alkoholické koktejly, alkoholické koktejly, víno; (41) zábava, služby v oblasti interaktivní zábavy, provozování muzea [předvádění, výstavy], zábavní služby týkající se kvízů; (43) kavárna, služby kaváren, poskytování jídla a nápojů, příprava a poskytování stravování a nápojů pro okamžitou spotřebu.
Třídy výrobků a služeb:
29, 30, 32, 33, 41, 43
(730) **CukrCafé s.r.o.**, Panská 895/6, Praha 1, Nové Město, 11000, CZ
(740) JUDr. Jan Bárta, advokát, Kaprova 42/14, Praha 1, Staré Město, 11000

(210) **O-595892**
(220) 12.09.2024
(320) 12.09.2024
(540)

nextcompact

- (593) Obrazová
(511) (6) nábytková kování (kovová), kovové závěsy, úchyty dvířek a zásuvek (kovové), nábytkové nohy a podstavce (kovové), vodovodní ventily a baterie (kovové); (19) stavební materiály, ne kovové, nekovové obkladové materiály, sokly a základové profily z plastu, zárážka, ze dřeva, dřevěné lišty, začíšťovací lišty, obklady stěn také ve formě panelů, profily fasád pro budovy, dřevěné dýhy a dýhy z plastické hmoty, desky ze dřeva, nekovové vrstvené desky na stěny, dřevem laminované dřevotřískové desky, táflování dřevěné, desky z dřevní buničiny pro stavebnictví, překližka, překližka s dřevěným jádrem, obkladové kuchyňské panely [nástěnné desky], překližkové desky, nekovové obkladové tabule, dřevo a napodobeniny dřeva, dýhové dřevo, vrstvené dřevo, latě, ne kovové, polyetylenové desky

používané jako náhražka dřeva, střešní materiály, dřevěné panely, dveřní výplně, ne kovové, nekovové obkladové panely, obklady stěn vyrobené z nekovových materiálů, japonské posuvné panely z tenkého papíru, příčky, ne kovové, strukturované nátěry na stěny, deštění, ne kovové; (20) nábytkové desky a panely z polyethylenu, velkoplošný deskový materiál pro výrobu venkovního a vnitřního nábytku, prvky složené z nanotechnologických materiálů pro vnitřní použití, desky a panely zejména pro nábytek (pro vnitřní a venkovní použití) a nábytkové díly, nábytek a části nábytku, nábytkové desky (police, přihrádky), skříňky s osvětlením, doplňkové skříňky, nástěnné police, zrcadla, nábytková kování (nekovová), nekovové závěsy, úchyty dvířek a zásuvek (nekovové), nábytkové nohy a podstavce (nekovové), vodovodní ventily a baterie z umělých hmot, nábytek, kancelářský nábytek, kovový nábytek, zahradní nábytek, školní nábytek, lavice, stoly, psací stoly, stolky, toaletní stolky, pojízdné stolky, regály (nábytek), stolní desky, stoly pracovní, upínací stoly, věšáky, vitríny, zástěny (nábytek), pracovní desky, židle, postele, vodní postele (ne pro lékařské účely), úložné police, stoličky, prádelníky, komody, pohovky, podpěry (nábytek), kartotéky (nábytek), koupelnový nábytek, koupelnové skříňky, skříňky se zrcadlem, skříňky s umyvadlem, resp. s umyvadly, skříňky s osvětlením, doplňkové skříňky, nástěnné police, příruční a nástěnná zrcadla; (35) inzertní, propagační a reklamní činnost a akce prostřednictvím tisku, rozhlasu a obrazového přenosu nebo záznamu, obchodní reklama, zprostředkování reklamy a propagace, využití internetu v reklamě, propagaci a obchodu, obchodní nebo podnikatelské informace, pronájem reklamních materiálů, pronájem reklamních ploch, vydávání reklamních, propagačních a inzertních tisků všeho druhu v písemné i obrazové formě uplatněných na výrobcích, reklamních předmětech, obalech, na plošných nosičích, distribuce reklamních prospektů, projektů, katalogů a vzorků, obchodní zastupování tuzemských a zahraničních firem, správa obchodních zájmů třetích osob, koncepce a projekty rozvoje firem, zprostředkování nákupu a prodeje výše uvedených výrobků ve tř. 6, 19 a 20, organizování propagačních a komerčních akcí, předvádění zboží, distribuce zboží k reklamním účelům, direct mailing, marketingové průzkumy a testování trhu, obchodní analýzy a rešerše, marketingová strategie, marketingové plány a poradenství, organizování a pořádání výstav k obchodním a reklamním účelům, obchodní konzultační informace a poradenské služby ve vztahu k výše uvedeným výrobkům a službám, poradenství v otázkách ekonomiky podnikání a organizace podnikání, pomoc při řízení obchodní činnosti, obchodní administrativa, obchodní informační servis o dodáváním zboží a poskytovaných službách prostřednictvím internetu, zprostředkovatelská činnost v oblasti obchodu s výše uvedenými výrobky ve tř. 6, 19 a 20 a v oblasti obchodních služeb prostřednictvím internetu, maloobchodní a velkoobchodní prodej nábytku, nábytkových desek, kování, obkladů a stavebních materiálů, marketing, zprostředkování výše uvedených služeb ve tř. 35.

Třídy výrobků a služeb:
6, 19, 20, 35

- (730) **INTEDOOR spol. s r.o.**, Československé armády 348, Cvikov, Cvikov I, 47154, CZ
(740) RETROPATENT s.r.o., Dobiášova 1246/29, Liberec, Liberec VI-Rochlice, 46006

(210) **O-595902**
(220) 13.09.2024
(320) 13.09.2024
(540)

finspirujeme

- (592) Slovní
(511) (36) finanční plánování, služby finančního poradenství, finanční investice a poradenství, finanční analýzy a poradenství, finanční prognózy, služby osobního finančního plánování, služby plánování v oblasti důchodů, monitorování finančních portfolií, finanční a investiční služby, plánování investic do nemovitostí, řízení a správa investic, investiční poradenství, informace o investicích, rozvoj investičních portfolií, plán investic soukromého kapitálu, průzkum v oblasti investic, zprostředkování investic, finanční poradenství a konzultační služby, hypotéky, zástavy, půjčky a úvěry, poradenské služby zaměřené na úvěry, hypoteční úvěry a finanční služby, záruky, ručení, splátkové úvěry, ekonomická a finanční analýza, investiční analýzy, analýza finančních investic a průzkum v oblasti cenných papírů, zprostředkování hypoték, refinancování hypoték, služby hypotečních makléřů, management hypotečních investic, poradenství v oblasti hypoték; (41) vzdělávací kurzy v oblasti financí, koučink vztahující se k financím, školící služby v oblasti finančnictví, organizování školení, vzdělávací služby, vedení kurzů.

Třídy výrobků a služeb:

36, 41

- (730) **Finspiro s.r.o.**, Kaprova 42/14, Praha 1, Staré Město, 11000, CZ
(740) MACEK.LEGAL s.r.o., advokátní kancelář, Haštalská 1072/6, Praha 1, Staré Město, 11000

(210) **O-595903**

- (220) 13.09.2024
(320) 13.09.2024
(540)



- (593) Obrazová
(511) (35) velkoobchodní a maloobchodní činnost v oboru nákupu a prodeje zahrádkářských, chovatelských, farmářských a domácích potřeb, v oboru řezaných a hrnkovaných květin; (40) dekorování skla, keramiky a porcelánu na zakázku, potisk skla, potisk keramiky, potisk porcelánu, tisk vzorů, tisk vzorů (ozdobných ornamentů), tisk ozdobných vzorů na dárkové obaly, aplikace výtvarných motivů a vzorů na sklo, porcelán a keramiku.

Třídy výrobků a služeb:
35, 40

- (591) Barevná
(730) **Obchod VLASTA s.r.o.**, U Bechyňské dráhy 1505/1, Tábor, 39002, CZ
(740) artpatent, advokátní kancelář s.r.o., Dukelských hrdinů 976/12, Praha 7, Holešovice, 17000

(210) **O-595908**

- (220) 13.09.2024
(320) 13.09.2024
(540)

Terrakota

- (592) Slovní
(511) (35) propagace hudebních koncertů; (41) pořádání hudebních vystoupení, živá představení hudební skupiny.

Třídy výrobků a služeb:
35, 41

- (730) **KUČERA RADEK Ing.**, Jarníkova 1897/27, Praha 4, Chodov, 14800, CZ

(210) **O-595917**

- (220) 15.09.2024
(320) 15.09.2024
(540)

&CORK

- (592) Slovní
(511) (35) externí správa společností, reklamní, marketingové a propagační služby, poradenské služby v oblasti styku s veřejností a reklamy, průzkumy veřejného mínění, administrativní služby související s obchodními transakcemi a finančními záznamy, pomoc při vypracování nabídek k poptávkám, služby obchodní pomoci, nábor zaměstnanců, sjednávání obchodních smluv pro jiné osoby či podpora jejich prodeje, analýza nákladů a cen, zprostředkování dovozu a vývozu, provádění podnikových auditů (nikoliv účetních), služby spočívající v záznamu, přepisu, vytváření, sestavování nebo systematizaci písemných sdělení a záznamů, jakož i sběr matematických či statistických údajů, kancelářské práce, služby plánování a upomínání schůzek, vyhledávání údajů v počítačových souborech pro jiné osoby, vedení počítačové evidence, obchodní průzkum, obchodní

zprostředkovatelské služby, poradenské služby pro obchodní vedení a organizaci podniku, zprostředkování obchodů v oblasti propojení možných soukromých investorů s podnikateli, kteří potřebují financování; (36) finanční řízení, finanční řízení holdingových společností, skupinové financování, dluhové poradenství, financování, faktoring, finanční analýza, finanční hodnocení nabídek k poptávkám, finanční hodnocení nabídek pro účast ve výběrových řízeních, finanční patronát, podnikové finanční poradenství, poskytování finančních informací, poskytování jistoty, crowdfunding; (41) pořádání a vedení konferencí, pořádání a vedení kongresů, pořádání a vedení symposií, poskytování informací v oblasti vzdělávání, školení.

Třídy výrobků a služeb:
35, 36, 41

- (730) **&CORK a.s.**, Zelný trh 293/10, Brno, Brno-město, 60200, CZ
(740) Mgr. Rostislav Andrlík, Moravské náměstí 1007/14, Brno, Veverčí, 60200

(210) **O-595918**

- (220) 15.09.2024
(320) 15.09.2024
(540)

&CORK

- (593) Obrazová
(511) (35) externí správa společností, reklamní, marketingové a propagační služby, poradenské služby v oblasti styku s veřejností a reklamy, průzkumy veřejného mínění, administrativní služby související s obchodními transakcemi a finančními záznamy, pomoc při vypracování nabídek k poptávkám, služby obchodní pomoci, nábor zaměstnanců, sjednávání obchodních smluv pro jiné osoby či podpora jejich prodeje, analýza nákladů a cen, zprostředkování dovozu a vývozu, provádění podnikových auditů (nikoliv účetních), služby spočívající v záznamu, přepisu, vytváření, sestavování nebo systematizaci písemných sdělení a záznamů, jakož i sběr matematických či statistických údajů, kancelářské práce, služby plánování a upomínání schůzek, vyhledávání údajů v počítačových souborech pro jiné osoby, vedení počítačové evidence, obchodní průzkum, obchodní zprostředkovatelské služby, poradenské služby pro obchodní vedení a organizaci podniku, zprostředkování obchodů v oblasti propojení možných soukromých investorů s podnikateli, kteří potřebují financování; (36) finanční řízení, finanční řízení holdingových společností, skupinové financování, dluhové poradenství, financování, faktoring, finanční analýza, finanční hodnocení nabídek k poptávkám, finanční hodnocení nabídek pro účast ve výběrových řízeních, finanční patronát, podnikové finanční poradenství, poskytování finančních informací, poskytování jistoty, crowdfunding; (41) pořádání a vedení konferencí, pořádání a vedení kongresů, pořádání a vedení symposií, poskytování informací v oblasti vzdělávání, školení.

Třídy výrobků a služeb:
35, 36, 41

- (730) **&CORK a.s.**, Zelný trh 293/10, Brno, Brno-město, 60200, CZ
(740) Mgr. Rostislav Andrlík, Moravské náměstí 1007/14, Brno, Veverčí, 60200

(210) **O-595926**
(220) 16.09.2024
(320) 16.09.2024
(540)

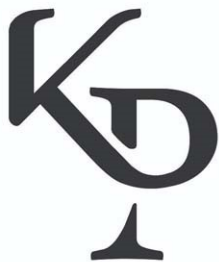


(593) Obrazová
(511) (3) kosmetické přípravky, parfumerie, přípravky pro osobní hygienu, vonné přípravky, vonné oleje, vonné silice, vonné tyčinky, míchané vonné oleje, pokojové vonné spreje, pokojové vonné výrobky, aromatické výtažky vonné oleje vydávající aroma při zahřívání, vonné oleje k uklidnění nervů; (4) vonné svíčky, aromaterapeutické vonné svíčky, svíčky, parfémované svíčky, čajové svíčky, včelí vosk; (14) šperky, náhrdelníky (šperky), amulety (šperky), drahé kameny, perly a drahé kovy, jakož i jejich imitace, kazety na šperky, klenoty.

Třídy výrobků a služeb:
3, 4, 14

(730) **Zedníčková Kateřina**, Třešňová 3012, Milovice, 28924, CZ

(210) **O-595927**
(220) 16.09.2024
(320) 16.09.2024
(540)



(593) Obrazová
(511) (18) vodítka pro zvířata, obojky pro zvířata, elektronické obojky pro domácí zvířata, oblečky pro domácí zvířata, postroje pro zvířata, kusadla pro zvířata, pokrývky a deky na zvířata, přepravky na zvířata (tašky), nepromokavá obuv pro psy, bráni pásy pro psy; (20) pelíšky a přístřeší pro zvířata, hnízda pro zvířata, koše pro zvířata, plstěné pelíšky pro zvířata, kotce pro zvířata, klece na domácí zvířata, polštáře pro domácí zvířata, nekovové přepravky na domácí zvířata, budky pro domácí zvířata, škrabadla pro kočky, domečky na hrani ro domácí zvířata, přepravky na zvířata ve formě krabic; (21) misky pro domácí zvířata, nádoby na krmení zvířat, pítka pro domácí mazlíčky, misky na kočičí odpad, toalety pro zvířata, hřebeny pro domácí zvířata, akvária, dekorace do akvárií, bidla pro ptáky, bytová terapie pro zvířata, zubní kartáčky pro domácí zvířata.

Třídy výrobků a služeb:
18, 20, 21

(730) **FRÝDECKÝ MICHAL**, Husova 482, Frýdek-Místek, Frýdek, 73801, CZ

(740) artpatent, advokátní kancelář s.r.o., Dukelských hrdinů 976/12, Praha 7, Holešovice, 17000

(210) **O-595930**
(220) 16.09.2024
(320) 16.09.2024
(540)

BOBÍK

(592) Slovní
(511) (16) tiskoviny, časopisy periodické i neperiodické, knihy, fotografie, katalogy, letáky, pohledy, kancelářské potřeby s výjimkou nábytku, výrobky z papíru a plastu spadající do této třídy, igelitové a papírové tašky na balení, databázové produkty na papírových nosičích; (28) hry a hračky, vánoční ozdoby, potřeby pro gymnastiku a sport; (41) vydavatelství a nakladatelství, výroba filmů, výchova, vzdělávání, zábava, sportovní a kulturní aktivity, filmové projekce a produkce, pronájem a půjčování filmů, výroba videofilmů, rozhlasových a televizních programů, výroba divadelních a (nebo) jiných představení, tvorba a výroba dokumentárních programů a pořadů, filmová a televizní soutěž, TV produkce, tvorba televizních programů.

Třídy výrobků a služeb:
16, 28, 41

(730) **Čtyřlístek, spol. s r.o.**, Na lysině 272/17, Praha 4, Podolí, 14700, CZ
(740) PROPATENT, JUDr. Matěj Sedláček, Pod Pekařkou 107/1, Praha 4, Podolí, 14700

(210) **O-595931**
(220) 16.09.2024
(320) 16.09.2024
(540)

MUZEUM ČTYŘLÍSTKU

(592) Slovní
(511) (25) oděvy a obuv, čepice, klobouky, šály, šátky; (35) shromažďování a systemizace historických dokumentů, reklamní, inzertní a propagační činnost, hospodářská činnost související s prodejem a distribucí kopií dokumentů a fotografií, pořádání výstav (pro komerční nebo reklamní účely); (41) provozování galerie, muzea, výchovná, vzdělávací, školicí a zábavní činnost, pořádání kulturních a společenských akcí, zprostředkování služeb v oblasti kultury, nakladatelská a vydavatelská činnost, vydávání katalogů, kalendářů, publikací, pohledů, knihkupectví, vydávání elektronických knih a časopisů on-line, klubové služby (výchovně-zábavné), předvádění replik exponátů k edukativním účelům, filmové produkce, digitální zpracování obrazu, kurátorství spadající do této třídy, půjčování muzejních exponátů.

Třídy výrobků a služeb:
25, 35, 41

(730) **Čtyřlístek, spol. s r.o.**, Na lysině 272/17, Praha 4, Podolí, 14700, CZ
(740) PROPATENT, JUDr. Matěj Sedláček, Pod Pekařkou 107/1, Praha 4, Podolí, 14700

(210) **O-595960**
(220) 17.09.2024
(320) 17.09.2024
(540)

Babiččina volba - pro ty, kteří pečou s láskou

(592) Slovní
(511) (30) mouka, potravinářské mouky, zpracovaná mouka obsahující všechny přísady nutné pro výrobu pekařských a cukrářských výrobků, trvanlivého pečiva a jemného pečiva, mouky z obilovin, z luštěnin.

Třídy výrobků a služeb:
30

(730) **Goodmills Česko s.r.o.**, Českomoravská 2420/15, Praha 9, Libeň, 19000, CZ
(740) Rott, Růžička & Guttman s.r.o., Vyskočilova 1566, Praha 4, Michle, 14000

(210) **O-595962**
(220) 17.09.2024
(320) 17.09.2024
(540)



(593) Obrazová
(511) (9) podcasty, podcasty ke stažení, obsah s možností stažení a nahraný obsah, nahraná videa; (35) merchandising, reklamní, marketingové a propagační služby; (41) tvorba [psaní] vzdělávacího obsahu pro podcasty.
Třídy výrobků a služeb:
9, 35, 41
(591) Barevná
(730) **ANDERLOVÁ TEREZA Bc.**, Zahradní 363, Bohušovice nad Ohří, 41156, CZ

(210) **O-596098**
(220) 24.09.2024
(320) 24.09.2024
(540)

GROWY

(592) Slovní
(511) (9) software pro správu interní komunikace, aplikace pro zaměstnance, software pro správu firemních procesů, aplikace pro firemní intranet, software pro správu dokumentů, software pro řízení projektů, software pro zlepšení produktivity, software pro správu směrnic, software pro zajištění firemní bezpečnosti, software pro správu zaměstnanců, software pro správu databází, aplikace pro analýzu dat, software pro zpracování a ukládání dat, CRM software; (35) podnikové poradenství, poradenské služby v oblasti organizace podnikání, služby v oblasti obchodní administrativy, zpracování obchodních informací, digitalizace dokumentů, správa firemní komunikace, správa interních směrnic, personální management, organizace firemních procesů, správa lidských zdrojů, správa databází, správa a analýza obchodních dat, poradenství v oblasti implementace CRM systémů, řízení vztahů se zákazníky; (42) vývoj softwaru na zakázku, konzultace v oblasti informačních technologií, integrace softwarových systémů, poskytování online softwarových služeb (SaaS), hosting softwarových aplikací, podpora při zavádění softwaru.
Třídy výrobků a služeb:
9, 35, 42
(730) **growy s.r.o.**, Na Folimance 2155/15, Praha 2, Vinohrady, 12000, CZ
(740) Ing. Vojtěch Kačírek, 1, Nepomuk, 26242

(210) **O-596100**
(220) 24.09.2024
(320) 24.09.2024
(540)

CerviShine

(592) Slovní
(511) (10) zařízení pro léčbu pohybového aparátu.
Třídy výrobků a služeb:
10

(730) **Meditrade, spol. s r.o.**, Zrzavého 1705/2a, Praha 6, Řepy, 16300, CZ

(210) **O-596102**
(220) 24.09.2024
(320) 24.09.2024
(540)



(593) Obrazová
(511) (35) účetnictví, vedení účetnictví, bilanční účetnictví, kontrola účetnictví, pomoc v obchodní a podnikatelské činnosti, management a administrativní služby, daňové plánování (účetnictví), účetnictví managementu nákladů, vedení obchodního účetnictví, daňové konzultace (účetnictví), příprava automatizovaného účetnictví, účetnictví na počítači, provozní účetnictví, soudní účetnictví, administrativní účetnictví; (36) finanční, peněžní a bankovní služby, daňové poradenství (nikoliv účetnictví), poradenství v oblasti daňových příznání (ne účetnictví), konzultační služby týkající se daní (ne účetnictví).
Třídy výrobků a služeb:
35, 36
(591) Barevná
(730) **UADP s.r.o.**, Kaprova 42/14, Praha 1, Staré Město, 11000, CZ

(210) **O-596103**
(220) 24.09.2024
(320) 24.09.2024
(540)

Quickborn

(592) Slovní
(511) (35) reklama, propagace a marketing v oblasti logistických a spedičních služeb, cílený marketing v oblasti logistických a spedičních služeb, obchodní administrativy, online reklama a marketing v počítačové síti, tvorba a šíření reklamních materiálů v oblasti logistických a spedičních služeb; (39) dodávka zboží, doprava, doprava a uskladnění zboží, přeprava, přeprava zboží, přeprava zásilek, přeprava nákladu, přeprava nadměrných a nadrozměrných nákladů, doprava nákladními automobily, doručování balíků, kurýrní služby, zasilatelské služby, mezinárodní nákladní kamionová přeprava, mezinárodní nákladní kamionová doprava, mezinárodní přeprava pozemními vozidly, služby kamionové přepravy, přeprava nákladních kontejnerů kamiony, služby dodávání zásilek, nákladní zasilatelské služby, služby dopravce, služby v oblasti nákladní dopravy a přepravy, logistika v dopravě, lokalizace a sledování nákladu pro účely přepravy, nakládka a vykládka, nošení, pronájem vozidel, provoz skladů, rezervace dopravy, služby řidičů, uskladnění zboží, zprostředkování dopravy, zprostředkování přepravy, logistické a spediční služby, přepravní služby, realizace expedice, pronájem nákladních vozidel a kamionů, dočasné skladování zásilek, organizování přepravy zboží.
Třídy výrobků a služeb:
35, 39
(730) **Queli Petr**, č. p. 511, Libouchec, 40335, CZ
(740) Mgr. Tomáš Pauch, advokát, Sokolovská 695/115b, Praha 8, Karlín, 18600

(210) **O-596106**
(220) 24.09.2024
(320) 24.09.2024
(540)



(593) Obrazová
(511) (10) ortopedické ortézy na nohy, konkrétně chodidla, kotníky a kolena, ortopedické ortézy na ruce, konkrétně pro zápěstí, předloktí a lokty, ortézy a umělé končetiny, ortopedické ochranné masky na obličej, lékařské léčebné pomůcky a nástroje, a to lebeční remodelační ortézy, pooperační lebeční ortézy, ochranné lebeční ortézy, ortopedické pomůcky, a to lebeční remodelační ortézy, pooperační lebeční ortézy, ochranné lebeční ortézy, ortopedické vnitřní vložky s podpěrami klenby, výstelky pro protetické končetiny, protetická lůžka sloužící k upevnění protetických končetin k tělu, ortopedické podrážky, dlahy [ortopedické nebo chirurgické], ortopedické podpěry, ortopedické kyčelní protézy, zádové podpěry pro lékařské účely, protézy končetin, a to pro nohy, ruce a kotníky; (40) zakázková výroba protetických a ortopedických pomůcek na míru.

Třídy výrobků a služeb:
10, 40

(730) **Invent Medical Group, s.r.o.**, Technologická 376/5, Ostrava, Pustkovec, 70800, CZ

(740) PatentEnter s.r.o., Koliště 1965/13a, Brno, Čemá Pole, 60200

(210) **O-596124**
(220) 25.09.2024
(320) 25.09.2024
(540)



(593) Obrazová
(511) (16) brožury, časopisy (periodika), etikety, fotografie, kalendáře, kancelářské potřeby (kromě nábytku), katalogy, kelímky papírové na mléčné výrobky, knihy, knížky (brožované), kornouty (papírové -), krabice lepenkové nebo papírové, letáky, manuály, mapy, noviny, obaly (papírnické

výrobky), obaly na lahve (lepenkové nebo papírové), obrazy, papírová prostírání, papírové podložky pod sklenice, papírové ubrousky, pera (kancelářské potřeby), plakáty, podložky pod pивní sklenice, pohlednice, potřeby na psaní, poutače z papíru nebo z lepenky, pouzdra na pasy, prospekty, příručky, publikace, razítka, tištěné kupóny, tištěné publikace, tužky; (24) prostírání (podložky na stůl) pod sklenice, ručníky látkové, talíře, štítky textilní, značky textilní; (30) čokoláda, čokoládové nápoje, chuťové přísady, koření, marinády, občerstvení (na bázi rýže), omáčky (chuťové přísady), pokrmy z nudlí (hotové), ramen (japonské polévky na bázi nudlí); (35) administrativní zpracování nákupních objednávek, design reklamních materiálů, hotely (správa -), marketing, obchodní nebo podnikatelské informace (poskytování -), obchodní nebo podnikatelský průzkum, poskytování obchodních informací prostřednictvím webových stránek, poskytování on-line tržního prostoru pro nakupující a prodávající výrobku a služeb, prezentace výrobků v komunikačních médiích pro účely maloobchodu, prodejní automaty (pronájem -), produkce (výroba) reklamních filmů, pronájem prodejních stánků, propagace (reklama a marketing online webových stránek, předvádění zboží, psaní reklamních textů, reklama (propagace), reklama on-line v počítačové síti, reklamní materiály (rozšiřování -) zákazníkům (letáky, prospekty, tisky, vzorky), sjednávání a uzavírání obchodních transakcí pro třetí strany, služby obchodního zprostředkování, správa hotelu, televizní reklama, zpracování textu; (41) filmová produkce, jiná než reklamní, filmové projekce, fotografování, organizování a vedení seminářů, plánování a organizování večírků, poskytování on-line elektronických publikací (bez možnosti stažení), poskytování on-line videí, bez možnosti stažení, představení (výroba divadelních nebo jiných -), psaní filmových a televizních scénářů, psaní scénářů, psaní textu (jiných než reklamních), rekreace (služby pro oddech a -), reportéřské služby, rozhlasová zábava, semináře (organizování a vedení-), školení (instruktáž), školení (pořádání a řízení), televizní zábava, texty (zveřejňování-) kromě reklamních, vydávání elektronických knih a časopisu on-line, vydávání knih, vydávání textu s výjimkou reklamních nebo náborových, výroba rozhlasových a televizních programů, výstavy (organizování kulturních nebo vzdělávacích-), vzdělávací informace, živé představení, živé vystoupení (organizování -); (43) bufety, hotelové služby, jídelny, kavárny, modelování potravin, penziony, poskytování přechodného ubytování, restaurace, restaurace (samoobslužné -), zásobování (catering).

Třídy výrobků a služeb:

16, 24, 30, 35, 41, 43

(730) **DZINGEL PETR**, Na Kopanici 84, Chrudim, Chrudim II, 53701, CZ

(740) **RADOMÍR PIVODA**, Eliášova 466/26, Praha 6, Bubeneč, 16000

(210) **O-596167**
(220) 26.09.2024
(320) 26.09.2024
(540)



(593) Obrazová
(511) (35) reklamní, marketingové a propagační služby, konzultační a poradenské služby a pomoc v oblasti reklamní, marketingové a propagační činnosti, pomoc v obchodní a podnikatelské činnosti, management a administrativní služby; (41) organizace kulturních, zábavních a sportovních akcí, organizace živých představení, organizace a pořádání koncertů, organizování konferencí, výstav a soutěží, pořádání a vedení kongresů, pořádání setkání a konferencí, pořádání slavnostních udílení cen, pořádání výroční vzdělávací konference, organizování a pořádání symposií, pořádání

módních přehlídek pro zábavu, pořádání seminářů zaměřených na podnikání, organizování a pořádání konferencí, pořádání konferencí v oblasti zábavy, pořádání kongresů pro obchodní účely, pořádání konferencí v oblasti podnikání, pořádání, vedení a organizování konferencí, pořádání, vedení a organizování kongresů, pořádání výstav pro zábavní účely, pořádání kongresů pro zábavní účely, pořádání konferencí v oblasti kulturních aktivit, pořádání a vedení konferencí a seminářů, pořádání hudebních vystoupení, pořádání, vedení a organizování koncertů, příprava a pořádání živých zábavních akcí, konzultační a informační služby vztahující se k pořádání, vedení a organizování koncertů, pořádání festivalů pro kulturní účely, pořádání prezentací pro zábavní účely, pořádání festivalů scénického umění, příprava a pořádání kulturních aktivit, příprava a pořádání zábavních akcí, pořádání festivalů pro zábavní účely, pronájem zařízení a vybavení ke vzdělávání, zábavě, sportu a kultuře, pronájem audiovizuálního a fotografického vybavení a zařízení, pronájem hudebních nástrojů, pronájem koncertních prostor, pronájem zařízení pro osvětlení pódíí, informační služby o vstupenkách na zábavní akce, informační služby o vstupenkách na představení; (43) poskytování jídla a nápojů, catering - jídlo a nápoje pro bankety, poskytování stravování a nápojů pro veletržní a výstavní prostory, stravovací služby pro společenské a konferenční sály a salóanky, pronájem barového vybavení, pronájem interiérových židlí, pronájem stolního prostírání, pronájem vybavení pro catering, pronájem nábytku na konference, pronájem židlí a stolů, pronájem vybavení na podávání jídel, pronájem místností na společenské akce, pronájem místností pro výstavy, zajišťování hromadného stravování (catering), mobilní cateringové služby, bary, podávání jídel a nápojů, podávání jídel a nápojů pro hosty, informační, poradenské a rezervační služby v oblasti poskytování jídla a pití, příprava jídel, služby zajišťující stravování, služby poskytování nápojů, smluvní gastronomické služby, služby v oblasti banketů, služby v oblasti přípravy jídel, restaurační služby v oblasti rychlého občerstvení, barmanské služby, služby dodávání jídel k okamžité spotřebě, bufety.

Třídy výrobků a služeb:

35, 41, 43

(591) Barevná

(730) **Snášel Bedřich**, V Uliče 823/10, Moravany, 66448, CZ

(740) Mgr. Tomáš Rašovsky, advokát, Skřivanova 337/7, Brno, Ponava, 60200

(210) **O-596174**

(220) 27.09.2024

(320) 27.09.2024

(540)

VIXY

(592) Slovní

(511) (9) obsah médií, obsah s možností stažení a nahraný obsah, databáze, interaktivní databáze, filmy ke stažení, multimediální záznamy, nahraná videa, videozáznamy; (35) podpora prodeje s využitím audiovizuálních médií, podpora prodeje služeb (jménem třetích osob) prostřednictvím zajištění reklamy, poskytování a pronájem prostoru, času a médií pro reklamu, poskytování reklamních služeb, příprava a umístění reklam, příprava a umístění reklam pro jiné subjekty, příprava reklamních materiálů, produkce a distribuce rozhlasové a televizní reklamy, produkce (výroba) reklamních filmů, produktový marketing, propagace a reklama, propagace, reklama a marketing on-line webových stránek, propagace série filmů pro třetí osoby, propagační, marketingové služby využívající audiovizuální média, inzertní služby, reklama formou platby za kliknutí, marketing, reklama na Internetu pro třetí osoby, reklama on-line v počítačové síti, reklama prostřednictvím elektronických médií a zejména Internetu, reklama prostřednictvím mobilních telefonních sítí, reklamní služby poskytované prostřednictvím Internetu, reklamní služby prostřednictvím textu na televizní obrazovce, rozšiřování reklamních, marketingových a propagačních materiálů, rozhlasová a televizní reklama, videonahrávky za účelem reklamy (výroba), výroba reklam uváděných v kinech; (38) interaktivní přenos videa po digitálních sítích, kabelová televize (pořady, vysílání), kabelové a satelitní přenosové služby, kabelové komunikační služby, kabelové a satelitní přenosy programů, kabelový přenos zvuku, obrazu, signálů a dat, mobilní mediální služby ve formě elektronického přenosu obsahu zábavních médií, nahrávání videí, televizní vysílání, zpoplatněné televizní vysílání, televizní komunikační služby, televizní vysílání filmů, vysílání televizních programů, poskytování komunikace prostřednictvím televize, služby vysílání kabelové televize, vysílání informací prostřednictvím televize, vysílání televize přes Internet, televizní přenosy, satelitní přenos televizních programů, vysílání kabelových televizních programů, vysílání televizních pořadů prostřednictvím televizních služeb video na vyžádání a placených televizních služeb, šíření televizních programů přenášných pomocí kabelů

k televizním přijímačům, šíření televizních programů přenášných pomocí mikrovln k televizním přijímačům, přenos digitálních dat prostřednictvím televize, vysílání finančního zpravodajství prostřednictvím televize, interaktivní televizní a rozhlasové vysílání, televizní vysílání pro mobilní telefony, video, audio a televizní streaming, vysílání televizních programů prostřednictvím kabelu, vysílání rozhlasového a televizního programu, přenos rozhlasových nebo televizních programů, přenos interaktivních průvodců televizními programy, vysílání a přenos televizních pořadů, poskytování informací o kabelovém televizním vysílání, služby v oblasti placeného televizního vysílání, vysílání a přenos placených televizních pořadů, vysílání a přenos kabelových televizních pořadů, bezdrátový přenos a vysílání televizních programů, šíření televizních programů přenášných mimozemskými satelity, příjem televizních programů pro následný přenos předplatitelům, služby televizního vysílání vztahující se k IPTV, vysílání televizních a rozhlasových pořadů přes kabelové nebo bezdrátové sítě, simultánní televizní vysílání prostřednictvím globálních komunikačních sítí, Internetu a bezdrátových sítí, poskytování telekomunikačního přístupu k filmům a televizním pořadům prostřednictvím služby video na objednávku, video vysílání, přenos videofilmů, přenos videa na požádání, služby v oblasti přenosu videa, přenos zvuku, videa a informací, přenos video dat prostřednictvím Internetu, video přenosy prostřednictvím digitálních sítí, video streaming nezávislých filmů prostřednictvím Internetu, služby v oblasti přenosu videa na objednávku, streaming audio a video materiálů na Internetu, přenos datových, audio, video a multimediálních souborů, poskytování telekomunikačního přístupu k video a audio obsahu poskytovanému prostřednictvím on-line služby video na objednávku, služby vysílání audia a videa poskytované prostřednictvím Internetu, přenos audio a video obsahu přes počítačové sítě, poskytování telekomunikačního přístupu k videoobsahu poskytované prostřednictvím Internetu, dodávání digitálních, audio a/nebo videozáznamů prostřednictvím telekomunikací, poskytování přístupu na internetový portál obsahující videa na objednávku, přenos digitálního audio a video vysílání přes globální počítačovou síť, vysílání zvuku, videa a multimedií prostřednictvím Internetu a jiných komunikačních sítí, počítačová komunikace a přístup k Internetu, poskytování přístupu k obsahu, webovým stránkám a portálům, elektronický přenos dat; (41) filmová distribuce, filmová zábava, televizní produkce, televizní zábava, střih televizních programů, televizní programy (produkce rozhlasových a televizních programů), programy kabelové televize (plánování), produkce programů kabelové televize, výroba programů kabelové televize, televizní a rozhlasová zábava, služby nahrávacího televizního studia, poskytování televizních zpravodajských pořadů, časové plánování televizních programů, výroba vzdělávacích televizních programů, výroba zábavních televizních pořadů, výroba zábavních televizních programů, produkce živých televizních programů, služby přehledu televizních pořadů, vývoj formátů televizních programů, produkce televizních zábavních her, poskytování zábavních služeb prostřednictvím televize, rozhlasová, filmová a televizní výroba, výroba rozhlasových nebo televizních programů, produkce živých televizních vzdělávacích programů, produkce živých televizních zábavních programů, poskytování informací o televizních programech, příprava rozhlasových a televizních programů, zábava prostřednictvím bezdrátového televizního vysílání, poskytování filmů a televizních programů bez možnosti stažení prostřednictvím placené televize, zpravodajské služby pro rozhlas a televizi, produkce filmů pro televizi a kino, prodej vysílacích práv pro televizní programy, výroba zábavy v podobě televizních seriálů, zábavní služby ve formě televizních programů, zábava ve formě televizních zpravodajských show, časové plánování televizních a rozhlasových programů, produkce zábavy v podobě televizních programů, produkce sportovních akcí k použití v televizi, zábava ve formě televize v mobilních telefonech, příprava a výroba televizních a rozhlasových programů, služby v oblasti poskytování rozhlasové a televizní zábavy, produkce televizních programů k vysílání na mobilních zařízeních, služby pro produkci zábavy ve formě televizních pořadů, produkce rozhlasových a televizních představení a jiných programů, služby v oblasti produkce animovaných filmů a televizních pořadů, opatřování živě vysílaných televizních pořadů titulky pro sluchově postižené diváky, poskytování televizních programů bez možnosti stažení prostřednictvím přenosu videa na objednávku, poskytování multimediálních zábavních programů prostřednictvím televizních, širokopásmových, bezdrátových a on-line služeb, poskytování věkového ratingu televizního, filmového a hudebního obsahu, obsahu videí a videoher, poskytování informací týkajících se zábavy prostřednictvím televizních, širokopásmových, bezdrátových a on-line služeb, poskytování televizních programů prostřednictvím služeb pro přenos videa na vyžádání, nikoli ke stažení, služby video knihoven, prezentace video filmů, produkce filmů a videa, digitální video, audio a multimediální zábavní vydavatelské služby, poskytování filmů bez možnosti stažení prostřednictvím přenosu

videa na objednávku, poskytování videí s možností stažení pro dočasné použití off-line, poskytování filmů prostřednictvím služeb pro přenos videa na vyžádání, nikoli ke stažení, služby v oblasti vzdělávání, zábavy a sportu, zvuková, obrazová a multimediální produkce a fotografie, vzdělávací a školicí služby, knihovnické služby a pronájem médií, poskytování multimediální zábavy prostřednictvím webových stránek, poskytování on-line zábavy, poskytování on-line videoher, poskytování on-line videí, bez možnosti stažení, zábava, služby multimediální knihovny, poskytování on-line publikací, on-line interaktivní zábava.

Třídy výrobků a služeb:

9, 35, 38, 41

(730) **TV Nova s.r.o.**, Křiženeckého náměstí 1078/5a, Praha 5, Hlubočepy, 15200, CZ

(740) JUDr. Karel Čermák Ph.D., LL.M., advokát, Elišky Peškové 735/15, Praha 5, Smíchov, 15000

(210) **O-596176**

(220) 27.09.2024

(320) 27.09.2024

(540)

MAGNU

(592) Slovní

(511) (35) podpora prodeje s využitím audiovizuálních médií, podpora prodeje služeb (jménem třetích osob) prostřednictvím zajištění reklamy, poskytování a pronájem prostoru, času a médií pro reklamu, poskytování reklamních služeb, příprava a umístění reklam, příprava a umístění reklam pro jiné subjekty, příprava reklamních materiálů, produkce a distribuce rozhlasové a televizní reklamy, produkce (výroba) reklamních filmů, produktový marketing, propagace a reklama, propagace, reklama a marketing on-line webových stránek, propagace série filmů pro třetí osoby, propagační, marketingové služby využívající audiovizuální média, inzertní služby, reklama formou platby za kliknutí, marketing, reklama na Internetu pro třetí osoby, reklama on-line v počítačové síti, reklama prostřednictvím elektronických médií a zejména Internetu, reklama prostřednictvím mobilních telefonních sítí, reklamní služby poskytované prostřednictvím Internetu, reklamní služby prostřednictvím textu na televizní obrazovce, rozšiřování reklamních, marketingových a propagačních materiálů, rozhlasová a televizní reklama, videonahrávky za účelem reklamy (výroba), výroba reklam uváděných v kinech; (38) interaktivní přenos videa po digitálních sítích, kabelová televize (pořady, vysílání), kabelové a satelitní přenosové služby, kabelové komunikační služby, kabelový a satelitní přenos programů, kabelový přenos zvuku, obrazu, signálů a dat, mobilní mediální služby ve formě elektronického přenosu obsahu zábavních médií, nahrávání videí, televizní vysílání, zpoplatněné televizní vysílání, televizní komunikační služby, televizní vysílání filmů, vysílání televizních programů, poskytování komunikace prostřednictvím televize, služby vysílání kabelové televize, vysílání informací prostřednictvím televize, vysílání televize přes Internet, televizní přenosy, satelitní přenos televizních programů, vysílání kabelových televizních programů, vysílání televizních pořadů prostřednictvím televizních služeb video na vyžádání a placených televizních služeb, šíření televizních programů přenášených pomocí kabelů k televizním přijímačům, šíření televizních programů přenášených pomocí mikrovln k televizním přijímačům, přenos digitálních dat prostřednictvím televize, vysílání finančního zpravodajství prostřednictvím televize, interaktivní televizní a rozhlasové vysílání, televizní vysílání pro mobilní telefony, video, audio a televizní streaming, vysílání televizních programů prostřednictvím kabelu, vysílání rozhlasového a televizního programu, přenos rozhlasových nebo televizních programů, přenos interaktivních průvodců televizními programy, vysílání a přenos televizních pořadů, poskytování informací o kabelovém televizním vysílání, služby v oblasti placeného televizního vysílání, vysílání a přenos placených televizních pořadů, vysílání a přenos kabelových televizních pořadů, bezdrátový přenos a vysílání televizních programů, šíření televizních programů přenášených mimozemskými satelity, příjem televizních programů pro následný přenos předplatitelům, služby televizního vysílání vztahující se k IPTV, vysílání televizních a rozhlasových pořadů přes kabelové nebo bezdrátové sítě, simultánní televizní vysílání prostřednictvím globálních komunikačních sítí, Internetu a bezdrátových sítí, poskytování telekomunikačního přístupu k filmům a televizním pořadům prostřednictvím služby video na objednávku, video vysílání, přenos videofilmů, přenos videa na požádání, služby v oblasti přenosu videa, přenos zvuku, videa a informací, přenos video dat prostřednictvím Internetu, video přenosy prostřednictvím digitálních sítí, video streaming nezávislých filmů prostřednictvím Internetu, služby v oblasti přenosu videa na objednávku, streaming audio a video materiálů na Internetu, přenos datových, audio, video a

multimediálních souborů, poskytování telekomunikačního přístupu k video a audio obsahu poskytovanému prostřednictvím on-line služby video na objednávku, služby vysílání audia a videa poskytované prostřednictvím Internetu, přenos audio a video obsahu přes počítačové sítě, poskytování telekomunikačního přístupu k videoobsahu poskytované prostřednictvím Internetu, dodávání digitálních, audio a/nebo videozáznamů prostřednictvím telekomunikací, poskytování přístupu na internetový portál obsahující videa na objednávku, přenos digitálního audio a video vysílání přes globální počítačovou síť, vysílání zvuku, videa a multimédií prostřednictvím Internetu a jiných komunikačních sítí, počítačová komunikace a přístup k Internetu, poskytování přístupu k obsahu, webovým stránkám a portálům, elektronický přenos dat; (41) filmová distribuce, filmová zábava, televizní produkce, televizní zábava, střih televizních programů, televizní programy (produkce rozhlasových a televizních programů), programy kabelové televize (plánování), produkce programů kabelové televize, výroba programů kabelové televize, televizní a rozhlasová zábava, služby nahrávacího televizního studia, poskytování televizních zpravodajských pořadů, časové plánování televizních programů, výroba vzdělávacích televizních programů, výroba zábavních televizních pořadů, výroba zábavních televizních programů, produkce živých televizních programů, služby přehledu televizních pořadů, vývoj formátů televizních programů, produkce televizních zábavních her, poskytování zábavních služeb prostřednictvím televize, rozhlasová, filmová a televizní výroba, výroba rozhlasových nebo televizních programů, produkce živých televizních vzdělávacích programů, produkce živých televizních zábavních programů, poskytování informací o televizních programech, příprava rozhlasových a televizních programů, zábava prostřednictvím bezdrátového televizního vysílání, poskytování filmů a televizních programů bez možnosti stažení prostřednictvím placené televize, zpravodajské služby pro rozhlas a televizi, produkce filmů pro televizi a kino, prodej vysílacích práv pro televizní programy, výroba zábavy v podobě televizních seriálů, zábavní služby ve formě televizních programů, zábava ve formě televizních zpravodajských show, časové plánování televizních a rozhlasových programů, produkce zábavy v podobě televizních programů, produkce sportovních akcí k použití v televizi, zábava ve formě televize v mobilních telefonech, příprava a výroba televizních a rozhlasových programů, služby v oblasti poskytování rozhlasové a televizní zábavy, produkce televizních programů k vysílání na mobilních zařízeních, služby pro produkci zábavy ve formě televizních pořadů, produkce rozhlasových a televizních představení a jiných programů, služby v oblasti produkce animovaných filmů a televizních pořadů, opatrování živě vysílaných televizních pořadů titulky pro sluchově postižené diváky, poskytování televizních programů bez možnosti stažení prostřednictvím přenosu videa na objednávku, poskytování multimediálních zábavních programů prostřednictvím televizních, širokopásmových, bezdrátových a on-line služeb, poskytování věkového ratingu televizního, filmového a hudebního obsahu, obsahu videí a videoher, poskytování informací týkajících se zábavy prostřednictvím televizních, širokopásmových, bezdrátových a on-line služeb, poskytování televizních programů prostřednictvím služeb pro přenos videa na vyžádání, nikoli ke stažení, služby video knihoven, prezentace video filmů, produkce filmů a videa, digitální video, audio a multimediální zábavní vydavatelské služby, poskytování filmů bez možnosti stažení prostřednictvím přenosu videa na objednávku, poskytování videí s možností stažení pro dočasné použití off-line, poskytování filmů prostřednictvím služeb pro přenos videa na vyžádání, nikoli ke stažení, služby v oblasti vzdělávání, zábavy a sportu, zvuková, obrazová a multimediální produkce a fotografie, vzdělávací a školicí služby, knihovnické služby a pronájem médií, poskytování multimediální zábavy prostřednictvím webových stránek, poskytování on-line zábavy, poskytování on-line videoher, poskytování on-line videí, bez možnosti stažení, zábava, služby multimediální knihovny, poskytování on-line publikací, on-line interaktivní zábava.

Třídy výrobků a služeb:

35, 38, 41

(730) **TV Nova s.r.o.**, Křiženeckého náměstí 1078/5a, Praha 5, Hlubočepy, 15200, CZ

(740) JUDr. Karel Čermák Ph.D., LL.M., advokát, Elišky Peškové 735/15, Praha 5, Smíchov, 15000

(210) **O-596177**

(220) 27.09.2024

(320) 27.09.2024

(540)

JUNY

(592) Slovní

(511) (35) podpora prodeje s využitím audiovizuálních médií, podpora prodeje

služeb (jménem třetích osob) prostřednictvím zajištění reklamy, poskytování a pronájem prostoru, času a médií pro reklamu, poskytování reklamních služeb, příprava a umístování reklam, příprava a umístování reklam pro jiné subjekty, příprava reklamních materiálů, produkce a distribuce rozhlasové a televizní reklamy, produkce (výroba) reklamních filmů, produktový marketing, propagace a reklama, propagace, reklama a marketing on-line webových stránek, propagace série filmů pro třetí osoby, propagační, marketingové služby využívající audiovizuální média, inzertní služby, reklama formou platby za kliknutí, marketing, reklama na Internetu pro třetí osoby, reklama on-line v počítačové síti, reklama prostřednictvím elektronických médií a zejména Internetu, reklama prostřednictvím mobilních telefonních sítí, reklamní služby poskytované prostřednictvím Internetu, reklamní služby prostřednictvím textu na televizní obrazovce, rozšiřování reklamních, marketingových a propagačních materiálů, rozhlasová a televizní reklama, videonahrávky za účelem reklamy (výroba), výroba reklam uváděných v kinech; (38) interaktivní přenos videa po digitálních sítích, kabelová televize (pořady, vysílání), kabelové a satelitní přenosové služby, kabelové komunikační služby, kabelový a satelitní přenos programů, kabelový přenos zvuku, obrazu, signálů a dat, mobilní mediální služby ve formě elektronického přenosu obsahu zábavních médií, nahrávání videí, televizní vysílání, zpoplatněné televizní vysílání, televizní komunikační služby, televizní vysílání filmů, vysílání televizních programů, poskytování komunikace prostřednictvím televize, služby vysílání kabelové televize, vysílání informací prostřednictvím televize, vysílání televize přes Internet, televizní přenosy, satelitní přenos televizních programů, vysílání kabelových televizních programů, vysílání televizních pořadů prostřednictvím televizních služeb videa na vyžádání a placených televizních služeb, šíření televizních programů přenášných pomocí kabelů k televizním přijímačům, šíření televizních programů přenášných pomocí mikrovln k televizním přijímačům, přenos digitálních dat prostřednictvím televize, vysílání finančního zpravodajství prostřednictvím televize, interaktivní televizní a rozhlasové vysílání, televizní vysílání pro mobilní telefony, video, audio a televizní streaming, vysílání televizních programů prostřednictvím kabelu, vysílání rozhlasového a televizního programu, přenos rozhlasových nebo televizních programů, přenos interaktivních průvodců televizními programy, vysílání a přenos televizních pořadů, poskytování informací o kabelovém televizním vysílání, služby v oblasti placeného televizního vysílání, vysílání a přenos placených televizních pořadů, vysílání a přenos kabelových televizních pořadů, bezdrátový přenos a vysílání televizních programů, šíření televizních programů přenášných mimozemskými satelity, příjem televizních programů pro následný přenos předplatitelům, služby televizního vysílání vztahující se k IPTV, vysílání televizních a rozhlasových pořadů přes kabelové nebo bezdrátové sítě, simultánní televizní vysílání prostřednictvím globálních komunikačních sítí, Internetu a bezdrátových sítí, poskytování telekomunikačního přístupu k filmům a televizním pořadům prostřednictvím služby video na objednávku, video vysílání, přenos videofilmů, přenos videa na požádání, služby v oblasti přenosu videa, přenos zvuku, videa a informací, přenos video dat prostřednictvím Internetu, video přenosy prostřednictvím digitálních sítí, video streaming nezávislých filmů prostřednictvím Internetu, služby v oblasti přenosu videa na objednávku, streaming audio a video materiálů na Internetu, přenos datových, audio, video a multimediálních souborů, poskytování telekomunikačního přístupu k video a audio obsahu poskytovanému prostřednictvím on-line služby video na objednávku, služby vysílání audio a videa poskytované prostřednictvím Internetu, přenos audio a video obsahu přes počítačové sítě, poskytování telekomunikačního přístupu k videoobsahu poskytované prostřednictvím Internetu, dodávání digitálních, audio a/nebo videozáznamů prostřednictvím telekomunikací, poskytování přístupu na internetový portál obsahující videa na objednávku, přenos digitálního audio a video vysílání přes globální počítačovou síť, vysílání zvuku, videa a multimédií prostřednictvím Internetu a jiných komunikačních sítí, počítačová komunikace a přístup k Internetu, poskytování přístupu k obsahu, webovým stránkám a portálům, elektronický přenos dat; (41) filmová distribuce, filmová zábava, televizní produkce, televizní zábava, stříh televizních programů, televizní programy (produkce rozhlasových a televizních programů), programy kabelové televize (plánování), produkce programů kabelové televize, výroba programů kabelové televize, televizní a rozhlasová zábava, služby nahrávacího televizního studia, poskytování televizních zpravodajských pořadů, časové plánování televizních programů, výroba vzdělávacích televizních programů, výroba zábavních televizních pořadů, výroba zábavních televizních programů, produkce živých televizních programů, služby přehledu televizních pořadů, vývoj formátů televizních programů, produkce televizních zábavních her, poskytování zábavních služeb prostřednictvím televize, rozhlasová, filmová a televizní výroba, výroba rozhlasových nebo televizních programů, produkce živých

televizních vzdělávacích programů, produkce živých televizních zábavních programů, poskytování informací o televizních programech, příprava rozhlasových a televizních programů, zábava prostřednictvím bezdrátového televizního vysílání, poskytování filmů a televizních programů bez možnosti stažení prostřednictvím placené televize, zpravodajské služby pro rozhlas a televizi, produkce filmů pro televizi a kino, prodej vysílacích práv pro televizní programy, výroba zábavy v podobě televizních seriálů, zábavní služby ve formě televizních programů, zábava ve formě televizních zpravodajských show, časové plánování televizních a rozhlasových programů, produkce zábavy v podobě televizních programů, produkce sportovních akcí k použití v televizi, zábava ve formě televize v mobilních telefonech, příprava a výroba televizních a rozhlasových programů, služby v oblasti poskytování rozhlasové a televizní zábavy, produkce televizních programů k vysílání na mobilních zařízeních, služby pro produkci zábavy ve formě televizních pořadů, produkce rozhlasových a televizních představení a jiných programů, služby v oblasti produkce animovaných filmů a televizních pořadů, opatrování živě vysílaných televizních pořadů titulky pro sluchově postižené diváky, poskytování televizních programů bez možnosti stažení prostřednictvím přenosu videa na objednávku, poskytování multimediálních zábavních programů prostřednictvím televizních, širokopásmových, bezdrátových a on-line služeb, poskytování věkového ratingu televizního, filmového a hudebního obsahu, obsahu videí a videoher, poskytování informací týkajících se zábavy prostřednictvím televizních, širokopásmových, bezdrátových a on-line služeb, poskytování televizních programů prostřednictvím služeb pro přenos videa na vyžádání, nikoli ke stažení, služby video knihoven, prezentace video filmů, produkce filmů a videa, digitální video, audio a multimediální zábavní vydavatelské služby, poskytování filmů bez možnosti stažení prostřednictvím přenosu videa na objednávku, poskytování videí s možností stažení pro dočasné použití off-line, poskytování filmů prostřednictvím služeb pro přenos videa na vyžádání, nikoli ke stažení, služby v oblasti vzdělávání, zábavy a sportu, zvuková, obrazová a multimediální produkce a fotografie, vzdělávací a školicí služby, knihovnické služby a pronájem médií, poskytování multimediální zábavy prostřednictvím webových stránek, poskytování on-line zábavy, poskytování on-line videoher, poskytování on-line videí, bez možnosti stažení, zábava, služby multimediální knihovny, poskytování on-line publikací, on-line interaktivní zábava.

Třídy výrobků a služeb:

35, 38, 41

(730) **TV Nova s.r.o.**, V Jámě 12, Praha 1, 11121, CZ

(740) JUDr. Karel Čermák Ph.D., LL.M., advokát, Elišky Peškové 735/15, Praha 5, Smíchov, 15000

(210) **O-596179**

(220) 27.09.2024

(320) 27.09.2024

(540)

VIDOO

(592) Slovní

(511) (35) podpora prodeje s využitím audiovizuálních médií, podpora prodeje služeb (jménem třetích osob) prostřednictvím zajištění reklamy, poskytování a pronájem prostoru, času a médií pro reklamu, poskytování reklamních služeb, příprava a umístování reklam, příprava a umístování reklam pro jiné subjekty, příprava reklamních materiálů, produkce a distribuce rozhlasové a televizní reklamy, produkce (výroba) reklamních filmů, produktový marketing, propagace a reklama, propagace, reklama a marketing on-line webových stránek, propagace série filmů pro třetí osoby, propagační, marketingové služby využívající audiovizuální média, inzertní služby, reklama formou platby za kliknutí, marketing, reklama na Internetu pro třetí osoby, reklama on-line v počítačové síti, reklama prostřednictvím elektronických médií a zejména Internetu, reklama prostřednictvím mobilních telefonních sítí, reklamní služby poskytované prostřednictvím Internetu, reklamní služby prostřednictvím textu na televizní obrazovce, rozšiřování reklamních, marketingových a propagačních materiálů, rozhlasová a televizní reklama, videonahrávky za účelem reklamy (výroba), výroba reklam uváděných v kinech; (38) interaktivní přenos videa po digitálních sítích, kabelová televize (pořady, vysílání), kabelové a satelitní přenosové služby, kabelové komunikační služby, kabelový a satelitní přenos programů, kabelový přenos zvuku, obrazu, signálů a dat, mobilní mediální služby ve formě elektronického přenosu obsahu zábavních médií, nahrávání videí, televizní vysílání, zpoplatněné televizní vysílání, televizní komunikační služby, televizní vysílání filmů, vysílání televizních programů, poskytování komunikace prostřednictvím televize, služby vysílání kabelové televize, vysílání informací prostřednictvím televize, vysílání televize přes Internet, televizní přenosy, satelitní přenos televizních

programů, vysílání kabelových televizních programů, vysílání televizních pořadů prostřednictvím televizních služeb video na vyžádání a placených televizních služeb, šíření televizních programů přenášných pomocí kabelů k televizním přijímačům, šíření televizních programů přenášných pomocí mikrovln k televizním přijímačům, přenos digitálních dat prostřednictvím televize, vysílání finančního zpravodajství prostřednictvím televize, interaktivní televizní a rozhlasové vysílání, televizní vysílání pro mobilní telefony, video, audio a televizní streaming, vysílání televizních programů prostřednictvím kabelu, vysílání rozhlasového a televizního programu, přenos rozhlasových nebo televizních programů, přenos interaktivních průvodců televizními programy, vysílání a přenos televizních pořadů, poskytování informací o kabelovém televizním vysílání, služby v oblasti placeného televizního vysílání, vysílání a přenos placených televizních pořadů, vysílání a přenos kabelových televizních pořadů, bezdrátový přenos a vysílání televizních programů, šíření televizních programů přenášných mimozemskými satelity, příjem televizních programů pro následný přenos předplatitelům, služby televizního vysílání vztahující se k IPTV, vysílání televizních a rozhlasových pořadů přes kabelové nebo bezdrátové sítě, simultánní televizní vysílání prostřednictvím globálních komunikačních sítí, Internetu a bezdrátových sítí, poskytování telekomunikačního přístupu k filmům a televizním pořadům prostřednictvím služby video na objednávku, video vysílání, přenos videofilmů, přenos videa na požádání, služby v oblasti přenosu videa, přenos zvuku, videa a informací, přenos video dat prostřednictvím Internetu, video přenosy prostřednictvím digitálních sítí, video streaming nezávislých filmů prostřednictvím Internetu, služby v oblasti přenosu videa na objednávku, streaming audio a video materiálů na Internetu, přenos datových, audio, video a multimediálních souborů, poskytování telekomunikačního přístupu k video a audio obsahu poskytovanému prostřednictvím on-line služby video na objednávku, služby vysílání audia a videa poskytované prostřednictvím Internetu, přenos audio a video obsahu přes počítačové sítě, poskytování telekomunikačního přístupu k videoobsahu poskytované prostřednictvím Internetu, dodávání digitálních, audio a/nebo videozáznamů prostřednictvím telekomunikací, poskytování přístupu na internetový portál obsahující videa na objednávku, přenos digitálního audio a video vysílání přes globální počítačovou síť, vysílání zvuku, videa a multimédií prostřednictvím Internetu a jiných komunikačních sítí, počítačová komunikace a přístup k Internetu, poskytování přístupu k obsahu, webovým stránkám a portálům, elektronický přenos dat; (41) filmová distribuce, filmová zábava, televizní produkce, televizní zábava, stříh televizních programů, televizní programy (produkce rozhlasových a televizních programů), programy kabelové televize (plánování), produkce programů kabelové televize, výroba programů kabelové televize, televizní a rozhlasová zábava, služby nahrávacího televizního studia, poskytování televizních zpravodajských pořadů, časové plánování televizních programů, výroba vzdělávacích televizních programů, výroba zábavních televizních pořadů, výroba zábavních televizních programů, produkce živých televizních programů, služby přehledu televizních pořadů, vývoj formátů televizních programů, produkce televizních zábavních her, poskytování

zábavních služeb prostřednictvím televize, rozhlasová, filmová a televizní výroba, výroba rozhlasových nebo televizních programů, produkce živých televizních vzdělávacích programů, produkce živých televizních zábavních programů, poskytování informací o televizních programech, příprava rozhlasových a televizních programů, zábava prostřednictvím bezdrátového televizního vysílání, poskytování filmů a televizních programů bez možnosti stažení prostřednictvím placené televize, zpravodajské služby pro rozhlas a televizi, produkce filmů pro televizi a kino, prodej vysílacích práv pro televizní programy, výroba zábavy v podobě televizních seriálů, zábavní služby ve formě televizních programů, zábava ve formě televizních zpravodajských show, časové plánování televizních a rozhlasových programů, produkce zábavy v podobě televizních programů, produkce sportovních akcí k použití v televizi, zábava ve formě televize v mobilních telefonech, příprava a výroba televizních a rozhlasových programů, služby v oblasti poskytování rozhlasové a televizní zábavy, produkce televizních programů k vysílání na mobilních zařízeních, služby pro produkci zábavy ve formě televizních pořadů, produkce rozhlasových a televizních představení a jiných programů, služby v oblasti produkce animovaných filmů a televizních pořadů, opatřování živě vysílaných televizních pořadů titulky pro sluchově postižené diváky, poskytování televizních programů bez možnosti stažení prostřednictvím přenosu videa na objednávku, poskytování multimediálních zábavních programů prostřednictvím televizních, širokopásmových, bezdrátových a on-line služeb, poskytování věkového ratingu televizního, filmového a hudebního obsahu, obsahu videí a videoher, poskytování informací týkajících se zábavy prostřednictvím televizních, širokopásmových, bezdrátových a on-line služeb, poskytování televizních programů prostřednictvím služeb pro přenos videa na vyžádání, nikoli ke stažení, služby video knihoven, prezentace video filmů, produkce filmů a videa, digitální video, audio a multimediální zábavní vydavatelské služby, poskytování filmů bez možnosti stažení prostřednictvím přenosu videa na objednávku, poskytování videí s možností stažení pro dočasné použití off-line, poskytování filmů prostřednictvím služeb pro přenos videa na vyžádání, nikoli ke stažení, služby v oblasti vzdělávání, zábavy a sportu, zvuková, obrazová a multimediální produkce a fotografie, vzdělávací a školicí služby, knihovnické služby a pronájem médií, poskytování multimediální zábavy prostřednictvím webových stránek, poskytování on-line zábavy, poskytování on-line videoher, poskytování on-line videí, bez možnosti stažení, zábava, služby multimediální knihovny, poskytování on-line publikací, on-line interaktivní zábava.

Třídy výrobků a služeb:
35, 38, 41

- (730) **TV Nova s.r.o.**, Kříženeckého náměstí 1078/5a, Praha 5, Hlubočepy, 15200, CZ
- (740) **JUDr. Karel Čermák Ph.D., LL.M.**, advokát, Elišky Peškové 735/15, Praha 5, Smíchov, 15000

Zamítnuté a částečně odmítnuté/zamítnuté přihlášky ochranných známek po zveřejnění

Zjistí-li Úřad v průběhu řízení o námitkách, že přihlašovaná ochranná známka nesplňuje podmínky pro zápis, přihlášku zamítne. Zjistí-li, že přihlašovaná ochranná známka nesplňuje podmínky pro zápis jen pro některé výrobky nebo služby, přihlášku odmítne/zamítne v rozsahu výrobků nebo služeb, pro které přihláška nesplňuje podmínky zápisu. S ohledem na tuto skutečnost, obsahuje tato kapitola údaje o rozhodnutích o zamítnutí přihlášky ochranné známky v celém nebo částečném rozsahu na základě ustanovení § 26 zákona č. 441/2003 Sb.

Údaje o výsledku rozhodnutí (zamítnutí přihlášky, částečné odmítnutí/zamítnutí přihlášky) jsou uvedeny jako datum právní moci rozhodnutí/výsledek rozhodnutí.

(210) **O-582719**

(540)

Landmark Office Building

(592) Slovní

10.10.2024/NABYTÍ P.M. - ČÁSTEČNÉ ZAMÍTNUTÍ PŘIHL. PO
ZVEŘ.

(210) **O-586091**

(540)



(593) Obrazová

12.10.2024/NABYTÍ P.M. - ZAMÍTNUTÍ PŘIHLÁŠKY PO
ZVEŘEJNĚNÍ

Zamítnuté námítky týkající se ochranných známek

V průběhu řízení o námítkách může být Úřadem zjištěno, že přihlašovaná ochranná známka, která byla zveřejněna ve Věstníku, nezasahuje do zákonem chráněných starších práv třetích osob, tzv. namítajících, uvedených v ustanovení § 7 zákona č. 441/2003 Sb., a proto Úřad námítky zamítne. Údaje o rozhodnutích o zamítnutí námítek na základě ustanovení § 26 zákona č. 441/2003 Sb. jsou obsaženy v této kapitole.

(210) **O-579400**

(540)

ZLATÁ VODA

(592) Slovní

04.10.2024/ NABYTÍ P.M. – ZAMÍTNUTÍ NÁMITEK

(210) **O-583380**

(540)

ZLATAVODA

(592) Slovní

04.10.2024/ NABYTÍ P.M. – ZAMÍTNUTÍ NÁMITEK

Zápis ochranných známek bez změny ve vztahu ke zveřejněným přihláškám

- (111) **404870**
(220) 11.11.2021
(320) 11.11.2021
(442) 03.07.2024
(151) 09.10.2024
(730) **ESIMA s.r.o.**, Strážky 15, Křimov, 43001, CZ
(740) Mgr. Jan Brauner LL.M., advokát, Cyrilská 508/7, Brno, Třmitá, 60200
(210) O-575759
(511) (5) diagnostické testovací materiály k lékařskému použití, diagnostické přípravky, diagnostické testovací proužky, diagnostické přípravky a materiály, diagnostické látky k farmaceutickému použití, diagnostické látky pro lékařské použití, diagnostické přípravky pro léčebné účely; (25) čepice, sportovní čepice, čelenky (oděvy), ručně dělané čepice a čelenky, pokrývky hlavy, šály, nákrčníky, oděvy, rukavice, trička, kalhoty, šortky, legíny, spodní prádlo, ponožky, košile, svetry, pletené zboží (oděvy); (35) maloobchodní prodej oblečení, velkoobchodní prodej oblečení.
Třídy výrobků a služeb:
5, 25, 35

(540) **Rouškujeme**

(592) Slovní

- (111) **404873**
(220) 05.01.2023
(320) 05.01.2023
(442) 01.03.2023
(151) 09.10.2024
(730) **Suchánková Lenka**, Zrzavého 3564/2, Jihlava, 58601, CZ
Suchánek Pavel DiS., Zrzavého 3564/2, Jihlava, 58601, CZ
(740) Ing. Marcela Filipenská, Polní 302/32, Žďár nad Sázavou, Žďár nad Sázavou 2, 59102
(210) O-583310
(511) (17) plastová struna pro 3D tisk.
Třídy výrobků a služeb:
17

(540) **ABAFLEX**

(592) Slovní

- (111) **404874**
(220) 27.03.2023
(320) 27.03.2023
(442) 10.05.2023
(151) 09.10.2024
(730) **VYNÁLEZ s.r.o.**, Vinohradská 403/17, Praha 2, Vinohrady, 12000, CZ
(210) O-584855
(511) (35) pořádání a organizace aukcí, včetně elektronických aukcí, poradenství v oblasti aukcí, dražby, vedení dražeb, administrativní zpracování nákupních pohledávek, pořádání dražeb, systemizace informací do počítačových databází, reklamní a propagační služby, poskytování reklamního prostoru po síti pro třetí osoby, aktualizace reklamních materiálů, poskytování tržního prostoru po síti pro sjednávání obchodních transakcí mezi třetími stranami při prodeji, nákupu a výměně zboží, provozování aukcí po síti, služby řízení IT dat, zpracovávání, kompilace, analýza a vyhodnocování dat počítačových databází v rámci této třídy, uveřejnění informací, poradenství a konzultace vztahující se k výše uvedeným službám třídy 35, organizování aukcí jakékoliv movitého i nemovitého zboží dle volby, odborné poradenství v oblasti aukcí a dražeb, inzertní služby, činnost ekonomických a organizačních poradců, reklamní činnost a marketing, komerční informace a rady pro spotřebitele; (36) obchodování s akciemi a dluhopisy, obchodování s cennými papíry, vydávání emisních povolenek, zprostředkování emisních povolenek, vydávání cenin, vydávání cenných papírů, burzovních služby a kotace, burzovní makléřství, finanční služby - analýzy, transakce, operace, finanční informace, poradenství a řízení, daňové odhady, finanční odhady a oceňování v oblastech pojišťovnictví, bankovníctví, nemovitostí, burzovní makléřství, kurzovní záznamy na burze, investice do diamantů, zlata a drahých kamenů, finanční sponzorování, financování koupí na splátky, poskytování hypotečních půjček, finanční pronájem - leasing, garance, záruky, kauce, bankovníctví, úvěrové banky, bezhotovostní operace, platební převody vykonávané elektronicky, clearing (zúčtování vzájemných

pohledávek a závazků), elektronický převod kapitálu, kapitálové investice, domácí bankovní služby, vydávání cestovních šeků, služby a vydávání kreditních karet, měnové služby a operace, peněžní fondy spadající do této třídy, směnárenské služby, zprostředkování a poradenství v oblasti pojištění, služby pojišťoven - uzavírání pojistek a pojistných smluv, včetně životních, úrazových, proti požáru, apod., nemocenské pojištění, vyplácení důchodů, důchodové fondy, pojistně-technické služby (statistika), služby realitní kanceláře - obchodování s nemovitostmi, zprostředkování pronájmu a koupě nemovitostí, pronájem nemovitostí - bytů, domů, kanceláří, pozemků, farem, atd., vedení nájemních a činžovních domů, správa nemovitostí, inkasování nájemného, ubytovací kanceláře, oceňování šperků, drahých kamenů, diamantů, zlata, numismatických sbírek, starožitností, uměleckých děl, známek a šperků, kanceláře pro inkasování pohledávek (faktorring), služby v oblasti likvidace podniků, celní služby, organizování dobročinných a jiných sbírek, úschovní služby, úschova v bezpečnostních schránkách, úschova cenností, provozování zastaváren; (42) poskytování vědeckých informací a poradenství v oblasti uhlíkové kompenzace, poskytování vědeckých informací, poradenství a konzultací v oblasti čistých nulových emisí, inženýrské služby, provádění průzkumů (inženýrské práce), provádění studií technických projektů, vědecký výzkum, vědecký výzkum v oblasti ochrany životního prostředí, vědecké a technologické služby a s ním spojený výzkum a návrhy, průmyslové analýzy a výzkum, design internetových stránek a prezentací, vypracovávání technických zpráv, dobrozdání, expertiz a posudků, technické kreslení, odborné technické poradenství a vypracovávání posudků (v oblasti přírodovědné, architektonické a inženýrské činnosti), expertizy a tvorba předpisů pro provoz a údržbu strojů a zařízení, konstruktérská a projekční činnost, tvorba programového vybavení, návrh a vývoj počítačového hardwaru a softwaru, analýzy chemické, přírodovědný výzkum, průzkum a projektování, výzkum a vývoj nových výrobků, konzultační, asistenční, analytické, designérské, vyhodnocovací a programovací služby týkající se počítačového software, firmware, hardware a informačních technologií, konzultace týkající se hodnocení, výběru a zavádění počítačového software, firmware, hardware, informačních technologií a systému zpracování dat, právních záležitostí, informačních technologií a duševního vlastnictví, a to i prostřednictvím telekomunikačních sítí, dodávkou on-line, Internetem a sítí World Wide Web, webhosting, webdesign, výzkumné služby, kódování a dekódování zabezpečovacích systémů (tvorba software), poradenská činnost v oblasti aplikace výpočetní techniky, v oblasti informatiky, vytváření virtuálních počítačových 3D animací a modelů, informačních technologií, navrhování a realizace automatizovaných systémů řízení, programátorská činnost, projekce počítačových sítí, poskytování práva užití software a pronájem software, instalace, opravy, údržba a servis software, vytváření interaktivních aplikací umožňující předávání a tvorbu grafické podoby prostřednictvím sítí Internet, programování, software - návrhy, převod a konverze počítačových programů a údajů (kromě fyzické konverze), převod a konverze údajů a dokumentů z fyzických médií na elektronická média, tvorba a údržba počítačových stránek WEB pro zákazníky, hostování na počítačových stránkách WEB, instalace počítačových programů, návrh počítačových systémů, programování internetových databázových systémů a internetových aplikací, konstrukce WWW prezentací a řešení WWW serverů, aktualizace a údržba počítačových programů, pronájem času, dat a údajů na přístup do počítačových databází, zhotovování kopií počítačových programů, technické studie v oblasti počítačů a programového vybavení, výzkum, vývoj a tvorba systémů pro elektronické obchodování, včetně příslušného software a hardware, poskytování know-how pro oblast elektronického obchodování a informačních technologií, programování multimediálních aplikací, vytváření interaktivních a grafických programů, počítačové animace a vizualizace, grafický design, zavádění, aktualizace, návrhy, strukturování a programování či jiné vytváření databází, jiných datových systémů a aplikací pro jejich zpracování, včetně jejich poskytování, přístupu k nim a jejich instalace, zavádění, aktualizace a údržby, návrhy, strukturování a programování či jiné vytváření internetových či intranetových počítačových stránek a nástěnek (webpages a websites) a internetových či intranetových aplikací, hostování (poskytování volného prostoru) pro internetové či intranetové informace, stránky a nástěny (webpages a websites), hostování (poskytování volného prostoru) pro internetové či intranetové aplikace, převod (konverze) počítačových programů, dat či jiných údajů v elektronické podobě z různých formátů do jiných formátů, převod (konverze) dokumentů, dat či jiných údajů z fyzických médií na elektronická média, zálohování dat a informací elektronickými a počítačovými prostředky a prostřednictvím elektronické pošty, poradenství v oblasti výpočetní a informační techniky.

Třídy výrobků a služeb:
35, 36, 42

(540)

UTOI

(592) Slovní

(111) **404875**

(220) 27.03.2023

(320) 27.03.2023

(442) 10.05.2023

(151) 09.10.2024

(730) **VYNÁLEZ s.r.o.**, Vinohradská 403/17, Praha 2, Vinohrady, 12000, CZ

(210) O-584856

(511) (35) pořádání a organizace aukcí, včetně elektronických aukcí, poradenství v oblasti aukcí, dražby, vedení dražeb, administrativní zpracování nákupních pohledávek, pořádání dražeb, systemizace informací do počítačových databází, reklamní a propagační služby, poskytování reklamního prostoru po síti pro třetí osoby, aktualizace reklamních materiálů, poskytování tržního prostoru po síti pro sjednávání obchodních transakcí mezi třetími stranami při prodeji, nákupu a výměně zboží, provozování aukcí po síti, služby řízení IT dat, zpracovávání, kompilace, analýza a vyhodnocování dat počítačových databází v rámci této třídy, obchodní informace, poradenství a konzultace vztahující se k výše uvedeným službám třídy 35, organizování aukcí jakékoliv movitého i nemovitého zboží dle volby, odborné poradenství v oblasti aukcí a dražeb, inzertní služby, činnost ekonomických a organizačních poradců, reklamní činnost a marketing, komerční informace a rady pro spotřebitele; (36) obchodování s akciemi a dluhopisy, obchodování s cennými papíry, vydávání emisních povolenek, zprostředkování emisních povolenek, vydávání cenin, vydávání cenných papírů, burzovních služby a kotace, burzovní makléřství, finanční služby - analýzy, transakce, operace, finanční informace, poradenství a řízení, daňové odhady, finanční odhady a oceňování v oblastech pojišťovnictví, bankovníctví, nemovitostí, burzovní makléřství, kurzovní záznamy na burze, investice do diamantů, zlata a drahých kamenů, finanční sponzorování, financování koupí na splátky, poskytování hypotečních půjček, finanční pronájem - leasing, garance, záruky, kauce, bankovníctví, úvěrové banky, bezhotovostní operace, platební převody vykonávané elektronicky, clearing (zúčtování vzájemných pohledávek a závazků), elektronický převod kapitálu, kapitálové investice, domácí bankovní služby, vydávání cestovních šeků, služby a vydávání kreditních karet, měnové služby a operace, peněžní fondy spadající do této třídy, směnárenské služby, zprostředkování a poradenství v oblasti pojištění, služby pojišťoven - uzavírání pojištění a pojistných smluv, včetně životních, úrazových, proti požáru, apod., necenné pojištění, vyplácení důchodů, důchodové fondy, pojistně-technické služby (statistika), služby realitní kanceláře - obchodování s nemovitostmi, zprostředkování pronájmu a koupě nemovitostí, pronájem nemovitostí - bytů, domů, kanceláří, pozemků, farem, atd., vedení nájemních a činžovních domů, správa nemovitostí, inkasování nájemného, ubytovací kanceláře, oceňování šperků, drahých kamenů, diamantů, zlata, numismatických sbírek, starožitností, uměleckých děl, známek a šperků, kanceláře pro inkasování pohledávek (faktoring), služby v oblasti likvidace podniků, celní služby, organizování dobročinných a jiných sbírek, úschovní služby, úschova v bezpečnostních schránkách, úschova cenností, provozování zastaváren; (42) poskytování vědeckých informací a poradenství v oblasti uhlíkové kompenzace, poskytování vědeckých informací, poradenství a konzultací v oblasti čistých nulových emisí, inženýrské služby, provádění průzkumů (inženýrské práce), provádění studií technických projektů, vědecký výzkum, vědecký výzkum v oblasti ochrany životního prostředí, vědecké a technologické služby a s ním spojený výzkum a návrhy, průmyslové analýzy a výzkum, design internetových stránek a prezentací, vypracovávání technických zpráv, dobrozdání, expertiz a posudků, technické kreslení, odborné technické poradenství a vypracovávání posudků (v oblasti přírodovědné, architektonické a inženýrské činnosti), expertízy a tvorba předpisů pro provoz a údržbu strojů a zařízení, konstruktérská a projekční činnost, tvorba programového vybavení, návrh a vývoj počítačového hardwaru a softwaru, analýzy chemické, přírodovědný výzkum, průzkum a projektování, výzkum a vývoj nových výrobků, konzultační, asistenční, analytické, designérské, vyhodnocovací a programovací služby týkající se počítačového software, firmware, hardware a informačních technologií, konzultace týkající se hodnocení, výběru a zavádění počítačového software, firmware, hardware, informačních technologií a systému zpracování dat, právních záležitostí, informačních technologií a duševního vlastnictví, a to i prostřednictvím telekomunikačních sítí, dodávkou on-line, Internetem a sítí World Wide

Web, webhosting, webdesign, výzkumné služby, kódování a dekódování zabezpečovacích systémů (tvorba software), poradenská činnost v oblasti aplikace výpočetní techniky, v oblasti informatiky, vytváření virtuálních počítačových 3D animací a modelů, informačních technologií, navrhování a realizace automatizovaných systémů řízení, programátorská činnost, projekce počítačových sítí, poskytování práva užití software a pronájem software, instalace, opravy, údržba a servis software, vytváření interaktivních aplikací umožňující předávání a tvorbu grafické podoby prostřednictvím sítí Internet, programování, software - návrhy, převod a konverze počítačových programů a údajů (kromě fyzické konverze), převod a konverze údajů a dokumentů z fyzických médií na elektronická média, tvorba a údržba počítačových stránek WEB pro zákazníky, hostování na počítačových stránkách WEB, instalace počítačových programů, návrh počítačových systémů, programování internetových databázových systémů a internetových aplikací, konstrukce WWW prezentací a řešení WWW serverů, aktualizace a údržba počítačových programů, pronájem času, dat a údajů na přístup do počítačových databází, zhotovování kopií počítačových programů, technické studie v oblasti počítačů a programového vybavení, výzkum, vývoj a tvorba systémů pro elektronické obchodování, včetně příslušného software a hardware, poskytování know-how pro oblast elektronického obchodování a informačních technologií, programování multimediálních aplikací, vytváření interaktivních a grafických programů, počítačové animace a vizualizace, grafický design, zavádění, aktualizace, návrhy, strukturování a programování či jiné vytváření databází, jiných datových systémů a aplikací pro jejich zpracování, včetně jejich poskytování, přístupu k nim a jejich instalace, zavádění, aktualizace a údržby, návrhy, strukturování a programování či jiné vytváření internetových či intranetových počítačových stránek a nástěnek (webpages a websites) a internetových či intranetových aplikací, hostování (poskytování volného prostoru) pro internetové či intranetové informace, stránky a nástěnk (webpages a websites), hostování (poskytování volného prostoru) pro internetové či intranetové aplikace, převod (konverze) počítačových programů, dat či jiných údajů v elektronické podobě z různých formátů do jiných formátů, převod (konverze) dokumentů, dat či jiných údajů z fyzických médií na elektronická média, zálohování dat a informací elektronickými a počítačovými prostředky a prostřednictvím elektronické pošty, poradenství v oblasti výpočetní a informační techniky.

Třídy výrobků a služeb:

35, 36, 42

(540)

Urban Tree Offset Initiative

(592) Slovní

(111) **404876**

(220) 23.08.2023

(320) 23.08.2023

(442) 27.09.2023

(151) 09.10.2024

(730) **Carhunters s.r.o.**, U měšťanského pivovaru 1417/7, Praha 7, Holešovice, 17000, CZ

(740) Mgr. Lukáš Pelcman, Ostrovní 126/30, Praha 1, Nové Město, 11000

(210) O-587744

(511) (9) software, aplikační software, platformy počítačového softwaru, softwarové platformy pro management spolupráce, databáze; (35) poskytování informací prostřednictvím Internetu ohledně prodeje automobilů, zprostředkování smluv týkajících se nákupu a prodeje zboží, zprostředkování smluv pro třetí osoby, inzerce automobilů určených k prodeji prostřednictvím Internetu, pořádání veletrhů v oblasti automobilového průmyslu, reklamní služby v oblasti automobilového průmyslu, služby týkající se registrace automobilů, maloobchodní prodej vozidel, velkoobchodní prodej vozidel, velkoobchodní služby v oblasti automobilového příslušenství, velkoobchodní služby v oblasti automobilových dílů, zásobovací služby pro jiné osoby [nákup zboží a služeb pro jiné podniky], obchodní poradenské služby vztahující se k ustavení podniku s motorovými vozidly, reklamní, marketingové a propagační služby, marketing, průzkum trhu, počítačové zpracování dat, počítačový průzkum trhu, provozování on-line trhu pro kupující a prodejce výrobků a služeb, správa v oblasti metod prodeje, merchandising; (42) služby v oblasti informačních technologií, software jako služba [SaaS], vývoj počítačových platform, platforma jako služba (PAAS), poskytování dočasného používání on-line softwaru bez možnosti stažení pro import a správu dat, poskytování on-line softwaru bez možnosti stažení, služby v oblasti integrace počítačových systémů, cloud computing, tvorba počítačového softwaru, vývoj softwaru, počítačové programování, programování softwaru pro on-line reklamu, pronájem počítačového

softwaru, údržba počítačového softwaru.

Třídy výrobků a služeb:
9, 35, 42

(540) **Carhunters**

(592) Slovní

(111) **404877**

(220) 01.09.2023

(320) 01.09.2023

(442) 15.11.2023

(151) 09.10.2024

(730) **Salibová Nicole**, č. p. 46, Němčany, 68401, CZ

(740) Mgr. Pavel Datinský, advokát, Mgr. Pavel Datinský, Čechyňská 419/14a, Brno, Trmitá, 60200

(210) O-587914

(511) (4) svíčky, stolní svíčky, parfémované svíčky, vonné svíčky, lojové svíčky, čajové svíčky, dortové svíčky, plovoucí svíčky, tenké svíčky, svíčky v plechovkách, vánoční osvětlení (svíčky), svíčky pohlcující kouř, knoty pro svíčky, aromaterapeutické vonné svíčky, noční osvětlení [svíčky], náhrobní svíčky, neelektrické, votivní svíčky, svíčky ve tvaru ovoce, svíčky na vánoční stromky, svíčky na zvláštní příležitosti, svíčky pro noční osvětlení, voskové svíčky na svícení, vonné svíčky s vůní pižma, svíčky obsahující repelentní přípravky proti hmyz, ozdoby na osvětlení vánočního stromku (svíčky); (21) nádobí z kameniny, pokladničky z kameniny, květináče z kameniny, hrnky z kameniny, sošky z kameniny, ozdoby vyrobené z kameniny, kastroly, rendlíky, pánve z kameniny, krabice z kameniny, desky z kameniny, podlahové vázy z kameniny, dekorace ze skla, busty ze skla, květináče ze skla, sošky ze skla, nádoby ze skla, nádobí ze skla, schránky ze skla, krabičky ze skla; (24) textilie, bytový textil, domácí textil, textil nepromokavý, froté (textil), koupelnový textil, kuchyňský textil, podšívky (textil), náhražky textilu, nástěnné textilie, laminované textilie, zefír [textilie], vlněné textilie, textilní plst', textilní filtry, látky, textilní filtrační materiály, textilní výrobky a náhražky textilních výrobků.

Třídy výrobků a služeb:
4, 21, 24

(540) **LA VELA**

(592) Slovní

(111) **404878**

(220) 12.01.2024

(320) 12.01.2024

(442) 03.07.2024

(151) 09.10.2024

(730) **HOCKEY CLUB DYNAMO PARDUBICE a.s.**, Sukova třída 1735, Pardubice, Zelené Předměstí, 53002, CZ

(740) Advokátní kancelář Brož, Sedlatý s.r.o., Mgr. Petr Sedlatý, Vinohradská 2828/151, Praha 3, Žižkov, 13000

(210) O-590715

(511) (3) neléčivé kosmetické a toaletní přípravky, neléčivé přípravky pro ústní hygienu, parfumerní výrobky, éterické oleje, bělicí přípravky a další prací prostředky, přípravky na čištění, leštění, drhnutí a broušení; (14) vzácné kovy a jejich slitiny, šperky, drahokamy a polodrahokamy, hodinářské a chronometrické přístroje, hodinky, klenotnické zboží, knoflíky manžet, jehlice do kravat, bižuterie, přívěšky; (16) papír a lepenka, tiskárenské výrobky, potřeby pro vazbu knih, fotografie, papírenské zboží (balicí papír, bloky, bloky na kreslení, obálky), kancelářské potřeby (s výjimkou nábytku), lepidla pro kancelářské potřeby nebo pro domácnost, potřeby pro rýsování a kreslení a potřeby pro umělce, malířské štětce, instruktážní a výukové materiály, plastové archy, fólie a sáčky pro balení a obaly, tiskařské typy, štočky, upomínkové předměty z papíru, knihy, časopisy, pohlednice, sešity, plakáty, papírové štítky, nálepky na vozidla, papírové etikety, samolepky, formuláře, kalendáře, karty v rámci této třídy, sběratelské kartičky (ne hrací), papírové lístky, nálepky, razítka, tužky, papírové vlajky, papírové praporky, obalové materiály z plastických hmot; (18) kůže a imitace kůže, zvířecí kůže a usně, zavazadla a tašky, deštníky a slunečníky, vycházkové hole, biče, postroje a sedlářské výrobky, obojky, vodítka a oblečky pro zvířata, batohy, diplomatky, kabelky, kufry, cestovní a sportovní tašky, klíčenky (pouzdra), peněženky; (21) domácí a kuchyňské potřeby a nádoby, nádobí na vaření a nádobí na stolování (kromě vidliček, nožů a lžic), hřebeny a mycí houby, kartáče (ne malířské štětce), materiály pro výrobu kartáčů, pomůcky pro čištění, sklo v surovém stavu nebo částečně zpracované (kromě stavebního skla), výrobky ze skla, porcelánu a

kameniny, náčiní a nádobí pro domácnost, láhve na pití, sklenice, šálky, termosky, misky, hrnky, vázy, keramické výrobky pro použití v kuchyni, suvenýry ze skla, porcelánu a kameniny; (24) textilie a náhražky textilií, bytový textil, textilní nebo plastové závěsy a záclony, povlečení, povlaky na polštáře, peřiny, textilní praporky, ručníky a osušky, utěrky, textilní prostírání, textilní vlajky; (25) oděvy, obuv, pokrývky hlavy, vízanky, ponožky, sportovní dresy, oblečení pro děti, zástěry, sportovní bundy, čepice, šály, opasky, šátky, trička, svetry, košile, spodní prádlo; (26) krajky, lemovky, galanterní stuhy a mašle, knoflíky, galanterní háčky a očka, špendlíky a jehly, umělé květiny, ozdoby do vlasů, umělé vlasy, výšivky, nášivky, odznaky (ozdobné knoflíky), zažehlovací znaky; (27) koberce, rohožky, rohože, linoleum a jiné materiály určené na pokrytí stavebně dokončených podlah, čalouny (dekorativní závěsy na stěnu, ne textilní); (28) hry, hračky a výrobky určené ke hraní, zařízení na videohry, cvičební a sportovní potřeby, vánoční ozdoby, potřeby pro gymnastiku a sport, nářadí pro sporty a hry, branky, puky, hokejky, sportovní chrániče (nikoliv hlavy, úst a zubů), brusle; (35) reklama, propagace, řízení, organizace a administrativa obchodní činnosti, kancelářské práce, inzertní činnost; (41) vzdělávání, školení, zábava, sportovní a kulturní činnosti, výchova, provozování hokejových mužstev (sportovní aktivity), agenturní činnost v oblasti sportu (kromě obchodního zastupování), pořádání hokejových a jiných sportovních utkání, soutěží a turnajů, provozování tělovýchovných zařízení a zařízení sloužících k regeneraci a rekondici v rámci této třídy, provozování sportovních škol, pořádání kurzů a školení, činnost sportovních instruktorů, organizační činnost v oblasti sportu, služby sportovních klubů, sportovní výuka, trénink a instruktáž, školící služby vztahující se ke sportu, trenérské služby v oblasti sportovních aktivit, služby zajišťování vstupenek na sportovní akce.

Třídy výrobků a služeb:

3, 14, 16, 18, 21, 24, 25, 26, 27, 28, 35, 41

(540)

HOCKEYTOWN

(592) Slovní

(111) **404879**

(220) 01.02.2024

(320) 01.02.2024

(442) 03.07.2024

(151) 09.10.2024

(730) **affa group s.r.o.**, Rudolfovska tř. 207, České Budějovice, České Budějovice 4, 37001, CZ

(740) Mgr. Petr Bílý LL.M., advokát, Otýlie Beníškové 1664/14, Plzeň, Severní Předměstí, 30100

(210) O-591097

(511) (7) alternátory, stříkací pistole, brusky (stroje), čerpadla, generátory, elektromotory, elektrické mlýnky, frézky (stroje), vysavače prachu, hevery (stroje), hoblovky, kompresory (stroje), dynamo, karburátory, kladkostroje, obráběcí stroje, obráběcí brusné stroje, obráběcí centra, soustruhy (obráběcí stroje), kuchyňské stroje elektrické, lisy (stroje), ložiska, mandly, mechanické ruční nástroje a nářadí, mišačky, myčky na nádobí, nástroje (části strojů), pily (stroje), pluhy, pračky, sekačky na trávu, svařovací stroje, šicí stroje, šrotovníky, vrtačky; (35) reklama, marketing, pomoc při řízení obchodní činnosti, marketingové služby, zprostředkování obchodních služeb v oblasti výrobků uvedených výše ve třídě 7, maloobchodní služby s výše uvedenými výrobky ve třídě 7, katalogové maloobchodní služby s výše uvedenými výrobky ve třídě 7, on-line maloobchodní služby s výše uvedenými výrobky ve třídě 7, zásilkové maloobchodní s výše uvedenými výrobky ve třídě 7; (37) údržba nábytku, opravy fotografických přístrojů, instalace a opravy elektronických spotřebičů, instalace a opravy výtahů a zdvižů, asfaltování, údržba a opravy motorových vozidel, mytí automobilů, údržba a opravy letadel, čištění budov (interiérů), praní, čištění a opravy bojlerů, údržba a opravy hořáků a kahanů, pronájem buldozerů, instalace, údržba a opravy kancelářských strojů a zařízení, instalace a opravy požárních hlásičů (alarmů), instalace a opravy poplašných systémů proti vloupání, čalounické opravy, údržba a opravy trezorů a pancéřových komor, pronájem stavebního zařízení, stavba lodí, renovace oděvů, instalace a opravy topných zařízení, opravy obuvi, kominické služby, údržba a opravy bezpečnostních schránek, instalace a opravy klimatizačního zařízení, stavebnictví, stavitelství, provádění staveb pod vodou, stavební dozor, opravy šatstva, údržba, čištění a opravy kůže, instalace kuchyňského zařízení, demolice budov, antikorozní úprava, dezinfikování, malování, lakování a opravy vývěšných štítů, dopravních značek, stavby a opravy skladů, utěšňování budov, mandlování, pronájem bagru a rypadel, čištění oken, opravy a údržba promítacích přístrojů, instalace a údržba pecí, údržba,

čištění a opravy kožešin, mazání vozidel, čištění oděvů, opravy hodin a hodinek, stavby továren, instalace a opravy zavodňovacího zařízení, izolace budov a staveb, mytí vozidel, praní prádla, mytí a praní, instalace, údržba a opravy strojního zařízení, zednické a kamenické služby, restaurování nábytku, stavby přístavních hrází a vlnolamů, žehlení oděvů, stavby a údržba ropovodů, plynovodů, tapetování, opravy deštníků a slunečníků, čalounění, malování a natírání interiérů a exteriérů, čištění a broušení pemzou, kytování, tmelování, sádrování, štukování, klempířské a instalatérské práce, leštění vozidel, opravy čerpadel a pump, stavby přístavů, správka oděvů, hubení kryš (deratizace), protektorování pneumatik, instalace a opravy mrazičích zařízení, žehlení prádla, cínování (opětovné), nýtování, antikorozi úprava vozidel, služby autoservisů, instalace a opravy telefonů, údržba vozidel, lakování, čištění vozidel, opravy vozidel, pronájem čistících strojů, hubení hmyzu a škůdců (s výjimkou pro zemědělské účely), truhlářství a opravy truhlářských výrobků, montáže lešení, zednické práce, praní plenek, chemické čištění, informační služby týkající se staveb, informační služby týkající se oprav, broušení nožů, důlní těžba, povrchová těžba, cestářství (dláždění), pískování, opravy prováděné pod vodou, čištění budov (fasád, vnějších povrchů a ploch), vulkanizace pneumatik (opravy), vrtání studní, šachet a dolů, výstavba obchodních stánků a prodejen, instalace, údržba a opravy počítačového hardwaru, kopírovacích strojů a zařízení, faxů a tiskáren, odrušování elektrických přístrojů, obnova motorů a strojů (opotřebovaných nebo částečně zničených), pronájem jeřábů (stavební vybavení), pokrývačské práce, výroba umělého sněhu, asanace a vyklízení podkrovní, půd, chodeb a skleptů, čištění ulic, servis obráběcích strojů, opravy a údržba strojů a obráběcích strojů na úpravu a zpracování kovů.

Trždy výrobků a služeb:
7, 35, 37

(540) **FFAG**
(592) Slovní

(111) **404880**
(220) 09.02.2024
(320) 09.02.2024
(442) 03.07.2024
(151) 09.10.2024
(730) **Mates Martin**, Braniborská 1302, Milovice, Mladá, 28924, CZ
(740) JUDr. Petr Bulušek, advokát, Palackého třída 223/5, Nymburk, 28802
(210) O-591275
(511) (29) maso, ryby, drůbež a zvěřina, masové výtahy, konzervované, mražené, sušené a vařené ovoce a zelenina, želé (jedlé rosoly), džemy, kompoty, vejce, mléko, sýry, máslo, jogurty a jiné mléčné výrobky, potravinářské oleje a tuky; (30) káva, čaj, kakao a náhražky kávy, rýže, těstoviny a nudle, tapioka a ságo, mouka a přípravky vyrobené z obilnin, chléb, pečivo a cukrovinky, čokoláda, zmrzlina, sorbety a jiné produkty určené ke konzumaci v mraženém stavu, cukr, med, melasa, droždí, kypřicí prášek do pečiva, sůl, koření přísady, koření, konzervované byliny, ocet, omáčky a jiná ochucovadla, led (zmrazená voda); (32) piva, nealkoholické nápoje, minerální a syčené vody, ovocné nápoje a ovocné šťávy, sirupy a jiné nealkoholové přípravky pro přípravu nápojů; (33) alkoholické nápoje (s výjimkou piv) a alkoholické přípravky pro přípravu nápojů vyrobené v Itálii; (39) doprava, balení a skladování zboží, organizování cest; (43) služby zajišťující stravování a nápoje, dočasné ubytování.

Trždy výrobků a služeb:
29, 30, 32, 33, 39, 43

(540)

LA PISA

(593) Obrazová

(111) **404881**
(220) 09.02.2024
(320) 09.02.2024
(442) 03.07.2024
(151) 09.10.2024
(730) **Mates Martin**, Braniborská 1302, Milovice, Mladá, 28924, CZ
(740) JUDr. Petr Bulušek, advokát, Palackého třída 223/5, Nymburk, 28802
(210) O-591279
(511) (29) maso, ryby, drůbež a zvěřina, masové výtahy, konzervované, mražené, sušené a vařené ovoce a zelenina, želé (jedlé rosoly), džemy, kompoty, vejce, mléko, sýry, máslo, jogurty a jiné mléčné výrobky, potravinářské oleje a tuky; (30) káva, čaj, kakao a náhražky kávy, rýže, těstoviny a nudle, tapioka a ságo, mouka a přípravky vyrobené z obilnin, chléb, pečivo a cukrovinky, čokoláda, zmrzlina, sorbety a jiné produkty určené ke konzumaci v mraženém stavu, cukr, med, melasa, droždí, kypřicí prášek do pečiva, sůl, koření přísady, koření, konzervované byliny, ocet, omáčky a jiná ochucovadla, led (zmrazená voda); (32) piva, nealkoholické nápoje, minerální a syčené vody, ovocné nápoje a ovocné šťávy, sirupy a jiné nealkoholové přípravky pro přípravu nápojů; (33) alkoholické nápoje (s výjimkou piv) a alkoholické přípravky pro přípravu nápojů vyrobené v Itálii; (39) doprava, balení a skladování zboží, organizování cest; (43) služby zajišťující stravování a nápoje, dočasné ubytování.

Trždy výrobků a služeb:
29, 30, 32, 33, 39, 43

(540) **La Pisa pizzeria**

(592) Slovní

(111) **404882**
(220) 21.02.2024
(320) 21.02.2024
(442) 03.07.2024
(151) 09.10.2024
(730) **Jindřich Kalíšek JUDr. Ing., Ph.D., CIPP/E, CIPM**, Na Humnech 1143/19, Praha 6, Ruzyně, 16100, CZ
(210) O-591536
(511) (35) administrativní služby, analýza nákladů a cen, externí správa společností, finanční audit, marketing, obchodní poradenství v oblasti digitální transformace, obchodní zprostředkovatelské služby, oceňování podniků, pomoc při řízení obchodních či průmyslových podniků, poradenské služby pro obchodní vedení, poradenství v oblasti řízení a organizace podniku, poradenství v oblasti řízení lidských zdrojů, poradenství v oblasti řízení obchodní činnosti, poskytování služeb průzkumu trhu, profesionální obchodní poradenství, propagace, provádění podnikových auditů, provozování online tržiště pro kupující a prodejce výrobků a služeb, příprava studií výnosnosti podnikání, reklama, sjednávání a uzavírání obchodních transakcí pro třetí strany, sjednávání obchodních smluv pro jiné osoby, služby lead generation, služby v oblasti firemní komunikace, služby v oblasti vztahů s médii (tvorba a realizace strategie komunikace s médii, redakční služby a poradenství a zastupování v komunikaci s médii včetně krizové komunikace), styk s veřejností, subdodavatelské služby (pomoc v obchodní činnosti), účetnictví, kancelářské práce, vyhledávání potenciálních zákazníků pro jiné osoby, vyhledávání sponzorů, vyhotovování hospodářských prognóz, zprostředkování dovozu a vývozu, zprostředkování obchodů v oblasti propojení možných soukromých investorů s podnikateli, kteří potřebují financování, zprostředkování obchodů vztahující se k propojování různých odborníků se zákazníky; (36) financování, finanční analýza, finanční řízení, finanční sponzoring, investování peněžních prostředků, kapitálové investice, obchodování s cennými papíry, oceňování nemovitostí, poskytování jistoty, pronájem nemovitostí, půjčky (financování), správa finančních záležitostí, správa nemovitostí, svěřenectví, výběr nájemného, výplata důchodů, zajištění, a to poskytováním ručení za dluhy třetích osob, zajištěním závazků převodem práva, zajištěním postoupení pohledávky, převzetím dluhu a anebo poskytováním finanční záruky; (42) blockchain jako služba (BaaS), digitální forenzní vyšetřování v oblasti počítačové kriminality, elektronické sledování osobních identifikačních údajů za účelem odhalení internetové krádeže identity, elektronické sledování pohybů na kreditní kartě za účelem odhalení internetových podvodů, navrhování počítačově simulovaných modelů, platforma jako služba (PaaS), počítačové programování chytrých kontraktů na technologii blockchain, poradenství v oblasti počítačových technologií, poradenství v oblasti umělé inteligence, poradenství v oblasti zabezpečení dat, poradenství v oblasti zabezpečení počítačů, poskytování online počítačového softwaru bez možnosti stažení, poskytování virtuálních

počítačových systémů prostřednictvím cloud computingu, sledování počítačových systémů za účelem odhalení nepovoleného přístupu nebo úniku dat, software jako služba (SaaS), softwarové inženýrství pro zpracování dat, technologické poradenství v oblasti digitální transformace, tvorba počítačového softwaru, tvorba počítačových systémů, vzdálené monitorování provozu počítačového systému; (45) audity v oblasti dodržování předpisů, audity dodržování právních předpisů, mediace (smírné řešení sporů), mimosoudní řešení sporů, obstarávání osobních nákupů pro jiné osoby, ostraha podniků a zařízení prostřednictvím monitorovacích systémů, poradenství v oblasti duševního vlastnictví, poskytování licencí k duševnímu vlastnictví, poskytování licencí k počítačovému softwaru (právní služby), poskytování služeb (jiné než zdravotní domácí péče pro jednotlivce), a to pomoc a podpora při výkonu domácích prací a osobní obsluhy, asistence a pomoc při činnostech souvisejících s péčí o domácnost a bydliště, asistence a pomoc při zajišťování úředních záležitostí a zastoupení v jednáních s třetími osobami o věcech běžné osobní či domácí potřeby, právní advokátní služby, právní průzkum, právní převody vlastnických práv k majetku, právní služby v oblasti sjednávání smluv pro jiné osoby, právní správa licencí, pronájem názvů internetových domén, příprava právních dokumentů, registrace názvů domén (právní služby), sledování práv k duševnímu vlastnictví za účelem právního poradenství, služby rozhodců, vymáhání práv, správa autorských práv, udělování licencí (právní služby) v rámci vydávání softwaru, zajištění, a to poskytování zajišťovacích právních instrumentů v oblasti zřizování práva zástavního, zadržovacího anebo výhrady vlastnictví.

Třídy výrobků a služeb:
35, 36, 42, 45

(540) **HEPTAGRAM**

(592) Slovní

(111) **404883**

(220) 12.03.2024

(320) 12.03.2024

(442) 03.07.2024

(151) 09.10.2024

(730) **FULGUR, spol. s r. o.**, Antala Staška 59/11, Brno, Černá Pole, 61300, CZ

(740) Ing. Dušan Kendereški, patentový zástupce, Tuřanka 1583/115g, Brno, Slatina, 62700

(210) O-592019

(511) (9) fotovoltaické články, solární baterie, elektrické baterie, elektrické akumulátory, nabíječky baterií, galvanické články, solární panely na výrobu elektřiny, přístroje a zařízení na uchovávání elektrické energie, fotovoltaické zařízení na výrobu elektrické energie (fotovoltaické elektrárny), fotovoltaické přístroje na přeměnu slunečního záření na elektrickou energii, bezpečnostní systémy v rámci této třídy, stroje pro záznam, přenos a reprodukci zvuku nebo obrazu, alarmy a výstražná zařízení (bezpečnostní, zabezpečovací a signalizační zařízení), hardware, software, EPS - elektrické protipožární systémy, zvuková výstražná zařízení, vypínače světel; (11) přístroje pro osvětlení, světla pro elektrická zařízení, svítidla, lustry, lampy, doplňky nástěnných světel, osvětlovací zařízení vybavená elektroluminiscenčními diodami (LED), lampy na venkovní osvětlení, solární osvětlení, vnitřní osvětlení, venkovní osvětlení, LED moduly, LED panely; (35) maloobchod, velkoobchod a on-line obchod s výrobky uvedenými výše ve třídě 9 a 11; (37) zřizování, montáž, údržba a servis telekomunikačních zařízení, instalace, opravy, údržba elektrických zařízení, instalace a opravy elektrických strojů a přístrojů, revize elektrických zařízení, montáž a opravy výrobků a zařízení spotřební elektrotechniky, instalace a opravy alarmů a výstražných zařízení (bezpečnostní, zabezpečovací a signalizační zařízení).

Třídy výrobků a služeb:
9, 11, 35, 37

(540)



(593) Obrazová

(111) **404884**

(220) 24.03.2024

(320) 24.03.2024

(442) 03.07.2024

(151) 09.10.2024

(730) **E.G.I. Education Grow Insurance, s.r.o.**, Na Poříčí 1041/12, Praha 1, Nové Město, 11000, CZ

(740) Mgr. Petr Bílý LL.M., advokát, Otýlie Beníškové 1664/14, Plzeň, Severní Předměstí, 30100

(210) O-592262

(591) Barevná

(511) (35) propagační činnost, reklama, pomoc při řízení obchodní činnosti, obchodní administrativa, kancelářské práce, pomoc v obchodní činnosti, poradenství v obchodní činnosti, obchodní management a podnikové poradenství, obchodní nebo podnikatelské informace, obchodní nebo podnikatelské poradenství; (41) vzdělávací a školicí činnost pro právníky a obory příbuzné, služby obchodního vzdělávání, poradenství pro výše uvedené služby této třídy, poradenství pro vzdělávací a školicí činnost dálkové studium, výchova, vzdělávání, informace o výchově a vzdělávání, korespondenční kurzy, koučink (školení), organizování a vedení kolokvií, organizování a vedení konferencí, organizování a vedení kongresů, organizování a vedení seminářů, organizování a vedení sympozií, organizování kulturních nebo vzdělávacích výstav, organizování soutěží (vzdělávacích nebo zábavných), pořádání a řízení pracovních setkání (školení), poskytování on-line elektronických publikací (bez možnosti stažení), praktický výcvik, profesní rekvalifikace, služby poskytované školami (vzdělávání), studium dálkové, školení (pořádání a řízení), výcvik (instruktažní), výcvik (výchovný), vydávání elektronických knih a časopisů on-line, vydávání knih, vyučování (instruktažní a výchovné služby), vyučování (výuka), zkoušení, přezkoušení.

Třídy výrobků a služeb:

35, 41

(540)



(593) Obrazová

(111) **404885**

(220) 26.03.2024

(320) 26.03.2024

(442) 03.07.2024

(151) 09.10.2024

(730) **Wayne s.r.o.**, Geologická 1225/25, Praha 5, Hlubočepy, 15200, CZ

(210) O-592322

(511) (29) hotová jídla, instantní potraviny a pikantní svačinky na bázi masa, zeleniny a ovoce v rámci této třídy – především polévky, mléčné výrobky a jejich náhražky, polévky a vývary, masové výtažky, zpracované ovoce, houby a zelenina, ořechy a luštěniny; (30) cukry, přírodní sladidla, sladké polevy a náplně, včelí produkty (cukrářské výrobky) a jedlé ozdoby, káva, čaj, kakao a jejich náhražky, led ke chlazení, pekárenské výrobky, cukrovinky, čokoláda a zákusky, jednohubky vyrobené převážně z pečiva v rozsahu této třídy, zpracované obilí, škrob a produkty z nich vyrobené, pečící přípravky a droždí; (43) služby v oblasti pohostinství, poskytování jídla a nápojů.

Třídy výrobků a služeb:
29, 30, 43

(540)



(593) Obrazová

(111) **404886**
(220) 01.04.2024
(320) 01.04.2024
(442) 03.07.2024
(151) 09.10.2024
(730) **KOVAŘÍK PETR ING**, Jiskrova 517/4, Praha 4, Braník, 14700, CZ
(210) O-592440

(511) (5) tinktury (farmaceutické přípravky), tinktury na ekzémy, tinktury ke zmírnění astmatu, tinktury pro prevenci zimnice, tinktury pro léčebné účely, tinktury pro lékařské účely, tinktury na zklidnění pokožky, tinktury pro úlevu od zimnice, tinktury pro prevenci krčních infekcí, hojivé (léčivé) houby, houby s léčivými účinky; (29) zpracované ovoce, houby a zelenina, ořechy a luštěniny, konzervované houby, upravené houby, sušené jedlé houby, sušené houby shiitake, sušené lanýže (jedlé houby), zpracované jedlé houby cordyceps, sušené jedlé černé houby, sušené bambusové houby (hadovky), hotová jídla na bázi hub, oříšková másla a krémy s houbami, korálovec ježatý (upravené houby); (30) hotové potraviny v podobě omáček, potraviny s kakaovým základem, polysacharidy používané jako potraviny pro lidskou spotřebu, potraviny vyrobené ze sladidel k přípravě dezertů; (31) zemědělské a vodní plodiny, zahradnické a lesní produkty, čerstvé houby, nezpracované houby, čerstvé houby jako potravina, pečárkovité houby (čerstvé), čerstvé jedlé černé houby, čerstvé bambusové houby (hadovky), čerstvé houby šitake; (40) konzervace potravin, zpracování potravin a nápojů.

Třídy výrobků a služeb:
5, 29, 30, 31, 40

(540)

SHROOMBERRIES

(592) Slovní

(111) **404887**
(220) 05.04.2024
(320) 05.04.2024
(442) 03.07.2024
(151) 09.10.2024
(730) **SAZKA a.s.**, Evropská 866/69, Praha 6, Vokovice, 16000, CZ
(740) Halaxová & Halaxová TETRAPAT, Mgr. Eva Halaxová, Jinonická 804/80, Praha 5, Košíře, 15800
(210) O-592526
(511) (9) hardware a software pro informační technologie a audiovizuální

zařízení, zařízení a příslušenství na zpracování dat, platební terminály pro zprostředkování on-line plateb, software, hardware a software používaný při provozu hazardních her, software pro počítačové hry, aplikace a herní software určené k účasti sázejících na hazardních hrách, software pro jednotlivé internetové technické hry, software pro internetové živé hry a elektronické losy internetových loterií; (16) papír, lepenka, reklamní, propagační výrobky z papíru (letáky, bločky, tašky) a užitkové výrobky z papíru určené pro propagaci (rozetky, papírové ubrusky), periodické i neperiodické publikace, tištěné informační, reklamní a propagační materiály v rámci této třídy určené pro propagaci, tiskárenské výrobky a kartonážní výrobky, a to krabice, data a databáze na papírových nosičích, psací potřeby, kalendáře, diáře, školní potřeby, sázenky, sázkové tikety, vstupenky; (28) herní zařízení a systémy, jejichž prostřednictvím jsou provozovány hazardní hry, losy pro loterie, interaktivní dotykové terminály zajišťující provoz loterií, kurzových sázek a jiných hazardních her (herní automaty), samoobslužná koncová zařízení technických her provozovaných v hernách a kasinech, stoly živé hry (herní zařízení); (41) provoz veškerých hazardních her, včetně těch provozovaných dálkovým přístupem prostřednictvím internetu, tedy loterií, kurzových sázek, totalizátorových her, binga, technických her, živých her, tombol nebo turnajů malého rozsahu, jakožto vykonávání činností spočívajících v uskutečňování hazardních her se záměrem dosažení zisku, a to příjem sázek a vkladů do hazardní hry (služby bookmakerů), pořádání a organizování kulturních, sportovních a společenských událostí, soutěží, zábavních služeb v souvislosti s elektronickým sportem, předprodej a prodej vstupenek, organizování a pořádání vzdělávacích akcí, provozování sportovních zařízení.

Třídy výrobků a služeb:
9, 16, 28, 41

(540)



Pro štěstí

(593) Obrazová

(111) **404888**
(220) 05.04.2024
(320) 05.04.2024
(442) 03.07.2024
(151) 09.10.2024
(730) **SAZKA a.s.**, Evropská 866/69, Praha 6, Vokovice, 16000, CZ
(740) Halaxová & Halaxová TETRAPAT, Mgr. Eva Halaxová, Jinonická 804/80, Praha 5, Košíře, 15800
(210) O-592527
(591) Barevná

(511) (9) hardware a software pro informační technologie a audiovizuální zařízení, zařízení a příslušenství na zpracování dat, platební terminály pro zprostředkování on-line plateb, software, hardware a software používaný při provozu hazardních her, software pro počítačové hry, aplikace a herní software určené k účasti sázejících na hazardních hrách, software pro jednotlivé internetové technické hry, software pro internetové živé hry a elektronické losy internetových loterií; (16) papír, lepenka, reklamní, propagační výrobky z papíru (letáky, bločky, tašky) a užitkové výrobky z papíru určené pro propagaci (rozetky, papírové ubrusky), periodické i neperiodické publikace, tištěné informační, reklamní a propagační

materiály v rámci této třídy určené pro propagaci, tiskárenské výrobky a kartonážní výrobky, a to krabice, data a databáze na papírových nosičích, psací potřeby, kalendáře, diáře, školní potřeby, sázenky, sázkové tikety, vstupenky; (28) herní zařízení a systémy, jejichž prostřednictvím jsou provozovány hazardní hry, losy pro loterie, interaktivní dotykové terminály zajišťující provoz loterií, kurzových sázek a jiných hazardních her (herní automaty), samoobslužná koncová zařízení technických her provozovaných v hernách a kasinech, stoly živé hry (herní zařízení); (41) provoz veškerých hazardních her, včetně těch provozovaných dálkovým přístupem prostřednictvím internetu, tedy loterií, kurzových sázek, totalizátorových her, binga, technických her, živých her, tombol nebo turnajů malého rozsahu, jakožto vykonávání činností spočívajících v uskutečňování hazardních her se záměrem dosažení zisku, a to příjem sázek a vkladů do hazardní hry (služby bookmakerů), pořádání a organizování kulturních, sportovních a společenských událostí, soutěží, zábavních služeb v souvislosti s elektronickým sportem, předprodej a prodej vstupenek, organizování a pořádání vzdělávacích akcí, provozování sportovních zařízení.

Třídy výrobků a služeb:
9, 16, 28, 41

(540)



(593) Obrazová

(111) **404889**
(220) 10.04.2024
(320) 10.04.2024
(442) 03.07.2024
(151) 09.10.2024
(730) **Fundová Vlková Jaroslava, BBA**, Sokolovská 1038/89, Plzeň, Bolevec, 32300, CZ
(740) Mgr. Petr Žižka LL.M., advokát, Sedláčkova 209/16, Plzeň, Vnitřní Město, 30100
(210) O-592628
(511) (35) poskytování služeb on-line komerčních informačních adresářů, poskytování komerčních informací prostřednictvím počítačové databáze, poskytování komerčních informací, obchodní provozování gastronomických provozů pro třetí osoby a propagace, design reklamních materiálů; (38) poskytování chatových místností ve virtuálních prostředích, poskytování přístupu do internetových chatových místností, poskytování přístupu do databází, poskytování přístupu na internetové portály za účelem propagace a služeb v oblasti cestovního ruchu, zejména ubytování, stravování, wellness a spa; (41) digitální video, audio a multimediální zábavní vydavatelské služby, editování psaných textů, elektronické publikování, gastronomický průvodce (vydávání), pořádání kurzů a soutěží v rámci této třídy.

Třídy výrobků a služeb:
35, 38, 41

(540)

Kavárenská povalečka

(592) Slovní

(111) **404890**
(220) 10.04.2024
(320) 10.04.2024
(442) 03.07.2024
(151) 09.10.2024
(730) **Fundová Vlková Jaroslava, BBA**, Sokolovská 1038/89, Plzeň, Bolevec, 32300, CZ
(740) Mgr. Petr Žižka LL.M., advokát, Sedláčkova 209/16, Plzeň, Vnitřní Město, 30100
(210) O-592629
(591) Barevná
(511) (3) přípravky péče o vlasy, kosmetické přípravky, vlasová kosmetika, přípravky na barvení vlasů; (35) reklama a marketing, venkovní reklama, obchodní propagace; (44) služby kadeřnictví a salónu krásy, služby v oblasti péče o pokožku hlavy, kosmetické služby péče o obličej, kosmetické služby, kosmetické poradenské služby, péče o vlasy, kosmetické ošetření vlasů, holičství, služby týkající se barvení vlasů.
Třídy výrobků a služeb:
3, 35, 44
(540)



(593) Obrazová

(111) **404891**
(220) 16.04.2024
(320) 16.04.2024
(442) 03.07.2024
(151) 09.10.2024
(730) **CG Biotech s.r.o.**, Růžová 1522/16, Praha 1, Nové Město, 11000, CZ
(740) Ing. Michal Jupa, patentový zástupce, Na Baních 1385, Praha 5, Zbraslav, 15600
(210) O-592756
(511) (5) farmaceutické a hygienické výrobky pro lékařské účely, bylinné výtažky, výživové doplňky, bílkovinné přípravky, balzámy, krémy a masti k léčebným účelům, vitamíny, minerály, stopové prvky (potravinové doplňky), sirupy k léčebným účelům, výtažky z léčivých bylin, bylinné čaje, léčivé soli, bahno léčivé, tinktury, alkohol pro léčebné účely, potraviny určené pro zvláštní a zdravotní výživu k léčebným účelům, doplňky stravy, oleje pro lékařské použití, léčebné oleje, léčivé nápoje, výtažky kanabidiolu (CBD) pro lékařské použití, kanabigerolové výtažky (CBG) speciálně upravené pro lékařské účely, kanabinolové výtažky (CBN) speciálně upravené pro lékařské účely, kanabidiol (CBD), kanabigerol (CBG) nebo kanabinol (CBN), doplňky stravy obsahující konopí, konopí pro léčebné účely, tetrahydrokanabidinol (THC) pro léčebné účely, farmaceutické výrobky zahrnující e-kapaliny, nikotinové báze a náhražky na bázi nikotinu, cigarety bez tabáku pro léčebné účely; (34) tabák, kuřácké potřeby, alternativní výrobky pro kuřáky, jmenovitě elektronické cigarety, elektronické vodní dýmky, elektronické dýmky, elektronické doutníky, elektronické malé doutníky (cigarillos), kapalně roztoky do elektronických cigaret, kapalně roztoky do elektronických cigaret na konopí, kapalně roztoky do elektronických cigaret, na bázi kanabidiolu, kanabigerolu a kanabinolu, kapalně roztoky obsahující nikotin, příchutě do elektronických cigaret, jiné než éterické oleje, aromatické esence pro elektronické cigarety, kapaliny do elektronických cigaret (e-kapaliny), které obsahují příchutě v kapalně formě a používají se k plnění náplní do elektronických cigaret, e-

liquidy (kapalné náplně) pro elektronické cigarety, vůně do kapalin pro elektronické cigarety nebo osobní odpařovače, příchutě do elektronických cigaret, nikotinové báze pro elektronické cigarety, náhražky na bázi nikotinu pro elektronické cigarety, filtry pro elektronické cigarety, pouzdra na elektronické cigarety, krabice na elektronické cigarety, pouzdra na elektronické cigarety, náustky elektronických cigaret, náustky ke špičkám na cigarety a doutníky, elektronické vaporizéry, roztoky k odpařování pro inhalaci pomocí elektronických cigaret, elektronické odpařovače pro "kouření" elektronických cigaret, esence užívané s odpařovačem, elektronické doutníky a alternativy pro elektronické "kouření".

Třídy výrobků a služeb:
5, 34

(540)



(593) Obrazová

(111) **404892**

(220) 16.04.2024

(320) 16.04.2024

(442) 03.07.2024

(151) 09.10.2024

(730) **CG Biotech s.r.o.**, Růžová 1522/16, Praha 1, Nové Město, 11000, CZ

(740) Ing. Michal Jupa, patentový zástupce, Na Baních 1385, Praha 5, Zbraslav, 15600

(210) O-592757

(511) (5) farmaceutické a hygienické výrobky pro lékařské účely, bylinné výtažky, výživové doplňky, bílkovinné přípravky, balzámy, krémy a masti k léčebným účelům, vitamíny, minerály, stopové prvky (potravinové doplňky), sirupy k léčebným účelům, výtažky z léčivých bylin, bylinné čaje, léčivé soli, bahno léčivé, tinktury, alkohol pro léčebné účely, potraviny určené pro zvláštní a zdravotní výživu k léčebným účelům, doplňky stravy, oleje pro lékařské použití, léčebné oleje, léčivé nápoje, výtažky kanabidiolu (CBD) pro lékařské použití, kanabigerolové výtažky (CBG) speciálně upravené pro lékařské účely, kanabinolové výtažky (CBN) speciálně upravené pro lékařské účely, kanabidiol (CBD), kanabigerol (CBG) nebo kanabinol (CBN), doplňky stravy obsahující konopí, konopí pro léčebné účely, tetrahydrokanabidinol (THC) pro léčebné účely, farmaceutické výrobky zahrnující e-kapaliny, nikotinové báze a náhražky na bázi nikotinu, cigarety bez tabáku pro léčebné účely; (34) tabák, kuřácké potřeby, alternativní výrobky pro kuřáky, jmenovitě elektronické cigarety, elektronické vodní dýmky, elektronické dýmky, elektronické doutníky, elektronické malé doutníky (cigarillos), kapalné roztoky do elektronických cigaret, kapalné roztoky do elektronických cigaret na konopí, kanabigerolu a kanabinolu, kapalné roztoky obsahující nikotin, příchutě do elektronických cigaret, jiné než éterické oleje, aromatické esence pro elektronické cigarety, kapaliny do elektronických cigaret (e-kapaliny), které obsahují příchutě v kapalné formě a používají se k plnění náplní do elektronických cigaret, e-liquidy (kapalné náplně) pro elektronické cigarety, vůně do kapalin pro elektronické cigarety nebo osobní odpařovače, příchutě do elektronických cigaret, nikotinové báze pro elektronické cigarety, náhražky na bázi nikotinu pro elektronické cigarety, filtry pro elektronické cigarety, pouzdra na elektronické cigarety, krabice na elektronické cigarety, pouzdra na elektronické cigarety, náustky elektronických cigaret, náustky ke špičkám na cigarety a doutníky, elektronické vaporizéry, roztoky k odpařování pro inhalaci pomocí elektronických cigaret, elektronické odpařovače pro "kouření" elektronických cigaret, esence užívané s odpařovačem, elektronické doutníky a alternativy pro elektronické "kouření".

Třídy výrobků a služeb:
5, 34

(540)



(593) Obrazová

(111) **404893**

(220) 17.04.2024

(320) 17.04.2024

(442) 03.07.2024

(151) 09.10.2024

(730) **Polásek Karel**, Znorovská 553, Vnorovy, 69661, CZ

(210) O-592795

(511) (10) ponožky pro diabetiky, ponožky na křečové žíly, kompresní ponožky do letadla; (11) elektricky vyhřívané ponožky; (25) ponožky, sportovní ponožky, punčochy, vlněné ponožky, termo ponožky, punčochové ponožky, kotníčkové ponožky, pánské ponožky, protiskluzové ponožky, prstové ponožky, tenisové ponožky, nepromokavé ponožky, ponožky zabraňující pocení, japonské ponožky (tabi), ponožky do obuvi, ponožky na spaní, ponožky ke kotníkům, ponožky absorbující pot, ponožky na jógu.

Třídy výrobků a služeb:

10, 11, 25

(540)

harmonia

(592) Slovní

(111) **404894**

(220) 18.04.2024

(320) 18.04.2024

(442) 03.07.2024

(151) 09.10.2024

(730) **Univerzita Karlova**, Ovocný trh 560/5, Praha 1, Staré Město, 11000, CZ

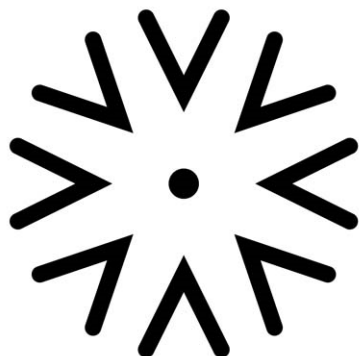
(210) O-592830

(511) (35) propagační, reklamní a marketingové služby, a to propagace univerzity a jejich vzdělávacích, výzkumných, kulturních a sportovních aktivit, obchodní průzkum, průzkum trhu, organizování propagačních výstav a akcí, příprava, vydávání a rozšiřování reklamních a propagačních textů a pomoc při řízení obchodní činnosti, administrativní služby, kancelářské práce (zajišťování), informační a poradenské služby v oblasti profesního růstu (nikoliv poradenství o vzdělávání), styk s veřejností; (41) výchovná, zábavní a vzdělávací činnost, akademie (vzdělávání), publikování knih a časopisů v tištěné podobě, online vydávání elektronických knih a časopisů, vydávání textů s výjimkou reklamních, korespondenční služby (vzdělávání), koučink (školení), klubové služby (zábava nebo vzdělávání), poradenství v oblasti vzdělávání, pořádání a vedení konferencí a seminářů v oblasti vzdělávání, pořádání a vedení kongresů a osobních vzdělávacích fór, předávání know-how (odborné vzdělávání), pořádání výstav ke kulturním nebo vzdělávacím účelům, organizování volno časových a sportovních aktivit univerzity, uskutečňování studijních programů, organizování zkoušek, průzkum v oblasti vzdělávání, organizování vzdělávacích a zábavných soutěží, organizování symposií, organizování kulturních a sportovních akcí a soutěží, pořádání a vedení workshopů (vzdělávání), zkoušení, testování (v oblasti vzdělávání), poradenské a konzultační služby v oblasti vzdělávání, vzdělávání na univerzitách a vysokých školách; (42) vědecké a technické služby a související výzkum a projektování.

Třídy výrobků a služeb:

35, 41, 42

(540)



(593) Obrazová

(111) **404895**

(220) 18.04.2024

(320) 18.04.2024

(442) 03.07.2024

(151) 09.10.2024

(730) **Univerzita Karlova**, Ovocný trh 560/5, Praha 1, Staré Město, 11000, CZ

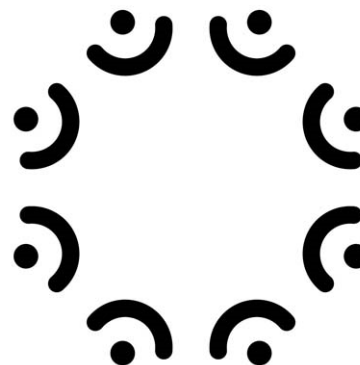
(210) O-592832

(511) (35) propagační, reklamní a marketingové služby, a to propagace univerzity a jejích vzdělávacích, výzkumných, kulturních a sportovních aktivit, obchodní průzkum, průzkum trhu, organizování propagačních výstav a akcí, příprava, vydávání a rozšiřování reklamních a propagačních textů a pomoc při řízení obchodní činnosti, administrativní služby, kancelářské práce (zajišťování), informační a poradenské služby v oblasti profesního růstu (nikoliv poradenství o vzdělávání), styk s veřejností; (41) výchovná, zábavní a vzdělávací činnost, akademie (vzdělávání), publikování knih a časopisů v tištěné podobě, online vydávání elektronických knih a časopisů, vydávání textů s výjimkou reklamních, korespondenční služby (vzdělávání), koučink (školení), klubové služby (zábava nebo vzdělávání), poradenství v oblasti vzdělávání, pořádání a vedení konferencí a seminářů v oblasti vzdělávání, pořádání a vedení kongresů a osobních vzdělávacích fór, předávání know-how (odborné vzdělávání), pořádání výstav ke kulturním nebo vzdělávacím účelům, organizování volno časových a sportovních aktivit univerzity, uskutečňování studijních programů, organizování zkoušek, průzkum v oblasti vzdělávání, organizování vzdělávacích a zábavných soutěží, organizování sympozií, organizování kulturních a sportovních akcí a soutěží, pořádání a vedení workshopů (vzdělávání), zkoušení, testování (v oblasti vzdělávání), poradenské a konzultační služby v oblasti vzdělávání, vzdělávání na univerzitách a vysokých školách; (42) vědecké a technické služby a související výzkum a projektování.

Třídy výrobků a služeb:

35, 41, 42

(540)



(593) Obrazová

(111) **404896**

(220) 18.04.2024

(320) 18.04.2024

(442) 03.07.2024

(151) 09.10.2024

(730) **Univerzita Karlova**, Ovocný trh 560/5, Praha 1, Staré Město, 11000, CZ

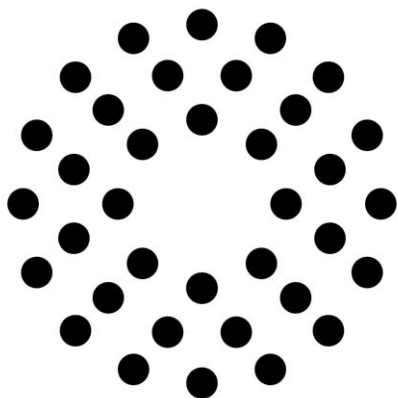
(210) O-592833

(511) (35) propagační, reklamní a marketingové služby, a to propagace univerzity a jejích vzdělávacích, výzkumných, kulturních a sportovních aktivit, obchodní průzkum, průzkum trhu, organizování propagačních výstav a akcí, příprava, vydávání a rozšiřování reklamních a propagačních textů a pomoc při řízení obchodní činnosti, administrativní služby, kancelářské práce (zajišťování), informační a poradenské služby v oblasti profesního růstu (nikoliv poradenství o vzdělávání), styk s veřejností; (41) výchovná, zábavní a vzdělávací činnost, akademie (vzdělávání), publikování knih a časopisů v tištěné podobě, online vydávání elektronických knih a časopisů, vydávání textů s výjimkou reklamních, korespondenční služby (vzdělávání), koučink (školení), klubové služby (zábava nebo vzdělávání), poradenství v oblasti vzdělávání, pořádání a vedení konferencí a seminářů v oblasti vzdělávání, pořádání a vedení kongresů a osobních vzdělávacích fór, předávání know-how (odborné vzdělávání), pořádání výstav ke kulturním nebo vzdělávacím účelům, organizování volno časových a sportovních aktivit univerzity, uskutečňování studijních programů, organizování zkoušek, průzkum v oblasti vzdělávání, organizování vzdělávacích a zábavných soutěží, organizování sympozií, organizování kulturních a sportovních akcí a soutěží, pořádání a vedení workshopů (vzdělávání), zkoušení, testování (v oblasti vzdělávání), poradenské a konzultační služby v oblasti vzdělávání, vzdělávání na univerzitách a vysokých školách; (42) vědecké a technické služby a související výzkum a projektování.

Třídy výrobků a služeb:

35, 41, 42

(540)



(593) Obrazová

(111) **404897**

(220) 22.04.2024

(320) 22.04.2024

(442) 03.07.2024

(151) 09.10.2024

(730) **AraMetal s.r.o.**, č. p. 181, Velké Hostěradky, 69174, CZ

(210) O-592874

(591) Barevná

(511) (31) živá zvířata; (41) vzdělávání, školení, zábava, sportovní a kulturní činnost.

Třídy výrobků a služeb:
31, 41

(540)



(593) Obrazová

(111) **404898**

(220) 22.04.2024

(320) 22.04.2024

(442) 03.07.2024

(151) 09.10.2024

(730) **Stivaktakis Emmanouil JUDr.**, Národní 341/23, Praha 1, Staré Město, 11000, CZ

(210) O-592879

(591) Barevná

(511) (45) advokátní a právní služby, právní advokátní služby.

Třídy výrobků a služeb:
45

(540)

lexESlaw

Advokátní kancelář LexESlaw/ Law Office LexESlaw

(593) Obrazová

(111) **404899**

(220) 22.04.2024

(320) 22.04.2024

(442) 03.07.2024

(151) 09.10.2024

(730) **NATURAMEDICIN SE**, Charvátova 1988/3, Praha 1, Nové Město, 11000, CZ

(740) AK Ondřej Čerych, Mgr. Ondřej Čerych, Národní 58/32, Praha 1, Nové Město, 11000

(210) O-592881

(511) (3) kosmetika, kosmetické přípravky, regenerační krémy pro kosmetické účely, bylinné výtažky pro kosmetické účely, vonné oleje, éterické oleje, oleje pro kosmetické účely, opalovací přípravky, ústní vody, nikoliv pro léčebné účely, kosmetické přípravky napomáhající hubnutí, vitamínové krémy, parfumerie, prostředky pro ošetřování pokožky, vlasů, nehtů a kůže; (5) výživové doplňky, vitamínové přípravky, proteinové potravinové doplňky, dietetické doplňky pro sportovce, doplňky zdravé výživy vyrobené převážně z minerálů, doplňky zdravé výživy vyrobené převážně z vitamínů, bylinné a rostlinné výtažky pro léčebné účely, léčivé bylinné čaje, rostlinné krémy pro léčebné účely, rostlinné spreje pro léčebné účely, antioxidanty, farmaceutické přípravky, povzbuzující prostředky pro centrální nervový systém, léčivé krémy, léčivé pastilky, homeopatické doplňky, přípravky na čištění krve pro účely detoxikace, diuretika pro účely detoxikace, farmaceutické přípravky na úpravu imunity, léčebné přípravky na hubnutí, dietetické přípravky pro léčebné účely, oleje a tuky a deriváty olejů a tuků pro lékařské účely; (10) lékařské přístroje a nástroje, masážní přístroje, terapeutické přístroje na posilování těla, přístroje a zařízení na léčebnou rehabilitaci; (35) reklama, včetně online reklamy na počítačové síti, zprostředkování obchodů pro třetí strany, zprostředkování obchodních informací, zprostředkování dovozu a vývozu, prezentace výrobků v komunikačních médiích pro účely maloobchodu, maloobchodní služby v oblasti kosmetiky, výživových doplňků a lékařských přístrojů a nástrojů, velkoobchodní služby v oblasti kosmetiky, výživových doplňků a lékařských přístrojů a nástrojů, elektronický obchod prostřednictvím internetu (e-shop) s výrobky výše uvedenými ve třídách 3, 5 a 10, poradenství v obchodní činnosti; (44) zdravotní péče v oblasti přírodního léčitelství, zdravotní péče v oblasti homeopatie, služby péče o duševní zdraví, poradenské služby týkající se zdraví, nutriční poradenství, poradenství týkající se imunologie, služby lékařské kliniky, kliniky nebo sanatoria (soukromé).

Třídy výrobků a služeb:
3, 5, 10, 35, 44

(540)



NAMNAM

(593) Obrazová

(111) **404900**

(220) 22.04.2024

(320) 22.04.2024

(442) 03.07.2024

(151) 09.10.2024

(730) **NATURAMEDICIN SE**, Charvátova 1988/3, Praha 1, Nové Město, 11000, CZ

(740) AK Ondřej Čerych, Mgr. Ondřej Čerych, Národní 58/32, Praha 1, Nové Město, 11000

(210) O-592882

(511) (3) kosmetika, kosmetické přípravky, regenerační krémy pro kosmetické účely, bylinné výtažky pro kosmetické účely, vonné oleje, éterické oleje, oleje pro kosmetické účely, opalovací přípravky, ústní vody, nikoliv pro léčebné účely, kosmetické přípravky napomáhající hubnutí, vitamínové krémy, parfumerie, prostředky pro ošetřování pokožky, vlasů, nehtů a kůže;

(5) výživové doplňky, vitamínové přípravky, proteinové potravinové doplňky, dietetické doplňky pro sportovce, doplňky zdravé výživy vyrobené převážně z minerálů, doplňky zdravé výživy vyrobené převážně z vitamínů, bylinné a rostlinné výtažky pro léčebné účely, léčivé bylinné čaje, rostlinné krémy pro léčebné účely, rostlinné spreje pro léčebné účely, antioxidanty, farmaceutické přípravky, povzbuzující prostředky pro centrální nervový systém, léčivé krémy, léčivé pastilky, homeopatické doplňky, přípravky na čištění krve pro účely detoxikace, diuretika pro účely detoxikace, farmaceutické přípravky na úpravu imunity, léčebné přípravky na hubnutí, dietetické přípravky pro léčebné účely, oleje a tuky a deriváty olejů a tuků pro lékařské účely; (10) lékařské přístroje a nástroje, masážní přístroje, terapeutické přístroje na posilování těla, přístroje a zařízení na léčebnou rehabilitaci; (35) reklama, včetně online reklamy na počítačové síti, zprostředkování obchodů pro třetí strany, zprostředkování obchodních informací, zprostředkování dovozu a vývozu, prezentace výrobků v komunikačních médiích pro účely maloobchodu, maloobchodní služby v oblasti kosmetiky, výživových doplňků a lékařských přístrojů a nástrojů, velkoobchodní služby v oblasti kosmetiky, výživových doplňků a lékařských přístrojů a nástrojů, elektronický obchod prostřednictvím internetu (e-shop) s výrobky výše uvedenými ve třídách 3, 5 a 10, poradenství v obchodní činnosti; (44) zdravotní péče v oblasti přírodního léčitelství, zdravotní péče v oblasti homeopatie, služby péče o duševní zdraví, poradenské služby týkající se zdraví, nutriční poradenství, poradenství týkající se imunologie, služby lékařské kliniky, kliniky nebo sanatoria (soukromé).

Třídy výrobků a služeb:
3, 5, 10, 35, 44

(540)



SHAYA

(593) Obrazová

(111) **404901**

(220) 23.04.2024

(320) 23.04.2024

(442) 03.07.2024

(151) 09.10.2024

(730) Čapka Martin, č. p. 844, Prušánky, 69621, CZ

(210) O-592931

(511) (32) nekvašený hroznový mošt, nealkoholické nápoje; (33) víno, alkoholické nápoje (s výjimkou piva), nápoje na bázi vína; (40) výroba vín pro druhé; (44) vinohradnictví.

Třídy výrobků a služeb:
32, 33, 40, 44

(540)

OTISK

(592) Slovní

(111) **404902**

(220) 25.04.2024

(320) 25.04.2024

(442) 03.07.2024

(151) 09.10.2024

(730) Procházková Eva PhDr., Ph.D., Česká 138, Hodkovice nad Mohelkou, 46342, CZ

(740) Ing. Pavel Nádvořík s.r.o., Klínová 620/1, Ostrava, Hulváky, 70900

(210) O-592994

(591) Barevná

(511) (9) informační technologie a audiovizuálním multimediální a fotografické přístroje, obsah s možností stažení a nahraný obsah, počítačový software, databáze, paměťová zařízení a média, komunikační zařízení, zařízení a příslušenství na zpracování dat (elektrická a mechanická), vědecké výzkumné a laboratorní přístroje, přístroje pro vyučování a simulátory, elektronické publikace ke stažení v podobě časopisů; (16) tiskárenské výrobky, papírové zboží a vzdělávací potřeby, vyučovací pomůcky a potřeby, tištěné knihy, časopisy, noviny a jiná papírová média, psací potřeby; (38) telekomunikační služby, počítačová komunikace a přístup k internetu, poskytování přístupu k obsahu, webovým stránkám a portálům, elektronická pošta, šíření informací prostřednictvím veřejných datových sítí, například v internetu; (41) služby v oblasti výchovy, vzdělávání, vyučování, zábavy a sportu, organizování a pořádání přednášek, konferencí, kongresů, seminářů, výstav a soutěží, zvuková, obrazová a multimediální produkce a fotografie, vzdělávací a školící služby, služby poskytované vzdělávacími ústavy, pořádání, vedení a organizování pracovních setkání (školení), praktický výcvik, profesní rekvalifikace, poskytování vzdělávacích kurzů v oblasti ošetrovatelství, vydavatelské služby, elektronické publikování, publikování a vydávání knih, časopisů, tiskovin, vydávání odborné literatury v oboru zdravotnictví; (42) vědecký výzkum v oblasti sociální medicíny, výzkum v oblasti sociální péče, sociální práce, zdravotnictví, rehabilitace, ošetrovatelství, fyzikální terapie, ergoterapie a v oblasti aktivizace seniorů, poradenství v oblasti výzkumu sociální péče, sociální práce, zdravotnictví a rehabilitace, služby v oblasti informačních technologií pro farmaceutický průmysl a zdravotnictví; (44) služby zdravotní péče, služby péče o duševní zdraví, služby v oblasti geriatrické a gerontopsychiatrické péče, pronájem zařízení k péči o lidské zdraví, poradenství v oblasti zdravotní péče, ošetrovatelství, medicíny a fyzikální terapie, psychoterapeutické poradenství, poradenství v oblasti psychologie, lékařské poradenství pro osoby se zdravotním postižením, poradenství v oblasti neurologie, poradenství v oblasti alternativní medicíny, poradenství v oblasti farmaceutiky, pracovní terapie a rehabilitace, vývoj individuálních programů fyzické rehabilitace, masáže, fyzioterapie, služby sociální péče potřebným jako jsou rodiny s dětmi, nemocní a sociálně slabí spoluobčané a služby sociální práce, jmenovitě pečovatelské služby, ošetrovatelské služby, domácí ošetrovatelská péče, terénní zdravotně-sociální služby; (45) služby sociální péče potřebným jako jsou rodiny s dětmi, nemocní a sociálně slabí spoluobčané a služby sociální práce, jmenovitě služby osobní asistence, pomoc při zvládnutí běžných úkonů péče o vlastní osobu, pomoc při osobní hygieně nebo poskytnutí podmínek pro osobní hygienu, pomoc při podávání či zajištění stravy, pomoc při zajišťování chodu domácnosti, pomoc se zajištěním bydlení, zprostředkování kontaktu se společenským prostředím, domácí péče o fyzicky nemocné a potřebné, styk s úřady a doprovod za účelem zajištění osobních potřeb, konzultační a poradenské služby v oblasti sociálních služeb především pro seniory.

Třídy výrobků a služeb:
9, 16, 38, 41, 42, 44, 45

(540)



(593) Obrazová

(111) **404903**

(220) 25.04.2024

(320) 25.04.2024

(442) 03.07.2024

(151) 09.10.2024

(730) Procházková Eva PhDr., Ph.D., Česká 138, Hodkovice nad Mohelkou, 46342, CZ

(740) Ing. Pavel Nádvorník s.r.o., Klínová 620/1, Ostrava, Hulváky, 70900

(210) O-592995

(591) Barevná

(511) (9) informační technologie a audiovizuálním multimediální a fotografické přístroje, obsah s možností stažení a nahraný obsah, počítačový software, databáze, paměťová zařízení a média, komunikační zařízení, zařízení a příslušenství na zpracování dat (elektrická a mechanická), vědecké výzkumné a laboratorní přístroje, přístroje pro vyučování a simulátory, elektronické publikace ke stažení v podobě časopisů; (16) tiskárenské výrobky, papírnické zboží a vzdělávací potřeby, vyučovací pomůcky a potřeby, tištěné knihy, časopisy, noviny a jiná papírová média, psací potřeby; (38) telekomunikační služby, počítačová komunikace a přístup k internetu, poskytování přístupu k obsahu, webovým stránkám a portálům, elektronická pošta, šíření informací prostřednictvím veřejných datových sítí, například v internetu; (41) služby v oblasti výchovy, vzdělávání, vyučování, zábavy a sportu, organizování a pořádání přednášek, konferencí, kongresů, seminářů, výstav a soutěží, zvuková, obrazová a multimediální produkce a fotografie, vzdělávací a školící služby, služby poskytované vzdělávacími ústavami, pořádání, vedení a organizování pracovních setkání (školení), praktický výcvik, profesní rekvalifikace, poskytování vzdělávacích kurzů v oblasti ošetrovatelství, vydavatelské služby, elektronické publikování, publikování a vydávání knih, časopisů, tiskovin, vydávání odborné literatury v oboru zdravotnictví; (42) vědecký výzkum v oblasti sociální medicíny, výzkum v oblasti sociální péče, sociální práce, zdravotnictví, rehabilitace, ošetrovatelství, fyzikální terapie, ergoterapie a v oblasti aktivizace seniorů, poradenství v oblasti výzkumu sociální péče, sociální práce, zdravotnictví a rehabilitace, služby v oblasti informačních technologií pro farmaceutický průmysl a zdravotnictví; (44) služby zdravotní péče, služby péče o duševní zdraví, služby v oblasti geriatrické a gerontopsychiatrické péče, pronájem zařízení k péči o lidské zdraví, poradenství v oblasti zdravotní péče, ošetrovatelství, medicíny a fyzikální terapie, psychologické poradenství, poradenství v oblasti psychologie, lékařské poradenství pro osoby se zdravotním postižením, poradenství v oblasti neurologie, poradenství v oblasti alternativní medicíny, poradenství v oblasti farmaceutiky, pracovní terapie a rehabilitace, vývoj individuálních programů fyzické rehabilitace, masáže, fyzioterapie, služby sociální péče potřebným jako jsou rodiny s dětmi, nemocní a sociálně slabí spoluobčané a služby sociální práce, jmenovitě pečovatelské služby, ošetrovatelské služby, domácí ošetrovatelská péče, terénní zdravotně-sociální služby; (45) služby sociální péče potřebným jako jsou rodiny s dětmi, nemocní a sociálně slabí spoluobčané a služby sociální práce, jmenovitě služby osobní asistence, pomoc při zvládnutí běžných úkonů péče o vlastní osobu, pomoc při osobní hygieně nebo poskytnutí podmínek pro osobní hygienu, pomoc při podávání či zajištění stravy, pomoc při zajišťování chodu domácnosti, pomoc se zajištěním bydlení, zprostředkování kontaktu se společenským prostředím, domácí péče o fyzicky nemocné a potřebné, styk s úřady a doprovod za účelem zajištění osobních potřeb, konzultační a poradenské služby v oblasti sociálních služeb především pro seniory.

Třídy výrobků a služeb:

9, 16, 38, 41, 42, 44, 45

(540)



VZDĚLÁVACÍ A VÝZKUMNÝ
ÚSTAV BIOGRAFICKÉ PÉČE

(593) Obrazová

(111) **404904**

(220) 25.04.2024

(320) 25.04.2024

(442) 03.07.2024

(151) 09.10.2024

(730) **HFI GROUP a.s.**, Okružní 781, Nehvizdy, 25081, CZ

(740) Mgr. Aleš Velc, advokát, Touloucovo nám. 156, Litomyšl, Litomyšl-Město, 57001

(210) O-592999

(511) (16) tiskoviny a tiskárenské výrobky všeho druhu, časopisy, periodika, knihy, informační letáky, barevné potisky pohlednice, brožury, studijní

texty, katalogy, fotografie, plakáty, odborné publikace, tištěné instruktážní a učební materiály; (20) dětský nábytek; (28) hračky, hry, sportovní potřeby a sportovní vybavení zařazené do této třídy, vánoční ozdoby; (35) zprostředkovatelská činnost v oblasti obchodu, maloobchod-velkoobchod, export, import, e-shop, vše s následujícími výrobky: hračky, hry, sportovní potřeby, výrobky z papíru, knihy, tiskoviny, periodika, cestovní potřeby, deštníky, dětský nábytek, výrobky ze skla, porcelánu a majoliky, dárkové předměty a zboží všeho druhu, rozšiřování reklamních předmětů, marketing, propagace, reklama a inzerce všemi druhy médií.

Třídy výrobků a služeb:

16, 20, 28, 35

(540)



(593) Obrazová

(111) **404905**

(220) 26.04.2024

(320) 26.04.2024

(442) 03.07.2024

(151) 09.10.2024

(730) **Bednaříková Markéta Mgr.**, Slunečná 2303, Turnov, 51101, CZ

(210) O-593013

(511) (14) náušnice; (18) kabelky, tašky; (25) čelenky (oděvy), čelenky na uši (oděvy), čepice, dámské šaty, nákrčníky, nákrčníky (dámské kukly), šátky a šály, šály a šátky na hlavu, trička, tílka, legíny, sportovní podprsenky, rukavice, mikiny, mikiny s kapucí, potítka na zápěstí.

Třídy výrobků a služeb:

14, 18, 25

(540)

BAHI

(592) Slovní

(111) **404906**

(220) 26.04.2024

(320) 26.04.2024

(442) 03.07.2024

(151) 09.10.2024

(730) **Walter Daniel**, Kodaňská 598/28, Praha 10, Vršovice, 10100, CZ

(740) JUDr. Olga Erhartová, advokátka, Bělehradská 299/132, Praha 2, Vinohrady, 12000

(210) O-593017

(511) (9) nosiče zvuku, gramofonové desky, podcasty, hudební nahrávky, audio nahrávky, hudební videonahrávky; (25) oděvy, trička, trička s potiskem, mikiny, čepice, sportovní oblečení, bundy, kalhoty, neformální oblečení, obuv; (35) reklama, propagace, marketing, merchandising; (41) zprostředkovatelská činnost v oblasti kultury, nakladatelská a vydavatelská činnost, elektronické publikování, vydavatelství a nakladatelství, hudební nakladatelství, hudební vydavatelství, publikování a vydávání tiskovin, vydávání knih a časopisů, služby v oblasti vydávání a nahrávání hudby, vydávání hudebních děl, vydávání hudebních textů, vydávání recenzí, pořádání hudebních koncertů, hudebních festivalů, kulturních akcí, společenských akcí, hudební skupiny.

Třídy výrobků a služeb:

9, 25, 35, 41

(540)

TCHENDOS

(592) Slovní

(111) **404907**

(220) 26.04.2024

(320) 26.04.2024

(442) 03.07.2024

(151) 09.10.2024

(730) **Walter Daniel**, Kodaňská 598/28, Praha 10, Vršovice, 10100, CZ

(740) JUDr. Olga Erhartová, advokátka, Bělehradská 299/132, Praha 2, Vinohrady, 12000

- (210) O-593019
(511) (9) nosiče zvuku, gramofonové desky, podcasty, hudební nahrávky, audio nahrávky, hudební videonahrávky; (25) oděvy, trička, trička s potiskem, mikiny, čepice, sportovní oblečení, bundy, kalhoty, neformální oblečení, obuv; (35) reklama, propagace, marketing, merchandising; (41) zprostředkovatelská činnost v oblasti kultury, nakladatelská a vydavatelská činnost, elektronické publikování, vydavatelství a nakladatelství, hudební nakladatelství, hudební vydavatelství, publikování a vydávání tiskovin, vydávání knih a časopisů, služby v oblasti vydávání a nahrávání hudby, vydávání hudebních děl, vydávání hudebních textů, vydávání recenzí, pořádání hudebních koncertů, hudebních festivalů, kulturních akcí, společenských akcí, hudební skupiny.

Třídy výrobků a služeb:
9, 25, 35, 41

(540) **Mr. Cucumber records**

(592) Slovní

- (111) **404908**
(220) 29.04.2024
(320) 29.04.2024
(442) 03.07.2024
(151) 09.10.2024
(730) **JČ Leščinský s.r.o.**, Ondříčkova 519, Sokolov, 35601, CZ
(740) Mgr. Erika Duchanová, Výškovická 428/159, Ostrava, Výškovice, 70030
(210) O-593080
(591) Barevná
(511) (37) demolice budov, dláždění silnic, instalace dveří a oken, malba a nátěr interiérů a exteriérů, stavění obchodních stánků a obchodů; (42) inženýrské služby, projektování ve výstavbě.

Třídy výrobků a služeb:
37, 42

(540)



(593) Obrazová

- (111) **404909**
(220) 30.04.2024
(320) 30.04.2024
(442) 03.07.2024
(151) 09.10.2024
(730) **FTV Prima, spol. s r.o.**, Vinohradská 3217/167, Praha 10, Strašnice, 10000, CZ
(210) O-593112
(511) (9) audiovizuální díla, zvukové, obrazové a zvukově obrazové záznamy v analogové nebo digitální podobě na datových nosičích nebo ke stažení na internetu nebo prostřednictvím jiné datové či komunikační sítě, nosiče zvukových, obrazových a zvukově obrazových záznamů a dat nahrané i nenahrané, optické disky, kompaktní disky, DVD, Blu-ray disky, gramofonové desky, magnetické pásky, videokazety, magnetické disky, exponované filmy, software, elektronické databáze a katalogy, softwarové aplikace, software pro hry pro počítače, chytré telefony, tablety a jiná komunikační zařízení a zařízení výpočetní techniky, elektronické publikace na nosičích a ke stažení, počítačový hardware, periferní počítačová zařízení, audiovizuální a fotografické přístroje, komunikační zařízení, přístroje pro zachycení, vysílání, přenos, příjem a reprodukci zvuku a obrazu, elektronická zařízení a příslušenství na zpracování dat, audiovizuální přístroje a zařízení, přístroje pro záznam zvuku a obrazu, elektronická navigační zařízení, obaly a pouzdra na nosiče dat a záznamů, brýle, sluneční brýle, pouzdra na brýle, dekorativní magnety, podložky pod myš (příslušenství počítačů); (16) tiskárenské výrobky, knihy, časopisy,

fotografie, fotoalba a alba pro sběratele, kalendáře, diáře, poznámkové bloky, plakáty, letáky, nálepky, navštívenky, pohledy, přání, sběratelské karty, katalogy, tištěné manuály, vstupenky, poštovní známky, záložky do knih, tisky, grafické reprodukcce, mapy, kancelářské potřeby (kromě nábytku), kancelářský a dopisní papír, desky na dokumenty, obálky, razítka, lepicí pásky, psací potřeby, školní potřeby (papírnické zboží), vyučovací pomůcky a potřeby (kromě přístrojů), pera, tužky, zvýrazňovače, fixy, gummy na gumování, malířské soupravy pro umělce a děti, štětce, pastelky, krabice z papíru nebo lepenky, papírové tašky, balicí papír; (35) propagační činnost, reklama, marketingové služby, televizní reklama, reklama online, poskytování reklamního prostoru, pronájem reklamního času v komunikačních médiích, licence na výrobky a služby pro třetí osoby (komerční správa), merchandising, grafická úprava pro reklamní účely, organizování obchodních nebo reklamních akcí; (38) televizní vysílání a přenosy, audiovizuální přenosové služby, přenos a vysílání dat, přenos digitálních dat prostřednictvím televize, přenos informací elektronickými prostředky, bezdrátové vysílání, kabelové vysílání, satelitní vysílání, provozování vysílacích zařízení, vysílání programů přes internet, distribuce dat nebo audiovizuálních záznamů prostřednictvím globální počítačové sítě nebo internetu, elektronický přenos dat, streaming zvukového materiálu a video materiálu na internetu, služby přenosu videa na vyžádání (VoD), poskytování internetových diskusních fór, poskytování služeb v oblasti online komunikace, přenos interaktivního zábavního software prostřednictvím komunikačních sítí, přenos zpráv prostřednictvím elektronických médií, informační služby týkající se televizního vysílání; (41) vzdělávání a výuka, zábavní, sportovní a kulturní aktivity, výroba rozhlasových a televizních pořadů, filmová a video produkce, výroba audiovizuálních nahrávek, zvuková produkce, video produkce a fotografování, služby televizního studia (nahrávací služby), filmová studia, televizní zábava, hudební koncerty prostřednictvím televize, psaní scénářů, výroba titulků, dabing, filmová distribuce, projekce filmů, pronájem a půjčování filmů, organizace kulturních, zábavních a sportovních akcí, organizování a pořádání výstav k zábavním účelům, organizování festivalů, organizování her a soutěží, poskytování služeb zábavních parků, divadelní představení, poskytování internetových her (bez možnosti stažení), vydavatelská činnost a zpravodajství, reportéřské služby, online publikování, poskytování elektronických publikací, zpravodajské programy (služby), poskytování informací o zábavě.

Třídy výrobků a služeb:
9, 16, 35, 38, 41

(540)

Tři kamarádi

(592) Slovní

- (111) **404910**
(220) 30.04.2024
(320) 30.04.2024
(442) 03.07.2024
(151) 09.10.2024
(730) **Tando Financial a.s.**, Korunní 2569/108, Praha 10, Vinohrady, 10100, CZ
(740) Mgr. Petr Žížka LL.M., advokát, Sedláčkova 209/16, Plzeň, Vnitřní Město, 30100
(210) O-593124
(591) Barevná
(511) (36) finanční služby, finanční úvěrové služby, finanční služby týkající se hypoték, finanční ručení (ručitelské služby), finanční služby pro nákup vozidel, hypotéční úvěry, finanční úvěrové služby pro vývoze, elektronický převod kapitálu, půjčky [financování], finanční poradenství, bankovníctví a s ním související služby v rámci této třídy, zprostředkování nákupů a plateb na splátky.

Třídy výrobků a služeb:
36

(540)



(593) Obrazová

- (111) **404911**
(220) 30.04.2024
(320) 30.04.2024
(442) 03.07.2024
(151) 09.10.2024
(730) **Rerum Finance, s.r.o.**, Jungmannova 26/15, Praha 1, Nové Město, 11000, CZ
(740) Mgr. Petr Žižka LL.M., advokát, Sedláčkova 209/16, Plzeň, Vnitřní Město, 30100
(210) O-593127
(591) Barevná
(511) (36) finanční služby, finanční úvěrové služby, finanční služby týkající se hypoték, finanční ručení (ručitelské služby), finanční služby pro nákup vozidel, hypoteční úvěry, finanční úvěrové služby pro vývozce, elektronický převod kapitálu, půjčky [financování], finanční poradenství, bankovníctví a s ním související služby v rámci této třídy, zprostředkování nákupů a plateb na splátky.
Třídy výrobků a služeb:
36

(540)

Rerum.cz

(593) Obrazová

- (111) **404912**
(220) 30.04.2024
(320) 30.04.2024
(442) 03.07.2024
(151) 09.10.2024
(730) **Trenčan Stanislav**, Lipová 657, Chrástava, 46331, CZ
(210) O-593133
(591) Barevná
(511) (29) sýr, syřidlo, syrovátka, tavený sýr, sýr čedar, tvarohový sýr, nízkotučný sýr, bylinkový sýr, měkký sýr, cancoillotte (sýr), bílý sýr, kořeněný sýr, míchaný sýr, ovčí sýr, hrudkový sýr, kozí sýr, uzený sýr, tvrdý sýr, sýr mozzarella, zrající sýry, náhražky sýrů, lanýžové sýry, sýrové fondue, sýrové omáčky, sýrové pomazánky, sýrové výrobky, sýrové tyčinky, sýrové směsi, sušená syrovátka, hotový strouhaný sýr, sýr v prášku, tvarohový sýr (cottage), fermentovaný sójový sýr, měkký plísňový sýr, čerstvé nezrající sýry, sýry typu brie, olivy plněné sýrem, mozzarellaové sýrové prsty, sýr s modrou plísní, zrající sýr s plísní; (30) sýrové křupky, sýrová omáčka, sýrové krekry, příchutě do sýrů, sušenky k sýru, krekry ochucené sýrem, krekry plněné sýrem, makaróny se sýrem, zapečený sýrový sendvič, zmrzlina, šerbety [zmrzlina], mléčná zmrzlina, vodová zmrzlina, ovocná zmrzlina, veganská zmrzlina, zmrzlina neobsahující mléko, mražený krém (zmrzlina), zmrzlina s alkoholem, vodová a smetanová zmrzlina, jogurtová zmrzlina (s větším podílem zmrzliny); (32) syrovátkové nápoje, nápoje ze syrovátky.
Třídy výrobků a služeb:
29, 30, 32

(540)



(593) Obrazová

- (111) **404913**
(220) 02.05.2024
(320) 02.05.2024
(442) 03.07.2024
(151) 09.10.2024
(730) **MEDICA FILTER spol. s r.o.**, Smetanova 421, Kašperské Hory, 34192, CZ
(740) JUDr. Tomáš Mach Ph.D., Viktora Huga 377/4, Praha 5, Smíchov, 15000
(210) O-593153
(511) (5) absorpční vata, absorpční vatové tampony, absorpční hygienické výrobky, adhezivní obvazy, adhezivní náplasti na kůži pro léčebné účely, adstringencia (farmaceutická), antibakteriální čisticí přípravek, antibakteriální farmaceutické přípravky, antibakteriální ubrousky, antiseptické čisticí přípravky, antiseptické mycí přípravky, antiseptické přípravky na ošetření ran, antiseptické tekuté obvazy, bakteriologické přípravky pro lékařské a veterinární účely, bavlna pro zdravotnické účely, bezpolštářkové náplasti, biologické implantáty, biologické přípravky pro léčebné účely, celulóza pro farmaceutické účely, celulózová vlna pro lékařské použití, celulózové pleny, chirurgické cementy, čištění vzduchu (přípravky na -), čisticí přípravky na pokožku pro léčebné účely, čisticí přípravky na kontaktní čočky, činidla pro podávání léků, která usnadňují podávání farmaceutických přípravků, čisticí roztoky pro lékařské použití, čisticí ubrousky napuštěné dezinfekčními přípravky pro hygienické účely, dámské hygienické výrobky, dermatologické farmaceutické látky, dětské pleny a pleny pro inkontinentní osoby, dezinfekční antiseptické přípravky, diagnostické přípravky a materiály pro lékařské a veterinární účely, estery celulózy pro farmaceutické účely, fixační materiály pro stomatologické účely, gáza, gastroenterické přípravky, guma pro lékařské účely, hořčicové obklady, in vitro diagnostické přípravky pro lékařské účely, indikátorové papírky pro lékařské účely, indikátory pro lékařskou diagnostiku, implantabilní textilní materiál na podporu růstu tkání, injekční stříkačky naplněné léky pro lékařské účely, injekční léčiva k léčbě anafylaktických reakcí, inkontinenční oděvy, jednorázové menstruační spodní prádlo, kapsle pro farmaceutické účely, kontrastní média na zobrazování in vivo, krytí pro zdravotnické účely, kultivační media k lékařskému použití, látky v podobě tablet k použití na sterilizaci vody, látky ve formě potahů na tablety, které usnadňují podávání farmaceutických přípravků, léčebná a dezinfekční mýdla a čisticí přípravky, léčivé mycí přípravky na ruce, léčivé přípravky a látky, lékárníčky přenosné naplněné, lepicí fólie pro lékařské použití, lepicí pásy pro léčebné účely, lepicí směsi na lékařské použití, lubrikanty k chirurgickým účelům, lotiony pro veterinární účely, lubrikanty k léčebnému použití, linery pro stomatologické účely, naolejovaný papír pro lékařské účely, náplasti (obvazy), pásy na oči pro léčebné účely, polštářky napuštěné léky, prázdné kapsle na léky, přenosné lékárníčky první pomoci, preparáty stopových prvků pro lidskou spotřebu, přípravky na dezodoraci a čištění vzduchu, sterilizační přípravky, tampony pro lékařské účely, tkaniny k použití v chirurgii, vata antiseptická; (10) akupresurní pásy, akupresurní podložky, akupunktura (pomůcky), angioplastické katetry, antiembolické filtry, anestetické masky, anestetické roušky, anesteziologické inhalátory (prodávané prázdné), anesteziologické masky, anesteziologické přístroje, angiografické vaskulární zavaděče katetrů, antibakteriální filtry s tepelnou výměnou pro lékařské použití, antidekubitní matrace proti proleženinám, aplikátory farmaceutických výrobků, aplikátory bandáží/obinadel, aplikátory antiseptických přípravků, aplikátory antibakteriálních přípravků, antivirové filtry s tepelnou výměnou pro lékařské použití, aplikátory podvazovacích svorek pro lékařské použití, artroskopické irigační nástroje,

automatické injekční stříkačky na podávání farmaceutických přípravků, automatické lékařské přístroje a zařízení na injekční dávkování pro zvířata, bandáže na klouby, balonkové katetry, balonkové stříkačky pro lékařské použití, baňky lékařské, bandáže z polyuretanové pěny (podpůrné), bandáže na zpevnění lidského těla, barevné pyrometry pro lékařské použití, baňky pro moxování, biokompatibilní potahované stenty, biorezonanční zařízení na měření tepu, bioptické jehly, boty pro lékařské účely, brašny na lékařské nástroje (vybavené), bioterapeutické obličejové masky, břišní pásy, břišní podložky, čelní operační svítilny, centrální žilní katetry, chiropraktické nástroje, chemicky aktivované hřejivé gelové sáčky pro lékařské účely, chirurgické nástroje, chirurgické vyšetřovací roušky, chladicí gelové obklady používané při horečce, chladicí polštářky pro první pomoc, chladicí sáčky pro lékařské účely, chladivé náplasti pro lékařské účely, chrániče loktů pro lékařské účely, chrániče loktů při zánětu epikondy, chrániče na katetry, chrániče sluchu bez možnosti reprodukce nebo přenosu zvuku, chrániče úst k lékařským účelům, chrániče zubů pro stomatologické účely, chromatografické destičky pro lékařské použití, dávkovače pro lékařské účely, dámské chirurgické punčochy, dentální injekční stříkačky, dentální sondy, dentální kleště pro veterinární účely, desky v podobě ortopedických chirurgických nástrojů, destičky jako ortopedické chirurgické implantáty, dialyzační membrány, dilatační katetry, dlahové materiály k lékařskému použití, drenáže pro lékařské účely, drenážní vaky na moč, držáky jehel pro chirurgické použití, elastické bandáže, nikoli obvazy, elastické nebo podpůrné tlakové obvazy, elastické obvazové materiály, elastické obvazy obsahující měď, elastické ponožky k lékařskému použití, elastické punčochy (chirurgie), elastické tlakové obvazy pro lékařské účely, endoskopy pro lékařské účely, endotracheální trubice, filtry k dočasnému umístění v žilách, filtry na krev a krevní složky, filtry na ultrafialové paprsky k lékařským účelům, filtry pro respirační masky pro lékařské účely, fixační dráty, fixační popruhy, fólie na chirurgické řezy, hadičky pro transfuzi, hadičky pro lékařské účely, hygienické roušky, hygienické masky pro lékařské účely, hypodermické stříkačky, implantovatelné uretrální stenty, inhalátory, injekční pouzdra na lékařské použití, injekční nástroje bez jehel, injekční jehly, injekční stříkačky, inkontinenční prostěradla pro malé děti, injektory pro lékařské účely, inkontinenční podložky na lůžko, insulační jehly, insulátory, jednorázová zrcadla, jednorázové mikrotomové čepele, jednorázové ochranné rukavice k lékařským účelům, jednorázové napařovací náplasti pro terapeutické účely, jednorázové napařovací masky pro terapeutické účely, kalibrační katetry, kapátka pro lékařské účely, kanyly, kapilární trubičky, kardiální katetry, kardiovaskulární nástroje, katgut (chirurgická nit), kladívka pro lékařské nebo chirurgické použití, katetry pro použití v urologii, kolenní podpěry, kofferdam (zubní roušky), kompresní obvazy na zpevnění těla, kompresní podložky do letadla, kompresní punčochy, kompresory (chirurgické), kompresní rukávy na končetiny, krční (cervikální) límce, kostní šrouby, laboratorní zařízení pro dávkování tekutin (pro lékařské použití), laboratorní zařízení pro přesun tekutin (pro lékařské použití), lahvičky s kapátkem k lékařským účelům, laryngeální masky, lancety na odběr krve, latexové rukavice lékařské, lékařské a chirurgické tašky, lékařské baňky, lékařské filtrační membrány, lékařské izolační kabiny, lékařské izolační pláště, lékařské masky, lékařské implantáty, lékařské nitě, lékařské pláště, lékařské podpůrné punčochy, lékařské nástroje pro terapii, lékařské ortézy, lékařské nástroje na řezání tkání, lepicí obvazy (podpůrné), lékařské vodič dráty, lékařské závěsy z netkaných textilních materiálů, lepicí stehy, lepicí roušky k chirurgickému použití, lůžka pro chirurgické účely, materiály a potřeby na šití ran, masky a zařízení pro umělé dýchání, materiál na sešívání ran, materiál na obvazy (obkladové), nábytek a lůžkoviny pro lékařské účely, zařízení pro manipulaci s pacienty, obličejové štíty k lékařskému použití, obvazové svorky, obvazy pro ortopedické účely, ochranné čapky na vlasy používané veterinárními lékaři, ochranné čapky pro lékařské použití, ochranné masky používané pracovníky ve zdravotnictví, ochranné návleky na komponenty intra-ortálních balónků, ochranné povlaky na matrace pro inkontinentní pacienty, ochranné masky pro léčebné účely, ochranné rukavice používané pracovníky ve zdravotnictví, oděvy, pokrývky hlavy a obuv pro zdravotnické pracovníky a pacienty, ohebné lékařské endoskopy, ortopedické bandáže, ortopedické pásy, ortopedické punčochové zboží, pinzety pro chirurgické použití, plachty používané během operace, pinzety pro lékařské účely, pipetovací nástroje pro lékařské použití, podnosy na chirurgické nástroje, podpůrné bandáže, podložky se střídavým tlakem k lékařskému použití; (24) plážové ručníky, plastové závěsy, plastové materiály jako náhrady látek, plastové přehozy na stůl, plastové fólie na výrobu jednorázového prádla, plastové fólie na výrobu jednorázových pláštů, plátno, paropropustné plastové tkaniny, paropropustné tkaniny, peřiny, plachtovina, odznaky vyrobené z textilních materiálů, odličovací tampony (textilní) jiné než napsušené kosmetickými přípravky, odličovací

ubrusky (textilní), nylonové tkaniny, oblekové materiály (textilní), oděvní textilie, nepromokavé tkaniny na výrobu kalhot, nepromokavé tkaniny na výrobu pokrývek hlavy, netkané látky vyrobené převážně z papíru, netkané textilie, nepromokavé látky, mycí žinky, náhražky textilu, materiály používané při filtraci (textilní), materiály na vložkové podšívky, materiál na záclony a závěsy jako textilní kusové zboží, materiály s šestihlannou strukturou (textilie), lůžkoviny, mantinely do dětských postýlek (ložní prádlo), ložní prádlo a příkrývky, lněná látka, , látky, látkové ručníky na obličej, látková prostěradla, kusový textil z bavlny, kuchyňský textil a stolní prádlo, koupelnový textil, gázová látka; (25) anoraky, bermudy, běžecká trika a bundy, bílé nemocniční pláště, blejzry, bluzóny, body (spodní prádlo), kabáty, kadeřnické pláště, kalhotová kombiné, kalhoty, kapuce (oděvy), kombinézy, kombinézy pro zdravotní sestry a bratry, košile, masky na oči, mikiny, multifunkční šátky (šály), nákrčníky, návleky, nazouvací obuv, neformální oblečení, nepromokavé oděvy, noční košile, nositelné deky, oblečení do deště, obuv, oblečení pro miminka, ochranné prvky pro obuv, oděvy, oděvy do nepříznivého počasí, papírové oděvy, pláště, plachetky, perinky, jako oblečení pro kojenec, pásy, pláště proti prachu, plastové pantofle, plastové zástěry, plátěná obuv, plenkové kalhoty (oděvy), pletené zboží (oděvy), podšívky do bund, sak, kabátků, pokrývky hlavy, ponča, ponožky, polokošile s vsvětlivkem, rukavice (oděvy).

Třídy výrobků a služeb:
5, 10, 24, 25

(540)

MEDICA

(592) Slovní

(111) **404914**

(220) 03.05.2024

(320) 03.05.2024

(442) 03.07.2024

(151) 09.10.2024

(730) **Sensio.cz s.r.o.**, Na Hrázi 1139/13, Přerov, Přerov I-Město, 75002, CZ

(740) Mgr. Lenka Musilová, patentová zástupkyně, Tuřanka 1583/115g, Brno, Slatina, 62700

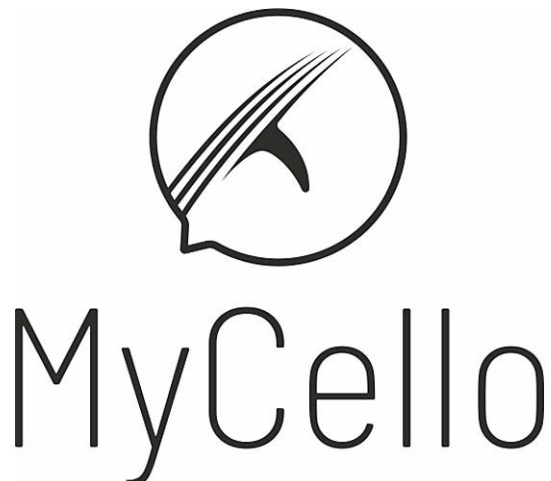
(210) O-593188

(511) (15) smyčce pro hudební nástroje, violoncella, bodce pro violoncella, ladičky na hudební nástroje, pouzdra na hudební nástroje; (35) maloobchodní služby zaměřené na výrobek: smyčce pro hudební nástroje, maloobchodní služby zaměřené na výrobek: violoncella, maloobchodní služby zaměřené na výrobek: bodce pro violoncella, maloobchodní služby zaměřené na výrobek: ladičky na hudební nástroje, maloobchodní služby zaměřené na výrobek: pouzdra na hudební nástroje, maloobchodní služby zaměřené na výrobek: smyčce pro hudební nástroje, maloobchodní služby zaměřené na výrobek: violoncella, maloobchodní služby zaměřené na výrobek: bodce pro violoncella, maloobchodní služby zaměřené na výrobek: ladičky na hudební nástroje, maloobchodní služby zaměřené na výrobek: pouzdra na hudební nástroje, on-line maloobchodní služby zaměřené na výrobek: smyčce pro hudební nástroje, on-line maloobchodní služby zaměřené na výrobek: violoncella, on-line maloobchodní služby zaměřené na výrobek: bodce pro violoncella, on-line maloobchodní služby zaměřené na výrobek: ladičky na hudební nástroje, on-line maloobchodní služby zaměřené na výrobek: pouzdra na hudební nástroje; (41) rezervace vstupenek a objednávkové služby pro koncerty, rezervace vstupenek a objednávkové služby pro kulturní akce, hudební koncerty, správa koncertů, uvádění koncertů, organizace koncertů, koncertní služby, zábava formou koncertů, hudební a pěvecká vystoupení, organizování a prezentace živých vystoupení, organizování živých hudebních vystoupení, pořádání a uvádění koncertů, poskytování živé zábavy, poskytování hudební zábavy instrumentálními skupinami, uvádění hudebních koncertů, služby v oblasti hudebních festivalů, služby poskytované orchestry, režie hudebních představení, produkce živých představení, živé hudební koncerty, živá hudební představení, hudební zábava, kulturní aktivity, organizování akcí pro kulturní účely, organizace kulturních představení, organizování slavnostních společenských akcí, organizování jevištních představení, pořádání hudebních akcí, poskytování audio a vizuálních médií prostřednictvím komunikačních sítí, produkce hudebních vystoupení, skládání hudby, rezervace koncertů, služby audiovizuálních ukázkových prezentací pro vzdělávací účely, služby v oblasti živé hudební zábavy, vedení kulturních akcí, soukromá výuka, zábava poskytovaná prostřednictvím internetu, workshopy ke kulturním účelům, vzdělávání a odborná příprava v oblasti hudby a zábavy, předprodej vstupenek (zábava).

Třídy výrobků a služeb:

15, 35, 41

(540)



(593) Obrazová

- (111) **404915**
(220) 03.05.2024
(320) 03.05.2024
(442) 03.07.2024
(151) 09.10.2024
(730) **BG Technik cs, a.s.**, U závodíště 251/8, Praha 5, Velká Chuchle, 15900, CZ
(210) O-593200
(511) (12) vozidla, elektrická vozidla, elektromobily (vozidla), nákladní vozidla, autonomní vozidla, skútry (vozidla), motorová vozidla, užitková vozidla, golfové vozíky [vozidla], koloběžky [vozidla], elektrické traktory (vozidla), vyklápěcí nákladní vozidla, pozemní motorová vozidla, motorová vozidla bez řidiče [autonomní vozidla], elektricky poháněná motorová vozidla, elektrické nákladní automobily (vozidla), elektricky poháněná pozemní vozidla, silniční vozidla (na dopravu), elektrické invalidní vozíky, motocykly, elektrické motocykly, skútry (vozíky) pro seniory a invalidy, dodávkové vozy.
Třídy výrobků a služeb:
12

(540) **TYN-e**

(592) Slovní

- (111) **404916**
(220) 06.05.2024
(320) 06.05.2024
(442) 03.07.2024
(151) 09.10.2024
(730) **Elmich Group s.r.o.**, U Hrubků 1570/123, Ostrava, Nová Ves, 70900, CZ
(740) Ing. Pavel Nádvorník s.r.o., Klínová 620/1, Ostrava, Hulváky, 70900
(210) O-593252
(511) (3) kosmetické přípravky, parfumerie, přípravky pro osobní hygienu, toaletní přípravky, čistící přípravky, krémy na pleť/pokožku, neléčivé oleje, vonné oleje a aromatické výtažky, éterické oleje, masážní oleje, koupelové soli (neléčivé), masti (neléčivé), mýdla, zubní pasty, přípravky zubní péče, přípravky pro péči o vlasy, deodoranty a antiperspiranty; (5) léčivé masti, léčivé krémy, léčebné oleje, s výjimkou vonných olejů, potravní doplňky a dietetické přípravky, zubní přípravky a léčebné zubní pasty, farmaceutické přípravky a přírodní léčiva; (35) reklamní, marketingové a propagační služby, služby předvádění výrobků a vystavování zboží, rozšiřování reklamních marketingových a propagačních materiálů, reklama online, služby v oblasti obchodních sítí online, obchodní informace pro spotřebitele, on-line maloobchodní služby týkající se kosmetiky, maloobchodní služby zásilkového prodeje zaměřené na kosmetické přípravky, maloobchodní služby v oblasti vonných přípravků, velkoobchodní prodej toaletních potřeb, velkoobchodní prodej vonných přípravků, pomoc v obchodní a podnikatelské činnosti, management a administrativní služby, obchodní informační služby poskytované prostřednictvím globální počítačové sítě nebo internetu, zprostředkování obchodů pro třetí strany, obchodní administrativa, obchodní informace,

řízení obchodní činnosti, pomoc při řízení obchodní činnosti.

Třídy výrobků a služeb:

3, 5, 35

(540)



(593) Obrazová

- (111) **404917**
(220) 06.05.2024
(320) 06.05.2024
(442) 03.07.2024
(151) 09.10.2024
(730) **Stejskalova Lucie Bc.**, č. p. 208, Křižanovice, 68501, CZ
(210) O-593262
(511) (21) nádobí, kuchyňské náčiní a nádoby, umělecká díla a ozdoby, včetně soch, vyrobené převážně z keramiky nebo ze skla nebo z jejich náhražek; (25) obuv, pokrývky hlavy, oděvy; (42) návrhářství (design).
Třídy výrobků a služeb:
21, 25, 42

(540)

Carp Mode

(592) Slovní

- (111) **404918**
(220) 07.05.2024
(320) 07.05.2024
(442) 03.07.2024
(151) 09.10.2024
(730) **METAL TRADE COMAX, a.s.**, Sídliště 420, Velvary, 27324, CZ
(740) JUDr. Tomáš Leuchter, advokát, Mikulandská 122/4, Praha 1, Nové Město, 11000
(210) O-593281
(511) (6) kovové stavební a konstrukční materiály a prvky, střešní oplechování, kovové střešní průduchy, kovové střešní hřebeny, kovové střešní tašky, kovové střešní okapy a střešní hřebenové úhelníky, hliníkové střešní oplechování, kovové střešní panely, střešní krytiny (kovové); (19) nekovové střešní materiály, nekovové střešní okapy; (37) opravy a údržba střech, instalace izolačních materiálů do budov, na střechy a do konstrukcí, montáž stavebních konstrukcí, instalační a montážní služby týkající se plechů, střešních krytin a stavebních profilů, čištění fasád a střech, montážní, instalační a opravárenské služby v oblasti klempířských a pokrývačských prací.
Třídy výrobků a služeb:
6, 19, 37

(540)



(593) Obrazová

(111) **404919**

(220) 09.05.2024

(320) 09.05.2024

(442) 03.07.2024

(151) 09.10.2024

(730) **RR food delivery s.r.o.**, U Cukrovaru 141, Mratín, 25063, CZ

(740) JUDr. Jan Vondráček, advokát, Revoluční 762/13, Praha 1, Staré Město, 11000

(210) O-593313

(511) (5) antioxidantní doplňky stravy, antioxidanty pro dietetické účely, bílkovinné doplňky stravy, bylinné doplňky, dietetická vláknina, dietetické a nutriční přípravky, dietetické doplňky pro sportovce, dietní doplňky ve formě prášku, dietní potravinové doplňky pro lidskou potřebu, doplňky stravy pro neléčebné účely, doplňky výživy, doplňky zdravé výživy pro osoby se zvláštními dietními požadavky, doplňky zdravé výživy vyrobené převážně z vitamínů, doplňky zdravé výživy vyrobené převážně z minerálů, energetické tyčinky, nahrazující jídlo jakožto doplňky stravy, kapsle na hubnutí, kaseinové doplňky stravy, koktejly s bílkovinnými doplňky, koktejly s proteinovými doplňky, minerální doplňky stravy, multivitaminy, nápojové směsi jako dietní doplňky, nápojové směsi v prášku jako doplňky výživy, potravinové doplňky, potravinové doplňky s kosmetickým účinkem, potravinové tyčinky jako doplňky stravy, prebiotické doplňky, probiotické doplňky, proteinové potravinové doplňky, tekuté potravinové doplňky, tekuté nutriční doplňky, tekuté vitamínové doplňky, vitaminy a vitamínové přípravky, výživové doplňky; (16) balicí nádoby z lepenky, balicí tašky, bloky (papírnické výrobky), brožurky, brožury, časopisy, dárkové balení, dárkové krabice, dárkové poukázky, dárkové poukazy, dekorace na stůl z papíru, děkovné karty (pohlednice), denní zápisníky, denní záznamníky, desky na dokumenty, diáře, etikety z papíru nebo lepenky, fólie na balení potravin, fotografie, hlavičkový papír, informační brožury, informační prospekty, jmenovky, jídelní lístky, kalendáře, kartonové obaly, kartonové reklamní tabule, katalogy, knihy receptů, krabice z lepenky, kartonu nebo z papíru, knihy receptů, lepicí nástěnné dekorace z papíru, lepicí natištěné etikety, lepicí papírové etikety, lepicí plastová fólie na balení, letáky, mašle na zdobení balení, nádoby z lepenky, nálepky, nálepky na auta, obálky, obalové nádoby z papíru, objednávkové formuláře, označovací štítky, papírová prostírání, papírové bannery, papírové přepravky na potraviny, papírové sáčky, papírové tašky, plakáty, plastové balicí tašky, plastové sáčky a obaly, poutače z papíru nebo lepenky, propagační publikace, prospekty, psací potřeby a razítka, pytle a balicí a obalové materiály a materiály pro skladování z papíru, lepenky nebo plastů, samolepky, šanonky a pořadače, tištěné karty s kuchařskými recepty, tištěné reklamy, vizitky, zápisníky a bloky; (24) koupelnový textil, s výjimkou oděvů, látkové prostírání, látkové ručníky na obličej, ručníky na jógu, textilní našivací etikety na oděvy, textilní ručníky; (25) trička, mikiny, pokrývky hlavy, ponožky, sportovní oblečení; (35) reklama a propagační činnost, sestavování, výroba a šíření reklamních materiálů, šíření reklamy prostřednictvím internetu, šíření reklamních materiálů on-line, vydávání reklamních materiálů, rozšiřování reklamních, marketingových a propagačních materiálů, poskytování reklamního prostoru, distribuce

propagačních materiálů, obchodní administrativa, internetový marketing, merchandising, maloobchodní prodej čajů, maloobchodní prodej čokolády, maloobchodní prodej nealkoholických nápojů, maloobchodní prodej výživových doplňků, maloobchodní prodej dietetických přípravků, maloobchodní služby související s prodejem předplacených bedniček s potravinami, maloobchodní služby v oblasti potravin, velkoobchodní prodej dietetických přípravků, velkoobchodní prodej výživových doplňků, věrnostní, pobídkové a bonusové programy, organizování a řízení zákaznických věrnostních programů, obchodní zprostředkovatelské služby; (43) catering (poskytování jídla a nápojů), gastronomické služby, hostinské služby, poradenství týkající se přípravy pokrmů, poradenské služby týkající se potravin, poradenství týkající se kuchařských receptů, poskytování informací vztahujících se k přípravě jídel a nápojů, poskytování jídla a nápojů, příprava jídel pro druhé na základě využití outsourcingu, služby dodávání jídel k okamžité spotřebě, služby týkající se jídel na odnos s sebou, služby týkající se přípravy jídel a nápojů, zajištění stravování.

Třídy výrobků a služeb:

5, 16, 24, 25, 35, 43

(540)



(593) Obrazová

(111) **404920**

(220) 10.05.2024

(320) 10.05.2024

(442) 03.07.2024

(151) 09.10.2024

(730) **Marketing Hub s.r.o.**, Bolatická 2045/39, Kravaře, Kouty, 74721, CZ

(740) PatentEnter s.r.o., Koliště 1965/13a, Brno, Čemá Pole, 60200

(210) O-593328

(591) Barevná

(511) (9) software, počítačové programy, mobilní aplikace, webové aplikace; (35) reklama a marketing, služby marketingové agentury, online marketingové a reklamní služby, šíření reklamních, marketingových a propagačních materiálů, propagace, reklama a marketing online webových stránek, poradenství a obchodní poradenství v oblasti marketingu, reklamy a internetové reklamy, optimalizace návštěvnosti webových stránek, reklamní a marketingové služby poskytované prostřednictvím blogů, poradenství v oblasti obchodní strategie a obchodního řízení; (41) vzdělávání a školení v oblasti marketingu, reklamy, propagace a obchodu, vzdělávání a školení v oblasti webových služeb, vývoje internetových stránek a informačních systémů, vydávání online článků, psaní a publikování blogů; (42) navrhování a vývoj počítačového softwaru, internetových stránek, aplikací a informačních systémů, poradenství v oblasti softwaru, vývoje internetových stránek, aplikací a informačních systémů.

Třídy výrobků a služeb:

9, 35, 41, 42

(540)



(593) Obrazová

- (111) **404921**
(220) 14.05.2024
(320) 14.05.2024
(442) 03.07.2024
(151) 09.10.2024
(730) **BENISON s.r.o.**, Vzdálená 331/11, Praha 8, Březiněves, 18200, CZ
(210) O-593410
(511) (21) přenosné krabice na jídlo; (35) reklama, bannerová reklama, venkovní reklama, reklama on-line, propagace obchodu, reklama prostřednictvím elektronických médií a zejména internetu, reklama - včetně online reklamy na počítačové síti; (43) restaurace, čínské restaurace, restaurace s odnosem jídel s sebou.

Třídy výrobků a služeb:
21, 35, 43

(540) **TOKYO FAST FOOD**

(592) Slovní

- (111) **404922**
(220) 14.05.2024
(320) 14.05.2024
(442) 03.07.2024
(151) 09.10.2024
(730) **BENISON s.r.o.**, Vzdálená 331/11, Praha 8, Březiněves, 18200, CZ
(210) O-593413
(511) (21) přenosné krabice na jídlo; (35) reklama, bannerová reklama, venkovní reklama, reklama on-line, propagace obchodu, reklama prostřednictvím elektronických médií a zejména internetu, reklama - včetně online reklamy na počítačové síti; (43) restaurace, čínské restaurace, restaurace s odnosem jídel s sebou.

Třídy výrobků a služeb:
21, 35, 43

(540)



(593) Obrazová

- (111) **404923**
(220) 23.05.2024
(320) 23.05.2024
(442) 03.07.2024
(151) 09.10.2024
(730) **Rejda Ondřej MUDr.**, Podhradní 1449, Starý Plzenec, 33202, CZ
(740) Mgr. Bc. Tomáš Hodys, Lochotínská 1108/18, Plzeň, Severní Předměstí, 30100
(210) O-593609
(591) Barevná
(511) (41) poradenství pro trénink, instruktáž fitness tréninku, služby tréninku aerobiku, služby v oblasti vzdělávání, zábavy a sportu, služby v oblasti sportu a fitness, zdravotní a fitness trénink, školení o kruhovém tréninku, služby osobního trenéra (fitness trénink), služby osobního trenéra (kondiční trénink), trénink síly a fyzické kondice, sportovní výuka, trénink a instruktáž, služby v oblasti fyzického tréninku, poradenství týkající se tréninku pro udržování fyzické kondice, služby v oblasti hodnocení fyzické kondice pro tréninkové účely, služby fitness center (zdravotní a fitness trénink); (44) fyzioterapie, elektroterapeutické služby v oblasti fyzioterapie, tělesná terapie, masáže, těhotenská masáž, sportovní masáže, zdravotní péče v oblasti terapeutických masáží.

Třídy výrobků a služeb:
41, 44

(540)



(593) Obrazová

- (111) **404924**
(220) 23.05.2024
(320) 23.05.2024
(442) 03.07.2024
(151) 09.10.2024
(730) **MOTIVE s.r.o.**, Chebská 355/49, Karlovy Vary, Dvory, 36006, CZ
(210) O-593624
(511) (35) reklamní, marketingové a propagační služby, poskytování informací prostřednictvím internetu ohledně prodeje automobilů, inzercie automobilů určených k prodeji prostřednictvím internetu, maloobchod a velkoobchod s automobily a motocykly, pořádání výstav reklamní účely, pořádání a vedení veletrhů a výstav pro obchodní účely; (36) zprostředkování prodeje automobilů, finanční, peněžní a bankovní služby; (39) půjčovna automobilů; (41) služby v oblasti vzdělávání, zábavy a sportu, organizování konferencí, kulturních nebo vzdělávacích výstav a soutěží, pořádání výstav pro zábavní účely.

Třídy výrobků a služeb:
35, 36, 39, 41

(540)

CARS BAD

(592) Slovní

- (111) **404925**
(220) 23.05.2024

- (320) 23.05.2024
(442) 03.07.2024
(151) 09.10.2024
(730) **Kytka jako Brno s.r.o.**, Veverčí 480/44, Brno, 60200, CZ
(740) Mgr. Petr Bílý LL.M., advokát, Otýlie Beniškové 1664/14, Plzeň, Severní Předměstí, 30100
(210) O-593641
(511) (31) rozkvetlé květiny, řezané květiny, přírodní květiny, živé květiny, čerstvé květiny, větve z přírodních květin, květinové cibule, sazenice, semena rostlin, vánoční stromečky (živé), sušené květiny, konzervované květiny, větve z čerstvě nařezaných květů, větve ze sušených květů, větve z přírodních květin, větve ze živých květin, pohřební větve; (35) reklama, propagace, velkoobchod, maloobchod a internetový obchod s rostlinami, květinami, vánočními stromky, obchodní rady a informace pro spotřebitele, zprostředkovatelská činnost v oblasti obchodu a služeb pro obchodní účely týkající se rostlin, květin, vánočních stromků, doplňků a dekorací v oblasti zahradnictví, rozšiřování reklamních materiálů, online reklama na počítačové komunikační síti, komerční využití internetu v oblastech komerčních internetových médií a vyhledávacích služeb, poskytování obchodních informací a obchodních služeb pomocí internetu; (39) doručování zboží, dodávky květin, skladování, zprostředkování dopravy (zásilatelství); (44) zahradnické služby, vázání kytic, zhotovování věnců.
Třídy výrobků a služeb:
31, 35, 39, 44

(540) **KYTKA JAKO BRNO**

(592) Slovní

- (111) **404926**
(220) 24.05.2024
(320) 24.05.2024
(442) 03.07.2024
(151) 09.10.2024
(730) **C.I.C. Jan Hřebec s.r.o.**, Na Zlaté stezce 1075, Dobříš, 26301, CZ
(740) Ing. Vladimír Čmejla, patentový zástupce, Pavlická 160/1, Praha 5, Sobín, 15521
(210) O-593654
(511) (11) zařízení pro klimatizaci, klimatizační jednotky; (37) montážní služby v oblasti klimatizace; (42) inženýrská, projektová a poradenská činnost v oblasti klimatizace.
Třídy výrobků a služeb:
11, 37, 42

(540)



(593) Obrazová

- (111) **404927**
(220) 24.05.2024
(320) 24.05.2024
(442) 03.07.2024
(151) 09.10.2024
(730) **UXA JAROMÍR**, Zahradní 665/47, Plzeň, Východní Předměstí, 32600, CZ
(740) Mgr. Petr Bílý LL.M., advokát, Otýlie Beniškové 1664/14, Plzeň, Severní Předměstí, 30100
(210) O-593659
(511) (12) organizéry pro vestavbu do motorových vozidel, čalounění vozidel, čalounění do vozidel, čalounění na sedadla automobilů, vnitřní obložení vozidel, stanové přívěsy, nosiče zavazadel pro vozidla, střešní úložné boxy na pozemní vozidla, snímatelné kryty na automobily; (20) kempinkový nábytek, vestavěný nábytek pro motorová vozidla, stoly pro vestavbu do

motorových vozidel, desky stolů pro vestavbu do motorových vozidel, regály pro vestavbu do motorových vozidel, úložné boxy pro vestavbu do motorových vozidel (nábytek), pěnové kempinkové matrace, bedny, ne kovové, nádoby na skladování a přepravu, ne kovové, kempinková vestavba do motorových vozidel (nábytek), podložky na spaní pro kempování (matrace), nafukovací matrace a polštáře, které nejsou určeny pro lékařské účely, kempinkové stoly, kempinkové matrace, kovový nábytek a kempinkový nábytek; (35) velkoobchodní a maloobchodní činnosti s motorovými vozidly včetně vozidel ojetých, administrativní služby, registrace vozidel, přihlašování vozidel na úřadech, převody a přepisování vozidel (administrativní činnost), zajišťování přidělení registračních značek (administrativní činnost), zjišťování a zajišťování výpisů technických údajů vozidel, zjišťování a zajišťování emisního limitu vozidel, zprostředkování a zajišťování ekoplaket do nízkoe emisních zón, vše uvedené jako obchodní zprostředkovatelské služby, administrativní služby spojené se zajištěním evidence vozidel na dopravních inspektorátech, grafická úprava pro reklamní účely, marketing, poskytování obchodních informací, obchodní informace a rady pro spotřebitele (poradna pro spotřebitele), export a import motorových vozidel včetně vozidel ojetých, prezentace výrobků v komunikačních médiích pro účely maloobchodu, propagace, reklama, rozhlasová reklama, telemarketing, televizní reklama, venkovní reklama, vydávání reklamních textů, zprostředkování obchodu s výše uvedenými výrobky ve tř. 12 a 20.

Třídy výrobků a služeb:
12, 20, 35

(540)

OBYTNAQ

(592) Slovní

- (111) **404928**
(220) 24.05.2024
(320) 24.05.2024
(442) 03.07.2024
(151) 09.10.2024
(730) **Obdržálek Tomáš**, Klatovská 424/22, Brno, Ponava, 60200, CZ
(740) PatentEnter s.r.o., Koliště 1965/13a, Brno, Černá Pole, 60200
(210) O-593668
(511) (20) nábytek, stoly (nábytek), židle, lavice, stojany (nábytek), konzoly (nábytek), regály, police, šatní skříně, komody, postele, truhly jako nábytek, vestavěný nábytek, koupelnový nábytek, kancelářský nábytek; (35) maloobchodní prodej nábytku, velkoobchodní prodej nábytku; (37) renovace nábytku, čištění nábytku, údržba a opravy nábytku, instalace nábytku; (40) zakázková výroba nábytku; (42) navrhování nábytku.

Třídy výrobků a služeb:
20, 35, 37, 40, 42

(540)

Woodbrothers

(592) Slovní

- (111) **404929**
(220) 27.05.2024
(320) 27.05.2024
(442) 03.07.2024
(151) 09.10.2024
(730) **SAZKA a.s.**, Evropská 866/69, Praha 6, Vokovice, 16000, CZ
(740) Mgr. Eva Halaxová, Jionická 804/80, Praha 5, Košíře, 15800
(210) O-593676
(591) Barevná
(511) (16) papír, lepenka, reklamní, propagační výrobky z papíru (letáky, bločky, tašky) a užitkové výrobky z papíru určené pro propagaci (rozetky, papírové ubrousky), periodické i neperiodické publikace, tištěné informační, reklamní a propagační materiály v rámci této třídy určené pro propagaci, tiskárenské výrobky a kartonážní výrobky, a to krabice, data a databáze na papírových nosičích, psací potřeby, kalendáře, diáře, školní potřeby; (35) reklamní, inzertní a propagační činnost, včetně reklamní, inzertní a propagační činnosti kulturních a sportovních akcí, vyhledávání sponzorů, prodej reklamních a upomínkových předmětů; (38) provozování on-line komunikačních fór, podcasting, přenos podcastů, provozování on-line digitálních audio a video programů a s tím související zprostředkovatelské služby v rámci tř. 38; (41) pořádání a organizování kulturních, sportovních a společenských událostí, soutěží, spotřebitelských soutěží, organizování a pořádání vzdělávacích akcí, prezentace, semináře, interaktivní zábavní služby, zábavní služby v souvislosti s elektronickým sportem.

Třídy výrobků a služeb:
16, 35, 38, 41
(540)

sazka C H A M P S

(593) Obrazová

(111) **404930**
(220) 27.05.2024
(320) 27.05.2024
(442) 03.07.2024
(151) 09.10.2024
(730) **SAZKA a.s.**, Evropská 866/69, Praha 6, Vokovice, 16000, CZ
(740) Mgr. Eva Halaxová, Jinonická 804/80, Praha 5, Košíře, 15800
(210) O-593677
(591) Barevná

(511) (16) papír, lepenka, reklamní, propagační výrobky z papíru (letáky, bločky, tašky) a užité výrobky z papíru určené pro propagaci (rozetky, papírové ubrousky), periodické i neperiodické publikace, tištěné informační, reklamní a propagační materiály v rámci této třídy určené pro propagaci, tiskárenské výrobky a kartonážní výrobky, a to krabice, data a databáze na papírových nosičích, psací potřeby, kalendáře, diáře, školní potřeby; (35) reklamní, inzertní a propagační činnost, včetně reklamní, inzertní a propagační činnosti kulturních a sportovních akcí, vyhledávání sponzorů, prodej reklamních a upomínkových předmětů; (38) provozování on-line komunikačních fór, podcasting, přenos podcastů, provozování on-line digitálních audio a video programů a s tím související zprostředkovatelské služby v rámci tř. 38; (41) pořádání a organizování kulturních, sportovních a společenských událostí, soutěží, spotřebitelských soutěží, organizování a pořádání vzdělávacích akcí, prezentace, semináře, interaktivní zábavní služby, zábavní služby v souvislosti s elektronickým sportem.

Třídy výrobků a služeb:
16, 35, 38, 41
(540)

sazka C H A M P S

(593) Obrazová

(111) **404931**
(220) 27.05.2024
(320) 27.05.2024
(442) 03.07.2024
(151) 09.10.2024
(730) **SAZKA a.s.**, Evropská 866/69, Praha 6, Vokovice, 16000, CZ
(740) Mgr. Eva Halaxová, Jinonická 804/80, Praha 5, Košíře, 15800
(210) O-593684
(591) Barevná

(511) (16) papír, lepenka, reklamní, propagační výrobky z papíru (letáky, bločky, tašky) a užité výrobky z papíru určené pro propagaci (rozetky, papírové ubrousky), periodické i neperiodické publikace, tištěné informační, reklamní a propagační materiály v rámci této třídy určené pro propagaci, tiskárenské výrobky a kartonážní výrobky, a to krabice, data a databáze na papírových nosičích, psací potřeby, kalendáře, diáře, školní potřeby; (35) reklamní, inzertní a propagační činnost, včetně reklamní, inzertní a propagační činnosti kulturních a sportovních akcí, vyhledávání sponzorů, prodej reklamních a upomínkových předmětů; (38) provozování on-line komunikačních fór, podcasting, přenos podcastů, provozování on-line digitálních audio a video programů a s tím související zprostředkovatelské služby v rámci tř. 38; (41) pořádání a organizování kulturních, sportovních a společenských událostí, soutěží, spotřebitelských soutěží, organizování a pořádání vzdělávacích akcí, prezentace, semináře, interaktivní zábavní služby, zábavní služby v souvislosti s elektronickým sportem.

Třídy výrobků a služeb:
16, 35, 38, 41

(540)



(593) Obrazová

(111) **404932**
(220) 27.05.2024
(320) 27.05.2024
(442) 03.07.2024
(151) 09.10.2024
(730) **HELUZ cihlářský průmysl a.s.**, U Cihelny 295, Dolní Bukovsko, 37365, CZ
(740) artpatent, advokátní kancelář s.r.o., Dukelských hrdinů 976/12, Praha 7, Holešovice, 17000

(210) O-593687
(591) Barevná
(511) (9) počítačový software, mobilní software, vzdělávací software, vzdělávací mobilní aplikace; (41) poskytování vzdělávání, vzdělávací kurzy, dálkové vzdělávání, vzdělávací ukázky, služby odborného vzdělání, poskytování informací vztahujících se ke vzdělání v oblasti stavebnictví prostřednictvím webových stránek a mobilních aplikací, informace vztahující se ke vzdělání poskytované online z počítačové databáze nebo z internetu; (42) programování webových stránek, programování vzdělávacího softwaru.

Třídy výrobků a služeb:
9, 41, 42

(540)



(593) Obrazová

(111) **404933**
(220) 27.05.2024
(320) 27.05.2024
(442) 03.07.2024
(151) 09.10.2024
(730) **HELUZ cihlářský průmysl a.s.**, U Cihelny 295, Dolní Bukovsko, 37365, CZ
(740) artpatent, advokátní kancelář s.r.o., Dukelských hrdinů 976/12, Praha 7, Holešovice, 17000

(210) O-593689
(591) Barevná
(511) (9) počítačový software, mobilní software, vzdělávací software, vzdělávací mobilní aplikace; (41) poskytování vzdělávání, vzdělávací kurzy, dálkové vzdělávání, vzdělávací ukázky, služby odborného vzdělání, poskytování informací vztahujících se ke vzdělání v oblasti stavebnictví prostřednictvím webových stránek a mobilních aplikací, informace vztahující se ke vzdělání poskytované online z počítačové databáze nebo z internetu; (42) programování webových stránek, programování vzdělávacího softwaru.

Třídy výrobků a služeb:
9, 41, 42

(540)



(593) Obrazová

- (111) **404934**
(220) 27.05.2024
(320) 27.05.2024
(442) 03.07.2024
(151) 09.10.2024
(730) **Langšádlová Karolína Mgr.**, Libušina 150, Černošice, 25228, CZ
(740) Mgr. Mária Chvajová Staňková, advokátka, č. p. 24, Starý Petřín, 67106
(210) O-593690
(511) (35) řízení lidských zdrojů; (41) koučink; (44) služby v oboru psychologie práce.
Třídy výrobků a služeb:
35, 41, 44

(540)



(593) Obrazová

- (111) **404935**
(220) 28.05.2024
(320) 28.05.2024
(442) 03.07.2024
(151) 09.10.2024
(730) **GASCONTROL, společnost s r.o.**, Dělnická 883/46, Havířov, Prostřední Suchá, 73564, CZ
(740) Mgr. Radim Vašenda, Rožnovská 240, Frenštát pod Radhoštěm, 74401
(210) O-593705
(591) Barevná
(511) (1) chemické výrobky pro použití v průmyslu; (6) kovové armatury pro regulační stanice plynu; (7) výdejní stojany pro čerpací stanice, čerpadla pro výdej vodíku pro čerpací stanice, čerpadla benzínu pro čerpací stanice; (9) měřicí, kontrolní, signalizační přístroje, regulační stanice plynu, rozvaděče nízkého napětí; (11) regulační a bezpečnostní příslušenství pro plynová zařízení, topná zařízení; (17) přechodky LPE (lineární polyetylén); (36) správa nemovitostí; (37) výstavba a údržba potrubí, uzavírání potrubí tlakem, stavební služby, instalace a opravy topných zařízení, montáž, opravy, revize a zkoušky vyhrazených plynových zařízení, plnění nádob plyny, instalatérské práce, topenářství, zámečnictví, zednictví, výkopové práce, montáž, opravy, revize a zkoušky elektrických zařízení, údržba a opravy vozidel nebo jiných předmětů spojených s přepravou osob či zboží, montáž, opravy a rekonstrukce chladících zařízení a tepelných čerpadel, provozování čerpacích stanic s palivou a mazivou, instalace technických sítí na staveništích, antikoroziní úprava; (39) doprava; (42) zeměměřičství, projektování ve výstavbě, služby techniků a vědců, kteří provádějí hodnocení, odhady, výzkum a posudky v oblasti vědy a techniky, včetně technologického poradenství, energetický audit; (45) ostraha.
Třídy výrobků a služeb:
1, 6, 7, 9, 11, 17, 36, 37, 39, 42, 45

(540)



(593) Obrazová

- (111) **404936**
(220) 28.05.2024
(320) 28.05.2024
(442) 03.07.2024
(151) 09.10.2024
(730) **Artep Production s.r.o.**, U smaltovny 1218/17, Praha 7, Holešovice, 17000, CZ
(740) Mgr. Petra Fialová, advokátka, Vinohradská 1899/112, Praha 3, Vinohrady, 13000
(210) O-593708
(511) (30) pekárenské výrobky, cukrovinky, čokoláda a zákusky; (40) pekárenství, zpracování potravin; (41) vzdělávací a školicí služby, pořádání kurzů.
Třídy výrobků a služeb:
30, 40, 41

(540)



(593) Obrazová

- (111) **404937**
(220) 28.05.2024
(320) 28.05.2024
(442) 03.07.2024
(151) 09.10.2024
(730) **PFX Group a.s.**, Korunní 810/104, Praha 10, Vinohrady, 10100, CZ
(740) JUDr. Jirí Štáidl, advokát, Apolinářská 445/6, Praha 2, Nové Město, 12800
(210) O-593718
(511) (9) obsah médií, nahraný obsah (počítačové programy, data a informace), audio a video záznamy, multimediální záznamy, animované filmy, mobilní aplikace, počítačové hry; (16) tiskoviny všeho druhu zařazené do třídy 16, zejména knihy, knihařské výrobky, časopisy, fotografie, plakáty, kalendáře, samolepky; (25) oděvy, obuv, pokrývky hlavy; (28) společenské hry, stolní hry, hračky; (41) zvuková, obrazová a multimediální produkce a fotografie, filmová a televizní produkce, výroba audiovizuálních nahrávek, organizování kulturních a uměleckých akcí.
Třídy výrobků a služeb:
9, 16, 25, 28, 41

(540) **Hokus pokus Diplodokus**

(592) Slovní

(111) **404938**

(220) 28.05.2024

(320) 28.05.2024

(442) 03.07.2024

(151) 09.10.2024

(730) **Baranová Ludmila Bc.**, č. p. 129, Janovice, 73911, CZ

(210) O-593721

(511) (18) zavazadla, cestovní tašky, peněženky a ostatní tašky, oblečení pro koně, kabelky, kožené kabelky, kosmetické kabelky, večerní kabelky, módní kabelky, stahovací kabelky, dámské kabelky, kabelky (kostry -), měkké kabelky, dámské kabelky [psaníčka], malé dámské kabelky (psaníčka), kabelky z kovových řetízků; (25) mateřské oblečení, plážové oblečení, večerní oblečení, neformální oblečení, kapuce (oblečení), závoje (oblečení), dětské oblečení, sportovní oblečení, taneční oblečení, tkané oblečení, společenské oblečení (obleky), oblečení s laclem, oblečení pro družičky, pleteniny, úplet [oblečení], spodní části oblečení, oblečení na běhání, trikoty [úplé oblečení], oblečení pro miminka, oblečení do deště, kožené chrániče nohavic (oblečení), oděvy na ochranu oblečení, džíny a džínové oblečení, kšiltly proti slunci (oblečení), trikoty [úplé oblečení bez nohavic], peřinky, jako oblečení pro kojence, kapesníčky do vrchní kapsy saka [oblečení], sportovní oblečení se zabudovanými digitálními senzory, trikotové kombinézy [úplé oblečení s nohavicemi], vrchní díly oblečení s falešným rolákem; (40) úpravy oděvů (výroba na zakázku).

Třídy výrobků a služeb:

18, 25, 40

(540)

Juchej

(592) Slovní

(111) **404939**

(220) 28.05.2024

(320) 28.05.2024

(442) 03.07.2024

(151) 09.10.2024

(730) **Křečková Helena**, Mezírka 751/12, Brno, Veveří, 60200, CZ

(740) artpatent, advokátní kancelář s.r.o., Dukelských hrdinů 976/12, Praha 7, Holešovice, 17000

(210) O-593734

(591) Barevná

(511) (41) hudební koncerty, živé hudební koncerty, rezervace vstupenek na koncerty, objednávkové služby pro koncerty, pořádání festivalů pro zábavní účely, pořádání festivalů pro kulturní účely, služby v oblasti hudebních festivalů, živá hudba, služby prodeje vstupenek (zábava), produkce hudebních vystoupení, zábavní vystoupení hudební skupiny, služby v oblasti živých vystoupení, provozování prostor pro živá vystoupení hudebních skupin, hudební vystoupení, pořádání hudebních vystoupení, uvádění tanečních vystoupení, živá taneční vystoupení, prezentace hudebních vystoupení, živá vystoupení hudební kapely, živá vystoupení hudebních skupin, živá vystoupení rockových skupin, pěvecká vystoupení, prezentace živých tanečních vystoupení, živá vystoupení hudebního divadla, uvádění živých vystoupení a show, taneční a dramatická vystoupení, zábava ve formě vystoupení orchestrů, uvádění živých vystoupení hudební skupiny, zábava ve formě živých vystoupení a osobních vystoupení postav v kostýmech, služby v oblasti zajišťování živých vystoupení hudebních skupin.

Třídy výrobků a služeb:

41

(540)



(593) Obrazová

(111) **404940**

(220) 29.05.2024

(320) 29.05.2024

(442) 03.07.2024

(151) 09.10.2024

(730) **Gastroimpex, s.r.o.**, Kaprova 19/5, Praha 1, Josefův, 11000, CZ

(740) Ing. Michal Jupa, patentový zástupce, Na Baních 1385, Praha 5, Zbraslav, 15600

(210) O-593758

(511) (35) marketing, reklama, propagace, inzerce a poskytování obchodních informací všemi druhy médií; (41) provozování zařízení sloužících k zábavě, vzdělávání, poskytování výchovně-zábavních a klubových služeb (klubová činnost), pořádání hudebních představení v rámci této třídy; (43) poskytování stravovacích a ubytovacích služeb, zejména v hotelích, penzionech, restauracích a kavárnách, barech, nočních klubech, bistroch a zařízeních rychlého občerstvení, pořádání recepčí, catering.

Třídy výrobků a služeb:

35, 41, 43

(540)



(593) Obrazová

(111) **404941**

(220) 29.05.2024

(320) 29.05.2024

(442) 03.07.2024

(151) 09.10.2024

(730) **Kouba Filip**, Cukrovarská 3006/20, Plzeň, Jižní Předměstí, 30100, CZ

(210) O-593772

(511) (9) výpočetní zařízení, informační technologie a audiovizuální, multimediální a fotografické přístroje, měřicí čidla, měřicí trubice, měřicí kolečka, měřicí pásma, měřicí tyče, příloženky (měřicí), měřicí zařízení, měřicí transduktory, měřicí přístroje, elektronická měřicí čidla, optické měřicí komponenty, digitální měřicí přístroje, akustické měřicí zařízení, optické přístroje, zvětšovače a korektory, vědecké výzkumné a laboratorní přístroje, přístroje pro vyučování a simulátory, potápěčské přístroje, přístroje, nástroje a kabely pro oblast elektřiny, vědecké a laboratorní přístroje na úpravu elektrickým proudem, fotografické stativy, fotografické objektivy, fotografické fólie, fotografické blesky, fotografické filtry, fotografické misky, fotografické negativy, clony fotografické, fotografické hledáčky, fotografické cívký, kinematografické filmy, exponované kinematografické filmy, nahrané kinematografické filmy, kinematografické promítací přístroje, kinematografické přístroje a zařízení, optická záznamová média, elektronická magnetická záznamová média, prázdná analogová záznamová média, software, kódovací software, software videoher, kompilační software, komunikační software, aplikační software, vzdělávací software, dekodovací software, bezpečnostní software, mediální software, multimediální software, asistenční software, adaptivní software, zábavní software, editační software, elektrické pojistky, elektrické měniče, elektrické rozvaděče, elektrické zesilovače, elektrická vedení, elektromagnetické vedení, testovací kabely, testovací stanoviště, testovací tácky, elektrická testovací zařízení, měřicí testovací přístroje, přenosné testovací přístroje, elektrické testovací přístroje, testovací sondy (elektrické), detekční, monitorovací a kontrolní zařízení, paměťová zařízení a média, interaktivní zábavní software, přístroje a nástroje pro výzkum, počítačový hardware, ethernetový hardware, monitory (počítačový hardware), hardware počítačové paměti, mikročipy (počítačový hardware), USB hardware (hardware univerzálních sériových sběrnic), hardware na datové komunikace, komunikační servery (počítačový hardware), počítačový hardware pro telekomunikace, počítače, hardware pro virtuální realitu, vývojářský software, audio zařízení pro více místností; (28) hračky, hry a zertovné předměty, rolové hry, šachy (hry), elektronické hry, sportovní hry, společenské hry, manipulační hry, hry go, koulové hry, stolní hry, kvízové hry, deskové hry, hry pačinko, hudební hry, mechanické hry, ruční videohry, kapesní videohry, kapesní elektronické videohry, přístroje pro

videohry, přístroje na arkádové videohry, samostatně stojící přístroje na videohry, pákové ovladače na videohry (joysticky), stroje na videohry na žetony, skříně na stroje na videohry, ochranná přenosná pouzdra speciálně přizpůsobená na přenosné videohry, přístroje a zařízení pro zábavní parky a hřiště, zábavní hrací stroje, herní sady, herní klávesnice, herní žetony, herní automaty, herní myši, průlečky (herní vybavení), herní automaty (stroje), volejbalová herní vybavení, basketbalové herní automaty, kapesní herní konzoly, elektronická herní zařízení, přenosná herní zařízení, telefony (hračky), nábytek (hračky), mačkáci hračky, nunchaky (hračky), koloběžky (hračky), kluzáky (hračky), houpačky (hračky), zvonkohry (hračky), figurky (hračky), hrady (hračky), chraštítka (hračky); (41) zábavní služby, herní kasina (provozování), pronájem herního zařízení, školní vzdělávání, vzdělávání v oblasti počítačů, programy her (zábava, vzdělávání), školení a vzdělávání, pořádání a vedení workshopů (vzdělávání), vzdělávání v oblasti zpracování dat, služby v oblasti technického vzdělávání, odborné vzdělávání v oboru mechaniky, konzultační služby v oblasti vzdělávání, předávání know-how (odborné vzdělávání), vzdělávání vztahující se k podnikání, vydávání ocenění v oblasti vzdělávání, telefonické informační služby v oblasti vzdělávání, vzdělávání na univerzitách a vysokých školách, vydávání tiskovin vztahujících se ke vzdělávání, vzdělávání vztahující se ke zpracování dat, poradenství v oblasti volby povolání (vzdělávání), on-line zkoušky v oblasti vzdělávání, vzdělávací služby ve formě personalizovaného vzdělávání, audio zábava, filmová zábava, rozhlasová zábava, televizní zábava, divadelní zábava, hudební zábava, plánování večírků (zábava), prázdninové tábory (zábava), představení hypnotizérů (zábava), předprodej vstupenek (zábava), zábava formou koncertů, zábava prostřednictvím telefonu, služby fanklubů (zábava), noční kluby (zábava), úniková místnost (zábava), zábava pro hosty, zábava (informace o -), zábava poskytovaná videotextovými systémy, zábava pro firemní hosty, zábava formou putovních představení, on-line interaktivní zábava, zábava ve formě světelných show, zábava vztahující se ke sportu, zábava ve formě atletických soutěží, zábava ve formě vzpěračských soutěží, služby týkající se laserových představení (zábava), kulturní aktivity, organizace kulturních představení, workshopy ke kulturním účelům, pořádání (organizace) kulturních aktivit, pořádání prezentací pro kulturní účely, organizování slavností pro kulturní účely, sportovní aktivity, pořádání kongresů pro kulturní účely, organizování festivalů pro kulturní účely, organizování akcí pro kulturní účely, pořádání soutěží pro kulturní účely, rezervace vstupenek na kulturní akce, organizování uměleckých akcí, poskytování informací o kulturních aktivitách, pořádání předváděcích akcí pro kulturní účely, pořádání seminářů zaměřených na kulturní aktivity, poskytování turistických atrakcí pro kulturní účely, pořádání konferencí v oblasti kulturních aktivit, organizace kulturních, zábavních a sportovních akcí, pořádání kulturních aktivit pro letní tábory, pořádání výstav ke kulturním, vzdělávacím nebo výchovným účelům, poskytování uživatelských hodnocení pro zábavní nebo kulturní účely, služby herní místnosti pro karetní hry, služby herní místnosti pro šachovou hru; (42) poskytování výpočetních zařízení, testování výpočetního vybavení, pronájem zařízení výpočetní techniky, konzultace v oblasti výpočetních služeb, vypracování zpráv a expertních odhadů vztahujících se k výpočetní technice, vědecké testovací služby, technický výzkum, vývoj a výzkum výrobků, výzkum v oboru mechaniky, vědecký výzkum, vývoj a analýza, počítačem podporovaný průmyslový výzkum, výzkum v oboru elektrotechniky, výzkum v oblasti přístrojového vybavení, výzkum v oblasti počítačových programů, výzkum v oblasti počítačového programování, výzkum vztahující se k technologiím, výzkum v oboru umělé inteligence, výzkum v oboru počítačového hardwaru, výzkum pro vývoj nových produktů, výzkum v oblasti informačních technologií, služby v oblasti počítačového výzkumu, poradenství v oblasti vědeckého výzkumu, výzkum vztahující se ke zpracování dat, výzkum v oblasti technologie strojového vidění, technický výzkum v oboru počítačového vidění, výzkum v oblasti technologie zpracování dat, výzkum v oblasti technologie prováděný inženýry, výzkum ve vědeckých oblastech poskytovaných inženýry, konzultační služby v oblasti technologického výzkumu, poskytování informací v oblasti vědeckého výzkumu, příprava zpráv z oblasti technického výzkumu, výzkum, vývoj, návrhování a aktualizace počítačového softwaru, výzkum v oblasti hlubokého učení (deep learning), technický výzkum v oboru 3D optického měření, technologické služby a s nimi spojený výzkum, vědecké služby a s nimi spojený výzkum, software (tvorba), pronájem počítačového software, software jako služba (SaaS), počítačový software - instalace a údržba, konzultační služby v oboru software jako služba (SaaS), webhostingové služby a software jako služba a pronájem softwaru, poradenské služby vztahující se k rozhraní člověk-stroj pro počítačový software, poskytování dočasného použití online softwaru bez možnosti stažení pro použití při vydávání a tisku, služby softwaru jako služby (SaaS) zaměřené na software pro strojové učení,

hluboké učení a hluboké neuronové sítě, počítačový hardware (návrhy), vývoj počítačů, vývoj databází, vývoj výrobků, vývoj softwaru, vývoj videoher, vývoj počítačových kódů, vývoj technologií obrábění, navrhování elektronických systémů, navrhování osvětlovacích systémů, monitorování síťových systémů, navrhování informačních systémů, analýzy počítačových systémů, design počítačových systémů, tvorba počítačových systémů, projektování elektrických systémů, navrhování komunikačních systémů, vývoj počítačových systémů.

Třídy výrobků a služeb:
9, 28, 41, 42

(540)

Destinisco

(592) Slovní

(111) **404942**

(220) 29.05.2024

(320) 29.05.2024

(442) 03.07.2024

(151) 09.10.2024

(730) **Dvořáková Eva**, Pačelky VIII 3909, Zlín, 76001, CZ

(740) Dagmar Rössová Maršíková, Ševcovská 3246, Zlín, 76001

(210) O-593774

(511) (14) šperky, šperky z minerálů, náhrdelníky (šperky), přívěsky (šperky), řetízky (šperky), náramky (šperky), ozdoby (šperky), perly (šperky), náušnice, šperkařské výrobky.

Třídy výrobků a služeb:
14

(540)

SILBERRY

(592) Slovní

(111) **404943**

(220) 29.05.2024

(320) 29.05.2024

(442) 03.07.2024

(151) 09.10.2024

(730) **PK 62, a.s.**, Bohdalecká 1420/6, Praha 10, Michle, 10100, CZ

(740) JUDr. Ing. Eva Radová, advokátka, Na Pankráci 322/26, Praha 4, Nusle, 14000

(210) O-593778

(591) Barevná

(511) (35) reklamní, inzertní a propagační činnost, cílený marketing, marketing prostřednictvím umístování výrobků (product placement) pro jiné osoby ve virtuálním prostředí, televizní reklama, výroba reklamních filmů, výroba teleshoppingových programů, profesionální obchodní poradenství, obchodní zprostředkovatelské služby, indexace webových stránek pro obchodní nebo reklamní účely, merchandising, online reklama v počítačové síti, podpora prodeje pro jiné osoby, organizační zabezpečování televizního vysílání - v rámci této třídy, pořádání a moderování komerčních akcí, pořádání výstav pro obchodní či reklamní účely, poskytování obchodních informací, poskytování uživatelských hodnocení pro komerční nebo reklamní účely, prezentace výrobků v komunikačních médiích pro účely maloobchodu, profilování spotřebitele pro komerční nebo marketingové aktivity, pronájem reklamního času v komunikačních médiích, propagace zboží prostřednictvím influencerů, předvádění zboží, průzkum trhu, sběr údajů do počítačových databází, zpracování textů; (38) poskytování komunikace prostřednictvím televize, vysílání televize přes internet, přenos digitálních dat prostřednictvím televize, sdělování informací prostřednictvím televize, poskytování přístupu k IPTV, služby televizního vysílání vztahující se k IPTV, telekomunikační služby, přenos dat telekomunikačními prostředky, přenos videa na objednávku, přenos zpráv a obrázků pomocí počítačů, streaming dat, telekomunikační služby založené na internetu, vysílání televizních pořadů prostřednictvím televizních služeb video na vyžádání a placených televizních služeb, rozhlasové a televizní vysílání, vysílání kabelové televize, vysílání rozhlasového a televizního programu, služby rozhlasového vysílání přes internet, vysílání televizních programů, elektronická pošta, komunikace prostřednictvím počítačových terminálů, přenos digitálních souborů; (41) publikování televizních programů, uvádění televizních programů, produkce televizních programů, výroba vzdělávacích televizních programů, výroba zábavních televizních programů, produkce živých televizních programů, zábava ve formě televizních programů, poskytování filmů bez možnosti stažení, poskytování videí online bez možnosti stažení, poskytování filmů a televizních programů bez možnosti stažení prostřednictvím placené televize,

poskytování filmů bez možnosti stažení a televizních programů prostřednictvím televizních placených kanálů, poskytování televizních programů bez možnosti stažení prostřednictvím přenosu videa na objednávku, televizní zábava, zábava prostřednictvím televize přes internetový protokol, zábava ve formě televize v mobilních telefonech, online vydávání elektronických knih a časopisů, poskytování uživatelských hodnocení pro zábavní nebo kulturní účely, informace o možnostech zábavy, korespondenční kurzy, pořádání soutěží (nikoliv pro reklamní účely), půjčování filmů, vedení seminářů, vydávání knih, poskytování vzdělávacích informací.

Třídy výrobků a služeb:
35, 38, 41

(540)



(593) Obrazová

(111) **404944**

(220) 29.05.2024

(320) 29.05.2024

(442) 03.07.2024

(151) 09.10.2024

(730) **SOT BEAUTY s.r.o.**, Stádló 791/35a, Ostrava, Krásné Pole, 72526, CZ

(740) Ing. Pavel Nádvořník s.r.o., Klínová 620/1, Ostrava, Hulváky, 70900

(210) O-593779

(511) (3) kosmetika, kosmetické přípravky, přípravky pro osobní hygienu, přípravky pro péči o pleť, oči a nehty, kolagenové přípravky pro kosmetické účely, oční krémy, krémy proti vráskám, kosmetické masky na obličej, obličejové peelings (kosmetika), pleťové oleje, kosmetické tělové peelings, přípravky pro péči o vlasy, masky na vlasy, vlasové kondicionéry, vůně do automobilů, vůně pro osobní použití, pokojové vůně ve spreji, aromatické látky na vůně, éterické oleje jako vůně na praní, vonné knoty pro pokojové vůně, parfémové oleje, prací přípravky, přípravky na čištění, leštění, odmašťování a broušení, mýdla, přípravky k odstraňování usazenin v rámci této třídy, čisticí oleje, laky na nehty, odlakovače nehtů, umělé nehty; (4) vonné svíčky, svíčky, stolní svíčky, čajové svíčky, knoty pro svíčky, parfémované svíčky; (5) doplňky stravy pro neléčebné účely, antioxidantní doplňky stravy, minerální doplňky stravy, vitamínové přípravky jako doplňky stravy, výživové doplňky, potravinové doplňky pro lékařské účely, výživové doplňky ve formě nápojů, potravní doplňky obsahující koenzym Q10, kolagen pro léčebné účely, bonbony s léčebnými přísadami, léčivé pastilky, potravinové doplňky obsahující aminokyseliny, proteinové potravinové doplňky; (14) šperky, bižuterie, ozdoby z bižuterie, náramky, korálky pro výrobu šperků, náušnice, přívěsky, prsteny, řetízky, umělé šperky, hodiny, kroužky na klíče, řetízky na klíče a přívěsky k nim; (20) dekorace vyrobené ze dřeva, dekorace vyrobené ze sádry, dekorace vyrobené z vosku, nástěnné dekorace ze dřeva, lepicí nástěnné dekorace ze dřeva, dekorace vyrobené z betonu; (21) láhve, plastové láhve, cestovní láhve, láhve na pití, znovu použitelné lahve, skleněné lahve (nádoby), vakuové dózy, skleněné dózy, kuchyňské dózy a krabičky, nádoby na koření; (25) oděvy, čepice, klobouky, šátky, bundy, džíny, kabáty, kalhoty, košile, legíny, mikiny, oděvy pro sport, oděvy z kůže, opasky, overaly, saka, vesty, spodní prádlo, plavky, ponožky, roláky, šály, noční prádlo, svetry, tepláky, trička, župany, obuv, části oděvu, obuvi a pokrývek hlavy; (29) zpracované ovoce, houby a zelenina (včetně ořechů a luštěnin), konzervované ovoce, konzervovaná zelenina, sušené ovoce, sušená zelenina, mrazem sušené ovoce a zelenina, směsi sušeného ovoce, lupínky ze sušeného ovoce, výrobky ze sušeného ovoce, sušené maso; (30) příchutě a koření, směsi koření, zahradní bylinky (konzervované -), sušené bylinky pro kuchařské účely, soli, chuťové přísady, dochucovadla, ocet, hořčice, cukry, přírodní sladidla, sladké polevy a náplně, včelí produkty a jedlé ozdoby, káva, čaj, kakao a jejich náhražky, pekařské

výrobky, bezlepkové pekárenské výrobky, kávové nápoje, čokoládové nápoje, kakaové nápoje, zmrzlinové nápoje, hotové potraviny v podobě omáček, potraviny vyrobené z ovsa, potraviny vyrobené z těsta, potraviny vyrobené z obilovin, potraviny vyrobené z kukuřice, potraviny vyrobené z rýže, potraviny vyráběná z pražených cereálií, sirupy a melasa, tapioka, mouka a přípravky z obilnin, droždí, prášky do těsta, led pro osvěžení, aromatické přípravky do potravin, bonbóny, cukroví, těsta, těstíčka a jejich směsi, lupínky, marinády, müsli, pečivo jemné, příchutě do nápojů s výjimkou éterických olejů, pudinky, suši, škrobové výrobky jako potrava, ztužovací šlehačky, masové šťávy s výjimkou dresinků, těstoviny, trestí do potravin, nikoliv pro lékařské účely, želé ovocné, žvýkačky ne pro lékařské účely; (31) krmivo pro domácí zvířata, směsi krmiv pro zvířata, jedlé pochoutky ke žvýkání pro zvířata, přísady do krmiva ne pro léčebné účely, proteiny pro živočišnou spotřebu, posilující přípravky pro zvířata, nezpracované mořské řasy jako potrava pro lidskou a živočišnou spotřebu, vykrmovací přípravky pro zvířata, výživa pro domácí zvířata, hypoalergenní potraviny pro zvířata, nápoje pro zvířata, ptačí zob, kosti pro psy, podestýlky a stelivo pro zvířata; (35) maloobchodní a velkoobchodní prodej výrobků uvedených výše ve třídách 3, 4, 5, 14, 20, 21, 25, 29, 30, 31, provozování e-shopu s výrobky uvedenými výše ve třídě 3, 4, 5, 14, 20, 21, 25, 29, 30, 31, propagační činnost, reklama, reklama on-line v počítačové síti, marketing, prezentace výrobků v komunikačních médiích pro účely maloobchodu, zpracování (administrativní) nákupních objednávek, obchodní administrativa, kancelářské práce, průzkum trhu, reklamační služby (obchod); (44) kadeřnictví, holičské služby, služby péče o vlasy, úprava vlasů (vlasový styling), poradenské služby vztahující se k péči o vlasy, služby kosmetické péče o tělo, obličej a vlasy, manikúra a pedikúra, salony krásy (služby), služby péče o hygienu a krásu.

Třídy výrobků a služeb:

3, 4, 5, 14, 20, 21, 25, 29, 30, 31, 35, 44

(540)

SOT BEAUTY

(592) Slovní

(111) **404945**

(220) 29.05.2024

(320) 29.05.2024

(442) 03.07.2024

(151) 09.10.2024

(730) **SOT BEAUTY s.r.o.**, Stádló 791/35a, Ostrava, Krásné Pole, 72526, CZ

(740) Ing. Pavel Nádvořník s.r.o., Klínová 620/1, Ostrava, Hulváky, 70900

(210) O-593780

(511) (3) kosmetika, kosmetické přípravky, přípravky pro osobní hygienu, přípravky pro péči o pleť, oči a nehty, kolagenové přípravky pro kosmetické účely, oční krémy, krémy proti vráskám, kosmetické masky na obličej, obličejové peelings (kosmetika), pleťové oleje, kosmetické tělové peelings, přípravky pro péči o vlasy, masky na vlasy, vlasové kondicionéry, vůně do automobilů, vůně pro osobní použití, pokojové vůně ve spreji, aromatické látky na vůně, éterické oleje jako vůně na praní, vonné knoty pro pokojové vůně, parfémové oleje, prací přípravky, přípravky na čištění, leštění, odmašťování a broušení, mýdla, přípravky k odstraňování usazenin v rámci této třídy, čisticí oleje, laky na nehty, odlakovače nehtů, umělé nehty; (4) vonné svíčky, svíčky, stolní svíčky, čajové svíčky, knoty pro svíčky, parfémované svíčky; (5) doplňky stravy pro neléčebné účely, antioxidantní doplňky stravy, minerální doplňky stravy, vitamínové přípravky jako doplňky stravy, výživové doplňky, potravinové doplňky pro lékařské účely, výživové doplňky ve formě nápojů, potravní doplňky obsahující koenzym Q10, kolagen pro léčebné účely, bonbony s léčebnými přísadami, léčivé pastilky, potravinové doplňky obsahující aminokyseliny, proteinové potravinové doplňky; (14) šperky, bižuterie, ozdoby z bižuterie, náramky, korálky pro výrobu šperků, náušnice, přívěsky, prsteny, řetízky, umělé šperky, hodiny, kroužky na klíče, řetízky na klíče a přívěsky k nim; (20) dekorace vyrobené ze dřeva, dekorace vyrobené ze sádry, dekorace vyrobené z vosku, nástěnné dekorace ze dřeva, lepicí nástěnné dekorace ze dřeva, dekorace vyrobené z betonu; (21) láhve, plastové láhve, cestovní láhve, láhve na pití, znovu použitelné lahve, skleněné lahve (nádoby), vakuové dózy, skleněné dózy, kuchyňské dózy a krabičky, nádoby na koření; (25) oděvy, čepice, klobouky, šátky, bundy, džíny, kabáty, kalhoty, košile, legíny, mikiny, oděvy pro sport, oděvy z kůže, opasky, overaly, saka, vesty, spodní prádlo, plavky, ponožky, roláky, šály, noční prádlo, svetry, tepláky, trička, župany, obuv, části oděvu, obuvi a pokrývek hlavy; (29) zpracované ovoce, houby a zelenina (včetně ořechů a luštěnin), konzervované ovoce, konzervovaná zelenina, sušené ovoce, sušená zelenina, mrazem sušené ovoce a zelenina, směsi sušeného ovoce, lupínky ze sušeného ovoce, výrobky ze sušeného ovoce, sušené

maso; (30) příchutě a koření, směsi koření, zahradní bylinky (konzervované -), sušené bylinky pro kuchařské účely, soli, chuťové přísady, dochucovadla, ocet, hořčice, cukry, přírodní sladidla, sladké polevy a náplně, včelí produkty a jedlé ozdoby, káva, čaj, kakao a jejich náhražky, pekařské výrobky, bezlepkové pekárenské výrobky, kávové nápoje, čokoládové nápoje, kakaové nápoje, zmrzlinové nápoje, hotové potraviny v podobě omáček, potraviny vyrobené z ovsu, potraviny vyrobené z těsta, potraviny vyrobené z obilovin, potraviny vyrobené z kukuřice, potraviny vyrobené z rýže, potraviny vyráběná z pražených cereálií, sirupy a melasa, tapioka, mouka a přípravky z obilnin, droždí, prášky do těsta, led pro osvěžení, aromatické přípravky do potravin, bonbóny, cukroví, těsta, těstíčka a jejich směsi, lupínky, marinády, müsli, pečivo jemné, příchutě do nápojů s výjimkou éterických olejů, pudinky, suši, škrobové výrobky jako potrava, ztužovací šlehačky, masové šťávy s výjimkou dresinků, těstoviny, tresty do potravin, nikoliv pro lékařské účely, želé ovocné, žvýkačky ne pro lékařské účely; (31) krmivo pro domácí zvířata, směsi krmiv pro zvířata, jedlé pochoutky ke žvýkání pro zvířata, přísady do krmiva ne pro léčebné účely, proteiny pro živočišnou spotřebu, posilující přípravky pro zvířata, nezpracované mořské řasy jako potravina pro lidskou a živočišnou spotřebu, vykrmovací přípravky pro zvířata, výživa pro domácí zvířata, hypoalergenní potraviny pro zvířata, nápoje pro zvířata, ptačí zob, kosti pro psy, podestýlky a stelivo pro zvířata; (35) maloobchodní a velkoobchodní prodej výrobků uvedených výše ve třídách 3, 4, 5, 14, 20, 21, 25, 29, 30, 31, provozování e-shopu s výrobky uvedenými výše ve třídě 3, 4, 5, 14, 20, 21, 25, 29, 30, 31, propagační činnost, reklama, reklama on-line v počítačové síti, marketing, prezentace výrobků v komunikačních médiích pro účely maloobchodu, zpracování (administrativní) nákupních objednávek, obchodní administrativa, kancelářské práce, průzkum trhu, reklamační služby (obchod); (44) kadeřnictví, holičské služby, služby péče o vlasy, úprava vlasů (vlasový styling), poradenské služby vztahující se k péči o vlasy, služby kosmetické péče o tělo, obličej a vlasy, manikúra a pedikúra, salony krásy (služby), služby péče o hygienu a krásu.

Třídy výrobků a služeb:

3, 4, 5, 14, 20, 21, 25, 29, 30, 31, 35, 44

(540)



SOI
BEAUTY

(593) Obrazová

(111) **404946**
(220) 29.05.2024
(320) 29.05.2024
(442) 03.07.2024
(151) 09.10.2024
(730) **BP plast s.r.o.**, Havlíčkova 333/6, Brandýs nad Labem-Stará Boleslav, Stará Boleslav, 25001, CZ

(210) O-593781

(511) (9) telekomunikační síť, telekomunikační kabely, telekomunikační zařízení, přístroje, nástroje a kabely pro oblast elektřiny, síťová kabeláž, chrániče elektrického vedení, kabely a dráty, elektrické a elektronické prvky, rozvody (elektrické), elektrické rozvody, datové sítě, telefonní dráty, telefonní kabely, telefonní přípojky, telefonní zásuvky, telefonní konektory, elektrické telefonní dráty, telefonní rozvodné skříně, telefonní spojovací kabely, elektronické telefonní voliče, koncovky telefonních kabelů, zařízení pro elektronické telefonní ústředny, optická vlákna, optická datová spojení, optická komunikační zařízení, nelineární optická vlákna, optická vlákna zachovávající polarizaci, světlovodná vlákna (optická vlákna), optická vlákna (kabely z -), spojovací pouzdra na optická vlákna, elektrické vodiče, terminály (skříně) pro elektrické vodiče, identifikační vlákna pro elektrické vodiče, elektrické vodiče odolné vůči teple, pružné pláště na elektrické vodiče, elektrické rozvodné pásové vodiče, platem potažené vodiče

(elektrické), polovodiče, elektronické polovodiče, optické polovodiče, komunikační síť, místní síť, optické síť, rozbočovače pro počítačové sítě, velkoplošné počítačové sítě (WAN), síť na datový přenos, počítačové sítě, zařízení a vybavení pro počítačové sítě a pro datovou komunikaci; (17) izolační obaly pro energetické rozvody, potrubní izolace, izolace na elektrické vodiče, izolace kabelů; (37) instalace telekomunikačních sítí, instalace a montáž telefonních linek, aplikace opláštění na optická vlákna, instalace počítačové sítě, instalace a údržba hardwaru pro počítačové sítě a přístup k internetu, instalace, údržba a opravy zařízení pro počítačové sítě a informační technologie.

Třídy výrobků a služeb:

9, 17, 37

(540)



Made by BP plast

(593) Obrazová

(111) **404947**
(220) 30.05.2024
(320) 30.05.2024
(442) 03.07.2024
(151) 09.10.2024
(730) **Prague Port, s.r.o.**, Na Parukářce 2772/3, Praha 3, Žižkov, 13000, CZ
(740) JUDr. Ivan David, advokát, Hellichova 458/1, Praha 1, Malá Strana, 11800
(210) O-593814
(511) (43) dočasné ubytování poskytované domy na půl cesty, hotelové ubytovací služby, motely, penziony, prázdninové tábory [ubytování], pronájem dočasného ubytování, pronájem jednacích místností, pronájem rekreačního ubytování, recepční služby pro dočasné ubytování [předávání klíčů], rezervace dočasného ubytování, rezervace ubytování v hotelech, rezervace ubytování v penzionech, služby recepce pro dočasné ubytování [správa odjezdů a příjezdů], služby ubytovací kanceláře [hotely, penziony], turistické ubytovny.

Třídy výrobků a služeb:

43

(540)

Adrez

(592) Slovní

(111) **404948**
(220) 30.05.2024
(320) 30.05.2024
(442) 03.07.2024
(151) 09.10.2024
(730) **SUCHOMELOVÁ MICHAELA**, Lipová 603, Markvartovice, 74714, CZ
(740) Mgr. Petr Bílý LL.M., advokát, Otýlie Beniškové 1664/14, Plzeň, Severní Předměstí, 30100
(210) O-593826
(511) (3) kosmetické přípravky, kosmetické sady, kosmetické mýdlo, kosmetické vody, přípravky pro osobní hygienu a kosmetické přípravky, parfumerie a vonné přípravky, přípravky do koupele, mýdla a gely, přípravky pro péči o vlasy, olej na vlasy, balzám na vlasy, masky na vlasy, vosky na vlasy, krémy na vlasy, kondicionéry na vlasy, lesk na vlasy, kosmetika na vlasy, šampony na vlasy, laky na vlasy, barvy na vlasy, pomády na vlasy, tužidla na vlasy, přípravky péče o vlasy, zjemňující přípravky na vlasy, ošetřující balzám na vlasy, voskové kúry na vlasy, dětské kondicionéry na vlasy, hydratační kondicionéry na vlasy, čistící přípravky na vlasy, relaxační přípravky na vlasy, stylingové spreje na vlasy, zesvětlovací přípravky na vlasy, barvicí přípravky na vlasy, ochranné pěny na vlasy, stylingové gely na vlasy, séra pro péči o vlasy; (35) nákup a prodej kosmetiky, zprostředkování obchodu s výrobky uvedenými výše ve třídě 3, pořádání reklamních a propagačních

akcí, reklama, provozování e-shopu s kosmetickými a hygienickými přípravky; (44) služby péče o hygienu a krásu, hygienická a kosmetická péče o člověka, služby péče o vlasy, služby kosmetické péče o tělo, obličej a vlasy, služby kadeřnictví a salónu krásy, služby holičství, kadeřnické a kosmetické salóny pro ženy, muže i děti, kadeřnictví - péče o vlasy, péče o pleť, poradenské služby v oblasti kadeřnictví, manikúra, pedikúra, vizážistika, masáže, epilace, sauna, solárium, péče o krásu osob a zdravotní péče, depilace voskem, nehtová studia, fyzioterapie, lázeňské služby, solária, provozování zařízení sloužících k regeneraci a rekondici, prodlužování vlasů.

Třídy výrobků a služeb:
3, 35, 44

(540)

Salon Kudrnatá liška

(592) Slovní

(111) **404949**

(220) 30.05.2024

(320) 30.05.2024

(442) 03.07.2024

(151) 09.10.2024

(730) **Luxury Home s.r.o.**, Tepelská 137/3, Mariánské Lázně, Úšovice, 35301, CZ

(740) Mgr. Petr Bílý LL.M., advokát, Otýlie Beniškově 1664/14, Plzeň, Severní Předměstí, 30100

(210) O-593827

(511) (35) propagační činnost a reklama, pomoc při řízení obchodní a průmyslové činnosti, marketing nemovitostí, inzerce komerčních nebo obytných nemovitostí, reklamní služby v oblasti nemovitostí, marketingová analýza trhu s nemovitostmi, plánování marketingových strategií, příprava a pořádání dražeb nemovitostí, analýza cen, zprostředkování obchodů, zprostředkování smluv týkajících se nákupu a prodeje zboží, zprostředkování smluv pro třetí osoby týkajících se nákupu a prodeje zboží; (36) realitní kancelář, pojištění nemovitostí (realit), služby nemovitostní (realitní služby), nemovitostní (realitní) konzultační služby, služby realitních kanceláří na pronájem pozemků, služby realitních kanceláří na pronájem budov, služby realitní kanceláře v oblasti rezidenčních nemovitostí, služby realitní kanceláře pro prodej a pronájem budov, služby realitní kanceláře pro prodej a pronájem firem, poskytování informací v oblasti trhu s nemovitostmi (realitami), realitní služby vztahující se ke správě investic do nemovitostí, služby realitních kanceláří vztahující se k nákupu a prodeji pozemků, služby realitních kanceláří vztahující se k nákupu a prodeji budov, odhady nemovitostí, oceňování nemovitostí, vyhledávání obytných nemovitostí, investice do nemovitostí, správa nemovitostí spojená s transakcemi nemovitostí, pronájem kanceláří (nemovitostí), management investic do nemovitostí, správa nemovitostí v zahradnictví, asistence při koupi nemovitostí, konzultace při koupi nemovitostí, zprostředkování v oblasti nemovitostí, makléřské služby v oblasti nemovitostí, poradenské služby v oblasti oceňování nemovitostí, poradenství v oblasti hypoték na obytné nemovitosti, finanční a peněžní služby a bankovní služby, úvěrové služby, finanční zprostředkovatelské služby v oblasti nemovitostí, zprostředkování úvěrových smluv, zprostředkování hypoték, hypoteční bankovní služby a jejich zprostředkování, úvěrové poradenství a služby zprostředkování úvěrů, služby v oblasti úvěrů a zprostředkování hypoték, pomoc při koupi nemovitostí a finančních podílů v nich, správa finančních záležitostí v oblasti nemovitostí, správa bytového fondu, depozit cenin, služby úschovy, sjednávání nájemních smluv a smluv o pronájmu nemovitostí, správa nemovitostí, sjednávání pronájmu nemovitostí, služby spojené s nabýváním nemovitostí, uzavírání obchodních smluv při prodeji nemovitostí; (37) stavební služby, developerské služby (stavebnictví), instalace, údržba a opravy nemovitostí, úklid nemovitostí, poradenská a obstaravatelská činnost v investiční výstavbě, provádění bytových, občanských, dopravních a průmyslových staveb a investičních celků, jejich změny a odstraňování, odborná pomoc a autorský dozor ve stavebnictví, zprostředkovatelská, poradenská a obstaravatelská činnost ve výše uvedených oblastech, provádění a rekonstrukce průmyslových, občanských a bytových staveb.

Třídy výrobků a služeb:
35, 36, 37

(540)



(593) Obrazová

(111) **404950**

(220) 31.05.2024

(320) 31.05.2024

(442) 03.07.2024

(151) 09.10.2024

(730) **KOČÍ MAREK**, č. p. 438, Hroznová Lhota, 69663, CZ

(210) O-593834

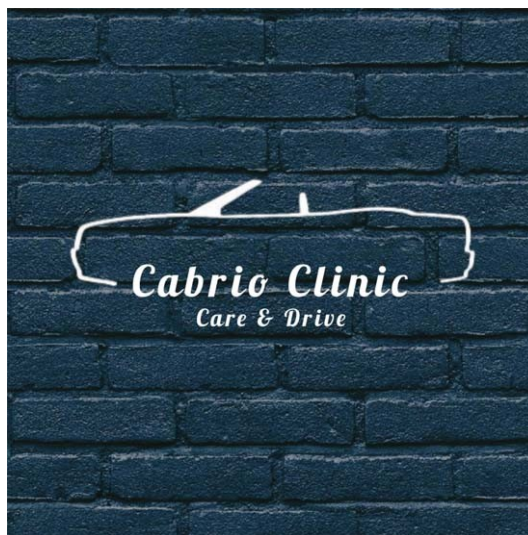
(591) Barevná

(511) (37) renovace vozidel.

Třídy výrobků a služeb:

37

(540)



(593) Obrazová

(111) **404951**

(220) 31.05.2024

(320) 31.05.2024

(442) 03.07.2024

(151) 09.10.2024

(730) **VITKOVSKÁ VERONIKA Mgr.**, Volutová 2521/18, Praha 5, Stodůlky, 15800, CZ

(210) O-593842

(591) Barevná

(511) (41) pořádání soutěží (vzdělávacích nebo zábavných).

Třídy výrobků a služeb:

41

(540)



(593) Obrazová

(111) **404952**

(220) 31.05.2024

(320) 31.05.2024

(442) 03.07.2024

(151) 09.10.2024

(730) **Poláček Jan**, Maňáková 811/10, Praha 9, Černý Most, 19800, CZ

(740) PatentEnter s.r.o., Koliště 1965/13a, Brno, Černá Pole, 60200

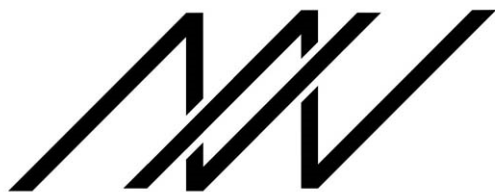
(210) O-593852

(511) (11) osvětlení interiérů automobilů, osvětlení vozidel, světelné vybavení vozidel; (37) instalace automobilových interiérů na objednávku, instalace příslušenství pro vozidla, instalace součástek pro vozidla, úpravy motorových vozidel na zakázku; (42) služby v oblasti navrhování vybavení interiérů automobilů, služby designu vozidel, interiérová výzdoba, konzultační služby v oblasti designu interiéru automobilů.

Třídy výrobků a služeb:

11, 37, 42

(540)



(593) Obrazová

(111) **404953**

(220) 31.05.2024

(320) 31.05.2024

(442) 03.07.2024

(151) 09.10.2024

(730) **Tomáš Kunst**, Březinova 3956/77, Jihlava, 58601, CZ

(740) Mgr. Petr Bílý LL.M., advokát, Otýlie Beniškové 1664/14, Plzeň, Severní Předměstí, 30100

(210) O-593857

(511) (6) klempířské materiály pro stavebnictví kovové, kovové stavební a konstrukční materiály a prvky, kovové železářské zboží, kovové dveře, vrata, okna a okenní kryty, přemístitelné kovové konstrukce a kovové stavby, kovové komínové části a prvky, kovové stropní konstrukce, střešní krytiny kovové, kovové záručně, kovy listkové a práškové pro stavebnictví, kovové stavební materiály, výrobky a konstrukce, plechy, kovové střešní konstrukce a kovové střešní krytiny, kompletní kovové střešní systémy včetně oplechování a doplňků, kovový okapový systém přírodní i lakovaný, nářadí, spojovací materiál a další potřeby pro montáž střešních krytin,

kovové krovy, krokve, traverzy, jekly, nosníky, kovová lešení, kovová schodiště, schody a stupně, kovové potřeby klempířské, kovové stavební profily a výztuže, svařované kovové trubky, kovové markýzy, kovové parapety; (19) nekovové stavební materiály, výrobky a konstrukce, nekovové střešní krytiny včetně střešních doplňků, okapový systém nekovový, latě, prkna, trámy, překlady, lepenky, pojiva pro stavební účely a nátěrové hmoty pro stavebnictví, střešní krokve nekovové, nekovové římsy a lišty pro římsy, nekovová lešení, nekovové nosníky, nekovová schodiště, schody a stupně, nekovové stavební profily, nekovové trubky, drenážní trubky, parapety; (35) reklama a propagace, reklama online, marketing, internetový marketing, poradenství v obchodním marketingu, reklama v periodikách, brožurách a novinách, distribuce propagačního materiálu, distribuce reklamních tiskovin, služby zprostředkování kancelářské práce, inzerce a inzertní služby, vyhledávání partnerství v oblasti obchodní činnosti, shromažďování informací v počítačových databázích, zpracování textů, poskytování komerčních a obchodních informací, vydávání reklamních, inzertních, propagačních materiálů, obchodní poradenské služby vztahující se k marketingu, obchodní průzkum, služby v oblasti obchodního managementu, obchodní administrativa, zprostředkování reklamy, organizování výstav a akcí k obchodním nebo reklamním účelům, reklama na internetu pro třetí osoby, počítačové on-line objednávky, online objednávkové služby, reklamní a marketingové služby poskytované prostřednictvím blogů, poskytování obchodních informací v oblasti sociálních médií, poskytování marketingových konzultačních služeb v oblasti sociálních médií, zpracování dat, velkoobchodní a maloobchodní prodej střeš a střešních krytin; (37) stavebnictví, podlahářství, opravy, renovace a údržba podlah, kladení podlahových krytin a podlah, provádění podkladů, izolace podlah, pokládání podlahového vytápění, strojní hlazení podlah, lití cementových a anhydritových podlah, tavební činnost, příprava a realizace staveb, stavebních izolací a střešních konstrukcí a izolačních konstrukcí, montáž střešních krovů, izolace budov, pokrývačské služby, tesařské a truhlářské služby, poradenské služby ve stavebnictví, zednické služby, antikoroziní úprava, aplikace omítky na budovy, demontáž střeš, dláždění a obkládání, hydroizolace [stavebnictví], instalace dveří a oken, instalace střeš, instalace střešních oken, izolace střeš, klempířské a sklenářské služby, konzultace v oblasti stavitelství a stavebnictví, montáž dveří a oken, montáž lešení, obkladačské služby, opravy budov poškozených ptáky, opravy střeš, pokrývačské služby (práce), příprava podlahových povrchů pro obložení a pokrytí, realizace inženýrských staveb, rekonstrukce interiérů budov, renovace a opravy budov, renovace střeš, instalace, montáž, údržba a opravy skel, oken a žaluzií, služby týkající se oprav stěnových obkladů, stavba přiček, stavebnictví a opravy budov, údržba budov, údržba a opravy střešních okapů vrstvení podlah, výstavba podlah, výškové práce na budovách, zastropení, zavedení izolace dutin ve stěnách; (42) inženýrská a projektová činnost v investiční výstavbě a stavebnictví, zprostředkovatelská, konzultační a poradenská činnost ve výše uvedených oblastech, návrhářské služby vztahující se ke komponentům střešních krytin, projekce a plánování střeš, inženýrské služby, inženýrská činnost ve stavebnictví, projektová činnost ve stavebnictví, technické poradenské služby ve stavebnictví, zpracování projektové dokumentace, autorský dozor projektanta, služby kontroly kvality a služby ověřování, provádění průzkumů, služby techniků a vědců, kteří provádějí hodnocení, odhady, výzkum a posudky v oblasti vědy a techniky, včetně technologického poradenství.

Třídy výrobků a služeb:

6, 19, 35, 37, 42

(540)

TERAFOL

(592) Slovní

(111) **404954**

(220) 01.06.2024

(320) 01.06.2024

(442) 03.07.2024

(151) 09.10.2024

(730) **ŠPAČEK Radomír Bc.**, Emy Destinové 938/15, České Budějovice, České Budějovice 2, 37005, CZ

(210) O-593865

(511) (41) školicí služby v oblasti zdraví a bezpečnosti; (45) hodnocení bezpečnosti, poradenství v oblasti prevence požárů, poradenství o bezpečnostních předpisech při práci, konzultace v oblasti bezpečnosti při práci, poradenské služby vztahující se k bezpečnosti, konzultace v oboru bezpečnosti na pracovišti.

Třídy výrobků a služeb:

41, 45

(540)

BEZ POŽÁR

(592) Slovní

(111) **404955**

(220) 02.06.2024

(320) 02.06.2024

(442) 03.07.2024

(151) 09.10.2024

(730) **MACHUTA JIŘÍ doc. Ing., Ph.D.**, Karoliny Světlé 288/28, Liberec, Liberec VII-Horní Růžodol, 46007, CZ

(210) O-593866

(511) (9) přístroje na měření, regulátory elektrické energie, regulátory energie, měřicí, detekční, monitorovací a kontrolní zařízení, regulátory tepla (termostaty), matricové regulátory teploty, regulátory tlaku (měřidla), regulátory teploty vody, regulátory tlaku, tepelné regulátory, regulátory elektrické, ovladače a regulační přístroje, regulátory tepelné, tlakové snímače, časové snímače, skenery (snímače obrazů), senzory, měřicí senzory, elektronické řídicí systémy, elektronické řídicí systémy pro stroje, zařízení na přenos dat, rozvaděče, měřiče tepla; (35) administrativní podpora a zpracování dat [služby], účtování nákladů, pomoc v obchodní a podnikatelské činnosti, management a administrativní služby; (37) stavebnictví, instalace potrubních systémů pro rozvod plynů, instalační a montážní služby, a to výrobků uvedených shora ve tř. 9, čištění, opravy a údržba, a to výrobků uvedených shora ve tř. 9, zemní práce, zemní výkopové práce; (38) služby datového přenosu; (39) rozvod vody, rozvod elektriny, doprava; (42) služby v oblasti měření, služby technického měření a testování, služby vyhodnocování měření, služby technického měření, vědecké a technologické služby.

Třídy výrobků a služeb:

9, 35, 37, 38, 39, 42

(540)

ULIMEX

(592) Slovní

(111) **404956**

(220) 02.06.2024

(320) 02.06.2024

(442) 03.07.2024

(151) 09.10.2024

(730) **Černíková Hana**, Jana Želivského 2385/11, Praha 3, Žižkov, 13000, CZ

(210) O-593872

(511) (3) kosmetické přípravky, parfumerie, přípravky pro osobní hygienu.

Třídy výrobků a služeb:

3

(540)

Mirabilis

(592) Slovní

(111) **404957**

(220) 03.06.2024

(320) 03.06.2024

(442) 03.07.2024

(151) 09.10.2024

(730) **Novák Jan**, J. Bendy 1312/18, České Budějovice, České Budějovice 2, 37005, CZ

(210) O-593876

(511) (25) sportovní oblečení, oděvy, neformální oblečení, kšiltovky na golf, pokrývky hlavy, čepice, vlněné čepice, baseballové čepice, pletené čepice, sportovní čepice, cyklistické čepice, ponožky, termo ponožky, pánské ponožky, kotníčkové ponožky, punčochy, tenisové ponožky, hrstové ponožky, ponožky do obuvi, sportovní ponožky, trika bez rukávů, běžecká trika a bundy, mikiny, mikiny s kapucí, sportovní mikiny s kapucí, šortky, trenýrky (šortky), teplákové šortky, cyklistické šortky, kalhoty, tenisové šortky, plavky, plavky pánské, dámské plavky, funkční spodní prádlo, vrchní díly oděvu, spodní díly oděvu, boty, trikoty, košile, které se nosí přes tričko nebo košili a nezastrkují se do kalhot, svetry (oděvy), sportovní svetry, svetry ke krku, svetry se zipem, svetry s falešným rolákem, svetry s vykrojením ve tvaru písmene V u krku, roláky (svetry), nátláčky, prádlo, sportovní bundy, oboustranné bundy, dlouhé bundy, džínové bundy, teplákové bundy, zimní bundy, prošívané bundy (oděvy), bundy z kůže, bundy bez rukávů, bundy s rukávy, bundy na rozcvičení, obuv, obuv sportovní, dámská obuv, pracovní obuv, atletická obuv, běžecká obuv,

plátěná obuv, plážová obuv, domácí obuv, kožená obuv, obuv pánská, gumová obuv, turistická obuv, obuv na gymnastiku, sportovní vyšší obuv, obuv na pláž, obuv do deště, středně vysoká obuv, šněrovací vyšší obuv, obuv, jiná než sportovní, obuv na trénování sportů, obuv pro volný čas, obuv na běžné nošení, polokošile, úpletové polokošile, trička, ragbyová trička, fotbalová trička, cyklistická trička, trička s potiskem, trička bez rukávů, těhotenská trička, trička na jógu, trička s dlouhým rukávem, trička (s krátkým rukávem), trička s falešným rolákem, sportovní trička odvádějící vlhkost, dámská krátká přiléhavá trička, sportovní trička s krátkým rukávem, sportovní kalhoty, joggingové kalhoty, kalhoty (neformální), krátké kalhoty, tříčtvrteční kalhoty, teplákové kalhoty, svrchní kalhoty, nepromokavé kalhoty, turistické kalhoty, legíny (kalhoty), kapsáčové kalhoty, oteplovací kalhoty, sušákové kalhoty, pyžamové kalhoty, maskovací kalhoty, elastické kalhoty, golfové kalhoty, kalhoty na rozcvičení, sportovní kalhoty (pumpky), kalhoty kratší délky, kalhoty na běžné nošení, pánské plavky (krátké kalhoty), kalhoty pod kolena, kalhoty na jógu, neformální volné kalhoty, vrchní části teplákových souprav, nepromokavé bundy, reflexní bundy, nepromokavé lehké bundy, bundy na snowboard, lehké venkovní bundy, bundy v safari stylu, bundy s károváním vzorem, bundy z flisu (fleece), parky (bundy s kapucí), bundy a krátké kabáty s výplní, kšilty, sluneční kšilty, kšilty čepic, kšilty proti slunci (kloboučnické zboží), kšilty (k nošení na hlavě), sportovní čepice a klobouky, koupací čepice, lyžařské čepice, čepice se štítkem, čepice s bambulí, rukavice, zimní rukavice, pletené rukavice, rukavice pro cyklisty, dámské nátláčky (živůtky), tílka, běžecká tílka, atletická tílka, sportovní tílka, tílka ke kimonům (juban), tílka ke kimonům (koshimaki), legíny, sportovní legíny, těhotenské legíny, cvičební oděvy, gymnastické oděvy, kapuce (oděvy), zápasnické oděvy, kombinézy (oděvy), běžecké oděvy, svrchní oděvy, oděvy nepromokavé, oděvy na judo, dámské venkovní oděvy, oděvy na tenis, oděvy pro cyklisty, oděvy pro sport, pytle na oděvy, oděvy na triatlon, spodní prádlo (oděvy), oděvy na bojová umění, oděvy pro volný čas, sportovní oděvy (jiné než golfové rukavice); (28) boxerské rukavice, sportovní potřeby a vybavení, klece na smíšená bojová umění (MMA), rukavice pro vzpěrače, rukavice na karate, rukavice na taekwondo, rukavice na hry, sportovní chrániče, sportovní chrániče dlaní, loketní chrániče (sportovní potřeby), kolenní chrániče (sportovní potřeby), chrániče holení (sportovní potřeby), chrániče pěstí (sportovní potřeby), kolenní chrániče-nákoleníky (sportovní potřeby), sportovní chrániče kolen na skateboarding, sportovní chrániče kolen na cyklistiku, sportovní chrániče zápěstí na bruslení, chrániče paží pro sportovní použití, chrániče hrudníku pro sportovní účely, chrániče krku pro sportovní účely, chrániče těla pro sportovní účely, sportovní chrániče paží na bruslení, sportovní chrániče paží pro cyklisty, chrániče na ramena a kolena (sportovní vybavení), sportovní chrániče na lokty pro skateboarding, chrániče nártu pro sportovní použití, sportovní chrániče paží na skateboarding, chrániče rukou přizpůsobené pro sportovní účely, sportovní potřeby, tašky na sportovní potřeby, sportovní vybavení, vybavení pro sportovní trénink, sportovní suspenzory pro muže (sportovní vybavení), míče, fitness vybavení a jiné sportovní vybavení, sportovní potřeby, a to rakety (pálky), míče pro míčové sporty, golfové hole, golfové hlavy, golfové sady, nářadí a náčiní pro cvičení, trénink a posilování, posilovací stroje, pruty a navijáky pro rybaření, kolečkové brusle, snowboardy a související vybavení, oštěpy, stoly pro stolní tenis, plovací a potápěčské ploutve, chrániče, hrací karty, lyže, lyžařské vázání, lyže surfovací, lyže vodní, obaly na lyže, surfovací prkna, skateboardy, wakeboardy; (41) služby v oblasti vzdělávání, zábavy a sportu, gymnastický trénink, gymnastický výcvik, fitness centra (provozování), hodiny cvičení, informační služby o závodech, informační služby týkající se sportu, instruktáž fitness tréninku, koučink, měření času na sportovních akcích, organizace, příprava a pořádání sportovních soutěží, organizace, příprava a pořádání koňských dostihů, organizace, příprava a pořádání boxerských zápasů, organizace, příprava a pořádání profesionálních golfových turnajů nebo soutěží, organizace sportovních akcí, organizace turnajů, organizování motocyklových závodů, organizování soutěží, organizování sportovních aktivit, služby v oblasti sportu a fitness, oznamování sportovních výsledků, pořádání sportovních akcí a soutěží, kterých se účastní zvířata, pořádání sportovních turnajů, pořádání triatlonů, poskytování prostor ke sportovním turnajům, poskytování prostor na cvičení a fitness, poskytování prostor na skupinové cvičení, poskytování prostor na sportovní trénink, poskytování sportovní zábavy prostřednictvím webových stránek, poskytování sportovních a rekreačních zařízení, poskytování sportovních informací prostřednictvím nahaných telefonních vzkazů, poskytování tělocvičen, příprava a pořádání sportovních akcí, produkce sportovních akcí, provozování prostor a zařízení posiloven (tělesné cvičení), provozování škol bojových umění, provozování sportovních táborů, provozování sportovních zařízení, rezervace prostor na cvičení, rezervace prostor určených ke sportu, řízení akcí pro sportovní kluby, školení o skupinovém

cvičení, školení o kruhovém tréninku, školení o sportovních aktivitách, školení o výrobě kimona, služby fitness center (zdravotní a fitness trénink), služby fitness klubu, služby osobního trenéra [fitness trénink], služby pro poskytování cvičebního náčiní, služby související s tělesnou výchovou, služby sportovních areálů, služby sportovních klubů, služby sportovních rozhodčích a sudích, služby tělocvičen zaměřené na kulturistiku, služby tělocvičen vztahující se k posilování, služby tréninku aerobiku, služby týkající se handicapování při sportovních akcích, pronájem potřeb pro sport, s výjimkou vozidel, pronájem sportovišť, pronájem sportovních hřišť, pronájem sportovního vybavení a zařízení, pronájem sportovních zařízení, pronájem zařízení a vybavení ke vzdělávání, zábavě, sportu a kultuře.

Třídy výrobků a služeb:

25, 28, 41

(540)



(593) Obrazová

Přehled zápisů ochranných známek se změnou ve vztahu ke zveřejněným přihláškám

Kapitola obsahuje údaje o ochranných známkách zapsaných na základě ustanovení § 28 odst. 1 zákona č. 441/2003 Sb., u kterých došlo ke změně údajů oproti zveřejněné přihlášce ochranné známky.

Číselný přehled (111)	
404871	404872

Zápisy ochranných známek se změnou ve vztahu ke zveřejněným přihláškám

(111) **404871**
(220) 10.12.2021
(320) 10.12.2021
(442) 06.04.2022
(151) 09.10.2024
(540)



(593) Obrazová
(730) **Espresso Professional, s.r.o.**, Voraňská 2075/6, Praha 4, Modřany, 14300, CZ
(740) ZDVIHALOVÁ, s.r.o., Na Slatince 3284/1, Praha 10, Záběhlice, 10600
(511) (35) reklama, propagace, marketing, reklama, propagace a marketing online, služby v oblasti reklamy a propagace prodeje, distribuce vzorků výrobků, obchodní poradenské služby, poradenství v obchodní činnosti, obchodní informace a rady pro spotřebitele (poradna pro spotřebitele), obchodní zprostředkovatelské služby, zajišťování obchodních transakcí a obchodních kontaktů, prezentace zboží a služeb, služby předvádění výrobků a vystavování zboží.
Třídy výrobků a služeb:
35
(210) O-576400

(111) **404872**
(220) 02.08.2021
(320) 09.06.2021
(442) 04.05.2022
(151) 09.10.2024

(540)



(593) Obrazová
(730) **Seres Auto Co., Ltd.**, 229 Fusheng Avenue, Jiangbei District, Chongqing, CN
(740) JUDr. Michal Havlík, advokát, Hálkova 1406/2, Praha 2, Nové Město, 12000
(511) (12) drony s kamerou, jiné než hračky; drony s kamerou.
Třídy výrobků a služeb:
12
(210) O-577211

Přehled obnov zápisu ochranných známek

Kapitola obsahuje údaje o ochranných známkách, u kterých byl na žádost vlastníka obnoven zápis podle ustanovení § 28 odst. 2 zákona č. 441/2003 Sb.

Číselný přehled (111)											
156219	162122	162633	165980	166047	184523	186530	188076	188430	189018	189020	189021
189022	189051	189052	189053	189937	190724	191419	191443	191485	191533	191621	193199
193635	194569	194651	195216	196184	196433	197466	199387	199450	200077	200937	206000
272325	272595	272820	272830	272913	273368	273376	273439	273452	273453	273463	273467
273875	274012	274548	274661	274690	275386	275914	276413	276728	276805	277455	277456
277457	277612	277976	278027	278070	278071	278414	279244	280984	280985	282217	283824
283910	284584	344489	344727	344881	345029	345034	345035	345257	345569	345736	345753
345780	345781	345782	345783	345784	346074	346110	346265	346282	346308	346332	346366
346376	346384	346394	346503	346847	346848	346849	346850	346919	347005	347006	347010
347011	347012	347073	347273	347274	347722	347989	348014	348053	348200	348316	348345
348510	348619	348743	348835	348886	348954	348996	349088	349300	349392	349393	349394
349421	349663	349734	349747	349780	349927	349984	349985	349994	350021	350205	350498
350653	350674	350794	350842	351055	351399	351630	351631	351907	352598	352601	352984
352986	352987	353099	354331	354341	354528	358804	359297	359445	359446	359447	359448
360349	361195	361196	363260	363958	366879						

Obnovy zápisu ochranných známek

(111) **156219**
(220) 10.03.1965
(151) 12.05.1965
(540)

ABESON

(592) Slovní
(730) **Enaspol a.s.**, Velvěty 79, Rtně nad Bílinou, 41501, CZ
(740) JUDr. Pavel Mareček, Vaničkova 1070/1070/29, Ústí nad Labem, 40001
(511) (1) textilní a kožedělné pomocné přípravky.
Třídy výrobků a služeb:
1
(210) O-33695

(111) **162122**
(220) 26.08.1974
(151) 25.10.1974
(540)

VINEA

(592) Slovní
(730) **Kofola a.s.**, Rajecká Lesná 1, 013 15 Rajecká Lesná, SK
(740) Zathurecky InPartners, s. r. o., Kláry Jarunkovej 4, Banská Bystrica, 97401
(511) (32) nealkoholický osvěžující nápoj.
Třídy výrobků a služeb:
32
(210) O-48099

(111) **162633**
(220) 10.09.1975
(151) 05.12.1975
(540)

SYNFEROL

(592) Slovní
(730) **Enaspol a.s.**, Velvěty 79, Rtně nad Bílinou, 41501, CZ
(740) JUDr. Pavel Mareček, Vaničkova 1070/29, Ústí nad Labem, 40001
(511) (1) textilní pomocné přípravky.
Třídy výrobků a služeb:
1
(210) O-48854

(111) **165980**
(220) 12.11.1984
(151) 02.07.1985
(540)

PANTENE

(592) Slovní
(730) **The Procter & Gamble Company**, One Procter & Gamble Plaza, Cincinnati, OH, US
(740) PATENTSERVIS Praha a.s., Na Podkovce 281/10, Praha 4, Podolí, 14700
(511) (3) prací a bělicí přípravky, čistící přípravky, mýdlo, leštící přípravky, výrobky kosmetické, voňavkářské, včetně éterických olejů, vodičky na vlasy, zubní pasty, prášky, odmašťovací přípravky, zejména přípravky pro péči, léčbu a zkrášlování vlasů a pokožky hlavy dospělých.
Třídy výrobků a služeb:
3
(210) O-53928

(111) **166047**
(220) 27.11.1984
(151) 12.09.1985
(540)

NOVO PASSIT

(592) Slovní
(730) **Teva Czech Industries s.r.o.**, Ostravská 305/29, Opava, Komárov, 74770, CZ
(740) Rott, Růžička & Guttman, Patentové, známkové a advokátní kanceláře, JUDr. Vladimír Rott, patentový zástupce, Vyskočilova 1566, Praha 4,

Michle, 14000

(511) Výrobky lučební pro zdravotnický průmysl; umělé a syntetické pryskyřice; lučebniny na konzervování potravin; výrobky lékárnické, veterinářské a zdravotnické; léčiva pro lidi a zvířata; výrobky dietetické pro děti a nemocné, náplasti, materiál na obvazy; hmoty na plombování zubů a na otisky zubů; léčiva pro dentisty; desinfekční prostředky s výjimkou desinfekčních prostředků na vázání prachu; prostředky na ničení plevele a škodlivých zvířat; medicínální vína, medicínální nápoje, sirupy k farmaceutickým účelům; chemická krmiva pro zvířata.
Třídy výrobků a služeb:
1, 5, 31
(210) O-53948

(111) **184523**
(220) 30.11.1994
(151) 26.04.1995
(540)

obchodní věstník

(594) Kombinovaná
(730) **Economia, a.s.**, Pod dráhou 1637/2, Praha 7, Holešovice, 17000, CZ
(511) Tiskoviny a polygrafické výrobky všeho druhu, jejich vydávání, tisk a rozšiřování; nosiče informací všeho druhu, včetně vizuálního, auditivního i audiovizuálního charakteru, s reliéfními výstupy a vybranými, včetně jejich rozšiřování; software všeho druhu, včetně jeho rozšiřování; propagační, reklamní a inzertní činnost a služby, včetně těchto služeb při výstavách a odborných akcích; marketing; služby pro masmédiu zařazené ve tř. 35 a 41.
Třídy výrobků a služeb:
9, 16, 35, 38, 39, 41, 42
(210) O-94813

(111) **186530**
(220) 17.11.1994
(151) 04.07.1995
(540)

GLORIA

(592) Slovní
(730) **Mattoni 1873 a.s.**, Horova 1361/3, Karlovy Vary, 36001, CZ
(740) JUDr. Josef Mrázek, advokát, Pernerova 293/11, Praha 8, Karlín, 18600
(511) (32) nealkoholické nápoje; (33) vína všeho druhu.
Třídy výrobků a služeb:
32, 33
(210) O-94277

(111) **188076**
(220) 27.10.1994
(151) 30.01.1996
(540)

(594) Slovní grafická
(591) Barevná
(730) **VALPRES S.R.L.**, 11, Via A. Gitti, Marcheno (Brescia), IT
(740) PATENTSERVIS Praha a.s., Na Podkovce 281/10, Praha 4, Podolí, 14700
(511) (6) závitové a přírubové kulové kohouty k všestrannému použití z nerezových ocelí, ocelí, šedé litiny a tvárné litiny, příslušenství ke kohoutům, páky, prodloužení os, příruby ke kohoutům z nerezových ocelí, ocelí, šedé litiny a tvárné litiny; (9) ruční a pneumatické ovládací prvky ke

kulovým kohoutům, reduktory, aktuátory.

Třídy výrobků a služeb:
6, 9

(210) O-93605

(111) **188430**
(220) 21.12.1994
(151) 21.02.1996
(540)

NATURFYT

(592) Slovní
(730) **Naturfyf - Bio s.r.o.**, Beskydská 1301/2, Jeseník, 79001, CZ
(740) Ing. Marcela Filipenská, Polní 302/32, Žďár nad Sázavou, Žďár nad Sázavou 2, 59102
(511) (3) řada přípravků rostlinné kosmetiky, krémy, gely, tonika, mléka pleťová, šampony, koupelové pěny apod.

Třídy výrobků a služeb:
3

(210) O-95559

(111) **189018**
(220) 20.10.1994
(151) 19.03.1996
(540)

ELASTOBIT

(592) Slovní
(730) **Icopal s.r.o.**, Továrenská 1, 943 03 Štúrovo, SK
(740) FISCHER IP s.r.o., Na hrobci 294/5, Praha 2, Nové Město, 12800
(511) (17) izolační pásy, též na kabely; (19) asfaltová lepenka na střechy, asfaltové pásy pro stavebnictví a stavební účely, pásy dehtované pro stavebnictví, pásy dehtové a asfaltové pro stavebnictví.

Třídy výrobků a služeb:
17, 19

(210) O-93433

(111) **189020**
(220) 20.10.1994
(151) 19.03.1996
(540)

FOALBIT

(592) Slovní
(730) **Icopal s.r.o.**, Továrenská 1, 943 03 Štúrovo, SK
(740) FISCHER IP s.r.o., Na hrobci 294/5, Praha 2, Nové Město, 12800
(511) (17) izolační pásy, též na kabely; (19) asfaltová lepenka na střechy, asfaltové pásy pro stavebnictví a stavební účely, pásy dehtované pro stavebnictví, pásy dehtové a asfaltové pro stavebnictví.

Třídy výrobků a služeb:
17, 19

(210) O-93435

(111) **189021**
(220) 20.10.1994
(151) 19.03.1996
(540)

GLASBIT

(592) Slovní
(730) **Icopal s.r.o.**, Továrenská 1, 943 03 Štúrovo, SK
(740) FISCHER IP s.r.o., Na hrobci 294/5, Praha 2, Nové Město, 12800
(511) (17) izolační pásy, též na kabely; (19) asfaltová lepenka na střechy, asfaltové pásy pro stavebnictví a stavební účely, pásy dehtované pro stavebnictví, pásy dehtové a asfaltové pro stavebnictví.

Třídy výrobků a služeb:
17, 19

(210) O-93436

(111) **189022**
(220) 20.10.1994
(151) 19.03.1996
(540)

HYDROBIT

(592) Slovní
(730) **Icopal s.r.o.**, Továrenská 1, 943 03 Štúrovo, SK
(740) FISCHER IP s.r.o., Na hrobci 294/5, Praha 2, Nové Město, 12800
(511) (17) izolační pásy, též na kabely; (19) asfaltová lepenka na střechy, asfaltové pásy pro stavebnictví a stavební účely, pásy dehtované pro stavebnictví, pásy dehtové a asfaltové pro stavebnictví.

Třídy výrobků a služeb:
17, 19

(210) O-93437

(111) **189051**
(220) 11.11.1994
(151) 20.03.1996
(540)

(594) Slovní grafická
(730) **IVEP, a.s.**, Vídeňská 137/117a, Brno, Dolní Heršpice, 61900, CZ
(740) Dobroslav Musil a partneři s.r.o., Zábřevická 917/11b, Brno, Zábřovice, 61500

(511) (9) přístroje, zařízení a soustavy pro rozvod elektrické energie včetně elektrických spínacích přístrojů všeho druhu, rozvaděčů všeho druhu, transformátorů všeho druhu, přístrojových transformátorů, měřicích transformátorů, ochranných transformátorů, pojistek, bleskojistek, jističů, spínačů, vypínačů, boosterů, velinů, elektroměrů, fázovacích zařízení, ochranných jiskřišť, kondenzátorů, zařízení pro kompenzaci účinniků, konvertorů, měnících, odpojovačů, přepětových ochran, regulátorů, relé, izolátorů všeho druhu a tlumivek; (36) leasing v uvedeném oboru; (37) servis v uvedeném oboru; (42) vývoj v uvedeném oboru.

Třídy výrobků a služeb:
9, 36, 37, 42

(210) O-94100

(111) **189052**
(220) 11.11.1994
(151) 20.03.1996
(540)

IVEP

(592) Slovní
(730) **IVEP, a.s.**, Vídeňská 137/117a, Brno, Dolní Heršpice, 61900, CZ
(740) Dobroslav Musil a partneři s.r.o., Zábřevická 917/11b, Brno, Zábřovice, 61500

(511) (9) přístroje, zařízení a soustavy pro rozvod elektrické energie včetně elektrických spínacích přístrojů všeho druhu, rozvaděčů všeho druhu, transformátorů všeho druhu, přístrojových transformátorů, měřicích transformátorů, ochranných transformátorů, pojistek, bleskojistek, jističů, spínačů, vypínačů, boosterů, velinů, elektroměrů, fázovacích zařízení, ochranných jiskřišť, kondenzátorů, zařízení pro kompenzaci účinniků, konvertorů, měnících, odpojovačů, přepětových ochran, regulátorů, relé, izolátorů všeho druhu a tlumivek; (36) leasing v uvedeném oboru; (37) servis v uvedeném oboru; (42) vývoj v uvedeném oboru.

Třídy výrobků a služeb:
9, 36, 37, 42

(210) O-94101

(111) **189053**
(220) 11.11.1994
(151) 20.03.1996
(540)

ivep

(594) Slovní grafická
(730) **IVEP, a.s.**, Videňská 137/117a, Brno, Dolní Heršpice, 61900, CZ
(740) Ing. Dobroslav Musil, patentová kancelář, Ing. Dobroslav Musil, patentový zástupce, Zábrdovická 801/11, Brno, Zábrdovice, 61500
(511) (9) přístroje, zařízení a soustavy pro rozvod elektrické energie včetně elektrických spínacích přístrojů všeho druhu, rozvaděčů všeho druhu, transformátorů všeho druhu, přístrojových transformátorů, měřicích transformátorů, ochranných transformátorů, pojistek, bleskojistek, jističů, spínačů, vypínačů, boosterů, velinů, elektroměrů, fázovacích zařízení, ochranných jiskřišť, kondenzátorů, zařízení pro kompenzaci účinnků, konvertorů, měření, odpojovačů, přepěťových ochran, regulátorů, relé, izolátorů všeho druhu a tlumivky; (36) leasing v uvedeném oboru; (37) servis v uvedeném oboru; (42) vývoj v uvedeném oboru.

Třídy výrobků a služeb:

9, 36, 37, 42

(210) O-94102

(111) **189937**
(220) 29.12.1994
(151) 29.04.1996
(540)

Holek

(594) Slovní grafická
(730) **Holek Production s.r.o.**, Zábrdovická 872/9, Brno, Zábrdovice, 61500, CZ
(740) Dobroslav Musil a partneři s.r.o., Zábrdovická 917/11b, Brno, Zábrdovice, 61500
(511) (8) zbraně; (13) zbraně a střelivo.

Třídy výrobků a služeb:

8, 13

(210) O-95778

(111) **190724**
(220) 22.11.1994
(151) 21.05.1996
(540)

MATTONI

(592) Slovní
(730) **Mattoni 1873 a.s.**, Horova 1361/3, Karlovy Vary, 36001, CZ
(740) JUDr. Josef Mrázek, advokát, Pernerova 293/11, Praha 8, Karlín, 18600
(511) (32) minerální vody.

Třídy výrobků a služeb:

32

(210) O-94467

(111) **191419**
(220) 19.10.1994
(151) 25.06.1996
(540)

HEMANN

(592) Slovní
(730) **HEMANN, s.r.o.**, Okružní 1495, Frýdlant nad Ostravicí, Frýdlant, 73911, CZ
(740) Silesia Patent s.r.o., Soukromá 261, Václavovice, 73934
(511) (5) vitamíny; (30) tablety, kapsle, bonbony a žvýkačky i obohacené

bylinnými extrakty a vitamíny, kávové, čajové a kakaové náhražky s obsahem guarany; (31) guaranové oříšky; (32) nealkoholické nápoje i s obsahem bylinných látek a vitamínů, přísady pro přípravu nápojů; (33) alkoholické nápoje i s obsahem bylinných látek.

Třídy výrobků a služeb:

5, 30, 31, 32, 33

(210) O-93367

(111) **191443**
(220) 29.11.1994
(151) 25.06.1996
(540)



(594) Kombinovaná
(591) Barevná
(730) **ELEKTRO-IMPORT JABLONEC s.r.o.**, č. p. 137, Maršovice, 46801, CZ
(511) (8) nářadí; (9) elektroinstalační materiál; (11) ventilátory.

Třídy výrobků a služeb:

8, 9, 11

(210) O-94771

(111) **191485**
(220) 02.01.1995
(151) 25.06.1996
(540)

MONET

(592) Slovní
(730) **MONET+, a.s.**, Za Dvorem 505, Zlín, Štípa, 76314, CZ
(740) Rott, Růžička & Guttman s.r.o., Vyskočilova 1566, Praha 4, Michle, 14000
(511) (9) platební karty, čipová karta, čipová karta typu elektronické peněženky, bankovní software; (36) systém bezhotovostního platebního styku, mezibankovní zúčtování platebních transakcí; (42) využití algoritmu DES.

Třídy výrobků a služeb:

9, 36, 42

(210) O-95736

(111) **191533**
(220) 26.01.1995
(151) 25.06.1996
(540)

VOL-PAK

(592) Slovní
(730) **H.J. Heinz Company Brands LLC**, One PPG Place, Pittsburgh, PA, US
(511) (29) šťávy z masa; (30) káva, čaj, kakao, čokoláda, cukr, rýže, tapioka, ságo, kávové náhražky, mouka, přípravky z obilí, chléb, sušenky, koláče, cukrářské výrobky, bonbóny a cukrovinky, zmrzliny, šumící prášky, ochucené zmrzliny, pudinky, zákusky, med, kvasnice, prášky do pečiva, sůl, hořčice, pepř, ocet, kečupy, omáčky, chuťové přísady, koření, polevy na saláty, majonézy, marinády, led, nápoje z čokolády nebo kakaia nebo kávy nebo čaje, přípravky k výrobě nápojů z čokolády nebo kakaia nebo kávy nebo čaje, chuťové esence, sendviče, pizzy, přesnídávky, polotovary jídel, potraviny a nápoje připravené zcela nebo převážně ze shora uvedených surovin; (32) sirupy.

Třídy výrobků a služeb:

29, 30, 32

(210) O-96622

(111) **191621**
(220) 24.03.1995
(151) 25.06.1996
(540)



(594) Kombinovaná
(730) **První moravská brokerská společnost, s.r.o.**, Štefánikova 134/64, Brno, Ponava, 61200, CZ
(740) Ing. Pavel Nádvořník s.r.o., Klínová 620/1, Ostrava, Hulváky, 70900
(511) (36) zprostředkovatelská činnost v oblasti pojišťovnictví.
Třídy výrobků a služeb:
36
(210) O-98589

(111) **193199**
(220) 15.06.1995
(151) 22.08.1996
(540)



(594) Kombinovaná
(730) **Asociace profesionálních klubů ledního hokeje**, Českomoravská 2532/19b, Praha 9, Libeň, 19000, CZ
(740) JUDr. Vladimír Szabo, advokát, Jeremenkova 1021/70, Praha 4, Braník, 14700
(511) (35) propagace, organizace a řízení extraligy ledního hokeje.
Třídy výrobků a služeb:
35
(210) O-101260

(111) **193635**
(220) 12.10.1994
(151) 25.09.1996
(540)



(594) Kombinovaná
(730) **Nadace pro rozvoj architektury a stavitelství**, Václavské náměstí 833/31, Praha 1, Nové Město, 11000, CZ
(740) Mgr. Denisa Valentová, Duškova 164, Praha 5, Smíchov, 15000
(511) (35) organizování výstav v oboru architektury a stavitelství; (41) organizační zajišťování kurzů a přednášek, vydavatelství.
Třídy výrobků a služeb:
35, 41
(210) O-93172

(111) **194569**
(220) 14.04.1995
(151) 24.10.1996
(540)



(594) Kombinovaná
(730) **H & D, a.s.**, Olomoucká 2903/37, Prostějov, 79601, CZ
(740) KOREJZOVA LEGAL v.o.s., JUDr. Petra Sauvage de Brantes, advokátka, Korunní 810/104, Praha 10, Vinohrady, 10100
(511) (25) konfekční výrobky (pánské kalhoty, saka, pláště, bundy, dámské kalhoty, saka, pláště, bundy, pánské slipy, dámské kalhotky); (36) zprostředkovatelská činnost.
Třídy výrobků a služeb:
25, 36
(210) O-99346

(111) **194651**
(220) 28.07.1995
(151) 24.10.1996
(540)



(594) Slovní grafická
(730) **Míka Pavel**, Čsl. armády 2244, Tábor, 39003, CZ
(740) PROPATENT, JUDr. Matěj Sedláček, Pod Pekařkou 107/1, Praha 4, Podolí, 14700
(511) (17) spárovací hmoty a tmely lepící, rychlopleňy, silikonové tmely; (19) korkové krytiny, palubové podlahy, lamelové podlahy, parkety, dlažby a obklady nekovové; (27) podlahové krytiny z plastických hmot, koberce; (37) práce zednické, podlahářské a obkladačské.
Třídy výrobků a služeb:
17, 19, 27, 37
(210) O-102417

(111) **195216**
(220) 05.10.1994
(151) 25.11.1996
(540)



(594) Kombinovaná
(730) **AST SYSTEMS, a.s.**, Starozuberská 1451, Zubří, 75654, CZ
(740) Mgr. Ondřej Čálek, Nad Palatou 2657/12, Praha 5, Smíchov, 15000
(511) (2) barvy a nátěry; (19) podlahy nekovové; (27) podlahy, podlahové krytiny; (37) stavby a opravy.
Třídy výrobků a služeb:
2, 19, 27, 37
(210) O-93027

(111) **196184**
(220) 08.11.1994
(151) 02.01.1997
(540)

VEROGALID

(592) Slovní
(730) **Teva Czech Industries s.r.o.**, Ostravská 305/29, Opava, Komárov, 74770,

- CZ
(740) Rott, Růžička & Guttman, Patentové, známkové a advokátní kanceláře, JUDr. Vladimír Rott, patentový zástupce, Vyskočilova 1566, Praha 4, Michle, 14000
(511) (5) farmaceutické přípravy.
Třídy výrobků a služeb:
5
(210) O-93948

- (111) **196433**
(220) 23.05.1995
(151) 03.01.1997
(540)



- (594) Kombinovaná
(730) **BENOCO, s.r.o.**, Na Roudné 443/18, Plzeň, Severní Předměstí, 30100, CZ
(740) JUDr. Miroslav Kupka, patentový zástupce, Levého 1532, Rakovník, Rakovník II, 26901
(511) (37) provozování čerpacích stanic pohonných látek.
Třídy výrobků a služeb:
37
(210) O-100443

- (111) **197466**
(220) 07.12.1994
(151) 25.02.1997
(540)

PRÁVNÍ RÁDCE

- (592) Slovní
(730) **Economia, a.s.**, Pod dráhou 1637/2, Praha 7, Holešovice, 17000, CZ
(511) (9) nosiče informací všeho druhu, včetně vizuálního, auditivního i audiovizuálního charakteru, s reliéfními výstupky a vybráními, software všeho druhu; (16) tiskoviny a polygrafické výrobky všeho druhu; (35) propagační, reklamní a inzertní činnost a služby, marketing, včetně služeb v oblasti masmédií, při výstavách, odborných a dalších akcích; (39) rozšiřování tiskovin, polygrafických výrobků a nosičů informací; (41) vydávání a tisk tiskovin, polygrafických výrobků a nosičů informací; (42) poskytování software.
Třídy výrobků a služeb:
9, 16, 35, 39, 41, 42
(210) O-95065

- (111) **199387**
(220) 21.04.1995
(151) 29.04.1997
(540)



- (594) Kombinovaná
(730) **Rýznarová Miluše Bc.**, Nová ulice 304, Dubicko, 78972, CZ
(740) PROPATENT, JUDr. Matěj Sedláček, Pod Pekařkou 107/1, Praha 4,

- Podolí, 14700
(511) (35) vedení účetnictví a administrativní agendy, automatizované zpracování dat; (42) poskytování software.
Třídy výrobků a služeb:
35, 42
(210) O-99487

- (111) **199450**
(220) 27.06.1995
(151) 29.04.1997
(540)

EXELSIOR

- (592) Slovní
(730) **UNITED BAKERIES a.s.**, Pekařská 598/1, Praha 5, Jinonice, 15500, CZ
(511) (30) mouka a obilní přípravy, chléb, sušenky, suchary, koláče a jemné pečivo.
Třídy výrobků a služeb:
30
(210) O-101554

- (111) **200077**
(220) 19.10.1994
(151) 26.05.1997
(540)

RH+

- (592) Slovní
(730) **Ing. Jaromír Horský - RH+**, Radimovická 1779/3, Praha 4 - Chodov, 14900, CZ
(740) Šachta, Zmeškal & partneři, Ing. Václav Kratochvíl, Radlická 28/663, Praha 5, 15000
(511) (7) stroje a zařízení; (8) nástroje; (37) opravy strojů, zařízení a nástrojů; (42) konstrukce strojů, zařízení a nástrojů.
Třídy výrobků a služeb:
7, 8, 37, 42
(210) O-93361

- (111) **200937**
(220) 09.02.1995
(151) 26.06.1997
(540)

ZLATÁ KORUNA

- (592) Slovní
(730) **ZLATÁ KORUNA, spol. s r.o.**, Gdaňská 588/9, Praha 8, Bohnice, 18100, CZ
(740) JUDr. Matěj Sedláček, Pod Pekařkou 107/1, Praha 4, Podolí, 14700
(511) (6) medaile, umělecké předměty z kovů; (16) numismatické katalogy, papírové výrobky, obalová pouzdra, etue, kazety.
Třídy výrobků a služeb:
6, 16
(210) O-97188

- (111) **206000**
(220) 19.10.1994
(151) 30.12.1997
(540)

GVARANAL

- (592) Slovní
(730) **HEMANN, s.r.o.**, Okružní 1495, Frýdlant nad Ostravicí, Frýdlant, 73911, CZ
(740) Silesia Patent s.r.o., Soukromá 261, Václavovice, 73934
(511) (30) tablety, kapsle, bonbony a žvýkačky s obsahem guarany, kávové, čajové a kakaové náhražky s obsahem guarany; (31) guaranové oříšky; (32) nealkoholické nápoje s obsahem guarany, přísady pro přípravu nápojů s obsahem guarany; (33) alkoholické nápoje s obsahem guarany.
Třídy výrobků a služeb:
30, 31, 32, 33
(210) O-93369

(111) **272325**
(220) 05.10.2004
(151) 26.04.2005
(540)

TRS

(592) Slovní
(730) **T - CZ, a.s.**, Pod Hájkem 406/1a, Praha 8, Libeň, 18000, CZ
(511) (9) antény, počítačový software (nahrané počítačové programy), radiotelefonní zařízení (vysílače a vysílačky), zařízení ke zpracování dat, signalizační zařízení, bezpečnostní zařízení pro železniční dopravu; (37) instalace, údržba a opravy strojů a zařízení; (38) přenos zpráv a obrazových informací pomocí počítače, vysílání (radiové).

Třídy výrobků a služeb:
9, 37, 38

(210) O-359920

(111) **272595**
(220) 07.04.2004
(151) 25.05.2005
(540)

KAŽDÝ TÝDEN NOVÝ SVĚT

(592) Slovní
(730) **Tchibo Praha, spol. s r.o.**, Želetavská 1449/9, Praha 4, Michle, 14000, CZ
(740) Cerha Hempel Kališ & Partners s.r.o., advokátní kancelář, Mgr. Nikol Jenišťová, Týn 639/1, Praha 1, Staré Město, 11000
(511) (18) výrobky z kůže a z imitace kůže, které nejsou zahrnuty do jiných tříd, tašky, kabelky, brašny, peněženky, klíčenky, kufry, příruční zavazadla, deštníky, slunečníky a hole; (21) náčiní a nádoby pro domácnost nebo kuchyň (nikoliv z drahých kovů, ani postříbřených nebo pozlacených kovů), sklo, porcelán a majolika neobsažené v jiných třídách; (25) oděvy, obuv, kloboučnické zboží; (35) propagační činnost, reklama.

Třídy výrobků a služeb:
18, 21, 25, 35

(210) O-345261

(111) **272820**
(220) 29.10.2004
(151) 25.05.2005
(540)



(594) Kombinovaná
(591) Barevná
(730) **SKI Přívrat s.r.o.**, č. p. 44, Přívrat, 56002, CZ
(740) Mgr. Lukáš Dlabáček, patentový zástupce, Bolzanova 461/5, Brno, Černovice, 61800
(511) (35) propagační činnost, reklama, inzerce, pronájem reklamních ploch; (41) provozování sportovních zařízení, poskytování tělovýchovných a sportovních služeb, pronájem sportovních areálů, organizace a provádění lyžařských a dalších sportovních akcí a závodů, organizace, pořádání a provozování veřejných lyžařských a sportovních škol a souvisejících doprovodných zábavných a kulturních akcí a soutěží, pořádání kurzů a sportovně instruktážní činnost v oblasti lyžařského výcviku a ostatních zimních sportů, pronájem a půjčování výstroje a výstroje pro zimní sporty, zprostředkovatelská činnost v oblasti provozu sportovních areálů; (43) bufet, restaurace, ubytovací služby - dočasná ubytování.

Třídy výrobků a služeb:
35, 41, 43

(210) O-420002

(111) **272830**
(220) 02.11.2004
(151) 25.05.2005
(540)



(594) Kombinovaná
(730) **Soare sekt a.s.**, Videňská 101/119, Brno, Dolní Heršpice, 61900, CZ
(740) Mgr. Jan Andrášek, advokát, Kopečná 241/20, Brno, Staré Brno, 60200
(511) (16) tiskoviny, reklamní propagační a informační materiály spadající do této třídy, etikety, obaly papírové a z plátů jinde neuvedené, obaly a tašky z papíru a plastů; (33) alkoholické nápoje (s výjimkou pív).

Třídy výrobků a služeb:
16, 33

(210) O-420088

(111) **272913**
(220) 29.11.2004
(151) 25.05.2005
(540)



(594) Kombinovaná
(730) **CZ VEHA, s.r.o.**, Hrnčířská 572/4, Brno, Ponava, 60200, CZ
(511) (6) obecné kovy a jejich slitiny, kovové výrobky spadající do této třídy; (12) pneumatiky; (35) zprostředkovatelská činnost v oblasti obchodu (velkoobchod, maloobchod, export, import).

Třídy výrobků a služeb:
6, 12, 35

(210) O-420881

(111) **273368**
(220) 20.10.2004
(151) 27.06.2005
(540)

UNIPIPE

(592) Slovní
(730) **UNIPIPE Engineering, s.r.o.**, Bartolomějská 845/33, Brno, Žebětín, 64100, CZ
(740) Mgr. Simona Hejdová, advokátka, Cyrilská 508/7, Brno, Trnitá, 60200
(511) (35) dodavatelské služby pro třetí osoby (nákup výrobků a služeb pro jiné podniky), zprostředkovatelské obchodní služby zejména v oblasti strojírenství, hutnictví a energetiky; (37) instalace, montáž a opravy výrobků v oblasti strojírenství, hutnictví a energetiky, technický dozor při instalaci, montáži, opravě a údržbě potrubí, kompenzátorů, kovových konstrukcí, tlakových zařízení a uložení potrubí včetně závěsů; (42) inženýrské práce, expertizy, výpočty (zejména v oblasti životnosti a spolehlivosti potrubí, ocelových konstrukcí a tlakových zařízení), projektová činnost, studie technických projektů, odborné poradenské služby v oblasti strojírenství, hutnictví a energetiky.

Třídy výrobků a služeb:
35, 37, 42

(210) O-360383

(111) **273376**
(220) 22.10.2004
(151) 27.06.2005
(540)

EMITEX

(592) Slovní
(730) **Baby Textil s.r.o.**, Bohumínská 436/40, Ostrava, Slezská Ostrava, 71000, CZ
(740) Ing. Kateřina Gregorová, patentová zástupkyně, Smetanovo náměstí 979/2, Ostrava, Moravská Ostrava, 70200
(511) (18) tašky na kojenecké potřeby, tašky na kočárky, tašky na skládací dětské kočárky, ruksaky, tašky na dětské potřeby, vaky na nošení dětí, vaky na ukládání dětí do autosedaček, vaky na ukládání dětí do kočárků; (24) spací pytle, spací pytle pro malé děti, ložní prádlo, cestovní příkrývky, ložní pokrývky a příkrývky, moskytiéry a jiné sítě proti hmyzu, plédy, prostěradla, zavinovačky; (25) oděvy, obuv, trepky, bačkůrky pro malé děti, přezůvky přes obuv, pláštěnky, pláštěnky přes kočárky, dětské a kojenecké oděvy, šály, šátky, čelenky, čepice a jiné pokrývky hlavy, rukavice, ponožky, punčochové zboží, oděvní pásky, opasky, nánožníky (ne elektricky vyhřívané), kombinézy pro malé děti, kojenecké plenkové kalhotky, dětské textilní plenky, bryndáčky, prádlo pro malé děti.

Třídy výrobků a služeb:
18, 24, 25

(210) O-360452

(111) **273439**
(220) 11.11.2004
(151) 27.06.2005
(540)



(594) Kombinovaná
(730) **ORTEC ČR, s.r.o.**, Studénky 1, Puklice, 58831, CZ
(740) Mgr. Alena Burdová, Holešovská 1389, Hulín, 76824
(511) (6) kovové konstrukce přenosné, kovové stavební výrobky, kolejnice kovové pro tramvajové tratě, podzemní a nadzemní dráhy; (35) zprostředkovatelské služby v oblasti nákupu a prodeje zboží, zprostředkování nákupu a prodeje systémů pro upevnění a izolaci kolejnic v tramvajových tratích a tratích podzemních drah, zprostředkování nákupu a prodeje systémů pro pružné a stavitelné uložení kolejnic jeřábových drah, zprostředkování nákupu a prodeje samonivelačních cementových rychletuhnoucích malt, zprostředkování nákupu a prodeje kolejnic; (37) servis, opravy a montáže tramvajových tratí, podzemních a nadzemních drah, jeřábových drah, regálových zakladačů, kolejnic.

Třídy výrobků a služeb:
6, 35, 37

(210) O-420369

(111) **273452**
(220) 12.11.2004
(151) 27.06.2005
(540)

**Multiprojekt**

(594) Kombinovaná
(730) **Multiprojekt Group a.s.**, Havelská 501/23, Praha 1, Staré Město, 11000, CZ
(740) Rott, Růžička & Guttman Patentové, známkové a advokátní kanceláře, JUDr. Michal Růžička CSc., Vyskočilova 1566, Praha 4, Míchle, 14000
(511) (19) stavební materiály všeho druhu zařazené do této třídy, montované a přenosné domky; (35) propagační činnost, reklamní činnost, pomoc při řízení obchodní činnosti, obchodní administrativa, kancelářské práce, činnost organizačních a ekonomických poradců, činnost účetních poradců, zprostředkovatelská činnost v oblasti obchodu, marketing, propagace a inzerce všemi druhy médií zejména v oblasti stavebnictví; (36) pojištění, služby finanční, služby peněžní, služby nemovitostní, správa nemovitostí, developerská činnost; (37) provádění bytových, občanských, průmyslových a inženýrských staveb, zejména výstavba typových rodinných domků, poradenská a obstaravatelská činnost v investiční výstavbě, opravy, instalační služby, poradenská činnost ve stavebnictví; (41) výchova, vzdělávání, zábava, sportovní a kulturní aktivity; (42) vývojová, projekční, inženýrská a designérská činnost ve stavebnictví, inženýrská činnost v investiční výstavbě.

Třídy výrobků a služeb:
19, 35, 36, 37, 41, 42

(210) O-420445

(111) **273453**
(220) 12.11.2004
(151) 27.06.2005
(540)

**Multiprojekt Group**

(594) Kombinovaná
(730) **Multiprojekt Group a.s.**, Havelská 501/23, Praha 1, Staré Město, 11000, CZ
(740) Rott, Růžička & Guttman Patentové, známkové a advokátní kanceláře, JUDr. Michal Růžička CSc., Vyskočilova 1566, Praha 4, Míchle, 14000
(511) (19) stavební materiály všeho druhu zařazené do této třídy, montované a přenosné domky; (35) propagační činnost, reklamní činnost, pomoc při řízení obchodní činnosti, obchodní administrativa, kancelářské práce, činnost organizačních a ekonomických poradců, činnost účetních poradců, zprostředkovatelská činnost v oblasti obchodu, marketing, propagace a inzerce všemi druhy médií zejména v oblasti stavebnictví; (36) pojištění, služby finanční, služby peněžní, služby nemovitostní, správa nemovitostí, developerská činnost; (37) provádění bytových, občanských, průmyslových a inženýrských staveb, zejména výstavba typových rodinných domků, poradenská a obstaravatelská činnost v investiční výstavbě, opravy, instalační služby, poradenská činnost ve stavebnictví; (41) výchova, vzdělávání, zábava, sportovní a kulturní aktivity; (42) vývojová, projekční, inženýrská a designérská činnost ve stavebnictví, inženýrská činnost v investiční výstavbě.

Třídy výrobků a služeb:

19, 35, 36, 37, 41, 42
(210) O-420447

(111) **273463**
(220) 15.11.2004
(151) 27.06.2005
(540)



(593) Obrazová
(730) **Multiprojekt Group a.s.**, Havelská 501/23, Praha 1, Staré Město, 11000, CZ
(740) Rott, Růžička & Guttman Patentové, známkové a advokátní kanceláře, JUDr. Michal Růžička CSc., Vyskočilova 1566, Praha 4, Michle, 14000
(511) (19) stavební materiály všeho druhu zařazené do této třídy, montované a přenosné domky; (35) propagační činnost, reklamní činnost, pomoc při řízení obchodní činnosti, obchodní administrativa, kancelářské práce, činnost organizačních a ekonomických poradců, činnost účetních poradců, zprostředkovatelská činnost v oblasti obchodu, marketing, propagace a inzerce všemi druhy médií zejména v oblasti stavebnictví; (36) pojištění, služby finanční, služby peněžní, služby nemovitostní, správa nemovitostí, developerská činnost; (37) provádění bytových, občanských, průmyslových a inženýrských staveb, zejména výstavba typových rodinných domků, poradenská a obstaratelská činnost v investiční výstavbě, opravy, instalační služby, poradenská činnost ve stavebnictví; (41) výchova, vzdělávání, zábava, sportovní a kulturní aktivity; (42) vývojová, projekční, inženýrská a designerská činnost ve stavebnictví, inženýrská činnost v investiční výstavbě.
Třídy výrobků a služeb:
19, 35, 36, 37, 41, 42
(210) O-420481

(111) **273467**
(220) 18.11.2004
(151) 27.06.2005
(540)

Poděbradka Prolinie

(592) Slovní
(730) **Mattoni 1873 a.s.**, Horova 1361/3, Karlovy Vary, 36001, CZ
(740) JUDr. Josef Mrázek, advokát, Pernerova 293/11, Praha 8, Karlín, 18600
(511) (32) minerální vody, nealkoholické nápoje všeho druhu.
Třídy výrobků a služeb:
32
(210) O-420547

(111) **273875**
(220) 12.10.2004
(151) 25.07.2005
(540)



(593) Obrazová
(730) **Společnost pro bezlepkovou dietu z.s.**, Darwinova 339/19, Praha 4,

Modřany, 14300, CZ

(511) (16) publikace; (35) reklama a propagační činnost; (41) školení a vzdělávání, nakladatelství a vydavatelství; (44) poradenství v oblasti léčby formou bezlepkové diety.
Třídy výrobků a služeb:
16, 35, 41, 44
(210) O-360080

(111) **274012**
(220) 15.11.2004
(151) 25.07.2005
(540)

SEKT PÁLFFY

(592) Slovní
(730) **Shebo Winery Trade s.r.o.**, Dolnozoborská 14, Nitra, 94901, SK
(740) Rott, Růžička & Guttman s.r.o., Vyskočilova 1566, Praha 4, Michle, 14000
(511) (33) vína všeho druhu.
Třídy výrobků a služeb:
33
(210) O-420484

(111) **274548**
(220) 10.11.2004
(151) 25.08.2005
(540)



(594) Kombinovaná
(730) **COMFOR STORES a.s.**, Běly Pažoutové 742/1, Brno, Komín, 62400, CZ
(740) Ing. Pavel Nádvorník s.r.o., Klínová 620/1, Ostrava, Hulváky, 70900
(511) (9) data, databáze a jiné informační produkty na magnetických, elektronických a optických nosičích, související software a hardware, nosiče dat všeho druhu spadající do tř. 9, elektronické a datové sítě, multimediální aplikace, 3D animace, multimediální informační katalogy, časopisy, periodika a knihy v elektronické podobě, software pro počítače, programové vybavení pro informační technologie a pro komunikaci, programové vybavení umožňující elektronické obchodování, videohry, nahraný software na CD a DVD discích a magnetických médiích, magnetické disky, optické disky, čtecí zařízení optických a magnetických disků, kompaktní disky, magnetické pásky, výrobky výpočetní techniky, jako kupř. počítače, mikropočítače, notebooky, tiskárny, monitory, scannery, doplňkové vybavení, kupř. myši, klávesnice, diskety a programové vybavení, telekomunikační technika zejména telefony, faxy, zařízení pro reprodukci dat, kopírovací stroje, spotřební elektronika, elektronické sítě, přístroje pro audiovizuální komunikaci, přístroje pro záznam, převod a reprodukci zvuku nebo obrazu a jejich součásti, zařízení pro zpracování informací, systémy informačních technologií zařazené do tř. 9, systémy výpočetní, komunikační a informační techniky zařazené ve tř. 9, satelitní komplexy, elektronické řídicí systémy a přístroje, optické a optickoelektrické přístroje, audio, video a DTP studia; (16) papír, výrobky z papíru, periodické a neperiodické publikace, knihy, časopisy, brožury, fotografie, informační produkty a reklamní materiály na papírových nosičích, data a databáze na papírových nosičích, tištěné manuály; (35) poradenské a konzultační služby v oblasti reklamy na Internetu, reklama na Internetu, zajištění reklamních kampaní, obchodní management a podnikatelské poradenství, odborné obchodní poradenství, poskytování informací komerčního charakteru a jiných informačních produktů k reklamním účelům, informační komerční kancelář, komerční využití Internetu v oblastech komerčních internetových médií a vyhledávacích služeb, on-line inzerce, prezentace uživatelů na stránkách Word Wilde Web v počítačové síti Internetu, systemizace informací do počítačových databází, pronájem kancelářských strojů a zařízení; (37) montáž a údržba

počítačů a počítačových sítí, včetně připojení na klíč; (38) služby zabezpečující audiovizuální komunikaci prostřednictvím informačních a telekomunikačních sítí, kupř. počítačové sítě Internet, satelitu apod., rozšiřování, zveřejňování a přenos informací prostřednictvím informačních a telekomunikačních prostředků a sítí, satelitů, výměna a šíření informací a zpráv prostřednictvím telekomunikační sítě, datové sítě, informační nebo komunikační nebo elektronické techniky, šíření časopisů, periodik a knih v elektronické podobě prostřednictvím počítačové sítě, pomocí satelitů, komunikace pomocí terminálů, komunikace pomocí telegrafu, dálnopisu, telefonu, mobilních telekomunikačních síťových služeb s využitím drátového vedení a/nebo satelitů a/nebo mikrovlnného spojení a/nebo radiového spojení, elektronická pošta, počítačový přenos obrazu a zvuku, komunikace a transakce v síti, pronájem komunikačních míst - webhosting, poskytování datových a telekomunikačních služeb, služby konverze přenosového protokolu, formátu a kódu, služby zprostředkování přístupu k počítačové síti, služby datové sítě, pronájem informačních a komunikačních míst, služby hlasové schránky, služby krátkých textových zpráv; (41) nahrávání nosičů zvukových nebo obrazově zvukových, půjčování nahraných zvukových a/ nebo obrazově zvukových záznamů, šíření audiovizuálních děl, zprostředkování v oblasti kultury, výchovy, zábavy a sportu, elektronických časopisů, periodik a knih; (42) návrh programového vybavení, aktualizace programového vybavení, údržba programového vybavení, programování počítačů, pronájem doby přístupu k databázi, technické studie v oblasti počítačů a programového vybavení, pronájem programového vybavení a počítačů, základní a aplikovaný výzkum, služby vyhledávacích nástrojů, vyhledávačů, výzkum, vývoj a tvorba systémů pro elektronické obchodování včetně příslušného software a hardware, know-how pro oblast elektronického obchodování a informačních technologií, pronájem software, programování internetových databázových systémů a internetových aplikací, programování multimediálních aplikací, vytváření a modelování 3D animací, tvorba multimediálních dokumentů, prezentací, aplikací, katalogů, konstrukce WWW prezentací a řešení WWW serverů, počítačové animace a vizualizace, tvorba programových projektů, pronájem hardware a software, tvorba informačních databází, provoz a údržba provozu WWW a FTP serverů.

Třídy výrobků a služeb:
9, 16, 35, 37, 38, 41, 42

(210) O-420366

(111) **274661**
(220) 21.12.2004
(151) 25.08.2005
(540)

TUZEKS

(592) Slovní
(730) **Kerešová Kateřina**, Masná 621/10, Praha 1, Staré Město, 11000, CZ
(511) (16) papír, lepenka a výrobky z těchto materiálů, tiskárenské výrobky, potřeby pro knižní vazby, fotografie, papírenské zboží, lepidla pro papírenství nebo domácnost, materiál pro umělce, štetce, psací stroje a kancelářské potřeby, učební a vyučovací pomůcky zařazené v této třídě, plastické obaly zařazené v této třídě, tiskařské typy, štočky; (25) oděvy, obuv, kloboučnické zboží; (35) propagační činnost, reklama, pomoc při řízení obchodní činnosti, obchodní administrativa, kancelářské práce; (40) zpracování materiálů; (41) výchova, vzdělávání, zábava, sportovní a kulturní aktivity; (42) vědecké a technologické služby a s nimi spojený výzkum a návrhy, průmyslové analýzy a výzkum, návrh a vývoj počítačového hardwaru a softwaru, právní služby, design.

Třídy výrobků a služeb:
16, 25, 35, 40, 41, 42

(210) O-421635

(111) **274690**
(220) 23.12.2004
(151) 25.08.2005
(540)

BRAIN PICKS

(592) Slovní
(730) **Janicek PICKS, s.r.o.**, Horská 180, Česká Třebová, 56002, CZ
(740) **HARBER IP s.r.o.**, Dukelských hrdinů 567/52, Praha 7, Holešovice, 17000
(511) (15) trsátka (Plectrums).

Třídy výrobků a služeb:
15

(210) O-421758

(111) **275386**
(220) 31.01.2005
(151) 29.09.2005
(540)

The logo for ANEXIA S.R.O. features the word "ANEXIA" in a bold, blue, sans-serif font. A stylized blue swoosh or underline element starts under the 'A', goes under the 'X', and then curves upwards and to the right, ending under the 'A'. Below "ANEXIA", the letters "S.R.O." are written in a smaller, blue, sans-serif font.

(594) Kombinovaná
(591) Barevná
(730) **ANEXIA s.r.o.**, Lubenská 1588, Rakovník, Rakovník II, 26901, CZ
(511) (39) doprava, balení a skladování zboží, organizování cest.

Třídy výrobků a služeb:
39

(210) O-422812

(111) **275914**
(220) 10.01.2005
(151) 26.10.2005
(540)

The logo for global assistance features the word "global" in a large, bold, black, lowercase sans-serif font. Below it, the word "assistance" is written in a smaller, blue, lowercase sans-serif font.

(594) Slovní grafická
(591) Barevná
(730) **GLOBAL ASSISTANCE a.s.**, Dopraváků 749/3, Praha 8, Dolní Chabry, 18400, CZ
(740) **Patent-K s.r.o.**, Husníkova 2086/22, Praha 5, Stodůlky, 15800
(511) (9) kompaktní a optické nosiče dat nahrané i nenahrané; (35) vzkazy, dotazy a informace po telefonu (obchodní a podnikatelské), reklamní činnost, marketing, zprostředkování obchodu, informační kanceláře komerční; (36) pojišťovací služby; (37) opravárenské služby; (41) zpravodajské služby.

Třídy výrobků a služeb:
9, 35, 36, 37, 41

(210) O-422090

(111) **276413**
(220) 22.04.2005
(151) 21.10.2005
(540)



(594) Kombinovaná
(730) **SM - property s.r.o.**, Pražská 22, Klatovy, Klatovy I, 33901, CZ
(511) (19) okna, rámy, ploty, konstrukční dřevo; (20) truhlářské výrobky, nábytek, dělicí stěny do interiérů; (35) zprostředkování obchodních záležitostí; (36) realitní služby, správa nemovitostí; (37) stavby bytové, občanské a jejich opravy s uvedením do původního stavu, dopravní stavby, inženýrské stavby a průmyslové stavby, montáž, oprava a údržba motorových vozidel a pracovních strojů; (39) silniční motorová nákladní i osobní doprava, pronájem motorových vozidel; (40) pilařská výroba, zpracování dřeva, zámečnictví a truhlářství v rámci této třídy, impregnace dřeva; (42) projektová činnost v investiční výstavbě, inženýrské posudky, projekty, revize elektrických zařízení.

Třídy výrobků a služeb:
19, 20, 35, 36, 37, 39, 40, 42

(210) O-425618

(111) **276728**
(220) 16.03.2005
(151) 28.11.2005
(540)



(594) Kombinovaná
(730) **UNITED BAKERIES a.s.**, Pekařská 598/1, Praha 5, Jinonice, 15500, CZ
(511) (30) chléb, běžné a celozrnné pečivo, tousty, bagety, pizzy, pečivo s masovými, sýrovými a zeleninovými náplněmi, koláče, záviny, buchty, bábovky, lívance, sladké pečivo, perníky a medovíčky, dezerty, piškoty, pudinky, dorty, drobné cukroví, marcipánové a mandlové pečivo, suchary, pekárenské výrobky k dopečení, polotovary těstářských, pekárenských a cukrářských výrobků, výrobky z olejnin, ze semen a z kukuřice v této třídě obsažené, pekárenské výrobky plněné, výrobky na bázi olejnin a/nebo luštěnin, rýže a výrobky z rýže, sójová mouka a výrobky z ní, cukr, med, tapioka, ságo, sůl, droždí, koření, veškeré těstoviny a výrobky obsahující těstoviny, těstářské a cukrářské výrobky, zejména výrobky neobsahující cholesterol, výrobky na bázi sušené bramborové kaše, pekárenské, těstářské a cukrářské dietní výrobky ne pro medicínské účely, bezpečkové výrobky, popcorn, veškeré pekárenské, těstářské a cukrářské výrobky včetně těchto výrobků mražených, výrobky studené kuchyně a lahůdkářské výrobky spadající do této třídy, včetně občerstvení zhotovené z těchto výrobků; (40) mlynářství, pekařství; (43) provozování cukrářny, jídelen rychlého občerstvení, bufetů, snack-barů, hostinská činnost.

Třídy výrobků a služeb:
30, 40, 43

(210) O-424276

(111) **276805**
(220) 01.04.2005
(151) 28.11.2005
(540)

COLOURS OF OSTRAVA

(592) Slovní
(730) **Colour Production, spol. s r.o.**, Sokola Tůmy 743/16, Ostrava, Mariánské Hory, 70900, CZ
(511) (41) pořádání kulturních akcí (hudební festivaly, koncerty pořádané v České republice).
Třídy výrobků a služeb:
41

(210) O-424787

(111) **277455**
(220) 20.04.2005
(151) 22.12.2005
(540)



(594) Kombinovaná
(730) **KVIFF Group a.s.**, Panská 892/1, Praha 1, Nové Město, 11000, CZ
(740) JUDr. Jiří Štáidl, advokát, Apolinářská 445/6, Praha 2, Nové Město, 12800
(511) (35) reklamní a propagační činnost, zprostředkovatelská činnost v oblasti reklamy, zprostředkovatelská činnost v oblasti obchodu; (41) vydavatelská činnost, nakladatelská činnost, pořádání a organizování společenských akcí, festivalů a školení, konzultační činnost v audiovizuální oblasti, tvorba a produkce audiovizuálních děl; (42) tvorba software a poradenství v oblasti hardware a software.

Třídy výrobků a služeb:
35, 41, 42

(210) O-425483

(111) **277456**
(220) 20.04.2005
(151) 22.12.2005
(540)



(594) Kombinovaná
(730) **KVIFF Group a.s.**, Panská 892/1, Praha 1, Nové Město, 11000, CZ
(740) JUDr. Jiří Štáidl, advokát, Apolinářská 445/6, Praha 2, Nové Město, 12800
(511) (35) reklamní a propagační činnost, zprostředkovatelská činnost v oblasti reklamy, zprostředkovatelská činnost v oblasti obchodu; (41) vydavatelská činnost, nakladatelská činnost, pořádání a organizování společenských akcí, festivalů a školení, konzultační činnost v audiovizuální oblasti, tvorba a produkce audiovizuálních děl; (42) tvorba software a poradenství v oblasti hardware a software.

Třídy výrobků a služeb:
35, 41, 42

(210) O-425484

(111) **277457**
(220) 20.04.2005
(151) 22.12.2005
(540)



(593) Obrazová
(730) **KVIFF Group a.s.**, Panská 892/1, Praha 1, Nové Město, 11000, CZ
(740) JUDr. Jiří Štáidl, advokát, Apolinářská 445/6, Praha 2, Nové Město, 12800
(511) (35) reklamní a propagační činnost, zprostředkovatelská činnost v oblasti reklamy, zprostředkovatelská činnost v oblasti obchodu; (41) vydavatelská činnost, nakladatelská činnost, pořádání a organizování společenských akcí, festivalů a školení, konzultační činnost v audiovizuální oblasti, tvorba a produkce audiovizuálních děl; (42) tvorba software a poradenství v oblasti hardware a software.

Třídy výrobků a služeb:
35, 41, 42

(210) O-425485

(111) **277612**
(220) 11.05.2005
(151) 22.12.2005
(540)

KRYSTOL

(592) Slovní
(730) **Redrock Construction s.r.o.**, Karolinská 654/2, Praha 8, Karlín, 18600, CZ
(740) Mgr. David Krofta, Haštalská 27, Praha 1, 11000
(511) (1) chemické výrobky určené pro průmysl, tmely spadající do této třídy, chemické pomocné materiály pro průmyslové užití, syntetické pryskyřice, nezpracované umělé pryskyřice, epoxidové pryskyřice, chemické sloučeniny pro průmyslové účely, lepidla pro použití v průmyslu, konzervační přípravky pro cement, s výjimkou barev a olejů, chemická plnidla a plnicí činidla; (2) nátěrové hmoty (barvy) a pomocné nátěrové přípravky, barvy, barvy práškové a plniva, nátěry, laky, přírodní pryskyřice v nezpracovaném stavu, tmely zařazené v této třídě, ochranné přípravky proti korozi, ředidla pro barvy a laky; (17) materiály těsnící a izolační, výplňové tmely, izolační hmoty; (19) stavební materiály nekovové, beton, malta, cement, omítky, sádra, cementové směsi, nátěrové hmoty pro užití ve stavebnictví, materiály pro stavbu silnic nekovové, podlahy nekovové, materiály pro použití v konstrukci svodu vlhkosti nekovové, směsi pro kladení podlah, stavební dříví; (37) stavebnictví, pozemní stavitelství, informace stavebního charakteru, opravy a instalační služby, poradenství ve stavebnictví.

Třídy výrobků a služeb:
1, 2, 17, 19, 37

(210) O-426289

(111) **277976**
(220) 11.02.2005
(151) 23.01.2006
(540)



(594) Kombinovaná
(591) Barevná
(730) **Savencia SA**, 42 rue Rieussec, Viroflay, FR
(740) Kania, Sedlák, Smola, s.r.o., Mendlovo náměstí 907/1a, Brno, Staré Brno, 60300
(511) (29) mléko, sýry a mléčné výrobky.
Třídy výrobků a služeb:
29
(210) O-423257

(111) **278027**
(220) 22.03.2005
(151) 23.01.2006
(540)

DIOS

(594) Slovní grafická
(591) Barevná
(730) **AQUA AUREA, s.r.o.**, Hornátecká 1772/19, Praha 8, Kobylisy, 18200, CZ
(740) PROPATENT, JUDr. Matěj Sedláček, Pod Pekařkou 107/1, Praha 4, Podolí, 14700
(511) (11) sprchový filtr.
Třídy výrobků a služeb:
11
(210) O-424483

(111) **278070**
(220) 08.04.2005
(151) 23.01.2006
(540)



(594) Kombinovaná
(591) Barevná
(730) **Charon - Jitka Filipová s.r.o.**, Kyjevská 39, Pardubice, Pardubičky, 53003, CZ
(740) PROPATENT, JUDr. Matěj Sedláček, Pod Pekařkou 107/1, Praha 4,

- Podolí, 14700
(511) (45) pohřební služby.
Třídy výrobků a služeb:
45
(210) O-425075

- (111) **278071**
(220) 08.04.2005
(151) 23.01.2006
(540)

Charon

- (592) Slovní
(730) **Charon - Jitka Filipová s.r.o.**, Kyjevská 39, Pardubice, Pardubický, 53003, CZ
(740) PROPATENT, JUDr. Matěj Sedláček, Pod Pekařkou 107/1, Praha 4, Podolí, 14700
(511) (45) pohřební služby.
Třídy výrobků a služeb:
45
(210) O-425076

- (111) **278414**
(220) 06.10.2004
(151) 13.02.2006
(540)

PLATINIUM

- (594) Slovní grafická
(730) **TV PRODUCTS CZ s.r.o.**, Rybná 669/4, Praha 1, Staré Město, 11000, CZ
(740) Mgr. et Mgr. Alena Kunicová, advokátka, Hartigova 857/47, Praha 3, Žižkov, 13000
(511) (7) elektrotechnická zařízení a přístroje pro domácnost jako kráječe, hnětače, šlehače, roboty, mixery, vysavače prachu, leštičky parket, pro jízdní kola, jako např. dynamo, motory s výjimkou motorů pro pozemní vozidla, elektrotermické nástroje a přístroje, jako elektrické svářečky, elektromechanické zařízení pro domácí účely určené k čištění, jako vysavače prachu, odsavače par, leštilce parket, apod.; (8) nářadí a nástroje s ručním pohonem, holicí strojky dámské i pánské, včetně dílů k holicím strojkům, jako čepekly do holicích přístrojů apod., nožířské výrobky všeho druhu, vidličky a lžice včetně z drahých kovů, sečné zbraně, nářadí a nástroje pro lesní a dřevařskou výrobu zařazené v této třídě, kulmy na ondulování vlasů; (9) radia, radiomagnetofony, přehrávače, autorádia, televizory s teletextem i bez teletextu; (11) žárovky, výbojky elektrické na osvětlení, objímky na elektrická světla, osvětlovací lampy, osvětlovací tělesa s reflektory, sporáky všeho druhu, jako plynové sporáky, kombinované sporáky, elektrické sporáky, sporáky se sklokeramickou deskou a jejich příslušenství, horkovzdušné trouby, mikrovlnné trouby, sendvičovače, toustovače, topinkovače, kávovary a expresa, rychlovarné konvice, fritovací hrnce, chladničky, ledničky, mrazáky, sušičky prádla, čističky a osvěžovače vzduchu, boilery, sušičky vlasů, odsavače par; (21) drobné nářadí a přenosné nádoby k domácím a kuchyňským účelům, jako kuchyňské nádobí, vědra, plechové misky a nádoby, misky a nádoby z plastických a jiných hmot, ručně poháněné strojky na mletí, sekání, lisování, pomůcky k odstraňování prachu a nečistot, tlakové hrnce s výjimkou elektrických, hřebeny a mycí houby, toaletní kufíčky, kartáče, kartáčnický materiál, pomůcky k úklidu, zboží skleněné, výrobky z porcelánu a kameniny nezařazené v jiných třídách; (28) vánoční stromečky umělé, ozdoby na vánoční stromečky, jako vánoční řetězy, věnce, svíčky na svíčky pro vánoční stromečky, hry, hračky mechanické, hudební, fyzikální, včetně hraček pro domácí zvířata, tělocvičné a sportovní nářadí, jako míče hrací fotbalové, volejbalové, basketbalové, tenisové, míčky na stolní tenis, squash, badmintonové, rakety a pátky tenisové, na stolní tenis, badmintonové, squashové, chrániče loketní, kolenní a holenní (jako

sportovní potřeby), míčky na hraní, rybářské náčiní zařazené v této třídě, návnady pro rybáře, nářadí pro zimní sporty, nářadí pro sportovní hry, výrobky plážové a koupací, jako plavecké a potápěčské ploutve, šermířské sečné a bodné zbraně, lovecké vábničky; (35) pořádání výstav k obchodním a reklamním účelům, činnost reklamní a inzertní, průzkum a analýzy trhů, kopírování dokumentů, distribuce zboží k reklamním účelům, aranžérství - aranžování výkladů, marketing, automatizované zpracování dat.

- Třídy výrobků a služeb:
7, 8, 9, 11, 21, 28, 35
(210) O-359949

- (111) **279244**
(220) 29.04.2005
(151) 22.03.2006
(540)

TV PRICE POOL AUDIT

- (592) Slovní
(730) **MEDIA STRATEGY a.s.**, K Haltýři 687/17, Praha 8, Troja, 18100, CZ
(740) JUDr. Sedláček Matěj, Pod Pekařkou 107/1, Praha 4, Podolí, 14700
(511) (35) mediální audit - kontrola efektivity plánování a nákupu reklamního prostoru v médiích.

- Třídy výrobků a služeb:
35
(210) O-425834

- (111) **280984**
(220) 20.04.2005
(151) 24.05.2006
(540)

FESTIVAL KRÁTKÝCH FILMŮ PRAHA

- (592) Slovní
(730) **KVIFF Group a.s.**, Panská 892/1, Praha 1, Nové Město, 11000, CZ
(740) JUDr. Jiří Štáidl, advokát, Apolinářská 445/6, Praha 2, Nové Město, 12800
(511) (35) reklamní a propagační činnost, zprostředkovatelská činnost v oblasti reklamy, zprostředkovatelská činnost v oblasti obchodu; (41) vydavatelská činnost, nakladatelská činnost, pořádání a organizování společenských akcí, festivalů a školení, konzultační činnost v audiovizuální oblasti, tvorba a produkce audiovizuálních děl; (42) tvorba software a poradenství v oblasti hardware a software.

- Třídy výrobků a služeb:
35, 41, 42
(210) O-425482

- (111) **280985**
(220) 20.04.2005
(151) 24.05.2006
(540)

PRAGUE SHORT FILM FESTIVAL

- (592) Slovní
(730) **KVIFF Group a.s.**, Panská 892/1, Praha 1, Nové Město, 11000, CZ
(740) JUDr. Jiří Štáidl, advokát, Apolinářská 445/6, Praha 2, Nové Město, 12800
(511) (35) reklamní a propagační činnost, zprostředkovatelská činnost v oblasti reklamy, zprostředkovatelská činnost v oblasti obchodu; (41) vydavatelská činnost, nakladatelská činnost, pořádání a organizování společenských akcí, festivalů a školení, konzultační činnost v audiovizuální oblasti, tvorba a produkce audiovizuálních děl; (42) tvorba software a poradenství v oblasti hardware a software.

- Třídy výrobků a služeb:
35, 41, 42
(210) O-425487

- (111) **282217**
(220) 09.12.2004
(151) 24.07.2006
(540)

Dr.Rex

- (592) Slovní
(730) **Medixon s.r.o.**, Vltavinská 1289/10, Třebíč, Horka-Domky, 67401, CZ
(511) (35) poradenství, předvádění zboží, zajišťování a příprava reklamních

materiálů, obchodní reklama, zasílání a rozšiřování reklamních materiálů, pomoc při řízení a realizaci obchodních činností, zpracování textů; (42) správa a ochrana autorských práv, tvorba webových stránek.

Třídy výrobků a služeb:
35, 42

(210) O-421259

(111) **283824**
(220) 06.10.2005
(151) 25.09.2006
(540)



(594) Kombinovaná
(730) **UNITED BAKERIES a.s.**, Pekařská 598/1, Praha 5, Jinonice, 15500, CZ
(740) Rott, Růžička & Guttman a spol., Výskočilova 1566, Praha 4, Michle, 14000
(511) (30) pekárenské výrobky, jemné a trvanlivé pečivo, cukrářské výrobky; (40) pekařství.

Třídy výrobků a služeb:
30, 40

(210) O-430387

(111) **283910**
(220) 01.09.2004
(151) 25.09.2006
(540)

FILTRON

(592) Slovní
(730) **MANN+HUMMEL FT Poland Spolka z ograniczona odpowiedzialnoscia Sp. k.**, Wroclawska 145, 63-800 Gostyn, PL
(740) JUDr. Michal Havlík, Hálkova 1406/2, Praha 2, Nové Město, 12000
(511) (1) filtrační materiály; (7) filtry pro motorová vozidla, stroje a zařízení; (16) filtrační papír.

Třídy výrobků a služeb:
1, 7, 16

(210) O-433741

(111) **284584**
(220) 09.02.2005
(151) 23.10.2006
(540)

Spectra

(592) Slovní
(730) **Pešek Martin Bc.**, Pod Vrchem 802/31, Plzeň, Lobzy, 31200, CZ
Pešek Tomáš Ing., Pod Vrchem 31, Plzeň, 31204, CZ
Vaněk Jiří Ing., Klíčanská 470/11, Praha 8, Kobylisy, 18200, CZ
(740) JUDr. Miroslav Kupka, patentový zástupce, Levého 1532, Rakovník, Rakovník II, 26901
(511) (9) software pro správu a využití dat v oblasti průmyslově-právní ochrany; (35) komerční využití Internetu v oblasti komerčních internetových médií a vyhledávacích služeb, týkající se průmyslově-právní ochrany; (42) pronájem počítačového software.

Třídy výrobků a služeb:
9, 35, 42

(210) O-423206

(111) **344489**
(220) 06.10.2014
(151) 25.02.2015
(540)

Svět pokladů

(592) Slovní
(730) **BOHEMIAN CASTLES a.s.**, Úhrov 1, Krabrovice, 58282, CZ
(511) (35) prodej nábytku.

Třídy výrobků a služeb:
35

(210) O-516875

(111) **344727**
(220) 16.09.2014
(151) 11.03.2015
(540)



(594) Kombinovaná
(591) Barevná
(730) **Čech David**, Letkov 70, Plzeň 26, 32600, CZ
(740) Mgr. Lukáš Hegner, advokát, Jiráskovo nám. 816/4, Plzeň, 32600
(511) (43) bary, bufety, kavárna, služby kaváren, pronájem kuchyňských přístrojů, restaurace, samoobslužné restaurace, zajišťování hromadného stravování (catering), mobilní cateringové služby zaměřené na zásobování jídlem, cateringové služby pro hotely.

Třídy výrobků a služeb:
43

(210) O-516451

(111) **344881**
(220) 24.10.2014
(151) 18.03.2015
(540)



(594) Kombinovaná
(591) Barevná
(730) **NEWTON Media, a.s.**, Na Pankráci 1683/127, Praha 4, Nusle, 14000, CZ
(740) JUDr. Vendelín Mihalík, Římská 191/16, Praha 2, 12000
(511) (9) data, databáze a jiné informační produkty na nosičích dat a v elektronických datových, informačních, telekomunikačních sítích všeho druhu, nosiče dat všeho druhu spadající do třídy 9, elektronické a datové sítě, multimediální aplikace (vše výše uvedené bez software), 3D animace, multimediální informační katalogy, elektronické časopisy, elektronická periodika a knihy v elektronické podobě, počítače; (35) reklamní, inzertní, propagační a marketingová činnost, elektronická a tisková výstřižková služba, monitoring tisku, zpracování obchodních informací z tisku a jejich poskytování, vyhledávání, zpracování, distribuce a jiné poskytování obchodních informací, zejména v elektronické podobě, provádění obchodních rešeršů na Internetu, on-line inzertní činnost, komerční využití Internetu v oblastech komerčních internetových médií a vyhledávacích služeb, ebusiness, prezentace uživatelů na stránkách World Wide Web a počítačové síti Internet, překlad informací do počítačové databáze, mediální analýzy, zprostředkovatelská činnost v oblasti reklamy, zprostředkovatelská činnost v oblasti služeb obchodního charakteru spadající do třídy 35 známkového třídění, průzkum trhu, public relations, obchodní poradenské a konzultační služby, konzultační služby v oboru vytváření a správy

databázi; (38) poskytování informací a jiných informačních produktů všeho druhu - informační kancelář, direct mailové služby, telefonní a telekomunikační služby, přenos veřejných informací, zpráv a obrázků pomocí počítačů, zprostředkování v oblasti telekomunikací, šíření elektronických časopisů a jiných periodik, knih a dalších informací v počítačových sítích, zprostředkovatelské služby v telekomunikačních službách a v šíření informací, počítačová komunikace, elektronická pošta, poradenská činnost v oblasti telekomunikačních systémů, poradenské a konzultační služby v oboru informačních sítí, provozování informačních sítí, systémů a databází, včetně elektronických, zejména on-line systémů; (42) provádění odborných rešerší na Internetu, tvorba informačních databází, tvorba software, programování, návrh programového vybavení, aktualizace a údržba programového vybavení, programování internetových databázových systémů a internetových aplikací, programování multimediálních aplikací, vytváření a modelování 3D animací, tvorba interaktivních a grafických programů, tvorba multimediálních dokumentů, prezentací, aplikací, katalogů apod., konstrukce WWW prezentací a řešení WWW serverů, počítačové animace a vizualizace, programové projekty.

Třídy výrobků a služeb:
9, 35, 38, 42

(210) O-517455

(111) **345029**
(220) 23.10.2014
(151) 25.03.2015
(540)



(594) Kombinovaná
(591) Barevná
(730) **EspressoServis s. r. o.**, č. p. 58, Zvěrotice, 39201, CZ
(511) (12) karosérie automobilů; (30) káva, cukr, kávové nápoje; (35) zboží (předvádění).

Třídy výrobků a služeb:
12, 30, 35

(210) O-517384

(111) **345034**
(220) 27.10.2014
(151) 25.03.2015
(540)

Klub Pánů z Ponožkovic

(592) Slovní
(730) **Janda Petr**, K Cikánce 323/10, Praha 5, Slivenec, 15400, CZ
(740) Mgr. Vít Tokarský advokát, Masarykovo nábřeží 246/12, Praha 1, Nové Město, 11000
(511) (25) oděvy, obuv; (33) alkoholické nápoje (s výjimkou piva); (41) vydavatelská činnost, zábava.

Třídy výrobků a služeb:
25, 33, 41

(210) O-517484

(111) **345035**
(220) 27.10.2014
(151) 25.03.2015
(540)

Ponožkovic

(592) Slovní
(730) **Janda Petr**, K Cikánce 323/10, Praha 5, Slivenec, 15400, CZ
(740) Mgr. Vít Tokarský advokát, Masarykovo nábřeží 246/12, Praha 1, Nové Město, 11000
(511) (25) oděvy, obuv; (33) alkoholické nápoje (s výjimkou piva); (41) vydavatelská činnost, zábava.

Třídy výrobků a služeb:
25, 33, 41
(210) O-517485

(111) **345257**
(220) 03.11.2014
(151) 15.04.2015
(540)

MEKKO

(594) Kombinovaná
(591) Barevná
(730) **Mekko - Hangers s. r. o.**, Nezvalova 826/2, Hradec Králové, 50003, CZ
(511) (5) deodoranty pro oděvy a textil; (18) deštníky, obaly na oděvy (cestovní); (20) ramínka na oděvy, obaly na oděvy; (21) napínadla na oblečení; (25) oblečení, oděvy.

Třídy výrobků a služeb:
5, 18, 20, 21, 25

(210) O-517616

(111) **345569**
(220) 07.10.2014
(151) 29.04.2015
(540)



(593) Obrazová
(730) **Marada Ruben Mgr.**, č. p. 701, Syrovice, 66467, CZ
(740) INPARTNERS GROUP, JUDr. Radim Charvát Ph.D. LL.M., advokát, Koliště 1965/13a, Brno, Černá Pole, 60200
(511) (36) prodej malometrážních staveb; (37) stavba a montáž malometrážních staveb, opravy, úpravy a údržba těchto staveb.

Třídy výrobků a služeb:
36, 37

(210) O-516909

(111) **345736**
(220) 02.10.2014
(151) 06.05.2015
(540)



(594) Kombinovaná
(730) **BIORG EU s.r.o.**, Plzeňská 315/217e, Praha 5, Motol, 15000, CZ
(740) Mališ Nevřkla Legal, advokátní kancelář, s.r.o., MUDr. Mgr. Daniel Mališ LL.M., Na Rybníčku 1329/5, Praha 2, 12000
(511) (3) depilační přípravky, dezinfekční mýdla, kosmetické přípravky pro pěstění pokožky, medicínální mýdla, mycí přípravky pro intimní hygienu a deodoranční přípravky, přípravky na holení, šampóny, ústní vody, nikoliv pro

lékařské účely, voda po holení; (5) antibakteriální a dezinfekční přípravky, antiseptika, biologické přípravky pro lékařské účely, desinfekční prostředky, doplňky potravy, tinktury pro lékařské účely, farmaceutické přípravky, přípravky pro péči o pokožku, zejména pro léčbu a zmírnění následků bodnutí hmyzem, přisátí klíšťat, podráždění vešmi, pro léčbu a zmírnění následků akné, vyrážek, oparů a plísní, pro léčbu a zmírnění následků povrchových poranění, otevřených ran a podráždění způsobeného depilací, přípravky pro péči o dutinu ústní, zejména pro léčbu aftů, bolavých dásní a paradentózy, přípravky pro ošetřování plísní, přípravky pro léčbu angíny, bolesti v krku, bolesti v uchu, rýmy, zánětu dutin, zánětu středního ucha, přípravky pro léčbu hemeroidů, vaginální výplachy a přípravky pro léčbu infekce pochvy; (35) maloobchod, velkoobchod a internetový prodej přípravků uvedených ve třídách 3 a 5.

Třídy výrobků a služeb:
3, 5, 35

(210) O-516843

(111) **345753**
(220) 09.10.2014
(151) 06.05.2015
(540)

AutoBinck

(594) Slovní grafická
(591) Barevná
(730) **AutoBinck Car Distribution International s.r.o.**, Na Chodovci 2457/1, Praha 4, Záběhllice, 14100, CZ
(740) JUDr. Ing. Michal Matějka advokát, Jáchymova 26/2, Praha 1, Staré Město, 11000
(511) (4) průmyslové oleje a tuky, mazadla, výrobky pro pohlcování, zavlažování a vázání prachu, paliva (včetně benzínu) pro motory a osvětlovací látky, svíčky a knoty na svícení; (9) přístroje a nástroje vědecké, námořní, geodetické, fotografické, filmové, optické, přístroje pro vážení, měření, signalizaci, kontrolu (inspekci), záchranu a přístroje pro vyučování, přístroje a nástroje pro vedení, přepínání, přeměnu, akumulaci, regulaci nebo řízení elektrického proudu, přístroje pro záznam, převod, reprodukci zvuku nebo obrazu, magnetické nosiče zvukových záznamů, gramofonové desky, automatické distributory a mechanismy pro přístroje a mince, zapisovací pokladny, počítačové stroje, přístroje pro zpracování informací a počítače, hasicí přístroje; (12) vozidla, dopravní prostředky pozemní, vzdušné nebo vodní; (35) propagační činnost, reklama, pomoc při řízení obchodní činnosti, obchodní administrativa, kancelářské práce; (36) pojištění, služby finanční, služby peněžní, služby nemovitostní; (37) stavebnictví, opravy automobilů, klimatizačních zařízení, pneumatik a alarmů, instalační služby týkající se automobilů, klimatizačních zařízení, pneumatik a alarmů; (38) spoje (komunikace); (39) doprava, balení a skladování zboží, organizování cest; (41) výchova, vzdělávání, zábava, sportovní a kulturní aktivity; (42) vědecké a technologické služby a s nimi spojený výzkum a návrhy, průmyslové analýzy a výzkum, návrh a vývoj počítačového hardwaru a softwaru; (43) služby zajišťující stravování a nápoje, dočasné ubytování.

Třídy výrobků a služeb:
4, 9, 12, 35, 36, 37, 38, 39, 41, 42, 43

(210) O-516996

(111) **345780**
(220) 05.11.2014
(151) 06.05.2015
(540)



(594) Kombinovaná
(730) **ACI-AUTO COMPONENTS INTERNATIONAL, s.r.o.**, Dělostřelecká 190/19, Praha 6, Střešovice, 16200, CZ
(511) (9) elektrické a elektronické příslušenství a přístroje, zejména k motorovým vozidlům, zařazené do této třídy; (12) díly a příslušenství k motorovým vozidlům zařazené do této třídy; (17) plastické výrobky a hmoty pro autoprůmysl, plastové součásti a doplňky k vozidlům a pozemním dopravním prostředkům ve třídě 17.

Třídy výrobků a služeb:
9, 12, 17

(210) O-517683

(111) **345781**
(220) 05.11.2014
(151) 06.05.2015
(540)



(594) Kombinovaná
(730) **ACI-AUTO COMPONENTS INTERNATIONAL, s.r.o.**, Dělostřelecká 190/19, Praha 6, Střešovice, 16200, CZ
(511) (9) elektrické a elektronické příslušenství a přístroje, zejména k motorovým vozidlům, zařazené do této třídy; (12) díly a příslušenství k motorovým vozidlům zařazené do této třídy; (17) plastické výrobky a hmoty pro autoprůmysl, plastové součásti a doplňky k vozidlům a pozemním dopravním prostředkům ve třídě 17.

Třídy výrobků a služeb:
9, 12, 17

(210) O-517684

(111) **345782**
(220) 05.11.2014
(151) 06.05.2015
(540)



(594) Kombinovaná
(730) **ACI-AUTO COMPONENTS INTERNATIONAL, s.r.o.**, Dělostřelecká 190/19, Praha 6, Střešovice, 16200, CZ
(511) (9) elektrické a elektronické příslušenství a přístroje, zejména k motorovým vozidlům, zařazené do této třídy; (12) díly a příslušenství k motorovým vozidlům zařazené do této třídy; (17) plastické výrobky a hmoty pro

autoprůmysl, plastové součásti a doplňky k vozidlům a pozemním dopravním prostředkům ve třídě 17.

Třídy výrobků a služeb:
9, 12, 17

(210) O-517685

(111) **346074**
(220) 16.10.2014
(151) 20.05.2015
(540)

(111) **345783**
(220) 05.11.2014
(151) 06.05.2015
(540)

Schneider

(594) Kombinovaná
(730) **ACI-AUTO COMPONENTS INTERNATIONAL, s.r.o.**, Dělostřelecká 190/19, Praha 6, Střešovice, 16200, CZ
(511) (9) elektrické a elektronické příslušenství a přístroje, zejména k motorovým vozidlům, zařazené do této třídy; (12) díly a příslušenství k motorovým vozidlům zařazené do této třídy; (17) plastické výrobky a hmoty pro autoprůmysl, plastové součásti a doplňky k vozidlům a pozemním dopravním prostředkům ve třídě 17.

Třídy výrobků a služeb:
9, 12, 17

(210) O-517686

(594) Kombinovaná
(591) Barevná
(730) **Bright HR, s.r.o.**, V Celnici 1031/4, Praha 1, 11000, CZ
(740) Mgr. Pavla Krsková, Na příkopě 1096/19, Praha 1, Staré Město, 11000
(511) (35) informace o obchodních kontaktech, nábor zaměstnanců, personální poradenství; (41) koučink, pomoc při výběru povolání, poradenství pro volbu povolání, semináře (organizování a vedení), školení (instruktáž), školení (pořádání a řízení).

Třídy výrobků a služeb:
35, 41

(210) O-517169

(111) **346110**
(220) 10.12.2014
(151) 20.05.2015
(540)

(111) **345784**
(220) 05.11.2014
(151) 06.05.2015
(540)

Q-tech

(594) Kombinovaná
(730) **ACI-AUTO COMPONENTS INTERNATIONAL, s.r.o.**, Dělostřelecká 190/19, Praha 6, Střešovice, 16200, CZ
(511) (9) elektrické a elektronické příslušenství a přístroje, zejména k motorovým vozidlům, zařazené do této třídy; (12) díly a příslušenství k motorovým vozidlům zařazené do této třídy; (17) plastické výrobky a hmoty pro autoprůmysl, plastové součásti a doplňky k vozidlům a pozemním dopravním prostředkům ve třídě 17.

Třídy výrobků a služeb:
9, 12, 17

(210) O-517687



(594) Kombinovaná
(730) **Lapáček Pavel**, Smetanova 1003, Skuteč, 53973, CZ
(740) Patentová a známková kancelář Novotný, Ing. Jaroslav Novotný, Římská 45/2135, Praha 2, 12000
(511) (16) papír, lepenka a výrobky z těchto materiálů, které nejsou zařazené do jiných tříd, a to papírenské tištěné materiály, potřeby pro knižní vazby, fotografie, papírenské zboží, lepidla pro papírenství nebo domácnost, materiál pro umělce, štetce, psací stroje a kancelářské potřeby (vyjímaje nábytek), učební a vyučovací pomůcky s výjimkou přístrojů, plastické obaly (nezařazené do jiných tříd), tiskařské typy, štočky; (25) oděvy, obuv, kloboučnické zboží; (28) hry, hračky, potřeby pro gymnastiku a sport, které nejsou uvedeny v jiných třídách, vánoční ozdoby; (35) propagační činnost, reklama, pomoc při řízení obchodní činnosti, obchodní administrativa, kancelářské práce; (41) výchova, vzdělávání, zábava, sportovní a kulturní aktivity; (43) pohostinské služby.

Třídy výrobků a služeb:
16, 25, 28, 35, 41, 43

(210) O-518526

(111) **346265**
(220) 10.10.2014
(151) 29.05.2015
(540)

Formirex s.r.o.

(592) Slovní
(730) **Formirex s.r.o.**, Tomáše ze Štítného 1788/4, Chomutov, 43001, CZ
(740) Mgr. Petr Jindřichovský, advokát, Krakovská 1366/25, Praha 1, 11000
(511) (35) zprostředkování a uzavírání obchodních transakcí pro třetí osoby, zprostředkování dohod týkajících se prodeje a nákupu zboží (obchodní služby), zprostředkování obchodů pro třetí strany, zprostředkování smluv pro třetí osoby (obchodní služby), zprostředkování obchodních a komerčních kontaktů, velkoobchodní prodej lékařských přístrojů, velkoobchodní prodej lékařských nástrojů, maloobchodní nebo

velkoobchodní služby pro farmaceutické, veterinární a sanitární přípravky a lékařské potřeby, maloobchodní prodej lékařských nástrojů, maloobchodní prodej lékařských přístrojů, zpracování dat, obchodní konzultace, obchodní poradenství, marketingové poradenství, marketingové studie, obchodní studie, obchodní analýzy, analýzy nákladů, analýzy trhu, marketingové analýzy; (41) překladatelské služby, tlumočnické služby, poskytování vzdělávání, vzdělávání dospělých, služby vzdělávání dospělých v oblasti medicíny, služby vzdělávání dospělých v oblasti farmacie, služby vzdělávání dospělých v oblasti managementu, pořádání vzdělávacích kurzů, školení; (42) poradenské služby v oblasti počítačového hardware a software, webhostingové služby a software jako služba (SaaS) a pronájem softwaru, odborné poradenství se zaměřením na informační technologie, služby testování, ověřování a kontroly kvality; (45) poskytování licencí na počítačový software.

Třídy výrobků a služeb:
35, 41, 42, 45

(210) O-517050

(111) **346282**
(220) 22.10.2014
(151) 29.05.2015
(540)



(594) Kombinovaná
(591) Barevná
(730) **Tögel Vladimír JUDr.**, Mrkvičkova 1372/12, Praha 6, Řepy, 16300, CZ
(740) AK Erad legal, Mgr. Lukáš Eichinger, advokát, Revoluční 1003/3, Praha 1, 11000
(511) (35) služby, poradenství v obchodní činnosti, obchodní management a podnikové poradenství; (41) organizování a vedení seminářů, pořádání a řízení pracovních setkání (školení); (45) právnícké (komerční) služby.

Třídy výrobků a služeb:
35, 41, 45

(210) O-517343

(111) **346308**
(220) 05.11.2014
(151) 29.05.2015
(540)



(593) Obrazová
(730) **ACI-AUTO COMPONENTS INTERNATIONAL, s.r.o.**, Dělostřelecká 190/19, Praha 6, Střešovice, 16200, CZ
(511) (9) přilby, jmenovitě přilby pro motocyklisty, motoristy, lyžaře, horolezce, cyklisty, zařazené do této třídy, chrániče hrudníku, ochranné korzety, chrániče kolen, nákolnice a ochranné oděvy pro motocyklisty, brýle, pouzdra na brýle, brýle s kroužkovými skly, brýle pro motocyklisty; (12) díly a příslušenství k motorovým vozidlům zařazené do této třídy; (18) kůže a imitace kůže, zvířecí kůže, usně, kufry a cestovní tašky, batohy, tomy, pytle jako obaly (kožené), kabelky, turistické batohy, aktovky, náprsní tašky a peněženky; (25) oděvy, obuv, pokrývky hlavy, větrovky s kapucí, kalhoty, košile, pletené zboží, svetry, sukně, sportovní obuv, boty, kotníkové boty, kotníkové boty pro motocyklisty, nepromokavé oděvy, svrchní kabáty,

ponožky, punčochy, klobouky, kombinézy, montérky, rukavice, šátky, baret, sportovní obuv; (28) gymnastické a sportovní zboží a zařízení nezahrnuté do jiných tříd, chrániče a ochranné pomůcky v souvislosti se sportovními aktivitami.

Třídy výrobků a služeb:
9, 12, 18, 25, 28

(210) O-517688

(111) **346332**
(220) 20.11.2014
(151) 29.05.2015
(540)

Mattoni. Příroda v Tobě

(592) Slovní
(730) **Mattoni 1873 a.s.**, Horova 1361/3, Karlovy Vary, 36001, CZ
(740) JUDr. Josef Mrázek, advokát, Pernerova 293/11, Praha 8, Karlín, 18600
(511) (29) mléko, mléko v prášku, krystalizované, ochucené a šlehané mléko, mléčné výrobky, zejména mléčné dezerty, jogurtové nápoje, pěny, krémy a šlehačky, šlehačky a krémy na dezerty, sladká smetana a čerstvá šlehačka, máslo, přírodní nebo ochucené nápoje složené hlavně z mléka a/nebo mléčných výrobků, mléčné nápoje obsahující ovoce, kvašené přírodní či ochucené mléčné výrobky, předsnídávky, zejména mléčné předsnídávky, mimo zmrzliny, ledového mléka a mražených jogurtů, sýrové předsnídávky, sýry, sýrové pomazánky, zrající sýry, zrající sýry s plísní, nezralé čerstvé sýry a sýry naložené v solném láku, tvarohové sýry, čerstvé sýry v tekutém nebo pastovém stavu, jogurtové sýry, jogurty; (30) káva, čaj, kakao, čokoláda, kávové nápoje, kakaové nápoje, čokoládové nápoje, cukr, rýže, burizony, tapioka, mouka, dorty a koláče sladké či slané, pizzy, přírodní či ochucená a/nebo plněná těsta, přípravky vyrobené z obilnin, snídanové obilniny, hotová jídla obsahující převážně těsto, jídla vyrobená převážně z dortového těsta, chléb, suchary, sušenky sladké nebo kořeněné, oplatky, vafle, koláče, cukrářské výrobky, všechny uvedené výrobky buď jako přírodní a/nebo obalované a/nebo plněné a/nebo ochucené, sladké nebo slané předkrmy obsahující chléb, sušenky nebo cukrářské těsto, cukrovinky, jedlé cukrové polevy, jedlé cukrové polevy vyrobené převážně z jogurtu, zmrzliny, ledu do potravin, mražených jogurtů (jedlé cukrové polevy), ochucený led, med, sůl, hořčice, ocet, omáčky (chuťové přísady), sladké omáčky, těstové omáčky; (32) minerální vody, pramenité vody, stolní vody, limonády, piva, nealkoholické šumivé nápoje, šťávy ovocné, sirupy na výrobu nápojů, sirupy pro limonády, minerální vody ochucené a jiné nealkoholické nápoje, přípravky na výrobu minerální vody, přírodní či perlivé vody (minerální nebo neminerální), ovocné nebo zeleninové šťávy (nápoje), ovocné nebo zeleninové nápoje, sodovky, zázvorové limonády, šerbety, nápojové přípravky, nealkoholické ovocné nebo zeleninové výtažky, nealkoholické nápoje obsahující činidla pro mléčné kvašení.

Třídy výrobků a služeb:
29, 30, 32

(210) O-518026

(111) **346366**
(220) 04.12.2014
(151) 29.05.2015
(540)

Nová škola - DUHA

(592) Slovní
(730) **Janáčková Zita Mgr.**, Franzova 972/66, Brno, 61400, CZ
(511) (9) software, počítačové programy a hry, počítačový software pro výuku, audiozáznamy, videozáznamy, zvukově-obrazové záznamy, učební pomůcky v elektronické formě, elektronické multimediální produkty, analogová a digitální média na ukládání dat; (16) tiskoviny všeho druhu, zejména periodické i neperiodické publikace, školní potřeby, knihy a publikace výukového zaměření, fotografie, školní tabule, učební pomůcky kromě přístrojů (učebnice a pracovní sešity), pomůcky pro výuku v tištěné podobě, papírové manuály, časopisy, formuláře, papíry a papírenské zboží, vše v rámci této třídy; (35) inzertní, reklamní a propagační činnost, pomoc při řízení obchodní činnosti, obchodní administrativy, kancelářské práce, marketing; (39) zasilatelství (doprava) knih, časopisů a nahraných nosičů obrazových záznamů; (41) nakladatelství a vydavatelství, knihy (vydávány -), poskytování on-line elektronických publikací, výuka, vzdělávání, školení učitelů, vydávání on-line publikací, včetně redigování webového internetového portálu, elektronické publikování, provozování webového portálu pro sdílení zkušeností a rad ve výuce písma, organizování a vedení konferencí, organizování a vedení seminářů, organizování a vedení workshopů, školení (pořádání a řízení), vyučování, vzdělávací informace,

zveřejňování textů (kromě reklamních), organizování soutěží (vzdělávacích), výroba videofilmu, filmová tvorba, filmová projekce, provozování her on-line, školství, informace o výchově a vzdělávání, výuka jazyků; (42) grafický design, navrhování písma, grafická úprava školních pomůcek, grafický design elektronických školních pomůcek pro žáky a učitele.

Třídy výrobků a služeb:
9, 16, 35, 39, 41, 42

(210) O-518410

reklama, online reklama na počítačové komunikační síti, poradenství při organizování a řízení obchodní činnosti, marketing, zásobovací služby pro třetí osoby (nákup výrobků a služeb pro jiné podniky), prezentace výrobků v komunikačních médiích pro maloobchod; (39) skladování, pronájem, balení a doručování kovových lahví obsahujících plyny, plnění plynu do kovových lahví, plnění lahví oxidem uhličitým.

Třídy výrobků a služeb:
1, 6, 7, 21, 32, 35, 39

(210) O-518627

(111) **346376**
(220) 11.12.2014
(151) 29.05.2015
(540)



(594) Kombinovaná
(591) Barevná
(730) **Lázně Teplice v Čechách a.s.**, Mlýnská 253/2, Teplice, 41501, CZ
(740) BLTS advokátní kancelář, Mgr. Denisa Valentová, Duškova 164, Praha 5, Smíchov, 15000
(511) (9) nosiče informací všeho druhu v rozsahu třídy 9, zejména obrazu a/nebo zvuku, elektronické publikace; (16) nosiče informací všeho druhu v rozsahu třídy 16, zejména tiskoviny, letáky, brožury, katalogy, vstupenky, ozdobné výrobky z papíru; (38) šíření informací prostřednictvím veřejných datových sítí, například Internet; (39) služby cestovní kanceláře (doprava); (41) výchovná a zábavní činnost, vzdělávání v oblasti lidských zdrojů, jazyková výuka, překladatelské a tlumočnické služby; (43) ubytovací služby, pohostinské služby; (44) poskytování veškeré lázeňské péče, například preventivní, léčebné, rehabilitační a rekondiční, poskytování odborných zdravotnických služeb, masérské služby, psychologické poradenství a diagnostika, správa a využívání přírodních léčivých zdrojů, včetně jejich ochrany.

Třídy výrobků a služeb:
9, 16, 38, 39, 41, 43, 44

(210) O-518560

(111) **346384**
(220) 15.12.2014
(151) 29.05.2015
(540)



(594) Kombinovaná
(730) **Plačko Jozef**, Ružová 2424/28, 01000 Žilina, SK
(740) Chytilová & spol., patentová kancelář, s.r.o., Nad spádem 641/20, Praha 4, Podolí, 14700
(511) (1) chemické látky, přípravky a plyny na výrobu nápojů patřící do této třídy; (6) kovové lahve a nádoby včetně jejich částí a příslušenství patřící do této třídy; (7) přístroje a zařízení na výrobu nápojů, přístroje a zařízení pro plnění do lahví a nádob s plyny včetně jejich částí a příslušenství, spadající do této třídy; (21) nekovové lahve a nádoby na potraviny a nápoje, domácí a kuchyňské neelektrické nekovové přístroje a nádoby pro přípravu nápojů včetně jejich částí a příslušenství, spadající do této třídy; (32) přípravky na výrobu nápojů; (35) maloobchodní a velkoobchodní služby s věcmi zařazenými ve třídách 1, 6, 7 a 21 tohoto seznamu, a to i prostřednictvím internetu, zprostředkování obchodu se zbožím zařazenými ve třídách 1, 6, 7 a 21 tohoto seznamu, organizování výstav pro reklamní a obchodní účely,

(111) **346394**
(220) 18.12.2014
(151) 29.05.2015
(540)



(594) Kombinovaná
(730) **Beskyd Fryčovice, a.s.**, č. p. 606, Fryčovice, 73945, CZ
(740) Ing. Marcela Filipenská, Polní 302/32, Žďár nad Sázavou, Žďár nad Sázavou 2, 59102
(511) (32) zeleninové šťávy, dřeňové šťávy zpracované vysokým tlakem za studena.

Třídy výrobků a služeb:
32

(210) O-518713

(111) **346503**
(220) 01.10.2014
(151) 10.06.2015
(540)



(594) Kombinovaná
(591) Barevná
(730) **Top Vision, s.r.o.**, Národní 416/37, Praha 1, Staré Město, 11000, CZ
(511) (16) učební a vyučovací pomůcky s výjimkou přístrojů; (35) propagační činnost a reklama; (38) spoje (komunikace), diskusní fóra (poskytování interpretových diskusních fór); (41) výchova, vzdělávání, zábava, sportovní a kulturní aktivity.

Třídy výrobků a služeb:
16, 35, 38, 41

(210) O-516812

(111) **346847**
(220) 28.01.2015
(151) 24.06.2015
(540)



(594) Kombinovaná
(591) Barevná
(730) **A 11 s.r.o.**, Plzeňská 1348/95, Praha 5, Košiče, 15000, CZ
(740) Kopecký Hála & Co., advokátní kancelář s.r.o., Mgr. Ing. Martin Kopecký, advokát, Plynárenská 671, Kolín, Kolín IV, 28002
(511) (16) časopisy, publikace, periodika; (41) vydávání časopisů, vydávání elektronických časopisů, publikování časopisů, vydavatelská činnost a zpravodajství.
Třídy výrobků a služeb:
16, 41
(210) O-519546

(111) **346848**
(220) 28.01.2015
(151) 24.06.2015
(540)



(594) Slovní grafická
(591) Barevná
(730) **A 11 s.r.o.**, Plzeňská 1348/95, Praha 5, Košiče, 15000, CZ
(740) Kopecký Hála & Co., advokátní kancelář s.r.o., Mgr. Ing. Martin Kopecký, advokát, Plynárenská 671, Kolín, Kolín IV, 28002
(511) (16) časopisy, publikace, periodika; (41) vydávání časopisů, vydávání elektronických časopisů, publikování časopisů, vydavatelská činnost a zpravodajství.
Třídy výrobků a služeb:
16, 41
(210) O-519547

(111) **346849**
(220) 28.01.2015
(151) 24.06.2015
(540)



(594) Kombinovaná
(591) Barevná
(730) **A 11 s.r.o.**, Plzeňská 1348/95, Praha 5, Košiče, 15000, CZ
(740) Kopecký Hála & Co., advokátní kancelář s.r.o., Mgr. Ing. Martin Kopecký, advokát, Plynárenská 671, Kolín, Kolín IV, 28002
(511) (16) časopisy, publikace, periodika; (41) vydávání časopisů, vydávání

elektronických časopisů, publikování časopisů, vydavatelská činnost a zpravodajství.

Třídy výrobků a služeb:
16, 41

(210) O-519548

(111) **346850**
(220) 28.01.2015
(151) 24.06.2015
(540)



(594) Kombinovaná
(591) Barevná
(730) **A 11 s.r.o.**, Plzeňská 1348/95, Praha 5, Košiče, 15000, CZ
(740) Kopecký Hála & Co., advokátní kancelář s.r.o., Mgr. Ing. Martin Kopecký, advokát, Plynárenská 671, Kolín, Kolín IV, 28002
(511) (16) časopisy, publikace, periodika; (41) vydávání časopisů, vydávání elektronických časopisů, publikování časopisů, vydavatelská činnost a zpravodajství.
Třídy výrobků a služeb:
16, 41
(210) O-519549

(111) **346919**
(220) 19.09.2014
(151) 01.07.2015
(540)



(594) Kombinovaná
(591) Barevná
(730) **MAFRA, a.s.**, Karla Engliš 519/11, Praha 5, Smíchov, 15000, CZ
(511) (9) nahrané i nenahrané nosiče informací všeho druhu jako disky, kompaktní disky, optické disky, kompaktní optické disky, CD ROM, gramofonové desky, magnetické nosiče dat, nosiče dat optické, nosiče zvukových nahrávek, pružné disky, diskety, USB disky, magnetické pásky, pásky pro zvukové záznamy, počítačový software, elektronické publikace; (16) papír, tiskoviny, periodický a neperiodický tisk, zejména časopisy, noviny, knihy, publikace, prospekty, plakáty, fotografie, pohlednice, kalendáře, knihařské výrobky, propagační materiály a předměty z papíru, obaly v rámci této třídy, tiskařské typy a štočky; (35) marketing, reklama, organizování výstav pro reklamní a komerční účely, vydávání a rozšiřování reklamních nebo inzertních materiálů, vydávání a rozšiřování reklamních nebo náborových, propagačních a inzertních textů; (38) přenos zpráv a obrazových informací pomocí počítače, včetně Internetu, poskytování internetových diskusních fór, počítačová komunikace; (41) nakladatelská a vydavatelská činnost v oblasti zábavních, odborných, zpravodajských a vzdělávacích tiskovin, časopisů, periodických i neperiodických publikací, zvukových, textových a audiovizuálních nosičů, psaní, zveřejňování a vydávání textů, organizování, vedení a pořádání zábavních, vzdělávacích a sportovních soutěží, společenských akcí, večírků, výstav, odborných setkání, seminářů a konferencí.

Třídy výrobků a služeb:
9, 16, 35, 38, 41

(210) O-516541

(111) **347005**
(220) 30.01.2015
(151) 01.07.2015
(540)

OLD HEROLD

(592) Slovní
(730) **OLD HEROLD, s.r.o.**, Bratislavská 36, Trenčín, SK
(511) (33) alkoholické nápoje s výjimkou piva; (35) maloobchodní prodej alkoholických nápojů s výjimkou piva, velkoobchodní prodej alkoholických nápojů s výjimkou piva; (40) služby destilace alkoholu.

Třídy výrobků a služeb:
33, 35, 40

(210) O-519629

(111) **347006**
(220) 30.01.2015
(151) 01.07.2015
(540)

Koniferum

(592) Slovní
(730) **OLD HEROLD, s.r.o.**, Bratislavská 36, Trenčín, SK
(511) (33) alkoholické nápoje s výjimkou piva; (35) maloobchodní prodej alkoholických nápojů s výjimkou piva, velkoobchodní prodej alkoholických nápojů s výjimkou piva; (40) služby destilace alkoholu.

Třídy výrobků a služeb:
33, 35, 40

(210) O-519630

(111) **347010**
(220) 02.02.2015
(151) 01.07.2015
(540)



(594) Kombinovaná
(591) Barevná
(730) **Health communication s.r.o.**, náměstí 14. října 1307/2, Praha 5, Smíchov, 15000, CZ
(740) JUDr. Tomáš Vymazal, advokát, Wellnerova 1322/3C, Olomouc, 77900
(511) (41) vzdělávání – organizování a vedení kongresů, organizování a vedení symposií.

Třídy výrobků a služeb:
41

(210) O-519672

(111) **347011**
(220) 02.02.2015
(151) 01.07.2015
(540)



(594) Kombinovaná
(591) Barevná
(730) **Health communication s.r.o.**, náměstí 14. října 1307/2, Praha 5, Smíchov,

15000, CZ

(740) JUDr. Tomáš Vymazal, advokát, Wellnerova 1322/3C, Olomouc, 77900
(511) (41) vzdělávání – organizování a vedení kongresů, organizování a vedení symposií.

Třídy výrobků a služeb:
41

(210) O-519673

(111) **347012**
(220) 02.02.2015
(151) 01.07.2015
(540)



(594) Kombinovaná
(591) Barevná
(730) **Health communication s.r.o.**, náměstí 14. října 1307/2, Praha 5, Smíchov, 15000, CZ

(740) JUDr. Tomáš Vymazal, advokát, Wellnerova 1322/3C, Olomouc, 77900
(511) (41) vzdělávání – vzdělávací informace.

Třídy výrobků a služeb:
41

(210) O-519674

(111) **347073**
(220) 10.10.2014
(151) 08.07.2015
(540)

NAVARILA

(592) Slovní
(730) **Nevařilová Martina M. A.**, Velkoveská 44, Předboj, 25072, CZ
(511) (3) parfumerie, vonné oleje, kosmetika, mýdla; (23) přize a pleteniny; (25) oděvy, obuv, kloboučnické zboží; (35) propagační činnost, reklama, veškerá obchodní činnost ve spojení s uvedenými třídami 3, 23, 25, 35 a 40; (40) šití oděvů.

Třídy výrobků a služeb:
3, 23, 25, 35, 40

(210) O-517051

(111) **347273**
(220) 21.10.2014
(151) 15.07.2015
(540)



(594) Kombinovaná
(730) **CONE DESIGN Int. s.r.o.**, Tovární 417, Fryšták, 76316, CZ
(740) Ing. Pavel Nádvořík s.r.o., Klínová 620/1, Ostrava, Hulváky, 70900
(511) (6) kovová kolečka, kovová kolečka k postelím, kovová kolečka k nábytku, kladky (kovové železářské zboží), kovové disky, hliníkové disky; (7) stohovací stroje, manipulační stroje, manipulační zařízení na nakládání a vykládání, kola jako části strojů, ložiskové jednotky pro kola, kladky a kladky s ložisky (části strojů); (12) manipulační vozíky, stohovací stroje (vysokozdvíhací vozíky), elektrické vysokozdvíhací vozíky, vidlice na vysokozdvíhací vozíky, nakladače (vidlicové vysokozdvíhací vozíky), vysokozdvíhací vozíky a jejich konstrukční části, paletové přepravní vozíky, rudly, ruční vozíky, ruční nákladní vozíky, elektrické zdvižné vozíky,

kolečka (vozíky), zahradnická kolečka, kolečka (kola) pro vozíky, pro vozy a vozidla, pneumatiky, duše pro pneumatiky; (16) typová kolečka psacích strojů; (20) nábytková kolečka, plastová kolečka nábytku, nekovové válečky (kolečka), provizorní kolečka k nábytku, nekovová kolečka k postelím, kolečka k nábytku nekovová, servírovací vozíky (stolky na kolečkách), kladky z umělých hmot pro rolety.

Třídy výrobků a služeb:

6, 7, 12, 16, 20

(210) O-517301

(111) **347274**

(220) 21.10.2014

(151) 15.07.2015

(540)

Dům koleček

(592) Slovní

(730) **Šiška Petr**, Přílepská 160, Lukoveček, 76316, CZ

(740) Ing. Pavel Nádvořík s.r.o., Klínová 620/1, Ostrava, Hulváky, 70900

(511) (6) kovová kolečka, kovová kolečka k postelím, kovová kolečka k nábytku, kladky (kovové železářské zboží), kovové disky, hliníkové disky; (7) stohovací stroje, manipulační stroje, manipulační zařízení na nakládání a vykládání, kola jako části strojů, ložiskové jednotky pro kola, kladky a kladky s ložisky (části strojů); (12) manipulační vozíky, stohovací stroje (vysokozdvížené vozíky), elektrické vysokozdvížené vozíky, vidlice na vysokozdvížené vozíky, nakladače (vidlicové vysokozdvížené vozíky), vysokozdvížené vozíky a jejich konstrukční části, paletové přepravní vozíky, rudly, ruční vozíky, ruční nákladní vozíky, elektrické zdvižné vozíky, kolečka (vozíky), zahradnická kolečka, kolečka (kola) pro vozíky, pro vozy a vozidla, pneumatiky, duše pro pneumatiky; (16) typová kolečka psacích strojů; (20) nábytková kolečka, plastová kolečka nábytku, nekovové válečky (kolečka), provizorní kolečka k nábytku, nekovová kolečka k postelím, kolečka k nábytku nekovová, servírovací vozíky (stolky na kolečkách), kladky z umělých hmot pro rolety.

Třídy výrobků a služeb:

6, 7, 12, 16, 20

(210) O-517302

(111) **347722**

(220) 09.12.2014

(151) 05.08.2015

(540)

**Chovatelské
listy**

(594) Kombinovaná

(591) Barevná

(730) **CHOVSERVIS a.s.**, Zemědělská 897/5, Hradec Králové, Slezské Předměstí, 50003, CZ

(740) Ing. Marcela Filipenská, Polní 302/32, Žďár nad Sázavou, Žďár nad Sázavou 2, 59102

(511) (9) nosiče informací spadající do této třídy, elektronický časopis, elektronické publikace - cd rom; (16) papír, reklamní výrobky z papíru, periodické a neperiodické publikace, plakáty, kalendáře, knihy, časopisy, brožury, tiskopisy, firemní bulletiny, informační produkty v papírové podobě, data a databáze na papírových nosičích, tištěné manuály; (35) služby v oblasti propagace, reklamy a inzerce, zprostředkovatelské činnosti v oblasti obchodu s výrobky ve třídách 9 a 16, vydávání reklamních a propagačních materiálů, propagace a reklama přes Internet; (38) šíření tiskovin, časopisů, periodik v elektronické podobě, komunikace a přenos dat prostřednictvím veřejné nebo neveřejné telekomunikační sítě včetně internetu pomocí telefonů, mobilních telefonů, telefaxů, satelitů, počítačů či terminálů nebo jakýmkoliv jinými prostředky, včetně přenosu elektronické pošty a přenosu dat v reálném čase (přenosu zvuku, obrazu, textu nebo jiných dat či informací) a poskytování a zprostředkovávání služeb s tím spojených včetně poskytování přístupu a připojení k těmto telekomunikačním sítím včetně Internetu, provozování veřejné nebo neveřejné telekomunikační sítě, šíření a zpřístupňování elektronických tiskovin, časopisů, periodik, knih a jiných dat prostřednictvím veřejné nebo

neveřejné telekomunikační sítě včetně Internetu, informační služby na Internetu včetně provozování elektronických nástěnek, diskusních skupin a fór a poskytování přístupu k on-line informačním službám a databázím, tisková agentura; (41) vydavatelská a nakladatelská činnost, zejména vydávání novin, časopisů, knih, včetně vydávání tiskovin prostřednictvím počítačových sítí, služby v oblasti vzdělávání, zábavy a sportu, elektronické publikování (dtp), služby digitálního zpracování obrazu, vydávání elektronických knih a časopisů on-line, vydávání knih, vydávání a zveřejňování textů (s výjimkou reklamních a náborových), provozování her on-line, organizování a vedení konferencí a seminářů, organizování kulturních a vzdělávacích akcí; (42) tvorba software, programování internetových databázových systémů a internetových aplikací, programování, aktualizace a údržba programového vybavení, tvorba multimediálních dokumentů, prezentací, aplikací, katalogů apod, konstrukce www prezentací, tvorba informačních databází, hosting webových stránek, převádění médií do elektronické podoby, tvorba elektronických časopisů, periodik a knih.

Třídy výrobků a služeb:

9, 16, 35, 38, 41, 42

(210) O-518504

(111) **347989**

(220) 18.12.2014

(151) 19.08.2015

(540)



(594) Kombinovaná

(591) Barevná

(730) **Drápal Radomír**, Zbýšovská 810, Rosice, 66501, CZ

(740) Chytilová & spol., patentová kancelář, s.r.o., Nad spádem 641/20, Praha 4, Podolí, 14700

(511) (35) maloobchod, velkoobchod a internetový obchod s těmito výrobky: telekomunikační kabely, koaxiální kabely, kroucené dvoulinky, kabely s optickými vlákny, jejich hybridní kabely a jejich konektory, elektrické dráty ve formě propojovacích kabelů, propojovací kabely s optickými vlákny a kabely s optickými vlákny pro křížové zapojení, dálkové kabely, telekomunikační adaptéry, telekomunikační konektory, zástrčky, svírky a svorkovnice, elektrické kabely, telekomunikační držáky, spojky a svorky na instalování a oporu kabelů a telekomunikačních zařízení distribuované jako celek, potřeby zámečnické a klempířské pro umístění a podporu elektrických a optických kabelů a telekomunikačních zařízení, jmenovitě trubky, rámy, skříňky, přepážky, police a horizontální a vertikální zařízení na ukládání a svazování kabelů, zemnicí svorky, čelní desky pro elektrické nebo optovláknové konektory, panely rozvodné, ovladače propojovacích polí, zónové elektroinstalační krabice, software, hardware, počítačové sítě, počítačové informační, řídicí a komunikační systémy, počítačové programy a aplikace, počítačové systémy pro správu dat, internetové systémy a aplikace, přístroje pro zpracování informací, počítače, příslušenství k počítačům spadající do této třídy, přístroje pro záznam, převod a reprodukci zvuku nebo obrazu, audio-vizuální technika, přístroje telekomunikační techniky, telefonní přístroje, elektronické systémy pro přenos dat, elektronické zabezpečovací systémy, elektronická požární signalizace, počítačový software pro správu, sledování a ovládání konektivity síťové infrastruktury; (37) servis, opravy a údržba počítačů a počítačových sítí, instalace lokálních počítačových sítí, instalace strukturované kabeláže v budovách, montáž, instalace, údržba a opravy zařízení výpočetní techniky a kancelářských strojů a přístrojů, opravy spotřební elektroniky, montáž a instalace satelitních antén, instalace, montáž, opravy a údržba zabezpečovacích systémů, zprostředkovatelská a poradenská činnost v oblasti služeb v oboru servisu počítačů a počítačových sítí; (42) technická podpora v oblasti hardwaru a softwaru, vývoj, údržba a aktualizace telekomunikačních a radiofrekvenčních systémů a sítí, služby týkající se automatizace a shromažďování dat s využitím softwaru pro hodnocení (inženýrské služby), analýzu a shromažďování servisních dat, služby kódování dat a hlasu, testování výrobků v oboru telekomunikací, poskytovatel aplikačních služeb, jmenovitě poskytování, hosting, správa,

vývoj a údržba aplikací, softwaru, webových stránek a databází v oboru bezdrátové komunikace a mobilního informačního přístupu, počítačové poradenské služby, služby počítačového programování, návrh a vývoj počítačového softwaru, hosting počítačového softwaru a softwarových aplikací pro třetí osoby, správa webových stránek, technické poradenství v oblasti ochrany dat, informačních systémů a informačních technologií, vědecké a technologické služby a s nimi spojený výzkum a návrhy, průmyslové analýzy a výzkum, návrh počítačových systémů, instalace programů, tvorba databází a internetových aplikací, vytváření počítačových animací a vizualizací, tvorba multimediálních dokumentů, prezentací, aplikací a katalogů, konstrukce www prezentací a www serverů, tvorba a údržba propagačních stránek (web) a jejich umísťování na Internet, údržba a aktualizace počítačových programů, tvorba počítačové grafiky a designu, poradenská činnost v oblasti informatiky, výpočetní, kancelářské a multimediální techniky, návrh programového vybavení, aktualizace programového vybavení, údržba programového vybavení, programování počítačů.

Třídy výrobků a služeb:

35, 37, 42

(210) O-518741

(111) **348014**

(220) 16.03.2015

(151) 19.08.2015

(540)



(594) Kombinovaná

(730) **Žák Jaromír Ing., Ph.D.**, Nopova 3941/33, Brno, Židenice, 61500, CZ

(740) Kania, Sedlák, Smola, s.r.o., Mendlovo náměstí 907/1a, Brno, Staré Brno, 60300

(511) (9) nosiče informací všeho druhu, a to datových, zvukových, obrazových a zvukově obrazových záznamů, včetně jejich obalů, software, přístroje a zařízení všeho druhu zaměřené na nahrávání a reprodukci mluveného slova, zvuku a obrazu, audiovizuální nahrávky zaměřené na hrané i nehrané filmy, dokumenty, videoklipy, záznamy, televizní programy a všeobecnou zábavu, zvukové nahrávky zaměřené na hudbu a notové záznamy; (16) tiskoviny, příručky, letáky, plakáty, propagační materiály, přebaly datových nosičů a booklety; (40) zakázková výroba elektroniky a softwaru; (41) dabing, nakladatelství a vydavatelství, ediční činnost, publikační činnost, nahrávání nosičů zvukových, obrazových nebo obrazově zvukových, služby v oblasti digitálního a analogového zpracování obrazu, elektronické publikování (dtp), tvorba a šíření audiovizuálních děl, tvorba a výroba televizních a audiovizuálních programů, kompozice, střih, produkce a postprodukce hudebních a filmových děl, filmová tvorba, filmové projekce, půjčování filmů, fotografování, informace o možnostech zábavy, informace o výchově a vzdělávání, služby nahrávacího studia, nahrávání videopásek a jiných videonosičů, organizování kulturních nebo vzdělávacích výstav, organizace společenských a kulturních akcí, poskytování on-line elektronických publikací, pronájem a prodej audio a video nahrávek, provozování her on-line (z počítačové sítě), půjčování přenosných videokamer, psaní textů, scénářů a hudebních textů, reportéřské služby, natáčení videí všeho druhu a videí na zakázku, střih a postprodukce videa, filmů a videozáznamů všeho druhu, především v oblasti vzdělávací a popularizační (krátké dokumenty, dokumentární filmy, výuková videa, vědecko-popularizační videa, natáčení reklamních spotů a hudebních i obrazových znělek a reklamních znělek, tvorba a úprava zvuku jako jsou ruchy a zvuky obecně; (42) vývoj a elektronických přístrojů, vývoj softwaru.

Třídy výrobků a služeb:

9, 16, 40, 41, 42

(210) O-520847

(111) **348053**

(220) 13.10.2014

(151) 26.08.2015

(540)

PRÁVO klíč k informacím

(592) Slovní

(730) **BORGIS a.s.**, Slezská 2127/13, Praha 2, Vinohrady, 12000, CZ

(740) artpatent, advokátní kancelář s.r.o., Dukelských hrdinů 976/12, Praha 7, Holešovice, 17000

(511) (16) tiskárenské výrobky - brožury, časopisy - komiksy, časopisy (periodika), diagramy, fotografie (tištěné), grafické reprodukce, grafiky, kalendáře, knihy, letáky, mapy, noviny, publikace, rejstříky (seznamy), tiskoviny, tištěné publikace, typy tiskařské (písmena a číslice), typy tiskové; (35) propagační činnost, reklama, reklamní texty (vydávání, zveřejňování, oznámení, vyhlášení, publikování), rozšiřování reklamních nebo inzertních materiálů, sjednávání a uzavírání obchodních transakcí pro třetí strany, služby obchodního zprostředkování v oblasti mediální komunikace a marketingu, služby v oblasti grafické úpravy pro reklamní účely; (41) výchova, zábava, informace o možnostech rozptýlení, informace o možnostech zábavy, informace o výchově a vzdělávání, překladatelské služby, psaní textů (jiných než reklamních), služby v oblasti grafické úpravy, jiné než pro reklamní účely, soutěže (organizování vzdělávacích a zábavných), texty (psaní textů) jiné než reklamní, texty (zveřejňování) kromě reklamních, vydávání textů, s výjimkou reklamních nebo náborových, vzdělávací informace, vzdělávání, zábava (služby), zábava, pobavení, zpravodajské služby, zpravodajství (obrazové).

Třídy výrobků a služeb:

16, 35, 41

(210) O-517084

(111) **348200**

(220) 22.10.2014

(151) 02.09.2015

(540)



(594) Kombinovaná

(730) **FORTECON s.r.o.**, Masná 231/8, Brno, Trnitá, 60200, CZ

(740) Ing. Iva Zezulová, Planinka 316/4, Brno, Jehnice, 62100

(511) (35) účetní a ekonomické služby včetně poradenství, poradenské služby v oblasti obchodní a podnikatelské; (37) montáž, instalace, opravy, revize a zkoušky elektrických zařízení, elektrických strojů a přístrojů, elektronických a telekomunikačních zařízení, čerpání betonu (betonování pomocí čerpadel), servis a služby související s opravou a údržbou dopravních prostředků a pracovních strojů; (39) doprava a skladování.

Třídy výrobků a služeb:

35, 37, 39

(210) O-517337

(111) **348316**

(220) 08.04.2015

(151) 02.09.2015

(540)



(594) Slovní grafická

(730) **PATRITUS, s.r.o.**, Betty Smetanové 1050, Luhačovice, 76326, CZ

(740) Mgr. Martina Zdvihalová, Ph.D. - patentová a právní kancelář, Mgr.

Martina Zdvihalová Ph.D., K Pazderně 2031, Benešov, 25601
(511) (3) kosmetika, kosmetické přípravky, kosmetické krémy, masážní krémy a přípravky, výrobky k péči, pěstění a kráslení těla, pleť, očí, rtů, vlasů, rukou a nohou spadající do této třídy, dekorativní kosmetika pro líčení rtů, balzámy na rty, pomády na rty, lesky na rty, rtěnky, konturovací tužky na rty, dekorativní kosmetika pro líčení tváře, pudr, korektor, make up, růž na tvář, dekorativní kosmetika pro líčení očí, oční linky, oční stíny, tužky na oči, dekorativní kosmetika líčení pro řasy, dekorativní nehtová kosmetika, lak na nehty, odlakovač, regenerátor, olej na nehty, pilníky na nehty, kosmetické přípravky chránící před sluncem (opalovací přípravky), kosmetické přípravky do koupelí, tělové a pleťové krémy, masky, krášličí masky, maskara (barvy a stíny na oční víčka a řasy), přípravky proti pocení, oleje pro kosmetické a toaletní účely, sprchové gely, mýdla, parfumerie, vonné oleje, vlasové vody, éterické oleje, pěny na holení, vody a krémy před a po holení, čistící toaletní přípravky, odličovací a depilační přípravky, výživná a vitaminizovaná kosmetika, šampóny, vlasové přípravky, tužidla, laky a barvy na vlasy, zubní pasty, ústní vody, přípravky pro péči o ústní dutinu, nikoliv pro lékařské účely, desodorační prostředky pro osobní použití, vata pro kosmetické účely, štetce a aplikátory k líčení, nemedicinní toaletní přípravky a esence; (5) kosmetické výrobky pro léčebné účely, výrobky pro farmaceutické účely, výrobky pro zdravotní prevenci a rekondici (pro léčebné účely), hygienické výrobky a dezinfekční přípravky pro hygienické účely, přípravky na ošetření kůže a pleťi pro lékařské účely a zdravotní prevenci a rekondici, zejména pleťové krémy, vody, balzámy a masti, přípravky na a po opalování pro léčebné účely a zdravotní prevenci, potraviny určené pro zvláštní výživu k léčebným účelům, výrobky dietetické určené k léčebným účelům, farmaceutické, veterinární a vitamínové přípravky, dezinfekční přípravky, přípravky baktericidní a fungicidní spadající do této třídy, léčivé přípravky do koupele, antiseptické prostředky, masti, balzámy, mléka, oleje a krémy na popáleniny od slunce, zklidňující pudry a krémy pro podrážděnou pokožku, vše pro léčebné účely, deodoranty jiné než pro osobní potřebu, dezinfekční prostředky; (35) informační servis a poradenské služby v obchodě, maloobchodní a velkoobchodní činnost s výrobky výše uvedenými ve tř. 3, 5, zprostředkovatelské služby v oblasti obchodu s výrobky výše uvedenými ve tř. 3, 5, průzkum trhu a marketing, internetový prodej (e-shop) s výrobky výše uvedenými ve tř. 3, 5, obchodní zastoupení tuzemských a zahraničních firem.

Třídy výrobků a služeb:

3, 5, 35

(210) O-521433

(111) **348345**
(220) 29.04.2015
(151) 02.09.2015
(540)



(594) Kombinovaná
(591) Barevná
(730) **NAPA TRUCKS spol. s r. o.**, Semtín 100, Pardubice, 53353, CZ
(511) (12) osobní a nákladní automobily, vozidla; (37) servis, oprava a údržba nákladních automobilů a ostatních vozidel.

Třídy výrobků a služeb:

12, 37

(210) O-521848

(111) **348510**
(220) 26.03.2015
(151) 16.09.2015
(540)



(594) Kombinovaná
(591) Barevná
(730) **Srdce v domě, příspěvková organizace**, č. p. 81, Křetnice, 69201, CZ
(740) doc. Ing. Jindřich Špaček CSc., patentový zástupce, Svatopluka Čecha 1939/106a, Brno, Královo Pole, 61200
(511) (41) výchovné, vzdělávací a aktivizační činnosti, pořádání kulturních a sportovních akcí pro osoby s mentálním postižením nebo pro osoby s kombinovaným postižením starší 18 let, organizování kulturní a zájmové činnosti postižených a invalidních osob; (43) poskytnutí ubytování, poskytnutí stravy, poskytování pobytových služeb sociální péče formou celoročního pobytu osobám starším 18 let, poskytování služeb ústavu sociální péče a domova důchodců (služby ubytovací a stravovací); (44) lékařské a ošetrovatelské služby, poskytování ošetrovatelské péče osobám s mentálním postižením nebo osobám s kombinovaným tělesným postižením starších 18 let, a to při zachování přirozené vztahové sítě, respektování lidských práv a lidské důstojnosti každého jedince, sociálně terapeutické činnosti, pomoc při zvládnutí běžných úkonů péče o vlastní osobu, pomoc při osobní hygieně nebo poskytnutí podmínek pro osobní hygienu, poskytování služeb ústavu sociální péče a domova důchodců (léčebná, hygienická, kosmetická péče), péče o hygienu osob, služby v oblasti alternativní medicíny, služby v oblasti logopedie, služby kadeřnické a kosmetické; (45) zprostředkování kontaktu se společenským prostředím (asistenční služby), pomoc při uplatňování práv, oprávněných zájmů a při obstarávání osobních záležitostí.

Třídy výrobků a služeb:

41, 43, 44, 45

(210) O-521125

(111) **348619**
(220) 05.02.2015
(151) 23.09.2015
(540)



(594) Kombinovaná
(730) **Tradiční pivovar v Rakovníku, a.s.**, Havlíčkova 69, Rakovník, 26901, CZ
(740) JUDr. Miroslav Kupka, patentový zástupce, Levého 1532, Rakovník, Rakovník II, 26901
(511) (32) piva, lehká piva a ležáky, nealkoholická a nízkalkoholická piva, míchané nápoje obsahující pivo, zařazené do třídy 32, sladová piva, zázvorová piva, nealkoholické nápoje, vody minerální a šumivé, sirupy a jiné přípravky k přípravě nápojů, nealkoholické ovocné šťávy a ovocné nektary, izotonické nápoje pro jiné než léčebné účely; (35) reklamní a inzertní služby včetně inzerce a reklamy poskytované v počítačových, telekomunikačních a obdobných sítích, informační servis a poradenské služby v obchodě, pořádání reklamních a obchodních výstav a předváděcích akcí zboží a služeb, včetně distribuce zboží k reklamním účelům, zprostředkovatelské služby v oblasti obchodu s pivem, průzkum trhu a marketing, obchodní zastoupení tuzemských a zahraničních firem,

rozmnožovací (kopírovací) služby; (43) služby spojené s provozováním pohostinství, restaurací a podniků rychlého občerstvení spadající do této třídy, poskytování ubytovacích služeb.

Třídy výrobků a služeb:
32, 35, 43

(210) O-519825

(111) **348743**

(220) 30.04.2015

(151) 23.09.2015

(540)



(594) Kombinovaná

(591) Barevná

(730) **Čistá Plzeň, s.r.o.**, Edvarda Beneše 430/23, Plzeň, Doudlevec, 30100, CZ

(511) (39) odpad (přeprava a uskladňování); (40) třídění odpadů a recyklovatelného materiálu, zpracování odpadu.

Třídy výrobků a služeb:
39, 40

(210) O-522024

(111) **348835**

(220) 30.04.2015

(151) 30.09.2015

(540)



(594) Kombinovaná

(730) **VM Footwear s.r.o.**, Veselská 1935, Strážnice, 69662, CZ

(511) (18) kůže, imitace kůže, kůže ze zvířat, kufrы a zavazadla, deštníky, slunečníky a hole, biče a sedlářské potřeby; (24) tkaniny a textilní výrobky, které, nejsou uvedeny v jiných třídách; (25) oděvy, prádlo, obuv, střevice, trepky, kloboučnické zboží, oděvy a rukavice pro motorkáře, zejména obuv z kůže, textilních a syntetických materiálů.

Třídy výrobků a služeb:
18, 24, 25

(210) O-522002

(111) **348886**

(220) 19.09.2014

(151) 07.10.2015

(540)



(594) Kombinovaná

(591) Barevná

(730) **Centrum vzdělávání CML plus s.r.o.**, Kounicova 285/41, Brno, Veverí,

60200, CZ

(740) Mgr. Zdeněk Nový Ph.D., LL.M., advokát, Arménská 508/15, Brno, 62500

(511) (35) obchodní nebo podnikatelské informace, poradenství při vedení podniků, poradenství v obchodní činnosti, automatizované zpracování textů, personální poradenství; (36) pronajímání kanceláří (nemovitosti); (41) elektronické publikování (DTP), organizování kulturních výstav, organizování soutěží (zábavných), profesní rekvalifikace, služby v oblasti grafické úpravy, jiné než pro reklamní účely.

Třídy výrobků a služeb:

35, 36, 41

(210) O-516535

(111) **348954**

(220) 09.04.2015

(151) 07.10.2015

(540)



(594) Kombinovaná

(591) Barevná

(730) **ROYAL SPA, a.s.**, Pod Kamennou 1009, Luhačovice, 76326, CZ

(740) Mgr. Martina Zdvihalová, Ph.D. - patentová a právní kancelář, Mgr. Martina Zdvihalová Ph.D., K Pazderně 2031, Benešov, 25601

(511) (5) léčivé bahno, bahno pro koupele, termální vody, bylinné čaje pro lékařské účely, čaje léčivé, doplňky výživové pro lékařské účely, léčivé přípravky do koupele, minerální vody pro lékařské účely, farmaceutické přípravky pro péči o pokožku, léčivé koupelové soli, produkty na bázi léčivých zdrojů; (16) letáky, prospekty, tisky, ceníky, dopisní papíry, vizitky papírové, bannery, skládačky; (44) soukromé kliniky a sanatoria, lékařské služby, lázeňské služby, masáže, fyzioterapie, zkrášlovací salony, kadeřnictví, manikúra, aromaterapeutické služby, ošetrovatelské služby.

Třídy výrobků a služeb:

5, 16, 44

(210) O-521461

(111) **348996**

(220) 03.11.2014

(151) 14.10.2015

(540)

nakladatelství Nová škola

(592) Slovní

(730) **Janáčková Zita Mgr.**, Franzova 972/66, Brno, 61400, CZ

(511) (9) software, počítačové programy a software k počítačovým hrám, počítačový software pro výuku písma, počítačový software pro výuku školního psacího písma, software pro tvorbu písma a písmových typů, počítačový software na písma, audiozáznamy, videozáznamy, zvukově-obrazové záznamy, učební pomůcky v elektronické formě, elektronické multimediální produkty, analogová a digitální média na ukládání dat; (16) tiskoviny všeho druhu, periodické i neperiodické publikace, školní potřeby, knihy a publikace výukového zaměření, fotografie, školní tabule, učební pomůcky kromě přístrojů (učebnice a pracovní sešity), grafické znaky (vzory ručního písma), pomůcky pro výuku v tištěné podobě, manuály, časopisy, formuláře, papíry a papírenské zboží, vše v rámci této třídy; (35) inzertní, reklamní a propagační činnost, pomoc při řízení obchodní činnosti, obchodní administrativa, kancelářské práce, marketing; (39) zasilatelství knih, časopisů a nahaných nosičů obrazových záznamů; (40) polygrafické služby všeho druhu, služby tiskařské; (42) tvorba softwaru, grafický design, grafická úprava školních pomůcek.

Třídy výrobků a služeb:

9, 16, 35, 39, 40, 42

(210) O-517649

(111) **349088**
(220) 15.04.2015
(151) 14.10.2015
(540)



(594) Slovní grafická
(591) Barevná
(730) **Asociace profesionálních klubů ledního hokeje**, Českomoravská 2532/19b, Praha 9, Libeň, 19000, CZ
(740) JUDr. Vladimír Szabo, Jeremenkova 1021/70, Praha 4, 14700
(511) (25) sportovní oblečení, oblečení pro volný čas, obuv; (28) sportovní potřeby a vybavení, hračky, hry; (35) reklamní, marketingové a propagační služby; (41) výchova, vzdělávání, zábava a sportovní činnost, organizování sportovních akcí, soutěží a sportovních turnajů, služby týkající se organizování sportovních akcí, vydavatelská činnost a zpravodajství, organizace kulturních, zábavních a sportovních akcí, výroba zvukových a obrazových záznamů na zvukových a obrazových nosičích, on-line vydavatelské služby, poskytování on-line videí, bez možnosti stažení, zábavní služby poskytované on-line z počítačové databáze nebo z Internetu, provozování sportovních zařízení.

Třídy výrobků a služeb:
25, 28, 35, 41
(210) O-521642

(111) **349300**
(220) 25.03.2015
(151) 29.10.2015
(540)



(594) Kombinovaná
(591) Barevná
(730) **Tradiční pivovar v Rakovníku, a.s.**, Havlíčkova 69, Rakovník, 26901, CZ
(740) JUDr. Miroslav Kupka, patentový zástupce, Levého 1532, Rakovník, Rakovník II, 26901
(511) (32) pivo, výtažky z chmele na výrobu piva, nealkoholické nápoje, přípravky pro výrobu nealkoholických nápojů; (33) alkoholické nápoje s výjimkou piv; (43) restaurační služby.

Třídy výrobků a služeb:
32, 33, 43
(210) O-521095

(111) **349392**
(220) 07.04.2015
(151) 04.11.2015
(540)



(594) Kombinovaná
(591) Barevná
(730) **A 11 s.r.o.**, Plzeňská 1348/95, Praha 5, Košíře, 15000, CZ
(740) Kopecký Hála & Co., advokátní kancelář s.r.o., Mgr. Ing. Martin Kopecký, advokát, Plynárenská 671, Kolín, Kolín IV, 28002
(511) (16) časopisy, publikace, periodika; (41) vydávání časopisů, vydávání elektronických časopisů, publikování časopisů, vydavatelská činnost a zpravodajství.
Třídy výrobků a služeb:
16, 41
(210) O-521388

(111) **349393**
(220) 07.04.2015
(151) 04.11.2015
(540)



(594) Kombinovaná
(591) Barevná
(730) **A 11 s.r.o.**, Plzeňská 1348/95, Praha 5, Košíře, 15000, CZ
(740) Kopecký Hála & Co., advokátní kancelář s.r.o., Mgr. Ing. Martin Kopecký, advokát, Plynárenská 671, Kolín, Kolín IV, 28002
(511) (16) časopisy, publikace, periodika; (41) vydávání časopisů, vydávání elektronických časopisů, publikování časopisů, vydavatelská činnost a zpravodajství.
Třídy výrobků a služeb:
16, 41
(210) O-521389

(111) **349394**
(220) 07.04.2015
(151) 04.11.2015
(540)



(594) Kombinovaná
(591) Barevná
(730) **A 11 s.r.o.**, Plzeňská 1348/95, Praha 5, Košíře, 15000, CZ
(740) Kopecký Hála & Co., advokátní kancelář s.r.o., Mgr. Ing. Martin Kopecký, advokát, Plynárenská 671, Kolín, Kolín IV, 28002
(511) (16) časopisy, publikace, periodika; (41) vydávání časopisů, vydávání

elektronických časopisů, publikování časopisů, vydavatelská činnost a zpravodajství.

Třídy výrobků a služeb:
16, 41

(210) O-521390

(111) **349421**
(220) 27.04.2015
(151) 04.11.2015
(540)

Doctor Victor

(592) Slovní
(730) **Bureš Vojtěch**, Vnoučkova 521/2, Praha 4, Kamýk, 14200, CZ
(740) Březina Mařík & partneři advokátní kancelář, s.r.o., Mgr. Monika Brožová, Americká 177/35, Praha 2, 12000
(511) (9) zvukové nahrávky, zvukové záznamy, obrazové nahrávky, obrazové záznamy, zvukové a obrazové nahrávky, zvukové a obrazové záznamy, nosiče zvukových nahrávek, nosiče obrazových nahrávek, nosiče zvukových záznamů, nosiče obrazových záznamů, nosiče zvukových a obrazových nahrávek, nosiče zvukových a obrazových záznamů, magnetické disky, kompaktní disky, optické disky, optické nosiče dat, magnetické nosiče dat, gramofonové desky, DVD a ostatní záznamové nosiče dat, stahovatelná zvonění pro mobilní telefony, stahovatelné hudební soubory, stahovatelné obrazové soubory, stahovatelné zvukové a obrazové soubory, videokazety, videopásky; (41) zábava, kulturní aktivity, hudební produkce, poskytování on-line hudby, poskytování on-line videí, pronájem audio nahrávek, předprodej vstupenek, živé představení, živé vystoupení, psaní textů (kromě reklamních), skládání hudby, služby v oblasti prodeje vstupenek, televizní zábava, večírky, koncerty, umělecká činnost, nakladatelská a vydavatelská činnost.

Třídy výrobků a služeb:
9, 41

(210) O-521864

(111) **349663**
(220) 24.04.2015
(151) 18.11.2015
(540)



(594) Kombinovaná
(591) Barevná
(730) **NAPA TRUCKS spol. s r. o.**, Semtín 100, Pardubice, 53353, CZ
(511) (12) osobní a nákladní automobily, vozidla; (37) servis, oprava a údržba nákladních automobilů a ostatních vozidel.

Třídy výrobků a služeb:
12, 37

(210) O-521849

(111) **349734**
(220) 28.01.2015
(151) 25.11.2015
(540)

JB AGENCY

(592) Slovní
(730) **Blažek Jan JUDr.**, Terezy Novákové 2180/91a, Brno, Řečkovice, 62100, CZ
(740) INPROCHES Patentová a známková kancelář, Mgr. Alžběta Jurtíková, patentová zástupkyně, Mezírka, Brno, 60200
(511) (35) propagační činnost, reklama, marketingové akce, pomoc při provozu a řízení podniku, obchodní činnost, maloobchod, velkoobchod – s přípravky pro bělení a jinými pracími prostředky, přípravky pro leštění, odmašťování a broušení, mýdly, parfumerii, vonnými oleji, kosmetikou, vlasovými vodami (lotions), zubními pastami, mazadly, svíčkami a knoty,

farmaceutickými a veterinářskými výrobky, hygienickými výrobky pro léčebné účely, dietními potravinami a dietetickými přípravky pro léčebné nebo veterinární účely, potravinami pro batolata, potravinovými doplňky pro lidskou potřebu a pro zvířata, náplastmi, obvazovým materiálem, materiálem pro plombování zubů a pro zubní otisky, dezinfekčními přípravky, výrobky pro hubení škodlivých zvířat, fungicidy a herbicidy, obecnými kovy a jejich slitinami, kovovými stavebními materiály, kovovými stavebními materiály přenosnými, kovovými materiály pro železnice, kovovými kabely a neelektrickými dráty, kovovými potřebami zámečnickými a klempířskými, kovovými trubkami, sejfy, kovovými výrobky neuvedenými v jiných třídách, rudami, prodejními automaty, přístroji a nástroji vědeckými, námořními, geodetickými, fotografickými, filmovými, optickými, přístroji pro vážení, měření, signalizaci, kontrolu (inspekci), záchranu a přístroji pro vyučování, přístroji a nástroji pro vedení, přepínání, přeměnu, akumulaci, regulaci nebo řízení elektrického proudu, přístroji pro záznam, převod, reprodukci zvuku nebo obrazu, nosiči dat magnetickými, záznamovými disky, kompaktními disky, DVD a ostatními digitálními záznamovými nosiči, ústrojími pro přístroje na mince, registračními pokladnami, kalkulačkami, zařízeními na zpracování dat, počítači, počítačovým softwarem, hasicími přístroji, přístroji pro osvětlení, topení, výrobu páry, pro vaření, přístroji chladicími, pro sušení, ventilaci, rozvod vody a sanitárními zařízeními, vozidly, dopravními prostředky pozemními, vzdušnými, vodními, vzácnými kovy a jejich slitinami a výrobky z těchto látek nebo postříbřeného nebo pozlaceného kovu, klenoty, bižuterii, drahokamy, hodinářskými potřebami a chronometrickými přístroji, papírem, lepenkou a výrobky z těchto materiálů, tiskárenskými výrobky, potřebami pro knižní vazby, fotografiemi, papírenským zbožím, lepidly pro papírenství nebo domácnost, materiálem pro umělce a štěpci, psacími stroji a kancelářskými potřebami (kromě nábytku), učebními a vyučovacími pomůckami (kromě přístrojů), plastickými obaly, tiskařskými typy, štočky, stavebním nekovovým materiálem, neohébnými trubkami nekovovými pro stavebnictví, asfaltem, smolou, přenosnými nekovovými konstrukcemi, nekovovými pomníky, nábytkem, zrcadly a rámy, pomůckami a nádobami pro domácnost a kuchyň, hřebeny a mycími houbami, kartáči (s výjimkou štětců), materiály pro výrobu kartáčů, čistícími potřebami, drátky na čištění parket, surovým a opracovaným sklem (kromě stavebního skla), sklem, porcelánem a majolikou, textilem a textilním zbožím, povlečením, ubrusy, oděvy, obuví, kloboučnickým zbožím, koberci, rohožkami, rohožemi, linoleem a jinými obklady podlah, tapetami na stěny netextilními, hračkami a hrami, potřebami pro gymnastiku a sport, vánočními ozdobami, kávou, čajem, kakaem a kávovými náhražkami, nápoji na bázi kávy, kakaa, čokolády a čaje, obilninami připravenými pro osobní konzumaci, živými zvířaty, čerstvým ovocem a zeleninou, semeny, rostlinami a květinami, krmivý pro zvířata, sladem, pivem, minerálními vodami, šumivými nápoji a jinými nealkoholickými nápoji a ovocnými šťávami, sirupy a jinými přípravky k zhotovení nápojů, alkoholickými nápoji, tabákem, potřebami pro kuřáky a zápalkami, organizování módních přehlídek pro reklamní účely, pořádání veletrhů pro obchodní a reklamní účely, zajišťování veletržních služeb, obchodní administrativy, kancelářské práce, služby reklamních kanceláří; (37) služby ve stavebnictví, stavební služby spojené s uvedením kteréhokoliv objektu do dobrého stavu po opotřebení, po vzniklých škodách, poškození nebo částečném zničení, služby v oblasti montáže, oprav a revize elektrického a elektronického zařízení, nástrojů a náradí, údržba inženýrských sítí, instalační služby v oblasti vody, elektro a plynu, služby připojené ke službám ve stavebnictví, jako inspekce stavebních projektů, restaurování objektů do původního stavu, služby týkající se staveb budov, silnic, mostů, přehrad nebo přepravních linek a služby v oblasti stavebnictví, služby stavby lodí, služby pronájmu náradí a konstrukčního materiálu; (38) spojové a komunikační služby, komunikace ústní, rádiová, televizní služby spočívající v rozšiřování rádiových a televizních programů; (39) služby týkající se dopravy osob, zvířat nebo zboží z jednoho místa na druhé, včetně dopravy železniční, silniční, vodní, vzdušné nebo potrubní a nutné služby spojené s těmito druhy dopravy, jakož i služby týkající se uskladnění zboží do skladiště nebo do jiné budovy za účelem jejich ochrany nebo uchování, služby týkající se balení a skladování zboží, organizování cest, služby týkající se pronájmu dopravních vozidel, služby týkající se sdělování informací ohledně cesty nebo dopravy zboží, služby dopravy turistické, cestovní a dopravní kanceláře, služby týkající se kontroly vozidel nebo zboží před dopravou; (40) zpracování elektromateriálů, drahých kovů a plastů, služby poskytované mechanickým zpracováním nebo mechanickou nebo chemickou transformací (přeměnou) materiálu anorganických nebo organických látek nebo předmětů; (41) výchova, vzdělávání, organizování a vedení konferencí, zábava, organizování módních přehlídek pro zábavu, plánování a organizování večírků a plesů, sportovní a kulturní aktivity, provozování golfového hřiště, pořádání

golfových turnajů, automobilových závodů, fotografování, pořádání fotoworkshopů, služby umělecké módní agentury, prezentace vizuálního umění nebo literatury veřejnosti pro kulturní a vzdělávací účely, rekreace osob, drezúry zvířat ve všech formách; (42) vědecké a technologické služby a související výzkum a projektování, analytické a výzkumné služby v průmyslu, vyhodnocování, odhady, výzkum a posudky v oblasti vědy a techniky, vědecký výzkum pro lékařské účely, navrhování a vývoj počítačového hardwaru a softwaru, instalace počítačových programů; (43) služby zajišťující stravování a nápoje, dočasné ubytování, rezervace ubytování pro cestující, zejména prostřednictvím cestovních kanceláří a zprostředkovatelů, stravování pro zvířata; (44) lékařské služby, veterinární služby, péče o hygienu a krásu osob a zvířat, zemědělské, zahradnické a lesnické služby, služby týkající se lékařské analýzy týkající se léčení osob, služby týkající se umělého oplodnění, lékařské poradenství, chov zvířat; (45) bezpečnostní služby pro ochranu majetku a jednotlivců, služby týkající se vyšetřování a dohledu v souvislosti s bezpečností osob a objektů, služby doprovodu poskytované jednotlivcům ve vztahu ke společenským událostem, půjčování kostýmů, služby svatebních agentur a pohřební služby.

Třídy výrobků a služeb:

35, 37, 38, 39, 40, 41, 42, 43, 44, 45

(210) O-519525

(111) **349747**

(220) 17.03.2015

(151) 25.11.2015

(540)



(594) Slovní grafická

(591) Barevná

(730) **Wjenzek s.r.o.**, Opavská 427, Velké Hoštice, 74731, CZ

(740) Ing. Petr Soukup, patentový zástupce, tř. Svobody 43/39, Olomouc, 77900

(511) (12) odkladače jízdních kol (stojany), zadní nosiče a držáky jízdních kol na tažné zařízení určené pro motorová vozidla, spojovací, upevňovací a tažná zařízení pro připojení přívěsů, střešní nosiče a držáky všeho druhu určené pro motorová vozidla, včetně zavazadlových nosičů, nosičů a držáků jízdních kol, lyží a lodí, nosiče na jízdní kola, nosiče jízdních kol na vozidla, zavazadlové nosiče na jízdní kola, schránky na zavazadla spadající do třídy 12, nosiče nákladu na vozidla, díly, částí a příslušenství pro výše uvedené výrobky; (35) velkoobchodní a maloobchodní činnost se zaměřením na výrobky uvedené ve třídě 12, zprostředkovatelská obchodní činnost s výrobky ve třídě 12, komerční využití internetu v oblastech obchodu a nabídky výrobků uvedených ve třídách 12 a komerční informační služby prostřednictvím Internetu za účelem obchodu, předvádění zboží, reklama on-line v počítačové síti, rozšiřování vzorků zboží, reklama, marketing, administrativní činnost, franchising; (37) instalace, opravy, údržba, modernizace, montáž automobilových nosičů a držáků a tažných zařízení pro automobily včetně držáků jízdních kol a jiných zavazadel, poradenská a konzultační činnost k výše uvedeným službám; (42) inženýrské práce (expertízy), projektová činnost, studie technických projektů, průmyslový design, tvorba technologických postupů výroby automobilových nosičů a držáků a tažných zařízení pro automobily včetně držáků jízdních kol a jiných zavazadel, zpracování odborných posudků, projektování automobilových nosičů a držáků a tažných zařízení pro automobily včetně držáků jízdních kol a jiných zavazadel, poradenská a konzultační činnost k výše uvedeným službám, zkoušky automobilových nosičů a držáků a tažných zařízení pro automobily včetně držáků jízdních kol a jiných zavazadel.

Třídy výrobků a služeb:

12, 35, 37, 42

(210) O-520878

(111) **349780**

(220) 05.05.2015

(151) 25.11.2015

(540)



(594) Kombinovaná

(591) Barevná

(730) **Náš zubař s.r.o.**, Jar. Seiferta 807, Kladno, Švermov, 27309, CZ

(511) (3) zubní pasty, ústní vody (nikoli pro lékařské účely), zubní bělicí gely; (5) zubní cementy, zubní laky, léčiva na zuby, dentální modelovací vosky, lepidla a tmely pro zubní protézy, zubní amalgamy, zubní brusné prostředky, materiály na zubní otisky, porcelán pro zubní protézy, materiály pro plombování zubů, zubní tmely, zubní amalgamy ze zlata; (44) lékařské služby, ortodontické služby, stomatologie, zdravotní péče.

Třídy výrobků a služeb:

3, 5, 44

(210) O-522088

(111) **349927**

(220) 11.06.2015

(151) 02.12.2015

(540)



Innovation

(594) Kombinovaná

(730) **A II s.r.o.**, Plzeňská 1348/95, Praha 5, Košíře, 15000, CZ

(740) Kopecký Hála & Co., advokátní kancelář s.r.o., Mgr. Ing. Martin Kopecký, advokát, Plynárenská 671, Kolín, Kolín IV, 28002

(511) (16) časopisy, publikace, periodika; (41) vydávání časopisů, vydávání elektronických časopisů, publikování časopisů, vydavatelská činnost a zpravodajství.

Třídy výrobků a služeb:

16, 41

(210) O-523058

(111) **349984**

(220) 23.02.2015

(151) 09.12.2015

(540)

ESSE

(592) Slovní

(730) **KT & G Corporation**, 71, Beotkkot-gil, Daedeok-gu, Daejeon, KR

(740) JUDr. Michal Havlík, Hálkova 1406/2, Praha 2, Nové Město, 12000

(511) (34) tabák, cigarety, doutníky, šňupací tabák, cigaretový papír, dýmky nikoli z drahých kovů, cigaretové filtry, cigaretová pouzdra nikoli z drahých kovů, pouzdra na tabák, zapalovače cigaret nikoli z drahých kovů, zápalky, čističe dýmek, popelníky nikoli z drahých kovů, odřezávače doutníků (kutery).

Třídy výrobků a služeb:

34

(210) O-520285

(111) **349985**
(220) 23.02.2015
(151) 09.12.2015
(540)

ESSE MINI

(592) Slovní
(730) **KT & G Corporation**, 71, Beotkkot-gil, Daedeok-gu, Daejeon, KR
(740) JUDr. Michal Havlík, Hálkova 1406/2, Praha 2, Nové Město, 12000
(511) (34) tabák, cigarety, doutníky, šňupací tabák, cigaretový papír, dýmky nikoli z drahých kovů, cigaretové filtry, cigaretová pouzdra nikoli z drahých kovů, pouzdra na tabák, zapalovače cigaret nikoli z drahých kovů, zápalky, čističe dýmek, popelníky nikoli z drahých kovů, odřezávače doutníků (kutery).

Třídy výrobků a služeb:
34

(210) O-520286

(111) **349994**
(220) 13.03.2015
(151) 09.12.2015
(540)



(594) Kombinovaná
(591) Barevná
(730) **UGO trade s.r.o.**, Za Drahou 165/1, Krnov, Pod Bezručovým vrchem, 79401, CZ
(740) Rott, Růžička & Guttman s.r.o., Výskočilova 1566, Praha 4, Michle, 14000
(511) (29) pokrmy a jídlo rychlého občerstvení připravené převážně z výrobků zahrnutých ve třídě 29, zejména ze zeleniny nebo ovoce, z masa, ryb, drůbeže, vajec, uzenin, občerstvení na bázi ovoce náležící do třídy 29, ovocné saláty, ovocné polévky, občerstvení na bázi zeleniny náležící do třídy 29, polévky, zeleninové polévky, zeleninové saláty; (30) pokrmy a jídlo rychlého občerstvení připravené převážně z výrobků zahrnutých ve třídě 30, zejména z těstovin, těsta, obilnin, rýže, moučných potravin, omáčky do salátů, omáčky (příloha jídel), marináda (chuťové přísady), čaj, nápoje na bázi čaje, ledový čaj, čokoládové nápoje, dorty, kakaové nápoje, káva, kávové nápoje; (32) nealkoholické nápoje, nealkoholické ovocné nápoje, nealkoholické zeleninové nápoje, ovocné džusy, zeleninové džusy, nealkoholické koktejly, minerální vody, mošty, šumivé nápoje nealkoholické, příchutě na výrobu nápojů, sirupy a jiné přípravky na výrobu nápojů; (35) zprostředkovatelská činnost v oblasti obchodu s hotovými pokrmy, nápoji a ochucovadly (omáčkami), propagace, reklama, inzerce prostřednictvím všech druhů médií, rozšiřování vzorků zboží, marketing, obchodní management, maloobchodní činnost v oblasti rychlého občerstvení, nápojů a potravinářských výrobků, podpora prodeje pro třetí osoby, pomoc při řízení maloobchodní a velkoobchodní činnosti, poradenství a pomoc při řízení obchodních aktivit, odborné obchodní poradenství, obchodní nebo podnikatelské informace, obchodní nebo podnikatelský průzkum, konzultace a služby v oblasti franšizingu týkající se technické podpory při zakládání a/nebo provozování restaurací, zařízení rychlého občerstvení, kaváren a bufetů; (43) příprava hotových pokrmů a služby poskytování jídel a nápojů přes ulici, příprava hotových pokrmů, bufety, zařízení rychlého občerstvení, příprava a dodávka jídel na objednávku, cateringové služby zaměřené na zásobování jídlem, restaurační služby (strava), kavárny, kafetérie, snack-bary, smluvní gastronomické služby, zásobovací služby (zásobování jídlem).

Třídy výrobků a služeb:
29, 30, 32, 35, 43

(210) O-520798

(111) **350021**
(220) 30.04.2015
(151) 09.12.2015
(540)



(594) Kombinovaná
(730) **PFANNER, spol. s r.o.**, V Uliče 1243, Hostivice, 25301, CZ
(511) (30) přírodní sladidla, sirupy na ochucování, sladidla složená z ovocných koncentrátů, přírodní sladidla ve formě ovocných koncentrátů; (32) nealkoholické nápoje, limonády, mošty, ovocné šťávy a koncentráty k přípravě nealkoholických nápojů, zeleninové šťávy a koncentráty k přípravě nealkoholických nápojů, sirupy a jiné přípravky ke zhotovení nealkoholických nápojů a limonád, šumivé nápoje a jiné nápoje nealkoholické, příchutě k přípravě nápojů, nápoje obsahující vitamíny, nápoje pro sportovce; (35) zprostředkování, konzultační a poradenská činnost v oblasti obchodu, provozování internetového obchodu a export - import, maloobchod a velkoobchod - vše s nealkoholickými nápoji, sirupy a koncentráty uvedenými ve třídách 30 a 32, reklama prostřednictvím všech druhů médií, marketing.

Třídy výrobků a služeb:
30, 32, 35

(210) O-522008

(111) **350205**
(220) 27.04.2015
(151) 16.12.2015
(540)

Probud' labuť

(592) Slovní
(730) **Langhammer Měšťánková Kateřina**, Za Hládkovem 981/7, Praha 6, Střešovice, 16900, CZ
Gajdačová Martina, Dvorecké náměstí 405/3, Praha 4 - Podolí, 14700, CZ
(740) Mgr. Jana Zýchová, advokátka, Jindřicha Plachty 3163/28, Praha 5, Smíchov, 15000
(511) (41) agentury (umělecké, módní), fotografování, koučink (školení), módní přehlídky pro zábavu (organizace), obrazové zpravodajství, pronájem dekorací, reportéřské služby, semináře (organizování a vedení), školení (pořádání a řízení), večírky (organizování a plánování, zábava (služby)); (44) aranžování květin, manikúra, salóny (kadeřnické), salóny krásy, služby vizážistů, zkrášlovací salóny.

Třídy výrobků a služeb:
41, 44

(210) O-521896

(111) **350498**
(220) 03.04.2015
(151) 30.12.2015
(540)

Educomm: Studium kdykoli a kdekoli

(592) Slovní
(730) **Health communication s.r.o.**, náměstí 14. října 1307/2, Praha 5, Smíchov, 15000, CZ
(740) Advokátní kancelář JUDr. Tomáš Vymazal, JUDr. Tomáš Vymazal, Wellnerova 1322/3C, Olomouc, 77900
(511) (16) papír, papírenské výrobky, publikace, samolepky, obtisky, tiskoviny, fotografie, plakáty, kalendáře, katalogy, prospekty, brožury, tištěné publikace; (35) obchodní nebo podnikatelské informace, systematizace informací do počítačové databáze, odborné obchodní poradenství, marketingové studie, reklama, zpracování textů, pořádání veletrhů pro reklamní a obchodní účely, vydávání reklamních nebo náborových, propagačních a inzertních textů, výstavy komerční a reklamní (organizování); (41) vydávání elektronických knih a časopisů on-line, elektronické publikování, informace o výchově a vzdělávání, organizování

kulturních a vzdělávacích výstav, poskytování on-line elektronických publikací, organizování soutěží (vzdělávacích nebo zábavných), plánování a organizování večírků.

Třídy výrobků a služeb:

16, 35, 41

(210) O-521352

(111) **350653**

(220) 23.07.2015

(151) 06.01.2016

(540)

OAM

(594) Slovní grafická

(730) **EVZ servis s.r.o.**, Dvorecká 363/31, Brno, Tuřany, 62000, CZ

(511) (7) zařízení (součást strojů) k odsávání, odlučování a separaci emulzní a olejové mlhoviny; (11) zařízení pro odsávání a ventilaci vzduchu, sací ventilátory, filtry do odsávačů vzduchu.

Třídy výrobků a služeb:

7, 11

(210) O-524069

(111) **350674**

(220) 07.08.2015

(151) 06.01.2016

(540)



JIZERKA přirozeně bezpečná směs univerzální

(594) Kombinovaná

(591) Barevná

(730) **JIZERSKÉ PEKÁRNY spol. s r.o.**, Generála Svobody 374/9a, Liberec, Liberec XIII-Nové Pavlovice, 46001, CZ

(740) PATENTSERVIS Praha a.s., Na Podkovce 281/10, Praha 4, Podolí, 14700

(511) (5) dietní potraviny upravené pro léčebné účely, totiž potraviny bez lepku, potraviny bez laktózy, potraviny bez vajec, potraviny bez soli, potraviny bez fenylalaninu, dietetické přípravky, nápoje upravené pro léčebné účely, výživové doplňky pro léčebné účely; (30) mouka a přípravky (směsi) z obilovin, přípravky z rýže, kukuřice a lupiny, pekárenské výrobky (pasterované, k dopečení), cukrárenské výrobky, trvanlivé pečivo (sušenky), těstoviny; (43) služby zajišťující stravování a nápoje, restaurační a kavárenské služby, služby rychlého občerstvení (automaty), bufety, jídelny, kavárny, samoobslužné restaurace.

Třídy výrobků a služeb:

5, 30, 43

(210) O-524390

(111) **350794**

(220) 18.06.2015

(151) 13.01.2016

(540)



(594) Kombinovaná

(591) Barevná

(730) **Bailiva Čechy, Morava a Slezsko, familiáři Německého řádu**, Nešerova 693/1, Olomouc, 77900, CZ

(740) PROPATENT, JUDr. Matěj Sedláček, Pod Pekařkou 107/1, Praha 4, Podolí, 14700

(511) (33) alkoholické nápoje, s výjimkou pív.

Třídy výrobků a služeb:

33

(210) O-523205

(111) **350842**

(220) 20.08.2015

(151) 13.01.2016

(540)

MOTOKOV

(592) Slovní

(730) **SKARAB, s.r.o.**, 9. května 1162, Příbor, 74258, CZ

(511) (4) pohonné látky, pohonné směsi, přísady do motorových paliv, maziva pro řemeny, protiskluzové přípravky pro řemeny, vosky pro řemeny, vazelína pro průmyslové účely, vosk pro průmyslové účely; (7) adhezni (třecí), řemeny pro řemenice, alternátory, mycí linky pro automobily, brusky, brusné kameny, brusné kotouče, bubny (části strojů), čerpadla (části strojů, motorů a hnacích strojů), čisticí filtry ochlazovacího vzduchu (pro motory), dmychadla, výtlačné ventilátory, dokončovací obráběcí stroje, dynamy, filtry (části strojů nebo motorů), frézky (stroje), hlavy válců pro motory, ložiska pro hřídele, klikové hřídele, hřídele pro stroje, hydraulické hnací stroje a motory, hydraulické otvírače, zavírače dveří (části strojů), chladiče pro motory a hnací stroje, chladiče vzduchové, indukory zapalovací pro motory, karburátory, přívody pro karburátory, kardanové spojky, kartáče sběrné pro dynamy, kartáče uhlíkové, klece pro kuličková ložiska, kliky (části strojů), kloubové spojky, kola strojů, kompresory (stroje), kondenzátory, kovací stroje, kovoobráběcí stroje, kroužky (klece) pro kuličková ložiska, kroužky mazací (části strojů), kuličková ložiska, lisovací stroje, lisy pro průmyslové účely, lopatky (části strojů), ložiska (části strojů), ložiska pro převodové hřídele, ložiska samonosná, ložiska válečková, ložiska valivá pro stroje, ložiskové čepy (části strojů), ložiskové skříně (části strojů), magneto zapalovací, manipulační zařízení pro nakládání a vykládání, maznice (části strojů), membrány pro čerpadla, vstříkovací zařízení pro motory, zapalovací indukory pro motory, tlumiče na motory a hnací stroje, motory hydraulické, mycí linky na automobily, mycí zařízení, nádrže expanzní (části strojů), zdvižná zařízení pro nákladní vozy, nápravy pro stroje, nástroje a nářadí (ruční) mechanické, nástrojové brusky, navijáky (části strojů), navijáky (mechanické) pro pružné hadice, nýtovací stroje, obráběcí stroje, zařízení na obrábění, odlučovače, odvodňovače, odmašťovací zařízení (stroje), ohříváče vody - částí strojů, ochranné kryty (části strojů), ojnice pro stroje, motory a hnací stroje, ovládací kabely pro stroje, motory a hnací stroje, ovládací zařízení pneumatická nebo hydraulická pro stroje, motory a hnací stroje, palivové konvertory pro zážehové motory, písní kroužky, písty (části strojů nebo hnacích strojů), písty (pro válce), písty pro motory, písty tlumičů (části strojů), potrubí výfukové pro motory, pouzdra (části strojů), pružiny (části strojů), ložiska pro převodové hřídele, převodovky strojů, přívody pro karburátory, pumpy vakuové (stroje), regulátory (části strojů), regulátory otáček pro stroje, motory a hnací stroje, regulátory rychlosti pro stroje, motory a hnací stroje, regulátory tlaku (části strojů), řemeny (části strojů),

řemeny pro motory, řemeny pro dynamy, řemeny třecí pro řemenice, řemeny ventilátorů pro motory a hnací stroje, stroje na řezání závitů, sací dmychadla (stroje), segmenty pístní, setrvačníky (části strojů), skříně (části strojů), směšovací zařízení (palivová) pro spalovací motory, spojky hřídelové, spořiče paliva pro motory a hnací stroje, startéry pro motory a hnací stroje, statory (části strojů), klikové skříně pro stroje, motory a hnací stroje, svíčky zapalovací pro spalovací motory, tlumiče pro motory a hnací stroje, turbíny hydraulické, turbokompresory, spojovací tyče pro stroje, písty do válců, válce pro motory a hnací stroje, ventilátory pro motory a hnací stroje, ventily jako části stojů, ventily redukční, ventily zpětné, větráky pro motory a hnací stroje, víka (části stojů), vložky pro filtrační zařízení, vstříkovací zařízení pro motory, výfuky pro motory a hnací stroje, výměníky tepla (části strojů), vypouštěcí kohouty, výstelky ložisek pro stroje, zapalovací zařízení spalovacích motorů, závěsy (části stojů), zdvihací zařízení; (12) auta, autobusy, automobilové pneumatiky, automobilové podvozky, automobilové řetězy, automobilové střechy, automobilové kapoty, automobily, automobilové karosérie, clony sluneční, bezpečnostní pásy pro sedadla vozidel, blatníky, brzdová obložení pro vozidla, brzdové čelisti pro vozidla, brzdové lamely pro vozidla, brzdy vozidel, čalounění vozidel, čelní ochranná skla, čepy ložiskové, duše pneumatik, dveře dopravních prostředků, hnací motory pro pozemní vozidla, hnací hřídele pro pozemní vozidla, hlavy kol, hnací řetězy pozemních vozidel, hroty, hřeby do pneumatik, hřídele hnací, hřídele převodové pro pozemní vozidla, hydraulické obvody pro vozidla, kapoty na automobilové motory, kapoty vozidel, karosérie vozidel, klaksony vozidel, klikové skříně pozemních vozidel - součásti, kola (dopravní prostředky), kola (volnoběžná) pozemních vozidel, náboje pro kola vozidel, konvertory pro pozemní vozidla, kryty na automobilová kola, míchače betonu na vozidlech, motory pro pozemní vozidla, nákladní auta, nákladní vozidla, kamióny, nákladní, dodávkové vozy, nápravy vozidel, nárazníky pro vozidla, nárazníky automobilů, nosiče pro vozidla, hydraulické obvody pro vozidla, okna pro vozidla, opravářské nářadí na opravu pneumatik, osobní automobily, ovládání zadních dveří, opěrky hlavy na sedadla vozidel, paprsky kol vozidel, bezpečnostní pásy pro sedadla automobilů, pásy pro vozidla, pérování - tlumiče automobilů, pláště pneumatik, pneumatiky, pneumatiky pozemních vozidel, protismyková zařízení pneumatik, podvozky automobilové, podvozky vozidel, polštáře vzduchové nafukovací (bezpečnostní zařízení pro automobily), poplašná zabezpečovací zařízení pro vozidla, potahy na sedadla vozidel, hnací motory pozemních vozidel, pohonné mechanismy pro pozemní vozidla, převody pro pozemní vozidla, tryskové motory pro pozemní vozidla, turbíny pro pozemní vozidla, protismykové (sněhové), řetězy, protioslňovací zařízení do vozidel, pružiny (péra) vozidel, tlumiče pro vozidla, převodové (rychllostní) skříně pro vozidla, převodové hřídele, tyče pozemních vozidel, převodové soukolí pozemních vozidel, převody, ozubení, soukolí pozemních vozidel, přívěsy za vozidla, tažná zařízení pro vozidla, pumpy vzduchové, ráfky kol vozidel, rámy (podvozky) vozidel, redukční převod (soukolí) pro pozemní vozidla, rychlostní (převodové) skříně pro vozidla, řetězy (hnací) pro pozemní vozidla, řízení (volanty) pro vozidla, sedadla pro vozidla, opěrky hlavy, signalizační zařízení automobilů pro jízdu vzad, skla čelní ochranná, stěrače skel, směrovky pro dopravní prostředky, součástí klikových skříní pozemních vozidel, spojky (pedál spojky) pro pozemní vozidla, spojky pozemních vozidel, spojovací tyče (táhla) pro pozemní vozidla jiné než části motorů, sportovní auta, stupačky vozidel, tlumiče pružiny pro vozidla, tlumič kmitů závěsný pro vozidla, tlumiče pérování automobilů, torzní tyče pro vozidla, traktory, tryskové motory pro pozemní vozidla, turbíny pro pozemní vozidla, ukazatele směru vozidel, uzávěry pánvových nádrží vozidel, váhy na vyvažování kol vozidel, ventily pneumatik vozidel, volnoběh pozemních vozidel, stupačky, transportní, vyklápěcí stěny nákladních aut, vyklápěcí zařízení (části nákladních vozidel), alarmy do vozidel, zabezpečovací zařízení proti zcizení vozidel, zadní dveře, zadní nakládací sklopné čelo (součást pozemních vozidel), zadní zvedací desky, víka (části pozemních vozidel), záplaty na opravu duší, závěsné tlumiče pro vozidla, zpětná zrcátka; (17) hadice spojovací pro chladiče automobilů, hadice ohébné (nekovové), kroužky gumové, kroužky těsnící, nárazníky gumové, nátěry izolační, objímky gumové na obranu částí strojů, objímky na trubky, obložení spojkové, obložení brzdové, pneumatiky (guma na protektorování), podložky těsnící z pryže nebo vulkanofibru, nekovové spojky na potrubí, kroužky na těsnění, materiály na těsnění, těsnění, těsnění azbestové, těsnění na potrubí, tkaniny izolační, tlumiče nárazů gumové, umělé hmoty jako polotovary, vulkánfibr, gumové záklopky, gumové zátky; (36) byty - pronájem, celní služby, clearing, kapitálové investice, jednatelství, nájemné (inkasování), pronájem nemovitosti, pronajímání kanceláří; (37) antikoroziní nátěry pro vozidla, čištění automobilů, leštění automobilů, mazání automobilů, mytí automobilů, opravy automobilů, cinování, mytí dopravních prostředků, informace o opravách, klempířství a

instalátérství, motorová vozidla - údržba a opravy, obnova motorů (použitých nebo částečně zničených), pneumatiky - opravy vulkanizací, servisní stanice (vozidel), doplňování paliva a údržba, údržba vozidel, zedníci (zednické služby); (39) automobilová doprava, balení zboží, doprava nákladní, doručování zboží, pronájem automobilů, pronájem nákladních vozidel, kamiónů, pronájem skladů, pronájem skladovacích kontejnerů, skladování zboží, zprostředkování dopravy; (40) úprava a zpracování kovů, úprava materiálů, svařování, pokovování, poniklování, pájení, montáž materiálů na objednávku, letování, kadmiování, kalení kovů, chromování, galvanizace, cinování, broušení; (43) bary, hotelové služby, motely, penziony, poskytování přechodného ubytování, pronajímání jednacích místností, provoz hotelového ubytování, restaurace, ubytovací služby (hotely, penziony), ubytování (pronajímání a přechodné).

Třídy výrobků a služeb:

4, 7, 12, 17, 36, 37, 39, 40, 43

(210) O-524686

(111) **351055**

(220) 14.07.2015

(151) 27.01.2016

(540)

(592) Slovní

(730) **UNITED BAKERIES a.s.**, Pekařská 598/1, Praha 5, Jinonice, 15500, CZ

(511) (30) chléb, pečivo.

Třídy výrobků a služeb:

30

(210) O-523780

(111) **351399**

(220) 27.10.2014

(151) 17.02.2016

(540)

(594) Kombinovaná

(591) Barevná

(730) **VIDIA-DIAGNOSTIKA, spol. s r.o.**, Českomoravská 2510/19, Praha 9, Libeň, 19000, CZ

(740) JUDr. Aleš Doubek, advokát, Na Poříčí 1047/26, Praha 1, Nové Město, 11000

(511) (41) organizace a provádění přednášek a kurzů, výchovná, vzdělávací a zábavná činnost, pořádání odborných setkání, školení, kurzů, konferencí; (42) vědecké a technologické služby a související výzkum a projektování, biologický výzkum, laboratorní testování organických a anorganických materiálů; (44) provozování zdravotnického zařízení, zdravotnické služby.

Třídy výrobků a služeb:

41, 42, 44

(210) O-517486



(111) **351630**
(220) 25.06.2015
(151) 02.03.2016
(540)



(593) Obrazová
(591) Barevná
(730) **SUMA spol. s r.o.**, Antala Staška 1074/53a, Praha 4, Krč, 14000, CZ
(740) JUDr. Miroslav Kupka, patentový zástupce, Levého 1532, Rakovník, Rakovník II, 26901

(511) (9) počítačový software pro jiné, data, databáze a jiné informační produkty na nosičích elektronických informací, související software, multimediální aplikace, 3D animace, programové vybavení pro informační technologie a pro komunikaci, programové vybavení umožňující elektronické obchodování, videohry, nahraný software na CD a DVD discích a magnetických médiích; (35) inzertní a reklamní činnost, reklama na Internetu, zajištění reklamních kampaní, poskytování obchodních informací prostřednictvím Internetu, komerční využití Internetu v internetových médiích a vyhledávacích, administrativní správa informačních databází, on-line inzercie a reklama, včetně prezentace uživatelů na stránkách World Wide Web v počítačové síti Internet; (42) počítačové služby, a to tvorba, aktualizace a údržba počítačových systémů pro jiné, vývoj, aktualizace a údržba počítačového software k užití v obchodě a pro obchodní operace, vypracování programů pro hromadné zpracování dat, tvorba informačních databází, tvorba www stránek a internetových aplikací, interaktivních programů, multimediálních aplikací a tvorba počítačové grafiky, navrhování počítačového designu, tvorba počítačové animace a vizualizace, služby outsourcingu v oblasti výpočetní techniky.

Třídy výrobků a služeb:
9, 35, 42

(210) O-523418

(111) **351631**
(220) 25.06.2015
(151) 02.03.2016
(540)



(594) Kombinovaná
(591) Barevná
(730) **SUMA spol. s r.o.**, Antala Staška 1074/53a, Praha 4, Krč, 14000, CZ
(740) JUDr. Miroslav Kupka, patentový zástupce, Levého 1532, Rakovník, Rakovník II, 26901

(511) (9) počítačový software pro jiné, data, databáze a jiné informační produkty na nosičích elektronických informací, související software, multimediální aplikace, 3D animace, programové vybavení pro informační technologie a pro komunikaci, programové vybavení umožňující elektronické obchodování, videohry, nahraný software na CD a DVD discích a magnetických médiích; (35) inzertní a reklamní činnost, reklama na Internetu, zajištění reklamních kampaní, poskytování obchodních informací prostřednictvím Internetu, komerční využití Internetu v internetových médiích a vyhledávacích, administrativní správa informačních databází, on-line inzercie a reklama, včetně prezentace uživatelů na stránkách World Wide Web v počítačové síti Internet; (42) počítačové služby, a to tvorba, aktualizace a údržba počítačových systémů pro jiné, vývoj, aktualizace a údržba počítačového software k užití v obchodě a pro obchodní operace, vypracování programů pro hromadné zpracování dat, tvorba informačních

databází, tvorba www stránek a internetových aplikací, interaktivních programů, multimediálních aplikací a tvorba počítačové grafiky, navrhování počítačového designu, tvorba počítačové animace a vizualizace, služby outsourcingu v oblasti výpočetní techniky.

Třídy výrobků a služeb:
9, 35, 42

(210) O-523419

(111) **351907**
(220) 21.07.2015
(151) 16.03.2016
(540)



(594) Kombinovaná
(591) Barevná
(730) **Strojírna Oříkov s. r. o.**, Oříkov 41, Sedlčany, 26401, CZ
(740) PROPATENT, JUDr. Matěj Sedláček, Pod Pekařkou 107/1, Praha 4, Podolí, 14700

(511) (7) rámové lisy, lamelovací lisy pro výrobu konstrukčních hranolů, délkové nastavení (části strojů).

Třídy výrobků a služeb:
7

(210) O-523975

(111) **352598**
(220) 25.09.2015
(151) 27.04.2016
(540)

U tří statkářů

(592) Slovní
(730) **Gastro City Group, s.r.o.**, Pražská 96, Mníšek pod Brdy, 25210, CZ
(740) Blanka Fišerová, patentová zástupkyně, V kapslovně 2770/11, Praha 3, Žižkov, 13000

(511) (16) etikety a tácky kromě textilních, papírové jídelní lístky, účtenky, kalendáře, kelímky, knihy, letáky, obálky, obaly na láhve lepenkové nebo papírové a z plastických hmot, obalový materiál zařazený do této třídy, papírové visačky a vlaječky, periodické a neperiodické tiskoviny, zejména prezentační a firemní publikace, plakáty, fotografie, pohlednice, pozvánky, přání, reklamní katalogy, reklamní, propagační a informační materiály z papíru a z plastických hmot, reklamní tabule z papíru nebo lepenky, pera, tužky a psací potřeby, ubrusy a ubrousky papírové, podložky pod pívni sklenice, firemní a kancelářské tiskoviny, účtenky, samolepky, upomínkové předměty z papíru a z plastických hmot zařazené v této třídě; (21) poháry skleněné, sklenice a veškeré skleněné zboží spadající do této třídy, porcelánové džbány, holby, poháry porcelánové a keramické, tácky keramické a porcelánové, stojany na jídelní lístky, suvenýry a upomínkové předměty ze skla, porcelánu a keramiky náležející do této třídy, veškeré jídelní, salátové, nápojové, moučnickové a zmrzlinové skleněné, porcelánové a keramické zboží zařazené v této třídě; (32) piva všech druhů, nápoje na bázi piva, míchané nápoje s obsahem piva, piva nealkoholická, nápoje a šťávy ovocné a zeleninové v rámci této třídy, sirupy, kvas (nealkoholický nápoj), sladina, sladové nápoje lihuprosté, chmel a chmelové výtažky pro výrobu piva, mošty, granule, prášky, přípravky a směsi pro zhotovení nápojů, dietetické nápoje neléčebné, minerální, stolní a pramenité vody, včetně vod ochucených, limonády, šumivé nápoje a jiné nápoje nealkoholické, energetické a multivitaminové nápoje; (33) lihoviny a likéry, alkoholické nápoje (destiláty), vína šumivá i tichá, aperitivy, alkoholické koktejlové nápoje ovocné, alkoholické nápoje energetické, alkoholizované mošty (cider), veškeré alkoholické nápoje zařazené v této třídě (s výjimkou piva); (35) televizní a mediální reklama, rozhlasová a venkovní reklama, marketing, propagační, reklamní a inzertní služby prostřednictvím jakéhokoliv média, prostřednictvím telefonní, datové nebo jiné informační sítě a/nebo elektronických médií, franchising, využití Internetu v oblasti maloobchodu a nabídky služeb, zprostředkovatelská činnost v oblasti maloobchodu s výše uvedenými výrobky ve tř. 21, 32, 33, propagace a inzercie prostřednictvím elektronických médií, pomoc při

obchodní činnosti, dodavatelské služby pro třetí osoby (nákup výrobků a služeb pro jiné podniky), zprostředkovatelské služby v oblasti obchodu s potravinářskými produkty, hotovými jídly, ostatními potravinami, nápoji a výrobky rychlého občerstvení, televizní merchandising; (42) tvorba, správa a umístění webových prezentací; (43) cateringové služby, služby v oblasti přípravy a poskytování polévek, jídel, nápojů, kávy, čajů, zmrzliny, pokrmových specialit a lahůdek všech druhů včetně výrobků studené i teplé kuchyně, nápojů a moučnicků, poskytování gastronomických služeb, fastfood, stravovací služby, pořádání hostin, rautů a gastronomických akcí, provoz restaurace, pekařství, kavárny, cukrárny a baru v rámci třídy, provozování automatů rychlého občerstvení, služby spojené s dodávkami a prodejem pekařského zboží, veškeré služby v oblasti dodávky potravin, hotových jídel a nápojů nealkoholických i alkoholických, obstaratelská a zprostředkovatelská činnost v souvisejících oborech spadající do této třídy, zprostředkovatelské služby v oblasti stravování, zajišťování potravin a nápojů, zprostředkování a rezervace přechodného ubytování, provoz hotelového ubytování, poskytování know-how v oblasti veškerých cateringových služeb.

Třídy výrobků a služeb:
16, 21, 32, 33, 35, 42, 43

(210) O-525525

(111) **352601**
(220) 09.10.2015
(151) 27.04.2016
(540)



(594) Kombinovaná
(730) **Gastro City Group, s.r.o.**, Pražská 96, Mníšek pod Brdy, 25210, CZ
(740) Blanka Fišerová, patentová zástupkyně, V kapslovně 2770/11, Praha 3, Žižkov, 13000
(511) (16) etikety a tácky kromě textilních, papírové jídelní listky, účtenky, kalendáře, kelímky, knihy, letáky, obálky, obaly na láhve lepenkové nebo papírové a z plastických hmot, obalový materiál zařazený do této třídy, papírové vesačky a vlaječky, periodické a neperiodické tiskoviny, zejména prezentační a firemní publikace, plakáty, fotografie, pohlednice, pozvánky, přání, reklamní katalogy, reklamní, propagační a informační materiály z papíru a z plastických hmot, reklamní tabule z papíru nebo lepenky, pera, tužky a psací potřeby, ubrusy a ubrousky papírové, podložky pod pivní sklenice, firemní a kancelářské tiskoviny, účtenky, samolepky, upomínkové předměty z papíru a z plastických hmot zařazené v této třídě; (21) poháry skleněné, sklenice a veškeré skleněné zboží spadající do této třídy, porcelánové džbány, holby, poháry porcelánové a keramické, tácky keramické a porcelánové, stojany na jídelní listky, suvenýry a upomínkové předměty ze skla, porcelánu a keramiky náležející do této třídy, veškeré jídelní, salátové, nápojové, moučnickové a zmrzlinové skleněné, porcelánové a keramické zboží zařazené v této třídě; (32) piva všech druhů, nápoje na bázi piva, míchané nápoje s obsahem piva, piva nealkoholická, nápoje a šťávy ovocné a zeleninové v rámci této třídy, sirupy, kvas (nealkoholický nápoj), sladina, sladové nápoje lihuprosté, chmel a chmelové výtažky pro výrobu piva, mošty, granule, prášky, přípravky a směsi pro zhotovení nápojů, dietetické nápoje neléčebné, minerální, stolní a pramenité vody, včetně vod ochucených, limonády, šumivé nápoje a jiné nápoje nealkoholické, energetické a multivitaminové nápoje; (33) lihoviny a likéry, alkoholické nápoje (destiláty), vína šumivá i tichá, aperitivy, alkoholické koktejlové nápoje ovocné, alkoholické nápoje energetické, alkoholizované mošty (cider), veškeré alkoholické nápoje zařazené v této třídě (s výjimkou piva); (35) televizní a mediální reklama, rozhlasová a venkovní reklama, marketing, propagační, reklamní a inzertní služby prostřednictvím jakéhokoliv média, prostřednictvím telefonní, datové nebo jiné informační sítě a/nebo elektronických médií, franchising, využití Internetu v oblasti maloobchodu a nabídky služeb, zprostředkovatelská činnost v oblasti maloobchodu s výše uvedenými výrobky ve tř. 21, 32, 33, propagace a inzertní prostřednictvím elektronických médií, pomoc při obchodní činnosti, dodavatelské služby pro třetí osoby (nákup výrobků a služeb pro jiné podniky), zprostředkovatelské služby v oblasti obchodu s potravinářskými produkty, hotovými jídly, ostatními potravinami, nápoji a

výrobky rychlého občerstvení, televizní merchandising; (42) tvorba, správa a umístění webových prezentací; (43) cateringové služby, služby v oblasti přípravy a poskytování polévek, jídel, nápojů, kávy, čajů, zmrzliny, pokrmových specialit a lahůdek všech druhů včetně výrobků studené i teplé kuchyně, nápojů a moučnicků, poskytování gastronomických služeb, fastfood, stravovací služby, pořádání hostin, rautů a gastronomických akcí, provoz restaurace, pekařství, kavárny, cukrárny a baru v rámci třídy, provozování automatů rychlého občerstvení, služby spojené s dodávkami a prodejem pekařského zboží, veškeré služby v oblasti dodávky potravin, hotových jídel a nápojů nealkoholických i alkoholických, obstaratelská a zprostředkovatelská činnost v souvisejících oborech spadající do této třídy, zprostředkovatelské služby v oblasti stravování, zajišťování potravin a nápojů, zprostředkování a rezervace přechodného ubytování, provoz hotelového ubytování, poskytování know-how v oblasti veškerých cateringových služeb.

Třídy výrobků a služeb:
16, 21, 32, 33, 35, 42, 43

(210) O-525819

(111) **352984**
(220) 05.02.2015
(151) 18.05.2016
(540)

Táborská 11

(592) Slovní
(730) **Rodinný pivovar BERNARD a.s.**, 5. května 1, Humpolec, 39601, CZ
(740) JUDr. Ladislav Břeský, advokát, Botičská 1936/4, Praha 2, Nové Město, 12800
(511) (32) piva, minerální vody, šumivé nápoje a jiné nápoje nealkoholické, nápoje a šťávy ovocné, sirupy a jiné přípravky k zhotovení nápojů.

Třídy výrobků a služeb:
32

(210) O-519814

(111) **352986**
(220) 19.03.2015
(151) 18.05.2016
(540)

Třebíčská 11

(592) Slovní
(730) **Rodinný pivovar BERNARD a.s.**, 5. května 1, Humpolec, 39601, CZ
(740) JUDr. Ladislav Břeský, advokát, Botičská 1936/4, Praha 2, Nové Město, 12800
(511) (32) piva, minerální vody, šumivé nápoje a jiné nápoje nealkoholické, nápoje a šťávy ovocné, sirupy a jiné přípravky k zhotovení nápojů.

Třídy výrobků a služeb:
32

(210) O-520962

(111) **352987**
(220) 19.03.2015
(151) 18.05.2016
(540)

Valašskomeziříčská 11

(592) Slovní
(730) **Rodinný pivovar BERNARD a.s.**, 5. května 1, Humpolec, 39601, CZ
(740) JUDr. Ladislav Břeský, advokát, Botičská 1936/4, Praha 2, Nové Město, 12800
(511) (32) piva, minerální vody, šumivé nápoje a jiné nápoje nealkoholické, nápoje a šťávy ovocné, sirupy a jiné přípravky k zhotovení nápojů.

Třídy výrobků a služeb:
32

(210) O-520963

(111) **353099**
(220) 05.12.2014
(151) 25.05.2016
(540)

FESTPACK

(592) Slovní
(730) **Němcová Anna**, Dejvická 189/7, Praha 6, Dejvice, 16000, CZ
(740) Lucie Radkovičová Advokátní kancelář, JUDr. Lucie Radkovičová, Kořenského 15/1107, Praha 5, 15000
(511) (18) kůže a její imitace, kufrý a cestovní tašky, deštníky a slunečníky, kožená galanterie, kabelky, pouzdra a obaly z kůže a imitace kůže, klíčenky, náprsní kapsy, měšce na peníze, pouzdra na doklady, pouzdra na tabák, pouzdra s magnetickým zapínáním; (25) oděvy, obuv, kloboučnické zboží; (35) propagační činnost, reklama.
Třídy výrobků a služeb:
18, 25, 35
(210) O-518452

(111) **354331**
(220) 30.09.2014
(151) 27.07.2016
(540)



(594) Kombinovaná
(591) Barevná
(730) **TOP GASTRO CZ s.r.o.**, Višňová 1240, Jičín, Valdické Předměstí, 50601, CZ
(740) Ing. Petr Soukup, patentový zástupce, tř. Svobody 43/39, Olomouc, 77900
(511) (5) výrobky farmaceutické a parafarmaceutické, vitamíny a minerály a stopové prvky, dietní a nutriční doplňky stravy, léčiva, medicínální sirupy, výtažky z léčivých bylin a kombinované přípravky vitamínů, minerálů, stopových prvků a bylinných výtažků, potravinové doplňky obohacené vitamíny nebo minerály nebo stopovými prvky, vitamínové přípravky, vitamíny a multivitaminové preparáty, minerály a multiminerálové preparáty, bylinné čaje k léčebným účelům, léčivé byliny, cukrovinky nebo pastilky nebo tabletky nebo tobolky nebo kapsle nebo žvýkačky k léčebným účelům, dietetické látky upravené pro lékařské účely, minerální a kojenecké vody a dietetické nápoje upravené pro lékařské účely, dietní potraviny upravené pro lékařské účely, doplňky výživové pro lékařské účely, bílkovinné přípravky nebo potravina pro lékařské účely, balzámy, krémy a masti pro lékařské účely, léčivé oleje, oleje pro lékařské účely, tuky pro lékařské účely, léčivé soli, tinktury pro lékařské účely, bylinné výtažky nebo sirupy k léčebným účelům, vitamínová a minerální výživa ve formě koncentrátů k léčebným účelům, proteinové koncentráty jako výživné přídavky k potravinám (potravinové doplňky), droždí pro farmaceutické účely, potravinové doplňky s léčebnými i neléčebnými účinky, výživné nebo dietetické přípravky pro lékařské účely pro denní doplnění stravy jako instantní strava nebo samostatná směs, která se skládá hlavně z mléka v prášku nebo ze živočišných nebo zeleninových proteinů, také s přídavkem vitamínů nebo minerálů nebo stopových prvků nebo cukru, potravní doplňky živočišného původu na bázi mléka, mléčných výrobků, bakterií mléčného kvašení v tuhém i tekutém stavu potravinové doplňky rostlinného původu na bázi ovocných a obilných vláknin, sacharidů, škrobů, vše ve formě práškových směsí, kapek, sirupů, gelů, past, tablet, šumivých tablet, pastilek, dražé, tobolek, kapslí, bonbónů, želé, prášků, výrobky povzbuzující chuť k jídlu; (6) fólie hliníkové na balení potravin; (16) papír, krabice a krabičky z papíru, papírová prostírání, papírové ubrusky, papírové ubrusy, papírové archy, dárkový papír, papírové komouty, papírové sáčky, pytlíky a tašky, papírové mašle, papírové obaly a obalové materiály pro potravinářské výrobky, fólie viskózní na balení, kartonážní výrobky, samolepky, nálepky pro kancelářské použití nebo pro domácnost, tiskárenské výrobky, papírové etikety, papírové reklamní a propagační materiály, informační letáky a brožury, katalogy, fotografie, plakáty; (20) krabice z umělých hmot a nádoby z umělých hmot jako obaly pro potravinové výrobky; (21) papírové kelímky a papírové nádoby na jedno použití, brčka na pití; (29) vejce čerstvá a vejce sušená, konzervované, mražené, sušené a sterilizované výrobky ze zeleniny, ovoce, lesních a

zahradních plodů, hub, bylin a jejich směsí, masové, maso-zeleninové, drůbeží, rybí a zvěřinové konzervy, masové výtažky a masové a rybí speciality, paštiky, maso, ryby, drůbež a zvěřina sušené, mražené, nasolené a uzené, želé, džemy, kompoty, ovocné dřeně, plněné brambory, výrobky z brambor mražené, konzervované, sušené nebo vařené, bramborové lupínky, mléko a mlékařenské výrobky, máslo včetně pomazánkového, jedné kombinované tuky rostlinného a živočišného původu, sýry, mléčné kysané výrobky včetně jogurtů, mléčné krémy, sušené mléko a sušené výrobky na bázi mléka, tvarohy, smetany, mražené krémy na bázi mléka, jedné oleje, tuky a margariny, polévky, polévkové směsi, vývary, bujóny, instantní polévky, polévky v sáčku, přísady a zavářky do polévek, náhražky mléka a smetany na rostlinné bázi, včetně sušených a konzervovaných, želatina, želatinové výrobky a přípravky pro výživu, extrakty z chaluh jako výživa, výživné přípravky pro denní doplnění stravy jako instantní strava nebo samostatná směs, která se skládá hlavně z mléka v prášku nebo ze živočišných nebo zeleninových proteinů, mléko, mléčné výrobky, jogurty, konzervované, sušené, vařené nebo nakládané ovoce nebo zelenina, polévky, vývary, bujóny, polotovary a hotová jídla vyrobená z potravin uvedených v této třídě, ochucené mléko v prášku na přípravu nápojů, výrobky na bázi sušené bramborové kaše; (30) chléb, pečivo, cukrářské a cukrovinkářské výrobky, oplatky, sušenky, keksy, suchary, jemné pečivo, všechny tyto výrobky obyčejné a/nebo s polevou a/nebo plněné a/nebo kořeněné, slané a sladké vaflové výrobky, vaničky, košíčky, dortové oplatky, trubičky prázdné a plněné a další oplatkové doplňky pro cukrárenskou výrobu, pečivo slané nebo sladké, obsahující pekařské nebo piškotové těsto nebo těsto na jemné pečivo, koláče, koláčky a jídla zhotovená z koláčového (dortového) těsta nebo obsahující koláčové (dortové) těsto, ovocné koláče, lízátko, cukrová vata, bonbóny, žvýkačky, želé, želatinové bonbóny, perníky, medovníky, pralinky, pudinky, dorty, palačinky, obilné vločky a jiné obilné výrobky a přípravky určené k lidské výživě, müsli, popcorn, cereálie, zmrzlina, šerbet (zmrzlina), led pro osvěžení, káva, kávové náhražky, čaje sypané, porcované, sáčkované, lisované, čajové extrakty z ovoce, ledový čaj, kakao, čokoláda, čokoládové nápoje, cukr, mouka, rýže, med, propolis pro potravinářské účely, sirup melasový, droždí pro kynutí, prášek do pečiva, sůl, hořčice, kečupy, ocet, omáčky (chuťové přísady), koření a ochucovací potravinářské přípravky, pekařské výrobky, přírodní sladidla, masové šťávy, přípravky a instantní směsi pro přípravu nápojů na bázi kávy, čaje a čokolády, listové těsto, knedlíky s výjimkou bramborových, těsta a těstoviny, jídla na bázi těstovin, těstoviny ochucené nebo neochucené a/nebo plněné, nudle, špagety, instantní těstoviny, výrobky z mouky a obilovin, uvedené výrobky i jako dietní potraviny ne pro léčebné účely, sendviče, polotovary a hotová jídla vyráběná z potravin uvedených v této třídě; (31) čerstvé arašidy, čerstvé citrusové plody a hrozny, čerstvé ovoce a zelenina, čerstvé brambory, čerstvá čočka, čerstvé fazole, čerstvý hrách, čerstvý hlávkový salát, čerstvá řepa jedlá, jedlý sezam nezpracovaný, chalupy pro humánní nebo živočišnou spotřebu, nezpracovaný svatojánský chléb, chmel, čerstvé kaštiny, kopr, kopřivy a okurky, čerstvé olivy, ořechy, kolové oříšky, kokosové ořechy a lískové oříšky, nezpracovaný ječmen, pšenice, žito a oves, houby čerstvé, krmivo pro zvířata, krmné směsi, psí suchary, nápoje pro domácí zvířata, humří živí, rybí jikry pro líhnutí, živí korýši, živé langusty, čerstvé lanýžy, živí měkkýši, živí raci, živé ryby, živé návnady na ryby, živé šepie, živí sumýši, živé ústřice; (32) nealkoholické nápoje sycené i nesycené, včetně nápojů minerálních, šumivých, iontových a energetických, sirupy, koncentráty a jiné přípravky pro přípravu nápojů, ovocné a zeleninové šťávy (nápoje), mošty, nealkoholické ovocné nektary a nápoje z ovocných šťáv, stolní a minerální vody, diabetické a dietetické nápoje neléčebné, práškové nealkoholické nápoje, práškové přípravky a příchutě pro výrobu nealkoholických nápojů a likérů, nealkoholické aperitivy, iontové nápoje pro sportovce, energetické nápoje pro povzbuzení organismu neléčebné, piva všeho druhu, sladové nápoje; (33) alkoholické nápoje, likéry, destiláty, lihoviny, vinné nápoje, aperitivy, vína, vína a likéry pro trávení, nízkalkoholické míchané nápoje, bowle a jiné alkoholické nápoje obsahující ovoce; (35) organizování a pořádání výstav a veletrhů pro obchodní a reklamní účely, odborné poradenství, vztahující se k organizování komerčních výstav a veletrhů, inzertní, reklamní a propagační služby, poskytování pomoci při provozu obchodu, včetně zprostředkování obchodních a obchodně personálních záležitostí, marketing, průzkumy a analýzy trhu, to vše v oblasti výstavnictví; (39) dodávání zboží zásilkového obchodu, doprava, přeprava, skladování, balení a distribuce (přeprava) zboží a výrobků, poskytování mrazírenských skladových zařízení, silniční motorová doprava nákladní; (40) výroba lahůdek na zakázku; (42) činnost technických poradců v oblasti potravinářství, výzkum, vývoj, testování, poradenská a expertní činnost v oblasti potravin pro běžnou konzumaci, potravních doplňků, funkčních potravin, potravin pro zvláštní účely (léčebných i neléčebných), potravin pro diabetiky a dietetiky, potravin pro

kojence a batolata, veškerých nápojů nealkoholických i alkoholických, a to včetně směsí, přípravků a sirupů pro přípravu nápojů; (43) provozování restaurací včetně restaurací samoobslužných a restaurací podávajících pokrmy přes ulici, služby poskytované v restauracích a jiných zařízeních podávajících pokrmy a nápoje připravené ke konzumaci, jakož i při prodeji pokrmových specialit, hostinská činnost.

Třídy výrobků a služeb:

5, 6, 16, 20, 21, 29, 30, 31, 32, 33, 35, 39, 40, 42, 43

(210) O-516751

(111) **354341**

(220) 05.05.2015

(151) 27.07.2016

(540)



(594) Kombinovaná

(591) Barevná

(730) **K & V ELEKTRO a.s.**, Týnská 1053/21, Praha 1, Staré Město, 11000, CZ

(740) JUDr. Tomáš Rydval, Křížkova 196/18, Praha 8, Karlín, 18600

(511) (7) elektrické nářadí a přístroje spadající do třídy 7; (9) materiály na elektrické vedení a elektroinstalační materiál, vše v rámci třídy 9; (11) osvětlovací přístroje a zařízení spadající do třídy 11, topná zařízení.

Třídy výrobků a služeb:

7, 9, 11

(210) O-522085

(111) **354528**

(220) 28.05.2015

(151) 03.08.2016

(540)

Kolínská 11

(592) Slovní

(730) **Rodinný pivovar BERNARD a.s.**, 5. května 1, Humpolec, 39601, CZ

(740) JUDr. Ladislav Břeský, advokát, Botičská 1936/4, Praha 2, Nové Město, 12800

(511) (32) piva.

Třídy výrobků a služeb:

32

(210) O-522662

(111) **358804**

(220) 05.11.2014

(151) 08.03.2017

(540)

AYRTON

(594) Slovní grafická

(730) **ACI-AUTO COMPONENTS INTERNATIONAL, s.r.o.**, Dělostřelecká 190/19, Praha 6, Střešovice, 16200, CZ

(511) (9) přilby, jmenovitě přilby pro motocyklisty, motoristy, lyžaře, horolezce, cyklisty, zařazené do této třídy, chrániče hrudníku, ochranné korzety, chrániče kolen, nákolennice a ochranné oděvy pro motocyklisty, brýle, pouzdra na brýle, brýle s krouhovými skly, brýle pro motocyklisty; (12) díly

a příslušenství k motorovým vozidlům zařazené do této třídy; (18) kůže a imitace kůže, zvířecí kůže, usně, kufry a cestovní tašky, batohy, tomy, pytle jako obaly (kožené), kabelky, turistické batohy, aktovky, náprsní tašky a peněženky; (25) oděvy, obuv, pokrývky hlavy, větrovky s kapucí, kalhoty, košile, pletené zboží, svetry, sukně, sportovní obuv, boty, kotníkové boty, kotníkové boty pro motocyklisty, nepromokavé oděvy, svrchní kabáty, ponožky, punčochy, klobouky, kombinézy, montérky, rukavice, šátky, barety, sportovní obuv; (28) gymnastické a sportovní zboží a zařízení nezahrnuté do jiných tříd, chrániče a ochranné pomůcky v souvislosti se sportovními aktivitami.

Třídy výrobků a služeb:

9, 12, 18, 25, 28

(210) O-517689

(111) **359297**

(220) 05.11.2014

(151) 05.04.2017

(540)

CASSIDA

(594) Slovní grafická

(730) **ACI-AUTO COMPONENTS INTERNATIONAL, s.r.o.**, Dělostřelecká 190/19, Praha 6, Střešovice, 16200, CZ

(511) (9) přilby, jmenovitě přilby pro motocyklisty, motoristy, lyžaře, horolezce, cyklisty, zařazené do této třídy, chrániče hrudníku, ochranné korzety, chrániče kolen, nákolennice a ochranné oděvy pro motocyklisty, brýle, pouzdra na brýle, brýle s krouhovými skly, brýle pro motocyklisty; (12) díly a příslušenství k motorovým vozidlům zařazené do této třídy; (18) kůže a imitace kůže, zvířecí kůže, usně, kufry a cestovní tašky, batohy, tomy, pytle jako obaly (kožené), kabelky, turistické batohy, aktovky, náprsní tašky a peněženky; (25) oděvy, obuv, pokrývky hlavy, větrovky s kapucí, kalhoty, košile, pletené zboží, svetry, sukně, sportovní obuv, boty, kotníkové boty, kotníkové boty pro motocyklisty, nepromokavé oděvy, svrchní kabáty, ponožky, punčochy, klobouky, kombinézy, montérky, rukavice, šátky, barety, sportovní obuv; (28) gymnastické a sportovní zboží a zařízení nezahrnuté do jiných tříd, chrániče a ochranné pomůcky v souvislosti se sportovními aktivitami.

Třídy výrobků a služeb:

9, 12, 18, 25, 28

(210) O-517690

(111) **359445**

(220) 19.03.2015

(151) 19.04.2017

(540)

Břeclavská 11

(592) Slovní

(730) **Rodinný pivovar BERNARD a.s.**, 5. května 1, Humpolec, 39601, CZ

(740) JUDr. Ladislav Břeský, advokát, Botičská 1936/4, Praha 2, Nové Město, 12800

(511) (32) piva, minerální vody, šumivé nápoje a jiné nápoje nealkoholické, nápoje a šťávy ovocné, sirupy a jiné přípravky k zhotovování nápojů.

Třídy výrobků a služeb:

32

(210) O-520957

(111) **359446**

(220) 19.03.2015

(151) 19.04.2017

(540)

Humpolecká 11

(592) Slovní

(730) **Rodinný pivovar BERNARD a.s.**, 5. května 1, Humpolec, 39601, CZ

(740) JUDr. Ladislav Břeský, advokát, Botičská 1936/4, Praha 2, Nové Město,

- 12800
(511) (32) piva, minerální vody, šumivé nápoje a jiné nápoje nealkoholické, nápoje a šťávy ovocné, sirupy a jiné přípravky k zhotovování nápojů.

Třídy výrobků a služeb:

- 32
(210) O-520958

- (111) **359447**
(220) 19.03.2015
(151) 19.04.2017
(540)

Jindřichohradecká 11

- (592) Slovní
(730) **Rodinný pivovar BERNARD a.s.**, 5. května 1, Humpolec, 39601, CZ
(740) JUDr. Ladislav Břeský, advokát, Botičská 1936/4, Praha 2, Nové Město, 12800
(511) (32) piva, minerální vody, šumivé nápoje a jiné nápoje nealkoholické, nápoje a šťávy ovocné, sirupy a jiné přípravky k zhotovování nápojů.

Třídy výrobků a služeb:

- 32
(210) O-520959

- (111) **359448**
(220) 19.03.2015
(151) 19.04.2017
(540)

Prostějovská 11

- (592) Slovní
(730) **Rodinný pivovar BERNARD a.s.**, 5. května 1, Humpolec, 39601, CZ
(740) JUDr. Ladislav Břeský, advokát, Botičská 1936/4, Praha 2, Nové Město, 12800
(511) (32) piva, minerální vody, šumivé nápoje a jiné nápoje nealkoholické, nápoje a šťávy ovocné, sirupy a jiné přípravky k zhotovování nápojů.

Třídy výrobků a služeb:

- 32
(210) O-520961

- (111) **360349**
(220) 27.02.2015
(151) 07.06.2017
(540)



- (594) Kombinovaná
(730) **VinCheck, s.r.o.**, V dolině 1515/1b, Praha 10, Michle, 10100, CZ
(740) PELIKÁN KROFTA KOHOUTEK advokátní kancelář s.r.o., Mgr. Matěj Vácha, advokát, Újezd 450/40, Praha 1- Malá Strana, 11801
(511) (16) brožury, diagramy, formuláře, fotografie (tištěné), knihy, mapy, papírenské výrobky, plakáty, plány, publikace periodické i neperiodické, rejstříky (seznamy), tiskoviny, tištěné informační materiály, učební pomůcky kromě přístrojů; (35) organizování komerčních výstav, prezentace výrobků v komunikačních médiích, pronájem a poskytování reklamních ploch, průzkum trhu a veřejného mínění, pořádání spotřebitelských anket, reklama, sestavování statistik, spotřebitelská poradna, zpracování textů, poradenství a poskytování obchodních informací týkající se výše uvedených služeb; (36) odhady a oceňování (daňové), odhady (cen oprav, finanční oceňování), poradenství a poskytování informací o pojištění, leasingu a úvěrech, zejména na dopravní prostředky; (37) mytí vozidel; (38) provozování diskusních fór, zaslání zpráv; (41) elektronické publikování, fotografování, organizování a vedení konferencí, psaní textů s výjimkou reklamních nebo náborových, školení, vydávání knih a jiných publikací, výchovná a vzdělávací činnost; (42) digitalizace dokumentů (skenování), kalibrování (měření).

- Třídy výrobků a služeb:
16, 35, 36, 37, 38, 41, 42
(210) O-520438

- (111) **361195**
(220) 13.05.2015
(151) 19.07.2017
(540)



- (594) Kombinovaná
(730) **Český atletický svaz**, Na pískách 2583/8, Praha 6, Dejvice, 16000, CZ
(740) JUDr. Jan Šťovíček Ph.D., Malostranské náměstí 5/28, Praha 1, Malá Strana, 11800
(511) (25) oděvy, obuv, kloboučnické zboží; (35) propagační činnost, reklama; (41) výchova, vzdělávání, zábava, sportovní a kulturní aktivity.

Třídy výrobků a služeb:

- 25, 35, 41
(210) O-522279

- (111) **361196**
(220) 13.05.2015
(151) 19.07.2017
(540)



- (594) Kombinovaná
(730) **Český atletický svaz**, Na pískách 2583/8, Praha 6, Dejvice, 16000, CZ
(740) JUDr. Jan Šťovíček Ph.D., Malostranské náměstí 5/28, Praha 1, Malá Strana, 11800
(511) (25) oděvy, obuv, kloboučnické zboží; (35) propagační činnost, reklama; (41) výchova, vzdělávání, zábava, sportovní a kulturní aktivity.

Třídy výrobků a služeb:

- 25, 35, 41
(210) O-522280

- (111) **363260**
(220) 24.10.2014
(151) 08.11.2017
(540)

OsmoDry

- (592) Slovní
(730) **OsmoDry.cz s.r.o.**, Žižkova 1995/64, Brno, Žabovřesky, 61600, CZ
(511) (11) vysoušecí zařízení, přístroje a zařízení pro vysoušení zdiva; (17) izolace (kovové fólie na -), izolace (látky na -) proti vlhkosti staveb, izolace (materiály na -), izolace (nátěry na -), izolace (prostředky pro tepelnou -); (37) izolace a vysoušení staveb, montáž, instalace a opravy strojů a přístrojů.

Třídy výrobků a služeb:

- 11, 17, 37
(210) O-517456

(111) **363958**
(220) 22.01.2015
(151) 13.12.2017
(540)

BOUTIQUE GURMÁN

(592) Slovní
(730) **Boutique Gurmán s.r.o.**, č. p. 283, Dobruška, 73951, CZ
(511) (29) džemy, jogurt, klobásy, salámy, párky, máslo, olivový olej (jedlý), sýry, tvaroh, zelenina (konzervovaná); (30) bonbóny, cukrovinky, čaj, čokoláda, hořčice, káva, makarony, masové šťávy (omáčky), med, medovníky, perníky, müsli, omáčka na těstoviny, rajčatová omáčka, špagety, těstoviny; (33) alkoholické nápoje obsahující ovoce, medovina, rum, víno, vodka, whisky.
Třídy výrobků a služeb:
29, 30, 33
(210) O-519381

(111) **366879**
(220) 09.04.2015
(151) 06.06.2018
(540)

TERMÁLY | LOSINY

(594) Kombinovaná
(730) **Lázně Velké Losiny, s.r.o.**, Lázeňská 323, Velké Losiny, 78815, CZ
(740) Mgr. Martina Zdvihalová, Ph.D. - patentová a právní kancelář, Mgr. Martina Zdvihalová Ph.D., K Pazderně 2031, Benešov, 25601
(511) (41) veřejné lázně (bazény), provozování sportovních zařízení, služby pro oddech a rekreaci; (43) bary, restaurace; (44) masáže.
Třídy výrobků a služeb:
41, 43, 44
(210) O-521465

Zániky ochranných známek uplynutím doby platnosti

Kapitola obsahuje údaje o ochranných známkách, které zanikly uplynutím doby platnosti podle ustanovení § 29 odst. 1 zákona č. 441/2003 Sb.

Číslo zápisu (111)	Číslo přihlášky (210)	Datum zániku (141)
156044	31220	01.04.2024
180850	88196	28.03.2024
180851	88195	28.03.2024
186246	88211	29.03.2024
186256	88265	31.03.2024
189598	88186	28.03.2024
189600A	479351	28.03.2024
191972	88281	31.03.2024
194195	88283	31.03.2024
196037	88278	31.03.2024
266304	342150	29.03.2024
266565	344934	30.03.2024
266568	344974	31.03.2024
267287	345005	31.03.2024
267946	344819	26.03.2024
267948	344824	26.03.2024
267952	344841	26.03.2024
267956	344936	30.03.2024
267957	344979	31.03.2024
267958	344991	31.03.2024
267959	344993	31.03.2024
267961	344995	31.03.2024
268561	344869	29.03.2024
268562	344870	29.03.2024
268570	344894	29.03.2024
268571	344895	29.03.2024
268575	344939	30.03.2024
268579	344956	30.03.2024
268581	344960	31.03.2024
268582	344961	31.03.2024
268597	345034	31.03.2024
268599	345039	01.04.2024
268600	345040	01.04.2024
268604	345052	01.04.2024
269130	344829	26.03.2024
269132	344858	26.03.2024
269142	344916	29.03.2024
269143	344918	30.03.2024

Číslo zápisu (111)	Číslo přihlášky (210)	Datum zániku (141)
269152	345041	01.04.2024
269847	344822	26.03.2024
269867	344977	31.03.2024
270626	344868	29.03.2024
271623	344962	31.03.2024
271625	344989	31.03.2024
276461	344814	26.03.2024
300935	345007	31.03.2024
340146	512406	26.03.2024
340454	512407	26.03.2024
340786	512431	27.03.2024
340787	512432	27.03.2024
340788	512439	27.03.2024
340966	512383	26.03.2024
340967	512388	26.03.2024
340968	512389	26.03.2024
340973	512444	27.03.2024
340976	512457	28.03.2024
340977	512459	28.03.2024
340978	512460	28.03.2024
340979	512461	28.03.2024
340980	512462	28.03.2024
340985	512512	31.03.2024
341137	512509	31.03.2024
341141	512516	01.04.2024
341143	512520	01.04.2024
341147	512524	01.04.2024
341148	512525	01.04.2024
341149	512526	01.04.2024
341150	512528	01.04.2024
341151	512531	01.04.2024
341627	512384	26.03.2024
341767	512391	26.03.2024
341770	512515	31.03.2024
342256	512545	01.04.2024
342459	512433	27.03.2024
342460	512448	27.03.2024
342608	512418	26.03.2024

Číslo zápisu (111)	Číslo přihlášky (210)	Datum zániku (141)
342610	512422	26.03.2024
342613	512427	27.03.2024
342811	512491	31.03.2024
342812	512542	01.04.2024
343009	512410	26.03.2024
343010	512415	26.03.2024
343011	512419	26.03.2024
343012	512536	01.04.2024
343212	512414	26.03.2024
343213	512416	26.03.2024
343215	512496	31.03.2024
343217	512499	31.03.2024
343707	512553	01.04.2024
344273	512538	01.04.2024
344274	512539	01.04.2024
344424	512409	26.03.2024
344425	512468	28.03.2024
344426	512473	28.03.2024
344514	512487	31.03.2024
344515	512500	31.03.2024
344657	512469	28.03.2024
344658	512472	28.03.2024
345207	512436	27.03.2024
345208	512541	01.04.2024
346156	512482	31.03.2024
346461	512400	26.03.2024
346462	512401	26.03.2024
346463	512402	26.03.2024
347576	512385	26.03.2024
347698	512498	31.03.2024
348976	512480	31.03.2024
349243	512458	28.03.2024
351273	512398	26.03.2024
351476	512475	28.03.2024
357278	512397	26.03.2024
358138	512554	01.04.2024
360532	512467	28.03.2024

Změny vlastníků ochranných známek

Kapitola obsahuje údaje o ochranných známkách, které byly převedeny nebo přešly ve smyslu ustanovení § 15 odst. 1, 2 a § 16 zákona č. 441/2003 Sb. na jiného vlastníka v rozsahu všech zapsaných výrobků nebo služeb. Kapitola obsahuje také údaje o zajišťovacích převodech.

Číslo zápisu (111)	Dřívější vlastník (770)	Nynější vlastník (730)	S účinností od (580)
221145	Menila Invest, s.r.o., Klimentská 1246/1, Praha 1, Nové Město, 11000, CZ	1. VOX s.r.o., Pujmanové 1753/10a, Praha 4, Nusle, 14000, CZ	09.10.2024
221146	Menila Invest, s.r.o., Klimentská 1246/1, Praha 1, Nové Město, 11000, CZ	1. VOX s.r.o., Pujmanové 1753/10a, Praha 4, Nusle, 14000, CZ	09.10.2024
224769	Menila Invest, s.r.o., Klimentská 1246/1, Praha 1, Nové Město, 11000, CZ	1. VOX s.r.o., Pujmanové 1753/10a, Praha 4, Nusle, 14000, CZ	09.10.2024
240060	Menila Invest, s.r.o., Klimentská 1246/1, Praha 1, Nové Město, 11000, CZ	1. VOX s.r.o., Pujmanové 1753/10a, Praha 4, Nusle, 14000, CZ	09.10.2024
245525	Menila Invest, s.r.o., Klimentská 1246/1, Praha 1, Nové Město, 11000, CZ	1. VOX s.r.o., Pujmanové 1753/10a, Praha 4, Nusle, 14000, CZ	09.10.2024
274534	Nutil Jiří Ing., Promenádní 481/11, Horní Těrlicko, 73542, CZ	ALFEST LUČINA s.r.o., 258, Lučina, 73939, CZ	14.10.2024
284831	Mladá fronta a.s., Mezi vodami 1952/9, Praha 4, Modřany, 14300, CZ	MAFRA, a.s., Karla Engliše 519/11, Praha 5, Smíchov, 15000, CZ	10.10.2024
284832	Mladá fronta a.s., Mezi vodami 1952/9, Praha 4, Modřany, 14300, CZ	MAFRA, a.s., Karla Engliše 519/11, Praha 5, Smíchov, 15000, CZ	10.10.2024
285451	Mladá fronta a.s., Mezi vodami 1952/9, Praha 4, Modřany, 14300, CZ	MAFRA, a.s., Karla Engliše 519/11, Praha 5, Smíchov, 15000, CZ	10.10.2024
289359	WINKLMANN spol. s r. o., Petrovická 283, Domažlice, Hořejší Předměstí, 34401, CZ	Winklmann SAE spol. s r.o., Havlíčkova 6, Domažlice, Bezděkovské Předměstí, 34401, CZ	09.10.2024
296519	Mladá fronta a.s., Mezi vodami 1952/9, Praha 4, Modřany, 14300, CZ	MAFRA, a.s., Karla Engliše 519/11, Praha 5, Smíchov, 15000, CZ	10.10.2024
296520	Mladá fronta a.s., Mezi vodami 1952/9, Praha 4, Modřany, 14300, CZ	MAFRA, a.s., Karla Engliše 519/11, Praha 5, Smíchov, 15000, CZ	10.10.2024
306195	Mladá fronta a.s., Mezi vodami 1952/9, Praha 4, Modřany, 14300, CZ	MAFRA, a.s., Karla Engliše 519/11, Praha 5, Smíchov, 15000, CZ	10.10.2024
306746	Mladá fronta a.s., Mezi vodami 1952/9, Praha 4, Modřany, 14300, CZ	MAFRA, a.s., Karla Engliše 519/11, Praha 5, Smíchov, 15000, CZ	10.10.2024
317127	Mladá fronta a.s., Mezi vodami 1952/9, Praha 4, Modřany, 14300, CZ	MAFRA, a.s., Karla Engliše 519/11, Praha 5, Smíchov, 15000, CZ	10.10.2024
317178	Mladá fronta a.s., Mezi vodami 1952/9, Praha 4, Modřany, 14300, CZ	MAFRA, a.s., Karla Engliše 519/11, Praha 5, Smíchov, 15000, CZ	10.10.2024
317179	Mladá fronta a.s., Mezi vodami 1952/9, Praha 4, Modřany, 14300, CZ	MAFRA, a.s., Karla Engliše 519/11, Praha 5, Smíchov, 15000, CZ	10.10.2024
317180	Mladá fronta a.s., Mezi vodami 1952/9, Praha 4, Modřany, 14300, CZ	MAFRA, a.s., Karla Engliše 519/11, Praha 5, Smíchov, 15000, CZ	10.10.2024
317181	Mladá fronta a.s., Mezi vodami 1952/9, Praha 4, Modřany, 14300, CZ	MAFRA, a.s., Karla Engliše 519/11, Praha 5, Smíchov, 15000, CZ	10.10.2024
317337	Mladá fronta a.s., Mezi vodami 1952/9, Praha 4, Modřany, 14300, CZ	MAFRA, a.s., Karla Engliše 519/11, Praha 5, Smíchov, 15000, CZ	10.10.2024
317338	Mladá fronta a.s., Mezi vodami 1952/9, Praha 4, Modřany, 14300, CZ	MAFRA, a.s., Karla Engliše 519/11, Praha 5, Smíchov, 15000, CZ	10.10.2024
346386	G.L. Pharma Czechia s.r.o., Pobřežní 249/46, Praha 8, Karlín, 18600, CZ	G.L. PHARMA GMBH, Schloßplatz 1, 8502 Lannach, AT	14.10.2024
346919	Mladá fronta a.s., Mezi vodami 1952/9, Praha 4, Modřany, 14300, CZ	MAFRA, a.s., Karla Engliše 519/11, Praha 5, Smíchov, 15000, CZ	10.10.2024
351359	Mladá fronta a.s., Mezi vodami 1952/9, Praha 4, Modřany, 14300, CZ	MAFRA, a.s., Karla Engliše 519/11, Praha 5, Smíchov, 15000, CZ	10.10.2024
356962	Mladá fronta a.s., Mezi vodami 1952/9, Praha 4, Modřany, 14300, CZ	MAFRA, a.s., Karla Engliše 519/11, Praha 5, Smíchov, 15000, CZ	10.10.2024
359977	Geotherm energy s.r.o., Dobrovského 1074/40, Praha 7, Holešovice, 17000, CZ	COOL DANCE Praha z.s., Madridská 762/9, Praha 10, Vršovice, 10100, CZ	09.10.2024
361713	Vstupenky, s.r.o., K Palpostu 721, Chýně, 25303, CZ	LNT, s.r.o., K Palpostu 721, Chýně, 25303, CZ	14.10.2024
361715	Vstupenky, s.r.o., K Palpostu 721, Chýně, 25303, CZ	LNT, s.r.o., K Palpostu 721, Chýně, 25303, CZ	14.10.2024
361909	Mladá fronta a.s., Mezi vodami 1952/9, Praha 4, Modřany, 14300, CZ	MAFRA, a.s., Karla Engliše 519/11, Praha 5, Smíchov, 15000, CZ	10.10.2024

Číslo zápisu (111)	Dřívější vlastník (770)	Nynější vlastník (730)	S účinností od (580)
363335	Šneberger Michal, Foersterova 1031/13, Karlovy Vary, 36001, CZ	Pivovar Rudohor s.r.o., Dolní Žďár 1, Ostrov, 36301, CZ	14.10.2024
367052	Vstupenky, s.r.o., K Palpostu 721, Chýně, 25303, CZ	LNT, s.r.o., K Palpostu 721, Chýně, 25303, CZ	14.10.2024
368736	Šneberger Michal, Foersterova 1031/13, Karlovy Vary, 36001, CZ	Pivovar Rudohor s.r.o., Dolní Žďár 1, Ostrov, 36301, CZ	14.10.2024
370668	G+G Consulting s.r.o., K Palpostu 721, Chýně, 25303, CZ	LNT, s.r.o., K Palpostu 721, Chýně, 25303, CZ	14.10.2024
372602	Šneberger Michal, Foersterova 1031/13, Karlovy Vary, 36001, CZ	Pivovar Rudohor s.r.o., Dolní Žďár 1, Ostrov, 36301, CZ	14.10.2024
373477	Šneberger Michal, Foersterova 1031/13, Karlovy Vary, 36001, CZ	Pivovar Rudohor s.r.o., Dolní Žďár 1, Ostrov, 36301, CZ	14.10.2024
373478	Šneberger Michal, Foersterova 1031/13, Karlovy Vary, 36001, CZ	Pivovar Rudohor s.r.o., Dolní Žďár 1, Ostrov, 36301, CZ	14.10.2024
373480	Šneberger Michal, Foersterova 1031/13, Karlovy Vary, 36001, CZ	Pivovar Rudohor s.r.o., Dolní Žďár 1, Ostrov, 36301, CZ	14.10.2024
374297	CREDIT EASY s.r.o., Letenská 121/8, Praha 1, Malá Strana, 11800, CZ	UNICORN FINANCE, a.s., Letenská 121/8, Praha 1, Malá Strana, 11800, CZ	15.10.2024
384962	Crowdberry a.s., Staromestská 3, Bratislava, 821 04, SK	CB Credit Management s. r. o., Staromestská 3, Bratislava, 811 03, SK	09.10.2024
385559	GERBEROS, spol. s r.o., Českomoravská 184/41, Praha 9, Vysočany, 19000, CZ	Hnát Zdeněk, 251, Kostelec u Křížků, 25168, CZ	14.10.2024
403042	world BTC business, SE, Národní 973/41, Praha 1, Staré Město, 11000, CZ	CZKC a.s., Národní 973/41, Praha 1, Staré Město, 11000, CZ	15.10.2024

Změny v údajích o vlastních ochranných známkách

Kapitola obsahuje ochranné známky, u kterých byla v rejstříku ochranných známek vyznačena změna v údajích o vlastních ve smyslu ustanovení § 27 odst. 2 a 7 zákona č. 441/2003 Sb.

Číslo zápisu (111)	Vlastník (730)	S účinností od (580)
274012	Shebo Winery Trade s.r.o., Dolnozoborská 14, Nitra, 94901, SK	10.10.2024
346110	Lapáček Pavel, Smetanova 1003, Skuteč, 53973, CZ	09.10.2024
348014	Žák Jaromír Ing., Ph.D., Nopova 3941/33, Brno, Židenice, 61500, CZ	09.10.2024
349734	Blažek Jan JUDr., Terezy Novákové 2180/91a, Brno, Řečkovice, 62100, CZ	11.10.2024
350205	Langhammer Měšťánková Kateřina, Za Hládkovem 981/7, Praha 6, Střešovice, 16900, CZ	14.10.2024

Prominutí zmeškané lhůty týkající se ochranných známek

Předložil-li účastník řízení důkaz o tom, že nemohl nikoli vlastní vinou dodržet lhůtu stanovenou zákonem nebo Úřadem, Úřad na jeho žádost promine zmeškání lhůty, není-li to v zákoně č. 441/2003 Sb. stanoveno jinak. Pokud Úřad vyhověl žádosti o prominutí zmeškání lhůty, údaje o tomto rozhodnutí Úřad zveřejní v této kapitole Věstníku.

(210) O-590708
(583) 11.10.2024
