

Číselné INID kódy pro označování bibliografických dat technických řešení

INID Codes for the identification of bibliographic data of technical solutions

(Standard WIPO ST. 9 a ST. 80)

(11)	číslo patentu/zápisu/osvědčení	(11)	Number of the patent/registration/certification
(15)	datum zápisu průmyslového vzoru	(15)	Industrial design registration date
(21)	číslo přihlášky/žádosti	(21)	Application number
(22)	datum podání přihlášky/žádosti	(22)	Date of application filing
(23)	údaje o výstavní prioritě	(23)	Exhibition priority data
(28)	počet průmyslových vzorů	(28)	Number of industrial designs included in the application
(31)	číslo prioritní přihlášky	(31)	Number of priority application
(32)	datum podání prioritní přihlášky	(32)	Filing date of priority application
(33)	země priority	(33)	Priority country
(40)	datum zveřejnění přihlášky vynálezu	(40)	Date of publication of patent application
(45)	datum zveřejnění zapsaného průmyslového vzoru	(45)	Publication date of the registered industrial design
(47)	datum zveřejnění udělení patentu a zápisu užitého vzoru, datum zápisu užitého vzoru, datum oznámení udělení evropského patentu v Evropském patentovém věstníku	(47)	Publication date of patent granting and publication date of utility model registration, registration date of utility model, publication date of European patent granting in the European patent bulletin
(51)	mezinárodní patentové třídění/Locarnské třídění průmyslových vzorů	(51)	International Patent Classification/ Locarno Classification for Industrial Designs
(54)	název	(54)	Title
(55)	vyobrazení průmyslového vzoru	(55)	Reproduction of the industrial design
(57)	anotace	(57)	Abstract
(68)	číslo základního patentu	(68)	Number of the basic patent
(71)	označení přihlašovatele/žadatele	(71)	Applicant
(72)	označení původce	(72)	Inventor
(73)	označení majitele/vlastníka	(73)	Owner
(74)	označení zástupce	(74)	Attorney's name and address
(86)	číslo mezinárodní přihlášky	(86)	International application number
(87)	číslo mezinárodního zveřejnění	(87)	International publication number
(92)	datum a číslo první registrace přípravku pro Českou republiku	(92)	Date and number(s) of the first authorization to market the product in the CZ
(93)	datum, číslo a země první registrace přípravku v rámci Společenství	(93)	Date, number(s) and country of the first authorization to market the product in the EEC
(94)	doba platnosti osvědčení	(94)	Term of certification validity
(95)	označení a typ přípravku	(95)	Name of the product and product type
(96)	datum podání a číslo evropské patentové přihlášky	(96)	European patent application filing date and number
(97)	datum zveřejnění a číslo zveřejnění evropské patentové přihlášky v Evropském patentovém věstníku	(97)	European patent application publication date and publication number in the European patent bulletin

Číselné INID kódy pro označování bibliografických dat technických řešení

INID Codes for the identification of bibliographic data of technical solutions

(Standard WIPO ST.50)

(15)	informace o opravě	(15)	Correction information
(48)	datum publikace opraveného dokumentu	(48)	Date of issuance of a corrected document

Číselné INID kódy pro označování bibliografických dat ochranných známek

INID codes and minimum required for the identification Of bibliographics data relating to marks

(Standard WIPO ST.60)

(111)	číslo zápisu ochranné známky (registrace)	(111)	Number of registration
(151)	datum zápisu ochranné známky	(151)	Date of the registration
(210)	číslo přihlášky ochranné známky (spisu)	(210)	Number of the application
(220)	datum podání přihlášky	(220)	Date of filing of the application
(320)	datum vzniku práva přednosti	(320)	Date of the first application
(442)	datum zveřejnění přihlášky po průzkumu	(442)	Date of the publication of the examined application
(450)	datum zveřejnění zápisu ochranné známky ve Věstníku	(450)	Date of publication of the registration
(510)	seznam výrobků a služeb	(510)	List of goods and/or services
(511)	číslo třídy výrobků a služeb	(511)	Number of the class of goods and/or services
(526)	omezení rozsahu ochrany o prvek	(526)	Disclaimer
(540)	znění nebo vyobrazení ochranné známky	(540)	Reproduction of the mark
(551)	kolktivní/certifikační ochranná známka	(551)	Collective/certification mark
(552)	ochranná známka poziční / se vzorem	(552)	Position mark or Pattern mark
(553)	ochranná známka multimediální / pohybová	(553)	Motion mark or Multimedia mark
(554)	ochranná známka prostorová	(554)	Three-dimensional mark
(555)	ochranná známka holografická	(555)	Hologram mark
(556)	ochranná známka zvuková	(556)	Sound mark
(557)	ochranná známka čichová	(557)	Olfactory mark
(558)	ochranná známka tvořená pouze barvou nebo kombinací barev	(558)	Mark consisting exclusively of one or several colours
(559)	ochranná známka jiná	(559)	Other type of mark

(580)	datum zápisu jakékoliv transakce v souvislosti s přihláškou nebo zápisem ochranné známky do rejstříku, např. změna majitele, změna jména nebo adresy, vzdání se práv k ochranné známce atd. (účinnost)	(580)	Date of recording of any kind of transaction in respect of applications or registrations (e.g. change in ownership, change in name or address, renunciation, termination of protection)
(591)	údaje o barevnosti ochranné známky	(591)	Information concerning colour claimed
(592)	ochranná známka slovní	(592)	Word mark
(593)	ochranná známka obrazová	(593)	Figurative mark
(594)	ochranná známka kombinovaná slovní a grafická	(594)	Combined word and figurative mark
(730)	příhlašovatel/vlastník ochranné známky	(730)	The applicant or the holder of the mark
(740)	zástupce	(740)	Name and address of the representative
(770)	jméno a adresa dřívějšího přihlašovatele nebo vlastníka (v případě změny vlastnictví)	(770)	Name and address of the previous applicant or holder (in case of change in ownership)
(791)	jméno a adresa nabyvatele licence	(791)	Name and address of the licensee
(793)	podmínky a omezení licence	(793)	Indication of conditions and/or restrictions under the license
(800)	mezinárodní zápis ochranné známky	(800)	International registration

Kódy pro kódování záhlaví oznámení publikovaných ve Věstníku

(Standard WIPO ST. 17)

BB9A	zveřejněné přihlášky vynálezů	MK1K	zánik užitého vzoru uplynutím doby platnosti
FG1K	zapsané užité vzory	MK4A	zánik patentů uplynutím doby platnosti
FG4A	udělené patenty	MK4F	zánik autorských osvědčení uplynutím doby platnosti
FG4Q	zapsané průmyslové vzory	MK4Q	zánik průmyslového vzoru uplynutím doby ochrany
LD3K	částečný výmaz užitého vzoru	MM4A	zánik patentů pro nezaplacení ročních poplatků
LD4Q	částečný výmaz průmyslového vzoru	MM4F	zánik autorských osvědčení pro nezaplacení ročních poplatků
MA4A	zánik patentu vzdáním se	ND1K	prodloužení platnosti užitého vzoru
MA4F	zánik autorských osvědčení vzdáním se	ND4Q	obnova doby ochrany průmyslového vzoru
MC3K	výmaz užitého vzoru	PA4A	změna autorského osvědčení na patent
MC4A	zrušení patentu	PC9A	změna dispozičního práva k vynálezu
MC4F	zrušení autorského osvědčení	PD1K	převod práv a ostatní změny majitelů užitého vzoru
MC4Q	výmaz průmyslového vzoru	PD4A	převod práv a ostatní změny majitelů patentů
MH1K	zánik užitého vzoru vzdáním se	PD4Q	převod práv a ostatní změny vlastníků průmyslových vzorů
MH4A	částečné zrušení patentu	QA9A	nabídka licence
MH4F	částečné zrušení autorského osvědčení	SB4A	zapsané patenty do rejstříku po odtajnění
MH4Q	zánik průmyslového vzoru vzdáním se	SB4F	zapsaná autorská osvědčení do rejstříku po odtajnění

Opravy Změny Různé

Opravy u přihlášek vynálezů s žádostí o udělení patentu

HA9A	jménování vynálezce	HG9A	oprava chyb v třídění
HB9A	oprava jmen	HH9A	oprava nebo změna všeobecně
HC9A	změna jmen	HK9A	tiskové chyby v úředních věstnících
HD9A	oprava adres		
HE9A	změna adres		
HF9A	oprava dat		

Opravy ochranných dokumentů

Patenty	Autorská osvědčení	Užitné vzory	Průmyslové vzory	
TA4A	TA4F	TA1K	TA4Q	jménování vynálezce
TB4A	TB4F	TB1K	TB4Q	oprava jmen
TC4A	TC4F	TC1K	TC4Q	změna jmen
TD4A	TD4F	TD1K	TD4Q	oprava adres
TE4A	TE4F	TE1K	TE4Q	změna adres
TF4A	TF4F	TF1K	TF4Q	oprava dat
TG4A	TG4F	TG1K	TG4Q	oprava chyb v třídění
TH4A	TH4F	TH1K	TH4Q	oprava nebo změna všeobecně
TK9A	TK9F	TK1K	TK4Q	tiskové chyby v úřed. věstnících

Kódy pro označování zemí a mezinárodních organizací použité ve věstníku

AT	Rakousko
CH	Švýcarsko
CN	Čína
CY	Kypr
CZ	Česká republika
DE	Spolková republika Německo
FI	Finsko
FR	Francie
GB	Velká Británie
HU	Maďarsko
IT	Itálie
JP	Japonsko
LK	Šrí Lanka
PL	Polsko
SK	Slovensko
US	Spojené státy americké

Kódy pro označování států USA použité ve věstníku

CA	California
DE	Delaware
FL	Florida
NJ	New Jersey
NY	New York

BB9A

Zveřejněné přihlášky vynálezů - přehled podle čísel přihlášek

Dále uvedené přihlášky vynálezů byly zveřejněny dnem, uvedeným v Věstníku podle zákona č. 527/1990 Sb., o vynálezech a zlepšovacích návrzích, ve znění pozdějších předpisů, a jsou k dispozici v patentové knihovně Úřadu průmyslového vlastnictví, Antonína Čermáka 2a, 160 68, Praha 6.

(21)	(51)	(21)	(51)
2023-73	G 01 B 11/16 (2006.01)	2023-196	G 01 M 13/021 (2019.01)
2023-110	B 60 R 11/02 (2006.01)	2023-241	C 25 C 1/12 (2006.01)
2023-124	F 24 S 25/11 (2018.01)	2023-258	F 03 B 13/06 (2006.01)
2023-131	F 03 B 13/22 (2006.01)	2024-59	E 04 B 1/86 (2006.01)
2023-132	C 07 H 19/056 (2006.01)	2024-60	A 47 F 7/28 (2006.01)
2023-137	G 08 B 5/36 (2006.01)	2024-353	F 04 C 29/12 (2006.01)

Zveřejněné přihlášky vynálezů - řazené podle MPT

(51) **A47F 7/28** (2006.01)

(21) **2024-60**

(71) CAZER s.r.o., Olomouc, Holice, CZ

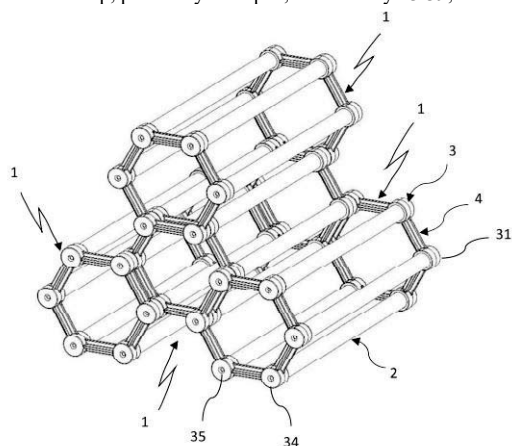
(72) Cázer Radim, Jiříkov, CZ

(54) **Stavebnicový zásobník na lahve**

(22) 21.02.2024

(57) Stavebnicový zásobník na lahve, zejména lahve s vínem, tvořený minimálně jedním modulem sestaveným z rozebíratelně spojitelných konstrukčních prvků, spočívá v tom, že modul sestává ze dvou souběžně orientovaných prstencových segmentů (1) hexagonálního tvaru, které jsou propojeny spojovacími tyčemi (2), kde každý segment (1) je tvořen šesti dutými nosnými pouzdry (3), která jsou spojena příčkami (4) do šestiúhelníkového obrazce, přičemž pouzdra (3) jsou opatřena středovou dutinou (32), která je buď průchozí nebo je na jednom z čel pouzdra (3) zaslepena víkem (34) opatřeným ve středové části montážním otvorem (35) pro uložení spojovacího prvku určeného k zajištění stability polohy spojovacích tyčí (2) v pouzdrech (3).

(74) Ing. Petr Soukup, patentový zástupce, tř. Svobody 43/39, Olomouc, 77900



(51) **B60R 11/02** (2006.01)

B60Q 3/35 (2017.01)

B60Q 3/74 (2017.01)

B60Q 3/20 (2017.01)

(21) **2023-110**

(71) Škoda Auto a.s., Mladá Boleslav, Mladá Boleslav II, CZ

(72) Polus Riyadh Ing., Poděbrady, Poděbrady III, CZ

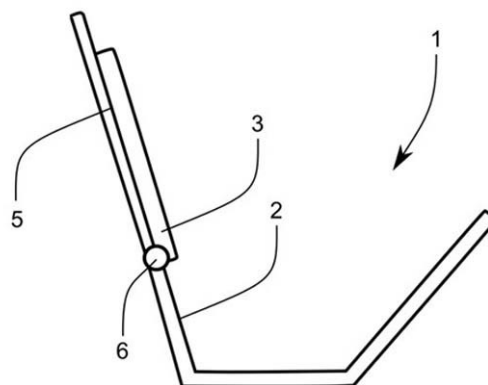
Kramule Michal Ing., Hořice, CZ

(54) **Osobní automobil**

(22) 20.03.2023

(57) Předmětem vynálezu je osobní automobil zahrnující karoserii, přičemž v karoserii je vymezen víkem uzavíratelný prostor (1). Tento víkem uzavíratelný prostor (1) je ohraničen aspoň jednou stěnou (2) prostoru, která je opatřena držákem (3) pro přenosný zdroj světla zvolený z množiny

zahrnující ruční svítilnu, tablet a mobilní telefon (4). Držák (3) zahrnuje aspoň jednu stěnu (5) držáku pro zapření přenosného zdroje světla mezi danou stěnou (2) prostoru a stěnou (5) držáku, přičemž stěna (5) držáku je se stěnou (2) prostoru spojena otočným spojením (6). Výhodně je držák m(3) uzpůsoben pro držení mobilního telefonu (4).



(51) **C07H 19/056** (2006.01)

A61K 31/7056 (2006.01)

A61P 35/00 (2006.01)

A61P 31/18 (2006.01)

A61P 11/00 (2006.01)

(21) **2023-132**

(71) Ústav chemických procesů AV ČR, v. v. i., Praha 6, Lysolaje, CZ
Masarykův onkologický ústav, Brno, Staré Brno, CZ

(72) Hrstka Roman doc. Mgr., Ph.D., Bratčice, CZ

Holčáková Jitka Mgr., Ph.D., Rosice, CZ

Karban Jindřich Mgr., Ph.D., Roztoky, CZ

Hamala Vojtěch Ing. et Ing., Praha 6, Dejvice, CZ

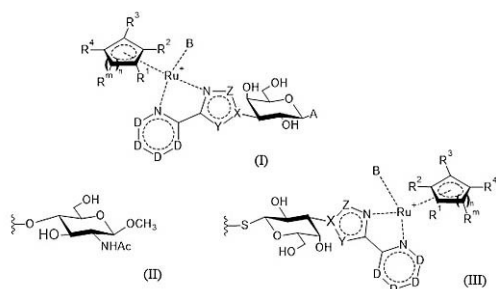
Kurfřít Martin Ing., Pěnčín, CZ

(54) **Komplexy ruthenia pro inhibici galektinů, způsob jejich výroby a jejich použití**

(22) 04.04.2023

(57) Předkládané řešení se týká sloučenin obecného vzorce (I), kde R^1 , R^2 , R^3 , R^4 a R^m jsou nezávisle vybrané ze skupiny zahrnující H a $(C_1$ až $C_6)$ alkyl; n je 1 nebo 2; X je CH nebo N; D, Y a Z jsou nezávisle CH, N nebo O; B je vybrané ze skupiny zahrnující monovalentní záporně nabitě ligandy a neutrální ligandy; a A je vybrané ze skupiny zahrnující struktury (II) a (III). Řešení se dále týká způsobu přípravy uvedených sloučenin a jejich použití.

(74) HARBER IP s.r.o., Dukelských hrdinů 567/52, Praha 7, Holešovice, 17000



- (51) **C25C 1/12** (2006.01)
C25C 7/02 (2006.01)
H01M 4/134 (2010.01)
C25D 17/12 (2006.01)
C25D 1/04 (2006.01)

(21) **2023-241**

- (71) České vysoké učení technické v Praze, Praha 6, Dejvice, CZ
Electroforming s.r.o., Nové Město nad Metují, Krčín, CZ
(72) Vojtěch Lukáš doc. Ing., Ph.D., Nahořany, CZ
Dušek Karel doc. Ing., Ph.D., Poděbrady, CZ
Neruda Marek Ing. Bc., Ph.D., Hradec Králové, Nový Hradec Králové, CZ
Bartošová Kateřina Mgr., Dr. rer. nat., Nové Město nad Metují, CZ
Veselý Petr Ing., Ph.D., Kladno, Kročehlavy, CZ
Vígner Vojtěch Ing., Ph.D., Chocnějovice, CZ

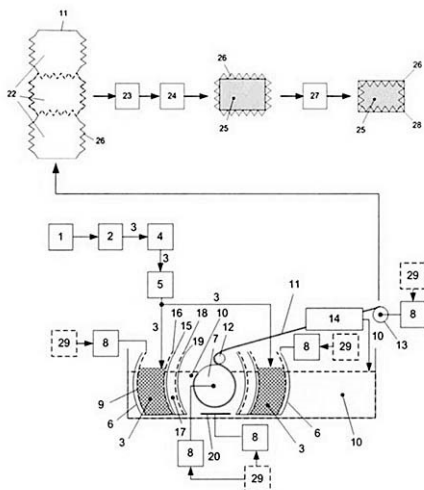
(54) **Zařízení pro elektrolytickou výrobu měděných fólií**

(22) 21.06.2023

(57) Zařízení obsahuje elektrolyzér, jehož anodový koš (6) je z izolantu a jeho náplň z měděného granulátu (3) tvoří přímo rozpustnou elektrodu elektrolyzér. Hlavní aktivní plocha každého anodového koše (6) je orientována vertikálně, je tvarovaná podle tvaru rotujícího katodového válce (7) a na zadní straně ve směru od katodového válce (7) je opatřena elektricky vodivým inertním plošným kontaktem (9). Čelo (15) anodového koše (6) je perforované a je opatřeno první filtrační vrstvou (16) z netkané textilie a k ní přiléhající sedimentační předkomorou (17), jejíž přední čelo (19) je perforované a je potažené druhou filtrační vrstvou (18). Ve spodní části rotujícího katodového válce (7) je umístěna pomocná inertní anoda (20). Na katodovém válci (7) je umístěn pomocný válec (12) pro odvin pásu (11) měděné fólie přes oplachovací tunel (14) na kladky (13). Zařízení obsahuje zdroj (8) galvanizačního proudu, jehož anodový elektrický proud má katodovou proudovou hustotou 0,1 až 20 A/dm².

Zařízení může mít i několik anodových košů (6).

(74) Ing. Hana Dušková, Na Kočově 180, Chotutice, 28103



- (51) **E04B 1/86** (2006.01)
E04B 1/99 (2006.01)
E04C 2/34 (2006.01)
B32B 21/10 (2006.01)
B32B 3/10 (2006.01)
E04F 13/075 (2006.01)
(21) **2024-59**

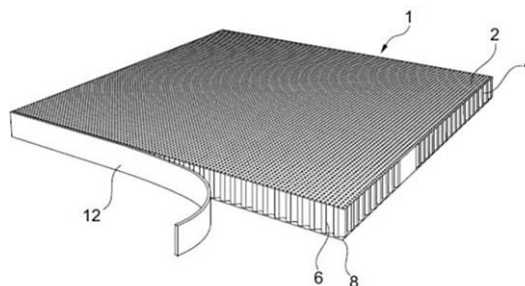
(71) Hamberger Industriewerke GmbH, 83071 Stephanskirchen, DE

(54) **Modulární systém akustických desek a akustická deska**

(22) 20.02.2024

(57) Řešením je modulární systém akustických desek se systémovými nosnými deskami (4) a k nim bezprostředně nebo zprostředkovaně připevněnými krycími vrstvami (2). Nosné desky (4) a krycí vrstvy (2) jsou provedeny se vzorem (22) vybrání. Poměr průměru (L) otvoru perforace (18) krycích vrstev (2) k průměru (D) akustických otvorů (6) nosných desek (4) je menší než 1:2, výhodně mezi 1:5 a 1:15, a průměr (D) je větší než 3 mm. Průměr (D) je menší než tloušťka (P) nosné desky (4), výhodně je poměr průměru (D) k tloušťce (P) mezi 1:1,5 a 1:10. Akustické otvory (6) vzoru vybrání na straně nosné desky jsou uspořádány ve formě polí s příčkami (26) umístěnými mezi nimi, takže jsou akustické otvory (6) rozmístěny v symetrickém rastru. Šířka (s) příčky a/nebo šířka (B) obvodového okraje (28) nosné desky (4) je nejméně dvojnásobkem vzdálenosti (A) středů akustických otvorů (6) uvnitř pole (24) nosné desky (4).

(74) Rott, Růžička & Guttman s.r.o., Vyskočilova 1566, Praha 4, Michle, 14000



(51) **F03B 13/06** (2006.01)

F03B 13/08 (2006.01)

(21) **2023-258**

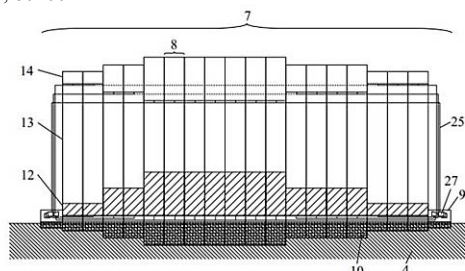
- (71) Černý Otakar Ing., Havířov, Šumbark, CZ
Vysoká škola báňská – Technická univerzita Ostrava, Ostrava, Poruba, CZ
(72) Černý Otakar Ing., Havířov, Šumbark, CZ
Honus Stanislav prof. Ing., Ph.D., Bohuslavice, CZ

(54) **Přecherňávací elektrárna se stabilními nádržemi**

(22) 03.07.2023

(57) Přecherňávací elektrárna se stabilními nádržemi obsahuje základ (10), mezikus (13) umístěný na základu (10), dolní nádrž (12) umístěnou na základu (10) nebo nad základem (10) v prostoru mezikusu (13) a horní nádrž (14) umístěnou na mezikusu (13). Výhodně je elektrárna vytvořena jako modul nebo soustava (7) modulů.

(74) Mgr. Michal Poljak, patentový zástupce, Nové sady 988/2, Brno, Staré Brno, 60200



(51) **F03B 13/22** (2006.01)

(21) **2023-131**

(71) Vodný Jozef MVDr., 95176 Tesárske Mlyňany, SK

(72) Vodný Jozef MVDr., 95176 Tesárske Mlyňany, SK

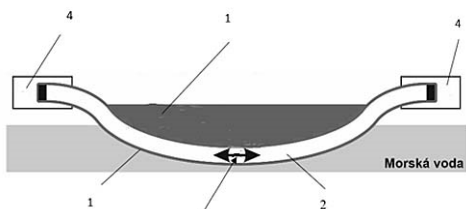
(54) **Zařízení na výrobu obnovitelné energie**

(22) 04.04.2023

(57) Zařízení na výrobu obnovitelné energie za pomoci vodních vln vyvozujících kolísavý pohyb tohoto zařízení na vodní hladině je tvořené plovoucí konstrukcí (1) zahrnující potrubí (2) a alespoň jeden transformační prvek (4) pro transformaci pohybové energie na energii elektrickou. Potrubí (2) uložené v plovoucí konstrukci (1) je vytvářené do přibližného tvaru vodorovné situované části elipsy nebo vodorovného potrubí nebo potrubí ve tvaru písmene „V“ či písmene „U“ a je zčásti naplněno vodou tak, aby byl umožněn pohyb vody v potrubí (2) tohoto zařízení při kolísavém pohybu

tohoto zařízení plovoucího na vodní hladině. Transformační prvek (4) je tvořen lineárním alternátorem a/nebo generátorem opatřeným tlakovým pístem a ojnici a/nebo vodní turbínou. Tento transformační prvek (4) je uložen v potrubí (2) podle specifikací tohoto transformačního prvku (4) tak, aby umožňoval maximální využití kolísavého pohybu vody, a tím vytvoření maximálního tlaku v potrubí (2).

- (74) INPARTNERS GROUP, Ing. Leopold Dadej, patentový zástupce, Na Valtické 339/6, Břeclav, Charvátská Nová Ves, 69141



- (51) **F04C 29/12** (2006.01)
(21) **2024-353**

(71) Mitsubishi Electric Corporation, 100-8310 Tokyo, JP

(72) Tsukamoto Takuma, 100-8310 Tokyo, JP

Iyanagi Tomohiro, 100-8310 Tokyo, JP

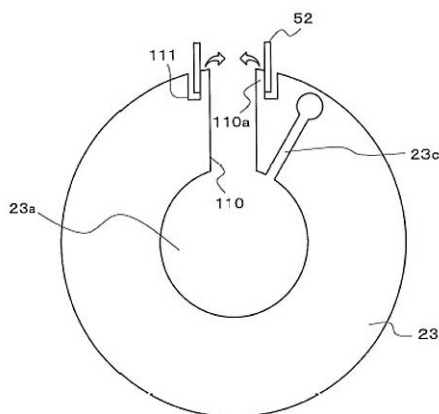
Nagasawa Hiroki, 100-8310 Tokyo, JP

- (54) **Hermetický kompresor a zařízení chladicího cyklu**

(22) 28.03.2022

(57) Hermetický kompresor (100) zahrnuje kompresní mechanismus (20) v hermetické nádobě (10). Kompresní mechanismus (20) je poháněn elektromotorem (30) přes rotační hřídel (21) a zahrnuje válec (23) zahrnující komoru (23a) válce, která má válcový tvar. Válec (23) má sací otvor (110) válce rozprostírající se v radiálním směru válce (23) a umožňující nasávání tekutiny do komory (23a) válce. Ve vnějším obvodovém povrchu válce (23) je vytvořena válcová drážka (111) takovým způsobem, že obklopuje sací otvor (110) válce. Mezi sacím otvorem (110) válce a válcovou drážkou (111) je uspořádána trubková část (110a) válce. K vnějšímu obvodovému povrchu trubkové části (110a) válce je připojena sací trubka (51) nebo spojovací trubka (52) uspořádaná na jednom konci sací trubky (51); kde sací trubka (51) je trubka, kterou je přiváděna tekutina z vnějšku hermetické nádoby (10) do komory (23a) válce.

- (74) Rott, Růžička & Guttman s.r.o., Vyskočilova 1566, Praha 4, Michle, 14000



- (51) **F24S 25/11** (2018.01)
F24S 25/63 (2018.01)
F24S 25/65 (2018.01)

(21) **2023-124**

(71) Peters Jiří Ing., Rožnov pod Radhoštěm, CZ

(72) Peters Jiří Ing., Rožnov pod Radhoštěm, CZ

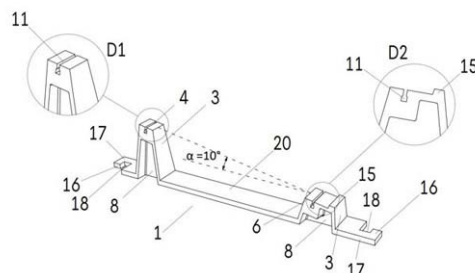
- (54) **Nosník pro fotovoltaické panely**

(22) 30.03.2023

(57) Předmětem vynálezu je nosník (1) pro podepření a upevnění alespoň jednoho fotovoltaického panelu (2) na podkladu se sklonem do 5° vzhledem k vodorovné rovině, kde tento nosník (1) je stavitelný na svou podstavu a zahrnuje alespoň jednu podporu (3) a na každé z podpor (3) alespoň jeden prvek (4) pro připevnění fotovoltaického panelu alespoň jedním upevňovacím prostředkem (5). Nosník (1) je monoliticky vyrobený jako

jeden kus na bázi lícího materiálu či lící směsi o objemové hmotnosti od 1550 kg/m³ do 2550 kg/m³ tuhnoucí/ho chemickým procesem, který má po zatvrdnutí pevnost v tlaku minimálně 40 MPa a v tahu za ohybu minimálně 10 MPa.

- (74) PatentEnter s.r.o., Koliště 1965/13a, Brno, Černá Pole, 60200



- (51) **G01B 11/16** (2006.01)

G01B 11/14 (2006.01)

G01B 11/245 (2006.01)

G06T 7/80 (2017.01)

(21) **2023-73**

(71) X-Sight s.r.o., Brno, Ponava, CZ

(72) Vajdák Michal Ing., Brno, Veverčí, CZ

Gajdoš Petr Ing., Kuřim, CZ

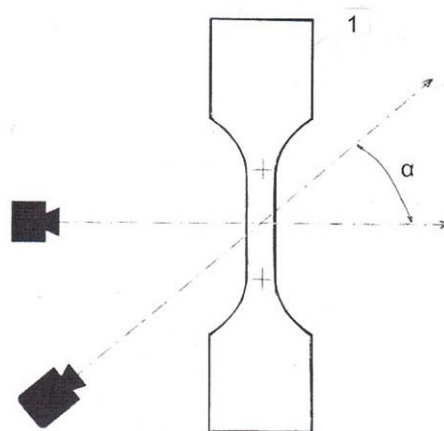
Čepela Jan Ing., Zlín, Kudlov, CZ

- (54) **Způsob měření deformací optickým extenzometrem**

(22) 24.02.2023

(57) Způsob měření deformací rovinných vzorků optickým extenzometrem tvořeným dvěma kamerami s použitím kalibrační desky, při kterém se v obrazu kterékoli z kamer zadají body určené k měření a následně se vypočítají jejich prostorové souřadnice, a to za předpokladu rovinnosti snímaného vzorku, body s vypočítanými souřadnicemi se umístí, pomocí projekční matice spočtené z kalibrace, do obrazu druhé kamery bez nutnosti provedení korespondence, provede se snímání nezávisle oběma kamerami a každé dva po sobě jdoucí snímky se zpracovávají pro první a druhou kameru nezávisle, a to tak, že dvojice po sobě jdoucích snímků v časové periodě se nezávisle v obrazu první a druhé kamery opakovaně korelují v místech zadaných bodů určených k měření a určí se vzájemný posun se sub-pixelovou přesností, opakovaně se spočtou posuvy ve skutečných prostorových souřadnicích a ze zjištěných posunů ve skutečných prostorových souřadnicích se průběžně vypočítávají další požadované deformační parametry, jako absolutní či relativní protažení, kontrakce, hlavní deformace.

- (74) Ing. Libor Markes, patentový zástupce, Grohova 145/54, Brno, Veverčí, 60200



- (51) **G01M 13/021** (2019.01)

G01M 13/028 (2019.01)

(21) **2023-196**

(71) Škoda Auto a.s., Mladá Boleslav, Mladá Boleslav II, CZ

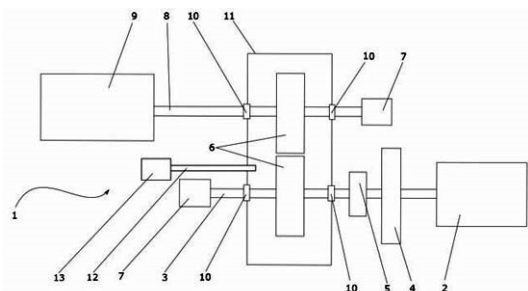
(72) Prokop Jaroslav Ing., Ph.D., Mladá Boleslav, Mladá Boleslav II, CZ

Marek Tomáš Ing., Ph.D., Wolfsburg, DE
Horník Petr Ing., Ph.D., Liberec, Liberec IV-Perštýn, CZ
Novotný Bohuslav Ing., Mladá Boleslav, Mladá Boleslav II, CZ
Hyzler Josef, Třebestovice, CZ

(54) **Zkušební stav pro testování převodových soukolí**

(22) 16.05.2023

(57) Předmětem řešení je zkušební stav (1) pro testování převodových soukolí (6), který je díky použitým hnacím mechanismům schopen dosáhnout rovnoměrných otáček a točivého momentu, díky čemuž lze získat přesnější výsledky měření otáček a zrychlení. Sestava zahrnuje pohon (2), měřicí skříň (11) s testovaným soukolím (6) uloženým na primární (3) a sekundární hřídeli (8), brzdny člen (9), dále alespoň jeden mikrofon (13), množství inkrementálních snímačů (7) otáček a množství snímačů zrychlení umístěných v měřicí skříni (11). Jako pohon (2) primární hřídele (3) je použita soustava asynchronního motoru, měniče frekvence a vyhlazovacího setvačnicku (4). Brzdny člen (9) je připojen k sekundární hřídeli (8) vně měřicí skříně (11), přičemž brzdny člen (9) je třecí lamelová spojka s manuálním řízením napájení tlakového čerpadla a hnací a hnané lamely jsou uspořádány ve skupinách.



- (51) **G08B 5/36** (2006.01)
H04W 88/04 (2009.01)
G08B 3/10 (2006.01)
(21) **2023-137**

(71) ESECURE SP. Z O.O., 35-016 Rzeszów, PL

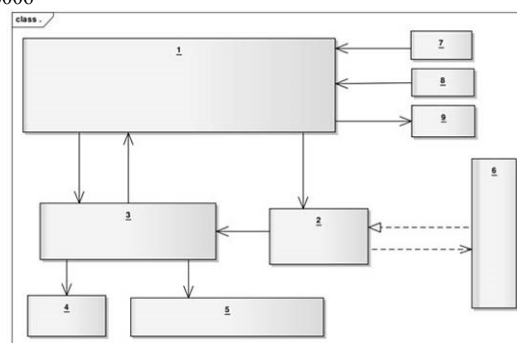
(72) Gortat Krzysztof, 35-606 Rzeszów, PL

(54) **Poplašné zařízení informující o hrozbách registrovaných v ICT systému kategorie SIEM**

(22) 06.04.2023

(57) Poplašné zařízení informující o hrozbách registrovaných v ICT systému kategorie SIEM se vyznačuje tím, že se skládá ze systému napájení (1), závislého na výměnné baterii (7) a mikrospínače (8), odpovědného za udržování provozu vnitřního kontrolního systému (3) spolu s bezdrátovým komunikačním modulem (2), přičemž zprostředkovatelská služba mezi bezpečnostním systémem (6) je čtena bezdrátovým komunikačním modulem (2), který jako odpověď vrací výstrahy specifického typu jako součást bezdrátového přenosu, které jsou přijímány modulem bezdrátové komunikace (2) a přeneseny do vnitřního řídicího systému (3), který je interpretuje, přičemž signální diody (5) a zvuková signalizační složka (4) přijímají řídicí informace z řídicího modulu (3), současně v případě zjištěných komunikačních problémů nebo nesprávných dat, řídicí systém (3) předává informaci diodě provozního stavu (9) přes napájecí systém (1).

(74) RETROPATENT s.r.o., Dobiášova 1246/29, Liberec, Liberec VI-Rochlice, 46006



Zveřejněné přihlášky vynálezů - přehled podle třídících znaků

(51)		(21)		(51)		(21)
A 61 K	(2006.01)	2023-132		E 04 B 1/99	(2006.01)	2024-59
31/7056				E 04 C 2/34	(2006.01)	2024-59
A 61 P 11/00	(2006.01)	2023-132		E 04 F 13/075	(2006.01)	2024-59
A 61 P 31/18	(2006.01)	2023-132		F 03 B 13/08	(2006.01)	2023-258
A 61 P 35/00	(2006.01)	2023-132		F 24 S 25/63	(2018.01)	2023-124
B 32 B 3/10	(2006.01)	2024-59		F 24 S 25/65	(2018.01)	2023-124
B 32 B 21/10	(2006.01)	2024-59		G 01 B 11/14	(2006.01)	2023-73
B 60 Q 3/20	(2017.01)	2023-110		G 01 B 11/245	(2006.01)	2023-73
B 60 Q 3/35	(2017.01)	2023-110		G 01 M 13/028	(2019.01)	2023-196
B 60 Q 3/74	(2017.01)	2023-110		G 06 T 7/80	(2017.01)	2023-73
C 25 C 7/02	(2006.01)	2023-241		G 08 B 3/10	(2006.01)	2023-137
C 25 D 1/04	(2006.01)	2023-241		H 01 M 4/134	(2010.01)	2023-241
C 25 D 17/12	(2006.01)	2023-241		H 04 W 88/04	(2009.01)	2023-137

Seznam přihlašovatelů zveřejněných přihlášek vynálezů

(71)	(21)	(51)		(71)	(21)	(51)	
CAZER s.r.o., Olomouc, Holice, CZ	2024-60	A 47 F 7/28	(2006.01)	Škoda Auto a.s., Mladá Boleslav, Mladá Boleslav II, CZ	2023-196	G 01 M 13/021	(2019.01)
České vysoké učení technické v Praze, Praha 6, Dejvice, CZ	2023-241	C 25 C 1/12	(2006.01)	Ústav chemických procesů AV ČR, v. v. i., Praha 6, Lysolaje, CZ	2023-132	C 07 H 19/056	(2006.01)
ESECURE SP. Z O.O., 35-016 Rzeszów, PL	2023-137	G 08 B 5/36	(2006.01)	X-Sight s.r.o., Brno, Ponava, CZ	2023-73	G 01 B 11/16	(2006.01)
Hamberger Industriewerke GmbH, 83071 Stephanskirchen, DE	2024-59	E 04 B 1/86	(2006.01)	Černý Otakar Ing., Havířov, Šumbark, CZ	2023-258	F 03 B 13/06	(2006.01)
Mitsubishi Electric Corporation, 100-8310 Tokyo, JP	2024-353	F 04 C 29/12	(2006.01)	Peters Jiří Ing., Rožnov pod Radhoštěm, CZ	2023-124	F 24 S 25/11	(2018.01)
Škoda Auto a.s., Mladá Boleslav, Mladá Boleslav II, CZ	2023-110	B 60 R 11/02	(2006.01)	Vodný Jozef MVDr., 95176 Tesárske Mlyňany, SK	2023-131	F 03 B 13/22	(2006.01)

FG4A

Udělené patenty - přehled podle čísel patentů

V období uzávěrky tohoto čísla Věstníku udělil Úřad průmyslového vlastnictví tyto patenty.

(11)	(51)		(11)	(51)		(11)	(51)	
310157	<i>A 61 G 7/08</i>	(2006.01)	310161	<i>A 01 N 59/26</i>	(2006.01)	310165	<i>C 25 C 1/12</i>	(2006.01)
310158	<i>G 01 N 1/22</i>	(2006.01)	310162	<i>A 61 L 9/015</i>	(2006.01)	310166	<i>F 03 B 13/06</i>	(2006.01)
310159	<i>A 01 B 73/04</i>	(2006.01)	310163	<i>G 01 B 11/16</i>	(2006.01)	310167	<i>A 47 F 7/28</i>	(2006.01)
310160	<i>A 01 B 73/04</i>	(2006.01)	310164	<i>G 01 M 13/021</i>	(2019.01)			

FG4A

Udělené patenty - přehled podle MPT

(51)	<i>A 01 B 73/04</i>	(2006.01)	(11)	310167	
(11)	310159		(40)	16.10.2024	
(40)	31.05.2023		(21)	2024-60	
(21)	2021-531		(73)	CAZER s.r.o., Olomouc, Holice, CZ	
(73)	BEDNAR FMT s.r.o., Praha 9, Vinoř, CZ		(72)	Cázer Radim, Jiříkov, CZ	
(72)	Peteráč Jiří Ing., Záměstí-Blata, CZ		(54)	Stavebnicový zásobník na lahve	
	Forman Pavel Ing., Praha 9, Vinoř, CZ		(22)	21.02.2024	
	Syrovátka Pavel Ing., Kleneč, CZ		(74)	Ing. Petr Soukup, patentový zástupce, tř. Svobody 43/39, Olomouc, 77900	
	Bednář Vojtěch Ing., Ph.D., Praha 9, Vinoř, CZ				
(54)	Zemědělské zařízení pro zpracování půdy a způsob skládání zemědělského zařízení		(51)	<i>A 61 G 7/08</i>	(2006.01)
(22)	24.11.2021			<i>F 16 D 49/08</i>	(2006.01)
(74)	PatentEnter s.r.o., Koliště 1965/13a, Brno, Černá Pole, 60200		(11)	310157	
			(40)	18.11.2021	
			(21)	2020-250	
(51)	<i>A 01 B 73/04</i>	(2006.01)	(73)	L I N E T spol. s r.o., Slaný, CZ	
	<i>F 16 C 11/04</i>	(2006.01)	(72)	Kolář Vladimír Ing., Slaný, CZ	
(11)	310160		(54)	Sestava obousměrné pásové brzdy pro pojezdové kolečko	
(40)	31.05.2023		(22)	06.05.2020	
(21)	2021-533				
(73)	BEDNAR FMT s.r.o., Praha 9, Vinoř, CZ		(51)	<i>A 61 L 9/015</i>	(2006.01)
(72)	Peteráč Jiří Ing., Záměstí-Blata, CZ			<i>A 61 L 9/16</i>	(2006.01)
	Forman Pavel Ing., Praha 9, Vinoř, CZ			<i>A 61 L 2/03</i>	(2006.01)
	Syrovátka Pavel Ing., Kleneč, CZ		(11)	310162	
	Bednář Vojtěch Ing., Ph.D., Praha 9, Vinoř, CZ		(40)	01.05.2024	
(54)	Zemědělské zařízení pro zpracování půdy		(21)	2022-438	
(22)	24.11.2021		(73)	HealthCity a.s., Ostrava, Mariánské Hory, CZ	
(74)	PatentEnter s.r.o., Koliště 1965/13a, Brno, Černá Pole, 60200		(72)	Berger Jan, Ostrava, Martinov, CZ	
				Dvorský Richard, Ostrava, Výškovice, CZ	
(51)	<i>A 01 N 59/26</i>	(2006.01)		Gillar Patrick, Havířov, Životice, CZ	
	<i>A 01 N 59/02</i>	(2006.01)		Strížek Matěj, Ostrava, Radvanice, CZ	
	<i>A 01 N 59/06</i>	(2006.01)		Tkach Mykola, Ostrava, Vítkovice, CZ	
	<i>A 01 N 25/12</i>	(2006.01)	(54)	Způsob pro desinfekci prostoru zařízením pro desinfekci vzduchu	
	<i>A 01 N 25/34</i>	(2006.01)	(22)	20.10.2022	
(11)	310161		(74)	PatentEnter s.r.o., Koliště 1965/13a, Brno, Černá Pole, 60200	
(40)	02.08.2023				
(21)	2022-32		(51)	<i>C 25 C 1/12</i>	(2006.01)
(73)	Teren Ján Ing., CSc., 831 06 Bratislava-Rača, SK			<i>C 25 C 7/02</i>	(2006.01)
	Martinů Tomáš Ing., Ph.D., Roztoky, CZ			<i>H 01 M 4/134</i>	(2010.01)
	Mendelova univerzita v Brně, Brno, Černá Pole, CZ			<i>C 25 D 17/12</i>	(2006.01)
	Výzkumný ústav lesního hospodářství a myslivosti, v.v.i., Jíloviště, CZ			<i>C 25 D 1/04</i>	(2006.01)
(72)	Teren Ján Ing., CSc., 83106 Bratislava-Rača, SK		(11)	310165	
	Martinů Tomáš Ing., Ph.D., Roztoky, CZ		(40)	16.10.2024	
	Kamler Jiří prof. Ing., Ph.D., Pozoříce, CZ		(21)	2023-241	
	Skoták Vlastimil Ing., Blansko, CZ		(73)	České vysoké učení technické v Praze, Praha 6, Dejvice, CZ	
	Nárovcová Jarmila Ing., Ph.D., Opočno, CZ			Electroforming s.r.o., Nové Město nad Metují, Krčín, CZ	
(54)	Přípravky na odpuzování zvířete a škůdců, způsob jejich přípravy a použití		(72)	Vojtěch Lukáš doc. Ing., Ph.D., Nahořany, CZ	
(22)	25.01.2022			Dušek Karel doc. Ing., Ph.D., Poděbrady, CZ	
(74)	Ing. Libor Markes, patentový zástupce, Grohova 145/54, Brno, Veveří, 60200			Neruda Marek Ing. Bc., Ph.D., Hradec Králové, Nový Hradec Králové, CZ	
	Ing. Tomáš Martinů Ph.D., Jantarová 2408, Roztoky, 25263			Barošová Kateřina Mgr., Dr. rer. nat., Nové Město nad Metují, CZ	
				Veselý Petr Ing., Ph.D., Kladno, Kročehlavky, CZ	
				Vigner Vojtěch Ing., Ph.D., Chocnějovice, CZ	
(51)	<i>A 47 F 7/28</i>	(2006.01)	(54)	Zařízení pro elektrolytickou výrobu měděných fólií	
			(22)	21.06.2023	

(74) Ing. Hana Dušková, Na Kočově 180, Chotutice, 28103	(51) G01M 13/021 (2019.01) G01M 13/028 (2019.01)
(51) F03B 13/06 (2006.01) F03B 13/08 (2006.01)	(11) 310164 (40) 16.10.2024 (21) 2023-196 (73) Škoda Auto a.s., Mladá Boleslav, Mladá Boleslav II, CZ (72) Prokop Jaroslav Ing., Ph.D., Mladá Boleslav, Mladá Boleslav II, CZ Marek Tomáš Ing., Ph.D., Wolfsburg, DE Horník Petr Ing., Ph.D., Liberec, Liberec IV-Perštýn, CZ Novotný Bohuslav Ing., Mladá Boleslav, Mladá Boleslav II, CZ Hyzler Josef, Třebestovice, CZ
(11) 310166 (40) 16.10.2024 (21) 2023-258 (73) Černý Otakar Ing., Havířov, Šumbark, CZ Vysoká škola báňská – Technická univerzita Ostrava, Ostrava, Poruba, CZ (72) Černý Otakar Ing., Havířov, Šumbark, CZ Honus Stanislav prof. Ing., Ph.D., Bohuslavice, CZ (54) Přečerpávací elektrárna se stabilními nádržemi (22) 03.07.2023 (74) Mgr. Michal Poljak, patentový zástupce, Nové sady 988/2, Brno, Staré Brno, 60200	(54) Zkušební stav pro testování převodových soukolí (22) 16.05.2023
(51) G01B 11/16 (2006.01) G01B 11/14 (2006.01) G01B 11/245 (2006.01) G06T 7/80 (2017.01)	(51) G01N 1/22 (2006.01) G01N 1/28 (2006.01) B01L 3/00 (2006.01)
(11) 310163 (40) 16.10.2024 (21) 2023-73 (73) X-Sight s.r.o., Brno, Ponava, CZ (72) Vajdák Michal Ing., Brno, Veverí, CZ Gajdoš Petr Ing., Kuřim, CZ Čepela Jan Ing., Zlín, Kudlov, CZ (54) Způsob měření deformací optickým extenzometrem (22) 24.02.2023 (74) Ing. Libor Markes, patentový zástupce, Grohova 145/54, Brno, Veverí, 60200	(11) 310158 (40) 13.04.2022 (21) 2020-542 (73) Vysoká škola chemicko-technologická v Praze, Praha 6, Dejvice, CZ Národní archiv, Praha 4., CZ (72) Benetková Barbora Ing., Praha 6, Veleslavín, CZ Kvíčala Jaroslav prof. Ing., CSc., Praha 2, Vinohrady, CZ Betuštiak Petr, Chocerady, CZ Urbánek Štěpán Ing., Praha 6, Dejvice, CZ Novák Michal Ing., Ph.D., Praha 2, Vinohrady, CZ (54) Vysokotlaká zatavovací ampule pro analýzu těkavých organických látek (22) 03.10.2020 (74) Vysoká škola chemicko-technologická v Praze, Technická 1905/5, Praha 6, Dejvice, 16000

Seznam majitelů udělených patentů

(73) BEDNAR FMT s.r.o., Praha 9, Víněř, CZ	(11) 310159	(51) A 01 B 73/04 (2006.01)	(73) Škoda Auto a.s., Mladá Boleslav, Mladá Boleslav II, CZ	(11) 310164	(51) G 01 M 13/021 (2019.01)
BEDNAR FMT s.r.o., Praha 9, Víněř, CZ	310160	A 01 B 73/04 (2006.01)	Vysoká škola báňská – Technická univerzita Ostrava, Ostrava, Poruba, CZ	310166	F 03 B 13/06 (2006.01)
CAZER s.r.o., Olomouc, Holice, CZ	310167	A 47 F 7/28 (2006.01)	Výzkumný ústav lesního hospodářství a myslivosti, v.v.i., Jiloviště, CZ	310161	A 01 N 59/26 (2006.01)
České vysoké učení technické v Praze, Praha 6, Dejvice, CZ	310165	C 25 C 1/12 (2006.01)	X-Sight s.r.o., Brno, Ponava, CZ	310163	G 01 B 11/16 (2006.01)
Electroforming s.r.o., Nové Město nad Metují, Krčín, CZ	310165	C 25 C 1/12 (2006.01)	Černý Otakar Ing., Havířov, Šumbark, CZ	310166	F 03 B 13/06 (2006.01)
HealthCity a.s., Ostrava, Mariánské Hory, CZ	310162	A 61 L 9/015 (2006.01)	Martinů Tomáš Ing., Ph.D., Rožtoky, CZ	310161	A 01 N 59/26 (2006.01)
L I N E T spol. s r.o., Slaný, CZ	310157	A 61 G 7/08 (2006.01)	Teren Ján Ing., CSc., 831 06 Bratislava-Rača, SK	310161	A 01 N 59/26 (2006.01)
Mendelova univerzita v Brně, Brno, Černá Pole, CZ	310161	A 01 N 59/26 (2006.01)			

Udělené evropské patenty

Evropský patentový úřad udělil následující evropské patenty s účinkem pro Českou republiku. Tyto patenty mohou být zrušeny nebo zachovány v pozměněném znění Evropským patentovým úřadem v řízení o odporu. K tomu, aby nabyl evropský patent účinnosti na území České republiky, je třeba, aby byl Úřadu předložen ve stanovené lhůtě překlad patentového spisu do českého jazyka (§ 35c odst. 2 až 4 zákona č. 527/1990 Sb., v platném znění).

(97) EP 1535331	(47) 02.10.2024	(97) EP 3232895	(47) 02.10.2024	(97) EP 3353462	(47) 02.10.2024	(97) EP 3487407	(47) 02.10.2024
(97) EP 1973397	(47) 02.10.2024	(97) EP 3234367	(47) 02.10.2024	(97) EP 3355153	(47) 02.10.2024	(97) EP 3487847	(47) 02.10.2024
(97) EP 2185762	(47) 02.10.2024	(97) EP 3235582	(47) 02.10.2024	(97) EP 3357048	(47) 02.10.2024	(97) EP 3488036	(47) 02.10.2024
(97) EP 2272327	(47) 02.10.2024	(97) EP 3242527	(47) 02.10.2024	(97) EP 3361981	(47) 02.10.2024	(97) EP 3490057	(47) 02.10.2024
(97) EP 2297898	(47) 02.10.2024	(97) EP 3252839	(47) 02.10.2024	(97) EP 3367454	(47) 02.10.2024	(97) EP 3490484	(47) 02.10.2024
(97) EP 2303929	(47) 02.10.2024	(97) EP 3257140	(47) 02.10.2024	(97) EP 3367926	(47) 02.10.2024	(97) EP 3490742	(47) 02.10.2024
(97) EP 2450493	(47) 02.10.2024	(97) EP 3261019	(47) 02.10.2024	(97) EP 3368786	(47) 02.10.2024	(97) EP 3493451	(47) 02.10.2024
(97) EP 2524351	(47) 02.10.2024	(97) EP 3261764	(47) 02.10.2024	(97) EP 3369765	(47) 02.10.2024	(97) EP 3494426	(47) 02.10.2024
(97) EP 2625159	(47) 02.10.2024	(97) EP 3263036	(47) 02.10.2024	(97) EP 3373860	(47) 02.10.2024	(97) EP 3494756	(47) 02.10.2024
(97) EP 2708230	(47) 02.10.2024	(97) EP 3265107	(47) 02.10.2024	(97) EP 3377238	(47) 02.10.2024	(97) EP 3496144	(47) 02.10.2024
(97) EP 2718010	(47) 02.10.2024	(97) EP 3265763	(47) 02.10.2024	(97) EP 3383959	(47) 02.10.2024	(97) EP 3496551	(47) 02.10.2024
(97) EP 2759713	(47) 02.10.2024	(97) EP 3266828	(47) 02.10.2024	(97) EP 3389874	(47) 02.10.2024	(97) EP 3496680	(47) 02.10.2024
(97) EP 2779957	(47) 02.10.2024	(97) EP 3269132	(47) 02.10.2024	(97) EP 3392788	(47) 02.10.2024	(97) EP 3496817	(47) 02.10.2024
(97) EP 2837448	(47) 02.10.2024	(97) EP 3271502	(47) 02.10.2024	(97) EP 3393205	(47) 02.10.2024	(97) EP 3498377	(47) 02.10.2024
(97) EP 2856248	(47) 02.10.2024	(97) EP 3272917	(47) 02.10.2024	(97) EP 3396038	(47) 02.10.2024	(97) EP 3499392	(47) 02.10.2024
(97) EP 2874973	(47) 02.10.2024	(97) EP 3274026	(47) 02.10.2024	(97) EP 3398452	(47) 02.10.2024	(97) EP 3500110	(47) 02.10.2024
(97) EP 2891627	(47) 02.10.2024	(97) EP 3274312	(47) 02.10.2024	(97) EP 3400745	(47) 02.10.2024	(97) EP 3500155	(47) 02.10.2024
(97) EP 2894487	(47) 02.10.2024	(97) EP 3275253	(47) 02.10.2024	(97) EP 3403357	(47) 02.10.2024	(97) EP 3500680	(47) 02.10.2024
(97) EP 2961402	(47) 02.10.2024	(97) EP 3279435	(47) 02.10.2024	(97) EP 3404378	(47) 02.10.2024	(97) EP 3501002	(47) 02.10.2024
(97) EP 2972568	(47) 02.10.2024	(97) EP 3282063	(47) 02.10.2024	(97) EP 3404517	(47) 02.10.2024	(97) EP 3501005	(47) 02.10.2024
(97) EP 3003608	(47) 02.10.2024	(97) EP 3282238	(47) 02.10.2024	(97) EP 3405966	(47) 02.10.2024	(97) EP 3503409	(47) 02.10.2024
(97) EP 3013486	(47) 02.10.2024	(97) EP 3284403	(47) 02.10.2024	(97) EP 3406500	(47) 02.10.2024	(97) EP 3504079	(47) 02.10.2024
(97) EP 3020383	(47) 02.10.2024	(97) EP 3287073	(47) 02.10.2024	(97) EP 3408007	(47) 02.10.2024	(97) EP 3504789	(47) 02.10.2024
(97) EP 3027228	(47) 02.10.2024	(97) EP 3287261	(47) 02.10.2024	(97) EP 3413075	(47) 02.10.2024	(97) EP 3505657	(47) 02.10.2024
(97) EP 3029299	(47) 02.10.2024	(97) EP 3290996	(47) 02.10.2024	(97) EP 3413209	(47) 02.10.2024	(97) EP 3505999	(47) 02.10.2024
(97) EP 3033614	(47) 02.10.2024	(97) EP 3293669	(47) 02.10.2024	(97) EP 3413872	(47) 02.10.2024	(97) EP 3506094	(47) 02.10.2024
(97) EP 3033690	(47) 02.10.2024	(97) EP 3294152	(47) 02.10.2024	(97) EP 3421423	(47) 02.10.2024	(97) EP 3506836	(47) 02.10.2024
(97) EP 3034813	(47) 02.10.2024	(97) EP 3294553	(47) 02.10.2024	(97) EP 3421863	(47) 02.10.2024	(97) EP 3506900	(47) 02.10.2024
(97) EP 3036319	(47) 02.10.2024	(97) EP 3297768	(47) 02.10.2024	(97) EP 3427678	(47) 02.10.2024	(97) EP 3508426	(47) 02.10.2024
(97) EP 3040077	(47) 02.10.2024	(97) EP 3298169	(47) 02.10.2024	(97) EP 3429053	(47) 02.10.2024	(97) EP 3508493	(47) 02.10.2024
(97) EP 3052334	(47) 02.10.2024	(97) EP 3298794	(47) 02.10.2024	(97) EP 3432826	(47) 02.10.2024	(97) EP 3510468	(47) 02.10.2024
(97) EP 3059682	(47) 02.10.2024	(97) EP 3301465	(47) 02.10.2024	(97) EP 3433492	(47) 02.10.2024	(97) EP 3511340	(47) 02.10.2024
(97) EP 3076859	(47) 02.10.2024	(97) EP 3305441	(47) 02.10.2024	(97) EP 3435120	(47) 02.10.2024	(97) EP 3513461	(47) 02.10.2024
(97) EP 3086294	(47) 02.10.2024	(97) EP 3305743	(47) 02.10.2024	(97) EP 3440192	(47) 02.10.2024	(97) EP 3514985	(47) 02.10.2024
(97) EP 3089066	(47) 02.10.2024	(97) EP 3312592	(47) 02.10.2024	(97) EP 3441757	(47) 02.10.2024	(97) EP 3515019	(47) 02.10.2024
(97) EP 3094238	(47) 02.10.2024	(97) EP 3313321	(47) 02.10.2024	(97) EP 3443066	(47) 02.10.2024	(97) EP 3517624	(47) 02.10.2024
(97) EP 3098784	(47) 02.10.2024	(97) EP 3314268	(47) 02.10.2024	(97) EP 3444107	(47) 02.10.2024	(97) EP 3520650	(47) 02.10.2024
(97) EP 3114367	(47) 02.10.2024	(97) EP 3315838	(47) 02.10.2024	(97) EP 3444688	(47) 02.10.2024	(97) EP 3521500	(47) 02.10.2024
(97) EP 3119169	(47) 02.10.2024	(97) EP 3317240	(47) 02.10.2024	(97) EP 3444752	(47) 02.10.2024	(97) EP 3522202	(47) 02.10.2024
(97) EP 3125607	(47) 02.10.2024	(97) EP 3317732	(47) 02.10.2024	(97) EP 3445310	(47) 02.10.2024	(97) EP 3523459	(47) 02.10.2024
(97) EP 3130736	(47) 02.10.2024	(97) EP 3318686	(47) 02.10.2024	(97) EP 3445883	(47) 02.10.2024	(97) EP 3523758	(47) 02.10.2024
(97) EP 3142576	(47) 02.10.2024	(97) EP 3320771	(47) 02.10.2024	(97) EP 3446183	(47) 02.10.2024	(97) EP 3524697	(47) 02.10.2024
(97) EP 3146009	(47) 02.10.2024	(97) EP 3320964	(47) 02.10.2024	(97) EP 3449646	(47) 02.10.2024	(97) EP 3525081	(47) 02.10.2024
(97) EP 3147060	(47) 02.10.2024	(97) EP 3324222	(47) 02.10.2024	(97) EP 3452155	(47) 02.10.2024	(97) EP 3527787	(47) 02.10.2024
(97) EP 3160535	(47) 02.10.2024	(97) EP 3325039	(47) 02.10.2024	(97) EP 3453905	(47) 02.10.2024	(97) EP 3528111	(47) 02.10.2024
(97) EP 3162456	(47) 02.10.2024	(97) EP 3325306	(47) 02.10.2024	(97) EP 3454053	(47) 02.10.2024	(97) EP 3530595	(47) 02.10.2024
(97) EP 3163350	(47) 02.10.2024	(97) EP 3330209	(47) 02.10.2024	(97) EP 3454652	(47) 02.10.2024	(97) EP 3533424	(47) 02.10.2024
(97) EP 3166718	(47) 02.10.2024	(97) EP 3330235	(47) 02.10.2024	(97) EP 3454986	(47) 02.10.2024	(97) EP 3534328	(47) 02.10.2024
(97) EP 3175192	(47) 02.10.2024	(97) EP 3331507	(47) 02.10.2024	(97) EP 3455870	(47) 02.10.2024	(97) EP 3534687	(47) 02.10.2024
(97) EP 3175225	(47) 02.10.2024	(97) EP 3334351	(47) 02.10.2024	(97) EP 3457044	(47) 02.10.2024	(97) EP 3534697	(47) 02.10.2024
(97) EP 3178287	(47) 02.10.2024	(97) EP 3334356	(47) 02.10.2024	(97) EP 3457670	(47) 02.10.2024	(97) EP 3536113	(47) 02.10.2024
(97) EP 3180952	(47) 02.10.2024	(97) EP 3334835	(47) 02.10.2024	(97) EP 3458185	(47) 02.10.2024	(97) EP 3538606	(47) 02.10.2024
(97) EP 3188375	(47) 02.10.2024	(97) EP 3334953	(47) 02.10.2024	(97) EP 3459975	(47) 02.10.2024	(97) EP 3539033	(47) 02.10.2024
(97) EP 3189918	(47) 02.10.2024	(97) EP 3336916	(47) 02.10.2024	(97) EP 3460146	(47) 02.10.2024	(97) EP 3545190	(47) 02.10.2024
(97) EP 3190735	(47) 02.10.2024	(97) EP 3337309	(47) 02.10.2024	(97) EP 3462112	(47) 02.10.2024	(97) EP 3545722	(47) 02.10.2024
(97) EP 3190840	(47) 02.10.2024	(97) EP 3337475	(47) 02.10.2024	(97) EP 3467025	(47) 02.10.2024	(97) EP 3548510	(47) 02.10.2024
(97) EP 3193095	(47) 02.10.2024	(97) EP 3337882	(47) 02.10.2024	(97) EP 3467474	(47) 02.10.2024	(97) EP 3551268	(47) 02.10.2024
(97) EP 3195704	(47) 02.10.2024	(97) EP 3338279	(47) 02.10.2024	(97) EP 3467946	(47) 02.10.2024	(97) EP 3555304	(47) 02.10.2024
(97) EP 3204397	(47) 02.10.2024	(97) EP 3339695	(47) 02.10.2024	(97) EP 3470853	(47) 02.10.2024	(97) EP 3556771	(47) 02.10.2024
(97) EP 3205836	(47) 02.10.2024	(97) EP 3340620	(47) 02.10.2024	(97) EP 3472754	(47) 02.10.2024	(97) EP 3557582	(47) 02.10.2024
(97) EP 3208062	(47) 02.10.2024	(97) EP 3340882	(47) 02.10.2024	(97) EP 3474547	(47) 02.10.2024	(97) EP 3558090	(47) 02.10.2024
(97) EP 3208858	(47) 02.10.2024	(97) EP 3345180	(47) 02.10.2024	(97) EP 3476138	(47) 02.10.2024	(97) EP 3561265	(47) 02.10.2024
(97) EP 3211036	(47) 02.10.2024	(97) EP 3345183	(47) 02.10.2024	(97) EP 3476178	(47) 02.10.2024	(97) EP 3562920	(47) 02.10.2024
(97) EP 3213890	(47) 02.10.2024	(97) EP 3345327	(47) 02.10.2024	(97) EP 3479509	(47) 02.10.2024	(97) EP 3562950	(47) 02.10.2024
(97) EP 3217802	(47) 02.10.2024	(97) EP 3347702	(47) 02.10.2024	(97) EP 3479510	(47) 02.10.2024	(97) EP 3566680	(47) 02.10.2024
(97) EP 3218300	(47) 02.10.2024	(97) EP 3348591	(47) 02.10.2024	(97) EP 3479627	(47) 02.10.2024	(97) EP 3567949	(47) 02.10.2024
(97) EP 3226259	(47) 02.10.2024	(97) EP 3349359	(47) 02.10.2024	(97) EP 3482819	(47) 02.10.2024	(97) EP 3568005	(47) 02.10.2024
(97) EP 3231857	(47) 02.10.2024	(97) EP 3350258	(47) 02.10.2024	(97) EP 3483881	(47) 02.10.2024	(97) EP 3568424	(47) 02.10.2024

(97) EP 4196322	(47) 02.10.2024	(97) EP 4216608	(47) 02.10.2024	(97) EP 4242492	(47) 02.10.2024	(97) EP 4274745	(47) 02.10.2024
(97) EP 4196325	(47) 02.10.2024	(97) EP 4216620	(47) 02.10.2024	(97) EP 4243261	(47) 02.10.2024	(97) EP 4274948	(47) 02.10.2024
(97) EP 4196473	(47) 02.10.2024	(97) EP 4216640	(47) 02.10.2024	(97) EP 4243635	(47) 02.10.2024	(97) EP 4275019	(47) 02.10.2024
(97) EP 4196641	(47) 02.10.2024	(97) EP 4217089	(47) 02.10.2024	(97) EP 4244168	(47) 02.10.2024	(97) EP 4275247	(47) 02.10.2024
(97) EP 4196858	(47) 02.10.2024	(97) EP 4218579	(47) 02.10.2024	(97) EP 4244426	(47) 02.10.2024	(97) EP 4275768	(47) 02.10.2024
(97) EP 4197215	(47) 02.10.2024	(97) EP 4219124	(47) 02.10.2024	(97) EP 4245716	(47) 02.10.2024	(97) EP 4278906	(47) 02.10.2024
(97) EP 4197298	(47) 02.10.2024	(97) EP 4220005	(47) 02.10.2024	(97) EP 4246270	(47) 02.10.2024	(97) EP 4279538	(47) 02.10.2024
(97) EP 4200130	(47) 02.10.2024	(97) EP 4220457	(47) 02.10.2024	(97) EP 4247263	(47) 02.10.2024	(97) EP 4279647	(47) 02.10.2024
(97) EP 4200354	(47) 02.10.2024	(97) EP 4221025	(47) 02.10.2024	(97) EP 4247700	(47) 02.10.2024	(97) EP 4279814	(47) 02.10.2024
(97) EP 4200480	(47) 02.10.2024	(97) EP 4221429	(47) 02.10.2024	(97) EP 4247712	(47) 02.10.2024	(97) EP 4281302	(47) 02.10.2024
(97) EP 4202001	(47) 02.10.2024	(97) EP 4221649	(47) 02.10.2024	(97) EP 4248160	(47) 02.10.2024	(97) EP 4282240	(47) 02.10.2024
(97) EP 4202565	(47) 02.10.2024	(97) EP 4222367	(47) 02.10.2024	(97) EP 4248177	(47) 02.10.2024	(97) EP 4283073	(47) 02.10.2024
(97) EP 4203387	(47) 02.10.2024	(97) EP 4223419	(47) 02.10.2024	(97) EP 4248870	(47) 02.10.2024	(97) EP 4289459	(47) 02.10.2024
(97) EP 4203526	(47) 02.10.2024	(97) EP 4223886	(47) 02.10.2024	(97) EP 4249331	(47) 02.10.2024	(97) EP 4290001	(47) 02.10.2024
(97) EP 4203849	(47) 02.10.2024	(97) EP 4223920	(47) 02.10.2024	(97) EP 4251344	(47) 02.10.2024	(97) EP 4290011	(47) 02.10.2024
(97) EP 4204245	(47) 02.10.2024	(97) EP 4224128	(47) 02.10.2024	(97) EP 4251479	(47) 02.10.2024	(97) EP 4295312	(47) 02.10.2024
(97) EP 4204250	(47) 02.10.2024	(97) EP 4224465	(47) 02.10.2024	(97) EP 4251552	(47) 02.10.2024	(97) EP 4301229	(47) 02.10.2024
(97) EP 4204264	(47) 02.10.2024	(97) EP 4224991	(47) 02.10.2024	(97) EP 4253210	(47) 02.10.2024	(97) EP 4302035	(47) 02.10.2024
(97) EP 4204604	(47) 02.10.2024	(97) EP 4225062	(47) 02.10.2024	(97) EP 4253466	(47) 02.10.2024	(97) EP 4302037	(47) 02.10.2024
(97) EP 4204656	(47) 02.10.2024	(97) EP 4225410	(47) 02.10.2024	(97) EP 4253689	(47) 02.10.2024	(97) EP 4302159	(47) 02.10.2024
(97) EP 4204705	(47) 02.10.2024	(97) EP 4225663	(47) 02.10.2024	(97) EP 4253710	(47) 02.10.2024	(97) EP 4302767	(47) 02.10.2024
(97) EP 4204740	(47) 02.10.2024	(97) EP 4226760	(47) 02.10.2024	(97) EP 4253718	(47) 02.10.2024	(97) EP 4302922	(47) 02.10.2024
(97) EP 4205074	(47) 02.10.2024	(97) EP 4227059	(47) 02.10.2024	(97) EP 4255311	(47) 02.10.2024	(97) EP 4305330	(47) 02.10.2024
(97) EP 4205159	(47) 02.10.2024	(97) EP 4227676	(47) 02.10.2024	(97) EP 4255709	(47) 02.10.2024	(97) EP 4306378	(47) 02.10.2024
(97) EP 4205224	(47) 02.10.2024	(97) EP 4227797	(47) 02.10.2024	(97) EP 4255875	(47) 02.10.2024	(97) EP 4306434	(47) 02.10.2024
(97) EP 4205507	(47) 02.10.2024	(97) EP 4229286	(47) 02.10.2024	(97) EP 4257781	(47) 02.10.2024	(97) EP 4308796	(47) 02.10.2024
(97) EP 4205600	(47) 02.10.2024	(97) EP 4229321	(47) 02.10.2024	(97) EP 4257840	(47) 02.10.2024	(97) EP 4308951	(47) 02.10.2024
(97) EP 4205649	(47) 02.10.2024	(97) EP 4230021	(47) 02.10.2024	(97) EP 4258663	(47) 02.10.2024	(97) EP 4311504	(47) 02.10.2024
(97) EP 4206220	(47) 02.10.2024	(97) EP 4230457	(47) 02.10.2024	(97) EP 4259493	(47) 02.10.2024	(97) EP 4311946	(47) 02.10.2024
(97) EP 4206436	(47) 02.10.2024	(97) EP 4230907	(47) 02.10.2024	(97) EP 4259543	(47) 02.10.2024	(97) EP 4313521	(47) 02.10.2024
(97) EP 4207942	(47) 02.10.2024	(97) EP 4231022	(47) 02.10.2024	(97) EP 4259566	(47) 02.10.2024	(97) EP 4315202	(47) 02.10.2024
(97) EP 4208408	(47) 02.10.2024	(97) EP 4232396	(47) 02.10.2024	(97) EP 4260546	(47) 02.10.2024	(97) EP 4316991	(47) 02.10.2024
(97) EP 4208750	(47) 02.10.2024	(97) EP 4233850	(47) 02.10.2024	(97) EP 4260770	(47) 02.10.2024	(97) EP 4317028	(47) 02.10.2024
(97) EP 4208927	(47) 02.10.2024	(97) EP 4234319	(47) 02.10.2024	(97) EP 4262444	(47) 02.10.2024	(97) EP 4317774	(47) 02.10.2024
(97) EP 4208982	(47) 02.10.2024	(97) EP 4234424	(47) 02.10.2024	(97) EP 4262485	(47) 02.10.2024	(97) EP 4320002	(47) 02.10.2024
(97) EP 4209102	(47) 02.10.2024	(97) EP 4234878	(47) 02.10.2024	(97) EP 4262501	(47) 02.10.2024	(97) EP 4324298	(47) 02.10.2024
(97) EP 4209652	(47) 02.10.2024	(97) EP 4235943	(47) 02.10.2024	(97) EP 4263013	(47) 02.10.2024	(97) EP 4331776	(47) 02.10.2024
(97) EP 4209980	(47) 02.10.2024	(97) EP 4236382	(47) 02.10.2024	(97) EP 4263517	(47) 02.10.2024	(97) EP 4332054	(47) 02.10.2024
(97) EP 4209993	(47) 02.10.2024	(97) EP 4236579	(47) 02.10.2024	(97) EP 4263519	(47) 02.10.2024	(97) EP 4332710	(47) 02.10.2024
(97) EP 4210313	(47) 02.10.2024	(97) EP 4236604	(47) 02.10.2024	(97) EP 4263522	(47) 02.10.2024	(97) EP 4332876	(47) 02.10.2024
(97) EP 4210873	(47) 02.10.2024	(97) EP 4237180	(47) 02.10.2024	(97) EP 4263742	(47) 02.10.2024	(97) EP 4334756	(47) 02.10.2024
(97) EP 4210950	(47) 02.10.2024	(97) EP 4237297	(47) 02.10.2024	(97) EP 4266913	(47) 02.10.2024	(97) EP 4340935	(47) 02.10.2024
(97) EP 4210955	(47) 02.10.2024	(97) EP 4237622	(47) 02.10.2024	(97) EP 4267233	(47) 02.10.2024	(97) EP 4344525	(47) 02.10.2024
(97) EP 4210956	(47) 02.10.2024	(97) EP 4238205	(47) 02.10.2024	(97) EP 4267569	(47) 02.10.2024	(97) EP 4351815	(47) 02.10.2024
(97) EP 4210981	(47) 02.10.2024	(97) EP 4238749	(47) 02.10.2024	(97) EP 4269269	(47) 02.10.2024	(97) EP 4355712	(47) 02.10.2024
(97) EP 4211275	(47) 02.10.2024	(97) EP 4238839	(47) 02.10.2024	(97) EP 4271290	(47) 02.10.2024	(97) EP 4357718	(47) 02.10.2024
(97) EP 4211287	(47) 02.10.2024	(97) EP 4239480	(47) 02.10.2024	(97) EP 4271318	(47) 02.10.2024	(97) EP 4362762	(47) 02.10.2024
(97) EP 4211425	(47) 02.10.2024	(97) EP 4240897	(47) 02.10.2024	(97) EP 4272042	(47) 02.10.2024	(97) EP 4370795	(47) 02.10.2024
(97) EP 4211504	(47) 02.10.2024	(97) EP 4240979	(47) 02.10.2024	(97) EP 4272379	(47) 02.10.2024	(97) EP 4374806	(47) 02.10.2024
(97) EP 4213572	(47) 02.10.2024	(97) EP 4241666	(47) 02.10.2024	(97) EP 4272383	(47) 02.10.2024	(97) EP 4381036	(47) 02.10.2024
(97) EP 4213737	(47) 02.10.2024	(97) EP 4241681	(47) 02.10.2024	(97) EP 4272406	(47) 02.10.2024	(97) EP 4393895	(47) 02.10.2024
(97) EP 4214032	(47) 02.10.2024	(97) EP 4241682	(47) 02.10.2024	(97) EP 4273039	(47) 02.10.2024	(97) EP 4395845	(47) 02.10.2024
(97) EP 4214478	(47) 02.10.2024	(97) EP 4241683	(47) 02.10.2024	(97) EP 4273521	(47) 02.10.2024		
(97) EP 4214479	(47) 02.10.2024	(97) EP 4242409	(47) 02.10.2024	(97) EP 4274696	(47) 02.10.2024		

Zveřejněné překlady evropských patentových spisů

U následujících udělených evropských patentů s účinky pro Českou republiku byl majitelem předložen překlad patentového spisu do českého jazyka (§ 35c odst. 2 až 4 zákona č. 527/1990 Sb., v platném znění). Údaje jsou řazeny vzestupně podle čísel evropských patentů.

(97) EP 2958862		(72) FLESSELLES, Jean-Marc, F-94120 Fontenay sous Bois, FR
(47) 14.08.2024		GOUILLART, Emmanuelle, F-92340 Bourg La Reine, FR
(97) 28.08.2014		JEFFROY, Marie, F-75013 Paris, FR
(51) C03B 7/092	(2006.01)	PIGEONNEAU, Franck, F-91360 Epinay sur Orge, FR
C03B 5/187	(2006.01)	(54) Proces výroby skla s mícháním proudu roztaveného skla a zařízení
C03B 5/173	(2006.01)	(32) 1351407
B01F 27/072	(2022.01)	(31) 19.02.2013
B01F 27/1121	(2022.01)	(33) FR
B01F 27/42	(2022.01)	(86) PCT/FR2014/050341
B01F 27/50	(2022.01)	(87) WO 2014/128402
B01F 27/85	(2022.01)	(74) FISCHER IP s.r.o., Na hrobcí 294/5, Praha 2, Nové Město, 12800
B01F 27/90	(2022.01)	
(96) 18.02.2014		(97) EP 2964224
(96) 14713157.7		(47) 03.07.2024
(73) SAINT-GOBAIN GLASS FRANCE, 92400 Courbevoie, FR		(97) 12.09.2014

- (51) **A61K 31/4192** (2006.01)
A61K 31/5575 (2006.01)
A61K 31/175 (2006.01)
A61P 27/06 (2006.01)
A61K 9/00 (2006.01)
A61K 31/5377 (2006.01)
A61K 47/56 (2017.01)
A61K 47/59 (2017.01)
A61K 47/60 (2017.01)
- (96) 07.03.2014
(96) 14760322.9
(73) POLYACTIVA PTY LTD, Melbourne VIC 3000, AU
(72) NG, Sarah, Man, Yee, Berwick, Victoria 3806, AU
DONOHUE, Andrew, Craig, Bentleigh East, Victoria 3165, AU
TAIT, Russell, John, Balwyn, Victoria 3103, AU
BIRKETT, Stephen, Lonsdale, Langwarrin VIC 3910, AU
SULISTIO, Adrian, Glen Iris, Victoria 3146, AU
BLENCOWE, Anton, Adelaide, South Australia 5098, AU
- (54) **Polymerní konjugát pro dodávání bioaktivní látky**
(32) 2013900883
(31) 08.03.2013
(33) AU
(86) PCT/AU2014/000231
(87) WO 2014/134689
(74) HARBER IP s.r.o., Dukelských hrdinů 567/52, Praha 7, Holešovice, 17000
-
- (97) **EP 3071237**
(47) 26.06.2024
(97) 28.05.2015
- (51) **A61K 47/68** (2017.01)
A61K 9/19 (2006.01)
A61P 35/00 (2006.01)
A61K 47/18 (2017.01)
A61K 47/26 (2006.01)
- (96) 21.11.2014
(96) 14802428.4
(73) Genmab A/S, 2500 Valby, DK
(72) VALBJØRN, Jesper, DK-2500 Valby, DK
JING, Xiaona, CH-4125 Reichen, CH
ROBY, Kelly Ann, Bloomington, Indiana 47403, US
PAUL, Timothy Warren, Bloomington, Indiana 47404, US
SACHA, Gregory Allan, Bargersville, Indiana 46106, US
PEASE, Nathan Alan, Bloomington, Indiana 47403, US
WILLUMSEN, Bodil, CH-4058 Basel, CH
- (54) **Lyofilizovaná formulace konjugátu protilátka-léčivo**
(32) 201361907001 P
(31) 21.11.2013
(33) US
(86) PCT/EP2014/075326
(87) WO 2015/075201
(74) JUDr. Karel Čermák Ph.D., LL.M., advokát, Elišky Peškové 735/15, Praha 5, Smíchov, 15000
-
- (97) **EP 3088621**
(47) 07.08.2024
(97) 02.11.2016
- (51) **E04B 1/68** (2006.01)
E06B 1/62 (2006.01)
- (96) 20.04.2009
(96) 16171161.9
(73) Tremco CPG Germany GmbH, 92439 Bodenwöhr, DE
(72) Wörmann, Frank, 59192 Bergkamen, DE
Komma, Markus, 93133 Burglengenfeld, DE
Köppl, Alfred, 92431 Neunburg v.W., DE
Nauck, Helmar, 12557 Berlin, DE
Birkelbach, Jörg, 51399 Burscheid, DE
- (54) **Těsnící pásek z pěnové hmoty**
(32) 102008023375, 102008055505, 102009013107
(31) 13.05.2008, 10.12.2008, 13.03.2009
(33) DE, DE, DE
(74) Rott, Růžička & Guttman s.r.o., Výskočilova 1566, Praha 4, Michle, 14000
-
- (97) **EP 3112320**
(47) 17.04.2024
(97) 03.09.2015
- (51) **B01D 21/24** (2006.01)
B01D 9/00 (2006.01)
C02F 1/52 (2023.01)
- (96) 25.02.2015
(96) 15754933.8
(73) Universidade de Santiago de Compostela, 15782 Santiago de Compostela, ES
FCC Aqualia, S.A., Madrid, ES
- (72) GARRIDO FERNÁNDEZ, Juan Manuel, E-15782 Santiago de Compostela, ES
CRUTCHIK PEDEMONTE, Dafne, E-15782 Santiago de Compostela, ES
- (54) **Způsob a systém pro krystalizaci struvitu za účelem regenerace fosforečnanů z odpadních vod**
(32) 201430265
(31) 26.02.2014
(33) ES
(86) PCT/ES2015/070131
(87) WO 2015/128528
(74) THK Legal s.r.o., Přístavní 24, Praha 7, 17000
-
- (97) **EP 3172168**
(47) 03.07.2024
(97) 28.01.2016
- (51) **C01F 11/18** (2006.01)
(96) 21.07.2015
(96) 15739584.9
(73) Solvay SA, 1120 Bruxelles, BE
(72) HARDINGHAUS, Ferdinand, 53604 Bad Honnef, DE
BONMANN, Erik, 56564 Neuwied, DE
ENGELS, Achim, 53562 St. Katharinen, DE
- (54) **Proces výroby čistěného uhličitánu kovu alkalických zemin, uhličitánu kovu alkalických zemin a jeho použití**
(32) 14178196
(31) 23.07.2014
(33) EP
(86) PCT/EP2015/066622
(87) WO 2016/012438
(74) THK Legal s.r.o., Přístavní 24, Praha 7, 17000
-
- (97) **EP 3194612**
(47) 03.07.2024
(97) 25.02.2016
- (51) **C12Q 1/6806** (2018.01)
C12N 15/10 (2006.01)
- (96) 22.08.2014
(96) 14761762.5
(73) Resolution Bioscience, Inc., Kirkland, WA 98033, US
RAYMOND, Christopher K., Kirkland, WA 98033, US
LIM, Lee P., Kirkland, WA 98033, US
ARMOUR, Christopher D., Kirkland, WA 98033, US
- (54) **Metody kvantitativní genetické analýzy bezbuněčné DNA**
(86) PCT/US2014/052317
(87) WO 2016/028316
(74) THK Legal s.r.o., Přístavní 24, Praha 7, 17000
-
- (97) **EP 3320212**
(47) 28.08.2024
(97) 12.01.2017
- (51) **F04D 17/12** (2006.01)
F04D 19/02 (2006.01)
F04D 27/02 (2006.01)
F04D 29/58 (2006.01)
F25B 1/00 (2006.01)
- (96) 07.07.2016
(96) 16735886.0
(73) Nuovo Pignone Technologie - S.r.l., 50127 Florence, IT
(72) GALLINELLI, Lorenzo, 50127 Florence, IT
PELELLA, Marco, 50127 Florence, IT
- (54) **Kompresorový systém s regulací teploty plynu na vstupu protipřepětového vedení a příslušná metoda**
(32) UB20151979
(31) 09.07.2015
(33) IT

(86) PCT/EP2016/066097	(97) 26.12.2018	
(87) WO 2017/005843	(51) C07K 14/37	(2006.01)
(74) FISCHER IP s.r.o., Na hrobcí 294/5, Praha 2, Nové Město, 12800	(96) 27.05.2009	
	(96) 18187607.9	
(97) EP 3352986	(73) Unichem Laboratories Limited, Mumbai 400067, Maharashtra, IN	
(47) 03.07.2024	(72) SWAMY, Bale Murugi, 580003 Dharwad, IN	
(97) 30.03.2017	INAMDAR, Shashikala Ramchandra, 580003 Dharwad, IN	
(51) B27M 3/00	VENKAT, Hemalatha, 400026 Mumbai, IN	
B27M 3/08	CHACHADI, Vishwanath Basavaraj, 580003 Dharwad, IN	
B32B 21/13	NAGRE, Nagaraja Narayan, 580003 Dharwad, IN	
B32B 21/04	RAMADOSS, Candadai Seshadri, 400026 Mumbai, IN	
B27G 11/00	(54) Rekombinantní lektiny s profinádorovou aktivitou vážící se na nádorové buňky a způsob přípravy	
E06B 1/04	(32) 350MU2009	
E06B 3/10	(31) 18.02.2009	
B27B 1/00	(33) IN	
(96) 21.09.2016	(74) ZIVKO MIJATOVIC & PARTNERS s.r.o., Jugoslávských partyzánů 639/26, Praha 6, Bubeneč, 16000	
(96) 16848237.0		
(73) Stora Enso Oyj, 00101 Helsinki, FI	(97) EP 3426285	
(72) HIRMKE, Markus, 3621 Rossatz-Arnsdorf, AT	(47) 29.05.2024	
SAUER, Philipp, 3522 Lichtenau, AT	(97) 14.09.2017	
(54) Způsob vytvoření laminované dřevěné komponenty a takto vytvořená laminovaná dřevěná komponenta	(51) A61K 38/44	(2006.01)
(32) 1551209, 1650148	A61K 31/436	(2006.01)
(31) 21.09.2015, 08.02.2016	B82Y 5/00	(2011.01)
(33) SE, SE	A61K 47/60	(2017.01)
(86) PCT/IB2016/055622	A61P 19/06	(2006.01)
(87) WO 2017/051321	A61P 29/00	(2006.01)
(74) PatentEnter s.r.o., Koliště 1965/13a, Brno, Černá Pole, 60200	(96) 11.03.2017	
	(96) 17715298.0	
(97) EP 3365291	(73) Cartesian Therapeutics, Inc., Gaithersburg, MD 20878, US	
(47) 26.06.2024	(72) JOHNSTON, Lloyd, Belmont MA 02478, US	
(97) 27.04.2017	KISHIMOTO, Takashi K., Lexington, MA 02420, US	
(51) C03C 8/02	CAUTREELS, Werner, Boston, MA 02115, US	
C03C 8/16	SANDS, Earl, Alpharetta, GA 30005, US	
C03C 17/00	(54) Formulace a dávky pegylované urikázy	
C03C 27/10	(32) 201662307412 P, 201662339944 P, 201662346348 P, 201662397832 P, 201662398422 P, 201662403664 P, 201662430547 P, 201762442948 P	
B32B 17/06	(31) 11.03.2016, 22.05.2016, 06.06.2016, 21.09.2016, 22.09.2016, 03.10.2016, 06.12.2016, 05.01.2017	
B32B 33/00	(33) US, US, US, US, US, US, US, US	
B60J 1/00	(86) PCT/US2017/021991	
C03C 8/14	(87) WO 2017/156513	
(96) 21.10.2016	(74) H&P Patents s.r.o., Na Florenci 1332/23, Praha 1, Nové Město, 11000	
(96) 16787543.4		
(73) Pilkington Group Limited, Nr. Ormskirk, Lancashire L40 5UF, GB	(97) EP 3490396	
(72) CONTI, Angelo, 66050 San Salvo (CH), IT	(47) 03.07.2024	
GAGLIARDI, Giovanni, 66054 Vasto Chieti, IT	(97) 01.02.2018	
GRASSIA, Leandro, 86039 Termoli (CB), IT	(51) A24F 40/46	(2020.01)
(54) Proces výroby zasklení a zasklení vyrobené tímto procesem	A24F 40/485	(2020.01)
(32) 15425088, 201602825	A24F 40/10	(2020.01)
(31) 23.10.2015, 18.02.2016	(96) 26.07.2017	
(33) EP, GB	(96) 17758288.9	
(86) PCT/GB2016/053302	(73) RAI Strategic Holdings, Inc., Winston-Salem, NC 27101, US	
(87) WO 2017/068368	(72) WATSON, Nicholas H., Westfield, NC 27053, US	
(74) PatentEnter s.r.o., Koliště 1965/13a, Brno, Černá Pole, 60200	DAVIS, Michael F., Clemmons, NC 27012, US	
	SEARS, Stephen Benson, Siler City, NC 27344, US	
(97) EP 3404297	(54) Zařízení pro distribuci aerosolu obsahující volič a související způsob	
(47) 19.06.2024	(32) 201615222615	
(97) 21.11.2018	(31) 28.07.2016	
(51) F16J 13/14	(33) US	
B25B 27/02	(86) PCT/IB2017/054549	
F02B 77/00	(87) WO 2018/020444	
F16J 15/04	(74) JUDr. Karel Čermák Ph.D., LL.M., advokát, Elišky Peškové 735/15, Praha 5, Smíchov, 15000	
F16L 55/11		
B21D 35/00		
(96) 07.03.2018	(97) EP 3499240	
(96) 18160473.7	(47) 03.07.2024	
(73) E. Winkemann GmbH, 58840 Plettenberg, DE	(97) 19.06.2019	
(72) Stedtitz, Tim, 58849 Herscheid, DE	(51) G01N 33/68	(2006.01)
(54) Uzavírací víčko k uzavírání vývrtní, jakož i zařízení k zachycení příslušného uzavíracího víčka	(96) 02.05.2014	
(32) 102017110975	(96) 19153222.5	
(31) 19.05.2017	(73) SALION GmbH, 82541 Münsing, DE	
(33) DE	ABENDROTH, Dietmar, 89275 Thalfingen, DE	
(74) JUDr. Michal Havlík, Hálkova 1406/2, Praha 2, Nové Město, 12000	STANGL, Manfred J., 82054 Sauerlach, DE	
	MARZINZIG, Michael, 89075 Ulm, DE	
(97) EP 3418296		
(47) 03.07.2024		

- (54) **Metoda in vitro pro včasnou detekci neurodegenerativní poruchy nebo deprese pomocí kynureninu jako markeru**
(32) 13166375
(31) 03.05.2013
(33) EP
(74) PatentEnter s.r.o., Koliště 1965/13a, Brno, Černá Pole, 60200
-
- (97) **EP 3513448**
(47) 10.07.2024
(97) 22.03.2018
(51) **H01M 4/505** (2010.01)
H01M 4/525 (2010.01)
H01M 4/58 (2010.01)
H01M 10/0525 (2010.01)
H01M 10/0567 (2010.01)
H01M 10/0568 (2010.01)
H01M 10/0569 (2010.01)
(96) 12.09.2017
(96) 17765185.8
(73) SYENSQO SA, 1130 Brussels, BE
(72) BURKHARDT, Stephen, Ithaca, NY 14850, US
KOURTAKIS, Kostantinos, Media Pennsylvania 19063, US
LEVY-POLIS, Brian, Newark Delaware 19702, US
(54) **Elektrolyty obsahující cyklické sulfáty se šesti kruhy**
(32) 201662394284 P
(31) 14.09.2016
(33) US
(86) PCT/EP2017/072921
(87) WO 2018/050652
(74) H&P Patents s.r.o., Na Florenci 1332/23, Praha 1, Nové Město, 11000
-
- (97) **EP 3536867**
(47) 21.08.2024
(97) 11.09.2019
(51) **E03F 5/02** (2006.01)
B28B 7/36 (2006.01)
(96) 28.03.2018
(96) 19170566.4
(73) Predl GmbH, 04924 Bönitz, DE
(72) PREDL, Manfred, 04924 Bönitz, DE
(54) **Způsob výroby výlisku**
(32) 502572017
(31) 31.03.2017
(33) AT
(74) artpatent, advokátní kancelář s.r.o., Dukelských hrdinů 976/12, Praha 7, Holešovice, 17000
-
- (97) **EP 3539757**
(47) 26.06.2024
(97) 18.09.2019
(51) **B29C 65/54** (2006.01)
B29C 65/74 (2006.01)
E06B 3/964 (2006.01)
B29C 65/78 (2006.01)
(96) 14.03.2019
(96) 19163013.6
(73) Urban GmbH & Co. Maschinenbau KG, 87700 Memmingen, DE
(72) Seitel, Thomas, 87781 Ungerhausen, DE
(54) **Zařízení a způsob ke slepování plastových profilů**
(32) 102018105947
(31) 14.03.2018
(33) DE
(74) JUDr. Michal Havlík, Hálkova 1406/2, Praha 2, Nové Město, 12000
-
- (97) **EP 3566731**
(47) 03.07.2024
(97) 13.11.2019
(51) **A61M 5/14** (2006.01)
A61M 39/10 (2006.01)
(96) 09.05.2018
(96) 18171510.3
(73) MEDworks SARL, 69230 Saint-Genis-Laval, FR
(72) TANNOURY, Bernard, Dbayyeh, LB
BOULOS, Daniel, Jounieh, LB
(54) **Sestava katétru pro intravenózní podání tekutin**
- (74) HARBER IP s.r.o., Dukelských hrdinů 567/52, Praha 7, Holešovice, 17000
-
- (97) **EP 3581223**
(47) 10.07.2024
(97) 18.12.2019
(51) **A61M 5/31** (2006.01)
A61M 5/32 (2006.01)
A61M 5/20 (2006.01)
A61M 5/00 (2006.01)
(96) 20.07.2009
(96) 19183793.9
(73) UCB Biopharma SRL, 1070 Brussels, BE
(72) MCLOUGHLIN, Martin John, Slough, Berkshire SL1 3WE, GB
LEE, Alex, New York, NY 10001, US
FORMOSA, Dan, New York, NY 100001, US
VORDENBERG, Steven, Amherst, NH 03031, US
VICARI, Joern, New York, NY 10001, US
FREITAG, Eric, New York, NY 10001, US
KONTORVICH, Boris, New York, NY 10001, US
(54) **Systémy pro automatické podávání léčiva**
(32) 13526208 P, 19255108 P
(31) 18.07.2008, 18.09.2008
(33) US, US
(74) JUDr. Otakar Švorčík, Hálkova 1406/2, Praha 2, Nové Město, 12000
-
- (97) **EP 3634661**
(47) 03.07.2024
(97) 13.12.2018
(51) **B21F 23/00** (2006.01)
B21F 27/20 (2006.01)
(96) 05.06.2018
(96) 18734978.2
(73) M.E.P. Macchine Elettroniche Piegatrici S.p.A., 33010 Reana del Rojale, IT
(72) DEL FABRO, Giorgio, 33100 Udine, IT
(54) **Zařízení a způsob pro výrobu drátěného pletiva**
(32) 201700061837
(31) 06.06.2017
(33) IT
(86) PCT/IT2018/050101
(87) WO 2018/225108
(74) Kania, Sedlák, Smola, s.r.o., Mendlovo náměstí 907/1a, Brno, Staré Brno, 60300
-
- (97) **EP 3648587**
(47) 29.05.2024
(97) 10.01.2019
(51) **A01K 67/027** (2024.01)
C12N 15/85 (2006.01)
(96) 05.07.2018
(96) 18743421.2
(73) Kymab Limited, Cambridge CB22 3AT, GB
(72) LEE, E-Chiang, Cambridge, Cambridgeshire CB22 3AT, GB
WANG, Wei, Cambridge, Cambridgeshire CB22 3AT, GB
BLACKWOOD, John Kenneth, Cambridge CB22 3AT, GB
MAGLIOZZI, Roberto, Cambridge CB22 3AT, GB
WOOD, Andrew, Cambridge, CB22 3AT, GB
(54) **Buňky, obratlovci, populace a způsoby**
(32) 201710984
(31) 07.07.2017
(33) GB
(86) PCT/EP2018/068309
(87) WO 2019/008123
(74) H&P Patents s.r.o., Na Florenci 1332/23, Praha 1, Nové Město, 11000
-
- (97) **EP 3680304**
(47) 07.08.2024
(97) 15.07.2020
(51) **E06B 1/62** (2006.01)
C09J 7/26 (2018.01)
E04B 1/68 (2006.01)
C09J 7/29 (2018.01)
(96) 13.01.2020
(96) 20151526.9
(73) Tremco CPG Germany GmbH, 92439 Bodenwöhr, DE
(72) STEINBACHER, Franz, 92548 Schwarzach, DE

KOMMA, Markus, 93133 Burglengelfeld, DE	(51)	B08B 7/00	(2006.01)
HÜBSCHMANN, Martin, 92546 Schmidgaden, DE		B23K 26/40	(2014.01)
NAUCK, Helmar, 12557 Berlin, DE		B29C 65/56	(2006.01)
(54) Způsob a zařízení k výrobě těsnícího pásku a těsnící pásek		B29C 71/04	(2006.01)
(32) 102019100686, 102020100140		B23K 26/402	(2014.01)
(31) 11.01.2019, 07.01.2020		B29C 35/08	(2006.01)
(33) DE, DE	(96)	13.11.2018	
(74) Rott, Růžička & Guttman s.r.o., Vyskočilova 1566, Praha 4, Michle, 14000	(96)	18803633.9	
<hr/>			
(97) EP 3697209	(73)	Magna Exteriors GmbH, 63877 Sailauf, DE	
(47) 24.07.2024	(72)	MENZEL, Marcel, 57627 Hachenburg, DE	
(97) 25.04.2019	(54) Způsob výroby plastové součásti a plastová součást		
(51) A61K 31/194	(32)	102017223376, 102018208715	
A61K 31/4178	(31)	20.12.2017, 04.06.2018	
A61K 31/7004	(33)	DE, DE	
A61K 31/724	(86)	PCT/EP2018/081056	
C12N 15/10	(87)	WO 2019/120758	
A01N 1/02	(74)	H&P Patents s.r.o., Na Florenci 1332/23, Praha 1, Nové Město, 11000	
(96) 19.10.2018	<hr/>		
(96) 18867969.0	(97) EP 3749101		
(73) Streck LLC, La Vista, NE 68128, US	(47)	21.08.2024	
(72) GEORGE, Nicholas, Michael, Omaha, NE 68122, US	(97)	15.08.2019	
HUNSLEY, Bradford, A., Papillion NE 68133, US	(51) A23D 9/04	(2006.01)	
(54) Složení pro regulaci hemolýzy a koagulace a stabilizaci extracelulárních vezikul	C11B 3/00	(2006.01)	
(32) 201762574515 P	C11B 3/10	(2006.01)	
(31) 19.10.2017	C11B 3/14	(2006.01)	
(33) US	C11B 3/06	(2006.01)	
(86) PCT/US2018/056747	(96) 07.02.2019		
(87) WO 2019/079743	(96) 19705695.5		
(74) JUDr. Petr Holý, Místecká 567, Praha 9, Letňany, 19900	(73) Cargill, Incorporated, Wayzata, Minnesota 55391, US		
<hr/>			
(97) EP 3701956	(72) BRŮSE, Falk, 48317 Drensteinfurt, DE		
(47) 26.06.2024	(54) Kapalné oleje bez nežádoucích nečistot		
(97) 02.05.2019	(32)	18155453	
(51) A61K 33/00	(31)	07.02.2018	
A61P 25/28	(33)	EP	
A61K 9/00	(86)	PCT/US2019/016994	
(96) 14.05.2018	(87)	WO 2019/157141	
(96) 18870872.1	(74)	FISCHER IP s.r.o., Na hrobci 294/5, Praha 2, Nové Město, 12800	
(73) H2 Global Group s.r.o., Ostrava, Muglinov, CZ	<hr/>		
(72) ONO, Hirohisa, Numazu-shi Shizuoka 4100022, JP	(97) EP 3750831		
OHTA, Shigeo, Kawasaki-shi Kanagawa 211-0004, JP	(47)	03.07.2024	
NISHIJIMA, Yoji, Numazu-shi Shizuoka 4100022, JP	(97)	16.12.2020	
ASADA, Takashi, Tokyo 113-0034, JP	(51) B65D 83/42	(2006.01)	
(54) Profylaktický a/nebo terapeutický prostředek na demenci	B65D 83/68	(2006.01)	
(32) 2017208376	B65D 83/72	(2006.01)	
(31) 27.10.2017	A24F 47/00	(2020.01)	
(33) JP	B65D 81/32	(2006.01)	
(86) PCT/JP2018/018483	A61M 15/06	(2006.01)	
(87) WO 2019/082428	A61M 15/00	(2006.01)	
(74) Chytilová & spol., patentová kancelář, s.r.o., Nad spádem 641/20, Praha 4, Podolí, 14700	B01F 33/501	(2022.01)	
<hr/>			
(97) EP 3703518	B01F 33/85	(2022.01)	
(47) 31.07.2024	B01F 35/32	(2022.01)	
(97) 09.05.2019	B01F 35/53	(2022.01)	
(51) A24B 15/16	B01F 35/71	(2022.01)	
(96) 31.10.2018	(96)	19.05.2017	
(96) 18800272.9	(96)	20179305.6	
(73) Nicoventures Trading Limited, London WC2R 3LA, GB	(73)	RAI Strategic Holdings, Inc., Winston-Salem, NC 27101, US	
(72) DICKENS, Colin, London WC2R 3LA, GB	(72)	SEBASTIAN, Andries D., Winston-Salem, NC 27013, US	
CABOT, Ross, London WC2R 3LA, GB		PHILLIPS, Percy, Pfafftown, NC 27040, US	
NICOL, James, London WC2R 3LA, GB		ROGERS, James, Winston-Salem, NC 27106, US	
(54) Aerosolovatelný přípravek	(54) Systém míchání aerosolových prekurzorů pro zařízení na dodávání aerosolu		
(32) 201718035	(32)	201615165928	
(31) 01.11.2017	(31)	26.05.2016	
(33) GB	(33)	US	
(86) PCT/GB2018/053138	(74)	JUDr. Karel Čermák Ph.D., LL.M., advokát, Elišky Peškové 735/15, Praha 5, Smíchov, 15000	
(87) WO 2019/086858	<hr/>		
(74) H&P Patents s.r.o., Na Florenci 1332/23, Praha 1, Nové Město, 11000	(97) EP 3752497		
<hr/>			
(97) EP 3727808	(47)	17.07.2024	
(47) 10.07.2024	(97)	22.08.2019	
(97) 27.06.2019	(51) C07D 401/14	(2006.01)	
	A61K 31/404	(2006.01)	
	A61K 31/415	(2006.01)	
	A61K 31/4164	(2006.01)	
	A61K 31/4439	(2006.01)	

	<i>A61K 31/451</i>	(2006.01)	(33)	GB	
	<i>A61K 31/4709</i>	(2006.01)	(86)	PCT/GB2019/050552	
	<i>A61K 31/495</i>	(2006.01)	(87)	WO 2019/166807	
	<i>A61K 31/50</i>	(2006.01)	(74)	JUDr. Michal Havlík, Hálkova 1406/2, Praha 2, Nové Město, 12000	
	<i>A61K 31/505</i>	(2006.01)			
	<i>A61K 31/506</i>	(2006.01)	(97)	EP 3759415	
	<i>C07D 231/12</i>	(2006.01)	(47)	26.06.2024	
	<i>C07D 233/64</i>	(2006.01)	(97)	06.09.2019	
	<i>C07D 401/04</i>	(2006.01)	(51)	<i>F41A 21/04</i>	(2006.01)
	<i>C07D 403/04</i>	(2006.01)		<i>F41A 21/10</i>	(2006.01)
(96)	15.02.2019		(96)	26.02.2019	
(96)	19709182.0		(96)	19714715.0	
(73)	Constellation Pharmaceuticals, Inc., Boston, MA 02210, US		(73)	UTM Ltd, Mildenhall, Suffolk IP28 7AS, GB	
(72)	WILSON, Jonathan, E., Arlington, MA 02474, US		(72)	MEHTA, Parag, Mildenhall, Suffolk IP28 7AS, GB	
	BRUCELLE, Francois, Cambridge, MA 02142, US			SMITH, Alan, Mildenhall, Suffolk IP28 7AS, GB	
	LEVELL, Julian, R., Arlington, MA 02474, US		(54)	Konverzní sada se zaměřitelnými hlavňovými vložkami	
(54)	Inhibitory HAT P300/CBP		(32)	201803407	
(32)	201862631596 P, 201862758885 P		(31)	02.03.2018	
(31)	16.02.2018, 12.11.2018		(33)	GB	
(33)	US, US		(86)	PCT/GB2019/050516	
(86)	PCT/US2019/018158		(87)	WO 2019/166787	
(87)	WO 2019/161162		(74)	JUDr. Michal Havlík, Hálkova 1406/2, Praha 2, Nové Město, 12000	
(74)	H&P Patents s.r.o., Na Florenci 1332/23, Praha 1, Nové Město, 11000				
(97)	EP 3757091		(97)	EP 3770980	
(47)	28.08.2024		(47)	07.08.2024	
(97)	29.08.2019		(97)	27.01.2021	
(51)	<i>C07D 205/04</i>	(2006.01)	(51)	<i>H01L 33/48</i>	(2010.01)
	<i>C07D 207/16</i>	(2006.01)		<i>F21V 19/00</i>	(2006.01)
	<i>C07D 403/04</i>	(2006.01)		<i>F21V 15/01</i>	(2006.01)
	<i>A61K 31/397</i>	(2006.01)		<i>F21V 21/002</i>	(2006.01)
	<i>A61K 31/40</i>	(2006.01)		<i>H01L 33/62</i>	(2010.01)
	<i>A61P 21/00</i>	(2006.01)		<i>H01L 33/64</i>	(2010.01)
	<i>A61P 25/00</i>	(2006.01)		<i>H01R 13/66</i>	(2006.01)
	<i>A61P 25/02</i>	(2006.01)		<i>H01R 13/717</i>	(2006.01)
	<i>A61P 25/16</i>	(2006.01)		<i>F21V 5/00</i>	(2018.01)
	<i>A61P 25/18</i>	(2006.01)		<i>F21V 29/74</i>	(2015.01)
	<i>A61P 25/28</i>	(2006.01)		<i>F21V 29/76</i>	(2015.01)
	<i>A61P 27/02</i>	(2006.01)		<i>H01R 13/50</i>	(2006.01)
	<i>A61P 31/00</i>	(2006.01)		F21V 5/04	(2006.01)
	<i>A61P 35/00</i>	(2006.01)		F21V 31/04	(2006.01)
	<i>A61P 37/06</i>	(2006.01)		F21V 21/08	(2006.01)
	<i>A61P 43/00</i>	(2006.01)		H01R 12/67	(2011.01)
(96)	21.02.2019			H01R 25/14	(2006.01)
(96)	19756600.3			F21Y 115/10	(2016.01)
(73)	ONO Pharmaceutical Co., Ltd., Osaka-shi, Osaka 541-8526, JP		(96)	19.05.2006	
(72)	WATANABE, Toshihide, Mishima-gun, Osaka 618-8585, JP		(96)	20189413.6	
	KUSUMI, Kensuke, Mishima-gun, Osaka 618-8585, JP		(73)	Signify Holding B.V., 5656 AE Eindhoven, NL	
	IMAIDE, Satomi, Mishima-gun, Osaka 618-8585, JP		(72)	MATHESON, George E., 5656 AE Eindhoven, NL	
	ENDO, Toshimitsu, Mishima-gun, Osaka 618-8585, JP		(54)	Modul vyzářující světlo	
	KOMIYA, Takaki, Mishima-gun, Osaka 618-8585, JP		(32)	683244 P	
	TSUBURAYA, Naomi, Mishima-gun, Osaka 618-8585, JP		(31)	20.05.2005	
(54)	1-[(3s)-3-methyl-6-(4(4,4-trifluorobutoxy)-3,4-dihydronaftalen-2yl)methyl]-azetidín-3-karboxylová kyselina mající s1p5 receptorovou agonistickou aktivitu pro léčení neurodegenerativních poruch a rakoviny		(33)	US	
(32)	2018029549		(74)	PATENTSERVIS Praha a.s., Na Podkovce 281/10, Praha 4, Podolí, 14700	
(31)	22.02.2018				
(33)	JP		(97)	EP 3772488	
(86)	PCT/JP2019/006637		(47)	03.07.2024	
(87)	WO 2019/163917		(97)	10.02.2021	
(74)	JUDr. Michal Havlík, Hálkova 1406/2, Praha 2, Nové Město, 12000		(51)	<i>C02F 1/34</i>	(2023.01)
				<i>H05H 1/24</i>	(2006.01)
				<i>B01J 19/26</i>	(2006.01)
				<i>B01J 19/00</i>	(2006.01)
				<i>B01F 25/433</i>	(2022.01)
				<i>B01F 25/23</i>	(2022.01)
(97)	EP 3759270		(96)	09.08.2019	
(47)	28.08.2024		(96)	19382703.7	
(97)	06.09.2019		(73)	Ventura Pérez Luis, 36156 Pontevedra, ES	
(51)	<i>D03D 5/00</i>	(2006.01)	(72)	VENTURA PÉREZ, Luis, 36156 Pontevedra, ES	
	<i>D03D 13/00</i>	(2006.01)	(54)	Zařízení a způsob čištění odpadních vod obsahujících kovové, nekovové a polokovové znečišťující chemické látky	
	<i>D03D 15/00</i>	(2021.01)	(74)	JUDr. Michal Havlík, advokát, Hálkova 1406/2, Praha 2, Nové Město, 12000	
(96)	28.02.2019				
(96)	19710090.2				
(73)	JAMES DEWHURST LIMITED, Accrington Lancashire BB5 5YA, GB		(97)	EP 3775365	
(72)	CALLAGHAN, Sean Anthony, Wigan Lancashire WN1 2NB, GB		(47)	19.06.2024	
(54)	Způsob výroby tkané textilie		(97)	03.10.2019	
(32)	201803369		(51)	<i>D07B 1/02</i>	(2006.01)
(31)	01.03.2018				

(96) D07B 1/16	(2006.01)	(97) 05.05.2021	
(96) 22.03.2019		(51) C02F 1/48	(2023.01)
(96) 19712203.9		H01F 7/20	(2006.01)
(73) Bridon International Limited, Doncaster South Yorkshire DN4 5JQ, GB		H01F 7/06	(2006.01)
(72) HUNTER, Timothy, Glasgow G41 2NW, GB		C02F 103/20	(2006.01)
WANG, Pengzhu, Doncaster DN4 7EA, GB		(96) 29.10.2020	
SINSBURY, Ian, Airdrie, North Lanarkshire ML6 6NL, GB		(96) 20204576.1	
JEAYS, Adam, Sheffield S10 4BB, GB		(73) Parisien, Brian Rudy, Dunrobin, Ontario K0A 1T0, CA	
TAYLOR, James, Glasgow, Scotland G38 SE, GB		Fung, David Tat Fai, West Vancouver, British Columbia V7V 3J1, CA	
(54) Lano ze syntetického vlákna		Vered, Ron, Ottawa, Ontario K2B 5C4, CA	
(32) 18250010		Wight, James Stuart, Ottawa, Ontario K1S 3M6, CA	
(31) 26.03.2018		(72) Parisien, Brian Rudy, Dunrobin, Ontario K0A 1T0, CA	
(33) EP		Fung, David Tat Fai, West Vancouver, British Columbia V7V 3J1, CA	
(86) PCT/EP2019/057298		Vered, Ron, Ottawa, Ontario K2B 5C4, CA	
(87) WO 2019/185487		Wight, James Stuart, Ottawa, Ontario K1S 3M6, CA	
(74) H&P Patents s.r.o., Na Florenci 1332/23, Praha 1, Nové Město, 11000		(54) Způsob změny vlastnosti polární kapaliny	
(97) EP 3788697		(32) 201916669793	
(47) 03.07.2024		(31) 31.10.2019	
(97) 07.11.2019		(33) US	
(51) H02J 3/46	(2006.01)	(74) JUDr. Michal Havlík, Hálkova 1406/2, Praha 2, Nové Město, 12000	
H02J 1/10	(2006.01)		
H02J 3/32	(2006.01)	(97) EP 3824855	
H02J 7/35	(2006.01)	(47) 21.08.2024	
G05F 1/67	(2006.01)	(97) 26.05.2021	
(96) 03.05.2019		(51) A61F 13/15	(2006.01)
(96) 19795799.6		A61F 13/49	(2006.01)
(73) Nextacker LLC, Fremont, CA 94555, US		A61F 13/496	(2006.01)
(72) AU, Alexander W., Oakland, California 94605, US		A61F 13/84	(2006.01)
LIU, Yang, Mountain View, California 94043, US		A61F 13/53	(2006.01)
(54) Systémy a způsoby přenosu výkonu stejnosměrného proudu v solárních polích		(96) 25.11.2019	
(32) 201862667129 P, 201862667960 P		(96) 19211330.6	
(31) 04.05.2018, 07.05.2018		(73) Drylock Technologies NV, 9240 Zele, BE	
(33) US, US		(72) VAN INGELGEM, Werner, 9420 Zele, BE	
(86) PCT/US2019/030636		(54) Plavecká plenka	
(87) WO 2019/213546		(74) PatentEnter s.r.o., Koliště 1965/13a, Brno, Černá Pole, 60200	
(74) JUDr. Karel Čermák Ph.D., LL.M., advokát, Elišky Peškové 735/15, Praha 5, Smíchov, 15000			
(97) EP 3789576		(97) EP 3826969	
(47) 03.07.2024		(47) 22.05.2024	
(97) 10.03.2021		(97) 30.01.2020	
(51) E06B 3/46	(2006.01)	(51) C03C 3/083	(2006.01)
(96) 26.08.2020		C03C 11/00	(2006.01)
(96) 20192969.2		C03B 9/00	(2006.01)
(73) ECLISSE S.R.L., 31053 Pieve di Soligo (TV), IT		(96) 24.07.2019	
(72) DE FAVERI, Luigi, 31020 Refrontolo (TV), IT		(96) 19742058.1	
(54) Systém rámu do stěny pro posuvné dveře s vyrovnávacím zařízením pro jeho instalaci		(73) Omya International AG, 4665 Oftringen, CH	
(32) 201900015057		(72) OLBERT, Gerhard, 67056 Ludwigshafen, DE	
(31) 27.08.2019		PASIN E MATOS, Laila Raquel, 67056 Ludwigshafen, DE	
(33) IT		(54) Duté kulovité skleněné částice	
(74) Rott, Růžička & Guttman s.r.o., Výskočilova 1566, Praha 4, Michle, 14000		(32) 18185918	
		(31) 26.07.2018	
		(33) EP	
		(86) PCT/EP2019/069865	
		(87) WO 2020/020921	
		(74) JUDr. Michal Havlík, Hálkova 1406/2, Praha 2, Nové Město, 12000	
(97) EP 3813541		(97) EP 3833533	
(47) 03.07.2024		(47) 26.06.2024	
(97) 02.01.2020		(97) 13.02.2020	
(51) A23G 9/08	(2006.01)	(51) B29C 64/106	(2017.01)
A23G 9/28	(2006.01)	B29C 64/209	(2017.01)
(96) 17.09.2018		B33Y 10/00	(2015.01)
(96) 18793356.9		B33Y 30/00	(2015.01)
(73) Jarriba, a.s., 664 83, CZ		B29C 64/118	(2017.01)
(72) HAVEL, Jiri, 51233, CZ		B29C 64/227	(2017.01)
(54) Stroj pro opakovanou výrobu zmrzliny po malých dávkách		B29C 64/245	(2017.01)
(32) 201835125 U		B22F 12/17	(2021.01)
(31) 29.06.2018		B22F 12/20	(2021.01)
(33) CZ		B22F 12/00	(2021.01)
(86) PCT/CZ2018/000046		B22F 12/33	(2021.01)
(87) WO 2020/001666		B22F 12/37	(2021.01)
(74) Mgr. Lukáš Dlabáček, patentový zástupce, Bolzanova 461/5, Brno, Černovice, 61800		B22F 12/53	(2021.01)
		B22F 12/82	(2021.01)
		B22F 10/18	(2021.01)
(97) EP 3816115		(96) 06.08.2019	
(47) 07.08.2024		(96) 19845944.8	
		(73) University of Maine System Board of Trustees, Orono, 04469, ME, US	

(72) ANDERSON, James M., Hampden, Maine 04444, US IRELAND, Matthew J., Orono, Maine 04469, US	(97) EP 3849484 (47) 29.05.2024	
(54) Neortogonální aditivní výroba a zpracování dílů při ní vyrobených	(97) 19.03.2020	
(32) 201862716852 P	(51) A61F 13/20	(2006.01)
(31) 09.08.2018	(96) 30.08.2019	
(33) US	(96) 19765670.5	
(86) PCT/US2019/045277	(73) Ruggli AG, 5322 Koblenz, CH	
(87) WO 2020/033386	(72) SCHULER, Samuel, 4051 Basel, CH	
(74) JUDr. Michal Havlík, Hálkova 1406/2, Praha 2, Nové Město, 12000	(72) BAUMGARTNER, Patrick, 5306 Tegerfelden, CH	
(97) EP 3841269	(54) Zařízení a postup pro vybavování tamponových aplikátorů tampony	
(47) 25.09.2024	(32) 10692018	
(97) 27.02.2020	(31) 10.09.2018	
(51) E05F 15/60	(33) CH	
	(86) PCT/EP2019/073210	
E05C 17/00	(87) WO 2020/052999	
E05F 15/611	(2015.01)	
E05F 15/616	(74) JUDr. Karel Čermák Ph.D., LL.M., advokát, Elišky Peškové 735/15, Praha 5, Smíchov, 15000	
E05F 15/619		
E05F 15/63		
(96) 19.07.2019	(97) EP 3856937	
(96) 19762298.8	(47) 24.07.2024	
(73) Kiekert AG, 42579 Heiligenhaus, DE	(97) 02.04.2020	
(72) REDDMANN, Uwe, 45145 Essen, DE	(51) C21D 8/02	(2006.01)
SZEGENY, Peter, 51766 Engelskirchen, DE	C21D 9/46	(2006.01)
WEISSKE, Alexander, 40883 Ratingen, DE	C22C 38/02	(2006.01)
(54) Nastavovací element pro konstrukční díl, pohyblivě upevněný na karosérii motorového vozidla	C22C 38/04	(2006.01)
(32) 102018120553	C22C 38/06	(2006.01)
(31) 23.08.2018	C22C 38/12	(2006.01)
(33) DE	C22C 38/22	(2006.01)
(86) PCT/DE2019/100667	C22C 38/24	(2006.01)
(87) WO 2020/038519	C22C 38/26	(2006.01)
(74) Rott, Růžička & Guttman s.r.o., Výskočilova 1566, Praha 4, Michle, 14000	C22C 38/38	(2006.01)
(97) EP 3846697	(96) 02.09.2019	
(47) 31.07.2024	(96) 19762232.7	
(97) 12.03.2020	(73) ArcelorMittal, 1160 Luxembourg, LU	
(51) A61B 17/00	(72) SARKAR, Sujay, 57000 Metz, FR	
	MARCIREAU, Guillaume, 13800 Istres, FR	
A61B 17/34	BANO, Xavier, 13800 Istres, FR	
A61M 11/02	OEHLER, Blandine, 54700 Pont-à-Mousson, FR	
A61M 13/00	(54) Za tepla válcovaný ocelový plech a způsob jeho výroby	
(96) 04.09.2019	(32) PCT/IB2018/057549	
(96) 19787159.3	(31) 28.09.2018	
(73) Prof. Reymond & Hetzel GbR, 78667 Villingendorf, DE	(33) IB	
(72) REYMOND, Marc, 72076 Tübingen, DE	(86) PCT/IB2019/057381	
HETZEL, Alexander, 78667 Vilingendorf, DE	(87) WO 2020/065422	
(54) Lékařský nástroj pro řízené zavádění léčivé látky do dutiny a k tomu určený nástroj	(74) Mgr. Ing. Hana Holasová, patentová zástupkyně, Křížová 105/4, Brno, Staré Brno, 60300	
(32) 102018121496	(97) EP 3890955	
(31) 04.09.2018	(47) 10.07.2024	
(33) DE	(97) 11.06.2020	
(86) PCT/EP2019/000254	(51) B30B 5/06	(2006.01)
(87) WO 2020/048627	B27N 3/24	(2006.01)
(74) PatentEnter s.r.o., Koliště 1965/13a, Brno, Černá Pole, 60200	B30B 15/26	(2006.01)
(97) EP 3848687	B27N 1/02	(2006.01)
(47) 17.07.2024	B27N 3/14	(2006.01)
(97) 14.07.2021	B32B 37/10	(2006.01)
(51) G01M 1/02	G01N 23/083	(2018.01)
	G01N 9/00	(2006.01)
G01M 1/04	G01N 33/46	(2006.01)
G01M 1/06	(96) 03.12.2019	
G01M 17/02	(96) 19821255.7	
(96) 13.09.2019	(73) DIEFFENBACHER GMBH MASCHINEN- UND ANLAGENBAU, 75031 Eppingen, DE	
(96) 21157770.5	(72) HEMPEL, Tobias, 75031 Eppingen, DE	
(73) Akron Special Machinery, Inc., Akron, OH 44314, US	(54) Kontinuálně provozující lis s řízením hrubého hustotního profilu	
(72) Lint, Charles A., Massillon, OH Ohio 44646, US	(32) 102018131159	
Rich, Kevin J., Louisville, OH Ohio 44641, US	(31) 06.12.2018	
Wegman, Curtiss L., Ravenna, OH Ohio 44266, US	(33) DE	
Laughlin, William P., Bath, OH Ohio 44210, US	(86) PCT/EP2019/083483	
(54) Dynamická vyvažovačka s bezrámovým motorovým pohonem	(87) WO 2020/115038	
(32) 201862731238 P	(74) inventa Patentová a známková kancelária s.r.o., Palisády 50, Bratislava, 811 06	
(31) 14.09.2018		
(33) US	(97) EP 3899558	
(74) PATENTSERVIS Praha a.s., Na Podkovce 281/10, Praha 4, Podolí, 14700	(47) 28.08.2024	
	(97) 25.06.2020	

(51) G01R 31/08	(2020.01)		
(51) G01R 19/165	(2006.01)		
(96) 20.12.2018			
(96) 18830259.0			
(73) Lisa Dräxlmaier GmbH, 84137 Vilsbiburg, DE			
(72) GIFTTHALER, Konrad, 84036 Hoheneggkofen, DE			
(54) Způsob a zkušební zařízení			
(86) PCT/EP2018/086205			
(87) WO 2020/125996			
(74) JUDr. Michal Havlík, Hálkova 1406/2, Praha 2, Nové Město, 12000			
<hr/>			
(97) EP 3900119			
(47) 03.07.2024			
(97) 25.06.2020			
(51) H01R 13/08	(2006.01)		
(96) 12.12.2019			
(96) 19828631.2			
(73) KOSTAL Automobil Elektrik GmbH & Co. KG, 58513 Lüdenscheid, DE			
(72) RÖHR, Michael, 44265 Dortmund, DE			
RINGEL, Till, 45326 Essen, DE			
BABCZYNSKI, Philip, 44139 Dortmund, DE			
(54) Plochý kontakt			
(32) 102018009921			
(31) 17.12.2018			
(33) DE			
(86) PCT/EP2019/084976			
(87) WO 2020/126859			
(74) JUDr. Karel Čermák Ph.D., LL.M., advokát, Elišky Peškové 735/15, Praha 5, Smíchov, 15000			
<hr/>			
(97) EP 3909685			
(47) 19.06.2024			
(97) 17.11.2021			
(51) B03C 3/41	(2006.01)		
B03C 3/12	(2006.01)		
B03C 3/08	(2006.01)		
B03C 3/47	(2006.01)		
(96) 29.01.2021			
(96) 21154185.9			
(73) Genano Oy, 02630 Espoo, FI			
(72) TULKKI, Juhani, 02130 Espoo, FI			
MAKKONEN, Pasi, 02130 Espoo, FI			
SKOGSTER, Niklas, 02130 Espoo, FI			
(54) Zařízení pro čištění vzduchu, uspořádání a způsob pro oddělování materiálů od proudu plynu			
(32) 20205494			
(31) 15.05.2020			
(33) FI			
(74) JUDr. Michal Havlík, Hálkova 1406/2, Praha 2, Nové Město, 12000			
<hr/>			
(97) EP 3913001			
(47) 11.09.2024			
(97) 23.07.2020			
(51) C07K 16/30	(2006.01)		
C07K 16/28	(2006.01)		
C07K 19/00	(2006.01)		
C07K 16/46	(2006.01)		
C12N 15/13	(2006.01)		
C12N 15/62	(2006.01)		
C12N 5/10	(2006.01)		
A61K 39/395	(2006.01)		
A61K 47/42	(2017.01)		
A61K 35/17	(2015.01)		
A61P 35/00	(2006.01)		
(96) 06.12.2019			
(96) 19910759.0			
(73) Zhejiang Doer Biologics Corporation, Hangzhou, Zhejiang 310018, CN			
(72) YAO, Gaofeng, Hangzhou, Zhejiang 310018, CN			
LU, Yali, Hangzhou, Zhejiang 310018, CN			
ZHOU, Zhenxing, Hangzhou, Zhejiang 310018, CN			
FANG, Yilin, Hangzhou, Zhejiang 310018, CN			
ZHU, Lina, Hangzhou, Zhejiang 310018, CN			
LI, Changkui, Hangzhou, Zhejiang 310018, CN			
ZHANG, Hongta, Hangzhou, Zhejiang 310018, CN			
WEN, Xiaofang, Hangzhou, Zhejiang 310018, CN			
DONG, Jiali, Hangzhou, Zhejiang 310018, CN			
<hr/>			
(54) Protilátky s těžkým řetězcem (VHH) proti klaudinu 18A2 a jejich použití			
(32) 201910033995			
(31) 15.01.2019			
(33) CN			
(86) PCT/CN2019/123537			
(87) WO 2020/147451			
(74) PatentEnter s.r.o., Koliště 1965/13a, Brno, Černá Pole, 60200			
<hr/>			
(97) EP 3913086			
(47) 17.07.2024			
(97) 23.07.2020			
(51) C22C 38/00	(2006.01)		
C22C 38/06	(2006.01)		
C21D 8/12	(2006.01)		
C22C 38/02	(2006.01)		
C22C 38/04	(2006.01)		
C23C 22/08	(2006.01)		
C23C 22/74	(2006.01)		
H01F 1/18	(2006.01)		
C21D 1/26	(2006.01)		
C21D 9/46	(2006.01)		
C21D 1/76	(2006.01)		
C22C 38/08	(2006.01)		
C22C 38/16	(2006.01)		
C22C 38/18	(2006.01)		
C22C 38/60	(2006.01)		
H01F 1/147	(2006.01)		
(96) 16.01.2020			
(96) 20741465.7			
(73) NIPPON STEEL CORPORATION, Chiyoda-ku Tokyo 100-8071, JP			
(72) YASUDA, Masato, Tokyo 100-8071, JP			
ARITA, Yoshihiro, Tokyo 100-8071, JP			
TAKAHASHI, Masaru, Tokyo 100-8071, JP			
USHIGAMI, Yoshiyuki, Tokyo 100-8071, JP			
NAGANO, Shohji, Tokyo 100-8071, JP			
(54) Elektrotechnický ocelový plech s orientovaným zrnem mající vynikající přilnavost izolačního povlaku bez forsteritového povlaku			
(32) 2019005395			
(31) 16.01.2019			
(33) JP			
(86) PCT/JP2020/001188			
(87) WO 2020/149344			
(74) PATENTSERVIS Praha a.s., Na Podkovce 281/10, Praha 4, Podolí, 14700			
<hr/>			
(97) EP 3916392			
(47) 01.05.2024			
(97) 01.12.2021			
(51) G01N 33/574	(2006.01)		
(96) 30.05.2017			
(96) 21170716.1			
(73) Incyte Corporation, Wilmington, DE 19803, US			
(72) ENDELL, Jan, 80333 München, DE			
WINDERLICH, Mark, 81373 München, DE			
BOXHAMMER, Rainer, 83059 Kolbermoor, DE			
(54) Způsoby predikce terapeutického benefitu anti-CD19 terapie u pacientů			
(32) 16171885			
(31) 30.05.2016			
(33) EP			
(74) JUDr. Michal Havlík, Hálkova 1406/2, Praha 2, Nové Město, 12000			
<hr/>			
(97) EP 3924713			
(47) 03.07.2024			
(97) 20.08.2020			
(51) G01N 1/36	(2006.01)		
(96) 12.02.2020			
(96) 20708623.2			
(73) Bruker AXS SE, 76187 Karlsruhe, DE			
(72) OLLINGER, Christoph, 76137 Karlsruhe, DE			
DURST, Roger D., 76327 Pfinztal, DE			
(54) Grafénové zapouzdření biologických molekul pro zobrazení jednou molekulou			
(32) 201962804856 P			
(31) 13.02.2019			

(33) US	(97) EP 3930838	(97) EP 3946758	
(86) PCT/IB2020/051145	(47) 10.07.2024	(47) 24.04.2024	
(87) WO 2020/165800	(97) 03.09.2020	(97) 08.10.2020	
(74) JUDr. Michal Havlík, advokát, Háfkova 1406/2, Praha 2, Nové Město, 12000	(51) A61P 3/00 (2006.01)	(51) B05D 7/00 (2006.01)	
	A61P 29/00 (2006.01)	B29C 51/00 (2006.01)	
	A61P 31/00 (2006.01)	B29C 51/14 (2006.01)	
	A61P 35/00 (2006.01)	C08L 23/06 (2006.01)	
	C07D 401/12 (2006.01)	B32B 27/08 (2006.01)	
	C07D 401/14 (2006.01)	B32B 27/18 (2006.01)	
	C07D 405/12 (2006.01)	B32B 27/32 (2006.01)	
	C07D 413/12 (2006.01)	B32B 1/00 (2024.01)	
	A61K 31/4427 (2006.01)	B32B 27/30 (2006.01)	
	A61K 31/4433 (2006.01)	B32B 3/30 (2006.01)	
	A61K 31/4439 (2006.01)	B32B 7/05 (2019.01)	
	A61K 31/444 (2006.01)	B32B 27/20 (2006.01)	
	A61K 31/4545 (2006.01)	(96) 21.08.2019	
(96) 26.02.2020		(96) 19922367.8	
(96) 20714389.2		(73) Amcor Flexibles North America, Inc., Neenah, WI 54956, US	
(73) Constellation Pharmaceuticals, Inc., Boston, MA 02210, US		(72) PRISCAL, Michael D., Neenah, WI 54957, US	
(72) WILSON, Jonathan, E., Arlington, MA 02474, US		LASEE, Jacob A., Neenah, WI 54957, US	
(54) N-(PYRIDINYL)ACETAMIDOVÉ DERIVÁTY JAKO INHIBITORY P300/CBP HAT A ZPŮSOBY JEJICH POUŽITÍ		(54) Recyklovatelná fólie pro tepelné tvárnění	
(32) 201962811143 P, 201962879852 P		(32) 201962829292 P	
(31) 27.02.2019, 29.07.2019		(31) 04.04.2019	
(33) US, US		(33) US	
(86) PCT/US2020/019786		(86) PCT/US2019/047523	
(87) WO 2020/176558		(87) WO 2020/204984	
(74) H&P Patents s.r.o., Na Florenci 1332/23, Praha 1, Nové Město, 11000		(74) JUDr. Michal Havlík, Háfkova 1406/2, Praha 2, Nové Město, 12000	
(97) EP 3941995	(97) EP 3953518	(97) EP 3953518	
(47) 14.08.2024	(47) 03.07.2024	(47) 03.07.2024	
(97) 01.10.2020	(97) 15.10.2020	(97) 15.10.2020	
(51) H10K 85/60 (2023.01)	(51) D05B 61/00 (2006.01)	(51) D05B 61/00 (2006.01)	
C09K 11/06 (2006.01)	D05B 1/10 (2006.01)	D05B 1/10 (2006.01)	
C07D 417/14 (2006.01)	D05B 57/02 (2006.01)	D05B 57/02 (2006.01)	
(96) 19.03.2020	(96) 20.03.2020	(96) 20.03.2020	
(96) 20714700.0	(96) 20713277.0	(96) 20713277.0	
(73) ENI S.p.A., 00144 Roma, IT	(73) Pfaff Industriesysteme und Maschinen GmbH, 67661 Kaiserslautern, DE	(73) Pfaff Industriesysteme und Maschinen GmbH, 67661 Kaiserslautern, DE	
(72) ABBONDANZA, Luigi, 28100 Novara, IT	(72) KALLENBACH, Harald, 67716 Heltersberg, DE	(72) KALLENBACH, Harald, 67716 Heltersberg, DE	
PROTO, Antonio Alfonso, 28100 Novara, IT	BECKER, Berthold, 64668 Rimbach, DE	BECKER, Berthold, 64668 Rimbach, DE	
SCHIMPERNA, Giuliana, 28100 Novara, IT	SAMSTAG, Stefan, 64653 Lorsch, DE	SAMSTAG, Stefan, 64653 Lorsch, DE	
(54) Disubstituované fluoraryloxybenzoheterodiazolové sloučeniny	(54) Šicí stroj se sestavou nit'ového vedení	(54) Šicí stroj se sestavou nit'ového vedení	
(32) 201900004161	(32) 102019205303	(32) 102019205303	
(31) 22.03.2019	(31) 12.04.2019	(31) 12.04.2019	
(33) IT	(33) DE	(33) DE	
(86) PCT/IB2020/052548	(86) PCT/EP2020/057855	(86) PCT/EP2020/057855	
(87) WO 2020/194147	(87) WO 2020/207769	(87) WO 2020/207769	
(74) Rott, Růžička & Guttman s.r.o., Výskočilova 1566, Praha 4, Michle, 14000	(74) JUDr. Karel Čermák Ph.D., LL.M., advokát, Elišky Peškové 735/15, Praha 5, Smíchov, 15000	(74) JUDr. Karel Čermák Ph.D., LL.M., advokát, Elišky Peškové 735/15, Praha 5, Smíchov, 15000	
(97) EP 3942946	(97) EP 3963669	(97) EP 3963669	
(47) 04.09.2024	(47) 10.07.2024	(47) 10.07.2024	
(97) 26.01.2022	(97) 05.11.2020	(97) 05.11.2020	
(51) A24D 1/20 (2020.01)	(51) H01Q 15/00 (2006.01)	(51) H01Q 15/00 (2006.01)	
(96) 04.12.2014	B32B 17/10 (2006.01)	B32B 17/10 (2006.01)	
(96) 21197487.8	H01Q 1/44 (2006.01)	H01Q 1/44 (2006.01)	
(73) Philip Morris Products S.A., 2000 Neuchâtel, CH	H01Q 1/12 (2006.01)	H01Q 1/12 (2006.01)	
(72) MALGAT, Alexandre, 1422 Les Tuileries-de-Grandson, CH	(96) 30.04.2020	(96) 30.04.2020	
ROUDIER, Stephane, 2013 Colombier, CH	(96) 20721254.9	(96) 20721254.9	
BORGES COURAÇA, Ana Carolina, 1005 Lausanne, CH	(73) AGC Glass Europe, 1348 Louvain-La-Neuve, BE	(73) AGC Glass Europe, 1348 Louvain-La-Neuve, BE	
LAVANCHY, Frederic, 1373 Chavornay, CH	AGC Inc., Tokyo 100-8405, JP	AGC Inc., Tokyo 100-8405, JP	
MEYER, Cedric, 1006 Lausanne, CH	AGC Flat Glass North America, Inc., Alpharetta, 30022-1167, US	AGC Flat Glass North America, Inc., Alpharetta, 30022-1167, US	
(54) Výrobek generující aerosol s dráhou proudění vzduchu s nízkým odporem	AGC Vidros do Brasil Ltda, CEP 12523-671 Guaratinguetá São Paulo, BR	AGC Vidros do Brasil Ltda, CEP 12523-671 Guaratinguetá São Paulo, BR	
(32) 13195923	(72) RADU, Xavier, 6041 Gosselies, BE	(72) RADU, Xavier, 6041 Gosselies, BE	
(31) 05.12.2013	(54) Jednotka zasklení s frekvenčně selektivním povlakováním a způsob	(54) Jednotka zasklení s frekvenčně selektivním povlakováním a způsob	
(33) EP	(32) 19172072	(32) 19172072	
(74) PatentEnter s.r.o., Koliště 1965/13a, Brno, Černá Pole, 60200	(31) 30.04.2019	(31) 30.04.2019	
	(33) EP	(33) EP	
	(86) PCT/EP2020/061995	(86) PCT/EP2020/061995	
	(87) WO 2020/221845	(87) WO 2020/221845	
	(74) H&P Patents s.r.o., Na Florenci 1332/23, Praha 1, Nové Město, 11000	(74) H&P Patents s.r.o., Na Florenci 1332/23, Praha 1, Nové Město, 11000	
(97) EP 3967839	(97) EP 3967839	(97) EP 3967839	
(47) 03.07.2024	(47) 03.07.2024	(47) 03.07.2024	
(97) 16.03.2022	(97) 16.03.2022	(97) 16.03.2022	
(51) E05D 5/02 (2006.01)	(51) E05D 5/02 (2006.01)	(51) E05D 5/02 (2006.01)	
A47K 3/34 (2006.01)	A47K 3/34 (2006.01)	A47K 3/34 (2006.01)	

	<i>A47K 3/36</i>	(2006.01)	(97)	26.11.2020	
	<i>E05D 15/06</i>	(2006.01)	(51)	<i>C07D 401/14</i>	(2006.01)
	E05F 5/00	(2017.01)		<i>C07D 409/14</i>	(2006.01)
(96)	08.09.2021			<i>C07D 407/14</i>	(2006.01)
(96)	21195641.2			<i>C07D 405/14</i>	(2006.01)
(73)	Reichel, Michael, 35232 Dautphetal, DE			<i>A61K 31/506</i>	(2006.01)
(72)	Reichel, Michael, 35232 Dautphetal, DE			<i>A61P 9/12</i>	(2006.01)
(54)	Zařízení pro oddělení sprchového koutu		(96)	22.05.2020	
(32)	102020123451		(96)	20809241.1	
(31)	08.09.2020		(73)	Wuxi Biocity Biopharmaceutics Co., Ltd., Wuxi, Jiangsu 214000, CN	
(33)	DE		(72)	LI, Junmiao, Shanghai 200131, CN	
(74)	PatentEnter s.r.o., Koliště 1965/13a, Brno, Černá Pole, 60200			LEI, Maoyi, Shanghai 200131, CN	
				LUO, Yunfu, Shanghai 200131, CN	
(97)	EP 3969536		(54)	Krystalická forma pyrimidinsulfonamidové sloučeniny a metoda její přípravy	
(47)	11.09.2024		(32)	201910428795	
(97)	26.11.2020		(31)	22.05.2019	
(51)	<i>C09K 5/04</i>	(2006.01)	(33)	CN	
(96)	15.05.2020		(86)	PCT/CN2020/091737	
(96)	20729923.1		(87)	WO 2020/233694	
(73)	The Chemours Company FC, LLC, Wilmington, Delaware 19801, US		(74)	ŽOVICOVÁ & ŽOVIC IP, s.r.o., Záhradnícka 36, Bratislava 82108	
(72)	SPLETZER, Stephen, King of Prussia, Pennsylvania 19406, US				
	MINOR, Barbara Haviland, The Villages, FL 32163, US		(97)	EP 3979383	
(54)	Chladicí kompresorové systémy		(47)	14.08.2024	
(32)	201962849451 P		(97)	03.12.2020	
(31)	17.05.2019		(51)	<i>H01M 10/0567</i>	(2010.01)
(33)	US			<i>C01B 21/093</i>	(2006.01)
(86)	PCT/US2020/033013			<i>C01B 21/096</i>	(2006.01)
(87)	WO 2020/236536			<i>H01G 11/60</i>	(2013.01)
(74)	ZIVKO MIJATOVIC & PARTNERS s.r.o., Jugoslávských partyzánů 639/26, Praha 6, Bubeneč, 16000			<i>H01G 11/62</i>	(2013.01)
				<i>H01G 11/64</i>	(2013.01)
(97)	EP 3971177			<i>H01M 10/0525</i>	(2010.01)
(47)	26.06.2024			<i>H01M 6/16</i>	(2006.01)
(97)	23.03.2022			<i>H01M 8/1016</i>	(2016.01)
(51)	<i>C07D 401/10</i>	(2006.01)		<i>H01M 10/0568</i>	(2010.01)
	<i>C07D 401/12</i>	(2006.01)		<i>H01M 10/0569</i>	(2010.01)
	<i>C07D 401/14</i>	(2006.01)		H01G 11/06	(2013.01)
	<i>C07D 405/14</i>	(2006.01)		H01G 11/78	(2013.01)
	<i>C07D 409/14</i>	(2006.01)	(96)	28.04.2020	
	<i>C07D 411/14</i>	(2006.01)	(96)	20815667.9	
	<i>C07D 413/00</i>	(2006.01)	(73)	Nippon Shokubai Co., Ltd., Osaka-shi, Osaka 541-0043, JP	
	<i>C07D 417/00</i>	(2006.01)	(72)	MIZUNO Hiroyuki, Suita-shi, Osaka 564-0034, JP	
	<i>C07D 419/00</i>	(2006.01)		FUKATA Yukihiko, Suita-shi, Osaka 564-0034, JP	
	<i>A61K 31/4427</i>	(2006.01)		WATABE Ryo, Suita-shi, Osaka 564-0034, JP	
	<i>A61P 19/00</i>	(2006.01)		ARAKAWA Motohiro, Suita-shi, Osaka 564-0034, JP	
(96)	18.07.2017			KOBATAKE Takayuki, Suita-shi, Osaka 564-0034, JP	
(96)	21202619.9			OYAMA Yusuke, Suita-shi, Osaka 564-0034, JP	
(73)	Novartis AG, 4056 Basel, CH			ONODA Chie, Suita-shi, Osaka 564-0034, JP	
(72)	LI, Jialiang, Changshu Jiangsu, CN		(54)	Elektrolytová kompozice, rozpouštědlová kompozice, nevodný elektrolyt a jejich použití	
	ARISTA, Luca, Basel, CH		(32)	2019103361, 2019103362	
	BABU, Sreehari, Madhapur Hyderabad, IN		(31)	31.05.2019, 31.05.2019	
	BIAN, Jianwei, Changshu Jiangsu, CN		(33)	JP, JP	
	CUI, Kai, Changshu Jiangsu, CN		(86)	PCT/JP2020/018124	
	DILLON, Michael Patrick, South San Francisco, US		(87)	WO 2020/241161	
	LATTMANN, Rene, Oberwil, CH		(74)	JUDr. Michal Havlík, Hálkova 1406/2, Praha 2, Nové Město, 12000	
	LIAO, Lv, Shanghai, CN				
	RAMOS, Rita, Basel, CH		(97)	EP 3980191	
	STIEFL, Nikolaus Johannes, Basel, CH		(47)	03.07.2024	
	ULLRICH, Thomas, Basel, CH		(97)	17.12.2020	
	USSELMANN, Peggy, Basel, CH		(51)	<i>B05B 3/10</i>	(2006.01)
	WANG, Xiaoyang, Shanghai, CN			<i>B05B 13/06</i>	(2006.01)
	WAYKOLE, Liladhar Murlidhar, Shanghai, CN			B05B 9/04	(2006.01)
	WEILER, Sven, Loerrach, DE			B05B 15/25	(2018.01)
	ZHANG, Yubo, Shanghai, CN			B05B 15/58	(2018.01)
	ZHOU, Yizong, Shanghai, CN			F04C 18/08	(2006.01)
	ZHU, Tingying, Shanghai, CN		(96)	11.05.2020	
	LIZOS, Dimitrios, Basel, CH		(96)	20728200.5	
(54)	Aminopyridinové deriváty a jejich použití jako selektivní alk-2 inhibitory		(73)	ATLAS COPCO AIRPOWER, naamloze vennootschap, 2610 Wilrijk, BE	
(32)	201662364620 P		(72)	DE BONDT, Robin, 2610 Wilrijk, BE	
(31)	20.07.2016			VENNENS, Karel, 2610 Wilrijk, BE	
(33)	US		(54)	Zařízení pro lakování pouzdra kompresoru nebo vakuového čerpadla a odpovídající způsob	
(74)	JUDr. Michal Havlík, Hálkova 1406/2, Praha 2, Nové Město, 12000		(32)	201962859321 P, 201905613	
(97)	EP 3974421		(31)	10.06.2019, 16.09.2019	
(47)	11.09.2024		(33)	US, BE	

(86) PCT/IB2020/054428		639/26, Praha 6, Bubeneč, 16000
(87) WO 2020/250053		
(74) HARBER IP s.r.o., Dukelských hrdinů 567/52, Praha 7, Holešovice, 17000		
(97) EP 3984994		
(47) 03.07.2024		
(97) 20.04.2022		
(51) C07D 211/24	(2006.01)	
C07D 211/36	(2006.01)	
C07D 211/56	(2006.01)	
C07D 401/06	(2006.01)	
C07D 401/12	(2006.01)	
C07D 401/14	(2006.01)	
C07D 405/06	(2006.01)	
C07D 405/12	(2006.01)	
C07D 405/14	(2006.01)	
C07D 409/06	(2006.01)	
C07D 409/12	(2006.01)	
C07D 413/06	(2006.01)	
C07D 417/06	(2006.01)	
C07D 417/14	(2006.01)	
A61P 25/00	(2006.01)	
A61K 31/435	(2006.01)	
(96) 01.02.2017		
(96) 21209107.8		
(73) Takeda Pharmaceutical Company Limited, Osaka-shi, Osaka 541-0045, JP		
(72) FUJIMOTO, Tatsuhiko, Fujisawa-shi Kanagawa, 251-0012, JP		
RIKIMARU, Kentaro, Fujisawa-shi Kanagawa, 251-0012, JP		
FUKUDA, Koichiro, Fujisawa-shi Kanagawa, 251-0012, JP		
SUGIMOTO, Hiromichi, Tokyo, 100-0005, JP		
MATSUMOTO, Takahiro, Fujisawa-shi Kanagawa, 252-0804, JP		
TOKUNAGA, Norihito, Fujisawa-shi Kanagawa, 251-0012, JP		
HIROZANE, Mariko, Fujisawa-shi Kanagawa, 251-0012, JP		
(54) Substituovaná piperidinová sloučenina jako agonista orexinu typu 2 pro léčbu narkolepsie		
(32) 2016019834		
(31) 04.02.2016		
(33) JP		
(74) JUDr. Karel Čermák Ph.D., LL.M., advokát, Elišky Peškové 735/15, Praha 5, Smíchov, 15000		
(97) EP 3992158		
(47) 22.05.2024		
(97) 30.12.2020		
(51) C03B 9/14	(2006.01)	
C03B 9/193	(2006.01)	
C03B 9/16	(2006.01)	
(96) 26.06.2019		
(96) 19934603.2		
(73) Vitro, S.A.B. de C.V., Monterrey, Nuevo León 64410, MX		
(72) TIJERINA RAMOS, Víctor, C. P. 64000 Monterrey, Nuevo León,, MX		
(54) Rotlineární mechanismus pro stroje na formování skleněného zboží		
(86) PCT/MX2019/000076		
(87) WO 2020/263068		
(74) JUDr. Karel Čermák Ph.D., LL.M., advokát, Elišky Peškové 735/15, Praha 5, Smíchov, 15000		
(97) EP 3992456		
(47) 28.08.2024		
(97) 30.12.2020		
(51) F03G 7/04	(2006.01)	
F01B 11/00	(2006.01)	
F01B 29/02	(2006.01)	
F01B 19/02	(2006.01)	
(96) 25.06.2020		
(96) 20831027.6		
(73) Kim, Byeongsik, Seoul 04193, KR		
(72) Kim, Byeongsik, Seoul 04193, KR		
(54) Zařízení pro přeměnu energie		
(32) 20190077110		
(31) 27.06.2019		
(33) KR		
(86) PCT/KR2020/008263		
(87) WO 2020/262975		
(74) ZIVKO MIJATOVIC & PARTNERS s.r.o., Jugoslávských partyzánů		
(97) EP 3994383		
(47) 14.08.2024		
(97) 07.01.2021		
(51) F16L 23/028	(2006.01)	
F16L 23/032	(2006.01)	
F16L 23/036	(2006.01)	
F16L 37/12	(2006.01)	
(96) 02.07.2020		
(96) 20737614.6		
(73) B.B.A. Participaties B.V., 7382 AJ Klarenbeek, NL		
(72) BRUIN, Johannes, 7382 AJ Klarenbeek, NL		
(54) Spojovací zařízení pro spojení válcových částí potrubí na kapaliny		
(32) 2023424		
(31) 02.07.2019		
(33) NL		
(86) PCT/NL2020/050436		
(87) WO 2021/002751		
(74) Ing. Dr. Vilém Daněk, Vinohradská 403/17, Praha 2, Vinohrady, 12000		
(97) EP 4003655		
(47) 28.08.2024		
(97) 04.02.2021		
(51) B25B 23/142	(2006.01)	
(96) 24.07.2020		
(96) 20746296.1		
(73) SCS CONCEPT S.R.L., 20095 Cusano Milanino (MI), IT		
(72) BOCCELLATO, Roberto, 24068 Seriate (BG), IT		
TINTI, Carlo Giuseppe, 20082 Noviglio (MI), IT		
(54) Elektronický momentový klíč s detekcí nesprávného použití		
(32) 201900013077		
(31) 26.07.2019		
(33) IT		
(86) PCT/IB2020/056991		
(87) WO 2021/019393		
(74) inventa Patentová a známková kancelária s.r.o., Palisády 50, Bratislava 811 06		
(97) EP 4004002		
(47) 10.07.2024		
(97) 28.01.2021		
(51) C07D 498/16	(2006.01)	
C07D 519/00	(2006.01)	
A61K 31/4188	(2006.01)	
A61P 31/00	(2006.01)	
A61P 35/00	(2006.01)	
A61P 35/02	(2006.01)	
(96) 22.07.2020		
(96) 20768090.1		
(73) Lupin Limited, Mumbai 400 055, IN		
(72) KARCHE, Navnath Popat, Pune 412115, IN		
BANERJEE, Moloy, Pune 412115, IN		
GUPTA, Nishant Ramnivasji, Pune 412115, IN		
JADHAV, Ganesh Rajaram, Pune 412115, IN		
VYAVAHARE, Vinod Popatrao, Pune 412115, IN		
DAS, Amit Kumar, Pune 412115, IN		
WALKE, Deepak Sahebrao, Pune 412115, IN		
KALHAPURE, Vaibhav Madhukar, Pune 412115, IN		
BHOSKAR, Smita Aditya, Pune 412115, IN		
RAMDAS, Vidya, Pune 412115, IN		
PALLE, Venkata P., Pune 412115, IN		
KAMBOJ, Rajender Kumar, Pune 412115, IN		
(54) Makrocyclické sloučeniny jako agonisty sting a způsoby a jejich použití		
(32) 201921029556, 201921051086, 202021003961		
(31) 22.07.2019, 10.12.2019, 29.01.2020		
(33) IN, IN, IN		
(86) PCT/IB2020/056875		
(87) WO 2021/014365		
(74) Rott, Růžička & Guttman s.r.o., Vyskočilova 1566, Praha 4, Michle, 14000		
(97) EP 4013385		
(47) 03.07.2024		
(97) 18.02.2021		

(51) A61K 9/00	(2006.01)	(32) 43126819	
A61K 9/127	(2006.01)	(31) 25.09.2019	
(96) 14.08.2020		(33) PL	
(96) 20765121.7		(86) PCT/PL2020/050069	
(73) Acuitas Therapeutics, Inc., Vancouver, British Columbia V6T 1W5, CA		(87) WO 2021/061000	
(72) TAM, Ying, K., Vancouver, British Columbia V6S 1C3, CA		(74) ŽOVICOVÁ & ŽOVIC IP, s.r.o., Záhradnícka 36, Bratislava, 82108	
(72) LIN, Paulo, Jia, Ching, Vancouver, British Columbia V5S 1Y4, CA			
SEMPLÉ, Sean, Vancouver, British Columbia V6T 1W5, CA		(97) EP 4038736	
BARBOSA, Christopher, J., Coquitlam, British Columbia V3J 4Z8, CA		(47) 26.06.2024	
(54) Zlepšené lipidové nanočástice pro dodávání nukleových kyselin		(97) 08.04.2021	
(32) 201962886894 P		(51) H02N 2/10	(2006.01)
(31) 14.08.2019		H02N 2/12	(2006.01)
(33) US		(96) 02.10.2020	
(86) PCT/US2020/046407		(96) 20793563.6	
(87) WO 2021/030701		(73) Physik Instrumente (PI) GmbH & Co. KG, 76228 Karlsruhe, DE	
(74) THK Legal s.r.o., Přístavní 24, Praha 7, 17000		(72) BOCSKAI, Dominik, 76473 Iffezheim, DE	
		MARTH, Harry, 76337 Waldbronn, DE	
(97) EP 4026440		(54) Zařízení pro pohánění rotace a způsob ovládání takového zařízení pro pohánění rotace	
(47) 24.07.2024		(32) 102019126702	
(97) 13.07.2022		(31) 02.10.2019	
(51) A24F 40/46	(2020.01)	(33) DE	
A61M 15/06	(2006.01)	(86) PCT/DE2020/100854	
(96) 21.10.2009		(87) WO 2021/063454	
(96) 22155057.7		(74) JUDr. Michal Havlík, Hálkova 1406/2, Praha 2, Nové Město, 12000	
(73) Nicoventures Trading Limited, London WC2R 3LA, GB			
(72) Buchberger, Helmut, 4482 Ennsdorf, AT		(97) EP 4051207	
(54) Inhalátor		(47) 10.07.2024	
(32) 16602008, 5972009		(97) 06.05.2021	
(31) 23.10.2008, 17.04.2009		(51) A61J 1/20	(2006.01)
(33) AT, AT		(96) 21.10.2020	
(74) H&P Patents s.r.o., Na Florenci 1332/23, Praha 1, Nové Město, 11000		(96) 20793701.2	
		(73) Nacatur International Import Export S.r.l., 61040 Monte Porzio (PU), IT	
(97) EP 4032293		(72) NAVARRA, Stefana, 61040 Monte Porzio, IT	
(47) 31.07.2024		(54) Bezpečnostní sestava pro rekonstituci, odběr a infuzi farmakologických kapalin	
(97) 04.02.2021		(32) 201900020206	
(51) H04N 19/30	(2014.01)	(31) 31.10.2019	
H04N 19/70	(2014.01)	(33) IT	
H04N 19/463	(2014.01)	(86) PCT/EP2020/079661	
H04N 19/573	(2014.01)	(87) WO 2021/083768	
H04N 19/172	(2014.01)	(74) PATENTSERVIS Praha a.s., Na Podkovce 281/10, Praha 4, Podolí, 14700	
H04N 19/174	(2014.01)		
H04N 19/187	(2014.01)		
(96) 06.10.2020		(97) EP 4055282	
(96) 20847068.2		(47) 03.07.2024	
(73) Huawei Technologies Co., Ltd., Shenzhen, Guangdong 518129, CN		(97) 14.05.2021	
(72) WANG, Ye-Kui, San Diego, California 92130, US		(51) F15B 15/14	(2006.01)
(54) Předcházení chybám při extrakci dílčího bitového toku		B23K 26/21	(2014.01)
(32) 201962911808 P		(96) 06.11.2020	
(31) 07.10.2019		(96) 20829791.1	
(33) US		(73) Bümach Engineering International B.V., 7826 TA Emmen, NL	
(86) PCT/US2020/054452		(72) BUETER, Josef, 49733 Haren/Altenberge, DE	
(87) WO 2021/022271		(54) Pístová jednotka pro pracovní válec	
(74) PatentEnter s.r.o., Koliště 1965/13a, Brno, Černá Pole, 60200		(32) 202019004570 U	
		(31) 08.11.2019	
(97) EP 4033921		(33) DE	
(47) 14.08.2024		(86) PCT/DE2020/000268	
(97) 01.04.2021		(87) WO 2021/089070	
(51) A23L 33/105	(2016.01)	(74) JUDr. Otakar Švorčík, Hálkova 1406/2, Praha 2, Nové Město, 12000	
A23L 33/15	(2016.01)		
A23L 33/16	(2016.01)	(97) EP 4057337	
A23L 33/17	(2016.01)	(47) 28.08.2024	
A61K 31/315	(2006.01)	(97) 14.09.2022	
A61P 27/02	(2006.01)	(51) H01L 23/36	(2006.01)
(96) 24.09.2020		H01L 23/24	(2006.01)
(96) 20797888.3		H01L 23/42	(2006.01)
(73) ebiga-VISION GmbH, 17489 Greifswald, DE		(96) 19.01.2022	
Maciej Oseka 4Eyez, 05-462 Duchnow, PL		(96) 22152268.3	
(72) NOLAN, John, Waterford, IE		(73) Winchain Material Technology Co., Ltd., Kaohsiung City 833169, TW	
ANKAMAH, Emmanuel, Waterford, IE		(72) LIN, Chiu-Lang, Kaohsiung City 83067, TW	
OSEKA, Maciej, 05-462 Duchnow, PL		(54) Elektronické zařízení s přizpůsobenou strukturou pro odvod tepla	
KUCHLING, Robert, 10243 Berlin, DE		(32) 110202467 U	
(54) Kompozice doplňku stravy a/nebo výživové přísady do potravin, jednotková léková forma uvedené kompozice a jejich použití pro zlepšení kvality zrakové funkce včetně kontrastní citlivosti u osob, které takové zlepšení potřebují, včetně osob trpících alespoň jedním očním onemocněním, zejména sklivcovými zákalky		(31) 09.03.2021	
		(33) TW	
		(74) ŽOVICOVÁ & ŽOVIC IP, s.r.o., Záhradnícka 36, Bratislava 82108	

(97) EP 4059068	(97) 05.10.2022		(97) 05.10.2022	
(47) 21.08.2024	(51) G01N 1/42	(2006.01)	(47) 17.07.2024	
(97) 20.05.2021	(96) G01N 1/28	(2006.01)	(97) 24.06.2021	
(51) H10K 85/60	(96) 31.03.2021		(51) F16L 55/18	(2006.01)
H10K 30/87	(96) 21166358.8		(96) E03F 3/06	(2006.01)
(96) 12.11.2020	(73) FEI Company, Hillsboro, OR 97124-5793, US		(96) F16L 55/48	(2006.01)
(96) 20807520.0	(72) Kuijper, Maarten, 5602 BS Eindhoven, NL		(96) B29C 35/10	(2006.01)
(73) ENI S.p.A., 00144 Roma, IT	Remigy, Hervé, 5602 BS Eindhoven, NL		(96) H05B 6/64	(2006.01)
(72) SCHIMPERNA, Giuliana, 28100 Novara, IT	Van den Bogaard, Ron, 5602 BS Eindhoven, NL		(96) 16.12.2020	
ABBONDANZA, Luigi, 28100 Novara, IT	Koh, Adrian, 5602 BS Eindhoven, NL		(96) 20830160.6	
PROTO, Antonio Alfonso, 28100 Novara, IT	Spee, Ivanka, 5602 BS Eindhoven, NL		(73) bodus GmbH, 5000 Aarau, CH	
ZANARDI, Stefano, 28100 Novara, IT	Hazenberg, John, 5602 BS Eindhoven, NL		(72) BOLLER, Daniel, 5064 Wittnau, CH	
(54) Diaryloxybenzoheterodiazolové sloučeniny disubstituované thienothiofenovými skupinami	Van der Does, Marius, 5602 BS Eindhoven, NL		(72) WERNER, Klaus, 6603 DG Wijchen, NL	
(32) 201900020970	(54) Metoda přípravy kryogenního vzorku se zlepšenými chladicími charakteristikami		(72) GOMES CANCIO, Joao Carlos, 20510-060 Tijuca - Rio de Janeiro, BR	
(31) 12.11.2019	(74) PatentEnter s.r.o., Koliště 1965/13a, Brno, Černá Pole, 60200		(54) Systém pro vytvrzování a/nebo kontrolu vnitřní trubkové vložky a způsob vytvrzování a/nebo kontroly vnitřní trubkové vložky	
(33) IT			(32) 19217632	
(86) PCT/IB2020/060661			(31) 18.12.2019	
(87) WO 2021/094976			(33) EP	
(74) Rott, Růžička & Guttman s.r.o., Výskočilova 1566, Praha 4, Michle, 14000			(86) PCT/EP2020/086537	
			(87) WO 2021/122825	
			(74) THK Legal s.r.o., Přístavní 24, Praha 7, 17000	
(97) EP 4062068	(97) EP 4078008		(97) EP 4090363	
(47) 24.07.2024	(47) 17.07.2024		(47) 04.09.2024	
(97) 27.05.2021	(97) 24.06.2021		(97) 22.07.2021	
(51) F04C 18/02	(51) F16L 55/18	(2006.01)	(51) A61K 39/108	(2006.01)
F04C 25/02	(96) E03F 3/06	(2006.01)	(96) C07K 14/245	(2006.01)
F04C 29/04	(96) F16L 55/48	(2006.01)	(96) A61K 39/00	(2006.01)
(96) 03.11.2020	(96) B29C 35/10	(2006.01)	(96) C07K 16/12	(2006.01)
(96) 20801396.1	(96) 16.12.2020		(96) 14.01.2021	
(73) Edwards Limited, Burgess Hill, Sussex RH15 9TW, GB	(96) 20830160.6		(96) 21700027.2	
(72) LAMB, Peter Charles, Burgess Hill Sussex RH15 9TW, GB	(73) bodus GmbH, 5000 Aarau, CH		(73) Janssen Pharmaceuticals, Inc., Titusville, NJ 08560, US	
GALTRY, Michael Andrew, Burgess Hill Sussex RH15 9TW, GB	(72) BOLLER, Daniel, 5064 Wittnau, CH		(72) GRIJPSTRA, Jan, 2333 CN Leiden, NL	
(54) Spirálové čerpadlo	(72) WERNER, Klaus, 6603 DG Wijchen, NL		WEERDENBURG, Eveline, Marleen, 2333 CN Leiden, NL	
(32) 201916841	(72) GOMES CANCIO, Joao Carlos, 20510-060 Tijuca - Rio de Janeiro, BR		GEURTSSEN, Jeroen, 2333 CN Leiden, NL	
(31) 19.11.2019	(54) Systém pro vytvrzování a/nebo kontrolu vnitřní trubkové vložky a způsob vytvrzování a/nebo kontroly vnitřní trubkové vložky		FAE, Kellen, Cristhina, 2333 CN Leiden, NL	
(33) GB	(32) 19217632		FEITSMA, Louris, Jakob, 2333 CN Leiden, NL	
(86) PCT/GB2020/052782	(31) 18.12.2019		(54) Mutant FimH, kompozice, které ho obsahují, a jejich použití	
(87) WO 2021/099759	(33) EP		(32) 20152217	
(74) JUDr. Otakar Švorčík, Hálkova 1406/2, Praha 2, Nové Město, 12000	(86) PCT/EP2020/086537		(31) 16.01.2020	
	(87) WO 2021/122825		(33) EP	
	(74) THK Legal s.r.o., Přístavní 24, Praha 7, 17000		(86) PCT/EP2021/050707	
(97) EP 4062989	(97) EP 4090363		(87) WO 2021/144369	
(47) 17.07.2024	(47) 04.09.2024		(74) H&P Patents s.r.o., Na Florenci 1332/23, Praha 1, Nové Město, 11000	
(97) 28.09.2022	(97) 22.07.2021			
(51) A63G 21/10	(51) A61K 39/108	(2006.01)		
(96) 14.03.2022	(96) C07K 14/245	(2006.01)		
(96) 22161963.8	(96) A61K 39/00	(2006.01)		
(73) Aquarena Holding GmbH, 71131 Jettingen, DE	(96) C07K 16/12	(2006.01)		
(72) BRAUN, Rainer, 71106 Magstadt, DE	(96) 14.01.2021			
ZEBISCH, Florian, 73540 Heubach-Lautern, DE	(96) 21700027.2			
(54) Sklužavka, zejména vodní sklužavka	(73) Janssen Pharmaceuticals, Inc., Titusville, NJ 08560, US			
(32) 102021107558	(72) GRIJPSTRA, Jan, 2333 CN Leiden, NL			
(31) 25.03.2021	WEERDENBURG, Eveline, Marleen, 2333 CN Leiden, NL			
(33) DE	GEURTSSEN, Jeroen, 2333 CN Leiden, NL			
(74) Mgr. Jiří Macek, Sázavská 751/16, Praha 2, Vinohrady, 12000	FAE, Kellen, Cristhina, 2333 CN Leiden, NL			
	FEITSMA, Louris, Jakob, 2333 CN Leiden, NL			
(97) EP 4067612	(54) Mutant FimH, kompozice, které ho obsahují, a jejich použití			
(47) 08.05.2024	(32) 20152217			
(97) 05.10.2022	(31) 16.01.2020			
(51) E05D 15/24	(33) EP			
E05F 7/00	(86) PCT/EP2021/050707			
E06B 3/70	(87) WO 2021/144369			
(96) 29.03.2022	(74) H&P Patents s.r.o., Na Florenci 1332/23, Praha 1, Nové Město, 11000			
(96) 22165164.9				
(73) Alpha Deuren International BV, 6942 GB Didam, NL	(97) EP 4092020			
(72) PANNEKOEK, Dennis, 8171BZ Vaassen, NL	(47) 10.07.2024			
(54) Centrovací jednotka ve spojení s předsazenými koncovými prvky pro dveřní křídlo v pohyblivém křídle vrat	(97) 23.11.2022			
(32) 102021108284	(51) C07D 401/14	(2006.01)		
(31) 31.03.2021	(96) A61P 31/18	(2006.01)		
(33) DE	(96) 16.08.2018			
(74) JUDr. Karel Čermák Ph.D., LL.M., advokát, Elišky Peškové 735/15, Praha 5, Smíchov, 15000	(96) 22165005.4			
	(73) Gilead Sciences, Inc., Foster City, CA 94404, US			
	(72) SHI, Bing, Foster City, 94404, US			
	(54) Pevné formy inhibitoru kapsidu HIV			
	(32) 201762546968 P			
(97) EP 4067860	(31) 17.08.2017			
(47) 24.07.2024	(33) US			

(74) JUDr. Michal Havlík, Hálkova 1406/2, Praha 2, Nové Město, 12000

(97) **EP 4110499**

(47) 28.08.2024

(97) 02.09.2021

(51) **B01D 29/05** (2006.01)

(96) 27.01.2021

(96) 21710639.2

(73) Caterpillar Inc., Peoria, IL 61629-9510, US

(72) MOREHOUSE, Darrell L., III, Bedford, Texas 76021, US

IMMEL, Jon T., Chillicothe, Illinois 61523, US

RIES, Jeffrey R., Metamora, Illinois 61548, US

OEDEWALDT, Stephen E., Mapleton, Illinois 61547, US

SPENGLER, Philip C., Washington, IL 61571, US

(54) **Zajišťovací mechanismus filtrační vložky**

(32) 202016799356

(31) 24.02.2020

(33) US

(86) PCT/US2021/015166

(87) WO 2021/173285

(74) PatentEnter s.r.o., Koliště 1965/13a, Brno, Černá Pole, 60200

(97) **EP 4125602**

(47) 18.09.2024

(97) 30.09.2021

(51) **A61B 6/04** (2006.01)

A61B 5/08 (2006.01)

A61B 5/24 (2021.01)

(96) 22.03.2021

(96) 21718419.1

(73) Data Integrity Advisors, LLC, Washington DC 20007, US

(72) KIELY, Janid Patricia, Blanco, Washington, DC 20007, US

(54) **Způsob pro polohování pacienta v rentgenovém zařízení**

(32) 202062994673 P

(31) 25.03.2020

(33) US

(86) PCT/US2021/023516

(87) WO 2021/194986

(74) inventa Patentová a známková kancelária s.r.o., Palisády 50, Bratislava, 811 06

(97) **EP 4129304**

(47) 18.09.2024

(97) 07.10.2021

(51) **A61K 9/127** (2006.01)

A61K 31/7068 (2006.01)

A61P 35/00 (2006.01)

A61K 9/10 (2006.01)

(96) 02.04.2021

(96) 21781882.2

(73) FUJIFILM Corporation, Tokyo 106-8620, JP

(72) MATSUMOTO Takeshi, Ashigarakami-gun, Kanagawa 258-8577, JP

KAKINUMA Chihaya, Ashigarakami-gun, Kanagawa 258-8577, JP

MAKITA Keiko, Ashigarakami-gun, Kanagawa 258-8577, JP

(54) **Protinádorové činidlo**

(32) 202063004733 P, 2020086495

(31) 03.04.2020, 18.05.2020

(33) US, JP

(86) PCT/JP2021/014285

(87) WO 2021/201267

(74) ZIVKO MIJATOVIC & PARTNERS s.r.o., Jugoslávských partyzánů 639/26, Praha 6, Bubeneč, 16000

(97) **EP 4137655**

(47) 03.07.2024

(97) 22.02.2023

(51) **E04F 21/165** (2006.01)

B25G 1/06 (2006.01)

B25G 3/26 (2006.01)

E04F 21/32 (2006.01)

B25G 3/38 (2006.01)

(96) 11.08.2022

(96) 22460036.1

(73) Grupa Narzedziowa Solid Sp. z o.o. Sp. komandytowa, 83-034 Trabki Wielkie, PL

(72) Kolesnik-Nykiel, Piotr, 80-180 Gdansk, PL

(54) **Špachtle**

(32) 13022821 U

(31) 19.08.2021

(33) PL

(74) Patent-K s.r.o., Husníkova 2086/22, Praha 5, Stodůlky, 15800

(97) **EP 4138818**

(47) 21.08.2024

(97) 03.03.2022

(51) **A61K 31/4045** (2006.01)

A61P 25/22 (2006.01)

A61K 47/12 (2006.01)

A61K 9/08 (2006.01)

A61K 9/00 (2006.01)

(96) 20.08.2021

(96) 21769080.9

(73) Cybin UK Ltd, London EC1Y 8RT, GB

(72) LAYZELL, Marie Claire, London EC2A 4BX, GB

RENNIE, James Maxwell, London EC2A 4BX, GB

(54) **Injikovatelná formulace**

(32) 202013571, 202017006115

(31) 28.08.2020, 28.08.2020

(33) GB, US

(86) PCT/EP2021/073189

(87) WO 2022/043227

(74) ŽOVICOVÁ & ŽOVIC IP, s.r.o., Záhradnícka 36, Bratislava 82108

(97) **EP 4142972**

(47) 14.08.2024

(97) 04.11.2021

(51) **B22F 10/20** (2021.01)

B65H 75/36 (2006.01)

B33Y 30/00 (2015.01)

B22F 12/50 (2021.01)

B22F 10/25 (2021.01)

(96) 22.04.2021

(96) 21721890.8

(73) DMG MORI Ultrasonic Lasertec GmbH, 55758 Stipshausen, DE

(72) HIEPP, Ludwig, 87488 Betzigau, DE

ABT, Andreas, 87466 Oy-Mittelberg, DE

(54) **Obráběcí stroj se zařízením pro vedení kabelu**

(32) 102020205565

(31) 30.04.2020

(33) DE

(86) PCT/EP2021/060505

(87) WO 2021/219483

(74) Rott, Růžička & Guttman s.r.o., Vyskočilova 1566, Praha 4, Michle, 14000

(97) **EP 4146348**

(47) 03.07.2024

(97) 02.12.2021

(51) **A61P 37/00** (2006.01)

C07D 487/04 (2006.01)

A61K 31/519 (2006.01)

(96) 07.05.2021

(96) 21770328.9

(73) Halia Therapeutics, Inc., Lehi, UT 84043, US

(72) BEARSS, David James, Salt Lake City, Utah 84119, US

KAUWE III, John Sai Keong, Salt Lake City, Utah 84119, US

MOLLARD, Alexis Henri Abel, Salt Lake City, Utah 84119, US

(54) **Inhibitory NEK7 kinázy**

(32) 202063022159 P, 202163170761 P

(31) 08.05.2020, 05.04.2021

(33) US, US

(86) PCT/US2021/031394

(87) WO 2021/242505

(74) JUDr. Michal Havlík, Hálkova 1406/2, Praha 2, Nové Město, 12000

(97) **EP 4146410**

(47) 03.07.2024

(97) 11.11.2021

(51) **B08B 3/00** (2006.01)

B08B 3/04 (2006.01)

B08B 9/00 (2006.01)

C09K 8/58 (2006.01)

	<i>CIID 7/50</i>	(2006.01)
	<i>CIID 11/00</i>	(2006.01)
	<i>C09K 8/524</i>	(2006.01)
(96)	07.05.2020	
(96)	20727589.2	
(73)	Ehrl, Alwin, 85084 Langenbruck, DE Ott, Rainer, 85053 Ingolstadt, DE	
(72)	Ehrl, Alwin, 85084 Langenbruck, DE Ott, Rainer, 85053 Ingolstadt, DE	
(54)	Prostředek pro zkapalňování surové ropy a/nebo odstraňování ropných zbytků	
(86)	PCT/EP2020/062785	
(87)	WO 2021/223870	
(74)	ŽOVICOVÁ & ŽOVIC IP, s.r.o., Záhradnícka 36, Bratislava 82108	
<hr/>		
(97)	EP 4149721	
(47)	12.06.2024	
(97)	18.11.2021	
(51)	<i>B25B 27/10</i>	(2006.01)
	<i>B21D 39/04</i>	(2006.01)
(96)	28.04.2021	
(96)	21723665.2	
(73)	Novopress GmbH Pressen und Presswerkzeuge & Co. KG, 41460 Neuss, DE	
(72)	GIRRBACH, Jens, 41468 Neuss, DE SPITZ, Paul, 40721 Hilden, DE	
(54)	Pohonná jednotka pro lisovací smyčku	
(32)	202020102724 U	
(31)	14.05.2020	
(33)	DE	
(86)	PCT/EP2021/061172	
(87)	WO 2021/228556	
(74)	JUDr. Michal Havlík, Hálkova 1406/2, Praha 2, Nové Město, 12000	
<hr/>		
(97)	EP 4150721	
(47)	10.07.2024	
(97)	18.11.2021	
(51)	<i>H01R 13/6582</i>	(2011.01)
	<i>H01R 13/6596</i>	(2011.01)
	<i>H01R 13/52</i>	(2006.01)
(96)	11.05.2020	
(96)	20740185.2	
(73)	FEP Fahrzeugelektrik Pima GmbH & Co. KG, 01796 Pima, DE Hanon Systems, Daejeon 34325, KR	
(72)	SCHÖPS, Anke, 01796 Pima, DE HÖHN, Christian, 01157 Dresden, DE LUCIUS, Bernd, 01816 Bad Gottleuba-Berggießhübel, DE GORMANNS, Oliver, 41189 Mönchengladbach, DE ROOKS, Eric, 42799 Leichlingen, DE	
(54)	Stínící prvek a konektor	
(86)	PCT/DE2020/100398	
(87)	WO 2021/228294	
(74)	H&P Patents s.r.o., Na Florenci 1332/23, Praha 1, Nové Město, 11000	
<hr/>		
(97)	EP 4153232	
(47)	26.06.2024	
(97)	25.11.2021	
(51)	<i>A61K 39/395</i>	(2006.01)
	<i>A61K 31/175</i>	(2006.01)
	<i>A61K 31/495</i>	(2006.01)
	<i>A61K 38/19</i>	(2006.01)
	<i>A61P 35/00</i>	(2006.01)
	<i>C07K 14/525</i>	(2006.01)
	<i>C07K 16/18</i>	(2006.01)
	<i>A61K 45/06</i>	(2006.01)
(96)	24.05.2021	
(96)	21726426.6	
(73)	Philogen S.p.A., 53100 Siena, IT	
(72)	HEMMERLE, Theresa, 8112 Otelfingen, CH	
(54)	Terapie imunokonjugátem TNF-α pro léčbu mozkových nádorů	
(32)	20176157	
(31)	22.05.2020	
(33)	EP	
(86)	PCT/EP2021/063758	
(87)	WO 2021/234178	
(74)	JUDr. Petra Sauvage de Brantes, Korunní 810/104, Praha 10, Vinohrady,	

	10100	
<hr/>		
(97)	EP 4155219	
(47)	28.08.2024	
(97)	29.03.2023	
(51)	<i>B65B 61/28</i>	(2006.01)
	<i>B65B 9/20</i>	(2012.01)
(96)	26.09.2022	
(96)	22197794.5	
(73)	Syntegon Packaging Solutions B.V., 6001 SE Weert, NL	
(72)	Visser, Eugene, 6001 SE Wert, NL	
(54)	Vypouštěcí zařízení pro vertikální plnicí a svařovací stroj, vertikální plnicí a svařovací stroj s tímto vypouštěcím zařízením a odpovídající metoda	
(32)	102021125158	
(31)	28.09.2021	
(33)	DE	
(74)	PatentEnter s.r.o., Koliště 1965/13a, Brno, Černá Pole, 60200	
<hr/>		
(97)	EP 4157922	
(47)	17.07.2024	
(97)	02.12.2021	
(51)	<i>C08H 7/00</i>	(2011.01)
	<i>C03C 25/34</i>	(2006.01)
	<i>C08G 16/02</i>	(2006.01)
(96)	24.05.2021	
(96)	21727166.7	
(73)	STM Technologies S.r.l., 20122 Milano, IT	
(72)	LA GRECA, Marco, 24040 Calvenzano (BG), IT MASSINI, Roberto, 24040 Calvenzano (BG), IT	
(54)	Nová pojivová kompozice pro několik aplikací	
(32)	202000012220	
(31)	25.05.2020	
(33)	IT	
(86)	PCT/EP2021/063745	
(87)	WO 2021/239650	
(74)	Dobroslav Musil a partneři s.r.o., Zábrdovická 917/11b, Brno, Zábrdovice, 61500	
<hr/>		
(97)	EP 4162092	
(47)	31.07.2024	
(97)	16.12.2021	
(51)	<i>C23C 14/48</i>	(2006.01)
	<i>H01L 27/00</i>	(2006.01)
	<i>H01L 29/00</i>	(2006.01)
(96)	04.06.2021	
(96)	21728948.7	
(73)	Ionics SA, 4042 Herstal, BE	
(72)	LANGER, Luc, 4042 Herstal, BE RENAUX, Fabian, 4042 Herstal, BE MONTEVERDE, Fabien, 7000 Mons, BE GODFROID, Thomas, 7000 Mons, BE	
(54)	Vrstva slitiny zlata a niklu s vloženými atomy dusíku a související způsob zpracování	
(32)	202005406	
(31)	08.06.2020	
(33)	BE	
(86)	PCT/EP2021/065049	
(87)	WO 2021/249891	
(74)	ZIVKO MIJATOVIC & PARTNERS s.r.o., Jugoslávských partyzánů 639/26, Praha 6, Bubeneč, 16000	
<hr/>		
(97)	EP 4175740	
(47)	24.07.2024	
(97)	06.01.2022	
(51)	<i>B01F 23/235</i>	(2022.01)
	<i>B01F 27/271</i>	(2022.01)
	<i>B01F 35/10</i>	(2022.01)
	<i>B01F 35/92</i>	(2022.01)
	<i>G01M 3/22</i>	(2006.01)
	<i>B01F 35/90</i>	(2022.01)
(96)	28.06.2021	
(96)	21736600.4	
(73)	Société des Produits Nestlé S.A., 1800 Vevey, CH	
(72)	CHEVALIER, Jean-François, 14100 Courtonne La Meurdrac, FR MARCILLA, Rafael, 92130 Issy les Moulineaux, FR	

(54) Zařízení obsahující hygienický chladicí systém a způsob míchání	(31) 18.11.2020, 30.11.2020
(32) 20183478	(33) DE, DE
(31) 01.07.2020	(86) PCT/EP2021/077544
(33) EP	(87) WO 2022/106112
(86) PCT/EP2021/067664	(74) ZIVKO MIJATOVIĆ & PARTNERS s.r.o., Jugoslávských partyzánů 639/26, Praha 6, Bubeneč, 16000
(87) WO 2022/002837	
(74) JUDr. Michal Havlík, Hálkova 1406/2, Praha 2, Nové Město, 12000	
(97) EP 4182606	(97) EP 4217562
(47) 03.07.2024	(47) 03.07.2024
(97) 20.01.2022	(97) 31.03.2022
(51) F23C 10/30 (2006.01)	(51) E05B 65/466 (2017.01)
F23C 10/32 (2006.01)	(96) 14.09.2021
F23N 1/00 (2006.01)	(96) 21777684.8
F23N 5/24 (2006.01)	(73) Fulterer AG & Co KG, 6890 Lustenau, AT
(96) 14.07.2020	(72) MÜLLER, Wolfgang, 6890 Lustenau, AT
(96) 20743614.8	(54) Výsuvné zajišťovací zařízení pro zásuvky
(73) Sumitomo SHI FW Energia Oy, 02130 Espoo, FI	(32) 2222020
(72) KETTUNEN, Ari, 79100 Leppävirta, FI	(31) 28.09.2020
HILTUNEN, Teri, 79100 Leppävirta, FI	(33) AT
(54) Způsob prevence zablokování materiálu cirkulačního lože v instalaci reaktorem s cirkulačním fluidním ložem	(86) PCT/EP2021/075170
(86) PCT/EP2020/069879	(87) WO 2022/063627
(87) WO 2022/012742	(74) JUDr. Karel Čermák Ph.D., LL.M., advokát, Elišky Peškové 735/15, Praha 5, Smíchov, 15000
(74) JUDr. Karel Čermák Ph.D., LL.M., advokát, Elišky Peškové 735/15, Praha 5, Smíchov, 15000	
(97) EP 4186609	(97) EP 4219512
(47) 26.06.2024	(47) 28.08.2024
(97) 31.05.2023	(97) 26.01.2023
(51) B21D 19/04 (2006.01)	(51) C07F 9/30 (2006.01)
G01B 11/02 (2006.01)	C07F 9/40 (2006.01)
G01B 21/04 (2006.01)	C07F 9/42 (2006.01)
B21D 39/02 (2006.01)	C07F 9/52 (2006.01)
(96) 21.11.2022	(96) 19.07.2022
(96) 22208529.2	(96) 22845297.5
(73) Ebz Systec GmbH, 88212 Ravensburg, DE	(73) Lier Chemical Co., Ltd., Mianyang, Sichuan 621000, CN
(72) STADLER, Rainer, 88605 Rast, DE	(72) XU, Min, Chengdu, Sichuan 610000, CN
KÜHNER, Benjamin, 88484 Gutenzell, DE	LIU, Yongjiang, Chengdu, Sichuan 610000, CN
(54) Ohýbací a měřicí zařízení a způsob provozu ohýbacího a měřicího zařízení	ZHOU, Lei, Chengdu, Sichuan 610000, CN
(32) 102021130971	ZENG, Wei, Chengdu, Sichuan 610000, CN
(31) 25.11.2021	CHENG, Ke, Chengdu, Sichuan 610000, CN
(33) DE	(54) Metoda přípravy glufosinátu nebo jeho analogu
(74) PatentEnter s.r.o., Koliště 1965/13a, Brno, Černá Pole, 60200	(32) 202110817871
	(31) 20.07.2021
	(33) CN
	(86) PCT/CN2022/106399
	(87) WO 2023/001132
	(74) PatentEnter s.r.o., Koliště 1965/13a, Brno, Černá Pole, 60200
(97) EP 4200377	(97) EP 4225736
(47) 26.06.2024	(47) 24.07.2024
(97) 24.02.2022	(97) 14.04.2022
(51) C09J 163/00 (2006.01)	(51) C07D 213/70 (2006.01)
(96) 17.08.2021	C07D 213/79 (2006.01)
(96) 21801424.9	C07D 213/81 (2006.01)
(73) Lignom Holding S.à r.l., 1511 Luxembourg, LU	C07D 213/84 (2006.01)
(72) MIKOWITSCH, Herbert, 2340 Mödling, AT	C07D 409/04 (2006.01)
(54) Kompozice lepidla pro výrobu tvarových těles z lisované hmoty	(96) 08.10.2021
(32) 506952020	(96) 21786502.1
(31) 18.08.2020	(73) Syngenta Crop Protection AG, 4058 Basel, CH
(33) AT	(72) DUMEUNIER, Raphael, 4332 Stein, CH
(86) PCT/EP2021/072779	BEAUDEGNIES, Renaud, 4332 Stein, CH
(87) WO 2022/038109	POULIOT, Martin, 4332 Stein, CH
(74) JUDr. Otakar Švorčík, Hálkova 1406/2, Praha 2, Nové Město, 12000	GASPERS, Alexander, 4332 Stein, CH
	(54) Způsob přípravy amidů a nitrilů esterů 5-(1-kyanocyklopropyl)-pyridin-2-karboxylových kyselin
(97) EP 4216944	(32) 20201119
(47) 07.08.2024	(31) 09.10.2020
(97) 27.05.2022	(33) EP
(51) A61K 31/352 (2006.01)	(86) PCT/EP2021/077899
A61K 31/573 (2006.01)	(87) WO 2022/074214
A61K 45/06 (2006.01)	(74) H&P Patents s.r.o., Na Florenci 1332/23, Praha 1, Nové Město, 11000
A61P 31/14 (2006.01)	
(96) 06.10.2021	(97) EP 4232373
(96) 21786963.5	(47) 21.08.2024
(73) Maria Clementine Martin Klosterfrau Vertriebsgesellschaft mbH, 50670 Köln, DE	(97) 28.04.2022
(72) PLOCH, Michael, 50670 Köln, DE	(51) B65D 75/26 (2006.01)
(54) Nový koncept léčby koronavirových infekcí, zejména infekce covid-19	B65D 81/03 (2006.01)
(32) 102020007038, 102020131716	

(96) 19.10.2021		(32) 22170312	
(96) 21798321.2		(31) 27.04.2022	
(73) DS Smith Plc, London W2 1DL, GB		(33) EP	
(72) TURNER, Russell, Monmouth NP25 4LZ, GB		(74) JUDr. Karel Čermák Ph.D., LL.M., advokát, Elišky Peškové 735/15, Praha 5, Smíchov, 15000	
(54) Pytel pro zasilání nebo na proklad a způsob jeho výroby			
(32) 202016631			
(31) 20.10.2020		(97) EP 4281422	
(33) GB		(47) 07.08.2024	
(86) PCT/EP2021/078908		(97) 16.03.2023	
(87) WO 2022/084293		(51) C03C 25/321	(2018.01)
(74) PatentEnter s.r.o., Koliště 1965/13a, Brno, Černá Pole, 60200		D04H 1/587	(2012.01)
		D04H 1/64	(2012.01)
		C09J 105/00	(2006.01)
(97) EP 4232382		(96) 06.09.2022	
(47) 21.08.2024		(96) 22768428.9	
(97) 28.04.2022		(73) STM Technologies S.r.l., 20122 Milano, IT	
(51) B65G 47/06	(2006.01)	(72) LA GRECA, Marco, 24040 Calvenzano (BG), IT	
(96) 06.09.2021		MASSINI, Roberto, 24040 Calvenzano (BG), IT	
(96) 21783393.8		(54) Nová pojivová kompozice pro více použití	
(73) Schaeffler Technologies AG & Co. KG, 91074 Herzogenaurach, DE		(32) 202100023066	
(72) SCHUSTER, Alfred, 96132 Schlüsselfeld, DE		(31) 07.09.2021	
GOLUNSKI, Rafael, 97422 Schweinfurt, DE		(33) IT	
(54) Dopravní zařízení na válcové obrobky		(86) PCT/EP2022/074701	
(32) 102020127918		(87) WO 2023/036762	
(31) 23.10.2020		(74) Dobroslav Musil a partneři s.r.o., Zábrdovická 917/11b, Brno, Zábrdovice, 61500	
(33) DE			
(86) PCT/DE2021/100731		(97) EP 4281423	
(87) WO 2022/083818		(47) 07.08.2024	
(74) ZIVKO MIJATOVIC & PARTNERS s.r.o., Jugoslávských partyzánů 639/26, Praha 6, Bubeneč, 16000		(97) 16.03.2023	
		(51) C03C 25/321	(2018.01)
(97) EP 4244452		C09J 105/00	(2006.01)
(47) 03.07.2024		D04H 1/64	(2012.01)
(97) 23.06.2022		D04H 1/4209	(2012.01)
(51) E05C 17/16	(2006.01)	D04H 1/4218	(2012.01)
(96) 16.12.2021		D04H 1/58	(2012.01)
(96) 21840838.3		(96) 06.09.2022	
(73) Siemens Mobility Austria GmbH, 1210 Wien, AT		(96) 22773627.9	
(72) FUCHS, Werner, 8502 Lannach, AT		(73) STM Technologies S.r.l., 20122 Milano, IT	
HEGGEMANN, Roland, verstorben, AT		(72) LA GRECA, Marco, 24040 Calvenzano (BG), IT	
WINDHAGER, Johannes, 8152 Södingberg, AT		MASSINI, Roberto, 24040 Calvenzano (BG), IT	
(54) Závora dveřní mezery		(54) Nová pojivová kompozice pro více použití	
(32) 511142020		(32) 202100023075	
(31) 18.12.2020		(31) 07.09.2021	
(33) AT		(33) IT	
(86) PCT/EP2021/086313		(86) PCT/EP2022/074727	
(87) WO 2022/129414		(87) WO 2023/036771	
(74) JUDr. Karel Čermák Ph.D., LL.M., advokát, Elišky Peškové 735/15, Praha 5, Smíchov, 15000		(74) Dobroslav Musil a partneři s.r.o., Zábrdovická 917/11b, Brno, Zábrdovice, 61500	
(97) EP 4269000		(97) EP 4283042	
(47) 03.07.2024		(47) 03.07.2024	
(97) 01.11.2023		(97) 29.11.2023	
(51) B22F 10/10	(2021.01)	(51) E01C 19/23	(2006.01)
B33Y 10/00	(2015.01)	E01C 19/28	(2006.01)
B33Y 40/20	(2020.01)	F16N 9/02	(2006.01)
B33Y 80/00	(2015.01)	(96) 29.03.2023	
H01F 1/00	(2006.01)	(96) 23165006.0	
B22F 5/10	(2006.01)	(73) Hamm AG, 95643 Tirschenreuth, DE	
B22F 7/06	(2006.01)	(72) Bäuml, Stefan, Tirschenreuth, DE	
B22F 10/18	(2021.01)	Rath, Günter, Krummennaab, DE	
H01F 3/08	(2006.01)	(54) Válec na zpracování půdy	
B22F 3/10	(2006.01)	(32) 102022113204	
B22F 10/64	(2021.01)	(31) 25.05.2022	
B22F 12/53	(2021.01)	(33) DE	
B22F 12/55	(2021.01)	(74) JUDr. Karel Čermák Ph.D., LL.M., advokát, Elišky Peškové 735/15, Praha 5, Smíchov, 15000	
H01F 3/02	(2006.01)		
H01F 41/02	(2006.01)	(97) EP 4300824	
H02K 15/02	(2006.01)	(47) 28.08.2024	
H01F 3/10	(2006.01)	(97) 03.01.2024	
(96) 31.05.2022		(51) G10L 19/02	(2013.01)
(96) 22176511.8		G10L 19/022	(2013.01)
(73) Siemens Aktiengesellschaft, 80333 München, DE		G10L 25/45	(2013.01)
(72) Schuh, Carsten, 85598 Baldham, DE		H03H 17/02	(2006.01)
Vollmer, Rolf, 36129 Gersfeld, DE		G10L 21/038	(2013.01)
(54) Magnetický plech vytvořený aditivní výrobou, laminovaným jádrem a elektrickým strojem			

(96) 23.10.2007
(96) 23210953.8
(73) Fraunhofer-Gesellschaft zur Förderung der angewandten Forschung e.V.,
80686 München, DE
(72) Schnell, Markus, 91058 Erlangen, DE
Lutzky, Manfred, 91058 Erlangen, DE
Lohwasser, Markus, 91217 Hersbruck, DE
Schmidt, Markus, 1006 Lausanne, CH
Gayer, Marc, 91058 Erlangen, DE
Mellar, Michael, 67067 Ludwigshafen, DE
Edler, Bernd, 91058 Erlangen, DE
Multrus, Markus, 91058 Erlangen, DE
Schuller, Gerald, 98693 Ilmenau, DE
Geiger, Ralf, 91058 Erlangen, DE
Grill, Bernhard, 91058 Erlangen, DE
(54) **Zařízení pro zpracování zvukového signálu**
(32) 862954 P
(31) 25.10.2006
(33) US
(74) Kania, Sedlák, Smola, s.r.o., Mendlovo náměstí 907/1a, Brno, Staré Brno,
60300

(97) **EP 4325723**
(47) 28.08.2024
(97) 21.02.2024
(51) **G10L 19/02** (2013.01)
G10L 19/022 (2013.01)
G10L 25/45 (2013.01)
H03H 17/02 (2006.01)
G10L 21/038 (2013.01)
(96) 23.10.2007
(96) 23210951.2
(73) Fraunhofer-Gesellschaft zur Förderung der angewandten Forschung e.V.,
80686 München, DE
(72) Schnell, Markus, 91058 Erlangen, DE
Lutzky, Manfred, 91058 Erlangen, DE
Lohwasser, Markus, 91217 Hersbruck, DE
Schmidt, Markus, 1006 Lausanne, CH
Gayer, Marc, 91058 Erlangen, DE
Mellar, Michael, 67067 Ludwigshafen, DE
Edler, Bernd, 91058 Erlangen, DE
Multrus, Markus, 91058 Erlangen, DE
Schuller, Gerald, 98693 Ilmenau, DE
Geiger, Ralf, 91058 Erlangen, DE
Grill, Bernhard, 91058 Erlangen, DE
(54) **Způsob pro zpracování zvukového signálu**
(32) 862954 P
(31) 25.10.2006
(33) US
(74) Kania, Sedlák, Smola, s.r.o., Mendlovo náměstí 907/1a, Brno, Staré Brno,
60300

(97) **EP 4325724**
(47) 28.08.2024

(97) 21.02.2024
(51) **G10L 19/02** (2013.01)
G10L 19/022 (2013.01)
G10L 25/45 (2013.01)
H03H 17/02 (2006.01)
G10L 21/038 (2013.01)
(96) 23.10.2007
(96) 23210959.5
(73) Fraunhofer-Gesellschaft zur Förderung der angewandten Forschung e.V.,
80686 München, DE
(72) Schnell, Markus, 91058 Erlangen, DE
Lutzky, Manfred, 91058 Erlangen, DE
Lohwasser, Markus, 91217 Hersbruck, DE
Schmidt, Markus, 1006 Lausanne, CH
Gayer, Marc, 91058 Erlangen, DE
Mellar, Michael, 67067 Ludwigshafen, DE
Edler, Bernd, 91058 Erlangen, DE
Multrus, Markus, 91058 Erlangen, DE
Schuller, Gerald, 98693 Ilmenau, DE
Geiger, Ralf, 91058 Erlangen, DE
Grill, Bernhard, 91058 Erlangen, DE
(54) **Způsob pro zpracování zvukového signálu**
(32) 862954 P
(31) 25.10.2006
(33) US
(74) Kania, Sedlák, Smola, s.r.o., Mendlovo náměstí 907/1a, Brno, Staré Brno,
60300

(97) **EP 4338138**
(47) 04.09.2024
(97) 17.11.2022
(51) **G07F 9/10** (2006.01)
G07F 13/06 (2006.01)
A47J 31/40 (2006.01)
A47J 31/44 (2006.01)
(96) 10.05.2022
(96) 22723806.0
(73) Rheavendors Industries S.p.A., 22100 Como, IT
(72) BELTRAME, Claudio, 22100 Como, IT
BRUZZESE, Fabio, 22100 Como, IT
MAGGIONI, Claudio, 22100 Como, IT
RIVA, Roberto, 22100 Como, IT
PIATTI, Gianluca, 22100 Como, IT
MOLINATI, Carlo Moreno, 22100 Como, IT
(54) **Prodejní automat na nápoje**
(32) 202100011930
(31) 10.05.2021
(33) IT
(86) PCT/IB2022/054319
(87) WO 2022/238883
(74) PatentEnter s.r.o., Koliště 1965/13a, Brno, Černá Pole, 60200

Zveřejněné překlady pozměněného nebo omezeného znění evropských patentových spisů

U následujících udělených evropských patentů s účinky pro Českou republiku byl majitelem předložen český překlad pozměněného nebo omezeného znění evropského patentového spisu (§35f odst. 3 zákona č. 527/1990 Sb., v platném znění).

Datem zveřejnění překladu pozměněného nebo omezeného znění evropského patentového spisu je datum publikace tohoto Věstníku.

(97) **EP 2694072**

(97) **EP 3536760**

Evropské patenty zachované v pozměněném nebo omezeném znění

V této části jsou uvedeny evropské patenty s účinky pro Českou republiku, které byly Evropským úřadem podle článku 102 Úmluvy o udělování evropských patentů zachovány v omezeném znění podle čl. 105a - 105c EPC 2000, nebo v pozměněném znění (§ 35f zákona č. 527/1990 Sb., v platném znění).

(97)	Datum oznámení o zachování patentu	(97)	Datum oznámení o zachování patentu
EP 2645106	02.10.2024	EP 3013598	02.10.2024
EP 2864130	02.10.2024	EP 3218406	02.10.2024

Evropské patenty zrušené Evropským patentovým úřadem

Následující evropské patenty udělené Evropským patentovým úřadem s účinky pro Českou republiku byly zrušeny Evropským patentovým úřadem podle článku 102 Úmluvy o udělování evropských patentů (§ 35f odst 2 zákona č. 527/1990 Sb., v platném znění).

(97) EP 3839074

MK4A

Zánik evropských patentů uplynutím doby platnosti

Následující evropské patenty udělené Evropským patentovým úřadem s účinky pro Českou republiku zanikly z důvodu uplynutí maximální doby platnosti patentu (§ 22 písm. a) zákona č. 527/1990 Sb., v platném znění).

(97) EP 1522779	(97) EP 1670432	(97) EP 1678208	(97) EP 1749812
(97) EP 1524678	(97) EP 1670498	(97) EP 1680326	(97) EP 1796753
(97) EP 1533006	(97) EP 1670506	(97) EP 1682477	(97) EP 2178322
(97) EP 1535331	(97) EP 1671100	(97) EP 1685285	(97) EP 2336172
(97) EP 1641954	(97) EP 1673956	(97) EP 1687191	(97) EP 3085783
(97) EP 1642513	(97) EP 1676278	(97) EP 1694989	
(97) EP 1667627	(97) EP 1676662	(97) EP 1706640	

MM4A

Zánik evropských patentů nezaplacením poplatků za udržování platnosti patentu

Následující evropské patenty udělené Evropským patentovým úřadem s účinky pro Českou republiku zanikly pro nezaplacení poplatků za udržování platnosti patentu (§ 22 písm. b) zákona č. 527/1990 Sb., v platném znění).

(97) EP 1729586	(97) EP 2378332	(97) EP 2805986	(97) EP 3250436
(97) EP 1730338	(97) EP 2385399	(97) EP 2808440	(97) EP 3275086
(97) EP 1731500	(97) EP 2411349	(97) EP 2824216	(97) EP 3276051
(97) EP 1733094	(97) EP 2411506	(97) EP 2832359	(97) EP 3277286
(97) EP 1735151	(97) EP 2412080	(97) EP 2874926	(97) EP 3277687
(97) EP 1753925	(97) EP 2414435	(97) EP 2886017	(97) EP 3277818
(97) EP 1839792	(97) EP 2414584	(97) EP 2940592	(97) EP 3279378
(97) EP 1842931	(97) EP 2415763	(97) EP 2944640	(97) EP 3377226
(97) EP 1845137	(97) EP 2417359	(97) EP 2978686	(97) EP 3382657
(97) EP 1856964	(97) EP 2423229	(97) EP 2978687	(97) EP 3388075
(97) EP 1863812	(97) EP 2423230	(97) EP 2978688	(97) EP 3433561
(97) EP 1864405	(97) EP 2442183	(97) EP 2978705	(97) EP 3436074
(97) EP 1975076	(97) EP 2467151	(97) EP 2986430	(97) EP 3442090
(97) EP 1999152	(97) EP 2505677	(97) EP 2989638	(97) EP 3461379
(97) EP 2105501	(97) EP 2508559	(97) EP 3023091	(97) EP 3489969
(97) EP 2109335	(97) EP 2508827	(97) EP 3078563	(97) EP 3545737
(97) EP 2112425	(97) EP 2514575	(97) EP 3085363	(97) EP 3546266
(97) EP 2125236	(97) EP 2552603	(97) EP 3122212	(97) EP 3546673
(97) EP 2134353	(97) EP 2553017	(97) EP 3122681	(97) EP 3547051
(97) EP 2139457	(97) EP 2574341	(97) EP 3123009	(97) EP 3600771
(97) EP 2145400	(97) EP 2585689	(97) EP 3123016	(97) EP 3601063
(97) EP 2233820	(97) EP 2650192	(97) EP 3123483	(97) EP 3607125
(97) EP 2236545	(97) EP 2681375	(97) EP 3123801	(97) EP 3617400
(97) EP 2236641	(97) EP 2691355	(97) EP 3123817	(97) EP 3619865
(97) EP 2236664	(97) EP 2691686	(97) EP 3125780	(97) EP 3679033
(97) EP 2239512	(97) EP 2692345	(97) EP 3126380	(97) EP 3750744
(97) EP 2269049	(97) EP 2692838	(97) EP 3129601	(97) EP 3774259
(97) EP 2272146	(97) EP 2694508	(97) EP 3157746	(97) EP 3785024
(97) EP 2315024	(97) EP 2781163	(97) EP 3225112	(97) EP 3794328
(97) EP 2371190	(97) EP 2784469	(97) EP 3225922	(97) EP 3957438
(97) EP 2371191	(97) EP 2799380	(97) EP 3240538	

PD4A

Převod práv a ostatní změny majitelů evropských patentů

(97) **EP 1907815**
(73) Sonovum GmbH, 04103 Leipzig, DE

(97) **EP 2367514**
(73) Chenango Zero LLC, Skillman, 08558, NJ, US

(97) **EP 2367514**
(73) Chenango Two LLC, Skillman, 08558, NJ, US

(97) **EP 2367514**
(73) Currahee Holding Company Inc., Skillman, 08558, NJ, US

(97) **EP 2367514**
(73) Johnson & Johnson Consumer Inc., Skillman, 08558, NJ, US

(97) **EP 2367514**
(73) Johnson & Johnson Consumer Inc., společnost zřízená a existující podle zákonů státu Nevada, Skillman, 08558, NJ, US

(97) **EP 2367514**
(73) Johnson & Johnson Consumer Inc., Skillman, 08558, NJ, US

(97) **EP 2367514**
(73) Johnson & Johnson Consumer Inc., společnost zřízená a existující podle zákonů státu Delaware, Skillman, 08558, NJ, US

(97) **EP 2501818**
(73) Verbio SE, 06780 Zörbig, DE

(97) **EP 2528458**
(73) PENNAKEM EUROPA, 59640 Dunkerque, FR

(97) **EP 2585088**
(73) HORPHAG RESEARCH IP LTD, 3733 Limassol, CY

(97) **EP 2619566**
(73) Sonovum GmbH, 04103 Leipzig, DE

(97) **EP 2635592**
(73) Verbio SE, 06780 Zörbig, DE

(97) **EP 2793905**
(73) HORPHAG RESEARCH IP LTD, 3733 Limassol, CY

(97) **EP 3055059**
(73) Cytiva BioProcess R&D AB, 751 84, Uppsala, SE

(97) **EP 3187260**
(73) Cytiva BioProcess R&D AB, 751 84, Uppsala, SE

(97) **EP 3325960**
(73) Sonovum GmbH, 04103 Leipzig, DE

(97) **EP 3346610**
(73) Sonovum GmbH, 04103 Leipzig, DE

(97) **EP 3484613**
(73) Cytiva BioProcess R&D AB, 751 84, Uppsala, SE

(97) **EP 3701956**
(73) H2 Global Group s.r.o., Ostrava, Muglinov, CZ

(97) **EP 3772488**
(73) Ventura Pérez Luis, 36156 Pontevedra, ES

(97) **EP 3833533**
(73) University of Maine System Board of Trustees, Orono, 04469, ME, US

(97) **EP 3849484**
(73) Ruggli AG, 5322 Koblenz, CH

(97) **EP 4067612**
(73) Alpha Deuren International BV, 6942 GB Didam, NL

FG1K

Zapsané užité vzory - přehled podle čísel zápisu

V období uzávěrky tohoto čísla Věstníku zapsal Úřad průmyslového vlastnictví tyto užité vzory.

(11)	(51)		(11)	(51)		(11)	(51)	
38146	B 61 C 17/00	(2006.01)	38152	F 42 B 33/02	(2006.01)	38158	A 21 D 13/04	(2017.01)
38147	G 21 C 19/07	(2006.01)	38153	A 61 K 31/58	(2006.01)	38159	A 23 L 11/45	(2021.01)
38148	C 05 F 9/04	(2006.01)	38154	B 65 D 21/08	(2006.01)	38160	A 61 L 2/20	(2006.01)
38149	B 60 T 7/00	(2006.01)	38155	E 04 B 1/94	(2006.01)	38161	F 23 H 11/04	(2006.01)
38150	B 60 T 1/06	(2006.01)	38156	H 05 B 6/10	(2006.01)	38162	B 65 D 19/36	(2006.01)
38151	B 22 D 27/04	(2006.01)	38157	A 63 B 29/02	(2006.01)			

FG1K

Zapsané užité vzory - řazené podle MPT

(51)	A21D 13/04	(2017.01)	(21)	2024-42221	
	A21D 13/047	(2017.01)	(22)	11.09.2024	
	A21D 13/066	(2017.01)	(47)	08.10.2024	
(11)	38158		(73)	Singing Rock s.r.o., Poniklá, CZ	
(21)	2024-42224		(72)	Janouch Vít Ing., Jilemnice, CZ	
(22)	12.09.2024		(54)	Sestava hrudního blokantu a karabiny	
(47)	08.10.2024		(74)	Rott, Růžička & Guttman s.r.o., Vyskočilova 1566, Praha 4, Michle, 14000	
(73)	Výzkumný ústav potravinářský Praha, v. v. i., Praha 10, Hostivař, CZ				
(72)	Šmídová Zuzana Ing. Mgr., RNDr., Praha 10, Petrovice, CZ				
(54)	Bezlepkové cookies bez mouky, s vlákninou a nižším obsahem cukru		(51)	B22D 27/04	(2006.01)
				B22D 18/08	(2006.01)
(51)	A23L 11/45	(2021.01)	(11)	38151	
	A23L 11/65	(2021.01)	(21)	2024-42194	
	A23L 19/00	(2016.01)	(22)	31.08.2024	
	A23L 33/21	(2016.01)	(47)	08.10.2024	
	A23L 27/14	(2016.01)	(73)	Vysoké učení technické v Brně, Brno, Veverí, CZ	
(11)	38159		(72)	Raudenský Miroslav prof. Ing., CSc., Brno, Královo Pole, CZ	
(21)	2024-42225			Boháček Jan doc. Ing., Ph.D., Boskovice, CZ	
(22)	12.09.2024		(54)	Chladicí vložka do lící formy	
(47)	08.10.2024		(74)	Ing. Libor Markes, Grohova 145/54, Brno, Veverí, 60200	
(73)	Výzkumný ústav potravinářský Praha, v. v. i., Praha 10, Hostivař, CZ				
(72)	Šmídová Zuzana Ing. Mgr., RNDr., Praha 10, Petrovice, CZ		(51)	B60T 1/06	(2006.01)
(54)	Rostlinná pomazánka s tofu a rostlinným nápojem			B60K 17/04	(2006.01)
			(11)	38150	
(51)	A61K 31/58	(2006.01)	(21)	2024-42172	
	A61K 9/20	(2006.01)	(22)	21.08.2024	
	A61K 47/38	(2006.01)	(47)	08.10.2024	
	A61K 47/26	(2006.01)	(73)	TATRA TRUCKS a.s., Koprivnice, CZ	
	A61K 47/04	(2006.01)	(72)	Smolka Radomír Ing., Příbor, CZ	
(11)	38153			Pončík Jakub Ing., Hovězí, CZ	
(21)	2024-42204			Herblich Lukáš, Koprivnice, CZ	
(22)	05.09.2024		(54)	Uspořádání retardéru	
(47)	08.10.2024		(74)	JUDr. Michal Havlík, advokát, Hálkova 1406/2, Praha 2, Nové Město, 12000	
(73)	Zentiva, k.s., Praha 10, Dolní Měcholupy, CZ				
(72)	Kubelka Tomáš, Praha 9, Satalice, CZ		(51)	B60T 7/00	(2006.01)
	Chandak Abhaykumar, Praha 4, Šeberov, CZ			F16D 51/00	(2006.01)
(54)	Farmaceutická formulace s obsahem dutasteridu		(11)	38149	
(74)	HARBER IP s.r.o., Dukelských hrdinů 567/52, Praha 7, Holešovice, 17000		(21)	2024-42171	
			(22)	21.08.2024	
(51)	A61L 2/20	(2006.01)	(47)	08.10.2024	
	A61L 2/24	(2006.01)	(73)	TATRA TRUCKS a.s., Koprivnice, CZ	
	A61L 2/16	(2006.01)	(72)	Smolka Radomír Ing., Příbor, CZ	
(11)	38160			Pončík Jakub Ing., Hovězí, CZ	
(21)	2024-42236			Adolt Lukáš Ing., Frýdek-Místek, Frýdek, CZ	
(22)	17.09.2024		(54)	Uspořádání přídavné parkovací brzdy ve vozidle s podvozkem páteřové koncepce	
(47)	08.10.2024		(74)	JUDr. Michal Havlík, advokát, Hálkova 1406/2, Praha 2, Nové Město, 12000	
(73)	Pospíchal Milan Ing., MBA, Ph.D., Ždírec nad Doubravou, CZ				
(72)	Pospíchal Milan Ing., MBA, Ph.D., Ždírec nad Doubravou, CZ		(51)	B61C 17/00	(2006.01)
(54)	Generátor ozónu s funkcí varování pro nezvané osoby			B61D 17/00	(2006.01)
(74)	JUDr. Aleš Zábrš, advokát, Na Beránce 57/2, Praha 6, Dejvice, 16000		(11)	38146	
			(21)	2024-42011	
(51)	A63B 29/02	(2006.01)	(22)	31.05.2024	
	A62B 35/00	(2006.01)			
	F16B 45/02	(2006.01)			
(11)	38157				

(47) 08.10.2024					ucpávky
(73) CZ LOKO, a.s., Česká Třebová, CZ					(74) artpatent, advokátní kancelář s.r.o., Dukelských hrdinů 976/12, Praha 7, Holešovice, 17000
(72) Čejka Tomáš Ing., Česká Třebová, CZ					
Mareš Vlastimil, DIS, Králíky, CZ					
(54) Stavitelný mechanismus uložení kapot na hlavním rámu lokomotivy				(51) F23H 11/04 (2006.01)	
(74) Ing. Jarmila Loskotová, K závětinám 727, Praha 5, Řeporyje, 15500				F23H 11/20 (2006.01)	
				F23H 11/24 (2006.01)	
				F23H 9/06 (2021.01)	
(51) B65D 19/36 (2006.01)				(11) 38161	
B65D 88/54 (2006.01)				(21) 2024-42237	
(11) 38162				(22) 17.09.2024	
(21) 2024-42247				(47) 08.10.2024	
(22) 19.09.2024				(73) České vysoké učení technické v Praze, Praha 6, Dejvice, CZ	
(47) 08.10.2024				SVÚM a.s., Čelákovice, CZ	
(73) PPO GROUP CZ, s.r.o, Znojmo, CZ				Šamata Miroslav, Vitějovice, CZ	
(72) Praus Jiří, Znojmo, Přímětice, CZ				(72) Šamata Miroslav, Vitějovice, CZ	
(54) Vícepatrový obal s flexibilními vložnými buňkami pro přepravu zboží, uložený ve skládatelném samonosném rámu				Zelený Zbyněk Ing., Jinočany, CZ	
(74) Ing. Jaromír Příkryl, Včelín 1161, Hulín, 76824				Pavlíčko Jan Ing., et Ing., Prachovice, Prachovice I, CZ	
				Hruška Jan Ing., Čelákovice, CZ	
				Šamata Miroslav Ing., Vitějovice, CZ	
(51) B65D 21/08 (2006.01)				(54) Ohniště kotle pro spalování biomasy	
G07F 7/06 (2006.01)				(74) Ing. Václav Kratochvíl, Husníkova 2086/22, Praha 5, Stodůlky, 15800	
G07F 11/62 (2006.01)					
F17C 1/00 (2006.01)				(51) F42B 33/02 (2006.01)	
(11) 38154				F42C 19/08 (2006.01)	
(21) 2024-42205				C06C 7/02 (2006.01)	
(22) 05.09.2024				(11) 38152	
(47) 08.10.2024				(21) 2024-42202	
(73) HUNSGAS s.r.o., Brno, Brno-město, CZ				(22) 04.09.2024	
(72) Havel Jiří, Studenec, CZ				(47) 08.10.2024	
(54) Identifikátor kovových lahví v zařízení pro skladování a pro placenou samoobslužnou výměnu prázdných kovových lahví za plně kovové lahve, například s propan-butanovým plynem				(73) Svachouček Václav Ing., CSc., Vlašim, CZ	
(74) Mgr. Lukáš Dlabáček, patentový zástupce, Bolzanova 461/5, Brno, Černovice, 61800				(72) Svachouček Václav Ing., CSc., Vlašim, CZ	
				(54) Linka na bezpečnou výrobu zápalek pro náboje	
(51) C05F 9/04 (2006.01)				(51) G21C 19/07 (2006.01)	
C05F 7/00 (2006.01)				G21C 19/06 (2006.01)	
(11) 38148				(11) 38147	
(21) 2024-42155				(21) 2024-42086	
(22) 14.08.2024				(22) 03.07.2024	
(47) 08.10.2024				(47) 08.10.2024	
(73) Česká zemědělská univerzita v Praze, Praha 6, Suchdol, CZ				(73) ŠKODA JS a.s., Plzeň, Bolevec, CZ	
(72) Hanč Aleš prof. Ing., Ph.D., Praha 6, Suchdol, CZ				(72) Bukvář David Ing., Plzeň, Bolevec, CZ	
Míchal Pavel Ing., Ph.D., Praha 6, Břevnov, CZ				(54) Výmezovací vložka pro vymezení polohy čerstvého jaderného palivového souboru v systému skladování a systém skladování obsahující nejméně jednu tuto vymezení vložku	
(54) Směs pro založení vermikompostu na bázi akvakulturního kalu a vermikompost tuto směs obsahující				(74) H&P Patents s.r.o., Na Florenci 1332/23, Praha 1, Nové Město, 11000	
(74) HARBER IP s.r.o., Dukelských hrdinů 567/52, Praha 7, Holešovice, 17000					
(51) E04B 1/94 (2006.01)				(51) H05B 6/10 (2006.01)	
A62C 4/04 (2006.01)				H05B 6/36 (2006.01)	
(11) 38155				(11) 38156	
(21) 2024-42219				(21) 2024-42220	
(22) 11.09.2024				(22) 11.09.2024	
(47) 08.10.2024				(47) 08.10.2024	
(73) Šefl Martin, Praha 7, Holešovice, CZ				(73) KTP - zařízení pro indukční ohřev s.r.o., Třeština, CZ	
(72) Šefl Martin, Praha 7, Holešovice, CZ				(72) Tollrian Jiří Ing., Třeština, CZ	
Prokúpek Kristián Ing. Bc., Tursko, CZ				Kunstfeld Jaroslav Ing., Ph.D., Moravičany, CZ	
Mlejnek Pavel Ing., Ph.D., Třebusice, CZ				(54) Zařízení pro indukční ohřev koster elektromotorů	
Vodička Aleš Ing., Odolena Voda, Dolínek, CZ				(74) Ing. Petr Soukup, patentový zástupce, tř. Svobody 43/39, Olomouc, 77900	
(54) Protipožární ucpávka a systém pro detekci narušení protipožární					

Seznam majitelů zapsaných užitéch vzorů

(73) CZ LOKO, a.s., Česká Třebová, CZ	(11) 38146	(51) B 61 C 17/00 (2006.01)	(73) KTP - zařízení pro indukční ohřev s.r.o., Třeština, CZ	(11) 38156	(51) H 05 B 6/10 (2006.01)
Česká zemědělská univerzita v Praze, Praha 6, Suchdol, CZ	38148	C 05 F 9/04 (2006.01)	PPO GROUP CZ, s.r.o, Znojmo, CZ	38162	B 65 D 19/36 (2006.01)
České vysoké učení technické v Praze, Praha 6, Dejvice, CZ	38161	F 23 H 11/04 (2006.01)	Singing Rock s.r.o., Poniklá, CZ	38157	A 63 B 29/02 (2006.01)
HUNSGAS s.r.o., Brno, Brno-město, CZ	38154	B 65 D 21/08 (2006.01)	SVÚM a.s., Čelákovice, CZ	38161	F 23 H 11/04 (2006.01)
			ŠKODA JS a.s., Plzeň, Bolevec, CZ	38147	G 21 C 19/07 (2006.01)

(73)	(11)	(51)		(73)	(11)	(51)	
TATRA TRUCKS a.s., Kopřivnice, CZ	38149	B 60 T 7/00	(2006.01)	Zentiva, k.s., Praha 10, Dolní Měcholupy, CZ	38153	A 61 K 31/58	(2006.01)
TATRA TRUCKS a.s., Kopřivnice, CZ	38150	B 60 T 1/06	(2006.01)	Pospíchal Milan Ing., MBA, PhD., Ždírec nad Doubravou, CZ	38160	A 61 L 2/20	(2006.01)
Vysoké učení technické v Brně, Brno, Veveří, CZ	38151	B 22 D 27/04	(2006.01)	Svachouček Václav Ing., CSc., Vlašim, CZ	38152	F 42 B 33/02	(2006.01)
Výzkumný ústav potravinářský Praha, v. v. i., Praha 10, Hostivař, CZ	38158	A 21 D 13/04	(2017.01)	Šamata Miroslav, Vitějovice, CZ	38161	F 23 H 11/04	(2006.01)
Výzkumný ústav potravinářský Praha, v. v. i., Praha 10, Hostivař, CZ	38159	A 23 L 11/45	(2021.01)	Šefl Martin, Praha 7, Holešovice, CZ	38155	E 04 B 1/94	(2006.01)

Dodatková ochranná osvědčení pro léčiva a pro přípravky na ochranu rostlin

Zánik a neplatnost dodatkového osvědčení na patent

(11) 300737/171

(11) 304355/353

Úřední rozhodnutí a oznámení

MK4A, MK4F

Zánik patentů a autorských osvědčení uplynutím doby platnosti

(11)	(21)	Int.Cl/(51)
300737	2002-837	8/C12N 15/13

MK1K

Zániky užitečných vzorů uplynutím doby platnosti

(11)	(21)	(51)	
27737	2014-30049	A47L 9/24	(2006.01)

MK4Q

Zániky práva ze zapsaných průmyslových vzorů uplynutím doby ochrany

(11)	(21)	Int.Cl/(51)	(11)	(21)	Int.Cl/(51)
29521	1999-31982	7/09-01	36396	2014-39861	10/03-01
34535	2009-37698	9/09-03	37467	2019-41411	12/23-06
34536	2009-37699	9/09-03	37471	2019-41410	12/06-01
36262	2013-39784	9/25-03	37569	2019-41405	12/21-01
36384	2014-39855	10/25-01	37608	2019-41409	12/06-07

Zápisy licenčních smluv do patentového rejstříku pro nabyvatele

(11)	309528	Druh licence: nevýlučná
(73)	Výzkumný ústav pivovarský a sladařský, a.s., Praha 2, Nové Město, CZ	Datum uzavření smlouvy: 04.11.2021
	Univerzita Karlova, Praha 1, Staré Město, CZ	Datum zápisu smlouvy: 02.10.2024
	Nabyvatel: Pivovar Ferdinand, s.r.o., Tábořská 306, Benešov, 25601, CZ	

ND1K

První prodloužení doby platnosti užitečných vzorů

(51)	B05D 1/36	(2006.01)	vybranými agronomickými znaky ječmene jarního	
(11)	34486			
(21)	2020-38026	(51)	C12Q 1/68 (2018.01)	
(22)	29.09.2020		C12Q 1/6895 (2018.01)	
(73)	Fyzikální ústav AV ČR, v. v. i., Praha 8, Libeň, CZ		C12N 15/11 (2006.01)	
	BENEŠ a LÁT a.s., Poříčany, CZ		C12N 15/29 (2006.01)	
	CARDAM s.r.o., Dolní Břežany, CZ	(11)	34548	
(54)	Povlak, zejména pro povrchy chladících systémů	(21)	2020-38060	
		(22)	02.10.2020	
(51)	C12M 3/00	(2006.01)	(73)	Agritec Plant Research s.r.o., Šumperk, CZ
(11)	34546			SEMO a.s., Smržice, CZ
(21)	2020-38048			Výzkumný ústav rostlinné výroby, v. v. i., Praha 6, Ruzyně, CZ
(22)	01.10.2020			Zemědělský výzkum, spol. s r.o., Troubsko, CZ
(73)	Univerzita Palackého v Olomouci, Olomouc, CZ			Ústav experimentální botaniky AV ČR, v. v. i., Praha 6, Lysolaje, CZ
(54)	Výjimatelná kultivační souprava pro buněčné kultury pěstované na kultivačních miskách	(54)	Sada markerů jednonukleotidových polymorfismů pro predikci šlechtitelské hodnoty hrachu setého (<i>Pisum sativum</i> L.) pro hmotnost tisíce semen, počet semen a hmotnost semen	
(51)	C12Q 1/68	(2018.01)		
	C12Q 1/6895	(2018.01)		
	C12N 15/11	(2006.01)		
	C12N 15/29	(2006.01)		
(11)	34547			
(21)	2020-38058			
(22)	02.10.2020			
(73)	Agrotest fyto, s.r.o., Kroměříž, CZ			
	Ústav experimentální botaniky AV ČR, v. v. i., Praha 6, Lysolaje, CZ			
	Výzkumný ústav pivovarský a sladařský, a.s., Praha 2, Nové Město, CZ			
	Zemědělský výzkum, spol. s r.o., Troubsko, CZ			
(54)	Sada markerů jednonukleotidových polymorfismů asociovaných s			

(51)	<i>CI2Q 1/68</i>	(2018.01)			souboru znaků genotypů rodu <i>Pisum L.</i>
	<i>CI2Q 1/6895</i>	(2018.01)			
	<i>CI2N 15/11</i>	(2006.01)	(51)	<i>G16H 20/13</i>	(2018.01)
	<i>CI2N 15/29</i>	(2006.01)		<i>G16H 80/00</i>	(2018.01)
(11)	34578			<i>A61B 5/145</i>	(2006.01)
(21)	2020-38059			<i>H04L 12/26</i>	(2006.01)
(22)	02.10.2020		(11)	34660	
(73)	Agritec Plant Research s.r.o., Šumperk, CZ		(21)	2020-38144	
	SEMO a.s., Smržice, CZ		(22)	21.10.2020	
	Výzkumný ústav rostlinné výroby, v. v. i., Praha 6, Ruzyně, CZ		(73)	Univerzita Karlova, Praha 1, Staré Město, CZ	
	Zemědělský výzkum, spol. s r.o., Troubsko, CZ			České vysoké učení technické v Praze, Praha 6, Dejvice, CZ	
	Ústav experimentální botaniky AV ČR, v. v. i., Praha 6, Lysolaje, CZ		(54)	Systém pro telemonitoring fyziologických parametrů a režimových opatření pacientů s diabetes mellitus	
(54)	Sada asociovaných markerů jednonukleotidových polymorfismů v				

ND1K

Druhé prodloužení doby platnosti užitných vzorů

(51)	<i>E04B 1/78</i>	(2006.01)	(51)	<i>H01B 9/00</i>	(2006.01)
	<i>E04B 2/96</i>	(2006.01)		<i>H01B 11/12</i>	(2006.01)
(11)	31540			<i>G02B 6/44</i>	(2006.01)
(21)	2017-33727		(11)	33208	
(22)	24.05.2017		(21)	2017-34219	
(73)	WIEDEN WOOD s.r.o., Liberec, Liberec VIII-Dolní Hanychov, CZ		(22)	17.10.2017	
(54)	Přidavná izolace a krycí profil nosného profilového systému prosklených fasád		(73)	PREdistribuce, a.s., Praha 5, Smíchov, CZ	
				Tele-Fonika Kabely CZ s.r.o., Brno, CZ	
			(54)	Kombinovaný kabel	

ND4Q

První obnovy doby ochrany průmyslových vzorů

(51)	11-02		(51)	03-01	
(11)	37591		(11)	37643	
(21)	2019-41548		(21)	2019-41549	
(22)	11.10.2019		(22)	11.10.2019	
(54)	Dekorativní magnet		(54)	Pouzdro na hrací karty	

ND4Q

Druhé obnovy doby ochrany průmyslových vzorů

(51)	25-03				stání, sauny, pergoly
(11)	36468				
(21)	2014-40056				
(22)	15.10.2014				
(54)	Modulové domy, zahradní domky, zastřešení zastávky, garáže, garážová				

PD4A

Převod práv a ostatní změny majitelů patentů

(11)	307969	
(21)	2018-389	
(73)	SANBORN s.r.o., Velké Meziříčí, CZ	

PD1K

Převod práv a ostatní změny majitelů užitných vzorů

(11)	31540		(11)	35229	
(21)	2017-33727		(21)	2021-38752	
(73)	WIEDEN WOOD s.r.o., Liberec, Liberec VIII-Dolní Hanychov, CZ		(73)	WIEDEN WOOD s.r.o., Liberec, Liberec VIII-Dolní Hanychov, CZ	
(11)	32187		(11)	35266	
(21)	2018-35227		(21)	2021-38697	
(73)	SANBORN s.r.o., Velké Meziříčí, CZ		(73)	WIEDEN WOOD s.r.o., Liberec, Liberec VIII-Dolní Hanychov, CZ	
(11)	35190		(11)	35532	
(21)	2021-38800		(21)	2021-38670	
(73)	WIEDEN WOOD s.r.o., Liberec, Liberec VIII-Dolní Hanychov, CZ		(73)	WIEDEN WOOD s.r.o., Liberec, Liberec VIII-Dolní Hanychov, CZ	

(11) 36450
(21) 2022-40191
(73) WIEDEN WOOD s.r.o., Liberec, Liberec VIII-Dolní Hanychov, CZ

(11) 36604
(21) 2022-40388
(73) WIEDEN WOOD s.r.o., Liberec, Liberec VIII-Dolní Hanychov, CZ

Zamítnuté a částečně zamítnuté přihlášky ochranných známek před zveřejněním

Kapitola obsahuje údaje o rozhodnutích o přihláškách ochranných známek, u kterých byly na základě provedeného věcného průzkumu shledány Úřadem důvody pro zamítnutí přihlášky ochranné známky podle ustanovení § 4 nebo 6 zákona č. 441/2003 Sb. Na základě toho Úřad vydal rozhodnutí o zamítnutí přihlášky podle ustanovení § 22 zákona č. 441/2003 Sb., a to pro celý seznam výrobků a služeb nebo pro jeho část. Údaje o výsledku rozhodnutí (zamítnutí přihlášky, částečné zamítnutí přihlášky) jsou uvedeny jako datum právní moci rozhodnutí/výsledek rozhodnutí.

(210) **O-569028**
(540) **Moravia - prémiové řemeslné pivo**
(592) Slovní
08.10.2024/NABYTÍ P.M. - ZAMÍTNUTÍ PŘIHLÁŠKY

(210) **O-587221**
(540) **DOBROVICE**
(592) Slovní
24.09.2024/NABYTÍ P.M. - ZAMÍTNUTÍ PŘIHLÁŠKY

(210) **O-575035**
(540) **Data z auta**
(592) Slovní
05.10.2024/NABYTÍ P.M. - ZAMÍTNUTÍ PŘIHLÁŠKY

(210) **O-587264**
(540) **ŠPEKOVÉ KOŘENÍ**
(592) Slovní
30.09.2024/NABYTÍ P.M. - ZAMÍTNUTÍ PŘIHLÁŠKY

(210) **O-577714**
(540) **Dobry klient**

(210) **O-587417**
(540) **DOMÁCÍ PÉČE SOS**
(592) Slovní
25.09.2024/NABYTÍ P.M. - ZAMÍTNUTÍ PŘIHLÁŠKY

(593) Obrazová
30.09.2024/NABYTÍ P.M. - ZAMÍTNUTÍ PŘIHLÁŠKY

(210) **O-587887**
(540) **Letiště Praha - Karlovy Vary**
(592) Slovní
01.10.2024/NABYTÍ P.M. - ZAMÍTNUTÍ PŘIHLÁŠKY

(210) **O-583798**
(540) **Original Bitter 1807**
(592) Slovní
03.10.2024/NABYTÍ P.M. - ZAMÍTNUTÍ PŘIHLÁŠKY

(210) **O-587891**
(540) **Prague - Karlovy Vary International Airport**
(592) Slovní
01.10.2024/NABYTÍ P.M. - ZAMÍTNUTÍ PŘIHLÁŠKY

(210) **O-584625**
(540) **Arcibiskupské včely**
(592) Slovní
01.10.2024/NABYTÍ P.M. - ZAMÍTNUTÍ PŘIHLÁŠKY

(210) **O-587892**
(540) **Letiště Karlovy Vary - Praha Západ**
(592) Slovní
01.10.2024/NABYTÍ P.M. - ZAMÍTNUTÍ PŘIHLÁŠKY

(210) **O-584626**
(540) **Arcibiskupská medovina**
(592) Slovní
01.10.2024/NABYTÍ P.M. - ZAMÍTNUTÍ PŘIHLÁŠKY

(210) **O-587895**
(540) **Karlovy Vary - Prague West International Airport**
(592) Slovní
01.10.2024/NABYTÍ P.M. - ZAMÍTNUTÍ PŘIHLÁŠKY

(210) **O-586609**
(540) **ŽLUTÁ STUŽKA**
(592) Slovní
17.09.2024/NABYTÍ P.M. - ZAMÍTNUTÍ PŘIHLÁŠKY

(210) **O-587896**
(540) **Letiště Karlovy Vary - Praha**
(592) Slovní
01.10.2024/NABYTÍ P.M. - ZAMÍTNUTÍ PŘIHLÁŠKY

(210) **O-586610**
(540) **YELLOW RIBBON**
(592) Slovní
17.09.2024/NABYTÍ P.M. - ZAMÍTNUTÍ PŘIHLÁŠKY

(210) **O-587897**
(540) **Karlovy Vary - Prague International Airport**
(592) Slovní
01.10.2024/NABYTÍ P.M. - ZAMÍTNUTÍ PŘIHLÁŠKY

(210) **O-589162**

(540)

OK-bar

(592) Slovní

04.10.2024/NABYTÍ P.M. - ZAMÍTNUTÍ PŘIHLÁŠKY

(210) **O-591899**

(540)

FAMILY BAG

(592) Slovní

20.09.2024/NABYTÍ P.M. - ZAMÍTNUTÍ PŘIHLÁŠKY

(210) **O-589309**

(540)

Trenujzdrave

(592) Slovní

03.10.2024/NABYTÍ P.M. - ZAMÍTNUTÍ PŘIHLÁŠKY

(210) **O-591913**

(540)

TeleMedik

(592) Slovní

28.09.2024/NABYTÍ P.M. - ČÁSTEČNÉ ZAMÍTNUTÍ PŘIHLÁŠKY

(210) **O-590198**

(540)

UMĚNÍ ŽÍT

(592) Slovní

24.09.2024/NABYTÍ P.M. - ZAMÍTNUTÍ PŘIHLÁŠKY

(210) **O-593671**

(540)

Květiny Rajhrad

(592) Slovní

07.10.2024/NABYTÍ P.M. - ZAMÍTNUTÍ PŘIHLÁŠKY

(210) **O-591629**

(540)

Uspokojit ženu, muže? Hračka!

(592) Slovní

30.09.2024/NABYTÍ P.M. - ZAMÍTNUTÍ PŘIHLÁŠKY

Zveřejněné přihlášky ochranných známek

(210) **O-591913**

(220) 07.03.2024

(320) 07.03.2024

(540)

TeleMedik

(592) Slovní

(511) (39) služby v oblasti cestovního ruchu, cestovní konzultační a informační služby, poskytování informací o cestovních trasách.

Třídy výrobků a služeb:

39

(730) **Herynk František**, Jičínská 1748/5, Praha 3, Vinohrady, 13000, CZ

(740) **AK Jehne, Vodák & partneři, JUDr. Ondřej Vodák, advokát**,
Washingtonova 1567/25, Praha 1, 11000

seznamovací služby, služby sociálních sítí online, pohřební služby, hlídání dětí.

Třídy výrobků a služeb:

16, 25, 26, 35, 41, 45

(591) Barevná

(730) **Statutární město Brno**, Dominikánské náměstí 196/1, Brno, Brno-město, 60200, CZ

(210) **O-593900**

(220) 03.06.2024

(320) 03.06.2024

(540)

PERLMAX

(592) Slovní

(511) (1) čisticí prostředky pro výrobu a průmysl; (3) čisticí prostředky a vonné přípravky, jiné než pro osobní potřebu, čisticí prostředky pro domácnost, mýdla, šampony, vůně, sprchové gely, šampony a kondicionéry; (16) toaletní papír, kancelářský papír (papírnické zboží), papírové ručníky.

Třídy výrobků a služeb:

1, 3, 16

(730) **TAOC TECHNOLOGIES s.r.o.**, č. p. 235, Rokytno, 53304, CZ

(740) **UNICO.Analytics s.r.o.**, Krakovská 1256/24, Praha 1, Nové Město, 11000

(210) **O-594263**

(220) 20.06.2024

(320) 20.06.2024

(540)

(593) Obrazová

(511) (9) počítačový software, výpočetní zařízení; (35) reklama a propagace, propagace a styk s veřejností, reklama a marketing online webových stránek, reklama zasláním on-line propagace třetím stranám prostřednictvím elektronických komunikačních sítí, reklama, včetně propagace výrobků a služeb třetích stran prostřednictvím sponzorských dohod a licenčních smluv v oblasti mezinárodních sportovních akcí, obchodní propagace, pomoc v obchodní a podnikatelské činnosti, management a administrativní služby, služby zprostředkování kancelářské práce, upomínání schůzek [kancelářské práce], plánování schůzek [kancelářské práce], kancelářské práce v podobě zakládání dokumentů, řízení lidských zdrojů a náborové služby, poradenství týkající se kariéry (nikoliv poradenství o vzdělávání a školení); (36) finanční, peněžní a bankovní služby, pojišťovací služby, služby nemovitostní (realitní služby); (38) telekomunikační služby; (41) vzdělávací a školicí služby, služby v oblasti vzdělávání, zábavy a sportu, školení v oblasti vzdělávání, zajišťování školení a vzdělávání, lingvistické vzdělávání a školení, odborné vzdělávání a školení, poradenství v oblasti školení a dalšího vzdělávání, vzdělávání a školení v oblasti elektronického zpracování dat, konzultační služby související se vzděláváním a školením vedoucích pracovníků a personálu, zábava; (42) poskytování výpočetních zařízení, pronájem zařízení výpočetní techniky, služby v oblasti odborného poradenství v souvislosti se zařízením výpočetní techniky, služby testování, služby ověřování a služby kontroly kvality, navrhování a vývoj počítačového hardwaru a softwaru, poskytování informací o navrhování a vývoji počítačového hardwaru a softwaru.

Třídy výrobků a služeb:

9, 35, 36, 38, 41, 42

(591) Barevná

(730) **Meonzi s.r.o.**, Milevská 2095/5, Praha 4, Krč, 14000, CZ

(210) **O-593983**

(220) 06.06.2024

(320) 06.06.2024

(540)



(593) Obrazová

(511) (16) papír a lepenka, tiskárenské výrobky, potřeby pro vazbu knih, fotografie, papírenské zboží, a to pohlednice, dárkové karty, sešity, diáře, bloky, kalendáře, dárkové tašky, obaly, prospekty a brožury, kancelářské potřeby s výjimkou nábytku, lepidla pro kancelářské potřeby nebo pro domácnost, potřeby pro rýsování a kreslení a potřeby pro umělce, malířské štětce, učební a instruktážní pomůcky, plastové archy, fólie (nekovové) a papírové sáčky pro balení a obaly, tiskařské typy, štočky; (25) oděvy, obuv, pokrývky hlavy; (26) krajky, lemovky a výšivky a galanterní stuhy a mašle, knoflíky, galanterní háčky a očka, špendlíky a jehly, umělé květiny, ozdoby do vlasů, umělé vlasy; (35) reklama, propagace, řízení, organizace a administrativa obchodní činnosti, kancelářské práce; (41) vzdělávání, školení, zábava, sportovní a kulturní činnosti; (45) právní služby, bezpečnostní služby pro fyzickou ochranu hmotného majetku a jednotlivců,

(210) **O-594551**
(220) 04.07.2024
(320) 04.07.2024
(540)



(593) Obrazová
(511) (35) obchodní management, reklamní a propagační služby, marketingové služby, reklama online, internetový marketing, automatizované zpracování dat, administrativní zpracování dat, podnikové organizační a ekonomické poradenství, kancelářské a administrativní služby, styk s veřejností (public relations), pořádání obchodních akcí, předvádění výrobků, poskytování informací o obchodním prodeji, účtování nákladů, kopírování dokumentů, management obchodních projektů pro stavební projekty; (36) služby nemovitostní (realitní služby), správa nemovitostí, správa (správa pozemků, správa nemovitostí), správa majetku, správa investic, investiční management, oceňování staveb; (37) stavebnictví, stavitelství, pozemní stavitelství, konzultace v oblasti stavitelství a stavebnictví, výstavba inženýrských staveb, opravy budov a staveb, provádění průmyslových staveb, údržba staveb, stavební dozor, montáž stavebních konstrukcí, instalace, údržba a opravy strojů, pronájem stavebních strojů a zařízení, izolace staveb, stavební informace, stavební poradenství; (42) stavební projektování, inženýrské a průmyslové projektování, zeměměřičství, geodezie, geofyzikální průzkumy, inženýrský průzkum, technické inženýrství, technické navrhování, technické poradenství, technické kontroly, technický design, stavební design, architektonický design, průmyslový design, architektonické poradenství, zkoušky materiálů, inženýrské testování, poradenství v oblasti úspor energie, technický dozor a inspekce, technologický výzkum, technický výzkum, počítačové programování, tvorba softwaru, pronájem hardwaru a softwaru, rozpočtování staveb, analýzy konstrukčního chování staveb, energetická certifikace budov, služby bezpečnostního technologického testování, služby technického měření a testování, testování a analýza materiálů, poradenství vztahující se k ochraně životního prostředí, služby vyhodnocování měření, měření parametrů prostředí stavebních konstrukcí, plánování stavebních projektů, počítačové analýzy, technologické poradenství, poradenství v oblasti stavebního projektování, stavební inženýrství, monitorování stavebních konstrukcí, provádění technických projektových studií pro stavební projekty.

Třídy výrobků a služeb:
35, 36, 37, 42

(730) **HSF System a.s.**, Lihovarská 689/40a, Ostrava, Kunčičky, 71800, CZ
(740) Ing. Jarmila Javoříková, patentová zástupkyně, Slunečná 4566, Zlín, 76005

(210) **O-594651**
(220) 11.07.2024
(320) 11.07.2024
(540)

La Mia Pizza

(592) Slovní
(511) (30) pizza; (35) prodej pizzy; (43) zajištění stravování.

Třídy výrobků a služeb:
30, 35, 43

(730) **Podrazilová Lucie**, Horní Lánov 91, Lánov, 54341, CZ

(210) **O-594662**
(220) 11.07.2024
(320) 11.07.2024
(540)

TEREZA CHÁ

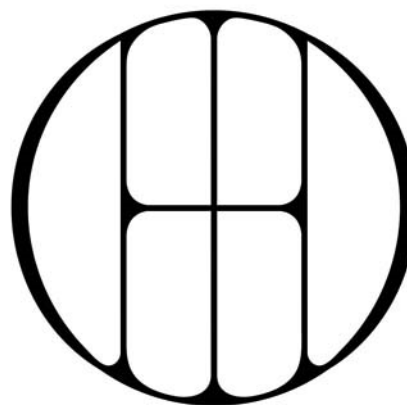
(592) Slovní
(511) (14) šperky, pozlacené náhrdelníky, zlaté náhrdelníky, stříbrné náhrdelníky, přívěsky na náhrdelníky, náhrdelníky z drahých kovů, náramky, hodinkové náramky, zlaté náramky, pozlacené náramky, stříbrné náramky, koráلكové náramky, náramky na kotníky, náramky (šperky), náhrdelníky (šperky), náušnice, náušnice (klipsy), pozlacené náušnice, zlaté náušnice, visací náušnice, kruhové náušnice, stříbrné náušnice, propichovací náušnice, náušnice z drahých kovů, pozlacené prsteny, snubní prsteny, zlaté prsteny, prsteny (šperky), stříbrné prsteny, zásnubní prsteny, prsteny Eternity, prsteny potažené drahými kovy, prsteny [šperky], pečetní prsteny, náhrdelníky [šperky], perly, perly (klenoty), přírodní perly, drahé kameny, drahé kovy, jakož i jejich imitace, kultivované perly, medailony (klenoty), medailony ze vzácných kovů, šperky ze zlatého drátu, šperky na tělo, přívěsky (šperky), přívěsky na náramky, pozlacené řetízky, zlaté řetízky, řetízky [šperky], řetízky na šperky, řetízky jako klenoty, řetízky z drahých kovů, šperky ze vzácných kovů, šperky se zdobením ze vzácných kovů, brože (šperky), špendlíky (šperky), medailonky [šperky], drahé šperky, ozdoby (šperky), klenoty a šperky, dětské šperky, šperky obsahující diamanty, stříbrné spony (šperky), šperky na klobouky, kazety na šperky, skříňky na šperky, šperky obsahující drahokamy, šperky na obličej, kazety na šperky (tvarované), šperky vyrobené ze stříbra, šperky v podobě koráلكů, šperky vyrobené ze zlata, šperky ke zdobení klobouků, šperky jako ozdoba hlavy, šperky vyrobené ze skla, spony na šály jako šperky; (26) ozdoby do vlasů, natáčky na vlasy, potřeby na stažení a upevnění vlasů a umělé vlasy, gumičky do vlasů, gumičky na culíky a stuhy do vlasů, ozdobné přívěsky na brýle.

Třídy výrobků a služeb:

14, 26

(730) **CHOVANCOVÁ TEREZA Mgr.**, Na Hrázce 209, Staré Hradiště, 53352, CZ

(210) **O-594664**
(220) 11.07.2024
(320) 11.07.2024
(540)



(593) Obrazová
(511) (9) řetízky na brýle a sluneční brýle; (14) šperky, dámské šperky, ozdoby (šperky), drahé šperky, náhrdelníky (šperky), medailonky [šperky], řetízky [šperky], brože (šperky), špendlíky (šperky), jehlice [šperky], brože [šperky], amulety [šperky], přívěsky [šperky], náramky [šperky], prsteny [šperky], perly [šperky], dětské šperky, dekorativní brože (šperky), šperky obsahující diamanty, šperky na klobouky, klenoty a šperky, řetízky na šperky, šperky obsahující drahokamy, šperky na obličej, šperky na tělo, kazety na šperky (tvarované), šperky ze vzácných kovů, šperky vyrobené ze stříbra, šperky v podobě koráلكů, šperky vyrobené ze zlata, šperky ze zlatého drátu, šperky ke zdobení klobouků, šperky jako ozdoba hlavy, šperkownice (kazety na šperky), šperky vyrobené ze skla, spony na šály jako

šperky, zlaté náramky, pozlacené náramky, náramky přátelství, stříbrné náramky, korálkové náramky, pozlacené náhrdelníky, zlaté náhrdelníky, stříbrné náhrdelníky, přívěšky na náhrdelníky, náhrdelníky z drahých kovů, řetízky z drahých kovů na náhrdelníky, pozlacené prsteny, snubní prsteny, zlaté prsteny, pečtní prsteny, stříbrné prsteny, zásubní prsteny, prsteny Eternity, náušnice, náušnice (klipsy), pozlacené náušnice, visací náušnice, zlaté náušnice, kruhové náušnice, stříbrné náušnice, propichovací náušnice, náušnice z drahých kovů, medailony (šperky), medailony ze vzácných kovů, přívěšky na krk, přívěšky na náramky, náramky na kotníky, perly, kultivované perly, přírodní perly, klenoty obsahující perly, drahé kameny a drahé kovy, jakož i jejich imitace; (26) ozdoby do vlasů, natáčky na vlasy, potřeby na stažení a upevnění vlasů a umělé vlasy, vlasové ozdoby ve formě ozdob, které se vmotávají do vlasů, gumičky do vlasů, gumičky na culíky a stuhy do vlasů.

Třídy výrobků a služeb:

9, 14, 26

(730) **CHOVANCOVÁ TEREZA Mgr.**, Na Hrázce 209, Staré Hradiště, 53352, CZ

(210) **O-594684**

(220) 12.07.2024

(320) 12.07.2024

(540)



(593) Obrazová

(511) (35) maloobchodní a velkoobchodní elektronický obchod prostřednictvím internetu (online-shop) s ventilačními a klimatizačními systémy, zařízeními, přístroji a příslušenstvím, vzduchotechnickými zařízeními a příslušenstvím, potrubím a kompresory pro ventilační a vzduchotechnická zařízení, jednotkami na rozvod vzduchu, vzduchovody, přístroji a zařízeními na rekuperaci plynů, ventilátory, destratifikátory, klimatizačními jednotkami, stavebními a konstrukčními materiály a prvky, větracími mřížkami, protipožárními zátkami a dveřmi a revizními dvířky, maloobchodní a velkoobchodní prodej a služby v oblasti ventilačních a klimatizačních systémů, zařízení a přístrojů, vzduchotechnických zařízení a příslušenství, potrubí a kompresorů pro ventilační a vzduchotechnická zařízení, jednotek na rozvod vzduchu, vzduchovodů, přístrojů a zařízení na rekuperaci plynů, ventilátorů, destratifikátorů, klimatizačních jednotek, stavebních a konstrukčních materiálů a prvků, větracích mřížek, protipožárních zátkoek a dveří a revizních dvířek.

Třídy výrobků a služeb:

35

(591) Barevná

(730) **CRITERION s.r.o.**, Podivínská 1236, Velké Bílovice, 69102, CZ

(740) Bc. Ondřej Ekrt LL.M., Jiráskova 434, Lenešice, 43923

(210) **O-594685**

(220) 12.07.2024

(320) 12.07.2024

(540)

Druhé Vánoce

(592) Slovní

(511) (35) propagační činnost, reklama, obchodní management, organizace a administrativa, kancelářské práce, marketingové služby, pořádání soutěží pro reklamní účely, vyhledávání sponzorů pro sportovní soutěže, televizní reklama, poskytování a pronájem prostoru, času a médií pro reklamu, konzultační a poradenské služby a pomoc v marketingové a propagační činnosti, merchandising, služby obchodních výstav a veletrhů, služby předvádění výrobků a vystavování zboží, věrnostní, pobídkové a bonusové programy, prezentace zboží a služeb elektronickou cestou, předvádění zboží prostřednictvím internetu nebo katalogu nebo výstav za účelem reklamy a/nebo prodeje, přeskupování a shromažďování (kromě dopravy) různých výrobků pro třetí osoby za účelem umožnit spotřebiteli pohodlně vybrat a

prohlížet a kupovat (kromě přepravy) prostřednictvím katalogu a/nebo internetu a/nebo zásilkového prodeje, maloobchodní služby zaměřené na nahrané nosiče záznamů, audiovizuální díla, hudební díla, počítačový software, počítačové hry, spotřební elektroniku, počítačové příslušenství a periferie, mobilní telekomunikační přístroje, telefony, fotografie, plakáty, knihy, tiskoviny, diáře, záznamníky, bloky, omalovánky, alba, záložky, pohlednice, oděvy, módní doplňky, zavazadla, klenoty, bižuterii, hodinky, klíčenky, hudební nástroje, psací potřeby, kancelářské potřeby, papírnické výrobky, učební pomůcky, nádobí a nádoby pro domácnost nebo kuchyň, sklenice, hmkly, talíře, výrobky a suroviny pro vaření, potraviny, hotové pokrmy, cukrovinky, nápoje, alkoholické nápoje, prostírání, ubrusy, ubrousky, zástěry, výrobky související s vařením pokrmů, kuchařské recepty, dárkové karty, kosmetiku, mýdla, výrobky pro osobní péči, reklamní a propagační předměty, doplňky stravy a ozdoby; (38) telekomunikační služby, služby televizního vysílání, vysílání satelitní televize, bezdrátové vysílání, přenos a vysílání dat, přenos kabelové televize, přenos podcastů, přenos webcastů, přenos videa na objednávku, satelitní a kabelové vysílání, služby vysílání audia a videa poskytované prostřednictvím internetu, vysílání televizních programů, zpoplatněné televizní vysílání, přenos zpráv a obrázků pomocí počítače, diskusní fóra (poskytování internetových diskusních fór), diskusní místnosti (služby), elektronický přenos zpráv, dat a dokumentů, poskytování online fór, přenos datových, audio, video a multimediálních souborů, včetně souborů ke stažení a souborů streamovaných přes globální počítačovou síť, streaming audio a video materiálů na internetu, streaming dat, video, audio a televizní streaming, vysílání televize přes internet, telematické služby, šíření, výměna nebo získávání zpráv a informací, šíření elektronických informací, elektronických periodik, knih v elektronické podobě, audio nebo audiovizuálních děl prostřednictvím informační nebo datové nebo elektronické nebo komunikační nebo telekomunikační nebo počítačové sítě, zejména internetu, pomocí satelitů a jinými sítěmi; (41) výchova, vzdělávání, zábava, sportovní a kulturní aktivity, loterie (organizace loterijních her), losování cen (loterie), televizní zábava, televizní vysílání zábavných, vzdělávacích, dokumentárních, výchovných, soutěžních, diskusních a informačních pořadů, zpravodajské služby pro rozhlas a televizi, obrazové zpravodajství, produkce pořadů, filmů a televizních pořadů, zvuková, obrazová a multimediální produkce a tvorba fotografií, psaní scénářů, tvorba a šíření audiovizuálních děl, zábavní služby, soutěžní pořady, agenturní činnost v oblasti kultury, zprostředkování a informační a poradenské služby v oblasti kultury, výchovy, zábavy a sportu, služby v oblasti živých vystoupení, služby v oblasti interaktivní zábavy a vzdělávání, vzdělávací a školicí služby, zábavní a tematické parky, poutě, zoo a muzea, služby týkající se videoher, organizování konferencí, výstav (pro vzdělávací a kulturní účely) a soutěží, služby v oblasti sportu a fitness, nakladatelské a vydavatelské služby, online publikování, poskytování on-line publikací, vydávání elektronických knih a časopisů on-line, žurnalistika, digitální video, audio a multimediální zábavní vydavatelské služby, poskytování elektronických publikací, filmů, hudby, seriálů a televizních programů bez možnosti stažení, poskytování videí online bez možnosti stažení, poskytování filmů, seriálů a televizních programů bez možnosti stažení prostřednictvím placené televize, provozování internetových her (bez možnosti stažení), zábavní služby ve formě sdružování uživatelů pro počítačové hry, poskytování her online z počítačové sítě, organizace společenských a kulturních akcí, poskytování služeb výchovných, vzdělávacích, soutěžních, kulturních a zábavních prostřednictvím internetu a jiných sítí.

Třídy výrobků a služeb:

35, 38, 41

(730) **CARTTERY s.r.o.**, Na příkopě 857/18, Praha 1, Nové Město, 11000, CZ

(740) JUDr. Richard Pecha, advokát, Voršílská 130/10, Praha 1, Nové Město, 11000

(210) **O-594686**

(220) 13.07.2024

(320) 13.07.2024

(540)

KYRÉNE

(592) Slovní

(511) (18) zavazadla, cestovní tašky, peněženky a ostatní tašky, batohy, klíčenky, pouzdra na vizitky, kosmetické taštičky (prázdné), kabelky, kuffíky, pouzdra na kosmetické zboží, hygienické tašky na toaletní potřeby; (25) oděvy, obuv, pokrývky hlavy, části oděvů, obuvi a pokrývek hlavy, opasky, šátky, šály, spodní prádlo, plavky; (35) maloobchodní a velkoobchodní prodej a služby v oblasti oděvů, obuvi, pokrývek hlavy, oděvních a módních doplňků, částí oděvů, obuvi a pokrývek hlavy, opasků, šátků, šál, spodního

prádlá, plavek, tašek, zavazadel, batohů, peněženek, kosmetických a toaletních taštiček.

Třídy výrobků a služeb:
18, 25, 35

- (730) **Gorylová Karolína**, Na Dolinách 447, Český Těšín, Mosty, 73562, CZ
(740) Bc. Ondřej Ekrt LL.M., Jiráskova 434, Lenešice, 43923

(210) **O-594687**

(220) 13.07.2024

(320) 13.07.2024

(540)

KARYLI

(592) Slovní

(511) (3) kosmetické přípravky, parfumerie, přípravky pro osobní hygienu, vonné oleje a aromatické výtažky, kosmetické krémy, čistící prostředky, vonné přípravky, mýdla a mycí gely, přípravky do koupele (neléčivé), deodoranty a antiperspiranty, přípravky pro péči o pleť, oči, nehty a vlasy (neléčivé), líčidla, make-up na obličej, holicí přípravky, prací prostředky; (5) doplňky stravy, potravinové doplňky, potravní doplňky a dietetické přípravky, vitaminy a vitaminové přípravky, vitaminové doplňky, vitaminové nápoje, hygienické přípravky a výrobky, farmaceutické přípravky pro péči o vlasy; (18) kosmetické taštičky, kabelky a kufríky (prázdné, nevybavené), pouzdra na kosmetické zboží, hygienické tašky na toaletní potřeby, tašky, zavazadla, batohy, peněženky, deštníky a slunečníky; (21) kosmetické a hygienické potřeby a potřeby pro péči o krásu, aplikátory kosmetiky, hřebeny, flakony na parfém, kartáče na osobní hygienu, kosmetické pomůcky, toaletní kufríky a taštičky, pomůcky ústní hygieny.

Třídy výrobků a služeb:
3, 5, 18, 21

- (730) **Gorylová Karolína**, Na Dolinách 447, Český Těšín, Mosty, 73562, CZ
(740) Bc. Ondřej Ekrt LL.M., Jiráskova 434, Lenešice, 43923

(210) **O-594804**

(220) 19.07.2024

(320) 19.07.2024

(540)

TRIVEN

(592) Slovní

(511) (6) kovové montážní rámy pro solární panely, kovové nádoby, kovové tlakové nádoby, plechové nádoby [kovové], kovové nádoby jako obaly; (11) tepelné akumulátory, akumulární bojler, akumulární topná tělesa, elektricky ohříváné nádrže na teplou vodu, ohříváče vody a bojler, vodní nádrže pod tlakem, vodní nádrže, zařízení k ohřevu vody, zásobníkové ohříváče vody, topné články, elektrická topná tělesa, grily, zahradní grily, venkovní grily, zahradní sprchy, venkovní sprchy na koupání; (21) květináče, podložky na květináče, obaly na květináče, ne papírové, kryty na květináče, nikoliv z papíru, vyvýšené zahradní nádoby na pěstování rostlin; (35) maloobchodní služby se zbožím uvedeným ve třídách 6, 11 a 21 tohoto seznamu, velkoobchodní služby se zbožím uvedeným ve třídách 6, 11 a 21 tohoto seznamu.

Třídy výrobků a služeb:
6, 11, 21, 35

- (730) **Triven s.r.o.**, V kolkovně 910/8, Praha 1, Staré Město, 11000, CZ
(740) JUDr. Maroš Gondek, advokát, Školská 689/20, Praha 1, Nové Město, 11000

(210) **O-594810**

(220) 19.07.2024

(320) 19.07.2024

(540)

VITOM garantovaný prodej

(592) Slovní

(511) (35) podnikové organizační poradenství, poradenské a konzultační služby v oblasti obchodního řízení a organizace obchodních aktivit, obchodní poradenství vztahující se k franchisingu, reklama a propagační činnost, obchodní asistence týkající se franchisingu, obchodně reklamní služby týkající se franchisingu, řízení obchodní činnosti a obchodní administrativa, dodavatelské služby pro třetí osoby (nákup výrobků a služeb pro jiné podniky), služby v oblasti srovnávání cen, služby průzkumu, analýz a studií trhu, provádění obchodního průzkumu a obchodních expertiz, sestavování obchodních výkazů a obchodních komunikačních materiálů, obchodní rešerše, včetně provádění těchto služeb prostřednictvím Internetu,

zprostředkování v obchodních vztazích, reklama on-line v počítačové síti, reklamní materiály (zasílání zákazníkům), rozšiřování reklamních nebo inzertních materiálů, vytváření ekonomického poradenství v oblasti výstavby, reklama a marketing, a to v oblasti nemovitosti; (36) finanční poradenství, získávání úvěrů, zprostředkovatelská činnost s nemovitostmi, obchodování s nemovitostmi, realitní činnost, pojišťovnictví a peněžnictví, finanční služby, a to poskytování ručení, výkonů věřitelských práv, leasingové služby finanční, zprostředkování finančních operací, investiční činnost, obstaravatelská, zprostředkovatelská a poradenská činnost v oblasti výše uvedených služeb třídy 36; (37) služby stavebnictví, jmenovitě organizační příprava a realizace stavebních projektů, developerská činnost v investiční výstavbě, poradenská a obstaravatelská činnost v investiční výstavbě.

Třídy výrobků a služeb:
35, 36, 37

- (730) **VITOM a.s.**, Tábořská 4531/48, Brno, Židenice, 61500, CZ
(740) JUDr. David Karabec MPA, LL.M., Na spojce 610/6, Praha 10, Vršovice, 10100

(210) **O-594828**

(220) 20.07.2024

(320) 20.07.2024

(540)

Šumava Litera

(592) Slovní

(511) (35) reklamní, marketingové a propagační služby, reklamní služby v oblasti literatury; (41) služby v oblasti vzdělávání, zábavy a sportu, překladatelské a tlumočnické služby, organizování festivalů pro kulturní účely, organizování festivalů pro vzdělávací účely, organizování festivalů, vydávání vzdělávacích tiskovin, publikování a vydávání tiskovin, vydávání knih a periodických tiskovin; (42) tvorba databází.

Třídy výrobků a služeb:
35, 41, 42

- (730) **JIRIČKA TOMÁŠ**, Záhoříčko 24, Čkyně, 38481, CZ

(210) **O-594829**

(220) 20.07.2024

(320) 20.07.2024

(540)

Literární festival Šumava Litera

(592) Slovní

(511) (35) reklama, marketing a propagační služby, rozšiřování reklamních marketingových a propagačních materiálů, reklamní služby v oblasti literatury; (41) překladatelské a tlumočnické služby, služby v oblasti vzdělávání, zábavy a sportu, zveřejňování, oznamování a psaní textů, organizování festivalů, organizování festivalů pro zábavní účely, organizování festivalů pro kulturní účely, organizování festivalů pro vzdělávací účely, vydávání tiskovin a tištěných publikací, služby vydavatelství (včetně vydávání elektronických publikací), vydávání elektronických publikací, vydávání knih a periodických tiskovin; (42) tvorba databází.

Třídy výrobků a služeb:
35, 41, 42

- (730) **JIRIČKA TOMÁŠ**, Záhoříčko 24, Čkyně, 38481, CZ

(210) **O-594853**

(220) 22.07.2024

(320) 22.07.2024

(540)

RetroRims Janík

(592) Slovní

(511) (6) ocelové výrobky; (35) maloobchod a velkoobchod s ocelovými, měděnými a mosaznými výrobky; (40) zpracování a přeměna materiálů za studena za pomoci kovotlačitelských a lisovacích metod.

Třídy výrobků a služeb:
6, 35, 40

- (730) **Janík Jan**, č. p. 173, Radovesnice II, 28128, CZ

(210) **O-594914**
(220) 25.07.2024
(320) 25.07.2024
(540)

**Prachatice**

(593) Obrazová
(511) (16) papír, lepenka, tiskárenské výrobky, potřeby pro knižní vazby, nosiče informací všeho druhu v rozsahu třídy 16, tiskoviny a polygrafické výrobky, tištěné katalogy a manuály, kalendáře, plakáty, mapy, prospekty, fotografie, vstupenky, programy kulturních a společenských akcí, jízdenky, periodické a neperiodické publikace, knihy, učebnice, časopisy, pohlednice, lepidla pro papírenství nebo domácnost, materiál pro umělce, štetce, psací stroje a kancelářské potřeby s výjimkou nábytku, učební a vyučovací pomůcky s výjimkou přístrojů, plastické obaly nezařazené do jiných tříd, tiskařské typy, štočky; (35) marketing, administrativní práce, kopírování dokumentů, služby zahrnující záznam, přepis, vypracování, shromažďování, přenášení nebo systematizaci písemných sdělení a záznamů, reklamní, inzertní a propagační činnost, elektronická inzerce, on-line inzerce, poskytování informací pro obchodní a reklamní účely, zajišťování předplatného novin a časopisů, rozšiřování reklamních nebo inzertních materiálů, organizování výstav a veletrhů pro komerční nebo reklamní účely, poskytování statistických informací, analýzy a průzkumy trhu v oboru cestovního ruchu, vypracování statistických přehledů, styk s veřejností; (36) správa majetku a nemovitostí, organizování veřejných finančních sbírek; (41) služby vydavatelství a nakladatelství periodických a neperiodických publikací v tištěné i elektronické podobě, vzdělávací, výchovná, osvětová a zábavní činnost, sportovní, společenské a kulturní aktivity, pořádání nekomerčních výstav, organizování a pořádání odborných setkání všeho druhu, například přednášek, seminářů, konferencí, elektronických konferencí a diskusních skupin, poskytování informací pro neobchodní účely, zejména z oblasti veřejného života, kultury, zábavy a sportu, zpracování koncepcí rozvoje a projektů v oblasti kultury, sportu a vzdělávání.

Třídy výrobků a služeb:
16, 35, 36, 41

(591) Barevná
(730) **Město Prachatice**, Velké náměstí 3, Prachatice, Prachatice I, 38301, CZ
(740) artpatent, advokátní kancelář s.r.o., Dukelských hrdinů 976/12, Praha 7, Holešovice, 17000

(210) **O-595112**
(220) 05.08.2024
(320) 05.08.2024
(540)

**YOLI**

(593) Obrazová
(511) (9) nosiče nahraných zvukových záznamů, stahovatelné elektronické publikace; (16) periodické a neperiodické publikace, reprodukce, drobná grafika a tiskoviny určené k propagaci výsledků ediční a obchodní činnosti; (41) nakladatelství a vydavatelství.

Třídy výrobků a služeb:
9, 16, 41

(730) **EUROMEDIA GROUP, a.s.**, Nádražní 762/32, Praha 5, Smíchov, 15000, CZ

(210) **O-595125**
(220) 05.08.2024
(320) 05.08.2024
(540)

Nový Čech

(592) Slovní
(511) (35) administrativa, aranžování výkladů, kancelářské práce, provoz obchodního, nákupního centra a supermarketu, provoz kulturního centra, shromažďování a prezentace zboží třetích osob, inzertní, reklamní a propagační činnost prostřednictvím jakéhokoliv média, plánování

obchodních a propagačních akcí, pronájem reklamních a informačních ploch, pronájem kancelářského nábytku, pronájem reklamních stojanů, pronájem mobilních prodejních stánků, maloobchodní prodej a poskytování maloobchodních služeb a zprostředkování možnosti nákupu v rámci obchodního centra, nákupního centra a supermarketu při prodeji alkoholických nápojů, audiovizuálního zařízení, cukrářských výrobků, čajů, dekorací, drogerie, elektroniky, her a hraček, hudebních nástrojů, kuchyňských potřeb, nábytku, nádobí, oblečení, obuvi, papírnického zboží, pečiva, piva, potravin, sportovního vybavení, světel, šperků, tiskovin, tabáku, uměleckých děl, zařízení do bytu a zavazadel, marketing, merchandising, obchodní administrativa, organizování spotřebitelských soutěží, organizování výstav (komerčních nebo reklamních), poskytování obchodních informací prostřednictvím webových stránek, profesionální obchodní nebo podnikatelské poradenství, pronájem reklamních ploch, pronájem reklamních prostředků, propagační činnost, reklama, shromažďování a prezentace zboží třetích osob, sjednávání a uzavírání obchodních transakcí pro třetí strany, služby managementu obchodních projektů pro stavební projekty, služby obchodního zprostředkování, šíření reklamních materiálů, vedení účetnictví, zprostředkovatelská, konzultační a poradenská činnost v oblasti obchodních služeb zaměřených na stavebnictví a stavební development; (36) pronájem a správa nemovitostí, pronájem kanceláří, pronájem bytových a nebytových prostor včetně poskytování služeb, zajišťujících řádný provoz nemovitostí, bytů a nebytových prostor, správa majetku, zprostředkování nemovitostí, činnost realitní kanceláře, finanční informace a služby; (37) chemické čištění, kožšiny (údržba, čištění a opravy), kůže (údržba, čištění a opravy), mandlování, obuv (opravy), oprava šatstva, opravy zámků, žehlení, praní prádla, praní a čištění, instalace a opravy elektrospotřebičů, instalace a opravy kuchyňského zařízení, instalace a opravy telefonů, opravy brýlí, opravy deštníků, opravy hodin a hodinek, opravy hudebních nástrojů, opravy šperků, opravy tašek a brašen, opravy zámků, opravy zavazadel, výstavba obchodních stánků a obchodů, čištění budov (interiérů, fasád, vnějších povrchů a ploch), developerské služby (stavebnictví), stavební dozor, stavební informace, stavební občanská vybavenost (stavebnictví), stavebnictví, stavitelství, technické služby ve stavebnictví, výstavba bytů, zajišťování komplexních služeb v oblasti výstavby, zprostředkování v investiční výstavbě v rámci této třídy; (39) pronájem garážových, parkovacích a skladovacích prostor včetně poskytování základních služeb s tím souvisejících v rámci této třídy, distribuce zboží, zprostředkování zájezdů; (40) bělení látek, dámské krejčovství, kožšiny (barvení), kůže (zpracování), lemování nebo obšívání látek, lisování ovoce, mandlování, nemačková úprava šatstva, obuv (barvení), pánské krejčovství, prošívání (přikrývek, dek), umělecká díla (rámování), úprava oděvů, zpracování kožšin, zpracování keramiky, úprava a zpracování textilu, vyšívání, návrhářství, zpracování, úprava a oprava plastů a kovových materiálů jako například ohýbání, lepení, leštění, lisování, tváření za tepla i za studena, dělení, řezání, broušení, spojování, svařování, mechanické opracování plastových hmot, laminování, montáž materiálů na objednávku (pro třetí osoby), tónování skla, úprava a zpracování papíru, vodovzdorná impregnace látek, vazba tiskovin, zejména knih, zpracování dřeva, zpracování kovů a jejich povrchová úprava nebo eloxování, emailování, galvanizace, fosfátování, chromování, zinkování, odlévání kovů, pokovování, rýsování a kreslení laserem, obstaravatelská a zprostředkovatelská činnost v oblasti služeb uvedených výše v této třídě; (41) služby v oblasti vzdělávání, zábavy a sportu, pořádání hudebních akcí, pořádání rekreačních akcí, pořádání zábavných show, pořádání (organizace) kulturních aktivit, příprava kulturních aktivit, pořádání přednášek, pořádání vzdělávacích kurzů, pořádání a řízení školení, pořádání navazujících vzdělávacích seminářů, pořádání a vedení kolokvií, pořádání a vedení vzdělávacích konferencí, pořádání a vedení workshopů (školení), pořádání kongresů pro vzdělávací účely, pořádání a vedení výukových programů, pořádání expozičních pro vzdělávací účely, příprava a pořádání vzdělávacích akcí, příprava a pořádání vzdělávacích seminářů, pořádání výukových kurzů, pořádání a vedení osobních vzdělávacích fór, pořádání a vedení expozičních pro školící účely, pořádání a vedení jednodenních školních kurzů pro dospělé, pořádání her, pořádání zábavných soutěží, pořádání setkání, organizování, pořádání a vedení konferencí, organizování, vedení a pořádání kongresů, pořádání a vedení soutěží, pořádání a vedení přednášek, výstavy (pořádání) pro kulturní účely, pořádání výstav pro zábavní účely, pořádání soutěží pro vzdělávací účely, pořádání, vedení a organizování sympozií, pořádání a organizování seminářů, příprava a pořádání sportovních soutěží, služby v oblasti sportu a fitness, pořádání a vedení sportovních akcí, pořádání sportovních aktivit, pořádání plesů, provozování heren, provozování sportovních zařízení, školení, zábava, informace o možnostech zábavy a rekreace, provozování tělovýchovných zařízení a zařízení sloužících k regeneraci a rekondici, provozování dětských heren,

heren pro teenagery (stolní fotbal, kino, herní konzole a PC), provozování heren pro dospělé (golfový тренаžér, kulečnický, stolní tenis) provozování cvičebních prostor, provozování venkovních dětských hřišť, provozování kinosálů; (43) provoz a pronájem hotelů, penzionů a jiných ubytovacích zařízení, provoz a pronájem restaurantů, barů, vináren, kaváren, cukráren, zařízení rychlého stravování a jiných stravovacích zařízení, restaurační, klubová a hostinská činnost (poskytování jídla a pití), ubytovací a hotelové služby, pronájem potřeb pro provoz restauračních zařízení, organizační zajištění gastronomických akcí (cateringové služby); (44) provozování lázní a solária, péče o hygienu a krásu osob, masážní služby, aranžování květin.

Třídy výrobků a služeb:

35, 36, 37, 39, 40, 41, 43, 44

(730) KOMA MODULAR s.r.o., Říčanská 1191, Vizovice, 76312, CZ

(740) Mgr. Alena Burdová, Holešovská 1389, Hulín, 76824

(210) O-595142

(220) 06.08.2024

(320) 06.08.2024

(540)

Telomera

(593) Obrazová

(511) (5) léčiva a veterinární přípravky a výrobky, veterinární přípravky a látky, veterinární vakcíny, léky k veterinárním účelům, antibiotika k veterinárním účelům, farmaceutické výrobky pro veterinární účely, potravní doplňky pro zvířata, hygienické přípravky pro veterinární účely, vazelína pro veterinární účely, lotiony pro veterinární účely, doplňky krmiva pro veterinární účely, bakteriální přípravky pro veterinární účely, diagnostické přípravky pro veterinární účely, enzymatické přípravky pro veterinární účely, kantaridinové přípravky pro veterinární použití, reagenční papírky pro veterinární účely, dezinfekční prostředky k veterinárním účelům, probiotické bakteriální preparáty pro veterinární použití, přípravky proti infekcím pro veterinární použití, prášek z kůry pro veterinární účely, bakteriologické přípravky pro lékařské a veterinární účely, bakteriální přípravky pro lékařské a veterinární účely, diagnostické přípravky pro lékařské a veterinární účely, léčivé přísady do krmiv pro veterinární účely, léky na úlevu od bolesti pro veterinární účely, veterinární přípravky pro léčbu onemocnění způsobených střevními bakteriemi, přípravky se stopovými prvky pro humánní a veterinární použití, dietetické výrobky, posilující potraviny, extrakty a potravinové doplňky pro zlepšení fyzické, psychické a zdravotní kondice, speciální potraviny pro sportovce, rekonvalescenty a osoby se zvýšenou zdravotní, fyzickou a pracovní zátěží, potravinové doplňky obohacené o vitamíny, minerály a proteiny, cereální výrobky, obilné klíčky, nápoje se zvýšeným obsahem vitamínů, minerálů, vláknin, sirupy a přípravky pro výrobu speciálních nápojů a potravinových doplňků - vše výše uvedené pro léčebné a lékařské účely; (31) krmiva a potrava pro zvířata, podestýlky a stelivo pro zvířata, posilující krmiva, krmiva suchá pro zvířata, obilná krmiva pro zvířata, krmiva pro hospodářská zvířata, směsná krmiva pro zvířata, krmiva pro dojná zvířata, krmiva pro zvířata v kusech, krmiva pro zvířata obsahující seno, vápno do krmiva pro zvířata, konzervovaná krmiva obsahující maso pro mláďata, krmiva pro zvířata s obsahem fosfátů, krmiva pro zvířata obsahující sojové výrobky, konzervovaná nebo zavařená krmiva pro zvířata, krmiva pro zvířata ve formě granulí, krmiva pro zvířata získaná z rostlinných látek; (44) veterinární služby, veterinární poradenské služby, veterinární informační služby poskytované prostřednictvím internetu, odborné konzultační služby v oblasti veterinárních služeb, informační služby v oblasti veterinárního farmaceutického průmyslu.

Třídy výrobků a služeb:

5, 31, 44

(730) LONGEVITY FOR ALL s.r.o., Pražákova 1008/69, Brno, Štýrice, 63900, CZ

(740) Mgr. Petr Bílý LL.M., advokát, Otýlie Beníšková 1664/14, Plzeň, Severní Předměstí, 30100

(210) O-595155

(220) 07.08.2024

(320) 07.08.2024

(540)



(593) Obrazová

(511) (5) absorpční výrobky pro osobní hygienu, hygienické přípravky a výrobky obsažené v této třídě; (10) nábytek a lůžkoviny pro lékařské účely, zařízení pro manipulaci s pacienty, oděvy, pokrývky hlavy a obuv, ortézy a podpěry pro lékařské účely, oděvy, pokrývky hlavy a obuv pro zdravotnické pracovníky a pacienty; (24) textilní výrobky a náhradní součásti pro textilní výrobky, látky, textilie, textilní filtrační materiály; (25) oděvy; (35) maloobchod a velkoobchod s výrobky obsaženými výše ve třídě 5, 10, 24 a 25.

Třídy výrobků a služeb:

5, 10, 24, 25, 35

(591) Barevná

(730) Kuzněc Jurij, Malkovského 593, Praha 9, Letňany, 19900, CZ

(210) O-595195

(220) 08.08.2024

(320) 08.08.2024

(540)

milDAO

(592) Slovní

(511) (3) parfumerie, přípravky pro osobní hygienu, kosmetické přípravky pro péči o zvířata, toaletní přípravky, vonné oleje a aromatické výtažky, kosmetika, podkladová kosmetika, neléčivá kosmetika, pleťová kosmetika, vlasová kosmetika, korektory (kosmetika), zkrášlující kosmetika, tonika (kosmetika), barevná kosmetika, dekorativní kosmetika, funkční kosmetika, organická kosmetika, přírodní kosmetika, pleťové masky (kosmetika), samoopalovací přípravky (kosmetika), kosmetika pro zvířata, hydratační přípravky (kosmetika), kosmetika na obočí, kosmetika na řasy, nehtové typy (kosmetika), zpevňovače nehtů (kosmetika), kosmetika na opalování, samoopalovací krémy (kosmetika), obličejové masky (kosmetika), hydratační přípravky [kosmetika], opalovací gely (kosmetika), obličejové peelingy (kosmetika), opalovací oleje (kosmetika), opalovací mléka (kosmetika), oční linky (kosmetika), samoopalovací mléka (kosmetika), tekuté krémy (kosmetika), kosmetika na rty, kosmetika obsahující keratin, kosmetika obsahující panthenol, zvláčňující přípravky (kosmetika), kosmetika v podobě olejů, odlakovače na nehty (kosmetika), obličejové čisticí přípravky (kosmetika), kosmetika v podobě gelů, kosmetika na tělo (kosmetika), barevná kosmetika na oči, barevná kosmetika na pleť, kosmetika a kosmetické přípravky, kosmetika v podobě krémů, hydratační tělové vody (kosmetika), kosmetika v podobě prášku, fixy na rty (kosmetika), kosmetika obsahující kyselinu hyaluronovou, barevná kosmetika pro děti, zjemňující čisticí přípravek (kosmetika); (5) adjuvanty do vakcín, adjuvanty pro léčebné účely, acetáty (octany) pro farmaceutické účely, adjuvanty pro lékařské účely (pomocné látky), adstringencia (farmaceutická), adstringencia pro léčebné účely, adstringentní (stahující) přípravky pro léčebné účely, akonitin, aktivní uhlí pro adsorpci toxinů pro léčebné účely, aktivní uhlí pro lékařské použití, aldehydy pro farmaceutické účely, algicidy, přípravky obsahující vitamin A, přípravky obsahující vitamin D, přípravky obsahující vitamin B, přípravky obsahující vitamin C, přípravky podporující chuť k jídlu, přípravky potlačující chuť k jídlu, přípravky potlačující chuť k jídlu, vše pro lékařské účely, přípravky pro aktivaci buněčné funkce pro lékařské účely, přípravky pro detoxifikaci metabolismu, přípravky pro detoxifikaci od alkoholu, přípravky pro fototerapii pro lékařské účely, potravní doplňky a dietetické přípravky k

léčebným účelům, potravní doplňky obsahující lutein, potravní doplňky obsahující koenzym Q10, potravní doplňky používané při modifikovaném pštu, potravní doplňky se sójovým proteinem, potravní doplňky se sójovými izoflavony, potravní doplňky tvořené zejména hořčíkem, potravní doplňky tvořené zejména železem, potravní doplňky tvořené zejména vápníkem, potravní doplňky z aktivního uhlí, potravní doplňky ze syrovátkových bílkovin, potravní doplňky ze syrovátkových proteinů, práškové nápojové směsi s ovocnou příchutí jako potravní doplňky, prášky nahrazující jídlo, prebiotické doplňky, potravní doplňky z propolisu, potravní doplňky z proteinového prášku, potravní doplňky z pšeničných klíčků, potravní doplňky z pylu, potravní doplňky ze lněného semínka, potravní doplňky jako doplňky stravy, potraviny pro diabetiky, potraviny pro kojence a batolata, potraviny pro lékařsky omezené diety, potraviny sušené mrazem upravené pro lékařské účely, potravní doplňky na bázi chlorelly, potravní doplňky pro lékařské účely, potravní doplňky pro lidskou spotřebu, nikoli pro léčebné účely, potravní doplňky pro lidi a zvířata, potravní doplňky ve formě oleje z řas s obsahem DHA, potravní doplňky z droždí, potravní doplňky z acai prášku, potravní doplňky z glukózy, potravní doplňky z lněného oleje, potravní doplňky z lecitinu, potravní doplňky z lněných semínek, potravní doplňky z mateří kašičky, potravní doplňky výrobky z ženšenu pro léčebné účely, potravní doplňky, posilující doplňky obsahující parafarmaceutické přípravky používané preventivně a pro rekonvalescenty, pivovarské kvasnice (potravní doplňky), potravní doplňky k regulaci cholesterolu, potravní doplňky na podporu fyzické zdatnosti a vytrvalosti, potravní doplňky obsahující enzymy, potravní doplňky obsahující vitaminy, potravní doplňky obsahující stopové prvky, potravní doplňky obsahující aminokyseliny, minerální doplňky stravy, minerální potravní doplňky, mléčný cukr, multivitaminové přípravky, nápoje obohacené vitaminy pro léčebné účely, nápoje upravené pro lékařské účely, nápojové směsi jako dietní doplňky, nápojové směsi v prášku jako doplňky výživy, nutraceutické přípravky pro terapeutické nebo lékařské účely, nutraceutika jako dietní doplňky, látky ve formě rozpustných potahů na tablety usnadňující podávání výživových doplňků, lecitin (potravní doplňky), léčivé nápoje, lyofilizované potraviny pro léčebné účely, minerální dietní doplňky pro lidi, homogenizované potraviny upravené pro lékařské účely, irský mech (karagen) pro lékařské účely, irský mech (puchratka kadeřavá) pro léčebné účely, kapky z rybího tuku, kaseinové potravní doplňky, koktejly s bílkovinnými doplňky, l-karnitin ke snižování tělesné hmotnosti, kúra pro účely výživy, látky ve formě potahů na tablety usnadňující podávání výživových doplňků, doplňky stravy pro neléčebné účely, doplňky zdravé výživy vyrobené převážně z vitamínů, doplňky zdravé výživy vyrobené převážně z minerálů, energetické tyčinky nahrazující jídlo jakožto doplňky stravy, enzymy - doplňky stravy, glukóza pro použití jako přísada do jídla pro léčebné účely, glukózové dietní doplňky, homogenizované potraviny pro léčebné účely, doplňky do krmiv pro zvířata (léčivé), dietetické potraviny používané v klimatické výživě, dietetické potraviny pro léčebné účely, dietetické přípravky pro lékařské účely, dietetické výrobky pro děti, dietetické výrobky pro tělesně postižené osoby, dietetický cukr k léčebnému použití, dietní doplňky pro kojence, dietní doplňky ve formě prášku, dietní nápoje pro batolata určené pro léčebné účely, dietní potravní doplňky pro lidskou potřebu, dietní potraviny přizpůsobené pro nemocné, diastáza (enzym měnící škrob na maltózu) k lékařským účelům, dietetická sladidla pro léčebné účely, dietetická vláknina, dietetická vlákniny usnadňující trávení, dietetické a nutriční přípravky, dietetické cukrovinky k léčebnému použití, dietetické doplňky pro sportovce, dietetické infuze k lékařským účelům, dietetické látky pro děti, dietetické látky pro léčebné účely, dietetické náhražky cukru pro lékařské použití, dietetické nápoje pro léčebné účely, dietetické potravní doplňky upravené k léčebným účelům, bylinné dietní doplňky pro osoby se zvláštními dietními požadavky, alginátové potravní doplňky, amyláza (enzym štěpící škrob), antioxidační doplňky stravy, antioxidanty, antioxidanty obsahující enzymy, antioxidanty pro dietetické účely, antioxidanty pro léčebné účely, antioxidanty získané z bylinných zdrojů, antioxidanty získané z medu, bílkovinné doplňky stravy, bílkovinné potraviny pro lékařské účely, bílkovinné přípravky pro léčebné účely; (29) mléčné výrobky a jejich náhražky, zpracované ovoce, houby a zelenina, ořechy a luštěniny, hotová jídla, instantní potraviny a pikantní svačinky vše obsahující převážně maso, vejce, zeleninu, ovoce, luštěniny a/nebo mléčné výrobky, maso a masné výrobky; (32) nealkoholické nápoje.

Třídy výrobků a služeb:

3, 5, 29, 32

(730) Šandriková Viera Mgr., Mánesova 562/4, Hradec Králové, 50009, CZ

(210) O-595196

(220) 08.08.2024

(320) 08.08.2024

(540)

mILDAO

(593) Obrazová

(511) (3) parfumerie, přípravky pro osobní hygienu, kosmetické přípravky pro péči o zvířata, toaletní přípravky, vonné oleje a aromatické výtažky, kosmetika, podkladová kosmetika, neléčivá kosmetika, pleťová kosmetika, vlasová kosmetika, korektory (kosmetika), zkrášlující kosmetika, tonika (kosmetika), barevná kosmetika, dekorativní kosmetika, funkční kosmetika, organická kosmetika, přírodní kosmetika, pleťové masky (kosmetika), samoopalovací přípravky (kosmetika), kosmetika pro zvířata, hydratační přípravky (kosmetika), kosmetika na obočí, kosmetika na řasy, nehtové typy (kosmetika), zpevňovače nehtů (kosmetika), kosmetika na opalování, samoopalovací krémy (kosmetika), obličejové masky (kosmetika), hydratační přípravky [kosmetika], opalovací gely (kosmetika), obličejové peelingy (kosmetika), opalovací oleje (kosmetika), opalovací mléka (kosmetika), oční linky (kosmetika), samoopalovací mléka (kosmetika), tekuté krémy (kosmetika), kosmetika na rty, kosmetika obsahující keratin, kosmetika obsahující panthenol, zvláčňující přípravky (kosmetika), kosmetika v podobě olejů, odlakovače na nehty (kosmetika), obličejové čisticí přípravky (kosmetika), kosmetika v podobě gelů, barvy na tělo (kosmetika), barevná kosmetika na oči, barevná kosmetika na pleť, kosmetika a kosmetické přípravky, kosmetika v podobě krémů, hydratační tělové vody (kosmetika), kosmetika v podobě prášku, fixy na rty (kosmetika), kosmetika obsahující kyselinu hyaluronovou, barevná kosmetika pro děti, zjemňující čisticí přípravek (kosmetika); (5) adjuvanty do vakcín, adjuvanty pro léčebné účely, acetylát (octany) pro farmaceutické účely, adjuvanty pro lékařské účely (pomocné látky), adstringencia (farmaceutická), adstringencia pro léčebné účely, adstringentní (stahující) přípravky pro léčebné účely, akonitin, aktivní uhlí pro adsorpci toxinů pro léčebné účely, aktivní uhlí pro lékařské použití, aldehydy pro farmaceutické účely, algicidy, přípravky obsahující vitamin A, přípravky obsahující vitamin D, přípravky obsahující vitamin B, přípravky obsahující vitamin C, přípravky podporující chuť k jídlu, přípravky potlačující chuť k jídlu, přípravky potlačující chuť k jídlu, vše pro lékařské účely, přípravky pro aktivaci buněčné funkce pro lékařské účely, přípravky pro detoxifikaci metabolismu, přípravky pro detoxifikaci od alkoholu, přípravky pro fototerapii pro lékařské účely, potravní doplňky a dietetické přípravky k léčebným účelům, potravní doplňky obsahující lutein, potravní doplňky obsahující koenzym Q10, potravní doplňky používané při modifikovaném pštu, potravní doplňky se sójovým proteinem, potravní doplňky se sójovými izoflavony, potravní doplňky tvořené zejména hořčíkem, potravní doplňky tvořené zejména železem, potravní doplňky tvořené zejména vápníkem, potravní doplňky z aktivního uhlí, potravní doplňky ze syrovátkových bílkovin, potravní doplňky ze syrovátkových proteinů, práškové nápojové směsi s ovocnou příchutí jako potravní doplňky, prášky nahrazující jídlo, prebiotické doplňky, potravní doplňky z propolisu, potravní doplňky z proteinového prášku, potravní doplňky z pšeničných klíčků, potravní doplňky z pylu, potravní doplňky z lněného semínka, potravní doplňky jako doplňky stravy, potraviny pro diabetiky, potraviny pro kojence a batolata, potraviny pro lékařsky omezené diety, potraviny sušené mrazem upravené pro lékařské účely, potravní doplňky na bázi chlorelly, potravní doplňky pro lékařské účely, potravní doplňky pro lidskou spotřebu, nikoli pro léčebné účely, potravní doplňky pro lidi a zvířata, potravní doplňky ve formě oleje z řas s obsahem DHA, potravní doplňky z droždí, potravní doplňky z acai prášku, potravní doplňky z glukózy, potravní doplňky z lněného oleje, potravní doplňky z lecitinu, potravní doplňky z lněných semínek, potravní doplňky z mateří kašičky, potravní doplňky výrobky z ženšenu pro léčebné účely, potravní doplňky, posilující doplňky obsahující parafarmaceutické přípravky používané preventivně a pro rekonvalescenty, pivovarské kvasnice (potravní doplňky), potravní doplňky k regulaci cholesterolu, potravní doplňky na podporu fyzické zdatnosti a vytrvalosti, potravní doplňky obsahující enzymy, potravní doplňky obsahující vitaminy, potravní doplňky obsahující stopové prvky, potravní doplňky obsahující aminokyseliny, minerální doplňky stravy, minerální potravní doplňky, mléčný cukr, multivitaminové přípravky, nápoje obohacené vitaminy pro léčebné účely, nápoje upravené pro lékařské účely, nápojové směsi jako dietní doplňky, nápojové směsi v prášku jako doplňky výživy, nutraceutické přípravky pro

terapeutické nebo lékařské účely, nutraceutika jako dietní doplňky, látky ve formě rozpustných potahů na tablety usnadňující podávání výživových doplňků, lecitin (potravinové doplňky), léčivé nápoje, lyofilizované potraviny pro léčebné účely, minerální dietní doplňky pro lidi, homogenizované potraviny upravené pro lékařské účely, irský mech (karagen) pro lékařské účely, irský mech (puchratka kadeřavá) pro léčebné účely, kapky z rybího tuku, kaseinové potravinové doplňky, koktejly s bílkovinnými doplňky, l-karnitin ke snižování tělesné hmotnosti, kúra pro účely výživy, látky ve formě potahů na tablety usnadňující podávání výživových doplňků, doplňky stravy pro neléčebné účely, doplňky zdravé výživy vyrobené převážně z vitamínů, doplňky zdravé výživy vyrobené převážně z minerálů, energetické tyčinky nahrazující jídlo jakožto doplňky stravy, enzymy - doplňky stravy, glukóza pro použití jako přísada do jídla pro léčebné účely, glukózové dietní doplňky, homogenizované potraviny pro léčebné účely, doplňky do krmiv pro zvířata (léčivé), dietetické potraviny používané v klinické výživě, dietetické potraviny pro léčebné účely, dietetické přípravy pro lékařské účely, dietetické výrobky pro děti, dietetické výrobky pro tělesně postižené osoby, dietetický cukr k léčebnému použití, dietní doplňky pro kojence, dietní doplňky ve formě prášku, dietní nápoje pro batolata určené pro léčebné účely, dietní potravinové doplňky pro lidskou potřebu, dietní potraviny přizpůsobené pro nemocné, diastáza (enzym měnící škrob na maltózu) k lékařským účelům, dietetická sladidla pro léčebné účely, dietetická vláknina, dietetická vlákniny usnadňující trávení, dietetické a nutriční přípravky, dietetické cukrovinky k léčebnému použití, dietetické doplňky pro sportovce, dietetické infuze k lékařským účelům, dietetické látky pro děti, dietetické látky pro léčebné účely, dietetické náhražky cukru pro lékařské použití, dietetické nápoje pro léčebné účely, dietetické potravinové přípravky upravené k léčebným účelům, bylinné dietní doplňky pro osoby se zvláštními dietními požadavky, alginátové potravinové doplňky, amyláza (enzym štěpící škrob), antioxičádní doplňky stravy, antioxidanty, antioxidanty obsahující enzymy, antioxidanty pro dietetické účely, antioxidanty pro léčebné účely, antioxidanty získané z bylinných zdrojů, antioxidanty získané z medu, bílkovinné doplňky stravy, bílkovinné potraviny pro lékařské účely, bílkovinné přípravky pro léčebné účely; (29) mléčné výrobky a jejich náhražky, zpracované ovoce, houby a zelenina, ořechy a luštěniny, hotová jídla, instantní potraviny a pikantní svačinky vše obsahující převážně maso, vejce, zeleninu, ovoce, luštěniny a/nebo mléčné výrobky, maso a masné výrobky; (32) nealkoholické nápoje.

Třídy výrobků a služeb:
3, 5, 29, 32

(730) Šandriková Viera Mgr., Mánesova 562/4, Hradec Králové, 50009, CZ

(210) O-595203

(220) 08.08.2024

(320) 08.08.2024

(540)

MAXA

(592) Slovní

(511) (9) sázkový software, software pro počítačové hry, softwarové programy na video hry, počítačový hardware pro hry a hazardní hry, informace ke stažení vztahující se k hrám a hazardním hrám, počítačový aplikační software zaměřený na hry a hazardní hry, registrační pokladny, kalkulačky, počítače, počítačový software, elektronické publikace ke stažení vztahující se k hrám a hazardním hrám, počítačový software pro spravování her a hazardních her, aplikace na sportovní sázky, počítačový software pro mobilní aplikace umožňující interakci a rozhraní mezi vozidly a mobilními zařízeními, software pro hry v rozšířené realitě, software počítačových her ke stažení, počítačový aplikační software, software pro počítačovou grafiku, aplikace na sportovní sázky, interaktivní kasino hry poskytované prostřednictvím počítače nebo mobilní platformy, simulační software, software pro mobilní aplikace, počítačové softwarové platformy, software pro počítačové platformy, počítačové platformy a počítačové síťové platformy umožňující platby elektronickými peněženkami, finanční transakce a platby, počítačový software pro poskytování vzdálené platformy pro používání stolních, mobilních zařízení a tabletů a pro komunikaci mezi těmito zařízeními a centrálním místem, software pro správu událostí - event management system SW, software pro platformu pro distribuci hromadných marketingových a transakčních emailů, software pro e-mailové servery, AI modul pro inteligentní doručování emailů do schránky uživatele, software pro analytiku výsledků email marketingových kampaní, software pro personalizaci emailového sdělení, software pro správu klientských kontaktů, software pro pokročilou segmentaci odběratelů kampaní, CRM, software pro věrnostní program, software pro notifikace abnormalit (CR, CTR, hloubka návštěvy, BR, ROI), software pro správu dat při organizování

eventů, software pro automatizované a ruční rozesílání pozvánek a zpráv, CRM pro správu účastníků setkání, eventů a akcí, elektronické nástroje (software) pro organizátory akcí, software pro analýzu akcí, setkání a eventů (účastníci, ohlasy, zpětná vazba), software pro propagaci akcí, eventů a setkání, kódované věrnostní karty, aplikace ke stažení pro použití s mobilními zařízeními, aplikační software pro služby sociálních sítí přes internet, databáze (elektronické), firmware (mikroprogramové vybavení), interaktivní multimediální počítačové programy, interaktivní počítačové systémy, komunikační zařízení, nahraný obsah (počítačové programy, data a informace), obsah médií, platformy počítačového softwaru, počítače a počítačový hardware, počítačová periferní zařízení, počítačové operační systémy, počítačové softwarové aplikace ke stažení, počítačový aplikační software, počítačový aplikační software do mobilních telefonů, počítačové systémy, počítačový software ke zlepšení audiovizuálních schopností multimediálních aplikací, počítačový software pro integraci aplikací a databází, počítačový software pro kontrolu a řízení přístupových aplikací serverů, software a aplikace pro mobilní zařízení, počítačové hry ke stažení, interaktivní počítačové herní software s virtuální realitou, software pro virtuální realitu, software pro virtuální realitu používaný při výuce, software umělé inteligence, software s rozšířenou realitou, software pro hry v rozšířené realitě, počítačový software pro biometrické systémy na identifikaci a autentifikaci osob, software na rozpoznání optických znaků, software umělé inteligence a strojového učení, mediální a publikační software, interaktivní elektronické publikace, interaktivní databáze, elektronické databáze, multimediální aplikace, elektronické multimediální katalogy, audio-vizuální záznamy, počítače a jejich součásti, software pro marketing v prostředí vyhledávačů, počítačový software, který umožňuje poskytování informací prostřednictvím komunikačních sítí, počítačový komunikační software umožňující zákazníkům přístup k informacím o nabízených výrobcích a službách, hardware a software pro informační technologie a audiovizuální zařízení, zařízení a příslušenství na zpracování dat, platební terminály pro zprostředkování on-line plateb, software, elektronické terminály pro generování loteriálních lístků, počítačové terminály a hardware používané při provozu loteriálních a herních systémů, elektronické hrací karty (elektronické stírací losy), hrací skříně a hrací automaty, počítače, elektronické terminály, tipovací zařízení, počítačový herní software s možností stažení z celosvětové počítačové sítě, počítačový herní software pro osobní počítače, tablety a domácí videoherní konzole, počítačový herní software pro použití v mobilních telefonech, videoherní software, počítačové terminály a hardware používané při provozu hazardních a herních systémů, interaktivní počítačové systémy týkající se internetových technických a technických hazardních her, software pro hraní technických hazardních her on-line, v on-line virtuálních světech a metaverzech; (28) herní terminály, loterní videoterminály, elektronická zařízení pro hraní hazardních her, videoherní terminály, stírací losy pro loterijní hry, elektronická herní zařízení, elektronická zařízení pro hraní internetových technických a technických hazardních her; (35) inzertní, reklamní, propagační činnost, marketing a obchodní činnost k provozování internetových technických a technických hazardních her, služby zaměřené na správu on-line komunity, maloobchod s výrobky ve třídách 9, 16 a 28 výše v tomto seznamu, organizace a management obchodních motivačních a věrnostních programů, organizace, obsluha a sledování věrnostních programů pro zákazníky, organizace zákaznických věrnostních programů pro komerční, propagační nebo reklamní účely, věrnostní, pobídkové a bonusové programy, věrnostní zákaznické služby ke komerčním, propagačním a/nebo reklamním účelům, správa zákaznických věrnostních, motivačních nebo propagačních programů, řízení věrnostních programů zahrnující slevy nebo pobídky, podpora prodeje prostřednictvím zákaznických věrnostních programů, organizace, provozování a kontrola prodeje a propagačních motivačních programů, vedení motivačních programů pro zaměstnance, analýza reakcí zákazníků, event marketing (získávání zákazníků pořádáním akcí), obchodní informace a poradenství pro zákazníky (zákaznická poradna), poskytování informací zákazníkům o výrobku, poskytování zákaznických informací o produktech prostřednictvím internetu, služby zákaznického klubu pro komerční, propagační a/nebo reklamní účely, správa komunit on-line, marketing, cílený marketing, internetový marketing, event marketing (získávání zákazníků pořádáním akcí), propagace a prezentace eventů prostřednictvím webových stránek eventů, propagace na sociálních sítích, automatizované propagace v síti internet a sociálních sítích; (36) vydávání hodnotových poukázek v souvislosti s věrnostními programy pro zákazníky, vydávání hodnotových poukázek jako odměn za zákaznickou věrnost, vydávání hodnotových poukázek v souvislosti s motivačními programy, vydávání hodnotových poukázek jako součást zákaznického pobídkového programu; (41) zábava, pořádání soutěží [vzdělávacích nebo zábavných], služby, informace o zábavě, služby kasina, provozování heren, pořádání loterií,

poskytování her online z počítačové sítě, služby v oblasti sázek, služby sportovního sázení, služby sportovních sázek on-line, online služby hazardních her, organizování zábavních služeb, pronájem kasino her, služby v oblasti kasin, heren a hazardních her, pořádání her, organizace kvízů, her a soutěží, poskytování her, služby online her, výroba rozhlasových a televizních programů, produkce audiovizuálních představení, zábavní služby v souvislosti s elektronickým sportem, organizování soutěží v elektronických sportech, organizace akcí elektronického sportu, organizování aktivit elektronického sportu, zábava ve formě soutěží v oblasti elektronických sportů, organizování a vedení soutěží v oblasti elektronických sportů, provozování a organizování hazardních her v souladu s obecně závaznými právními předpisy prostřednictvím poboček sázkové kanceláře a dalších smluvně zavázaných prodejních míst a na internetu, včetně prodeje stíracích losů s možností výhry, provozování výherních i nevýherních hracích zařízení, služby vztahující se k hrám, sázení, hazardním hrám včetně hazardních her na dálku, loteriím, kasinům a ruletám v rámci této třídy, organizování sportovních sázek a číselných loterií, příjem sázek (služby bookmakerů), hraní o peníze, informace o možnostech rozptýlení, informace o možnostech zábavy, pořádání hazardních her, zábava, pobavení, provozování her on-line, poskytování on-line počítačových her, poskytování on-line videoher, služby on-line kasina, provozování a organizování internetových technických a technických hazardních her v souladu s obecně závaznými právními předpisy prostřednictvím poboček sázkové kanceláře a dalších smluvně zavázaných prodejních míst a na internetu, provozování technických hazardních her on-line, provozování internetových technických hazardních her v on-line virtuálních světech a metaverzích, služby spojené s internetovými technickými a technickými hazardními hrami poskytované, také v simulovaném digitálním prostředí, v prostředí rozšířené reality, virtuální reality a metaverzu; (42) vývoj softwaru, tvorba počítačového softwaru, design a vývoj softwaru, vývoj interaktivního multimediálního softwaru, počítačové programování video her a počítačových her, tvorba, údržba a modernizace počítačového softwaru, navrhování her, vývoj počítačového hardwaru pro počítačové hry, programování počítačů, programování počítačových her, programování multimediální techniky, programování softwaru videoher, navrhování a vývoj počítačového hardwaru a softwaru, vývoj softwaru virtuální reality, navrhování softwaru pro virtuální a rozšířenou realitu, poradenství týkající se počítačového softwaru, počítačové programování, programování a implementace softwaru, cloud computing, platforma jako služba (PAAS), počítačový software (pronájem počítačového softwaru), poskytování aplikačních služeb (ASP), poskytování on-line softwaru bez možnosti stažení, pronájem aplikačního softwaru, software jako služba (SaaS); (45) udělování licencí v rámci vydávání softwaru, poskytování licencí k počítačovému softwaru, poskytování licencí k duševnímu vlastnictví.

Třídy výrobků a služeb:

9, 28, 35, 36, 41, 42, 45

(730) **Loterie Maxa s.r.o.**, Politických vězňů 156/21, Beroun, Beroun-Centrum, 26601, CZ

(210) **O-595204**

(220) 08.08.2024

(320) 08.08.2024

(540)

Loterie Maxa

(592) Slovní

(511) (9) sázkový software, software pro počítačové hry, softwarové programy na video hry, počítačový hardware pro hry a hazardní hry, informace ke stažení vztahující se k hrám a hazardním hrám, počítačový aplikační software zaměřený na hry a hazardní hry, registrační pokladny, kalkulačky, počítače, počítačový software, elektronické publikace ke stažení vztahující se k hrám a hazardním hrám, počítačový software pro spravování her a hazardních her, aplikace na sportovní sázky, počítačový software pro mobilní aplikace umožňující interakci a rozhraní mezi vozidly a mobilními zařízeními, software pro hry v rozšířené realitě, software počítačových her ke stažení, počítačový aplikační software, software pro počítačovou grafiku, aplikace na sportovní sázky, interaktivní kasino hry poskytované prostřednictvím počítače nebo mobilní platformy, simulační software, software pro mobilní aplikace, počítačové softwarové platformy, software pro počítačové platformy, počítačové platformy a počítačové síťové platformy umožňující platby elektronickými peněženkami, finanční transakce a platby, počítačový software pro poskytování vzdálené platformy pro používání stolních, mobilních zařízení a tabletů a pro komunikaci mezi těmito zařízeními a centrálním místem, software pro správu událostí - event management system SW, software pro platformu pro distribuci hromadných

marketingových a transakčních emailů, software pro e-mailové servery, AI modul pro inteligentní doručování emailů do schránky uživatele, software pro analýzu výsledků email marketingových kampaní, software pro personalizaci emailového sdělení, software pro správu klientských kontaktů, software pro pokročilou segmentaci odběratelů kampaní, CRM, software pro věrnostní program, software pro notifikace abnormalit (CR, CTR, hloubka návštěvy, BR, ROI), software pro správu dat při organizování eventů, software pro automatizované a ruční rozesílání pozvánek a zpráv, CRM pro správu účastníků setkání, eventů a akcí, elektronické nástroje (software) pro organizátory akcí, software pro analýzu akcí, setkání a eventů (účastníci, ohlasy, zpětná vazba), software pro propagaci akcí, eventů a setkání, kódované věrnostní karty, aplikace ke stažení pro použití s mobilními zařízeními, aplikační software pro služby sociálních sítí přes internet, databáze (elektronické), firmware (mikroprogramové vybavení), interaktivní multimediální počítačové programy, interaktivní počítačové systémy, komunikační zařízení, nahraný obsah (počítačové programy, data a informace), obsah médií, platformy počítačového softwaru, počítače a počítačový hardware, počítačová periferní zařízení, počítačové operační systémy, počítačové softwarové aplikace ke stažení, počítačový aplikační software, počítačový aplikační software do mobilních telefonů, počítačové systémy, počítačový software ke zlepšení audiovizuálních schopností multimediálních aplikací, počítačový software pro integraci aplikací a databází, počítačový software pro kontrolu a řízení přístupových aplikací serverů, software a aplikace pro mobilní zařízení, počítačové hry ke stažení, interaktivní počítačový herní software s virtuální realitou, software pro virtuální realitu, software pro virtuální realitu používaný při výuce, software umělé inteligence, software s rozšířenou realitou, software pro hry v rozšířené realitě, počítačový software pro biometrické systémy na identifikaci a autentifikaci osob, software na rozpoznání optických znaků, software umělé inteligence a strojového učení, mediální a publikační software, interaktivní elektronické publikace, interaktivní databáze, elektronické databáze, multimediální aplikace, elektronické multimediální katalogy, audio-vizuální záznamy, počítače a jejich součásti, software pro marketing v prostředí vyhledávačů, počítačový software, který umožňuje poskytování informací prostřednictvím komunikačních sítí, počítačové komunikační software umožňující zákazníkům přístup k informacím o nabízených výrobcích a službách, hardware a software pro informační technologie a audiovizuální zařízení, zařízení a příslušenství na zpracování dat, platební terminály pro zprostředkování on-line plateb, software, elektronické terminály pro generování loterních listků, počítačové terminály a hardware používaný při provozu loterních a herních systémů, elektronické hrací karty (elektronické stírací losy), hrací skříně a hudební automaty, počítače, elektronické terminály, tipovací zařízení, počítačový herní software s možností stažení z celosvětové počítačové sítě, počítačový herní software pro osobní počítače, tablety a domácí videoherní konzole, počítačový herní software pro použití v mobilních telefonech, videoherní software, počítačové terminály a hardware používaný při provozu hazardních a herních systémů, interaktivní počítačové systémy týkající se internetových technických a technických hazardních her, software pro hraní technických hazardních her on-line, v on-line virtuálních světech a metaverzech; (28) herní terminály, loterní videoterminály, elektronická zařízení pro hraní hazardních her, videoherní terminály, stírací losy pro loterijní hry, elektronická herní zařízení, elektronická zařízení pro hraní internetových technických a technických hazardních her; (35) inzertní, reklamní, propagační činnost, marketing a obchodní činnost k provozování internetových technických a technických hazardních her, služby zaměřené na správu on-line komunity, maloobchod s výrobky ve třídách 9, 16 a 28 výše v tomto seznamu, organizace a management obchodních motivačních a věrnostních programů, organizace, obsluha a sledování věrnostních programů pro zákazníky, organizace zákaznických věrnostních programů pro komerční, propagační nebo reklamní účely, věrnostní, pobídkové a bonusové programy, věrnostní zákaznické služby ke komerčním, propagačním a/nebo reklamním účelům, správa zákaznických věrnostních, motivačních nebo propagačních programů, řízení věrnostních programů zahrnující slevy nebo pobídky, podpora prodeje prostřednictvím zákaznických věrnostních programů, organizace, provozování a kontrola prodeje a propagačních motivačních programů, vedení motivačních programů pro zaměstnance, analýza reakcí zákazníků, event marketing (získávání zákazníků pořádáním akcí), obchodní informace a poradenství pro zákazníky (zákaznická poradna), poskytování informací zákazníkům o výrobku, poskytování zákaznických informací o produktech prostřednictvím internetu, služby zákaznického klubu pro komerční, propagační a/nebo reklamní účely, správa komunit on-line, marketing, cílený marketing, internetový marketing, event marketing (získávání zákazníků pořádáním akcí), propagace a prezentace eventů prostřednictvím webových stránek eventů, propagace na sociálních sítích, automatizované

propagace v síti internet a sociálních sítích; (36) vydávání hodnotových poukázek v souvislosti s věnostními programy pro zákazníky, vydávání hodnotových poukázek jako odměn za zákaznickou věnost, vydávání hodnotových poukázek v souvislosti s motivačními programy, vydávání hodnotových poukázek jako součást zákaznického pobídkového programu; (41) zábava, pořádání soutěží [vzdělávacích nebo zábavných], služby, informace o zábavě, služby kasina, provozování heren, pořádání loterií, poskytování her online z počítačové sítě, služby v oblasti sázek, služby sportovního sázení, služby sportovních sázek on-line, online služby hazardních her, organizování zábavních služeb, pronájem kasina her, služby v oblasti kasin, heren a hazardních her, pořádání her, organizace kvízů, her a soutěží, poskytování her, služby online her, výroba rozhlasových a televizních programů, produkce audiovizuálních představení, zábavní služby v souvislosti s elektronickým sportem, organizování soutěží v elektronických sportech, organizace akcí elektronického sportu, organizování aktivit elektronického sportu, zábava ve formě soutěží v oblasti elektronických sportů, organizování a vedení soutěží v oblasti elektronických sportů, provozování a organizování hazardních her v souladu s obecně závaznými právními předpisy prostřednictvím poboček sázkové kanceláře a dalších smluvně zavázaných prodejních míst a na internetu, včetně prodeje stíracích losů s možností výhry, provozování výherních i nevýherních hracích zařízení, služby vztahující se k hrám, sázení, hazardním hrám včetně hazardních her na dálku, loteriím, kasinům a ruletám v rámci této třídy, organizování sportovních sázek a číselných loterií, příjem sázek (služby bookmakerů), hraní o peníze, informace o možnostech rozptýlení, informace o možnostech zábavy, pořádání hazardních her, zábava, pobavení, provozování her on-line, poskytování on-line počítačových her, poskytování on-line videoher, služby on-line kasina, provozování a organizování internetových technických a technických hazardních her v souladu s obecně závaznými právními předpisy prostřednictvím poboček sázkové kanceláře a dalších smluvně zavázaných prodejních míst a na internetu, provozování technických hazardních her on-line, provozování internetových technických hazardních her v on-line virtuálních světech a metaverzích, služby spojené s internetovými technickými a technickými hazardními hrami poskytované, také v simulovaném digitálním prostředí, v prostředí rozšířené reality, virtuální reality a metaverzu; (42) vývoj softwaru, tvorba počítačového softwaru, design a vývoj softwaru, vývoj interaktivního multimediálního softwaru, počítačové programování video her a počítačových her, tvorba, údržba a modernizace počítačového softwaru, navrhování her, vývoj počítačového hardwaru pro počítačové hry, programování počítačů, programování počítačových her, programování multimediální techniky, programování softwaru videoher, navrhování a vývoj počítačového hardwaru a softwaru, vývoj softwaru virtuální reality, navrhování softwaru pro virtuální a rozšířenou realitu, poradenství týkající se počítačového softwaru, počítačové programování, programování a implementace softwaru, cloud computing, platforma jako služba (PAAS), počítačový software (pronájem počítačového softwaru), poskytování aplikačních služeb (ASP), poskytování on-line softwaru bez možnosti stažení, pronájem aplikačního softwaru, software jako služba (SaaS); (45) udělování licencí v rámci vydávání softwaru, poskytování licencí k počítačovému softwaru, poskytování licencí k duševnímu vlastnictví.

Třídy výrobků a služeb:
9, 28, 35, 36, 41, 42, 45

(730) **Loterie Maxa s.r.o.**, Politických vězňů 156/21, Beroun, Beroun-Centrum, 26601, CZ

(210) **O-595221**
(220) 09.08.2024
(320) 09.08.2024
(540)



(593) Obrazová
(511) (6) sochy a plastiky z obecných kovů; (9) fotografické, kinematografické, audiovizuální, optické, přístroje, zařízení a přístroje pro vedení, použití elektrického proudu, zařízení a nástroje pro záznam, přenos, reprodukci nebo zpracování zvuku, obrazu nebo dat, média se záznamem a stahovatelná média, počítačový software, prázdná digitální nebo analogová záznamová a úložná média, reklamní přístroje na střídavé obrazy, reklamní světelné přístroje, nosiče záznamů nahrané i nenahrané, videokazety nahrané i nenahrané, audiokazety nahrané i nenahrané, audiovizuální programy, audio programy, audiovizuální díla, audiovizuální díla v digitální podobě, filmy, hudební díla, CD disky, DVD disky, software, hardware výpočetní techniky, komunikační nebo informační techniky, elektronické databáze a databázové produkty, informace a záznamy v elektronické podobě, informace, data, databáze a informační produkty na nosičích nebo i v elektronických, datových, informačních, počítačových a komunikačních sítích všeho druhu, související software a hardware, elektronické, datové, informační, komunikační nebo výpočetní sítě, včetně jednotlivých součástí a náhradních dílů obsažených ve třídě 9, multimediální aplikace, elektronické multimediální nebo elektronické informační katalogy, elektronické časopisy, elektronická periodika a knihy v elektronické podobě, magnety; (16) papír a lepenka, tiskárenské výrobky, potřeby pro vazbu knih, fotografie, kancelářské potřeby (s výjimkou nábytku), lepidla pro kancelářské potřeby nebo pro domácnost, potřeby pro rýsování a kreslení a potřeby pro umělce, malířské štětce, tištěné instruktážní a výukové materiály, plastové archy, fólie a sáčky pro balení a obaly, tiskařské typy, štočky, obrazy, grafické listy, litografie; (19) sochy a plastiky z betonu, kamene nebo mramoru; (21) sklo, porcelán, keramika a výrobky z těchto materiálů obsažené v této třídě, skleničky, poháry, pohárky, karafy, mísy, misky, hrníčky, talířky, vazy, láhve a jiné nádoby ze skla, porcelánu nebo keramiky, demižóny ze skla, porcelánu nebo keramiky, sošky ze skla, porcelánu nebo keramiky, sochy z plastu a ze skla, umělecké užité sklo v rámci této třídy, nádoby na pití, sklenice, džbánky, šálky, miniatury, keramické výrobky, skleněné ozdobné užité sklo a propagační předměty, sklenky na víno, mísy na ovoce, číše ze skla a porcelánu, výrobky z křišťálu (s výjimkou šperků); (35) reklama, propagace, řízení, organizace a administrativní obchodní činnosti, kancelářské práce, nákup uměleckých děl, správa inventáře uměleckých sbírek a děl; (37) restaurování sbírkových předmětů; (41) výchovná, vzdělávací, soutěžní a zábavní činnost, vydavatelství a nakladatelství, školicí činnost, pořádání kursů, provoz galerie, výstavní činnost s výjimkou výstav obchodních a komerčních, pořádání výstav ke kulturním a vzdělávacím účelům, veškerá agenturní a produkční činnost v oblasti kultury, vzdělání a zábavy, pořádání a zajišťování audiovizuálních akcí, pořádání koncertů, setkání, přednášek, kursů, seminářů, besed a soutěží všeho druhu (s výjimkou pro obchodní účely), zábavné hudební produkce, vystupování výkonných umělců, sportovní aktivity, nadační činnost, nakladatelství a vydavatelství, ediční činnost, publikační činnost, nahrávání nosičů zvukových nebo obrazově zvukových, půjčování nahraných zvukových a zvukově obrazových záznamů, tvorba, výroba audiovizuálních děl, TV produkce, filmová produkce, tvorba programů, tvorba a výroba televizních a audiovizuálních programů, agenturní činnost v oblasti kultury, zprostředkování v oblasti kultury, výchovy, zábavy a sportu, zábavní nebo kulturní nebo vzdělávací představení, organizace zábavně-společenských a kulturních akcí, organizace, provozování a provádění her a soutěží i veřejných, výstavní činnost v oblasti kultury, zábavy, výchovy nebo vzdělávání, pořádání

kulturních a zábavně-spoločenských akcí, pořádání přehlídek pro zábavu, semináře, symposia, výuková designérská a výtvarná činnost v rámci této třídy, agenturní činnost v oblasti kultury, zprostředkování v oblasti kultury, provozování galerie výtvarných umění, provozování výstav, půjčování knih, časopisů a nahraných nosičů zvukových a optických záznamů, lektorská a edukativní činnost, tvorba radiových a televizních spotů, knihkupectví, muzejní průzkumy; (42) vědecký výzkum, zajišťování ochrany sbírek pomocí mechanických i elektronických zabezpečovacích a protipožárních systémů a ostrahou. technické zajišťování vybavení a zařízení pro výstavy, znalecké posudky uměleckých děl (ověřování pravosti), umělecký a průmyslový design, ověřování pravosti uměleckých děl, služby grafické (jiné než reklamní), výzkumná a vývojová činnost; (43) služby zajišťující stravování a nápoje; (45) právní služby, bezpečnostní služby pro fyzickou ochranu hmotného majetku a jednotlivců, služby sociálních sítí online, správa autorských práv.

Třídy výrobků a služeb:

6, 9, 16, 19, 21, 35, 37, 41, 42, 43, 45

(730) **Nadační fond Galerie Smečky**, Národní 37/38, Praha 1, Nové Město, 11000, CZ

(210) **O-595222**

(220) 09.08.2024

(320) 09.08.2024

(540)

GALERIE SMEČKY | NADAČNÍ FOND
GALERIE SMEČKY

(593) Obrazová

(511) (6) sochy a plastiky z obecných kovů; (9) fotografické, kinematografické, audiovizuální, optické, přístroje, zařízení a přístroje pro vedení, použití elektrického proudu, zařízení a nástroje pro záznam, přenos, reprodukci nebo zpracování zvuku, obrazu nebo dat, média se záznamem a stahovatelná média, počítačový software, prázdná digitální nebo analogová záznamová a úložná média, reklamní přístroje na střídavé obrazy, reklamní světelné přístroje, nosiče záznamů nahrané i nenahrané, videokazety nahrané i nenahrané, audiokazety nahrané i nenahrané, audiovizuální programy, audio programy, audiovizuální díla, audiovizuální díla v digitální podobě, filmy, hudební díla, CD disky, DVD disky, software, hardware výpočetní techniky, komunikační nebo informační techniky, elektronické databáze a databázové produkty, informace a záznamy v elektronické podobě, informace, data, databáze a informační produkty na nosičích nebo i v elektronických, datových, informačních, počítačových a komunikačních sítích všeho druhu, související software a hardware, elektronické, datové, informační, komunikační nebo výpočetní sítě, včetně jednotlivých součástí a náhradních dílů obsažených ve třídě 9, multimediální aplikace, elektronické multimediální nebo elektronické informační katalogy, elektronické časopisy, elektronická periodika a knihy v elektronické podobě, magnety; (16) papír a lepenka, tiskárenské výrobky, potřeby pro vazbu knih, fotografie, kancelářské potřeby (s výjimkou nábytku), lepidla pro kancelářské potřeby nebo pro domácnost, potřeby pro rýsování a kreslení a potřeby pro umělce, malířské štětce, tištěné instruktážní a výukové materiály, plastové archy, fólie a sáčky pro balení a obaly, tiskařské typy, štočky, obrazy, grafické listy, litografie; (19) sochy a plastiky z betonu, kamene nebo mramoru; (21) sklo, porcelán, keramika a výrobky z těchto materiálů obsažené v této třídě, skleničky, poháry, pohárky, karafy, misky, misky, hrníčky, talířky, vázy, láhve a jiné nádoby ze skla, porcelánu nebo keramiky, demižóny ze skla, porcelánu nebo keramiky, sošky ze skla, porcelánu nebo keramiky, sochy z plastu a ze skla, umělecké užitné sklo v rámci této třídy, nádoby na pití, sklenice, džbánky, šálky, miniaturní, keramické výrobky, skleněné ozdobné užitkové a propagační předměty, sklenky na víno, misky na ovoce, číše ze skla a porcelánu, výrobky z křišťálu (s výjimkou šperků); (35) reklama, propagace, řízení, organizace a administrativní obchodní činnosti, kancelářské práce, nákup uměleckých děl, správa inventáře uměleckých sbírek a děl; (37) restaurování sbírkových předmětů; (41) výchovná, vzdělávací, soutěžní a zábavní činnost, vydavatelství a nakladatelství, školící činnost, pořádání kursů, provoz galerie, výstavní činnost s výjimkou výstav obchodních a komerčních, pořádání výstav ke kulturním a vzdělávacím účelům, veškerá agenturní a produkční činnost v oblasti kultury, vzdělání a zábavy, pořádání a zajišťování audiovizuálních akcí, pořádání koncertů, setkání, přednášek,

kursů, seminářů, besed a soutěží všeho druhu (s výjimkou pro obchodní účely), zábavné hudební produkce, vystupování výkonných umělců, sportovní aktivity, nadační činnost, nakladatelství a vydavatelství, ediční činnost, publikační činnost, nahrávání nosičů zvukových nebo obrazově zvukových, půjčování nahraných zvukových a zvukově obrazových záznamů, tvorba, výroba audiovizuálních děl, TV produkce, filmová produkce, tvorba programů, tvorba a výroba televizních a audiovizuálních programů, agenturní činnost v oblasti kultury, zprostředkování v oblasti kultury, výchovy, zábavy a sportu, zábavní nebo kulturní nebo vzdělávací představení, organizace zábavně-spoločenských a kulturních akcí, organizace, provozování a provádění her a soutěží i veřejných, výstavní činnost v oblasti kultury, zábavy, výchovy nebo vzdělávání, pořádání kulturních a zábavně-spoločenských akcí, pořádání přehlídek pro zábavu, semináře, symposia, výuková designérská a výtvarná činnost v rámci této třídy, agenturní činnost v oblasti kultury, zprostředkování v oblasti kultury, provozování galerie výtvarných umění, provozování výstav, půjčování knih, časopisů a nahraných nosičů zvukových a optických záznamů, lektorská a edukativní činnost, tvorba radiových a televizních spotů, knihkupectví, muzejní průzkumy; (42) vědecký výzkum, zajišťování ochrany sbírek pomocí mechanických i elektronických zabezpečovacích a protipožárních systémů a ostrahou. technické zajišťování vybavení a zařízení pro výstavy, znalecké posudky uměleckých děl (ověřování pravosti), umělecký a průmyslový design, ověřování pravosti uměleckých děl, služby grafické (jiné než reklamní), výzkumná a vývojová činnost; (43) služby zajišťující stravování a nápoje; (45) právní služby, bezpečnostní služby pro fyzickou ochranu hmotného majetku a jednotlivců, služby sociálních sítí online, správa autorských práv.

Třídy výrobků a služeb:

6, 9, 16, 19, 21, 35, 37, 41, 42, 43, 45

(730) **Nadační fond Galerie Smečky**, Národní 37/38, Praha 1, Nové Město, 11000, CZ

(210) **O-595274**

(220) 13.08.2024

(320) 13.08.2024

(540)



(593) Obrazová

(511) (29) maso, ryby, masové výtažky, potravinářské oleje a tuky; (30) produkty určené ke konzumaci v mraženém stavu spadající do tř. 30, sůl, koření přísady, koření, omáčky a jiná ochucovadla, led (zmrazená voda); (40) zpracování masa a ryb.

Třídy výrobků a služeb:

29, 30, 40

(730) **Alaskan Fisherman a.s.**, V celnici 1034/6, Praha 1, Nové Město, 11000, CZ

(740) **Mgr. Pavel Havlík**, advokát, Klimentská 1652/36, Praha 1, Nové Město, 11000

(210) **O-595277**

(220) 13.08.2024

(320) 13.08.2024

(540)



(593) Obrazová

(511) (16) kancelářské sešivačky, kancelářské sponky, kancelářské pořadače, děrovačky kancelářské, kancelářské desky, kancelářské potřeby, kancelářské stroje, kancelářské podložky, kancelářské gumičky, kancelářské skartovačky; (20) kancelářské židle, kancelářské stoly, kancelářské police.

Třídy výrobků a služeb:
16, 20

- (591) Barevná
(730) **TechDraw Holding a.s.**, Varhulíkové 1581/20, Praha 7, Holešovice, 17000, CZ

(210) **O-595300**

(220) 13.08.2024

(320) 13.08.2024

(540)

GUNNARO

(592) Slovní

- (511) (13) výzbroj, zbraně a střelivo, zásobníky pro střelné zbraně, sportovní střelné zbraně, pistole, nábojnice, náboje, granáty (projektily), pušky, kulomety, munice, pažby pro pistole, pažby pušek, pažby zbraní, pásy na náboje, revolvery, ruční granáty, stojany na střelné zbraně, stativy pro střelné zbraně, tlumiče pro zbraně, zásobníky pro zbraně, výbušniny, trhavinu, střelný prach, ramenní popruhy na zbraně, pouzdra na střelné zbraně, kartáče na čištění střelných zbraní, signální světlice, náhradní díly střelných zbraní, jmenovitě rámy a součásti ráků, závěry a součásti závěrů, zápalky, hlavně, zásobníky a součásti zásobníků, mířidla a součásti mířidel, součásti spoušťových mechanismů, doplňky střelných zbraní, nábojky, nabíječe zásobníků, svítilny, kolimátory, optiky, rukojeti, karabiny, třaskaviny; (16) polepy, polepy na zbraně, výrobky z papíru a lepenky, a to plakáty, fotografie, kalendáře, pohlednice, dopisní papíry, obálky, samolepky, obtisky, poznámkové bloky, desky na spisy, pořadače, omalovánky, tiskoviny, tištěné publikace, knižní vazby, tiskopisy, časopisy, periodika, knihy, učební pomůcky (s výjimkou přístrojů), umělecké nebo ozdobné předměty z papíru, záložky do knih, umělecké, dárkové, upomínkové a reklamní předměty z papíru spadající do této třídy, tužky a psací potřeby, podložky na psaní, nálepky, katalogy; (35) maloobchod, velkoobchod a online obchod s výrobky uvedenými výše ve třídě 13 a 16; (37) servis, údržba a opravy výrobků uvedených výše ve třídě 13; (41) služby v oblasti vzdělávání, zábavy a sportu, střelnice, pořádání střeleckých kurzů, výuka lovecké a sportovní střelby, pořádání výcvikových kurzů, kurzy střelby, taktiky, sebeobrany.

Třídy výrobků a služeb:
13, 16, 35, 37, 41

- (730) **GUNNARO s.r.o.**, Antonína Slavíka 1313/7, Brno, Černá Pole, 60200, CZ
(740) Mgr. Lenka Musilová, Tuřanka 1583/115g, Brno, Slatina, 62700

(210) **O-595301**

(220) 13.08.2024

(320) 13.08.2024

(540)



(593) Obrazová

- (511) (13) výzbroj, zbraně a střelivo, zásobníky pro střelné zbraně, sportovní střelné zbraně, pistole, nábojnice, náboje, granáty (projektily), pušky, kulomety, munice, pažby pro pistole, pažby pušek, pažby zbraní, pásy na náboje, revolvery, ruční granáty, stojany na střelné zbraně, stativy pro střelné zbraně, tlumiče pro zbraně, zásobníky pro zbraně, výbušniny, trhavinu, střelný prach, ramenní popruhy na zbraně, pouzdra na střelné

zbraně, kartáče na čištění střelných zbraní, signální světlice, náhradní díly střelných zbraní, jmenovitě rámy a součásti ráků, závěry a součásti závěrů, zápalky, hlavně, zásobníky a součásti zásobníků, mířidla a součásti mířidel, součásti spoušťových mechanismů, doplňky střelných zbraní, nábojky, nabíječe zásobníků, svítilny, kolimátory, optiky, rukojeti, karabiny, třaskaviny; (16) polepy, polepy na zbraně, výrobky z papíru a lepenky, a to plakáty, fotografie, kalendáře, pohlednice, dopisní papíry, obálky, samolepky, obtisky, poznámkové bloky, desky na spisy, pořadače, omalovánky, tiskoviny, tištěné publikace, knižní vazby, tiskopisy, časopisy, periodika, knihy, učební pomůcky (s výjimkou přístrojů), umělecké nebo ozdobné předměty z papíru, záložky do knih, umělecké, dárkové, upomínkové a reklamní předměty z papíru spadající do této třídy, tužky a psací potřeby, podložky na psaní, nálepky, katalogy; (35) maloobchod, velkoobchod a online obchod s výrobky uvedenými výše ve třídě 13 a 16; (37) servis, údržba a opravy výrobků uvedených výše ve třídě 13; (41) služby v oblasti vzdělávání, zábavy a sportu, střelnice, pořádání střeleckých kurzů, výuka lovecké a sportovní střelby, pořádání výcvikových kurzů, kurzy střelby, taktiky, sebeobrany.

Třídy výrobků a služeb:

13, 16, 35, 37, 41

(591) Barevná

- (730) **GUNNARO s.r.o.**, Antonína Slavíka 1313/7, Brno, Černá Pole, 60200, CZ

(740) Mgr. Lenka Musilová, Tuřanka 1583/115g, Brno, Slatina, 62700

(210) **O-595316**

(220) 14.08.2024

(320) 14.08.2024

(540)



(593) Obrazová

- (511) (10) lékařské a veterinární přístroje a nástroje, zařízení pro zubní lékařství; (44) čištění zubů, odborná fluoridace zubů, ortodontické služby, protetická stomatologie, stomatologické služby, služby stomatologické kliniky.

Třídy výrobků a služeb:

10, 44

(591) Barevná

- (730) **LOŽEKOVÁ EVA RUTH**, Svatoslavova 849/24, Praha 4, Nusle, 14000, CZ

(210) **O-595319**
(220) 14.08.2024
(320) 14.08.2024
(540)

The logo consists of the letters 'RPA' in a bold, red, sans-serif font. The 'R' and 'P' are connected at the top, and the 'A' is slightly offset to the right.

(593) Obrazová
(511) (35) externí administrativní management pro firmy, obchodní nebo podnikatelské informace, marketingové studie, obchodní management a podnikové poradenství, průzkum trhu, služby poradenství v obchodní činnosti, vedení účetnictví, obchodní poradenství v oblasti veřejných podpor a dotací; (36) finanční analýzy, finanční informace, finanční konzultační služby; (41) organizování a vedení konferencí a seminářů, pořádání a řízení školení, vzdělávání.

Třídy výrobků a služeb:

35, 36, 41

(591) Barevná
(730) **RPA Dotace, s.r.o.**, Koutného 2269/3, Brno, Líšeň, 62800, CZ

(210) **O-595337**
(220) 15.08.2024
(320) 15.08.2024
(540)

The logo consists of the word 'GOODKIN' in a bold, black, sans-serif font.

(592) Slovní
(511) (16) tištěné manuály, manuály týkající se marketingové strategie a obchodní značky, manuály týkající se sociální odpovědnosti podniků, tištěné vizuální materiály; (35) propagační činnost a reklama, marketing, služby reklamní agentury, vývoj organizačních strategií podniků souvisejících se sociální odpovědností podniků, služby v oblasti přípravy kreativního marketingového plánu, analýza reklamy, asistence managementu v oblasti podpory obchodní činnosti, cílený marketing, digitální reklamní služby, informace o marketingu a reklamě, marketingové služby poskytované prostřednictvím digitálních sítí, obchodní asistence vztahující se k obchodní image, plánování marketingových strategií, služby v oblasti strategie identity firem, služby v oblasti identity firem jako zaměstnavatele, služby v oblasti vztahů s veřejností, výroba reklamních materiálů, administrativa, správa komerčních činností, provádění průzkumu podnikové komunikace a komunikační strategie, služby v oblasti firemní komunikace, grafická úprava pro reklamní účely, návrh reklamních materiálů, PPC reklama, průzkum trhu, služby navrhování obchodních značek, zaměstnanecké poradenství, konzultace pro nábor zaměstnanců; (41) pořádání vzdělávacích workshopů a školení zaměřených na rozvoj značky a marketingové strategie, vzdělávání v oblasti identity firem, vzdělávání v oblasti identity firem jako zaměstnavatele, vzdělávání v oblasti podnikání a propagace, vzdělávání v oblasti kreativního marketingového plánu, organizování a vedení konferencí, seminářů a kongresů, poskytování online elektronických publikací a videí, vydávání manuálů týkající se identity firmy; (42) návrh webových stránek, služby designu webových stránek, tvorba internetových webových stránek, ediční služby, grafický design, návrhy grafických ilustrací, navrhování grafických softwarových systémů, design a grafický design pro tvorbu webových stránek, návrh log, grafické navrhování log, počítačová grafika, vizuální návrh, příprava designových parametrů na vizuální zobrazení.

Třídy výrobků a služeb:

16, 35, 41, 42

(730) **GOODKIN s.r.o.**, Štěpánská 611/14, Praha 1, Nové Město, 11000, CZ
(740) Mgr. Tomáš Pauch, advokát, Sokolovská 695/115b, Praha 8, Karlín, 18600

(210) **O-595338**
(220) 15.08.2024
(320) 15.08.2024
(540)

The logo consists of the word 'GOODKIN' in a bold, black, sans-serif font.

(593) Obrazová
(511) (16) tištěné manuály, manuály týkající se marketingové strategie a obchodní značky, manuály týkající se sociální odpovědnosti podniků, tištěné vizuální materiály; (35) propagační činnost a reklama, marketing, služby reklamní agentury, vývoj organizačních strategií podniků souvisejících se sociální odpovědností podniků, služby v oblasti přípravy kreativního marketingového plánu, analýza reklamy, asistence managementu v oblasti podpory obchodní činnosti, cílený marketing, digitální reklamní služby, informace o marketingu a reklamě, marketingové služby poskytované prostřednictvím digitálních sítí, obchodní asistence vztahující se k obchodní image, plánování marketingových strategií, služby v oblasti strategie identity firem, služby v oblasti identity firem jako zaměstnavatele, služby v oblasti vztahů s veřejností, výroba reklamních materiálů, administrativa, správa komerčních činností, provádění průzkumu podnikové komunikace a komunikační strategie, služby v oblasti firemní komunikace, grafická úprava pro reklamní účely, návrh reklamních materiálů, PPC reklama, průzkum trhu, služby navrhování obchodních značek, zaměstnanecké poradenství, konzultace pro nábor zaměstnanců; (41) pořádání vzdělávacích workshopů a školení zaměřených na rozvoj značky a marketingové strategie, vzdělávání v oblasti identity firem, vzdělávání v oblasti identity firem jako zaměstnavatele, vzdělávání v oblasti podnikání a propagace, vzdělávání v oblasti kreativního marketingového plánu, organizování a vedení konferencí, seminářů a kongresů, poskytování online elektronických publikací a videí, vydávání manuálů týkající se identity firmy; (42) návrh webových stránek, služby designu webových stránek, tvorba internetových webových stránek, ediční služby, grafický design, návrhy grafických ilustrací, navrhování grafických softwarových systémů, design a grafický design pro tvorbu webových stránek, návrh log, grafické navrhování log, počítačová grafika, vizuální návrh, příprava designových parametrů na vizuální zobrazení.

Třídy výrobků a služeb:

16, 35, 41, 42

(730) **GOODKIN s.r.o.**, Štěpánská 611/14, Praha 1, Nové Město, 11000, CZ
(740) Mgr. Tomáš Pauch, advokát, Sokolovská 695/115b, Praha 8, Karlín, 18600

(210) **O-595353**
(220) 16.08.2024
(320) 16.08.2024
(540)

The logo consists of the word 'BIOKON' in a bold, black, sans-serif font. The 'O' is replaced by a stylized leaf icon.

(593) Obrazová
(571) Obrazové označení představuje nápis a obrázek. Nápis je v abuce, konkrétně ukrajinskou abecedou, a po transliteraci představuje slovo BIOKON. Všechny znaky jsou umístěny ve stejném rozestupu a jsou zobrazeny velkými písmeny v abuce. Třetí znak, konkrétně písmeno O, obsahuje grafický prvek, který připomíná dva lístky. Horní lístek je zobrazen zepředu a druhý, který je níže, je zobrazen z profilu a je tenký. Obrázek lístku je umístěn tak, že většina se nachází uvnitř písmene O a

pouze malý kousek vyčnívá nad písmeno O, jako by přesahoval jeho okraje.

- (511) (3) brousící přípravky, čistící prostředky a vonné přípravky, jiné než pro osobní potřebu, kosmetické přípravky, parfumerie, přípravky pro osobní hygienu, toaletní přípravky, vonné oleje a aromatické výtažky, adstringentní přípravky pro kosmetické účely, agarwood [kadidlo], ambra [parfém], amoniak [čpavek] čistící prostředek, antiperspirační mýdla, antiperspiranty [toaletní potřeby], antistatické přípravky pro domácnost, aroma difuzéry s rákosovými tyčinkami, aromatické látky [éterické oleje], badyánová esence, balzámy, jiné než pro léčebné účely, barvy na tělo (kosmetika), bělicí přípravky [odbarvovače] pro kosmetické účely, bělicí soda, bělicí soli, bergamotový olej, bergamotový olej, brusiva, brusné plátno, bylinné výtažky pro kosmetické účely, citrónové éterické oleje, čaj do koupele pro kosmetické účely, čistící mléko pro toaletní účely, čistící prostředky, jiné než pro použití při výrobních procesech a pro lékařské účely, čistící přípravky, deodorační mýdla, deodoranty pro lidskou potřebu nebo pro zvířata, depilační cukrová pasta, depilační přípravky, depilační vosk, dětské čistící ubrousky, diamantové abrazivum [brusivo], esenciální oleje pro aromaterapeutické použití, éterické esence, éterické oleje, éterické oleje z cedrového dřeva, fytkosmetické přípravky, gelové náplasti na oči pro kosmetické účely, gely na bělení zubů, geraniol, heliotropin, henna [kosmetické barvivo], holící přípravky, chladivé spreje pro kosmetické účely, chloman draselný, jasmínový olej, jonon [parfumerie], kadidlo, kamenec [adstringens], karbid křemíku [brusivo], karbidy kovů [brusiva], klenotnická červeň, kolagenové přípravky pro kosmetické účely, kolínská voda, konzervační přípravky na kůži [leštidla], korund [brusivo], kosmetická barviva, kosmetická razítka s náplní, kosmetické krémy, kosmetické masky, kosmetické přípravky, kosmetické přípravky do koupele, kosmetické přípravky na obočí, kosmetické přípravky na řasy, kosmetické přípravky pro děti, kosmetické přípravky pro péči o pokožku, kosmetické přípravky pro zeštíhlení, kosmetické tužky, koupelové přípravky, ne pro léčebné účely, koupelové soli, ne pro lékařské účely, krejčovský vosk, krém pro bělení pokožky, krémy na bázi esenciálních olejů, pro aromaterapeutické použití, krémy na kůži, krytí na rekonstrukci nehtů, lepidla pro kosmetické účely, lesky na rty, lešticí krémy, lešticí přípravky, lešticí vosk, levandulová voda, levandulový olej, libavkový olej, líčidla, lough sodný, mandlové mléko pro kosmetické účely, mandlové mýdlo, mandlový olej pro kosmetické účely, masážní gely, jiné než pro léčebné účely, masážní svíčky ke kosmetickým účelům, máta pro parfumerii, mátová esence [éterický olej], micelární voda, mýdla, mýdla v kostce, mýdlo na holení, mýdlo proti pocení nohou, napařovací masky na jedno použití, ne pro léčebné účely, neléčivé mycí přípravky pro intimní hygienu, neutralizační přípravky na trvalou ondulaci, odlakovače nehtů, odličovací přípravky, odmašťovací přípravky, jiné než pro použití ve výrobních procesech, oleje do parfémů a vůní, oleje pro čistící účely, oleje pro kosmetické účely, oleje pro toaletní účely, osvěžovače vzduchu, ozdobné obtisky pro kosmetické účely, paletky na líčení obsahující kosmetiku, papírky na osvěžení dechu, parfémovaná voda, parfémy, pásy na bělení zubů, pemza, pera na bělení zubů, peroxid vodíku pro kosmetické účely, pižmo [parfumerie], plavená křída, pleťové vody po holení, pleťové vody pro kosmetické účely, pomády pro kosmetické účely, potpourris [vonné látky], pouzdra na rtěnky, prostředky ústní hygieny, přípravky na hydrataci kůže pro kosmetické účely, přípravky na líčení, přípravky na odstraňování barev, přípravky na ochranu před sluncem, přípravky na ondulaci vlasů, přípravky na opalování [kosmetické přípravky], přípravky na osvěžení dechu pro osobní hygienu, přípravky pro bělení kůže, přípravky pro dodání lesku [leštidla], přípravky pro narovnávání vlasů, přípravky pro odstraňování barev, přípravky pro péči o nehty, přípravky s aloe vera pro kosmetické účely, pudr na líčení, roztoky na drhnutí, roztoky pro výplachy očí, ne pro léčebné účely, rtěnky, růžový olej, řasenky, safrol, séra pro kosmetické účely, smirkový papír, sopečný popel na čištění, spreje pro osvěžení dechu, sprchové přípravky pro intimní hygienu nebo deodorační použití [toaletní potřeby], suché šampony, šampony, šampony pro zvířata [neléčivé přípravky určené pro péči], tekutá latexová barva na tělo pro kosmetické účely, tělové třpytky, tělový pudr pro toaletní použití, terpentýn pro odmašťování, terpentýnový olej pro odmašťování, terpeny [éterické oleje], textilní pleťové masky pro kosmetické účely, toaletní přípravky, toaletní voda, tonika pro kosmetické účely, třpytky na nehty, tuhy pro kosmetické účely, tužky na obočí, ubrousky napuštěné pleťovou vodou, ubrousky napuštěné přípravky na odličování, ústní vody, ne pro lékařské účely, vaginální výplachy pro intimní hygienu nebo deodorační použití, vata pro kosmetické účely, vatové tampony napuštěné přípravky na odličování, vatové tampóny pro kosmetické účely, vazelína pro kosmetické účely, vlasové kondicionéry, vlasové vody, vonné dřevo, vonné tyčinky, vosk na kníry, vosky do aromalamp [vonné přípravky], vyhlazovací kameny, vyhlazující přípravky [škrobení], vykuřovací přípravky [parfémy], výtažky

z květín [parfémy], zubní pasty; (5) hygienické přípravky a hygienické výrobky, přípravky na dezodoraci a čištění vzduchu, zubní potřeby, zubní přípravky a výrobky a léčebné zubní pasty, balzámy pro léčebné účely, balzámové přípravky pro léčebné účely, biologické přípravky pro léčebné účely, vazelína pro léčebné účely, hygienické vložky, dezinfekční prostředky pro hygienické účely, dezinfekční mýdla, ubrousky napuštěné dezinfekčními prostředky pro hygienické účely, elixíry [farmaceutické přípravky], přípravky proti pocení, přípravky proti pocení nohou, lotiony (pleťové vody) pro farmaceutické účely, masti na spáleniny od slunce, masti pro farmaceutické účely, tinktury pro léčebné účely, přípravky na léčbu akné, přípravky na ošetření popálenin, pijavice pro léčebné účely, repelenty na odpuzování hmyzu, farmaceutické přípravky pro péči o pokožku, farmaceutické přípravky na ošetření spálenin od slunce, chemické přípravky pro léčebné účely.

Třídy výrobků a služeb:
3, 5

- (730) **Beauty Layers s.r.o.**, Varhulíkové 1579/16, Praha 7, Holešovice, 17000, CZ

(210) **O-595354**

(220) 16.08.2024

(320) 16.08.2024

(540)

BIOKON

(592) Slovní

- (511) (3) brousící přípravky, čistící prostředky a vonné přípravky, jiné než pro osobní potřebu, kosmetické přípravky, parfumerie, přípravky pro osobní hygienu, toaletní přípravky, vonné oleje a aromatické výtažky, adstringentní přípravky pro kosmetické účely, agarwood [kadidlo], ambra [parfém], amoniak [čpavek] čistící prostředek, antiperspirační mýdla, antiperspiranty [toaletní potřeby], antistatické přípravky pro domácnost, aroma difuzéry s rákosovými tyčinkami, aromatické látky [éterické oleje], badyánová esence, balzámy, jiné než pro léčebné účely, barvy na tělo (kosmetika), bělicí přípravky [odbarvovače] pro kosmetické účely, bělicí soda, bělicí soli, bergamotový olej, bergamotový olej, brusiva, brusné plátno, bylinné výtažky pro kosmetické účely, citrónové éterické oleje, čaj do koupele pro kosmetické účely, čistící křída, čistící mléko pro toaletní účely, čistící prostředky, jiné než pro použití při výrobních procesech a pro lékařské účely, čistící přípravky, deodorační mýdla, deodoranty pro lidskou potřebu nebo pro zvířata, depilační cukrová pasta, depilační přípravky, depilační vosk, dětské čistící ubrousky, diamantové abrazivum [brusivo], esenciální oleje pro aromaterapeutické použití, éterické esence, éterické oleje, éterické oleje z cedrového dřeva, fytkosmetické přípravky, gelové náplasti na oči pro kosmetické účely, gely na bělení zubů, geraniol, heliotropin, henna [kosmetické barvivo], holící přípravky, chladivé spreje pro kosmetické účely, chloman draselný, jasmínový olej, jonon [parfumerie], kadidlo, kamenec [adstringens], karbid křemíku [brusivo], karbidy kovů [brusiva], klenotnická červeň, kolagenové přípravky pro kosmetické účely, kolínská voda, konzervační přípravky na kůži [leštidla], korund [brusivo], kosmetická barviva, kosmetická razítka s náplní, kosmetické krémy, kosmetické masky, kosmetické přípravky, kosmetické přípravky do koupele, kosmetické přípravky na obočí, kosmetické přípravky na řasy, kosmetické přípravky pro děti, kosmetické přípravky pro péči o pokožku, kosmetické přípravky pro zeštíhlení, kosmetické tužky, koupelové přípravky, ne pro léčebné účely, koupelové soli, ne pro lékařské účely, krejčovský vosk, krém pro bělení pokožky, krémy na bázi esenciálních olejů, pro aromaterapeutické použití, krémy na kůži, krytí na rekonstrukci nehtů, lepidla pro kosmetické účely, lesky na rty, lešticí krémy, lešticí přípravky, lešticí vosk, levandulová voda, levandulový olej, libavkový olej, líčidla, lough sodný, mandlové mléko pro kosmetické účely, mandlové mýdlo, mandlový olej pro kosmetické účely, masážní gely, jiné než pro léčebné účely, masážní svíčky ke kosmetickým účelům, máta pro parfumerii, mátová esence [éterický olej], micelární voda, mýdla, mýdla v kostce, mýdlo na holení, mýdlo proti pocení nohou, napařovací masky na jedno použití, ne pro léčebné účely, neléčivé mycí přípravky pro intimní hygienu, neutralizační přípravky na trvalou ondulaci, odlakovače nehtů, odličovací přípravky, odmašťovací přípravky, jiné než pro použití ve výrobních procesech, oleje do parfémů a vůní, oleje pro čistící účely, oleje pro kosmetické účely, oleje pro toaletní účely, osvěžovače vzduchu, ozdobné obtisky pro kosmetické účely, paletky na líčení obsahující kosmetiku, papírky na osvěžení dechu, parfémovaná voda, parfémy, pásy na bělení zubů, pemza, pera na bělení zubů, peroxid vodíku pro kosmetické účely, pižmo [parfumerie], plavená křída, pleťové vody po holení, pleťové vody pro kosmetické účely, pomády pro kosmetické účely, potpourris [vonné látky], pouzdra na rtěnky, prostředky ústní hygieny, přípravky na

hydrataci kůže pro kosmetické účely, přípravky na líčení, přípravky na odstraňování barev, přípravky na ochranu před sluncem, přípravky na ondulaci vlasů, přípravky na opalování [kosmetické přípravky], přípravky na osvěžení dechu pro osobní hygienu, přípravky pro bělení kůže, přípravky pro dodání lesku [leštidla], přípravky pro narovnávání vlasů, přípravky pro odstraňování barev, přípravky pro péči o nehty, přípravky s aloe vera pro kosmetické účely, pudr na líčení, roztoky na drhnutí, roztoky pro výplachy očí, ne pro léčebné účely, rtěnky, růžový olej, řasenky, safrol, séra pro kosmetické účely, smirkový papír, sopečný popel na čištění, spreje pro osvěžení dechu, sprchové přípravky pro intimní hygienu nebo deodoranční použití [toaletní potřeby], suché šampony, šampony, šampony pro zvířata [neléčivé přípravky určené pro péči], tekutá latexová barva na tělo pro kosmetické účely, tělové třpytky, tělový pudr pro toaletní použití, terpentýn pro odmašťování, terpentýnový olej pro odmašťování, terpeny [éterické oleje], textilní pleťové masky pro kosmetické účely, toaletní přípravky, toaletní voda, tonika pro kosmetické účely, třpytky na nehty, tuky pro kosmetické účely, tužky na obočí, ubrousky napuštěné pleťovou vodou, ubrousky napuštěné přípravky na odličování, ústní vody, ne pro lékařské účely, vaginální výplachy pro intimní hygienu nebo deodoranční použití, vata pro kosmetické účely, vatové tampony napuštěné přípravky na odličování, vatové tampóny pro kosmetické účely, vazelína pro kosmetické účely, vlasové kondicionéry, vlasové vody, vonné dřevo, vonné tyčinky, vosk na kníry, vosky do aromalamp [vonné přípravky], vyhlazovací kameny, vyhlazující přípravky [škrobení], vykuřovací přípravky [parfémy], výtažky z květin [parfémy], zubní pasty; (5) hygienické přípravky a hygienické výrobky, přípravky na dezodoraci a čištění vzduchu, zubní potřeby, zubní přípravky a výrobky a léčebné zubní pasty, balzámy pro léčebné účely, balzámové přípravky pro léčebné účely, biologické přípravky pro léčebné účely, vazelína pro léčebné účely, hygienické vložky, dezinfekční prostředky pro hygienické účely, dezinfekční mýdla, ubrousky napuštěné dezinfekčními prostředky pro hygienické účely, elixíry [farmaceutické přípravky], přípravky proti pocení, přípravky proti pocení nohou, lotiony (pleťové vody) pro farmaceutické účely, masti na spáleniny od slunce, masti pro farmaceutické účely, tinktury pro léčebné účely, přípravky na léčbu akné, přípravky na ošetření popálenin, pijavice pro léčebné účely, repelenty na odpuzování hmyzu, farmaceutické přípravky pro péči o pokožku, farmaceutické přípravky na ošetření spálenin od slunce, chemické přípravky pro léčebné účely.

Třídy výrobků a služeb:

3, 5

(730) **Beauty Layers s.r.o.**, Varhulíkové 1579/16, Praha 7, Holešovice, 17000, CZ

(210) **O-595357**

(220) 16.08.2024

(320) 16.08.2024

(540)



(593) Obrazová

(511) (9) platforma počítačového software zaměřená na reklamu a prodej s možností stažení nahraného obsahu; (35) reklamní, marketingové a propagační služby poskytované prostřednictvím platformy počítačového software; (42) služby v oblasti informačních technologií.

Třídy výrobků a služeb:

9, 35, 42

(591) Barevná

(730) **CRUXO group s.r.o.**, Rohanské nábřeží 678/23, Praha 8, Karlín, 18600, CZ

(210) **O-595360**

(220) 16.08.2024

(320) 16.08.2024

(540)

EUDAMO

(592) Slovní

(511) (3) neléčivé kosmetické a toaletní přípravky, neléčivé přípravky pro ústní hygienu, parfumerie, éterické oleje, přípravky pro osobní hygienu, mýdla a gely, přípravky do koupele, deodoranty a antiperspiranty, přípravky pro péči o pleť, oči a nehty, přípravky pro péči o vlasy, vonné přípravky, vonné oleje a aromatické výtažky, vonné přípravky pro domácnost, kosmetické přípravky pro péči o zvířata; (5) farmaceutické, lékařské a veterinářské výrobky, hygienické výrobky pro léčebné účely, dietní potraviny a dietetické přípravky pro léčebné nebo veterinární účely, potraviny pro batolata, potravní doplňky pro lidské osoby a pro zvířata, přírodní léčiva, náplasti, obvazy, obvazový materiál a aplikátory léčebných přípravků, dezinfekční a antiseptické přípravky, hygienické přípravky a výrobky, dámské hygienické výrobky, přípravky na dezodoraci a čištění vzduchu, zubní přípravky a výrobky a léčebné zubní pasty, léčebná a dezinfekční mýdla a čistící přípravky, diagnostické přípravky a materiály pro lékařské a veterinární účely, činidla a média pro léčebné a veterinární diagnostické účely, lékařská diagnostická činidla a vzorky na testování tělesných tekutin, diagnostické testovací proužky, indikátory pro lékařskou diagnostiku, reagentie (činidla) pro diagnostiku biomarkerů, reaktanty pro lékařskou nebo veterinární diagnózu; (9) přístroje a nástroje vědecké, výzkumné, námořní, geodetické, fotografické, filmové, audiovizuální a optické, přístroje pro vážení, měření, signalizaci, detekci, testování, kontrolu, záchranu a výukové přístroje a nástroje, přístroje a nástroje pro vedení, přepínání, přeměnu, akumulaci, regulaci nebo řízení elektrického proudu, přístroje a nástroje pro záznam, převod, reprodukci nebo zpracování zvuku, obrazu nebo dat, nahraná média a média s možností stažení, počítačový software, prázdné digitální nebo analogové záznamové a paměťové nosiče, počítače a počítačová periferní zařízení, informační technologie a audiovizuální, multimediální a fotografické přístroje, měřicí, detekční, monitorovací a kontrolní zařízení, databáze, obsah s možností stažení a nahraný obsah, obsah médií, aplikační software, software pro komunikaci, vytváření sítí a sociální sítě, software umělé inteligence a strojového učení, software pro monitorování, analýzu, kontrolu a provádění operací ve fyzickém světě, zařízení a příslušenství na zpracování dat, multifunkční elektronická zařízení pro zobrazování, měření informací, včetně informací o tělesných hodnotách, tepové frekvenci a dalších, multifunkční elektronická zařízení pro zobrazování, měření informací, včetně informací o čase, datu, o tělesných hodnotách a tepové frekvenci, informací o určování polohy, o směru, vzdálenosti, nadmořské výšce, rychlosti, uslych krocích, spálených kaloriích, navigačních informací, informací o počasí, teplotě, rychlosti větru a náklonu těla a srdeční frekvenci, nadmořské výšce a rychlosti, a nahrávání těchto informací na internet, počítačové programy, monitorovací počítačové programy, software umělé inteligence pro vyhledávání a zpracování dat, software umělé inteligence pro mapování, software umělé inteligence pro analýzy, software umělé inteligence pro oblast zdravotnictví, software pro integraci umělé inteligence a strojového učení v oblasti big data, počítačový software pro lékařskou diagnostiku, monitorovací software pro vzdálené monitorování, mapování a analýzu, software ke sledování zdravotního stavu, software pro monitorování srdečního tepu ke stažení pro chytré telefony, software pro monitorování tělesných funkcí ke stažení pro chytré telefony, aplikační software pro mobilní telefony, stahovatelné počítačové aplikace, počítačový software pro mobilní telefony, aplikace pro mobilní telefony, aplikace ke stažení pro použití s mobilními zařízeními, počítačový software pro tvorbu prohlédávacích databází, počítačový software pro záznam, přenos, ukládání a indexování dat a dokumentů, počítačové programy pro zpracování informací, počítačový software pro automatické ukládání dat, software pro lékařskou diagnostiku, počítačový software pro použití v oblasti lékařského zobrazování a lékařské diagnostiky, jmenovitě software pro pořizování, vytváření, zpracování, prohlížení a analýzu prohlížení lékařských obrazů, kvantifikaci, zpracování, prohlížení a analýzu výsledků lékařských postupů, testů a studií, přístup k databázím lékařských informací, včetně softwaru pro ukládání a vedení lékařských a zdravotních záznamů, počítačový hardware pro klinické zobrazovací přístroje, lékařské zobrazovací přístroje a lékařské diagnostické přístroje, včetně hardwaru pro ukládání a údržbu lékařských a zdravotních záznamů, nosiče dat všeho druhu spadající do třídy 9, zejména informační produkty, data a databáze na elektronických a optických nosičích, databanky, paměťová zařízení a média, kódované, magnetické a chytré karty, zařízení a příslušenství na zpracování dat (elektrická a mechanická), periferní zařízení přizpůsobená k použití s počítači a jinými chytrými zařízeními, chytré hodinky, chytré

přívěsky, řetízky k brýlím, chytré náramky a chytré prsteny spadající do třídy 9, lasery, brýle, sluneční brýle a kontaktní čočky, přístroje na testování a kontrolu kvality, měřicí zařízení, senzory, detektory a monitorovací nástroje, přístroje a zařízení na zaznamenání a registraci dat, informace převáděné přes internet, například automatizované informační systémy vnitřní a vnější multimediální aplikace, elektronické a datové sítě, včetně souvisejícího softwaru a hardwaru; (10) přístroje a nástroje chirurgické, lékařské, stomatologické a veterinární, ortopedické výrobky, masážní přístroje, přístroje, zařízení a pomůcky pro sexuální aktivity, fyzioterapeutické přístroje, zařízení pro léčbu pohybového aparátu, zařízení pro fyzioterapii a rehabilitaci, matrace k léčebným účelům, matrace s kontrolovanou teplotou a senzorikou, potřeby na ochranu sluchu, zařízení pro diagnostiku, vyšetřování a monitorování pro lékařské účely, analytické přístroje a zařízení pro lékařské účely, diagnostická zařízení k lékařským účelům, měřicí diagnostické přístroje pro lékařské účely, nástroje pro lékařskou a veterinární diagnostiku, testování a analýzy, lékařské nástroje a zařízení na záznam fyziologických dat, lékařské nástroje a zařízení na testování a diagnostiku infekčních nemocí, lékařské testovací přístroje a soupravy, testovací přístroje pro diagnostické a léčebné účely, testovací nástroje pro lékařské diagnostické účely, lékařské zobrazovací přístroje, laboratorní zařízení, lékařské diagnostické nádoby na sliny, stěrové a výtěrové soupravy, nádoby na lékařské vzorky, nosiče vzorků (biologického i nebiologického původu); (25) oděvy, obuv, pokrývky hlavy; (28) hračky a hry, přístroje pro videohry, potřeby pro gymnastiku a sport, sportovní zařízení a zařízení ke cvičení, vybavení pro sportovní hřiště, přístroje a zařízení pro zábavní parky a hřiště; (41) výchova, vzdělávání, zábava, sportovní a kulturní aktivity, služby v oblasti vzdělávání, zábavy a sportu, organizování konferencí, výstav pro vzdělávací a kulturní účely a soutěží, školicí služby v oblasti preventivní medicíny, sportu a fitness, vzdělávací a školicí služby; (42) vědecké a technologické služby a související výzkum a projektování, kontrola kvality a služby ověřování, služby testování, služby v oblasti informačních technologií, navrhování a vývoj počítačového hardwaru a softwaru, lékařský a farmakologický výzkum, vývoj softwaru, programování a implementace softwaru, služby v oblasti úprav softwaru podle požadavků zákazníka, instalace počítačového softwaru, instalace a úprava počítačových softwarových aplikací, údržba počítačového softwaru, software jako služba (SaaS), služby poskytovatele aplikačních služeb, jmenovitě hosting počítačových softwarových aplikací pro použití druhými pro monitorování, analýzy, webové analýzy, řízení a produktivitu, počítačové služby a služby informačních technologií (IT služby), jmenovitě působení jako poskytovatel aplikačních služeb hostingem počítačového aplikačního softwaru pro tvorbu prohlédavatelých databází informací a dat ve zdravotnictví, poskytování softwaru pro vyhledávání a načítání informací z databází a počítačových sítí, konzultační služby informačních technologií pro použití v oboru zdravotnictví, získávání dat, návrh, vývoj, údržba a aktualizace počítačového softwaru pro zpracování dat, analýzy technických dat, počítačové programování pro zpracování dat a komunikační systémy, služby uchovávání dat, služby počítačového programování pro uchovávání dat, tvorba programů pro zpracování dat, služby v oblasti vyhledávání dat, navrhování a vývoj počítačového softwaru pro čtení, přenos a organizování dat, tvorba, vývoj, údržba a aktualizace softwaru pro zpracování dat, navrhování a vývoj počítačového softwaru pro zpracování dat, analytika a zpracování dat prostřednictvím softwaru umělé inteligence, výzkum v oboru umělé inteligence, poskytování počítačových programů umělé inteligence v datových sítích, platformy pro umělou inteligenci ve formě softwaru jako služby (SaaS), cloudové služby pro zdravotní data a lékařskou diagnostiku, služby podpory lékařského zobrazovacího a lékařského diagnostického softwaru, software jako služba (SaaS) pro použití v oblasti lékařské diagnostiky; (44) lékařské služby, veterinární služby, péče o hygienu a krásu osob a zvířat, služby zdravotní péče, služby péče o duševní zdraví, lékařské diagnostické služby (testování a analýzy) a jejich zprostředkování, zdravotnické služby a jejich zprostředkování, lékařské laboratorní služby pro analýzu vzorků odebraných pacientům a jejich zprostředkování, optické zobrazování pro lékařské diagnostické použití, lékařské testování pro diagnostické nebo léčebné účely, lékařské analýzy pro diagnostické a léčebné účely poskytované lékařskými laboratorními, poskytování webových stránek a mobilních aplikací, které se zaměřují na informace se vztahem k preventivní medicíně, výživě, držení diet, zdravému životnímu stylu a zdrav.

Třídy výrobků a služeb:

3, 5, 9, 10, 25, 28, 41, 42, 44

(730) **EUDAMO a.s.**, Na Florenci 1332/23, Praha 1, Nové Město, 11000, CZ

(740) Mgr. Zuzana Čabart Šimonovská LL.M., advokát, Václavské náměstí 2132/47, Praha 1, Nové Město, 11000

(210) **O-595361**

(220) 16.08.2024

(320) 16.08.2024

(540)

eudamo

(593) Obrazová

(511) (3) neléčivé kosmetické a toaletní přípravky, neléčivé přípravky pro ústní hygienu, parfumerie, éterické oleje, přípravky pro osobní hygienu, mýdla a gely, přípravky do koupele, deodoranty a antiperspiranty, přípravky pro péči o pleť, oči a nehty, přípravky pro péči o vlasy, vonné přípravky, vonné oleje a aromatické výtažky, vonné přípravky pro domácnost, kosmetické přípravky pro péči o zvířata; (5) farmaceutické, lékařské a veterinární výrobky, hygienické výrobky pro léčebné účely, dietní potraviny a dietetické přípravky pro léčebné nebo veterinární účely, potraviny pro batolata, potravní doplňky pro lidské osoby a pro zvířata, přírodní léčiva, náplasti, obvazy, obvazový materiál a aplikátory léčebných přípravků, dezinfekční a antiseptické přípravky, hygienické přípravky a výrobky, dámské hygienické výrobky, přípravky na dezodoraci a čištění vzduchu, zubní přípravky a výrobky a léčebné zubní pasty, léčebná a dezinfekční mýdla a čisticí přípravky, diagnostické přípravky a materiály pro lékařské a veterinární účely, činidla a média pro léčebné a veterinární diagnostické účely, lékařská diagnostická činidla a vzorky na testování tělesných tekutin, diagnostické testovací proužky, indikátory pro lékařskou diagnostiku, reagencie (činidla) pro diagnostiku biomarkerů, reaktanty pro lékařskou nebo veterinární diagnózu; (9) přístroje a nástroje vědecké, výzkumné, námořní, geodetické, fotografické, filmové, audiovizuální a optické, přístroje pro vážení, měření, signalizaci, detekci, testování, kontrolu, záchranu a výukové přístroje a nástroje, přístroje a nástroje pro vedení, přepínání, přeměnu, akumulaci, regulaci nebo řízení elektrického proudu, přístroje a nástroje pro záznam, převod, reprodukci nebo zpracování zvuku, obrazu nebo dat, nahraná média a média s možností stažení, počítačový software, prázdné digitální nebo analogové záznamové a paměťové nosiče, počítače a počítačová periferní zařízení, informační technologie a audiovizuální, multimediální a fotografické přístroje, měřicí, detekční, monitorovací a kontrolní zařízení, databáze, obsah s možností stažení a nahraný obsah, obsah médií, aplikační software, software pro komunikaci, vytváření sítí a sociální sítě, software umělé inteligence a strojového učení, software pro monitorování, analýzu, kontrolu a provádění operací ve fyzickém světě, zařízení a příslušenství na zpracování dat, multifunkční elektronická zařízení pro zobrazování, měření informací, včetně informací o tělesných hodnotách, tepové frekvenci a dalších, multifunkční elektronická zařízení pro zobrazování, měření informací, včetně informací o čase, datu, o tělesných hodnotách a tepové frekvenci, informací o určování polohy, o směru, vzdálenosti, nadmořské výšce, rychlosti, ušlých krocích, spálených kaloriích, navigačních informací, informací o počasí, teplotě, rychlosti větru a náklonu těla a srdeční frekvenci, nadmořské výšce a rychlosti, a nahrávání těchto informací na internet, počítačové programy, monitorovací počítačové programy, software umělé inteligence pro vyhledávání a zpracování dat, software umělé inteligence pro mapování, software umělé inteligence pro analýzy, software umělé inteligence pro oblast zdravotnictví, software pro integraci umělé inteligence a strojového učení v oblasti big data, počítačový software pro lékařskou diagnostiku, počítačový software pro vzdálené monitorování, mapování a analýzu, software ke sledování zdravotního stavu, software pro monitorování srdečního tepu ke stažení pro chytré telefony, software pro monitorování tělesných funkcí ke stažení pro chytré telefony, aplikační software pro mobilní telefony, stahovatelné počítačové aplikace, počítačový software pro mobilní telefony, aplikace pro mobilní telefony, aplikace ke stažení pro použití s mobilními zařízeními, počítačový software pro tvorbu prohlédavatelých databází, počítačový software pro záznam, přenos, ukládání a indexování dat a dokumentů, počítačové programy pro zpracování informací, počítačový software pro automatické ukládání dat, software pro lékařskou diagnostiku, počítačový software pro použití v oblasti lékařského zobrazování a lékařské diagnostiky, jmenovitě software pro pořizování, vytváření, zpracování, analýzu a prohlížení lékařských obrazů, kvantifikaci, zpracování, prohlížení a analýzu výsledků lékařských postupů, testů a studií, přístup k databázím lékařských informací, včetně softwaru pro ukládání a vedení lékařských a zdravotních záznamů, počítačový hardware pro klinické zobrazovací přístroje, lékařské zobrazovací přístroje a lékařské diagnostické přístroje, včetně hardwaru pro ukládání a údržbu lékařských a zdravotních záznamů, nosiče dat všeho druhu spadající do třídy 9, zejména informační produkty, data a databáze na

elektronických a optických nosičích, databanky, paměťová zařízení a média, kódované, magnetické a chytré karty, zařízení a příslušenství na zpracování dat (elektrická a mechanická), periferní zařízení přizpůsobená k použití s počítači a jinými chytrými zařízeními, chytré hodinky, chytré přívěšky, řetízky k brýlím, chytré náramky a chytré prsteny spadající do třídy 9, lasery, brýle, sluneční brýle a kontaktní čočky, přístroje na testování a kontrolu kvality, měřicí zařízení, senzory, detektory a monitorovací nástroje, přístroje a zařízení na zaznamenání a registraci dat, informace převáděné přes internet, například automatizované informační systémy vnitřní a vnější multimediální aplikace, elektronické a datové sítě, včetně souvisejícího softwaru a hardwaru; (10) přístroje a nástroje chirurgické, lékařské, stomatologické a veterinární, ortopedické výrobky, masážní přístroje, přístroje, zařízení a pomůcky pro sexuální aktivity, fyzioterapeutické přístroje, zařízení pro léčbu pohybového aparátu, zařízení pro fyzioterapii a rehabilitaci, matrace k léčebným účelům, matrace s kontrolovanou teplotou a senzorikou, potřeby na ochranu sluchu, zařízení pro diagnostiku, vyšetřování a monitorování pro lékařské účely, analytické přístroje a zařízení pro lékařské účely, diagnostická zařízení k lékařským účelům, měřicí diagnostické přístroje pro lékařské účely, nástroje pro lékařskou a veterinární diagnostiku, testování a analýzy, lékařské nástroje a zařízení na záznam fyziologických dat, lékařské nástroje a zařízení na testování infekčních nemocí, lékařské testovací přístroje a soupravy, testovací přístroje pro diagnostické a léčebné účely, testovací nástroje pro lékařské diagnostické účely, lékařské zobrazovací přístroje, laboratorní zařízení, lékařské diagnostické nádoby na sliny, stěrové a výtěrové soupravy, nádoby na lékařské vzorky, nosiče vzorků (biologického i nebiologického původu); (25) oděvy, obuv, pokrývky hlavy; (28) hračky a hry, přístroje pro videohry, potřeby pro gymnastiku a sport, sportovní zařízení a zařízení ke cvičení, vybavení pro sportovní hřiště, přístroje a zařízení pro zábavní parky a hřiště; (41) výchova, vzdělávání, zábava, sportovní a kulturní aktivity, služby v oblasti vzdělávání, zábavy a sportu, organizování konferencí, výstav pro vzdělávací a kulturní účely a soutěží, školicí služby v oblasti preventivní medicíny, sportu a fitness, vzdělávací a školicí služby; (42) vědecké a technologické služby a související výzkum a projektování, kontrola kvality a služby ověřování, služby testování, služby v oblasti informačních technologií, navrhování a vývoj počítačového hardwaru a softwaru, lékařský a farmakologický výzkum, vývoj softwaru, programování a implementace softwaru, služby v oblasti úprav softwaru podle požadavků zákazníka, instalace počítačového softwaru, instalace a úprava počítačových softwarových aplikací, údržba počítačového softwaru, software jako služba (SaaS), služby poskytovatele aplikačních služeb, jmenovitě hosting počítačových softwarových aplikací pro použití druhými pro monitorování, analýzy, webové analýzy, řízení a produktivitu, počítačové služby a služby informačních technologií (IT služby), jmenovitě působení jako poskytovatel aplikačních služeb hostingem počítačového aplikačního softwaru pro tvorbu prohlídatelných databází informací a dat ve zdravotnictví, poskytování softwaru pro vyhledávání a načítání informací z databází a počítačových sítí, konzultační služby informačních technologií pro použití v oboru zdravotnictví, získávání dat, návrh, vývoj, údržba a aktualizace počítačového softwaru pro zpracování dat, analýzy technických dat, počítačové programování pro zpracování dat a komunikační systémy, služby uchovávání dat, služby počítačového programování pro uchovávání dat, tvorba programů pro zpracování dat, služby v oblasti vyhledávání dat, navrhování a vývoj počítačového softwaru pro čtení, přenos a organizování dat, tvorba, vývoj, údržba a aktualizace softwaru pro zpracování dat, navrhování a vývoj počítačového softwaru pro zpracování dat, analytika a zpracování dat prostřednictvím software umělé inteligence, výzkum v oboru umělé inteligence, poskytování počítačových programů umělé inteligence v datových sítích, platformy pro umělou inteligenci ve formě softwaru jako služby (SaaS), cloudové služby pro zdravotní data a lékařskou diagnostiku, služby podpory lékařského zobrazovacího a lékařského diagnostického softwaru, software jako služba (SaaS) pro použití v oblasti lékařské diagnostiky; (44) lékařské služby, veterinární služby, péče o hygienu a krásu osob a zvířat, služby zdravotní péče, služby péče o duševní zdraví, lékařské diagnostické služby (testování a analýzy) a jejich zprostředkování, zdravotnické služby a jejich zprostředkování, lékařské laboratorní služby pro analýzu vzorků odebraných pacientům a jejich zprostředkování, optické zobrazování pro lékařské diagnostické použití, lékařské testování pro diagnostické nebo léčebné účely, lékařské analýzy pro diagnostické a léčebné účely poskytované lékařskými laboratořemi, poskytování webových stránek a mobilních aplikací, které se zaměřují na informace se vztahem k preventivní medicíně, výživě, držení diet, zdravému životnímu stylu a zdraví.

Třídy výrobků a služeb:
3, 5, 9, 10, 25, 28, 41, 42, 44

(730) EUDAMO a.s., Na Florenci 1332/23, Praha 1, Nové Město, 11000, CZ
(740) Mgr. Zuzana Čabart Šimonovská LL.M., advokát, Václavské náměstí 2132/47, Praha 1, Nové Město, 11000

(210) O-595378
(220) 17.08.2024
(320) 17.08.2024
(540)

Knižní dopisy

(592) Slovní
(511) (16) tiskárenské výrobky, papírnické zboží a vzdělávací potřeby, knihy, obaly knih, obálky [papírnické zboží], obálky z manilového papíru, papírové obálky na balení, záložky do knih, záložky k označení stránek dokumentu [indexové záložky], papírové záložky do knih, knižní záložky, nikoli z drahých kovů, pohlednice, obrázkové pohlednice, pozvánky, tištěné pozvánky, tištěné papírové pozvánky.

Třídy výrobků a služeb:

16

(730) YA čtu s.r.o., Miloše Havla 1246/3, Praha 5, Hlubočepy, 15200, CZ

(210) O-595387
(220) 19.08.2024
(320) 19.08.2024
(540)



Domy sobě

(593) Obrazová
(511) (7) zařízení pro výrobu energií a zařízení a komplexní hybridní systémy pro výrobu, energií; (9) přístroje a nástroje vědecké, pro měření, kontrolu a signalizaci, transformátory, rozvodné skříně, spínací skříně, měřiče energií, indikátory ztrát energií, solární panely pro výrobu energií, elektrické kolektory, elektrická měřicí zařízení, rozvodové systémy elektrického, plynového a teplovodního vedení, elektrické baterie (články), elektrické akumulátory, elektrická vedení a tlakoměry (manometry) pro teplovodní vedení, regulátory energie, stabilizátory energie, rozvaděče energie, vysokonapěťové zdroje energie, distribuční bloky energií, kontrolní zařízení pro energie, zařízení na analýzy energií, regulátory elektrické a tepelné energie, jednotky pro dodávky tepelné a elektrické energie, zařízení pro distribuci energií, přístroje pro nepřetržitou dodávku energií, zařízení na monitorování spotřeby energií, přístroje pro zvýšení energetické účinnosti, počítačový software a počítačové aplikace, nabíjecí stanice pro elektrická vozidla; (11) zařízení a přístroje pro vytápění, chlazení, větrání, vaření, sušení, ventilaci, výrobu páry a rozvod plynu a vody, zařízení pro akumulaci a skladování energií a zařízení a komplexní hybridní systémy pro akumulaci a skladování energií, zásobníky a banky energií; (35) reklamní, inzertní a propagační činnost, pomoc při řízení obchodní činnosti s energiemi, služby v oblasti porovnávání cen energií, služby vyučování poplatků v oblasti energetiky, agentury pro export a import energií, sledování a monitorování spotřeby energií pro klienty pro účetní účely, asistenční a konzultační služby v oblasti obchodního řízení společností v odvětví energetiky, průzkum trhu a obchodní a podnikatelské průzkumy, služby v oblasti hodnocení trhu, služby týkající se porovnávání cen a cen energií, cenové nabídky zboží a služeb, podpora prodeje zboží a služeb, obchodní informace a rady spotřebitelům, maloobchodní a velkoobchodní služby v oblasti energetiky, prodej software prostřednictvím internetu; (37) výstavba a údržba energetické infrastruktury, výstavba a údržba úložišť elektrické a tepelné energie a transformátorových stanic, oprava zařízení a systémů pro výrobu, akumulaci a skladování energií, opravy teplovodních, plynových a elektrických vedení a úložišť tepelné a elektrické energie, instalace zařízení pro výrobu, akumulaci a skladování energií, údržba zařízení a systémů pro výrobu energií, servis zařízení a systémů pro výrobu energií, opravy

elektráren, plynáren, plynodů a přístrojů pro výrobu energií, montáže zařízení pro úsporu energií; (40) zpracování palivových materiálů pro výrobu energií, výroba tepelné a elektrické energie, a to i z obnovitelných zdrojů, pronájem zařízení pro výrobu a akumulaci tepelné a elektrické energie, poradenské a konzultační služby v oblasti výroby a akumulace tepelné a elektrické energie, informační a konzultační služby týkající se ukládání a distribuce energií, pronájem zařízení pro ukládání tepelné a elektrické energie; (42) energetický výzkum, inženýrské služby v oblasti energetických technologií, projektování a plánování systémů vytápění elektrickými a plynovými zdroji včetně tepelných čerpadel, navrhování a vývoj energetických distribučních sítí, vývoj systémů pro řízení a ukládání energií a jejich výkonů, zaznamenávání údajů o spotřebě energií v budovách, technologické analýzy pro oblast energetických potřeb zákazníků, inženýrské služby v oblasti systémů na dodávky energií, inženýrské služby v oblasti výroby elektrické a tepelné energie, poradenství týkající se využívání energií a energetické účinnosti, poradenství v oblasti úspory energií, technologické poradenství v oblasti alternativní výroby elektrické a tepelné energie, odborné poradenství v oblasti energetické efektivity v budovách, poradenství v oblasti technologických služeb pro dodávky elektřiny a energií, tvorba software, aktualizace a údržba počítačového software, půjčování počítačového software, instalace počítačového software, počítačové programování pro energetická odvětví, programování software v oblasti energetického managementu, navrhování a vývoj systémů a software pro správu energií, navrhování, vývoj a tvorba komplexních hybridních systémů výroby a akumulace tepelné a elektrické energie.

Třídy výrobků a služeb:

7, 9, 11, 35, 37, 40, 42

(591) Barevná

(730) **PT Koncept, a.s.**, Radlická 364/152, Praha 5, Radlice, 15800, CZ

(740) JUDr. Aleš Zábrš, advokát, Na Beránce 57/2, Praha 6, Dejvice, 16000

(210) **O-595397**

(220) 19.08.2024

(320) 19.08.2024

(540)

EXOBLIVIUM

(592) Slovní

(511) (9) digitální hudba (která se dá stahovat) dodávaná z internetových MP3 stránek; (41) živá hudba, zvuková, obrazová a multimediální produkce a fotografie, živá vystoupení hudební skupiny.

Třídy výrobků a služeb:

9, 41

(730) **Libý Petr doc. MUDr., Ph.D.**, Fialková 1491, Hostivice, 25301, CZ

(210) **O-595399**

(220) 19.08.2024

(320) 19.08.2024

(540)



(593) Obrazová

(511) (6) závory (kovové) a jejich komponenty spadající do této třídy; (9) automatické systémy pro ovládání závor, přístroje a nástroje pro měření a signalizaci, přístroje pro zpracování informací a počítače, automatické distributory a mechanismy pro přístroje na mince a na platební karty, zapisovací pokladny, parkovací systémy pro výběr a registraci poplatků; (37) služby opravárenské a údržbářské v oblasti elektřiny, nástrojů a nářadí, lakování, kompletace nástrojů v rámci této třídy, oživování nástrojů v rámci této třídy, seřizování nástrojů v rámci této třídy; (40) služby vztahující se na zpracování kovových materiálů, a to řezání, soustružení, frézování, vrtání, broušení, svařování, úprava zinkováním; (42) testování nástrojů, průmyslový vývoj a výzkum - programování pro počítače.

Třídy výrobků a služeb:

6, 9, 37, 40, 42

(591) Barevná

(730) **Green Center s.r.o.**, Mladoboleslavská 1121, Praha 9, Kbely, 19700, CZ

(740) **THK Legal s.r.o.**, Přístavní 531/24, Praha 7, Holešovice, 17000

(210) **O-595400**

(220) 19.08.2024

(320) 19.08.2024

(540)

stromovka

(592) Slovní

(511) (6) mříže a sloupky vyrobené z kovu; (12) stojany na jízdní kola; (19) nekovové mříže kolem stromů; (20) lavičky; (21) odpadkové koše z kovu a plastu, květináče.

Třídy výrobků a služeb:

6, 12, 19, 20, 21

(730) **Vlček Radek**, Luční 521, Město Touškov, 33033, CZ

(740) **Langrova, s.r.o.**, Skrětova 1011/48, Plzeň, Jižní Předměstí, 30100

(210) **O-595403**

(220) 19.08.2024

(320) 19.08.2024

(540)



(593) Obrazová

(511) (6) obecné kovy a jejich slitiny, kovové trubky, sejfy, kovové výrobky ostatní patřící do této třídy, a to spojovací a upevňovací materiál, polozpracované kovy, kovové odlitky a polotovary všeho druhu pro průmyslové účely, nádoby z kovů pro průmyslové využití, hutní výrobky, kovové profily všeho druhu, plechy, ocel pro různé průmyslové využití; (35) pomoc při řízení obchodní činnosti, pomoc při řízení a provozu společnosti a obchodních a průmyslových činností, propagace, reklamní služby v oblasti nemovitostí, inzerce komerčních nebo obytných nemovitostí; (36) služby nemovitostní, pronájem nemovitostí, management nemovitostí, investice do nemovitostí, nemovitosti (obchodování s -), vyhledávání obytných nemovitostí, sjednávání pronájmu nemovitostí, zprostředkování nájmu (pouze nemovitostí); (39) doprava, balení a skladování zboží, poskytování informací v oblasti dopravy a přepravy; (40) zpracování, opracování a úprava kovových materiálů pro třetí osoby v oboru zámečnictví a kovoobráběčství, obrábění částí pro druhé [služby obráběcích dílen], obrábění kovů, CNC obrábění, soustružení, frézování, svařování, tváření za studena, vrtání, děrování, broušení, stříhání, nýtování, protlačování, leštění, řezání, protlačování, ohýbání, povrchová úprava kovových materiálů, výrobků a polotovarů, pokovení.

Třídy výrobků a služeb:

6, 35, 36, 39, 40

(591) Barevná

(730) **Zachová Věra**, č. p. 550, Měnin, 66457, CZ

(740) **Pluto legal s.r.o.**, Cyrilská 508/7, Brno, Trnitá, 60200

(210) **O-595418**
(220) 20.08.2024
(320) 20.08.2024
(540)



(593) Obrazová
(511) (6) závory (kovové) a jejich komponenty spadající do této třídy; (9) automatické systémy pro ovládání závor, přístroje a nástroje pro měření a signalizaci, přístroje pro zpracování informací a počítače, automatické distributory a mechanismy pro přístroje na mince a na platební karty, zapisovací pokladny, parkovací systémy pro výběr a registraci poplatků; (37) služby opravárenské a údržbářské v oblasti elektřiny, nástrojů a nářadí, lakování, kompletace nástrojů v rámci této třídy, oživování nástrojů v rámci této třídy, seřizování nástrojů v rámci této třídy; (40) služby vztahující se na zpracování kovových materiálů, a to řezání, soustružení, frézování, vrtání, broušení, svařování, úprava zinkováním; (42) testování nástrojů, průmyslový vývoj a výzkum - programování pro počítače.

Třídy výrobků a služeb:
6, 9, 37, 40, 42

(591) Barevná
(730) **Green Center s.r.o.**, Mladoboleslavská 1121, Praha 9, Kbely, 19700, CZ
(740) THK Legal s.r.o., Přístavní 531/24, Praha 7, Holešovice, 17000

(210) **O-595419**
(220) 20.08.2024
(320) 20.08.2024
(540)



(593) Obrazová
(511) (6) závory (kovové) a jejich komponenty spadající do této třídy; (9) automatické systémy pro ovládání závor, přístroje a nástroje pro měření a signalizaci, přístroje pro zpracování informací a počítače, automatické distributory a mechanismy pro přístroje na mince a na platební karty, zapisovací pokladny, parkovací systémy pro výběr a registraci poplatků; (37) služby opravárenské a údržbářské v oblasti elektřiny, nástrojů a nářadí, lakování, kompletace nástrojů v rámci této třídy, oživování nástrojů v rámci této třídy, seřizování nástrojů v rámci této třídy; (40) služby vztahující se na zpracování kovových materiálů, a to řezání, soustružení, frézování, vrtání, broušení, svařování, úprava zinkováním; (42) testování nástrojů, průmyslový vývoj a výzkum - programování pro počítače.

Třídy výrobků a služeb:
6, 9, 37, 40, 42

(730) **Green Center s.r.o.**, Mladoboleslavská 1121, Praha 9, Kbely, 19700, CZ
(740) THK Legal s.r.o., Přístavní 531/24, Praha 7, Holešovice, 17000

(210) **O-595420**
(220) 20.08.2024
(320) 20.08.2024
(540)



(593) Obrazová
(511) (6) závory (kovové) a jejich komponenty spadající do této třídy; (9) automatické systémy pro ovládání závor, přístroje a nástroje pro měření a signalizaci, přístroje pro zpracování informací a počítače, automatické distributory a mechanismy pro přístroje na mince a na platební karty, zapisovací pokladny, parkovací systémy pro výběr a registraci poplatků; (37) služby opravárenské a údržbářské v oblasti elektřiny, nástrojů a nářadí, lakování, kompletace nástrojů v rámci této třídy, oživování nástrojů v rámci této třídy, seřizování nástrojů v rámci této třídy; (40) služby vztahující se na zpracování kovových materiálů, a to řezání, soustružení, frézování, vrtání, broušení, svařování, úprava zinkováním; (42) testování nástrojů, průmyslový vývoj a výzkum - programování pro počítače.

Třídy výrobků a služeb:
6, 9, 37, 40, 42

(730) **Green Center s.r.o.**, Mladoboleslavská 1121, Praha 9, Kbely, 19700, CZ
(740) THK Legal s.r.o., Přístavní 531/24, Praha 7, Holešovice, 17000

(210) **O-595433**
(220) 20.08.2024
(320) 20.08.2024
(540)



(593) Obrazová
(511) (3) kosmetika a kosmetické přípravky, přípravky pro osobní hygienu, neléčivá kosmetika, pleťová kosmetika, toaletní přípravky, tělová vlasová kosmetika, podkladová kosmetika, zkrášlující kosmetika, barevná kosmetika, dekorativní kosmetika, hydratační přípravky kosmetické, čistící mléko pro toaletní potřeby, kosmetické barvy, depilační přípravky, zpevňovače nehtů (kosmetika), kosmetika na obočí, pleťové masky

(kosmetika), oční linky (kosmetika), samoopalovací mléka a krémy kosmetické, obličejové peelings kosmetické, odličovací krémy, adstringentní přípravky pro kosmetické účely, balzámy jiné než pro léčebné účely, barviva toaletní, bělicí a čistící přípravky na kůži, čistící oleje, přípravky pro depilaci, přípravky na holení a po holení, antiseptický kamencec, deodoranty pro lidskou potřebu nebo pro zvířata, kolínská voda, kosmetické přípravky do koupele, laky na nehty, lepidla pro kosmetické účely, líčidla (make-up), masážní gely jiné než pro léčebné účely, mýdla, antiperspirační mýdlo, dezodorizační mýdlo, odlakovače, nálepky na nehty, pomády pro kosmetické účely, pudr kosmetický, rtěnky, toaletní voda, tužky kosmetické, vata pro kosmetické účely, vatové tyčinky pro kosmetické účely, kosmetické ubrousky, vazelína z ropy pro kosmetické účely, voda po holení, vosk depilační, oleje pro toaletní účely, kosmetika pro děti, vlhčené ubrousky, vlhčené hygienické ubrousky, dětské čistící ubrousky, krém proti opruzeninám, kosmetika pro těhotné a kojící ženy, čistící prostředky a vonné přípravky, prací prostředky, avivážní prostředky, prací prášek pro děti, aviváž pro děti, bylinné výtažky pro kosmetické účely, přípravky pro péči o vlasy, pleť a nehty, kosmetické přípravky pro péči o vlasy, pleť a nehty, bylinné výtažky pro kosmetické účely, přípravky pro mytí a ošetřování vlasů, kosmetické přípravky pro čištění a revitalizaci vlasů, vlasové vody, vlasové kondicionéry, barvy na vlasy, šampóny, masky na vlasy, séra na vlasy, laky na vlasy, lesky na vlasy, pomády na vlasy, tužidla na vlasy, suché šampóny, šampóny pro zvířata, zubní pasty, gelové zubní pasty, zubní prášek ve formě pasty, přípravky na čištění zubů, detekční tablety k osobnímu použití při indikaci zubního kamene, rozpustné tablety na čištění zubních protéz, neléčivé ústní vody, parfumerie a vonné přípravky, mycí přípravky pro intimní hygienu a deodorantiční přípravky, vaginální výplachy pro osobní hygienu nebo jako deodoranty, vaginální výplachy pro intimní hygienu nebo deodorantiční použití, gely pro intimní hygienu, čistící ubrousky pro intimní hygienu, kosmetické přípravky pro zčistnění, přípravky proti pocení (toaletní potřeby), čistící prostředky na kosmetické štětky; (5) farmaceutické, lékařské a veterinární výrobky a přípravky spadající do této třídy, léčivé přípravky a doplňky, hygienické přípravky a výrobky, farmaceutické a léčebné výrobky a přípravky pro péči o vlasy, pleť a nehty, farmaceutické a léčebné výrobky a přípravky pro péči o vlasy v podobě tablet, pilulek nebo kapslí, léčivé přípravky pro stimulaci růstu vlasů nebo proti jejich ztrátě, balzámy pro léčebné účely, léčivé šampóny a vlasové vody, zdravotnické prostředky a preparáty v rámci této třídy, zubní pasty s léčebnými účinky, léčivé ústní vody, antiseptické ústní vody, lepidlo pro připevnění zubní protězy, vaginální výplachy, přípravky na vaginální výplach k lékařskému použití, léčebné vaginální výplachy, vaginální hydratační přípravky, přípravky pro zvlhčení vagíny, čípky, vaginální čípky, léčivé gely pro intimní péči a hygienu, léčivé vlhčené hygienické ubrousky, balzámy pro léčebné účely, kosmetické přípravky pro léčebné účely, bylinné výtažky pro léčebné účely, hygienické přípravky pro léčebné účely, potravní doplňky pro lidskou potřebu a pro zvířata, dietní potraviny a dietetické přípravky pro léčebné nebo veterinární účely, potravní doplňky a dietetické přípravky, léčivé potravní a dietetické výrobky a přípravky k lékařským účelům, léčivé potravní a dietetické výrobky a přípravky k lékařským účelům určené k ochraně kloubů, vazivového aparátu, kůže, vlasů a jiných částí pohybového aparátu a lidského organismu, dietetické potraviny s kloubní bílkovinou pro lékařské použití, aminokyseliny pro lékařské účely, kolagen pro lékařské použití, bylinné výrobky pro léčebné účely, léčivé nápoje, želatinové výrobky pro lékařské účely, vitamín D, potravní doplňky pro léčebné účely, vitamínové přípravky a doplňky, kojenecké mléko, sušené kojenecké mléko, sušené mléko pro výživu batolata a dětí, mléko v prášku (kojenecká strava), dětská jídla ze sušeného mléka, speciální mléka, speciální mléka pro kojenec, batolata a děti, hypoalergenní a antirefluxní mléka, potraviny pro kojenec a batolata, potraviny pro děti jako dětská a kojenecká výživa, dětské příkrmy, dětské příkrmy ovocné, zeleninové a maso-zeleninové, nektar ovocný pro kojenec a děti, dietetické výrobky a přípravky pro kojenec, batolata a děti, potraviny pro zvláštní lékařské účely, dezinfekční a antiseptické přípravky, dezinfekční přípravky pro hygienické účely, dětské pleny, inkontinenční pleny, inkontinenční vložky, inkontinenční oděvy, jednorázové inkontinenční vložky, pleny pro osoby trpící inkontinencí, pleny pro dospělé, jednorázové papírové pleny, celulózové pleny, papírové pleny pro inkontinentní osoby, hygienické vložky pro inkontinentní osoby, vatové tyčinky pro lékařské a kosmetické účely, vatové tyčinky do uší pro děti, absorpční výrobky pro osobní hygienu, vložky do podprsenek (při kojení), absorpční jednorázové podložky, podložky na výměnu dětských plen (jednorázové), dámské hygienické výrobky, hygienické kalhotky, hygienické vložky, poporodní kalhotky, léčivá mýdla, léčivé přípravky pro ústní hygienu, léčivé přípravky, léčivé byliny a čaje, potravní doplňky, vitamínové, minerální, bílkovinné a proteinové přípravky (doplňky výživy), výživové vlákniny, přípravky léčebné i neléčebné sloužící ke stimulaci, pro

zvýšení výkonnosti a urychlení regenerace, snižování hmotnosti, posílení imunity organismu a zlepšení zdraví, kloubní výživa, výživové přípravky pro doplnění stravy včetně fitness přípravků v rámci této třídy, potravní doplňky sloužící k posílení imunity organismu a zlepšení fyzického zdraví, farmaceutické výrobky a jiné výrobky pro léčebné humánní nebo veterinární účely, analgetika, anestetika, anthelmintika (léky na vypuzení červů z těla), antibakteriální, dezinfekční přípravky, antibiotika, antikoncepční přípravky (chemické), antipyretika, antiseptika, antiuratika, algináty, alkaloidy, alkohol pro lékařské účely, alkohol pro farmaceutické účely, aminokyseliny pro lékařské účely, bylinné čaje pro lékařské účely, léčivé byliny, léčivé bahno, bakteriální přípravky pro lékařské a zvěrolékařské účely, balzámy pro lékařské účely, bikarbonát sodný pro farmaceutické účely, bílkovinné přípravky pro lékařské účely, biologické přípravky pro lékařské účely, biologické přípravky pro zvěrolékařské účely, vizmutové přípravky pro farmaceutické účely, bronchodilatační přípravky, brusné prostředky (na zuby), netabákové cigarety pro lékařské účely, cupanina pro farmaceutické účely, čichací soli, čípky, čistící přípravky pro kontaktní čočky, diagnostické přípravky pro lékařské účely, deodoranty jiné než pro lidskou potřebu nebo pro zvířata, detergenty pro lékařské účely, digestiva pro farmaceutické účely, drogy pro léčebné účely, diagnostické přípravky pro lékařské účely, chemické přípravky pro diagnostikování těhotenství, dietetické látky upravené pro lékařské účely, dietní potraviny upravené pro lékařské účely, digestiva pro farmaceutické účely, doplňky potravy minerální, doplňky výživové, enzymatické přípravky pro lékařské účely, enzymatické přípravky pro zvěrolékařské účely, eukalyptol pro farmaceutické účely, fenyl pro lékařské účely, fermenty pro farmaceutické účely, formaldehyd pro farmaceutické účely fungicidy, gáza na obvazování, glukóza, glycerin pro lékařské účely, guajakol pro farmaceutické účely, gumiguta pro lékařské účely, přípravky proti hemoroidům, hemostatické tyčinky, hojivé (léčivé) houby (ne potraviny), hormony pro lékařské účely, hořčičné náplasti, chemické přípravky pro farmaceutické účely, chinin pro lékařské účely, chirurgické obvazy, chloralhydrát pro farmaceutické účely, infuze (medicinální), jodidy a jod pro farmaceutické účely, jodová tinktura, jojoba, kámen vinný pro farmaceutické účely, kapsle pro léky, karbol (přípravek na hubení parazitů), kokain pro léčebné účely, kolodium pro farmaceutické účely, léčivé kořeny, léčivé koupelové soli, kreozot (olejovitá směs fenolických látek) pro farmaceutické účely, kurare, léčiva na kuří oka, laktóza pro farmaceutické účely, zubní laky, laxativa, lecitin pro lékařské účely, léčiva na zuby, léčiva pro humánní medicínu, léčiva pro zvěrolékařské účely, lékárníčky včetně obsahu, leptací tyčinky, limenty (tekuté masti), magnezium (oxid hořečnatý) pro farmaceutické účely, masti na popáleniny od slunce, masti pro farmaceutické účely, mateří kašička pro lékařské účely, medicinální infuze, menstruační vložky a tampóny, mentol nebo veterinární účely, mikroorganismy pro použití v lékařství a zvěrolékařství, minerální vody pro lékařské účely, přípravky na mozoly, náplasti, narkotika pro léčebné účely, obvazový materiál, obklady, obvazy spadající do této třídy, obvazy tlakové, otírací tampóny pro lékařské použití, octany pro farmaceutické účely, oleje pro lékařské použití, opalovací tablety, opiáty pro léčebné účely, oplátkové kapsle pro farmaceutické účely, opodeldok, osobní sexuální lubrikanty, pásky přilnavé pro lékařské účely, pastilky pro farmaceutické účely, pásy pro hygienické vložky, pektin pro farmaceutické účely, peptony pro farmaceutické účely, peroxid vodíku pro lékařské účely, pleny pro domácí mazlíčky, chemické přípravky pro ošetřování plísňe, projímadla, propolis pro farmaceutické účely, protiparazitické přípravky, protiparazitické obojky pro zvířata, přípravky na hubení roztoců, přípravky potlačující chuť k jídlu pro lékařské účely, reagenční papír pro lékařské nebo veterinární účely, repelenty proti hmyzu, ricinový olej pro lékařské účely, roztoky pro kontaktní čočky, sedativa, sirupy pro farmaceutické účely, soli do minerálních koupelí, steroidy, sulfonamidy (léčiva), styptika (přípravky pro zastavení krvácení), škrob pro dietetické nebo farmaceutické účely, tinktury (farmaceutické přípravky), tyčinky proti bradavicím, uhlí živočišné pro farmaceutické účely, uspávací přípravky, vata pro lékařské účely, dietetické vlákniny, žvýkací gummy i pro lékařské účely, homeopatické výrobky, léčebná kosmetika, zdravotnické obvazy spadající do této třídy, zdravotnické tampóny, sterilizační prostředky, čistící prostředky k lékařským účelům, savé vložky, pleny pro nemocné, břišní šátky, lepící pásy pro lékařské účely, veterinární výrobky a přípravky, farmaceutické přípravky pro urologii, doplňky stravy pro muže, doplňky stravy na podporu potence, doplňky stravy na podporu prostaty, doplňky stravy na podporu vitality, farmaceutické a léčebné výrobky a přípravky pro normální funkci cévní soustavy a zmírnění pocitu unavených a těžkých nohou, léčivé krémy na nohy, gely pro léčebné a terapeutické účely, doplňky stravy s obsahem rostlinných enzymů určené pro systémovou enzymoterapii, potravní doplňky obsahující rostlinné enzymy s posilujícími účinky na organismus, farmaceutické přípravky k léčbě dýchací soustavy, bylinné doplňky stravy k léčbě dýchací soustavy a podpory sekreci hlenu, spreje, protizánětlivé

spreje a přípravky, léčivé spreje a kapky, léčivé spreje pro ošetření úst a hltanu, léčivé spreje pro zmírnění bolesti v krku, farmaceutické přípravky k inhalaci pro léčbu respiračních onemocnění a poruch, farmaceutické přípravky k léčbě ucpaného nosu, nosní kapky, nosní spreje, doplněk stravy určený pro ženy plánující těhotenství, doplněk stravy určený těhotným ženám do 12 týdne těhotenství, kyselina listová pro lékařské použití, doplňky stravy určený k ochraně kloubů, vazů, šlach, chrupavek, svalů, kůže, vlasů, nehtů a jiných částí pohybového aparátu a lidského organismu, dietetické potraviny s kloubní bílkovinou pro lékařské použití, doplňky stravy pro regeneraci kloubů a léčbu pohybového aparátu se silným protizánětlivým účinkem určené k léčbě bolesti kloubů způsobené artrózou a artritidou, doplněk stravy určený na zklidnění, snadné usínání a kvalitní spánek, doplněk stravy pro normální funkci nervové soustavy, farmaceutické přípravky ke zmírnění hmyzích bodnutí, kopřivky, spálenin od sluníčka a povrchových popálenin, léčivé gely ke zmírnění hmyzích bodnutí, kopřivky, spálenin od sluníčka a povrchových popálenin, protizánětlivé gely, chladivé gely, chladivé masti, protizánětlivé masti, chladivé spreje, léčivé pastilky, léčivé gely a masti, tinktury pro léčebné účely, soli a solné roztoky k lékařským účelům, minerální přípravky, homeopatické přípravky, farmaceutické, homeopatické a vitamínové přípravky tabletované, v prášku, měkkých kapslích, tvrdých želatinových kapslích a v sirupu, výrobky pro hubení škodlivých zvířat, fungicidy, herbicidy, materiály pro plombování zubů a pro zubní otisky, dezinfekční mýdlo, medicínální mýdla, léčivé dentální nitě; (8) nástroje s ručním pohonem, zejména břitvy, stroje na střihání (ruční stroje), nůžky a kleštičky na nehty a pedikúru, žiletky; (9) ochranné přílby, dětské ochranné přílby, záslepky do zásuvky, chůvičky, video chůvičky, bezpečnostní, zabezpečovací, ochranná a signalizační zařízení, optické prostředky na korekci zrakových vad, měřicí přístroje a nástroje, elektrické nebo elektronické měřiče zahrnující nástroje a přístroje měřící tělesnou teplotu (ne pro lékařské účely), jednorázové rukavice pro laboratorní použití; (10) lékařské přístroje, nástroje a potřeby, nábytek a lůžkoviny pro lékařské účely, protetické výrobky a umělé implantáty, materiál pro lékařské použití v humánní medicíně s výjimkou materiálů pro dentální použití, antikoncepční prostředky, s výjimkou chemických, antikoncepční prostředky (nástroje a pomůcky), aerosolové dávkovače pro lékařské účely, ortopedické bandáže, bandáže (suspensory), baňky lékařské, berle pro tělesně postižené, dávkovače pilulek, defibrilátory, chirurgické dlahy, drenáže pro lékařské účely elastické, elektrokardiografy, hematimetry, chirurgické přístroje a nástroje, chirurgické nitě, chirurgické svorky, injekční jehly, jehly pro chirurgické účely, chrániče sluchu, inhalátory, injekční stříkačky pro lékařské účely, irigátory pro lékařské účely, kanyly, punčochy pro chirurgické účely, kapačka pro lékařské účely, katetry, kondomy, prezervativy, kýlní pásy, masážní přístroje, misky pro lékařské účely, nádoby pro podávání léků, nádoby na moč, elastické obvazy, ochranné podušky proti proleženinám, ortopedické výrobky, ortopedické pomůcky a obuv, pesary, podušky vyhříváné elektricky pro léčebné účely, inkontinenční prostěradla, gumová prostěradla na inkontinenci, inkontinenční podložky na lůžko, inkontinenční prostěradla pro kojence, inkontinenční prostěradla pro malé děti, pomůcky na močovou inkontinenci u žen, přístroje a zařízení používané na kontrolu inkontinence, ochranné povlaky na matrace pro inkontinentní pacienty, lůžkoviny pro lékařské účely, pulzometry, punčochy na křečové žíly, resuscitační přístroje, respirátory, roušky chirurgické, rukavice pro lékařské účely, stříkačky injekční pro lékařské účely, špachtle krční, těhotenské pásy, teploměry pro lékařské účely, ušní upávky, zábalý ohřívací pro první pomoc, přístroje a zařízení pro péči o kojence spadající do této třídy, pomůcky na krmení, dudlíky, dětské láhve, kojenecké láhve, dětské a kojenecké láhve s dudlíkem, dudlíky na dětské láhve, sací láhve pro děti, nádoby na kojenecké láhve, uzávěry kojeneckých láhví, kousací kroužky, kousací pomůcky na zuby, odsávačky mateřského mléka, elektrické a ruční odsávačky hlenů, monitory dechu k lékařskému použití, intravaskulární implantáty ze syntetických materiálů, tvarované polštáře do postelí (přizpůsobené pro zdravotnické účely), speciálně upravené nádoby na likvidaci lékařských znečistěných, injekčních stříkaček a dalšího kontaminovaného zdravotního odpadu), prostředky na měření krevního cukru, dentální přístroje, nástroje a zařízení, tlakoměry na měření krevního tlaku, suspensory, zařízení pro léčbu pohybového aparátu, kineziologické tejpky, ortézy a podpěry pro lékařské účely, chladicí a hřejivé gelové obklady pro lékařské účely, chemicky aktivované hřejivé gelové sáčky pro lékařské účely, chemicky aktivované chladicí gelové sáčky pro lékařské účely, pásy s hřejivými vložkami pro lékařské účely, invalidní chodítka, křesla klozetová pevná a pojízdná, nástavce na WC, madla, stolky k lůžku, polštáře pro lékařské účely, matrace pro lékařské účely, podložky pro nemocniční lůžka, podložky antidekubitní, operační rukavice, latexové rukavice lékařské, punčochy lékařské, pinzety pro lékařské použití, lékařské nůžky, lahvičky

pro lékařské potřeby, sáčky na moč, nádoby na testování moči, přenosné ruční nádoby na moč, skalpely pro lékařské použití, roušky k lékařskému použití, roušky operační, kofferdam (zubní roušky), katgut (chirurgické nitě), léčebné nosní svorky proti chrápání, oděvy a obuv pro lékařské a léčebné účely, protirevmatické náramky a prsteny, prostředky na uzavírání ran, prostředky na masáž chodidel, prostředky na ochranu sluchu, chirurgické roušky, antikoncepční prostředky (nástroje a pomůcky); (12) fusaky uzpůsobené pro dětské kočárky, příkrývky na dětské kočárky, moskytiéry na dětské kočárky, ochranné obaly na dětské kočárky, popruhy do kočárků, tašky k dětským kočárkům, košíky do kočárků, příslušenství dětských kočárků, prostředky pro přepravu dětí a nepohyblivých osob; (16) tiskoviny, papíry, prospekty, návody, etikety, vizitky, plakáty, brožury, časopisy (periodika), katalogy, krabice z papíru nebo lepenky, letáky, papírové bannery, reklamní tabule z papíru nebo lepenky, pytle a balící a obalové materiály a materiály pro skladování z papíru, lepenky nebo z plastů, papírové obaly na mlékárenské výrobky, tašky a sáčky z papíru, lepenky nebo plastických hmot na balení, papírové bryndáčky, papírové odličovací ubrousky, papírové odličovací polštářky, balící papír, lepicí natištěné etikety určené výhradně na kosmetické výrobky; (21) hřebeny a kartáčky na vlasy, lahvičky, dětské nádoby, mycí houby, soupravy na zubní péči zahrnující zubní kartáčky a nitě, zubní kartáčky, pouzdra na zubní kartáčky na čištění zubů, krabičky na léky pro osobní použití, zubní nitě na baterky; (25) spodní prádlo pro těhotné a kojící ženy, bryndáčky, ne papírové, textilní bryndáčky, plastové bryndáčky, oděvy, obuv, pokrývky hlavy; (28) hračky, hračky do kočárků, skládačky; (29) mléko, mléčné výrobky, mléčné kaše, dětské mléčné kaše, náhražky mléka a mléčných výrobků, výrobky na bázi mléka, mléčné nápoje s převážujícím podílem mléka, sušené mléko, mléko v prášku, aromatizované mléko, zpracované ovoce, houby a zelenina, ořechy a luštěniny, konzervované, mražené, sušené a vařené ovoce, houby, zelenina, ořechy a luštěniny, zpracované maso, ryby, drůbež a zvěřina, konzervované, mražené, sušené a vařené maso, ryby, drůbež a zvěřina, hotová jídla obsahující převážně maso, ryby, drůbež, zvěřinu, ovoce, houby, zeleninu, ořechy a luštěniny, dětské příkrmy obsahující převážně maso, ryby, drůbež, zvěřinu, ovoce, houby, zeleninu, ořechy a luštěniny, pokrmy do ruky jogurtu, svačinky na bázi masa, ryb, drůbeže, zvěřiny, ovoce, hub, zeleniny, ořechů a luštěnin, zeleninová a ovocná pyré; (30) kaše, dětské kaše, obilninové kaše, rýžová, ovesná a kukuřičná kaše, mléčná obilná, rýžová, ovesná a kukuřičná kaše, dětská kaše obilná, rýžová, ovesná a kukuřičná, dětská výživa (příkrm) s cereáliemi, obilninami, ovesnými a pšeničnými vločkami, kukuřičnými lupínky, piškoty, krupicí, rýží, těstovinami, sušenky, kreky, dětské sušenky, dětské kreky, cukrovinky, čaj, čaj pro kojence, batolata a děti, mléčné zmrzliny, sorbety, mražený jogurt jako zmrzlina; (32) nealkoholické nápoje, ovocné nápoje a ovocné šťávy, sirupy a jiné nealkoholické přípravky pro přípravu nápojů, nápoje z ovocných šťáv, nektar ovocný (nealkoholický); (35) reklama, propagace, marketing, reklama, propagace a marketing online, služby v oblasti reklamy a propagace prodeje, distribuce vzorků výrobků, zaslání reklamních materiálů zákazníkům, obchodní poradenské služby, obchodní informace a rady pro spotřebitele (poradna pro spotřebitele), obchodní zprostředkovatelské služby, zajišťování obchodních transakcí a obchodních kontaktů, prezentace zboží a služeb, služby předvádění výrobků a vystavování zboží, licence na výrobky a služby pro třetí osoby (komerční správa), pronájem reklamních materiálů, pronájem reklamních ploch, průzkum trhu, průzkum veřejného mínění, rozhlasová a televizní reklama, pomoc v obchodní a podnikatelské činnosti, management a administrativní služby, administrativní zpracování dat, řízení lidských zdrojů a náborové služby, kancelářské služby, obchodní analýzy, průzkum a informační služby, maloobchodní služby, velkoobchodní služby, nákup, prodej, online nákup a online prodej výrobků uvedených výše ve třídě 3, 5, 8, 9, 10, 12, 16, 21, 25, 28, 29, 30 a 32 tohoto seznamu, zprostředkování nákupu a prodeje výrobků uvedených výše ve třídě 3, 5, 8, 9, 10, 12, 16, 21, 25, 28, 29, 30 a 32 tohoto seznamu, informační, poradenské a konzultační služby v rámci výše uvedených služeb ve třídě 35; (39) doprava a doručování zboží, balení a skladování zboží, doručování poštovních zásilek, kurýrní služby, informační, poradenské a konzultační služby v rámci výše uvedených služeb ve třídě 39; (41) vzdělávací a školicí služby, publikační činnost, elektronické publikování, vydávání knih a časopisů, pořádání, vedení a organizování konferencí, kongresů a sympozií, pořádání a řízení pracovních setkání (školení), informační, poradenské a konzultační služby v rámci výše uvedených služeb ve třídě 41; (44) farmaceutické služby, farmaceutické poradenství, služby lékárny, služby poskytované lékárníky (příprava

receptů), individuální příprava léčiva, adjustace lékových forem pro veřejnost, provoz lékáren, provoz výdejen léků, lékárenské poradenství, poradenství v oblasti léčiv, telemedicínské služby, zdravotní poradenství, lékařské služby, veterinární služby, péče o hygienu a krásu osob a zvířat, rentgenová vyšetření a odběry krevních vzorků, služby týkající se umělého oplodnění, pronájem zdravotnického vybavení, zdravotní poradenství pro osoby se zdravotním postižením, úprava protetických pomůcek, informační, poradenské a konzultační služby v rámci výše uvedených služeb ve třídě 44.

Třídy výrobků a služeb:

3, 5, 8, 9, 10, 12, 16, 21, 25, 28, 29, 30, 32, 35, 39, 41, 44

(730) **Dr. Max BDC, s.r.o.**, Na Florenci 2116/15, Praha 1, Nové Město, 11000, CZ

(740) ZDVIHALOVÁ, s.r.o., Na Slatince 3284/1, Praha 10, Záběhlice, 10600

(210) **O-595436**

(220) 20.08.2024

(320) 20.08.2024

(540)



HAPPY FOOD
delicates

(593) Obrazová

(511) (29) ryby, ne živé, potravinářské výrobky a potraviny z ryb, zpracované ryby a rybí výrobky pro lidskou spotřebu, zpracované rybí jikry, rybí klobásy; (30) ochucené polevy na ryby, ochucovadla vyrobená z ryb, omáčky, rybí knedlíky, rybí koláče a rybí sendviče; (31) rybí jikry, živé ryby; (40) zpracování ryb, zpracování potravin, služby v oblasti konzervace potravin; (43) příprava jídel a pokrmů, bufety, jídelny, kavárny, restaurace, restaurační služby, zajištění stravování, služby v oblasti pohostinství, hotelové služby (hotely, penziony).

Třídy výrobků a služeb:

29, 30, 31, 40, 43

(730) **Hora Jan Ing.**, Na Vápenkách 459, Chýnov, 39155, CZ

(740) Mgr. Ing. Václav Král, advokát, Mánesova 808/22, Hradec Králové, 50002

(210) **O-595444**

(220) 20.08.2024

(320) 20.08.2024

(540)



(593) Obrazová

(511) (35) reklamní, inzertní a propagační činnost, marketing, průzkum a analýzy trhů, poskytování komerčních informací a jiných komerčních informačních produktů všeho druhu, on-line inzerce, automatizované zpracování dat,

vytvření a třídění dat v rámci databázi; (36) finanční služby, pojišťovnictví, zajišťovací činnost, bankovní služby, služby internetového bankovníctví, nemovitostní služby, burzovní makléřství, poradenské služby v oblasti financí, bankovníctví, pojišťovnictví, nemovitostí a hypoték, finanční investiční služby; (41) nakladatelství a vydavatelství, ediční činnost, publikační činnost, tvorba a výroba televizních a audiovizuálních programů, vzdělávací, soutěžní a zábavní činnost, organizace společenských a kulturních akcí, pořádání a organizační zajištění kurzů, školení, přednášek a konferencí, organizování sportovních soutěží.

Třídy výrobků a služeb:

35, 36, 41

(591) Barevná

(730) **Mikulová Šárka**, U Moruší 648, Pardubice, Svítkov, 53006, CZ

(740) JUDr. Vít Berka, advokát, Jánský vršek 323/13, Praha 1, Malá Strana, 11800

(210) **O-595449**

(220) 21.08.2024

(320) 21.08.2024

(540)



VYŠEHRADEK
2000

(593) Obrazová

(511) (35) činnost organizačních a ekonomických poradců, zprostředkování v oblasti obchodu s potravinovými výrobky; (39) provozování cestovní kanceláře; (43) ubytovací služby, provozování hostinských činností.

Třídy výrobků a služeb:

35, 39, 43

(591) Barevná

(730) **Vyšehrad 2000 a.s.**, náměstí Republiky 1090/5, Praha 1, Staré Město, 11000, CZ

(210) **O-595453**
(220) 21.08.2024
(320) 21.08.2024
(540)



(593) Obrazová
(511) (16) papír a lepenka, tiskárenské výrobky, papírnické zboží a vzdělávací potřeby, tištěné jídelní lístky, papírové tácky pod pivní sklenice, kartonové tácky pod pivní sklenice, jednorázové papírové kapesníky a ubrousky; (21) sklenice, nádoby na pití a barové příslušenství, papírové talíře, jednorázové talíře, papírové nebo plastové kelímky; (25) oděvy; (32) pivo a nealkoholické pivo.

Třídy výrobků a služeb:
16, 21, 25, 32

(730) **DOUDLEBEER s.r.o.**, č. p. 65, Doudleby, 37007, CZ
(740) Mgr. Ing. Jan Souček, Husova tř. 1847/5, České Budějovice, České Budějovice 3, 37001

(210) **O-595461**
(220) 21.08.2024
(320) 21.08.2024
(540)



(593) Obrazová
(511) (25) oděvy, obuv, kloboučnické zboží; (35) příprava, vydávání a distribuce propagačních materiálů v souvislosti s pořádáním sportovních akcí; (41) sportovní a kulturní aktivity a pořádání a organizování sportovních akcí.

Třídy výrobků a služeb:
25, 35, 41

(730) **Dřevěný muž, spolek**, Klášterská 821, Mnichovo Hradiště, 29501, CZ

(210) **O-595470**
(220) 21.08.2024
(320) 21.08.2024
(540)



(593) Obrazová
(511) (3) esenciální oleje pro osobní potřebu, vonné oleje pro aromaterapii a jiné vonné přípravky; (4) svíčky, vonné svíčky; (19) dekorace pro domácnost vyrobené z cementu; (35) online prodej vonných olejů, svíček a dekorací do domácnosti, maloobchodní prodej vonných olejů, svíček a dekorací do domácnosti, velkoobchodní prodej vonných olejů, svíček a dekorací do domácnosti.

Třídy výrobků a služeb:
3, 4, 19, 35

(591) Barevná
(730) **Kolář Martin**, Rejskova 1992/6, Praha 2, Vinohrady, 12000, CZ
(740) Mgr. Tomáš Pauch, advokát, Sokolovská 695/115b, Praha 8, Karlín, 18600

(210) **O-595503**
(220) 23.08.2024
(320) 23.08.2024
(540)

DEEPAL S05

(592) Slovní
(511) (12) elektrická vozidla, automobily, automobilové karoserie, automobilové motory, hybridní vozidla, automobilové podvozky, autonomní automobily, kapoty pro motory vozidel, nárazníky pro automobily, airbagy [bezpečnostní výbava automobilů], automobily na vodíkový pohon, nákladní vozidla, obytné vozy, sportovní automobily, obojživelná vozidla, nápravy vozidel, stupačky vozidel, brzdové destičky pro automobily, zpětná zrcátka, elektrická zařízení pro signalizaci zpětného chodu vozidel.

Třídy výrobků a služeb:
12

(730) **CHONGQING CHANGAN AUTOMOBILE CO., LTD.**, 260 Jianxin East Road, Chongqing, Jiangbei District, CN
(740) Mgr. Karel Šindelka, Slavětínská 1146/39, Praha 9, Klánovice, 19014

(210) **O-595504**
(220) 23.08.2024
(320) 23.08.2024
(540)

Rohozecký protiproud

(592) Slovní
(511) (16) reklamní, propagační a informační materiály na bázi papíru, tiskoviny, zejména prezentační a firemní publikace, periodika, soubory dat v papírové formě, a to knihy, letáky, plakáty, reklamní tabule z papíru nebo lepenky, tištěné reklamní katalogy, pozvánky, jídelní lístky, vývěsky z papíru nebo lepenky, účtenky, klubové nebo prezentační karty (magneticky nekódované), papírové visačky, papírové etikety, papírové vlajky, pohlednice, fotografie, přání, obálky, kalendáře, inzertní noviny, obaly z papíru a plastických hmot, tašky z papíru a plastických hmot náležející do této třídy, samolepky, obtisky, ubrusy a ubrousky papírové, papír, výrobky z papíru a to ozdobné nebo umělecké předměty z papíru, podložky papírové pod láhve a pod pivní sklenice, tužky všeho druhu; (21) sklenice, pohárky, poháry, číše, džbány, džbánky, láhve, püllitry, korbele, nápojové sklo, skleněné a keramické nádoby a nádobí, skleněné výrobky pro domácnost, keramika na použití v domácnosti, porcelán, tácky papírové, papírové

kelímky, plastové kelímky, láhve z plastů; (32) pivo bez obsahu lepku, piva všeho druhu, sladina, sladové nápoje, nápoje kvašené nealkoholické, chmelové výtažky pro výrobu piva, nealkoholické přípravky k přípravě nápojů, nealkoholické nápoje, nealkoholické nápoje obohacené vitamíny nebo minerály, nealkoholické nápoje energetické, nealkoholické nápoje míchané, míchané nápoje na základě piva, pivní koktejly, radlery, nealkoholické aperitivy; (43) služby spojené s provozováním pohostinství, restaurace, samoobslužné restaurace, bary, kavárny, vinárny, cukrárny, rezervace restaurací, poskytování rychlého občerstvení, jídelny, podávání jídel a nápojů jako součást stravovacích služeb, hromadné stravování, bufety, kiosky s občerstvením, příprava jídel, příprava nápojů, přechodné ubytovací služby, rezervace přechodného ubytování, hotelové služby, rezervace hotelů, penziony, rezervace penzionů, stravování pro zvířata, poradenská a informační činnost v oblasti stravování a přechodného ubytování.

Třídy výrobků a služeb:

16, 21, 32, 43

(730) PIVOVAR ROHOZEC, a.s., Malý Rohozec 29, Turnov, 51101, CZ

(740) STRNAD Patentová a známková kancelář, Ing. Václav Strnad, patentový zástupce, Rychtářská 375/31, Liberec, Liberec XIV-Ruprechtice, 46014

(210) O-595508

(220) 23.08.2024

(320) 23.08.2024

(540)

AKORÁT, ŽE VŮBEC

(592) Slovní

(511) (25) čepice, domácí obuv, kalhoty, konfekční oděvy, košile, košile s krátkým rukávem, obuv, oděvy, oděvy pro cyklisty, oděvy pro motoristy, pánské krátké spodky, pánské trenýrky, boxerky, pásky, plážové oděvy, pokrývky hlavy, ponožky, pulovry, pyžama, rukavice, spodní prádlo, sportovní dresy, sportovní tílka, svetry, svrchní oděvy, šátky a šály, šátky bandana, šátky na hlavu, trička, trikoty, vesty, zástěry, župany; (35) cílené zasílání reklamních materiálů, cílený marketing, grafická úprava pro reklamní účely, marketing, online reklama v počítačové síti, optimalizace návštěvnosti webových stránek, optimalizace vyhledávačů pro účely podpory prodeje, podpora prodeje jiných osob, poradenství v oblasti komunikační strategie v reklamě, pořádání a moderování komerčních akcí, poskytování uživatelských hodnocení pro komerční nebo reklamní účely, PPC reklama, prezentace výrobků v komunikačních médiích pro účely maloobchodu, propagace, průzkum trhu, psaní reklamních textů, psaní scénářů pro reklamní účely, reklama, sběr údajů do počítačových databází, služby v oblasti vztahů s médii, šíření reklamních materiálů, telemarketing, televizní reklama, výroba reklamních filmů; (41) filmová distribuce, filmové projekce, fotografování, pořádání a moderování zábavních akcí, pořádání a uvádění koncertů, pořádání a vedení konferencí, pořádání a vedení kongresů, pořádání a vedení osobních vzdělávacích fór, pořádání a vedení seminářů, pořádání a vedení workshopů, pořádání soutěží, poskytování elektronických publikací online bez možnosti stažení, poskytování filmů bez možnosti stažení prostřednictvím přenosu videa na objednávku, poskytování informací v oblasti zábavy, poskytování televizních programů bez možnosti stažení prostřednictvím přenosu videa na objednávku, poskytování videí online bez možnosti stažení, režie filmů, s výjimkou reklamních filmů, služby filmového studia, televizní zábava, výroba podcastů, zábava.

Třídy výrobků a služeb:

25, 35, 41

(730) Close friends & co., s.r.o., Ocelkova 643/20, Praha 9, Černý Most, 19800, CZ

(210) O-595517

(220) 23.08.2024

(320) 23.08.2024

(540)



(593) Obrazová

(511) (16) tiskoviny, katalogy, prospekty, plakáty, letáky a jiné tištěné propagační, reklamní a informační materiály, tiskopisy, vstupenky, šatní lístky, etikety, jídelní, nápojové a nabídkové lístky včetně obalů, mapy, pohlednice, fotografie, grafická díla, grafické reprodukce a jiná vyobrazení, úložné krabice papírové, papírové obaly všeho druhu včetně obalů na nápoje a potraviny (kromě papírových kelímků), knihy, sešity, diáře, poznámkové bloky, zápisníky, kalendáře, dopisní papír, dopisní obálky, zakládací mapy, kancelářský papír, obaly na knihy, sešity a na jiné papírenské a polygrafické výrobky v rámci třídy 16, pořadače, papírové praporečky a vlaječky, samolepky, upomínkové předměty z papíru, obaly a tašky z papíru a umělých hmot v jiné třídě nezařazené, počítačové výstupy v tištěné formě na papírovém nosiči; (21) kelímky na nápoje (včetně papírových), stolní náčiní (nikoliv z drahých kovů), kuchyňské a servírovací nádoby kovové, porcelánové, keramické, skleněné a z plastů, jídelní a nápojové servery, včetně lázeňských pohárků a kelímků, užité a dekorativní výrobky ze skla; (25) oblečení, oděvy, obuv, kloboučnické zboží, doplňky k oblečení v rámci této třídy, zejména opasky, šály, pokrývky hlavy, rukavice, šátky, kravaty, ponožky, sportovní oblečení, sportovní obuv; (32) sirupy pro přípravu limonád, sirupy pro přípravu nápojů, nealkoholické nápoje, minerální vody, šumivé nealkoholické nápoje, nápoje a šťávy ovocné a zeleninové, ovocné a zeleninové výtažky nealkoholické, mošty, též hroznové, nealkoholické koktejly, nápoje z ovocných šťáv, slazené ovocné nápoje, přípravky ke zhotovování nealkoholických nápojů, sorbety spadající do této třídy, piva; (33) alkoholické nápoje, s výjimkou pív, lihoviny, likéry, vína všech druhů, především jakostní vína, vína přívlastková, archivní vína, šumivá vína, sekty, alkoholické výtažky, alkoholické extrakty a esence z ovoce a hroznů, mošty s alkoholem, koktejly s alkoholem, alkoholické nápoje obsahující ovoce, konzumní a značkové lihoviny, řezané a ušlechtilé destiláty, včetně macerátů a výluhů, vinné, ovocné, bylinné a obilné destiláty.

Třídy výrobků a služeb:

16, 21, 25, 32, 33

(730) něco jako s.r.o., Milady Horákové 533/28, Praha 7, Holešovice, 17000, CZ

(740) Mgr. Jana Sedláková, advokát, Purkyňova 648/125, Brno, Medlánky, 61200

(210) **O-595518**
(220) 23.08.2024
(320) 23.08.2024
(540)



(593) Obrazová
(511) (16) tiskoviny, katalogy, prospekty, plakáty, letáky a jiné tištěné propagační, reklamní a informační materiály, tiskopisy, vstupenky, šatní lístky, etikety, jídelní, nápojové a nabídkové lístky včetně obalů, mapy, pohlednice, fotografie, grafická díla, grafické reprodukce a jiná vyobrazení, úložné krabice papírové, papírové obaly všeho druhu včetně obalů na nápoje a potraviny (kromě papírových kelímků), knihy, sešity, diáře, poznámkové bloky, zápisníky, kalendáře, dopisní papír, dopisní obálky, zakládací mapy, kancelářský papír, obaly na knihy, sešity a na jiné papírenské a polygrafické výrobky v rámci třídy 16, pořadače, papírové praporky a vlaječky, samolepky, upomínkové předměty z papíru, obaly a tašky z papíru a umělých hmot v jiné třídě nezařazené, počítačové výstupy v tištěné formě na papírovém nosiči; (21) kelímky na nápoje (včetně papírových), stolní náčiní (nikoliv z drahých kovů), kuchyňské a servírovací nádobí kovové, porcelánové, keramické, skleněné a z plastů, jídelní a nápojové servery, včetně lázeňských pohárků a kelímků, užitné a dekorativní výrobky ze skla; (25) oblečení, oděvy, obuv, kloboučnické zboží, doplňky k oblečení v rámci této třídy, zejména opasky, šály, pokrývky hlavy, rukavice, šátky, kravaty, ponožky, sportovní oblečení, sportovní obuv; (32) sirupy pro přípravu limonád, sirupy pro přípravu nápojů, nealkoholické nápoje, minerální vody, šumivé nealkoholické nápoje, nápoje a šťávy ovocné a zeleninové, ovocné a zeleninové výtažky nealkoholické, mošty, též hroznové, nealkoholické koktejly, nápoje z ovocných šťáv, slazené ovocné nápoje, přípravky ke zhotovování nealkoholických nápojů, sorbety spadající do této třídy, piva; (33) alkoholické nápoje, s výjimkou piv, lihoviny, likéry, vína všech druhů, především jakostní vína, vína přívlastková, archivní vína, šumivá vína, sekty, alkoholické výtažky, alkoholické extrakty a esence z ovoce a hroznů, mošty s alkoholem, koktejly s alkoholem, alkoholické nápoje obsahující ovoce, konzumní a značkové lihoviny, řezané a ušlechtilé destiláty, včetně macerátů a výluhů, vinné, ovocné, bylinné a obilné destiláty.

Třídy výrobků a služeb:

16, 21, 25, 32, 33

(591) Barevná
(730) **něco jako s.r.o.**, Milady Horákové 533/28, Praha 7, Holešovice, 17000, CZ
(740) Mgr. Jana Sedláková, advokát, Purkyňova 648/125, Brno, Medlánky, 61200

(210) **O-595519**
(220) 23.08.2024
(320) 23.08.2024
(540)



(593) Obrazová
(511) (16) tiskoviny, katalogy, prospekty, plakáty, letáky a jiné tištěné propagační, reklamní a informační materiály, tiskopisy, vstupenky, šatní lístky, etikety, jídelní, nápojové a nabídkové lístky včetně obalů, mapy, pohlednice, fotografie, grafická díla, grafické reprodukce a jiná vyobrazení, úložné krabice papírové, papírové obaly všeho druhu včetně obalů na nápoje a potraviny (kromě papírových kelímků), knihy, sešity, diáře, poznámkové bloky, zápisníky, kalendáře, dopisní papír, dopisní obálky, zakládací mapy, kancelářský papír, obaly na knihy, sešity a na jiné papírenské a polygrafické výrobky v rámci třídy 16, pořadače, papírové praporky a vlaječky, samolepky, upomínkové předměty z papíru, obaly a tašky z papíru a umělých hmot v jiné třídě nezařazené, počítačové výstupy v tištěné formě na papírovém nosiči; (21) kelímky na nápoje (včetně papírových), stolní náčiní (nikoliv z drahých kovů), kuchyňské a servírovací nádobí kovové, porcelánové, keramické, skleněné a z plastů, jídelní a nápojové servery, včetně lázeňských pohárků a kelímků, užitné a dekorativní výrobky ze skla; (25) oblečení, oděvy, obuv, kloboučnické zboží, doplňky k oblečení v rámci této třídy, zejména opasky, šály, pokrývky hlavy, rukavice, šátky, kravaty, ponožky, sportovní oblečení, sportovní obuv; (32) sirupy pro přípravu limonád, sirupy pro přípravu nápojů, nealkoholické nápoje, minerální vody, šumivé nealkoholické nápoje, nápoje a šťávy ovocné a zeleninové, ovocné a zeleninové výtažky nealkoholické, mošty, též hroznové, nealkoholické koktejly, nápoje z ovocných šťáv, slazené ovocné nápoje, přípravky ke zhotovování nealkoholických nápojů, sorbety spadající do této třídy, piva; (33) alkoholické nápoje, s výjimkou piv, lihoviny, likéry, vína všech druhů, především jakostní vína, vína přívlastková, archivní vína, šumivá vína, sekty, alkoholické výtažky, alkoholické extrakty a esence z ovoce a hroznů, mošty s alkoholem, koktejly s alkoholem, alkoholické nápoje obsahující ovoce, konzumní a značkové lihoviny, řezané a ušlechtilé destiláty, včetně macerátů a výluhů, vinné, ovocné, bylinné a obilné destiláty.

Třídy výrobků a služeb:

16, 21, 25, 32, 33

(591) Barevná
(730) **něco jako s.r.o.**, Milady Horákové 533/28, Praha 7, Holešovice, 17000, CZ
(740) Mgr. Jana Sedláková, advokát, Purkyňova 648/125, Brno, Medlánky, 61200

(210) **O-595520**
(220) 24.08.2024
(320) 24.08.2024
(540)

Švāra & Strīz advokātnī kancelār

(593) Obrazová
(511) (41) vzdělávací služby v oblasti práva; (45) právní služby, advokátní služby, audity v oblasti dodržování právních předpisů, informační a poradenské služby vztahující se k právním záležitostem, odborné poradenství vztahující se k právním záležitostem, poradenské služby v oblasti práva, poskytování informací v oboru právních záležitostí, poskytování odborných právních posudků, právní advokátní služby, právní poradenství a zastupování, příprava právních dokumentů, realizace hloubkových právních analýz (due diligence).

Třídy výrobků a služeb:
41, 45

(730) **Švāra & Strīz, advokátní kancelář, s.r.o.**, 17. listopadu 1230/8a, Olomouc, 77900, CZ

(210) **O-595525**
(220) 25.08.2024
(320) 25.08.2024
(540)

ZYXO

(592) Slovní
(511) (3) kosmetika, parfumerie, čisticí prostředky, zejména čisticí a kosmetické prostředky pro zvířata; (5) farmaceutické a veterinární výrobky, léčebné a podpůrné doplňky krmiv pro zvířata, antibiotické přípravky pro veterinární účely, hygienické výrobky pro léčebné účely v rámci této třídy, dietní potraviny a dietetické přípravky pro léčebné nebo veterinární účely, potravní výživové doplňky pro zvířata, náplasti, obvazový materiál, repelenty pro psy, přípravky proti parazitům, přípravky pro hubení škůdců, dezinfekční přípravky pro hygienické účely, antibakteriální dezinfekční přípravky, obojky pro zvířata protiparazitické; (35) maloobchodní, velkoobchodní a elektronický prodej chovatelských potřeb, veterinárních potřeb, léčiv, krmiv pro zvířata, zvířat, kosmetických a hygienických výrobků, organizování a pořádání prodejních a reklamních akcí.

Třídy výrobků a služeb:
3, 5, 35

(730) **FARMACIA CARE s.r.o.**, Míšovická 458/3, Praha 5, Zličín, 15521, CZ

(210) **O-595528**
(220) 26.08.2024
(320) 26.08.2024
(540)

CORU House

(592) Slovní
(511) (35) administrativní služby, akvizice (poradenství v oblasti nemovitostí), analýza a průzkum trhu, analýza reakcí zákazníků, obchodní poradenské služby vztahující se k marketingu, poradenské služby v oblasti internetového marketingu, obchodní management; (36) poskytování informací vztahujících se k pronájmu pozemků, pronájem a nájem nemovitostí, pronájem bytových jednotek, pronájem domů, pronájem nemovitostí, sjednávání nájemních smluv a smluv o pronájmu nemovitostí.

Třídy výrobků a služeb:
35, 36

(730) **Korunní Praha s.r.o.**, Písecká 486/14, Praha 3, Vinohrady, 13000, CZ

(740) **Mgr. Jan Rada**, Bulharská 588/1, Praha 10, Vršovice, 10100

(210) **O-595536**
(220) 26.08.2024
(320) 26.08.2024
(540)



(593) Obrazová
(511) (16) papír, tištěné publikace, knihy, časopisy (periodika), noviny, fotografie (tištěné), plakáty, pohlednice, kalendáře, nálepky (jako kancelářské potřeby), tužky, pera (kancelářské potřeby), kancelářské potřeby, obaly (papírové výrobky), obaly na lahve z papíru nebo lepenky, sáčky jako obaly (z papíru nebo umělých hmot), letáky, reklamní tabule z papíru nebo lepenky; (35) reklamní agentury, zásilkové reklamní služby, vydávání reklamních textů, aktualizace reklamních materiálů, pronájem reklamních materiálů, psaní reklamních textů, pronájem reklamních ploch, návrhy reklamních materiálů, produkce (výroba) reklamních filmů, pronájem billboardů (reklamních ploch), psaní scénářů pro reklamní účely, organizace módních přehlídek k reklamním účelům, pořádání veletrhů pro obchodní a reklamní účely, služby v oblasti grafické úpravy pro reklamní účely, marketingové služby, reklama, propagace prodeje pro třetí osoby, obchodní informační kanceláře, obchodní zprostředkovatelské služby, pomoc při řízení obchodní činnosti, poskytování obchodních informací prostřednictvím webových stránek, administrativní služby, administrativní zpracování nákupních objednávek, vedení podniků (poradenství), poradenství v oblasti organizace obchodních aktivit, poradenství v oblasti organizace a řízení obchodní činnosti (obchodní management); (36) zajišťování pronájmu nemovitostí, makléřské služby v oblasti nemovitostí, správa nemovitého majetku, pronájem sdílených kanceláří, pronájem bytů, pronájem kancelářských prostor, realitní kanceláře, zajišťování financování pro stavební projekty, realitní činnost; (37) stavebnictví, konzultace v oblasti stavitelství a stavebnictví, výstavba obchodních stánků a obchodů; (42) projektování (stavební), vedení studie technických projektů, architektonické služby, architektonické poradenství, inženýrské služby.

Třídy výrobků a služeb:
16, 35, 36, 37, 42

(730) **Development Minářová s.r.o.**, Vrchlického 885, Jevíčko, 56943, CZ

(210) **O-595560**
(220) 27.08.2024
(320) 27.08.2024
(540)

NĚCOJAKO

(592) Slovní
(511) (16) tiskoviny, katalogy, prospekty, plakáty, letáky a jiné tištěné propagační, reklamní a informační materiály, tiskopisy, vstupenky, šatní lístky, etikety, jídelní, nápojové a nabídkové lístky včetně obalů, mapy, pohlednice, fotografie, grafická díla, grafické reprodukce a jiná vyobrazení, úložné krabice papírové, papírové obaly všeho druhu včetně obalů na nápoje a potraviny (kromě papírových kelímků), knihy, sešity, diáře, poznámkové bloky, zápisníky, kalendáře, dopisní papír, dopisní obálky, zakládací mapy, kancelářský papír, obaly na knihy, sešity a na jiné papírenské a polygrafické výrobky v rámci třídy 16, pořadače, papírové paprorky a vlaječky, samolepky, upomínkové předměty z papíru, obaly a tašky z papíru a umělých hmot v jiné třídě nezařazené, počítačové výstupy v tištěné formě na papírovém nosiči; (21) kelímky na nápoje (včetně papírových), stolní náčiní (nikoliv z drahých kovů), kuchyňské a servírovací nádobí kovové, porcelánové, keramické, skleněné a z plastů, jídelní a nápojové servis, včetně lázeňských pohárků a kelímků, užitné a dekorativní výrobky ze skla; (25) oblečení, oděvy, obuv, kloboučnické zboží, doplňky k oblečení v rámci této třídy, zejména opasky, šály, pokrývky hlavy, rukavice, šátky, kravaty, ponožky, sportovní oblečení, sportovní obuv; (32) sirupy pro přípravu limonád, sirupy pro přípravu nápojů, nealkoholické nápoje, minerální vody, šumivé nealkoholické nápoje, nápoje a šťávy ovocné a zeleninové, ovocné a zeleninové výtažky nealkoholické, mošty, též hroznové, nealkoholické koktejly, nápoje z ovocných šťáv, slazené ovocné nápoje, přípravky ke zhotovení nealkoholických nápojů, sorbety spadající do této třídy, piva; (33) alkoholické nápoje, s výjimkou piv, lihoviny, likéry, vína všech druhů,

především jakostní vína, vína přívlastková, archivní vína, šumivá vína, sekty, alkoholické výtažky, alkoholické extrakty a esence z ovoce a hroznů, mošty s alkoholem, koktejly s alkoholem, alkoholické nápoje obsahující ovoce, konzumní a značkové lihoviny, řezané a ušlechtilé destiláty, včetně macerátů a výluhů, vinné, ovocné, bylinné a obilné destiláty; (43) gastronomické služby, poskytování jídla a nápojů, zajišťování stravování a nápojů v bistrech, bary, bary nabízející ovocné nápoje, zajišťování hromadného stravování (catering), mobilní cateringové služby, pronájem vybavení pro catering, barmanské služby.

Třídy výrobků a služeb:
16, 21, 25, 32, 33, 43

(730) **něco jako s.r.o.**, Mílady Horákové 533/28, Praha 7, Holešovice, 17000, CZ

(740) SEDLAKOVA LEGAL s.r.o., Purkyňova 648/125, Brno, Medlánky, 61200

(210) **O-595576**

(220) 28.08.2024

(320) 28.08.2024

(540)

olšany

(592) Slovní

(511) (6) kovové pamětní desky.

Třídy výrobků a služeb:
6

(730) **Vlček Radek**, Luční 521, Město Touškov, 33033, CZ

(740) Langrova, s.r.o., Skrětova 1011/48, Plzeň, Jižní Předměstí, 30100

(210) **O-595578**

(220) 28.08.2024

(320) 28.08.2024

(540)

EROTIC CITY

RADOST NA DOSAH

(593) Obrazová

(511) (3) kosmetika; (5) hygienické a dezinfekční přípravky, zdravotnické přípravky pro léčebné účely; (10) pomůcky pro sexuální stimulaci pro dospělé, masážní zařízení, elektrické přístroje k erotickým účelům, a to masážní vibrační strojky, elektrické vakuové pumpy, vibrátory, elektrické nafukovací panny (erotické pomůcky), preservativy, kondomy, erotické žertovné předměty (erotické hračky), erotické hry (doplňky pro erotické hry mezi partnery) a erotické hračky; (16) periodické a neperiodické tiskoviny, fotografie, plakáty, letáky, kalendáře, karty, pohledy, igelitové a papírové tašky; (28) hry, hračky, sportovní nářadí, sportovní nářadí s erotickými motivy.

Třídy výrobků a služeb:
3, 5, 10, 16, 28

(591) Barevná

(730) **City Realex, a.s.**, Tenisová 954/16, Praha 10, Hostivař, 10200, CZ

(740) PROPATENT, JUDr. Matěj Sedláček, Pod Pekařkou 107/1, Praha 4, Podolí, 14700

(210) **O-595587**

(220) 29.08.2024

(320) 29.08.2024

(540)



(593) Obrazová

(511) (3) bělicí a jiné přípravky na praní a čištění prádla, přípravky na čištění, leštění, odmašťování a broušení, mýdla, parfumerie, éterické oleje, kosmetické přípravky, vlasové vodičky, přípravky na čištění zubů; (4) průmyslové oleje a tuky, mazací oleje, prostředky na pohlčování, zvlhčování a vázání prachu, paliva včetně pohonných hmot do motorových vozidel a svítící materiály, svíčky a knoty; (5) farmaceutické, veterinářské výrobky, hygienické výrobky pro lékařské použití, dietetické přípravky pro léčebné účely, potraviny pro batolata, náplasti, obvazový materiál, hmoty na plombování zubů a zubní vosky, dezinfekční prostředky, přípravky na hubení hmyzu, fungicidy, herbicidy; (43) restaurační služby (strava), přechodné ubytování.

Třídy výrobků a služeb:

3, 4, 5, 43

(591) Barevná

(730) **Harmonie a zdraví s.r.o.**, Tálínská 1026, Praha 9, Kyje, 19800, CZ

(740) Mgr. Ing. Ondřej Kolář, advokát, Bělehradská 10/79, Praha 2, Vinohrady, 12000

(210) **O-595588**

(220) 29.08.2024

(320) 29.08.2024

(540)

ERANGELINO

(592) Slovní

(511) (3) bělicí a jiné přípravky na praní a čištění prádla, přípravky na čištění, leštění, odmašťování a broušení, mýdla, parfumerie, éterické oleje, kosmetické přípravky, vlasové vodičky, přípravky na čištění zubů; (4) průmyslové oleje a tuky, mazací oleje, prostředky na pohlčování, zvlhčování a vázání prachu, paliva včetně pohonných hmot do motorových vozidel a svítící materiály, svíčky a knoty; (5) farmaceutické, veterinářské výrobky, hygienické výrobky pro lékařské použití, dietetické přípravky pro léčebné účely, potraviny pro batolata, náplasti, obvazový materiál, hmoty na plombování zubů a zubní vosky, dezinfekční prostředky, přípravky na hubení hmyzu, fungicidy, herbicidy; (43) restaurační služby (strava), přechodné ubytování.

Třídy výrobků a služeb:

3, 4, 5, 43

(730) **Harmonie a zdraví s.r.o.**, Tálínská 1026, Praha 9, Kyje, 19800, CZ

(740) Mgr. Ing. Ondřej Kolář, advokát, Bělehradská 10/79, Praha 2, Vinohrady, 12000

(210) **O-595600**

(220) 29.08.2024

(320) 29.08.2024

(540)

NEŽFALEŠ

(592) Slovní

(511) (9) nosiče zvukových nahrávek, vinylové desky, audio CD, přehrávací zařízení pro nosiče zvuku a obrazu, brýle, sluneční brýle, pouzdra na brýle, sáčky na brýle; (18) batohy, batůžky, brašny přes rameno, brašny pro volný

čas, kabelky, klíčenky, látkové vaky, peněženky nevyrobené z drahých kovů, plátěné tašky, deštníky; (25) obuv, oděvy, pokrývky hlavy, ponožky, šály; (26) příslušenství a doplňky oblečení (galanterie), šicí potřeby (s výjimkou nití) a ozdobné textilní výrobky, nášivky (galanterie), vyšivané odznaky, odznaky (ne z drahých kovů); (35) reklamní, marketingové a propagační služby, propagace hudebních koncertů, rozšiřování reklamních marketingových a propagačních materiálů, zprostředkování smluv na nákup a prodej zboží, merchandising; (41) pořádání hudebních koncertů, živé hudební koncerty, produkce hudebních koncertů, služby rezervace lístků na koncerty, nahrávání hudby, skládání hudby, provozování živé hudby, hudební vydavatelství, produkce hudebních nahrávek, organizování festivalů pro kulturní účely, výroba zvukových a obrazových záznamů na zvukových a obrazových nosičích.

Třídy výrobků a služeb:

9, 18, 25, 26, 35, 41

(730) **Šedivý Radek**, R.A. Dvorského 600, Praha 10, Horní Měcholupy, 10900, CZ

(740) MAAARS advokáti s.r.o., Kubelíkova 1089/22, Praha 3, Žižkov, 13000

(210) **O-595627**

(220) 30.08.2024

(320) 30.08.2024

(540)

AUTOCENT

(592) Slovní

(511) (16) tiskoviny všeho druhu včetně propagačních a reklamních materiálů, plakáty, letáky, prospekty, kalendáře, samolepky, sešity, katalogy, fotografie, drobné propagační předměty spadající do této třídy, například tužky, pera, nože na papír (kancelářské potřeby), zápisníky, podložky pod nádobí z papíru, pera a jiné psací potřeby, pouzdra na pera a jiné psací potřeby, zápisníky, těžítka, desky na dokumenty, další papírnické zboží (bannery, podtácky, vložky), obaly na lahve z papíru nebo lepenky, sáčky z papíru nebo plastických hmot na balení; (25) oděvy, a to bundy a krátké kabáty s výplní, košile, košile s krátkým rukávem, kožené oděvy, legíny, oděvy pro motoristy, oděvy s imitací kůže, spodní prádlo, sportovní dresy, sportovní tílka, trička, dámská přilehavá tílka, vesty, svrchní oděvy, doplňky k oblečení v rámci této třídy, a to opasky, šátky a šály, pokrývky hlavy, čelenky, čepice, klobouky, papírové klobouky, kapuce, rukavice, kravaty, ponožky, kšandy, kšilty, manžety, opasky na peníze, obuv; (35) zprostředkování nákupu a prodeje včetně dovozu a vývozu nových i ojetých vozidel a jejich příslušenství, autobazar (nákup a prodej nových i ojetých vozidel včetně dovozu a vývozu nových i ojetých vozidel a jejich příslušenství), obchodní zprostředkovatelské služby a podpora prodeje jiných osob související s prodejem nových i ojetých vozidel třetích osob, poskytování informací o obchodních kontaktech a poskytování obchodních informací prostřednictvím webových stránek za účelem podpory odkupu i prodeje vozidel a uzavření smluv třetích osob s obchodními partnery (finanční služby v souvislosti s nákupem vozidla, pojištění vozidel a nemovitostí apod.), obchodní informace a rady pro spotřebitele ve výběru produktů a služeb v souvislosti s nákupem a prodejem vozidel, pořádání veletrhů či výstav souvisejících s automobilovým průmyslem a účast na nich pro obchodní či reklamní účely, marketing a reklama, návrh a šíření reklamních materiálů, cílené zaslání reklamních materiálů a předmětů potenciálním i stálým zákazníkům, cílený marketing, online reklama v počítačové síti, předvádění a propagace zboží a služeb (včetně předváděcích jízd), pronájem reklamních ploch, realizace reklamních polepů na vozidla včetně zprostředkování, rozhlasová reklama, televizní reklama, telemarketing, psaní reklamních textů, venkovní reklama, vydávání reklamních textů, zprostředkování propagace i reklamy, sběr údajů do počítačových databází, sestavování statistiky, sestavování katalogů informací pro obchodní či reklamní účely, sjednávání a uzavírání obchodních transakcí či obchodních smluv pro třetí strany (finanční služby, pojištění, apod.), služby v oblasti vztahů s médii, správa zákaznických věrnostních programů (vouchery a jiná zvýhodnění), styk s veřejností, dražby, administrativní služby související se vším výše uvedeným, a to zpracování objednávek, fakturace, kopírování dokumentů, plánování schůzek, administrativní služby spočívající v přípravě dokumentů k přepisu vozidel v registru vozidel, k registraci vozidel včetně vozidel dovezených na území České republiky, dále prezentace výrobků v komunikačních médiích pro účely maloobchodu, podpora prodeje jiných osob a předvádění zboží třetích osob včetně výroby reklamních filmů prostřednictvím vytváření panoramatických a virtuálních prohlídek vozidel a nemovitostí na zakázku včetně zprostředkování těchto služeb, související marketing a administrativní činnosti; (36) financování vozidel formou koupě na splátky, poskytování půjček, úvěrů a operativních úvěrů na koupi vozidel,

leasingové financování vozidel, zprostředkovatelská činnost v oblasti výše uvedených služeb a související administrativní činnosti, poskytování informací o kompletním pojištění vozidel i nemovitostí, uzavírání pojištění vozidel i nemovitostí, zprostředkování pojištění vozidel i nemovitostí a související administrativní činnosti, zpracování plateb debetní i kreditní kartou, elektronický převod peněžních prostředků; (37) autoservis (doplňování paliva, opravy, servis a údržba vozidel), to včetně pronajatých vozidel, a služby s tím spojené spadající do této třídy, poskytování informací o prováděných opravách, mytí a čištění vozidel (chemické čištění, dezinfekce, leštění, vysávání, tepování, parfemace) včetně samoobslužného a ručního mytí vozidel, čalounění vozidel a jeho opravy, instalace, údržba a opravy elektrospotřebičů a strojů ve vozidlech a související služby elektrikářů, montáž a demontáž vozidel a autopříslušenství, a to zabezpečovacích zařízení, vyhledávacích zařízení, audiovizuálních zařízení, instalace a opravy klimatizačních zařízení ve vozidlech, poplašných zařízení proti vloupání ve vozidlech, topných zařízení ve vozidlech, dveří a oken do vozidel, doplnění klimatizací vozidel, instalace, údržba a opravy počítačového hardwaru vozidel, digitální geometrie vozidel, lakování a pískování vozidel, antikorozní úprava vozidel, ošetřování vozidel antikorozním nátěrem, úpravy a opravy laku vozidel pomocí nanotechnologií, úpravy vozidel (laku) pomocí fólií, mazání vozidel, obnova ojetých nebo částečně zničených motorů a jiných strojů souvisejících s vozidly, opravy bezpečnostních zámek ve vozidlech, opravy nepojízdných vozidel, oprava a obnova (renovace) kol vozidel včetně jejich lakování, pneuservis, a to protektorování a opravy pneumatik (včetně opravy vulkanizací a vyvažování), úschovy pneumatik, nákup pneumatik pro třetí osoby, nabíjení akumulátorů vozidel, oprava, údržba a servis elektrických akumulátorů, měření emisí, přestavba vozidel na pohon plynovým palivem (LPG), detailing vozidel (důkladné a šetrné čištění vozidel, jejich renovace a konzervace, jehož cílem je dosažení dokonalé čistoty a lesku interiéru i exteriéru vozidla), provozování mycích linek dopravních prostředků, provozování čerpacích stanic, provozování nabíjecích stanic pro elektrická vozidla, administrativní činnosti spojené se všemi výše uvedenými službami, zprostředkovatelská činnost v oblasti všech výše uvedených služeb; (39) poskytování služeb automobilové dopravy, a to dovoz a převoz vozidel, odtahová služba při poruše vozidla (přeprava vozidel), parkování automobilů, pronájem vozidel včetně vozidla odtahové služby, pronájem automobilů a s tím související administrativní činnosti spočívající v přípravě a realizaci nájemních smluv, dále pronájem parkovacích míst, pronájem střešních nosičů pro automobily, pronájem závodních automobilů, sdílení automobilů, skladování vozidel a náhradních dílů, balení zboží, dodávka zboží, zprostředkovatelská činnost v oblasti všech výše uvedených služeb.

Třídy výrobků a služeb:

16, 25, 35, 36, 37, 39

(730) **AUTOCENT CZ s.r.o.**, Výstavní 57/33, Děhylov, 74794, CZ

(740) Ing. Pavel Nádvorník s.r.o., Klínová 620/1, Ostrava, Hulváky, 70900

(210) **O-595646**

(220) 02.09.2024

(320) 02.09.2024

(540)



(593) Obrazová

(511) (41) hudební vystoupení, živá vystoupení hudební kapely, organizování živých hudebních vystoupení.

Třídy výrobků a služeb:

41

(591) Barevná

(730) **Dvořák Daniel**, č. p. 49, Mokrovraty, 26203, CZ

(210) **O-595653**
(220) 02.09.2024
(320) 02.09.2024
(540)



(593) Obrazová
(511) (43) příprava jídel a nápojů pro spotřebu, restaurační a hostinské služby, poskytování gastronomických služeb, provoz stravovacích zařízení, bar, kavárna, cukrárna, čajovna, rychlé občerstvení (služby), organizační zajištění gastronomických akcí (cateringové služby), hotelové služby, ubytovací služby, provozování hostinských činností, apartmánové ubytování, služby hotelových rekreačních středisek, poskytování služeb motelů, poskytování ubytování v motelech, poskytování přechodného ubytování, pronajímání jednacích místností, rezervace hotelů, rezervace přechodného ubytování.

Třídy výrobků a služeb:
43

(730) **Piti Piti Pavlova, s.r.o.**, Bezručova 75/12, Brno, Staré Brno, 60200, CZ
(740) artpatent, advokátní kancelář s.r.o., Dukelských hrdinů 976/12, Praha 7, Holešovice, 17000

(210) **O-595664**
(220) 03.09.2024
(320) 03.09.2024
(540)



(593) Obrazová
(511) (20) umělecká díla a ozdoby, včetně soch, vyrobené převážně ze dřeva, slámy, kostí, lastur, vosku, pryskyřice, plastů nebo sádry nebo z jejich náhražek; (26) výšivky; (40) výšivky (vyšívání).

Třídy výrobků a služeb:
20, 26, 40

(730) **Zoltánová Cigánková Eva**, K Červenému vrchu 678/1, Praha 6, Vokovice, 16000, CZ
Lev Daniel, Jarosl. Kociána 2396, Kladno, Kročehlavy, 27201, CZ
(740) WIDOWS SONS s.r.o., Vlastislavova 565/13, Praha 4, Nusle, 14000

(210) **O-595676**
(220) 03.09.2024
(320) 03.09.2024
(540)



(593) Obrazová
(511) (16) propagační výrobky z papíru a lepenky v rámci této třídy, tištěné informační a propagační materiály, brožury, časopisy, letáky, obalové materiály a kancelářské potřeby v rámci této třídy; (21) papírové kelímky; (25) oděvy, a to trika, košile, mikiny, pokrývky hlavy, a to kšiltovky, šátky, klobouky; (35) reklamní a propagační činnost v rámci této třídy, reklamní a marketingové služby pro třetí osoby, distribuce a zveřejňování reklamních materiálů; (41) pořádání kulturních a vzdělávacích akcí, festivaly, konference, koncerty, organizování živých vystoupení, prodej a předprodej vstupenek, filmová a hudební produkce, vše v rámci třídy 41; (43) poskytování cateringu, poskytování jídel a nápojů, provoz stánků s občerstvením, provoz kempů, poskytování a rezervace dočasných ubytování.

Třídy výrobků a služeb:
16, 21, 25, 35, 41, 43

(591) Barevná
(730) **MICAN RADEK Ing.**, náměstí Mládeže 656, Týn nad Vltavou, 37501, CZ

(210) **O-595690**
(220) 04.09.2024
(320) 04.09.2024
(540)

Den Dobrých Andělů

(592) Slovní
(511) (35) reklama, řízení a organizace podniku, administrativa; (36) organizování finančních sbírek na dobročinné účely, finanční operace, finanční sbírky; (41) vzdělávání, poskytování školení, zábavy, sportovních a kulturních aktivit; (43) charitativní služby a služby sociální péče na podporu osob v nouzi, a to poskytování jídla a přechodného ubytování; (45) osobní a sociální služby poskytované třetími osobami na uspokojování potřeb jednotlivců v oblasti humanitární a rozvojové pomoci, a to a obstarávání osobních nákupů pro jiné osoby, charitativní služby a služby sociální péče na podporu osob v nouzi, a to poskytování oblečení.

Třídy výrobků a služeb:
35, 36, 41, 43, 45

(730) **DOBŘÝ ANDEĚL, nadace**, Holečkova 3331/37, Praha 5, Smíchov, 15000, CZ
(740) Mgr. Anna Stárková LL.M., advokátka, Na příkopě 854/14, Praha 1, Nové Město, 11000

(210) **O-595703**
(220) 05.09.2024
(320) 05.09.2024
(540)



(593) Obrazová
(511) (9) elektronické časopisy, kódované věrnostní karty, mobilní aplikace

umožňující uživatelům spravovat a užívat věrnostní zákaznické programy, věrnostní karty, slevové kupóny, slevové kódy, peněžní a bonusové poukázky; (16) dárkové poukázky, tištěné kupóny, věrnostní karty z papíru, kuponové knížky, katalogy, časopisy, publikace; (35) služby, řízení a správa věrnostních, pobídkových a bonusových programů a věrnostních karet, propagace výrobků a služeb jiných subjektů prostřednictvím systému věrnostních karet, slevových kupónů, slevových kódů, peněžních a bonusových poukázek, správa zákaznických věrnostních, motivačních nebo propagačních programů; (36) vydávání a poskytování peněžních poukázek, kupónů, slevových poukazů, slevových kódů, slevových a předplacených karet, služby slevových karet určených na volnočasové aktivity.

Třídy výrobků a služeb:

9, 16, 35, 36

(591) Barevná

(730) **Krbec Petr**, K hájovně 753/9, Praha 4, Libuš, 14200, CZ

(740) Mgr. David Müller, Filipova 2016/6, Praha 4, Chodov, 14800

(210) **O-595715**

(220) 05.09.2024

(320) 05.09.2024

(540)

AquiCare

(592) Slovní

(511) (11) dezinfekční přístroje pro dodávání roztoků do vodovodních potrubí sanitárních zařízení; (40) úprava vody; (42) projektování ve výstavbě.

Třídy výrobků a služeb:

11, 40, 42

(730) **AQUION, s.r.o.**, Osadní 324/12a, Praha 7, Holešovice, 17000, CZ

(210) **O-595716**

(220) 05.09.2024

(320) 05.09.2024

(540)



Česká tábornická unie

příroda, přátelé a mnohem víc...

(593) Obrazová

(511) (35) reklamní činnost, propagace, marketing, vyhledávání sponzorů, merchandising, marketing, reklamní, inzertní a propagační činnost prostřednictvím jakéhokoliv média, prostřednictvím telefonní sítě nebo datové sítě nebo informační sítě, on-line inzerce, zprostředkování v obchodních vztazích, pomoc při řízení obchodní činnosti; (41) sportovní, zábavně-společenská a zábavná činnost, organizování a pořádání kulturních, výchovných, vzdělávacích, zábavních, zábavně-společenských a sportovních akcí a soutěží, sportovních tréninků a workshopů, pořádání kurzů a tréninků, pořádání zábavních akcí pro děti, dětských táborů (zábava), činnost v oblasti kultury, zábavy a sportu, tvorba a nahrávání audiovizuálních/uměleckých děl, poskytování informací školícího a zábavního charakteru, školící a vzdělávací služby.

Třídy výrobků a služeb:

35, 41

(591) Barevná

(730) **Česká tábornická unie, z.s.**, Kazašská 1426/6, Praha 10, Vršovice, 10100, CZ

(210) **O-595717**

(220) 05.09.2024

(320) 05.09.2024

(540)



(593) Obrazová

(511) (9) elektronické časopisy, kódované věrnostní karty, mobilní aplikace umožňující uživatelům spravovat a užívat věrnostní zákaznické programy, věrnostní karty, slevové kupóny, slevové kódy, peněžní a bonusové poukázky; (16) dárkové poukázky, tištěné kupóny, věrnostní karty z papíru, kuponové knížky, katalogy, časopisy, publikace; (35) služby, řízení a správa věrnostních, pobídkových a bonusových programů a věrnostních karet, propagace výrobků a služeb jiných subjektů prostřednictvím systému věrnostních karet, slevových kupónů, slevových kódů, peněžních a bonusových poukázek, správa zákaznických věrnostních, motivačních nebo propagačních programů; (36) vydávání a poskytování peněžních poukázek, kupónů, slevových poukazů, slevových kódů, slevových a předplacených karet, služby slevových karet určených na volnočasové aktivity.

Třídy výrobků a služeb:

9, 16, 35, 36

(591) Barevná

(730) **Krbec Petr**, K hájovně 753/9, Praha 4, Libuš, 14200, CZ

(740) Mgr. David Müller, Filipova 2016/6, Praha 4, Chodov, 14800

(210) **O-595738**

(220) 06.09.2024

(320) 06.09.2024

(540)

Noppy

(592) Slovní

(511) (3) vůně do automobilů, vonné difuzéry s tyčinkami, vůně, pokojové vůně ve spreji, náplně do elektrických rozprašovačů pokojových vůní, vonné přípravky, vonné sáčky, vonné směsi, pokojové vonné výrobky, vonné přípravky pro domácnost; (21) difuzéry aromatických olejů, jiné než vonné tyčinky, vypařovače voňavek, vonné lampy na éterické oleje, nádobky s vonnými látkami; (35) maloobchodní prodej vůní do automobilů, maloobchodní prodej vonných difuzérů do automobilů, maloobchodní prodej vonných difuzérů s tyčinkami, maloobchodní prodej vonných přípravků, maloobchodní prodej difuzérů aromatických olejů, jiných než vonných tyčinek, maloobchodní prodej nádobek s vonnými látkami.

Třídy výrobků a služeb:

3, 21, 35

(730) **Mechanikogohome.cz s.r.o.**, Jaurisova 515/4, Praha 4, Michle, 14000, CZ

(740) PatentEnter s.r.o., Koliště 1965/13a, Brno, Černá Pole, 60200

(210) **O-595779**

(220) 09.09.2024

(320) 09.09.2024

(540)



(593) Obrazová

(511) (3) toaletní potřeby, přípravky pro ústní hygienu, parfémy a vonné látky, přípravky pro osobní hygienu a kosmetické přípravky, líčidla, mýdla a gely, přípravky do koupele, přípravky pro péči o pleť, oči a nehty, přípravky pro péči o vlasy, přípravky na odstraňování ochlupení a na holení, éterické oleje a aromatické výtažky, čističí a vonné přípravky, jiné než pro osobní použití, přípravky na čištění a leštění kůže a obuvi.

Třídy výrobků a služeb:
3
(730) **Ludovico Martelli S.p.A.**, Via Faentina 169/12, 50014 Fiesole (Firenze), IT
(740) JUDr. Michal Havlík, Hálkova 1406/2, Praha 2, Nové Město, 12000

(210) **O-595796**
(220) 09.09.2024
(320) 09.09.2024
(540)

(210) **O-595790**
(220) 09.09.2024
(320) 09.09.2024
(540)

IGLOO SPA

(592) Slovní
(511) (43) hotelové služby, ubytovací služby, pronájem jednacích místností, provoz restaurace a baru; (44) péče o hygienu a krásu osob, lázeňské služby v oblasti sauny, provozování wellness, masáže.

Třídy výrobků a služeb:
43, 44
(730) **DA-TOM company s.r.o.**, Věry Pánkové 829/2, Olomouc, Nové Sady, 77900, CZ
(740) Mgr. Eva Halaxová, Jinonická 804/80, Praha 5, Košíře, 15800



COR - FIN

(210) **O-595791**
(220) 09.09.2024
(320) 09.09.2024
(540)



(593) Obrazová
(511) (43) hotelové služby, ubytovací služby, pronájem jednacích místností, provoz restaurace a baru; (44) péče o hygienu a krásu osob, lázeňské služby v oblasti sauny, provozování wellness, masáže.

Třídy výrobků a služeb:
43, 44
(730) **DA-TOM company s.r.o.**, Věry Pánkové 829/2, Olomouc, Nové Sady, 77900, CZ
(740) Mgr. Eva Halaxová, Jinonická 804/80, Praha 5, Košíře, 15800

(210) **O-595792**
(220) 09.09.2024
(320) 09.09.2024
(540)

NADORAZ

(592) Slovní
(511) (18) batohy, sportovní tašky, tašky; (25) boty, bundy, čapky, čepice, kalhoty, kapsy pro oděv, kapuce, kompresní trička, košile, košile s krátkým rukávem, legíny, montérky, návleky na boty, oděvy, pokrývky hlavy, ponožky, spodní prádlo, sportovní dresy, tílka, trička, vesty; (42) navrhování log, navrhování obalů, oděvní návrhářství, umělecký design.

Třídy výrobků a služeb:
18, 25, 42
(730) **Koudelka Jiří**, Rychtáře Petřika 1605/8, Praha 10, Hostivař, 10200, CZ

(593) Obrazová
(511) (36) finanční služby, finanční poradenské služby, finanční informační služby, obchodní finanční služby, finanční investiční služby, osobní finanční služby, finanční spořicí služby, finanční zprostředkovatelské služby, finanční úvěrové služby, služby finančního managementu, služby finančního hodnocení, služby finančních investic, služby finančních transakcí, služby finančních úspor, zprostředkování v oblasti nemovitostí, kapitálové investice, financování, správa nemovitostí, spořitelní služby, financování formou koupě na splátky, zajištění financování stavebních projektů, investování finančních prostředků, realitní služby.

Třídy výrobků a služeb:
36
(591) Barevná
(730) **Corfin s.r.o.**, Chvalšinská 231, Český Krumlov, Latrán, 38101, CZ
(740) artpatent, advokátní kancelář s.r.o., Dukelských hrdinů 976/12, Praha 7, Holešovice, 17000

(210) **O-595800**
(220) 09.09.2024
(320) 09.09.2024
(540)

LowSlow

(592) Slovní
(511) (36) správa nemovitostí, správa portfolií nemovitostí, investiční služby, správa (správa pozemků, správa nemovitostí), správa investic do nemovitostí, správa nemovitostí spojená s transakcemi nemovitostí, oceňování a správa nemovitostí, finanční správa projektů v oblasti nemovitostí, správa finančních záležitostí v oblasti nemovitostí, správa nemovitostí sdílených po určitou dobu, finanční řízení holdingových společností; (42) služby IT, služby IT v oblasti ochrany údajů, konzultační služby v oblasti informačních technologií [IT], podpůrné služby v oblasti informačních technologií [IT] [řešení problémů počítačového softwaru], služby v oblasti informačních technologií, konzultační, poradenské a informační služby v oblasti informačních technologií.

Třídy výrobků a služeb:
36, 42
(730) **LowSlow s.r.o.**, Pelušková 1599, Praha 9, Kyje, 19800, CZ

(210) **O-595801**
(220) 09.09.2024
(320) 09.09.2024
(540)

SEMASU

(592) Slovní
(511) (36) poskytování investičního kapitálu, správa nemovitostí, investiční služby, finanční, peněžní a bankovní služby, financování; (42) služby IT, služby IT v oblasti ochrany údajů, podpůrné služby v oblasti informačních technologií [IT] [řešení problémů počítačového softwaru], konzultační služby v oblasti informačních technologií [IT].

Třídy výrobků a služeb:

36, 42
(730) **SEMASU CZ s.r.o.**, Pelušková 1599, Praha 9, Kyje, 19800, CZ

(210) **O-595805**
(220) 10.09.2024
(320) 10.09.2024
(540)

SALTMARIS

(592) Slovní
(511) (5) dezinfekční přípravky; (35) maloobchod a velkoobchod s výrobky výše uvedenými ve třídě 5.
Třídy výrobků a služeb:
5, 35
(730) **SERPEN s.r.o.**, nám. Sokolovské 306/7, Liberec, Liberec II-Nové Město, 46001, CZ

(210) **O-595806**
(220) 10.09.2024
(320) 10.09.2024
(540)

VinumOrdinisControllatum

(592) Slovní
(511) (32) nealkoholické nápoje, nealkoholická vína, odalkoholizované nápoje, konzervovaný vinný mošt (nekvašený), výtažky z nekvašeného vinného moštu, ovocné šťávy, mošty a nealkoholické výtažky pro přípravu nápojů, sirupy, šumivé nealkoholické nápoje, minerálky, stolní vody; (33) alkoholické nápoje (s výjimkou piva), vína, nízkoalkoholická vína, fortifikovaná vína, šumivá vína, nápoje na bázi vína, míchané nápoje z vína, aperitivy na bázi vína, lihoviny, likéry, alkoholické koktejly, medovina; (43) poskytování jídla a nápojů, ochutnávky vín, služby zajišťující stravování a nápoje, dočasné ubytování, restaurace, bary, kavárny, služby cestovního ruchu zajišťující ubytování a stravování.

Třídy výrobků a služeb:
32, 33, 43
(730) **MARCINČÁK PETR**, Vinařská 1561/6, Mikulov, 69201, CZ
(740) Kania, Sedlák, Smola, s.r.o., Mendlovo náměstí 907/1a, Brno, Staré Brno, 60300

(210) **O-595807**
(220) 10.09.2024
(320) 10.09.2024
(540)

FORBES GLOBAL PROPERTIES

(592) Slovní
(511) (35) marketing nemovitostí, propagace v oblasti nemovitostí; (36) služby řízení prodeje v oblasti nemovitostí, služby v oblasti prodeje nemovitostí, konkrétně správa nemovitostí, poskytování informací o nemovitostech pro potenciální kupující, služby v oblasti nákupu nemovitostí, konkrétně sjednávání a opětovné sjednávání nájemních a podnájemních smluv a smluv o koupi nemovitostí pro jiné osoby.

Třídy výrobků a služeb:
35, 36
(730) **Forbes LLC**, 499 Washington Boulevard, Jersey City, New Jersey, 07310, NJ, US
(740) Mgr. Ivan Rámeš, advokát, Na Florenci 2116/15, Praha 1, Nové Město, 11000

(210) **O-595818**
(220) 10.09.2024
(320) 10.09.2024
(540)

Forbes
GLOBAL PROPERTIES

(593) Obrazová
(511) (35) marketing nemovitostí, propagace v oblasti nemovitostí; (36) služby řízení prodeje v oblasti nemovitostí, služby v oblasti prodeje nemovitostí, konkrétně správa nemovitostí, poskytování informací o nemovitostech pro potenciální kupující, služby v oblasti nákupu nemovitostí, konkrétně sjednávání a opětovné sjednávání nájemních a podnájemních smluv a smluv o koupi nemovitostí pro jiné osoby.

Třídy výrobků a služeb:
35, 36
(730) **Forbes LLC**, 499 Washington Boulevard, Jersey City, New Jersey, 07310, NJ, US
(740) Mgr. Ivan Rámeš, advokát, Na Florenci 2116/15, Praha 1, Nové Město, 11000

(210) **O-595853**
(220) 12.09.2024
(320) 12.09.2024
(540)



ProSeneo

(593) Obrazová
(511) (43) domovy důchodců, domovy pro seniory, stravovací služby pro domovy důchodců.

Třídy výrobků a služeb:
43
(591) Barevná
(730) **ProSeneo s.r.o.**, Krabošická 84, Říčany, Voděrádky, 25101, CZ

(210) **O-595854**

(220) 12.09.2024

(320) 12.09.2024

(540)

ProSeneo

(592) Slovní

(511) (43) domovy důchodců, domovy pro seniory, stravovací služby pro domovy důchodců.

Třídy výrobků a služeb:

43

(730) **ProSeneo s.r.o.**, Krabošická 84, Říčany, Voděrádka, 25101, CZ

(210) **O-595862**

(220) 12.09.2024

(320) 12.09.2024

(540)



(593) Obrazová

(511) (38) podcasting, přenos podcastů; (41) produkce podcastů, tvorba [psaní] podcastů, poskytování zábavy prostřednictvím podcastů, tvorba [psaní] vzdělávacího obsahu pro podcasty, vzdávání vztahující se ke zdraví, instruktážní kurzy týkající se zdraví, rekreační informace, vzdělávací informace, poskytování vzdělávání ve vztahu ke zdraví, rozhovory se současnými osobnostmi za účelem zábavy, rozhovory se současnými osobnostmi ke vzdělávacím účelům; (44) poskytování informací o zdraví, služby péče o duševní zdraví, poradenství v oblasti veřejného zdraví, poradenské služby týkající se zdraví, odborné poradenství se zaměřením na zdraví, nutriční poradenství, lékařské poradenství, lékařské informace, poskytování informací týkajících se dietního a výživového poradenství, dietní a výživové poradenství, poskytování informací týkajících se lékařství, zdravotní péče v oblasti přírodního léčitelství, poskytování zdravotních informací, poskytování farmaceutických informací, poradenství a konzultace v oblasti životního stylu pro lékařské účely.

Třídy výrobků a služeb:

38, 41, 44

(591) Barevná

(730) **EliteMedical s.r.o.**, Na příkopě 859/22, Praha 1, Nové Město, 11000, CZ

(740) **DBK PARTNERS**, advokátní kancelář, s.r.o., Vinohradská 938/37, Praha 2, Vinohrady, 12000

(210) **O-595867**

(220) 12.09.2024

(320) 12.09.2024

(540)

SYHU

(592) Slovní

(511) (6) kovové kování, stavební kování, nábytkové kování (kovové), kování na dveře (kovové), kovové kliky, kování na okna (kovové), kovové dveře, kovové nádoby, kovová kolečka na nábytek, kovové žaluzie, hliníkové profily, hliníkové obklady, hliníkové desky, hliníkové rámečky, kovové vruty, kovové kroužky, kovové držáky, kovové nástavce; (20) nábytek, nábytkové kování (nekovové), kování na dveře (nekovové), nekovové kliky, kování na okna (nekovové), nádoby (nekovové), okenní žaluzie, vnitřní žaluzie a rolety, a příslušenství k záclonám a vnitřním žaluziím a roletám, skleněné dveře na nábytek, nábytkové dveře, dveře šatních skříní; (35) velkoobchodní, maloobchodní, online prodej výrobků: kování, stavební kování, nábytkové kování, kování pro dveře, nábytek, postelové kování, stolové kování, podpěry, spojovací kování, kliky, kliky a kličky na okna, dveřní závěsy, zámky, těsnění na dveře a okna, vybavení kuchyní, drátěný

kuchyňský program, příborníky, dřezy, dřezové baterie, nábytkové rolety, drtiče odpadu, stolové a centrální nohy, kolečka a kluzáky, plastové sokly a výseky do soklů, těsnící lišty na pracovní desky, samolepící okapové plechy, profily pro bezúchytové dveře, lišty na pracovní desky, ochranné hliníkové lišty a vzpěry, narážecí hrany hliníkové, skleněný obklad, skleněné desky, policové systémy, regálové systémy, dekorativní a obkladové panely na stěnu, stolové konstrukce, kuchyňská dvířka, hliníkové rámečky, hliníkové stoly, vestavěné skříně, šatní doplňky, šatní drátěný program, věšáky, kování pro vestavěné skříně, elektro zásuvky, zásuvkové věže, osvětlení, větrací mřížky a vzdušníky, průchodky plastové a kovové, kancelářské stolové podnože, stolové výsuvy, zásuvky na klávesnici, podpěry polic, plastové úhelníky, spojovací materiál, brusivo, lepidla, tmely, PUR pěny, oleje, laky, vosky, doplňky pro podlahy a terasy, a to lepidla, kovové vruty, kovové kroužky, kovové držáky, kovové nástavce, podložky.

Třídy výrobků a služeb:

6, 20, 35

(730) **Novotný Jakub Mgr.**, Dr. Karla Farského 291, Vysoké nad Jizerou, 51211, CZ

(740) **Pluto legal s.r.o.**, Cyrilská 508/7, Brno, Třemšín, 60200

(210) **O-595877**

(220) 12.09.2024

(320) 12.09.2024

(540)



(593) Obrazová

(511) (6) kovová okna, střešní okna kovová, kovová křídlová okna; (19) okna nekovová, křídlová okna nekovová, střešní okna (nekovová), nekovové dveře, vrata a okenní kryty, nekovová větrací okna, nekovová střešní okna pro budovy.

Třídy výrobků a služeb:

6, 19

(591) Barevná

(730) **Rozum Miroslav Ing.**, Sluneční 122, Zruč-Senec, Zruč, 33008, CZ

(210) **O-595880**

(220) 12.09.2024

(320) 12.09.2024

(540)



(593) Obrazová

(511) (16) knihy, časopisy, tiskoviny všeho druhu periodické i neperiodické (s výjimkou elektronických), tiskopisy, letáky, tištěné manuály, příručky, brožury, fotografie, data a databáze tištěné, tiskárenské výrobky, a to

publikace, brožury, periodika; (35) reklamní, inzertní, propagační a marketingová činnost, on-line inzertní činnost, vydávání a rozšiřování reklamních materiálů a textů na všech dostupných nosičích, vydávání brožur a katalogů, aktualizování reklamních materiálů, vše vztahující se k reklamě v oblasti bankovníctví, vyhledávání obchodních informací, obchodní poradenské a konzultační služby, poskytování informací a informačních produktů reklamního charakteru, vedení databází a jiných záznamů o obchodních kontaktech, konzultace v oblasti obchodu a ekonomiky, organizační zajištění a pořádání výstav a prezentací pro komerční účely, poskytování pomoci při řízení obchodní činnosti a obchodní administrativa s tím spojená, podnikové poradenství a obchodní management, včetně marketingových studií, průzkumu trhu, organizování a účast na obchodních výstavách a předvádění zboží, shromažďování obchodních a statistických informací pro obchodní účely, vše vztahující se k obchodní a reklamní činnosti v oblasti bankovníctví, organizace spotřebitelských soutěží, spotřebitelská anketa, obchodní poradenství v oblasti digitální transformace, profesionální obchodní poradenství; (36) finanční a bankovní služby v podobě konzultací a poradenství, expertní služby v oblasti garancí v investiční oblasti pro tuzemské a zahraniční subjekty, finanční analýzy, finanční informace v oblasti bankovníctví, investiční analýzy, investiční makléřství, řízení investičního portfolia, správa investičních fondů, poskytování on-line informací o investičních útech, finanční výměna kryptoaktiv, kapitálové investice.

Třídy výrobků a služeb:
16, 35, 36

- (591) Barevná
(730) **Edward Asset Management a.s.**, Okružní 244, Mladá Boleslav, Mladá Boleslav IV, 29301, CZ
(740) Patent-K s.r.o., Husníkova 2086/22, Praha 5, Stodůlky, 15800

- (210) **O-595881**
(220) 12.09.2024
(320) 12.09.2024
(540)



- (593) Obrazová
(511) (16) knihy, časopisy, tiskoviny všeho druhu periodické i neperiodické (s výjimkou elektronických), tiskopisy, letáky, tištěné manuály, příručky, brožury, fotografie, data a databáze tištěné, tiskárenské výrobky, a to publikace, brožury, periodika; (35) reklamní, inzertní, propagační a marketingová činnost, on-line inzertní činnost, vydávání a rozšiřování reklamních materiálů a textů na všech dostupných nosičích, vydávání brožur a katalogů, aktualizování reklamních materiálů, vše vztahující se k reklamě v oblasti bankovníctví, vyhledávání obchodních informací, obchodní poradenské a konzultační služby, poskytování informací a informačních produktů reklamního charakteru, vedení databází a jiných záznamů o obchodních kontaktech, konzultace v oblasti obchodu a ekonomiky, organizační zajištění a pořádání výstav a prezentací pro komerční účely, poskytování pomoci při řízení obchodní činnosti a obchodní administrativa s tím spojená, podnikové poradenství a obchodní management, včetně marketingových studií, průzkumu trhu, organizování a účast na obchodních výstavách a předvádění zboží, shromažďování obchodních a statistických informací pro obchodní účely, vše vztahující se k obchodní a reklamní činnosti v oblasti bankovníctví, organizace spotřebitelských soutěží, spotřebitelská anketa, obchodní poradenství v oblasti digitální transformace, profesionální obchodní poradenství; (36) finanční a bankovní služby v podobě konzultací a poradenství, expertní služby v oblasti garancí v investiční oblasti pro tuzemské a zahraniční subjekty, finanční analýzy, finanční informace v oblasti bankovníctví, investiční analýzy, investiční makléřství, řízení investičního portfolia, správa investičních fondů, poskytování on-line informací o investičních útech, finanční výměna kryptoaktiv, kapitálové investice.

Třídy výrobků a služeb:
16, 35, 36

- (591) Barevná
(730) **Edward Asset Management a.s.**, Okružní 244, Mladá Boleslav, Mladá

Boleslav IV, 29301, CZ
(740) Patent-K s.r.o., Husníkova 2086/22, Praha 5, Stodůlky, 15800

- (210) **O-595882**
(220) 12.09.2024
(320) 12.09.2024
(540)



- (593) Obrazová
(511) (16) periodické a neperiodické tiskoviny, tiskopisy, tištěné reklamní, inzertní a informační materiály spadající do této třídy, pohlednice, fotografie a jiná vyobrazení na papírovém nosiči, papír, časopisy, kancelářské potřeby (s výjimkou nábytku), tištěné jídelní lístky, papírové obaly na jídelní hůlky, papírové nosiče informací, a to tiskoviny, letáky, propagační materiály, plakáty a fotografie, psací potřeby, hotelové adresáře; (32) nealkoholické nápoje, nealkoholické šumivé nápoje, vinné mošty nealkoholické, nápoje na bázi moštů, hroznová šťáva, výtahy z vinných moštů (nekvašených), minerální vody, piva; (36) pronájem nemovitostí a nebytových prostor; (43) restaurace, gril - restaurace, turistické restaurace, restaurace rychlého občerstvení, restaurace servírující porcované maso, restaurace s odnosem jídel s sebou, dočasné ubytování, poskytování jídla a nápojů, ubytovací služby v hotelech, ubytovnách a penzionech, prázdninové a turistické ubytování, hotelové služby (rezervace), penziony (rezervace), poskytování dočasného ubytování pro hosty, poskytování rekreačního ubytování, bary (služby), pizzerie, podávání jídel a nápojů hostům v restauracích, podávání jídel a nápojů, podávání alkoholických nápojů, podávání jídel a nápojů v restauracích a barech, pohostinství (služby), poskytování ubytování na zvláštní příležitosti, příprava jídel, restaurační a barové služby, restaurační služby poskytované hotely, služby nočního klubu (poskytování jídel), služby v oblasti pohostinství (jídla a nápoje), catering (poskytování jídla a nápojů), elektronické informační služby vztahující se k hotelům, hotelové rezervační služby poskytované prostřednictvím internetu, služby vináren, degustace (poskytování jídla a nápojů), služby ochutnávky vín (zajištění nápojů).

Třídy výrobků a služeb:
16, 32, 36, 43

- (591) Barevná
(730) **Žernoseky 93 s.r.o.**, č. p. 93, Velké Žernoseky, 41201, CZ
(740) Mgr. Petr Bílý LL.M., advokát, Otýlie Beniškové 1664/14, Plzeň, Severní Předměstí, 30100

(210) **O-595883**
(220) 12.09.2024
(320) 12.09.2024
(540)



(593) Obrazová
(511) (9) obsah s možností stažení a nahraný obsah, magnetické a elektronické nosiče nahrané i nenahrané, zvukové, zvukově-obrazové a obrazové záznamy, gramofonové desky, multimediální aplikace, a to elektronické publikace z oblasti kultury, CD-ROMy, hudební pásky, audio pásky, audio disky, optické disky, nahrané CD disky a DVD disky, videokazety, nahrané videokazety s hudbou, informační technologie (hardware, software, datové sítě) a audiovizuální, multimediální a fotografické přístroje; (16) fotografie (tištěné), grafické znázornění, grafické reprodukce, grafické tisky, hudební přání, knihy, komiksy, noviny, oběžníky, tiskoviny, tištěné notové zápisy, tištěné publikace, zpěvníky, brožury, brožurky, časopisy (periodika), grafická znázornění, grafické reprodukce, katalogy, knihy, letáky, listky, noviny, papírové bannery, periodika, plakáty, pohlednice, poutače z papíru nebo lepenky, prospekty, reklamní tabule z papíru nebo lepenky, zpravodaje, zápisníky, vše výhradně ve spojení s hudební skupinou Claymore; (25) oděvy, obuv, pokrývky hlavy, vše výhradně ve spojení s hudební skupinou Claymore; (26) ozdobné odznaky ne z drahých kovů, nažehlovací ozdoby textilních výrobků, pásky na ruce (oděvní doplňky), vše spadající do této třídy; (35) propagační činnost, reklama, velkoobchodní a maloobchodní činnost s výše uvedenými výrobky ve tř. 9, 16, 25 a 26, aktualizace reklamních materiálů, marketing, propagace, psaní reklamních textů, řízení obchodní činnosti výkonných umělců, styk s veřejností, šíření reklamních materiálů, venkovní reklama, vydávání reklamních textů, vyhledávání sponzorů, internetový prodej a zprostředkování obchodu, vše s výše uvedenými výrobky ve třídách 9, 16, 25 a 26; (38) služby rozhlasového a televizního vysílání, provozování rozhlasového vysílání, šíření rozhlasových pořadů přes internet, rozhlasová komunikace, šíření informací veřejnými datovými sítěmi, např. internetem, počítačová komunikace a přístup k internetu, telekomunikační služby, telefonní služby a mobilní telefonní služby; (41) zábava, sportovní a kulturní činnost, hudební produkce, pořádání a uvádění koncertů, pořádání výstav ke kulturním nebo vzdělávacím účelům, služby v oblasti hudebních festivalů, organizování festivalů, organizování festivalů pro kulturní účely, akademie (vzdělávání), výuka, vzdělávací služby, zábava, organizace orchestrů a hudebních souborů, předprodej vstupenek, skládání a aranžování hudby, interpretace hudebního umění, provozování orchestru, výroba audiovizuálních záznamů, nahrávání fotografií, nahrávání videí, vyučování, pořádání seminářů, pronájem studia, pořádání školení, tvorba notových materiálů, hudební produkce, informace o vzdělání, informace o zábavě, poskytování hudby on-line bez možnosti stažení, předvádění živých vystoupení, psaní a skládání písní, předprodej vstupenek (zábava), rozhlasová zábava, skládání hudby, služby baviče, služby nahrávacího studia, zábava, klubové služby (zábava nebo vzdělávání), pořádání plesů, poskytování videí on-line bez možnosti stažení, půjčování audionahrávek, vše výhradně ve spojení s hudební skupinou Claymore.

Třídy výrobků a služeb:
9, 16, 25, 26, 35, 38, 41

(591) Barevná

(730) **Novák Petr**, Dohnalova 665, Štětí, 41108, CZ
(740) Mgr. Petr Bílý LL.M., advokát, Otýlie Beníškové 1664/14, Plzeň, Severní Předměstí, 30100

(210) **O-595884**
(220) 12.09.2024
(320) 12.09.2024
(540)

STRUCTUM

(592) Slovní
(511) (37) stavební poradenství, stavebnictví, stavitelství, stavební služby, developerské služby (stavebnictví), instalace, údržba a opravy nemovitostí, úklid nemovitostí, poradenská a obstaravatelská činnost v investiční výstavbě, provádění bytových, občanských, dopravních a průmyslových staveb a investičních celků, jejich změny a odstraňování, odborná pomoc a autorský dozor ve stavebnictví, zprostředkovatelská, poradenská a obstaravatelská činnost ve výše uvedených oblastech tř. 37, montáž stavebních konstrukcí, montáže stavebních izolací, stavební dohled a dozor, stavby a opravy budov, vedení stavebních prací (vrchní dozor), řízení stavebních projektů na místě, rekonstrukce interiérů budov, opravné stavební práce, montáž lešení, montáž střešních krovů, montáž izolačních materiálů, služby výstavby plotů, montáž dočasných plotů, výkopové práce, zemní výkopové práce, aplikace omítky na budovy, zateplování budov, výstavba zimních zahrad; (39) silniční automobilová a nákladní doprava, silniční motorová doprava nákladní vnitrostátní a mezinárodní, pronájem motorových vozidel, balení a skladování zboží, organizování cest; (40) zpracování materiálů a to broušení, drcení betonu, frézování, kácení a zpracování dřeva, likvidace odpadu, odlévání kovů, pokovování, poniklování, pískování, recyklace odpadu, řezání materiálů, svařování, třídění odpadů a recyklovaného materiálu (transformace), truhlářské služby (výroba prvků a předmětů ze dřeva na zakázku), upcyclace (recyklace odpadů), zakázková výroba prefabrikovaných stavebních prvků; (42) stavební projektování, stavební design, stavební návrhy, inženýrské služby, projektování ve výstavbě, technologické poradenství.

Třídy výrobků a služeb:
37, 39, 40, 42

(730) **Čechura Adam**, Majerova 2523/12, Plzeň, Jižní Předměstí, 30100, CZ
(740) Mgr. Petr Bílý LL.M., advokát, Otýlie Beníškové 1664/14, Plzeň, Severní Předměstí, 30100

(210) **O-595886**
(220) 12.09.2024
(320) 12.09.2024
(540)

Luboš Suchánek

(592) Slovní
(511) (9) elektronické publikace ke stažení, interaktivní zábavní software, nahraná videa, podcasty, software pro komunikaci, pro vytváření sítí a pro sociální sítě, zábavní software; (21) nádobí, hrnky, láhve na pití, podtácky, talíře, chňapky; (25) boty, bundy, čepice, kalhoty, mikiny s kapucí, mikiny, pantofle, ponožky, rukavice, šortky, trička s potiskem, trička, zástěry; (35) maloobchodní prodej hrnků, talířů, chňapek, podtáček, lahví na pití, maloobchodní prodej nádobí, maloobchodní prodej oblečení a obuvi, nahrávání video nahrávek pro reklamní účely; (38) podcasting (přenos), video vysílání, video, audio a televizní streaming; (41) organizování zábavních služeb, poskytování online zábavy, produkce podcastů, produkce zvukových a video záznamů, služby v oblasti video zábavy, výroba videonahrávek, nahrávání videí; (42) hosting podcastů, elektronické ukládání zábavního mediálního obsahu, poskytování dočasného používání interaktivního zábavního softwaru bez možnosti stažení.

Třídy výrobků a služeb:
9, 21, 25, 35, 38, 41, 42

(730) **Suchánek Luboš**, Armádní 877, Milovice, Mladá, 28924, CZ
(740) PatentEnter s.r.o., Koliště 1965/13a, Brno, Černá Pole, 60200

(210) **O-595887**
(220) 12.09.2024
(320) 12.09.2024
(540)

Letákový král

(592) Slovní
(511) (9) elektronické publikace ke stažení, interaktivní zábavní software, nahraná videa, podcasty, software pro komunikaci, pro vytváření sítí a pro

sociální sítě, zábavní software; (21) nádoby, hrnky, láhve na pití, podtácky, talíře, chňapky; (25) boty, bundy, čepice, kalhoty, mikiny s kapucí, mikiny, pantofle, ponožky, rukavice, šortky, trička s potiskem, trička, zástěry; (35) maloobchodní prodej hmků, talířů, chňapek, podtáček, lahví na pití, maloobchodní prodej nádobí, maloobchodní prodej oblečení a obuvi, nahrávání video nahrávek pro reklamní účely; (38) podcasting (přenos), video vysílání, video, audio a televizní streaming; (41) organizování zábavních služeb, poskytování online zábavy, produkce podcastů, produkce zvukových a video záznamů, služby v oblasti video zábavy, výroba videonahrávek, nahrávání videí; (42) hosting podcastů, elektronické ukládání zábavního mediálního obsahu, poskytování dočasného používání interaktivního zábavního softwaru bez možnosti stažení.

Trídy výrobků a služeb:
9, 21, 25, 35, 38, 41, 42

(730) Suchánek Luboš, Armádní 877, Milovice, Mladá, 28924, CZ

(740) PatentEnter s.r.o., Koliště 1965/13a, Brno, Černá Pole, 60200

(210) O-595888

(220) 12.09.2024

(320) 12.09.2024

(540)

Srdíčkuju

(592) Slovní

(511) (9) elektronické publikace ke stažení, interaktivní zábavní software, nahraná videa, podcasty, software pro komunikaci, pro vytváření sítí a pro sociální sítě, zábavní software; (21) nádoby, hrnky, láhve na pití, podtácky, talíře, chňapky; (25) boty, bundy, čepice, kalhoty, mikiny s kapucí, mikiny, pantofle, ponožky, rukavice, šortky, trička s potiskem, trička, zástěry; (35) maloobchodní prodej hmků, talířů, chňapek, podtáček, lahví na pití, maloobchodní prodej nádobí, maloobchodní prodej oblečení a obuvi, nahrávání video nahrávek pro reklamní účely; (38) podcasting (přenos), video vysílání, video, audio a televizní streaming; (41) organizování zábavních služeb, poskytování online zábavy, produkce podcastů, produkce zvukových a video záznamů, služby v oblasti video zábavy, výroba videonahrávek, nahrávání videí; (42) hosting podcastů, elektronické ukládání zábavního mediálního obsahu, poskytování dočasného používání interaktivního zábavního softwaru bez možnosti stažení.

Trídy výrobků a služeb:
9, 21, 25, 35, 38, 41, 42

(730) Suchánek Luboš, Armádní 877, Milovice, Mladá, 28924, CZ

(740) PatentEnter s.r.o., Koliště 1965/13a, Brno, Černá Pole, 60200

(210) O-595939

(220) 16.09.2024

(320) 16.09.2024

(540)



(593) Obrazová

(511) (4) elektrická energie z obnovitelných zdrojů, elektrická energie z neobnovitelných zdrojů, elektrická energie z větrné energie, elektrická energie ze solární energie, elektřina, elektrická energie, benzín, generátorový plyn, motorová nafta, motorová paliva, nafta, paliva, plyn na svícení, plynový olej, plyny palivové, pohonné, pohonné hmoty, pohonné látky ke svícení, ropa, surová nebo rafinovaná, topná nafta, topný plyn, zemní plyn, ztužené plyny (palivo); (9) fotovoltaická zařízení pro výrobu elektřiny, fotoelektrické přístroje a zařízení pro výrobu elektřiny ze sluneční energie, fotovoltaické solární moduly, fotovoltaické přístroje na přeměnu slunečního záření na elektrickou energii, solární panely, konvertory proudu, měniče, elektro-optické měniče, měniče [elektrotechnika], fotovoltaické měniče, elektrické měniče, elektronické frekvenční měniče, měniče napětí, fázové měniče, napájecí zařízení měničů, solární baterie, automatické solární sledovače, solární baterie k průmyslovému použití, nabíječky solárních baterií, fotovoltaická zařízení na výrobu elektrické energie [fotovoltaické elektrárny], fotovoltaické články, kalibrované fotovoltaické referenční články, akumulátory pro fotovoltaickou energii, krystalické

silikonové solární energetické články, elektrické testovací přístroje, přerušovače proudu, regulátory proudu, transformátory elektrického proudu, usměrňovače elektrického proudu, adaptéry elektrického proudu, konvertory napětí na proud, adaptéry střídavého proudu, přístroje na měření elektřiny, všechny výše uvedené výrobky ve vztahu k následujícím oborům: zdroje udržitelné energie, agregáty nabíjecí pro elektrické baterie; (11) solární vytápěcí zařízení, tepelná čerpadla na zpracování energie, topná zařízení, ventilační zařízení, klimatizační zařízení, zařízení na ohřev vody, solární kolektory na vytápění, přístroje a zařízení na topení, zařízení na chlazení a mražení, přístroje a zařízení na sušení, přístroje pro akumulaci tepla (sluneční energie) k vytápění, ventilační [klimatizační] zařízení a přístroje, solární osvětlení, solární termální kolektory [vytápění], osvětlovací zařízení se solárními články, solární termální kolektory (topení), solární svítidla, solární kolektory (topení), elektrické tepelné akumulátory, tepelné regenerátory, tepelné akumulátory, tepelné kolektory, plynové tepelné generátory, tepelná čerpadla, ventilátory do tepelných výměníků, elektrické topné ventilátory, teplovzdušná topná zařízení, teplovzdušné topné přístroje, topné jednotky, topné kroužky, podlahové topné instalace, topné články, topné zařízení (tepl vodní), elektrické topné přístroje, průmyslové topné přístroje, kombinovaná topná a klimatizační zařízení, topné spirály, topné kotle, přenosná topná zařízení, ventilační přístroje, ventilační technika, ventilační terminály, průmyslová ventilační zařízení, turbínové ventilátory [ventilační zařízení], kouřovody k ventilačním zařízením, topné, ventilační a klimatizační systémy, větrací přístroje, topná, ventilační a klimatizační zařízení a čisticí zařízení, přístroje na sušení, mobilní přístroje na sušení (sušení teplem), elektrická zařízení používaná při sušení, klimatizační přístroje, centrální klimatizační zařízení, klimatizační ventilátory, klimatizační jednotky, větrací (klimatizační) přístroje a zařízení, mobilní klimatizační zařízení, zářiče (zařízení pro ohřev sálavým teplem), válce na ohřev vody; (35) řízení obchodní činnosti, poradenství v obchodní činnosti, dodavatelské služby pro třetí osoby [nákup výrobků a služeb pro jiné podniky], komerční informace a rady pro spotřebitele [spotřebitelská poradna], produktový marketing, reklama a propagace, bannerová reklama, poskytování obchodních informací, pomoc při řízení obchodní činnosti, zprostředkování obchodů pro třetí strany, služby týkající se pomoci a poradenství v oboru řízení obchodní činnosti pro firmy v oblasti energetiky, sledování a monitorování spotřeby energie pro druhé pro účely kontroly účetnictví, analýza nákladů a cen, ekonomické prognózy a analýzy, marketing, obchodní informace, obchodní průzkum, organizování obchodních nebo reklamních akcí, poradenské služby pro obchodní vedení, poskytování obchodních informací a rady pro spotřebitele ve výběru produktů a služeb, prezentace výrobků v komunikačních médiích pro účely maloobchodu, profesionální obchodní poradenství, průzkum trhu, reklama, rozhlasová reklama, subdodavatelské služby (pomoc v obchodní činnosti), šíření reklamních materiálů, zprostředkování obchodních informací, zprostředkování propagace, zprostředkování reklamy, maloobchodní a velkoobchodní prodej s následujícími výrobky: fotovoltaické články, fotovoltaické moduly, fotovoltaické solární moduly, fotovoltaická zařízení na výrobu elektrické energie (fotovoltaické elektrárny), regulátory energie, akumulátory pro fotovoltaickou energii, nabíjecí stanice pro elektromobily, nabíjecí stanice pro elektrická vozidla, maloobchodní a velkoobchodní internetový prodej s následujícími výrobky: fotovoltaické články, fotovoltaické moduly, fotovoltaické solární moduly, fotovoltaická zařízení na výrobu elektrické energie (fotovoltaické elektrárny), regulátory energie, akumulátory pro fotovoltaickou energii, nabíjecí stanice pro elektromobily, nabíjecí stanice pro elektrická vozidla, velkoobchodní služby v oblasti fotovoltaických zařízení pro výrobu elektřiny, maloobchodní služby v oblasti fotovoltaických zařízení pro výrobu elektřiny, poradenství (odborné obchodní), obchodní konzultační služby, poskytování pomoci při provozu obchodu, zejména v oblasti energetiky, obstaravatelská a zprostředkovatelská činnost v oblasti obchodů, a to v oblasti energetiky, analýzy nákladů, nákup a prodej elektřiny, tepelné energie a plynu, dovoz a vývoz elektřiny, tepelné energie a plynu, obchodní zprostředkovatelské služby navazující na odběr a dodávky elektřiny, tepelné energie a plynu jak u dodavatelů, tak u odběratelů a související s jejich provozem a obchodem, služby týkající se pomoci a poradenství v oboru řízení obchodní činnosti pro firmy v oblasti energetiky, obchodní zprostředkování energetických auditů; (37) stavebnictví, stavitelství, instalace solárních energetických systémů, instalace systémů elektrického osvětlení a energetických systémů, pozemní stavitelství, instalace elektrických strojů a generátorů, poskytování informací vztahujících se k instalaci elektrických přístrojů, instalace elektrických zařízení, opravy a údržba plynových a elektrických zařízení, instalace a údržba fotovoltaických zařízení, údržba, servis a opravy přístrojů a zařízení pro generování energie, instalace přístrojů pro generování energie, opravy nebo údržba strojů a zařízení na rozvod nebo regulaci

elektrického proudu, opravy a údržba elektronických zařízení, opravy nebo údržba měřicích strojů a nástrojů, informace o údržbě měřicích a zkušebních zařízení, instalace a opravy elektrických spotřebičů, elektroinstalací služby, opravy zařízení pro rozvod energie, poskytování informací vztahujících se k opravám nebo údržbě generátorů energie, instalace, opravy a údržba vytápěcích zařízení, údržba, opravy a obnova fotovoltaických přístrojů a zařízení, montáž a údržba tepelných solárních zařízení, poskytování informací vztahujících se k opravám nebo údržbě elektrických spotřebičů, inženýrské práce (stavebnictví), poradenství v oblasti stavebního inženýrství (stavebnictví), renovace, opravy a údržba elektrického vedení, aplikace opláštění na kabely, aplikace opláštění na optická vlákna; (39) dodávka elektřiny, přenos, distribuce, transport, skladování a dodávky energetických komodit, doprava, skladování, zejména distribuce, rozvod a transfer elektřiny, tepelné energie a plynu, distribuce obnovitelné energie, informační a poradenské služby týkající se distribuce energie, rozvod elektřiny, skladování elektřiny, zásobování elektřinou, distribuce a přenos elektřiny, doprava potrubím, přeprava ropy nebo plynu potrubím, rozvod energie, skladování ropy, zprostředkování přepravy; (40) výroba tepelné energie, výroba elektrické energie, výroba elektrické energie z obnovitelných zdrojů, výroba elektřiny ze sluneční energie, pronájem baterií, pronájem elektrických generátorů, pronájem zařízení pro výrobu energie, konzultační služby vztahující se ke generování elektrické energie, pronájem vybavení k úpravě a přeměně materiálů, výrobě energie a zakázkové výrobě; (42) vývoj energetických sestav, inženýrské služby v oblasti energetických technologií, navrhování a vývoj rozvodných energetických sítí, energetické audity, poradenské služby vztahující se k energetické účinnosti, technologická analýza vztahující se k energetickým potřebám druhých, odborné poradenství vztahující se k energetické účinnosti v budovách, navrhování a vývoj fotovoltaických systémů, navrhování a vývoj softwaru pro ovládání, regulaci a monitorování solárních energetických systémů, návrhy elektromagnetických transformátorů na zakázku, kontrola kvality, odborné technické poradenství vztahující se k pozemnímu stavitelství, poskytování počítačových zařízení k elektronickému ukládání digitálních dat, měřicí služby, pronájem měřicích přístrojů, výzkum měřicích technologií, navrhování měřicích systémů, vývoj měřicích a testovacích metod, konzultace v oblasti úspor energie, testování kvality, kontrola kvality stavebních materiálů, služby výzkumu a vývoje v oblasti inženýrství, projektování, stavební projektování, projektování elektrických systémů, inženýrské a průmyslové projektování, inženýrské služby, stavební inženýrství, inženýrské služby v oblasti stavebních technologií, zeměměřičství, geodzie, poradenství v oblasti telekomunikačních technologií, poradenství v oblasti úspor energie, průzkum ropných polí, ropný průzkum, služby týkající se průzkumu v oblasti ropného, plynárenského a těžebního průmyslu, služby v oblasti chemie, testování ropných vrtů, těžba ropných polí (průzkum), odborné technické konzultační služby v energetickém průmyslu, poskytování technických informací v oblasti energetického průmyslu a energetických komodit, odborné technické poradenství v oblasti udržování energie, inženýrské projektové služby pro zařízení na výrobu energie a infrastruktury, projektování zařízení pro rozvod elektřiny a elektrických zařízení, energetická certifikace budov.

Třídy výrobků a služeb:
4, 9, 11, 35, 37, 39, 40, 42

- (591) Barevná
(730) **SUNNY POWER s.r.o.**, náměstí Míru 616, Vracov, 69642, CZ
(740) Mgr. Petr Bílý LL.M., advokát, Otýlie Beníškové 1664/14, Plzeň, Severní Předměstí, 30100

- (210) **O-595940**
(220) 16.09.2024
(320) 16.09.2024
(540)



- (593) Obrazová
(511) (35) průzkumy veřejného mínění v oblasti politiky, pronájem reklamních ploch, pronájem reklamního prostoru na Internetu, reklamní služby v oblasti politiky, propagační marketing, publikování reklamních, inzertních, propagačních textů; (41) psaní politických projevů, činnosti politických stran (výchova, vzdělávání), organizování a vedení vzdělávacích a politických shromáždění v rámci této třídy, organizování a vedení politických mítinků v rámci této třídy, poskytování elektronických publikací, vydávání publikací; (45) politické služby, služby politických stran, organizace politických setkání, služby v oblasti politické komunikace, služby v oblasti politického lobování, politické poradenství.

Třídy výrobků a služeb:
35, 41, 45

- (591) Barevná
(730) **Lukáš Libor**, č. p. 341, Pitín, 68771, CZ
(740) Mgr. David Müller, Filipova 2016/6, Praha 4, Chodov, 14800

- (210) **O-595942**
(220) 16.09.2024
(320) 16.09.2024
(540)



- (593) Obrazová
(511) (21) desky a pouzdra na jídelní listky, čajové konvice, dózy na čaj, držáky na svíce a ubrusky, krabice na jídlo, kroužky na ubrusky, otvíráky na lahve, párátko a stojany na párátko, podnosy, pohárky z papíru nebo umělých hmot, sklenice, sklo surové nebo polo-zpracované jako upomínkové předměty, lahvičky, dárkové předměty ze skla a keramiky, upomínkové předměty a výrobky ze skla, porcelánu, kameniny a plastických hmot, které nejsou zahrnuty v jiných třídách; (32) piva, minerální vody, šumivé nápoje a jiné nápoje nealkoholické, nápoje a šťávy ovocné, přípravky pro výrobu nealkoholických nápojů, ochucené sycené nápoje, energetické nápoje, energetické nápoje (k jiným než lékařským účelům), smoothie (mixované nápoje z čerstvého ovoce nebo zeleniny), sorbety (nápoje), nealkoholické ochucené sycené nápoje, nealkoholické sodové nápoje s příchutí čaje, koly (nealkoholické nápoje), nealkoholické nápoje s ovocnou příchutí, nealkoholické perlivé nápoje, sycené šťávy, limonády, nealkoholické nápoje z ovocných šťáv, nápoje ze směsi ovocných a zeleninových džusů, ovocné sirupovité nápoje, nealkoholické, míchané ovocné džusy, ochucené vody, ochucená minerální voda, perlivé vody, minerální vody (nápoje), sycené vody, neperlivá voda, stolní vody, pitná voda, vody (nápoje), vody s ovocnou příchutí, esence na výrobu

nealkoholických nápojů, sirupy pro přípravu limonád, sirupy pro přípravu nápojů, citronová šťáva, ochucená piva; (43) služby hotelů, restaurací a bister, bary, bufety, jídelny a závodní jídelny, kavárny, samoobslužné restaurace, cukrárny, hostinská a restaurační činnost, poskytování gastronomických služeb, příprava jídel a výrobků studené kuchyně, pořádání hostin, pronajímání restauračních a jednacích místností k pořádání seminářů, konferencí, školení a společenských akcí, služby spojené s provozováním pohostinství, barů a restaurací.

Třídy výrobků a služeb:

21, 32, 43

- (591) Barevná
(730) **Höschl Miroslav**, Dreyerova 639/11, Praha 5, Hlubočepy, 15200, CZ
(740) Mgr. Petr Bílý LL.M., advokát, Otýlie Beníškové 1664/14, Plzeň, Severní Předměstí, 30100

(210) **O-595954**

(220) 17.09.2024

(320) 17.09.2024

(540)

KITTFORT

Colorline
HARMONY

(593) Obrazová

(511) (1) tmely a lepidla pro průmysl a stavebnictví; (2) barvy, fermeže a laky, zejména interiérové nátěrové barvy a vodou ředitelné malířské nátěry, prostředky proti řezu a hnilobě dřeva, tmely olejové a tmely sklenářské; (17) hmoty a tmely těsnící, žáruvzdorné a izolační, ucpávkové materiály; (19) nekovové stavební materiály, zejména tmely zařazené v této třídě, tmely na kovy, tmely na výplň otvorů v odlitcích, dřevotmely, stavební hmoty zařazené v této třídě, zejména speciální potěry, cementy, malty a sádry, asfaltohliníkové nátěrové hmoty.

Třídy výrobků a služeb:

1, 2, 17, 19

- (730) **Kitfort Praha s.r.o.**, Radlická 608/2, Praha 5, Smíchov, 15000, CZ
(740) JUDr. Aleš Zábrš, advokát, Na Beránce 57/2, Praha 6, Dejvice, 16000

(210) **O-595957**

(220) 17.09.2024

(320) 17.09.2024

(540)



(593) Obrazová

(511) (30) čaj.

Třídy výrobků a služeb:

30

- (591) Barevná
(730) **Stassen Exports (Pvt) Ltd.**, 833, Sirimavo Bandaranaike Mawatha,

Colombo 14, 01400, LK

(740) Mgr. Vojtěch Trška, advokát, Národní 60/28, Praha 1, Nové Město, 11000

(210) **O-595965**

(220) 17.09.2024

(320) 17.09.2024

(540)

FILIP radost z květin

(592) Slovní

(511) (4) votivní svíčky, čajové svíčky, parfémované svíčky; (21) květináče; (26) květiny umělé; (30) čokoláda ve tvaru pralinek, plněná čokoláda, mléčná čokoláda, čokoláda, čokoláda ve tvaru mořských mušlí; (31) květiny, cibule květin, rozkvetlé květiny, řezané květiny, přírodní květiny; (33) víno; (35) obchodní služby a informace pro spotřebitele, maloobchodní služby zaměřené na květiny, velkoobchodní služby týkající se květin; (39) dodávka květin, doprava květin; (44) aranžování květin.

Třídy výrobků a služeb:

4, 21, 26, 30, 31, 33, 35, 39, 44

(730) **Flamengo květiny s.r.o.**, Pěstitelská 162/11, Brno, Dolní Heršpice, 61900, CZ

(740) JUDr. Ivo Panák, Kounicova 284/39, Brno, Veverí, 60200

(210) **O-595999**

(220) 18.09.2024

(320) 18.09.2024

(540)

Československá parní trakce

(592) Slovní

(511) (14) medaile, umělecká díla z drahých kovů, mince.

Třídy výrobků a služeb:

14

(730) **BESSERGOLD Mint s.r.o.**, Václavské náměstí 834/17, Praha 1, Nové Město, 11000, CZ

(210) **O-596000**

(220) 19.09.2024

(320) 19.09.2024

(540)

MUPAX
Účetnictví s rodinnou tradicí

(593) Obrazová

(511) (35) účetnictví, kontrola účetnictví, administrativní účetnictví, provozní účetnictví, účetnictví na počítači, daňové poradenství (účetnictví), daňové konzultace (účetnictví), daňové plánování (účetnictví), vedení obchodního účetnictví, poradenství v otázkách účetnictví, vedení účetních knih a účetnictví, příprava daňových výměrů (účetnictví), poskytování informací vztahujících se k účetnictví, poradenské služby týkající se daňových příznání, příprava daňových příznání, služby spojené s podáním daňových příznání, účetní poradenství týkající se přípravy daňových příznání, příprava výplat, mezd a výplatních listin, správa firemních mezd pro jiné subjekty, příprava a sestavování účetních výkazů, zpracování mzdových údajů, administrativní služby, služby revize účtů (audit), personální poradenství, personální řízení a zaměstnanecké poradenství, konzultace v oblasti personálního managementu; (36) daňové plánování (ne účetnictví), daňové poradenství (nikoliv účetnictví), daňové služby (nikoliv účetnictví), poradenství v oblasti daňových příznání, konzultační služby týkající se daní (ne účetnictví), služby odvodů daní ze mzdy.

Třídy výrobků a služeb:

35, 36

- (591) Barevná
(730) **Gentleman guild s.r.o.**, Smetanova 1281, Lomnice nad Popelkou, 51251, CZ
(740) **MACEK.LEGAL s.r.o.**, advokátní kancelář, Haštalská 1072/6, Praha 1, Staré Město, 11000

(210) **O-596001**
(220) 19.09.2024
(320) 19.09.2024
(540)



**SDRUŽENÍ
CESTOVNÍHO RUCHU
ČESKÝ KRUMLOV**
TOURISM ASSOCIATION

(593) Obrazová
(511) (16) brožury, časopisy, fotografie, pohlednice, výrobky z papíru, a to periodické i neperiodické publikace, informační, reklamní a propagační materiály z papíru v rámci této třídy, tiskárenské a kartonážní výrobky; (35) průzkum a analýza trhu, statistické analýzy obchodní činnosti, vývoj reklamních kampaní, vývoj marketingových strategií a koncepcí, reklama v oblasti cestovního ruchu, služby v oblasti obchodní strategie a plánování, venkovní reklama, internetová reklama, distribuce propagačního materiálu, vydávání reklamních textů, prodejní kampaně, prodejní reklama; (39) poradenská činnost v oblasti cestovního ruchu, služby cestovních průvodců, organizace cestovních zájezdů, poskytování turistických a cestovních informací, poskytování služeb v oblasti cestovního ruchu pro poskytovatele i návštěvníky, vše spadající do tř. 39; (41) organizování a pořádání kulturních, výchovných, vzdělávacích, zábavných a sportovních akcí a soutěží, služby pro oddech, rekreaci a relaxaci, vzdělávání v oblasti cestovního ruchu, vydávání cestovních průvodců.

Třídy výrobků a služeb:
16, 35, 39, 41

(591) Barevná
(730) **Sdružení cestovního ruchu Český Krumlov, z.s.**, náměstí Svornosti 8, Český Krumlov, Vnitřní Město, 38101, CZ
(740) artpatent, advokátní kancelář s.r.o., Dukelských hrdinů 976/12, Praha 7, Holešovice, 17000

(210) **O-596006**
(220) 19.09.2024
(320) 19.09.2024
(540)

DiscoveryKing

(592) Slovní
(511) (9) poplašné systémy, poplašné systémy pro detekci abnormálního stavu zařízení obráběcích strojů, poplašná zařízení, bezdrátová poplašná zařízení pro detekci abnormálních signálů z různých senzorů, stahovatelný počítačový software, stahovatelný počítačový software pro komunikaci, stahovatelný počítačový software pro vizualizaci dat, stahovatelné počítačové softwarové aplikace, stahovatelné počítačové programy, stahovatelné počítačové programy pro připojení ke vzdáleným počítačům a počítačovým sítím, stahovatelné počítačové programy pro systémy počítačových sítí, počítačový hardware, počítačový hardware a počítačový software pro bezdrátové komunikační systémy, počítačové servery, přístroj pro dálkové monitorování pro detekci abnormálního stavu zařízení obráběcích strojů, stroje a přístroje pro rozvod nebo řízení energie, bezdrátové ovladače pro dálkové monitorování a řízení funkce a stavu jiných elektrických, elektronických a mechanických zařízení nebo systémů, telekomunikační zařízení pro systémy tísňového hlášení, kamery pro monitorování a kontrolu zařízení obráběcích strojů, čidla, měřicí přístroje; (42) návrh, tvorba a údržba počítačových programů pro systémy dálkového monitorování pro detekci abnormálního stavu zařízení obráběcích strojů, návrh komunikačních zařízení pro systémy tísňového hlášení, návrh, tvorba a údržba počítačových programů pro systémy tísňového hlášení, dálkové monitorování počítačových systémů pro správu zařízení obráběcích strojů, dálkové monitorování elektronických počítačových systémů, vzdálené monitorování systémů komunikačních sítí, vzdálené monitorování provozu počítačového systému, návrh, tvorba a údržba počítačových programů pro systémy komunikačních sítí, návrh, tvorba a údržba počítačových programů, návrh, tvorba a údržba počítačového softwaru pro informační platformy na Internetu, vývoj počítačových platform, návrh, vývoj a poradenství v oblasti systémů počítačových sítí, sběr, analýza a ukládání datových záznamů, poskytování nestahovatelného počítačového softwaru, poskytování počítačového softwaru pro cloud computing, software jako

služba [SaaS], platforma jako služba [PaaS], poskytování nestahovatelných počítačových programů, navrhování strojů, přístrojů, nástrojů [včetně jejich součástí] nebo systémů složených z těchto strojů, přístrojů a nástrojů.

Třídy výrobků a služeb:
9, 42

(730) **AISIN CORPORATION**, 2-1 Asahi-machi, Kariya-shi, Aichi-ken, JP
(740) JUDr. Karel Čermák Ph.D., LL.M., advokát, Elišky Peškové 735/15, Praha 5, Smíchov, 15000

(210) **O-596010**
(220) 19.09.2024
(320) 19.09.2024
(540)

JANDAGAMES

(592) Slovní
(511) (28) deskové hry, karetní hry, sběratelské karetní hry, sběratelské karty pro hry; (35) administrativní služby, fakturace, marketing, reklama, služby spojené s podáváním daňových přiznání, účetnictví; (36) finanční analýza, finanční poradenství, finanční řízení; (41) organizování elektronických sportovních soutěží, pořádání a moderování zábavních akcí, pořádání a vedení seminářů, pořádání a vedení sportovních akcí, pořádání sportovních soutěží, poskytování her on-line z počítačové sítě, poskytování informací v oblasti zábavy, provozování sportovních zařízení, služby spojené s hazardem, služby v oblasti elektronických sportů, soukromá výuka, sportovní tábory, zábava, zábavní služby poskytované ve virtuálním prostředí; (44) dietní a výživové poradenství, lékařské služby, masáže, muzikoterapie, pracovní terapie, služby péče o duševní zdraví, služby psychologa, taneční terapie, terapeutické služby, terapie s využitím zvířat, zdravotní poradenství; (45) doprovod do společnosti, právní průzkum, příprava právních dokumentů.

Třídy výrobků a služeb:
28, 35, 36, 41, 44, 45

(730) **JANDA REALITY s.r.o.**, Náchodská 2681/3, Tábor, 39003, CZ

(210) **O-596019**
(220) 19.09.2024
(320) 19.09.2024
(540)

OTX Pharma

(592) Slovní
(511) (3) kosmetika; (5) potravní doplňky a dietetické přípravky, farmaceutické přípravky a přírodní léčiva, léčiva a veterinární přípravky a výrobky.

Třídy výrobků a služeb:
3, 5

(730) **OLIMPEX trading s.r.o.**, Hořická 149, Praha 9, Letňany, 19900, CZ

(210) **O-596022**
(220) 19.09.2024
(320) 19.09.2024
(540)



(593) Obrazová
(511) (12) motorky, mini motorky, motorová vozidla, dvojkolová motorová vozidla; (39) přeprava motorových vozidel.

Třídy výrobků a služeb:
12, 39

(591) Barevná
(730) **EFLEROVÁ MARKÉTA Ing., DiS.**, Za Dvorem 299, Budyně nad Ohří, 41118, CZ

(210) **O-596023**

(220) 19.09.2024

(320) 19.09.2024

(540)

MOTOGBOX

(592) Slovní

(511) (12) motorky, mini motorky, dvojkolová motorová vozidla; (39) přeprava motorových vozidel.

Třídy výrobků a služeb:

12, 39

(730) **EFLEROVÁ MARKÉTA Ing., DiS.**, Za Dvorem 299, Budyně nad Ohří, 41118, CZ

(210) **O-596064**

(220) 23.09.2024

(320) 23.09.2024

(540)

IMPERIAL WHISKY

(592) Slovní

(511) (33) alkoholické nápoje.

Třídy výrobků a služeb:

33

(730) **Woodmin, s.r.o.**, Mezirolí 176, Nová Role, 36225, CZ

(740) Mgr. Jitka Vejražková, Pod Harfou 938/58, Praha 9, Vysočany, 19000

(210) **O-596069**

(220) 23.09.2024

(320) 23.09.2024

(540)

Meneja

(592) Slovní

(511) (36) pronájem bytů, pronájem nemovitostí, realitní služby, služby realitní kanceláře, služby ubytovací kanceláře (byty), správa bytového domu, správa nemovitostí, výběr nájemného, služby v oblasti nemovitostí, zprostředkování v oblasti nemovitostí; (37) čištění, čištění budov (vnější povrch), čištění oděvů, dezinfekce, hubení škůdců (s výjimkou zemědělských, akvakulturních, zahradních a lesních), chemické čištění, mytí oken, mytí vozidel, opravy oděvů, pokládání umělého trávníku, praní, pronájem praček, služby krajinné úpravy s využitím tvrdých materiálů, služby odklizení sněhu, údržba a opravy obuvi, úklid budov (interiér), vedení domácnosti (úklidové služby), žehlení oděvů, žehlení prádla; (44) aranžování květin, hubení škůdců v zemědělství, akvakultuře, zahradnictví a lesnictví, navrhování krajinářských úprav, ničení plevelů, pěstování rostlin, pronájem zahradnického nářadí, údržba trávníku, zahradní architektura, zahradnické služby, zahradnictví.

Třídy výrobků a služeb:

36, 37, 44

(730) **Meneja s.r.o.**, Starobměnská 337/8, Brno, Brno-město, 60200, CZ

(740) Mgr. Ing. Hana Holasová, patentová zástupkyně, Křížová 105/4, Brno, Staré Brno, 60300

Zamítnuté a částečně odmítnuté/zamítnuté přihlášky ochranných známek po zveřejnění

Zjistí-li Úřad v průběhu řízení o námitkách, že přihlašovaná ochranná známka nesplňuje podmínky pro zápis, přihlášku zamítne. Zjistí-li, že přihlašovaná ochranná známka nesplňuje podmínky pro zápis jen pro některé výrobky nebo služby, přihlášku odmítne/zamítne v rozsahu výrobků nebo služeb, pro které přihláška nesplňuje podmínky zápisu. S ohledem na tuto skutečnost, obsahuje tato kapitola údaje o rozhodnutích o zamítnutí přihlášky ochranné známky v celém nebo částečném rozsahu na základě ustanovení § 26 zákona č. 441/2003 Sb.

Údaje o výsledku rozhodnutí (zamítnutí přihlášky, částečné odmítnutí/zamítnutí přihlášky) jsou uvedeny jako datum právní moci rozhodnutí/výsledek rozhodnutí.

(210) **O-572600**

(540)

Mailboxde.cz

(592) Slovní

03.10.2024/NABYTÍ P.M. - ZAMÍTNUTÍ PŘIHLÁŠKY PO
ZVEŘEJNĚNÍ

ZVEŘ.

(210) **O-579888**

(540)

(210) **O-576400**

(540)



Li Ning

(593) Obrazová

21.09.2024/NABYTÍ P.M. - ČÁSTEČNÉ ZAMÍTNUTÍ PŘIHL. PO
ZVEŘ.

(210) **O-579577**

(540)

(593) Obrazová

04.10.2024/NABYTÍ P.M. - ZAMÍTNUTÍ PŘIHLÁŠKY PO
ZVEŘEJNĚNÍ



E-MOTION
DANCE FESTIVAL

(210) **O-584234**

(540)

FORTUNA KOLO ŠTĚSTÍ

(592) Slovní

27.09.2024/NABYTÍ P.M. - ZAMÍTNUTÍ PŘIHLÁŠKY PO
ZVEŘEJNĚNÍ

(210) **O-584236**

(540)

KOLO ŠTĚSTÍ OD FORTUNY

(592) Slovní

27.09.2024/NABYTÍ P.M. - ZAMÍTNUTÍ PŘIHLÁŠKY PO
ZVEŘEJNĚNÍ

(593) Obrazová

03.10.2024/NABYTÍ P.M. - ČÁSTEČNÉ ZAMÍTNUTÍ PŘIHL. PO

Zamítnuté námítky týkající se ochranných známek

V průběhu řízení o námítkách může být Úřadem zjištěno, že přihlašovaná ochranná známka, která byla zveřejněna ve Věstníku, nezasahuje do zákonem chráněných starších práv třetích osob, tzv. namítajících, uvedených v ustanovení § 7 zákona č. 441/2003 Sb., a proto Úřad námítky zamítne. Údaje o rozhodnutích o zamítnutí námítek na základě ustanovení § 26 zákona č. 441/2003 Sb. jsou obsaženy v této kapitole.

(210) **O-583310**

(540)

ABAFLEX

(592) Slovní

04.10.2024/ NABYTÍ P.M. – ZAMÍTNUTÍ NÁMITEK

(210) **O-584856**

(540)

Urban Tree Offset Initiative

(592) Slovní

24.09.2024/ NABYTÍ P.M. – ZAMÍTNUTÍ NÁMITEK

(210) **O-584855**

(540)

UTOI

(592) Slovní

24.09.2024/ NABYTÍ P.M. – ZAMÍTNUTÍ NÁMITEK

(210) **O-587744**

(540)

Carhunters

(592) Slovní

04.10.2024/ NABYTÍ P.M. – ZAMÍTNUTÍ NÁMITEK

Přehled zápisů ochranných známek bez změny ve vztahu ke zveřejněným přihláškám

Kapitola obsahuje údaje o ochranných známkách zapsaných na základě ustanovení § 28 odst. 1 zákona č. 441/2003 Sb., u kterých nedošlo ke změně údajů oproti zveřejněné přihlášce ochranné známky.

Číselný přehled (111)											
404719	404720	404722	404724	404725	404726	404727	404728	404729	404730	404731	404732
404733	404734	404735	404736	404737	404738	404739	404740	404741	404742	404743	404744
404745	404746	404747	404748	404749	404750	404751	404752	404753	404754	404755	404756
404757	404758	404759	404760	404761	404762	404763	404764	404765	404766	404767	404768
404769	404770	404771	404772	404773	404774	404775	404776	404777	404778	404779	404780
404781	404782	404783	404784	404785	404786	404787	404788	404789	404790	404791	404792
404793	404794	404795	404796	404797	404798	404799	404800	404801	404802	404803	404804
404805	404806	404807	404808	404809	404810	404811	404812	404813	404814	404815	404816
404817	404818	404819	404820	404821	404822	404823	404824	404825	404826	404827	404828
404829	404830	404831	404832	404833	404834	404835	404836	404837	404838	404839	404840
404841	404842	404843	404844	404845	404846	404847	404848	404849	404850	404851	404852
404853	404854	404855	404856	404857	404858	404859	404860	404861	404862	404863	404864
404865	404866	404867	404868	404869							

Zápis ochranných známek bez změny ve vztahu ke zveřejněným přihláškám

- (111) **404719**
(220) 09.08.2019
(320) 09.08.2019
(442) 26.06.2024
(151) 02.10.2024
(730) **Advokátní kancelář Hartmann, Jelínek, Fráňa a partneři, s.r.o.**,
Sokolovská 5/49, Praha 8, Karlín, 18600, CZ
(210) O-557699
(591) Barevná
(511) (45) právní služby, zejména služby advokátní.
Třídy výrobků a služeb:
45
(540)



(593) Obrazová

- (111) **404720**
(220) 20.03.2020
(320) 20.03.2020
(442) 11.05.2022
(151) 02.10.2024
(730) **ZOO Dvůr Králové a.s.**, Štefánikova 1029, Dvůr Králové nad Labem,
54401, CZ
(740) Mgr. Kateřina Kavalířová, Dukelská 15, Hradec Králové, 50002
(210) O-562589
(511) (16) papír a lepenka, tiskárenské výrobky, fotografie, papírnické zboží a kancelářské potřeby s výjimkou nábytku, potřeby pro rýsování a kreslení a potřeby pro umělce a malířské štětky, instruktážní a výukové materiály, fólie a sáčky pro balení a obaly v rámci této třídy, blahopřání, bloky, brožury, brožurky, časopisy, figurky z papírové hmoty, grafické reprodukce, kalendáře, karty, katalogy, knihy, letáky, listky, malby, manuály, noviny, oběžníky, obrazy, obtisky, periodika, plakáty, plány, pohlednice, potřeby pro psaní, prospekty, reklamní tabule z papíru nebo lepenky, sáčky z papíru nebo plastických hmot, samolepky, sběratelské karty, sešity, tiskoviny, tištěné publikace, učební pomůcky (s výjimkou přístrojů), záložky do knih, zápisníky; (25) oděvy, obuv, pokrývky hlavy, a to čapky, čelenky, čepice, klobouky, konfekční oděvy, kapesníky, košile, kravaty, obuv, opasky, pásky, ponožky, sportovní tílka, šátky, šály, trička, vesty, vyšíváné oděvy, zástěry; (28) hry, hračky a výrobky určené ke hraní, cvičební a sportovní potřeby, vánoční ozdoby, balónky na hraní, deskové hry, figurky (hračky), hrací karty, kostky, masky, míče na hraní, modely, plyšové hračky, puzzle, sběratelské karetní hry, společenské hry, stavebnice, vycpané hračky, zařízení na hry; (35) reklama, propagace, marketing, inzertní činnost, styk s veřejností, šíření reklamních materiálů, služby maloobchodu, a to s výše uvedenými výrobky ve třídách 16 a 28, zásilkový prodej, a to s výše uvedenými výrobky ve třídách 16 a 28, prodej prostřednictvím Internetu, a to s výše uvedenými výrobky ve třídách 16 a 28, aktualizování reklamních materiálů, vydávání a rozšiřování a zasilání reklamních, propagačních a inzertních materiálů a textů, venkovní reklama, reklama a inzere prostřednictvím Internetu, komerční využití Internetu v oblastech komerčních internetových médií a vyhledávacích služeb; (41) vzdělávání, školení, zábava, sportovní a kulturní činnost, drezúra zvířat, filmové projekce, klubové služby, pořádání a vedení konferencí, kongresů, seminářů, sympozií, školení, pořádání soutěží vzdělávacích nebo zábavných a sportovních soutěží, pořádání výstav ke kulturním nebo vzdělávacím účelům, poskytování informací v oblasti vzdělávání, zábavy a rekreačních aktivit, provozování muzea, organizace výstav v rámci této třídy, provozování rekreačních zařízení, provozování zoologických zahrad, kontaktní zoologické zahrady, služby zoologických zahrad, vzdělávací služby v oblasti zoologie, průvodcovské služby, předprodej vstupenek (zábava), výuka, zábavní a tematické parky, vydavatelská činnost; (44) veterinární služby, zemědělské služby, zahradnické a lesnické služby, chov zvířat, služby péče o zdraví zvířat, pěstování rostlin, zahradnictví, zvířecí

útluky a zařízení pro pobyt zvířat (odborné služby v rámci této třídy).

Třídy výrobků a služeb:
16, 25, 28, 35, 41, 44

(540) **SAFARI PARK**

(592) Slovní

- (111) **404722**
(220) 17.07.2023
(320) 17.07.2023
(442) 13.09.2023
(151) 02.10.2024
(730) **Dürr Dental SE**, Höpfigheimer Str. 17, 74321 Bietigheim-Bissingen, DE
(740) THK Legal s.r.o., Přístavní 531/24, Praha 7, Holešovice, 17000
(210) O-587072
(511) (5) chemické výrobky pro stomatologické účely, zejména ošetrovací tekutiny pro použití v oboru stomatologie, dezinfekční prostředky pro zařízení a příslušenství pro stomatologický a veterinární obor; (9) přístroje a nástroje pro záznam, přenos, reprodukci nebo zpracování zvuku, obrazu nebo dat, nahraná média, média ke stažení, zařízení pro zpracování dat, prázdná digitální nebo analogová záznamová a paměťová média, datové nosiče pro záznam dat, elektronické nosiče dat, jako jsou paměťové fólie, paměťové čipy, usb disky/flash disky, usb klíče, cd-romy, mobilní aplikace, aplikační programy (software), zařízení pro zpracování dat pro zpracování, prohlížení, vyhodnocování, optimalizaci, správu a archivaci obrazů a obrazových souborů, jmenovitě obrazů a obrazových souborů vytvořených pomocí fotoaparátu, kamery nebo rentgenových přístrojů, veškeré výše uvedené zboží pro stomatologické a veterinární použití a aplikace (všechno zařazené do třídy 09); (10) nástroje, přístroje a vybavení v oboru diagnostiky, vyšetřování, zobrazování, monitorování a reprodukce pomocí rentgenové, kamerové, fotografické, skenovací, snímání, zobrazovací nebo senzorové technologie, rentgenové snímky a trubice, příslušenství pro rentgenová zařízení, senzory, fotoaparáty, kamery a skenery, jako jsou paměťová média, zobrazovací desky, výměnné hlavy a distanční podložky pro fotoaparáty a kamery, držáky pro rentgenové senzory, elektronické filtry, zařízení pro získávání a analýzu obrazu, rentgenové skenery, skenery pro snímání rentgenových filmů a obrazových desek, stroje na vyvolávání rentgenových filmů, senzory pro digitální rentgen, zařízení pro digitalizaci a vyvolávání a reprodukci rentgenových filmů nebo desek, zařízení pro polohování stomatologického a veterinárního vybavení, zařízení pro polohování pacienta, flexibilní obaly pro výše uvedené přístroje a příslušenství, veškeré výše uvedené zboží pro stomatologické a veterinární použití a aplikace (vše zařazené do třídy 10), vybavení pro digitalizaci a vyvolávání stomatologických a veterinárního (ušní-nosní-krční) rentgenových filmů nebo snímků, kamery a fotoaparáty pro získávání obrazu pro stomatologické a veterinární diagnostické účely, převodníky obrazu a obrazové desky pro stomatologické a veterinární účely, části a náhradní díly ručních kamer a rukojetí pro fotoaparáty a kamery pro stomatologické a veterinární použití, jmenovitě objektivy, čočky, hranoly a elektronické součástky, skener pro rentgenové filmy a obrazové desky pro stomatologické a veterinární diagnostické účely, odstraňovače a gumy na obrazové desky (jako části rentgenových přístrojů pro zubní a veterinární diagnostické účely), radiologické přístroje pro stomatologické a veterinární diagnostické účely, upravené hygienické kryty a kryty chránící před světlem pro přístroje a příslušenství pro stomatologické a veterinární účely.

Třídy výrobků a služeb:
5, 9, 10

(540)

VISTA

(592) Slovní

- (111) **404724**
(220) 11.12.2023
(320) 11.12.2023
(442) 24.01.2024
(151) 02.10.2024
(730) **OKENTĚS, a.s.**, Hemy 920, Valašské Meziříčí, Krásno nad Bečvou,
75701, CZ
(740) JUDr. Jana Holubcová, advokátka, č. p. 494, Dolní Bečva, 75655
(210) O-590075
(511) (1) chemické látky, chemické materiály a chemické přípravky a přírodní

chemické prvky, chemické výrobky pro průmysl, chemické výrobky určené pro zahradnictví, chemické výrobky určené pro zemědělství, lepidla pro průmysl, chemické výrobky pro lesnictví, s výjimkou fungicidů, herbicidů, insekticidů a přípravků proti parazitům, chemické přípravky pro filmy, fotografování a tisk, lepidla k použití v oblasti vědy; (2) nátěry, barvy, laky a fermeže, mořidla, ochranné výrobky proti korozi; (4) mazadla a průmyslové tuky, vosky a kapaliny, průmyslové oleje; (6) kovové stavební a konstrukční materiály a prvky; (16) tiskárenské výrobky, papírnické zboží a vzdělávací potřeby v rámci této třídy, kancelářská lepidla a lepidla pro domácnost, lepidla pro papírenství a domácnost, štětce; (17) těsnění, těsnicí materiál a materiál na výplně, izolační a bariérové výrobky a materiály; (19) nekovové stavební a konstrukční materiály a prvky; (21) kartáče, domácí náčiní k úklidu, kartáče a materiály na výrobu kartáčů, čistící a úklidové potřeby; (35) reklamní, marketingové a propagační služby, pomoc v obchodní a podnikatelské činnosti, management a administrativní služby, obchodní administrativa; (37) stavebnictví, opravy, instalační a montážní služby v dřevařském a kovovýrobním průmyslu, čištění, údržba v dřevařském a kovovýrobním průmyslu; (39) doprava a doručování zboží, balení a skladování zboží; (40) zpracování a přeměna kovových a dřevěných materiálů.

Třídy výrobků a služeb:

1, 2, 4, 6, 16, 17, 19, 21, 35, 37, 39, 40

(540)



(593) Obrazová

(111) **404725**

(220) 19.12.2023

(320) 19.12.2023

(442) 26.06.2024

(151) 02.10.2024

(730) **SOKOREST, s.r.o.**, Staré náměstí 69, Sokolov, 35601, CZ

(740) Mgr. Dita Fialová, patentová zástupkyně, Hradní 301/9, Lohet, 35733

(210) O-590251

(591) Barevná

(511) (8) stolní přístroje; (16) papír, papírenské výrobky, a to alba, balicí papír, blahopřání, pohlednice, desky na dokumenty, karty, obaly na lahve z papíru nebo lepenky, ochranné obaly na knihy, papírové kornouty, obtisky, šablony, papírové vlajky, pořadače, periodické a neperiodické tiskoviny, katalogy, prospekty, plakáty, letáky a jiné propagační, reklamní či informační materiály na papírovém nosiči, tiskopisy, výstupy počítačů v tištěné podobě, cenovky, visačky, paragony, jídelní lístky, stravenky, pohlednice, fotografie a jiná vyobrazení, kalendáře, diáře, kancelářské a psací potřeby, obálky, obaly a tašky z papíru a plastů náležející do třídy 16, papírové ubrusy, ubrousky, ručníky a utěrky, banketní sukně, kapesníky, prostírání papírová, papírové filtry, sáčky na odpadky z papíru a plastických hmot, papírové podložky pro nápojové sklo, tabule školní, tabule reklamní z papíru nebo lepenky, vývěsní štíty, upomínkové a dekorativní předměty z papíru; (21) porcelánové, keramické a skleněné výrobky užité, stolní a nápojové soupravy (nádobí), jednotlivé výrobky stolního či nápojového nádobí ze skla, porcelánu a keramiky, stolní nádobí z plastů a kovů náležející do třídy 21, čajníky (ne z drahých kovů), cedníky a sítky na čaj (ne z drahých kovů), schránky, košíky a ošátky na chléb a jiné pečivo náležející do tř. 21, podnosy

a tácy pro stolování (ne z drahých kovů), poklapy na potraviny, nádoby na přepravu pokrmů a nápojů, kuchyňské nádobí spadající do třídy 21, lahve, baňky, karafy, demižóny, kelímky, podnosy a tácky z papíru a plastů pro jednorázové použití, držáky toaletního papíru, dávkovače tekutého mýdla, držáky na mýdlo, schránky na dávkování papírových ručníků (držáky), utěrky a prachovky na nábytek a úklid, hadry na čištění, rukavice pro domácnost, chladicí boxy a chladicí nádoby náležející do třídy 21, krabice na jídlo, tepelně izolační nádoby na jídlo a nápoje náležející do třídy 21; (25) oděvy všeho druhu, uniformy, pracovní oděvy, oděvní doplňky náležející do třídy 25, obuv, pracovní obuv, pokrývky hlavy; (29) vařené, zavařené, zmražené a sušené potraviny na bázi masa, ryb ovoce nebo zeleniny spadající do tř. 29, maso a masné výrobky, uzeniny, ryby a rybí výrobky v různých úpravách, mořské plody, měkkýši neživí v různých úpravách, ovoce zavařované, kandované, konzervované, mražené, ovocné rosoly, ovocné saláty, ovocné dřeně, ovocné kúry, ovoce sušené, luštěniny v různých úpravách, zelenina zavařovaná, konzervovaná, nakládaná, mražená, sušená, bramborové lupínky, krokety a hranolky, polévky, bujóny, výrobky z vajec, tofu, hotová jídla převážně masná, rybí, luštěninová, zeleninová a ovocná; (35) zprostředkování obchodu potravinářskými výrobky, zprostředkování obchodu hotovými jídly a mraženými jídly, zprostředkování obchodu konzervářskými výrobky, zeleninovými výrobky, ovocnými výrobky, masnými výrobky, mlékařskými výrobky, vaječnými výrobky, čerstvým ovocem a čerstvou zeleninou, zprostředkování obchodu zprostředkování obchodu nealkoholickými nápoji, zprostředkování obchodu pivem, zprostředkování obchodu alkoholickými nápoji, zprostředkování obchodu tabákovými výrobky a potřebami pro kuřáky, předvádění a nabízení zboží, prezentace služeb, propagační a reklamní činnost, řízení obchodní společnosti, obchodní administrativa, vedení účetnictví, průzkum trhu, soustředování a poskytování obchodních a podnikatelských informací, reklamní, propagační a inzertní činnost, vydávání a šíření reklamních a propagačních materiálů; (43) služby v oboru stravování a ubytování, provozování restaurací, jídelen, bufetů, kantýn, kiosků s občerstvením a jiných provozoven rychlého občerstvení, poskytování přechodného ubytování, pronajímání jednacích místností, salónů a salónek, cateringové služby.

Třídy výrobků a služeb:

8, 16, 21, 25, 29, 35, 43

(540)



(593) Obrazová

(111) **404726**

(220) 02.01.2024

(320) 02.01.2024

(442) 26.06.2024

(151) 02.10.2024

(730) **Vetřý Radim Mgr.**, Česká 332, Lanškroun, Ostrovské Předměstí, 56301, CZ

(210) O-590471

(511) (35) marketing, propagační činnost, reklama, propagace, reklama a marketing on-line webových stránek, reklama, včetně on-line reklamy na počítačové síti, přímý marketing; (36) získávání finančních prostředků pro politické účely, získávání finančních prostředků pro politické subjekty, získávání finančních prostředků pro charitativní účely; (41) organizování rekreačních aktivit, on-line publikování multimediálních materiálů; (45) politické služby, služby v oblasti politické komunikace.

Třídy výrobků a služeb:

35, 36, 41, 45

(540)

Lanškrounské fórum

(592) Slovní

(111) **404727**

(220) 04.01.2024

- (320) 04.01.2024
(442) 26.06.2024
(151) 02.10.2024
(730) **Happy Tail, z.s.**, Nové Dvory 21, Sedlec-Prčice, 25791, CZ
(210) O-590512
(511) (18) oblečky pro domácí zvířata; (21) potřeby pro zvířata obsažená v této třídě; (31) krmiva a potrava pro zvířata; (35) maloobchodní prodej krmiva pro zvířata, velkoobchodní prodej krmiva pro zvířata, reklamní, marketingové a propagační služby, styk s veřejností, propagace výrobků a služeb třetích stran prostřednictvím teleshoppingu; (36) pořádání sbírek, pořádání dobročinných sbírek; (39) přeprava zvířat, přeprava domácích zvířat; (41) drezúra zvířat, vzdělávací a školicí služby, služby v oblasti vzdělávání, zábavy a sportu, pobavení, organizování konferencí a soutěží, zábava vztahující se ke sportu, služby prodeje vstupenek (zábava), rezervace vstupenek na vzdělávací, zábavní a sportovní aktivity a akce a související rezervační služby, výstavy psů, výstavy zvířat, výstavy a výcvik zvířat, příprava a pořádání sportovních soutěží, pořádání soutěží (vzdělávacích nebo zábavných), fotografování; (43) hotely pro zvířata, penziony pro zvířata; (44) zemědělské služby (chov zvířat), služby dávkování krmiva pro zvířata, služby péče o zdraví zvířat, poskytování informací týkajících se chovu zvířat, zvířata chovaná v domácnosti (péče o čistotu), služby péče o vzhled a čistotu zvířat; (45) hlídání domácích zvířat.
Třídy výrobků a služeb:
18, 21, 31, 35, 36, 39, 41, 43, 44, 45

(540) **Tlapkiáda**

(592) Slovní

- (111) **404728**
(220) 17.01.2024
(320) 17.01.2024
(442) 26.06.2024
(151) 02.10.2024
(730) **SALTIC s.r.o.**, Šedesátá 7046, Zlín, 76001, CZ
(210) O-590773
(511) (18) kůže a imitace kůže, surové kůže a usně; (25) oděvy, obuv; (40) zpracování textilií, kůže a kožešin; (41) služby v oblasti vzdělávání, zábavy a sportu, výchova, školicí služby; (42) průmyslový a grafický design, návrhářství.
Třídy výrobků a služeb:
18, 25, 40, 41, 42

(540) **DÍLNA 44**

(592) Slovní

- (111) **404729**
(220) 17.01.2024
(320) 17.01.2024
(442) 26.06.2024
(151) 02.10.2024
(730) **Alura stavební spol. s r.o.**, K pérovně 1611/15, Praha 10, Hostivař, 10200, CZ
(740) Mgr. Michal Vojáček, advokát, Studentská 541/3, Praha 6, Dejvice, 16000
(210) O-590780
(511) (6) kovové materiály pro stavebnictví a konstrukce, kovové budovy a konstrukce, kovové konstrukce pro zasklívací systémy a výkladce, kovová kování pro stavebnictví, kovová okna, dveře, vrata, dveřní a okenní rámy a zárubně, vrata kovová navíjecí a lamelová, rolety kovové navíjecí a lamelové, kovová mřížoví, kovové nosníky, kovové konstrukce pro zábradlí, kovová obložení staveb; (19) nekovové materiály pro stavebnictví a konstrukce, zasklívací systémy, okenní a výkladcová skla, nekovová okna, dveře, vrata, dveřní a okenní rámy a zárubně, vrata plastová navíjecí a lamelová, venkovní rolety lamelové plastové navíjecí; (37) stavební služby, instalace a opravy zasklívacích systémů a výkladců, instalace a opravy oken, dveří a vrat, instalace technických systémů budov, stavba montovaných konstrukcí, obchodních stánků a obchodů, klempířství.
Třídy výrobků a služeb:
6, 19, 37

(540) **Alura**

(592) Slovní

- (111) **404730**
(220) 23.01.2024
(320) 23.01.2024
(442) 26.06.2024
(151) 02.10.2024
(730) **Globus ČR, v.o.s.**, Kostelecká 822/75, Praha 9, Čakovice, 19600, CZ
(740) Rott, Růžicka & Guttman s.r.o., Vyskočilova 1566, Praha 4, Michle, 14000
(210) O-590895
(591) Barevná
(511) (1) nemrznoucí náplně do ostřikovačů, chemické impregnační přípravky pro kůži, plastické hmoty a textilie, sůl na rozmrazování, demineralizovaná voda (ne k lékařským účelům), rozpouštědla a ředidla; (3) hygienické přípravky jako toaletní potřeby, vlhčené kosmetické ubrousky, dětské čistící ubrousky, papírové ručníky napuštěné čistícími prostředky, papírové ručníky napuštěné kosmetickými přípravky, napuštěné papírové ubrousky na čištění stolního nádobí, vlhké papírové ručníky na ruce napuštěné kosmetickou vodou, papírová mýdla pro osobní použití, čistící ubrousky pro dámskou intimní hygienu, přípravky pro čištění, leštění, odmašťování a broušení, přípravky na mytí nádobí, přípravky na mytí nádobí a soli pro myčky nádobí, mýdla, přípravky pro čištění a údržbu pro domácnost, amoniak (čpavek) na čištění, přípravky pro čištění a údržbu vozidel, přípravky na odstraňování vodního kamene k použití v domácnosti, přípravky pro čištění a údržbu nábytku, vlhčené ubrousky napuštěné přípravky na čištění, přípravky pro bělení a jiné prací prostředky, činidla na odstraňování skvrn, škroby pro praní a žehlení, parfemovaná voda na žehlení prádla, krémy na obuv, přípravky na čištění obuvi, pokojové vonné přípravky; (5) farmaceutika, léčebné a veterinární přípravky, hygienické přípravky pro zdravotnické účely, hygienické přípravky k léčebným účelům, hygienické výrobky pro léčebné účely, dietetické potraviny a přípravky upravené pro léčebné či veterinární účely, potraviny pro kojenice a batolata, potravinové doplňky pro lidskou spotřebu a zvířata, náplasti, obvazové materiály a krytí, dezinfekční přípravky, přípravky na hubení škůdců, papírové plenky, jednorázové papírové plenky, dětské pleny, jednorázové papírové plenkové kalhotky pro děti, papírové vložky do plen, papírové plenky pro inkontinentní osoby, vlhké papírové ručníky napuštěné léčivým krémem, hygienické tampony, hygienické vložky, menstruační hygienické potřeby, krmivo pro zvířata s léčivými přísadami, vitamínové a minerální přípravky pro domácí zvířata, dietetické potraviny přízpusobené k veterinárnímu použití, farmaceutické výrobky pro veterinární účely, přípravky na mytí zvířat, přísady do krmiv pro domácí zvířata pro léčebné účely, dezinfekční látky k použití v domácnosti, vlhčené ubrousky napuštěné dezinfekčními přípravky, osvěžovače vzduchu (deodoranty), čištění vzduchu (přípravky na -), přípravky pro odstraňování zápachu určené pro použití na koberce, textil a ve vzduchu; (8) ruční nářadí a nástroje (na ruční pohon), přístroje, břitvy, žiletky a holicí strojky, kráječce na vejce, kleště na nehty, nůžky, nože; (11) elektrické dávkovače pro pokojové deodoranty, elektrické dávkovače na osvěžení vzduchu, elektrická zařízení na čištění vzduchu v místnosti, elektrická deodorační zařízení na dávkování vůní, elektrické osvětlení na vánoční stromky, kávovary, LED žárovky, žárovky; (16) papír a lepenka, tiskárenské výrobky, papírnické zboží a kancelářské potřeby s výjimkou nábytku, lepidla pro kancelářské potřeby nebo pro domácnost, plastové archy, fólie a sáčky pro balení a obaly, papírové kapesníky, papírové utěrky, papírové ručníky, papírové ubrousky, toaletní papír, kuchyňský papír v rolich, štočky; (21) domácí a kuchyňské potřeby a nádoby, nádobí na vaření a nádobí na stolování, kromě nožů, vidliček a lžic, hřebeny a mycí houby, kartáče, ne však malířské štětce, pomůcky pro čištění, výrobky ze skla, porcelánu a kameniny, žehlicí prkna, potahy na žehlicí prkna nebo žehlicí stoly, smetáky, lopatky na smet, sady na zametání tvořené lopatkou a smetáčkem, kbelíky, čistící potřeby, utěrky na úklid, hadry na utírání prachu, mycí houby k domácímu použití, skelná vata (jiná než na izolaci), rukavice k domácímu použití, ruční nástroje na čištění, kbelíky s nástavci na ždímání mopu, ždímače mopů, pérové smetáky, koše na použití v domácnosti, koše na prádlo pro domácnost, prádelní koše, sušáky na prádlo, prádelní sušáky, košíčky na prádlo, věšáky na sušení oděvů, lepicí válečky, rukavice k domácímu použití, elektrická zařízení na odstraňování chuchvalců vlasů/chlupů/prachu; (28) hry, hračky a výrobky určené ke hraní, cvičební a sportovní potřeby, vánoční ozdoby, akční figurky, autička na dálkové ovládání, autička na hraní, boby, bublifuky, deskové hry, konfety, míče na míčové hry, létající talíře, party balonky; (29) maso, ryby, drůbež a zvěřina, masové výtazky, konzervované, mražené, vařené ovoce a zelenina, želé, džemy, kompoty, vejce, mléko, sýry, máslo, jogurty a jiné mléčné výrobky, potravinářské oleje a tuky, zpracované mořské plody a měkkýši, rybí pomazánka, ryby v olivovém oleji, rybí vývar, oběsterstvení sestávající převážně z ryb, rybí želé, rybí krokety, dušené nebo opečené koláče pouze z rybí pasty (kamaboko), rybí klobásy, korýši, nežívi,

rybí jikry, připravené, oliheň (připravená), krabi, zpracování, langusty, zpracované, hlemýždi, zpracované ryby, maso, masové pomazánky, náhražky masa, drůbež, zvěřina, masové výtažky, před-balená jídla sestávající se převážně z mořských plodů, saláty jako předkrm, hotová jídla z masa (převážně maso), hotová jídla z drůbeže (převážně drůbež), hotová jídla obsahující (zejména) vejce, hotová jídla sestávající ze zeleniny, hotová jídla obsahující slaninu, hotová jídla sestávající se převážně z mořských plodů, hotová jídla převážně ze zvěřiny, instantní polévka, polévky, vývar (polévka), bujónové kostky, kuřecí vývar, telecí vývar, vývar (consommé), koncentráty do polévky, bujóny (připravené), zpracované ovoce, houby a zelenina (včetně ořechů a luštěnin), ovocné dezerty, svačiny na bázi ovoce, hotové saláty, sušené švestky, banánové chipsy, bramborové chipsy, nakládané ovoce, nakládaná zelenina, ovocné chipsy, ovocné želé, ovocná dřevka, ovocné saláty, zelenina vařená, vařené ovoce, pražené ořechy, solené ořechy, řezané ovoce, řezaná zelenina, sušené jedlé řasy, sušené jedlé houby, výrobky ze sušeného ovoce, sušené ovoce, krystalizované ovoce, kandované ořechy, bramborové lupínky, noky na bázi brambor, knedlíky na bázi brambor, bramborové palačinky, bramborové lívance, bramborová kaše, bramborový salát, bramborové občerstvení, konzervované ovoce, konzervovaná zelenina, smíšené okurky, svačinky na bázi ořechů, bramborové hranolky, tyčinky na bázi ovoce a ořechů, občerstvení na bázi kokosu, lehká jídla na bázi zeleniny, lehká jídla na bázi luštěnin, lehká jídla na bázi ořechů, občerstvení na bázi mléka, občerstvení na bázi tofu, občerstvení z jedlých mořských řas, konzervovaná rajčata, rajčatové výtažky, občerstvení na bázi sušeného ovoce, připravené zeleninové produkty, hotové ovoce, pomazánky převážně z ovoce, ovocná pomazánka, ovocná marmeláda, marmeláda, žloutek z vajec, vejce v prášku, bílky pro kulinářské účely, bílek, mléko, mléčné produkty, máslo, sýr, sýrové výrobky, smetana (mléčné výrobky), šlehačka, jogurt, tvaroh, nápoje vyrobené z mléčných výrobků, kokosové mléko, sušené mléko pro potravinářské účely, náhražky mléka, sýrovátka, mléčné pudinky, dezerty vyrobené z mléčných výrobků, omáčky (dipy), tzatziki, koncentrované máslo, máslový olej, přepuštěné máslo, kokosový olej a tuk (pro potraviny), kukuřičný olej pro potraviny, ořechové oleje, řepkový olej, sušené ovoce, směsi sušeného ovoce, výrobky ze sušeného ovoce, ovocné lupínky, sušená zelenina, směsi sušené zeleniny, sušené ochucovací přísady - jmenovitě sušené ovoce, směsi sušeného ovoce, ovocné lupínky, sušené ořechy, sušený kokos, sušené kokosové ořechy, svačinky na bázi ovoce, svačinky na bázi sladké kukuřice, zpracované ořechy, mleté ořechy, blanširované ořechy, kandované ořechy, ochucené ořechy, loupané ořechy, jedlé ořechy, kořeněné ořechy, sušený kokos, upravené lískové oříšky, vlašské ořechy, upravené pekanové ořechy, para ořechy, upravené kešu ořechy, upravené makadamové ořechy, směsi pochutin obsahující zpracované ovoce a zpracované ořechy, ořechové tyčinky, upravená semena, upravená slunečnicová semínka, jedlá semena, rozinky, aspiky, rosoly jedlé, ovoce a zelenina na mazání, pomazánky na bázi ořechů, pomazánky z lískovo-oriškového krému, kokosové mléko (nápoj), arašidové mléko, mandlové mléko (nápoje), nápoje na bázi kokosového mléka, nápoje na bázi mandlového mléka, nápoje na bázi arašidového mléka, mléčné nápoje obsahující ovoce, mléčné nápoje s kakaem, mléčné nápoje s obsahem ovsu, nápoje na bázi ovsu (náhražky mléka); (30) káva, čaj, kakao a náhražky kávy, rýže, těstoviny a nudle, tapioka a šágo, mouka a přípravky vyrobené z obilnin, chléb, pečivo a cukrovinky, čokoláda, zmrzliny, sorbety a jiné produkty určené ke konzumaci v mraženém stavu, cukr, med, melasa, droždí, kypřicí prášek do pečiva, sůl, koření přísady, koření, konzervované byliny, ocet, omáčky a jiná ochucovadla, led (zmrazená voda), cereální přípravky, preclíky, briosky, žemle s fazolovým džemem, frankfurtské sendviče, sušenky, dorty, dortové směsi, cukrovinky z mouky, připravená jídla na bázi rýže, hotová jídla obsahující těstoviny, hotová jídla ve formě pizzy, korpusy na pizzu, základy na pizzu, pizzy (připravené), čerstvé těstoviny, těstoviny s náplní, sušené těstoviny, nudle, ravioli, těsta na bázi mouky, hotové těstoviny, sendviče, svačina na bázi obilovin, svačina na bázi rýže, potraviny pro lehké občerstvení sestávající z cereálních výrobků, pochoutky z bramborové mouky, lehká jídla připravená z kukuřice, občerstvení vyrobené z müsli, balené potraviny sestávající z rýže s masem, rybami nebo zeleninou, paštiky (pâtés en croûte) – zapečené v těstě, pečivo obsahující zeleninu a maso, pečivo obsahující zeleninu a drůbež, pečivo obsahující krémy a ovoce, svačinky vyrobené z kukuřice, svačinky vyrobené z pšenice, obilné svačinky ochucené sýrem, popcorn, lupínky z obilovin, lupínky na bázi mouky, tortilové chipsy, tortilly, led a zmrzliny vhodné ke konzumaci, šerbety (zmrzliny), sorbety (zmrzliny z vody), mražený jogurt (ledové cukrovinky), cukroví (bonbóny), žvýkačka, čokoláda, čokoládové tyčinky, čokolády, hotové dezerty (na bázi čokolády), připravené dezerty (cukrovinky), připravené dezerty (moučníky), müsli tyčinky, sladké polevy a náplně a včelí produkty pro potraviny, prášek na pečení, droždí, sůl, hořčice, ocet, omáčky (kuchyňské přísady), koření,

příchutě do potravin, jiné než éterické oleje, potraviny vyrobené z obilovin, snídaně potraviny na bázi obilnin, přípravky z obilovin, potraviny na bázi ovsu, potraviny vyrobené z kukuřice, potravinářské směsi z obilninových vloček a sušeného ovoce, potraviny vyráběné z pražených cereálií, cereálie, cereálie připravené ke konzumaci, snídaně cereálie, snídaně cereálie obsahující ovoce, snídaně cereálie obsahující vlákninu, snídaně cereálie se směsí ovoce a vláknin, snídaně cereálie obsahující med, snídaně cereálie ochucené medem, cereální přípravky obalené v cukru a medu, zpracované cereálie do potravin pro lidskou spotřebu, svačinové občerstvení na bázi cereálií, svačinky na bázi mouky, müsli, pochutiny vyrobené z müsli, müsli dezerty, müsli tyčinky, cereální tyčinky, ovesné tyčinky, suchary, sušenky, směsi na sušenky, cereální sušenky pro lidskou spotřebu, ovesné sušenky pro lidskou spotřebu, vločky (cereální výrobky), ovesné vločky, kukuřičné lupínky, pšeničné vločky, ječné vločky, zpracovaná pohanka, zpracovaný oves, kaše, instantní ovesná kaše, ovesná kaše, kukuřičná krupice, zpracovaná semena jako chuťové přísady, sezamová semínka (chuťová přísada), ochucovadla - semínka chia, lněné semínko pro kulinářské použití (chuťová přísada), pomazánky na bázi čokolády, čokoládové pomazánky s oříšky, sladké pomazánky (med), sirupy, datlový sirup, čekankový sirup, rýžový sirup, třtinový sirup, kokosový sirup, javorový sirup, kukuřičný sirup, čokoládový sirup, sirup jako poleva, sirupy na ochucování, agávový sirup (přírodní sladidlo), ovocné šťávy, nápoje na bázi kaka, kakaové nápoje s mlékem, výrobky z kaka, kakaové směsi, potraviny s kakaovým základem, přípravky na kakaové bázi, instantní kakaový prášek, nápoje v prášku obsahující kaka, kakaové výtažky pro lidskou spotřebu, nápoje s čokoládovou příchutí, náhražky čokolády, nápoje na bázi čokolády, ořechy v čokoládě; (31) zemědělské a zelinářské plodiny, akvakulturní, zahradnické a lesní produkty, zrna a semena k setí, čerstvé ovoce a zelenina, ořechy, bylinky, přírodní rostliny a květiny, cibule a hlízy, sazenice a semena pro pěstování rostlin, krmiva a nápoje pro zvířata, slad nezpracované obiloviny, nezpracované ořechy, čerstvé lískové ořechy, čerstvé vlašské ořechy, sýrové kokosové ořechy, čerstvé pekanové ořechy, čerstvé para ořechy, arašidy (nezpracované), čerstvé oříšky kešu, ořechy (plody skořápkovin, nezpracované), mandle (plody, nezpracované), surová a nezpracovaná semena, nezpracovaná jedlá semena, slunečnicová semena nezpracovaná, nezpracovaná semínka chia, nezpracovaná jedlá lněná semínka, nezpracovaná kukuřice, nezpracovaná pohanka, nezpracovaný oves, nezpracované cereálie/obilniny, surová a nezpracovaná zrna, nezpracovaná zrna obilnin, krmiva a nápoje pro domácí zvířata, suchá, polovlhká a mokrá kompletní a doplňková krmiva pro domácí zvířata, jedlé pochoutky ke žvýkání pro domácí zvířata, směsi krmiv pro domácí zvířata, krmivo pro domácí zvířata ve formě žvýkacích předmětů, suchary vyrobené z obilnin pro zvířata, jedlé pochoutky pro zvířata ke žvýkání, stravitelné kosti na žvýkání a tyčinky pro domácí zvířata, přísady do krmiv pro domácí zvířata, nikoli pro léčebné účely; (32) pivo a pivovarské výrobky, nealkoholické nápoje, minerální a syčené vody, ovocné nápoje a ovocné šťávy, džusy, sirupy na limonádu, ovocné sirupové nápoje, sirupy do nápojů, přípravky pro přípravu nápojů, nealkoholické nápoje ze sušeného ovoce, ovocné nápoje, zeleninové nápoje, ovocné šťávy, zeleninové šťávy, proteinové nápoje, nealkoholické nápoje na bázi medu, nápoje na bázi ořechů a sóji, nápoje na bázi ovsu (nikoli náhražky mléka), nápoje na bázi kokosu, nápoje ze šťávy z aloe vera, sirupy pro přípravu nápojů; (33) alkoholické nápoje (kromě piva), přípravky na výrobu alkoholických nápojů, alkoholické ovocné výtažky, alkoholické esence, alkoholické výtažky, digestivy (likéry a lihoviny); (34) tabák a náhražky tabáku, cigarety a doutníky, elektronické cigarety a ústní vaporizéry pro kuřáky, potřeby pro kuřáky, zápalky, zapalovače pro kuřáky; (35) velkoobchodní a maloobchodní činnost v oblasti výše uvedených výrobků ve tř. 1, 3, 5, 8, 11, 16, 21, 28, 29, 30, 31, 32, 33 a 34, v oblasti potravin, alkoholických a nealkoholických nápojů, domácích potřeb, drogerie, zahradnického zboží, potřeb pro táboření, elektrických spotřebičů, hraček, oblečení, papírenského zboží, obchodní řízení a provozování hypermarketů, supermarketů, maloobchodních prodejen s potravinami a obchodních domů, reklama, řízení podnikové činnosti, obchodní administrativa, kancelářské práce, přeskupování různého zboží (kromě jejich přepravy) pro třetí osoby za účelem umožnit spotřebitelům, aby si tyto výrobky mohli pohodlně prohlížet a nakupovat.

Třídy výrobků a služeb:

1, 3, 5, 8, 11, 16, 21, 28, 29, 30, 31, 32, 33, 34, 35

(540)



(593) Obrazová

(111) **404731**
(220) 26.02.2024
(320) 26.02.2024
(442) 26.06.2024
(151) 02.10.2024
(730) **AML Holding a.s.**, třída Míru 2800, Pardubice, Zelené Předměstí, 53002, CZ
(210) O-590960
(511) (35) zprostředkování obchodů, propagace, reklama a marketing online webových stránek, reklama a marketing, daňové poradenství (účetnictví), poradenství týkající se daňového účetnictví, pomoc v obchodní a podnikatelské činnosti, management a administrativní služby.
Třídy výrobků a služeb:
35

(540) **AML HOLDING a.s.**

(592) Slovní

(111) **404732**
(220) 01.02.2024
(320) 01.02.2024
(442) 26.06.2024
(151) 02.10.2024
(730) **SUMEC Energy Holdings Co., LTD.**, No.1 Xinghuo Road, Nanjing High-tech Development Zone, Nanjing City, Jiangsu Province, CN
(740) Mgr. Zuzana Čabart Šimonovská, LL.M., advokátní kancelář, Mgr. Zuzana Čabart Šimonovská LL.M., Václavské náměstí 2132/47, Praha 1, Nové Město, 11000
(210) O-591107
(511) (9) elektrická komunikační zařízení, křemíkové substrátové disky (elektronika), elektrické kolektory, elektrické akumulátory, desky do akumulátorů (baterií), solární baterie, fotovoltaické články, fotovoltaické měniče, fotovoltaická zařízení a vybavení pro výrobu solární energie, fotovoltaická zařízení pro výrobu energie; (19) nekovové střešní panely vybavené solárními články, latě nekovové, pilíře nekovové, nekovové střešní panely vybavené fotovoltaickými články, oplátování pro stavebnictví nekovové, nekovové obložení pro stavebnictví, vyztužovací materiály pro stavebnictví nekovové, nekovové stavební materiály, dřevěná střešní krytina, nekovové stavební panely.
Třídy výrobků a služeb:
9, 19

(540)

PHONO

(593) Obrazová

(111) **404733**
(220) 11.02.2024
(320) 11.02.2024
(442) 26.06.2024
(151) 02.10.2024
(730) **Kolářová Hana**, Mrzkovice 52, Světlá nad Sázavou, 58291, CZ
(210) O-591305
(591) Barevná
(511) (3) vůně do automobilů, aromatické oleje, aromatické esenciální oleje, aromatické látky (éterické oleje), aromatické výtažky, aroma difuzéry s rákosovými tyčinkami, vůně, vůně pro osobní použití, aromatické látky na vůně, vonné přípravky, kosmetické přípravky, parfumerie, přípravky pro osobní hygienu, vonné dřevo, voňavkářské výrobky, přírodní voňavkářské výrobky, voňavkářské výrobky z cedrového dřeva, vonné oleje, míchané vonné oleje, vonné oleje ze santalového dřeva, vonné tyčinky, vonné sáčky, vonné směsi, pokojové vonné přípravky, pokojové vonné spreje, pokojové vonné výrobky, vonné přípravky pro domácnost, čisticí prostředky a vonné přípravky (jiné než pro osobní potřebu); (20) truhlářské výrobky, sochy, figurky, umělecké předměty a ozdoby a dekorativní předměty, vyrobené z materiálů jako dřevo, vosk, sádra nebo umělá hmota, zahrnuté v této třídě; (21) difuzéry aromatických olejů (jiné než vonné tyčinky), destičky pro rozptylování aromatického oleje, aromalampy, lampy na vonné oleje, vonné lampy na éterické oleje, stojany na vonné tyčinky, stojany na vonné tyčinky (pro domácnost); (35) maloobchod, včetně internetového maloobchodního prodeje, ve vztahu k výše uvedeným výrobkům ve třídách 3 a 21, propagace, reklama a marketing online webových stránek, reklama, včetně online reklamy na počítačové síti, PPC reklama, zásilková reklama, televizní reklama, rozhlasová reklama, venkovní reklama, bannerová reklama, reklama v časopisech, přímá marketingová reklama, cílený marketing, maloobchodní služby zásilkového prodeje zaměřené na kosmetické přípravky.

Třídy výrobků a služeb:
3, 20, 21, 35

(540)

WoodVent

(593) Obrazová

(111) **404734**
(220) 27.02.2024
(320) 23.02.2024
(442) 26.06.2024
(151) 02.10.2024
(730) **Baubergerstrasse GmbH & Co. KG**, Albert-Roßhaupter-Str. 43, 81369 Munich, DE
(740) Havlík Švorčík a partneři, advokátní a patentová kancelář, JUDr. Michal Havlík, Hájkova 1406/2, Praha 2, Nové Město, 12000
(210) O-591681

(591) Barevná

(511) (35) reklama a propagace, analýzy ekonomiky podniku, obchodní průzkum a informační služby, pomoc v obchodních záležitostech, poradenské služby při vedení podniku a administrativní služby, vývoj koncepcí využití nemovitostí z provozně-ekonomického hlediska, vývoj koncepcí zásobování energiemi pro nemovitosti z provozně-ekonomického hlediska, vývoj projektů, plánování projektů, řízení projektů a vedení projektů, vždy z organizačního a provozně-ekonomického hlediska týkající se vývoje a výstavby nemovitostí, provozně-ekonomické a organizační služby stavebního dozoru a developera, vždy zejména pro úpravu pozemků, jakož i pro přípravu, monitorování a provádění stavebního projektu, obchodní služby a informační služby pro spotřebitele, a to obchodní zprostředkovatelské služby, organizování obchodních kontaktů, služby obchodního hodnocení, vyjednávací služby zaměřené na obchodní činnost, objednávkové služby (pro třetí strany), služby porovnávání cen, obstaravatelské služby pro třetí osoby, předplatitelské služby, a to zprostředkování smluv s dodavatelem elektřiny, plánování a tvorba reklamních opatření, marketing, marketing i v digitálních sítích, on-line reklama, reklama prostřednictvím propagačních materiálů, organizační a provozně-ekonomická příprava katastrálního rozdělení budov na bytové vlastnictví; (36) pojišťovací služby, finanční služby, peněžní záležitosti a služby v oblasti nemovitostí, zejména provoz, pronájem a správa nemovitostí všeho druhu, plánování projektů v oblasti financí a investic; (37) výstavba stavebních komplexů, výstavba obytných a komerčních budov, výstavba budov; (42) plánování nemovitostí, navrhování kancelářských prostor.

Třídy výrobků a služeb:

35, 36, 37, 42

(540)



(593) Obrazová

(111) **404735**

(220) 28.02.2024

(320) 28.02.2024

(442) 26.06.2024

(151) 02.10.2024

(730) **Malachová Alena JUDr.**, Na Zátorce 90/1, Praha 6, Bubeneč, 16000, CZ

(210) O-591715

(591) Barevná

(511) (36) služby v oblasti nemovitostí; (41) vzdělávání, školení; (45) právní služby.

Třídy výrobků a služeb:

36, 41, 45

(540)

bespoke
LAWYERS

(593) Obrazová

(111) **404736**

(220) 28.02.2024

(320) 28.02.2024

(442) 26.06.2024

(151) 02.10.2024

(730) **TOP Mobilní domy s.r.o.**, Merhautova 434/14, Brno, Zábřovice, 61300, CZ

(740) **ADVOKATNÍ KANCELÁŘ PELÍŠEK, NAVRÁTIL & PARTNEŘI, s.r.o.**, JUDr. Zdeněk Navrátil, advokát, Bašty 416/8, Brno, Brno-město, 60200

(210) O-591722

(591) Barevná

(511) (19) montované domy [připravené k montáži], ne kovové, konstrukce pro stavebnictví, ne kovové, přenosné stavby, ne kovové; (37) provádění bytových, občanských, dopravních, inženýrských a průmyslových staveb, ekologických staveb, opravy a rekonstrukce staveb včetně údržby, pronájem stavebního nářadí a jiných stavebních mechanismů; (42) projektová činnost v investiční a bytové výstavbě, její obstarávání, expertizy a znalecké posudky ve stavebnictví, inženýring, architektonické poradenství, architektura, design (umělecký a průmyslový), expertizy (kontrola budov a stavebních konstrukcí), hosting webových stránek, inženýrské práce (expertizy), konzultační služby v oblasti informačních technologií, poradenství architektonické, projekce (stavební), projektování, projektové technické studie, studie technických projektů.

Třídy výrobků a služeb:

19, 37, 42

(540)



(593) Obrazová

(111) **404737**

(220) 28.02.2024

(320) 28.02.2024

(442) 26.06.2024

(151) 02.10.2024

(730) **Lavaro House s.r.o.**, Merhautova 434/14, Brno, Zábřovice, 61300, CZ

(740) **ADVOKATNÍ KANCELÁŘ PELÍŠEK, NAVRÁTIL & PARTNEŘI, s.r.o.**, JUDr. Zdeněk Navrátil, advokát, Bašty 416/8, Brno, Brno-město, 60200

(210) O-591723

(591) Barevná

(511) (19) montované domy [připravené k montáži], ne kovové, konstrukce pro stavebnictví, ne kovové, přenosné stavby, ne kovové; (37) provádění bytových, občanských, dopravních, inženýrských a průmyslových staveb, ekologických staveb, opravy a rekonstrukce staveb včetně údržby, pronájem stavebního nářadí a jiných stavebních mechanismů; (42) projektová činnost v investiční a bytové výstavbě, její obstarávání, expertizy a znalecké posudky ve stavebnictví, inženýring, architektonické poradenství, architektura, design (umělecký a průmyslový), expertizy (kontrola budov a

stavebních konstrukcí), hosting webových stránek, inženýrské práce (expertizy), konzultační služby v oblasti informačních technologií, poradenství architektonické, projekce (stavební), projektování, projektové technické studie, studie technických projektů.

Třídy výrobků a služeb:
19, 37, 42

(540)



Lavaro House

(593) Obrazová

(111) **404738**

(220) 19.05.2021

(320) 04.05.2021

(442) 26.06.2024

(151) 02.10.2024

(730) **SAV HOLDING S.p.A.**, Via Polidoro da Caravaggio 3, I-20156 MILAN, IT

(740) Kania, Sedlák, Smola, s.r.o., Mendlovo náměstí 907/1a, Brno, Staré Brno, 60300

(210) O-591739

(511) (1) substance pro lepení pro průmyslové využití, teplem tavitelná lepidla, teplem tavitelná lepidla balená v nepřilnavé a tavitelné fólii.

Třídy výrobků a služeb:

1

(540)

SAFEMELT

(592) Slovní

(111) **404739**

(220) 05.03.2024

(320) 05.03.2024

(442) 26.06.2024

(151) 02.10.2024

(730) **Matalevitch Philip**, Tvrdonická 481/4, Praha 5, Zličín, 15521, CZ

(740) MgA. Mgr. Pavel Kryl, advokát, Na baště sv. Jiří 258/7, Praha 6, Hradčany, 16000

(210) O-591860

(511) (43) bary, denní bary (v restauraci, hotelu).

Třídy výrobků a služeb:

43

(540)

O'Che's Irish Bar Prague

(592) Slovní

(111) **404740**

(220) 10.03.2024

(320) 10.03.2024

(442) 26.06.2024

(151) 02.10.2024

(730) **Waic Vlastimil**, Hutnická 5289, Chomutov, 43004, CZ

(210) O-591958

(591) Barevná

(511) (9) obsah s možností stažení a nahraný obsah; (16) papír a lepenka, pytle a balicí a obalové materiály a materiály pro skladování z papíru, lepenky nebo z plastů; (35) reklamní, marketingové a propagační služby; (38) telekomunikační služby; (41) zveřejňování, oznamování a psaní textů (nikoliv reklamních), služby v oblasti vzdělávání, zábavy a sportu; (45) politické služby.

Třídy výrobků a služeb:

9, 16, 35, 38, 41, 45

(540)



ISTAČILO!

(593) Obrazová

(111) **404741**

(220) 10.03.2024

(320) 10.03.2024

(442) 26.06.2024

(151) 02.10.2024

(730) **Waic Vlastimil**, Hutnická 5289, Chomutov, 43004, CZ

(210) O-591959

(591) Barevná

(511) (9) obsah s možností stažení a nahraný obsah; (16) papír a lepenka, tiskárenské výrobky, papírnické zboží a vzdělávací potřeby, pytle a balicí a obalové materiály a materiály pro skladování z papíru, lepenky nebo z plastů; (35) reklamní, marketingové a propagační služby; (38) telekomunikační služby; (41) zveřejňování, oznamování a psaní textů (jiných než reklamních), služby v oblasti vzdělávání, zábavy a sportu; (45) politické služby.

Třídy výrobků a služeb:

9, 16, 35, 38, 41, 45

(540)



S!

(593) Obrazová

(111) **404742**

(220) 11.03.2024

(320) 11.03.2024

(442) 26.06.2024

(151) 02.10.2024

(730) **Suchánek Aleš**, Za Hřištěm 238, Dymokury, 28901, CZ

(210) O-591973

(511) (31) krmivo pro ryby určené pouze pro sportovní rybolov; (35) obchodně-poradenské a zprostředkovatelské služby v oblasti chovu a prodeje ryb, marketingové služby v oblasti sportovního rybolovu, reklamní a propagační činnost, předvádění výrobků a služeb v oblasti sportovního rybolovu; (41) organizování, pořádání a zprostředkování kulturních, sportovních, společenských a jiných zábavních akcí, vzdělávací, lektorská a publikační činnost v oblasti sportovního rybolovu, pořádání výstav nekomerčního charakteru, sportovní rybolov v povolených rybářských revírech, sportovní lov ryb na udici.

Třídy výrobků a služeb:

31, 35, 41

(540)



(593) Obrazová

- (111) **404743**
(220) 14.03.2024
(320) 14.03.2024
(442) 26.06.2024
(151) 02.10.2024
(730) **Střihavka Petr, MBA**, č. p. 55, Chuderov, 40002, CZ
(740) Mgr. Štěpán Ciprýn LL.M., advokát, Rumunská 1720/12, Praha 2, Nové Město, 12000

(210) O-592050
(511) (5) hygienické přípravky pro využití ve zdravotnictví; (41) vzdělávací a školicí služby v oboru zdravotnictví; (44) služby zdravotní péče, poskytování lékařských informací ve zdravotnictví.

Třídy výrobků a služeb:
5, 41, 44

(540)

PROMEDICUS domácí péče

(592) Slovní

- (111) **404744**
(220) 15.03.2024
(320) 15.03.2024
(442) 26.06.2024
(151) 02.10.2024
(730) **Refuel s.r.o.**, Babákova 2153/8, Praha 4, Chodov, 14800, CZ
(740) Macek and Partners, Mgr. Jiří Macek, Sázavská 751/16, Praha 2, Vinohrady, 12000

(210) O-592085
(511) (6) stavební konstrukce (kovové), ocelové konstrukce, sloupy (kovové), kovové mříže, kování pro nábytek (kovové), přenosné konstrukce (kovové), konstrukce (kovové), koše (kovové, nikoliv odpadkové pro domácnost), lamely (kovové), lana (kovová), madla (kovová), markýzy (kovové), stavební obložení (kovová), vnitřní obložení lamelové (kovové), oplocení (kovové), parkovací konstrukce (kovové) pro jízdní kola, pletivo (kovové), pletivo drátěné, poštovní schránky (kovové), stavební prefabrikáty (kovové), převlékací kabiny (kovové), příčky kovových zábradlí, stavební příčky (kovové), reklamní sloupy (kovové), ocelové rolety, vnější rolety (kovové), schodiště (kovové stupně), schody (kovové), schodiště kovová, pojízdné schody (mobilní, kovové) pro odbavování cestujících, bezpečnostní schránky (kovové), schránky (kovové), schránky na ručníky (kovové), skleníkové konstrukce (kovové), skříňky (kovové), svodidla silniční (kovová), telefonní budky (kovové), zábradlí kovová, vnější žaluzie (kovové), odpadkové koše (kovové, jiné než pro domácnost), zastávkové přístřešky (kovové), mříže ke stromům (kovové), zastávkové označníky (kovové), zahrazovací sloupky (kovové), prodejní stánky (kovové), popelníky určené k umístění ve veřejných prostorách (kovové), pamětní desky (kovové); (19) stavební konstrukce (nekovové), konstrukce (nekovové), nástupiště (nekovová), sloupy (nekovové), ploty (nekovové), telefonní budky (nekovové), lázeňské kabiny (nekovové), nekovová zařízení pro parkování jízdních kol, mříže (nekovové), pamětní tabule (nekovové), schodiště (nekovová), schody (nekovové), sloupy na inzerci

(nekovové), reklamní sloupy (nekovové), přenosné stavby (nekovové), silniční svodidla (nekovová), zábradlí (nekovová), vnější žaluzie (nekovové), odpadkové koše (nekovové, jiné než pro domácnost), zastávkové přístřešky (nekovové), mříže ke stromům (nekovové), zastávkové označníky (nekovové), zahrazovací sloupky (nekovové), prodejní stánky (nekovové); (37) stavebnictví, včetně oprav, údržby a instalačních služeb ve stavebnictví.

Třídy výrobků a služeb:
6, 19, 37

(540)

Vennku

(592) Slovní

- (111) **404745**
(220) 15.03.2024
(320) 15.03.2024
(442) 26.06.2024
(151) 02.10.2024
(730) **Refuel s.r.o.**, Babákova 2153/8, Praha 4, Chodov, 14800, CZ
(740) Macek and Partners, Mgr. Jiří Macek, Sázavská 751/16, Praha 2, Vinohrady, 12000

(210) O-592086
(511) (6) stavební konstrukce (kovové), ocelové konstrukce, sloupy (kovové), kovové mříže, kování pro nábytek (kovové), přenosné konstrukce (kovové), konstrukce (kovové), koše (kovové, nikoliv odpadkové pro domácnost), lamely (kovové), lana (kovová), madla (kovová), markýzy (kovové), stavební obložení (kovová), vnitřní obložení lamelové (kovové), oplocení (kovové), parkovací konstrukce (kovové) pro jízdní kola, pletivo (kovové), pletivo drátěné, poštovní schránky (kovové), stavební prefabrikáty (kovové), převlékací kabiny (kovové), příčky kovových zábradlí, stavební příčky (kovové), reklamní sloupy (kovové), ocelové rolety, vnější rolety (kovové), schodiště (kovové stupně), schody (kovové), schodiště kovová, pojízdné schody (mobilní, kovové) pro odbavování cestujících, bezpečnostní schránky (kovové), schránky (kovové), schránky na ručníky (kovové), skleníkové konstrukce (kovové), skříňky (kovové), svodidla silniční (kovová), telefonní budky (kovové), zábradlí kovová, vnější žaluzie (kovové), odpadkové koše (kovové, jiné než pro domácnost), zastávkové přístřešky (kovové), mříže ke stromům (kovové), zastávkové označníky (kovové), zahrazovací sloupky (kovové), prodejní stánky (kovové), popelníky určené k umístění ve veřejných prostorách (kovové), pamětní desky (kovové); (19) stavební konstrukce (nekovové), konstrukce (nekovové), nástupiště (nekovová), sloupy (nekovové), ploty (nekovové), telefonní budky (nekovové), lázeňské kabiny (nekovové), nekovová zařízení pro parkování jízdních kol, mříže (nekovové), pamětní tabule (nekovové), schodiště (nekovová), schody (nekovové), sloupy na inzerci (nekovové), reklamní sloupy (nekovové), přenosné stavby (nekovové), silniční svodidla (nekovová), zábradlí (nekovová), vnější žaluzie (nekovové), odpadkové koše (nekovové, jiné než pro domácnost), zastávkové přístřešky (nekovové), mříže ke stromům (nekovové), zastávkové označníky (nekovové), zahrazovací sloupky (nekovové), prodejní stánky (nekovové); (37) stavebnictví, včetně oprav, údržby a instalačních služeb ve stavebnictví.

Třídy výrobků a služeb:
6, 19, 37

(540)

vennku

(593) Obrazová

- (111) **404746**
(220) 07.06.2024
(320) 07.06.2024
(442) 26.06.2024
(151) 02.10.2024
(730) **Míkula**
(210) O-592101
(591) Barevná

Jiří, Kudmáčova 1290, Turnov, 51101, CZ

(511) (30) pekárenské výrobky, cukrovinky, čokoláda a zákusky, chléb, měkké chlebové pečivo, chléb a pečivo, sladké pečivo, chlebové pečivo plněné ovocem, pečivo (typu housky, rohlíky), slané pečivo, křehké pečivo, mandlové pečivo, plněné pečivo, čokoládové pečivo, hotové zákusky [pečivo].

Třídy výrobků a služeb:

30

(540)



(593) Obrazová

(111) **404747**

(220) 19.03.2024

(320) 19.03.2024

(442) 26.06.2024

(151) 02.10.2024

(730) **Online Project s.r.o.**, Komenského 1078/83, Plzeň, Bolevec, 32300, CZ

(210) O-592163

(511) (24) textilie, domácí textil, froté (textil), bytový textil, textil nepromokavý, kuchyňský textil, koupelňový textil, podšívky (textil), textilní látky, potahy na židle, potahy na matrace, ochranné potahy na nábytek, ofsetové textilní potahy, potahy na záchodová prkénka, textilní potahy na záchodové poklopy, potahy dětských postýlek, ložní potahy s volány, sypkovina (potahy na matrace a polštáře), přehozy na sedací vaky, náhradní potahy (volné) na sedací nábytek, záclony, krajkové záclony, hotové záclony, textilní výrobky a náhradní součásti pro textilní výrobky v rámci tř. 24, síťové záclony, textilní záclony na garnýže, textilní poutka na záclony, závěsy, záclony vyrobené z textilních materiálů, textilní nebo plastové závěsy a záclony, textilní materiály na okenní závěsy a záclony, záclony, jednorázové textilní ubrusy, ubrusy (nikolí papírové), voskované plátno na ubrusy, voskované plátno jako ubrusy; (35) reklama, marketing a propagační služby, bannerová reklama, reklama online, zásilková reklama, PPC reklama, venkovní reklama, rozhlasová reklama, televizní reklama, reklama (příprava), filmová reklama, obchodní propagace a reklama, reklama ve výtazích, reaktivní (ohlasová) reklama, propagace koncertů (reklama), přímá poštovní reklama, propagace cestování (reklama), přímá marketingová reklama, reklama v časopisech, reklama a inzerce pracovních míst, reklama na elektronických reklamních tabulích, reklama prostřednictvím mobilních telefonních sítí, reklama v oblasti finančních služeb, reklama formou platby za kliknutí, reklama prostřednictvím všech veřejných komunikačních prostředků, styk s veřejností, reklama na internetu pro třetí osoby, reklama v periodikách, brožurách a novinách, reklama týkající se dopravy a doručování, poradenské služby vztahující se k reklamě, online reklama v počítačových komunikačních sítích, reklama prostřednictvím elektronických médií a zejména internetu, administrativní zpracování reklamaci v záruční době, služby navrhování obchodních značek (reklama a propagace), reklama, včetně online reklamy na počítačové síti, reklama v oblasti cestovního ruchu a cestování, propagace, reklama a marketing online webových stránek, reklama, zejména služby zaměřené na propagaci zboží, reklama v oblasti farmaceutických výrobků a značek (reklama a propagace), reklama zasláním on-line propagace třetím stranám prostřednictvím elektronických komunikačních sítí, internetový marketing, organizování internetových

aukcí, kompilování reklam k použití na internetových webových stránkách, optimalizace vyhledávače za účelem propagace internetových stránek druhých, provozování aukcí online, online objednávkové služby, poskytování obchodních informací online, služby v oblasti obchodních sítí online, poskytování online reklamního průvodce na zboží a služby jiných online prodejců na internetu, poskytování online obchodních informačních adresářů na internetu, poskytování online služeb týkajících se porovnávání cen, maloobchodní služby zaměřené na bytové textilie, maloobchod a velkoobchod s výše uvedenými výrobky ve tř. 24, obchodní služby s výše uvedenými výrobky ve tř. 24, obchodní informace pro spotřebitele, maloobchodní prodej oděvů, maloobchodní prodej oblečení, maloobchodní prodej vaků, maloobchodní prodej zavazadel, maloobchodní prodej nádobí, maloobchodní prodej šperků, maloobchodní prodej obuvi, maloobchodní prodej nábytku, maloobchodní prodej zahradnických produktů, maloobchodní prodej výživových doplňků, maloobchodní prodej toaletních potřeb, maloobchodní prodej papírnického zboží, maloobchodní prodej školních pomůcek, maloobchodní prodej sportovního vybavení, maloobchodní prodej šicích potřeb, maloobchodní prodej sportovních předmětů, maloobchodní prodej svátečních dekorací, maloobchodní prodej erotických pomůcek, maloobchodní prodej zahradnických potřeb, maloobchodní prodej pokrývek hlavy, obchodní řízení maloobchodních prodejen, maloobchodní služby v oblasti potravin, maloobchodní služby zaměřené na květiny, maloobchodní služby v oblasti sportovních potřeb, on line maloobchodní služby týkající se kosmetiky, maloobchodní zásilkové služby týkající se potravin (s výjimkou dopravy), on line maloobchodní služby zaměřené na oděvy, maloobchodní služby v oblasti módních doplňků, on line maloobchodní služby zaměřené na kabelky, on line maloobchodní služby zaměřené na zavazadla, on line maloobchodní služby zaměřené na hračky, maloobchodní služby týkající se automobilových dílů, maloobchodní služby týkající se automobilového příslušenství, maloobchodní služby v oblasti oděvních doplňků, maloobchodní služby v oblasti zahradnických výrobků, maloobchodní služby v oblasti vlasových přípravků, maloobchodní služby v oblasti zahradnických produktů, maloobchodní služby v oblasti zahradnického vybavení, maloobchodní prodejní služby zaměřené na koberce, maloobchodní služby týkající se chytrých hodinek, maloobchodní služby týkající se chytrých telefonů, služby maloobchodních prodejen potravin bez obsluhy, maloobchodní služby v oblasti domácích elektrických zařízení, maloobchodní služby v oblasti domácích elektronických zařízení, zásilkové maloobchodní služby v souvislosti se zahradnickým náčiním, maloobchodní prodej podestýlek a steliv pro zvířata, maloobchodní prodej chemikálií pro použití v zahradnictví, maloobchodní prodej předmětů sloužících k hygieně zvířat, maloobchodní prodej přípravků pro péči o zvířata, administrativní zpracování nákupních objednávek, administrativní zpracování objednávek, zprostředkování dovozu a vývozu, služby v oblasti dovozu a vývozu; (42) aktualizování internetových stránek, hosting internetových stránek, provozování internetových vyhledávačů, tvorba internetových webových stránek, navrhování a tvorba domovských stránek a internetových stránek, údržba internetových stránek pro třetí osoby, tvorba elektronicky uložených webových stránek pro online služby a internet, zkoušení textilu (testování textilií), architektonické služby v oblasti navrhování maloobchodních prostor.

Třídy výrobků a služeb:

24, 35, 42

(540)

SHOPINK

(592) Slovní

(111) **404748**

(220) 20.03.2024

(320) 20.03.2024

(442) 26.06.2024

(151) 02.10.2024

(730) **Malý David**, Přerovská 248, Kojetín, Kojetín I-Město, 75201, CZ

(740) **PŘÍKRYL & BURDOVÁ** – patentová a známková kancelář, Mgr. Alena Burdová, Holešovská 1389, Hulín, 76824

(210) O-592170

(511) (20) stojan na rybářský prut; (25) rybářské oděvy, rybářská obuv; (28) rybářské pruty, držáky prutů, spojovací gumičky mezi rybářským prutem a vlascem, zařízení k použití na rybářský prut pro usnadnění rybolovných operací (rybářské nástroje); (35) maloobchodní a velkoobchodní prodej a zprostředkovatelské služby v oblasti nákupu a prodeje výrobků uvedených výše ve třídě 25 a 28, elektronický obchod a internetový obchod s výrobky uvedenými výše ve třídě 25 a 28.

Třídy výrobků a služeb:
20, 25, 28, 35
(540)



(593) Obrazová

(111) **404749**
(220) 21.03.2024
(320) 21.03.2024
(442) 26.06.2024
(151) 02.10.2024
(730) **TEMPUS DESIGN a.s.**, V parku 2294/4, Praha 4, Chodov, 14800, CZ
(740) Mgr. Karolína Kropíková, advokátka, Sokolovská 695/115b, Praha 8, Karlín, 18600
(210) O-592232
(511) (20) nábytek; (35) reklamní, inzertní a propagační činnost v oblasti nemovitostí, vyhledávání dat v počítačových souborech (pro třetí osoby) v oblasti nemovitostí, administrativní služby zabývající se poptávkami bydlení, aktualizace a údržba dat v počítačových databázích v oblasti nemovitostí, zprostředkování adres, obchodních a hospodářských kontaktů, průzkum trhu, obchodní poradenský servis pro spotřebitele, poskytování obchodních informací prostřednictvím internetových stránek, publikování obchodních studií v oblasti nemovitostí, management obchodních projektů v oblasti nemovitostí, velkoobchodní, maloobchodní a zásilkový prodej nábytku, dekorací, vybavení domácnosti a zahrad, merchandising, management obchodních projektů pro stavební projekty; (37) stavebnictví, provádění inženýrských staveb, příprava a provádění staveb, jejich změny a jejich odstraňování, výstavba, montáž, opravy a provoz energetických děl a topných zařízení, rozvodů a zařízení potřebných pro jejich provoz, zámečnictví (opravy), údržba a úklid nemovitostí, poradenská a konzultační činnost ve stavebnictví, výstavba a přestavba budov v občanské a investiční výstavbě, včetně dřevěných i zděných rodinných domů, činžovních domů a domů určených pro podnikatelské využití, údržba a opravy staveb, stavební úpravy v rámci dokončování staveb, developerská činnost ve stavebnictví, stavby bytových interiérů; (41) tvorba podcastů, služby vzdělávací agentury v oblasti designu a architektury, organizování soutěží (vzdělávacích nebo zábavních), tvorba rozhlasových programů, rozhlasové zpravodajství, publicistika, služby elektronického vydavatelství, psaní blogů, poskytování zábavy prostřednictvím podcastů, tvorba (psaní) obsahu pro podcasty, poskytování audiovizuálních pořadů, pořizování audiovizuálních záznamů a pořadů, organizování a pořádání kulturních nebo vzdělávacích akcí, výstav, přehlídek a veletrhů, a to i v on-line podobě, organizování a pořádání zábavních, kulturních a společenských akcí, event management; (42) projektová činnost ve výstavbě, včetně projektové činnosti v investiční výstavbě, architektonické služby, architektonický výzkum, služby interiérové architektury, architektonické služby pro přípravu architektonických plánů, řízení architektonických projektů, služby architektonického plánování, příprava architektonických plánů, příprava architektonických projektů, služby architektonického designu, poradenství v oblasti architektury, stavební projektování, projektování budov (design), inženýrské služby, technické projektové studie v oblasti stavebnictví, technologické projektové studie, vypracování architektonických projektů, projekční činnost, autorský a technický dozor nad realizací staveb, služby managementu projektů v oblasti architektury a stavebního projektování,

vizuální návrhy (služby), navrhování audiovizuálních tvůrčích prací, grafické navrhování propagačních materiálů, tvorba vizuálních 3D modelů, interiérový design, navrhování interiérů, navrhování kuchyní, poradenství v oblasti interiérového designu, poradenství v oblasti interiérového designu pro kancelářské prostory, ubytovací prostory (hotely, apartmány), restaurace a podnikatelské prostory obecně, navrhování staveb se zaměřením na kancelářské prostory, ubytovací prostory (hotely, apartmány), restaurace a podnikatelské prostory obecně; (44) zahradní architektura, navrhování zahrad, navrhování parků, péče o zahrady, parky a květinové záhony, údržba zahrad a parků, poradenské služby v oblasti zahradnictví.

Třídy výrobků a služeb:
20, 35, 37, 41, 42, 44

(540) **TEMPUS DESIGN**

(592) Slovní

(111) **404750**
(220) 21.03.2024
(320) 21.03.2024
(442) 26.06.2024
(151) 02.10.2024
(730) **TEMPUS DESIGN a.s.**, V parku 2294/4, Praha 4, Chodov, 14800, CZ
(740) Mgr. Karolína Kropíková, advokátka, Sokolovská 695/115b, Praha 8, Karlín, 18600
(210) O-592233
(511) (20) nábytek; (35) reklamní, inzertní a propagační činnost v oblasti nemovitostí, vyhledávání dat v počítačových souborech (pro třetí osoby) v oblasti nemovitostí, administrativní služby zabývající se poptávkami bydlení, aktualizace a údržba dat v počítačových databázích v oblasti nemovitostí, zprostředkování adres, obchodních a hospodářských kontaktů, průzkum trhu, obchodní poradenský servis pro spotřebitele, poskytování obchodních informací prostřednictvím internetových stránek, publikování obchodních studií v oblasti nemovitostí, management obchodních projektů v oblasti nemovitostí, velkoobchodní, maloobchodní a zásilkový prodej nábytku, dekorací, vybavení domácnosti a zahrad, merchandising, management obchodních projektů pro stavební projekty; (37) stavebnictví, provádění inženýrských staveb, příprava a provádění staveb, jejich změny a jejich odstraňování, výstavba, montáž, opravy a provoz energetických děl a topných zařízení, rozvodů a zařízení potřebných pro jejich provoz, zámečnictví (opravy), údržba a úklid nemovitostí, poradenská a konzultační činnost ve stavebnictví, výstavba a přestavba budov v občanské a investiční výstavbě, včetně dřevěných i zděných rodinných domů, činžovních domů a domů určených pro podnikatelské využití, údržba a opravy staveb, stavební úpravy v rámci dokončování staveb, developerská činnost ve stavebnictví, stavby bytových interiérů; (41) tvorba podcastů, služby vzdělávací agentury v oblasti designu a architektury, organizování soutěží (vzdělávacích nebo zábavních), tvorba rozhlasových programů, rozhlasové zpravodajství, publicistika, služby elektronického vydavatelství, psaní blogů, poskytování zábavy prostřednictvím podcastů, tvorba (psaní) obsahu pro podcasty, poskytování audiovizuálních pořadů, pořizování audiovizuálních záznamů a pořadů, organizování a pořádání kulturních nebo vzdělávacích akcí, výstav, přehlídek a veletrhů, a to i v on-line podobě, organizování a pořádání zábavních, kulturních a společenských akcí, event management; (42) projektová činnost ve výstavbě, včetně projektové činnosti v investiční výstavbě, architektonické služby, architektonický výzkum, služby interiérové architektury, architektonické služby pro přípravu architektonických plánů, řízení architektonických projektů, služby architektonického plánování, příprava architektonických plánů, příprava architektonických projektů, služby architektonického designu, poradenství v oblasti architektury, stavební projektování, projektování budov (design), inženýrské služby, technické projektové studie v oblasti stavebnictví, technologické projektové studie, vypracování architektonických projektů, projekční činnost, autorský a technický dozor nad realizací staveb, služby managementu projektů v oblasti architektury a stavebního projektování,

zahradnictví.

Třídy výrobků a služeb:
20, 35, 37, 41, 42, 44

(540)

TEMPUS DESIGN

(593) Obrazová

(111) **404751**

(220) 21.03.2024

(320) 21.03.2024

(442) 26.06.2024

(151) 02.10.2024

(730) **TEMPUS DESIGN a.s.**, V parku 2294/4, Praha 4, Chodov, 14800, CZ

(740) Mgr. Karolína Kropíková, advokátka, Sokolovská 695/115b, Praha 8, Karlín, 18600

(210) O-592234

(511) (20) nábytek; (35) reklamní, inzertní a propagační činnost v oblasti nemovitostí, vyhledávání dat v počítačových souborech (pro třetí osoby) v oblasti nemovitostí, administrativní služby zabývající se poptávkami bydlení, aktualizace a údržba dat v počítačových databázích v oblasti nemovitostí, zprostředkování adres, obchodních a hospodářských kontaktů, průzkum trhu, obchodní poradenský servis pro spotřebitele, poskytování obchodních informací prostřednictvím internetových stránek, publikování obchodních studií v oblasti nemovitostí, management obchodních projektů v oblasti nemovitostí, maloobchodní a zásilkový prodej nábytku, dekorací, vybavení domácnosti a zahrad, merchandising, management obchodních projektů pro stavební projekty; (37) stavebnictví, provádění inženýrských staveb, příprava a provádění staveb, jejich změny a jejich odstraňování, výstavba, montáž, opravy a provoz energetických děl a teplotních zařízení, rozvodů a zařízení potřebných pro jejich provoz, zámečnictví (opravy), údržba a úklid nemovitostí, poradenská a konzultační činnost ve stavebnictví, výstavba a přestavba budov v občanské a investiční výstavbě, včetně dřevěných i zděných rodinných domů, činžovních domů a domů určených pro podnikatelské využití, údržba a opravy staveb, stavební úpravy v rámci dokončování staveb, developerská činnost ve stavebnictví, stavby bytových interiérů; (41) tvorba podcastů, služby vzdělávací agentury v oblasti designu a architektury, organizování soutěží (vzdělávacích nebo zábavních), tvorba rozhlasových programů, rozhlasové zpravodajství, publicistika, služby elektronického vydavatelství, psaní blogů, poskytování zábavy prostřednictvím podcastů, tvorba (psaní) obsahu pro podcasty, poskytování audiovizuálních pořadů, pořizování audiovizuálních záznamů a pořadů, organizování a pořádání kulturních nebo vzdělávacích akcí, výstav, přehlídek a veletrhů, a to i v online podobě, organizování a pořádání zábavních, kulturních a společenských akcí, event management; (42) projektová činnost ve výstavbě, včetně projektové činnosti v investiční výstavbě, architektonické služby, architektonický výzkum, služby interiérové architektury, architektonické služby pro přípravu architektonických plánů, řízení architektonických projektů, služby architektonického plánování, příprava architektonických plánů, příprava architektonických projektů, služby architektonického designu, poradenství v oblasti architektury, stavební projektování, projektování budov (design), inženýrské služby, technické projektové studie v oblasti stavebnictví, technologické projektové studie, vypracování architektonických projektů, projekční činnost, autorský a technický dozor nad realizací staveb, služby managementu projektů v oblasti architektury a stavebního projektování, vizuální návrhy (služby), navrhování audiovizuálních tvůrčích prací, grafické navrhování propagačních materiálů, tvorba vizuálních 3D modelů, interiérový design, navrhování interiérů, navrhování kuchyní, poradenství v oblasti interiérového designu, poradenství v oblasti interiérového designu pro kancelářské prostory, ubytovací prostory (hotely, apartmány), restaurace a podnikatelské prostory obecně, navrhování staveb se zaměřením na kancelářské prostory, ubytovací prostory (hotely, apartmány), restaurace a podnikatelské prostory obecně; (44) zahradní architektura, navrhování zahrad, navrhování parků, péče o zahrady, parky a květinové záhony, údržba zahrad a parků, poradenské služby v oblasti zahradnictví.

Třídy výrobků a služeb:
20, 35, 37, 41, 42, 44

(540)

TEMPUS DESIGN

(593) Obrazová

(111) **404752**

(220) 24.03.2024

(320) 24.03.2024

(442) 26.06.2024

(151) 02.10.2024

(730) **Drozdová Olga**, Polní 424, Majetín, 75103, CZ

(740) Mgr. Petr Bílý LL.M., advokát, Otýlie Beníškové 1664/14, Plzeň, Severní Předměstí, 30100

(210) O-592263

(511) (16) učební a výukové pomůcky s výjimkou přístrojů, papír a lepenka, tiskárenské výrobky, potřeby pro vazbu knih, papírnické zboží a kancelářské potřeby (s výjimkou nábytku), tištěné instruktážní a výukové materiály, obrazy, obrázky, fotografie, malby (obrazy) zarámované či nezarámované, papírové figurky, upomínková alba, umělecké předměty a figuríny z papíru a lepenky a architektonické modely, blahopřání, hudební blahopřání, brožury, brožury s programem, bloky (papírnické výrobky), časopisy, papírové etikety, dopisní papír, kalendáře, knihy, letáky, tištěné listky, katalogy, obaly (papírnické zboží), psací potřeby a razítka, pohlednice, plakáty, poutače z papíru nebo lepenky, prospekty, zpěvníky, tiskoviny, periodické i neperiodické publikace, učebnice; (28) hrací karty, hry a hlavolamy, hračky, společenské hry, speciální hračky určené pro rozvoj dětských znalostí, dovedností a schopností, figurky (hračky), houpačky, hra v kostky, zařízení pro hry, kostky stavebnicové (hračky), maňásci (prstová loutka), masky (hračky), masky divadelní, modelové stavebnice, modely (hračky), modely zmenšených automobilů, sportovní nářadí, ozdoby na vánoční stromečky, panenky, přístroje pro tělesná cvičení, stavebnice, šachovnice, puzzle, pexesa, domino (stolní hra), potřeby pro gymnastiku a sport, které nejsou uvedeny v jiných třídách; (35) maloobchodní, velkoobchodní a internetový (e-shop) prodej hraček, her, sportovních potřeb a nábytku, reklamní činnost, internetová reklama, zásilková reklama, marketingová činnost, internetový marketing, předvádění zboží, šíření reklamních materiálů, šíření vzorků, automatizované zpracování dat, administrativní služby, sběr údajů do počítačových databází, obchodní informace; (41) výchovná a vzdělávací činnost, zábavná, školicí, sportovní a kulturní činnost, pořádání neziskových aktivit na podporu dětí v rámci této třídy (sport, zábava, výchova a vzdělávání), pořádání kulturních, společenských, sportovních a benefičních akcí, vzdělávacích projektů, podpora a pomoc dětem v dětských domovech spočívající v pomoci při hledání zaměstnání (vzdělávací činnost), pořádání odborných seminářů a sympozií, nakladatelská a vydavatelská činnost, ediční činnost, publikační činnost, psaní textů a scénářů všeho druhu (s výjimkou reklamních), tvorba audiovizuálních děl a programů, tvorba a vydávání časopisů, periodik, knih, publikací, novin, letáků, fotografií - v papírové i elektronické podobě, fotografování, aktivity a zájmové kroužky pro volný čas dětí v mateřských a základních školách v rámci této třídy, tvorba (psaní) vzdělávacích obsahů pro podcasty, elektronická on-line publikace periodik a knih, psaní blogů, on-line vydávání multimediálních materiálů, vydávání vzdělávacích a školicích příruček, tvorba (psaní) podcastů.

Třídy výrobků a služeb:

16, 28, 35, 41

(540)

HAF-FUN

(592) Slovní

(111) **404753**

(220) 25.03.2024

(320) 25.03.2024

(442) 26.06.2024

(151) 02.10.2024

(730) **Vetulus, občianske združenie**, Klemensova 2524/4, 811 09 Bratislava – mestská časť Staré Mesto, SK

(740) DEVENS Legal & Advisory s.r.o., Štúrova 4, 811 02 Bratislava - mestská časť Staré Mesto

(210) O-592315
(591) Barevná
(511) (16) fotografie, psací a kancelářské potřeby (kromě nábytku), tiskoviny, pismo, štočky, učební a vyučovací pomůcky (s výjimkou přístrojů), papír, reklamní tabule z papíru, kartonu nebo lepenky, sponky na pera, alba, obrazy, grafiky (rytíny), obaly na spisy (kancelářské potřeby), noviny, periodika, karisbloky, pořadače, vazby (na volné listy), vstupenky, skicáky, výstřížky, brožury, kancelářské pečetící stroje, sešity, typy, tiskařské pismo, listy papíru, karton, lepenka, katalogy, knihy, obálky (kancelářské potřeby), seznamy, formuláře (tiskopisy), pohlednice, tiskoviny, tiskařské materiály, nikoli textilní, tištěné publikace, příručky, letáky, jmenovky (kancelářské potřeby), papírové nebo plastové nákupní tašky; (41) sportovní a kulturní činnost, vzdělávání, školení, zábava, akademie (vzdělávání), pronájem kinematografických přístrojů, pořádání soutěží pro poznání nebo zábavu, vydávání textů (kromě reklamních), školení, vyučování, pořádání a vedení kolokvií, pořádání a vedení konferencí, pořádání a vedení kongresů, informace o vzdělávání a školení, testování, zkoušení (vzdělávací činnost), informace o možnostech zábavy, pořádání kulturních nebo vzdělávacích výstav, fitness kluby (zdravotní a kondiční cvičení), pořádání živých vystoupení, praktický výcvik (předvádění), poskytování informací o možnostech rekreace, pořádání a vedení seminářů, pořádání a vedení sympozií, náboženská výchova, vydávání elektronických knih a časopisů online, poskytování elektronických publikací online (ne pro kopírování), pořádání a vedení koncertů, koučování (školení), kurzy tělesného cvičení, profesní rekvalifikace, pořádání a vedení vzdělávacích fór s osobní účastí, výuka pomocí trenážerů, vzdělávací kurzy zaměřené na předávání know-how, asistenční vzdělávací služby pro osoby s individuálními potřebami, pořizování videozáznamů na akcích, předávání obchodních znalostí a know-how (školení), výzkum v oblasti vzdělávání, pořádání a řízení zábavních akcí, pořádání a řízení sportovních akcí; (45) seznamovací služby (dohazování), služby online sociálních sítí dostupné prostřednictvím mobilních aplikací ke stažení, poradenství v oblasti fyzické bezpečnosti, mediální služby, personalizované nakupování pro třetí strany.

Třídy výrobků a služeb:
16, 41, 45

(540)



(593) Obrazová

(111) **404754**
(220) 25.03.2024
(320) 25.03.2024
(442) 26.06.2024
(151) 02.10.2024
(730) **Vetulus, občianske združenie**, Klemensova 2524/4, 811 09 Bratislava – mestská časť Staré Mesto, SK
(740) **DEVENS Legal & Advisory s.r.o.**, Štúrova 4, 811 02 Bratislava - mestská časť Staré Mesto
(210) O-592316
(591) Barevná
(511) (16) fotografie, psací a kancelářské potřeby (kromě nábytku), tiskoviny, pismo, štočky, učební a vyučovací pomůcky (s výjimkou přístrojů), papír, reklamní tabule z papíru, kartonu nebo lepenky, sponky na pera, alba, obrazy, grafiky (rytíny), obaly na spisy (kancelářské potřeby), noviny, periodika, karisbloky, pořadače, vazby (na volné listy), vstupenky, skicáky, výstřížky, brožury, kancelářské pečetící stroje, sešity, typy, tiskařské pismo, listy papíru, karton, lepenka, katalogy, knihy, obálky (kancelářské potřeby), seznamy, formuláře (tiskopisy), pohlednice, tiskoviny, tiskařské materiály, nikoli textilní, tištěné publikace, příručky, letáky, jmenovky (kancelářské potřeby), papírové nebo plastové nákupní tašky; (41) sportovní a kulturní činnost, vzdělávání, školení, zábava, akademie (vzdělávání), pronájem kinematografických přístrojů, pořádání soutěží pro poznání nebo zábavu, vydávání textů (kromě reklamních), školení, vyučování, pořádání a vedení

kolokvií, pořádání a vedení konferencí, pořádání a vedení kongresů, informace o vzdělávání a školení, testování, zkoušení (vzdělávací činnost), informace o možnostech zábavy, pořádání kulturních nebo vzdělávacích výstav, fitness kluby (zdravotní a kondiční cvičení), pořádání živých vystoupení, praktický výcvik (předvádění), poskytování informací o možnostech rekreace, pořádání a vedení seminářů, pořádání a vedení sympozií, náboženská výchova, vydávání elektronických knih a časopisů online, poskytování elektronických publikací online (ne pro kopírování), pořádání a vedení koncertů, koučování (školení), kurzy tělesného cvičení, profesní rekvalifikace, pořádání a vedení vzdělávacích fór s osobní účastí, výuka pomocí trenážerů, vzdělávací kurzy zaměřené na předávání know-how, asistenční vzdělávací služby pro osoby s individuálními potřebami, pořizování videozáznamů na akcích, předávání obchodních znalostí a know-how (školení), výzkum v oblasti vzdělávání, pořádání a řízení zábavních akcí, pořádání a řízení sportovních akcí; (45) seznamovací služby (dohazování), služby online sociálních sítí dostupné prostřednictvím mobilních aplikací ke stažení, poradenství v oblasti fyzické bezpečnosti, mediální služby, personalizované nakupování pro třetí strany.

Třídy výrobků a služeb:
16, 41, 45

(540)



(593) Obrazová

(111) **404755**
(220) 26.03.2024
(320) 21.03.2024
(442) 26.06.2024
(151) 02.10.2024
(730) **TICKETSTREAM s.r.o.**, Vladimírova 567/11, Praha 4, Nusle, 14000, CZ
(740) **HAVEL & PARTNERS s.r.o.**, advokátní kancelář, Mgr. Ivan Rámeš, advokát, Na Florenci 2116/15, Praha 1, Nové Město, 11000
(210) O-592354
(511) (41) rezervace lístků na představení, rezervace míst na zábavné akce a sportovní události, rezervační služby pro divadla, služby rezervace lístků na koncerty, zprostředkování vstupenek na zábavní akce, předprodej vstupenek (zábava), služby prodeje vstupenek (zábava), rezervace vstupenek na zábavní akce, vydávání a distribuce vstupenek (zábava), služby zajišťování vstupenek na zábavní akce, služby zajišťování vstupenek na sportovní akce, služby rezervace a vydávání vstupenek na akce, rezervace vstupenek na kulturní akce, služby on-line předprodeje vstupenek pro zábavní účely.

Třídy výrobků a služeb:
41

(540)



(593) Obrazová

(111) **404756**
(220) 28.03.2024
(320) 28.03.2024
(442) 26.06.2024
(151) 02.10.2024

- (730) **Cech kominíků z.s.**, Kodaňská 444/11, Praha 10, Vršovice, 10100, CZ
(740) PROPATENT, JUDr. Matěj Sedláček, Pod Pekařkou 107/1, Praha 4, Podolí, 14700
(210) O-592407
(511) (16) tiskoviny, periodické i neperiodické publikace, fotografie, informační, reklamní a propagační letáky, plakáty, prospekty, pohlednice, mapy (tištěné), průvodce (knihy), kalendáře, samolepky, tašky na balení, tiskárenské a kartonážní výrobky; (37) služby kominické, stavební a opravářské spojené s kominictvím, poradenská a konzultační činnost v oboru kominictví; (42) technické posudky, expertizy, zajištění autorizovaného měření emisí malých zdrojů, technické poradenství, udělování a odebrání autorizace kominických mistrů, návrhy závazné technických předpisů a norem.
Třídy výrobků a služeb:
16, 37, 42

(540)



(593) Obrazová

- (111) **404757**
(220) 04.04.2024
(320) 04.04.2024
(442) 26.06.2024
(151) 02.10.2024
(730) **CZECH INN HOTELS s.r.o.**, Hyberská 1009/24, Praha 1, Nové Město, 11000, CZ
(740) Loskotová & partneři, patentová a známková kancelář, Ing. Gabriela Loskotová, K závětínám 727, Praha 5, Řeporyje, 15500
(210) O-592510
(511) (35) správa hotelů, obchodní management a podnikové poradenství, odborné obchodní poradenství, poradenství při vedení podniků, reklama; (41) organizování a vedení konferencí, kongresů, koncertů a seminářů, organizování kulturních a vzdělávacích akcí a výstav, organizování zábavních akcí a soutěží, provozování a pronájem sportovních zařízení, pronájem sportovních hřišť, půjčování sportovního nářadí, organizování sportovních akcí a soutěží; (43) hotelové služby, rezervace hotelů, poskytování a provoz hotelového ubytování, poskytování přechodného ubytování, rezervace přechodného ubytování, pronájem jednacích místností, restaurace, zásobování (catering), bary, kavárny; (44) manikúra, masáže, služby kadeřnických salónů, salónů krásy, zkrášlovacích salónů, služby solárií, služby v oblasti sauny, wellness služby.
Třídy výrobků a služeb:
35, 41, 43, 44

(540) **GRAND HOTEL PRAGUE TOWERS**

(592) Slovní

- (111) **404758**
(220) 04.04.2024
(320) 04.04.2024
(442) 26.06.2024
(151) 02.10.2024
(730) **Easykasa s. r. o.**, Kresánkova 3567/2, Bratislava, mestská časť Karlova Ves, 841 05, SK
(740) JUDr. Jan Bárta, advokát, Kaprova 42/14, Praha 1, Staré Město, 11000
(210) O-592517
(511) (9) platební software, elektronické platební terminály, zařízení a příslušenství na zpracování dat (elektrická a mechanická), počítače a počítačový hardware, servery počítačových databází, platební terminály, přístroje na vydávání a třídění peněz, pokladny registrační, elektronické

registrační pokladny, automatické registrační pokladny, počítačový software, počítačový software pro cloud computing, software pro správu financí, počítačové programy pro finančníctví, elektronické přístroje na zaznamenávání finančních operací, počítačový software vztahující se k finančním záležitostem, databáze (elektronické), počítačový software pro správu databází, komunikační servery (počítačový hardware), elektronické pokladny; (36) elektronické platební služby, finanční platební služby, služby platebních karet, provádění bezhotovostního platebního styku, bezkontaktní platební služby; (37) instalace, údržba a oprava počítačového hardwaru, údržba a opravy elektronických i mechanických zařízení, hardwaru a jeho periferie, elektronických pokladen; (42) vývoj počítačových programů pro elektronické pokladní systémy, služby v oblasti informačních technologií, správa serverů, pronájem počítačového serveru (serverhosting), cloud computing, webhostingové služby a software jako služba a pronájem software, navrhování informačních systémů, navrhování informačních systémů v oblasti financí, konzultační, poradenské a informační služby v oblasti informačních technologií, pronájem počítačového softwaru pro finanční řízení, správa vzdáleného serveru, software jako služba (saas), pronájem počítačového softwaru, design softwaru, instalace a údržba počítačového softwaru, řešení problémů počítačového hardwaru a softwaru, konfigurace počítačového hardwaru s použitím softwaru, platforma jako služba (paas), vývoj softwaru, programování a implementace softwaru, návrhy počítačového hardwaru, konzultace v oblasti počítačů, půjčování počítačového hardwaru, vývoj počítačového hardwaru, diagnostika problémů počítačového hardwaru prostřednictvím použití softwaru, aktualizování softwaru, pronájem počítačového serveru (server hosting).

Třídy výrobků a služeb:
9, 36, 37, 42

(540)

Easykasa

(592) Slovní

- (111) **404759**
(220) 04.04.2024
(320) 04.04.2024
(442) 26.06.2024
(151) 02.10.2024
(730) **ONEHUB s. r. o.**, Kresánkova 3567/2, Bratislava, mestská časť Karlova Ves, 841 05, SK
(740) JUDr. Jan Bárta, advokát, Kaprova 42/14, Praha 1, Staré Město, 11000
(210) O-592518
(511) (9) platební software, elektronické platební terminály, zařízení a příslušenství na zpracování dat (elektrická a mechanická), počítače a počítačový hardware, servery počítačových databází, platební terminály, přístroje na vydávání a třídění peněz, pokladny registrační, elektronické registrační pokladny, automatické registrační pokladny, počítačový software, počítačový software pro cloud computing, software pro správu financí, počítačové programy pro finančníctví, elektronické přístroje na zaznamenávání finančních operací, počítačový software vztahující se k finančním záležitostem, databáze (elektronické), počítačový software pro správu databází, komunikační servery (počítačový hardware), elektronické pokladny, veškeré výše uvedené výrobky se vztahují výhradně na oblast platebních řešení; (36) elektronické platební služby, finanční platební služby, služby platebních karet, provádění bezhotovostního platebního styku, bezkontaktní platební služby; (37) instalace, údržba a oprava počítačového hardwaru, údržba a opravy elektronických i mechanických zařízení, hardwaru a jeho periferie, elektronických pokladen; (42) vývoj počítačových programů pro elektronické pokladní systémy, služby v oblasti informačních technologií, správa serverů, pronájem počítačového serveru (serverhosting), cloud computing, webhostingové služby a software jako služba a pronájem software, navrhování informačních systémů, navrhování informačních systémů v oblasti financí, konzultační, poradenské a informační služby v oblasti informačních technologií, pronájem počítačového softwaru pro finanční řízení, správa vzdáleného serveru, software jako služba (saas), pronájem počítačového softwaru, design softwaru, instalace a údržba počítačového softwaru, řešení problémů počítačového hardwaru a softwaru, konfigurace počítačového hardwaru s použitím softwaru, platforma jako služba (paas), vývoj softwaru, programování a implementace softwaru, návrhy počítačového hardwaru, konzultace v oblasti počítačů, půjčování počítačového hardwaru, vývoj počítačového hardwaru, diagnostika problémů počítačového hardwaru prostřednictvím použití softwaru, aktualizování softwaru, pronájem počítačového serveru (server hosting), veškeré výše uvedené služby se vztahují výhradně na oblast platebních řešení.

Třídy výrobků a služeb:
9, 36, 37, 42

(540)

ONEHUB

(592) Slovní

(111) **404760**

(220) 05.04.2024

(320) 05.04.2024

(442) 26.06.2024

(151) 02.10.2024

(730) **Dentique s.r.o.**, Baarova 1472/19, Praha 4, Michle, 14000, CZ

(210) O-592525

(511) (44) stomatologické služby, služby stomatologické kliniky, zdravotní péče, služby zdravotní péče, zdravotní péče o dutinu ústní, zdravotnická střediska, zdravotnické služby nabízené prostřednictvím sítě poskytovatelů zdravotní péče na smluvním základě.

Třídy výrobků a služeb:
44

(540)

Dentique. Den otevřených úst

(592) Slovní

(111) **404761**

(220) 05.04.2024

(320) 05.04.2024

(442) 26.06.2024

(151) 02.10.2024

(730) **Havlíková Petra**, Hodonínská 628/3, Brno, Komárov, 61700, CZ

(210) O-592532

(511) (16) tiskárenské výrobky, papírnické zboží a vzdělávací potřeby, tištěné knihy, časopisy, noviny a jiná papírová média; (41) služby v oblasti vzdělávání, zábavy a sportu, vzdělávací a školicí služby; (44) poradenství v oboru péče o tělo a krásu.

Třídy výrobků a služeb:
16, 41, 44

(540)

ABECEDA štíhlosti

(592) Slovní

(111) **404762**

(220) 08.04.2024

(320) 08.04.2024

(442) 26.06.2024

(151) 02.10.2024

(730) **RADIUM s.r.o.**, náměstí Chuchelských bojovníků 18/1, Praha 5, Velká Chuchle, 15900, CZ

(740) Dobroslav Musil a partneři s.r.o., Zábrdovická 917/11b, Brno, Zábrdovice, 61500

(210) O-592558

(511) (9) elektronická zařízení určená pro sledování polohy a provozního stavu pohyblivých objektů a vozidel, hardware vozidlových jednotek a systémových komponent pro sledování pohybu objektů a vozidel včetně příslušenství, zejména napájecí adaptéry, čipy, čtečky, klávesnice, ovladače, senzory, čidla, měřiče, zobrazovací a komunikační terminály a další periferie, elektronické mapy, softwarové moduly, databáze, zařízení pro elektronické mýto; (35) počítačové zpracování informací o dopravě; (37) montáž a servis výrobků výše uvedených ve tř. 9; (38) přenos informací o dopravě; (39) poskytování dopravních informací; (42) vývoj elektronických zařízení určených pro sledování polohy a provozního stavu pohyblivých objektů a vozidel, vývoj hardware vozidlových jednotek a systémových komponent pro sledování pohybu objektů a vozidel, vývoj zařízení pro elektronické mýto, poradenská činnost v oblasti hardware a software.

Třídy výrobků a služeb:
9, 35, 37, 38, 39, 42

(540)

fleestware 

(593) Obrazová

(111) **404763**

(220) 09.04.2024

(320) 09.04.2024

(442) 26.06.2024

(151) 02.10.2024

(730) **OBEC LODÍN**, č. p. 100, Lodín, 50315, CZ

(740) Ing. Zdeněk Kučera, Dlouhá 207, Slušovice, 76315

(210) O-592599

(591) Barevná

(511) (16) fotografie, kalendáře, kancelářské potřeby vyjma nábytku, katalogy, knihy, noviny, papírenské výrobky, a to prospekty, mapy, obtisky, pohlednice, reprodukce, samolepky, tiskoviny; (25) trička, obuv a čepice, oděvy jako reklamní předměty; (35) obchodní nebo podnikatelské informace, reklama, propagace, marketing, poradenská činnost v oblasti podnikání, pomoc při řízení obchodní činnosti; (41) organizace společenských, vzdělávacích, sportovních, turistických a kulturních akcí, přehlídek, slavností a výstav pro kulturní a vzdělávací účely, výchovná, zábavní, školicí, sportovní a kulturní činnost zaměřená zejména na volnočasové aktivity, provoz a správa koupaliště, sportovní a kulturní aktivity, pronájem sportovních zařízení, nakladatelská a vydavatelská činnost; (43) hostinské služby, ubytovací služby, provozování hotelů, penzionů, restaurací, barů, kaváren, vináren a cukráren, rychlé občerstvení, catering, mobilní kavárny, služby rychlého občerstvení v mobilních zařízeních.

Třídy výrobků a služeb:

16, 25, 35, 41, 43

(540)



(593) Obrazová

(111) **404764**

(220) 10.04.2024

(320) 10.04.2024

(442) 26.06.2024

(151) 02.10.2024

(730) **ROUHA JIŘÍ**, č. p. 185, Mostek, 54475, CZ

(210) O-592623

(591) Barevná

(511) (11) zařízení pro chlоровání plaveckých bazénů; (19) plavecké bazény (nekovové); (37) instalace, čištění údržba bazénů, oprava bazénových a střešních konstrukcí, opravy bazénové technologie, propojení bazénů s instalací tepelných čerpadel "voda-vzduch", pravidelný servis zazimování a zprovoznování bazénů, servis akutních poruch k zabránění (zmírnění) škod na provozu bazénů a jeho technologie.

Třídy výrobků a služeb:

11, 19, 37

(540)



(593) Obrazová

(111) **404765**

(220) 10.04.2024

(320) 10.04.2024

(442) 26.06.2024

(151) 02.10.2024

(730) **FC Nebušice z.s.**, Koncová, Praha 6 - Nebušice, 16400, CZ

(210) O-592626

(591) Barevná

(511) (25) fotbalové dresy, sportovní dresy a krátké kalhoty, sportovní obuv, pokrývky hlavy; (28) míče (sportovní potřeby), loketní chrániče (sportovní potřeby) holenní chrániče (sportovní potřeby), kolenní chrániče (sportovní potřeby), suspensory (potřeby pro sport); (35) reklama a inzertní služby, bannerová reklama, rozhlasová a televizní reklama, marketing, reklama v periodikách, reklama týkající se dopravy a doručování, reklama on-line v počítačové síti reklama v oblasti cestovního ruchu a cestování; (41) trenérské služby, sportovní aktivity, sportovní výuka, sportovní služby, sportovní tábory, pronájem sportovišť, organizování sportovních akcí, pronájem sportovních zařízení, pronájem sportovních potřeb, školení sportovních rozhodčích, tréninky hráčů, služby sportovních klubů, organizování sportovních turnajů, poskytování informací o sportovcích, vzdělávání v oblasti sportu, poskytování prostor pro sportovní akce a soustředění, služby sportovních sázek, poskytování sportovní zábavy prostřednictvím webových stránek, služby zajišťování vstupenek na sportovní akce, organizování společných sportovních a kulturních akcí, zábavní služby ve formě sportovních soutěží, pořádání sportovních aktivit pro letní tábory, informace vztahující se ke sportovnímu vzdělávání, produkce sportovních akcí k filmovým účelům, zábavní služby v souvislosti s elektronickým sportem, společenské kluby zajišťující sportovní využití, informační služby o vstupenkách na sportovní akce, produkce sportovních akcí k použití v televizi a v rádiu, rezervace a objednávání vstupenek na akce elektronického sportu, rezervace vstupenek a objednávkové služby pro sportovní akce; (43) služby v oblasti pohostinství, služby v oblasti dočasného ubytování, rezervace ubytování (služby), zprostředkování rezervací dočasného ubytování, recepční služby pro dočasné ubytování (vydávání klíčů).

Třídy výrobků a služeb:

25, 28, 35, 41, 43

(540)



(593) Obrazová

(111) **404766**

(220) 12.04.2024

(320) 12.04.2024

(442) 26.06.2024

(151) 02.10.2024

(730) **Solařík Marcel**, Dlouhá třída 462/5, Havířov, Město, 73601, CZ

(740) JUDr. Maroš Gondek, advokát, Školská 689/20, Praha 1, Nové Město, 11000

(210) O-592685

(591) Barevná

(511) (3) přípravky na čištění vozidel, prostředky na čištění skla vozidel, autošampony, autovosk s tmelícím nátěrem, čisticí kapalina na skla vozidel, čisticí prostředky pro vozidla, karnaubský vosk na automobily, leštící přípravky na automobily, vosky na automobily, abrazivní přípravky pro údržbu vozidel, brusné přípravky na leštění, brusné prostředky, jiné než pro osobní potřebu; (35) maloobchodní prodej čisticích přípravků, maloobchodní služby týkající se automobilového příslušenství, velkoobchodní prodej čisticích přípravků, velkoobchodní služby v oblasti automobilového příslušenství; (37) čištění vozidel, hygienické čištění vozidel, služby v oblasti čištění motorových pozemních vozidel, lakování motorových vozidel, leštění vozidel, mytí a leštění motorových vozidel, renovace glazury, antikorozi ošetření motorových vozidel, automobily (leštění, politura -), autoservisy, čalounické služby a opravy vozidel, čištění a mytí aut, impregnace motorových vozidel proti rzi, informační a konzultační služby vztahující se k opravám vozidel, mytí a konzervace povrchu motorových vozidel, nanášení podkladového laku na automobily, natírání automobilů, ochranné nátěry podvozku vozidel, ošetřování vozidel antikorozi nátěrem, služby autoservisu pro automobily, služby v oblasti obnovování automobilů.

Třídy výrobků a služeb:

3, 35, 37

(540)



(593) Obrazová

(111) **404767**

(220) 12.04.2024

(320) 12.04.2024

(442) 26.06.2024

(151) 02.10.2024

(730) **Nadační fond MELODIO**, Boušova 792/25, Praha 9, Klánovice, 19014, CZ

(210) O-592692

(591) Barevná

(511) (36) shromažďování prostředků pro dobročinné účely, dobročinné finanční sbírky založené na organizování slavnostních společenských akcí; (41) organizace kulturních aktivit, organizace kulturních představení, organizace koncertů, pořádání koncertů, organizování kulturních a uměleckých akcí, příprava a pořádání kulturních akcí, hudební koncerty, hudební představení, živé hudební koncerty, živá hudba, hudební a pěvecká vystoupení, služby pěveckých koncertů.

Třídy výrobků a služeb:

36, 41

(540)



(593) Obrazová

- (111) **404768**
(220) 12.04.2024
(320) 12.04.2024
(442) 26.06.2024
(151) 02.10.2024
(730) **AR KAMNÁŘSTVÍ s.r.o.**, Hornoměstská 143/48, Velké Meziříčí, 59401, CZ
(740) zaeRkováno s.r.o., Vršovické náměstí 111/2, Praha 10, Vršovice, 10100
(210) O-592694
(511) (11) kachlová kamna a sporáky, krby, udrny a pece na chléb, topná zařízení na pevná, kapalná nebo plynná paliva, kamna (topná zařízení), masktová kamna, krbová kamna, krby vnitřní i venkovní, krbové sestavy, krbové výměníky, krbové vložky, krbové podložky, obložení pro pece a krby, tvarovky pro kamna a trouby, šamot pro kamna a krby, šamotové obklady pro kamna a krby, pece a zařízení pro vytápění, pekařské trouby ne laboratorní, grily, venkovní grily, grilovací rožně, lávové kameny na grilování, popelníky do topenišť, rošty do topenišť, hořáky, výměníky tepla, komínové roury – kouřovody, komínové klapky, komínová hradítka, komínové ventilátory, infratopení, infrazářiče; (35) maloobchodní prodej kamen, topných zařízení a souvisejícího příslušenství a doplňků ke kamnům a topným zařízením, elektronický obchod (on-line nakupování) a zprostředkování obchodu prostřednictvím komunikačních sítí (internetu) se zaměřením na kamna, topná zařízení a související příslušenství a doplňky ke kamnům a topným zařízením, merchandising, propagační činnost, služby předvádění výrobků a vystavování zboží; (37) montáž kachlových kamen, sporáků, krbů, udrny, pecí na chléb a komínů, instalace, opravy, servis a údržba přístrojů pro topení a vaření, instalace, opravy, servis a údržba kachlových kamen, krbů, pecí a topných zařízení.

Třídy výrobků a služeb:
11, 35, 37

(540)

AR KAMNÁŘSTVÍ

(592) Slovní

- (111) **404769**
(220) 12.04.2024
(320) 12.04.2024
(442) 26.06.2024
(151) 02.10.2024
(730) **AR KAMNÁŘSTVÍ s.r.o.**, Hornoměstská 143/48, Velké Meziříčí, 59401, CZ
(740) zaeRkováno s.r.o., Vršovické náměstí 111/2, Praha 10, Vršovice, 10100
(210) O-592695
(511) (11) kachlová kamna a sporáky, krby, udrny a pece na chléb, topná zařízení na pevná, kapalná nebo plynná paliva, kamna (topná zařízení), masktová kamna, krbová kamna, krby vnitřní i venkovní, krbové sestavy, krbové výměníky, krbové vložky, krbové podložky, obložení pro pece a krby, tvarovky pro kamna a trouby, šamot pro kamna a krby, šamotové obklady pro kamna a krby, pece a zařízení pro vytápění, pekařské trouby ne laboratorní, grily, venkovní grily, grilovací rožně, lávové kameny na grilování, popelníky do topenišť, rošty do topenišť, hořáky, výměníky tepla, komínové roury – kouřovody, komínové klapky, komínová hradítka, komínové ventilátory, infratopení, infrazářiče; (35) maloobchodní prodej kamen, topných zařízení a souvisejícího příslušenství a doplňků ke kamnům a topným zařízením, elektronický obchod (on-line nakupování) a zprostředkování obchodu prostřednictvím komunikačních sítí (internetu) se

zaměřením na kamna, topná zařízení a související příslušenství a doplňky ke kamnům a topným zařízením, merchandising, propagační činnost, služby předvádění výrobků a vystavování zboží; (37) montáž kachlových kamen, sporáků, krbů, udrny, pecí na chléb a komínů, instalace, opravy, servis a údržba přístrojů pro topení a vaření, instalace, opravy, servis a údržba kachlových kamen, krbů, pecí a topných zařízení.

Třídy výrobků a služeb:
11, 35, 37

(540)

LÁZNIČKA

(592) Slovní

- (111) **404770**
(220) 12.04.2024
(320) 12.04.2024
(442) 26.06.2024
(151) 02.10.2024
(730) **AR KAMNÁŘSTVÍ s.r.o.**, Hornoměstská 143/48, Velké Meziříčí, 59401, CZ
(740) zaeRkováno s.r.o., Vršovické náměstí 111/2, Praha 10, Vršovice, 10100
(210) O-592697
(511) (11) kachlová kamna a sporáky, krby, udrny a pece na chléb, topná zařízení na pevná, kapalná nebo plynná paliva, kamna (topná zařízení), masktová kamna, krbová kamna, krby vnitřní i venkovní, krbové sestavy, krbové výměníky, krbové vložky, krbové podložky, obložení pro pece a krby, tvarovky pro kamna a trouby, šamot pro kamna a krby, šamotové obklady pro kamna a krby, pece a zařízení pro vytápění, pekařské trouby ne laboratorní, grily, venkovní grily, grilovací rožně, lávové kameny na grilování, popelníky do topenišť, rošty do topenišť, hořáky, výměníky tepla, komínové roury – kouřovody, komínové klapky, komínová hradítka, komínové ventilátory, infratopení, infrazářiče; (35) maloobchodní prodej kamen, topných zařízení a souvisejícího příslušenství a doplňků ke kamnům a topným zařízením, elektronický obchod (on-line nakupování) a zprostředkování obchodu prostřednictvím komunikačních sítí (internetu) se zaměřením na kamna, topná zařízení a související příslušenství a doplňky ke kamnům a topným zařízením, merchandising, propagační činnost, služby předvádění výrobků a vystavování zboží; (37) montáž kachlových kamen, sporáků, krbů, udrny, pecí na chléb a komínů, instalace, opravy, servis a údržba přístrojů pro topení a vaření, instalace, opravy, servis a údržba kachlových kamen, krbů, pecí a topných zařízení.

Třídy výrobků a služeb:
11, 35, 37

(540)

PŘÍBĚH OHNĚ

(592) Slovní

- (111) **404771**
(220) 15.04.2024
(320) 15.04.2024
(442) 26.06.2024
(151) 02.10.2024
(730) **Flagship EXECUTIVE SEARCH s.r.o.**, Žižkova 1683/13, Jihlava, 58601, CZ
(740) Mgr. Petr Bílý LL.M., advokát, Otýlie Beniškové 1664/14, Plzeň, Severní Předměstí, 30100
(210) O-592743
(591) Barevná
(511) (35) nábor zaměstnanců, zprostředkování zaměstnání, marketing, pořádání veletrhů pro obchodní či reklamní účely, psaní životopisů pro jiné osoby, plánování schůzek, obchodní reklama a aktualizace reklamních materiálů, personální poradenství, průzkum trhu, daňová příznání, účetnictví, služba styku s veřejností, poradenství v oblasti řízení lidských zdrojů, nabídka práce, provozování naboru pracovních sil, služby v oblasti přijímání nových pracovních sil, vyhledávání zaměstnanců, poskytování informací o zaměstnání, pohovory za účelem naboru zaměstnanců, inzerce pro nábor zaměstnanců, agentury pro zprostředkování práce a nábor zaměstnanců, testování pro výběr zaměstnanců, získávání míst pro stáže, pronájem reklamních prostor, poskytování informací pro obchodní účely, pomoc při řízení obchodní činnosti, sestavování a správa datových souborů, poskytování administrativních a sekretářských služeb, zprostředkovatelská služba v reklamě, propagaci a v obchodu, shromažďování, poskytování, třídění, překlady nebo jiné zpracování obchodních nebo podnikatelských informací týkajících se pracovních příležitostí, a to včetně vytváření, zpracování, třídění dat a vyhledávání v rámci databází, převod (konverze)

dokumentů, dat či jiných údajů z fyzických médií na elektronická média, šíření propagačních informací, zejména systemizace informací do počítačových databází, zpracovávání specializovaných podnikových evidencí, nákup výrobků a služeb týkající se pracovních příležitostí a profesního růstu pro třetí osoby; (38) telefonní a telekomunikační služby, provozování informačních sítí, systémů a databází, poradenské a konzultační služby v oboru informačních sítí a databází, komunikace a přenos dat týkajících se pracovních příležitostí a profesního růstu prostřednictvím veřejné nebo neveřejné telekomunikační sítě včetně internetu pomocí telefonů, mobilních telefonů, telefaxů, satelitů, počítačů či terminálů nebo jakýmkoliv jinými prostředky, včetně přenosu elektronické pošty a přenosu dat v reálném čase (přenosu zvuku, obrazu, textu nebo jiných dat či informací) a poskytování a zprostředkovávání služeb s tím spojených včetně poskytování přístupu a připojení k těmto telekomunikačním sítím včetně internetu, provozování veřejné nebo neveřejné telekomunikační sítě, poskytování obsahu včetně šíření a zpřístupňování elektronických tiskovin, časopisů, periodik, knih a jiných dat prostřednictvím veřejné nebo neveřejné telekomunikační sítě včetně internetu, shromažďování, zpracovávání a poskytování informačních služeb na internetu včetně provozování elektronických nástěnek, diskusních skupin a fór a poskytování přístupu k on-line informačním službám a databázím; (41) poradenství pro vzdělávací a školicí činnost, vzdělávací a školicí činnost pro právníky a obory příbuzné, služby obchodního vzdělávání, dálkové studium, výchova, vzdělávání, informace o výchově a vzdělávání, korespondenční kurzy, koučink (školení), organizování a vedení kolokvií, organizování a vedení konferencí, organizování a vedení kongresů, organizování a vedení seminářů, organizování a vedení sympozií, organizování kulturních nebo vzdělávacích výstav, organizování soutěží vzdělávacích nebo zábavných, pořádání a řízení pracovních setkání (školení), poskytování on-line elektronických publikací (bez možnosti stažení), praktický výcvik, profesní rekvalifikace, služby poskytované školami (vzdělávání), studium dálkové, školení, vyučování, školství, výcvik (instruktážní), výcvik (výchovný), vydávání elektronických knih a časopisů on-line, vydávání knih, zkoušení, přezkoušení, poradenství pro volbu povolání, pomoc při výběru povolání.

Třídy výrobků a služeb:
35, 38, 41

(540)



(593) Obrazová

(111) **404772**

(220) 16.04.2024

(320) 16.04.2024

(442) 26.06.2024

(151) 02.10.2024

(730) **Kubasová Nela Mgr.**, Na Pláni 1533, Ústí nad Orlicí, 56206, CZ

(740) **zaeRkováno s.r.o.**, Vršovické náměstí 111/2, Praha 10, Vršovice, 10100

(210) O-592752

(511) (9) databáze, nahráný obsah (počítačové programy, data a informace), data nahraná elektronicky z internetu, zařízení a příslušenství na zpracování dat (elektrická a mechanická), počítačové sítě, multimediální software, servery počítačových databází, stahovatelné obrázky (soubory), servery na web hosting, elektronické publikace ke stažení, systémy na zpracování dat, nosiče informací, softwarové a mobilní aplikace (ke stažení), multimediální aplikace podcasty ke stažení, aplikace, software pro webové aplikace a servery, software ke zpracování digitálních obrazů, software pro vývoj aplikací, počítačový software, vzdělávací software, interaktivní software; (16) papírnické zboží, tiskárenské výrobky, učební a vyučovací pomůcky (s výjimkou zařízení), tištěné vzdělávací materiály, tištěné propagační materiály, prospekty, letáky, reklamní plakáty, informační brožury, samolepky, brožury, knihy, časopisy, kancelářské potřeby; (35) propagační činnost a reklama, marketingové služby, marketingové strategie, reklamní služby v oblasti nemovitostí, marketing nemovitostí, marketingová analýza trhu s nemovitostmi, inzerce komerčních nebo obytných nemovitostí, průzkum trhu, příprava a pořádání dražeb nemovitostí, pomoc při řízení

obchodní a průmyslové činnosti, obchodní poptávky, zprostředkování obchodních informací, sjednávání a uzavírání obchodních transakcí pro třetí strany, sjednávání obchodních smluv pro jiné osoby, sběr údajů do počítačových databází, analýza cen, daňové poradenství (účetnictví), daňové plánování (účetnictví), daňové konzultace (účetnictví), výroba vizuálních reklamních materiálů, příprava audiovizuálních prezentací pro reklamní použití, partnerský marketing a propojování klientů s ambasadory a partnery, služby styku s veřejností a vztahů s médii, psaní reklamních textů, zpracování textů, výroba zvukových záznamů k marketingovým účelům, výroba reportážních reklam, merchandising; (36) služby nemovitostní (realitní služby), služby realitních kanceláří vztahující se k nákupu a prodeji budov, služby realitních kanceláří vztahující se k nákupu a prodeji pozemků, realitní služby vztahující se ke správě investic do nemovitostí, makléřské služby v oblasti nemovitostí, poskytování realitních informací vztahujících se k nemovitostem a pozemkům, pronájem kanceláří (nemovitostí), pronájem sdílených kanceláří, pronájem nákupních prostor, správa nemovitostí, služby správy nemovitostí týkajících se obytných, obchodních budov a komplexů budov, služby správy nemovitostí týkající se nákupních center, management nemovitostí, inkasování nájemného, pronájem nemovitostí a majetku, sjednávání pronájmu bytů, služby bytového fondu, vyhledávání obytných nemovitostí, odhady a oceňování nemovitostí, investice do nemovitostí, zajištění financování stavebních projektů, zprostředkování v oblasti nemovitostí, pojištění nemovitostí (realití), poradenství v oblasti hypoték na obytné nemovitosti, finanční a peněžní služby a bankovní služby, finanční zprostředkovatelské služby v oblasti nemovitostí, zprostředkování úvěrových smluv, hypoteční bankovní služby a jejich zprostředkování, služby v oblasti úvěvů a zprostředkování hypoték, uzavírání obchodních smluv při prodeji nemovitostí, kapitálové investice, finanční investice a poradenství, služby finančního plánování, finanční zprostředkování, daňové odhady a hodnocení, daňové poradenství (nikoliv účetnictví), odborné informační, poradenské a konzultační služby vztahující se k realitám; (37) stavebnictví, developerské služby (stavebnictví), stavební dozor pro realitní projekty, provádění stavebních prací, inženýrská činnost v oblasti stavebnictví (stavební dozor), instalace, údržba a opravy budov a nemovitostí, odborná renovace budov, výstavba obchodů a obchodních center, výstavba a opravy skladů, výstavba továren, renovace maloobchodních prostor, oprava přestaveb nemovitostí, služby spojené s údržbou nemovitostí, realizace inženýrských sítí, realizace inženýrských staveb, rekonstrukce a revitalizace domů a bytů, sanace budov a staveb, poradenství v oblasti stavebního inženýrství (stavebnictví), úklid nemovitostí; (38) komunikace a přenos dat prostřednictvím veřejné nebo neveřejné telekomunikační sítě včetně internetu pomocí telefonů, mobilních telefonů, telefaxů, satelitů, počítačů či terminálů nebo jakýmkoliv jinými prostředky, včetně přenosu elektronické pošty a přenosu dat v reálném čase (přenosu zvuku, obrazu, textu nebo jiných dat či informací) a poskytování a zprostředkovávání služeb s tím spojených včetně poskytování přístupu a připojení k těmto telekomunikačním sítím včetně internetu, elektronická pošta, elektronický přenos dat, poskytování přenosu informací pomocí internetu, provozování veřejné nebo neveřejné telekomunikační sítě, šíření a zpřístupňování elektronických tiskovin, časopisů, periodik, knih a jiných dat prostřednictvím veřejné nebo neveřejné telekomunikační sítě včetně internetu, informační služby na internetu včetně provozování elektronických nástěnek, diskusních skupin a fór a poskytování přístupu k on-line informačním službám a databázím, tisková agentura; (41) vzdělávání dospělých, vzdělávání realitních, pojišťovacích a finančních makléřů, vzdělávací informace, organizování a příprava workshopů, organizování a vedení seminářů, eventů a konferencí, pořádání přednášek, organizování webinářů, vzdělávací programy ve vztahu k realitám, zvuková produkce a video produkce a fotografování, prezentace audiovizuálních prezentací, produkce podcastů, tvorba [psaní] podcastů, psaní a publikování textů s výjimkou reklamních textů, psaní blogu, vydávání knih, publikování knih a audioknih, elektronické publikování, publikování multimediálních materiálů on-line, poskytování online vzdělávání z počítačové databáze nebo prostřednictvím internetu nebo extranetů; (45) právní služby, zprostředkování poskytování právních služeb, právní řešerše související s realitními transakcemi, informační a poradenské služby vztahující se k právním záležitostem, služby bezpečnostní inspekce v obytných nemovitostech, mediace (smírné řešení sporů).

Třídy výrobků a služeb:

9, 16, 35, 36, 37, 38, 41, 45

(540)

REALITNÍ SHAKER

(592) Slovní

- (111) **404773**
(220) 16.04.2024
(320) 16.04.2024
(442) 26.06.2024
(151) 02.10.2024
(730) **Froulíková Marie**, Ruská 934/136, Praha 10, Vršovice, 10000, CZ
(740) JUDr. Diana Lokajíčková, advokátka, Saarinenova 1129/5, Praha 9, Hloubětín, 19800
(210) O-592754
(591) Barevná
(511) (35) reklama a marketing, cílený marketing, internetový marketing, propagační marketing, přímý marketing, propagační služby, obchodní služby v oblasti podnikatelského poradenství pro podnikatele a studenty, konzultační a poradenské služby a pomoc v oblasti reklamní, marketingové a propagační činnosti, služby vztahů s veřejností (public relations); (41) středoškolské vzdělávání, obchodní vzdělávání, vyučování, vzdělávání, akademie (vzdělávání), dálkové vzdělávání, organizování kurzů, vedení kurzů, poskytování vzdělávacích kurzů, kurzy osobního rozvoje, výuka rozvoje osobnosti, kurzy pro rozvoj konzultačních schopností, školení v rozvoji softwarových systémů, vzdělávací a školící služby, školení prezentačních dovedností, školení podnikatelských dovedností, vzdělávací služby v oblasti komunikačních dovedností, provozování kurzů týkajících se hodnocení schopností a dovedností, školení vztahující se k dovednostem potřebným pro zaměstnání, služby v oblasti přednášek vztahujících se k manažerským, prodejním a marketingovým dovednostem, výuka na základních školách, výuka na nižších středních školách, služby v oblasti zábavy a sportu, koučování, školící nebo vzdělávací služby v oblasti životního koučování, koučování v oblasti ekonomiky a managementu, kariérní poradenství (školící a vzdělávací služby), konzultace ohledně vzdělávání, organizování konferencí a soutěží, organizace kvízů, her a soutěží, organizování vzdělávacích výstav, akademické poradenství pro děti ve školním věku, budování týmů (vzdělávání), cvičení (praktické ukázky); (42) služby v oblasti rozvoje průmyslu, psychologický výzkum; (44) služby psychologa, psychologické konzultace, psychologická péče, služby psychologické diagnostiky, služby péče o duševní zdraví, hodnocení osobnosti (služby v oblasti duševního zdraví), kognitivní behaviorální terapie, konzultační služby vztahující se k chování jednotlivce, poradenství vztahující se k psychologické léčbě zdravotních potíží, poskytování informací v oboru psychologie.

Třídy výrobků a služeb:
35, 41, 42, 44

(540)



(593) Obrazová

- (111) **404774**
(220) 16.04.2024
(320) 16.04.2024
(442) 26.06.2024
(151) 02.10.2024
(730) **Froulíková Marie**, Ruská 934/136, Praha 10, Vršovice, 10000, CZ
(740) JUDr. Diana Lokajíčková, advokátka, Saarinenova 1129/5, Praha 9, Hloubětín, 19800
(210) O-592766
(591) Barevná
(511) (35) reklama a marketing, cílený marketing, internetový marketing, propagační marketing, přímý marketing, propagační služby, obchodní služby v oblasti podnikatelského poradenství pro podnikatele a studenty, konzultační a poradenské služby a pomoc v oblasti reklamní, marketingové a propagační činnosti, služby vztahů s veřejností (public relations); (41) středoškolské vzdělávání, obchodní vzdělávání, vyučování, vzdělávání, akademie (vzdělávání), dálkové vzdělávání, organizování kurzů, vedení kurzů, poskytování vzdělávacích kurzů, kurzy osobního rozvoje, výuka rozvoje osobnosti, kurzy pro rozvoj konzultačních schopností, školení v rozvoji softwarových systémů, vzdělávací a školící služby, školení

prezentačních dovedností, školení podnikatelských dovedností, vzdělávací služby v oblasti komunikačních dovedností, provozování kurzů týkajících se hodnocení schopností a dovedností, školení vztahující se k dovednostem potřebným pro zaměstnání, služby v oblasti přednášek vztahujících se k manažerským, prodejním a marketingovým dovednostem, výuka na základních školách, výuka na nižších středních školách, služby v oblasti zábavy a sportu, koučování, školící nebo vzdělávací služby v oblasti životního koučování, koučování v oblasti ekonomiky a managementu, kariérní poradenství (školící a vzdělávací služby), konzultace ohledně vzdělávání, organizování konferencí a soutěží, organizace kvízů, her a soutěží, organizování vzdělávacích výstav, akademické poradenství pro děti ve školním věku, budování týmů (vzdělávání), cvičení (praktické ukázky); (42) služby v oblasti rozvoje průmyslu, psychologický výzkum; (44) služby psychologa, psychologické konzultace, psychologická péče, služby psychologické diagnostiky, služby péče o duševní zdraví, hodnocení osobnosti (služby v oblasti duševního zdraví), kognitivní behaviorální terapie, konzultační služby vztahující se k chování jednotlivce, poradenství vztahující se k psychologické léčbě zdravotních potíží, poskytování informací v oboru psychologie.

Třídy výrobků a služeb:

35, 41, 42, 44

(540)

safez:ona

(593) Obrazová

- (111) **404775**
(220) 19.04.2024
(320) 20.10.2023
(442) 26.06.2024
(151) 02.10.2024
(730) **Carolina Herrera Ltd.**, 501 Seventh Avenue, 17th Floor, New York NY 10018, NY, US
(740) Čermák a spol., JUDr. Karel Čermák Ph.D., LL.M., advokát, Elišky Peškové 735/15, Praha, Smíchov, 15000
(210) O-592858
(511) (3) neléčivé kosmetické a toaletní přípravky, neléčivé přípravky na čištění zubů, parfémy, esenciální oleje, přípravky pro bělení a jiné prací prostředky, čistící, leštící, odmašťovací a brusné přípravky, vůně pro osobní použití, kolínská voda, parfémová voda, toaletní voda, parfémovaná voda, parfémy, výtažky parfémů, neléčivé přípravky pro ústní hygienu, neléčivé přípravky pro péči o tělo a čistící přípravky, neléčivé tělové vody, mléka a krémy, deodoranty pro osobní použití (parfumerie), neléčivá mýdla, neléčivá mýdla pro osobní použití, neléčivá mýdla v tekuté, pevné nebo gelové formě pro osobní použití, neléčivý koupací gel, neléčivý sprchový gel, koupelové přípravky, ne pro léčebné účely, neléčivé koupelové soli, krémy pro péči o pleť, jiné než pro léčebné účely, peelings, tělový pudr pro toaletní použití, parfémovaný pudr (pro kosmetické použití), bavlněné a látkové ubrousky napuštěné neléčivými kosmetickými vodami a pro osvěžení, neléčivá kosmetika, neléčivé toaletní potřeby a parfumerie pro péči a krásu řas, obočí, očí, rtů a nehtů, balzámy na rty (neléčivé), laky na nehty, odlakovače nehtů, lepidla pro kosmetické účely, neléčivé kosmetické přípravky pro účely hubnutí, neléčivé přípravky o péči pro vlasy, neléčivé šampóny, přípravky na líčení, odličovací přípravky, depilační přípravky, neléčivé holicí přípravky, neléčivé přípravky před holením, neléčivé přípravky po holení, neléčivé kosmetické přípravky, neléčivé kosmetické opalovací a samoopalovací přípravky, kosmetické soupravy, palety na líčení s kosmetickými přípravky, vonné přípravky pro domácnost, kadidlo, potpourris (vonné látky), vonné dřevo, přípravky pro parfémování prádla, aromatické výtažky, neléčivé přípravky pro péči o zvířata, krejčovský vosk a ševcovská smůla, přípravky na čištění a leštění kůže a obuvi.

Třídy výrobků a služeb:

3

(540)

LA BOMBA

(592) Slovní

- (111) **404776**
(220) 21.04.2024
(320) 21.04.2024
(442) 26.06.2024

- (151) 02.10.2024
(730) ZEDDE s.r.o., 1. máje 200, Vimperk, Vimperk II, 38501, CZ
(740) Mgr. Petr Bílý LL.M., advokát, Otýlie Beniškové 1664/14, Plzeň, Severní Předměstí, 30100
(210) O-592866
(511) (8) ruční nástroje zastávající funkci nářadí v příslušných oborech, nožířské výrobky, včetně nožířských výrobků z drahých kovů, a včetně břitev a elektrických holicích strojků, vidličky a lžice včetně z drahých kovů, zbraně sečné a bodné, nářadí a přístroje s ručním pohonem, nástroje pro řezání, broušení a střihání, zahradnické nůžky, upínací desky a upínací přístroje, ruční česáčky na ovoce, plecí motyčky, ruční mechanické lisy na ovoce a zeleninu, hrábě všeho druhu, rýče, lopaty, sekery, sekáčky, krbové náčiní, ruční zahradní technika spadající do této třídy, ruční dílenská technika, vrtáky, řezné nástroje, hoblíky, kladiva, kleště, kleštičky, maticové klíče, kosa a brousáky na kosa, brusné nástroje pro ruční broušení, kupř. ruční brusy a brusky, brusné kameny a kotouče, ruční stavební nářadí, ruční pily, šroubováky, ruční nářadí pro nýtované spoje, ostatní ruční nářadí a ručně ovládané nástroje a náčiní zemědělské a zahradnické pro kutily a pro volné chvíle; (9) ochranné brýle, číré nebo křovně zbarvené, též zrcadlové, nerozbitné a neprůstředné, pro práci na obráběcích strojích, ochranné brýle s kostěným rámkem, ochranné brýle s plochým čířým zorníkem, též s větracími otvory, s dosedací částí na obličej z měkkého plastu, ochranné brýle s plochým polykarbonátovým zorníkem, též s nepřímým větráním nebo nemlživé, s dosedací částí na obličej z měkkého plastu, ochranné brýle umělohmotné, s tenkou umělou fólií, ochranné brýle s přímou ventilací, polykarbonátové brýle číré nebo žluté, svářečské brýle, svářečské ochranné brýle s odvětráním a výklopným hledím čířým nebo tmavým, svářečí štít do ruky, svářečská kukla, též optoelektrická, případně se záložním solárním zdrojem a kříž do svářečské kukly, skla do svářečských kulek čírá nebo tmavá, též zrcadlová, brýlové obroučky, obličejové štíty polykarbonátové nebo drátěné, včetně držáků, štítky a stínítka proti oslnění na čepice, ochranné přilby s uzavíratelnými větracími otvory na bočích, s průvlakem pro chrániče sluchu, též dielektrické a s tepelně izolační vrstvou, rovněž s příslušenstvím jako jejich součástí, například s drátěným štítem, přidavným hlavovým světlem, vnitřním upevňovacím křížem, s chráničem sluchu, nelékařské respirátory, například jednoduché nebo skládané, též s vydechovacím ventilkem a tvarované, také s aktivním uhlíkem, s vyměnitelnou filtrační vložkou, přilby, masky a polomasky k ochraně dýchacích orgánů, oči a obličej před toxickými škodlivinami, též s protiplynovými a protichemickými filtry, rovněž s příslušenstvím, například hadicemi, zorníky, držáky, ventilačními soupravami a předfiltry, dýchací přístroje k plavání pod vodou, filtry k dýchacím maskám, mušlové chrániče sluchu samostatné i k upevnění na ochranné přilby, ucpávkové chrániče sluchu, též s bezpečnostním vláknem, chrániče zubů, ochranné kombinézy speciální, též proti úrazům, protipožární a pro potápěče, pásy záchranné, plováky, vesty, záchranné pásy, ochranné rukavice proti rentgenovým paprskům, pro potápěče a pro účely průmyslové, například antivibrační, svářečí, žárovzdorné a teplotně odolné, neprůřezné, palcové, tříprsté, celistvé i kombinované, též se zesílenou dlaní či s pružným nápletem, záchranné plachty, ochranné sítě proti pracovním úrazům, pouzdra na brýle, krejčovské metry, krokoměry, tampóny do uší, bezpečnostní pásy, s výjimkou pásů na sedadla aut a sportovní vybavení, bezpečnostní postroje, ne pro vozidla nebo jako sportovní výstroj; (10) ortopedické a akupresurní lékařská obuv, ortopedické vložky, chirurgické rukavice, chirurgické rukavice na jedno použití, elastické bandáže, respirátory k umělému dýchání, masážní rukavice, pásy, ochranné rukavice proti rentgenovým paprskům pro účely lékařské, chránítka prstů, injekční stříkačky, svěrací kazajky, vložky do nemocničních lůžek, mušlové chrániče sluchu samostatné i k upevnění na ochranné přilby, ucpávkové chrániče sluchu, též s bezpečnostním vláknem, prostěradla pro nemocnice, ledvinové pásy, textilní výrobky pro zdravotnické účely, jako sterilní materiály, zejména roušky, operační roušky, operační pláště, respirátory zařazené ve třídě 10; (22) bezpečnostní lana, též z plastických hmot, provaznické výrobky, a to provazy a provázky, též z textilních vláken, popruhy, též k manipulaci s náklady, visutá lůžka, provazové žebříky, pytle a žoky z textilních hmot neobsažené v jiných třídách, stany, vycpávkový materiál, plachtovina na šití plachet, plachty obsažené v této třídě, například lodní a člunové, na vozíky a káry, na vagony, na vozidla, nepromokavé pokrývky, též pro táboření; (25) oděvy, sportovní oděvy, zejména trika, mikiny, bundy, košile, džínsy, kalhoty, krátké kalhoty, svetry, kombinézy, oblečení do deště, oděvy odolné vůči větru, oděvy na ochranu oblečení, oděvy pro volný čas, oděvy z kůže, spodní prádlo, opasky na oděvy, pokrývky hlavy, čepice, čepice s kšiltlem, klapy na uši, rukavice, obuv, boty, boty gumové, boty nepromokavé, šněrovací boty, sportovní obuv, pantofle, sandály, protiskluzné pomůcky pro obuv, vysoká pracovní obuv, lékařské kalhoty pánské a dámské, lékařské pláště pánské a dámské, lékařské košile a haleny, lékařské zástěry

pogumované a z PVC, zdravotní sandály, oděvy, pánské, dámské, dětské, též svrchníky, uniformy a oděvy konfekční, oděvy svrchní nebo spodní, džínsy, vesty, oděvy nepromokavé, též pláště a pláštěnky, šátky na krk, chrániče oblečení, chrániče uší (proti chladu, jako pokrývka hlavy), ponožky, osobní prádlo, rukavice, též bezprstové, pracovní oděvy, jako pánské a dámské montérkové soupravy, pánské montérkové kalhoty, dámské montérkové kalhoty, též s náprsenkou, obleky, též svářečské a fárové, pánské a dámské pracovní pláště, zástěry, též s náprsenkou, dámské haleny, kuchařské rondony a čepice, kukly, klobouky, též rybářské a hutnické, šátky na hlavu, vatované kabáty, též s kapucí, vatované a zateplené kalhoty, zimní kabáty, zimní bundy, pánské a dámské vesty, též vatované, oteplené blůzy, flanelové košile, číšnícké vesty a kalhoty, řeznické kalhoty a blůzy, trenýrky, overaly, pracovní obuv všeho druhu, pánská, dámská, jako polobotky, kotníčkové boty, holínky, gumové boty, též rybářské, pogumované kalhoty a blůzy, též s kapucí, pogumované pláště, rukávniky; (35) obchodní poradenství vztahující se k franchisingu, reklamní, marketingové a propagační služby, služby v oblasti obchodního managementu, obchodní administrativa, obchodní průzkum, zprostředkování obchodních informací, obchodní informace a rady pro spotřebitele (poradna pro spotřebitele), pronájem reklamního materiálu, pronájem reklamních ploch, organizování výstav komerčních nebo reklamních, maloobchodní a/nebo velkoobchodní a/nebo internetový prodej výrobků uvedených shora ve třídách 8, 9, 10, 22 a 25, propagační marketing, internetový marketing, rozšiřování reklamních marketingových a propagačních materiálů, styk s veřejností.

Třídy výrobků a služeb:
8, 9, 10, 22, 25, 35

(540)

ZEDDE

(592) Slovní

(111) 404777

(220) 22.04.2024

(320) 22.04.2024

(442) 26.06.2024

(151) 02.10.2024

(730) BROS Trading s.r.o., Petřílkova 2583/13, Praha 5, Stodůlky, 15800, CZ

(740) Macek and Partners, Mgr. Jiří Macek, Sázavská 751/16, Praha 2, Vinohrady, 12000

(210) O-592900

(511) (34) nikotinové roztoky k použití v elektronických cigaretách, kapaliny pro elektronické cigarety [e-liquidy] z glycerinu, kapalina do elektronické cigarety (e-liquid) z propylenglykolu, elektronické cigarety, náplně do elektronických cigaret, osobní vaporizéry a elektronické cigarety a příchutě do roztoky pro ně, náhražky tabáku, cartridge prodávané plněné propylenglykolem do elektronických cigaret, náplně prodávané plněné rostlinným glycerinem do elektronických cigaret, kapalné roztoky do elektronických cigaret, kapaliny do elektronických cigaret (e-kapaliny) sestávající z chuťových přísad v kapalné formě, s výjimkou vonných olejů, používané k plnění elektronických cigaretových cartridge, chemické příchutě v kapalné formě určené k plnění náplní elektronických cigaret, příslušenství k el. cigaretám v rámci třídy 34; (35) velkoobchod, maloobchod, eshop, nákup a prodej výrobků uvedených výše ve tř. 34 a obalů, reklamní činnost, pomoc při komercializaci zboží v rámci frančizových smluv, reklama pro výše uvedené produkty ve tř. 34 a služby uvedené ve tř. 35.

Třídy výrobků a služeb:
34, 35

(540)

MAX SHOT

(592) Slovní

(111) 404778

(220) 23.04.2024

(320) 23.04.2024

(442) 26.06.2024

(151) 02.10.2024

(730) Stexis s.r.o., Doly 35, Luže, 53854, CZ

(210) O-592908

(591) Barevná

(511) (4) elektrická energie z obnovitelných zdrojů; (9) fotovoltaická zařízení pro výrobu elektřiny, akumulátory pro fotovoltaickou energii, fotovoltaické solární moduly, nabíjecí stanice pro elektromobily; (11) zařízení na úpravu dešťové vody, sluneční panely; (19) nekovové přístřešky, přístřešky na

ochranu před bouřkou, nekovové, nekovové skladovací přístřešky, nekovové modulární přístřešky, nekovové přístřešky proti dešti, nekovové přístřešky pro nakládku, přístřešky pro vozíky (nekovové konstrukce), nekovové pergoly, modulární skleníky, nekovové, nekovové kurníky, modulární kurníky, nekovové; (31) čerstvá zelenina, čerstvá salátová zelenina, čerstvá bio zelenina, živý jedlý hmyz, živý hmyz, krmiva pro hospodářská zvířata; (37) instalace fotovoltaických článků a modulů, stavba skleníků, stavba skleníků (montáž a zasklívání), instalace systémů na shromažďování dešťové vody, instalace systémů na odvod dešťové vody; (40) výroba energie, výroba elektrické energie, výroba energie elektrárnami, výroba čisté energie, výroba obnovitelné zelené energie, výroba elektřiny ze sluneční energie, výroba elektrické energie z obnovitelných zdrojů; (42) navrhování a vývoj fotovoltaických systémů; (44) akvakultura, obhospodařování vodních ploch (akvakultura), služby v oblasti chovu hmyzu, pěstování plodin, služby hydroponického pěstování, poradenství ve vztahu k používání nechemického ošetřování pro udržitelné zemědělství a zahradnictví.

Třídy výrobků a služeb:

4, 9, 11, 19, 29, 31, 37, 40, 42, 44

(540)

STEFIX
sustainable technologies

(593) Obrazová

(111) **404779**

(220) 23.04.2024

(320) 23.04.2024

(442) 26.06.2024

(151) 02.10.2024

(730) **Stefix s.r.o.**, Doly 35, Luže, 53854, CZ

(210) O-592910

(591) Barevná

(511) (4) elektrická energie z obnovitelných zdrojů; (9) fotovoltaická zařízení na výrobu elektrické energie [fotovoltaické elektrárny], akumulátory pro fotovoltaickou energii; (37) instalace fotovoltaických článků a modulů.

Třídy výrobků a služeb:

4, 9, 37

(540)

STEFIX Solar
sustainable technologies

(593) Obrazová

(111) **404780**

(220) 23.04.2024

(320) 23.04.2024

(442) 26.06.2024

(151) 02.10.2024

(730) **Stefix s.r.o.**, Doly 35, Luže, 53854, CZ

(210) O-592911

(591) Barevná

(511) (29) jedlý hmyz (neživý); (31) čerstvá zelenina, čerstvá salátová zelenina, čerstvá bio zelenina, čerstvá asijská listová zelenina, živý hmyz, jedlý hmyz (živý); (44) akvakultura, obhospodařování vodních ploch (akvakultura), služby v oblasti chovu hmyzu, služby hydroponického pěstování, zemědělské služby (pěstování plodin), hubení škůdců v zemědělství, akvakultuře, zahradnictví a lesnictví, sklizeň plodin pro druhé.

Třídy výrobků a služeb:

29, 31, 44

(540)

STEFIX Agro
sustainable technologies

(593) Obrazová

(111) **404781**

(220) 23.04.2024

(320) 23.04.2024

(442) 26.06.2024

(151) 02.10.2024

(730) **Stefix s.r.o.**, Doly 35, Luže, 53854, CZ

(210) O-592912

(591) Barevná

(511) (37) výstavba energetické infrastruktury; (40) výroba obnovitelné zelené energie.

Třídy výrobků a služeb:

37, 40

(540)

STEFIX Wind
sustainable technologies

(593) Obrazová

(111) **404782**

(220) 23.04.2024

(320) 23.04.2024

(442) 26.06.2024

(151) 02.10.2024

(730) **Briard, s.r.o.**, náměstí Husovo 10, Český Brod, 28201, CZ

(740) Mgr. Michaela Jindraková, advokát, Ukrajinská 874/3, Praha 10, Vršovice, 10100

(210) O-592914

(511) (35) obchodní propagace, reklama.

Třídy výrobků a služeb:

35

(540)

ItalyShop

(593) Obrazová

(111) **404783**

(220) 28.04.2024

(320) 28.04.2024

(442) 26.06.2024

(151) 02.10.2024

(730) **BROS Trading s.r.o.**, Petřílkova 2583/13, Praha 5, Stodůlky, 15800, CZ

(740) Macek and Partners, Mgr. Jiří Macek, Sázavská 751/16, Praha 2, Vinohrady, 12000

(210) O-593038

(511) (34) nikotinové roztoky k použití v elektronických cigaretách, kapaliny pro elektronické cigarety [e-liquidy] z glycerinu, kapalina do elektronické

cigarety (e-liquid) z propylenglykolu, elektronické cigarety, náplně do elektronických cigaret, osobní vaporizéry a elektronické cigarety a příchutě a roztoky pro ně, náhražky tabáku, cartridge prodávané plněné propylenglykolem do elektronických cigaret, náplně prodávané plněné rostlinným glycerinem do elektronických cigaret, kapalně roztoky do elektronických cigaret, kapaliny do elektronických cigaret (e-kapaliny) sestávající z chuťových přísad v kapalně formě, s výjimkou vonných olejů, používané k plnění elektronických cigaretových cartridge, chemické příchutě v kapalně formě určené k plnění náplní elektronických cigaret, příslušenství k el. cigaretám v rámci třídy 34; (35) velkoobchod, maloobchod, eshop, nákup a prodej výrobků uvedených výše ve tř. 34 a obalů, reklamní činnost, pomoc při komercializaci zboží v rámci frančizových smluv, reklama pro výše uvedené produkty ve tř. 34 a služby uvedené ve tř. 35.

Třídy výrobků a služeb:
34, 35

(540)



(593) Obrazová

(111) **404784**

(220) 28.04.2024

(320) 28.04.2024

(442) 26.06.2024

(151) 02.10.2024

(730) **Česká společnost veterinárních stomatologů CVDS, zapsaný spolek**, Palackého 1380, Poděbrady, Poděbrady III, 29001, CZ

(740) Bc. Ondřej Ekrť LL.M., patentový zástupce, Jiráskova 434, Lenešice, 43923

(210) O-593039

(591) Barevná

(511) (3) přípravky pro péči o zuby a kůži zvířat, kosmetické přípravky pro péči o zvířata, přípravky na odstraňování zápachu domácích zvířat, osvěžovače dechu pro zvířata, odstraňovače skvrn způsobených domácími zvířaty, přípravky pro čištění klecí pro zvířata, výživové spreje pro péči o zvířata, čistící prostředky a vonné přípravky, jiné než pro osobní potřebu; (5) zubní přípravky a výrobky a léčebné zubní pasty, farmaceutické přípravky a léky k použití ve stomatologii, dezinfekční přípravky na zubní přístroje a nástroje, potravní doplňky pro zvířata, vitaminy pro zvířata, vitaminové doplňky pro zvířata, farmaceutické přípravky pro zvířata, léčivé přísady do krmiva pro zvířata, nutraceutika pro zvířata, minerální doplňky krmiva hospodářských zvířat, léky pro zvířata, léčivé přísady do krmiv pro veterinární účely, dezinfekční prostředky k veterinárnímu použití, veterinární léčiva, veterinární přípravky, veterinární výrobky; (10) lékařské nástroje k použití na zvířecích tělech, stomatologické přístroje a nástroje k použití na zvířatech, veterinární přístroje a nástroje, oděvy, pokrývky hlavy, obuv, ortézy a podpěry pro veterinární účely, podpurné obvazy pro veterinární použití, hřebeny na vyčesávání vší pro zvířata, terapeutické oděvy pro zvířata, implantáty (protézy) pro stomatologickou chirurgii zvířat, nábytek speciálně vyrobený k použití ve stomatologii zvířat; (21) zubní kartáčky pro zvířata, nádoby na pamlsky pro domácí zvířata, naběračky na psí krmivo, hřebelka na zvířata, kartáče, hřebeny a česadla na zvířata, terária pro zvířata, vyčesávací rukavice pro zvířata, napajedla a krmidla pro zvířata, žlaby, koryta a krmné jesle pro zvířata, toalety pro zvířata, klece pro zvířata, nádoby na krmení zvířat, misky na krmení domácích zvířat, zubní nitě, nádoby do domácnosti k ukládání krmiva pro domácí zvířata, lopatky na úklid odpadu domácích zvířat, lopatky na podestýlku pro domácí zvířata, nádoby na dávkování potravy pro zvířata; (28) hračky, hry a věci na hraní pro domácí zvířata, interaktivní hračky pro domácí zvířata, zařízení na házení míčků pro domácí zvířata; (31) krmiva a potrava pro zvířata, nápoje pro zvířata, podestýlky a stelivo pro zvířata; (35) maloobchodní a velkoobchodní služby v oblasti výrobků pro zvířata a veterinárních a stomatologických přístrojů, přípravků a výrobků, shromažďování různých výrobků ve prospěch jiných osob, vyjma přepravy těchto výrobků, aby si zákazníci mohli tyto výrobky pohodlně prohlédnout a koupit, elektronický obchod prostřednictvím internetu (online-shop),

prodej prostřednictvím prodejních automatů, objednávkových katalogů nebo elektronických médií, vše výše uvedené v oblasti výrobků pro zvířata a veterinárních a stomatologických přístrojů, přípravků a výrobků; (41) vzdělávací služby v oblasti veterinární profese, výukové služby v oboru stomatologie, drezúra zvířat, výstavy zvířat, vystoupení zvířat, výcvik poslušnosti zvířat, služby v oblasti vzdělávání, zábavy a sportu; (42) veterinární výzkum, veterinární laboratorní služby, služby hodnocení účinnosti veterinárních léčiv; (44) služby péče o zdraví zvířat, veterinární stomatologie, veterinární služby, veterinární chirurgie, odborné konzultační služby v oblastech veterinárních služeb, veterinární informační služby poskytované prostřednictvím internetu, poskytování informací týkajících se veterinárních služeb, veterinární poradenské služby, pronájem veterinárních nástrojů.

Třídy výrobků a služeb:

3, 5, 10, 21, 28, 31, 35, 41, 42, 44

(540)



ČESKÁ SPOLEČNOST
VETERINÁRNÍCH
STOMATOLOGŮ

(593) Obrazová

(111) **404785**

(220) 29.04.2024

(320) 29.04.2024

(442) 26.06.2024

(151) 02.10.2024

(730) **ČEZ Distribuce, a. s.**, Teplická 874/8, Děčín - Děčín IV-Podmokly, 40502, CZ

(210) O-593060

(591) Barevná

(511) (9) přístroje a nástroje fotografické, kinematografické, audiovizuální, zařízení a přístroje pro vedení, přepínání, přeměnu, akumulaci, regulaci nebo řízení distribuce nebo použití elektrického proudu; zařízení a nástroje pro záznam, přenos, reprodukci nebo zpracování zvuku, obrazu nebo dat, média se záznamem a stahovatelná média, počítačový software, prázdná digitální nebo analogová záznamová a úložná média; (16) papír a lepenka, tiskárenské výrobky, kancelářské potřeby; (35) reklama, propagace, řízení, organizace a administrativa obchodní činnosti, kancelářské práce, elektronické zpracování dat; (38) služby spojené s poskytováním přístupu k internetu (ISP), e-mailové služby, poskytování služeb virtuální privátní sítě VPN, poskytování telekomunikačních spojení pro správu datových center, služby spojené s elektronickým přenosem dat; (41) kurzy a školení v oblasti IT, zábavné služby poskytované prostřednictvím streamů a online zábava; (42) vývoj softwaru a aplikací, webový design a vývoj designu, konzultace v oblasti programování, infrastruktura jako služba (IaaS), technická podpora v oblasti počítačového software a aplikací, testování softwaru, výzkum a vývoj nových technologií, služby v oblasti technické analýzy dat, webhostingové služby, poskytování bezpečnostních služeb pro počítačové sítě, konzultace ohledně informačních technologií, tvorba a provoz e-learningových platform (počítačové služby), vývoj videoher a počítačových her, navrhování software pro virtuální realitu.

Třídy výrobků a služeb:

9, 16, 35, 38, 41, 42

(540)



(593) Obrazová

- (111) **404786**
(220) 29.04.2024
(320) 29.04.2024
(442) 26.06.2024
(151) 02.10.2024
(730) **ČEZ Distribuce, a. s.**, Teplická 874/8, Děčín - Děčín IV-Podmokly, 40502, CZ
(210) O-593062
(591) Barevná
(511) (9) přístroje a nástroje fotografické, kinematografické, audiovizuální, zařízení a přístroje pro vedení, přepínání, přeměnu, akumulaci, regulaci nebo řízení distribuce nebo použití elektrického proudu; zařízení a nástroje pro záznam, přenos, reprodukci nebo zpracování zvuku, obrazu nebo dat, média se záznamem a stahovatelná média, počítačový software, prázdná digitální nebo analogová záznamová a úložná média; (16) papír a lepenka, tiskárenské výrobky, kancelářské potřeby; (35) reklama, propagace, řízení, organizace a administrativa obchodní činnosti, kancelářské práce, elektronické zpracování dat; (38) služby spojené s poskytováním přístupu k internetu (ISP), e-mailové služby, poskytování služeb virtuální privátní sítě VPN, poskytování telekomunikačních spojení pro správu datových center, služby spojené s elektronickým přenosem dat; (41) kurzy a školení v oblasti IT, zábavné služby poskytované prostřednictvím streamů a online zábava; (42) vývoj softwaru a aplikací, webový design a vývoj designu, konzultace v oblasti programování, infrastruktura jako služba (IaaS), technická podpora v oblasti počítačového software a aplikací, testování softwaru, výzkum a vývoj nových technologií, služby v oblasti technické analýzy dat, webhostingové služby, poskytování bezpečnostních služeb pro počítačové sítě, konzultace ohledně informačních technologií, tvorba a provoz e-learningových platforem (počítačové služby), vývoj videoher a počítačových her, navrhování software pro virtuální realitu.
Třídy výrobků a služeb:
9, 16, 35, 38, 41, 42

(540)



(593) Obrazová

- (111) **404787**
(220) 29.04.2024
(320) 29.04.2024
(442) 26.06.2024
(151) 02.10.2024
(730) **Straka Roman Mgr.**, Jinonická 753/36, Praha 5, Košíře, 15000, CZ
(740) Mgr. Štěpán Janáč, advokát, Na Poříčí 1041/12, Praha 1, Nové Město, 11000

(210) O-593065

- (511) (16) publikace, zejména vzdělávací publikace, vytištěné lekce a přednášky; (35) konzultační a poradenské služby v oblastech managementu, podnikání a jeho rozvoje, uplatnění na trhu, řízení rizik, personálního řízení, obchodní management, propagační činnosti, reklama a marketing; (41) vzdělávací služby v oblasti podnikání, koučování v oblasti ekonomiky a managementu, poskytování informací v globální počítačové síti v oblasti podnikání.
Třídy výrobků a služeb:
16, 35, 41

(540) **Roman Straka - Cash is King & Culture is Queen**

(592) Slovní

- (111) **404788**
(220) 29.04.2024
(320) 29.04.2024
(442) 26.06.2024
(151) 02.10.2024
(730) **JČ Leščínský s.r.o.**, Ondříčkova 519, Sokolov, 35601, CZ
(740) Mgr. Erika Duchanová, Výškovická 428/159, Ostrava, Výškovice, 70030
(210) O-593081
(591) Barevná
(511) (37) demolicí budov, dláždění silnic, instalace dveří a oken, malba a nátěr interiérů a exteriérů, stavění obchodních stánků a obchodů; (42) inženýrské služby, projektování ve výstavbě.
Třídy výrobků a služeb:
37, 42

(540)



(593) Obrazová

- (111) **404789**
(220) 29.04.2024
(320) 29.04.2024
(442) 26.06.2024
(151) 02.10.2024
(730) **Kumpf Václav**, č. p. 115, Arnoltice, 40714, CZ
(210) O-593085
(591) Barevná
(511) (20) truhlářské výrobky; (40) truhlářské služby [zakázková výroba dřevěných výrobků]; (42) návrhy kuchyní.
Třídy výrobků a služeb:
20, 40, 42

(540)



(593) Obrazová

- (111) **404790**
(220) 29.04.2024
(320) 29.04.2024
(442) 26.06.2024
(151) 02.10.2024
(730) **Zentiva, k.s.**, U kabelovny 130/22, Praha 10, Dolní Měcholupy, 10200, CZ
(740) CJK|T ČERVENKA TURKOVÁ & PARTNERS Advokátní, patentová a známková kancelář, Mgr. Radka Červenková, advokátka, Anny Letenské 34/7, Praha 2, Vinohrady, 12000
(210) O-593087
(511) (5) léčiva, farmaceutické přípravky humánní.
Třídy výrobků a služeb:
5

(540) **HYPABLO**

(592) Slovní

- (111) **404791**
(220) 30.04.2024
(320) 30.04.2024
(442) 26.06.2024
(151) 02.10.2024
(730) **TRUMF International s.r.o.**, Cejl 504/38, Brno, Zábřdovice, 60200, CZ
(740) Kania, Sedlák, Smola, s.r.o., Mendlovo náměstí 907/1a, Brno, Staré Brno, 60300
(210) O-593088
(591) Barevná
(511) (30) koření, směsi koření.
Třídy výrobků a služeb:
30

(540)

IDEAL
TRUMF

(593) Obrazová

- (111) **404792**
(220) 30.04.2024
(320) 30.04.2024
(442) 26.06.2024

- (151) 02.10.2024
(730) **Zdeněk Charvát s.r.o.**, Družstevní 289, Doudleby nad Orlicí, 51742, CZ
(740) JUDr. Aleš Zábřš, advokát, Na Beránce 57/2, Praha 6, Dejvice, 16000
(210) O-593089
(511) (16) papír všeho druhu, papír balicí, lepenkový a kartonážní; (17) kaučuk, gutaperča, guma, slída a azbest, polotovary z plastických hmot, materiály těsnící, ucpávací a izolační, izolační materiály pro stavebnictví; (19) stavební materiály nekovové, asfaltované izolační materiály jako asfaltové lepenky na střechy, asfaltové pásy pro stavební účely, asfaltové obkladové výrobky, papír pro stavebnictví.

Třídy výrobků a služeb:

16, 17, 19

(540) **charFIX ELAST proCOVER**

(592) Slovní

- (111) **404793**
(220) 30.04.2024
(320) 30.04.2024
(442) 26.06.2024
(151) 02.10.2024
(730) **Zdeněk Charvát s.r.o.**, Družstevní 289, Doudleby nad Orlicí, 51742, CZ
(740) JUDr. Aleš Zábřš, advokát, Na Beránce 57/2, Praha 6, Dejvice, 16000
(210) O-593090
(511) (16) papír všeho druhu, papír balicí, lepenkový a kartonážní; (17) kaučuk, gutaperča, guma, slída a azbest, polotovary z plastických hmot, materiály těsnící, ucpávací a izolační, izolační materiály pro stavebnictví; (19) stavební materiály nekovové, asfaltované izolační materiály jako asfaltové lepenky na střechy, asfaltové pásy pro stavební účely, asfaltové obkladové výrobky, papír pro stavebnictví.

Třídy výrobků a služeb:

16, 17, 19

(540) **charFIX ELAST vapCOVER**

(592) Slovní

- (111) **404794**
(220) 30.04.2024
(320) 30.04.2024
(442) 26.06.2024
(151) 02.10.2024
(730) **FTV Prima, spol. s r.o.**, Vinohradská 3217/167, Praha 10, Strašnice, 10000, CZ
(210) O-593114
(511) (9) audiovizuální díla, zvukové, obrazové a zvukově obrazové záznamy v analogové nebo digitální podobě na datových nosičích nebo ke stažení na internetu nebo prostřednictvím jiné datové či komunikační sítě, nosiče zvukových, obrazových a zvukově obrazových záznamů a dat nahrané i nenahrané, optické disky, kompaktní disky, DVD, Blu-ray disky, gramofonové desky, magnetické pásky, videokazety, magnetické disky, exponované filmy, software, elektronické databáze a katalogy, softwarové aplikace, software pro hry pro počítače, chytré telefony, tablety a jiná komunikační zařízení a zařízení výpočetní techniky, elektronické publikace na nosičích a ke stažení, počítačový hardware, periferní počítačová zařízení, audiovizuální a fotografické přístroje, komunikační zařízení, přístroje pro zachycení, vysílání, přenos, příjem a reprodukci zvuku a obrazu, elektronická zařízení a příslušenství na zpracování dat, audiovizuální přístroje a zařízení, přístroje pro záznam zvuku a obrazu, elektronická navigační zařízení, obaly a pouzdra na nosiče dat a záznamů, brýle, sluneční brýle, pouzdra na brýle, dekorativní magnety, podložky pod myš (příslušenství počítačů); (16) tiskárenské výrobky, knihy, časopisy, fotografie, fotoalba a alba pro sběratele, kalendáře, diáře, poznámkové bloky, plakáty, letáky, nálepky, navštívenky, pohledy, přání, sběratelské karty, katalogy, tištěné manuály, vstupenky, poštovní známky, záložky do knih, tisky, grafické reprodukce, mapy, kancelářské potřeby (kromě nábytku), kancelářský a dopisní papír, desky na dokumenty, obálky, razítka, lepicí pásy, psací potřeby, školní potřeby (papírnické zboží), vyučovací pomůcky a potřeby (kromě přístrojů), pera, tužky, zvýrazňovače, fixy, guma na gumování, malířské soupravy pro umělce a děti, štětce, pastelky, krabice z papíru nebo lepenky, papírové tašky, balicí papír; (35) propagační činnost, reklama, marketingové služby, televizní reklama, reklama online, poskytování reklamního prostoru, pronájem reklamního času v komunikačních médiích, licence na výrobky a služby pro třetí osoby (komerční správa), merchandising, grafická úprava pro reklamní účely,

organizování obchodních nebo reklamních akcí; (38) televizní vysílání a přenosy, audiovizuální přenosové služby, přenos a vysílání dat, přenos digitálních dat prostřednictvím televize, přenos informací elektronickými prostředky, bezdrátové vysílání, kabelové vysílání, satelitní vysílání, provozování vysílacích zařízení, vysílání programů přes internet, distribuce dat nebo audiovizuálních záznamů prostřednictvím globální počítačové sítě nebo internetu, elektronický přenos dat, streaming zvukového materiálu a video materiálu na internetu, služby přenosu videa na vyzádaní (VoD), poskytování internetových diskusních fór, poskytování služeb v oblasti online komunikace, přenos interaktivního zábavního software prostřednictvím komunikačních sítí, přenos zpráv prostřednictvím elektronických médií, informační služby týkající se televizního vysílání; (41) vzdělávání a výuka, zábavní, sportovní a kulturní aktivity, výroba rozhlasových a televizních pořadů, filmová a video produkce, výroba audiovizuálních nahrávek, zvuková produkce, video produkce a fotografování, služby televizního studia (nahrávací služby), filmová studia, televizní zábava, hudební koncerty prostřednictvím televize, psaní scénářů, výroba titulků, dabing, filmová distribuce, projekce filmů, pronájem a půjčování filmů, organizace kulturních, zábavních a sportovních akcí, organizování a pořádání výstav k zábavním účelům, organizování festivalů, organizování her a soutěží, poskytování služeb zábavních parků, divadelní představení, poskytování internetových her (bez možnosti stažení), vydavatelská činnost a zpravodajství, reportérské služby, online publikování, poskytování elektronických publikací, zpravodajské programy (služby), poskytování informací o zábavě.

Třídy výrobků a služeb:
9, 16, 35, 38, 41

(540) **Lež na pláži**

(592) Slovní

(111) **404795**
(220) 02.05.2024
(320) 02.05.2024
(442) 26.06.2024
(151) 02.10.2024
(730) **FIGHTERS FOR VETERANS s.r.o.**, Horská 263, Svoboda nad Úpou, 54224, CZ
(740) JUDr. Jan Bárta, advokát, Kaprova 42/14, Praha 1, Staré Město, 11000
(210) O-593155

(511) (25) oděvy, trička, trička s potiskem, trička s dlouhým rukávem, pokrývky hlavy, čepice, kloboučky, klobouky, kšilty (pokrývky hlavy), šátky (oděvy); (35) propagační činnost, reklama, televizní reklama, rozhlasová reklama, online inzerce v počítačové síti, zprostředkování propagace, propagace sportovních soutěží a akcí, marketing, organizování akcí pro komerční a reklamní účely, řízení obchodní činnosti sportovců, organizace a administrativní obchodní činnosti, vyhledávání sponzorů, propagace výrobků a služeb prostřednictvím sponzorování sportovních akcí, maloobchodní a velkoobchodní služby ve vztahu k oděvům, obuvi, pokrývkám hlavy, on-line maloobchodní a velkoobchodní služby ve vztahu k oděvům, obuvi, pokrývkám hlavy, merchandising; (36) získávání finančních prostředků a sponzorování, obstarávání finančních prostředků, charitativní sbírky, získávání prostředků pro charitativní účely, organizování charitativních sbírek, pořádání sbírek, charitativní služby, poskytování informací vztahujících se k získávání finančních prostředků na charitativní účely; (41) zábavní, sportovní a kulturní aktivity, zábava, pobavení, televizní zábava, informace o možnostech zábavy, vyučování, vzdělávání, organizace kulturních, zábavních a sportovních akcí, pořádání sportovních turnajů, produkce televizních pořadů, organizování živých vystoupení, předprodej vstupenek [zábava], poskytování informací o výsledcích zápasů bojových umění, výcvik bojových umění, služby klubů zdraví [zdravotní a kondiční cvičení], výroba rozhlasových a televizních programů, vydávání textů, s výjimkou reklamních, videoprodukce, poskytování videí online bez možnosti stažení, poskytování filmů bez možnosti stažení prostřednictvím přenosu videa na objednávku, poskytování televizních programů bez možnosti stažení prostřednictvím přenosu videa na objednávku.

Třídy výrobků a služeb:
25, 35, 36, 41

(540) **FIGHTERS FOR VETERANS**

(592) Slovní

(111) **404796**
(220) 02.05.2024
(320) 02.05.2024
(442) 26.06.2024
(151) 02.10.2024
(730) **FORMAN BOHUMIL**, V dolině 1515/1b, Praha 10, Michle, 10100, CZ
(740) Macek and Partners, Mgr. Jiří Macek, Sázavská 751/16, Praha 2, Vinohrady, 12000
(210) O-593161
(511) (18) kůže, imitace kůže, kufry, deštníky, slunečníky, hole, aktovky, diplomaty, kožená galanterie, batohy, kabelky, kufříky na toaletní potřeby, peněženky, cestovní tašky; (25) oděvy, obuv, vše v rámci této třídy, sportovní oblečení, kloboučnické zboží, kombinézy, pracovní kombinézy, konfekce, kostýmy, obleky, košile, kšiltovky, oděvy pro motoristy, oděvy z kůže, oděvy z napodobenin kůže, opasky, plavky, pánské plavky, dámské plavky, ponožky, kabáty, saka, svetry, sportovní bundy, svrchníky, svrchní kabáty, obuv, šály, šátky, šaty dámské, trička.
Třídy výrobků a služeb:
18, 25
(540)



Formi

(593) Obrazová

(111) **404797**
(220) 09.05.2024
(320) 09.05.2024
(442) 26.06.2024
(151) 02.10.2024
(730) **Smolková Petra MUDr.**, U Stadionu 545/25, Svitavy, Lány, 56802, CZ
(740) PatentEnter s.r.o., Koliště 1965/13a, Brno, Černá Pole, 60200
(210) O-593303
(591) Barevná
(511) (5) farmaceutika, léčebné přípravky, hygienické přípravky pro zdravotnické účely, dietetické potraviny a přípravky upravené pro léčebné účely, potravinové a výživové doplňky pro lidskou spotřebu; (16) tiskoviny, časopisy, knihy, letáky, brožury, reklamní tiskoviny; (35) reklama, marketing, maloobchodní prodej, podpora prodeje a zprostředkování prodeje zdravotnických výrobků, zdravotnických pomůcek, léků, léčivých přípravků, doplňků stravy, výživových a dietetických přípravků, kosmetiky, léčebné kosmetiky; (41) vzdělávání, organizování a pořádání seminářů, webinářů, přednášek a vzdělávacích akcí, vzdělávání a školení v oblasti medicíny, vzdělávání a školení v oblasti celostní a alternativní medicíny, vzdělávání a školení týkající se zdravého životního stylu a souvisejícího poradenství, výukové služby v oboru medicíny, služby v oblasti sportu a fitness, tréninkové služby, vedení kurzů a poradenství v oblasti zdravotního a kondičního cvičení, funkčního pohybu a fitness, vydávání tiskovin, knih a článků, vydávání elektronických knih, časopisů a článků on-line; (44) lékařské služby, péče o hygienu a krásu osob, lékařské analýzy týkající se léčby osob, alternativní a celostní medicína, konzultace a poradenství v oblasti medicíny a alternativní medicíny, farmaceutické poradenství, poradenství a poskytování informací týkajících se dietních a výživových doplňků, terapeutické služby, poradenství v oblasti zdravého životního stylu pro lékařské účely, služby akupunktury, zdravotní péče v oblasti homeopatie, lékařské analýzy, laboratorní analytické služby týkající se ošetřování osob, kosmetické analýzy, prvková vlasová analýza.

Třídy výrobků a služeb:
5, 16, 35, 41, 44
(540)



RE-IN-OUT-HEALTH

RE-In-Tune | RE-Discover | RE-Joice

(593) Obrazová

(111) **404798**
(220) 09.05.2024
(320) 09.05.2024
(442) 26.06.2024
(151) 02.10.2024
(730) **Kvapil Marek Mgr.**, č. p. 55, Pňovice, 78401, CZ
(740) Mgr. Martin Loučka, advokát, Sokolovská 694/98, Praha 8, Karlín, 18600
(210) O-593317
(511) (31) semena k sázení, sazenice pro výsadbu, osiva zeleniny.

Třídy výrobků a služeb:
31

(540)

Čarokvítky

(592) Slovní

(111) **404799**
(220) 09.05.2024
(320) 09.05.2024
(442) 26.06.2024
(151) 02.10.2024
(730) **Kvapil Marek Mgr.**, č. p. 55, Pňovice, 78401, CZ
(740) Mgr. Martin Loučka, advokát, Sokolovská 694/98, Praha 8, Karlín, 18600
(210) O-593318
(511) (31) semena k sázení, sazenice pro výsadbu, osiva zeleniny.

Třídy výrobků a služeb:
31

(540)

Kvapík

(592) Slovní

(111) **404800**
(220) 09.05.2024
(320) 09.05.2024
(442) 26.06.2024
(151) 02.10.2024
(730) **Kvapil Marek Mgr.**, č. p. 55, Pňovice, 78401, CZ
(740) Mgr. Martin Loučka, advokát, Sokolovská 694/98, Praha 8, Karlín, 18600
(210) O-593319
(511) (31) semena k sázení, sazenice pro výsadbu, osiva zeleniny.

Třídy výrobků a služeb:
31

(540)

Valouny

(592) Slovní

(111) **404801**
(220) 09.05.2024
(320) 09.05.2024
(442) 26.06.2024
(151) 02.10.2024
(730) **STAVIREZEK s.r.o.**, Nahořanská 311, Nové Město nad Metují, Krčín, 54901, CZ
(740) Mgr. Petr Bílý LL.M., advokát, Otýlie Beníškové 1664/14, Plzeň, Severní Předměstí, 30100
(210) O-593324
(511) (6) obecné kovy a jejich slitiny, kovové stavební materiály, kovové stavební materiály přenosné, kovové kabely a dráty neelektrické, kovové potřeby zámečnické a klempířské, kovové trubky, kotvy, kovadliny, zvony, řetězy, ocelové kuličky, podkovy, hřebíky a šrouby, kovové výztuže, betonové oceli, předpjaté, tyčové a ploché oceli; (19) cementové materiály, beton, bednění na beton, ne kovové, betonová silniční svodidla, betonové bloky, betonové busty, betonové cihly, betonové desky, betonové dlažební bloky, betonové klenby, betonové panely, betonové patníky, betonové podlahy, betonové pokrytí, betonové potrubí, betonové sloupy, betonové sloupy používané jako stavební materiál, betonové stavební materiály, betonové stavební prvky, betonové stěny, betonové stěny ke stavebním účelům, betonové trámy, betonové tvárnice, betonové překlady, tvarovky a odbočky, skruže, obrubníky, betonové dlaždice, cihlářské výrobky, obkladové desky a dlaždice nekovové, nekovové panely pro obklady stěn, betonové prefabrikáty, malta, maltové směsi všeho druhu, betonové a cementové stavební výrobky, kámen přírodní a umělý, cement, vápno, , sádra, asfalt, smola, živec, písek, štěrk, stavební sklo, betonové směsi, omítkové směsi, živičné směsi, zdící materiál, cementové krytinové prvky, betonové a železobetonové prefabrikáty, výrobky z cementu, kameninové a cementové roury, krytiny střešní nekovové, dřevo stavební, okna nekovová, dveře nekovové, opláštěvací desky nekovové, stavební bloky obsahující izolační materiály, nekovové hydroizolační materiály, nekovové konstrukce dělicí prostor, podlahy ne kovové, syntetické podlahové materiály nebo obklady stěn, nekovové bloky používané při stavbě podlah, modulární stavební jednotky (nekovové), hotové betonové směsi, prefabrikované stavební součásti (nekovové), nekovové dělicí materiály; (37) stavební poradenství, stavebnictví, stavitelství, stavební služby, developerské služby (stavebnictví), instalace, údržba a opravy nemovitostí, úklid nemovitostí, poradenská v investiční výstavbě (služby v oblasti stavebnictví), provádění bytových, občanských, dopravních a průmyslových staveb a investičních celků, jejich změny a odstraňování, odborná pomoc a autorský dozor ve stavebnictví, montáž stavebních konstrukcí, montáže stavebních izolací, stavební dohled a dozor, stavby a opravy budov, vedení stavebních prací (vrchní dozor), řízení stavebních projektů na místě, rekonstrukce interiérů budov, opravné stavební práce, montáž lešení, montáž střešních krovů, montáž izolačních materiálů, služby výstavby plotů, montáž dočasných plotů, výkopové práce, zemní výkopové práce, aplikace omítky na budovy, zateplování budov, betonování, konstrukce inženýrských staveb pokládáním betonu, opravy betonu, pronájem strojů na čerpání betonu, pronájem zařízení na betonování, pronájem zařízení na míchání betonu, renovace betonu, montáž dočasných plotů, služby výstavby plotů, stavby, instalace a opravy betonových plotů a plotů z jiných materiálů, opravy a údržba 3D betonových tiskáren, montáž, údržba a opravy strojů, pronájem bagrů a rypadel, pronájem buldozerů, pronájem stavebních strojů a zařízení, poradenská a konzultační činnost ve stavebnictví; (40) zpracování materiálů a to broušení, drcení betonu, frézování, kácení a zpracování dřeva, likvidace odpadu, odlévání kovů, pokovování, poniklování, pískování, recyklace odpadu, řezání materiálů, svařování, třídění odpadů a recyklování materiálu (transformace), truhlářské služby (výroba prvků a předmětů ze dřeva na zakázku), upcylace (recyklace odpadů), zakázková výroba prefabrikovaných stavebních prvků, zakázková výroba a montáž nábytku a bytových doplňků z betonu, zakázková výroba prefabrikovaných budov, zakázková výroba prefabrikovaných stavebních prvků, 3D betonový tisk, zakázková výroba budov vytištěných pomocí 3D tisku, pronájem 3D betonových tiskáren; (42) inženýrská činnost ve výstavbě, projektová činnost v investiční výstavbě, technické dozory, grafické práce související se stavebnictvím, posudky stavebních prací, stavební projektování, stavební design, stavební návrhy, inženýrské služby, projektování ve výstavbě, technologické poradenství, návrh a vývoj nových výrobků, vývoj výrobků, navrhování podlahových krytin.

Třídy výrobků a služeb:
6, 19, 37, 40, 42

(540)

STAVIREZEK

(592) Slovní

(111) **404802**
(220) 09.05.2024
(320) 09.05.2024
(442) 26.06.2024
(151) 02.10.2024
(730) **STAVIREZEK s.r.o.**, Nahořanská 311, Nové Město nad Metují, Krčín, 54901, CZ
(740) Mgr. Petr Bílý LL.M., advokát, Otýlie Beniškové 1664/14, Plzeň, Severní Předměstí, 30100
(210) O-593325
(511) (6) obecné kovy a jejich slitiny, kovové stavební materiály, kovové stavební materiály přenosné, kovové kabely a dráty neelektrické, kovové potřeby zámečnické a klempířské, kovové trubky, kotvy, kovářiny, zvony, řetězy, ocelové kuličky, podkovy, hřebíky a šrouby, kovové výztuže, betonové oceli, předpjaté, tyčové a ploché oceli; (19) cementové materiály, beton, bednění na beton, ne kovové, betonová silniční svodidla, betonové bloky, betonové busty, betonové cihly, betonové desky, betonové dlažební bloky, betonové klenby, betonové panely, betonové patníky, betonové podlahy, betonové pokrytí, betonové potrubí, betonové sloupy, betonové sloupy používané jako stavební materiál, betonové stavební materiály, betonové stavební prvky, betonové stěny, betonové stěny ke stavebním účelům, betonové trámy, betonové tvárnice, betonové překlady, tvarovky a odbočky, skruže, obrubníky, betonové dlaždice, cihlářské výrobky, obkladové desky a dlaždice nekovové, nekovové panely pro obklady stěn, betonové prefabrikáty, malta, maltové směsi všeho druhu, betonové a cementové stavební výrobky, kámen přírodní a umělý, cement, vápno, , sádra, asfalt, smola, živec, písek, štěr, stavební sklo, betonové směsi, omítkové směsi, živčinné směsi, zdící materiál, cementové krytinové prvky, betonové a železobetonové prefabrikáty, výrobky z cementu, kameninové a cementové roury, krytiny střešní nekovové, dřevo stavební, okna nekovová, dveře nekovové, opláštěvací desky nekovové, stavební bloky obsahující izolační materiály, nekovové hydroizolační materiály, nekovové konstrukce dělicí prostor, podlahy ne kovové, syntetické podlahové materiály nebo obklady stěn, nekovové bloky používané při stavbě podlah, modulární stavební jednotky (nekovové), hotové betonové směsi, prefabrikované stavební součásti (nekovové), nekovové dělicí materiály; (37) stavební poradenství, stavebnictví, stavitelství, stavební služby, developerské služby (stavebnictví), instalace, údržba a opravy nemovitostí, úklid nemovitostí, poradenská činnost v investiční výstavbě (služby v oblasti stavebnictví), provádění bytových, občanských, dopravních a průmyslových staveb a investičních celků, jejich změny a odstraňování, odborná pomoc a autorský dozor ve stavebnictví, montáž stavebních konstrukcí, montáže stavebních izolací, stavební dohled a dozor, stavby a opravy budov, vedení stavebních prací (vrchní dozor), řízení stavebních projektů na místě, rekonstrukce interiérů budov, opravné stavební práce, montáž lešení, montáž střešních krovů, montáž izolačních materiálů, služby výstavby plotů, montáž dočasných plotů, výkopové práce, zemní výkopové práce, aplikace omítky na budovy, zateplování budov, betonování, konstrukce inženýrských staveb pokládáním betonu, opravy betonu, pronájem strojů na čerpání betonu, pronájem zařízení na betonování, pronájem zařízení na míchání betonu, renovace betonu, montáž dočasných plotů, služby výstavby plotů, stavby, instalace a opravy betonových plotů a plotů z jiných materiálů, opravy a údržba 3D betonových tiskáren, montáž, údržba a opravy strojů, pronájem bagrů a rypadel, pronájem buldozerů, pronájem stavebních strojů a zařízení, poradenská a konzultační činnost ve stavebnictví; (40) zpracování materiálů a to broušení, drcení betonu, frézování, kácení a zpracování dřeva, likvidace odpadu, odlévání kovů, pokovování, poniklování, pískování, recyklace odpadu, řezání materiálů, svařování, třídění odpadů a recyklovaného materiálu (transformace), truhlářské služby (výroba prvků a předmětů ze dřeva na zakázku), upcyclace (recyklace odpadů), zakázková výroba prefabrikovaných stavebních prvků, zakázková výroba a montáž nábytku a bytových doplňků z betonu, zakázková výroba prefabrikovaných budov, zakázková výroba prefabrikovaných stavebních prvků, 3D betonový tisk, zakázková výroba budov vytištěných pomocí 3D tisku, pronájem 3D betonových tiskáren; (42) inženýrská činnost ve výstavbě, projektová činnost v investiční výstavbě, technické dozory, grafické práce související se stavebnictvím, posudky stavebních prací, stavební projektování, stavební design, stavební návrhy, inženýrské služby, projektování ve výstavbě, technologické poradenství, návrh a vývoj nových výrobků, vývoj výrobků, navrhování podlahových krytin.

Třídy výrobků a služeb:

6, 19, 37, 40, 42

(540) **STAVIREZEK A je to na beton**

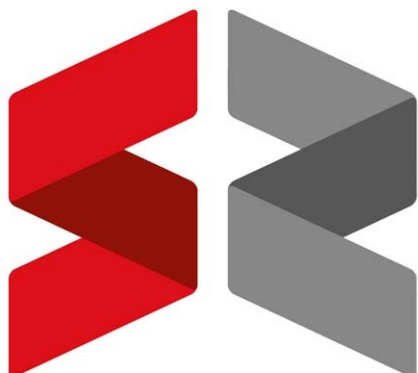
(592) Slovní

(111) **404803**
(220) 09.05.2024
(320) 09.05.2024
(442) 26.06.2024
(151) 02.10.2024
(730) **STAVIREZEK s.r.o.**, Nahořanská 311, Nové Město nad Metují, Krčín, 54901, CZ
(740) Mgr. Petr Bílý LL.M., advokát, Otýlie Beniškové 1664/14, Plzeň, Severní Předměstí, 30100
(210) O-593326
(591) Barevná
(511) (6) obecné kovy a jejich slitiny, kovové stavební materiály, kovové stavební materiály přenosné, kovové kabely a dráty neelektrické, kovové potřeby zámečnické a klempířské, kovové trubky, kotvy, kovářiny, zvony, řetězy, ocelové kuličky, podkovy, hřebíky a šrouby, kovové výztuže, betonové oceli, předpjaté, tyčové a ploché oceli; (19) cementové materiály, beton, bednění na beton, ne kovové, betonová silniční svodidla, betonové bloky, betonové busty, betonové cihly, betonové desky, betonové dlažební bloky, betonové klenby, betonové panely, betonové patníky, betonové podlahy, betonové pokrytí, betonové potrubí, betonové sloupy, betonové sloupy používané jako stavební materiál, betonové stavební materiály, betonové stavební prvky, betonové stěny, betonové stěny ke stavebním účelům, betonové trámy, betonové tvárnice, betonové překlady, tvarovky a odbočky, skruže, obrubníky, betonové dlaždice, cihlářské výrobky, obkladové desky a dlaždice nekovové, nekovové panely pro obklady stěn, betonové prefabrikáty, malta, maltové směsi všeho druhu, betonové a cementové stavební výrobky, kámen přírodní a umělý, cement, vápno, , sádra, asfalt, smola, živec, písek, štěr, stavební sklo, betonové směsi, omítkové směsi, živčinné směsi, zdící materiál, cementové krytinové prvky, betonové a železobetonové prefabrikáty, výrobky z cementu, kameninové a cementové roury, krytiny střešní nekovové, dřevo stavební, okna nekovová, dveře nekovové, opláštěvací desky nekovové, stavební bloky obsahující izolační materiály, nekovové hydroizolační materiály, nekovové konstrukce dělicí prostor, podlahy ne kovové, syntetické podlahové materiály nebo obklady stěn, nekovové bloky používané při stavbě podlah, modulární stavební jednotky (nekovové), hotové betonové směsi, prefabrikované stavební součásti (nekovové), nekovové dělicí materiály; (37) stavební poradenství, stavebnictví, stavitelství, stavební služby, developerské služby (stavebnictví), instalace, údržba a opravy nemovitostí, úklid nemovitostí, poradenská činnost v investiční výstavbě (služby v oblasti stavebnictví), provádění bytových, občanských, dopravních a průmyslových staveb a investičních celků, jejich změny a odstraňování, odborná pomoc a autorský dozor ve stavebnictví, montáž stavebních konstrukcí, montáže stavebních izolací, stavební dohled a dozor, stavby a opravy budov, vedení stavebních prací (vrchní dozor), řízení stavebních projektů na místě, rekonstrukce interiérů budov, opravné stavební práce, montáž lešení, montáž střešních krovů, montáž izolačních materiálů, služby výstavby plotů, montáž dočasných plotů, výkopové práce, zemní výkopové práce, aplikace omítky na budovy, zateplování budov, betonování, konstrukce inženýrských staveb pokládáním betonu, opravy betonu, pronájem strojů na čerpání betonu, pronájem zařízení na betonování, pronájem zařízení na míchání betonu, renovace betonu, montáž dočasných plotů, služby výstavby plotů, stavby, instalace a opravy betonových plotů a plotů z jiných materiálů, opravy a údržba 3D betonových tiskáren, montáž, údržba a opravy strojů, pronájem bagrů a rypadel, pronájem buldozerů, pronájem stavebních strojů a zařízení, poradenská a konzultační činnost ve stavebnictví; (40) zpracování materiálů a to broušení, drcení betonu, frézování, kácení a zpracování dřeva, likvidace odpadu, odlévání kovů, pokovování, poniklování, pískování, recyklace odpadu, řezání materiálů, svařování, třídění odpadů a recyklovaného materiálu (transformace), truhlářské služby (výroba prvků a předmětů ze dřeva na zakázku), upcyclace (recyklace odpadů), zakázková výroba prefabrikovaných stavebních prvků, zakázková výroba a montáž nábytku a bytových doplňků z betonu, zakázková výroba prefabrikovaných budov, zakázková výroba prefabrikovaných stavebních prvků, 3D betonový tisk, zakázková výroba budov vytištěných pomocí 3D tisku, pronájem 3D betonových tiskáren; (42) inženýrská činnost ve výstavbě, projektová činnost v investiční výstavbě, technické dozory, grafické práce související se stavebnictvím, posudky stavebních prací, stavební projektování, stavební design, stavební návrhy, inženýrské služby, projektování ve výstavbě, technologické poradenství, návrh a vývoj nových výrobků, vývoj výrobků, navrhování podlahových krytin.

Třídy výrobků a služeb:

6, 19, 37, 40, 42

(540)



(593) Obrazová

- (111) **404804**
(220) 10.05.2024
(320) 10.05.2024
(442) 26.06.2024
(151) 02.10.2024
(730) **ČESKÁ TELEVIZE**, Na hřebenech II 1132/4, Praha 4, Podolí, 14700, CZ
(210) O-593355
(511) (9) audiovizuální díla, zvukové, obrazové a zvukově obrazové záznamy v analogové nebo digitální podobě na datových nosičích nebo ke stažení na internetu nebo prostřednictvím jiné datové či komunikační sítě, nosiče zvukových, obrazových a zvukově obrazových záznamů a dat nahrané i nenahrané, optické disky, kompaktní disky, DVD, Blu-ray disky, gramofonové desky, magnetické pásky, videokazety, magnetické disky, exponované filmy, software, elektronické databáze a katalogy, softwarové aplikace, software pro hry pro počítače, chytré telefony, tablety a jiná komunikační zařízení a zařízení výpočetní techniky, elektronické publikace na nosičích a ke stažení, počítačový hardware, periferní počítačová zařízení, audiovizuální a fotografické přístroje, komunikační zařízení, přístroje pro zachycení, vysílání, přenos, příjem a reprodukci zvuku a obrazu, elektrická zařízení a příslušenství na zpracování dat, audiovizuální přístroje a zařízení, přístroje pro záznam zvuku a obrazu, elektrická navigační zařízení, obaly a pouzdra na nosiče dat a záznamů, brýle, sluneční brýle, pouzdra na brýle, dekorativní magnety, podložky pod myš (příslušenství počítačů); (16) tiskárenské výrobky, knihy, časopisy, fotografie, fotoalba a alba pro sběratele, kalendáře, diáře, poznámkové bloky, plakáty, letáky, nálepky, navštívenky, pohledy, přání, sběratelské karty, katalogy, manuály, vstupenky, poštovní známky, záložky do knih, tisky, grafické reprodukce, mapy, kancelářské potřeby kromě nábytku, kancelářský a dopisní papír, desky na dokumenty, obálky, razítka, lepící pásky, psací potřeby, školní potřeby (papírnické zboží), vyučovací pomůcky a potřeby kromě přístrojů, pera, tužky, zvýrazňovače, fixy, gumy na gumování, malířské soupravy pro umělce a děti, štětce, pastelky, krabice z papíru nebo lepenky, papírové tašky, balicí papír; (35) propagační činnost, reklama, marketingové služby, televizní reklama, reklama online, poskytování reklamního prostoru, pronájem reklamního času v komunikačních médiích, licence na výrobky a služby pro třetí osoby (komerční správa), merchandising, grafická úprava pro reklamní účely, organizování obchodních nebo reklamních akcí; (38) televizní vysílání a přenosy, audiovizuální přenosové služby, přenos a vysílání dat, přenos digitálních dat prostřednictvím televize, přenos informací elektronickými prostředky, bezdrátové vysílání, kabelové vysílání, satelitní vysílání, provozování vysílacích zařízení, vysílání programů přes internet, distribuce dat nebo audiovizuálních záznamů prostřednictvím globální počítačové sítě nebo internetu, elektronický přenos dat, streaming zvukového materiálu a video materiálu na internetu, služby přenosu videa na vyžádání (VoD), poskytování internetových diskusních fór, poskytování služeb v oblasti online komunikace, přenos interaktivního zábavního software prostřednictvím komunikačních sítí, přenos zpráv prostřednictvím elektronických médií, informační služby týkající se televizního vysílání; (41) vzdělávání a výuka, zábavní, sportovní a kulturní aktivity, výroba rozhlasových a televizních pořadů, filmová a video produkce, výroba audiovizuálních nahrávek, zvuková produkce,

video produkce a fotografování, služby televizního studia (nahrávací služby), filmová studia, televizní zábava, hudební koncerty prostřednictvím televize, psaní scénářů, výroba titulků, dabing, filmová distribuce, projekce filmů, pronájem a půjčování filmů, organizace kulturních, zábavních a sportovních akcí, organizování a pořádání výstav k zábavním účelům, organizování festivalů, organizování her a soutěží, poskytování služeb zábavních parků, divadelní představení, provozování internetových her (bez možnosti stažení), vydavatelská činnost a zpravodajství, reportéřské služby, online publikování, poskytování elektronických publikací, zpravodajské programy (služby), poskytování informací o zábavě.

Třídy výrobků a služeb:
9, 16, 35, 38, 41

(540)

ČT3 +

(592) Slovní

- (111) **404805**
(220) 10.05.2024
(320) 10.05.2024
(442) 26.06.2024
(151) 02.10.2024
(730) **AMBULANCE MEDITRANS s.r.o.**, Vrbova 1503/19a, Praha 4, Braník, 14700, CZ
(740) PROPATENT, JUDr. Matěj Sedláček, Pod Pekařkou 107/1, Praha 4, Podolí, 14700
(210) O-593361
(511) (35) zprostředkování obchodní činnosti se zdravotním materiálem, reklamní a propagační činnost; (39) automobilová doprava, kurýrní služby, letecká doprava, přeprava sanitkou, záchranné dopravní služby, zařízení pro přepravu osob pro druhé prostřednictvím on-line aplikace, organizování cest, balení a skladování zboží; (44) lékařské služby, telemedicina, tkáňové banky, zdravotní péče, péče o hygienu a zdraví.

Třídy výrobků a služeb:
35, 39, 44

(540)

MEDITRANS

(592) Slovní

- (111) **404806**
(220) 10.05.2024
(320) 10.05.2024
(442) 26.06.2024
(151) 02.10.2024
(730) **AMBULANCE MEDITRANS s.r.o.**, Vrbova 1503/19a, Praha 4, Braník, 14700, CZ
(740) PROPATENT, JUDr. Matěj Sedláček, Pod Pekařkou 107/1, Praha 4, Podolí, 14700
(210) O-593362
(511) (35) zprostředkování obchodní činnosti se zdravotním materiálem, reklamní a propagační činnost; (39) automobilová doprava, kurýrní služby, letecká doprava, přeprava sanitkou, záchranné dopravní služby, zařízení pro přepravu osob pro druhé prostřednictvím on-line aplikace, organizování cest, balení a skladování zboží; (44) lékařské služby, telemedicina, tkáňové banky, zdravotní péče, péče o hygienu a zdraví.

Třídy výrobků a služeb:
35, 39, 44

(540)

AMBULANCE MEDITRANS

(592) Slovní

- (111) **404807**
(220) 13.05.2024
(320) 13.05.2024
(442) 26.06.2024
(151) 02.10.2024
(730) **Ostravské centrum nové hudby, z.s.**, Dr. Šmerala 1626/2, Ostrava, Moravská Ostrava, 70200, CZ
(740) BLTS advokátní kancelář, Mgr. Denisa Valentová, Duškova 164, Praha 5, Smíchov, 15000
(210) O-593380
(511) (35) propagace hudebních koncertů, propagace koncertů (inzerce); (41) hudební koncerty, hudební produkce, hudební představení (orchestry),

hudební vzdělávání, organizování festivalů, organizování živých hudebních vystoupení, plánování her nebo hudebních představení, pořádání a uvádění koncertů, pořádání festivalů scénického umění, pořádání hudebních představení, pořádání, vedení a organizování koncertů, produkce hudebních koncertů, produkce hudebních nahrávek, produkce hudebních vystoupení, provozování živých hudebních vystoupení, příprava a pořádání hudebních koncertů, služby symfonického orchestru, služby poskytované orchestry, služby v oblasti hudebních festivalů, uvádění hudebních představení, uvádění hudebních koncertů, uvádění koncertů, zábava ve formě vystoupení orchestru, zábava ve formě vystoupení symfonického orchestru, živé hudební koncerty.

Třídy výrobků a služeb:
35, 41

(540) **Ostravská banda**

(592) Slovní

(111) **404808**

(220) 13.05.2024

(320) 13.05.2024

(442) 26.06.2024

(151) 02.10.2024

(730) **Ostravské centrum nové hudby, z.s.**, Dr. Šmerala 1626/2, Ostrava, Moravská Ostrava, 70200, CZ

(740) BLTS advokátní kancelář, Mgr. Denisa Valentová, Duškova 164, Praha 5, Smíchov, 15000

(210) O-593381

(511) (35) propagace hudebních koncertů, propagace koncertů (inzerce); (41) hudební koncerty, hudební produkce, hudební představení (orchestry), hudební vzdělávání, organizování festivalů, organizování živých hudebních vystoupení, plánování her nebo hudebních představení, pořádání a uvádění koncertů, pořádání festivalů scénického umění, pořádání hudebních představení, pořádání, vedení a organizování koncertů, produkce hudebních koncertů, produkce hudebních nahrávek, produkce hudebních vystoupení, provozování živých hudebních vystoupení, příprava a pořádání hudebních koncertů, služby symfonického orchestru, služby poskytované orchestry, služby v oblasti hudebních festivalů, uvádění hudebních představení, uvádění hudebních koncertů, uvádění koncertů, zábava ve formě vystoupení orchestru, zábava ve formě vystoupení symfonického orchestru, živé hudební koncerty.

Třídy výrobků a služeb:
35, 41

(540) **ONO - Ostrava New Orchestra**

(592) Slovní

(111) **404809**

(220) 13.05.2024

(320) 13.05.2024

(442) 26.06.2024

(151) 02.10.2024

(730) **Ostravské centrum nové hudby, z.s.**, Dr. Šmerala 1626/2, Ostrava, Moravská Ostrava, 70200, CZ

(740) BLTS advokátní kancelář, Mgr. Denisa Valentová, Duškova 164, Praha 5, Smíchov, 15000

(210) O-593382

(511) (35) propagace hudebních koncertů, propagace koncertů (inzerce); (41) hudební koncerty, hudební produkce, hudební představení (orchestry), hudební vzdělávání, organizování festivalů, organizování živých hudebních vystoupení, plánování her nebo hudebních představení, pořádání a uvádění koncertů, pořádání festivalů scénického umění, pořádání hudebních představení, pořádání, vedení a organizování koncertů, produkce hudebních koncertů, produkce hudebních nahrávek, produkce hudebních vystoupení, provozování živých hudebních vystoupení, příprava a pořádání hudebních koncertů, služby symfonického orchestru, služby poskytované orchestry, služby v oblasti hudebních festivalů, uvádění hudebních představení, uvádění hudebních koncertů, uvádění koncertů, zábava ve formě vystoupení orchestru, zábava ve formě vystoupení symfonického orchestru, živé hudební koncerty.

Třídy výrobků a služeb:
35, 41

(540) **NODO - New Opera Days Ostrava / Dny nové opery Ostrava**

(592) Slovní

(111) **404810**

(220) 13.05.2024

(320) 13.05.2024

(442) 26.06.2024

(151) 02.10.2024

(730) **HRUBÁ MICHAELA**, Masarykovo náměstí 100, Benešov, 25601, CZ

(210) O-593383

(591) Barevná

(511) (35) marketing; (42) grafické návrhy propagačních materiálů.

Třídy výrobků a služeb:
35, 42

(540)



(593) Obrazová

(111) **404811**

(220) 15.05.2024

(320) 15.05.2024

(442) 26.06.2024

(151) 02.10.2024

(730) **Gazetisto, s.r.o.**, Sokolovská 979/209, Praha 9, Vysočany, 19000, CZ

(740) Advokátní kancelář BŘESKÝ, HEIPLÍK, VOSÁTKA, s.r.o., Mgr. Martin Heiplík, Botičská 1936/4, Praha 2, Nové Město, 12800

(210) O-593441

(511) (41) on-line publikování elektronických knih a časopisů, publikování časopisů v elektronické formě na Internetu, vydávání elektronických publikací, vydávání materiálů přístupných z databázi nebo z Internetu, poskytování publikací z celosvětové počítačové sítě nebo Internetu s možností prohlížení, elektronické vydávání textů a tiskárenských výrobků na Internetu, s výjimkou vydávání reklamních textů; (42) platforma jako služba [PaaS] zaměřená na softwarové platformy pro přenos obrazu, audiovizuálního obsahu, video obsahu a zpráv, tvorba internetové platformy k elektronickému obchodování, hosting digitálního obsahu na Internetu, software jako služba [SaaS], platforma jako služba (PAAS).

Třídy výrobků a služeb:
41, 42

(540)

GAZETISTO

(592) Slovní

(111) **404812**

(220) 16.05.2024

(320) 16.05.2024

(442) 26.06.2024

(151) 02.10.2024

- (730) **Kaiser servis, spol. s r.o.**, Bezručova 608/36, Blansko, 67801, CZ
(210) O-593459
(511) (21) mycí houbičky, domácí náčiní k úklidu, kartáče a materiály na výrobu kartáčů, kuchyňské houbičky s drsným povrchem.

Třídy výrobků a služeb:

21

- (540) **Magická houbička**

- (592) Slovní

- (111) **404813**
(220) 16.05.2024
(320) 16.05.2024
(442) 26.06.2024
(151) 02.10.2024
(730) **VS PETROL s.r.o.**, Zvolenská 3130/2, Praha 4, Záběhlice, 14100, CZ
(740) Ing. Michal Jupa, patentový zástupce, Na Baních 1385, Praha 5, Zbraslav, 15600

(210) O-593460

(591) Barevná

- (511) (4) pohonné hmoty, paliva, maziva, motorové oleje, plyn kapalný palivový, plyn pro osvětlení; (35) zprostředkovatelská, konzultační a poradenská činnost v oblasti obchodu s potravinářskými výrobky všeho druhu jako s pečivem, cukrovinkami, sušenkami, mléčnými výrobky, zmrzlínami, snacky, hotovými pokrmy určenými k přímé konzumaci, uzeninami, konzervovanými výrobky, s alkoholickými i nealkoholickými nápoji, s kuřáckými potřebami, s tiskovinou, s hračkami, s drogistickými potřebami, s autodoplňky a náhradními díly pro motorová vozidla, s pohonnými hmotami, s motorovými oleji, s mazivy, s palivovými plyny, reklama, propagace, inzerce a poskytování obchodních informací prostřednictvím všech druhů médií, marketing; (37) provozování čerpacích stanic s pohonnými hmotami, mazivy, palivy a plyny, servis, opravy a údržba motorových vozidel, mytí vozidel; (39) skladování pohonných hmot, paliv, maziv a plynů, nákladní přeprava a rozvoz pohonných hmot, paliv, maziv a plynů; (43) služby zajišťující stravování a nápoje, hostinská činnost, provoz restaurace, kavárny, vinárny apod., služby zajišťující dočasné ubytování.

Třídy výrobků a služeb:

4, 35, 37, 39, 43

- (540)



- (593) Obrazová

- (111) **404814**
(220) 16.05.2024
(320) 16.05.2024
(442) 26.06.2024
(151) 02.10.2024
(730) **Dev globe s.r.o.**, Křižíkova 159/56, Praha 8, Karlín, 18600, CZ
(740) Mgr. Tomáš Pauch, advokát, Sokolovská 695/115b, Praha 8, Karlín, 18600

(210) O-593462

(591) Barevná

- (511) (9) software, antivirový software, počítačové programy pro manipulaci s daty, software pro posílení kyberbezpečnosti; (35) marketingové služby, reklamní a propagační služby, konzultační a poradenské služby a pomoc v oblasti reklamní, marketingové a propagační činnosti, digitální marketing, plánování marketingových strategií, příprava a pořádání marketingových akcí, marketingové služby ve vyhledávacích, propagační marketingové služby využívající audiovizuální média, komerční využití internetu v oblasti obchodu; (42) návrh, vývoj, pronájem, instalace, údržba, aktualizace a

opravy softwaru, analýza a diagnostika chyb v softwaru a počítačových systémech, služby cloud computingu, poradenství vztahující se k softwaru a bezpečnosti dat, programování a konzultace v oblasti zpracovávání elektronických dat (pro třetí strany), grafický design, uchovávání a správa počítačových dat, vývoj a tvorba webových aplikací, programování webových stránek upravených na zakázku, výzkum v oblasti sociálních médií, poskytování služeb pentestů (testy ověření zabezpečení internetové aplikace, e-shopu či jiného softwarového systému), konzultace související s kyberbezpečností, služby etického hackingu, správa a návrh počítačových sítí za účelem zajištění dostatečné úrovně kyberbezpečnosti, analýzy kyberbezpečnosti.

Třídy výrobků a služeb:

9, 35, 42

- (540)



- (593) Obrazová

- (111) **404815**
(220) 16.05.2024
(320) 16.05.2024
(442) 26.06.2024
(151) 02.10.2024
(730) **Dev globe s.r.o.**, Křižíkova 159/56, Praha 8, Karlín, 18600, CZ
(740) Mgr. Tomáš Pauch, advokát, Sokolovská 695/115b, Praha 8, Karlín, 18600

(210) O-593463

- (511) (9) software, antivirový software, počítačové programy pro manipulaci s daty, software pro posílení kyberbezpečnosti; (35) marketingové služby, reklamní a propagační služby, konzultační a poradenské služby a pomoc v oblasti reklamní, marketingové a propagační činnosti, digitální marketing, plánování marketingových strategií, příprava a pořádání marketingových akcí, marketingové služby ve vyhledávacích, propagační marketingové služby využívající audiovizuální média, komerční využití internetu v oblasti obchodu; (42) návrh, vývoj, pronájem, instalace, údržba, aktualizace a opravy softwaru, analýza a diagnostika chyb v softwaru a počítačových systémech, služby cloud computingu, poradenství vztahující se k softwaru a bezpečnosti dat, programování a konzultace v oblasti zpracovávání elektronických dat (pro třetí strany), grafický design, uchovávání a správa počítačových dat, vývoj a tvorba webových aplikací, programování webových stránek upravených na zakázku, výzkum v oblasti sociálních médií, poskytování služeb pentestů (testy ověření zabezpečení internetové aplikace, e-shopu či jiného softwarového systému), konzultace související s kyberbezpečností, služby etického hackingu, správa a návrh počítačových sítí za účelem zajištění dostatečné úrovně kyberbezpečnosti, analýzy kyberbezpečnosti.

Třídy výrobků a služeb:

9, 35, 42

- (540)

DEVGLOBE

- (592) Slovní

- (111) **404816**
(220) 16.05.2024
(320) 16.05.2024
(442) 26.06.2024
(151) 02.10.2024
(730) **Volfová Hana**, Korunní 2569/108g, Praha 10, Vinohrady, 10100, CZ
(740) Mgr. Lukáš Pelcman, Ostrovní 126/30, Praha 1, Nové Město, 11000

(210) O-593464

- (511) (25) oděvy, trička, čepice, čepice s kšiltlem; (41) služby v oblasti sportu a fitness, školicí služby zaměřené na udržování fyzické kondice, služby osobního trenéra (kondiční trénink), odborné vzdělávání v oblasti zdraví a wellness, poskytování videí online bez možnosti stažení, vzdělávací kurzy, zajišťování on-line vzdělávacích kurzů, vedení školicích online kurzů zaměřených na výživu, instruktážní kurzy vztahující se k fyzické kondici, instruktážní kurzy vztahující se k hubnutí, poskytování vzdělávacích služeb vztahujících se k tělesné kondici, organizování workshopů a seminářů, koučink (školení), příprava a pořádání živých zábavních akcí, vedení živých sportovních akcí; (44) nutriční poradenství, konzultační služby vztahující se

k hubnutí, poradenství a konzultace v oblasti životního stylu pro lékařské účely.

Třídy výrobků a služeb:
25, 41, 44

(540) **Heal&GLOW**

(592) Slovní

(111) **404817**

(220) 16.05.2024

(320) 16.05.2024

(442) 26.06.2024

(151) 02.10.2024

(730) **Creditmall s.r.o.**, Unhošťská 2743, Kladno, Kročehlavy, 27201, CZ

(210) O-593470

(511) (39) pronájem autokarů, pronájem automobilů, pronájem závodních automobilů, pronájem nákladních automobilů, pronájem sportovních automobilů, pronájem elektrických automobilů, pronájem automobilů na vodíkový pohon, pronájem týkající se vozidel, přepravy a skladování, pronájem robotických automobilů, pronájem dopravních prostředků, nájem autobusů, pronajímání automobilů, půjčovna automobilů, sdílení automobilů, zařizování pronájmu automobilů, rezervace pronájmu automobilů, pronájem míst k parkování, služby v oblasti sdílení osobních automobilů.

Třídy výrobků a služeb:
39

(540) **CREDITMALL**

(592) Slovní

(111) **404818**

(220) 16.05.2024

(320) 16.05.2024

(442) 26.06.2024

(151) 02.10.2024

(730) **J+J Style s.r.o.**, V průčelí 1650/12, Praha 4, Chodov, 19000, CZ

(210) O-593477

(511) (6) nerezová ocel; (14) komponenty na výrobu šperků, šperky, ozdoby z bižuterie; (26) příslušenství a doplňky oblečení (galanterie), šicí potřeby a ozdobné textilní výrobky.

Třídy výrobků a služeb:
6, 14, 26

(540)



(593) Obrazová

(111) **404819**

(220) 17.05.2024

(320) 17.05.2024

(442) 26.06.2024

(151) 02.10.2024

(730) **Educo Uni Group, a.s.**, Estonská 500/3, Praha 10, Vršovice, 10100, CZ

(740) Mgr. Denisa Valentová, Duškova 164, Praha 5, Smíchov, 15000

(210) O-593486

(591) Barevná

(511) (25) oděvy, pokrývky hlavy; (35) vydávání reklamních, inzertních, propagačních materiálů, zajišťování propagace dobročinných akcí za účelem získání finančních prostředků; (36) finanční sponzorství, pořádání dobročinných aktivit za účelem získání finančních prostředků, poskytování vzdělávacích stipendií, služby získávání finančních prostředků pro znevýhodněné děti, získávání finančních prostředků pro charitativní účely,

získávání finančních prostředků a finanční sponzorování; (41) středoškolské vzdělávání, poradenské služby v oblasti vzdělávání, služby dálkového vzdělávání poskytované on-line, služby v oblasti vzdělávání, zábavy a sportu, pronájem zařízení a vybavení ke vzdělávání, zábavě, sportu a kultuře, jazykové vzdělávání, školní vzdělávání, vzdělávání a výuka, výuka na základních školách, pořádání soutěží, sportovní a rekreační činnosti.

Třídy výrobků a služeb:
25, 35, 36, 41

(540)



(593) Obrazová

(111) **404820**

(220) 17.05.2024

(320) 17.05.2024

(442) 26.06.2024

(151) 02.10.2024

(730) **SALTHEON, s.r.o.**, Korunní 2569/108, Praha 10, Vinohrady, 10100, CZ

(740) Mgr. Marek Hoskovec, Hyberská 1007/20, Praha 1, Nové Město, 11000

(210) O-593493

(591) Barevná

(511) (5) léčebné výrobky, inhalační soli, hygienické přípravky; (41) vzdělávací a zábavní služby, rekreační služby; (44) lázeňské služby pro zdraví a wellness, služby inhalatoria, zdravotní služby v oblasti relaxační terapie a přírodního léčitelství.

Třídy výrobků a služeb:
5, 41, 44

(540)



(593) Obrazová

(111) **404821**

(220) 17.05.2024

(320) 17.05.2024

(442) 26.06.2024

(151) 02.10.2024

(730) **ORTEP, s.r.o.**, Hvozdíková 2615/3, Praha 10, Záběhlce, 10600, CZ

(210) O-593494

(591) Barevná

(511) (9) přístroje a nástroje vědecké, přístroje a nástroje pro měření, kontrolu a regulaci, přístroje a nástroje pro nahrávání a zpracování dat, počítače, počítačové programy a software, počítačové informační a komunikační systémy a počítačové technologie, počítačové řídicí systémy, software a hardware pro sběr, předávání, ukládání a vyhodnocování dat, počítačové programy a nástroje pro měřicí technologie, pro testování technologií a

kontrolních systémů, nástroje a softwarové programy pro měření účinnosti využití paliv, výroby energie a transportu tepla, nástroje a softwarové programy efektivnosti řízení teplotních soustav, softwarové systémy pro dispečerské řízení a optimalizaci provozu teplotních soustav; (35) automatizované zpracování dat, aktualizace a údržba informačních dat v počítačových databázích, systematizace informací do počítačových databází, obchodní činnost a zprostředkovatelská činnost v oblasti obchodu s hardware a software, posuzování efektivnosti provozu, provozní analýzy, obchodní management a podnikové poradenství v oblasti tepelného hospodářství, analýzy nákladů a odbytu, obstaravatelská a zprostředkovatelská činnost v oblasti služeb uvedených výše ve třídě 35, prodej software; (40) konzultace a poradenství v oblasti výroby energie; (42) poskytování softwarových služeb a vývoj software, instalace, aktualizace a údržba počítačových programů, tvorba software a počítačové programování, nájem a pronájem počítačového hardware a software, aplikace informačních technologií, poradenství v oblasti navrhování a vývoje počítačového hardware a software, výzkum a vývoj software, počítačové systémové analýzy, správa počítačových dat, programátorský servis v rámci této třídy, testování, aktualizace a kopírování software, antivirová správa software, poskytování on-line IT podpory, údržba počítačového software, vývoj a adaptace počítačových programů pro individuální zákaznická řešení, inženýrská činnost, konzultační činnost v oblasti výpočetní techniky, auditorská činnost v technickém oboru, posudkové, poradenské a konzultační služby v oboru výpočetní a informační techniky a IT služeb, stavebně projekční práce, odborné technické expertizy, projektování v oblasti tepelných sítí, inženýrské práce, projektování, technické studie, analýzy a expertizy v oblasti hospodářného využívání energie se zaměřením na centralizované zásobování teplem, odborné technické posudky, technické studie zaměřené na účinnosti využití paliv v teplotnictví, věda a výzkum v oblasti racionalizace spotřeby energie v oboru tepelného hospodářství, analýzy měření objemu energií.

Třídy výrobků a služeb:
9, 35, 40, 42

(540)

The logo for ORTEP features the word "ORTEP" in a bold, sans-serif font. The letters "O", "R", and "T" are blue, while "E", "P", and "E" are green. A stylized circular arrow graphic is integrated into the letter "O".

(593) Obrazová

(111) **404822**

(220) 17.05.2024

(320) 17.05.2024

(442) 26.06.2024

(151) 02.10.2024

(730) **ORTEP, s.r.o.**, Hvozdíková 2615/3, Praha 10, Záběhllice, 10600, CZ

(210) O-593495

(591) Barevná

(511) (9) přístroje a nástroje pro měření, kontrolu, regulaci, řízení, záznam dat, přístroje a nástroje pro nahrávání, zpracování dat a zpracování informací, počítačové programy a software, softwarové systémy určené pro dispečerské řízení a optimalizaci provozu teplotních soustav, softwarové systémy a nástroje pro predikci spotřeby tepla a výroby elektrické energie, počítačové programy pro predikci a modelování tepelných sítí, softwarové systémy, softwarové systémy pro dynamické modelování (vodních a parních) tepelných sítí, zdrojů tepla, turbín, kotlů, ohřevu vody a páry, pro distribuci tepla, spotřeby tepla a akumulaci tepla, softwarové systémy pro vytváření, učení, údržbu a aktualizace modelů umělé inteligence pro modelování spotřeby tepla, pro vytváření, učení, údržbu a aktualizaci modelů spotřeby tepla založených na statistickém vyhodnocení spotřeby tepla; (35) automatizované zpracování dat, aktualizování a údržba informačních dat v počítačových databázích, zprostředkovatelská činnost v oblasti obchodu s hardware a software, posuzování efektivnosti provozu, analýzy nákladů a odbytu, provozní analýzy, podnikové poradenství v oblasti tepelného hospodářství, prodej hardware a software; (42) poskytování softwarových služeb a vývoj software, nájem a pronájem počítačového hardware a software, tvorba software a počítačové programování, poradenství v oblasti navrhování a vývoje počítačového hardware, poradenství v oblasti navrhování a vývoje počítačových programů, výzkum a vývoj software, vývoj a adaptace počítačových programů pro individuální zákaznická řešení, technická

podpora, hot-line servis v oblasti software a výpočetní techniky, počítačové systémové analýzy, odborné technické posudky, konzultace a poradenství v oblasti výpočetní techniky, analýzy měření objemu energií, inženýrské a konzultační služby v oboru výpočetní a informační techniky a počítačových služeb, vývoj, instalace, údržba a servis softwarového systému pro dispečerské řízení a pro optimalizaci provozu teplotních soustav, vývoj softwarového systému pro predikci spotřeby energie, technické studie zaměřené na účinnosti využití paliv v teplotnictví.

Třídy výrobků a služeb:

9, 35, 42

(540)

The logo for DYMOS features the word "DYMOS" in a bold, sans-serif font. The letters "D", "Y", "M", and "S" are blue, while "O" is green. A stylized circular arrow graphic is integrated into the letter "O".

(593) Obrazová

(111) **404823**

(220) 17.05.2024

(320) 17.05.2024

(442) 26.06.2024

(151) 02.10.2024

(730) **ORTEP, s.r.o.**, Hvozdíková 2615/3, Praha 10, Záběhllice, 10600, CZ

(210) O-593496

(591) Barevná

(511) (9) přístroje a nástroje pro měření, kontrolu a regulaci, přístroje a nástroje pro nahrávání a zpracování dat, zpracování informací, počítačové programy a software, výpočetové nástroje, softwarové systémy pro tvorbu a správu výpočetových modulů, záznamové přístroje, softwarové nástroje a programy pro grafickou editaci a prohlížení dat, softwarové programy a nástroje pro návrhy, optimalizaci, údržbu a rozšiřování tepelných sítí, softwarové nástroje pro modelování tepelných sítí, softwarové aplikace, softwarové desktopové aplikace, softwarové systémy, softwarové systémy pro statické a dynamické modelování (vodních a parních) tepelných sítí, zdrojů tepla, distribuce tepla, spotřeby tepla a akumulace tepla, a dále softwarové systémy pro vytváření, učení, údržbu a aktualizace modelů umělé inteligence pro modelování spotřeby tepla, pro vytváření, učení, údržbu a aktualizace modelů spotřeby tepla založených na umělých neuronových sítích, pro vytváření, učení, údržbu a aktualizace modelů spotřeby tepla založených na statistickém vyhodnocení spotřeby tepla, pro uchování a získávání geografických dat o prvcích tepelných sítí, pro uchování a získávání atributových dat o prvcích tepelných sítí, pro sledování v reálném čase a vyhodnocování tepelných sítí, pro vytváření schémat tepelných sítí, pro import modelů tepelných sítí ze systémů GIS, pro export modelů tepelných sítí do systémů GIS; (35) automatizované zpracování dat, aktualizace a údržba dat v počítačových databázích, systematizace informací do počítačových databází, zprostředkovatelská činnost v oblasti obchodu s hardware a software, odborné posuzování efektivnosti provozu, analýzy nákladů, odbytu a měření objemu energií, podnikové poradenství v oblasti tepelného hospodářství; (42) služby v oblasti technologického plánování a projektování zařízení tepelné techniky, poskytování softwarových služeb a vývoj software, poradenství v oblasti navrhování a vývoje počítačových programů, hardware a software (navrhování a poradenské služby), pronájem počítačového hardware a software, tvorba software a počítačové programování, technická podpora, hot-line servis, konzultační služby a aktualizace v oblasti počítačového softwaru, inženýrské služby, vývoj a správa výpočetových modelů tepelných sítí, konzultační a poradenská činnost v oblasti výroby energie a účinnosti využití paliv v teplotnictví.

Třídy výrobků a služeb:

9, 35, 42

(540)

The logo for MOP features the word "MOP" in a bold, sans-serif font. The letters "M" and "P" are blue, while "O" is green. A stylized circular arrow graphic is integrated into the letter "O".

(593) Obrazová

- (111) **404824**
(220) 17.05.2024
(320) 17.05.2024
(442) 26.06.2024
(151) 02.10.2024
(730) **Pikous Jan**, Eledrova 727/5, Praha 8, Bohnice, 18100, CZ
(740) Mgr. David Müller, Filipova 2016/6, Praha 4, Chodov, 14800
(210) O-593497
(591) Barevná
(511) (39) pořádání turistických výletů, služby průvodců na cestách, služby v oblasti rezervace turistických zájezdů, organizování a zprostředkování zájezdů; (41) služby v oblasti zprostředkování relaxačně-sportovních, sportovních, kulturních, společenských, poznávacích a zážitkových aktivit pro jednotlivce a skupiny, organizování prohlídek s průvodcem, organizace kulturních, zábavních a sportovních akcí, zprostředkování vstupenek na zábavní akce, zábavní služby ve formě pořádání společenských zábavních akcí, organizace relaxačních, sportovních, kulturních, společenských, poznávacích a zážitkových akcí pro jednotlivce a skupiny; (43) služby rezervace ubytování, zajišťování ubytování pro turisty, služby zajišťující stravování, zprostředkovávání rezervací dočasného ubytování.

Třídy výrobků a služeb:

39, 41, 43

(540)



(593) Obrazová

- (111) **404825**
(220) 20.05.2024
(320) 20.05.2024
(442) 26.06.2024
(151) 02.10.2024
(730) **Shenzhen Starlink Network Technology Co., Ltd**, Room 201, Building A, No. 1, Qianwan 1st Road, Qianhai Shenzhen Hong Kong Cooperation Zone, Shenzhen, CN
(740) HAVEL & PARTNERS s.r.o., Mgr. Ivan Rámeš, advokát, Na Florenci 2116/15, Praha 1, Nové Město, 11000
(210) O-593532
(511) (18) batohy, imitace kůže, koženka, kůže, surové nebo jako polotovary, slunečníky, cestovní tašky, dámské peněženky, znovu použitelné nákupní tašky, pouzdra na platební karty, univerzální peněženky, brašny přes rameno, velké lodní kufrы, náprsní tašky, dámské kabelky, kufrы na kolečkách, pouzdra na vizitky, tašky, kabelky, tomy, pouzdra na klíče, sportovní tašky, organizéry do zavazadel, deštníky, visačky na zavazadla (kožené zboží), umělé kožesiny; (25) protiskluzové pomůcky na obuv, obuv, vyšší obuv, středně vysoká obuv, vnitřní podrážky, kovové obuvní kování, svršky k obuvi, domácí obuv, sandály, podrážky k obuvi, boty, podpatky, sportovní obuv, sportovní vyšší obuv, kotníková obuv, punčochové zboží, vložky (do bot a kozaček), společenská obuv, žabky, obuv na běžné nošení, plochá obuv, dámská obuv, vysoké zimní boty, baletní střevíčky, ponožky na jógu, protiskluzové ponožky, oděvy, pracovní obuv, vysoká pracovní obuv, pokrývky hlavy, trička; (35) vyvěšování plakátů, venkovní reklama, cílené zaslání reklamních materiálů, šíření vzorků, vydávání reklamních textů, propagace, televizní reklama, aranžování výkladů, pronájem reklamních ploch, zásilková reklama, on-line inzerce v počítačové síti, pronájem reklamního času v komunikačních médiích, grafická úprava pro reklamní účely, psaní scénářů pro reklamní účely, poradenství v oblasti komunikační strategie v reklamě, marketing, cílený marketing, prezentace výrobků v komunikačních médiích pro účely maloobchodu, zprostředkování dovozu a vývozu, marketingové služby v oboru optimalizace provozu na webových stránkách, předvádění zboží, indexace webových stránek pro obchodní nebo reklamní účely.

Třídy výrobků a služeb:

18, 25, 35

(540)

VIVAIA

(592) Slovní

- (111) **404826**
(220) 20.05.2024
(320) 20.05.2024
(442) 26.06.2024
(151) 02.10.2024
(730) **Shenzhen Starlink Network Technology Co., Ltd**, Room 201, Building A, No. 1, Qianwan 1st Road, Qianhai Shenzhen Hong Kong Cooperation Zone, Shenzhen, CN
(740) HAVEL & PARTNERS s.r.o., Mgr. Ivan Rámeš, advokát, Na Florenci 2116/15, Praha 1, Nové Město, 11000
(210) O-593533
(511) (18) batohy, imitace kůže, koženka, kůže, surové nebo jako polotovary, slunečníky, cestovní tašky, dámské peněženky, znovu použitelné nákupní tašky, pouzdra na platební karty, univerzální peněženky, brašny přes rameno, velké lodní kufrы, náprsní tašky, dámské kabelky, kufrы na kolečkách, pouzdra na vizitky, tašky, kabelky, tomy, pouzdra na klíče, sportovní tašky, organizéry do zavazadel, cestovní tašky, školní tašky, deštníky, visačky na zavazadla (kožené zboží); (25) oděvy, živůtky, šněrovačky, pánské trenýrky, boxerky, korzety, živůtky (spodní prádlo), punčochové kalhoty, pánské obleky, kalhoty, svrchní oděvy, pleteniny, úplet [oblečení], korzety [spodní prádlo], podvazkové pásy, vesty, svetry [oděvy], sukně, sportovní dresy, dámské šaty, svrchníky, body [spodní prádlo], trička, šortkové sukně, legíny [kalhoty], sportovní tílka, trika bez rukávů, tenké tepláky, trikotové kombinézy [úplně oblečení s nohavicemi], sportovní podprsenky, sportovní bundy, sportovní podprsenky odvádějící vlhkost, čepice, obuv, kalhoty na jógu, topy na jógu, ponožky na jógu, trička na jógu; (35) vyvěšování plakátů, venkovní reklama, cílené zaslání reklamních materiálů, šíření vzorků, vydávání reklamních textů, propagace, televizní reklama, aranžování výkladů, pronájem reklamních ploch, zásilková reklama, on-line inzerce v počítačové síti, pronájem reklamního času v komunikačních médiích, grafická úprava pro reklamní účely, psaní scénářů pro reklamní účely, poradenství v oblasti komunikační strategie v reklamě, marketing, cílený marketing, prezentace výrobků v komunikačních médiích pro účely maloobchodu, zprostředkování dovozu a vývozu, marketingové služby v oboru optimalizace provozu na webových stránkách, předvádění zboží, indexace webových stránek pro obchodní nebo reklamní účely.

Třídy výrobků a služeb:

18, 25, 35

(540)



(593) Obrazová

- (111) **404827**
(220) 21.05.2024
(320) 21.05.2024
(442) 26.06.2024
(151) 02.10.2024
(730) **Tarasov Petr Bc.**, 212, Příšovice, 46346, CZ
(210) O-593537
(511) (4) voskové svíčky na svícení, paliva a osvětlovací látky, svíčky; (16) pytle a balicí a obalové materiály, materiály pro skladování z papíru, lepenky nebo plastů; (30) cukry, přírodní sladidla, sladké polevy a náplně, včelí produkty a jedlé ozdoby; (33) medovina, alkoholické nápoje.

Třídy výrobků a služeb:
4, 16, 30, 33

(540) **Včelařská farma Tarasovi Včelař Petr
Tarasov**

(592) Slovní

(111) **404828**

(220) 21.05.2024

(320) 21.05.2024

(442) 26.06.2024

(151) 02.10.2024

(730) **Česká asociace tradičního karate, z.s.**, Zátokova 100/2, Praha 6, Břevnov, 16900, CZ

(740) Ing. Pavel Nádvorník s.r.o., Klínová 620/1, Ostrava, Hulváky, 70900

(210) O-593545

(511) (14) vzácné kovy a jejich slitiny, klenoty, bižuterie, polodrahokamy a drahokamy, hodinářské potřeby a chronometrické přístroje, medaile, přístroje na měření času; (35) propagace federace karate; (41) vzdělávání a výuka, vzdělávací a školící služby, služby v oblasti vzdělávání, zábavy a sportu, tělesná výchova, pořádání zábavných soutěží, pořádání sportovních soutěží, organizování sportovních soutěží a sportovních událostí, organizování vzdělávacích soutěží, organizování vzdělávacích akcí, organizování zábavných soutěží, sportovní služby pro kempování, výuka v oblasti sportu, výuka v oblasti fyzické zdatnosti, trénink síly a fyzické kondice, cvičení (praktické ukázky), výcvik bojových umění, výcvik karate, vzdělávání a sportovní aktivity federace karate, organizování soutěží v karate, organizování výstav pro kulturní nebo výchovné účely vztahující se ke sportu, organizování a řízení debat, konferencí, kongresů a seminářů souvisejících se sportem, provozování sportovních zařízení, školení, pořádání sportovních kurzů, poradenství v oblasti školení a dalšího vzdělávání, informace o výchově, vzdělávání a výuce, informace vztahující se ke sportovnímu vzdělávání, organizování udělování cen, poradenství, konzultace a informace o sportovních a kulturních aktivitách, odborné vzdělávání v oblasti sebeobrany.

Třídy výrobků a služeb:
14, 35, 41

(540)



(593) Obrazová

(111) **404829**

(220) 22.05.2024

(320) 22.05.2024

(442) 26.06.2024

(151) 02.10.2024

(730) **ATEVI BEAUTY SALON s.r.o.**, Domažlická 1256/1, Praha 3, Žižkov, 13000, CZ

(740) zaeRkováno s.r.o., Vršovické náměstí 111/2, Praha 10, Vršovice, 10100

(210) O-593565

(511) (3) kosmetika a kosmetické přípravky, kosmetické přípravky na obličej, kosmetické přípravky pro péči o tělo, parfumerie, přípravky pro osobní hygienu, vlasová kosmetika, přípravky pro péči o vlasy, organická kosmetika, přírodní kosmetika, biokosmetika, kosmetické masky, kosmetické koncentrované ampule, séra a esence, vonné oleje a aromatické výtažky, masážní oleje, neléčebné toaletní potřeby, přípravky na manikúru a pedikúru, dekorativní kosmetika, kosmetické sady, kosmetické bylinné sady; (35) merchandising, propagační činnost, reklama a marketing, produktový marketing, event marketing (získávání zákazníků pořádáním akcí), pořádání a vedení marketingových propagačních akcí pro třetí osoby, partnerský marketing a propojování klientů s ambasadory a partnery, psaní reklamních textů, zpracování textů, služby v oblasti dovozu a vývozu, služby předvádění výrobků a vystavování zboží, maloobchodní prodej s

parfumerií, kosmetikou a kosmetickými přípravky, dekorativní kosmetikou, vonnými oleji a aromatickými výtažky, elektronický obchod (on-line nakupování) a zprostředkování obchodu prostřednictvím komunikačních sítí (internetu) se zaměřením na parfumerii, kosmetiku a kosmetické přípravky, dekorativní kosmetiku, vonné oleje a aromatické výtažky, franšizing, služby franšizingu v oblasti poskytování obchodní pomoci a pomoci v oblasti marketingu; (44) služby péče o hygienu a krásu, hygienická a kosmetická péče o člověka, kadeřnictví, služby kadeřnictví a salónu krásy, služby péče o vlasy, služby holičství, služby kosmetické péče o tělo, obličej a vlasy, kosmetické ošetřování, kosmetické poradenství, kosmetická terapie, depilační služby, konzultační služby v oblasti lichení, manikúra a pedikúra, služby solárií, služby vizážistů, služby zdobení těla, estetické služby, služby a poradenství v oblasti wellness, služby masérské, meditace (služby), terapeutické služby, aromaterapie, odborná péče v oblasti relaxační terapie.

Třídy výrobků a služeb:
3, 35, 44

(540)

ATEVI

(592) Slovní

(111) **404830**

(220) 22.05.2024

(320) 22.05.2024

(442) 26.06.2024

(151) 02.10.2024

(730) **Sýkora Tomáš**, č. p. 28, Veselá, 33701, CZ

(740) Mgr. Tomáš Pauch, advokát, Sokolovská 695/115b, Praha 8, Karlín, 18600

(210) O-593575

(511) (29) maso, vepřové maso, krůtí maso, hovězí maso, telecí maso, uzené maso, sušené maso, konzervované maso či jinak potravinářsky upravené, solené maso, zpracované maso, balené maso, klobásy, salámy, uzeniny všeho druhu, masové pochoutky, masové svačinky a masové výtažky, zejména sušené pásky a tyčinky z hovězího masa, vepřového masa, rybího masa, drůbežního masa a zvěřiny, ryby, drůbež, zvěřina, zpracovaná, sušená a konzervovaná zelenina a houby; (30) med, sušené výrobky z medu; (40) zpracování potravin, masa, ryb, drůbeže a zvěřiny, řeznictví a uzenářství, sušení, uzení a konzervace potravin, poradenství a poskytování informací v oblasti zpracování potravin a masa.

Třídy výrobků a služeb:
29, 30, 40

(540)

SÝKORKOVO SUŠENÉ

(592) Slovní

(111) **404831**

(220) 22.05.2024

(320) 22.05.2024

(442) 26.06.2024

(151) 02.10.2024

(730) **Sýkora Tomáš**, č. p. 28, Veselá, 33701, CZ

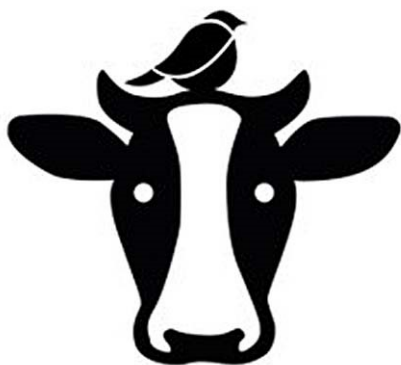
(740) Mgr. Tomáš Pauch, advokát, Sokolovská 695/115b, Praha 8, Karlín, 18600

(210) O-593576

(511) (29) maso, vepřové maso, krůtí maso, hovězí maso, telecí maso, uzené maso, sušené maso, konzervované maso či jinak potravinářsky upravené, solené maso, zpracované maso, balené maso, klobásy, salámy, uzeniny všeho druhu, masové pochoutky, masové svačinky a masové výtažky, zejména sušené pásky a tyčinky z hovězího masa, vepřového masa, rybího masa, drůbežního masa a zvěřiny, ryby, drůbež, zvěřina, zpracovaná, sušená a konzervovaná zelenina a houby; (30) med, sušené výrobky z medu; (40) zpracování potravin, masa, ryb, drůbeže a zvěřiny, řeznictví a uzenářství, sušení, uzení a konzervace potravin, poradenství a poskytování informací v oblasti zpracování potravin a masa.

Třídy výrobků a služeb:
29, 30, 40

(540)



SÝKORKOVO SUŠENÉ

(593) Obrazová

(111) **404832**

(220) 22.05.2024

(320) 22.05.2024

(442) 26.06.2024

(151) 02.10.2024

(730) **Sýkora Tomáš**, č. p. 28, Veselá, 33701, CZ

(740) Mgr. Tomáš Pauch, advokát, Sokolovská 695/115b, Praha 8, Karlín, 18600

(210) O-593577

(511) (29) maso, vepřové maso, krutí maso, hovězí maso, telecí maso, uzené maso, sušené maso, konzervované maso či jinak potravinářsky upravené, solené maso, zpracované maso, balené maso, klobásy, salámy, uzeniny všeho druhu, masové pochoutky, masové svačinky a masové výtažky, zejména sušené pásky a tyčinky z hovězího masa, vepřového masa, rybiho masa, drůbežního masa a zvěřiny, ryby, drůbež, zvěřina, zpracovaná, sušená a konzervovaná zelenina a houby; (30) med, sušené výrobky z medu; (40) zpracování potravin, masa, ryb, drůbeže a zvěřiny, řeznictví a uzenářství, sušení, uzení a konzervace potravin, poradenství a poskytování informací v oblasti zpracování potravin a masa.

Třídy výrobků a služeb:

29, 30, 40

(540)



SÝKORKOVO SUŠENÉ

(593) Obrazová

(111) **404833**

(220) 22.05.2024

(320) 22.05.2024

(442) 26.06.2024

(151) 02.10.2024

(730) **ANFRI TRADE s.r.o.**, Pole 7, Jablonné v Podještědí, 47125, CZ

(740) Mgr. Petr Bílý LL.M., advokát, Otýlie Beníškové 1664/14, Plzeň, Severní Předměstí, 30100

(210) O-593578

(511) (35) propagační činnost a reklama, pomoc při řízení obchodní a průmyslové činnosti, marketing nemovitostí, inzerce komerčních nebo obytných nemovitostí, reklamní služby v oblasti nemovitostí, marketingová analýza trhu s nemovitostmi, plánování marketingových strategií, příprava a pořádání dražeb nemovitostí, analýza cen, zprostředkování obchodů, zprostředkování smluv týkajících se nákupu a prodeje zboží, zprostředkování smluv pro třetí osoby týkajících se nákupu a prodeje zboží; (37) provádění staveb včetně jejich změn, udržovacích prací na nich a jejich odstraňování, montáž dřevostaveb, a to rodinných domků, pokrývačské práce, izolace staveb, zednické práce, štukování, sádrování, truhlářské služby, instalace a montáž přístrojů a zařízení pro topení, ventilaci, klimatizaci, jakož i rozvod vody a sanitárních zařízení v montovaných domech, stavební dozor, poradenství ve stavebnictví, stavební informace, zprostředkovatelská a obstaravatelská činnost v následujících oblastech: provádění staveb včetně jejich změn, udržovacích prací na nich a jejich odstraňování, montáž dřevostaveb, a to rodinných domků, pokrývačské práce, izolace staveb, zednické práce, štukování, sádrování, truhlářské služby, instalace a montáž přístrojů a zařízení pro topení, ventilaci, klimatizaci, jakož i rozvod vody a sanitárních zařízení v montovaných domech, stavební dozor, poradenství ve stavebnictví, stavební informace - v rámci třídy 37, montáž a stavba dřevěných konstrukcí a dřevostaveb, montáž konstrukcí z dřevěných příhradových vazníků s kovovými deskami a prolisovanými trny, truhlářství, podlahářství, pokrývačství, tesařství, izolatérství, klempířství, opravy karosérií, impregnace dřeva, stavební poradenství, stavitelství, stavební služby, developerské služby (stavebnictví), instalace, údržba a opravy nemovitostí, úklid nemovitostí, poradenská a obstaravatelská činnost v investiční výstavbě, provádění bytových, občanských, dopravních a průmyslových staveb a investičních celků, jejich změny a odstraňování, odborná pomoc a autorský dozor ve stavebnictví, montáž stavebních konstrukcí, montáže stavebních izolací, stavební dohled a dozor, stavby a opravy budov, vedení stavebních prací (vrchní dozor), řízení stavebních projektů na místě, rekonstrukce interiérů budov, opravné stavební práce, montáž lešení, montáž střešních krovů, montáž izolačních materiálů, služby výstavby plotů, montáž dočasných plotů, výkopové práce, zemní výkopové práce, aplikace omítky na budovy, zateplování budov, výstavba zimních zahrad; (40) zpracování dřeva, řezání pilou, montáž materiálů pro třetí osoby na objednávku, zakázková výroba, montáž a stavba dřevěných konstrukcí a dřevostaveb, zakázková výroba a montáž konstrukcí z dřevěných příhradových vazníků s kovovými deskami a prolisovanými trny, pilařství (hoblování), impregnování v rámci třídy 40, klempířství (zpracování cínu), truhlářství (zakázková výroba).

Třídy výrobků a služeb:

35, 37, 40

(540)

FaceHome

(592) Slovní

(111) **404834**

(220) 22.05.2024

(320) 22.05.2024

(442) 26.06.2024

(151) 02.10.2024

(730) **Molekuly čtení - spolek pro podporu čtenářské gramotnosti**, Dolákova 532/22, Praha 8, Bohnice, 18100, CZ

(210) O-593599

(511) (16) knihy, dětské knihy, příručky (knihy), knihy povídek, obrázkové knihy, komiksy (knihy); (41) školní vzdělávání, vzdělávání a výuka, vydavatelské služby.

Třídy výrobků a služeb:

16, 41

(540)

Molekuly čtení

(592) Slovní

(111) **404835**

(220) 22.05.2024

(320) 22.05.2024

(442) 26.06.2024

(151) 02.10.2024

(730) **GERLACH DAVID Ing.**, Famfulíkova 1140/19, Praha 8, Kobylisy, 18200, CZ

(210) O-593600

(511) (41) nezávislá žurnalistika, vzdělávací informace.

Třídy výrobků a služeb:
41

(540) **Illumicati**

(592) Slovní

(111) **404836**

(220) 22.05.2024

(320) 22.05.2024

(442) 26.06.2024

(151) 02.10.2024

(730) **PRODLUŽKO.CZ s.r.o.**, Střelniční 77/10, Ostrava, Moravská Ostrava, 70200, CZ

(210) O-593603

(511) (41) vzdělávací a školicí služby, instruktáž v oblasti kadeřnictví; (44) prodlužování vlasů jako služba, kadeřnictví, služby kadeřnictví a salónu krásy.

Třídy výrobků a služeb:

41, 44

(540) **Prodlužko**

(592) Slovní

(111) **404837**

(220) 23.05.2024

(320) 23.05.2024

(442) 26.06.2024

(151) 02.10.2024

(730) **PLYNSTAV, s.r.o.**, Beskydská 66, Nový Jičín, Žilina, 74101, CZ

(740) Mgr. Radim Vašenda, Rožnovská 240, Frenštát pod Radhoštěm, 74401

(210) O-593607

(591) Barevná

(511) (37) stavební služby, instalace a opravy topných zařízení, výstavba a údržba potrubí, montáž, opravy, revize a zkoušky vyhrazených plynových zařízení, instalatérské práce, topenářství, zámečnictví (opravy), zednictví, zemní výkopové práce; (39) doprava, balení a skladování zboží, plnění nádob plyny.

Třídy výrobků a služeb:

37, 39

(540)  **PLYNSTAV**

(593) Obrazová

(111) **404838**

(220) 23.05.2024

(320) 23.05.2024

(442) 26.06.2024

(151) 02.10.2024

(730) **Rejda Ondřej MUDr.**, Podhradní 1449, Starý Plzenec, 33202, CZ

(740) Mgr. Bc. Tomáš Hodys, Lochotínská 1108/18, Plzeň, Severní Předměstí, 30100

(210) O-593608

(591) Barevná

(511) (41) služby fitness centra, provozování fitness center, instruktáž fitness tréninku, služby fitness klubu, služby fitness center (zdravotní a fitness trénink), poradenské služby ohledně cvičení (fitness), služby osobního trenéra [fitness trénink], vedení hodin ve fitness centru, poskytování prostor na cvičení a fitness, trenérské služby zaměřené na cvičení (fitness), služby v oblasti sportu a fitness, služby v oblasti sportu a fitness center, poskytování informací o fitness tréninku prostřednictvím online portálu, výuka pilates, služby v oblasti vzdělávání, zábavy a sportu, výuka boxu; (43) služby kavárny, kavárny, bary, snack-bary, bary nabízející ovocné nápoje; (44) terapeutické cvičení pilates, fyzioterapie, elektroterapeutické služby v oblasti fyzioterapie, služby salónů na hubnutí, opalovací salony, služby opalovacích salónů a solárií, masáže, sportovní masáže, zdravotní péče v oblasti terapeutických masáží.

Třídy výrobků a služeb:

41, 43, 44

(540)



(593) Obrazová

(111) **404839**

(220) 23.05.2024

(320) 23.05.2024

(442) 26.06.2024

(151) 02.10.2024

(730) **Vlachová Jana**, U kombinátu 440/3, Praha 10, Strašnice, 10000, CZ

(740) zaeRkováno s.r.o., Vršovické náměstí 111/2, Praha 10, Vršovice, 10100

(210) O-593613

(511) (9) nahrané i nenahrané nosiče optických a zvukových záznamů, a to audiokazety, videokazety, magnetofonové pásky, gramofonové desky, kompaktní disky, videodisky, paměťová média s vizuálními, zvukovými a obrazovými záznamy, a to s mluveným slovem, filmy a hudbou, elektronické knihy, elektronické noviny, elektronické časopisy, elektronické fotografie, mobilní aplikace, vzdělávací software, interaktivní software; (16) periodické a neperiodické publikace (nikoliv elektronické), tiskoviny, a to knihy, časopisy, noviny, firemní tiskoviny, učebnice, skripta, sešity, tištěné vzdělávací materiály, tištěné propagační materiály, katalogy, prospekty, plakáty, fotografie, brožury, letáky, kalendáře, diáře, motivační diáře, mapy, knižní vazby, knižní obaly, papírnické zboží; (41) čtenářské kluby, čtenářské kluby prostřednictvím elektronických internetových portálů, čtenářské kluby využívající principy čtenářského kontinua a čtenářských strategií, bibliografické informace, vzdělávací a zábavná činnost, vydavatelství a nakladatelství pro knihy, noviny, časopisy a elektronické nosiče zvukových a zvukově obrazových záznamů a jejich rozmnožení, poskytování on-line elektronických publikací (bez možnosti stažení), půjčování knih, časopisů a nahraných nosičů zvukových a obrazových záznamů, pořádání workshopů, pořádání výstav (nikoliv obchodních nebo reklamních), soutěží a přehlídek, překladatelská činnost, jazykové kurzy, poskytování informací z oblasti vzdělávání, vydavatelství, kultury, zábavy a sportu prostřednictvím elektronických internetových portálů; (44) služby péče o duševní zdraví, biblioterapie, odborná péče v oblasti relaxační terapie, základy psychohygieny (psychotherapeutické služby), psychosomatické poradenství, služby v oblasti biohackingu (práce s myslí, tělem a duchem).

Třídy výrobků a služeb:

9, 16, 41, 44

(540) **ČTENÁŘIO**

(592) Slovní

(111) **404840**

(220) 23.05.2024

(320) 23.05.2024

(442) 26.06.2024

(151) 02.10.2024

(730) **Pošta Martin**, Chopinova 1472/14, Praha 2, Vinohrady, 12000, CZ

(740) JUDr. Jiří Konečný, Jugoslávská 481/12, Praha 2, Vinohrady, 12000

(210) O-593614

(511) (35) reklama, filmová reklama, reklama (příprava), reklama online, venkovní reklama, výstavy komerční nebo reklamní (organizování -), příprava audio a/nebo vizuálních expozic pro podniky, maloobchodní služby v oblasti uměleckých děl poskytované uměleckými galeriemi; (38) streaming zvukového, vizuálního a audiovizuálního materiálu prostřednictvím globální počítačové sítě, přenos obrazu prostřednictvím interaktivních multimediálních sítí; (41) umělecké výstavy, výstavy v muzeích, umělecké výstavy využívající virtuální realitu, výuka v oblasti vizuálního umění, organizování vizuální a hudební zábavy, poskytování audio a vizuálních médií prostřednictvím komunikačních sítí, poskytování on-line informací o audio a vizuálních médiích, služby uměleckých galerií.

Třídy výrobků a služeb:

35, 38, 41

(540)

Signal Space

(592) Slovní

(111) **404841**

(220) 23.05.2024

(320) 23.05.2024

(442) 26.06.2024

(151) 02.10.2024

(730) **Kofola ČeskoSlovensko a.s.**, Nad Porubkou 2278/31a, Ostrava, Poruba, 70800, CZ

(740) Rott, Růžička & Guttman s.r.o., Vyskočilova 1566, Praha 4, Michle, 14000

(210) O-593617

(591) Barevná

(511) (29) sušené ovoce, lyofilizované ovoce, zeleninové pyré, ovocné pyré, ovocná dřev, zeleninová dřev, ovocné chuťovky, zpracované ovoce, směsi chuťovek obsahující sušené ovoce, směsi chuťovek obsahující zpracované ovoce, mléčné výrobky, chlazené mléčné dezerty; (30) nanuky, zmrzliny, jedlé mražené ovocné dřev, cukrovinky, bonbóny, ovocné želé (cukrovinky), cukrovinky na bázi mléka, smetany, tvarohu; (32) nealkoholické nápoje, přípravky na výrobu nealkoholických nápojů.

Třídy výrobků a služeb:
29, 30, 32

(540)



(593) Obrazová

(111) **404842**

(220) 23.05.2024

(320) 23.05.2024

(442) 26.06.2024

(151) 02.10.2024

(730) **Kofola ČeskoSlovensko a.s.**, Nad Porubkou 2278/31a, Ostrava, Poruba, 70800, CZ

(740) Rott, Růžička & Guttman s.r.o., Vyskočilova 1566, Praha 4, Michle, 14000

(210) O-593618

(591) Barevná

(511) (32) nealkoholické nápoje, přípravky na výrobu nealkoholických nápojů.

Třídy výrobků a služeb:
32

(540)



(593) Obrazová

(111) **404843**

(220) 23.05.2024

(320) 23.05.2024

(442) 26.06.2024

(151) 02.10.2024

(730) **Kofola ČeskoSlovensko a.s.**, Nad Porubkou 2278/31a, Ostrava, Poruba, 70800, CZ

(740) Rott, Růžička & Guttman s.r.o., Vyskočilova 1566, Praha 4, Michle, 14000

(210) O-593619

(591) Barevná

(511) (32) nealkoholické nápoje, přípravky na výrobu nealkoholických nápojů.

Třídy výrobků a služeb:
32

(540)



(593) Obrazová

(111) **404844**

(220) 23.05.2024

(320) 23.05.2024

(442) 26.06.2024

(151) 02.10.2024

(730) **Kofola ČeskoSlovensko a.s.**, Nad Porubkou 2278/31a, Ostrava, Poruba, 70800, CZ

(740) Rott, Růžička & Guttman s.r.o., Vyskočilova 1566, Praha 4, Michle, 14000

- (210) O-593620
(591) Barevná
(511) (32) nealkoholické nápoje, přípravky na výrobu nealkoholických nápojů, všechno toto zboží s výjimkou koncentrátů a squash nápojů.

Třídy výrobků a služeb:

32

(540)



(593) Obrazová

- (111) **404845**
(220) 23.05.2024
(320) 23.05.2024
(442) 26.06.2024
(151) 02.10.2024
(730) **FC SLOVAN LIBEREC a.s.**, Na Hradbách 1300/17, Liberec, Liberec I-Staré Město, 46001, CZ

(210) O-593630

- (511) (16) papír, lepenka, tiskárenské výrobky, fotografie, papírnické zboží, kancelářská lepidla a lepidla pro domácnost, štetce, psací stroje, kancelářské potřeby, učební pomůcky [s výjimkou zařízení], plastové obaly, papírové stolní podložky, tiskařské typy, štočky, časopisy, desky na dokumenty, potřeby pro psaní, poštovní známky, samolepky [papírnické zboží], tiskoviny, tužky, papírové stuhý, stuhý z krepového papíru; (18) kůže a imitace kůže, zvířecí kůže, kufrý a cestovní tašky (zavazadla), deštníky, slunečníky, hole, biče, sedlářské výrobky, batohy, sportovní tašky, školní aktovky, školní tašky; (21) nádoby (skleněné), užitkové nádoby, kuchyňské nádoby, hřebeny, mycí houby, kartáče, materiály na výrobu kartáčů, čistící a úklidové potřeby, sklo (polotovary), sklo surové nebo opracované (s výjimkou stavebního skla), porcelán, majolika, kuchyňské potřeby; (24) tkaniny, pokrývky (ložní), ubrusy, krajky, textilní stuhý; (25) oděvy, obuv, kloboučnické zboží, včetně čepic; (28) hry, hračky, sportovní potřeby, vánoční ozdoby; (32) piva, minerální vody [nápoje], šumivé nápoje v prášku, nealkoholické nápoje, ovocné šťávy, sirupy do nápojů, sirupy a jiné nealkoholické přípravky ke zhotovování nápojů; (41) výchova, vzdělávání, zábava a sportovní činnost, sportovní a kulturní aktivity, hudební produkce, obrazové zpravodajství, vydávání elektronických knih a časopisů on-line, pořádání a uvádění koncertů, pořádání a vedení konferencí, pořádání sportovních soutěží a sportovních akcí, pronájem sportovišť, pořádání zábavných soutěží, pořádání soutěží [vzdělávacích nebo zábavných], pronájem stadionů, provozování muzea [předvádění, výstavy], provozování sportovních zařízení, sportovní tábory.

Třídy výrobků a služeb:

16, 18, 21, 24, 25, 28, 32, 41

(540)



(593) Obrazová

- (111) **404846**
(220) 23.05.2024
(320) 23.05.2024
(442) 26.06.2024
(151) 02.10.2024
(730) **POLÁŠEK JAN**, Lidická 700/19, Brno, Veverí, 60200, CZ
(210) O-593631
(511) (20) postele, matrace, přikrývky a polštáře.

Třídy výrobků a služeb:

20

(540)



JP matrace

(593) Obrazová

- (111) **404847**
(220) 23.05.2024
(320) 23.05.2024
(442) 26.06.2024
(151) 02.10.2024
(730) **FC SLOVAN LIBEREC a.s.**, Na Hradbách 1300/17, Liberec, Liberec I-Staré Město, 46001, CZ
(210) O-593632

- (511) (16) papír, lepenka, tiskárenské výrobky, fotografie, papírnické zboží, kancelářská lepidla a lepidla pro domácnost, štetce, psací stroje, kancelářské potřeby, učební pomůcky [s výjimkou zařízení], plastové obaly, papírové stolní podložky, tiskařské typy, štočky, časopisy, desky na dokumenty, potřeby pro psaní, poštovní známky, samolepky [papírnické zboží], tiskoviny, tužky, papírové stuhý, stuhý z krepového papíru; (18) kůže a imitace kůže, zvířecí kůže, kufrý a cestovní tašky (zavazadla), deštníky, slunečníky, hole, biče, sedlářské výrobky, batohy, sportovní tašky, školní aktovky, školní tašky; (21) nádoby (skleněné), užitkové nádoby, kuchyňské nádoby, hřebeny, mycí houby, kartáče, materiály na výrobu kartáčů, čistící a úklidové potřeby, sklo (polotovary), sklo surové nebo opracované (s výjimkou stavebního skla), porcelán, majolika, kuchyňské potřeby; (24) tkaniny, pokrývky (ložní), ubrusy, krajky, textilní stuhý; (25) oděvy, obuv, kloboučnické zboží, včetně čepic; (28) hry, hračky, sportovní potřeby, vánoční ozdoby; (32) piva, minerální vody [nápoje], šumivé nápoje v prášku, nealkoholické nápoje, ovocné šťávy, sirupy do nápojů, sirupy a jiné nealkoholické přípravky ke zhotovování nápojů; (41) výchova, vzdělávání, zábava a sportovní činnost, sportovní a kulturní aktivity, hudební produkce, obrazové zpravodajství, vydávání elektronických knih a časopisů on-line,

pořádání a uvádění koncertů, pořádání a vedení konferencí, pořádání sportovních soutěží a sportovních akcí, pronájem sportovišť, pořádání zábavných soutěží, pořádání soutěží [vzdělávacích nebo zábavných], pronájem stadionů, provozování muzea [předvádění, výstavy], provozování sportovních zařízení, sportovní tábory.

Třídy výrobků a služeb:

16, 18, 21, 24, 25, 28, 32, 41

(540) **HVĚZDA ZE SEVERU**

(592) Slovní

(111) **404848**

(220) 23.05.2024

(320) 23.05.2024

(442) 26.06.2024

(151) 02.10.2024

(730) **Česká Zemina s.r.o.**, Varšavská 715/36, Praha 2, Vinohrady, 12000, CZ

(210) O-593638

(511) (36) finanční odhady, oceňování nemovitostí, služby nemovitostní (realitní služby), asistence při koupi nemovitosti, správa budov, inkasování nájemného, správa majetku, poskytování informací týkajících se realitních záležitostí prostřednictvím internetu.

Třídy výrobků a služeb:

36

(540) **Repole**

(592) Slovní

(111) **404849**

(220) 23.05.2024

(320) 23.05.2024

(442) 26.06.2024

(151) 02.10.2024

(730) **NOION s.r.o.**, Jiráskovo nábřeží 717, Železný Brod, 46822, CZ

(740) Mgr. Petr Bílý LL.M., advokát, Otýlie Beniškové 1664/14, Plzeň, Severní Předměstí, 30100

(210) O-593639

(511) (21) výrobky užitkového a uměleckého skla hladkého i zušlechtněného, skleněné umělecko-průmyslové zboží, sklo duté, sklo ručně foukané, hutní i lisované, sklo křišťálové i barevné včetně skla opálového, alabastrového, ambrového, rubínového, stříbrného i dvojitěho skla uvnitř stříbřeného, sklo hladké a zušlechtněné, též sklo malované, zlacené, stříbřené, smaltované, kroupnaté, hutně zdobené, ryté a broušené, sklo zdobené jakýmkoliv dekoračními technikami, jednotlivé výrobky, soubory či kolekce skla stolního, nápojového, užitkového, dekorativního a upomínkového, skleněné vázy, mísy, žardiniéry, misky, džbánky, karafy, láhve, talíře a podšálky, šálky, konvice, podnosy, to vše případně na stonku či noze, případně s víkem nebo zátoku, dále svícny, skleněné zvonky a zvonečky, skleněné květiny a zvířátka, skleněné nádoby, nádoby a nádobky všeho druhu, skleněné poháry a číše, kalíškovina a sklenice, skleněné moka a čajové soubory, skleněné mozaiky pro dekorativní sklo a nikoliv pro stavby, lepené ozdobné předměty, hranovka, figurky, ozdobné výrobky ze skla, jako lustrové, lampové a svítidlové ověsy, umělecké a stolní užitkové sklo jako soupravy skleniček pro všechny druhy nápojů (vinné, likérové, brandy, sekt, long drinky, pивní, whisky), dózy, skleněné rytiny, leptané a ryté umělecké předměty ze skla, sklo ručně foukané a ručně tvarované, přejímané i podjímané, lazurované, lištované, malované ruční malbou, sklářskými barvami nebo zlatým dekorem, sklo zdobené technikou optik, sklo mléčné, sklo potištěné, sklo zrcadlové, sklo podle originálních návrhů i historických replik, včetně historického skla lesního, antického, gotického, renesančního, porcelánové džbánky a poháry, porcelánové nádoby a vázy; (25) čelenky [oděvy], čepice (pokrývky hlavy), klobouky na večírky (součásti oděvů), kšiltky (pokrývky hlavy), papírové klobouky jako část oděvu, pestré šátky, bikiny, boa [ozdoby na krk], bolera, bolerka, bombery, bundy s rukávy, dámská krátká přiléhavá trička, dámské kostýmy, dámské oděvy, dámské plavky, dámské topy bez ramínek, dámské svrchní oděvy, džíny a džínové oblečení, kalhoty, šortky, košile, kostýmy, obleky, legíny (kalhoty), lehké venkovní bundy, maškarní kostýmy, mikiny, mikiny s kapucí, minisukně, neformální oblečení, opasky, overaly, pánské, dámské a dětské oděvy, pánské spodní prádlo, plážové oblečení, polokošile, ponožky a punčochy, roláky (oděvy); (28) hračky, dětské hračky, hračky pro kojence, hračky ze dřeva, hračky z textilních materiálů, hračky-zvířátka, hudební hračky, hračky podporující rozvoj malých dětí, elektronické hračky, hračky fungující na baterky, dálkově ovládané hračky, hračky na hraní ve vodě,

hračky na pískoviště, hračky do dětské postýlky, hračky do kočárků, hračky do vany, hračky na ježdění, hračky na kreslení, hračky, na kterých se skáče, hračky na tahání, hračky na tlačení, houpací hračky, hračky na údery, hračky napodobující předměty používané při každodenních aktivitách dospělých, kovové hračky, mechanické hračky, natahovací hračky, nafukovací hračky, gumové hračky, umělohmotné hračky, plastové hračky, plyšové hračky, oblečení pro hračky, hry, stolní hry, karetní hry, kvízové hry, hry na dovednosti a akční hry, hudební hry, mechanické hry, elektronické hry, hry s kostkami, kulové a kuličkové hry, manipulační hry, modelářské soupravy, modely aut, modely letadel, modely vlakových souprav, modely na válečné hry, stavebnice, drobné hračkářské zboží, hračkářské skládačky a rébusy (puzzle), hračkářské nářadí, hračkářské zbraně, hračkářské sportovní zařízení, míče na hraní, hračkářské hodinky a hodiny, hračkářské telefony, dětské soupravy na šití, hračkářské šperky, hračkářské masky, motorizovaná hračkářská vozidla na ježdění, dětské domečky na hraní, nafukovací bazény, trampolíny, draci, koloběžky, dětská kosmetika na hraní, vodní pistole, žonglovací potřeby, kouzelnické potřeby, divadelní masky, kamevalové masky, kafetý, přístroje pro hry, přístroje pro videohry, arkádové hrací videoautomaty, ruční videohry, zařízení pro počítačové hry, hrací automaty, hrací žetony; (30) kyselé bonbóny [cukrovinky], cukrovinky, cukrářské výrobky, čokoláda, cukrovinky obsahující želé, cukrovinky s cukrovou polevou, karamely [bonbony], bonbóny vyrobené z cukru, ovocné želé [cukrovinky], zmrzlina, cukrovinky (ke konzumaci), přírodní sladidla, glukóza pro kulinářské účely, zlatý sirup, lízátka, pastilky [cukrovinky], lékořice [cukrovinka], želé ovocné (cukrovinky), sladkosti, gumové sladkosti, sladkosti (neléčivé) kyselé, sladkosti bez cukru, sladkosti slazené xylitolem, sladkosti bez léčivých přísad, ovocné cukrovinky, ovocný drops [cukrovinky], ovocné želatinové bonbóny [jiným než léčebným účelům], sladkosti (neléčivé) na bázi medu, sladké tyčinky, sladké hole, sladké dřevo (cukrovinka), sladkosti (neléčivé) v podobě kyselých karamel, sladkosti (neléčivé) v podobě cukrovinek, želatinové bonbóny [cukrovinky], žvýkací cukrovinky (neléčivé), cukrová pasta pro výrobu cukrovinek, cukry, přírodní sladidla, sladké polevy a náplně, včelí produkty a jedlé ozdoby, bonbony, cukrovinky [bonbony] ochucené ovocem, cukrovinky ve formě pastilek bez léčivých přísad, cukrovinky ve formě tabulek, dražé [cukrovinky bez léčivých přísad], gumové bonbóny, lízátka [cukrovinky], pendrek [cukrovinka], ručně vyráběné cukrovinky, sladkosti (neléčivé) s bylinnou příchutí, tyčinky (cukrovinky), tyčinky ze sladké želatinové fazolové pasty, žvýkací bonbóny; (32) minerální a sycené vody, sycená voda [soda], nealkoholické nápoje, nealkoholické perlivé nápoje, nealkoholické ochucené sycené nápoje, limonády, tonik (neléčivé nápoje), sirupy a jiné přípravky ke zhotovování nealkoholických nápojů, ovocné nápoje; (35) maloobchodní prodej oblečení, hraček, her, skleněných uměleckých výrobků, nealkoholických nápojů, cukrovinek, maloobchodní služby v oblasti oblečení, maloobchodní služby v oblasti hraček, maloobchodní služby v oblasti her, maloobchodní služby v oblasti skleněných uměleckých výrobků, maloobchodní služby v oblasti nealkoholických nápojů, maloobchodní služby v oblasti cukrovinek, maloobchodní služby zaměřené na prodej oblečení, hraček, her, skleněných uměleckých výrobků, nealkoholických nápojů, cukrovinek, elektronické publikování tiskovin pro reklamní účely, event marketing (získávání zákazníků pořádáním akcí), marketing, merchandising, obchodně-propagační služby, online reklamní a marketingové služby, pořádání a vedení marketingových propagačních akcí pro třetí osoby, produktový marketing, propagace a reklama; (40) úpravy skleněných výrobků, broušení, malování, gravírování, leptání a pískování skla, úpravy skleněných výrobků pomocí laseru.

Třídy výrobků a služeb:

21, 25, 28, 30, 32, 35, 40

(540) **NOION**

(592) Slovní

(111) **404850**

(220) 23.05.2024

(320) 23.05.2024

(442) 26.06.2024

(151) 02.10.2024

(730) **NOION s.r.o.**, Jiráskovo nábřeží 717, Železný Brod, 46822, CZ

(740) Mgr. Petr Bílý LL.M., advokát, Otýlie Beniškové 1664/14, Plzeň, Severní Předměstí, 30100

(210) O-593640

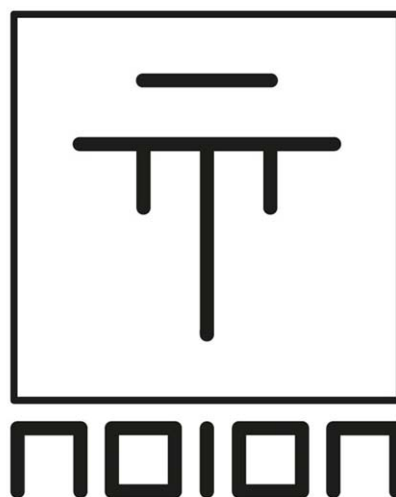
(511) (21) výrobky užitkového a uměleckého skla hladkého i zušlechtněného, skleněné umělecko-průmyslové zboží, sklo duté, sklo ručně foukané, hutní i lisované, sklo křišťálové i barevné včetně skla opálového, alabastrového, ambrového, rubínového, stříbrného i dvojitěho skla uvnitř stříbřeného, sklo

hladké a zušlechtné, též sklo malované, zlacené, stříbřené, smaltované, kropenaté, hutně zdobené, ryté a broušené, sklo zdobené jakýmkoliv dekoračními technikami, jednotlivé výrobky, soubory či kolekce skla stolního, nápojového, užitkového, dekorativního a upomínkového, skleněné vázy, mísy, žardiniéry, misky, džbánky, karafy, láhve, talíře a podšálky, šálky, konvice, podnosy, to vše případně na stonku či noze, případně s víkem nebo zátkou, dále svícný, skleněné zvonky a zvonečky, skleněné květiny a zvířátka, skleněné nádoby, nádoby a nádobky všeho druhu, skleněné poháry a číše, kalíškovina a sklenice, skleněné moka a čajové soubory, skleněné mozaiky pro dekorativní sklo a nikoliv pro stavby, lepené ozdobné předměty, hranovka, figurky, ozdobné výrobky ze skla, jako lustrové, lampové a svítidlové ověsy, umělecké a stolní užitkové sklo jako soupravy skleniček pro všechny druhy nápojů (vinné, likérové, brandy, sekt, long drinky, pивní, whisky), dózy, skleněné rytiny, leptané a ryté umělecké předměty ze skla, sklo ručně foukané a ručně tvarované, přejímané i podjímané, lazurované, lištované, malované ruční malbou, sklářskými barvami nebo zlatým dekorem, sklo zdobené technikou optik, sklo mléčné, sklo potíštěné, sklo zrcadlové, sklo podle originálních návrhů i historických replik, včetně historického skla lesního, antického, gotického, renesančního, porcelánové džbánky a poháry, porcelánové nádoby a vázy; (25) čelenky [oděvy], čepice (pokrývky hlavy), klobouky na večírky (součásti oděvů), kšilty (pokrývky hlavy), papírové klobouky jako část oděvu, pestré šátky, bikiny, boa [ozdoby na krk], bolera, bolerka, bombery, bundy s rukávy, dámská krátká přiléhavá trička, dámské kostýmy, dámské oděvy, dámské plavky, dámské topy bez ramínek, dámské svrchní oděvy, džíny a džínové oblečení, kalhoty, šortky, košile, kostýmy, obleky, legíny (kalhoty), lehké venkovní bundy, maskární kostýmy, mikiny, mikiny s kapucí, minisukně, neformální oblečení, opasky, overaly, pánské, dámské a dětské oděvy, pánské spodní prádlo, plážové oblečení, polokošile, ponožky a punčochy, roláky (oděvy); (28) hračky, dětské hračky, hračky pro kojence, hračky ze dřeva, hračky z textilních materiálů, hračky-zvířátka, hudební hračky, hračky podporující rozvoj malých dětí, elektronické hračky, hračky fungující na baterky, dálkově ovládané hračky, hračky na hraní ve vodě, hračky na pískoviště, hračky do dětské postýlky, hračky do kočárků, hračky do vany, hračky na ježdění, hračky na kreslení, hračky, na kterých se skáče, hračky na tahání, hračky na tlačení, houpací hračky, hračky na údery, hračky napodobující předměty používané při každodenních aktivitách dospělých, kovové hračky, mechanické hračky, natahovací hračky, nafukovací hračky, gumové hračky, umělohmotné hračky, plastové hračky, plyšové hračky, oblečení pro hračky, hry, stolní hry, karetní hry, kvízové hry, hry na dovednosti a akční hry, hudební hry, mechanické hry, elektronické hry, hry s kostkami, kulové a kulíčkové hry, manipulační hry, modelářské soupravy, modely aut, modely letadel, modely vlakových souprav, modely na válečné hry, stavebnice, drobné hračkářské zboží, hračkářské skládačky a rébusy (puzzle), hračkářské nářadí, hračkářské zbraně, hračkářské sportovní zařízení, míče na hraní, hračkářské hodinky a hodiny, hračkářské telefony, dětské soupravy na šití, hračkářské šperky, hračkářské masky, motorizovaná hračkářská vozidla na ježdění, dětské domečky na hraní, nafukovací bazény, trampolíny, draci, koloběžky, dětská kosmetika na hraní, vodní pistole, žonglovací potřeby, kouzelnické potřeby, divadelní masky, karnevalové masky, konfety, přístroje pro hry, přístroje pro videohry, arkádové hrací videoautomaty, ruční videohry, zařízení pro počítačové hry, hrací automaty, hrací zetoný; (30) kyselé bonbóny [cukrovinky], cukrovinky, cukrářské výrobky, čokoláda, cukrovinky obsahující želé, cukrovinky s cukrovou polevou, karamely [bonbóny], bonbóny vyrobené z cukru, ovocné želé [cukrovinky], zmrzlina, cukrovinky (ke konzumaci), přírodní sladidla, glukóza pro kulinářské účely, zlatý sirup, lízátka, pastilky [cukrovinky], lékořice [cukrovinka], želé ovocné (cukrovinky), sladkosti, gumové sladkosti, sladkosti (neléčivé) kyselé, sladkosti bez cukru, sladkosti slazené xylitolem, sladkosti bez léčivých přísad, ovocné cukrovinky, ovocný drops [cukrovinky], ovocné želatinové bonbóny [k jiným než léčebným účelům], sladkosti (neléčivé) na bázi medu, sladké tyčinky, sladké hole, sladké dřevo (cukrovinka), sladkosti (neléčivé) v podobě kyselých karamel, sladkosti (neléčivé) v podobě cukrovinek, želatinové bonbóny [cukrovinky], zvykací cukrovinky (neléčivé), cukrová pasta pro výrobu cukrovinek, cukry, přírodní sladidla, sladké polevy a náplně, včelí produkty a jedlé ozdoby, bonbony, cukrovinky [bonbóny] ochucené ovocem, cukrovinky ve formě pastilek bez léčivých přísad, cukrovinky ve formě tabulek, dražé [cukrovinky bez léčivých přísad], gumové bonbóny, lízátka [cukrovinky], pendrek [cukrovinka], ručně vyráběné cukrovinky, sladkosti (neléčivé) s bylinnou příchutí, tyčinky (cukrovinky), tyčinky ze sladké želatinové fazolové pasty, zvykací bonbóny; (32) minerální a syčené vody, syčená voda [soda], nealkoholické nápoje, nealkoholické perlivé nápoje, nealkoholické ochucené syčené nápoje, limonády, tonik (neléčivé nápoje), sirupy a jiné přípravky ke zhotovování nealkoholických nápojů, ovocné nápoje; (35) maloobchodní prodej oblečení, hraček, her, skleněných uměleckých

výrobků, nealkoholických nápojů, cukrovinek, maloobchodní služby v oblasti oblečení, maloobchodní služby v oblasti hraček, maloobchodní služby v oblasti her, maloobchodní služby v oblasti skleněných uměleckých výrobků, maloobchodní služby v oblasti nealkoholických nápojů, maloobchodní služby v oblasti cukrovinek, maloobchodní služby zaměřené na prodej oblečení, hraček, her, skleněných uměleckých výrobků, nealkoholických nápojů, cukrovinek, elektronické publikování tiskovin pro reklamní účely, event marketing (získávání zákazníků pořádáním akcí), marketing, merchandising, obchodně-propagační služby, online reklamní a marketingové služby, pořádání a vedení marketingových propagačních akcí pro třetí osoby, produktový marketing, propagace a reklama; (40) úpravy skleněných výrobků, broušení, malování, gravírování, leptání a pískování skla, úpravy skleněných výrobků pomocí laseru.

Třídy výrobků a služeb:
21, 25, 28, 30, 32, 35, 40

(540)



(593) Obrazová

- (111) **404851**
(220) 24.05.2024
(320) 24.05.2024
(442) 26.06.2024
(151) 02.10.2024
(730) **High Definition s.r.o.**, Lidická 700/19, Brno, Veveří, 60200, CZ
(740) JUDr. Jan Bárta, advokát, Kaprova 42/14, Praha 1, Staré Město, 11000
(210) O-593652
(511) (25) hedvábné šátky, šátky, šály; (26) gumičky do vlasů, gumičky na culíky a stuhy do vlasů, sponky do vlasů (doplňky do vlasů), klipsy do vlasů (doplňky do vlasů); (35) maloobchodní a velkoobchodní služby v oblasti oděvních doplňků, řízení obchodní činnosti, prezentace zboží a služeb, propagace a reklama.

Třídy výrobků a služeb:
25, 26, 35

(540)

Amore Fati

(592) Slovní

- (111) **404852**
(220) 24.05.2024
(320) 24.05.2024
(442) 26.06.2024
(151) 02.10.2024
(730) **Kubeš Bronislav**, ul. 9. května 360, Blučina, 66456, CZ
(210) O-593653
(591) Barevná
(511) (33) víno, červené víno, bílé víno.

Třídy výrobků a služeb:
33

(540)

KU & KU

(593) Obrazová

(111) **404853**

(220) 24.05.2024

(320) 24.05.2024

(442) 26.06.2024

(151) 02.10.2024

(730) **ROSULEK MATĚJ**, č. p. 80, Lodín, 50315, CZ

(740) Mgr. Petr Bílý LL.M., advokát, Otýlie Beníškové 1664/14, Plzeň, Severní Předměstí, 30100

(210) O-593657

(591) Barevná

(511) (35) zprostředkování reklamy, poradenství v reklamě, reklama online, reklama, marketing a propagační služby, počítačové on-line objednávky, online objednávkové služby, merchandising, obchodní poradenství vztahující se k franchisingu, maloobchodní služby zaměřené na výrobek: potraviny, on-line maloobchodní služby zaměřené na výrobek: organizéry do zavazadel, maloobchodní služby zaměřené na výrobek: organizéry do zavazadel, on-line maloobchodní služby zaměřené na výrobek: cestovní zavazadla, maloobchodní služby zaměřené na výrobek: cestovní zavazadla, on-line maloobchodní služby zaměřené na výrobek: příruční zavazadla, on-line maloobchodní služby zaměřené na výrobek: potravinové doplňky, zásilkové maloobchodní služby zaměřené na potraviny, maloobchodní služby zásilkového prodeje potravinových doplňků; (39) prohlídky [turistické], poskytování turistických cestovních informací, organizování expedic, organizování výletů, organizování exkurzí, jednoduchých výletů a poznávacích výletů, plánování a zajišťování poznávacích výletů a jednodenních výletů, zajišťování exkurzí, výletů, pořádání turistických výletů, vedení výletů, organizování a rezervace jednodenních výletů, organizování okružních výletů, organizování a rezervace poznávacích výletů, pořádání poznávacích výletů jako součásti organizovaných zájezdů, poskytování informací turistům o exkurzích a poznávacích výletech, služby cestovní kanceláře, jmenovitě organizování dopravy pro cestující, rezervace poznávacích výletů prostřednictvím cestovních kanceláří, cestovní kancelář a rezervační služby, služby cestovních kanceláří týkající se prázdninového cestování, rezervace cest prostřednictvím cestovních kanceláří; (41) turistické prohlídky s průvodcem, vzdělávací pobytové kurzy zaměřené na turistiku, organizování horolezeckých túr s průvodcem, pronájem sportovních potřeb, pronájem sportovního vybavení a zařízení, pronájem rekreačních zařízení, půjčování sportovního vybavení s výjimkou vozidel, organizování a vedení konferencí, pořádání, vedení a organizování konferencí, vedení kulturních aktivit, pořádání a vedení sportovních akcí, organizování a vedení vysokoškolských atletických akcí, pořádání, vedení a organizování kongresů, organizování workshopů a seminářů, vedení kurzů, seminářů a workshopů, sportovní služby pro kempování, rekreační kempy, provozování prázdninových kempů, sportovní tábory, organizování prázdninových táborů, provozování sportovních táborů, služby sportovních táborů, letní tábory (zábava a vzdělávání), tábory (kursy) se sportovním zaměřením, vydávání publikací, vydávání elektronických časopisů, multimediální vydávání elektronických publikací, vydávání a publikace časopisů, vydávání učebnic, vydávání dokumentů, vydávání knih, vydávání knih a časopisů, online publikování, poskytování on-line publikací, poskytování informací o on-line vzdělávání, poskytování on-line školení.

Třídy výrobků a služeb:

35, 39, 41

(540)



(593) Obrazová

(111) **404854**

(220) 24.05.2024

(320) 24.05.2024

(442) 26.06.2024

(151) 02.10.2024

(730) **Bonnet Šenková Tereza**, Sekaninova 551/38, Praha 2, Nusle, 12800, CZ

(740) Glatzová & Co., s.r.o., Mgr. Jiří Sixta, advokát, Husova 240/5, Praha 1, Staré Město, 11000

(210) O-593678

(591) Barevná

(511) (28) potřeby pro sport, sportovní pomůcky, náčiní a doplňky pro cvičení jógy; (35) reklamní, inzertní a propagační činnost, produkce reklamních materiálů, maloobchodní prodej sportovního oblečení a sportovních doplňků; (41) služby v oblasti výchovy, vzdělávání, zábavy a sportu, výuka jógy, provozování sportovních, rekondičních a regeneračních zařízení, zabezpečování sportovních aktivit jako jsou skupinová cvičení a osobní trénink v oblasti jógy, činnost a vzdělávání instruktorů jógy, pořádání kurzů pro cvičitele jógy, služby osobního trenéra.

Třídy výrobků a služeb:

28, 35, 41

(540)



(593) Obrazová

(111) **404855**

(220) 28.05.2024

(320) 28.05.2024

(442) 26.06.2024

(151) 02.10.2024

(730) **WE LOVE EBIKES s.r.o.**, Plzeňská 13, Králův Dvůr, 26701, CZ

(210) O-593710

(511) (35) maloobchodní prodej jízdních kol.

Třídy výrobků a služeb:

35
(540)
(592) Slovní

Ebikro

(111) **404856**
(220) 28.05.2024
(320) 28.05.2024
(442) 26.06.2024
(151) 02.10.2024
(730) **WE LOVE EBIKES s.r.o.**, Plzeňská 13, Králův Dvůr, 26701, CZ
(210) O-593712
(591) Barevná
(511) (35) maloobchodní prodej jízdních kol.

Třídy výrobků a služeb:

35
(540)



(593) Obrazová

(111) **404857**
(220) 28.05.2024
(320) 28.05.2024
(442) 26.06.2024
(151) 02.10.2024
(730) **Havel Jan**, Jana Švermy 377, Mnichovo Hradiště, 29501, CZ
(210) O-593716
(591) Barevná
(511) (41) vzdělávání, školení, sportovní a kulturní činnosti.

Třídy výrobků a služeb:

41
(540)

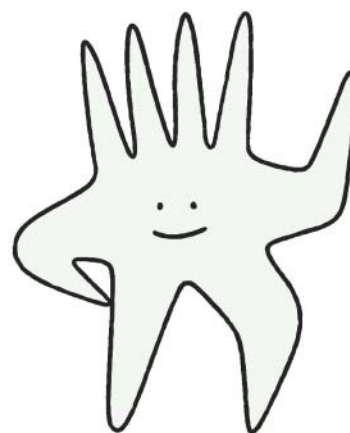


(593) Obrazová

(111) **404858**
(220) 28.05.2024
(320) 28.05.2024
(442) 26.06.2024
(151) 02.10.2024
(730) **KOČENDA JAN Mgr. et Bc.**, Počernická 330/92, Praha 10, Malešice, 10800, CZ
(210) O-593747
(511) (9) elektronické publikace, software, webové stránky, mobilní aplikace, počítačové hry, multimediální obsah, digitální média, elektronické učební pomůcky, audiovizuální zařízení, záznamová média, datové nosiče, výukový software, elektronické knihy, software pro grafický design, on-line kurzy, e-learning platformy, sociální sítě; (16) tištěné materiály, plakáty, brožury, nálepky, knihy, časopisy, reklamní letáky, školní potřeby, zápisníky, kalendáře, papírové tašky, obalové materiály, obálky, kartónové krabice, papírové reklamní produkty, pohlednice, učebnice, pracovní sešity, tiskoviny; (25) oblečení, mikiny, trička, čepice, šály, rukavice, boty, ponožky, spodní prádlo, sportovní oblečení, bundy, kalhoty, sukně, šaty, plavky, pyžama, župany, dětské oblečení, módní oděvní doplňky, kšiltovky, klobouky, teplákové soupravy, trenýrky; (28) hračky, deskové hry, plyšové hračky, sportovní potřeby, herní konzole, stavebnice, panenky, akční figurky, modely aut, míče, pálky, rakety, brusle, skákací míče, létající talíře, puzzle, papírové hračky, elektronické hry, vzdělávací hračky, outdoorové hračky, hračky pro domácí mazlíčky, kolečkové brusle; (35) reklama, marketingové služby, obchodní management, obchodní konzultační služby, PR služby, reklamní kampaně, distribuce reklamních materiálů, průzkum trhu, analýza trhu, brand management, organizace obchodních výstav, obchodní správa sociálních sítí, on-line marketing, obchodní správa e-shopů, reklamní grafika, copywriting (psaní reklamních textů), SEO optimalizace (obchodní správa), obchodní poradenství v oblasti podnikání, firemní školení (obchodní vedení).

Třídy výrobků a služeb:

9, 16, 25, 28, 35
(540)



(593) Obrazová

(111) **404859**
(220) 29.05.2024
(320) 29.05.2024
(442) 26.06.2024
(151) 02.10.2024
(730) **TV Nova s.r.o.**, Křiženeckého náměstí 1078/5a, Praha 5, Hlubočepy, 15200, CZ
(740) Čermák a spol., JUDr. Karel Čermák Ph.D., LL.M., advokát, Elišky Peškové 735/15, Praha 5, 15000
(210) O-593761
(511) (9) obsah médií, obsah s možností stažení a nahraný obsah, databáze, interaktivní databáze, filmy ke stažení, multimediální záznamy, nahraná videa, videozáznamy; (35) podpora prodeje s využitím audiovizuálních médií, podpora prodeje služeb (jménem třetích osob) prostřednictvím zajištění reklamy, poskytování a pronájem prostoru, času a médií pro reklamu, poskytování reklamních služeb, příprava a umístování reklam, příprava a umístování reklam pro jiné subjekty, příprava reklamních materiálů, produkce a distribuce rozhlasové a televizní reklamy, produkce

(výroba) reklamních filmů, produktový marketing, propagace a reklama, propagace, reklama a marketing on-line webových stránek, propagace série filmů pro třetí osoby, propagační marketingové služby využívající audiovizuální média, inzertní služby, reklama formou platby za kliknutí, marketing, reklama na Internetu pro třetí osoby, reklama on-line v počítačové síti, reklama prostřednictvím elektronických médií a zejména Internetu, reklama prostřednictvím mobilních telefonních sítí, reklamní služby poskytované prostřednictvím Internetu, reklamní služby prostřednictvím textu na televizní obrazovce, rozšiřování reklamních, marketingových a propagačních materiálů, rozhlasová a televizní reklama, videonahrávky za účelem reklamy (výroba), výroba reklam uváděných v kinech; (38) interaktivní přenos videa po digitálních sítích, kabelová televize (pořady, vysílání), kabelové a satelitní přenosové služby, kabelové komunikační služby, kabelový a satelitní přenos programů, kabelový přenos zvuku, obrazu, signálů a dat, mobilní mediální služby ve formě elektronického přenosu obsahu zábavních médií, nahrávání videí, televizní vysílání, zpoplatněné televizní vysílání, televizní komunikační služby, televizní vysílání filmů, vysílání televizních programů, poskytování komunikace prostřednictvím televize, služby vysílání kabelové televize, vysílání informací prostřednictvím televize, vysílání televize přes Internet, televizní přenosy, satelitní přenos televizních programů, vysílání kabelových televizních programů, vysílání televizních pořadů prostřednictvím televizních služeb video na vyžádání a placených televizních služeb, šíření televizních programů přenášných pomocí kabelů k televizním přijímačům, šíření televizních programů přenášných pomocí mikrovln k televizním přijímačům, přenos digitálních dat prostřednictvím televize, vysílání finančního zpravodajství prostřednictvím televize, interaktivní televizní a rozhlasové vysílání, televizní vysílání pro mobilní telefony, video, audio a televizní streaming, vysílání televizních programů prostřednictvím kabelu, vysílání rozhlasového a televizního programu, přenos rozhlasových nebo televizních programů, přenos interaktivních průvodců televizními programy, vysílání a přenos televizních pořadů, poskytování informací o kabelovém televizním vysílání, služby v oblasti placeného televizního vysílání, vysílání a přenos placených televizních pořadů, vysílání a přenos kabelových televizních pořadů, bezdrátový přenos a vysílání televizních programů, šíření televizních programů přenášných mimozemskými satelity, příjem televizních programů pro následný přenos předplatitelům, služby televizního vysílání vztahující se k IPTV, vysílání televizních a rozhlasových pořadů přes kabelové nebo bezdrátové sítě, simultánní televizní vysílání prostřednictvím globálních komunikačních sítí, Internetu a bezdrátových sítí, poskytování telekomunikačního přístupu k filmům a televizním pořadům prostřednictvím služby video na objednávku, video vysílání, přenos videofilmů, přenos videa na požádání, služby v oblasti přenosu videa, přenos zvuku, videa a informací, přenos video dat prostřednictvím Internetu, video přenosy prostřednictvím digitálních sítí, video streaming nezávislých filmů prostřednictvím Internetu, služby v oblasti přenosu videa na objednávku, streaming audio a video materiálů na Internetu, přenos datových, audio, video a multimediálních souborů, poskytování telekomunikačního přístupu k video a audio obsahu poskytovanému prostřednictvím on-line služby video na objednávku, služby vysílání audia a videa poskytované prostřednictvím Internetu, přenos audio a video obsahu přes počítačové sítě, poskytování telekomunikačního přístupu k videoobsahu poskytované prostřednictvím Internetu, dodávání digitálních, audio a/nebo videozáznamů prostřednictvím telekomunikací, poskytování přístupu na internetový portál obsahující videa na objednávku, přenos digitálního audio a video vysílání přes globální počítačovou síť, vysílání zvuku, videa a multimedií prostřednictvím Internetu a jiných komunikačních sítí, počítačová komunikace a přístup k Internetu, poskytování přístupu k obsahu, webovým stránkám a portálům, elektronický přenos dat; (41) filmová distribuce, filmová zábava, televizní produkce, televizní zábava, sřih televizních programů, televizní programy (produkce rozhlasových a televizních programů), programy kabelové televize (plánování), produkce programů kabelové televize, výroba programů kabelové televize, televizní a rozhlasová zábava, služby nahrávacího televizního studia, poskytování televizních zpravodajských pořadů, časové plánování televizních programů, výroba vzdělávacích televizních programů, výroba zábavních televizních pořadů, výroba zábavních televizních programů, produkce živých televizních programů, služby přehledu televizních pořadů, vývoj formátů televizních programů, produkce televizních zábavních her, poskytování zábavních služeb prostřednictvím televize, rozhlasová, filmová a televizní výroba, výroba rozhlasových nebo televizních programů, produkce živých televizních vzdělávacích programů, produkce živých televizních zábavních programů, poskytování informací o televizních programech, příprava rozhlasových a televizních programů, zábava prostřednictvím bezdrátového televizního vysílání, poskytování filmů a televizních programů bez

možnosti stažení prostřednictvím placené televize, zpravodajské služby pro rozhlas a televizi, produkce filmů pro televizi a kino, prodej vysílacích práv pro televizní programy, výroba zábavy v podobě televizních seriálů, zábavní služby ve formě televizních programů, zábava ve formě televizních zpravodajských show, časové plánování televizních a rozhlasových programů, produkce zábavy v podobě televizních programů, produkce sportovních akcí k použití v televizi, zábava ve formě televize v mobilních telefonech, příprava a výroba televizních a rozhlasových programů, služby v oblasti poskytování rozhlasové a televizní zábavy, produkce televizních programů k vysílání na mobilních zařízeních, služby pro produkci zábavy ve formě televizních pořadů, produkce rozhlasových a televizních představení a jiných programů, služby v oblasti produkce animovaných filmů a televizních pořadů, opatrování živě vysílaných televizních pořadů titulky pro sluchově postižené diváky, poskytování televizních programů bez možnosti stažení prostřednictvím přenosu videa na objednávku, poskytování multimediálních zábavních programů prostřednictvím televizních, širokopásmových, bezdrátových a on-line služeb, poskytování věkového ratingu televizního, filmového a hudebního obsahu, obsahu videí a videoher, poskytování informací týkajících se zábavy prostřednictvím televizních, širokopásmových, bezdrátových a on-line služeb, poskytování televizních programů prostřednictvím služeb pro přenos videa na vyžádání, nikoli ke stažení, služby video knihoven, prezentace video filmů, produkce filmů a videa, digitální video, audio a multimediální zábavní vydavatelské služby, poskytování filmů bez možnosti stažení prostřednictvím přenosu videa na objednávku, poskytování videí s možností stažení pro dočasné použití off-line, poskytování filmů prostřednictvím služeb pro přenos videa na vyžádání, nikoli ke stažení, služby v oblasti vzdělávání, zábavy a sportu, zvuková, obrazová a multimediální produkce a fotografie, vzdělávací a školicí služby, knihovnické služby a pronájem médií, poskytování multimediální zábavy prostřednictvím webových stránek, poskytování on-line zábavy, poskytování on-line videoher, poskytování on-line videí, bez možnosti stažení, zábava, služby multimediální knihovny, poskytování on-line publikací, on-line interaktivní zábava.

Třídy výrobků a služeb:

9, 35, 38, 41

(540)

YOLL

(592) Slovní

(111) **404860**

(220) 29.05.2024

(320) 29.05.2024

(442) 26.06.2024

(151) 02.10.2024

(730) **TV Nova s.r.o.**, Kříženeckého náměstí 1078/5a, Praha 5, Hlubočepy, 15200, CZ

(740) Čermák a spol., JUDr. Karel Čermák Ph.D., LL.M., advokát, Elišky Peškové 735/15, Praha 5, 15000

(210) O-593762

(511) (9) obsah médií, obsah s možností stažení a nahraný obsah, databáze, interaktivní databáze, filmy ke stažení, multimediální záznamy, nahraná videa, videozáznamy; (35) podpora prodeje s využitím audiovizuálních médií, podpora prodeje služeb (jménem třetích osob) prostřednictvím zajištění reklamy, poskytování a pronájem prostoru, času a médií pro reklamu, poskytování reklamních služeb, příprava a umístování reklam, příprava a umístování reklam pro jiné subjekty, příprava reklamních materiálů, produkce a distribuce rozhlasové a televizní reklamy, produkce (výroba) reklamních filmů, produktový marketing, propagace a reklama, propagace, reklama a marketing on-line webových stránek, propagace série filmů pro třetí osoby, propagační marketingové služby využívající audiovizuální média, inzertní služby, reklama formou platby za kliknutí, marketing, reklama na Internetu pro třetí osoby, reklama on-line v počítačové síti, reklama prostřednictvím elektronických médií a zejména Internetu, reklama prostřednictvím mobilních telefonních sítí, reklamní služby poskytované prostřednictvím Internetu, reklamní služby prostřednictvím textu na televizní obrazovce, rozšiřování reklamních, marketingových a propagačních materiálů, rozhlasová a televizní reklama, videonahrávky za účelem reklamy (výroba), výroba reklam uváděných v kinech; (38) interaktivní přenos videa po digitálních sítích, kabelová televize (pořady, vysílání), kabelové a satelitní přenosové služby, kabelové komunikační služby, kabelový a satelitní přenos programů, kabelový přenos zvuku, obrazu, signálů a dat, mobilní mediální služby ve formě elektronického přenosu obsahu zábavních médií, nahrávání videí, televizní vysílání, zpoplatněné televizní vysílání, televizní komunikační služby, televizní vysílání filmů, vysílání televizních programů, poskytování

komunikace prostřednictvím televize, služby vysílání kabelové televize, vysílání informací prostřednictvím televize, vysílání televize přes Internet, televizní přenosy, satelitní přenos televizních programů, vysílání kabelových televizních programů, vysílání televizních pořadů prostřednictvím televizních služeb video na vyžádání a placených televizních služeb, šíření televizních programů přenášných pomocí kabelů k televizním přijímačům, šíření televizních programů přenášných pomocí mikrovln k televizním přijímačům, přenos digitálních dat prostřednictvím televize, vysílání finančního zpravodajství prostřednictvím televize, interaktivní televizní a rozhlasové vysílání, televizní vysílání pro mobilní telefony, video, audio a televizní streaming, vysílání televizních programů prostřednictvím kabelu, vysílání rozhlasového a televizního programu, přenos rozhlasových nebo televizních programů, přenos interaktivních průvodců televizními programy, vysílání a přenos televizních pořadů, poskytování informací o kabelovém televizním vysílání, služby v oblasti placeného televizního vysílání, vysílání a přenos placených televizních pořadů, vysílání a přenos kabelových televizních pořadů, bezdrátový přenos a vysílání televizních programů, šíření televizních programů přenášných mimozemskými satelity, příjem televizních programů pro následný přenos předplatitelům, služby televizního vysílání vztahující se k IPTV, vysílání televizních a rozhlasových pořadů přes kabelové nebo bezdrátové sítě, simultánní televizní vysílání prostřednictvím globálních komunikačních sítí, Internetu a bezdrátových sítí, poskytování telekomunikačního přístupu k filmům a televizním pořadům prostřednictvím služby video na objednávku, video vysílání, přenos videofilmů, přenos videa na požádání, služby v oblasti přenosu videa, přenos zvuku, videa a informací, přenos video dat prostřednictvím Internetu, video přenosy prostřednictvím digitálních sítí, video streaming nezávislých filmů prostřednictvím Internetu, služby v oblasti přenosu videa na objednávku, streaming audio a video materiálů na Internetu, přenos datových, audio, video a multimediálních souborů, poskytování telekomunikačního přístupu k video a audio obsahu poskytovanému prostřednictvím on-line služby video na objednávku, služby vysílání audia a videa poskytované prostřednictvím Internetu, přenos audio a video obsahu přes počítačové sítě, poskytování telekomunikačního přístupu k videoobsahu poskytované prostřednictvím Internetu, dodávání digitálních, audio a/nebo videozáznamů prostřednictvím telekomunikací, poskytování přístupu na internetový portál obsahující videa na objednávku, přenos digitálního audio a video vysílání přes globální počítačovou síť, vysílání zvuku, videa a multimedií prostřednictvím Internetu a jiných komunikačních sítí, počítačová komunikace a přístup k Internetu, poskytování přístupu k obsahu, webovým stránkám a portálům, elektronický přenos dat; (41) filmová distribuce, filmová zábava, televizní produkce, televizní zábava, stih televizních programů, televizní programy (produkce rozhlasových a televizních programů), programy kabelové televize (plánování), produkce programů kabelové televize, výroba programů kabelové televize, televizní a rozhlasová zábava, služby nahrávacího televizního studia, poskytování televizních zpravodajských pořadů, časové plánování televizních programů, výroba vzdělávacích televizních programů, výroba zábavních televizních pořadů, výroba zábavních televizních programů, produkce živých televizních programů, služby přehledu televizních pořadů, vývoj formátů televizních programů, produkce televizních zábavních her, poskytování zábavních služeb prostřednictvím televize, rozhlasová, filmová a televizní výroba, výroba rozhlasových nebo televizních programů, produkce živých televizních vzdělávacích programů, produkce živých televizních zábavních programů, poskytování informací o televizních programech, příprava rozhlasových a televizních programů, zábava prostřednictvím bezdrátového televizního vysílání, poskytování filmů a televizních programů bez možnosti stažení prostřednictvím placené televize, zpravodajské služby pro rozhlas a televizi, produkce filmů pro televizi a kino, prodej vysílacích práv pro televizní programy, výroba zábavy v podobě televizních seriálů, zábavní služby ve formě televizních programů, zábava ve formě televizních zpravodajských show, časové plánování televizních a rozhlasových programů, produkce zábavy v podobě televizních programů, produkce sportovních akcí k použití v televizi, zábava ve formě televize v mobilních telefonech, příprava a výroba televizních a rozhlasových programů, služby v oblasti poskytování rozhlasové a televizní zábavy, produkce televizních programů k vysílání na mobilních zařízeních, služby pro produkci zábavy ve formě televizních pořadů, produkce rozhlasových a televizních představení a jiných programů, služby v oblasti produkce animovaných filmů a televizních pořadů, opatrování živě vysílaných televizních pořadů titulky pro sluchově postižené diváky, poskytování televizních programů bez možnosti stažení prostřednictvím přenosu videa na objednávku, poskytování multimediálních zábavních programů prostřednictvím televizních, širokopásmových, bezdrátových a on-line služeb, poskytování věkového ratingu televizního, filmového a hudebního obsahu, obsahu videí

a videoher, poskytování informací týkajících se zábavy prostřednictvím televizních, širokopásmových, bezdrátových a on-line služeb, poskytování televizních programů prostřednictvím služeb pro přenos videa na vyžádání, nikoli ke stažení, služby video knihoven, prezentace video filmů, produkce filmů a videa, digitální video, audio a multimediální zábavní vydavatelské služby, poskytování filmů bez možnosti stažení prostřednictvím přenosu videa na objednávku, poskytování videí s možností stažení pro dočasné použití off-line, poskytování filmů prostřednictvím služeb pro přenos videa na vyžádání, nikoli ke stažení, služby v oblasti vzdělávání, zábavy a sportu, zvuková, obrazová a multimediální produkce a fotografie, vzdělávací a školicí služby, knihovnické služby a pronájem médií, poskytování multimediální zábavy prostřednictvím webových stránek, poskytování on-line zábavy, poskytování on-line videoher, poskytování on-line videí, bez možnosti stažení, zábava, služby multimediální knihovny, poskytování on-line publikací, on-line interaktivní zábava.

Třídy výrobků a služeb:

9, 35, 38, 41

(540)

CIRQ

(592) Slovní

(111) **404861**

(220) 29.05.2024

(320) 29.05.2024

(442) 26.06.2024

(151) 02.10.2024

(730) **TV Nova s.r.o.**, Kříženeckého náměstí 1078/5a, Praha 5, Hlubočepy, 15200, CZ

(740) Čermák a spol., JUDr. Karel Čermák Ph.D., LL.M., advokát, Elišky Peškové 735/15, Praha 5, 15000

(210) O-593763

(511) (9) obsah médií, obsah s možností stažení a nahraný obsah, databáze, interaktivní databáze, filmy ke stažení, multimediální záznamy, nahraná videa, videozáznamy, žádné z uvedených výrobků se nevztahují k hernímu průmyslu; (35) podpora prodeje s využitím audiovizuálních médií, podpora prodeje služeb (jménem třetích osob) prostřednictvím zajištění reklamy, poskytování a pronájem prostoru, času a médií pro reklamu, poskytování reklamních služeb, příprava a umístování reklam, příprava a umístování reklam pro jiné subjekty, příprava reklamních materiálů, produkce a distribuce rozhlasové a televizní reklamy, produkce (výroba) reklamních filmů, produktový marketing, propagace a reklama, propagace, reklama a marketing on-line webových stránek, propagace série filmů pro třetí osoby, propagační marketingové služby využívající audiovizuální média, inzertní služby, reklama formou platby za kliknutí, marketing, reklama na Internetu pro třetí osoby, reklama on-line v počítačové síti, reklama prostřednictvím elektronických médií a zejména Internetu, reklama prostřednictvím mobilních telefonních sítí, reklamní služby poskytované prostřednictvím Internetu, reklamní služby prostřednictvím textu na televizní obrazovce, rozšiřování reklamních, marketingových a propagačních materiálů, rozhlasová a televizní reklama, videonahrávky za účelem reklamy (výroba), výroba reklam uváděných v kinech, žádné z uvedených služeb se nevztahují k hernímu průmyslu; (38) interaktivní přenos videa po digitálních sítích, kabelová televize (pořady, vysílání), kabelové a satelitní přenosové služby, kabelové komunikační služby, kabelový a satelitní přenos programů, kabelový přenos zvuku, obrazu, signálů a dat, mobilní mediální služby ve formě elektronického přenosu obsahu zábavních médií, nahrávání videí, televizní vysílání, zpoplatněné televizní vysílání, televizní komunikační služby, televizní vysílání filmů, vysílání televizních programů, poskytování komunikace prostřednictvím televize, služby vysílání kabelové televize, vysílání informací prostřednictvím televize, vysílání televize přes Internet, televizní přenosy, satelitní přenos televizních programů, vysílání kabelových televizních programů, vysílání televizních pořadů prostřednictvím televizních služeb video na vyžádání a placených televizních služeb, šíření televizních programů přenášných pomocí kabelů k televizním přijímačům, šíření televizních programů přenášných pomocí mikrovln k televizním přijímačům, přenos digitálních dat prostřednictvím televize, vysílání finančního zpravodajství prostřednictvím televize, interaktivní televizní a rozhlasové vysílání, televizní vysílání pro mobilní telefony, video, audio a televizní streaming, vysílání televizních programů prostřednictvím kabelu, vysílání rozhlasového a televizního programu, přenos rozhlasových nebo televizních programů, přenos interaktivních průvodců televizními programy, vysílání a přenos televizních pořadů, poskytování informací o kabelovém televizním vysílání, služby v oblasti placeného televizního vysílání, vysílání a přenos placených televizních pořadů, vysílání a přenos kabelových televizních pořadů, bezdrátový přenos

a vysílání televizních programů, šíření televizních programů přenášných mimozemskými satelity, příjem televizních programů pro následný přenos předplatitelům, služby televizního vysílání vztahující se k IPTV, vysílání televizních a rozhlasových pořadů přes kabelové nebo bezdrátové sítě, simultánní televizní vysílání prostřednictvím globálních komunikačních sítí, Internetu a bezdrátových sítí, poskytování telekomunikačního přístupu k filmům a televizním pořadům prostřednictvím služby video na objednávku, video vysílání, přenos videofilmů, přenos videa na požádání, služby v oblasti přenosu videa, přenos zvuku, videa a informací, přenos video dat prostřednictvím Internetu, video přenosy prostřednictvím digitálních sítí, video streaming nezávislých filmů prostřednictvím Internetu, služby v oblasti přenosu videa na objednávku, streaming audio a video materiálů na Internetu, přenos datových, audio, video a multimediálních souborů, poskytování telekomunikačního přístupu k video a audio obsahu poskytovanému prostřednictvím on-line služby video na objednávku, služby vysílání audia a videa poskytované prostřednictvím Internetu, přenos audio a video obsahu přes počítačové sítě, poskytování telekomunikačního přístupu k videoobsahu poskytované prostřednictvím Internetu, dodávání digitálních, audio a/nebo videozáznamů prostřednictvím telekomunikací, poskytování přístupu na internetový portál obsahující videa na objednávku, přenos digitálního audio a video vysílání přes globální počítačovou síť, vysílání zvuku, videa a multimedií prostřednictvím Internetu a jiných komunikačních sítí, počítačová komunikace a přístup k Internetu, poskytování přístupu k obsahu, webovým stránkám a portálům, elektronický přenos dat, žádné z uvedených služeb se nevztahují k hernímu průmyslu; (41) filmová distribuce, filmová zábava, televizní produkce, televizní zábava, sítí televizních programů, televizní programy (produkce rozhlasových a televizních programů), programy kabelové televize (plánování), produkce programů kabelové televize, výroba programů kabelové televize, televizní a rozhlasová zábava, služby nahrávacího televizního studia, poskytování televizních zpravodajských pořadů, časové plánování televizních programů, výroba vzdělávacích televizních programů, výroba zábavních televizních pořadů, výroba zábavních televizních programů, produkce živých televizních programů, služby přehledu televizních pořadů, vývoj formátů televizních programů, produkce televizních zábavních her, poskytování zábavních služeb prostřednictvím televize, rozhlasová, filmová a televizní výroba, výroba rozhlasových nebo televizních programů, produkce živých televizních vzdělávacích programů, produkce živých televizních zábavních programů, poskytování informací o televizních programech, příprava rozhlasových a televizních programů, zábava prostřednictvím bezdrátového televizního vysílání, poskytování filmů a televizních programů bez možnosti stažení prostřednictvím placené televize, zpravodajské služby pro rozhlas a televizi, produkce filmů pro televizi a kino, prodej vysílacích práv pro televizní programy, výroba zábavy v podobě televizních seriálů, zábavní služby ve formě televizních programů, zábava ve formě televizních zpravodajských show, časové plánování televizních a rozhlasových programů, produkce zábavy v podobě televizních programů, produkce sportovních akcí k použití v televizi, zábava ve formě televize v mobilních telefonech, příprava a výroba televizních a rozhlasových programů, služby v oblasti poskytování rozhlasové a televizní zábavy, produkce televizních programů k vysílání na mobilních zařízeních, služby pro produkci zábavy ve formě televizních pořadů, produkce rozhlasových a televizních představení a jiných programů, služby v oblasti produkce animovaných filmů a televizních pořadů, opatrování živě vysílaných televizních pořadů titulky pro sluchově postižené diváky, poskytování televizních programů bez možnosti stažení prostřednictvím přenosu videa na objednávku, poskytování multimediálních zábavních programů prostřednictvím televizních, širokopásmových, bezdrátových a on-line služeb, poskytování věkového ratingu televizního a filmového obsahu, poskytování informací týkajících se zábavy prostřednictvím televizních, širokopásmových, bezdrátových a on-line služeb, poskytování televizních programů prostřednictvím služeb pro přenos videa na vyžádání, nikoli ke stažení, služby video knihoven, prezentace video filmů, produkce filmů a videa, digitální video, audio a multimediální zábavní vydavatelské služby, poskytování filmů bez možnosti stažení prostřednictvím přenosu videa na objednávku, poskytování videí s možností stažení pro dočasné použití off-line, poskytování filmů prostřednictvím služeb pro přenos videa na vyžádání, nikoli ke stažení, služby v oblasti vzdělávání, zábavy a sportu, zvuková, obrazová a multimediální produkce a fotografie, vzdělávací a školící služby, knihovnické služby a pronájem médií, poskytování multimediální zábavy prostřednictvím webových stránek, poskytování on-line zábavy, poskytování on-line videí, bez možnosti stažení, zábava, služby multimediální knihovny, poskytování on-line publikací, on-line interaktivní zábava, žádné z uvedených služeb se nevztahují k hernímu průmyslu.

Třídy výrobků a služeb:

9, 35, 38, 41

(540)

PLEY

(592) Slovní

(111) **404862**

(220) 29.05.2024

(320) 29.05.2024

(442) 26.06.2024

(151) 02.10.2024

(730) **RF HOBBY s.r.o.**, Bohdalecká 1420/6, Praha 10, Michle, 10100, CZ

(740) JUDr. Ing. Eva Radová, advokátka, Na Pankráci 322/26, Praha 4, Nusle, 14000

(210) O-593765

(591) Barevná

(511) (9) elektronické informační katalogy, stahovatelné elektronické publikace, knihy v elektronické podobě, nosiče zvukových a zvukově-obrazových a obrazových záznamů, včetně softwaru na CD a DVD discích a magnetických nosičích, software pro počítače; (16) tiskoviny, periodické a neperiodické publikace na papírových nosičích, časopisy, noviny, knihy, prospekty, plakáty, data a databáze na papírových nosičích, kalendáře, fotografie (tištěné), pohlednice, samolepky, knihařské výrobky, informační a propagační výrobky z papíru, včetně dekoračních předmětů z papíru, obalový materiál z papíru a balicí fólie z plastu, papírové a plastové sáčky a tašky, kancelářské potřeby (vyjma nábytku); (38) šíření elektronických informací, zpráv textových, zvukových a zvukově-obrazových, elektronických časopisů, knih a děl prostřednictvím počítačové sítě Internet a satelitů, výměna elektronických zpráv a informací, služby zabezpečující audiovizuální komunikaci prostřednictvím informačních a telekomunikačních sítí, prostřednictvím počítačové sítě Internet a satelitů, šíření audiovizuálních děl, zpráv a informací, anket a soutěží v rámci této třídy, poskytování odborných informací a poradenských služeb k výše uvedeným službám v rámci této třídy, televizní vysílání; (41) nakladatelská a vydavatelská činnost, vydávání knih, publikací, časopisů, CD ROM titulů, audiovizuálních děl, datových souborů včetně jejich elektronické podoby, zvukových a zvukově-obrazových záznamů, korespondenční kurzy, informace o možnostech zábavy a rekreace, klubové služby (mimo poskytování jídla a nápojů).

Třídy výrobků a služeb:

9, 16, 38, 41

(540)

ŠIKULKOVO
TVOŘENÍ
s dětmi a pro děti

(593) Obrazová

(111) **404863**

(220) 29.05.2024

(320) 29.05.2024

(442) 26.06.2024

(151) 02.10.2024

(730) **LimePRO s.r.o.**, Rybná 716/24, Praha 1, Staré Město, 11000, CZ

(210) O-593767

(511) (5) antibakteriální ubrusky; (6) hliníkové formy, kovové nádoby a kovové výrobky určené pro přepravu a obalové materiály, hliníková fólie pro kulinářské použití; (16) papírové filtry do kávovarů, balicí kartón, balicí kartóny z lepenky, balicí materiály [vycpávky, výplně] z papíru nebo lepenky, balicí materiály vyrobené z papíru, balicí materiály z lepenky, balicí materiály z plastu, balicí nádoby z lepenky, papír a lepenka, papír a lepenka pro průmyslové použití, papír ve velkém množství, papír pro průmyslové účely, plástvový papír, vlnitá lepenka, vlnitý papír, čistící papírové utěrky, dekorace na stůl z papíru, drsné papírové ubrusky pro toaletní účely, hedvábný papír, hygienické papírové ručníky, jednorázové papírové výrobky, a to jednorázové ubrusky, kapesníky papírové,

kartónové tácky pod pivní sklenice, kávové filtry (papírové), kartónové podtácky, absorpční papír; (17) balicí pásy (lepící), s výjimkou pásek pro domácí nebo kancelářské použití, lepící páska, lepící pásy k průmyslovému použití, biologicky odbouratelné plastové fólie k zemědělskému použití, fólie z plastických hmot, nikoliv na balení, fólie z umělé hmoty; (21) biologicky odbouratelné misky, biologicky odbouratelné talíře, biologicky odbouratelné tácky, biologicky rozložitelné lahve, biologicky rozložitelné misky na bázi papíroviny, biologicky rozložitelné nádoby, biologicky rozložitelné podnosy pro domácí použití, biologicky rozložitelné talíře na bázi papíroviny, boxy chladicí přenosné, s výjimkou elektrických, biologicky odbouratelné kelímky, biologicky rozložitelné kelímky na bázi papíroviny, brčka na pití, cedníky na víno, cestovní hrnky, cestovní láhve, chladicí boxy na víno, chladicí nádoby na led; (22) balicí pytle na dopravu volně ložených materiálů, balicí sáčky (pytle) z papíru k uskladňování volně ložených materiálů, balicí sáčky (pytle) z papíru na dopravu volně ložených materiálů, balicí sáčky (pytle) z plastů k uskladňování volně ložených materiálů, balicí sáčky (pytle) z plastů na dopravu volně ložených materiálů, balicí sáčky (pytle) z textilu na dopravu volně ložených materiálů, balicí pytle z textilních materiálů, balicí sáčky (pytle) z textilu k uskladňování volně ložených materiálů, bavlněné sáčky, pytle (k průmyslovému použití), flexibilní středně velké obaly (pytle) na přepravu práškových materiálů, geotextilní obaly (pytle) vyrobené z textilních materiálů, flexibilní středně velké obaly (pytle) na přepravu dělených materiálů.

Třídy výrobků a služeb:
5, 6, 16, 17, 21, 22

(540)



(593) Obrazová

(111) **404864**

(220) 29.05.2024

(320) 29.05.2024

(442) 26.06.2024

(151) 02.10.2024

(730) **Pod Žofinkou Holding a.s.**, Chopinova 576/1, Ostrava, Přívoz, 70200, CZ

(210) O-593787

(511) (35) reklama a propagace; (36) pronájem nemovitostí a majetku; (37) bytová výstavba, stavba nemovitostí.

Třídy výrobků a služeb:
35, 36, 37

(540)

žofinka

(593) Obrazová

(111) **404865**

(220) 29.05.2024

(320) 29.05.2024

(442) 26.06.2024

(151) 02.10.2024

(730) **Suchan Miroslav**, 5. května 381, Milevsko, 39901, CZ

(740) Mgr. Karel Kotrba, Plzeňská 3350/18, Praha 5, Smíchov, 15000

(210) O-593789

(511) (25) oděvy; (28) sportovní zařízení a zařízení ke cvičení; (41) služby v

oblasti vzdělávání, zábavy a sportu.

Třídy výrobků a služeb:

25, 28, 41

(540)

#MAKAME

(593) Obrazová

(111) **404866**

(220) 03.06.2024

(320) 03.06.2024

(442) 26.06.2024

(151) 02.10.2024

(730) **Krejčík Robin**, Novoměstská 8, Chrudim, Chrudim II, 53701, CZ

(210) O-593894

(591) Barevná

(511) (9) software; (35) maloobchod a velkoobchod s digitálními produkty (software); (42) služby IT; (45) licence počítačového softwaru.

Třídy výrobků a služeb:

9, 35, 42, 45

(540)



(593) Obrazová

(111) **404867**

(220) 07.06.2024

(320) 07.06.2024

(442) 26.06.2024

(151) 02.10.2024

(730) **PRO.MED.CS Praha a.s.**, Telčská 377/1, Praha 4, Michle, 14000, CZ

(740) Mgr. Klára Labalestra, advokátka, Na Poříčí 1041/12, Praha 1, Nové Město, 11000

(210) O-593998

(511) (5) farmaceutické přípravky.

Třídy výrobků a služeb:

5

(540)

CHOLISTERA

(592) Slovní

(111) **404868**

(220) 07.06.2024

(320) 07.06.2024

(442) 26.06.2024

(151) 02.10.2024

(730) **PRO.MED.CS Praha a.s.**, Telčská 377/1, Praha 4, Michle, 14000, CZ

(740) Mgr. Klára Labalestra, advokátka, Na Poříčí 1041/12, Praha 1, Nové Město, 11000

(210) O-593999

(511) (5) farmaceutické přípravky.

Třídy výrobků a služeb:

5

(540)

ХОЛИСТЕРА

(593) Obrazová

(111) **404869**

(220) 29.05.2024

(320) 29.05.2024

(442) 26.06.2024

(151) 02.10.2024

(730) **LimePRO s.r.o.**, Rybná 716/24, Praha 1, Staré Město, 11000, CZ

(210) O-593766

(591) Barevná

(511) (5) antibakteriální ubrousky; (6) hliníkové formy, kovové nádoby a kovové výrobky určené pro přepravu a obalové materiály, hliníková fólie pro kulinářské použití; (16) papírové filtry do kávovarů, balicí kartón, balicí kartóny z lepenky, balicí materiály [vycpávky, výplně] z papíru nebo lepenky, balicí materiály vyrobené z papíru, balicí materiály z lepenky, balicí materiály z plastu, balicí nádoby z lepenky, papír a lepenka, papír a lepenka pro průmyslové použití, papír ve velkém množství, papír pro průmyslové účely, plástvový papír, vlnitá lepenka, vlnitý papír, čisticí papírové utěrky, dekorace na stůl z papíru, drsné papírové ubrousky pro toaletní účely, hedvábný papír, hygienické papírové ručníky, jednorázové papírové výrobky, a to jednorázové ubrousky, kapesníky papírové, kartónové tácky pod pivní sklenice, kávové filtry (papírové), kartónové podtácky, absorpční papír; (17) balicí pásky (lepící), s výjimkou pásek pro domácí nebo kancelářské použití, lepící páska, lepící pásky k průmyslovému použití, biologicky odbouratelné plastové fólie k zemědělskému použití, fólie z plastických hmot, nikoliv na balení, fólie z umělé hmoty; (21) biologicky odbouratelné misky, biologicky odbouratelné talíře, biologicky odbouratelné tácky, biologicky rozložitelné lahve, biologicky rozložitelné misky na bázi papíroviny, biologicky rozložitelné nádobí, biologicky rozložitelné podnosy pro domácí použití, biologicky rozložitelné talíře na bázi papíroviny, boxy chladičů přenosné, s výjimkou elektrických, biologicky odbouratelné kelímky, biologicky rozložitelné kelímky na bázi papíroviny, brčka na pití, cedníky na víno, cestovní hrnky, cestovní láhve, chladič boxy na víno, chladič nádoby na led; (22) balicí pytle na dopravu volně ložených materiálů, balicí sáčky (pytle) z papíru k uskladňování volně ložených materiálů, balicí sáčky (pytle) z papíru na dopravu volně ložených materiálů, balicí sáčky (pytle) z plastů k uskladňování volně ložených materiálů, balicí sáčky (pytle) z plastů na dopravu volně ložených materiálů, balicí sáčky (pytle) z textilu na dopravu volně ložených materiálů, balicí pytle z textilních materiálů, balicí sáčky

(pytle) z textilu k uskladňování volně ložených materiálů, bavlněné sáčky, pytle (k průmyslovému použití), flexibilní středně velké obaly (pytle) na přepravu materiálů, flexibilní středně velké obaly (pytle) na přepravu práškových materiálů, geotextilní obaly (pytle) vyrobené z textilních materiálů, flexibilní středně velké obaly (pytle) na přepravu dělených materiálů.

Třídy výrobků a služeb:

5, 6, 16, 17, 21, 22

(540)



(593) Obrazová

Přehled zápisů ochranných známek se změnou ve vztahu ke zveřejněným přihláškám

Kapitola obsahuje údaje o ochranných známkách zapsaných na základě ustanovení § 28 odst. 1 zákona č. 441/2003 Sb., u kterých došlo ke změně údajů oproti zveřejněné přihlášce ochranné známky.

Číselný přehled (111)	
404721	404723

Zápisy ochranných známek se změnou ve vztahu ke zveřejněným přihláškám

(111) **404721**
(220) 12.05.2022
(320) 12.05.2022
(442) 13.07.2022
(151) 02.10.2024
(540)



(593) Obrazová
(730) **Hochman Jiří**, Alšova 780, Liberec, Liberec XV-Starý Harcov, 46015, CZ
(740) Mgr. Petr Žížka LL.M., advokát, Sedláčkova 209/16, Plzeň, Vnitřní Město, 30100
(511) (3) kosmetické přípravky, parfumerie, přípravky pro osobní hygienu, aloe vera pro kosmetické účely (přípravky -), barevná kosmetika pro děti, balzámy (neléčivé), bergamotový olej, brusné přípravky k použití na těle, čisticí prostředky na kosmetické štětečky, éterické oleje ke kosmetickým účelům, gel z aloe vera pro kosmetické účely, hena (kosmetické barvivo), geraniol pro kosmetické účely, hygienické přípravky jako toaletní potřeby, impregnované čisticí polštářky napuštěné kosmetickými přípravky, kokosový olej pro kosmetické účely, kosmetická vata, kosmetické přípravky na obličej, kosmetické přípravky napomáhající hubnutí, kosmetické přípravky pro osobní použití, kosmetické přípravky pro péči o tělo, kosmetické přípravky pro zeštíhlení, kosmetické prostředky na hubnutí (ne pro léčebné účely), kosmetické sady, kosmetické ubrousky napuštěné pleťovou vodou, kosmetika, kosmetika obsahující keratin, kosmetika obsahující panthenol, kosmetika v podobě olejů, krémy na kůžičku kolem nehtů, křída pro kosmetické použití, laky pro kosmetické účely, lepidla pro kosmetické účely, masážní gely (jiné než pro léčebné účely), přípravky pro ústní hygienu, vonné přípravky, líčidla, mycí gely, přípravky do koupele, deodoranty a antiperspiranty, kosmetické přípravky pro péči o pleť, oči a nehty, přípravky na odstraňování ochlupení a holicí přípravky, vonné oleje a aromatické výtažky, vonné přípravky pro domácnost, antiperspirační mýdla, čisticí činidla na ruce, gely pro kosmetické použití, karbolová mýdla, kosmetická mýdla, koupelové a sprchové gely (nikoliv pro léčebné účely), krémová mýdla, mandlové mýdlo, mýdla, mýdla na ruce, tekutá mýdla; (35) maloobchodní nebo velkoobchodní služby pro farmaceutické, veterinární a sanitární přípravky a lékařské potřeby, maloobchodní prodej dietetických přípravků, maloobchodní prodej mazacích olejů,

maloobchodní prodej výživových doplňků, maloobchodní služby související s prodejem předplacených bedniček s kosmetikou, služby on-line maloobchodních prodejen v oblasti kosmetiky a kosmetických výrobků, on line maloobchodní služby týkající se kosmetiky, maloobchodní služby zásilkového prodeje zaměřené na kosmetické přípravky; (41) pořádání sportovních soutěží, pořádání sportovních akcí, pořádání sportovních kurzů, pořádání sportovních turnajů, pořádání komunitních sportovních akcí, zábavní, sportovní a kulturní aktivity, poskytování zpráv vztahujících se ke sportu, služby v oblasti sportu a fitness, organizace kulturních a zábavních akcí.

Třídy výrobků a služeb:
3, 35, 41

(210) O-579188

(111) **404723**
(220) 05.09.2023
(320) 05.09.2023
(442) 18.10.2023
(151) 02.10.2024
(540)



(593) Obrazová
(730) **Izolace Fuk s.r.o.**, Bělehradská 858/23, Praha 2, Vinohrady, 12000, CZ
(740) Ing. Michal Jupa, patentový zástupce, Na Baních 1385, Praha 5, Zbraslav, 15600
(511) (17) těsnící, ucpávací a izolační materiály, zateplovací systémy, střešní obvodové i základové izolace, fukané izolace polystyrénové, celulózové, křemíkové, čedičové a minerální, izolační a zateplovací výplně ve formě granulátů kamenné (minerální) vlny, granulátů skelné (minerální) vaty a celulózových vláken.

Třídy výrobků a služeb:
17

(210) O-587981

Zápisy licenčních smluv k ochranným známkám

V této kapitole jsou zveřejněny zápisy licenčních smluv podle ustanovení § 18 odst. 1 zákona č. 441/2003 Sb.

Číslo zápisu (111)	Vlastník (730)	Nabyvatel licence (791)	Druh licence (793)	Datum uzavření licenční smlouvy (793)	S účinností od data (580)
226941	TOMST.com s.r.o., Kačerovská 453/3, Praha 4, Michle, 14100, CZ	TOMST s.r.o., Michelská 964/78, Praha 4, Michle, 14100, CZ	nevýhradní	01.10.2024	07.10.2024
277032	TOMST.com s.r.o., Kačerovská 453/3, Praha 4, Michle, 14100, CZ	TOMST s.r.o., Michelská 964/78, Praha 4, Michle, 14100, CZ	nevýhradní	01.10.2024	07.10.2024
291636	TOMST.com s.r.o., Kačerovská 453/3, Praha 4, Michle, 14100, CZ	TOMST s.r.o., Michelská 964/78, Praha 4, Michle, 14100, CZ	nevýhradní	01.10.2024	07.10.2024

Obnovy zápisu ochranných známek

(111) **95608**
(220) 08.01.1935
(151) 08.01.1935
(540)

PEROSPIR

(592) Slovní
(730) **FYTOPHARMA, a.s.**, Duklianských hrdinův 47/651, Malacky, 90127, SK
(740) Kania, Sedlák, Smola, s.r.o., Mendlovo náměstí 907/1a, Brno, Staré Brno, 60300
(511) (5) farmaceutické přípravky všeho druhu.
Třídy výrobků a služeb:
5
(210) O-1299

(111) **163017**
(220) 22.12.1974
(151) 11.10.1976
(540)



(594) Kombinovaná
(730) **Warner Communications LLC**, One Time Warner Centre, New York, 10019, NY, US
(740) ZIVKO MIJATOVIĆ & PARTNERS s.r.o., Jugoslávských partyzánů 639/26, Praha 6, Bubeneč, 16000
(511) (9) fonografické záznamy, magnetofonové pásky, nahrané zvukové kazety, filmy, televizní filmy, obrazové pásky, přístroje fotografické a kinematografické, čočky a elektrické příslušenství k těmto výrobkům; (16) knihy, obrázkové časopisy, periodické publikace a jiné tiskoviny; (41) služby poskytované v souvislosti s činností vzdělávací a zábavnou.
Třídy výrobků a služeb:
9, 16, 41
(210) O-48361

(111) **166008**
(220) 26.11.1984
(151) 17.07.1985
(540)



(594) Kombinovaná
(730) **Aircraft Industries, a.s.**, Na Záhonech 1177, Kunovice, 68604, CZ
(740) Ing. Zdeněk Kučera, Dlouhá 207, Slušovice, 76315
(511) Letadla, strojní části anténních systémů radiolokátorů.
Třídy výrobků a služeb:
9, 12
(210) O-53946

(111) **184534**
(220) 21.12.1994
(151) 27.04.1995
(540)

TESCO

(592) Slovní
(730) **TESCO SW a.s.**, tř. Kosmonautů 1288/1, Olomouc, Hodolany, 77900, CZ
(511) Poskytování software, zprostředkování obchodní a ekonomické činnosti v oblasti elektroniky.
Třídy výrobků a služeb:
9, 36, 42

(210) O-95612

(111) **184990**
(220) 05.10.1994
(151) 22.05.1995
(540)

MAMKA

(592) Slovní
(730) **Iřtok Jiří**, Dvorská 604/4, Olomouc, Hodolany, 77900, CZ
(740) Ing. Petr Soukup, patentový zástupce, tř. Svobody 43/39, Olomouc, 77900
(511) (30) cukrářské výrobky včetně perníkářského zboží a dortů netradičních tvarů, rolád a řezů.
Třídy výrobků a služeb:
30
(210) O-92998

(111) **186500**
(220) 16.02.1995
(151) 04.07.1995
(540)



(594) Slovní grafická
(591) Barevná
(730) **XERTEC a.s.**, Údolní 212/1, Praha 4, Braník, 14700, CZ
(740) Ing. Michal Jupa, patentový zástupce, Na Baních 1385, Praha 5, Zbraslav, 15600
(511) Výpočetní technika, potřeby a zařízení všeho druhu, reprodukční elektronika, software; kancelářská technika, potřeby a zařízení všeho druhu, učební a školní pomůcky a potřeby; montáž a opravy kancelářské a reprodukční elektroniky.
Třídy výrobků a služeb:
9, 16, 37
(210) O-97420

(111) **187261**
(220) 05.05.1995
(151) 27.09.1995
(540)

VISUS spol. s r.o.

(592) Slovní
(730) **VISUS spol. s r.o.**, Zenklova 440/40, Praha 8, Libeň, 18000, CZ
(511) Služby oční optiky: refrakce a korekce zraku, t.j. měření dioptrických vad oka; korekční pomůcky; čočky, brýle.
Třídy výrobků a služeb:
9, 42
(210) O-99946

(111) **188077**
(220) 27.10.1994
(151) 30.01.1996
(540)

VENT-AXIA

(592) Slovní
(730) **Vent-Axia Group Limited**, Fleming Way, Crawley, West Sussex, RH10 9YX, GB
(740) Rott, Růžička & Guttman s.r.o., Vyskočilova 1566, Praha 4, Michle, 14000
(511) (11) ventilační přístroje, klimatizační přístroje, zařízení pro uvádění vzduchu do pohybu, ventilátory, jejich části a příslušenství.
Třídy výrobků a služeb:
11
(210) O-93606

(111) **189658**
(220) 17.05.1994
(151) 29.04.1996
(540)

ROMANOFF

(592) Slovní
(730) **F.lli Gancia & C. S.p.A.**, Corso Liberta 66, 14053 Canelli (AT), IT
(740) Rott, Růžička & Guttman s.r.o., Vyskočilova 1566, Praha 4, Michle, 14000
(511) (33) alkoholické nápoje (kromě piva).
Třídy výrobků a služeb:
33
(210) O-89542

(111) **189797**
(220) 13.10.1994
(151) 29.04.1996
(540)



(594) Kombinovaná
(730) **Valinor, v.o.s.**, Kosmonautů 324, Pardubice, Polabiny, 53009, CZ
(511) (3) přípravky profesionální a obecné hygieny např. kosmetické přípravky, mycí a úklidové prostředky, systém širokospektrální aplikace těchto přípravků; (5) desinfekční prostředky; (21) mycí a úklidové prostředky.
Třídy výrobků a služeb:
3, 5, 21
(210) O-93201

(111) **189798**
(220) 13.10.1994
(151) 29.04.1996
(540)



(594) Kombinovaná
(730) **Elfo, s.r.o.**, Kosmonautů 324, Pardubice, Polabiny, 53009, CZ
(511) (1) chemické výrobky a suroviny pro hygienu, desinfekci a sterilizaci; (3) kosmetické a dermatologické výrobky a přípravky a jejich příslušenství, např. mýdlo, pleťové mléko; (5) zdravotnické a drogistické výrobky pro hygienu a desinfekci, včetně komunální a univerzální hygieny, hygieny objektů, hygieny v kuchyni a umývárkách; (10) zdravotnické pomůcky; (21) výrobky pro hygienu, desinfekci a sterilizaci.
Třídy výrobků a služeb:
1, 3, 5, 10, 21
(210) O-93202

(111) **189827**
(220) 08.11.1994
(151) 29.04.1996
(540)

MIKASAN

(592) Slovní
(730) **MIKA a.s.**, Skalka 1858, Česká Třebová, 56002, CZ
(740) Ing. Vladimír Čmejla, patentový zástupce, Pavlická 160/1, Praha 5, Sobín, 15521
(511) (1) přípravky pro odmašťování kovů, řezné kapaliny, separační přípravky, nemrznoucí chladicí kapaliny, přípravky pro čištění a údržbu fasád a obkladů; (2) antikorozi přípravky; (3) pevná a tekutá mýdla, tělová mýdla, vlasové a tělové šampony, přípravky pro snadné rozčesávání vlasů, přípravky pro snadnou úpravu vlasů, lázně a pěny do koupele, dámské a pánské parfémy a deodoranty, dámské a pánské toaletní vody, dámské a pánské kolínské vody, zubní pasty, zubní gely, ústní vody, mycí pasty, regenerační přípravky, tělové krémy, opalovací přípravky, přípravky a emulze po opalování, masážní přípravky, mycí, čistící, bělicí, prací přípravky, lešticí přípravky, přípravky pro odmašťování kovů, nemrznoucí kapaliny do ostříkovačů vozidel, přípravky pro čištění a údržbu fasád a obkladů.
Třídy výrobků a služeb:
1, 2, 3
(210) O-93899

(111) **190748**
(220) 06.12.1994
(151) 21.05.1996
(540)

PALATA

(592) Slovní
(730) **Palata - Domov pro zrakově postižené**, Na Hřebenkách 737/5, Praha 5, Smíchov, 15000, CZ
(740) BOHEMIA PATENT, Ing. Jana Vandělíková, Petrská 1136/12, Praha 1, Nové Město, 11000
(511) (42) péče o zrakově postižené.
Třídy výrobků a služeb:
42
(210) O-95027

(111) **191418**
(220) 05.10.1994
(151) 25.06.1996
(540)



(594) Kombinovaná
(730) **Ing. Vladimír Toufar**, Filipova 2018, Praha 4, 14800, CZ
(511) (9) potápěčská technika, dýchací přístroje pro potápění, regulátory, kompenzátory vztlaku, hloubkoměry, manometry, computery; (25) neoprenové obleky; (28) ploutve, harpuny; (39) cestovní kancelář; (41) provozování a organizace kurzů.
Třídy výrobků a služeb:
9, 25, 28, 39, 41
(210) O-93010

(111) **192128**
(220) 03.10.1994
(151) 24.07.1996
(540)

AKRAL

(592) Slovní
(730) **BARVY A LAKY HOSTIVAŘ, a.s.**, Průmyslová 1472/11, Praha 10, Hostivař, 10200, CZ
(740) Advokátní kancelář Hartmann, Jelínek, Fráňa a partneři, s.r.o., JUDr. Pavel Fráňa, Sokolovská 5/49, Praha 8, 18600
(511) (2) barvy a laky.
Třídy výrobků a služeb:
2
(210) O-92919

(111) **192132**
(220) 03.10.1994
(151) 24.07.1996
(540)

BALMET

(592) Slovní
(730) **BARVY A LAKY HOSTIVAŘ, a.s.**, Průmyslová 1472/11, Praha 10, Hostivař, 10200, CZ
(740) Advokátní kancelář Hartmann, Jelínek, Fráňa a partneři, s.r.o., JUDr. Pavel Fráňa, Sokolovská 5/49, Praha 8, 18600
(511) (2) barvy a laky.
Třídy výrobků a služeb:
2
(210) O-92926

(111) **192135**
(220) 03.10.1994
(151) 24.07.1996
(540)

POLYDUR

(592) Slovní
(730) **BARVY A LAKY HOSTIVAŘ, a.s.**, Průmyslová 1472/11, Praha 10, Hostivař, 10200, CZ
(740) Advokátní kancelář Hartmann, Jelínek, Fráňa a partneři, s.r.o., JUDr. Pavel Fráňa, Sokolovská 5/49, Praha 8, 18600
(511) (2) barvy a laky.
Třídy výrobků a služeb:
2
(210) O-92933

(111) **192137A**
(220) 06.10.1994
(151) 22.02.2004
(540)

MERITUM

(592) Slovní
(730) **Wolters Kluwer ČR, a.s.**, U nákladového nádraží 3265/10, Praha 3, Strašnice, 13000, CZ
(740) JUDr. Vladimír Čížek, advokát, Jindřišská 937/16, Praha 1, Nové Město, 11000
(511) (35) marketingová činnost, zejména v oblasti technických inovací, marketingová podpora rozvoje firemní identity; (41) vydavatelství a nakladatelství.
Třídy výrobků a služeb:
35, 41
(210) O-343445

(111) **192293**
(220) 02.03.1995
(151) 24.07.1996
(540)

(594) Kombinovaná
(730) **CANABA a.s.**, Štětškova 1001/5, Praha 4, Nusle, 14000, CZ
(740) Ing. Michal Jupa, patentový zástupce, Na Baních 1385, Praha 5, Zbraslav, 15600
(511) (19) montované rodinné domky; (20) výrobky ze dřeva, dveře, okna, nábytek; (35) zprostředkovatelská činnost v oblasti obchodu, reklamní činnost; (36) investiční činnost; (37) stavby, opravy.
Třídy výrobků a služeb:
19, 20, 35, 36, 37
(210) O-97901

(111) **192996**
(220) 19.10.1994
(151) 22.08.1996
(540)

(594) Kombinovaná
(730) **PRA REAL, s.r.o.**, A. Uxy 14, Plzeň, 30100, CZ
(740) Langrova, s.r.o., Skřetova 1011/48, Plzeň, Jižní Předměstí, 30100
(511) (36) realitní kancelář, ohodnocování nemovitostí.
Třídy výrobků a služeb:
36
(210) O-93362

(111) **194367**
(220) 03.11.1994
(151) 23.10.1996
(540)

(594) Kombinovaná
(730) **PILANA a.s.**, Nádražní 804, Hulín, 76824, CZ
(740) Mgr. Alena Burdová, Holešovská 1389, Hulín, 76824
(511) (35) propagační a výstavní činnost zejména v oblasti nástrojů na obrábění kovů a dřeva; (37) servisní činnost v oboru nástrojů na obrábění kovů a dřeva; (42) poradenská činnost v oblasti nástrojů na obrábění kovů a dřeva.
Třídy výrobků a služeb:
35, 37, 42
(210) O-93765

(111) **195337**
(220) 06.12.1994
(151) 26.11.1996
(540)



(594) Kombinovaná
(730) **JACK DANIEL'S PROPERTIES, INC., společnost zřízená podle zákonů státu Delaware**, 4040 Civic Center Drive, Suite 528, San Rafael, CA, US
(740) Havlík Švorčík a partneři, advokátní a patentová kancelář, JUDr. Otakar Švorčík, advokát, Hálkova 1406/2, Praha 2, Nové Město, 12000
(511) (33) whisky.
Třídy výrobků a služeb:
33
(210) O-95041

(111) **196777**
(220) 30.09.1994
(151) 30.01.1997
(540)

HELLO

(592) Slovní
(730) **LINEA NIVNICE, a.s.**, U Dvora 190, Nivnice, 68751, CZ
(740) Mgr. David Müller, Filipova 2016/6, Praha 4, Chodov, 14800
(511) (32) nealkoholické nápoje, sycené i nesycené sirupy a jiné přípravky pro přípravu nápojů, ovocné šťávy, mošty, nápoje z ovocných šťáv, minerální a šumivé vody.
Třídy výrobků a služeb:
32
(210) O-92914

(111) **197400**
(220) 07.11.1994
(151) 24.02.1997
(540)



(594) Kombinovaná
(730) **Wolters Kluwer ČR, a.s.**, U nákladového nádraží 3265/10, Praha 3, Strašnice, 13000, CZ
(740) JUDr. Vladimír Čížek, advokát, Jindřišská 937/16, Praha 1, Nové Město, 11000
(511) (16) periodický časopis.
Třídy výrobků a služeb:
16
(210) O-93867

(111) **198500**
(220) 29.03.1995
(151) 27.03.1997
(540)

ASIO GROUP

(592) Slovní
(730) **ASIO NEW, spol. s r.o.**, Kšírova 552/45, Brno, Horní Heršpice, 61900, CZ
(740) Kania, Sedlák, Smola, s.r.o., Mendlovo náměstí 907/1a, Brno, Staré Brno, 60300
(511) (7) strojně technická zařízení pro komunální a průmyslové čistírny odpadních vod, odlučovače ropných látek, sběrače ropných látek z hladiny, rotační síta, lapáky tuku, jemnobublíkové provzdušňovací systémy, kompresory a dmychadla, lamelové bloky a usazovávky, mechanické dávkovače suchých směsí; (9) měřicí a laboratorní technika; (19) nádrže a jejich kryty, stájová okna; (21) ekologické výrobky pro zemědělství zejména koryta, žlaby; (35) zprostředkování obchodních záležitostí zejména v oblasti čištění odpadních vod; (42) projektová činnost v investiční výstavbě zejména v oblasti čištění odpadních vod.
Třídy výrobků a služeb:
7, 9, 19, 21, 35, 42
(210) O-98737

(111) **198691**
(220) 03.07.1995
(151) 27.03.1997
(540)



(594) Kombinovaná
(591) Barevná
(730) **Kofola a.s.**, Za Drahou 165/1, Krnov, Pod Bezručovým vrchem, 79401, CZ
(740) Rott, Růžička & Guttman s.r.o., Vyskočilova 1566, Praha 4, Michle, 14000
(511) (32) minerální vody.
Třídy výrobků a služeb:
32
(210) O-101736

(111) **200114A**
(220) 06.02.1995
(151) 03.03.2006
(540)

BONTON

(592) Slovní
(730) **RADIO BONTON a.s.**, Wenzigova 1872/4, Praha 2, Nové Město, 12000, CZ
(511) (38) rozhlas a veškeré služby spojené s rozhlasovým vysíláním, včetně tvorby programů.
Třídy výrobků a služeb:
38
(210) O-435122

(111) **200138**
(220) 03.03.1995
(151) 26.05.1997
(540)



(594) Kombinovaná
(730) **MZ Liberec, a.s.**, č. p. 4, Rudník, 54372, CZ
(740) Rott, Růžička & Guttman S.R.O., Vyskočilova 1566, Praha 4, Michle, 14000
(511) (6) kovové výrobky a díly pro rozvody medicínálních a technických plynů; (17) výrobky z pryže a umělých hmot určené pro rozvod medicínálních a technických plynů včetně komponentů na bázi plastů v jiné třídě neuvedených, výrobky z keramických materiálů určené pro rozvod medicínálních a technických plynů; (37) montáž, servis a opravy rozvodů medicínálních a technických plynů, zejména ve zdravotnictví; (42) vývoj a projektování konstrukcí rozvodů medicínálních a technických plynů.
Třídy výrobků a služeb:
6, 17, 37, 42
(210) O-97911

(111) **200312**
(220) 15.09.1995
(151) 26.05.1997
(540)



(594) Kombinovaná
(730) **Cheops s.r.o.**, Seydlerova 2451/8, Praha 5, Stodůlky, 15800, CZ
(740) C|K|T ČERVENKA TURKOVÁ & PARTNERS Advokátní, patentová a známková kancelář, Mgr. Jana Turková, advokát, Anny Letenské 34/7, Praha 2, Vinohrady, 12000
(511) (9) software a hardware všeho druhu, včetně jeho doplňků a součástí, kancelářská a komunikační technika; (37) instalace počítačových sítí, servis kancelářské, komunikační a výpočetní techniky; (41) zaškolení v oblasti výpočetní techniky, kancelářské a komunikační techniky; (42) tvorba software a veškeré služby související s poskytováním software.
Třídy výrobků a služeb:
9, 37, 41, 42
(210) O-103855

(111) **200847**
(220) 21.10.1994
(151) 26.06.1997
(540)



(593) Obrazová
(730) **Ing. Vladimír Toufar**, Filipova 2018, Praha 4, 14800, CZ
(511) (28) potápěčská technika, sportovní a turistické potřeby; (39) služby cestovní kanceláře včetně dopravy a průvodcovství; (41) organizace a pořádání kurzů; (42) ubytování v rámci služeb cestovní kanceláře.
Třídy výrobků a služeb:
28, 39, 41, 42
(210) O-93447

(111) **204281**
(220) 04.05.1995
(151) 30.10.1997
(540)



(594) Kombinovaná
(730) **Vodohospodářská společnost Vrchlice - Maleč, a.s.**, Ku ptáku 387, Kutná Hora, Žižkov, 28401, CZ
(511) (19) cementové zboží; (37) revize a zkoušky tlakových nádob, revizní zkoušky provozní způsobilosti zdvihacího zařízení, revize elektrických zařízení, provádění inženýrských staveb; (40) úprava, čištění, výroba a distribuce vody, služby v oblasti nakládání s odpady; (42) laboratorní činnost v oboru vodovodů a kanalizací, projektová činnost v investiční výstavbě, poradenská činnost v oboru vodovodů a kanalizací.
Třídy výrobků a služeb:
19, 37, 40, 42
(210) O-99895

(111) **204331**
(220) 11.07.1995
(151) 30.10.1997
(540)

KORUNNÍ EXTRA

(592) Slovní
(730) **Kofola a.s.**, Za Drahou 165/1, Krmov, Pod Bezručovým vrchem, 79401, CZ
(740) Rott, Růžička & Guttman s.r.o., Vyskočilova 1566, Praha 4, Michle, 14000
(511) (32) minerální vody, nealkoholické nápoje.
Třídy výrobků a služeb:
32

(210) O-101865

(111) **204332**

(220) 11.07.1995

(151) 30.10.1997

(540) **KARLOVARSKÁ KORUNNÍ KYSELKA**

(592) Slovní

(730) **Kofola a.s.**, Za Drahou 165/1, Krnov, Pod Bezručovým vrchem, 79401, CZ

(740) Rott, Růžička & Guttman s.r.o., Vyskočilova 1566, Praha 4, Michle, 14000

(511) (32) minerální vody, nealkoholické nápoje.

Třídy výrobků a služeb:

32

(210) O-101866

(111) **208120**

(220) 27.04.1995

(151) 25.03.1998

(540)

SPZ

(592) Slovní

(730) **Milk Computers s.r.o.**, Dělnická 213/12, Praha 7, Holešovice, 17000, CZ

(740) Rott, Růžička & Guttman S.R.O., Vyskočilova 1566, Praha 4, Michle, 14000

(511) (9) software - kniha jízdy; (42) programování na počítačích související s uvedenými výrobky.

Třídy výrobků a služeb:

9, 42

(210) O-99756

(111) **209343**

(220) 03.10.1994

(151) 27.05.1998

(540)

AKROSIL

(592) Slovní

(730) **BARVY A LAKY HOSTIVAŘ, a.s.**, Průmyslová 1472/11, Praha 10, Hostivař, 10200, CZ

(740) Advokátní kancelář Hartmann, Jelínek, Fráňa a partneři, s.r.o., JUDr. Pavel Fráňa, Sokolovská 5/49, Praha 8, 18600

(511) (2) barvy a laky.

Třídy výrobků a služeb:

2

(210) O-92922

(111) **224313**

(220) 18.10.1994

(151) 23.05.2000

(540)

NOKIA

(592) Slovní

(730) **Nokia Corporation**, Karakaari 7, 02610 Espoo, FI

(740) Rott, Růžička & Guttman s.r.o., Vyskočilova 1566, Praha 4, Michle, 14000

(511) (9) počítačové programy, zařízení pro záznam, přenos a reprodukci dat, zvuku a obrazu, zařízení pro zpracování dat, telefonní ústředny, modemy, multiplexní přístroje a zařízení, rádiová vedení, mobilní telefony a jejich příslušenství, mobilní spínače, základní stanice, přenosová zařízení, monitory, satelitní přijímače, reproduktory a jejich části, elektrické kabely, optická vlákna a kabely a příslušenství pro jejich instalaci.

Třídy výrobků a služeb:

9

(210) O-93350

(111) **268000**

(220) 20.04.2004

(151) 29.11.2004

(540)



(594) Kombinovaná

(591) Barevná

(730) **Blue Panther s.r.o.**, Novodvorská 994/138, Praha 4, Braník, 14200, CZ

(511) (9) vědecké přístroje a přístroje pro měření; (42) vědecké a technologické služby - v rámci této třídy, metrologické služby.

Třídy výrobků a služeb:

9, 42

(210) O-345677

(111) **268043**

(220) 27.05.2004

(151) 19.11.2004

(540)



(594) Kombinovaná

(730) **WELLNESS FOOD s.r.o.**, U Ryšánky 1707/4, Praha 4, Braník, 14700, CZ

(740) Ing. Michal Jupa, patentový zástupce, Na Baních 1385, Praha 5 - Zbraslav, 15600

(511) (5) léčivé cukrářské výrobky a cukrovinky s léčivými účinky, přípravky (poživatiny) obsahující biologické katalyzátory pro fyzicky aktivní osoby, sportovce, rekonvalescenty, posilující poživatiny, extrakty a potraviny pro zvláštní výživu, dietetické a diabetické poživatiny a potraviny pro zvláštní výživu, vitamínové přípravky, potravní doplňky pro posílení imunity organismu a zlepšení zdraví v tuhém i tekutém stavu ve formě práškových směsí, kapek, sirupů, gelů, past, tablet, šumivých tablet, pastilek, dražé, tobolek, kapslí, bombónů, želé, prášků, vše výše uvedené pro léčebné účely, diabetické a dietetické nápoje pro léčebné účely, přírodní pramenité a kojenecké vody pro léčebné účely, obohacené vitamínové nápoje a koncentráty; (30) potravní doplňky neléčebné pro posílení imunity organismu a zlepšení zdraví rostlinného původu v tuhém i tekutém stavu ve formě práškových směsí, kapek, sirupů, gelů, past, tablet, šumivých tablet, pastilek, dražé, tobolek, kapslí, bombónů, želé, prášků, vše výše uvedené pro neléčebné účely, káva a náhražky kávy, obilní vločky a jiné obilné výrobky určené k lidské výživě, müsli, čaj; (32) nealkoholické nápoje sycené i nesycené, včetně nápojů minerálních, šumivých, iontových a energetických, sirupy, koncentráty a jiné přípravky pro přípravu nápojů, ovocné a zeleninové šťávy, mošty, ovocné nektary a nápoje z ovocných šťáv, stolní a minerální vody, diabetické a dietetické nápoje neléčebné, práškové nealkoholické nápoje, práškové přípravky a příchutě pro výrobu nealkoholických nápojů a likérů, nealkoholické aperitivy; (33) alkoholické nápoje, zejména likéry, destiláty, lihoviny, vinné nápoje, aperitivy, vína, vína a likéry pro trávení, nízkalkoholické míchané nápoje, bowle a jiné alkoholické nápoje.

Třídy výrobků a služeb:

5, 30, 32, 33

(210) O-346896

(111) **271707**
(220) 27.05.2004
(151) 26.04.2005
(540)

VENIA

(592) Slovní
(730) **Veletřhy Brno, a.s.**, Výstaviště 405/1, Brno, Pisárky, 60300, CZ
(740) Ing. Soňa Ošmerová, Botanická 594/5, Brno, Veverí, 60200
(511) (9) přístroje pro záznam, přenos nebo reprodukci zvuku či obrazu, hardware výpočetní a/nebo komunikační a/nebo informační techniky, software na magnetických nosičích, informace a záznamy v elektronické podobě, elektronické databáze a databázové produkty, informace a/nebo data a/nebo databáze a/nebo informační produkty na elektronických nosičích a/nebo v elektronických, datových, informačních počítačových a komunikačních sítích, elektronické časopisy, knihy v elektronické podobě, multimediální noviny a časopisy, multimediální, zejména elektronická periodika, multimediální informační katalogy; (16) papír, lepenka a výrobky z těchto materiálů, které nejsou zařazeny do jiných tříd, tiskárenské výrobky, tiskoviny, časopisy, periodika, knihy, potřeby pro knižní vazby, fotografie, papírenské zboží, fotografie, fólie, kalendáře, katalogy, prospekty, plakáty, pohlednice, mapy, obálky, obaly spadající do této třídy, desky spadající do této třídy, dopisní papír, držáky na psací potřeby, etikety kromě textilních, samolepky, vložky papírové, papír balicí, papírové ubrusy, psací potřeby, psací podložky, psací soupravy, lepidla pro papírenství nebo domácnost, materiál pro umělce, štetce, psací stroje a kancelářské potřeby s výjimkou nábytku, kancelářské pořadače, učební a školní potřeby a pomůcky s výjimkou přístrojů, plastické obaly, které nejsou zařazeny do jiných tříd; (35) inzertní, reklamní a propagační činnost, poskytování pomoci při provozu obchodu včetně zprostředkování obchodních a souvisejících obchodně personálních záležitostí, organizování výstav a veletrhů k reklamním a obchodním účelům, organizování módních přehlídek k obchodním účelům, odborné poradenství, vztahující se k organizování výstav a veletrhů k reklamním a obchodním účelům, správa obchodních zájmů třetích osob, vypracování statistických přehledů, poradenství v oblasti organizace a ekonomiky podnikání, marketing, průzkum a analýzy trhů, činnost a služby v oblasti aranžérství výstavních ploch, výstavních expozic, jakož i výstavních exponátů k reklamním a obchodním účelům, pronájem kancelářských strojů a zařízení, distribuce zboží k reklamním účelům, rozmnožování dokumentů; (37) technické zabezpečení výstav a výstavních ploch, zejména montáž a demontáž výstavních expozic, jakož i výstavních exponátů; (41) činnost vyučovací, výchovná, vzdělávací a zábavní včetně pořádání specializačních doškolovacích kurzů, sympozií a konferencí, doprovodné výstavy, provozování pracovních diskusního a zájmového klubu, organizování výstav a veletrhů ke vzdělávacím, kulturním, výchovným a zábavním účelům, organizování společensko-kulturních akcí, pořádání zábavních soutěží, organizování soutěží o oceňování nejlepších exponátů, jakož i nejlepších expozic, odborné poradenství, vztahující se k organizování výstav a veletrhů ke vzdělávacím, kulturním, výchovným a zábavním účelům, organizování módních přehlídek pro výchovné, vzdělávací, kulturní a zábavní účely, kromě módních přehlídek pro reklamní účely, provozování galerií.

Třídy výrobků a služeb:
9, 16, 35, 37, 41

(210) O-346889

(111) **272145**
(220) 07.09.2004
(151) 26.04.2005
(540)

TURBO FAT KILLER

(592) Slovní
(730) **WELLNESS FOOD s.r.o.**, U Ryšánky 1707/4, Praha 4, Braník, 14700, CZ
(740) Ing. Michal Jupa, patentový zástupce, Na Baních 1385, Praha 5 - Zbraslav, 15600
(511) (5) léčivé cukrářské výrobky a cukrovinky s léčivými účinky, přípravky (poživatiny) obsahující biologické katalyzátory pro rekonvalescenty, posilující poživatiny, extrakty a potraviny pro zvláštní výživu, dietetické a diabetické poživatiny a potraviny pro zvláštní výživu, vitaminové přípravky, potravní doplňky pro posílení imunity organismu a zlepšení zdraví v tuhém i tekutém stavu ve formě práškových směsí, kapek, sirupů, gelů, past, tablet, šumivých tablet, pastilek, dražé, tobolek, kapslí, bonbónů, želé, prášků, vše výše uvedené pro léčebné účely, diabetické a dietetické nápoje pro léčebné účely, přírodní pramenité a kojenecké vody pro léčebné

účely, obohacené vitaminové nápoje a koncentráty pro léčebné účely; (16) papír a výrobky z papíru a lepenky, reklamní, propagační a užitkové výrobky z papíru, například etikety, kelímky, podnosy pro rychlé občerstvení, utěrky, ubrusy, ubrusky, ručníky, tiskoviny, periodické i neperiodické publikace, informační, reklamní a propagační letáky, plakáty, papírové reklamní stojánky, těžítka; (29) vejce čerstvá a vejce sušená, konzervované, mražené, sušené a sterilizované výrobky ze zeleniny, ovoce, lesních a zahradních plodů, hub, bylin a jejich směsi, masové, masozeleninové, drůbeží, rybí a zvěřinové konzervy, masové výtažky a masové a rybí speciality, paštiky, maso, ryby, drůbež a zvěřina sušená, mražené, nasolené a uzené, želé, džemy, kompoty, ovocné dřeně, výrobky na bázi brambor, jako bramborové lupínky apod., mléko a mlékařenské výrobky, zejména máslo včetně pomazánkového, kombinované tuhy rostlinného a živočišného původu, sýry, mléčné kysané výrobky včetně jogurtů, mléčné krémy, sušené mléko a sušené výrobky na bázi mléka, tvarohy, smetany, mražené krémy na bázi mléka, oleje, jedlé tuhy a margariny, polévky, polévkové směsi, polotovary a hotová jídla vyráběná z potravin uvedených v této třídě; (30) chléb, pečivo, cukrářské a cukrovinkářské výrobky, zejména oplatky, sušenky, keksy, bonbóny, lízátko, cukrová vata, žvýkačky, želé, želatinové bonbóny, perníky, medovníky, pralinky, pudinky, dorty, palačinky, obilné vločky, muesli, popcorn, cereálie, zmrzlina, šerbet, led pro osvěžení, káva, čaj, ledový čaj, kakao, čokoláda, cukr, mouka, rýže, kávové náhražky, med, sirup melasový, droždí pro kynutí, prášek do pečiva, sůl, hořčice, ocet, omáčky, koření, listové těsto, těsta a těstoviny, nudle, špagety, sendviče, polotovary a hotová jídla vyráběná z potravin uvedených v této třídě, potravní doplňky neléčebné pro posílení imunity organismu a zlepšení zdraví rostlinného původu v tuhém i tekutém stavu ve formě práškových směsí, kapek, sirupů, gelů, past, tablet, šumivých tablet, pastilek, dražé, tobolek, kapslí, bonbónů, želé, prášků, vše výše uvedené pro neléčebné účely a v rámci této třídy; (32) nealkoholické nápoje syčené i nesyčené, včetně nápojů minerálních, šumivých, iontových a energetických, sirupy, koncentráty a jiné přípravky pro přípravu nápojů, ovocné a zeleninové šťávy, mošty, ovocné nektary a nápoje z ovocných šťáv, stolní a minerální vody, diabetické a dietetické nápoje neléčebné, práškové nealkoholické nápoje, práškové přípravky a příchutě pro výrobu nealkoholických nápojů a likérů, nealkoholické aperitivy; (33) alkoholické nápoje, zejména likéry, destiláty, lihoviny, vinné nápoje, aperitivy, vína, vína a likéry pro trávení, nízkoalkoholické míchané nápoje, bowle a jiné alkoholické nápoje; (35) organizace a pořádání reklamních a propagačních akcí, promotion akcí, reklamní prezentace firem, výrobků a služeb, činnost reklamní a marketingové agentury; (41) organizace a pořádání společenských, kulturních, zábavních a sportovních akcí, soutěží a vystoupení, exhibic a závodů, tanečních párty, diskoték, technopárty, plesů, hudebních produkcí, koncertů, zábav, open air party, módních přehlídek pro výchovné, vzdělávací, kulturní, zábavní účely a k informaci o módě, erotických vystoupení, vydávání periodických a neperiodických publikací a tiskovin, zejména v souvislosti s uvedenými činnostmi; (42) výzkum, vývoj, testování v oblasti potravin pro běžnou konzumaci, potravních doplňků, funkčních potravin, potravin pro zvláštní účely (léčebných i neléčebných), potravin pro diabetiky a dietetiky, potravin pro kojence a batolata, veškerých nápojů nealkoholických i alkoholických, a to včetně směsí, přípravků a sirupů pro přípravu nápojů, vč. poradenské a expertní činnosti v těchto oblastech.

Třídy výrobků a služeb:
5, 16, 29, 30, 32, 33, 35, 41, 42

(210) O-359071

(111) **272304**
(220) 04.10.2004
(151) 26.04.2005
(540)

CIRKUS NAVARRO

(592) Slovní
(730) **Navrátil Karel**, Stará Lysá 36, Stará Lysá, 28626, CZ
(740) Mgr. Roman Fojtášek, advokát, Vinohradská 6, Praha 2, 12000
(511) (41) agenturní, zprostředkovatelské, produkční a provozní služby v oboru cirkusového umění, zejména management, organizace a provádění cirkusových a artistických představení, drezúry a výstav zvířat a zábavních soutěží, nahrávky zvukových a zvukově-obrazových nosičů, včetně jejich půjčování, informační a konzultační činnost v oboru zábavné činnosti.

Třídy výrobků a služeb:

41
(210) O-359845

(111) **272309**
(220) 04.10.2004
(151) 26.04.2005
(540)

VEKRA  **K N A**

(594) Kombinovaná
(591) Barevná
(730) **WH Assets s.r.o.**, Sklářská 48, Husinec, Výrov, 38301, CZ
(740) Mgr. Roman Fojtášek, advokát, Vinohradská 343/6, Praha 2, Vinohrady, 12000
(511) (6) hliníková okna, hliníkové dveře; (19) plastová okna, plastové dveře; (37) montáž (instalace) oken a dveří.
Třídy výrobků a služeb:
6, 19, 37
(210) O-359862

(111) **272317**
(220) 04.10.2004
(151) 26.04.2005
(540)

LIEHMANN

(592) Slovní
(730) **LIEHMANN CZ, s.r.o.**, Petrohradská 6/7, Praha 10, Vršovice, 10100, CZ
(511) (3) zubní pasty; (5) farmaceutické výrobky, materiály pro plombování zubů a zubní otisky, desinfekční přípravky; (10) přístroje a nástroje chirurgické, zubní a veterinářské.
Třídy výrobků a služeb:
3, 5, 10
(210) O-359882

(111) **272351**
(220) 11.10.2004
(151) 26.04.2005
(540)

 **Silicon Hill**
Strahov student network

(594) Kombinovaná
(591) Barevná
(730) **Studentská unie ČVUT**, Jugoslávských partyzánů 1580/3, Praha 6, Dejvice, 16000, CZ
(740) Mgr. Vladimír Štol, advokát, Převrátilská 330/15, Tábor, 39001
(511) (16) tiskoviny všeho druhu, včetně propagačních materiálů, propagačních tiskovin, plakáty, katalogy, fotografie, neperiodický tisk, programy, bulletiny, drobné propagační předměty, např. tužky, zápisníky; (35) zprostředkování obchodu, inzerce, plakátování, prodeje v dražbě, předvádění zboží, rozmnožování propagačního materiálu, aranžování a výzdoba výkladních skříní, dovozní a vývozní agentura, marketing, obchodní nebo podnikatelské informace, činnost ekonomických a účetních poradců, pomoc, poradenství a poskytování konzultací v obchodní činnosti, reklamní a propagační činnost, vytváření obchodních sítí, zprostředkování

interaktivního obchodu pomocí globálních komunikačních sítí (Internet), administrativní práce a zpracování dokumentů, spadající do této třídy, jejich kopírování, skenování, plotrování, zvětšování a zmenšování velkoformátových dokumentů; (38) služby v oblasti komunikace, zprostředkování komunikace ústní a/nebo vizuální, poskytování uživatelského přístupu ke globální počítačové síti, pronájem zařízení pro přenos informací, přenos zpráv a informací pomocí počítačů, půjčování a pronájem telekomunikačních zařízení a zprostředkování této činnosti; (41) vydavatelská a nakladatelská činnost, vydávání knih, novin, časopisů, periodických publikací, fotografií, pohlednic, plakátů, formulářů, vydávání textů, s výjimkou reklamních nebo náborových, provádění korektur, výchova, vzdělávání, zábava, sportovní aktivity, organizování klubové činnosti, pořádání odborných kurzů, školení a jiných vzdělávacích akcí, včetně lektorské činnosti, výuka na PC, výchovné a vzdělávací služby, výchova a mimoškolní vzdělávání v soukromých školách a zařízeních sloužících odbornému vzdělávání, v zařízeních nezařazených do sítě škol, školských a předškolních zařízení, jiné mimoškolní vzdělávání, doučování, dálkové studium, korespondenční kurzy, informace o výchově a vzdělávání, organizování, vedení a řízení školení, pracovních setkání, seminářů, konferencí a kolokvií, organizování a plánování večírků, organizování kulturních nebo vzdělávacích výstav (autogramiády, galerie, obrazárny), organizování vzdělávacích a zábavných soutěží, výchovně zábavné klubové služby, služby k zábavě a pobavení, spadající do třídy 41, zprostředkování výroby, šíření a prodeje televizních pořadů, poskytování on-line elektronických publikací (bez možnosti stažení), psaní scénářů, služby pro oddech a rekreaci, reportérské služby, zprostředkování služeb sloužících k zábavě a pobavení, spadajících do této třídy, provozování zařízení sloužícího k zábavě, zejména provozování výherních hracích přístrojů, a to i s hraním o peníze, informace o možnostech zábavy, zprostředkování provozu nočních klubů, zprostředkování provozu her on line z počítačové sítě, zprostředkování demonstrace a výuky pravidel her pro pobavení, též hazardních her kasina, pronájem her, agenturní činnost v oblasti kultury; (42) vědecké, výzkumné a technologické služby, návrh, vývoj a tvorba počítačového software, tvorba a správa webových stránek, právní služby, interiérová výzdoba, hosting webových stránek, expertní činnost, inženýrské práce, grafický design, poradenská činnost v oblasti společenských věd a rozvoje osobnosti, zejména v mediální oblasti.

Třídy výrobků a služeb:
16, 35, 38, 41, 42
(210) O-360032

(111) **272470**
(220) 26.10.2004
(151) 26.04.2005
(540)

 **DRAŽICE**

(594) Kombinovaná
(730) **Družstevní závody Dražice - strojírna s.r.o.**, Dražice 69, Benátky nad Jizerou, 29471, CZ
(740) **PROPATENT**, JUDr. Matěj Sedláček, Pod Pekařkou 107/1, Praha 4, Podolí, 14700
(511) (11) ohřívače vody (bojlery).
Třídy výrobků a služeb:
11
(210) O-419906

(111) **272770**
(220) 27.09.2004
(151) 25.05.2005
(540)

nanosilver

(594) Slovní grafická
(730) **NanoTrade s.r.o.**, Ostravská 1551, Frýdek-Místek, Místek, 73801, CZ
(740) Ing. Petr Soukup, patentový zástupce, tř. Svobody 43/39, Olomouc, 77900
(511) (1) impregnační chemické přípravky pro tkaniny, pleteniny, textilní vlákna, netkané textilie, pro příze a nitě; (3) toaletní a hygienické přípravky, např. gely, emulze, pasty, vody, prášky, spadající do této třídy; (5) desinfekční přípravky pro hygienické a lékařské účely, uplatněné např. u plenkových kalhotek, hygienických vložek, plen, ubrousků, ručníků, kapesníků, náplastí, obvazů, roušek, zdravotnických lůžkovin, zdravotnických textilií, potravinové a nutriční doplňky pro léčebné účely.

Třídy výrobků a služeb:
1, 3, 5

(210) O-359703

(111) **273261**
(220) 01.10.2004
(151) 27.06.2005
(540)



bizmark

(594) Kombinovaná
(730) **BIZMARK a.s.**, Předbranská 415, Uherský Brod, 68801, CZ
(740) PROPATENT, JUDr. Matěj Sedláček, Pod Pekařkou 107/1, Praha 4, Podolí, 14700
(511) (35) propagační činnost, reklama, inzertní, propagační, prodejní a marketingové služby, obchodní a obchodně managementové služby, poradní a konzultační činnost v rámci této třídy, tvorba reklamních a propagačních materiálů, služby v oblasti Public Relations, průzkum a analýzy trhu, průzkumové a informační služby týkající se obchodu, reklamy a marketingu, služby na úseku podpory trhu, průzkum a konzultační služby v oblasti médií, plánování, zprostředkování prostoru pro reklamu (pronájem reklamních ploch a pronájem výstavních ploch ke komerčním účelům); (41) výchova, vzdělávání, zábava, sportovní a kulturní aktivity; (42) grafický a průmyslový design, poradenství v oblasti designu.

Třídy výrobků a služeb:
35, 41, 42

(210) O-359810

(111) **273292**
(220) 07.10.2004
(151) 27.06.2005
(540)

EPOCHA

(592) Slovní
(730) **RF HOBBY s.r.o.**, Bohdalecká 1420/6, Praha 10, Michle, 10100, CZ
(511) (9) videokazety, nosiče dat, zvuku a obrazu, prodejní automaty, brýle, diapozitivy, exponované filmy, kreslené filmy, nahrané počítačové programy; (16) periodický a neperiodický tisk, atlasy, časopisy, fotografie,

kalendáře, kancelářské potřeby, katalogy, knihy, noviny, papírenské výrobky, prospekty, mapy, obtisky, pohlednice, reprodukce, samolepky, tiskoviny; (38) elektronická pošta, počítačová komunikace, přenos zpráv a obrazových informací pomocí počítače, distribuce informací pomocí komunikace mezi sítěmi, přenos informací po Internetu, služby přenosu publikací na nosičích přenášených po síti, přenos zpráv a obrazových informací pomocí počítače.

Třídy výrobků a služeb:

9, 16, 38

(210) O-359979

(111) **273321**
(220) 13.10.2004
(151) 27.06.2005
(540)

**BARVY A LAKY HOSTIVAŘ -
KOUZLO BAREV**

(592) Slovní
(730) **BARVY A LAKY HOSTIVAŘ, a.s.**, Průmyslová 1472/11, Praha 10, Hostivař, 10200, CZ
(740) Advokátní kancelář Hartmann, Jelínek, Fráňa a partneři, s.r.o., JUDr. Pavel Fráňa, Sokolovská 5/49, Praha 8, 18600
(511) (1) chemické výrobky určené pro průmysl, vědy a zemědělství, tmely spadající do této třídy, lepidla jiná než kancelářská a než pro domácnost, silikáty, zejména pro povrchovou úpravu, nerostné suroviny pro chemickou výrobu (bez uhlí a ropy), impregnační prostředky, též k použití na auta, plastické hmoty - polykondenzáty a polyadukty, plastické hmoty - syntetické pryskyřice, chemické pomocné materiály pro povrchovou úpravu a chemické pomocné materiály pro průmyslové užití, rozpouštědla pro fermeže a laky; (2) nátěrové hmoty (barvy) a pomocné nátěrové přípravky, barvy tiskové, mořidla na kůže a dřevo, barviva, malířské nátěry, barvy, laky, materiály chemické pro povrchovou úpravu zařazené v této třídě, pryskyřice přírodní v surovém stavu, pigmenty anorganické a organické, pigmentové pasty pro různé užití, barvy práškové a plniva, tmely zařazené v této třídě, nástřikové hmoty na omítky, dřevo, beton a kovy s obsahem barviv, kovy listkové a práškové pro malíře a dekoratéry, tiskaře a umělce, fermeže, ředidla pro barvy a laky, ochranné přípravky proti korozi a deteriorizaci dřeva; (35) organizační poradenství při řízení podniku, zejména v oblasti výroby a vývoje nátěrových hmot, poskytování informací a poradenství v oboru prodeje nátěrových hmot a tiskových barev, obchodní administrativa, služby velkoobchodního prodeje, propagační činnost, zásilková služba přes Internet.

Třídy výrobků a služeb:

1, 2, 35

(210) O-360129

(111) **273495**
(220) 24.11.2004
(151) 27.06.2005
(540)

RUTAN

(592) Slovní
(730) **Globus ČR, v.o.s.**, Kostelecká 822/75, Praha 9, Čakovice, 19600, CZ
(740) Rott, Růžička & Guttman s.r.o., Vyskočilova 1566, Praha 4, Michle, 14000
(511) (29) maso, ryby, měkkýši a korýši, drůbež a zvěřina, výtazky z masa, zmražené, sušené a vařené ovoce a zelenina, masové, rybí, ovocné a zeleninové huspeniny, zavařeniny, marmelády, vejce, mléko, máslo, sýry, tvaroh, šlehačka, jogurt, nealkoholické mléčné nápoje, mléčné prášky k výživným účelům, kuchyňské oleje a tuky, masové, rybí, ovocné a zeleninové konzervy; (30) salátové omáčky, káva, čaj, kakao, cukr, rýže, tapioka, ságo, náhražky kávy, obilné vločky, obilné přípravky pro výživu, chléb, jemné pečivo a cukrářské výrobky, zmrzlina, med, melasové sirupy, jedlá sůl, hořčice, ocet, omáčky s výjimkou omáček na saláty v rámci této třídy, koření, led na chlazení; (31) zemědělské, zahradnické a lesnické výrobky, zejména semenná jádra a jiný materiál pro rozmnožování v rámci této třídy, nezpracované obilí, nasedená vejce, nezpracované surové ovoce, živá zvířata, čerstvé ovoce a zelenina včetně ořechů, semeníky, živé rostliny a přírodní květiny, sušené květiny, rašelina, krmiva, slad; (32) piva, minerální a sycované vody a jiné nealkoholické nápoje, ovocné nápoje a ovocné šťávy, sirupy a jiné přípravky pro přípravu nápojů v rámci této třídy.

Třídy výrobků a služeb:

29, 30, 31, 32

(210) O-420774

(111) **273497**
(220) 24.11.2004
(151) 27.06.2005
(540)

FRILANDA

(592) Slovní
(730) **Globus ČR, v.o.s.**, Kostelecká 822/75, Praha 9, Čakovice, 19600, CZ
(740) Rott, Růžička & Guttman s.r.o., Výskočilova 1566, Praha 4, Michle, 14000
(511) (29) konzervované, sušené a vařené ovoce a zelenina, želé, marmelády, zavařeniny; (31) čerstvé ovoce, semena, živé rostliny, přírodní květiny; (32) ovocné šťávy.

Třídy výrobků a služeb:
29, 31, 32

(210) O-420777

(111) **273498**
(220) 24.11.2004
(151) 27.06.2005
(540)

MAITRE D'OR

(592) Slovní
(730) **Globus ČR, v.o.s.**, Kostelecká 822/75, Praha 9, Čakovice, 19600, CZ
(740) Rott, Růžička & Guttman s.r.o., Výskočilova 1566, Praha 4, Michle, 14000
(511) (33) vína, perlivá a šumivá vína, nápoje obsahující víno.

Třídy výrobků a služeb:
33

(210) O-420778

(111) **273539**
(220) 01.12.2004
(151) 27.06.2005
(540)



(594) Kombinovaná
(730) **Takeda Pharmaceutical Company Limited**, Doshomachi 4-chome 1-1, Chuo-ku Osaka, JP
(740) PATENTSERVIS Praha a.s., Na Podkovce 281/10, Praha 4, Podolí, 14700
(511) (29) maso, ryby, drůbež a zvěřina, masové výtahky, ovoce a zelenina konzervované, sušené a zavařené, želé, džemy, vejce, mléko a mléčné výrobky, oleje a tuky jedlé; (30) káva, čaj, kakao, cukr, rýže, tapioka, ságo, kávové náhražky, mouka a přípravky z obilnin, chléb, pečivo, cukrovinky, zmrzlina, med, sirup melasový, droždí, prášky do těsta, sůl, hořčice, ocet, nálevy (k ochucení), koření, led pro osvěžení.

Třídy výrobků a služeb:
29, 30

(210) O-420963

(111) **273640**
(220) 14.12.2004
(151) 27.06.2005
(540)

Lékaři bez hranic

(592) Slovní
(730) **Médecins Sans Frontières International**, Route de Ferney 140, 1202 Geneve, CH
(740) Rott, Růžička & Guttman s.r.o., Výskočilova 1566, Praha 4, Michle,

14000

(511) (36) získávání prostředků pro humanitární účely, charitativní sbírky, finanční sponzorství, poskytování finanční podpory pro služby humanitární pomoci a pro pomoc osobám v nebezpečí a jiným potřebným osobám a pro poskytování léků a lékařské péče; (44) zdravotnické služby, paramedikální služby, nemocniční služby, farmaceutické služby, poskytování lékařských služeb osobám v nebezpečí a jiným potřebným osobám, poskytování zdravotnických humanitárních služeb, služby psychologa.

Třídy výrobků a služeb:
36, 44

(210) O-421406

(111) **274140**
(220) 07.12.2004
(151) 25.07.2005
(540)

DOLDY

(592) Slovní
(730) **Doležal Milan**, č. p. 163, Machov, 54963, CZ
(740) Ing. Milan Škoda, patentový zástupce, Nahořanská 308, Nové Město nad Metují, Krčín, 54901
(511) (18) kufry, kabelky, zavazadla, nákupní tašky, cestovní tašky, sportovní tašky, školní aktovky, peněženky, tašky a vaky pro přepravu jízdních kol a sportovních potřeb, kempinkové tašky, ruksaky, batohy, sportovní batohy, speciální batohy, batohy pro horolezce, batohy turistické, ledvinky, chlebníky, klíčenky, mošny; (40) zakázková výroba sportovních potřeb, zejména batohů, tašek a sportovních doplňků; (41) poskytování zařízení pro rekreaci, pro cvičení a tréninky, pro cvičení k udržování a zvyšování kondice, instrukce a konzultace vztahující se k výše uvedenému, poskytování tréninkových možností a instrukcí jiným osobám na zařízení včetně rotopedu simulujících trénink a jízdu na kolech pro jízdu venku.

Třídy výrobků a služeb:
18, 40, 41

(210) O-421152

(111) **274494**
(220) 19.08.2004
(151) 25.08.2005
(540)

BONNE SANTE

(592) Slovní
(730) **AROMEDICA s.r.o.**, Týn 640/2, Praha 1, Staré Město, 11000, CZ
(740) Ing. Václav Kratochvíl, Husníkova 2086/22, Praha 5, 15800
(511) (5) bylinné čaje, diabetické potraviny pro léčebné účely, dietní potraviny pro léčebné účely, dietní nápoje pro léčebné účely, doplňky potravy minerální, doplňky potravy výživové pro léčebné účely, přípravky pro péči o dutinu ústní pro léčebné účely, léčivé přípravky do koupelí, léčivé soli do koupelí, posilující přípravky, tonika, vitamínové prostředky, vykuřovací tablety, vykuřovací tyčinky, žvýkácké gumy; (30) aromatické přípravky do potravin, bonbóny, cukrovinky, čaj, žvýkácká guma, přísady do nápojů jiné než esence, příchutě do potravin s výjimkou éterických olejů, včelí kašička pro lidskou potřebu, koření; (32) minerální vody, mošty, nealkoholické nápoje, iontové nápoje, ovocné šťávy, ovocné výtahky, prášky na přípravu šumivých nápojů, přípravky na výrobu nápojů, sirupy na výrobu nápojů, zeleninové šťávy, šumivé nápoje.

Třídy výrobků a služeb:
5, 30, 32

(210) O-358613

(111) **274509**
(220) 04.10.2004
(151) 25.08.2005
(526) CIRKUS

CIRKUS HENRY

(592) Slovní
(730) **Navrátilová Marie**, Chvalkovická 714, Praha 9, 19300, CZ
(740) Mgr. Roman Fojtášek, advokát, Vinohradská 6, Praha 2, 12000
(511) (41) agenturní, zprostředkovatelské, produkční a provozní služby v oboru cirkusového umění, zejména management, organizace a provádění cirkusových a artistických představení, drezury a výstav zvířat a zábavních

soutěží, nahrávání zvukových a zvukově-obrazových nosičů, včetně jejich půjčování, informační a konzultační činnost v oboru zábavní činnosti.

Třídy výrobků a služeb:
41

(210) O-359844

(111) **274576**
(220) 24.11.2004
(151) 25.08.2005
(540)

MON RILLAGE

(592) Slovní
(730) **Globus ČR, v.o.s.**, Kostelecká 822/75, Praha 9, Čakovice, 19600, CZ
(740) Rott, Růžička & Guttman s.r.o., Výskočilova 1566, Praha 4, Michle, 14000

(511) (33) vína, perlivá a šumivá vína, nápoje obsahující víno.

Třídy výrobků a služeb:
33

(210) O-420779

(111) **274715**
(220) 30.12.2004
(151) 25.08.2005
(540)

DANMO

(594) Kombinovaná
(730) **Vodrážka Václav**, Moravská 2257, Teplice, 41501, CZ
(511) (19) okna nekovová, okenní rámy nekovové, dveře nekovové, dveřní zárubně nekovové, vrata nekovová, prosklené stěny nekovové, zimní zahrady nekovové, balkónové a lodžiové zasklívací systémy nekovové, posuvné stěny nekovové, kování nekovové, skleníky nekovové; (37) kompletace a montáže oken, dveří, posuvných stěn, prosklených stěn, zimních zahrad, skleníků, balkónových a lodžiových systémů; (42) návrhy provedení oken, dveří, zasklených a posuvných stěn, zimních zahrad, balkónových a lodžiových zasklívacích systémů, poradenství v uvedených oborech.

Třídy výrobků a služeb:
19, 37, 42

(210) O-421857

(111) **275000**
(220) 11.02.2005
(151) 25.08.2005
(540)

GERABON

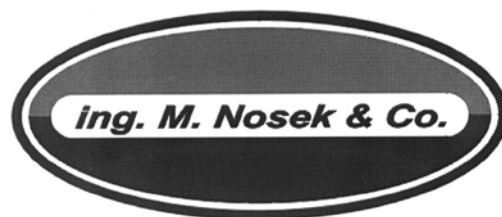
(592) Slovní
(730) **Savencia SA**, 42 rue Rieussec, Viroflay, FR
(740) Kania, Sedlák, Smola, s.r.o., Mendlovo náměstí 907/1a, Brno, Staré Brno, 60300

(511) (29) mléko, sýry a mléčné výrobky, jedlé oleje a tuky.

Třídy výrobků a služeb:
29

(210) O-423258

(111) **275421**
(220) 03.02.2005
(151) 29.09.2005
(540)



(594) Kombinovaná
(730) **Nosek Miloš Ing.**, Horní Nová Ves 249, Lázně Bělohrad, 50781, CZ
(740) Ing. Milan Škoda, patentový zástupce, Nahořanská 308, Nové Město nad Metují, Krčín, 54901

(511) (7) stroje a zařízení na údržbu silnic a na opravy komunikací, pluhy a radlice, frézy, sekačky na krajnice, silniční čisticí stroje, nástavby na zemní stroje, nástavby na bagry jako lžice, vrtáky, upínací desky a nástavce pro zemní stroje, ozubená kola pro stroje a zařízení jiná než pro pozemní vozidla; (12) přívěsná vozidla a vozíky, tažná zařízení pro připojení přívěsných vozidel a vozíků, ozubená kola, převody a soukolí pozemních vozidel; (35) zprostředkovatelská činnost o oblasti obchodu a služeb; (37) opravy pracovních strojů, opravy ostatních dopravních prostředků, servisní a opravárenské služby pro motorová vozidla včetně autoklempřívství, lakování a provádění protikorozních nátěrů a nástřiků, stavebnictví, stavby na klíč, provádění staveb včetně jejich změn, udržovacích prací na nich a jejich odstraňování, přípravné práce pro stavby, stavební dozor, pronájem stavebních strojů a zařízení, pronájem bagrů a rypadel, zemní práce, jeřábnické práce, zednické práce; (39) pronájem a půjčování motorových vozidel, přívěsných vozidel, dopravní a přepravní služby, skladování zboží a manipulace s nákladem; (40) zpracování a úprava materiálů, a to broušení, cínování, čištění povrchů, povrchové úpravy, frézování, soustružení, hoblování, kalení, kovářství, letování, pájení, plátování, popouštění, rytí, gravírování, řezání pilou, svařování, galvanické pokovování jako chromování, montáž strojů a zařízení na objednávku, montáž motorových a přípojných vozidel, zpracování a úprava dřeva; (42) vývoj a výzkum nových výrobků, zejména v oboru strojírenství, projektování a návrhy staveb, projektová, inženýrská a architektonická činnost a poradenství, studie technických projektů, příprava a vypracování technických návrhů, návrhy konstrukcí ze dřeva.

Třídy výrobků a služeb:
7, 12, 35, 37, 39, 40, 42

(210) O-422975

(111) **275601**
(220) 23.02.2005
(151) 29.09.2005
(540)

Frekvence 1

(594) Kombinovaná
(730) **Frekvence 1, a.s.**, Wenzigova 1872/4, Praha 2, Nové Město, 12000, CZ
(511) (9) nahrané a nenahrané nosiče zvuku a obrazu, zejména audiokazety, videokazety, kompaktní disky, magnetofonové pásky, gramofonové desky, audiovizuální díla na nosičích, hudební díla na nosičích; (16) tiskoviny, časopisy, publikace, propagační tiskoviny, zejména katalogy, prospekty, plakáty, kalendáře, fotografie, knihy, časopisy, pohlednice, periodické a neperiodické tiskoviny, tiskárenské výrobky, kancelářské potřeby spadající do této třídy, papírenské zboží; (35) reklamní a propagační činnost prostřednictvím jakéhokoli média, prostřednictvím telefonní sítě, datové

sítě nebo informační sítě, distribuce zboží k reklamním účelům, inzertní činnost, zprostředkovatelská činnost v oblasti obchodu a mediálního průmyslu, jako je zprostředkování reklamy, inzerce, propagace; (38) provozování rozhlasového vysílání, poradenská činnost v oblasti sdělovacích prostředků, šíření a výměna informací prostřednictvím počítačových a telekomunikačních sítí, včetně Internetu; (41) tvorba rozhlasových programů, vzdělávací a zábavná činnost, organizace, příprava a pořádání hudebních vystoupení, koncertů a zábavných pořadů, vydavatelská a nakladatelská činnost.

Třídy výrobků a služeb:
9, 16, 35, 38, 41

(210) O-423599

(111) **275602**
(220) 23.02.2005
(151) 29.09.2005
(540)



(594) Kombinovaná
(591) Barevná

(730) **Frekvence 1, a.s.**, Wenzigova 1872/4, Praha 2, Nové Město, 12000, CZ

(511) (9) nahrané a nenahrané nosiče zvuku a obrazu, zejména audiokazety, videokazety, kompaktní disky, magnetofonové pásky, gramofonové desky, audiovizuální díla na nosičích, hudební díla na nosičích; (16) tiskoviny, časopisy, publikace, propagační tiskoviny, zejména katalogy, prospekty, plakáty, kalendáře, fotografie, knihy, časopisy, pohlednice, periodické a neperiodické tiskoviny, tiskárenské výrobky, kancelářské potřeby spadající do této třídy, papírenské zboží; (35) reklamní a propagační činnost prostřednictvím jakéhokoli média, prostřednictvím telefonní sítě, datové sítě nebo informační sítě, distribuce zboží k reklamním účelům, inzertní činnost, zprostředkovatelská činnost v oblasti obchodu a mediálního průmyslu, jako je zprostředkování reklamy, inzerce, propagace; (38) provozování rozhlasového vysílání, poradenská činnost v oblasti sdělovacích prostředků, šíření a výměna informací prostřednictvím počítačových a telekomunikačních sítí, včetně Internetu; (41) tvorba rozhlasových programů, vzdělávací a zábavná činnost, organizace, příprava a pořádání hudebních vystoupení, koncertů a zábavných pořadů, vydavatelská a nakladatelská činnost.

Třídy výrobků a služeb:
9, 16, 35, 38, 41

(210) O-423600

(111) **276576**
(220) 30.09.2004
(151) 28.11.2005
(540)



(594) Kombinovaná
(591) Barevná

(730) **PRESTIGE MODELS, s.r.o.**, Česká 161/1, Brno, Brno-město, 60200, CZ

(740) Kania, Sedlák, Smola s.r.o., Mendlovo náměstí 907/1a, Brno, Staré Brno,

60300

(511) (35) reklamní činnost a marketing; (41) výuka manekýn a fotomodelk, organizační zajištění konkurzního řízení, umělecká a módní agentura; (45) zprostředkování modelk a hostesek pro jiné osoby.

Třídy výrobků a služeb:

35, 41, 45

(210) O-359783

(111) **276763**
(220) 24.03.2005
(151) 28.11.2005
(540)



(594) Kombinovaná

(730) **Go Study group jazyková škola s právem státní jazykové zkoušky s.r.o.**, Washingtonova 1567/25, Praha 1, Nové Město, 11000, CZ

(511) (35) dodavatelské služby pro třetí osoby (nákup výrobků a služeb pro jiné podniky), fotokopírování, obchodní nebo podnikatelské informace, kanceláře dovozní a vývozní, pronájem kancelářských strojů a zařízení, komerční informační kanceláře, kopírování dokumentů, marketingové studie, obchodní nebo podnikatelské informace, poskytování obchodních nebo podnikatelských informací, podnikové poradenství a obchodní management, pomoc při řízení obchodní činnosti, odborné obchodní poradenství, personální poradenství, poradenství při vedení podniků, poradenství v obchodní činnosti, pronájem fotokopírovacích strojů, pronájem kancelářských strojů a zařízení, obchodní průzkum, průzkum trhu, poskytování pomoci při řízení obchodních nebo průmyslových podniků, služby a poradenství v obchodní činnosti; (41) informace o možnostech rekreace, informace o výchově a vzdělávání, organizování a vedení konferencí, organizování a vedení kongresů, organizování a vedení seminářů, organizování kulturních nebo vzdělávacích výstav, organizování soutěží, poradenství pro volbu povolání, poskytování on-line elektronických publikací, překladatelské služby, služby pro oddech a rekreaci, školení, pořádání a řízení školení, školství, vzdělávací informace.

Třídy výrobků a služeb:
35, 41

(210) O-424536

(111) **276848**
(220) 07.04.2005
(151) 28.11.2005
(540)



(594) Kombinovaná

(591) Barevná

(730) **EPEX s.r.o.**, Kafkova 346/14, Praha 6, Dejvice, 16000, CZ

(511) (6) kovové pamětní desky a domovní čísla - nesvítící, dopravní a identifikační štítky kovové, kovové konstrukce i přenosné, kovové panely signální s výjimkou světelných a mechanických, písmena a číslice z obecných kovů, kovové registrační poznávací značky, kovové reklamní sloupky, kovové silniční značky s výjimkou světelných a mechanických, spony na bankovky kovové, štíty vývěsní kovové, umělecká díla z obecných

kovů, přenosné i pevné kovové reklamní nosiče; (9) dopravní značky světelné nebo mechanické, světelné reklamy (značení), elektronické oznamovací tabule, elektronické publikace (s možností stažení), identifikační karty (magnetické), kreslené filmy, neonové značení, nouzové východy, požární schodiště nebo žebříky, panely signalizační (světelné nebo mechanické), plottery, světelné značení, mechanické vývěsní štíty, reklamní světelné přístroje; (20) poutače ze dřeva nebo z umělých hmot zejména k reklamním účelům, pulty, rámy - lišty na obrazy, reklamní předměty nafukovací, stojany k vystavování nebo prodeji zboží, štítky (identifikační nekrovové), truhlářské umělecké výrobky, zástěny, vlajkové žerdě; (35) reklamní a propagační činnost všeho druhu, venkovní a velkoplošná reklama, reklama tisková, rozhlasová, televizní či v jiných médiích - na Internetu apod., inzertní činnost, rozšiřování reklamních materiálů, pronájem reklamní plochy a času, zprostředkování v reklamě a obchodu, komerční nebo reklamní výstavnictví, daňové poradenství, vedení účetnictví, příprava a vyhotovení daňových přiznání, příprava mezd a výplatních listin, vedení účetních knih, marketingové služby, obchodní studie a průzkum, psychologické testování pro výběr zaměstnanců, nábor zaměstnanců, zprostředkování zaměstnání, kompletní personální poradenství a služby; (41) pronájem dekorací a reklamních zařízení, fotografování a veškeré fotografické práce a postupy uvedené v této třídě, zejména k reklamním a uměleckým účelům, organizování, zprostředkování a zajišťování všech kulturních, společenských, vzdělávacích, firemních, propagačních a jiných akcí uvedené v této třídě včetně soutěží, překladatelské služby, výroba televizní a rozhlasové reklamy; (42) obalový, umělecký, grafický a průmyslový design, grafické služby všeho druhu včetně počítačové grafiky, grafické a jiné zpracování reklamy uvedené v této třídě, interiérová výzdoba, hosting, tvorba, správa a umístění webových stránek, vše uvedené v této třídě.

Třídy výrobků a služeb:

6, 9, 20, 35, 41, 42

(210) O-425040

(111) **277253**

(220) 22.12.2004

(151) 22.12.2005

(540) **CAMPING, CARS & CARAVANS**

(592) Slovní

(730) **NAKLADATELSTVÍ MISE, s.r.o.**, Prokopa Velikého 459/30, Ostrava, Vítkovice, 70300, CZ

(740) Ing. Kateřina Gregorová, patentová zástupkyně, Smetanovo náměstí 979/2, Ostrava, Moravská Ostrava, 70200

(511) (9) elektronické publikace na nosičích nebo v databázích on-line, včetně stránek provozovaných na internetu; (16) časopisy, tiskoviny periodické i neperiodické, fotografie; (35) reklama, propagace, inzerce, obchodní a podnikatelské informace; (41) služby nakladatelství a vydavatelství.

Třídy výrobků a služeb:

9, 16, 35, 41

(210) O-421659

(111) **277547**

(220) 04.05.2005

(151) 22.12.2005

(540)



(594) Kombinovaná

(591) Barevná

(730) **VADANA, spol. s r.o.**, Jabloňová 662/7, Brno, Medlánky, 62100, CZ

(511) (36) správa a údržba nemovitostí; (37) úklidové služby; (41) pořádání odborných kurzů, školení a dalších vzdělávacích akcí včetně lektorské činnosti, nakladatelství a vydavatelství; (42) tvorba software a poradenství v oblasti hardware a software.

Třídy výrobků a služeb:

36, 37, 41, 42

(210) O-426005

(111) **277761**

(220) 31.05.2005

(151) 22.12.2005

(540)

CK MAYER & CROCUS

(592) Slovní

(730) **Mayer & Crocus s.r.o.**, Na Volánové 749/3, Praha 6, Vokovice, 16000, CZ

(740) Ing. Michal Jupa, patentový zástupce, Na Baních 1385, Praha 5, Zbraslav, 15600

(511) (39) služby cestovních kanceláří - poskytování, obstarávání a zprostředkování dopravních, průvodcovských a překladatelských služeb, poradenská a konzultační činnost v cestovním duchu; (41) vydavatelská, nakladatelská, zábavní a osvětová činnost; (43) služby cestovních kanceláří - poskytování, zprostředkování a obstarávání ubytovacích a stravovacích služeb.

Třídy výrobků a služeb:

39, 41, 43

(210) O-426862

(111) **279136**

(220) 11.03.2005

(151) 13.03.2006

(540)



(594) Kombinovaná

(730) **Kofola a.s.**, Za Drahou 165/1, Krnov, Pod Bezručovým vrchem, 79401, CZ

(740) Rott, Růžička & Guttman s.r.o., Vyskočilova 1566, Praha 4, Michle, 14000

(511) (16) etikety, obaly papírové a z plastů jinde neuvedené, obaly a tašky z papíru a plastů.

Třídy výrobků a služeb:

16

(210) O-424132

(111) **279669**

(220) 31.08.2005

(151) 22.03.2006

(540)



(594) Kombinovaná

(591) Barevná

(730) **AMAX, s.r.o.**, Orlí 469/17, Brno, Brno-město, 60200, CZ

(511) (35) pomoc při řízení obchodní činnosti, informace obchodní nebo podnikatelské - poskytování, marketingové studie, obchodní nebo

podnikatelský průzkum, služby, poradenství v obchodní činnosti, reklama, propagace, obchodní nebo podnikatelský průzkum, průzkum trhu, informace obchodní nebo podnikatelské, průzkum veřejného mínění, obchodní reklama pro třetí osoby, služby - telefonní vzkazy, reklama v počítačové síti; (38) posílání zpráv, telefonické služby, komunikace telefonní, telekomunikace, informace, výzvy.

Třídy výrobků a služeb:
35, 38

(210) O-429390

(111) **279967**
(220) 24.11.2004
(151) 19.04.2006
(540)

TERRA PURA

(592) Slovní
(730) **Globus ČR, v.o.s.**, Kostelecká 822/75, Praha 9, Čakovice, 19600, CZ
(740) Rott, Růžička & Guttman s.r.o., Výskočilova 1566, Praha 4, Michle, 14000
(511) (29) maso, ryby, drůbež a zvěřina, výtazky z masa, želé, zavařeniny, marmelády, vejce, mléko a mléčné produkty, kuchyňské oleje a tuky; (30) káva, čaj, cukr, rýže, tapioka, ságo, náhražky kávy, mouka, výrobky z obilí, chleba, jemné pečivo a cukrářské výrobky, zmrzlina, med, melasové sirupy, droždí, prášky do pečeni, sůl, hořčice, ocet, omáčky, koření, kořeníci prostředky, koření, led na chlazení; (31) zemědělské, zahradnické a lesnické výrobky, jakož i semenná jádra, jsou-li obsažena ve třídě 31, živá zvířata, čerstvé ovoce a zelenina, semeníky, živé rostliny, přírodní květiny, krmiva, slad; (32) piva, minerální a dosycované vody a jiné nealkoholické nápoje, ovocné nápoje, sirupy a jiné přípravky pro přípravu nápojů, ovocné šťávy.

Třídy výrobků a služeb:
29, 30, 31, 32

(210) O-420775

(111) **280871**
(220) 12.11.2004
(151) 10.05.2006
(540)



(594) Kombinovaná
(591) Barevná
(730) **Šnajder Jan**, Antonínská 565/20, Brno, Veverí, 60200, CZ
(740) Mgr. Simona Hejdová, advokátka, Cyrilská 508/7, Brno, Trnitá, 60200
(511) (41) provozování veřejných tělovýchovných škol, pořádání tělovýchovných kursů a činnost sportovních instruktorů, kurzy plavání kojenců a batolat, dětí předškolního věku, hlídání dětí, pořádání a organizování programů se zaměřením na pohybový, rozumový a sociální vývoj kojenců, batolat a dětí, sportovní kurzy, pořádání a organizování sportovních, kulturních a vzdělávacích akcí, pořádání a organizování přednášek, seminářů a podobných vzdělávacích akcí, vydavatelská činnost; (43) stravovací a ubytovací služby.

Třídy výrobků a služeb:
41, 43

(210) O-420414

(111) **282214**
(220) 30.09.2004
(151) 24.07.2006
(540)



(594) Kombinovaná
(591) Barevná
(730) **PRESTIGE MODELS, s.r.o.**, Česká 161/1, Brno, Brno-město, 60200, CZ
(740) Kania, Sedlák, Smola s.r.o., Mendlovo náměstí 907/1a, Brno, Staré Brno, 60300
(511) (35) reklamní činnost a marketing v oboru umělecké a módní agentury, výuky manekýn a fotomodelk, včetně jejich zprostředkování pro jiné osoby; (41) výuka manekýn a fotomodelk, organizační zajištění konkurzního řízení, umělecká a módní agentura, pořádání soutěží modelk a modelů; (45) zprostředkování modelk a hostesek pro jiné osoby.

Třídy výrobků a služeb:
35, 41, 45

(210) O-359784

(111) **285337**
(220) 26.10.2004
(151) 27.11.2006
(540)

ČESKÝ NÁRODNÍ SBOR

(592) Slovní
(730) **GLANS s.r.o.**, Blattného 2338/5, Praha 5, Stodůlky, 15800, CZ
(511) (41) divadelní představení, estrády, karaoke, koncertní síně, organizování představení, orchestry, představení, živé představení.

Třídy výrobků a služeb:
41

(210) O-419901

(111) **294094**
(220) 30.04.2004
(151) 21.11.2007
(540)

MILLI

(592) Slovní
(730) **Friesland Hungária zRt.**, Köntösgátsor 5-7, Debrecen, HU
(740) Havlík Švorčík a partneři, advokátní a patentová kancelář, JUDr. Michal Havlík, advokát, Hálkova 1406/2, Praha 2, Nové Město, 12000
(511) (5) farmaceutické a hygienické výrobky pro léčebné účely, dietetické výrobky pro děti s léčebnými účinky a pro nemocné; (29) maso, ryby, drůbež, zvěřina, masové výtazky, konzervované a sušené ovoce a zelenina, kompotované ovoce, vařená zelenina, vejce, jedlé oleje a tuky, nakládané ovoce a zelenina, mléko a mléčné výrobky, tvaroh, přípravky na výrobu bílých sýrů, sýry, máslo, máslové krémy, jogurty, kefiry a sezónní druhy těchto výrobků, marmeláda; (30) mouka a přípravky z obilnin, chléb, těsto, zmrzlina, pudinky, sůl, hořčice, všechny druhy koření, ocet, droždí; (32) minerální vody a šumivé nápoje a jiné nealkoholické nápoje, nápoje z ovocných šťáv, sirupy a jiné přípravky ke zhotovování nápojů; (35) propagační činnost, obchodní administrativní, kancelářské práce, obchodní služby, s výjimkou oblastí prací, čistících a lešticích prostředků, detergentů, kosmetických produktů, hnojiv, fungicidů a bakteriálních přípravků, informačních služeb v uvedených oborech.

Třídy výrobků a služeb:
5, 29, 30, 32, 35

(210) O-346099

(111) **294578**
(220) 13.10.2004
(151) 19.12.2007

(540) **HOSTAGRUND - ČESKÁ ZBRAŇ
PROTI RZI**

(592) Slovní
(730) **BARVY A LAKY HOSTIVAŘ, a.s.**, Průmyslová 1472/11, Praha 10,
Hostivař, 10200, CZ
(740) Advokátní kancelář Hartmann, Jelínek, Fráňa a partneři, s.r.o., JUDr. Pavel
Fráňa, Sokolovská 5/49, Praha 8, 18600
(511) (35) obchodní administrativa, služby velkoobchodního prodeje, propagační
činnost, zásilková služba přes Internet.
Třídy výrobků a služeb:
35
(210) O-360130

(111) **309124**
(220) 24.02.2005
(151) 09.12.2009

(540) **NORMA**

(592) Slovní
(730) **Norma Lebensmittelbetrieb & Co. KG**, Heisterstr. 4, D-
90441 Nürnberg, DE
(740) Rott, Růžička & Guttman s.r.o., Výskočilova 1566, Praha 4, Michle,
14000
(511) (20) nábytek, zrcadla, obrazové rámy, zboží (nezařazené do jiných tříd) ze
dřeva, korku, rákosiny, rákosu, proutí, rohoviny, kostí, slonoviny, želvoviny,
jantaru, perleti, mořské pěny a náhražek všech těchto materiálů nebo z
plastických hmot, polštáře, matrace, nafukovací matrace; (24) textilní
materiály a textilní zboží nezařazené do jiných tříd, přehozy přes postele a
ubrusy.
Třídy výrobků a služeb:
20, 24
(210) O-467965

(111) **343553**
(220) 15.04.2014
(151) 14.01.2015
(540)

Packstar

(592) Slovní
(730) **ATOZ Packaging s.r.o.**, Boudova 611, Praha 5, Lipence, 15531, CZ
(511) (16) periodické a neperiodické tiskoviny všeho druhu, časopisy, slovníky,
knihy, brožury, noviny, tiskárenské výrobky, pohlednice, obtisky, záložky,
fotografie, plakáty, papírenské výrobky všeho druhu nezahrnuté do jiných
tříd, kancelářské potřeby kromě nábytku, bloky, samolepky, kalendáře,
fotoalba, dopisní papíry, desky (kancelářské potřeby), psací potřeby, drobné
kancelářské potřeby z plastů a kovu, těžítka, plastické obaly ve třídě 16,
karty v rámci této třídy, štočky, učební pomůcky kromě přístrojů, obrazy a
grafiky, lístky; (35) reklamní činnost a marketing, organizování výstav
(komerčních nebo reklamních), obchodní poradenství a obchodní
management, obchodní nebo podnikatelské poradenství, poradenství v
obchodní činnosti, služby v oblasti obchodu s výrobky ve třídě 16, inzertní,
obchodně informační a propagační služby všeho druhu, včetně inzerce,
propagace a poskytování obchodních informací v počítačových a
obdobných sítích, rozhlasová, televizní a venkovní reklama, zajišťování
předplatného tiskovin, předplatné tiskovin pro třetí osoby, marketingové
studie a průzkum trhu, služby reklamních agentur, vydavatelství a šíření
reklamních materiálů, zejména letáků, prospektů a vzorků, plánování
obchodních a propagačních akcí, pronájem reklamních ploch, poskytování
obchodních a podnikatelských informací, vydávání obchodních či
firemních zpráv, tvorba informačních databází ve smyslu kompilace
informací do databází; (41) vydavatelská a nakladatelská činnost,
elektronické publikování, obrazové zpravodajství, vzdělávací činnosti,
činnost vzdělávací agentury, organizování a pořádání vzdělávacích,
odborných, kulturních, společenských, zábavních a sportovních akcí,
vydávání elektronických knih a časopisů on-line, pořádání loterií, výroba
videofilmů, nahrávání zvukových a obrazově zvukových nosičů záznamu,
tvorba elektronických časopisů, periodik a knih v rámci této třídy; (42)
pronájem software, konzultace v oblasti webového designu, konzultační
služby v oblasti informačních technologií, dárkové balení (návrhářství),

design (umělecký).
Třídy výrobků a služeb:
16, 35, 41, 42

(210) O-512910

(111) **344585**
(220) 25.09.2014
(151) 04.03.2015
(540)



(594) Kombinovaná
(591) Barevná
(730) **Bavanet.cz, spol. s r.o.**, Revoluční 1082/8, Praha 1, Nové Město, 11000,
CZ
(511) (35) propagační činnost, reklama, pomoc při řízení obchodní činnosti,
obchodní administrativa, kancelářské práce; (36) pojištění, služby finanční,
služby peněžní, služby nemovitostní; (45) právní služby, bezpečnostní
služby pro ochranu majetku a jednotlivců, osobní a sociální služby
poskytované ostatními za účelem uspokojování potřeb jednotlivců.
Třídy výrobků a služeb:
35, 36, 45
(210) O-516648

(111) **344749**
(220) 23.10.2014
(151) 11.03.2015
(540)

EMOT

(592) Slovní
(730) **BASF SE**, Carl-Bosch-Strasse 38, Ludwigshafen am Rhein, 67056, DE
(740) Havlík Švorčík a partneři, advokátní a patentová kancelář, JUDr. Otakar
Švorčík, advokát, Hálkova 1406/2, Praha 2, Nové Město, 12000
(511) (1) chemikálie užívané v zemědělství, zahradnictví a lesnictví, zvláště
přípravky pro posílení rostlin, chemické a/nebo biologické prostředky pro
zvládnání stresu u rostlin, přípravky na regulaci růstu rostlin, chemické
přípravky k ošetření semen, surfaktanty, přírodní nebo syntetické chemické
látky pro použití jako návnady nebo matoucí přípravky proti hmyzu; (5)
přípravky pro hubení a potlačování škůdců, insekticidy, fungicidy,
herbicidy, pesticidy.
Třídy výrobků a služeb:
1, 5
(210) O-517391

(111) **345139**
(220) 23.09.2014
(151) 01.04.2015
(540)

DERMIBENE

(594) Kombinovaná
(730) **K2pharm s.r.o.**, Ratibořská 1651/177a, Opava, Kateřinky, 74705, CZ
(740) Ing. Petr Soukup, patentový zástupce, tř. Svobody 43/39, Olomouc, 77900
(511) (3) kosmetické přípravky, mýdla, přípravky na čištění a ošetřování pleti,
parfumerie, krémy (kosmetika), kráslicí masky, mléko pro toaletní účely,

opalovací přípravky, přípravky po opalování, šampóny, kosmetické přípravky pro zeštíhlení, kosmetické přípravky pro zvířata, šampóny pro domácí zvířata; (5) doplňky potravy minerální, výživové doplňky, enzymy (potravinové doplňky), vitamínové přípravky (potravinové doplňky), potravinové doplňky pro zvířata, pročišťující přípravky, farmaceutické přípravky, aminokyseliny pro lékařské i veterinární účely, laktóza pro farmaceutické účely, laxativa, masti na popáleniny od slunce, mikroorganismy a kultury pro lékařské a zvěrolékařské účely, antibakteriální a dezinfekční přípravky, hygienické ubrousky, hygienické vložky, antioxidační tablety, přípravky proti bradavicím, léčiva na kuří oka, náplasti, léčivé byliny, léčivé čaje, bahno do koupele, pastilky pro farmaceutické účely, přípravky pro uklidnění, antialergické přípravky pro léčebné účely, farmaceutické přípravky pro péči o pokožku, přípravky na mytí pro domácí zvířata, repelenty, repelenty pro domácí zvířata.

Třídy výrobků a služeb:
3, 5

(210) O-516585

(111) **345167**
(220) 27.10.2014
(151) 01.04.2015
(540)



(594) Kombinovaná
(591) Barevná
(730) ACCOM holding s.r.o., Na pláni 1997/41, Praha 5, Smíchov, 15000, CZ
(740) JUDr. Aleš Zábrš, advokát, Na Beránce 57/2, Praha 6, Dejvice, 16000
(511) (29) mléko a mlékárenské výrobky všeho druhu, zejména smetany, jogurty, másla, pomazánky, tvarohy, sýry, kysané mléčné výrobky a mléčné nápoje; (30) mražené mléčné a smetanové výrobky, zejména smetanové a pomazánkové krémy a zmrzliny; (35) inzertní, reklamní a propagační činnost, obstaravatelská a zprostředkovatelská činnost v oblasti obchodu s mlékem a mléčnými výrobky, vystavování a nabízení mlékárenského zboží a obchodování s mlékem a mléčnými výrobky všeho druhu, marketing, obchodní administrativa.

Třídy výrobků a služeb:
29, 30, 35

(210) O-517493

(111) **345168**
(220) 27.10.2014
(151) 01.04.2015
(540)



(594) Kombinovaná
(591) Barevná
(730) ACCOM holding s.r.o., Na pláni 1997/41, Praha 5, Smíchov, 15000, CZ
(740) JUDr. Aleš Zábrš, advokát, Na Beránce 57/2, Praha 6, Dejvice, 16000
(511) (29) mléko a mlékárenské výrobky všeho druhu, zejména smetany, jogurty, másla, pomazánky, tvarohy, sýry, kysané mléčné výrobky a mléčné nápoje; (30) mražené, mléčné a smetanové výrobky, zejména smetanové a pomazánkové krémy a zmrzliny; (35) inzertní, reklamní a propagační činnost, obstaravatelská a zprostředkovatelská činnost v oblasti obchodu s mlékem a mléčnými výrobky, vystavování a nabízení mlékárenského zboží a obchodování s mlékem a mléčnými výrobky všeho druhu, marketing,

obchodní administrativa.

Třídy výrobků a služeb:
29, 30, 35

(210) O-517494

(111) **345171**
(220) 31.10.2014
(151) 01.04.2015
(540)

MASOTĚKA

(592) Slovní
(730) SOHORS spol. s r.o., č. p. 70, Žár, 37401, CZ
(740) Mgr. et Mgr. Alena Kunicová, advokátka, Hartigova 857/47, Praha 3, Žižkov, 13000
(511) (29) maso, ryby, drůbež a zvěřina, masové výtazky, konzervované, mražené, sušené a vařené ovoce a zelenina, želé, džemy, kompoty, vejce, mléko a mléčné výrobky, jedlé oleje a tuky; (31) zrní a zemědělské, zahradnické a lesní produkty nezahmuté v jiných třídách, živá zvířata, čerstvé ovoce a zelenina, semena, rostliny a květiny, krmiva pro zvířata, slad; (35) propagační činnost, reklama, pomoc při řízení obchodní činnosti, obchodní administrativa, kancelářské práce; (43) služby zajišťující stravování a nápoje, dočasné ubytování.

Třídy výrobků a služeb:
29, 31, 35, 43

(210) O-517593

(111) **345172**
(220) 31.10.2014
(151) 01.04.2015
(540)



(594) Kombinovaná
(730) SOHORS spol. s r.o., č. p. 70, Žár, 37401, CZ
(740) Mgr. et Mgr. Alena Kunicová, advokátka, Hartigova 857/47, Praha 3, Žižkov, 13000
(511) (29) maso, ryby, drůbež a zvěřina, masové výtazky, konzervované, mražené, sušené a vařené ovoce a zelenina, želé, džemy, kompoty, vejce, mléko a mléčné výrobky, jedlé oleje a tuky; (30) káva, čaj, kakao a kávové náhražky, rýže, tapioka a ságo, mouka a obilninové přípravky, chléb, pečivo a cukrovinky, polevy, cukr, med, melasa, droždí, prášek do pečiva, sůl, hořčice, ocet, omáčky (chuťové přísady), koření, zmrzlina; (31) zrní a zemědělské, zahradnické a lesní produkty nezahmuté v jiných třídách, živá zvířata, čerstvé ovoce a zelenina, semena, rostliny a květiny, krmiva pro zvířata, slad; (32) piva, minerální vody, šumivé nápoje a jiné nápoje nealkoholické, nápoje a šťávy ovocné, sirupy a jiné přípravky k zhotovování nápojů; (33) alkoholické nápoje (s výjimkou pív); (35) propagační činnost, reklama, pomoc při řízení obchodní činnosti, obchodní administrativa, kancelářské práce; (43) služby zajišťující stravování a nápoje, dočasné ubytování.

Třídy výrobků a služeb:
29, 30, 31, 32, 33, 35, 43

(210) O-517594

(111) **345741**
(220) 08.10.2014
(151) 06.05.2015
(540)



(594) Kombinovaná
(730) **Queens Store s.r.o.**, Thámová 166/18, Praha 8, Karlín, 18600, CZ
(740) artpatent, advokátní kancelář s.r.o., Dukelských hrdinů 976/12, Praha 7, Holešovice, 17000
(511) (18) batohy, deštníky, kabelky, klíčenky (pouzdra na klíče), peněženky, tašky v rámci této třídy; (25) čepice, klobouky, oblečení, obuv, opasky, pásky ke kalhotám, rukavice, šály, šátky; (35) administrativní zpracování nákupních objednávek, komunikační média (prezentace výrobků v komunikačních médiích), marketing, obchodní činnost s výrobky tříd 18 a 25, prezentace výrobků v komunikačních médiích pro účely maloobchodu, reklama, reklama on-line v počítačové síti.

Třídy výrobků a služeb:

18, 25, 35

(210) O-516942

(111) **345774**
(220) 21.10.2014
(151) 06.05.2015
(540)

Já, Mattoni

(592) Slovní
(730) **ČESKÁ TELEVIZE**, Na hřebenech II 1132/4, Praha 4, Podolí, 14700, CZ

Mattoni 1873 a.s., Horova 1361/3, Karlovy Vary, 36001, CZ

(740) **ČESKÁ TELEVIZE**, Na hřebenech II 1132/4, Praha 4, Podolí, 14700
(511) (9) antény, audiovizuální zařízení pro výuku, automaty hudební, hrací skříně uváděné do chodu vhozením mince, nástroje na určování azimutu, barometry, brýle, pouzdra na brýle, brýle sluneční, brýle proti slunci, brýlové řetízky, buzoly, směrové kompas, clony na oči, čističe nosičů zvukových záznamů, čočky kontaktní, čočky optické, čtecí zařízení v televizi, dalekohledy, diapozitivy, promítací přístroje na diapozitivy, diktafony, magnetické disky, kompaktní disky (audio-video), gramofonové desky, gramofonové jehly, disky optické, DVD přehrávače, elektronická pera (vizuální zobrazovací jednotky), elektronické oznamovací tabule, elektronické publikace (s možností stažení), epidiaskopy, filmové kamery, exponované filmy, stříhací zařízení na filmy, kreslené filmy, fotoaparáty, hologramy, nosiče záznamů nahrané i nenahrané, audiovizuální programy, filmy, CD disky, DVD disky, obaly na CD disky nebo DVD disky nebo na nosiče záznamů, jezdecké přilby, kalkulačky, kalkulačky kapesní, exponované kinofilm, klávesnice počítačové, krokoměry, magnetická média, magnetické disky, magnetické nosiče dat, magnetické pásky, magnetofony, magnety, magnety dekorativní, mincové mechanismy pro televizory, monitory, mikrofony, nosiče dat optické, nosiče zvukových nahrávek, nosiče zvukových záznamů nahrané i nenahrané, audiovizuální díla na nosičích, audiovizuální díla v digitální podobě, programové vybavení pro počítače, interaktivní software, software, hardware výpočetní techniky, interaktivní databáze, elektronické databáze, multimediální aplikace, elektronické multimediální nebo elektronické multimediální katalogy, elektronická periodika a knihy v elektronické podobě, ochranné brýle pro sport, ochranné helmy pro sport, obrazovky, optické disky kompaktní CD ROM, plátna promítací, počítače, počítačové hry (programy), počítačové tiskárny, podložky pod myš, potápěčské masky, potápěčské oděvy, potápěčské rukavice, pravítka (měřicí přístroje), pravítko logaritmické, přehrávače kompaktních disků, přilby ochranné, přístroje pro reprodukci zvuku, rádia, signalizační píšťalky, sluchátka, snímače obrazu, skenery (zpracování dat), tampóny do uší pro potápěče, televizní přístroje, trojúhelníky výstražné pro vozidla, videokamery, videokazety, videopásky, vycouvací stroje, zápisník elektronický, závaží; (16) alba, atlasy, pouzdra s barvami (školní pomůcky), blahopřání, blahopřání hudební, bloky (papírnické výrobky), brožury, papírové bryndáčky, časopisy, časopisy -

komiksy, čínská tuš, desky (papírnické výrobky), psací desky s klipsem na přidržování papíru, desky na dokumenty (šanon, pořadače), dopisní papír, držáky na psací potřeby, figurky (sošky) z papírové hmoty, fólie hliníková na balení potravin, fotografie, stojany na fotografie, zemské glóbusy, grafické reprodukce, grafiky, guma na mazání, hlína modelovací, houbičky navlhčovací (kancelářské potřeby), hroty psacích per, chrániče prstů (kancelářské potřeby), inkoust v tyčince, inkousty, kalamáře, kalendáře, kalendáře trhací, kancelářské potřeby, kromě nábytku, kancelářské sponky, papírové kapesníky, výrobky z kartónu, spadající do této třídy, karty, katalogy, kelímky papírové na mléčné výrobky, krabice na klobouky z lepenky, knihy, záložky do knih, knížky brožované, knižní záložky, vzory na kopírování, papírové kornouty, krabice lepenkové nebo papírové, kružítka, křída na psaní, laminovačky (na dokumenty) pro použití v kanceláři, výrobky z lepenky spadající do této třídy, malířská plátna, malířské stojany, malířské štětce, štětce, štětce na psaní, mapy, zeměpisné mapy, mašle papírové, materiály na pečetění, pomůcky na mazání, sáčky pro mikrovlnné trouby, misky na vodové barvy, materiály na modelování, nálepky (lepící pásky) pro kancelářské použití nebo pro domácí, napínáčky, násadky na pera, noviny, nože na papír, obálky, obaly (papírnické výrobky), obaly na spisy, obtisky, ocelová pera, opěradla na ruce pro malíře, ořezávací strojek na tužky, ořezávací nástroj na tužky, oznámení rodinných událostí (papírnické výrobky), palety pro malíře, papír, papír kopírovací (pauzovací), pergamenový papír, papír sací, svítilny, toaletní papír, papír voskovaný, papír Xuan, papírenské výrobky spadající do této třídy - papírová prostírání, papírové ubrusy, papírové podložky pod sklenice, podložky pod pivní sklenice, papírové ubrusy, pastelky, pouzdra na pasy, pečetě, penály, pera (kancelářské potřeby), pera plnicí, periodika, plakáty, plány, psací podložky, pomůcky učební, kromě přístrojů, pohlednice, poštovní známky, potřeby na psaní, poutače z papíru nebo lepenky, pouzdra na doklady, pouzdra na pera, pouzdra s psacími potřebami, papírové praporky, pravítka, prospekty, příručky, psací podložky, psací soupravy (sada psacích potřeb), publikace, papírové pytlíky jako obaly, razítka, razítka datovací, pouzdra na razítka, razítkovací podušky, ročenky, papírové ručníky, rýsovací nástroje, samolepky, samolepky pro domácí a pro kancelářské potřeby, sešity, sešivačky, skicáky, stíratka na tabule, školní potřeby, tabule školní, těžítka, tikety, tiskopisy, tiskové typy, tiskoviny, tužky, tuhy do tužek, držátka na tužky, patentní tužky, uhly na kreslení, zápisníky, zpěvníky; (35) reklamní, inzertní a propagační činnost, marketing, inzerce poštou, licence na výrobky a služby ostatních (komerční správa), nábor zaměstnanců, pomoc při řízení obchodní činnosti, obchodní nebo podnikatelské informace, obchodní nebo podnikatelský průzkum, organizování výstav (komerčních nebo reklamních), personální poradenství, pořádání veletrhů pro obchodní a reklamní účely, průzkum trhu, průzkum veřejného mínění, zajišťování předplatného telekomunikačních služeb pro ostatní, merchandising, organizační zabezpečování televizního vysílání, předvádění zboží, příprava inzertních sloupků, reklama (propagace), reklama on-line v počítačové síti, aktualizování reklamních materiálů, pronájem reklamních materiálů, zasílání reklamních materiálů zákazníkům, rozšiřování reklamních nebo inzertních materiálů, sekretářské služby, služby v oblasti grafické úpravy pro reklamní účely, styky s veřejností (public relations), vydávání reklamních nebo náborových propagačních a inzertních textů, televizní reklama, obchodní vedení uměleckých agentur, zajišťování novinového předplatného (pro předplatitele); (38) telekomunikace, služby umožňující komunikaci jedné osoby s druhou, elektronická pošta, služby elektronických nástěnek (telekomunikační služby), informační kanceláře, vysílání kabelové televize, služby dálkových konferencí, počítačová komunikace, posílání zpráv, poskytování internetových diskusních fór, pronájem přístrojů pro přenos zpráv, pronájem přístupového času ke globálnímu počítačovým sítím, pronájem zařízení pro přenos informací, přenášení pomocí satelitních družic, přenos zpráv a obrazových informací pomocí počítače, půjčování telekomunikačních zařízení, telekonference (služby dálkových konferencí), teleshoppingové služby (poskytování televizních kanálů pro teleshoppingové služby), televizní vysílání, digitální vysílání, televizní vysílání programů, televizní vysílání zábavných, vzdělávacích, výchovných, soutěžních, diskusních a informačních pořadů, šíření elektronických časopisů, informací, elektronických periodik, knih v elektronické podobě, audio nebo audiovizuálních děl prostřednictvím informační nebo datové nebo elektronické nebo komunikační nebo telekomunikační nebo počítačové sítě, zejména Internetu, pomocí satelitů a jiné, informační služby na Internetu související s televizním vysíláním, služby na Internetu související s televizním vysíláním, provozování internetového serveru, provozování internetového portálu, zajištění prostoru pro webové stránky, poskytování portálu na Internetu, poskytování on-line platformy pro nahrávání, zpracování, přenos a aktualizaci dat, obrázků, fotografií, 3D aplikací, telexové služby, radiové vysílání, výzvy

(služby poskytované rádiem, telefonem nebo jinými elektronickými komunikačními prostředky), zaslání zpráv; (41) dabing, nakladatelství a vydavatelství, ediční činnost, publikační činnost, nahrávání nosičů zvukových nebo obrazově zvukových, služby v oblasti digitálního zpracování obrazu, elektronické publikování (DTP), služby v oblasti estrád, tvorba a šíření zábavných audiovizuálních děl, zpravodajství, publicistika, televizní zpravodajství, TV produkce, tvorba programů, tvorba a výroba televizních a audiovizuálních programů, obrazové zpravodajství, filmová produkce, jiná než reklamní, filmová studia, filmová tvorba, filmové projekce, pronájem filmových promítaček a jejich příslušenství, půjčování filmů, fotografování, informace o možnostech zábavy, informace o výchově a vzdělávání, poskytování služeb v oblasti karaoke (hudební doprovod písní dle výběru zpěváka), výchovně zábavné klubové služby, kluby zdraví (služby), knihovny (půjčování knih), vydávání knih, koncertní síně, sály, organizování a vedení konference, organizování a vedení kongresu, korespondenční kurzy, provozování muzea, služby nahrávacího studia, nahrávání videopásek, organizování kulturních nebo vzdělávacích výstav, organizace společenských a kulturních akcí, organizace, provozování a provádění her a soutěží i veřejných, provozování kina, organizování plesů, organizování vzdělávacích nebo zábavných soutěží, výstavní činnost v oblasti kultury nebo zábavy nebo výchovy nebo vzdělávání, zábavní parky, plánování a organizování večírků, pořádání soutěží krásy, poskytování on-line elektronických publikací [bez možnosti stažení], pronájem audio nahrávek, pronájem dekorací, pronájem kinematografických filmů, pronájem osvětlovacích zařízení pro divadla nebo televizní studia, pronájem rozhlasových a televizních přijímačů, provozování her on-line (z počítačové sítě), předprodej vstupenek, výroba divadelních nebo jiných představení, půjčování přenosných videokamer, půjčování videokamer, půjčování videopásek, psaní scénářů, organizování a vedení seminářů, služby v oblasti grafické úpravy, jiné než pro reklamní účely, studia nahrávací (služby), reportážské služby, školení, vyučování, výroba rozhlasových a televizních programů, televizní zábava, zveřejňování textů, kromě reklamních, tlumočení posunkové řeči, opatřování titulky, výuka, vzdělávací informace, nahrávání videopásek, stříhání video pásků, vydávání elektronických knih a časopisů on-line, vydávání textů, s výjimkou reklamních nebo náborových, výroba videofilmů, pronájem zvukového nahrávacího zařízení, živé představení, organizování živých vystoupení.

Třídy výrobků a služeb:

9, 16, 35, 38, 41

(210) O-517320

(111) **345804**

(220) 19.11.2014

(151) 06.05.2015

(540)



(594) Kombinovaná

(730) **Bucker Clothing s.r.o.**, Rybná 716/24, Praha 1, Staré Město, 11000, CZ

(511) (18) batohy, tašky, kabely, kufry, brašny pro turistiku, camping, horolezectví, volný čas, cestování a pobyt v přírodě, klíčenky, deštníky, slunečníky; (25) oděvy, obuv, pásky a kloboučnické zboží, pánské, dámské, dětské, sportovní oblečení a obuv, šály, pokrývky hlavy, opasky, rukavice, všechno výše uvedené zboží také z kůže zařazené do třídy 25; (35) zprostředkovatelská činnost v oblasti obchodu s oděvy a doplňky pro volný čas, cestování a pobyt v přírodě, ekonomické informace a poradenství, poradenská, informační a konzultační činnost v oblasti obchodu s oděvy a doplňky pro volný čas, cestování a pobyt v přírodě, maloobchod, velkoobchod a internetový obchod (e-shop) s oděvy a doplňky pro volný čas, cestování a pobyt v přírodě.

Třídy výrobků a služeb:

18, 25, 35

(210) O-517994

(111) **345931**

(220) 30.09.2014

(151) 13.05.2015

(540)



(594) Kombinovaná

(591) Barevná

(730) **Rut Kateřina**, Pod dálnicí 1282/1, Praha 4, Michle, 14000, CZ

(511) (21) porcelán, misky hluboké, misky na mýdlo, misky na ovoce, misky na uchovávání másla, misky hluboké, misky salátové, misky polévkové, misky misky, talíře, talíře-mísy, kořenky, hrnky; (29) marmeláda, oříško-čokoládové máslo, oříšky zpracované, ovoce zavařené slazené, ovoce konzervované, tuk kokosový, mléčné výrobky, kefir, kůry ovocné, datle, arašidové máslo, džemy, karamel; (30) dorty (cukrářské výrobky), cukroví, čokoláda, sušenky, sladké pečivo, těsta, potraviny z mouky, máslové tukové těsto, koření, cukrovinky, chuťové přísady, přípravky do potravin aromatické, zákusky, koláče, fondány.

Třídy výrobků a služeb:

21, 29, 30

(210) O-516752

(111) **346097**

(220) 29.10.2014

(151) 20.05.2015

(540)



(593) Obrazová

(730) **Savory World Ltd.**, Steliou Mavrommati, 55 "Agios Dometios", 2364 Nicosia, CY

(740) Baker & McKenzie s.r.o., advokátní kancelář, Mgr. Dušan Hlavatý, advokát, Klimentská 1216/46, Praha 1, Nové Město, 11000

(511) (29) maso, ryby, drůbež a zvěřina, masové výtažky, konzervované, mražené, sušené a vařené ovoce a zelenina, želé, džemy, kompoty, vejce, mléko a mléčné výrobky, jedlé oleje a tuky, bramborové lupínky, bramborové tyčinky, liskové ořechy, arašidy, kešu, pistácie a mandle, sušené, pražené, solené a/nebo kořeněné, snackové potraviny na bázi brambor; (30) káva, čaj, kakao a kávové náhražky, rýže, tapioka a ságo, mouka a přípravky vyrobené z obilnin, chléb, pečivo a cukrovinky, zmrzlina, cukr, med, sirup melasový, droždí, prášek do pečiva, sůl, hořčice, ocet, omáčky (k ochucení), koření, led, preclíky, slané sušenky, slané tyčinky, slané preclíky, chipsy na bázi obilí, bagelové chipsy, snackové směsi skládající se ze sušenek nebo preclíků, snackové potraviny na bázi pšenice, ready-to-eat cereálie, pečené a pražené chipsy vyrobené z těsta.

Třídy výrobků a služeb:

29, 30

(210) O-517526

(111) **346278**
(220) 17.10.2014
(151) 29.05.2015
(540)

REKORD 1922

(592) Slovní
(730) **Ing. Pavel Tomáš PT-SERVIS**, Kpt. Stránského 959/39, Praha 9, 19800, CZ
(740) artpatent, advokátní kancelář s.r.o., Dukelských hrdinů 976/12, Praha 7, Holešovice, 17000
(511) (29) maso, ryby, drůbež, zvěřina a výrobky z nich, masové výrobky, jako masové pasty, pomazánky, paštiky, masové směsi, masové krémy, přesnídávky, konzervovaná hotová jídla, masové výtažky, masové výrobky konzervované i čerstvé, nakládané, pasterované, sušené, vařené, trvanlivé, míchané saláty s masem, rybami, drůbeží a zvěřinou, zeleninové směsi a saláty, ovoce a zelenina konzervovaná, sušená a zavařená, želé, rosoly.

Třídy výrobků a služeb:

29

(210) O-517242

(111) **346279**
(220) 17.10.2014
(151) 29.05.2015
(540)



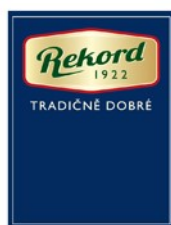
(594) Kombinovaná
(730) **Ing. Pavel Tomáš PT-SERVIS**, Kpt. Stránského 959/39, Praha 9, 19800, CZ
(740) artpatent, advokátní kancelář s.r.o., Dukelských hrdinů 976/12, Praha 7, Holešovice, 17000
(511) (29) maso, ryby, drůbež, zvěřina a výrobky z nich, masové výrobky, jako masové pasty, pomazánky, paštiky, masové směsi, masové krémy, přesnídávky, konzervovaná hotová jídla, masové výtažky, masové výrobky konzervované i čerstvé, nakládané, pasterované, sušené, vařené, trvanlivé, míchané saláty s masem, rybami, drůbeží a zvěřinou, zeleninové směsi a saláty, ovoce a zelenina konzervovaná, sušená a zavařená, želé, rosoly.

Třídy výrobků a služeb:

29

(210) O-517243

(111) **346280**
(220) 17.10.2014
(151) 29.05.2015
(540)



(594) Kombinovaná
(591) Barevná
(730) **Ing. Pavel Tomáš PT-SERVIS**, Kpt. Stránského 959/39, Praha 9, 19800, CZ
(740) artpatent, advokátní kancelář s.r.o., Dukelských hrdinů 976/12, Praha 7, Holešovice, 17000
(511) (29) maso, ryby, drůbež, zvěřina a výrobky z nich, masové výrobky, jako masové pasty, pomazánky, paštiky, masové směsi, masové krémy, přesnídávky, konzervovaná hotová jídla, masové výtažky, masové výrobky konzervované i čerstvé, nakládané, pasterované, sušené, vařené, trvanlivé, míchané saláty s masem, rybami, drůbeží a zvěřinou, zeleninové směsi a

saláty, ovoce a zelenina konzervovaná, sušená a zavařená, želé, rosoly.

Třídy výrobků a služeb:

29

(210) O-517248

(111) **346289**
(220) 23.10.2014
(151) 29.05.2015
(540)

VISCOPUR

(592) Slovní
(730) **UPAND DOWN s.r.o.**, Slavojova 579/9, Praha 2, Nusle, 12800, CZ
(511) (11) přístroje pro osvětlení, topení, výrobu páry, pro vaření, přístroje chladicí, pro sušení, ventilaci, rozvod vody a sanitární zařízení; (20) matrace, podhlavníky, podušky, polštáře spadající do třídy 20; (24) lůžkoviny; (27) koberce, koberečky, předložky, předložky koupelnové (rohožky); (35) obchodní činnost - prodej výrobků spadajících do tříd 20, 24, 27, předvádění zboží (pro obchodní účely) náležícího do tříd 20, 24, 27, reklama (propagace) výrobků náležících do tříd 20, 24, 27.

Třídy výrobků a služeb:

11, 20, 24, 27, 35

(210) O-517387

(111) **346290**
(220) 23.10.2014
(151) 29.05.2015
(540)

DREAMPUR

(592) Slovní
(730) **UPAND DOWN s.r.o.**, Slavojova 579/9, Praha 2, Nusle, 12800, CZ
(511) (11) přístroje pro osvětlení, topení, výrobu páry, pro vaření, přístroje chladicí, pro sušení, ventilaci, rozvod vody a sanitární zařízení; (20) matrace, podhlavníky, podušky, polštáře spadající do třídy 20; (24) lůžkoviny; (27) koberce, koberečky, předložky, předložky koupelnové (rohožky); (35) obchodní činnost - prodej výrobků spadajících do tříd 20, 24, 27, předvádění zboží (pro obchodní účely) náležícího do tříd 20, 24, 27, reklama (propagace) výrobků náležících do tříd 20, 24, 27.

Třídy výrobků a služeb:

11, 20, 24, 27, 35

(210) O-517388

(111) **346322**
(220) 11.11.2014
(151) 29.05.2015
(540)



(594) Kombinovaná
(730) **PeMaP s.r.o.**, Kojetínská 3663/43, Přerov, Přerov I-Město, 75002, CZ
(740) RETROPATENT s.r.o., Dobiášova 1246/29, Liberec, Liberec VI-Rochlice, 46006
(511) (32) piva, minerální vody, šumivé nápoje a jiné nápoje nealkoholické, nápoje a šťávy ovocné, sirupy a jiné přípravky k zhotovování nápojů; (33) alkoholické nápoje (s výjimkou pív), kořalky všeho druhu, vína, kromě vín medicínálních, vína a likéry pro trávení, vína aperitivní z korintek, vína posilující, vína šumivá či nikoliv; (35) velkoobchodní a maloobchodní činnost v oblasti alkoholických a nealkoholických nápojů, potravin a potravinových polotovarů, papírenského zboží, řízení a provozování obchodů a internetových obchodů, maloobchodních prodejen, přeskupování různého zboží (kromě jejich přepravy) pro třetí osoby za účelem umožnit spotřebiteli, aby si tyto výrobky mohl pohodlně prohlížet a nakupovat, propagační činnost, pomoc při řízení obchodní činnosti, obchodní administrativa, kancelářské práce, propagační publikace - rozšiřování, obchodní informace, inzercie reklamní, výstavy - organizování výstav na

pomoc obchodu a výstav reklamních.

Třídy výrobků a služeb:

32, 33, 35

(210) O-517826

(111) **346368**

(220) 08.12.2014

(151) 29.05.2015

(540)



(594) Kombinovaná

(730) **Putorius s.r.o.**, Ruzyňská 269/18, Praha 6, Ruzyň, 16100, CZ

(511) (3) kosmetické přípravky, hygienické potřeby pro kosmetické účely, jako mýdla, mýdla tekutá, šampóny vlasové i tělové, pěny a soli do koupelí, čisticí prostředky pro pleť, opalovací krémy, pleťové masky, balzámy na rty, krémy, zubní pasty, prášky, vodičky, přípravky k čištění, leštění, bělení, praní a odmašťování pro průmysl a domácnost, včetně pracích prášků a gelů, aviváží, škrobů, tekutých a sypkých písků v rámci této třídy, čističe oken a odpadů, grilů, WC, úklidové prostředky, voňavkářské výrobky, parfémy, éterické oleje, dekorativní kosmetika jako rtěnky, umělé řasy, makeupy; (5) výrobky a přípravky chemické, farmaceutické, veterinární, hygienické, dezinfekční, antiseptické, antibakteriální a antiparazitní v rámci této třídy, pro léčebné účely, dezinfekční prostředky, potravinové doplňky, zejména dietetické pro léčebné účely, farmaceutické a výživové potraviny a posilující potraviny pro léčebné účely, včetně nápojů pro léčebné účely, jako jsou proteinové, vitamínové, multi vitamínové, energetické, iontové, izotonické nápoje, též obohacené adaptogeny, minerální vody (včetně stopových prvků), dietetické a výživové nápoje, vše pro léčebné účely, dietní a nutriční přípravky k léčebným účelům, proteinové, vitamínové, multivitaminové, energetické, iontové, minerální (včetně stopových prvků) a výživové preparáty pro léčebné účely, bylinné čaje pro lékařské účely, léčivé byliny, cukrovinky nebo pastilky nebo tabletky nebo tobolky nebo kapsle nebo žvýkačky s léčivými přísadami, dietetické látky upravené pro lékařské účely, výživa pro kojence, doplňky výživové pro lékařské účely, bílkovinné přípravky nebo potravina pro lékařské účely, balzámy a krémy a masti pro lékařské účely, léčivé oleje, oleje pro lékařské účely, tuky pro lékařské účely, léčivé soli, tinktury pro lékařské účely, vitamínová a minerální výživa ve formě koncentrátů, proteinové koncentráty jako výživné přísady k potravinám pro léčebné účely, droždí pro farmaceutické účely, výživné nebo dietetické přípravky pro lékařské účely pro denní doplnění stravy (včetně fitness přípravků) jako instantní strava nebo samostatná (vlastní) směs, která se skládá hlavně z mléka v prášku nebo ze živočišných nebo zeleninových proteinů, také s přísadkou vitamínů nebo minerálů nebo stopových prvků nebo cukru, přírodní léčivé výtažky, posilující a antibakteriální přípravky - tonika, drogy pro léčebné účely, farmaceutické přípravky pro péči o pokožku, medicínální sirupy a emulze, výtažky z bylin a kombinované přípravky vitamínů, minerálů, stopových prvků a bylinných výtažků, vše pro léčebné účely, výrobky pro prevenci nebo utišení bolesti, výrobky ze zředěných vod pro léčebné účely; (35) služby obchodního zprostředkování, předvádění zboží, shromažďování zboží pro třetí osoby (kromě přepravy) v rozsahu zboží výše uvedeného ve třídách 3 a 5 za účelem umožnění spotřebitelům, aby si tyto výrobky mohli pohodlně prohlížet a nakupovat, exportní a importní činnost v rozsahu výrobků uvedených ve třídách 3 a 5, dovozní a vývozní agentura (kanceláře dovozní a vývozní).

Třídy výrobků a služeb:

3, 5, 35

(210) O-518463

(111) **346498**

(220) 23.09.2014

(151) 10.06.2015

(540)

Potraviny on-line na
itesco.cz

(594) Kombinovaná

(730) **Tesco Stores ČR a.s.**, Vršovická 1527/68b, Praha 10, Vršovice, 10000, CZ

(740) Advokátní kancelář Šrubař & Partners s.r.o., Mgr. Luděk Šrubař, advokát, U garáží 1611/1, Praha 7, Holešovice, 17000

(511) (9) počítačové programy, počítačový software; (16) papír, lepenka, nálepky (lepící pásy) pro kancelářské použití nebo pro domácnost, papír toaletní, papírenské výrobky, papírové ubrusky, tiskárenské výrobky, potřeby pro knižní vazby, fotografie, lepidla pro papírenství nebo domácnost, materiál pro umělce, štetce, psací stroje a kancelářské potřeby (vyjímaje nábytek), učební a vyučovací pomůcky s výjimkou přístrojů, plastické obaly (nezařazené do jiných tříd), tiskařské typy, štočky; (21) pomůcky a nádoby pro domácnost a kuchyň, hřebeny a mycí houby, kartáče (s výjimkou štetců), materiály pro výrobu kartáčů, čisticí potřeby, drátky na čištění parket, sklo surové nebo opracované (s výjimkou stavebního skla), sklo, porcelán a majolika neobsažené v jiných třídách; (29) maso, ryby, drůbež a zvířina, masové výtažky, konzervované, sušené, vařené a zavařené ovoce a zelenina, želé, džemy a marmelády, kompoty, ovocné omáčky, vejce, mléko a mléčné výrobky, jedlé oleje, tuky; (30) káva, čaj, kakao, cukr, rýže, tapioka, ságo, kávová náhražka, mouka a výrobky z obilnin, chléb, pečivo a cukrářské výrobky, zmrzlina, med, sirup, kvasnice, prášek do pečiva, sůl, hořčice, ocet, omáčky aromatické, koření, polevy; (31) zemědělské, zahradnické a lesnické výrobky a obilí, které nejsou zařazeny do jiných tříd, živá zvířata, čerstvé ovoce a čerstvá zelenina, semena, osivo, živé rostliny a květiny, krmivo pro zvířata, slad; (32) pivo, minerální a sodové vody a další nealkoholické nápoje, ovocné nápoje a ovocné šťávy, sirupy a další polotovary k výrobě nealkoholických nápojů; (33) alkoholické nápoje kromě piva; (35) administrativní zpracování nákupních objednávek, aktualizování reklamních materiálů, dodavatelské služby pro třetí osoby (nákup výrobků a služeb pro jiné podniky), obchodní nebo podnikatelské informace a jejich poskytování, inzerce poštou, kanceláře dovozní a vývozní, komerční informace a rady pro spotřebitele (spotřebitelská poradna), komunikační média (prezentace výrobků v komunikačních médiích) pro účely maloobchodu, kopírování nebo rozmnožování (reprodukce) dokumentů a dokladů, licence na výrobky a služby (komerční správa), marketing, marketingové studie, nábor zaměstnanců, analýzy nákladů, nákupní ceny a velkoobchodní ceny (analýzy), administrativní zpracování nákupní objednávky, obchodní management a podnikové poradenství, obchodní a podnikatelský průzkum, obchodní reklama pro třetí osoby, organizování výstav (komerčních nebo reklamních), personální poradenství, pořádání veletrhů pro obchodní a reklamní účely, prezentace výrobků v komunikačních médiích pro účely maloobchodu, prodej po telefonu (telemarketing), pronájem reklamní doby v komunikačních médiích, pronájem reklamních materiálů, pronájem reklamních ploch, průzkum trhu, předvádění zboží, reklama a propagace, reklama on-line v počítačové síti, reklamní agentury, zasílání reklamních materiálů zákazníkům (letáky, prospekty, tisky, vzorky zboží), aktualizování reklamních materiálů, rozšiřování reklamních nebo inzertních materiálů, vydávání, zveřejňování, oznámení, vyhlášení a publikování reklamních textů, televizní a rozhlasová reklama, sestavování statistiky, služby (telefonní vzkazy, dotazy), služby v oblasti srovnávání cen, marketingové studie, styk s veřejností, vedení kartoték v počítači (řízení souboru), venkovní reklama, vydávání reklamních náborových propagačních nebo inzertních textů, vylepování plakátů, distribuce vzorků zboží, předvádění zboží.

Třídy výrobků a služeb:

9, 16, 21, 29, 30, 31, 32, 33, 35

(210) O-516599

(111) **346642**
(220) 22.10.2014
(151) 17.06.2015
(540)

REHASPORT

(592) Slovní
(730) **Health Brands s.r.o.**, Dlouhá 132/1, Říčany, Strašín, 25101, CZ
(740) Kopecký Hála & Co., advokátní kancelář s.r.o., Mgr. Ing. Martin Kopecký, advokát, Plynárenská 671, Kolín, Kolín IV, 28002
(511) (5) farmaceutické výrobky, náplasti, obvazový materiál; (10) ortopedické potřeby; (35) obchodní administrativa; (41) vzdělání; (44) lékařské služby.
Třídy výrobků a služeb:
5, 10, 35, 41, 44
(210) O-517331

(111) **346677**
(220) 09.01.2015
(151) 17.06.2015
(540)



(594) Kombinovaná
(730) **Ligurský s.r.o.**, Antonína Dvořáka 1344, Hulín, 76824, CZ
(511) (29) maso, ryby, drůbež a zvěřina, masné výrobky, salámy, masové výtahy, masové konzervy, paštiky, masné pomazánky, uzeniny všeho druhu, tepelně zpracované masné výrobky, fermentované salámy s plísní i bez plísně, veškeré zabijačkové výrobky, sádlo, slanina, oleje a tuky jedlé, balené masové zboží, masové polotovary, lahůdky z výrobků spadajících do této třídy; (35) zprostředkovatelské služby v oblasti nákupu a prodeje výrobků uvedených ve tř. 29.
Třídy výrobků a služeb:
29, 35
(210) O-519069

(111) **346712**
(220) 28.01.2015
(151) 17.06.2015
(540)

CotoSan

(592) Slovní
(730) **Sano - Moderní výživa zvířat spol. s r.o.**, Npor. O. Bartoška 15, Domažlice, Hořejší Předměstí, 34401, CZ
(740) Mgr. Marie Šebelová, advokátka, Na zábradlí 205/1, Praha 1, Staré Město, 11000
(511) (31) krmiva pro zvířata, zejména suchá.
Třídy výrobků a služeb:
31
(210) O-519531

(111) **346713**
(220) 28.01.2015
(151) 17.06.2015
(540)

AcidoSan

(592) Slovní
(730) **Sano - Moderní výživa zvířat spol. s r.o.**, Npor. O. Bartoška 15, Domažlice, Hořejší Předměstí, 34401, CZ
(740) Mgr. Marie Šebelová, advokátka, Na zábradlí 205/1, Praha 1, Staré Město, 11000
(511) (31) krmiva pro zvířata, zejména suchá.
Třídy výrobků a služeb:
31

(210) O-519533

(111) **346714**
(220) 28.01.2015
(151) 17.06.2015
(540)

AntiLaxan

(592) Slovní
(730) **Sano - Moderní výživa zvířat spol. s r.o.**, Npor. O. Bartoška 15, Domažlice, Hořejší Předměstí, 34401, CZ
(740) Mgr. Marie Šebelová, advokátka, Na zábradlí 205/1, Praha 1, Staré Město, 11000
(511) (31) krmiva pro zvířata, zejména suchá.
Třídy výrobků a služeb:
31
(210) O-519534

(111) **346715**
(220) 28.01.2015
(151) 17.06.2015
(540)

Sanolyte

(592) Slovní
(730) **Sano - Moderní výživa zvířat spol. s r.o.**, Npor. O. Bartoška 15, Domažlice, Hořejší Předměstí, 34401, CZ
(740) Mgr. Marie Šebelová, advokátka, Na zábradlí 205/1, Praha 1, Staré Město, 11000
(511) (31) krmiva pro zvířata, zejména suchá.
Třídy výrobků a služeb:
31
(210) O-519538

(111) **346716**
(220) 28.01.2015
(151) 17.06.2015
(540)

BoviFit

(592) Slovní
(730) **Sano - Moderní výživa zvířat spol. s r.o.**, Npor. O. Bartoška 15, Domažlice, Hořejší Předměstí, 34401, CZ
(740) Mgr. Marie Šebelová, advokátka, Na zábradlí 205/1, Praha 1, Staré Město, 11000
(511) (31) krmiva pro zvířata, zejména suchá.
Třídy výrobků a služeb:
31
(210) O-519542

(111) **346733**
(220) 07.04.2014
(151) 24.06.2015
(540)

INDUSERV24

(594) Kombinovaná
(730) **INDUSERV 24, s.r.o.**, Matějská 2699/22a, Praha 6, Dejvice, 16000, CZ
(511) (2) epoxidové nátěry, epoxidové základní nátěry, nátěry s epoxidovou pryskyřicí, epoxidové pryskyřice k natírání stěn (nátěry), epoxidové pryskyřice na pokrývání povrchů budov (nátěry), epoxidové pryskyřice k použití na pokrývání podlah (nátěry), ochranné nátěry, vápenné mléko, nátěry, nátěry ze syntetické pryskyřice, nátěry odolné vůči korozi, ochranné nátěry na kovové povrchy, epoxidové pryskyřice plněné lehkými kovy (nátěry), nátěry na ochranu proti korozivnímu účinku kyselin, materiály na obnovu povrchu (nátěry) ve formě barev, ochranné nátěry v podobě barev a

obsahující abrazivní částice, anorganické nátěry (barvy nebo oleje, jiné než stavení materiály), nátěry antikorozičního typu k použití v ropném a (nebo) plynárenském průmyslu, přípravky pro prevenci tvorby koroze, nátěrové přípravky pro ochranu proti opotřebení; (7) mechanická těsnění (části strojů), ucpávky (části strojů), čerpadla, sací čerpadla, ponorná čerpadla, čerpadla tekutin, čerpadla kapalin, vysokotlaká čerpadla, oběhová čerpadla, kalová čerpadla, čerpadla (stroje), odstředivá čerpadla, axiální čerpadla, rotační čerpadla, hydraulická čerpadla, hřídele na čerpadla, ponorná elektrická čerpadla, čerpadla na extrakci plynů (stroje), čerpadla (části strojů, motorů a hnacích strojů), otěrové desky pro stroje, otěrové díly pro drtičky, kompresory a větráky, kompresory na plyn, rotační vzduchové kompresory, rotační šnekové dopravníky, strojní skříně, skříně (části strojů), nátokové skříně jako části strojů na výrobu papíru; (17) nekovová těsnění na rotační hřídel, grafitová těsnění na čerpadla, těsnící kroužky, nekovové těsnící kroužky, ucpávky, hydraulické těsnění, kroužková těsnění, těsnění pro průmyslové účely, syntetické pryskyřice na opravy, chemické směsi k izolaci potrubí na opravy netěsností, syntetické pryskyřice, syntetické polymerové pryskyřice jako polotovary, těsnící směsi na potrubí k zamezení koroze; (37) opravy pump a čerpadel, opravy strojů, opravy topných zařízení, údržba a opravy strojů, opravy a údržba čerpadel, údržba a opravy potrubních systémů, opravy nebo údržba chemických provozů, aplikace nátěrů na opravy stěn, údržba a opravy potrubí pro průmyslová zařízení, opravy nebo údržba důlních strojů a zařízení, údržba a opravy zařízení na čištění vody, opravy nebo údržba klimatizačních zařízení (pro průmyslové účely), opravy nebo údržba strojů a zařízení na výrobu papíru, opravy nebo údržba strojů a přístrojů na zpracování potravin, nátěry potrubí.

Třídy výrobků a služeb:

2, 7, 17, 37

(210) O-512677

(111) **346798**

(220) 13.11.2014

(151) 24.06.2015

(540)



(594) Kombinovaná

(591) Barevná

(730) **HANEL, spol. s r.o.**, Brožíkova 550, Pardubice, Polabiny, 53009, CZ

(740) Václav Müller, patentový zástupce, Filipova 2016/6, Praha 4, Chodov, 14800

(511) (9) reflexní pásky na oblečení, reflexní oděvy k prevenci nehod, reflexní disky na oblečení; (20) bytový textil (polštáře), interiérové okenní clony z textilních materiálů, textilní ochrany na nábytek (tvarované), dekorativní předměty [přenosné], stolní ozdoby z plastu, závěsy korálkové ozdobné, doplňky nábytku (nekovové), nafukovací reklamní předměty, reklamní prezentační panely; (24) bavlněné látky, textilie, bavlněné textilní výrobky, bytový textil, domácí textil, drobné textilní zboží (prostírání), držáky na záclony a závěsy z textilních materiálů, hobové utěrky (textilní kusové zboží), kapesníky jako kusový textil, kuchyňský textil a stolní prádlo, koupelnový textil, kusový textil na nábytek, kusový textil na výrobu oděvů, nástěnné textilie, nažehlovací textilní štítky, oděvní textilie, textilie a tkaniny, obuv (textilie na -), textilní nástěnné ozdoby; (28) ozdoby a dekorace na vánoční stromky, držáky svíček na vánoční stromky, vánoční ozdoby, kotiliony (plesové ozdoby), serpentýny (ozdoby na večírky), zábavné předměty na večírky a plesy (ozdoby); (40) barvení textilu a textilií, textilní tisk, konečná úprava textilu, textil (úprava a zpracování -), výroba obuvi, tisk reklamních materiálů, oděvy (úprava -), aplikace ozdob na oděvy, úpravy oděvů (výroba na zakázku), moření a barvení obuvi.

Třídy výrobků a služeb:

9, 20, 24, 28, 40

(210) O-517902

(111) **346820**

(220) 04.12.2014

(151) 24.06.2015

(540)

Essentiale forte N



(594) Kombinovaná

(591) Barevná

(730) **A. Nattermann & Cie. GmbH**, Nattermannallee 1, 50829 Köln, DE

(740) Čermák a spol., JUDr. Karel Čermák Ph.D., LL.M., Elišky Peškové 15/735, Praha 5, 15000

(511) (5) farmaceutické výrobky, výživové doplňky pro lékařské účely, dietní doplňky, vitamíny, minerální látky pro lékařské účely.

Třídy výrobků a služeb:

5

(210) O-518400

(111) **346821**

(220) 04.12.2014

(151) 24.06.2015

(540)

Essentiale forte N

phospholipide essentiale



(594) Kombinovaná

(591) Barevná

(730) **A. NATTERMANN & CIE. GMBH**, Nattermannallee 1, D-50829 Köln, DE

(740) Čermák a spol., JUDr. Karel Čermák jr. Ph.D., LL.M., Elišky Peškové 15, Praha 5, 15000

(511) (5) farmaceutické výrobky, výživové doplňky pro lékařské účely, dietní doplňky, vitamíny, minerální látky pro lékařské účely.

Třídy výrobků a služeb:

5

(210) O-518401

(111) **347287**

(220) 04.11.2014

(151) 15.07.2015

(540)

Jitřenka
-LAHŮDKY-

(594) Kombinovaná

(591) Barevná

(730) **Lahůdky JITŘENKA, spol. s r.o.**, Gagarinova 1456, Teplice, Trnovany, 41501, CZ

(740) Mgr. Petr Bílý LL.M., advokát, Otýlie Beniškové 1664/14, Plzeň, Severní

- Předměstí, 30100
(511) (29) maso, ryby, drůbež a zvěřina, masové výtahy, ovoce a zelenina konzervované, sušené a zavařené, vejce, mléko a mléčné výrobky, oleje a jedlé tuky, potraviny zdravé výživy, jež jsou převážně živočišného původu nebo převážně tvořeny zeleninou a jinými zahradními výrobky připravenými pro konzervování a konzumaci, spadající do této třídy; (30) hotová jídla, chlazená jídla, mražená jídla, lahůdky, sendviče a výrobky teplé a studené kuchyně, vše převážně rostlinného původu, spadající do této třídy, káva, čaj, kakao, cukr, sůl, rýže, mouka a přípravky z obilnin, chléb, pečivo, cukrovinky, med, zmrzlina; (32) piva, minerální vody, šumivé nápoje a jiné nápoje nealkoholické, nápoje a šťávy ovocné; (33) alkoholické nápoje s výjimkou pív; (43) služby bister a rychlého občerstvení, cateringové služby.
Třídy výrobků a služeb:
29, 30, 32, 33, 43
(210) O-517665

- (111) **347288**
(220) 04.11.2014
(151) 15.07.2015
(540)



**Kde lahůdka
je stále lahůdkou.**

- (594) Kombinovaná
(591) Barevná
(730) **Lahůdky JITŘENKA, spol. s r.o.**, Gagarinova 1456, Teplice, Trnovany, 41501, CZ
(740) Mgr. Petr Bílý LL.M., advokát, Otýlie Beniškové 1664/14, Plzeň, Severní Předměstí, 30100
(511) (29) maso, ryby, drůbež a zvěřina, masové výtahy, ovoce a zelenina konzervované, sušené a zavařené, vejce, mléko a mléčné výrobky, oleje a jedlé tuky, potraviny zdravé výživy, jež jsou převážně živočišného původu nebo převážně tvořeny zeleninou a jinými zahradními výrobky připravenými pro konzervování a konzumaci, spadající do této třídy; (30) hotová jídla, chlazená jídla, mražená jídla, lahůdky, sendviče a výrobky teplé a studené kuchyně, vše převážně rostlinného původu, spadající do této třídy, káva, čaj, kakao, cukr, sůl, rýže, mouka a přípravky z obilnin, chléb, pečivo, cukrovinky, med, zmrzlina; (32) piva, minerální vody, šumivé nápoje a jiné nápoje nealkoholické, nápoje a šťávy ovocné; (33) alkoholické nápoje s výjimkou pív; (43) služby bister a rychlého občerstvení, cateringové služby.
Třídy výrobků a služeb:
29, 30, 32, 33, 43
(210) O-517669

- (111) **347329**
(220) 19.12.2014
(151) 15.07.2015
(540)

DOBROVOLNÍK.CZ

- (594) Kombinovaná
(730) **HESTIA - Centrum pro dobrovolnictví, z. ú.**, Štefánikova 216/21, Praha 5, Smíchov, 15000, CZ
(511) (35) propagace a zviditelňování dobrovolnictví.
Třídy výrobků a služeb:

- 35
(210) O-518773

- (111) **347496**
(220) 19.12.2014
(151) 22.07.2015
(540)

Křesadlo

- (594) Kombinovaná
(730) **HESTIA - Centrum pro dobrovolnictví, z. ú.**, Štefánikova 216/21, Praha 5, Smíchov, 15000, CZ
(511) (35) propagace a zviditelňování dobrovolnictví; (41) dobrovolnické ocenění slavnostně předávané v Praze a v regionech ČR.
Třídy výrobků a služeb:
35, 41
(210) O-518772

- (111) **347941**
(220) 23.03.2015
(151) 12.08.2015
(540)

THE PRAGUE'S FIRST
**ZDENEK'S
OYSTER BAR**
JOSPER GRILL

- (594) Slovní grafická
(730) **J.J.F. CENTAURUS, spol. s r.o.**, Janáčkovo nábřeží 475/47, Praha 5, Smíchov, 15000, CZ
(511) (29) maso, ryby, drůbež, zvěřina; (35) propagační a reklamní činnost, pomoc při provozování nebo řízení obchodních nebo průmyslových společností, dovoz ryb a plodů moře, prodej a zprostředkování obchodu v oblasti čerstvých a zmrazených ryb a mořských plodů v obchodech, v restauracích a prostřednictvím Internetu, marketing, udělování franšíz na pomoc provozu nebo řízení řetězců restaurací a jídelen; (40) zpracování a konečná úprava potravin a nápojů, vaření, pečení, uzení, grilování, nakládání, flambování, solení a jiné tepelné nebo studené úpravy potravin; (43) služby zajišťující stravování a nápoje, služby hostinské - provoz restaurací, specializovaných restaurací, kaváren, motorestů, vináren, barů, sportbarů, pivnic, cukráren, zařízení rychlého stravování a samoobslužných stravovacích zařízení, pořádání hostin a rautů, catering, smluvní catering, catering pro dodávku pokrmů a nápojů, včetně cateringu pro velkoobchodní, například firemní jídelny, vlakové a autobusové společnosti, letiště, nemocnice, konferenční centra, muzea, domovy důchodců, azylové domy, dočasné ubytování.
Třídy výrobků a služeb:
29, 35, 40, 43
(210) O-521028

- (111) **348310**
(220) 26.03.2015
(151) 02.09.2015
(540)

TESCAN ORSAY

- (592) Slovní
(730) **TESCAN GROUP, a.s.**, Libušina třída 863/21, Brno, Kohoutovice,

62300, CZ
(740) PatentEnter s.r.o., Koliště 1965/13a, Brno, Černá Pole, 60200
(511) (7) elektrické přístroje a obráběcí stroje pro výrobu polovodičových součástí, displejů, komponentů pro uložení dat a předmětů pro využití při vědeckém výzkumu, zejména elektronové a iontové tubusy, zejména tubusy s fokusovaným elektronovým svazkem pro elektronovou litografii, elektronovou mikroskopii a analýzu, tubusy s fokusovaným iontovým svazkem pro iontovou litografii, zobrazování a iontové odprašování, hmotnostní spektrometrii sekundárních iontů, příslušenství pro výše uvedené elektrické přístroje a obráběcí stroje pro výrobu polovodičových součástí, displejů, komponentů pro uložení dat a předmětů pro využití při vědeckém výzkumu, jako jsou nástroje pro přípravu vzorku, zejména nástroje pro přípravu vzorků určených k opracování nebo analyzování některými z výše uvedených přístrojů a obráběcích strojů; (9) mikroskopy, zejména elektronové mikroskopy, skenovací elektronové mikroskopy, transmisní elektronové mikroskopy, iontové mikroskopy, ramanovy mikroskopy, mikroskopy atomárních sil, holografické mikroskopy, vědecká zařízení, zejména elektronové zdroje pro mikroskopy, vědecká zařízení v podobě iontových zdrojů pro mikroskopy, zejména iontové zdroje na bázi tekutého kovu a plasmové zdroje, nástroje s iontovým svazkem a elektronovým svazkem, zejména nástroje pro depozici, odprašování, zobrazování, analýzu a měření materiálů v oblasti mikroskopie a nanotechnologií, optická zařízení zejména elektronová litografie, vědecké nástroje, zejména částicové analyzátoři a nástroje pro klasifikaci v mineralogii, spektrometrická zařízení a nástroje, zejména hmotnostní spektrometry sekundárních iontů typu na principu doby letu, systémy optické spektrometrie viditelného spektra a rentgenového záření, lasery pro optická zařízení a nástroje, zejména optické hranoly, optické čočky, optická vlákna, optické kabely, optická zrcadla, clony pro vědecká zařízení, měřicí zařízení, zejména mikrometrická měřidla, komponenty a uchycení pro všechny výše zmíněné výrobky, zejména elektronové a iontové detektory pro elektronové a iontové systémy, elektronové detektory, detektory sekundárních iontů, detektory zpětně odražených elektronů, rentgenové detektory, katodoluminiscenční detektory, komponenty a uchycení pro všechny výše zmíněné vědecké přístroje, zejména difrakční zařízení a difrakční detektory pro mikroskopy, elektronový násobič, fotonásobič, zesilovače, systémy pro připouštění plynu, nefokusovaná elektronová děla, stolky a nanomanipulátory pro mikroskopy, dekontaminátory, vakuové systémy a vakuometry, software pro navigaci mikroskopického systému, zejména software zlepšující navigaci, funkční schopnosti mikroskopických, analytických, litografických a spektroskopických komponentů zvlášť a/nebo v integrovaných systémech, aplikační software a software operačního systému pro ovládání všech výše uvedených zařízení zvlášť a/nebo v integrovaných systémech, zejména software pro použití v mikroskopickém zobrazování, odprašování, depozici a analýze, software pro zpracování obrazu; (37) servis, údržba a opravy mikroskopů, jako jsou zejména elektronové mikroskopy, skenovací elektronové mikroskopy, transmisní elektronové mikroskopy, iontové mikroskopy, ramanovy mikroskopy, mikroskopy atomárních sil, holografické mikroskopy, servis, údržba a opravy vědeckých zařízení, jako jsou zejména elektronové zdroje pro mikroskopy, iontové zdroje pro mikroskopy, jako jsou zejména iontové zdroje na bázi tekutého kovu a plasmové zdroje, servis, údržba a opravy nástrojů s iontovým svazkem a elektronovým svazkem, jako jsou zejména nástroje pro depozici a odebrání vzorku a pro zobrazování, analýzu a měření materiálů v oblasti mikroskopie a nanotechnologií, servis, údržba a opravy optických zařízení pro elektronovou litografii, částicových analyzátorů a nástrojů pro klasifikaci v mineralogii, servis, údržba a opravy spektrometrických zařízení a nástrojů, jako jsou zejména hmotnostní spektrometry sekundárních iontů typu na principu doby letu, systémy optické spektrometrie viditelného spektra a rentgenového záření, servis, údržba a opravy laserů a optických zařízení a nástrojů, jako jsou zejména optické hranoly, optické čočky, optická vlákna, optické kabely, optická zrcadla, servis, údržba a opravy clon pro vědecká zařízení, měřicích zařízení, jako jsou zejména mikrometrická měřidla, servis, údržba a opravy elektronových a iontových detektorů pro elektronové a iontové systémy, elektronových detektorů, detektorů sekundárních iontů, detektorů zpětně odražených elektronů, rentgenových detektorů, katodoluminiscenčních detektorů, servis, údržba a opravy difrakčních zařízení a difrakčních detektorů pro mikroskopy, elektronových násobičů, fotonásobičů, zesilovačů, systémů pro připouštění plynu, nefokusovaných elektronových děl, stolků a nanomanipulátorů pro mikroskopy, dekontaminátory, vakuové systémy a vakuometry; (42) návrh, vývoj a výzkum systémů s částicovou optikou, zejména elektronových mikroskopů, skenovacích elektronových mikroskopů, transmisních elektronových mikroskopů, iontových mikroskopů, ramanových mikroskopů, mikroskopů atomárních sil a holografických mikroskopů.

Třídy výrobků a služeb:

7, 9, 37, 42

(210) O-521122

(111) **348503**
(220) 19.03.2015
(151) 16.09.2015
(540)

Scracker

(592) Slovní
(730) **Lounek Ivan Bc.**, Údolní 408/52, Brno, Veverí, 60200, CZ
(511) (9) počítačový software, počítačové programy, software pro počítačové hry, audiovizuální zařízení pro výuku; (28) domino, figurky, hra v kostky, hrací karty, hrací koule, hrací kuličky, hrací žetony, hračky, hry, hry společenské, hry stolní, karty na bingo, kostky, kostky hrací, ozdoby na vánoční stromečky, přenosné hry s displeji z tekutých krystalů, přístroje na arkádové videohry, stavebnice, stavebnicové kostky, stírací karty pro loterijní hry, žetony pro hraní o peníze; (41) doučování, hraní o peníze, provozování her on-line, vyučování, výuka, vzdělávání, zábava, pobavení.

Třídy výrobků a služeb:

9, 28, 41

(210) O-520942

(111) **348525**
(220) 20.04.2015
(151) 16.09.2015
(540)

BIATLONMÁNIE

(592) Slovní
(730) **CZ Biatlon, s.r.o.**, U Pergamenky 1511/3, Praha 7, Holešovice, 17000, CZ
(511) (28) hračky, hry, sportovní potřeby; (35) maloobchod a velkoobchod s hračkami, hrami a sportovními potřebami, internetový obchod s hračkami, hrami a sportovními potřebami.

Třídy výrobků a služeb:

28, 35

(210) O-521717

(111) **348571**
(220) 05.12.2014
(151) 23.09.2015
(540)

O2 SmartUp

(592) Slovní
(730) **O2 Worldwide Limited**, C/O Stobbs Building 1000, Cambridge Research Park, Cambridge, CB25 9PD, GB
(740) Rott, Růžička & Guttman s.r.o., Vyskočilova 1566, Praha 4, Michle, 14000
(511) (9) vědecké, námořní, geodetické, fotografické, filmové, optické přístroje, přístroje pro vážení, měření, signalizaci, kontrolu (monitorování), přístroje a nástroje pro vyučování, nafukovací vesty pro záchranu, přístroje a nástroje pro vedení, přepínání, přeměnu, akumulaci, regulaci nebo řízení elektrického proudu, přístroje pro záznam, přenos nebo reprodukci zvuku nebo obrazu, magnetické nosiče dat, záznamové disky, kompaktní disky a další digitální nosiče záznamu, mechanismy pro přístroje na mince, registrační pokladny, počítací stroje, zařízení pro zpracování dat, počítače, počítačový software, hasicí přístroje, zařízení pro přenos zvuku a obrazu, telekomunikační přístroje, mobilní telekomunikační přístroje, mobilní telekomunikační telefony, počítačový hardware, počítačový aplikační software, počítačový software, počítačový software ke stažení z internetu, PDA (osobní digitální asistenti), kapesní počítače, počítače, mobilní telefony, notebooky, síťová telekomunikační zařízení, řídicí software pro telekomunikační sítě a pro telekomunikační přístroje, ochranné oděvy, ochranné přilby, nahrany počítačový software na CD-ROM, SD-karty (karty formátu Secure Digital), optická skla, divadelní kukátka, sluneční brýle, ochranné brýle a pouzdra na ně, kontaktní čočky, kamery, čočky fotoaparátu, MP3 a MP4 přehrávače, magnetofonové pásky, audiokazety, zvukové disky, audio-video pásky, audio-video kazety, audio-video disky, videokazety, videokazety, video disky, CD, DVD, BlueRay disky, USB flash disky, elektronické publikace (s možností stažení), podložky pod myš, magnety, kryty na mobilní telefony, pouzdra na mobilní telefony, magnetické karty, kódované karty, náhradní díly, části a příslušenství pro všechny výše uvedené zboží; (35) reklama a propagace, řízení obchodní činnosti, obchodní administrativa, kancelářské práce, organizace,

marketingové služby spojené s poskytováním pobídkových a věrnostních nabídek pro stávající zákazníky a získání nových zákazníků, maloobchodní služby a on-line maloobchodní služby spojené s produkty: vědecké, námořní, geodetické, fotografické, filmové, optické, přístroje pro vážení, měření, signalizaci, kontrolu (monitorování), záchranu životů a přístroje a nástroje pro vyučování, přístroje a nástroje pro vedení, přepínání, přeměnu, akumulaci, regulaci nebo řízení elektrického proudu, přístroje pro záznam, přenos nebo reprodukci zvuku nebo obrazu, magnetické nosiče dat, záznamové disky, kompaktní disky a další digitální nosiče záznamu, mechanismy pro přístroje na mince, registrační pokladny, počítačové stroje, zařízení pro zpracování dat, počítače, počítačový software, hasící přístroje, zařízení pro přenos zvuku a obrazu, telekomunikační přístroje, mobilní telekomunikační přístroje, mobilní telekomunikační telefony, počítačový hardware, počítačový aplikační software, počítačový software, počítačový software ke stažení z internetu, PDA (osobní digitální asistenti), kapesní počítače, počítače, mobilní telefony, notebooky, síťová telekomunikační zařízení, řídicí software pro telekomunikační sítě a pro telekomunikační přístroje, ochranné oděvy, ochranné přílby, nahraný počítačový software na CD-ROM, SD-karty (karty formátu Secure Digital), optická skla, divadelní kukátka, sluneční brýle, ochranné brýle a pouzdra na ně, kontaktní čočky, kamery, čočky fotoaparátu, MP3 a MP4 přehrávače, magnetofonové pásky, audiokazety, zvukové disky, audio-video pásky, audio-video kazety, audio-video disky, videokazety, videokazety, video disky, CD, DVD, BlueRay disky, USB flash disky, elektronické publikace (s možností stažení), podložky pod myš, magnety, kryty na mobilní telefony, pouzdra na mobilní telefony, magnetické karty, kódované karty, náhradní díly, části a příslušenství pro všechny výše uvedené zboží, informační a poradenské služby týkající se výše uvedených služeb ve tř. 35, informační a poradenské služby týkající se výše uvedených služeb ve tř. 35, poskytované on-line z počítačové databáze nebo Internetu, informační a poradenské služby týkající se výše uvedených služeb ve tř. 35, poskytovaných prostřednictvím telekomunikační sítě; (36) pojištění, finanční služby, peněžní služby, obchodování s nemovitostmi (realitní služby), poskytování finančních informací a poradenství týkající se bankovních úvěrových sazeb, informace a poradenství týkající se finančních služeb a pojištění, finanční platební služby, služby zpracování plateb, elektronické platební služby, automatizované platební služby, služby inkasních agentur, zpracování platebních transakcí prostřednictvím Internetu, služby pro převod peněz, elektronické služby pro převod finančních prostředků, služby platebních účtů, služby spojené s platebním vyúčtováním, služby finančního ohodnocování ve vztahu k zákaznickým věrnostním programům, informační a poradenské služby týkající se výše uvedených služeb ve tř. 36, informační a poradenské služby týkající se výše uvedených služeb ve tř. 36, poskytované on-line z počítačové databáze nebo Internetu, informační a poradenské služby týkající se výše uvedených služeb ve tř. 36, poskytovaných prostřednictvím telekomunikační sítě; (37) pozemní stavitelství, stavební opravy, stavební instalační služby, informační a poradenské služby týkající se výše uvedených služeb ve tř. 37, informační a poradenské služby týkající se výše uvedených služeb ve tř. 37, poskytované on-line z počítačové databáze nebo Internetu, informační a poradenské služby týkající se výše uvedených služeb ve tř. 37, poskytovaných prostřednictvím telekomunikační sítě; (38) spoje (telekomunikace), telekomunikační služby, mobilní telekomunikační služby, telekomunikační portálové služby, internetové portálové služby, mobilní telekomunikační síťové služby, telekomunikační služby pevných linek, poskytování širokopásmového telekomunikačního přístupu, širokopásmové služby (broadband), vysílací služby, televizní vysílací služby, vysílací služby vztahující se k IP/TV, poskytování přístupu k IP/TV, služby přístupu ke všem druhům datových a informačních sítí a Internetu, služby elektronické pošty, služby textových a multimediálních zpráv, informační služby vztahující se k telekomunikacím poskytované prostřednictvím telekomunikačních sítí, služby poskytovatelů počítačových sítí (network provider), zejména zajišťování a pronájem přístupového času do datových sítí a databází, zejména pak Internetu, komunikační služby spojené s přístupem do databází, pronájem přístupového času do počítačových databází, poskytování přístupu do počítačových databází, pronájem přístupového času do počítačových databází, provoz telekomunikačních sítí, expertní poradenské a konzultační služby ve vztahu k telekomunikacím, plánování a vztahu k telekomunikačnímu vybavení a zařízení, informační a poradenské služby týkající se výše uvedených služeb ve tř. 38, informační a poradenské služby týkající se výše uvedených služeb ve tř. 38, poskytované on-line z nebo prostřednictvím počítačových databází nebo Internetu, informační a poradenské služby týkající se výše uvedených služeb ve tř. 38, poskytovaných prostřednictvím telekomunikačních sítí; (39) doprava, balení a skladování zboží, organizování cest, poskytování informací vztahujících se k cestování, dopravě, silničnímu provozu,

dopravním tokům a dopravnímu přetížení, informační a poradenské služby týkající se výše uvedených služeb ve tř. 39, informační a poradenské služby týkající se výše uvedených služeb ve tř. 39, poskytované on-line z počítačové databáze nebo Internetu, informační a poradenské služby týkající se výše uvedených služeb ve tř. 39, poskytovaných prostřednictvím telekomunikační sítě; (41) výchova a vzdělávání, školicí a výcvikové služby, semináře, zábava, sportovní, kulturní a společenské aktivity, interaktivní zábavní služby, služby elektronických her poskytované prostřednictvím jakýchkoli komunikačních sítí, zábavní služby poskytované prostřednictvím telekomunikačních sítí, informační služby vztahující se k výchově a vzdělávání, výcviku a školení, zábavě, sportu, kultuře a společenským událostem poskytované prostřednictvím telekomunikačních sítí, poskytované zpravodajských informací, televizní produkční služby, televizní zpravodajství, rozhlasové zpravodajství, TV produkce, tvorba a výroba televizních a audiovizuálních programů, televizní produkce, televizní programové služby a tvorba televizních programů za využití prostředků Internetu a protokolů technologie, poskytování zábavy prostřednictvím televize a Internetu a protokolů televize, zajišťování, provozování a organizace hudebních akcí, poskytování služeb zábavních klubů a diskoték, prezentace, organizování a provozování živých vystoupení, noční kluby, pronájem prostor a míst určených pro hudební produkce a pronájem stadiónů pro účely hudební produkce, kasina, rezervace vstupenek na zábavní, sportovní a kulturní akce, informační služby ohledně vstupenek na zábavní, sportovní a kulturní akce, služby kanceláří specializujících se na rezervaci a prodej vstupenek na zábavní, sportovní a kulturní akce, informační a poradenské služby týkající se výše uvedených služeb ve tř. 41, informační a poradenské služby týkající se výše uvedených služeb ve tř. 41, poskytované on-line z počítačové databáze nebo Internetu, informační a poradenské služby týkající se výše uvedených služeb ve tř. 41, poskytovaných prostřednictvím telekomunikační sítě; (42) vědecké a technologické služby a výzkum a návrhy vztahující se k nim, průmyslové analýzy a výzkum, návrh a vývoj počítačového hardwaru a softwaru, informační a poradenské služby vztahující se k informačním technologiím, konzultační služby vztahující se k informačním technologiím, inženýrské služby vztahující se k informačním technologiím, technické poradenské služby vztahující se k informačním technologiím, služby počítačového programování, programování zařízení a vybavení pro zpracování dat, obnova počítačových dat, poradenství v oblasti počítačového hardwaru, počítačové programování, kopírování počítačových programů, pronájem počítačů, návrh počítačových softwarů, instalace počítačových softwarů, údržba počítačových softwarů, aktualizace počítačových softwarů, pronájem počítačových softwarů, pronájem počítačového hardwaru, návrh počítačových systémů, analýzy počítačových systémů, poradenství v oblasti počítačového softwaru, konverze dat nebo dokumentů z fyzických formátů na elektronická média, návrh, vytváření a udržování webových stránek pro druhé, konverze dat počítačových programů (ne fyzická konverze), hosting počítačových stránek (webových stránek) druhých osob, inženýrské služby týkající se telekomunikací, technické plánování a poradenství v oblasti telekomunikací, monitoring telekomunikačních síťových systémů, tvorba softwaru pro informační brokering (studijně-rozborová činnost), zejména ve vztahu k produktovým průzkumům pro třetí osoby, předpověď počasí, výzkum v oblasti telekomunikačních technologií, monitoring síťových systémů v oblasti telekomunikací, technické podpůrné služby vztahující se k telekomunikacím a telekomunikačním přístrojům, informační a poradenské služby týkající se výše uvedených služeb ve tř. 42, informační a poradenské služby týkající se výše uvedených služeb ve tř. 42, poskytované on-line z počítačové databáze nebo Internetu, informační a poradenské služby týkající se výše uvedených služeb ve tř. 42, poskytovaných prostřednictvím telekomunikační sítě; (43) služby zajišťující stravování a nápoje, služby dočasného ubytování, hotely, hotelové služby, bary, vinárny, pivnice, kavárny, snack-bary, čajovny, cateringové služby, lahůdky (restaurace), služby rychlého občerstvení, služby spojené s přípravou jídel a občerstvení, pronájem židlí, stolů, prostírání, jídelního skla a jídelních servisů, varných přístrojů, společenských místností, dočasného ubytování, informační a poradenské služby týkající se výše uvedených služeb ve tř. 43, informační a poradenské služby týkající se výše uvedených služeb ve tř. 43, poskytované on-line z počítačové databáze nebo Internetu, informační a poradenské služby týkající se výše uvedených služeb ve tř. 43, poskytovaných prostřednictvím telekomunikační sítě; (44) lékařské služby, veterinární služby, hygienická a kosmetická péče pro lidi nebo pro zvířata, zemědělské, zahradnické a lesnické služby, informační a poradenské služby týkající se výše uvedených služeb ve tř. 44, informační a poradenské služby týkající se výše uvedených služeb ve tř. 44, poskytované on-line z počítačové databáze nebo Internetu, informační a poradenské služby týkající se výše uvedených služeb ve tř. 44,

poskytovaných prostřednictvím telekomunikační sítě; (45) bezpečnostní služby na ochranu majetku a osob, právní služby, správa autorských práv, arbitrážní služby, informační a poradenské služby týkající se výše uvedených služeb ve tř. 45, informační a poradenské služby týkající se výše uvedených služeb ve tř. 45, poskytované on-line z počítačové databáze nebo Internetu, informační a poradenské služby týkající se výše uvedených služeb ve tř. 45, poskytovaných prostřednictvím telekomunikační sítě.

Třídy výrobků a služeb:

9, 35, 36, 37, 38, 39, 41, 42, 43, 44, 45

(210) O-518440

(111) **348574**
(220) 18.12.2014
(151) 23.09.2015
(540)

MAYLINE

(592) Slovní

(730) **MAYLINE INVESTMENT CORPORATION LIMITED, s.r.o.**,
Bílková 855/19, Praha 1, Staré Město, 11000, CZ

(740) JUDr. Tomáš Lejček MBA, Slezská 169/10, Praha 2, 12000

(511) (3) kosmetika, parfumerie, drogerie, přípravky pro bělení a jiné prací a mycí prostředky, přípravky pro čištění, leštění, odmašťování a broušení, avivážní prostředky, mýdla, šampóny, vonné oleje, vlasová kosmetika, tělová kosmetika, deodoranty, antiperspiranty, tělové krémy, oční krémy, gely, masážní oleje a gely, zubní pasty, přípravky pro péči o tělo a jeho zkrášlení, čisticí prostředky pro tělo a pleť; (5) farmaceutické a veterinářské výrobky, hygienické výrobky pro léčebné účely, diabetické přípravky pro léčebné účely, potraviny pro batolata, náplast, obvazový materiál, materiály pro plombování zubů a zubní otisky, dezinfekční přípravky, výrobky pro hubení škodlivých zvířat, fungicidy, herbicidy; (9) přístroje a nástroje vědecké, námořní, geodetické, fotografické, filmové, optické, přístroje pro vážení, měření, signalizaci, kontrolu (inspekci), záchranu a přístroje pro vyučování, přístroje a nástroje pro vedení, přepínání, přeměnu, akumulaci, regulaci nebo řízení elektrického proudu, přístroje pro záznam, převod, reprodukci zvuku nebo obrazu, magnetické nosiče zvukových záznamů, gramofonové desky, automatické distributory a mechanismy pro přístroje a mince, zapisování pokladny, počítačové stroje, přístroje pro zpracování informací a počítače, hasicí přístroje; (11) přístroje pro osvětlení, topení, výrobu páry, pro vaření, chlazení, sušení a ventilaci a klimatizaci, zařízení pro rozvod vody, sanitární zařízení včetně vybavení koupelen a WC; (24) textilie, tkaniny a textilní výrobky, které nejsou uvedeny v jiných třídách, deky, povlaky na polštáře, příkrývky, ložní prádlo, ubrusy, závěsy, přehozy; (44) lékařské služby, veterinární služby, péče o hygienu a krásu osob a zvířat, zemědělské, zahradnické a lesnické služby.

Třídy výrobků a služeb:

3, 5, 9, 11, 24, 44

(210) O-518744

(111) **348654**
(220) 19.02.2015
(151) 23.09.2015
(540)



(594) Kombinovaná
(730) **Techneco Praha, s.r.o.**, Meinlinova 395/11, Praha 9, Koloděje, 19016, CZ
(740) Mgr. Petr Bílý LL.M., advokát, Otýlie Beníškové 1664/14, Plzeň, Severní Předměstí, 30100
(511) (24) prostěradla, povlečení, prostírání (podložky na stůl) pod sklenice, talíře, přehozy na postele, přehozy na stůl, ručníky látkové, ručníky látkové na obličej, ložní prádlo, ložní pokrývky a příkrývky, lůžkové přehozy, lůžkoviny, matrace (povlaky na -), koupelnové textilie, s výjimkou oblečení, lůžkoviny, pokrývky polštářové ozdobné, povlaky ochranné na polštáře, povlaky na polštáře, příkrývky prošívané prachové nebo péřové, stolní ubrusy (ne z papíru), ubrusy stolní látkové; (26) etikety na prádlo a oděvy,

krajky.

Třídy výrobků a služeb:
24, 26

(210) O-520194

(111) **349019**
(220) 16.01.2015
(151) 14.10.2015
(540)



(594) Slovní grafická
(591) Barevná

(730) **Chmelová Markéta**, č. p. 382, Kvasiny, 51702, CZ

(740) Ing. Milan Škoda, patentový zástupce, Nahořanská 308, Nové Město nad Metují, Krčín, 54901

(511) (3) kosmetické přípravky na obočí a řasy, oční řasy, umělé oční řasy, chloupky na obočí, umělé chloupky na obočí, lepidla a pomocné tekutiny a prostředky pro upevnění umělých řas a obočí, přípravky k barvení řas a obočí, řasenky; (41) kurzy a školení zaměřené na prodloužení řas, na lepení řas, na úpravy prováděné na řasách a na korekce, prodloužení a zhuštění obočí; (44) odborné konzultační a poradenské služby v oblasti kosmetiky a zkrášlovacích služeb, služby řasové stylistky, služby prodloužení řas.

Třídy výrobků a služeb:

3, 41, 44

(210) O-519266

(111) **349140**
(220) 08.10.2014
(151) 21.10.2015
(540)

Prague Handball Cup

(592) Slovní

(730) **Prague Handball Club, z. s.**, Hanusova 347/16, Praha 4, Michle, 14000, CZ

(511) (39) zprostředkování dopravy účastníků sportovních akcí; (41) organizování a zajišťování sportovních akcí; (43) zprostředkování stravování a přechodného ubytování účastníků sportovních akcí.

Třídy výrobků a služeb:

39, 41, 43

(210) O-516969

(111) **349196**
(220) 23.03.2015
(151) 21.10.2015
(540)

ostruhovníček

(592) Slovní

(730) **Vlčková Markéta Ing.**, č. p. 329, Dolní Domaslavice, 73938, CZ

Vlček Michal Ing., č. p. 329, Dolní Domaslavice, 73938, CZ

(740) Silesia Patent s.r.o., Soukromá 261, Václavovice, 73934

(511) (10) chirurgické, lékařské, ortopedické, ortotické a pedikérské přístroje a nástroje, přístroje a nástroje pro péči o nohy, dentální a veterinární přístroje a nástroje, vybavení a příslušenství pro léčbu, ošetření a péči o nohy a pokožku, polštářky pro péči o nohy, pomůcky a vložky pro korekci nohou včetně vložek a výrobků pro podporu nožní klenby, zařízení pro separaci a rovnání prstů, polštářky pro paty, podpatěnky, ochrana pro části nohy pod hlavami metatarsů, vložky do bot a ponožek, prstence, podpěry nohou, punčochy na křečové žíly, prostředky a nástroje pro procvičování nohou, ortopedické výrobky, ortopedická obuv, ortopedické vložky do bot, vložky pro ploché nohy, výztuže do bot pro podporu nožní klenby, ortopedické bandáže, ortopedické pásy, ortopedické náhleníky, ortopedické pomůcky, boty pro lékařské účely, kompresní punčochové

zboží, ortopedické a terapeutické punčochové zboží, punčochové zboží pro lékařské, chirurgické a/nebo profylaktické účely, lékařské a chirurgické ponožky, punčochy na křečové žíly, elastické bandáže pro klouby, ortopedické elastické kamaše, elastické kolenní klouby, bandáže pro ortopedické účely, terapeutické přístroje a spotřebiče pro masírování nohou a rukou, náhradní díly a příslušenství pro všechny výše uvedené výrobky; (25) oděvy, obuv a kloboučnické zboží, obuvnické polotovary a příslušenství, podrážky, vložky a stélky do obuvi, jednorázové vložky do obuvi, suvenýry, vše v rámci této třídy; (35) inzerce, organizování a zajišťování obchodních předváděcích akcí výrobků a služeb, obchodní nebo podnikatelské informace, pomoc, poradenství a poskytování konzultací v obchodní činnosti, vytváření obchodních a obchodně-informačních sítí, reklamní a propagační činnost, zprostředkování reklamní činnosti, organizování komerčních a reklamních výstav, rozšiřování vzorků zboží, obchodní pomoc v oblasti obuvnického a ortopedického zboží, správa obchodních zájmů třetích osob, vypracování statistických přehledů, poradenství v oblasti organizace a ekonomiky podnikání, marketing, průzkum a analýzy trhů, distribuce zboží k reklamním účelům, rozmnožování dokumentů, direct mailing, on-line reklama na datové komunikační síti, on-line inzerce, zajištění a realizace reklamních kampaní, předváděcí činnost pro obchodní a reklamní účely, export a import, maloobchodní a velkoobchodní služby, zprostředkování interaktivního obchodu pomocí globálních komunikačních sítí (Internet), zprostředkování obchodů pro třetí strany, shromažďování různého zboží pro třetí osoby (kromě jejich přepravy) za účelem umožnění spotřebitelům, aby si tyto výrobky mohli pohodlně prohlížet a nakupovat, to vše s výrobky: chemické výrobky určené pro průmysl, vědu a fotografii, jakož i pro zemědělství, zahradnictví a lesnictví, umělé pryskyřice v surovém stavu, plastické hmoty v surovém stavu, hnojiva pro půdu, hasicí přístroje (složení), prostředky pro kalení a letování kovů, chemické výrobky určené ke konzervování potravin, tříslicí materiály, lepidla pro průmysl, barvy, nátěry, laky, ochranné výrobky proti korozi a proti deteriorizaci dřeva, barviva, mořidla, přírodní pryskyřice v surovém stavu, kovy listkové a práškové pro malíře, dekorativy a umělce, přípravky pro bělení a jiné prací prostředky, přípravky pro čištění, leštění, odmašťování a broušení, mýdla, parfumerie, vonné oleje, kosmetika, vlasové vody (lotions), zubní pasty, průmyslové oleje a tuky, mazadla, výrobky pro pohlcování, zavlažování a vázání prachu, paliva včetně benzínu pro motory a osvětlovací látky, svíčky a knoty, farmaceutické a veterinářské výrobky, hygienické výrobky pro léčebné účely, dietní potraviny a dietetické přípravky pro léčebné nebo veterinární účely, potravní doplňky pro lidskou potřebu a pro zvířata, náplasti, obzavový materiál, materiály pro plombování zubů a pro zubní otisky, dezinfekční přípravky, výrobky pro hubení škodlivých zvířat, fungicidy, herbicidy, obecné kovy a jejich slitiny, kovové stavební materiály, kovové stavební materiály přenosné, kovové materiály pro železnice, kovové kabely a dráty neelektrické, kovové potřeby zámečnické a klempířské, kovové trubky, sejfy, rudy, obráběcí stroje, motory (s výjimkou motorů pro pozemní vozidla), spojky a transmisní zařízení mimo ty, které jsou pro pozemní vozidla, zemědělské nástroje, kromě nástrojů poháněných ručně, líhně pro vejce, prodejní automaty, nářadí a nástroje s ručním pohonem, nože, vidličky a lžice, sečné zbraně, brýty, přístroje a nástroje vědecké, námořní, geodetické, fotografické, filmové, optické, přístroje pro vážení, měření, signalizaci, kontrolu (inspekci), záchranu a přístroje pro vážení, měření, přístroje a nástroje pro vedení, přepínání, přeměnu, akumulaci, regulaci nebo řízení elektrického proudu, přístroje pro záznam, převod, reprodukci zvuku nebo obrazu, nosiče dat magnetické, záznamové disky, kompaktní disky, DVD a ostatní digitální záznamové nosiče, ústrojí pro přístroje na mince, pokladny registrační, kalkulačky, zařízení na zpracování dat, počítače, počítačový software, hasicí přístroje, přístroje a nástroje chirurgické, zubní a veterinářské, umělé údy, oči a zuby, ortopedické potřeby, materiál na sešívání ran, přístroje pro osvětlení, topení, výrobu páry, pro vaření, přístroje chladičí, pro sušení, ventilaci, rozvod vody a sanitární zařízení, vozidla, dopravní prostředky pozemní, vzdušné nebo vodní, střelné zbraně, střelivo (munice) a střely, výbušniny, ohňostroje, vzácné kovy a jejich slitiny, pozlacené nebo posířbené výrobky, klenoty, bižuterie, drahokamy, hodinářské potřeby a chronometrické přístroje, hudební nástroje, papír, lepenka, tiskárenské výrobky, potřeby pro knižní vazby, fotografie, papírenské zboží, lepidla pro papírenství nebo domácnost, materiál pro umělce, štětce, psací stroje a kancelářské potřeby (vyjímaje nábytek), učební a vyučovací pomůcky s výjimkou přístrojů, plastické obaly, tiskařské typy, štočky, kaučuk, gutaperča, guma, azbest, slída, polotovary z plastických hmot, materiály těsnící, ucpávací a izolační, ohebné trubky nekovové, kůže a její imitace, zvířecí kůže, usně, kufrý a cestovní tašky, deštníky a slunečníky, vycházkové hole, biče, jezdecké postroje a sedla, stavební materiály nekovové, neohebné trubky nekovové pro stavebnictví, asfalt, směla, přenosné konstrukce nekovové, nekovové

pomníky, nábytek, zrcadla, rámy, dřevěné výrobky, výrobky z přírodních materiálů zejména ze slonoviny, želvoviny, jantaru, perleti, mořské pěny a jejich náhražek, pomůcky a nádoby pro kuchyň, hřebeny a mycí houby, kartáče (s výjimkou štětců), materiály pro výrobu kartáčů, čisticí potřeby, drátky na čištění parket, sklo surové nebo opracované (s výjimkou stavebního skla), sklo, porcelán a majolika, lana, provazy, sítky, stany, plachty, plachtoviny, pytle, materiál na vycpávky (s výjimkou kaučuku nebo plastických hmot), textilní materiály ze surových vláken, vlákna pro textilní účely, textil a textilní zboží, povlečení, ubrusy, oděvy, obuv, kloboučnické zboží, krajky a výšivky, stuhy a tkaničky, knoflíky, háčky a očka, poutka - galanterie, špendlíky a jehly, umělé květiny, koberce, rohožky, rohože, linoleum a jiné obklady podlah, tapety na stěny nikoliv textilní, hry, hračky, potřeby pro gymnastiku a sport, vánoční ozdoby, maso, ryby, drůbež a zvěřina, masové výtahy, konzervované, mražené, sušené a vařené ovoce a zelenina, želé, džemy, kompoty, vejce, mléko a mléčné výrobky, jedlé oleje a tuky, káva, čaj, kakao a kávové náhražky, rýže, tapioka a ságo, mouka a obilninové přípravky, chléb, pečivo a cukrovinky, polevy, cukr, med, melasa, droždí, prášek do pečiva, sůl, hořčice, ocet, omáčky (chutňové přísady), koření, zmrzlina, zrní a zemědělské, zahradnické a lesní produkty, živá zvířata, čerstvé ovoce a zelenina, semena, rostliny a květiny, krmiva pro zvířata, slad, piva, minerální vody, šumivé nápoje a jiné nápoje nealkoholické, nápoje a šťávy ovocné, sirupy a jiné přípravky k zhotovení nápojů, alkoholické nápoje (s výjimkou pív), tabák, potřeby pro kuřáky, zápalky; (40) výroba a zpracování obuvnických pomůcek, výroba ortopedických pomůcek, zejména vložek a podpatének, šití a krejčovské práce, řízení a nakládání s odpady v rámci této třídy, poradenství, konzultace a informační činnost týkající se uvedených služeb, zahrnutých v této třídě.

Třídy výrobků a služeb:

10, 25, 35, 40

(210) O-521007

(111) **349412**

(220) 22.04.2015

(151) 04.11.2015

(540)



(594) Kombinovaná

(591) Barevná

(730) **Geodézie Kladno s.r.o.**, Kročehlavská 1025, Kladno, Dubí, 27203, CZ

(740) Mgr. Oldřich Baroch LL.M., Římská 104/14, Praha 2 - Vinohrady, 12000

(511) (9) přístroje a nástroje vědecké, námořní, geodetické, fotografické, filmové, optické, přístroje pro vážení, měření, signalizaci, kontrolu (inspekci), záchranu a přístroje pro vyučování, přístroje a nástroje pro vedení, přepínání, přeměnu, akumulaci, regulaci nebo řízení elektrického proudu, přístroje pro záznam, převod, reprodukci zvuku nebo obrazu, nosiče dat magnetické, záznamové disky, kompaktní disky, DVD a ostatní digitální záznamové nosiče, ústrojí pro přístroje na mince, pokladny registrační, kalkulačky, zařízení na zpracování dat, počítače, počítačový software, hasicí přístroje; (35) propagační činnost, reklama, pomoc při řízení obchodní činnosti, obchodní administrativa, kancelářské práce; (37) stavebnictví; (41) výchova, vzdělávání, zábava, sportovní a kulturní aktivity; (42) vědecké a technologické služby a související výzkum a projektování, analytické a výzkumné služby v průmyslu, navrhování a vývoj počítačového hardwaru a softwaru.

Třídy výrobků a služeb:

9, 35, 37, 41, 42

(210) O-521778

(111) **349608**
(220) 10.06.2015
(151) 11.11.2015
(540)



(594) Kombinovaná
(730) **FINEXTRA s.r.o.**, Dlouhá 616, Krupka, Bohosudov, 41742, CZ
(511) (39) doprava, nakládání, respektive vykládání, spedice, zprostředkování přepravy, logistika v dopravě, skladování, balení zboží, stěhování, přeprava a uskladnění odpadu, přeprava nábytku, doručování zboží, dodávky květin, pronájem automobilů, pronájem mrazicích boxů, pronájem parkovacích ploch, pronájem skladišť.

Třídy výrobků a služeb:

39

(210) O-523008

(111) **349677**
(220) 14.05.2015
(151) 18.11.2015
(540)

EMEDIT

(592) Slovní
(730) **Medingo s.r.o.**, Sibiřská 526/35, Brno, Řečkovice, 62100, CZ
(511) (35) aktualizace a údržba dat v počítačových databázích, daňové příznání (příprava a vyhotovení -), daňové služby, dodavatelské služby pro třetí osoby (nákup výrobků a služeb pro jiné podniky), efektivnost provozu a racionalizace práce (posuzování -), komerční informace a rady pro spotřebitele (spotřebitelská poradna), komerční správa licencí na výrobky a služby ostatních, komunikační média (prezentace výrobků v komunikačních médiích) pro účely maloobchodu, maloobchodní nebo velkoobchodní služby pro farmaceutické, veterinární a sanitární přípravky a zdravotní materiál, obchodní činnost (služby, poradenství v -), obchodní management pro nezávislé poskytovatele služeb, organizování výstav (komerčních nebo reklamních), počítačové databáze (systemizace informací do -), pronájem kancelářských strojů a zařízení, pronájem reklamní doby v komunikačních médiích, pronájem reklamních ploch, překlad informací do počítačových databází, reklama, reklama on-line v počítačové síti, reklama placená kliknutím, design reklamních materiálů, srovnávací služby (v oblasti cen), subdodavatelské služby (obchodní pomoc), vedení kartoték v počítači, veletrhy (pořádání -) pro obchodní a reklamní účely, zboží (předvádění -), zpracování (administrativní) nákupních objednávek; (36) informace o pojištění, pojistky (uzavírání poradenství v oblasti pojištění, investiční fondy, finanční služby, konzultační služby (finanční -), konzultační služby v oblasti pojišťovnictví, leasing, nákup na splátky, platby na splátky, pojistky (uzavírání -), pojistky životní (životní pojištění), pojistně-technické služby (statistika), poskytování finančních informací prostřednictvím webových stránek, půjčky (financování), zprostředkování pojištění; (42) aktualizace počítačových programů, cloudové výpočetní systémy (služba), dálkové sledování počítačových systémů, elektronické ukládání dat, instalace počítačových programů, konzultace (v oblasti počítačového softwaru), konzultace v oblasti webového designu, konzultační služby v oblasti informačních technologií, kopírování počítačových programů, obnova počítačových dat (regenerace), počítačové programování, počítačové systémové analýzy, počítačové systémy (tvorba -), poradenství v oblasti navrhování a vývoje počítačového hardwaru, poskytování informací o výpočetní technice a programování přes webové stránky, programování počítačové, projektová činnost, projektování, projektové studie, pronájem počítačového serveru (serverhosting), pronájem počítačového softwaru, pronájem počítačů, pronájem webových serverů, průmyslový design, přenos dat nebo dokumentů z fyzických nosičů na elektronické nosiče, převod (konverze) dat a počítačových programů (ne fyzický), služby v oblasti ochrany proti počítačovým virům, software (tvorba -), software jako služba (SaaS), strojírenství (výzkum v oboru -), studie technických projektů, technický průzkum, tvorba a správa webových stránek (pro třetí

osoby), tvorba počítačových systémů, údržba počítačových programů, umístění webových stránek, vědecký výzkum, vývoj a výzkum nových výrobků (pro jiné), výzdoba interiérů, výzkum v oboru strojírenství, webové stránky (tvorba a správa -), zálohování externí.

Třídy výrobků a služeb:

35, 36, 42

(210) O-522305

(111) **349986**
(220) 23.02.2015
(151) 09.12.2015
(540)

FAMEDIA

(594) Kombinovaná
(730) **FAMEDIA s.r.o.**, Bělohorská 245/71, Praha 6, Břevnov, 16900, CZ
(511) (35) administrativní zpracování nákupních objednávek, fakturace, obchodní nebo podnikatelské informace, prezentace výrobků v komunikačních médiích pro účely maloobchodu, marketingové studie, příprava mezd a výplatních listin, poradenství v obchodní činnosti, obchodní management a podnikové poradenství, obchodní reklama (pro třetí osoby), podnikové poradenství a obchodní management, průzkum trhu, předvádění zboží, reklama, reklamní agentury, pronájem reklamních ploch, psaní, vydávání, zveřejňování, oznámení, vyhlášení a publikování reklamních textů, rozšiřování reklamních nebo inzertních materiálů, poradenství v oblasti řízení obchodní činnosti a podnikové organizace, venkovní reklama, propagační činnost, pomoc při řízení obchodní činnosti, obchodní administrativa, kancelářské práce, vyhledávání nových obchodních příležitostí v oblasti reklamních médií; (41) výchova, vzdělávání, zábava, sportovní a kulturní aktivity; (42) inženýrské práce (expertizy), projekce (stavební), projektová činnost, studie technických projektů, projektování, technický průzkum.

Třídy výrobků a služeb:

35, 41, 42

(210) O-520290

(111) **350127**
(220) 01.07.2015
(151) 09.12.2015
(540)



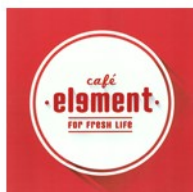
(594) Kombinovaná
(591) Barevná
(730) **Nebřenský Martin**, Na okraji 100/64, Praha 6, Veveslavín, 16200, CZ
(740) JUDr. Sedláček Matěj, Pod Pekařkou 107/1, Praha 4, Podolí, 14700
(511) (43) restaurační služby, služby v oblasti pohostinství, poskytování a obstarávání jídla a nápojů, provozování kavárny, cukrárny, restaurace, samoobslužné restaurace, cateringové služby, zajišťování občerstvení na společenských akcích, obsluha hostů v restauracích, kavárnách, cukrárnách a na společenských akcích.

Třídy výrobků a služeb:

43

(210) O-523547

(111) **350128**
(220) 01.07.2015
(151) 09.12.2015
(540)



(594) Kombinovaná
(591) Barevná
(730) **Nebřenský Martin**, Na okraji 100/64, Praha 6, Veleslavin, 16200, CZ
(740) JUDr. Sedláček Matěj, Pod Pekařkou 107/1, Praha 4, Podolí, 14700
(511) (43) restaurační služby, služby v oblasti pohostinství, poskytování a obstarávání jídla a nápojů, provozování kavárny, cukrárny, restaurace, samoobslužné restaurace, cateringové služby, zajišťování občerstvení na společenských akcích, obsluha hostů v restauracích, kavárnách, cukrárnách a na společenských akcích.

Třídy výrobků a služeb:
43

(210) O-523548

(111) **350215**
(220) 04.05.2015
(151) 16.12.2015
(540)

Česká Kamila

(592) Slovní
(730) **Nit'árna Česká Třebová s.r.o.**, Dr. E. Beneše 116, Česká Třebová, Parník, 56002, CZ
(511) (23) pletací příze; (35) reklama, e-shop s výrobky uvedenými ve třídě 25.

Třídy výrobků a služeb:
23, 35

(210) O-522058

(111) **350462**
(220) 27.07.2015
(151) 23.12.2015
(540)

AVECELL

(592) Slovní
(730) **Medicínské centrum Praha s.r.o.**, Mezi vodami 205/29, Praha 4, Modřany, 14300, CZ
(511) (5) biologické tkáňové kultury pro lékařské účely, biologické tkáňové kultury pro veterinární účely, farmaceutické přípravky, kmenové buňky pro lékařské účely, kmenové buňky pro veterinární účely, krev pro lékařské účely, krevní plazma, kultury bakteriologické (media pro -), kultury mikroorganismů pro lékařské a zvěrolékařské účely, léčiva pro humánní medicínu, léčiva pro zvěrolékařské účely, mikroorganismy pro použití v lékařství a zvěrolékařství, spermie pro umělou inseminaci; (42) vědecké a technologické služby a související výzkum a projektování, analytické a výzkumné služby v průmyslu, navrhování a vývoj počítačového hardwaru a softwaru, vědecký výzkum pro lékařské účely; (44) lékařské služby, veterinární služby, péče o hygienu a krásu osob a zvířat, zemědělské, zahradnické a lesnické služby.

Třídy výrobků a služeb:
5, 42, 44

(210) O-524122

(111) **350463**
(220) 27.07.2015
(151) 23.12.2015
(540)

AVECELL

(594) Kombinovaná
(730) **Medicínské centrum Praha s.r.o.**, Mezi vodami 205/29, Praha 4, Modřany, 14300, CZ
(511) (5) biologické tkáňové kultury pro lékařské účely, biologické tkáňové kultury pro veterinární účely, farmaceutické přípravky, kmenové buňky pro lékařské účely, kmenové buňky pro veterinární účely, krev pro lékařské účely, krevní plazma, kultury bakteriologické (media pro -), kultury mikroorganismů pro lékařské a zvěrolékařské účely, léčiva pro humánní medicínu, léčiva pro zvěrolékařské účely, mikroorganismy pro použití v lékařství a zvěrolékařství, spermie pro umělou inseminaci; (42) vědecké a technologické služby a související výzkum a projektování, analytické a výzkumné služby v průmyslu, navrhování a vývoj počítačového hardwaru a softwaru, vědecký výzkum pro lékařské účely; (44) lékařské služby, veterinární služby, péče o hygienu a krásu osob a zvířat, zemědělské, zahradnické a lesnické služby.

Třídy výrobků a služeb:
5, 42, 44

(210) O-524123

(111) **350965**
(220) 24.09.2014
(151) 27.01.2016
(540)

SOMET

(592) Slovní
(730) **SOMET TEPLICE s.r.o.**, Modlanská 1, bud. 12001, Teplice, 41501, CZ
(740) Ing. Dušan Kendereski, Tuřanka 1583/115g, Brno, Slatina, 62700
(511) (7) strojní nástroje pro obrábění kovů, dřeva a plastů, frézy, vrtáky, výhrušnické nože; (8) ruční nástroje pro obrábění kovů, dřeva a plastů, frézy, vrtáky, výhrušnické nože; (9) měřicí přístroje, měřidla délkových rozměrů vnějších i vnitřních, měřidla úhlů, tvrdoměry, měřicí kalibry, vše mimo použití s tkalcovskými stavy, teploměry, mikroskopy, lupy.

Třídy výrobků a služeb:
7, 8, 9

(210) O-516608

(111) **351199**
(220) 23.07.2015
(151) 03.02.2016
(540)



(594) Kombinovaná
(730) **Kofola a.s.**, Za Drahou 165/1, Křmlov, Pod Bezručovým vrchem, 79401, CZ
(740) Rott, Růžička & Guttman s.r.o., Výskočilova 1566, Praha 4, Michle, 14000
(511) (5) léčivé nápoje, minerální potravinové doplňky v tuhém i tekutém stavu, diabetické a dietetické nápoje pro lékařské účely, nápoje pro kojence; (32) nealkoholické nápoje, minerální vody přírodní, ochucené stolní a pramenité vody, syčené nápoje nealkoholické, ovocné šťávy, sirupy a přípravky ke zhotovování nápojů, piva; (35) zprostředkování obchodní činnosti pro

výrobky uvedené ve třídách 5 a 32, propagační a reklamní činnost, průzkumy trhu, pronájem reklamních míst.

Třídy výrobků a služeb:

5, 32, 35

(210) O-524099

(111) **351316**

(220) 17.08.2015

(151) 10.02.2016

(540)

Full Size

(592) Slovní

(730) **Döhler GmbH**, Riedstraße 7-9, 64295 Darmstadt, DE

(740) ZIVKO MIJATOVIC & PARTNERS s.r.o., Jugoslávských partyzánů 639/26, Praha 6, Bubeneč, 16000

(511) (32) nealkoholické energetické nápoje, příměsí do nealkoholických energetických nápojů, sirupy do nápojů, nealkoholické osvěžující nápoje, minerální vody, ovocné nápoje, ovocné šťávy, nealkoholické míchané energetické nápoje a piva.

Třídy výrobků a služeb:

32

(210) O-524572

(111) **351356**

(220) 18.09.2015

(151) 10.02.2016

(540)

GWERN

(592) Slovní

(730) **Gwern s.r.o.**, Benická 519, Nupaky, 25101, CZ

(740) Ing. Michal Jupa, patentový zástupce, Na Baních 1385, Praha 5 - Zbraslav, 15600

(511) (35) reklama, propagace a inzercie prostřednictvím všech druhů médií, marketing, zprostředkovatelská činnost v oblasti obchodu s reklamními materiály všeho druhu zejména s výrobky ze skla, porcelánu a majoliky, s textilními výrobky jako jsou trička, mikiny, zástěry, čepice, s ubrusy, papírenským zbožím, tácky, etiketami, kalendáři, tiskovinami, publikacemi, časopisy a knihami, s pivem a nealkoholickými nápoji; (32) piva všeho druhu, minerální vody, šumivé nápoje a jiné nápoje nealkoholické, nápoje a šťávy ovocné, sirupy a jiné přípravky k zhotovování nápojů; (43) služby zajišťující stravování a nápoje, provoz restaurace, kavárny, vinárny a baru, hostinská činnost, služby zajišťující dočasné ubytování v hotelu, penzionu a podobném zařízení, vše v rámci této třídy.

Třídy výrobků a služeb:

32, 35, 43

(210) O-525355

(111) **351357**

(220) 18.09.2015

(151) 10.02.2016

(540)



(594) Kombinovaná

(730) **Gwern s.r.o.**, Benická 519, Nupaky, 25101, CZ

(740) Ing. Michal Jupa, patentový zástupce, Na Baních 1385, Praha 5 - Zbraslav, 15600

(511) (35) reklama, propagace a inzercie prostřednictvím všech druhů médií, marketing, zprostředkovatelská činnost v oblasti obchodu s reklamními materiály všeho druhu zejména s výrobky ze skla, porcelánu a majoliky, s textilními výrobky jako jsou trička, mikiny, zástěry, čepice, s ubrusy, papírenským zbožím, tácky, etiketami, kalendáři, tiskovinami, publikacemi,

časopisy a knihami; s pivem a nealkoholickými nápoji; (32) piva všeho druhu, minerální vody, šumivé nápoje a jiné nápoje nealkoholické, nápoje a šťávy ovocné, sirupy a jiné přípravky k zhotovování nápojů; (43) služby zajišťující stravování a nápoje, provoz restaurace, kavárny, vinárny a baru, hostinská činnost, služby zajišťující dočasné ubytování v hotelu, penzionu a podobném zařízení, vše v rámci této třídy.

Třídy výrobků a služeb:

32, 35, 43

(210) O-525356

(111) **351420**

(220) 10.06.2015

(151) 17.02.2016

(540)



(594) Kombinovaná

(591) Barevná

(730) **Krška Karel Ing.**, Alšova 490/10, Třebíč, 67401, CZ

(740) *moraviapattent*, Martin Kořistka, patentový zástupce, Karpatská 241/3, Brno, 62500

(511) (25) ponožky, podkolenky, nadkolenky.

Třídy výrobků a služeb:

25

(210) O-523027

(111) **352012**

(220) 18.10.2014

(151) 23.03.2016

(540)



(594) Kombinovaná

(591) Barevná

(730) **HOPA CZ, s.r.o.**, Divnice 144, Slavičín, 76321, CZ

(740) Ing. Zdeněk Kučera, Dlouhá 207, Slušovice, 76315

(511) (11) zařízení pro osvětlení, topení, výrobu páry, pro vaření, zařízení chladicí, zařízení pro sušení, ventilaci a klimatizaci, sanitární technika a hygienická zařízení, výrobky sanitární techniky z akrylátu, vybavení koupelen jako vany, koupací vany, sprchové vaničky, sprchové kouty a sprchové boxy, záchodové mísy, splachovače, umývadla, bidety, vanové zástěny, hydromasážní vany, hydromasážní systémy; (19) stavební materiály nekovové, stropní podhledy minerální a sádkartonové, stínící technika jako žaluzie vertikální a žaluzie horizontální, sítě, rolety, rolety lamelové, nekovová okna a dveře, nekovové automatické okenní, dveřní a vratové systémy všeho druhu a jejich součástí, zejména automaticky ovládané okna, dveře a vrata, otáčivé, posuvné, rolovací, sekční, skládací, výsuvné, posuvné skládací - vše v rámci této třídy; (37) stavební činnost, příprava a dokončování staveb, montáž a servis interiéru bytů, kanceláří a prodejen, montáž a servis sanitární techniky a zařízení koupelen a sprchových koutů, instalace a montáž bazénů, montáž a servis okenních, dveřních a vratových systémů.

Třídy výrobků a služeb:

11, 19, 37

(210) O-517270

(111) **352436**
(220) 27.04.2015
(151) 20.04.2016
(540)



(594) Kombinovaná
(730) **Glocová Šárka PharmDr.**, Banskobystrická 264/152, Brno, Řečkovice, 62100, CZ
(511) (3) ústní dezodoranty (nikoli k léčebným účelům), tělové dezodoranty, vlasová a tělová kosmetika, čistící a toaletní doplňky, jako čistící mléko, čistící obličejové masky, čistící krémy, toaletní vody; (5) farmaceutické výrobky, čaje z léčivých bylin, dietetické, vitamínové a kosmetické přípravky pro léčebné účely, alkohol pro farmaceutické účely, přípravky z aloe vera pro léčebné účely, antibakteriální, dezinfekční přípravky, antibiotika, chemické antikoncepční přípravky, antiseptika, prostředky proti bolesti hlavy, čaje léčivé, čaje astmatické, dětské plenkové kalhotky, dezinfekční prostředky, doplňky výživové, farmaceutické přípravky proti lupům, absorpční kalhotky pro inkontinentní pacienty, hygienické zdravotní kalhotky, léčiva na kuří oka, léčiva na zuby, přenosné lékárníčky včetně obsahu, lékařské přípravky pro podporu růstu vlasů, léky tekuté, leukoplast, masti na popáleniny od slunce, menstruační vložky, menstruační tampóny, sušené mléko pro kojence, náplastí, obinadla hygienická, obinadla pro ošetření ran, obvazy, potrava pro kojence, projímadla, proteinové potravinové doplňky, pleny pro inkontinentní pacienty, přípravky do koupele pro léčebné účely, repelenty proti hmyzu, sladkosti s léčivými přísadami, tablety na snížení chuti k jídlu, tablety pro snížení váhy, tinktury (farmaceutické přípravky), vata absorpční/tampóny absorpční, vata pro lékařské účely, vitamínové přípravky, vložky dámské, vložky hygienické pro inkontinentní pacienty, živočišné uhlí pro farmaceutické účely, hygienické výrobky pro léčebné účely, potraviny pro batolata, náplastí a obvazový materiál, potravinové doplňky ne pro lékařské účely (zařazené v této třídě) a obsahující látky živočišného původu, přípravky zvláštní výživy pro sportovce nebo osoby s vysokým energetickým výdejem, potravinové doplňky ne pro lékařské účely (zařazené v této třídě) a obsahující látky rostlinného původu; (10) prostředky zdravotnické techniky, hygienické pomůcky - antikoncepční prostředky, s výjimkou chemických, ortopedické bandáže, dávkovače pilulek, dětské dudlíky (šidítka), dětské lahve, dudlíky na dětské lahve, elastické punčochy pro chirurgické účely, injekční stříkačky pro lékařské účely, pomůcky pro kojení, kondomy, prezervativy, přístroje na měření krevního tlaku, lahve pro kojence, lékařské přístroje a nástroje, nádobky na moč, elastické obvazy, odsávačky mateřského mléka, ortopedická obuv, ortopedické bandáže na zpevnění kloubů, ortopedické pomůcky, ortopedické vložky do bot, párátko na čištění uší, pesary, vložky pro ploché nohy, punčochy na křečové žíly, stříkačky injekční, teploměry pro lékařské účely, ušní ucpávky, uzávěrky kojeneckých lahví; (21) hřebeny a mycí houby, elektrické zubní kartáčky; (29) proteinové mléko, jedlá želatina, želatinové výrobky a přípravky pro výživu, tuhy jedlé, oleje jedlé, extrakty z chaluh jako výživa, výživné přípravky pro denní doplnění stravy, která se skládá hlavně z mléka v prášku nebo, ze živočišných nebo zeleninových proteinů, také s přísadami vitamínů nebo minerálů nebo stopových prvků nebo cukru, mléko, mléčné výrobky, jogurty, sýry, konzervované, sušené, vařené nebo nakládané ovoce nebo zelenina, polévky, vývary, bujóny; (30) cukrovinky, žvýkačky, bonbóny, zmrzliny, pekařské výrobky, cukrářské výrobky, kakao, káva, čaj, čokoláda, nápoje čokoládové, čajové, kakaové nebo kávové, potraviny a pokrmy z obilovin pro lidskou spotřebu, těstoviny, mšiči, med, propolis pro lidskou potřebu; (35) maloobchodní služby ve vztahu ke zdravotnickým, kosmetickým a farmaceutickým výrobkům, provozování lékáren a obchodů se zdravotnickými a kosmetickými potřebami, provozování maloobchodních prodejen nabízejících léčiva, kosmetiku, potraviny a nápoje, brýle, vitamíny a zdravotnické výrobky, toaletní přípravky a produkty pro osobní péči, provoz vědomostních a pobídkových programů a dohled nad nimi, poskytování obchodních informací, poskytování informací o obchodním managementu, poskytování cenových průzkumů, poskytování cenových

analýz, obchodní administrativa, příprava faktur, srovnání cen zboží nebo služeb jiných prodejců, aby si zákazníci mohli zboží nebo služby těchto prodejců pohodlně prohlédnout a srovnat, obchodní vyjednávání, poskytování programů pro srovnávání značek, obchodní poradenství vztahující se k franchisingu, konzultace, asistence a poradenství pro obchodní management, organizace a propagace ve vztahu k udělování franšiz, reklama, organizování výstav a veletrhů pro reklamní a propagační účely, propagace prodeje pro třetí osoby, organizování propagačních a reklamních aktivit v zájmu lékárníků ohledně zákaznických vědomostních programů, poskytování cenových informací, propagační činnost, poskytování zařízení na výstavy s reklamními a propagačními účely, obchodní poradenství ve vztahu k partnerským značkám s cílem sjednotit propagaci zboží a služeb; (44) provoz lékárny, lékařské služby, lékařská péče jako například výdejní činnost pro veřejnost, pro ambulantní zdravotnická zařízení, individuální příprava léčiv /kromě infuzních roztoků/, příprava očních a nosních kapek, příprava tablet, tobolek, čípků, mastí a čajových směsí, adjustace lékových forem do obalů pro malospotřebitele, výdej prostředků zdravotnické techniky, hygienických a ortopedických pomůcek, vstupní kontrola léčiv.

Třídy výrobků a služeb:
3, 5, 10, 21, 29, 30, 35, 44

(210) O-521880

(111) **352533**
(220) 29.10.2014
(151) 27.04.2016
(540)

ELEPHANT

(592) Slovní
(730) **Savory World Ltd.**, Steliou Mavrommati, 55 "Agios Dometios", 2364 Nicosia, CY
(740) Baker & McKenzie s.r.o., advokátní kancelář, Mgr. Dušan Hlavatý, advokát, Klimentská 1216/46, Praha 1, Nové Město, 11000
(511) (29) lískové ořechy, arašidy, kešu, pistácie a mandle, sušené, pražené, solené a/nebo kořeněné; (30) kávové náhražky.
Třídy výrobků a služeb:
29, 30
(210) O-517528

(111) **353660**
(220) 26.02.2015
(151) 22.06.2016
(540)

Zonky

(592) Slovní
(730) **Air Bank a.s.**, Evropská 2690/17, Praha 6, Dejvice, 16000, CZ
(740) Dana Lukajová, patentová zástupkyně, Voršílská 130/10, Praha 1, Nové Město, 11000
(511) (35) obchodní nebo podnikatelské informace, oceňování obchodních podniků, příprava inzertních sloupků, marketingové studie, marketing, účetnictví, vedení účetních knih, revize účtů (audit), komerční informační kanceláře, dražby, hospodářské (ekonomické) prognózy, analýzy nákladů, pronájem reklamní doby v komunikačních médiích, styky s veřejností, pronájem kancelářských strojů a zařízení, pronájem reklamních ploch, sekretářské služby, podnikatelské informace a průzkumy, obchodní průzkum a průzkum trhu, průzkumy veřejného mínění v oblasti trhu, reklama a reklamní služby, reklamní agentury, podnikatelské poradenství týkající se řízení podniků, poskytování pomoci při řízení obchodních a průmyslových podniků, vyhledávání dat v počítačových souborech (pro třetí osoby), vyhledávání informací v počítačových souborech pro třetí osoby, administrativní služby pro přijímání obchodních objednávek, administrativní zpracování dat, administrativní služby zabývající se poptávkami, obchodně organizační činnost, poradenství pro organizační záležitosti a obchodní administrativu, s pomocí i bez pomoci elektronických databází, systemizace informací do počítačové databáze, licence na výrobky a služby ostatních (komerční správa), poskytování obchodních informací prostřednictvím webových stránek, aktualizace a údržba dat v počítačových databázích; (36) leasing, platby na splátky, půjčky (financování), splácení plateb, pojištění, služby finanční, služby peněžní, služby nemovitostní, bankovní služby, finanční správa, investiční a finanční služby, shromažďování informací, financování, poskytování a zprostředkování půjček, úpisovatelství služby vztahující se ke službám ve tř. 36, finanční investice a finanční řízení, informační a poradenské služby v oblasti financí, finanční investice a financování společností, finanční a investiční

plánování, poskytování finančních informací prostřednictvím webových stránek, poradenské, konzultační, informační, asistenční, analyzační a hodnotící služby, všechny vztahující se k výše uvedeným službám ve tř. 36; (38) směrovací a spojovací služby pro telekomunikace, přenášení pomocí satelitních družic, spojení pomocí sítí optických vláken, elektronická pošta, telegrafní tisková agentura, informační kanceláře, teletextové služby, přenos zpráv prostřednictvím telefonu a faxu, přenos zpráv prostřednictvím dálkopisu, poskytování on-line seznamových serverů pro přenos zpráv mezi uživateli počítačů, přenos zpráv a obrazů, přenosy zpráv faxy, přenos zpráv telefonem, přenos zpráv prostřednictvím elektronických médií, elektronický přenos zpráv, přenos zpráv a obrazů prostřednictvím počítače, zaslání zpráv (přenos), přenos zpráv (elektronický), telekonference (služby dálkových konferencí), teletextové služby, satelitní vysílání vztahující se ke sportovním akcím, rozhlasové vysílání informací, rozhlasové vysílání prostřednictvím internetu, pronájem antén pro příjem satelitního vysílání, satelitní vysílání vztahující se k zábavě, rozhlasové vysílání, vysílání a příjem dat pomocí telekomunikačních prostředků, kabelová televize (pořady, vysílání), vysílání programů prostřednictvím satelitu, komunikace pomocí faxů, komunikace pomocí dálkopisů, komunikace prostřednictvím počítače, komunikace mezi počítači, přenos písemné komunikace ve formě telegramů, komunikace pomocí Hertzových vln, přenos informací prostřednictvím datové komunikace za účelem pomoci při rozhodování, služby v oblasti telematiky (datové komunikace), audiovizuální komunikace, zajišťování komunikace mezi počítači, komunikace prostřednictvím rádiových vln, komunikace radiovým spojením, komunikace elektronickými prostředky, komunikace prostřednictvím optických vláknových sítí, konzultační služby týkající se datové komunikace, tiskové agentury (komunikace), telematická komunikace přes počítačové terminály, služby komunikace mobilními telefony, informace ohledně komunikace, komunikace prostřednictvím systémů elektronické pošty, poradenství zaměřené na komunikace, počítačové komunikace a přístup k Internetu, služby elektronické komunikace pro finanční instituce, komunikace přes počítačové terminály, komunikace přes sítě z optických vláken, služby elektronické komunikace pro přenos dat, služby v oblasti komunikace přes počítačové sítě, služby mobilní telefonní komunikace, komunikace poskytované elektronicky, telegrafická komunikace, komunikace prostřednictvím telegramů, komunikace prostřednictvím analogových a digitálních počítačových terminálů, počítačová síťová komunikace, počítačové komunikace pro přenos informací, komunikace přes globální počítačovou síť nebo přes Internet, telefonní komunikace, elektronické datové komunikace, komunikace mobilním telefonem, služby pro komunikace prostřednictvím elektronických prostředků, elektronický přenos písemné komunikace, komunikace prostřednictvím faxu, radiotelefonní komunikace, komunikace přes počítačové terminály, prostřednictvím digitálního přenosu nebo satelitu, poskytování telekomunikačních připojení ke globální počítačové síti, poskytování telekomunikačního připojení k Internetu nebo databázím, vysílání finančního zpravodajství prostřednictvím rozhlasu, vysílání finančního zpravodajství prostřednictvím televize, vysílání finančního zpravodajství prostřednictvím satelitu, technické poradenství týkající se telekomunikací; (42) údržba počítačových programů, počítačové systémové analýzy, inženýrské práce, pronájem počítačového software, tvorba software (počítačových programů), webové stránky (tvorba a správa), obnova počítačových dat (regenerace), počítačové programování, studie technických projektů, grafický design, hosting webových stránek, odborné poradenství vztahující se k průmyslovému designu, odborné poradenství vztahující se k energetické účinnosti v budovách, architektonické poradenství, odborné poradenství v souvislosti s počítačovými sítěmi, odborné poradenství v souvislosti se zařízením výpočetní techniky, poradenství v oboru bezpečnosti informačních systémů, poradenství týkající se zabezpečení počítačů, odborné poradenství vztahující se k technologiím, profesionální konzultační služby a poradenství vztahující se k zemědělské chemii, návrhářské a technické poradenství, poradenství v oboru fyziky, odborné poradenství v oboru počítačů, technické poradenství vztahující se k bezpečnosti, technické poradenství vztahující se k výrobě pneumatik, technické poradenství vztahující se k používání pneumatik, technické poradenství týkající se zpracování dat, astronomické poradenství, poradenství vztahující se k pronájmu počítačů nebo počítačového softwaru, poradenství v oblasti architektury, technické poradenství týkající se stomatologických přístrojů, technické poradenství vztahující se k protipožární prevenci, technické poradenství vztahující se ke škodám způsobeným znečištěním, odborné poradenství se zaměřením na informační technologie, poradenství vztahující se k nakládání s počítačovými daty, poradenství v oboru lodního designu, poradenství ohledně územního plánování, odborné poradenství vztahující se k vědě zabývající se ergonomií, odborné poradenství vztahující se k zachování energie, odborné

poradenství vztahující se k využívání technologií, chemické poradenství, poradenství ohledně technologického výzkumu, odborné poradenství vztahující se k námořním technologiím, poradenství vztahující se k počítačovým programům, poskytování informací k informačním technologiím, poradenství a konzultačních služeb v oblasti počítačového softwaru, vědecké poradenství a konzultace, odborné poradenství vztahující se k efektivnímu využívání energie v budovách, poradenství při interiérové výzdobě, poradenství vztahující se k softwaru, poradenství týkající se počítačového softwaru, technologické poradenství vztahující se k testování, poradenství vztahující se k počítačovému softwaru, poradenství v oblasti počítačového softwaru, poradenství v oblasti počítačového hardware, poradenství v oblasti návrhování a vývoje počítačového hardware, poradenství vztahující se k vývoji počítačových systémů, strojírenské návrhy a poradenství, odborné poradenství v souvislosti s výrobou polovodičů, poradenství v oboru ověřování jakosti, odborné poradenství vztahující se námořnímu inženýrství, poradenství vztahující se k ochraně životního prostředí, poradenství a konzultace týkající se počítačových síťových aplikací, poradenství týkající se membránové technologie, poradenství v oblasti testování aplikačních systémů, odborné poradenství týkající se dynamiky kapalin, poradenství ve vztahu k výběru dekoračních tkanin (návrhy interiérů), technické poradenství vztahující se k elektrokardiogramům, poradenství a konzultací vztahujících se k odstraňování emisí (neutralizaci) uhlíku, poradenství vztahující se k výběru záclon/závěsů (návrh interiérů), poradenství vztahující se ke znečištění životního prostředí, poradenství vztahující se k výběru volných potahů na nábytek (návrh interiérů), odborné poradenství vztahující se ke stavebnímu inženýrství, služby technického poradenství vztahující se ke stavebnímu inženýrství, poskytování technického poradenství pro petrochemický průmysl, poradenství vztahující se k počítačovému softwaru používanému pro grafiku, technické poradenství v oboru leteckého inženýrství, poskytování technického poradenství pro rafinérský průmysl, poradenství vztahující se k počítačovému softwaru pro tisk, poradenství vztahující se k návrhu počítačového softwaru, poradenství zaměřené na počítačové systémy, technologické poradenství, technické poradenství, poradenství vztahující se k filtrační technologii, aktualizace počítačových programů, instalace počítačových programů, projektování, projektová činnost, studie technických projektů.

Třídy výrobků a služeb:

35, 36, 38, 42

(210) O-520396

(111) **354320**

(220) 08.04.2014

(151) 27.07.2016

(540)



(594) Kombinovaná

(730) **SLAGEM, spol. s r.o.**, Kurta Konráda 2174/19, Praha 9, Libeň, 19000, CZ

(740) Mgr. Kamila Seberová, advokátka, Truhlářská 3, Praha 1, 11000

(511) (25) chrániče uší (proti chladu, jako pokrývka hlavy), kalhotky dětské, kamaše, obuv, opasky, pásky ke kalhotám, pokrývky hlavy, přehozy kolem ramen, pulovry, vesty, dětské oděvy, těhotenské oděvy, kojenecké oděvy, šátky (oděvy), čelenky (oděvy), topy (oděvy), domácí oděvy, chlapecké oděvy, dívčí oděvy, oděvy pro batolata, textilní plenkové kalhoty (oděvy), body (spodní prádlo), bryndáčky (ne z papíru), bundy sportovní, čepice, kabátky krátké, kabáty (svrchní), kalhoty, kombinézy, konfekce, maskarní kostýmy, maskarní oděvy, kostýmy obleky, kravaty, kšilty (čepice), legíny, legíny (kalhoty), oblečení, oděv svrchní, potilka pro oděvy, oděvy nepromokavé, peleríny, pláště, pláštěnky, plavky, spodní prádlo, přezůvky přes boty, pytle na oděvy, pyžama, rukavice, rukavice bez prstu, saka, sukně, svetry, bundy sportovní, šály na krk, šátky kolem krku, šátky, šatové sukně, šaty dámské, tílka, košílky, tílka nátělníky, trička, uniformy, vesty, výbavička pro novorozence, zástěry, živůtky (krátké kabátky); (28) dětské hračky, kostýmy jako dětské hračky, podložky na hrani obsahující dětské

hračky, vycpané hračky, panenky, šatičky pro panenky; (35) marketing, prezentace zboží k propagačním účelům, organizace a řízení prezentací výrobků, pořádání expozic pro reklamní účely, služby manažerského poradenství v oblasti franšizingu, on-line obchodní služby s výrobky ve tř. 25 a 28 vztahující se k elektronickým dražbám, vč. on-line nabídek těchto výrobků prostřednictvím Internetu, organizování módních přehlídek pro reklamní účely, komerční licence na výrobky a služby ostatních, obchodní propagace a reklama, služby předvádění výrobků a vystavování zboží pro obchodní účely, publikování reklamních materiálů, vydávání, zveřejňování, oznámení, vyhlášení, publikování reklamních textů, rozšiřování vzorků zboží, prezentace výrobků v komunikačních médiích pro účely maloobchodu.

Třídy výrobků a služeb:
25, 28, 35

(210) O-512724

(111) **356362**
(220) 13.05.2015
(151) 26.10.2016
(540)

 SVM tech

(594) Kombinovaná
(730) **SVMTech s.r.o.**, Počernická 272/96, Praha 10, Malešice, 10800, CZ
(740) Mgr. Tomáš Pelikán, advokát, Újezd 450/40, Praha 1, Malá Strana, 11800
(511) (9) přístroje pro zpracování dat, diagnostické přístroje jiné než k lékařským účelům, elektrické adaptéry, mířky, články pro elektrické akumulátory, elektrické akumulátory pro vozidla, elektrické dráty, elektrické kabely, elektrické měniče, elektrické vedení, materiály na elektrické vedení, elektrické zařízení pro dálkové ovládání průmyslových procesů, elektrodynamická zařízení pro dálkové řízení signalizace, ergometry, kmitoměry, měřiče frekvence, kvantoměry, měřiče množství, magnetické nosiče dat, měřiče rychlosti, rychloměry, tachometry, měřiče sklonu, svahu, měřiče vzdálenosti, tachometry pro vozidla, měřicí přístroje, měřicí přístroje přesné, měřítka, počítadla, počítací strojky, měřicí zařízení (elektrina), mikrofony, monitorovací přístroje elektrické, navigační přístroje, satelitní navigační přístroje, navigační nástroje, navigační přístroje pro vozidla, nosiče dat magnetické, magnetická média, otáčkoměry, přesné měřicí nástroje, přesné váhy, analytické váhy, přístroje pro nahrávání zvuku, radary, sledovací přístroje, měřiče vzdálenosti pro vozidla, taxametry, telemetry, dálkoměry, usměrňovače proudu, váhy, přístroje a nástroje na vážení, vážicí přístroje, vážicí stroje, výškoměry, zařízení na záznam vzdálenosti, stroje a zařízení na zkoušení materiálu, zkušební přístroje (ne pro lékařské účely), přístroje pro nahrávání zvuku, přístroje pro reprodukci zvuku, přehrávače, zařízení na přenášení zvuku, zvukové výstražné znamení v mlze (nevýbušné), pásky se zvukovými záznamy, zvukovody, akustické trubice; (37) instalování a opravy elektrických spotřebičů, montáž, údržba a opravy počítačového vybavení, údržba vozidel; (42) aktualizace počítačových programů, chemické analýzy, chemický výzkum, instalace počítačových programů, inženýrské práce (expertizy), kalibrování (měření), konzultace v oblasti počítačového

softwaru, laboratorní (vědecké služby), ochrana životního prostředí (výzkum), počítačové programování, poradenství v oblasti navrhování a vývoje počítačového hardware, údržba počítačových programů, pronájem počítačového software, software jako služba (SaaS), výzkum v oboru strojírenství, technický průzkum, tvorba počítačových systémů, tvorba software (počítačových programů), vědecký výzkum, výzkum v oblasti ochrany životního prostředí, zkoušky materiálů.

Třídy výrobků a služeb:
9, 37, 42

(210) O-522282

(111) **358648**
(220) 27.02.2015
(151) 01.03.2017
(540)

NOVENTES

(592) Slovní
(730) **Noventis s.r.o.**, Filmová 174, Zlín, Kudlov, 76001, CZ
(740) Rott, Růžička & Guttman s.r.o., Vyskočilova 1566, Praha 4, Michle, 14000
(511) (3) kosmetika, parfumerie, drogerie, přípravky pro bělení a jiné práci a mycí prostředky, přípravky pro čištění, leštění, odmašťování a broušení, avivážní prostředky, mýdla, šampóny, vonné oleje, vlasová kosmetika, tělová kosmetika, deodoranty, antiperspiranty, tělové krémy, oční krémy a gely, masážní oleje a gely, zubní pasty, přípravky pro péči o tělo a jeho zkrášlení, čistící prostředky pro tělo a pleť; (5) léčiva, farmaceutické přípravky humánní i veterinární, diabetické přípravky pro léčebné účely, homeopatické a vitamínové přípravky, léčivé výrobky s obsahem bylin, léčivé čaje, dietetické přípravky pro léčebné účely, potravinové doplňky pro léčebné účely spadající do této třídy a to včetně doplňků potravy sloužících k posílení imunity organismu a zlepšení fyzického zdraví, potravinové doplňky obsahující látky živočišného původu, potravinové doplňky obsahující látky rostlinného původu, potraviny pro děti do tří let, náplasti, obvazový materiál, materiály pro plombování zubů a pro zubní otisky, dezinfekční přípravky, výrobky pro hubení škodlivých zvířat, fungicidy, herbicidy, obaly na léky jedlé, obaly na léky ze želatiny, měkké želatinové tobolky na léky a doplňky stravy, potraviny a pochutiny z jedlé želatiny jako doplňky stravy; (28) želatinové značkové paintballové kuličky; (29) maso a masové výrobky, ryby, drůbež a zvěřina, masové výtažky, zavařované, mražené, sušené a vařené ovoce a zelenina, želé, džemy a marmelády, vejce, mléko a mléčné výrobky, oleje a tuky jedlé, potraviny konzervované; (35) marketing, propagační činnost, reklama, zprostředkování obchodních činností, pomoc při řízení obchodní činnosti, obchodní administrativa, kancelářské práce, organizování komerčních veletrhů, výstava a přehlídek zboží v oboru léků a léčiv, zprostředkování prodejní činnosti a obchodu v oboru želatinových produktů; (39) balení, skladování a přeprava zboží, materiálů a surovin, silniční motorová nákladní doprava, hromadná doprava osob motorovými vozidly, pronájem a půjčování motorových vozidel, spediční služba, zásilková služba, zprostředkování dopravy, organizování cest, adjustace všech pevných lékových forem (balení léků a léčiv).

Třídy výrobků a služeb:
3, 5, 28, 29, 35, 39

(210) O-520455

Zániky ochranných známek uplynutím doby platnosti

Kapitola obsahuje údaje o ochranných známkách, které zanikly uplynutím doby platnosti podle ustanovení § 29 odst. 1 zákona č. 441/2003 Sb.

Číslo zápisu (111)	Číslo přihlášky (210)	Datum zániku (141)
155766	31194	17.03.2024
162180	47791	22.03.2024
179607	87918	21.03.2024
180029	88097	24.03.2024
184045	87798	16.03.2024
184047	87799	16.03.2024
184063	87800	16.03.2024
184064	87801	16.03.2024
184233	88141	25.03.2024
184986	87855	17.03.2024
185520	88160	25.03.2024
185986	87823	16.03.2024
185987	87975	22.03.2024
186236	87862	17.03.2024
187857	87997	22.03.2024
191241	87788	16.03.2024
191244	87863	17.03.2024
191251	87954	22.03.2024
191256	88123	24.03.2024
191259	88126	24.03.2024
191264	88165	25.03.2024
191265	88168	25.03.2024
191266	88170	25.03.2024
191267	88172	25.03.2024
191959	88007	22.03.2024
194180	87812	16.03.2024
194191	88146	25.03.2024
198255	88169	25.03.2024
209336	87853	17.03.2024
265779	344529	18.03.2024
266557	344481	17.03.2024
267260	344615	22.03.2024
267265	344654	22.03.2024
267266	344655	22.03.2024
267269	344742	24.03.2024
267270	344743	24.03.2024
267277	344786	25.03.2024
267363	344575	19.03.2024
267888	344444	16.03.2024
267894	344451	16.03.2024
267895	344452	16.03.2024
267896	344453	16.03.2024
267908	344504	17.03.2024
267912	344550	18.03.2024
267914	344554	18.03.2024
267935	344698	23.03.2024
267940	344753	24.03.2024
268517	344524	18.03.2024
268520	344530	18.03.2024

Číslo zápisu (111)	Číslo přihlášky (210)	Datum zániku (141)
268524	344534	18.03.2024
268526	344538	18.03.2024
268554	344755	24.03.2024
269102	344465	16.03.2024
269103	344515	18.03.2024
269106	344572	19.03.2024
269107	344573	19.03.2024
269116	344706	23.03.2024
269117	344731	24.03.2024
269794	344442	16.03.2024
269798	344519	18.03.2024
269804	344544	18.03.2024
269806	344546	18.03.2024
269808	344582	19.03.2024
269809	344590	19.03.2024
269818	344632	22.03.2024
269823	344701	23.03.2024
269825	344730	24.03.2024
269833	344777	25.03.2024
269840	344799	25.03.2024
269841	344800	25.03.2024
269842	344801	25.03.2024
269843	344802	25.03.2024
269844	344803	25.03.2024
270614	344579	19.03.2024
270619	344700	23.03.2024
272589	344468	16.03.2024
272964	344728	24.03.2024
273066	344456	16.03.2024
273068	344593	19.03.2024
340145	511858	17.03.2024
340775	512142	17.03.2024
340776	512145	17.03.2024
340780	512359	25.03.2024
340781	512360	25.03.2024
340782	512366	25.03.2024
340784	512369	25.03.2024
340940	512174	18.03.2024
340952	512212	19.03.2024
340953	512214	19.03.2024
340954	512216	19.03.2024
340961	512371	25.03.2024
340964	512378	25.03.2024
340965	512379	25.03.2024
341131	512185	18.03.2024
341134	512364	25.03.2024
341505	512134	17.03.2024
341507	512232	20.03.2024
341508	512233	20.03.2024

Číslo zápisu (111)	Číslo přihlášky (210)	Datum zániku (141)
341622	512357	25.03.2024
341919	512149	17.03.2024
341923	512275	21.03.2024
341924	512276	21.03.2024
341925	512279	21.03.2024
342106	512282	21.03.2024
342107	512283	21.03.2024
342108	512284	21.03.2024
342109	512285	21.03.2024
342110	512293	21.03.2024
342248	512272	21.03.2024
342447	512132	17.03.2024
342449	512237	20.03.2024
342455	512361	25.03.2024
342456	512375	25.03.2024
342603	512265	21.03.2024
342604	512269	21.03.2024
342797	512143	17.03.2024
342798	512154	17.03.2024
342799	512157	18.03.2024
342805	512226	20.03.2024
342807	512268	21.03.2024
342808	512339	24.03.2024
343002	512172	18.03.2024
343003	512184	18.03.2024
343006	512221	19.03.2024
343205	512288	21.03.2024
343206	512304	21.03.2024
343207	512306	21.03.2024
343208	512308	21.03.2024
343209	512310	21.03.2024
343389	512267	21.03.2024
343390	512286	21.03.2024
343391	512290	21.03.2024
343392	512335	24.03.2024
343393	512349	25.03.2024
343394	512355	25.03.2024
343395	512356	25.03.2024
343540	512176	18.03.2024
343542	512243	20.03.2024
343543	512244	20.03.2024
343544	512313	24.03.2024
343699	512187	18.03.2024
343702	512271	21.03.2024
343703	512298	21.03.2024
343704	512299	21.03.2024
343878	512256	20.03.2024
344022	512177	18.03.2024
344023	512178	18.03.2024

Číslo zápisu (111)	Číslo příhlášky (210)	Datum zániku (141)
344024	512182	18.03.2024
344026	512230	20.03.2024
344027	512303	21.03.2024
344654	512287	21.03.2024
344655	512289	21.03.2024
344772	512164	18.03.2024
344773	512321	24.03.2024
345072	512316	24.03.2024
345206	512231	20.03.2024

Číslo zápisu (111)	Číslo příhlášky (210)	Datum zániku (141)
345294	512179	18.03.2024
345295	512180	18.03.2024
345296	512181	18.03.2024
345637	512327	24.03.2024
345860	512137	17.03.2024
345992	512160	18.03.2024
345993	512344	24.03.2024
346153	512315	24.03.2024
346155	512324	24.03.2024

Číslo zápisu (111)	Číslo příhlášky (210)	Datum zániku (141)
346459	512171	18.03.2024
347235	512340	24.03.2024
347799	512253	20.03.2024
349499	512259	20.03.2024
350484	512319	24.03.2024
350873	512260	20.03.2024
350960	512330	24.03.2024
362373	512257	20.03.2024

Vzdání se práv k ochranné známce

Vlastník ochranné známky se může podle ustanovení § 30 zákona č. 441/2003 Sb. u Úřadu písemným prohlášením vzdát práv k ochranné známce v rozsahu všech výrobků nebo služeb, pro které byla zapsána, nebo některých z nich. Účinky tohoto prohlášení nastávají dnem doručení prohlášení vlastníka ochranné známky Úřadu a nelze je vzít zpět. V této kapitole je tedy uvedeno datum účinnosti vzdání se práv k ochranné známce. Pokud se vlastník vzdal práv k ochranné známce jen v rozsahu některých výrobků a služeb, je pod příslušným INID kódem zveřejněn rovněž zbývající seznam výrobků a služeb, pro které ochranné známka zůstává zapsána. Tato kapitola dále zahrnuje údaje o ochranných známkách, u kterých vlastník písemným prohlášením omezil rozsah ochrany ve vztahu k prvku ochranné známky.

(111) 197367
(540)



(594) Kombinovaná
(210) O-92179
(580) s účinností ode dne 03.10.2024/vzdání se práv k ochranné známce

(111) 387235
(540)



(593) Obrazová
(210) O-570610
(580) s účinností ode dne 25.09.2024/vzdání se práv k ochranné známce

(111) 389174
(540)



(593) Obrazová
(210) O-573557
(580) s účinností ode dne 26.09.2024/vzdání se práv k ochranné známce

Změny vlastníků ochranných známek

Kapitola obsahuje údaje o ochranných známkách, které byly převedeny nebo přešly ve smyslu ustanovení § 15 odst. 1, 2 a § 16 zákona č. 441/2003 Sb. na jiného vlastníka v rozsahu všech zapsaných výrobků nebo služeb. Kapitola obsahuje také údaje o zajišťovacích převodech.

Číslo zápisu (111)	Dřívější vlastník (770)	Nynější vlastník (730)	S účinností od (580)
110588	VITRABLOK, s.r.o., Bílinská 782/42, Duchcov, 41901, CZ	Seves Glass Block s.r.o., Bílinská 782/42, Duchcov, 41901, CZ	03.10.2024
226941	TOMST s.r.o., Michelská 964/78, Praha 4, Michle, 14100, CZ	TOMST.com s.r.o., Kačerovská 453/3, Praha 4, Michle, 14100, CZ	03.10.2024
243706	Hladík Ondřej, Husitská 115/86, Praha 3, Žižkov, 13000, CZ	EKO ODPADY s.r.o., Žirovnická 3133/6, Praha 10, Záběhlice, 10600, CZ	03.10.2024
256176	SATPO management, s.r.o., Holečkova 3331/35, Praha 5, Smíchov, 15000, CZ	SATPO Group B.V., Holečkova 3331/35, Praha 5, Smíchov, 15000, CZ	03.10.2024
277032	TOMST s.r.o., Michelská 964/78, Praha 4, Michle, 14100, CZ	TOMST.com s.r.o., Kačerovská 453/3, Praha 4, Michle, 14100, CZ	03.10.2024
278633	Matějovský Zdeněk, Vladimíra Komárka 606, Semily, 51301, CZ	Matějovský a.s., Vladimíra Komárka 606, Semily, Podmoklice, 51301, CZ	07.10.2024
282113	FLEX - SEAL COUPLINGS LIMITED, ENDEAVOUR WORKS, NEWLANDS WAY, VALLEY PARK, WOMBWELL, BARNSELY S730UW, GB	Swift IP, LLC, 2690 Weston Road, Suite 200, Weston, 33331, FL, US	07.10.2024
291636	TOMST s.r.o., Michelská 964/78, Praha 4, Michle, 14100, CZ	TOMST.com s.r.o., Kačerovská 453/3, Praha 4, Michle, 14100, CZ	03.10.2024
310354	MF MEDICAL & DIGITAL MEDIA s.r.o., Mezi vodami 1952/9, Praha 4, Modřany, 14300, CZ	FACE UP MEDIA a.s., Pod Kotlářkou 151/3, Praha 5, Košíře, 15000, CZ	08.10.2024
317433	MF MEDICAL & DIGITAL MEDIA s.r.o., Mezi vodami 1952/9, Praha 4, Modřany, 14300, CZ	FACE UP MEDIA a.s., Pod Kotlářkou 151/3, Praha 5, Košíře, 15000, CZ	08.10.2024
317550	MF MEDICAL & DIGITAL MEDIA s.r.o., Mezi vodami 1952/9, Praha 4, Modřany, 14300, CZ	FACE UP MEDIA a.s., Pod Kotlářkou 151/3, Praha 5, Košíře, 15000, CZ	08.10.2024
320768	MF MEDICAL & DIGITAL MEDIA s.r.o., Mezi vodami 1952/9, Praha 4, Modřany, 14300, CZ	FACE UP MEDIA a.s., Pod Kotlářkou 151/3, Praha 5, Košíře, 15000, CZ	08.10.2024
321408	MF MEDICAL & DIGITAL MEDIA s.r.o., Mezi vodami 1952/9, Praha 4, Modřany, 14300, CZ	FACE UP MEDIA a.s., Pod Kotlářkou 151/3, Praha 5, Košíře, 15000, CZ	08.10.2024
322766	MF MEDICAL & DIGITAL MEDIA s.r.o., Mezi vodami 1952/9, Praha 4, Modřany, 14300, CZ	FACE UP MEDIA a.s., Pod Kotlářkou 151/3, Praha 5, Košíře, 15000, CZ	08.10.2024
328439	MF MEDICAL & DIGITAL MEDIA s.r.o., Mezi vodami 1952/9, Praha 4, Modřany, 14300, CZ	FACE UP MEDIA a.s., Pod Kotlářkou 151/3, Praha 5, Košíře, 15000, CZ	08.10.2024
336127	PERFECT CANTEEN s.r.o., Pražská 673, Klášterec nad Ohří, Mířetice u Klášterce nad Ohří, 43151, CZ	Eat Perfect s.r.o., Nádražní 344/23, Praha 5, Smíchov, 15000, CZ	02.10.2024
342195	MF MEDICAL & DIGITAL MEDIA s.r.o., Mezi vodami 1952/9, Praha 4, Modřany, 14300, CZ	FACE UP MEDIA a.s., Pod Kotlářkou 151/3, Praha 5, Košíře, 15000, CZ	08.10.2024
342196	MF MEDICAL & DIGITAL MEDIA s.r.o., Mezi vodami 1952/9, Praha 4, Modřany, 14300, CZ	FACE UP MEDIA a.s., Pod Kotlářkou 151/3, Praha 5, Košíře, 15000, CZ	08.10.2024
343671	MF MEDICAL & DIGITAL MEDIA s.r.o., Mezi vodami 1952/9, Praha 4, Modřany, 14300, CZ	FACE UP MEDIA a.s., Pod Kotlářkou 151/3, Praha 5, Košíře, 15000, CZ	08.10.2024
347941	Fruits de Mer s.r.o., Malá Štupartská 636/5, Praha 1, Staré Město, 11000, CZ	J.J.F. CENTAURUS, spol. s r.o., Janáčkovo nábřeží 475/47, Praha 5, Smíchov, 15000, CZ	03.10.2024
350769	SATPO management, s.r.o., Holečkova 3331/35, Praha 5, Smíchov, 15000, CZ	SATPO Group B.V., Holečkova 3331/35, Praha 5, Smíchov, 15000, CZ	03.10.2024
351316	Powerfoods GmbH, Römerstrasse 26, 2752 Wöllersdorf, AT	Döhler GmbH, Riedstraße 7-9, 64295 Darmstadt, DE	07.10.2024
356800	PERFECT CANTEEN s.r.o., Pražská 673, Klášterec nad Ohří, Mířetice u Klášterce nad Ohří, 43151, CZ	Eat Perfect s.r.o., Nádražní 344/23, Praha 5, Smíchov, 15000, CZ	02.10.2024
360428	VITRABLOK, s.r.o., Bílinská 782/42, Duchcov, 41901, CZ	Seves Glass Block s.r.o., Bílinská 782/42, Duchcov, 41901, CZ	03.10.2024
360429	VITRABLOK, s.r.o., Bílinská 782/42, Duchcov, 41901, CZ	Seves Glass Block s.r.o., Bílinská 782/42, Duchcov, 41901, CZ	03.10.2024
361429	Schuh Jiří, Knovíz 116, Slaný 1, 27401, CZ	Atimes s.r.o., U háječku 448, Nučice, 25216, CZ	07.10.2024
361430	Schuh Jiří, Knovíz 116, Slaný 1, 27401, CZ	Atimes s.r.o., U háječku 448, Nučice, 25216, CZ	07.10.2024
363701	VITRABLOK, s.r.o., Bílinská 782/42, Duchcov, 41901, CZ	Seves Glass Block s.r.o., Bílinská 782/42, Duchcov, 41901, CZ	03.10.2024
363702	VITRABLOK, s.r.o., Bílinská 782/42, Duchcov, 41901, CZ	Seves Glass Block s.r.o., Bílinská 782/42, Duchcov, 41901, CZ	03.10.2024
365133	Vokurka Jan Ing., Pasiřská 3299/60, Jablonec nad Nisou, 46601, CZ	Kitl s.r.o., U Kyselky 1862, Liberec, Liberec XXX-Vratislavice nad Nisou, 46311, CZ	08.10.2024
365398	VITRABLOK, s.r.o., Bílinská 782/42, Duchcov, 41901, CZ	Seves Glass Block s.r.o., Bílinská 782/42, Duchcov, 41901, CZ	03.10.2024

Číslo zápisu (111)	Dřívější vlastník (770)	Nynější vlastník (730)	S účinností od (580)
365416	ZLÍN ROBOTICS s.r.o., K Teplínám 619, Slušovice, 76315, CZ	TNS SERVIS s.r.o., K Teplínám 619, Slušovice, 76315, CZ	07.10.2024
365514	SATPO management, s.r.o., Holečkova 3331/35, Praha 5, Smíchov, 15000, CZ	SATPO Group B.V., Holečkova 3331/35, Praha 5, Smíchov, 15000, CZ	03.10.2024
365515	SATPO management, s.r.o., Holečkova 3331/35, Praha 5, Smíchov, 15000, CZ	SATPO Group B.V., Holečkova 3331/35, Praha 5, Smíchov, 15000, CZ	03.10.2024
365861	SATPO management, s.r.o., Holečkova 3331/35, Praha 5, Smíchov, 15000, CZ	SATPO Group B.V., Holečkova 3331/35, Praha 5, Smíchov, 15000, CZ	03.10.2024
365862	SATPO management, s.r.o., Holečkova 3331/35, Praha 5, Smíchov, 15000, CZ	SATPO Group B.V., Holečkova 3331/35, Praha 5, Smíchov, 15000, CZ	03.10.2024
366439	SATPO management, s.r.o., Holečkova 3331/35, Praha 5, Smíchov, 15000, CZ	SATPO Group B.V., Holečkova 3331/35, Praha 5, Smíchov, 15000, CZ	03.10.2024
368002	European Leadership & Academic Institute s.r.o., Národní 364/39, Praha 1, Staré Město, 11000, CZ	Týden inovací s.r.o., Národní 364/39, Praha 1, Staré Město, 11000, CZ	07.10.2024
371430	Vokurka Jan Ing., Pasiřská 3299/60, Jablonec nad Nisou, 46601, CZ	Kitl s.r.o., U Kyselky 1862, Liberec, Liberec XXX-Vratislavice nad Nisou, 46311, CZ	08.10.2024
372317	MARIVA s.r.o., K novému sídlíšti 166/19, Praha 4, Libuš, 14200, CZ	SUMMIT - SPORT s.r.o., Lounských 791/10, Praha 4, Nusle, 14000, CZ	03.10.2024
374048	Hlavatý Jan Ing., Americká 508/22, Praha 2, Vinohrady, 12000, CZ	HVLT.cz s.r.o., Lidická 84/14, Most, 43401, CZ	08.10.2024
382504	Vokurka Jan Ing., Pasiřská 3299/60, Jablonec nad Nisou, 46601, CZ	Kitl s.r.o., U Kyselky 1862, Liberec, Liberec XXX-Vratislavice nad Nisou, 46311, CZ	08.10.2024
384029	PERFECT CANTEEN s.r.o., Pražská 673, Klášterec nad Ohří, Mířetice u Klášterce nad Ohří, 43151, CZ	Eat Perfect s.r.o., Nádražní 344/23, Praha 5, Smíchov, 15000, CZ	02.10.2024
384172	Hubený Andreas, čtvrt' Padělky 405, Zbýšov, 66411, CZ	AG FOODS Group a.s., Škrobárenská 506/2, Brno, Tmitá, 61700, CZ	08.10.2024
384656	Hladík Ondřej, Husitská 115/86, Praha 3, Žižkov, 13000, CZ	EKO ODPADY s.r.o., Žirovnická 3133/6, Praha 10, Záběhllice, 10600, CZ	03.10.2024
384816	Vokurka Jan Ing., Mírové náměstí 3100/19, Jablonec nad Nisou, 46601, CZ	Kitl s.r.o., U Kyselky 1862, Liberec, Liberec XXX-Vratislavice nad Nisou, 46311, CZ	08.10.2024
385032	Perfect Chefs s.r.o., Pražská 673, Klášterec nad Ohří, Mířetice u Klášterce nad Ohří, 43151, CZ	Eat Perfect s.r.o., Nádražní 344/23, Praha 5, Smíchov, 15000, CZ	08.10.2024
385033	Perfect Chefs s.r.o., Pražská 673, Klášterec nad Ohří, Mířetice u Klášterce nad Ohří, 43151, CZ	Eat Perfect s.r.o., Nádražní 344/23, Praha 5, Smíchov, 15000, CZ	08.10.2024
389486	Lewest s.r.o., Kostelní 942/46, České Budějovice, České Budějovice 3, 37004, CZ	Fastry media s.r.o., Korunní 2569/108, Praha 10, Vinohrady, 10100, CZ	03.10.2024
390086	Palas Miroslav Ing., Mezivrší 1444/27, Praha 4, Braník, 14700, CZ Krejczy Petr, Rybná 716/24, Praha 1, Staré Město, 11000, CZ	Oris cosmetics s.r.o., Plzeňská 312/217b, Praha 5, Motol, 15000, CZ	08.10.2024
390320	Palas Miroslav Ing., Mezivrší 1444/27, Praha 4, Braník, 14700, CZ Krejczy Petr, Rybná 716/24, Praha 1, Staré Město, 11000, CZ	Oris cosmetics s.r.o., Plzeňská 312/217b, Praha 5, Motol, 15000, CZ	08.10.2024
390863	PERFECT CANTEEN s.r.o., Pražská 673, Klášterec nad Ohří, Mířetice u Klášterce nad Ohří, 43151, CZ	Eat Perfect s.r.o., Nádražní 344/23, Praha 5, Smíchov, 15000, CZ	02.10.2024
392982	Huawei Technologies Co., Ltd., Huawei Administration Building, Bantian, Longgang District, Shenzhen, Guangdong, 518129, CN	Seres Auto Co., Ltd., 229 Fusheng Avenue, Jiangbei District, Chongqing, CN	07.10.2024
395810	SATPO management, s.r.o., Holečkova 3331/35, Praha 5, Smíchov, 15000, CZ	SATPO Group B.V., Holečkova 3331/35, Praha 5, Smíchov, 15000, CZ	03.10.2024
395953	Šuglová Darina Ing. arch., č. p. 106, Březina, 67905, CZ Havlík Jan Ing. arch., Mošnova 2395/3, Brno, Židenice, 61500, CZ	Šuglová Darina Ing. arch., č. p. 106, Březina, 67905, CZ	03.10.2024
400160	Vokurka Jan Ing., Mírové náměstí 3100/19, Jablonec nad Nisou, 46601, CZ	Kitl s.r.o., U Kyselky 1862, Liberec, Liberec XXX-Vratislavice nad Nisou, 46311, CZ	08.10.2024
401176	EEG INSTITUT s.r.o., Štěpařská 809/24, Praha 5, Hlubočepy, 15200, CZ	Pakszysová Michaela MUDr., CSc., Michelská 966/74, Praha 4, Michle, 14100, CZ	07.10.2024

Změny v údajích o vlastních ochranných známkách

Kapitola obsahuje ochranné známky, u kterých byla v rejstříku ochranných známek vyznačena změna v údajích o vlastních ve smyslu ustanovení § 27 odst. 2 a 7 zákona č. 441/2003 Sb.

Číslo zápisu (111)	Vlastník (730)	S účinností od (580)
95608	FYTOPHARMA, a.s., Duklianských hrdinů 47/651, Malacky, 90127, SK	07.10.2024
194884	Haleon US Holdings LLC, Corporation Service Company, 251 Little Falls Drive, Wilmington, 19808, DE, US	02.10.2024
224313	Nokia Corporation, Karakaari 7, 02610 Espoo, FI	03.10.2024
274715	Vodrážka Václav, Moravská 2257, Teplice, 41501, CZ	07.10.2024
275345	Hlinková Reindlová Liběna, 62, Brandov, 43547, CZ	07.10.2024
276186	Hlinková Reindlová Liběna, 62, Brandov, 43547, CZ	07.10.2024
279216	Olmová Alena, Skříčkova 1631/24, Kuřim, 66434, CZ	08.10.2024
282113	Swift IP, LLC, 15499 SW 12th St, Suite 501, Sunrise, 33326, FL, US	07.10.2024
348503	Lounek Ivan Bc., Údolní 408/52, Brno, Veveří, 60200, CZ	08.10.2024
352436	Glocová Šárka PharmDr., Banskobystrická 264/152, Brno, Řečkovice, 62100, CZ	08.10.2024
404635	Asociace strategické komunikace a vztahů s veřejností, z. s., Korunní 2569/108, Praha 10, Vinohrady, 10100, CZ	07.10.2024