

Číselné INID kódy pro označování bibliografických dat technických řešení

INID Codes for the identification of bibliographic data of technical solutions

(Standard WIPO ST. 9 a ST. 80)

| | | | |
|------|--|------|--|
| (11) | číslo patentu/zápisu/osvědčení | (11) | Number of the patent/registration/certification |
| (15) | datum zápisu průmyslového vzoru | (15) | Industrial design registration date |
| (21) | číslo přihlášky/žádosti | (21) | Application number |
| (22) | datum podání přihlášky/žádosti | (22) | Date of application filing |
| (23) | údaje o výstavní prioritě | (23) | Exhibition priority data |
| (28) | počet průmyslových vzorů | (28) | Number of industrial designs included in the application |
| (31) | číslo prioritní přihlášky | (31) | Number of priority application |
| (32) | datum podání prioritní přihlášky | (32) | Filing date of priority application |
| (33) | země priority | (33) | Priority country |
| (40) | datum zveřejnění přihlášky vynálezu | (40) | Date of publication of patent application |
| (45) | datum zveřejnění zapsaného průmyslového vzoru | (45) | Publication date of the registered industrial design |
| (47) | datum zveřejnění udělení patentu a zápisu užitého vzoru, datum zápisu užitého vzoru, datum oznámení udělení evropského patentu v Evropském patentovém věstníku | (47) | Publication date of patent granting and publication date of utility model registration, registration date of utility model, publication date of European patent granting in the European patent bulletin |
| (51) | mezinárodní patentové třídění/Locarnské třídění průmyslových vzorů | (51) | International Patent Classification/ Locarno Classification for Industrial Designs |
| (54) | název | (54) | Title |
| (55) | vyobrazení průmyslového vzoru | (55) | Reproduction of the industrial design |
| (57) | anotace | (57) | Abstract |
| (68) | číslo základního patentu | (68) | Number of the basic patent |
| (71) | označení přihlašovatele/žadatele | (71) | Applicant |
| (72) | označení původce | (72) | Inventor |
| (73) | označení majitele/vlastníka | (73) | Owner |
| (74) | označení zástupce | (74) | Attorney's name and address |
| (86) | číslo mezinárodní přihlášky | (86) | International application number |
| (87) | číslo mezinárodního zveřejnění | (87) | International publication number |
| (92) | datum a číslo první registrace přípravku pro Českou republiku | (92) | Date and number(s) of the first authorization to market the product in the CZ |
| (93) | datum, číslo a země první registrace přípravku v rámci Společenství | (93) | Date, number(s) and country of the first authorization to market the product in the EEC |
| (94) | doba platnosti osvědčení | (94) | Term of certification validity |
| (95) | označení a typ přípravku | (95) | Name of the product and product type |
| (96) | datum podání a číslo evropské patentové přihlášky | (96) | European patent application filing date and number |
| (97) | datum zveřejnění a číslo zveřejnění evropské patentové přihlášky v Evropském patentovém věstníku | (97) | European patent application publication date and publication number in the European patent bulletin |

Číselné INID kódy pro označování bibliografických dat technických řešení

INID Codes for the identification of bibliographic data of technical solutions

(Standard WIPO ST.50)

| | | | |
|------|--------------------------------------|------|--|
| (15) | informace o opravě | (15) | Correction information |
| (48) | datum publikace opraveného dokumentu | (48) | Date of issuance of a corrected document |

Číselné INID kódy pro označování bibliografických dat ochranných známek

INID codes and minimum required for the identification Of bibliographics data relating to marks

(Standard WIPO ST.60)

| | | | |
|-------|---|-------|---|
| (111) | číslo zápisu ochranné známky (registrace) | (111) | Number of registration |
| (151) | datum zápisu ochranné známky | (151) | Date of the registration |
| (210) | číslo přihlášky ochranné známky (spisu) | (210) | Number of the application |
| (220) | datum podání přihlášky | (220) | Date of filing of the application |
| (320) | datum vzniku práva přednosti | (320) | Date of the first application |
| (442) | datum zveřejnění přihlášky po průzkumu | (442) | Date of the publication of the examined application |
| (450) | datum zveřejnění zápisu ochranné známky ve Věstníku | (450) | Date of publication of the registration |
| (510) | seznam výrobků a služeb | (510) | List of goods and/or services |
| (511) | číslo třídy výrobků a služeb | (511) | Number of the class of goods and/or services |
| (526) | omezení rozsahu ochrany o prvek | (526) | Disclaimer |
| (540) | znění nebo vyobrazení ochranné známky | (540) | Reproduction of the mark |
| (551) | kolktivní/certifikační ochranná známka | (551) | Collective/certification mark |
| (552) | ochranná známka poziční / se vzorem | (552) | Position mark or Pattern mark |
| (553) | ochranná známka multimediální / pohybová | (553) | Motion mark or Multimedia mark |
| (554) | ochranná známka prostorová | (554) | Three-dimensional mark |
| (555) | ochranná známka holografická | (555) | Hologram mark |
| (556) | ochranná známka zvuková | (556) | Sound mark |
| (557) | ochranná známka čichová | (557) | Olfactory mark |
| (558) | ochranná známka tvořená pouze barvou nebo kombinací barev | (558) | Mark consisting exclusively of one or several colours |
| (559) | ochranná známka jiná | (559) | Other type of mark |

| | | | |
|-------|--|-------|---|
| (580) | datum zápisu jakékoliv transakce v souvislosti s přihláškou nebo zápisem ochranné známky do rejstříku, např. změna majitele, změna jména nebo adresy, vzdání se práv k ochranné známce atd. (účinnost) | (580) | Date of recording of any kind of transaction in respect of applications or registrations (e.g. change in ownership, change in name or address, renunciation, termination of protection) |
| (591) | údaje o barevnosti ochranné známky | (591) | Information concerning colour claimed |
| (592) | ochranná známka slovní | (592) | Word mark |
| (593) | ochranná známka obrazová | (593) | Figurative mark |
| (594) | ochranná známka kombinovaná slovní a grafická | (594) | Combined word and figurative mark |
| (730) | příhlašovatel/vlastník ochranné známky | (730) | The applicant or the holder of the mark |
| (740) | zástupce | (740) | Name and address of the representative |
| (770) | jméno a adresa dřívějšího přihlašovatele nebo vlastníka (v případě změny vlastnictví) | (770) | Name and address of the previous applicant or holder (in case of change in ownership) |
| (791) | jméno a adresa nabyvatele licence | (791) | Name and address of the licensee |
| (793) | podmínky a omezení licence | (793) | Indication of conditions and/or restrictions under the license |
| (800) | mezinárodní zápis ochranné známky | (800) | International registration |

Kódy pro kódování záhlaví oznámení publikovaných ve Věstníku

(Standard WIPO ST. 17)

| | | | |
|------|---------------------------------------|------|---|
| BB9A | zveřejněné přihlášky vynálezů | MK1K | zánik užitého vzoru uplynutím doby platnosti |
| FG1K | zapsané užité vzory | MK4A | zánik patentů uplynutím doby platnosti |
| FG4A | udělené patenty | MK4F | zánik autorských osvědčení uplynutím doby platnosti |
| FG4Q | zapsané průmyslové vzory | MK4Q | zánik průmyslového vzoru uplynutím doby ochrany |
| LD3K | částečný výmaz užitého vzoru | MM4A | zánik patentů pro nezaplacení ročních poplatků |
| LD4Q | částečný výmaz průmyslového vzoru | MM4F | zánik autorských osvědčení pro nezaplacení ročních poplatků |
| MA4A | zánik patentu vzdáním se | ND1K | prodloužení platnosti užitého vzoru |
| MA4F | zánik autorských osvědčení vzdáním se | ND4Q | obnova doby ochrany průmyslového vzoru |
| MC3K | výmaz užitého vzoru | PA4A | změna autorského osvědčení na patent |
| MC4A | zrušení patentu | PC9A | změna dispozičního práva k vynálezu |
| MC4F | zrušení autorského osvědčení | PD1K | převod práv a ostatní změny majitelů užitého vzoru |
| MC4Q | výmaz průmyslového vzoru | PD4A | převod práv a ostatní změny majitelů patentů |
| MH1K | zánik užitého vzoru vzdáním se | PD4Q | převod práv a ostatní změny vlastníků průmyslových vzorů |
| MH4A | částečné zrušení patentu | QA9A | nabídka licence |
| MH4F | částečné zrušení autorského osvědčení | SB4A | zapsané patenty do rejstříku po odtajnění |
| MH4Q | zánik průmyslového vzoru vzdáním se | SB4F | zapsaná autorská osvědčení do rejstříku po odtajnění |

Opravy Změny Různé

Opravy u přihlášek vynálezů s žádostí o udělení patentu

| | | | |
|------|---------------------|------|-------------------------------------|
| HA9A | jménování vynálezce | HG9A | oprava chyb v třídění |
| HB9A | oprava jmen | HH9A | oprava nebo změna všeobecně |
| HC9A | změna jmen | HK9A | tiskové chyby v úředních věstnících |
| HD9A | oprava adres | | |
| HE9A | změna adres | | |
| HF9A | oprava dat | | |

Opravy ochranných dokumentů

| Patenty | Autorská osvědčení | Užitné vzory | Průmyslové vzory | |
|---------|--------------------|--------------|------------------|----------------------------------|
| TA4A | TA4F | TA1K | TA4Q | jménování vynálezce |
| TB4A | TB4F | TB1K | TB4Q | oprava jmen |
| TC4A | TC4F | TC1K | TC4Q | změna jmen |
| TD4A | TD4F | TD1K | TD4Q | oprava adres |
| TE4A | TE4F | TE1K | TE4Q | změna adres |
| TF4A | TF4F | TF1K | TF4Q | oprava dat |
| TG4A | TG4F | TG1K | TG4Q | oprava chyb v třídění |
| TH4A | TH4F | TH1K | TH4Q | oprava nebo změna všeobecně |
| TK9A | TK9F | TK1K | TK4Q | tiskové chyby v úřed. věstnících |

Kódy pro označování zemí a mezinárodních organizací použité ve věstníku

| | |
|----|----------------------------|
| BE | Belgie |
| CH | Švýcarsko |
| CN | Čína |
| CY | Kypr |
| CZ | Česká republika |
| DE | Spolková republika Německo |
| DK | Dánsko |
| FR | Francie |
| GB | Velká Británie |
| HU | Maďarsko |
| JP | Japonsko |
| MT | Malta |
| NL | Nizozemsko |
| NO | Norsko |
| PL | Polsko |
| SK | Slovensko |
| US | Spojené státy americké |
| ZA | Jižní Afrika |

Kódy pro označování států USA použité ve věstníku

| | |
|----|------------|
| CA | California |
| KY | Kentucky |
| MN | Minnesota |
| NJ | New Jersey |
| NY | New York |
| TX | Texas |

BB9A

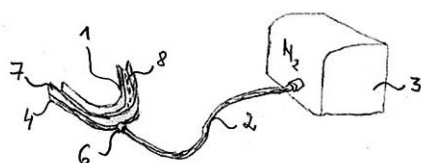
Zveřejněné přihlášky vynálezů - přehled podle čísel přihlášek

Dále uvedené přihlášky vynálezů byly zveřejněny dnem, uvedeným v Věstníku podle zákona č. 527/1990 Sb., o vynálezech a zlepšovacích návrzích, ve znění pozdějších předpisů, a jsou k dispozici v patentové knihovně Úřadu průmyslového vlastnictví, Antonína Čermáka 2a, 160 68, Praha 6.

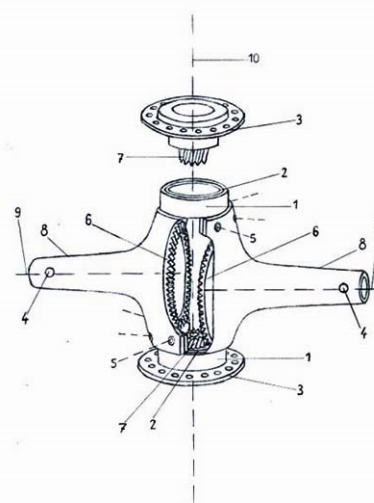
| | | | | |
|----------|-------------------------------|----------|-------------------------------|--|
| (21) | (51) | (21) | (51) | |
| 2023-63 | H 01 J 37/30 (2006.01) | 2023-126 | C 08 K 3/013 (2018.01) | |
| 2023-82 | H 01 L 29/16 (2006.01) | 2023-128 | A 61 H 9/00 (2006.01) | |
| 2023-92 | B 60 B 35/14 (2006.01) | 2023-323 | E 04 D 1/30 (2006.01) | |
| 2023-101 | H 05 H 1/34 (2006.01) | 2023-361 | E 05 B 81/20 (2014.01) | |
| 2023-125 | E 01 B 9/66 (2006.01) | | | |

Zveřejněné přihlášky vynálezů - řazené podle MPT

- (51) **A61H 9/00** (2006.01)
A61H 33/14 (2006.01)
A61H 37/00 (2006.01)
- (21) **2023-128**
(71) H2 Medical Technologies s.r.o., Ostrava, Muglinov, CZ
(72) Maršálek David, Ostrava, Muglinov, CZ
Klasovitý Pavel, Vratimov, CZ
Vašek Pavel Ing., Frenštát pod Radhoštěm, CZ
Krajíček Milan PharmDr., Praha 7, Holešovice, CZ
Ohta Shigeo prof., Kanagawa, JP
Beran Lubomír MUDr., Velký Třebešov, CZ
- (54) **Zařízení pro ošetření a regeneraci ústní dutiny**
(22) 31.03.2023
(57) Zařízení pro ošetření a regeneraci ústní dutiny plynem, zejména molekulárním vodíkem, je složeno z generátoru (3) plynu, přívodu (2) plynu a aplikátoru (1), který se skládá z těla (4) tvořeného dutou trubicí (5) opatřenou vstupem (6) přívodu plynu, a nejméně jedním nástavcem (7) pro uchycení aplikátoru (1) na zuby, který je opatřen tryskami (8) pro aplikaci plynu na postižené místo v ústní dutině, kdy aplikátor (1) je připojen pomocí vstupu (6) přívodu plynu a přívodu (2) plynu ke generátoru (3) plynu vyvíjecímu plyn vhnáný do aplikátoru (1) a přes trysky (8) přímo na postižená místa ústní dutiny.
- (74) Chytilová & spol., patentová kancelář, s.r.o., Nad spádem 641/20, Praha 4, Podolí, 14700



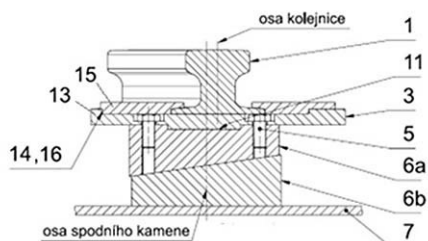
- (51) **B60B 35/14** (2006.01)
B60K 17/344 (2006.01)
- (21) **2023-92**
(71) Vrlík Ivan, Košice, SK
(72) Vrlík Ivan, Košice, SK
(54) **Kruhové uložení kyvadlové nápravy se sníženým třením**
(22) 06.03.2023
(57) Kruhové uložení kyvadlové nápravy se sníženým třením umožňuje lepší rozložení sil vznikajících vahou vozidla na třecí plochu uložení polonápravy (1, 2, 3), kde je menší poměr síly páky (11) působící na místa, kde jsou soustředěné síly na třecí plochu (14). Zároveň umožňuje lépe udržet střed osy výkyvu (9) k pastorku ozubeného soukolí (7) s talířovým kolem ozubeného soukolí (6) a následně jejich delší životnosti.
- (74) Dobroslav Musil a partneři s.r.o., Zábřdovická 917/11b, Brno, Zábřdovice, 61500



- (51) **C08K 3/013** (2018.01)
C08K 3/015 (2018.01)
C08K 3/04 (2006.01)
C08K 5/32 (2006.01)
C08K 5/17 (2006.01)
C08K 5/46 (2006.01)
C09D 5/00 (2006.01)
- (21) **2023-126**
(71) Geim s.r.o., Brno, Zábřdovice, CZ
(72) Matějka Filip, Praha 10, Strašnice, CZ
(54) **Disperze na bázi grafenu a způsob aplikace disperze**
(22) 31.03.2023
(57) Popisuje se disperze na bázi grafenu k aplikaci na textilie/textilní výrobky a textilie a/nebo textilní výrobek jí ošetřená/y, přičemž disperze obsahuje grafen pro jeho jedinečné fyzikální vlastnosti, triethanolamin pro jeho stabilizační vlastnosti, 2-bromo-2-nitropropan-1,3-diol a reakční hmotnost 5-chlor-2-methyl-4-isothiazolin-3-onu a 2-methyl-2h-isothiazol-3-onu pro jejich biocidní vlastnosti, obsah pevných látek pro jejich vliv na fyzikální vlastnosti disperze a demineralizovanou vodu jako rozpouštědlo a nosič.
- (74) Macek and Partners, Jiří Macek, Kloboukova 2191/4, Praha 4, Chodov, 14800
- (51) **E01B 9/66** (2006.01)
B66C 7/08 (2006.01)
- (21) **2023-125**
(71) ŠKODA JS a.s., Plzeň, Bolevec, CZ
(72) Rausch Ivan Ing., Plzeň, Bolevec, CZ
Jílek Petr Bc., Plzeň, Bolevec, CZ
(54) **Způsob opravy jeřábové dráhy a opravný prostředek k provádění tohoto způsobu**
(22) 30.03.2023

(57) Nejprve se odstraní původní kolejnice z kolejnicového lůžka, načež se na toto kolejnicové lůžko umístí plochá příruba. Tato příruba se pevně spojí s kolejnicovým lůžkem, přičemž se zámkově spojí s kolejnicovým lůžkem pro zabránění stranového posunu. Následně se na horní stranu příruby umístí nová kolejnice v poloze odpovídající projektovým parametrům jeřábové dráhy a v této poloze se uchytlí. Opravným prostředkem je uvedena příruba (3) opatřená na své spodní straně (3b) zámkovým výstupkem (11) a na své horní straně (3a) plochou pro umístění kolejnice (1) jeřábové dráhy. Tato příruba (3) je s výhodou upravena pro umožnění následné rektifikace již opravené polohy kolejnice.

(74) H&P Patents s.r.o., Na Florenci 1332/23, Praha 1, Nové Město, 11000



(51) **E04D 1/30** (2006.01)
E04D 1/20 (2006.01)
E04D 1/08 (2006.01)
E04D 13/18 (2018.01)

(21) **2023-323**

(71) Vinkler Oldřich, Hlinsko, CZ

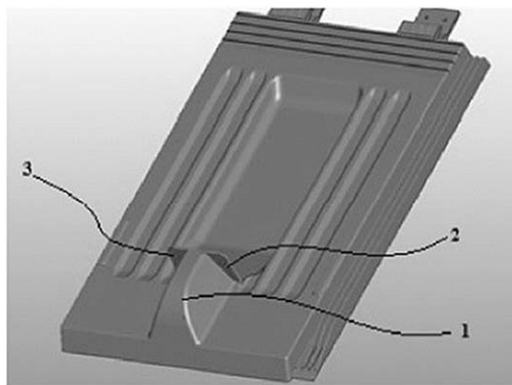
(72) Vinkler Oldřich, Hlinsko, CZ

(54) **Střešní taška z plastu**

(22) 24.08.2023

(57) Střešní taška z plastu je ve spodní části své horní strany opatřena výstupkem (1) s opěrnou plochou (2) umístěnou v kolmém směru na rovinu tašky pro umístění nosného rámu slunečního kolektoru. Výška (5) plochy (2) je 30 až 40 mm a délka (4) plochy (2) je 50 až 80 mm a plocha (2) je opatřena alespoň jedním otvorem (3) pro přichycení nosného rámu slunečního kolektoru. Střešní taška je ve výhodném provedení z recyklovaného plastu.

(74) Patent-K s.r.o., Husníkova 2086/22, Praha 5, Stodůlky, 15800



(51) **E05B 81/20** (2014.01)
E05B 81/06 (2014.01)
E05B 81/30 (2014.01)
E05B 85/24 (2014.01)
E05B 83/18 (2014.01)

(21) **2023-361**

(71) BRANO a.s., Hradec nad Moravicí, CZ

(72) Nováček Petr, Neplachovice, CZ

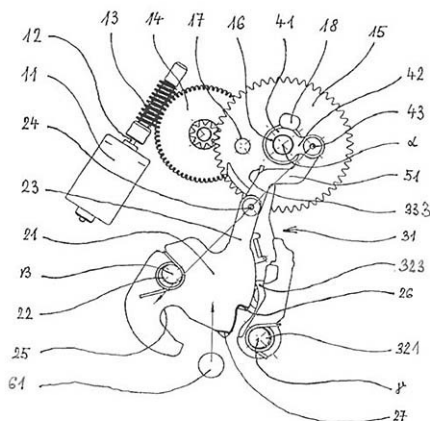
(54) **Automobilový zámek**

(22) 18.09.2023

(57) Automobilový zámek zahrnuje elektromotor (11) pro pohon ovládacího kola (15), západkovou sestavu se západkou (32) a rohatku (21, 21a). Ovládací kolo (15) je opatřeno axiálním ovládacím čepem (17) pro ovládání západkové sestavy (31), přičemž na úložném čepu (16) ovládacího

kola (15) je otočně uložena objímka (41, 411). Mezi objímkou (41, 411) a rohatkou (21) je uspořádáno spojovací táhlo (51, 511), jehož první konec zabírá s objímkou (41, 411) nebo je na ní uložen otočně v radiální vzdálenosti od osy (α) objímky (41) a jehož druhý konec zabírá s rohatkou (21, 21a) nebo je na ní uložen otočně v radiální vzdálenosti od osy (β) otáčení rohatky (21, 21a) a ovládací kolo (15) otočně v obou směrech otáčení je opatřeno axiálním unášecím čepem (18) pro záběr s objímkou (41) nebo s radiálním ramenem (42) objímky (41).

(74) FISCHER IP s.r.o., Na hrobci 294/5, Praha 2, Nové Město, 12800



(51) **H01J 37/30** (2006.01)

H01J 37/305 (2006.01)

(21) **2023-63**

(71) TESCAN GROUP, a.s., Brno, Kohoutovice, CZ

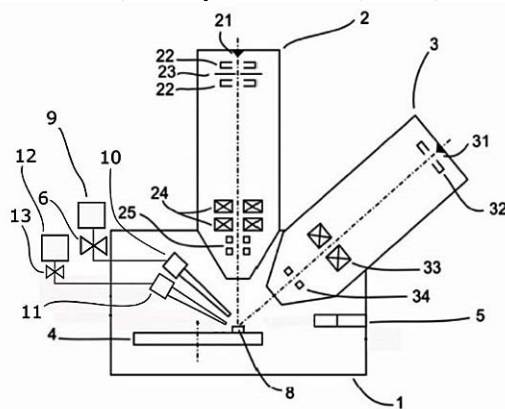
(72) Rudolf Miroslav Ing., Brno, Komín, CZ

(54) **Zařízení s fokusovaným svazkem nabitých částic a způsob opracování či zobrazování vzorků**

(22) 19.02.2023

(57) Tento vynález poskytuje zařízení s fokusovaným svazkem nabitých částic pro opracování či zobrazování vzorků, které obsahuje pracovní komoru (1), do níž ústí zdroj částic, a která dále obsahuje optickou soustavu (3) pro fokusování svazku nabitých částic a podložku (4) pro uložení opracovávaného nebo zobrazovaného vzorku (8). Do pracovní komory (1) ústí alespoň jedna tryska (10, 11) pro přívod alespoň jednoho plynu tak, že plyn je připouštěn k opracovávanému nebo pozorovanému vzorku (8). Tryska (10, 11) pro přívod plynu je napojena na rezervoár (9, 12) obsahující superabsorbující polymer s prekurzorem plynu. Dále řešení poskytuje způsob opracování či zobrazování vzorků s použitím tohoto zařízení.

(74) HARBER IP s.r.o., Dukelských hrdinů 567/52, Praha 7, Holešovice, 17000



(51) **H01L 29/16** (2006.01)

H01L 29/41 (2006.01)

H01L 29/45 (2006.01)

H10K 85/20 (2023.01)

B82Y 15/00 (2011.01)

(21) **2023-82**

(71) Západočeská univerzita v Plzni, Plzeň, Jižní Předměstí, CZ

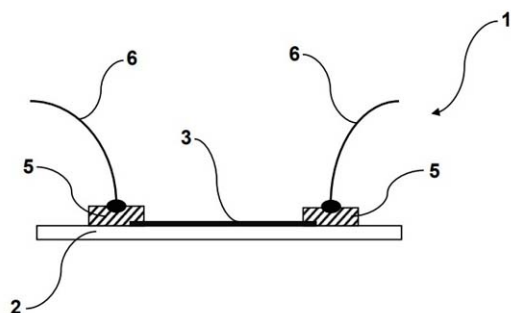
(72) Štulík Jiří Ing., Ph.D., Vřeskovice, CZ
Řeboun Jan doc. Ing., Ph.D., Rokycany, Plzeňské Předměstí, CZ
Janda Martin Ing., Plzeň, Severní Předměstí, CZ
Šorm Martin Ing., Plzeň, Východní Předměstí, CZ

(54) **Elektricky vodivá součástka s vodivými kontakty připojenými k vrstvě 2D grafenu a způsob její přípravy**

(22) 02.03.2023

(57) Elektricky vodivá součástka (1) zahrnuje alespoň jeden v podstatě plochý nosný substrát (2), na který se nejdříve alespoň v části nanese vrstva 2D grafenu. Vrstva 2D grafenu vytváří elektricky vodivou oblast (3), která je elektricky vodivě propojena s vodivými kontakty (4). Alespoň okraje elektricky vodivé oblasti (3) jsou překryty tiskovou vrstvou elektricky vodivé pasty (5). Elektricky vodivá pasta (5) je tvořena matricí z termoplastického polyuretanu nebo polydimethylsiloxanu, a plnivem z mikročástic a/nebo nanočástic stříbra dispergovaným v matrici. Elektricky vodivá pasta (5) se následně vytvrdí při teplotě od 130 °C do 200 °C. A nakonec se na vytvrzenou elektricky vodivou pastu (5) připojí vodivé kontakty (4).

(74) artpatent, advokátní kancelář s.r.o., Dukelských hrdinů 976/12, Praha 7, Holešovice, 17000



(51) **H05H 1/34** (2006.01)

(21) **2023-101**

(71) THERMACUT, k.s., Uherské Hradiště, Mařatice, CZ

(72) Huňka Radim, Uherské Hradiště, Mařatice, CZ
Veselý Petr Ing., Ph.D., Uherské Hradiště, Mařatice, CZ
Kusák Tomáš Ing., Polešovice, CZ

(54) **Konektor elektrody a sestava**

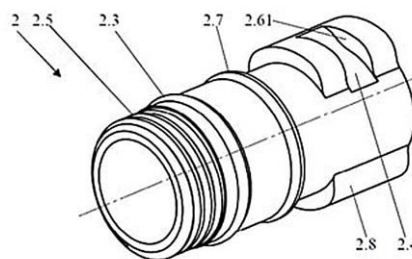
(22) 15.03.2023

(57) Konektor (2) elektrody (1), který má trubicovitý tvar a obsahuje:

- spojovací část, která je opatřena vnějším závitem (2.5) pro spojení s vnitřním závitem elektrody (1),

- záchytnou část, která má na vnějším povrchu alespoň jeden výstupek (2.8), který je opatřen výřezem (2.4), který obsahuje záchytnou bočnici (2.61), která je přivrácená ke spojovací části a leží v rovině kolmé na podélnou osu konektoru (2), a z hlediska obvodového směru má uvedený výřez (2.4) na jednom konci dorazovou plochu (2.42), zatímco na druhém konci je otevřený, vnější závit (2.5) má vstup na konci konektoru (2) otevřený z hlediska obvodového směru na jednu stranu, zatímco výřez (2.4) ve výstupku (2.8) je otevřený z hlediska obvodového směru na druhou stranu.

(74) Kania, Sedlák, Smola, s.r.o., Mendlovo náměstí 907/1a, Brno, Staré Brno, 60300



Zveřejněné přihlášky vynálezů - přehled podle třídících znaků

| | | | | | | |
|---------------|-----------|----------|--|---------------|-----------|----------|
| (51) | | (21) | | (51) | | (21) |
| A 61 H 33/14 | (2006.01) | 2023-128 | | E 04 D 1/08 | (2006.01) | 2023-323 |
| A 61 H 37/00 | (2006.01) | 2023-128 | | E 04 D 1/20 | (2006.01) | 2023-323 |
| B 60 K 17/344 | (2006.01) | 2023-92 | | E 04 D 13/18 | (2018.01) | 2023-323 |
| B 66 C 7/08 | (2006.01) | 2023-125 | | E 05 B 81/06 | (2014.01) | 2023-361 |
| B 82 Y 15/00 | (2011.01) | 2023-82 | | E 05 B 81/30 | (2014.01) | 2023-361 |
| C 08 K 3/015 | (2018.01) | 2023-126 | | E 05 B 83/18 | (2014.01) | 2023-361 |
| C 08 K 3/04 | (2006.01) | 2023-126 | | E 05 B 85/24 | (2014.01) | 2023-361 |
| C 08 K 5/17 | (2006.01) | 2023-126 | | H 01 J 37/305 | (2006.01) | 2023-63 |
| C 08 K 5/32 | (2006.01) | 2023-126 | | H 01 L 29/41 | (2006.01) | 2023-82 |
| C 08 K 5/46 | (2006.01) | 2023-126 | | H 01 L 29/45 | (2006.01) | 2023-82 |
| C 09 D 5/00 | (2006.01) | 2023-126 | | H 10 K 85/20 | (2023.01) | 2023-82 |

Seznam přihlašovatelů zveřejněných přihlášek vynálezů

| | | | | | | | |
|---|----------|---------------------|-----------|--|----------|---------------------|-----------|
| (71) | (21) | (51) | | (71) | (21) | (51) | |
| BRANO a.s., Hradec nad Moravicí, CZ | 2023-361 | E 05 B 81/20 | (2014.01) | TESCAN GROUP, a.s., Brno, Kohoutovice, CZ | 2023-63 | H 01 J 37/30 | (2006.01) |
| Geim s.r.o., Brno, Zábrdovice, CZ | 2023-126 | C 08 K 3/013 | (2018.01) | THERMACUT, k.s., Uherské Hradiště, Mařatice, CZ | 2023-101 | H 05 H 1/34 | (2006.01) |
| H2 Medical Technologies s.r.o., Ostrava, Muglinov, CZ | 2023-128 | A 61 H 9/00 | (2006.01) | Západočeská univerzita v Plzni, Plzeň, Jižní Předměstí, CZ | 2023-82 | H 01 L 29/16 | (2006.01) |
| ŠKODA JS a.s., Plzeň, Bolevec, CZ | 2023-125 | E 01 B 9/66 | (2006.01) | Vinkler Oldřich, Hlinsko, CZ | 2023-323 | E 04 D 1/30 | (2006.01) |
| | | | | Vrlik Ivan, Košice, SK | 2023-92 | B 60 B 35/14 | (2006.01) |

FG4A

Udělené patenty - přehled podle čísel patentů

V období uzávěrky tohoto čísla Věstníku udělil Úřad průmyslového vlastnictví tyto patenty.

| | | | | | |
|--------|--------------------------------|--------|--------------------------------|--------|-------------------------------|
| (11) | (51) | (11) | (51) | (11) | (51) |
| 310149 | H 02 K 44/08 (2006.01) | 310152 | B 01 D 29/01 (2006.01) | 310155 | E 04 D 1/30 (2006.01) |
| 310150 | A 61 L 9/012 (2006.01) | 310153 | E 01 C 23/088 (2006.01) | 310156 | E 05 B 81/20 (2014.01) |
| 310151 | A 61 K 31/675 (2006.01) | 310154 | G 01 N 21/00 (2006.01) | | |

FG4A

Udělené patenty - přehled podle MPT

| | | |
|------|--|--|
| (51) | A61K 31/675 (2006.01) | E02F 3/20 (2006.01) |
| | C07D 207/12 (2006.01) | E02F 3/26 (2006.01) |
| | C07D 211/40 (2006.01) | E02F 9/20 (2006.01) |
| | C07F 9/6558 (2006.01) | E02F 9/26 (2006.01) |
| | C07F 9/6561 (2006.01) | G05D 1/02 (2020.01) |
| | C07H 19/10 (2006.01) | (11) 310153 |
| (11) | 310151 | (40) 16.08.2023 |
| (40) | 15.12.2021 | (21) 2022-63 |
| (21) | 2020-316 | (73) Exact Control System a.s., Praha 6, Dejvice, CZ |
| (73) | Univerzita Karlova, Praha 1, Staré Město, CZ | (72) Vítězslav Obr Ing., Ph.D., Třebíč, Nové Dvory, CZ |
| | Ústav organické chemie a biochemie AV ČR, v. v. i., Praha 6, Dejvice, CZ | Marek Příkryl Ing., Ph.D., Praha 5, Velká Chuchle, CZ |
| | Technická univerzita v Liberci, Liberec, Liberec I-Staré Město, CZ | (54) Způsob a zařízení k diferenciální výškové úpravě povrchu dopravní plochy |
| (72) | Zajíček Robert MUDr., Ph.D., Praha 8, Březiněves, CZ | (22) 09.02.2022 |
| | Gál Peter RNDr., Ph.D., MBA, Ph.D., 04001 Košice, SK | (74) Rott, Růžička & Guttman s.r.o., Vyskočilova 1566, Praha 4, Michle, 14000 |
| | Rejman Dominik Ing., CSc., Praha 7, Holešovice, CZ | |
| | Do Pham Duy Dinh Mgr., Ph.D., Praha 3, Žižkov, CZ | |
| | Mojr Viktor Ing., Ph.D., Letiny, CZ | |
| | Havlíčková Kristýna Ing., Velešín, CZ | |
| | Jenčová Věra Ing., Ph.D., Proseč pod Ještědem, CZ | (51) E04D 1/30 (2006.01) |
| | Lukáš David prof. RNDr., CSc., Liberec, Liberec VI-Rochlice, CZ | E04D 1/20 (2006.01) |
| | Asatiani Nikifor Ing., Liberec, Liberec XV-Starý Harcov, CZ | E04D 1/08 (2006.01) |
| | Míkeš Petr Ing., Ph.D., Mníšek, CZ | E04D 13/18 (2018.01) |
| | Kuželová Košťáková Eva doc. Ing., Ph.D., Turnov, CZ | (11) 310155 |
| | Hauzerová Šárka Ing., Světlá pod Ještědem, CZ | (40) 09.10.2024 |
| (54) | Nanovláknový materiál zejména pro topické použití při terapiích | (21) 2023-323 |
| (22) | 04.06.2020 | (73) Vinkler Oldřich, Hlinsko, CZ |
| (74) | MACHU IP patentová kancelář, Mgr. Matěj Machů Ph.D., Petráská 1180/3, Praha 1, Nové Město, 11000 | (72) Vinkler Oldřich, Hlinsko, CZ |
| | | (54) Střešní taška z plastu |
| | | (22) 24.08.2023 |
| | | (74) Patent-K s.r.o., Husníková 2086/22, Praha 5, Stodůlky, 15800 |
| (51) | A61L 9/012 (2006.01) | |
| | B60H 1/00 (2006.01) | (51) E05B 81/20 (2014.01) |
| | B60H 3/00 (2006.01) | E05B 81/06 (2014.01) |
| | B60H 1/24 (2006.01) | E05B 81/30 (2014.01) |
| (11) | 310150 | E05B 85/24 (2014.01) |
| (40) | 13.10.2021 | E05B 83/18 (2014.01) |
| (21) | 2020-186 | (11) 310156 |
| (73) | Škoda Auto a.s., Mladá Boleslav, Mladá Boleslav II, CZ | (40) 09.10.2024 |
| (72) | Hrnčíř Jan Bc., Mnichovo Hradiště, Hněvousice, CZ | (21) 2023-361 |
| | Zhukova Aleksandra Bc., Praha 8, Libeň, CZ | (73) BRANO a.s., Hradec nad Moravicí, CZ |
| | Laník Jan Ing., Zlín, Malenovice, CZ | (72) Nováček Petr, Neplachovice, CZ |
| (54) | Aromatizační zařízení pro provonění interiéru vozidla | (54) Automobilový zámek |
| (22) | 02.04.2020 | (22) 18.09.2023 |
| | | (74) FISCHER IP s.r.o., Na hrobci 294/5, Praha 2, Nové Město, 12800 |
| (51) | B01D 29/01 (2006.01) | |
| | B01D 29/56 (2006.01) | (51) G01N 21/00 (2006.01) |
| (11) | 310152 | G01N 25/00 (2006.01) |
| (40) | 17.05.2023 | G01N 27/00 (2006.01) |
| (21) | 2021-510 | (11) 310154 |
| (73) | Laštuvka Miroslav, Štěpánov, CZ | (40) 16.08.2023 |
| (72) | Laštuvka Tomáš, Olomouc, Nová Ulice, CZ | (21) 2023-245 |
| (54) | Vícetupňová filtrační jednotka vzduchového filtračního systému | (73) Biofyzikální ústav AV ČR, v. v. i., Brno, Žabovřesky, CZ |
| (22) | 04.11.2021 | (72) Daňhel Aleš RNDr., Ph.D., Brno, Černá Pole, CZ |
| (74) | Mgr. Eva Halaxová, Jinonická 804/80, Praha 5, Košíře, 15800 | Fojt Lukáš Mgr., Ph.D., Brno, Bystrc, CZ |
| | | Fojta Miroslav doc. RNDr., CSc., Babice u Rosic, CZ |
| (51) | E01C 23/088 (2006.01) | (54) Měřicí cela |
| | E01C 19/48 (2006.01) | (32) 29.10.2021 |

(31) PCT/CZ2021/050120
(33) CZ
(86) PCT/PCT/CZ2021/050120
(87) WO 2023/072318
(22) 29.10.2021
(74) PatentEnter s.r.o., Koliště 1965/13a, Brno, Černá Pole, 60200

(51) **H02K 44/08** (2006.01)
H02N 3/00 (2006.01)
(11) 310149
(40) 12.09.2018

(21) **2017-117**
(73) Ústav termomechaniky AV ČR, v. v. i., Praha 8, Libeň, CZ
(72) Šonský Jiří Ing., Ph.D., Praha 8, CZ
Tesař Václav prof. Ing., CSc., Praha 4, Chodov, CZ
Gruber Jan Ing., Ph.D., Praha 8, Kobylisy, CZ
(54) **Způsob přeměny energie v hořlavých plynných směsích na energii elektrickou a zařízení k provádění přeměny energie**
(22) 03.03.2017
(74) PatentEnter s.r.o., Koliště 1965/13a, Brno, Černá Pole, 60200

Seznam majitelů udělených patentů

| | | | | | | | |
|--|-------------|--------------------------|-----------|--|-------------|---------------------------|-----------|
| (73) Biofyzikální ústav AV ČR, v. v. i., Brno, Žabovřesky, CZ | (11) 310154 | (51) G 01 N 21/00 | (2006.01) | (73) Univerzita Karlova, Praha 1, Staré Město, CZ | (11) 310151 | (51) A 61 K 31/675 | (2006.01) |
| BRANO a.s., Hradec nad Moravicí, CZ | 310156 | E 05 B 81/20 | (2014.01) | Ústav organické chemie a biochemie AV ČR, v. v. i., Praha 6, Dejvice, CZ | 310151 | A 61 K 31/675 | (2006.01) |
| Exact Control System a.s., Praha 6, Dejvice, CZ | 310153 | E 01 C 23/088 | (2006.01) | Ústav termomechaniky AV ČR, v. v. i., Praha 8, Libeň, CZ | 310149 | H 02 K 44/08 | (2006.01) |
| Škoda Auto a.s., Mladá Boleslav, Mladá Boleslav II, CZ | 310150 | A 61 L 9/012 | (2006.01) | Laštuvka Miroslav, Štěpánov, CZ | 310152 | B 01 D 29/01 | (2006.01) |
| Technická univerzita v Liberci, Liberec, Liberec I-Staré Město, CZ | 310151 | A 61 K 31/675 | (2006.01) | Vinkler Oldřich, Hlinsko, CZ | 310155 | E 04 D 1/30 | (2006.01) |

| | | | | | | | |
|-----------------|-----------------|-----------------|-----------------|-----------------|-----------------|-----------------|-----------------|
| (97) EP 4232737 | (47) 25.09.2024 | (97) EP 4251423 | (47) 25.09.2024 | (97) EP 4274781 | (47) 25.09.2024 | (97) EP 4312886 | (47) 25.09.2024 |
| (97) EP 4232789 | (47) 25.09.2024 | (97) EP 4251464 | (47) 25.09.2024 | (97) EP 4274838 | (47) 25.09.2024 | (97) EP 4312948 | (47) 25.09.2024 |
| (97) EP 4232942 | (47) 25.09.2024 | (97) EP 4251688 | (47) 25.09.2024 | (97) EP 4274950 | (47) 25.09.2024 | (97) EP 4317822 | (47) 25.09.2024 |
| (97) EP 4234857 | (47) 25.09.2024 | (97) EP 4252734 | (47) 25.09.2024 | (97) EP 4275060 | (47) 25.09.2024 | (97) EP 4320465 | (47) 25.09.2024 |
| (97) EP 4235281 | (47) 25.09.2024 | (97) EP 4252857 | (47) 25.09.2024 | (97) EP 4275124 | (47) 25.09.2024 | (97) EP 4321014 | (47) 25.09.2024 |
| (97) EP 4235412 | (47) 25.09.2024 | (97) EP 4252979 | (47) 25.09.2024 | (97) EP 4275135 | (47) 25.09.2024 | (97) EP 4321801 | (47) 25.09.2024 |
| (97) EP 4235692 | (47) 25.09.2024 | (97) EP 4253149 | (47) 25.09.2024 | (97) EP 4277066 | (47) 25.09.2024 | (97) EP 4323417 | (47) 25.09.2024 |
| (97) EP 4236268 | (47) 25.09.2024 | (97) EP 4254460 | (47) 25.09.2024 | (97) EP 4277967 | (47) 25.09.2024 | (97) EP 4323655 | (47) 25.09.2024 |
| (97) EP 4236760 | (47) 25.09.2024 | (97) EP 4254853 | (47) 25.09.2024 | (97) EP 4278625 | (47) 25.09.2024 | (97) EP 4326456 | (47) 25.09.2024 |
| (97) EP 4237163 | (47) 25.09.2024 | (97) EP 4255178 | (47) 25.09.2024 | (97) EP 4279369 | (47) 25.09.2024 | (97) EP 4326579 | (47) 25.09.2024 |
| (97) EP 4237608 | (47) 25.09.2024 | (97) EP 4255708 | (47) 25.09.2024 | (97) EP 4281398 | (47) 25.09.2024 | (97) EP 4327354 | (47) 25.09.2024 |
| (97) EP 4237664 | (47) 25.09.2024 | (97) EP 4255762 | (47) 25.09.2024 | (97) EP 4282374 | (47) 25.09.2024 | (97) EP 4330366 | (47) 25.09.2024 |
| (97) EP 4237695 | (47) 25.09.2024 | (97) EP 4256686 | (47) 25.09.2024 | (97) EP 4282394 | (47) 25.09.2024 | (97) EP 4332055 | (47) 25.09.2024 |
| (97) EP 4238067 | (47) 25.09.2024 | (97) EP 4258257 | (47) 25.09.2024 | (97) EP 4282395 | (47) 25.09.2024 | (97) EP 4332056 | (47) 25.09.2024 |
| (97) EP 4238151 | (47) 25.09.2024 | (97) EP 4258602 | (47) 25.09.2024 | (97) EP 4282464 | (47) 25.09.2024 | (97) EP 4340697 | (47) 25.09.2024 |
| (97) EP 4238308 | (47) 25.09.2024 | (97) EP 4260624 | (47) 25.09.2024 | (97) EP 4282559 | (47) 25.09.2024 | (97) EP 4341613 | (47) 25.09.2024 |
| (97) EP 4238899 | (47) 25.09.2024 | (97) EP 4261066 | (47) 25.09.2024 | (97) EP 4282708 | (47) 25.09.2024 | (97) EP 4347547 | (47) 25.09.2024 |
| (97) EP 4239245 | (47) 25.09.2024 | (97) EP 4261549 | (47) 25.09.2024 | (97) EP 4283656 | (47) 25.09.2024 | (97) EP 4347766 | (47) 25.09.2024 |
| (97) EP 4239694 | (47) 25.09.2024 | (97) EP 4262664 | (47) 25.09.2024 | (97) EP 4284232 | (47) 25.09.2024 | (97) EP 4347767 | (47) 25.09.2024 |
| (97) EP 4240015 | (47) 25.09.2024 | (97) EP 4263106 | (47) 25.09.2024 | (97) EP 4286317 | (47) 25.09.2024 | (97) EP 4347965 | (47) 25.09.2024 |
| (97) EP 4240435 | (47) 25.09.2024 | (97) EP 4263107 | (47) 25.09.2024 | (97) EP 4289314 | (47) 25.09.2024 | (97) EP 4350729 | (47) 25.09.2024 |
| (97) EP 4240572 | (47) 25.09.2024 | (97) EP 4263305 | (47) 25.09.2024 | (97) EP 4289681 | (47) 25.09.2024 | (97) EP 4355162 | (47) 25.09.2024 |
| (97) EP 4240919 | (47) 25.09.2024 | (97) EP 4263379 | (47) 25.09.2024 | (97) EP 4291097 | (47) 25.09.2024 | (97) EP 4355706 | (47) 25.09.2024 |
| (97) EP 4241069 | (47) 25.09.2024 | (97) EP 4263414 | (47) 25.09.2024 | (97) EP 4294637 | (47) 25.09.2024 | (97) EP 4359684 | (47) 25.09.2024 |
| (97) EP 4242599 | (47) 25.09.2024 | (97) EP 4264001 | (47) 25.09.2024 | (97) EP 4294857 | (47) 25.09.2024 | (97) EP 4361800 | (47) 25.09.2024 |
| (97) EP 4242774 | (47) 25.09.2024 | (97) EP 4264074 | (47) 25.09.2024 | (97) EP 4295034 | (47) 25.09.2024 | (97) EP 4362058 | (47) 25.09.2024 |
| (97) EP 4243372 | (47) 25.09.2024 | (97) EP 4264598 | (47) 25.09.2024 | (97) EP 4295092 | (47) 25.09.2024 | (97) EP 4362415 | (47) 25.09.2024 |
| (97) EP 4243995 | (47) 25.09.2024 | (97) EP 4264859 | (47) 25.09.2024 | (97) EP 4298179 | (47) 25.09.2024 | (97) EP 4363096 | (47) 25.09.2024 |
| (97) EP 4244071 | (47) 25.09.2024 | (97) EP 4265061 | (47) 25.09.2024 | (97) EP 4302107 | (47) 25.09.2024 | (97) EP 4363875 | (47) 25.09.2024 |
| (97) EP 4244092 | (47) 25.09.2024 | (97) EP 4265123 | (47) 25.09.2024 | (97) EP 4302722 | (47) 25.09.2024 | (97) EP 4365451 | (47) 25.09.2024 |
| (97) EP 4244171 | (47) 25.09.2024 | (97) EP 4266137 | (47) 25.09.2024 | (97) EP 4303013 | (47) 25.09.2024 | (97) EP 4365817 | (47) 25.09.2024 |
| (97) EP 4244955 | (47) 25.09.2024 | (97) EP 4266900 | (47) 25.09.2024 | (97) EP 4303459 | (47) 25.09.2024 | (97) EP 4374122 | (47) 25.09.2024 |
| (97) EP 4245025 | (47) 25.09.2024 | (97) EP 4267829 | (47) 25.09.2024 | (97) EP 4305345 | (47) 25.09.2024 | (97) EP 4382816 | (47) 25.09.2024 |
| (97) EP 4245583 | (47) 25.09.2024 | (97) EP 4268103 | (47) 25.09.2024 | (97) EP 4306292 | (47) 25.09.2024 | (97) EP 4384917 | (47) 25.09.2024 |
| (97) EP 4247479 | (47) 25.09.2024 | (97) EP 4268284 | (47) 25.09.2024 | (97) EP 4307706 | (47) 25.09.2024 | (97) EP 4392296 | (47) 25.09.2024 |
| (97) EP 4249360 | (47) 25.09.2024 | (97) EP 4269173 | (47) 25.09.2024 | (97) EP 4308950 | (47) 25.09.2024 | (97) EP 4407179 | (47) 25.09.2024 |
| (97) EP 4249873 | (47) 25.09.2024 | (97) EP 4269961 | (47) 25.09.2024 | (97) EP 4309811 | (47) 25.09.2024 | | |
| (97) EP 4250252 | (47) 25.09.2024 | (97) EP 4273465 | (47) 25.09.2024 | (97) EP 4310163 | (47) 25.09.2024 | | |
| (97) EP 4250523 | (47) 25.09.2024 | (97) EP 4274624 | (47) 25.09.2024 | (97) EP 4311741 | (47) 25.09.2024 | | |

Zveřejněné překlady evropských patentových spisů

U následujících udělených evropských patentů s účinkem pro Českou republiku byl majitelem předložen překlad patentového spisu do českého jazyka (§ 35c odst. 2 až 4 zákona č. 527/1990 Sb., v platném znění). Údaje jsou řazeny vzestupně podle čísel evropských patentů.

| | | | |
|---|-----------|--|-----------|
| (97) EP 2560993 | | (97) EP 2987534 | |
| (47) 26.06.2024 | | (47) 10.07.2024 | |
| (97) 27.10.2011 | | (97) 24.02.2016 | |
| (51) C07K 16/28 | (2006.01) | (51) A61K 31/255 | (2006.01) |
| (97) C07K 16/46 | (2006.01) | A61K 8/49 | (2006.01) |
| C07K 16/10 | (2006.01) | A61Q 19/00 | (2006.01) |
| C07K 16/32 | (2006.01) | A61Q 19/02 | (2006.01) |
| (96) 20.04.2011 | | A61Q 19/08 | (2006.01) |
| (96) 11716882.3 | | A61K 8/46 | (2006.01) |
| (73) Genmab A/S, 2500 Valby, DK | | C12Q 1/6883 | (2018.01) |
| (72) LABRIJN, Aran, Frank, NL-3584 CT Utrecht, NL | | (96) 21.11.2011 | |
| MEESTERS, Joyce, NL-3522 EC Utrecht, NL | | (96) 15156211.3 | |
| BREMER, Ewald van den, NL-3584 CT Utrecht, NL | | (73) AVON PRODUCTS, INC., New York, NY 10017, US | |
| NEIJSSSEN, Joost, J., NL-3584 CT Utrecht, NL | | (72) Khusial, Permanan Raaj, Highland Mills 10930, US | |
| BERKEL, Patrick van, NL-3544 NH Utrecht, NL | | Santhanam, Uma, Tenafly, New Jersey 07670, US | |
| GOEIJ, Bart de, NL-3584 CT Utrecht, NL | | Lyga, John W., Basking Ridge 07920, US | |
| VINK, Tom, NL-6285 az Epen, NL | | (54) Způsob ošetření kůže modulatory mikroRNA | |
| VAN DE WINKEL, Jan, NL-3584 CT Utrecht, NL | | (32) 979695 | |
| SCHUURMAN, Janine, NL-111 CH Diemen, NL | | (31) 28.12.2010 | |
| PARREN, Paul, NL-3984 PR Odijk, NL | | (33) US | |
| (54) Heterodimerní protilátkové proteiny obsahující Fc a způsoby jejich výroby | | (74) H&P Patents s.r.o., Na Florenci 1332/23, Praha 1, Nové Město, 11000 | |
| (32) 201001066, 201000330, 326082 P | | | |
| (31) 24.11.2010, 20.04.2010, 20.04.2010 | | (97) EP 3062647 | |
| (33) DK, DK, US | | (47) 26.06.2024 | |
| (86) PCT/EP2011/056388 | | (97) 07.05.2015 | |
| (87) WO 2011/131746 | | (51) A24F 40/48 | (2020.01) |
| (74) JUDr. Karel Čermák Ph.D., LL.M., advokát, Elišky Peškové 735/15, Praha 5, Smíchov, 15000 | | A61M 15/02 | (2006.01) |
| | | A24F 40/10 | (2020.01) |
| | | (96) 29.10.2014 | |
| | | (96) 14802241.1 | |

| | | |
|---|--|-----------|
| (73) RAI Strategic Holdings, Inc., Winston-Salem, NC 27101, US | H01Q 5/42 | (2015.01) |
| (72) BRAMMER, David Allan, Smyrna, Georgia 30504, US | H01Q 21/24 | (2006.01) |
| JACKSON, David, Gainesville, Georgia 30504, US | (96) 03.03.2016 | |
| FLYNN, Nigel John, Lawrenceville, GA 30043, US | (96) 16792264.0 | |
| HUNT, Eric T., Pfafftown, North Carolina 27040, US | (73) Get Sat Communications Ltd., Rehovot 7608803, IL | |
| SEARS, Stephen Benson, Siler City, North Carolina 27344, US | (72) ROITBERG, Oleg, 7670361 Rehovot, IL | |
| POTTER, Dennis Lee, Madeira Beach, FL 33708, US | BENJAMIN, Kfir, 7670361 Rehovot, IL | |
| (54) Aerosolové dávkovací zařízení včetně bublinové tryskové hlavy a související metody | MARCACCIOLI, Luca, 06132 Perugia, IT | |
| (32) 201361897917 P, 201414524778 | MONTORI, Simone, 06132 Perugia, IT | |
| (31) 31.10.2013, 27.10.2014 | SORRENTINO, Roberto, 06132 Perugia, IT | |
| (33) US, US | (54) Metody, obvody, zařízení, sestavy a systémy pro bezdrátovou komunikaci | |
| (86) PCT/US2014/062815 | (32) 201562159391 P | |
| (87) WO 2015/066127 | (31) 11.05.2015 | |
| (74) JUDr. Karel Čermák Ph.D., LL.M., advokát, Elišky Peškové 735/15, Praha 5, Smíchov, 15000 | (33) US | |
| | (86) PCT/IB2016/051207 | |
| | (87) WO 2016/181231 | |
| | (74) PatentEnter s.r.o., Koliště 1965/13a, Brno, Černá Pole, 60200 | |
| (97) EP 3161564 | (97) EP 3366278 | |
| (47) 31.07.2024 | (47) 07.08.2024 | |
| (97) 30.12.2015 | (97) 29.08.2018 | |
| (51) G05B 19/00 (2006.01) | (51) A61K 9/00 (2006.01) | |
| H04M 11/00 (2006.01) | A61K 9/14 (2006.01) | |
| G07C 9/27 (2020.01) | A61K 31/00 (2006.01) | |
| (96) 25.06.2014 | A61K 31/505 (2006.01) | |
| (96) 14896246.7 | A61P 31/12 (2006.01) | |
| (73) Concorde Asia Pte. Ltd., Singapore 569625, SG | A61P 31/18 (2006.01) | |
| (72) CHUA, Swee Kheng, Singapore 577730, SG | (96) 22.06.2007 | |
| (54) Systém bezpečnostní kontroly pro udělování přístupu a jeho metoda bezpečnostní kontroly | (96) 18153008.0 | |
| (86) PCT/SG2014/000302 | (73) Janssen Sciences Ireland Unlimited Company, Co Cork, IE | |
| (87) WO 2015/199609 | (72) BAERT, Lieven Elvire Colette, 8200 Brugge 2, BE | |
| (74) ŽOVICOVÁ & ŽOVIC IP, s.r.o., Záhradnícka 36, Bratislava 82108 | DRIES, Willy Albert Maria Carlo, 2330 Merksplas, BE | |
| | SCHUELLER, Laurent Bruno, 2018 Antwerpen, BE | |
| (97) EP 3257504 | François, Marc Karel Jozef, 2950 Kapellen, BE | |
| (47) 19.06.2024 | VAN REMOORTERE, Peter Jozef Maria, Titusville 08560 New Jersey, US | |
| (97) 20.12.2017 | (54) Vodné suspenze TMC278 | |
| (51) A61K 9/70 (2006.01) | (32) 06115938 | |
| A61K 31/381 (2006.01) | (31) 23.06.2006 | |
| (96) 22.12.2010 | (33) EP | |
| (96) 17185284.1 | (74) PatentEnter s.r.o., Koliště 1965/13a, Brno, Černá Pole, 60200 | |
| (73) UCB Biopharma SRL, 1070 Brussels, BE | | |
| LTS Lohmann Therapie-Systeme AG, 56626 Andernach, DE | (97) EP 3380620 | |
| (72) Wolff, Hans-Michael, 40789 Monheim, DE | (47) 03.07.2024 | |
| Arth, Christoph, 40789 Monheim, DE | (97) 01.06.2017 | |
| Quere, Luc, 1420 Braine-l'Allued, BE | (51) C12N 15/867 (2006.01) | |
| Müller, Walter, 1420 Braine-l'Allued, BE | C12N 5/10 (2006.01) | |
| (54) Polyvinylpyrrolidon pro stabilizaci pevné disperze nekrytalické formy rotigotinu | (96) 23.11.2016 | |
| (32) 289302 P | (96) 16810200.2 | |
| (31) 22.12.2009 | (73) Novartis AG, 4056 Basel, CH | |
| (33) US | The Trustees of The University of Pennsylvania, Philadelphia, PA 19104, US | |
| (74) JUDr. Otakar Švorčík, Hálkova 1406/2, Praha 2, Nové Město, 12000 | (72) SLEPUSHKIN, Vladimir, Everett, MA 02149, US | |
| | LUKASHEV, Dmitriy, Cambridge, MA 02139, US | |
| (97) EP 3293165 | (54) Optimalizované lentivirové transferové vektory a jejich použití | |
| (47) 26.06.2024 | (32) 201562258798 P | |
| (97) 14.03.2018 | (31) 23.11.2015 | |
| (51) C05D 9/00 (2006.01) | (33) US | |
| (96) 08.08.2017 | (86) PCT/US2016/063700 | |
| (96) 17001351.0 | (87) WO 2017/091786 | |
| (73) Glatt Ingenieurtechnik GmbH, 99427 Weimar, DE | (74) FAJNOR IP s.r.o., Pobřežní 249/46, Praha 8, Karlín, 18600 | |
| Seraplant GmbH, 39340 Haldensleben, DE | | |
| (72) LEIDOLPH, Lars, 99438 Bad Berka, DE | (97) EP 3408333 | |
| JACOB, Michael, 99425 Weimar, DE | (47) 26.06.2024 | |
| BÖBER, Reinhard, 99425 Weimar, DE | (97) 03.08.2017 | |
| (54) Způsob k výrobě hnojivového granulátu a hnojivový granulát | (51) C09C 1/36 (2006.01) | |
| (32) 102016116633 | C01G 23/08 (2006.01) | |
| (31) 06.09.2016 | C09D 7/61 (2018.01) | |
| (33) DE | B02C 17/20 (2006.01) | |
| (74) JUDr. Karel Čermák Ph.D., LL.M., advokát, Elišky Peškové 735/15, Praha 5, Smíchov, 15000 | B02C 21/00 (2006.01) | |
| | B02C 17/16 (2006.01) | |
| | (96) 24.01.2017 | |
| (97) EP 3295514 | (96) 17704384.1 | |
| (47) 19.06.2024 | (73) KRONOS INTERNATIONAL, Inc., 51373 Leverkusen, DE | |
| (97) 17.11.2016 | (72) JURGENS, Volker, 57399 Kirchhundem, DE | |
| (51) H01Q 21/06 (2006.01) | | |
| H01Q 21/00 (2006.01) | | |

| | | | |
|------|--|---|-----------|
| | BLUMEL, Siegfried, 40883 Ratingen-Eggerscheid, DE | H01M 10/625 | (2014.01) |
| | FRIEDRICH, Jörg, 42799 Leichlingen, DE | H01M 10/657 | (2014.01) |
| | SCHMITT, Volker, 42799 Leichlingen, DE | H01M 10/6567 | (2014.01) |
| | ABDIN, Achim, Nordenham, DE | H01M 10/48 | (2006.01) |
| (54) | Způsob výroby pigmentu oxidu titaničitého získaného sulfátovým způsobem s úzkou distribucí velikosti částic | (96) 05.06.2018 | |
| (32) | 16000192 | (96) 18175876.4 | |
| (31) | 27.01.2016 | (73) Outokumpu Oyj, 00180 Helsinki, FI | |
| (33) | EP | (72) Fröhlich, Thomas, 40878 Ratingen, DE | |
| (86) | PCT/EP2017/000077 | Lindner, Stefan, 47877 Willich, DE | |
| (87) | WO 2017/129356 | (54) Teplné systémy pro elektromobily napájené baterií | |
| (74) | PATENTSERVIS Praha a.s., Na Podkovce 281/10, Praha 4, Podolí, 14700 | (74) PatentEnter s.r.o., Koliště 1965/13a, Brno, Černá Pole, 60200 | |
| (97) | EP 3464747 | (97) EP 3599858 | |
| (47) | 19.06.2024 | (47) 24.07.2024 | |
| (97) | 30.11.2017 | (97) 04.10.2018 | |
| (51) | E04B 2/96 | (51) A01N 43/80 | (2006.01) |
| (96) | 02.05.2017 | A01P 1/00 | (2006.01) |
| (96) | 17739181.0 | A01P 3/00 | (2006.01) |
| (73) | Claeys, Stephanie Catharina R., 2240 Zandhoven, BE | B27K 3/34 | (2006.01) |
| | Claeys, Laurens Leonard J., 2240 Zandhoven, BE | (96) 29.03.2018 | |
| | Claeys, Nausikaä Els P., 2240 Zandhoven, BE | (96) 18718329.8 | |
| (72) | CLAEYS, Eric, 2240 Zandhoven, BE | (73) MC (US) 3 LLC, Wilmington, DE 19801, US | |
| (54) | Předsazená stěna | Nutrition & Biosciences USA 2, LLC, Rochester, NY 14623, US | |
| (32) | 201605377 | (72) ARUMUGAM, Selvanathan, Collegeville, PA 19426, US | |
| (31) | 24.05.2016 | LAGANELLA, David M., Collegeville, PA 19426, US | |
| (33) | BE | VARGO, Kevin B., Collegeville, PA 19426, US | |
| (86) | PCT/BE2017/000026 | (54) Konzervační látky na dřevo | |
| (87) | WO 2017/201588 | (32) 201762479810 P | |
| (74) | ZIVKO MIJATOVIC & PARTNERS s.r.o., Jugoslávských partyzánů 639/26, Praha 6, Bubeneč, 16000 | (31) 31.03.2017 | |
| (97) | EP 3470579 | (33) US | |
| (47) | 26.06.2024 | (86) PCT/US2018/025046 | |
| (97) | 17.04.2019 | (87) WO 2018/183615 | |
| (51) | E02D 5/18 | (74) H&P Patents s.r.o., Na Florenci 1332/23, Praha 1, Nové Město, 11000 | |
| | E02D 33/00 | (97) EP 3631024 | |
| | G01K 1/02 | (47) 26.06.2024 | |
| | G01N 33/38 | (97) 29.11.2018 | |
| (96) | 27.09.2018 | (51) C21D 9/38 | (2006.01) |
| (96) | 18197326.4 | C21D 1/09 | (2006.01) |
| (73) | PORR Spezialtiefbau GmbH, 80807 München, DE | C21D 9/22 | (2006.01) |
| (72) | Kindler, Arne, 14621 Schönwalde-Glien, DE | C21D 9/28 | (2006.01) |
| (54) | Způsob lokalizace vadných míst v podzemních stěnách nebo kontroly těsnosti spáry podzemní stěny a termoregulační systém spár podzemní stěny | (96) 25.05.2018 | |
| (32) | 102017123528 | (96) 18730660.0 | |
| (31) | 10.10.2017 | (73) Walzengießerei Coswig GmbH, 01640 Coswig, DE | |
| (33) | DE | (72) BAUMGART, Sven, 01665 Diera-Zehren, DE | |
| (74) | JUDr. Karel Čermák Ph.D., LL.M., advokát, Elišky Peškové 735/15, Praha 5, Smíchov, 15000 | NELLE, Stefan, 04910 Elsterwerda, DE | |
| (97) | EP 3513163 | NOACK, Tino, 01558 Grossenhain, DE | |
| (47) | 07.08.2024 | FÜSSEL, Thomas, 01458 Ottendorf-Okrilla, DE | |
| (97) | 31.05.2019 | (54) Způsob vytvrdování a vytvrdovací zařízení pro povrchové vytvrdování otočné symetrického obrobku | |
| (51) | G01N 1/38 | (32) 102017111541 | |
| (96) | 31.10.2018 | (31) 26.05.2017 | |
| (96) | 18799868.7 | (33) DE | |
| (73) | Grifols Diagnostic Solutions Inc., Emeryville, CA 94608, US | (86) PCT/EP2018/063804 | |
| (72) | TRAN, Quang, Fremont, California 94555, US | (87) WO 2018/215650 | |
| | WUMMER, Joel, Castro Valley, California 94552, US | (74) H&P Patents s.r.o., Na Florenci 1332/23, Praha 1, Nové Město, 11000 | |
| | CODY, Dennis, El Cerrito, California 94530, US | (97) EP 3644740 | |
| (54) | Systémy a způsoby pro laboratorní screening biologických vzorků | (47) 10.07.2024 | |
| (32) | 201762589957 P | (97) 15.11.2018 | |
| (31) | 22.11.2017 | (51) A01N 65/03 | (2009.01) |
| (33) | US | A01N 37/34 | (2006.01) |
| (86) | PCT/IB2018/058536 | A01N 59/02 | (2006.01) |
| (87) | WO 2019/102282 | A01N 43/52 | (2006.01) |
| (74) | Rott, Růžička & Guttman s.r.o., Výskočilova 1566, Praha 4, Michle, 14000 | A01N 25/14 | (2006.01) |
| | | A01N 47/14 | (2006.01) |
| | | A01N 51/00 | (2006.01) |
| | | A01N 59/16 | (2006.01) |
| | | A01N 61/00 | (2006.01) |
| | | A01N 63/20 | (2020.01) |
| (97) | EP 3578410 | (96) 10.05.2018 | |
| (47) | 24.07.2024 | (96) 18798485.1 | |
| (97) | 11.12.2019 | (73) Vadakekuttu, Thankapan, Navi Mumbai, Maharashtra 400706, IN | |
| (51) | B60L 50/64 | Sawant, Arun Vitthal, Thane, Maharashtra 421306, IN | |
| | H01M 10/6556 | (72) Vadakekuttu, Thankapan, Navi Mumbai, Maharashtra 400706, IN | |
| | | Sawant, Arun Vitthal, Thane, Maharashtra 421306, IN | |

| | | |
|--|---|--|
| (54) Zemědělská kompozice | (31) 13.10.2017 | |
| (32) 201721016449, 201721021720, 201721024425, PCT/IN2017/050408 | (33) US | |
| (31) 10.05.2017, 21.06.2017, 11.07.2017, 18.09.2017 | (86) PCT/US2018/055659 | |
| (33) IN, IN, IN, IN | (87) WO 2019/075359 | |
| (86) PCT/IB2018/053251 | (74) PATENTSERVIS Praha a.s., Na Podkovce 281/10, Praha 4, Podolí, 14700 | |
| (87) WO 2018/207124 | | |
| (74) Dušan Štric, Námestie 1. mája 2, Bratislava 81106 | | |
| <hr/> | | |
| (97) EP 3653754 | (97) EP 3697615 | |
| (47) 28.08.2024 | (47) 03.07.2024 | |
| (97) 17.01.2019 | (97) 25.04.2019 | |
| (51) H01F 1/18 (2006.01) | (51) B32B 37/12 (2006.01) | |
| C21D 9/46 (2006.01) | E04B 1/80 (2006.01) | |
| C23C 22/00 (2006.01) | F16L 59/02 (2006.01) | |
| C21D 8/12 (2006.01) | (96) 18.10.2018 | |
| C22C 38/00 (2006.01) | (96) 18789141.1 | |
| C22C 38/02 (2006.01) | (73) Knauf Insulation SPRL, 4600 Visé, BE | |
| C22C 38/06 (2006.01) | (72) MARTIN, Nicolas, 1435 Mont Saint Guibert, BE | |
| C22C 38/04 (2006.01) | LERAT, Cyrille, 1435 Mont Saint Guibert, BE | |
| C22C 38/12 (2006.01) | Použití lepidla ve formě částic | |
| C22C 38/14 (2006.01) | (32) 201717160, 201809180 | |
| C22C 38/16 (2006.01) | (31) 19.10.2017, 05.06.2018 | |
| C22C 38/34 (2006.01) | (33) GB, GB | |
| H01F 1/147 (2006.01) | (86) PCT/EP2018/078631 | |
| C22C 38/08 (2006.01) | (87) WO 2019/077072 | |
| C22C 38/60 (2006.01) | (74) PatentEnter s.r.o., Koliště 1965/13a, Brno, Černá Pole, 60200 | |
| (96) 13.07.2018 | | |
| (96) 18832508.8 | | |
| (73) NIPPON STEEL CORPORATION, Chiyoda-ku Tokyo 100-8071, JP | | |
| (72) TAKATANI, Shinsuke, Tokyo 100-8071, JP | | |
| OKUMURA, Shunsuke, Tokyo 100-8071, JP | | |
| NAGANO, Shohji, Tokyo 100-8071, JP | | |
| KATAOKA, Takashi, Tokyo 100-8071, JP | | |
| (54) Plech z elektrotechnické oceli s orientovaným zrnem | | |
| (32) 2017137433 | | |
| (31) 13.07.2017 | | |
| (33) JP | | |
| (86) PCT/JP2018/026623 | | |
| (87) WO 2019/013354 | | |
| (74) PATENTSERVIS Praha a.s., Na Podkovce 281/10, Praha 4, Podolí, 14700 | | |
| <hr/> | | |
| (97) EP 3654704 | (97) EP 3704075 | |
| (47) 21.08.2024 | (47) 10.07.2024 | |
| (97) 17.01.2019 | (97) 09.05.2019 | |
| (51) H04W 52/54 (2009.01) | (51) C04B 28/02 (2006.01) | |
| H04W 52/14 (2009.01) | C04B 28/08 (2006.01) | |
| H04W 52/38 (2009.01) | C04B 28/14 (2006.01) | |
| (96) 12.07.2017 | C04B 28/18 (2006.01) | |
| (96) 17917367.9 | C04B 7/153 (2006.01) | |
| (73) NTT DOCOMO, INC., Chiyoda-ku Tokyo 100-6150, JP | C04B 7/24 (2006.01) | |
| (72) OSAWA, Ryosuke, Tokyo 100-6150, JP | (96) 22.10.2018 | |
| KAKISHIMA, Yuichi, Palo Alto, CA 94304, US | (96) 18800711.6 | |
| (54) Uživatelské koncové zařízení a způsob bezdrátové komunikace | (73) SAINT-GOBAIN WEBER, 94370 Sucy-en-Brie, FR | |
| (86) PCT/JP2017/025446 | (72) LAMBERET, Séverine, 01320 Chalamont, FR | |
| (87) WO 2019/012635 | BURTIN, Jean-Claude, 01000 Saint Denis Les Bourg, FR | |
| (74) JUDr. Michal Havlík, Hálkova 1406/2, Praha 2, Nové Město, 12000 | GOMES, José, 01851 Marboz, FR | |
| <hr/> | | |
| (97) EP 3694529 | (54) Složení malty na základě strusky aktivované vedlejším produktem | |
| (47) 26.06.2024 | (32) 1760236 | |
| (97) 18.04.2019 | (31) 30.10.2017 | |
| (51) A61K 31/7088 (2006.01) | (33) FR | |
| A61K 35/12 (2015.01) | (86) PCT/FR2018/052620 | |
| A61K 35/76 (2015.01) | (87) WO 2019/086781 | |
| A61K 38/10 (2006.01) | (74) FISCHER IP s.r.o., Na hrobci 294/5, Praha 2, Nové Město, 12800 | |
| A61K 39/395 (2006.01) | | |
| C07K 16/18 (2006.01) | | |
| C07K 16/28 (2006.01) | | |
| A61K 39/00 (2006.01) | | |
| (96) 12.10.2018 | | |
| (96) 18866651.5 | | |
| (73) Harpoon Therapeutics, Inc., South San Francisco, CA 94080, US | | |
| (72) WESCHE, Holger, South San Francisco California 94080, US | | |
| LEMON, Bryan D., South San Francisco California 94080, US | | |
| AUSTIN, Richard J., South San Francisco California 94080, US | | |
| (54) Trispecifické proteiny a způsoby jejich použití | | |
| (32) 201762572381 P | | |
| | (97) EP 3707999 | |
| | (47) 26.06.2024 | |
| | (97) 16.09.2020 | |
| | (51) A01K 1/06 (2006.01) | |
| | (96) 12.03.2020 | |
| | (96) 20162615.7 | |
| | (73) Tubex, 45300 Escrennes, FR | |
| | (72) JOURDAIN, Dominique, 45300 Escrennes, FR | |
| | (54) Žlabová zábrana typu krční fixace | |
| | (32) 1902688 | |
| | (31) 15.03.2019 | |
| | (33) FR | |
| | (74) JUDr. Michal Havlík, Hálkova 1406/2, Praha 2, Nové Město, 12000 | |
| | <hr/> | |
| | (97) EP 3723479 | |
| | (47) 22.05.2024 | |
| | (97) 20.06.2019 | |
| | (51) A01K 67/027 (2024.01) | |
| | C12N 15/113 (2010.01) | |
| | C12N 15/89 (2006.01) | |
| | C12N 15/88 (2006.01) | |
| | (96) 13.12.2018 | |
| | (96) 18834080.6 | |
| | (73) ACD Pharmaceuticals AS, 8370 Leknes, NO | |
| | (72) JIMÉNEZ MARTÍNEZ, Juan José, 1513 Moss, NO | |
| | (54) Způsoby produkce sterilních ryb | |
| | (32) 20172005 | |
| | (31) 15.12.2017 | |

| | | | |
|---|--|--|--|
| (33) NO | | (86) PCT/US2019/014344 | |
| (86) PCT/NO2018/050308 | | (87) WO 2019/144041 | |
| (87) WO 2019/117728 | | (74) JUDr. Michal Havlík, advokát, Hálkova 1406/2, Praha 2, Nové Město, 12000 | |
| (74) Ing. Dušan Kendereški, Tuřanka 1583/115g, Brno, Slatina, 62700 | | | |
| <hr/> | | | |
| (97) EP 3729832 | | (97) EP 3751295 | |
| (47) 26.06.2024 | | (47) 31.07.2024 | |
| (97) 27.06.2019 | | (97) 16.12.2020 | |
| (51) H04S 7/00 (2006.01) | | (51) G01R 22/06 (2006.01) | |
| (51) G10L 19/008 (2013.01) | | (96) 12.06.2019 | |
| (96) 07.12.2018 | | (96) 19179595.4 | |
| (96) 18833274.6 | | (73) Carlo Gavazzi Services AG, 6312 Steinhausen, CH | |
| (73) Orange, 92130 Issy-les-Moulineaux, FR | | (72) FREGONA, Denis, 32035 Santa Giustina (BL) fraz. Meano, IT | |
| (72) PALLONE, Grégory, 92326 CHÁTILLON CEDEX, FR | | (72) BALCON, Claudio, 32100 Belluno, IT | |
| (54) Zpracování monofonního signálu v 3D audio dekodéru reprodukcujícího binaurální obsah | | (54) Zařzení pro montáž na elektrické lišty a kryt pro zařzení pro montáž na elektrické lišty | |
| (32) 1762478 | | (74) JUDr. Michal Havlík, Hálkova 1406/2, Praha 2, Nové Město, 12000 | |
| (31) 19.12.2017 | | | |
| (33) FR | | (97) EP 3790911 | |
| (86) PCT/FR2018/053161 | | (47) 03.07.2024 | |
| (87) WO 2019/122580 | | (97) 14.11.2019 | |
| (74) H&P Patents s.r.o., Na Florenci 1332/23, Praha 1, Nové Město, 11000 | | (51) C08F 210/06 (2006.01) | |
| <hr/> | | | |
| (97) EP 3732293 | | (51) C08F 2/00 (2006.01) | |
| (47) 03.07.2024 | | (51) C08L 23/14 (2006.01) | |
| (97) 04.07.2019 | | (51) C08F 4/6592 (2006.01) | |
| (51) A61K 39/00 (2006.01) | | (96) 07.05.2019 | |
| (51) A61P 31/14 (2006.01) | | (96) 19721297.0 | |
| (51) A61P 31/16 (2006.01) | | (73) Borealis AG, 1020 Vienna, AT | |
| (51) C12N 15/81 (2006.01) | | (72) LESKINEN, Pauli, 06101 Porvoo, FI | |
| (51) A61K 39/12 (2006.01) | | (72) WANG, Jingbo, 4021 Linz, AT | |
| (96) 19.12.2018 | | (72) GAHLEITNER, Markus, 4021 Linz, AT | |
| (96) 18857443.8 | | (72) BERNREITNER, Klaus, 4021 Linz, AT | |
| (73) VEROVACCiNES GmbH, 06120 Halle/Saale, DE | | (54) Polypropylenové kompozice vhodné pro výrobu trubek | |
| (72) HÜHRLIMANN, Hans Caspar, 04177 Leipzig, DE | | (32) 18171564 | |
| (72) BEHRENS, Martina, 06120 Halle (Saale), DE | | (31) 09.05.2018 | |
| (72) GEBAUER, Mandy, 19053 Schwerin, DE | | (33) EP | |
| (72) BREUNIG, Karin, 14109 Berlin, DE | | (86) PCT/EP2019/061601 | |
| (72) BEHRENS, Sven-Erik, 06120 Halle (Saale), DE | | (87) WO 2019/215108 | |
| (54) Optimalizovaný systém hostitel-vektor pro generování ochranných mono- a multivalentních podjednotkových vakcín na bázi kvasinek <i>Kluyveromyces lactis</i> | | (74) JUDr. Otakar Švorčík, Hálkova 1406/2, Praha 2, Nové Město, 12000 | |
| (32) 102017012109 | | (97) EP 3803205 | |
| (31) 27.12.2017 | | (47) 07.08.2024 | |
| (33) DE | | (97) 12.12.2019 | |
| (86) PCT/DE2018/000379 | | (51) F23C 3/00 (2006.01) | |
| (87) WO 2019/129321 | | (51) C03B 5/235 (2006.01) | |
| (74) PATENTSERVIS Praha a.s., Na Podkovce 281/10, Praha 4, Podolí, 14700 | | (51) F23D 99/00 (2010.01) | |
| <hr/> | | | |
| (97) EP 3740481 | | (96) 05.06.2019 | |
| (47) 26.06.2024 | | (96) 19737186.7 | |
| (97) 25.07.2019 | | (73) SAINT-GOBAIN ISOVER, 92400 Courbevoie, FR | |
| (51) C07D 403/12 (2006.01) | | (72) CONDOLF, Cyril, 78700 Conflans-Sainte-Honorine, FR | |
| (51) C07D 413/14 (2006.01) | | (72) GUILLET, Antoine, 75019 Paris, FR | |
| (51) C07D 231/14 (2006.01) | | (54) Ponorný hořák | |
| (51) C07D 401/12 (2006.01) | | (32) 1854956 | |
| (51) C07D 413/04 (2006.01) | | (31) 07.06.2018 | |
| (51) C07D 413/12 (2006.01) | | (33) FR | |
| (51) C07D 417/12 (2006.01) | | (86) PCT/FR2019/051343 | |
| (51) C07D 271/06 (2006.01) | | (87) WO 2019/234355 | |
| (51) A61P 9/04 (2006.01) | | (74) FISCHER IP s.r.o., Na hrobci 294/5, Praha 2, Nové Město, 12800 | |
| (51) A61K 31/4196 (2006.01) | | | |
| (96) 18.01.2019 | | (97) EP 3810281 | |
| (96) 19703917.5 | | (47) 24.07.2024 | |
| (73) Cytokinetics, Inc., South San Francisco CA 94080, US | | (97) 26.12.2019 | |
| (72) CHUANG, Chihyuan, Milbrae, California 94030, US | | (51) A61P 35/00 (2006.01) | |
| (72) MORGAN, Bradley P., Oakland, California 94611, US | | (51) C07K 16/28 (2006.01) | |
| (72) VANDERWAL, Mark, Oakland, California 94611, US | | (51) C07K 16/30 (2006.01) | |
| (72) WANG, Wenye, Sunnyvale, California 94087, US | | (51) A61K 39/00 (2006.01) | |
| (72) ASHCRAFT, Luke W., San Francisco, California 94107, US | | (96) 20.06.2019 | |
| (54) Dihydrobenzofuranová a indenová analoga jako inhibitory srdeční sarkomery | | (96) 19739472.9 | |
| (32) 201862619643 P, 201862745724 P | | (73) Regeneron Pharmaceuticals, Inc., Tarrytown, NY 10591, US | |
| (31) 19.01.2018, 15.10.2018 | | (72) CRAWFORD, Alison, Tarrytown, New York 10591, US | |
| (33) US, US | | (54) Způsoby léčby onkologických onemocnění bispecifickými protilátkami anti-CD3XMUC16 a protilátkami anti-PD-1 | |
| | | (32) 201862688251 P | |
| | | (31) 21.06.2018 | |
| | | (33) US | |

| | | | |
|---|-----------|---|-----------|
| (86) PCT/US2019/038163 | | (51) C08F 8/12 | (2006.01) |
| (87) WO 2019/246356 | | C08K 5/3435 | (2006.01) |
| (74) H&P Patents s.r.o., Na Florenci 1332/23, Praha 1, Nové Město, 11000 | | C08L 51/06 | (2006.01) |
| | | C08J 3/24 | (2006.01) |
| (97) EP 3822618 | | F16L 11/04 | (2006.01) |
| (47) 11.09.2024 | | (96) 26.09.2019 | |
| (97) 19.05.2021 | | (96) 19778502.5 | |
| (51) G01N 21/85 | (2006.01) | (73) Borealis AG, 1020 Vienna, AT | |
| G01N 21/25 | (2006.01) | (72) PRIETO, Oscar, 44486 Stenungsund, SE | |
| G01N 21/94 | (2006.01) | ODERKERK, Jeroen, 44486 Stenungsund, SE | |
| G01N 33/02 | (2006.01) | RUSKEENIEMI, Jari-Jussi, 06101 Porvoo, FI | |
| G01N 33/04 | (2006.01) | HELLSTRÖM, Stefan, 44486 Stenungsund, SE | |
| B07C 5/342 | (2006.01) | PIEL, Tanja, 4021 Linz, AT | |
| (96) 02.11.2020 | | MILEVA, Daniela, 4021 Linz, AT | |
| (96) 20205264.3 | | (54) Nízkorychlostní síťovací katalyzátor pro silanem roubované plastomery | |
| (73) SWAT Automation GmbH, 01945 Senftenberg OT Peickwitz, DE | | (32) 18198382 | |
| (72) Jurisch, Michael, 01945 Senftenberg OT Peickwitz, DE | | (31) 02.10.2018 | |
| Gorte, Maxim, 01945 Senftenberg OT Peickwitz, DE | | (33) EP | |
| (54) Metoda a zařízení pro detekci cizích těles | | (86) PCT/EP2019/075979 | |
| (32) 102019130883 | | (87) WO 2020/069952 | |
| (31) 15.11.2019 | | (74) JUDr. Otakar Švorčík, Hálkova 1406/2, Praha 2, Nové Město, 12000 | |
| (33) DE | | | |
| (74) ŽOVICOVÁ & ŽOVIC IP, s.r.o., Záhradnícka 36, Bratislava, 82108 | | | |
| | | (97) EP 3873308 | |
| (97) EP 3838350 | | (47) 10.07.2024 | |
| (47) 17.07.2024 | | (97) 07.05.2020 | |
| (97) 23.06.2021 | | (51) A47J 31/60 | (2006.01) |
| (51) A62B 18/00 | (2006.01) | (96) 30.10.2019 | |
| A62B 18/02 | (2006.01) | (96) 19795214.6 | |
| A62B 18/08 | (2006.01) | (73) La Marzocco S.r.l., 50038 Scarperia (FI), IT | |
| A62B 7/10 | (2006.01) | (72) BIANCHI, Roberto, 50038 Scarperia (FI), IT | |
| (96) 24.04.2020 | | GATTI, Riccardo, 50038 Scarperia (FI), IT | |
| (96) 20171326.0 | | WURM, Enrico, 50038 Scarperia (FI), IT | |
| (73) Optrel Holding AG, 9630 Wattwil, CH | | FRANCINI, Filippo, 50038 Scarperia (FI), IT | |
| (72) HEUSSER, Jonathan, 8713 Uerikon, CH | | INNOCENTI, Massimo, 50019 Sesto Fiorentino (FI), IT | |
| BUECHEL, Robert, 9630 Wattwil, CH | | (54) Aktivní systém pro monitorování a filtrování vody pro kávovar na espresso a související kávovar na espresso | |
| BLÖCHLINGER, Daniel, 8735 St. Gallenkappel, CH | | (32) 201800009919 | |
| BROUWER, Jasper, 8712 Stäfa, CH | | (31) 30.10.2018 | |
| (54) DMÝCHACÍ ZAŘÍZENÍ PRO SYSTÉM OCHRANY DÝCHACÍCH CEST | | (33) IT | |
| (32) 19218887 | | (86) PCT/EP2019/079672 | |
| (31) 20.12.2019 | | (87) WO 2020/089297 | |
| (33) EP | | (74) JUDr. Karel Čermák Ph.D., LL.M., advokát, Elišky Peškové 735/15, Praha 5, Smíchov, 15000 | |
| (74) H&P Patents s.r.o., Na Florenci 1332/23, Praha 1, Nové Město, 11000 | | | |
| | | (97) EP 3873979 | |
| (97) EP 3849970 | | (47) 24.07.2024 | |
| (47) 03.07.2024 | | (97) 07.05.2020 | |
| (97) 19.03.2020 | | (51) C08L 23/04 | (2006.01) |
| (51) C07D 401/12 | (2006.01) | C08L 23/10 | (2006.01) |
| A61K 31/496 | (2006.01) | C08L 23/08 | (2006.01) |
| A61P 25/04 | (2006.01) | C08K 3/34 | (2006.01) |
| (96) 12.09.2019 | | (96) 29.10.2019 | |
| (96) 19778721.1 | | (96) 19794563.7 | |
| (73) Celgene Corporation, Princeton, NJ 08543, US | | (73) Borealis AG, 1020 Vienna, AT | |
| Lundbeck La Jolla Research Center, Inc., Wilmington, New Castle County, DE 19808, US | | (72) KAHLLEN, Susanne, 4021 Linz, AT | |
| (72) HUANG, Lianfeng, Summit, NJ 07901, US | | BRAUN, Hermann, 4021 Linz, AT | |
| TSOU, Nancy, Summit, NJ 07901, US | | LIU, Yi, 4021 Linz, AT | |
| WHITE, Nicole, Suzanne, San Diego, CA 92130, US | | GAHLEITNER, Markus, 4021 Linz, AT | |
| XU, Jun, Suzhou, 215123, CN | | (54) Zušlechtněná směs recyklovaného polyethylenu polypropylenu | |
| ZHANG, Qun, Suzhou, 215123, CN | | (32) 18203678 | |
| (54) Krystalický (r)-5-karbamoylpyridin-3-yl-2-methyl-4-(3-(trifluoromethoxy)benzyl)piperazin-1-karboxylát, kompozice a způsoby jejich použití | | (31) 31.10.2018 | |
| (32) 201862731014 P | | (33) EP | |
| (31) 13.09.2018 | | (86) PCT/EP2019/079459 | |
| (33) US | | (87) WO 2020/089196 | |
| (86) PCT/US2019/050771 | | (74) JUDr. Otakar Švorčík, Hálkova 1406/2, Praha 2, Nové Město, 12000 | |
| (87) WO 2020/056105 | | | |
| (74) JUDr. Michal Havlík, Hálkova 1406/2, Praha 2, Nové Město, 12000 | | | |
| | | (97) EP 3882104 | |
| (97) EP 3861034 | | (47) 21.08.2024 | |
| (47) 21.08.2024 | | (97) 22.09.2021 | |
| (97) 09.04.2020 | | (51) B61L 15/00 | (2006.01) |
| | | B61L 23/04 | (2006.01) |
| | | B61D 19/02 | (2006.01) |
| | | E05F 15/75 | (2015.01) |
| | | (96) 19.03.2020 | |
| | | (96) 20164123.0 | |

| | | |
|--|--|------------------------------|
| (73) Knorr-Bremse Gesellschaft mit beschränkter Haftung, 2340 Mödling, AT | (97) EP 3908568 | |
| (72) WILFLINGER, Johann, 4030 Linz, AT | (47) 26.06.2024 | |
| BRUNNER, Stefan, 4400 Steyr, AT | (97) 16.07.2020 | |
| (54) Tlačítková jednotka pro nástupní systém s alespoň jedněmi dveřmi pro kolejové vozidlo a nástupní systém s alespoň jedněmi dveřmi a tlačítkovou jednotkou | (51) C07C 237/06 | (2006.01) |
| (74) PatentEnter s.r.o., Koliště 1965/13a, Brno, Černá Pole, 60200 | | C07D 207/00 (2006.01) |
| | (96) 10.01.2020 | |
| | (96) 20703909.0 | |
| | (73) Acuitas Therapeutics, Inc., Vancouver, British Columbia V6T 1W5, CA | |
| (97) EP 3884775 | (72) DU, Xinyao, Richmond, British Columbia V7A 2M1, CA | |
| (47) 21.08.2024 | (54) Lipidy pro dopravování aktivních činidel prostřednictvím lipidových nanočástic | |
| (97) 29.09.2021 | (32) 201962791566 P, 201962890469 P | |
| (51) A01M 7/00 | (31) 11.01.2019, 22.08.2019 | |
| | (33) US, US | |
| A01C 21/00 | (86) PCT/US2020/013196 | |
| B05B 9/06 | (87) WO 2020/146805 | |
| (2006.01) | (74) THK Legal s.r.o., Přístavní 24, Praha 7, 17000 | |
| (96) 15.03.2021 | | |
| (96) 21401012.6 | | |
| (73) Amazonen-Werke H. Dreyer GmbH & Co. KG, 49205 Hasbergen-Gaste, DE | | |
| (72) Dreyer, Justus, 49078 Osnabrück, DE | (97) EP 3913075 | |
| Wessels, Thomas, 49080 Osnabrück, DE | (47) 07.08.2024 | |
| Bangert, Waldemar, 49626 Berge, DE | (97) 23.07.2020 | |
| (54) Zemědělský postřikovač a metoda aplikace postřikové kapaliny na zemědělskou pracovní plochu | (51) C21D 8/12 | (2006.01) |
| (32) 102020108500 | C21D 9/46 | (2006.01) |
| (31) 27.03.2020 | H01F 1/147 | (2006.01) |
| (33) DE | C23C 22/33 | (2006.01) |
| (74) FISCHER IP s.r.o., Na hrobcí 294/5, Praha 2, Nové Město, 12800 | C21D 1/76 | (2006.01) |
| | C22C 38/02 | (2006.01) |
| | H01F 1/18 | (2006.01) |
| | C21D 1/26 | (2006.01) |
| | C23C 22/74 | (2006.01) |
| | C22C 38/04 | (2006.01) |
| | C22C 38/06 | (2006.01) |
| | C21D 6/00 | (2006.01) |
| | C22C 38/16 | (2006.01) |
| | C22C 38/00 | (2006.01) |
| | C22C 38/60 | (2006.01) |
| | (96) 16.01.2020 | |
| (97) EP 3889096 | (96) 20740803.0 | |
| (47) 17.07.2024 | (73) NIPPON STEEL CORPORATION, Chiyoda-ku Tokyo 100-8071, JP | |
| (97) 06.10.2021 | (72) YAMAMOTO, Shinji, Tokyo 100-8071, JP | |
| (51) B66C 23/90 | USHIGAMI, Yoshiyuki, Tokyo 100-8071, JP | |
| | TAKATANI, Shinsuke, Tokyo 100-8071, JP | |
| B66F 9/065 | (54) Plech z elektrotechnické oceli s orientovaným zrnem a způsob jeho výroby | |
| B66F 17/00 | (32) 2019004873, 2019005199 | |
| (2006.01) | (31) 16.01.2019, 16.01.2019 | |
| (96) 11.03.2021 | (33) JP, JP | |
| (96) 21161918.4 | (86) PCT/JP2020/001195 | |
| (73) Manitou Italia S.r.l., 41013 Castelfranco Emilia (Modena), IT | (87) WO 2020/149349 | |
| (72) IOTTI, Marco, 42123 REGGIO EMILIA, IT | (74) PATENTSERVIS Praha a.s., Na Podkovce 281/10, Praha 4, Podolí, 14700 | |
| (54) Simulátor teleskopických manipulátorů | | |
| (32) 202000006757 | | |
| (31) 31.03.2020 | | |
| (33) IT | | |
| (74) PATENTSERVIS Praha a.s., Na Podkovce 281/10, Praha 4, Podolí, 14700 | | |
| | | |
| (97) EP 3894735 | (97) EP 3914237 | |
| (47) 07.08.2024 | (47) 03.07.2024 | |
| (97) 18.06.2020 | (97) 30.07.2020 | |
| (51) F17C 13/00 | (51) A61K 31/05 | (2006.01) |
| | A61K 36/63 | (2006.01) |
| (96) 04.12.2019 | A61P 3/04 | (2006.01) |
| (96) 19842385.7 | (96) 21.01.2020 | |
| (73) L'AIR LIQUIDE, SOCIETE ANONYME POUR L'ETUDE ET L'EXPLOITATION DES PROCEDES GEORGES CLAUDE, 75007 Paris, FR | (96) 20701055.4 | |
| (72) FOURNEL, Jean-Luc, 38360 SASSENAGE, FR | (73) Ioulia & Irene Tseti Pharmaceutical Laboratories Industrial and Commercial S.A., 14564 Kifissia, GR | |
| (54) Podpěrné zařízení a nádoba na skladování zkapalněného plynu | Tseti, Ioulia, 145 61 Kifissia Attica, GR | |
| (32) 1872652 | (72) TSETI, Ioulia, 145 61 Kifissia, Attikis, GR | |
| (31) 11.12.2018 | (54) Extrakt z oliv vhodný pro snížení indexu tělesné hmoty a viscerálního tuku u subjektů s nadváhou | |
| (33) FR | (32) 19153612, 20386001 | |
| (86) PCT/FR2019/052923 | (31) 24.01.2019, 07.01.2020 | |
| (87) WO 2020/120877 | (33) EP, EP | |
| (74) JUDr. Michal Havlík, Hálkova 1406/2, Praha 2, Nové Město, 12000 | (86) PCT/EP2020/051345 | |
| | (87) WO 2020/152131 | |
| | (74) JUDr. Michal Havlík, Hálkova 1406/2, Praha 2, Nové Město, 12000 | |
| | | |
| (97) EP 3901554 | (97) EP 3918216 | |
| (47) 26.06.2024 | (47) 26.06.2024 | |
| (97) 27.10.2021 | (97) 06.08.2020 | |
| (51) F41A 17/46 | (51) F16D 1/10 | (2006.01) |
| | | |
| F41A 19/16 | | |
| (2006.01) | | |
| (96) 23.04.2020 | | |
| (96) 20171205.6 | | |
| (73) FN Herstal SA, 4040 Herstal, BE | | |
| (72) BALHAN, Laurent, 6997 Mormont, BE | | |
| DELVAUX, Dorian, 5060 Sambreville, BE | | |
| (54) Pojistka spouště pistole | | |
| (74) H&P Patents s.r.o., Na Florenci 1332/23, Praha 1, Nové Město, 11000 | | |

| | | | |
|---|-----------|--|-----------|
| (96) 27.01.2020 | | (97) EP 3932410 | |
| (96) 20710337.5 | | (47) 10.07.2024 | |
| (73) Belvac Production Machinery, Inc., Lynchburg, VA 24502, US | | (97) 05.01.2022 | |
| (72) REYNOLDS, William, Storrs, Lynchburg, Virginia 24052, US | | (51) A61K 31/702 | (2006.01) |
| (54) Rychlovýměnný dělený hřídel | | A23L 33/10 | (2016.01) |
| (32) 201962797514 P | | A61K 39/12 | (2006.01) |
| (31) 28.01.2019 | | A61K 39/145 | (2006.01) |
| (33) US | | A61P 3/02 | (2006.01) |
| (86) PCT/US2020/015269 | | A61P 11/02 | (2006.01) |
| (87) WO 2020/159894 | | A61P 11/06 | (2006.01) |
| (74) PatentEnter s.r.o., Koliště 1965/13a, Brno, Černá Pole, 60200 | | A61P 17/00 | (2006.01) |
| | | A61P 31/00 | (2006.01) |
| (97) EP 3920680 | | A61P 37/04 | (2006.01) |
| (47) 03.07.2024 | | A61P 37/06 | (2006.01) |
| (97) 13.08.2020 | | A61P 37/08 | (2006.01) |
| (51) A01D 34/74 | (2006.01) | A23L 33/00 | (2016.01) |
| A01D 75/30 | (2006.01) | (96) 12.07.2010 | |
| (96) 30.01.2020 | | (96) 21178850.0 | |
| (96) 20703195.6 | | (73) N.V. Nutricia, 2712 HM Zoetermeer, NL | |
| (73) Kverneland Group Kerteminde AS, 5300 Kerteminde, DK | | (72) Stahl, Bernd, 3584 CT Utrecht, NL | |
| (72) NIELSEN, Rasmus, Elmelund, 5892 Gudjerg, DK | | Nauta, Alma Jildou, 3584 CT Utrecht, NL | |
| (54) Žací stroj pro zemědělský stroj a jeho řídicí systém | | Garssen, Johan, 3584 CT Utrecht, NL | |
| (32) 201901480 | | Samain, Eric, 38610 Gieres, FR | |
| (31) 04.02.2019 | | Drouillard, Sophie, 38640 Claix, FR | |
| (33) GB | | (54) Směs nestravitelných oligosacharidů pro stimulaci imunitního systému | |
| (86) PCT/EP2020/052327 | | (32) 09165543, 25595009 P | |
| (87) WO 2020/161001 | | (31) 15.07.2009, 29.10.2009 | |
| (74) THK Legal s.r.o., Přístavní 24, Praha 7, 17000 | | (33) EP, US | |
| | | (74) THK Legal s.r.o., Přístavní 24, Praha 7, 17000 | |
| (97) EP 3927873 | | (97) EP 3941050 | |
| (47) 10.07.2024 | | (47) 21.08.2024 | |
| (97) 27.08.2020 | | (97) 24.09.2020 | |
| (51) D01F 2/02 | (2006.01) | (51) H04N 19/119 | (2014.01) |
| D01D 5/06 | (2006.01) | H04N 19/70 | (2014.01) |
| D01D 10/06 | (2006.01) | H04N 19/186 | (2014.01) |
| C08B 16/00 | (2006.01) | H04N 19/18 | (2014.01) |
| C08B 1/08 | (2006.01) | H04N 19/109 | (2014.01) |
| (96) 20.02.2020 | | H04N 19/503 | (2014.01) |
| (96) 20758735.3 | | (96) 13.03.2020 | |
| (73) TreeToTextile AB, 101 23 Stockholm, SE | | (96) 20774720.5 | |
| (72) HAGSTRÖM, Bengt, 413 18 GÖTEBORG, SE | | (73) Samsung Electronics Co., Ltd., Suwon-si, Gyeonggi-do 16677, KR | |
| KÖHNKE, Tobias, 472 31 SVANESUND, SE | | (72) PARK, Minsoo, Suwon-si, Gyeonggi-do 16677, KR | |
| ENGSTRÖM, Jonas, 449 36 NÖDINGE, SE | | PARK, Minwoo, Suwon-si, Gyeonggi-do 16677, KR | |
| (54) Způsob a spřádací linková jednotka pro mokré spřádání celulóových vláken z alkalické spřádací lázně | | (54) Způsob a zařízení pro kódování obrazu a způsob a zařízení pro dekódování obrazu | |
| (32) 1950223 | | (32) 201962818859 P | |
| (31) 21.02.2019 | | (31) 15.03.2019 | |
| (33) SE | | (33) US | |
| (86) PCT/SE2020/050198 | | (86) PCT/KR2020/003545 | |
| (87) WO 2020/171767 | | (87) WO 2020/189980 | |
| (74) THK Legal s.r.o., Přístavní 531/24, Praha 7, Holešovice, 17000 | | (74) JUDr. Michal Havlík, Hálkova 1406/2, Praha 2, Nové Město, 12000 | |
| | | | |
| (97) EP 3930954 | | (97) EP 3946943 | |
| (47) 14.08.2024 | | (47) 26.06.2024 | |
| (97) 10.09.2020 | | (97) 08.10.2020 | |
| (51) B23K 26/10 | (2006.01) | (51) B32B 41/00 | (2006.01) |
| B23K 26/352 | (2014.01) | B32B 37/10 | (2006.01) |
| B23K 26/70 | (2014.01) | B32B 38/18 | (2006.01) |
| B23K 26/03 | (2006.01) | B29C 43/14 | (2006.01) |
| B23K 37/047 | (2006.01) | B30B 15/06 | (2006.01) |
| (96) 28.02.2020 | | B32B 3/12 | (2006.01) |
| (96) 20711058.6 | | B32B 5/02 | (2006.01) |
| (73) Gehring Technologies GmbH + Co. KG, 73760 Ostfildern, DE | | B32B 27/08 | (2006.01) |
| (72) FLORES, Gerhard, 73760 Ostfildern, DE | | (96) 18.03.2020 | |
| FREITAG, Martin, 72622 Nürtingen, DE | | (96) 20712923.0 | |
| BEY, Oliver, 73760 Ostfildern, DE | | (73) Fraunhofer-Gesellschaft zur Förderung der angewandten Forschung e.V., 80686 München, DE | |
| (54) Způsob a zařízení k vytváření zdrsněných povrchů | | (72) GLÄSSER, Thomas, 06120 Halle (Saale), DE | |
| (32) 102019105295 | | ZSCHEYGE, Matthias, 06120 Halle (Saale), DE | |
| (31) 01.03.2019 | | STACHE, Peter, 06210 Halle (Saale), DE | |
| (33) DE | | KÖLZIG, Kay, 06120 Halle (Saale), DE | |
| (86) PCT/EP2020/055326 | | (54) Způsob výroby sendvičové kompozitní součásti s vylisovaným dvourozměrným nebo trojrozměrným tvarem | |
| (87) WO 2020/178189 | | (32) 102019204460 | |
| (74) Rott, Růžička & Guttman s.r.o., Vyskočilova 1566, Praha 4, Michle, 14000 | | | |

| | | | |
|---|-----------|---|-----------|
| (31) 29.03.2019 | | (97) 16.03.2022 | |
| (33) DE | | (51) F01N 13/18 | (2010.01) |
| (86) PCT/EP2020/057508 | | H01B 13/00 | (2006.01) |
| (87) WO 2020/200796 | | H01B 7/40 | (2006.01) |
| (74) PATENTSERVIS Praha a.s., Na Podkovce 281/10, Praha 4, Podolí, 14700 | | H01B 17/30 | (2006.01) |
| <hr/> | | | |
| (97) EP 3953121 | | (96) 14.01.2020 | |
| (47) 24.07.2024 | | (96) 21200959.1 | |
| (97) 15.10.2020 | | (73) Hidria d.o.o., 5220 Tolmin, SI | |
| (51) B28B 5/04 | (2006.01) | (72) MUZNIK, Tadej, 5216 Most na Soci, SI | |
| B28B 15/00 | (2006.01) | MEKLAV, Bojan, 5216 Most na Soci, SI | |
| B28B 17/00 | (2006.01) | TUTA, Vasja, 5220 Tolmin, SI | |
| B25J 5/04 | (2006.01) | (54) Elektrické spojení | |
| B28B 7/00 | (2006.01) | (74) ZIVKO MIJATOVIC & PARTNERS s.r.o., Jugoslávských partyzánů | |
| E21D 11/08 | (2006.01) | 639/26, Praha 6, Bubeneč, 16000 | |
| B25J 11/00 | (2006.01) | <hr/> | |
| (96) 07.04.2020 | | (97) EP 3975942 | |
| (96) 20721158.2 | | (47) 10.07.2024 | |
| (73) Herrenknecht AG, 77963 Schwanau, DE | | (97) 10.12.2020 | |
| (72) MEDEL, Stefan, 77723 Gengenbach, DE | | (51) A61L 31/02 | (2006.01) |
| (54) Bednění pro zhotovování betonového tubingu pro systém pro budování tunelu | | A61L 31/14 | (2006.01) |
| (32) 102019109084 | | (96) 02.06.2020 | |
| (31) 07.04.2019 | | (96) 20818638.7 | |
| (33) DE | | (73) Fort Wayne Metals Research Products, LLC, Fort Wayne, IN 46809, US | |
| (86) PCT/EP2020/059870 | | (72) SCHAFFER, Jeremy E., Fort Wayne, Indiana 46845, US | |
| (87) WO 2020/208006 | | GRIEBEL, Adam J., Fort Wayne, Indiana 46816, US | |
| (74) JUDr. Michal Havlík, Hálkova 1406/2, Praha 2, Nové Město, 12000 | | (54) Vstřebatelné slitiny založené na hořčíku | |
| <hr/> | | | |
| (97) EP 3953197 | | (32) 201962856293 P | |
| (47) 05.06.2024 | | (31) 03.06.2019 | |
| (97) 15.10.2020 | | (33) US | |
| (51) B60G 17/08 | (2006.01) | (86) PCT/US2020/035731 | |
| B60G 17/0165 | (2006.01) | (87) WO 2020/247383 | |
| B60G 17/016 | (2006.01) | (74) JUDr. Michal Havlík, Hálkova 1406/2, Praha 2, Nové Město, 12000 | |
| (96) 08.04.2020 | | <hr/> | |
| (96) 20721308.3 | | (97) EP 3989584 | |
| (73) Automobili Lamborghini S.P.A., 40019 Sant'Agata Bolognese (BO), IT | | (47) 14.08.2024 | |
| (72) CORNO, Matteo, 20126 Milano, IT | | (97) 30.12.2020 | |
| SAVARESI, Sergio Matteo, 26100 Cremona, IT | | (51) H04N 19/70 | (2014.01) |
| PANZANI, Giulio, 20900 Monza (Monza Brianza), IT | | H04N 19/52 | (2014.01) |
| GALLUPPI, Olga, 50129 Firenze, IT | | (96) 23.06.2020 | |
| CECCONI, Jacopo, 40126 Bologna, IT | | (96) 20831812.1 | |
| SINIGAGLIA, Andrea, 40133 Bologna, IT | | (73) LG Electronics Inc., SEOUL 07336, KR | |
| (54) Vozidlo a způsob řízení stability vozidla vybaveného semiaktivním odpružením | | (72) JANG, Hyeongmoon, Seoul 06772, KR | |
| (32) 201900005722 | | PARK, Naeri, Seoul 06772, KR | |
| (31) 12.04.2019 | | KIM, Seunghwan, Seoul 06772, KR | |
| (33) IT | | (54) Způsob a zařízení pro odstraňování redundantní syntaxe ze syntaxe dat slučování | |
| (86) PCT/IB2020/053341 | | (32) 201962865289 P | |
| (87) WO 2020/208538 | | (31) 23.06.2019 | |
| (74) PATENTSERVIS Praha a.s., Na Podkovce 281/10, Praha 4, Podolí, 14700 | | (33) US | |
| <hr/> | | | |
| (97) EP 3956167 | | (86) PCT/KR2020/008154 | |
| (47) 04.09.2024 | | (87) WO 2020/262930 | |
| (97) 03.12.2020 | | (74) JUDr. Michal Havlík, Hálkova 1406/2, Praha 2, Nové Město, 12000 | |
| (51) B60K 37/00 | (2024.01) | <hr/> | |
| (96) 06.04.2020 | | (97) EP 4015823 | |
| (96) 20720368.8 | | (47) 21.08.2024 | |
| (73) Volkswagen Aktiengesellschaft, 38440 Wolfsburg, DE | | (97) 22.06.2022 | |
| (72) WYSZKA, Robert Jan, 30165 Hannover, DE | | (51) F04C 23/00 | (2006.01) |
| MORALES FERNÁNDEZ, Daniel, 38114 Braunschweig, DE | | F04C 29/02 | (2006.01) |
| HAAR, Adrian, 30173 Hannover, DE | | F04B 17/04 | (2006.01) |
| WITTKÄMPER, Michael, 38106 Braunschweig, DE | | F04C 2/08 | (2006.01) |
| KODALLE, Pia, 49076 Osnabrück, DE | | (96) 16.12.2020 | |
| (54) Způsob provádění korekce směru jízdy asistenčním systémem řidiče v motorovém vozidle a řídicí zařízení pro tento účel | | (96) 20214588.4 | |
| (32) 102019207951 | | (73) Aerzener Maschinenfabrik GmbH, 31855 Aerzen, DE | |
| (31) 29.05.2019 | | (72) Fleige, Hans-Ulrich, 31855 Aerzen, DE | |
| (33) DE | | Evers, Thore, 31855 Aerzen, DE | |
| (86) PCT/EP2020/059797 | | Luhmann, Pascal, 31855 Aerzen, DE | |
| (87) WO 2020/239303 | | Willmann, Frank, 31855 Aerzen, DE | |
| (74) FISCHER IP s.r.o., Na hrobci 294/5, Praha 2, Nové Město, 12800 | | Stenzel, Patrick, 31855 Aerzen, DE | |
| <hr/> | | | |
| (97) EP 3967857 | | Holland-Letz, André, 31855 Aerzen, DE | |
| (47) 04.09.2024 | | (54) Soustrojí stroje s rotačními písky a zařízením pro přívod maziva | |
| <hr/> | | | |
| (97) EP 4025088 | | (74) JUDr. Michal Havlík, Hálkova 1406/2, Praha 2, Nové Město, 12000 | |
| (47) 07.08.2024 | | <hr/> | |
| (97) 11.03.2021 | | (97) EP 4025088 | |
| (51) A24F 40/53 | (2020.01) | (47) 07.08.2024 | |
| | | (97) 11.03.2021 | |
| | | (51) A24F 40/53 | (2020.01) |

A24F 40/60 (2020.01)
(96) 28.08.2020
(96) 20761599.8
(73) JT International SA, 1202 Geneva, CH
(72) BOUCHUIGUIR, Layth Sliman, 1293 Bellevue, CH
GARCIA GARCIA, Eduardo Jose, 1218 Grand-Saconnex, CH
(54) **Ukazatel stavu zahřátí a způsob zahřívání pro zařízení ke generování aerosolu**
(32) 19195548, 20162546
(31) 05.09.2019, 11.03.2020
(33) EP, EP
(86) PCT/EP2020/074152
(87) WO 2021/043694
(74) H&P Patents s.r.o., Na Florenci 1332/23, Praha 1, Nové Město, 11000

(97) **EP 4033877**
(47) 26.06.2024
(97) 01.04.2021
(51) **A01C 5/06** (2006.01)
A01C 7/20 (2006.01)
A01B 71/04 (2006.01)
F16C 35/067 (2006.01)
(96) 22.09.2020
(96) 20803297.9
(73) Väderstad Holding AB, 590 21 Väderstad, SE
(72) COLLIN, Morgan, 595 51 Mjölby, SE
(54) **Secí pluh, řádkovací jednotka a zemědělské zařízení a způsob jejich montáže**
(32) 1951083
(31) 25.09.2019
(33) SE
(86) PCT/SE2020/050886
(87) WO 2021/061039
(74) THK Legal s.r.o., Přístavní 24, Praha 7, 17000

(97) **EP 4045968**
(47) 03.07.2024
(97) 22.04.2021
(51) **G02F 1/1333** (2006.01)
(96) 28.09.2020
(96) 20781503.6
(73) Continental Automotive Technologies GmbH, 30175 Hannover, DE
(72) ALBAYRAK, Gökay, 60488 Frankfurt am Main, DE
HAAS, Florian, 60488 Frankfurt am Main, DE
(54) **Rámeček pro elektrooptický displej a elektrooptický displej s rámečkem**
(32) 102019215868
(31) 15.10.2019
(33) DE
(86) PCT/EP2020/077104
(87) WO 2021/073856
(74) H&P Patents s.r.o., Na Florenci 1332/23, Praha 1, Nové Město, 11000

(97) **EP 4048431**
(47) 21.08.2024
(97) 29.04.2021
(51) **B01D 53/86** (2006.01)
B01D 53/94 (2006.01)
F01N 3/021 (2006.01)
F01N 3/10 (2006.01)
F01N 3/20 (2006.01)
F01N 3/01 (2006.01)
F01N 3/022 (2006.01)
F01N 3/08 (2006.01)
(96) 08.06.2020
(96) 20880282.7
(73) ECC Tec MSJ Incorporated, Delray Beach, Florida 33446, US
(72) AKYILDIZ, Saban, Delray Beach, Florida 33446, US
(54) **Výfukový systém**
(32) 201916664172, PCT/US2019/063387, 201916625074
(31) 25.10.2019, 26.11.2019, 20.12.2019
(33) US, US, US
(86) PCT/US2020/036680
(87) WO 2021/080651
(74) PatentEnter s.r.o., Koliště 1965/13a, Brno, Černá Pole, 60200

(97) **EP 4075278**
(47) 19.06.2024
(97) 19.10.2022
(51) **G06F 11/14** (2006.01)
G06F 11/30 (2006.01)
(96) 13.04.2022
(96) 22168056.4
(73) Teracloud ApS, 1473 Copenhagen K, DK
(72) Eckert, Paul J., Wayne, PA 19087, US
(54) **Systém a způsob extrahování a katalogizování specifikovaných dat o aktivitě souboru**
(32) 202163175798 P
(31) 16.04.2021
(33) US
(74) Ing. Dušan Kendereški, Tuřanka 1583/115g, Brno, Slatina, 62700

(97) **EP 4077152**
(47) 14.08.2024
(97) 24.06.2021
(51) **B65D 25/48** (2006.01)
B65D 81/20 (2006.01)
B67B 7/00 (2006.01)
B26F 1/32 (2006.01)
(96) 17.12.2020
(96) 20848805.6
(73) Lesaffre et Compagnie, 75001 Paris, FR
(72) GATTI, Adrien, 59800 LILLE, FR
GUYOT, Matthieu, 59370 MONS EN BAROEUIL, FR
DUPIRE, Christian, 59520 MARQUETTE LEZ LILLE, FR
SZYMANEK, Hervé, 59130 LAMBERSART, FR
GOSELIN, Yves, 62157 ALLOUAGNE, FR
(54) **Výrobní jednotka**
(32) 1915023
(31) 19.12.2019
(33) FR
(86) PCT/FR2020/052507
(87) WO 2021/123645
(74) JUDr. Petra Sauvage de Brantes, Korunní 810/104, Praha 10, Vinohrady, 10100

(97) **EP 4082370**
(47) 07.08.2024
(97) 02.11.2022
(51) **A41D 3/00** (2006.01)
A41F 1/00 (2006.01)
A41D 13/00 (2006.01)
A62B 17/00 (2006.01)
A41D 27/22 (2006.01)
A44B 19/32 (2006.01)
A44B 19/34 (2006.01)
(96) 30.04.2021
(96) 21075004.8
(73) SEYNTEX, 9880 Aalter, BE
(72) GHEKIERE, Filip, 8790 Waregem, BE
SPELEERS, Pol, 8790 Waregem, BE
(54) **Zapínání pro textilní výrobek**
(74) ŽOVICOVÁ & ŽOVIC IP, s.r.o., Záhradnícka 36, Bratislava 82108

(97) **EP 4112022**
(47) 11.09.2024
(97) 04.01.2023
(51) **A61F 13/15** (2006.01)
A61F 13/494 (2006.01)
A61F 13/495 (2006.01)
(96) 29.06.2021
(96) 21182498.2
(73) Fameccanica.Data S.p.A., 66020 San Giovanni Teatino (CH), IT
(72) SABLONE, Gabriele, 66020 San Giovanni Teatino (Chieti), IT
(54) **Absorpční hygienický výrobek a způsob jeho výroby**
(74) PATENTSERVIS Praha a.s., Na Podkovce 281/10, Praha 4, Podolí, 14700

(97) **EP 4122997**
(47) 11.09.2024
(97) 25.01.2023
(51) **C09K 5/04** (2006.01)
C10M 171/00 (2006.01)

| | | | |
|------|---|-----------|---|
| | <i>C10N 20/00</i> | (2006.01) | (72) Kart, Fredrick H., Shallotte, North Carolina 28470, US |
| | <i>C10N 30/10</i> | (2006.01) | (54) Hlaveň střelné zbraně |
| | <i>C10N 40/30</i> | (2006.01) | (32) 202117496340 |
| (96) | 29.10.2019 | | (31) 07.10.2021 |
| (96) | 22195328.4 | | (33) US |
| (73) | The Chemours Company FC, LLC, Wilmington DE 19801, US | | (74) JUDr. Michal Havlík, Hálkova 1406/2, Praha 2, Nové Město, 12000 |
| (72) | PENG, Sheng, Hockessin, 19707, US | | |
| | SIMONI, Luke David, Wilmington, 19806, US | | |
| (54) | Stabilizované fluorolefinové kompozice a způsoby jejich výroby, skladování a použití | | (97) EP 4165220 |
| (32) | PCT/US2019/029777 | | (47) 03.07.2024 |
| (31) | 30.04.2019 | | (97) 16.12.2021 |
| (33) | US | | (51) <i>C12R 1/225</i> |
| (74) | ZIVKO MIJATOVIC & PARTNERS s.r.o., Jugoslávských partyzánů 639/26, Praha 6, Bubeneč, 16000 | (2006.01) | <i>A61K 35/747</i> |
| | | | (2015.01) |
| | | | <i>A23L 33/135</i> |
| | | | (2016.01) |
| | | | <i>C12N 1/20</i> |
| | | | (2006.01) |
| | | | (96) 10.06.2021 |
| | | | (96) 21731798.1 |
| | | | (73) ADM Denmark A/S, 3390 Hundested, DK |
| | | | (72) BRANDSBORG, Erik, 4300 Holbæk, DK |
| | | | MIKKELSEN, Lasse Sommer, 3300 Frederiksværk, DK |
| | | | (54) Probiotické kompozice a jejich použití proti infekcím vyvolaným Candida |
| | | | (32) 20179563 |
| | | | (31) 11.06.2020 |
| | | | (33) EP |
| | | | (86) PCT/EP2021/065710 |
| | | | (87) WO 2021/250208 |
| | | | (74) Rott, Růžička & Guttman a spol., Vyskočilova 1566, Praha 4, Michle, 14000 |
| | | | |
| (97) | EP 4126629 | | (97) EP 4171274 |
| (47) | 26.06.2024 | | (47) 14.08.2024 |
| (97) | 25.11.2021 | | (97) 06.01.2022 |
| (51) | <i>B61F 5/38</i> | (2006.01) | (51) <i>A24D 1/20</i> |
| (96) | 05.05.2021 | | (2020.01) |
| (96) | 21728002.3 | | <i>A24B 15/16</i> |
| (73) | Siemens Mobility GmbH, 81739 München, DE | | (2020.01) |
| (72) | STEUDE, Rolf, 82145 München, DE | | <i>A24B 15/30</i> |
| (54) | Podvozek pro kolejové vozidlo | | (2006.01) |
| (32) | 102020206252 | | (96) 28.06.2021 |
| (31) | 18.05.2020 | | (96) 21735321.8 |
| (33) | DE | | (73) Philip Morris Products S.A., 2000 Neuchâtel, CH |
| (86) | PCT/EP2021/061792 | | (72) ARNDT, Daniel, 2000 Neuchâtel, CH |
| (87) | WO 2021/233680 | | CAMPANONI, Prisca, 2000 Neuchâtel, CH |
| (74) | JUDr. Karel Čermák Ph.D., LL.M., advokát, Elišky Peškové 735/15, Praha 5, Smíchov, 15000 | | SCHALLER, Jean-Pierre, 2000 Neuchâtel, CH |
| | | | (54) Nový aerosol generující substrát obsahující druhy matricaria |
| | | | (32) 20183164 |
| | | | (31) 30.06.2020 |
| | | | (33) EP |
| | | | (86) PCT/EP2021/067737 |
| | | | (87) WO 2022/002872 |
| | | | (74) PatentEnter s.r.o., Koliště 1965/13a, Brno, Černá Pole, 60200 |
| | | | |
| (97) | EP 4134474 | | (97) EP 4178706 |
| (47) | 14.08.2024 | | (47) 14.08.2024 |
| (97) | 15.02.2023 | | (97) 13.01.2022 |
| (51) | <i>D01H 1/115</i> | (2006.01) | (51) <i>B01D 39/16</i> |
| (96) | 28.07.2022 | | (2006.01) |
| (96) | 22187486.0 | | <i>B01D 39/18</i> |
| (73) | Murata Machinery, Ltd., Kyoto-shi, Kyoto 601-8326, JP | | (2006.01) |
| (72) | SHODA, Yuichi, Kyoto-shi, Kyoto, 612-8686, JP | | (96) 07.07.2021 |
| (54) | Vedení vláken, pneumatické spřádací zařízení a pneumatická spřádací jednotka | | (96) 21740056.3 |
| (32) | 2021131728 | | (73) Ahlstrom Oyj, 00100 Helsinki, FI |
| (31) | 12.08.2021 | | (72) POLOZZI, Marcelo, 00100 Helsinki, FI |
| (33) | JP | | (54) Filtrační média |
| (74) | JUDr. Michal Havlík, Hálkova 1406/2, Praha 2, Nové Město, 12000 | | (32) 20184605 |
| | | | (31) 07.07.2020 |
| | | | (33) EP |
| | | | (86) PCT/EP2021/068881 |
| | | | (87) WO 2022/008614 |
| | | | (74) FISCHER IP s.r.o., Na hrobcí 294/5, Praha 2, Nové Město, 12800 |
| | | | |
| (97) | EP 4139061 | | (97) EP 4182918 |
| (47) | 24.07.2024 | | (47) 19.06.2024 |
| (97) | 28.10.2021 | | (97) 20.01.2022 |
| (51) | <i>B08B 9/043</i> | (2006.01) | (51) <i>G10K 11/162</i> |
| | <i>B08B 9/045</i> | (2006.01) | (2006.01) |
| | <i>B08B 9/00</i> | (2006.01) | <i>G10K 11/172</i> |
| | <i>B01D 5/00</i> | (2006.01) | (2006.01) |
| (96) | 22.04.2021 | | <i>F24F 13/24</i> |
| (96) | 21722321.3 | | (2006.01) |
| (73) | BTG Bioliquids B.V., 7545 PN Enschede, NL | | (96) 16.07.2021 |
| (72) | TOUSSAINT, Adrianus Aegidius Johannes, 7522 HD Enschede, NL | | (96) 21742428.2 |
| | GANSEKOELE, Elwin, 7511 ZD Enschede, NL | | (73) Carpenter Engineered Foams Belgium BV, 1831 Machelen, BE |
| (54) | Systém kondenzátoru pyrolyzních par a metoda kondenzace pyrolyzních par | | (72) GONTIER, Mathieu, 77470 Trilport, FR |
| (32) | 2025409 | | |
| (31) | 23.04.2020 | | |
| (33) | NL | | |
| (86) | PCT/NL2021/050262 | | |
| (87) | WO 2021/215922 | | |
| (74) | PatentEnter s.r.o., Koliště 1965/13a, Brno, Černá Pole, 60200 | | |
| | | | |
| (97) | EP 4163581 | | (97) EP 4163581 |
| (47) | 24.07.2024 | | (47) 24.07.2024 |
| (97) | 12.04.2023 | | (97) 12.04.2023 |
| (51) | <i>F41A 21/18</i> | (2006.01) | (51) <i>F41A 21/18</i> |
| (96) | 04.10.2022 | | (2006.01) |
| (96) | 22199676.2 | | (96) 04.10.2022 |
| (73) | Kart, Fredrick H., Shallotte, North Carolina 28470, US | | (73) Kart, Fredrick H., Shallotte, North Carolina 28470, US |

- DE ROOVER, Paul, 9230 Wetteren, BE
VLEESCHOUWER, Jonas, 9230 Wetteren, BE
GENETELLO, Mario, 9230 Wetteren, BE
- (54) **Protihluková bariéra a zařízení zahrnující protihlukovou bariéru**
(32) 20186431
(31) 17.07.2020
(33) EP
(86) PCT/EP2021/069953
(87) WO 2022/013421
(74) PatentEnter s.r.o., Koliště 1965/13a, Brno, Černá Pole, 60200
-
- (97) **EP 4188457**
(47) 03.07.2024
(97) 31.03.2022
(51) **A61K 51/08** (2006.01)
C07K 7/02 (2006.01)
A61P 35/00 (2006.01)
(96) 22.09.2021
(96) 21778502.1
(73) Orano Med, 92320 Chatillon, FR
(72) TORGUE, Julien, Gaithersburg, Maryland 20878, US
STALLONS, Tania, Wylie, Texas 75098, US
WONG, Amy, Richardson, Texas 75081, US
SAIDI, Amal, 74200 Thonon-Les-Bains, FR
- (54) **Konjugát nebo jeho sůl obsahující antagonistu receptoru pro peptid uvolňující gastrin a jeho použití**
(32) 20306109
(31) 28.09.2020
(33) EP
(86) PCT/EP2021/076107
(87) WO 2022/063850
(74) JUDr. Martin Švorčík, Hálkova 1406/2, Praha 2, Nové Město, 12000
-
- (97) **EP 4199073**
(47) 07.08.2024
(97) 21.06.2023
(51) **H01L 23/36** (2006.01)
H01L 23/24 (2006.01)
H01L 23/42 (2006.01)
(96) 19.01.2022
(96) 23154949.4
(73) Winchain Material Technology Co., Ltd., Kaohsiung City 833169, TW
(72) LIN, Chiu-Lang, Kaohsiung City, TW
- (54) **Elektronické zařízení s přizpůsobenou strukturou pro odvod tepla**
(32) 110202467 U
(31) 09.03.2021
(33) TW
(74) ŽOVICOVÁ & ŽOVIC IP, s.r.o., Záhradnícka 36, Bratislava 82108
-
- (97) **EP 4203959**
(47) 14.08.2024
(97) 03.03.2022
(51) **A61K 31/4995** (2006.01)
A61K 38/00 (2006.01)
A61P 35/00 (2006.01)
(96) 23.08.2021
(96) 21766458.0
(73) Anturec Pharmaceuticals GmbH, 60313 Frankfurt am Main, DE
(72) BERDEL, Wolfgang E., 48149 Münster, DE
- (54) **Kompozice obsahující tTF-NGR pro použití při léčbě sarkomu měkkých tkání**
(32) 20192984
(31) 26.08.2020
(33) EP
(86) PCT/EP2021/073234
(87) WO 2022/043245
(74) THK Legal s.r.o., Přístavní 531/24, Praha 7, Holešovice, 17000
-
- (97) **EP 4216892**
(47) 19.06.2024
(97) 23.02.2023
(51) **A61F 13/15** (2006.01)
B65G 47/24 (2006.01)
B65H 39/14 (2006.01)
(96) 17.08.2022
(96) 22765686.5
- (73) Curt G. Joa, Inc., Sheboygan Falls, WI 53085, US
(72) HORNESS, Darren, R., Sheboygan Falls, WI 53085, US
KREIF, Lloyd, F., Sheboygan Falls, WI 53085, US
FRITZ, Jeffrey, W., Sheboygan Falls, WI 53085, US
DAVENPORT, Daniel, S., Collegeville, PA 19426, US
WEAVER, Philip, A., Glenmoore, PA 19343, US
BRYANT, Jason, C., Erie, PA 16505, US
BIBA, Scott, I., Waunakee, WI 53597, US
- (54) **Přístroj pro řezání a přenos vložek absorpčních předmětů s podsystémem servomotoru**
(32) 202163260315 P
(31) 17.08.2021
(33) US
(86) PCT/US2022/040652
(87) WO 2023/023191
(74) PatentEnter s.r.o., Koliště 1965/13a, Brno, Černá Pole, 60200
-
- (97) **EP 4220360**
(47) 26.06.2024
(97) 02.08.2023
(51) **C12N 15/113** (2010.01)
(96) 11.11.2016
(96) 23152543.7
(73) F. Hoffmann-La Roche AG, 4070 Basel, CH
(72) COSTA, Veronica, 4058 Basel, CH
HEDTJÄRN, Maj, 2970 Hørsholm, DK
HOENER, Marius, 4070 Basel, CH
JAGASIA, Ravi, 4070 Basel, CH
JENSEN, Mads Aaboe, 2970 Hørsholm, DK
PATSCH, Christoph, 69126 Heidelberg, DE
PEDERSEN, Lykke, 2970 Hørsholm, DK
RASMUSSEN, Søren Vestergaard, 2970 Hørsholm, DK
- (54) **Oligonukleotidy pro indukci exprese paternální UBE3A**
(32) 15194367, 16189502
(31) 12.11.2015, 19.09.2016
(33) EP, EP
(74) H&P Patents s.r.o., Na Florenci 1332/23, Praha 1, Nové Město, 11000
-
- (97) **EP 4226096**
(47) 07.08.2024
(97) 14.04.2022
(51) **F24H 3/00** (2022.01)
F24H 3/02 (2022.01)
F24H 9/1863 (2022.01)
F24H 9/20 (2022.01)
F16L 53/37 (2018.01)
F24C 15/32 (2006.01)
F24F 13/02 (2006.01)
H05B 3/14 (2006.01)
H05B 3/58 (2006.01)
H05B 3/48 (2006.01)
(96) 05.10.2021
(96) 21787389.2
(73) DEC Technologies B.V., 7547 RD Enschede, NL
(72) DE GOEIJ, Theodorus Anthonius, 7547 RD ENSCHEDE, NL
GÜL, Siraç, 7547 RD ENSCHEDE, NL
- (54) **Použití vzduchového potrubí ve vzduchovém topném nebo klimatizačním systému**
(32) 20200296
(31) 06.10.2020
(33) EP
(86) PCT/EP2021/077418
(87) WO 2022/073988
(74) Ing. Dr. Vilém Daněk, Vinohradská 403/17, Praha 2, Vinohrady, 12000
-
- (97) **EP 4233719**
(47) 17.07.2024
(97) 30.08.2023
(51) **A61B 5/145** (2006.01)
A61B 5/1486 (2006.01)
(96) 05.02.2016
(96) 23175596.8
(73) F. Hoffmann-La Roche AG, 4070 Basel, CH
(72) Walter, Helmut, 64646 Heppenheim, DE
- (54) **Zdravotnický prostředek pro detekci alespoň jednoho analytu v tělesné tekutině**

| | |
|---|--|
| (74) JUDr. Petra Sauvage de Brantes, Korunní 810/104, Praha 10, Vinohrady, 10100 | (86) PCT/EP2021/079250 |
| | (87) WO 2022/090056 |
| | (74) JUDr. Michal Havlík, Hálkova 1406/2, Praha 2, Nové Město, 12000 |
| <hr/> | |
| (97) EP 4233721 | (97) EP 4249435 |
| (47) 17.07.2024 | (47) 21.08.2024 |
| (97) 30.08.2023 | (97) 27.09.2023 |
| (51) A61B 5/145 (2006.01) | (51) C01D 15/08 (2006.01) |
| A61B 5/1486 (2006.01) | H01M 4/1391 (2010.01) |
| (96) 05.02.2016 | H01M 4/36 (2006.01) |
| (96) 23175609.9 | H01M 4/505 (2010.01) |
| (73) F. Hoffmann-La Roche AG, 4070 Basel, CH | H01M 4/525 (2010.01) |
| (72) Walter, Helmut, 64646 Heppenheim, DE | H01M 4/62 (2006.01) |
| (54) Zdravotnický prostředek pro detekci alespoň jednoho analytu v tělesné tekutině | (96) 14.03.2023 |
| (74) JUDr. Petra Sauvage de Brantes, Korunní 810/104, Praha 10, Vinohrady, 10100 | (96) 23161643.4 |
| | (73) Evonik Operations GmbH, 45128 Essen, DE |
| | (72) Takata, Ryo, Tokyo, 105-0022, JP |
| | Schmidt, Franz, 64521 Groß-Gerau, DE |
| | Müller, Sven, 53125 Bonn, DE |
| | Panz, Christian, 50389 Wesseling-Berzdorf, DE |
| | Esken, Daniel, 63526 Erlensee, DE |
| | Herzog, Marcel, 63791 Karlstein, DE |
| | (54) Částice oxidu přechodného kovu potažené amorfním práškem obsahujícím lithium a jejich použití v zařízeních pro akumulaci energie |
| | (32) 22163798 |
| | (31) 23.03.2022 |
| | (33) EP |
| | (74) H&P Patents s.r.o., Na Florenci 1332/23, Praha 1, Nové Město, 11000 |
| <hr/> | |
| (97) EP 4233847 | (97) EP 4259248 |
| (47) 10.07.2024 | (47) 28.08.2024 |
| (97) 30.08.2023 | (97) 16.06.2022 |
| (51) A61K 9/20 (2006.01) | (51) A61M 15/00 (2006.01) |
| A61K 31/519 (2006.01) | A61M 15/06 (2006.01) |
| A61K 47/10 (2017.01) | A24F 7/02 (2006.01) |
| A61K 47/14 (2017.01) | (96) 09.12.2021 |
| A61K 47/34 (2017.01) | (96) 21823381.5 |
| A61P 5/24 (2006.01) | (73) Philip Morris Products S.A., 2000 Neuchâtel, CH |
| A61P 35/00 (2006.01) | (72) DAYIOGLU, Onur, 2000 Neuchâtel, CH |
| (96) 25.02.2016 | (54) Inhalační systém s odsazeným propichováním |
| (96) 23172275.2 | (32) 20213324 |
| (73) Takeda Pharmaceutical Company Limited, Osaka-shi, Osaka 541-0045, JP | (31) 11.12.2020 |
| (72) YAMANE Ikuro, Osaka-shi, 532-0024, JP | (33) EP |
| NOMURA Yukihiro, Osaka-shi, 532-0024, JP | (86) PCT/IB2021/061517 |
| NISHIMOTO Yutaka, Osaka-shi, 532-0024, JP | (87) WO 2022/123486 |
| HOSHINA Wataru, Osaka-shi, 532-0024, JP | (74) PatentEnter s.r.o., Koliště 1965/13a, Brno, Černá Pole, 60200 |
| (54) Tableta obsahující derivát methoxymočoviny a částice mannitolu | |
| (32) 2015037462 | |
| (31) 26.02.2015 | |
| (33) JP | |
| (74) THK Legal s.r.o., Přístavní 24, Praha 7, 17000 | |
| <hr/> | |
| (97) EP 4234423 | (97) EP 4263374 |
| (47) 26.06.2024 | (47) 04.09.2024 |
| (97) 30.08.2023 | (97) 23.06.2022 |
| (51) B65D 5/50 (2006.01) | (51) B65D 33/00 (2006.01) |
| (96) 11.03.2022 | B31B 70/86 (2017.01) |
| (96) 22161584.2 | (96) 09.12.2021 |
| (73) General Fibre Products Corp., New Hyde Park, NY 11040, US | (96) 21830528.2 |
| (72) HENIGMAN, Dusan, New York, US | (73) Niverplast Holding B.V., 7442 PD Nijverdal, NL |
| SHRODE, Stuart, New York, US | (72) NIEUWENHUIS, Gerrit Jan, 7442 PD Nijverdal, NL |
| (54) Vložka šetrná k životnímu prostředí pro ochranu předmětu uloženého ve vnějším obalu | (54) Fóliová taška s otvory pro zavěšení a metoda výroby uvedené fóliové tašky |
| (32) 202217678431 | (32) 2027113 |
| (31) 23.02.2022 | (31) 15.12.2020 |
| (33) US | (33) NL |
| (74) PATENTSERVIS Praha a.s., Na Podkovce 281/10, Praha 4, Podolí, 14700 | (86) PCT/NL2021/050751 |
| | (87) WO 2022/131906 |
| | (74) ŽOVICOVÁ & ŽOVIC IP, s.r.o., Záhradnícka 36, Bratislava, 82108 |
| <hr/> | |
| (97) EP 4237252 | (97) EP 4274676 |
| (47) 21.08.2024 | (47) 26.06.2024 |
| (97) 05.05.2022 | (97) 14.07.2022 |
| (51) B41F 31/02 (2006.01) | (51) B01J 2/16 (2006.01) |
| B41F 31/00 (2006.01) | B01J 8/44 (2006.01) |
| B41J 27/14 (2006.01) | (96) 16.12.2021 |
| B41F 33/00 (2006.01) | (96) 21840507.4 |
| B44D 3/08 (2006.01) | (73) Glatt Gesellschaft mit beschränkter Haftung, 79589 Binzen, DE |
| B01F 33/84 (2022.01) | (72) THIES, Jochen Dr., 79540 Lörrach, DE |
| B01F 35/80 (2022.01) | ZIMMERMANN, Dirk, 79664 Wehr, DE |
| (96) 21.10.2021 | |
| (96) 21798649.6 | |
| (73) Bobst Bielefeld GmbH, 33609 Bielefeld, DE | |
| (72) VIETH, Sascha, 07747 Jena, DE | |
| RUDOLPH, Frank, 33775 Versmold, DE | |
| (54) Tiskový systém | |
| (32) 20204282 | |
| (31) 28.10.2020 | |
| (33) EP | |

GOTTSCHLING, Heinz, 79576 Weil am Rhein, DE
(54) **Fluidizační zařízení pro zpracování částicového materiálu**
(32) 102021200162
(31) 11.01.2021
(33) DE
(86) PCT/EP2021/086087
(87) WO 2022/148626
(74) JUDr. Karel Čermák Ph.D., LL.M., advokát, Elišky Peškové 735/15, Praha 5, Smíchov, 15000

(97) **EP 4274677**
(47) 26.06.2024
(97) 14.07.2022
(51) **B01J 8/00** (2006.01)
B01J 8/12 (2006.01)
B01J 8/44 (2006.01)
B65D 88/72 (2006.01)
F26B 3/08 (2006.01)
F26B 25/00 (2006.01)

(96) 16.12.2021
(96) 21844638.3
(73) Glatt Gesellschaft mit beschränkter Haftung, 79589 Binzen, DE
(72) ZIMMERMANN, Dirk, 79664 Wehr, DE
THIES, Jochen, 79540 Lörrach, DE
GOTTSCHLING, Heinz, 79576 Weil am Rhein, DE

(54) **Fluidizační zařízení a způsob zpracování částicového materiálu**
(32) 102021200161
(31) 11.01.2021
(33) DE
(86) PCT/EP2021/086079
(87) WO 2022/148625
(74) JUDr. Karel Čermák Ph.D., LL.M., advokát, Elišky Peškové 735/15, Praha 5, Smíchov, 15000

(97) **EP 4299271**
(47) 21.08.2024
(97) 03.01.2024
(51) **B29B 17/02** (2006.01)
C08J 11/08 (2006.01)
B29K 27/06 (2006.01)
B29K 105/00 (2006.01)
(96) 27.06.2023
(96) 23181824.6

(73) Kem One, 69008 Lyon, FR
(72) LAURENT, Mickaël, 69007 Lyon, FR
MOREL, Patrick, 38090 Roche, FR
GRISON, Claude, 34170 Castelnaud le Nez, FR
DEYRIS, Pierre-Alexandre, 34230 Le Pouget, FR
(54) **Proces čištění PVC obsahujícího těžké kovy**
(32) 2206471
(31) 28.06.2022
(33) FR
(74) Mgr. Ing. Hana Holasová, patentová zástupkyně, Křížová 105/4, Brno, Staré Brno, 60300

(97) **EP 4310087**
(47) 03.07.2024
(97) 24.01.2024
(51) **C07D 471/22** (2006.01)
C07D 491/22 (2006.01)
C07D 497/22 (2006.01)
C07D 498/22 (2006.01)
A61K 31/55 (2006.01)
A61P 31/18 (2006.01)

(96) 05.04.2023
(96) 23203855.4
(73) Gilead Sciences, Inc., Foster City, CA 94404, US
(72) CHU, Hang, Foster City, 94404, US
GONZALEZ BUENROSTRO, Ana Z., Foster City, 94404, US
HAN, Xiaochun, Foster City, 94404, US
HURTLEY, Anna E., Foster City, 94404, US
JIANG, Lan, Foster City, 94404, US
LI, Jiayao, Foster City, 94404, US
SCHWARZWALDER, Gregg M., Foster City, 94404, US
SHIVAKUMAR, Devleena M., Menlo Park, 94025, US
VON BARGEN, Matthew J., Redwood City, 94065, US
WU, Qiaoyin, Foster City, 94404, US
YANG, Hong, Foster City, 94404, US

(54) **Mústkové tricyklické karbamoylpyridonové sloučeniny a jejich použití**
(32) 202263328061 P, 202263476873 P
(31) 06.04.2022, 22.12.2022
(33) US, US
(74) JUDr. Michal Havlík, Hálkova 1406/2, Praha 2, Nové Město, 12000

Zveřejněné opravené překlady evropských patentových spisů

U následujících udělených evropských patentů s účinky pro Českou republiku byl majitelem předložen opravený překlad patentového spisu do českého jazyka (§35d odst. 2 zákona č. 527/1990 Sb., v platném znění).

Datem zveřejnění opraveného překladu evropského patentového spisu je datum publikace tohoto Věstníku.

(97) EP 3546108 (97) EP 3769407 (97) EP 4223655

Zveřejněné překlady pozměněného nebo omezeného znění evropských patentových spisů

U následujících udělených evropských patentů s účinky pro Českou republiku byl majitelem předložen český překlad pozměněného nebo omezeného znění evropského patentového spisu (§35f odst. 3 zákona č. 527/1990 Sb., v platném znění).

Datem zveřejnění překladu pozměněného nebo omezeného znění evropského patentového spisu je datum publikace tohoto Věstníku.

(97) EP 2628464 (97) EP 2975327 (97) EP 3102208

Evropské patenty zachované v pozměněném nebo omezeném znění

V této části jsou uvedeny evropské patenty s účinky pro Českou republiku, které byly Evropským úřadem podle článku 102 Úmluvy o udělování evropských patentů zachovány v omezeném znění podle čl. 105a - 105c EPC 2000, nebo v pozměněném znění (§ 35f zákona č. 527/1990 Sb., v platném znění).

| (97) | Datum oznámení o zachování patentu | (97) | Datum oznámení o zachování patentu |
|------------|------------------------------------|------------|------------------------------------|
| EP 2203462 | 25.09.2024 | EP 3156475 | 25.09.2024 |
| EP 2628464 | 25.09.2024 | | |

Evropské patenty zrušené Evropským patentovým úřadem

Následující evropské patenty udělené Evropským patentovým úřadem s účinky pro Českou republiku byly zrušeny Evropským patentovým úřadem podle článku 102 Úmluvy o udělování evropských patentů (§ 35f odst 2 zákona č. 527/1990 Sb., v platném znění).

(97) EP 2318673 (97) EP 2398314 (97) EP 2651249

MK4A

Zánik evropských patentů uplynutím doby platnosti

Následující evropské patenty udělené Evropským patentovým úřadem s účinky pro Českou republiku zanikly z důvodu uplynutí maximální doby platnosti patentu (§ 22 písm. a) zákona č. 527/1990 Sb., v platném znění).

| | | | |
|-----------------|-----------------|-----------------|-----------------|
| (97) EP 1522348 | (97) EP 1667917 | (97) EP 1678979 | (97) EP 2220938 |
| (97) EP 1524024 | (97) EP 1668003 | (97) EP 1682497 | (97) EP 2229815 |
| (97) EP 1526465 | (97) EP 1668105 | (97) EP 1698640 | (97) EP 2281895 |
| (97) EP 1528752 | (97) EP 1668141 | (97) EP 1702519 | (97) EP 2292780 |
| (97) EP 1544543 | (97) EP 1670690 | (97) EP 1765744 | (97) EP 2341723 |
| (97) EP 1667666 | (97) EP 1673347 | (97) EP 1794973 | (97) EP 3211085 |
| (97) EP 1667877 | (97) EP 1675461 | (97) EP 1857555 | (97) EP 3282377 |
| (97) EP 1667916 | (97) EP 1675462 | (97) EP 2090323 | (97) EP 3428257 |

MM4A

Zánik evropských patentů nezaplacením poplatků za udržování platnosti patentu

Následující evropské patenty udělené Evropským patentovým úřadem s účinky pro Českou republiku zanikly pro nezaplacení poplatků za udržování platnosti patentu (§ 22 písm. b) zákona č. 527/1990 Sb., v platném znění).

| | | | |
|-----------------|-----------------|-----------------|-----------------|
| (97) EP 1725579 | (97) EP 2233215 | (97) EP 2924523 | (97) EP 3271083 |
| (97) EP 1727684 | (97) EP 2274414 | (97) EP 2952521 | (97) EP 3271729 |
| (97) EP 1730716 | (97) EP 2285936 | (97) EP 2976088 | (97) EP 3273992 |
| (97) EP 1733458 | (97) EP 2308514 | (97) EP 2976089 | (97) EP 3274343 |
| (97) EP 1737961 | (97) EP 2368647 | (97) EP 2978535 | (97) EP 3274506 |
| (97) EP 1749598 | (97) EP 2411339 | (97) EP 2978996 | (97) EP 3274630 |
| (97) EP 1842536 | (97) EP 2411396 | (97) EP 2979056 | (97) EP 3280853 |
| (97) EP 1861244 | (97) EP 2411554 | (97) EP 3070194 | (97) EP 3289295 |
| (97) EP 1868840 | (97) EP 2414295 | (97) EP 3070195 | (97) EP 3342315 |
| (97) EP 1879893 | (97) EP 2502622 | (97) EP 3102275 | (97) EP 3425962 |
| (97) EP 1891875 | (97) EP 2508695 | (97) EP 3119661 | (97) EP 3543576 |
| (97) EP 1975524 | (97) EP 2650577 | (97) EP 3119928 | (97) EP 3552799 |
| (97) EP 2077190 | (97) EP 2688413 | (97) EP 3120033 | (97) EP 3602865 |
| (97) EP 2132101 | (97) EP 2688947 | (97) EP 3122589 | (97) EP 3631355 |
| (97) EP 2132105 | (97) EP 2692754 | (97) EP 3122611 | (97) EP 3639926 |
| (97) EP 2135075 | (97) EP 2697518 | (97) EP 3125872 | (97) EP 3768684 |
| (97) EP 2139617 | (97) EP 2813740 | (97) EP 3131585 | (97) EP 3781773 |
| (97) EP 2159226 | (97) EP 2828549 | (97) EP 3225897 | |
| (97) EP 2218609 | (97) EP 2847494 | (97) EP 3241634 | |

PD4A

Převod práv a ostatní změny majitelů evropských patentů

(97) EP 1829231 (97) EP 2877628
(73) Kapsch TrafficCom AG, 1120 Wien, AT (73) Archroma (Switzerland) GmbH, 4133 Pratteln, CH

(97) EP 2785442 (97) EP 2877628
(73) Jena Flow Batteries GmbH, 07745 Jena, DE (73) Archroma (Switzerland) GmbH, 4057 Basel, CH

(97) EP 2785442 (97) EP 2989114
(73) Jenabatteries GmbH, 07745 Jena, DE (73) REATA PHARMACEUTICALS HOLDINGS, LLC, Plano, 75024, TX, US

(97) **EP 3418296**
(73) Unichem Laboratories Limited, Mumbai 400067, Maharashtra, IN

(97) **EP 3497081**
(73) Jenabatteries GmbH, 07745 Jena, DE

(97) **EP 3497081**
(73) Jena Flow Batteries GmbH, 07745 Jena, DE

(97) **EP 3518933**
(73) Sumitomo Pharma Switzerland GmbH, 4051 Basel, CH

(97) **EP 3599251**
(73) AbelZeta Inc., Rockville, 20850, MD, US

(97) **EP 3645632**
(73) Archroma (Switzerland) GmbH, 4057 Basel, CH

(97) **EP 3645632**
(73) Archroma (Switzerland) GmbH, 4133 Pratteln, CH

(97) **EP 3659912**
(73) CRISALION MOBILITY SLU, 48011 Bilbao (Bizkaia), ES

(97) **EP 3909685**
(73) Genano Oy, 02630 Espoo, FI

(97) **EP 3924713**
(73) Bruker AXS SE, 76187 Karlsruhe, DE

(97) **EP 3981488**
(73) Mecana AG, 8864 Reichenburg, CH

(97) **EP 4090709**
(73) Archroma (Switzerland) GmbH, 4133 Pratteln, CH

(97) **EP 4090709**
(73) Archroma (Switzerland) GmbH, 4057 Basel, CH

(97) **EP 4137655**
(73) Grupa Narzedziowa Solid Sp. z o.o. Sp. komandytowa, 83-034 Trabki Wielkie, PL

FG1K

Zapsané užité vzory - přehled podle čísel zápisu

V období uzávěrky tohoto čísla Věstníku zapsal Úřad průmyslového vlastnictví tyto užité vzory.

| | | | | | | | | |
|-------|---------------------|-----------|-------|---------------------|-----------|-------|---------------------|-----------|
| (11) | (51) | | (11) | (51) | | (11) | (51) | |
| 38130 | B 05 B 7/32 | (2006.01) | 38136 | E 05 D 3/02 | (2006.01) | 38142 | B 61 L 15/02 | (2006.01) |
| 38131 | E 01 F 5/00 | (2006.01) | 38137 | A 47 G 29/00 | (2006.01) | 38143 | H 01 T 4/02 | (2006.01) |
| 38132 | H 02 J 15/00 | (2006.01) | 38138 | B 03 C 1/02 | (2006.01) | 38144 | B 63 B 32/40 | (2020.01) |
| 38133 | B 60 Q 1/46 | (2006.01) | 38139 | B 23 D 77/02 | (2006.01) | 38145 | B 30 B 3/00 | (2006.01) |
| 38134 | F 03 B 13/06 | (2006.01) | 38140 | F 04 D 29/00 | (2006.01) | | | |
| 38135 | B 23 D 15/04 | (2006.01) | 38141 | F 04 D 29/58 | (2006.01) | | | |

FG1K

Zapsané užité vzory - řazené podle MPT

| | | | | | |
|------|---|-----------|------|---|-----------|
| (51) | A47G 29/00 | (2006.01) | | 14000 | |
| | B42D 5/04 | (2006.01) | | | |
| | G09F 7/18 | (2006.01) | | | |
| (11) | 38137 | | (51) | B23D 77/02 | (2006.01) |
| (21) | 2024-42149 | | | B23D 77/00 | (2006.01) |
| (22) | 09.08.2024 | | (11) | 38139 | |
| (47) | 01.10.2024 | | (21) | 2024-42176 | |
| (73) | Synková Helena, Velim, CZ | | (22) | 13.11.2023 | |
| (72) | Synková Helena, Velim, CZ | | (47) | 01.10.2024 | |
| (54) | Šablona z magnetické fólie s výřezem pro umístění tiskoviny se spirálovou vazbou na kovový povrch | | (73) | FINAL Tools a.s., Brno, Slatina, CZ | |
| | | | (72) | Fiala Stanislav, Brno, Líšeň, CZ | |
| | | | (54) | Vystružovací nástroj | |
| | | | (74) | Kania, Sedlák, Smola, s.r.o., Mendlovo náměstí 907/1a, Brno, Staré Brno, 60300 | |
| (51) | B03C 1/02 | (2006.01) | | | |
| (11) | 38138 | | (51) | B30B 3/00 | (2006.01) |
| (21) | 2024-42151 | | | B30B 15/08 | (2006.01) |
| (22) | 12.08.2024 | | | B30B 15/30 | (2006.01) |
| (47) | 01.10.2024 | | (11) | 38145 | |
| (73) | AHOR engineering s.r.o., Krhová, CZ | | (21) | 2024-42191 | |
| (72) | Horák Aleš Ing., Krhová, CZ | | (22) | 30.08.2024 | |
| | Pšenica Jakub Ing., Lešná, CZ | | (47) | 01.10.2024 | |
| | Horný Jaroslav Ing., Lešná, CZ | | (32) | 29.08.2024 | |
| | Hadaš Martin Ing., Lešná, CZ | | (31) | W.132343 | |
| (54) | Zařízení pro vybírání feromagnetických dílů, zejména z velkoobjemových kontejnerů, obalů nebo boxů, a jejich následné přemístění | | (33) | PL | |
| (74) | Mgr. Eva Halaxová, Jionická 804/80, Praha 5, Košíře, 15800 | | (73) | WOOD TRADE SPÓŁKA Z OGRANICZONĄ ODPOWIEDZIALNOŚCIĄ, 62-571 Modła Królewska, Stare Miasto, PL | |
| | | | (72) | Legutko Stanisław, 61-678 Poznań, PL | |
| | | | | Bojczuk Rafał, 82-335 Jęglownik, PL | |
| | | | | Łopiński Leszek, 65-426 Zielona Góra, PL | |
| | | | (54) | Zařízení pro granulování dřevěného odpadu | |
| | | | (74) | FAJNOR IP s.r.o., Pobřežní 249/46, Praha 8, Karlín, 18600 | |
| (51) | B05B 7/32 | (2006.01) | | | |
| | C10J 3/72 | (2006.01) | (51) | B60Q 1/46 | (2006.01) |
| (11) | 38130 | | | H04B 10/116 | (2013.01) |
| (21) | 2024-42103 | | (11) | 38133 | |
| (22) | 12.07.2024 | | (21) | 2024-42060 | |
| (47) | 26.09.2024 | | (22) | 27.11.2023 | |
| (73) | Vysoká škola báňská – Technická univerzita Ostrava, Ostrava, Poruba, CZ | | (47) | 01.10.2024 | |
| (72) | Najser Jan Ing., Ph.D., Vřesina, CZ | | (73) | Škoda Auto a.s., Mladá Boleslav, Mladá Boleslav II, CZ | |
| | Frantík Jaroslav Ing., Ph.D., Ostrava, Poruba, CZ | | (72) | Vinklárek David Ing., Turnov, CZ | |
| | Müick Jáchym Ing., Ph.D., Výšň Lhoty, CZ | | (54) | Vozidlo pro sdílení varování mezi vozidly | |
| | Najser Tomáš Ing., Ostrava, Poruba, CZ | | | | |
| (54) | Vstříkovací zařízení pro likvidaci kapalných odpadů plazmovým zplyňováním | | (51) | B61L 15/02 | (2006.01) |
| (74) | Mgr. Michal Poljak, Nové sady 988/2, Brno, Staré Brno, 60200 | | | B61L 15/00 | (2006.01) |
| | | | (11) | 38142 | |
| (51) | B23D 15/04 | (2006.01) | (21) | 2024-42179 | |
| (11) | 38135 | | (22) | 22.08.2024 | |
| (21) | 2024-42135 | | (47) | 01.10.2024 | |
| (22) | 01.08.2024 | | (73) | ŠKODA DIGITAL s.r.o., Ostrava, Hrabová, CZ | |
| (47) | 01.10.2024 | | (72) | Pachner Daniel, Praha 9, Újezd nad Lesy, CZ | |
| (73) | Target Technologie s.r.o., Praha 1, Nové Město, CZ | | | Swientek Leon Ing., Praha 6, Břevnov, CZ | |
| (72) | Böhm Jiří Ing., Praha 1, Nové Město, CZ | | (54) | Antikolizní zařízení a systém kontinuální kontroly funkčnosti tohoto zařízení zahrnující alespoň dvě tato zařízení | |
| | Šrot Jakub Ing., Praha 9, Kyje, CZ | | (74) | Mgr. Lukáš Lorenc, Štefánikova 256/34, Praha 5, Smíchov, 15000 | |
| | Landa Lukáš Ing., Praha 9, Černý Most, CZ | | | | |
| | Petr Jan Ing., Poděbrady, Poděbrady III, CZ | | | | |
| | Janů Jan Ing., Pelhřimov, CZ | | | | |
| (54) | Univerzální tvarový střížný nástroj | | | | |
| (74) | Rott, Růžička & Guttman s.r.o., Výskočilova 1566, Praha 4, Michle, | | | | |

(51) **B63B 32/40** (2020.01)
(11) 38144
(21) **2024-42189**
(22) 29.08.2024
(47) 01.10.2024
(73) Karas Kristián, Koprivnice, CZ
(72) Karas Kristián, Koprivnice, CZ
(54) **Paddle board**
(74) Ing. Petr Soukup, patentový zástupce, tř. Svobody 43/39, Olomouc, 77900

(51) **E01F 5/00** (2006.01)
(11) 38131
(21) **2024-42206**
(22) 06.09.2024
(47) 26.09.2024
(73) Výzkumný ústav vodohospodářský T. G. Masaryka, v.v.i., Praha 6, Dejvice, CZ
(72) Hlom Jan Ing., Stachy, CZ
Balvín Pavel Ing., Ph.D., Praha 9, Kyje, CZ
Sklenář Petr Ing., Praha 10, Strašnice, CZ
(54) **Propustek kruhového průřezu se svislým vtokovým čelem s opatřením proti ucpání**
(74) Ing. Libor Markes, Grohova 145/54, Brno, Veverí, 60200

(51) **E05D 3/02** (2006.01)
A47C 7/00 (2006.01)
(11) 38136
(21) **2024-42142**
(22) 05.08.2024
(47) 01.10.2024
(73) REMING, spol. s r.o., Brno, Medlánky, CZ
(72) Lhotský Ondřej, Brno, Žabovřesky, CZ
(54) **Kloub sklopného sedátka**
(74) Ing. Libor Markes, Grohova 145/54, Brno, Veverí, 60200

(51) **F03B 13/06** (2006.01)
F03B 13/08 (2006.01)
(11) 38134
(21) **2024-42123**
(22) 22.07.2024
(47) 01.10.2024
(73) Vysoká škola báňská - Technická univerzita Ostrava, Ostrava, Poruba, CZ
Černý Otakar Ing., Havířov, Šumbark, CZ
(72) Černý Otakar Ing., Havířov, Šumbark, CZ
Honus Stanislav prof. Ing., Ph.D., Bohuslavice, CZ
(54) **Přecherpací vodní elektrárna s oddělenou dolní a horní nádrží**
(74) Mgr. Michal Poljak, Nové sady 988/2, Brno, Staré Brno, 60200

(51) **F04D 29/00** (2006.01)
H02N 99/00 (2006.01)
F16C 33/10 (2006.01)
F16C 17/04 (2006.01)
H01M 8/04 (2016.01)
(11) 38140
(21) **2024-42177**
(22) 22.08.2024
(47) 01.10.2024
(73) Frentech Aerospace s.r.o., Brno, Maloměřice, CZ
Inpraise systems s.r.o., Vsetín, CZ
L.K. Engineering, s.r.o., Brno, Štýřice, CZ
Vysoké učení technické v Brně, Brno, Veverí, CZ
(72) Šebek Denis Ing., Ružomberok, SK
Sikora Tomáš, Jablunkov, CZ
Vajdák Michal Ing., Brno, Veverí, CZ
Váňa Petr Msc. et Msc., Doubravník, CZ
Popelka Michal Ing., Strání, CZ
Hurník Štěpán Ing., Nové Sedlice, CZ
Lekeš Radek Ing., Ph.D., Brno, Nový Lískovec, CZ
Čechák Tomáš Ing., Radvanice, CZ
Hrabovský Jozef Ing., Ph.D., Brno, Štýřice, CZ
Skácel Pavel Ing., Ph.D., Brno, Líšeň, CZ

Návrat Tomáš doc. Ing., Ph.D., Příbor, CZ
Pokorný Jan Ing., Ph.D., Ostrovačice, CZ
Pavlík Ondřej Ing., Přerov, Přerov II-Předmostí, CZ
(54) **Zařízení na dodávku stlačeného vzduchu**
(74) Ing. Libor Markes, Grohova 145/54, Brno, Veverí, 60200

(51) **F04D 29/58** (2006.01)
F04C 29/04 (2006.01)
F04B 39/06 (2006.01)
F04D 29/26 (2006.01)
F04B 17/03 (2006.01)
(11) 38141
(21) **2024-42178**
(22) 22.08.2024
(47) 01.10.2024
(73) Frentech Aerospace s.r.o., Brno, Maloměřice, CZ
Inpraise systems s.r.o., Vsetín, CZ
L.K. Engineering, s.r.o., Brno, Štýřice, CZ
Vysoké učení technické v Brně, Brno, Veverí, CZ
(72) Šebek Denis Ing., Ružomberok, SK
Sikora Tomáš, Jablunkov, CZ
Vajdák Michal Ing., Brno, Veverí, CZ
Váňa Petr Msc. et Msc., Doubravník, CZ
Popelka Michal Ing., Strání, CZ
Hurník Štěpán Ing., Nové Sedlice, CZ
Lekeš Radek Ing., Ph.D., Brno, Nový Lískovec, CZ
Čechák Tomáš Ing., Radvanice, CZ
Hrabovský Jozef Ing., Ph.D., Brno, Štýřice, CZ
Skácel Pavel Ing., Ph.D., Brno, Líšeň, CZ
Návrat Tomáš doc. Ing., Ph.D., Příbor, CZ
Pokorný Jan Ing., Ostrovačice, CZ
Pavlík Ondřej Ing., Přerov, Přerov II-Předmostí, CZ
(54) **Elektricky poháněný kompresor, zejména pro palivové články**
(74) Ing. Libor Markes, Grohova 145/54, Brno, Veverí, 60200

(51) **H01T 4/02** (2006.01)
(11) 38143
(21) **2024-42183**
(22) 27.08.2024
(47) 01.10.2024
(73) SALTEK s.r.o., Ústí nad Labem, Krásné Březno, CZ
(72) Suchý Jaromír Ing., Ústí nad Labem, Skorotice, CZ
Stejskal Petr Ing., Velké Březno, CZ
Toman Vladimír Ing., Brozany nad Ohří, CZ
Vykydal Jiří Ing., Hostomice, CZ
Žáček Miroslav Ing., Ústí nad Labem, Severní Terasa, CZ
(54) **Omezovač napětí s integrovaným zkratovacím zařízením a se zařízením pro monitorování funkčního stavu**
(74) PatentEnter s.r.o., Koliště 1965/13a, Brno, Černá Pole, 60200

(51) **H02J 15/00** (2006.01)
H01M 10/052 (2010.01)
H01M 10/42 (2006.01)
H01M 10/44 (2006.01)
H01M 10/46 (2006.01)
H01M 10/48 (2006.01)
B60L 58/10 (2019.01)
B60L 58/12 (2019.01)
B60L 58/18 (2019.01)
B60L 58/19 (2019.01)
(11) 38132
(21) **2024-41812**
(22) 05.03.2024
(47) 01.10.2024
(73) Autocentrum BLOHMANN spol.s r.o., Klatovy, Klatovy IV, CZ
(72) Blohmann Miroslav Ing., Ph.D., Vřeskovice, CZ
Blohmann Tomáš Ing., Vřeskovice, CZ
(54) **Souprava pro zvýšení dojezdu elektromobilu**
(74) arpatent, advokátní kancelář s.r.o., Dukelských hrdinů 976/12, Praha 7, Holešovice, 17000

Seznam majitelů zapsaných užitéch vzorů

| (73) | (11) | (51) | (73) | (11) | (51) |
|---|-------|---------------------|-----------|--|-------------------------------------|
| AHOR engineering s.r.o., Křhová, CZ | 38138 | B 03 C 1/02 | (2006.01) | Target Technologie s.r.o., Praha 1, Nové Město, CZ | 38135 B 23 D 15/04 (2006.01) |
| Autocentrum BLOHMANN spol.s r.o., Klatovy, Klatovy IV, CZ | 38132 | H 02 J 15/00 | (2006.01) | Vysoká škola báňská - Technická univerzita Ostrava, Ostrava, Poruba, CZ | 38134 F 03 B 13/06 (2006.01) |
| FINAL Tools a.s., Brno, Slatina, CZ | 38139 | B 23 D 77/02 | (2006.01) | Vysoká škola báňská – Technická univerzita Ostrava, Ostrava, Poruba, CZ | 38130 B 05 B 7/32 (2006.01) |
| Frentech Aerospace s.r.o., Brno, Maloměřice, CZ | 38140 | F 04 D 29/00 | (2006.01) | Vysoké učení technické v Brně, Brno, Veveří, CZ | 38140 F 04 D 29/00 (2006.01) |
| Frentech Aerospace s.r.o., Brno, Maloměřice, CZ | 38141 | F 04 D 29/58 | (2006.01) | Vysoké učení technické v Brně, Brno, Veveří, CZ | 38141 F 04 D 29/58 (2006.01) |
| Inpraise systems s.r.o., Vsetín, CZ | 38140 | F 04 D 29/00 | (2006.01) | Výzkumný ústav vodohospodářský T. G. Masaryka, v.v.i., Praha 6, Dejvice, CZ | 38131 E 01 F 5/00 (2006.01) |
| Inpraise systems s.r.o., Vsetín, CZ | 38141 | F 04 D 29/58 | (2006.01) | WOOD TRADE SPÓŁKA Z OGRANICZONĄ ODPOWIEDZIALNOŚCIĄ, 62-571 Modła Królewska, Stare Miasto, PL | 38145 B 30 B 3/00 (2006.01) |
| L.K. Engineering, s.r.o., Brno, Štýřice, CZ | 38140 | F 04 D 29/00 | (2006.01) | Černý Otakar Ing., Havířov, Šumbark, CZ | 38134 F 03 B 13/06 (2006.01) |
| L.K. Engineering, s.r.o., Brno, Štýřice, CZ | 38141 | F 04 D 29/58 | (2006.01) | Karas Kristián, Kopřivnice, CZ | 38144 B 63 B 32/40 (2020.01) |
| REMING, spol. s r.o., Brno, Medlánky, CZ | 38136 | E 05 D 3/02 | (2006.01) | Synková Helena, Velim, CZ | 38137 A 47 G 29/00 (2006.01) |
| SALTEK s.r.o., Ústí nad Labem, Krásné Březno, CZ | 38143 | H 01 T 4/02 | (2006.01) | | |
| Škoda Auto a.s., Mladá Boleslav, Mladá Boleslav II, CZ | 38133 | B 60 Q 1/46 | (2006.01) | | |
| ŠKODA DIGITAL s.r.o., Ostrava, Hrabová, CZ | 38142 | B 61 L 15/02 | (2006.01) | | |

Dodatková ochranná osvědčení pro léčiva a pro přípravky na ochranu rostlin

Zánik a neplatnost dodatkového osvědčení na patent

(11) 303705/288

Úřední rozhodnutí a oznámení

MK4A, MK4F

Zánik patentů a autorských osvědčení uplynutím doby platnosti

| | | |
|--------|-----------|---------------|
| (11) | (21) | Int.Cl.(51) |
| 303705 | 2002-3081 | 8/C07D 403/06 |

MK1K

Zániky užitečných vzorů uplynutím doby platnosti

| | | | | | | | |
|-------|------------|-------------|-----------|-------|------------|-------------|-----------|
| (11) | (21) | (51) | (11) | (21) | (51) | | |
| 27457 | 2014-30024 | B64G 1/44 | (2006.01) | 33961 | 2020-37344 | B66D 1/14 | (2006.01) |
| 27528 | 2014-30030 | G01N 27/04 | (2006.01) | 33973 | 2020-37321 | H02J 7/00 | (2006.01) |
| 27660 | 2014-30026 | H04W 16/04 | (2009.01) | 33974 | 2020-37341 | B66D 1/36 | (2006.01) |
| 27992 | 2014-30017 | H05K 5/03 | (2006.01) | 34008 | 2020-37312 | B27B 33/04 | (2006.01) |
| 28090 | 2014-30041 | C12C 3/00 | (2006.01) | 34010 | 2020-37326 | A61B 5/0205 | (2006.01) |
| 28091 | 2014-30042 | C12C 3/00 | (2006.01) | 34073 | 2020-37317 | B01D 5/00 | (2006.01) |
| 30579 | 2017-33480 | B23Q 11/08 | (2006.01) | 34074 | 2020-37318 | B01D 5/00 | (2006.01) |
| 30595 | 2017-33488 | C10L 5/44 | (2006.01) | 34142 | 2020-37331 | A23K 50/75 | (2016.01) |
| 30603 | 2017-33483 | B09B 3/00 | (2006.01) | 34143 | 2020-37332 | A23K 50/75 | (2016.01) |
| 30647 | 2017-33482 | E04H 17/22 | (2006.01) | 34167 | 2020-37313 | A47L 5/12 | (2006.01) |
| 30694 | 2017-33519 | A23L 2/38 | (2006.01) | 34237 | 2020-37346 | F03B 1/00 | (2006.01) |
| 30792 | 2017-33489 | A45B 3/04 | (2006.01) | 34263 | 2020-37329 | B29C 64/295 | (2017.01) |
| 30894 | 2017-33518 | A61B 18/12 | (2006.01) | 34640 | 2020-37311 | B23Q 3/06 | (2006.01) |
| 30926 | 2017-33502 | A61K 36/282 | (2006.01) | 34699 | 2020-37325 | E06B 1/12 | (2006.01) |
| 33959 | 2020-37340 | B66D 1/34 | (2006.01) | 35038 | 2020-37327 | F16D 48/00 | (2006.01) |
| 33960 | 2020-37343 | B66D 1/30 | (2006.01) | 35294 | 2020-37334 | G01N 1/36 | (2006.01) |

MK4Q

Zániky práva ze zapsaných průmyslových vzorů uplynutím doby ochrany

| | | | | | |
|-------|------------|-------------|-------|------------|-------------|
| (11) | (21) | Int.Cl.(51) | (11) | (21) | Int.Cl.(51) |
| 29387 | 1999-31966 | 7/08-06 | 36246 | 2014-39849 | 10/17-01 |
| 32415 | 2004-35182 | 8/28-01 | 37427 | 2019-41403 | 12/10-04 |
| 34573 | 2009-37684 | 9/19-08 | 37657 | 2019-41402 | 12/21-02 |
| 34754 | 2009-37678 | 9/25-01 | | | |

ND1K

První prodloužení doby platnosti užitečných vzorů

| | | | | | |
|------|--|-----------|------|--|-----------|
| (51) | F24F 7/007 | (2006.01) | (51) | A61F 5/05 | (2006.01) |
| | F24F 13/08 | (2006.01) | (11) | 34544 | |
| | F24F 13/20 | (2006.01) | (21) | 2020-38041 | |
| (11) | 34336 | | (22) | 30.09.2020 | |
| (21) | 2020-37400 | | (73) | Theosun technologies s.r.o., Ostrava, Slezská Ostrava, CZ | |
| (22) | 02.04.2020 | | (54) | Ortēza ruky s kloubovým mechanismem | |
| (73) | Ryneš Kamil, Praha 8, Troja, CZ | | (51) | C12Q 1/68 | (2018.01) |
| (54) | Větrací jednotka | | | C12Q 1/6876 | (2018.01) |
| (51) | F24F 1/02 | (2019.01) | | C12Q 1/6895 | (2018.01) |
| | F24F 1/032 | (2019.01) | (11) | 34717 | |
| | F24F 12/00 | (2006.01) | (21) | 2020-38246 | |
| | H05B 3/10 | (2006.01) | (22) | 18.11.2020 | |
| (11) | 34542 | | (73) | ESSENCE LINE, s.r.o., Praha 10, Hostivař, CZ | |
| (21) | 2020-38025 | | | Zemědělský výzkum, spol. s r.o., Troubsko, CZ | |
| (22) | 27.09.2020 | | | Masarykova univerzita, Brno, Brno-město, CZ | |
| (73) | České vysoké učení technické v Praze, Praha 6, Dejvice, CZ | | | Jakešová Hana Ing., CSc., Hladké Žitovice, CZ | |
| (54) | Větrací jednotka s předehřevem vzduchu pomocí termoelektrických modulů | | (54) | Testovací sada k přípravě populačního čipu pro efektivní genotypování a selekci jetele lučního | |

| | |
|---|---|
| (51) C12Q 1/68 (2018.01) | (51) E04C 3/20 (2006.01) |
| C12Q 1/6844 (2018.01) | E04C 3/26 (2006.01) |
| C12Q 1/6888 (2018.01) | (11) 34992 |
| (11) 34776 | (21) 2020-38347 |
| (21) 2020-38012 | (22) 12.12.2020 |
| (22) 23.09.2020 | (73) MOB-Bars s.r.o., Mnichovice, CZ |
| (73) AUMED, a.s., Praha 4, Modřany, CZ | (54) Prefabrikovaný předpjatý nosník |
| (54) Diagnostická souprava pro detekci viru SARS-CoV-2 metodou RT-LAMP bez předchozí izolace RNA | (51) C07K 17/02 (2006.01) |
| (51) B62D 65/02 (2006.01) | C07K 7/08 (2006.01) |
| (11) 34816 | C12P 21/08 (2006.01) |
| (21) 2020-38141 | C07K 16/28 (2006.01) |
| (22) 20.10.2020 | C12N 5/20 (2006.01) |
| (73) Škoda Auto a.s., Mladá Boleslav, Mladá Boleslav II, CZ | (11) 35085 |
| (54) Nastavovací přípravek pro vzájemné slicování částí karoserie motorového vozidla | (21) 2021-38698 |
| (51) B29C 64/209 (2017.01) | (22) 31.03.2021 |
| B33Y 30/00 (2015.01) | (73) Biotechnologický ústav AV ČR, v. v. i., Vestec, CZ |
| (11) 34847 | Česká zemědělská univerzita v Praze, Praha 6, Suchbát, CZ |
| (21) 2020-38130 | (54) Imunizační peptid pro přípravu protilátky proti CD46 |
| (22) 19.10.2020 | (51) G01R 31/52 (2020.01) |
| (73) Vysoké učení technické v Brně, Brno, Veveří, CZ | (11) 35255 |
| VIA ALTA a.s., Okříšky, CZ | (21) 2020-38105 |
| (54) Tisková hlava s rotací trysky pro 3D tisk betonových směsí | (22) 15.10.2020 |
| (51) F41H 5/00 (2006.01) | (73) MEgA - Měřicí Energetické Aparáty, a.s., Česká, CZ |
| E04B 2/26 (2006.01) | (54) Systém lokalizace zkratovaného úseku vn sítě a zařízení k měření napětí a vyhodnocování jeho průběhu |
| E04B 2/24 (2006.01) | (51) B32B 1/08 (2006.01) |
| (11) 34914 | C08L 23/16 (2006.01) |
| (21) 2020-38370 | C08L 29/04 (2006.01) |
| (22) 16.12.2020 | C08L 23/12 (2006.01) |
| (73) MOB-Bars s.r.o., Mnichovice, CZ | C08K 5/09 (2006.01) |
| (54) Balistický skořepinový stavebnicový systém | C08K 3/013 (2018.01) |
| (51) G01N 11/04 (2006.01) | C08K 3/04 (2006.01) |
| (11) 34977 | C08K 7/06 (2006.01) |
| (21) 2020-38278 | C08K 7/10 (2006.01) |
| (22) 26.11.2020 | (11) 35602 |
| (73) ÚJV Řež, a. s., Husinec, Řež, CZ | (21) 2021-39201 |
| (54) Zařízení pro provádění dynamických transportních experimentů ve formě stopovacích zkoušek při nízkých průtocích horninovým vzorkem s přirozenou puklinou | (22) 22.09.2021 |
| | (73) Pipelife Czech s.r.o., Otrokovice, CZ |
| | (54) Vícevrstvá trubka |
| | (51) H01H 71/02 (2006.01) |
| | (11) 36140 |
| | (21) 2020-37899 |
| | (22) 20.08.2020 |
| | (73) ABB Schweiz AG, 5400 Baden, CH |
| | (54) Kryt tvořící ochranu proti vniknutí pro vzduchový elektrický jistič a vzduchový elektrický jistič |

ND1K

| |
|----------------------------------|
| (51) A47F 9/00 (2006.01) |
| A47F 10/06 (2006.01) |
| F25D 15/00 (2006.01) |
| F25D 23/12 (2006.01) |
| (11) 31154 |
| (21) 2017-34173 |
| (22) 04.10.2017 |
| (73) RGT s.r.o., Králův Dvůr, CZ |
| (54) Chladicí potravinářský pult |
| (51) F22B 1/28 (2006.01) |
| G08B 29/00 (2006.01) |
| (11) 31315 |
| (21) 2017-34156 |
| (22) 29.09.2017 |
| (73) EUROM, s.r.o., Podolí, CZ |
| ROM B.V., 3771 Barneveld, NL |
| (54) Generátor kouře |

Druhé prodloužení doby platnosti užitných vzorů

| |
|--|
| (51) A41D 27/22 (2006.01) |
| A41D 13/01 (2006.01) |
| H02J 7/02 (2016.01) |
| H02J 7/00 (2006.01) |
| H02J 50/10 (2016.01) |
| (11) 31371 |
| (21) 2017-34224 |
| (22) 18.10.2017 |
| (73) Západočeská univerzita v Plzni, Plzeň, Jižní Předměstí, CZ |
| APPLYCON s.r.o., Dobřany, CZ |
| (54) Systém pro bezdrátové nabíjení elektronických prvků integrovaných v oděvu |
| (51) A63B 29/02 (2006.01) |
| A62B 1/14 (2006.01) |
| (11) 31467 |
| (21) 2017-34414 |
| (22) 05.12.2017 |
| (73) Rock Empire, s.r.o., Děčín, Děčín V-Rozbělesy, CZ |
| (54) Výstupový lanový blokant |

| | | | | | |
|------|---|-----------|------|---|-----------|
| (51) | E06B 9/17 | (2006.01) | | | součástí |
| | E06B 9/323 | (2006.01) | | | |
| | E06B 9/322 | (2006.01) | (51) | A41D 13/00 | (2006.01) |
| (11) | 31543 | | | A62B 35/00 | (2006.01) |
| (21) | 2017-34113 | | | A62B 35/04 | (2006.01) |
| (22) | 18.09.2017 | | | A45F 3/14 | (2006.01) |
| (73) | ISOTRA a.s., Opava, Předměstí, CZ | | (11) | 32453 | |
| (54) | Výztužný člen horního nosného profilu pro uložení pohonného mechanismu ovládání žaluzií | | (21) | 2017-34211 | |
| | | | (22) | 13.10.2017 | |
| | | | (73) | Rock Empire, s.r.o., Děčín, Děčín V-Rozbělesy, CZ | |
| | | | (54) | Seřiditelný pás, především pro tělní postroj | |
| (51) | B25J 9/02 | (2006.01) | | | |
| | B25J 9/06 | (2006.01) | | | |
| (11) | 31644 | | | | |
| (21) | 2017-34141 | | | | |
| (22) | 25.09.2017 | | | | |
| (73) | INOMECH s.r.o., Tábor, CZ | | | | |
| (54) | Robotizované pracoviště pro manipulaci a obrábění velkoplošných | | | | |

ND4Q

Druhé obnovy doby ochrany průmyslových vzorů

- (51) 25-01
(11) 36779
(21) 2014-40050
(22) 09.10.2014
(54) Dlaždice s dezénem dřeva

ND4Q

Třetí obnovy doby ochrany průmyslových vzorů

- | | |
|-----------------|------------------|
| (51) 22-01 | (51) 22-01 |
| (11) 34724 | (11) 34907 |
| (21) 2009-37918 | (21) 2009-37946 |
| (22) 13.10.2009 | (22) 30.10.2009 |
| (54) Hledí | (54) Kompenzátor |
| (51) 22-01 | (51) 07-01 |
| (11) 34725 | (11) 34989A |
| (21) 2009-37919 | (21) 2012-39184 |
| (22) 13.10.2009 | (22) 30.12.2009 |
| (54) Kohout | (54) Sklenice |
| (51) 22-01 | |
| (11) 34745 | |
| (21) 2009-37920 | |
| (22) 13.10.2009 | |
| (54) Pažbičky | |

MC4A, MC4F

Zrušení patentů a autorských osvědčení

Zrušení působí od počátku platnosti patentu

- (11) 305677
(21) 2013-826
(22) 25.10.2013
(54) Ochranná dýchací maska se společným nádechovým a výdechovým otvorem

Zamítnuté a částečně zamítnuté přihlášky ochranných známek před zveřejněním

Kapitola obsahuje údaje o rozhodnutích o přihláškách ochranných známek, u kterých byly na základě provedeného věcného průzkumu shledány Úřadem důvody pro zamítnutí přihlášky ochranné známky podle ustanovení § 4 nebo 6 zákona č. 441/2003 Sb. Na základě toho Úřad vydal rozhodnutí o zamítnutí přihlášky podle ustanovení § 22 zákona č.441/2003 Sb., a to pro celý seznam výrobků a služeb nebo pro jeho část. Údaje o výsledku rozhodnutí (zamítnutí přihlášky, částečné zamítnutí přihlášky) jsou uvedeny jako datum právní moci rozhodnutí/výsledek rozhodnutí.

(210) **O-579314**
(540)

Šumavské bylinné

(592) Slovní
11.09.2024/NABYTÍ P.M. - ZAMÍTNUTÍ PŘIHLÁŠKY

(210) **O-590692**
(540)

**Banya Fest - Festival severského
saunování**

(592) Slovní
24.09.2024/NABYTÍ P.M. - ZAMÍTNUTÍ PŘIHLÁŠKY

(210) **O-590695**
(540)

**Banya Fest - Festival metličkových
procedur**

(592) Slovní
24.09.2024/NABYTÍ P.M. - ZAMÍTNUTÍ PŘIHLÁŠKY

(210) **O-590723**
(540)

**Banya Cup - Festival metličkových
procedur**

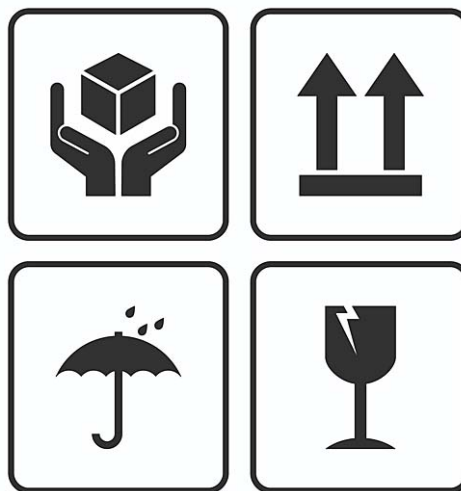
(592) Slovní
24.09.2024/NABYTÍ P.M. - ZAMÍTNUTÍ PŘIHLÁŠKY

(210) **O-590724**
(540)

**Banya Cup - Festival severského
saunování**

(592) Slovní
24.09.2024/NABYTÍ P.M. - ZAMÍTNUTÍ PŘIHLÁŠKY

(210) **O-591287**
(540)



(593) Obrazová
27.09.2024/NABYTÍ P.M. - ZAMÍTNUTÍ PŘIHLÁŠKY

(210) **O-591602**
(540)

Beskydy design

(592) Slovní
24.09.2024/NABYTÍ P.M. - ZAMÍTNUTÍ PŘIHLÁŠKY

(210) **O-593799**
(540)

Therm

(592) Slovní
23.09.2024/NABYTÍ P.M. - ZAMÍTNUTÍ PŘIHLÁŠKY

Přehled zveřejněných přihlášek ochranných známek

Přihlášky ochranných známek, které byly na základě výsledků formálního a věcného průzkumu provedeného Úřadem shledány schopné zápisu do rejstříku ochranných známek, jsou obsaženy v této kapitole. Důležitou právní skutečností je, že zveřejněním přihlášky ochranné známky v této kapitole Věstníku (§ 23 zákona č. 441/2003 Sb.) začíná běžet zákonná tříměsíční lhůta pro podání námitek podle ustanovení § 25 zákona č. 441/2003 Sb.

| Číselný přehled (210) | | | | | | | | | | | |
|--------------------------|----------|----------|----------|----------|----------|----------|----------|----------|----------|----------|----------|
| O-572808 | O-580484 | O-591470 | O-591840 | O-593365 | O-593527 | O-593528 | O-593757 | O-594068 | O-594121 | O-594178 | O-594289 |
| O-594391 | O-594395 | O-594396 | O-594538 | O-594619 | O-594650 | O-594659 | O-594703 | O-594725 | O-594784 | O-594831 | O-594915 |
| O-594929 | O-594930 | O-594931 | O-594933 | O-594976 | O-594980 | O-595074 | O-595121 | O-595123 | O-595127 | O-595136 | O-595146 |
| O-595153 | O-595178 | O-595235 | O-595236 | O-595237 | O-595238 | O-595322 | O-595358 | O-595377 | O-595379 | O-595382 | O-595386 |
| O-595389 | O-595394 | O-595395 | O-595396 | O-595401 | O-595406 | O-595408 | O-595409 | O-595410 | O-595411 | O-595459 | O-595460 |
| O-595479 | O-595485 | O-595537 | O-595545 | O-595546 | O-595547 | O-595564 | O-595585 | O-595589 | O-595596 | O-595597 | O-595604 |
| O-595605 | O-595606 | O-595615 | O-595624 | O-595635 | O-595636 | O-595673 | O-595675 | O-595682 | O-595686 | O-595693 | O-595695 |
| O-595714 | O-595718 | O-595721 | O-595723 | O-595724 | O-595725 | O-595726 | O-595727 | O-595728 | O-595729 | O-595730 | O-595739 |
| O-595740 | O-595741 | O-595744 | O-595746 | O-595747 | O-595748 | O-595749 | O-595750 | O-595752 | O-595753 | O-595754 | O-595755 |
| O-595771 | O-595781 | O-595786 | O-595787 | O-595788 | O-595827 | O-595828 | O-595837 | O-595839 | O-595843 | O-595846 | O-595847 |
| O-595851 | O-595868 | O-595870 | O-595871 | O-595875 | O-595878 | O-595879 | O-595894 | | | | |

Zveřejněné přihlášky ochranných známek

(210) **O-572808**

(220) 17.06.2021

(320) 17.06.2021

(540)

To dáš!

(592) Slovní

(511) (41) vzdělávací semináře, vzdělávací služby, vzdělávací informace, obchodní vzdělávací služby, vzdělávací kurzy, vzdělávací ukázky, středoškolské vzdělávací služby, výchovná a školící činnost, vytváření vzdělávacích programů, textů a učebnic všeho druhu, vedení výuky všeho druhu, prodej, pronájem a ostatní obchodní činnost s učebnicemi, tabulkami, výkresy a ostatními učebními pomůckami všeho druhu, poradenská činnost v administrativní a obchodních záležitostech spojených s rozšiřováním učebních programů a výuky všeho druhu, výchovná činnost a výuka v oblasti provádění a rozšiřování vzdělávacích programů a výuky všeho druhu.

Třídy výrobků a služeb:

41

(730) **Střední škola gastronomická a hotelová s.r.o.**, Vrbova 1233/34, Praha 4, Braník, 14700, CZ

(740) JUDr. Helena Chaloupková, Na Kozačce 1289/7, Praha 2, Vinohrady, 12000

(210) **O-580484**

(220) 25.07.2022

(320) 25.07.2022

(540)

FYZIO
CENTRUM



(593) Obrazová

(511) (41) poskytování prostor ke cvičení, poskytování prostor na skupinové cvičení, organizování učebních programů, výuka v oblasti terapie pomocí práce s tělem, pohybová výuka pro předškolní děti, školení v oblasti udržování fyzické kondice pro dospělé a děti, výuka v oblasti terapie pomocí práce s tělem, poskytování informací o výchově a vzdělávání, organizování a vedení konferencí, kongresů, seminářů a symposií, organizování kulturních nebo vzdělávacích výstav, praktický výcvik, školení (pořádání a řízení), tělesná výchova, poskytování vzdělávacích služeb týkajících se cvičení, vyučování (instruktažní služby), psaní textů s výjimkou reklamních, vydávání textů (s výjimkou textů reklamních), vzdělávání a výuka, kurzy pro zvyšování kvalifikace a další vzdělávání, pořádání a vedení přednášek, poskytování instruktažní a vybavení v oblasti tělesného cvičení, poskytování prostor na skupinové cvičení, vzdělávací kurzy v oboru lékařství, výukové kurzy vztahující se ke zdraví; (44) rehabilitace, masáže, fyzioterapie, elektroterapeutické služby v oblasti fyzioterapie, terapeutické cvičení, lázeňské služby (léčebné), poradenství v oblasti lékařské pomoci poskytované lékaři a jiným specializovaným lékařským personálem, ambulantní lékařská péče, diagnostika chorob, tělesná terapie, tepelná terapie (léčebná), zdravotní péče v oblasti relaxační terapie, aromaterapeutické služby, farmaceutické poradenství, pronájem lékařského vybavení a vybavení pro zdravotní péči, chiropraktika, telemedicínské služby.

Třídy výrobků a služeb:

41, 44

(591) Barevná

(730) **Fyzioterapie s úsměvem a.s.**, Bucharova 2641/14, Praha 5, Stodůlky,

15800, CZ

(740) artpatent, advokátní kancelář s.r.o., Dukelských hrdinů 976/12, Praha 7, Holešovice, 17000

(210) **O-591470**

(220) 19.02.2024

(320) 19.02.2024

(540)



(593) Obrazová

(511) (20) nábytek, houpací židle, kancelářský nábytek, kovový kancelářský nábytek, kancelářské potřeby (nábytek), interiérový nábytek, čalouněný nábytek, nábytek na kolečkách, počítačový nábytek, zahradní nábytek, sedačky a křesla, dětské sedačky, stoly, pracovní stoly, konferenční stoly, kancelářské stoly, počítačové stoly, židle, kancelářské židle, židle jako kancelářský nábytek, otočné stoličky, otočné židle, polštářky na židle, vysoké sedačky (nábytek), stoličky, polohovací křesla (židle), stoličky, podnožky používané při práci na počítači, loketní podpěrky a opěrka loketních opěrek křesel a židlí, projektantské židle, psací stoly, psací stoly s nastavitelnou výškou, rozkládací křesla, osobní počítačová pracoviště (nábytek); (24) potahy, přehozy a povlaky na nábytek.

Třídy výrobků a služeb:

20, 24

(591) Barevná

(730) **LENTOSIA s.r.o.**, Jeremiášova 2722/2a, Praha 5, Stodůlky, 15500, CZ

(740) KANIA, SEDLÁK, SMOLA, s.r.o., Mendlovo náměstí 907/1a, Brno, Staré Brno, 60300

(210) **O-591840**

(220) 05.03.2024

(320) 05.03.2024

(540)

AVILERI

(592) Slovní

(511) (18) kůže a imitace kůže, surové kůže a usně, kůže na nábytek, potahy kožené na nábytek, kožené povlaky na nábytek, kožené ozdoby na nábytek, výrobky z kůže a imitace kůže, surové kůže a usně, a to zavazadla a tašky, kufry, lodní kufry, cestovní tašky, deštníky a slunečníky, kožené polštáře na sedačky a křesla, kožené potahy na nábytek, kožené podložky na bytové nábytek (např. na pracovní stoly), kožené truhly a kufry, kožené sedáky, podsedáky; (20) nábytek, polstrovaný nábytek, lavičky [nábytek], domácí nábytek, plastový nábytek, pulty (nábytek), kovový nábytek, kredence (nábytek), umělecká díla a ozdoby, včetně soch, vyrobené převážně ze dřeva, slámy, kostí, lastur, vosku, prýskyřice, plastů nebo sádry nebo z jejich náhražek, netextilní dekorativní nástěnné plakety (nábytek), postele, matrace, příkrývky a polštáře, nekovové rámy spadající do této třídy, kovové vystavovací rámy (nábytek), zrcadla, zrcadla (nábytek), vnitřní žaluzie a rolety, příslušenství k záclonám a vnitřním žaluziím a roletám, věšáky na oděvy, stojany na oděvy [nábytek], ramínka na oděvy, koupelnový nábytek, modulární koupelnový nábytek, plastový nábytek do koupelen, koupelnové příslušenství, a to nábytek, stojany na ručníky [nábytek], nekovové nádoby s uzávěry a držáky, bytové zařízení, a to designové nábytkové kusy (exkluzivní křesla, židle, pohovky, stoly a skřínky z různých materiálů), postele, rámy na postele, čela postele, závěsné a nástěnné police, nástěnné dekorace a panely (ze dřeva a vosku), zahradní nábytek, odkládací stolky, knihovny a regály, noční stolky; (21) neopracované nebo částečně opracované sklo, nikoliv pro stavebnictví, sochy, figurky, plakety a medaile a umělecké předměty vyrobené z materiálů jako porcelán, terakota nebo sklo, zahrnuté v této třídě, nádobí,

kuchyňské náčiní a nádoby, neopracované a polo zpracované sklo, a to dekorativní skleněné panely (polotovary); (24) látky, textilie, velury na nábytek, kusový textil na nábytek, hedvábné látky na nábytek, tkané látky na nábytek, bytový textil na nábytek, ochranné povlaky na nábytek, ochranné potahy na nábytek; (42) návrhářství, design nábytku, grafický design, umělecký design, komerční umělecký design, projektování restaurací (design), projektování obchodů (design).

Třídy výrobků a služeb:

18, 20, 21, 24, 42

(730) **AVILERI s.r.o.**, Radlická 751/113e, Praha 5, Jinonice, 15800, CZ

(740) Mgr. Vladimír Churcev, advokát, Kolínská 1964/12, Praha 3, Vinohrady, 13000

(210) **O-593365**

(220) 10.05.2024

(320) 10.05.2024

(540)

Ženou za odměnu

(592) Slovní

(511) (14) amulety (šperky), brože, cestovní šperkovnice, klíčenky (ozdoby nebo přívěsky), náhrdelníky, náramky z vyšívaného textilu, náušnice, prsteny, přívěsky, šperkovnice, šperky ke zdobení klobouků; (16) akvarelové malby, akvarely, balicí papír, blahopřání, bloky, fotografie (tištěné), grafické tisky, kalendáře, karty, knihy, malby (obrazy), obrazy, omalovánky, pohlednice, sešity, záložky do knih, zápisníky; (18) batohy, cestovní tašky, dámské peněženky, kabelky, klíčenky (pouzdra na klíče), malá cestovní zavazadla, oblečky pro domácí mazlíčky, plážové tašky, pouzdra na vizitky, řetízkové kabelky, sportovní tašky, tašky, toaletní taštičky (pouzdra), turistické batohy; (20) nábytek, nástěnky, police k nábytku, police na knihy, polštáře (dekorační), stoličky, stoličky pod nohy, stuhy a spony na uchycení závěsů, umělecké předměty ze dřeva, vosku, sádry nebo plastu, věšáky na klíče; (24) bannery z textilií, bytový textil, cestovní příkrývky, látkové odličovací ubrousky, látkové podložky na přebalování, látková prostírání, ložní prádlo, piknikové deky, povlaky na dekorační polštáře, povlaky na polštáře, přehozy na postele, textilní nebo plastové závěsy a záclony, textilní podložky na stůl, textilní povlaky a potahy na nábytek, textilní ručníky, textilní stolní ubrousky, tkaniny na vyšívání s předkresleným vzorem, závěsné dekorace na stěnu (textilní); (25) body, bundy a krátké kabáty, čapky, čelenky (oděvy), čepice, dámské šaty, gymnastické oděvy, korzety (typu corselet), koupací pláště, kožené oděvy, kožeštinové štolky, kravaty, kšandy, šle, legíny (kalhoty), mantily (krajkové přehozy přes hlavu a prsa), nákrčníky, oděvy, opasky na peníze (oděvy), parky, pásky (oděvy), peleríny, plavky, plážové oděvy, pletené oděvní výrobky, podprsenky, pokrývky hlavy, ponča, pulovry, pyžama, sáří, sarongy, spodničky, sportovní tílka, sukně, svetry (oděvy), šály, šátky a šály, šátky na hlavu, trička, vesty, vyšívání oděvy, zástěry (oděvy), župany; (35) grafická úprava pro reklamní účely, marketing, marketing pro reklamní účely nebo podporu prodeje, pořádání módních přehlídek pro reklamní účely, propagace; (41) akademie (vzdělávání), fotografování, hudební produkce, pořádání a vedení workshopů (školení), praktický výcvik (předvádění), soukromá výuka, školení.

Třídy výrobků a služeb:

14, 16, 18, 20, 24, 25, 35, 41

(730) **Konečná Helena**, Bož. Němcové 605, Moravský Krumlov, 67201, CZ

(740) Miroslav Popelář, Bož. Němcové 605, Moravský Krumlov, 67201

(210) **O-593527**

(220) 20.05.2024

(320) 20.05.2024

(540)



(593) Obrazová

(511) (25) baseballová obuv, baseballové čepice, body (oděvy), bundy, prošívané bundy, čelenky (oděvy), čepice, čepice s kšiltem, dámské šaty, dresy na baseball, funkční spodní prádlo, kalhoty, šortky, mikiny, mikiny s kapucí, obuv (kromě ortopedické obuvi), oděvní opasky, pánské spodní prádlo, pláštěnky, plavky, pokrývky hlavy, ponožky, rukavice, šály, trička, trička s dlouhým rukávem, pánské, dámské a dětské oděvy; (28) baseballové pátky, baseballové míče, baseballové mety, baseballové rukavice, hračky; (35) reklamní, marketingové a propagační služby, rozšiřování reklamy pro třetí osoby prostřednictvím internetu, bannerová reklama, televizní reklama; (41) výroba rozhlasových a televizních programů, trénování sportů, organizování sportování a sportovních akcí, pořádání sportovních kurzů, sportovní zařízení (provozování -), sportovní zařízení (pronájem -), sportovní služby, pořádání sportovních turnajů, služby v oblasti sportovního vzdělávání, výchova, vzdělávání, zábava a sportovní činnost, organizování společných sportovních a kulturních akcí, zábava ve formě baseballových utkání, produkce sportovních akcí k použití v televizi.

Třídy výrobků a služeb:

25, 28, 35, 41

(730) **Česká baseballová asociace**, Zátokpova 100/2, Praha 6, Břevnov, 16900, CZ

(740) **MAAARS advokáti s.r.o.**, Kubelíkova 1089/22, Praha 3, Žižkov, 13000

(210) **O-593528**
(220) 20.05.2024
(320) 20.05.2024
(540)



(593) Obrazová
(511) (25) baseballová obuv, baseballové čepice, body (oděvy), bundy, prošivané bundy, čelenky (oděvy), čepice, čepice s kšiletem, dámské šaty, dresy na baseball, funkční spodní prádlo, kalhoty, šortky, mikiny, mikiny s kapucí, obuv (kromě ortopedické obuvi), oděvní opasky, pánské spodní prádlo, pláštěnky, plavky, pokrývky hlavy, ponožky, rukavice, šály, trička, trička s dlouhým rukávem, pánské, dámské a dětské oděvy; (28) baseballové pálky, baseballové míče, baseballové mety, baseballové rukavice, hračky; (35) reklamní, marketingové a propagační služby, rozšiřování reklamy pro třetí osoby prostřednictvím internetu, bannerová reklama, televizní reklama; (41) výroba rozhlasových a televizních programů, trénování sportů, organizování sportování a sportovních akcí, pořádání sportovních kurzů, sportovní zařízení (provozování -), sportovní zařízení (pronájem -), sportovní služby, pořádání sportovních turnajů, služby v oblasti sportovního vzdělávání, výchova, vzdělávání, zábava a sportovní činnost, organizování společných sportovních a kulturních akcí, zábava ve formě baseballových utkání, produkce sportovních akcí k použití v televizi.

Třídy výrobků a služeb:
25, 28, 35, 41

(591) Barevná
(730) **Česká baseballová asociace**, Zátokova 100/2, Praha 6, Břevnov, 16900, CZ
(740) MAAARS advokáti s.r.o., Kubelíkova 1089/22, Praha 3, Žižkov, 13000

(210) **O-593757**
(220) 29.05.2024
(320) 29.05.2024
(540)

Sídlomat

(592) Slovní
(511) (35) reklama, propagace, inzerce a poskytování obchodních informací prostřednictvím všech druhů médií, marketing, poskytování základních kancelářských služeb při zakládání společností, poskytování administrativních služeb sídla společnosti nebo právnické osoby, odborné obchodní konzultace vztahující se k zakládání společností, firem, virtuálních společností a neziskových organizací, poradenství a zprostředkování v oblasti prodeje a odkupu společností poradenství a zprostředkování v oblasti prodeje společností, administrativní služby při zakládání nových firem a právnických osob a jiných podnikatelských subjektů, poskytování obchodních a podnikatelských informací, obchodní management, poradenství v oblasti řízení a organizace podniku, odborné obchodní konzultační služby pro začínající společnosti, organizace podnikání, personální poradenství, analýza nákladů a cen, posuzování efektivnosti podniků, konzultační, účetní a analytické služby při zakládání společností, služby virtuální asistentky pro administrativu a zákaznickou podporu, zpracování cenových nabídek a rozpočtování projektů; (36) činnost realitní kanceláře, koupě prodej a pronájem nemovitostí, bytových a nebytových prostor, správa nemovitostí, sdílení nemovitostí,

zprostředkovatelská činnost v uvedených oblastech tř. 36, finanční oceňování osobního vlastnictví a nemovitostí, poskytování informací vztahujících se k oceňování nemovitostí, finanční služby v oblasti nemovitostí, finanční služby v oblasti výstavby nemovitostí, správa finančních záležitostí v oblasti nemovitostí, zprostředkování smluv v oblasti stavebního spojení, zakládání fondů; (45) právní služby týkající se zakládání a registrací obchodních společností, služby registrace společností.

Třídy výrobků a služeb:

35, 36, 45

(730) **Halva Lucie**, Smrčkova 2512/15, Praha 8, Libeň, 18000, CZ
(740) Ing. Michal Jupa, patentový zástupce, Na Baních 1385, Praha 5, Zbraslav, 15600

(210) **O-594068**
(220) 11.06.2024
(320) 11.06.2024
(540)



TRIKAYA

(593) Obrazová
(511) (36) finanční, peněžní a bankovní služby, pojišťovací služby, realitní služby; (37) stavební služby, instalace a opravy alarmů, nábytku, elektrospotřebičů, počítačů, oken a dveří, kotlů a dalšího vybavení budov, důlní těžba, těžba ropy a plynu; (42) vědecké a technické služby a související výzkum a projektování, průmyslová analýza, průmyslový výzkum a průmyslový design, služby kontroly kvality a služby ověřování, navrhování a vývoj počítačového hardwaru a softwaru.

Třídy výrobků a služeb:

36, 37, 42

(591) Barevná
(730) **Trikaya Project Management a.s.**, Šumavská 519/35, Brno, Veverí, 60200, CZ
(740) Advokátní kancelář Mgr. Pavla Marka, Mgr. Pavel Marek, Na poříčí 1070/19, Praha 1, Nové Město, 11000

(210) **O-594121**
(220) 13.06.2024
(320) 13.06.2024
(540)

Laterna Fest

(592) Slovní
(511) (16) divadelní programy (tištěné), almanachy, bloky na kreslení, bloky (kancelářské potřeby), brožury, brožurky, časopisy, fotografie, karty, plakáty, pohlednice, tiskoviny, tužky, kroužkové zápisníky, letáky, nákupní tašky, potřeby pro psaní, psací potřeby, samolepky, sešity, záložky do knih, zápisníky, zpravodaje; (35) cílené zaslání reklamních materiálů, cílený marketing, grafická úprava pro reklamní účely, influencer marketing, marketing, online reklama v počítačové síti, pořádání a moderování komerčních akcí, pořádání výstav pro obchodní či reklamní účely, propagace, pronájem reklamních ploch, propagace zboží prostřednictvím influencerů, psaní životopisů pro jiné osoby, psaní reklamních textů, reklama, služby v oblasti vztahů s médii, zpracování textu, rozhlasová reklama, styk s veřejností, šíření reklamních materiálů, televizní reklama, venkovní reklama, vydávání reklamních textů, vylepování plakátů, výroba reklamních filmů; (41) organizování festivalu, pořádání festivalů scénických, multizánrových a multimediálních umění, uvádění divadelních představení, divadelní představení, filmové projekce, obrazové kompozice (tvorba), fotografování, hudební produkce, obrazové zpravodajství, plánování večírků, pořádání a moderování zábavních akcí, pořádání a uvádění koncertů, pořádání a vedení seminářů, pořádání a vedení workshopů, pořádání výstav ke kulturním nebo vzdělávacím účelům, poskytování hudby online bez možnosti stažení, poskytování videí online bez možnosti stažení, pronájem dekorací (na představení), pronájem

uměleckých děl, předávání know-how (odborné vzdělávání), předprodej vstupenek (zábava), předvádění živých vystoupení, půjčování audionahrávek, režie představení, skládání hudby, výroba podcastů, vydávání textů, s výjimkou reklamních, poskytování videí online bez možnosti stažení, pronájem divadelních dekorací, psaní textů (s výjimkou reklamních), titulkování (služby), tlumočení do znakové řeči.

Třídy výrobků a služeb:
16, 35, 41

(730) **Národní divadlo**, Ostrovní 225/1, Praha 1, Nové Město, 11000, CZ

(210) **O-594178**
(220) 17.06.2024
(320) 17.06.2024
(540)



(593) Obrazová

(511) (29) jehněčí špízy, jehněčí maso zpracované, maso nakrájené na plátky, mleté maso (nadrobno nakrájené maso), pečené maso, pečené kuře, pečená drůbež, hotová jídla obsahující převážně maso, hotová jídla obsahující (převážně) kuřecí maso, hotová vařená jídla obsahující výhradně nebo téměř výhradně maso, hotová vařená jídla obsahující výhradně nebo téměř výhradně drůbež, hotová jídla z masa, hotová zeleninová jídla, předkrmy na bázi zeleniny, předkrmové saláty (antipasti), losos neživý, loupané krevety, mořské plody (nikoliv živé), pokrmy z ryb pro lidskou spotřebu, bombay mix (tradiční indická pochutina), cizrna zpracovaná, pochutiny (nakládaná zelenina), pochutiny z brambor, sýrové výrobky, dezerty z mléčných výrobků, chlazené mléčné dezerty, chuťovky na bázi mléka, jogurtové dezerty, jogurtové nápoje, ghee (indické přepuštěné máslo); (30) chlebové placky, indický chléb Naan, chléb a pečivo; (39) dodávka jídel, dodávání potravin a nápojů připravených ke konzumaci, dodávka potravin, dodávky líhovin, dodávky vín, rozvoz jídel restauracemi; (43) firemní akce (poskytování jídel a nápojů), podávání alkoholických nápojů, podávání jídel a nápojů, podávání jídel a nápojů hostům v restauracích a barech, podávání jídel a nápojů pro hosty, pohostinství (služby), poskytování jídla a nápojů, poskytování jídel a nápojů v restauracích, restaurace, služby ochutnávky vín (zajištění nápojů), služby poskytující jídlo a nápoje s možností odnosu, služby týkající se jídel na odnos s sebou, služby týkající se přípravy jídel a nápojů, služby týkající se restaurací s prodejem jídel s sebou, catering - jídlo a nápoje pro instituce, catering - jídlo a nápoje pro bankety, cateringové služby pro exteriér, gastronomické služby, mobilní cateringové služby, organizace cateringu na narozeninových oslavách.

Třídy výrobků a služeb:
29, 30, 39, 43

(730) **Ibrahim Md**, Podolská 113/144, Praha 4, Podolí, 14700, CZ

(740) **Ing. Martin Brixl**, Plzeňská 43/107, Praha 5, Košíře, 15000

(210) **O-594289**
(220) 20.06.2024
(320) 20.06.2024
(540)

Copánkárna

(592) Slovní

(511) (26) ozdoby do vlasů, natáčky na vlasy, potřeby na stažení a upevnění vlasů a umělé vlasy, umělé vlasy, umělé (syntetické) vlasy, umělé vlasy na

japonské účesy (kamoji), přičesky na účesy v japonském stylu [kamishin], stužky do vlasů na účesy v japonském stylu (tegara), ozdoby do vlasů se střípaci na účesy v japonském stylu (negake), ozdoby do vlasů se šňůrkami na účesy v japonském stylu (motoyui), vlasové copy, stuhy na copy do účesů v korejském stylu [daeng-gi], vlasy na prodlužování vlasů, vlásenky, vlásenky, paruky, orientální vlásenky, vlásenky a pinetky, vlásenky pro tvarování účesů, ozdobné vlásenky do japonských účesů (kogai); (41) instruktáž v oblasti kadeřnictví, organizace výstav ke vzdělávacím účelům se zaměřením na kadeřnictví a krásu; (44) kadeřnictví, služby kadeřnictví a salónu krásy, náhražky vlasů (služby).

Třídy výrobků a služeb:
26, 41, 44

(730) **DÁŇOVÁ MICHAELA**, Čechova 446/22, České Budějovice, České Budějovice 6, 37001, CZ

(210) **O-594391**
(220) 26.06.2024
(320) 26.06.2024
(540)



(593) Obrazová

(511) (16) divadelní programy (tištěné), almanachy, bloky na kreslení, bloky (kancelářské potřeby), brožury, brožurky, časopisy, fotografie, karty, plakáty, pohlednice, tiskoviny, tužky, kroužkové zápisníky, letáky, nákupní tašky, potřeby pro psaní, psací potřeby, samolepky, sešity, záložky do knih, zápisníky, zpravodaje; (35) cílené zasílání reklamních materiálů, cílený marketing, grafická úprava pro reklamní účely, influencer marketing, marketing, online reklama v počítačové síti, pořádání a moderování komerčních akcí, pořádání výstav pro obchodní či reklamní účely, propagace, pronájem reklamních ploch, propagace zboží prostřednictvím influencerů, psaní životopisů pro jiné osoby, psaní reklamních textů, reklama, služby v oblasti vztahů s médii, zpracování textu, rozhlasová reklama, styk s veřejností, šíření reklamních materiálů, televizní reklama, venkovní reklama, vydávání reklamních textů, vylepování plakátů, výroba reklamních filmů; (41) organizování festivalu, pořádání festivalů scénických umění, uvádění divadelních představení, divadelní představení, filmové projekce, fotografování, hudební produkce, obrazové zpravodajství, plánování večírků, pořádání a moderování zábavních akcí, pořádání a uvádění koncertů, pořádání a vedení seminářů, pořádání a vedení workshopů, pořádání výstav ke kulturním nebo vzdělávacím účelům, poskytování hudby online bez možnosti stažení, poskytování videí online bez možnosti stažení, pronájem dekorací (na představení), pronájem uměleckých děl, předávání know-how (odborné vzdělávání), předprodej vstupenek (zábava), předvádění živých vystoupení, půjčování audionahrávek, režie představení, skládání hudby, výroba podcastů, vydávání textů, s výjimkou reklamních, poskytování videí online bez možnosti stažení, pronájem divadelních dekorací, psaní textů (s výjimkou reklamních), titulkování (služby), tlumočení do znakové řeči.

Třídy výrobků a služeb:
16, 35, 41

(730) **Národní divadlo**, Ostrovní 225/1, Praha 1, Nové Město, 11000, CZ

(210) **O-594395**

(220) 26.06.2024

(320) 26.06.2024

(540)

ybox24

(592) Slovní

(511) (6) kovové bedny, kovové úložné bedny a krabice, kovové uzávěry na kufry, bedny a krabice, kovové bezpečnostní schránky, kovové ohnivzdorné bezpečnostní schránky (trezory), bezpečnostní schránky [kovové i nekovové], bezpečnostní trezory a bezpečnostní schránky, kovové, kovové sejfy, elektronické sejfy, sejfy [kovové i nekovové], kovové závory na zamykání bran, kovové západky na zamykání dveří, kovové dveře, kovové bezpečnostní dveře, kovové pancéřové dveře, kovové pancéřované dveře, kovové protipožární dveře, kovové skříňky, bezpečnostní schránky, elektronické, trezory a bezpečnostní schránky, bezpečnostní schránky k ukládání hotovosti, kovové schránky (kontejnery), sběrné nádoby (kovové), sběrné kovové nádoby (pokladničky); (7) elektronické systémy zavírání dveří, mechanismy na otvírání a zavírání; (9) elektronické zámky, elektronické dveřní zámky, elektronické zámky na kartu, elektrické zámky, zámky (elektrické -), elektrické západkové zámky, kovové zámky (elektrické), mechanické zámky (elektrické, kovové), mechanické zámky (elektrické, nekovové), mechanické číselné zámky (elektrické), logistický software, mobilní aplikace, software a aplikace pro mobilní zařízení, aplikace ke stažení pro použití s mobilními zařízeními, systémový software, kapacitní boxy, softwarové aplikace ke stažení, počítačové softwarové aplikace, ke stažení, chytré zámky, chytré dveřní zámky, biometrické zámky, biometrické snímače, biometrické síťové snímače, biometrické skenery rukou, klávesnicové terminály, elektrické terminály, elektronické prodejní terminály, prodejní terminály; (11) chladicí boxy; (20) mechanismy na zamykání dveří (nekovové, neelektrické), uzamykatelné skříňky, bezpečnostní skříňky, nekovové sběrné nádoby; (21) chladicí boxy (přenosné, neelektrické); (39) služby skladování balíků, přebírání balíků, skladování balíků, doručování balíků, služby příjmu balíků, služby sběru balíků, zprostředkování vyzvedávání balíků, balíky (doručování -), doručování dokumentů, doručování dokumentů (předání do rukou), vyzvedávání, přeprava a doručování zboží, dokumentů, balíčků a dopisů; (42) software jako služba [saaS].

Třídy výrobků a služeb:

6, 7, 9, 11, 20, 21, 39, 42

(730) **ybox24 s.r.o.**, Unhošťská 2743, Kladno, Kročehlavy, 27201, CZ

(210) **O-594396**

(220) 26.06.2024

(320) 26.06.2024

(540)

Chaterimo

(592) Slovní

(511) (9) počítačový software, aplikační software, software, software umělé inteligence, software umělé inteligence pro internetový obchod, chatovací nástroj pro internetové obchody a webové stránky, chatbot pro zákaznický servis, databáze, znalostní databáze, počítačové databáze, elektronické databáze, stahovatelné elektronické publikace, média se záznamem a stahovatelná média; (35) automatizované zpracování dat, analýza obchodních dat, sběr informací do počítačových databází, kompilování a systemizace informací do počítačových databází, řízení a správa počítačových databází, obchodní informační služby dodávané on-line z počítačové databáze nebo z internetu, provozování počítačové znalostní databáze (obchodní služby), marketingové analýzy, reklama a propagace, marketingové studie, reklama on-line v počítačové síti, prezentace služeb na internetu v rámci této třídy, rozšiřování reklamních materiálů zákazníkům (letáky, prospekty, tisky, vzorky), pomoc při řízení obchodních a průmyslových podniků, systemizace informací a překlad do počítačových databází, vyhledávání dat v počítačových souborech (pro třetí osoby), maloobchodní a velkoobchodní služby týkající se softwaru, zařízení v oblasti informačních technologií, paměťových médií pro ukládání a přenos dat, strojů a zařízení pro záznam, přenos, uchování, reprodukci informací, zvuku nebo obrazu, včetně periférií, nosičů záznamů nahraných i nenahraných a optických médií, obchodní zprostředkovatelské služby, pomoc v obchodní a podnikatelské činnosti, management a administrativní služby, poskytování zákaznických informací o produktech, objednávkách a dalších informacích týkajících se internetového obchodu; (38) telekomunikační služby, počítačová komunikace a přístup k internetu, zajišťování přístupu k webové aplikaci, digitální aplikaci a cloudové aplikaci, zajišťování přístupu k digitálním systémům, služby poskytování přístupu k počítačovým databázím; (41) služby v oblasti vzdělávání,

vzdělávací a školicí služby, vzdělávací akademie, akademie pro administrátory, elektronické publikování (DTP), informace o výchově a vzdělávání, organizování a vedení kongresů, konferencí, seminářů, webinářů, kurzů a školení, koučink, organizování vzdělávacích výstav, pořádání a řízení pracovních setkání, zveřejňování, oznamování a psaní knih a textů, vydávání knih a textů, klubové služby výchovné a zábavné, poradenství v oblasti obchodního vzdělávání, poskytování on-line vzdělávací počítačové databáze prostřednictvím internetu, výuka zpracování dat, informační, poradenské a konzultační služby v rámci výše uvedených služeb ve třídě 41; (42) provozování elektronických nástrojů v oblasti IT, poskytování počítačových programů umělé inteligence, využití umělé inteligence v internetovém obchodu, poradenství v oblasti umělé inteligence, výzkum v oboru umělé inteligence, služby monitoringu počítačové sítě, včetně grafického zobrazení jednotlivých prvků a síťové komunikace mezi nimi (IT služby), služby zabezpečení dat, vývoj aplikací k počítačovým programům, poskytování aplikačních služeb (ASP), hosting počítačových softwarových aplikací pro třetí osoby, informační služby týkající se aplikací počítačových sítí, monitorování síťových systémů, monitorování počítačových systémů na dálku, tvorba a správa webových stránek, tvorba počítačových systémů, instalace počítačových programů, kopírování počítačových programů, obnova počítačových dat, počítačové analýzy, počítačové systémové analýzy, poradenství v software a hardware, počítačové programování, hosting webových stránek, pronájem počítačů, pronájem počítačových programů, analýzy počítačových systémů, poskytování vyhledávačů pro internet, konverze dat a počítačových programů, tvorba, aktualizace a údržba počítačových programů, konzultační služby v oblasti informačních technologií, poradenství v oblasti navrhování a vývoje počítačového hardwaru, převod (konverze) dat a počítačových programů (ne fyzický), software jako služba (SaaS), zálohování dat externí, vývoj software, pronájem software, navrhování a vývoj počítačového software, programování a implementace software, platforma jako služba (PaaS), cloud computing, monitoring komunikace v počítačové síti mezi jednotlivými zařízeními, informační, poradenské a konzultační služby v rámci výše uvedených služeb ve třídě 42.

Třídy výrobků a služeb:

9, 35, 38, 41, 42

(730) **Langr David**, V olšinách 1451/20, Praha 10, Strašnice, 10000, CZ

(740) **ZDVIHALOVÁ, s.r.o.**, Na Slatince 3284/1, Praha 10, Záběhllice, 10600

(210) **O-594538**

(220) 04.07.2024

(320) 04.07.2024

(540)



(593) Obrazová

(511) (9) přístroje pro záznam, převod reprodukci zvuku nebo obrazu, magnetické nosiče audio a audiovizuálních záznamů, informace a záznamy v elektronické podobě, multimediální noviny a časopisy, multimediální, zejména elektronická periodika, multimediální informační katalogy, filmy, nahrané a nenahrané nosiče záznamu zvuku a obrazu, zejména videokazety, audiokazety, magnetofonové pásky, gramofonové desky, kompaktní desky, videodesky; (16) papír a lepenka, tiskárenské výrobky, tiskoviny, fotografie, kalendáře, katalogy, prospekty, plakáty, pohlednice, mapy, samolepky a vložky, vše v rámci této třídy, kancelářské náčiní a potřeby (s výjimkou nábytku), zařízení, přístroje a nástroje pro použití v kanceláři v rozsahu této třídy, pro úpravu a opracování spisů, dokladů a dokumentů, papírový odpad, sáčky jako obaly (z papíru nebo z umělých hmot), fólie na balení z umělých hmot, drobné papírové propagační předměty zařazené do této třídy,

propagační tiskoviny, zejména katalogy, prospekty, plakáty, fotografie, knihy, časopisy, pohlednice, gratulace, dopisní papíry, obálky, kalendáře, zejména nástěnné a stolní, samolepky, obtisky ne ke kosmetickým účelům, poznámkové bloky, desky na spisy, pořadače, omalovánky, activity books, balicí papír, školní sešity, skicáky, tužky, pastelky, tuhy, gumy, ořezávátka, ořezávátka strojky, penály, papírové tašky, umělohmotné tašky, obaly všeho druhu papírové, těžítka, tiskoviny, časopisy, periodika, knihy, učební pomůcky, listy, pytlíky a sáčky pro obalovou techniku, umělecké nebo ozdobné předměty z papíru nebo plastických hmot, obalové materiály z plastických hmot, obrazy, lepicí pásy, desky na spisy, obaly ochranné na knihy, časopisy, periodika, knihy, pohlednice, suvenýry z papíru, mapy, lepidla (kancelářská a pro domácnost), potřeby pro umělce, štetce, psací stroje a kancelářské potřeby (kromě nábytku), učební a školní potřeby a pomůcky (kromě přístrojů), tiskařské typy, štočky; (25) oděvy dámské, pánské a dětské, konfekční i nekonfekční, sportovní soupravy, oděvní doplňky v rámci třídy, pokrývky hlavy, rukavice, společenská, sportovní, vycházková a domácí obuv, oděvní zboží spadající do této třídy a to punčochy, rukavice, ponožky, čepice, šály, trička, košile, kožesní, svetry, kabáty, saka, kalhoty, spodní prádlo, opasky, uniformy, plavky, kloboučnické zboží; (28) pexesa, hrací karty, papírové hračky, hlavolamy; (35) služby propagace, reklamy a inzerce, plakátování, rozmožňování propagačního materiálu, prodeje v dražbě, provádění veřejných dražeb, předvádění zboží, obchodní nebo podnikatelské informace (- poskytování), pomoc, poradenství a poskytování konzultací v obchodní činnosti, administrativní práce spadající do této třídy, referenční servis, marketing, pronájem reklamních materiálů a ploch, zprostředkování reklamní činnosti, zejména pomocí globálních komunikačních sítí, styky s veřejností, služby v oblasti získávání obchodních kontraktčních partnerů, organizování komerčních a reklamních výstav, vytváření obchodních a obchodně-informačních sítí, dovozní a vývozní agentura, zprostředkování interaktivního obchodu pomocí globálních komunikačních sítí (Internet), shromažďování různého zboží pro třetí osoby (kromě jejich přepravy), za účelem umožnění spotřebitelům, aby si tyto výrobky mohli pohodlně prohlížet a nakupovat, vše výše uvedené s následujícími výrobky: mýdla, parfumerie, vonné oleje, kosmetika, vlasové vody (lotions), zubní pasty, osvětlovací látky, svíčky a knoty, hygienické výrobky pro léčebné účely, dietní potraviny a dietetické přípravky pro léčebné nebo veterinární účely, potravní doplňky pro lidskou potřebu a pro zvířata, prodejní automaty, nářadí a nástroje s ručním pohonem, nože, vidličky a lžíce, sečné zbraně, břitvy, přístroje a nástroje vědecké, námořní, geodetické, fotografické, filmové, optické, přístroje pro vážení, měření, signalizaci, kontrolu (inspekci), záchranu a přístroje pro vyučování, přístroje a nástroje pro vedení, přepínání, přeměnu, akumulaci, regulaci nebo řízení elektrického proudu, přístroje pro záznam, převod, reprodukci zvuku nebo obrazu, nosiče dat magnetické, záznamové disky, kompaktní disky, DVD a ostatní digitální záznamové nosiče, ústrojí pro přístroje na mince, pokladny registrační, kalkulačky, zařízení na zpracování dat, počítače, počítačový software, hasící přístroje, vozidla, dopravní prostředky pozemní, vzdušné nebo vodní, střelné zbraně, ohňostroje, vzácné kovy a jejich slitiny, pozlacené nebo postříbřené výrobky, klenoty, bižuterie, drahokamy, hodinářské potřeby a chronometrické přístroje, hudební nástroje, papír, lepenka, tiskárenské výrobky, potřeby pro knižní vazby, fotografie, papírenské zboží, lepidla pro papírenství nebo domácnost, materiál pro umělce, štetce, psací stroje a kancelářské potřeby (vyjímaje nábytek), učební a vyučovací pomůcky s výjimkou přístrojů, plastické obaly, tiskařské typy, štočky, kůže a její imitace, zvířecí kůže, usně, kufry a cestovní tašky, deštníky a slunečníky, vycházkové hole, biče, jezdecké postroje a sedla, nekovové pomníky, nábytek, zrcadla, rámy, dřevěné výrobky, výrobky z přírodních materiálů zejména ze slonoviny, želvoviny, jantaru, perleti, mořské pěny a jejich náhražek, pomůcky a nádoby pro kuchyň, hřebeny a mycí houby, kartáče (s výjimkou štětců), materiály pro výrobu kartáčů, čistící potřeby, drátky na čištění parket, sklo surové nebo opracované (s výjimkou stavebního skla), sklo, porcelán a majolika, lana, provazy, síťky, stany, plachty, plachtoviny, pytle, textilní materiály ze surových vláken, vlákna pro textilní účely, textil a textilní zboží, povlečení, ubrusy, oděvy, obuv, kloboučnické zboží, krajkry a výšivky, stuhy a tkaničky, knoflíky, háčky a očka, poutka – galanterie, špendlíky a jehly, umělé květiny, koberce, rohožky, rohože, linoleum a jiné obklady podlah, tapety na stěny nikoliv textilní, hry, hračky, potřeby pro gymnastiku a sport, vánoční ozdoby, maso, ryby, drůbež a zvířena, masové výtažky, konzervované, mražené, sušené a vařené ovoce a zelenina, žele, džemy, kompoty, vejce, mléko a mléčné výrobky, jedlé oleje a tuky, káva, čaj, kakao a kávové náhražky, rýže, tapioka a ságo, mouka a obilninové přípravky, chléb, pečivo a cukrovinky, plevy, cukr, med, melasa, droždí, prášek do pečiva, sůl, hořčice, ocet, omáčky (chuťové přísady), koření, zmrzlina, zrní a zemědělské, zahradnické a lesní produkty, živá zvířata, čerstvé ovoce a zelenina, semena, rostliny a květiny, krmiva pro zvířata,

slad, piva, minerální vody, šumivé nápoje a jiné nápoje nealkoholické, nápoje a šťavy ovocné, sirupy a jiné přípravky k zhotovování nápojů, alkoholické nápoje (s výjimkou pív), tabák, potřeby pro kuřáky, zápalky; (36) služby nemovitostní, správa nemovitostí, bytových i nebytových prostor, jejich pronájem, nákup a prodej včetně zprostředkovatelských činností v této oblasti, obstaravatelská a zprostředkovatelská činnost v oblasti investic, zprostředkování finančních a peněžních služeb, zejména organizování veřejných sbírek při zajišťování finančních prostředků na humanitární a dobročinné účely, na podporu projektů v oblasti kultury, vzdělávání, vědy, veřejných a sociálních záležitostí, zdravotní péče, charity, komunálních aktivit, sportu a ekologie, investiční činnost (finanční služby); (41) činnosti výchovného, společenského a kulturního charakteru, pořádání divadelních představení, organizování koncertů, vydavatelská a nakladatelská činnost, vydávání novin, časopisů, knih, periodických a neperiodických publikací, fotografií, pohlednic, plakátů, formulářů, letáků (s výjimkou reklamních), poskytování informací o možnostech rekreace, o možnostech zábavy, o výchově a vzdělávání, klubové služby v rámci této třídy (zábavní a vzdělávací), organizování a vedení školení, seminářů, konferencí, symposií, kolokvií a kongresů, pořádání korespondenčních kurzů, organizování a zajišťování soutěží, kulturních a sportovních akcí, spadajících do této třídy, organizování velkých lidových shromáždění k významným výročím, plánování a organizování večírků a různých setkání, vše v rámci této třídy, pořádání soutěží krásy, reportérské služby, tvorba a režie televizních a rozhlasových pořadů, režie a produkce filmů, zprostředkovatelská činnost v oblasti kultury, vzdělání, sportu a zábavy, agenturní činnost v oblasti kultury a výchovy, zveřejňování textů, kromě reklamních, prodej a předprodej vstupenek (zábava), tvorba rozhlasových programů, rozhlasového zpravodajství, publicistiky, činnost vzdělávací a zábavní, vyučovací, pořádání koncertů, agenturní činnost v oblasti umění a kultury, pořádání hudebních soutěží, vydávání (on-line) knih a časopisů v elektronické formě, poskytování elektronických publikací on-line (bez možnosti kopírování), poskytování (on-line) počítačových her z počítačových sítí, sportovní aktivity, organizace a realizace sportovní cestovních akcí, provozování fitcentra, výchovná, poznávací a zábavní činnost, zábavná rekreace, agroturistika, rekreační služby, park oddech a zábavy (-služby), půjčování sportovních a rekreačních potřeb (s výjimkou dopravních prostředků), statky školní (zemědělské školy), kulturní aktivity se zaměřením na historický vývoj.

Třídy výrobků a služeb:

9, 16, 25, 28, 35, 36, 41

(591) Barevná

(730) **Obec Ostravice**, č. p. 577, Ostravice, 73914, CZ

(740) Ing. Petra Bárová Ph.D., LL.M., patentová zástupkyně, Soukromá 261, Václavovice, 73934

(210) **O-594619**

(220) 09.07.2024

(320) 09.07.2024

(540)

Remondis

(592) Slovní

(511) (37) služby v oblasti úklidu a čištění, čištění septiků, čištění zásobních nádrží, chemické čištění, čištění a opravy kotlů, pronájem čistících přístrojů, instalační služby pro výstavbu lešení, pracovních a stavebních plošin, výstavba, montáž izolačních materiálů, instalace systémů pro ochranu životního prostředí, instalace přístrojů pro rozvod vody, instalace průmyslových strojů, instalace a údržba fotovoltaických zařízení, instalace a opravy pecí, montáže a opravy potrubí, instalace zabezpečovacího a bezpečnostního vybavení, instalace, údržba a opravy strojů, instalace, opravy a údržba vytápěcích zařízení, instalace, montáž, údržba a opravy topných, ventilačních a klimatických zařízení, pronájem nástrojů, strojů, zařízení a vybavení pro stavebnictví, demolice, úklid a údržbu, opravy nebo údržba strojů a přístrojů na lisování odpadu, odvoz odpadu (úklid), čištění ulic, servis kanalizačních potrubí, úklid objektů, úklid průmyslových závodů, údržba a opravy budov, údržba, servis a opravy přístrojů a zařízení pro generování energie, instalace ekologických inženýrských systémů, opravy průmyslových pecí, poradenské služby v oblasti udržování systémů ochrany životního prostředí, úklid průmyslových objektů a areálů, služby čištění kanalizace, úklid budov, průmyslových objektů a stavenišť; (39) sběr domácího a průmyslového odpadu a odpadků, přeprava, přeprava a uskladnění odpadu, přeprava zdravotnického odpadu a zvláštních odpadů, rozvod energie, služby týkající se distribuce plynu, rozvod a zásobování vodou, balení a skladování zboží, doprava a doručování zboží, pronájem kontejnerů, skladování nebezpečných materiálů, sběr odpadu (pouze sběr odpadu); (40) recyklační služby, poskytování informací vztahujících se k

recyklaci odpadu, poradenské a konzultační služby vztahující se k recyklaci odpadu, zpracování odpadu [transformace], zpracování odpadových materiálů, spalování a likvidace odpadu, poradenství vztahující se k recyklaci odpadu, úprava půdy, odpadu nebo vody [obnova životního prostředí], recyklace odpadu, zpracování odpadních materiálů v oblasti regulace znečištění životního prostředí, úprava a čištění vzduchu, likvidace průmyslového toxického odpadu, zpracování toxického odpadu, třídění odpadů a recyklovatelného materiálu [transformace], dekontaminace nebezpečných látek, detoxikace nebezpečných materiálů, zpracování odpadních vod, služby úpravy půdy, pronájem zařízení na čištění vzduchu, pronájem elektrických generátorů, pronájem strojů a přístrojů na lisování odpadu, pronájem filtračních jednotek na vodu ke komerčnímu použití, pronájem vybavení k úpravě a přeměně materiálů, výrobě energie a zakázkové výrobě, pronájem strojů a přístrojů na chemické zpracování a poskytování souvisejících informací, poradenství týkající se nakládání s chemickým znečištěním, přeměna odpadní energie na elektřinu [recyklace energie]; (42) instalace, údržba, oprava a obsluhování počítačového softwaru, hodnocení životního prostředí, služby monitorování životního prostředí, testování životního prostředí, výzkum v oblasti ochrany životního prostředí, technické poradenství v oboru ekologického inženýrství, inženýrské služby v oblasti environmentálních technologií, služby environmentálních testů zaměřené na zjištění znečišťujících látek ve vodě, architektonické a inženýrské služby, technické projektové plánování v oboru inženýrství, služby výzkumu a vývoje v oblasti inženýrství, služby v oblasti technologické analýzy, služby v oblasti chemického výzkumu a analýz, biochemický výzkum a biochemické analýzy, biologický výzkum a analýza, vědecký výzkum a analýza, navrhování geologických průzkumů, technické navrhování a plánování potrubí na plyn, vodu a odpadní vodu, analýza vody, letecké průzkumné služby, služby v oblasti chemie, vědecké a technologické služby, počítačový software (pronájem počítačového softwaru), počítačové programování a návrhy počítačového softwaru, software jako služba [SaaS], návrh, vývoj a implementace softwaru, vývoj databází, navrhování a vývoj programů počítačové databáze, poskytování informací a výsledků v oblasti vědeckého výzkumu prostřednictvím internetové databáze s možností vyhledávání, aktualizace a údržba softwaru a databázových systémů, pronájem vědeckého a technologického vybavení, pronájem softwaru na zpracování dat, údržba, pronájem a aktualizace počítačového softwaru, provádění technických projektových studií pro stavební projekty, služby v oblasti počítačem podporovaného projektování vztahující se ke stavebním projektům.

Třídy výrobků a služeb:

37, 39, 40, 42

- (730) **REMONDIS Assets & Services GmbH & Co. KG**, Brunnenstr. 138, 44536 Lünen, DE
(740) JUDr. Lenka Grofová, Minoritská 473/10, Brno, Brno-město, 60200

- (210) **O-594650**
(220) 11.07.2024
(320) 11.07.2024
(540)

Interiéry PS
DESIGN | REALIZACE

- (593) Obrazová
(511) (36) pronájem nemovitostí; (37) hydroizolace/stavebnictví, instalace a opravy elektrospotřebičů, instalace dveří a oken, instalace kuchyňského zařízení, malba a nátěr interiérů a exteriérů, úklid budov (interiéry), zednické služby; (42) navrhování interiérů, navrhování log, projektování ve výstavbě, umělecký design.

Třídy výrobků a služeb:

36, 37, 42

- (591) Barevná
(730) **Interiéry PS s.r.o.**, Rooseveltova 77/2, Plzeň, Vnitřní Město, 30100, CZ
(740) JUDr. Petr Šlauf, advokát, Kovářská 1253/4, Plzeň, Jižní Předměstí, 30100

- (210) **O-594659**
(220) 11.07.2024
(320) 11.07.2024
(540)

Beranův pivovar

- (592) Slovní
(511) (16) obaly na lahve, z papíru nebo lepenky, papírové podtácky, papírové tácky pod pivní sklenice; (21) korbele, lahve, nádoby na pivo, papírové nebo plastové kelímky, sklenice na pití; (32) pivo, piva s limonádou, nealkoholické nápoje, nealkoholické pivo; (35) reklama; (43) restaurace.

Třídy výrobků a služeb:

16, 21, 32, 35, 43

- (730) **Beranův pivovar, s.r.o.**, Trávníček č. ev. 14, Bílá, 46343, CZ
(740) Mgr. Martin Vondrouš, advokát, 8. března 21/13, Liberec, Liberec V-Kristiánov, 46005

- (210) **O-594703**
(220) 15.07.2024
(320) 15.07.2024
(540)

cream

- (593) Obrazová
(511) (16) tiskoviny, letáky, plakáty, kalendáře, fotografie; (35) reklamní a propagační činnost, marketing cílený, sociální, obsahový a digitální, remarketing, obchodní průzkum, poskytování služeb průzkumu trhu, organizování výběrových řízení (administrativní služby); (36) pronájem nemovitostí, bytů a kanceláří, služby v oblasti nemovitostí, správa nemovitostí, správa nemovitého a movitého majetku, zprostředkovatelská činnost v oblasti nemovitostí, výběr nájemného, realitní činnost, pronájem bytových a nebytových prostor, zastavárna, investorská činnost v investiční výstavbě.

Třídy výrobků a služeb:

16, 35, 36

- (730) **CREAM Investments, a.s.**, Nuselská 262/34, Praha 4, Nusle, 14000, CZ
(740) PROPATENT, JUDr. Matěj Sedláček, Pod Pekařkou 107/1, Praha 4, Podolí, 14700

- (210) **O-594725**
(220) 15.07.2024
(320) 15.07.2024
(540)

 **ELEKTRONICKÁ
DÁLNIČNÍ ZNÁMKA**

- (593) Obrazová
(511) (16) tištěné dálniční známky; (31) stromy; (35) provoz internetového obchodu s výše uvedenými výrobky ve třídě 16 a 31, prezentace výrobků ve prospěch jiných osob prostřednictvím elektronických médií, optimalizace vyhledávačů pro účely podpory prodeje, zprostředkování prodeje a nákupu dálničních známek; (36) služby finančních transakcí a plateb, elektronické převody peněžních prostředků.

Třídy výrobků a služeb:

16, 31, 35, 36

- (591) Barevná

(730) **VeJVančický David**, Klatovská třída 454/73, Plzeň, Jižní Předměstí,
30100, CZ
(740) Mgr. Jiří Mašek, Pod Všemi svatými 427/17, Plzeň, Severní Předměstí,
30100

(210) **O-594831**
(220) 21.07.2024
(320) 21.07.2024
(540)

(210) **O-594784**
(220) 18.07.2024
(320) 18.07.2024
(540)



(593) Obrazová
(511) (35) aktualizace a údržba dat v počítačových databázích, aktualizace reklamních materiálů, dodavatelské služby pro třetí osoby (nákup výrobků a služeb pro jiné podniky), optimalizace provozu na webových stránkách, poskytování obchodních informací prostřednictvím webových stránek, poskytování on-line tržního prostoru pro subjekty nakupující a prodávající výrobky a pro subjekty požadující či nabízející služby, zajišťování předplatného telekomunikačních služeb (pro třetí osoby), obchodní informace a rady pro spotřebitele (spotřebitelská poradna), reklama a propagace, reklama on-line v počítačové síti, reklama formou platby za kliknutí, inzertní materiály (rozšiřování -), reklamní materiály (příprava), reklamní a inzertní materiály (publikování), šíření reklamních materiálů (prospekty, brožury a tiskoviny), telemarketingové služby, televizní reklama, vyhledávání dat v počítačových souborech (pro třetí osoby), zpracování (administrativní) nákupních objednávek, předvádění zboží, počítačové databáze (sběr informací do -); (38) bezdrátové vysílání, elektronické nástěnky (telekomunikační služby), informace o telekomunikacích, komunikace po síti optických vláken, komunikace prostřednictvím mobilních telefonů, komunikace prostřednictvím počítačových terminálů, paging (rozhlas, telefon nebo jiné prostředky elektronické komunikace), poskytování diskusních místností na internetu, poskytování on-line fór, poskytování přístupu do databází, poskytování telekomunikačního připojení ke globální počítačové síti, poskytování telekomunikačních kanálů pro teleshopping, poskytování uživatelského přístupu do globální počítačové sítě, pronájem modemů, pronájem přístrojů pro přenos zpráv, pronájem telefonů, pronájem telekomunikačních zařízení, přenos digitálních souborů, přenos elektronické pošty, přenos videa na objednávku, přenos zpráv a obrázků pomocí počítačů, radiokomunikace, rozhlasové vysílání, satelitní přenos, směrovací a spojovací služby pro telekomunikace, streaming dat, telefonická komunikace, telefonní služby, telekonferenční služby, televizní vysílání, telexové služby, vysílání kabelové televize, zaslání zpráv; (42) aktualizace počítačových programů, vzdálené monitorování počítačových systémů, elektronické ukládání a zálohování dat, údržba a/nebo instalace počítačových programů, konzultace v oblasti počítačového softwaru, konzultační služby v oblasti informačních technologií, kopírování počítačových programů, obnova počítačových dat (regenerace), počítače (pronájem -), systémové analýzy (počítačové), poradenství v oblasti navrhování a vývoje počítačového hardwaru, služby v oblasti ochrany proti počítačovým virům, software (pronájem počítačového -), studie technických projektů, externí zálohování dat.

Třídy výrobků a služeb:

35, 38, 42

(591) Barevná
(730) **ARENIS s.r.o.**, Tyršova 158, Spálené Poříčí, 33561, CZ



(593) Obrazová
(511) (9) zvukové knihy, hudební zvukové záznamy, zvukové nahrávky ke stažení, audio a video záznamy, audio nahrávky, audioknihy, digitální hudba (ke stažení) z Internetu, digitální knihy ke stažení z Internetu, disky s nahaným zvukovým záznamem, elektronické brožury ke stažení, elektronické časopisy, elektronické hudebniny, stahovatelné, elektronické knihy ke stažení, hudební nahrávky v podobě disků, hudební video nahrávky, instruktážní příručky v elektronickém formátu, interaktivní DVD, interaktivní elektronické publikace, nahaná hudební DVD, nahaná hudební videa, nahané digitální audiopásky, nahané hudební audiopásky, nahané hudební kompaktní disky, podcasty, počítačové programy (stahovatelné), aplikační software, interaktivní počítačový software, počítačový software na vyhledávání, mobilní aplikace, počítačový software (nahaný), stahovatelné počítačové aplikace, stahovatelné elektronické publikace, počítačový aplikační software pro streaming audiovizuálního mediálního obsahu prostřednictvím internetu, software pro zpracování obrazu, grafiky, audia, videa a textu; (41) hudební vydavatelství, vydávání hudebních děl, vydávání hudebních textů, vydávání hudebních knih, hudební zábava, hudební skupiny (zábava), organizování hudebních soutěží, pořádání hudebních akcí, produkce hudebních vystoupení, pořádání hudebních koncertů televizi, organizování vizuální a hudební zábavy, plánování her nebo hudebních představení, služby v oblasti živé hudební zábavy, provozování prostor pro živá vystoupení hudebních skupin, umělecké vedení míst konání hudebních vystoupení, hudební koncerty, hudební představení, živé hudební koncerty, živá hudební vystoupení, hudební představení (orchestry), organizování hudební zábavy, uvádění hudebních představení, režie hudebních představení, organizování workshopů, workshopy ke vzdělávacím účelům, workshopy ke kulturním účelům, vedení kurzů, seminářů a workshopů, pořádání odborných workshopů a výukových kurzů, vzdělávání a odborná příprava v oblasti hudby a zábavy, vzdělávací služby, vzdělávací služby poskytované dětem, hudební a pěvecká vystoupení, zábava, kulturní aktivity, pronájem zvukových nahrávacích zařízení, pronájem divadelních dekorací, živá představení, pronájem divadelních sálů, psaní scénářů, výroba divadelních a jiných kulturních představení, předprodej vstupenek (zábava), pronajímání osvětlovacích zařízení pro divadla nebo TV studia, pronájem audionahrávek, pořádání soutěží krásy, plánování a organizování večírků, koncertní činnost, organizování seminářů, činnost nahrávacích studií, taneční kurzy, dabing, divadelní představení, estrády, pronájem koncertních síní a sálů, organizování plesů, půjčování audio zařízení, tvorba rozhlasových a televizních programů, skládání hudby, soutěže, umělecké módní agentury, výroba videofilmů, výuka, výkon kulturní činnosti, služby v oblasti vzdělávání, zábavy a sportu, služby v oblasti živých vystoupení, služby rezervace divadelních vstupenek, objednávkové služby pro divadelní představení, rezervace vstupenek na vzdělávací, zábavní a sportovní aktivity a akce a související rezervační služby, služby divadelní produkce, režie divadelních představení, divadelní představení, uvádění divadelních představení, umělecké vedení divadelních představení, divadelní představení hraná v místech k tomu určených, provozování loutkového divadla pro nejmenší diváky, výstavní činnost (výstavy pro kulturní a vzdělávací účely); (42) scénografie pro divadelní společnosti, návrhy divadelního osvětlení, grafický design, grafický design knižních obálek, design a grafický design pro tvorbu webových stránek, návrhářství (oděvní), módní návrhářství, navrhování historických kostýmů pro tanec, divadlo a film, navrhování historických rekvizit a dekorací pro tanec, výzdoba

interiérů a exteriérů, umělecký design, tvorba počítačových programů, tvorba databází, tvorba multimediálních dokumentů, prezentací, katalogů, počítačová animace a vizualizace, přenos dat nebo dokumentů z fyzických nosičů na elektronické nosiče, tvorba a správa webových stránek pro třetí osoby.

Třídy výrobků a služeb:
9, 41, 42

- (730) **VOBER JIŘÍ**, Školní 959, Vysoké Mýto, Litomyšlské Předměstí, 56601, CZ
(740) Mgr. Petr Bílý LL.M., advokát, Otýlie Beniškové 1664/14, Plzeň, Severní Předměstí, 30100

- (210) **O-594915**
(220) 25.07.2024
(320) 25.07.2024
(540)

AULIX
WE LIVE FOR LIGHTING

- (593) Obrazová
(511) (11) osvětlovací výrobky všeho druhu vnitřní i venkovní a jejich součástí - zejména, svítidla, osvětlení, osvětlovací tělesa, světelné zdroje, žárovky, zářivky, výbojky; (20) nábytek všeho druhu, zrcadla a rámy, výrobky ze dřeva, rákosu, korku, vrbového proutí, z rohu, kosti, slonoviny, z kotic, želvoviny, jantaru, perleti, mořské pěny, náhražky všech těchto materiálů nebo náhražky z plastických hmot - vše v rámci této třídy; (24) tkaniny a textilní výrobky - zejména bytový textil, textilní metráž, potahové a dekorační látky, pokrývky, ložní prádlo, ubrusy, prostěradla, záclony, potahy, povlaky, textilní umělecké dekorace, stínící textilní technika - vše v rámci této třídy; (36) činnost realitní kanceláře, pronájem bytových a nebytových prostor, jejich koupě a prodej a zprostředkování, správa nemovitostí; (37) údržba nemovitostí, instalace, montáž, opravy, servis a údržba výrobků uvedených výše ve tř. 11, 20 a 24; (41) školení, vzdělávací činnost, pořádání a provozování seminářů, přednášek, kurzů, konferencí a dalších podobných akcí v oblasti osvětlovací techniky, nábytku, bytových dekoračních předmětů a stínící techniky; (42) vývoj, konstrukce, návrhy, design, projektová a architektonická činnost, poradenství - vše v oblasti dekorativní a stínící techniky, nábytku a osvětlovací techniky.

Třídy výrobků a služeb:
11, 20, 24, 36, 37, 41, 42

- (730) **AULIX lighting spol. s r.o.**, Náměstí Na Sádkách 705, Dolní Břežany, 25241, CZ
(740) Ing. Michal Jupa, patentový zástupce, Na Baních 1385, Praha 5, Zbraslav, 15600

- (210) **O-594929**
(220) 26.07.2024
(320) 26.07.2024
(540)

OWL FINANCIAL BROKER

- (592) Slovní
(511) (35) reklama v oblasti finančních služeb, reklamní služby v oblasti finančních investic, propagace finančních a pojišťovacích služeb jménem třetích stran, finanční marketing, reklama, reklama online, PPC reklama, propagační činnost, reklamní služby, zejména služby zaměřené na propagaci zboží, obchodní administrativa, administrativní zpracování nákupních objednávek, administrativní zpracování počítačových nákupních objednávek, maloobchodní prodej oděvů, on-line maloobchodní služby zaměřené na oděvy; (36) poskytování finančního poradenství, finanční investice, finanční analýzy, finanční konzultační služby, hypoteční poradenství, pojišťovací poradenství, dluhové poradenství, investiční poradenství, penzijní poradenství, daňové poradenství (nikoliv účetnictví), poradenství týkající se úvěrů, poradenství v oblasti bankovníctví, poradenství týkající se nemovitostí; (41) výroba naučných videí, služby v oblasti nahrávání videí, služby v oblasti výroby videí, poskytování videí online bez možnosti stažení, organizování vzdělávacích akcí, příprava a pořádání vzdělávacích akcí, školení, organizování školení, školení podnikatelských dovedností, vzdělávání, vzdělávací kurzy v oblasti financí,

koučink vztahující se k financím, školicí služby v oblasti finančnictví, služby vzdělávání dospělých v oblasti financí, video produkce, úprava videozáznamů, výroba filmů a videonahrávek, služby úpravy audio a video nahrávek, digitální video, audio a multimediální zábavní vydavatelské služby.

Třídy výrobků a služeb:
35, 36, 41

- (730) **OWL HILL RANCH, s.r.o.**, Břevniště 36, Hamr na Jezeře, 47128, CZ
(740) Ing. Pavel Nádvorník s.r.o., Klínová 620/1, Ostrava, Hulváky, 70900

- (210) **O-594930**
(220) 26.07.2024
(320) 26.07.2024
(540)

OWL HILL RANCH

- (592) Slovní
(511) (25) oděvy, čepice, klobouky, šátky, bundy, džíny, kabáty, kalhoty, košile, legíny, mikiny, oděvy pro sport, oděvy z kůže, opasky, overaly, pánská a dámská saka, vesty, spodní prádlo, pásky k oděvům, plavky, ponožky, roláky, šály, noční prádlo, svetry, tepláky, trička, župany, obuv, části oděvů, obuvi a pokrývek hlavy; (35) reklama v oblasti finančních služeb, reklamní služby v oblasti finančních investic, propagace finančních a pojišťovacích služeb jménem třetích stran, finanční marketing, reklama, reklama online, PPC reklama, propagační činnost, reklamní služby, zejména služby zaměřené na propagaci zboží, obchodní administrativa, administrativní zpracování nákupních objednávek, administrativní zpracování počítačových nákupních objednávek, maloobchodní prodej oděvů, on-line maloobchodní služby zaměřené na oděvy, poradenství v oboru řízení obchodní činnosti a marketingu, marketingové poradenství, poradenství v oboru přímého marketingu, poradenství v oblasti marketingového řízení, obchodní poradenství vztahující se k strategickému marketingu, obchodní poradenství vztahující se ke konzultacím v oboru marketingového řízení, propagace hudebních koncertů, řízení obchodní činnosti hudebních umělců, maloobchodní služby zaměřené na prodej oděvních doplňků, maloobchodní prodej obuvi, velkoobchodní služby zaměřené na prodej oděvů a oděvních doplňků, velkoobchodní prodej obuvi, provozování online trhu pro kupující a prodejce výrobků a služeb, marketingové služby v oboru optimalizace provozu na webových stránkách, zpracování, systematizace a správa dat, dodavatelské služby pro třetí osoby (nákup výrobků a služeb pro jiné podniky), prezentace výrobků v komunikačních médiích pro účely maloobchodu, zprostředkování uvádění výrobků na trh, zprostředkování obchodních a komerčních kontaktů, zprostředkování smluv týkajících se nákupu a prodeje zboží; (36) poskytování finančního poradenství, finanční investice, finanční analýzy, finanční konzultační služby, hypoteční poradenství, pojišťovací poradenství, dluhové poradenství, investiční poradenství, penzijní poradenství, daňové poradenství (nikoliv účetnictví), poradenství týkající se úvěrů, poradenství v oblasti bankovníctví, poradenství týkající se nemovitostí; (41) výroba naučných videí, služby v oblasti nahrávání videí, služby v oblasti výroby videí, poskytování videí online bez možnosti stažení, organizování vzdělávacích akcí, příprava a pořádání vzdělávacích akcí, školení, organizování školení, školení podnikatelských dovedností, vzdělávání, vzdělávací kurzy v oblasti financí, koučink vztahující se k financím, školicí služby v oblasti finančnictví, služby vzdělávání dospělých v oblasti financí, video produkce, úprava videozáznamů, výroba videonahrávek, výroba filmů a videonahrávek, služby úpravy audio a video nahrávek, digitální video, audio a multimediální zábavní vydavatelské služby, hudební produkce, produkce hudebních nahrávek, produkce hudebních videí, produkce hudebních vystoupení, produkce hudebních koncertů, nahrávání hudby, služby nahrávání zvuku, nahrávání a produkce audionahrávek, pořádání hudebních akcí, produkce sportovních akcí, organizování rekreačních akcí, organizování sportovních akcí, vedení vzdělávacích akcí, organizování akcí pro účely zábavy, vedení seminářů, pořádání seminářů, organizování seminářů, vzdělávací semináře, vedení vzdělávacích seminářů, organizování vzdělávacích seminářů, vedení výukových seminářů.

Třídy výrobků a služeb:
25, 35, 36, 41

- (730) **OWL HILL RANCH, s.r.o.**, Břevniště 36, Hamr na Jezeře, 47128, CZ
(740) Ing. Pavel Nádvorník s.r.o., Klínová 620/1, Ostrava, Hulváky, 70900

(210) **O-594931**
(220) 26.07.2024
(320) 26.07.2024
(540)

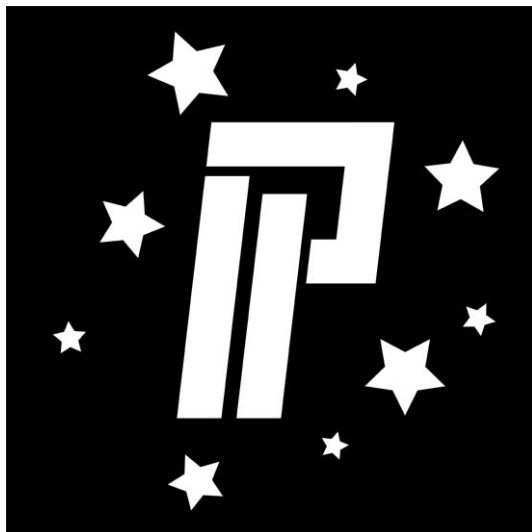


(593) Obrazová
(511) (25) oděvy, čepice, klobouky, šátky, bundy, džíny, kabáty, kalhoty, košile, legíny, mikíny, oděvy pro sport, oděvy z kůže, opasky, overaly, pánská a dámská saka, vesty, spodní prádlo, pásky k oděvům, plavky, ponožky, roláky, šály, noční prádlo, svetry, tepláky, trička, župany, obuv, části oděvů, obuvi a pokrývek hlavy; (35) reklama v oblasti finančních služeb, reklamní služby v oblasti finančních investic, propagace finančních a pojišťovacích služeb jménem třetích stran, finanční marketing, reklama online, PPC reklama, propagační činnost, reklamní služby, zejména služby zaměřené na propagaci zboží, obchodní administrativa, administrativní zpracování nákupních objednávek, administrativní zpracování počítačových nákupních objednávek, maloobchodní prodej oděvů, on line maloobchodní služby zaměřené na oděvy, poradenství v oboru řízení obchodní činnosti a marketingu, marketingové poradenství, poradenství v oboru přímého marketingu, poradenství v oblasti marketingového řízení, obchodní poradenství vztahující se k strategickému marketingu, obchodní poradenství vztahující se ke konzultacím v oboru marketingového řízení, propagace hudebních koncertů, řízení obchodní činnosti hudebních umělců, maloobchodní služby zaměřené na prodej oděvních doplňků, maloobchodní prodej obuvi, velkoobchodní služby zaměřené na prodej oděvů a oděvních doplňků, velkoobchodní prodej obuvi, provozování online trhu pro kupující a prodejce výrobků a služeb, marketingové služby v oboru optimalizace provozu na webových stránkách, zpracování, systematizace a správa dat, dodavatelské služby pro třetí osoby (nákup výrobků a služeb pro jiné podniky), prezentace výrobků v komunikačních médiích pro účely maloobchodu, zprostředkování uvádění výrobků na trh, zprostředkování obchodních a komerčních kontaktů, zprostředkování smluv týkajících se nákupu a prodeje zboží; (36) poskytování finančního poradenství, finanční investice, finanční analýzy, finanční konzultační služby, hypotéční poradenství, pojišťovací poradenství, dluhové poradenství, investiční poradenství, penzijní poradenství, daňové poradenství (nikoliv účetnictví), poradenství týkající se úvěrů, poradenství v oblasti bankovníctví, poradenství týkající se nemovitostí; (41) výroba naučných videí, služby v oblasti nahrávání videí, služby v oblasti výroby videí, poskytování videí online bez možnosti stažení, organizování vzdělávacích akcí, příprava a pořádání vzdělávacích akcí, školení, organizování školení, školení podnikatelských dovedností, vzdělávání, vzdělávací kurzy v oblasti financí, koučink vztahující se k financím, školicí služby v oblasti finančnictví, služby vzdělávání dospělých v oblasti financí, video produkce, úprava videozáznamů, výroba videonahrávek, výroba filmů a videonahrávek, služby úpravy audio a video nahrávek, digitální video, audio a multimediální zábavní vydavatelské služby, hudební produkce, produkce hudebních nahrávek, produkce hudebních videí, produkce hudebních vystoupení, produkce hudebních koncertů, nahrávání hudby, služby nahrávání zvuku, nahrávání a produkce audionahrávek, pořádání hudebních akcí, produkce sportovních akcí, organizování rekreačních akcí, organizování sportovních akcí, vedení vzdělávacích akcí, organizování akcí pro účely zábavy, vedení seminářů, pořádání seminářů, organizování seminářů, vzdělávací semináře, vedení vzdělávacích seminářů, organizování vzdělávacích seminářů, vedení výukových seminářů.

Třídy výrobků a služeb:
25, 35, 36, 41

(730) **OWL HILL RANCH, s.r.o.**, Břevniště 36, Hamr na Jezeře, 47128, CZ
(740) Ing. Pavel Nádvorník s.r.o., Klínová 620/1, Ostrava, Hulváky, 70900

(210) **O-594933**
(220) 26.07.2024
(320) 26.07.2024
(540)



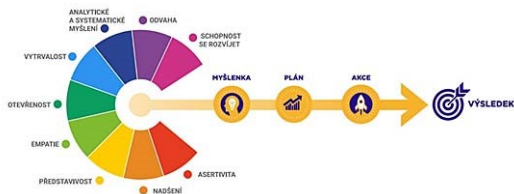
(593) Obrazová
(511) (14) šperky, náramky, hodinky, pouzdra na šperky a pouzdra na hodiny a hodinky; (16) tiskárenské výrobky, papírnické zboží a vzdělávací materiály, plakáty, kancelářské potřeby, s výjimkou nábytku; (18) kožená galanterie, brašnářské výrobky, kabely, brašny, tašky, batohy, kabelky, pouzdra a obaly z kůže, kufry, cestovní zavazadla, nákupní tašky, cestovní tašky, školní aktovky, školní batohy, módní doplňky z kůže a jejich imitací, deštníky; (25) oděvy, obuv, pokrývky hlavy; (28) hračky, hry a žertovné předměty, přístroje a zařízení pro zábavní parky a hřiště, sportovní potřeby a vybavení; (32) piva, nealkoholické nápoje, minerální a sycené vody, nealkoholické ovocné nápoje a ovocné šťávy, sirupy a jiné přípravky pro přípravu nealkoholických nápojů; (35) reklamní, marketingové a propagační služby, digitální reklamní služby, digitální marketing, cílený marketing, poskytování obchodních informací online, prezentace výrobků v komunikačních médiích pro účely maloobchodu, prezentace zboží a služeb, příprava a prezentace audiovizuálních předváděcích akcí pro reklamní účely, prezentace firem na internetu a v jiných médiích, šíření reklamních, marketingových a propagačních materiálů, maloobchodní a velkoobchodní prodej výše uvedených výrobků ve třídách 14, 16, 18, 25, 28 a 32 včetně prodeje přes internet; (38) telekomunikační služby, přenos zvukových, obrazových a datových signálů, přenos datových, audio, video a multimediálních souborů, včetně souborů ke stažení a souborů streamovaných přes globální počítačovou síť, streaming dat, streaming audio a video materiálů na internetu, streaming zvukového, vizuálního a audiovizuálního materiálu prostřednictvím globální počítačové sítě, video, audio a televizní streaming, digitální přenosy audio a video dat, vysílání video a audio programů prostřednictvím internetu; (41) služby v oblasti vzdělávání, zábavy a sportu, organizace zábavních aktivit, poskytování online zábavy, filmová a video produkce, produkce her, poskytování audio nebo video studií, audio a video nahrávací služby, výroba vzdělávacích audio a video nahrávek, služby úpravy audio a video nahrávek, poskytování online informací v oblasti zábavy týkající se počítačových her, poskytování informací týkajících se online zábavy z počítačové databáze na internetu, poskytování online informací vztahujících se k počítačovým hrám a počítačovým vylepšením her.

Třídy výrobků a služeb:

14, 16, 18, 25, 28, 32, 35, 38, 41

(730) **Pokorný Matěj**, Trávníky 969/62, Brno, Černá Pole, 61300, CZ
(740) artpatent, advokátní kancelář s.r.o., Dukelských hrdinů 976/12, Praha 7, Holešovice, 17000

(210) **O-594976**
(220) 29.07.2024
(320) 29.07.2024
(540)



(593) Obrazová
(511) (35) vedení motivačních programů pro zaměstnance, testy pro určení způsobilosti pro zaměstnání, testování osobnosti pro náborové účely, testování k určení odborné způsobilosti, testování dovedností zaměstnanců, poradenství v oblasti řízení lidských zdrojů, poradenství v oblasti zaměstnání a pracovního uplatnění, poradenství v oblasti lidských zdrojů, poradenství týkající se plánování kariéry, poradenství pro výběr řídicích pracovníků (managementu), poradenství pro výběr zaměstnanců; (41) vzdělávací a školicí služby, budování týmů (vzdělávání), konzultační služby v oblasti školení týkající se managementu, kurzy osobního rozvoje, koučování, kurzy pro rozvoj konzultačních schopností, koučink (školení), pořádání a vedení školicích kurzů, pořádání a vedení výukových programů, pořádání a vedení setkání v oblasti vzdělávání, pořádání školicích kurzů zaměřených na osobní rozvoj, vedení školicích seminářů pro klienty, školení v oblasti komunikačních technik, školení týkající se osobního rozvoje, provozování kurzů týkajících se hodnocení schopností a dovedností, školení zaměstnanců, odborné testování, vyučování, vzdělávání, analýza výsledků vzdělávacích testů a dat pro třetí osoby, výuka rozvoje osobnosti, vedení workshopů a seminářů v oblasti rozvoje osobnosti.

Trždy výrobků a služeb:
35, 41

(591) Barevná
(730) **Dohnal Jindřich Mgr.**, K náměstí 808/9, Praha 8, Ďáblice, 18200, CZ
(740) JUDr. David Karabec MPA, LL.M., Na spojce 610/6, Praha 10, Vršovice, 10100

(210) **O-594980**
(220) 30.07.2024
(320) 30.07.2024
(540)

Bjut BY DR. MAX

(592) Slovní
(511) (3) kosmetika a kosmetické přípravky, přípravky pro osobní hygienu, neléčivá kosmetika, pleťová kosmetika, toaletní přípravky, tělová vlasová kosmetika, podkladová kosmetika, zkrášlující kosmetika, barevná kosmetika, dekorativní kosmetika, hydratační přípravky kosmetické, čistící mléko pro toaletní potřeby, kosmetické barvy, depilační přípravky, zpevňovače nehtů (kosmetika), kosmetika na obočí, pleťové masky (kosmetika), oční linky (kosmetika), samoopalovací mléka a krémy kosmetické, obličejové peelingsy kosmetické, odličovací krémy, adstringentní přípravky pro kosmetické účely, balzámy jiné než pro léčebné účely, barviva toaletní, bělicí a čistící přípravky na kůži, čistící oleje, přípravky pro depilaci, přípravky na holení a po holení, antiseptický kamenec, deodoranty pro lidskou potřebu nebo pro zvířata, kolínská voda, kosmetické přípravky do koupele, laky na nehty, lepidla pro kosmetické účely, líčidla (make-up), masážní gely jiné než pro léčebné účely, mýdla, antiperspirační mýdlo, dezodorizační mýdlo, odlakovače, nálepky na nehty, pomády pro kosmetické účely, pudr kosmetický, rtěnky, toaletní voda, tužky kosmetické, vata pro kosmetické účely, vatové tyčinky pro kosmetické účely, kosmetické ubrousky, vazelína z ropy pro kosmetické účely, voda po holení, vosk depilační, oleje pro toaletní účely, kosmetika pro děti, vlhčené ubrousky, vlhčené hygienické ubrousky, dětské čistící ubrousky, krém proti opruzením, kosmetika pro těhotné a kojící ženy, čistící prostředky a vonné přípravky, prací prostředky, avivážní prostředky, prací prášek pro děti, aviváž pro děti, bylinné výtažky pro kosmetické účely, přípravky pro péči o vlasy, pleť a nehty, kosmetické přípravky pro péči o vlasy, pleť a nehty, bylinné výtažky pro kosmetické účely, přípravky pro mytí a ošetřování vlasů, kosmetické přípravky pro čištění a revitalizaci vlasů, vlasové vody, vlasové kondicionéry, barvy na vlasy, šampóny, masky na vlasy, séra na vlasy, laky na vlasy, lesky na vlasy, pomády na vlasy, tužidla na vlasy, suché šampóny, šampóny pro zvířata, zubní pasty, gelové zubní

pasty, zubní prášek ve formě pasty, přípravky na čištění zubů, detekční tablety k osobnímu použití při indikaci zubního kamene, rozpustné tablety na čištění zubních protéz, neléčivé ústní vody, parfumerie a vonné přípravky, mycí přípravky pro intimní hygienu a deodorantiční přípravky, vaginální výplachy pro osobní hygienu nebo jako deodoranty, vaginální výplachy pro intimní hygienu nebo deodorantiční použití, gely pro intimní hygienu, čistící ubrousky pro intimní hygienu, kosmetické přípravky pro zeštíhlení, přípravky proti pocení (toaletní potřeby), čistící prostředky na kosmetické štětečky; (5) farmaceutické, lékařské a veterinární výrobky a přípravky spadající do této třídy, léčivé přípravky a doplňky, hygienické přípravky a výrobky, farmaceutické a léčebné výrobky a přípravky pro péči o vlasy, pleť a nehty, farmaceutické a léčebné výrobky a přípravky pro péči o vlasy v podobě tablet, pilulek nebo kapslí, léčivé přípravky pro stimulaci růstu vlasů nebo proti jejich ztrátě, balzámy pro léčebné účely, léčivé šampóny a vlasové vody, zdravotnické prostředky a preparáty v rámci této třídy, zubní pasty s léčebnými účinky, léčivé ústní vody, antiseptické ústní vody, lepidlo pro připevnění zubní protězy, vaginální výplachy, přípravky na vaginální výplach k lékařskému použití, léčebné vaginální výplachy, vaginální hydratační přípravky, přípravky pro zvlhčení vagíny, čípky, vaginální čípky, léčivé gely pro intimní péči a hygienu, léčivé vlhčené hygienické ubrousky, balzámy pro léčebné účely, kosmetické přípravky pro léčebné účely, bylinné výtažky pro léčebné účely, hygienické přípravky pro léčebné účely, potravní doplňky pro lidskou potřebu a pro zvířata, dietní potraviny a dietetické přípravky pro léčebné nebo veterinární účely, potravní doplňky a dietetické přípravky, léčivé potravní a dietetické výrobky a přípravky k lékařským účelům, léčivé potravní a dietetické výrobky a přípravky k lékařským účelům určené k ochraně kloubů, vazivového aparátu, kůže, vlasů a jiných částí pohybového aparátu a lidského organismu, dietetické potraviny s kloubní bílkovinou pro lékařské použití, aminokyseliny pro lékařské účely, kolagen pro lékařské použití, bylinné výrobky pro léčebné účely, léčivé nápoje, želatinové výrobky pro lékařské účely, vitamín D, potravní doplňky pro léčebné účely, vitamínové přípravky a doplňky, kojenecké mléko, sušené kojenecké mléko, sušené mléko pro výživu batolat a dětí, mléko v prášku (kojenecká strava), dětská jídla ze sušeného mléka, speciální mléka, speciální mléka pro kojenec, batolata a děti, hypoalergenní a antirefluxní mléka, potraviny pro kojenec a batolata, potraviny pro děti jako dětská a kojenecká výživa, dětské příkrmy, dětské příkrmy ovocné, zeleninové a maso-zeleninové, nektar ovocný pro kojenec a děti, dietetické výrobky a přípravky pro kojenec, batolata a děti, potraviny pro zvláštní lékařské účely, dezinfekční a antiseptické přípravky, dezinfekční přípravky pro hygienické účely, dětské pleny, inkontinenční pleny, inkontinenční vložky, inkontinenční oděvy, jednorázové inkontinenční vložky, pleny pro osoby trpící inkontinencí, pleny pro dospělé, jednorázové papírové pleny, celulózové pleny, papírové pleny pro inkontinentní osoby, hygienické vložky pro inkontinentní osoby, vatové tyčinky pro lékařské a kosmetické účely, vatové tyčinky do uší pro děti, absorpční výrobky pro osobní hygienu, vložky do podprsenek (při kojení), absorpční jednorázové podložky, podložky na výměnu dětských plen (jednorázové), dámské hygienické výrobky, hygienické kalhotky, hygienické vložky, poporodní kalhotky, léčivá mýdla, léčivé přípravky pro ústní hygienu, léčivé přípravky, léčivé byliny a čaje, potravní doplňky, vitamínové, minerální, bílkovinné a proteinové přípravky (doplňky výživy), výživové vlákniny, přípravky léčebné i neléčebné sloužící ke stimulaci, pro zvýšení výkonnosti a urychlení regenerace, snižování hmotnosti, posílení imunity organismu a zlepšení zdraví, kloubní výživa, výživové přípravky pro doplnění stravy včetně fitness přípravků v rámci této třídy, potravní doplňky sloužící k posílení imunity organismu a zlepšení fyzického zdraví, farmaceutické výrobky a jiné výrobky pro léčebné humánní nebo veterinární účely, analgetika, anestetika, anthelmintika (léky na vypuzení červů z těla), antibakteriální, dezinfekční přípravky, antibiotika, antikoncepční přípravky (chemické), antipyretika, antiseptika, antiuratika, algináty, alkaloidy, alkohol pro lékařské účely, alkohol pro farmaceutické účely, aminokyseliny pro lékařské účely, bylinné čaje pro lékařské účely, léčivé byliny, léčivé bahno, bakteriální přípravky pro lékařské a zvěrolékařské účely, balzámy pro lékařské účely, bikarbonát sodný pro farmaceutické účely, bílkovinné přípravky pro lékařské účely, biologické přípravky pro lékařské účely, biologické přípravky pro zvěrolékařské účely, vizmutové přípravky pro farmaceutické účely, bronchodilatační přípravky, brusné prostředky (na zuby), netabákové cigarety pro lékařské účely, cupanina pro farmaceutické účely, čichací soli, čípky, čistící přípravky pro kontaktní čočky, diagnostické přípravky pro lékařské účely, deodoranty jiné než pro lidskou potřebu nebo pro zvířata, detergenty pro lékařské účely, digestiva pro farmaceutické účely, drogy pro léčebné účely, diagnostické přípravky pro lékařské účely, chemické přípravky pro diagnostikování těhotenství, dietetické látky upravené pro lékařské účely, dietní potraviny upravené pro lékařské účely, digestiva pro farmaceutické účely, doplňky

potraviny minerální, doplňky výživové, enzymatické přípravky pro lékařské účely, enzymatické přípravky pro zvěrolékařské účely, eukalyptol pro farmaceutické účely, fenykl pro lékařské účely, fermenty pro farmaceutické účely, formaldehyd pro farmaceutické účely fungicidy, gáza na obvazování, glukóza, glycerin pro lékařské účely, guajakol pro farmaceutické účely, infuze (medicinální), jodidy a jod pro farmaceutické účely, jodová tinktura, jojoba, kámen vinný pro farmaceutické účely, kapsle pro léky, karbol (přípravek na hubení parazitů), kokain pro léčebné účely, kolodium pro farmaceutické účely, léčivé kořeny, léčivé koupelové soli, kreozot (olejovitá směs fenolických látek) pro farmaceutické účely, kurare, léčiva na kuří oka, laktóza pro farmaceutické účely, zubní laky, laxativa, lecitin pro lékařské účely, léčiva na zuby, léčiva pro humánní medicínu, léčiva pro zvěrolékařské účely, lékárníčky včetně obsahu, leptací tyčinky, linimenty (tekuté masti), magnezium (oxid hořečnatý) pro farmaceutické účely, masti na popáleniny od slunce, masti pro farmaceutické účely, mateří kašička pro lékařské účely, medicinální infuze, menstruační vložky a tampóny, mentol pro léčebné účely, mikroorganismy pro použití v lékařství a zvěrolékařství, minerální vody pro lékařské účely, přípravky na mozoly, náplasti, narkotika pro léčebné účely, obvazový materiál, obklady, obvazy spadající do této třídy, obvazy tlakové, otírací tampóny pro lékařské použití, octany pro farmaceutické účely, oleje pro lékařské použití, opalovací tablety, opiáty pro léčebné účely, oplátkové kapsle pro farmaceutické účely, opodeldok, osobní sexuální lubrikanty, pásy přilnavé pro lékařské účely, pastilky pro farmaceutické účely, pásy pro hygienické vložky, pektin pro farmaceutické účely, peptony pro farmaceutické účely, peroxid vodíku pro lékařské účely, pleny pro domácí mazlíčky, chemické přípravky pro ošetřování plísně, projimadla, propolis pro farmaceutické účely, protiparazitické přípravky, protiparazitické obojky pro zvířata, přípravky na hubení roztočů, přípravky potlačující chuť k jídlu pro lékařské účely, reagenční papír pro lékařské nebo veterinární účely, repelenty proti hmyzu, ricinový olej pro lékařské účely, roztoky pro kontaktní čočky, sedativa, sirupy pro farmaceutické účely, soli do minerálních koupelí, steroidy, sulfonamidy (léčiva), styptika (přípravky pro zastavení krvácení), škrob pro dietetické nebo farmaceutické účely, tinktury (farmaceutické přípravky), tyčinky proti bradavicím, uhlí živočišné pro farmaceutické účely, uspávací přípravky, vata pro lékařské účely, dietetické vlákniny, žvýkací gumy i pro lékařské účely, homeopatické výrobky, léčebná kosmetika, zdravotnické obvazy spadající do této třídy, zdravotnické tampóny, sterilizační prostředky, čisticí prostředky k lékařským účelům, savé vložky, pleny pro nemocné, břišní šátky, lepicí pásy pro lékařské účely, veterinární výrobky a přípravky, farmaceutické přípravky pro urologii, doplňky stravy pro muže, doplňky stravy na podporu potency, doplňky stravy na podporu prostaty, doplňky stravy na podporu vitality, farmaceutické a léčebné výrobky a přípravky pro normální funkci cévní soustavy a zmírnění pocitu unavených a těžkých nohou, léčivé krémy na nohy, gely pro léčebné a terapeutické účely, doplňky stravy s obsahem rostlinných enzymů určené pro systémovou enzymoterapii, potravinové doplňky obsahující rostlinné enzymy s posilujícími účinky na organismus, farmaceutické přípravky k léčbě dýchací soustavy, bylinné doplňky stravy k léčbě dýchací soustavy a podpory sekrece hlenu, spreje, protizánětlivé spreje a přípravky, léčivé spreje a kapky, léčivé spreje pro ošetření úst a hltanu, léčivé spreje pro zmírnění bolesti v krku, farmaceutické přípravky k inhalaci pro léčbu respiračních onemocnění a poruch, farmaceutické přípravky k léčbě ucpaného nosu, nosní kapky, nosní spreje, doplněk stravy určený pro ženy plánující těhotenství, doplněk stravy určený těhotným ženám do 12 týdne těhotenství, kyselina listová pro lékařské použití, doplňky stravy určený k ochraně kloubů, vazů, šlach, chrupavek, svalů, kůže, vlasů, nehtů a jiných částí pohybového aparátu a lidského organismu, dietetické potraviny s kloubní bílkovinou pro lékařské použití, doplňky stravy pro regeneraci kloubů a léčbu pohybového aparátu se silným protizánětlivým účinkem určené k léčbě bolesti kloubů způsobené artrózou a artritidou, doplněk stravy určený na zklidnění, snadné usínání a kvalitní spánek, doplněk stravy pro normální funkci nervové soustavy, farmaceutické přípravky ke zmírnění hmyzích bodnutí, kopřivky, spálenin od sluníčka a povrchových popálenin, léčivé gely ke zmírnění hmyzích bodnutí, kopřivky, spálenin od sluníčka a povrchových popálenin, protizánětlivé gely, chladivé gely, chladivé masti, protizánětlivé masti, chladivé spreje, léčivé pastilky, léčivé gely a masti, tinktury pro léčebné účely, soli a solné roztoky k lékařským účelům, minerální přípravky, homeopatické přípravky, farmaceutické, homeopatické a vitamínové přípravky tabletované, v prášku, měkkých kapslích, tvrdých želatinových kapslích a v sirupu, výrobky pro hubení škodlivých zvířat, fungicidy, herbicidy, materiály pro plombování zubů a pro zubní otisky, dezinfekční

mýdlo, medicinální mýdla, léčivé dentální nitě; (8) nástroje s ručním pohonem, zejména břitvy, strojky na stříhání (ruční strojky), nůžky a kleštičky na nehty a pedikúru, žiletky; (9) ochranné přilby, dětské ochranné přilby, zásepký do zásuvky, chůvičky, video chůvičky, bezpečnostní, zabezpečovací, ochranná a signalizační zařízení, optické prostředky na korekci zrakových vad, měřicí přístroje a nástroje, elektrické nebo elektronické měřiče zahrnující nástroje a přístroje měřící tělesnou teplotu (ne pro lékařské účely), jednorázové rukavice pro laboratorní použití; (10) lékařské přístroje, nástroje a potřeby, nábytek a lůžkoviny pro lékařské účely, protetické výrobky a umělé implantáty, materiál pro lékařské použití v humánní medicíně s výjimkou materiálů pro dentální použití, antikoncepční prostředky, s výjimkou chemických, antikoncepční prostředky (nástroje a pomůcky), aerosolové dávkovače pro lékařské účely, ortopedické bandáže, bandáže (suspensory), baňky lékařské, berle pro tělesně postižené, dávkovače pilulek, defibrilátory, chirurgické dlahy, drenáže pro lékařské účely elastické, elektrokardiografy, hematimetry, chirurgické přístroje a nástroje, chirurgické nitě, chirurgické svorky, injekční jehly, jehly pro chirurgické účely, chrániče sluchu, inhalátory, injekční stříkačky pro lékařské účely, irigátory pro lékařské účely, kanyly, punčochy pro chirurgické účely, kapátka pro lékařské účely, katétrů, kondomy, prezervativy, kýlní pásy, masážní přístroje, misky pro lékařské účely, nádoby pro podávání léků, nádoby na moč, elastické obvazy, ochranné podušky proti proležením, ortopedické výrobky, ortopedické pomůcky a obuv, pesary, podušky vyhřívané elektricky pro léčebné účely, inkontinenční prostěradla, gumová prostěradla na inkontinenci, inkontinenční podložky na lůžko, inkontinenční prostěradla pro kojence, inkontinenční prostěradla pro malé děti, pomůcky na močovou inkontinenci u žen, přístroje a zařízení používané na kontrolu inkontinence, ochranné povlaky na matrace pro inkontinentní pacienty, lůžkoviny pro lékařské účely, pulzometry, punčochy na křečové žíly, resuscitační přístroje, respirátory, roušky chirurgické, rukavice pro lékařské účely, stříkačky injekční pro lékařské účely, špachtle krční, těhotenské pásy, teploměry pro lékařské účely, ušní ucpávky, zábalý ohřívací pro první pomoc, přístroje a zařízení pro péči o kojence spadající do této třídy, pomůcky na krmení, dudlíky, dětské láhve, kojenecké láhve, dětské a kojenecké láhve s dudlíkem, dudlíky na dětské láhve, sací láhve pro děti, nádoby na kojenecké láhve, uzávěry kojeneckých láhví, kousací kroužky, kousací pomůcky na zuby, odsávačky mateřského mléka, elektrické a ruční odsávačky hlenu, monitory dechu k lékařskému použití, intravaskulární implantáty ze syntetických materiálů, tvarované polštáře do postelí (přízpusobené pro zdravotnické účely), speciálně upravené nádoby na likvidaci lékařských nástrojů, injekčních stříkaček a dalšího kontaminovaného zdravotního odpadu, prostředky na měření krevního cukru, dentální přístroje, nástroje a zařízení, tlakoměry na měření krevního tlaku, suspensory, zařízení pro léčbu pohybového aparátu, kineziologické tejpny, ortézy a podpěry pro lékařské účely, chladicí a hřejivé gelové obklady pro lékařské účely, chemicky aktivované hřejivé gelové sáčky pro lékařské účely, chemicky aktivované chladicí gelové sáčky pro lékařské účely, pásy s hřejivými vložkami pro lékařské účely, invalidní chodítka, křesla klozetová pevná a pojízdná, nástavce na WC, madla, stolky k lůžku, polštáře pro lékařské účely, matrace pro lékařské účely, podložky pro nemocniční lůžka, podložky antidekubitní, operační rukavice, latexové rukavice lékařské, punčochy lékařské, pinzety pro lékařské použití, lékařské nůžky, lahvičky pro lékařské potřeby, sáčky na moč, nádoby na testování moči, přenosné ruční nádoby na moč, skalpely pro lékařské použití, roušky k lékařskému použití, roušky operační, kofferdam (zubní roušky), katgut (chirurgické nitě), léčebné nosní svorky proti chrápání, oděvy a obuv pro lékařské a léčebné účely, protirevmatické náramky a prsteny, prostředky na uzavírání ran, prostředky na masáž chodidel, prostředky na ochranu sluchu, chirurgické roušky, antikoncepční prostředky (nástroje a pomůcky); (12) fusaky uzpůsobené pro dětské kočárky, příkrývky na dětské kočárky, moskytiéry na dětské kočárky, ochranné obaly na dětské kočárky, popruhy do kočárků, tašky k dětským kočárkům, košíky do kočárků, příslušenství dětských kočárků, prostředky pro přepravu dětí a nepohyblivých osob; (16) tiskoviny, papíry, prospekty, návody, etikety, vizitky, plakáty, brožury, časopisy (periodika), katalogy, krabice z papíru nebo lepenky, letáky, papírové bannery, reklamní tabule z papíru nebo lepenky, pytle a balící a obalové materiály a materiály pro skladování z papíru, lepenky nebo z plastů, papírové obaly na mlékárenské výrobky, tašky a sáčky z papíru, lepenky nebo plastických hmot na balení, papírové bryndáčky, papírové odličovací ubrousky, papírové odličovací polštářky, balící papír, lepicí natištěné etikety určené výhradně na kosmetické výrobky; (21) hřebeny a kartáčky na vlasy, lahvičky, dětské nádoby, mycí houby, soupravy na zubní péči zahrnující zubní kartáčky a nitě, zubní kartáčky, pouzdra na zubní kartáčky, držáky na zubní kartáčky, stojany na zubní kartáčky, mezizubní kartáčky na čištění zubů, krabičky na léky pro osobní použití, zubní nitě na

baterky; (25) spodní prádlo pro těhotné a kojící ženy, bryndáčky, ne papírové, textilní bryndáčky, plastové bryndáčky, oděvy, obuv, pokrývky hlavy; (28) hračky, hračky do kočárků, skládačky; (29) mléko, mléčné výrobky, mléčné kaše, dětské mléčné kaše, náhražky mléka a mléčných výrobků, výrobky na bázi mléka, mléčné nápoje s převážujícím podílem mléka, sušené mléko, mléko v prášku, aromatizované mléko, zpracované ovoce, houby a zelenina, ořechy a luštěniny, konzervované, mražené, sušené a vařené ovoce, houby, zelenina, ořechy a luštěniny, zpracované maso, ryby, drůbež a zvěřina, konzervované, mražené, sušené a vařené maso, ryby, drůbež a zvěřina, hotová jídla obsahující převážně maso, ryby, drůbež, zvěřinu, ovoce, houby, zeleninu, ořechy a luštěniny, dětské příkrmy obsahující převážně maso, ryby, drůbež, zvěřinu, ovoce, houby, zeleninu, ořechy a luštěniny, pokrmy do ruky obsahující převážně maso, ryby, drůbež, zvěřinu, ovoce, houby, zeleninu, ořechy a luštěniny, občerstvení pro kojence, batolata a děti na bázi ovoce, zeleniny a kokosového mléka (s výjimkou zmrzliny), jogurty, jogurtové nápoje, občerstvení na bázi jogurtu, bio občerstvení na bázi jogurtu, svačinky na bázi masa, ryb, drůbeže, zvěřiny, ovoce, hub, zeleniny, ořechů a luštěnin, zeleninová a ovocná pyré; (30) kaše, dětské kaše, obilninové kaše, rýžová, ovesná a kukuřičná kaše, mléčná obilná, rýžová, ovesná a kukuřičná kaše, dětská kaše obilná, rýžová, ovesná a kukuřičná, dětská výživa (příkrm) s cereáliemi, obilninami, ovesnými a pšeničnými vločkami, kukuřičnými lupínky, piškoty, krupicí, rýží, těstovinami, sušenky, krekrky, dětské sušenky, dětské krekrky, cukrovinky, čaj, čaj pro kojence, batolata a děti, mléčné zmrzliny, sorbety, mražený jogurt jako zmrzlina; (32) nealkoholické nápoje, ovocné nápoje a ovocné šťávy, sirupy a jiné nealkoholické přípravky pro přípravu nápojů, nápoje z ovocných šťáv, nektar ovocný (nealkoholický); (35) reklama, propagace, marketing, reklama, propagace a marketing online, služby v oblasti reklamy a propagace prodeje, distribuce vzorků výrobků, zaslání reklamních materiálů zákazníkům, obchodní poradenské služby, obchodní informace a rady pro spotřebitele (poradna pro spotřebitele), obchodní zprostředkovatelské služby, zajišťování obchodních transakcí a obchodních kontaktů, prezentace zboží a služeb, služby předvádění výrobků a vystavování zboží, licence na výrobky a služby pro třetí osoby (komerční správa), pronájem reklamních materiálů, pronájem reklamních ploch, průzkum trhu, průzkum veřejného mínění, rozhlasová a televizní reklama, pomoc v obchodní a podnikatelské činnosti, management a administrativní služby, administrativní zpracování dat, řízení lidských zdrojů a náborové služby, kancelářské služby, obchodní analýzy, průzkum a informační služby, maloobchodní služby, velkoobchodní služby, nákup, prodej, online nákup a online prodej výrobků uvedených výše ve třídě 3, 5, 8, 9, 10, 12, 16, 21, 25, 28, 29, 30 a 32 tohoto seznamu, zprostředkování nákupu a prodeje výrobků uvedených výše ve třídě 3, 5, 8, 9, 10, 12, 16, 21, 25, 28, 29, 30 a 32 tohoto seznamu, informační, poradenské a konzultační služby v rámci výše uvedených služeb ve třídě 35; (39) doprava a doručování zboží, balení a skladování zboží, doručování poštovních zásilek, kurýrní služby, informační, poradenské a konzultační služby v rámci výše uvedených služeb ve třídě 39; (41) vzdělávací a školící služby, publikační činnost, elektronické publikování, vydávání knih a časopisů, pořádání, vedení a organizování konferencí, kongresů a symposií, pořádání a řízení pracovních setkání (školení), informační, poradenské a konzultační služby v rámci výše uvedených služeb ve třídě 41; (44) farmaceutické služby, farmaceutické poradenství, služby lékárný, služby poskytované lékárníky (příprava receptů), individuální příprava léčiva, adjustace lékových forem pro veřejnost, provoz lékáren, provoz výdejen léků, lékárenské poradenství, poradenství v oblasti léčiv, telemedicínské služby, zdravotní poradenství, lékařské služby, veterinární služby, péče o hygienu a krásu osob a zvířat, rentgenová vyšetření a odběry krevních vzorků, služby týkající se umělého oplodnění, pronájem zdravotnického vybavení, zdravotní poradenství pro osoby se zdravotním postižením, úprava protetických pomůcek, informační, poradenské a konzultační služby v rámci výše uvedených služeb ve třídě 44.

Třídy výrobků a služeb:

3, 5, 8, 9, 10, 12, 16, 21, 25, 28, 29, 30, 32, 35, 39, 41, 44

(730) **Dr. Max BDC, s.r.o.**, Na Florenci 2116/15, Praha 1, Nové Město, 11000, CZ

(740) **ZDVIHALOVÁ, s.r.o.**, Na Slatince 3284/1, Praha 10, Záběhlice, 10600

(210) **O-595074**

(220) 02.08.2024

(320) 02.08.2024

(540)



BRIT PHOTO
ART

(593) Obrazová

(511) (16) obrazy, obrázky, alba na fotografie, rámečky na fotografie, fotografie, paspartované a nepaspartované, lepící růžky na fotografie, fotografie zarámované a bez rámu, malá alba na fotografie [fotoalba], fotoalba, 3D obtisky k použití na jakémkoli povrchu, fototytiny, obrazy ve formě tištěných fotografií, portréty ve formě tištěných fotografií, knihy, svatební knihy, tematické knihy s fotografiemi, vzpomínkové knihy, upomínková alba, svatební alba, plastové složky s kapsami pro ukládání fotografií; (18) klíčenky, peněženky (kožené zboží); (21) figurky (sošky) z porcelánu, keramiky, kameniny nebo skla, malované sklo, ozdobné předměty vyrobené ze skla, porcelán, porcelánové předměty pro dekoraci účely, talíře jako suvenýry, hrnky, jiné než z drahých kovů, poháry, šálky, s výjimkou šálků z drahých kovů, pokladničky, sklo s potiskem; (25) oděvy, trička, trička s potiskem, pokrývky hlavy, kšilty, čepice, čelenky (oděvy), šátky, šály; (35) maloobchodní služby se zbožím uvedeným ve třídách 16, 18, 21 a 25 tohoto seznamu, velkoobchodní služby se zbožím uvedeným ve třídách 16, 18, 21 a 25 tohoto seznamu, on-line maloobchodní služby se zbožím uvedeným ve třídách 16, 18, 21 a 25; (40) úprava stereoskopických fotografií, tiskářské služby, vyvolávání a zpracování fotografií a kinematografických filmů, digitální restaurování fotografií, digitální úprava fotografií, foto tisk, fotosazba, fotografický lept výrobků pro domácnost, fotografický lept na oděvy, informační služby týkající se zpracování fotografických filmů, konzervace fotografií, kopírování fotografických filmů, kopírování fotografií, hlubotisk (fotografické leptání), ochrana a konzervace fotografií, poskytování informací vztahujících se ke službám fotografického tisku, přenos fotografických snímků, retušování fotografií, tisk digitálně uložených obrázků a fotografií, tisk fotografií, tisk knih, úprava fotografií, vyvolávání filmů a reprodukce fotografií; (41) fotografování, služby fotografa, portrétní fotografie, svatební fotografie, fotografování na mikrofilm, editování fotografií (redigování), fotografické kompozice pro třetí osoby, služby pořizování fotografických snímků pomocí dronu, služby v oblasti makrofotografie, úprava fotografií (redigování), zvuková produkce a videoprodukce a fotografování.

Třídy výrobků a služeb:

16, 18, 21, 25, 35, 40, 41

(591) Barevná

(730) **Dzhabaieva Tetiana**, Jateční 2121/6, Karlovy Vary, 36001, CZ

(740) **JUDr. Maroš Gondek**, advokát, Školská 689/20, Praha 1, Nové Město, 11000

(210) **O-595121**

(220) 05.08.2024

(320) 05.08.2024

(540)



CS PROPERTY
REAL ESTATE AGENCY

(593) Obrazová

(511) (35) marketing, marketing nemovitostí, produktový marketing, propagační marketing, partnerský marketing, marketingové poradenství; (36) služby realitní kanceláře, nemovitostní (realitní) konzultační služby, pojišťovací služby, služby realitních kanceláří na pronájem budov, služby realitních kanceláří na pronájem pozemků, služby realitní kanceláře v oblasti

rezidenčních nemovitostí, služby realitních kanceláří v oblasti komerčních nemovitostí, služby realitní kanceláře pro prodej a pronájem firem, realitní služby vztahující se ke správě investic do nemovitostí, služby realitních kanceláří vztahující se k nákupu a prodeji pozemků, služby realitních kanceláří vztahující se k nákupu a prodeji budov, správa majetku, správa obchodního majetku, správa svěřeného majetku, správa finančního majetku, správa nemovitého majetku, správa majetku finančních fondů, správa nemovitostí; (37) výstavba, výstavba obchodů, výstavba domů, výstavba kanceláří, výstavba obchodních center.

Třídý výrobků a služeb:

35, 36, 37

(591) Barevná

(730) **CS Property Services s.r.o.**, Poupětova 869/8, Praha 7, Holešovice, 17000, CZ

(210) **O-595123**

(220) 05.08.2024

(320) 05.08.2024

(540)

Fitt

(593) Obrazová

(511) (5) potravní doplňky pro zvířata, dietetické látky upravené k veterinárnímu použití, dietetické potraviny přizpůsobené k veterinárnímu použití, dietní krmivo pro zvířata pro léčebné účely, doplňky krmiva pro veterinární účely, krmivo pro zvířata s léčivými přísadami, léčivé přísady do krmiv pro veterinární účely, medikované krmivo pro zvířata, minerální dietní doplňky pro zvířata, minerální doplňky krmiva hospodářských zvířat, nutraceutika pro zvířata, potravinové doplňky pro domácí mazlíčky, potravinové doplňky pro domácí mazlíčky ve formě pamlsků, potravní doplňky pro veterinární účely, probiotické bakteriální preparáty pro veterinární použití, vitaminové a minerální doplňky pro domácí mazlíčky; (20) přístřeší a pelíšky pro zvířata, boudy pro domácí mazlíčky, boudy pro domácí zvířata, boudy (psí), domečky na hrani pro domácí zvířata, domky pro domácí zvířata, dřevěné profily pro včelí úly, dvířka pro kočky/psy s flapem (s výjimkou kovových nebo zděných), dvířka pro kočky s flapem z nekovových materiálů, gauče pro domácí mazlíčky, hnízda pro ptáky, hnízda pro zvířata, hnízdící budky pro domácí zvířata, hnízdící budky pro domácí mazlíčky, klece na domácí zvířata, koše pro kočky, koše pro psy, košíky na spaní (nekovové, pro domácí zvířata), kotce pro zvířata, krmelce, kukané, nábytek pro domácí zvířata, nafukovací pelechky pro domácí zvířata, pelechky pro domácí mazlíčky, pelechky pro domácí zvířata, pelíšky pro kočky, pelíšky pro psy, pelíšky pro zvířata, plástve do včelích úlů, polštáře na vystlání přepravek pro domácí mazlíčky, polštáře pro domácí zvířata, posady pro drůbež, přenosné pelíšky pro domácí zvířata, přenosné psí boudy, přířezy pro včelí úly, prolézačky pro kočky, psí boudy, ptačí budky, rámečky do včelích úlů, škrabadla pro kočky, podušky pro domácí zvířata; (21) akvária a terária, automatické misky pro krmení domácích zvířat, automatické podavače krmiva pro hospodářská zvířata (aktivované zvířaty), automatické toalety pro domácí zvířata, bidla do ptačích klecí, čističe tlapek (neelektrické), drátěné kartáče na koně, drátěné klece pro domácí zvířata, elektronická krmná zařízení pro domácí zvířata, filtry pro použití do toalet pro kočky, hřbílka na koně, hřebelce, hřebelcovací kartáče (hřebeny na koně), hřebeny, česadla na zvířata, hřebeny na domácí zvířata,

hřebla, hygienické nádoby pro domácí zvířata, hygienické nádoby pro kočky, kartáč na vyčesání linající srsti pro domácí zvířata, kartáče na domácí mazlíčky, kartáče na hřebelcování koní, kartáče na koně, kartáče na srst pro zvířata, klece na koupání pro kočky, klece na sběr hmyzu, klece pro domácí ptáky, klece pro domácí zvířata, koryta pro prasata, koupadla pro ptáky (nikoli stavby), koupátka pro ptáky, kovové klece pro domácí použití, kovové nádoby na krmení dobytka, kovové žlaby na krmení pro dobytek, krabičky pro sběratele hmyzu, krmítka pro malá zvířata, krmítka pro ptáky, krmítka pro ptáky jako nádoby, krmítka pro ptáky na krmení ptáků v klecích, krmítka pro ptáky na krmení ptáků v přírodě, krmná zařízení pro domácí zvířata aktivovaná samotnými zvířaty, krmné žlaby, krmné žlaby pro drůbež, kroužky na drůbež, kroužky na ptáky, kroužky pro drůbež, kroužky pro ptáky, kulatá akvária, lopatky na podestýlku pro domácí zvířata, lopatky na úklid odpadu domácích zvířat, lopatky na úklid zvířecích exkrementů, misky na krmení a pití pro domácí zvířata, naběračky na psí krmivo, nádoby na potravu pro domácí zvířata, napájecí žlaby pro dobytek, napajedla, napajedla pro drůbež, napajedla pro zvířata, nemechanická napajedla pro domácí zvířata v podobě přenosných dávkovačů vody a tekutin, nemechanizovaná zařízení na krmení zvířat, plastové nádoby na dávkování nápojů pro domácí zvířata, plastové nádoby na dávkování potravy pro domácí zvířata, plastové tácy pro použití jako hygienické nádoby pro kočky, podestýlací desky pro ptáky, potřeby a zařízení na ochranu proti škůdcům a obtížnému hmyzu, nádoby na krmivo pro ptáky, ptačí klece, toalety pro zvířata, ultrazvukové plašiče ptáků, umělá vejce (podkladky), umělé podkladky, vaničky pro ptáky, vložky upravené pro boxy na podestýlku pro domácí zvířata, vyčesávací hrabla pro domácí zvířata, vyčesávací rukavice na domácí mazlíčky, vyčesávací rukavice na zvířata; (31) krmiva a potravina pro zvířata, aktivní sušené droždí pro zvířata, algarovila (řasa) pro živočišnou spotřebu, algarovilla jako krmivo, arašídové pokrutiny pro zvířata, cereální koláče pro zvířata, cereální přípravky jako potravina pro zvířata, cereální výrobky pro zvířecí spotřebu, droždí jako krmivo pro zvířata, droždí pro živočišnou spotřebu, drůbeží dř, hospodářské zvířectvo (přípravky na výkrm), jedlé kosti a tyčinky pro domácí mazlíčky, jedlé lněné semínko (nezpracované), jedlé pochoutky ke žvýkání pro zvířata, jedlé pochoutky ke žvýkání pro domácí zvířata, jedlé pochoutky ke žvýkání pro psy, jedlé pochoutky pro domácí mazlíčky, jedlé pochoutky pro koně, jedlé pochoutky pro zvířata, jedlé psí pochoutky, jedlé žvýkací kosti pro psy, jedlé žvýkačky pro zvířata, jedlý prášek z aktinidie stříbrné pro kočky domácí, konzervovaná krmiva obsahující maso pro mláďata, konzervovaná krmiva pro kočky, konzervovaná krmiva pro psy, konzervovaná nebo zavařená krmiva pro zvířata, konzervované plodiny ke krmení zvířat, konzervované ryby pro domácí mazlíčky, kosti pro psy, krmení pro drůbež, krmení pro koně, krmiva pro bahnice, krmiva pro dojná zvířata, krmiva pro hospodářská zvířata, krmiva pro kočky, krmiva pro kočky vyrobená z ryb nebo obsahující ryby, krmiva pro kuřata, krmiva pro mořská zvířata, krmiva pro prasata, krmiva pro psy se sýrovou příchutí, krmiva pro ryby, krmiva pro štěňata, krmiva pro telata, krmiva pro zvířata obsahující seno sušené na vzduchu, krmiva pro zvířata obsahující sojové výrobky, krmiva pro zvířata s obsahem fosfátů, krmiva pro zvířata určená pro odstavení zvířat, krmiva pro zvířata v kusech, krmiva pro zvířata ve formě granulí, krmiva pro zvířata ve formě ořechů, krmiva pro zvířata získaná ze sena, krmiva pro zvířata získaná z rostlinných látek, krmiva pro zvířata obsahující seno, krmiva suchá pro zvířata, krmivo, krmivo do stáji pro zvířata, krmivo pro akvarijní ryby, krmivo pro dobytek, krmivo pro domácí mazlíčky, krmivo pro domácí zvířata, krmivo pro hlodavce, krmivo pro holuby, krmivo pro karase zlaté, krmivo pro kočky obsahující játra, krmivo pro kočky ochucené kuřecím masem, krmivo pro kočky ochucené játry, krmivo pro kočky ochucené hovězím masem, krmivo pro kočky s obsahem hovězího masa, krmivo pro kočky s obsahem kuřecího masa, krmivo pro kočky ve formě prstýnků, krmivo pro králíky, krmivo pro křečky, krmivo pro papoušky, krmivo pro psy, krmivo pro psy ochucené hovězím masem, krmivo pro psy ochucené játry, krmivo pro psy ochucené kuřecím masem, krmivo pro psy s obsahem hovězího masa, krmivo pro psy s obsahem kuřecího masa, krmivo pro psy s obsahem jater, krmivo pro psy ve formě prstýnků, krmivo pro závodní psy, krmivo pro zvířata na bázi mléka, krmivo pro zvířata obsahující rostlinné výtažky, krmivo pro zvířata vyrobené z ovsu, krmivo pro zvířata vyrobené z mléka, krmná arašídová mouka, krmná lněná mouka, krmná mouka z lněných semenek, krmná rybí moučka, krmivo pro volně žijící ptáky, krmivo pro ptáky, krmná rýžová mouka, krmná sláma, krmné arašídové pokrutiny, krmné kaše pro výkrm hospodářských zvířat, krmné kukuřičné pokrutiny, krmné kvasnice, krmné droždí, krmné látky pro včely, krmné mleté výrobky pro zvířata, krmné mouky, krmné přípravky pro kočky, krmné přípravky pro psy, krmné přípravky pro včely, krmné směsi pro výkrm hospodářských zvířat, krmné směsi pro zvířata, krmné zrniny, krmný šrot, kroupy pro drůbež, kukuřice pro živočišnou spotřebu, kukuřice (zpracovaná) pro živočišnou spotřebu,

kukuřičné výpalky pro dobytek, lihovarnický odpad jako krmivo, lihovarnický odpad pro živočišnou spotřebu, lněná mouka pro zvířecí spotřebu, lněná mouka (suché krmivo), lněné semeno pro zvířecí spotřebu, lněné semínko jako krmivo, luštěniny (krmivo pro zvířata), minerální soli pro dobytek, mláto, mléčné náhražky jako krmivo pro zvířata, mléko jako krmivo pro psy, mléko jako krmivo pro zvířata, mléko v prášku pro domácí mazlíčky, mléko v prášku pro kořata, mléko v prášku pro štěňata, mléko v prášku pro zvířata, moučka arašídová pro zvířata, moučka rýžová jako krmivo, náhražkové mléko jako krmivo pro telata, nápoje pro domácí zvířata, nápoje pro kočky, nápoje pro psy, nápoje pro zvířata, nezpracovaná jedlá lněná semínka, přípravky pro nosnice (drůbež), obilná krmiva pro zvířata, ochucené suchary pro zvířata, olejnatá pokrutina, otrubová kaše pro živočišnou spotřebu, oves pro zvířecí spotřebu, ovesná pokrutina pro zvířecí spotřebu, ovesné suchary pro zvířecí spotřebu, ovesný šrot pro zvířecí spotřebu, pamlisky pro domácí zvířata v podobě tyčinek z buvolí kůže, pochoutky pro kočky (požitelné), pochoutky pro ptáky (jedlé), pokrutiny, posilující krmivo pro zvířata, posilující krmné přípravky pro zvířata, posilující krmiva, potrava pro domácí zvířata ve formě výrobků určených ke žvýkání, přípravky pro výkrm hospodářských zvířat, přírodní rýže pro použití jako píce pro zvířata, pšeničné klíčky jako krmivo, pšeničné klíčky pro zvířecí spotřebu, pšeničné proteiny pro zvířecí spotřebu, přípravky do krmiv pro zvířata, psi suchary, ptačí zob, řepková moučka jako krmivo pro zvířata, řepková moučka pro zvířata, řepková pokrutina pro dobytek, řepkové pokrutiny jako krmivo pro dobytek, rybí moučka pro krmení zvířat, rýžové otruby (krmivo pro zvířata), seno, seno sušené na vzduchu v balících, sépiová kost pro ptáky, sépiová kost (pro ptáky v kleci), čerstvé kelpy (mořské řasy), čerstvé mořské řasy, chalupy jako krmivo pro zvířata, chalupy ke konzumaci pro lidi nebo zvířata, nezpracované chalupy jako krmivo pro lidi nebo zvířata, nezpracované chalupy (mořská řasa kombu), nezpracované hnědé řasy (mořská řasa hijiki), nezpracované jedlé mořské řasy, nezpracované mořské řasy (wakame), nezpracované mořské řasy pro lidskou spotřebu nebo jako krmivo, nezpracované řasy pro lidskou spotřebu, nezpracovaný agar (mořská řasa tengusa), nezpracovaný mořský salát (mořská řasa aosa), nezpracovaný spirulin; (44) péče o zvířata, služby péče o vzhled a čistotu zvířat, hygienická a kosmetická péče o zvířata, koupání domácích mazlíčků, péče o čistotu domácích zvířat, poradenské služby v oblasti péče o domácí zvířata, poradenství vztahující se k péči o zvířata, služby salonů krásy pro domácí zvířata, služby salonů krásy pro domácí mazlíčky, služby salonů krásy pro kočky, služby salonů krásy pro psy, služby v oblasti péče o domácí mazlíčky, služby v oblasti péče o vzhled psů, stříhání psů, stříhání zvířat, služby péče o zdraví zvířat, chiropraktické služby pro zvířata, chirurgie, fyzická rehabilitace, genetické testy na zvířatech pro diagnostické nebo léčebné účely, hygienická péče o zvířata, informační služby v oblasti veterinárního farmaceutického průmyslu, informační služby vztahující se k veterinářským farmaceutickým výrobkům, kastrace a sterilizace zvířat (služby), laboratorní analytické služby týkající se ošetřování zvířat, masáž koní, masáž psů, navrácení divokých zvířat do volné přírody a jejich ochrana, nemocniční služby pro domácí zvířata, odběr zvířecího spermatu, odborné konzultační služby v oblasti veterinárních služeb, péče o ptáky, péče o ryby, podkování a údržba kopyt koní, poradenské služby v oblasti péče o ryby, poradenství v oblasti péče o ptáky, poradenství vztahující se k výživě zvířat, poskytování informací o zdravotní péči prostřednictvím globální počítačové sítě, poskytování informací týkajících se chovu zvířat, poskytování informací týkajících se veterinárních služeb, poskytování veterinářských informací, pronájem ultrazvukových diagnostických zařízení, pronájem veterinárních nástrojů, rentgenová vyšetření zvířat pro lékařské účely, rentgenové služby, řešení případů zraněných divokých zvířat, služby dávkování krmiva pro zvířata, služby inventarizace divoké zvěře, služby odčervování domácích zvířat, služby oplodňování in vitro pro zvířata, služby podkovaře, služby rentgenových techniků, služby testování výkonnosti zvířat, služby umělého oplodnění, služby v oblasti péče o akvarijní rybičky, služby v oblasti péče o domácí ptactvo, služby v oblasti snižování hmotnosti.

Třídy výrobků a služeb:

5, 20, 21, 31, 44

(730) **Pavlu Aleš Ing.**, Mozartova 669/17, Liberec, Liberec I-Staré Město, 46001, CZ

Bazevičius Saulius Ing., CSc., Vítězná 810/4, Liberec, Liberec I-Staré Město, 46001, CZ

(740) Ing. Aleš Pavlu, Mozartova 669/17, Liberec, Liberec I-Staré Město, 46001

(210) **O-595127**

(220) 06.08.2024

(320) 06.08.2024

(540)

PLUMLOVMAN

(592) Slovní

(511) (25) sportovní oblečení, obuv; (28) sportovní potřeby a vybavení zařazené v této třídě; (41) sportovní a kulturní aktivity.

Třídy výrobků a služeb:

25, 28, 41

(730) **Fárlík Michal Bc.**, Wichterlova 574/10, Prostějov, Čechovice, 79604, CZ

(210) **O-595136**

(220) 06.08.2024

(320) 06.08.2024

(540)

GOOD VIBES GOOD LIVES

(592) Slovní

(511) (9) paměťová zařízení, nahraná DVD, počítačový software, software pro virtuální a rozšířenou realitu, zábavní software, vzdělávací software, softwarové aplikace ke stažení pro použití s 3D tiskárnami, počítačové databáze, počítačové softwarové platformy pro sociální sítě, software a aplikace pro mobilní zařízení, vzdělávací tabletové aplikace, materiály pro vzdělávací kurzy ke stažení, baterie, adaptéry, USB adaptéry, stahovatelné informace a obrázky z oboru (erotické) zábavy s možností stažení digitálního obsahu prostřednictvím elektronického přenosu dat, včetně internetu; (16) tištěné příručky (manuály), samolepky, přání, gratulace, dopisní papír, obálky, časopisy, tiskoviny, vzdělávací publikace, knihy, tištěné informační letáky, kalendáře, noviny, tištěné vzdělávací materiály, papírenské výrobky jako tašky, pohlednice, nálepky (obtisky), fotografie, letáky, vyučovací pomůcky a potřeby (s výjimkou přístrojů), periodika, plakáty; (35) obchodní informační služby dodávané online z počítačové databáze nebo z internetu, šíření reklamních materiálů z oblasti sexu a erotiky on-line, propagace prodeje a obchodní pomoc při prodeji výrobků z oblasti sexu a erotiky, maloobchodní služby zaměřené na prodej oděvů a oděvních doplňků, maloobchodní prodej obuvi, online maloobchodní služby zaměřené na oděvy, online maloobchodní služby týkající se šperků a klenotů, služby on-line maloobchodních prodejen v oblasti kosmetiky a kosmetických výrobků, rozšiřování (distribuce) vzorků, velkoobchod a maloobchod v oboru sexuálních pomůcek a videofilmů, obchodní informační služby poskytované přes internet, reklamní, marketingové a propagační služby, služby předvádění výrobků a vystavování zboží pro reklamní a komerční účely, maloobchod a/nebo velkoobchod s produkty z oblasti sexu a erotiky prostřednictvím e-shopu, maloobchodní a/nebo velkoobchodní prodej výše uvedených výrobků ve tř. 9 a 16 prostřednictvím e-shopu; (41) poskytování informací a obrázků v oboru (erotické) zábavy prostřednictvím elektronického přenosu dat, včetně internetu a streamování videa, vývoj, sestavování, produkce a režie filmových a audiovizuálních produkcí, on-line herní služby prostřednictvím mobilních zařízení, koučink, produkce a distribuce filmů, videofilmů a nosičů dat, publikování, vydávání a distribuce časopisů a jiných tiskovin v oblasti erotiky, pronájem obrazových a/nebo zvukových aparatur, služby v oblasti vzdělávání a zábavy, organizování akcí pro účely zábavy, vzdělávání a výuka, pronájem obrazových a/nebo zvukových nahrávek, všechny výše uvedené služby v oblasti sexu a erotiky.

Třídy výrobků a služeb:

9, 16, 35, 41

(730) **Virtshop CZ s.r.o.**, Letců 1005/4, Hradec Králové, Pražské Předměstí, 50002, CZ

(210) **O-595146**

(220) 07.08.2024

(320) 07.08.2024

(540)

Z-P-O-M-A-L Beskydský ledoborec

(592) Slovní

(511) (25) trička, čelenky (oděvy), mikiny, šály, šátky, šály, čepice, bundy, plavky, tílka, cyklistické čepice; (35) reklamní, marketingové a propagační služby, styk s veřejností, reklamní texty (psaní), zprostředkování obchodů, internetový marketing, maloobchod a velkoobchod s výše uvedenými výrobky ve tř. 25; (41) zábavní, sportovní a kulturní aktivity, školení, fotografování, vydávání textů (vyjma reklamních), online vydávání elektronických knih a periodik, psaní textů (vyjma reklamních), služby v oblasti vzdělávání, zábavy a sportu, zvuková, obrazová a multimediální

produkce a fotografie.

Třídy výrobků a služeb:
25, 35, 41

(730) **PASEKA PETR**, Hukvaldská 239, Frýdlant nad Ostravicí, Frýdlant, 73911, CZ

(210) **O-595153**

(220) 07.08.2024

(320) 07.08.2024

(540)



(593) Obrazová

(511) (20) nábytek, zrcadla, rámy, náhražky dřeva, korku, rákosu, vrbového proutě, z rohu, kostí, slonoviny, z kostic, želvoviny, jantaru, perleti, mořské pěny, nebo náhražky těchto materiálů z plastických hmot; (24) tkaniny a pokrývky ložní a ubrusy.

Třídy výrobků a služeb:

20, 24

(591) Barevná

(730) **Branc Lešek**, 274, Hrádek, 73997, CZ

(210) **O-595178**

(220) 08.08.2024

(320) 08.08.2024

(540)

DickObraz

(592) Slovní

(511) (9) elektronická přání ke stažení a k zaslání poštou, digitální fotografie ke stažení, digitální knihy ke stažení z internetu, digitální omalovánky ke stažení z internetu; (16) omalovánky, omalovánky pro dospělé, tištěná blahopřání, přání k různým příležitostem, děkovné karty (pohlednice), oznámení (papírové výrobky), plakáty, pohlednice a obrazové pohlednice, kancelářské potřeby (kromě nábytku), papírové zboží, potištěné papírové zboží, tištěné publikace, tisky, tisky ve formě obrázků, samolepky, pastelky na vybarvování, pastelky s barevnou tuhou, tužky, tužky na kreslení; (28) karetní hry, sběratelské karty (karetní hry), hrací karty, deskové hry, antistresové hračky, žertovné hračky na večírky, žertovné předměty na oslavy (ozdoby), zábavné předměty na večírky a plesy; (35) maloobchodní a velkoobchodní prodej (včetně prodeje prostřednictvím e-shopu) omalovánek, papírnického zboží, her a zábavních předmětů, inzertní, reklamní a propagační činnost související s prodejem omalovánek, papírnického zboží, her a zábavních předmětů a služeb týkajících se zábavy; (41) zábavní služby, služby v oblasti her pro účely zábavy, poskytování informací o zábavě prostřednictvím internetu, organizování kulturních výstav, organizace kulturních představení.

Třídy výrobků a služeb:

9, 16, 28, 35, 41

(730) **HORYCH TOMÁŠ**, Jizerská 36, Káraný, 25075, CZ

(740) Mgr. Tomáš Pauch, advokát, Sokolovská 695/115b, Praha 8, Karlín, 18600

(210) **O-595235**

(220) 10.08.2024

(320) 10.08.2024

(540)



(593) Obrazová

(511) (41) vzdělávací a školicí služby v oboru zdravotnictví, lékařské vzdělávací služby; (42) služby v oblasti informačních technologií pro farmaceutický průmysl a zdravotnictví, laboratorní služby v oblasti lékařského výzkumu, vědecké a technologické služby, lékařský a farmakologický výzkum, biologický výzkum, klinický výzkum a lékařský výzkum, poskytování lékařských a vědeckých výzkumných informací v oboru farmaceutik a klinických zkoušek, lékařský výzkum, přírodovědné služby; (44) služby zdravotní péče, služby v oblasti posuzování zdravotního stavu, zdravotnické služby, služby zdravotnických zařízení, zdravotní poradenství a informační služby, informační služby týkající se zdravotní péče, poradenské služby v oblasti zdravotní péče (lékařské), zdravotnické služby nabízené prostřednictvím sítě poskytovatelů zdravotní péče na smluvním základě, lékařské služby, lékařské poradenské služby, služby lékařské péče, služby lékařské pomoci, služby lékařského vyšetření, dietetické konzultační služby (lékařské), lékařský telereporting (lékařské služby), rezidenční služby lékařského ošetření, lékařské zobrazovací služby, individuální lékařské konzultační služby poskytované pacientům, lékařské informační služby poskytované prostřednictvím internetu, lékařské testovací služby týkající se diagnostikování a léčení nemocí, služby lékařského vyšetření, jmenovitě hodnocení fyzické kondice, služby lékařského hodnocení.

Třídy výrobků a služeb:

41, 42, 44

(591) Barevná

(730) **Mayer David MUDr.**, Choceradská 155, Svojetice, 25162, CZ

(740) JUDr. David Karabec MPA, LL.M., advokát, Na spojce 610/6, Praha 10, Vršovice, 10100

(210) **O-595236**

(220) 10.08.2024

(320) 10.08.2024

(540)



(593) Obrazová

(511) (41) vzdělávací a školicí služby v oboru zdravotnictví, lékařské vzdělávací služby; (42) služby v oblasti informačních technologií pro farmaceutický průmysl a zdravotnictví, laboratorní služby v oblasti lékařského výzkumu, vědecké a technologické služby, lékařský a farmakologický výzkum, biologický výzkum, klinický výzkum a lékařský výzkum, poskytování lékařských a vědeckých výzkumných informací v oboru farmaceutik a klinických zkoušek, lékařský výzkum, přírodovědné služby; (44) služby zdravotní péče, služby v oblasti posuzování zdravotního stavu, zdravotnické služby, služby zdravotnických zařízení, zdravotní poradenství a informační služby, informační služby týkající se zdravotní péče, poradenské služby v oblasti zdravotní péče (lékařské), zdravotnické služby nabízené prostřednictvím sítě poskytovatelů zdravotní péče na smluvním základě, lékařské služby, lékařské poradenské služby, služby lékařské péče, služby lékařské pomoci, služby lékařského vyšetření, dietetické konzultační služby (lékařské), lékařský telereporting (lékařské služby), rezidenční služby lékařského ošetření, lékařské zobrazovací služby, individuální lékařské konzultační služby poskytované pacientům, lékařské informační služby

poskytované prostřednictvím internetu, lékařské testovací služby týkající se diagnostikování a léčení nemocí, služby lékařského vyšetření, jmenovitě hodnocení fyzické kondice, služby lékařského hodnocení.

Třídy výrobků a služeb:
41, 42, 44

- (591) Barevná
(730) **MEDFIX, s.r.o.**, Kudrnova 17/2, Praha 5, Motol, 15000, CZ
(740) JUDr. David Karabec MPA, LL.M., advokát, Na spojce 610/6, Praha 10, Vršovice, 10100

- (210) **O-595237**
(220) 10.08.2024
(320) 10.08.2024
(540)



- (593) Obrazová
(511) (41) vzdělávací a školicí služby v oboru zdravotnictví, lékařské vzdělávací služby; (42) služby v oblasti informačních technologií pro farmaceutický průmysl a zdravotnictví, laboratorní služby v oblasti lékařského výzkumu, vědecké a technologické služby, lékařský a farmakologický výzkum, biologický výzkum, klinický výzkum a lékařský výzkum, poskytování lékařských a vědeckých výzkumných informací v oboru farmaceutik a klinických zkoušek, lékařský výzkum, přírodovědné služby; (44) služby zdravotní péče, služby v oblasti posuzování zdravotního stavu, zdravotnické služby, služby zdravotnických zařízení, zdravotní poradenství a informační služby, informační služby týkající se zdravotní péče, poradenské služby v oblasti zdravotní péče (lékařské), zdravotnické služby nabízené prostřednictvím sítě poskytovatelů zdravotní péče na smluvním základě, lékařské služby, lékařské poradenské služby, služby lékařské péče, služby lékařské pomoci, služby lékařského vyšetření, dietetické konzultační služby (lékařské), lékařský telerporting (lékařské služby), rezidenční služby lékařského ošetření, lékařské zobrazovací služby, individuální lékařské konzultační služby poskytované pacientům, lékařské informační služby poskytované prostřednictvím internetu, lékařské testovací služby týkající se diagnostikování a léčení nemocí, služby lékařského vyšetření, jmenovitě hodnocení fyzické kondice, služby lékařského hodnocení.

Třídy výrobků a služeb:
41, 42, 44

- (591) Barevná
(730) **Ordinance Unhošť s.r.o.**, Choceradská 155, Svojetice, 25162, CZ
(740) JUDr. David Karabec MPA, LL.M., advokát, Na spojce 610/6, Praha 10, Vršovice, 10100

- (210) **O-595238**
(220) 10.08.2024
(320) 10.08.2024
(540)



- (593) Obrazová
(511) (41) vzdělávací a školicí služby v oboru zdravotnictví, lékařské vzdělávací služby; (42) služby v oblasti informačních technologií pro farmaceutický průmysl a zdravotnictví, laboratorní služby v oblasti lékařského výzkumu, vědecké a technologické služby, lékařský a farmakologický výzkum, biologický výzkum, klinický výzkum a lékařský výzkum, poskytování lékařských a vědeckých výzkumných informací v oboru farmaceutik a

klinických zkoušek, lékařský výzkum, přírodovědné služby; (44) služby zdravotní péče, služby v oblasti posuzování zdravotního stavu, zdravotnické služby, služby zdravotnických zařízení, zdravotní poradenství a informační služby, informační služby týkající se zdravotní péče, poradenské služby v oblasti zdravotní péče (lékařské), zdravotnické služby nabízené prostřednictvím sítě poskytovatelů zdravotní péče na smluvním základě, lékařské služby, lékařské poradenské služby, služby lékařské péče, služby lékařské pomoci, služby lékařského vyšetření, dietetické konzultační služby (lékařské), lékařský telerporting (lékařské služby), rezidenční služby lékařského ošetření, lékařské zobrazovací služby, individuální lékařské konzultační služby poskytované pacientům, lékařské informační služby poskytované prostřednictvím internetu, lékařské testovací služby týkající se diagnostikování a léčení nemocí, služby lékařského vyšetření, jmenovitě hodnocení fyzické kondice, služby lékařského hodnocení.

Třídy výrobků a služeb:
41, 42, 44

- (591) Barevná
(730) **Ordinance Bezová s.r.o.**, Bezová 1658/1, Praha 4, Braník, 14700, CZ
(740) JUDr. David Karabec MPA, LL.M., advokát, Na spojce 610/6, Praha 10, Vršovice, 10100

- (210) **O-595322**
(220) 14.08.2024
(320) 14.08.2024
(540)



- (593) Obrazová
(511) (8) ruční nářadí a nástroje (na ruční pohon), přístroje, bodné a sečné zbraně, břitvy, žiletky a holící strojky; (10) chirurgické, lékařské, stomatologické a veterinární přístroje a nástroje, umělé končetiny, oční a zubní protézy, ortopedické potřeby, materiál na sešívání ran, terapeutické a pomocné přístroje způsobené pro osoby se zdravotním postižením, masážní přístroje, přístroje, zařízení a výrobky pro péči o kojenice, přístroje, zařízení a výrobky pro sexuální aktivitu; (21) domácí a kuchyňské potřeby a nádoby, nádobí na vaření a nádobí na stolování, kromě nožů, vidlicek a lžic, hřebeny a mycí houby, kartáče, ne však malířské štetce, materiály pro výrobu kartáčů, pomůcky pro čištění, sklo v surovém stavu nebo částečně zpracované, kromě stavebního skla, výrobky ze skla, porcelánu a kameniny.

Třídy výrobků a služeb:
8, 10, 21

- (591) Barevná
(730) **SkyTech Corporation s.r.o.**, U libeňského pivovaru 2015/10, Praha 8, Libeň, 18000, CZ
(740) Mgr. Kateřina Turnhöfer LL.M., advokátka, Evropská 2758/11, Praha 6, Dejvice, 16000

(210) **O-595358**
(220) 16.08.2024
(320) 16.08.2024
(540)



CIRCLE

(593) Obrazová
(511) (3) tekuté parfémů, tuhé parfémů, parfémů, toaletní vody, vykuřovací přípravky [parfémů], výtažky z květin [parfémů], aromatické látky na parfémů, základy pro květinové parfémů, mýdlové parfémů; (21) lahvičky na parfémů, rozprašovače na parfémů; (35) digitální marketing, finanční marketing, inzercie a inzertní služby, obchodní propagace, reklama, zpracování (administrativní) nákupních objednávek, poskytování obchodních informací online, prezentace výrobků prostřednictvím sdělovacích prostředků všeho pro maloobchodní účely, prezentace výrobků v komunikačních médiích pro účely maloobchodu, předvádění zboží pro reklamní účely se zaměřením na parfémů do aut a autokosmetiku, internetový obchod (e-shop) se zaměřením na vůně, parfémů do aut a autokosmetiku.

Třídy výrobků a služeb:
3, 21, 35

(730) **Present Trade Company a.s.**, Jaurisova 515/4, Praha 4, Michle, 14000, CZ

(740) **Mgr. Petr Žížka LL.M.**, advokát, Sedláčkova 209/16, Plzeň, Vnitřní Město, 30100

(210) **O-595377**
(220) 16.08.2024
(320) 16.08.2024
(540)

DIVILEY

(592) Slovní
(511) (18) aktovky, brašny, kufry i diplomatické kufříky, diplomatky, hole, hole turistické, batohy, chlebníky, ruksaky turistické, kabelky, klíčenky, tašky, tašky nákupní, tašky náprsní, ledvinky, neceséry cestovní, pásky kožené, pásky na nošení závěsné kožené, peněženky mimo z drahých kovů, pouzdra na klíče, pouzdra na navštívenky, řemínky kožené, deštníky, slunečníky, tomy, kožená vodítka na zvířata, obojky a postroje pro zvířata; (25) oděvy, obuv, pokrývky hlavy, rukavice, rukavice dlouhé dámské, rukavice palcové, rukavice bez prstů.

Třídy výrobků a služeb:
18, 25

(730) **JUNI EXPORT-IMPORT, spol. s r.o.**, Pražákova 510/51, Brno, Horní Heršpice, 61900, CZ

(740) **Martin Kořistka**, Karpatská 241/3, Brno, Starý Lískovec, 62500

(210) **O-595379**
(220) 17.08.2024
(320) 17.08.2024
(540)

SOFIAN

(592) Slovní
(511) (9) digitální hudba ke stažení, hudební kazety, hudební nahrávky; (16) plakáty, diáře, časopisy, dárkové poukazy, kalendáře, sešity; (25) oděvy, trička, mikiny, čepice, pokrývky hlavy, pokrývky hlavy s kšiletem; (41) digitální hudba (bez možnosti stažení) poskytovaná z internetu, služby v oblasti živých vystoupení, hudební koncerty, rezervace vstupenek na koncerty.

Třídy výrobků a služeb:

9, 16, 25, 41

(730) **Blacksplash music s.r.o.**, Kojetická 301/10, Praha 9, Prosek, 19000, CZ
(740) **Mgr. Jeroným Šubrt**, advokát, Jana Babáka 2733/11, Brno, Královo Pole, 61200

(210) **O-595382**
(220) 16.08.2024
(320) 16.08.2024
(540)

THINKEE

(592) Slovní
(511) (9) počítačový software ke stažení pro správu dat, počítačový software pro správu databází, počítačový aplikační software pro streaming audiovizuálního mediálního obsahu prostřednictvím internetu, software k vytváření virtuálních obrazů, programy pro chytré telefony, aplikační software pro mobilní telefony, počítačové systémy, software pro řízení pracovních postupů, systémy na zpracování dat, mobilní aplikace, počítačový software k vytváření vyhledatelných databází informací a dat, počítačový software pro bezdrátovou síťovou komunikaci, počítačový software na vyhledávání, software pro zpracování obrazu, grafiky, audia, videa a textu, software pro grafické umění, počítačový software pro integraci aplikací a databází, počítačový software pro obchodní účely, aplikační software, počítačový software pro použití jako aplikační programové rozhraní (API), počítačový software pro skenování obrazů a dokumentů, software pro přístup k internetu, databáze (elektronické), software umělé inteligence a strojového učení, počítačové programy, software pro strojové učení, stahovatelné počítačové aplikace, počítačový software ke stažení pro přenos dat, software pro správu dokumentů, interaktivní databázový software, počítačový software ke stažení pro použití jako aplikační programovací rozhraní (API), nástroje pro vývoj počítačového softwaru, platformy počítačového softwaru, systémový software; (38) komunikační služby, poskytování přístupu k on-line databázím, přenos elektronické pošty, poskytování uživatelského přístupu ke globální počítačové síti a k on-line stránkám obsahujícím informace o široké škále témat, služby v oblasti zasílání a příjmu online zpráv, streaming dat, komunikace mezi počítači, internetové komunikační služby, elektronický přenos dat, služby týkající se elektronické pošty a přenosu zpráv, přenos informací a dat prostřednictvím on-line služeb a internetu, zasílání zpráv, počítačová komunikace a přístup k internetu, přenos digitálních souborů, elektronický přenos zpráv, telekomunikační služby, poskytování přístupu do databází, komunikační služby, zejména elektronický přenos dat a dokumentů mezi počítačovými uživateli, poskytování přístupu uživatelů k počítačovým programům v datových sítích; (42) poradenství v oblasti umělé inteligence, tvorba počítačových systémů, poskytování on-line softwaru bez možnosti stažení pro překlad textu z jednoho jazyka do druhého, software jako služba [SaaS], výzkum v oblasti počítačového zpracování přirozeného jazyka, konzultační služby v oblasti informačních technologií, výzkum a vývoj v oboru umělé inteligence, poskytování on-line softwaru bez možnosti stažení pro zpracování jazyka a řeči na bázi strojového učení, elektronické ukládání k archivaci databází, obrázků a jiných elektronických dat, poskytování přechodného používání softwaru bez možnosti stažení pro sdílení multimediálního obsahu, navrhování a tvorba počítačového softwaru, tvorba počítačového softwaru, konzultační služby v oboru počítačového inženýrství, vzdálené monitorování počítačových systémů, hosting webových stránek, instalace počítačového softwaru, vytváření a údržba webových stránek pro jiné osoby, poskytování aplikačních služeb zaměřené na software aplikačních programovacích rozhraní (API), technologický výzkum, poskytování on-line softwaru pro vývoj aplikací bez možnosti stažení, poskytování dočasného používání softwarových aplikací bez možnosti stažení dostupných prostřednictvím webové stránky, údržba a aktualizace počítačového softwaru, poskytování dočasného použití on-line softwaru bez možnosti stažení ke správě databází, počítačové programování, software pro hluboké učení, poskytování dočasného používání on-line nástrojů bez možnosti stažení pro vývoj softwaru, platforma jako služba [PaaS], poskytování informací o počítačových technologiích a programování prostřednictvím webových stránek, pronájem počítačového softwaru, poskytování dočasného používání softwaru bez možnosti stažení pro správu databází, technologické poradenství, údržba počítačového softwaru, platformy pro přenos obrazu, audiovizuálního obsahu, video obsahu a zpráv, poskytování přechodného používání softwaru bez možnosti stažení pro sdílení multimediálního obsahu, aktualizace počítačového softwaru.

Třídy výrobků a služeb:
9, 38, 42

(730) **CIT Services EU s.r.o.**, Pivovarská 598/3, Praha 5, Smíchov, 15000, CZ

(210) **O-595386**

(220) 19.08.2024

(320) 19.08.2024

(540)

bukolo

(592) Slovní

(511) (16) tiskopisy, tisky, tiskoviny, papírové etikety, papírové štítky, časopisy [periodika], letáky, tištěné letáky, reklamní letáky, tištěné informační letáky, plakáty, papírové plakáty, samolepky, formuláře (tištěné); (35) inzerce a inzertní služby, reklamní služby, publikace reklamních, inzertních textů, rozšiřování reklamních nebo inzertních materiálů; (38) poskytování přístupu k portálům na internetu, poskytování přístupu na internetové portály třetím stranám, poskytování přístupu k portálu na sdílení videí, poskytování uživatelského přístupu k portálům na internetu, poskytování přístupu k platformám nebo portálům na internetu, podcasting, přenos podcastů; (40) tisk, tisk knih, digitální tisk, tisk fotografií, foto tisk; (41) fotografování, služby v oblasti vzdělávání, zábavy a sportu, vzdělávací a školicí služby, výuka fotografování, vzdělávací služby týkající se fotografování, vydávání knih, vydávání časopisů, vydávání tiskovin, vydávání brožur, vydávání textů (jiných než reklamních), vydávání plakátů, vydávání povídek, vydávání učebnic, vydávání publikací, výroba rozhlasových programů, produkce podcastů, tvorba [psaní] podcastů, poskytování zábavy prostřednictvím podcastů, tvorba [psaní] vzdělávacího obsahu pro podcasty; (42) digitalizace dokumentů [skenování], digitalizace fotografií [skenování], převod textů do digitálního formátu, převod dat nebo dokumentů z fyzických nosičů na elektronická média, převod obrazu z fyzických médií na elektronická média, služby v oblasti informačních technologií, navrhování webových portálů, programování softwaru pro internetové portály, chatové místnosti, konferenční linky a internetová fóra, hosting podcastů; (45) služby on-line sociálních sítí, dostupné prostřednictvím mobilních aplikací ke stažení.

Třídy výrobků a služeb:

16, 35, 38, 40, 41, 42, 45

(730) **Svoboda Marius**, Fibichova 1024, Třebíč, Borovina, 67401, CZ

(210) **O-595389**

(220) 19.08.2024

(320) 19.08.2024

(540)

Frizáček

(592) Slovní

(511) (16) obaly mražených potravinových výrobků, tištěné papírové reklamní tabule, reklamní štíty z papíru nebo lepenky, reklamní tabule z papíru nebo lepenky, tištěné lepenkové reklamní tabule, reklamní tabule z kartonu, papírové reklamní vývěsky, reklamní tabule z lepenky, reklamní plakáty, reklamní letáky; (21) dózy na cukrovinky, misky na cukrovinky, nádoby, kuchyňské náčiní a nádoby, formy na cukrovinky, tyčinky na mražené cukrovinky, kazety na cukrovinky vyrobené z drahých kovů; (29) mléko, mléčné výrobky a jejich náhražky, sušené ovoce, ořechy a luštěniny, zpracované ovoce, sušené rozinky, sušený kokos, kandované ovoce, ovocné dřeně, konzervované ovoce a zelenina, polotovary z uvedených potravin spadající do této třídy, mražené ovocné dřeně a pyré, marmelády, džemy, konzervované ovoce, tvarohové krémy, dezerty obsahující ovoce, nealkoholické míchané mléčné nápoje s přídavkem ovocných šťáv, přírodních nebo umělých aromatických látek, také s ovocem, nealkoholické mléčné šejky jako polotovary, jmenovitě směsi na základě mléka a přídavků ovocných šťáv nebo přídavků přírodních a umělých aromatických látek v konzervované formě, glazury z jedlého tuku, ovocné želé; (30) led, led na osvěžení, ledové kostky, ledové bloky, ledová tříšť, ledová káva, frappé (ledový nápoj), ledové nápoje na bázi kávy, ledové nápoje na bázi čokolády, ledové nápoje na bázi kakaa, ledový čaj, mražené cukrovinky, mražené cukrovinky obsahující zmrzlinu, mražené jogurty, mražené jogurtové cukrovinky, zmrzliny, ovocné zmrzliny, smetanové zmrzliny, vodová zmrzlina, šerbety (zmrzlina), veganská zmrzlina, jogurtová zmrzlina (s větším podílem zmrzliny), mléčná zmrzlina, zmrzlina neobsahující mléko, zmrzlina s alkoholem, zmrzlinové výrobky, mražené krémy v rámci této třídy, mražené smetanové krémy i s rostlinným tukem, jogurtové, tvarohové, s přídavkem ovoce, ovocné krémy mražené samostatně, zmrzlinové poháry, přísady do zmrzlin (pojiva), sorbety (tříšť), zmrazené mléčné cukrárenské výrobky, zmrzlinové cukrovinky, zmrzlinové dezerty; (32) nealkoholické nápoje, vody minerální a šumivé, sirupy a jiné nealkoholické přípravky k přípravě nápojů, džusy, šťavy ovocné a

nealkoholické nápoje z ovocných šťáv nealkoholických (nezkvašených), šumivé ovocné nápoje (lihu prosté), šumivé nealkoholické nápoje s ovocnou šťávou, nealkoholické koktejly; (35) maloobchodní prodej cukrářských výrobků, velkoobchodní prodej cukrářských výrobků, reklamní, inzertní a propagační činnost, komerční informační servis, zajišťování předplatného pro třetí osoby, rozšiřování reklamních nebo inzertních materiálů, pronájem reklamní doby v komunikačních médiích, pronájem reklamních materiálů, pronájem reklamních ploch, marketing, průzkum a analýza trhu, průzkum veřejného mínění, předvádění zboží, činnost reklamní agentury, rozhlasová reklama, televizní reklama, venkovní reklama, vyhledávání sponzorů, zasílání reklamních materiálů zákazníkům, pořádání komerčních výstav a veletrhů, poradenství v otázkách organizování obchodní činnosti a propagace, tvorba reklamy, podpora prodeje reklamou, reklamní služby s využitím internetu, poradenství v oblasti reklamy; (43) služby zajišťující stravování a nápoje, hostinská činnost, služby restaurace, pivnice, kavárny, vinárny, baru, poskytování jídla a nápojů v prostorách klubů, diskoték a kabaretů, služby rychlého občerstvení, služby bistra, bufetu a lahůdek, služby pekárny a cukrárny, poskytování hotových jídel a nápojů v restauracích i mimo ně, catering, provozování stánků s občerstvením a zmrzlinou.

Třídy výrobků a služeb:

16, 21, 29, 30, 32, 35, 43

(730) **FRIZA spol. s r.o.**, Třešňovská 203, Horní Bříza, 33012, CZ

(740) Mgr. Petr Bílý LL.M., advokát, Otýlie Beniškové 1664/14, Plzeň, Severní Předměstí, 30100

(210) **O-595394**

(220) 19.08.2024

(320) 19.08.2024

(540)

V Aquatics Swimming Academy

(592) Slovní

(511) (28) sportovní potřeby, plavecké potřeby, plavecké vybavení; (35) propagační činnost, reklama, administrativa; (41) výchova, vzdělávání, zábava, sportovní a kulturní aktivity, výuka plavání, školení učitelů plavání, služby sportovního a kondičního tréninku, akademie [vzdělávání], pořádání a vedení sportovních akcí, pořádání sportovních soutěží, praktický výcvik [předvádění], provozování sportovních zařízení, předávání know-how [odborné vzdělávání], tělovýchovná, sportovní, kulturní, zábavná a výchovná činnost, poradenství pro trénink, plavecký trénink, sportovní výuka.

Třídy výrobků a služeb:

28, 35, 41

(730) **V Aquatics Swimming Academy, z.s.**, Sámova 1574/12, Praha 10,

Vršovice, 10100, CZ

(740) JUDr. BORIS VACA, Dlouhá 705/16, Praha 1, Staré Město, 11000

(210) **O-595395**

(220) 19.08.2024

(320) 19.08.2024

(540)

V Aquatics

(592) Slovní

(511) (28) sportovní potřeby, plavecké potřeby, plavecké vybavení; (35) propagační činnost, reklama, administrativa; (41) výchova, vzdělávání, zábava, sportovní a kulturní aktivity, výuka plavání, školení učitelů plavání, služby sportovního a kondičního tréninku, akademie [vzdělávání], pořádání a vedení sportovních akcí, pořádání sportovních soutěží, praktický výcvik [předvádění], provozování sportovních zařízení, předávání know-how [odborné vzdělávání], tělovýchovná, sportovní, kulturní, zábavná a výchovná činnost, poradenství pro trénink, plavecký trénink, sportovní výuka.

Třídy výrobků a služeb:

28, 35, 41

(730) **V Aquatics Swimming Academy, z.s.**, Sámova 1574/12, Praha 10,

Vršovice, 10100, CZ

(740) JUDr. BORIS VACA, Dlouhá 705/16, Praha 1, Staré Město, 11000

(210) **O-595396**

(220) 19.08.2024

(320) 19.08.2024

(540)

VASA

(592) Slovní

(511) (28) sportovní potřeby, plavecké potřeby, plavecké vybavení; (35) propagační činnost, reklama, administrativa; (41) výchova, vzdělávání, zábava, sportovní a kulturní aktivity, výuka plavání, školení učitelů plavání, služby sportovního a kondičního tréninku, akademie [vzdělávání], pořádání a vedení sportovních akcí, pořádání sportovních soutěží, praktický výcvik [předvádění], provozování sportovních zařízení, předávání know-how [odborné vzdělávání], tělovýchovná, sportovní, kulturní, zábavná a výchovná činnost, poradenství pro trénink, plavecký trénink, sportovní výuka.

Třídy výrobků a služeb:

28, 35, 41

(730) **V Aquatics Swimming Academy, z.s.**, Sámova 1574/12, Praha 10, Vršovice, 10100, CZ

(740) JUDr. BORIS VACA, Dlouhá 705/16, Praha 1, Staré Město, 11000

(210) **O-595401**

(220) 19.08.2024

(320) 19.08.2024

(540)

palmovka

(592) Slovní

(511) (6) mříže a sloupky vyrobené z kovu; (12) stojany na jízdní kola; (19) nekovové mříže kolem stromů; (20) lavičky; (21) odpadkové koše z kovu a plastu, květináče.

Třídy výrobků a služeb:

6, 12, 19, 20, 21

(730) **Vlček Radek**, Luční 521, Město Touškov, 33033, CZ

(740) Langrova, s.r.o., Skřetova 1011/48, Plzeň, Jižní Předměstí, 30100

(210) **O-595406**

(220) 19.08.2024

(320) 19.08.2024

(540)

(593) Obrazová

(511) (6) kovové šrouby.

Třídy výrobků a služeb:

6

(730) **AU-MEX s.r.o.**, Poděbradská 574/40, Praha 9, Vysočany, 19000, CZ

(210) **O-595408**

(220) 19.08.2024

(320) 19.08.2024

(540) **ÚOCHB AV/ČR Ústav organické chemie
a biochemie Akademie věd České
republiky, v.v.i.**

(592) Slovní

(511) (35) reklamní a inzertní činnost v oblasti vědy a výzkumu, průzkum a analýzy trhů, marketing, pronájem reklamních ploch, předvádění pro reklamní účely a podporu prodeje, předvádění zboží a služeb vědy a

výzkumu, on-line inzerce, organizování výstav ke komerčním a reklamním účelům na internetu, pomoc při podnikání v inovacích, poradenství týkající se organizace a podnikání v oblasti inovací a výzkumu, distribuce prospektů, podnikatelské informace, předplatné tiskovin pro třetí osoby, účetnictví, distribuce propagačních tiskovin, plánování obchodních a propagačních akcí, zejména týkající se oblasti inovací a výzkumu, reklamní, inzertní a propagační činnost prostřednictvím jakéhokoliv média zejména v inovacích a výzkumu, inzertní a propagační činnost k licencím k průmyslovým právům, poradenská činnost v oblasti obchodu, předávání informací při reklamní činnosti, poskytování komerčních informací a informačních produktů reklamního a informačního charakteru týkajících se inovací a výzkumu, multimediálních informací obchodního a reklamního charakteru, komerční využití internetu v oblastech komerčních internetových médií a vyhledávacích služeb zejména v oblasti inovací a výzkumu, pronájem reklamních ploch, marketingové studie, obchodní nebo podnikatelské informace, zejména v oblasti inovací a výzkumu, kopírování nebo rozmnožování dokumentů, dokladů, poradenství v obchodní činnosti, zejména v oblasti inovací a výzkumu, obchodní nebo podnikatelský průzkum, obchodní management, obchodní reklama, systematizace informací do počítačové databáze v oblasti inovací a výzkumu, překlad informací do počítačové databáze, pronájem reklamních materiálů, rozšiřování reklamních materiálů, průzkum trhu, sekretářské služby, statistické informace (obstarávání a poskytování), zpracování textů, vedení kartoték v počítači, vydávání reklamních nebo náborových, propagačních a inzertních textů, aktualizování reklamních materiálů, analýzy nákladů, daňové příznání (příprava a vyhotovení), dražby (pořádání), vedení dražeb průmyslových práv, hospodářské (ekonomické) prognózy v oblasti inovací a výzkumu, inzerce poštou, nákupní ceny a velkoobchodní ceny (analýzy), oceňování obchodních podniků, oceňování a odhady v oblasti podnikání, personální poradenství, posuzování efektivnosti provozu a racionalizace práce, pronájem kancelářských strojů a zařízení, průzkum veřejného mínění, přepisování (přepisovací služby), styky s veřejností, vzorky zboží (distribuce), automatizované zpracování dat, elektronické zpracování dat pro třetí osoby, vedení a správa databank v oblasti inovací a výzkumu, poradenská činnost v oblasti obchodu; (41) výuka a vzdělávání v oblastech chemie, zejména organické chemie, biochemie a příbuzných disciplínách, organizování a vedení konferencí, kongresů, seminářů, symposií, organizování kulturních nebo vzdělávacích výstav ve výše uvedených oblastech, školení, lektorská činnost, akademie (vzdělávání), elektronické publikování, nakladatelství a vydavatelství, ediční činnost, publikační činnost, nahrávání nosičů zvukových nebo obrazově zvukových, tvorba a šíření audiovizuálních děl, filmová produkce, tvorba a výroba televizních a audiovizuálních programů, organizování vzdělávacích, sportovních a zábavných soutěží, pořádání volnočasových aktivit, poskytování on-line elektronických publikací (bez možnosti stažení), vydávání elektronických knih a časopisů on line, vše v rámci této třídy; (42) výzkum, testování, zkoumání a vývoj v oblastech chemie, zejména organické chemie, biochemie a příbuzných disciplínách, převážně orientovaný k aplikacím v lékařství a životním prostředí, chemické rozborů, výzkum a vývoj v oblasti farmacie a lékařství (zejména pro třetí osoby), služby v oblasti chemie a biochemie (výzkum), služby vědecké laboratoře, výzkum v oblasti péče o zdraví, vědecké a technologické služby, výzkum klinický, lékařský, vědecký, expertní analýzy v oblasti lékařství, farmacie, veterinárního lékařství, biologický, bakteriologický a chemický výzkum, testování, zkoumání, vývoj a studie farmaceutik, kontrola jakosti léčiv, fyzikální, fyzikálně-chemické a chemické zkoušení léčiv včetně uchovávání vzorků pro zrychlené a dlouhodobé stabilní studie, výzkum v oblasti kosmetiky, expertizy vývoj nových technologií, vědeckotechnické analýzy, testování a měření, kontrola kvality, zkoušky materiálů, poradenské a konzultační služby v oblasti výzkumu v oboru farmacie, lékařství a biochemie, vývoj počítačového hardwaru a softwaru, lékařské laboratorní služby (výzkum), farmaceutické objevy, vývoj farmaceutických směsí, chemické analýzy, fyzikální výzkum, technický průzkum, geologické expertizy, farmaceutické klinické studie pomocí webových databází, návrhy počítačových systémů a konstrukcí www prezentací v oblasti farmacie, konzultační, asistenční, analytické, designéřské, vyhodnocovací a programovací služby týkající se počítačového software, firmware, hardware a informačních technologií, konzultace týkající se hodnocení, výběru a zavádění počítačového software, firmware, hardware, informačních technologií a systému zpracování dat, informačních technologií, a to i prostřednictvím telekomunikačních sítí, dodávkou on-line, internetem a sítí world wide web, webhosting, webdesing, výzkumné služby, kódování a dekódování zabezpečovacích systémů (tvorba software), poradenská činnost v oblasti aplikace výpočetní techniky, v oblasti informatiky, vytváření virtuálních/počítačových 3D animací a modelů, informačních technologií, navrhování a realizace automatizovaných systémů řízení, programátorská činnost, projekce

počítačových sítí, pronájem software, instalace, opravy, údržba a servis software, vytváření interaktivních aplikací umožňující předávání a tvorbu grafické podoby prostřednictvím sítě internet, programování, software - návrhy, převod a konverze počítačových programů a údajů (kromě fyzické konverze), převod a konverze údajů a dokumentů z fyzických médií na elektronická média, tvorba a údržba počítačových stránek web pro zákazníky, hostování na počítačových stránkách web, instalace počítačových programů, návrh počítačových systémů, programování internetových databázových systémů a internetových aplikací, konstrukce www prezentací a řešení www serverů, aktualizace a údržba počítačových programů, zhotovování kopií počítačových programů, technické studie v oblasti počítačů a programového vybavení, výzkum, vývoj a tvorba systémů pro elektronické obchodování, včetně příslušného software a hardware, poskytování know-how pro oblast elektronického obchodování a informačních technologií, programování multimediálních aplikací, vytváření interaktivních a grafických programů, počítačové animace a vizualizace, grafický design, zavádění, aktualizace, návrhy, strukturování a programování či jiné vytváření databází, jiných datových systémů a aplikací pro jejich zpracování, včetně jejich poskytování přístupů k nim a jejich instalace, zavádění, aktualizace a údržby, návrhy, strukturování a programování či jiné vytváření internetových či intranetových počítačových stránek a nástěnek (webpages a websites) a internetových či intranetových aplikací, hostování (poskytování volného prostoru) pro internetové či intranetové aplikace, převod (konverze) počítačových programů, dat či jiných údajů v elektronické podobě z různých formátů do jiných formátů, převod (konverze) dokumentů, dat či jiných údajů z fyzických médií na elektronická média, zálohování dat a informací elektronicky a počítačovými prostředky a prostřednictvím elektronické pošty, poskytování odborného poradenství v oblasti chemie, zejména organické chemie, biochemie a příbuzných disciplín, poskytování informací z oblasti chemie, zejména organické chemie, biochemie a příbuzných disciplín prostřednictvím komunikačních médií a informačních nosičů všeho druhu; (45) poskytování patentových licencí, poskytování licencí k technologiím, správa duševního vlastnictví, právní služby zejména právní služby v oboru chemie, zejména organické chemie, biochemie a příbuzných disciplínách, poskytování licencí v oblasti přírodních věd, organické chemie, biochemie a příbuzných disciplín, právní analýzy, ochrana duševního vlastnictví, licence k průmyslovým právům, správa autorských práv, arbitrážní služby, pomoc při exekuci (právní služby), poskytování práva užití software, konzultace týkající se právních záležitostí a duševního vlastnictví, zprostředkovatelství (mediace).

Třídy výrobků a služeb:

35, 41, 42, 45

- (730) **Ústav organické chemie a biochemie AV ČR, v. v. i.**, Flemingovo náměstí 542/2, Praha 6, Dejvice, 16000, CZ
- (740) DANĚK & PARTNERS Advokátní a patentová kancelář, Ing. Dr. Vilém Daněk Ph.D. LL.M., patentový zástupce, Vinohradská 403/17, Praha 2, Vinohrady, 12000

(210) **O-595409**

(220) 19.08.2024

(320) 19.08.2024

(540) **IOCB PRAGUE Institute of Organic Chemistry and Biochemistry of the Czech Academy of Sciences**

(592) Slovní

- (511) (35) reklamní a inzertní činnost v oblasti vědy a výzkumu, průzkum a analýzy trhů, marketing, pronájem reklamních ploch, předvádění pro reklamní účely a podporu prodeje, předvádění zboží a služeb vědy a výzkumu, on-line inzerce, organizování výstav ke komerčním a reklamním účelům na internetu, pomoc při podnikání v inovacích, poradenství týkající se organizace a podnikání v oblasti inovací a výzkumu, distribuce prospektů, podnikatelské informace, předplatné tiskovin pro třetí osoby, účetnictví, distribuce propagačních tiskovin, plánování obchodních a propagačních akcí, zejména týkající se oblasti inovací a výzkumu, reklamní, inzertní a propagační činnost prostřednictvím jakéhokoliv média zejména v inovacích a výzkumu, inzertní a propagační činnost k licencím k průmyslovým právům, poradenská činnost v oblasti obchodu, předávání informací při reklamní činnosti, poskytování komerčních informací a informačních produktů reklamního a informačního charakteru týkajících se inovací a výzkumu, multimediálních informací obchodního a reklamního charakteru, komerční využití internetu v oblastech komerčních internetových médií a vyhledávacích služeb zejména v oblasti inovací a

výzkumu, pronájem reklamních ploch, marketingové studie, obchodní nebo podnikatelské informace, zejména v oblasti inovací a výzkumu, kopírování nebo rozmnožování dokumentů, dokladů, poradenství v obchodní činnosti, zejména v oblasti inovací a výzkumu, obchodní nebo podnikatelské průzkum, obchodní management, obchodní reklama, systematizace informací do počítačové databáze v oblasti inovací a výzkumu, překlad informací do počítačové databáze, pronájem reklamních materiálů, rozšiřování reklamních materiálů, průzkum trhu, sekretářské služby, statistické informace (obstarávání a poskytování), zpracování textů, vedení kartoték v počítači, vydávání reklamních nebo náborových, propagačních a inzertních textů, aktualizování reklamních materiálů, analýzy nákladů, daňové příznání (příprava a vyhotovení), dražby (pořádání), vedení dražeb průmyslových práv, hospodářské (ekonomické) prognózy v oblasti inovací a výzkumu, inzerce poštu, nákupní ceny a velkoobchodní ceny (analýzy), oceňování obchodních podniků, oceňování a odhady v oblasti podnikání, personální poradenství, posuzování efektivnosti provozu a racionalizace práce, pronájem kancelářských strojů a zařízení, průzkum veřejného mínění, přepisování (přepisovací služby), styky s veřejností, vzorky zboží (distribuce), automatizované zpracování dat, elektronické zpracování dat pro třetí osoby, vedení a správa databank v oblasti inovací a výzkumu, poradenská činnost v oblasti obchodu; (41) výuka a vzdělávání v oblastech chemie, zejména organické chemie, biochemie a příbuzných disciplínách, organizování a vedení konferencí, kongresů, seminářů, sympozií, organizování kulturních nebo vzdělávacích výstav ve výše uvedených oblastech, školení, lektorská činnost, akademie (vzdělávání), elektronické publikování, nakladatelství a vydavatelství, ediční činnost, publikační činnost, nahrávání nosičů zvukových nebo obrazově zvukových, tvorba a šíření audiovizuálních děl, filmová produkce, tvorba a výroba televizních a audiovizuálních programů, organizování vzdělávacích, sportovních a zábavných soutěží, pořádání volnočasových aktivit, poskytování on-line elektronických publikací (bez možnosti stažení), vydávání elektronických knih a časopisů on line, vše v rámci této třídy; (42) výzkum, testování, zkoumání a vývoj v oblastech chemie, zejména organické chemie, biochemie a příbuzných disciplínách, převážně orientovaný k aplikacím v lékařství a životním prostředí, chemické rozbory, výzkum a vývoj v oblasti farmacie a lékařství (zejména pro třetí osoby), služby v oblasti chemie a biochemie (výzkum), služby vědecké laboratoře, výzkum v oblasti péče o zdraví, vědecké a technologické služby, výzkum klinický, lékařský, vědecký, expertní analýzy v oblasti lékařství, farmacie, veterinárního lékařství, biologický, bakteriologický a chemický výzkum, testování, zkoumání, vývoj a studie farmaceutik, kontrola jakosti léčiv, fyzikální, fyzikálně-chemické a chemické zkoušení léčiv včetně uchovávání vzorků pro zrychlené a dlouhodobé stabilní studie, výzkum v oblasti kosmetiky, expertizy vývoj nových technologií, vědeckotechnické analýzy, testování a měření, kontrola kvality, zkoušky materiálů, poradenská a konzultační služby v oblasti výzkumu v oboru farmacie, lékařství a biochemie, vývoj počítačového hardwaru a softwaru, lékařské laboratorní služby (výzkum), farmaceutické objevy, vývoj farmaceutických směsí, chemické analýzy, fyzikální výzkum, technický průzkum, geologické expertizy, farmaceutické klinické studie pomocí webových databází, návrhy počítačových systémů a konstrukcí www prezentací v oblasti farmacie, konzultační, asistenční, analytické, designérské, vyhodnocovací a programovací služby týkající se počítačového software, firmware, hardware a informačních technologií, konzultace týkající se hodnocení, výběru a zavádění počítačového software, firmware, hardware, informačních technologií a systému zpracování dat, informačních technologií, a to i prostřednictvím telekomunikačních sítí, dodávkou on-line, internetem a sítí world wide web, webhosting, webdesing, výzkumné služby, kódování a dekodování zabezpečovacích systémů (tvorba software), poradenská činnost v oblasti aplikace výpočetní techniky, v oblasti informatiky, vytváření virtuálních/počítačových 3D animací a modelů, informačních technologií, navrhování a realizace automatizovaných systémů řízení, programátorská činnost, projekce počítačových sítí, pronájem software, instalace, opravy, údržba a servis software, vytváření interaktivních aplikací umožňující předávání a tvorbu grafické podoby prostřednictvím sítě internet, programování, software - návrhy, převod a konverze počítačových programů a údajů (kromě fyzické konverze), převod a konverze údajů a dokumentů z fyzických médií na elektronická média, tvorba a údržba počítačových stránek web pro zákazníky, hostování na počítačových stránkách web, instalace počítačových programů, návrh počítačových systémů, programování internetových databázových systémů a internetových aplikací, konstrukce www prezentací a řešení www serverů, aktualizace a údržba počítačových programů, zhotovování kopií počítačových programů, technické studie v oblasti počítačů a programového vybavení, výzkum, vývoj a tvorba systémů pro elektronické obchodování, včetně příslušného software a hardware, poskytování know-how pro oblast elektronického obchodování a

informačních technologií, programování multimediálních aplikací, vytváření interaktivních a grafických programů, počítačové animace a vizualizace, grafický design, zavádění, aktualizace, návrhy, strukturování a programování či jiné vytváření databází, jiných datových systémů a aplikací pro jejich zpracování, včetně jejich poskytování přístupu k nim a jejich instalace, zavádění, aktualizace a údržby, návrhy, strukturování a programování či jiné vytváření internetových či intranetových počítačových stránek a nástěnek (webpages a websites) a internetových či intranetových aplikací, hostování (poskytování volného prostoru) pro internetové či intranetové aplikace, převod (konverze) počítačových programů, dat či jiných údajů v elektronické podobě z různých formátů do jiných formátů, převod (konverze) dokumentů, dat či jiných údajů z fyzických médií na elektronická média, zálohování dat a informací elektronickými a počítačovými prostředky a prostřednictvím elektronické pošty, poskytování odborného poradenství v oblasti chemie, zejména organické chemie, biochemie a příbuzných disciplín, poskytování informací z oblasti chemie, zejména organické chemie, biochemie a příbuzných disciplín prostřednictvím komunikačních médií a informačních nosičů všeho druhu; (45) poskytování patentových licencí, poskytování licencí k technologiím, správa duševního vlastnictví, právní služby zejména právní služby v oboru chemie, zejména organické chemie, biochemie a příbuzných disciplín, poskytování licencí v oblasti přírodních věd, organické chemie, biochemie a příbuzných disciplín, právní analýzy, ochrana duševního vlastnictví, licence k průmyslovým právům, správa autorských práv, arbitrážní služby, pomoc při exekuci (právní služby), poskytování práva užití software, konzultace týkající se právních záležitostí a duševního vlastnictví, zprostředkovatelství (mediace).

Třídy výrobků a služeb:
35, 41, 42, 45

- (730) **Ústav organické chemie a biochemie AV ČR, v. v. i., Flemingovo náměstí 542/2, Praha 6, Dejvice, 16000, CZ**
(740) **DANĚK & PARTNERS Advokátní a patentová kancelář, Ing. Dr. Vilém Daněk Ph.D. LL.M., patentový zástupce, Vinohradská 403/17, Praha 2, Vinohrady, 12000**

(210) **O-595410**

(220) 19.08.2024

(320) 19.08.2024

(540) **IOCB BOSTON Institute of Organic Chemistry and Biochemistry of the Czech Academy of Sciences Branch Boston USA**

(592) Slovní

- (511) (35) reklamní a inzertní činnost v oblasti vědy a výzkumu, průzkum a analýzy trhů, marketing, pronájem reklamních ploch, předvádění pro reklamní účely a podporu prodeje, předvádění zboží a služeb vědy a výzkumu, on-line inzerce, organizování výstav ke komerčním a reklamním účelům na internetu, pomoc při podnikání v inovacích, poradenství týkající se organizace a podnikání v oblasti inovací a výzkumu, distribuce prospektů, podnikatelské informace, předplatné tiskovin pro třetí osoby, účetnictví, distribuce propagačních tiskovin, plánování obchodních a propagačních akcí, zejména týkající se oblasti inovací a výzkumu, reklamní, inzertní a propagační činnost prostřednictvím jakéhokoliv média zejména v inovacích a výzkumu, inzertní a propagační činnost k licencím k průmyslovým právům, poradenská činnost v oblasti obchodu, předávání informací při reklamní činnosti, poskytování komerčních informací a informačních produktů reklamního a informačního charakteru týkajících se inovací a výzkumu, multimediálních informací obchodního a reklamního charakteru, komerční využití internetu v oblastech komerčních internetových médií a vyhledávacích služeb zejména v oblasti inovací a výzkumu, pronájem reklamních ploch, marketingové studie, obchodní nebo podnikatelské informace, zejména v oblasti inovací a výzkumu, kopírování nebo rozmnožování dokumentů, dokladů, poradenství v obchodní činnosti, zejména v oblasti inovací a výzkumu, obchodní nebo podnikatelský průzkum, obchodní management, obchodní reklama, systematizace informací do počítačové databáze v oblasti inovací a výzkumu, překlad informací do počítačové databáze, pronájem reklamních materiálů, rozšiřování reklamních materiálů, průzkum trhu, sekretářské služby, statistické informace (obstarávání a poskytování), zpracování textů, vedení kartoték v počítači, vydávání reklamních nebo náborových, propagačních a inzertních textů, aktualizování reklamních materiálů, analýzy nákladů, daňové přípravy (příprava a vyhotovení), dražby (pořádání), vedení dražeb průmyslových práv, hospodářské (ekonomické) prognózy v oblasti inovací a výzkumu, inzerce poštou, nákupní ceny a velkoobchodní ceny (analýzy),

oceňování obchodních podniků, oceňování a odhady v oblasti podnikání, personální poradenství, posuzování efektivnosti provozu a racionalizace práce, pronájem kancelářských strojů a zařízení, průzkum veřejného mínění, přepisování (přepisovací služby), styky s veřejností, vzorky zboží (distribuce), automatizované zpracování dat, elektronické zpracování dat pro třetí osoby, vedení a správa databank v oblasti inovací a výzkumu, poradenská činnost v oblasti obchodu; (41) výuka a vzdělávání v oblastech chemie, zejména organické chemie, biochemie a příbuzných disciplínách, organizování a vedení konferencí, kongresů, seminářů, symposií, organizování kulturních nebo vzdělávacích výstav ve výše uvedených oblastech, školení, lektorská činnost, akademie (vzdělávání), elektronické publikování, nakladatelství a vydavatelství, ediční činnost, publikační činnost, nahrávání nosičů zvukových nebo obrazově zvukových, tvorba a šíření audiovizuálních děl, filmová produkce, tvorba a výroba televizních a audiovizuálních programů, organizování vzdělávacích, sportovních a zábavných soutěží, pořádání volnočasových aktivit, poskytování on-line elektronických publikací (bez možnosti stažení), vydávání elektronických knih a časopisů on line, vše v rámci této třídy; (42) výzkum, testování, zkoumání a vývoj v oblastech chemie, zejména organické chemie, biochemie a příbuzných disciplínách, převážně orientovaný k aplikacím v lékařství a životním prostředí, chemické rozborů, výzkum a vývoj v oblasti farmacie a lékařství (zejména pro třetí osoby), služby v oblasti chemie a biochemie (výzkum), služby vědecké laboratoře, výzkum v oblasti péče o zdraví, vědecké a technologické služby, výzkum klinický, lékařský, vědecký, expertní analýzy v oblasti lékařství, farmacie, veterinárního lékařství, biologický, bakteriologický a chemický výzkum, testování, zkoumání, vývoj a studie farmaceutiky, kontrola jakosti léčiv, fyzikální, fyzikálně-chemické a chemické zkoušení léčiv včetně uchovávání vzorků pro zrychlené a dlouhodobé stabilní studie, výzkum v oblasti kosmetiky, expertízy vývoj nových technologií, vědeckotechnické analýzy, testování a měření, kontrola kvality, zkoušky materiálů, poradenská a konzultační služby v oblasti výzkumu v oboru farmacie, lékařství a biochemie, vývoj počítačového hardwaru a softwaru, lékařské laboratorní služby (výzkum), farmaceutické objevy, vývoj farmaceutických směsí, chemické analýzy, fyzikální výzkum, technický průzkum, geologické expertízy, farmaceutické klinické studie pomocí webových databází, návrhy počítačových systémů a konstrukcí www prezentací v oblasti farmacie, konzultační, asistenční, analytické, designérské, vyhodnocovací a programovací služby týkající se počítačového software, firmware, hardware a informačních technologií, konzultace týkající se hodnocení, výběru a zavádění počítačového software, firmware, hardware, informačních technologií a systému zpracování dat, informačních technologií, a to i prostřednictvím telekomunikačních sítí, dodávkou on-line, internetem a sítí world wide web, webhosting, webdesing, výzkumné služby, kódování a dekodování zabezpečovacích systémů (tvorba software), poradenská činnost v oblasti aplikace výpočetní techniky, v oblasti informatiky, vytváření virtuálních/počítačových 3D animací a modelů, informačních technologií, navrhování a realizace automatizovaných systémů řízení, programátorská činnost, projekce počítačových sítí, pronájem software, instalace, opravy, údržba a servis software, vytváření interaktivních aplikací umožňující předávání a tvorbu grafické podoby prostřednictvím sítí internet, programování, software - návrhy, převod a konverze počítačových programů a údajů (kromě fyzické konverze), převod a konverze údajů a dokumentů z fyzických médií na elektronická média, tvorba a údržba počítačových stránek web pro zákazníky, hostování na počítačových stránkách web, instalace počítačových programů, návrh počítačových systémů, programování internetových databázových systémů a internetových aplikací, konstrukce www prezentací a řešení www serverů, aktualizace a údržba počítačových programů, zhotovování kopií počítačových programů, technické studie v oblasti počítačů a programového vybavení, výzkum, vývoj a tvorba systémů pro elektronické obchodování, včetně příslušného software a hardware, poskytování know-how pro oblast elektronického obchodování a informačních technologií, programování multimediálních aplikací, vytváření interaktivních a grafických programů, počítačové animace a vizualizace, grafický design, zavádění, aktualizace, návrhy, strukturování a programování či jiné vytváření databází, jiných datových systémů a aplikací pro jejich zpracování, včetně jejich poskytování přístupu k nim a jejich instalace, zavádění, aktualizace a údržby, návrhy, strukturování a programování či jiné vytváření internetových či intranetových počítačových stránek a nástěnek (webpages a websites) a internetových či intranetových aplikací, hostování (poskytování volného prostoru) pro internetové či intranetové aplikace, převod (konverze) počítačových programů, dat či jiných údajů v elektronické podobě z různých formátů do jiných formátů, převod (konverze) dokumentů, dat či jiných údajů z fyzických médií na elektronická média, zálohování dat a informací elektronickými a počítačovými prostředky a prostřednictvím elektronické pošty, poskytování

odborného poradenství v oblasti chemie, zejména organické chemie, biochemie a příbuzných disciplín, poskytování informací z oblasti chemie, zejména organické chemie, biochemie a příbuzných disciplín prostřednictvím komunikačních médií a informačních nosičů všeho druhu; (45) poskytování patentových licencí, poskytování licencí k technologiím, správa duševního vlastnictví, právní služby zejména právní služby v oboru chemie, zejména organické chemie, biochemie a příbuzných disciplín, poskytování licencí v oblasti přírodních věd, organické chemie, biochemie a příbuzných disciplín, právní analýzy, ochrana duševního vlastnictví, licence k průmyslovým právům, správa autorských práv, arbitrážní služby, pomoc při exekuci (právní služby), poskytování práva užití software, konzultace týkající se právních záležitostí a duševního vlastnictví, zprostředkovatelství (mediace).

Třídy výrobků a služeb:

35, 41, 42, 45

- (730) **Ústav organické chemie a biochemie AV ČR, v. v. i.**, Flemingovo náměstí 542/2, Praha 6, Dejvice, 16000, CZ
(740) DANĚK & PARTNERS Advokátní a patentová kancelář, Ing. Dr. Vilém Daněk Ph.D. LL.M., patentový zástupce, Vinohradská 403/17, Praha 2, Vinohrady, 12000

(210) **O-595411**

(220) 19.08.2024

(320) 19.08.2024

(540)

IOCB BOSTON

(592) Slovní

- (511) (35) reklamní a inzertní činnost v oblasti vědy a výzkumu, průzkum a analýzy trhů, marketing, pronájem reklamních ploch, předvádění pro reklamní účely a podporu prodeje, předvádění zboží a služeb vědy a výzkumu, on-line inzerce, organizování výstav ke komerčním a reklamním účelům na internetu, pomoc při podnikání v inovacích, poradenství týkající se organizace a podnikání v oblasti inovací a výzkumu, distribuce prospektů, podnikatelské informace, předplatné tiskovin pro třetí osoby, účetnictví, distribuce propagačních tiskovin, plánování obchodních a propagačních akcí, zejména týkající se oblasti inovací a výzkumu, reklamní, inzertní a propagační činnost prostřednictvím jakéhokoliv média zejména v inovacích a výzkumu, inzertní a propagační činnost k licencím k průmyslovým právům, poradenská činnost v oblasti obchodu, předávání informací při reklamní činnosti, poskytování komerčních informací a informačních produktů reklamního a informačního charakteru týkajících se inovací a výzkumu, multimediálních informací obchodního a reklamního charakteru, komerční využití internetu v oblastech komerčních internetových médií a vyhledávacích služeb zejména v oblasti inovací a výzkumu, pronájem reklamních ploch, marketingové studie, obchodní nebo podnikatelské informace, zejména v oblasti inovací a výzkumu, kopírování nebo rozmnožování dokumentů, dokladů, poradenství v obchodní činnosti, zejména v oblasti inovací a výzkumu, obchodní nebo podnikatelský průzkum, obchodní management, obchodní reklama, systematizace informací do počítačové databáze v oblasti inovací a výzkumu, překlad informací do počítačové databáze, pronájem reklamních materiálů, rozšiřování reklamních materiálů, průzkum trhu, sekretářské služby, statistické informace (obstarávání a poskytování), zpracování textů, vedení kartoték v počítači, vydávání reklamních nebo náborových, propagačních a inzertních textů, aktualizování reklamních materiálů, analýzy nákladů, daňové příznání (příprava a vyhotovení), dražby (pořádání), vedení dražeb průmyslových práv, hospodářské (ekonomické) prognózy v oblasti inovací a výzkumu, inzerce poštou, nákupní ceny a velkoobchodní ceny (analýzy), oceňování obchodních podniků, oceňování a odhady v oblasti podnikání, personální poradenství, posuzování efektivity provozu a racionalizace práce, pronájem kancelářských strojů a zařízení, průzkum veřejného mínění, přepisování (přepisovací služby), styky s veřejností, vzorky zboží (distribuce), automatizované zpracování dat, elektronické zpracování dat pro třetí osoby, vedení a správa databank v oblasti inovací a výzkumu, poradenská činnost v oblasti obchodu; (41) výuka a vzdělávání v oblastech chemie, zejména organické chemie, biochemie a příbuzných disciplínách, organizování a vedení konferencí, kongresů, seminářů, symposií, organizování kulturních nebo vzdělávacích výstav ve výše uvedených oblastech, školení, lektorská činnost, akademie (vzdělávání), elektronické publikování, nakladatelství a vydavatelství, ediční činnost, publikační činnost, nahrávání nosičů zvukových nebo obrazově zvukových, tvorba a šíření audiovizuálních děl, filmová produkce, tvorba a výroba televizních a audiovizuálních programů, organizování vzdělávacích, sportovních a zábavných soutěží, pořádání volnočasových aktivit, poskytování on-line elektronických publikací (bez možnosti stažení), vydávání elektronických

knih a časopisů on line, vše v rámci této třídy; (42) výzkum, testování, zkoumání a vývoj v oblastech chemie, zejména organické chemie, biochemie a příbuzných disciplínách, převážně orientovaný k aplikacím v lékařství a životním prostředí, chemické rozborů, výzkum a vývoj v oblasti farmacie a lékařství (zejména pro třetí osoby), služby v oblasti chemie a biochemie (výzkum), služby vědecké laboratoře, výzkum v oblasti péče o zdraví, vědecké a technologické služby, výzkum klinický, lékařský, vědecký, expertní analýzy v oblasti lékařství, farmacie, veterinárního lékařství, biologický, bakteriologický a chemický výzkum, testování, zkoumání, vývoj a studie farmaceutik, kontrola jakosti léčiv, fyzikální, fyzikálně-chemické a chemické zkoušení léčiv včetně uchovávání vzorků pro zrychlené a dlouhodobé stabilní studie, výzkum v oblasti kosmetiky, expertizy vývoj nových technologií, vědeckotechnické analýzy, testování a měření, kontrola kvality, zkoušky materiálů, poradenské a konzultační služby v oblasti výzkumu v oboru farmacie, lékařství a biochemie, vývoj počítačového hardwaru a softwaru, lékařské laboratorní služby (výzkum), farmaceutické objevy, vývoj farmaceutických směsí, chemické analýzy, fyzikální výzkum, technický výzkum, geologické expertizy, farmaceutické klinické studie pomocí webových databází, návrhy počítačových systémů a konstrukcí www prezentací v oblasti farmacie, konzultační, asistenční, analytické, designérské, vyhodnocovací a programovací služby týkající se počítačového software, firmware, hardware a informačních technologií, konzultace týkající se hodnocení, výběru a zavádění počítačového software, firmware, hardware, informačních technologií a systému zpracování dat, informačních technologií, a to i prostřednictvím telekomunikačních sítí, dodávek on-line, internetem a sítí world wide web, webhosting, webdesign, výzkumné služby, kódování a dekodování zabezpečovacích systémů (tvorba software), poradenská činnost v oblasti aplikace výpočetní techniky, v oblasti informatiky, vytváření virtuálních/počítačových 3D animací a modelů, informačních technologií, navrhování a realizace automatizovaných systémů řízení, programátorská činnost, projekce počítačových sítí, pronájem software, instalace, opravy, údržba a servis software, vytváření interaktivních aplikací umožňující předávání a tvorbu grafické podoby prostřednictvím sítě internet, programování, software - návrhy, převod a konverze počítačových programů a údajů (kromě fyzické konverze), převod a konverze údajů a dokumentů z fyzických médií na elektronická média, tvorba a údržba počítačových stránek web pro zákazníky, hostování na počítačových stránkách web, instalace počítačových programů, návrh počítačových systémů, programování internetových databázových systémů a internetových aplikací, konstrukce www prezentací a řešení www serverů, aktualizace a údržba počítačových programů, zhotovování kopií počítačových programů, technické studie v oblasti počítačů a programového vybavení, výzkum, vývoj a tvorba systémů pro elektronické obchodování, včetně příslušného software a hardware, poskytování know-how pro oblast elektronického obchodování a informačních technologií, programování multimediálních aplikací, vytváření interaktivních a grafických programů, počítačové animace a vizualizace, grafický design, zavádění, aktualizace, návrhy, strukturování a programování či jiné vytváření databází, jiných datových systémů a aplikací pro jejich zpracování, včetně jejich poskytování přístupu k nim a jejich instalace, zavádění, aktualizace a údržby, návrhy, strukturování a programování či jiné vytváření internetových či intranetových počítačových stránek a nástěnek (webpages a websites) a internetových či intranetových aplikací, hostování (poskytování volného prostoru) pro internetové či intranetové aplikace, převod (konverze) počítačových programů, dat či jiných údajů v elektronické podobě z různých formátů do jiných formátů, převod (konverze) dokumentů, dat či jiných údajů z fyzických médií na elektronická média, zálohování dat a informací elektronickými a počítačovými prostředky a prostřednictvím elektronické pošty, poskytování odborného poradenství v oblasti chemie, zejména organické chemie, biochemie a příbuzných disciplín, poskytování informací z oblasti chemie, zejména organické chemie, biochemie a příbuzných disciplín prostřednictvím komunikačních médií a informačních nosičů všeho druhu; (45) poskytování patentových licencí, poskytování licencí k technologiím, správa duševního vlastnictví, právní služby zejména právní služby v oboru chemie, zejména organické chemie, biochemie a příbuzných disciplínách, poskytování licencí v oblasti přírodních věd, organické chemie, biochemie a příbuzných disciplín, právní analýzy, ochrana duševního vlastnictví, licence k průmyslovým právům, správa autorských práv, arbitrážní služby, pomoc při exekuci (právní služby), poskytování práva užití software, konzultace týkající se právních záležitostí a duševního vlastnictví, zprostředkovatelství (mediace).

Třídy výrobků a služeb:

35, 41, 42, 45

- (730) **Ústav organické chemie a biochemie AV ČR, v. v. i.**, Flemingovo náměstí 542/2, Praha 6, Dejvice, 16000, CZ

(740) DANĚK & PARTNERS Advokátní a patentová kancelář, Ing. Dr. Vilém Daněk Ph.D. LL.M., patentový zástupce, Vinohradská 403/17, Praha 2, Vinohrady, 12000

(210) **O-595459**
(220) 21.08.2024
(320) 21.08.2024
(540)



(593) Obrazová
(511) (30) zmrzliny, mražené jogurty a sorbety, čokoláda; (41) poskytování vzdělání, poskytování školení, poskytování informací týkajících se vzdělání, pořádání výstav ke kulturním nebo vzdělávacím účelům, vydávání knih, vydávání časopisů, vydávání vzdělávacích knih, online vydávání elektronických knih a periodik, vydávání instruktážních knih, vydávání hudebních knih, překladatelské a tlumočnické služby, vzdělávací služby v oblasti terapeutické léčby; (44) terapeutické služby, logopedie.

Třídy výrobků a služeb:
30, 41, 44

(591) Barevná
(730) **Maxová Petra Laura**, Akátová 657, Jirny, 25090, CZ
(740) JIŘÍ BENDA, Washingtonova 1599/17, Praha 1, Nové Město, 11000

(210) **O-595460**
(220) 21.08.2024
(320) 21.08.2024
(540)



(593) Obrazová
(511) (30) zmrzliny, mražené jogurty a sorbety, čokoláda; (41) poskytování vzdělání, poskytování školení, poskytování informací týkajících se vzdělání, pořádání výstav ke kulturním nebo vzdělávacím účelům, vydávání

knih, vydávání časopisů, vydávání vzdělávacích knih, online vydávání elektronických knih a periodik, vydávání instruktážních knih, vydávání hudebních knih, překladatelské a tlumočnické služby, vzdělávací služby v oblasti terapeutické léčby; (44) terapeutické služby, logopedie.

Třídy výrobků a služeb:
30, 41, 44

(591) Barevná
(730) **Maxová Petra Laura**, Akátová 657, Jirny, 25090, CZ
(740) JIŘÍ BENDA, Washingtonova 1599/17, Praha 1, Nové Město, 11000

(210) **O-595479**
(220) 22.08.2024
(320) 22.08.2024
(540)

Balavior

(592) Slovní
(511) (5) výživové doplňky, tekuté vitaminové doplňky, vitaminové a minerální doplňky, potravinové doplňky obsahující vitaminy, tekuté potravinové doplňky, přípravky se stopovými prvky pro lidskou spotřebu, tekuté nutriční doplňky, potravinové doplňky, bylinné doplňky, tekuté bylinné doplňky, probiotické doplňky, výživové doplňky ve formě nápojů, proteinové potravinové doplňky, potravinové doplňky obsahující aminokyseliny, lecitin (potravinové doplňky), nápojové směsi v prášku jako doplňky výživy, doplňky zdravé výživy vyrobené převážně z vitaminů, doplňky zdravé výživy vyrobené převážně z minerálů, doplňky zdravé výživy pro osoby se zvláštními dietními požadavky, dietetické a nutriční přípravky, výživové doplňky sestávající z výtažků z hub, léčivé masti, protizánětlivé masti, antiseptické masti, víceúčelové léčivé mentolové masti, protizánětlivé gely, antibakteriální gely, spermicidní gely, gely pro dermatologické použití, léčivé balzámy na rty, léčivé čaje, bylinné čaje (léčivé nápoje), potravinové doplňky obsahující N,N-Dimethylglycin, přípravky užívané v čínské, přírodní, ajurvédské medicíně, přípravky pro sportovní výživu (potravní doplňky), tinktury a esence z bylin, doplňky zdravé výživy vyrobené převážně z extraktů bylin; (35) obchodní propagace, reklama, poskytování obchodních marketingových informací, poskytování obchodních informací online, poskytování obchodních informací spotřebitelům, poskytování obchodních informací, poskytování obchodních informací prostřednictvím webových stránek, propagace prodeje, propagace pro třetí strany (podpora prodeje), reklama online, sestavování katalogů informací pro obchodní či reklamní účely, velkoobchodní prodej výživových doplňků, maloobchodní prodej výživových doplňků; (44) alternativní medicína, konzultační služby týkající se péče o zdraví, poskytování informací týkajících se dietních a výživových doplňků.

Třídy výrobků a služeb:
5, 35, 44

(730) **DMG Medical s.r.o.**, Teplická 284/12, Praha 9, Střížkov, 19000, CZ
(740) MAAARS advokáti s.r.o., Kubelíkova 1089/22, Praha 3, Žižkov, 13000

(210) **O-595485**
(220) 22.08.2024
(320) 22.08.2024
(540)

MenART

(593) Obrazová
(511) (9) přístroje pro vyučování, přístroje pro záznam, převod a reprodukci zvuku nebo obrazu, nosiče zvukových záznamů, přístroje pro zpracování informací, počítače, software, nahrané a zvukově-obrazové záznamy, hudební automaty, kreslené filmy, televizní a počítačové hry (programy), filmy, hudební díla (zvukové záznamy), časopisy, knihy a periodika v elektronické podobě; (16) časopisy, fotografie, kalendáře, katalogy, knihy, mapy, noviny, obtisky, pohlednice, prospekty, publikace, reprodukce, samolepky, tiskoviny, brožury, grafiky, grafické reprodukce, lepty, kancelářské potřeby (papírnické zboží), potřeby na psaní, plakáty, papírové vlajky, akvarely, alba, blahopřání, dopisní papír, obrazy zarámované i nezarámované, plastiky z papíru nebo lepenky, malířské stojany, materiály na modelování, rytiny, pohledy se zvukovou nahrávkou; (35) vydávání reklamních, propagačních a inzertních listů, reklamní a propagační činnost, předvádění zboží, rozšiřování vzorků zboží, zprostředkovatelská činnost v

oblasti obchodu s výše uvedenými výrobky ve třídách 9 a 16 a s uměleckými díly z drahých kovů, kamene, betonu a mramoru, z obecných kovů, ze dřeva, vosku, sádry a umělých hmot, činnosti k propagaci výtvarného umění spadající do této třídy, organizace a realizace výstav k reklamním a obchodním účelům; (41) vydavatelská činnost, výroba audiovizuálních a vzdělávacích programů, fotografování, pořádání odborných školení a jiných vzdělávacích akcí, včetně lektorské činnosti, činnost vyučovací, vzdělávací a pedagogická, stipendijní vzdělávací programy, pořádání korespondenčních kurzů, organizování kulturních nebo vzdělávacích výstav a soutěží, pořádání koncertů, půjčovny knih a zvukových a obrazových nosičů, umělecká činnost, půjčování nahraných a zvukově-obrazových záznamů, poskytování informací o možnostech zábavy, výchovně-zábavné klubové služby, zábava, organizování živých vystoupení, zprostředkovatelské služby v oblasti kultury, výchovy, sportu a zábavy, agenturní činnost v oblasti kultury, provozování galerie, pronájem kulturních sálů, pořádání a zajišťování odborných kolokvií, kongresů, symposií, přednášek, kurzů, seminářů a besed.

Třídy výrobků a služeb:

9, 16, 35, 41

(591) Barevná

(730) **Syrová Dana Ing.**, Palmetová 2142/23, Praha 4, Komořany, 14300, CZ

(740) Patent-K s.r.o., Husníkova 2086/22, Praha 5, Stodůlky, 15800

(210) **O-595537**

(220) 26.08.2024

(320) 26.08.2024

(540)

svatebno

(592) Slovní

(511) (41) organizování zábavních a kulturních akcí; (45) svatební agentury, plánování a zajišťování svatebních obřadů.

Třídy výrobků a služeb:

41, 45

(730) **Čaban Stanislav**, Želkovice 21, Hoříněves, 50303, CZ

(740) JUDr. Jan Ondřej Wilsdorf, Belgická 642/15, Praha 2, Vinohrady, 12000

(210) **O-595545**

(220) 27.08.2024

(320) 27.08.2024

(540)

J&J Clinic Imuno

(592) Slovní

(511) (3) bylinné výtažky pro kosmetické účely, citrónové éterické oleje, čaj do koupele pro kosmetické účely, čisticí prostředky, jiné než pro použití při výrobních procesech a pro lékařské účely, esenciální oleje pro aromaterapeutické použití, éterické esence, éterické oleje, fytofarmaceutické přípravky, chladivé spreje pro kosmetické účely, kolagenové přípravky pro kosmetické účely, kosmetické krémy, kosmetické masky, kosmetické přípravky, kosmetické přípravky pro děti, kosmetické přípravky pro péči o pokožku, oleje do parfémů a vůní, oleje pro čisticí účely, oleje pro kosmetické účely, oleje pro toaletní účely, pomády pro kosmetické účely, potpourris [vonné látky], prostředky ústní hygieny, příchutě do nápojů [éterické oleje], přípravky na hydrataci kůže pro kosmetické účely, přípravky na osvěžení dechu pro osobní hygienu; (5) bonbony s léčebnými přísadami, bronchodilatační přípravky, bylinné čaje pro léčebné účely, bylinné výtažky, jiné než esenciální oleje, pro lékařské účely, čaj do koupele pro terapeutické účely, čaje na astma, dermatologické přípravky, elixýry [farmaceutické přípravky], farmaceutické přípravky, fenyl pro léčebné účely, hřejivé obklady, humánní léčiva, imunostimulanty, kapsle pro farmaceutické účely, kolagen pro léčebné účely, léčebné oleje, jiné než esenciální oleje, léčiva posilující nervovou soustavu, léčiva pro dentální použití, léčivé byliny, léčivé čaje, léčivé nápoje, léčivé zubní pasty, masážní gely pro léčebné účely, masti pro farmaceutické účely, minerální potravinové doplňky, mýdla s léčivými přísadami, odvary pro farmaceutické účely, pastilky pro farmaceutické účely, potravinové doplňky pro lidskou potřebu, přípravky pro fytotherapii pro lékařské účely, rostlinné výtažky, jiné než esenciální oleje, pro farmaceutické účely, sirupy pro farmaceutické účely, terapeutické přípravky do koupeli, toaletní přípravky s léčivými přísadami, ústní vody pro léčebné účely, vitamínové přípravky, výživové doplňky, výživové přípravky pro léčebné a lékařské účely; (44) akupunktura, alternativní medicína, aromaterapie, dietní a výživové poradenství, farmaceutické poradenství, fyzioterapie, léčebně-kosmetické služby, lékařská vyšetření, lékařské služby, ortodontické služby, pěstování rostlin, stomatologické služby, zdravotní péče, zdravotní poradenství.

Třídy výrobků a služeb:

3, 5, 44

(730) **Hiemer Jiří Ing., Ph.D.**, Mutěnická 4189/19, Brno, Židenice, 62800, CZ

Langová Jitka, Eleonory Voračické 1192/8, Brno, Žabovřesky, 61600, CZ

(740) JUDr. Milan Kyjovský, advokát, Jaselská 202/19, Brno, Veverí, 60200

(210) **O-595546**

(220) 27.08.2024

(320) 27.08.2024

(540)



(593) Obrazová

(511) (9) elektronické publikace, elektronická periodika, nosiče dat, multimediální aplikace; (16) tiskárenské výrobky, tiskoviny, periodický a neperiodický tisk, časopisy, fotografie, kalendáře, letáky, reklamní a propagační výrobky z papíru, psací potřeby, razítka; (25) oděvy, trička, kšiltovky; (35) reklamní, propagační a marketingová činnost, průzkum a vyhodnocování trhu, pořádání výstav, veletrhů a propagačních akcí pro obchodní a reklamní účel, ekonomické informace (poskytování); (41) kulturní, vzdělávací, sportovní a soutěžní aktivity, vydavatelská činnost, publikační činnost, organizování a pořádání konferencí, přednášek, seminářů, veřejných debat, besed a rozhovorů, turistické prohlídky s průvodcem, soustředování a poskytování informací místopisných (kulturních), společenských (kulturních) a informací o historii; (42) tvorba prezentací, tvorba multimediálních dokumentů, tvorba aplikací, tvorba elektronických časopisů, periodik a knih katalogů; (45) politické služby, konzultace v oblasti politiky, soustředování a poskytování politických informací.

Třídy výrobků a služeb:

9, 16, 25, 35, 41, 42, 45

(591) Barevná

(730) **Svatopluk z.s.**, Tyršova 119/19, Hořovice, 26801, CZ

(740) Pluto legal s.r.o., Cyrilská 508/7, Brno, Trnitá, 60200

(210) **O-595547**

(220) 27.08.2024

(320) 27.08.2024

(540)

SVATOPLUK

(592) Slovní

(511) (9) elektronické publikace, elektronická periodika, nosiče dat, multimediální aplikace; (16) tiskárenské výrobky, tiskoviny, periodický a neperiodický tisk, časopisy, fotografie, kalendáře, letáky, reklamní a propagační výrobky z papíru, psací potřeby, razítka; (25) oděvy, trička, kšiltovky; (35) reklamní, propagační a marketingová činnost, průzkum a vyhodnocování trhu, pořádání výstav, veletrhů a propagačních akcí pro obchodní a reklamní účel, ekonomické informace (poskytování); (41) kulturní, vzdělávací, sportovní a soutěžní aktivity, vydavatelská činnost, publikační činnost, organizování a pořádání konferencí, přednášek, seminářů, veřejných debat, besed a rozhovorů, turistické prohlídky s průvodcem, soustředování a poskytování informací místopisných (kulturních), společenských (kulturních) a informací o historii; (42) tvorba prezentací, tvorba multimediálních dokumentů, tvorba aplikací, tvorba elektronických časopisů, periodik a knih katalogů; (45) politické služby, konzultace v oblasti politiky, soustředování a poskytování politických

informací.

Třídy výrobků a služeb:
9, 16, 25, 35, 41, 42, 45

(730) **Svatopluk z.s.**, Tyršova 119/19, Hořovice, 26801, CZ

(740) Pluto legal s.r.o., Cyrilská 508/7, Brno, Trmitá, 60200

(210) **O-595564**

(220) 28.08.2024

(320) 28.08.2024

(540)



(593) Obrazová

(511) (16) papír, informační brožury, tiskoviny, periodické a neperiodické publikace, a to knihy a časopisy, fotografie, plakáty, pohlednice, kalendáře; (25) oděvy, obuv, kloboučnické zboží; (28) hry, hračky, gymnastické a sportovní zboží; (35) reklamní činnost, propagace, inzerce, organizování komerčních či reklamních výstav; (39) organizování cest, zájezdů, doprava a přeprava; (41) sportovní, společenská a zábavní činnost, výchova a vzdělávání, organizování, pořádání a vyhodnocování zábavních, společenských a sportovních her a soutěží, pořádání kurzů a tréninků, pořádání týmových tréninků a soustředění, pořádání kulturních nebo vzdělávacích výstav, seminářů a konferencí; (43) služby zajišťující stravování a nápoje, dočasné ubytování hostů.

Třídy výrobků a služeb:

16, 25, 28, 35, 39, 41, 43

(591) Barevná

(730) **ZÁŽITKOVÁ AKADEMIE s.r.o.**, Věžní 54, Prachatice, Prachatice I, 38301, CZ

(740) artpatent, advokátní kancelář s.r.o., Dukelských hrdinů 976/12, Praha 7, Holešovice, 17000

(210) **O-595585**

(220) 28.08.2024

(320) 28.08.2024

(540)

FIRST
CARWASH

(593) Obrazová

(511) (37) auto myčka (služby), bezkontaktní mytí dopravních prostředků, speciální ošetření dopravních prostředků, detailing vozidel (důkladné a šetrné čištění vozidel, jejich renovace a konzervace, jehož cílem je dosažení dokonalé čistoty a lesku interiéru i exteriéru vozidla), poradenství v oblasti mytí, čištění a úpravy dopravních prostředků, mytí a čištění interiérů a

exteriérů dopravních prostředků, hloubkové čištění dopravních prostředků, impregnace vozidel proti rzi, voskování a leštění vozidel, odstraňování hmyzu z karoserií a skel dopravních prostředků, čištění podvozků, čištění kol vozidel, ruční mytí a čištění vozidel, tlakové čištění a mytí vozidel.

Třídy výrobků a služeb:

37

(730) **FIRST CARWASH s.r.o.**, Argentinská 1624/32b, Praha 7, Holešovice, 17000, CZ

(740) Chytilová & spol., patentová kancelář, s.r.o., Nad spádem 641/20, Praha 4, Podolí, 14700

(210) **O-595589**

(220) 29.08.2024

(320) 29.08.2024

(540)

CodeCanvas

(592) Slovní

(511) (9) software pro vzdálený vývoj softwaru; (42) poskytování dočasného používání nestahovatelného počítačového softwaru pro vzdálený vývoj softwaru, software jako služba (SaaS), služby poskytování prostředí pro vývoj softwaru pomocí vzdáleného přístupu, poskytování služeb orchestrace vzdáleného vývoje softwaru.

Třídy výrobků a služeb:

9, 42

(730) **JetBrains s.r.o.**, Na hřebenech II 1718/8, Praha 4, Nusle, 14000, CZ

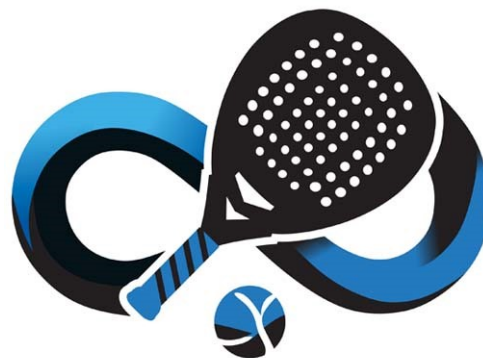
(740) Rott, Růžička & Guttman s.r.o., Vyskočilova 1566, Praha 4, Michle, 14000

(210) **O-595596**

(220) 29.08.2024

(320) 29.08.2024

(540)



INFINITY
PADEL

(593) Obrazová

(511) (25) sportovní bundy, sportovní obuv, sportovní košile, sportovní oblečení, sportovní kalhoty, oděvy na padel, boty na padel; (28) sportovní míče, síťe na padel, míčky na padel, rakety na padel, obaly na rakety na padel, pásky na rukojeti raket na padel, řemínky na zápěstí k raketám na padel; (35) marketing, přímý marketing, finanční marketing, výrobní marketing, marketing nemovitostí, internetový marketing, digitální marketing, propagační marketing, ovlivňovací marketing, cílený marketing, partnerský marketing, referenční marketing, marketingové poradenství, marketingové služby; (41) trénování sportů, sportovní výuka, sportovní tábory, trénink padelu, pronájem hřišť na padel, poskytování kurtů na padel, školení v boji proti padělatelství s cílem rozpoznávat padělky, organizování, pořádání a vedení padelových turnajů, organizování, pořádání a vedení padelových her.

Třídy výrobků a služeb:

25, 28, 35, 41

(591) Barevná

(730) **GIACOBBI FABIO**, Křemencova 175/4, Praha 1, Nové Město, 11000, CZ

(210) **O-595597**

(220) 29.08.2024

(320) 29.08.2024

(540)

petrisk a.s.

(592) Slovní

(571) PETRISK a.s.

(511) (36) pojišťovací služby; (41) vzdělávací kurzy týkající se pojištění.

Třídy výrobků a služeb:

36, 41

(730) **PETRISK a.s.**, Michelská 1552/58, Praha 4, Michle, 14000, CZ

(210) **O-595604**

(220) 29.08.2024

(320) 27.08.2024

(540)

Terakota

(592) Slovní

(511) (35) propagace hudebních koncertů; (41) pořádání hudebních vystoupení, živá představení hudební skupiny.

Třídy výrobků a služeb:

35, 41

(730) **Kučera Radek**, Jamíkova 1897/27, Praha 4, Chodov, 14800, CZ

(210) **O-595605**

(220) 29.08.2024

(320) 29.08.2024

(540)

Jiránkův fór

(592) Slovní

(511) (16) kreslené obrázky; (41) psaní blogů, zveřejňování, oznamování a psaní textů, vyjma reklamních; (42) ilustrace (návrhy).

Třídy výrobků a služeb:

16, 41, 42

(730) **JIRÁNEK JOSEF**, Kotevní 1002/7, Praha 5, Smíchov, 15000, CZ

(210) **O-595606**

(220) 29.08.2024

(320) 29.08.2024

(540)



(593) Obrazová

(511) (35) obchodní průzkum, průzkum trhu, poradenství v oblasti řízení a organizace podniku; (39) zařizování přepravy osob pro druhé prostřednictvím on-line aplikace; (43) ubytování v hotelu (služby).

Třídy výrobků a služeb:

35, 39, 43

(730) **Vertex Concierge Service s.r.o.**, Nademlejská 600/1, Praha 9, Hloubětín, 19800, CZ

(740) Ing. Dušan Kendereški, Tuřanka 1583/115g, Brno, Slatina, 62700

(210) **O-595615**

(220) 30.08.2024

(320) 30.08.2024

(540)



(593) Obrazová

(511) (12) dopravní prostředky vzdušné, vodní a silniční, včetně, jízdních kol, elektrických jízdních kol, koloběžek, elektrických koloběžek a skútrů a součástí a příslušenství k nim, zařazené v této třídě; (35) reklamní, inzertní a propagační činnost, pronájem reklamních ploch, obchodní činnost v oblasti dopravních prostředků, obchodní výstavy; (39) doprava, balení a skladování zboží, pronájem a půjčování jízdních kol a koloběžek a to i elektrických, služby spojené se sdílením vozidel, dodavatelské služby v oblasti dopravy.

Třídy výrobků a služeb:

12, 35, 39

(730) **NUTREON group, s.r.o.**, Nuselská 499/132, Praha 4, Michle, 14000, CZ

(740) JUDr. Aleš Zábrš, advokát, Na Beránce 57/2, Praha 6, Dejvice, 16000

(210) **O-595624**

(220) 30.08.2024

(320) 30.08.2024

(540)



**CONSTRUCT
MEN**

(593) Obrazová

(511) (37) stavebnictví, stavitelství, konzultace týkající se stavebnictví a stavitelství, konzultace v oblasti stavitelství a stavebnictví.

Třídy výrobků a služeb:

37

(730) **MENŠÍK ONDŘEJ**, Velvarská 1627/43, Praha 6, Dejvice, 16000, CZ

(210) **O-595635**

(220) 01.09.2024

(320) 01.09.2024

(540)

PAPUU

(592) Slovní

(511) (9) dávkovače, nikoli pro lékařské účely, dávkovače pro kojence, nikoli pro lékařské použití (přístroje pro měření); (21) osobní dávkovače pilulek nebo kapslí pro domácí použití, přenosné dávkovače nápojů, dávkovače léků pro osobní potřeby.

Třídy výrobků a služeb:

9, 21

(730) **PROFIMED s.r.o.**, Ječná 505/2, Praha 2, Nové Město, 12000, CZ

(740) **RETROPATENT s.r.o.**, Dobiášova 1246/29, Liberec, Liberec VI-Rochlice, 46006

(210) **O-595636**

(220) 01.09.2024

(320) 01.09.2024

(540)

ŠAMPÍK

(592) Slovní

(511) (3) kosmetické výrobky a přípravky, přírodní kosmetika, mýdla, koupelové a sprchové přípravky, neléčivé koupelové soli, éterické oleje, pleťová a tělová mléka, pleťové vody, šampony, šampony pro děti, kondicionéry, barvy na vlasy, pleťové a tělové krémy, laky na vlasy, laky na nehty, opalovací kosmetika, líčidla, parfémy, toaletní vody, vody po holení,

deodoranty a antiperspiranty, aromaterapeutické přípravky, masážní přípravky, zubní pasty, přípravky k péči o ústní dutinu, holicí přípravky, depilační přípravky.

Třídy výrobků a služeb:
3

- (730) **PROFIMED s.r.o.**, Ječná 505/2, Praha 2, Nové Město, 12000, CZ
(740) RETROPATENT s.r.o., Dobiášova 1246/29, Liberec, Liberec VI-Rochlice, 46006

(210) **O-595673**

(220) 03.09.2024
(320) 03.09.2024
(540)



(593) Obrazová

(511) (32) nealkoholické nápoje, odalkoholizované nápoje, pivo a nealkoholické pivo, přípravky k výrobě nealkoholických nápojů; (33) alkoholické nápoje, alkoholické nápoje z moštu, alkoholické nápoje z ovocné šťávy, alkoholické koktejly, alkoholické nápoje obsahující ovoce, ovocnou šťávu nebo ovocnou esenci, alkoholické nápoje obsahující zeleninu, zeleninovou šťávu nebo zeleninovou esenci, alkoholické směsi obsahující cokoli z výše uvedeného v rámci třídy 33.

Třídy výrobků a služeb:
32, 33

- (730) **Kapitán JIH s.r.o.**, Hornoměcholupská 663/141, Praha 10, Horní Měcholupy, 10900, CZ
(740) Mgr. Pavel Kroupa, advokát, Kunzova 782/8, Brno, Černá Pole, 60200

(210) **O-595675**

(220) 03.09.2024
(320) 03.09.2024
(540)

Cesta za rodinou

(592) Slovní

(511) (41) lékařské vzdělávací služby, vzdělávací služby v oblasti terapeutické léčby, pořádání přednášek, vedení přednášek, pořádání a vedení přednášek pro školicí účely, pořádání a vedení přednášek pro vzdělávací účely, školení, školení učitelů, školení zaměstnanců, koučink [školení], organizování školení, životní koučink (školení), personální koučink [školení], vydávání tiskovin, vydávání brožur, vydávání textů (s výjimkou reklamních), vydávání knih, vydávání katalogů, vydávání kalendářů, vydávání časopisů, vydávání periodik; (44) dietní a výživové poradenství, poskytování informací týkajících se dietního a výživového poradenství, oplodňování in vitro, služby v oblasti lékařské péče, služby zdravotnických klinik (lékařské), služby lékařského vyšetření, služby lékařské pomoci, služby lékařské kliniky, lékařské lázeňské služby, lékařské poradenské služby, služby psychologa, služby péče o duševní zdraví, služby posuzování zdravotního stavu, terapeutické služby, psychoterapie, holistická psychoterapie, psychoterapie pro kojence, služby psychoterapeuta, individuální a skupinové psychologické služby, psychologické poradenské služby v oboru sportu, služby psychologických posudků a vyšetření, služby v oboru psychologie práce, služby psychologické diagnostiky, psychologické poradenství, poradenství vztahující se k psychologické léčbě zdravotních potíží, poradenství vztahující se k psychologické úlevě při zdravotních potížích, psychologické poradenství pracovníkům, zajišťování psychologické léčby, psychologické zkoušení, příprava psychologických

práv, služby psychologických posudků, provádění psychologických posudků a vyšetření, příprava psychologických profilů pro léčebné účely, psychologická vyšetření, psychologická péče, psychiatrické služby, psychologická léčba, lékařské poradenství v oblasti těhotenství, lékařské poradenství týkající se stresu, poradenství a konzultace v oblasti životního stylu pro lékařské účely, služby zdravotní péče; (45) poradenství při úmrtí blízké osoby.

Třídy výrobků a služeb:
41, 44, 45

- (730) **Pelechová Lenka Mgr.**, Okružní 189, Svárov, 27351, CZ

(210) **O-595682**

(220) 04.09.2024
(320) 04.09.2024
(540)

SAVANA

(593) Obrazová

(511) (1) hnojiva, hnojiva pro půdu, hnojiva rostlinného nebo živočišného původu, hnojiva (stimulátor růstu rostlin), substráty, zemina pro pěstování, chemické přípravky pro zkvalitnění půdy, humusová půda, přípravky pro hnojení, rašelina (hnojivo), mořidla na ochranu semen, vzácné zeminy, chemické výrobky určené pro zemědělství, zahradnictví a lesnictví; (5) pesticidy, chemické přípravky pro pesticidní účely, přípravky pro sterilizaci půdy, fungicidy, herbicidy, doplňky stravy a premixy na bázi vitamínů a minerálů pro zvířata; (31) krmiva, krmné směsi, osivo, semena rostlin, rostliny a přírodní květiny, travní směsi, travní osiva, travní semena, zemědělské, zahradnické a lesní produkty nezahrnuté v jiných třídách; (35) velkoobchodní a maloobchodní služby v oblasti hnojení pro půdu, zemin, půdy, chemických přípravků pro zkvalitnění půdy, přípravků pro hnojení, mořidel, vzácných zemin, pesticidů, přípravků pro sterilizaci půdy, osiv, semen rostlin, rostlin, přírodních květin a krmiv, reklamní činnost, marketing, mediální zastoupení firem, kopírování dokumentů, zprostředkovatelská činnost v oblasti obchodu s výrobky uvedenými výše ve třídách 1, 5 a 31, aranžování výkladních skříní, zprostředkování výše uvedených služeb ve tř. 35; (44) zahradnické služby, zahrádkářství, zakládání a údržba trávníků, rostlinné školky, poradenství v oblasti zahradnictví a péstitelství, zprostředkování výše uvedených služeb ve tř. 44.

Třídy výrobků a služeb:
1, 5, 31, 35, 44

- (730) **AROS-osiva s.r.o.**, Trousilova 1066/1, Praha 8, Kobylisy, 18200, CZ

- (740) Rott, Růžička & Guttman s.r.o., Vyskočilova 1566, Praha 4, Michle, 14000

(210) **O-595686**
(220) 04.09.2024
(320) 04.09.2024
(540)



(593) Obrazová
(511) (5) potravinové doplňky pro lidskou potřebu, proteinové potravinové doplňky, výživové doplňky, minerální potravinové doplňky; (25) boty, čelenky [oděvy], čepice, gymnastická obuv, gymnastické oděvy, kalhoty, legíny [kalhoty], nákrčníky, obuv, pánské trenýrky, boxerky, pokrývky hlavy, plavky, ponožky, ponožky absorbující pot, punčochy absorbující pot, rukavice, spodní prádlo absorbující pot, sportovní dresy, sportovní tílka, sportovní obuv, sportovní oděvy s integrovanými digitálními snímači, šátky a šály, trička, trikoty; (30) cereální tyčinky, cereální tyčinky s vysokým obsahem proteinů; (32) energetické nápoje, izotonické nápoje, minerální vody [nápoje], nápoje pro sportovce obohacené proteiny, ovocné šťávy, prášky na přípravu nealkoholických nápojů, prášky na přípravu šumivých nápojů, přípravky pro přípravu nealkoholických nápojů, tablety pro přípravu šumivých nápojů, zeleninové šťávy.

Třídy výrobků a služeb:
5, 25, 30, 32

(591) Barevná
(730) **MAX FITNESS CZ s.r.o.**, náměstí Generála Píky 2703/27, Plzeň, Východní Předměstí, 32600, CZ
(740) PKMK advokátní kancelář s.r.o., Jetelová 254/2, Plzeň, Východní Předměstí, 32600

(210) **O-595693**
(220) 04.09.2024
(320) 04.09.2024
(540)

Trenýrkovice

(592) Slovní
(511) (16) tiskárenské výrobky, pytle a balicí a obalové materiály a materiály pro skladování z papíru, lepenky nebo z plastů; (25) plavky, šortky, sportovní dresy, saka, čepice; (35) maloobchodní a velkoobchodní prodej tiskárenských výrobků, pytlů, balicích a obalových materiálů, materiálů pro skladování z papíru, lepenky nebo z plastů, zprostředkování reklamní kampaně; (40) zpracování textilií, šití (zakázková výroba), zakázková výroba oděvů, obuvi a pokrývek hlavy, zajištění výroby textilu u třetí osoby na klíč.

Třídy výrobků a služeb:
16, 25, 35, 40

(730) **Janda Petr**, K Cikánce 323/10, Praha 5, Slivenec, 15400, CZ
(740) **Mgr. VÍT TOKARSKÝ** advokát, Masarykovo nábřeží 246/12, Praha 1, Nové Město, 11000

(210) **O-595695**
(220) 04.09.2024
(320) 04.09.2024
(540)



(593) Obrazová
(511) (35) reklamní a propagační činnost, služby reklamních agentur a propagace jako je zajišťování reklamy on-line v počítačové síti Internet, organizování komerčních nebo reklamních výstav a veletrhů, aktualizování a pronájem reklamních materiálů a reklamních ploch, shromažďování a předvádění zboží, zprostředkování obchodní činnosti s potravinami a potravinovými doplňky, nápoji alkoholickými i nealkoholickými, oděvy, obuvi, drogerijními a kosmetickými výrobky, farmaceutickými veterinárními a hygienickými výrobky, kuchyňským nádobím, s výrobky ze skla a keramiky pro domácnost a ozdobu, květinami, knihami, tiskovinami, bižuterií, se šperky, hodinkami, klenoty, zavazadly, kabelkami, deštníky, slunečníky, kufrů, peněženkami, nábytkem, světlý, lustry a lampičkami, hrami, hračkami a s tabákem, stánkový prodej nápojů a potravin; (41) pořádání a zprostředkování společenských, kulturních, sportovních, zábavných, soutěžních akcí; (43) hostinské služby, restaurace, bary, kavárny, bufety, poskytování občerstvení, pořádání svatebních a jiných hostin, služby zajišťující stravování a nápoje, catering.

Třídy výrobků a služeb:
35, 41, 43

(591) Barevná
(730) **Galerie Butovice s.r.o.**, U Zvonářky 291/3, Praha 2, Vinohrady, 12000, CZ
(740) PROPATENT, JUDr. Matěj Sedláček, Pod Pekařkou 107/1, Praha 4, Podolí, 14700

(210) **O-595714**
(220) 05.09.2024
(320) 05.09.2024
(540)



(593) Obrazová
(511) (29) nakládaná cibule, zpracované ovoce, houby a zelenina, ořechy a luštěniny; (30) soli, chuťové přísady, ochucovadla a koření, ocet, ochucený ocet, ovocný ocet, vinný ocet, pивní ocet, jablečný ocet, balzámový ocet; (32) nealkoholické nápoje, nealkoholické ovocné nápoje, nápoje (medové) nealkoholické, nealkoholické perlivé nápoje, nealkoholické sladové nápoje, nesyčené nealkoholické nápoje, ovocné šťávy (nealkoholické nápoje), ovocné sirupovité nápoje, nealkoholické, nealkoholické ochucené sycené nápoje; (35) reklama, marketing a propagační služby; (40) zpracování potravin a nápojů.

Třídy výrobků a služeb:
29, 30, 32, 35, 40

(730) **Bejblova octárna s.r.o.**, Holandská 277/22, Praha 10, Vršovice, 10100, CZ

(210) **O-595718**
(220) 05.09.2024
(320) 05.09.2024
(540)

Mr.Sáček

(592) Slovní
(511) (16) sáčky, pytle na odpad z papíru a plastových hmot.

Třídy výrobků a služeb:
16

(730) **BUKOVČÍK STANISLAV Mgr.**, Škroupova 3882/3, Brno, Židenice, 63600, CZ

(210) **O-595721**

(220) 06.09.2024

(320) 06.09.2024

(540)

Pan Krabička

(592) Slovní

(511) (35) marketing, internetový marketing, digitální marketing, propagace výrobků prostřednictvím influencerů, konzultační a poradenské služby a pomoc v oblasti reklamní, marketingové a propagační činnosti, marketingové služby v oblasti restaurací, produkce reklamních materiálů, propagace prodeje; (39) rozvoz jídel restauracemi, dodávka jídel, balení potravin, skladování potravin; (41) výuka dietetiky, vzdělávací služby v oblasti diet, školení o dietě (ne lékařské), pořádání vzdělávacích služeb vztahujících se k dietám, poskytování vzdělávacích kurzů v oboru diety a zdravotní péče; (43) cateringové služby zaměřené na zásobování jídelm, poradenské služby týkající se potravin, poskytování informací vztahujících se k přípravě jídel a nápojů, příprava jídel, poskytování jídla a nápojů, služby týkající se jídel na odnos s sebou, zajištění stravování, hostinské služby.

Třídy výrobků a služeb:

35, 39, 41, 43

(730) **SUCHARDA JAN**, U Nikolajky 1264/12, Praha 5, Smíchov, 15000, CZ

(740) **JUDr. MATĚJ KRUPA**, Anny Letenské 34/7, Praha 2, Vinohrady, 12000

(210) **O-595723**

(220) 06.09.2024

(320) 06.09.2024

(540)

SPINDLER X

(592) Slovní

(511) (9) brýle, sluneční brýle, sportovní brýle; (16) výrobky z papíru, a to pohlednice, mapy, obálky, brožury a reklamní a informační materiály na papírovém nosiči, vše v rámci této třídy; (18) klíčenky, batohy, cestovní tašky, peněženky; (21) nádobí pro přípravu jídel pro turistiku, termosky, termo hrnky, hrnky, otvíráky; (22) stany; (24) spacáky; (25) oblečení, obuv, pokrývky hlavy, sportovní oblečení, outdoorové oblečení, sportovní obuv; (28) hry, hračky, sportovní potřeby pro zimní sporty, horolezectví, turistiku, camping a další sporty včetně nářadí a náčiní pro hry a sporty; (35) reklamní marketingové a propagační služby, maloobchodní prodej oděvů, maloobchodní prodej oblečení, maloobchodní prodej sportovního vybavení, shromažďování upomínkových výrobků, suvenýrů, map, informačních letáků, brožur a oblečení ve prospěch jiných osob; (41) půjčování veškerého sportovního nářadí a náčiní; (43) ubytovací služby v rekreačních střediscích, rezervace dočasného ubytování.

Třídy výrobků a služeb:

9, 16, 18, 21, 22, 24, 25, 28, 35, 41, 43

(730) **BigBoard Praha, a.s.**, Na strži 2097/63, Praha 4, Krč, 14000, CZ

(740) **Mgr. Ivan Rámeš**, advokát, Na Florenci 2116/15, Praha 1, Nové Město, 11000

(210) **O-595724**

(220) 06.09.2024

(320) 06.09.2024

(540)

SPINDLER

(592) Slovní

(511) (9) brýle, sluneční brýle, sportovní brýle; (16) výrobky z papíru, a to pohlednice, mapy, obálky, brožury a reklamní a informační materiály na papírovém nosiči, vše v rámci této třídy; (18) klíčenky, batohy, cestovní tašky, peněženky; (21) nádobí pro přípravu jídel pro turistiku, termosky, termo hrnky, hrnky, otvíráky; (22) stany; (24) spacáky; (25) oblečení, obuv, pokrývky hlavy, sportovní oblečení, outdoorové oblečení, sportovní obuv; (28) hry, hračky, sportovní potřeby pro zimní sporty, horolezectví, turistiku, camping a další sporty včetně nářadí a náčiní pro hry a sporty; (35) reklamní marketingové a propagační služby, maloobchodní prodej oděvů, maloobchodní prodej oblečení, maloobchodní prodej sportovního vybavení, shromažďování upomínkových výrobků, suvenýrů, map, informačních letáků, brožur a oblečení ve prospěch jiných osob; (41) půjčování veškerého sportovního nářadí a náčiní; (43) ubytovací služby v rekreačních střediscích, rezervace dočasného ubytování.

Třídy výrobků a služeb:

9, 16, 18, 21, 22, 24, 25, 28, 35, 41, 43

(730) **BigBoard Praha, a.s.**, Na strži 2097/63, Praha 4, Krč, 14000, CZ

(740) **Mgr. Ivan Rámeš**, Na Florenci 2116/15, Praha 1, Nové Město, 11000

(210) **O-595725**

(220) 06.09.2024

(320) 06.09.2024

(540)



(593) Obrazová

(511) (9) brýle, sluneční brýle, sportovní brýle; (16) výrobky z papíru, a to pohlednice, mapy, obálky, brožury a reklamní a informační materiály na papírovém nosiči, vše v rámci této třídy; (18) klíčenky, batohy, cestovní tašky, peněženky; (21) nádobí pro přípravu jídel pro turistiku, termosky, termo hrnky, hrnky, otvíráky; (22) stany; (24) spacáky; (25) oblečení, obuv, pokrývky hlavy, sportovní oblečení, outdoorové oblečení, sportovní obuv; (28) hry, hračky, sportovní potřeby pro zimní sporty, horolezectví, turistiku, camping a další sporty včetně nářadí a náčiní pro hry a sporty; (35) reklamní marketingové a propagační služby, maloobchodní prodej oděvů, maloobchodní prodej oblečení, maloobchodní prodej sportovního vybavení, shromažďování upomínkových výrobků, suvenýrů, map, informačních letáků, brožur a oblečení ve prospěch jiných osob; (41) půjčování veškerého sportovního nářadí a náčiní; (43) ubytovací služby v rekreačních střediscích, rezervace dočasného ubytování.

Třídy výrobků a služeb:

9, 16, 18, 21, 22, 24, 25, 28, 35, 41, 43

(730) **BigBoard Praha, a.s.**, Na strži 2097/63, Praha 4, Krč, 14000, CZ

(740) **Mgr. Ivan Rámeš**, Na Florenci 2116/15, Praha 1, Nové Město, 11000

(210) **O-595726**

(220) 06.09.2024

(320) 06.09.2024

(540)



(593) Obrazová

(511) (9) brýle, sluneční brýle, sportovní brýle; (16) výrobky z papíru, a to pohlednice, mapy, obálky, brožury a reklamní a informační materiály na papírovém nosiči, vše v rámci této třídy; (18) klíčenky, batohy, cestovní tašky, peněženky; (21) nádobí pro přípravu jídel pro turistiku, termosky, termo hrnky, hrnky, otvíráky; (22) stany; (24) spacáky; (25) oblečení, obuv, pokrývky hlavy, sportovní oblečení, outdoorové oblečení, sportovní obuv; (28) hry, hračky, sportovní potřeby pro zimní sporty, horolezectví, turistiku, camping a další sporty včetně nářadí a náčiní pro hry a sporty; (35) reklamní marketingové a propagační služby, maloobchodní prodej oděvů, maloobchodní prodej oblečení, maloobchodní prodej sportovního vybavení, shromažďování upomínkových výrobků, suvenýrů, map, informačních letáků, brožur a oblečení ve prospěch jiných osob; (41) půjčování veškerého sportovního nářadí a náčiní; (43) ubytovací služby v rekreačních střediscích, rezervace dočasného ubytování.

Třídy výrobků a služeb:

9, 16, 18, 21, 22, 24, 25, 28, 35, 41, 43

(730) **BigBoard Praha, a.s.**, Na strži 2097/63, Praha 4, Krč, 14000, CZ

(740) **Mgr. Ivan Rámeš**, Na Florenci 2116/15, Praha 1, Nové Město, 11000

(210) **O-595727**
(220) 06.09.2024
(320) 06.09.2024
(540)



(593) Obrazová
(511) (9) brýle, sluneční brýle, sportovní brýle; (16) výrobky z papíru, a to pohlednice, mapy, obálky, brožury a reklamní a informační materiály na papírovém nosiči, vše v rámci této třídy; (18) klíčenky, batohy, cestovní tašky, peněženky; (21) nádobí pro přípravu jídel pro turistiku, termosky, termo hrnky, hrnky, otvíráky; (22) stany; (24) spacáky; (25) oblečení, obuv, pokrývky hlavy, sportovní oblečení, outdoorové oblečení, sportovní obuv; (28) hry, hračky, sportovní potřeby pro zimní sporty, horolezectví, turistiku, camping a další sporty včetně náradí a náčiní pro hry a sporty; (35) reklamní marketingové a propagační služby, maloobchodní prodej oděvů, maloobchodní prodej oblečení, maloobchodní prodej sportovního vybavení, shromažďování upomínkových výrobků, suvenýrů, map, informačních letáků, brožur a oblečení ve prospěch jiných osob; (41) půjčování veškerého sportovního náradí a náčiní; (43) ubytovací služby v rekreačních střediscích, rezervace dočasného ubytování.

Třídy výrobků a služeb:

9, 16, 18, 21, 22, 24, 25, 28, 35, 41, 43

(730) **BigBoard Praha, a.s.**, Na strži 2097/63, Praha 4, Krč, 14000, CZ
(740) Mgr. Ivan Rámeš, Na Florenci 2116/15, Praha 1, Nové Město, 11000

(210) **O-595728**
(220) 06.09.2024
(320) 06.09.2024
(540)



(593) Obrazová
(511) (9) brýle, sluneční brýle, sportovní brýle; (16) výrobky z papíru, a to pohlednice, mapy, obálky, brožury a reklamní a informační materiály na papírovém nosiči, vše v rámci této třídy; (18) klíčenky, batohy, cestovní tašky, peněženky; (21) nádobí pro přípravu jídel pro turistiku, termosky, termo hrnky, hrnky, otvíráky; (22) stany; (24) spacáky; (25) oblečení, obuv, pokrývky hlavy, sportovní oblečení, outdoorové oblečení, sportovní obuv; (28) hry, hračky, sportovní potřeby pro zimní sporty, horolezectví, turistiku, camping a další sporty včetně náradí a náčiní pro hry a sporty; (35) reklamní marketingové a propagační služby, maloobchodní prodej oděvů, maloobchodní prodej oblečení, maloobchodní prodej sportovního vybavení, shromažďování upomínkových výrobků, suvenýrů, map, informačních letáků, brožur a oblečení ve prospěch jiných osob; (41) půjčování veškerého sportovního náradí a náčiní; (43) ubytovací služby v rekreačních střediscích, rezervace dočasného ubytování.

Třídy výrobků a služeb:

9, 16, 18, 21, 22, 24, 25, 28, 35, 41, 43

(730) **BigBoard Praha, a.s.**, Na strži 2097/63, Praha 4, Krč, 14000, CZ
(740) Mgr. Ivan Rámeš, Na Florenci 2116/15, Praha 1, Nové Město, 11000

(210) **O-595729**
(220) 06.09.2024
(320) 06.09.2024
(540)



(593) Obrazová
(511) (9) brýle, sluneční brýle, sportovní brýle; (16) výrobky z papíru, a to pohlednice, mapy, obálky, brožury a reklamní a informační materiály na papírovém nosiči, vše v rámci této třídy; (18) klíčenky, batohy, cestovní tašky, peněženky; (21) nádobí pro přípravu jídel pro turistiku, termosky, termo hrnky, hrnky, otvíráky; (22) stany; (24) spacáky; (25) oblečení, obuv, pokrývky hlavy, sportovní oblečení, outdoorové oblečení, sportovní obuv; (28) hry, hračky, sportovní potřeby pro zimní sporty, horolezectví, turistiku, camping a další sporty včetně náradí a náčiní pro hry a sporty; (35) reklamní marketingové a propagační služby, maloobchodní prodej oděvů, maloobchodní prodej oblečení, maloobchodní prodej sportovního vybavení, shromažďování upomínkových výrobků, suvenýrů, map, informačních letáků, brožur a oblečení ve prospěch jiných osob; (41) půjčování veškerého sportovního náradí a náčiní; (43) ubytovací služby v rekreačních střediscích, rezervace dočasného ubytování.

Třídy výrobků a služeb:

9, 16, 18, 21, 22, 24, 25, 28, 35, 41, 43

(730) **BigBoard Praha, a.s.**, Na strži 2097/63, Praha 4, Krč, 14000, CZ
(740) Mgr. Ivan Rámeš, Na Florenci 2116/15, Praha 1, Nové Město, 11000

(210) **O-595730**
(220) 06.09.2024
(320) 06.09.2024
(540)



(593) Obrazová
(511) (9) brýle, sluneční brýle, sportovní brýle; (16) výrobky z papíru, a to pohlednice, mapy, obálky, brožury a reklamní a informační materiály na papírovém nosiči, vše v rámci této třídy; (18) klíčenky, batohy, cestovní tašky, peněženky; (21) nádobí pro přípravu jídel pro turistiku, termosky, termo hrnky, hrnky, otvíráky; (22) stany; (24) spacáky; (25) oblečení, obuv, pokrývky hlavy, sportovní oblečení, outdoorové oblečení, sportovní obuv; (28) hry, hračky, sportovní potřeby pro zimní sporty, horolezectví, turistiku, camping a další sporty včetně náradí a náčiní pro hry a sporty; (35) reklamní marketingové a propagační služby, maloobchodní prodej oděvů, maloobchodní prodej oblečení, maloobchodní prodej sportovního vybavení, shromažďování upomínkových výrobků, suvenýrů, map, informačních letáků, brožur a oblečení ve prospěch jiných osob; (41) půjčování veškerého sportovního náradí a náčiní; (43) ubytovací služby v rekreačních střediscích, rezervace dočasného ubytování.

Třídy výrobků a služeb:

9, 16, 18, 21, 22, 24, 25, 28, 35, 41, 43

(730) **BigBoard Praha, a.s.**, Na strži 2097/63, Praha 4, Krč, 14000, CZ
(740) Mgr. Ivan Rámeš, Na Florenci 2116/15, Praha 1, Nové Město, 11000

(210) **O-595739**
(220) 06.09.2024
(320) 06.09.2024
(540)

JetBrains Cadence

(592) Slovní
(511) (9) software ke stažení pro použití v operacích strojového učení; (42) software jako služba (SaaS).

Třídy výrobků a služeb:

9, 42

(730) **JetBrains s.r.o.**, Na hřebenech II 1718/8, Praha 4, Nusle, 14000, CZ
(740) Rott, Růžička & Guttman s.r.o., Vyskočilova 1566, Praha 4, Michle, 14000

(210) **O-595740**
(220) 06.09.2024
(320) 06.09.2024
(540)

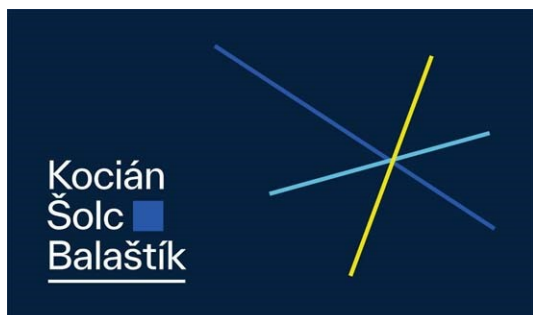


(593) Obrazová
(511) (9) podcasty, stahovatelné elektronické publikace; (35) poradenství v oblasti firemních fúzí; (36) poskytování daňového poradenství (nikoliv účetnictví), správa majetku, služby úschovy; (41) vzdělávací služby v oblasti práva, pořádání, vedení a organizování seminářů, pořádání, vedení a organizování konferencí, školení, služby vzdělávání dospělých v oblasti práva, služby vzdělávání dospělých v oblasti managementu, služby vzdělávání dospělých v oblasti účetnictví, elektronické publikování, elektronické online publikace periodik a knih, informační služby vztahující se ke vzdělávání, služby vydávání informačních bulletinů, online publikování, workshopy ke vzdělávacím účelům, workshopy ke školicím účelům, konzultační služby související se vzděláváním a školením vedoucích pracovníků a personálu, konzultační služby vztahující se ke školení zaměstnanců, školení zaměstnanců (služby), organizování workshopů a seminářů, pořádání a realizace workshopů (vzdělávání), tvorba vzdělávacích materiálů, překladatelské služby; (45) právní služby, sledování práv k duševnímu vlastnictví za účelem právního poradenství, příprava právních dokumentů, auditů v oblasti dodržování právních předpisů.

Třídy výrobků a služeb:
9, 35, 36, 41, 45

(591) Barevná
(730) **Kocián Šolc Balaščík, advokátní kancelář, s.r.o.**, Jungmannova 745/24, Praha 1, Nové Město, 11000, CZ
(740) Mgr. Ing. Milada Kürtösiová advokátka, Jungmannova 745/24, Praha 1, Nové Město, 11000

(210) **O-595741**
(220) 06.09.2024
(320) 06.09.2024
(540)



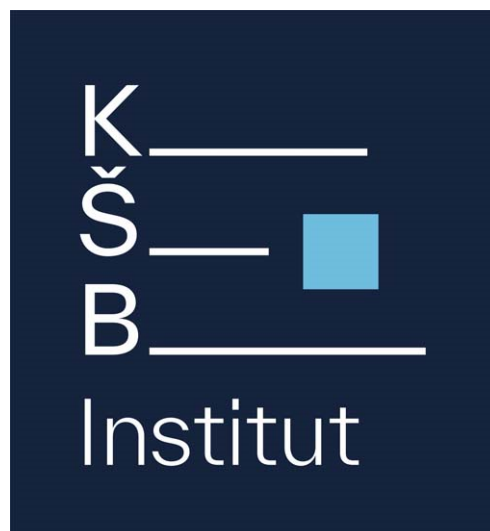
(593) Obrazová
(511) (9) podcasty, stahovatelné elektronické publikace; (35) poradenství v oblasti firemních fúzí; (36) poskytování daňového poradenství (nikoliv účetnictví), správa majetku, služby úschovy; (41) vzdělávací služby v oblasti práva, pořádání, vedení a organizování seminářů, pořádání, vedení a organizování

konferencí, školení, služby vzdělávání dospělých v oblasti práva, služby vzdělávání dospělých v oblasti managementu, služby vzdělávání dospělých v oblasti účetnictví, elektronické publikování, elektronické online publikace periodik a knih, informační služby vztahující se ke vzdělávání, služby vydávání informačních bulletinů, online publikování, workshopy ke vzdělávacím účelům, workshopy ke školicím účelům, konzultační služby související se vzděláváním a školením vedoucích pracovníků a personálu, konzultační služby vztahující se ke školení zaměstnanců, školení zaměstnanců (služby), organizování workshopů a seminářů, pořádání a realizace workshopů (vzdělávání), tvorba vzdělávacích materiálů, překladatelské služby; (45) právní služby, sledování práv k duševnímu vlastnictví za účelem právního poradenství, příprava právních dokumentů, auditů v oblasti dodržování právních předpisů.

Třídy výrobků a služeb:
9, 35, 36, 41, 45

(591) Barevná
(730) **Kocián Šolc Balaščík, advokátní kancelář, s.r.o.**, Jungmannova 745/24, Praha 1, Nové Město, 11000, CZ
(740) Mgr. Ing. Milada Kürtösiová advokátka, Jungmannova 745/24, Praha 1, Nové Město, 11000

(210) **O-595744**
(220) 06.09.2024
(320) 06.09.2024
(540)



(593) Obrazová
(511) (9) podcasty, stahovatelné elektronické publikace; (41) vzdělávací služby v oblasti práva, pořádání, vedení a organizování seminářů, pořádání, vedení a organizování konferencí, školení, služby vzdělávání dospělých v oblasti práva, služby vzdělávání dospělých v oblasti managementu, služby vzdělávání dospělých v oblasti účetnictví, elektronické publikování, elektronické online publikace periodik a knih, informační služby vztahující se ke vzdělávání, služby vydávání informačních bulletinů, online publikování, workshopy ke vzdělávacím účelům, workshopy ke školicím účelům.

Třídy výrobků a služeb:
9, 41

(591) Barevná
(730) **KŠB Institut, s.r.o.**, Jungmannova 745/24, Praha 1, Nové Město, 11000, CZ
(740) Mgr. Ing. Milada Kürtösiová advokátka, Jungmannova 745/24, Praha 1, Nové Město, 11000

(210) **O-595746**
(220) 06.09.2024
(320) 06.09.2024
(540)



(593) Obrazová
(511) (35) účetnictví, poradenské a informační služby v oblasti účetnictví, vedení účetních knih a účetní služby, účetní audit, poradenství v oblasti auditů, příprava a vyhotovení daňového přiznání a poradenské služby, zprostředkování smluv pro třetí osoby, administrativní podpora a zpracování dat [služby], poradenství v oblasti obchodní činnosti, obchodní administrativa, obchodní analýzy, informační služby a průzkumy trhu, informace a znalecké posudky vztahující se ke společností a podnikům, podnikové organizační a ekonomické poradenství, služby týkající se zpracování mezd, výplat (pro třetí osoby); (36) poskytování daňového poradenství (nikoliv účetnictví), finanční analýzy a poradenství, služby v oblasti finanční analýzy a průzkumu.

Třídy výrobků a služeb:
35, 36

(591) Barevná
(730) **KŠB Accounting s.r.o.**, Jungmannova 745/24, Praha 1, Nové Město, 11000, CZ
(740) Mgr. Ing. Milada Kürtösiová advokátka, Jungmannova 745/24, Praha 1, Nové Město, 11000

(210) **O-595747**
(220) 06.09.2024
(320) 06.09.2024
(540)

K Š B
Tradičně nacházíme nová řešení

(593) Obrazová
(511) (9) podcasty, stahovatelné elektronické publikace; (35) poradenství v oblasti firemních fúzí; (36) poskytování daňového poradenství (nikoliv účetnictví), správa majetku, služby úschovy; (41) vzdělávací služby v oblasti práva, pořádání, vedení a organizování seminářů, pořádání, vedení a organizování konferencí, školení, služby vzdělávání dospělých v oblasti práva, služby vzdělávání dospělých v oblasti managementu, služby vzdělávání dospělých v oblasti účetnictví, elektronické publikování, elektronické online publikace periodik a knih, informační služby vztahující se ke vzdělávání, služby vydávání informačních bulletinů, online publikování, workshopy ke vzdělávacím účelům, workshopy ke školicím účelům, konzultační služby související se vzděláváním a školením vedoucích pracovníků a personálu, konzultační služby vztahující se ke školení zaměstnanců, školení zaměstnanců (služby), organizování workshopů a seminářů, pořádání a realizace workshopů (vzdělávání), tvorba vzdělávacích materiálů, překladatelské služby; (45) právní služby, sledování práv k duševnímu vlastnictví za účelem právního poradenství, příprava právních dokumentů, audity v oblasti dodržování právních předpisů.

Třídy výrobků a služeb:

9, 35, 36, 41, 45
(591) Barevná
(730) **Kocián Šolc Balaščík, advokátní kancelář, s.r.o.**, Jungmannova 745/24, Praha 1, Nové Město, 11000, CZ
(740) Mgr. Ing. Milada Kürtösiová advokátka, Jungmannova 745/24, Praha 1, Nové Město, 11000

(210) **O-595748**
(220) 06.09.2024
(320) 06.09.2024
(540)

Pravé poledne Pavla Štrunce

(592) Slovní
(511) (9) nahrané a nenahrané nosiče zvuku a obrazu, podcasty ke stažení, podcasty, audio nahrávky; (38) provozování rozhlasového vysílání, šíření rozhlasových pořadů a dalšího multimediálního obsahu přes internet, přenos podcastů, poskytování přístupu na on-line informační služby a databáze, streaming dat, provozování televizního vysílání, šíření televizních pořadů a dalšího multimediálního obsahu přes internet; (41) tvorba (psaní) vzdělávacího obsahu pro podcasty, tvorba (psaní) podcastů, poskytování zábavy prostřednictvím podcastů, produkce podcastů, rozhlasová zábava, poskytování elektronických publikací on-line bez možnosti stažení, zábavní služby poskytované pomocí on-line streamů, vydavatelská a nakladatelská činnost.

Třídy výrobků a služeb:

9, 38, 41

(730) **SPM MEDIA a.s.**, Křížová 2598/4, Praha 5, Smíchov, 15000, CZ
(740) JUDr. Helena Chaloupková, Na Kozačce 1289/7, Praha 2, Vinohrady, 12000

(210) **O-595749**
(220) 07.09.2024
(320) 07.09.2024
(540)

IZIF

(592) Slovní
(511) (5) nápoje s léčebným a/nebo léčebno-obranným účinkem, dietetické nápoje s léčebnými účinky, medicínální sirupy, výtažky z léčivých bylin a kombinované přípravky vitamínů, minerálů, stopových prvků a bylinných výtažků, potravinové doplňky obohacené vitamíny, minerály nebo stopovými prvky, bylinné čaje, minerální vody a dietetické nápoje upravené pro lékařské účely, vitamínová a minerální výživa ve formě koncentrátů (s léčivými účinky), diabetické nápoje, dietetické nápoje neléčebné; (9) software ke počítačové hře, interaktivní multimediální software ke hraní her, software počítačových her ke stažení prostřednictvím celosvětové počítačové sítě a bezdrátových zařízení, počítačový herní software pro použití s online interaktivními hrami, interaktivní zábavní software, interaktivní zábavní software k použití s osobními počítači, software interaktivních her, počítačový herní software do mobilních telefonů, herní software pro virtuální realitu, software pro počítačové videohry, stahovatelný software interaktivní zábavy na hraní videoher; (14) šperky, náramky, hodinky, pouzdra na šperky a pouzdra na hodiny a hodinky; (16) papír, lepenka, reklamní, propagační a užitkové výrobky z papíru určené pro propagaci, periodické i neperiodické publikace, tištěné informační, reklamní a propagační materiály v rámci této třídy určené pro propagaci, tiskárenské výrobky a kartonážní výrobky, a to krabice, data a databáze na papírových nosičích, psací potřeby, kalendáře, diáře, školní potřeby (papírnické zboží), sázenky, sázkové tikety, vstupenky; (18) kožená galanterie, brašnářské výrobky, kabely, brašny, tašky, batohy, kabelky, pouzdra a obaly z kůže, kufrů, cestovní zavazadla, nákupní tašky, cestovní tašky, školní aktovky, školní batohy, módní doplňky z kůže a jejich imitací, deštníky; (25) oděvy, obuv, pokrývky hlavy; (28) hračky, hry a žertovné předměty, přístroje a zařízení pro zábavní parky a hřiště, sportovní potřeby a vybavení, mobilní nebo elektronické losovací zařízení, stírací losy na hraní loterijských her, losovací zařízení pro loterijské a výherní hry, herní zařízení a systémy, jejichž prostřednictvím jsou provozovány hry, losy pro loterie, stoly živé hry (herní zařízení), losovací bubny (loterie) a losovací zařízení; (29) mléčné produkty a jejich náhražky, bramborové lupínky, bramborové lupínky s nízkým obsahem tuku, sójové chipsy, zeleninové chipsy, chipsy z manioku, jablčkové chipsy, chipsy na bázi zeleniny, želatina, mléčné výrobky, bramborové vločky, konzervované, sušené, vařené nebo nakládané ovoce nebo zelenina, polévky, vývary, bujóny; (30) sladkosti, bonbony, čokoláda, cukrovinky, čokoládové chipsy, tortilové chipsy, chipsy vyrobené z obilnin, slané pečivo, slané krečky, slané sušenky, slané

oplatkové sušenky, slané chuťovky na bázi obilnin, slané chuťovky na bázi kukuřice, žvýkačky, zmrzlina, sušenky, plněné sušenky, nanuky, pizza, ovocné želé (cukrovinky), müsli, ledový čaj, kukuřičné lupínky, cereální tyčinky; (32) nealkoholické nápoje syčené i nesyčené, včetně nápojů minerálních, šumivých, iontových a energetických, sirupy, koncentráty a jiné přípravky pro přípravu nápojů, ovocné a zeleninové šťávy (nápoje), mošty, ovocné nektary a nápoje z ovocných šťáv, stolní a minerální vody, práškové přípravky a příchutě pro výrobu nealkoholických nápojů a likérů, nápoje a koncentráty obohacené vitamíny, nealkoholické aperitivy, piva všeho druhu, včetně piva nealkoholického; (35) reklamní, marketingové a propagační služby, prezentace, prezentace výrobků v komunikačních médiích pro účely maloobchodu, prezentace zboží a služeb, příprava a prezentace audiovizuálních předváděcích akcí pro reklamní účely, prezentace firem na internetu a v jiných médiích, šíření reklamních, marketingových a propagačních materiálů, maloobchodní a velkoobchodní prodej výše uvedených výrobků ve třídách 5, 14, 16, 18, 25, 28, 29, 30 a 32 včetně prodeje přes internet, merchandising, franchizing, propagace prostřednictvím youtube kanálu a sociálních sítí; (41) sportovní, společenská (zábavní služby) a zábavná činnost, organizování a pořádání kulturních, výchovných, vzdělávacích, zábavních, společenských (zábavní služby) a sportovních akcí a soutěží, sportovních workshopů, pořádání kurzů a tréninků, pořádání zábavních akcí pro děti, dětských táborů, činnost v oblasti kultury, zábavy a sportu, tvorba a nahrávání audiovizuálních/uměleckých děl, půjčování nahraných zvukových a zvukově obrazových záznamů/uměleckých děl, poskytování informací školícího a zábavního charakteru, školící a vzdělávací služby, zejména v oblasti parkuru, poskytování online zábavy, filmová a video produkce, produkce her, produkce filmů, výroba animací, tvorba animovaných filmů, online publikování, tvorba a nahrávání audiovizuálních děl na internet.

Třídy výrobků a služeb:

5, 9, 14, 16, 18, 25, 28, 29, 30, 32, 35, 41

- (730) **ZIMA FILIP**, Petra Chelčického 437, Vodňany, Vodňany II, 38901, CZ
(740) Ing. Jana Vandělíková, Bohemia Patent, Petráská 1136/12, Praha 1, Nové Město, 11000

- (210) **O-595750**
(220) 07.09.2024
(320) 07.09.2024
(540)



pouzdra a obaly z kůže, kufrы, cestovní zavazadla, nákupní tašky, cestovní tašky, školní aktovky, školní batohy, módní doplňky z kůže a jejich imitací, deštníky; (25) oděvy, obuv, pokrývky hlavy; (28) hračky, hry a žertovné předměty, přístroje a zařízení pro zábavní parky a hřiště, sportovní potřeby a vybavení, mobilní nebo elektronická losovací zařízení, stírací losy na hraní loterijních her, losovací zařízení pro loterijní a výherní hry, herní zařízení a systémy, jejichž prostřednictvím jsou provozovány hry, losy pro loterie, stoly živé hry (herní zařízení), losovací bubny (loterie) a losovací zařízení; (29) mléčné produkty a jejich náhražky, bramborové lupínky, bramborové lupínky s nízkým obsahem tuku, sójové chipsy, zeleninové chipsy, chipsy z manioku, jablčkové chipsy, chipsy na bázi zeleniny, želatina, mléčné výrobky, bramborové vločky, konzervované, sušené, vařené nebo nakládané ovoce nebo zelenina, polévky, vývary, bujóny; (30) sladkosti, bonbony, čokoláda, cukrovinky, čokoládové chipsy, tortillové chipsy, chipsy vyrobené z obilnin, slané pečivo, slané krečky, slané sušenky, slané oplatkové sušenky, slané chuťovky na bázi obilnin, slané chuťovky na bázi kukuřice, žvýkačky, zmrzlina, sušenky, plněné sušenky, nanuky, pizza, ovocné želé (cukrovinky), müsli, ledový čaj, kukuřičné lupínky, cereální tyčinky; (32) nealkoholické nápoje syčené i nesyčené, včetně nápojů minerálních, šumivých, iontových a energetických, sirupy, koncentráty a jiné přípravky pro přípravu nápojů, ovocné a zeleninové šťávy (nápoje), mošty, ovocné nektary a nápoje z ovocných šťáv, stolní a minerální vody, práškové přípravky a příchutě pro výrobu nealkoholických nápojů a likérů, nápoje a koncentráty obohacené vitamíny, nealkoholické aperitivy, piva všeho druhu, včetně piva nealkoholického; (35) reklamní, marketingové a propagační služby, prezentace, prezentace výrobků v komunikačních médiích pro účely maloobchodu, prezentace zboží a služeb, příprava a prezentace audiovizuálních předváděcích akcí pro reklamní účely, prezentace firem na internetu a v jiných médiích, šíření reklamních, marketingových a propagačních materiálů, maloobchodní a velkoobchodní prodej výše uvedených výrobků ve třídách 5, 14, 16, 18, 25, 28, 29, 30 a 32 včetně prodeje přes internet, merchandising, franchizing, propagace prostřednictvím youtube kanálu a sociálních sítí; (41) sportovní, společenská (zábavní služby) a zábavná činnost, organizování a pořádání kulturních, výchovných, vzdělávacích, zábavních, společenských (zábavní služby) a sportovních akcí a soutěží, sportovních workshopů, pořádání kurzů a tréninků, pořádání zábavních akcí pro děti, dětských táborů, činnost v oblasti kultury, zábavy a sportu, tvorba a nahrávání audiovizuálních/uměleckých děl, půjčování nahraných zvukových a zvukově obrazových záznamů/uměleckých děl, poskytování informací školícího a zábavního charakteru, školící a vzdělávací služby, zejména v oblasti parkuru, poskytování online zábavy, filmová a video produkce, produkce her, produkce filmů, výroba animací, tvorba animovaných filmů, online publikování, tvorba a nahrávání audiovizuálních děl na internet.

Třídy výrobků a služeb:

5, 9, 14, 16, 18, 25, 28, 29, 30, 32, 35, 41

- (730) **ZIMA Filip**, Petra Chelčického 437, Vodňany, Vodňany II, 38901, CZ
(740) Ing. Jana Vandělíková, Bohemia Patent, Petráská 1136/12, Praha 1, Nové Město, 11000

- (593) Obrazová
(511) (5) nápoje s léčebným a/nebo léčebno-obranným účinkem, dietetické nápoje s léčebnými účinky, medicínální sirupy, výtažky z léčivých bylin a kombinované přípravky vitamínů, minerálů, stopových prvků a bylinných výtažků, potravinové doplňky obohacené vitamíny, minerály nebo stopovými prvky, bylinné čaje, minerální vody a dietetické nápoje upravené pro lékařské účely, vitamínová a minerální výživa ve formě koncentrátů (s léčivými účinky), diabetické nápoje, dietetické nápoje neléčebné; (9) software pro počítačové hry, interaktivní multimediální software ke hraní her, software počítačových her ke stažení prostřednictvím celosvětové počítačové sítě a bezdrátových zařízení, počítačový herní software pro použití s online interaktivními hrami, interaktivní zábavní software, interaktivní zábavní software k použití s osobními počítači, software interaktivních her, počítačový herní software do mobilních telefonů, herní software pro virtuální realitu, software pro počítačové videohry, stahovatelný software interaktivní zábavy na hraní videoher; (14) šperky, náramky, hodinky, pouzdra na šperky a pouzdra na hodiny a hodinky; (16) papír, lepenka, reklamní, propagační a užitkové výrobky z papíru určené pro propagaci, periodické i neperiodické publikace, tištěné informační, reklamní a propagační materiály v rámci této třídy určené pro propagaci, tiskárenské výrobky a kartonážní výrobky, a to krabice, data a databáze na papírových nosičích, psací potřeby, kalendáře, diáře, školní potřeby (papírnické zboží), sázenky, sázkové tikety, vstupenky; (18) kožená galanterie, brašňářské výrobky, kabely, brašny, tašky, batohy, kabelky,

(210) **O-595752**
(220) 07.09.2024
(320) 07.09.2024
(540)



(593) Obrazová
(511) (30) dorty, cukrovinky, sladké pečivo a cukrářské výrobky, zákusky, minizákusky (dortíky), jemné pečivo, eclair (zákusek s polevou plněný krémem), pečivo obsahující krémy, medovníky, perníky, křehké pečivo - sušenky, čokoládové dezerty, zmrzlina, mražené cukrovinky, zmrzlinové dorty, směsi na dorty.
Třídy výrobků a služeb:
30
(591) Barevná
(730) **MARLENKA international s.r.o.**, Valcířská 434, Frýdek-Místek, Lískovec, 738 01, CZ
(740) Ing. Kateřina Gregorová, patentová zástupkyně, Smetanovo náměstí 979/2, Ostrava, Moravská Ostrava, 70200

(210) **O-595754**
(220) 08.09.2024
(320) 08.09.2024
(540)



(593) Obrazová
(511) (30) dorty, cukrovinky, sladké pečivo a cukrářské výrobky, zákusky, minizákusky (dortíky), jemné pečivo, eclair (zákusek s polevou plněný krémem), pečivo obsahující krémy, medovníky, perníky, křehké pečivo - sušenky, čokoládové dezerty, zmrzlina, mražené cukrovinky, zmrzlinové dorty, směsi na dorty.
Třídy výrobků a služeb:
30
(591) Barevná
(730) **MARLENKA international s.r.o.**, Valcířská 434, Frýdek-Místek, Lískovec, 738 01, CZ
(740) Ing. Kateřina Gregorová, patentová zástupkyně, Smetanovo náměstí 979/2, Ostrava, Moravská Ostrava, 70200

(210) **O-595753**
(220) 07.09.2024
(320) 07.09.2024
(540)



(593) Obrazová
(511) (30) cukrovinky, sladké pečivo a cukrářské výrobky, zákusky, minizákusky (dortíky), jemné pečivo, eclair (zákusek s polevou plněný krémem), pečivo obsahující krémy, medovníky, perníky, křehké pečivo - sušenky, bonbóny (cukrovinky), čokoládové dezerty, zmrzlina, mražené cukrovinky.
Třídy výrobků a služeb:
30
(591) Barevná
(730) **MARLENKA international s.r.o.**, Valcířská 434, Frýdek-Místek, Lískovec, 738 01, CZ
(740) Ing. Kateřina Gregorová, patentová zástupkyně, Smetanovo náměstí 979/2, Ostrava, Moravská Ostrava, 70200

(210) **O-595755**
(220) 08.09.2024
(320) 08.09.2024
(540)



(593) Obrazová
(511) (30) cukrovinky, sladké pečivo a cukrářské výrobky, zákusky, minizákusky (dortíky), jemné pečivo, eclair (zákusek s polevou plněný krémem), pečivo obsahující krémy, medovníky, perníky, křehké pečivo - sušenky, bonbóny (cukrovinky), čokoládové dezerty, zmrzlina, mražené cukrovinky.
Třídy výrobků a služeb:
30
(591) Barevná
(730) **MARLENKA international s.r.o.**, Valcířská 434, Frýdek-Místek, Lískovec, 738 01, CZ
(740) Ing. Kateřina Gregorová, patentová zástupkyně, Smetanovo náměstí 979/2, Ostrava, Moravská Ostrava, 70200

(210) **O-595771**
(220) 09.09.2024
(320) 09.09.2024
(540)



(593) Obrazová
(511) (35) maloobchodní a velkoobchodní prodej náhradních dílů, příslušenství a souvisejících produktů pro motorová vozidla, zprostředkovatelská činnost v oblasti maloobchodu a velkoobchodu s náhradními díly, příslušenstvím a souvisejícími produkty pro motorová vozidla, inzertní, reklamní a propagační činnost, obchodní administrativa, obchodní konzultační a poradenské služby; (37) údržba, servis a opravy motorových vozidel a jejich částí, služby servisní stanice pro vozidla, přestavby vozidel (motorů), úpravy vozidel na zakázku, autoservis, motoservis; (42) kontrola motorových pozemních vozidel (zjištění způsobilosti k provozu na silnicích), technické kontroly vozidel, služby v oblasti počítačem podporovaného diagnostického testování.

Třídy výrobků a služeb:
35, 37, 42

(591) Barevná
(730) **Kupčik Ondřej**, Kollárova 1121, Úvaly, 25082, CZ
(740) artpatent, advokátní kancelář s.r.o., Dukelských hrdinů 976/12, Praha 7, Holešovice, 17000

(210) **O-595781**
(220) 09.09.2024
(320) 09.09.2024
(540)

Leystra

(592) Slovní
(511) (9) software a aplikace pro mobilní zařízení, mobilní aplikace, webová aplikace, softwarové aplikace ke stažení, software pro finančnictví a účetnictví, aplikace ke stažení pro správu informací, software umělé inteligence, software pro zpracování dat; (36) finanční informační služby, služby finančního poradenství, finanční poradenství; (42) vývoj softwaru, programování a implementace softwaru, poradenské a informační služby vztahující se k navrhování, programování a údržbě počítačového softwaru, pronájem softwaru, pronájem počítačového softwaru, poradenství v oblasti automatizace v kancelářích, vývoj softwaru pro automatizované podnikové procesy.

Třídy výrobků a služeb:
9, 36, 42

(730) **Pelikovská Gabriela Bc.**, Benátská 1712/3, Praha 2, Nové Město, 12800, CZ

(210) **O-595786**
(220) 09.09.2024
(320) 09.09.2024
(540)

Desde el Alma

(592) Slovní
(511) (35) reklamní, marketingové a propagační služby, organizace obchodních

veletrhů a výstav pro obchodní či reklamní účely; (41) překladatelské a tlumočnické služby, vydávání knih a textů, služby reportérů (zpravodajství), obrazové zpravodajství, fotografování, služby filmové režie a výroby filmů, kulturní, vzdělávací nebo zábavní služby, služby sportovního a kondičního tréninku, rezervace vstupenek na zábavní, vzdělávací a sportovní akce, psaní a skládání písní; (43) pronájem jednacích místností, stanů a přenosných staveb, pronájem židlí, stolů, ubrusů, skleněného nádobí.

Třídy výrobků a služeb:
35, 41, 43

(730) **Kloub Ondřej Dipl.-Ing.**, Jaselská 304/13, Praha 6, Dejvice, 16000, CZ

(210) **O-595787**
(220) 09.09.2024
(320) 09.09.2024
(540)

Nochero Soy

(592) Slovní
(511) (35) reklamní, marketingové a propagační služby, organizace obchodních veletrhů a výstav pro obchodní či reklamní účely; (41) překladatelské a tlumočnické služby, vydávání knih a textů, služby reportérů (zpravodajství), obrazové zpravodajství, fotografování, služby filmové režie a výroby filmů, kulturní, vzdělávací nebo zábavní služby, služby sportovního a kondičního tréninku, rezervace vstupenek na zábavní, vzdělávací a sportovní akce, psaní a skládání písní; (43) pronájem jednacích místností, stanů a přenosných staveb, pronájem židlí, stolů, ubrusů, skleněného nádobí.

Třídy výrobků a služeb:
35, 41, 43

(730) **Kloub Ondřej Dipl.-Ing.**, Jaselská 304/13, Praha 6, Dejvice, 16000, CZ

(210) **O-595788**
(220) 09.09.2024
(320) 09.09.2024
(540)

DNY LÁSKY

(592) Slovní
(511) (35) organizování akcí, výstav, prodejních trhů a přehlídek pro obchodní, propagační a reklamní účely, pořádání virtuálních výstavních veletrhů on-line, reklama na zboží a služby on-line prodejců prostřednictvím prohlédavatelného on-line návodu, služby zaměřené na správu on-line komunity, on-line podávání aukčních nabídek pro třetí osoby, on-line obchodování, při němž prodejce vystaví výrobky ke dražbě a nabídky se provádí prostřednictvím Internetu, poskytování on-line tržního prostoru pro subjekty nakupující a prodávající výrobky a pro subjekty požadující či nabízející služby, poskytování služeb finančního srovnávání on-line, propagace návrhů druhých prostřednictvím poskytování on-line portfolií přes webovou stránku, zajišťování komerčních transakcí pro třetí strany prostřednictvím on-line obchodů, pořádání interaktivních virtuálních aukcí, poskytování on-line tržiště pro kupující a prodávající zboží a služeb, reklamní, inzertní a propagační činnost prostřednictvím jakéhokoliv média, zprostředkování obchodních smluv pro druhé, zprostředkování obchodních služeb, zprostředkování smluv o poskytování služeb pro druhé prostřednictvím elektronického tržiště na Internetu, obchodní poradenství, služby elektronického obchodování po Internetu a intranetu, provozování on-line trhu pro kupující a prodejce výrobků a služeb, organizace a management při poskytování obchodních motivačních a věrnostních programů, organizace, obsluha a sledování poskytovaných věrnostních programů pro zákazníky, organizace poskytování zákaznických věrnostních programů pro komerční, propagační nebo reklamní účely, poskytování věrnostních, pobídkových a bonusových programů ke komerčním, propagačním a reklamním účelům, věrnostní zákaznické služby ke komerčním, propagačním a/nebo reklamním účelům, správa zákaznických věrnostních, motivačních nebo propagačních programů, řízení věrnostních programů zahrnující slevy nebo pobídky, podpora prodeje prostřednictvím zákaznických věrnostních programů, organizace, provozování a kontrola prodeje a propagačních motivačních programů, vedení motivačních programů pro zaměstnance, analýza reakcí zákazníků, event marketing (získávání zákazníků pořádáním akcí), obchodní informace a poradenství pro zákazníky (zákaznická poradna), poskytování informací zákazníkům o výrobku, poskytování zákaznických informací o produktech prostřednictvím Internetu, služby zákaznického klubu pro komerční, propagační a/nebo reklamní účely, obchodní asistence týkající se franchisingu, obchodně reklamní služby týkající se franchisingu, obchodní poradenské služby týkající se franchisingu, poradenství v oblasti obchodního managementu vztahující se k franchisingu, administrativní

podpora a zpracování dat (služby), analýza reakce na reklamu a výzkumu trhu, management a konzultace v oblasti obchodních postupů, management lidských zdrojů, marketing, merchandising, obchodní poradenské služby ohledně zakládání franšiz, obchodní konzultační a poradenské služby, obchodní informace a poradenství pro spotřebitele při výběru výrobků a služeb, obchodní analýzy, obchodní informační služby a průzkumy trhu, plánování marketingových strategií, plánování a vedení obchodních trhů, výstav a prezentací k ekonomickým a reklamním účelům, organizace a řízení prezentací výrobků, pomoc v obchodní a podnikatelské činnosti, management a administrativní služby, poradenské služby vztahující se k propagaci prodeje, prezentace výrobků v komunikačních médiích pro účely maloobchodu, reklamní, marketingové a propagační služby, rozšiřování reklamních, marketingových a propagačních materiálů, služby předvádění výrobků a vystavování zboží, služby obchodních výstav a veletrhů, služby vztahů s veřejností (public relations), správa věrnostních programů na základě nákupních kupónů, účetnictví, vedení účetních knih a revize účtů (audity), aukce nemovitostí, příprava a pořádání dražeb nemovitostí, zajišťování propagace dobročinných akcí za účelem získání finančních prostředků, výroba reklam, zajišťování reklamních služeb, reklama a propagace, šíření reklam, PR služby, pronájem reklamních ploch a reklamního prostoru, pronájem reklamního času, včetně pronájmu reklamního prostoru a času na Internetu a na sociálních sítích, všechno výše uvedené také poskytováno on-line z počítačové databáze, počítačové sítě, globální počítačové sítě nebo Internetu, poradenské, konzultační a informační služby v oblasti všech výše uvedených služeb, propagační a marketingové kampaně, maloobchodní a velkoobchodní prodej též prostřednictvím Internetu a zásilkového obchodu s těmito výrobky: masážní vosky, masážní oleje a mléka, masážní svíčky ke kosmetickým účelům, tělové masážní oleje, masážní oleje na obličej, masážní gely, jiné než pro léčebné účely, neléčivé masážní krémy, parfumerie a vonné přípravky, parfémová voda, osvěžovače vzduchu, parfémy, tělové deodoranty [voňavkářské výrobky], vůně pro osobní použití, parfémované krémy, parfémovaná mléka (toaletní přípravky), deodoranty pro osobní použití [parfumerie], pokojové vůně ve spreji, aroma difuzéry s rákosovými tyčinkami, vonné tělové vody a krémy, oleje pro kosmetické účely, kosmetika a kosmetické přípravky, kosmetická mýdla, pleťové vody pro kosmetické účely, chladivé krémy pro kosmetické účely, kosmetické soupravy, mýdla, éterické oleje, vlasové vody, tělové vody, kosmetická pleťová mléka a vody, koupelové a sprchové gely, nikoliv pro léčebné účely, pleťové krémy, pěny do koupele, tělové pudry, barvy na tělo (kosmetika), balzámy na rty [neléčivé], depilační přípravky, přípravky na holení, peelíngy, gely na sexuální stimulaci, sexuální lubrikanty, přípravky usnadňující sexuální styk, přípravky zabraňující pohlavnímu styku, přípravky pro snížení sexuální aktivity, hygienické přípravky a výrobky, osobní lubrikanty na bázi vody, osobní lubrikanty na bázi silikonu, lubrikační gely pro osobní použití, dezinfekční a antiseptické přípravky, antibakteriální přípravky, vaginální lubrikanty, vaginální hydratační přípravky, krémy na podporu orgasmu, spermicidy k aplikaci na kondomy, bylinné kapsle na posílení mužnosti, lubrikační přípravky pro penis, konečník nebo vagínu, přípravky pro vyvolání sexuální touhy nebo pro zlepšení sexuálních výkonů, přípravky, elixíry, afrodiziaka a byliny pro léčivé účely, dietetické a nutriční přípravky, výživové doplňky, hygienické tampóny, antikoncepční přípravky a látky, spermicidní gely, tekutiny a krémy, hygienické lubrikanty a dezinfekční prostředky používané v oblasti vagíny, penisu a konečníku, gely, tekutiny a krémy na podporu sexuálního zdraví a/nebo sexuální výkonnosti, doplňky na podporu sexuálního zdraví a sexuální výkonnosti, farmaceutické látky a přípravky, všechny související se sexuálním zdravím a/nebo sexuální výkonností, diagnostické přípravky a látky pro gynekologická vyšetření nebo pro diagnózu sexuálně přenosných chorob, afrodiziaka, látky ke zvýšení potence k vnitřnímu a vnějšímu použití, menstruační tampóny, menstruační hygienické potřeby, jednorázové menstruační spodní prádlo, menstruační kalhotky, erotické hračky, nafukovací panny [erotické pomůcky], pomůcky pro sexuální aktivity, přístroje na sexuální aktivity, zařízení pro sexuální aktivity, sexuální pomůcky pro dospělé, vibrátory jako sexuální pomůcky pro dospělé, umělé penisy [pomůcky pro sexuální stimulaci pro dospělé], umělé vagíny jako sexuální pomůcky pro dospělé, ben wa kuličky, sexuální pomůcky pro dospělé, zvětšovače penisu, elektrické masážní přístroje, anální tampóny, anální kolíky, doplňky pro erotické hry mezi partnery, a to pouta, roubíky, obojky a vodítka, svorky na prsa, masky, šátky, biče, jezdecké bičičky, pásy cudnosti, vibromasážní přístroje, masážní přístroje, masážní míče, umělá pozadí jako sexuální doplňky pro dospělé, umělá poprsí jako sexuální doplňky pro dospělé, erotické společenské hry a karetní hry jako hračky pro dospělé, masážní křesla, masážní rukavice, termomasážní podložky, přístroje a nástroje na ruční masáže, elektrické masážní válečky, masážní přístroje na tělo, masážní křesla se zabudovanými

masážními přístroji, přístroje pro masáž šíje, přístroje pro masáž zad, pěnové masážní válečky, neelektrické masážní přístroje, zařízení na masáž chodidel, elektrické masážní přístroje pro osobní potřebu, vaginální dilatátory, vaginální zrcátka, kondomy, spermicidní kondomy, kondomy pro hygienické účely, terapeutické přístroje obsahující masážní zařízení, přístroje k masáži pokožky hlavy, přístroje k masáži pokožky hlavy na baterie, zařízení na masírování, vibrační masírování nebo stimulaci těla, zařízení pro pomoc s pohlavním stykem, masturbací a sexuální touhou, syntetické napodobeniny částí mužského a ženského těla, syntetické napodobeniny penisu a vagíny, kroužky na penis, dilda, postroje na umělé penisy, masturbační přístroje, umělé části těla, zařízení na trénování vagíny, pomůcky pro bondáž, masturbátory [zařízení pro sexuální stimulaci pro dospělé], antikoncepční, hygienická nebo profylaktická zařízení, osobní masážní zařízení, vibrátory, masážní kroužky, stimulační zařízení pro podporu sexuálního vzrušení a sexuální výkonnosti, vakuová zařízení pro dosažení erekce [pomůcky pro sexuální stimulaci pro dospělé], vaginální cvičební nástroje, návleky na penisy, menstruační kalíšky, menstruační poháry, spodní prádlo, kombiné, krátká dámská pyžama babydoll, body, noční košíčky, noční košile a pyžama, noční čepice a čepce, noční úbory, podprsenky, samodržící podprsenky, podprsenky bez ramínek, jemné podprsenky bez kostic, podvazky na punčochy, punčochy, podkolenky, punčochové kalhoty, trikoty, legíny, vlněné punčochy, kostýmy, podvazky, korzety, dámské topy bez ramínek, podvazkové pásy, tvarovací prádlo, negligé, oděvy, bikiny, plavky, oděvy z kůže, kožené pásky (oděvy), oděvy z imitací kůže, kalhoty kratší délky, stahovací kalhotky, dámské spodní kalhotky, tanga, pokrývky hlavy, obuv, části oděvů, obuvi a pokrývek hlavy, podpatky, erotické spodní prádlo, oblečení povzbuzující sexuální fantazii z kůže nebo latexu, tunika, pásky (oděvy), uniformy, čepce, masky na oči, pásky přes oči, nikoliv pro léčebné účely, punčochové zboží, trikotové kombinézy, erotická obuv.

Třídy výrobků a služeb:

35

- (730) **Czech Healthcare s.r.o.**, Za Farou 791/49, Troubsko, 66441, CZ
(740) Chytilová & spol., patentová kancelář, s.r.o., Nad spádem 641/20, Praha 4, Podolí, 14700

(210) **O-595827**

(220) 11.09.2024

(320) 11.09.2024

(540)

MiARA

(592) Slovní

- (511) (35) reklamní, marketingové a propagační služby, šíření reklam, reklamní služby pro druhé, reklama prostřednictvím mobilních telefonních sítí, reklama formou platby za kliknutí, poskytování informací vztahujících se k reklamě, konzultační a poradenské služby a pomoc v oblasti reklamní, marketingové a propagační činnosti, elektronické obchodní služby, maloobchodní prodej vybavení pro dodávku vody, správa inventáře, správa obchodních věcí, reklamní služby v oblasti nemovitostí, reklamní služby v oblasti prodeje movitého majetku, obchodní činnost (poradenství v -), poradenské služby pro obchodní vedení, pořádání podnikových prezentací spojených s nákupem a prodejem výrobků, zajišťování smluv na nákup a prodej zboží a služeb pro druhé; (37) poradenské služby pro výkopové práce, klempířství, instalatérství a instalace plynu a vody, stavební služby, sklenářské služby, instalace, montáž, údržba a opravy skel, oken a žaluzií, konzultační služby v oblasti informačních technologií týkající se instalací, údržby a oprav počítačového hardwaru, půjčování přístrojů a nářadí, montáže sádrokartonových a kazetových systémů, práce štukatéřské, omítkářské a sádrovací, stavebnictví, provádění investorských staveb, stavebních, dřevovýrobních a kovovýrobních prací, pronájem stavebních strojů, technologických a provozních zařízení, montáž technologických zařízení a ocelových konstrukcí, malířské práce, tapetařské a natěračské práce, vodoinstalatérství, truhlářství, podlahářství, zámečnictví (opravy), provádění staveb, jejich změn a odstraňování, pokládka podlahových krytin, montáže osvětlovacích těles a interiérových prvků; (39) doprava, balení a skladování zboží, pronájem věcí movitých.

Třídy výrobků a služeb:

35, 37, 39

(730) **MiARA, s.r.o.**, Školní 1739, Černošice, 25228, CZ

(740) Bc. Daniel Skrbek, Miřiovského 97/13, Hradec Králové, Malšovice, 50009

(210) **O-595828**
(220) 11.09.2024
(320) 11.09.2024
(540)



(593) Obrazová
(511) (9) hardware a software pro informační technologie a audiovizuální zařízení, zařízení a příslušenství na zpracování dat, platební terminály pro zprostředkování on-line plateb, software, hardware a software používaný při provozu hazardních her, software pro počítačové hry, aplikace a herní software určené k účasti sázejících na hazardních hrách, software pro jednotlivé internetové technické hry, software pro internetové živé hry a elektronické losy internetových loterií; (16) papír, lepenka, reklamní, propagační výrobky z papíru (letáky, bločky, tašky) a užitkové výrobky z papíru určené pro propagaci (rozetky, papírové ubrusky), periodické i neperiodické publikace, tištěné informační, reklamní a propagační materiály v rámci této třídy určené pro propagaci, tiskárenské výrobky a kartonážní výrobky, a to krabice, data a databáze na papírových nosičích, psací potřeby, kalendáře, diáře, školní potřeby, sázenky, sázkové tikety, vstupenky; (28) herní zařízení a systémy, jejichž prostřednictvím jsou provozovány hazardní hry, losy pro loterie, interaktivní dotykové terminály zajišťující provoz loterií, kurzových sázek a jiných hazardních her (herní automaty), samoobslužná koncová zařízení technických her provozovaných v hernách a kasinech, stoly živé hry (herní zařízení); (41) provoz veškerých hazardních her, včetně těch provozovaných dálkovým přístupem prostřednictvím internetu, tedy loterií, kurzových sázek, totalizátorových her, binga, technických her, živých her, tombol nebo turnajů malého rozsahu, jakožto vykonávání činností spočívajících v uskutečňování hazardních her se záměrem dosažení zisku, a to příjem sázek a vkladů do hazardní hry (služby bookmakerů), pořádání a organizování kulturních, sportovních a společenských událostí, soutěží, zábavních služeb v souvislosti s elektronickým sportem, předprodej a prodej vstupenek, organizování a pořádání vzdělávacích akcí, provozování sportovních zařízení.

Třídy výrobků a služeb:
9, 16, 28, 41

(591) Barevná
(730) **SAZKA a.s.**, Evropská 866/69, Praha 6, Vokovice, 16000, CZ
(740) Mgr. Eva Halaxová, Jinonická 804/80, Praha 5, Košíře, 15800

(210) **O-595837**
(220) 11.09.2024
(320) 11.09.2024
(540)

Zlato pirátů

(592) Slovní
(511) (9) hardware a software pro informační technologie a audiovizuální zařízení, zařízení a příslušenství na zpracování dat, platební terminály pro zprostředkování on-line plateb, software, hardware a software používaný při provozu hazardních her, software pro počítačové hry, aplikace a herní software určené k účasti sázejících na hazardních hrách, software pro jednotlivé internetové technické hry, software pro internetové živé hry a elektronické losy internetových loterií; (16) papír, lepenka, reklamní, propagační výrobky z papíru (letáky, bločky, tašky) a užitkové výrobky z papíru určené pro propagaci (rozetky, papírové ubrusky), periodické i neperiodické publikace, tištěné informační, reklamní a propagační materiály v rámci této třídy určené pro propagaci, tiskárenské výrobky a kartonážní výrobky, a to krabice, data a databáze na papírových nosičích, psací potřeby, kalendáře, diáře, školní potřeby, sázenky, sázkové tikety, vstupenky; (28) herní zařízení a systémy, jejichž prostřednictvím jsou provozovány hazardní hry, losy pro loterie, interaktivní dotykové terminály

zajišťující provoz loterií, kurzových sázek a jiných hazardních her (herní automaty), samoobslužná koncová zařízení technických her provozovaných v hernách a kasinech, stoly živé hry (herní zařízení); (41) provoz veškerých hazardních her, včetně těch provozovaných dálkovým přístupem prostřednictvím internetu, tedy loterií, kurzových sázek, totalizátorových her, binga, technických her, živých her, tombol nebo turnajů malého rozsahu, jakožto vykonávání činností spočívajících v uskutečňování hazardních her se záměrem dosažení zisku, a to příjem sázek a vkladů do hazardní hry (služby bookmakerů), pořádání a organizování kulturních, sportovních a společenských událostí, soutěží, zábavních služeb v souvislosti s elektronickým sportem, předprodej a prodej vstupenek, organizování a pořádání vzdělávacích akcí, provozování sportovních zařízení.

Třídy výrobků a služeb:
9, 16, 28, 41

(730) **SAZKA a.s.**, Evropská 866/69, Praha 6, Vokovice, 16000, CZ
(740) Mgr. Eva Halaxová, Jinonická 804/80, Praha 5, Košíře, 15800

(210) **O-595839**
(220) 11.09.2024
(320) 11.09.2024
(540)

SAIR

(592) Slovní
(511) (18) oblečky pro psy, přepravky na zvířata (tašky), obojky pro zvířata, vodítka.

Třídy výrobků a služeb:
18

(730) **Poghosyan Saro**, Sevastopolská 348/10, Praha 10, Vršovice, 10100, CZ

(210) **O-595843**
(220) 11.09.2024
(320) 11.09.2024
(540)

FakeTube

(592) Slovní
(511) (9) software umožňující nahrávání, zveřejňování, zobrazování, označování, blogování, sdílení nebo jiné poskytování elektronických médií nebo informací prostřednictvím internetu nebo jiných komunikačních sítí; (35) propagační služby pro druhé, propagační služby ve formě online zábavy nebo výchovy, propagační služby ve formě sdílení multimediálního obsahu prostřednictvím internetu nebo jiných počítačových a komunikačních sítí; (38) vysílání, jmenovitě načítání, odesílání, vystavování, zobrazování, ukazování, označování, zveřejňování, sdílení nebo jiné poskytování elektronických médií nebo informací prostřednictvím internetu nebo jiné komunikační sítě, vysílací služby, služby pro šíření informací v síti, poskytování portálu na sdílení videa, elektronické komunikační služby, přenos zpráv, dat a obsahu přes internet a jiné počítačové a komunikační sítě, poskytování online fór, konferenčních místností, deníků, blogů a poštovních serverů pro přenos zpráv, komentářů a multimediálního obsahu mezi uživateli, přenos elektronických médií, multimediálního obsahu, videa, filmů, obrázků, obrazu, textu, fotografií, her, uživatelem generovaného obsahu, audio obsahu a souvisejících informací přes internet a jiné počítačové a komunikační sítě, organizování a vyhledávat, sledovat, sdílet, kritizovat, hodnotit a komentovat videa a jiný multimediální obsah, poskytování digitální distribuce programů zvukového a obrazového vysílání přes globální počítačovou síť, poskytování portálu na sdílení videa pro zábavní nebo vzdělávací účely; (41) vzdělávací služby vztahující se k poskytování elektronických médií nebo informací prostřednictvím internetu nebo jiné komunikační sítě, zábavní služby, jmenovitě poskytování multimediálního obsahu nebo informací prostřednictvím internetu a nebo jiné komunikační sítě, zábavní služby, vzdělávací služby, zábavní a vzdělávací služby zaměřené na elektronická média, multimediální obsah, videa, filmy, obraz, text, fotografie, hry, uživatelem generovaný obsah, audio obsah a související informace přes počítačové a komunikační sítě, vzdělávací a zábavní služby, digitální video, audio a multimediální zábavní vydavatelské služby, online digitální vydavatelské služby; (42) služby poskytovatele aplikací (ASP), poskytování přístupu k softwaru bez možnosti stažení, poskytování přístupu k počítačovému softwaru bez možnosti stažení pro nahrávání, stahování, zachycování, umístění, předvádění, editování, přehrávání, streaming, prohlížení, náhledy, zobrazování, označování, zveřejňování, sdílení, manipulaci, šíření, zveřejňování, reprodukci nebo jiné poskytování elektronických médií, multimediálního obsahu, videí, filmů, obrázků, obrazů, textů, fotografií,

her, uživatelského obsahu, audio obsahu a informací prostřednictvím internetu nebo jiných počítačových a komunikačních sítí, poskytování přístupu k počítačovému softwaru bez možnosti stažení pro sdílení multimediálního obsahu a komentářů mezi uživateli, poskytování přístupu k počítačovému softwaru bez možnosti stažení, aby mohli poskytovatelé obsahu sledovat multimediální obsah, hosting multimediálního obsahu pro druhé, hosting multimediálního zábavního a vzdělávacího obsahu pro druhé.

Třídy výrobků a služeb:
9, 35, 38, 41, 42

(730) **VURM PETR**, Tůně 6, Nechanice, 50315, CZ

(210) **O-595846**

(220) 11.09.2024

(320) 11.09.2024

(540)

Ludensio

(592) Slovní

(511) (41) zábava, služby v oblasti interaktivní zábavy, provozování muzea [předvádění, výstavy], zábavní služby týkající se kvízů; (43) kavárna, služby kaváren, poskytování jídla a nápojů, příprava a poskytování stravování a nápojů pro okamžitou spotřebu, gastronomické služby.

Třídy výrobků a služeb:
41, 43

(730) **CukrCafé s.r.o.**, Panská 895/6, Praha 1, Nové Město, 11000, CZ

(740) JUDr. Jan Bárta, advokát, Kaprova 42/14, Praha 1, Staré Město, 11000

(210) **O-595847**

(220) 11.09.2024

(320) 11.09.2024

(540)

Máslák

(592) Slovní

(511) (30) káva, čaj, zrnková káva, vařená káva, ochucená káva, ledová káva, káva s čokoládou, káva bez kofeinu, cappuccino, čokoláda, čokoládové nápoje, espresso, frappé (ledový nápoj), horká čokoláda, hotová káva a kávové nápoje, hotové kakao a kakaové nápoje, kávové nápoje obsahující zmrzlinu (affogato), kávové nápoje s mlékem, ledové nápoje na bázi kávy, ovocné čaje, zázvorový čaj, čaj chai, čokoládové dezerty, croissanty, drobenkový koláč, hotové dezerty [čokoládové], jednohubky, moučníky, zákusky, dorty a sušenky, müsli dezerty, pekárenské výrobky, skořicové závitky, výrobky na bázi čokolády, moučná jídla, potraviny vyrobené z těsta, tousty, bagety, plněné bagety; (32) nealkoholické nápoje, nealkoholické ovocné nápoje, nealkoholické koktejly, ovocné nápoje; (33) předpřipravené alkoholické nápoje, alkoholické energetické nápoje, alkoholické koktejlové nápoje ovocné, alkoholické koktejlové směsi, cider, hotové alkoholické koktejly, alkoholické koktejly.

Třídy výrobků a služeb:
30, 32, 33

(730) **CukrCafé s.r.o.**, Panská 895/6, Praha 1, Nové Město, 11000, CZ

(740) JUDr. Jan Bárta, advokát, Kaprova 42/14, Praha 1, Staré Město, 11000

(210) **O-595851**

(220) 12.09.2024

(320) 12.09.2024

(540)

(593) Obrazová

(511) (9) software umožňující nahrávání, zveřejňování, zobrazování, označování, blogování, sdílení nebo jiné poskytování elektronických médií nebo informací prostřednictvím internetu nebo jiných komunikačních sítí; (35) propagační služby pro druhé, propagační služby ve formě online zábavy nebo výchovy, propagační služby ve formě sdílení multimediálního obsahu prostřednictvím internetu nebo jiných počítačových a komunikačních sítí;

(38) vysílání, jmenovitě načítání, odesílání, vystavování, zobrazování, ukazování, označování, zveřejňování, sdílení nebo jiné poskytování elektronických médií nebo informací prostřednictvím internetu nebo jiné komunikační sítě, vysílací služby, služby pro šíření informací v síti, poskytování portálu na sdílení videa, elektronické komunikační služby, přenos zpráv, dat a obsahu přes internet a jiné počítačové a komunikační sítě, poskytování online fór, konferenčních místností, deníků, blogů a poštovních serverů pro přenos zpráv, komentářů a multimediálního obsahu mezi uživateli, přenos elektronických médií, multimediálního obsahu, videa, filmů, obrázků, obrazu, textu, fotografií, her, uživatelem generovaného obsahu, audio obsahu a souvisejících informací přes internet a jiné počítačové a komunikační sítě, organizování a vyhledávat, sledovat, sdílet, kritizovat, hodnotit a komentovat videa a jiný multimediální obsah, poskytování digitální distribuce programů zvukového a obrazového vysílání přes globální počítačovou síť, poskytování portálu na sdílení videa pro zábavní nebo vzdělávací účely; (41) vzdělávací služby vztahující se k poskytování elektronických médií nebo informací prostřednictvím internetu nebo jiné komunikační sítě, zábavní služby, jmenovitě poskytování multimediálního obsahu nebo informací prostřednictvím internetu a nebo jiné komunikační sítě, zábavní služby, vzdělávací služby, zábavní a vzdělávací služby zaměřené na elektronická média, multimediální obsah, videa, filmy, obraz, text, fotografie, hry, uživatelem generovaný obsah, audio obsah a související informace přes počítačové a komunikační sítě, vzdělávací a zábavní služby, digitální video, audio a multimediální zábavní vydavatelské služby, online digitální vydavatelské služby; (42) služby poskytovatele aplikací (ASP), poskytování přístupu k softwaru bez možnosti stažení, poskytování přístupu k počítačovému softwaru bez možnosti stažení pro nahrávání, stahování, zachycování, umístění, předvádění, editování, přehrávání, streaming, prohlížení, náhledy, zobrazování, označování, zveřejňování, sdílení, manipulaci, šíření, zveřejňování, reprodukci nebo jiné poskytování elektronických médií, multimediálního obsahu, videí, filmů, obrázků, obrazů, textů, fotografií, her, uživatelského obsahu, audio obsahu a informací prostřednictvím internetu nebo jiných počítačových a komunikačních sítí, poskytování přístupu k počítačovému softwaru bez možnosti stažení pro sdílení multimediálního obsahu a komentářů mezi uživateli, poskytování přístupu k počítačovému softwaru bez možnosti stažení, aby mohli poskytovatelé obsahu sledovat multimediální obsah, hosting multimediálního obsahu pro druhé, hosting multimediálního zábavního a vzdělávacího obsahu pro druhé.

Třídy výrobků a služeb:
9, 35, 38, 41, 42

(730) **VURM PETR**, Tůně 6, Nechanice, 50315, CZ

(210) **O-595868**

(220) 12.09.2024

(320) 12.09.2024

(540)



(593) Obrazová

(511) (9) ochranné helmy pro sportovní účely, pokrývky hlavy jako ochranné helmy, ochranné přilby; (18) batohy, batohy pro horolezce, cestovní tašky, cestovní vaky na oděvy, hole, horské hole, malá cestovní zavazadla, sportovní tašky, tašky, trekové hole, trekové hole, turistické batohy, turistické hole; (25) čelenky, čepice, hřejivé návleky na nohy, kalhoty, kombinézy, kompresní trika, kšandy, lyžařské boty, lyžařské rukavice, návleky na nohy, nepromokavé oděvy, obuv, oděvy pro sport, oděvy, palčáky, pokrývky hlavy, ponožky, ponožky absorbující pot, rukavice, spodní prádlo, spodní prádlo absorbující pot, sportovní dresy, sportovní obuv, sportovní tílka, sportovní vyšší obuv, svetry, svrchní oděvy, šátky a šály, nákrčníky, trička, vesty, tašky speciálně uzpůsobené na lyžařské boty, sportovní pokrývky hlavy (s výjimkou přileb); (28) hrany na lyže, kolečkové lyže, lyžařské hole, lyžařské hole pro kolečkové lyže, lyžařské vázání, lyže, obaly na lyže, sněžnice, snowboardy, stoupací pásy (na skluznici lyží), sportovní potřeby a vybavení, pouzdra upravená na sportovní potřeby; (35) maloobchodní prodej sportovních potřeb, maloobchodní služby v oblasti sportovních potřeb, maloobchodní prodej sportovního vybavení, skladové služby pro maloobchodní prodej oděvů,

maloobchodní služby zaměřené na prodej oděvů a oděvních doplňků, maloobchodní prodej pokrývek hlavy, maloobchodní prodej přileb, maloobchodní prodej helem, maloobchodní prodej obuvi, maloobchodní prodej vaků, maloobchodní prodej výživových doplňků, maloobchodní prodej nealkoholických nápojů, obchodně-propagační služby, obchodní řízení maloobchodních prodejen, podpora prodeje prostřednictvím zákaznických věrnostních programů, on-line objednávkové služby; (37) údržba a opravy sportovního vybavení, opravy sportovní výstroje, údržba a úpravy lyží; (39) skladování a dodávka zboží, doprava a doručování zboží, balení a balicí služby; (41) vzdělávací služby v oblasti obchodu, půjčování sportovního vybavení, s výjimkou vozidel, půjčování lyžařského vybavení, půjčování snowboardového vybavení, sportovní a kulturní aktivity, organizování sportovních událostí, poskytování informací o sportovních aktivitách.

Třídy výrobků a služeb:

9, 18, 25, 28, 35, 37, 39, 41

(591) Barevná

(730) **Hnát Zdeněk**, č. p. 251, Kostelec u Křížků, 25168, CZ

(740) Mgr. Eva Halaxová, Jinonická 804/80, Praha 5, Košíře, 15800

(210) **O-595870**

(220) 12.09.2024

(320) 12.09.2024

(540)

(593) Obrazová

(511) (16) pásy do tiskáren, kalendáře, pohledy, přání, školní a kancelářské potřeby, balicí papíry, fotoalba, kancelářská technika jako laminovací, vázací a řezací přístroje a zařízení na papír, dokumenty, skartovací přístroje, dárkové předměty z papíru spadající do této třídy, papír, lepenka, tiskárenské výrobky, potřeby pro knižní vazby, fotografie, papírenské zboží, lepidla pro kancelářské použití a domácnost, materiál pro umělce, štetce, psací potřeby a psací stroje, kancelářské potřeby s výjimkou nábytku, učební a vyučovací pomůcky s výjimkou přístrojů, tiskařské typy a štočky, periodické a neperiodické publikace, diáře, reklamní předměty z papíru a lepenky, mapy, hroty per, inkousty, kalamáře, potřeby pro malíře patřící do této třídy jako malířské válečky, malířské sady spadající do této třídy, násadky na pera, obrazy, grafiky, pečeti, plakáty, pohlednice, tuhy do tužek, dopisní papír, dopisní sady a soupravy, pytle a balicí a obalové materiály a materiály pro skladování z papíru, lepenky nebo z plastů, umělecké předměty z papíru a lepenky, penály, ořezávátko na tužky, kružítko, modelovací hmoty, plastelíny, křídly, omalovánky, samolepky, krepové papíry, papírové a plastové tašky a sáčky, okenní dekorativní fólie, papírové stuhly; (20) dárkové předměty ze dřeva, vosku a umělých hmot spadající do této třídy, stojany na časopisy; (35) obchodní činnost, maloobchod a velkoobchod, internetový obchod - vše v oblasti výrobků výše uvedených ve třídách 16 a 20, zprostředkovatelská činnost v oblasti obchodu s výrobky výše uvedenými ve třídách 16 a 20.

Třídy výrobků a služeb:

16, 20, 35

(730) **MFP paper s.r.o.**, Gen. Štefánika 3581/52, Přerov, Přerov I-Město, 75002, CZ

(740) Mgr. Eva Halaxová, Jinonická 804/80, Praha 5, Košíře, 15800

(210) **O-595871**

(220) 12.09.2024

(320) 12.09.2024

(540)

(593) Obrazová

(511) (16) pásy do tiskáren, kalendáře, pohledy, přání, školní a kancelářské potřeby, balicí papíry, fotoalba, kancelářská technika jako laminovací, vázací a řezací přístroje a zařízení na papír, dokumenty, skartovací přístroje, dárkové předměty z papíru spadající do této třídy, papír, lepenka, tiskárenské výrobky, potřeby pro knižní vazby, fotografie, papírenské zboží, lepidla pro kancelářské použití a domácnost, materiál pro umělce, štetce, psací potřeby a psací stroje, kancelářské potřeby s výjimkou nábytku, učební a vyučovací pomůcky s výjimkou přístrojů, tiskařské typy a štočky, periodické a neperiodické publikace, diáře, reklamní předměty z papíru a lepenky, mapy, hroty per, inkousty, kalamáře, potřeby pro malíře patřící do této třídy jako malířské válečky, malířské sady spadající do této třídy, násadky na pera, obrazy, grafiky, pečeti, plakáty, pohlednice, tuhy do tužek, dopisní papír, dopisní sady a soupravy, pytle a balicí a obalové materiály a materiály pro skladování z papíru, lepenky nebo z plastů, umělecké předměty z papíru a lepenky, penály, ořezávátko na tužky, kružítko, modelovací hmoty, plastelíny, křídly, omalovánky, samolepky, krepové papíry, papírové a plastové tašky a sáčky, okenní dekorativní fólie, papírové stuhly; (20) dárkové předměty ze dřeva, vosku a umělých hmot spadající do této třídy, stojany na časopisy; (35) obchodní činnost, maloobchod a velkoobchod, internetový obchod - vše v oblasti výrobků výše uvedených ve třídách 16 a 20, zprostředkovatelská činnost v oblasti obchodu s výrobky výše uvedenými ve třídách 16 a 20.

Třídy výrobků a služeb:

16, 20, 35

(730) **MFP paper s.r.o.**, Gen. Štefánika 3581/52, Přerov, Přerov I-Město, 75002, CZ

(740) Mgr. Eva Halaxová, Jinonická 804/80, Praha 5, Košíře, 15800

(210) **O-595875**

(220) 12.09.2024

(320) 12.09.2024

(540)

vivo BlueOS

(592) Slovní

(511) (9) software operačních systémů pro mobilní telefony, chytré telefony, chytré hodinky, chytré brýle, tabletové počítače, notebooky a chytré televize, operační systémy pro mobilní telefony, chytré telefony, chytré hodinky, chytré brýle, tabletové počítače, notebooky a chytré televize.

Třídy výrobků a služeb:

9

(730) **VIVO MOBILE COMMUNICATION CO., LTD.**, No.1, vivo Road, Chang'an, Dongguan, Guangdong, CN

(740) **ZIVKO MIJATOVIC & PARTNERS s.r.o.**, Jugoslávských partyzánů 639/26, Praha 6, Bubeneč, 16000

(210) **O-595878**

(220) 12.09.2024

(320) 12.09.2024

(540)

SWEET BUDDIES

(592) Slovní

(511) (5) dietetické přípravky, cukrovinky pro lékařské účely; (30) pečivo a cukrovinky, čokoláda, čokoládové výrobky, sladkosti (bonbóny), sladké tyčinky a žvýkačky, cukrové bonbóny, ovocné gumové bonbóny (jiné než pro lékařské účely), lékořice (cukrovinky), cukrová vata, zákusky, dorty, koláče a sušenky (keksy), sladkosti, přírodní sladidla, sladké polevy a náplně, včelí produkty, hroznový cukr, mražené dezerty, zmrzliny a sorbety.

Třídy výrobků a služeb:

5, 30

(730) **REWE-Beteiligungs-Holding International GmbH**, Domstrasse 20, Köln, DE

(740) THK Legal s.r.o., Přístavní 531/24, Praha 7, Holešovice, 17000

(210) **O-595879**

(220) 12.09.2024

(320) 12.09.2024

(540)



(593) Obrazová

(511) (5) dietetické přípravky, cukrovinky pro lékařské účely; (30) pečivo a cukrovinky, čokoláda, čokoládové výrobky, sladkosti (bonbóny), cukrové tyčinky a žvýkačky, cukrové bonbóny, ovocné gumové bonbóny (jiné než pro lékařské účely), lékořice (cukrovinky), cukrová vata, zákusky, dorty, koláče a sušenky (keksy), sladkosti, přírodní sladidla, sladké polevy a náplně, včelí produkty, hroznový cukr, mražené dezerty, zmrzliny a sorbety.

Třídy výrobků a služeb:

5, 30

(591) Barevná

(730) **REWE-Beteiligungs-Holding International GmbH**, Domstrasse 20, Köln, DE

(740) THK Legal s.r.o., Přístavní 531/24, Praha 7, Holešovice, 17000

(210) **O-595894**

(220) 13.09.2024

(320) 13.09.2024

(540)

Semerínka

(593) Obrazová

(511) (16) papír, tištěné publikace, knihy, časopisy [periodika], noviny, fotografie [tištěné], plakáty, pohlednice, kalendáře, nálepky (jako kancelářské potřeby), tužky, pera [kancelářské potřeby], obaly [papírové zboží], obaly na lahve, z papíru nebo lepenky, sáčky [obálky, váčky] z papíru nebo plastických hmot na balení, letáky, reklamní tabule z papíru nebo lepenky; (35) reklamní agentury, psaní reklamních textů, pronájem reklamních materiálů, aktualizace reklamních materiálů, vydávání reklamních textů, zásilkové reklamní služby, pronájem reklamních ploch, návrhy reklamních materiálů, produkce (výroba) reklamních filmů, pronájem billboardů [reklamních ploch], psaní scénářů pro reklamní účely, organizace módních přehlídek k reklamním účelům, pořádání veletrhů pro obchodní a reklamní účely, pořádání veletrhů, služby v oblasti grafické úpravy pro reklamní účely, marketingové služby, propagační činnost, reklama, propagace prodeje pro třetí osoby, obchodní informační kanceláře, obchodní zprostředkovatelské služby, pomoc při řízení obchodní činnosti, poskytování obchodních informací prostřednictvím webových stránek, administrativní služby, administrativní zpracování nákupních objednávek, vedení podniků (poradenství), poradenství v oblasti organizace obchodních aktivit, poradenství v oblasti organizování a obchodního managementu; (36) zajišťování pronájmu nemovitostí, makléřské služby v oblasti nemovitostí, správa nemovitého majetku, správa nájemních, činžovních domů, pronájem sdílených kanceláří, pronájem bytů, pronájem kancelářských prostor, kanceláře realitní, zajišťování financování pro stavební projekty; (37) stavebnictví, stavitelství, konzultace v oblasti stavebnictví a stavebnictví, výstavba obchodních stánků a obchodů; (42) projektování (stavební), vedení studie technických projektů, architektonické služby, architektonické poradenství, inženýrské služby.

Třídy výrobků a služeb:

16, 35, 36, 37, 42

(730) **Cali Global Investments Limited**, B2, Industry Street, Qormi, QRM 3000, MT

(740) JUDr. Petr Harmach, advokát, Jednořadá 1051/53, Praha 6, Bubeneč, 16000

Zamítnuté a částečně odmítnuté/zamítnuté přihlášky ochranných známek po zveřejnění

Zjistí-li Úřad v průběhu řízení o námitkách, že přihlašovaná ochranná známka nespĺňuje podmínky pro zápis, přihlášku zamítne. Zjistí-li, že přihlašovaná ochranná známka nespĺňuje podmínky pro zápis jen pro některé výrobky nebo služby, přihlášku odmítne/zamítne v rozsahu výrobků nebo služeb, pro které přihláška nespĺňuje podmínky zápisu. S ohledem na tuto skutečnost, obsahuje tato kapitola údaje o rozhodnutích o zamítnutí přihlášky ochranné známky v celém nebo částečném rozsahu na základě ustanovení § 26 zákona č. 441/2003 Sb.

Údaje o výsledku rozhodnutí (zamítnutí přihlášky, částečné odmítnutí/zamítnutí přihlášky) jsou uvedeny jako datum právní moci rozhodnutí/výsledek rozhodnutí.

(210) **O-528797**
(540)

PRIM

(593) Obrazová
16.09.2024/NABYTÍ P.M. - ZAMÍTNUTÍ PŘIHLÁŠKY PO
ZVEŘEJNĚNÍ

(210) **O-577211**
(540)



(593) Obrazová
24.09.2024/NABYTÍ P.M. - ZAMÍTNUTÍ PŘIHLÁŠKY PO
ZVEŘEJNĚNÍ

AITO

(593) Obrazová
25.09.2024/NABYTÍ P.M. - ČÁSTEČNÉ ZAMÍTNUTÍ PŘIHL. PO
ZVEŘ.

(210) **O-579188**
(540)



TAURIX

(593) Obrazová
13.09.2024/NABYTÍ P.M. - ČÁSTEČNÉ ZAMÍTNUTÍ PŘIHL. PO
ZVEŘ.

(210) **O-587950**
(540)

Elektřina od souseda

(592) Slovní
31.08.2024/NABYTÍ P.M. - ZAMÍTNUTÍ PŘIHLÁŠKY PO
ZVEŘEJNĚNÍ

(210) **O-587981**
(540)

ZVEŘ.



THERMOMAX

(593) Obrazová
14.09.2024/NABYTÍ P.M. - ČÁSTEČNÉ ZAMÍTNUTÍ PŘIHL. PO

Zamítnuté námítky týkající se ochranných známek

V průběhu řízení o námítkách může být Úřadem zjištěno, že přihlašovaná ochranná známka, která byla zveřejněna ve Věstníku, nezasahuje do zákonem chráněných starších práv třetích osob, tzv. namítajících, uvedených v ustanovení § 7 zákona č. 441/2003 Sb., a proto Úřad námítky zamítne. Údaje o rozhodnutích o zamítnutí námítek na základě ustanovení § 26 zákona č. 441/2003 Sb. jsou obsaženy v této kapitole.

(210) **O-562589**

(540)

SAFARI PARK

(592) Slovní

24.09.2024/ NABYTÍ P.M. – ZAMÍTNUTÍ NÁMÍTEK

Přehled zápisů ochranných známek bez změny ve vztahu ke zveřejněným přihláškám

Kapitola obsahuje údaje o ochranných známkách zapsaných na základě ustanovení § 28 odst. 1 zákona č. 441/2003 Sb., u kterých nedošlo ke změně údajů oproti zveřejněné přihlášce ochranné známky.

| Číselný přehled (111) | | | | | | | | | | | |
|--------------------------|--------|--------|--------|--------|--------|--------|--------|--------|--------|--------|--------|
| 404563 | 404564 | 404565 | 404566 | 404567 | 404568 | 404569 | 404570 | 404571 | 404572 | 404573 | 404574 |
| 404575 | 404576 | 404577 | 404578 | 404579 | 404580 | 404581 | 404582 | 404583 | 404584 | 404585 | 404586 |
| 404587 | 404588 | 404589 | 404590 | 404591 | 404592 | 404593 | 404594 | 404595 | 404596 | 404597 | 404598 |
| 404599 | 404600 | 404601 | 404602 | 404603 | 404604 | 404605 | 404606 | 404607 | 404608 | 404609 | 404610 |
| 404611 | 404612 | 404613 | 404614 | 404615 | 404616 | 404617 | 404618 | 404619 | 404620 | 404621 | 404622 |
| 404623 | 404624 | 404625 | 404626 | 404627 | 404628 | 404629 | 404630 | 404631 | 404632 | 404633 | 404634 |
| 404635 | 404636 | 404637 | 404638 | 404639 | 404640 | 404641 | 404642 | 404643 | 404644 | 404645 | 404646 |
| 404647 | 404648 | 404649 | 404650 | 404651 | 404652 | 404653 | 404654 | 404655 | 404656 | 404657 | 404658 |
| 404659 | 404660 | 404661 | 404662 | 404663 | 404664 | 404665 | 404666 | 404667 | 404668 | 404669 | 404670 |
| 404671 | 404672 | 404673 | 404674 | 404675 | 404676 | 404677 | 404678 | 404679 | 404680 | 404681 | 404682 |
| 404683 | 404684 | 404685 | 404686 | 404687 | 404688 | 404689 | 404690 | 404691 | 404692 | 404693 | 404694 |
| 404695 | 404696 | 404697 | 404698 | 404699 | 404700 | 404701 | 404702 | 404703 | 404704 | 404705 | 404706 |
| 404707 | 404708 | 404709 | 404710 | 404711 | 404712 | 404713 | 404714 | 404715 | 404716 | 404717 | 404718 |

Zápisy ochranných známek bez změny ve vztahu ke zveřejněným přihláškám

(111) **404563**
(220) 08.08.2023
(320) 08.08.2023
(442) 19.06.2024
(151) 25.09.2024
(730) **Skrz.cz s.r.o.**, Pernerova 691/42, Praha 8, Karlín, 18600, CZ
(210) O-587506
(511) (35) propagační, reklamní a inzertní činnost, komerční informační kancelář, reklamní agentura, předvádění zboží, prezentace výrobků v komunikačních médiích, aktualizování reklamních materiálů, rozšiřování a zaslání reklamních materiálů, vydávání reklamních textů, rozhlasová a televizní reklama, organizace a pořádání výstav ke komerčním a reklamním účelům, příprava elektronických pozvánek, prezentace uživatelů na stránkách world wide web v počítačové síti internet, činnost organizačních a ekonomických poradců, ekonomické prognózy, systematizace informací do počítačové databáze, obchodní průzkum, průzkum trhu, zprostředkovatelská činnost v oblasti marketingu, reklamy a inzerce, internetový prodej reklamy a inzerce, poradenství v obchodní činnosti, marketingové studie, organizační poradenství, zprostředkovávání obchodních kontaktů, provádění obchodních operací, komerční využití internetu v oblastech komerčních internetových médií a vyhledávacích služeb, on-line inzerce, shromažďování, poskytování, třídění, překlad nebo jiné zpracovávání obchodních nebo podnikatelských informací včetně vytváření, zpracovávání a třídění dat v rámci databází, účetnictví; (36) finanční a peněžní služby, služby pro zpracování plateb po síti, služby elektronických plateb, zprostředkovatelské služby burzy cenných papírů, zprostředkování služeb vztahujících se k obchodu s cennými papíry, akciím, obligacím, opcím a dalším cenným papírům, informace, poradenství a konzultace vztahující se k výše uvedeným službám ve tř. 36, leasing; (38) telekomunikační služby, komunikace prostřednictvím sítě vláknové optiky, komunikace prostřednictvím počítačových terminálů, komunikace prostřednictvím rádia, komunikace prostřednictvím telefonu, počítačem řízený přenos dat a obrazu, poskytování přístupu do světových počítačových sítí, poskytování interaktivních on-line vývěsek pro přenos vzkazů mezi počítačovými uživateli, informace, poradenství a konzultace vztahující se k výše uvedeným službám ve tř. 38.

Třídy výrobků a služeb:
35, 36, 38

(540)



(593) Obrazová

(111) **404564**
(220) 11.08.2023
(320) 11.08.2023
(442) 17.04.2024
(151) 25.09.2024
(730) **ParadeGolf Ltd.**, School Road 14, St. Andrews KY16 0BD, GB
(740) Mgr. Milan Měchura, nám. Svobody 527, Trinec, Lyžbice, 73961
(210) O-587551

(591) Barevná
(511) (35) reklamní, marketingové a propagační služby; (39) informační, poradenské a rezervační služby v oblasti dopravy; (41) služby v oblasti sportu a fitness, sportovní a kulturní aktivity, zábavní, sportovní a kulturní aktivity, organizace kulturních, zábavních a sportovních akcí, organizování společných sportovních a kulturních akcí, služby v oblasti sportu a fitness center, služby v oblasti vzdělávání, zábavy a sportu, objednávání sportovních osobností na akce (služby organizátora).

Třídy výrobků a služeb:

35, 39, 41

(540)



PARADE GOLF
walk in the footsteps of legends

(593) Obrazová

(111) **404565**
(220) 11.08.2023
(320) 11.08.2023
(442) 01.05.2024
(151) 25.09.2024
(730) **ParadeGolf Ltd.**, School Road 14, St. Andrews, GB
(740) Mgr. Milan Měchura, nám. Svobody 527, Trinec, Lyžbice, 73961
(210) O-587552
(511) (35) reklamní, marketingové a propagační služby; (39) informační, poradenské a rezervační služby v oblasti dopravy; (41) služby v oblasti vzdělávání, zábavy a sportu, služby v oblasti sportu a fitness, zábavní, sportovní a kulturní aktivity, služby v oblasti sportu a fitness center, sportovní a kulturní aktivity, organizace kulturních, zábavních a sportovních akcí, organizování společných sportovních a kulturních akcí, objednávání sportovních osobností na akce (služby organizátora).

Třídy výrobků a služeb:

35, 39, 41

(540)

ParadeGolf

(592) Slovní

(111) **404566**
(220) 18.08.2023
(320) 18.08.2023
(442) 19.06.2024
(151) 25.09.2024
(730) **G.F.P., s.r.o.**, Dělnická 1020/54, Praha 7, Holešovice, 17000, CZ
(740) Mgr. Šárka Oharková, advokátka, Slezská 949/32, Praha 2, Vinohrady, 12000
(210) O-587672
(511) (36) pojišťovnictví, konzultační služby v oblasti pojišťovnictví, služby v oblasti pojišťovnictví včetně související zprostředkovatelské a makléřské činnosti, online pojišťovací služby, služby v oblasti pojišťovnictví poskytované přes internet, činnosti související s pojišťovací, zábrannou a zajišťovací činností, šetření v pojistných záležitostech, likvidace pojistných událostí, činnost pojišťovacího agenta a pojišťovacího makléře, zpracování analýz pojistných smluv, oceňovací služby v oblasti pojištění, nájem a pronájem nemovitostí, finanční znalecké a odborné posudky a konzultace,

zprostředkovatelská činnost v oblasti služeb výše uvedených ve třídě 36.

Třídy výrobků a služeb:

36

(540)



(593) Obrazová

(111) **404567**

(220) 23.10.2023

(320) 23.10.2023

(442) 29.11.2023

(151) 25.09.2024

(730) **VOCHOC TRADE, s.r.o.**, Plzeňská 297, Zbůch, 33022, CZ

(210) O-588900

(511) (9) ochranná pracovní obuv, bezpečnostní oděvy na ochranu proti nehodám nebo úrazům, bezpečnostní obuv na ochranu před úrazy, ozářením nebo ohněm, osobní ochranné prostředky na prevenci nehod, ochranné rukavice, ochranné brýle, bezpečnostní pokrývky hlavy, ochranné helmy, masky proti znečištění na ochranu dýchacího ústrojí, chrániče loktů na ochranu proti úrazům (jiné než sportovní potřeby), chrániče hrudi na ochranu proti nehodám nebo úrazům (s výjimkou chráničů specificky upravených pro sport), ochranné pracovní náhleníky, ochranné a bezpečnostní prostředky, ochranné sítě proti nehodám, záchranné postroje, bezpečnostní postroje, ne pro vozidla nebo jako sportovní výstroj, pracovní ochranné obličejové štíty; (10) chrániče sluchu bez možnosti reprodukce nebo přenosu zvuku, ucpávky do uší na spaní, oděvy, pokrývky hlavy a obuv pro zdravotnické pracovníky a pacienty; (25) pracovní oděvy, pracovní obuv, pokrývky hlavy; (35) reklamní a propagační služby, marketing, obchodní služby s výrobky uvedenými výše ve třídě 9, 10 a 25.

Třídy výrobků a služeb:

9, 10, 25, 35

(540)

ESCUT

(592) Slovní

(111) **404568**

(220) 27.10.2023

(320) 27.10.2023

(442) 19.06.2024

(151) 25.09.2024

(730) **Chlíbek Marek**, Bezručova 339/9, Litovel, 78401, CZ

(210) O-589072

(511) (35) obchodní služby a informace pro spotřebitele, pomoc v obchodní a podnikatelské činnosti, management a administrativní služby, reklama, marketing a propagační služby, rozšiřování reklamních marketingových a propagačních materiálů, cílené zasílání reklamních materiálů, distribuce a šíření reklamních materiálů (letáků, prospektů, tištěných materiálů, vzorků), distribuce letáků, brožur, tiskovin a vzorků pro reklamní účely, distribuce propagačních materiálů, především letáků, prospektů, brožur a vzorků, zejména pro katalogový zásilkový prodej, distribuce propagačních materiálů, distribuce prospektů a reklamních vzorků, distribuce reklam a komerčních oznámení, distribuce reklamní korespondence a reklamních příloh pravidelných vydání, distribuce reklamních brožur, distribuce reklamních inzerátů, distribuce reklamních materiálů poštou, distribuce reklamních textů, distribuce tištěných propagačních materiálů poštou, distribuce zboží k reklamním účelům, podpora prodeje zboží a služeb třetích

osob prostřednictvím distribuce tištěných materiálů a reklamních soutěží, přímá poštovní reklama, propagace zboží a služeb třetích osob prostřednictvím distribuce karet na slevy, propagace zboží a služeb druhých prostřednictvím distribuce kuponů, rozšiřování reklamy pro třetí osoby prostřednictvím internetu, šíření reklamních, marketingových a propagačních materiálů, šíření reklamních materiálů na veřejných prostranstvích, šíření reklamních materiálů on-line, šíření reklamy poštou, šíření reklamy pro třetí osoby, šíření reklamy pro třetí osoby prostřednictvím online komunikačních sítí po internetu, šíření reklamy prostřednictvím internetu, šíření reklamy prostřednictvím on line komunikačních sítí, služby spočívající v zasílání adresných reklamních materiálů, poskytované specializovanými agenturami, služby vztahů s veřejností (public relations), služby předvádění výrobků a vystavování zboží, aranžování výkladních skříní, aranžování výkladů, expoziční služby zaměřené na obchodní propagaci výrobků, organizace a řízení prezentací výrobků, pořádání a vedení expozic pro reklamní účely, pořádání a vedení předváděcích akcí pro reklamní účely, pořádání expozic pro komerční účely, pořádání předváděcích akcí pro obchodní účely, konzultace pro styk s veřejností, lobování komerční, obchodní lobbistické služby, pomoc při vedení obchodních podniků ohledně styku s veřejností, poradenství týkající se komunikačních strategií v oblasti vztahů s veřejností, poradenství v oblasti komunikační strategie při styku s veřejností, provádění studií v oblasti styku s veřejností, služby tiskové kanceláře, služby v oblasti firemní komunikace, studie o práci s veřejností, konzultace v oblasti reklamy v tisku, konzultace v oblasti segmentace trhu, konzultace vztahující se k optimalizaci vyhledávačů, konzultační služby v oboru reklamy, propagace a marketingu, konzultační služby v oboru vývoje reklamních koncepcí, marketingová asistence, marketingové konzultační služby, marketingové poradenské služby, obchodní poradenské služby vztahující se k marketingu kampaní ke shromažďování finančních prostředků, obchodní poradenské služby vztahující se k propagaci kampaní na shromažďování finančních prostředků, obchodní poradenské služby vztahující se k marketingu, obchodní poradenství týkající se reklamy, konzultační a poradenské služby a pomoc v oblasti reklamní, marketingové a propagační činnosti, obchodní poradenství vztahující se k strategickému marketingu, obchodní poradenství vztahující se ke konzultacím v oboru marketingového řízení, odborné konzultace týkající se marketingu, pořádání propagačních akcí pomocí audiovizuálních médií, poradenské služby ohledně podnikové identity, poradenské služby ohledně propagace prodeje, poradenské služby v oblasti internetového marketingu, poradenské služby v oblasti partnerského marketingu, poradenské služby vztahující se k propagačním činnostem, poradenství ohledně organizování propagačních kampaní pro firmy, poradenství ohledně propagace franšiz, poradenství týkající se analýz nákupních zvyklostí a potřeb spotřebitelů za pomoci senzorických, kvalitativních a kvantitativních dat, poradenství týkající se komunikačních strategií v oblasti reklamy, poradenství týkající se reklamních a propagačních služeb, poradenství v oblasti demografie pro marketingové účely, poradenství v oblasti komunikační strategie v reklamě, poradenství v oblasti marketingového řízení, poradenství v oblasti marketingu chemických výrobků, poradenství v oblasti obchodní propagace, poradenství v oboru přímého marketingu, poskytování informačních a poradenských služeb v oblasti elektronického obchodu, poskytování marketingových poradenských služeb výrobcům, poskytování marketingových konzultačních služeb v oblasti sociálních médií, poskytování pomoci v oboru obchodní propagace, poskytování poradenství týkajícího se analýzy nákupních zvyklostí spotřebitelů, propagace zboží a služeb prostřednictvím sponzorování, reklamní služby vztahující se k posilování veřejného povědomí o nefrotickém syndromu a fokální segmentální glomeruloskleróze [FSGS], reklamní služby vztahující se k oděvům; (41) překladatelské a tlumočnické služby, rezervace vstupenek na vzdělávací, zábavní a sportovní aktivity a akce a související rezervací služby, výchova, vzdělávání, zábava a sportovní činnost, zveřejňování, oznamování a psaní textů s výjimkou reklamních, organizování konferencí, výstav ke vzdělávacím a výchovným účelům a soutěží, hazardní hry, zvuková, obrazová a multimediální produkce a fotografování, služby v oblasti sportu a fitness, školicí služby, pronájem zařízení a vybavení ke vzdělávání, zábavě, sportu a kultuře, zábavní a tematické parky, poutě, zoo a muzea, služby v oblasti živých vystoupení, služby týkající se videoher, překlad Braillova písma, přepis Braillova písma, simultánní tlumočení, služby tlumočnicka, tlumočení znakové řeči, vytváření titulků; (42) vědecké a technologické služby, služby v oblasti informačních technologií, služby testování, služby ověřování a služby kontroly kvality, návrhářství, lékařský a farmakologický výzkum, analýza lidského séra pro lékařský výzkum, analýzy lidských tkání pro lékařský výzkum, bakteriologické konzultace a výzkum, bakteriologický výzkum a testování, biologický výzkum, klinický výzkum a lékařský výzkum, hodnocení farmaceutických výrobků,

kalibrační služby vztahující se k lékařským přístrojům a zařízením, klinické studie, klinické testy (provádění), klinické zkoušky, kontrola léčiv, konzultace týkající se farmakologie, kultivace buněk pro vědecké výzkumné účely, laboratorní služby v oblasti lékařského výzkumu, laboratorní služby v oblasti výzkumu zaměřeného na zubní péči, laboratorní služby vztahující se k produkci monoklonálních protilátek, laboratorní výzkum vztahující se k lékům, laboratorní výzkumné služby v oblasti dermatologie, lékařský výzkum, lékařský výzkum v oblasti onkologie, lékařský výzkum v oboru epidemiologie, poradenské služby týkající se výzkumu v oblasti farmakogenetiky, poradenství týkající se farmaceutického výzkumu a vývoje, poradenství v oblasti bakteriologického výzkumu, poradenství v oblasti farmaceutického výzkumu, poradenství vztahující se k výzkumu a vývoji v oblasti terapie, poradenství vztahující se k laboratornímu testování, poskytování informací a dat vztahujících se k lékařskému a veterinářskému výzkumu a vývoji, poskytování informací o klinických studiích prostřednictvím interaktivních internetových stránek, poskytování informací o výsledcích klinických testů týkajících se farmaceutických výrobků, poskytování lékařských a vědeckých výzkumných informací v oboru farmaceutik a klinických zkoušek, poskytování vědeckých informací týkajících se onemocněních a jejich léčby, provádění klinických testů v oblasti léčby akupunkturou, provádění klinických testů v oblasti kardiovaskulárních onemocnění, provádění klinických zkoušek týkajících se farmaceutických výrobků, provádění prvních hodnocení v oboru nových léčiv, služby hodnocení účinnosti farmaceutik, služby hodnocení účinnosti veterinárních léčiv, služby v oblasti biomedicínského výzkumu, služby v oblasti buněčných kultur pro vědecké a výzkumné účely pro druhé, služby v oblasti farmaceutického výzkumu, služby v oblasti farmaceutického výzkumu a vývoje, služby v oblasti vývoje farmaceutických léků, služby v oblasti informačních technologií pro farmaceutický průmysl a zdravotnictví, stomatologický výzkum, technický výzkum v oboru farmaceutických studií, testování léčiv, tkáňové inženýrství, vědecký výzkum a vývoj, vědecký výzkum pro lékařské účely v oboru rakovinových onemocnění, vědecký výzkum pro lékařské účely, vědecký výzkum v oblasti sociální medicíny, vědecký výzkum v oboru epidemiologie, vědecký výzkum v oboru farmacie, veterinární výzkum, vývoj čínských rostlinných léčivých přípravků, vývoj farmaceutických přípravků a léčiv, přírodovědné služby; (44) hygienická a kosmetická péče o člověka, služby zdravotní péče, služby péče o zdraví zvířat, služby péče o vzhled a čistotu zvířat, služby péče o hygienu a krásu, péče o zvířata, péče o vzhled zvířat, péče o vzhled domácích zvířat, veterinární služby, úprava (česání) zvířat, aromaterapeutické služby, bylinkářství, chiropraktika, chiropraxe, diagnostika vizuálních poruch, dietetické konzultační služby (lékařské), dietní a výživové poradenství, dohled nad programy snižování hmotnosti, domy s pečovatelskou službou, elektroterapeutické služby v oblasti fyzioterapie, fyzioterapie, fyzická rehabilitace, farmaceutické služby, genetické poradenství, hlasová a řečová terapie, hlubkové masáže, hodnocení kontroly hmotnosti, hodnocení zdravotního rizika, homeopatické klinické služby, hospice, hydroterapeutické služby, hydroterapie, hypnoterapie, informace týkající se masáží, informační služby se zaměřením na zdravotní péči, kliniky nebo sanatoria (soukromé), konzultace vztahující se ke zdravotní péči, konzultace vztahující se k biorytmům, konzultační služby týkající se lékařské zdravotní péče, konzultační služby týkající se výživy, konzultační služby vztahující se k hubnutí, konzultační služby vztahující se k masáží, kryoterapeutické služby, laboratorní analytické služby týkající se ošetřování osob, lázeňské služby, léčba akupresurou, léčba alergií, léčba destičkou Gua Sha [scraping], léčba drogové závislosti, léčba kmenovými buňkami [služby], léčba pro odvykání kouření, léčba toxikomanů, léčba týkající se kontroly hmotnosti, lékařské informační služby poskytované prostřednictvím internetu, lidské tkáňové banky, logopedické služby, masáž chodidel, masáž horkými kameny, masáže, masáže a terapeutické shiatsu masáže, masáže shiatsu, meditace (služby), monitorování pacientů, moxibuse, muzikoterapie pro fyzické, psychologické a poznávací účely, naprapatie, nemocniční služby pečovatelských domů, nutriční poradenství, oční optiky, odborné poradenství se zaměřením na zdraví, odborné poradenství spojené se zdravotní péčí, odborné poradenství v oblasti výživy, odlehčovací služby v podobě ošetřovatelských služeb, on-line poskytování lékařských záznamů s výjimkou zubního lékařství, ošetřovatelská péče (domácí návštěvy), osteopatie, ozdravovny, patologické služby týkající se léčby osob, péče o zdraví v podobě organizací pro zachování zdraví, péče pro hospitalizované a ambulantní pacienty, plánované rodičovství, plánování a dohled v oblasti snižování tělesné hmotnosti, plánování a kontrola diet, plánování programů snižování hmotnosti, pomoc jednotlivcům při odvykání kouření, poradenské služby týkající se zdraví, poradenské služby týkající se diet, poradenské služby týkající se regulace hmotnosti, poradenské služby

týkající se úbytku váhy, poradenství a konzultace v oblasti životního stylu pro lékařské účely, poradenství týkající se osobní péče o seniory (zdraví), poradenství týkající se pracovní terapie, poradenství v oblasti diety a výživy, poradenství v oblasti kojení, poradenství v oblasti stravování a výživy, porodní asistentky (služby -), poskytování asistenčních zvířat postiženým osobám, poskytování cvičebních prostor a zařízení pro zdravotní rehabilitační účely, poskytování informací o kojení, poskytování informací o potravinových doplňcích a výživě, poskytování informací o zdraví, poskytování informací o zdravotní péči po telefonu, poskytování informací o zdravotní péči prostřednictvím globální počítačové sítě, poskytování informací týkajících se lékařského vyšetření, poskytování informací týkajících se akupunktury, poskytování informací týkajících se dietního a výživového poradenství, poskytování informací týkajících se chiropraxe, poskytování informací týkajících se tradičních japonských masáží, poskytování informací týkajících se moxibuse, poskytování informací týkajících se dietních a výživových doplňků, poskytování informací v oblasti výživy, poskytování léčebných služeb o oblasti odvykání kouření, poskytování programů na snížení hmotnosti, poskytování respitní péče, poskytování výživových informací o jídle, poskytování zařízení pro tělesnou rehabilitaci, poskytování zdravotních informací, pracovní terapie a rehabilitace, příprava zpráv vztahujících se k záležitostem v oblasti zdravotní péče, přizpůsobování naslouchacích pomůcek, pronájem zařízení k péči o lidské zdraví, průzkumy v oblasti hodnocení zdravotního rizika, rady ohledně alergií, reflexologie, rehabilitace drogově závislých pacientů, rehabilitace pacientů závislých alkoholu, rehabilitace pacientů závislých na narkotikách, rehabilitace pacientů zneužívajících omamné látky, rehabilitace závislých, řízená zdravotní péče, sanatoria, screening poruchy učení, služby akupunktury, služby autogenní terapie, služby hudební terapie, služby kyslíkového baru, služby lymfodrenáže, služby mikrodermabrazie, služby oční optiky, služby péče o duševní zdraví, služby porodní péče o ženy, služby pracovní terapie, služby pro léčbu nespavosti, služby pro léčbu závislostí, služby respitní péče v podobě domácí ošetřovatelské péče, služby týkající se reiki, služby v oblasti bankové terapie, služby v oblasti domácí hydroterapie, služby v oblasti plánování programů na snižování hmotnosti, služby v oblasti plánování diet za účelem redukce tělesné hmotnosti, služby v oblasti reflexologie, služby v oblasti snižování hmotnosti, služby v oblasti udržování tělesné hmotnosti, služby zdravotních posudků, služby zdravotnických klinik, služby zdravotnických zařízení, služby zubního lékařství, arteterapie (léčba výtvarným uměním), behaviorální analýza k lékařským účelům, dialektická behaviorální terapie (DBT), hodnocení osobnosti (služby v oblasti duševního zdraví), holistická psychoterapie, individuální a skupinové psychologické služby, kognitivní behaviorální terapie, konzultační služby vztahující se k chování jednotlivce, poradenství týkající se integrální psychologie, poradenství vztahující se k psychologické úlevě při zdravotních potížích, poradenství vztahující se k psychologické léčbě zdravotních potíží, poskytování informací v oboru psychologie, poskytování informací vztahujících se ke změně chování, poskytování zařízení pro duševní rehabilitaci, příprava psychologických profilů, příprava psychologických profilů pro léčebné účely, příprava psychologických zpráv, provádění psychologických posudků a vyšetření, psychiatrické konzultace, psychiatrické služby, psychiatrické testování, psycholog (služby -), psychologická léčba, psychologická péče, psychologická testování pro léčebné účely, psychologická vyšetření, psychologické konzultace, psychologické poradenské služby v oboru sportu, psychologické poradenství pracovníkům, psychologické testování, psychometrická testování pro léčebné účely, psychoterapeutická činnost, psychoterapie pro kojence, screening poruch pozornosti s hyperaktivitou, screening poruch pozornosti, služby psychologa, služby psychologické diagnostiky, služby psychologických posudků, informační služby vztahující se ke kontaktním čočkám, měření zraku (optika), optometrie, screening zraku, služby oční optiky poskytované on-line prostřednictvím počítačové sítě, testy zraku, uzpůsobování optických čoček, úpravy brýlí, úprava kontaktních čoček, dávkování farmaceutických přípravků, farmaceutické poradenské služby, farmaceutické poradenství, konzultační a informační služby týkající se farmaceutických výrobků, konzultační a informační služby poskytované prostřednictvím internetu týkající se farmaceutických výrobků, konzultační a informační služby týkající se biofarmaceutických výrobků, lékařské služby (příprava léků na předpis), poskytování farmaceutických informací, poskytování informací pro pacienty v oblasti podávání léků, poskytování informací týkajících se lékařství, poskytování informací týkajících se přípravy a výdeje léků, příprava a výdej léků, příprava lékařských předpisů v lékárnách, příprava receptů lékárníky, výdej farmaceutických přípravků, chirurgické služby v oblasti zubních implantátů, chirurgie, čištění zubů, kosmetická stomatologie, odborná fluoridace zubů, orální chirurgické služby, ortodontické služby, ošetření

kořenových kanálků, poradenské služby v oblasti stomatologických nástrojů, poradenství týkající se stomatologie, poskytování informací vztahujících se k zubnímu lékařství, přizpůsobování zubních protéz, pronájem stomatologických nástrojů, protetická stomatologie, služby mobilní zubní péče, služby stomatologické kliniky, služby týkající se zubní hygieny, služby v oblasti bělení zubů, stomatologická pomoc, veterinární stomatologie, vsazování drahokamů do zubních protéz, zdravotní péče o dutinu ústní, zubařské konzultace, alternativní medicína, ambulanci lékařská péče, analýza lidského séra za účelem lékařského ošetření, analýza lidských tkání za účelem lékařského ošetření, analýza RNA nebo DNA pro diagnózu a prognózu rakoviny, audiologické služby, audiologické testovací služby, biorezonanční léčba a péče, charitativní služby, jmenovitě poskytování lékařských služeb osobám v nouzi, chemoterapeutické služby, chiropraktické služby, chiropraktické služby pro chronicky nemocné osoby, chirurgické diagnostické služby, chiropraktické služby pro děti, chiropraktické služby pro dospělé, chirurgie (kosmetická), darování krve, dermatologické služby pro léčbu onemocnění kůže, diagnostika chorob, DNA vyšetření pro lékařské účely, dobročinné služby, jmenovitě poskytování lékařských služeb, flebotomické služby, genetické testy pro lékařské účely, gynekologické PAP testy, gynekologické služby, implantace vlasů, imunodetekce pro lékařské účely, individuální lékařské konzultační služby poskytované pacientům, informace týkající se dárcovství krve, interpretace elektrokardiografických signálů, kinezioterapeutické služby, klinické služby kosmetické a plastické chirurgie, kliniky, kontrola krevního tlaku, konzultační a informační služby týkající se lékařských výrobků, konzultační služby vztahující se k protetickým implantátům, konzultační služby vztahující se k ortopedickým implantátům, kosmetická a plastická chirurgie, krevní banky, laserová operace zraku, laserové odstraňování křečových žil, laserové odstraňování metličkových žilek, laserové odstraňování plísňe na nehtech u nohou, lázeňské služby (léčebné), léčba neplodnosti, léčba seškrabováním podél meridiánů [guasha], léčba vymknutých kloubů, výronů, zlomenin kostí nebo podobných problémů (judo-seifuku), lékařská analýza, lékařská analýza pro diagnostikování a léčbu osob, lékařská péče a analýzy vztahující se k léčbě pacientů, lékařská péče o chodidla, lékařská pomoc, lékařská vyšetření, lékařská vyšetření prováděná za účelem ukončení karantény, lékařské a zdravotnické služby týkající se DNA, genetiky a genetického testování, lékařské analýzy pro diagnostické a léčebné účely poskytované lékařskými laboratorními, lékařské diagnostické služby [testování a analýzy], lékařské informace, lékařské laboratorní služby pro analýzu vzorků odebraných pacientům, lékařské laboratorní služby pro analýzu krevních vzorků odebraných pacientům, lékařské lázeňské služby, lékařské ošetření s využitím buněčných kultur, lékařské poradenské služby, lékařské poradenství pro osoby ze zdravotním postižením, lékařské poradenství týkající se stresu, lékařské poradenství týkající se ztráty sluchu, lékařské poradenství v oblasti těhotenství, lékařské poradenství zaměřené na výběr vhodných invalidních vozíků, židlí s nočníkem, zdvihacích zařízení pro tělesně postižené, chodítek a postelí, lékařské služby, lékařské služby, jmenovitě oplodnění in vitro, lékařské služby poskytované v domácím prostředí, lékařské služby pro diagnózu chorob lidského těla, lékařské služby pro léčení chorob lidského těla, lékařské služby týkající se odběru, úpravy a zpracování kostní dřevě, lékařské služby týkající se odběru, úpravy a zpracování krve z pupeční šňůry, lékařské služby týkající se odběru, úpravy a zpracování lidských buněk, lékařské služby týkající se odběru, úpravy a zpracování kmenových buněk, lékařské služby týkající se odběru, úpravy a zpracování lidské krve, lékařské služby v oblasti sportu, lékařské služby v oblasti péče o pokožku, lékařské služby v oblasti léčby chronické bolesti, lékařské služby v oboru diabetu, lékařské služby v oboru nefrologie, lékařské služby v oboru onkologie, lékařské služby vztahující se k léčbě rakoviny kůže, lékařské testovací služby týkající se diagnostikování a léčení nemocí, lékařské testování pro diagnostické nebo léčebné účely, lékařské testy, lékařské vyšetření osob, lékařské zobrazovací služby, lékařský screening zaměřený na srdce, lékařský telereporting [lékařské služby], mamografické vyšetření, mobilní chiropraktické služby, monitorování zdravotních údajů na dálku za účelem stanovení diagnózy a léčby, náhražky vlasů, nemocnice, nemocniční služby, odběr a skladování lidské krve, odstraňování mateřských znamének, odstraňování ušního mazu, oftalmologické služby, oplodňování in vitro, optické zobrazování pro lékařské diagnostické použití, ošetrovatelské služby, paliativní péče, patologie (služby), péče o seniory, pediatrické ošetrovatelské služby, plastická chirurgie, podiatr, pohotovostní lékařská pomoc, pohotovostní lékařská pomoc poskytovaná v sanite, poradenské služby týkající se lékařských nástrojů, poradenské služby týkající se zdravotních problémů, poradenské služby týkající se chirurgických nástrojů, poradenské služby v oblasti lékařských služeb, poradenské služby v oblasti degenerativních onemocnění, poradenské služby v oblasti léčby degenerativních nemocí, poradenské služby

vztahující se k chirurgii, poradenské služby vztahující se k lékařským přístrojům a nástrojům, poradenství týkající se imunologie, poradenství týkající se potřeby léčby seniorů, poradenství týkající se testování sluchu, poradenství v oblasti lékařské pomoci poskytované lékaři a jiným specializovaným lékařským personálem, poradenství v oblasti léků, poradenství v oblasti porodu, poradenství v oblasti veřejného zdraví, poskytování informací týkajících se očkování pro zahraniční cesty, poskytování informací týkajících se ošetrovatelských služeb, poskytování informací týkajících se léčby vykloubených kloubů, vymknutí nebo zlomenin kostí, poskytování informací týkajících se diabetu prostřednictvím internetu, poskytování informací týkajících se léčby kardiovaskulárních a cerebrovaskulárních onemocnění prostřednictvím internetu, poskytování informací v oblasti výživy týkající se stravy pro účely snižování tělesné hmotnosti pod lékařským dohledem, poskytování informací v oblasti výživy týkajících se nápojů pro účely snižování tělesné hmotnosti pod lékařským dohledem, poskytování informací vztahujících se k lékařským službám, poskytování laserové terapie za účelem léčby zdravotních potíží, poskytování lékařské podpory při monitorování pacientů, kteří se podrobují léčbě, poskytování lékařského ošetření, poskytování lékařského poradenství v oboru geriatry, poskytování lékařského poradenství v oboru dermatologie, poskytování lékařského poradenství v oblasti snižování tělesné hmotnosti, poskytování lékařských informací týkajících se jedů, poskytování lékařských informací v oblasti snižování tělesné hmotnosti, poskytování lékařských informací z oboru geriatry, poskytování lékařských informací ve zdravotnictví, poskytování lékařských služeb, poskytování lékařských zařízení, poskytování on-line informací týkajících se prevence kardiovaskulárních onemocnění a mrtvice, poskytování online informací vztahujících se k onkologii, poskytování zpráv a informací z oboru lékařství, poskytování zpráv o lékařském vyšetření osob, příprava zpráv vztahujících se k lékařským záležitostem, přizpůsobování ortéz, přizpůsobování protetických pomůcek, přizpůsobování protéz, přizpůsobování umělých končetin, protetických zařízení a protéz, pronájem chirurgických nástrojů, pronájem lékařských nástrojů, provádění kožních štěpů, provádění lékařských vyšetření, provádění prohlídek kvůli rizikovým faktorům výskytu kardiovaskulárních chorob, provádění studií spánku pro účely lékařské diagnostiky nebo léčby, rentgenová vyšetření pro lékařské účely, rentgenové zobrazování pro lékařské účely, screening cévního systému, rezidenční služby lékařského ošetření, rezidenční lékařské poradenství, screening k odhalení cukrovky, screening k odhalení konzumace drog, screening k odhalení přítomnosti drog, pro léčebné účely, screening ke zjištění přítomnosti drog, alkoholu a vyšetření DNA pro lékařské účely, screening ke zjištění rakoviny plic, screening ke zjištění žloutenky, screening na přítomnost drog před přijetím uchazeče do zaměstnání, screening na zjištění rakoviny, screening na zjištění rakoviny prostaty, screening osteoporózy, screening rakoviny děložního čípku, screening rakoviny prsu, screening rakoviny tlustého střeva, služby banky buněčných kultur pro lékařské transplantace, sestavování lékařských zpráv, služby banky kmenových buněk, služby chelátové terapie, služby kolonoskopického screeningu, služby léčby závislosti pro závislé, služby lékařské analýzy pro diagnózu a prognózu rakoviny, služby lékařské analýzy pro diagnostikování rakoviny, služby lékařské analýzy týkající se léčby osob poskytované lékařskou laboratorní, služby lékařské analýzy týkající se léčby pacientů, služby lékařské analýzy týkající se léčby osob, služby lékařské péče, služby lékařské péče poskytované láněmi, služby lékařské péče poskytované zdravotnickými zařízeními a nemocnicemi, analýzy barvy (kosmetické služby), aplikace kosmetických výrobků na obličej, aplikace kosmetických výrobků na tělo, barvení obočí, barvení očních řas, depilace voskem, depilační ošetření, dodávání vybavení vířivek, elektrolyza pro kosmetické účely, holičství, holičské služby, hygienická péče o lidské jedince, hygienická a kosmetická péče, infrasauna [služby], injekční zavedení výplňových materiálů ke kosmetickým účelům, kadeřnické salóny, kadeřnické salony pro děti, kadeřnické salony pro muže, kadeřnické salony pro příslušníky armády, kadeřnické salony pro ženy, kadeřnické služby, kadeřnictví, konzultační služby ohledně ličení poskytované on-line nebo osobně, konzultační služby týkající se kosmetické péče, konzultační služby týkající se odstraňování tělesného ochlupení, konzultační služby v oboru ličení, konzultační služby vztahující se ke kosmetice, kosmetická analýza, kosmetická elektrolyza, kosmetická elektrolyza k odstranění ochlupení, kosmetická laserová léčba pokožky, kosmetická laserové ošetření na podporu růstu vlasů, kosmetická péče, kosmetická péče o chodidla, kosmetická péče o tělo, kosmetická péče pro lidi, kosmetická terapie, kosmetické konzultační služby, kosmetické laserové ošetření k odstranění nežádoucího ochlupení, kosmetické laserové ošetření metličkových žilek, kosmetické laserové ošetření křečových žil, kosmetické laserové ošetření plísňe na nehtech u nohou, kosmetické ošetření obličeje, kosmetické ošetření vlasů, kosmetické ošetřování,

kosmetické poradenské služby, kosmetické poradenství, kosmetické služby péče o obličej, kosmetické služby péče o tělo, kosmetické služby péče o tělo poskytované zdravotními lázněmi, kosmetické služby týkající se líčení, laserové omlazování pleti, laserové zpevňování pleti, lázně, liposukce, manikúra a pedikúra, manikúra, melírování vlasů, mytí vlasů šamponem, nanášení samoopalovacích přípravků v opalovacích studiích, nanášení samoopalovacích přípravků na lidské tělo nástřikem, nanášení samoopalovacích přípravků nástřikem, opalovací salony, ondulace vlasů, on-line poradenské služby ohledně líčení, odstraňování celulitidy, navazování vlasů, natáčení očních řas, narovnávání vlasů, osobní služby pro odstraňování ochlupení, osobní terapeutické služby vztahující se k obnově růstu vlasů, osobní terapeutické služby pro odstraňování celulitidy, osobní terapeutické služby pro rozpouštění tuku, osobní terapeutické služby pro úpravu krevního oběhu, péče o nehty (služby), péče o vlasy, pedikúra, permanentní make-up (služby), poradenské služby v oblasti péče o pleť, poradenské služby vztahující se k péči o vlasy, poradenství poskytované prostřednictvím internetu v oboru péče o tělo a krásu, poradenství v oboru péče o tělo a krásu, poskytování hygienických zařízení, poskytování informací o kráse, poskytování informací o tureckých lázních, poskytování informací o veřejných lázních, poskytování informací týkajících se služeb salonů krásy, poskytování informací v oboru úpravy vlasů, poskytování mobilních toalet na akce, poskytování služeb sauny, poskytování tureckých lázní, poskytování veřejných lázní, poskytování veřejných lázní pro osobní hygienu, poskytování veřejných záchodků, poskytování zařízení s termálními prameny, poskytování zařízení solárií, prodlužování řas, prodlužování vlasů jako služba, pronájem vybavení k péči o osobní hygienu a tělo, provozování lázeňských domů, provozování veřejných lázní pro zdravotní účely, salony krásy, salony krásy zaměřené na stříhání paruk, salony péče o nehty, salony péče o pleť, sauny, služby barvení řas, služby holičství, služby kadeřnictví a salonů krásy, služby kosmetické péče o pleť a tělo, služby kosmetické péče o tělo, obličej a vlasy, služby kosmetického salonu, zejména se zaměřením na řasy, pronájem hygienických zařízení, pronájem lamp na nehty, pronájem mobilního zdravotního vybavení, pronájem přenosných kabin pro turecké parní lázně, pronájem přenosných záchodů, pronájem přístrojů na úpravu účesu, pronájem prostorů nebo zařízení umýváren, pronájem sprch, pronájem strojů a přístrojů pro použití v salonech krásy a holičství, pronájem van pro sedací koupele, pronájem zařízení na výrobu vody na vodíkovou koupel, pronájem zařízení pro péči o pleť, pronájem zásobníků na navíjecí ručníky, služby uměleckého zdobení těla, kosmetické laserové odstranění tetování, laserové odstranění tetování, provádění tetování, služby propichování uší, tělový piercing, tetovací salony, tetování, tetování domácích zvířat pro identifikační účely, zavádění piercingu, genetické testování zvířat, genetické testy na zvířatech pro diagnostické nebo léčebné účely, informační služby v oblasti veterinárního farmaceutického průmyslu, informační služby vztahující se k veterinářským farmaceutickým výrobkům, kastrace a sterilizace zvířat [služby], laboratorní analytické služby týkající se ošetřování zvířat, masáž koní, masáž psů, navrácení divokých zvířat do volné přírody a jejich ochrana, nemocniční služby pro domácí zvířata, odběr zvířecího spermatu, odborné konzultační služby v oblasti veterinárních služeb, péče o ptáky, péče o ryby, podkování a údržba kopyt koní, poradenské služby v oblasti péče o domácí zvířata, poradenské služby v oblasti péče o ryby, poradenství v oblasti péče o ptáky, poradenství vztahující se k výživě zvířat, poradenství vztahující se k péči o zvířata, poskytování informací týkajících se chovu zvířat, poskytování informací týkajících se veterinárních služeb, poskytování veterinářských informací, pronájem ultrazvukových diagnostických zařízení, pronájem veterinárních nástrojů, rentgenové služby, řešení případů zraněných divokých zvířat, služby dávkování krmiva pro zvířata, služby inventarizace divoké zvěře, služby oplodňování in vitro pro zvířata, služby podkováře, služby rentgenových techniků, služby testování výkonnosti zvířat, služby umělého oplodnění, služby v oblasti péče o akvarijní rybičky, služby v oblasti péče o domácí mazlíčky, služby v oblasti péče o domácí ptactvo, služby v oblasti veterinární chirurgie, hygienická a kosmetická péče o zvířata, kosmetická péče o zvířata, koupání domácích mazlíčků, služby salonů krásy pro domácí zvířata, služby salonů krásy pro domácí mazlíčky, služby salonů krásy pro kočky, služby salonů krásy pro psy, služby v oblasti péče o vzhled psů, stříhání psů, stříhání zvířat, chiropraktické služby pro zvířata; (45) bezpečnostní služby, záchranné služby, služby ostrahy a vymáhací služby, politické služby, právní služby, astrologické a duchovní služby, detektivní služby, seznamovací služby, pohřební služby, služby náboženských organizací, duchovní poradenství, duchovní vedení, evangelizační a ministrantské služby, evangelizační služby, organizace náboženských setkání, pastorační poradenství, pořádání náboženských obřadů, pořádání náboženských shromáždění, poradenství týkající se duchovního vedení, poskytování informací o náboženství, pronájem oltářů, provádění náboženských obřadů,

služby náboženských modliteb, vedení (duchovní), balzamovací služby, balzamování, kremace domácích mazlíčků, kremace, zpopelňování, krematoria, mumifikační služby, organizování setkání pozůstalých rodin k upomenutí smrti blízké osoby, pohřby domácích mazlíčků, pohřební kosmetické služby, pohřební služby při kremacích, pohřební služby při kremacích domácích zvířat, vedení pohřebních obřadů, provádění pohřebních obřadů, internetové seznamovací služby, seznamovací agentury, seznamovací služby poskytované prostřednictvím sociálních sítí, seznamovací služby prostřednictvím počítače, služby agentur v oblasti seznamování osob, služby agentur zprostředkujících seznamování osob, služby v oblasti seznamování prostřednictvím počítače, služby video seznamování, zprostředkování sňatků, hledání osob unikajících před spravedlností, forenzní poradenství pro kriminální vyšetřování, analýza otisků prstů, informace o hledání pohřešovaných osob, kriminální vyšetřování, pátrání po nezvěstných osobách, poradenské služby v oblasti soukromého vyšetřování, poskytování služeb v oblasti prověřování osob, služby v oblasti ověřování identity, služby v oblasti pátrání po osobách na útek (uprchlíků), vyhledávání informací o osobním původu, vyhledávání osobních informací, vyhledávání ztracených osob, vyšetřování krutého zacházení se zvířaty, pronájem ochranných masek, pronájem ochranných oděvů a zařízení, půjčování oděvů, poskytování informací týkajících se služeb půjčování oděvů, pronájem akademických oděvů, pronájem bot, pronájem kabelek do ruky, pronájem klobouků, pronájem ochranných oděvů typu rashguard, pronájem ochranných přileb, pronájem oděvů, pronájem šatů, pronájem svatebních šatů, pronájem svatebních šperků, pronájem záchranných vest, půjčování obleků a večerních šatů, astrologické poradenství, astrologické předpovědi, astrologické služby, čištění domů od negativní energie [spiritistické služby], jasnovidce poradenství, jasnovidectví (služby), konzultace s médii [spiritisty], konzultace týkající se zvěrokruhu, poskytování informací o horoskopech prostřednictvím počítačových sítí, poskytování osobních tarokových výkladů, poskytování předpovědí ve formě předvídaní budoucnosti, bezpečnostní inspekční služby pro třetí osoby, bezpečnostní kontrola osob a zavazadel na letištích, bezpečnostní kontroly zavazadel pro letecké společnosti, bezpečnostní označování dokumentů, bezpečnostní prohlídka zavazadel, bezpečnostní prohlídky zavazadel, bezpečnostní prověrky pro přípravu dokladů totožnosti, bezpečnostní služby na ochranu majetku, bezpečnostní služby na ochranu osob, bezpečnostní služby ostrahy pro budovy, bezpečnostní služby při veřejných akcích, bezpečnostní služby pro budovy, bezpečnostní služby pro fyzickou ochranu osob, bezpečnostní služby pro fyzickou ochranu hmotného majetku, bezpečnostní služby pro fyzickou ochranu hmotného majetku a osob, bezpečnostní služby pro ochranu osob a majetku, bezpečnostní značení zboží, civilní obrana, detekce a likvidace bomb, detektivní služby v obchodech, dohled v uzavřeném okruhu, dohledávání odcizeného majetku, dohledávání ukradeného majetku, forenzní analýza videozáznamů z bezpečnostních kamer pro účely předcházení podvodům a krádežím, hašení požárů, hlášení nehod [bezpečnostní služby na ochranu majetku a osob], adopční agentury, asistence při oblékání kimona, čekání v řadě jako služba, detektivní vyšetřování, domovnícké služby, doprovod do společnosti, eskortní agentury (společenské), genealogické služby, genealogický výzkum, hlídání dětí (služby), hlídání domácích zvířat, hlídání domů, hlídání domů v době nepřítomnosti majitelů, informace o módě (poskytování), konzultace v oboru osobních vztahů, konzultační služby pro prevenci zločinů, monitorování lékařských tíšňových zařízení, opatrování domácích zvířat, opatrovnická péče, osobní konzultační služby v oblasti módy, osobní nákupy pro třetí osoby, pěstounství dětí, plánování a zajišťování svatebních obřadů, plánování a zařízení svatebních obřadů, podpora při úmrtí blízké osoby, pohřbívání, pohřební služba, pomoc při oblékání kimona, poradenství při úmrtí blízké osoby, poradenství v oblasti návrhu osobního šatníku, poručnické služby, poskytování a pořádání necirkovních nenáboženských civilních manželských obřadů, poskytování asistenčních psů nevidomým, poskytování emocionální podpory rodinám, poskytování emocionální podpory pacientům s rakovinou a jejich rodinám prostřednictvím interaktivních on-line fór, poskytování hrobů nebo márníc, poskytování informací o módě, poskytování nelékařské domácí péče o osoby, poskytování obuvi osobám v nouzi [charitativní služby], poskytování oděvů potřebným osobám [dobročinné služby], poskytování osobní podpory rodinám pacientů trpících chorobami ohrožujícími jejich život, poskytování právních služeb hospitalizovaným pacientům a pacientům v dlouhodobých léčebnách, poskytování služeb oddávajícího, poskytování služeb osobní podpory pacientům trpícím rakovinou a jejich rodinám, pronájem kabelek, pronájem hodinek, pronájem osobních ozdob, pronájem slunečních brýlí, pronájem svatebních baldachýnů, pronájem svatebních kabelek, psaní osobních dopisů, psaní soukromých dopisů, půjčování deštníků, půjčování klenotů, služby adopce zvířat, služby adopčních agentur, služby agentury poskytující společenský doprovod,

služby detektivní agentury, služby doprovodu, služby dudy, služby hotelového concierge, služby individuální analýzy barev související s oděvy, služby kanceláře ztrát a nálezů, služby krmení koček (v nepřítomnosti majitele), služby měření velikosti podprsenek, služby navazování sociálních kontaktů na internetu, služby on-line sociálních sítí, dostupné prostřednictvím mobilních aplikací ke stažení, služby v oblasti manželského poradenství, služby týkající se venčení psů, služby svatebních kaplí, služby seznamovací agentury, služby poskytování společnosti seniorům a zdravotně postiženým osobám, služby osobního představení, služby osobního nakupování, výklad karet, služby věštění z karet, služby v oblasti vyšetřování paranormálních jevů, služby provádění duchovních rituálů, sestavování horoskopů, šamanistické služby, předpovídání budoucnosti, arbitrážní, zprostředkovatelské služby a služby v oblasti řešení sporů, konzultace pro politické kampaně, konzultace v oblasti politiky, lobbistické služby, s výjimkou těch pro komerční účely, mediace (smírné řešení sporů), organizace politických setkání, politické poradenství, politický výzkum a politická analýza, poradenské služby vztahující se k regulačním opatřením, poradenství týkající se ochrany zeměpisných označení, poskytování informací k tématům týkajících se lidských práv, příprava předpisů, služby poskytování politických informací, služby v oblasti politického lobování, poskytování informací týkajících se pronájmu hasičích přístrojů, poskytování informací týkajících se pronájmu požárních poplašných zařízení, pronájem bariér pro usměrňování davu, pronájem bezpečnostních schránek, pronájem bezpečnostních sledovacích zařízení, pronájem bezpečnostních zařízení, pronájem bezpečnostního vybavení, pronájem cyklistických přileb, pronájem vybavení pro bezpečnostní služby, záchranné služby, ostrahu a vymáhačí služby, pronájem robotů k monitorování bezpečnosti, pronájem požárních hlásičů, pronájem poplašných zařízení, pronájem ochranných zásahových oděvů, pronájem hlásičů požáru, pronájem hasičích přístrojů, arbitrážní služby v oblasti pracovních vztahů, arbitrážní služby, agentury pro ochranné známky, advokátní a právní služby, audity v oblasti dodržování právních předpisů, doručování soudních písemností, duševní vlastnictví (licence -), informace vztahující se k právním službám, informační a poradenské služby vztahující se k právním záležitostem, informační služby vztahující se k obchodním normám, informační služby vztahující se k právním spotřebitelé.

Třídy výrobků a služeb:
35, 41, 42, 44, 45

(540) **FUNKČNÍ MAGIE**

(592) Slovní

(111) **404569**

(220) 07.11.2023

(320) 07.11.2023

(442) 19.06.2024

(151) 25.09.2024

(730) **Scherbaum František**, Račická 91, Dobříš, 41301, CZ

(740) Mgr. Dita Fialová, patentová zástupkyně, Hradní 301/9, Loket, 35733

(210) O-589310

(511) (35) reklamní, marketingové a propagační služby; (39) koordinování cestovních příprav pro jednotlivce a skupiny, organizování a zprostředkování zájezdů, on-line služby odbavení na letištích pro druhé, organizování a pořádání výletů a cest, organizování a realizace zájezdů, organizování cest do zahraničí, organizování zájezdů, organizování prohlídek pamětihodností a okružních jízd a organizování cest a výletů, poskytování zájezdů, přednostní nastupování, odbavení, usazení a rezervace pro cestující často využívající leteckou dopravu, rezervace dopravy, služby cestovních kanceláří týkající se prázdninového cestování, služby cestovních kanceláří týkající se cestování autobusy, služby dopravy cestujících autobusem, služby dopravy minibusem, služby v oblasti cestovního ruchu, služby v oblasti leteckého cestovního ruchu, služby týkající se rezervací cestovních lístků a lístků na zájezdy, služby týkající se dovolenkových balíčků za účelem organizování zájezdů, služby týkající se cestovních itinerářů, služby tour operátora týkající se rezervace cest, služby v oblasti letenek, služby v oblasti plánování tras, služby v oblasti rezervace dopravy a cestování, služby vyhledávání v jízdních řádech vztahující se k cestování, vydávání jízdenek, zprostředkování cest letadlem, zprostředkování dopravy cestujících, zprostředkování dopravy do hotelů a z nich, zprostředkování dopravy na dovolenou, zprostředkování autokarových zájezdů, zprostředkování automobilové přepravy cestujících, zprostředkování letecké přepravy cestujících, zařizování přepravy osob pro druhé prostřednictvím on-line aplikace, zařizování cestovních víz, pasů a cestovních dokladů pro osoby cestující do zahraničí, zprostředkování dopravy pro obchodní uživatele, zajišťování výletů autobusy, zajišťování

železniční dopravy cestujících, zprostředkování letecké, železniční a námořní dopravy cestujících, zprostředkování doprovázení turistů, zprostředkování letů, zprostředkování železniční přepravy cestujících, zprostředkování zámořských cest za kulturními účely, zprostředkování přepravy cestujících helikoptéry, zprostředkování nouzové výměny letenek, zprostředkování námořní přepravy cestujících, zprostředkování lodní přepravy cestujících; (43) agentury pro rezervaci ubytování v hotelech, dočasné ubytování, dočasné ubytování-sloužby, elektronické informační služby vztahující se k hotelům, hotelové rezervace, hotelové rezervací služby poskytované prostřednictvím internetu, hotely - rezervace, informace o dočasném ubytování, poradenské a rezervací služby, informační, poradenské a rezervací služby v oblasti poskytování jídla a pití, poskytování informací o dočasném ubytování přes internet, poskytování informací o hotelech prostřednictvím webových stránek, poskytování informací o možnostech ubytování na cestách a rezervování ubytování pro turisty, poskytování informací o službách dočasného ubytování, poskytování informací vztahujících se k hotelům, poskytování informací vztahujících se k rezervování ubytování, poskytování informací vztahujících se k ubytování přes internet, poskytování on-line informací týkajících rezervací hotelů, poskytování on-line informací vztahujících se k rezervacím ubytování na dovolenou, poskytování rezervace pokojů a hotelové rezervační služby, rezervace ubytování-sloužby, rezervace dočasného ubytování v podobě prázdninových domů, rezervace pokojů pro turisty, rezervace ubytování v hotelu-sloužby, rezervace hotelu-sloužby, služby agentur v oblasti rezervace ubytování - časové sdílení, služby agentur pro rezervaci hotelového ubytování, služby agentur pro rezervaci ubytování o dovolené, rezervování hotelů pro třetí osoby, služby cestovních agentur v oblasti rezervace ubytování, služby cestovních kanceláří v oblasti rezervace ubytování, služby cestovních kanceláří v oblasti rezervace ubytování v hotelu, služby cestovních kanceláří pro rezervaci dočasného ubytování, služby týkající se ubytování o dovolených, služby turistických kempů-ubytování, služby v oblasti rezervace ubytování - časové sdílení, služby v oblasti rezervování ubytování na dovolenou, zajišťování a poskytování dočasného ubytování, zajišťování ubytování o dovolených, zajišťování ubytování pro turisty, zprostředkovávání rezervací dočasného ubytování.

Třídy výrobků a služeb:

35, 39, 43

(540) **1. Cestovní agentura**

(592) Slovní

(111) **404570**

(220) 30.11.2023

(320) 30.11.2023

(442) 19.06.2024

(151) 25.09.2024

(730) **Bud' ted' s.r.o.**, Kaprova 42/14, Praha 1, Staré Město, 11000, CZ

(210) O-589869

(511) (16) papír, lepenka a propagační výrobky z nich, instruktážní a výukové materiály, fólie a sáčky pro balení a obaly; (35) reklama, propagace, řízení, organizace a administrativní obchodní činnosti, kancelářské práce, reklamní, marketingové a propagační služby, např. vývoj reklamních konceptů, psaní a vydávání reklamních textů, poradenství v obchodní činnosti a její řízení, poradenství a služby v oblasti mindfulness, pořádání komerčních a reklamních výstav a veletrhů, administrace nákupních objednávek, vyhledávání sponzorů, propagace výrobků a služeb prostřednictvím sponzorování akcí; (36) pronájem nemovitostí, kanceláří; (38) telekomunikační služby, rozhlasové, televizní vysílání, poskytování diskusních místností na internetu, poskytování online fór; (41) vzdělávání, školení, zábava, kulturní činnosti, vzdělávací služby ve vztahu k chování, zdraví a pohodě, šíření vzdělávacích nebo školících materiálů, vydávání elektronických knih, časopisů, textů jiných než reklamních, výroba videofilmů, pořádání veletrhů ke kulturním nebo vzdělávacím účelům, pořádání a vedení konferencí, kongresů, seminářů a sympozií, vzdělávání dospělých osob, mládeže, pořádání výukových kurzů zpravidla i online, poradenské, konzultační a informační služby v oblasti duševního zdraví a mindfulness, poskytování školících zařízení, služby škol, školení pro zlepšení duševního zdraví; (42) vědecké a technické služby a související výzkum v oblasti mindfulness, projektování; (43) dočasné ubytování, pronajímání jednacích místností, ubytovací služby, služby doplňkového ubytování a cateringu (poskytování jídla a nápojů), prázdninové tábory (ubytování); (44) služby zdravotní péče pomocí jednotlivcům - poskytování programů, konzultací pro zlepšení duševního zdraví, psychologické poradenské služby vztahující se ke zdraví nebo pohodě, poskytování

strategií pro zlepšení duševního zdraví, terapie, odborné zdravotní poradenské služby.

Třídy výrobků a služeb:

16, 35, 36, 38, 41, 42, 43, 44

(540)



(593) Obrazová

(111) **404571**

(220) 13.12.2023

(320) 13.12.2023

(442) 19.06.2024

(151) 25.09.2024

(730) **FOR FREE DAYS s.r.o.**, Formánkova 436/2, Hradec Králové, Moravské Předměstí, 50011, CZ

(740) JUDr. Ing. Šimon Peták, Ph.D., LL.M., Revoluční 1003/3, Praha 1, Staré Město, 11000

(210) O-590147

(511) (35) zprostředkování zážitkových akcí, zejména letu helikoptérymi (obchodní služby), pomoc při řízení obchodní činnosti, řízení obchodů flotily helikoptér, obchodní management dopravních parků pro třetí osoby, dovoz, vývoz a prodej helikoptér a konstrukčních částí helikoptér, propagační činnost, reklama, šíření reklamních inzerátů vzdušnými prostředky, zprostředkování obchodu s helikoptérymi a jejich příslušenstvím a prodej těchto výrobků i prostřednictvím internetu, reklamní a inzertní činnost propagace výrobků a služeb prostřednictvím internetových stránek, marketingová činnost online, inzertní a propagační činnost prostřednictvím počítačové sítě, průzkum trhů, aranžerství - aranžování www stránek, marketing, vyhledávací služby, on-line inzerce, pomoc při marketingové studii, služby PR agentura a propagace jako je zajišťování inzerce on-line v počítačové síti internet, rozhlasové inzerce, televizní inzerce, pronájem reklamní doby v komunikačních médiích, předvádění pro propagační účely a podporu prodeje, předvádění zboží, organizování výstav ke komerčním účelům na internetu, pomoc při podnikání, poradenství týkající se organizace a podnikání v oblasti sázek, distribuce prospektů, podnikatelské informace, předplatné tiskovin pro třetí osoby, účetnictví, distribuce propagačních materiálů, internetový obchod a velkoobchod se spotřebním zbožím, pomoc při řízení obchodních a průmyslových podniků, obchodní management a podnikové poradenství, obchodní nebo podnikatelské informace, komerční informační kanceláře, obchodní nebo podnikatelský průzkum, hospodářské (ekonomické) prognózy, služby týkající se přemísťování provozů nebo podniků, analýzy nákupních a velkoobchodních cen, průzkum veřejného mínění, statistické informace, styky s veřejností, účetnictví, revize účtů (audit), analýzy nákladů, oceňování obchodních podniků, provádění výpisů z účtů, dražby, personální poradenství, posuzování efektivnosti provozu a racionalizace práce, nábor zaměstnanců, psychologické testování pro výběr zaměstnanců, příprava a vyhotovení daňových přiznání, příprava mezd a výplatních listin, zprostředkovatelná práce, organizování komerčních výstav a veletrhů, aktualizování a pronájem inzertních materiálů a ploch, inzerce poštou, rozšiřování inzertních materiálů (letáků, prospektů, tisků, vzorků) zákazníkům, venkovní inzerce, vydávání inzertních nebo náborových, propagačních a inzertních textů, vylepování plakátů, aranžování výkladů, obchodní vedení uměleckých agentur, správa hotelů, dovozní a vývozní

kanceláře, sekretářské služby, vyřizování telefonních vzkazů a dotazů, těsnopis, stenografie, přepisování, psaní na stroji, zpracování textů, překlad a systemizace informací do počítačových databází, vedení kartoték a souborů v počítači, vyhledávání dat v počítačových souborech, kopírování nebo rozmnožování (reprodukce) dokumentů, dokladů apod., fotokopírování, zajišťování předplatného novin a časopisů, pronájem fotokopírovacích a kancelářských strojů a zařízení, dodavatelské služby pro třetí osoby, nákup výrobků a služeb pro jiné podniky; (39) doprava, doprava letecká, doprava helikoptérou, organizování okružních výletů, organizování zážitkových akcí, dojednání dopravy vrtulníkem, nakládání leteckého nákladu, letecké kurýrní služby, pronájem helikoptér, pronájem vrtulníků, organizování okružních výletů, služby dopravce, jako je autobusová doprava, automobilová doprava, lodní (námořní i říční), trajektová, železniční, tramvajová, nákladní (kamiónová), osobní doprava i přeprava zboží a nákladů, pronájem a půjčování autokarů, automobilů, lodí, kamióňů, koní, pronájem garáží a parkovacích míst, lodivodství, pilotování, přeprava obrněnými vozy, převozy sanitkou, půjčování závodních automobilů, spedice, stěhování, taxislužba, doprava a skladování odpadu, doručovací služby, kurýrní služby, doručování novin a časopisů, přeprava cenností s doprovodem i bez, dodávka zboží poštou, balení zboží, nakládání, respektive vykládání zboží, služby nosičů, odtahování dopravních prostředků při poruchách a haváriích, vyprošťování uvíznutých lodí, vyzdvihování potopených lodí, skladování zboží, pronájem skladů, archivace elektronicky uložených dat nebo dokumentů, rozvod elektřiny, energie, tepla, vody, doprava ropou, služby turistické kanceláře s výjimkou kanceláří poskytujících hotelové rezervace, jako je zprostředkování přepravy, organizování cest, exkurzí, prohlídek, zájezdů, doprovázení turistů, organizování okružních plaveb, jízdy výletní lodí, informace o dopravě, rezervace jízenek, místenek, letenek a lodních lístků; (41) vzdělávání, zejména v oblasti letectví, organizování leteckých předhlídek, pořádání sportovních závodů, střediska pro výuku, skolení a doškolení v oblasti letectví, letecké práce, jmenovitě pořizování leteckých fotografií a televizních záběrů, výchova, zábava, sportovní a kulturní aktivity, organizování vzdělávacích, zábavných, sportovních soutěží nebo soutěží krásy, pořádání sportovních závodů, tělesná výchova, provozování a pronájem sportovních zařízení, golfových hřišť, stadiónů, tenisových dvorců, plaveckých bazénů, gymnastický výcvik, půjčování sportovního nářadí, s výjimkou dopravních prostředků, vzdělávací a školící činnosti v rámci této třídy, pořádání festivalů, hudební produkce v rámci této třídy, služby pro oddech a rekreace, informace a zprostředkování možností rekreace, rozptýlení, zábavy, organizování kulturních nebo vzdělávacích výstav, organizování živých představení a vystoupení, pořádání divadelních představení, provozování kinosálů, koncertní síně, provozování muzeí, knihovny (půjčovny knih), pořádání diskoték, organizování a vedení kolokvií, konferencí, kongresů, seminářů, symposií, informace o výchově a vzdělávání, školení, praktické cvičení, instruktážní výcvik, zkoušení, přezkoušení, dálkové studium, korespondenční kurzy, internátní školy, dětské jesle a školky, prázdninové tábory, náboženská výchova, pomoc a poradenství pro volbu povolání, výstavní a galerijní činnost v rámci této třídy, provozování kasin a heren, provozování her on-line (z počítačové sítě), noční kluby, karaoke, výchovně-zábavné klubové služby, kluby zdraví, cirkusy, drezúra zvířat, provozování zoologických zahrad, půjčování filmů, umělecké a módní agentury, estrády, pořádání loterií, organizování plesů, plánování a organizování večírků a oslav, předprodeje vstupenek, filmová tvorba, filmová studia, dabing, digitální zpracování obrazu, nahrávací studia, výroba rozhlasových a televizních programů, zpravodajské služby, obrazové zpravodajství, fotografování, půjčování a pronájem divadelních a jiných dekorací včetně osvětlení, pronájem rozhlasových a televizních přijímačů, půjčování přenosných videokamer, vydávání knih, elektronické publikování (dtp), poskytování on-line elektronických publikací (bez možnosti stažení), vydávání elektronických knih a časopisů on line, posunková řeč (tlumočení), překladatelské služby, pořádání a řízení pracovních setkání, služby posiloven, fitness služby.

Třídy výrobků a služeb:

35, 39, 41

(540)



(593) Obrazová

(111) **404572**

(220) 18.12.2023

(320) 18.12.2023

(442) 19.06.2024

(151) 25.09.2024

(730) **eliqid s.r.o.**, Bratislavská 1294/41A, Veľký Biel, 900 24, SK

(210) O-590217

(591) Barevná

(511) (34) kapalina do elektronické cigarety (e-liquid) z propylenglykolu, kapalina do elektronické cigarety (e-liquid) z rostlinného glycerinu, osobní vaporizéry a elektronické cigarety a příchutě a roztoky pro ně, nikotinové roztoky k použití v elektronických cigaretách, vyměnitelné náplně pro elektronické cigarety.

Třídy výrobků a služeb:

34

(540)



(593) Obrazová

(111) **404573**

(220) 14.01.2024

(320) 14.01.2024

(442) 19.06.2024

(151) 25.09.2024

(730) **FULL OF ENERGY MC, spolek**, Nádražní 444/4, Neratovice, 27711, CZ

(210) O-590712

(591) Barevná

(511) (16) tiskárenské výrobky, papírnické zboží a vzdělávací potřeby, spony a pásky na bankovky, jednorázové papírové výrobky, a to bryndáčky, kapesníčky, stolní ubrusy, prostírání a tašky, psací potřeby a razítka, pytle a balicí a obalové materiály a materiály pro skladování z papíru, lepenky nebo z plastů, dekorativní a umělecké materiály a prostředky, umělecké předměty, figuríny a architektonické modely z papíru a lepenky, lepicí pásky na papír a psací potřeby (papírnické zboží), lepidla pro kancelářské účely nebo pro použití v domácnosti; (25) bombery, bundy, bundy s dlouhým rukávem (mikiny), bundy z kůže, bundy z flísy (fleece), chlapecké oděvy, chlapecké svrchní oděvy, dámská krátká přiléhavá trička, dámské oděvy, dámské svrchní oděvy, dětské oblečení, domácí oděvy, dlouhé bundy, džínové bundy, džínové oděvy, flísové oděvy, hedvábné oděvy, jednoduché obleky, kabáty, kalhoty, krátké kalhoty, kalhoty z kůže, kukly (oděvy), kombinézy (oděvy), kožené oděvy, kožené vesty, kožené pásky (oděvy), letecké bundy, lehké venkovní bundy, leněné oděvy, lovecké bundy, manšestrové košile, maskovací bundy, maskovací kalhoty, maskovací košile, maskovací vesty, masky na oči, mikiny s kapucí, motocyklové bundy, montérky, motocyklové kombinézy, motocyklové rukavice, nákrčníky, návleky, neformální oblečení, nepromokavé obleky pro motocyklisty, nepromokavé oděvy, oblečení s laelem, obleková saka, oboustranné bundy, oděvní opasky, oděvy, oděvy na ochranu oblečení, oděvy odolné proti větru, plážové oděvy, oděvy pro motocyklisty z kůže, oděvy pro motoristy, oděvy vyrobené z imitace kůže, oteplovací kalhoty, oteplovací oděvy, pánská a dámská saka, vesty, pánské a dámské plavky, pánské obleky, pánské kabáty, pánské oděvy,

pánská konfekce, pánské ponožky, pánské spodní prádlo, pásky, pásky vyrobené z imitace kůže, pelisa (kožešinový přehoz), péřové oděvy, pláště, pláštěnky, pletené oděvy, podšívky do bund, sak, kabátků, hotové konfekční podšívky (jako části oděvů), polokošile, ponča, ponožky, punčochy, pracovní oděvy, prošívané bundy (oděvy), prošívané vesty, pulovry, řidičské rukavice, reflexní bundy, roláky, rozlišovací vesty, rukavice (oděvy), včetně rukavic z kůže, surové kůže nebo kožešiny, šály (oděvy), saka, rybářské bundy, rybářské košile, rybářské oděvy, rybářské vesty, šátky, šaty, baseballové čepice, bekovky, čapky, čelenky (oděvy), čepice (pokrývky hlavy), čepice s kšiltlem, čepice s bambulí, dětské pokrývky hlavy, dlouhé pletené čepice, kapuce, klobouky, klobouky na večírky (součásti oděvů), klobouky proti slunci, kožené kloboučnické zboží, kšilty, kšilty (pokrývky hlavy), kšilty proti slunci (kloboučnické zboží), lyžařské čepice, módní klobouky, papírové klobouky jako část oděvu, pokrývky hlavy, pokrývky hlavy s kšiltlem, roušky (oděvy), nikoliv pro lékařské nebo hygienické účely, boty pro motocyklisty, dámská obuv, dětská obuv, domácí obuv, holínky, kožená obuv, obuv, pánská obuv, části oděvů, obuvi a pokrývek hlavy; (26) přívěšky (nikoli klenoty nebo přívěsky na klíče, prstýnky nebo řetízky), příslušenství a doplňky oblečení (galanterie), šicí potřeby a ozdobné textilní výrobky, ozdoby do vlasů, natáčky na vlasy, potřeby na stažení a upevnění vlasů a umělé vlasy.

Třídy výrobků a služeb:

16, 25, 26

(540)



(593) Obrazová

(111) **404574**

(220) 22.01.2024

(320) 22.01.2024

(442) 19.06.2024

(151) 25.09.2024

(730) **ŠTROSOVÁ DAGMAR BcA.**, Nové Stanovice č. ev. 36, Stanovice, 36001, CZ

(210) O-590870

(511) (14) šperky, přívěšky (šperky); (15) zvonkohry (hudební nástroje); (20) sochy, figurky, umělecké předměty a ozdoby a dekorativní předměty, vyrobené z materiálů jako dřevo, vosk, sádra nebo umělá hmota, zahrnuté v této třídě, včetně zvonkohry (dekorace); (21) sklenice na pití, sklenice, nádoby na pití a barové příslušenství, nádobí, kuchyňské náčiní a nádoby, sklenice na svíčky (svícny), skleněné vázy, skleněné ozdoby; (40) upcyklace [recyklace odpadů], recyklace a zpracování odpadů, recyklace lahví na nápoje, zpětné získávání materiálu z odpadu.

Třídy výrobků a služeb:

14, 15, 20, 21, 40

(540)

luckywaste.

(592) Slovní

(111) **404575**

(220) 25.01.2024

(320) 25.01.2024

- (442) 19.06.2024
(151) 25.09.2024
(730) **NATUR APATYKA s.r.o.**, Klimentská 2061/21, Praha 1, Nové Město, 11000, CZ
(210) O-590950
(511) (3) toaletní přípravky, přípravky pro osobní hygienu a kosmetické přípravky, parfumerie a vonné přípravky, vonné přípravky pro domácnost, deodoranty a antiperspiranty, mycí gely, kosmetické přípravky pro péči o pleť, oči a nehty, kosmetické přípravky do koupele, kosmetické přípravky pro opalování (mléka), koupele pro kosmetické použití, koupelové pudry (neléčivé), koupelové oleje pro kosmetické účely, kolínské vody typu bay rum, kosmetické přípravky do koupele, zkrášlující kosmetika, kosmetické krémy na obličej a tělo, kosmetické gely na tělo a obličej, kosmetické přípravky pro péči o tělo, tělové oleje (kosmetické), tělové vody, barvy na tělo (kosmetika), kosmetické tělové peelings, kosmetické přípravky do bublinkové koupele, ricinový olej pro kosmetické účely, křída pro kosmetické použití, křída na líčení, citronelový olej ke kosmetickému použití, kakaové máslo pro kosmetické účely, kokosový olej pro kosmetické účely, čisticí mléko pro toaletní účely, koupelové soli (ne pro lékařské účely), kosmetické tělové bahno, kosmetické vody, kosmetické krémy pro suchou pleť, kosmetická pleťová mléka a vody, kosmetické bahenní masky, kosmetické hydratační přípravky, neléčivé masážní krémy, kosmetické masky, kosmetické soupravy, ubrousky napuštěné kosmetickými přípravky, vlhké ubrousky napuštěné kosmetickou vodou, kosmetické krémy na ruce, kosmetické přípravky zabraňující opětovnému růstu ochlupení, kosmetické vlasové vody, kosmetické ošetřující vlasové přípravky, vlasová kosmetika, pleťové kosmetické masky, kosmetické pěny obsahující ochranný faktor proti slunci, obličejový pudr, pomády na vlasy, kosmetické krémy na mytí, kosmetické čisticí krémy, chladivé krémy pro kosmetické účely, kosmetické čisticí přípravky na pleť, adstringentní přípravky pro kosmetické účely, kosmetické krémy proti vráskám, séra proti stárnutí pleti pro kosmetické účely, zvláčňující přípravky proti stárnutí používané jako kosmetika, kosmetické krémy proti stárnutí, amla olej pro kosmetické účely, přípravky s aloe vera pro kosmetické účely, gel z aloe vera pro kosmetické účely, mandlové mléko pro kosmetické účely, přípravky po opalování pro kosmetické použití, oleje po opalování (kosmetika), kosmetické čisticí přípravky na akné, lepidla pro kosmetické účely, parfémované koupelové soli, mýdla v kostce, koupelová mýdla, mýdla pro péči o tělo, kosmetická mýdla, obličejová mýdla, mýdla na ruce, tekutá mýdla do koupele, pleťová mýdla, sprchová mýdla, toaletní mýdla, výrobky z mýdla, přípravky do koupele pro zvířata, kosmetické přípravky s betaglukanem, éterické oleje; (5) extrahovaný suchý betaglukan pro léčebné účely z hlívy ústřední, výtažky z bylin pro léčebné účely, výživové doplňky pro léčebné účely, léčivé čaje, farmaceutické a lékařské výrobky, hygienické výrobky pro léčebné účely, dietní potraviny vyrobené v souladu s předpisy o ekologickém zemědělství, dietetické přípravky pro léčebné účely, potraviny pro batolata vyrobené v souladu s předpisy o ekologickém zemědělství, potravinové doplňky pro lidskou potřebu, lékařské přípravky, přípravky k péči o pleť pro lékařské použití, koupelové deodoranty, přípravky do koupeli pro léčebné účely, jíl pro použití v bahenních koupelích (léčebné koupele), léčivé soli do minerálních koupelí, koupelové soli pro léčebné účely, léčebná a dezinfekční mýdla a čisticí přípravky, antibakteriální mýdla, léčivé zubní pasty, léčivé šampony, léčivé přípravky pro péstění vlasů, léčivé přípravky pro ošetřování pokožky a vlasů, přípravky dezinfekční a deodorální, léčebné přípravky proti pocení; (35) maloobchodní a velkoobchodní činnost a služby v oblasti výrobků uvedených výše ve třídách 3 a 5, reklamní činnost a distribuce k reklamním účelům, internetový obchod s výrobky uvedenými výše ve třídách 3 a 5, pomoc při řízení obchodní činnosti, obchodní administrativa, kancelářské práce.

Třídy výrobků a služeb:
3, 5, 35

- (540) **BIO BETAFRESH CITRON & GINGER**
(592) Slovní

- (111) **404576**
(220) 25.01.2024
(320) 25.01.2024
(442) 19.06.2024
(151) 25.09.2024
(730) **NATUR APATYKA s.r.o.**, Klimentská 2061/21, Praha 1, Nové Město, 11000, CZ
(210) O-590951
(511) (3) toaletní přípravky, přípravky pro osobní hygienu a kosmetické přípravky, parfumerie a vonné přípravky, vonné přípravky pro domácnost,

deodoranty a antiperspiranty, mycí gely, kosmetické přípravky pro péči o pleť, oči a nehty, kosmetické přípravky do koupele, kosmetické přípravky po opalování (mléka), koupele pro kosmetické použití, koupelové pudry (neléčivé), koupelové oleje pro kosmetické účely, kolínské vody typu bay rum, kosmetické přípravky do koupele, zkrášlující kosmetika, kosmetické krémy na obličej a tělo, kosmetické gely na tělo a obličej, kosmetické přípravky pro péči o tělo, tělové oleje (kosmetické), tělové vody, barvy na tělo (kosmetika), kosmetické tělové peelings, kosmetické přípravky do bublinkové koupele, ricinový olej pro kosmetické účely, křída pro kosmetické použití, křída na líčení, citronelový olej ke kosmetickému použití, kakaové máslo pro kosmetické účely, kokosový olej pro kosmetické účely, čisticí mléko pro toaletní účely, koupelové soli (ne pro lékařské účely), kosmetické tělové bahno, kosmetické vody, kosmetické krémy pro suchou pleť, kosmetická pleťová mléka a vody, kosmetické bahenní masky, kosmetické hydratační přípravky, neléčivé masážní krémy, kosmetické masky, kosmetické soupravy, ubrousky napuštěné kosmetickými přípravky, vlhké ubrousky napuštěné kosmetickou vodou, kosmetické krémy na ruce, kosmetické přípravky zabraňující opětovnému růstu ochlupení, kosmetické vlasové vody, kosmetické ošetřující vlasové přípravky, vlasová kosmetika, pleťové kosmetické masky, kosmetické pěny obsahující ochranný faktor proti slunci, obličejový pudr, pomády na vlasy, kosmetické krémy na mytí, kosmetické čisticí krémy, chladivé krémy pro kosmetické účely, kosmetické čisticí přípravky na pleť, adstringentní přípravky pro kosmetické účely, kosmetické krémy proti vráskám, séra proti stárnutí pleti pro kosmetické účely, zvláčňující přípravky proti stárnutí používané jako kosmetika, kosmetické krémy proti stárnutí, amla olej pro kosmetické účely, přípravky s aloe vera pro kosmetické účely, gel z aloe vera pro kosmetické účely, mandlové mléko pro kosmetické účely, přípravky po opalování pro kosmetické použití, oleje po opalování (kosmetika), kosmetické čisticí přípravky na akné, lepidla pro kosmetické účely, parfémované koupelové soli, mýdla v kostce, koupelová mýdla, mýdla pro péči o tělo, kosmetická mýdla, obličejová mýdla, mýdla na ruce, tekutá mýdla do koupele, pleťová mýdla, sprchová mýdla, toaletní mýdla, výrobky z mýdla, přípravky do koupele pro zvířata, kosmetické přípravky s betaglukanem, éterické oleje; (5) extrahovaný suchý betaglukan pro léčebné účely z hlívy ústřední, výtažky z bylin pro léčebné účely, výživové doplňky pro léčebné účely, léčivé čaje, farmaceutické a lékařské výrobky, hygienické výrobky pro léčebné účely, dietní potraviny vyrobené v souladu s předpisy o ekologickém zemědělství, dietetické přípravky pro léčebné účely, potraviny pro batolata vyrobené v souladu s předpisy o ekologickém zemědělství, potravinové doplňky pro lidskou potřebu, lékařské přípravky, přípravky k péči o pleť pro lékařské použití, koupelové deodoranty, přípravky do koupeli pro léčebné účely, jíl pro použití v bahenních koupelích (léčebné koupele), léčivé soli do minerálních koupelí, koupelové soli pro léčebné účely, léčebná a dezinfekční mýdla a čisticí přípravky, antibakteriální mýdla, léčivé zubní pasty, léčivé šampony, léčivé přípravky pro péstění vlasů, léčivé přípravky pro ošetřování pokožky a vlasů, přípravky dezinfekční a deodorální, léčebné přípravky proti pocení; (35) maloobchodní a velkoobchodní činnost a služby v oblasti výrobků uvedených výše ve třídách 3 a 5, reklamní činnost a distribuce k reklamním účelům, internetový obchod s výrobky uvedenými výše ve třídách 3 a 5, pomoc při řízení obchodní činnosti, obchodní administrativa, kancelářské práce.

Třídy výrobků a služeb:
3, 5, 35

- (540) **BIO BETAFRESH BERGAMOT & RED ORANGE**

- (592) Slovní

- (111) **404577**
(220) 29.01.2024
(320) 29.01.2024
(442) 19.06.2024
(151) 25.09.2024
(730) **Úsměv mámy, z.s.**, V olšinkách 2247, Brandýs nad Labem-Stará Boleslav, Brandýs nad Labem, 25001, CZ
(740) Mgr. Lenka Brodská, advokátka, Krakovská 1366/25, Praha 1, Nové Město, 11000
(210) O-591011
(511) (41) kulturní, vzdělávací a zábavní služby, pořádání výstav ke kulturním nebo vzdělávacím účelům, pořádání a vedení konferencí, kongresů a sympozií, vydávání knih a textů (mimo reklamních textů), pořádání přednášek, pořádání workshopů, tvorba studijních materiálů, vydávání metodických pokynů k práci peer konzultantky v oblasti duševního zdraví

žen v těhotenství a po porodu, tvorba osvětových brožur, infografiky, knih a souboru příběhů, vydávání publikací a příruček, školení na téma duševního zdraví žen v těhotenství a po porodu, školení peer konzultantek v oblasti péče o duševní zdraví žen v těhotenství a po porodu, odborné výchovné nebo vzdělávací konzultace; (44) lékařské klinické služby, terapeutické služby, služby v oblasti duševního zdraví, poskytování psychické podpory žen v těhotenství a po porodu, služby vedoucí k zabránění rozvoji psychických obtíží a včasný záchyt rozvinutých psychických potíží a zabránění komplikací po proběhlé psychické nemoci, péče o psychiku v mateřství, arteterapeutické služby (léčba výtvarným uměním), psychologické poradenství, poskytování psychologických služeb, služby klinické psychologie a psychoterapie; (45) poskytování služeb osobní podpory rodinám formou sdílení zkušeností a doprovázení v obtížném životním období za pomoci člověka s osobní zkušeností.

Třídy výrobků a služeb:
41, 44, 45

(540)

 **úsměv mámy**

(593) Obrazová

(111) **404578**

(220) 30.01.2024

(320) 30.01.2024

(442) 19.06.2024

(151) 25.09.2024

(730) **JEDZA, s.r.o.**, Zákvašov 1518/51, 017 01 Povážská Bystrica, SK

(740) JUDr. Tomáš Kordač LL.M., advokát, Bohnická 12/57, Praha 8, Bohnice, 18100

(210) O-591025

(591) Barevná

(511) (29) aloe vera pro lidskou spotřebu, arašidové máslo, arašidové mléko, bramborové vločky, bujóny, bulgogi (korejský pokrm z hovězího masa), citrónová šťáva pro kulinářské použití, datle, dršťky, drůbež, ne živá, dušené ovoce, džemy, extra panenský olivový olej do pokrmů, garnáti, ne živí, guacamole (pomazánka z avokáda), hotová jídla na bázi zeleniny, pro batolata, humus (cizmová pomazánka), imitace masa na bázi rostlin, jablčné pyré, játra, játrová paštika, jedlé tuhy, jelita, jogurt, kakaové máslo potravinářské, kandované ořechy, kandované ovoce, kaviár, kefir, kimčchi (pokrm z kvašené zeleniny), klípfish (solená a sušená treska), klobásky, knedlíky na bázi brambor, kokosové máslo, kokosové mléko, kokosový olej potravinářský, kokosový tuk, kompoty, koncentráty na bázi ovoce, na vaření, koncentráty na bázi zeleniny, na vaření, kondenzované mléko, konzervovaná zelenina, konzervované fazole, konzervované houby, konzervované maso, konzervované olivy, konzervované papriky, konzervované ryby, konzervovaný hrášek, korýši, ne živí, krémy se zeleninovým základem, krevety, ne živé, krokety, kukuřičný olej potravinářský, kumys (mléčný nápoj), kvašená zelenina, kysané zelí, kyselé mléko, kyselé okurky, langusty, ne živé, lecitin pro kulinářské použití, lilková pasta, lněný olej pro kulinářské účely, lososi, ne živí, lůj pro potravinářské účely, mandlové mléko, mandlový olej pro potraviny, margarín, marmeláda, máslo, maso, maso sušené mrazem, masové aspiky, masové konzervy, měkkýši, ne živí, mléčné nápoje s převažujícím podílem mléka, mléčné výrobky, mléko, mražené ovoce, mušle, ne živé, nasolená masa, nasolené ryby, ohučené ořechy, olivový olej potravinářský, ovesné mléko, ovoce obalené v cukru, ovocné konzervy, ovocné lupínky, ovocné saláty, párky, klobásky, salámy, pektin pro kulinářské použití, pomazánky na bázi ořechů, pomazánky na bázi zeleniny, pomazánky na chléb obsahující tuk, potravinářské oleje, potraviny na bázi ryb, quark (tvaroh), raci, ne živí, rajčatová šťáva na vaření, rajčatové pyré, rajčatový protlak, rozinky, rybí filé, rybí konzervy, ryby, ne živé, rýžové mléko, řepkový olej potravinářský, sádlo, sardinky, ne živé, sezamový olej potravinářský, slanina, sledi, ne živí, slunečnicový olej potravinářský, smetana (mléčný výrobek), smetana (zakysaná), sojové mléko, sušené mléko, sušený kokos, svačinky na bázi ovoce, svačिनové občerstvení na bázi zeleniny, sýr, syrovátka, syřidlo, škeble, ne živé, šlehačka, šunka, tofu, tuňáci, ne živí, tvaroh, tvarohový sýr (cottage), ústřice, ne živé, uzenný vejce, vepřové maso, vývary, zelenina sušená mrazem, zeleninové konzervy, zpracovaná sladká kukuřice, zvěřina,

želatina; (30) agávový sirup (přírodní sladidlo), anýz, arašidové cukrovinky, bochánky z kynutého těsta s čokoládou, bonbóny, bramborová mouka, brusinková omáčka (chuťová přísada), bulgur, bylinné čaje, cereální tyčinky, cikorka (náhražka kávy), croissanty, cukr, cukrářské polevy (na dorty), cukrářské výrobky, cukrovinky, čaj, čatni (dochucovadlo), čokoláda, čokoládové nápoje s mlékem, čokoládové pomazánky s oříšky, dánské pečivo, dochucovadla, dorty, droždí, fazolová mouka, glukóza pro kulinářské použití, gnocechi, harissa (chuťová přísada), hořčice, hořčičná mouka, hřebíček (koření), chalva, chléb, ječná mouka, jedlá soda (soda bikarbona potravinářská), kakao, karamely (bonbóny), kardamon (koření), kari (koření), káva, kečup, koláče, kombucha, konzervované zahradní bylinky (koření přísady), koření, kreky, kroupy pro lidskou spotřebu, krutony, křehké pečivo – sušenky, kuchyňská sůl, kukuřičná kaše, kukuřičná krupice, kukuřičná mouka, kukuřičné lupínky, kukuřičné lupínky, kurkuma, kuskus (semolina), kvasnice do těsta, kvasnice na vaření piva, kypřicí prášek do pečiva, kypřicí prostředky, ledový čaj, lékořice (cukrovinka), lisovaný česnek (ochucovadlo), lněné semínko pro kulinářské použití (chuťová přísada), loupáný ječmen, loupáný oves, majonéza, makarony, maltóza, marcipán, marinády, masové koláče, med, melasa, mléčné pudinky, mletá kukuřice, mořské řasy (ochucovadlo), mouka, mšlí, muškátový oříšek (koření), náhražky cukru pro kulinářské použití, nanuky, nekynutý chléb, nepražená kávová zrna, nové koření, nudle, nugát, ocet, ochucovadla, omáčky (dochucovadla), omáčky na těstoviny, ořechová mouka, ořechy v čokoládě, ovesná mouka, ovesné vločky, ovocné cukrovinky, ovocné želé (cukrovinky), palmový cukr, paprika (koření), pečivo bez lepku, pečivo (typu housky, rohlíky), pepř, pesto (omáčka), pивní ocet, plněné sušenky, pohanková mouka, pomazánky na bázi čokolády, pralinky, pražená kávová zrna, profiteroly, příchutě do dortů, jiné než esenciální oleje, příchutě do nápojů, jiné než esenciální oleje, přírodní sladidla, pšeničná mouka, pudink, quinoa, zpracovaná, ravioli, rýže, rýžové chlebičky, rýžový pudink, salátové zálivky, semolina, sezamová semínka (chuťová přísada), skořice (koření), sladké žemle, sojová mouka, sojová omáčka, sorbety (zmrzliny), strouhanka, suchary, sušenky, suši, svačिनové občerstvení na bázi cereálií, šafrán (koření), škrob pro potravinářské účely, špagety, tamarind (chuťová přísada), tapioka, tapioková mouka, těsto, těstoviny, tortily, vanilin (náhražka vanilky), vanilkové příchutě pro kulinářské použití, vločky (cereální výrobky), zázvor mletý, zeleninové a ovocné omáčky k masům (dochucovadla), zmrzlina, zrcadlové polevy (glazury), ztužovače šlehačky, žvýkačky; (32) energetické nápoje, izotonické nápoje, ječmenné víno (pivo), limonády, minerální vody (nápoje), nápoje pro sportovce obohacené proteiny, nápoje ze syrovátky, nealkoholické aperitivy, nealkoholické koktejly, nealkoholické koktejly na bázi piva, nealkoholické nápoje, nealkoholické nápoje s příchutí čaje, nealkoholické nápoje s příchutí kávy, nealkoholické nápoje z aloe vera, nealkoholické nápoje z ovocných šťáv, nealkoholické ovocné nektary, nealkoholické pivo, nealkoholický cider, ovocné šťávy, perlivé vody, piva s limonádou, pivo, sirupy pro přípravu limonád, sirupy pro přípravu nápojů, sodová voda, voda s obsahem lithia, vody (nápoje), vody syčené kyslíčkem uhličitým, zeleninové šťávy (nápoje).

Třídy výrobků a služeb:

29, 30, 32

(540)



JEDZA
POCTIVÉ POTRAVINY

(593) Obrazová

(111) **404579**

(220) 06.02.2024

(320) 06.02.2024

(442) 19.06.2024

(151) 25.09.2024

(730) **Diviš Radek**, Bříza 62, Všešary, 50312, CZ

(210) O-591168

(511) (6) kovové brány, kované železné brány, ploty (kovové), kované kovové ploty, kované ohrady, kovová zábradlí, kovová vrata; (11) ohniště, grily,

zařízení na pečení, vaření a grilování, krby, udrny; (20) kovové police a lavice; (37) zámečnictví; (40) kovářství.

Třídy výrobků a služeb:

6, 11, 20, 37, 40

(540)



Kovářství Diviš

(593) Obrazová

(111) **404580**

(220) 08.02.2024

(320) 08.02.2024

(442) 19.06.2024

(151) 25.09.2024

(730) **Dimenze projekt s.r.o.**, č. p. 56, Hvozdnice, 50327, CZ

(740) Mgr. Aleš Velc, advokát, Touloucovo nám. 156, Litomyšl, Litomyšl-Město, 57001

(210) O-591257

(511) (36) příprava cenových nabídek pro účely odhadu nákladů, finanční odhady, odhady (cen oprav) finanční oceňování, služby finančního plánování zaměřené na stavební projekty, finanční poradenství; (37) stavební dozor, stavební dozor na staveništi, stavební dozor během výstavby, stavební dozor nad stavebními projekty inženýrských staveb, konzultace v oblasti stavebního dozoru, dozor nad výstavbou pro stavební projekty, stavební poradenství; (42) architektonické a inženýrské služby, inženýrské služby pro třetí osoby, služby v oblasti inženýrských konzultací, inženýrské služby týkající se návrhu konstrukcí, inženýrské služby v oblasti stavebních technologií, projektování, projektování staveb, stavební projektování, projektování budov (design), projektování průmyslových budov, projektování v oblasti urbanistického a obchodního projektování, inženýrské a průmyslové projektování, služby v oblasti projektování domů, plánování a projektování obytných čtvrtí, poradenství v oblasti stavebního projektování, poradenství v oblasti architektury a projektování, technické poradenství, architektonické poradenství, zeměměřičství, geodzie, vědecké a technologické služby, geodetické a průzkumné služby, geologické expertizy, geologický průzkum nebo výzkum, geologické průzkumné vrty, poradenství vztahující se ke geologickým průzkumům, architektonické studie, stavební projekty všech úrovní, pasportizace objektů, akustické studie.

Třídy výrobků a služeb:

36, 37, 42

(540)

DIMENZE projekt

(592) Slovní

(111) **404581**

(220) 16.02.2024

(320) 16.02.2024

(442) 19.06.2024

(151) 25.09.2024

(730) **LENTOSIA s.r.o.**, Jeremiášova 2722/2a, Praha 5, Stodůlky, 15500, CZ

(740) KANIA, SEDLÁK, SMOLA, s.r.o., Mendlovo náměstí 907/1a, Brno, Staré Brno, 60300

(210) O-591453

(511) (20) nábytek, houpací židle, kancelářský nábytek, kovový kancelářský nábytek, kancelářské potřeby (nábytek), interiérový nábytek, čalouněný nábytek, nábytek na kolečkách, počítačový nábytek, zahradní nábytek, sedačky a křesla, dětské sedačky, stoly, pracovní stoly, konferenční stoly, kancelářské stoly, počítačové stoly, židle, kancelářské židle, židle jako kancelářský nábytek, otočné stoličky, otočné židle, polštářky na židle,

vysoké sedačky (nábytek), stoličky, polohovací křesla (židle), stoličky, podnožky používané při práci na počítači, loketní podpěrky a opěradla loketních opěrek křesel a židlí, projektantské židle, psací stoly; psací stoly s nastavitelnou výškou, rozkládací křesla, osobní počítačová pracoviště (nábytek); (24) potahy, přehozy a povlaky na nábytek.

Třídy výrobků a služeb:

20, 24

(540)

Superkancl

(592) Slovní

(111) **404582**

(220) 16.02.2024

(320) 16.02.2024

(442) 19.06.2024

(151) 25.09.2024

(730) **LENTOSIA s.r.o.**, Jeremiášova 2722/2a, Praha 5, Stodůlky, 15500, CZ

(740) KANIA, SEDLÁK, SMOLA, s.r.o., Mendlovo náměstí 907/1a, Brno, Staré Brno, 60300

(210) O-591454

(591) Barevná

(511) (20) nábytek, houpací židle, kancelářský nábytek, kovový kancelářský nábytek, kancelářské potřeby (nábytek), interiérový nábytek, čalouněný nábytek, nábytek na kolečkách, počítačový nábytek, zahradní nábytek, sedačky a křesla, dětské sedačky, stoly, pracovní stoly, konferenční stoly, kancelářské stoly, počítačové stoly, židle, kancelářské židle, židle jako kancelářský nábytek, otočné stoličky, otočné židle, polštářky na židle, vysoké sedačky (nábytek), stoličky, polohovací křesla (židle), stoličky, podnožky používané při práci na počítači, loketní podpěrky a opěradla loketních opěrek křesel a židlí, projektantské židle, psací stoly, psací stoly s nastavitelnou výškou, rozkládací křesla, osobní počítačová pracoviště (nábytek); (24) potahy, přehozy a povlaky na nábytek.

Třídy výrobků a služeb:

20, 24

(540)



(593) Obrazová

(111) **404583**

(220) 20.02.2024

(320) 20.02.2024

(442) 19.06.2024

(151) 25.09.2024

(730) **ABSA Bank Limited**, 15 Troye Street, Johannesburg, Gauteng, ZA

(740) Bird & Bird s.r.o. advokátní kancelář, Mgr. Vojtěch Chloupek, advokát, Karolinská 707/7, Praha 8, Karlín, 18600

(210) O-591541

(591) Barevná

(511) (9) přístroje a nástroje vědecké, výzkumné, navigační, geodetické, fotografické, kinematografické, audiovizuální, optické, přístroje a nástroje pro vážení, měření, signalizaci, detekci, testování, inspekci, záchranu a výuku, zařízení a přístroje pro vedení, přepínání, přeměnu, akumulaci,

regulaci nebo řízení distribuce nebo použití elektrického proudu, zařízení a nástroje pro záznam, přenos, reprodukci nebo zpracování zvuku, obrazu nebo dat, média se záznamem a stahovatelná média, počítačový software, prázdná digitální nebo analogová záznamová a úložná média, mechanismy pro zařízení uváděná do chodu vhozením mincí, registrační pokladny, výpočetní zařízení, počítače a periferní zařízení počítačů, obklady na potápění, potápěčské masky, špunty do uší na potápění, skřípce na nos pro potápěče a plavce, potápěčské rukavice, dýchací přístroje pro plavání pod vodou, hasicí přístroje, stahovatelné počítačové aplikace, software umělé inteligence pro oblast zdravotní péče, software pro strojové učení pro oblast zdravotní péče, stahovatelné počítačové aplikace pro použití ve finančních službách, software týkající se řízení finančních transakcí, počítačový software k provozování elektronického obchodu, který umožňuje svým uživatelům provádět elektronické transakce prostřednictvím globální počítačové sítě, software pro zasílání elektronických upozornění a upomínek prostřednictvím internetu, počítačový software pro správu financí, počítačový software pro finančnictví, platební software, přístroje pro příjem hotovostních plateb, přístroje pro elektronické finanční transakce, mechanismy pro předplacené přístroje, stroje pro provádění finančních transakcí na dálku, automatické přístroje a zařízení na kontrolu přístupu, přístroje pro zabezpečení dat, software k vytváření virtuálních obrazů, strojově čitelná zařízení pro bezhotovostní platební systémy, automatické systémy na kontrolu přístupu, počítačový komunikační software umožňující zákazníkům přístup k informacím o bankovním účtu a provádění bankovních obchodů, rozhraní pro počítače, software virtuálního asistenta; (16) papír a lepenka, tiskoviny, potřeby pro vazbu knih, fotografie (tištěné), papírnické zboží a kancelářské potřeby (s výjimkou nábytku), lepidla pro kancelářské potřeby nebo pro domácnost, potřeby pro rýsování a kreslení a potřeby pro umělce, malířské štětce (výtvarné potřeby), učební pomůcky (s výjimkou zařízení), plastové archy, fólie, tašky a sáčky na balení a obalování, tiskařské typy, stočky, tiskoviny představující peněžní hodnotu nebo pro finanční účely, a to šeky a šekové knížky, tištěné finanční doklady, tištěné příručky finančním plánováním, tištěné publikace týkající se finančních služeb, informační bulletiny týkající se finančních záležitostí; (35) propagace, služby v oblasti obchodního managementu, obchodní organizace a obchodní administrativy, služby v oboru kancelářských prací, nabídka prodeje a maloobchodní a velkoobchodní prodej výše uvedených výrobků ve třídách 9 a 16, maloobchodní a velkoobchodní služby, včetně online maloobchodních služeb, týkající se výše uvedených výrobků ve třídách 9 a 16, služby finančního auditu, sestavování informací pro podnikatelské subjekty a sestavování obchodních informací, sběr obchodních informací, poskytování informací vztahujících se k obchodu, účetnictví, příprava účtů a účetních výkazů, daňové služby, a to příprava a vyhotovení daňových přiznání, počítačová příprava výplatních listin, poradenské služby týkající se mezd, služby přípravy výplatních listin, fakturace, obchodní administrativy a obchodní konzultační služby, sestavování katalogů informací pro přístup a prohlížení zákazníky, shromažďování různého zboží ve prospěch ostatních, aby si mohli zákazníci toto zboží pohodlně prohlédnout a nakoupit, analýza reakcí zákazníků, poskytování poradenství v souvislosti se spotřebním zbožím, doporučování spotřebitelských výrobků, služby odměňovacích programů, věrnostní služby pro spotřebitele pro komerční, propagační a/nebo reklamní účely, řízení věrnostních programů zahrnujících slevy nebo pobídky, charitativní služby, a to řízení obchodní činnosti a obchodní administrativy, charitativní služby, a to organizování a vedení dobrovolnických programů a veřejně prospěšných projektů (manažerské služby), charitativní služby, a to nábor, organizování a nasazování dobrovolníků, zajišťování propagace dobročinných akcí, rozvoj a koordinace dobrovolnických projektů pro charitativní organizace (manažerské služby), propagační služby, a to propagace charitativních organizací jiných osob, charitativní služby, a to koordinace nepeněžních příspěvků charitativním a neziskovým organizacím (manažerské služby), marketingové služby zahrnující služby podpory povědomí o přínosech změn v oblasti péče o zdraví, wellness a výživy v každodenním životě, umožňující podnikům zvýšit produktivitu a snížit náklady na zdravotní péči, profesní poradenství a profesní konzultační služby, služby kariérního poradenství a kariérního plánování, služby zprostředkování zaměstnání, nábor zaměstnanců; (36) finanční, peněžní a bankovní služby, pojišťovací služby, služby nemovitostní (realitní služby), zprostředkování nebo zařizování finančních transakcí, finanční poradenské služby, služby v oblasti obchodního bankovníctví, elektronické transakce debetní kartou, elektronické kreditní transakce, služby on-line finančních transakcí, finanční převody a transakce a platební služby, služby elektronického bankovníctví, provádění bezhotovostního platebního styku, zpracování plateb, realizování plateb pro banky, automatizované platební služby, správa plateb, bezkontaktní platební služby, služby zpracování plateb věrnostního programu, poskytování peněžních a jiných slev v rámci

věrnostního programu pro zákazníky, vydávání hodnotových poukázek v souvislosti s věrnostními programy pro zákazníky, pořádání dobročinných sbírek, získávání finančních prostředků, charitativní služby, jmenovitě finanční služby, investice fondů pro charitativní účely, poskytování informací vztahujících se k získávání finančních prostředků na charitativní účely, získávání finančních prostředků na charitativní účely prostřednictvím vyčlenění části klientských poplatků pro klientem zvolenou charitativní organizaci, služby získávání finančních prostředků na charitativní účely prostřednictvím webové stránky, na které dárci hledají a provádějí peněžní dary konkrétním charitativním organizacím nebo projektům, získávání prostředků na charitativní účely formou zábavních akcí, daňové služby, a to daňové odhady; (38) telekomunikační služby, poskytování přístupu do počítačových databází, počítačové komunikační služby a služby mobilní komunikace, poskytování on-line fór, poskytování on-line chatových místností pro přenos zpráv a multimediálního obsahu mezi uživateli, služby elektronických zpráv v reálném čase (instant messaging), služby internetového portálu, služby internetového portálu pro účely usnadnění bankovních nebo finančních transakcí; (39) přeprava, balení a skladování zboží, organizování cest, přeprava peněz, pronájem automobilů; (41) školení, vyučování, vzdělávání, zábava, sportovní a kulturní aktivity, charitativní služby v oblasti vzdělávání, charitativní vzdělávací služby, včetně poskytování akademického poradenství a vzdělávacích a školících služeb, příprava a pořádání zábavních, sportovních a vzdělávacích akcí pro charitativní účely, koučování a školící služby, služby životního koučinku (školení), koučink vztahující se k financím, poskytování skupinového koučinku (vzdělávání) a osobních vzdělávacích fór, služby mentoringu (vzdělávací a školící služby), služby obchodního mentoringu, mentoring a podpůrné služby v rámci mentoringu, vzdělávací kurzy v oblasti financí, odborné vzdělávání v oblasti zdraví a wellness, pořádání a vedení on-line workshopů (školení) v oblasti wellness, vedení tréninkových fitness lekcí v rámci wellness programu, vzdělávací služby, a to pořádání seminářů a panelových diskusí v oblasti cvičení, fitness, wellness, osobního rozvoje, spánku a zvládání stresu, poskytování elektronických publikací a videí on-line (bez možnosti stažení), poskytování vzdělávacího prostřednictvím on-line fór, organizování her a soutěží, vydávání instruktážní literatury, obchodní vzdělávání, poradenské služby týkající se obchodních školení, obchodní školení, mentoring a koučink (školení), vedení obchodních konferencí, školící služby v oblasti finančnictví, vzdělávací kurzy vztahující se k financím, poskytování informací v oblasti životního stylu, a to informací týkajících se odborného vzdělávání v oblasti zdraví, wellness a osobního rozvoje, poskytování wellness služeb, a to osobních hodnocení, osobních programů, denního harmonogramu a poradenství v oblasti životního stylu týkající se odborného vzdělávání v oblasti zdraví, wellness a osobního rozvoje; (42) vědecké a technologické služby a s nimi související výzkum a projektování, služby průmyslové analýzy, průmyslového výzkumu a průmyslového designu, služby kontroly kvality a ověřování, navrhování a vývoj počítačového hardwaru a softwaru, navrhování informačních systémů v oblasti financí, provoz webových stránek a on-line transakčních platform, služby ověřování, počítačové a technologické služby pro šifrování dat, elektronické monitorování peněžních a finančních transakcí, služby ověření uživatele pomocí technologie pro transakce v oblasti elektronického obchodu; (44) zdravotní péče, služby péče o zdraví zvířat, služby péče o hygienu a krásu lidí nebo zvířat, zemědělské služby, služby akvakultury, zahradnické a lesnické služby, životní koučink, a to psychologická péče a poradenství, zdravotní péče, a to wellness programy, služby zdravotního poradenství, služby péče o duševní zdraví, poskytování informací o duševním zdraví, poskytování informací o životním stylu pro lékařské účely, poskytování lékařských vyšetření jako součást wellness akcí, provádění telefonického a osobního hodnocení životního stylu, a to hodnocení zdravotního rizika a duševního zdraví, poradenství v oblasti duševního zdraví, poradenství v oblasti wellness těla a ducha, poradenské služby v oblasti zdraví, výživy, poradenské služby v oblasti životního stylu, a to dietní a výživové poradenství, psychologické poradenství a konzultace pro lékařské účely, poskytování informací v oblasti zdraví, poskytování informací o zdraví a výživě prostřednictvím webových stránek, poskytování informací o životním stylu prostřednictvím webových stránek, a to v oblasti wellness těla a ducha, lékařské poradenství týkající se stresu, poskytování celostních zdravotních služeb; (45) právní služby, bezpečnostní služby pro fyzickou ochranu hmotného majetku a osob, seznamovací služby, služby navazování sociálních kontaktů na internetu, pohřební služby, hlídání dětí, osobní a sociální služby poskytované jinými osobami s cílem uspokojit potřeby jednotlivců, a to poskytování osobní a emocionální podpory jednotlivcům, poskytování oděvů potřebným osobám (dobročinné služby) a poradenství týkající se osobních právních záležitostí, mentoring (duchovní nebo osobní) pro dobročinné účely, služby wellness, a to duchovní vedení a duchovní neterapeutické poradenství pro potřeby jednotlivců, životní

koučink, a to osobní mentoring a osobní neterapeutické poradenské služby.

Třídy výrobků a služeb:

9, 16, 35, 36, 38, 39, 41, 42, 44, 45

(540)

Your story matters



(593) Obrazová

(111) **404584**

(220) 20.02.2024

(320) 20.02.2024

(442) 19.06.2024

(151) 25.09.2024

(730) **ABSA Bank Limited**, 15 Troye Street, Johannesburg, Gauteng, ZA

(740) Bird & Bird s.r.o. advokátní kancelář, Mgr. Vojtěch Chloupek, advokát, Karolinská 707/7, Praha 8, Karlín, 18600

(210) O-591542

(511) (9) přístroje a nástroje vědecké, výzkumné, navigační, geodetické, fotografické, kinematografické, audiovizuální, optické, přístroje a nástroje pro vážení, měření, signalizaci, detekci, testování, inspekci, záchranu a výuku, zařízení a přístroje pro vedení, přepínání, přeměnu, akumulaci, regulaci nebo řízení distribuce nebo použití elektrického proudu, zařízení a nástroje pro záznam, přenos, reprodukci nebo zpracování zvuku, obrazu nebo dat, média se záznamem a stahovatelná média, počítačový software, prázdná digitální nebo analogová záznamová a úložná média, mechanismy pro zařízení uváděná do chodu vhozením mincí, registrační pokladny, výpočetní zařízení, počítače a periferní zařízení počítače, obleky na potápění, potápěčské masky, špunty do uší na potápění, skřípce na nos pro potápěče a plavce, potápěčské rukavice, dýchací přístroje pro plavání pod vodou, hasící přístroje, stahovatelné počítačové aplikace, software umělé inteligence pro oblast zdravotní péče, software pro strojové učení pro oblast zdravotní péče, stahovatelné počítačové aplikace pro použití ve finančních službách, software týkající se řízení finančních transakcí, počítačový software k provozování elektronického obchodu, který umožňuje svým uživatelům provádět elektronické transakce prostřednictvím globální počítačové sítě, software pro zaslání elektronických upozornění a upomínek prostřednictvím internetu, počítačový software pro správu financí, počítačový software pro finančníctví, platební software, přístroje pro příjem hotovostních plateb, přístroje pro elektronické finanční transakce, mechanismy pro předplacené přístroje, stroje pro provádění finančních transakcí na dálku, automatické přístroje a zařízení na kontrolu přístupu, přístroje pro zabezpečení dat, software k vytváření virtuálních obrazů, strojově čitelná zařízení pro bezhotovostní platební systémy, automatické systémy na kontrolu přístupu, počítačový komunikační software umožňující zákazníkům přístup k informacím o bankovním účtu a provádění bankovních obchodů, rozhraní pro počítače, software virtuálního asistenta; (16) papír a lepenka, tiskoviny, potřeby pro vazbu knih, fotografie (tištěné), papírnické zboží a kancelářské potřeby (s výjimkou nábytku), lepidla pro kancelářské potřeby nebo pro domácnost, potřeby pro rysování a kreslení a potřeby pro umělce, malířské štětce (výtvarné potřeby), učební pomůcky (s výjimkou zařízení), plastové archy, fólie, tašky a sáčky na balení a obalování, tiskařské typy, štočky, tiskoviny představující peněžní hodnotu nebo pro finanční účely, a to šeky a šekové knížky, tištěné finanční doklady, tištěné příručky finančním plánováním, tištěné publikace týkající se finančních služeb, informační bulletiny týkající se finančních záležitostí; (35) propagace, služby v oblasti obchodního managementu, obchodní organizace a obchodní administrativy, služby v oboru kancelářských prací, nabídka prodeje a maloobchodní a velkoobchodní prodej výše uvedených výrobků ve třídách 9 a 16, maloobchodní a velkoobchodní služby, včetně online maloobchodních služeb, týkající se výše uvedených výrobků ve třídách 9 a 16, služby finančního auditu, sestavování informací pro podnikatelské subjekty a sestavování obchodních informací, sběr obchodních informací, poskytování informací vztahujících se k obchodu, účetnictví, příprava účtů a účetních výkazů, daňové služby, a to příprava a vyhotovení daňových přiznání, počítačová příprava výplatních listin, poradenské služby týkající se mezd, služby přípravy výplatních listin, fakturace, obchodní administrativy a obchodní konzultační služby,

sestavování katalogů informací pro přístup a prohlížení zákaznický, shromažďování různého zboží ve prospěch ostatních, aby si mohli zákazníci toto zboží pohodlně prohlédnout a nakoupit, analýza reakcí zákazníků, poskytování poradenství v souvislosti se spotřebním zbožím, doporučování spotřebitelských výrobků, služby odměňovacích programů, věrnostní služby pro spotřebitele pro komerční, propagační a/nebo reklamní účely, řízení věrnostních programů zahrnujících slevy nebo pobídky, charitativní služby, a to řízení obchodní činnosti a obchodní administrativy, charitativní služby, a to organizování a vedení dobrovolnických programů a veřejně prospěšných projektů (manažerské služby), charitativní služby, a to nábor, organizování a nasazování dobrovolníků, zajišťování propagace dobročinných akcí, rozvoj a koordinace dobrovolnických projektů pro charitativní organizace (manažerské služby), propagační služby, a to propagace charitativních organizací jiných osob, charitativní služby, a to koordinace nepeněžních příspěvků charitativním a neziskovým organizacím (manažerské služby), marketingové služby zahrnující služby podpory povědomí o přínosech změn v oblasti péče o zdraví, wellness a výživy v každodenním životě, umožňující podnikům zvýšit produktivitu a snížit náklady na zdravotní péči, profesní poradenství a profesní konzultační služby, služby kariérního poradenství a kariérního plánování, služby zprostředkování zaměstnání, nábor zaměstnanců; (36) finanční, peněžní a bankovní služby, pojišťovací služby, služby nemovitostní (realitní služby), zprostředkování nebo zařizování finančních transakcí, finanční poradenské služby, služby v oblasti obchodního bankovníctví, elektronické transakce debetní kartou, elektronické kreditní transakce, služby on-line finančních transakcí, finanční převody a transakce a platební služby, služby elektronického bankovníctví, provádění bezhotovostního platebního styku, zpracování plateb, realizování plateb pro banky, automatizované platební služby, správa plateb, bezkontaktní platební služby, služby zpracování plateb věrnostního programu, poskytování peněžních a jiných slev v rámci věrnostního programu pro zákazníky, vydávání hodnotových poukázek v souvislosti s věrnostními programy pro zákazníky, pořádání dobročinných sbírek, získávání finančních prostředků, charitativní služby, jmenovitě finanční služby, investice fondů pro charitativní účely, poskytování informací vztahujících se k získávání finančních prostředků na charitativní účely, získávání finančních prostředků na charitativní účely prostřednictvím vyčlenění části klientských poplatků pro klientem zvolenou charitativní organizaci, služby získávání finančních prostředků na charitativní účely prostřednictvím webové stránky, na které dárci hledají a provádějí peněžní dary konkrétním charitativním organizacím nebo projektům, získávání prostředků na charitativní účely formou zábavních akcí, daňové služby, a to daňové odhady; (38) telekomunikační služby, poskytování přístupu do počítačových databází, počítačové komunikační služby a služby mobilní komunikace, poskytování on-line fór, poskytování on-line chatových místností pro přenos zpráv a multimediálního obsahu mezi uživateli, služby elektronických zpráv v reálném čase (instant messaging), služby internetového portálu, služby internetového portálu pro účely usnadnění bankovních nebo finančních transakcí; (39) přeprava, balení a skladování zboží, organizování cest, přeprava peněz, pronájem automobilů; (41) školení, vyučování, vzdělávání, zábava, sportovní a kulturní aktivity, charitativní služby v oblasti vzdělávání, charitativní vzdělávací služby, včetně poskytování akademického poradenství a vzdělávacích a školicích služeb, příprava a pořádání zábavních, sportovních a vzdělávacích akcí pro charitativní účely, koučování a školicí služby, služby životního koučinku (školení), koučink vztahující se k financím, poskytování skupinového koučinku (vzdělávání) a osobních vzdělávacích fór, služby mentoringu (vzdělávací a školicí služby), služby obchodního mentoringu, mentoring a podpůrné služby v rámci mentoringu, vzdělávací kurzy v oblasti financí, odborné vzdělávání v oblasti zdraví a wellness, pořádání a vedení on-line workshopů (školení) v oblasti wellness, vedení tréninkových fitness lekcí v rámci wellness programu, vzdělávací služby, a to pořádání seminářů a panelových diskusí v oblasti cvičení, fitness, wellness, osobního rozvoje, spánku a zvládání stresu, poskytování elektronických publikací a videí on-line (bez možnosti stažení), poskytování vzdělávání prostřednictvím on-line fór, organizování her a soutěží, vydávání instruktážní literatury, obchodní vzdělávání, poradenské služby týkající se obchodních školení, obchodní školení, mentoring a koučink (školení), vedení obchodních konferencí, školicí služby v oblasti finančníctví, vzdělávací kurzy vztahující se k financím, poskytování informací v oblasti životního stylu, a to informací týkajících se odborného vzdělávání v oblasti zdraví, wellness a osobního rozvoje, poskytování wellness služeb, a to osobních hodnocení, osobních programů, denního harmonogramu a poradenství v oblasti životního stylu týkající se odborného vzdělávání v oblasti zdraví, wellness a osobního rozvoje; (42) vědecké a technologické služby a s nimi související výzkum a projektování, služby průmyslové analýzy, průmyslového výzkumu a průmyslového designu, služby kontroly kvality a ověřování, navrhování a

vývoj počítačového hardwaru a softwaru, navrhování informačních systémů v oblasti financí, provoz webových stránek a on-line transakčních platforem, služby ověřování, počítačové a technologické služby pro šifrování dat, elektronické monitorování peněžních a finančních transakcí, služby ověření uživatele pomocí technologie pro transakce v oblasti elektronického obchodu; (44) zdravotní péče, služby péče o zdraví zvířat, služby péče o hygienu a krásu lidí nebo zvířat, zemědělské služby, služby akvakultury, zahradnické a lesnické služby, životní koučink, a to psychologická péče a poradenství, zdravotní péče, a to wellness programy, služby zdravotního poradenství, služby péče o duševní zdraví, poskytování informací o duševním zdraví, poskytování informací o životním stylu pro lékařské účely, poskytování lékařských vyšetření jako součást wellness akcí, provádění telefonického a osobního hodnocení životního stylu, a to hodnocení zdravotního rizika a duševního zdraví, poradenství v oblasti duševního zdraví, poradenství v oblasti wellness těla a ducha, poradenské služby v oblasti zdraví, výživy, poradenské služby v oblasti životního stylu, a to dietní a výživové poradenství, psychologické poradenství a konzultace pro lékařské účely, poskytování informací v oblasti zdraví, poskytování informací o zdraví a výživě prostřednictvím webových stránek, poskytování informací o životním stylu prostřednictvím webových stránek, a to v oblasti wellness těla a ducha, lékařské poradenství týkající se stresu, poskytování celostních zdravotních služeb; (45) právní služby, bezpečnostní služby pro fyzickou ochranu hmotného majetku a osob, seznamovací služby, služby navazování sociálních kontaktů na internetu, pohřební služby, hlídání dětí, osobní a sociální služby poskytované jinými osobami s cílem uspokojit potřeby jednotlivců, a to poskytování osobní a emocionální podpory jednotlivcům, poskytování oděvů potřebným osobám (dobročinné služby) a poradenství týkající se osobních právních záležitostí, mentoring (duchovní nebo osobní) pro dobročinné účely, služby wellness, a to duchovní vedení a duchovní neterapeutické poradenství pro potřeby jednotlivců, životní koučink, a to osobní mentoring a osobní neterapeutické poradenské služby.

Třídy výrobků a služeb:

9, 16, 35, 36, 38, 39, 41, 42, 44, 45

(540)

Your story matters



(593) Obrazová

(111) **404585**

(220) 21.02.2024

(320) 21.02.2024

(442) 19.06.2024

(151) 25.09.2024

(730) **Pravítko, s.r.o.**, Jablonořová 457, Uherské Hradiště, Sady, 68601, CZ

(210) O-591565

(511) (35) reklamní, marketingové a propagační služby, pomoc v obchodní a podnikatelské činnosti, management a administrativní služby, obchodní informační služby a informace pro spotřebitele, maloobchodní prodej kancelářských potřeb; (38) telekomunikační služby; (41) zveřejňování, oznamování a psaní textů, služby v oblasti vzdělávání, zábavy a sportu, rezervace vstupenek na vzdělávací, zábavní a sportovní aktivity a akce a související rezervační služby; (42) služby v oblasti informačních technologií; (45) právní služby.

Třídy výrobků a služeb:

35, 38, 41, 42, 45

(540)

#holkaprávnícká

(592) Slovní

(111) **404586**

(220) 19.08.2021

(320) 19.08.2021

(442) 19.06.2024

(151) 25.09.2024

(730) **PANAVAC Corporation**, 6th Floor, Shinyo-Hosho-Bldg., 1-2-4 Shinsenri-higashimachi, Toyonaka-shi, Osaka, 560-0082, JP

(740) Havlík Švorčík a partneři, advokátní a patentová kancelář, JUDr. Otakar Švorčík, Hálkova 1406/2, Praha 2, Nové Město, 12000

(210) O-591674

(511) (32) pivo, sycené nealkoholické nápoje (osvěžující nápoje), nealkoholické nápoje z ovocných šťáv, zeleninové šťávy (nápoje), nápoje ze syrovátky.

Třídy výrobků a služeb:

32

(540)

Veritasbrau

(593) Obrazová

(111) **404587**

(220) 04.03.2024

(320) 04.03.2024

(442) 19.06.2024

(151) 25.09.2024

(730) **Mieglová Šárka**, Zubatého 289/3, Praha 5, Smíchov, 15000, CZ

(740) JUDr. Petr Živnůstka, advokát, Masarykovo náměstí 225, Benešov, 25601

(210) O-591833

(511) (29) agar-agar pro kulinářské použití, albuminová mléka, algináty pro kulinářské použití, aloe vera pro lidskou spotřebu, ančovičky, ne živé, andouillettes (uzenářský výrobek), arašídové máslo, arašídové mléko, arašídové mléko pro kulinářské použití, artyčoky, konzervované, bramborové lupínky, bramborové lupínky s nízkým obsahem tuku, bramborové vločky, brusinková omáčka (kompot), bujónové koncentráty, bujónové přípravky, bujóny, bulgogi (korejský pokrm z hovězího masa), cassoulet, cibulové kroužky, citrónová šťáva pro kulinářské použití, datle, dezert fool na bázi bobulovin, dršťky, drůbež, ne živá, dušené ovoce, džemy, extra panenský olivový olej do pokrmů, falafel, gamátí, ne živí, guacamole (pomazánka z avokáda), hash browns (bramborové placičky), hotová jídla na bázi zeleniny, pro batolata, humři, ne živí, humus (cizrnová pomazánka), choucroute garnie (jídlo z kyselého zelí, uzenin a brambor), imitace masa na bázi rostlin, jablečné pyré, játra (potravina, nikoliv pro zvířata), játrová paštika, jedlá ptačí hnízda, jedlé květiny, sušené, jedlé kytice ze zpracovaného ovoce, jedlé mravenčí larvy, zpracované, jedlé tuky, jedlý hmyz, ne živý, jelita, jogurt, kakaové máslo potravinářské, kandované ořechy, kandované ovoce, kaviár, kefir, kimčchi (pokrm z kvašené zeleniny), klípfish (solená a sušená treska), klobásky "white pudding", knedlíky na bázi brambor, kokosové máslo, kokosové mléko, kokosové mléko pro kulinářské použití, kokosový olej potravinářský, kokosový tuk, kompoty, koncentráty na bázi ovoce, na vaření, koncentráty na bázi zeleniny, na vaření, kondenzované mléko, konfitovaná kachna, konzervovaná cibule, konzervovaná čočka, konzervovaná zelenina, konzervované fazole, konzervované houby, konzervované lanýže, konzervované maso, konzervované olivy, konzervované ovoce, konzervované papriky, konzervované plody bobulovin, konzervované ryby, konzervované sojové boby pro potravinářské účely, konzervovaný česnek, konzervovaný hrášek, koryši, ne živí, kostní olej potravinářský, krémy se zeleninovým základem, krevety, ne živé, krokety, krystalizovaný zázvor, kukly bource morušového pro lidskou spotřebu, kukuřičný olej potravinářský, kumys (mléčný nápoj), kvašená zelenina, kysané zelí, kyselé mléko, kyselé okurky, langusty, ne živé, lecitin pro kulinářské použití, lilková pasta, lisovaná ovocná pasta, listy z tofu, lněný olej pro kulinářské účely, lososi, ne živí, lůj pro potravinářské účely, lyofilizovaná zelenina, lyofilizované maso, mandlové mléko, mandlové mléko pro kulinářské použití, mandlový olej pro potraviny, margarín, marmeláda, máslo, máslový krém, maso, maso sušené mrazem, masové aspiky, huspenina, masové konzervy, masové výtahy, měkkýši, ne živí, mléčné koktejly, mléčné kvasinky pro kulinářské použití, mléčné nápoje s převažujícím podílem mléka, mléčné výrobky, mléko, mleté mandle, mořské okurky (sumýši), ne živí, mořské řasy, konzervované, mražené ovoce, mušle, ne živé, náhražky masa, náhražky mléka, nakládaný zázvor, nápoje na bázi arašídového mléka, nápoje na bázi kokosového mléka, nápoje na bázi mandlového mléka, nápoje s kyselinou mléčnou, nasolená masa, nasolené ryby, nealkoholický vaječný likér, neživí měkkýši, ochucené ořechy, olivový olej

potravinářský, omelety, ovesné mléko, ovoce konzervované v alkoholu, ovoce obalené v cukru, ovoce, zpracované, ovocná dřevina, ovocná kůra, ovocné konzervy, ovocné lupínky, ovocné saláty, palmový olej potravinářský, palmový olej z jader potravinářský, párky, klobásy, salámy, párky na přípravu hotdogů, párky na tyčce (v kukuřičném těstíčku), pasta ze zeleninové dužiny, pečené kvašené mléko, pektin pro kulinářské použití, placičky z tofu, pokrmy z ryb pro lidskou spotřebu, polévka z bobulovin, polévky, pomazánky na bázi ořechů, pomazánky na bázi zeleniny, pomazánky na chléb obsahující tuk, pomazánky z ovocného želé, potravinářské oleje, potraviny na bázi ryb, proteinová mléka, přípravky na zeleninové polévky, přípravky pro přípravu polévek, přírodní a umělá uzenářská střívká, pyl upravený jako potravina, quark (tvaroh), raci, ne živí, rajčatová šťáva na vaření, rajčatové pyré, rajčatový protlak, ratatouille, rozinky, rybí filé, rybí konzervy, rybí pěny, ryby, ne živé, rýžové mléko, rýžové mléko pro kulinářské použití, řepkový olej potravinářský, sádlo, sardinky, ne živé, saté, sezamový olej potravinářský, slanina, sledi, ne živí, slunečnicový olej potravinářský, smažené pokrmy z brambor, smaženky z tvarohového syra (cottage), smetana (mléčný výrobek), smetana (zakysaná), sojové mléko, sojové placičky, sojový olej potravinářský, sušená vejce, sušená zelenina, sušené mléko (nikoliv pro kojence a zvířata), sušený kokos, svačinky na bázi ovoce, svačिनové občerstvení na bázi masa, svačिनové občerstvení na bázi ryb, svačिनové občerstvení na bázi zeleniny, sýr, syrovátka, syřidlo, škeble, ne živé, šlehačka, šnečí vajíčka ke konzumaci, šťáva z nezralých hroznů (verjus) pro kulinářské použití, šunka, tahini (pasta ze sezamových semenek), tajíné (hotové jídlo z masa, ryb nebo zeleniny), tempeh, tofu, tukové náklady pro výrobu jedlých tuků, tuňáci, ne živí, tvaroh, tvarohový sýr (cottage), upravená semena, upravená slunečnicová semínka, upravené arašidy, upravené lískové oříšky, upravené ořechy, upravené rybí jikry, ústíče, ne živé, uzeniny, uzeniny v těstíčku, vaječný bílek, vaječný žloutek, vařená zelenina, vejce pro kulinářské použití, vepřové maso, výtažky z mořských řas pro potravinářské účely, vývarové koncentráty, vývary, vyzina pro potravinářské účely, yakitori, zázvor, konzervovaný, zázvorový džem, zelenina sušená mrazem, zeleninové konzervy, zeleninové pěny, zeleninové saláty, zeleninové šťávy na vaření, zelné závitky plněné masem, zpracovaná sladká kukuřice, zpracovaná zelenina, zvěřina, zvířecí morek pro potravinářské účely, želatina pro kulinářské použití, želé pro potraviny, jiné než cukrovinky; (30) agávový sirup (přírodní sladidlo), anýz, arašidové cukrovinky, aromatické přípravky pro potravinářské účely, aspartam pro kulinářské použití, badyán, bazozi (nadívané bochánky), bibimbap (rýže s kousky zeleniny a masa), bochánky z kynutého těsta s čokoládou, bonbony, bramborová mouka, bramborové lupínky s čokoládovou polevou, bramborové placky, brusinková omáčka (chuťová přísada), bulgur, burritos, neléčivé bylinné čaje, celerová sůl, cereální tyčinky, cereální tyčinky s vysokým obsahem proteinů, cikorka (náhražka kávy), crème brûlée, croissanty, cukr, cukrářské polevy (na dorty), cukrářské výrobky, cukrovinkové ozdoby na dorty, cukrovinky, cukrovinky ke zdobení vánočního stromčeka, cukrovinky v podobě pěny, čaj, čaj z chaluhy, čatni (dochucovadlo), čokoláda, čokoládové nápoje s mlékem, čokoládové ozdoby na dorty, čokoládové pěny, čokoládové pomazánky s oříšky, čokolády s likérem, dánské pečivo, doenjang (dochucovadlo), dochucovadla, dorty, drcený ječmen, drcený oves, droždí pro kulinářské použití, fazolová mouka, fondán na cukrovinky, fondány (cukrovinky), glazura na šunku, glukóza pro kulinářské použití, gnocchi, gochujang, harissa (chuťová přísada), hořčice, hořčičná mouka, hotová jídla na bázi nudlí, hotová jídla na bázi nudlí, pro batolata, hotová rýže zabalená do mořské řasy, hřebíček (koření), chalva, cheeseburgery (sendviče), chléb, chocolates (rolky s čokoládou), chow-chow (dochucovadlo), instantní rýže, jablečná omáčka (chuťová přísada), jarní závitky, ječná mouka, jedlá soda (soda bikarbona potravinářská), jedlé včelí plástve, jedlé zlato na zdobení potravin a nápojů, jedlý papír, jedlý rýžový papír, jedlý včelí vosk, jiaozí (plněné knedlíčky), kakao, kakaové nápoje s mlékem, kakaové nibsy, kandys, kapary, karamely (bonbony), kardamon (koření), kari (koření), káva, kávové kapsle, naplněné, kávové nápoje s mlékem, kečup, kimbap, kimči placky, knedlíky na bázi mouky, kokosový karamel, kokosový zákusek makaroněk, koláče, kombucha, konzervované zahradní bylinky (koření přísady), koření, kostky ledu, kreky, kroupy pro lidskou spotřebu, krutony, krystalizovaná citronová šťáva (koření přísada), křehké pečivo - sušenky, kuchyňská sůl, kukuřičná kaše, kukuřičná krupice, kukuřičná mouka, kukuřičné lupínky, kurkuma, kuskus (semolina), kvasnice do těsta, kvasnice na vaření piva, květy nebo listy jako náhražka čaje, kypřící prášek do pečiva, kypřící prostředky, laksa, led na osvěžení, led, přírodní nebo umělý, ledové tříště se slazenými červenými fazolemi, ledový čaj, lékořice (cukrovinka), lepek jako potravina, lepkové přísady, lisovaný česnek (ochucovadlo), lněné semínko pro kulinářské použití (chuťová přísada), loupáný ječmen, loupáný oves, lyofilizovaná jídla s rýží jako hlavní složkou, lyofilizovaná jídla s těstovinami jako hlavní složkou,

majonéza, makaróny, makronky (cukroví), maltóza, mandlové cukrovinky, mandlové těsto, marcipán, marinády, masové koláče, masové šťávy, materi kasička pro kulinářské použití, mátové bonbony k osvěžení dechu, med, melasa, melasa pro potravinářské účely, menší koláče, mentol do cukrovinek, mentolové cukrovinky, minizákusky (dortíky), miso, mléčné pudinky, mletá kukuřice, mořská voda na vaření, mořské řasy (ochucovadlo), mouka, mrazem sušená jídla s rýží jako hlavní složkou, pelmeně (knedlíčky plněné masem), pendrek (cukrovinka), pepř, perník, pesto (omáčka), picalilli, pивní ocet, pizza, plněné sušenky, pohanková mouka, poživá do uzenin, poživá do zmrzlin, pomazánky na bázi čokolády, potravinářské esence, s výjimkou éterických esencí a esenciálních olejů, potraviny na bázi ova, pralinky, prášky na přípravu zmrzlin, pražená kávová zrna, pražená kukuřice, pražená kukuřice (popcorn), profiteroly, propolis pro kulinářské použití, příchutě do dortů, jiné než esenciální oleje, příchutě do kávy, příchutě do nápojů, jiné než esenciální oleje, příchutě do potravin, jiné než esenciální oleje, přípravky pro zjemnění masa pro kulinářské účely, přípravky z obilovin, přírodní sladidla, pšeničná mouka, pudink, pudinky, quiche (slaný koláč), quinoa, zpracovaná, rajčatová omáčka, mražený jogurt (mražený sladký výrobek), mušli, muškátový oříšek (koření), náhražky cukru pro kulinářské použití, náhražky čaje, náhražky kakaa, náhražky kávy, nanuky, nápoje na bázi čaje, nápoje na bázi čaje s mlékem, nápoje na bázi čokolády, nápoje na bázi heřmánku, nápoje na bázi kakaa, nápoje na bázi kávy, nekynutý chléb, neprazžená kávová zrna, nové koření, nudle, nudle soba, nugát, ocet, ochucené krystaly želé k výrobě želatinových cukrovinek, ochucovadla, omáčky (dochucovadla), omáčky na těstoviny, onigiri (rýžové koule), oplatky z jedlého papíru, ořechová mouka, ořechy v čokoládě, ovesná mouka, ovesné vločky, ovocné cukrovinky, ovocné omáčky (pasírované), ovocné želé (cukrovinky), palačinky, palmový cukr, paprika (koření), párky v rohlíku (sendviče), pastilky (cukrovinky), paštiky zapéčené v těstě, pečivo bez lepků, pečivo (typu housky, rohlíky), ramen (japonské polévky na bázi nudlí), ravioli, rostlinné přípravky používané jako náhražky kávy, rýže, rýžová drť pro kulinářské použití, rýžové chlebičky, rýžové kreky, rýžový pudink, ságo, sacharin pro kulinářské použití, salátové zálivky, semolina, sendviče, sezamová semínka (chuťová přísada), skořice (koření), slad pro lidskou spotřebu, sladké země, sladové sušenky, sladový výtažek pro potravinářské účely, slané palačinky, směsi na dorty, směsi na přípravu těsta, směsi na slané palačinky, sojová mouka, sojová omáčka, sorbety (zmrzliny), strouhanka, suchary, sůl ke konzervaci potravin, sušenky, suši, svačिनové občerstvení na bázi cereálií, svačिनové občerstvení na bázi rýže, šafrán (koření), škrob pro potravinářské účely, špagety, tabbouleh (arabský salát), tacos, tamarind (chuťová přísada), tapioka, tapioková mouka, těsta na dorty, těsto, těsto na přípravu pečiva, těstoviny, tortily, třesí, ne léčebné, udon nudle, umělá sladidla pro kulinářské použití, vafle, vanilin (náhražka vanilky), vanilkové příchutě pro kulinářské použití, vanilkové příchutě pro kulinářské použití, vermiceli (nudle), vinný kámen pro kulinářské použití, vločky (cereální výrobky), voda z květů pomerančovníku pro kulinářské použití, zahušťovací přípravky pro vaření pokrám, zázvor mletý, zázvorová pasta (koření), zeleninové a ovocné omáčky k masům (dochucovadla), zlatý sirup, zmrzlina, zpracovaná pohanka, zpracovaná pšenice jednozrná, zpracovaná semena jako chuťové přísady, zpracovaná semena konopí (koření přísady), zpracovaná semena špaldy (koření přísady), zpracovaná špalda, zrcadlové polevy (glazury), ztužovače šlehačky, zvykačky (nikoliv pro zvířata), zvykačky k osvěžení dechu; (31) algarovilla jako krmivo, aloe vera, rostliny, aromatický písek (podestýlka) pro domácí zvířata, borovicové šišky, bourec morušový, březové metly do sauny, cibule, hlízy, cukrová třtina, čerstvá cibule (zelenina), čerstvá čekanka, čerstvá čočka, čerstvá rebarbora, čerstvá řepa, čerstvá zelenina, čerstvá zeleninová dužina, čerstvé arašidy, čerstvé artyčoky, čerstvé brambory, čerstvé citrony, čerstvé citrusové ovoce, čerstvé fazole, čerstvé houby, čerstvé hrozny, čerstvé květiny, čerstvé kaštiny, čerstvé kašany, čerstvé lanýže, čerstvé lískové ořechy, čerstvé okurky, čerstvé olivy, čerstvé ovoce, čerstvé plody bobulovin, čerstvé pomeranče, čerstvé sojové boby, čerstvé tykve, čerstvé zahradní bylinky, čerstvý česnek, čerstvý hlávkový salát, čerstvý hrách, čerstvý pórek, čerstvý špenát, čerstvý zázvor, dřevěné houbliny na podestýlku pro zvířata, chmel, chmelové šišky, chovná zvířata, jalovcové bobule, čerstvý ječmen, jedlé zvykačky pro zvířata, kapři koi, živí, kefe, klíčky semen pro botanické účely, kmeny stromů, kokosové ořechy, kokosové skořápky, kolové oříšky, konopí (rostliny), konopí v surovém stavu, kopr, kopřivy, kořen čekanky, krmivá a potravina pro zvířata, krmivo, krmivo do stáji pro zvířata, krmivo pro dobytek, krmivo pro domácí zvířata, krmivo pro ptáky, krmná arašidová mouka, krmná lněná mouka, krmná mouka z lněných semenek, krmná rybí moučka, krmná rýžová mouka, krmná sláma, krmné arašidové pokrutiny, krmné kaše pro výkrm hospodářských zvířat, krmné kořeny, krmné kukuřičné pokrutiny, krmné kvasnice, krmné droždí, krmné mouky, krmné zrniny, krmný šrot, kukuřice,

kytice z čerstvého ovoce, lihovarnický odpad jako krmivo, lněné semínko jako krmivo, lyofilizované návnady na ryby, mandle (plody), matoliny (zbytky po vylišování ovoce), měkkýši, živí, mláto, mulč ze slámy, nápoje pro domácí zvířata, násadová vejce oplodněná, nehoblované řezivo, nezpracovaná jedlá lněná semínka, nezpracovaná pohanka, nezpracovaná pšenice jednozrnka, nezpracovaná quinoa (merlík čilský), nezpracovaná rýže, nezpracovaná semena konopí, nezpracovaná špalda, nezpracovaná zrna obilnin, nezpracované klasy sladké kukuřice (oloupané nebo neoloupané), nezpracované mořské řasy pro lidskou spotřebu nebo jako krmivo, nezpracované mořské řasy pro lidskou spotřebu nebo jako krmivo, nezpracovaný jedlý sezam, ořechy, nezpracované, otruby, oves, palmové listy, palmy (stromy), papriky (rostliny), píniny jako krmivo, písek do toalet pro domácí mazlíčky, pískový papír (podestýlka) pro domácí zvířata, plody kávovníku, nezpracované / kávové třešně, nezpracované / bobule kávovníku, nezpracované, podestýlka pro zvířata, podestýlka ze slámy, podhoubí pro pěstování hub (sadba hub), pokrutiny, pokrutiny jako krmivo pro dobytek, posilující krmivá, přípravky pro nosnice, přípravky pro výkrm hospodářských zvířat, přípravky pro výkrm zvířat, přírodní květiny, přírodní trávník, psí suchary, pšenice, pšeničné klíčky jako krmivo, pyl (surovina), rašelinová podestýlka, rostliny, růže (keře), nezpracované rybí jikry, řepkové pokrutiny jako krmivo pro dobytek, sazenice, semena pro pěstování rostlin, semena tykví, nezpracovaná, seno, sépiová kost pro ptáky, slad na výrobu piva a destilátů, stromy, stl pro dobytek, surové dřevo/kmeny, surové kůry, surové zbytky po vylišování cukrové třtiny, surový korek, sušené květiny k dekoračnímu použití, sušené rostliny k dekoračním účelům, syrové kakaové boby, syrové plody rohovníku (svatojánský chléb), šanta kočičí, šrot pro drůbež, štěpky na výrobu celulózy, vajíčka bouře morušového, živé vánoční stromky, vápník do krmiv pro zvířata, věnce z přírodních květin, vinná réva (rostliny), vinné výpalky, zbytkové produkty zpracování obilovin jako krmivo, zvířata chovaná v zajetí, žito, živá drůbež, živá zvířata, živé langusty, živé mořské okurky (sumýši), živé mušle, živé rybářské nástrahy a návnady, živé ryby, živé sardele, živé sardinky, živé ústřice, živí humři, živí korýši, živí lososi, živí měkkýši, živí raci, živí sledi, živí tuňáci, živý jedlý hmyz; (32) energetické nápoje, chmelové pelety na vaření piva, chmelové výtažky pro výrobu piva, izotonické nápoje, ječmenné víno (pivo), koktejly na bázi piva, kvas (nealkoholický nápoj), limonády, minerální vody (nápoje), mošt, nápoje na bázi rýže, jiné než náhražky mléka, nápoje na bázi sóji, jiné než náhražky mléka, nápoje pro sportovce obohacené proteiny, nápoje ze syrovátky, nealkoholické aperitivy, nealkoholické esence na výrobu nápojů, nealkoholické koktejly, nealkoholické koktejly na bázi piva, nealkoholické nápoje, nealkoholické nápoje na bázi medu, nealkoholické nápoje s příchutí čaje, nealkoholické nápoje s příchutí kávy, nealkoholické nápoje z aloe vera, nealkoholické nápoje z ovocných šťáv, nealkoholické nápoje ze sušeného ovoce, nealkoholické ovocné nektary, nealkoholické pivo, nealkoholické výtažky z ovoce, nealkoholický cider, nekvašený hroznový mošt, orgeada, ovocné šťávy, perlivé vody, piva s limonádou, pivní mladina, pivo, prášky na přípravu nealkoholických nápojů, prášky pro přípravu šumivých nápojů, přípravky pro přípravu nealkoholických nápojů, přípravky pro výrobu sodovky, přípravky pro výrobu vody syčené kyslíčkem uhlíčitým, rajčatová šťáva (nápoje), sarsaparilla (nealkoholický nápoj), selterská voda, sirupy pro přípravu limonád, sirupy pro přípravu nápojů, sladina, sladové pivo, smoothie (mixované nápoje z čerstvého ovoce nebo zeleniny), sodová voda, sorbety (nápoje), stolní vody, suché směsi na bázi škrobu, na přípravu nápojů, sušený chmel na vaření piva, šerbety (nápoje), tablety pro přípravu šumivých nápojů, voda s obsahem lithia, vody (nápoje), vody syčené kyslíčkem uhlíčitým, závorové pivo, zeleninové šťávy (nápoje), zmrazený chmel na vaření piva; (33) alkoholické nápoje obsahující ovoce, alkoholické nápoje s výjimkou piva, alkoholické nápoje z cukrové třtiny, alkoholické nápoje z rýže, alkoholické sodovky, alkoholické výtažky z ovoce, alkoholický nápoj z kvašených hrušek (perry), alkoholové esence, alkoholové výtažky, anýzovka, anýzový likér, alkoholické aperitivy, arak, brandy, cider, Curacao, destilované alkoholické nápoje z obilí, destilované nápoje, digestivy (likéry a lihoviny), gin, griotka, hořké likéry, alkoholické koktejly, lihoviny (nápoje), likéry, makkoli, matolínové víno, medovina, mentolové likéry, nápoje na bázi vína, ochucené vařené alkoholické sladové nápoje, s výjimkou piv, předem namíchané alkoholické nápoje, s výjimkou nápojů na bázi piva, rum, saké, sodzu, víno, vodka.

Třídy výrobků a služeb:
29, 30, 31, 32, 33

(540)



(593) Obrazová

(111) **404588**

(220) 12.03.2024

(320) 12.03.2024

(442) 19.06.2024

(151) 25.09.2024

(730) **Zachveja & partneři, advokátní kancelář, s.r.o.**, 28. října 1727/108, Ostrava, Moravská Ostrava, 70200, CZ

(210) O-592012

(511) (35) obchodní prezentace (zajišťování), prezentace zboží a služeb, organizace podnikání, organizace obchodního managementu, poradenství v oblasti organizace obchodních aktivit, poradenství v oblasti řízení a organizace podniku, konzultace v oblasti obchodní organizace a managementu, konzultace pro styk s veřejností, služby v oblasti firemní komunikace, marketingové poradenství, administrativní služby související s odkazováním klientů na právníky, obchodní management pro sportovce, obchodní management profesionálních sportovců, obchodní řízení sportovních klubů; (41) organizace seminářů, konferenční služby (nikoliv po síti či internetu), organizování a pořádání konferencí, organizování a pořádání kongresů, školení v oblasti poskytování právních služeb, pořádání sportovních turnajů, příprava a pořádání sportovních soutěží; (45) advokátní a právní služby, informační a poradenské služby vztahující se k právním záležitostem, informační služby vztahující se k obchodním normám, konzultace v oblasti vedení sporů, poskytování právních informací právní poradenství, právní výzkum, právní průzkum, registrační služby (právní), služby právní pomoci, příprava právních dokumentů, právní služby pro firmy, právní poradenství a zastupování, zprostředkování poskytování právních služeb.

Třídy výrobků a služeb:

35, 41, 45

(540)

EPX TEAM

(592) Slovní

(111) **404589**

(220) 12.03.2024

(320) 12.03.2024

(442) 19.06.2024

(151) 25.09.2024

(730) **Zachveja & partneři, advokátní kancelář, s.r.o.**, 28. října 1727/108, Ostrava, Moravská Ostrava, 70200, CZ

(210) O-592014

(591) Barevná

(511) (35) obchodní prezentace (zajišťování), prezentace zboží a služeb, organizace podnikání, organizace obchodního managementu, poradenství v oblasti organizace obchodních aktivit, poradenství v oblasti řízení a organizace podniku, konzultace v oblasti obchodní organizace a managementu, konzultace pro styk s veřejností, služby v oblasti firemní komunikace, marketingové poradenství, administrativní služby související s odkazováním klientů na právníky, obchodní management pro sportovce, obchodní management profesionálních sportovců, obchodní řízení sportovních klubů; (41) organizace seminářů, konferenční služby (nikoliv po síti či internetu), organizování a pořádání konferencí, organizování a pořádání kongresů, školení v oblasti poskytování právních služeb, pořádání sportovních turnajů, příprava a pořádání sportovních soutěží; (45) advokátní a právní služby, informační a poradenské služby vztahující se k právním

záležitostem, informační služby vztahující se k obchodním normám, konzultace v oblasti vedení sporů, poskytování právních informací právní poradenství, právní výzkum, právní průzkum, registrační služby (právní), služby právní pomoci, příprava právních dokumentů, právní služby pro firmy, právní poradenství a zastupování, zprostředkování poskytování právních služeb.

Třídy výrobků a služeb:
35, 41, 45

(540)



(593) Obrazová

- (111) **404590**
(220) 14.03.2024
(320) 14.03.2024
(442) 19.06.2024
(151) 25.09.2024
(730) **Anime Coffee and Secondhand Bar s.r.o.**, Komořanská 831/27, Most, 43401, CZ
(210) O-592065
(511) (43) služby barů, barmanské služby, poskytování jídla a nápojů.

Třídy výrobků a služeb:
43

(540)

Anime Coffee

(592) Slovní

- (111) **404591**
(220) 15.03.2024
(320) 15.03.2024
(442) 19.06.2024
(151) 25.09.2024
(730) **Kuře David**, Svitavská 917/17, Brno, Husovice, 61400, CZ
(740) JUDr. Tomáš Soukup BA, advokát, Mezírka 775/1, Brno, Veveří, 60200
(210) O-592072
(511) (5) dezinfekční přípravky; (7) průmyslové vzduchové chladiče; (9) přístroje a nástroje pro vážení, měření, signalizaci, detekci a testování, výpočetní zařízení; (11) zařízení a instalace na vytápění, chlazení, mražení, výrobu páry, vaření, sušení, ventilaci, rozvod vody a zařízení pro sanitární účely, technologická řešení chladících a mrazících technologií pro gastronomické, zdravotnické a průmyslové využití, klimatizační technologie pro soukromé a komerční účely, vzduchotechnické systémy pro výměnu vzduchu; (37) instalační služby a opravy (chladících, mrazících a jiných zařízení), měření a regulace chladících a mrazících technologií (údržba), monitoring teplotních rozsahů a funkčnosti celého zařízení s možností vzdáleného monitoringu (údržba); (40) čištění vzduchu a úprava vody, čištění vzduchotechnických systémů pro výměnu vzduchu, filtrace pitné vody pro její efektivní využití v chladících technologiích; (43) pronájem kuchyňských přístrojů.

Třídy výrobků a služeb:
5, 7, 9, 11, 37, 40, 43

(540)

FRIGO PRO

(592) Slovní

- (111) **404592**
(220) 14.03.2024
(320) 14.03.2024
(442) 19.06.2024
(151) 25.09.2024
(730) **Anime Coffee and Secondhand Bar s.r.o.**, Komořanská 831/27, Most, 43401, CZ
(210) O-592073
(591) Barevná
(511) (43) poskytování jídla a nápojů, barmanské služby, služby barů.

Třídy výrobků a služeb:
43

(540)



(593) Obrazová

- (111) **404593**
(220) 15.03.2024
(320) 15.03.2024
(442) 19.06.2024
(151) 25.09.2024
(730) **Sárközi Andrej Mgr.**, Československých parašutistov 31, 831 03 Bratislava, SK
(210) O-592089
(511) (16) akvarelové malby, barvicí pásy, barvicí plátna do kopírovacích strojů, časopisy a periodika, fotografie (tištěné), fototytiny, grafická znázornění, grafické reprodukce, grafické umělecké reprodukce, grafické tisky, hedvábný papír, katalogy, knihy, litografie, umělecké litografie, barevné litografie, malby (obrazy), zarámované i nezarámované, malířská plátna, obrazy, umělecké obrazy, fotografie, obrazy ve formě maleb, obrazy ve formě kreseb, obtisky, olejotisky, plakáty, pohlednice, portréty, portréty v podobě maleb, portréty v podobě kreseb, portréty ve formě tištěných fotografií, potřeby pro rýsování a kreslení, tiskoviny, tisky (rytiny), zápisníky, znaky (typy); (25) čepice, obuv, oděvy; (41) kulturní, vzdělávací nebo zábavní služby poskytované uměleckými galeriemi, umělecké galerie (služby), pořádání a vedení konferencí, pořádání a vedení osobních vzdělávacích fór, pořádání a vedení workshopů (školení), pořádání výstav ke kulturním nebo vzdělávacím účelům, poskytování online elektronických publikací (bez možnosti stažení), pronájem uměleckých děl, psaní textů (s výjimkou reklamních), služby grafické úpravy (nikoliv k reklamním účelům), vydávání textů (s výjimkou textů reklamních).

Třídy výrobků a služeb:
16, 25, 41

(540)

SI BOHYŇA, VIEŠ?

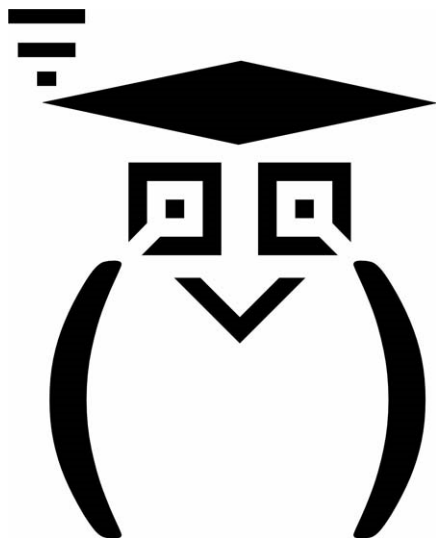
(592) Slovní

- (111) **404594**
(220) 15.03.2024
(320) 15.03.2024
(442) 19.06.2024
(151) 25.09.2024
(730) **MICRORISC s.r.o.**, Průmyslová 1275, Jičín, Valdické Předměstí, 50601, CZ
(210) O-592092
(511) (9) bezdrátové vysílače a přijímače, bezdrátové komunikační přístroje,

měřicí, detekční, monitorovací a kontrolní zařízení, bezpečnostní, zabezpečovací, ochranná a signalizační zařízení, bezdrátové vysílače, bezdrátové spínače, navigační, řídicí, sledovací, zaměřovací a kartografická zařízení, senzory, detektory a monitorovací nástroje, senzory, software, elektrické a elektronické prvky, integrované obvody, ovládací moduly (elektrické nebo elektronické -), regulační moduly (elektrické), fotovoltaická zařízení pro výrobu elektřiny, transceivery, vědecké výzkumné a laboratorní přístroje, přístroje pro vyučování a simulátory, radiofrekvenční komponenty, elektrotechnické komponenty, počítačové komponenty, komponenty elektrických obvodů, elektronické komponenty pro počítače, elektronické bezpečnostní systémy pro domácí sítě, periferní zařízení přizpůsobená k použití s počítači a jinými chytrými zařízeními, vývojářský software, elektrické obvody a deskové obvody; (42) vývoj softwaru, programování a implementace softwaru, vývoj průmyslových výrobků, technický výzkum, navrhování elektronických systémů, inženýrské služby týkající se návrhu elektronických systémů.

Třídy výrobků a služeb:
9, 42

(540)



(593) Obrazová

(111) **404595**

(220) 25.03.2024

(320) 25.03.2024

(442) 19.06.2024

(151) 25.09.2024

(730) **Wayne s.r.o.**, Geologická 1225/25, Praha 5, Hlubočepy, 15200, CZ

(210) O-592300

(511) (29) hotová jídla, na bázi zeleniny a ovoce v rámci této třídy - především polévky, mléčné výrobky a jejich náhražky, polévky a vývary, masové výtahy, zpracované ovoce, houby a zelenina, ořechy a luštěniny; (30) cukr, přírodní sladidla, sladké polevy a náplně, cukry, přírodní sladidla, sladké polevy a náplně, včelí produkty (cukrářské výrobky) a jedlé ozdoby, káva, čaj, kakao a jejich náhražky, pekárenské výrobky, cukrovinky, čokoláda a zákusky, led ke chlazení, jednohubky vyrobené převážně z pečiva v rozsahu této třídy, soli, chuťové přísady, ochucovadla a koření, zpracované obilí, škrob a produkty z nich vyrobené, pečící přípravky a droždí; (43) poskytování jídla a nápojů.

Třídy výrobků a služeb:
29, 30, 43

(540)

eM3 Coffee

(592) Slovní

(111) **404596**

(220) 27.03.2024

(320) 27.03.2024

(442) 19.06.2024

(151) 25.09.2024

(730) **Parkour Oblečení s.r.o.**, Na Kavčí skále 1697/4, Říčany, 25101, CZ

(740) ADVOKATNÍ KANCELÁŘ PELÍŠEK, NAVRÁTIL & PARTNEŘI, s.r.o.,

JUDr. Zdeněk Navrátil, advokát, Bašty 416/8, Brno, Brno-město, 60200

(210) O-592368

(511) (32) minerální vody, piva, šumivé nápoje a jiné nápoje nealkoholické, nealkoholické nápoje a šťávy ovocné, sirupy a jiné nealkoholické přípravky k zhotovování nápojů; (33) alkoholické nápoje (s výjimkou pív), alkoholové přípravky pro přípravu nápojů.

Třídy výrobků a služeb:

32, 33

(540)

TARY DRINK

(592) Slovní

(111) **404597**

(220) 29.03.2024

(320) 29.03.2024

(442) 19.06.2024

(151) 25.09.2024

(730) **Froulíková Marie**, Ruská 934/136, Praha 10, Vršovice, 10000, CZ

(740) JUDr. Diana Lokajíčková, advokátka, Saarinenova 1129/5, Praha 9, Hloubětín, 19800

(210) O-592423

(511) (35) reklama, obchodní poradenské služby a informace pro spotřebitele (poskytování), marketing, cílený marketing, internetový marketing, propagační marketing, přímý marketing, konzultační a poradenské služby a pomoc v propagační činnosti, služby vztahů s veřejností (public relations); (41) středoškolské vzdělávání, školní vzdělávání, obchodní vzdělávání, vyučování, vzdělávání, akademie (vzdělávání), dálkové vzdělávání, vzdělávací kurzy, organizování kurzů, vedení kurzů, poskytování vzdělávacích kurzů, kurzy osobního rozvoje, výuka rozvoje osobnosti, kurzy pro rozvoj konzultačních schopností, školení v rozvoji softwarových systémů, školení prezentačních dovedností, školení podnikatelských dovedností, poskytování školení o odborných dovednostech, výukové služby zaměřené na komunikační dovednosti, vzdělávací služby v oblasti komunikačních dovedností, provozování kurzů týkajících se hodnocení schopností a dovedností, školení vztahující se k dovednostem potřebným pro zaměstnání, služby v oblasti přednášek vztahujících se k manažerským dovednostem, služby v oblasti přednášek vztahujících se k prodejním dovednostem, služby v oblasti přednášek vztahujících se k marketingovým dovednostem, výuka na základních školách, výuka na nižších středních školách, služby v oblasti vzdělávání, zábavy a sportu, koučování, školící nebo vzdělávací služby v oblasti životního koučování, koučování v oblasti ekonomiky a managementu, kariérní poradenství (školicí a vzdělávací služby), konzultace ohledně vzdělávání, organizování konferencí, výstav a soutěží, organizace kvízů, her a soutěží, akademické poradenství pro děti ve školním věku, budování týmů (vzdělávání), cvičení (praktické ukázky); (42) služby v oblasti rozvoje průmyslu, psychologický výzkum; (44) služby psychologa, psychologické konzultace, psychologická péče, služby psychologické diagnostiky, služby péče o duševní zdraví, hodnocení osobnosti (služby v oblasti duševního zdraví), individuální a skupinové psychologické služby, kognitivní behaviorální terapie, konzultační služby vztahující se k chování jednotlivce, poradenství vztahující se k psychologické léčbě zdravotních potíží, poradenství vztahující se k psychologické úlevě při zdravotních potížích, poskytování informací v oboru psychologie.

Třídy výrobků a služeb:

35, 41, 42, 44

(540)

Safezona

(592) Slovní

(111) **404598**

(220) 29.03.2024

(320) 29.03.2024

(442) 19.06.2024

(151) 25.09.2024

(730) **Froulíková Marie**, Ruská 934/136, Praha 10, Vršovice, 10000, CZ

(740) JUDr. Diana Lokajíčková, advokátka, Saarinenova 1129/5, Praha 9, Hloubětín, 19800

(210) O-592424

(511) (35) reklama, obchodní poradenské služby a informace pro spotřebitele (poskytování), marketing, cílený marketing, internetový marketing, propagační marketing, přímý marketing, konzultační a poradenské služby a pomoc v propagační činnosti, služby vztahů s veřejností (public relations); (41) středoškolské vzdělávání, školní vzdělávání, obchodní vzdělávání,

vyučování, vzdělávání, akademie (vzdělávání), dálkové vzdělávání, vzdělávací kurzy, organizování kurzů, vedení kurzů, poskytování vzdělávacích kurzů, kurzy osobního rozvoje, výuka rozvoje osobnosti, kurzy pro rozvoj konzultačních schopností, školení v rozvoji softwarových systémů, školení prezentačních dovedností, školení podnikatelských dovedností, poskytování školení o odborných dovednostech, výukové služby zaměřené na komunikační dovednosti, vzdělávací služby v oblasti komunikačních dovedností, provozování kurzů týkajících se hodnocení schopností a dovedností, školení vztahující se k dovednostem potřebným pro zaměstnání, služby v oblasti přednášek vztahujících se k manažerským dovednostem, služby v oblasti přednášek vztahujících se k prodejním dovednostem, služby v oblasti přednášek vztahujících se k marketingovým dovednostem, výuka na základních školách, výuka na nižších středních školách, služby v oblasti vzdělávání, zábavy a sportu, koučování, školící nebo vzdělávací služby v oblasti životního koučování, koučování v oblasti ekonomiky a managementu, kariérní poradenství (školicí a vzdělávací služby), konzultace ohledně vzdělávání, organizování konferencí, výstav a soutěží, organizace kvízů, her a soutěží, akademické poradenství pro děti ve školním věku, budování týmů (vzdělávání), cvičení (praktické ukázky); (42) služby v oblasti rozvoje průmyslu, psychologický výzkum; (44) služby psychologa, psychologické konzultace, psychologická péče, služby psychologické diagnostiky, služby péče o duševní zdraví, hodnocení osobnosti (služby v oblasti duševního zdraví), individuální a skupinové psychologické služby, kognitivní behaviorální terapie, konzultační služby vztahující se k chování jednotlivce, poradenství vztahující se k psychologické léčbě zdravotních potíží, poradenství vztahující se k psychologické úlevě při zdravotních potížích, poskytování informací v oboru psychologie.

Třídy výrobků a služeb:
35, 41, 42, 44

(540) **System change**

(592) Slovní

(111) **404599**

(220) 29.03.2024

(320) 29.03.2024

(442) 19.06.2024

(151) 25.09.2024

(730) **Froulíková Marie**, Ruská 934/136, Praha 10, Vršovice, 10000, CZ

(740) JUDr. Diana Lokajíčková, advokátka, Saarinenova 1129/5, Praha 9, Hloubětín, 19800

(210) O-592426

(511) (35) reklama, obchodní poradenské služby a informace pro spotřebitele (poskytování), marketing, cílený marketing, internetový marketing, propagační marketing, přímý marketing, konzultační a poradenské služby a pomoc v propagační činnosti, služby vztahů s veřejností (public relations); (41) středoškolské vzdělávání, školní vzdělávání, obchodní vzdělávání, vyučování, vzdělávání, akademie (vzdělávání), dálkové vzdělávání, vzdělávací kurzy, organizování kurzů, vedení kurzů, poskytování vzdělávacích kurzů, kurzy osobního rozvoje, výuka rozvoje osobnosti, kurzy pro rozvoj konzultačních schopností, školení v rozvoji softwarových systémů, školení prezentačních dovedností, školení podnikatelských dovedností, poskytování školení o odborných dovednostech, výukové služby zaměřené na komunikační dovednosti, vzdělávací služby v oblasti komunikačních dovedností, provozování kurzů týkajících se hodnocení schopností a dovedností, školení vztahující se k dovednostem potřebným pro zaměstnání, služby v oblasti přednášek vztahujících se k manažerským dovednostem, služby v oblasti přednášek vztahujících se k prodejním dovednostem, služby v oblasti přednášek vztahujících se k marketingovým dovednostem, výuka na základních školách, výuka na nižších středních školách, služby v oblasti vzdělávání, zábavy a sportu, koučování, školící nebo vzdělávací služby v oblasti životního koučování, koučování v oblasti ekonomiky a managementu, kariérní poradenství (školicí a vzdělávací služby), konzultace ohledně vzdělávání, organizování konferencí, výstav a soutěží, organizace kvízů, her a soutěží, akademické poradenství pro děti ve školním věku, budování týmů (vzdělávání), cvičení (praktické ukázky); (42) služby v oblasti rozvoje průmyslu, psychologický výzkum; (44) služby psychologa, psychologické konzultace, psychologická péče, služby psychologické diagnostiky, služby péče o duševní zdraví, hodnocení osobnosti (služby v oblasti duševního zdraví), individuální a skupinové psychologické služby, kognitivní behaviorální terapie, konzultační služby vztahující se k chování jednotlivce, poradenství vztahující se k psychologické léčbě zdravotních potíží, poradenství vztahující se k psychologické úlevě při zdravotních potížích, poskytování informací v

oboru psychologie.

Třídy výrobků a služeb:
35, 41, 42, 44

(540)

Kamdu

(592) Slovní

(111) **404600**

(220) 29.03.2024

(320) 29.03.2024

(442) 19.06.2024

(151) 25.09.2024

(730) **Froulíková Marie**, Ruská 934/136, Praha 10, Vršovice, 10000, CZ

(740) JUDr. Diana Lokajíčková, advokátka, Saarinenova 1129/5, Praha 9, Hloubětín, 19800

(210) O-592428

(511) (35) reklama, obchodní poradenské služby a informace pro spotřebitele (poskytování), marketing, cílený marketing, internetový marketing, propagační marketing, přímý marketing, konzultační a poradenské služby a pomoc v propagační činnosti, služby vztahů s veřejností (public relations); (41) středoškolské vzdělávání, školní vzdělávání, obchodní vzdělávání, vyučování, vzdělávání, akademie (vzdělávání), dálkové vzdělávání, vzdělávací kurzy, organizování kurzů, vedení kurzů, poskytování vzdělávacích kurzů, kurzy osobního rozvoje, výuka rozvoje osobnosti, kurzy pro rozvoj konzultačních schopností, školení v rozvoji softwarových dovedností, poskytování školení o odborných dovednostech, výukové služby zaměřené na komunikační dovednosti, vzdělávací služby v oblasti komunikačních dovedností, provozování kurzů týkajících se hodnocení schopností a dovedností, školení vztahující se k dovednostem potřebným pro zaměstnání, služby v oblasti přednášek vztahujících se k manažerským dovednostem, služby v oblasti přednášek vztahujících se k prodejním dovednostem, služby v oblasti přednášek vztahujících se k marketingovým dovednostem, výuka na základních školách, výuka na nižších středních školách, služby v oblasti vzdělávání, zábavy a sportu, koučování, školící nebo vzdělávací služby v oblasti životního koučování, koučování v oblasti ekonomiky a managementu, kariérní poradenství (školicí a vzdělávací služby), konzultace ohledně vzdělávání, organizování konferencí, výstav a soutěží, organizace kvízů, her a soutěží, akademické poradenství pro děti ve školním věku, budování týmů (vzdělávání), cvičení (praktické ukázky); (42) služby v oblasti rozvoje průmyslu, psychologický výzkum; (44) služby psychologa, psychologické konzultace, psychologická péče, služby psychologické diagnostiky, služby péče o duševní zdraví, hodnocení osobnosti (služby v oblasti duševního zdraví), individuální a skupinové psychologické služby, kognitivní behaviorální terapie, konzultační služby vztahující se k chování jednotlivce, poradenství vztahující se k psychologické léčbě zdravotních potíží, poradenství vztahující se k psychologické úlevě při zdravotních potížích, poskytování informací v oboru psychologie.

Třídy výrobků a služeb:
35, 41, 42, 44

(540)

SYSTEM
↓ ↑
CHANGE

(593) Obrazová

(111) **404601**

(220) 29.03.2024

(320) 29.03.2024

- (442) 19.06.2024
(151) 25.09.2024
(730) **Melicharová Jana Bc.**, Havlíčkova 304, Třeboň, Třeboň II, 37901, CZ
(210) O-592429
(511) (24) textilní výrobky a náhradní součásti pro textilní výrobky; (35) obchodní služby s výše uvedenými výrobky ve tř. 24, obchodní informace pro spotřebitele; (40) zpracování a přeměna materiálů, a to barvení kůže, prošívání, rytí, úprava a zpracování textilií, úpravy oděvů, vyšívání, zpracování dřeva a zpracování kůže, zakázková výroba, a to dámské krejčovství, zakázkové krejčovství a zakázkové zpracování kožesin, gravírování.

Třídy výrobků a služeb:
24, 35, 40

(540)



(593) Obrazová

- (111) **404602**
(220) 02.04.2024
(320) 02.04.2024
(442) 19.06.2024
(151) 25.09.2024
(730) **Vlček Radek**, Luční 521, Město Touškov, 33033, CZ
(740) Langrova, s.r.o., Skrětova 1011/48, Plzeň, Jižní Předměstí, 30100
(210) O-592469
(511) (6) kovové stavební materiály, odvodňovací systémy pro dopravní stavby z kovu a litiny, a to poklapy, rámy, šachty a mříže, odlitky z kovu a litiny, kanalizační šachty, poklapy a rošty z kovu a litiny; (17) materiály k těsnění, ucpání a izolaci; (19) kanalizační šachty, poklapy a rošty z plastických hmot, veškerý nekovový stavební materiál, nekovové odvodňovací systémy pro dopravní stavby, a to poklapy, rámy, šachty a mříže, nekovová dlažba, nekovové poklapy, nekovové pochozí rošty, nekovové rámy, nekovové tvarovky a šachty, polozpracované dřevo.

Třídy výrobků a služeb:
6, 17, 19

(540)

lubina

(592) Slovní

- (111) **404603**
(220) 02.04.2024
(320) 02.04.2024
(442) 19.06.2024
(151) 25.09.2024
(730) **Vlček Radek**, Luční 521, Město Touškov, 33033, CZ
(740) Langrova, s.r.o., Skrětova 1011/48, Plzeň, Jižní Předměstí, 30100
(210) O-592470
(511) (6) kovové stavební materiály, odvodňovací systémy pro dopravní stavby z kovu a litiny, a to poklapy, rámy, šachty a mříže, odlitky z kovu a litiny, kanalizační šachty, poklapy a rošty z kovu a litiny; (17) materiály k těsnění, ucpání a izolaci; (19) kanalizační šachty, poklapy a rošty z plastických hmot, veškerý nekovový stavební materiál, nekovové odvodňovací systémy pro dopravní stavby, a to poklapy, rámy, šachty a mříže, nekovová dlažba, nekovové poklapy, nekovové pochozí rošty, nekovové rámy, nekovové

tvarovky a šachty, polozpracované dřevo.

Třídy výrobků a služeb:
6, 17, 19

(540)

lomnice

(592) Slovní

- (111) **404604**
(220) 02.04.2024
(320) 02.04.2024
(442) 19.06.2024
(151) 25.09.2024
(730) **Vlček Radek**, Luční 521, Město Touškov, 33033, CZ
(740) Langrova, s.r.o., Skrětova 1011/48, Plzeň, Jižní Předměstí, 30100
(210) O-592471
(511) (6) kovové stavební materiály, odvodňovací systémy pro dopravní stavby z kovu a litiny, a to poklapy, rámy, šachty a mříže, odlitky z kovu a litiny, kanalizační šachty, poklapy a rošty z kovu a litiny; (17) materiály k těsnění, ucpání a izolaci; (19) kanalizační šachty, poklapy a rošty z plastických hmot, veškerý nekovový stavební materiál, nekovové odvodňovací systémy pro dopravní stavby, a to poklapy, rámy, šachty a mříže, nekovová dlažba, nekovové poklapy, nekovové pochozí rošty, nekovové rámy, nekovové tvarovky a šachty, polozpracované dřevo.

Třídy výrobků a služeb:
6, 17, 19

(540)

zdobnice

(592) Slovní

- (111) **404605**
(220) 08.04.2024
(320) 08.04.2024
(442) 19.06.2024
(151) 25.09.2024
(730) **Cinová Lucie**, Mezi domy 370/8, Praha 4, Písnice, 14200, CZ
(210) O-592556
(511) (35) venkovní reklama, vývoj marketingových programů, zásobovací služby pro jiné osoby (nákup zboží a služeb pro jiné podniky); (41) pořádání a vedení workshopů, hudební produkce, hudební vzdělání, diskotéky, pořádání výstav ke kulturním nebo vzdělávacím účelům, prázdninové tábory (zábava); (43) catering, poskytování jídla a nápojů, bufety, restaurace, bary, motel, kavárny, penzion.

Třídy výrobků a služeb:
35, 41, 43

(540)

AMBIX GYPSY RESTAURANT

(592) Slovní

- (111) **404606**
(220) 08.04.2024
(320) 01.12.2023
(442) 19.06.2024
(151) 25.09.2024
(730) **INTEL CORPORATION**, 2200 Mission College Boulevard, Santa Clara, 95052, CA, US
(740) Havlík Švorčík a partneři, advokátní a patentová kancelář, JUDr. Michal Havlík, Hálkova 1406/2, Praha 2, Nové Město, 12000
(210) O-592559
(511) (9) počítače, počítačový hardware, integrované obvody, datové procesory, centrální procesorové jednotky, desky tištěných spojů, počítačový firmware, kabely a adaptéry, hardware pro přístup k serverům, servery, desky plošných spojů, akcelerátory, mikrokontroléry, procesorové jednotky, počítačový software, počítačový software pro výpočetní techniku, software pro počítačové operační systémy, sady pro vývoj počítačového softwaru, softwarové knihovny, podnikový software, stažitelný počítačový software pro spojování, provozování a spravování zařízení podporujících internet věcí (Internet of things - „IoT“), stažitelný a nahraný software pro vidění, který využívá umělou inteligenci k vidění a interpretaci dat, propojení s hardwarem a ukládání, správa a zpracování dat v cloudu, elektronická řídicí zařízení pro propojení a ovládání počítačů a globálních počítačových a telekomunikačních sítí s televizním a kabelovým vysíláním a zařízeními, přístroje pro záznam, přenos, přijímání a manipulaci s obrazy a daty,

software rozhraní pro programování aplikací (API) pro vykreslování, manipulaci a zpracování obrazu, grafický software, hardware a software pro streamování obsahu, obrazů a dat, softwarové knihovny pro použití při navrhování a vývoji algoritmů strojového učení a hlubokých neuronových sítí, softwarové knihovny pro použití při analýze dat, stažitelné sady pro vývoj softwaru (SDK), software pro použití v bezdrátové infrastruktuře, zařízení a příslušenství pro bezdrátovou infrastrukturu, software mající technologii, která umožňuje uživatelům trénovat a zavádět modely AI (umělé inteligence) s hlubokým učením, stažitelný software pro použití při trénování modelů AI pro počítačové vidění, počítače s umělou inteligencí, stažitelný počítačový software pro správu databází, ukládání a zálohování dat, virtualizaci dat, vytváření sítí, spolupráci, vzdálený přístup, vzdálenou podporu, cloud computing, sdílení dat, zabezpečení dat, přístup, správu a řízení počítačových aplikací a počítačového hardwaru, počítačový hardware a software pro distribuci počítačových aplikací a pro přenos hlasu, dat, obrázků, zvuku, videa a informací a pro správu obsahu, online řízení projektů, online konference, schůzky, předvádění, prohlídky, prezentace a interaktivní komunikaci, stažitelný software a počítačový hardware pro umělou inteligenci, strojové učení, hluboké učení, dolování dat, prediktivní analýzy a obchodní inteligenci, počítačový hardware a software pro rozhraní usnadňující interakci mezi lidmi a stroji, počítačový software pro optimalizaci cloudových aplikací, počítačový software pro efektivitu sítě a analýzu sítě, nic z výše uvedeného se netýká software v oblasti nákupu a spotřeby energie v domácnostech; (42) počítačové služby, počítačové programování, poradenství v oblasti počítačového softwaru, tvorba počítačového softwaru, tvorba počítačových systémů, analýza počítačových systémů, cloud computing, podpora vývoje softwaru, tvorba softwaru pro zpracování obrazu, instalace a údržba počítačového softwaru, instalace počítačového softwaru, platforma jako služba (PaaS), software jako služba (SaaS), infrastruktura jako služba (IaaS), poskytovatel aplikačních služeb (ASP), rozhraní pro programování aplikací (API), software jako služba (SaaS) obsahující software pro strojové učení, platformy pro umělou inteligenci ve formě softwaru jako služby (SaaS), podnikové služby, platformy podnikového softwaru, výzkum produktů, poradenské služby v oblasti IT, hosting obsahu, technická podpora, poradenské služby v oblasti tvorby, výběru, implementace a používání systémů počítačového hardwaru a softwaru pro druhé, datová konverze počítačových programů a dat, nikoliv fyzická konverze, platforma jako služba (PaaS) obsahující platformy počítačového softwaru pro vývoj aplikací, podporu sekvencování strojových instrukcí a podporu vývoje softwaru, poskytování služeb SAAS (software as a service) obsahující software pro použití při vývoji počítačového vidění, poskytování služeb SAAS (software as a service) obsahující software pro trénování modelů AI (umělé inteligence) pro počítačové vidění, služby PAAS (platform as a service) obsahující počítačový software, který umožňuje uživatelům trénovat a zavádět modely AI s hlubokým učením, služby PAAS (platform as a service) obsahující počítačový software pro použití při trénování modelů AI pro počítačové vidění, poskytování dočasného užívání nestažitelného softwaru obsahujícího technologii sloužící k začlenění AI do jiných kompatibilních produktů, poskytování dočasného užívání nestažitelného počítačového softwaru pro zpracování obrazu, stažitelný počítačový software používaný pro analýzu, porozumění, zobrazování a rozpoznávání dokumentů, poskytování dočasného užívání nestažitelného počítačového softwaru pro sběr dat, označování dat, výběr a trénování modelů, optimalizaci modelů a jejich zavádění, poskytování dočasného užívání nestažitelného počítačového softwaru, který umožňuje uživatelům vytvářet modely AI, poskytování dočasného užívání nestažitelného počítačového softwaru, který umožňuje uživatelům trénovat modely AI pro počítačové vidění, poskytování dočasného užívání nestažitelného počítačového softwaru, a to softwaru pro zpracování obrazu a signálu, detekci a rozpoznávání objektů, trojrozměrnou rekonstrukci a analýzu pohybu, poskytování dočasného užívání nestažitelného počítačového softwaru pro vytváření databází s možností vyhledávání informací a dat o trénování modelů AI a začleňování modelů AI do kompatibilních produktů, poskytování dočasného užívání nestažitelného softwaru pro použití při tvorbě a vývoji algoritmů strojového učení, hlubokých neuronových sítí, analýzy dat, poskytování výpočetních služeb založených na cloudu v oblasti strojového učení, umělé inteligence, algoritmů učení a analýzy dat, superpočítače v cloudu obsahující software pro použití v oblasti umělé inteligence, strojového učení, hlubokého učení, vysoce výkonných výpočtů, distribuovaných výpočtů, virtualizace, statistického učení a prediktivní analýzy, vývoj a správa aplikačního softwaru pro poskytování multimediálního obsahu, obrázků a dat v oblasti umělé inteligence, strojového učení, hlubokého učení, vysoce výkonných výpočtů, distribuovaných výpočtů, virtualizace, statistického učení a prediktivní analýzy, softwarové platformy v oblasti infrastruktury, virtualizace, zavádění, správy datových center a referenční architektury,

software pro vytváření, poskytování, zavádění, integraci a správu virtualizovaných počítačových aplikací v oblasti komunikace, zabezpečení dat, výkonu a monitorování systémů, zavádění, správy datových center a referenční architektury, technické poradenské služby v oblasti architektury datových center, veřejných a privátních řešení cloud computingu, a hodnocení a implementace internetových technologií a služeb, software pro 3D vizualizaci, 3D modelování a 3D vykreslování, elektronické ukládání dat, služby SAAS (software as a service) zahrnující platformu pro vývoj softwaru pro použití při propojování aplikací s podnikovými systémy a poskytovatele obsahu, počítačové služby, konkrétně rozhraní sítě, služby počítačového softwaru pro poskytování výpočetních možností pro vývojáře aplikací a poskytovatele obsahu, služby počítačového softwaru pro poskytování možností cloud computingu pro vývojáře aplikací a poskytovatele obsahu, počítačové služby, konkrétně rozhraní pro programování aplikací (API), a softwarový widget pro strojové učení, dolování dat, vyhledávání dat a analýzu dat, vědecké a technologické služby a s nimi související výzkum a projektování, služby průmyslové analýzy, průmyslového výzkumu a průmyslového projektování, služby kontroly kvality a ověřování, nic z výše uvedeného se netýká služeb pro nákup nebo spotřebu energie v domácnostech.

Třídy výrobků a služeb:
9, 42

(540)

INTEL TIBER

(592) Slovní

(111) **404607**

(220) 31.05.2024

(320) 31.05.2024

(442) 19.06.2024

(151) 25.09.2024

(730) **REALITNÍ FOND PRAHA a.s.**, Krkonošská 2001/16, Praha 2,

Vinohrady, 12000, CZ

(210) O-592614

(591) Barevná

(511) (36) služby finanční, peněžní a nemovitostní.

Třídy výrobků a služeb:

36

(540)



(593) Obrazová

(111) **404608**

(220) 10.04.2024

(320) 10.04.2024

(442) 19.06.2024

(151) 25.09.2024

(730) **Guangzhou Chinchy Cosmetics Co., Ltd.**, Room 1616, No.395,

Jianpeng road, Helong street, Baiyun District, Guangzhou, CN

(740) THK Legal s.r.o., Přístavní 531/24, Praha 7, Holešovice, 17000

(210) O-592630

(511) (3) šampony, vlasové kondicionéry, čistící mléko pro toaletní účely, čistící přípravky, lak na nehty, přípravky na zvlnění vlasů, barvicí přípravky na vlasy, kosmetika, kosmetické masky; (5) přípravky na osvětlení vzduchu.

Třídy výrobků a služeb:

3, 5

(540)

Karseell

(593) Obrazová

(111) **404609**

(220) 10.04.2024

(320) 10.04.2024

(442) 19.06.2024

(151) 25.09.2024

(730) **Pražské jaro, o.p.s.**, Hellichova 553/18, Praha 1, Malá Strana, 11800, CZ

(740) Kubík Partners advokátní kancelář s.r.o., Mgr. Ing. Ing. Tomáš Kubík, advokát, Na příkopě 857/18, Praha 1, Nové Město, 11000

(210) O-592643

(511) (9) přístroje a nástroje vědecké, výzkumné, navigační, geodetické, fotografické, kinematografické, audiovizuální, optické, přístroje a nástroje pro vážení, měření, signalizaci, detekci, testování, inspekci, záchranu a výuku, zařízení a přístroje pro vedení, přepínání, přeměnu, akumulaci, regulaci nebo řízení distribuce nebo použití elektrického proudu, zařízení a nástroje pro záznam, přenos, reprodukci nebo zpracování zvuku, obrazu nebo dat, média se záznamem a stahovatelná média, počítačový software, prázdná digitální nebo analogová záznamová a úložná média, mechanismy pro zařízení uváděná do chodu vhozením mincí, registrační pokladny, výpočetní zařízení, počítače a periferní zařízení počítačů, obleky na potápění, potápěčské masky, špunty do uší na potápění, skřípce na nos pro potápěče a plavce, potápěčské rukavice, dýchací přístroje pro plavání pod vodou, hasicí přístroje; (16) papír a lepenka, tiskárenské výrobky, potřeby pro vazbu knih, fotografie, papírenské zboží a kancelářské potřeby s výjimkou nábytku, lepidla pro kancelářské potřeby nebo pro domácnost, potřeby pro rýsování a kreslení a potřeby pro umělce, malířské štetce, instruktážní a výukové materiály, plastové archy, fólie a sáčky pro balení a obaly, tiskařské typy, štočky; (38) telekomunikační služby; (41) vzdělávání, školení, zábava, sportovní a kulturní činnosti.

Třídy výrobků a služeb:

9, 16, 38, 41

(540)

f PRAGUE SPRING ART SALON

(593) Obrazová

(111) **404610**

(220) 10.04.2024

(320) 10.04.2024

(442) 19.06.2024

(151) 25.09.2024

(730) **Pražské jaro, o.p.s.**, Hellichova 553/18, Praha 1, Malá Strana, 11800, CZ

(740) Kubík Partners advokátní kancelář s.r.o., Mgr. Ing. Ing. Tomáš Kubík, advokát, Na příkopě 857/18, Praha 1, Nové Město, 11000

(210) O-592646

(511) (9) přístroje a nástroje vědecké, výzkumné, navigační, geodetické, fotografické, kinematografické, audiovizuální, optické, přístroje a nástroje pro vážení, měření, signalizaci, detekci, testování, inspekci, záchranu a výuku, zařízení a přístroje pro vedení, přepínání, přeměnu, akumulaci, regulaci nebo řízení distribuce nebo použití elektrického proudu, zařízení a nástroje pro záznam, přenos, reprodukci nebo zpracování zvuku, obrazu nebo dat, média se záznamem a stahovatelná média, počítačový software, prázdná digitální nebo analogová záznamová a úložná média, mechanismy pro zařízení uváděná do chodu vhozením mincí, registrační pokladny, výpočetní zařízení, počítače a periferní zařízení počítačů, obleky na potápění, potápěčské masky, špunty do uší na potápění, skřípce na nos pro

potápěče a plavce, potápěčské rukavice, dýchací přístroje pro plavání pod vodou, hasicí přístroje; (16) papír a lepenka, tiskárenské výrobky, potřeby pro vazbu knih, fotografie, papírenské zboží a kancelářské potřeby s výjimkou nábytku, lepidla pro kancelářské potřeby nebo pro domácnost, potřeby pro rýsování a kreslení a potřeby pro umělce, malířské štetce, instruktážní a výukové materiály, plastové archy, fólie a sáčky pro balení a obaly, tiskařské typy, štočky; (38) telekomunikační služby; (41) vzdělávání, školení, zábava, sportovní a kulturní činnosti.

Třídy výrobků a služeb:

9, 16, 38, 41

(540)

PRAGUE SPRING ART SALON

(592) Slovní

(111) **404611**

(220) 11.04.2024

(320) 11.04.2024

(442) 19.06.2024

(151) 25.09.2024

(730) **Fruko-Schulz s.r.o.**, Jiráskovo předměstí 629, Jindřichův Hradec, Jindřichův Hradec III, 37701, CZ

(740) Rott, Růžička & Guttman s.r.o., Vyskočilova 1566, Praha 4, Michle, 14000

(210) O-592657

(591) Barevná

(511) (32) nealkoholické nápoje, odalkoholizované nápoje; (33) alkoholické nápoje s výjimkou piva.

Třídy výrobků a služeb:

32, 33

(540)



(593) Obrazová

(111) **404612**

(220) 11.04.2024

(320) 11.04.2024

(442) 19.06.2024

(151) 25.09.2024

(730) **Castimo, s.r.o.**, Velkopřevorské náměstí 488/5, Praha 1, Malá Strana, 11800, CZ

(210) O-592667

(511) (1) tekuté čisticí prostředky používané ve výrobních procesech, čisticí prostředky k použití při úklidu (součást výrobních operací), čisticí prostředky k použití v průmyslových a výrobních procesech, čisticí prostředky s dezinfekčními vlastnostmi k použití při výrobních procesech; (3) čisticí přípravky, čisticí prostředky, tekuté čisticí prostředky, pěnové čisticí prostředky, čisticí prostředky pro domácnost, vonné přípravky, jiné než pro osobní potřebu, ubrousky napuštěné přípravky na čištění, mýdla na čištění a mytí, čisticí prostředky v prášku, hygienické přípravky v podobě toaletních potřeb, prací prostředky; (5) antiseptické čisticí přípravky, baktericidní čisticí prostředky, antibakteriální, dezinfekční přípravky, dezinfekční prostředky pro hygienické účely, hygienické přípravky a výrobky; (16) čisticí papírové utěrky, hygienické papírové ručníky; (21) úklidové hadry, úklidové utěrky, čisticí potřeby, hladké čisticí hadříky, kartáče na čištění, houby na čištění, kovové drátěnky na čištění, potřeby na čištění toalet a koupelen, domácí náčiní k úklidu, kartáče a materiály na výrobu kartáčů, smetáky na úklid, rukavice (látkové) na úklid; (35)

velkoobchodní prodej čisticích přípravků, velkoobchodní prodej čisticích předmětů, maloobchodní prodej čisticích přípravků, maloobchodní prodej čisticích předmětů; (37) úklidové služby v oblasti průmyslového čištění, služby týkající se údržby, úklidu a čištění, úklid nemovitostí.

Třídy výrobků a služeb:
1, 3, 5, 16, 21, 35, 37

(540) **CastiClean**

(592) Slovní

(111) **404613**

(220) 11.04.2024

(320) 11.04.2024

(442) 19.06.2024

(151) 25.09.2024

(730) **Castimo, s.r.o.**, Velkopřevorské náměstí 488/5, Praha 1, Malá Strana, 11800, CZ

(210) O-592668

(591) Barevná

(511) (1) tekuté čisticí prostředky používané ve výrobních procesech, čisticí prostředky k použití při úklidu (součást výrobních operací), čisticí prostředky k použití v průmyslových a výrobních procesech, čisticí prostředky s dezinfekčními vlastnostmi k použití při výrobních procesech; (3) čisticí přípravky, čisticí prostředky, tekuté čisticí prostředky, pěnové čisticí prostředky, čisticí prostředky pro domácnost, vonné přípravky, jiné než pro osobní potřebu, ubrousky napuštěné přípravky na čištění, mýdla na čištění a mytí, čisticí prostředky v prášku, hygienické přípravky v podobě toaletních potřeb, prací prostředky; (5) antiseptické čisticí přípravky, baktericidní čisticí prostředky, antibakteriální, dezinfekční přípravky, dezinfekční prostředky pro hygienické účely, hygienické přípravky a výrobky; (16) čisticí papírové utěrky, hygienické papírové ručníky; (21) úklidové hadry, úklidové utěrky, čisticí potřeby, hladké čisticí hadříky, kartáče na čištění, houby na čištění, kovové drátěnky na čištění, potřeby na čištění toalet a koupelen, domácí náčiní k úklidu, kartáče a materiály na výrobu kartáčů, smetáky na úklid, rukavice (látkové) na úklid; (35) velkoobchodní prodej čisticích přípravků, velkoobchodní prodej čisticích předmětů, maloobchodní prodej čisticích přípravků, maloobchodní prodej čisticích předmětů; (37) úklidové služby v oblasti průmyslového čištění, služby týkající se údržby, úklidu a čištění, úklid nemovitostí.

Třídy výrobků a služeb:
1, 3, 5, 16, 21, 35, 37

(540)

(593) Obrazová

(111) **404614**

(220) 11.04.2024

(320) 11.04.2024

(442) 19.06.2024

(151) 25.09.2024

(730) **FMC Agricultural Solutions A/S**, Thyboronvej 78, 7673 Harboore, Ronland, DK

(740) PATENTSERVIS Praha a.s., Na Podkovce 281/10, Praha 4, Podolí, 14700

(210) O-592679

(511) (5) pesticidy, insekticidy, herbicidy, fungicidy, nematocidy.

Třídy výrobků a služeb:
5

(540) **MERIFLEX**

(592) Slovní

(111) **404615**

(220) 11.04.2024

(320) 11.04.2024

(442) 19.06.2024

(151) 25.09.2024

(730) **KAPRAIN a.s.**, Opletalova 1603/57, Praha 1, Nové Město, 11000, CZ

(210) O-592681

(511) (35) administrativní služby, aktualizace a údržba dat v počítačových databázích, aktualizace a údržba údajů v rejstřících, analýza nákladů a cen, externí správa společností, fakturace, finanční audit, nábor zaměstnanců, obchodní informace, obchodní průzkum, obchodní zprostředkovatelské služby, oceňování podniků, pomoc při řízení obchodní činnosti, pomoc při řízení obchodních či průmyslových podniků, poradenské služby pro obchodní vedení, poradenství v oblasti komunikační strategie při styku s veřejností, poradenství v oblasti organizace podniku, poradenství v oblasti řízení a organizace podniku, poradenství v oblasti řízení lidských zdrojů, poradenství v oblasti řízení obchodní činnosti, poskytování služeb průzkumu trhu, profesionální obchodní poradenství, pronájem kancelářského vybavení ve sdílených pracovištích, pronájem kancelářských strojů a zařízení, provádění podnikových auditů, průzkum trhu, příprava daňových přiznání, sjednávání a uzavírání obchodních transakcí pro třetí strany, sjednávání obchodních smluv pro jiné osoby, služby odborníka na výkonnost podniku, služby v oblasti firemní komunikace, služby zpracování dat, subdodavatelské služby (pomoc v obchodní činnosti), systematizace údajů do počítačových databází, vedení počítačové evidence, vyhledávání obchodního partnerství, vyhotovování hospodářských prognóz, vývoj strategií organizace podniku vztahujících se ke korporátní sociální odpovědnosti, zprostředkování propagace, zprostředkování reklamy; (36) financování, finanční analýza, finanční hodnocení [pojištění, bankovníctví, nemovitosti], finanční poradenství, finanční řízení, finanční sponzoring, finanční zúčtování / finanční klíring, hodnocení nákladů na opravy [finanční odhad], investování peněžních prostředků, kapitálové investice, oceňování nemovitostí, poskytování finančních informací, pronájem kanceláří [nemovitosti], příprava cenových nabídek pro účely odhadu nákladů, půjčky [financování], služby týkající se průzkumu v oblasti financí, správa finančních záležitostí, výběr nájemného; (42) aktualizace počítačového softwaru, analýza počítačových systémů, externí zálohování dat, instalace počítačového softwaru, podpůrné služby v oblasti informačních technologií [IT] [řešení problémů se softwarem], poradenství v oblasti internetového zabezpečení, poradenství v oblasti počítačového softwaru, poradenství v oblasti počítačových technologií, poradenství v oblasti zabezpečení dat, poradenství v oblasti zabezpečení počítačů, serverhosting, údržba počítačového softwaru, ukládání elektronických dat, vzdálené monitorování provozu počítačového systému; (45) právní průzkum, právní převody vlastnických práv k majetku, právní služby v oblasti sjednávání smluv pro jiné osoby, právní správa licencí, příprava právních dokumentů, registrace názvů domén [právní služby], sledování práv k duševnímu vlastnictví za účelem právního poradenství.

Třídy výrobků a služeb:

35, 36, 42, 45

(540)

KAPRAIN

(592) Slovní

(111) **404616**

(220) 12.04.2024

(320) 12.04.2024

(442) 19.06.2024

(151) 25.09.2024

(730) **CANARD s.r.o.**, Goldscheiderova 2925/3, Plzeň, Jižní Předměstí, 30100, CZ

(740) Ing. Jarmila Javoříková, patentový zástupce, Slunečná 4566, Zlín, 76005

(210) O-592696

(511) (18) zavazadla, sportovní tašky, batohy, turistická zavazadla, cestovní zavazadla, kůže, imitace kůže, deštníky a slunečníky; (28) sportovní potřeby a vybavení všeho druhu spadající do této třídy, hry a hračky spadající do této třídy; (28) sportovní potřeby a vybavení všeho druhu spadající do této třídy, hry a hračky spadající do této třídy; (25) oděvy všeho druhu, oděvy pánské, oděvy dámské, oděvy dětské, sportovní oděvy, funkční sportovní oděvy, kompresní sportovní oděvy, dresy, kombinézy, vesty, sportovní soupravy (oděvy), spodní prádlo, funkční prádlo, plavky, domácí oděvy, oděvy pro volný čas, pokrývky hlavy všeho druhu, šátky, čelenky, rukavice, ponožky a podkolenky, punčochové zboží, pracovní oděvy, obuv všeho druhu, obuv pánská, obuv dámská, obuv dětská,

sportovní obuv, obuv pro volný čas, obuv domácí, pracovní obuv; (35) reklamní a marketingová činnost, reklama online, marketing online, obchodní provoz elektronického obchodu (eshopu) v rámci této třídy, maloobchodní, velkoobchodní a elektronický prodej oděvů, sportovních oděvů, oděvních doplňků, obuvi, sportovní obuvi, pracovní obuvi, sportovního vybavení, potravin a doplňků stravy pro sportovce, zavazadel, sportovních zavazadel a potřeb pro kempování a turistiku, obchodní management, obchodní průzkumy, předvádění výrobků, pořádání reklamních a prodejních akcí, distribuce reklamních materiálů, automatizované zpracování a správa obchodních dat, obchodně organizační poradenství, obchodní administrativa, obchodní zastoupení jiných podnikatelských subjektů, obchodní poradenství, poskytování obchodních a prodejních informací.

Třídy výrobků a služeb:
18, 25, 28, 35

(540)



(593) Obrazová

- (111) **404617**
(220) 12.04.2024
(320) 12.04.2024
(442) 19.06.2024
(151) 25.09.2024
(730) **CONE DESIGN Int. s.r.o.**, Tovární 417, Fryšták, 76316, CZ
(740) Ing. Pavel Nádvořík s.r.o., Klínová 620/1, Ostrava, Hulváky, 70900
(210) O-592711

(511) (35) zprostředkování nákupu a prodeje včetně dovozu a vývozu nových i ojetých vozidel a jejich příslušenství, autobazar (nákup a prodej nových i ojetých vozidel včetně dovozu a vývozu nových i ojetých vozidel a jejich příslušenství), obchodní zprostředkovatelské služby a podpora prodeje jiných osob související s prodejem nových i ojetých vozidel třetích osob, poskytování informací o obchodních kontaktech a poskytování obchodních informací prostřednictvím webových stránek za účelem podpory odkupu i prodeje vozidel a uzavření smluv třetích osob s obchodními partnery (finanční služby v souvislosti s nákupem vozidla, pojištění vozidel), obchodní informace (poskytování) a rady pro spotřebitele ve výběru produktů a služeb v souvislosti s nákupem a prodejem vozidel, pořádání veletrhů či výstav souvisejících s automobilovým průmyslem a účast na nich pro obchodní či reklamní účely, marketing a reklama, návrh a šíření reklamních materiálů, cílené zasílání reklamních materiálů a předmětů potenciálním i stálým zákazníkům, cílený marketing, online reklama v počítačové síti, předvádění a propagace zboží a služeb (včetně předváděcích jízd), pronájem reklamních ploch, realizace reklamních polepů na vozidla včetně zprostředkování, rozhlasová reklama, televizní reklama, telemarketing, psaní reklamních textů, venkovní reklama, vydávání reklamních textů, zprostředkování propagace i reklamy, sběr údajů do počítačových databází, sestavování statistiky, sestavování katalogů informací pro obchodní či reklamní účely, služby v oblasti vztahů s médií, správa zákaznických věrnostních programů (vouchery a jiná zvýhodnění), styk s veřejností, dražby, administrativní služby související se vším výše uvedeným, a to zpracování objednávek, fakturace, kopírování dokumentů, plánování schůzek, administrativní služby spočívající v přípravě dokumentů k přepsu vozidel v registru vozidel, k registraci vozidel včetně vozidel dovezených na území české republiky, prezentace výrobků v komunikačních médiích pro účely maloobchodu, podpora prodeje jiných osob a předvádění zboží třetích osob včetně výroby reklamních videí prostřednictvím vytváření panoramatických a virtuálních prohlídek vozidel na zakázku včetně zprostředkování těchto služeb, související marketing a administrativní činnosti; (36) financování vozidel formou koupě na splátky, poskytování půjček, úvěrů a operativních úvěrů na koupi vozidel, leasingové financování vozidel, zprostředkovatelská činnost v oblasti výše

uvedených služeb v rámci třídy 36 a související administrativní činnosti, poskytování informací o kompletním pojištění vozidel, uzavírání pojištění vozidel, zprostředkování pojištění vozidel a související administrativní činnosti, zpracování plateb debetní i kreditní kartou, elektronický převod peněžních prostředků; (37) autoservis (opravy, servis a údržba vozidel, doplňování paliva), poskytování informací o prováděných opravách, mytí a čištění vozidel (chemické čištění, dezinfekce, leštění, vysávání, tepování, parfemace), detailing vozidel (důkladné a šetrné čištění vozidel, jejich renovace a konzervace, jehož cílem je dosažení dokonalé čistoty a lesku interiéru i exteriéru vozidla), čalounění vozidel a jeho opravy, instalace, údržba a opravy elektrospotřebičů ve vozidlech, montáž a demontáž součástí vozidel a autopříslušenství, digitální geometrie vozidel, lakování a pískování vozidel, antikorozní úprava vozidel, ošetřování vozidel antikorozním nátěrem, úpravy vozidel (laku) pomocí fólií, mazání vozidel, pneuservis, a to protektorování a opravy pneumatik, úschovy pneumatik, nákup pneumatik pro třetí osoby, administrativní činnosti spojené se všemi výše uvedenými službami, zprostředkovatelská činnost v oblasti všech výše uvedených služeb - v rámci třídy 37.

Třídy výrobků a služeb:
35, 36, 37

(540)



(593) Obrazová

- (111) **404618**
(220) 15.04.2024
(320) 15.04.2024
(442) 19.06.2024
(151) 25.09.2024
(730) **Lokal Brand Korlátolt Felelősségű Társaság**, Alagi major 070/1, 2120 Dunakeszi, HU
(740) JUDr. Jiří Šmatlák, advokát, V parku 2316/12, Praha 4, Chodov, 14800
(210) O-592739
- (511) (18) alpinistické hole, zvířecí kůže, syrové kůže a kožky, deštníkové kroužky, rámy jezdeckých sedel, kožená vodítka, úpony pro upevnění sedel, žebra deštníků a slunečníků, zlatokopecké blány, peněženky, uzdy (koňské postroje), kožené součásti vojenského vybavení, pouzdra na hudební nástroje, deštníkové hole, vycházkové hole, vycházkové hole se sedadly, udidla (postroje pro zvířata), rámy deštníků a slunečníků, lovecké brašny, školní brašny (aktovky), pouzdra na vizitky, kožené lepenky, kožené brašny na klobouky, koňské chomouty, koňské deky, koží kůže, náhubky, cestovní kufry, obojky pro zvířata, kožené tkanice, zpracované kůže, řemínky (části koňských postrojů), kožené řemeny (sedlářské výrobky), řemeny pro brusle, kožené řemeny, kožené řemínky, kožené krupony, kůže (surovina nebo polotovar), kožené ozdoby na nábytek, imitace kůže, deštníky, tašky na nošení dětí, pryžové části třmenů, třmenové řemeny, brašny na nářadí (prázdné), biče, chlebníky, obaly na deštníky, kožená pouzdra na pružiny, kolenní chrániče pro koně, deky pro zvířata, postroje pro zvířata, pásky na oči (postroje pro koně), pobočnice (koňský postroj), batohy, ohlávky, rukojeti holí, pomlázky, kožené řemeny pro podbradníky, moleskin (imitace kůže), rámy na tašky (konstrukce), slunečníky, kožešiny, kožešiny (kůže zvířat), držadla deštníků, náprsní tašky, nákupní tašky na kolečkách, nákupní tašky pro opakované použití, otěže, diplomatické aktovky, horolezecké batohy, turistické batohy, plážové tašky, kabelky, cestovní tašky, kožené tašky, vaky a obaly, jezdecká sedla, sedlářské výrobky, aktovky (kožená galanterie), kožené cestovní tašky (kožená galanterie), kufry, držadla na kufry, kožené chlopně, klopky, kůže jatečných zvířat, kožené nebo kůži potažené krabice, kabelky, kožené nebo kůži potažené kabelky, kožené nebo kůži potažené pouzdra, kufry, kufry na toaletní potřeby (prázdné), jelenicové kůže (ne na čištění), kůže ramenní popruhy, potahy na koňská sedla, krabice z vulkanizovaných vláken, tašky, cestovní kufry na oděvy, uzdečky (postroje pro zvířata), pouzdra na klíče, síťové nákupní tašky, aktovky, kožené obložení nábytku, podložky pod jezdecká sedla, sportovní tašky, třmeny, kování koňských postrojů, podkovy pro koně, šátky a vaky na nošení kojců, pouzdra na kreditní karty (náprsní

tašky), pouzdra na vizitky, randsely (japonské školní brašny), jmenovky na zavazadla, sedlové podložky, kožené visačky, rukojeti nákupních tašek, tefiliny (židovské modlitební řemínky), kufry na kolečkách, tašky pod sedla, oděvy pro domácí zvířata, postroje pro vodění dětí, zavazadla na kolečkách, textilie skládací kufříky pro uspořádání předmětů v zavazadlech, konferenční kufříky na spisy, vycházkové hole, trekkingové hole, kůže, dětské turistické nosiče, toaletní tašky (prázdné), organizéry zavazadel, veganská kůže, kožené záplaty na oděvy, samolepící kožené štítky na tašky, zásobníky na psí tašky, sáčky na exkrementy připevnitelné k vodítkům, imitace kůže na bázi houbového mycelia, rámečky peněženek na mince; (25) protiskluzové pomůcky pro obuv, oděvy pro motoristy, obuv, koupací sandály, načechrovačky k vodě, punčochy, punčochy pohlcující pot, punčochové kalhoty, barety, pracovní pláště, boa (ozdoby z perí nebo kožešiny k obepnutí krku), čepice, pletené čepice, pletené boty, vysoké boty, nízké boty, svršky bot, potní vložky, ramínka na dámské spodní prádlo, šněrovací boty, límce (části oděvů), šátky na krk, krátké bundy, pánské spodní prádlo (trenýrky, boxerky), přiléhavé čepice, korzety, korzety (spodní prádlo), spodní prádlo, kapuce (části oděvů), kloboukové rámy, šály, opasky (části oděvů), pletené šály, župany, svetry, pulovry, šaty, ponožky, pánské podvazky, podvazky, podvazky na punčochy, ponožky do bot, vložky do bot, košile, náprsenky, košile s krátkým rukávem, oděvy, klobouky, kovové části obuvi, kožešiny (oděvy), odnímatelné límce, punčochové kalhoty, kombinézy pro vodní lyžování, kombinézy (oblečení), spodní prádlo pohlcující pot, korzety, kostýmy, obleky, konfekce (oděvy), dětské kalhotky (prádlo), chrániče uší proti chladu (pokrývky hlavy), kravaty, svršky bot, návleky, jezdecké krátké kalhoty, kalhoty, cyklistické oblečení, svrchní ošacení, rukavice (oblečení), hotové podšívky (části oděvů), šátky, šály, šerpy, pleteniny (oblečení), košilová sedla, plátěná obuv, kožešinové štoly, fotbalová obuv (kopačky), cylindry (klobouky), gabardenové pláště, korzety (spodní prádlo), šněrovačky, galoše, vesty, pružné pásky na kamaše, závoje, čepce (části řeholních oděvů), gymnastické cvičky, kabáty, nepromokavé oděvy, legíny, oblečení z úpletových textilií, sukně, oblečení pro miminka, livreje, sportovní trička, dresy, manžety (části oděvů), zástěry, rukávniky, manipuly (části kněžského roucha), rukavice bez prstů, mitry (pokrývky hlavy), pantofle, peleriny, kožešinové kabáty, plážové oblečení, plážová obuv, sáčky na oděvy, pyžama, dřeváky, sandály, pánské spodní prádlo (slipy), podprsenky, kabáty, podpatky na obuv, tógy, lemy na podrážky obuvi (rámy), uniformy, bundy, saka, papírové oděvy, závoje, koupací čepice, plavky (pánské), plavky, koupací pláště, bryndáčky, ne papírové, podešve na obuv, boty, podpatky, boty na sportování, náonožníky, ne elektricky vyhřívané, špunty na kopačky, vysoká sportovní obuv, čelenky (oblečení), parky (teplé krátké kabáty s kapucí), spodničky, lyžařská obuv, kombiné (spodní prádlo), body (spodní prádlo), šátky (na krk), telocvičné úbory, oděvy z imitací kůže, kožené oděvy, mantily, maškarní kostýmy, sáří, trička, turbany, šátky vázané pod krkem, čepice do sprchy, rybářské vesty, opasky na doklady a peníze (části oděvů), kapesníky na saka, papírové klobouky (oděvy), masky pro masky na spaní, kalhotové sukně, ponča, sarongy (velké šátky), lyžařské rukavice, legíny, šaty sukně, šály (pokrývky hlavy), dámské kalhotky, sportovní svršky, "valenky" (ruské plstěné boty), alby (liturgická roucha), kotníkové boty, ponožky absorbující pot, kadeřnické pláštěnky, oblečení pro karate, oblečení judo, trikoty (tréninkové oblečení), kimona, bryndáčky s rukávem kromě papírových, oděvy obsahující zeštíhlující tkaniny, vyššívané oděvy, chrániče pat, pokrývky hlavy, palčáky, latexové oděvy, trička pro chrániče proti vyrážkám, sportovní oděvy se zabudovanými světly, šátky (šátky na hlavu), přilnavé podprsenky, kamaše (doplňky obuvi), termorukavice pro zařízení s dotykovým displejem, obličejové masky (oděvy), které nejsou určeny pro lékařské nebo hygienické účely, cyklistické rukavice, řídicí rukavice, sportovní oděvy s integrovanými digitálními senzory, tradiční korejské oděvy (hanbok); (35) pomoc při řízení podniku, poskytování obchodních nebo podnikatelských informací, výroba reklamních plakátů, kanceláře zabývající se dovozem a vývozem, kanceláře obchodních informací, analýzy nákladů, šíření reklamních materiálů, foto kopírovací služby, agentury práce, pronájem kancelářských strojů a zařízení, účetnictví, vedení účetních knih, sestavování výpisů z účetních knih, audity podniků nebo společností, poradenské služby v oblasti organizace a řízení podniků, personální poradenství, poradenství v oblasti řízení podniku, psaní na stroji, prodej zboží, cílená rozesílka reklamních materiálů, pomoc při řízení obchodních nebo průmyslových podniků, aktualizace reklamních materiálů, distribuce vzorků zboží, expertizy efektivit obchodní činnosti, dražební činnost, průzkum trhu, odhady obchodní činnosti, obchodní nebo podnikatelský průzkum, pronájem reklamních materiálů, služby podnikatelských poradců, vydávání reklamních textů, reklama, rozhlasová reklama, obchodní nebo komerční průzkum, public relations, stenografické služby, televizní reklama, přepisování zpráv (kancelářské práce), aranžování výloh, reklamní

agentury, předvádění (služby modelek) pro reklamu a podporu prodeje, marketingový průzkum, správa počítačových souborů, profesionální služby podnikatelského nebo obchodního poradenství, ekonomické předpovědi, organizování obchodních nebo reklamních výstav, obchodní nebo komerční informace, průzkumy veřejného mínění, sestavování výplatních listin, nábor zaměstnanců, administrativní služby poskytované v oblasti stěhování podniků, pronájem reklamních ploch, podpora prodeje pro třetí osoby, sekretářské služby, příprava daňových příznání, telefonní záznamníky (pro nepřítomné účastníky), zpracování textů, služby předplatné novin a časopisů pro třetí osoby, zásilkové reklamní služby, administrativní správa hotelů, profesionální obchodní vedení uměleckých aktivit, sběr dat pro počítačové databáze, sestavování údajů v počítačových databázích, pořádání obchodních veletrhů, pronájem kopírovacích strojů, on-line reklama na počítačové komunikační síti, zásobovací služby pro třetí osoby (nákup zboží a služeb pro jiné podniky), vyhledávání informací v počítačových souborech pro třetí osoby, pronájem reklamního času v komunikačních médiích, přehled tisku (výstřížkové služby), pronájem prodejních automatů, výběr zaměstnanců pomocí psychologických testů, služby srovnávání cen, prezentace výrobků v komunikačních médiích pro maloobchod, obchodní informace a poradenství spotřebitelům při výběru zboží a služeb, předplatné telekomunikačních služeb pro třetí osoby, administrativní zpracování obchodních objednávek, obchodní správa licencí na výrobky a služby pro třetí osoby osobám, subdavatelské služby (obchodní služby), fakturace, psaní reklamních textů, sestavení statistik, grafická úprava tiskovin pro reklamní účely, vyhledávání sponzorů, pořádání módních přehlídek na podporu prodeje, výroba reklamních filmů, obchodní vedení pro sportovce, marketing, telemarketingové služby, maloobchodní služby s farmaceutickými, veterinárními a hygienickými výrobky, s lékařskými a zdravotnickými výrobky, pronájem prodejních stánků, poskytování komerčních nebo obchodních kontaktů, optimalizace pro internetové vyhledávače za účelem podpory prodeje, optimalizace návštěvnosti internetových stránek, placené reklamní služby, obchodní činnost (zprostředkování obchodu) s výše uvedenými výrobky ve tř. 18 a 25, obchodní zprostředkovatelské služby, obchodní management pro poskytovatele služeb na volné noze, vyjednávání a uzavírání obchodních transakcí pro třetí strany, aktualizace a udržování dat v počítačových databázích, řízení obchodu ve stavebnictví, poskytování obchodních informací prostřednictvím internetových stránek, on-line poskytování obchodního prostoru pro kupující a prodávající zboží a služeb, rozvoj reklamních nápadů, externí administrativní správa podniků, vedení spisové dokumentace daňových příznání, správa firemních programů úhrad pro třetí strany, pronájem billboardů, psaní životopisů pro třetí osoby, indexování webových stránek pro obchodní nebo reklamní účely, správa věrnostních programů leteckých společností, plánování schůzek (kancelářské práce), připomínání schůzek (kancelářské práce), správa věrnostních programů pro spotřebitele, psaní textů (copywriting), scénářů pro reklamní účely, zaznamenávání písemné komunikace a údajů, aktualizace a údržba informací v databázích a databázích rejstříků, sestavování seznamů informací pro obchodní nebo reklamní účely, obchodní zprostředkovatelské služby pro zprostředkování potenciálních soukromých investorů a podniků, podávání žádostí o financování, tvorba teleshoppingových pořadů, komunikační poradenství (vztahy s veřejností), poskytování služeb v oblasti komunikace (komunikace s veřejností), poradenství v oblasti komunikace (reklama), sjednávání obchodních smluv pro třetí osoby, poskytování služeb v oblasti komunikace (reklama), podpora prodeje zboží a služeb prostřednictvím sponzorování sportovních akcí, konkurenční zpravodajské služby v této třídě, služby obchodního zpravodajství této třídě, účetní audity, digitální maloobchodní služby v oblasti on-line stahovatelné hudby, on-line maloobchodní služby se stahovatelnými vyzváněcími tóny, on-line maloobchodní služby se stahovatelnými hudebními nahrávkami nebo nahrávanými filmy, velkoobchodní služby s hudebními nahrávkami nebo nahrávanými filmy v oblasti farmaceutických, veterinárních a hygienických přípravků a zdravotnických potřeb, služby dárkových seznamů v rámci této třídy, cílený marketing, dočasné řízení podniku, venkovní reklama, maloobchodní prodej a obchodní služby v oblasti uměleckých děl poskytováných galeriemi, administrativní pomoc při reakci na požadavky veřejnosti soutěže, marketing vydávání softwaru, komerční služby v oblasti vztahů s médii a firemní komunikace, pronájem kancelářského vybavení ve sdílených kancelářských prostorách, komerční lobbing služby, poskytování spotřebitelských referencí zboží pro komerční nebo reklamní účely, poskytování služeb v oblasti reklamy a propagace, hodnocení zboží spotřebiteli pro komerční nebo reklamní účely, poskytování spotřebitelských hodnocení zboží pro komerční nebo reklamní účely, služby telefonní ústředny, maloobchodní prodej pekařských výrobků, určování vzorců nákupního nebo spotřebního chování zákazníků pro obchodní nebo marketingové účely, administrativní služby pro doporučování odborných

lékařů, obchodní poradenství v oblasti digitalizace, obchodní zprostředkovatelské služby při zakládání podniků síťových služeb mezi různými odborníky a zákazníky, recepční služby pro návštěvníky (kancelářské práce), zpracování studií o ziskovosti podniků, poskytování informací z telefonních seznamů, předplatitelské služby, služby elektronického výběru mýtného (ETC) pro třetí osoby, organizování a provádění obchodní činnosti akcí, zpracování dat (kancelářské práce), pronájem pokladen, vyhledávání a zpracování dat (kancelářské práce), poskytování služeb v oblasti cestovního ruchu (kancelářské práce) potenciálních zákazníků, počítačová správa lékařských záznamů a dokumentů, on-line objednávkové služby v oblasti rozvozu jídel do restaurací nebo rozvozu jídel s sebou, vytváření identity značky pro třetí osoby (reklamní služby), reklama výrobků prostřednictvím influencerů, marketing prostřednictvím influencerů, vyhledávání potenciálních zákazníků pro třetí osoby, tvorba marketingových koncepcí; (41) akademie (vzdělávání), zábavní parky, zábava, drezúra zvířat, pronájem kinematografických přístrojů, služby animátorů, filmová studia, cirkusová představení, pořádání vzdělávacích akcí nebo zábavné soutěže, korespondenční vzdělávací kurzy, tělesná výchova, pronájem kulís pro představení, poskytování rekreačních zařízení, rozhlasová zábava, vydávání textů (kromě reklamních rozhlasových a televizních), vyučování, vzdělávání, školení, pronájem zvukových nahrávek, pronájem hudebních děl (kromě reklamních), kinematografických filmů, výroba filmů (kromě reklamních), gymnastický výcvik, půjčování knih (knihovny), vydávání knih, půjčování rozhlasových a televizních přijímačů, výroba rozhlasových a televizních pořadů, vysílání (tvorba) pořadů, varietní vystoupení, služby orchestrů, divadelní představení, tvorba divadelních nebo jiných představení, televizní zábava, pronájem divadelních dekorací, zoologické zahrady (služby), poskytování sportovišť, pózování modelů výtvarnými umělci, služby mobilních knihoven, služby kasin (hazardní hry), pořádání a vedení kolokvií, pořádání a vedení konferencí, pořádání a vedení kongresů, diskotéky (služby), informace o vzdělávání a odborné přípravě, zkoušky, přezkoušení (vzdělávací činnost), informace o zábavních zařízeních, pořádání kulturních nebo vzdělávacích výstav, hazardní hry, poskytování golfových hřišť, fitness kluby (zdravotní a kondiční cvičení), služby poskytované prázdninovými tábory (zábava), pořádání živých vystoupení, promítání kinematografických filmů, mateřské školy (vzdělávání), pořádání sportovních soutěží, plánování a pořádání večírků, praktický výcvik (předvádění), poskytování muzejních zařízení, nahrávací studia (služby), poskytování informací o rekreačních zařízeních, půjčování potápěčského vybavení, půjčování sportovního vybavení (kromě dopravních prostředků), pronájem stadiónů, pronájem videorekordérů, pronájem videokazet, pořádání a vedení seminářů, sportovní tábory, pořádání a vedení sympozií, časomíra na sportovních akcích (služby), internáty, organizování a vedení seminářů (výuka), pořádání soutěží krásy, rezervace vstupenek na zábavná představení, postsynchrony, dabing, náboženská výchova, pořádání loterií, pořádání plesů, pořádání představení (manažerské činnosti), herny s hracími automaty (služby), pronájem audiovizuálních zařízení, pronájem osvětlovacích přístrojů pro divadla a televizní studia, pronájem tenisových kurtů, pronájem videokamer, psaní na stroji (školení), psaní scénářů nikoli pro reklamní účely, střih videozáznamů, vydávání elektronických knih a časopisů on-line, vydávání elektronických publikací malého rozsahu (DTP služby), tvorba titulků, on-line poskytování počítačových her (od počítačových sítí), karaoke služby, hudební skladatelské služby, noční kluby (zábava), on-line poskytování elektronických publikací (bez kopírování), fotografické reportáže, fotografování, poradenství při volbě povolání (v oblasti výchovy a vzdělávání), zpravodajské služby, překladatelské služby, tlumočnické služby znakové řeči, nahrávání na videokazety, fotografování na mikrofilmy, služby agentur nabízejících vstupenky na zábavní akce, pořádání a řízení koncertů, kaligrafické služby, laminování textů (nikoli pro reklamní účely), pořádání módních přehlídek pro zábavné účely, koučování (školení), pronájem sportovních ploch, služby diskžokejů, tlumočení, služby osobních trenérů (fitness cvičení), kurzy tělesného cvičení, odborné přeskolování, hudební tvorba, půjčování hraček, pronájem vybavení heren, školní služby (vzdělávání), on-line poskytování digitální hudby (bez možnosti kopírování), individuální vyučování, organizování a vedení vzdělávacích fór s osobní účastí, skládání písní, psaní televizních a filmových scénářů (tvorba), turistické prohlídky s průvodcem, vyučování pomocí simulátorů, poskytování nestahovatelných filmů prostřednictvím služeb pro přenos videí (na požádání), poskytování nestahovatelných televizních programů prostřednictvím služeb pro přenos videí (na požádání), vyučování japonského čajového obřadu sado, vyučování bojového umění aikido, pronájem uměleckých děl, pronájem interiérových akvárií, organizování horolezeckých túr s průvodcem, pořádání zábavných akcí, na kterých jsou účastníci oblečení v divadelních kostýmech (cosplay), kulturní, vzdělávací

nebo zábavní služby poskytované galeriemi umění, distribuce filmů, odborná školení zaměřená na předávání know-how, vzdělávací služby poskytované speciálními výchovnými asistenty, odborný výcvik juda, vzdělávání a kvalifikační zkoušky pro pilotáž dronů, služby zvukových techniků na akcích, vytváření videozáznamů na akcích, služby osvětlovacích techniků na akcích, režírování filmů (kromě reklamních), poskytování spotřebitelských posudků zboží na kulturní nebo zábavní účely, poskytování spotřebitelských žebříčků zboží na kulturní nebo zábavní účely, poskytování spotřebitelských ohodnocení zboží pro kulturní nebo zábavní účely, pronájem trenažérů, posuzování fyzické zdatnosti pro tréninkové účely, malování na obličeji, organizace soutěží v elektronických sportech, režie představení, služby v oblasti elektronických sportů, služby knihoven v oblasti her, multimediální knihovny, fotografování pomocí dronu, pořizování videonahrávek pomocí dronů, přenos obchodních znalostí a know-how (školení), školení a zkoušky (pedagogická činnost) s cílem získání dokladů o vzdělání, výzkum v oblasti vzdělávání, pronájem čteček elektronických knih, pořádání a vedení zábavných akcí, pořádání a vedení sportovních akcí, hudební výchova a vzdělávání, organizování únikových her, prezentace muzejních expozic, tvorba digitálních nahrávek (podcastů), pronájem filmových rekvizit, časové plánování rozhlasových a televizních programů, on-line poskytování obrázků (nestahovatelných), on-line poskytování virtuálních prohlídek se průvodcem, poskytování zařízení pro hraní rolových her (LARP).

Třídy výrobků a služeb:
18, 25, 35, 41

(540)



(593) Obrazová

(111) **404619**

(220) 16.04.2024

(320) 16.04.2024

(442) 19.06.2024

(151) 25.09.2024

(730) **TOŠENOVSKÝ MARTIN**, Hodoňovice 96, Baška, 73901, CZ

(210) O-592780

(511) (41) organizování festivalů, pořádání festivalů pro kulturní účely, služby v oblasti vzdělávání, zábavy a sportu, produkce filmů, pořádání a řízení slavností s předáváním cen, organizování konferencí, výstav (nikoliv obchodních) a soutěží; (42) architektonický design, průmyslový design.

Třídy výrobků a služeb:

41, 42

(540)

Fest1val

(592) Slovní

(111) **404620**

(220) 16.04.2024

(320) 16.04.2024

(442) 19.06.2024

(151) 25.09.2024

(730) **Nay-Tech s.r.o.**, Úzká 205/11, Hradec Králové, 50003, CZ

(740) JUDr. Jan Bárta, advokát, Kaprova 42/14, Praha 1, Staré Město, 11000

(210) O-592783

(511) (9) počítačový software, aplikační software pro mobilní telefony, mobilní aplikace, aplikace ke stažení pro použití s mobilními zařízeními, počítačový software pro ruční mobilní digitální elektronická zařízení a jinou spotřební elektroniku, software pro elektronické obchodování a platby, software pro provozování on-line obchodu; (35) služby řízení obchodní činnosti v oblasti elektronického obchodování, poskytování informačních a poradenských služeb v oblasti elektronického obchodu, maloobchodní služby v oboru počítačového softwaru; (37) údržba a servis počítačů, opravy a údržba počítačů, instalace, údržba a oprava počítačového hardwaru, instalace, opravy a údržba počítačů a počítačových periferních zařízení, opravy nebo údržba tiskařských strojů, opravy a údržba 3D tiskáren, opravy herních strojů a zařízení, oprava tabletových počítačů, opravy nebo údržba filmových projektorů, opravy nebo údržba stolních zpětných projektorů, údržba a opravy dronů, instalace bezpečnostních systémů, informační služby v oblasti instalace bezpečnostních systémů, opravy kamer/fotoaparátů, instalace a montáž alarmů, poplašných zařízení, zámeků a zabezpečovacích zařízení, jejich údržba a opravy; (41) vzdělávací služby v oblasti informačních technologií, školicí služby zaměřené na používání informačních technologií, pořádání výukových kurzů v oblasti managementu informačních technologií; (42) odstraňování problémů ve formě diagnostiky problémů se spotřební elektronikou, programování elektronických kontrolních systémů, instalace, opravy a údržba počítačového softwaru, údržba počítačového softwaru v oblasti zabezpečení počítačů a prevence počítačových rizik, aktualizace a údržba počítačového softwaru a programů, zálohování dat, služby v oblasti počítačového bezpečnostního systému monitorování, odborné poradenství se zaměřením na informační technologie.

Třídy výrobků a služeb:

9, 35, 37, 41, 42

(540)

FIXERS

(592) Slovní

(111) **404621**

(220) 17.04.2024

(320) 17.04.2024

(442) 19.06.2024

(151) 25.09.2024

(730) **QB s.r.o.**, tř. T. G. Masaryka 1129, Frýdek-Místek, Frýdek, 73801, CZ

(740) Mgr. et Mgr. Zbyněk Vašínska, advokát, tř. T. G. Masaryka 1129, Frýdek-Místek, Frýdek, 73801

(210) O-592798

(511) (25) oděvy, obuv, pokrývky hlavy; (28) sportovní zařízení a zařízení ke cvičení, přístroje a zařízení pro zábavní parky a hřiště; (37) stavební služby, instalace dveří a oken, instalace kuchyňského zařízení, důlní těžba, těžba ropy a plynu; (41) vzdělávání, školení, zábava, sportovní a kulturní činnosti.

Třídy výrobků a služeb:

25, 28, 37, 41

(540)



(593) Obrazová

(111) **404622**

(220) 18.04.2024

(320) 18.04.2024

(442) 19.06.2024

(151) 25.09.2024

(730) **Korec Radek**, Novohradská 1203/174, České Budějovice, České Budějovice 6, 37008, CZ

(740) JUDr. Maroš Gondek, advokát, Školná 689/20, Praha 1, Nové Město, 11000

(210) O-592817

(591) Barevná

(511) (29) fermentovaná zelenina, kimchi (fermentovaný zeleninový pokrm), kapusta, zpracovaná, konzervovaná zelenina, kvašená zelenina, míchaná zelenina, nakládaná zelenina, pochutiny (nakládaná zelenina), směsi nakládané zeleniny, zelenina naložená v lahvičce, zpracovaná zelenina; (35) maloobchodní služby v oblasti potravin, maloobchodní služby vztahující se k potravinám, maloobchodní zásilkové služby týkající se potravin, velkoobchodní služby v oblasti potravin.

Třídy výrobků a služeb:

29, 35

(540)



(593) Obrazová

(111) **404623**

(220) 18.04.2024

(320) 18.04.2024
(442) 19.06.2024
(151) 25.09.2024
(730) **PM intellectual property s.r.o.**, Nádražní 535/15, Ostrava, Moravská Ostrava, 70200, CZ
(740) 3ADVOKÁTI s.r.o., Nádražní 879/27, Ostrava, Moravská Ostrava, 70200
(210) O-592818
(511) (9) počítačový software, aplikační software, počítačový aplikační software, software pro webové aplikace a servery, aplikace k vyhledávání informací, kancelářské a podnikové aplikace, software pro vývoj aplikací, software pro komunikaci, software pro správu dat a souborů a databázový software, mediální a publikační software, nahráný obsah (počítačové programy, data a informace), informační technologie a audiovizuální, multimediální a fotografické přístroje, komunikační zařízení, paměťová zařízení a média, elektronické databáze, obsah médií, software pro monitorování, analýzu, kontrolu a provádění operací ve fyzickém světě, systémový software a firmware a software a firmware pro systémovou podporu, ovladače pro firmware a zařízení, operační systémy, software pro umožnění a organizování financování a provozování sbírek a darů, software pro on-line dobročinné akce pro charitativní účely a finanční dary; (16) tiskárenské výrobky, fotografie, kancelářské potřeby s výjimkou nábytku, periodické a neperiodické tiskoviny všeho druhu, knihy, brožury, noviny a časopisy, magazíny, prospekty, plakáty, pohlednice, reklamní tabule, písemnosti a informační bulletiny, papírnické zboží a vzdělávací potřeby, kancelářské potřeby, zejména bloky, samolepky, kalendáře, diáře, fotoalba, zápisníky, dopisní papíry, obálky, obaly a papírové nebo plastové obalové složky, desky, reklamní desky, pořadače, šanony, nože na papír, psací potřeby, penály, drobné kancelářské potřeby z plastu a kovu, karty, štočky, učební pomůcky (s výjimkou přístrojů), obrazy a grafiky, prospekty v oblasti prodeje nemovitostí; (35) řízení, organizace a administrativa obchodní činnosti, rozhlasová reklama a televizní reklama, služby reklamní agentury, reklamní služby rozhlasové a televizní reklamní agentury, reklamní, marketingové a propagační služby, online reklamní a marketingové služby, rozšiřování reklamních, marketingových a propagačních materiálů, šíření inzertních a reklamních materiálů (letáky, prospekty, tiskoviny, vzorky), venkovní reklama, služby vztahů s veřejností (public relations), marketing nemovitostí, plánování marketingových strategií, reklamní služby v oblasti nemovitostí, inzerce a inzertní služby, inzerce komerčních nebo obytných nemovitostí, příprava inzertních sloupků, publikace inzertních textů, elektronické zpracování dat, poskytování obchodních informací online, obchodní služby s ohledem na nemovitosti nebo pozemky nebo společenství vlastníků a správu zvláštního vlastnictví, pomoc v obchodní a podnikatelské činnosti, management a administrativní služby, zprostředkování obchodních informací, zprostředkování reklamních smluv pro třetí strany, dražební služby, příprava a pořádání dražeb nemovitostí, aukce nemovitostí, služby online aukcí prostřednictvím internetu, telefonické a televizní aukce, televizní aukce nemovitostí, pronájem reklamního času ve sdělovacích prostředcích všeho druhu, zajišťování předplatného periodických tiskovin, předplatné tiskovin pro třetí osoby, výroba reportážních reklam, poskytování informací, poradenství a konzultací ve vztahu ke všem uvedeným službám; (36) služby realitní kanceláře, nemovitostní služby (realitní služby), správa majetku, správa nemovitostí, sdružování nemovitostí, pojišťovací a realitní služby, pojišťování nemovitostí, uzavírání pojištění nemovitostí, posudky pro pojistné účely, finanční a realitní oceňování, nemovitostní (realitní) konzultační služby, poskytování informací týkajících se realitních záležitostí prostřednictvím internetu, realitní služby vztahující se ke správě investic do nemovitostí, inkasování nájemného, pronájem nemovitostí, zajišťování pronájmu nemovitostí, služby realitních kanceláří vztahující se k nákupu a prodeji budov, zprostředkování v oblasti nemovitostí, získávání nemovitostí pro třetí osoby, vyhledávání obytných nemovitostí, konzultace o nemovitostech, plánování investic do nemovitostí, oceňování a odhady nemovitostí, makléřské služby, digitalizované informační služby vztahující se k nemovitostem, poskytování informací týkajících se trhu s nemovitostmi, finanční odhady, finanční, peněžní a bankovní služby, financování nemovitostí, poskytování finančních informací a údajů, poradenské a konzultační služby ve finanční oblasti, služby finančního plánování, půjčky a úvěry, leasing - nákup na splátky, zprostředkování úvěrových smluv, vymáhání pohledávek, získávání finančních prostředků, služby úschovy, finanční služby v oblasti smluv, dohod a vyrovnání týkající se nemovitostí, elektronické peněžní transakce, hypoteční bankovníctví, zástavy, sjednávání hypoték a půjček, poskytování informací týkajících se hypoték, kapitálové investice, investice do nemovitostí, správa investic do nemovitostí, služby v oblasti pronájmu nemovitostí; (40) digitální tisk, foto tisk, formátování papíru, fotografický lept tiskovin, fotosazba, hlubotisk, konečná úprava papíru, laminování, laminování papíru, poskytování

informací vztahujících se ke službám úpravy papíru, poskytování informací vztahujících se ke službám konečné úpravy papíru, tisk, tisk digitálně uložených obrázků a fotografií, tisk dokumentů z digitálních médií, tisk fotografií, tisk reklamních materiálů, tiskařské služby, tištění fotografických obrazů z digitálních médií, úprava papíru, úprava papíru (konečná), vázání knih nebo dokumentů, vazby publikací, knihařství; (41) vzdělávání, školení, zábava, sportovní a kulturní činnost, služby v oblasti vzdělávání, zábavy a sportu, pořádání festivalů pro zábavní účely, vzdělávací a školicí služby ve vztahu ke správě nemovitostí, pořádání, vedení a organizování seminářů, odborná příprava v oblasti správy nemovitostí, poskytování videí online bez možnosti stažení, online vydávání elektronických knih a periodik, elektronické publikování, služby pořizování zvukových, filmových, video a televizních nahrávek, elektronická vydavatelská činnost, vydavatelské služby, nakladatelská činnost a vydávání textů (s výjimkou reklamních textů) na audio, video a multimediálních nosičích (interaktivní disky, kompaktní disky, ukládací disky), navrhování elektronických systémů, fotografování, fotografické reportáže, videoprodukce, tvorba rozhlasových a televizních programů, multimediální vydávání magazinů, školení, odborná příprava v oblasti správy nemovitostí, školení v oblasti prodeje; (42) navrhování a vývoj počítačového hardwaru a softwaru, návrhářské služby v oblasti obytných nemovitostí, návrhářské služby vztahující se k nemovitostem, architektonický design, návrhářské služby vztahující se k interiérové výzdobě kanceláří a domácností, navrhování kuchyní a koupelen (design), stavební návrhy, služby v oblasti designu interiérů a exteriérů, projektování, architektonické a inženýrské služby, programování a implementace softwaru, webhostingové služby a software jako služba a pronájem software, pronájem aplikačního softwaru, programování multimediálních aplikací, vývoj aplikací k počítačovým programům, služby poskytovatele aplikačních služeb, hosting počítačových dat, souborů, aplikací a informací, služby zabezpečení, ochrany a obnovy v oblasti informačních technologií, navrhování a vývoj softwaru v oblasti mobilních aplikací, poradenství v oblasti úspor energie, tvorba, údržba a modernizace počítačového softwaru, vývoj a údržba softwaru počítačových databází, znalecké posudky nemovitostí, znalecké služby v oblasti obytných nemovitostí; (45) právní služby, služby on-line sociálních sítí, poskytování informací v právním oboru, poskytování informací vztahujících se k právním službám, právní asistence při sestavování smluv, právní poradenství, právní průzkum (rešerše), právní služby související se sjednáváním smluv pro třetí strany, právní služby v oblasti sjednávání smluv pro jiné osoby.

Třídý výrobků a služeb:
9, 16, 35, 36, 40, 41, 42, 45

(540) **M&M reality a finance holding**

(592) Slovní

(111) **404624**

(220) 19.04.2024

(320) 19.04.2024

(442) 19.06.2024

(151) 25.09.2024

(730) **Němeček Petr**, Údolní 1580, Uherský Brod, 68801, CZ

(740) Ing. Zdeněk Kučera, Dlouhá 207, Slušovice, 76315

(210) O-592872

(511) (29) mražené ovocné dřeně a pyrě, marmelády, džemy, konzervované ovoce, sušené ovoce, tvarohové krémy, dezerty obsahující ovoce, mléčné výrobky; (30) zmrzlina, zmrzlina ovocná, zmrzlina smetanová, cukrovinky, mražené cukrovinky na bázi mléka, smetany, tvarohu nebo pudinku, zmrzlinové směsi, cukrářské zmrzlinové výrobky, mražené smetanové krémy, mražené smetanové krémy kakaové a čokoládové, mražené krémy s rostlinným tukem, mražené krémy jogurtové, mražené krémy s přídavkem ovoce, mražené dorty, poháry a koktejly se zmrzlinou, polevy, náplně do cukrářských výrobků; (32) nealkoholické nápoje, vody minerální a šumivé, sirupy a jiné nealkoholické přípravky k přípravě nápojů, džusy, šťavy ovocné a nealkoholické nápoje z ovocných šťáv nealkoholických (nezkvašených), šumivé ovocné nápoje (lihuprostě), šumivé nealkoholické nápoje s ovocnou šťávou, ledové nápoje a třístě, nealkoholické koktejly.

Třídý výrobků a služeb:
29, 30, 32

(540) **PETROVA ZMRZLINA**

(592) Slovní

- (111) **404625**
(220) 22.04.2024
(320) 22.04.2024
(442) 19.06.2024
(151) 25.09.2024
(730) **Ferfecký David**, č. p. 525, Raškovice, 73904, CZ
(740) Ing. Pavel Nádvorník s.r.o., Klínová 620/1, Ostrava, Hulváky, 70900
(210) O-592875
(511) (35) administrativní podpora a zpracování dat (služby), řízení lidských zdrojů a náborové služby, zpracování, systematizace a správa dat, podpora prodeje pro třetí osoby, poskytování obchodních informací prostřednictvím webových stránek, provozování online trhu pro kupující a prodejce výrobků a služeb, sběr údajů do počítačových databází, sjednávání a uzavírání obchodních transakcí pro třetí strany, zpracování dat (kancelářské služby), zprostředkování obchodních informací, objednávky (administrativní zpracování -), online objednávkové služby; (37) instalace, montáž, údržba a opravy počítačového hardware a telekomunikačních přístrojů; (42) služby v oblasti informačních technologií, konzultační, poradenské a informační služby v oblasti informačních technologií, služby zabezpečení, ochrany a obnovy v oblasti informačních technologií, vývoj počítačového hardwaru, vývoj softwaru, programování a implementace softwaru, webhostingové služby a software jako služba a pronájem softwaru, služby kopírování a konverze dat, služby kódování dat, inženýrské služby, vědecké a technologické služby, služby testování, služby ověřování a služby kontroly kvality; (43) dočasné ubytování, hotely, ubytovny a penziony, prázdninové a turistické ubytování, informace o dočasném ubytování, poradenské a rezervační služby v oblasti dočasného ubytování, poradenské a rezervační služby v oblasti poskytování jídla a nápojů, poskytování jídla a nápojů, informační, poradenské a rezervační služby v oblasti poskytování jídla a pití, služby týkající se restaurací s prodejem jídla s sebou.

Třídy výrobků a služeb:
35, 37, 42, 43

(540) **Livinity**

(592) Slovní

- (111) **404626**
(220) 24.04.2024
(320) 24.04.2024
(442) 19.06.2024
(151) 25.09.2024
(730) **Šebestík Jakub**, K Lesu 41, Mnichovice, Myšlín, 25164, CZ
(740) Mgr. Tomáš Pauch, advokát, Sokolovská 695/115b, Praha 8, Karlín, 18600
(210) O-592965
(591) Barevná
(511) (35) propagace nabídek zájezdů a pobytů cestovních kanceláří prostřednictvím webových stránek, prodej internetové (on-line) reklamy pro cestovní kanceláře a jiné poskytovatele cestovních služeb, inzertní činnost, organizování výstav a veletrhů k reklamním a obchodním účelům v oblasti cestovních služeb, zprostředkování nákupu a prodeje v oblasti cestovních služeb; (39) internetová (on-line) nabídka a rezervace tuzemských i zahraničních zájezdů, rekreací a pobytů, služby cestovní nebo turistické kanceláře, a to organizování zájezdů a výletů, turistických prohlídek, rezervace cest, informační služby v cestovním ruchu, poradenská a konzultační činnost v oblasti cestovního ruchu, poskytování cestovních a dopravních informací, prodej a rezervace jízdenek, letenek, místenek pro železniční, automobilové, letecké, lodní cesty, zajišťování cestovních víz (služby cestovní agentury), poskytování průvodcovských služeb – vše shora uvedené v rámci třídy 39; (43) služby cestovní agentury v oblasti rezervace ubytování, služby cestovní kanceláře v oblasti rezervace ubytování, zajišťování ubytování a stravování, poskytování hotelových služeb, poskytování přechodného ubytování, rezervace ubytování v hotelích, penzionech a jiných ubytovacích zařízeních, obstarávání ostatních služeb v oblasti ubytování a stravování souvisejících s cestováním, zajišťování rekreačních pobytů v oblasti ubytování a stravování turistů, hostinská činnost v rámci cestovní kanceláře a agentury, služby poskytující ubytování a stravování, dočasné ubytování, poradenství v oboru provozování hotelů a gastronomických provozů.

Třídy výrobků a služeb:
35, 39, 43

(540)



(593) Obrazová

- (111) **404627**
(220) 24.04.2024
(320) 24.04.2024
(442) 19.06.2024
(151) 25.09.2024
(730) **Šebestík Jakub**, K Lesu 41, Mnichovice, Myšlín, 25164, CZ
(740) Mgr. Tomáš Pauch, advokát, Sokolovská 695/115b, Praha 8, Karlín, 18600
(210) O-592966
(511) (35) propagace nabídek zájezdů a pobytů cestovních kanceláří prostřednictvím webových stránek, prodej internetové (on-line) reklamy pro cestovní kanceláře a jiné poskytovatele cestovních služeb, inzertní činnost, organizování výstav a veletrhů k reklamním a obchodním účelům v oblasti cestovních služeb, zprostředkování nákupu a prodeje v oblasti cestovních služeb; (39) internetová (on-line) nabídka a rezervace tuzemských i zahraničních zájezdů, rekreací a pobytů, služby cestovní nebo turistické kanceláře, a to organizování zájezdů a výletů, turistických prohlídek, rezervace cest, informační služby v cestovním ruchu, poradenská a konzultační činnost v oblasti cestovního ruchu, poskytování cestovních a dopravních informací, prodej a rezervace jízdenek, letenek, místenek pro železniční, automobilové, letecké, lodní cesty, zajišťování cestovních víz (služby cestovní agentury), poskytování průvodcovských služeb – vše shora uvedené v rámci třídy 39; (43) služby cestovní agentury v oblasti rezervace ubytování, služby cestovní kanceláře v oblasti rezervace ubytování, zajišťování ubytování a stravování, poskytování hotelových služeb, poskytování přechodného ubytování, rezervace ubytování v hotelích, penzionech a jiných ubytovacích zařízeních, obstarávání ostatních služeb v oblasti ubytování a stravování souvisejících s cestováním, zajišťování rekreačních pobytů v oblasti ubytování a stravování turistů, hostinská činnost v rámci cestovní kanceláře a agentury, služby poskytující ubytování a stravování, dočasné ubytování, poradenství v oboru provozování hotelů a gastronomických provozů.

Třídy výrobků a služeb:
35, 39, 43

(540)

KAMTOUR

(592) Slovní

- (111) **404628**
(220) 24.04.2024
(320) 24.04.2024
(442) 19.06.2024
(151) 25.09.2024
(730) **Zentiva, k.s.**, U kabelovny 130/22, Praha 10, Dolní Měcholupy, 10200, CZ
(740) C|K|T ČERVENKA TURKOVÁ & PARTNERS Advokátní, patentová a známková kancelář, Mgr. Radka Červenková, advokátka, Anny Letenské 34/7, Praha 2, Vinohrady, 12000
(210) O-592968
(511) (5) léčiva, farmaceutické přípravky humánní.

Třídy výrobků a služeb:
5

(540)

AFLIZAN

(592) Slovní

- (111) **404629**
(220) 25.04.2024
(320) 25.04.2024
(442) 19.06.2024
(151) 25.09.2024

- (730) **Janák Tomáš Ing.**, Nádražní 61, Teplice nad Metují, 54957, CZ
(740) Ing. Milan Škoda, patentový zástupce, Nahořanská 308, Nové Město nad Metují, Krčín, 54901
(210) O-592982
(511) (30) pekařské a cukrářské výrobky, zejména sušenky, jemné pečivo, slané a sladké pečivo, cukroví, oplatky, dortové oplatky, dorty, koláče, koláčky, zákusky, slané a sladké vafle prázdné i plněné, trubičky prázdné i plněné, stáčené oplatky prázdné i plněné, cukrovinky čokoládové i nečokoládové, čokoláda; (40) potravinářská výroba, zejména výroba pekařských a cukrářských výrobků na zakázku.

Třídy výrobků a služeb:
30, 40

(540) **BENEDIKTINSKÁ TRUBIČKA**

(592) Slovní

- (111) **404630**
(220) 25.04.2024
(320) 25.04.2024
(442) 19.06.2024
(151) 25.09.2024
(730) **Barrandov Televizní Studio a.s.**, Křiženeckého náměstí 322/5, Praha 5, Hlubočepy, 15200, CZ

(210) O-592985
(511) (9) audiovizuální programy, audiovizuální díla na nosičích, audiovizuální díla v digitální podobě; (16) tiskoviny, časopisy, periodika, knihy, databázové produkty v papírové formě; (35) reklamní, inzertní a propagační činnost, marketing; (38) telekomunikace, televizní vysílání, digitální vysílání, televizní vysílání programů, televizní vysílání zábavných, vzdělávacích, výchovných, soutěžních, diskusních a informačních pořadů, šíření, výměna nebo získávání zpráv a informací, šíření elektronických časopisů, informací, elektronických periodik, knih v elektronické podobě, audio a audiovizuálních děl prostřednictvím informační, datové, elektronické, komunikační, telekomunikační nebo počítačové sítě, zejména Internetu, pomocí satelitů a jiných sítí, informační služby na Internetu související s televizním vysíláním, služby na Internetu související s televizním vysíláním, komunikace, poradenská činnost v oblasti sdělovacích prostředků, telekomunikací a informační služby v oblasti telekomunikací, informační kancelář (poskytování informačních služeb prostřednictvím počítačů); (41) tvorba televizních a audiovizuálních pořadů, nakladatelství a vydavatelství, ediční činnost, publikační činnost, nahrávání nosičů zvukových nebo obrazově zvukových, půjčování nahrávaných zvukových a zvukově obrazových záznamů, šíření audiovizuálních děl, filmová produkce, vzdělávací, soutěžní a zábavní činnost, organizace, provozování a provádění her a soutěží i veřejných, výstavní činnost v oblasti kultury, zábavy a vzdělávání, výuka a školení, kurzy, vydávání literatury k danému tématu, výstava knih, fejetonů a článků v periodikách.

Třídy výrobků a služeb:
9, 16, 35, 38, 41

(540) **Doktor v domě**

(592) Slovní

- (111) **404631**
(220) 25.04.2024
(320) 25.04.2024
(442) 19.06.2024
(151) 25.09.2024
(730) **March 7 s.r.o.**, 8. března 21/13, Liberec, Liberec V-Kristiánov, 46005, CZ
(740) Mgr. Lukáš Pelcman, Ostrovní 126/30, Praha 1, Nové Město, 11000
(210) O-592988
(591) Barevná
(511) (36) finanční služby, kapitálové investice, investice kapitálových fondů, investování peněžních prostředků, finanční investice v oblasti cenných papírů, správa majetku, správa finančního portfolia, řízení investičních fondů, správa investičních fondů, investiční služby hedgeových fondů, obchodování s cennými papíry, obchodování s akciemi a dluhopisy, finanční analýza, příprava a analýza finančních zpráv, analýza finančních investic a průzkum v oblasti cenných papírů, finanční poradenství.

Třídy výrobků a služeb:
36

(540)



(593) Obrazová

- (111) **404632**
(220) 25.04.2024
(320) 25.04.2024
(442) 19.06.2024
(151) 25.09.2024
(730) **Nábělek Milan**, K Mlýnu 142, Háj ve Slezsku, Lhota, 74792, CZ
(740) Ing. Pavel Nádvorník s.r.o., Klínová 620/1, Ostrava, Hulváky, 70900
(210) O-592990
(511) (28) hry, společenské hry, mechanické hry, stolní hry, elektronické hry, hrací karty, karetní hry, hry uzpůsobené k použití s televizními přijímači, videoherní přístroje, arkádové hry a zábavní stroje, hračky, mechanické hračky; (35) reklamní, propagační a marketingové služby, reklama on-line, služby předvádění výrobků a vystavování zboží, rozšiřování reklamních marketingových a propagačních materiálů, obchodní poradenské služby a informace pro spotřebitele, maloobchodní prodej her, velkoobchodní prodej her, provozování online trhu pro kupující a prodejce výrobků a služeb, internetový obchod (eshop) s výrobky výše uvedenými ve třídě 28, zprostředkování obchodu s výrobky výše uvedenými ve třídě 28; (41) pronájem a půjčování her, herních přístrojů, zařízení a herního vybavení, organizování a pořádání herních turnajů a soutěží, služby v oblasti zábavy (zábavní služby), předvádění a výuka pravidel her dovednostních i pro pobavení, informace o možnostech zábavy a rozptýlení, poradenská činnost s zprostředkováním služeb sloužících k zábavě a pobavení, pořádání kulturní produkce, zábavy a provozování zařízení sloužícího k zábavě, zejména provozování stolních a deskových her, provozování her online (z počítačové sítě).

Třídy výrobků a služeb:
28, 35, 41

(540)

ZOP

(592) Slovní

- (111) **404633**
(220) 25.04.2024
(320) 25.04.2024
(442) 19.06.2024
(151) 25.09.2024
(730) **SMSVYSLEDKY s.r.o.**, Vinohradská 2165/48, Praha 2, Vinohrady, 12000, CZ
(740) Mgr. Jiří Macek, Sázavská 751/16, Praha 2, Vinohrady, 12000
(210) O-593000
(591) Barevná
(511) (9) software pro zpracování elektronických plateb, software pro použití jako elektronická peněženka, aplikační software pro mobilní telefony; (35) služby věrnostních, slevových, bonusových a odměňovacích programů; (36) finanční a peněžní služby, služby elektronické peněženky (platební služby), služby týkající se debetních karet a elektronických platebních karet, vydávání debetních karet, elektronické platební služby, vedení finančních záležitostí on-line, poskytování slev a dalších finančních výhod, dojednání slev a nabídek u třetích osob, služby týkající se refundace plateb ve spojení s programy odměn.

Třídy výrobků a služeb:
9, 35, 36

(540)



(593) Obrazová

(111) **404634**
(220) 25.04.2024
(320) 25.04.2024
(442) 19.06.2024
(151) 25.09.2024
(730) **SMSVYSLEDKY s.r.o.**, Vinohradská 2165/48, Praha 2, Vinohrady, 12000, CZ
(740) Mgr. Jiří Macek, Sázavská 751/16, Praha 2, Vinohrady, 12000
(210) O-593001
(591) Barevná
(511) (9) software pro zpracování elektronických plateb, software pro použití jako elektronická peněženka, aplikační software pro mobilní telefony; (35) služby věrnostních, slevových, bonusových a odměňovacích programů; (36) finanční a peněžní služby, služby elektronické peněženky (platební služby), služby týkající se debetních karet a elektronických platebních karet, vydávání debetních karet, elektronické platební služby, vedení finančních záležitostí on-line, poskytování slev a dalších finančních výhod, dojednání slev a nabídek u třetích osob, služby týkající se refundace plateb ve spojení s programy odměn.
Třídy výrobků a služeb:
9, 35, 36

(540)

RP 
RYCHLÁ PENĚŽENKA

(593) Obrazová

(111) **404635**
(220) 26.04.2024
(320) 26.04.2024
(442) 19.06.2024
(151) 25.09.2024
(730) **Asociace strategické komunikace a vztahů s veřejností, z. s.**, Korunní 2569/108, Praha 10, Vinohrady, 10100, CZ
(210) O-593029
(511) (35) event marketing (získávání zákazníků pořádáním akcí), reklamní, marketingové a propagační služby, služby vztahů s veřejností (public

relations); (41) vzdělávání dospělých, organizace seminářů, školení a vzdělávání, školení v oblasti vztahů s veřejností (public relations).

Třídy výrobků a služeb:
35, 41

(540) **Asociace strategické komunikace a vztahů s veřejností (ASCOPA)**

(592) Slovní

(111) **404636**
(220) 27.04.2024
(320) 27.04.2024
(442) 19.06.2024
(151) 25.09.2024
(730) **Votroubek Jakub**, Ve studeném 650/10, Praha 4, Braník, 14700, CZ
(210) O-593034
(511) (9) software, mobilní aplikace; (35) reklamní, marketingové a propagační služby; (41) služby v oblasti vzdělávání, zábavy a sportu.
Třídy výrobků a služeb:
9, 35, 41

(540)

ARmage

(592) Slovní

(111) **404637**
(220) 02.05.2024
(320) 02.05.2024
(442) 19.06.2024
(151) 25.09.2024
(730) **Okna&Company, s.r.o.**, Brněnská 327, Třebíč, Nové Město, 67401, CZ
(740) artpatent, advokátní kancelář s.r.o., Dukelských hrdinů 976/12, Praha 7, Holešovice, 17000
(210) O-593164
(591) Barevná
(511) (6) kovové dveře, hliníková okna, okna kovová, střešní okna kovová, větrací okna kovová, kovové garážové dveře, kovové žaluzie vnější, kovové pergoly, hliníkové dveře, dřevěná okna, dřevěné dveře, kovové vstupní dveře, kovové bezpečnostní dveře, kovové posuvné brány, kovové brány pro parkovací zařízení, kovové brány, kovové altánky (konstrukce), kovové sítě proti hmyzu; (19) nekovové dveře, vrata, okna a okenní kryty, garážová vrata nekovová, žaluzie nekovové vnější, nekovové pergoly, plastová okna, plastové dveře, nekovové vstupní dveře, nekovové bezpečnostní dveře, nekovové posuvné brány, nekovové bezpečnostní brány, střešní okna nekovová, plastová střešní okna, nekovové altánky (konstrukce), sítě proti hmyzu nekovové; (20) vnitřní žaluzie a rolety, okenní žaluzie ze dřeva (vnitřní), interiérové žaluzie, dřevěné žaluzie (vnitřní), okenní žaluzie (rolety), horizontální okenní žaluzie (vnitřní), zatemňovací lamelové žaluzie (vnitřní), vnitřní žaluzie a rolety a příslušenství k záclonám a vnitřním žaluziím a roletám, vnitřní okenní rolety a žaluzie (nábytek), vnitřní okenní rolety a žaluzie z papíru, vnitřní okenní rolety a žaluzie z textilu, vnitřní okenní rolety a žaluzie z tkaného dřeva, interiérové žaluzie (navíjecí), horizontální žaluzie na dveře (vnitřní), horizontální lištové žaluzie na dveře (vnitřní).

Třídy výrobků a služeb:
6, 19, 20

(540)

Okna&Company

(593) Obrazová

(111) **404638**
(220) 02.05.2024
(320) 02.05.2024
(442) 19.06.2024
(151) 25.09.2024
(730) **Fruko-Schulz s.r.o.**, Jiráskovo předměstí 629, Jindřichův Hradec,

Jindřichův Hradec III, 37701, CZ
(740) Rott, Růžička & Guttman s.r.o., Vyskočilova 1566, Praha 4, Michle,
14000
(210) O-593166
(511) (33) alkoholické nápoje s výjimkou piva.
Třídy výrobků a služeb:
33

(540) **MARŠÁL MALINOVSKIJ**

(592) Slovní

(111) **404639**
(220) 02.05.2024
(320) 02.05.2024
(442) 19.06.2024
(151) 25.09.2024
(730) **Ahold Delhaize Licensing Sàrl**, Rue Jean-François Bartholoni 4-6, CH-1204 Genève, CH
(740) HAVEL & PARTNERS s.r.o., Mgr. Ivan Rámeš, Na Florenci 2116/15, Praha 1, Nové Město, 11000
(210) O-593168
(591) Barevná
(511) (5) výživové doplňky ve formě nápojů, nutriční doplňky ve formě nápojů; (30) kombucha; (32) nealkoholické nápoje, minerální vody (nápoje), ochucené vody, ovocné šťávy, nealkoholické ovocné nektary, zeleninové džusy, zeleninové nápoje, sirupy na výrobu nápojů, koncentráty k přípravě nealkoholických nápojů, prášky používané při přípravě nealkoholických nápojů, limonády, perlivé nealkoholické nápoje, nápoje pro sportovce, energetické nealkoholické nápoje, ovocné nealkoholické nápoje, nealkoholické nápoje z aloe vera, mražené ovocné nealkoholické nápoje, syrovátkové nápoje, nealkoholické nápoje obohacené o vitamíny.
Třídy výrobků a služeb:
5, 30, 32

(540)



(593) Obrazová

(111) **404640**
(220) 03.05.2024
(320) 03.05.2024
(442) 19.06.2024
(151) 25.09.2024
(730) **Palác Fénix, a.s.**, Václavské náměstí 802/56, Praha 1, Nové Město, 11000, CZ
(740) Mgr. Martin Sadílek, advokát, Václavské náměstí 802/56, Praha 1, Nové Město, 11000
(210) O-593189
(511) (39) doprava, balení a skladování zboží, organizování cest, parkování automobilů, pronájem garáží, pronájem parkovacích míst.
Třídy výrobků a služeb:
39

(540)



(593) Obrazová

(111) **404641**
(220) 03.05.2024
(320) 03.05.2024
(442) 19.06.2024
(151) 25.09.2024
(730) **Palác Fénix, a.s.**, Václavské náměstí 802/56, Praha 1, Nové Město, 11000, CZ
(740) Mgr. Martin Sadílek, advokát, Václavské náměstí 802/56, Praha 1, Nové Město, 11000
(210) O-593190
(511) (39) doprava, balení a skladování zboží, organizování cest, parkování automobilů, pronájem garáží, pronájem parkovacích míst.
Třídy výrobků a služeb:
39

(540)



(593) Obrazová

(111) **404642**
(220) 03.05.2024
(320) 03.05.2024
(442) 19.06.2024
(151) 25.09.2024
(730) **ACTIVE 24, s.r.o.**, Sokolovská 394/17, Praha 8, Karlín, 18600, CZ
(740) Mgr. Andrea Stachová, advokátka, Valentinská 92/3, Praha 1, Staré Město, 11000
(210) O-593220
(511) (35) reklama, propagace, řízení, organizace a administrativa obchodní činnosti, kancelářské práce; (38) telekomunikační služby; (42) vědecké a technické služby a související výzkum a projektování, průmyslová analýza, průmyslový výzkum a průmyslový design, služby kontroly kvality a služby ověřování, navrhování a vývoj počítačového hardwaru a softwaru.
Třídy výrobků a služeb:
35, 38, 42

(540)



(593) Obrazová

- (111) **404643**
(220) 03.05.2024
(320) 03.05.2024
(442) 19.06.2024
(151) 25.09.2024
(730) **ACTIVE 24, s.r.o.**, Sokolovská 394/17, Praha 8, Karlín, 18600, CZ
(740) Mgr. Andrea Stachová, advokátka, Valentinská 92/3, Praha 1, Staré Město, 11000
(210) O-593221
(591) Barevná
(511) (35) reklama, propagace, řízení, organizace a administrativa obchodní činnosti, kancelářské práce; (38) telekomunikační služby; (42) vědecké a technické služby a související výzkum a projektování, průmyslová analýza, průmyslový výzkum a průmyslový design, služby kontroly kvality a služby ověřování, navrhování a vývoj počítačového hardwaru a softwaru.
Třídy výrobků a služeb:
35, 38, 42
(540)



(593) Obrazová

- (111) **404644**
(220) 03.05.2024
(320) 03.05.2024
(442) 19.06.2024
(151) 25.09.2024
(730) **ACTIVE 24, s.r.o.**, Sokolovská 394/17, Praha 8, Karlín, 18600, CZ
(740) Mgr. Andrea Stachová, advokátka, Valentinská 92/3, Praha 1, Staré Město, 11000
(210) O-593222
(591) Barevná
(511) (35) reklama, propagace, řízení, organizace a administrativa obchodní činnosti, kancelářské práce; (38) telekomunikační služby; (42) vědecké a technické služby a související výzkum a projektování, průmyslová analýza, průmyslový výzkum a průmyslový design, služby kontroly kvality a služby ověřování, navrhování a vývoj počítačového hardwaru a softwaru.
Třídy výrobků a služeb:
35, 38, 42
(540)



(593) Obrazová

- (111) **404645**
(220) 06.05.2024
(320) 06.05.2024
(442) 19.06.2024
(151) 25.09.2024
(730) **JSV-REKO-STAV a.s.**, Školská 689/20, Praha 1, Nové Město, 11000, CZ
(740) **PŘÍKRYL & BURDOVÁ** – patentová a známková kancelář, Mgr. Alena Burdová, Holešovská 1389, Hulín, 76824
(210) O-593231
(591) Barevná
(511) (6) kovové mobilní domy (přenosné budovy), modulární kovové konstrukce, kovové stavební a konstrukční materiály a prvky, kovové konstrukční rámy pro budovy, mobilní (přemístitelné) budovy z kovu se sanitárním zařízením; (19) montované domy (připravené k sestavení), nekovové, montované domy (sestavy) ze dřeva, modulární sruby, modulární domy, nekovové, modulární stavební jednotky (nekovové), nekovové stavební a konstrukční materiály a prvky; (37) stavba nemovitostí, stavba montovaných domů, stavební práce na montovaných domech, developerské služby (stavebnictví), konzultace týkající se stavebnictví a stavitelství, poskytování informací v oblasti stavebnictví, výstavba modulových staveb.
Třídy výrobků a služeb:
6, 19, 37
(540)



(593) Obrazová

- (111) **404646**
(220) 06.05.2024
(320) 06.05.2024
(442) 19.06.2024
(151) 25.09.2024
(730) **JSV-REKO-STAV a.s.**, Školská 689/20, Praha 1, Nové Město, 11000, CZ
(740) **PŘÍKRYL & BURDOVÁ** – patentová a známková kancelář, Mgr. Alena Burdová, Holešovská 1389, Hulín, 76824
(210) O-593232
(591) Barevná
(511) (6) kovové mobilní domy (přenosné budovy), modulární kovové konstrukce, kovové stavební a konstrukční materiály a prvky, kovové konstrukční rámy pro budovy, mobilní (přemístitelné) budovy z kovu se sanitárním zařízením; (19) montované domy (připravené k sestavení), nekovové, montované domy (sestavy) ze dřeva, modulární sruby, modulární domy, nekovové, modulární stavební jednotky (nekovové), nekovové stavební a konstrukční materiály a prvky; (37) stavba nemovitostí, stavba montovaných domů, stavební práce na montovaných domech, developerské služby (stavebnictví), konzultace týkající se stavebnictví a stavitelství, poskytování informací v oblasti stavebnictví, výstavba modulových staveb.
Třídy výrobků a služeb:
6, 19, 37

(540)



(593) Obrazová

(111) **404647**

(220) 06.05.2024

(320) 06.05.2024

(442) 19.06.2024

(151) 25.09.2024

(730) **JSV-REKO-STAV a.s.**, Školská 689/20, Praha 1, Nové Město, 11000, CZ

(740) **PŘIKRYL & BURDOVÁ** – patentová a známková kancelář, Mgr. Alena Burdová, Holešovská 1389, Hulín, 76824

(210) O-593234

(591) Barevná

(511) (6) kovové mobilní domy (přenosné budovy), modulární kovové konstrukce, kovové stavební a konstrukční materiály a prvky, kovové konstrukční rámy pro budovy, mobilní (přemístitelné) budovy z kovu se sanitárním zařízením; (19) montované domy (připravené k sestavení), nekovové, montované domy (sestavy) ze dřeva, modulární sruby, modulární domy, nekovové, modulární stavební jednotky (nekovové), nekovové stavební a konstrukční materiály a prvky; (37) stavba nemovitostí, stavba montovaných domů, stavební práce na montovaných domech, developerské služby (stavebnictví), konzultace týkající se stavebnictví a stavitelství, poskytování informací v oblasti stavebnictví, výstavba modulových staveb.

Třídy výrobků a služeb:

6, 19, 37

(540)



(593) Obrazová

(111) **404648**

(220) 06.05.2024

(320) 06.05.2024

(442) 19.06.2024

(151) 25.09.2024

(730) **JSV-REKO-STAV a.s.**, Školská 689/20, Praha 1, Nové Město, 11000, CZ

(740) **PŘIKRYL & BURDOVÁ** – patentová a známková kancelář, Mgr. Alena Burdová, Holešovská 1389, Hulín, 76824

(210) O-593235

(591) Barevná

(511) (6) kovové mobilní domy (přenosné budovy), modulární kovové konstrukce, kovové stavební a konstrukční materiály a prvky, kovové konstrukční rámy pro budovy, mobilní (přemístitelné) budovy z kovu se sanitárním zařízením; (19) montované domy (připravené k sestavení), nekovové, montované domy (sestavy) ze dřeva, modulární sruby, modulární domy, nekovové, modulární stavební jednotky (nekovové), nekovové stavební a konstrukční materiály a prvky; (37) stavba nemovitostí, stavba montovaných domů, stavební práce na montovaných domech, developerské služby (stavebnictví), konzultace týkající se stavebnictví a stavitelství, poskytování informací v oblasti stavebnictví, výstavba modulových staveb.

Třídy výrobků a služeb:

6, 19, 37

(540)



(593) Obrazová

(111) **404649**

(220) 06.05.2024

(320) 06.05.2024

(442) 19.06.2024

(151) 25.09.2024

(730) **JSV-REKO-STAV a.s.**, Školská 689/20, Praha 1, Nové Město, 11000, CZ

(740) **PŘIKRYL & BURDOVÁ** – patentová a známková kancelář, Mgr. Alena Burdová, Holešovská 1389, Hulín, 76824

(210) O-593236

(591) Barevná

(511) (6) kovové mobilní domy (přenosné budovy), modulární kovové konstrukce, kovové stavební a konstrukční materiály a prvky, kovové konstrukční rámy pro budovy, mobilní (přemístitelné) budovy z kovu se sanitárním zařízením; (19) montované domy (připravené k sestavení), nekovové, montované domy (sestavy) ze dřeva, modulární sruby, modulární domy, nekovové, modulární stavební jednotky (nekovové), nekovové stavební a konstrukční materiály a prvky; (37) stavba nemovitostí, stavba montovaných domů, stavební práce na montovaných domech, developerské služby (stavebnictví), konzultace týkající se stavebnictví a stavitelství, poskytování informací v oblasti stavebnictví, výstavba modulových staveb.

Třídy výrobků a služeb:

6, 19, 37

(540)

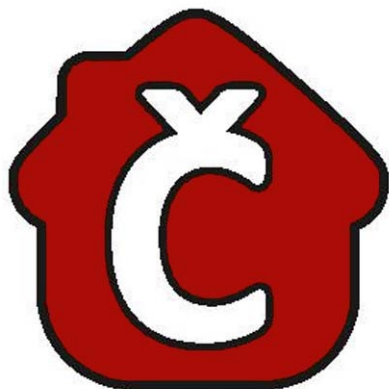


ČeskýDům

(593) Obrazová

- (111) **404650**
(220) 06.05.2024
(320) 06.05.2024
(442) 19.06.2024
(151) 25.09.2024
(730) **JSV-REKO-STAV a.s.**, Školská 689/20, Praha 1, Nové Město, 11000, CZ
(740) **PŘIKRYL & BURDOVÁ** – patentová a známková kancelář, Mgr. Alena Burdová, Holešovská 1389, Hulín, 76824
(210) O-593237
(591) Barevná
(511) (6) kovové mobilní domy (přenosné budovy), modulární kovové konstrukce, kovové stavební a konstrukční materiály a prvky, kovové konstrukční rámy pro budovy, mobilní (přemístitelné) budovy z kovu se sanitárním zařízením; (19) montované domy (připravené k sestavení), nekovové, montované domy (sestavy) ze dřeva, modulární sruby, modulární domy, nekovové, modulární stavební jednotky (nekovové), nekovové stavební a konstrukční materiály a prvky; (37) stavba nemovitostí, stavba montovaných domů, stavební práce na montovaných domech, developerské služby (stavebnictví), konzultace týkající se stavebnictví a stavitelství, poskytování informací v oblasti stavebnictví, výstavba modulových staveb.
Třídy výrobků a služeb:
6, 19, 37

(540)



(593) Obrazová

- (111) **404651**
(220) 06.05.2024
(320) 06.05.2024
(442) 19.06.2024
(151) 25.09.2024
(730) **Spolek ATENA**, Na Lánech 764, Litomyšl, Litomyšl-Město, 57001, CZ
(210) O-593239
(591) Barevná
(511) (9) mobilní aplikace pro objednávání taxi; (39) doprava cestujících taxislužbou, poskytování taxi služby onkologickým pacientům a rodinným příslušníkům.
Třídy výrobků a služeb:
9, 39

(540)



(593) Obrazová

- (111) **404652**
(220) 06.05.2024
(320) 06.05.2024
(442) 19.06.2024
(151) 25.09.2024
(730) **Město Litoměřice**, Mírové náměstí 15/7, Litoměřice, Litoměřice-Město, 41201, CZ
(210) O-593242
(511) (16) tiskárenské výrobky, papírnické zboží a vzdělávací potřeby (s výjimkou přístrojů), samolepky, tištěné certifikáty, pozvánky, plakáty, brožury, fotografie, grafické reprodukce, kalendáře, katalogy, knížky, noviny, oběžníky, obtisky, periodika, prospekty, publikace, tiskoviny; (21) umělecká díla a ozdoby, včetně soch, vyrobené převážně z keramiky nebo ze skla nebo z jejich náhražek, sochy ze skla, umělecké předměty ze skla, skleněné dekorace, busty ze skla, skleněná ocenění, keramické sochy, umělecké předměty z keramiky, keramická ocenění; (25) oděvy, trika, mikiny, čepice, čepice s kšiltý, tílka.

Třídy výrobků a služeb:
16, 21, 25

(540)



(593) Obrazová

- (111) **404653**
(220) 06.05.2024
(320) 06.05.2024
(442) 19.06.2024
(151) 25.09.2024
(730) **Město Litoměřice**, Mírové náměstí 15/7, Litoměřice, Litoměřice-Město, 41201, CZ
(210) O-593243
(511) (16) tiskárenské výrobky, papírnické zboží a vzdělávací potřeby (s výjimkou přístrojů), samolepky, tištěné certifikáty, pozvánky, plakáty, brožury, fotografie, grafické reprodukce, kalendáře, katalogy, knížky,

noviny, oběžníky, obtisky, periodika, prospekty, publikace, tiskoviny; (21) umělecká díla a ozdoby, včetně soch, vyrobené převážně z keramiky nebo ze skla nebo z jejich náhražek, sochy ze skla, umělecké předměty ze skla, skleněné dekorace, busty ze skla, skleněná ocenění, keramické sochy, umělecké předměty z keramiky, keramická ocenění; (25) oděvy, trika, mikiny, čepice, čepice s kšiltý, tílka.

Třídy výrobků a služeb:
16, 21, 25

(540)



(593) Obrazová

(111) **404654**

(220) 06.05.2024

(320) 06.05.2024

(442) 19.06.2024

(151) 25.09.2024

(730) **ŽIVOT 90, z.ú.**, Karoliny Světlé 286/18, Praha 1, Staré Město, 11000, CZ

(740) Advokátní kancelář Syručková, Pavlovský, Vaňková s.r.o., Plzeňská 232/4, Praha 5, Smíchov, 15000

(210) O-593253

(591) Barevná

(511) (9) aplikační software pro služby sociálních sítí přes internet; (38) poskytování a pronájem telekomunikačních zařízení a vybavení, poskytování telekomunikačních zařízení pro účely provozování tísňové péče; (39) pronájem týkající se vozidel, přepravy a skladování, realizace výjezdů (převoz seniorů a zdravotně postižených osob); (44) služby zdravotní péče, pomoc při zajištění zdravotní péče v rámci tísňové péče; (45) služby on-line sociálních sítí, dostupné prostřednictvím mobilních aplikací ke stažení, seznamovací služby poskytované prostřednictvím sociálních sítí, poskytování asistenčních služeb seniorům a zdravotně postiženým osobám, mobilní a domácí tísňová péče pro seniory a zdravotně postižené včetně poradenství.

Třídy výrobků a služeb:
9, 38, 39, 44, 45

(540)

První tísňová
tísňová péče ŽIVOTa 90

(593) Obrazová

(111) **404655**

(220) 06.05.2024

(320) 06.05.2024

(442) 19.06.2024

(151) 25.09.2024

(730) **Pihák Daniel**, Podlesí 34, Úsov, 78973, CZ

(740) Ing. Pavel Nádvořník s.r.o., Klínová 620/1, Ostrava, Hulváky, 70900

(210) O-593254

(591) Barevná

(511) (19) nekovové dveře, okna, vrata a okenní kryty, žaluzie (nekovové), nekovové termoizolační žaluzie (venkovní), garážová vrata (nekovová), dřevěné stahovací rolety pro venkovní použití, sítě proti hmyzu, ne kovové; (35) maloobchodní prodej plastových oken, posuvných systémů, vchodových dveří, garážových vrat a stínící techniky, obchodní propagace, služby předvádění výrobků a vystavování zboží, administrativní služby v oblasti příjmu prodejních objednávek; (37) instalace, montáž, údržba a opravy skel, oken a žaluzií, instalace dveří a oken, opravy okenních žaluzií, opravy a izolace okenních spojů, instalace okenních fólií, instalace okenních rámců, instalace izolačních skel do zimních zahrad, oken, dveří a skleníků, montáž posuvných systémů, instalace otevíračů a zavíračů dveří, poradenské služby ve stavebnictví.

Třídy výrobků a služeb:

19, 35, 37

(540)



(593) Obrazová

(111) **404656**

(220) 06.05.2024

(320) 06.05.2024

(442) 19.06.2024

(151) 25.09.2024

(730) **Procházkův Josef**, Popelova 454/18, Brno, Brněnské Ivanovice, 62000, CZ

(740) Mgr. Petr Bílý LL.M., advokát, Otýlie Beníškové 1664/14, Plzeň, Severní Předměstí, 30100

(210) O-593263

(511) (16) periodické a neperiodické tiskoviny, tiskopisy, tištěné reklamní, inzertní a informační materiály spadající do této třídy, pohlednice, fotografie a jiná vyobrazení na papírovém nosiči, papír, reklamní předměty z papíru spadající do této třídy, časopisy, kancelářské potřeby (s výjimkou nábytku), tištěné jídelní listky, papírové obaly na jídelní hůlky, papírové nosiče informací, a to tiskoviny, letáky, propagační materiály, plakáty, fotografie, psací potřeby, papírnické zboží, hotelové adresáře; (35) správa hotelů, reklamní, marketingové a propagační služby, služby v oblasti obchodního managementu, obchodní administrativa, kancelářské služby, zajišťování smluv na poskytování služeb pro třetí osoby, zajišťování smluv na nákup a prodej zboží a služeb pro druhé, pronájem reklamních ploch, merchandising, pořádání a řízení reklamních akcí, příprava a pořádání marketingových akcí, obchodní zprostředkovatelské služby pro třetí strany, zajišťování komerčních transakcí pro třetí strany prostřednictvím on-line obchodů, styk s veřejností, šíření vzorků (reklama), distribuce reklamních materiálů, hodnocení na základě srovnávání cen ubytování, marketingové služby v oblasti restaurací, marketingové služby v oblasti cestování; (36) pronájem nemovitostí a nebytových prostor, agenturní služby pro pronájem nemovitostí, zprostředkování pronájmů ubytování; (39) služby objednávání cestování, objednávání místenek (cestování), rezervace lůžek na cestování, agentury na objednávání cestování, objednávání prázdninového cestování a zájezdů, poskytování informací týkajících se cestování, počítačové informační služby týkající se cestování, poskytování informací o cestování (přes internet), služby rezervačních agentur týkající se cestování,

poskytování informací o trase pro účely cestování, služby cestovních kanceláří týkající se prázdninového cestování, rezervační služby pro cestování; (43) restaurace, gril - restaurace, turistické restaurace, restaurace rychlého občerstvení, restaurace servírující porcované maso, restaurace s odnosem jídel s sebou, dočasné ubytování, hotely, ubytovny a penziony, prázdninové a turistické ubytování, hotelové služby, penziony, poskytování dočasného ubytování pro hosty, poskytování rekreačního ubytování, bary, pizzerie, podávání jídel a nápojů hostům v restauracích, podávání jídel a nápojů, podávání alkoholických nápojů, podávání stravování a nápojů v restauracích a barech, pohostinství (služby), poskytování ubytování na zvláštní příležitosti, příprava jídel, restaurační a barové služby, restaurační služby poskytované hotely, služby nočního klubu (poskytování jídel), služby v oblasti pohostinství (jídla a nápoje), catering (poskytování jídla a nápojů), elektronické informační služby vztahující se k hotelům, hotelové rezervační služby poskytované prostřednictvím internetu, ubytování v hotelu (služby), zprostředkování hotelového ubytování, poradenské služby týkající se dočasného ubytování, agentury pro rezervaci ubytování v hotelech.

Třídy výrobků a služeb:
16, 35, 36, 39, 43

(540)

Bdilit
STYL A SOUKROMÍ

(593) Obrazová

(111) **404657**

(220) 07.05.2024
(320) 07.05.2024
(442) 19.06.2024
(151) 25.09.2024

(730) **DANTON TRAVEL, spol. s.r.o.**, Jarošova 1231/8c, Znojmo, 66900, CZ
(740) PatentEnter s.r.o., Koliště 1965/13a, Brno, Černá Pole, 60200
(210) O-593269

(511) (32) pivo a nealkoholické pivo, nealkoholické nápoje, pivovarnické výrobky spadající do této třídy, míchané nápoje s obsahem piva; (40) pivovarnické služby, sladovnické služby; (43) služby zajišťující stravování a nápoje, dočasné ubytování, provozování pohostinství, provozování restaurace, provozování pivnice, poskytování a pronájem prostor pro společenské, zábavné, kulturní a firemní akce.

Třídy výrobků a služeb:
32, 40, 43

(540)

OLD COCK

(592) Slovní

(111) **404658**

(220) 07.05.2024
(320) 07.05.2024
(442) 19.06.2024
(151) 25.09.2024

(730) **DANTON TRAVEL, spol. s.r.o.**, Jarošova 1231/8c, Znojmo, 66900, CZ
(740) PatentEnter s.r.o., Koliště 1965/13a, Brno, Černá Pole, 60200
(210) O-593270
(591) Barevná

(511) (32) pivo a nealkoholické pivo, nealkoholické nápoje, pivovarnické výrobky spadající do této třídy, míchané nápoje s obsahem piva; (40) pivovarnické služby, sladovnické služby; (43) služby zajišťující stravování a nápoje, dočasné ubytování, provozování pohostinství, provozování restaurace, provozování pivnice, poskytování a pronájem prostor pro společenské, zábavné, kulturní a firemní akce.

Třídy výrobků a služeb:

32, 40, 43

(540)



(593) Obrazová

(111) **404659**

(220) 07.05.2024
(320) 07.05.2024
(442) 19.06.2024
(151) 25.09.2024

(730) **Vlček Radek**, Luční 521, Město Touškov, 33033, CZ

(740) Langrova, s.r.o., Skrětova 1011/48, Plzeň, Jižní Předměstí, 30100

(210) O-593272

(511) (6) kovové stavební materiály, odvodňovací systémy pro dopravní stavby z kovu a litiny, a to poklopy, rámy, šachty a mříže, odlitky z kovu a litiny, kanalizační šachty, poklopy a rošty z kovu a litiny; (17) materiály k těsnění, ucpání a izolaci; (19) kanalizační šachty, poklopy a rošty z plastických hmot, veškerý nekovový stavební materiál, nekovové odvodňovací systémy pro dopravní stavby, a to poklopy, rámy, šachty a mříže, nekovová dlažba, nekovové poklopy, nekovové pochozí rošty, nekovové rámy, nekovové tvarovky a šachty, polozpracované dřevo.

Třídy výrobků a služeb:

6, 17, 19

(540)

bublava

(592) Slovní

(111) **404660**

(220) 07.05.2024
(320) 07.05.2024
(442) 19.06.2024
(151) 25.09.2024

(730) **Vlček Radek**, Luční 521, Město Touškov, 33033, CZ

(740) Langrova, s.r.o., Skrětova 1011/48, Plzeň, Jižní Předměstí, 30100

(210) O-593273

(511) (6) kovové stavební materiály, odvodňovací systémy pro dopravní stavby z kovu a litiny, a to poklopy, rámy, šachty a mříže, odlitky z kovu a litiny, kanalizační šachty, poklopy a rošty z kovu a litiny; (17) materiály k těsnění, ucpání a izolaci; (19) kanalizační šachty, poklopy a rošty z plastických hmot, veškerý nekovový stavební materiál, nekovové odvodňovací systémy pro dopravní stavby, a to poklopy, rámy, šachty a mříže, nekovová dlažba, nekovové poklopy, nekovové pochozí rošty, nekovové rámy, nekovové tvarovky a šachty, polozpracované dřevo.

Třídy výrobků a služeb:

6, 17, 19

(540)

vlkava

(592) Slovní

(111) **404661**

(220) 07.05.2024
(320) 07.05.2024
(442) 19.06.2024
(151) 25.09.2024

(730) **Vlček Radek**, Luční 521, Město Touškov, 33033, CZ

(740) Langrova, s.r.o., Skrětova 1011/48, Plzeň, Jižní Předměstí, 30100

(210) O-593274

(511) (6) kovové stavební materiály, odvodňovací systémy pro dopravní stavby z kovu a litiny, a to poklopy, rámy, šachty a mříže, odlitky z kovu a litiny, kanalizační šachty, poklopy a rošty z kovu a litiny; (17) materiály k těsnění,

ucpání a izolaci; (19) kanalizační šachty, poklapy a rošty z plastických hmot, veškerý nekovový stavební materiál, nekovové odvodňovací systémy pro dopravní stavby, a to poklapy, rámy, šachty a mříže, nekovová dlažba, nekovové poklapy, nekovové pochozí rošty, nekovové rámy, nekovové tvarovky a šachty, polozpracované dřevo.

Třídy výrobků a služeb:
6, 17, 19

(540)

rokyta

(592) Slovní

(111) **404662**

(220) 09.05.2024

(320) 09.05.2024

(442) 19.06.2024

(151) 25.09.2024

(730) **Blachotrapez spol. s r.o.**, Šmolovy 254, Havlíčkův Brod, 58001, CZ

(210) O-593320

(591) Barevná

(511) (6) obecné kovy a jejich slitiny, obecné kovy a jejich slitiny, včetně nerezové oceli, nezpracované nebo polozpracované nevláknité kovy a jejich slitiny, drobné kovové železářské zboží; (8) nářadí a nástroje s ručním pohonem; (19) konstrukce pro stavebnictví, ne kovové, nekovové spojky pro použití ve stavebnictví, pěnové plasty pro použití ve stavebnictví.

Třídy výrobků a služeb:
6, 8, 19

(540)



(554) Prostorová

(111) **404663**

(220) 10.05.2024

(320) 10.05.2024

(442) 19.06.2024

(151) 25.09.2024

(730) **ReliProCars s.r.o.**, Palackého 1114, Ostrava, Přívoz, 70200, CZ

(740) Ing. Pavel Nádvořík s.r.o., Klínová 620/1, Ostrava, Hulváky, 70900

(210) O-593334

(591) Barevná

(511) (35) marketing, inzercie a inzertní služby, administrativní služby, maloobchodní prodej vozidel, propagační činnost a reklama, pomoc při řízení obchodní činnosti, obchodní administrativní, kancelářské práce, zejména obchodní management a organizační poradenství, konzultační obchodní služby, průzkum trhu, prezentace výrobků v komunikačních médiích, pronájem reklamních ploch, předvádění zboží, organizování komerčních nebo propagačních výstav, reklama on-line na internetu, maloobchodní a velkoobchodní služby v oblasti vozidel, jejich částí a příslušenství, zejména pneumatik včetně velkoobchodních služeb zajišťovaných přes internet; (37) služby autoservisů pro opravy vozidel, opravy, údržba a servis motorových vozidel a jejich částí, opravy a údržba elektrických vozidel, čištění automobilů, leštění automobilů, lakování motorových vozidel, opravy a finální úpravy karoserií pro třetí osoby,

montáž vnějších, vnitřních a mechanických součástí vozidel na objednávku (tuning), údržba a opravy manuálních převodovek, údržba a opravy automatických převodovek, instalace automobilového příslušenství, poskytování informací vztahujících se k opravám nebo údržbě automobilů, služby elektrikářů, služby pneuservisu, seřízení geometrie kol, výměna akumulátorů, výměna tlumičů, výměna oken, výměna výfuků, výměna brzd, výměna světel, výměna pneumatik, výměna baterií, opravy čelních skel, instalace čelních skel automobilů, zajišťování výměny čelních skel vozidel, montáž čelních skel do motorových vozidel, služby výměny čelních skel ve vozidlech, služby pro údržbu čelních skel vozidel, zajišťování montáže výměny čelních skel vozidel, údržba automobilů, leštění automobilů, přelakování automobilů, opravy automobilů, hloubkové čištění automobilů, seřizování motorů automobilů, tuning karoserií automobilů, instalace automobilového příslušenství, údržba a opravy automobilů, služby autoservisů pro automobily, provádění výměny automobilového oleje, opravy automobilů, zejména havarijní služby, údržba a opravy automobilových vozidel, instalace elektrického a elektronického vybavení do automobilů, inspekce automobilů a jejich částí před údržbou a opravami, poskytování informací vztahujících se k opravám nebo údržbě automobilů, autoservisy, služby autoservisů pro opravy vozidel; (39) pronájem dopravních prostředků, poskytování pronájmu vozidel, pronájem automobilů, pronájem elektrických automobilů, pronájem motocyklů, pronájem motorových pozemních vozidel, pronájem motorových silničních vozidel, pronájem motorových vozidel, pronájem silničních vozidel, pronájem vozidel na cestování, půjčovna automobilů, půjčování vozidel, rezervace pronájmu vozidel.

Třídy výrobků a služeb:

35, 37, 39

(540)

ReliProCars

(593) Obrazová

(111) **404664**

(220) 12.05.2024

(320) 12.05.2024

(442) 19.06.2024

(151) 25.09.2024

(730) **LUXURY TEAM s.r.o.**, Staničná 1702/10, Galanta, 92401, SK

(740) Mgr. Petr Bílý LL.M., advokát, Otýlie Beniškové 1664/14, Plzeň, Severní Předměstí, 30100

(210) O-593370

(591) Barevná

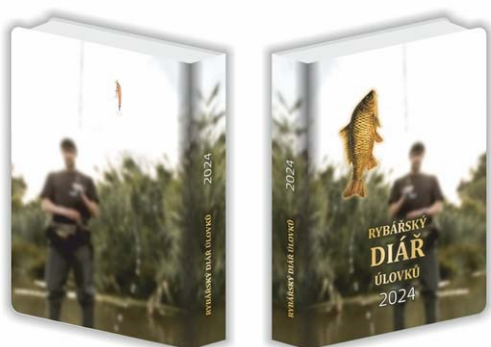
(511) (9) informační technologie a audiovizuální, multimediální a fotografické přístroje, stahovatelné publikace, stahovatelné elektronické publikace, interaktivní elektronické publikace, zvukové knihy, elektronické knihy, záznamní knihy (elektronické), elektronické knihy ke stažení, knihy nahrané na páskách, knihy nahrané na discích, magnetická datová média, optické datové nosiče, nosiče zvukových záznamů, nosiče informací (elektrické nebo elektronické), dvd, cd-romy, videozáznamy, podcasty, podcasty ke stažení, audio a video záznamy, videocasty, elektronické diáře, elektronické plánovací diáře, software na tvorbu diářů ke stažení; (16) knihy, tištěné periodické publikace, kalendáře, časopisy (periodika), periodika, odborné časopisy, učebnice, tiskoviny, tiskopisy, komiksy, noviny, průvodce (knihy), studijní průvodce, záložky do knih, tištěné odpovědní formuláře, grafické reprodukcce, nákresy (modrotisky), katalogy, prospekty, příručky (knihy), letáky, plakáty, výukové kartičky; (41) knihovnické služby, nakladatelské služby, vydavatelské služby, publikování a editování tiskovin, vydávání knih, online vydávání elektronických knih a časopisů, nakladatelské služby týkající se periodických a neperiodických publikací, s výjimkou reklamních textů, publikace letáků, on line publikace elektronických novin, vydávání a publikace časopisů, elektronické publikace (bez možnosti stažení), elektronické online publikace periodik a knih, zveřejňování, oznamování a psaní textů, editování nebo nahrávání zvuků a obrazů, elektronické publikování (dtp), vydávání hudebních děl, tvorba [psaní] vzdělávacího obsahu pro podcasty zpravodajství, služby reportérů (zpravodajství), televizní produkce, obrazové zpravodajství, filmová produkce, jiná než reklamní, filmová studia, filmová tvorba, filmové projekce, výchova, vzdělávání, zábava a sportovní činnost, náboženská výchova, služby v oblasti vzdělávání, zábavy a sportu, produkce estrád a filmů, organizování prázdninových táborů, provozování

prázdninových táborů (zábava), pořádání kulturních aktivit pro letní tábory, pořádání zábavních aktivit pro letní tábory předprodej vstupenek, organizování výletů pro zábavu, rezervace vstupenek na vzdělávací, zábavní a sportovní aktivity a akce a související rezervační služby, konzultační a informační služby vztahující se k pořádání, vedení a organizování slavnostních společenských akcí, pořádání a vedení seminářů, pořádání a vedení přednášek, informace o vzdělávání, pořádání a vedení osobních vzdělávacích fór, služby v oblasti grafické úpravy pro jiné než reklamní účely, organizování kulturních nebo vzdělávacích výstav, organizování slavnostních společenských akcí, zábavní služby ve formě organizování společenských zábavních akcí organizace, pořádání a vedení her, pořádání soutěží, provozování kin, organizování plesů, organizování soutěží, výstavní služby pro zábavní účely, výstavní služby pro vzdělávací účely, zábavní parky, organizování večírků, plánování večírků, pronájem audio nahrávek, pronájem dekorací, provozování her on-line (z počítačové sítě), organizování, produkce a uvádění divadelních představení, služby nahrávacího, filmového, video a televizního studia, nahrávací služby, reportážské služby, školení, vyučování, výroba/produkce rozhlasových a televizních programů, televizní zábava, tlumočení znakové řeči, výuka, vzdělávací informace, nahrávání videopásek, střih videa, vydávání elektronických knih a časopisů on-line, vydávání textů, s výjimkou reklamních, výroba videofilmů, pronájem zařízení na nahrávání zvuku, produkce představení živé zábavy, fotografování, informace o možnostech zábavy, informace o výchově a vzdělávání, poskytování služeb týkajících se karaoke, služby klubového vzdělávání, organizování a vedení konferencí, organizování a vedení kongresů, korespondenční kurzy.

Třídy výrobků a služeb:

9, 16, 41

(540)



(593) Obrazová

(111) **404665**

(220) 14.05.2024

(320) 14.05.2024

(442) 19.06.2024

(151) 25.09.2024

(730) **Verdian s.r.o., advokátní kancelář**, Pernerova 697/35, Praha 8, Karlín, 18600, CZ

(740) Havlík Švorčík a partneři, advokátní a patentová kancelář, JUDr. Michal Havlík, Hálkova 1406/2, Praha 2, Nové Město, 12000

(210) O-593402

(511) (45) právní služby.

Třídy výrobků a služeb:

45

(540)

MUTUALUS

(592) Slovní

(111) **404666**

(220) 14.05.2024

(320) 14.05.2024

(442) 19.06.2024

(151) 25.09.2024

(730) **Kamýk Daunen s.r.o.**, č. p. 179, Kamýk nad Vltavou, 26263, CZ

(740) Mgr. Jiří Kokeš, advokát, náměstí T. G. Masaryka 153, Příbram, Příbram I, 26101

(210) O-593406

(511) (20) matrace, vrchní matrace, vycpávky matrací, podhlavníky, polštáře, dekorační polštářky; (22) peří surové, drané, do peřin, upravené pro lůžkoviny, na čalounění a na vycpávání, prachové peří, prachové peří kachní, peří kachní, prachové peří husí, peří husí, vycpávky polštářů, vlákna živočišná a rostlinná, textilní hmoty vláknité, vata na vycpávky a na polštářování, vlna pro ložní potřebu, vycpávky pro lůžkoviny jako žíně a vlna; (24) ložní prádlo, zejména příkrývky, včetně prošíváných, přehozy, plědy, povlečení, prostěradla, povlaky na polštáře, cestovní pokrývky, matracové chrániče, závěsy, záclony, textilní metráž, textilní materiály a textilní zboží nezařazené do jiných tříd, a to ručníky, osušky, ubrusy, ubrousky, utěrky, prostírání a kuchyňské textilie, dekorační předměty z textilu, koupelnové textilie; (35) propagační činnost, reklama, řízení a provozování obchodní činnosti, obchodní konzultační služby, obchodní informační služby, služby vztahů s veřejností, objednávková, velkoobchodní a maloobchodní činnost v oblasti matrací, příkrývek, podhlavníků, polštářů, textilních výrobků, ložního prádla, bytového textilu, koupelnového textilu, prachového peří a peří, zprostředkovatelská obchodní činnost včetně dovozu a vývozu; (39) doprava, balení a skladování zboží, distribuční činnost v oblasti matrací, příkrývek, podhlavníků, polštářů, textilních výrobků, ložního prádla, bytového textilu, koupelnového textilu, prachového peří.

Třídy výrobků a služeb:

20, 22, 24, 35, 39

(540)



Kamýk Home

(593) Obrazová

(111) **404667**

(220) 14.05.2024

(320) 14.05.2024

(442) 19.06.2024

(151) 25.09.2024

(730) **Kamýk Daunen s.r.o.**, č. p. 179, Kamýk nad Vltavou, 26263, CZ

(740) Mgr. Jiří Kokeš, advokát, náměstí T. G. Masaryka 153, Příbram, Příbram I, 26101

(210) O-593407

(511) (20) matrace, vrchní matrace, vycpávky matrací, podhlavníky, polštáře, dekorační polštářky; (22) peří surové, drané, do peřin, upravené pro lůžkoviny, na čalounění a na vycpávání, prachové peří, prachové peří kachní, peří kachní, prachové peří husí, peří husí, vycpávky polštářů, vlákna živočišná a rostlinná, textilní hmoty vláknité, vata na vycpávky a na polštářování, vlna pro ložní potřebu, vycpávky pro lůžkoviny jako žíně a vlna; (24) ložní prádlo, zejména příkrývky, včetně prošíváných, přehozy, plědy, povlečení, prostěradla, povlaky na polštáře, cestovní pokrývky, matracové chrániče, závěsy, záclony, textilní metráž, textilní materiály a textilní zboží nezařazené do jiných tříd, a to ručníky, osušky, ubrusy, ubrousky, utěrky, prostírání a kuchyňské textilie, dekorační předměty z textilu, koupelnové textilie; (35) propagační činnost, reklama, řízení a provozování obchodní činnosti, obchodní konzultační služby, obchodní informační služby, služby vztahů s veřejností, objednávková, velkoobchodní a maloobchodní činnost v oblasti matrací, příkrývek, podhlavníků, polštářů, textilních výrobků, ložního prádla, bytového textilu, koupelnového textilu, prachového peří a peří, zprostředkovatelská obchodní činnost včetně dovozu a vývozu; (39) doprava, balení a skladování zboží, distribuční činnost v oblasti matrací, příkrývek, podhlavníků, polštářů, textilních výrobků, ložního prádla, bytového textilu, koupelnového textilu, prachového peří.

Třídy výrobků a služeb:

20, 22, 24, 35, 39

(540)



(593) Obrazová

(111) **404668**

(220) 14.05.2024

(320) 14.05.2024

(442) 19.06.2024

(151) 25.09.2024

(730) **Degaso s.r.o.**, č. p. 48, Sívce, 66407, CZ

(740) Mgr. Bc. Tomáš Nekovář, advokát, Kubešova 2627/10, Brno, Královo Pole, 61200

(210) O-593408

(511) (1) chemické a organické sloučeniny pro použití při výrobě potravin a nápojů, chemické látky, chemické materiály a chemické přípravky a přírodní chemické prvky, chemické přípravky pro filmy, fotografování a tisk, čisticí prostředky pro výrobu a průmysl, filtrační materiály [chemické, minerální, rostlinné a další materiály v surovém stavu], kultivační média, hnojiva a chemické látky pro použití v zemědělství, zahradnictví a lesnictví, nezpracované plastické hmoty, plasty jako surové materiály, škrob pro výrobu a průmysl, soli pro průmyslové účely, tmely, plniva a lepidla pro průmysl; (3) brousící přípravky, čisticí prostředky a vonné přípravky, jiné než pro osobní potřebu, kosmetické přípravky, kosmetické přípravky - parfumerie, přípravky pro osobní hygienu, kosmetické přípravky pro péči o zvířata, krejčovský vosk a ševcovská smůla, toaletní přípravky, vonné oleje a aromatické výtažky; (4) elektrická energie, mazadla a průmyslové tuky, vosky a kapaliny, paliva a osvětlovací látky, přípravky na vázání prachu, přípravky proti usazování prachu; (21) abrazivní disky pro použití na čištění kuchyně, abrazivní houbičky a destičky pro domácnost nebo kuchyň, abrazivní houby na exfoliaci kůže, abrazivní houby na péči o pokožku, akustické oscilační kartáče pro péči o pleť, akvária a terária, akvária (bytová-), akvária (kryty pro bytová -), akvária s medúzami, alabastrové sklo, nikoli pro stavebnictví, domácí náčiní k úklidu, kartáče a materiály na výrobu kartáčů, kosmetické a hygienické potřeby a potřeby pro péči o krásu, nádobí, kuchyňské náčiní a nádoby, neopracované nebo částečně opracované sklo, nikoliv pro stavebnictví, potřeby pro zvířata, příslušenství ke koupelnám, umělecká díla a ozdoby, včetně soch, vyrobené převážně z keramiky nebo ze skla nebo z jejich náhražek, výrobky pro péči o oděvy a obuv, zahradnické potřeby; (39) balení a skladování zboží, doprava a přeprava, informační, poradenské a rezervační služby v oblasti dopravy, parkování a uskladnění vozidel, parkoviště a uskladnění vozidel, kotviště, potrubní přeprava a distribuce a distribuce prostřednictvím kabelů, přeprava a doprava, pronájem týkající se vozidel, přepravy a skladování, pronájem v souvislosti s dopravou a skladováním.

Třídy výrobků a služeb:

1, 3, 4, 21, 39

(540)



(593) Obrazová

(111) **404669**

(220) 14.05.2024

(320) 14.05.2024

(442) 19.06.2024

(151) 25.09.2024

(730) **as-catering s.r.o.**, Obrovského 1457/8, Ostrava, Slezská Ostrava, 71000, CZ

(210) O-593414

(591) Barevná

(511) (43) poskytování jídla a nápojů.

Třídy výrobků a služeb:

43

(540)



(593) Obrazová

(111) **404670**

(220) 15.05.2024

(320) 15.05.2024

(442) 19.06.2024

(151) 25.09.2024

(730) **Výzkumný ústav rostlinné výroby, v. v. i.**, Drnovská 507/73, Praha 6, Ruzyně, 16100, CZ

(210) O-593431

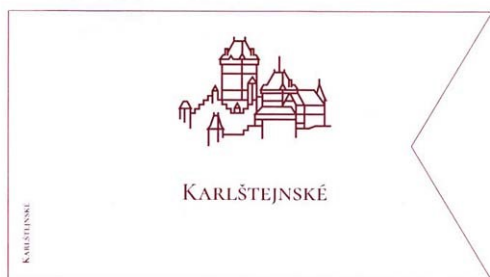
(591) Barevná

(511) (33) víno, alkoholické nápoje s výjimkou piva.

Třídy výrobků a služeb:

33

(540)



(593) Obrazová

(111) **404671**

(220) 15.05.2024

(320) 15.05.2024

(442) 19.06.2024

(151) 25.09.2024

(730) **Výzkumný ústav rostlinné výroby, v. v. i.**, Drnovská 507/73, Praha 6, Ruzyně, 16100, CZ

(210) O-593432

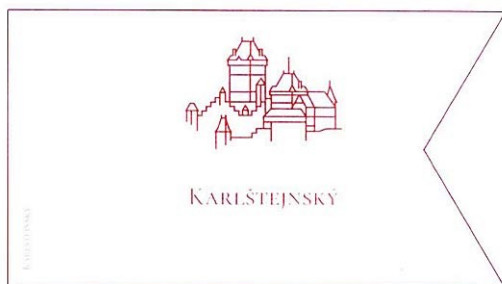
(591) Barevná

(511) (33) víno, alkoholické nápoje s výjimkou piva.

Třídy výrobků a služeb:

33

(540)



(593) Obrazová

(111) **404672**

(220) 15.05.2024

(320) 15.05.2024

(442) 19.06.2024

(151) 25.09.2024

(730) **Výzkumný ústav rostlinné výroby, v. v. i.**, Drnovská 507/73, Praha 6, Ruzyně, 16100, CZ

(210) O-593433

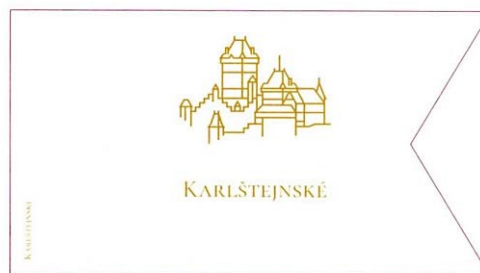
(591) Barevná

(511) (33) víno, alkoholické nápoje s výjimkou piva.

Třídy výrobků a služeb:

33

(540)



(593) Obrazová

(111) **404673**

(220) 15.05.2024

(320) 15.05.2024

(442) 19.06.2024

(151) 25.09.2024

(730) **Tamincó B.V.**, Pantserschipstraat 207, 9000 Gent, BE

(740) ZIVKO MIJATOVIĆ & PARTNERS s.r.o., Jugoslávských partyzánů 639/26, Praha 6, Bubeneč, 16000

(210) O-593448

(511) (1) chemické látky pro použití v průmyslu, vědě a v oblasti fotografie, jakož i v zemědělství, zahradnictví a lesnictví, umělé pryskyřice v surovém stavu, plastické hmoty v surovém stavu, hasicí a protipožární směsi, přípravky na kalení a pájení, látky na činění zvířecích kůží a usní, lepidla pro použití v průmyslu, tmely a jiné výplňové pasty, kompost, hnůj a hnojiva, biologické přípravky pro použití v průmyslu a vědě.

Třídy výrobků a služeb:

1

(540)

CLEARWAY

(592) Slovní

(111) **404674**

(220) 15.05.2024

(320) 15.05.2024

(442) 19.06.2024

(151) 25.09.2024

(730) **VS izolace s.r.o.**, Grafická 3365/1, Praha 5, Smíchov, 15000, CZ

(210) O-593451

(511) (37) stavebnictví, izolace budov, pokrývačské služby.

Třídy výrobků a služeb:

37

(540)

VS-izolace

(592) Slovní

(111) **404675**

(220) 15.05.2024

(320) 15.05.2024

(442) 19.06.2024

(151) 25.09.2024

(730) **Softsolution s.r.o.**, Koterovská 2001/82, Plzeň, Východní Předměstí, 32600, CZ

(740) Mgr. Petr Bílý LL.M., advokát, Otýlie Beniškové 1664/14, Plzeň, Severní Předměstí, 30100

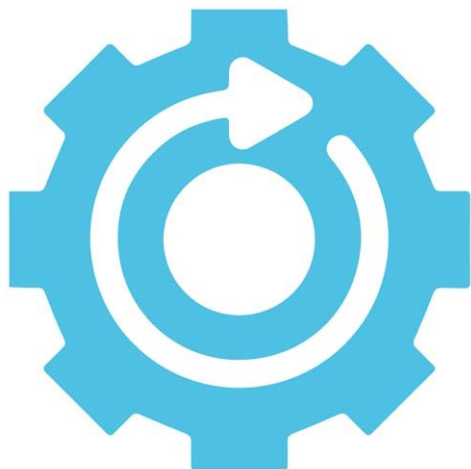
(210) O-593452

(591) Barevná

(511) (7) generátory, generátory proudu, generátory elektřiny, energetická zařízení (generátory), dieselové elektrické generátory, generátory elektrického proudu, generátory stejnosměrného proudu, elektrické zdroje (generátory), nouzové generátory elektřiny, mobilní generátory elektrické energie, přenosné generátory elektrické energie, nouzové generátory pro dodávku elektřiny, zařízení na dodávku elektřiny (generátory); (37) servis přístrojů a zařízení pro generování energie, údržba, servis a opravy přístrojů a zařízení pro generování energie; (40) pronájem generátorů.

Třídy výrobků a služeb:

7, 37, 40
(540)



(593) Obrazová

(111) **404676**
(220) 16.05.2024
(320) 16.05.2024
(442) 19.06.2024
(151) 25.09.2024
(730) **Brnovar s.r.o.**, Nové sady 988/2, Brno, Staré Brno, 60200, CZ
(210) O-593453

(511) (6) kovové reklamní sloupy; (16) pytle a balicí a obalové materiály a materiály pro skladování z papíru, lepenky nebo z plastů, kartónové obaly, obaly na potraviny, obaly [papírnické výrobky], obaly [papírnické zboží], obaly na dárky, reklamní plakáty, reklamní letáky, papírové reklamní vývěsky, papírové reklamní tabule; (32) pivo a nealkoholické pivo, nealkoholické nápoje, ochucené sycené nápoje; (35) reklamní agentury, reklamní služby, reklamní služby prostřednictvím dvojité reklamní tabule.

Třídy výrobků a služeb:
6, 16, 32, 35

(540) **Bonvar**

(592) Slovní

(111) **404677**
(220) 16.05.2024
(320) 16.05.2024
(442) 19.06.2024
(151) 25.09.2024
(730) **ASANO, spol. s r.o.**, Nad Tratí 344, Liberec, Liberec XXV-Vesec, 46312, CZ
(210) O-593454
(511) (37) výstavba; (39) doprava zboží; (40) likvidace odpadu.

Třídy výrobků a služeb:
37, 39, 40

(540)

ASANO

(593) Obrazová

(111) **404678**
(220) 16.05.2024

(320) 16.05.2024
(442) 19.06.2024
(151) 25.09.2024
(730) **Valachia Group s.r.o.**, Stará cesta 676, Vsetín, 75501, CZ
(740) Ing. Pavel Nádvorník s.r.o., Klínová 620/1, Ostrava, Hulváky, 70900
(210) O-593458
(591) Barevná
(511) (4) motorová nafta, motorová paliva, plynná paliva, pohonné hmoty, pohonné hmoty do motorů, palivové dřevo, dřevěné brikety, peletové dřevo na topení (palivo), dřevěné štěpky používané jako palivo, dřevěné uhlí k použití jako palivo; (7) motory, plynové turbomotory, plynové turbíny, generátory, elektrické generátory, generátory elektřiny, elektrické zdroje (generátory), diesellové elektrické generátory, plynem poháněné elektrické generátory, generátory vysokého napětí, elektrické generátory využívající solární články; (9) elektronické regulátory výkonu, transformátory napětí, měniče napětí, regulátory napětí, stabilizátory napětí, kapacitní transformátory napětí, transformátory elektrického napětí, regulátory statického napětí, transformátory na zvyšování napětí, transformátory na snižování napětí, přístroje ke stabilizaci napětí, jednotky k monitorování napětí, zdroje energie ke stabilizaci napětí, regulátory napětí pro elektrickou energii, ochrana před výkyvy napětí/proudu, solární panely, fotovoltaické solární moduly, solární (sluneční) články, solární baterie k průmyslovému použití, solární panely na výrobu elektřiny; (35) administrativní pomoc v rámci reagování na výzvy k podávání nabídek, reklama/propagace, účetnictví/vedení účetních knih, poradenské služby pro obchodní vedení, oceňování podniků, provádění podnikových auditů, služby odborníka na výkonnost podniku, obchodní průzkum, poradenství v oblasti řízení a organizace podniku, pomoc při řízení obchodní činnosti, řízení obchodních projektů v oblasti stavebních projektů, obchodní průzkum, poskytování obchodních informací prostřednictvím webových stránek, maloobchodní a velkoobchodní služby spojené s výrobky výše uvedenými ve tř. 4, 7, 9 a službami níže uvedenými ve tř. 36, 37, 41, 42, obchodní lobbistické služby, pomoc při řízení obchodních či průmyslových podniků, poskytování informací o obchodních kontaktech, sestavování statistiky, poradenství v oblasti komunikační strategie při styku s veřejností, služby v oblasti firemní komunikace, analýza nákladů a cen, vyhotovování hospodářských prognóz, finanční audit, poskytování služeb průzkumu trhu, vztahy s médii, subdodavatelské služby [pomoc v obchodní činnosti], zásobovací služby pro jiné osoby [nákup zboží a služeb pro jiné podniky], psaní reklamních textů, obchodní analýzy, služby týkající se pomoci a poradenství v oboru řízení obchodní činnosti pro firmy v oblasti energetiky; (36) investiční analýzy, finanční analýzy, správa nemovitostí, správa nemovitostí spojená s transakcemi nemovitostí, správa finančních záležitostí v oblasti nemovitostí, finanční služby vztahující se k nemovitostem, pronájem kanceláří [nemovitosti], pronájem nemovitostí, pronájem obchodních prostor, sjednávání smluv pro pronájem obchodních nemovitostí, řízení investičních fondů, správa portfolií nemovitostí, investice do nemovitostí, bankovníctví, kapitálové investice, zajištění financování stavebních projektů, finanční oceňování zodpovídáním hovorů pro výběrová řízení/finanční oceňování zodpovídáním žádostí o návrhy [RFP], finanční poradenství, finanční hodnocení [pojištění, bankovníctví, nemovitosti], finanční informace, finanční řízení, služby týkající se průzkumu v oblasti financí, financování, daňové odhady, finanční pronájem s možností koupě kreditového leasingu, půjčky na splátky, investování peněžních prostředků, půjčky se zástavou, půjčky [financování], oceňování nemovitostí, zajištění, konzultace a řízení finančních rizik, konzultace v oblasti financování energetických projektů; (37) stavba nemovitostí, bytová výstavba, výstavba obchodů, výstavba kanceláří, výstavba výrobních závodů; výstavba vícepodlažních parkovišť pro automobily, výstavba budov a jiných konstrukcí, údržba nemovitostí, úklid nemovitostí, renovace nemovitostí, instalace a údržba fotovoltaických zařízení, poradenství v oblasti stavebnictví; (41) pořádání a vedení přednášek, organizování workshopů a seminářů, organizování vzdělávacích akcí, sportovní a kulturní aktivity, organizování školení, vzdělávání a výuka, nakladatelské služby, vydavatelské služby, vydávání elektronických publikací; (42) výzkum v oboru výstavby budov, výzkum v oblasti energetiky a stavebnictví, poskytování vědeckých informací a poradenství v energetice, vědecký výzkum, provádění technických průzkumů, provádění studií technických projektů, technologické poradenství, technologický výzkum, vědecké konzultace, technologické konzultace, vědecký výzkum v oblasti energetiky.

Třídy výrobků a služeb:
4, 7, 9, 35, 36, 37, 41, 42

(540)



(593) Obrazová

(111) **404679**

(220) 17.05.2024

(320) 17.05.2024

(442) 19.06.2024

(151) 25.09.2024

(730) **Walla Jan**, Tichá 469, Držovice, 79607, CZ

(210) O-593487

(511) (18) zavazadla, cestovní tašky, peněženky a ostatní tašky, tašky, letecké tašky, kožené tašky; (25) trička, trička bez rukávů, trička s potiskem, trička s dlouhým rukávem, trička [s krátkým rukávem], bundy, zimní bundy, džínové bundy, bundy prošíváné, košile, bundy s dlouhým rukávem (mikiny), nepromokavé lehké bundy, rukavice, čepice, golfové čepice, čepice (pokrývky hlavy), čepice se štítkem; (26) nášivky [galanterie].

Třídy výrobků a služeb:

18, 25, 26

(540)



(593) Obrazová

(111) **404680**

(220) 17.05.2024

(320) 17.05.2024

(442) 19.06.2024

(151) 25.09.2024

(730) **Stehlík Martin Ing.**, Nová Ves 15, Konstantinovy Lázně, 34953, CZ

(210) O-593499

(511) (5) potravinové doplňky; (32) nealkoholické nápoje.

Třídy výrobků a služeb:

5, 32

(540)

BEZ VOPICE

(592) Slovní

(111) **404681**

(220) 17.05.2024

(320) 17.05.2024

(442) 19.06.2024

(151) 25.09.2024

(730) **JANOŮŠEK MILOSLAV**, Litoměřická 16/44, Bílina, Teplické

Předměstí, 41801, CZ

(740) Mgr. Petr Bílý LL.M., advokát, Otylie Beníškové 1664/14, Plzeň, Severní

Předměstí, 30100

(210) O-593500

(591) Barevná

(511) (35) reklamní činnost, inzertní činnost, propagační činnost v oblasti dopravy a autoškol, propagace a reklama, venkovní propagační služby, zveřejňování propagačních textů, činnost zahrnující záznam, přepis, vypracování, shromažďování, aktualizování, přenášení, systematizování písemných a obrazových sdělení a záznamů, služby obsahující reklamní distribuci a propagační sdělení; (39) osobní a nákladní silniční motorová doprava, odtahová služba, pronájem motorových vozidel, zprostředkování dopravy a přepravy, motoristické a dopravní informace, specializovaná pomoc motoristům v nouzi, zejména asistenční služby, pronájem a půjčování motorových vozidel a jiných dopravních prostředků; (41) soukromá autoškola, výuka a výcvik žadatelů o oprávnění k řízení silničních

motorových vozidel, školící středisko, zdokonalování odborné způsobilosti řidičů, školení a přezkušování řidičů a další služby autoškoly, kondiční jízdy, výchovná a zábavní činnost, organizování a pořádání motoristických a sportovních akcí a soutěží, dopravní výchova, realizace zkoušek řidičů, navazující vzdělávání a zábavní činnost, provozování sportovních zařízení, provozování autoškol, sdělování a zprostředkování informací z oblasti motorismu a motoristického a nemotorového sportu v rámci klubové a zájmové činnosti, poskytování výuky předpisů o provozu vozidel, ovládnání a údržbě vozidla, teorie řízení a zásad bezpečné jízdy a výuky zdravotnické přípravy, výcviku v řízení vozidla, v praktické údržbě vozidla a zdravotnické přípravě k získání řidičského oprávnění, základní školení žadatelů o profesní osvědčení ve smyslu jiného právního předpisu, pořádání a organizace doškolovacích kurzů pro držitele řidičského oprávnění, poskytování konzultací, odborných seminářů, školení a kurzů prevence v oblasti bezpečnosti silničního provozu.

Třídy výrobků a služeb:

35, 39, 41

(540)



(593) Obrazová

(111) **404682**

(220) 18.05.2024

(320) 18.05.2024

(442) 19.06.2024

(151) 25.09.2024

(730) **Kříž Michal**, Žežice 13, Chudarov, 40002, CZ

(210) O-593501

(511) (12) motocykly, sedla motocyklů, motokrosové motocykly, kola motocyklů, motocyklové stojany, motocyklová říditka, motocyklové stupačky, řetězy na motocykly, pneumatiky na motocykly, motocykly na motokros, potahy sedel pro motocykly, duše pro pneumatiky motocyklů, konstrukční díly pro motocykly, kryty na motocyklová sedla, pneumatiky a duše pro motocykly, motorky; (35) maloobchodní prodej jízdních kol; (37) opravy a údržba motocyklů, opravy a údržba jízdních kol, opravy jízdních kol; (39) půjčování motocyklů.

Třídy výrobků a služeb:

12, 35, 37, 39

(540)

Enduro4all

(592) Slovní

(111) **404683**

(220) 20.05.2024

(320) 20.05.2024

(442) 19.06.2024

(151) 25.09.2024

(730) **MEDOCHEMIE Ltd.**, Constantinoupoleos Street 1-10, Limassol, CY

(740) Medochemie Bohemia, spol. s r.o., Vyskočilova 1566, Praha 4, Michle, 14000

(210) O-593507

(511) (5) farmaceutické výrobky.

Třídy výrobků a služeb:

5

(540)

APIZ

(592) Slovní

(111) **404684**

(220) 20.05.2024

- (320) 20.05.2024
(442) 19.06.2024
(151) 25.09.2024
(730) **Agentura Devět měsíců s.r.o.**, Šedesátá 5638, Zlín, 76001, CZ
(740) Vendula Hamouz, Potoky 552, Zlín, 76001
(210) O-593510
(591) Barevná
(511) (25) oděvy; (28) sportovní zařízení a zařízení ke cvičení; (41) služby v oblasti vzdělávání, zábavy a sportu, služby v oblasti sportu a fitness, výcvik karate, výcvik bojových umění, výuka čínských bojových umění, provozování škol bojových umění.

Třídy výrobků a služeb:
25, 28, 41

(540)



(593) Obrazová

- (111) **404685**
(220) 20.05.2024
(320) 20.05.2024
(442) 19.06.2024
(151) 25.09.2024
(730) **Runwago a.s.**, Václavské náměstí 832/19, Praha 1, Nové Město, 11000, CZ
(740) Ing. Pavel Nádvořík s.r.o., Klínová 620/1, Ostrava, Hulváky, 70900
(210) O-593513
(511) (5) suplementy v podobě nápojové směsi s ovocnou příchutí v prášku, doplňky stravy pro lidskou spotřebu, vitamínové a minerální doplňky, minerální, vitamínové nebo nutričně obohacené vody pro lékařské účely, multivitaminové přípravky, vitamíny, vše spadající do tř. 5; (9) stahovatelné a instalovatelné programy pro hraní videoher a vytváření sociálních sítí, elektronická data pro mobilní telefony, počítačové programy pro hraní videoher a vytváření sociálních sítí, počítačové programy pro mobilní telefony pro hraní videoher a vytváření sociálních sítí, herní programy pro mobilní telefony pro hraní videoher a vytváření sociálních sítí, stahovatelné obrazové soubory s obrázky postav a scén z počítačové hry; (25) čepice, bundy, džíny, kabáty, kalhoty, mikiny, svetry, tepláky, trička, boty.

Třídy výrobků a služeb:
5, 9, 25

(540)

Runwago

(592) Slovní

- (111) **404686**
(220) 20.05.2024
(320) 20.05.2024
(442) 19.06.2024
(151) 25.09.2024
(730) **Krel Central a.s.**, Václavské náměstí 832/19, Praha 1, Nové Město, 11000, CZ
(740) Ing. Pavel Nádvořík s.r.o., Klínová 620/1, Ostrava, Hulváky, 70900
(210) O-593515
(511) (9) stahovatelné a instalovatelné programy pro hraní videoher a vytváření sociálních sítí, elektronická data pro mobilní telefony, počítačové programy pro hraní videoher a vytváření sociálních sítí, počítačové programy pro mobilní telefony pro hraní videoher a vytváření sociálních sítí, herní programy pro mobilní telefony pro hraní videoher a vytváření sociálních sítí, stahovatelné obrazové soubory s obrázky postav a scén z počítačové hry; (25) čepice, bundy, džíny, kabáty, kalhoty, mikiny, svetry, tepláky, trička, boty; (28) plyšové hračky, PVC figurky na hraní, akční figurky na hraní, figurky na hraní.

Třídy výrobků a služeb:
9, 25, 28

(540)

SpaceCatch

(592) Slovní

- (111) **404687**
(220) 20.05.2024
(320) 20.05.2024
(442) 19.06.2024
(151) 25.09.2024
(730) **Krel Central a.s.**, Václavské náměstí 832/19, Praha 1, Nové Město, 11000, CZ
(740) Ing. Pavel Nádvořík s.r.o., Klínová 620/1, Ostrava, Hulváky, 70900
(210) O-593518
(511) (9) stahovatelné a instalovatelné programy pro hraní videoher a vytváření sociálních sítí, elektronická data pro mobilní telefony, počítačové programy pro hraní videoher a vytváření sociálních sítí, počítačové programy pro mobilní telefony pro hraní videoher a vytváření sociálních sítí, herní programy pro mobilní telefony pro hraní videoher a vytváření sociálních sítí, stahovatelné obrazové soubory s obrázky postav a scén z počítačové hry; (25) čepice, bundy, džíny, kabáty, kalhoty, mikiny, svetry, tepláky, trička, boty; (28) plyšové hračky, PVC figurky na hraní, akční figurky na hraní, figurky na hraní.

Třídy výrobků a služeb:
9, 25, 28

(540)

FatBoy

(592) Slovní

- (111) **404688**
(220) 20.05.2024
(320) 20.05.2024
(442) 19.06.2024
(151) 25.09.2024
(730) **Kožedělník s.r.o.**, Ečerova 956/5, Brno, Bystrc, 63500, CZ
(210) O-593520
(511) (18) zavazadla, cestovní tašky, peněženky a ostatní tašky, tašky cestovní [kožená galanterie], aktovky (kožená galanterie); (40) zpracování kůže, koželužství (zpracování kůže), zpracování textilií, kůže a kožešin, krejčovské služby.

Třídy výrobků a služeb:
18, 40

(540)

KOŽEDĚLNÍK

(592) Slovní

- (111) **404689**
(220) 20.05.2024
(320) 20.05.2024
(442) 19.06.2024
(151) 25.09.2024
(730) **Brněnská personalistika, spol. s r.o.**, Plynárenská 499/1, Brno, Zábřovice, 60200, CZ
(210) O-593529
(591) Barevná
(511) (35) personální poradenství, personální řízení a zaměstnanecké poradenství, poradenství v oblasti personálního managementu, odborné poradenství v oblasti personálního řízení, poradenství v oblasti organizace a řízení obchodní činnosti v oboru personálního řízení, poradenské služby při vedení podniků, poradenství v obchodní činnosti, poradenství v oblasti řízení obchodní činnosti, poradenství v oblasti obchodní organizace a řízení obchodní činnosti, včetně řízení personálu, nábor zaměstnanců, nábor zaměstnanců (konzultace pro -), umístění a nábor zaměstnanců, inzerce pro nábor zaměstnanců, služby v oblasti náborem zaměstnanců, manažerské poradenství ohledně náborem zaměstnanců, pohovory za účelem náborem zaměstnanců, vyhledávání pracovních míst a nábor zaměstnanců, psychologické testování pro výběr zaměstnanců; (38) telefonická komunikace; (41) poskytování vzdělávání, vzdělávání dospělých, praktický výcvik, poradenství pro volbu povolání [v oblasti vzdělávání nebo školení], pořádání a řízení pracovních seminářů (školení); (44) psychologické testování, psychologické poradenství, psycholog (služby -); (45) zprostředkovatelství (mediace).

Třídy výrobků a služeb:
35, 38, 41, 44, 45

(540)

(540)



(593) Obrazová

(111) **404690**

(220) 20.05.2024

(320) 20.05.2024

(442) 19.06.2024

(151) 25.09.2024

(730) **Žolnerčíková Jana**, Švédská 668/33, Ostrava, Muglinov, 71200, CZ

(210) O-593530

(511) (33) lihoviny [nápoje], alkoholické nápoje (lihoviny), medovina, destilované nápoje.

Třídy výrobků a služeb:

33

(540)

ŽIHADLO

(592) Slovní

(111) **404691**

(220) 21.05.2024

(320) 21.05.2024

(442) 19.06.2024

(151) 25.09.2024

(730) **Letiště Praha, a. s.**, K letišti 1019/6, Praha 6, Ruzyně, 16100, CZ

(210) O-593538

(511) (35) reklamní, marketingové a propagační služby, administrativní služby, administrativní zpracování objednávek, marketing, obchodní informace, propagace, reklama, vydávání reklamních textů, televizní a rozhlasová reklama, venkovní reklama, fakturace, šíření reklamních materiálů; (36) celní deklarace, služby v oblasti zastupování před celním úřadem, finanční služby ve formě zprostředkování celního odbavení, pojišťovací služby, finanční záležitosti, pronájem nemovitostí a nebytových prostor; (39) balení zboží, doprava zboží, dopravní informace, doručování balíků, informace o dopravě, informace o skladování, letecká doprava, logistika v dopravě, lokalizace a sledování nákladu pro účely přepravy, nakládka a vykládka, pronájem skladovacích nádob, přeprava, skladování, uskladnění zboží, vykládka nákladu, zprostředkování dopravy, zprostředkování přepravy.

Třídy výrobků a služeb:

35, 36, 39

(540)



(593) Obrazová

(111) **404692**

(220) 21.05.2024

(320) 21.05.2024

(442) 19.06.2024

(151) 25.09.2024

(730) **Ďoubalová Kateřina Mgr.**, Růžová 811, Kutná Hora, Žižkov, 28401, CZ

(740) Mgr. Jan Brauner LL.M., advokát, Cyrilská 508/7, Brno, Trnítá, 60200

(210) O-593539

(511) (16) autorské ruční papíry, grafické tisky, fotografie, umělecká díla vyrobená z papíru, umělecké obrazy, malby (obrazy), malířské štetce, kartonážní výrobky, papírnické výrobky, papíry k použití v oboru grafického umění, sady pro uměleckou a tvůrčí činnost, grafické umělecké reprodukce, umělecká díla vyrobená z papíru, umělecká díla a ozdoby, včetně soch, vyrobené z papíru a lepenky a architektonické modely, papír, papírovina, papírová hmota, papírové umělecké materiály, papírové materiály pro tvůrčí činnost, recyklovaný papír, knihy, narozeninové knihy, návštěvní knihy, obrázkové knihy, sešity, zápisníky, bloky [kancelářské potřeby], potřeby pro vazbu knih, učební materiály z papíru, barevné tisky, umělecké lepty, rytecké desky, fotografické snímky, obrazy, obrázky, kreslené obrázky, papírové krabice, lepenkové krabice, kartónové krabice, lepenkové krabice na drobné dárky z oslav, papírové vesačky na zavazadla, papírové vesačky na dárky, lepenkové vesačky na zavazadla, cenové vesačky, pohlednice, obrázkové pohlednice, děkovné karty (pohlednice), karty, rytiny, litografické rytiny, litografie, lepty; (40) tisk, ofsetový tisk, digitální tisk, 3D tisk, pronájem 3D tiskáren, tiskařské služby, tisk reklamních materiálů, tisk na textilie, dokončovací tiskařské práce, fotografické reprodukce, hlubotisk, knihtisk, modrotisk, sitotisk, poskytování informací vztahujících se k tiskařským službám, služby výroby tiskovin, pronájem strojů a zařízení na fotografický tisk, recyklace papíru, recyklační služby, kartonážní práce, zakázková výroba uměleckého zboží dle objednávky a specifikace jiných osob, tvorba autorské malby na zakázku, tvorba autorské kresby na zakázku, tvorba autorské grafiky na zakázku, tvorba autorských soch a objektů na zakázku, vazba knih, rytí; (41) umělecká činnost a kulturní tvorba, organizování, pořádání, zprostředkování a vedení seminářů, kurzů, školení, přednášek, konferencí, kongresů, kolokvií, vzdělávacích, výchovných, kulturních, zábavných, společenských a sportovních akcí, výstav pro kulturní a vzdělávací účely, kulturních a vzdělávacích přehlídek a veletrhů, živé vystoupení, psaní a vydávání textů s výjimkou reklamních, fotografování, kaligrafické služby, kulturní služby, služby v oblasti grafické úpravy pro jiné než reklamní účely, pronájem uměleckých děl, pořádání a vedení symposií, symposia zaměřená na vzdělávání, symposia zaměřená na zábavu, předvádění (výuka) malířských a dekoracních technik, vzdělávací kurzy v oblasti designu, zábavní služby, produkce a pronájem vzdělávacích a instruktážních materiálů, tvorba výukových materiálů.

Třídy výrobků a služeb:

16, 40, 41

(540)

MAXIMUZA

(592) Slovní

(111) **404693**

(220) 21.05.2024

(320) 21.05.2024

(442) 19.06.2024

(151) 25.09.2024

(730) **Česká asociace tradičního karate, z.s.**, Zátokova 100/2, Praha 6, Břevnov, 16900, CZ

(740) Ing. Pavel Nádvorník s.r.o., Klínová 620/1, Ostrava, Hulváky, 70900

(210) O-593544

(511) (14) vzácné kovy a jejich slitiny, klenoty, bižuterie, polodrahokamy a drahokamy, hodinářské potřeby a chronometrické přístroje, medaile, přístroje na měření času; (35) propagace federace karate; (41) vzdělávání a výuka, vzdělávací a školící služby, služby v oblasti vzdělávání, zábavy a sportu, tělesná výchova, pořádání zábavných soutěží, pořádání sportovních soutěží, organizování sportovních soutěží a sportovních událostí, organizování vzdělávacích soutěží, organizování vzdělávacích akcí, organizování zábavných soutěží, sportovní služby pro kempování, výuka v oblasti sportu, výuka v oblasti fyzické zdatnosti, trénink síly a fyzické kondice, cvičení (praktické ukázky), výcvik bojových umění, výcvik karate, vzdělávání a sportovní aktivity federace karate, organizování soutěží v karate, organizování výstav pro kulturní nebo výchovné účely vztahující se ke sportu, organizování a řízení debat, konferencí, kongresů a seminářů souvisejících se sportem, provozování sportovních zařízení, školení, pořádání sportovních kurzů, poradenství v oblasti školení a dalšího vzdělávání, informace o výchově, vzdělávání a výuce, informace vztahující se ke sportovnímu vzdělávání, organizování udělování cen, poradenství, konzultace a informace o sportovních a kulturních aktivitách, odborné vzdělávání v oblasti sebeobrany.

Třídy výrobků a služeb:

14, 35, 41

(540)

ITKF

(592) Slovní

(111) **404694**

(220) 21.05.2024

(320) 21.05.2024

(442) 19.06.2024

(151) 25.09.2024

(730) **ALDA Moo Company s.r.o.**, Pražákova 1008/69, Brno, Štýřice, 63900, CZ

(210) O-593548

(511) (30) pad thai [restované thajské nudle]; (39) rozvoz jídel restauracemi; (43) restaurace, delikatesy (restaurace), gril - restaurace, restaurace (služby), samoobslužné restaurace, vašoku restaurace, čínské restaurace (služby), restaurace rychlého občerstvení, služby tempura restaurace, restaurace servírující porcované maso, restaurace s odnosem jídel s sebou.

Třídy výrobků a služeb:

30, 39, 43

(540)

BANGKOK STREET FOOD

(592) Slovní

(111) **404695**

(220) 21.05.2024

(320) 21.05.2024

(442) 19.06.2024

(151) 25.09.2024

(730) **Hromas Michal**, Lhotka 25, Ostrovec-Lhotka, 33808, CZ

(210) O-593549

(511) (41) nakladatelské služby, příprava a pořádání vzdělávacích kurzů; (43) mobilní cateringové služby.

Třídy výrobků a služeb:

41, 43

(540)

nomadis

(592) Slovní

(111) **404696**

(220) 21.05.2024

(320) 21.05.2024

(442) 19.06.2024

(151) 25.09.2024

(730) **ALDA Moo Company s.r.o.**, Pražákova 1008/69, Brno, Štýřice, 63900, CZ

(210) O-593550

(511) (30) pad thai [restované thajské nudle], asijské nudle; (39) rozvoz jídel restauracemi; (43) restaurační služby, restaurace, delikatesy (restaurace), gril - restaurace, samoobslužné restaurace, vašoku restaurace, čínské restaurace (služby), restaurace rychlého občerstvení, služby tempura restaurace, restaurace servírující porcované maso, restaurace s odnosem jídel s sebou, bary (služby -), saké bary, tapas bary.

Třídy výrobků a služeb:

30, 39, 43

(540)

BANGKOK RESTAURANT

(592) Slovní

(111) **404697**

(220) 21.05.2024

(320) 21.05.2024

(442) 19.06.2024

(151) 25.09.2024

(730) **Hrachovcová Anna Bc.**, Hejnická 348, Liberec, Liberec XXXI-Krásná Studánka, 46001, CZ

(210) O-593551

(511) (41) výuka péče o domácí zvířata; (44) péče o zvířata, poradenské služby v oblasti péče o domácí zvířata.

Třídy výrobků a služeb:

41, 44

(540)

AniTouch

(592) Slovní

(111) **404698**

(220) 22.05.2024

(320) 22.05.2024

(442) 19.06.2024

(151) 25.09.2024

(730) **Kadlíčková Jitka**, Kroupova 282/3, Praha 5, Radlice, 15000, CZ

(210) O-593555

(511) (45) advokátní a právní služby.

Třídy výrobků a služeb:

45

(540)

NK Law Group

(592) Slovní

(111) **404699**

(220) 22.05.2024

(320) 22.05.2024

(442) 19.06.2024

(151) 25.09.2024

(730) **NKLG, advokátní kancelář, s.r.o.**, Salvátorská 931/8, Praha 1, Staré Město, 11000, CZ

(210) O-593556

(511) (45) advokátní a právní služby.

Třídy výrobků a služeb:

45

(540)

NKLG

(592) Slovní

(111) **404700**

(220) 22.05.2024

(320) 22.05.2024

(442) 19.06.2024

(151) 25.09.2024

(730) **NKLG, advokátní kancelář, s.r.o.**, Salvátorská 931/8, Praha 1, Staré Město, 11000, CZ

(210) O-593557

(511) (45) advokátní a právní služby.

Třídy výrobků a služeb:

45

(540)

NKLG, advokátní kancelář

(592) Slovní

(111) **404701**

(220) 22.05.2024

(320) 22.05.2024

(442) 19.06.2024

(151) 25.09.2024

(730) **Kofola ČeskoSlovensko a.s.**, Nad Porubkou 2278/31a, Ostrava, Poruba, 70800, CZ

(740) Růžička & Guttman s.r.o., Vyskočilova 1566, Praha 4, Michle, 14000

(210) O-593558

(591) Barevná

(511) (32) nealkoholické nápoje, nealkoholické sycené nápoje, nealkoholické perlivé nápoje, limonády, sirupy pro výrobu nápojů, koncentráty a jiné přípravky pro přípravu nealkoholických nápojů.

Třídy výrobků a služeb:

32

(540)



(593) Obrazová

(111) **404702**

(220) 22.05.2024

(320) 22.05.2024

(442) 19.06.2024

(151) 25.09.2024

(730) **Kofola ČeskoSlovensko a.s.**, Nad Porubkou 2278/31a, Ostrava, Poruba, 70800, CZ

(740) Rott, Růžička & Guttman s.r.o., Vyskočilova 1566, Praha 4, Michle, 14000

(210) O-593559

(591) Barevná

(511) (32) nealkoholické nápoje, nealkoholické sycené nápoje, nealkoholické perlivé nápoje, limonády, sirupy pro výrobu nápojů, koncentráty a jiné přípravky pro přípravu nealkoholických nápojů.

Třídy výrobků a služeb:

32

(540)

kofola
originál

(593) Obrazová

(111) **404703**

(220) 22.05.2024

(320) 22.05.2024

(442) 19.06.2024

(151) 25.09.2024

(730) **Kofola ČeskoSlovensko a.s.**, Nad Porubkou 2278/31a, Ostrava, Poruba, 70800, CZ

(740) Rott, Růžička & Guttman s.r.o., Vyskočilova 1566, Praha 4, Michle, 14000

(210) O-593560

(591) Barevná

(511) (32) nealkoholické nápoje, nealkoholické sycené nápoje, nealkoholické perlivé nápoje, limonády, sirupy pro výrobu nápojů, koncentráty a jiné přípravky pro přípravu nealkoholických nápojů.

Třídy výrobků a služeb:

32

(540)



(593) Obrazová

(111) **404704**

(220) 22.05.2024

(320) 22.05.2024

(442) 19.06.2024

(151) 25.09.2024

(730) **Kofola ČeskoSlovensko a.s.**, Nad Porubkou 2278/31a, Ostrava, Poruba, 70800, CZ

(740) Rott, Růžička & Guttman s.r.o., Vyskočilova 1566, Praha 4, Michle, 14000

(210) O-593561

(591) Barevná

(511) (32) nealkoholické nápoje, nealkoholické sycené nápoje, nealkoholické perlivé nápoje, limonády, sirupy pro výrobu nápojů, koncentráty a jiné přípravky pro přípravu nealkoholických nápojů.

Třídy výrobků a služeb:

32

(540)

kofola

(593) Obrazová

(111) **404705**

(220) 22.05.2024

(320) 22.05.2024

(442) 19.06.2024

(151) 25.09.2024

(730) **Kofola ČeskoSlovensko a.s.**, Nad Porubkou 2278/31a, Ostrava, Poruba, 70800, CZ

(740) Rott, Růžička & Guttman s.r.o., Vyskočilova 1566, Praha 4, Michle, 14000

(210) O-593562

- (591) Barevná
(511) (25) oděvy, obuv, pokrývky hlavy; (32) nealkoholické nápoje, nealkoholické sycené nápoje, nealkoholické šumivé nápoje, limonády, sirupy pro výrobu nápojů, koncentráty a jiné přípravky pro přípravu nealkoholických nápojů; (35) podpora prodeje pro třetí osoby, velkoobchodní a maloobchodní služby se zbožím zařazeným do tříd 25 a 32 tohoto seznamu, organizace věrnostních, motivačních a reklamních programů pro zákazníky, pomoc při řízení obchodní činnosti podniku; (36) finanční sponzorství; (41) organizování volnočasových aktivit pro děti, mládež a dospělé (vzdělávací, zábavní, sportovní a kulturní aktivity), vzdělávání, zábava; (44) odborné konzultační a poradenské služby v potravinářském průmyslu.

Třídy výrobků a služeb:
25, 32, 35, 36, 41, 44

(540)



(593) Obrazová

- (111) **404706**
(220) 22.05.2024
(320) 22.05.2024
(442) 19.06.2024
(151) 25.09.2024
(730) **BIOFARMA**, 50 rue Camot, 92284 Suresnes Cedex, FR
(740) artpatent, advokátní kancelář s.r.o., Dukelských hrdinů 976/12, Praha 7, Holešovice, 17000
(210) O-593566
(591) Barevná
(511) (41) vzdělávací a školicí služby, pořádání a vedení seminářů, kurzů, workshopů a konferencí; (44) lékařské služby, poradenství týkající se zdraví, konzultace ve vztahu k farmacii, farmaceutické a lékařské informační služby.

Třídy výrobků a služeb:
41, 44

(540)



(593) Obrazová

- (111) **404707**
(220) 22.05.2024
(320) 22.05.2024
(442) 19.06.2024
(151) 25.09.2024
(730) **PLASTIKA Engineering s.r.o.**, Kaplanova 2830/4, Kroměříž, 76701, CZ
(210) O-593570
(511) (35) reklama, propagace, řízení, organizace a administrativa obchodní

činnosti, kancelářské práce; (41) vzdělávání, školení, zábava, sportovní a kulturní činnosti; (42) vědecké a technické služby a související výzkum a projektování, průmyslová analýza, průmyslový výzkum a průmyslový design, kontrola kvality, služby ověřování, navrhování a vývoj počítačového hardwaru a softwaru.

Třídy výrobků a služeb:
35, 41, 42

(540)

PLASTIKA Engineering

(592) Slovní

- (111) **404708**
(220) 22.05.2024
(320) 22.05.2024
(442) 19.06.2024
(151) 25.09.2024
(730) **SEALL s.r.o.**, Spořická 5, Spořice, 43101, CZ
(740) Mgr. Eva Halaxová, Jinonická 804/80, Praha 5, Košíře, 15800
(210) O-593573
(591) Barevná
(511) (7) pneumatické, hydraulické stroje a nástroje; (17) těsnicí prvky, těsnicí systémy; (37) údržba, servis a opravy hydraulických, pneumatických a těsnicích prvků, opravy strojů a zařízení; (42) výzkum, vývoj a návrhy hydraulických, pneumatických a těsnicích systémů.

Třídy výrobků a služeb:
7, 17, 37, 42

(540)



(593) Obrazová

- (111) **404709**
(220) 22.05.2024
(320) 22.05.2024
(442) 19.06.2024
(151) 25.09.2024
(730) **Nechvátal Patrik**, Kasárna 76, Znojmo, 67151, CZ
(740) Mgr. Petr Bílý LL.M., advokát, Otýlie Beníškové 1664/14, Plzeň, Severní Předměstí, 30100
(210) O-593581
(591) Barevná
(511) (16) brožury, brožurky, časopisy (periodika), fotografie (tištěné), grafická znázornění, grafické reprodukcce, grafické tisky, katalogy, knihy, letáky, lístky, noviny, papírové bannery, periodika, plakáty, pohlednice, poutače z papíru nebo lepenky, prospekty, reklamní tabule z papíru nebo lepenky, tiskoviny, tištěné publikace; (25) sportovní oděvy, sportovní obuv, tréninková obuv, sportovní dresy, šály, kšilty, tílka, trička, mikiny (svetry), oděvy pro sport, spodní prádlo, sportovní trička, čepice (pokrývky hlavy); (35) propagace a reklama, venkovní propagační služby, zveřejňování propagačních textů, propagace sportovních soutěží a akcí, vydávání reklamních, inzertních, propagačních materiálů, vyhledávání sponzorů, poradenství v obchodním marketingu, služby pro sportovní poradenství v obchodním marketingu, služby on-line předplatného pro účely umožnění jednotlivcům předplácet obsah a přistupovat k obsahu nahrávanému členy služby pro sportovní, fitness a zábavní účely, mediální propagace akcí formou televize, rádia, časopisů, reklamních ploch, merchandising; (41) trénování sportů, sportovní aktivity, sportovní služby, sportovní výcvik, organizování sportování a sportovních akcí, sportovní zařízení

(provozování -), organizování sportovních činností a sportovních soutěží, pořádání sportovních soutěží, produkce sportovních akcí, trénink sportovních hráčů, služby sportovních klubů, organizování sportovních turnajů, pořádání sportovních turnajů, organizace sportovních akcí, poskytování informací o sportu, sportovní a rekreační činnosti, organizování hokejových sportovních akcí, vedení živých sportovních akcí, pořádání komunitních sportovních akcí, zábavní služby v oblasti sportu, služby v oblasti trénování sportů, řízení akcí pro sportovní kluby, služby týkající se sportovních klubů, poskytování prostor a zařízení sportovních klubů.

Třídy výrobků a služeb:
16, 25, 35, 41

(540)



(593) Obrazová

(111) **404710**
(220) 22.05.2024
(320) 22.05.2024
(442) 19.06.2024
(151) 25.09.2024
(730) **Raiffeisen stavební spořitelna a.s.**, Hvězdova 1716/2b, Praha 4, Nusle, 14000, CZ

(740) Rott, Růžička & Guttman s.r.o., Vyskočilova 1566, Praha 4, Michle, 14000

(210) O-593582

(511) (16) tiskoviny všeho druhu, periodický a neperiodický tisk, a to časopisy, noviny, prospekty, plakáty, fotografie, pohlednice a publikace, propagační a dekorační předměty z papíru, a to letáky, brožury a obtisky; (35) reklamní, inzertní a propagační činnost; (36) finanční a peněžní služby, pojišťovnictví, služby nemovitostní, provozování stavebního spoření, informační, poradenské a konzultační služby v oblasti stavebního spoření a pojištění nemovitostí, informační, konzultační a zprostředkovatelské služby v oblasti pojištění, finančních, peněžních a nemovitostních služeb, služby poskytované v souvislosti s pojišťovacími smlouvami všeho druhu.

Třídy výrobků a služeb:
16, 35, 36

(540)

Raiffeisen Rekopůjčka

(592) Slovní

(111) **404711**
(220) 22.05.2024
(320) 22.05.2024
(442) 19.06.2024
(151) 25.09.2024
(730) **Raiffeisen stavební spořitelna a.s.**, Hvězdova 1716/2b, Praha 4, Nusle, 14000, CZ
(740) Rott, Růžička & Guttman s.r.o., Vyskočilova 1566, Praha 4, Michle, 14000
(210) O-593583
(511) (16) tiskoviny všeho druhu, periodický a neperiodický tisk, a to časopisy,

noviny, prospekty, plakáty, fotografie, pohlednice a publikace, propagační a dekorační předměty z papíru, a to letáky, brožury a obtisky; (35) reklamní, inzertní a propagační činnost; (36) finanční a peněžní služby, pojišťovnictví, služby nemovitostní, provozování stavebního spoření, informační, poradenské a konzultační služby v oblasti stavebního spoření a pojištění nemovitostí, informační, konzultační a zprostředkovatelské služby v oblasti pojištění, finančních, peněžních a nemovitostních služeb, služby poskytované v souvislosti s pojišťovacími smlouvami všeho druhu.

Třídy výrobků a služeb:

16, 35, 36

(540)

Raiffeisen Hyposplátka

(592) Slovní

(111) **404712**
(220) 22.05.2024
(320) 22.05.2024
(442) 19.06.2024
(151) 25.09.2024
(730) **ThermVisia s.r.o.**, Karla Engliše 3201/6, Praha 5, Smíchov, 15000, CZ
(740) JUDr. PAVEL HANŽL, Vodičkova 710/31, Praha 1, Nové Město, 11000
(210) O-593587

(511) (9) vědecké výzkumné a laboratorní přístroje, přístroje pro vyučování a simulátory, vědecké a laboratorní přístroje na úpravu elektrickým proudem, přístroje, nástroje a kabely pro oblast elektřiny, potápěčská výstroj, optické přístroje, zvětšovače a korektory, navigační, řídicí, sledovací, zaměřovací a kartografická zařízení, nahraný obsah (počítačové programy, data a informace), měřicí, detekční, monitorovací a kontrolní zařízení, magnety, magnetizéry a demagnetizéry, informační technologie a audiovizuální, multimediální a fotografické přístroje, bezpečnostní, zabezpečovací, ochranná a signalizační zařízení; (11) hořáky, kotle a ohřivače vody, filtry pro průmyslové účely a pro použití v domácnosti, jaderná zařízení, kouřovody a zařízení pro odvádění odpadních plynů, osvětlovací zařízení a světelné reflektory, regulační a bezpečnostní zařízení pro rozvody vody a plynu, sanitární zařízení, zařízení pro rozvod vody a hygienická zařízení, přístroje na sušení, domácí krby, zařízení pro průmyslové zpracování, zařízení na opalování (solární), zařízení na chlazení a mrazení, vysoušecí zařízení, vybavení k vaření, ohřívání, chlazení a uchovávání potravin a nápojů, topné a sušicí přístroje pro osobní potřebu, topná, ventilační a klimatizační zařízení a čističí zařízení; (13) zbraně a střelivo, výbušniny a výbušná zařízení, jiná než zbraně; (35) pomoc v obchodní a podnikatelské činnosti, management a administrativní služby, reklamní, marketingové a propagační služby, administrativa prodeje, cenové nabídky na zboží a služby, informace a konzultace v oblasti zahraničního obchodu, nákup zboží a služeb pro jiné podniky, nákupní služby, služby v oblasti dovozu a vývozu.

Třídy výrobků a služeb:

9, 11, 13, 35

(540)

L-DUAL

(592) Slovní

(111) **404713**
(220) 22.05.2024
(320) 22.05.2024
(442) 19.06.2024
(151) 25.09.2024
(730) **Kuzněčov & Partners Invest s.r.o.**, Větrná 614/18, Brno, Bystřec, 63500, CZ
(740) Mgr. Jan Brauner LL.M., advokát, Cyrilská 508/7, Brno, Trnitá, 60200
(210) O-593590

(511) (35) daňové poradenství (účetnictví), administrativní služby, personální poradenství, zprostředkování daňového poradenství (účetnictví), zprostředkování obchodních informací, administrativní služby, administrativní zpracování dat, pomoc v obchodní a podnikatelské činnosti, management a administrativní služby, marketing; (36) služby nemovitostní (realitní služby), pronájem nemovitostí, management nemovitostí, investice do nemovitostí, nemovitosti (obchodování s -), vyhledávání obytných nemovitostí, sjednávání pronájmu nemovitostí, zprostředkování nájmu (pouze nemovitostí), agenturní služby pro pronájem nemovitostí, nemovitosti (zprostředkování -), sdružování nemovitostí, sdílení nemovitostí, financování nemovitostí, správa nemovitostí spojená s transakcemi nemovitostí, vyhledávání obytných nemovitostí, pronajímání kanceláří (nemovitosti), posuzování nemovitostí (finanční), správa (- pozemků, - nemovitostí), zajišťování pronájmu nemovitostí, získávání

nemovitostí pro druhé, management investic do nemovitostí, plánování investic do nemovitostí, poradenské služby týkající se nemovitostí, makléřské služby v oblasti nemovitostí, poskytování informací týkajících se nemovitostí, konzultační služby týkající se nemovitostí, poradenské služby v oblasti vlastnictví nemovitostí, konzultační služby o investicích v oblasti nemovitostí, pomoc při koupi nemovitostí a podílů v nich, výběr a získávání nemovitostí (v zájmu třetích osob), sjednávání nájemních smluv a smluv o pronájmu nemovitostí, služby v oblasti finančních grantů, konzultování v oblasti poskytování půjček, sjednávání úvěrů, úvěrové služby, finanční poradenství, finanční plánování, finanční analýzy, finanční prognózy, finanční management, finanční poradenství v oblasti investic, poradenské služby v oblasti finančního plánování a investic, správa finančního portfolia, správa finančního rizika, osobní finanční management, zprostředkování pojištění, pojišťovací služby, pojišťovací poradenství, zprostředkování finančních služeb, informace a konzultace k pojišťovnictví, konzultace při koupi nemovitosti, konzultace řízení finančních rizik, poradenství v oblasti financování nákupu nemovitostí, analýza rodinného rozpočtu, daňové poradenství a plánování, daňové konzultace, asistence při pojistných událostech, zprostředkování komunikace s finančními úřady a dalšími orgány státní správy ve věcech financí, úvěrové poradenství a služby zprostředkování úvěrů, poradenství v oblasti bankovníctví, investiční služby, investiční poradenství, služby v oblasti stavebního spoření, finanční služby v oblasti spoření, administrativní služby v oblasti investic; (37) výstavba, výstavba domů; (41) školení, vydávání a publikace časopisů, organizování, pořádání, zprostředkování a vedení seminářů, kurzů, školení, přednášek, konferencí, kongresů, sympozií, kolokvií, vzdělávacích, výchovných, kulturních, zábavných, společenských a sportovních akcí, výstav pro kulturní a vzdělávací účely, kulturních a vzdělávacích přehlídek a veletrhů, živé vystoupení, psaní a vydávání textů s výjimkou reklamních, nakladatelská a vydavatelská činnost, elektronické publikování, půjčování audioknih, publikování audioknih, produkce podcastů, produkce audioknih, produkce pořadů a filmů; (45) zprostředkování poskytování právních služeb.

Třídy výrobků a služeb:
35, 36, 37, 41, 45

(540)



(593) Obrazová

(111) **404714**

(220) 22.05.2024

(320) 22.05.2024

(442) 19.06.2024

(151) 25.09.2024

(730) **ALPINA cestovní kancelář s.r.o.**, Kotlářská 265/5, Brno, Veveří, 60200, CZ

(740) PatentEnter s.r.o., Koliště 1965/13a, Brno, Čemá Pole, 60200

(210) O-593597

(511) (39) agentury na zprostředkování zájezdů, služby cestovních agentur a rezervační služby, cestovní konzultační a informační služby, organizace cestovních zájezdů, organizování autobusových zájezdů, organizování outdoorových zájezdů, pořádání zájezdů, poskytování turistických a cestovních informací, služby cestovní kanceláře pro zajišťování cest, služby cestovních kanceláří týkající se cestování autobusy, služby v oblasti plánování výletů a zájezdů.

Třídy výrobků a služeb:
39

(540)

Alpina

(592) Slovní

(111) **404715**

(220) 22.05.2024

(320) 22.05.2024

(442) 19.06.2024

(151) 25.09.2024

(730) **ALPINA cestovní kancelář s.r.o.**, Kotlářská 265/5, Brno, Veveří, 60200, CZ

(740) PatentEnter s.r.o., Koliště 1965/13a, Brno, Čemá Pole, 60200

(210) O-593598

(591) Barevná

(511) (39) agentury na zprostředkování zájezdů, služby cestovních agentur a rezervační služby, cestovní konzultační a informační služby, organizace cestovních zájezdů, organizování autobusových zájezdů, organizování outdoorových zájezdů, pořádání zájezdů, poskytování turistických a cestovních informací, služby cestovní kanceláře pro zajišťování cest, služby cestovních kanceláří týkající se cestování autobusy, služby v oblasti plánování výletů a zájezdů.

Třídy výrobků a služeb:

39

(540)



(593) Obrazová

(111) **404716**

(220) 27.05.2024

(320) 27.05.2024

(442) 19.06.2024

(151) 25.09.2024

(730) **PRO.MED.CS Praha a.s.**, Telčská 377/1, Praha 4, Michle, 14000, CZ

(740) **STUDENÁ - LABALESTRA**, advokátní a patentová kancelář, Mgr. Klára Labalestra, advokátka, Na Poříčí 1041/12, Praha 1, Nové Město, 11000

(210) O-593707

(511) (5) farmaceutické přípravky.

Třídy výrobků a služeb:

5

(540)

RAMISAN

(592) Slovní

(111) **404717**

(220) 10.01.2014

(320) 12.07.2013

(442)

(151) 25.09.2024

(730) **Apple Inc.**, One Apple Park Way, Cupertino, 95014, CA, US

(740) JUDr. Michal Havlík, advokát, Hálkova 1406/2, Praha 2, Nové Město, 12000

(210) O-595385

(511) (35) maloobchodní služby zaměřené na elektronické publikace, poskytované prostřednictvím internetu a jiných komunikačních sítí, maloobchodní služby v oboru knih, časopisů, periodik, informačních zpravodajů, deníků a jiných publikací široké škály témat všeobecného zájmu, poskytované prostřednictvím internetu a jiných komunikačních sítí, maloobchodní služby zaměřené na elektronické publikace pro použití na přenosných mobilních digitálních elektronických zařízeních a jiné spotřební elektronice.

Třídy výrobků a služeb:

35

(540)

IBOOKS STORE

(592) Slovní

(111) **404718**

(220) 30.04.2010

(320) 25.01.2010

(442)

(151) 25.09.2024

(730) **Apple Inc.**, One Apple Park Way, Cupertino, 95014, CA, US

(740) JUDr. Michal Havlík, Hálkova 1406/2, Praha 2, Nové Město, 12000

(210) O-595445

(511) (9) přístroje a nástroje vědecké, námořní, geodetické, fotografické, kinematografické, optické, přístroje a nástroje pro vážení, měření, signalizaci, kontrolu (dohled), záchranu a výuku, přístroje a nástroje pro vedení, přepínání, přeměnu, akumulaci, regulaci nebo řízení elektrického proudu, přístroje pro záznam, přenos nebo reprodukci zvuku nebo obrazu, záznamové disky, prodejní automaty a mechanismy pro zařízení uváděná do chodu vhozením mincí, registrační pokladny, počítací stroje, zařízení pro zpracování dat a počítače, hasicí přístroje, počítače, periferní zařízení počítačů, počítačové terminály, počítačový hardware, počítačové herní stroje, mikroprocesory, paměťové desky, monitory, displeje, klávesnice, kabely, modemy, tiskárny, diskové jednotky, adaptéry, karty adaptérů, konektory a ovladače, prázdná počítačová paměťová média, magnetické nosiče dat, počítačový software, počítačový software pro tvorbu, stahování, přenos, příjem, editaci, extrakci, kódování, dekodování, zobrazování, ukládání a organizování textu, grafiky, obrázků a elektronických publikací, počítačový software a firmware, jmenovitě programy operačního systému, programy pro synchronizaci dat a programy pro vývoj aplikací pro osobní a přenosné počítače, počítačový hardware a software pro poskytování integrované telefonické komunikace s počítačovými globálními informačními sítěmi, předem nahrané počítačové programy pro správu osobních informací, software pro správu databází, software pro rozpoznávání znaků, software správy telefonie, software elektronické pošty a zaslání zpráv, software pro paging, software mobilních telefonů, software pro synchronizaci databází, počítačové programy pro přístup, prohlížení a vyhledávání v on-line databázích, počítačový software pro přeměrování zpráv, internetové elektronické pošty a/nebo jiných dat do jednoho nebo více elektronických přenosných zařízení z datového úložiště na osobním počítači nebo serveru nebo s nimi spojeného, počítačový software pro synchronizaci dat mezi vzdálenou stanicí nebo zařízením a pevnou nebo vzdálenou stanicí nebo zařízením, elektronické publikace ke stažení ve formě knih, her, prospektů, brožur, informačních zpravodajů, deníků, časopisů a periodik týkajících se široké škály témat všeobecného zájmu, příruční digitální elektronická zařízení a software s nimi spojený, MP3 a jiné audio přehrávače souborů v digitálním formátu, příruční počítače,

tablety, kapesní počítače (PDA), elektronické organizéry, elektronické poznámkové bloky, mobilní digitální elektronická zařízení, zařízení pro globální polohový systém (GPS), telefony, ruční a mobilní digitální elektronické přístroje pro zaslání a přijímání telefonních hovorů, faxů, elektronické pošty a jiných digitálních dat, bezdrátové telefony, mobilní telefony, součásti a příslušenství mobilních telefonů, faxové přístroje, záznamníky, fotoaparáty, videotelefony, telefonní software a hardware pro vyhledávání informací, elektronická ruční zařízení pro bezdrátový příjem, ukládání a/nebo přenos dat a zpráv a elektronická zařízení, která umožňují uživateli mít přehled o osobních informacích nebo je spravovat, elektronická komunikační zařízení a přístroje, telekomunikační přístroje a nástroje, fonty, typografické znaky, vzory písma a symboly ve formě nahaných dat, čipy, disky a pásky obsahující počítačové programy nebo softwary nebo určené k jejich nahrávání, paměti RAM a ROM, SSD zařízení, počítačové a elektronické hry, uživatelské příručky v elektronicky čitelné, strojově čitelné nebo počítačově čitelné formě pro použití se všemi výše uvedenými výrobky a prodávané jako celek s nimi, přístroje na uchování dat, pevné disky, miniaturní paměťové jednotky pevných disků, audio video disky, CD-ROMy a DVD, podložky pod myš, baterie, dobíjecí baterie, nabíječky, nabíječky elektrických baterií, sluchátka, stereo sluchátka, sluchátka do uší, stereo reproduktory, audio reproduktory, domácí audio reproduktory, reproduktory k monitoru, reproduktory na počítače, osobní přístroje se stereofonními reproduktory, rozhlasové přijímače, zesilovače, přístroje pro záznam a reprodukci zvuku, elektrické fonografy, gramofony, hi-fi stereo přístroje, magnetofony a přístroje pro reprodukci, reprosoustavy, jednotky s více reproduktory, mikrofony, digitální audio a video zařízení, rekordéry a přehrávače audiokazet, rekordéry a přehrávače videokazet, přehrávače kompaktních disků, DVD rekordéry a přehrávače, rekordéry a přehrávače digitálních audio kazet, digitální hudební a/nebo video přehrávače, rádia, videokamery, audio, video a digitální mixážní přístroje, rádiové (rozhlasové) vysílače, automobilová audio zařízení, počítačové vybavení pro použití se všemi výše uvedenými výrobky, elektronické přístroje s multimediálními funkcemi pro použití se všemi výše uvedenými výrobky, elektronické přístroje s interaktivními funkcemi pro použití se všemi výše uvedenými výrobky, doplňky, části a příslušenství a testovací přístroje pro všechny výše uvedené výrobky, součásti a zařízení pro všechny výše uvedené výrobky, kryty, obaly a pouzdra uzpůsobené nebo tvarované k uložení všech výše uvedených výrobků, vyrobené z kůže, imitace kůže, tkanin nebo textilních materiálů.

Třídy výrobků a služeb:

9

(540)

IBOOKS

(592) Slovní

Zápisy licenčních smluv k ochranným známkám

V této kapitole jsou zveřejněny zápisy licenčních smluv podle ustanovení § 18 odst. 1 zákona č. 441/2003 Sb.

| Číslo zápisu (111) | Vlastník (730) | Nabyvatel licence (791) | Druh licence (793) | Datum uzavření licenční smlouvy (793) | S účinností od data (580) |
|--------------------|--|--|--------------------|---------------------------------------|---------------------------|
| 392824 | SFUMATO s.r.o., Michelská 300/60, Praha 4, Michle, 14000, CZ | ABC SFUMATO s.r.o., Michelská 300/60, Praha 4, Michle, 14000, CZ | nevýhradní | 05.09.2024 | 26.09.2024 |

Ochranné známky zrušené a prohlášené za neplatné

Tato kapitola obsahuje údaje o rozhodnutích o zrušení ochranné známky na základě ustanovení § 31 zákona č. 441/2003 Sb. nebo o prohlášení ochranné známky za neplatnou na základě ustanovení § 32 zákona č. 441/2003 Sb. Existuje-li důvod zrušení/prohlášení ochranné známky za neplatnou pouze ve vztahu k některým z výrobků nebo služeb, Úřad ochrannou známku zruší/prohlásí za neplatnou pouze pro tyto výrobky nebo služby. Údaje o výsledku rozhodnutí (zrušení ochranné známky, částečné zrušení ochranné známky, prohlášení ochranné známky za neplatnou, prohlášení ochranné známky za částečně neplatnou) jsou uvedeny za datem právní moci rozhodnutí s názvem "Datum právní moci rozhodnutí/výsledek rozhodnutí".

(111) 172287
(540)



(594) Kombinovaná
18.09.2024 / NABYTÍ P.M. - ČÁSTEČNÉ ZRUŠENÍ OZ

(111) 364762
(540)



(594) Kombinovaná
16.09.2024 / NABYTÍ P.M. - PROHLÁŠENÍ OZ ZA ČÁST.
NEPLATNOU

(111) 375836
(540)



(593) Obrazová
31.08.2024 / NABYTÍ P.M. - PROHLÁŠENÍ OZ ZA NEPLATNOU

Obnovy zápisu ochranných známek

(111) **99032**
(220) 06.09.1934
(151) 06.09.1934
(540)



(594) Kombinovaná
(730) **Universal City Studios LLC**, 100 Universal City Plaza, Universal City, CA, US
(740) JUDr. Michal Havlík, Hálkova 1406/2, Praha 2, Nové Město, 12000
(511) (9) filmy.
Třídy výrobků a služeb:
9
(210) O-1685

(111) **151639**
(220) 22.09.1954
(151) 19.10.1954
(540)



(594) Kombinovaná
(730) **M & V, spol. s r.o.**, 4. května 288, Vsetín, 75501, CZ
(740) Ing. Dušan Kendereški, patentový zástupce, Tuřanka 1583/115g, Brno, Slatina, 62700
(511) (9) délkové měřicí přístroje, rotační vývěvy.
Třídy výrobků a služeb:
9
(210) O-3316

(111) **151710**
(220) 09.11.1954
(151) 24.11.1954
(540)

LIAZ

(592) Slovní
(730) **AP TRUST a.s.**, Štětškova 1638/18, Praha 4, Nusle, 14000, CZ
(740) RETROPATENT s.r.o., Dobiášova 1246/29, Liberec, Liberec VI-Rochlice, 46006
(511) (12) pozemní motorová vozidla všeho druhu, zejména automobily osobní i nákladní a autobusy, jejich součástky a náhradní díly.
Třídy výrobků a služeb:
12
(210) O-3657

(111) **151711**
(220) 09.11.1954
(151) 24.11.1954
(540)



(594) Kombinovaná
(730) **AP TRUST a.s.**, Štětškova 1638/18, Praha 4, Nusle, 14000, CZ
(740) RETROPATENT s.r.o., Dobiášova 1246/29, Liberec, Liberec VI-Rochlice, 46006
(511) (12) pozemní motorová vozidla všeho druhu, zejména automobily osobní i nákladní a autobusy, jejich součástky a náhradní díly.
Třídy výrobků a služeb:
12
(210) O-3658

(111) **151727**
(220) 18.11.1954
(151) 15.12.1954
(540)

AKRA

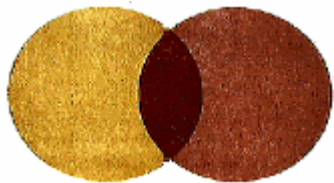
(592) Slovní
(730) **Groz-Beckert KG**, Parkweg 2, Albstadt, DE
(740) PATENTSERVIS Praha a.s., Na Podkovce 281/10, Praha 4, Podolí, 14700
(511) Jehly ruční, jehly pro domácnost a řemesla, jehly strojní šicí, jehly jazýčkové a háčkové, jehly pro pletací stroje, pomocné jehly - dekry, jehly pro knihařské stroje, jehly pro sešívací stroje, jehly pro průmyslové účely, jehly do šicích strojů, jehly chirurgické a injekční, jehly gramofonové, jehly textilní, jehly pletací, pletací dráty a jehlice, špendlíky se skleněnou hlavou, textilní hroty a bodce, hroty a bodce pro rysovadla, navlékače jehel, háčkovadla, síťovadla, rybářské udičky, jehly spodkové, jehly do petrolejových vaříčů, platiny všech druhů pro pletací stroje, lamelky pro text. stroje.
Třídy výrobků a služeb:
6, 9, 10, 16, 26, 28
(210) O-3709

(111) **151966**
(220) 23.02.1955
(151) 17.03.1955
(540)

MERKUR

(592) Slovní
(730) **HFI GROUP a.s.**, Okružní 781, Nehvizdy, 25081, CZ
(740) Ing. Michal Jupa, patentový zástupce, Na Baních 1385, Praha 5, Zbraslav, 15600
(511) (28) dětské stavebnice, soupravy elektrických vlaků s kolejiemi, transformátory k elektrickým vlakům.
Třídy výrobků a služeb:
28
(210) O-4411

(111) **162352**
(220) 02.10.1974
(151) 18.04.1975
(540)



(593) Obrazová
(591) Barevná
(730) **MasterCard International Incorporated**, 2000 Purchase Street, New York, NY, US
(740) Čermák a spol., JUDr. Karel Čermák Ph.D., LL.M., Elišky Peškové 735/15, Praha 5, Smíchov, 15000
(511) (36) finanční služby úvěrové, platební a majetkové převodní služby.
Třídy výrobků a služeb:
36
(210) O-48210

(111) **162357**
(220) 17.10.1974
(151) 18.04.1975
(540)

(594) Kombinovaná
(730) **Tennant Company**, 10400 Clean Street, Eden Prairie, 55344-2650, MN, US
(740) KOREJZOVA LEGAL v.o.s., JUDr. Petra Sauvage de Brantes, advokátka, Korunní 810/104, Praha 10, Vinohrady, 10100
(511) Stroje poháněné elektrickým motorem nebo motorem s vnitřním spalováním na metení, posypávání pískem, kartáčování, drhnutí, uhlazování, broušení, leštění a čištění, jejich části a příslušenství, ruční nástroje, totiž škrabky k odstraňování rzi, nátěrů a jiných povrchů nebo povrchových nátěrů vyžadujících takový postup, zařízení k pečetění balíků jehněčí vlnou, podlahové škrabáky.
Třídy výrobků a služeb:
7, 8
(210) O-48230

(111) **162543**
(220) 23.10.1974
(151) 08.10.1975
(540)



(594) Kombinovaná
(730) **HP Hewlett Packard Group LLC**, 11445 Compaq Center Drive West, Houston, TX, US
(511) (9) elektrická zařízení, přístroje, součásti a aparáty, například: zesilovače, zdroje energie, převaděče, sondy a elektrody, transformátory, tištěné obvody a součásti, vlnovodné až koaxiální adaptéry, koaxiální svorky a kabely,

zařízení, přístroje a aparáty používané pro analýzu, syntézu, počítání, měření, získávání dat a jejich zpracování, detekci, kontrolu, zkoušení, vyložení, zaznamenávání nebo základní účely (kupř. plynové chromatografy, CHN analyzátory, osmometry, autoviskozimetry, krátkovlnné spektrometry, analyzátory deformace tvaru vlny, analyzátory spektra, syntetizátory frekvence, počítače, ampérmetry, ohmmetry, měniče impedance, voltmetry, kmitoměry, wattmetry, měniče krátkovlnného záření, měniče dávek, měniče hodnoty mikrovlnného šumu, zařízení na měření frekvence, zařízení pro nukleární měření, křemíkové teploměry, zařízení na získání a zpracování dat, kalkulační stroje, počítače a zařízení na zpracování dat, detektory ultrazvukových přenosů, zkušební zařízení na lokalizaci chyb v energetických či telefonních kabelech, signální zdroje, mixery, modulátory, zeslabovače, koaxiální a vlnovodní měřicí přístroje ke kontrole a obsluze, osciloskopy, vyhodnocovače a zaznamenávací přístroje, kmitočtové a časové normály a příslušenství (kupř. sloupcové materiály a backflush elektronky pro použití při chromatografii, kamery pro použití s osciloskopy a vozíky pro zkušební zařízení na náhlé případy) používané s těmito zařízeními, přístroji a aparáty.

Třídy výrobků a služeb:
9

(210) O-48244

(111) **162544**
(220) 23.10.1974
(151) 06.10.1975
(540)



(594) Kombinovaná
(730) **HP Hewlett Packard Group LLC**, 11445 Compaq Center Drive West, Houston, TX, US
(511) (16) místní zprávy a technická periodika, letáky a knihy, katalogy, přetisky článků, listy s údaji, zprávy o použití výrobku a systému, technické buletiny, příručky k provozování a obsluhování výrobku a systému, vše z řečeného zboží ve vztahu k elektrickému, měřicímu, vědeckému a lékařskému vybavení.
Třídy výrobků a služeb:
16
(210) O-48245

(111) **180879**
(220) 05.10.1994
(151) 09.11.1994
(540)

KARIERA

(592) Slovní
(730) **LASTMINUTE.CZ s.r.o.**, Masarykova 430/25, Brno, Brno-město, 60200, CZ
(511) (38) teleinformační služby, zejména audiotextové služby.
Třídy výrobků a služeb:
38
(210) O-93020

(111) **181034**
(220) 22.09.1994
(151) 21.11.1994
(540)



(594) Kombinovaná
(730) **Burstein Vladimír PhDr.**, Osecká 319/40, Lipník nad Bečvou I - Město, 75131, CZ
(740) Ing. Petr Soukup, patentový zástupce, tř. Svobody 43/39, Olomouc, 77900
(511) (31) potrava a krmení pro domácí a hospodářská zvířata včetně ptáků.
Třídy výrobků a služeb:
31
(210) O-92757

(111) **181035**
(220) 22.09.1994
(151) 21.11.1994
(540)

ANKA

(592) Slovní
(730) **Burstein Vladimír PhDr.**, Osecká 319/40, Lipník nad Bečvou I - Město, 75131, CZ
(740) Ing. Petr Soukup, patentový zástupce, tř. Svobody 43/39, Olomouc, 77900
(511) (31) potrava a krmení pro domácí a hospodářská zvířata včetně ptáků.
Třídy výrobků a služeb:
31
(210) O-92758

(111) **181750**
(220) 29.09.1994
(151) 15.12.1994
(540)



(594) Kombinovaná
(730) **ARBOEKO s.r.o.**, Bedřicha Smetany 230, Obříství, 27742, CZ
(740) Václav Müller, patentový zástupce, Filipova 2016/6, Praha 4, Chodov, 14800
(511) Zemědělské, zahradnické a lesnické produkty okrasných, ovocných a lesnických školek, zejména okrasné dřeviny, ovocné dřeviny, lesní dřeviny, trvalky, letničky, vodní a bažinné rostliny; čerstvé ovoce a zelenina, semena, živé rostliny a přírodní květiny, krmivo pro dobytek; inzertní a reklamní činnost a poskytování pomoci při provozu obchodu; služby v zahradnickém, zemědělském a lesnickém oboru v oblasti realizace a údržby zeleně.
Třídy výrobků a služeb:
31, 35, 42
(210) O-92890

(111) **184329**
(220) 11.11.1994
(151) 19.04.1995
(540)

EARLY TIMES

(592) Slovní
(730) **Sazerac Brands, LLC**, 10101 Linn Station Road, Suite 400, 40223 Louisville, KY, US
(740) JUDr. Michal Havlík, Hálkova 1406/2, Praha 2, Nové Město, 12000
(511) (33) whisky.
Třídy výrobků a služeb:
33
(210) O-94090

(111) **186922**
(220) 02.06.1994
(151) 26.07.1995
(540)

POZOR, ZÁKRUTA

(592) Slovní
(730) **Rozhlas a televízia Slovenska**, Mlynská dolina, Bratislava, SK
(740) PROPATENT, Ing. Vlasta Sedláčková, patentový zástupce, Pod Pekařkou 107/1, Praha 4, Podolí, 14700
(511) Přístroje a aparatury reprodukcující a přenášející zvuk, přehrávače a nahrávače, nahrané video a audio pásky, disky, rozhlasové programy na nosičích; tiskoviny, časopisy, periodika, knihy, propagační materiály; inzertní a reklamní činnost prostřednictvím rozhlasového vysílání a prostřednictvím výrobků; tvorba, šíření a vysílání rozhlasových programů, uskutečňování přenosů a veřejných nahrávek, spojové služby prostřednictvím rozhlasového vysílání; výroba, zpracování, rozmnožování, vysílání vlastních zvukových záznamů včetně jejich šíření, půjčování a prodeje; přeprava osob a zboží, pronájem vozidel; služby spojené s obstaráváním ubytování a stravování; zábavná, výchovná, sportovní činnost, organizování a zabezpečení zábavných, kulturních, vzdělávacích, sportovních, tělovýchovných, vědeckých, náboženských a politických programů a akcí; vydávání neperiodických publikací; zřizování a řízení rozhlasových studií, zřizování a řízení uměleckých těles a souborů; provádění rozhlasového výzkumu a výzkumu veřejného mínění, tvorba banky údajů pro informační servis, uschovávání zvukových, písemných a obrazových materiálů; testování vozidel, servis motorových vozidel a poradenská činnost.
Třídy výrobků a služeb:
9, 16, 35, 37, 38, 39, 41, 42
(210) O-90274

(111) **186923**
(220) 02.06.1994
(151) 26.07.1995
(540)

ZÁKRUTA

(592) Slovní
(730) **Rozhlas a televízia Slovenska**, Mlynská dolina, Bratislava, SK
(740) PROPATENT, Ing. Vlasta Sedláčková, patentový zástupce, Pod Pekařkou 107/1, Praha 4, Podolí, 14700
(511) Přístroje a aparatury reprodukcující a přenášející zvuk, přehrávače a nahrávače, nahrané video a audio pásky, disky, rozhlasové programy na nosičích; tiskoviny, časopisy, periodika, knihy, propagační materiály; inzertní a reklamní činnost prostřednictvím rozhlasového vysílání a prostřednictvím výrobků; tvorba, šíření a vysílání rozhlasových programů, uskutečňování přenosů a veřejných nahrávek, spojové služby prostřednictvím rozhlasového vysílání; výroba, zpracování, rozmnožování, vysílání vlastních zvukových záznamů včetně jejich šíření, půjčování a prodeje; přeprava osob a zboží, pronájem vozidel; služby spojené s obstaráváním ubytování a stravování; zábavná, výchovná, sportovní činnost, organizování a zabezpečení zábavných, kulturních, vzdělávacích, sportovních, tělovýchovných, vědeckých, náboženských a politických programů a akcí; vydávání neperiodických publikací; zřizování a řízení rozhlasových studií, zřizování a řízení uměleckých těles a souborů; provádění rozhlasového výzkumu a výzkumu veřejného mínění, tvorba banky údajů pro informační servis, uschovávání zvukových, písemných a obrazových materiálů; testování vozidel, servis motorových vozidel a poradenská činnost.
Třídy výrobků a služeb:

9, 16, 35, 37, 38, 39, 41, 42
(210) O-90275

(111) **188082**
(220) 02.11.1994
(151) 30.01.1996
(540)

CONTROLOC

(592) Slovní
(730) **Takeda GmbH**, Byk-Gulden-Str. 2, 78467 Konstanz, DE
(740) PATENTSERVIS Praha a.s., Na Podkovce 281/10, Praha 4, Podolí, 14700
(511) (5) léčiva pro lidské použití, zejména pro léčbu nemocí zažívacího traktu.
Třídy výrobků a služeb:
5
(210) O-93711

(111) **188363**
(220) 03.10.1994
(151) 21.02.1996
(540)

HYDROFIBER

(592) Slovní
(730) **ConvaTec Inc.**, 200 Headquarters Park Drive, Skillman, 08558, NJ, US
(740) Rott, Růžička & Guttman, Patentové, známkové a advokátní kanceláře, JUDr. Vladimír Rott, patentový zástupce, Vyskočilova 1566, Praha 4, Míchle, 14000
(511) (5) lékařské a chirurgické bandáže a obvazy, prostředky pro ošetření a výplně ran.
Třídy výrobků a služeb:
5
(210) O-92949

(111) **188987**
(220) 06.09.1994
(151) 19.03.1996
(540)



(594) Slovní grafická
(591) Barevná
(730) **WAX MUSEUM - Svět zábavy, s.r.o.**, Ostrovní 2064/5, Praha 1 Nové Město, 11000, CZ
(740) Mgr. Alena Burdová, Holešovská 1389, Hulín, 76824
(511) (35) výstavní činnost.
Třídy výrobků a služeb:
35
(210) O-92380

(111) **189854**
(220) 11.11.1994
(151) 29.04.1996
(540)

OLYMPUS

(592) Slovní
(730) **Olympus Corporation**, 2951 Ishikawa-machi, Hachioji-shi, Tokyo, JP
(740) Rott, Růžička & Guttman s.r.o., Vyskočilova 1566, Praha 4, Míchle, 14000
(511) (16) tiskoviny, časopisy, periodika, knihy, knihařské výrobky, fotografie, psací stroje, kancelářské potřeby, učební a školní potřeby a pomůcky; (21) sklo surové a polozpracované; (32) pivo, lehké pivo a ležáky, přípravky k výrobě nápojů; (35) pronájem kancelářských strojů a zařízení; (39)

pronájem chladniček; (41) pronájem filmů, zvukových záznamů, kinematografických přístrojů a kinematografických promítacích přístrojů a příslušenství, radií a televizních přístrojů; (42) pronájem strojů, elektrických přístrojů, pletacích strojů.

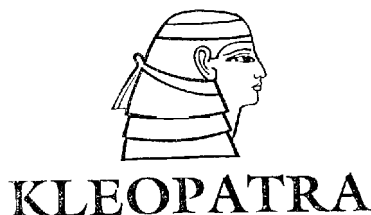
Třídy výrobků a služeb:
16, 21, 32, 35, 39, 41, 42
(210) O-94111

(111) **190689**
(220) 21.10.1994
(151) 21.05.1996
(540)



(594) Slovní grafická
(730) **Hanušová Lenka**, Malostranská 73, Stará Huť, 26202, CZ
(740) RETROPATENT s.r.o., Dobiášova 1246/29, Liberec, Liberec VI-Rochlice, 46006
(511) (9) zařízení k stínění zemního záření - geopatogenních zón; (37) montáž zařízení; (42) mapování škodlivých zón.
Třídy výrobků a služeb:
9, 37, 42
(210) O-93455

(111) **190805**
(220) 01.02.1995
(151) 21.05.1996
(540)



(594) Kombinovaná
(730) **Kučera Miroslav**, Velké náměstí 143/15, Hradec Králové, 50003, CZ
(740) Ing. Michal Jupa, patentový zástupce, Na Baních 1385, Praha 5, Zbraslav, 15600
(511) (14) drahé kovy a jejich slitiny a předměty z těchto materiálů, šperky, drahokamy, drahé kameny, hodinářské výrobky; (21) zboží skleněné a porcelánové; (40) zlatnictví a stříbrnictví, klenotnictví a kovotepectví.
Třídy výrobků a služeb:
14, 21, 40
(210) O-96831

(111) **191620**
(220) 20.03.1995
(151) 25.06.1996
(540)

U BULDOKA

(592) Slovní
(730) **U BULDOKA PRAHA s.r.o.**, Preslova 353/1, Praha 5, Smíchov, 15000, CZ
(511) (42) hostinská činnost.
Třídy výrobků a služeb:
42
(210) O-98426

(111) **192141**
(220) 13.10.1994
(151) 24.07.1996
(540)

OBSESSION

(592) Slovní
(730) **Calvin Klein Cosmetic Corporation**, 350 Fifth Avenue, New York, 10118, NY, US
(740) Havlík Švorčík a partneři, advokátní a patentová kancelář, JUDr. Michal Havlík, advokát, Hálkova 1406/2, Praha 2, Nové Město, 12000
(511) (3) neléčivé toaletní a koupelové preparáty pro muže a ženy, parfémy, kolínské vody, kolínské vody ve sprejích a v kapalné formě, mýdla, koupelové přísady krystalické, jemné prostředky proti lupům, šampony a neléčivé přípravky k ošetřování vlasů, prostředky proti pocení a deodoranty k osobnímu upotřebení, éterické oleje, pleťové vody a krémy na tělo a ruce, tělové pudry, pleťové vody a balzámy po holení, holící krémy, přípravky pro opalování, směsi vonných látek; (25) oděvy, obuv, kloboučnické zboží, zejména trička, čepice.
Třídy výrobků a služeb:
3, 25
(210) O-93224

(111) **192986**
(220) 14.10.1994
(151) 22.08.1996
(540)

DIVO

(592) Slovní
(730) **Diversey IP International B.V.**, Maarssenbroeksedijk 2, 3542 DN Utrecht, NL
(740) Všeťečka Zelený Švorčík a partneři, advokátní a patentová kancelář, JUDr. Pavel Zelený, advokát, Hálkova 1406/2, Praha 2, Nové Město, 12000
(511) (1) chemické výrobky pro průmysl, vědu, fotografii, zemědělství, zahradnictví, lesnictví, pryskyřice umělé a syntetické, plastické hmoty v surovém stavu, půdní hnojiva (přírodní a strojená), hasební prostředky, prostředky pro kalení a přípravky pro svařování kovů, chemické prostředky pro konzervování potravin, trísloviny, průmyslová pojidla a lepidla.
Třídy výrobků a služeb:
1
(210) O-93264

(111) **193724**
(220) 06.12.1994
(151) 26.09.1996
(540)

HOTEL HORIZONT

(592) Slovní
(730) **Regata Čechy, a.s.**, Číllova 304/9, Praha 6, Veveslavín, 16200, CZ
(740) Ing. Václav Kratochvíl, Husníkova 2086/22, Praha 5, Stodůlky, 15800
(511) (39) taxislужba; (42) ubytování v hotelovém zařízení, restaurační stravování, rehabilitační služby, půjčování fotografických a filmových aparátů, lan, provazů, stanů a sportovních potřeb.
Třídy výrobků a služeb:
39, 42
(210) O-95058

(111) **195219**
(220) 06.10.1994
(151) 25.11.1996
(540)

DOLLY

(592) Slovní
(730) **LINEA NIVNICE, a.s.**, U Dvora 190, Nivnice, 68751, CZ
(740) Mgr. David Müller, Filipova 2016/6, Praha 4, Chodov, 14800
(511) (32) minerální a šumivá voda a jiné nealkoholické nápoje, ovocné nápoje a džusy.
Třídy výrobků a služeb:
32
(210) O-93034

(111) **195486**
(220) 02.03.1995
(151) 26.11.1996
(540)

TENOLAN

(594) Slovní grafická
(730) **Fatra, a.s.**, třída Tomáše Bati 1541, Napajedla, 76361, CZ
(511) (17) folie z plastických hmot.
Třídy výrobků a služeb:
17
(210) O-97876

(111) **197617**
(220) 15.03.1995
(151) 25.02.1997
(540)

ENYDYNE

(592) Slovní
(730) **Polynt Composites France**, Route d'Arras, 62320, Drocourt, FR
(740) Mgr. Alexandr Vališ, advokát, Dominikánská 350/5, Brno, Brno-město, 60200
(511) (1) polyesterové pryskyřice v surovém stavu.
Třídy výrobků a služeb:
1
(210) O-98302

(111) **198349**
(220) 11.11.1994
(151) 26.03.1997
(540)

CANADIAN MIST

(592) Slovní
(730) **Sazerac Brands, LLC**, 10101 Linn Station Road, Suite 400, 40223 Louisville, KY, US
(740) JUDr. Michal Havlík, Hálkova 1406/2, Praha 2, Nové Město, 12000
(511) (33) kanadská whisky.
Třídy výrobků a služeb:
33
(210) O-94088

(111) **198399**
(220) 27.12.1994
(151) 27.03.1997
(540)

TAU

(592) Slovní
(730) **TAU BRNO CZ,s.r.o.**, Příční 119/11, Brno, Zábřovice, 60200, CZ
(740) Kania, Sedlák, Smola, s.r.o., Mendlovo náměstí 907/1a, Brno, Staré Brno, 60300
(511) (9) puškohledy; (13) střelné zbraně, zejména pušky lovecké, sportovní, strojní, pistole, střelivo a náboje, výbušniny a ohňostroje, včetně výrobků pro pyrotechnické účely, čističe pušek, uzávěry ke střelným zbraním, uzávěry hlavní střelných zbraní, vytěrky; (37) opravy a servis; (39) přeprava zbraní; (40) kovoobrábění; (41) půjčování zbraní.
Třídy výrobků a služeb:
9, 13, 37, 39, 40, 41
(210) O-95710

(111) **200834**
(220) 27.09.1994
(151) 26.06.1997

(540) **ČESKÁ TENISOVÁ AKADEMIE**

(592) Slovní
(730) Český tenisový svaz z. s., Ostrov Štvanice č. ev. 38, Praha 7, Holešovice, 17000, CZ
(740) JUDr. Hana Neštická, advokátka, Ječná 1, Praha 2, 12000
(511) (41) pořádání školení v oblasti tenisu, výuka tenisu, vzdělávání a školení rozhodčích, trenérů a funkcionářů - v oblasti tenisu.

Třídy výrobků a služeb:
41

(210) O-92828

(111) **200835**
(220) 27.09.1994
(151) 26.06.1997
(540)



**CZECH TENNIS
ASSOCIATION**

(594) Kombinovaná
(730) Český tenisový svaz z. s., Ostrov Štvanice č. ev. 38, Praha 7, Holešovice, 17000, CZ
(740) JUDr. Hana Neštická, advokátka, Ječná 1, Praha 2, 12000
(511) (41) pořádání tenisových turnajů a mistrovství - jednotlivců a družstev všech věkových kategorií, provoz sportovních zařízení a zařízení sloužících k regeneraci a rekondici, pronájem sportovních zařízení a potřeb.

Třídy výrobků a služeb:
41

(210) O-92829

(111) **200836**
(220) 27.09.1994
(151) 26.06.1997
(540)

CZECH TENNIS ACADEMY

(592) Slovní
(730) Český tenisový svaz z. s., Ostrov Štvanice č. ev. 38, Praha 7, Holešovice, 17000, CZ
(740) JUDr. Hana Neštická, advokátka, Ječná 1, Praha 2, 12000
(511) (41) pořádání školení v oblasti tenisu, výuka tenisu, vzdělávání a školení rozhodčích, trenérů a funkcionářů - v oblasti tenisu.

Třídy výrobků a služeb:
41

(210) O-92830

(111) **200837**
(220) 27.09.1994
(151) 26.06.1997
(540)



**ČESKÝ TENISOVÝ
SVAZ
CZECH TENNIS
ASSOCIATION**

(594) Kombinovaná
(730) Český tenisový svaz z. s., Ostrov Štvanice č. ev. 38, Praha 7, Holešovice, 17000, CZ
(740) JUDr. Hana Neštická, advokátka, Ječná 1, Praha 2, 12000
(511) (41) pořádání tenisových turnajů a mistrovství - jednotlivců a družstev všech věkových kategorií, provoz sportovních zařízení a zařízení sloužících k regeneraci a rekondici, pronájem sportovních zařízení a potřeb.

Třídy výrobků a služeb:
41

(210) O-92831

(111) **200838**
(220) 27.09.1994
(151) 26.06.1997
(540)



**ČESKÝ
TENISOVÝ SVAZ**

(594) Kombinovaná
(730) Český tenisový svaz z. s., Ostrov Štvanice č. ev. 38, Praha 7, Holešovice, 17000, CZ
(740) JUDr. Hana Neštická, advokátka, Ječná 1, Praha 2, 12000
(511) (41) pořádání tenisových turnajů a mistrovství - jednotlivců a družstev všech věkových kategorií, provoz sportovních zařízení a zařízení sloužících k regeneraci a rekondici, pronájem sportovních zařízení a potřeb.

Třídy výrobků a služeb:
41

(210) O-92832

(111) **201639**
(220) 27.01.1995
(151) 28.07.1997
(540)



(594) Kombinovaná
(730) Dr. Oetker, spol. s r.o., Americká 2335, Kladno, Kročehlavý, 27201, CZ
(740) Mgr. Ondřej Čerych, advokát, Národní 58/32, Praha 1, Nové Město, 11000
(511) (5) výrobky dietetické, zejména na bázi škrobových derivátů; (29) maso, ryby, ovoce, zelenina, mléko a mléčné výrobky, zejména pak výrobky na bázi brambor a škrobu, zemědělský lín; (30) káva, čaj, kakao, hořčice, koření; (31) výrobky zemědělské, zahradnické, lesnické, živá zvířata; (32) pivo, nealkoholické nápoje; (34) tabák, kuřácké potřeby, zápalky; (35) inzertní a reklamní činnost; (39) doprava a skladování; (40) zpracování a úprava materiálů, převážně potravinářských.

Třídy výrobků a služeb:
5, 29, 30, 31, 32, 34, 35, 39, 40

(210) O-96719

(111) **202637**
(220) 04.04.1995
(151) 26.08.1997
(540)



(594) Kombinovaná
(730) COMENIUS, pan-evropská společnost pro kulturu, vzdělávání a vědecko-technickou spolupráci z.s., náměstí Kinských 741/6, Praha 5, Smíchov, 15000, CZ
(740) Loskotová & partneři Patentová a známková kancelář, Ing. Jarmila

- Loskotová, K Závětínám 727, Praha 5, 15500
- (511) (41) poskytování služeb v oblasti kultury, vzdělávání a vědeckotechnického rozvoje, zaměřeného zvláště na oblast řízení, bankovníctví a peněžnictví a na přenos a aplikace nejmodernějších výsledků vědeckého výzkumu, organizování odborných mezinárodních i vnitrostátních kongresů, seminářů, přednášek a školení na klíč, a to zejména v oblasti bankovníctví, peněžnictví, školství, vzdělávání, telekomunikací a přenosových médií, obchodu a průmyslu s cílem podpořit ekonomickou transformaci ČR, sjednávání kulturních akcí se zahraničními i českými kulturními institucemi - výstav, sympozií, seminářů, praktických stáží a individuálních výměn umělců, odborníků a studentů, technická pomoc OSN - náborové služby pro agentce OSN a příprava čs. specialistů pro práci podle jejich požadavků; (42) poskytování plného servisu v oblasti pořádání valných hromad, podnikových školení, prezentací výrobků a služeb, organizace vrcholových jednání v oblasti politického, kulturního a společenského života společnosti, včetně péče o V.I.P., služby v oblasti přípravy a realizace společenských večerů, galavečerů, koktejlů, recepce.

Třídy výrobků a služeb:

41, 42

- (210) O-98930

- (111) **271364**
(220) 13.09.2004
(151) 29.03.2005

(540)

MEZI PLOTY

- (592) Slovní
- (730) **Sdružení pro bezbariérovou kulturu Nedomyšleno**, Hrusická 2510/2, Praha 4, Záběhllice, 14100, CZ
- (740) BOHEMIA PATENT, Ing. Jana Vandělková, Petrská 1136/12, Praha 1, Nové Město, 11000
- (511) (9) nahrané a nenahrané nosiče záznamu obrazu a zvuku, obaly na zvukové nosiče a videokazety, audiovizuální programy, audio programy, multimediální aplikace, hudební díla na nosičích, audiovizuální díla na nosičích, audiovizuální díla v digitální podobě, filmy, hudební díla na nosičích nebo v elektronické podobě, nosiče dat, zejména, CD, DVD, audiokazety, videokazety; (16) tiskoviny všeho druhu včetně propagačních materiálů, propagačních tiskovin, plakáty, katalogy, fotografie, neperiodický tisk, programy, bulletiny, drobné propagační předměty, grafické tisky; (35) reklama, reklamní a propagační činnost; (41) pořádání, vedení a organizování kulturních akcí, tvorba a režie televizních a rozhlasových pořadů, produkce a režie filmů, pořádání (divadelních) představení, hudební, muzikálová a zábavná představení, organizace, produkce a uvádění koncertů, turné, muzikálů a jiných pořadů, pořádání a organizování hudebního festivalu, pořádání veřejných produkcí, tvorba kulturních programů, organizování živých vystoupení v rámci festivalu, vydavatelská činnost, nahrávání zvukových a zvukově obrazových nosičů, agenturní činnost v oblasti kultury, produkce a koprodukce, předprodej a prodej vstupenek; (42) tvorba informačních databází, elektronických časopisů, periodik, provozování Internetových stránek.

Třídy výrobků a služeb:

9, 16, 35, 41, 42

- (210) O-359263

- (111) **271365**
(220) 13.09.2004
(151) 29.03.2005
(540)



- (594) Kombinovaná
(591) Barevná
(730) **Sdružení pro bezbariérovou kulturu Nedomyšleno**, Hrusická 2510/2,

Praha 4, Záběhllice, 14100, CZ

- (740) BOHEMIA PATENT, Ing. Jana Vandělková, Petrská 1136/12, Praha 1, Nové Město, 11000
- (511) (9) nahrané a nenahrané nosiče záznamu obrazu a zvuku, obaly na zvukové nosiče a videokazety, audiovizuální programy, audio programy, multimediální aplikace, hudební díla na nosičích, audiovizuální díla na nosičích, audiovizuální díla v digitální podobě, filmy, hudební díla na nosičích nebo v elektronické podobě, nosiče dat, zejména, CD, DVD, audiokazety, videokazety; (16) tiskoviny všeho druhu včetně propagačních materiálů, propagačních tiskovin, plakáty, katalogy, fotografie, neperiodický tisk, programy, bulletiny, drobné propagační předměty, grafické tisky; (35) reklama, reklamní a propagační činnost; (41) pořádání, vedení a organizování kulturních akcí, tvorba a režie televizních a rozhlasových pořadů, produkce a režie filmů, pořádání (divadelních) představení, hudební, muzikálová a zábavná představení, organizace, produkce a uvádění koncertů, turné, muzikálů a jiných pořadů, pořádání a organizování hudebního festivalu, pořádání veřejných produkcí, tvorba kulturních programů, organizování živých vystoupení v rámci festivalu, vydavatelská činnost, nahrávání zvukových a zvukově obrazových nosičů, agenturní činnost v oblasti kultury, produkce a koprodukce, předprodej a prodej vstupenek; (42) tvorba informačních databází, elektronických časopisů, periodik, provozování Internetových stránek.

Třídy výrobků a služeb:

9, 16, 35, 41, 42

- (210) O-359264

- (111) **271453**
(220) 29.09.2004
(151) 29.03.2005

(540)

OVOSAN - AKTIVNÍ OBRANA

- (592) Slovní
- (730) **AREKO, spol. s r.o.**, Dobronická 1257, Praha 4, Kunratice, 14800, CZ
- (740) Advokátní kancelář Hartmann, Jelínek, Fráňa a partneři, s.r.o., Sokolovská 5/49, Praha 8, Karlín, 18600
- (511) (3) kosmetické výrobky všeho druhu, voňavkářské výrobky, včetně éterických olejů, zubní pasty, ústní vody a jiné prostředky pro péči o chrup a dutinu ústní, mýdla pevná i tekutá, přípravky pro make - up a jeho odstraňování, zejména základní krémy a podklady, pudry, oční stíny a krémy, rtěnky, balzámy na rty, prostředky pro péči a ošetřování těla, pokožky, vlasů a nehtů, zejména toaletní přípravky, vody a deodoranty, koupelové pěny a oleje, krémy a emulze, včetně opalovacích, masážních a regeneračních, pleťová mléka, vody a masky, šampóny, kondicionéry, tužidla, laky a barvy na vlasy, laky a tužidla na nehty a odlakovače; (5) nutriční doplňky, výživné extrakty a potraviny pro zvláštní výživu pro léčebné účely v různých formách, vitamínové, minerální a rostlinné preparáty, preparáty s obsahem stopových prvků, potravní doplňky s obsahem aminokyselin, vitamínů, minerálních a stopových prvků k léčebným účelům, potravinové přípravky a poživatiny pro posílení imunity lidského organismu a zlepšení zdraví, zejména s antisklerotickými, antistresovými, neurostimulačními a regeneračními účinky; (29) konzervované poživatiny a potraviny, výživné extrakty a potraviny pro zvláštní výživu, nikoliv pro léčebné účely, spadající do této třídy, nutriční a potravní doplňky používané pro výživu a spadající do této třídy, obohacené vitamíny, minerálními a stopovými prvky, želatina pro potravinářské účely; (30) přísady a přísady do potravin a nápojů, aroma do potravin, výživné extrakty a potraviny pro zvláštní výživu, nikoliv pro léčebné účely, spadající do této třídy, nutriční a potravní doplňky v různých formách, spadající do této třídy a obohacené vitamíny, minerálními a stopovými prvky, výrobky zdravé a racionální výživy, zejména výrobky z obilnin, včetně vloček, potraviny s obsahem lepku a bezlepkové potraviny; (32) nealkoholické nápoje všeho druhu, včetně pramenité vody, vody minerální přírodní i strojené, limonády, šumivé nápoje, energetické a iontové nápoje, ovocné šťávy a koncentráty a nápoje z nich, sirupy a jiné přípravky k přípravě nápojů.

Třídy výrobků a služeb:

3, 5, 29, 30, 32

- (210) O-359764

(111) **271468**
(220) 05.10.2004
(151) 29.03.2005
(540)



(594) Kombinovaná
(591) Barevná
(730) **ZOD Brniště a.s.**, Jáchymov 1, Brniště, 47129, CZ
(740) Dana Lukajová, patentová zástupkyně, Voršilská 130/10, Praha 1, Nové Město, 11000

(511) (29) maso a masné výrobky, hotové masové pokrmy, droby, vnitřnosti, dršťky, drůbež neživá, masové uzeniny, klobásy, salámy, párky, konzervy masové, konzervy rybí, ryby a pokrmy z ryb, výtažky a vývary masové, mořští živočichové a výrobky z nich, zvěřina; (31) živá zvířata, živé krůty, živé ryby; (33) víno všech druhů, především jakostní, přívlaskové, archivní, šumivé víno, sekty, též stolní víno, alkoholické nápoje s výjimkou piva, lihoviny, likéry, alkoholické výtažky, extrakty z ovoce a hroznů, mošty s alkoholem, koktejly s alkoholem, alkoholické nápoje obsahující ovoce; (43) stravovací služby, zprostředkování stravování (jidel i nápojů), rychlé občerstvení, jídelny a závodní jídelny, příprava jídel, služby spojené se stravováním a občerstvením, provozováním bufetů, provozoven rychlého občerstvení, restaurací.

Třídy výrobků a služeb:
29, 31, 33, 43

(210) O-359921

(111) **272275**
(220) 29.09.2004
(151) 26.04.2005
(540)



(594) Kombinovaná
(730) **VELOREX Žamberk, výrobní družstvo**, U Velorexu 1396, Žamberk, 56401, CZ

(740) Mgr. Simona Hejdová, advokátka, Cyrilská 508/7, Brno, Trnitá, 60200
(511) (12) automobilové podvozky, boční přívěsné vozíky, brašny speciální pro jednostopá vozidla, kapoty (vozidel), motorové tříkolky, nosiče (zavazadlové) pro vozidla, obytné přívěsy automobilové, pedály pro motocykly, kola, podvozky vozidel, přívěsy za vozidla, přívěsy obytné k automobilům, rámy (podvozky) vozidel, spráhadla pro pozemní vozidla, stupačky vozidel, tažná zařízení pro přívěsná vozidla, vozíky zavazadlové; (37) automobily (opravy), autoservis, motorová vozidla (údržba a opravy); (39) automobily (pronájem), nosiče na automobily (pronájem), půjčování nosičů na automobily, skladovací kontejnery (pronájem).

Třídy výrobků a služeb:
12, 37, 39

(210) O-359732

(111) **272302**
(220) 01.10.2004
(151) 26.04.2005
(540)

ANNA

(592) Slovní
(730) **Hotelpro s.r.o.**, Budečská 796/17, Praha 2, Vinohrady, 12000, CZ
(740) Mgr. et Mgr. Alena Kunicová, advokátka, Hartigova 857/47, Praha 3, Žižkov, 13000

(511) (41) provozování kasin a heren, služby pro hry a sázení, služby pro noční kluby, služby pro zdravotní a odpočinkové kluby, uspořádání a řízení konferencí, shromáždění, výstav v rámci této třídy, seminářů a schůzí, rezervace vstupenek do divadel a koncertů; (43) ubytovací služby, hotelové, restaurační a barové služby, dodávkové služby pro zásobování potravinami anebo nápoji, služby pro rezervování pokojů v hotelích.

Třídy výrobků a služeb:
41, 43

(210) O-359832

(111) **272340**
(220) 07.10.2004
(151) 26.04.2005
(540)



(594) Kombinovaná
(730) **HP TRONIC Zlín, spol. s r.o.**, náměstí Práce 2523, Zlín, 76001, CZ
(740) Ing. Jarmila Javoříková, Slunečná 4566, Zlín, 76005

(511) (7) pračky klasické i automatické, myčky na nádobí, ždímačky, kuchyňské přístroje elektromechanické v rámci této třídy, zejména stroje na zpracování potravin jako kuchyňské roboty, šlehače a mixéry, hnětačí stroje, elektrické nože, kráječe a multikráječe, elektrické odšťavňovače a lisy na ovoce, elektrické mlýnky na kávu, mlýnky na maso, elektrické drtiče na potraviny, vysavače a čističe koberců, otvírače konzerv elektrické; (8) holící strojky a epilátory, zastiřovače vlasů a vosů, kulmy a ondulací zařízení, otvírače konzerv neelektrické; (9) výpočetní technika, videosystémy, kancelářská technika jako telefonní přístroje, faxy, kopírky, kamery, fotografické přístroje, přístroje a nástroje elektrické v rámci této třídy, zejména radiopřijímače, tunery, video technika, magnetofony, diktafony, gramofony, CD přehrávače, Hi-Fi soupravy, včetně komponent, jako jsou reproduktory, mikrofony, sluchátka, měniče a zesilovače, televizní přijímače, včetně antén a satelitů, dálkové ovládače, přenosné přijímače a přehrávače, autorádia a autoreproduktory, záznamová média jako jsou audio a video kazety, kompaktní disky a floppy disky, žehličky elektrické, včetně napařovačích, váhy; (11) chladničky, mrazničky a výrobky ledu, elektrická, plynová a kombinovaná zařízení pro vaření, pečení, smažení a opékání, zejména sporáky, trouby elektrické, plynové i mikrovlnné, grily, rošty, sendvičovače, toastovače a opékače topinek, elektrické fritovací hrnce, pánve a pečící formy, vařiče a varné desky, sporáky na tuhá paliva, kávovary elektrické, stroje na espresso, instantní dávkovače horké vody, rychlovarné konvice, zařízení větrací a klimatizační, přístroje pro úpravu vzduchu v místnostech, jako jsou filtrační zařízení, zvlhčovače a odvlhčovače, odsavače par, elektrická a plynová topná zařízení, včetně kotlů radiátorů, plynových topidel, elektrických topných těles, infrazářičů a konvektorů, elektrické a plynové ohříváče vody, filtry pro odsavače par, vodovodní baterie, boilers, vysoušeče vlasů; (16) papírové filtry pro vysavače, papírové filtry pro kávovary; (21) drobné náčiní a přenosné nádoby pro domácnost a kuchyni, ruční mlýnky, mixéry, šlehače, struhadla, pánve, hrnce, rendlíky, konvice, soupravy pro vaření a pití kávy, grilovací jehly a rožně užívané při vaření, elektrické zubní kartáčky; (35) průzkum a analýza trhu, zprostředkování obchodních záležitostí v oboru výroby, prodeje a propagace elektrospotřebičů a souvisejícího zboží, poradenství v otázkách organizování obchodní činnosti, vytváření a provozování obchodních sítí, pořádání komerčních výstav a veletrhů, elektronický obchod prostřednictvím Internetu, vydávání periodických a neperiodických

propagačních tiskovin pro podporu prodeje; (36) finanční leasing, splátkový prodej, úvěrování zbožových nákupů, úvěrové poradenství, zprostředkování finančních operací, zprostředkování úvěrů; (38) zprostředkování přístupu k Internetu pro uživatele, zajišťování jeho provozu a internetové služby uživatelům spadající do tř. 38; (41) organizování vzdělávacích a školících akcí.

Třídy výrobků a služeb:
7, 8, 9, 11, 16, 21, 35, 36, 38, 41

(210) O-359972

(111) **272341**
(220) 07.10.2004
(151) 26.04.2005
(540)



(594) Kombinovaná
(730) **HP TRONIC Zlín, spol. s r.o.**, náměstí Práce 2523, Zlín, 76001, CZ
(740) Ing. Jarmila Javoříková, Slunečná 4566, Zlín, 76005
(511) (7) pračky klasické i automatické, myčky na nádobí, ždímačky, kuchyňské přístroje elektromechanické v rámci této třídy, zejména stroje na zpracování potravin jako kuchyňské roboty, šlehače a mixéry, hnětačí stroje, elektrické nože, kráječe a multikráječe, elektrické odšťavňovače a lisy na ovoce, elektrické mlýnky na kávu, mlýnky na maso, elektrické drtiče na potraviny, vysavače a čističe koberců, otvírače konzerv elektrické; (8) holicí stroje a epilátory, zastříhovače vlasů a vousů, kulmy a ondulační zařízení, otvírače konzerv neelektrické; (9) výpočetní technika, videosystémy, kancelářská technika jako telefonní přístroje, faxy, kopírky, kamery, fotografické přístroje, přístroje a nástroje elektrické v rámci této třídy, zejména radiopřijímače, tunery, video technika, magnetofony, diktafony, gramofony, CD přehrávače, Hi-Fi soupravy, včetně komponent, jako jsou reproduktory, mikrofony, sluchátka, měniče a zesilovače, televizní přijímače, včetně antén a satelitů, dálkové ovládače, přenosné přijímače a přehrávače, autorádia a autoreproduktory, záznamová média jako jsou audio a video kazety, kompaktní disky a floppy disky, žehličky elektrické, včetně napařovacích, váhy; (11) chladničky, mrazničky a výrobky ledu, elektrická, plynová a kombinovaná zařízení pro vaření, pečení, smažení a opékání, zejména sporáky, trouby elektrické, plynové i mikrovlnné, grily, rošty, sendvičovače, toastovače a opékače topinek, elektrické fritovací hrnce, pánve a pečící formy, vařiče a varné desky, sporáky na tuhá paliva, kávovary elektrické, stroje na espresso, instantní dávkovače horké vody, rychlovarné konvice, zařízení větrací a klimatizační, přístroje pro úpravu vzduchu v místnostech, jako jsou filtrační zařízení, zvlhčovače a odvlhčovače, odsavače par, elektrická a plynová topná zařízení, včetně kotlů radiátorů, plynových topidel, elektrických topných těles, infrazářičů a konvektorů, elektrické a plynové ohřívače vody, filtry pro odsavače par, vodovodní baterie, boilerly, vysoušeče vlasů; (16) papírové filtry pro vysavače, papírové filtry pro kávovary; (21) drobné náčiní a přenosné nádoby pro domácnost a kuchyni, ruční mlýnky, mixéry, šlehače struhadla, pánve, hrnce, rendlíky, konvice, soupravy pro vaření a pití kávy, grilovací jehly a rožně užívané při vaření, elektrické zubní kartáčky; (35) průzkum a analýza trhu, zprostředkování obchodních záležitostí v oboru výroby, prodeje a propagace elektrospotřebičů a souvisejícího zboží, poradenství v otázkách organizování obchodní činnosti, vytváření a provozování obchodních sítí, pořádání komerčních výstav a veletrhů, elektronický obchod prostřednictvím Internetu, vydávání periodických a neperiodických propagačních tiskovin pro podporu prodeje; (36) finanční leasing, splátkový prodej, úvěrování zbožových nákupů, úvěrové poradenství, zprostředkování finančních operací, zprostředkování úvěrů; (38) zprostředkování přístupu k Internetu pro uživatele, zajišťování jeho provozu a internetové služby uživatelům spadající do tř. 38; (41) organizování vzdělávacích a školících akcí.

Třídy výrobků a služeb:
7, 8, 9, 11, 16, 21, 35, 36, 38, 41

(210) O-359973

(111) **272342**
(220) 07.10.2004
(151) 26.04.2005
(540)

KITWARE

(592) Slovní
(730) **HP TRONIC Zlín, spol. s r.o.**, náměstí Práce 2523, Zlín, 76001, CZ
(740) Ing. Jarmila Javoříková, Slunečná 4566, Zlín, 76005
(511) (8) jídelní přibory, vidličky, nože, lžice, lžičky, řeznické, lovecké a sportovní nože, kuchyňské nože, očílky, sekáčky, mačety, dýky, kapesní nože, nůžky, nůžky kadeřnické, nůžky krejčovské, nůžky na papír, nůžky na potraviny, brousky, brousky nožů, škrabky, rádlá, krájecí kolečka, louskáčky na ořechy, kleště, kleště na cukr, moučníky, saláty a špagety, otvíráky konzerv a univerzální otvíráky neelektrické; (14) zlato, předměty z drahých kovů a jejich slitin, klenoty, drahokamy, šperky, bižuterie, hodiny, hodinářské potřeby; (21) nerez kuchyňské nářadí a nádoby v rámci této třídy, ruční mixéry, kuchyňské potřeby keramické, kovové, kovové v nerez úpravě, porcelánové, hliněné a dřevěné jako jídelní soupravy, včetně samostatných talířů, mís, misek, táců, podnosů a konvic, kuchyňské potřeby jako hrnce, tlakové hrnce, napařovací hrnce, kastroly, rendlíky, pánve, pánve se speciálními povrchy, pekáče, poklice a pokličky, konvičky, plechy a formy na pečení, jídelní servery, servírovací soupravy, talíře, podnosy, tácy a misky, nádobí pro mikrovlnné trouby, nádobí pro mrazicí a chladicí boxy, kuchyňské nářadí jako ozdobné vykrajovače a kráječe, grilovací jehly, mašlovačky, lisy na citrony, porcovače, naběračky, obrabečky, pěnovačky, šťouchadla brambor, šlehačí metly, kalíšky na vejce, odměrky, lopatky, nálevky, vařečky, paličky, servírovací lopatky, stěrky, uzávěry lahví, otvíráky lahví, krájecí desky a prkénka, struhadla, sítká, cedníky, napařovací vějíře a mísy, vykrajovátká, misky, podnosy, jídlonosiče, odšťavňovače, omáčníky, dózy na máslo, solníčky, pepřenky, cukřenky, sypátka na sýr a koření, nádoby na smetanu, kořenky, dózy na koření, podložky pod hrnce a skleničky, tvořítka na led, kroužky a stojánky na ubrusky, bloky na nože, věšáky kuchyňského nářadí, prachovky, čističí válečky, viskózní houby, kuchyňské rukavice, špejle, slánky, párty ozdoby, plastové šuplíky, poličky a zásobníky, dávkovače plastové, plastové podnosy a podložky, odpadkové koše, žehlicí prkna, drobné plastové výrobky pro kuchyni a bydlení, plastové nádoby jako misky, mísy, tácky, kbelíky, vany, vaničky, užitkové skleněné, porcelánové a keramické výrobky pro domácnost, vše zde uvedené spadající do tř. 21.

Třídy výrobků a služeb:
8, 14, 21

(210) O-359975

(111) **272371**
(220) 12.10.2004
(151) 26.04.2005
(540)



(594) Kombinovaná
(591) Barevná
(730) **2e plus s.r.o.**, Františkova 903/1, Praha 9, Černý Most, 19800, CZ
(740) Ing. Marie Smrčková, patentový zástupce, Velflíkova 1431/10, Praha 6, Dejvice, 16000
(511) (6) armatury a kovové potrubí na stlačený vzduch, pro větrací, ventilační a klimatizační zařízení, kovové tlakové potrubí, kovové potrubí vodovodní, rozdělovací potrubí kovová, kovové spojky na trubky a potrubí, šoupátka kovová ne jako součásti strojů, kovové těsnicí závěry, kovové trysky a ventily, zásobníky kovové, potrubí a roury pro ústřední topení, kovové dráty svařovací a pájecí, kovové konstrukce, kovové nádoby na skladování kyselin, kovové potrubí a roury, ocelová lana, nádoby kovové na stlačený plyn nebo zkapařený vzduch, plechové sudy; (7) armatury pro parní kotle,

mazací čerpadla, odstředivá čerpadla, čerpadla pro vytápěcí zařízení, dmyhadla pro kompresory, pneumatické potrubní dopravníky, filtrační stroje, vzduchové chladiče, kondenzační zařízení, membrány pro čerpadla, ohříváče vody jako části strojů, odlučovače vody, dmyhadla pro stlačování, odsávání a dopravu plynu, redukční ventily jako části strojů, trubky kotlové jako části strojů, ventily a kohouty jako součást strojů, výměníky tepla jako části strojů, vývěvy jako části strojů, kompresory, tlakové regulátory jako části strojů, filtry na očišťování ochlazovacího vzduchu pro motory; dochlazovač vzduchu, separátory, vzdušníky, dmyhadlové, vakuové a ventilátorové stanice, kompresorové stanice; (17) potrubní armatury na stlačený vzduch nekovové, izolační pásy, nekovové spojky a objímky na potrubí, polyuretanové hadice, těsnění na potrubí, dilatační výplně spojů, ucpávky, výztuže pro potrubí nekovové.

Třídy výrobků a služeb:

6, 7, 17

(210) O-360087

(111) 272440

(220) 20.10.2004

(151) 26.04.2005

(540)



(594) Kombinovaná

(730) AXEM s.r.o., Šrámkova 3210/6, Ústí nad Labem, Severní Terasa, 40011, CZ

(740) Mgr. Dita Fialová, patentová zástupkyně, Hradní 301/9, Locket, 35733

(29) mléko a mléčné výrobky, jako například sýry, jogurty, smetany, šlehačky, mléčné nápoje a koktejly, jedlé oleje a tuky přírodní i umělé, maso a masné výrobky v různých úpravách, ryby a rybí výrobky v různých úpravách, měkkýši neživi v různých úpravách, výrobky z měkkýšů, masné, rybí a zeleninové konzervy, okurky nakládané, zeli kysané, uzeniny, ovocné kompoty, ovoce zavařované, kandované, konzervované, mražené a naložené v alkoholu, ovocné rosoly, ovocné saláty, ovocné dřeně, ovocné kůry, ovoce sušené, jiné výrobky z ovoce, jako například pyré apod., ovocné džemy a marmelády, luštěniny v různých úpravách, zelenina zavařovaná, konzervovaná, nakládaná, mražená, sušená, výrobky ze zeleniny, včetně konzervovaných, konzervované výrobky ze soji, zeleninové šťávy (na vaření), brambory (nikoliv čerstvé), bramborové lupínky, krokety a hranolky, jiné výrobky z brambor, polévky, bujóny, koncentrované vývary, vejce čerstvá, vejce sušená, výrobky z vajec, želatina, proteiny pro lidskou potřebu, jiné potraviny zařazené v této třídě; (30) káva, kávové náhražky, čaj, čokoláda, kakao, nápoje z uvedených výrobků, med, mouka, potraviny z mouky, škrob jako potrava, potraviny škrobovité, krupice, krupička, ovesné vločky, kukuřičné vločky, těstoviny, tortily, těsta, pizzy, sendviče, chléb, pečivo čerstvé, pečivo jemné a křehké, pečivo s masovou náplní, pečivo se zeleninovou náplní, pečivo trvanlivé, sušenky, oplatky, oplatkové řezy, keksy, sušenky, suchary, cukr, cukroví, cukrovinky, dorty a zákusky, sůl kuchyňská, droždí, hořčice, koření, sojová mouka, strouhanka, pudinky, přísady do potravin obsažené v této třídě, omáčky, vč. masových, zahušťovací přísady, zmrzliny a komponenty k jejich výrobě, tresty do potravin, želé, žvýkačky, jiné potraviny zařazené v této třídě; (35) zprostředkování obchodu, předvádění a nabízení zboží, řízení obchodní firmy.

Třídy výrobků a služeb:

29, 30, 35

(210) O-360370

(111) 272866

(220) 12.11.2004

(151) 25.05.2005

(540)



(594) Kombinovaná

(730) Flimel Tomáš Ing., Lužova 30, Brno, 61300, CZ

(740) Ing. Libor Markes, patentový zástupce, Grohova 145/54, Brno, Veverí, 60200

(511) (37) opravy, restaurování a údržba technických a uměleckých památek, opravy a údržba strojů, nářadí, nástrojů, přístrojů, zařízení a vozidel; (40) zpracování materiálu na zakázku, zámečnické a kovoobráběcí práce patřící do tř. 40; (42) zpracování odborných studií, restaurátorských zpráv, posudků a technické dokumentace v oblasti strojírenství a restaurátorství, zpracování historických studií, tvorba grafických návrhů a webových stránek.

Třídy výrobků a služeb:

37, 40, 42

(210) O-420422

(111) 272867

(220) 12.11.2004

(151) 25.05.2005

(540)

FLIREX

(592) Slovní

(730) Flimel Tomáš Ing., Lužova 30, Brno, 61300, CZ

(740) Ing. Libor Markes, patentový zástupce, Grohova 145/54, Brno, Veverí, 60200

(511) (37) opravy, restaurování a údržba technických a uměleckých památek, opravy a údržba strojů, nářadí, nástrojů, přístrojů, zařízení a vozidel; (40) zpracování materiálu na zakázku, zámečnické a kovoobráběcí práce patřící do tř. 40; (42) zpracování odborných studií, restaurátorských zpráv, posudků a technické dokumentace v oblasti strojírenství a restaurátorství, zpracování historických studií, tvorba grafických návrhů a webových stránek.

Třídy výrobků a služeb:

37, 40, 42

(210) O-420423

(111) 273252

(220) 29.09.2004

(151) 27.06.2005

(540)

SUNAGREEN

(592) Slovní

(730) Socha Vít Ing., náměstí Čs. legií 907, Pardubice, Zelené Předměstí, 53002, CZ

(740) Patent-K s.r.o., Husníkova 2086/22, Praha 5, Stodůlky, 15800

(511) (1) chemické prostředky pro průmysl, zemědělství i domácnosti, výrobky anorganické chemie, chemická činidla, dispergační činidla, impregnační látky, hnojiva, průmyslová hnojiva, kyseliny, tmely na vyplňování dutin stromů, betonová pojiva, pojiva pro slévárenství, rozpouštědla, žiraviny, chemické látky klasifikované jako hořlavé, zdraví škodlivé, žiravé, dráždivé, senzibilizující, oxidující, toxické, nebezpečné pro životní prostředí, agrochemikálie, rostlinné regulátory; (3) mýdla, prostředky pro praní, čištění, odmašťování, bělení, prostředky pro leštění a broušení kovů, vonné oleje, kosmetika, kosmetické přípravky a parfémů; (5) jedy všeho druhu, biocidy, pesticidy, herbicidy, insekticidy, dezinfekční přípravky, dezodoranty jiné než pro osobní potřebu, látky pro farmaceutické účely.

Třídy výrobků a služeb:

1, 3, 5

(210) O-359751

(111) **273253**
(220) 29.09.2004
(151) 27.06.2005
(540)

HERGIT

(592) Slovní
(730) **Socha Vít Ing.**, náměstí Čs. legií 907, Pardubice, Zelené Předměstí, 53002, CZ
(740) Patent-K s.r.o., Husníkova 2086/22, Praha 5, Stodůlky, 15800
(511) (1) chemické prostředky pro průmysl, zemědělství i domácnosti, výrobky anorganické chemie, chemická činidla, dispergační činidla, impregnační látky, hnojiva, průmyslová hnojiva, kyseliny, tmely na vyplňování dutin stromů, betonová pojiva, pojiva pro slévárenství, rozpouštědla, žiraviny, chemické látky klasifikované jako hořlavé, zdraví škodlivé, žiravé, dráždivé, senzibilizující, oxidující, toxické, nebezpečné pro životní prostředí, agrochemikálie, rostlinné regulátory; (3) mýdla, prostředky pro praní, čištění, odmašťování, bělení, prostředky pro leštění a broušení kovů, vonné oleje, kosmetika, kosmetické přípravky a parfémy; (5) jedy všeho druhu, biocidy, pesticidy, herbicidy, insekticidy, dezinfekční přípravky, dezodoranty jiné než pro osobní potřebu, látky pro farmaceutické účely.

Třídy výrobků a služeb:
1, 3, 5

(210) O-359752

(111) **273254**
(220) 29.09.2004
(151) 27.06.2005
(540)

LEGIOX

(592) Slovní
(730) **Socha Vít Ing.**, náměstí Čs. legií 907, Pardubice, Zelené Předměstí, 53002, CZ
(740) Patent-K s.r.o., Husníkova 2086/22, Praha 5, Stodůlky, 15800
(511) (1) chemické prostředky pro průmysl, zemědělství i domácnosti, výrobky anorganické chemie, chemická činidla, dispergační činidla, impregnační látky, hnojiva, průmyslová hnojiva, kyseliny, tmely na vyplňování dutin stromů, betonová pojiva, pojiva pro slévárenství, rozpouštědla, žiraviny, chemické látky klasifikované jako hořlavé, zdraví škodlivé, žiravé, dráždivé, senzibilizující, oxidující, toxické, nebezpečné pro životní prostředí, agrochemikálie, rostlinné regulátory; (3) mýdla, prostředky pro praní, čištění, odmašťování, bělení, prostředky pro leštění a broušení kovů, vonné oleje, kosmetika, kosmetické přípravky a parfémy; (5) jedy všeho druhu, biocidy, pesticidy, herbicidy, insekticidy, dezinfekční přípravky, dezodoranty jiné než pro osobní potřebu, látky pro farmaceutické účely.

Třídy výrobků a služeb:
1, 3, 5

(210) O-359753

(111) **273255**
(220) 29.09.2004
(151) 27.06.2005
(540)

LISTEA

(592) Slovní
(730) **Socha Vít Ing.**, náměstí Čs. legií 907, Pardubice, Zelené Předměstí, 53002, CZ
(740) Patent-K s.r.o., Husníkova 2086/22, Praha 5, Stodůlky, 15800
(511) (1) chemické prostředky pro průmysl, zemědělství i domácnosti, výrobky anorganické chemie, chemická činidla, dispergační činidla, impregnační látky, hnojiva, průmyslová hnojiva, kyseliny, tmely na vyplňování dutin stromů, betonová pojiva, pojiva pro slévárenství, rozpouštědla, žiraviny, chemické látky klasifikované jako hořlavé, zdraví škodlivé, žiravé, dráždivé, senzibilizující, oxidující, toxické, nebezpečné pro životní prostředí, agrochemikálie, rostlinné regulátory; (3) mýdla, prostředky pro praní, čištění, odmašťování, bělení, prostředky pro leštění a broušení kovů, vonné oleje, kosmetika, kosmetické přípravky a parfémy; (5) jedy všeho druhu, biocidy, pesticidy, herbicidy, insekticidy, dezinfekční přípravky, dezodoranty jiné než pro osobní potřebu, látky pro farmaceutické účely.

Třídy výrobků a služeb:
1, 3, 5

(210) O-359754

(111) **273262**
(220) 01.10.2004
(151) 27.06.2005
(540)



(594) Kombinovaná
(591) Barevná
(730) **TEDOM a.s.**, č. p. 195, Výčapy, 67401, CZ
(740) Mgr. Simona Hejdová, advokátka, Cyrilská 508/7, Brno, Trnitá, 60200
(511) (7) spalovací motory, generátorová soustrojí nouzová, čerpadla (stroje); (12) autobusy.

Třídy výrobků a služeb:
7, 12

(210) O-359813

(111) **273855**
(220) 20.09.2004
(151) 25.07.2005
(540)

Trachea - výrobce dvířek a čelních ploch pro kuchyně, koupelny, obývací pokoje a celý byt.

(592) Slovní
(730) **Trachea, a.s.**, Vinařská 580/17a, Brno, Pisárky, 60300, CZ
(740) Ing. Petr Soukup, patentový zástupce, tř. Svobody 43/39, Olomouc, 77900
(511) (16) papír, lepenka a výrobky z těchto materiálů, které nejsou zařazeny do jiných tříd, papírenské zboží, lepidla pro papírnictví nebo domácnost, materiál pro umělce, štětce; (17) kaučuk, gutaperča, guma, asbest, slída a výrobky z těchto materiálů, které nejsou zahrnuty do jiných tříd, polotovary z plastických hmot, materiály těsnící a ucpávací; (20) nábytek, zrcadla, rámy, výrobky nejmenované v jiných třídách ze dřeva, korku, rákosu, vrbového proutí, z rohu, z kostic, želvoviny, jantaru, perleti, mořské pěny, náhražky všech těchto materiálů nebo plastických hmot; (21) náčiní a nádoby pro domácnost nebo kuchyň (nikoli z drahých kovů, ani postříbřených nebo pozlacených kovů), hřebeny a mycí houby, kartáče (s výjimkou štětců), materiál pro výrobu kartáčů, čisticí potřeby, drátky na čištění parket, sklo surové nebo opracované (s výjimkou stavebního skla), sklo, porcelán a majolika neobsažené v jiných třídách.

Třídy výrobků a služeb:
16, 17, 20, 21

(210) O-359498

(111) **274009**
(220) 15.11.2004
(151) 25.07.2005
(540)

The logo for 'SÁZKA FESTA' features the words 'SÁZKA' and 'FESTA' in a stylized, blocky font. The letters are white with a blue outline and are set against a dark blue background. The 'S' in 'SÁZKA' is particularly large and prominent.

(594) Kombinovaná
(730) **UDANAX, s.r.o.**, Hruškové Dvory 44, Jihlava, 58601, CZ
(740) Advokátní společnost Pánek, Beránek, Melichar, v.o.s., Mgr. Petr Melichar, advokát, Zrzavého 3259/9, Jihlava, 58601
(511) (25) oděvy; (35) reklamní a propagační činnost; (41) pořádání kulturních a výchovně zábavných akcí a činností.
Třídy výrobků a služeb:
25, 35, 41
(210) O-420480

(111) **274045**
(220) 19.11.2004
(151) 25.07.2005
(540)

FLEXIPASS

(592) Slovní
(730) **SODEXO**, 255 quai de la Bataille de Stalingrad, 92130 Issy-les-Moulineaux, FR
(740) Havlík Švorčík a partneři, advokátní a patentová kancelář, JUDr. Michal Havlík, advokát, Hálkova 1406/2, Praha 2, Nové Město, 12000
(511) (9) magnetické karty, paměťové karty; (16) tiskoviny, poukázky – vouchery; (36) vydávání poukázek – voucherů.
Třídy výrobků a služeb:
9, 16, 36
(210) O-420637

(111) **274392**
(220) 12.10.2004
(151) 05.08.2005
(540)

The logo for 'sorboss' consists of the word 'sorboss' in a bold, lowercase, sans-serif font. The letters are white with a blue outline and are set against a dark blue rectangular background.

(594) Kombinovaná
(591) Barevná
(730) **SORBOSS CZ, s.r.o.**, Hornátky 2, Neratovice, 27711, CZ
(740) PROPATENT, JUDr. Matěj Sedláček, Pod Pekařkou 107/1, Praha 4, Podolí, 14700
(511) (1) sorbenty na olej v rámci této třídy, filtrační materiály (chemické přípravky), filtrační keramické materiály ve formě částic, filtrační materiály (minerální látky); (20) nádrže a nádoby kromě nádrží kovových a zděných v rámci této třídy.
Třídy výrobků a služeb:
1, 20
(210) O-360086

(111) **274638**
(220) 15.12.2004
(151) 25.08.2005
(540)

METALFLEX

(592) Slovní
(730) **ELEKTRODESIGN ventilátory spol. s r.o.**, Boleslavova 53/15, Praha 4, Nusle, 14000, CZ
(740) Ing. Václav Kratochvíl, Husníkova 2086/22, Praha 5, Stodůlky, 15800
(511) (6) kovové potrubí, kovové vyztužovací materiály pro potrubí, kovové potrubí pro ventilační zařízení; (11) regulačně bezpečnostní zařízení, klimatizační filtry, klimatizační zařízení, ohřivače vzduchu a vody, výměníky tepla, větrací zařízení, ventilátory a jejich příslušenství; (17) zvukově izolační materiály, hadice v rámci této třídy, nekovové spojky na potrubí, nekovové výztuže pro potrubí, hadice pro dopravu vzduchu.
Třídy výrobků a služeb:
6, 11, 17
(210) O-421442

(111) **274648**
(220) 16.12.2004
(151) 25.08.2005
(540)



(594) Kombinovaná
(591) Barevná
(730) **Mateřská škola Harmonie Neratovice, V Olšinkách 700, okres Mělník**, V Olšinkách 700, Neratovice, 27711, CZ
(740) PROPATENT, Ing. Vlasta Sedláčková, patentový zástupce, Pod Pekařkou 107/1, Praha 4, Podolí, 14700
(511) (41) školky a dětské jesle, školství.
Třídy výrobků a služeb:
41
(210) O-421466

(111) **275252**
(220) 02.12.2004
(151) 29.09.2005
(540)

The logo for 'BM KÁVOVINY' features the letters 'BM' in a large, bold, black, sans-serif font. Below the letters, the word 'KÁVOVINY' is written in a smaller, black, sans-serif font.

(594) Kombinovaná
(730) **B.M. KÁVOVINY spol. s r.o.**, Bratislavská cesta 807/10, Sereď, 92600, SK
(740) PROPATENT, Ing. Vlasta Sedláčková, patentový zástupce, Pod Pekařkou 107/1, Praha 4, Podolí, 14700
(511) (1) chemické přípravky na konzervování potravin, potravinářské kyseliny a soli; (5) dietetické potraviny, včetně homogenizovaných dietních potravin a koncentrátů, dietetické nápoje, vše upravené pro lékařské účely, vitamínové nápoje; (29) konzervované, sušené a tepelně zpracované ovoce a zelenina, včetně brambor, rosoly, džemy, marmelády, ovocné zavařeniny, ovocné protlaky, zpracované arašidy, přípravky na nakládání zeleniny patřící do třídy 29, bylinky na nakládání zeleniny (upravené), rostlinné vlákniny,

želatina jedlá, všechno včetně koncentrátů, pokud to povaha výrobků dovolí; (30) káva (pražená, nepražená), kávové náhražky, kávové nápoje, kávové přípravky všech druhů, přípravky a pomocné látky na výrobu kávových a kávovinových výrobků patřící do třídy 30, kávové příchutě a aroma, kávové přísady, výtažky, esence a extrakty z kávy a čekanky, chuťové přísady, extrakty a barviva z kávových a kávovinových náhražek, instantní extrakty z kávovinových náhražek, cikorka, kakao a kakaové výrobky mimo polev a pudinků, čokoláda a čokoládové výrobky mimo polev a pudinků, kávovinové náhražky, kávové a kakaové směsi, včetně instantních, slazené i neslazené, případně s obsahem sušeného mléka, smetany, kakaa, inzulínu, směsi rostlinných kávovinových náhražek s ovocem, čaj, koření, keksy, sušenky, pečivo, řezy, inzulín, pop - corn, předvařená rýže, expandovaná rýže a obilí, neochucené i ochucené, aromatizované, přibarvené i fortifikované, obiloviny upravené na lidskou výživu, pražená čekanka, pražené obilí, pražená cukrová řepa, pražená sója, pražená podzemnice olejná, vše včetně koncentrátů, pokud to povaha výrobků dovolí, koření na nakládání zeleniny; (31) slad, pražený slad, sladové výtažky, sladová káva, sladové výrobky, výrobky ze sladové kávy, sladové potraviny - vše na lidskou výživu, nezpracované arašidy, bylinky na nakládání zeleniny (neupravené); (32) tekuté nealkoholické nápoje (perlivé, šumivé, nešumivé, džusového typu), sirupy na výrobu nápojů, vše včetně koncentrátů, pokud to povaha výrobků dovolí; (35) zprostředkování obchodu s výrobky; (39) přeprava, distribuce a zaslání výrobků, zprostředkování přepravy; (40) sušení a pražení jaderovin, obilovin a ovoce, koření čekanky a cukrové řepy, zpracování ovoce, zeleniny a brambor, vše včetně zprostředkování; (44) pronájem zemědělských strojů a zařízení, pronájem výrobních a technologických strojů a zařízení na zpracování zemědělských produktů.

Třídy výrobků a služeb:
1, 5, 29, 30, 31, 32, 35, 39, 40, 44

(210) O-421041

(111) **275253**
(220) 02.12.2004
(151) 29.09.2005
(540)

BM KÁVOVINY

(592) Slovní
(730) **B.M. KÁVOVINY spol. s r.o.**, Bratislavská cesta 807/10, Sered', 92600, SK
(740) PROPATENT, Ing. Vlasta Sedláčková, patentový zástupce, Pod Pekařkou 107/1, Praha 4, Podolí, 14700
(511) (1) chemické přípravky na konzervování potravin, potravinářské kyseliny a soli; (5) dietetické potraviny, včetně homogenizovaných dietních potravin a koncentrátů, dietetické nápoje, vše upravené pro lékařské účely, vitamínové nápoje; (29) konzervované, sušené a tepelně zpracované ovoce a zelenina, včetně brambor, rosoly, džemy, marmelády, ovocné zavařeniny, ovocné protlaky, zpracované arašidy, přípravky na nakládání zeleniny patřící do třídy 29, bylinky na nakládání zeleniny (upravené), rostlinné vlákniny, želatina jedlá, všechno včetně koncentrátů, pokud to povaha výrobků dovolí; (30) káva (pražená, nepražená), kávové náhražky, kávové nápoje, kávové přípravky všech druhů, přípravky a pomocné látky na výrobu kávových a kávovinových výrobků patřící do třídy 30, kávové příchutě a aroma, kávové přísady, výtažky, esence a extrakty z kávy a čekanky, chuťové přísady, extrakty a barviva z kávových a kávovinových náhražek, instantní extrakty z kávovinových náhražek, cikorka, kakao a kakaové výrobky mimo polev a pudinků, čokoláda a čokoládové výrobky mimo polev a pudinků, kávovinové náhražky, kávové a kakaové směsi, včetně instantních, slazené i neslazené, případně s obsahem sušeného mléka, smetany, kakaa, inzulínu, směsi rostlinných kávovinových náhražek s ovocem, čaj, koření, keksy, sušenky, pečivo, řezy, inzulín, pop - corn, předvařená rýže, expandovaná rýže a obilí, neochucené i ochucené, aromatizované, přibarvené i fortifikované, obiloviny upravené na lidskou výživu, pražená čekanka, pražené obilí, pražená cukrová řepa, pražená sója, pražená podzemnice olejná, vše včetně koncentrátů, pokud to povaha výrobků dovolí, koření na nakládání zeleniny; (31) slad, pražený slad, sladové výtažky, sladová káva, sladové výrobky, výrobky ze sladové kávy, sladové potraviny - vše na lidskou výživu, nezpracované arašidy, bylinky na nakládání zeleniny (neupravené); (32) tekuté nealkoholické nápoje (perlivé, šumivé, nešumivé, džusového typu), sirupy na výrobu nápojů, vše včetně koncentrátů, pokud to povaha výrobků dovolí; (35) zprostředkování obchodu s výrobky; (39) přeprava, distribuce a zaslání výrobků, zprostředkování přepravy; (40) sušení a pražení jaderovin, obilovin a ovoce, koření čekanky a cukrové řepy, zpracování ovoce, zeleniny a brambor, vše včetně zprostředkování; (44) pronájem zemědělských strojů a zařízení,

pronájem výrobních a technologických strojů a zařízení na zpracování zemědělských produktů.

Třídy výrobků a služeb:
1, 5, 29, 30, 31, 32, 35, 39, 40, 44

(210) O-421043

(111) **275780**
(220) 13.04.2005
(151) 29.09.2005
(540)



(594) Kombinovaná
(730) **GJW Praha spol. s r.o.**, Mezitrat'ová 137/46, Praha 9, Hloubětín, 19800, CZ
(511) (37) stavebnictví - zřizování inženýrských staveb, silniční stavby, železniční stavby, vodní stavby, inženýrské sítě, demoliční práce, zemní práce, geotechnické práce, úpravy krajiny, zařízení stavenišť, komplexní dodávka inženýrských a průmyslových staveb.

Třídy výrobků a služeb:
37

(210) O-425221

(111) **276201**
(220) 21.03.2005
(151) 26.10.2005
(540)



Bena Havlů

(594) Kombinovaná
(730) **Kubicová Božena**, nám. Jiřího z Lobkovic 14, Praha 3, 13000, CZ
(511) (9) nosiče zvukových a obrazových záznamů, publikace a časopisy v elektronické podobě; (16) časopisy, propagační materiály, vstupenky, plakáty, pozvánky, fotografie apod., notový materiál apod., papírové výrobky reklamního charakteru; (41) hudební vystoupení, koncerty, hudební produkce, natáčení vystoupení, natáčení zvukových nosičů apod., natáčení obrazových nosičů, výchova a vzdělávání.

Třídy výrobků a služeb:
9, 16, 41

(210) O-424436

(111) **277375**
(220) 30.03.2005
(151) 22.12.2005
(540)



(594) Kombinovaná
(730) **Kufa Roman MUDr.**, nábřeží Svobody 2102/1a, Český Těšín, 73701, CZ
(740) Ing. Pavel Nádvorník s.r.o., Klínová 620/1, Ostrava, Hulváky, 70900
(511) (5) farmaceutické výrobky; (42) expertízy, výzkum v oblasti kosmetiky; (44) lékařské služby, chirurgie plastická, farmaceutické poradenství, kliniky nebo soukromá sanatoria.
Třídy výrobků a služeb:
5, 42, 44
(210) O-424681

(111) **277550**
(220) 04.05.2005
(151) 22.12.2005
(540)



(594) Slovní grafická
(591) Barevná
(730) **Marbes holding a.s.**, Brojova 2113/16, Plzeň, Východní Předměstí, 32600, CZ
(740) PROPATENT, JUDr. Matěj Sedláček, Pod Pekařkou 107/1, Praha 4, Podolí, 14700
(511) (9) sítě z oblasti výpočetní techniky a jejich jednotlivé části, včetně sítí datových, informačních a telekomunikačních, nosiče záznamů zvuku, obrazu, textu nebo jiných dat či informací, data, databáze, databázové produkty, databázové systémy, informace a záznamy v elektronické podobě; (35) shromažďování, poskytování, třídění, nebo jiné zpracovávání obchodních nebo podnikatelských informací, včetně vytváření, zpracovávání a třídění dat v rámci databází, komplexní dodávky informačního systému veřejné správy - v rámci této třídy; (38) komunikace a přenos dat prostřednictvím veřejné nebo neveřejné telekomunikační sítě, včetně Internetu a poskytování a zprostředkovávání služeb s tím spojených, shromažďování, zpracovávání a poskytování informací na Internetu, včetně konzultačních činností - v rámci této třídy; (42) návrhy, strukturování a programování či jiné vytváření počítačových programů, počítačových systémů a databází.
Třídy výrobků a služeb:
9, 35, 38, 42
(210) O-426027

(111) **278037**
(220) 29.03.2005
(151) 23.01.2006
(540)



(594) Kombinovaná
(591) Barevná
(730) **ASPRA a.s.**, Kalvodova 105/5, Brno, Pisárky, 60200, CZ
(740) Mgr. Pavol Riško, Jakubská 156/2, Brno, Brno-město, 60200
(511) (35) propagační, inzertní a reklamní činnost, pomoc při provozu a řízení podniku, pomoc při řízení obchodní činnosti, marketing, franchising, obchodní administrativní a zprostředkovatelské práce; (41) vzdělávání, pořádání a organizace kurzů a seminářů, zejména v oblasti marketingu a reklamy, výuka cizích jazyků, vydavatelská činnost; (42) konzultační a poradenská činnost v oboru informační techniky.
Třídy výrobků a služeb:
35, 41, 42
(210) O-424613

(111) **278898**
(220) 20.07.2005
(151) 23.02.2006
(540)



(594) Kombinovaná
(730) **Power Systems s.r.o.**, V luhu 754/18, Praha 4, Nusle, 14000, CZ
(740) PROPATENT, JUDr. Matěj Sedláček, Pod Pekařkou 107/1, Praha 4, Podolí, 14700
(511) (9) počítače; (37) počítačové vybavení (montáž, údržba, opravy); (39) archivace elektronicky uložených dat nebo dokumentů; (42) instalace a aktualizace počítačových programů.
Třídy výrobků a služeb:
9, 37, 39, 42
(210) O-428270

(111) **279207**
(220) 03.02.2005
(151) 22.03.2006
(540)

FORUM OBCHODNÍ CENTRUM

(592) Slovní
(730) **Multi Corporation B.V.**, Gustav Mahlerlaan 1025, 1082MK Amsterdam, NL
(740) JUDr. Robert Zugar, advokát, Laubova 1729/8, Praha 3, Vinohrady, 13000
(511) (35) marketing, vedení obchodů, průzkum trhu, distribuce vzorků zboží, aranžování výloh, poskytování a vyhledávání obchodních informací, ukládání a zpracování dat a informací, pronájem reklamních ploch, kancelářský provoz, administrativní práce, obchodní management, poradenství při vedení podniků, poradenská činnost v oblasti obchodu a služeb, činnost organizačních a ekonomických poradců, činnost účetních poradců, vedení účetnictví, předvádění zboží; (36) správa a údržba nemovitostí, zprostředkování nemovitostí, činnost realitní kanceláře,

finanční informace a služby, správa majetku, pronájem nemovitostí, bytů a nebytových prostor včetně poskytování jiných než základních služeb zajišťujících řádný provoz nemovitostí, bytů a nebytových prostor, investorská činnost ve výstavbě; (37) zprostředkovatelská činnost ve stavebnictví, poradenská a konzultační činnost v oblasti výstavby a stavebnictví, inženýrské práce stavební, stavebnictví, údržba staveb, demolice staveb; (39) doprava, přeprava, balení a skladování zboží, zásilkový obchod, doručování zboží, pronájem garáží, pronájem parkovacích ploch, pronájem skladů, skladování zboží; (41) vzdělávání, kulturní aktivity; (42) projektové a inženýrské činnosti, zajišťování projektové a průmyslové dokumentace, inženýrská činnost v investiční výstavbě, činnost technických poradců; (44) poskytování služeb pro zemědělství a zahradnictví, lékařské služby, optici, salony krásy a kadeřnické salony.

Třídy výrobků a služeb:
35, 36, 37, 39, 41, 42, 44

(210) O-422972

(111) **279992**
(220) 18.03.2005
(151) 19.04.2006
(540)



(594) Kombinovaná
(730) **Zachová Věra**, č. p. 550, Měnin, 66457, CZ
(740) Pluto legal s.r.o., Cyrilská 508/7, Brno, Trnitá, 60200
(511) (6) obecné kovy a jejich slitiny, kovové trubky, seřfy, kovové výrobky ostatní patřící do této třídy, jako např. spojovací a upevňovací materiál; (35) pomoc při řízení obchodní činnosti; (36) služby nemovitostní; (39) doprava, balení a skladování zboží; (40) zpracování materiálu pro třetí osoby v oboru zámečnictví a kovoobráběčství.

Třídy výrobků a služeb:
6, 35, 36, 39, 40

(210) O-424400

(111) **280235**
(220) 24.08.2005
(151) 19.04.2006
(540)



(594) Kombinovaná
(591) Barevná
(730) **F-Dental Hodonín, s.r.o.**, Polní 4013/29, Hodonín, 69501, CZ
(740) JUDr. Matěj Sedláček, Pod Pekařkou 107/1, Praha 4, Podolí, 14700
(511) (5) léky a léčiva; (10) přístroje a nástroje chirurgické a zubolékařské; (35) zprostředkování specializované maloobchodní činnosti, zprostředkování obchodní činnosti; (41) vzdělávací činnost ve výše uvedeném oboru.

Třídy výrobků a služeb:
5, 10, 35, 41

(210) O-429215

(111) **287468**
(220) 20.07.2005
(151) 22.02.2007
(540)

Power Systems

(592) Slovní
(730) **Power Systems s.r.o.**, V luhu 754/18, Praha 4, Nusle, 14000, CZ
(740) PROPATENT, JUDr. Matěj Sedláček, Pod Pekařkou 107/1, Praha 4, Podolí, 14700
(511) (9) počítače; (37) počítačové vybavení (montáž, údržba, opravy); (39) archivace elektronicky uložených dat nebo dokumentů; (42) instalace a aktualizace počítačových programů.

Třídy výrobků a služeb:
9, 37, 39, 42

(210) O-428271

(111) **342648**
(220) 20.05.2014
(151) 10.12.2014
(540)

Vyvet

(592) Slovní
(730) **Hylák Ivo MVDr.**, Jizdárenská 594/2, Vyškov, Dědice, 68201, CZ
(511) (5) farmaceutické výrobky a výrobky veterinární medicíny a přípravky pro péči o zdraví zvířat včetně hygienických přípravků, dezinfekční přípravky (pro hygienické účely), prostředky k hubení škodlivých zvířat, dietetické výrobky pro lékařské účely; (31) potrava a krmivo pro zvířata včetně pamlsků a doplňkové potravy i steliva pro zvířata; (35) maloobchod a maloobchod s potravou a potřebami pro zvířata včetně propagační činnosti, řízení obchodní činnosti, obchodní administrativy a podpory a on-line obchodních služeb; (43) stravování pro zvířata, ubytování a hotel pro zvířata; (44) veterinární služby a služby veterinární farmacie, péče o hygienu a krásu zvířat, fyzioterapie a masáže zvířat, hydroterapie, aquaterapie, úprava zvířat, poradenství v oblasti veterinárních služeb, veterinární pohotovostní služba, lékařské veterinární analýzy, služby veterinární kliniky a nemocnice, především veterinární anestezie, chirurgie, ortopedie, neurologie, gastroenterologie, urologie, endokrinologie, oftalmologie, dermatologie, gynekologie, onkologie a zubní lékařství.

Třídy výrobků a služeb:
5, 31, 35, 43, 44

(210) O-513648

(111) **344484**
(220) 25.09.2014
(151) 25.02.2015
(540)

Spořicí účet HIT

(592) Slovní
(730) **Raiffeisenbank a.s.**, Hvězdova 1716/2b, Praha 4, Nusle, 14000, CZ
(740) DANĚK & PARTNERS Advokátní a patentová kancelář, Ing. Dr. Vilém Daněk Ph.D., LL.M., patentový zástupce, Vinohradská 17, Praha 2, 12000
(511) (9) software ke stažení vztahující se k bankovníctví a financím, výrobky spojené s bankovníctvím spadající do třídy 9, platební karty nebo magnetické a čipové karty pro použití v bankovníctví, v pojišťovnictví, v oblasti služeb a v obchodním styku, mezinárodní platební karty, elektronické peněženky, software pro bankovníctví, bankomaty, informace a záznamy na nosičích zařazených ve třídě 9, elektronická data, informační produkty v elektronických, datových, informačních a telekomunikačních sítích všeho druhu, software a hardware, periodika a knihy v elektronické podobě, nosiče dat či záznamů včetně audiokazet nahrané i nenahrané, elektronické, datové nebo informační sítě, multimediální aplikace na nosičích zařazených ve třídě 9 nebo v sítích, interaktivní a grafické programy, software, software pro systémy pro přenos dat, dešifrovací soustavy, čipy (integrované obvody), multimediální nebo informační katalogy, audiovizuální programy a díla, exponované filmy, hudební díla na nosičích, CD disky, programové vybavení pro počítače, hardware výpočetní, komunikační nebo informační techniky, elektronické databáze a databázové produkty, informace a záznamy na nosiči s výjimkou nosičů papírových ze třídy 16, informace a data na nosičích nebo i v elektronických, datových, informačních, počítačových a komunikačních sítích, související software a hardware, elektronické, datové nebo informační, komunikační nebo výpočetní sítě včetně jednotlivých součástí a náhradních dílů obsažených ve třídě 9, multimediální aplikace, programy

na počítačové hry, hlavolamy elektrické nebo elektronické v rámci této třídy; (16) tiskárenské výrobky vztahující se k bankovníctví a financím, papírenské výrobky a tiskopisy pro finančníctví, bankovníctví, pojišťovnictví a služby finančního trhu, tiskoviny, časopisy, periodika, knihy, obalové materiály z plastických hmot, tiskařské štočky, papír, pastelky, popisovače, dětské tvarovací hmoty, plastelíny, barvy spadající do této třídy (školní pomůcky), křídly na psaní, pisky a vosky jako výtvarné potřeby, materiály na modelování, psací potřeby, skicáky, školní potřeby spadající do této třídy, tužky, tuhy do tužek, archy papíru, papír a výrobky z papíru všeho druhu jako papír pro kopírování, papír balicí, papír voskovaný, filtrační papír, celofán (celulózové fólie) na balení, papírové podložky pod sklenice, lepenka a kartonážní výrobky, akvarely (malby), alba, blahopřání i hudební, diagramy, figurky (sošky) z papírové hmoty, fotografie, stojany na fotografie, grafické reprodukcce, grafiky, lepty, listky, litografie, olejotisky, plakáty, malby (obrazy) zarámované či nezarámované, letáky, portréty, prospekty, grafické reprodukcce, rytiny, turistické příručky, mapy, atlasy, obrazy, pohlednice a jiné propagační a informační materiály a upomínkové předměty spadající do této třídy jako propagační publikace, ročenky, papírové propagační samolepky, výrobky knihařské, učební pomůcky (s výjimkou přístrojů), tiskařské typy, obaly z papíru, známky, samolepky, potřeby pro umělce, jako jsou štětce, hlína modelovací, hmota papírová, malířská plátna, malířské stojany, malířské válečky pro interiéry, misky na vodové barvy, palety pro malíře, opěradla na ruce pro malíře, prkna rýsovací, modelovací vosky, kromě dentálních, knihařské výrobky, papírnické zboží kancelářské, neperiodické i periodické publikace, brožury, kalendáře, katalogy, oběžníky, zpěvníky, knihy k nalepování výstřižků (alba), komiksy, manuály, noviny, kancelářské potřeby jako jsou adresové štítky do adresovacích strojů, bloky (papírnické výrobky), číslovačky, dávkovače lepicí pásky (kancelářské potřeby), desky (papírnické výrobky), desky psací s klipsem na přidržování papíru, desky na dokumenty (šanonny, pořadače), dopisní papír, držáky na psací potřeby, etikety kromě textilních, formuláře, gumičky (kancelářské potřeby), guma na mazání, houbičky navlhčovací (kancelářské potřeby), hroty psacích per, inkousty, kalamáře, kancelářské sponky, kartón, kartotéční listky, karty, karty a pásky papírové na zaznamenání počítačových programů, krejóny (patentní tužky), kružítko, křída na psaní, křívítka, laminovačky (na dokumenty) pro použití v kanceláři, lepicí pásky pro kancelářské účely a použití v domácnosti, lepidla pro kancelářské účely nebo pro domácnost, materiály na pečetení, nálepky (lepicí pásky) pro kancelářské použití nebo pro domácnost, napínáčky, násadky na pera, nože na papír (kancelářské potřeby), obálky, oplátky na pečetení, ořezávací stroje na tužky, ořezávatka na tužky, řezačky na papír, pečete, pečeti vosk, penály, pera plnicí, podložky na stůl papírové, podložky pod pivní sklenice, poštovní známky, pouzdra s psacími potřebami, pravítka, pořadače (kancelářské potřeby), pouzdra na pera, pouzdra na razítka, připínáčky, psací stroje (elektrické i neelektrické), razítka, rýsovací nástroje, sešity, seznamy (rejstříky), stroje kancelářské na zalepování, těžítka, tikety, tiskárničky (přenosné), účetní knihy, uhly na kreslení, zápisníky (notesy), filtry kávové (papírové), fólie hliníkové na balení potravin, fólie z umělých hmot na balení, kornouty (papírové), krabice lepenkové nebo papírové, lepenka, lepenkové roury, mašle papírové, obtisky, papír toaletní, papírové ubrousky, papírové ubrusy, pásky doutníkové, podložky (psací), podušky na razítkování, poutače z papíru nebo z lepenky, pouzdra na doklady, pouzdra na pasy, pouzdra na stříhy, pouzdra s barvami (školní pomůcky), pytlíky jako obaly (z papíru nebo umělých hmot), ručníky papírové, štíty vývěsní z papíru nebo z lepenky, tabule reklamní z papíru nebo lepenky; (36) finanční služby, bankovní služby, poskytování bankovních služeb on-line, poskytování spořicí a úvěrových služeb, informační a poradenské služby ve všech výše uvedených oblastech třídy 36, finančníctví, bankovníctví a pojišťovnictví - služby v rámci této třídy, služby finančního trhu, finanční služby - analýzy, transakce, operace, finanční informace, finanční poradenství a finanční řízení, daňové odhady, finanční odhady a oceňování v oblastech pojišťovnictví, bankovníctví, nemovitostí, burzovní makléřství, kurzovní záznamy na burze, finanční sponzorování, financování koupí na splátky, poskytování hypotečních půjček, hypoteční služby, makléřské služby v oblasti hypoték, finanční pronájem - leasing, garance, záruky, kauce, úvěrové banky, bezhotovostní operace, platební převody vykonávané elektronicky, clearing (zúčtování vzájemných pohledávek a závazků), elektronický převod kapitálu, kapitálové investice, domácí bankovní služby, vydávání cenin, vydávání cestovních šeků, vydávání cenných papírů, služby a vydávání kreditních karet, měnové služby a operace, směnárenské služby, spořitelny, zprostředkování a poradenství v oblasti pojištění, služby pojišťoven - uzavírání pojistek a pojistných smluv životních, úrazových a proti požáru, nemocenské pojištění, vyplácení důchodů, důchodové fondy, pojištění - technické služby (statistika), služby týkající se úvěrových karet, služby realitní kanceláře - obchodování s nemovitostmi, zprostředkování

pronájmu a koupě nemovitostí, pronájem nemovitostí - bytů, domů, kanceláří, pozemků, farem, vedení nájemních a činžovních domů, správa nemovitostí, inkasování nájemného, ubytovací kanceláře (byty, místnosti), oceňování numismatických sbírek, starožitností, uměleckých děl, známek a šperků, kanceláře pro inkasování pohledávek (faktoring), služby v oblasti likvidace podniků (finanční záležitosti), celní služby, organizování dobročinných a jiných sbírek, úschovní služby a úschova v bezpečnostních schránkách, úschova ceností, provozování zastaváren.

Třídy výrobků a služeb:

9, 16, 36

(210) O-516655

(111) **344603**

(220) 08.10.2014

(151) 04.03.2015

(540)

EduArt

(594) Kombinovaná

(730) **POLYMEDIA Technologies s.r.o.**, Mostecká 273/21, Praha 1, Malá Strana, 11800, CZ

(511) (9) počítačový software; (42) tvorba počítačového software, aktualizace počítačového softwarwe; (45) poskytování licence na počítačový software.

Třídy výrobků a služeb:

9, 42, 45

(210) O-516953

(111) **345152**

(220) 16.10.2014

(151) 01.04.2015

(540)



(594) Kombinovaná

(591) Barevná

(730) **HP TRONIC Zlín, spol. s r.o.**, náměstí Práce 2523, Zlín, 76001, CZ

(740) Ing. Jarmila Javoříková, Slunečná 4566, Zlín, 76005

(511) (16) tiskoviny, časopisy, periodika, knihy, reklamní tiskoviny; (30) káva, kávové extrakty, kávové náhražky, kávové nápoje a přípravky pro výrobu těchto nápojů, čaj; (35) maloobchodní a velkoobchodní činnost v oblasti obchodu se spotřebním zbožím, soustředování rozmanitých druhů zboží pro uživatele jiných, umožňující zákazníkům pohodlně prohlížet, vybírat a nakupovat, poradenská, konzultační a zprostředkovatelská činnost v oblasti obchodu se spotřebním zbožím, propagační činnost.

Třídy výrobků a služeb:

16, 30, 35

(210) O-517215

(111) **345245**
(220) 15.09.2014
(151) 15.04.2015
(540)

WBT CB

(594) Kombinovaná
(591) Barevná
(730) **world BTC business, SE**, Národní 973/41, Praha 1, Staré Město, 11000, CZ
(511) (35) pronájem prodejních automatů; (36) elektronický převod kapitálu, finanční služby, konzultační služby (finanční), on-line bankovní služby; (42) pronájem počítačového softwaru.
Třídy výrobků a služeb:
35, 36, 42
(210) O-516393

(111) **345258**
(220) 03.11.2014
(151) 15.04.2015
(540)

HOJDAVAK

(592) Slovní
(730) **Hojdava s.r.o.**, Okrasná 114, Praha 10, Benice, 10300, CZ
(511) (24) textilní kolébka, ložní prádlo pro miminka a děti, textil pro miminka a děti spadající do této třídy.
Třídy výrobků a služeb:
24
(210) O-517625

(111) **345327**
(220) 07.07.2014
(151) 22.04.2015
(540)



(594) Kombinovaná
(591) Barevná
(730) **FVZ s.r.o.**, Národní 949/19, Praha 1, Staré Město, 11000, CZ
(740) JUDr. Matouš Jíra, 28. října 1001/3, Praha 1, Staré Město, 11000
(511) (16) balicí papír, blahopřání, bloky, brožury, celulózové fólie na balení, časopisy (periodika), kancelářské potřeby, kromě nábytku, papírové výrobky, desky na dokumenty, dopisní papír, etiketovací přístroje ruční, fólie viskózní na balení, fólie z umělých hmot na balení, fotografie (tištěné), grafické reprodukcce, grafické znaky (pro kopírování), grafiky, tiskoviny, katalogy, kelímky papírové na mléčné výrobky, knihy, knížky (brožované), vzory na kopírování, lepicí pásky pro kancelářské účely a použití v domácnosti, lepidla adhezivní pro kancelářské účely a použití v domácnosti, letáky, listky, manuály, sáčky pro mikrovlnné trouby, noviny, obaly bublinové (z umělých hmot), obaly na lahve (lepenkové nebo papírové), obaly na spisy, obaly z kartónu, obaly z lepenky, obchodní karty jiné než pro hry, sáčky na odpadky z papíru nebo umělých hmot, kopírovací papír (pauzovací), papír sací, papír toaletní, papír uhlavý, papír voskovaný, papírová prostírání, papírové archy, papírové nebo plastové fólie pro kontrolu vlhkosti pro balení potravin, papírové pásky, papírové ubrusky, papírové ubrusy, paragony, plakáty, plány, podložky na stůl papírové, pohlednice, pomůcky učební, kromě přístrojů, šanony, poštovní známky, potahy tiskařské, kromě textilních, potřeby na psaní, poustače z papíru nebo

lepenky, publikace, pytlíky jako obaly (z papíru nebo umělých hmot), razítka, ručníky papírové, sáčky jako obaly (z papíru nebo umělých hmot), samolepky pro domácnost a pro kancelářské účely, sešity, školní potřeby, tikety, tiskopisy, ubrusky kosmetické na odličování, učební pomůcky, kromě přístrojů, zápisníky, zvýrazňovače; (35) shromažďování různého zboží (s výjimkou přepravy tohoto zboží) ve prospěch ostatních tak, aby si zákazníci mohli pohodlně prohlédnout a nakoupit jídlo a pití a ostatní výrobky pro lidskou spotřebu nebo pro výrobu zboží pro lidskou spotřebu, výrobky určené pro zdraví a krásu, výrobky určené pro opravy a údržbu, výrobky pro osobní péči, výrobky pro čisticí účely, výrobky pro domácí použití, výrobky pro zahradnické použití, výrobky pro péči o domácí zvířata, výrobky pro kanceláře, výrobky pro čisticí nebo ochranné účely, domácí potřeby, potřeby pro kuchyně, kancelářské potřeby, výrobky pro chytání, reprodukování nebo manipulování obrazu nebo zvuku, umožňující zákazníkům pohodlně si prohlížet a nakupovat toto zboží v maloobchodě, ve velkoobchodě, v mini-marketu, shromažďování různého zboží (s výjimkou přepravy tohoto zboží) ve prospěch ostatních tak, aby si zákazníci mohli pohodlně prohlédnout a nakoupit domácí elektrospotřebiče, spotřební elektronické vybavení, dárky, dárkové sety, suvenýry, nové druhy zboží, sběratelské zboží, novinky, školní potřeby v maloobchodě, ve velkoobchodě v mini-marketu, reklama, propagační činnost, šíření reklamy a propagačních materiálů, předvádění zboží, přímá propagace poštou, průzkum trhu, marketing, distribuce vzorků, organizace a řízení propagačních a stimulujících schémat, pomoc při řízení obchodní činnosti, administrativní zpracovávání nákupních objednávek, analýzy nákladů, vyhledávání dat v počítačových souborech pro třetí osoby, dodavatelské služby pro třetí osoby (nákup výrobků výše uvedených a služeb pro jiné podniky), fakturace, inzerce poštou a roznáškou, kanceláře dovozní a vývozní, komerční správa licencí na výrobky a služby ostatních, marketingové studie, nábor zaměstnanců, nákupní ceny, velkoobchodní ceny (analýzy), obchodní management a podnikové poradenství, obchodní nebo podnikatelský průzkum, organizování komerčních nebo reklamních výstav, personální poradenství, systemizace informací do počítačových databází, prezentace výrobků v komunikačních médiích pro účely maloobchodu, pronájem prodejních automatů, průzkum veřejného mínění, pronájem reklamních ploch, řízení obchodních podniků, služby v oblasti srovnávání cen, marketingové studie, vyhledávání sponzorů, aktualizování reklamních materiálů, aranžování výkladů, dražby, fotokopírování, obchodní nebo podnikatelské informace, informace o obchodních kontaktech, pronájem kancelářských strojů a zařízení, komerční informace a rady pro spotřebitele (spotřebitelská poradna), komerční informační kanceláře, komunikační média (prezentace výrobků v komunikačních médiích) pro účely maloobchodu, maloobchodní nebo velkoobchodní služby pro farmaceutické, veterinární a sanitární přípravy a zdravotní materiál, organizace módních přehlídek pro reklamní účely, mzdy a příprava výplatních listin, poradenství v obchodní činnosti, obchodní management pro nezávislé poskytovatele služeb, obchodní management pro sportovce, profesionální obchodní nebo podnikatelské poradenství, obchodní nebo podnikatelský průzkum, obchodní reklama (pro třetí osoby -), oceňování obchodních podniků, optimalizace pro vyhledávače, optimalizace provozu webových stránek, poradenství při vedení podniků, pořádání veletrhů pro obchodní a reklamní účely, poskytování obchodních informací prostřednictvím webových stránek, prodej po telefonu (telemarketing), produkce (výroba) reklamních filmů, hospodářské nebo ekonomické prognózy, pronájem prodejních automatů, pronájem prodejních stánků, pronájem reklamní doby v komunikačních médiích, pronájem reklamních materiálů, pronájem reklamních ploch, provozní audit, obchodní průzkum, služby týkající se přemísťování (stěhování) provozů, podniků, reklama on-line v počítačové síti, reklama placená kliknutím, reklamní agentury, reklamní materiály (zasílání zákazníkům -), sjednávání a uzavírání obchodních transakcí pro třetí strany, služby (telefonní vzkazy, dotazy), služby obchodního zprostředkování, služby v oblasti grafické úpravy pro reklamní účely, služby v oblasti srovnávání cen, styky s veřejností, subdodatelské služby (obchodní pomoc), telefonní služby (vzkazy) pro nepříjmové, telekomunikační služby (zajišťování předplatného) (pro ostatní), televizní reklama, těsnopis, stenografie, účetnictví, sestavování výpisů z účtů, vedení knih (účetních), výstrižková služba na zprávy, zpracování textů, zprostředkovatelské práce; (39) autobusová doprava, automobilová doprava, pronájem automobilů, balení zboží, doručování balíků, dodávka zboží poštou, dodávky květin, letecká doprava, lodní doprava, lodní trajektová doprava, říční doprava, železniční doprava, doprava nákladní, kamionová doprava, dopravci, doručovací služby, kurýrské služby, dovoz, informace (doprava -), informace (skladování -), logistika v dopravě, skladování, skladování zboží, spedice, stěhování, uskladňování, doručování zboží, zprostředkování dopravy (zasílatelství), zprostředkování přepravy.

Třídy výrobků a služeb:
16, 35, 39
(210) O-514830

(111) **345549**
(220) 28.08.2014
(151) 29.04.2015
(540)



(594) Kombinovaná
(591) Barevná
(730) **Ogarova autoškola s.r.o.**, č. p. 760, Ostravice, 73914, CZ
(511) (41) provozování autoškoly, výuka a výcvik žadatelů k získání oprávnění k řízení motorových vozidel, kondiční jízdy, školení řidičů, dopravní výchova.

Třídy výrobků a služeb:
41
(210) O-516015

(111) **345786**
(220) 06.11.2014
(151) 06.05.2015
(540)

MINERALPONY

(592) Slovní
(730) **ORLING s.r.o.**, Na Bělisku 1352, Ústí nad Orlicí, 56201, CZ
(740) **PŘIKRYL & BURDOVÁ** – patentová a známková kancelář, Mgr. Alena Burdová, patentový zástupce, Holešovská 1389, Hulín, 76824
(511) (5) výrobky zvěrolékařské, veterinární přípravky pro koně s obsahem minerálů, výživové a doplňkové krmivo s léčebnými účinky pro zvířata, doplňkové minerální krmivo pro koně; (31) krmivářské výrobky.

Třídy výrobků a služeb:
5, 31
(210) O-517716

(111) **345787**
(220) 06.11.2014
(151) 06.05.2015
(540)

PERPETUUM GELADRINK

(592) Slovní
(730) **ORLING s.r.o.**, Na Bělisku 1352, Ústí nad Orlicí, 56201, CZ
(740) **PŘIKRYL & BURDOVÁ** – patentová a známková kancelář, Mgr. Alena Burdová, patentový zástupce, Holešovská 1389, Hulín, 76824
(511) (5) výrobky farmaceutické, výrobky dietetické k lékařským účelům, potraviny pro lékařské účely pro děti a dospělé, dietetické potravinářské výrobky a nápoje pro léčebné účely, určené k ochraně kloubů, vazivového aparátu, kůže, vlasů a jiných částí pohybového aparátu a lidského organismu, dietetické potraviny s kloubní bílkovinou pro lékařské použití, nápoje dietetického charakteru pro léčebné účely, přípravky pro humánní a veterinární aplikace pro léčebné účely, bylinné výrobky pro léčebné účely, léčivé nápoje, želatinové výrobky pro lékařské účely, výrobky veterinární, výživové a doplňkové krmivo s léčebnými účinky pro zvířata, léčivé dietetické přípravky pro ochranu kloubů, kůže, pohybového aparátu zvířat; (29) želatinové potravinářské přípravky ve formě prášku; (32) nealkoholické nápoje, želatinové nápoje, přípravky pro přípravu nealkoholických nápojů obsahujících dietetické, výživové, posilující a podpůrné doplňky.

Třídy výrobků a služeb:
5, 29, 32

(210) O-517718

(111) **345934**
(220) 30.09.2014
(151) 13.05.2015
(540)



(594) Kombinovaná
(730) **Sociální družstvo Partners Ardanas**, Kostelecká 310/50, Prostějov, 79601, CZ
(740) Ing. Petr Soukup, patentový zástupce, tř. Svobody 43/39, Olomouc, 77900
(511) (30) pečivo, pekárenské výrobky, jmenovitě chléb.

Třídy výrobků a služeb:
30
(210) O-516758

(111) **345938**
(220) 20.10.2014
(151) 13.05.2015
(540)



(594) Kombinovaná
(591) Barevná
(730) **Vrtný Tomáš Ing.**, Sadová 3324/1, Ostrava, Moravská Ostrava, 70200, CZ
(740) Mgr. Pavla Běčáková, Vítkovická 3083/1, Ostrava, 71000
(511) (1) chemické výrobky určené pro průmysl, vědy a fotografii, jakož i pro zemědělství, zahradnictví a lesnictví, umělé pryskyřice v surovém stavu, plastické hmoty v surovém stavu, hnojiva pro půdu, hasící přístroje (složení), prostředky pro kalení a letování kovů, chemické výrobky určené ke konzervování potravin, tříslicí materiály, lepidla pro průmysl; (2) barvy, nátěry, laky, ochranné výrobky proti korozi a proti deteriorizaci dřeva, barviva, mořidla, přírodní pryskyřice v surovém stavu, kovy listkové a práškové pro malíře, dekoratéry a umělce; (3) přípravky pro bělení a jiné prací prostředky, přípravky pro čištění, leštění, odmašťování a broušení, mýdla, parfumerie, vonné oleje, kosmetika, vlasové vody (lotions), zubní pasty; (4) průmyslové oleje a tuky, mazadla, výrobky pro pohlcování, zavlažování a vázání prachu, paliva včetně benzínu pro motory a osvětlovací látky, svíčky a knoty; (5) farmaceutické a veterinářské výrobky, hygienické výrobky pro léčebné účely, dietní potraviny a dietetické přípravky pro léčebné nebo veterinární účely, potravní doplňky pro lidskou potřebu a pro zvířata, náplasti, obvazový materiál, materiály pro plombování zubů a pro zubní otisky, dezinfekční přípravky, výrobky pro hubení škodlivých zvířat, fungicidy, herbicidy; (6) obecné kovy a jejich slitiny, kovové stavební materiály, kovové stavební materiály přenosné, kovové materiály pro železnice, kovové kabely a dráty neelektrické, kovové potřeby zámečnické a klempířské, kovové trubky, sejfy, rudy; (7) obráběcí stroje, motory (s výjimkou motorů pro pozemní vozidla), spojky a transmisní zařízení mimo ty, které jsou pro pozemní vozidla, zemědělské nástroje, kromě nástrojů poháněných ručně, lišně pro vejce, prodejní automaty; (8) nářadí a nástroje s ručním pohonem, nože, vidličky a lžice, sečné zbraně, břitvy; (9) přístroje a nástroje vědecké, námořní, geodetické, fotografické, filmové, optické, přístroje pro vážení, měření, signalizaci, kontrolu (inspekci), záchranu a přístroje pro vyučování, přístroje a nástroje pro vedení, přepínání, přeměnu, akumulaci, regulaci nebo řízení elektrického proudu, přístroje pro záznam, převod, reprodukci zvuku nebo obrazu, nosiče dat magnetické, záznamové disky, kompaktní disky, DVD a

ostatní digitální záznamové nosiče, ústrojí pro přístroje na mince, pokladny registrační, kalkulačky, zařízení na zpracování dat, počítače, počítačový software, hasicí přístroje; (10) přístroje a nástroje chirurgické, zubní a veterinářské, umělé údy, oči a zuby, ortopedické potřeby, materiál na sešívání ran; (11) přístroje pro osvětlení, topení, výrobu páry, pro vaření, přístroje chladicí, pro sušení, ventilaci, rozvod vody a sanitární zařízení; (12) vozidla, dopravní prostředky pozemní, vzdušné nebo vodní; (13) střelné zbraně, střelivo (munice) a střely, výbušniny, ohňostroje; (14) vzácné kovy a jejich slitiny, klenoty, bižuterie, drahokamy, hodinářské potřeby a chronometrické přístroje; (15) hudební nástroje; (16) papír, lepenka, tiskárenské výrobky, potřeby pro knižní vazby, fotografie, papírenské zboží, lepidla pro papírenství nebo domácnost, materiál pro umělce, štetce, psací stroje a kancelářské potřeby (vyjímaje nábytek), učební a vyučovací pomůcky s výjimkou přístrojů, plastické obaly (nezařazené do jiných tříd), tiskařské typy, štočky; (17) kaučuk, gutaperča, guma, azbest, slída, polotovary z plastických hmot, materiály těsnící, ucpávací a izolační, ohebné trubky nekovové; (18) kůže a její imitace, zvířecí kůže, usně, kufry a cestovní tašky, deštníky a slunečníky, vycházkové hole, biče, jezdecké postroje a sedla; (19) stavební materiály nekovové, neohebné trubky nekovové pro stavebnictví, asfalt, směla, přenosné konstrukce nekovové, nekovové pomníky; (20) nábytek, zrcadla, rámy; (21) pomůcky a nádoby pro domácnost a kuchyň, hřebeny a mycí houby, kartáče (s výjimkou štětců), materiály pro výrobu kartáčů, čisticí potřeby, drátky na čištění parket, sklo surové nebo opracované (s výjimkou stavebního skla), sklo, porcelán a majolika neobsažené v jiných třídách; (22) lana, provazy, sítky, stany, plachty, plachtoviny, pytle (neobsažené v jiných třídách), materiál na vycpávky (s výjimkou kaučuku nebo plastických hmot), textilní materiály ze surových vláken; (23) vlákna pro textilní účely; (24) textil a textilní zboží nezahrnuté v jiných třídách, povlečení, ubrusy; (25) oděvy, obuv, kloboučnické zboží; (26) krajky a výšivky, stuhly a tkaničky, knoflíky, háčky a očka, poutka - galanterie, špendlíky a jehly, umělé květiny; (27) koberce, rohožky, rohože, linoleum a jiné obklady podlah, tapety na stěny nikoliv textilní; (28) hry, hračky, potřeby pro gymnastiku a sport, které nejsou uvedeny v jiných třídách, vánoční ozdoby; (29) maso, ryby, drůbež a zvěřina, masové výtahy, konzervované, mražené, sušené a vařené ovoce a zelenina, želé, džemy, kompoty, vejce, mléko a mléčné výrobky, jedlé oleje a tuky; (30) káva, čaj, kakao a kávové náhražky, rýže, tapioka a ságo, mouka a obilninové přípravky, chléb, pečivo a cukrovinky, polevy, cukr, med, melasa, droždí, prášek do pečiva, sůl, hořčice, ocet, omáčky (chuťové přísady), koření, zmrzlina; (31) zrní a zemědělské, zahradnické a lesní produkty nezahrnuté v jiných třídách, živá zvířata, čerstvé ovoce a zelenina, semena, rostliny a květiny, krmiva pro zvířata, slad; (32) piva, minerální vody, šumivé nápoje a jiné nápoje nealkoholické, nápoje a šťávy ovocné, sirupy a jiné přípravky k zhotovování nápojů; (33) alkoholické nápoje (s výjimkou pív); (34) tabák, potřeby pro kuřáky, zápalky; (35) propagační činnost, reklama, pomoc při řízení obchodní činnosti, obchodní administrativa, kancelářské práce; (36) pojištění, služby finanční, služby peněžní, služby nemovitostní; (37) stavebnictví; (38) spoje (komunikace); (39) doprava, balení a skladování zboží, organizování cest; (41) výchova, vzdělávání, zábava, sportovní a kulturní aktivity; (42) vědecké a technologické služby a související výzkum a projektování, analytické a výzkumné služby v průmyslu, navrhování a vývoj počítačového hardwaru a softwaru; (43) služby zajišťující stravování a nápoje, dočasné ubytování; (44) lékařské služby, veterinární služby, péče o hygienu a krásu osob a zvířat, zemědělské, zahradnické a lesnické služby; (45) právní služby, bezpečnostní služby pro ochranu majetku a jednotlivců.

Třídy výrobků a služeb:

1, 2, 3, 4, 5, 6, 7, 8, 9, 10, 11, 12, 13, 14, 15, 16, 17, 18, 19, 20, 21, 22, 23, 24, 25, 26, 27, 28, 29, 30, 31, 32, 33, 34, 35, 36, 37, 38, 39, 41, 42, 43, 44, 45

(210) O-517290

(111) **345939**

(220) 20.10.2014

(151) 13.05.2015

(540)

FESH FESH

(592) Slovní

(730) **Vrátný Tomáš Ing.**, Sadová 3324/1, Ostrava, Moravská Ostrava, 70200, CZ

(740) Mgr. Pavla Běčáková, Vítkovická 3083/1, Ostrava, 71000

(511) (1) chemické výrobky určené pro průmysl, vědy a fotografii, jakož i pro zemědělství, zahradnictví a lesnictví, umělé pryskyřice v surovém stavu, plastické hmoty v surovém stavu, hnojiva pro půdu, hasicí přístroje (složení), prostředky pro kalení a letování kovů, chemické výrobky určené

ke konzervování potravin, tříslicí materiály, lepidla pro průmysl; (2) barvy, nátěry, laky, ochranné výrobky proti korozi a proti deteriorizaci dřeva, barviva, mořidla, přírodní pryskyřice v surovém stavu, kovy lístkové a práškové pro malíře, dekoratéry a umělce; (3) přípravky pro bělení a jiné prací prostředky, přípravky pro čištění, leštění, odmašťování a broušení, mýdla, parfumerie, vonné oleje, kosmetika, vlasové vody (lotions), zubní pasty; (4) průmyslové oleje a tuky, mazadla, výrobky pro pohlcování, zavlažování a vázání prachu, paliva včetně benzínu pro motory a osvětlovací látky, svíčky a knoty; (5) farmaceutické a veterinářské výrobky, hygienické výrobky pro léčebné účely, dietní potraviny a dietetické přípravky pro léčebné nebo veterinární účely, potravní doplňky pro lidskou potřebu a pro zvířata, náplasti, obvazový materiál, materiály pro plombování zubů a pro zubní otisky, dezinfekční přípravky, výrobky pro hubení škodlivých zvířat, fungicidy, herbicidy; (6) obecné kovy a jejich slitiny, kovové stavební materiály, kovové stavební materiály přenosné, kovové materiály pro železnice, kovové kabely a dráty neelektrické, kovové potřeby zámečnické a klempířské, kovové trubky, sejfy, rudy; (7) obráběcí stroje, motory (s výjimkou motorů pro pozemní vozidla), spojky a transmisní zařízení mimo ty, které jsou pro pozemní vozidla, zemědělské nástroje, kromě nástrojů poháněných ručně, lihně pro vejce, prodejní automaty; (8) nářadí a nástroje s ručním pohonem, nože, vidličky a lžice, sečné zbraně, břitvy; (9) přístroje a nástroje vědecké, námořní, geodetické, fotografické, filmové, optické, přístroje pro vážení, měření, signalizaci, kontrolu (inspekci), záchranu a přístroje pro vyučování, přístroje a nástroje pro vedení, přepínání, přeměnu, akumulaci, regulaci nebo řízení elektrického proudu, přístroje pro záznam, převod, reprodukci zvuku nebo obrazu, nosiče dat magnetické, záznamové disky, kompaktní disky, DVD a ostatní digitální záznamové nosiče, ústrojí pro přístroje na mince, pokladny registrační, kalkulačky, zařízení na zpracování dat, počítače, počítačový software, hasicí přístroje; (10) přístroje a nástroje chirurgické, zubní a veterinářské, umělé údy, oči a zuby, ortopedické potřeby, materiál na sešívání ran; (11) přístroje pro osvětlení, topení, výrobu páry, pro vaření, přístroje chladicí, pro sušení, ventilaci, rozvod vody a sanitární zařízení; (12) vozidla, dopravní prostředky pozemní, vzdušné nebo vodní; (13) střelné zbraně, střelivo (munice) a střely, výbušniny, ohňostroje; (14) vzácné kovy a jejich slitiny, klenoty, bižuterie, drahokamy, hodinářské potřeby a chronometrické přístroje; (15) hudební nástroje; (16) papír, lepenka, tiskárenské výrobky, potřeby pro knižní vazby, fotografie, papírenské zboží, lepidla pro papírenství nebo domácnost, materiál pro umělce, štetce, psací stroje a kancelářské potřeby (vyjímaje nábytek), učební a vyučovací pomůcky s výjimkou přístrojů, plastické obaly (nezařazené do jiných tříd), tiskařské typy, štočky; (17) kaučuk, gutaperča, guma, azbest, slída, polotovary z plastických hmot, materiály těsnící, ucpávací a izolační, ohebné trubky nekovové; (18) kůže a její imitace, zvířecí kůže, usně, kufry a cestovní tašky, deštníky a slunečníky, vycházkové hole, biče, jezdecké postroje a sedla; (19) stavební materiály nekovové, neohebné trubky nekovové pro stavebnictví, asfalt, směla, přenosné konstrukce nekovové, nekovové pomníky; (20) nábytek, zrcadla, rámy; (21) pomůcky a nádoby pro domácnost a kuchyň, hřebeny a mycí houby, kartáče (s výjimkou štětců), materiály pro výrobu kartáčů, čisticí potřeby, drátky na čištění parket, sklo surové nebo opracované (s výjimkou stavebního skla), sklo, porcelán a majolika neobsažené v jiných třídách; (22) lana, provazy, sítky, stany, plachty, plachtoviny, pytle (neobsažené v jiných třídách), materiál na vycpávky (s výjimkou kaučuku nebo plastických hmot), textilní materiály ze surových vláken; (23) vlákna pro textilní účely; (24) textil a textilní zboží nezahrnuté v jiných třídách, povlečení, ubrusy; (25) oděvy, obuv, kloboučnické zboží; (26) krajky a výšivky, stuhly a tkaničky, knoflíky, háčky a očka, poutka - galanterie, špendlíky a jehly, umělé květiny; (27) koberce, rohožky, rohože, linoleum a jiné obklady podlah, tapety na stěny nikoliv textilní; (28) hry, hračky, potřeby pro gymnastiku a sport, které nejsou uvedeny v jiných třídách, vánoční ozdoby; (29) maso, ryby, drůbež a zvěřina, masové výtahy, konzervované, mražené, sušené a vařené ovoce a zelenina, želé, džemy, kompoty, vejce, mléko a mléčné výrobky, jedlé oleje a tuky; (30) káva, čaj, kakao a kávové náhražky, rýže, tapioka a ságo, mouka a obilninové přípravky, chléb, pečivo a cukrovinky, polevy, cukr, med, melasa, droždí, prášek do pečiva, sůl, hořčice, ocet, omáčky (chuťové přísady), koření, zmrzlina; (31) zrní a zemědělské, zahradnické a lesní produkty nezahrnuté v jiných třídách, živá zvířata, čerstvé ovoce a zelenina, semena, rostliny a květiny, krmiva pro zvířata, slad; (32) piva, minerální vody, šumivé nápoje a jiné nápoje nealkoholické, nápoje a šťávy ovocné, sirupy a jiné přípravky k zhotovování nápojů; (33) alkoholické nápoje (s výjimkou pív); (34) tabák, potřeby pro kuřáky, zápalky; (35) propagační činnost, reklama, pomoc při řízení obchodní činnosti, obchodní administrativa, kancelářské práce; (36) pojištění, služby finanční, služby peněžní, služby nemovitostní; (37) stavebnictví; (38) spoje (komunikace); (39) doprava, balení a skladování zboží, organizování cest; (41) výchova,

vzdělávání, zábava, sportovní a kulturní aktivity; (42) vědecké a technologické služby a související výzkum a projektování, analytické a výzkumné služby v průmyslu, navrhování a vývoj počítačového hardwaru a softwaru; (43) služby zajišťující stravování a nápoje, dočasné ubytování; (44) lékařské služby, veterinární služby, péče o hygienu a krásu osob a zvířat, zemědělské, zahradnické a lesnické služby; (45) právní služby, bezpečnostní služby pro ochranu majetku a jednotlivců.

Třídy výrobků a služeb:

1, 2, 3, 4, 5, 6, 7, 8, 9, 10, 11, 12, 13, 14, 15, 16, 17, 18, 19, 20, 21, 22, 23, 24, 25, 26, 27, 28, 29, 30, 31, 32, 33, 34, 35, 36, 37, 38, 39, 41, 42, 43, 44, 45

(210) O-517291

(111) **346065**
(220) 09.10.2014
(151) 20.05.2015
(540)

AutoPalace
Spořilov

(594) Slovní grafická
(591) Barevná
(730) **Auto Palace Spořilov s.r.o.**, Na Chodovci 2457/1, Praha 4, Záběhllice, 14100, CZ
(740) JUDr. Ing. Michal Matějka advokát, Jáchymova 26/2, Praha 1, Staré Město, 11000
(511) (12) motorová vozidla, náhradní díly pro motorová vozidla, autopříslušenství spadající do této třídy (motory pro pozemní vozidla, spojky a převodová zařízení pro pozemní vozidla, bezpečnostní pásy), jízdní kola, včetně náhradních dílů a příslušenství pro jízdní kola, kočárky, židle kolečkové, čluny, lodě, vznášedla, letadla; (35) zprostředkování obchodu s motorovými vozidly ojetými a novými a jejich příslušenstvím, obchodní činnost (služby, poradenství), pomoc při řízení obchodní činnosti, obchodní informace, vedení účetnictví, dražby, informace (obchodní a podnikatelské), hospodářské (ekonomické) prognózy, inzerce poštou, kanceláře dovozní a vývozní, marketingové studie, obchodní management a podnikové poradenství, obchodní nebo podnikatelský průzkum, předvádění zboží, reklama (zejména televizní reklama, rozhlasová reklama, reklama on-line v počítačové síti), zaslání reklamních materiálů zákazníkům, rozšiřování reklamních materiálů zákazníkům (letáky, prospekty, tisky, vzorky), aktualizování reklamních materiálů, vydávání, zveřejňování, oznámení, vyhlášení, publikování reklamních textů, pronájem reklamních ploch, organizování komerčních a reklamních výstav, správa hotelů; (36) pojištění, služby finanční, služby peněžní, služby nemovitostní; (37) provozování čerpacích stanic s palivou a mazivou, autoopravy, autoservisy, opravy, servis a údržba motorových vozidel a služby s tím spojené spadající do této třídy, kontroly motorových vozidel a služby s tím spojené, kontrola technického stavu vozidel, mytí a čištění dopravních prostředků (čištění automobilů, leštění, politura), obnova motorů (použitých nebo částečně zničených), ošetřování vozidel antikorozním nátěrem, antikorozní úprava, pneumatiky - protektorování a opravy pneumatik (včetně opravy, vulkanizací), čalounické opravy, stavebnictví, stavitelství, čištění interiérů a fasád budov, demolice budov, dozor nad stavbami, stavební informace, opravy oděvů; (39) doprava, zprostředkovatelská činnost v oblasti motorových vozidel, odtahová služba, služby týkající se půjčování a pronájmu motorových vozidel, organizování cest, dopravní informace, služby parkování vozidel, rozvod energie a vody.

Třídy výrobků a služeb:

12, 35, 36, 37, 39

(210) O-516990

(111) **346066**
(220) 09.10.2014
(151) 20.05.2015
(540)

AutoPalace
Group

(594) Slovní grafická
(591) Barevná
(730) **Auto Palace Spořilov s.r.o.**, Na Chodovci 2457/1, Praha 4, Záběhllice, 14100, CZ
(740) JUDr. Ing. Michal Matějka advokát, Jáchymova 26/2, Praha 1, Staré Město, 11000
(511) (12) motorová vozidla, náhradní díly pro motorová vozidla, autopříslušenství spadající do této třídy (motory pro pozemní vozidla, spojky a převodová zařízení pro pozemní vozidla, bezpečnostní pásy), jízdní kola, včetně náhradních dílů a příslušenství pro jízdní kola, kočárky, židle kolečkové, čluny, lodě, vznášedla, letadla; (35) zprostředkování obchodu s motorovými vozidly ojetými a novými a jejich příslušenstvím, obchodní činnost (služby, poradenství), pomoc při řízení obchodní činnosti, obchodní informace, vedení účetnictví, dražby, informace (obchodní a podnikatelské), hospodářské (ekonomické) prognózy, inzerce poštou, kanceláře dovozní a vývozní, marketingové studie, obchodní management a podnikové poradenství, obchodní nebo podnikatelský průzkum, předvádění zboží, reklama (zejména televizní reklama, rozhlasová reklama, reklama on-line v počítačové síti), zaslání reklamních materiálů zákazníkům, rozšiřování reklamních materiálů zákazníkům (letáky, prospekty, tisky, vzorky), aktualizování reklamních materiálů, vydávání, zveřejňování, oznámení, vyhlášení, publikování reklamních textů, pronájem reklamních ploch, organizování komerčních a reklamních výstav, správa hotelů; (36) pojištění, služby finanční, služby peněžní, služby nemovitostní; (37) provozování čerpacích stanic s palivou a mazivou, autoopravy, autoservisy, opravy, servis a údržba motorových vozidel a služby s tím spojené spadající do této třídy, kontroly motorových vozidel a služby s tím spojené, kontrola technického stavu vozidel, mytí a čištění dopravních prostředků (čištění automobilů, leštění, politura), obnova motorů (použitých nebo částečně zničených), ošetřování vozidel antikorozním nátěrem, antikorozní úprava, pneumatiky - protektorování a opravy pneumatik (včetně opravy, vulkanizací), čalounické opravy, stavebnictví, stavitelství, čištění interiérů a fasád budov, demolice budov, dozor nad stavbami, stavební informace, opravy oděvů; (39) doprava, zprostředkovatelská činnost v oblasti motorových vozidel, odtahová služba, služby týkající se půjčování a pronájmu motorových vozidel, organizování cest, dopravní informace, služby parkování vozidel, rozvod energie a vody.

Třídy výrobků a služeb:

12, 35, 36, 37, 39

(210) O-516991

(111) **346067**
(220) 09.10.2014
(151) 20.05.2015
(540)

AutoPalace
Brno

(594) Slovní grafická
(591) Barevná
(730) **Auto Palace Brno s.r.o.**, Řípská 1150/22, Brno, Slatina, 62700, CZ
(740) JUDr. Ing. Michal Matějka advokát, Jáchymova 26/2, Praha 1, Staré

Město, 11000
(511) (12) motorová vozidla, náhradní díly pro motorová vozidla, autopříslušenství spadající do této třídy (motory pro pozemní vozidla, spojky a převodová zařízení pro pozemní vozidla, bezpečnostní pásy), jízdní kola, včetně náhradních dílů a příslušenství pro jízdní kola, kočárky, židle kolečkové, čluny, lodě, vznášedla, letadla; (35) zprostředkování obchodu s motorovými vozidly ojetými a novými a jejich příslušenstvím, obchodní činnost (služby, poradenství), pomoc při řízení obchodní činnosti, obchodní informace, vedení účetnictví, dražby, informace (obchodní a podnikatelské), hospodářské (ekonomické) prognózy, inzerce poštou, kanceláře dovozní a vývozní, marketingové studie, obchodní management a podnikové poradenství, obchodní nebo podnikatelský průzkum, předvádění zboží, reklama (zejména televizní reklama, rozhlasová reklama, reklama on-line v počítačové síti), zaslání reklamních materiálů zákazníkům, rozšiřování reklamních materiálů zákazníkům (letáky, prospekty, tisky, vzorky), aktualizování reklamních materiálů, vydávání, zveřejňování, oznámení, vyhlášení, publikování reklamních textů, pronájem reklamních ploch, organizování komerčních a reklamních výstav, správa hotelů; (36) pojištění, služby finanční, služby peněžní, služby nemovitostní; (37) provozování čerpacích stanic s palivy a mazivy, autoopravny, autoservisy, opravy, servis a údržba motorových vozidel a služby s tím spojené spadající do této třídy, kontroly motorových vozidel a služby s tím spojené, kontrola technického stavu vozidel, mytí a čištění dopravních prostředků (čištění automobilů, leštění, politura), obnova motorů (použitých nebo částečně zničených), ošetřování vozidel antikorozním nátěrem, antikorozi úprava, pneumatiky - protektorování a opravy pneumatik (včetně opravy, vulkanizací), čalounické opravy, stavebnictví, stavitelství, čištění interiérů a fasád budov, demolice budov, dozor nad stavbami, stavební informace, opravy oděvů; (39) doprava, zprostředkovatelská činnost v oblasti motorových vozidel, odtahová služba, služby týkající se půjčování a pronájmu motorových vozidel, organizování cest, dopravní informace, služby parkování vozidel, rozvod energie a vody.

Třídy výrobků a služeb:
12, 35, 36, 37, 39
(210) O-516992

(111) **346068**
(220) 09.10.2014
(151) 20.05.2015
(540)

AutoPalace
Butovice

(594) Slovní grafická
(591) Barevná
(730) **Auto Palace Butovice s.r.o.**, Bucharova 1186/16, Praha 5, Stodůlky, 15500, CZ
(740) JUDr. Ing. Michal Matějka advokát, Jáchymova 26/2, Praha 1, Staré Město, 11000
(511) (12) motorová vozidla, náhradní díly pro motorová vozidla, autopříslušenství spadající do této třídy (motory pro pozemní vozidla, spojky a převodová zařízení pro pozemní vozidla, bezpečnostní pásy), jízdní kola, včetně náhradních dílů a příslušenství pro jízdní kola, kočárky, židle kolečkové, čluny, lodě, vznášedla, letadla; (35) zprostředkování obchodu s motorovými vozidly ojetými a novými a jejich příslušenstvím, obchodní činnost (služby, poradenství), pomoc při řízení obchodní činnosti, obchodní informace, vedení účetnictví, dražby, informace (obchodní a podnikatelské), hospodářské (ekonomické) prognózy, inzerce poštou, kanceláře dovozní a vývozní, marketingové studie, obchodní management a podnikové poradenství, obchodní nebo podnikatelský průzkum, předvádění zboží, reklama (zejména televizní reklama, rozhlasová reklama, reklama on-line v počítačové síti), zaslání reklamních materiálů zákazníkům, rozšiřování reklamních materiálů zákazníkům (letáky, prospekty, tisky, vzorky), aktualizování reklamních materiálů, vydávání, zveřejňování, oznámení, vyhlášení, publikování reklamních textů, pronájem reklamních ploch, organizování komerčních a reklamních výstav, správa hotelů; (36) pojištění, služby finanční, služby peněžní, služby nemovitostní; (37) provozování čerpacích stanic s palivy a mazivy,

autoopravny, autoservisy, opravy, servis a údržba motorových vozidel a služby s tím spojené spadající do této třídy, kontroly motorových vozidel a služby s tím spojené, kontrola technického stavu vozidel, mytí a čištění dopravních prostředků (čištění automobilů, leštění, politura), obnova motorů (použitých nebo částečně zničených), ošetřování vozidel antikorozním nátěrem, antikorozi úprava, pneumatiky - protektorování a opravy pneumatik (včetně opravy, vulkanizací), čalounické opravy, stavebnictví, stavitelství, čištění interiérů a fasád budov, demolice budov, dozor nad stavbami, stavební informace, opravy oděvů; (39) doprava, zprostředkovatelská činnost v oblasti motorových vozidel, odtahová služba, služby týkající se půjčování a pronájmu motorových vozidel, organizování cest, dopravní informace, služby parkování vozidel, rozvod energie a vody.

Třídy výrobků a služeb:
12, 35, 36, 37, 39

(210) O-516993

(111) **346071**
(220) 10.10.2014
(151) 20.05.2015
(540)



(594) Kombinovaná
(591) Barevná
(730) **HP TRONIC, s.r.o.**, náměstí Práce 2523, Zlín, 76001, CZ
(740) Ing. Jarmila Javoříková, Slunečná 4566, Zlín, 76005
(511) (16) periodické a neperiodické tiskoviny, jako například noviny, časopisy, katalogy, prospekty, plakáty, letáky, brožury a jiné propagační, reklamní a informační materiály, tiskopisy, vstupenky, kalendáře, poznámkové bloky, zápisníky, dopisní obálky, kancelářský papír, upomínkové předměty z papíru; (25) sportovní oblečení, oděvy pro volný čas a sport, zejména bundy, vesty, kabáty, mikiny, kalhoty, šortky, košile, svetry, trička, spodní prádlo, ponožky, obuv, kloboučnické zboží, oděvní pásy, rukavice; (28) sportovní vybavení pro golf, zejména golfové hole, golfové míčky, nástroje pro úpravu golfových dmů, golfové vaky na kolečkách nebo bez koleček, hry automatické - golfové trenážery a simulátory, míče hrací - golfové, týčka (sportovní potřeby), startovací - odpalové bloky pro golf; (35) marketingové a prodejní služby, zprostředkovatelská činnost v oblasti obchodu, vše s výrobky ve třídách 25 a 28, reklamní a propagační činnost, pořádání veletrhů pro obchodní a reklamní účely, reklama, propagace, vyhledávání sponzorů, zaslání reklamních materiálů zákazníkům, veškerá propagační činnost prostřednictvím všech druhů komunikačních prostředků a prostřednictvím všech druhů nosičů informací, obchodní administrativa, kancelářské služby, inzertní služby, poradenské a konzultační služby v oblasti reklamy a obchodu, tvorba reklamních a propagačních materiálů, průzkumové a informační služby týkající se obchodu, reklamy a marketingu, zajišťování informací týkajících se shora uvedených služeb, šíření propagačních informací, rozšiřování reklamních a inzertních materiálů, periodických a neperiodických tiskovin, zejména novin, časopisů určených pro reklamu a propagaci, prospektů, letáků, katalogů, reklamní literatury; (38) rozšiřování jiných elektronických médií (elektronický leták, elektronický banner, elektronická prezentace) prostřednictvím sítě Internet, sdílení (poskytování prostřednictvím sítě Internet) fotografií, videí a filmů, sdílení (poskytování) fotografií, videí a filmů (prostřednictvím Internetu); (41) provozování golfových hřišť, sportovní aktivity, zajišťování hry klasického golfu, včetně rekreace osob, zajišťování a provozování sportovní činnosti, výuka golfu, pořádání sportovních turnajů, soutěží, pronájem sportovních potřeb - golfových holí, golfových míčků, počítačových simulátorů, golfových vozíků a tělocvičných zařízení (vše spojeno s golfem), klubové sportovní služby, natáčení instruktážních videopásků, CD a DVD, organizování a vedení symposií, kolokvií, seminářů, konferencí a kongresů, pronájem hracích ploch, trenérská činnost, pronájem a organizování všech sportovních podniků (akcí), předprodej vstupenek na sportovní akce, organizování výstav a veletrhů ke sportovním účelům, organizování plesů, plánování a organizování večírků a oslav, provoz country klubu, zprostředkování a výroba mediálních spotů v oblasti sportu; (42) provozování (tvorba a správa) webových stránek s informacemi o

golfu.
Třídy výrobků a služeb:
16, 25, 28, 35, 38, 41, 42
(210) O-517030

(111) **346341**
(220) 24.11.2014
(151) 29.05.2015
(540)

(111) **346105**
(220) 23.11.2014
(151) 20.05.2015
(540)



(594) Kombinovaná
(591) Barevná
(730) **Kachel Ladislav Bc.**, Na Desátém 1686/31, Ostrava, Moravská Ostrava, 70200, CZ
(740) JUDr. Tomáš Lejček MBA, Slezská 169/10, Praha 2, 12000
(511) (36) realitní služby, správa nemovitostí; (37) údržba nemovitostí; (41) poskytování kulturních, vzdělávacích a zábavních služeb, provozování sportovních zařízení; (43) služby dočasného ubytování; (44) relaxační služby, masáže, provozování saunových zařízení, vířivé vany (lázeňské služby).
Třídy výrobků a služeb:
36, 37, 41, 43, 44
(210) O-518100

(111) **346239**
(220) 23.09.2014
(151) 29.05.2015
(540)



(594) Kombinovaná
(730) **Ribo s.r.o.**, č. p. 480, Hovězí, 75601, CZ
(740) Ing. Petr Soukup, patentový zástupce, tř. Svobody 43/39, Olomouc, 77900
(511) (29) konzervovaná zelenina a ovoce, zeleninové saláty, zelenina v pikantním nálevu, žampiony (konzervované), konzervované hříby, konzervované olivy, konzervovaná rajčata a výrobky z nich, rajčatové pyré, lanýže (konzervované), maso, ryby, drůbež a zvěřina, potravinářské výrobky z masa, masné výrobky tepelně neopracované, masové konzervy, uzeniny, slanina, salám, šunka, paštiky, rosoly, masové šťávy (omáčky), jedlé oleje a tuky, vejce, mléko a mléčné výrobky, mléčné nápoje, sýry, tofu, lahůdkářské výrobky zařazené do této třídy; (30) veškeré těstoviny a výrobky obsahující těstoviny, včetně těstovin ochucených nebo neochucených a/nebo plněných, makaróny, nudle, vlasové nudle, špagety, rýže a výrobky z rýže, pšeničná, žitná, sojová, tapioková a kukuřičná mouka, cukr, sůl, kapary, jemné a trvanlivé pečivo, koláče, cukrovinky, oplatky, sušenky, keksy, suchary, koření a chuťové přísady, dresinky, omáčky, kečupy, hořčice, zálivky na ochucení, ocet, vinný ocet, čaj, ledový čaj, nápoje na bázi čaje, čokoláda, kakao, čokoláda, káva, kávové náhražky, kakaové a čokoládové nápoje, potraviny a nápoje připravené zcela nebo převážně ze shora uvedených surovin; (35) zprostředkovatelská činnost v oblasti obchodu, export a import výrobků uvedených ve tř. 29 a 30.
Třídy výrobků a služeb:
29, 30, 35
(210) O-516602



(594) Kombinovaná
(591) Barevná
(730) **Pecha Jiří**, K Botiči 1458/7, Praha 10, Vršovice, 10100, CZ
(740) Ing. Zdeněk Kučera, Dlouhá 207, Slušovice, 76315
(511) (6) kovové stavební materiály, kovové stavební materiály jako plechy, dráty, profily, tyče, kovové výrobky klempířské, svařované stavební díly, střešní krytiny kovové, komíny kovové, okapy, kovové schody, schodiště a zábradlí; (19) stavební materiály nekovové, cihly, prefabrikáty nekovové stavební, dlažba nekovová, obkladový materiál nekovový, plastová okna a dveře, nekovová střešní krytina, betonová směs, kámen přírodní a umělý, cement, vápno, malta, omítkové směsi, zateplovací obklady, sádkartón, štěrky, písek pro použití ve stavebnictví, kameninové nebo cementové roury, výrobky na stavbu cest, asfalt, smola a živec, přenosné domy a ubytovny a přenosné konstrukce, pomníky, komíny nekovové, polozpracované řezivo, dřevo opracované, stavební dřevo, stavební sklo, stavební lešení nekovové, střešní krytiny nekovové, obkladová keramika, obklady stěn nekovové, dlažba, podlahy nekovové, plovoucí podlahy, podlahy parketové, parkety, parkety dřevěné, parkety laminátové, korek, korkové podlahoviny, korek pro obklady lisovaný, dřevěné i keramické mozaiky pro stavebnictví, nekovové potrubí, plastové okapy; (37) stavební činnost, provádění stavebních prací, oprav a přestaveb nemovitostí, stavební rekonstrukce, demolice staveb, poradenství ve stavebnictví, zprostředkování stavebních prací, zprostředkování oprav a přestaveb nemovitostí, provádění montovaných staveb bytů a průmyslových prostor, provádění vodo hospodářských staveb a stavebních konstrukcí, sanace budov a staveb, opravy motorových vozidel a stavebních mechanismů, veškeré druhy oprav, montáží a servisních činností ve stavebnictví, strojírenství a elektrotechnice, pronájem a půjčování stavebních mechanismů; (39) balení, skladování a přeprava zboží, materiálů a surovin, silniční motorová nákladní doprava, hromadná doprava osob motorovými vozidly, pronájem a půjčování motorových vozidel, spediční služba, zásilková služba, zprostředkování dopravy; (42) poradenství, konzultace a znalecké posudky ve stavebnictví a projektování staveb, projektová a inženýrská činnost ve stavebnictví, konstruktérské práce v oblasti stavebnictví a strojírenství, úprava veřejné zeleně.

Třídy výrobků a služeb:
6, 19, 37, 39, 42
(210) O-518133

(111) **346369**
(220) 08.12.2014
(151) 29.05.2015
(540)



(594) Kombinovaná
(591) Barevná
(730) **ADIP, spol. s r. o.**, Vítkovická 3083/1, Ostrava, Moravská Ostrava, 70200, CZ
(740) Mgr. Pavla Běčáková, Vítkovická 3083/1, Ostrava, Moravská Ostrava, 70200
(511) (12) části a příslušenství dopravních prostředků spadající do této třídy; (37) opravy a údržba vozidel.

Třídy výrobků a služeb:

12, 37

(210) O-518465

(111) **346497**

(220) 19.09.2014

(151) 10.06.2015

(540)



(594) Kombinovaná

(730) **mactra a.s.**, Salvátorská 931/8, Praha 1, Staré Město, 11000, CZ

(511) (43) služby zajišťující stravování a nápoje, dočasné ubytování prostřednictvím služeb agentury pro rezervaci ubytování v hotelech, služby dočasného ubytování, dočasný pronájem pokojů, hotelové restaurační služby, kavárny, klubové služby spočívající v poskytování jídla a nápojů, pohostinství (služby), poskytování hotelového ubytování, poskytování informací vztahujících se k rezervování ubytování, poskytování jídel a nápojů, poskytování prostor pro pořádání akcí, dočasných kancelářských prostor a prostor pro jednání, rezervace přechodného ubytování, příprava jídel, pronájem prázdninového ubytování, pronájem přechodného ubytování, pronájem rekreačního ubytování, restaurace (služby), restaurační služby poskytované hotely, restaurační služby zahrnující služby barů, rezervace hotelového ubytování, rezervace hotelových pokojů pro turisty, rezervace pokojů, rezervace turistického ubytování, služby denních barů, služby nočního klubu (poskytování jídel), služby ochutnávky vín, služby osobního šéfkuchaře, služby turistických kempů (ubytování), služby týkající se ubytování o dovolených, služby v oblasti pohostinství - poskytování potravin a nápojů, služby v oblasti pohostinství - poskytování ubytování, služby v oblasti pohostinství - služby v oblasti přípravy jídel, smluvní gastronomické služby, poskytování ubytovacích služeb (poskytování ubytování pro účastníky schůzí, ubytovací služby na zvláštní příležitosti, ubytování o dovolených), zajišťování konferenčních prostor.

Třídy výrobků a služeb:

43

(210) O-516533

(111) **346508**

(220) 09.10.2014

(151) 10.06.2015

(540)

AutoPalace

(594) Slovní grafická

(591) Barevná

(730) **Auto Palace s.r.o.**, Na Chodovci 2457/1, Praha 4, Záběhlice, 14100, CZ

(740) JUDr. Ing. Michal Matějka advokát, Jáchymova 26/2, Praha 1, Staré Město, 11000

(511) (12) motorová vozidla, náhradní díly pro motorová vozidla, autopříslušenství, spadající do této třídy (motory pro pozemní vozidla, spojky a převodové zařízení pro pozemní vozidla, bezpečnostní pásy), jízdní kola, včetně náhradních dílů a příslušenství pro jízdní kola spadající do této třídy, kočárky, židle kolečková, čluny, lodě, vznášedla, letadla; (35) obchodní činnost a zprostředkování obchodu s motorovými vozidly ojetými a novými a jejich příslušenstvím, poradenská činnost v oblasti obchodu, pomoc při řízení obchodní činnosti, obchodní informace, vedení účetnictví, dražby, obchodní a podnikatelské informace, hospodářské (ekonomické) prognózy, inzerce poštou, kanceláře dovozní a vývozní, marketingové studie, obchodní management a podnikové poradenství, obchodní nebo

podnikatelský průzkum, předvádění zboží, reklama prostřednictvím televizní reklamy, rozhlasová reklama, reklama on-line v počítačové síti, zasílání reklamních materiálů zákazníkům, rozšiřování reklamních materiálů zákazníkům (letáky, prospekty, tisky, vzorky), aktualizování reklamních materiálů, vydávání, zveřejňování, oznámení, vyhlášení, publikování reklamních textů, pronájem reklamních ploch, organizování komerčních a reklamních výstav, správa hotelů; (36) pojištění, služby finanční, služby peněžní, služby nemovitostní; (37) provozování čerpacích stanic s palivou a mazivou, autoopravny, autoservisy, opravy, servis a údržba motorových vozidel a služby s tím spojené spadající do této třídy, kontrola motorových vozidel a služby s tím spojené, a to měření vzorků pneumatik, kontrola brzd, tlumičů a výfuku, kontrola stavu vozidel před opravou a údržbou, mytí a čištění dopravních prostředků (čištění automobilů, leštění, politura), obnova motorů (použitých nebo částečně zničených), ošetřování vozidel antikoročním nátěrem, antikorozní úprava, protektorování a opravy pneumatik (včetně opravy, vulkanizací), čalounické opravy, stavebnictví, stavitelství, čištění interiérů a fasád budov, demolice budov, dozor nad stavbami, stavební informace, opravy oděvů (zašívání); (39) doprava, zprostředkovatelská činnost v oblasti motorových vozidel, odtahová služba, služby týkající se půjčování a pronájmu motorových vozidel, organizování cest (doprava), dopravní informace, služby parkování vozidel, rozvod energie a vody.

Třídy výrobků a služeb:

12, 35, 36, 37, 39

(210) O-516994

(111) **346511**

(220) 10.10.2014

(151) 10.06.2015

(540)

Staročeský medovník dukát

(592) Slovní

(730) **MEDOKS, s.r.o.**, č. p. 249, Všemina, 76315, CZ

(740) Ing. Zdeněk Kučera, Dlouhá 207, Slušovice, 76315

(511) (30) cukrářské výrobky, cukroví a cukrovinky, čokoláda, koláče s náplní a bez náplně, dorty, sušenky, pečivo a pekařské polotovary k dopékání.

Třídy výrobků a služeb:

30

(210) O-517048

(111) **346512**

(220) 10.10.2014

(151) 10.06.2015

(540)

Staročeský medovník dukátek

(592) Slovní

(730) **MEDOKS, s.r.o.**, č. p. 249, Všemina, 76315, CZ

(740) Ing. Zdeněk Kučera, Dlouhá 207, Slušovice, 76315

(511) (30) cukrářské výrobky, cukroví a cukrovinky, čokoláda, koláče s náplní a bez náplně, dorty, sušenky, pečivo a pekařské polotovary k dopékání.

Třídy výrobků a služeb:

30

(210) O-517049

(111) **346518**

(220) 15.10.2014

(151) 10.06.2015

(540)



(594) Kombinovaná

(730) **MEDICAL & PHARMA PROMOTION, s.r.o.**, Videňská 104, Vestec, 25250, CZ

(740) JUDr. Ing. Michal Matějka advokát, Jáchymova 26/2, Praha 1, Staré

- Město, 11000
- (511) (3) přípravky pro bělení a jiné prací prostředky, přípravky pro čištění, leštění, odmašťování a broušení, mýdla, parfumerie, vonné oleje, kosmetika, vlasové vody (lotions), zubní pasty; (5) farmaceutické a veterinářské výrobky, hygienické výrobky pro léčebné účely, dietní potraviny a diabetické přípravky pro léčebné nebo veterinární účely, potravní doplňky pro lidskou potřebu a pro zvířata, náplasti, obvazový materiál, dezinfekční přípravky; (10) přístroje a nástroje chirurgické, zubní a veterinářské, umělé údy, oči a zuby, ortopedické potřeby, materiál na sešívání ran; (29) maso, ryby, drůbež a zvěřina, masové výtažky, konzervované, mražené, sušené a vařené ovoce a zelenina, želé, džemy, kompoty, vejce, mléko a mléčné výrobky, jedlé oleje a tuky; (30) káva, čaj, kakao a kávové náhražky, rýže, tapioka a ságo, mouka a obilninové přípravky, chléb, pečivo a cukrovinky, polevy, cukr, med, melasa, droždí, prášek do pečiva, sůl, hořčice, ocet, omáčky (chuťové přísady), koření, zmrzlina; (31) zrní a zemědělské, zahradnické a lesní produkty nezahnuté v jiných třídách, živá zvířata, čerstvé ovoce a zelenina, semena rostlin (bylinek a léčivých rostlin), přírodní rostliny, sazeničky rostlin, sušené rostliny, živé květiny, květinové dekorace košů, krmiva pro zvířata, slad; (32) piva, minerální vody, šumivé nápoje a jiné nápoje nealkoholické, nealkoholické nápoje a šťávy ovocné, sirupy a jiné přípravky ke zhotovování nápojů; (33) alkoholické nápoje (s výjimkou pív); (35) propagační činnost, reklama, pomoc při řízení obchodní činnosti, obchodní administrativa, kancelářské práce.

Třídy výrobků a služeb:

3, 5, 10, 29, 30, 31, 32, 33, 35

(210) O-517158

- (111) **346788**
(220) 03.11.2014
(151) 24.06.2015
(540)

finakademie

- (594) Kombinovaná
(591) Barevná
(730) **INSURANCE TRADE s.r.o.**, Vacínova 859/13, Praha 8, Libeň, 18000, CZ
- (511) (35) dodavatelské služby pro třetí osoby (nákup výrobků a služeb pro jiné právnické a fyzické osoby), poskytování obchodních informací, hospodářských a ekonomických prognóz, poradenství v oblasti managementu, poskytování ekonomických informací prostřednictvím Internetu, průzkum trhu, reklama, marketing, inzerce poštou, zpracování, zajišťování výroby a rozšiřování reklamních a inzertních materiálů, organizování a pořádání komerčních nebo reklamních výstav, veletrhů a prezentací, telemarketing, výroba reklamních filmů a audiovizuálních děl, pronájem reklamních ploch a doby v médiích, zajišťování předplatného novin, časopisů a on-line služeb, včetně obstarávání poradenství a zprostředkování v uvedených oborech; (36) finanční poradenství, analýzy, poskytování informací a konzultační služby v oboru ekonomie, bankovníctví, směnářské a clearingové služby, pojišťovnictví, burzovní makléřství, správa majetku, finanční odhady a oceňování, důchodové a penzijní fondy, investice kapitálové, pronájem nemovitostí, zajišťování financování, poradenství a zprostředkování v uvedených oborech; (41) koučink, školení, výuka, vzdělávání, dálkové studium, korespondenční kurzy, informace o výchově a vzdělávání, organizace a pořádání konferencí, kongresů, symposií, seminářů, vzdělávacích výstav, soutěží a pracovních školení, elektronické publikování, filmová produkce, jiná než reklamní, klubové služby výchovně-zábavné, vydávání knih a časopisů, včetně elektronických on-line, poskytování on-line elektronických publikací a videí, bez možnosti stažení, psaní textů (jiných než reklamních).

Třídy výrobků a služeb:

35, 36, 41

(210) O-517614

- (111) **347069**
(220) 09.10.2014
(151) 08.07.2015
(540)

eKonto SMART

- (592) Slovní
(730) **Raiffeisenbank a.s.**, Hvězdova 1716/2b, Praha 4, Nusle, 14000, CZ
(511) (36) služby finanční a peněžní, bankovníctví a ostatní činnosti v oblasti bankovníctví a peněžnictví, které s těmito službami přímo souvisejí.
Třídy výrobků a služeb:
36
(210) O-517003

- (111) **347258**
(220) 01.10.2014
(151) 15.07.2015
(540)


V POLÍCH
PENZION & RESTAURANT

- (594) Kombinovaná
(591) Barevná
(730) **Mráz Viktor**, č. p. 27, Čičovice, 25268, CZ
(511) (30) zákusky, koláče, sušenky, suchary, keksy; (35) činnost reklamní, propagační a inzertní i prostřednictvím Internetu zejména v oblasti cestovního ruchu, průzkum a analýzy trhů, distribuce zboží k reklamním účelům, marketing, poradenská činnost v oblasti obchodu, zprostředkovatelská činnost v oblasti obchodu se službami cestovních kanceláří, aktualizace reklamních materiálů, komerční informační kanceláře, kopírování nebo rozmnožování dokumentů, pronájem reklamních materiálů a ploch, předvádění zboží, překlad informací do počítačových databází, inzerce všemi druhy médií, propagační činnost, reklama; (43) služby zajišťující stravování a nápoje, hostinská činnost, provoz restaurace, kavárny, vinárny, služby zajišťující dočasné ubytování.
Třídy výrobků a služeb:
30, 35, 43
(210) O-516803

- (111) **347342**
(220) 09.01.2015
(151) 15.07.2015
(540)


**PORTÁL
VEŘEJNÉ
SPRÁVY**

- (594) Kombinovaná
(730) **Digitální a informační agentura**, Na vápence 915/14, Praha 3, Žižkov, 13000, CZ
(511) (6) reklamní a propagační výrobky kovové; (9) přístroje pro vyučování, přístroje pro záznam, převod, reprodukci zvuku nebo obrazu, magnetické nosiče zvukových záznamů, kompaktní disky, DVD a ostatní digitální záznamové nosiče, gramofonové desky, zapisovací pokladny, počítačové stroje, přístroje pro zpracování informací a počítače, počítačový software; (14) medaile, medailony (šperky), měděné žetony, mince, pouzdra na hodiny a hodinky; (16) kancelářské, reklamní a propagační výrobky z papíru, papír, lepenka, výrobky z lepenky určené k reklamě a propagaci, tiskářenské výrobky, fotografie, papírenské zboží, plastické obaly spadající do této třídy, štočky, blahopřání, blahopřání hudební, bloky (papírníkové výrobky), brožury, desky (papírníkové výrobky), dopisní papír, etikety s výjimkou textilních, formuláře, fotografie, grafické reprodukce, grafické

znaky (pro kopírování), grafiky, gummy na mazání, kancelářské potřeby s výjimkou nábytku, kalendáře, karty, knihy, krabice lepenkové nebo papírové, lepty, letáky, listky, manuály, mapy, nálepky (lepící pásky) pro kancelářské použití nebo pro domácnost, noviny, nože na papír (kancelářské potřeby), obálky (papírnické výrobky), obaly na spisy, oběžníky, obtisky, sešity, štítky pro adresy, šanon, těžítka, tikety, tiskopisy, tiskoviny, učební a vyučovací pomůcky s výjimkou přístrojů, záložky do knih, zpěvníky; (18) kufrů a zavazadla, deštníky, slunečníky, hole, aktovky, batohy, brašny, klíčenky (kožená galanterie), sáčky jako obaly (kožené), diplomaty, nákupní tašky, obaly na deštníky, pouzdra na navštívenky, karty a průkazy; (20) reklamní předměty nafukovací; (21) výrobky ze skla a porcelánu určené k propagaci spadající do této třídy, hrncářské zboží; (24) propagační a reklamní výrobky z tkaniny a textilií; (28) potřeby pro gymnastiku a sport, hračky; (30) cukr, cukrovinky, bonbony, čaj, čokoláda, nápoje kávové, kakaové, čokoládové, nápoje na bázi čaje, přísady do nápojů jiné než esence, žvýkačky; (34) zápalky, křesadla, tabatěrky; (35) propagační činnost, reklama, obchodní administrativa, kancelářské práce, nábor zaměstnanců, personální poradenství, překlad a systematizace informací do počítačových databází, poradenství odborné obchodní, personální, při vedení podniků, v obchodní činnosti a podnikové (obchodní management), průzkum trhu, průzkum veřejného mínění, příprava mezd a výplatních listin, reklama (propagace), pronájem, aktualizování, zaslání a rozšiřování reklamních materiálů zákazníkům (letáky, prospekty, tisky, vzorky), sekretářské služby, správa hotelů, styky s veřejností, televizní reklama, testování (psychologické) pro výběr zaměstnanců, venkovní reklama; (38) spoje (komunikace), poskytování a zprostředkování informací prostřednictvím sítí elektronických komunikací, elektronická pošta, komunikace (telefonní), mobilní telefony (komunikace), počítačová komunikace, posílání zpráv, přenos faxem, přenos zpráv a obrázků pomocí počítačů, telefonické služby, telekonference; (41) výchova, vzdělávání, sportovní a kulturní aktivity, organizování a vedení konferencí, pořádání a řízení školení, vyučování, školství, tělesná výchova, výcvik, vydávání elektronických knih a časopisů on-line, vydávání knih, vyučování, živá vystoupení, vydavatelská a nakladatelská činnost.

Třídy výrobků a služeb:

(210) 6, 9, 14, 16, 18, 20, 21, 24, 28, 30, 34, 35, 38, 41
O-519078

(111) **347343**
(220) 09.01.2015
(151) 15.07.2015
(540)



(594) Kombinovaná
(591) Barevná
(730) **Digitální a informační agentura**, Na vápence 915/14, Praha 3, Žižkov, 13000, CZ
(511) (6) reklamní a propagační výrobky kovové; (9) přístroje pro vyučování, přístroje pro záznam, převod, reprodukci zvuku nebo obrazu, magnetické nosiče zvukových záznamů, kompaktní disky, DVD a ostatní digitální záznamové nosiče, gramofonové desky, zapisovací pokladny, počítačové stroje, přístroje pro zpracování informací a počítače, počítačový software; (14) medaile, medailony (šperky), měděné žetony, mince, pouzdra na hodiny a hodinky; (16) kancelářské, reklamní a propagační výrobky z papíru, papír, lepenka, výrobky z lepenky určené k reklamě a propagaci, tiskářské výrobky, fotografie, papírenské zboží, plastické obaly spadající do této třídy, štočky, blahopřání, blahopřání hudební, bloky (papírnické výrobky), brožury, desky (papírnické výrobky), dopisní papír, etikety s výjimkou textilních, formuláře, fotografie, grafické reprodukcce, grafické znaky (pro kopírování), grafiky, gummy na mazání, kancelářské potřeby s výjimkou nábytku, kalendáře, karty, knihy, krabice lepenkové nebo papírové, lepty, letáky, listky, manuály, mapy, nálepky (lepící pásky) pro kancelářské použití nebo pro domácnost, noviny, nože na papír (kancelářské

potřeby), obálky (papírnické výrobky), obaly na spisy, oběžníky, obtisky, oznámení, papírové ubrusy, páska lepící (papírenské výrobky), pastelky, pečetě, periodika, plakáty, psací podložky, psací potřeby, podušky na razítkování, pohlednice, pořadače, praporečky papírové, pravítka, prospekty, příručky, publikace, razítka, ročenky, samolepky (papírnické výrobky), sešity, štítky pro adresy, šanon, těžítka, tikety, tiskopisy, tiskoviny, učební a vyučovací pomůcky s výjimkou přístrojů, záložky do knih, zpěvníky; (18) kufrů a zavazadla, deštníky, slunečníky, hole, aktovky, batohy, brašny, klíčenky (kožená galanterie), sáčky jako obaly (kožené), diplomaty, nákupní tašky, obaly na deštníky, pouzdra na navštívenky, karty a průkazy; (20) reklamní předměty nafukovací; (21) výrobky ze skla a porcelánu určené k propagaci spadající do této třídy, hrncářské zboží; (24) propagační a reklamní výrobky z tkaniny a textilií; (28) potřeby pro gymnastiku a sport, hračky; (30) cukr, cukrovinky, bonbony, čaj, čokoláda, nápoje kávové, kakaové, čokoládové, nápoje na bázi čaje, přísady do nápojů jiné než esence, žvýkačky; (34) zápalky, křesadla, tabatěrky; (35) propagační činnost, reklama, obchodní administrativa, kancelářské práce, nábor zaměstnanců, personální poradenství, překlad a systematizace informací do počítačových databází, poradenství odborné obchodní, personální, při vedení podniků, v obchodní činnosti a podnikové (obchodní management), průzkum trhu, průzkum veřejného mínění, příprava mezd a výplatních listin, reklama (propagace), pronájem, aktualizování, zaslání a rozšiřování reklamních materiálů zákazníkům (letáky, prospekty, tisky, vzorky), sekretářské služby, správa hotelů, styky s veřejností, televizní reklama, testování (psychologické) pro výběr zaměstnanců, venkovní reklama; (38) spoje (komunikace), poskytování a zprostředkování informací prostřednictvím sítí elektronických komunikací, elektronická pošta, komunikace (telefonní), mobilní telefony (komunikace), počítačová komunikace, posílání zpráv, přenos faxem, přenos zpráv a obrázků pomocí počítačů, telefonické služby, telekonference; (41) výchova, vzdělávání, sportovní a kulturní aktivity, organizování a vedení konferencí, pořádání a řízení školení, vyučování, školství, tělesná výchova, výcvik, vydávání elektronických knih a časopisů on-line, vydávání knih, vyučování, živá vystoupení, vydavatelská a nakladatelská činnost.

Třídy výrobků a služeb:

(210) 6, 9, 14, 16, 18, 20, 21, 24, 28, 30, 34, 35, 38, 41
O-519079

(111) **347344**
(220) 09.01.2015
(151) 15.07.2015
(540)



(594) Kombinovaná
(730) **Digitální a informační agentura**, Na vápence 915/14, Praha 3, Žižkov, 13000, CZ
(511) (6) reklamní a propagační výrobky kovové; (9) přístroje pro vyučování, přístroje pro záznam, převod, reprodukci zvuku nebo obrazu, magnetické nosiče zvukových záznamů, kompaktní disky, DVD a ostatní digitální záznamové nosiče, gramofonové desky, zapisovací pokladny, počítačové stroje, přístroje pro zpracování informací a počítače, počítačový software; (14) medaile, medailony (šperky), měděné žetony, mince, pouzdra na hodiny a hodinky; (16) kancelářské, reklamní a propagační výrobky z papíru, papír, lepenka, výrobky z lepenky určené k reklamě a propagaci, tiskářské výrobky, fotografie, papírenské zboží, plastické obaly spadající do této třídy, štočky, blahopřání, blahopřání hudební, bloky (papírnické výrobky), brožury, desky (papírnické výrobky), dopisní papír, etikety s výjimkou textilních, formuláře, fotografie, grafické reprodukcce, grafické znaky (pro kopírování), grafiky, gummy na mazání, kancelářské potřeby s výjimkou nábytku, kalendáře, karty, knihy, krabice lepenkové nebo papírové, lepty, letáky, listky, manuály, mapy, nálepky (lepící pásky) pro kancelářské použití nebo pro domácnost, noviny, nože na papír (kancelářské potřeby), obálky (papírnické výrobky), obaly na spisy, oběžníky, obtisky, oznámení, papírové ubrusy, páska lepící (papírenské výrobky), pastelky, pečetě, periodika, plakáty, psací podložky, psací potřeby, podušky na razítkování, pohlednice, pořadače, praporečky papírové, pravítka, prospekty, příručky, publikace, razítka, ročenky, samolepky (papírnické výrobky),

sešity, štítky pro adresy, šanony, těžítka, tikety, tiskopisy, tiskoviny, učební a vyučovací pomůcky s výjimkou přístrojů, záložky do knih, zpěvníky; (18) kufrý a zavazadla, deštníky, slunečníky, hole, aktovky, batohy, brašny, klíčenky (kožená galanterie), sáčky jako obaly (kožené), diplomatky, nákupní tašky, obaly na deštníky, pouzdra na navštívenky, karty a průkazy; (20) reklamní předměty nafukovací; (21) výrobky ze skla a porcelánu určené k propagaci spadající do této třídy, hrnčířské zboží; (24) propagační a reklamní výrobky z tkaniny a textilií; (28) potřeby pro gymnastiku a sport, hračky; (30) cukr, cukrovinky, bonbóny, čaj, čokoláda, nápoje kávové, kakaové, čokoládové, nápoje na bázi čaje, přísady do nápojů jiné než esence, žvýkačky; (34) zápalky, křesadla, tabatěrky; (35) propagační činnost, reklama, obchodní administrativa, kancelářské práce, nábor zaměstnanců, personální poradenství, překlad a systematizace informací do počítačových databází, poradenství odborné obchodní, personální, při vedení podniků, v obchodní činnosti a podnikové (obchodní management), průzkum trhu, průzkum veřejného mínění, příprava mezd a výplatních listin, reklama (propagace), pronájem, aktualizování, zaslání a rozšiřování reklamních materiálů zákazníkům (letáky, prospekty, tisky, vzorky), sekretářské služby, správa hotelů, styky s veřejností, televizní reklama, testování (psychologické) pro výběr zaměstnanců, venkovní reklama; (38) spoje (komunikace), poskytování a zprostředkování informací prostřednictvím sítí elektronických komunikací, elektronická pošta, komunikace (telefonní), mobilní telefony (komunikace), počítačová komunikace, posílání zpráv, přenos faxem, přenos zpráv a obrázků pomocí počítačů, telefonické služby, telekonference; (41) výchova, vzdělávání, sportovní a kulturní aktivity, organizování a vedení konferencí, pořádání a řízení školení, vyučování, školství, tělesná výchova, výcvik, vydávání elektronických knih a časopisů on-line, vydávání knih, vyučování, živá vystoupení, vydavatelská a nakladatelská činnost.

Třídy výrobků a služeb:

6, 9, 14, 16, 18, 20, 21, 24, 28, 30, 34, 35, 38, 41

(210) O-519080

(111) **347345**

(220) 09.01.2015

(151) 15.07.2015

(540)



(593) Obrazová

(591) Barevná

(730) **Digitální a informační agentura**, Na vápence 915/14, Praha 3, Žižkov, 13000, CZ

(511) (6) reklamní a propagační výrobky kovové; (9) přístroje pro vyučování, přístroje pro záznam, převod, reprodukci zvuku nebo obrazu, magnetické nosiče zvukových záznamů, kompaktní disky, DVD a ostatní digitální záznamové nosiče, gramofonové desky, zapisovací pokladny, počítačové stroje, přístroje pro zpracování informací a počítače, počítačový software; (14) medaile, medailony (šperky), měděné žetony, mince, pouzdra na hodiny a hodinky; (16) kancelářské, reklamní a propagační výrobky z papíru, papír, lepenka, výrobky z lepenky určené k reklamě a propagaci, tiskárenské výrobky, fotografie, papírenské zboží, plastické obaly spadající do této třídy, štočky, blahopřání, blahopřání hudební, bloky (papírnické výrobky), brožury, desky (papírnické výrobky), dopisní papír, etikety s výjimkou textilních, formuláře, fotografie, grafické reprodukce, grafické znaky (pro kopírování), grafiky, gumy na mazání, kancelářské potřeby s výjimkou nábytku, kalendáře, karty, knihy, krabice lepenkové nebo papírové, lepty, letáky, listky, manuály, mapy, nálepky (lepící pásky) pro kancelářské použití nebo pro domácnost, noviny, nože na papír (kancelářské potřeby), obálky (papírnické výrobky), obaly na spisy, oběžníky, obtisky, oznámení, papírové ubrousky, páska lepící (papírenské výrobky), pastelky, pečetě, periodika, plakáty, psací podložky, psací potřeby, podušky na razítkování, pohlednice, pořadače, praporečky papírové, pravítka, prospekty, příručky, publikace, razítka, ročenky, samolepky (papírnické výrobky), sešity, štítky pro adresy, šanony, těžítka, tikety, tiskopisy, tiskoviny, učební a vyučovací pomůcky s výjimkou přístrojů, záložky do knih, zpěvníky; (18) kufrý a zavazadla, deštníky, slunečníky, hole, aktovky, batohy, brašny, klíčenky (kožená galanterie), sáčky jako obaly (kožené), diplomatky,

nákupní tašky, obaly na deštníky, pouzdra na navštívenky, karty a průkazy; (20) reklamní předměty nafukovací; (21) výrobky ze skla a porcelánu určené k propagaci spadající do této třídy, hrnčířské zboží; (24) propagační a reklamní výrobky z tkaniny a textilií; (28) potřeby pro gymnastiku a sport, hračky; (30) cukr, cukrovinky, bonbóny, čaj, čokoláda, nápoje kávové, kakaové, čokoládové, nápoje na bázi čaje, přísady do nápojů jiné než esence, žvýkačky; (34) zápalky, křesadla, tabatěrky; (35) propagační činnost, reklama, obchodní administrativa, kancelářské práce, nábor zaměstnanců, personální poradenství, překlad a systematizace informací do počítačových databází, poradenství odborné obchodní, personální, při vedení podniků, v obchodní činnosti a podnikové (obchodní management), průzkum trhu, průzkum veřejného mínění, příprava mezd a výplatních listin, reklama (propagace), pronájem, aktualizování, zaslání a rozšiřování reklamních materiálů zákazníkům (letáky, prospekty, tisky, vzorky), sekretářské služby, správa hotelů, styky s veřejností, televizní reklama, testování (psychologické) pro výběr zaměstnanců, venkovní reklama; (38) spoje (komunikace), poskytování a zprostředkování informací prostřednictvím sítí elektronických komunikací, elektronická pošta, komunikace (telefonní), mobilní telefony (komunikace), počítačová komunikace, posílání zpráv, přenos faxem, přenos zpráv a obrázků pomocí počítačů, telefonické služby, telekonference; (41) výchova, vzdělávání, sportovní a kulturní aktivity, organizování a vedení konferencí, pořádání a řízení školení, vyučování, školství, tělesná výchova, výcvik, vydávání elektronických knih a časopisů on-line, vydávání knih, vyučování, živá vystoupení, vydavatelská a nakladatelská činnost.

Třídy výrobků a služeb:

6, 9, 14, 16, 18, 20, 21, 24, 28, 30, 34, 35, 38, 41

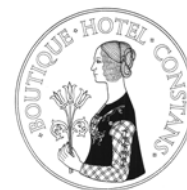
(210) O-519081

(111) **347428**

(220) 25.02.2015

(151) 15.07.2015

(540)



(594) Kombinovaná

(730) **G - REALITY s.r.o.**, U Nemocnice 430, Kolín, Kolín III, 28002, CZ

(511) (35) kancelářské práce; (36) služby peněžní; (38) komunikace; (39) doprava; (41) zábava; (43) dočasné ubytování; (44) péče o hygienu.

Třídy výrobků a služeb:

35, 36, 38, 39, 41, 43, 44

(210) O-520374

(111) **347455**

(220) 08.10.2014

(151) 22.07.2015

(540)

FlirtWine

(592) Slovní

(730) **Bejdák Jan Bc., DiS.**, Úvoz 917, Luka nad Jihlavou, 58822, CZ

(740) Ing. Zdeněk Kučera, Dlouhá 207, Slušovice, 76315

(511) (5) medicínální vína, medicínální sirupy, výtažky, šťávy a elixíry lékárnické, povzbuzující nápoje z ovoce k léčebným účelům, vitamíny, vitamínové přípravky, vitamínové koncentráty, vitamínové a multivitaminové nápoje pro léčebné účely, doplňky potravin minerální, minerály a stopové prvky, minerální vody pro léčebné účely, minerální doplňky s antioxidantními účinky, farmaceutické a dietetické potraviny a přípravky pro lékařské účely, nemedicínální potravinové doplňky pro zlepšení zdraví, pro zvýšení imunity, odolnosti organismu a jeho detoxikaci, dietetické přípravky pro denní doplnění stravy, včetně doplňků stravy pro sportovce, dietetické nápoje upravené pro léčebné účely, léčivé cukrářské výrobky a cukrovinky s léčivými účinky, extrakty a potraviny pro zvláštní výživu (k léčebným účelům), dietetické a diabetické poživatiny a potraviny pro zvláštní výživu (k léčebným účelům), přírodní léčivé prostředky pro zvláštní výživu, přírodní výtažky bohaté na rostlinné bílkoviny a cukry

(doplňky stravy), přípravky výživové obsahující enzymy nebo biochemické katalyzátory (doplňky stravy), proteinové potravinové doplňky, přípravky pro hubnutí s léčebnými účinky, iontové nápoje s léčebnými účinky, potravinové doplňky, vše pro léčebné účely a v rámci této třídy; (32) nealkoholické nápoje (s výjimkou piva), nízkoengetické a energetické nápoje, dietetické nápoje (nikoli pro léčebné účely), vitamínové a multivitaminové nápoje (nikoli pro léčebné účely); (33) alkoholické nápoje, zejména vína; (40) výroba vína.

Třídy výrobků a služeb:

5, 32, 33, 40

(210) O-516948

(111) **348255**

(220) 09.02.2015

(151) 02.09.2015

(540)



(594) Kombinovaná

(591) Barevná

(730) **Unie podnikových právníků ČR z.s.**, Na hroudě 1492/4, Praha 10, Vršovice, 10000, CZ

(740) JUDr. Gabriela Vendlová Ph.D., advokátka, Lužická 1792/32, Praha 2, Vinohrady, 12000

(511) (9) data, databáze a jiné informační produkty na magnetických, elektronických a optických nosičích, nosiče dat spadající do třídy 9, zejména strojně čitelné nosiče dat a záznamů (nahrané i nenahrané) včetně informací na nich, software, interaktivní a grafické programy, elektronická periodika, elektronické katalogy a jiné neperiodické produkty v elektronické podobě, publikace v elektronické podobě s možností stažení; (16) papír, výrobky z papíru, a to periodické a neperiodické publikace, odborné publikace, brožury, knihy, časopisy, informační materiály, tiskoviny všeho druhu, zejména knihy, časopisy, katalogy, reklamní, inzertní, propagační a uživatelské tiskoviny i materiály, prospekty, mapy, fotografie, psací potřeby; (35) ekonomické a organizační poradenství, poskytování obchodních informačních služeb a provozování informačního systému v oblasti podnikání, reklamní, propagační a inzertní činnost včetně reklamy, propagace a inzerce šířené rozhlasem, televizí a elektronickými médii, organizování a pořádání výstav a přehlídek komerčního charakteru; (38) internetová komunikace; (41) vydavatelská a nakladatelská činnost, pořádání odborných kurzů, školení a jiných vzdělávacích akcí, včetně lektorské činnosti, činnost vzdělávací, školicí a výchovná, organizování, vedení a řízení školení, pracovních setkání, seminářů, konferencí a kolokvií, organizování a plánování večírků, organizování vzdělávacích soutěží, klubové služby pro vzdělávání, výchovu a zábavní činnost.

Třídy výrobků a služeb:

9, 16, 35, 38, 41

(210) O-519877

(111) **348485**

(220) 19.02.2015

(151) 16.09.2015

(540)



(594) Kombinovaná

(730) **VARIEL, a. s.**, Průmyslová 1034, Zruč nad Sázavou, 28522, CZ

(740) Kania, Sedlák, Smola, s.r.o., Mendlovo náměstí 907/1a, Brno, Staré Brno, 60300

(511) (4) paliva pro motorová vozidla, technické oleje a tuky, maziva; (35) poradenství ohledně nákupu zboží v obchodech s palivy, motorovými oleji, stlačeným plynem a mazivy, a dále se zbožím denní potřeby na čerpacích stanicích a v prodejních automatech, obchodní poradenství při vytváření prémiových zákaznických programů; (37) údržba a opravy motorových vozidel, mytí, čištění vozidel, provozování čerpací stanice (služby čerpacích stanic - benzinových pump), čerpání paliva do vozidel; (39) skladování zboží, dodávky zboží, transport a skladování paliv, motorových olejů, nádob se stlačeným plynem a mazivy; (43) provozování kavárny, restaurace, snackbaru, provoz pekárny.

Třídy výrobků a služeb:

4, 35, 37, 39, 43

(210) O-520202

(111) **348606**

(220) 02.02.2015

(151) 23.09.2015

(540)



(594) Kombinovaná

(591) Barevná

(730) **FK system - povrchové úpravy, s.r.o.**, Karásek 2244/1c, Brno, Rečkovice, 62100, CZ

(740) Kania, Sedlák, Smola, s.r.o., Mendlovo náměstí 907/1a, Brno, Staré Brno, 60300

(511) (2) barvy, laky, fermeže, ochranné prostředky proti korozi, mořidla na kovy; (37) tryskání, oplachy tlakovou vodou, odmašťování, moření legovaných antikoročních ocelí, hliníku a ostatních ocelí a barevných kovů; (40) úprava a zpracování kovů, provádění protikorozní ochrany pokovování, zejména elektrolytické, galvanizace, chromování, kadmiování, laminování, plátování, niklování, zlcení, stříbření.

Třídy výrobků a služeb:

2, 37, 40

(210) O-519675

(111) **348925**
(220) 05.03.2015
(151) 07.10.2015
(540)



(594) Kombinovaná
(591) Barevná
(730) **Brejchová Martina**, č. p. 151, Rabí, 34201, CZ
(740) Mgr. Libuše Hrušová, Veverkova 2707/1, Plzeň, Východní Předměstí, 30100
(511) (3) přípravky pro bělení a jiné prací prostředky, přípravky pro čištění, leštění, odmašťování a broušení, mýdla, parfumerie, vonné oleje, kosmetika, vlasové vody (lotions), zubní pasty; (35) propagační činnost, reklama, pomoc při řízení obchodní činnosti, obchodní administrativa, kancelářské práce; (44) lékařské služby, veterinární služby, péče o hygienu a krásu osob a zvířat, zemědělské, zahradnické a lesnické služby.

Třídy výrobků a služeb:
3, 35, 44

(210) O-520574

(111) **349187**
(220) 16.03.2015
(151) 21.10.2015
(540)

Černý Baron Hildprandt

(592) Slovní
(730) **Premier Wines & Spirits Group s.r.o.**, Lodecká 1181/4, Praha 1, Nové Město, 11000, CZ
(511) (33) alkoholické nápoje (s výjimkou piv), destilované nápoje, lihoviny, alkoholické výtažky z ovoce, alkoholové extrakty, alkoholické nápoje obsahující ovoce, esence do lihovin, alkoholické esence; (43) služby zajišťující stravování a nápoje.

Třídy výrobků a služeb:
33, 43

(210) O-520845

(111) **349251**
(220) 28.09.2014
(151) 29.10.2015
(540)



(594) Kombinovaná
(591) Barevná
(730) **Dostál Bohumil**, Na Vinici 1234, Valtice, 69142, CZ
(740) JUDr. Róbert Pružinský, Na Rádku 8, Břeclav, 69002
(511) (16) papír, lepenka, tiskárenské výrobky, fotografie, papírenské zboží, psací stroje a kancelářské potřeby (vyjímaje nábytek), učební a vyučovací pomůcky s výjimkou přístrojů, plastické obaly (nezařazené do jiných tříd), tiskařské typy, štočky; (41) výchova, vzdělávání, zábava, sportovní a kulturní aktivity; (44) lékařské služby, veterinární služby, péče o hygienu a krásu osob a zvířat.

Třídy výrobků a služeb:
16, 41, 44

(210) O-516695

(111) **349365**
(220) 03.03.2015
(151) 04.11.2015
(540)



(594) Kombinovaná
(591) Barevná
(730) **Český atletický svaz**, Na pískách 2583/8, Praha 6, Dejvice, 16000, CZ
(740) JUDr. Jan Šťovíček Ph.D., Malostranské náměstí 5/28, Praha 1, Malá Strana, 11800
(511) (25) oděvy, obuv, kloboučnické zboží; (35) propagační činnost, reklama; (41) výchova, vzdělávání, zábava, sportovní a kulturní aktivity.

Třídy výrobků a služeb:
25, 35, 41

(210) O-520515

(111) **349377**
(220) 23.03.2015
(151) 04.11.2015
(540)



(594) Slovní grafická
(730) **VIVANTIS a.s.**, Školní náměstí 14, Chrudim II, 53701, CZ
(740) Ing. Dr. Vilém Daněk, Vinohradská 403/17, Praha 2, Vinohrady, 12000
(511) (3) kosmetické přípravky jako jsou adstringentní přípravky pro kosmetické účely, parfémovaná voda, parfémy, ambra (parfumerie), květinové parfémy (základní látky), výtažky z květin (parfumerie), antiperspirační mýdlo, antistatické přípravky pro použití v domácnosti, aroma (éterické oleje), barviva na vlasy, barviva toaletní, kosmetické barvy, přípravky pro odstraňování barev - odbarvovače, krémy na kůži, krémy na bělení pokožky, bělicí a čistící přípravky na kůži, bělicí soli, bergamotový olej, brusiva, citronový olej (silice), čistící mléko pro toaletní účely, čistící oleje, čistící prostředky, čistící roztoky, přípravky pro čištění umělého chrupu, depilační přípravky, depilační vosk, detergenty (čistící prostředky), s výjimkou pro použití při průmyslových procesech a lékařství, dezodoranty pro osobní potřebu, šampóny a kosmetické přípravky pro domácí zvířata, éterické esence, éterické oleje, přípravky na holení, jasmínový olej, kadidlo, kamenec (antiseptický přípravek), kolínská voda, kosmetické necessary včetně obsahu, kosmetické přípravky pro zeštíhlení, kosmetické účely, kosmetické přípravky do koupele, koupelové soli, nikoliv pro medicínální účely, kráslicí masky, kosmetické krémy, lak na vlasy, laky na nehty, lepidla pro kosmetické účely, lešticí přípravky, levandulová voda a olej, líčidla, čistící mléko pro toaletní účely, mandlové mléko pro kosmetické účely, mandlové mýdlo, mandlový olej, maskara (barvy a stíny na oční víčka a řasy), medicínální mýdla, mentolová silice (výtažkový olej), mořidla, mýdélka, mýdla, umělé nehty, kosmetické přípravky na obočí, tužky na obočí, obtisky (ozdobné) pro kosmetické použití, oční řasy (umělé), odlakovače, přípravky na odličování, oleje do voňavek, přípravky na ondulaci, opalovací přípravky (kosmetika), spreje pro osvěžení dechu, pemza, přípravky proti pocení (toaletní potřeby), peroxid vodíku pro kosmetické účely, pižmo (parfumerie), plet'ová voda pro kosmetické účely, kosmetické ubrousky napuštěné plet'ovou vodou, kosmetické přípravky pro pěstění pokožky, pomády pro kosmetické účely, potpourri (směsi voňavých látek), prací prostředky, přípravky pro péči o nehty, pudr (líčidlo), rtěnky, růžový olej, šampóny, tuhy pro kosmetické účely, ústní vody, nikoliv pro

lékařské účely, vata na špejli (toaletní potřeby), vata pro kosmetické účely, vatové tyčinky pro kosmetické účely, vazelína z ropy pro kosmetické účely, vlasové vody, voda po holení, voňavkářské výrobky, zubní pasty, zubní bělicí gely, krém na obuv; (5) potravinové doplňky pro lékařské účely spadající do této třídy, minerální doplňky potravy, doplňky výživové pro lékařské účely, dietní a nutriční doplňky, vitamínové a minerální doplňky, potravinové doplňky pro posílení imunity organismu a zlepšení zdraví, potravinové doplňky s léčebnými účinky, proteinové přípravky pro výživu (doplňky stravy), cukrovinky s léčivými přísadami, minerální a vitamínové přípravky, bylinné čaje pro lékařské účely, léčivé čaje, medicínální vína, medicínální sirupy, výtažky, šťávy a elixíry lékárnické (s léčebnými účinky), povzbuzující nápoje pouze pro léčebné účely, doplňky potravin minerální, minerální vody pro léčebné účely, minerální doplňky s antioxidačními účinky, farmaceutické a dietetické potraviny a přípravky pro lékařské účely, zdravotní prevenci a rekonvalescenci, medicínální potravinové doplňky a nápoje pro zlepšení zdraví, pro zvýšení imunity, odolnosti organismu a jeho detoxikaci jen pro léčebné účely, dietetické přípravky pro denní doplnění stravy (včetně fitness přípravků) s léčebnými účinky, přírodní léčivé prostředky pro zvláštní výživu, vtírací posilující tekuté přípravky pro sportovce (s léčebnými účinky), dietetické látky upravené pro lékařské účely, posilující přípravky, léčivé bahno, bahno pro koupele, balzámy pro lékařské účely, léčivé byliny, byliny na kouření pro lékařské účely, cigarety netabákové pro lékařské účely, cukr pro lékařské účely, čaj astmatický, čaje odtučňovací pro lékařské účely, drogy pro léčebné účely, přípravky pro péči o dutinu ústní, dřevo cedrové s repelentním účinkem, léčivé přípravky do koupele, mořská voda pro zdravotní koupele, koupelové soli léčebné, koupele okysličené, kurare, kúry pro farmaceutické účely, léčiva pro humánní medicínu, léčivé cukrovinky a pastilky, přenosné lékárníčky (včetně obsahu), leukoplast, masti na popáleniny od slunce, mandlové mléko pro lékařské účely, mateří kasička pro lékařské účely, mentol, soli minerální vody, mléko sušené pro kojení, náplastí, nápoje léčivé, narkotika, náramky pro lékařské účely, přípravky proti pocení nohou, obinadla hygienická, obklady, obvazy tlakové, odvary pro farmaceutické účely, oleje pro lékařské použití, tonika pro léčebné účely, pročišťující přípravky, rebarborové kořeny pro farmaceutické přípravky, jedlá rostlinná vláknina (ne pro výživu), séra, sedativa, sladké dřevo pro lékařské účely, aldehydy pro farmaceutické účely, algicidy, alkaloidy pro lékařské účely, alkohol pro léčebné účely, zubní amalgám, analgetika, anestetika, aminokyseliny pro lékařské účely, antibakteriální a dezinfekční přípravky, antibiotika, chemické antikoncepční přípravky, antipyretika, antiseptika, bakteriální přípravky pro lékařské a zvěrolékařské účely, bakteriologické kultury, bavlna pro lékařské účely, bílkoviny obohacené mléko, bílkovinná potrava pro lékařské účely, biocidy, prostředky proti bolesti hlavy, zubní brusné přípravky, bronchodilatační přípravky, čichací soli, čípky, přípravky na čištění vzduchu, detergenty pro lékařské účely, dezinfekční přípravky pro hygienické účely, diabetický chléb, diagnostické přípravky pro lékařské účely, digitalin, přípravky na mytí dobytka, enzymy pro lékařské účely, estery pro farmaceutické účely, fenykl pro lékařské účely, fungicidy, gáza na obvazování, glycerin pro lékařské účely, glycerofosfáty, guma pro lékařské účely, gurjanský balzám pro lékařské účely, hematogen, hemoglobin, přípravky proti hemoroidům, herbicidy, repelenty proti hmyzu, léčivé houby, hormony pro lékařské účely, hořčice pro farmaceutické účely, hygienické kalhotky, hygienické ubrousky, hygienické vložky, absorpční vata, absorpční tampóny, chemická činidla pro lékařské a zvěrolékařské účely, chemické přípravky pro lékařské a zvěrolékařské účely, chirurgická plátna, obvazy a roušky, chloroform, chirurgické implantáty, medicínální infúze, insekticidy, semeno pro umělou inseminaci, jedy, jojoba, jodová tinktura, kafrový olej, kokain, koprový výtažek, opiáty, opodeldok, přípravky pro osvěžení vzduchu, farmaceutické přípravky pro péči o pokožku, polštářek pro kojení, pomády pro lékařské účely, projímadla, sterilizační přípravky, steroidy, strychnin, sulfamidy (léčiva), tablety vykuřovací, chemické přípravky pro určení těhotenství, mléčný tuk, ubrousky napaštěné farmaceutickými vodičkami, uhlí živočišné pro lékařské účely, utišující prostředky, vaginální výplachy, vitamínové přípravky, vody termální, žvýkáci gummy a žvýkačky pro lékařské účely; (9) internetový portál, internetový časopis, elektronický informační portál, aplikace pro mobilní telefony, tablety a další elektronická zařízení, multimediální aplikace na nosičích zařazených ve třídě 9 nebo v sítích, interaktivní a grafické programy, software, software pro systémy pro přenos dat, interaktivní aplikace pro chytré telefony, počítače, notebooky, laptopy, tablety a další elektronická zařízení, software ke stažení vztahující se k bankovníctví a financím, výrobky spojené s bankovníctvím spadající do třídy 9, platební karty nebo magnetické a čipové karty pro použití v bankovníctví, v pojišťovnictví, v oblasti služeb a v obchodním styku, mezinárodní platební karty, elektronické peněženky, software pro bankovníctví, bankomaty, prodejní automaty, informace a záznamy na

nosičích zařazených ve třídě 9, elektronická data, informační produkty v elektronických, datových, informačních a telekomunikačních sítích všeho druhu, software a hardware, periodika a knihy v elektronické podobě, nosiče dat či záznamů včetně audiokazet nahrané i nenahrané, elektronické, datové nebo informační sítě, dešifrovací soustavy, čipy (integrované obvody), multimediální nebo informační katalogy, audiovizuální programy a díla, exponované filmy, hudební díla na nosičích, CD disky, programové vybavení pro počítače, hardware výpočetní, komunikační nebo informační techniky, elektronické databáze a databázové produkty, informace a záznamy na nosiči s výjimkou nosičů papírových ze třídy 16, informace a data na nosičích nebo i v elektronických, datových, informačních, počítačových a komunikačních sítích, související software a hardware, elektronické, datové nebo informační, komunikační nebo výpočetní sítě včetně jednotlivých součástí a náhradních dílů obsažených ve třídě 9, multimediální aplikace, programy na počítačové hry, hlavolamy elektrické nebo elektronické v rámci této třídy; (14) všechny druhy šperků s pravými i syntetickými kameny, prsteny, náhrdelníky, náramky, náušnice, řetízky, korále, diamanty, hodinky, hodiny, stopky, hodinářské výrobky a chronometrická zařízení, drahé kameny, rhodium, platina, zlato surové nebo tepané, šperkownice, drahé kovy a jejich slitiny a předměty z těchto hmot nebo z plátovaných (dublovaných) kovů, šperky, drahokamy, drahé kameny, bižuterie, perly, skleněné perličky, ambroidové perly, brože, amulety, jantar, rhodium, slonovina a výrobky z nich, busty, sošky, suvenýry z drahých kovů a kamenů, medaile, medaile z vzácných kovů, medaile z obecných kovů, medailony, medaile z drahých kovů, exkluzivní a umělecké klenoty z drahých kovů a jejich slitin, vzácné kovy a jejich slitiny a výrobky z těchto látek nebo z postříbeného nebo z pozlaceného kovu, sklička, řetízky, pásky k hodinkám a pouzdra na hodinky, klíčenky, peněženky z drahých kovů, díla z drahých kovů a kamenů, gagát a gagátové ozdoby, vlákna a nitě z drahých kovů; (18) kabelky, tašky a peněženky pro dospělé i děti, vodítka, obojky, kůže, imitace z kůže, výrobky z nich, pokud nejsou obsaženy v jiných třídách, surové kůže, kufry a cestovní brašny, hole, hole se sedátkem, chlebníky, kožené krabice na klobouky, biče, postroje na koně a sedlářské výrobky, cestovní tašky, batohy, zavazadla pro nošení na zádech, zavazadla s popruhy či řemeny, kufříky, diplomaty, aktovky, kabelky, peněženky, pásky, váčky, pouzdra na kreditní karty, portfolia, diáře, adresáře a pouzdra na šekové knížky, vše vyrobeno z kůže, soupravy cestovních zavazadel a toaletních kufříků z kůže, kožené šňůrky, lemovky, zástěry a příkrývky nohou, jmenovky, klíčenky, kožešiny (kůže zvířat), semiš, kožené řemeny, rucksaky, cestovní obaly na oděvy, školní tašky, kožené předměty, zboží, obaly a pouzdra zařazené ve třídě 18, vaky, cestovní vaky, náprsní tašky, nákupní tašky, cestovní tašky, tašky na kolečkách, tašky lovecké, tašky a vaky na nošení dětí, plážové tašky, taštičky řetězové (kromě taštiček z drahých kovů), pouzdra, kazety, kufříky a neceséry s toaletními potřebami, tomy, zavazadla, deštníky, slunečníky; (25) oděvy, obuv, textilní výrobky spadající do této třídy, oblečení a oděvní doplňky pro děti i dospělé, šátky a šály, pokrývky hlavy, kloboučnické zboží, zejména baret, cylindry, čapky, čepice, klobouky, klobouky textilní, čelenky, šaty, sukně, oděvy včetně sportovních oděvů a oděvů pro volný čas, obuv včetně sportovní obuvi, pantofle, sandály, střevíce, punčochové zboží, rukavice včetně rukavic bez prstů, palcových a dámských dlouhých rukavic, rukávničky, konfekce, zejména svrchní oblečení, např. bundy, vesty, saka, trička a nátláčky, fleecové (počesávané) oblečení, trepky, jamy, letní, podzimní a zimní oblečení dámské, pánské i dětské, jako šaty krátké i dlouhé, košile, polokošile, bundokošile, obleky, halenky, kalhoty krátké i dlouhé, kabáty a pláště, uniformy, kostýmy, jeansy, kombinézy, dětské oblečení, elastické pletené zboží, kožichy, kožešiny (oděvy), oděvní zboží, oblečení z kůže a z imitace kůže, prádlo osobní, prádlo spodní všeho druhu, oděvní doplňky spadající do této třídy, šponovky, plavky a plážové oblečení, oblečení do deště, oblečení na tenis, na golf a na další sporty, blejzry, pláštěnky, kabátky, živůtky, smokingy a večerní oblečení, svetry, pulovry, paleta a ponča včetně kožešinových, teplákové soupravy, oblečení na spaní a domácí oblečení, župany, spodky, negligé včetně pletených a krajkových, kombiné, korzety, bokovky, podprsenky, cvičební, baletní a sportovní trikoty, punčochy, ponožky a punčochové kalhoty, spodničky, kimona, kaftany, oblečení typu kabuki, harémové oblečení, kravaty, motýlky, přezívky, obuv určená pro jízdu na snowboardech a ostatní obuv ve třídě 25, podkolenky, turistické oděvy, pracovní oděvy spadající do této třídy, oděvnické zboží z elastických tkanin, cyklistické oděvy, nátepníčky, sportovní čelenky, džínové oblečení pro děti i dospělé, boa (kožešinové límce), body (spodní prádlo), bryndáčky (ne z papíru), kamaše, kapuce, maškarní kostýmy, košilová sedla, koupací pláště, pracovní pláště spadající do této třídy, legíny, límečky, livrej, manžety, noční kabátky, opasky, pásky ke kalhotám, pleny dětské textilní, pletené zboží (stávkové zboží), podpatníčky, podpatky, podrážky k obuvi, podvazky, potítka, pytle na oděvy, ramínka u dámského prádla, slintáčky (ne z papíru), snímatelné límce, šerpy, oblečky pro panenky, výbavička pro

novorozeně, zástěry, závoje, zimníky, nadměrné velikosti výrobků této třídy; (35) internetový prodej výrobků - prodej výrobků prostřednictvím Internetu, nákup a prodej výrobků ve třídě 3 - kosmetické přípravky jako jsou adstringentní přípravky pro kosmetické účely, parfémovaná voda, parfémy, ambra (parfumerie), květinové parfémy (základní látky), výtažky z květin (parfumerie), antiperspirační mýdlo, antistatické přípravky pro použití v domácnosti, aroma (éterické oleje), barviva na vlasy, barviva toaletní, kosmetické barvy, přípravky pro odstraňování barev - odbarvovače, krémy na kůži, krémy na bělení pokožky, bělicí a čistící přípravky na kůži, bělicí soli, bergamotový olej, brusiva, citronový olej (silice), čistící mléko pro toaletní účely, čistící oleje, čistící prostředky, čistící roztoky, přípravky pro čištění umělého chrupu, depilační přípravky, depilační vosk, detergenty (čistící prostředky), s výjimkou pro použití při průmyslových procesech a lékařství, dezodoranty pro osobní potřebu, šampóny a kosmetické přípravky pro domácí zvířata, éterické esence, éterické oleje, přípravky na holení, jasmínový olej, kadidlo, kamenec (antiseptický přípravek), kolínská voda, kosmetické neceséry, kosmetické přípravky pro zeshňlení, kosmetické tužky, kosmetické přípravky do koupele, koupelové soli, nikoliv pro medicínální účely, krášlicí masky, kosmetické krémy, lak na vlasy, laky na nehty, lepidla pro kosmetické účely, lešticí přípravky, levandulová voda a olej, líčidla, čistící mléko pro toaletní účely, mandlové mléko pro kosmetické účely, mandlové mýdlo, mandlový olej, maskara (barvy a stíny na oční víčka a řasy), medicínální mýdla, mentolová silice (výtažkový olej), mořidla, mýdélka, mýdla, umělé nehty, kosmetické přípravky na obočí, tužky na obočí, obtisky (ozdobné) pro kosmetické použití, oční řasy (umělé), odlakovače, přípravky na odličování, oleje do voňavek, přípravky na omdulaci, opalovací přípravky (kosmetika), spreje pro osvěžení dechu, pemza, přípravky proti pocení (toaletní potřeby), peroxid vodíku pro kosmetické účely, pižmo (parfumerie), pleťová voda pro kosmetické účely, kosmetické ubrousky napuštěné pleťovou vodou, kosmetické přípravky pro péči o pokožku, pomády pro kosmetické účely, potpourri (směsi voňavých látek), prací prostředky, přípravky pro péči o nehty, pudr (líčidlo), rtěnky, růžový olej, šampóny, tuhy pro kosmetické účely, ústní vody, nikoliv pro lékařské účely, vata na špejli (toaletní potřeby), vata pro kosmetické účely, vatové tyčinky pro kosmetické účely, vazelína z ropy pro kosmetické účely, vlasové vody, voda pro holení, voňavkářské výrobky, zubní pasty, zubní bělicí gely, krém na obuv, ve třídě 5 - potravinové doplňky pro lékařské účely spadající do této třídy, minerální doplňky potravy, doplňky výživové pro lékařské účely, dietní a nutriční doplňky, vitamínové a minerální doplňky, potravinové doplňky pro posílení imunity organismu a zlepšení zdraví, potravinové doplňky s léčebnými účinky, proteinové přípravky pro výživu (doplňky stravy), cukrovinky s léčivými přísadami, minerální a vitamínové přípravky, bylinné čaje pro lékařské účely, léčivé čaje, medicínální sirupy, výtažky, šťávy a elixiry lékárnické (s léčebnými účinky), povzbuzující nápoje pouze pro léčebné účely, doplňky potravin minerální, minerální vody pro léčebné účely, minerální doplňky s antioxidačními účinky, farmaceutické a dietetické potraviny a přípravky pro lékařské účely, zdravotní prevenci a rekonvalescenci, medicínální potravinové doplňky a nápoje pro zlepšení zdraví, pro zvýšení imunity, odolnosti organismu a jeho detoxikaci jen pro léčebné účely, dietetické přípravky pro denní doplnění stravy (včetně fitness přípravků) s léčebnými účinky, přírodní léčivé prostředky pro zvláštní výživu, vtírací posilující tekuté přípravky pro sportovce (s léčebnými účinky), dietetické látky upravené pro lékařské účely, posilující přípravky, léčivé bahno, bahno pro koupele, balzámy pro lékařské účely, léčivé byliny, byliny na kouření pro lékařské účely, cigarety netabákové pro lékařské účely, cukr pro lékařské účely, čaj astmatický, čaje odtučňovací pro lékařské účely, drogy pro léčebné účely, přípravky pro péči o dutinu ústní, dřevo cedrové s repelentním účinkem, léčivé přípravky do koupele, mořská voda pro zdravotní koupele, koupelové soli léčebné, koupele okysličené, kurare, kůry pro farmaceutické účely, léčiva pro humánní medicínu, léčivé cukrovinky a pastilky, přenosné lékárníčky (včetně obsahu), leukoplast, masti na popáleniny od slunce, mandlové mléko pro lékařské účely, mateří kasička pro lékařské účely, mentol, soli minerální vody, mléko sušené pro kojení, náplasti, nápoje léčivé, narkotika, náramky pro lékařské účely, přípravky proti pocení nohou, obinadla hygienická, obklady, obvazy tlakové, odvary pro farmaceutické účely, oleje pro lékařské použití, tonika pro léčebné účely, pročišťující přípravky, rebarborové kořeny pro farmaceutické přípravky, jedlá rostlinná vlákna (ne pro výživu), séra, sedativa, sladké dřevo pro lékařské účely, aldehydy pro farmaceutické účely, algicidy, alkaloidy pro lékařské účely, alkohol pro léčebné účely, zubní amalgám, analgetika, anestetika, aminokyseliny pro lékařské účely, antibakteriální a dezinfekční přípravky, antibiotika, chemické antikoncepční přípravky, antipyretika, antiseptika, bakteriální přípravky pro lékařské a zvěrolékařské účely, bakteriologické kultury, bavlna pro lékařské účely, bílkoviny obohacené mléko, bílkovinná potrava pro lékařské účely,

biocidy, prostředky proti bolesti hlavy, zubní brusné přípravky, bronchodilatační přípravky, čichací soli, čípky, přípravky na čištění vzduchu, detergenty pro lékařské účely, dezinfekční přípravky pro hygienické účely, diabetický chléb, diagnostické přípravky pro lékařské účely, digitalin, přípravky na mytí dobytka, enzymy pro lékařské účely, estery pro farmaceutické účely, fenyl pro lékařské účely, fungicidy, gáza na obvazování, glycerin pro lékařské účely, glycerofosfáty, guma pro lékařské účely, gurjanský balzám pro lékařské účely, hematogen, hemoglobin, přípravky proti hemeroidům, herbicidy, repelenty proti hmyzu, léčivé houby, hormony pro lékařské účely, hořčice pro farmaceutické účely, hygienické kalhotky, hygienické ubrousky, hygienické vložky, absorpční vata, absorpční tampóny, chemická činidla pro lékařské a zvěrolékařské účely, chemické přípravky pro lékařské a zvěrolékařské účely, chirurgická plátina, obvazy a roušky, chloroform, chirurgické implantáty, medicínální infuze, insekticidy, semeno pro umělou inseminaci, jedy, jobjoba, jodová tinktura, kaťový olej, kokain, koprový výtažek, opiáty, opodeldok, přípravky pro osvěžení vzduchu, farmaceutické přípravky pro péči o pokožku, polštářek pro kojení, pomády pro lékařské účely, projímadla, sterilizační přípravky, steroidy, strychnin, sulfoamidy (léčiva), tablety vykuřovací, chemické přípravky pro určení těhotenství, mléčný tuk, ubrousky napuštěné farmaceutickými vodičkami, uhlí živočišné pro lékařské účely, utišující prostředky, vaginální výplachy, vitamínové přípravky, vody termální, žvýkačky gumy a žvýkačky pro lékařské účely, ve třídě 9 - internetový portál, internetový časopis, elektronický informační portál, aplikace pro mobilní telefony, tablety a další elektronická zařízení, multimediální aplikace na nosičích zařazených ve třídě 9 nebo v sítích, interaktivní a grafické programy, software, software pro systémy pro přenos dat, interaktivní aplikace pro chytré telefony, počítače, notebooky, laptopy, tablety a další elektronická zařízení, software ke stažení vztahující se k bankovníctví a financím, výrobky spojené s bankovníctvím spadající do třídy 9, platební karty nebo magnetické a čipové karty pro použití v bankovníctví, v pojišťovnictví, v oblasti služeb a v obchodním styku, mezinárodní platební karty, elektronické peněženky, software pro bankovníctví, bankomaty, prodejní automaty, informace a záznamy na nosičích zařazených ve třídě 9, elektronická data, informační produkty v elektronických, datových, informačních a telekomunikačních sítích všeho druhu, software a hardware, periodika a knihy v elektronické podobě, nosiče dat či záznamů včetně audiokazet nahrané i nenahrané, elektronické, datové nebo informační sítě, dešifrovací systémy, čipy (integrované obvody), multimediální nebo informační katalogy, audiovizuální programy a díla, exponované filmy, hudební díla na nosičích, CD disky, programové vybavení pro počítače, hardware výpočetní, komunikační nebo informační techniky, elektronické databáze a databázové produkty, informace a záznamy na nosičích s výjimkou nosičů papírových ze třídy 16, informace a data na nosičích nebo i v elektronických, datových, informačních, počítačových a komunikačních sítích, související software a hardware, elektronické, datové nebo informační, komunikační nebo výpočetní sítě včetně jednotlivých součástí a náhradních dílů obsažených ve třídě 9, multimediální aplikace, programy na počítačové hry, hlavolamy elektrické nebo elektronické v rámci této třídy, ve třídě 14 - všechny druhy šperků s pravými i syntetickými kameny, prsteny, náhrdelníky, náramky, náušnice, řetízky, korále, diamanty, hodinky, hodiny, stopky, hodinářské výrobky a chronometrická zařízení, drahé kameny, rhodium, platina, zlato surové nebo tepané, šperkownice, drahé kovy a jejich slitiny a předměty z těchto hmot nebo z plátovaných (dublovaných) kovů, šperky, drahokamy, drahé kameny, bižuterie, perly, skleněné perličky, ambroidové perly, brože, amulety, jantar, rhodium, slonovina a výrobky z nich, busty, sošky, suvenýry z drahých kovů a kamenů, medaile, medaile z vzácných kovů, medaile z obecných kovů, medailony, medaile z drahých kovů, exkluzivní a umělecké klenoty z drahých kovů a jejich slitin, vzácné kovy a jejich slitiny a výrobky z těchto látek nebo z postříbeného nebo z pozlaceného kovu, sklíčka, řetízky, pásky k hodinkám a pouzdra na hodinky, klíčenky, peněženky z drahých kovů, díla z drahých kovů a kamenů, gagát a gagátové ozdoby, vlákna a nitě z drahých kovů, ve třídě 18 - kabelky, tašky a peněženky pro dospělě i děti, vodítka, objoky, kůže, imitace z kůže, výrobky z nich, pokud nejsou obsaženy v jiných třídách, surové kůže, kufry a cestovní brašny, hole, hole se sedátkem, chlebníky, kožené krabice na klobouky, biče, postroje na koně a sedlářské výrobky, cestovní tašky, batohy, zavazadla pro nošení na zádech, zavazadla s popruhy či řemeny, kufříky, diplomatky, aktovky, kabelky, peněženky, pásky, vlásky, pouzdra na kreditní karty, portfolia, diáře, adresáře a pouzdra na šekové knížky, vše vyrobeno z kůže, soupravy cestovních zavazadel a toaletních kufříků z kůže, kožené šňůrky, lemovky, zástěry a příkrývky nohou, jmenovky, klíčenky, kožešiny (kůže zvířat), semiš, kožené řemeny, ruksaky, cestovní obaly na oděvy, školní tašky, kožené předměty, zboží, obaly a pouzdra zařazené ve tř. 18, vaky, cestovní vaky, náprsní tašky, nákupní tašky, cestovní tašky, tašky na kolečkách, tašky lovecké, tašky a

vaky na nošení dětí, plážové tašky, taštičky řetízkové (kromě taštiček z drahých kovů), pouzdra, kazety, kuffíky a neceséry s toaletními potřebami, tomy, zavazadla, deštníky, slunečníky, ve třídě 25 - oděvy, obuv, textilní výrobky spadající do této třídy, oblečení a oděvní doplňky pro děti i dospělé, šátky a šály, pokrývky hlavy, kloboučnické zboží, zejména barety, cylindry, čapky, čepice, klobouky, klobouky textilní, čelenky, šaty, sukně, oděvy včetně sportovních oděvů a oděvů pro volný čas, obuv včetně sportovní obuvi, pantofle, sandály, střevíce, punčochové zboží, rukavice včetně rukavice bez prstů, palcových a dámských dlouhých rukavic, rukávnický, konfekce, zejména svrchní oblečení, např. bundy, vesty, saka, trička a nátělníky, fleecové (počesávané) oblečení, trepky, jarní, letní, podzimní a zimní oblečení dámské, pánské i dětské, jako šaty krátké i dlouhé, košile, polokošile, bundokošile, obleky, halenky, kalhoty krátké i dlouhé, kabáty a pláště, uniformy, kostýmy, jeansy, kombinézy, dětské oblečení, elastické pletené zboží, kožichy, kožešiny (oděvy), oděvní zboží, oblečení z kůže a z imitace kůže, prádlo osobní, prádlo spodní všeho druhu, oděvní doplňky spadající do této třídy, šponovky, plavky a plážové oblečení, oblečení do deště, oblečení na tenis, na golf a na další sporty, blejzry, pláštěnky, kabátky, živůtky, smokiny a večerní oblečení, svetry, pulovry, paleta a ponča včetně kožešinových, teplákové soupravy, oblečení na spaní a domácí oblečení, župany, spodky, negligé včetně pletených a krajkových, kombiné, korzety, bokovky, podprsenky, cvičební, baletní a sportovní trikoty, punčochy, ponožky a punčochové kalhoty, spodničky, kimona, kaftany, oblečení typu kabuki, harémové oblečení, kravaty, motýlky, přezůvky, obuv určená pro jízdu na snowboardech a ostatní obuv ve třídě 25, podkolenky, turistické oděvy, pracovní oděvy spadající do této třídy, oděvnícké zboží z elastických tkanin, cyklistické oděvy, nátepníky, sportovní čelenky, džínové oblečení pro děti i dospělé, boa (kožešinové límce), body (spodní prádlo), bryndáčky (ne z papíru), kamaše, kapuce, maskární kostýmy, košilová sedla, koupací pláště, pracovní pláště spadající do této třídy, legíny, límečky, livrej, manžety, noční kabátky, opasky, pásky ke kalhotám, pleny dětské textilní, pletené zboží (stávkové zboží), podpatěnky, podpatky, podrážky k obuvi, podvazky, potítka, pytle na oděvy, ramínka u dámského prádla, slintáčky (ne z papíru), snímatelné límce, šerpy, oblečky pro panenky, výbavička pro novorozence, zástěry, závoje, zimníky, nadměrné velikosti výrobků této třídy, zprostředkování v oblasti prodeje zboží na Internetu, zprostředkování v oblasti služeb internetových portálů a prodeje zboží na Internetu, zprostředkování v oblasti reklamy, zprostředkování v oblasti provozování informačních serverů, provozování informačních serverů, provozování internetových portálů, provozování informačního serveru o zdraví, internetový obchod - prodej výrobků prostřednictvím Internetu - zejména produktů pro zdraví a krásu, kosmetiky, šperků, hodinek, parfémů, módních doplňků, oblečení, obuvi, maloobchod a velkoobchod s výrobky, i prostřednictvím Internetu, zejména produktů pro zdraví a krásu, kosmetiky, šperků, hodinek, parfémů, módních doplňků, oblečení, obuvi, sběr, třídění a řazení údajů do počítačových databází a na internetový portál, vyhledávání informací v na internetovém portálu, vyhledávání informací v databázích, poskytování údajů a informací uživateli internetového portálu, poskytování informací a rad spotřebitelům, pomoc při řízení obchodní činnosti, činnost reklamní a inzertní, průzkum a analýzy trhů, aranžérství - aranžování výkladů, pronájem reklamních ploch, předvádění pro reklamní účely a podporu prodeje, předvádění zboží, pronájem a prodej reklamních produktů zahrnutých v této třídě a vyhledávací služby v oblasti propagačních textů, on-line inzerce, předvádění outlet zboží, pomoc při řízení obchodní činnosti, organizování výstav ke komerčním a reklamním účelům na Internetu, pomoc při podnikání, poradenství týkající se organizace reklamních výstav, podnikové poradenství, distribuce prospektů, podnikatelské informace, předplatné tiskovin pro třetí osoby, účetnictví, distribuce propagačních tiskovin, plánování obchodních a propagačních akcí, potvrzování uskutečnění obchodních transakcí, reklamní, inzertní a propagační činnost prostřednictvím jakéhokoliv média, prostřednictvím telefonní, datové nebo informační sítě, služby a poradenství v obchodní činnosti, předávání informací při reklamní činnosti, poskytování komerčních informací a informačních produktů reklamního a informačního charakteru, multimediálních informací obchodního a reklamního charakteru, komerční využití Internetu v oblastech komerčních internetových médií a vyhledávacích služeb, pronájem reklamních ploch, marketing, marketingové studie, obchodní nebo podnikatelské informace, kopírování nebo rozmnožování dokumentů, dokladů, poradenství v obchodní činnosti, obchodní nebo podnikatelský průzkum, obchodní management, obchodní reklama, systematizace informací do počítačové databáze, překlad informací do počítačové databáze, pronájem reklamních materiálů, rozšiřování reklamních materiálů, průzkum trhu, sekretářské služby, statistické informace, zpracování textů, účetnictví, vedení kartoték v počítači, vydávání reklamních nebo náborových, propagačních a inzertních textů, aktualizování reklamních materiálů, analýzy nákladů,

daňové příznání (příprava a vyhotovení), dražby, vedení dražeb, hospodářské (ekonomické) prognózy, inzerce poštou, nákupní ceny, velkoobchodní ceny (analýzy), oceňování obchodních podniků, oceňování a odhady v oblasti podnikání, personální poradenství, posuzování efektivnosti provozu a racionalizace práce, pronájem kancelářských strojů a zařízení, průzkum veřejného mínění, předvádění zboží, přepisování, styky s veřejností, vzorky zboží (distribuce), zprostředkovatelný práce, automatizované zpracování dat, elektronické zpracování dat pro třetí osoby, vedení a správa databank (zařazené ve třídě 35), poskytování pomoci při provozu obchodu na Internetu; (38) telekomunikační služby v oblasti internetových obchodů (e-shop) a internetových portálů, telekomunikace, komunikace pomocí terminálů nebo počítačů, informační a telekomunikační služby na Internetu, včetně provozování internetového obchodu, počítačový přenos pošty a obrazu, komunikace a transakce v síti, tisková agentura, dálkový přenos obrazu a video obrazu, provozování datové sítě, provozování veřejné mobilní radiotelefonní sítě, poradenství v oblasti telekomunikační techniky, zprostředkovatelská činnost v oblasti telekomunikací, výměna, získávání a šíření informací a zpráv prostřednictvím telekomunikační sítě nebo datové sítě nebo sítě výpočetní, informační, komunikační nebo elektronické techniky nebo satelitů nebo kabelu, šíření tiskovin a knih prostřednictvím počítačové, datové, elektronické, telekomunikační nebo informační sítě, informační a telekomunikační služby na Internetu, uvedené v této třídě, včetně provozování elektronických nástěnek, diskusních skupin a fór a poskytování přístupu k on-line informačním službám a databázím, služby hlasové schránky, telekomunikační služby, včetně přímého propojení lokální zákaznické pevné sítě se sítí mobilních telefonů, služby krátkých textových zpráv, teletext a služby s ním spojené, poskytování informací (informační kancelář), komunikace spočívající ve výměně, šíření, získávání a poskytování informací a zpráv prostřednictvím telekomunikačních sítí, provozování informačních a komunikačních sítí, provozování internetového vyhledávače, pronájem telekomunikačních zařízení a přístrojů včetně telefonů, služby zasílání zpráv, přenos dat a informací, služby přístupu a připojení k datovým a informačním sítím a Internetu, poskytování nebo vyvolávání informací z počítačové databáze - v rámci této třídy, komunikační služby prostřednictvím Internetu, vnějších sítí a vnitřních sítí a dalších elektronických prostředků, telekomunikační technologie (Voice over IP, bezdrátové technologie); (42) tvorba a správa internetových obchodů, tvorba a správa internetového informačního portálu, tvorba a správa internetového nákupního centra, tvorba a správa internetového provizního systému, konzultační, asistenční, analytické, designérské, vyhodnocovací a programovací služby týkající se počítačového softwaru, firmwaru, hardwaru a informačních technologií, konzultace týkající se hodnocení, výběru a zavádění počítačového softwaru, firmwaru, hardwaru, informačních technologií a systému zpracování dat, právních záležitostí, informačních technologií a duševního vlastnictví, a to i prostřednictvím telekomunikačních sítí, dodávkou on-line, Internetem a sítí World Wide Web, webhosting, webdesing, výkumné služby, kódování a dekódování zabezpečovacích systémů (tvorba softwaru), poradenská činnost v oblasti aplikace výpočetní techniky, v oblasti informatiky, vytváření virtuálních/počítačových 3D animací a modelů, informačních technologií, navrhování a realizace automatizovaných systémů řízení, programátorská činnost, projekce počítačových sítí, pronájem softwaru, instalace, opravy, údržba a servis softwaru, vytváření interaktivních aplikací umožňující předávání a tvorbu grafické podoby prostřednictvím sítě Internet, programování, software - návrhy, převod a konverze počítačových programů a údajů (kromě fyzické konverze), převod a konverze údajů a dokumentů z fyzických médií na elektronická média, tvorba a údržba počítačových stránek WEB pro zákazníky, hostování na počítačových stránkách WEB, instalace počítačových programů, návrh počítačových systémů, programování internetových databázových systémů a internetových aplikací, konstrukce WWW prezentací a řešení WWW serverů, aktualizace a údržba počítačových programů, pronájem času dat a údajů na přístup do počítačových databází, zhotovování kopií počítačových programů, technické studie v oblasti počítačů a programového vybavení, výzkum, vývoj a tvorba systémů pro elektronické obchodování, včetně příslušného softwaru a hardwaru, programování multimediálních aplikací, vytváření interaktivních a grafických programů, počítačové animace a vizualizace, grafický design, zavádění, aktualizace, návrhy, strukturování a programování či jiné vytváření databází, jiných datových systémů a aplikací pro jejich zpracování, včetně jejich poskytování přístupu k nim a jejich instalace, zavádění, aktualizace a údržby, návrhy, strukturování a programování či jiné vytváření internetových či intranetových počítačových stránek a nástěnek (webpages a websites) a internetových či intranetových aplikací, hostování (poskytování volného prostoru) pro internetové či intranetové informace, stránky a nástěnky (webpages a websites), hostování

(poskytování volného prostoru) pro internetové či intranetové aplikace, převod (konverze) počítačových programů, dat či jiných údajů v elektronické podobě z různých formátů do jiných formátů, převod (konverze) dokumentů, dat či jiných údajů z fyzických médií na elektronická média, zálohování dat a informací elektronickými a počítačovými prostředky a prostřednictvím elektronické pošty, poradenství v oblasti výpočetní a informační techniky, oděvní návrhářství.

Třídy výrobků a služeb:

3, 5, 9, 14, 18, 25, 35, 38, 42

(210) O-521009

(111) **349648**

(220) 09.10.2014

(151) 18.11.2015

(540)

Auto Palace

(592) Slovní

(730) **Auto Palace s.r.o.**, Na Chodovci 2457/1, Praha 4, Záběhlice, 14100, CZ

(740) JUDr. Ing. Michal Matějka advokát, Jáchymova 26/2, Praha 1, Staré Město, 11000

(511) (12) motorová vozidla, náhradní díly pro motorová vozidla, autopříslušenství, spadající do této třídy (motory pro pozemní vozidla, spojky a převodové zařízení pro pozemní vozidla, bezpečnostní pásy), jízdní kola, včetně náhradních dílů a příslušenství pro jízdní kola spadající do této třídy, kočárky, židle kolečková, čluny, lodě, vznášedla, letadla; (35) obchodní činnost a zprostředkování obchodu s motorovými vozidly ojetými a novými a jejich příslušenstvím, poradenská činnost v oblasti obchodu, pomoc při řízení obchodní činnosti, obchodní informace, vedení účetnictví, dražby, obchodní a podnikatelské informace, hospodářské (ekonomické) prognózy, inzerce poštou, kanceláře dovozní a vývozní, marketingové studie, obchodní management a podnikové poradenství, obchodní nebo podnikatelský průzkum, předvádění zboží, reklama prostřednictvím televizní reklamy, rozhlasová reklama, reklamy on-line v počítačové síti, zasílání reklamních materiálů zákazníkům, rozšiřování reklamních materiálů zákazníkům (letáky, prospekty, tisky, vzorky), aktualizování reklamních materiálů, vydávání, zveřejňování, oznámení, vyhlášení, publikování reklamních textů, pronájem reklamních ploch, organizování komerčních a reklamních výstav, správa hotelů; (36) pojištění, služby finanční, služby peněžní, služby nemovitostní; (37) provozování čerpacích stanic s palivou a mazivou, autoopravny, autoservisy, opravy, servis a údržba motorových vozidel a služby s tím spojené spadající do této třídy, kontrola motorových vozidel a služby s tím spojené, a to měření vzorků pneumatik, kontrola brzd, tlumičů a výfuků, kontrola stavu vozidel před opravou a údržbou, mytí a čištění dopravních prostředků (čištění automobilů, leštění, politura), obnova motorů (použitých nebo částečně zničených), ošetřování vozidel antikorozním nátěrem, antikorozní úprava, protektorování a opravy pneumatik (včetně opravy vulkanizací), čalounické opravy, stavebnictví, stavitelství, čištění interiérů a fasád budov, demolice budov, dozor nad stavbami, stavební informace, opravy oděvů (zašívání); (39) doprava, zprostředkovatelská činnost v oblasti motorových vozidel, odtahová služba, služby týkající se půjčování a pronájmu motorových vozidel, organizování cest (doprava), dopravní informace, služby parkování vozidel, rozvod energie a vody.

Třídy výrobků a služeb:

12, 35, 36, 37, 39

(210) O-516995

(111) **350002**

(220) 25.03.2015

(151) 09.12.2015

(540)

ELA

(592) Slovní

(730) **LIN&Partners s.r.o.**, Opletalova 1525/39, Praha 1, Nové Město, 11000, CZ

(740) Ing. Michal Jupa, patentový zástupce, Na Baních 1385, Praha 5, Zbraslav, 15600

(511) (35) dodavatelské služby pro třetí osoby, služby efektivnosti provozu a racionalizace práce, obchodní činnost (pomoc při řízení), obchodní činnost týkající se právních, finančních, personálních, psychologických a sociálně-právních služeb v rámci této třídy, obchodní management a podnikové poradenství, obchodní nebo podnikatelské informace, obchodní nebo podnikatelský průzkum, personální poradenství a personální informace, poradenství při vedení podniku, psychologické testování pro výběr

zaměstnanců, řízení (poradenské služby obchodní nebo podnikatelské), sestavování statistiky, zpracování textů; (36) daňové odhady (služby), finanční informace, finanční poradenství, informace o pojištění, konzultační služby (finanční), poradenství v oblasti pojištění; (44) péče o hygienu a krásu osob, farmaceutické poradenství, služby psychologa (psychologické poradenství), informace psychologické (služby), léčebné poradenství v oblasti zdravého životního stylu, lékařské poradenství pro osoby se zdravotním postižením, služby v oblasti alternativní medicíny, zdravotní poradenství; (45) analýzy (právní, sociálně-právní), konzultační služby v oblasti právní a sociálně-právní, licence k duševním právům, duševní vlastnictví (konzultační služby v oblasti -), mimosoudní řešení sporů, právnícké (komerční) služby, informace (právní, sociálně-právní), sociální služby v rámci této třídy, služby vypracování právních dokumentů.

Třídy výrobků a služeb:

35, 36, 44, 45

(210) O-521076

(111) **350123**

(220) 01.07.2015

(151) 09.12.2015

(540)

POPULO

(592) Slovní

(730) **ETIAM group, s.r.o.**, Přívozská 892/18, Ostrava, Moravská Ostrava, 70200, CZ

(740) PROPATENT, JUDr. Matěj Sedláček, Pod Pekařkou 107/1, Praha 4, Podolí, 14700

(511) (35) psaní životopisů pro jiné, reklamní texty (psaní), reklamní texty (vydávání, zveřejňování, oznámení, vyhlášení, publikování -), zpracování textů; (41) dětské jesle a školky, doučování, překladatelské služby, psaní textů (jiných než reklamních), služby poskytované školami (vzdělávání), školení (instruktáž), školení (pořádání a řízení), školství, texty (zveřejňování -) kromě reklamních, vyučování (výuka), vzdělávací informace, vzdělávání; (45) hlídání dětí (služby).

Třídy výrobků a služeb:

35, 41, 45

(210) O-523538

(111) **350308**

(220) 22.07.2015

(151) 16.12.2015

(540)

PRŠUTÉRIE

(592) Slovní

(730) **Chovaneček s.r.o.**, Novobranská 87/14, Litoměřice, Litoměřice-Město, 41201, CZ

(511) (29) klobásky, salámy, párky, šunka, fermentované masné výrobky.

Třídy výrobků a služeb:

29

(210) O-524020

(111) **350446**

(220) 22.07.2015

(151) 23.12.2015

(540)



(594) Kombinovaná

(591) Barevná

(730) **HFI GROUP a.s.**, Okružní 781, Nehvizdy, 25081, CZ

(740) Ing. Michal Jupa, patentový zástupce, Na Baních 1385, Praha 5, Zbraslav, 15600

(511) (28) hračky, stavebnice, modelové stavebnice, modely; (41) výuka mechaniky, mechatroniky, simulace fyzikálních jevů, robotiky.

Třídy výrobků a služeb:

28, 41
(210) O-524026

(111) **351216**
(220) 27.08.2015
(151) 03.02.2016
(540)



(594) Kombinovaná
(591) Barevná
(730) **PEDALSPORT s.r.o.**, Beranových 130, Praha 9, Letňany, 19900, CZ
(511) (8) nářadí a nástroje s ručním pohonem na opravy jízdních kol; (12) jízdní kola, příslušenství k jízdním kolům zařazené v této třídě, stojany a držáky na jízdní kola; (35) zprostředkovatelská činnost v oblasti obchodu s jízdními koly, s příslušenstvím k nim, stojany a držáky na jízdní kola; (37) opravy jízdních kol.

Třídy výrobků a služeb:
8, 12, 35, 37

(210) O-524843

(111) **352019**
(220) 04.03.2015
(151) 23.03.2016
(540)



(594) Kombinovaná
(730) **BARTH Reklamka a.s.**, Hůrka 1798, Pardubice, Bílé Předměstí, 53012, CZ
(511) (6) značky a informační a reklamní tabule kovové; (19) značky a informační a reklamní tabule nekovové; (35) zprostředkovatelská činnost v reklamě a obchodu s výrobky uvedenými ve třídách 6 a 19, reklama a propagace, pronájem reklamních ploch, automatické zpracování dat; (40) tisk reklamních materiálů; (42) grafické návrhy (služby), inženýrská a investorská činnost ve stavebnictví a strojírenství.

Třídy výrobků a služeb:
6, 19, 35, 40, 42

(210) O-520547

(111) **352458**
(220) 13.08.2015
(151) 20.04.2016
(540)

R-TECH

(592) Slovní
(730) **Šebák Filip**, Sarajevská 1049/6, Praha 2, Vinohrady, 12000, CZ
(511) (7) výfukové systémy pro motocykly, výfukové tlumiče, výfuková potrubí na motory a odběrové skříně, tlumiče hluku výfuku, startéry pro motory a hnací stroje; (9) dálkové ovladače, tachometry, měřiče rychlosti a vzdálenosti, měřicí přístroje - motohodiny, přerušovače led blinkrů, elektrické kabely, regulátory napětí pro motocykly, akumulátory a baterie pro motocykly, přístroje palubní - tachometry měřiče rychlosti a vzdálenosti, reflexní bezpečnostní vesty zejména pro automobilové a motocyklové závodníky a fanoušky; (11) světla pro dopravní prostředky - motocykly, přídavná světla, hlavní světla, koncová světla, žárovky; (12) auta, motocykly, pozemní motorová vozidla, jejich části, příslušenství a

doplňky spadající do této třídy - brzdy, brzdové obložení, brzdové hadice, zabezpečovací poplašná zařízení pro vozidla, zabezpečovací zařízení proti zcizení vozidel, kryty na motory pozemních vozidel, příslušenství pro motorová vozidla a motocykly spadající do této třídy, zpětná zrcátka, říditka, rukojeti, brzdové páčky a pumpy pro motorová vozidla, spojkové páčky, nádobky na brzdovou kapalinu, držáky a úchytné desky, padací protektory, spodky klikových skříní a kryty chladičů, kryty a chrániče páček, šrouby do motorů a rámů, držáky SPZ, stupačky a konzole vozidel, palivové nádrže a zavazadlové prostory vozidel, blinkry, ochranné plexi štíty (části vozidel), sedátka a sedla motocyklů, části karosérií pro motocykly systémy pro uchycení světlometů a blinkrů; (25) oděvy, trička, košile, svetry, kalhoty, bundy, obuv, sportovní soupravy, pokrývky hlavy, rukavice.

Třídy výrobků a služeb:
7, 9, 11, 12, 25

(210) O-524530

(111) **352459**
(220) 13.08.2015
(151) 20.04.2016
(540)

M-STYLE

(592) Slovní
(730) **SEFIS moto s.r.o.**, Spojovací 182/11, Praha 9, Vysočany, 19000, CZ
(511) (7) výfukové systémy pro motocykly, výfukové tlumiče, výfuková potrubí na motory a odběrové skříně, tlumiče hluku výfuku, startéry pro motory a hnací stroje; (9) dálkové ovladače, tachometry, měřiče rychlosti a vzdálenosti, měřicí přístroje - motohodiny, přerušovače led blinkrů, elektrické kabely, regulátory napětí pro motocykly, akumulátory a baterie pro motocykly, přístroje palubní - tachometry měřiče rychlosti a vzdálenosti, reflexní bezpečnostní vesty zejména pro automobilové a motocyklové závodníky a fanoušky; (11) světla pro dopravní prostředky - motocykly, přídavná světla, hlavní světla, koncová světla, žárovky; (12) auta, motocykly, pozemní motorová vozidla, jejich části, příslušenství a doplňky spadající do této třídy - brzdy, brzdové obložení, brzdové hadice, zabezpečovací poplašná zařízení pro vozidla, zabezpečovací zařízení proti zcizení vozidel, kryty na motory pozemních vozidel, příslušenství pro motorová vozidla a motocykly spadající do této třídy, zpětná zrcátka, říditka, rukojeti, brzdové páčky a pumpy pro motorová vozidla, spojkové páčky, nádobky na brzdovou kapalinu, držáky a úchytné desky, padací protektory, spodky klikových skříní a kryty chladičů, kryty a chrániče páček, šrouby do motorů a rámů, držáky SPZ, stupačky a konzole vozidel, palivové nádrže a zavazadlové prostory vozidel, blinkry, ochranné plexi štíty (části vozidel), sedátka a sedla motocyklů, části karosérií pro motocykly systémy pro uchycení světlometů a blinkrů; (25) oděvy, trička, košile, svetry, kalhoty, bundy, obuv, sportovní soupravy, pokrývky hlavy, rukavice.

Třídy výrobků a služeb:
7, 9, 11, 12, 25

(210) O-524531

(111) **353362**
(220) 09.04.2015
(151) 08.06.2016
(540)



(594) Kombinovaná
(591) Barevná
(730) **Fojtíková Jaroslava**, Karvinská 1285/23, Havířov, Město, 73601, CZ
(740) Silesia Patent s.r.o., Soukromá 261, Václavovice, 73934
(511) (29) maso, ryby, drůbež a zvěřina, masové výtažky, konzervované, mražené, sušené a vařené ovoce a zelenina, želé, džemy, kompoty, ovocné a zeleninové pomazánky, zázvorový a ovocný džem, výrobky z náhražek mléka, jedlé oleje a tuky, zpracované ovoce, houby a zelenina, mražené ovoce, houby a zelenina, loupané ovoce, houby a zelenina, nakládané ovoce, houby a zelenina, michané ovoce, houby a zelenina, konzervované

ovoce, houby a zelenina, vařené, sušené ovoce, houby a zelenina, konzervované nakládané ovoce, houby a zelenina, pochutiny v rámci této třídy, zahuštěná kořeněná zelenina, hotová jídla v rozsahu této třídy, polévky a vývary, jídla z kombinace masa, ovoce a zeleniny připravované a servírované v jednom hrnci, konzervovaná rajčata, dipy, pyl zpracovaný jako potravina, svačiny z masa, ovoce a zeleniny, zpracovaná sója, hotová jídla z masa, ryb, mořských plodů, ovoce nebo zeleniny, svačiny a přílohy z brambor, polévky a polévkové přípravky, jídla na bázi dušeného masa, ovoce a zeleniny, masové výtažky a vývary, marmeláda; (30) káva, čaj, kakao a kávové náhražky, rýže, tapioka a ságo, mouka a obilninové přípravky, chléb, pečivo a cukrovinky, polevy, cukr, med, melasa, přírodní sladidla, sladké polevy a náplně, cukrovinky obsahující džem, sladký fazolový džem pokrytý měkkou cukrovou krustou na bázi fazolí, výrobky z velích produktů, sirupy, sirupy jako přírodní sladidla, stolní sirup, čokoládový, javorový sirup, sirup jako poleva, glukózové potravinářské sirupy, sirupy do potravin, sirupy na ochucování, glutinózní škrobový sirup, škrobový sirup v prášku, sirup z ovocného cukru na výrobu potravin, glukózový sirup užívaný na podporu kvašení potravin, glukózový sirup užívaný ke zlepšení textury potravin, glukózový sirup používaný jako ochranný prostředek na potraviny, glukózový sirup užívaný jako želírovací činidlo k výrobě potravin, droždí, prášek do pečiva, sůl, hořčice, ocet, omáčky (chuťové přísady), chuťové přísady, ochucovadla, sušené byliny a koření, ochucené omáčky, čatni a pasty, hořčice, zejména zeleninová hořčice, kečup, rajčatový kečup, omáčky a pasty z bylin, potravinová ochucovadla složená převážně z kečupu a salsa omáčky, zmrzlina, hotová jídla a polotovary a jídla rychlého občerstvení vše v rozsahu této třídy, svačiny z kukuřice, obilovin, mouky a sezamu, krekrý, noky, knedlíky, palačinky, jídla z těstovin, rýže a obilovin, přílohy spadající do rozsahu této třídy, koláče s náplní a pečivo, sendviče a pizzy; (32) nealkoholické nápoje, přípravky nebo příchutě na výrobu nápojů, koncentráty a sirupy k výrobě nápojů, ovocné, zeleninové a bylinné šťávy a džusy a sirupy, šerbeti, mixované ovocné nebo zeleninové nápoje, nealkoholické nápoje s příchutí ovoce nebo zeleniny, nealkoholické nápoje obohacené vitamíny nebo minerály, iontové a energetické nápoje nealkoholické, proteinové nealkoholické nápoje, dietní nápoje, tablety a prášky na přípravu šumivých nealkoholických nápojů, minerální vody, pramenité vody, sodová voda, voda, šumivé nealkoholické nápoje, míchané nápoje nealkoholické, rajčatová šťáva jako nápoj, nealkoholické aperitivy a likéry; (35) maloobchodní a velkoobchodní služby, dodavatelské služby pro třetí osoby, zprostředkování interaktivního obchodu pomocí globálních komunikačních sítí (internet), shromažďování různého zboží pro třetí osoby (kromě jejich přepravy) za účelem umožnění spotřebitelům, aby si tyto výrobky mohli pohodlně prohlížet a nakupovat, elektronický obchod prostřednictvím internetu (online-shop) to vše s výrobky: chemické výrobky určené pro průmysl, vědu a fotografii, jakož i pro zemědělství, zahradnictví a lesnictví, umělé pryskyřice v surovém stavu, plastické hmoty v surovém stavu, hnojiva pro půdu, hasicí přístroje (složení), prostředky pro kalení a letování kovů, chemické výrobky určené ke konzervování potravin, tříslicí materiály, lepidla pro průmysl, barvy, nátěry, laky, ochranné výrobky proti korozi a proti deteriorizaci dřeva, barviva, mořidla, přírodní pryskyřice v surovém stavu, kovy listkové a práškové pro malíře, dekorativy a umělce, přípravky pro bělení a jiné prací prostředky, přípravky pro čištění, leštění, odmašťování a broušení, mýdla, parfumerie, vonné oleje, kosmetika, vlasové vody (lotions), zubní pasty, průmyslové oleje a tuky, mazadla, výrobky pro pohlcování, zavlažování a vázání prachu, paliva včetně benzínu pro motory a osvětlovací látky, svíčky a knoty, farmaceutické a veterinářské výrobky, hygienické výrobky pro léčebné účely, dietní potraviny a dietetické přípravky pro léčebné nebo veterinární účely, potravní doplňky pro lidskou potřebu a pro zvířata, náplastí, obzavový materiál, materiály pro plombování zubů a pro zubní otisky, dezinfekční přípravky, výrobky pro hubení škodlivých zvířat, fungicidy, herbicidy, obecné kovy a jejich slitiny, kovové stavební materiály, kovové stavební materiály přenosné, kovové materiály pro železnice, kovové kabely a dráty neelektrické, kovové potřeby zámečnické a klempířské, kovové trubky, sejfy, rudy, obráběcí stroje, motory (s výjimkou motorů pro pozemní vozidla), spojky a transmissní zařízení mimo ty, které jsou pro pozemní vozidla, zemědělské nástroje, kromě nástrojů poháněných ručně, líhně pro vejce, prodejní automaty, nářadí a nástroje s ručním pohonem, nože, vidličky a lžice, sečné zbraně, břitvy, přístroje a nástroje vědecké, námořní, geodetické, fotografické, filmové, optické, přístroje pro vážení, měření, signalizaci, kontrolu (inspekci), záchranu a přístroje pro vyučování, přístroje a nástroje pro vedení, přepínání, přeměnu, akumulaci, regulaci nebo řízení elektrického proudu, přístroje pro záznam, převod, reprodukci zvuku nebo obrazu, nosiče dat magnetické, záznamové disky, kompaktní disky, dvd a ostatní digitální záznamové nosiče, ústrojí pro přístroje na mince, pokladny registrační, kalkulačky, zařízení na zpracování dat,

počítače, počítačový software, hasicí přístroje, přístroje a nástroje chirurgické, zubní a veterinářské, umělé údy, oči a zuby, ortopedické potřeby, materiál na sešívání ran, přístroje pro osvětlení, topení, výrobu páry, pro vaření, přístroje chladič, pro sušení, ventilaci, rozvod vody a sanitární zařízení, vozidla, dopravní prostředky pozemní, vzdušné nebo vodní, stříelné zbraně, střelivo (munice) a střely, výbušniny, ohňostroje, vzácné kovy a jejich slitiny, pozlacené nebo postříbřené výrobky, klenoty, bižuterie, drahokamy, hodinářské potřeby a chronometrické přístroje, hudební nástroje, papír, lepenka, tiskárenské výrobky, potřeby pro knižní vazby, fotografie, papírenské zboží, lepidla pro papírenství nebo domácnost, materiál pro umělce, štětce, psací stroje a kancelářské potřeby (vyjímaje nábytek), učební a vyučovací pomůcky s výjimkou přístrojů, plastické obaly, tiskařské typy, štočky, kaučuk, gutaperča, guma, azbest, slída, polotovary z plastických hmot, materiály těsnící, ucpávací a izolační, ohebné trubky nekovové, kůže a její imitace, zvířecí kůže, usně, kufrы a cestovní tašky, deštníky a slunečníky, vycházkové hole, biče, jezdecké postroje a sedla, stavební materiály nekovové, neohebné trubky nekovové pro stavebnictví, asfalt, smůla, přenosné konstrukce nekovové, nekovové pomníky, nábytek, zrcadla, rámy, dřevěné výrobky, výrobky z přírodních materiálů zejména ze slonoviny, želvoviny, jantaru, perleti, mořské pěny a jejich náhražek, pomůcky a nádoby pro kuchyň, hřebeny a mycí houby, kartáče (s výjimkou štětců), materiály pro výrobu kartáčů, čistící potřeby, drátky na čištění parket, sklo surové nebo opracované (s výjimkou stavebního skla), sklo, porcelán a majolika, lana, provazy, sítky, stany, plachty, plachtoviny, pytle, materiál na vycpávky (s výjimkou kaučuku nebo plastických hmot), textilní materiály ze surových vláken, vlákna pro textilní drátky, textil a textilní zboží, povlečení, ubrusy, oděvy, obuv, kloboučnické zboží, krajky a výšivky, stuhy a tkaničky, knoflíky, háčky a očka, poutka – galanterie, špendlíky a jehly, umělé květiny, koberce, rohožky, rohože, linoleum a jiné obklady podlah, tapety na stěny nikoliv textilní, hry, hračky, potřeby pro gymnastiku a sport, vánoční ozdoby, maso, ryby, drůbež a zvířena, masové výtažky, konzervované, mražené, sušené a vařené ovoce a zelenina, želé, džemy, kompoty, vejce, mléko a mléčné výrobky, jedlé oleje a tuky, káva, čaj, kakao a kávové náhražky, rýže, tapioka a ságo, mouka a obilninové přípravky, chléb, pečivo a cukrovinky, polevy, cukr, med, melasa, droždí, prášek do pečiva, sůl, hořčice, ocet, omáčky (chuťové přísady), koření, zmrzlina, zrní a zemědělské, zahradnické a lesní produkty, živá zvířata, čerstvé ovoce a zelenina, semena, rostliny a květiny, krmiva pro zvířata, slad, piva, minerální vody, šumivé nápoje a jiné nápoje nealkoholické, nápoje a šťávy ovocné, sirupy a jiné přípravky k zhotovení nápojů, alkoholické nápoje (s výjimkou pív), tabák, potřeby pro kuřáky, zápalky, inzerce, organizování a zajišťování obchodních předváděcích akcí výrobců a služeb, obchodní nebo podnikatelské informace, pomoc, poradenství a poskytování konzultací v obchodní činnosti, reklamní a propagační činnost, zprostředkování reklamní činnosti, organizování komerčních a reklamních výstav, rozšiřování vzorků zboží, pomoc při řízení obchodní činnosti, pronájem propagačních ploch, správa obchodních zájmů třetích osob, vypracování statistických přehledů, poradenství v oblasti organizace a ekonomiky podnikání, marketing, průzkum a analýzy trhů, distribuce zboží k reklamním účelům, rozmnožování dokumentů, direct mailing, on-line reklama na datové komunikační síti, on-line inzerce, zajištění a realizace reklamních kampaní, předváděcí činnost pro obchodní a reklamní účely, personální poradenství, export a import; (40) zpracování potravin a nápojů, konzervace, mražení potravin a nápojů, tepelná úprava potravin a nápojů, zejména zavařování, nakládání a hospodaření s odpady v rámci této třídy.

Třídy výrobků a služeb:

29, 30, 32, 35, 40

(210) O-521470

(111) **354359**
(220) 26.08.2015
(151) 27.07.2016
(540)



(594) Kombinovaná
(730) **Národní památkový ústav**, Valdštejské náměstí 162/3, Praha 1, Malá Strana, 11800, CZ
(511) (16) fotografie, kalendáře, tiskárenské výrobky, letáky, propagační tiskoviny, kalendáře, tiskoviny, knihy, periodika, pohlednice, časopisy, mapy, stravenky, vstupenky; (39) organizování cest a turistiky, doprava, provoz cestovní kanceláře, provoz turistické kanceláře, provozování parkovišť, průvodcovské služby; (41) výchovné, zábavní, sportovní a kulturní aktivity, výstavní činnost pro kulturní a vzdělávací účely, organizování prohlídek s průvodcem, organizování výstav pro kulturní účely, divadelní představení, filmová projekce, fotografování, hudební produkce, informace o možnostech zábavy, klubové služby (výchovně-zábavné), koncertní síně, sály, organizování a vedení konferencí, organizování a vedení kongresů, provozování muzeí, organizace a pořádání koncertů, organizování a pořádání seminářů, organizování a vedení sympozií, organizování kulturních nebo vzdělávacích výstav, organizování plesů, organizování představení (manažerské služby), organizování vzdělávacích nebo zábavných soutěží, organizování sportovních soutěží, pořádání a řízení pracovních setkání (školení), předprodej vstupenek, představení (výroba divadelních nebo jiných), psaní textů (jiných než reklamních), rekreace (služby pro oddech), služby v oblasti prodeje vstupenek (zábava), školení, vzdělávací informace, zábava (služby), živé představení, živé vystoupení (organizování).

Třídy výrobků a služeb:
16, 39, 41

(210) O-524795

(111) **354360**
(220) 26.08.2015
(151) 27.07.2016
(540)

Klíč k památkám

(592) Slovní
(730) **Národní památkový ústav**, Valdštejské náměstí 162/3, Praha 1, Malá Strana, 11800, CZ
(511) (3) mýdla, parfumerie, vonné oleje, kosmetika, pivní kosmetika; (9) nahané i nenahané nosiče pro přenos záznamů, informací, obrazu a zvuku, zejména videokazety, CD-ROM, DVD, blu-ray; (14) bižuterie, mince, vzácné kovy a jejich slitiny, šperky; (16) fotografie, kalendáře, tiskárenské výrobky, letáky, propagační tiskoviny, kalendáře, tiskoviny, knihy, periodika, pohlednice, časopisy, mapy, stravenky, vstupenky; (18) batohy, batohy turistické, deštníky, sítky nákupní; (21) sklo, porcelán a majolika neobsažené v jiných třídách, nádobí, busty z porcelánu, terakoty, nebo skla, hřebeny, kávové soupravy, s výjimkou souprav z drahých kovů, lahve, polní lahve, vývrtky; (25) oděvy, trička, čepice; (26) brože (jako oděvní doplňky), kloboukové ozdoby (ne z drahých kovů), kokardy (textilní galanterie), odznaky ozdobné (knoflíky), odznaky, ne z drahých kovů; (30) pečivo, koření, káva, kakao, čaj, med, cukrovinky, zmrzliny; (32) nealkoholické nápoje, pivo; (33) alkoholické nápoje, alkoholické výtažky z ovoce, alkoholové extrakty, destilované nápoje, medovina, alkoholické nápoje obsahující ovoce; (35) reklamní, inzertní a propagační činnost, zprostředkování obchodní činnosti s výrobky uvedenými výše ve třídě 14, 16, 21, 25, 30, 32 a 33, organizování výstav pro komerční účely, administrativní zpracování nákupních objednávek, aktualizování reklamních materiálů, zaslání reklamních materiálů zákazníkům, pronájem reklamních ploch, prezentace výrobků v komunikačních médiích pro účely maloobchodu, pořádání veletrhů pro obchodní a reklamní účely, venkovní reklama, styk s veřejností, vydávání reklamních nebo náborových, propagačních a inzertních textů, organizování komerčních a reklamních

výstav, zajišťování novinového předplatného (pro předplatitele), nábor zaměstnanců, poskytování obchodních nebo podnikatelských informací, inzerce poštou, správa hotelů, optimalizace provozu webových stránek, pronájem prodejních stánků, reklama; (39) organizování cest a turistiky, doprava, provoz cestovní kanceláře, provoz turistické kanceláře, provozování parkovišť, průvodcovské služby; (41) výchovné, zábavní, sportovní a kulturní aktivity, výstavní činnost pro kulturní a vzdělávací účely, organizování prohlídek s průvodcem, organizování výstav pro kulturní účely; divadelní představení, filmová projekce, fotografování, hudební produkce, informace o možnostech zábavy, klubové služby (výchovně-zábavné), koncertní síně, sály, konference (organizování a vedení), kongresy (organizování a vedení), muzea (provozování), organizace a pořádání koncertů, organizování a pořádání seminářů, organizování a vedení sympozií, organizování kulturních nebo vzdělávacích výstav, organizování plesů, organizování představení (manažerské služby), organizování soutěží (vzdělávacích nebo zábavných), organizování sportovních soutěží, pořádání a řízení pracovních setkání (školení), předprodej vstupenek, představení (výroba divadelních nebo jiných), překladatelské služby, psaní textů (jiných než reklamních), rekreace (služby pro oddech), služby v oblasti prodeje vstupenek (zábava), školení, vzdělávací informace, zábava (služby), živé představení, živé vystoupení (organizování); (43) ubytovací služby (noclehy), hotelové služby, hotely (rezervace), kavárny, poskytování přechodného ubytování, přechodné ubytování (rezervace), pronajímání jednacích místností, provoz hotelového ubytování, restaurace, ubytování (pronajímání a přechodné), zásobování.

Třídy výrobků a služeb:

3, 9, 14, 16, 18, 21, 25, 26, 30, 32, 33, 35, 39, 41, 43

(210) O-524796

(111) **354889**
(220) 26.11.2014
(151) 17.08.2016
(540)

JELEN

(592) Slovní
(730) **AKTIFF, s.r.o.**, Klimentská 1207/10, Praha 1, Nové Město, 11000, CZ
(740) JUDr. Milan Kyjovský, advokát, Jaselská 202/19, Brno, Veverí, 60200
(511) (1) chemické výrobky určené pro průmysl, vědy a fotografii, jakož i pro zemědělství, zahradnictví a lesnictví, umělé pryskyřice v surovém stavu, plastické hmoty v surovém stavu, hnojiva pro půdu, hasicí přístroje (složení), prostředky pro kalení a letování kovů, chemické výrobky určené ke konzervování potravin, tříslicí materiály, lepidla pro průmysl; (3) přípravky pro bělení a jiné prací prostředky, přípravky pro čištění, leštění, odmašťování a broušení, mýdla, parfumerie, vonné oleje, vlasové vody (lotions), zubní pasty.

Třídy výrobků a služeb:
1, 3

(210) O-518180

(111) **358143**
(220) 15.04.2015
(151) 01.02.2017
(540)

KING SOLOMON
RESTAURANT

(594) Kombinovaná
(730) **Günsberger Jan**, Žatecká 55/14, Praha 1, Josefov, 11000, CZ
(511) (29) maso, ryby, drůbež, zvěřina, masové výtažky, zelenina konzervovaná, sušená a zavařená, želé, džemy, kompoty, vejce, mléko, mléčné výrobky, oleje a tuky jedlé; (30) káva, čaj, kakao, cukr, rýže, tapioka, kávové náhražky, med, sirup melasový, droždí pro kynutí, sůl, hořčice, ocet, omáčky (k ochucení), koření, led pro osvěžení; (31) drůbež živá, čerstvé hrozny, hospodářská zvířata, chmel; (32) piva, minerální vody, šumivé nápoje a jiné nápoje nealkoholické, nápoje a šťávy ovocné, sirupy a jiné přípravky k zhotovování nápojů; (33) alkoholické nápoje, kromě piva; (43)

restaurace, zajišťování hromadného stravování (catering), hotelové služby.

Třídy výrobků a služeb:

29, 30, 31, 32, 33, 43

(210) O-521625

(111) **363259**

(220) 23.10.2014

(151) 08.11.2017

(540)

GEISHA

(592) Slovní

(730) **Orkla Foods Norge AS**, Drammensveien 149, Oslo, 0277, NO

(740) KOREJZOVA LEGAL v.o.s., JUDr. Petra Sauvage de Brantes, advokátka, Korunní 810/104, Praha 10, Vinohrady, 10100

(511) (30) rýže, rýže pro kaši.

Třídy výrobků a služeb:

30

(210) O-517386

(111) **367334**

(220) 16.10.2014

(151) 27.06.2018

(540)

GOETHŮV PODZIM

(592) Slovní

(730) **NEUBERT marketing & Company s.r.o.**, Pražská 92, Vráž, 26711, CZ

(740) Ing. Marie Smrčková, patentový zástupce, Velflíkova 1431/10, Praha 6, Dejvice, 16000

(511) (9) nahrané i nenahrané nosiče záznamů, informací, obrazu a zvuku, zejména DVD, CD-ROMy a další multimediální nosiče; (14) acháty, brože (šperky), figurky (sošky) z drahých kamenů, hodinky, hodiny, klenoty, klíčenky (bižuterie), jehlice do kravat, medaile, přívěsky (šperky), řetízky (šperky), šperky; (16) papír a papírenské výrobky, papírmická konfekce, papírové tašky, výrobky z lepenky, knihy, tiskoviny, noviny, časopisy, reklamní a propagační předměty obsažené v této třídě, plakáty, prospekty, programy, kalendáře, mapy, nástěnné mapy, samolepky, fotografie, dopisní papíry, papírové kulisy; (21) figurky (sošky) a busty z porcelánu, terakoty nebo skla, hrncářské zboží, korbele, výrobky z křišťálového skla, květináče, soupravy sklenic na pití, kávové a čajové servisy, talíře ozdobné a pamětní; (35) reklama, propagace, marketing, pronájem reklamních ploch a

materiálů, včetně reklamních ploch na Internetu a v sociálních sítích, reklamní agentury, sekretářské služby, fotokopírování, služby (telefonní vzkazy a dotazy), televizní a rozhlasová reklama, venkovní reklama, aranžování výkladů, vylepování plakátů, vyhledávání sponzorů; (41) vydavatelská a nakladatelská činnost, vydávání elektronických knih a časopisů on-line, elektronické publikování (DTP), poskytování on-line elektronických publikací (bez možnosti stahování), digitální zpracování obrazu a zvuku (služby), filmová tvorba, rozhlasové a televizní programy (výroba), obrazové zpravodajství, filmové projekce, výroba divadelních a jiných představení, divadelní představení, titulky (opatrování), tlumočení znakové řeči, informace o výchově a vzdělávání, služby v oblasti prodeje vstupenek (kultura a zábava), předprodej vstupenek, knihovny (půjčovny knih), pojízdný knihovní servis, půjčování filmů, DVD a dalších multimediálních nosičů, organizování konferencí, kongresů a seminářů, organizování autorských čtení, zveřejňování textů kromě reklamních, organizování a pořádání koncertů, organizování festivalů a kulturních akcí, organizování plesů, služby poskytované orchestry, organizování představení (manažerské služby), živá představení, školství, vzdělávací pořady pro školy, vzdělávací pořady pro učitele, vzdělávací informace.

Třídy výrobků a služeb:

9, 14, 16, 21, 35, 41

(210) O-517200

(111) **375381**

(220) 15.04.2015

(151) 25.09.2019

(540)

TOP ženy Česka

(592) Slovní

(730) **Economia, a.s.**, Pod dráhou 1637/2, Praha 7, Holešovice, 17000, CZ

(740) JUDr. Jan Täubel LL.M., advokát, Sokolovská 68/105, Praha 8, Karlín, 18600

(511) (16) časopisy; (35) reklama; (41) organizování vzdělávacích nebo zábavných soutěží.

Třídy výrobků a služeb:

16, 35, 41

(210) O-521609

Zániky ochranných známek uplynutím doby platnosti

Kapitola obsahuje údaje o ochranných známkách, které zanikly uplynutím doby platnosti podle ustanovení § 29 odst. 1 zákona č. 441/2003 Sb.

| Číslo zápisu (111) | Číslo přihlášky (210) | Datum zániku (141) |
|--------------------|-----------------------|--------------------|
| 177866 | 87758 | 15.03.2024 |
| 178281 | 87728 | 14.03.2024 |
| 265776 | 344405 | 15.03.2024 |
| 266556 | 344401 | 15.03.2024 |
| 267246 | 344068 | 12.03.2024 |
| 267250 | 344084 | 12.03.2024 |
| 267251 | 344085 | 12.03.2024 |
| 267252 | 344089 | 12.03.2024 |
| 267878 | 344055 | 12.03.2024 |
| 267881 | 344407 | 15.03.2024 |
| 267882 | 344409 | 15.03.2024 |
| 267883 | 344414 | 15.03.2024 |
| 269781 | 344059 | 12.03.2024 |
| 269785 | 344390 | 12.03.2024 |
| 269786 | 344391 | 12.03.2024 |
| 269788 | 344393 | 13.03.2024 |
| 271614 | 344052 | 12.03.2024 |
| 271615 | 344389 | 12.03.2024 |
| 339494 | 512038 | 12.03.2024 |
| 340302 | 512078 | 13.03.2024 |

| Číslo zápisu (111) | Číslo přihlášky (210) | Datum zániku (141) |
|--------------------|-----------------------|--------------------|
| 340609 | 512033 | 12.03.2024 |
| 340764 | 512057 | 12.03.2024 |
| 340767 | 512062 | 13.03.2024 |
| 340768 | 512063 | 13.03.2024 |
| 340771 | 512074 | 13.03.2024 |
| 340773 | 512077 | 13.03.2024 |
| 340774 | 512079 | 13.03.2024 |
| 341128 | 512107 | 14.03.2024 |
| 341363 | 512019 | 12.03.2024 |
| 341366 | 512108 | 14.03.2024 |
| 341621 | 512036 | 12.03.2024 |
| 341915 | 512037 | 12.03.2024 |
| 341918 | 512126 | 14.03.2024 |
| 342105 | 512040 | 12.03.2024 |
| 342593 | 512069 | 13.03.2024 |
| 342998 | 512066 | 13.03.2024 |
| 343201 | 512035 | 12.03.2024 |
| 343202 | 512071 | 13.03.2024 |
| 343204 | 512090 | 14.03.2024 |
| 343382 | 512030 | 12.03.2024 |

| Číslo zápisu (111) | Číslo přihlášky (210) | Datum zániku (141) |
|--------------------|-----------------------|--------------------|
| 343383 | 512031 | 12.03.2024 |
| 343384 | 512087 | 13.03.2024 |
| 343537 | 512043 | 12.03.2024 |
| 343538 | 512089 | 13.03.2024 |
| 343539 | 512094 | 14.03.2024 |
| 343697 | 512113 | 14.03.2024 |
| 343698 | 512128 | 14.03.2024 |
| 343876 | 512111 | 14.03.2024 |
| 344270 | 512127 | 14.03.2024 |
| 344419 | 512053 | 12.03.2024 |
| 344420 | 512086 | 13.03.2024 |
| 344507 | 512029 | 12.03.2024 |
| 345178 | 512084 | 13.03.2024 |
| 345179 | 512085 | 13.03.2024 |
| 345631 | 512045 | 12.03.2024 |
| 345632 | 512046 | 12.03.2024 |
| 345633 | 512047 | 12.03.2024 |
| 345634 | 512050 | 12.03.2024 |
| 345635 | 512051 | 12.03.2024 |

Úpravy znění/vyobrazení ochranných známek a seznamu výrobků a služeb

Kapitola obsahuje údaje o ochranných známkách, u kterých na žádost vlastníka ochranné známky došlo v souladu s ustanovením § 27 zákona č.441/2003 Sb. k úpravě ve znění, vyobrazení nebo seznamu výrobků a služeb, pokud tato změna uvádí údaje v ochranné známce do souladu se skutečností, aniž by se tím ochranná známka zásadně změnila. Kapitola dále obsahuje údaje o ochranných známkách, jejichž zápis byl obnoven pouze pro některé z výrobků a služeb v souladu s ustanovením §29 zákona č. 441/2003 Sb.

(111) 400562

(511) (9) hasicí zařízení, protipožární sprinklerové systémy s výjimkou veškerého zboží v souvislosti s nebulizačními systémy, mlžnými systémy, chladicími systémy v oboru konzervace a obohacování čerstvých produktů; (11) zařízení pro dodávku vody, zařízení pro rozvod vody v souvislosti s oborem hasicích zařízení a s výjimkou veškerého zboží v souvislosti s nebulizačními systémy, mlhovými systémy, chladicími systémy v oblasti konzervace a obohacování čerstvých produktů; (37) instalace systémů hašení požáru, stavební dozor a stavební poradenství v souvislosti s oborem hašení požáru a protipožárních sprinklerových systémů, údržba potrubí, instalace, údržba a opravy strojů s výjimkou všech služeb v souvislosti s nebulizačními systémy, mlžnými systémy, chladicími systémy v oblasti konzervace a obohacování čerstvých produktů; (42) projektování ve výstavbě v souvislosti s oborem hasicích zařízení a s výjimkou veškerých služeb v souvislosti s nebulizačními systémy, mlžnými systémy, chladicími systémy v oblasti konzervace a obohacování čerstvých produktů.

Třídy výrobků a služeb:
9, 11, 37, 42

(111) 400564

(511) (9) hasicí zařízení, protipožární sprinklerové systémy s výjimkou veškerého zboží v souvislosti s nebulizačními systémy, mlžnými systémy, chladicími systémy v oboru konzervace a obohacování čerstvých produktů; (11) zařízení pro dodávku vody, zařízení pro rozvod vody v souvislosti s oborem hasicích zařízení a s výjimkou veškerého zboží v souvislosti s nebulizačními systémy, mlhovými systémy, chladicími systémy v oblasti konzervace a obohacování čerstvých produktů; (37) instalace systému hašení požárů a protipožárních sprinklerových systému, údržba potrubí, instalace, údržba a opravy strojů s výjimkou všech služeb v souvislosti s nebulizačními systémy, mlžnými systémy, chladicími systémy v oblasti konzervace a obohacování čerstvých produktů; (42) projektování ve výstavbě v souvislosti s oborem hasicích zařízení a s výjimkou veškerých služeb v souvislosti s nebulizačními systémy, mlžnými systémy, chladicími systémy v oblasti konzervace a obohacování čerstvých produktů.

Třídy výrobků a služeb:
9, 11, 37, 42

Změny vlastníků ochranných známek

Kapitola obsahuje údaje o ochranných známkách, které byly převedeny nebo přešly ve smyslu ustanovení § 15 odst. 1, 2 a § 16 zákona č. 441/2003 Sb. na jiného vlastníka v rozsahu všech zapsaných výrobků nebo služeb. Kapitola obsahuje také údaje o zajišťovacích převodech.

| Číslo zápisu (111) | Dřívější vlastník (770) | Nynější vlastník (730) | S účinností od (580) |
|--------------------|---|--|----------------------|
| 151440 | ELITEX Machinery, s.r.o., Nádražní 104, Kdyně, 34506, CZ | Adast Global s.r.o., 496, Adamov, 67904, CZ | 26.09.2024 |
| 164526 | SABIC Global Technologies B.V., Plasticslaan 1, 4612 PX Bergen op Zoom, NL | F&S B.V, Plasticslaan 1, 4612PX Bergen op Zoom, NL | 26.09.2024 |
| 191620 | Jurák Pavel, Kováků 1141/11, Praha 5, Smíchov, 15000, CZ | U BULDOKA PRAHA s.r.o., Preslova 353/1, Praha 5, Smíchov, 15000, CZ | 25.09.2024 |
| 265079 | GREPA Networks s.r.o., Žitná 2324/16, Jablonec nad Nisou, 46601, CZ | GREPA Property s.r.o., Žitná 2324/16, Jablonec nad Nisou, 46601, CZ | 26.09.2024 |
| 307002 | Tutor, s.r.o., Na Florenci 1270/31, Praha 1, Nové Město, 11000, CZ | James Cook Languages s.r.o., Národní 416/37, Praha 1, Staré Město, 11000, CZ | 01.10.2024 |
| 307002 | James Cook Languages s.r.o., Národní 416/37, Praha 1, Staré Město, 11000, CZ | EDUA Group, s.r.o., Národní 416/37, Praha 1, Staré Město, 11000, CZ | 01.10.2024 |
| 313531 | Caledonian Languages, s.r.o., Národní 416/37, Praha 1, Staré Město, 11000, CZ | James Cook Languages s.r.o., Národní 416/37, Praha 1, Staré Město, 11000, CZ | 01.10.2024 |
| 313531 | James Cook Languages s.r.o., Národní 416/37, Praha 1, Staré Město, 11000, CZ | EDUA Group, s.r.o., Národní 416/37, Praha 1, Staré Město, 11000, CZ | 01.10.2024 |
| 345258 | Holá Petra Ing., Na Slatince 3279/3, Praha 10, 10600, CZ | Hojdava s.r.o., Okrasná 114, Praha 10, Benice, 10300, CZ | 01.10.2024 |
| 360507 | Gjičali Alexandro, Okružní 2051, Nymburk, 28802, CZ | MELSAR s.r.o., Dlouhá třída 161, Nymburk, 28802, CZ | 30.09.2024 |
| 361216 | Exner Jakub, Bílá 1973, Náchod, Staré Město nad Metují, 54701, CZ | CNOF spol. s r.o., Fanderlíkova 602/44, Brno, Žabovřesky, 61600, CZ | 30.09.2024 |
| 366205 | Tutor s.r.o., Na Florenci 1270/31, Praha 1, 11000, CZ | James Cook Languages s.r.o., Národní 416/37, Praha 1, Staré Město, 11000, CZ | 01.10.2024 |
| 366205 | James Cook Languages s.r.o., Národní 416/37, Praha 1, Staré Město, 11000, CZ | EDUA Group, s.r.o., Národní 416/37, Praha 1, Staré Město, 11000, CZ | 01.10.2024 |
| 366206 | Tutor s.r.o., Na Florenci 1270/31, Praha 1, 11000, CZ | James Cook Languages s.r.o., Národní 416/37, Praha 1, Staré Město, 11000, CZ | 01.10.2024 |
| 366206 | James Cook Languages s.r.o., Národní 416/37, Praha 1, Staré Město, 11000, CZ | EDUA Group, s.r.o., Národní 416/37, Praha 1, Staré Město, 11000, CZ | 01.10.2024 |
| 366207 | Tutor s.r.o., Na Florenci 1270/31, Praha 1, 11000, CZ | James Cook Languages s.r.o., Národní 416/37, Praha 1, Staré Město, 11000, CZ | 01.10.2024 |
| 366207 | James Cook Languages s.r.o., Národní 416/37, Praha 1, Staré Město, 11000, CZ | EDUA Group, s.r.o., Národní 416/37, Praha 1, Staré Město, 11000, CZ | 01.10.2024 |
| 371033 | Caledonian Languages, s.r.o., Národní 416/37, Praha 1, Staré Město, 11000, CZ | James Cook Languages s.r.o., Národní 416/37, Praha 1, Staré Město, 11000, CZ | 01.10.2024 |
| 371033 | James Cook Languages s.r.o., Národní 416/37, Praha 1, Staré Město, 11000, CZ | EDUA Group, s.r.o., Národní 416/37, Praha 1, Staré Město, 11000, CZ | 01.10.2024 |
| 371989 | Caledonian Languages, s.r.o., Národní 416/37, Praha 1, Staré Město, 11000, CZ | James Cook Languages s.r.o., Národní 416/37, Praha 1, Staré Město, 11000, CZ | 01.10.2024 |
| 371989 | James Cook Languages s.r.o., Národní 416/37, Praha 1, Staré Město, 11000, CZ | EDUA Group, s.r.o., Národní 416/37, Praha 1, Staré Město, 11000, CZ | 01.10.2024 |
| 371990 | Caledonian Languages, s.r.o., Národní 416/37, Praha 1, Staré Město, 11000, CZ | James Cook Languages s.r.o., Národní 416/37, Praha 1, Staré Město, 11000, CZ | 01.10.2024 |
| 371990 | James Cook Languages s.r.o., Národní 416/37, Praha 1, Staré Město, 11000, CZ | EDUA Group, s.r.o., Národní 416/37, Praha 1, Staré Město, 11000, CZ | 01.10.2024 |

Změny v údajích o vlastnících ochranných známek

Kapitola obsahuje ochranné známky, u kterých byla v rejstříku ochranných známek vyznačena změna v údajích o vlastnících ve smyslu ustanovení § 27 odst. 2 a 7 zákona č. 441/2003 Sb.

| Číslo zápisu (111) | Vlastník (730) | S účinností od (580) |
|-----------------------|--|-------------------------|
| 162357 | Tennant Company, 10400 Clean Street, Eden Prairie, 55344-2650, MN, US | 30.09.2024 |
| 192141 | Calvin Klein Cosmetic Corporation, 350 Fifth Avenue, New York, 10118, NY, US | 26.09.2024 |
| 197617 | Polynt Composites France, Route d'Arras, 62320, Drocourt, FR | 30.09.2024 |
| 273640 | Médecins Sans Frontieres International, Route de Ferney 140, 1202 Geneve, CH | 30.09.2024 |
| 292472 | Médecins Sans Frontieres International, Route de Ferney 140, 1202 Geneve, CH | 30.09.2024 |
| 312922 | Běhal Lukáš Ing., Al. Jiráska 1228, Nové Strašecí, 27101, CZ | 26.09.2024 |
| 313452 | Médecins Sans Frontieres International, Route de Ferney 140, 1202 Geneve, CH | 30.09.2024 |
| 342648 | Hylák Ivo MVDr., Jízdárenská 594/2, Vyškov, Dědice, 68201, CZ | 01.10.2024 |
| 344749 | BASF SE, Carl-Bosch-Strasse 38, Ludwigshafen am Rhein, 67056, DE | 01.10.2024 |
| 350127 | Nebřenský Martin, Na okraji 100/64, Praha 6, Veleslavin, 16200, CZ | 30.09.2024 |
| 350128 | Nebřenský Martin, Na okraji 100/64, Praha 6, Veleslavin, 16200, CZ | 30.09.2024 |
| 358143 | Günsberger Jan, Žatecká 55/14, Praha 1, Josefov, 11000, CZ | 01.10.2024 |
| 363259 | Orkla Foods Norge AS, Drammensveien 149, Oslo, 0277, NO | 30.09.2024 |

Ostatní rozhodné údaje a úřední opravy

Kapitola zahrnuje zejména přetřídění seznamu výrobků a služeb v návaznosti na mezinárodní zápis, opravu chyb ve formulaci, přepisů a zjevných nesprávností za účelem uvedení do souladu se skutečností. V této kapitole jsou zveřejňovány jen takové údaje, které nemohou být zveřejněny spolu se zveřejněním přihlášky nebo se zápisem ochranné známky. Dále kapitola obsahuje důležitá úřední sdělení.

(111) **386209**

(210) O-568101

V on-line databázi ÚPV, ve věstníku 12/2021 v části „Zveřejněné přihlášky ochranných známek“ a ve vydaném osvědčení o zápisu bylo chybně uvedeno jako den podání přihlášky ochranné známky 2.10.2020. Správný den podání je 6.2.2019.
