

### Číselné INID kódy pro označování bibliografických dat technických řešení

### INID Codes for the identification of bibliographic data of technical solutions

(Standard WIPO ST. 9 a ST. 80)

(11)	číslo patentu/zápisu/osvědčení	(11)	Number of the patent/registration/certification
(15)	datum zápisu průmyslového vzoru	(15)	Industrial design registration date
(21)	číslo přihlášky/žádosti	(21)	Application number
(22)	datum podání přihlášky/žádosti	(22)	Date of application filing
(23)	údaje o výstavní prioritě	(23)	Exhibition priority data
(28)	počet průmyslových vzorů	(28)	Number of industrial designs included in the application
(31)	číslo prioritní přihlášky	(31)	Number of priority application
(32)	datum podání prioritní přihlášky	(32)	Filing date of priority application
(33)	země priority	(33)	Priority country
(40)	datum zveřejnění přihlášky vynálezu	(40)	Date of publication of patent application
(45)	datum zveřejnění zapsaného průmyslového vzoru	(45)	Publication date of the registered industrial design
(47)	datum zveřejnění udělení patentu a zápisu užitého vzoru, datum zápisu užitého vzoru, datum oznámení udělení evropského patentu v Evropském patentovém věstníku	(47)	Publication date of patent granting and publication date of utility model registration, registration date of utility model, publication date of European patent granting in the European patent bulletin
(51)	mezinárodní patentové třídění/Locarnské třídění průmyslových vzorů	(51)	International Patent Classification/ Locarno Classification for Industrial Designs
(54)	název	(54)	Title
(55)	vyobrazení průmyslového vzoru	(55)	Reproduction of the industrial design
(57)	anotace	(57)	Abstract
(68)	číslo základního patentu	(68)	Number of the basic patent
(71)	označení přihlašovatele/žadatele	(71)	Applicant
(72)	označení původce	(72)	Inventor
(73)	označení majitele/vlastníka	(73)	Owner
(74)	označení zástupce	(74)	Attorney's name and address
(86)	číslo mezinárodní přihlášky	(86)	International application number
(87)	číslo mezinárodního zveřejnění	(87)	International publication number
(92)	datum a číslo první registrace přípravku pro Českou republiku	(92)	Date and number(s) of the first authorization to market the product in the CZ
(93)	datum, číslo a země první registrace přípravku v rámci Společenství	(93)	Date, number(s) and country of the first authorization to market the product in the EEC
(94)	doba platnosti osvědčení	(94)	Term of certification validity
(95)	označení a typ přípravku	(95)	Name of the product and product type
(96)	datum podání a číslo evropské patentové přihlášky	(96)	European patent application filing date and number
(97)	datum zveřejnění a číslo zveřejnění evropské patentové přihlášky v Evropském patentovém věstníku	(97)	European patent application publication date and publication number in the European patent bulletin

### Číselné INID kódy pro označování bibliografických dat technických řešení

### INID Codes for the identification of bibliographic data of technical solutions

(Standard WIPO ST.50)

(15)	informace o opravě	(15)	Correction information
(48)	datum publikace opraveného dokumentu	(48)	Date of issuance of a corrected document

### Číselné INID kódy pro označování bibliografických dat ochranných známek

### INID codes and minimum required for the identification Of bibliographics data relating to marks

(Standard WIPO ST.60)

(111)	číslo zápisu ochranné známky (registrace)	(111)	Number of registration
(151)	datum zápisu ochranné známky	(151)	Date of the registration
(210)	číslo přihlášky ochranné známky (spisu)	(210)	Number of the application
(220)	datum podání přihlášky	(220)	Date of filing of the application
(320)	datum vzniku práva přednosti	(320)	Date of the first application
(442)	datum zveřejnění přihlášky po průzkumu	(442)	Date of the publication of the examined application
(450)	datum zveřejnění zápisu ochranné známky ve Věstníku	(450)	Date of publication of the registration
(510)	seznam výrobků a služeb	(510)	List of goods and/or services
(511)	číslo třídy výrobků a služeb	(511)	Number of the class of goods and/or services
(526)	omezení rozsahu ochrany o prvek	(526)	Disclaimer
(540)	znění nebo vyobrazení ochranné známky	(540)	Reproduction of the mark
(551)	kollektivní/certifikační ochranná známka	(551)	Collective/certification mark
(552)	ochranná známka poziční / se vzorem	(552)	Position mark or Pattern mark
(553)	ochranná známka multimediální / pohybová	(553)	Motion mark or Multimedia mark
(554)	ochranná známka prostorová	(554)	Three-dimensional mark
(555)	ochranná známka holografická	(555)	Hologram mark
(556)	ochranná známka zvuková	(556)	Sound mark
(557)	ochranná známka čichová	(557)	Olfactory mark
(558)	ochranná známka tvořená pouze barvou nebo kombinací barev	(558)	Mark consisting exclusively of one or several colours
(559)	ochranná známka jiná	(559)	Other type of mark

(580)	datum zápisu jakékoliv transakce v souvislosti s přihláškou nebo zápisem ochranné známky do rejstříku, např. změna majitele, změna jména nebo adresy, vzdání se práv k ochranné známce atd. (účinnost)	(580)	Date of recording of any kind of transaction in respect of applications or registrations (e.g. change in ownership, change in name or address, renunciation, termination of protection)
(591)	údaje o barevnosti ochranné známky	(591)	Information concerning colour claimed
(592)	ochranná známka slovní	(592)	Word mark
(593)	ochranná známka obrazová	(593)	Figurative mark
(594)	ochranná známka kombinovaná slovní a grafická	(594)	Combined word and figurative mark
(730)	příhlašovatel/vlastník ochranné známky	(730)	The applicant or the holder of the mark
(740)	zástupce	(740)	Name and address of the representative
(770)	jméno a adresa dřívějšího přihlašovatele nebo vlastníka (v případě změny vlastnictví)	(770)	Name and address of the previous applicant or holder (in case of change in ownership)
(791)	jméno a adresa nabyvatele licence	(791)	Name and address of the licensee
(793)	podmínky a omezení licence	(793)	Indication of conditions and/or restrictions under the license
(800)	mezinárodní zápis ochranné známky	(800)	International registration

## Kódy pro kódování záhlaví oznámení publikovaných ve Věstníku

(Standard WIPO ST. 17)

BB9A	zveřejněné přihlášky vynálezů	MK1K	zánik užitého vzoru uplynutím doby platnosti
FG1K	zapsané užité vzory	MK4A	zánik patentů uplynutím doby platnosti
FG4A	udělené patenty	MK4F	zánik autorských osvědčení uplynutím doby platnosti
FG4Q	zapsané průmyslové vzory	MK4Q	zánik průmyslového vzoru uplynutím doby ochrany
LD3K	částečný výmaz užitého vzoru	MM4A	zánik patentů pro nezaplacení ročních poplatků
LD4Q	částečný výmaz průmyslového vzoru	MM4F	zánik autorských osvědčení pro nezaplacení ročních poplatků
MA4A	zánik patentu vzdáním se	ND1K	prodloužení platnosti užitého vzoru
MA4F	zánik autorských osvědčení vzdáním se	ND4Q	obnova doby ochrany průmyslového vzoru
MC3K	výmaz užitého vzoru	PA4A	změna autorského osvědčení na patent
MC4A	zrušení patentu	PC9A	změna dispozičního práva k vynálezu
MC4F	zrušení autorského osvědčení	PD1K	převod práv a ostatní změny majitelů užitého vzoru
MC4Q	výmaz průmyslového vzoru	PD4A	převod práv a ostatní změny majitelů patentů
MH1K	zánik užitého vzoru vzdáním se	PD4Q	převod práv a ostatní změny vlastníků průmyslových vzorů
MH4A	částečné zrušení patentu	QA9A	nabídka licence
MH4F	částečné zrušení autorského osvědčení	SB4A	zapsané patenty do rejstříku po odtajnění
MH4Q	zánik průmyslového vzoru vzdáním se	SB4F	zapsaná autorská osvědčení do rejstříku po odtajnění

## Opravy Změny Různé

### Opravy u přihlášek vynálezů s žádostí o udělení patentu

HA9A	jménování vynálezce	HG9A	oprava chyb v třídění
HB9A	oprava jmen	HH9A	oprava nebo změna všeobecně
HC9A	změna jmen	HK9A	tiskové chyby v úředních věstnících
HD9A	oprava adres		
HE9A	změna adres		
HF9A	oprava dat		

### Opravy ochranných dokumentů

Patenty	Autorská osvědčení	Užitné vzory	Průmyslové vzory	
TA4A	TA4F	TA1K	TA4Q	jménování vynálezce
TB4A	TB4F	TB1K	TB4Q	oprava jmen
TC4A	TC4F	TC1K	TC4Q	změna jmen
TD4A	TD4F	TD1K	TD4Q	oprava adres
TE4A	TE4F	TE1K	TE4Q	změna adres
TF4A	TF4F	TF1K	TF4Q	oprava dat
TG4A	TG4F	TG1K	TG4Q	oprava chyb v třídění
TH4A	TH4F	TH1K	TH4Q	oprava nebo změna všeobecně
TK9A	TK9F	TK1K	TK4Q	tiskové chyby v úřed. věstnících

**Kódy pro označování zemí a mezinárodních  
organizací použité ve věstníku**

BR	Brazílie
CH	Švýcarsko
CZ	Česká republika
DE	Spolková republika Německo
FI	Finsko
FR	Francie
IN	Indie
JP	Japonsko
PL	Polsko
SK	Slovensko
TW	Tchaj-wan
US	Spojené státy americké

**Kódy pro označování států USA použité ve  
věstníku**

CA	California
PA	Pennsylvania
TN	Tennessee

## BB9A

## Zveřejněné přihlášky vynálezů - přehled podle čísel přihlášek

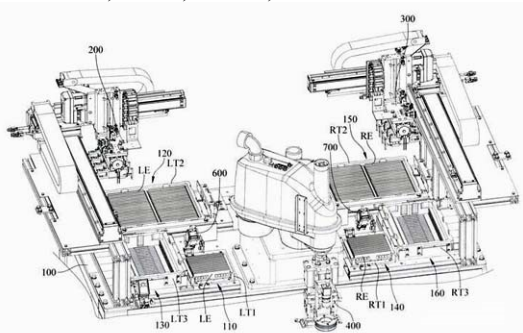
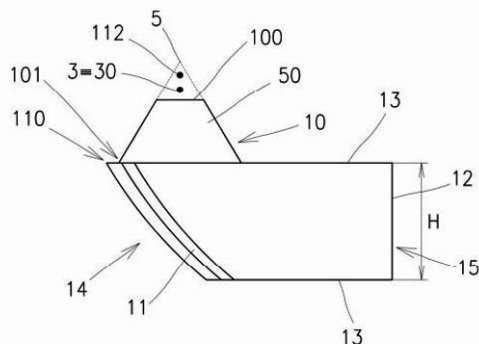
Dále uvedené přihlášky vynálezů byly zveřejněny dnem, uvedeným v Věstníku podle zákona č. 527/1990 Sb., o vynálezech a zlepšovacích návrzích, ve znění pozdějších předpisů, a jsou k dispozici v patentové knihovně Úřadu průmyslového vlastnictví, Antonína Čermáka 2a, 160 68, Praha 6.

(21)	(51)	(21)	(51)
2023-93	<b>B 60 Q 1/00</b> (2006.01)	2023-300	<b>E 04 B 1/04</b> (2006.01)
2023-99	<b>F 28 D 20/00</b> (2006.01)	2023-386	<b>F 28 D 7/10</b> (2006.01)
2023-100	<b>C 05 G 1/00</b> (2006.01)	2024-57	<b>B 23 P 21/00</b> (2006.01)
2023-260	<b>E 05 B 47/04</b> (2006.01)		

## Zveřejněné přihlášky vynálezů - řazené podle MPT

- (51) **B23P 21/00** (2006.01)  
**B25J 11/00** (2006.01)  
**B25J 9/00** (2006.01)
- (21) **2024-57**  
(71) Wiwynn Corporation, Xizhi Dist., New Taipei City, 22102, TW  
(72) Pai-Chieh Huang, Xizhi Dist., New Taipei City, 22102, TW  
Kai-Wen Yang, Xizhi Dist., New Taipei City, 22102, TW  
Jui-Hung Weng, Xizhi Dist., New Taipei City, 22102, TW  
Yu-Chia Mai, Xizhi Dist., New Taipei City, 22102, TW  
Chun-Ting Liu, Xizhi Dist., New Taipei City, 22102, TW
- (54) **Způsob zásobování, zásobovací systém, způsob instalace a instalační systém pro elektronické součástky**  
(22) 20.02.2024  
(57) Způsob zásobování elektronickými součástkami (RE, LE) zahrnuje odebrání elektronických součástek, které jsou od sebe vzdáleny první roztečí (G1), z doplňovacího zásobníku (RT1, RT2, RT3, LT1, LT2, LT3) pomocí zásobovacího chapadla (200, 300), nastavení první rozteče (G1) mezi elektronickými součástkami odebranými zásobovacím chapadlem (200, 300) na druhou rozteč (G2), snímání čárových kódů (BC) elektronických součástek, které jsou od sebe vzdáleny druhou roztečí (G2), pomocí skeneru (600), aby se získaly informace o čárovém kódu (BC), nastavení druhé rozteče (G2) mezi elektronickými součástkami (RE, LE) odebranými zásobovacím chapadlem (200, 300) na třetí rozteč (G3) a umístění elektronických součástek (RE, LE) do zásobovacího prostoru (140).
- (74) Čermák a spol., JUDr. Karel Čermák Ph.D., LL.M., advokát, Elišky Peškové 735/15, Praha 5, Smíchov, 15000

- (13), přičemž horní nebo spodní straně (13) je přiřazen alespoň jeden vstupní element (10) světelných paprsků (2) opatřený vstupní plochou (100) světelných paprsků (2) a v odstupu od vstupní plochy (100) vstupního elementu (10) je uspořádáno místo (3) pro zdroj (30) světelných paprsků, přičemž na zadní straně (14) je každému vstupnímu elementu (10) přiřazen přerazdělovací element (11) uzpůsobený pro definované objemové přesměrování světelných paprsků (2) od vstupního elementu (10) na výstupní plochu (12). Přerazdělovací element (11) má ohnisko (112), které je situováno ve vzdálenosti od vstupní plochy (100) vstupního elementu (10) větší, než je vzdálenost místa (3) pro zdroj (30) světelných paprsků od vstupní plochy (100) vstupního elementu (10).
- (74) Dobroslav Musil a partneři s.r.o., Zábrdovická 917/11b, Brno, Zábřovice, 61500



- (51) **B60Q 1/00** (2006.01)  
**F21S 41/24** (2018.01)  
**F21S 41/30** (2018.01)
- (21) **2023-93**  
(71) PO LIGHTING CZECH s.r.o., Šenov u Nového Jičína, CZ  
(72) Ferbas Petr Mgr., Bohuňovice, CZ  
Challa Kumar Tejaswi SSSL, Pune, Maharashtra, IN  
Martoch Jan Mgr., Hranice, Hranice I-Město, CZ
- (54) **Světelné zařízení vozidla, zejména přední světelné zařízení**  
(22) 07.03.2023  
(57) Vynález se týká světelného zařízení vozidla, zejména přední světelné zařízení, které obsahuje kompaktní nebo úzký světlovod (1), který je vymezen přední stranou (15), zadní stranou (14) a horní a spodní stranou

- (51) **C05G 1/00** (2006.01)  
**C05G 5/12** (2020.01)  
**C05F 3/00** (2006.01)  
**C05F 7/00** (2006.01)  
**C05F 9/04** (2006.01)  
**C05F 15/00** (2006.01)  
**C05F 17/20** (2020.01)  
**C05F 17/40** (2020.01)  
**C05F 17/60** (2020.01)  
**A01N 63/22** (2020.01)  
**A01N 63/27** (2020.01)  
**A01N 63/30** (2020.01)  
**A01P 21/00** (2006.01)
- (21) **2023-100**  
(71) Groown s.r.o., Vřestary, CZ  
(72) Fuka Jaroslav Ing., Brandýs nad Labem-Stará Boleslav, Stará Boleslav, CZ
- (54) **Kompozice hnojiva na bázi biotizovaného produktu pyrolýzy čistírenského kalu**  
(22) 14.03.2023  
(57) Kompozice hnojiva obsahující produkt alespoň částečně získaný pyrolýzou čistírenského kalu, alespoň jeden druh bakterie rozpouštějící fosfáty z rodu *Pseudomonas*, spory nebo mycelium alespoň jednoho druhu houby zvolené ze skupiny sestávající z endomykorrhizních hub, arbuskulárních mykorrhizních hub, ektomykorrhizních hub, erikoidních mykorrhizních hub

a mykoparazitických hub, a alespoň jednu hnojící složku zvolenou ze skupiny sestávající z výluhu z vermikompostu, huminových kyselin, kompostového extraktu, extraktu z rostlinného nebo živočišného hnoje, výluhu ze sladkovodních nebo mořských řas nebo kvasinkového extraktu. Způsob výroby výše uvedené kompozice hnojiva.

(74) Mgr. Lenka Musilová, patentová zástupkyně, Tuřanka 1583/115g, Brno, Slatina, 62700

(51) **E04B 1/04** (2006.01)  
**E04B 1/41** (2006.01)  
**E04C 2/06** (2006.01)

(21) **2023-300**

(71) PPZS s.r.o., Praha 6, Ruzyně, CZ

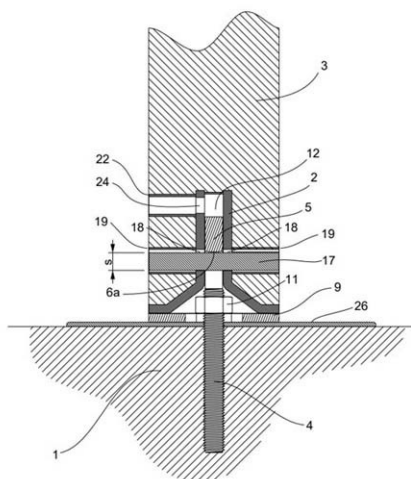
(72) Florek Miroslav, Velešín, CZ

(54) **Sestava pro osazení a kotvení prefabrikovaných železobetonových stěnových panelů k základové nebo stropní desce, a stavební konstrukce s touto sestavou**

(22) 03.08.2023

(57) Sestava zahrnuje závitovou tyč (4) vystupující ze základové nebo stropní desky (1), patku (5) s opěrnou deskou (9) namontovanou na závitovou tyč (4) pomocí matice (11), a pouzdro (2) zabetonované v panelu (3). Pouzdro (2) má dutinu (12) pro přijetí alespoň horní části patky (5). Sestava dále zahrnuje montážní klínek (17), který prochází panelem (3), pouzdem (2) i patkou (5) pro vymezení a/nebo fixaci vzájemné polohy patky (5) a pouzdra (2). Montážní klínek (17) má s výhodou čtyřúhelníkový průřez s jednou stranou opatřenou klínovitým zkosením (21). Pomocí montážního klínku (17) lze panely (3) ustavit do montážní polohy, kdy je možné je podélně posouvat, nebo do fixační polohy, která je finální.

(74) artpatent, advokátní kancelář s.r.o., Dukelských hrdinů 976/12, Praha 7, Holešovice, 17000



(51) **E05B 47/04** (2006.01)  
**E05B 15/00** (2006.01)  
**E05B 73/00** (2006.01)

(21) **2023-260**

(71) MEVA a.s., Roudnice nad Labem, CZ

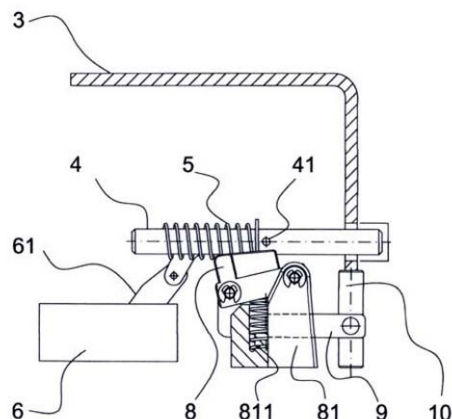
(72) Šťastný Radim, Mělník, CZ

(54) **Zámek polopodzemního kontejneru na odpad**

(22) 04.07.2023

(57) Zámek sestává z tělesa (1) upevněného na kupoli (2), západky (3) upevněné na víku vhozového otvoru a zamykače (4) uloženého v tělese (1). Zamykač (4) je provléknutelný otvorem (31) v západce (3) a je opřen o tlačnou pružinu (5) směřovanou do zamčené polohy zamykače (4). V tělese (1) je uložen servomotor (6) propojený se zamykačem (4). V tělese (1) je vytvořena zářezka (8) zamykače (4) uveditelná do dráhy pohybu zamykače (4) působením pružiny (811) pro blokáci zamykače (4) proti působení pružiny (5) v jeho otevřené poloze po deaktivaci servomotoru (6), pro umožnění odklopení víka oprávněnou osobou. Zámek obsahuje spoušť (10) umístěnou pod volným koncem západky (3) a uveditelnou jím v důsledku zaklapnutí víka do pohybu. Spoušť (10) je přes vahadlo (7) propojena se zářezkou (8) zamykače (4) pro působení proti síle její pružiny (811), pro deaktivaci blokáce zamykače (4) a jeho opětné přesunutí do polohy uzamykající západku (3) působením pružiny (5).

(74) Ing. Jiří Walter, patentový zástupce, Počernická 514/54, Praha 10, Malešice, 10800



(51) **F28D 7/10** (2006.01)

**F28D 7/04** (2006.01)

**F28D 9/00** (2006.01)

**F28F 3/04** (2006.01)

**F24F 12/00** (2006.01)

(21) **2023-386**

(71) RECUTECH s.r.o., Pardubice, Polabiny, CZ

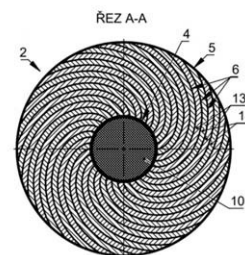
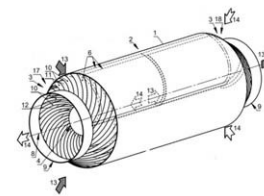
(72) Chlup Jaroslav Ing., Pardubice, CZ

(54) **Protiproudý válcový rekuperační výměník tepla, určený pro větrání budov, a způsob jeho výroby**

(22) 12.10.2023

(57) Protiproudý válcový rekuperační výměník (1; 1a; 1b) tepla zahrnuje lamely (6;6a-2; 6b-2), stočené do evolventního tvaru (7) v průřezu kolmém na podélnou osu (8) výměníku (1; 1a; 1b) a uspořádané paralelně a souose za sebou vzhledem k ose (8) výměníku (1; 1a; 1b), se stejnou vzájemnou roztečí mezi sebou navzájem. Vzniklé oddělené protiproudé evolventní kanály přívodu (13) a odvodu (14) vzduchu navazují na odpovídající oddělené evolventní vstupy (11) výstupy (12) vzduchu. Každý rozdělovač (17,18; 17a, 18a; 17b, 18b) je opatřen napojovací meziktrubkou (9). Protiproudá část (2; 2a; 2b) výměníku (1; 1a; 1b) je zvlhena v příčném i podélném směru vůči podélné ose (8) výměníku (1; 1a; 1b). Rozdělovače (17,18; 17a,18a; 17b, 18b) mohou být zkoseny nebo mohou být ploché. Pro výměník (1a) je popsán způsob výroby z termoplastu.

(74) Ing. Marie Smrčková, patentový zástupce, Velflíkova 1431/10, Praha 6, Dejvice, 16000



(51) **F28D 20/00** (2006.01)

(21) **2023-99**

(71) Bernas Jaroslav, Strakonice, Strakonice I, CZ

(72) Bernas Karel, Strakonice, CZ

(72) Bernas Karel, Strakonice, CZ

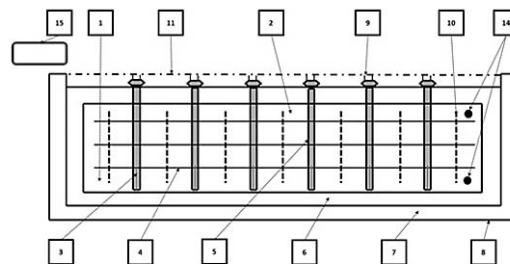
(54) **Podzemní kompozitní absorbér tepelné energie**

(22) 13.03.2023

(57) Základním prvkem podzemního absorbérů je železobetonový vibrovaný kontejner (7) s vnější izolací (8) proti průsaku vody a následné degradaci betonové konstrukce. Vnitřní tepelná izolace (6) je navržena z lisované čedičové vaty chráněnou protipožární stěnou s odrazovou folií. K fixaci technologických prvků je použita betonářská kari síť (4) osazena v horní a dolní třetině kontejneru (7). Následně jsou osazena měděná pouzdra (5) pro zasunutí vertikálních keramických topných těles (3). Jako základní materiál je použita cihlářská hlína (1) a pro lepší absorpci jsou do spodní třetiny hliněné směsi přimíchány měděné piliny pro lepší tepelnou stabilitu absorbérů. V dalších dvou třetinách je přimíchán křemičitý písek (2). Po osazení topných těles (3) a teplotních čidel elektrických vodičů a po následném spuštění celého systému, dojde díky akumulaci tepla k samovolnému vypálení hliněného bloku v jeden monolit. Přenos energie

probíhá pomocí trubkového měděného hada umístěného v horní části absorbérů do výměníku umístěném přímo ve vytápěném objektu.

(74) Jaroslav Bernas, Obránců míru 1248, Strakonice, Strakonice I, 38601



### Zveřejněné přihlášky vynálezů - přehled podle třídících znaků

(51)		(21)		(51)		(21)
A 01 N 63/22	(2020.01)	2023-100		C 05 F 17/60	(2020.01)	2023-100
A 01 N 63/27	(2020.01)	2023-100		C 05 G 5/12	(2020.01)	2023-100
A 01 N 63/30	(2020.01)	2023-100		E 04 B 1/41	(2006.01)	2023-300
A 01 P 21/00	(2006.01)	2023-100		E 04 C 2/06	(2006.01)	2023-300
B 25 J 9/00	(2006.01)	2024-57		E 05 B 15/00	(2006.01)	2023-260
B 25 J 11/00	(2006.01)	2024-57		E 05 B 73/00	(2006.01)	2023-260
C 05 F 3/00	(2006.01)	2023-100		F 21 S 41/24	(2018.01)	2023-93
C 05 F 7/00	(2006.01)	2023-100		F 21 S 41/30	(2018.01)	2023-93
C 05 F 9/04	(2006.01)	2023-100		F 24 F 12/00	(2006.01)	2023-386
C 05 F 15/00	(2006.01)	2023-100		F 28 D 7/04	(2006.01)	2023-386
C 05 F 17/20	(2020.01)	2023-100		F 28 D 9/00	(2006.01)	2023-386
C 05 F 17/40	(2020.01)	2023-100		F 28 F 3/04	(2006.01)	2023-386

### Seznam přihlašovatelů zveřejněných přihlášek vynálezů

(71)	(21)	(51)	(71)	(21)	(51)
Groown s.r.o., Všešary, CZ	2023-100	<b>C 05 G 1/00</b>	RECUTECH s.r.o., Pardubice, Polabiny, CZ	2023-386	<b>F 28 D 7/10</b>
MEVA a.s., Roudnice nad Labem, CZ	2023-260	<b>E 05 B 47/04</b>	Wiwynn Corporation, Xizhi Dist., New Taipei City, 22102, TW	2024-57	<b>B 23 P 21/00</b>
PO LIGHTING CZECH s.r.o., Šenov u Nového Jičína, CZ	2023-93	<b>B 60 Q 1/00</b>	Bernas Jaroslav, Strakonice, Strakonice I, CZ	2023-99	<b>F 28 D 20/00</b>
PPZS s.r.o., Praha 6, Ruzyně, CZ	2023-300	<b>E 04 B 1/04</b>			

## FG4A

## Udělené patenty - přehled podle čísel patentů

V období uzávěrky tohoto čísla Věstníku udělil Úřad průmyslového vlastnictví tyto patenty.

(11)	(51)		(11)	(51)		(11)	(51)	
310138	<b>E 02 B 9/02</b>	(2006.01)	310140	<b>A 61 B 1/24</b>	(2006.01)	310142	<b>E 04 B 1/04</b>	(2006.01)
310139	<b>D 01 D 5/06</b>	(2006.01)	310141	<b>E 05 B 47/04</b>	(2006.01)	310143	<b>F 28 D 7/10</b>	(2006.01)

## FG4A

## Udělené patenty - přehled podle MPT

(51)	<b>A61B 1/24</b>	(2006.01)	(74)	artpatent, advokátní kancelář s.r.o., Dukelských hrdinů 976/12, Praha 7, Holešovice, 17000	
	<b>A61B 1/04</b>	(2006.01)			
	<b>A61B 5/00</b>	(2006.01)			
	<b>G01N 33/00</b>	(2006.01)			
(11)	310140		(51)	<b>E04B 1/04</b>	(2006.01)
(40)	20.12.2023			<b>E04B 1/41</b>	(2006.01)
(21)	<b>2022-251</b>			<b>E04C 2/06</b>	(2006.01)
(73)	Univerzita Pardubice, Pardubice, Polabiny, CZ		(11)	310142	
(72)	Syrový Tomáš doc. Ing., Ph.D., Mostek, CZ Vodička Jan MUDr., Ph.D., Pardubice, Černá za Bory, CZ Džežel Petr doc. Ing., Ph.D., Pardubice, Zelené Předměstí, CZ		(40)	25.09.2024	
(54)	<b>Tester pro vyšetření chuti, testovací sada zahrnující tento tester, způsob vyhodnocení sběru dat z aplikace testovací sady a systém pro sběr těchto dat</b>		(21)	<b>2023-300</b>	
(22)	09.06.2022		(73)	PPZS s.r.o., Praha 6, Ruzyně, CZ	
(74)	artpatent, advokátní kancelář s.r.o., Dukelských hrdinů 976/12, Praha 7, Holešovice, 17000		(72)	Florek Miroslav, Velešín, CZ	
			(54)	<b>Sestava pro osazení a kotvení prefabrikovaných železobetonových stěnových panelů k základové nebo stropní desce, a stavební konstrukce s touto sestavou</b>	
			(22)	03.08.2023	
			(74)	artpatent, advokátní kancelář s.r.o., Dukelských hrdinů 976/12, Praha 7, Holešovice, 17000	
(51)	<b>D01D 5/06</b>	(2006.01)			
	<b>D01D 5/08</b>	(2006.01)	(51)	<b>E05B 47/04</b>	(2006.01)
	<b>D01D 5/11</b>	(2006.01)		<b>E05B 15/00</b>	(2006.01)
(11)	310139			<b>E05B 73/00</b>	(2006.01)
(40)	20.12.2023		(11)	310141	
(21)	<b>2022-248</b>		(40)	25.09.2024	
(73)	Technická univerzita v Liberci, Liberec, Liberec I-Staré Město, CZ		(21)	<b>2023-260</b>	
(72)	Valtera Jan Ing., Ph.D., Liberec, Liberec I-Staré Město, CZ Friedrich Ondřej Ing., Maršovice, CZ Beran Jaroslav prof. Ing., CSc., Liberec, Liberec XXX-Vratislavice nad Nisou, CZ Bílek Martin doc. Ing., Ph.D., Liberec, Liberec XV-Starý Harcov, CZ Žabka Petr Ing., Ph.D., Liberec, Liberec XII-Staré Pavlovice, CZ Lukáš David prof. Ing., CSc., Liberec, Liberec VI-Rochlice, CZ Kuželová-Košťáková Eva doc. Ing. Bc., Ph.D., Turnov, CZ		(73)	MEVA a.s., Roudnice nad Labem, CZ	
(54)	<b>Způsob výroby lineárního nanovlákného útvaru ve střídavém elektrickém poli, zařízení k provádění tohoto způsobu a zařízení k výrobě nanovláknenné nitě</b>		(72)	Šťastný Radim, Mělník, CZ	
(22)	09.06.2022		(54)	<b>Zámek polopodzemního kontejneru na odpad</b>	
(74)	Dobroslav Musil a partneři s.r.o., Zábrdovická 917/11b, Brno, Zábrdovice, 61500		(22)	04.07.2023	
			(74)	Ing. Jiří Walter, patentový zástupce, Počernická 514/54, Praha 10, Malešice, 10800	
(51)	<b>E02B 9/02</b>	(2006.01)			
	<b>F02C 6/16</b>	(2006.01)	(51)	<b>F28D 7/10</b>	(2006.01)
(11)	310138			<b>F28D 7/04</b>	(2006.01)
(40)	20.09.2023			<b>F28D 9/00</b>	(2006.01)
(21)	<b>2022-109</b>			<b>F28F 3/04</b>	(2006.01)
(73)	Ústav geoniky AV ČR, v.v.i., Ostrava, Poruba, CZ			<b>F24F 12/00</b>	(2006.01)
(72)	Malík Josef doc. RNDr., CSc., Příbor, CZ		(11)	310143	
(54)	<b>Zařízení pro opakované uskladnění energie</b>		(40)	25.09.2024	
(22)	09.03.2022		(21)	<b>2023-386</b>	
			(73)	RECUTECH s.r.o., Pardubice, Polabiny, CZ	
			(72)	Chlup Jaroslav Ing., Pardubice, CZ	
			(54)	<b>Protiproudý válcový rekuperační výměník tepla, určený pro větrání budov, a způsob jeho výroby</b>	
			(22)	12.10.2023	
			(74)	Ing. Marie Smrčková, patentový zástupce, Velflíkova 1431/10, Praha 6, Dejvice, 16000	



### Seznam majitelů udělených patentů

(73) MEVA a.s., Roudnice nad Labem, CZ	(11) 310141	(51) <b>E 05 B 47/04</b>	(2006.01)	(73) Technická univerzita v Liberci, Liberec, Liberec I-Staré Město, CZ	(11) 310139	(51) <b>D 01 D 5/06</b>	(2006.01)
PPZS s.r.o., Praha 6, Ruzyně, CZ	310142	<b>E 04 B 1/04</b>	(2006.01)	Univerzita Pardubice, Pardubice, Polabiny, CZ	310140	<b>A 61 B 1/24</b>	(2006.01)
RECUTECH s.r.o., Pardubice, Polabiny, CZ	310143	<b>F 28 D 7/10</b>	(2006.01)	Ústav geoniky AV ČR, v.v.i., Ostrava, Poruba, CZ	310138	<b>E 02 B 9/02</b>	(2006.01)

## Udělené evropské patenty

Evropský patentový úřad udělil následující evropské patenty s účinkem pro Českou republiku. Tyto patenty mohou být zrušeny nebo zachovány v pozměněném znění Evropským patentovým úřadem v řízení o odporu. K tomu, aby nabyl evropský patent účinnosti na území České republiky, je třeba, aby byl Úřadu předložen ve stanovené lhůtě překlad patentového spisu do českého jazyka (§ 35c odst. 2 až 4 zákona č. 527/1990 Sb., v platném znění).

(97) EP 2300224	(47) 11.09.2024	(97) EP 3205008	(47) 11.09.2024	(97) EP 3357298	(47) 11.09.2024	(97) EP 3454950	(47) 11.09.2024
(97) EP 2529304	(47) 11.09.2024	(97) EP 3210396	(47) 11.09.2024	(97) EP 3357805	(47) 11.09.2024	(97) EP 3458231	(47) 11.09.2024
(97) EP 2569847	(47) 11.09.2024	(97) EP 3211297	(47) 11.09.2024	(97) EP 3358989	(47) 11.09.2024	(97) EP 3459914	(47) 11.09.2024
(97) EP 2598579	(47) 11.09.2024	(97) EP 3212245	(47) 11.09.2024	(97) EP 3366574	(47) 11.09.2024	(97) EP 3461956	(47) 11.09.2024
(97) EP 2604496	(47) 11.09.2024	(97) EP 3215859	(47) 11.09.2024	(97) EP 3367086	(47) 11.09.2024	(97) EP 3462034	(47) 11.09.2024
(97) EP 2710349	(47) 11.09.2024	(97) EP 3218588	(47) 11.09.2024	(97) EP 3367783	(47) 11.09.2024	(97) EP 3462500	(47) 11.09.2024
(97) EP 2721349	(47) 11.09.2024	(97) EP 3219669	(47) 11.09.2024	(97) EP 3371387	(47) 11.09.2024	(97) EP 3463388	(47) 11.09.2024
(97) EP 2737191	(47) 11.09.2024	(97) EP 3224237	(47) 11.09.2024	(97) EP 3371743	(47) 11.09.2024	(97) EP 3465246	(47) 11.09.2024
(97) EP 2737328	(47) 11.09.2024	(97) EP 3227012	(47) 11.09.2024	(97) EP 3373820	(47) 11.09.2024	(97) EP 3466025	(47) 11.09.2024
(97) EP 2762891	(47) 11.09.2024	(97) EP 3227465	(47) 11.09.2024	(97) EP 3374037	(47) 11.09.2024	(97) EP 3466403	(47) 11.09.2024
(97) EP 2773605	(47) 11.09.2024	(97) EP 3227614	(47) 11.09.2024	(97) EP 3374087	(47) 11.09.2024	(97) EP 3467079	(47) 11.09.2024
(97) EP 2813255	(47) 11.09.2024	(97) EP 3230945	(47) 11.09.2024	(97) EP 3379010	(47) 11.09.2024	(97) EP 3467897	(47) 11.09.2024
(97) EP 2818289	(47) 11.09.2024	(97) EP 3233762	(47) 11.09.2024	(97) EP 3383807	(47) 11.09.2024	(97) EP 3468047	(47) 11.09.2024
(97) EP 2838978	(47) 11.09.2024	(97) EP 3235255	(47) 11.09.2024	(97) EP 3385348	(47) 11.09.2024	(97) EP 3468429	(47) 11.09.2024
(97) EP 2844140	(47) 11.09.2024	(97) EP 3236460	(47) 11.09.2024	(97) EP 3385423	(47) 11.09.2024	(97) EP 3468458	(47) 11.09.2024
(97) EP 2844266	(47) 11.09.2024	(97) EP 3240495	(47) 11.09.2024	(97) EP 3386374	(47) 11.09.2024	(97) EP 3469583	(47) 11.09.2024
(97) EP 2861152	(47) 11.09.2024	(97) EP 3241378	(47) 11.09.2024	(97) EP 3386489	(47) 11.09.2024	(97) EP 3469803	(47) 11.09.2024
(97) EP 2867983	(47) 11.09.2024	(97) EP 3243791	(47) 11.09.2024	(97) EP 3389273	(47) 11.09.2024	(97) EP 3470003	(47) 11.09.2024
(97) EP 2870512	(47) 11.09.2024	(97) EP 3244868	(47) 11.09.2024	(97) EP 3391227	(47) 11.09.2024	(97) EP 3472810	(47) 11.09.2024
(97) EP 2875394	(47) 11.09.2024	(97) EP 3248030	(47) 11.09.2024	(97) EP 3391640	(47) 11.09.2024	(97) EP 3473291	(47) 11.09.2024
(97) EP 2915393	(47) 11.09.2024	(97) EP 3249469	(47) 11.09.2024	(97) EP 3393705	(47) 11.09.2024	(97) EP 3475141	(47) 11.09.2024
(97) EP 2935913	(47) 11.09.2024	(97) EP 3251602	(47) 11.09.2024	(97) EP 3394068	(47) 11.09.2024	(97) EP 3477357	(47) 11.09.2024
(97) EP 2943172	(47) 11.09.2024	(97) EP 3252172	(47) 11.09.2024	(97) EP 3394388	(47) 11.09.2024	(97) EP 3478160	(47) 11.09.2024
(97) EP 2947684	(47) 11.09.2024	(97) EP 3254486	(47) 11.09.2024	(97) EP 3394529	(47) 11.09.2024	(97) EP 3478249	(47) 11.09.2024
(97) EP 2952053	(47) 11.09.2024	(97) EP 3256223	(47) 11.09.2024	(97) EP 3394715	(47) 11.09.2024	(97) EP 3479830	(47) 11.09.2024
(97) EP 2962084	(47) 11.09.2024	(97) EP 3261542	(47) 11.09.2024	(97) EP 3397469	(47) 11.09.2024	(97) EP 3480036	(47) 11.09.2024
(97) EP 2967427	(47) 11.09.2024	(97) EP 3265015	(47) 11.09.2024	(97) EP 3397831	(47) 11.09.2024	(97) EP 3482837	(47) 11.09.2024
(97) EP 2968210	(47) 11.09.2024	(97) EP 3268153	(47) 11.09.2024	(97) EP 3397965	(47) 11.09.2024	(97) EP 3485113	(47) 11.09.2024
(97) EP 2972565	(47) 11.09.2024	(97) EP 3269756	(47) 11.09.2024	(97) EP 3398007	(47) 11.09.2024	(97) EP 3485427	(47) 11.09.2024
(97) EP 2983910	(47) 11.09.2024	(97) EP 3272282	(47) 11.09.2024	(97) EP 3398336	(47) 11.09.2024	(97) EP 3487070	(47) 11.09.2024
(97) EP 3013761	(47) 11.09.2024	(97) EP 3273269	(47) 11.09.2024	(97) EP 3398729	(47) 11.09.2024	(97) EP 3487786	(47) 11.09.2024
(97) EP 3020086	(47) 11.09.2024	(97) EP 3274256	(47) 11.09.2024	(97) EP 3399513	(47) 11.09.2024	(97) EP 3488471	(47) 11.09.2024
(97) EP 3022792	(47) 11.09.2024	(97) EP 3274826	(47) 11.09.2024	(97) EP 3400995	(47) 11.09.2024	(97) EP 3489362	(47) 11.09.2024
(97) EP 3027540	(47) 11.09.2024	(97) EP 3277549	(47) 11.09.2024	(97) EP 3401700	(47) 11.09.2024	(97) EP 3492534	(47) 11.09.2024
(97) EP 3032371	(47) 11.09.2024	(97) EP 3280495	(47) 11.09.2024	(97) EP 3402208	(47) 11.09.2024	(97) EP 3495505	(47) 11.09.2024
(97) EP 3040561	(47) 11.09.2024	(97) EP 3284130	(47) 11.09.2024	(97) EP 3410226	(47) 11.09.2024	(97) EP 3495736	(47) 11.09.2024
(97) EP 3042018	(47) 11.09.2024	(97) EP 3285650	(47) 11.09.2024	(97) EP 3411016	(47) 11.09.2024	(97) EP 3498247	(47) 11.09.2024
(97) EP 3051656	(47) 11.09.2024	(97) EP 3286035	(47) 11.09.2024	(97) EP 3411121	(47) 11.09.2024	(97) EP 3498467	(47) 11.09.2024
(97) EP 3064667	(47) 11.09.2024	(97) EP 3290481	(47) 11.09.2024	(97) EP 3411997	(47) 11.09.2024	(97) EP 3499866	(47) 11.09.2024
(97) EP 3070252	(47) 11.09.2024	(97) EP 3292637	(47) 11.09.2024	(97) EP 3414826	(47) 11.09.2024	(97) EP 3506055	(47) 11.09.2024
(97) EP 3084597	(47) 11.09.2024	(97) EP 3294180	(47) 11.09.2024	(97) EP 3415315	(47) 11.09.2024	(97) EP 3508021	(47) 11.09.2024
(97) EP 3087312	(47) 11.09.2024	(97) EP 3298750	(47) 11.09.2024	(97) EP 3416075	(47) 11.09.2024	(97) EP 3509115	(47) 11.09.2024
(97) EP 3090969	(47) 11.09.2024	(97) EP 3302594	(47) 11.09.2024	(97) EP 3416212	(47) 11.09.2024	(97) EP 3509783	(47) 11.09.2024
(97) EP 3092327	(47) 11.09.2024	(97) EP 3303046	(47) 11.09.2024	(97) EP 3417874	(47) 11.09.2024	(97) EP 3511860	(47) 11.09.2024
(97) EP 3104696	(47) 11.09.2024	(97) EP 3310157	(47) 11.09.2024	(97) EP 3418423	(47) 11.09.2024	(97) EP 3514749	(47) 11.09.2024
(97) EP 3107254	(47) 11.09.2024	(97) EP 3311188	(47) 11.09.2024	(97) EP 3419207	(47) 11.09.2024	(97) EP 3514845	(47) 11.09.2024
(97) EP 3116405	(47) 11.09.2024	(97) EP 3311997	(47) 11.09.2024	(97) EP 3420125	(47) 11.09.2024	(97) EP 3515335	(47) 11.09.2024
(97) EP 3120555	(47) 11.09.2024	(97) EP 3316693	(47) 11.09.2024	(97) EP 3421432	(47) 11.09.2024	(97) EP 3520024	(47) 11.09.2024
(97) EP 3135764	(47) 11.09.2024	(97) EP 3316850	(47) 11.09.2024	(97) EP 3423103	(47) 11.09.2024	(97) EP 3522783	(47) 11.09.2024
(97) EP 3136253	(47) 11.09.2024	(97) EP 3317541	(47) 11.09.2024	(97) EP 3424440	(47) 11.09.2024	(97) EP 3523210	(47) 11.09.2024
(97) EP 3137411	(47) 11.09.2024	(97) EP 3318516	(47) 11.09.2024	(97) EP 3424593	(47) 11.09.2024	(97) EP 3523836	(47) 11.09.2024
(97) EP 3139249	(47) 11.09.2024	(97) EP 3320205	(47) 11.09.2024	(97) EP 3426118	(47) 11.09.2024	(97) EP 3525010	(47) 11.09.2024
(97) EP 3139785	(47) 11.09.2024	(97) EP 3322997	(47) 11.09.2024	(97) EP 3426155	(47) 11.09.2024	(97) EP 3525240	(47) 11.09.2024
(97) EP 3145461	(47) 11.09.2024	(97) EP 3323069	(47) 11.09.2024	(97) EP 3426191	(47) 11.09.2024	(97) EP 3526392	(47) 11.09.2024
(97) EP 3148308	(47) 11.09.2024	(97) EP 3324618	(47) 11.09.2024	(97) EP 3426740	(47) 11.09.2024	(97) EP 3527044	(47) 11.09.2024
(97) EP 3154419	(47) 11.09.2024	(97) EP 3324836	(47) 11.09.2024	(97) EP 3434476	(47) 11.09.2024	(97) EP 3527740	(47) 11.09.2024
(97) EP 3155681	(47) 11.09.2024	(97) EP 3325086	(47) 11.09.2024	(97) EP 3435097	(47) 11.09.2024	(97) EP 3530412	(47) 11.09.2024
(97) EP 3163609	(47) 11.09.2024	(97) EP 3325334	(47) 11.09.2024	(97) EP 3437532	(47) 11.09.2024	(97) EP 3530463	(47) 11.09.2024
(97) EP 3167056	(47) 11.09.2024	(97) EP 3326676	(47) 11.09.2024	(97) EP 3439481	(47) 11.09.2024	(97) EP 3532840	(47) 11.09.2024
(97) EP 3179464	(47) 11.09.2024	(97) EP 3332486	(47) 11.09.2024	(97) EP 3441804	(47) 11.09.2024	(97) EP 3533334	(47) 11.09.2024
(97) EP 3181487	(47) 11.09.2024	(97) EP 3335537	(47) 11.09.2024	(97) EP 3443540	(47) 11.09.2024	(97) EP 3533370	(47) 11.09.2024
(97) EP 3188662	(47) 11.09.2024	(97) EP 3340520	(47) 11.09.2024	(97) EP 3445446	(47) 11.09.2024	(97) EP 3535512	(47) 11.09.2024
(97) EP 3195381	(47) 11.09.2024	(97) EP 3340920	(47) 11.09.2024	(97) EP 3446690	(47) 11.09.2024	(97) EP 3537891	(47) 11.09.2024
(97) EP 3197985	(47) 11.09.2024	(97) EP 3343680	(47) 11.09.2024	(97) EP 3447532	(47) 11.09.2024	(97) EP 3538782	(47) 11.09.2024
(97) EP 3198315	(47) 11.09.2024	(97) EP 3349272	(47) 11.09.2024	(97) EP 3448491	(47) 11.09.2024	(97) EP 3539053	(47) 11.09.2024
(97) EP 3199200	(47) 11.09.2024	(97) EP 3351215	(47) 11.09.2024	(97) EP 3453352	(47) 11.09.2024	(97) EP 3539105	(47) 11.09.2024
(97) EP 3200972	(47) 11.09.2024	(97) EP 3353533	(47) 11.09.2024	(97) EP 3454856	(47) 11.09.2024	(97) EP 3541677	(47) 11.09.2024
(97) EP 3203251	(47) 11.09.2024	(97) EP 3355820	(47) 11.09.2024	(97) EP 3454862	(47) 11.09.2024	(97) EP 3541841	(47) 11.09.2024















## Zveřejněné překlady evropských patentových spisů

U následujících udělených evropských patentů s účinkem pro Českou republiku byl majitelem předložen překlad patentového spisu do českého jazyka (§ 35c odst. 2 až 4 zákona č. 527/1990 Sb., v platném znění). Údaje jsou řazeny vzestupně podle čísel evropských patentů.

(97) <b>EP 3079624</b>	(33) DE
(47) 22.05.2024	(86) PCT/EP2015/001706
(97) 18.06.2015	(87) WO 2016/034270
(51) <b>A61B 90/98</b> (2016.01)	(74) Mgr. Jiří Macek, Sázavská 751/16, Praha 2, Vinohrady, 12000
(96) 11.12.2014	
(96) 14812216.1	
(73) Caretag ApS, 2970 Hørsholm, DK	
(72) MORTENSEN, Søren Bilsøe, DK-3060 Espergærde, DK	
(54) <b>Přípevnění a kryt pro elektronický identifikační štítek</b>	
(32) 13196686, 201470539	
(31) 11.12.2013, 04.09.2014	
(33) EP, DK	
(86) PCT/EP2014/077453	
(87) WO 2015/086775	
(74) JUDr. Michal Havlík, Hálkova 1406/2, Praha 2, Nové Město, 12000	
(97) <b>EP 3115399</b>	(97) <b>EP 3234704</b>
(47) 12.06.2024	(47) 19.06.2024
(97) 11.01.2017	(97) 02.06.2016
(51) <b>C08J 5/24</b> (2006.01)	(51) <b>B29C 44/34</b> (2006.01)
(96) 05.07.2016	<b>B29C 44/44</b> (2006.01)
(96) 16177898.0	<b>B29C 44/60</b> (2006.01)
(73) Johns Manville, Denver, CO 80202, US	(96) 25.11.2015
(72) ZHANG, Mingfu, Englewood, CO 80112, US	(96) 15801395.3
GLEICH, Klaus Friedrich, 90403 Nürnberg, DE	(73) Kurtz GmbH & Co. KG, 97892 Kreuzwertheim, DE
YOHANNES, Asheber, Littleton, CO 80128-2566 Arapahoe County, US	(72) ROMANOV, Victor, 97877 Wertheim, DE
BLOCK, Michael J., Centennial, CO 80122, US	KEMMER, Constantin, 97828 Marktheidenfeld, DE
ASRAR, Jawed, Englewood, CO 80111, US	KURTZ, Maximilian, 97072 Würzburg, DE
BRISTOL, Derek Cooper, Littleton, CO 80127, US	REUBER, Norbert, 97851 Bergrothenfels, DE
SANDOVAL, Christopher P., Littleton, CO 80128, US	(54) <b>Metoda řízení kroku procesu automaticky prováděného strojem a metoda výroby dílu z pěnových částic</b>
(54) <b>Způsob a systém pro výrobu plně impregnovaného termoplastického prepregu</b>	(32) 102014117332
(32) 201514794634, 201514880307	(31) 26.11.2014
(31) 08.07.2015, 12.10.2015	(33) DE
(33) US, US	(86) PCT/EP2015/077668
(74) JUDr. Martin Švorčík, Hálkova 1406/2, Praha 2, Nové Město, 12000	(87) WO 2016/083464
(97) <b>EP 3142858</b>	(74) ŽOVICOVÁ & ŽOVIC IP, s.r.o., Záhradnícka v, Bratislava, 82108
(47) 03.07.2024	
(97) 19.11.2015	(97) <b>EP 3246416</b>
(51) <b>B32B 27/20</b> (2006.01)	(47) 05.06.2024
<b>B32B 27/32</b> (2006.01)	(97) 22.11.2017
<b>C08J 5/18</b> (2006.01)	(51) <b>C12Q 1/6874</b> (2018.01)
<b>B32B 27/12</b> (2006.01)	<b>C12Q 1/6806</b> (2018.01)
(96) 13.05.2015	(96) 12.04.2012
(96) 15724480.7	(96) 17154750.8
(73) Berry Film Products Company, Inc., Mason, OH 45040, US	(73) The Johns Hopkins University, Baltimore, 21218, MD, US
(72) CANCIO, Leopoldo, V., Vero Beach, FL 32963, US	(72) VOGELSTEIN, Bert, Baltimore, MD 21208, US
ESCHENBACHER, Frank, 91625 Schnelldorf, DE	KINZLER, Kenneth, Baltimore, MD 21230, US
FORD, Jerry, Maineville, OH 45039, US	PAPADOPOULOS, Nickolas, Towson, MD 21204, US
(54) <b>Prodyšná a mikroporézní tenká termoplastická fólie</b>	KINDE, Isaac, Madison, WI 53719, US
(32) 201461992438 P, 201462053385 P, 201462092351 P	(54) <b>Bezpečný systém sekvenování</b>
(31) 13.05.2014, 22.09.2014, 16.12.2014	(32) 201161476150 P, 201161484482 P
(33) US, US, US	(31) 15.04.2011, 10.05.2011
(86) PCT/US2015/030463	(33) US, US
(87) WO 2015/175593	(74) THK Legal s.r.o., Přístavní 531/24, Praha 7, Holešovice, 17000
(74) ŽOVICOVÁ & ŽOVIC IP, s.r.o., Záhradnícka 36, Bratislava 82108	
(97) <b>EP 3189003</b>	(97) <b>EP 3256547</b>
(47) 13.03.2024	(47) 14.08.2024
(97) 10.03.2016	(97) 18.08.2016
(51) <b>B67D 7/34</b> (2010.01)	(51) <b>C10G 3/00</b> (2006.01)
(96) 20.08.2015	(96) 09.02.2016
(96) 15753900.8	(96) 16705216.6
(73) Bartec Benke GmbH, 94239 Gotteszell, DE	(73) Neste Oyj, 02150 Espoo, FI
(72) LERACH, Dieter, 94227 Zwiesel, DE	(72) LINDQVIST, Petri, 06101 Porvoo, FI
AMANN, Hans-Peter, 84095 Fürth, DE	LEHTIMAA, Tuula, 06101 Porvoo, FI
(54) <b>Zařízení pro monitorování připojení dopravního vedení k přípojce na straně vozidla a k přípojce na straně výstupu</b>	SIPPOLA, Väinö, 06101 Porvoo, FI
(32) 102014013310	LEHTINEN, Olli-Pekka, 06101 Porvoo, FI
(31) 03.09.2014	FAAIJ, Gerard, Schoonhoven, NL
	(54) <b>Způsob výroby uhlovodíkových kompozic z obnovitelné olejové suroviny</b>
	(32) 20150044
	(31) 09.02.2015
	(33) FI
	(86) PCT/FI2016/050080
	(87) WO 2016/128617
	(74) ZIVKO MIJATOVIC & PARTNERS s.r.o., Jugoslávských partyzánů 639/26, Praha 6, Bubeneč, 16000
	(97) <b>EP 3267122</b>
	(47) 12.06.2024
	(97) 10.01.2018
	(51) <b>F24F 13/02</b> (2006.01)

(96) 18.05.2015		(74) JUDr. Martin Švorčík, Hálkova 1406/2, Praha 2, Nové Město, 12000
(96) 17001035.9		
(73) Rite-Hite Holding Corporation, Milwaukee, WI 53204, US		(97) <b>EP 3356753</b>
(72) Pinkalla, Cary, WI 54202, US		(47) 17.07.2024
Logic, Jeff, Racine, Wisconsin 53404, US		(97) 06.04.2017
Gebke, Kevin J., Dubuque, Iowa 52001, US		(51) <b>F26B 21/04</b> (2006.01)
Kaufmann, Nicholas L., Sherrill, Iowa 52073, US		<b>F26B 21/06</b> (2006.01)
(54) <b>Zvnějšku napjaté poddajné vzduchové kanály</b>		<b>F26B 23/00</b> (2006.01)
(32) 201414290543		<b>F26B 23/02</b> (2006.01)
(31) 29.05.2014		(96) 27.09.2016
(33) US		(96) 16775190.8
(74) JUDr. Karel Čermák Ph.D., LL.M., advokát, Elišky Peškové 735/15, Praha 5, Smíchov, 15000		(73) Eisenmann GmbH, 71032 Böblingen, DE
		(72) HACK, Eduard Karl, 71088 Holzgerlingen, DE
		(54) <b>Zařízení k temperování předmětů, zejména k sušení karoserií vozidel opatřených nanesenou vrstvou</b>
(97) <b>EP 3280402</b>		(32) 102015012466
(47) 05.06.2024		(31) 29.09.2015
(97) 13.10.2016		(33) DE
(51) <b>A61K 31/047</b> (2006.01)		(86) PCT/EP2016/073018
<b>A61K 31/7034</b> (2006.01)		(87) WO 2017/055301
<b>A61K 31/167</b> (2006.01)		(74) Mgr. Lenka Musilová, Tuřanka 1583/115g, Brno, Slatina, 62700
<b>A61K 31/136</b> (2006.01)		
<b>A61K 31/01</b> (2006.01)		(97) <b>EP 3373832</b>
<b>A61K 31/122</b> (2006.01)		(47) 29.05.2024
<b>A61P 17/00</b> (2006.01)		(97) 18.05.2017
<b>A61P 29/00</b> (2006.01)		(51) <b>A61L 27/20</b> (2006.01)
<b>A61K 31/05</b> (2006.01)		<b>A61B 17/00</b> (2006.01)
<b>A61K 31/03</b> (2006.01)		<b>A61K 8/73</b> (2006.01)
<b>A61K 31/085</b> (2006.01)		<b>A61Q 90/00</b> (2009.01)
<b>A61K 31/09</b> (2006.01)		(96) 10.11.2016
<b>A61K 31/655</b> (2006.01)		(96) 16864982.0
<b>A61K 9/00</b> (2006.01)		(73) Perito, Paul, E., Coral Gables, FL 33146, US
(96) 07.04.2016		(72) Perito, Paul, E., Coral Gables, FL 33146, US
(96) 16777246.6		(54) <b>Kompozice pro použití v terapeutické metodě nechirurgického zvětšení obvodu penisu</b>
(73) Biomedics, LLC, Rootstown, 44272, OH, US		(32) 201562253331 P
(72) TSAI, Chun-che, Kent, OH 44240, US		(31) 10.11.2015
McGUIRE, Karen, M., Akron, OH 44301, US		(33) US
JAMISON, James, M., Cleveland, OH 44116, US		(86) PCT/US2016/061286
SUMMERS, Jack, L., Sun City Center, FL 33573, US		(87) WO 2017/083492
(54) <b>Tolanové sloučeniny pro podporu hojení ran</b>		(74) ŽOVICOVÁ & ŽOVIC IP, s.r.o., Záhradnícka 36, Bratislava 82108
(32) 201562144539 P		
(31) 08.04.2015		(97) <b>EP 3391153</b>
(33) US		(47) 12.06.2024
(86) PCT/US2016/026355		(97) 22.06.2017
(87) WO 2016/164531		(51) <b>G03G 13/10</b> (2006.01)
(74) JUDr. Michal Havlík, Hálkova 1406/2, Praha 2, Nové Město, 12000		<b>G03G 13/20</b> (2006.01)
		<b>G03G 9/087</b> (2006.01)
(97) <b>EP 3313169</b>		<b>B41M 1/34</b> (2006.01)
(47) 22.05.2024		<b>B44C 1/175</b> (2006.01)
(97) 29.12.2016		<b>G03G 15/00</b> (2006.01)
(51) <b>A01H 1/02</b> (2006.01)		<b>G03G 15/22</b> (2006.01)
(96) 24.06.2016		(96) 15.08.2016
(96) 16738296.9		(96) 16876110.4
(73) Accelerated AG Technologies, LLC, Ames, IA 50010, US		(73) Eng Kah Enterprise Sdn Bhd, 11900 Penang, MY
(72) COPE, Jason, Ankeny, IA 50023, US		(72) EWE ENG KAH, 11900 Penang, MY
KRONE, Todd, Johnston, IA 50131, US		(54) <b>Metoda laserového tisku fotografie na skleněný předmět</b>
SINGLETARY, George, Ankeny, IA 50023, US		(32) PI2015704589
(54) <b>Produkce zrn</b>		(31) 16.12.2015
(32) 201562184596 P, 201562269531 P, 201562269496 P, 201562269514 P		(33) MY
(31) 25.06.2015, 18.12.2015, 18.12.2015, 18.12.2015		(86) PCT/MY2016/000050
(33) US, US, US, US		(87) WO 2017/105214
(86) PCT/US2016/039355		(74) ŽOVICOVÁ & ŽOVIC IP, s.r.o., Záhradníckav 36, Bratislava, 82108
(87) WO 2016/210324		
(74) PatentEnter s.r.o., Koliště 1965/13a, Brno, Černá Pole, 60200		
		(97) <b>EP 3329968</b>
(97) <b>EP 3329968</b>		(47) 05.06.2024
(47) 05.06.2024		(97) 06.06.2018
(97) 06.06.2018		(51) <b>A62B 35/00</b> (2006.01)
(51) <b>A62B 35/00</b> (2006.01)		(96) 28.11.2017
(96) 28.11.2017		(96) 17204035.4
(96) 17204035.4		(73) Zedel, 38920 Crolles, FR
(73) Zedel, 38920 Crolles, FR		(72) Emonin, Simon, 38100 Grenoble, FR
(72) Emonin, Simon, 38100 Grenoble, FR		(54) <b>Celotělový úvazek pro navazování</b>
(54) <b>Celotělový úvazek pro navazování</b>		(32) 1661750
(32) 1661750		(31) 30.11.2016
(31) 30.11.2016		(33) FR
(33) FR		(97) <b>EP 3395489</b>
		(47) 19.06.2024
		(97) 31.10.2018
		(51) <b>B23K 26/00</b> (2014.01)
		<b>B23K 26/402</b> (2014.01)
		<b>H01L 21/78</b> (2006.01)
		<b>B28D 5/00</b> (2006.01)
		<b>B23K 26/40</b> (2014.01)
		<b>B23K 26/53</b> (2014.01)
		<b>B23K 103/00</b> (2006.01)
		(96) 27.11.2015
		(96) 18175761.8

(73) Sillectra GmbH, 01099 Dresden, DE		<b>F27B 3/28</b>	(2006.01)
(72) RICHTER, Jan, 01277 Dresden, DE		<b>F27D 19/00</b>	(2006.01)
BEYER, Christian, 09599 Freiberg, DE		<b>F27D 99/00</b>	(2010.01)
RIESKE, Ralf, 01099 Dresden, DE	(96)	30.06.2016	
(54) <b>Dělení pevných těles pomocí přeměny materiálu</b>	(96)	16905924.3	
(32) 102014017583, 102014017582, 102014018720, 102014018841, 102015000449	(73)	Jushi Group Co., Ltd., Tongxiang, Zhejiang 314500, CN	
(31) 27.11.2014, 27.11.2014, 17.12.2014, 17.12.2014, 15.01.2015	(72)	SHEN, Peijun, Tongxiang City Zhejiang 314500, CN	
(33) DE, DE, DE, DE, DE		FANG, Changying, Tongxiang City Zhejiang 314500, CN	
(74) Rott, Růžička & Guttmann s.r.o., Vyskočilova 1566, Praha 4, Michle, 14000	(54)	<b>Sklářská vanová pec</b>	
	(32)	201610474169	
	(31)	22.06.2016	
	(33)	CN	
	(86)	PCT/CN2016/087860	
	(87)	WO 2017/219384	
	(74)	PatentEnter s.r.o., Koliště 1965/13a, Brno, Černá Pole, 60200	
(97) <b>EP 3406609</b>			
(47) 26.06.2024			
(97) 28.11.2018			
(51) <b>C07D 401/14</b>	(2006.01)		
<b>C07D 405/14</b>	(2006.01)		
<b>C07D 413/14</b>	(2006.01)		
<b>C07D 401/04</b>	(2006.01)		
<b>C07D 409/14</b>	(2006.01)		
<b>C07D 417/14</b>	(2006.01)		
<b>C07D 471/04</b>	(2006.01)		
<b>C07D 491/107</b>	(2006.01)		
<b>A61K 31/454</b>	(2006.01)		
(96) 06.02.2015			
(96) 18179258.1			
(73) Nxera Pharma UK Limited, Cambridge, Cambridgeshire CB21 6DG, GB			
(72) TEOBALD, Barry John, Cambridge CB21 6DG, GB			
BROWN, Giles Albert, Cambridge CB21 6DG, GB			
CANSFIELD, Julie Elaine, Cambridge CB21 6DG, GB			
CONGREVE, Miles Stuart, Cambridge CB21 6DG, GB			
O'BRIEN, Michael Alistair, Cambridge CB21 6DG, GB			
PICKWORTH, Mark, Cambridge CB21 6DG, GB			
RACKHAM, Mark David, Cambridge CB21 6DG, GB			
TEHAN, Benjamin Gerald, Cambridge CB21 6DG, GB			
(54) <b>Bicyklické sloučeniny aza jako agonisté muskarinových receptorů</b>			
(32) 201402013, 201416622			
(31) 06.02.2014, 19.09.2014			
(33) GB, GB			
(74) JUDr. Petra Sauvage de Brantes, Korunní 810/104, Praha 10, Vinohrady, 10100			
(97) <b>EP 3411069</b>			
(47) 10.07.2024			
(97) 10.08.2017			
(51) <b>A61K 39/395</b>	(2006.01)		
<b>C07K 16/28</b>	(2006.01)		
<b>C07K 16/46</b>	(2006.01)		
<b>C07K 19/00</b>	(2006.01)		
<b>C12N 15/13</b>	(2006.01)		
<b>A61K 47/68</b>	(2017.01)		
<b>A61P 35/00</b>	(2006.01)		
(96) 03.02.2017			
(96) 17748229.6			
(73) The Scripps Research Institute, La Jolla, CA 92037, US			
(72) KIM, Chanhyuk, Daejeon 34141, KR			
YOUNG, Travis, La Jolla California 92037, US			
KIM, Minsoo, San Diego California 92127, US			
MA, Jennifer, Los Angeles California 90034, US			
PRESTA, Leonard, San Francisco California 94109, US			
SCHULTZ, Peter G., La Jolla California 92037, US			
(54) <b>Humanizované anti-CD3 protilátky, konjugáty a jejich použití</b>			
(32) 201662291143 P			
(31) 04.02.2016			
(33) US			
(86) PCT/US2017/016407			
(87) WO 2017/136659			
(74) ŽOVICOVÁ & ŽOVIC IP, s.r.o., Záhradnícka 36, Bratislava 82108			
(97) <b>EP 3447032</b>			
(47) 14.08.2024			
(97) 28.12.2017			
(51) <b>C03B 5/24</b>	(2006.01)		
<b>C03B 5/04</b>	(2006.01)		
<b>C03B 5/235</b>	(2006.01)		
<b>F27B 9/40</b>	(2006.01)		
(97) <b>EP 3470186</b>			
(47) 19.06.2024			
(97) 17.04.2019			
(51) <b>B23B 5/16</b>	(2006.01)		
<b>B26D 3/16</b>	(2006.01)		
<b>B26D 3/28</b>	(2006.01)		
<b>B23D 21/04</b>	(2006.01)		
<b>B26D 1/36</b>	(2006.01)		
(96) 11.10.2017			
(96) 17195949.7			
(73) Georg Fischer Rohrleitungssysteme AG, 8201 Schaffhausen, CH			
(72) Breyer, Markus, 78315 Radolfzell, DE			
(54) <b>Způsob a zařízení pro odizolování předem izolovaného potrubí</b>			
(74) PATENTSERVIS Praha a.s., Na Podkovce 281/10, Praha 4, Podolí, 14700			
(97) <b>EP 3509753</b>			
(47) 05.06.2024			
(97) 15.03.2018			
(51) <b>B03C 1/28</b>	(2006.01)		
<b>B03C 1/30</b>	(2006.01)		
(96) 11.09.2017			
(96) 17783598.0			
(73) MHD Technologies B.V., 3261 MG Oud-Beijerland, NL			
(72) WOLFS, Paulus, 3261 KK Oud-Beijerland, NL			
HAGELSTEIN, Robbie, 3045 CC Rotterdam, NL			
(54) <b>Přístroj a způsob pro magnetickou separaci</b>			
(32) 2017443			
(31) 09.09.2016			
(33) NL			
(86) PCT/NL2017/050591			
(87) WO 2018/048304			
(74) THK Legal s.r.o., Přístavní 531/24, Praha 7, Holešovice, 17000			
(97) <b>EP 3510324</b>			
(47) 12.06.2024			
(97) 15.03.2018			
(51) <b>F23D 14/58</b>	(2006.01)		
<b>F23D 14/48</b>	(2006.01)		
<b>F23D 99/00</b>	(2010.01)		
(96) 05.09.2017			
(96) 17849378.9			
(73) Selas Heat Technology Company LLC, Streetsboro, OH 44241, US			
(72) SU, Guoguang, Aurora, Ohio 44202, US			
MATHIS, Steve, Aurora, Ohio 44202, US			
VANDEGRIFT, Chris Edward, Milford, Ohio 45150, US			
PEZZUTO, James, Hastings-on-Hudson, New York 10706, US			
KNEPPER, Matthew M., Windham, Ohio 44288, US			
(54) <b>Pásová sada pro plynové hořáky</b>			
(32) 201615258719			
(31) 07.09.2016			
(33) US			
(86) PCT/US2017/050027			
(87) WO 2018/048776			
(74) PatentEnter s.r.o., Koliště 1965/13a, Brno, Černá Pole, 60200			
(97) <b>EP 3511085</b>			
(47) 14.08.2024			
(97) 17.07.2019			
(51) <b>B21D 11/00</b>	(2006.01)		
<b>B21D 53/88</b>	(2006.01)		

	<b>B62D 21/00</b>	(2006.01)	(73) Seal Rock Therapeutics, Inc., Seattle, 98101, WA, US
	<b>B62D 25/00</b>	(2006.01)	(72) BROWN, Samuel David, Seattle Washington 98109, US
	<b>B21D 47/00</b>	(2006.01)	(54) <b>Sloučeniny inhibitoru ASK1a jejich použití</b>
(96)	16.01.2018		(32) 201762482085 P
(96)	18151889.5		(31) 05.04.2017
(73)	Outokumpu Oyj, 00180 Helsinki, FI		(33) US
(72)	Fröhlich, Thomas, 40878 Ratingen, DE		(86) PCT/US2018/026134
	Lindner, Stefan, 47877 Willich, DE		(87) WO 2018/187506
	Eren, Selcuk, 41469 Neuss, DE		(74) JUDr. Petra Sauvage de Brantes, Korunní 810/104, Praha 10, Vinohrady, 10100
(54)	<b>Ohýbaná nosná konstrukce osobního automobilu</b>		
(74)	PatentEnter s.r.o., Koliště 1965/13a, Brno, Černá Pole, 60200		
(97)	<b>EP 3529428</b>		(97) <b>EP 3611171</b>
(47)	12.06.2024		(47) 12.06.2024
(97)	26.04.2018		(97) 27.09.2018
(51)	<b>E06B 3/54</b>	(2006.01)	(51) <b>C07D 319/18</b>
	<b>E04B 2/88</b>	(2006.01)	
	<b>E04B 2/90</b>	(2006.01)	<b>C07F 7/18</b>
	<b>E04B 2/96</b>	(2006.01)	<b>C07D 413/06</b>
(96)	20.10.2017		(96) 16.10.2017
(96)	17801107.8		(96) 17901540.9
(73)	Claeys, Stephanie Catharina R., 2240 Zandhoven, BE		(73) Zhejiang Ausun Pharmaceutical Co., Ltd., Taizhou, Zhejiang 317016, CN
	Claeys, Laurens Leonard J., 2240 Zandhoven, BE		(72) LIU, Yu, Zhejiang 317016, CN
	Claeys, Nausikaä Els P., 2240 Zandhoven, BE		YU, Guanneng, Zhejiang 317016, CN
(72)	CLAEYS, Eric, 2240 Zandhoven, BE		ZHENG, Zhiguo, Zhejiang 317016, CN
(54)	<b>Stěnový prvek a horizontální těsnění pro předsazenou stěnu</b>		(54) <b>Způsob syntézy eliglustatu a jeho meziproductových sloučenin</b>
(32)	201605793, 201605808		(32) 201710169305
(31)	21.10.2016, 27.10.2016		(31) 21.03.2017
(33)	BE, BE		(33) CN
(86)	PCT/IB2017/056531		(86) PCT/CN2017/106348
(87)	WO 2018/073799		(87) WO 2018/171173
(74)	ZIVKO MIJATOVIC & PARTNERS s.r.o., Jugoslávských partyzánů 639/26, Praha 6, Bubeneč, 16000		(74) H&P Patents s.r.o., Na Florenci 1332/23, Praha 1, Nové Město, 11000
(97)	<b>EP 3586068</b>		(97) <b>EP 3666902</b>
(47)	15.05.2024		(47) 03.07.2024
(97)	30.08.2018		(97) 17.06.2020
(51)	<b>F24F 13/08</b>	(2006.01)	(51) <b>C12Q 1/6827</b>
	<b>F24F 7/00</b>	(2021.01)	
(96)	22.02.2018		<b>C12Q 1/6883</b>
(96)	18710347.8		(96) 20.05.2016
(73)	Airmaster A/S, 9600 Aars, DK		(96) 19216148.7
(72)	BJØRN, Erik, 9240 Nibe, DK		(73) MEDICOVER PUBLIC CO LTD, Nicosia 2409, CY
(54)	<b>Ventilační otvor a způsob montáže uvedeného ventilačního otvoru</b>		(72) KOUMBARIS, George, 2565 Lithrodontas, CY
(32)	17157506, 17202399		PATSALIS, Philippos, 2402 Nicosia, CY
(31)	22.02.2017, 17.11.2017		KYPRI, Elena, 2007 Nico, CY
(33)	EP, EP		TSANGARAS, Kyriakos, 3085 Limassol, CY
(86)	PCT/EP2018/054416		ACHILLEOS, Acilleas, 4045 Limassol, CY
(87)	WO 2018/154003		PAPAGEORGIOU, Elisavet, A., 2301 Nicosia, CY
(74)	THK Legal s.r.o., Přístavní 531/24, Praha 7, Holešovice, 17000		MINA, Petros, 2015 Nicosia, CY
(97)	<b>EP 3601577</b>		(54) <b>Multiplexová paralelní analýza cílových genomových oblastí pro neinvazivní prenatální testování</b>
(47)	12.06.2024		(32) 201562165593 P, 201562263320 P
(97)	27.09.2018		(31) 22.05.2015, 04.12.2015
(51)	<b>C12N 15/67</b>	(2006.01)	(33) US, US
	<b>C12N 15/70</b>	(2006.01)	(74) JUDr. Karel Čermák Ph.D., LL.M., advokát, Elišky Peškové 735/15, Praha 5, Smíchov, 15000
	<b>C12N 15/73</b>	(2006.01)	
(96)	14.03.2018		(97) <b>EP 3680083</b>
(96)	18714024.9		(47) 12.06.2024
(73)	Fujifilm Diosynth Biotechnologies UK Limited, Billingham TS23 1LH, GB		(97) 15.07.2020
(72)	LENNON, Christopher, Billingham TS23 1LH, GB		(51) <b>B29C 44/58</b>
(54)	<b>Expresní systém</b>		
(32)	201704659		<b>B29C 44/34</b>
(31)	24.03.2017		<b>B29C 37/00</b>
(33)	GB		<b>B29C 33/44</b>
(86)	PCT/GB2018/050649		<b>B29C 33/00</b>
(87)	WO 2018/172739		(96) 12.12.2019
(74)	ŽOVICOVÁ & ŽOVIC IP, s.r.o., Záhradnícka 36, 82108 Bratislava		(96) 19215696.6
(97)	<b>EP 3606519</b>		(73) Motherson Innovations Company Limited, London EC2N 2AX, GB
(47)	05.06.2024		(72) Masch, Thomas, 93333 Schwaig, DE
(97)	11.10.2018		Richter, Detlef, 93354 Siegenburg, DE
(51)	<b>C07D 498/08</b>	(2006.01)	(54) <b>Formovací nástroj pro výrobu pěnové součásti interiéru pro motorové vozidlo</b>
(96)	04.04.2018		(32) 202019100095 U
(96)	18780760.7		(31) 10.01.2019
			(33) DE
			(74) JUDr. Karel Čermák Ph.D., LL.M., advokát, Elišky Peškové 735/15, Praha 5, Smíchov, 15000

(97) <b>EP 3684985</b>		(96) 18878835.0
(47) 12.06.2024		(73) The Regents of The University of Michigan, Ann Arbor, MI 48109-2590, US
(97) 28.03.2019		(72) THOMPSON, Debra A., Ann Arbor MA 48105, US
(51) <b>E04C 5/07</b>	(2006.01)	ALI, Robin R., London EC1V 9EL, GB
(96) 20.09.2018		SMITH, Alexander J., London EC1V 9EL, GB
(96) 18781953.7		(54) <b>Vírové vektory zahrnující kódující oblasti RDH12 a metody léčby dystrofií sítnice</b>
(73) Lohnveredelung Fussenegger & Grabher GmbH, 6850 Dornbirn, AT		(32) 201762586624 P
(72) FRÖIS, Thomas, 6832 Sulz, AT		(31) 15.11.2017
BECHTOLD, Thomas, 6850 Dornbirn, AT		(33) US
EGGER, Matthias, 6421 Rietz, AT		(86) PCT/US2018/061319
FEIX, Jürgen, 6094 Axams, AT		(87) WO 2019/099696
HÄMMERLE, Harald, 6890 Lustenau, AT		(74) ŽOVICOVÁ & ŽOVIC IP, s.r.o., Záhradnícka 36, Bratislava 82108
GRABHER, Günter, 6911 Eichenberg, AT		
HOFER, Mathias, 6890 Lustenau, AT		
HOFER, Stefan, 6890 Lustenau, AT		
MEIXNER, Gerhard, 6135 Stans, AT		
(54) <b>Výztužný materiál</b>		(97) <b>EP 3727585</b>
(32) 507992017		(47) 05.06.2024
(31) 20.09.2017		(97) 27.06.2019
(33) AT		(51) <b>A61N 7/00</b>
(86) PCT/AT2018/060221		<b>A61M 37/00</b>
(87) WO 2019/056038		<b>A61K 41/00</b>
(74) PatentEnter s.r.o., Koliště 1965/13a, Brno, Černá Pole, 60200		<b>B06B 1/02</b>
		<b>G16H 20/30</b>
		(2006.01)
		(2006.01)
		(2020.01)
		(2006.01)
		(2018.01)
		(96) 21.12.2018
		(96) 18839880.4
		(73) Freedom Waves S.r.l., 20145 Milano (MI), IT
		Giustetto, Pierangela, 10060 None (TO), IT
		(72) FALETTO, Daniele, 42122 Reggio Emilia, IT
		GIUSTETTO, Pierangela, 10060 None (TO), IT
		(54) <b>Systém pro indukci sonoporace léčiva do rakovinných buněk</b>
		(32) 201700148858
		(31) 22.12.2017
		(33) IT
		(86) PCT/IB2018/060508
		(87) WO 2019/123411
		(74) FISCHER IP s.r.o., Na hrobci 294/5, Praha 2, Nové Město, 12800
		(97) <b>EP 3732669</b>
		(47) 10.07.2024
		(97) 04.07.2019
		(51) <b>G09F 19/22</b>
		<b>G09F 9/33</b>
		<b>G09F 9/302</b>
		(2006.01)
		(2006.01)
		(2006.01)
		(96) 19.12.2018
		(96) 18836273.5
		(73) LedFoil Finland Oy, 90460 Oulunsalo, FI
		(72) MOILANEN, Pekka, 90670 Oulu, FI
		(54) <b>Zobrazovací struktura aplikovatelná do ledu a náročných vnějších podmínek</b>
		(32) 20176180
		(31) 28.12.2017
		(33) FI
		(86) PCT/FI2018/050945
		(87) WO 2019/129920
		(74) inventa Patentová a známková kancelária s.r.o., Palisády 50, Bratislava, 811 06
		(97) <b>EP 3752872</b>
		(47) 19.06.2024
		(97) 22.08.2019
		(51) <b>G02B 6/36</b>
		<b>H02G 15/013</b>
		<b>G02B 6/44</b>
		<b>G02B 6/38</b>
		(2006.01)
		(2006.01)
		(2006.01)
		(2006.01)
		(96) 13.02.2019
		(96) 19754601.3
		(73) CommScope Technologies LLC, Hickory, NC 28602, US
		(72) GEENS, Johan, Hickory, North Carolina 28602, US
		COENEGRACHT, Philippe, Hickory, North Carolina 28602, US
		DOULTREMONT, Pieter, Hickory, North Carolina 28602, US
		BRYAN, William B., Hickory, North Carolina 28602, US
		CARRICO, William Alan, Hickory, North Carolina 28602, US
		CAMS, Eddy Luc, Hickory, North Carolina 28602, US
		BISHOP, Erik David, Hickory, North Carolina 28602, US
		MARMON, Thomas Ross, Hickory, North Carolina 28602, US
		CLAESSENS, Bart Mattie, Hickory, North Carolina 28602, US
(97) <b>EP 3689344</b>		
(47) 05.06.2024		
(97) 05.08.2020		
(51) <b>A61K 31/277</b>	(2006.01)	
<b>A61K 9/08</b>	(2006.01)	
<b>A61K 9/00</b>	(2006.01)	
<b>A61P 25/06</b>	(2006.01)	
<b>A61P 9/00</b>	(2006.01)	
<b>A61P 9/06</b>	(2006.01)	
<b>A61P 9/10</b>	(2006.01)	
<b>C07C 255/42</b>	(2006.01)	
A61K 47/20	(2006.01)	
A61K 47/18	(2017.01)	
A61K 47/12	(2006.01)	
(96) 13.04.2016		
(96) 19218071.9		
(73) Milestone Pharmaceuticals Inc., Saint-Laurent, Québec H4M 2X6, CA		
(72) MAGUIRE, Martin P., Plattsburg, NY 12903, US		
(54) <b>Soli krátce působícího blokátoru vápníkového kanálu na bázi fenylalkylaminu vysoce rozpustné ve vodě a jejich použití</b>		
(32) 201562147427 P		
(31) 14.04.2015		
(33) US		
(74) H&P Patents s.r.o., Na Florenci 1332/23, Praha 1, Nové Město, 11000		
(97) <b>EP 3706589</b>		
(47) 26.06.2024		
(97) 16.05.2019		
(51) <b>A24F 1/00</b>	(2006.01)	
<b>A61M 15/06</b>	(2006.01)	
<b>A61M 11/04</b>	(2006.01)	
(96) 02.11.2018		
(96) 18800300.8		
(73) Nicoventures Trading Limited, London WC2R 3LA, GB		
(72) POTTER, Mark, London WC2R 3LA, GB		
YILMAZ, Ugurhan, London WC2R 3LA, GB		
(54) <b>Systémy pro poskytování páry</b>		
(32) 201718462		
(31) 08.11.2017		
(33) GB		
(86) PCT/GB2018/053187		
(87) WO 2019/092405		
(74) H&P Patents s.r.o., Na Florenci 1332/23, Praha 1, Nové Město, 11000		
(97) <b>EP 3710590</b>		
(47) 17.07.2024		
(97) 23.05.2019		
(51) <b>C12N 15/63</b>	(2006.01)	
<b>A61K 48/00</b>	(2006.01)	
<b>C12N 15/861</b>	(2006.01)	
<b>A61P 27/02</b>	(2006.01)	
(96) 15.11.2018		

GARCIA GONZALEZ, Alan Armando, Hickory, North Carolina 28602, US	(72) SYFKO, Paul, Westerville, OH Ohio 43082, US
BRYON, Roel Modest Willy, Hickory, North Carolina 28602, US	(54) <b>Úprava zasklívacího panelu</b>
ALAERTS, Roger, Hickory, North Carolina 28602, US	(32) 0919975
VAN DE VELDE, Conny, Hickory, North Carolina 28602, US	(31) 16.11.2009
BRANTS, Jos, Hickory, North Carolina 28602, US	(33) GB
GHAMMAM, El Moïz Mohammed Michel, Hickory, North Carolina 28602, US	(74) Mgr. Jana Šuranová Traplová advokátka, Přístavní 24, Praha 7, 17000
VERSLEEGERS, Jozef Christiaan Mathieu, Hickory, North Carolina 28602, US	(97) <b>EP 3796887</b>
BERVOETS, Marc Eugène Willem, Hickory, North Carolina 28602, US	(47) 19.06.2024
ALLEN, Barry Wayne, Hickory, North Carolina 28602, US	(97) 28.11.2019
AERTS, Maarten, Hickory, North Carolina 28602, US	(51) <b>A61K 8/37</b> (2006.01)
(54) <b>Utěsněná skříň s optickým organizérem</b>	<b>A61K 8/39</b> (2006.01)
(32) 201862630155 P, 201862661574 P, 201862683931 P, 201862698053 P, 201862748039 P, 201962804597 P	<b>A61K 8/46</b> (2006.01)
(31) 13.02.2018, 23.04.2018, 12.06.2018, 14.07.2018, 19.10.2018, 12.02.2019	<b>A61K 8/42</b> (2006.01)
(33) US, US, US, US, US, US, US	<b>A61Q 5/02</b> (2006.01)
(86) PCT/US2019/017904	<b>A61K 8/06</b> (2006.01)
(87) WO 2019/160995	<b>A61K 9/107</b> (2006.01)
(74) THK Legal s.r.o., Přístavní 531/24, Praha 7, Holešovice, 17000	<b>A61K 31/355</b> (2006.01)
	<b>A61K 47/10</b> (2017.01)
	<b>A61K 47/18</b> (2017.01)
	<b>A61K 47/20</b> (2006.01)
	(96) 10.05.2019
	(96) 19723313.3
	(73) Thornton & Ross Limited, Huddersfield HD7 5QH, GB
	(72) COOPER, Nigel, Yorkshire HD7 5QH, GB
	BRUNTON, Elizabeth Rachel, Cambridge CB259AU, GB
	(54) <b>Pedikulicidní šampon</b>
	(32) 201808398
	(31) 22.05.2018
	(33) GB
	(86) PCT/EP2019/025144
	(87) WO 2019/223901
	(74) ZIVKO MIJATOVIĆ & PARTNERS s.r.o., Jugoslávských partyzánů 639/26, Praha 6, Bubeneč, 16000
(97) <b>EP 3760772</b>	(97) <b>EP 3797121</b>
(47) 31.07.2024	(47) 19.06.2024
(97) 06.01.2021	(97) 28.11.2019
(51) <b>D01H 1/20</b> (2006.01)	(51) <b>C07K 16/28</b> (2006.01)
<b>D01H 4/42</b> (2006.01)	<b>A61P 35/00</b> (2006.01)
<b>D01H 13/32</b> (2006.01)	(96) 21.05.2019
(96) 10.06.2020	(96) 19737218.8
(96) 20179126.6	(73) Pfiizer Inc., New York, NY 10001-2192, US
(73) Saurer Spinning Solutions GmbH & Co. KG, 52531 Übach-Palenberg, DE	(72) APGAR, James Reasoner, Newton, MA 02458, US
(72) Werheit, Patrick, 52066 Aachen, DE	JIN, Fang, Waban, MA 02468, US
Schiffers, Philipp, 41812 Erkelenz, DE	KATRAGADDA, Madan, Acton, MA 01720, US
Hüls, Jürgen, 40670 Meerbusch, DE	MATHUR, Divya, Scarsdale, NY 10583, US
Spitzer, Michael, 52156 Monschau-Kalterherberg, DE	TCHISTIAKOVA, Lioudmila Gennadijevna, Stoneham, MA 02180, US
von Livonius, Jörg, 41836 Hückelhoven, DE	(54) <b>Protílátky specifické pro CD3 a jejich použití</b>
Turowski, Anna, 41065 Mönchengladbach, DE	(32) 201862675562 P, 201962847460 P
Märtin, Jan, 41366 Schwalmatal, DE	(31) 23.05.2018, 14.05.2019
(54) <b>Optimalizace provozu spřádacího stroje</b>	(33) US, US
(32) 102019116475	(86) PCT/IB2019/054186
(31) 18.06.2019	(87) WO 2019/224715
(33) DE	(74) JUDr. Martin Švorčík, Hálkova 1406/2, Praha 2, Nové Město, 12000
(74) PatentEnter s.r.o., Koliště 1965/13a, Brno, Černá Pole, 60200	
	(97) <b>EP 3821912</b>
(97) <b>EP 3774752</b>	(47) 12.06.2024
(47) 24.07.2024	(97) 19.05.2021
(97) 03.10.2019	(51) <b>A61K 48/00</b> (2006.01)
(51) <b>C07D 301/02</b> (2006.01)	<b>C12N 15/861</b> (2006.01)
<b>C07D 303/14</b> (2006.01)	(96) 17.07.2015
(96) 28.03.2019	(96) 20199208.8
(96) 19716513.7	(73) Massachusetts Eye & Ear Infirmary, Boston, MA 02114, US
(73) Green Lizard Technologies Ltd, Belfast, Northern Ireland BT9 5AG, GB	UCL Business Ltd, London WC1E 6BT, GB
(72) ATKINS, Martin, Belfast Northern Ireland BT9 5AG, GB	The Government of the United States of America as represented by the Secretary, Department of Health and Human Services, Bethesda, MD 20892-7660, US
COLEMAN, Fergal, Belfast Northern Ireland BT9 5AG, GB	(72) SANDBERG, Michael A, Reading, MA 01867, US
HARDIMAN, Sean, Belfast Northern Ireland BT9 5AG, GB	PAWLYK, Basil, Hampton Falls, NH 03844, US
(54) <b>Postup přípravy glycidolu</b>	LI, Tiansen, Clarksburg, MD 20871, US
(32) 201805029	SHU, Xinhua, Glasgow, G76 7XY, GB
(31) 28.03.2018	WRIGHT, Alan Finlay, Edinburgh, EH13 0BN, GB
(33) GB	ALI, Robin, Clarksburg, MD 20871, US
(86) PCT/GB2019/050904	(54) <b>Genová terapie RPGR na retinitis pigmentosa</b>
(87) WO 2019/186180	(32) 201462028638 P
(74) FAJNOR IP s.r.o., Pobřežní 249/46, Praha 8, Karlín, 18600	
	(97) <b>EP 3792045</b>
(97) 03.07.2024	(47) 03.07.2024
(97) 17.03.2021	(97) 17.03.2021
(51) <b>B29C 73/02</b> (2006.01)	<b>B29C 73/24</b> (2006.01)
<b>B65D 77/04</b> (2006.01)	<b>B32B 17/10</b> (2006.01)
<b>B32B 17/10</b> (2006.01)	<b>B65D 35/14</b> (2006.01)
<b>B65D 35/14</b> (2006.01)	<b>C03C 17/28</b> (2006.01)
<b>C03C 17/28</b> (2006.01)	<b>C09D 5/00</b> (2006.01)
<b>C09D 5/00</b> (2006.01)	<b>B29C 73/24</b> (2006.01)
(96) 09.11.2010	
(96) 20201928.7	
(73) Belron International Limited, Egham, Surrey TW20 9EL, GB	

(31) 24.07.2014		(31) 04.09.2018	
(33) US		(33) CH	
(74) H&P Patents s.r.o., Na Florenci 1332/23, Praha 1, Nové Město, 11000		(86) PCT/EP2019/067909	
(97) <b>EP 3822988</b>		(87) WO 2020/048658	
(47) 07.08.2024		(74) JUDr. Martin Švorčík, Hálkova 1406/2, Praha 2, Nové Město, 12000	
(97) 19.05.2021		(97) <b>EP 3855965</b>	
(51) <b>G21C 3/344</b> (2006.01)		(47) 12.06.2024	
<b>G21C 3/356</b> (2006.01)		(97) 02.04.2020	
(96) 13.11.2019		(51) <b>A24F 40/57</b> (2020.01)	
(96) 19208774.0		A24F 40/20 (2020.01)	
(73) Westinghouse Electric Sweden AB, 721 63 Västerås, SE		A24F 40/46 (2020.01)	
(72) RIZNYCHENKO, Oleksiy, 72481 Västerås, SE		(96) 23.09.2019	
(54) <b>Trubkový mřížkový článek</b>		(96) 19780182.2	
(74) THK Legal s.r.o., Přístavní 531/24, Praha 7, Holešovice, 17000		(73) Imperial Tobacco Limited, Bristol, BS3 2LL, GB	
(97) <b>EP 3823657</b>		(72) FERRIE, Kate, Liverpool Merseyside L24 9HP, GB	
(47) 05.06.2024		SHENTON, Edward Ross, Liverpool Merseyside L24 9HP, GB	
(97) 23.01.2020		LORD, Christopher, Liverpool Merseyside L24 9HP, GB	
(51) <b>A61K 38/01</b> (2006.01)		BENYEZZAR, Med, Liverpool Merseyside L24 9HP, GB	
<b>A61K 8/64</b> (2006.01)		(54) <b>Zařízení pro náhradu kouření</b>	
<b>A61K 9/00</b> (2006.01)		(32) 201815522	
<b>A61P 17/00</b> (2006.01)		(31) 24.09.2018	
<b>A61P 17/08</b> (2006.01)		(33) GB	
<b>A61P 17/02</b> (2006.01)		(86) PCT/EP2019/075503	
<b>A61K 31/198</b> (2006.01)		(87) WO 2020/064618	
<b>A61K 31/122</b> (2006.01)		(74) JUDr. Petra Sauvage de Brantes, Korunní 810/104, Praha 10, Vinohrady, 10100	
<b>A61K 38/40</b> (2006.01)		(97) <b>EP 3861033</b>	
<b>A61K 38/20</b> (2006.01)		(47) 17.07.2024	
<b>A61Q 19/08</b> (2006.01)		(97) 09.04.2020	
(96) 19.07.2019		(51) <b>C08F 8/12</b> (2006.01)	
(96) 19742048.2		<b>C08F 8/42</b> (2006.01)	
(73) Semiocare SAS, 75005 Paris, FR		<b>C08K 5/00</b> (2006.01)	
(72) CAPPELLO, Serge, 93290 Tremblay en France, FR		<b>C08K 5/42</b> (2006.01)	
(54) <b>Kompozice pro kosmetické a dermatologické použití</b>		<b>C08L 9/00</b> (2006.01)	
(32) 1856756		<b>C08L 23/08</b> (2006.01)	
(31) 20.07.2018		<b>C08J 3/24</b> (2006.01)	
(33) FR		(96) 26.09.2019	
(86) PCT/EP2019/069603		(96) 19778501.7	
(87) WO 2020/016450		(73) Borealis AG, 1020 Vienna, AT	
(74) ŽOVICOVÁ & ŽOVIC IP, s.r.o., Záhradnícka 36, Bratislava 82108		(72) PRIETO, Oscar, 44486 Stenungsund, SE	
(97) <b>EP 3829403</b>		ODERKERK, Jeroen, 44486 Stenungsund, SE	
(47) 13.03.2024		RUSKEENIEMI, Jari-Jussi, 06101 Porvoo, FI	
(97) 30.01.2020		HELLSTRÖM, Stefan, 44486 Stenungsund, SE	
(51) <b>A47J 31/44</b> (2006.01)		PIEL, Tanja, 4021 Linz, AT	
(96) 19.07.2019		MILEVA, Daniela, 4021 Linz, AT	
(96) 19742365.0		(54) <b>Vysokorychlostní zesíťování roubovaných plastomerů</b>	
(73) Koninklijke Douwe Egberts B.V., 3532 AD Utrecht, NL		(32) 18198381	
(72) STANDAAR, Koen, 3532 AD Utrecht, NL		(31) 02.10.2018	
DEES, Hendrik Johan, 3532 AD Utrecht, NL		(33) EP	
(54) <b>Zařízení na přípravu nápojů zahrnující napěňovací zařízení a způsob napěňování</b>		(86) PCT/EP2019/075978	
(32) 201812279		(87) WO 2020/069951	
(31) 27.07.2018		(74) JUDr. Otakar Švorčík, Hálkova 1406/2, Praha 2, Nové Město, 12000	
(33) GB		(97) <b>EP 3885473</b>	
(86) PCT/EP2019/069532		(47) 08.05.2024	
(87) WO 2020/020781		(97) 29.09.2021	
(74) JUDr. Petra Sauvage de Brantes, Korunní 810/104, Praha 10, Vinohrady, 10100		(51) <b>C25D 1/00</b> (2006.01)	
(97) <b>EP 3846954</b>		<b>C25D 1/04</b> (2006.01)	
(47) 19.06.2024		(96) 18.03.2021	
(97) 12.03.2020		(96) 21163432.4	
(51) <b>B22D 41/24</b> (2006.01)		(73) Zimmermann, Jakob, 75181 Pforzheim, DE	
<b>B22D 41/34</b> (2006.01)		(72) Zimmermann, Jakob, 75181 Pforzheim, DE	
<b>B22D 41/38</b> (2006.01)		(54) <b>Zařízení pro elektrolytickou výrobu folií a způsob elektrolytické výroby folií</b>	
(96) 03.07.2019		(32) 102020107907	
(96) 19741978.1		(31) 23.03.2020	
(73) Refractory Intellectual Property GmbH & Co. KG, 1100 Wien, AT		(33) DE	
(72) HEINRICH, Beat, 8053 Zürich, CH		(74) JUDr. Michal Havlík, Hálkova 1406/2, Praha 2, Nové Město, 12000	
COUSIN, Jean-Daniel, 6003 Luzern, CH		(97) <b>EP 3904092</b>	
LOEDEMANN, Robert Hein, 6221 Rickensbach, CH		(47) 19.06.2024	
(54) <b>Způsob údržby šoupátkového uzávěru na výlevec metalurgické nádrže a šoupátkový uzávěr</b>		(97) 03.11.2021	
(32) 10512018		(51) <b>B32B 27/28</b> (2006.01)	
		<b>B32B 27/32</b> (2006.01)	

	<b>B32B 7/10</b>	(2006.01)	(97)	01.10.2020	
	<b>B32B 7/12</b>	(2006.01)	(51)	<b>H04N 19/12</b>	(2014.01)
	<b>B32B 1/08</b>	(2006.01)		<b>H04N 19/61</b>	(2014.01)
(96)	29.04.2020			<b>H04N 19/70</b>	(2014.01)
(96)	20172051.3			<b>H04N 19/96</b>	(2014.01)
(73)	RK Infra GesmbH, 4300 St. Valentin, AT			<b>H04N 19/13</b>	(2014.01)
(72)	GORILOVSKIY, Miron Isaakovich, Moscow, 123060, RU		(96)	26.03.2020	
	SHMELEV, Aleksandr Yuryevich, Moscow, 117353, RU		(96)	20777376.3	
	SAMOILOV, Sergey Vasilyevich, Moscow, 121596, RU		(73)	LG ELECTRONICS INC., Yeongdeungpo-gu Seoul 07336, KR	
	SHALYAPIN, Sergey Valeryevich, Moscow, 119618, RU		(72)	KOO, Moonmo, Seoul 06772, KR	
	FILIPPOV, Anatoliy Nikolaevich, Moscow, oblast, 143005, RU			LIM, Jaehyun, Seoul 06772, KR	
(54)	<b>Flexibilní vyztužená vícevrstvá polymerní trubka</b>			NAM, Junghak, Seoul 06772, KR	
(74)	HARBER IP s.r.o., Dukelských hrdinů 567/52, Praha 7, Holešovice, 17000			KIM, Seunghwan, Seoul 06772, KR	
(97)	<b>EP 3908617</b>		(54)	<b>Na transformaci založené kódování obrazu</b>	
(47)	17.07.2024		(32)	201962824243 P	
(97)	16.07.2020		(31)	26.03.2019	
(51)	<b>C08K 5/5425</b>	(2006.01)	(33)	US	
	<b>C08G 18/76</b>	(2006.01)	(86)	PCT/KR2020/004090	
	<b>C08G 18/16</b>	(2006.01)	(87)	WO 2020/197274	
	<b>C08G 18/22</b>	(2006.01)	(74)	JUDr. Michal Havlík, Hálkova 1406/2, Praha 2, Nové Město, 12000	
	<b>C08G 18/42</b>	(2006.01)			
	<b>C08K 5/5419</b>	(2006.01)	(97)	<b>EP 3938080</b>	
	<b>C08G 18/18</b>	(2006.01)	(47)	19.06.2024	
(96)	16.12.2019		(97)	17.09.2020	
(96)	19824290.1		(51)	<b>B01D 53/06</b>	(2006.01)
(73)	Evonik Operations GmbH, 45128 Essen, DE			<b>B01D 53/26</b>	(2006.01)
(72)	GLOS, Martin, 46325 Borken, DE		(96)	21.01.2020	
	GRIMMINGER, Jobst, 25479 Ellerau, DE		(96)	20709316.2	
	FERENZ, Michael, 45147 Essen, DE		(73)	ATLAS COPCO AIRPOWER, naamloze vennootschap, 2610 Wilrijk, BE	
(54)	<b>Výroba tuhé polyurethanové pěny</b>		(72)	VAN NEDERKASSEL, Frederik, 2610 Wilrijk, BE	
(32)	19150460			BROUCKE, Stijn Johan E., 2610 Wilrijk, BE	
(31)	07.01.2019		(54)	<b>Kompresorový systém a způsob dodávání stlačeného plynu</b>	
(33)	EP		(32)	201905151	
(86)	PCT/EP2019/085263		(31)	12.03.2019	
(87)	WO 2020/144003		(33)	BE	
(74)	H&P Patents s.r.o., Na Florenci 1332/23, Praha 1, Nové Město, 11000		(86)	PCT/IB2020/050431	
			(87)	WO 2020/183251	
			(74)	HARBER IP s.r.o., Dukelských hrdinů 567/52, Praha 7, Holešovice, 17000	
(97)	<b>EP 3909245</b>		(97)	<b>EP 3939219</b>	
(47)	19.06.2024		(47)	14.08.2024	
(97)	16.07.2020		(97)	17.09.2020	
(51)	<b>H04N 19/436</b>	(2014.01)	(51)	<b>H04L 12/00</b>	(2006.01)
	<b>H04N 19/17</b>	(2014.01)		<b>H04L 45/44</b>	(2022.01)
(96)	09.01.2020			<b>H04L 45/58</b>	(2022.01)
(96)	20738269.8			<b>H04L 47/125</b>	(2022.01)
(73)	HUAWEI TECHNOLOGIES CO., LTD., Shenzhen, Guangdong 518129, CN			<b>H04L 45/50</b>	(2022.01)
				<b>H04L 12/46</b>	(2006.01)
(72)	WANG, Ye-Kui, San Diego, California 92130, US		(96)	05.03.2020	
	HENDRY, Fnu, San Diego, California 92129, US		(96)	20769268.2	
(54)	<b>Signalizace dílčího obrazu s omezeným časovým pohybem v kódování videa</b>		(73)	Drivenets Ltd., 4366411 Raanana, IL	
(32)	201962790207 P		(72)	NIR, Omri, 4434376 Kfar Saba, IL	
(31)	09.01.2019			MOSHE, Yuval, 4334358 Ra'anana, IL	
(33)	US			GAL, Tamir, 3600100 Nofit, IL	
(86)	PCT/US2020/012907			GELBERGER, Alexander, 7757652 Ashdod, IL	
(87)	WO 2020/146614			WEINSTEIN, Felix, 4050000 Even Yehuda, IL	
(74)	PatentEnter s.r.o., Koliště 1965/13a, Brno, Černá Pole, 60200		(54)	<b>Systém a způsob pro směrování provozu v mpls síti</b>	
			(32)	201962816433 P	
(97)	<b>EP 3933800</b>		(31)	11.03.2019	
(47)	24.07.2024		(33)	US	
(97)	05.01.2022		(86)	PCT/IL2020/050262	
(51)	<b>G08G 1/005</b>	(2006.01)	(87)	WO 2020/183451	
	<b>G08G 1/095</b>	(2006.01)	(74)	THK Legal s.r.o., Přístavní 531/24, Praha 7, Holešovice, 17000	
(96)	30.06.2021				
(96)	21182822.3		(97)	<b>EP 3949971</b>	
(73)	PrismaTibro AB, 543 50 Tibro, SE		(47)	26.06.2024	
(72)	WARNICKE, Niklas, 531 52 LIDKÖPING, SE		(97)	08.10.2020	
	BRANDQVIST, Roland, 546 95 Karlsborg, SE		(51)	<b>A61K 31/7048</b>	(2006.01)
(54)	<b>Signální zařízení pro přechod pro chodce nebo cyklisty</b>			<b>A61P 27/02</b>	(2006.01)
(32)	2050825			<b>A23L 33/105</b>	(2016.01)
(31)	02.07.2020		(96)	20.08.2019	
(33)	SE		(96)	19922400.7	
(74)	THK Legal s.r.o., Přístavní 531/24, Praha 7, Holešovice, 17000		(73)	Beijing Chengyi Investment Co., Ltd., Beijing 100012, CN	
			(72)	WANG, Hao, Beijing 100012, CN	
				CHENG, Xuexiang, Beijing 100012, CN	
(97)	<b>EP 3937501</b>		(54)	<b>Použití luteolin-7-O-glukosidu nebo luteolin-7-O-glukuronidu při</b>	
(47)	07.08.2024				



<b>přípravě léčiva pro oční poranění</b>			
(32)	201910271900		TSUJIGO, Jun, Hyogo, 651-2242, JP
(31)	04.04.2019		Watanabe, Hiroyuki, Hyogo, 651-2242, JP
(33)	CN		(54) <b>Pletací mechanismus pro pletení žakárové pleteniny na okrouhlém pletacím stroji, způsob pletení s jeho použitím a platina pro použití v něm</b>
(86)	PCT/CN2019/101567		(32) 2020145950
(87)	WO 2020/199460		(31) 31.08.2020
(74)	Rott, Růžička & Guttman s.r.o., Výskočilova 1566, Praha 4, Michle, 14000		(33) JP
			(74) FISCHER IP s.r.o., Na hrobcí 294/5, Praha 2, Nové Město, 12800
(97)	<b>EP 3955575</b>		
(47)	03.07.2024		(97) <b>EP 3962323</b>
(97)	05.11.2020		(47) 10.07.2024
(51)	<b>H04N 19/176</b>	(2014.01)	(97) 05.11.2020
	<b>H04N 19/159</b>	(2014.01)	(51) <b>A47C 1/023</b>
	<b>H04N 19/103</b>	(2014.01)	(2006.01)
	<b>H04N 19/117</b>	(2014.01)	<b>A47C 7/00</b>
	<b>H04N 19/14</b>	(2014.01)	(2006.01)
	<b>H04N 19/186</b>	(2014.01)	<b>A47C 9/02</b>
			(2006.01)
(96)	27.03.2020		(96) 28.04.2020
(96)	20799360.1		(96) 20720489.2
(73)	Huawei Technologies Co., Ltd., Shenzhen, Guangdong 518129, CN		(73) F. Smit Holding B.V., 7007 CD Doetinchem, NL
(72)	ZHAO, Yin, Shenzhen, Guangdong 518129, CN		(72) SMIT, Fernando, 7007 CD DOETINCHEM, NL
	YANG, Haitao, Shenzhen, Guangdong 518129, CN		(54) <b>Rám simulátoru s vedením a zařízením pro upevnění sedadla nebo volantu posuvným podél uvedeného vedení</b>
	CHEN, Jianle, Shenzhen, Guangdong 518129, CN		(32) 2023027
(54)	<b>Způsob intra-snímkové predikce a přístroj pro video sekvenci</b>		(31) 29.04.2019
(32)	201910370987		(33) NL
(31)	30.04.2019		(86) PCT/EP2020/061782
(33)	CN		(87) WO 2020/221757
(86)	PCT/CN2020/081672		(74) PatentEnter s.r.o., Koliště 1965/13a, Brno, Černá Pole, 60200
(87)	WO 2020/220884		
(74)	H&P Patents s.r.o., Na Florenci 1332/23, Praha 1, Nové Město, 11000		(97) <b>EP 3978715</b>
			(47) 22.05.2024
(97)	<b>EP 3958409</b>		(97) 06.04.2022
(47)	17.07.2024		(51) <b>E06B 3/48</b>
(97)	23.02.2022		(2006.01)
(51)	<b>H01R 13/46</b>	(2006.01)	<b>E06B 7/23</b>
	<b>H01R 13/641</b>	(2006.01)	(2006.01)
(96)	21.11.2016		<b>E06B 9/17</b>
(96)	21202265.1		(2006.01)
(73)	TE Connectivity Solutions GmbH, 8200 Schaffhausen, CH		(96) 05.10.2021
(72)	Dewitte, Thomas Robert, Shelby Township, 48315, US		(96) 21201029.2
(54)	<b>Elektrický konektor se zaznamenaným zaručením polohy</b>		(73) Alpha Deuren International BV, 6942 GB Didam, NL
(32)	201514950599		(72) PANNEKOEK, Dennis, 8171BZ Vaassen, NL
(31)	24.11.2015		(54) <b>Koncepce těsnění pro křídlo vrat a způsob použití této koncepce těsnění</b>
(33)	US		(32) 102020126028
(74)	H&P Patents s.r.o., Na Florenci 1332/23, Praha 1, Nové Město, 11000		(31) 05.10.2020
			(33) DE
			(74) JUDr. Karel Čermák Ph.D., LL.M., advokát, Elišky Peškové 735/15, Praha 5, Smíchov, 15000
(97)	<b>EP 3960591</b>		
(47)	12.06.2024		(97) <b>EP 3984790</b>
(97)	02.03.2022		(47) 17.07.2024
(51)	<b>B62D 25/00</b>	(2006.01)	(97) 20.04.2022
	<b>B62D 29/00</b>	(2006.01)	(51) <b>B60H 1/00</b>
	<b>B29C 44/18</b>	(2006.01)	(2006.01)
(96)	28.08.2020		<b>B60L 58/24</b>
(96)	20193282.9		(2006.01)
(73)	Henkel AG & Co. KGaA, 40589 Düsseldorf, DE		<b>B60L 1/02</b>
(72)	Kizler, Tobias, 69207 Sandhausen, DE		(2006.01)
	Siegel, Georg Manuel, 69239 Neckarsteinach, DE		<b>B60L 58/26</b>
	Kochert, Stefan, 68799 Reilingen, DE		(2019.01)
	Santinho Ferreira, Dario Miguel, 69257 Wiesenbach, DE		<b>B60L 58/27</b>
	Becker, Jochen, 74918 Angelbachtal, DE		(2019.01)
	Dalhäuser, Ralph, 68159 Viernheim, DE		(96) 15.10.2020
(54)	<b>Přepážkový díl</b>		(96) 20202111.9
(74)	JUDr. Petra Sauvage de Brantes, Korunní 810/104, Praha 10, Vinohrady, 10100		(73) Ymer Technology AB, 115 28 Stockholm, SE
			(72) Graubmann, Josef, 86926 Greifenberg am Ammersee, DE
			(54) <b>Systém a metoda tepelného managementu pro elektrické vozidlo</b>
			(74) FISCHER IP s.r.o., Na hrobcí 294/5, Praha 2, Nové Město, 12800
(97)	<b>EP 3960920</b>		
(47)	21.08.2024		(97) <b>EP 3984967</b>
(97)	02.03.2022		(47) 14.08.2024
(51)	<b>D04B 1/12</b>	(2006.01)	(97) 20.04.2022
	<b>D04B 9/34</b>	(2006.01)	(51) <b>C03B 5/237</b>
	<b>D04B 15/06</b>	(2006.01)	(2006.01)
(96)	23.08.2021		<b>F23L 15/02</b>
(96)	21192556.5		(2006.01)
(73)	Precision Fukuhara Works, Ltd., Kobe-shi Hyogo 651-2242, JP		(96) 26.09.2019
(72)	FURUKAWA, Tomoyuki, Hyogo, 651-2242, JP		(96) 21211970.5
			(73) Praxair Technology, Inc., Danbury, CT 06810, US
			(72) Kobayashi, Hisashi, Bedford, 10506, US
			(54) <b>Metoda recyklace spalin pro termochemickou regeneraci</b>
			(32) 201862746324 P
			(31) 16.10.2018
			(33) US

(74) FISCHER IP s.r.o., Na hrobci 294/5, Praha 2, Nové Město, 12800

(97) **EP 3988128**

(47) 12.06.2024

(97) 27.04.2022

(51) **A61L 2/08** (2006.01)

**B65G 25/02** (2006.01)

(96) 14.06.2019

(96) 21215171.6

(73) Framatome GmbH, 91052 Erlangen, DE

BBF Sterilisationsservice GmbH, 71394 Kernen-Rommelshausen, DE

(72) SIEGELIN, Steffen, 96052 BAMBERG, DE

BIEBER, Oswald, 91336 HEROLDSBACH, DE

JANDL, Johannes, 73630 REMSHALDEN, DE

(54) **Systém pro sterilizaci sterilizačních jednotek a způsob provozování tohoto systému**

(74) Mgr. Ing. Hana Holasová, patentová zástupkyně, Křížová 105/4, Brno, Staré Brno, 60300

(97) **EP 3989582**

(47) 07.08.2024

(97) 30.12.2020

(51) **H04N 19/70** (2014.01)

**H04N 19/52** (2014.01)

(96) 23.06.2020

(96) 20830513.6

(73) LG Electronics Inc., Yeongdeungpo-gu Seoul 07336, KR

(72) JANG, Hyeongmoon, Seoul 06772, KR

PARK, Naeri, Seoul 06772, KR

KIM, Seunghwan, Seoul 06772, KR

(54) **Způsob a zařízení pro syntaktické signalizování v systému kódování videa/obrazu**

(32) 201962865290 P

(31) 23.06.2019

(33) US

(86) PCT/KR2020/008153

(87) WO 2020/262929

(74) JUDr. Michal Havlík, Hálkova 1406/2, Praha 2, Nové Město, 12000

(97) **EP 4000834**

(47) 05.06.2024

(97) 25.05.2022

(51) **B28B 1/00** (2006.01)

**B28B 17/00** (2006.01)

**B33Y 10/00** (2015.01)

**B33Y 40/00** (2020.01)

**B33Y 50/00** (2015.01)

**E04B 1/16** (2006.01)

**E04G 21/04** (2006.01)

**B29C 64/106** (2017.01)

(96) 18.11.2021

(96) 21209110.2

(73) Icon Technology, Inc., Austin, TX 78745, US

(72) Jensen, Evan M., Austin, TX, US

(54) **Systém a metoda vytvoření stavební konstrukce**

(32) 202016952802

(31) 19.11.2020

(33) US

(74) ŽOVICOVÁ & ŽOVIC IP, s.r.o., Záhradnícka 36, Bratislava, 82108

(97) **EP 4005406**

(47) 07.08.2024

(97) 01.06.2022

(51) **A24D 3/06** (2006.01)

**A24D 3/04** (2006.01)

(96) 27.11.2018

(96) 21215982.6

(73) Philip Morris Products S.A., 2000 Neuchâtel, CH

(72) JORDIL, Yves, Neuchâtel, CH

NAPPI, Leonardo, Neuchâtel, CH

(54) **Výrobek generující aerosol mající náustek s upstream dutinou**

(32) 17204767

(31) 30.11.2017

(33) EP

(74) PatentEnter s.r.o., Koliště 1965/13a, Brno, Černá Pole, 60200

(97) **EP 4011521**

(47) 12.06.2024

(97) 15.06.2022

(51) **B21H 1/18** (2006.01)

**B21H 1/22** (2006.01)

(96) 30.11.2021

(96) 21211522.4

(73) Langenstein & Schemann GmbH, 96450 Coburg, DE

(72) Zwilling, Henry, 96515 Sonneberg, DE

(54) **Zařízení pro příčné válcování, zejména zařízení pro příčné klínové válcování, a způsob ovládání zařízení pro příčné válcování**

(32) 102020132399

(31) 07.12.2020

(33) DE

(74) JUDr. Karel Čermák Ph.D., LL.M., advokát, Elišky Peškové 735/15, Praha 5, Smíchov, 15000

(97) **EP 4012266**

(47) 10.07.2024

(97) 15.06.2022

(51) **F24C 15/02** (2006.01)

**H05B 6/64** (2006.01)

**E05C 19/02** (2006.01)

**E05B 15/04** (2006.01)

**E05B 47/00** (2006.01)

(96) 09.12.2021

(96) 21213532.1

(73) SMEG S.p.A., 42016 Guastalla (RE), IT

(72) ZAMBRUNI, Carlo, 42016 Guastalla (RE), IT

MASTILOVIC, Nebojsa, 42016 Guastalla (RE), IT

(54) **Trouba na vaření jídla, zejména kombinovaná tepelná a mikrovlnná trouba**

(32) 202000030263

(31) 10.12.2020

(33) IT

(74) Rott, Růžička & Guttman s.r.o., Vyskočilova 1566, Praha 4, Michle, 14000

(97) **EP 4014007**

(47) 31.07.2024

(97) 18.02.2021

(51) **F42B 12/06** (2006.01)

(96) 18.06.2020

(96) 20733766.8

(73) Rheinmetall Waffe Munition GmbH, 29345 Südheide, DE

(72) BERG, Martin, 29221 Celle, DE

(54) **Penetrátor, použití penetrátoru a střela s penetrátorem**

(32) 102019121984

(31) 15.08.2019

(33) DE

(86) PCT/EP2020/066881

(87) WO 2021/028101

(74) Rott, Růžička & Guttman s.r.o., Vyskočilova 1566, Praha 4, Michle, 14000

(97) **EP 4023826**

(47) 05.06.2024

(97) 22.07.2021

(51) **E03D 9/00** (2006.01)

**E03D 9/05** (2006.01)

**E03D 9/052** (2006.01)

(96) 06.08.2020

(96) 20914096.1

(73) Xiamen R&T Plumbing Technology Co., Ltd., Xiamen, Fujian 361000, CN

(72) LIU, Zhipeng, Xiamen, Fujian 361000, CN

LIN, Jian, Xiamen, Fujian 361000, CN

LAN, Zhaoxing, Xiamen, Fujian 361000, CN

ZHONG, Zhijun, Xiamen, Fujian 361000, CN

(54) **Deodorální přístroj s inteligentní krycí deskou**

(32) 202020112376 U

(31) 17.01.2020

(33) CN

(86) PCT/CN2020/107290		LAUFFER, David J., Stow, 01775, US
(87) WO 2021/143109		LI, Pan, Lexington, 02421, US
(74) JUDr. Martin Švorčík, Hálkova 1406/2, Praha 2, Nové Město, 12000		(54) <b>Antiproliferativní sloučeniny a jejich použití</b>
(97) <b>EP 4023834</b>		(32) 201862661719 P
(47) 03.07.2024		(31) 24.04.2018
(97) 06.07.2022		(33) US
(51) <b>E04D 13/03</b> (2006.01)		(74) Rott, Růžička & Guttman s.r.o., Vyskočilova 1566, Praha 4, Michle, 14000
<b>E04D 12/00</b> (2006.01)		
<b>E04B 1/26</b> (2006.01)		
(96) 22.12.2021		(97) <b>EP 4045590</b>
(96) 21216881.9		(47) 29.05.2024
(73) VKR Holding A/S, 2970 Hørsholm, DK		(97) 22.04.2021
(72) ANDERSEN, Rasmus, 2970 Hørsholm, DK		(51) <b>C08L 23/12</b> (2006.01)
ANDERSEN, Bjarne Andrés, 2970 Hørsholm, DK		<b>C08L 23/14</b> (2006.01)
HENRIKSEN, Jens-Ulrik Holst, 2970 Hørsholm, DK		(96) 13.10.2020
BAUMGARDT, Uffe Grøngheden, 2970 Hørsholm, DK		(96) 20792365.7
FADEN, Robin, 2970 Hørsholm, DK		(73) Evonik Operations GmbH, 45128 Essen, DE
(54) <b>Systém střešních oken s montážní sestavou a způsob montáže tohoto systému střešních oken</b>		(72) BABIK, Sebastian, 40468 Düsseldorf, DE
(32) PA202070879		CEPA, Steffen, 45768 Marl, DE
(31) 30.12.2020		HESSNER, Sebastian, 45127 Essen, DE
(33) DK		KIRSCHBAUM, Stefan, 40789 Monheim am Rhein, DE
(74) THK Legal s.r.o., Přístavní 531/24, Praha 7, Holešovice, 17000		(54) <b>Polyolefinové směsi obsahující amorfní poly-alfa-olefin</b>
(97) <b>EP 4039675</b>		(32) 19203594
(47) 12.06.2024		(31) 16.10.2019
(97) 10.08.2022		(33) EP
(51) <b>C07D 213/82</b> (2006.01)		(86) PCT/EP2020/078736
<b>C07D 487/04</b> (2006.01)		(87) WO 2021/074125
<b>C07D 239/28</b> (2006.01)		(74) H&P Patents s.r.o., Na Florenci 1332/23, Praha 1, Nové Město, 11000
<b>A61P 35/00</b> (2006.01)		
(96) 11.04.2018		(97) <b>EP 4054525</b>
(96) 21211015.9		(47) 19.06.2024
(73) Eli Lilly and Company, Indianapolis, IN 46285, US		(97) 22.07.2021
(72) CIFUENTES-GARCIA, Marta Maria, Indianapolis, Indiana 46206-6288, US		(51) <b>A61K 9/00</b> (2006.01)
GARCIA-PAREDES, Maria Cristina, Indianapolis, Indiana 46206-6288, US		<b>A61K 9/06</b> (2006.01)
(54) <b>Fenyl-2-hydroxyacetylamo-2-methylfenylové sloučeniny</b>		<b>A61K 9/48</b> (2006.01)
(32) 17382207		<b>A61K 9/51</b> (2006.01)
(31) 18.04.2017		<b>A61K 9/70</b> (2006.01)
(33) EP		<b>A61K 35/00</b> (2006.01)
(74) THK Legal s.r.o., Přístavní 531/24, Praha 7, Holešovice, 17000		<b>A61K 47/46</b> (2006.01)
(97) <b>EP 4043460</b>		(96) 21.11.2020
(47) 05.06.2024		(96) 20820325.7
(97) 17.08.2022		(73) PHATEC GMBH, 24116 Kiel, DE
(51) <b>C07D 413/14</b> (2006.01)		(72) JUNGHANS, Simon Frank, 24116 Kiel, DE
<b>C07D 403/04</b> (2006.01)		GROSS, Justus, 24235 Lutterbek, DE
<b>C07D 409/14</b> (2006.01)		(54) <b>Poskytování bakteriofágů v různých dávkových formách a aplikační zařízení bakteriofágů</b>
<b>C07D 413/04</b> (2006.01)		(32) 102020100725
<b>A61K 31/553</b> (2006.01)		(31) 14.01.2020
<b>A61P 35/00</b> (2006.01)		(33) DE
(96) 23.04.2019		(86) PCT/DE2020/100988
(96) 22161962.0		(87) WO 2021/143962
(73) Merck Patent GmbH, 64293 Darmstadt, DE		(74) JUDr. Michal Havlík, Hálkova 1406/2, Praha 2, Nové Město, 12000
Vertex Pharmaceuticals Incorporated, Boston, MA 02210, US		
(72) KULKARNI, Shashank, Billerica, 01821, US		(97) <b>EP 4056920</b>
YU, Henry, 64293 Darmstadt, DE		(47) 26.06.2024
CLARK, Michael, Boston, 02210, US		(97) 14.09.2022
BEMIS, Guy, Boston, 02210, US		(51) <b>F24H 4/06</b> (2006.01)
BOYD, Michael, Boston, 02210, US		<b>F24H 9/00</b> (2022.01)
CHANDUPATLA, Kishan, Boston, 02210, US		<b>F24H 8/00</b> (2022.01)
COLLIER, Philip, Boston, 02210, US		<b>F24H 4/04</b> (2006.01)
DENG, Hongbo, Southborough, 01772, US		<b>F24D 3/18</b> (2006.01)
DONG, Huijun, Arlington, 02474, US		<b>F24D 3/08</b> (2006.01)
DORSCH, Warren, Boston, 02210, US		(96) 09.03.2022
HOOVER, Russell, R., Harvard, 01451, US		(96) 22161158.5
JOHNSON, Mac, Arthur, JR., Derry, 03038, US		(73) Immergas S.p.A., 42041 Brescello (Reggio Emilia), IT
PENNEY, Marina, Acton, 01720, US		(72) ZAMBRELLI, Cristian, 43124 Parma, IT
RONKIN, Steven, Boston, 02210, US		LOVASCIO, Nicola, 42049 Sant'Ilario d'Enza (RE), IT
TAKEMOTO, Darin, Belmont, 02478, US		BENECCHI, Alberto, 42041 Brescello (RE), IT
TANG, Qing, Acton, 01720, US		(54) <b>Kombinovaný systém a způsob ohřevu hlavního vodního okruhu</b>
WAAL, Nathan, D., Cambridge, 02141, US		(32) 202100005903
WANG, Tiansheng, Concord, 01742, US		(31) 12.03.2021
		(33) IT
		(74) PATENTSERVIS Praha a.s., Na Podkovce 281/10, Praha 4, Podolí, 14700
		(97) <b>EP 4063620</b>
		(47) 03.07.2024

(97) 28.09.2022		GROTEVENT, Henning, 81737 München, DE
(51) <b>F01D 17/02</b>	(2006.01)	ROTH, Manfred, 81737 München, DE
(96) 23.03.2022		(54) <b>Senzorové zařízení pro detekci hladiny naplnění a/nebo kvality tekutiny a způsob jeho výroby</b>
(96) 22163938.8		(32) 102020200771
(73) PRATT & WHITNEY CANADA CORP., Longueuil, Québec J4G 1A1, CA		(31) 23.01.2020
(72) LEFEBVRE, Guy, (01BE5) Longueuil, J4G 1A1, CA		(33) DE
(54) <b>Teplná ochrana pro sondu motoru s plynovou turbínou</b>		(86) PCT/EP2020/084845
(32) 202117209631		(87) WO 2021/148181
(31) 23.03.2021		(74) H&P Patents s.r.o., Na Florenci 1332/23, Praha 1, Nové Město, 11000
(33) US		
(74) JUDr. Michal Havlík, Hálkova 1406/2, Praha 2, Nové Město, 12000		
<hr/>		
(97) <b>EP 4074888</b>		(97) <b>EP 4097078</b>
(47) 14.08.2024		(47) 10.07.2024
(97) 01.07.2021		(97) 05.08.2021
(51) <b>D06M 15/564</b>	(2006.01)	(51) <b>C07C 291/04</b>
<b>D03D 1/02</b>	(2006.01)	<b>C11D 1/75</b>
<b>B60R 21/235</b>	(2006.01)	<b>A61Q 5/12</b>
<b>D06N 3/14</b>	(2006.01)	<b>A61K 8/42</b>
(96) 27.12.2019		<b>A61K 8/44</b>
(96) 19957237.1		<b>A61K 8/46</b>
(73) Kolon Industries, Inc., Seoul 07793, KR		<b>A61K 8/73</b>
(72) KIM, Ki Jeong, Seoul 07793, KR		(96) 21.01.2021
LEE, Sang-Mok, Seoul 07793, KR		(96) 21705078.0
KIM, Gi-Woong, Seoul 07793, KR		(73) AdvanSix Resins & Chemicals LLC, Parsippany, New Jersey 07054, US
HEO, Jin Wook, Seoul 07793, KR		(72) ASIRVATHAM, Edward, Parsippany, New Jersey 07054, US
(54) <b>Tkanina pro airbag s vylepšenou odolností a způsob její výroby</b>		HONCIUC, Andrei, Parsippany, New Jersey 07054, US
(86) PCT/KR2019/018637		MIHALI, Voichita, Parsippany, New Jersey 07054, US
(87) WO 2021/132778		(54) <b>Aminokyselinové surfaktanty</b>
(74) THK Legal s.r.o., Přístavní 531/24, Praha 7, Holešovice, 17000		(32) 202062967175 P
<hr/>		
(97) <b>EP 4086206</b>		(31) 29.01.2020
(47) 10.07.2024		(33) US
(97) 09.11.2022		(86) PCT/US2021/014445
(51) <b>B65G 49/06</b>	(2006.01)	(87) WO 2021/154584
<b>B07C 5/36</b>	(2006.01)	(74) THK Legal s.r.o., Přístavní 531/24, Praha 7, Holešovice, 17000
<b>C03B 29/08</b>	(2006.01)	
<b>C03B 35/14</b>	(2006.01)	
(96) 04.05.2021		
(96) 21172144.4		
(73) Haselsteiner, Hubert, 3332 Biberbach, AT		
(72) Haselsteiner, Hubert, 3332 Biberbach, AT		
(54) <b>Způsob a systém pro plnění jednotky tepelného zpracování</b>		
(74) Mgr. Lenka Musilová, Tuřanka 1583/115g, Brno, Slatina, 62700		
<hr/>		
(97) <b>EP 4090138</b>		(97) <b>EP 4108218</b>
(47) 07.08.2024		(47) 04.09.2024
(97) 16.11.2022		(97) 28.12.2022
(51) <b>H05H 1/28</b>	(2006.01)	(51) <b>A61F 13/15</b>
<b>H05H 1/34</b>	(2006.01)	<b>A61F 13/49</b>
(96) 11.05.2022		<b>A61F 13/534</b>
(96) 22172749.8		<b>A61F 13/535</b>
(73) Hypertherm, Inc., Hanover, NH 03755, US		(96) 24.06.2021
(72) Peters, John, Hanover, NH 03755, US		(96) 21181340.7
Currier, Brian J., Hanover, NH 03755, US		(73) Fameccanica.Data S.p.A., 66020 San Giovanni Teatino (CH), IT
Bouthillier, David L., Hartford, VT 05047, US		(72) SABBI, Piero, I-66020 San Giovanni Teatino (Chieti), IT
Cook, David J., Bradford, VT 05033, US		(54) <b>Stroj a způsob pro výrobu sanitárních výrobků</b>
Dunbar, Stephen M., Lebanon, NH 03766, US		(74) PATENTSERVIS Praha a.s., Na Podkovce 281/10, Praha 4, Podolí, 14700
(54) <b>Kartuše pro tekutinou chlazený hořák s plazmovým obloukem</b>		
(32) 202163186927 P, 202217740874		
(31) 11.05.2021, 10.05.2022		
(33) US, US		
(74) JUDr. Michal Havlík, Hálkova 1406/2, Praha 2, Nové Město, 12000		
<hr/>		
(97) <b>EP 4094056</b>		(97) <b>EP 4119111</b>
(47) 19.06.2024		(47) 04.09.2024
(97) 29.07.2021		(97) 18.01.2023
(51) <b>G01F 23/296</b>	(2022.01)	(51) <b>A61F 13/534</b>
<b>G01N 29/024</b>	(2006.01)	<b>A61F 13/535</b>
G01F 23/2962	(2022.01)	<b>A61F 13/537</b>
(96) 07.12.2020		(96) 12.07.2021
(96) 20820879.3		(96) 21184976.5
(73) Vitesco Technologies Germany GmbH, 93055 Regensburg, DE		(73) Fameccanica.Data S.p.A., 66020 San Giovanni Teatino (CH), IT
(72) PFEIFFER, Karl-Friedrich, 81737 München, DE		(72) SABLONE, Gabriele, 66020 San Giovanni Teatino (Chieti), IT
		BONELLI, Guido, 66020 San Giovanni Teatino (Chieti), IT
		(54) <b>Hygienický absorpční výrobek s dvojitým jádrem a způsob jeho výroby</b>
		(74) PATENTSERVIS Praha a.s., Na Podkovce 281/10, Praha 4, Podolí, 14700
<hr/>		
(97) <b>EP 4123112</b>		(97) <b>EP 4123112</b>
(47) 12.06.2024		(47) 12.06.2024
(97) 25.01.2023		(97) 25.01.2023
(51) <b>E05B 77/34</b>	(2014.01)	(51) <b>E05B 77/34</b>
<b>E05B 85/10</b>	(2014.01)	<b>E05B 85/10</b>
<b>E05B 81/76</b>	(2014.01)	<b>E05B 81/76</b>
(96) 22.07.2021		(96) 22.07.2021
(96) 21187296.5		(96) 21187296.5
(73) MINEBEA ACCESSOLUTIONS ITALIA S.P.A., 10044 Pianezza, IT		(73) MINEBEA ACCESSOLUTIONS ITALIA S.P.A., 10044 Pianezza, IT
(72) FRATTINI, Massimo, 10044 Pianezza, IT		(72) FRATTINI, Massimo, 10044 Pianezza, IT
GUERIN, Anthony, 10139 Torino, IT		GUERIN, Anthony, 10139 Torino, IT
ROCCI, Antonio, 10036 Settimo, IT		ROCCI, Antonio, 10036 Settimo, IT

	DEVERNOIS, Thomas, 58600 Fourchambault, FR	
(54)	<b>Sestava kliky dveří vozidla</b>	
(74)	H&P Patents s.r.o., Na Florenci 1332/23, Praha 1, Nové Město, 11000	
(97)	<b>EP 4124709</b>	
(47)	12.06.2024	
(97)	01.02.2023	
(51)	<b>E05B 65/464</b> (2017.01)	
	<b>E05C 3/30</b> (2006.01)	
	<b>E05C 19/02</b> (2006.01)	
(96)	15.07.2022	
(96)	22185231.2	
(73)	Martin Lehmann GmbH & Co. KG, 32429 Minden, DE	
(54)	<b>Vodící profil pro blokovací zařízení vytahování, nábytek a způsob vystrojování vodícího profilu</b>	
(32)	102021119647	
(31)	28.07.2021	
(33)	DE	
(74)	JUDr. Otakar Švorčík, Hálkova 1406/2, Praha 2, Nové Město, 12000	
(97)	<b>EP 4137929</b>	
(47)	07.08.2024	
(97)	22.02.2023	
(51)	<b>G09G 5/00</b> (2006.01)	
	<b>G06F 3/14</b> (2006.01)	
	<b>G09G 5/10</b> (2006.01)	
	<b>H04N 19/40</b> (2014.01)	
(96)	06.12.2012	
(96)	22199319.9	
(73)	Dolby Laboratories Licensing Corporation, San Francisco, CA 94103, US	
(72)	Miller, Jon Scott, Burbank 91505-5300, US Daly, Scott, San Francisco 94103, US Nezamabadi, Mahdi, Moorestown 08057, US Atkins, Robin, Sunnyvale 94085-4703, US	
(54)	<b>Způsob vylepšování výměny vnímavostních jasových obrazových dat, založených na nelinearitě, mezi různými funkcionalitami displejů</b>	
(32)	201161567579 P, 201261674503 P, 201261703449 P	
(31)	06.12.2011, 23.07.2012, 20.09.2012	
(33)	US, US, US	
(74)	JUDr. Michal Havlík, Hálkova 1406/2, Praha 2, Nové Město, 12000	
(97)	<b>EP 4155549</b>	
(47)	04.09.2024	
(97)	29.03.2023	
(51)	<b>F04D 19/04</b> (2006.01)	
	<b>F04D 29/52</b> (2006.01)	
(96)	14.11.2022	
(96)	22207215.9	
(73)	Pfeiffer Vacuum Technology AG, 35614 Asslar, DE	
(72)	BIRKENFELD, Maximilian, 35649 Bischoffen, DE	
(54)	<b>Vakuová vývěva se zlepšeným sacím výkonem čerpacího stupně Holweckova typu</b>	
(74)	Kania, Sedlák, Smola, s.r.o., Mendlovo náměstí 907/1a, Brno, Staré Brno, 60300	
(97)	<b>EP 4156931</b>	
(47)	26.06.2024	
(97)	02.12.2021	
(51)	<b>A01N 37/42</b> (2006.01)	
	<b>A01N 25/04</b> (2006.01)	
	<b>A01N 25/30</b> (2006.01)	
	<b>A01P 21/00</b> (2006.01)	
(96)	20.05.2021	
(96)	21727470.3	
(73)	Syngenta Crop Protection AG, 4058 Basel, CH	
(72)	SOLANKI, Rina, Bracknell Berkshire RG42 6EY, GB BROQUET, Jean-Charles, Bracknell Berkshire RG42 6EY, GB	
(54)	<b>Nové mikroemulzní kompozice trinexapac-ethylu</b>	
(32)	20177038	
(31)	28.05.2020	
(33)	EP	
(86)	PCT/EP2021/063557	
(87)	WO 2021/239591	
(74)	H&P Patents s.r.o., Na Florenci 1332/23, Praha 1, Nové Město, 11000	

(97)	<b>EP 4158138</b>	
(47)	07.08.2024	
(97)	02.12.2021	
(51)	<b>E05B 17/00</b> (2006.01)	
	<b>E05B 81/06</b> (2014.01)	
	<b>E05B 81/34</b> (2014.01)	
	<b>E05B 81/42</b> (2014.01)	
	<b>F16H 19/04</b> (2006.01)	
	<b>F16H 25/18</b> (2006.01)	
	<b>F16H 53/06</b> (2006.01)	
(96)	05.05.2021	
(96)	21726317.7	
(73)	Kiekert AG, 42579 Heiligenhaus, DE	
(72)	SZEGENY, Peter, 51766 Engelskirchen, DE INAN, Ömer, 46282 Dorsten, DE SCHOLZ, Michael, 45136 Essen, DE SCHIFFER, Holger, 40668 Meerbusch, DE	
(54)	<b>Hnací jednotka pro technické aplikace v motorových vozidlech</b>	
(32)	102020114465	
(31)	29.05.2020	
(33)	DE	
(86)	PCT/DE2021/100407	
(87)	WO 2021/239180	
(74)	Rott, Růžička & Guttman s.r.o., Vyskočilova 1566, Praha 4, Michle, 14000	
(97)	<b>EP 4159503</b>	
(47)	05.06.2024	
(97)	05.04.2023	
(51)	<b>B60J 10/60</b> (2016.01)	
	<b>B60J 10/17</b> (2016.01)	
(96)	27.09.2022	
(96)	22197898.4	
(73)	HUTCHINSON, 75008 Paris, FR	
(72)	GABRIELLE, Brice, 45200 MONTARGIS, FR BLOTTIAU, Olivier, 45200 AMILLY, FR SZYMCZAK, Frank, 91490 DANNEMOIS, FR THIBAUT, Serge, 75008 PARIS, FR	
(54)	<b>Topné těsnění pro okno vozidla</b>	
(32)	2110423	
(31)	01.10.2021	
(33)	FR	
(74)	JUDr. Michal Havlík, Hálkova 1406/2, Praha 2, Nové Město, 12000	
(97)	<b>EP 4159905</b>	
(47)	12.06.2024	
(97)	05.04.2023	
(51)	<b>D04B 21/00</b> (2006.01)	
	<b>D04B 27/00</b> (2006.01)	
	<b>D04B 23/00</b> (2006.01)	
	<b>D04B 21/10</b> (2006.01)	
	<b>D04B 23/12</b> (2006.01)	
	<b>D04B 23/22</b> (2006.01)	
	<b>D04B 27/04</b> (2006.01)	
	<b>D04B 27/06</b> (2006.01)	
(96)	30.09.2021	
(96)	21200087.1	
(73)	KARL MAYER STOLL R&D GmbH, 63179 Obertshausen, DE	
(72)	OTT, Markus, 63110 Rodgau, DE	
(54)	<b>Osnovní pletací stroj</b>	
(74)	JUDr. Otakar Švorčík, Hálkova 1406/2, Praha 2, Nové Město, 12000	
(97)	<b>EP 4163532</b>	
(47)	17.07.2024	
(97)	12.04.2023	
(51)	<b>F16L 47/03</b> (2006.01)	
	<b>B29C 65/34</b> (2006.01)	
	<b>B29C 65/58</b> (2006.01)	
	<b>B29C 65/00</b> (2006.01)	
	<b>F16L 25/00</b> (2006.01)	
	<b>F16L 37/02</b> (2006.01)	
	<b>F16L 47/02</b> (2006.01)	
(96)	21.09.2022	
(96)	22196837.3	
(73)	STAR Engineering Systems GmbH, 46485 Wesel, DE	
(72)	Josten, Ulrich, 46562 Voerde, DE	

(54) <b>Hrdlový spoj tlakových trubek</b>	(97) <b>EP 4193023</b>
(32) 102021005029	(47) 05.06.2024
(31) 07.10.2021	(97) 10.02.2022
(33) DE	(51) <b>E02B 3/16</b> (2006.01)
(74) JUDr. Martin Švorčík, Hálkova 1406/2, Praha 2, Nové Město, 12000	(96) 06.08.2021
	(96) 21765986.1
	(73) Carpi Tech B.V., 4872 LA Etten-Leur, NL
	(72) SCUERO, Alberto, Maria, 4872LA Etten-Leur, NL
	(54) <b>Systém pro dvojité utěsnění spojení hydroizolačních panelů pro vodní díla</b>
	(32) 202000019735
	(31) 07.08.2020
	(33) IT
	(86) PCT/IB2021/057260
	(87) WO 2022/029707
	(74) PatentEnter s.r.o., Koliště 1965/13a, Brno, Černá Pole, 60200
(97) <b>EP 4188755</b>	(97) <b>EP 4201327</b>
(47) 08.05.2024	(47) 19.06.2024
(97) 03.02.2022	(97) 28.06.2023
(51) <b>B60R 22/28</b> (2006.01)	(51) <b>A61B 5/157</b> (2006.01)
<b>B60R 22/00</b> (2006.01)	<b>A61M 5/142</b> (2006.01)
(96) 27.07.2021	<b>A61M 5/158</b> (2006.01)
(96) 21759107.2	(96) 29.03.2013
(73) Lisi Automotive, 90600 Granvillars, FR	(96) 23152851.4
(72) MERCS, David, 90000 BELFORT, FR	(73) Insulet Corporation, Acton MA 01720, US
BETSCH, Jocelyn, 90000 BELFORT, FR	(72) DIANNI, Steven, Acton MA 01720, US
(54) <b>Mechanická součást s kontrolovaným točivým momentem brzdění</b>	MCLAUGHLIN, Ian, Acton MA 01720, US
(32) 2008014	O'CONNOR, Jason B., Acton MA 01720, US
(31) 29.07.2020	CAMPBELL, Robert, Acton MA 01720, US
(33) FR	SCHMID, Kevin, Acton MA 01720, US
(86) PCT/FR2021/051404	(54) <b>Zařízení na dodávání tekutiny s nástrojem pro transkutánní přístup, zaváděcí mechanismus a monitorování glukózy v krvi pro použití v něm</b>
(87) WO 2022/023667	(32) 201261618028 P
(74) JUDr. Michal Havlík, Hálkova 1406/2, Praha 2, Nové Město, 12000	(31) 30.03.2012
	(33) US
	(74) H&P Patents s.r.o., Na Florenci 1332/23, Praha 1, Nové Město, 11000
(97) <b>EP 4190205</b>	(97) <b>EP 4201718</b>
(47) 26.06.2024	(47) 12.06.2024
(97) 07.06.2023	(97) 28.06.2023
(51) <b>A45F 3/14</b> (2006.01)	(51) <b>B60H 1/00</b> (2006.01)
<b>A45C 13/30</b> (2006.01)	<b>F16L 55/033</b> (2006.01)
<b>B29C 45/14</b> (2006.01)	(96) 16.12.2022
(96) 07.10.2022	(96) 22214193.9
(96) 22200176.0	(73) REHAU Automotive SE & Co. KG, 95111 Rehau, DE
(73) Lindnerhof-Taktik GmbH, 83661 Lenggries, DE	(72) Betz, Willi-Heinz, 95131 Schwarzenbach am Wald, DE
(72) SCHWAGER, Martin, 82377 Penzberg, DE	Kroll, Markus, 08538 Weischlitz, DE
SIXT, Josef, 83661 Lenggries, DE	Schmidt, Jonas, 95445 Bayreuth, DE
(54) <b>Součást nosného systému</b>	(54) <b>Prvek pro vedení vzduchu pro motorová vozidla</b>
(32) 102021131697	(32) 102021134435
(31) 01.12.2021	(31) 23.12.2021
(33) DE	(33) DE
(74) Rott, Růžička & Guttmann s.r.o., Vyskočilova 1566, Praha 4, Michle, 14000	(74) JUDr. Karel Čermák Ph.D., LL.M., advokát, Elišky Peškové 735/15, Praha 5, Smíchov, 15000
(97) <b>EP 4192812</b>	(97) <b>EP 4205986</b>
(47) 04.09.2024	(47) 17.07.2024
(97) 05.01.2023	(97) 05.07.2023
(51) <b>C07D 213/75</b> (2006.01)	(51) <b>B41J 2/175</b> (2006.01)
<b>C07D 213/81</b> (2006.01)	(96) 14.04.2022
<b>C07D 401/12</b> (2006.01)	(96) 22168410.3
<b>C07D 405/12</b> (2006.01)	(73) Seiko Epson Corporation, Tokyo 160-8801, JP
<b>C07D 409/12</b> (2006.01)	(72) NAKANO, Shuichi, Suwa-shi, 392-8502, JP
<b>C07D 413/12</b> (2006.01)	KOSUGI, Yasuhiko, Suwa-shi, 392-8502, JP
<b>C07D 417/12</b> (2006.01)	SATO, Jun, Suwa-shi, 392-8502, JP
<b>C07D 453/02</b> (2006.01)	(54) <b>Zařízení pro připojení k řadě koncovek náplně tiskové barvy</b>
<b>C07D 513/04</b> (2006.01)	(32) 2021214139, 2021214129
<b>A61K 31/443</b> (2006.01)	(31) 28.12.2021, 28.12.2021
<b>A61P 37/02</b> (2006.01)	(33) JP, JP
<b>C07D 471/04</b> (2006.01)	(74) ZIVKO MIJATOVIC & PARTNERS s.r.o., Jugoslávských partyzánů 639/26, Praha 6, Bubeneč, 16000
<b>C07D 487/08</b> (2006.01)	
(96) 30.06.2022	
(96) 22741485.1	
(73) Zedira GmbH, 64293 Darmstadt, DE	
(72) PASTERNAK, Ralf, 64347 Griesheim, DE	
BÜCHOLD, Christian, 61184 Karben, DE	
HILS, Martin, 64295 Darmstadt, DE	
STIELER, Martin, 64285 Darmstadt, DE	
GERLACH, Uwe, 65795 Hattersheim, DE	
(54) <b>Inhibitory transglutamináz</b>	
(32) 21182956, 21183316, 202163217783 P, PCT/EP2021/086674, PCT/EP2022/065437	
(31) 30.06.2021, 01.07.2021, 02.07.2021, 17.12.2021, 07.06.2022	
(33) EP, EP, US, EP, EP	
(86) PCT/EP2022/068212	
(87) WO 2023/275333	
(74) JUDr. Petra Sauvage de Brantes, Korunní 810/104, Praha 10, Vinohrady, 10100	
	(97) <b>EP 4211102</b>
	(47) 17.07.2024

(97) 17.03.2022		(31) 28.04.2015, 03.12.2015
(51) <b>C07C 17/04</b>	(2006.01)	(33) JP, JP
<b>C07C 17/25</b>	(2006.01)	(74) JUDr. Petra Sauvage de Brantes, Korunní 810/104, Praha 10, Vinohrady, 10100
<b>C07C 19/01</b>	(2006.01)	
<b>C07C 21/04</b>	(2006.01)	
(96) 09.09.2021		(97) <b>EP 4221215</b>
(96) 21787132.6		(47) 07.08.2024
(73) Blue Cube IP LLC, Clayton, Missouri 63105, US		(97) 02.08.2023
(72) TIRTOWIDJOJO, Max, Clayton, Missouri 63105, US		(51) <b>H04N 19/17</b>
MYERS, John D., Clayton, Missouri 63105, US		(2014.01)
SELL, Marc, Clayton, Missouri 63105, US		<b>H04N 7/00</b>
SALZBAUER, Frank, Clayton, Missouri 63105, US		(2011.01)
DETJEN, Imke, Clayton, Missouri 63105, US		<b>H04N 7/14</b>
		(2006.01)
(54) <b>Procesy přípravy pentachloropropanu a tetrachloropropenu z dichloropropenu</b>		<b>H04N 19/174</b>
(32) 202063077252 P		(2014.01)
(31) 11.09.2020		(96) 09.01.2020
(33) US		(96) 23169952.1
(86) PCT/US2021/049669		(73) Huawei Technologies Co., Ltd., Shenzhen, Guangdong 518129, CN
(87) WO 2022/056129		(72) WANG, Ye-Kui, San Diego, California, 92130, US
(74) ŽOVICOVÁ & ŽOVIC IP, s.r.o., Záhradnícka 36, Bratislava 82108		HENDRY, Fnu, San Diego, California, 92129, US
		(54) <b>Kodér videa, dekodér videa a odpovídající metody</b>
		(32) 201962790207 P
		(31) 09.01.2019
		(33) US
		(74) PatentEnter s.r.o., Koliště 1965/13a, Brno, Černá Pole, 60200
(97) <b>EP 4211327</b>		
(47) 28.08.2024		(97) <b>EP 4223257</b>
(97) 17.03.2022		(47) 12.06.2024
(51) <b>E05B 81/80</b>	(2014.01)	(97) 09.08.2023
<b>E05B 81/20</b>	(2014.01)	(51) <b>A61F 2/24</b>
<b>B60L 1/00</b>	(2006.01)	(2006.01)
(96) 13.07.2021		(96) 08.06.2009
(96) 21745897.5		(96) 23166119.0
(73) Kiekert Aktiengesellschaft, 42579 Heiligenhaus, DE		(73) Edwards Lifesciences Corporation, Irvine, CA 92614, US
(72) EGGERT, Marco, 40235 Düsseldorf, DE		(72) Hariton, Ilia, IRVINE, CA 92614, US
(54) <b>Vystavovací zařízení pro dveřní element motorového vozidla</b>		Benichou, Netanel, IRVINE, CA 92614, US
(32) 102020123596		Nitzan, Yaacov, IRVINE, CA 92614, US
(31) 10.09.2020		Felsen, Bella, IRVINE, CA 92614, US
(33) DE		Nguyen-Thien-Nh, Diana, IRVINE, CA 92614, US
(86) PCT/DE2021/100612		Khanna, Rajesh, IRVINE, CA 92614, US
(87) WO 2022/053096		Nguyen, Son, IRVINE, CA 92614, US
(74) Rott, Růžička & Guttman s.r.o., Vyskočilova 1566, Praha 4, Michle, 14000		Levi, Tamir, IRVINE, CA 92614, US
		Pelled, Itai, IRVINE, CA 92614, US
		(54) <b>Nízkoprofilová transkatetrová srdeční chlopeň</b>
		(32) 59656 P
		(31) 06.06.2008
		(33) US
		(74) Rott, Růžička & Guttman s.r.o., Vyskočilova 1566, Praha 4, Michle, 14000
(97) <b>EP 4214390</b>		
(47) 14.08.2024		(97) <b>EP 4225063</b>
(97) 24.03.2022		(47) 07.08.2024
(51) <b>E05B 81/14</b>	(2014.01)	(97) 14.04.2022
<b>E05B 85/26</b>	(2014.01)	(51) <b>A24D 1/20</b>
<b>E05B 15/04</b>	(2006.01)	(2020.01)
(96) 25.08.2021		<b>A24F 40/20</b>
(96) 21790069.5		(2020.01)
(73) Kiekert AG, 42579 Heiligenhaus, DE		<b>A61M 11/04</b>
(72) LOUDA, Zbynek, Pardubice, 53002, DO		(2006.01)
(54) <b>Zámek motorového vozidla, zejména zámek dveří motorového vozidla</b>		<b>A61M 15/06</b>
(32) 102020123948		(2006.01)
(31) 15.09.2020		(96) 26.08.2021
(33) DE		(96) 21769409.0
(86) PCT/DE2021/100714		(73) Philip Morris Products S.A., 2000 Neuchâtel, CH
(87) WO 2022/057975		(72) UTHURRY, Jerome, 2000 Neuchâtel, CH
(74) Rott, Růžička & Guttman s.r.o., Vyskočilova 1566, Praha 4, Michle, 14000		(54) <b>Výrobek generující aerosol mající ventilovanou dutinu a upstream prvek</b>
		(32) 20201041, 20201046, 20201125, 20201025, 20201052, 20201137
		(31) 09.10.2020, 09.10.2020, 09.10.2020, 09.10.2020, 09.10.2020, 09.10.2020
		(33) EP, EP, EP, EP, EP, EP
		(86) PCT/EP2021/073673
		(87) WO 2022/073690
		(74) PatentEnter s.r.o., Koliště 1965/13a, Brno, Černá Pole, 60200
(97) <b>EP 4219508</b>		
(47) 05.06.2024		(97) <b>EP 4225753</b>
(97) 02.08.2023		(47) 31.07.2024
(51) <b>C07D 498/14</b>	(2006.01)	(97) 14.04.2022
<b>A61P 31/16</b>	(2006.01)	(51) <b>C07D 413/10</b>
<b>A61K 31/5383</b>	(2006.01)	(2006.01)
(96) 27.04.2016		<b>C07D 413/12</b>
(96) 23150186.7		(2006.01)
(73) Shionogi & Co., Ltd, Osaka-shi, Osaka 541-0045, JP		<b>A61K 31/455</b>
(72) KAWAI, Makoto, Toyonaka-shi, 561-0825, JP		(2006.01)
TOMITA, Kenji, Osaka-shi, 541-0045, JP		<b>A61K 31/497</b>
AKIYAMA, Toshiyuki, Toyonaka-shi, 561-0825, JP		(2006.01)
OKANO, Azusa, Toyonaka-shi, 561-0825, JP		(96) 07.10.2021
MIYAGAWA, Masayoshi, Toyonaka-shi, 561-0825, JP		(96) 21789678.6
(54) <b>Substituovaný polycyklický pyridonový derivát a jeho proléčivo</b>		(73) Leukos Biotech, S.L., 08021 Barcelona, ES
(32) 2015090909, 2015236844		

<p>Fundació Institut de Recerca Contra la Leucèmia Josep Carreras, 08916 Badalona, Barcelona, ES</p> <p>(72) CASTRO- PALOMINO LARIA, Julio, 08302 Mataró, Barcelona, ES</p> <p>CAMACHO GÓMEZ, Juan Alberto, 31001 Pamplona, Navarra, ES</p> <p>MUÑOZ RISUEÑO, Ruth, 08021 Barcelona, ES</p> <p>CLÉMENT-DEMANGE, Lise, 08021 Barcelona, ES</p> <p>(54) <b>Účinné a selektivní sloučeniny jako modulatory serotoninového receptoru 1B</b></p> <p>(32) 20382888</p> <p>(31) 08.10.2020</p> <p>(33) EP</p> <p>(86) PCT/EP2021/077660</p> <p>(87) WO 2022/074103</p> <p>(74) FAJNOR IP s.r.o., Pobřežní 249/46, Praha 8, Karlín, 18600</p>	<p>Nguyen, Son, Irvine, CA 92614, US</p> <p>Levi, Tamir, Irvine, CA 92614, US</p> <p>Pelled, Itai, Irvine, CA 92614, US</p> <p>(54) <b>Nizkoprofilová transkatetrová srdeční chlopeč</b></p> <p>(32) 59656 P</p> <p>(31) 06.06.2008</p> <p>(33) US</p> <p>(74) Rott, Růžička &amp; Guttman s.r.o., Vyskočilova 1566, Praha 4, Michle, 14000</p>
<p>(97) <b>EP 4231195</b></p> <p>(47) 10.07.2024</p> <p>(97) 23.08.2023</p> <p>(51) <b>G06K 7/14</b> (2006.01)</p> <p>(96) 21.02.2022</p> <p>(96) 22157758.8</p> <p>(73) SICK AG, 79183 Waldkirch, DE</p> <p>(72) Schüller, Pascal, 79331 Teningen, DE</p> <p>Roser, Christofer, 78098 Triberg, DE</p> <p>Falk, Thorsten, 79292 Pfaffenweiler, DE</p> <p>Burghardt, Sascha, 79183 Waldkirch, DE</p> <p>Müller, Romain, 79252 Stegen, DE</p> <p>(54) <b>Vyhledání oblastí kódového obrazu v obraze objektu nesoucího kód</b></p> <p>(74) PatentEnter s.r.o., Koliště 1965/13a, Brno, Černá Pole, 60200</p>	<p>(97) <b>EP 4248131</b></p> <p>(47) 24.07.2024</p> <p>(97) 27.05.2022</p> <p>(51) <b>F22B 31/04</b> (2006.01)</p> <p><b>F22B 31/00</b> (2006.01)</p> <p>(96) 02.11.2021</p> <p>(96) 21816117.2</p> <p>(73) Valmet Technologies Oy, 02150 Espoo, FI</p> <p>(72) HILJANEN, Juha, 33900 Tampere, FI</p> <p>LEHTONEN, Pekka, 33900 Tampere, FI</p> <p>TAPIAINEN, Pertti, 33900 Tampere, FI</p> <p>VARONEN, Mikko, 33900 Tampere, FI</p> <p>(54) <b>Způsob ohřevu teplosměnného média v kotli s fluidním ložem, kotel s fluidním ložem a tepelný výměník se smyčkovým těsněním</b></p> <p>(32) 20206175</p> <p>(31) 19.11.2020</p> <p>(33) FI</p> <p>(86) PCT/FI2021/050743</p> <p>(87) WO 2022/106749</p> <p>(74) ZIVKO MIJATOVIC &amp; PARTNERS s.r.o., Jugoslávských partyzánů 639/26, Praha 6, Bubeneč, 16000</p>
<p>(97) <b>EP 4233720</b></p> <p>(47) 17.07.2024</p> <p>(97) 30.08.2023</p> <p>(51) <b>A61B 5/145</b> (2006.01)</p> <p><b>A61B 5/1486</b> (2006.01)</p> <p>(96) 05.02.2016</p> <p>(96) 23175598.4</p> <p>(73) F. Hoffmann-La Roche AG, 4070 Basel, CH</p> <p>(72) Walter, Helmut, 64646 Heppenheim, DE</p> <p>(54) <b>Zdravotnický prostředek pro detekci alespoň jednoho analytu v tělesné tekutině</b></p> <p>(74) JUDr. Petra Sauvage de Brantes, Korunní 810/104, Praha 10, Vinohrady, 10100</p>	<p>(97) <b>EP 4255774</b></p> <p>(47) 12.06.2024</p> <p>(97) 16.06.2022</p> <p>(51) <b>B60Q 1/14</b> (2006.01)</p> <p><b>B60Q 1/42</b> (2006.01)</p> <p>(96) 03.12.2021</p> <p>(96) 21830418.6</p> <p>(73) KOSTAL Automobil Elektrik GmbH &amp; Co. KG, 58513 Lüdenscheld, DE</p> <p>(72) TRINN, Alexander, 58515 Lüdenscheld, DE</p> <p>(54) <b>Spínač sloupku řízení pro motorové vozidlo</b></p> <p>(32) 102020007438</p> <p>(31) 07.12.2020</p> <p>(33) DE</p> <p>(86) PCT/EP2021/084231</p> <p>(87) WO 2022/122592</p> <p>(74) JUDr. Karel Čermák Ph.D., LL.M., advokát, Elišky Peškové 735/15, Praha 5, Smíchov, 15000</p>
<p>(97) <b>EP 4233792</b></p> <p>(47) 19.06.2024</p> <p>(97) 30.08.2023</p> <p>(51) <b>A61F 2/24</b> (2006.01)</p> <p><b>A61F 2/95</b> (2013.01)</p> <p><b>B25B 27/10</b> (2006.01)</p> <p><b>B30B 7/04</b> (2006.01)</p> <p>(96) 11.09.2006</p> <p>(96) 23161711.9</p> <p>(73) Edwards Lifesciences Corporation, Irvine, CA 92614, US</p> <p>(72) BENICHO, Netanel, Irvine, CA 92614, US</p> <p>SPENSER, Benjamin, Irvine, CA 92614, US</p> <p>(54) <b>Krimpovací zařízení protetické chlopně</b></p> <p>(32) 71601105 P</p> <p>(31) 09.09.2005</p> <p>(33) US</p> <p>(74) Rott, Růžička &amp; Guttman s.r.o., Vyskočilova 1566, Praha 4, Michle, 14000</p>	<p>(97) <b>EP 4257382</b></p> <p>(47) 12.06.2024</p> <p>(97) 11.10.2023</p> <p>(51) <b>B60H 1/00</b> (2006.01)</p> <p><b>B60H 1/32</b> (2006.01)</p> <p>(96) 21.03.2023</p> <p>(96) 23163118.5</p> <p>(73) Konvekta Aktiengesellschaft, 34613 Schwalmstadt, DE</p> <p>(72) Best, Pascal, 34633 Ottrau, DE</p> <p>Sonnekalb, Michael, 34613 Schwalmstadt, DE</p> <p>Schmerer, René, 34626 Seigertshausen, DE</p> <p>(54) <b>Způsob provozu tepelného čerpadla s vysokotlakovou regulací a také topný systém vozidla pro tento účel</b></p> <p>(32) 102022108475</p> <p>(31) 07.04.2022</p> <p>(33) DE</p> <p>(74) JUDr. Petra Sauvage de Brantes, Korunní 810/104, Praha 10, Vinohrady, 10100</p>
<p>(97) <b>EP 4233799</b></p> <p>(47) 12.06.2024</p> <p>(97) 30.08.2023</p> <p>(51) <b>A61F 2/24</b> (2006.01)</p> <p>(96) 08.06.2009</p> <p>(96) 23177258.3</p> <p>(73) Edwards Lifesciences Corporation, Irvine, CA 92614, US</p> <p>(72) Hariton, Ilia, Irvine, CA 92614, US</p> <p>Benichou, Netanel, Irvine, CA 92614, US</p> <p>Nitzan, Yaacov, Irvine, CA 92614, US</p> <p>Felsen, Bella, Irvine, CA 92614, US</p> <p>Nguyen-Thien-Nh, Diana, Irvine, CA 92614, US</p> <p>Khanna, Rajesh, Irvine, CA 92614, US</p>	<p>(97) <b>EP 4263884</b></p> <p>(47) 24.07.2024</p> <p>(97) 23.06.2022</p> <p>(51) <b>C21D 8/02</b> (2006.01)</p> <p><b>C22C 21/00</b> (2006.01)</p> <p><b>C22F 1/04</b> (2006.01)</p> <p>(96) 17.12.2021</p>



(96) 21839200.9					GRUND, Guido, 59457 Werl, DE
(73) Speira GmbH, 41515 Grevenbroich, DE				(54) <b>Způsob řízení kalcinace jílu pro cementářský průmysl</b>	
(72) LAPTYEVA, Galyna, 53347 Alfter, DE				(32) 102021203044, 202105231	
EBERHARD, Michael, 41363 Jüchen, DE				(31) 26.03.2021, 26.03.2021	
SIMMER, Jan, 40599 Düsseldorf, DE				(33) DE, BE	
WIMMER, Michael, 50858 Köln, DE				(86) PCT/EP2022/056594	
SCHUBERT, Günter, 53359 Rheinbach, DE				(87) WO 2022/200112	
CALMER, Dirk, 41812 Erkelenz, DE				(74) ZIVKO MIJATOVIC & PARTNERS s.r.o., Jugoslávských partyzánů 639/26, Praha 6, Bubeneč, 16000	
HOLZ, Stefan, 41515 Grevenbroich, DE					
(54) <b>Hliníková fólie se zlepšenou bariérovou vlastností</b>					
(32) 20215692				(97) <b>EP 4286095</b>	
(31) 18.12.2020				(47) 05.06.2024	
(33) EP				(97) 06.12.2023	
(86) PCT/EP2021/086404				(51) <b>B24B 13/00</b>	(2006.01)
(87) WO 2022/129475				<b>B24B 27/00</b>	(2006.01)
(74) JUDr. Karel Čermák Ph.D., LL.M., advokát, Elišky Peškové 735/15, Praha 5, Smíchov, 15000				<b>B23Q 7/10</b>	(2006.01)
				<b>B23Q 7/16</b>	(2006.01)
				<b>B23Q 7/02</b>	(2006.01)
				<b>B23Q 7/00</b>	(2006.01)
				<b>B24B 9/14</b>	(2006.01)
				<b>B29D 11/00</b>	(2006.01)
				(96) 31.05.2022	
				(96) 22176407.9	
				(73) OptoTech AG, 4528 Zuchwil, CH	
				(72) HARNICKELL, Volker, 4500 Solothurn, CH	
				BRACHER, Ernst, 4512 Langendorf, CH	
				(54) <b>Obráběcí stroj pro optické čočky a výrobní zařízení</b>	
				(74) JUDr. Petra Sauvage de Brantes, Korunní 810/104, Praha 10, Vinohrady, 10100	
(97) <b>EP 4264241</b>				(97) <b>EP 4305034</b>	
(47) 14.08.2024				(47) 12.06.2024	
(97) 23.06.2022				(97) 12.10.2023	
(51) <b>H01Q 13/06</b>	(2006.01)			(51) <b>C07D 471/22</b>	(2006.01)
<b>G01N 22/00</b>	(2006.01)			<b>C07D 491/22</b>	(2006.01)
<b>H01P 5/103</b>	(2006.01)			<b>C07D 497/22</b>	(2006.01)
(96) 26.11.2021				<b>C07D 498/22</b>	(2006.01)
(96) 21820227.3				<b>A61K 31/55</b>	(2006.01)
(73) Endress + Hauser Flowtec AG, 4153 Reinach, CH				<b>A61P 31/18</b>	(2006.01)
(72) PFLÜGER, Stefan, 80995 München, DE				(96) 05.04.2023	
IHRINGER, Thilo, 79618 Rheinfelden, DE				(96) 23722475.3	
(54) <b>Anténa pro měření dielektrických hodnot</b>				(73) GILEAD SCIENCES, INC., Foster City, California 94404, US	
(32) 102020134320				(72) CHU, Hang, Foster City, California 94404, US	
(31) 18.12.2020				GONZALEZ BUENROSTRO, Ana Z., Foster City, California 94404, US	
(33) DE				HAN, Xiaochun, Foster City, California 94404, US	
(86) PCT/EP2021/083103				HURTLEY, Anna E., Foster City, California 94404, US	
(87) WO 2022/128404				JIANG, Lan, Foster City, California 94404, US	
(74) ZIVKO MIJATOVIC & PARTNERS s.r.o., Jugoslávských partyzánů 639/26, Praha 6, Bubeneč, 16000				LI, Jiayao, Foster City, California 94404, US	
				SCHWARZWALDER, Gregg M., Foster City, California 94404, US	
				SHIVAKUMAR, Devleena M., Menlo Park, California 94025, US	
				VON BARGEN, Matthew J., Redwood City, California 94065, US	
				WU, Qiaoyin, Foster City, California 94404, US	
				YANG, Hong, Foster City, California 94404, US	
				(54) <b>Mústkové tricyklické karbamoylpyridonové sloučeniny a jejich použití</b>	
				(32) 202263328061 P, 202263476873 P	
				(31) 06.04.2022, 22.12.2022	
				(33) US, US	
				(86) PCT/US2023/065401	
				(87) WO 2023/196875	
				(74) JUDr. Michal Havlík, Hálkova 1406/2, Praha 2, Nové Město, 12000	
(97) <b>EP 4269444</b>				(97) <b>EP 4307124</b>	
(47) 26.06.2024				(47) 07.08.2024	
(97) 01.11.2023				(97) 17.01.2024	
(51) <b>C07K 16/28</b>	(2006.01)			(51) <b>G10L 19/008</b>	(2013.01)
<b>A61P 35/00</b>	(2006.01)			<b>G06F 12/0815</b>	(2016.01)
<b>A61K 35/17</b>	(2015.01)			H04S 3/02	(2006.01)
<b>C12N 5/0783</b>	(2010.01)			(96) 21.06.2006	
<b>C07K 16/24</b>	(2006.01)			(96) 23214132.5	
<b>C07K 16/30</b>	(2006.01)			(73) Fraunhofer-Gesellschaft zur Förderung der angewandten Forschung e.V., 80686 München, DE	
<b>C07K 16/32</b>	(2006.01)			Dolby Laboratories Licensing Corporation, San Francisco, CA 94103, US	
<b>C07K 16/40</b>	(2006.01)			HILPERT, Johannes, 91058 Erlangen, DE	
<b>C07K 16/42</b>	(2006.01)			FALLER, Christof, 91058 Erlangen, DE	
(96) 14.08.2021				LINZMEIER, Karsten, 90491 Nürnberg, DE	
(96) 23187269.8					
(73) GammaDelta Therapeutics Limited, London W12 7FQ, GB					
(72) UDEN, Mark, London, W12 7FQ, GB					
TUNA, Mihriban, London, W12 7FQ, GB					
MOUNT, Natalie, London, W12 7FQ, GB					
GOOD, Robert, London, W12 7FQ, GB					
FREEDMAN, Joshua, London, W12 7FQ, GB					
BHUMBRA, Shefali, London, W12 7FQ, GB					
NUSSBAUMER, Oliver, London, W12 7FQ, GB					
MEHTA, Raj Jaysukhlal, London, W12 7FQ, GB					
(54) <b>Multispecifické protilátky anti-TCR variabilní delta 1</b>					
(32) PCT/GB2020/051959, 202102222, 202102224					
(31) 14.08.2020, 17.02.2021, 17.02.2021					
(33) GB, GB, GB					
(74) THK Legal s.r.o., Přístavní 531/24, Praha 7, Holešovice, 17000					
(97) <b>EP 4284764</b>					
(47) 12.06.2024					
(97) 29.09.2022					
(51) <b>C04B 2/10</b>	(2006.01)				
(96) 15.03.2022					
(96) 22714429.2					
(73) thyssenkrupp Polysius GmbH, 59269 Beckum, DE					
thyssenkrupp AG, 45143 Essen, DE					
(72) ENDERS, Michael, 48143 Münster, DE					

(54) SPERSCHNEIDER, Ralph, 91058 Erlangen, DE  
**Koncept překonání rozdílu mezi parametrickým kódováním vícekanálového zvuku a maticovým surround vícekanálovým kódováním**  
(32) 701001 P, 323965  
(31) 19.07.2005, 29.12.2005  
(33) US, US  
(74) Kania, Sedlák, Smola, s.r.o., Mendlovo náměstí 907/1a, Brno, Staré Brno, 60300

(97) **EP 4307125**  
(47) 07.08.2024  
(97) 17.01.2024  
(51) **G10L 19/008** (2013.01)  
**G06F 12/0815** (2016.01)  
H04S 3/02 (2006.01)  
(96) 21.06.2006  
(96) 23214133.3  
(73) Fraunhofer-Gesellschaft zur Förderung der angewandten Forschung e.V., 80686 München, DE  
Dolby Laboratories Licensing Corporation, San Francisco, CA 94103, US  
(72) HILPERT, Johannes, 91058 Erlangen, DE  
FALLER, Christof, 91058 Erlangen, DE  
LINZMEIER, Karsten, 90491 Nürnberg, DE  
SPERSCHNEIDER, Ralph, 91058 Erlangen, DE

(54) **Koncept překonání rozdílu mezi parametrickým kódováním vícekanálového zvuku a maticovým surround vícekanálovým kódováním**  
(32) 701001 P, 323965  
(31) 19.07.2005, 29.12.2005  
(33) US, US  
(74) Kania, Sedlák, Smola, s.r.o., Mendlovo náměstí 907/1a, Brno, Staré Brno, 60300

(97) **EP 4307126**  
(47) 31.07.2024  
(97) 17.01.2024  
(51) **G10L 19/008** (2013.01)  
**G06F 12/0815** (2016.01)  
H04S 3/02 (2006.01)  
(96) 21.06.2006  
(96) 23214134.1  
(73) Fraunhofer-Gesellschaft zur Förderung der angewandten Forschung e.V., 80686 München, DE  
Dolby Laboratories Licensing Corporation, San Francisco, CA 94103, US  
(72) HILPERT, Johannes, 91058 Erlangen, DE

FALLER, Christof, 91058 Erlangen, DE  
LINZMEIER, Karsten, 90491 Nürnberg, DE  
SPERSCHNEIDER, Ralph, 91058 Erlangen, DE  
(54) **Koncept překonání rozdílu mezi parametrickým kódováním vícekanálového zvuku a maticovým surround vícekanálovým kódováním**  
(32) 701001 P, 323965  
(31) 19.07.2005, 29.12.2005  
(33) US, US  
(74) Kania, Sedlák, Smola, s.r.o., Mendlovo náměstí 907/1a, Brno, Staré Brno, 60300

(97) **EP 4321271**  
(47) 31.07.2024  
(97) 14.02.2024  
(51) **B21D 22/06** (2006.01)  
**B21D 24/16** (2006.01)  
**B21D 35/00** (2006.01)  
**B21D 22/20** (2006.01)  
**B21D 53/88** (2006.01)  
**B21D 22/22** (2006.01)  
**C21D 1/18** (2006.01)  
**C21D 1/673** (2006.01)  
**C21D 7/13** (2006.01)

(96) 10.08.2022  
(96) 22189765.5  
(73) Benteler Automobiltechnik GmbH, 33102 Paderborn, DE  
(72) Lütkemeyer, Oliver, 33106 Paderborn, DE  
Köster, Josef, 37671 Hörter, DE  
(54) **Způsob výroby součásti motorového vozidla tvářením za tepla s integrovaným ořezáním**  
(74) JUDr. Michal Havlík, Hálkova 1406/2, Praha 2, Nové Město, 12000

(97) **EP 4344909**  
(47) 24.07.2024  
(97) 03.04.2024  
(51) **B60G 21/05** (2006.01)  
(96) 29.09.2022  
(96) 22198879.3  
(73) Benteler Automobiltechnik GmbH, 33102 Paderborn, DE  
(72) Sander, Jens, D-33106 Paderborn, DE  
Schomberg, Dennis, D-33813 Oerlinghausen, DE  
Schultz, Erik, D-33102 Paderborn, DE  
(54) **Torzni nosná náprava se zesilovacím plechem a hrdlovým průvlakem**  
(74) JUDr. Michal Havlík, Hálkova 1406/2, Praha 2, Nové Město, 12000

## Zveřejněné opravené překlady evropských patentových spisů

U následujících udělených evropských patentů s účinky pro Českou republiku byl majitelem předložen opravený překlad patentového spisu do českého jazyka (§35d odst. 2 zákona č. 527/1990 Sb., v platném znění).

Datem zveřejnění opraveného překladu evropského patentového spisu je datum publikace tohoto Věstníku.

(97) EP 3006038 (97) EP 3831406

## Zveřejněné překlady pozměněného nebo omezeného znění evropských patentových spisů

U následujících udělených evropských patentů s účinky pro Českou republiku byl majitelem předložen český překlad pozměněného nebo omezeného znění evropského patentového spisu (§35f odst. 3 zákona č. 527/1990 Sb., v platném znění).

Datem zveřejnění překladu pozměněného nebo omezeného znění evropského patentového spisu je datum publikace tohoto Věstníku.

(97) **EP 2068918** (97) **EP 2604620** (97) **EP 3071704** (97) **EP 3589888**  
(97) **EP 2571517** (97) **EP 3027805** (97) **EP 3450343**

## Evropské patenty zachované v pozměněném nebo omezeném znění

V této části jsou uvedeny evropské patenty s účinky pro Českou republiku, které byly Evropským úřadem podle článku 102 Úmluvy o udělování evropských patentů zachovány v omezeném znění podle čl. 105a - 105c EPC 2000, nebo v pozměněném znění (§ 35f zákona č. 527/1990 Sb., v platném znění).

(97)	Datum oznámení o zachování patentu	(97)	Datum oznámení o zachování patentu
EP 2305683	11.09.2024	EP 3239588	11.09.2024
EP 2768539	11.09.2024		

## Evropské patenty zrušené Evropským patentovým úřadem

Následující evropské patenty udělené Evropským patentovým úřadem s účinky pro Českou republiku byly zrušeny Evropským patentovým úřadem podle článku 102 Úmluvy o udělování evropských patentů (§ 35f odst 2 zákona č. 527/1990 Sb., v platném znění).

(97) EP 2371361                      (97) EP 2523420                      (97) EP 3305447                      (97) EP 3481774

## MK4A

### Zánik evropských patentů uplynutím doby platnosti

Následující evropské patenty udělené Evropským patentovým úřadem s účinky pro Českou republiku zanikly z důvodu uplynutí maximální doby platnosti patentu (§ 22 písm. a) zákona č. 527/1990 Sb., v platném znění).

(97) EP 1518964                      (97) EP 1665320                      (97) EP 1676012                      (97) EP 2298170  
(97) EP 1637632                      (97) EP 1667964                      (97) EP 1682357                      (97) EP 2821085  
(97) EP 1663477                      (97) EP 1668212                      (97) EP 1704918  
(97) EP 1663882                      (97) EP 1670482                      (97) EP 1818970  
(97) EP 1664442                      (97) EP 1670744                      (97) EP 2243766

## PD4A

### Převod práv a ostatní změny majitelů evropských patentů

(97) **EP 2235012**  
(73) Palau Pharma, S.L.U., 08184 Palau-solita i Plegamans, Barcelona, ES

(97) **EP 2701720**  
(73) Oncopeptides Innovation AB, 111 37 Stockholm, SE

(97) **EP 2701720**  
(73) Oncopeptides AB, 111 37 Stockholm, SE

(97) **EP 2928463**  
(73) Oncopeptides AB, 111 37 Stockholm, SE

(97) **EP 2928463**  
(73) Oncopeptides Innovation AB, 111 37 Stockholm, SE

(97) **EP 2933419**  
(73) Profine GmbH, 66954 Pirmasens, DE

(97) **EP 3228319**  
(73) Oncopeptides AB, 111 37 Stockholm, SE

(97) **EP 3228319**  
(73) Oncopeptides Innovation AB, 111 37 Stockholm, SE

(97) **EP 3280402**  
(73) Biomedics, LLC, Rootstown, 44272, OH, US

(97) **EP 3645664**  
(73) MyRemono S.r.l., 00156 Roma, IT

(97) **EP 3656393**  
(73) Oncopeptides AB, 111 37 Stockholm, SE

(97) **EP 3656393**  
(73) Oncopeptides Innovation AB, 111 37 Stockholm, SE

## FG1K

### Zapsané užité vzory - přehled podle čísel zápisu

V období uzávěrky tohoto čísla Věstníku zapsal Úřad průmyslového vlastnictví tyto užité vzory.

(11)	(51)		(11)	(51)		(11)	(51)	
38114	<b>B 60 R 9/06</b>	(2006.01)	38116	<b>C 12 P 5/02</b>	(2006.01)	38118	<b>C 05 G 5/40</b>	(2020.01)
38115	<b>A 01 P 17/00</b>	(2006.01)	38117	<b>A 61 H 3/02</b>	(2006.01)			

## FG1K

### Zapsané užité vzory - řazené podle MPT

(51)	<b>A01P 17/00</b>	(2006.01)	(74)	RETROPATENT s.r.o., Dobiášova 1246/29, Liberec, Liberec VI-Rochlice, 46006	
(11)	38115		(51)	<b>C05G 5/40</b>	(2020.01)
(21)	<b>2024-42035</b>			<b>A01C 14/00</b>	(2006.01)
(22)	11.06.2024			<b>C05G 3/00</b>	(2020.01)
(47)	17.09.2024			<b>C08B 30/02</b>	(2006.01)
(73)	Botanický ústav AV ČR, v. v. i., Průhonice, CZ			<b>C05D 11/00</b>	(2006.01)
	Ústav chemických procesů AV ČR, v. v. i., Praha 6, Lysolaje, CZ			<b>C05D 1/00</b>	(2006.01)
(72)	Mrnka Libor RNDr. Ing., Ph.D., Praha 4, Podolí, CZ			<b>C05D 9/00</b>	(2006.01)
	Švecová Eva Baldassarre Ing., Ph.D., Praha 4, Braník, CZ		(11)	38118	
	Schmidt Christoph Stephan Dr., Ph.D., 98744 Deesbach, DE		(21)	<b>2024-42136</b>	
	Frantík Tomáš RNDr., CSc., Praha 8, Dolní Chabry, CZ		(22)	01.08.2024	
	Vosátka Miroslav doc. RNDr., CSc., Kamenice, Struhařov, CZ		(47)	17.09.2024	
	Hanika Jiří prof., DrSc., Praha 6, Suchdol, CZ		(73)	Mendelova univerzita v Brně, Brno, Černá Pole, CZ	
	Šolcová Olga Ing., Dsc., Praha 2, Nové Město, CZ			ESCUBE, s.r.o., Brno, Slatina, CZ	
	Rousková Milena Ing., Praha 4, Modřany, CZ		(72)	Škarpa Petr doc. Ing., Ph.D., Hustopeče, CZ	
	Šabata Stanislav Ing., Praha 10, Vršovice, CZ			Křiška Tomáš Ing., Moravský Krumlov, CZ	
(54)	<b>Repelentní prostředky pro ochranu lesních porostů, ovocných stromů a keřů a okrasných dřevin proti okusu a ohryzu spárkatou zvěří na bázi zbytkového materiálu po kyselé hydrolyze kuřecího peří</b>			Antošovský Jiří Ing., Ph.D., Městečko Trnávka, CZ	
(74)	Mgr. Jiří Macek, Sázkavská 751/16, Praha 2, Vinohrady, 12000			Brtnický Martin Ing., Tišnov, CZ	
				Jančář Josef prof. RNDr., CSc., Nemochovice, CZ	
(51)	<b>A61H 3/02</b>	(2006.01)		Lepcio Petr Ing., Ph.D., Tišnov, CZ	
(11)	38117		(54)	<b>Zemědělský přípravek obsahující biopolymer a hnojivo, určený zejména pro olejninu</b>	
(21)	<b>2024-42127</b>		(74)	HARBER IP s.r.o., Dukelských hrdinů 567/52, Praha 7, Holešovice, 17000	
(22)	25.07.2024				
(47)	17.09.2024		(51)	<b>C12P 5/02</b>	(2006.01)
(73)	Vališ Miloslav Ing., Brno, Nový Lískovec, CZ			<b>C12N 1/20</b>	(2006.01)
(72)	Vališ Miloslav Ing., Brno, Nový Lískovec, CZ		(11)	38116	
(54)	<b>Francouzská hůl s magnetem</b>		(21)	<b>2024-42052</b>	
			(22)	19.06.2024	
(51)	<b>B60R 9/06</b>	(2006.01)	(47)	17.09.2024	
	<b>B60R 9/00</b>	(2006.01)	(73)	EPS biotechnology, s.r.o., Kunovice, CZ	
(11)	38114		(72)	Minařík Miroslav Ing., Kunovice, CZ	
(21)	<b>2023-41676</b>			Pištek Vlastimil Ing., Uherské Hradiště, Jarošov, CZ	
(22)	30.12.2023			Beneš Petr Ing., Ph.D., Praha 6, Dejvice, CZ	
(47)	13.09.2024		(54)	<b>Komplexní preparát na podporu mikrobiální methanogeneze uhlí</b>	
(73)	Tůma Jiří Ing., Liberec, Liberec XXIII-Doubí, CZ		(74)	Dobroslav Musil a partneři s.r.o., Zábřdovická 917/11b, Brno, Zábřdovice, 61500	
(72)	Tůma Jiří Ing., Liberec, Liberec XXIII-Doubí, CZ				
(54)	<b>Spojení nosiče břemen s koulí tažného zařízení pomocí mezikusu</b>				

### Seznam majitelů zapsaných užitéch vzorů

(73)	Botanický ústav AV ČR, v. v. i., Průhonice, CZ	(11)	38115	(51)	<b>A 01 P 17/00</b>	(2006.01)	(73)	Ústav chemických procesů AV ČR, v. v. i., Praha 6, Lysolaje, CZ	(11)	38115	(51)	<b>A 01 P 17/00</b>	(2006.01)
	EPS biotechnology, s.r.o., Kunovice, CZ		38116		<b>C 12 P 5/02</b>	(2006.01)		Tůma Jiří Ing., Liberec, Liberec XXIII-Doubí, CZ		38114		<b>B 60 R 9/06</b>	(2006.01)
	ESCUBE, s.r.o., Brno, Slatina, CZ		38118		<b>C 05 G 5/40</b>	(2020.01)		Vališ Miloslav Ing., Brno, Nový Lískovec, CZ		38117		<b>A 61 H 3/02</b>	(2006.01)
	Mendelova univerzita v Brně, Brno, Černá Pole, CZ		38118		<b>C 05 G 5/40</b>	(2020.01)							

## FG4Q

## Zapsané průmyslové vzory - přehled podle čísel zápisu

V období uzávěrky tohoto čísla Věstníku zapsal Úřad průmyslového vlastnictví tyto průmyslové vzory:

(11) (51)  
38335 25-02, 25-03

## FG4Q

## Zapsané průmyslové vzory - přehled podle tříd

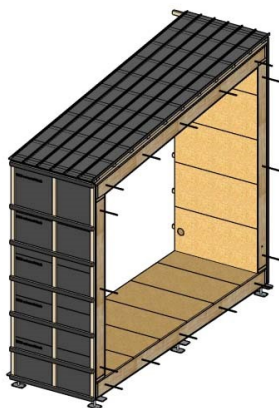
(51) **25-02, 25-03**  
(11) 38335  
(21) 2024-42431  
(22) 07.07.2024  
(15) 12.09.2024  
(54) **Mobilní budova**  
(28) 1  
(73) Minář Petr Ing., Heřmanova Huť, Vlkyš I, CZ  
(72) Minář Petr Ing., Heřmanova Huť, Vlkyš I, CZ



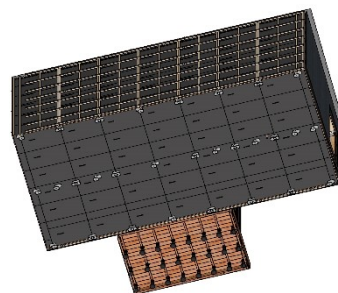
1.1



1.2



1.3



1.4

### Seznam vlastníků zapsaných průmyslových vzorů

(73)	(11)	(51)
Minář Petr Ing., Heřmanova Huť, Vlkýš I, CZ	38335	25-02

## Dodatková ochranná osvědčení pro léčiva a pro přípravky na ochranu rostlin

### Udělení osvědčení

- (73) The Trustees of The University of Pennsylvania, Philadelphia, PA 19104, PA, US  
(68) 3211085  
(11) 3211085/754  
(54) **Vývojově příbuzné linie adeno-asociovaných virů (aav), jejich sekvence, vektory je obsahující a jejich použití**

- (92) EU/1/20/1443, 18.05.2020  
(93) EU/1/20/1443, 18.05.2020, EU  
(95) **Zolgensma - Onasemnogen abeparvovek, léčivý přípravek**  
(94) 30.09.2029
-

## Úřední rozhodnutí a oznámení

### MK1K

### Zániky užitečných vzorů uplynutím doby platnosti

(11)	(21)	(51)		(11)	(21)	(51)	
27430	2014-29977	F16C 25/04	(2006.01)	30564	2017-33465	B23Q 7/08	(2006.01)
27574	2014-29975	F04C 14/00	(2006.01)	30577	2017-33458	A61B 5/00	(2006.01)
27628	2014-29964	B08B 3/00	(2006.01)	30629	2017-33471	C01B 35/18	(2006.01)
27630	2014-29973	E04H 12/22	(2006.01)	30746	2017-33457	A01K 97/02	(2006.01)
27659	2014-29963	H02J 13/00	(2006.01)	33970	2020-37297	A47F 3/04	(2006.01)
27876	2014-29974	E03F 5/22	(2006.01)	33972	2020-37309	G01B 11/00	(2006.01)
27877	2014-29980	E06B 9/326	(2006.01)	34022	2020-37305	C03C 14/00	(2006.01)
28057	2014-29969	G01C 11/02	(2006.01)	34048	2020-37295	A63F 7/36	(2006.01)
28135	2014-29984	H05H 1/24	(2006.01)				

### MK4Q

### Zániky práva ze zapsaných průmyslových vzorů uplynutím doby ochrany

(11)	(21)	Int.Cl/(51)
34550	2009-37674	9/03-01

### ND1K

### První prodloužení doby platnosti užitečných vzorů

(51) <b>C02F 3/04</b>	(2006.01)	(51) <b>B01J 8/10</b>	(2006.01)
<b>B01D 39/08</b>	(2006.01)	<b>B01J 19/02</b>	(2006.01)
<b>B01D 63/00</b>	(2006.01)	(11) 34671	
(11) 34568		(21) 2020-38101	
(21) 2020-37952		(22) 14.10.2020	
(22) 07.09.2020		(73) PHARMIX, s.r.o., Kroměříž, CZ	
(73) Technická univerzita v Liberci, Liberec, Liberec I-Staré Město, CZ		(54) Reaktor pro výrobu materiálu na bázi biocharu a grafen oxidu	
(54) Filtrační zařízení pro čištění vody			
(51) <b>E04C 3/20</b>	(2006.01)	(51) <b>A61B 5/0245</b>	(2006.01)
<b>E04C 3/02</b>	(2006.01)	<b>A61B 5/11</b>	(2006.01)
(11) 34581		<b>A61B 5/053</b>	(2006.01)
(21) 2020-38071		<b>A61F 13/00</b>	(2006.01)
(22) 06.10.2020		<b>G16H 20/30</b>	(2018.01)
(73) KŠ PREFA s.r.o., Praha 5, Košíře, CZ		(11) 34681	
České vysoké učení technické v Praze, Praha 6, Dejvice, CZ		(21) 2020-38215	
PONTEX, spol. s r.o., Praha 4, Braník, CZ		(22) 10.11.2020	
(54) Prefabrikovaný mostní nosník		(73) Vysoká škola báňská-Technická univerzita Ostrava, Ostrava, Poruba, CZ	
		(54) Zařízení pro detekci pohybu a přítomnosti lidského těla v ortotických a protetických pomůckách	
(51) <b>E02B 11/00</b>	(2006.01)	(51) <b>B60R 1/04</b>	(2006.01)
<b>E02B 15/00</b>	(2006.01)	(11) 34711	
(11) 34586		(21) 2020-38117	
(21) 2020-38097		(22) 16.10.2020	
(22) 13.10.2020		(73) Škoda Auto a.s., Mladá Boleslav, Mladá Boleslav II, CZ	
(73) DEKONTA, a.s., Dřetovice, CZ		(54) Sestava uchycení zpětného zrcátka	
Výzkumný ústav meliorací a ochrany půdy, v. v. i., Praha 5, Zbraslav, CZ			
Česká zemědělská univerzita v Praze, Praha 6, Suchbát, CZ		(51) <b>E06B 1/70</b>	(2006.01)
(54) Umělý mokřad pro retenci drenážních znečištěných vod a zlepšení jejich kvality		(11) 34733	
		(21) 2020-38057	
(51) <b>E04B 1/30</b>	(2006.01)	(22) 02.10.2020	
<b>E06B 3/20</b>	(2006.01)	(73) Kleňha Ivo, Praha 4, Krč, CZ	
(11) 34616		(54) Vnitřní okenní protikondenzační parapet	
(21) 2020-38055			
(22) 01.10.2020			
(73) 5M s.r.o., Kunovice, CZ			
(54) Pevnostní kompozitový lehčený konstrukční profil			



(51) <b>A61K 9/70</b>	(2006.01)	(51) <b>A23L 2/66</b>	(2006.01)
<b>A61K 9/00</b>	(2006.01)	<b>A23L 33/10</b>	(2016.01)
<b>A61K 8/02</b>	(2006.01)	<b>A23L 33/105</b>	(2016.01)
<b>A61K 8/99</b>	(2017.01)	(11) 35087	
<b>A61K 8/73</b>	(2006.01)	(21) 2021-38713	
<b>A61K 8/72</b>	(2006.01)	(22) 09.04.2021	
<b>A61K 35/74</b>	(2015.01)	(73) N-Medical s.r.o., Říčany, CZ	
<b>A61K 31/728</b>	(2006.01)	(54) Sypká směs elastinu pro perorální podávání	
<b>B32B 33/00</b>	(2006.01)	(51) <b>B60N 2/08</b>	(2006.01)
<b>A61Q 19/00</b>	(2006.01)	(11) 37974	
(11) 34932		(21) 2021-38638	
(21) 2020-37984		(22) 14.02.2020	
(22) 16.09.2020		(73) BORCAD cz a.s., Fryčovice, CZ	
(73) PARDAM NANO4FIBERS s.r.o., Roudnice nad Labem, CZ		(54) Sestava pro aretaci vlakového sedadla	
Vysoké učení technické v Brně, Brno, Veveří, CZ			
(54) Kompozitní kosmetický a dermatologický prostředek na bázi nanovláken a submikronových vláken			

## ND1K

## Druhé prodloužení doby platnosti užitečných vzorů

(51) <b>A62C 37/36</b>	(2006.01)	(51) <b>E05B 35/14</b>	(2006.01)
<b>G08B 17/06</b>	(2006.01)	<b>E05B 27/00</b>	(2006.01)
<b>G08B 17/10</b>	(2006.01)	(11) 31363	
(11) 31229		(21) 2017-34342	
(21) 2017-34226		(22) 13.11.2017	
(22) 19.10.2017		(73) ASSA ABLOY Opening Solutions CZ s.r.o., Rychnov nad Kněžnou, CZ	
(73) Ray Service, a.s., Staré Město, CZ		(54) Kombinace válcové zamykací vložky a klíče, klíč, válcová zamykací vložka a polotovar klíče	
(54) Hybridní senzorová a řídicí jednotka			
(51) <b>A61B 5/107</b>	(2006.01)	(51) <b>A41D 13/01</b>	(2006.01)
(11) 31252		<b>A41D 13/00</b>	(2006.01)
(21) 2017-34231		<b>A41D 27/00</b>	(2006.01)
(22) 19.10.2017		<b>G01K 7/00</b>	(2006.01)
(73) Vysoká škola báňská - Technická univerzita Ostrava, Ostrava, Poruba, CZ		<b>G06Q 50/10</b>	(2012.01)
ING corporation, spol. s r.o., Frýdlant nad Ostravicí, Frýdlant, CZ		(11) 31372	
(54) Zařízení pro bezkontaktní měření krátkých vzdáleností		(21) 2017-34251	
(51) <b>B61F 3/10</b>	(2006.01)	(22) 24.10.2017	
<b>B61F 3/06</b>	(2006.01)	(73) Západočeská univerzita v Plzni, Plzeň, Jižní Předměstí, CZ	
<b>B61F 5/16</b>	(2006.01)	GoodPRO, s.r.o., Přeštice, CZ	
(11) 31311		(54) Systém pro monitorování tepelné kapacity ochranného obleku	
(21) 2017-34088			
(22) 07.09.2017		(51) <b>B66C 1/06</b>	(2006.01)
(73) CZ LOKO, a.s., Česká Třebová, CZ		(11) 31490	
(54) Třinápravový podvozek lokomotivy		(21) 2017-34100	
(51) <b>B60R 7/06</b>	(2006.01)	(22) 13.09.2017	
<b>B60R 7/08</b>	(2006.01)	(73) WALMAG HOLDING s.r.o., Kroměříž, CZ	
(11) 31348		(54) Permanentní břemenový zvedací magnet s testovací mezípolohou	
(21) 2017-34186			
(22) 09.10.2017		(51) <b>C02F 101/32</b>	(2006.01)
(73) Škoda Auto a.s., Mladá Boleslav, Mladá Boleslav II, CZ		<b>C02F 1/40</b>	(2006.01)
(54) Háček na středovou konzolu s funkcí uložení karet		(11) 31594	
(51) <b>B60R 25/021</b>	(2013.01)	(21) 2018-34599	
(11) 31353		(22) 18.01.2018	
(21) 2017-34245		(73) Svoboda František Ing., CSc., Brno, Bohunice, CZ	
(22) 23.10.2017		(54) Zařízení k odstraňování olejovitých a ropných látek z vody	
(73) CONSTRUCT A&D, s.r.o., Velké Meziříčí, CZ			
(54) Zámek tyče řízení motorového vozidla		(51) <b>C02F 1/18</b>	(2006.01)
		<b>C02F 1/52</b>	(2006.01)
		<b>C02F 1/32</b>	(2006.01)
		<b>C02F 9/02</b>	(2006.01)
		(11) 31878	
		(21) 2018-34570	
		(22) 10.01.2018	
		(73) Svoboda František Ing., CSc., Brno, Bohunice, CZ	
		(54) Dvoustupňová stavebnicová úprava povrchové vody v kontejnerovém provedení	

## ND4Q

## Druhé obnovy doby ochrany průmyslových vzorů

(51) 20-01  
(11) 36405  
(21) 2014-40057  
(22) 17.10.2014  
(54) Kryt pro prodejní a nápojové automaty

(51) 21-03  
(11) 36954  
(21) 2014-40024  
(22) 19.09.2014  
(54) Masky

(51) 12-16  
(11) 36481  
(21) 2014-40066  
(22) 27.10.2014  
(54) Kryt tlumiče vozidla

## ND4Q

## Třetí obnovy doby ochrany průmyslových vzorů

(51) 12-16  
(11) 34815  
(21) 2009-37925  
(22) 21.10.2009  
(54) Dolní čelní panel chladiče

(51) 12-16  
(11) 34818  
(21) 2009-37928  
(22) 21.10.2009  
(54) Čelní vzduchový panel

(51) 12-16  
(11) 34816  
(21) 2009-37926  
(22) 21.10.2009  
(54) Čelní vzduchový panel

(51) 12-16  
(11) 34819  
(21) 2009-37929  
(22) 21.10.2009  
(54) Čelní vzduchový panel

(51) 12-16  
(11) 34817  
(21) 2009-37927  
(22) 21.10.2009  
(54) Dolní čelní panel chladiče

## PD4A

## Převod práv a ostatní změny majitelů patentů

(11) 309736  
(21) 2022-427  
(73) Capoušek Petr, Praha 10, Záběhlice, CZ  
Činčura Pavel, Dunajovice, CZ

Lochmann Zdeněk, Plzeň, Skvrňany, CZ  
Špaček Zbyněk, Praha 6, Dejvice, CZ  
Stupárek Pavel Ing., Olšovec, CZ

## PD1K

## Převod práv a ostatní změny majitelů užitečných vzorů

(11) 36887  
(21) 2022-40452  
(73) Lochmann Zdeněk, Plzeň, Skvrňany, CZ

(11) 36888  
(21) 2022-40453  
(73) Capoušek Petr, Praha 10, Záběhlice, CZ  
Činčura Pavel, Dunajovice, CZ

Lochmann Zdeněk, Plzeň, Skvrňany, CZ  
Špaček Zbyněk, Praha 6, Dejvice, CZ  
Stupárek Pavel Ing., Olšovec, CZ

## QA9A

## Nabídka licence

(73) Centrum výzkumu Řež s.r.o., Husinec, Řež, CZ  
(11) 310172  
(54) Způsob nedestruktivního měření tloušťky tenkostěnných trubek malého průměru

## Zamítnuté a částečně zamítnuté přihlášky ochranných známek před zveřejněním

Kapitola obsahuje údaje o rozhodnutích o přihláškách ochranných známek, u kterých byly na základě provedeného věcného průzkumu shledány Úřadem důvody pro zamítnutí přihlášky ochranné známky podle ustanovení § 4 nebo 6 zákona č. 441/2003 Sb. Na základě toho Úřad vydal rozhodnutí o zamítnutí přihlášky podle ustanovení § 22 zákona č. 441/2003 Sb., a to pro celý seznam výrobků a služeb nebo pro jeho část. Údaje o výsledku rozhodnutí (zamítnutí přihlášky, částečné zamítnutí přihlášky) jsou uvedeny jako datum právní moci rozhodnutí/výsledek rozhodnutí.

(210) **O-575946**

(540)

**Lepší pojištění pro každého**

(592) Slovní

01.09.2024/NABYTÍ P.M. - ZAMÍTNUTÍ PŘIHLÁŠKY

(210) **O-588184**

(540)

**odhad zdarma**

(592) Slovní

24.08.2024/NABYTÍ P.M. - ZAMÍTNUTÍ PŘIHLÁŠKY

(210) **O-582499**

(540)

**dream.jobs**

(592) Slovní

03.09.2024/NABYTÍ P.M. - ZAMÍTNUTÍ PŘIHLÁŠKY

(210) **O-588369**

(540)

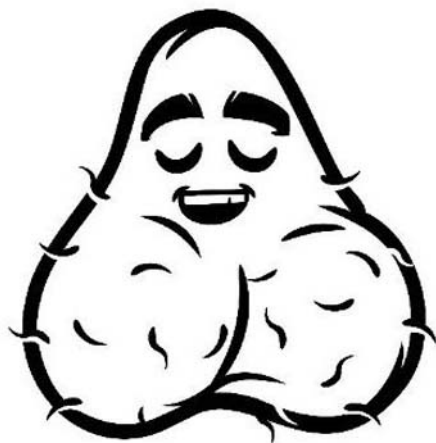
**FUTURE OF EXPORT SUMMIT  
Prestižní exportní konference CzechTrade**

(592) Slovní

24.08.2024/NABYTÍ P.M. - ZAMÍTNUTÍ PŘIHLÁŠKY

(210) **O-584324**

(540)



(210) **O-589251**

(540)

**NAŠE PERLIVÉ**

(592) Slovní

12.08.2024/NABYTÍ P.M. - ZAMÍTNUTÍ PŘIHLÁŠKY

(210) **O-589576**

(540)

**City Lékárna**

(592) Slovní

13.09.2024/NABYTÍ P.M. - ZAMÍTNUTÍ PŘIHLÁŠKY

(210) **O-590919**

(540)

**MORAVASEKT**

(592) Slovní

10.09.2024/NABYTÍ P.M. - ZAMÍTNUTÍ PŘIHLÁŠKY

(593) Obrazová

09.09.2024/NABYTÍ P.M. - ZAMÍTNUTÍ PŘIHLÁŠKY

(210) **O-590925**

(540)

**Co bude dnes k večeři?**

(592) Slovní

09.09.2024/NABYTÍ P.M. - ZAMÍTNUTÍ PŘIHLÁŠKY

(210) **O-585400**

(540)

**VYSOKOMÝTSKÉ PIVO**

(592) Slovní

27.08.2024/NABYTÍ P.M. - ČÁSTEČNÉ ZAMÍTNUTÍ PŘIHLÁŠKY

(210) **O-592715**

(540)

**dogleader**

(592) Slovní

09.09.2024/NABYTÍ P.M. - ZAMÍTNUTÍ PŘIHLÁŠKY



## Zveřejněné přihlášky ochranných známek

(210) **O-571129**

(220) 08.04.2021

(320) 08.04.2021

(540)

### Soutěž Finanční gramotnost

(592) Slovní

(511) (9) přístroje pro vyučování, počítačové hry, kalkulačky včetně kapesních, kazety pro videohry, veškeré elektronické a magnetické nosiče zvukových záznamů a video záznamů, gramofonové desky a kompaktní disky (audio-video), CD ROM, optické nosiče dat, veškeré počítačové programy a software bez ohledu na záznamová média nebo prostředky šíření, tj. software nahraný na magnetických médiích, CD ROM nebo stažený ze vzdálené počítačové sítě, elektronické publikace včetně těch s možností stažení, hologramy, podložky pod myš; (16) učební a vyučovací pomůcky s výjimkou přístrojů, tiskárenské výrobky a tištěné materiály, knihy a brožované knížky, noviny, periodika, publikace, ročenky, razítka, papírové a lepenkové nosiče informací všeho druhu, školní potřeby, formuláře, kalendáře, kancelářské potřeby v rámci této třídy, karty (ne hrací), výrobky papírnické, plakáty, fotografie, pohlednice, obálky, etikety a samolepky v rámci této třídy; (28) hry, hračky a nářadí pro různé hry v rámci této třídy, hry společenské a stolní, hry jiné než upravené pro použití s externí obrazovkou nebo monitorem, hrací karty a kostky, puzzle, žetony hrací, zábavní přístroje, hry a herní zařízení upravené pro použití s externí obrazovkou nebo monitorem; (35) systemizace dat a sestavování statistik, průzkum úrovně znalostí, zpracování textu a správa počítačových souborů; (41) pořádání soutěží, výchovná a vzdělávací činnost, pořádání a řízení školení, zábava, kulturní aktivity, divadelní představení v rámci této třídy, filmová tvorba, filmové projekce, výchovně-zábavné klubové služby, vydávání knih a textů, instruktážní, výchovný a praktický výcvik, psaní scénářů, psaní textů (jiných než reklamních), rozhlasová zábava, výroba rozhlasových a televizních programů; (42) tvorba a správa webových stránek, navrhování, vývoj a tvorba počítačového softwaru, počítačové programování; (45) poskytování know how (právní služby), poskytování licencí na počítačový software.

Třídy výrobků a služeb:

9, 16, 28, 35, 41, 42, 45

(730) **METODICA, institut pro další vzdělávání,z.s.**, Podveská 1291/27, Brno, Komín, 62400, CZ

(740) Mgr. Pavel Waldhans, advokát, Marie Steyskalové 686/38, Brno, Žabovřesky, 61600

(210) **O-585400**

(220) 20.04.2023

(320) 20.04.2023

(540)

### VYSOKOMÝTSKÉ PIVO

(592) Slovní

(511) (43) služby zajišťující dočasné ubytování v hotelu, penziónu a podobném zařízení, vše v rámci této třídy.

Třídy výrobků a služeb:

43

(730) **Mandík Milan Ing.**, Jiráskova 347, Vysoké Mýto, Pražské Předměstí, 56601, CZ

(740) Bohemia Patent, Ing. Jana Vandělíková, Petrská 1136/12, Praha 1, Nové Město, 11000

(210) **O-591960**

(220) 10.03.2024

(320) 10.03.2024

(540)

### Hopy Hop!

(592) Slovní

(511) (16) umělecké předměty a figuríny z papíru a lepenky a architektonické modely, tiskárenské výrobky, papírnické zboží a vzdělávací materiály, lepidla pro kancelářské potřeby nebo pro domácnost; (25) pokrývky hlavy, oděvy, obuv, části oděvů, obuvi a pokrývek hlavy; (28) hračky, hry a žertovné předměty, přístroje a zařízení pro zábavní parky a hřiště, sportovní potřeby a vybavení, vybavení pro dětská hřiště; (29) zpracované ovoce, houby a zelenina, ořechy a luštěniny, upravený hmyz a larvy, střívkna na uzeniny, přírodní a umělá, ryby, mořské plody a měkkýši, neživí, ptačí vejce a vaječné výrobky, polévky a vývary, masové výtahky, jedlé oleje a tuky,

mléčné výrobky a jejich náhražky, maso a masné výrobky, hotová jídla, instantní potraviny a pikantní svačinky obsahující převážně maso, ryby, zeleninu a ovoce; (30) cukr, přírodní sladidla, sladké polevy a náplně, výrobky z včelích produktů spadající do této třídy, káva, čaj, kakao a jejich náhražky, led, zmrzlina, mražené jogurty a sorbety, pekárenské výrobky, cukrovinky, čokoláda a zákusky, polotovary a jednohubky na bázi rýže, kukuřice, cereálií a obilovin, soli, chuťové přísady, ochucovadla a koření, zpracované obilí, škrob a produkty z nich vyrobené, pečící přípravky a droždí; (41) rezervace vstupenek na vzdělávací, zábavní a sportovní aktivity a akce a související rezervační služby, služby v oblasti vzdělávání, zábavy a sportu, výchova, vzdělávání, zábava a sportovní činnost, organizování konferencí, soutěží a výstav pro kulturní a vzdělávací účely, agentury zajišťující rezervaci zábavy, hudební zábava, informace týkající se zábavy, konzultační služby v oblasti zábavy, kulturní aktivity, kulturní služby, letní tábory (zábava a výuka), malování na obličeji, objednávání vystoupení umělců na akce (služby organizátora), ochutnávky vín (zábavní služby), organizace kulturních představení, on-line interaktivní zábava, organizace kulturních, zábavních a sportovních akcí, organizace představení, organizace představení ke kulturním účelům, organizace tanečních akcí, organizace zábavních aktivit, organizace zájezdů po kulturních památkách s průvodcem pro účely vzdělávání, organizování a pořádání výstav nebo zábavních účelům, organizování a pořádání veletrhů pro kulturní nebo vzdělávací účely, organizování a uvádění představení, organizování a uvádění zábavních přehlídek zaměřených na styl a módu, organizování akcí pro kulturní účely, organizování akcí pro účely zábavy, organizování festivalů, organizování festivalů pro zábavní účely, organizování festivalů pro rekreační účely, organizování festivalů pro kulturní účely, organizování her s účastí publika, organizování hudebních soutěží, organizování jevištních představení, organizování komunitních kulturních akcí, organizování kongresů a konferencí pro kulturní a vzdělávací účely, organizování kulturních a uměleckých akcí, organizování prázdninových táborů, organizování představení pro zábavní účely, organizování prohlídek s průvodcem, organizování rekreačních akcí, organizování rekreačních turnajů, organizování rekreačních aktivit, organizování setkání v oblasti zábavy, organizování skupinových rekreačních činností, organizování slavností pro vzdělávací účely, organizování slavností pro zábavní účely, organizování slavností pro rekreační účely, organizování slavností pro kulturní účely, organizování slavnostních společenských akcí, organizování společných sportovních a kulturních akcí, organizování večírků, organizování vizuální a hudební zábavy, organizování vizuální zábavy, organizování výletů pro zábavu, organizování webinářů, organizování zábavních akcí, organizování zábavních akcí zaměřených na hraní v kostýmech [cosplay], organizování zábavních služeb, organizování zábavy na narozeninových oslavách, organizování zábavy na svatebních oslavách, plánování a organizace večírků [zábava], plánování her nebo hudebních představení, plánování představení, plánování večírků [zábava], pořádání a vedení setkání v oblasti zábavy, pořádání festivalů scénického umění, pořádání hudebních akcí, pořádání kulturních aktivit pro letní tábory, pořádání [organizace] herních služeb, pořádání [organizace] kulturních aktivit, pořádání [organizace] soutěžních pořadů, pořádání představení, pořádání předváděcích akcí pro zábavní účely, pořádání prezentací pro kulturní účely, pořádání prezentací pro zábavní účely, pořádání rekreačních akcí, pořádání slavností pro zábavní účely, pořádání soutěží, pořádání sportovních aktivit pro letní tábory, pořádání vzdělávacích aktivit pro letní tábory, pořádání zábavních aktivit pro letní tábory, pořádání zábavních scénických představení, pořádání zábavných show, poradenské služby v oblasti zábavy, poskytování atrakcí pro návštěvníky pro zábavní účely, poskytování audio a vizuálních médií prostřednictvím komunikačních sítí, poskytování digitální hudby z internetu, poskytování digitální hudby z internetových MP3 webových stránek, poskytování divadelních programů, poskytování informací o kulturních aktivitách, poskytování informací o zábavě prostřednictvím počítačových sítí, poskytování informací o zábavě prostřednictvím internetu, poskytování informací o zábavě elektronickými prostředky, poskytování informací o zábavě a zábavních akcích prostřednictvím on-line sítí a internetu, poskytování informací týkajících se zábavy, poskytování informací týkajících se online zábavy z počítačové databáze na internetu, poskytování informací týkajících se zábavy prostřednictvím televizních, širokopásmových, bezdrátových a on-line služeb, poskytování informací v oblasti zábavy prostřednictvím globální počítačové sítě, poskytování informací v oboru hudby, poskytování kulturních aktivit, poskytování on-line audio obsahu bez možnosti stažení, poskytování on-line informací o audio a vizuálních médiích, poskytování on-line obrázků bez možnosti stažení, poskytování on-line zábavy ve formě soutěžních pořadů, poskytování online hudby, bez možnosti stažení,

poskytování online zábavy, poskytování [organizace] zábavních služeb, poskytování rekreačních aktivit, poskytování skákacích hradů pro rekreační účely, poskytování služeb v oblasti rekreace u vody, poskytování turistických atrakcí pro kulturní účely, poskytování uživatelských recenzí pro zábavní nebo kulturní účely, poskytování uživatelských hodnocení pro zábavní nebo kulturní účely, poskytování video zábavy prostřednictvím webových stránek, poskytování výuky, poskytování zábavních služeb prostřednictvím publikací, poskytování zábavních služeb pro děti, poskytování zábavních služeb prostřednictvím televize, poskytování zábavních služeb prostřednictvím videofilmů, poskytování zábavních služeb prostřednictvím audiokazet, poskytování zábavních služeb prostřednictvím kinematografických filmů, poskytování zábavy po telefonu, poskytování zábavy prostřednictvím podcastů, poskytování zábavy ve formě filmových klipů prostřednictvím webových stránek, poskytování zařízení pro filmy, zábavná představení, hry, hudbu nebo vzdělávací školení, poskytování zařízení pro zábavní účely, prázdninové tábory [zábava], předprodej vstupenek na zábavní akce (služby), přehlídky ohňostrojů, příprava a organizace akcí s ochutnávkou vína pro zábavní účely, příprava kulturních aktivit, příprava a pořádání zábavních akcí, příprava a pořádání zábavních aktivit, příprava speciálních efektů k zábavním účelům, produkce estrád, produkce hudebních vystoupení, produkce rozhlasových a televizních představení a jiných programů, produkce zábavních představení s tanečníky a zpěváky, programy her (zábava, vzdělávání), projekce filmů, promítání filmů (služby), pronájem zařízení a vybavení ke vzdělávání, zábavě, sportu a kultuře, psaní a skládání písní, rekreační služby pro seniory, rezervace koncertů, rezervace sálů vhodných pro zábavní akce, rozhlasová zábava šířená pomocí internetu, skládání hudby, skládání písní, služby audio zábavy, služby audiovizuálních ukázkových prezentací pro vzdělávací účely, služby audiovizuálních ukázkových prezentací pro zábavní účely, služby bavičů, služby diskžokejů, služby konferenciéra pro večírky a speciální akce, služby pro oddech a rekreaci, služby týkající se volného času, služby v oblasti sportu a fitness, služby v oblasti živých vystoupení, služby zábavní agentury, agentury zajišťující rezervaci vstupenek na koncerty, předprodej vstupenek (zábava), rezervace lístků a objednávkové služby pro rekreační a volnočasové akce, rezervace vstupenek na kulturní akce, zveřejňování, oznamování a psaní textů, s výjimkou reklamních, služby v oblasti vzdělávání, zábavy a sportu, překladatelské a tlumočnické služby.

Třídy výrobků a služeb:

16, 25, 28, 29, 30, 41

(730) **Země Zábavy s.r.o.**, Jaurisova 515/4, Praha 4, Michle, 14000, CZ

(210) **O-592185**

(220) 20.03.2024

(320) 20.03.2024

(540)

**Spart'anské pivo**

(592) Slovní

(511) (21) sklo (nádoby); (25) oděvy, pokrývky hlavy; (32) pivo, ochucené pivo, nealkoholické pivo.

Třídy výrobků a služeb:

21, 25, 32

(730) **KARHAN PETR**, Jugoslávských partyzánů 955/46, Praha 6, Bubeneč, 16000, CZ

(210) **O-592500**

(220) 04.04.2024

(320) 04.04.2024

(540)

  
**Yoga & Vision**  
C E N T E R

(593) Obrazová

(511) (10) chirurgické, lékařské, stomatologické a veterinární přístroje a nástroje,

umělé končetiny, oční a zubní protézy, ortopedické potřeby, materiály na sešívání ran, terapeutické a pomocné přístroje uzpůsobené pro osoby se zdravotním postižením, masážní přístroje, masážní přístroje pro obličej, přístroje, zařízení a výrobky pro sexuální aktivity; (16) papír a lepenka, tiskárenské výrobky, potřeby pro vazbu knih, fotografie, papírenské zboží, a to letáky, informační brožury, jógové karty pro děti a dospělé, knihy a tištěné certifikáty, kancelářské potřeby (s výjimkou nábytku), lepidla pro kancelářské potřeby nebo pro domácnost, potřeby pro rýsování a kreslení a potřeby pro umělce, malířské štetce, tištěné instruktážní a výukové materiály, plastové archy (papírnické zboží), fólie a sáčky pro balení a obaly z papíru a plastu zařazené v této třídě, tiskařské typy, štočky; (25) oděvy, obuv, pokrývky hlavy; (35) reklama, propagace, řízení, organizace a administrativní obchodní činnosti, kancelářské práce; (41) vzdělávání, školení, zábava, sportovní a kulturní činnosti; (44) lékařské služby, veterinární služby, péče o hygienu a krásu osob a zvířat, zemědělské služby, služby v oblasti akvakultury, zahradnické a lesnické služby.

Třídy výrobků a služeb:

10, 16, 25, 35, 41, 44

(730) **Accanto s.r.o.**, Družstevní 1195/13, Brno, Řečkovice, 62100, CZ

(210) **O-592501**

(220) 04.04.2024

(320) 04.04.2024

(540)

  
**Yoga & Vision**  
A C A D E M Y

(593) Obrazová

(511) (10) chirurgické, lékařské, stomatologické a veterinární přístroje a nástroje, umělé končetiny, oční a zubní protézy, ortopedické potřeby, materiály na sešívání ran, terapeutické a pomocné přístroje uzpůsobené pro osoby se zdravotním postižením, masážní přístroje, masážní přístroje pro obličej, přístroje, zařízení a výrobky pro sexuální aktivity; (16) papír a lepenka, tiskárenské výrobky, potřeby pro vazbu knih, fotografie, papírenské zboží, a to letáky, informační brožury, jógové karty pro děti a dospělé, knihy a tištěné certifikáty, kancelářské potřeby (s výjimkou nábytku), lepidla pro kancelářské potřeby nebo pro domácnost, potřeby pro rýsování a kreslení a potřeby pro umělce, malířské štetce, tištěné instruktážní a výukové materiály, plastové archy (papírnické zboží), fólie a sáčky pro balení a obaly z papíru a plastu zařazené v této třídě, tiskařské typy, štočky; (25) oděvy, obuv, pokrývky hlavy; (35) reklama, propagace, řízení, organizace a administrativní obchodní činnosti, kancelářské práce; (41) vzdělávání, školení, zábava, sportovní a kulturní činnosti; (44) lékařské služby, veterinární služby, péče o hygienu a krásu osob a zvířat, zemědělské služby, služby v oblasti akvakultury, zahradnické a lesnické služby.

Třídy výrobků a služeb:

10, 16, 25, 35, 41, 44

(730) **Accanto s.r.o.**, Družstevní 1195/13, Brno, Řečkovice, 62100, CZ

(210) **O-593092**  
(220) 30.04.2024  
(320) 30.04.2024  
(540)



(593) Obrazová

(511) (5) dietní, výživné, dietetické, bezlepkové a bezcholesterolové pekárenské a cukrářské výrobky, rovněž tyto výrobky obohacené vitamíny, organickými a anorganickými látkami pro humánní využití včetně ostatních potravin, mouky bezlepkové, dietní a výživné, odpad ze zpracovaného obilného zrna, přípravky ze sladu pro dietetické účely, nutriční dietetické doplňky, pekárenské výrobky pro kojence, děti a nemocné - vše určené pro léčebné účely; (16) obaly z papíru a plastů v jiné třídě neobsazené, sáčky a tašky z papíru a plastů v jiné třídě neobsazené, úložné krabice papírové, papírové etikety, samolepky, obtisky a nálepky, papírové štítky, tiskopisy, reklamní, propagační a informační materiály na papírovém nosiči, reklamní cedule a poutače z papíru nebo lepenky, výstupy počítačů na papírovém nosiči, kalendáře, diáře, vizitky, razítka, fotografie a jiná grafická vyobrazení, tiskárenské výrobky, psací potřeby, kancelářské potřeby, dopisní a kancelářský papír, lepenka, krabice z lepenky; (29) pekařské tuky, tukové náhražky, masová náplň do pečiva, náplně do moučníků na bázi ovoce, ořechové polevy, výrobky obsahující zpracované mandle, ořechy, arašidy, kokos, mák, kandované a sušené ovoce, spadající do této třídy, mléko a vejce a výrobky z nich, jedlé tuky všeho druhu, oleje všeho druhu pro potravinářství, máslový krém, jogurt, šlehačka, tvaroh, tvarohové sýry, džemy, marmelády, jablečné pyré, ovocná dřev, ovocná kůra, kompoty, kondenzované mléko, mandlové mléko, ovesné mléko, sójové mléko, rozinky, želatina, želé, zpracované mandle, ořechy, arašidy, kokos a mák, kandované a sušené ovoce a datle, ovocné pasty, zeleninové pasty, mražené a vařené ovoce, mražená, sušená a vařená zelenina, konzervované ovoce, konzervovaná zelenina, kvašená zelenina, kysané zelí, masové konzervy, rybí konzervy, rajčatové pyré, rajčatový protlak, sýr, šunka, uzeniny, slanina, tofu, citrónová šťáva pro kulinářské použití, agar pro kulinářské použití, algináty pro kulinářské použití, zpracované jedlé mravenčí larvy, jedlý hmyz (ne živý); (30) veškeré pekárenské výrobky, chléb všech druhů, rohlíky, housky, dalamánky, pletýnky, kaiserky, žemle, bagety, večky, včetně výrobků a náplní, jemné a trvanlivé pečivo - koláče, koláčky, buchty, šátečky, croissanty, vánočky, mazance, záviny, bábovky a další sladké pečivo zařazené v této třídě, drobné cukroví a cukrářské výrobky, těsta a těstářenské výrobky z listového a plundrového těsta (plněné i bez náplně), slané pečivo, sušenky, perníčky, suchary, oplatky, keksy, strouhanka, nezpracovaná a zpracovaná mouka včetně přísad pro výrobu pekařských, cukrářských a těstářenských výrobků, zahušťovaci a pojící činidla, obilní klíčky, moučné výrobky všech druhů, mlynářské výrobky z obilnin, z olejnin, z luštěnin, ze semen a z kukuřice, pekařské výrobky obsahující obiloviny, olejninu, luštěninu a směsi z nich, pečivové hmoty, pasty nebo prášky (pekárenské a cukrářské), mražené výrobky z těsta a pečivových hmot, škrobovité výrobky, sladové pečivo, cukrovinky nečokoládové i čokoládové, káva, čaj, kakao a jejich extrakty, rýže, cukr, med, sůl, kmín, droždí, kypřicí prášky a přípravky zlepšující vlastnosti těsta, melasový sirup, koření a jeho směsi, potravinářské dresinky, dehydrovaná hotová jídla a směsi k přípravě hotových jídel obsahující převážně obilniny, mouku, těstoviny a rýži, zmrazené pekárenské a cukrářské výrobky, sušené byliny, jejich výtažky a náhražky, spadající do této třídy, přípravky pro zlepšení chuti, cukrářské polevy; (35) zprostředkování obchodu s výrobky výše

uvedenými ve tř. 5, 16, 29 a 30, předvádění a nabízení produktů, prezentace služeb, pořádání komerčních výstav a jiných přehlídek zboží a služeb komerčního charakteru, reklamní a propagační činnost, šíření reklamních a propagačních materiálů, obchodní administrativa, pomoc při řízení potravinářských podniků; (39) silniční motorová doprava vnitrostátní a mezinárodní, přeprava zboží, zasilatelské služby, balení surovin, polotovarů a hotových výrobků, skladování surovin, polotovarů a výrobků zemědělského a potravinářského charakteru; (40) mlynářství, mletí, těstářenská, pekařská a cukrářská činnost, zprostředkovatelská činnost v oblasti mlynářství, sladovnictví, pekařství, těstářenské a cukrářské výroby; (42) výzkum a vývoj mlynářských, těstářenských, pekařských a cukrářských výrobků, zařízení k jejich výrobě a technologie jejich výroby; (43) služby spojené s ubytováním a stravováním, provozování restauračních a ubytovacích zařízení, kaváren, cukráren, barů, vináren, čajoven a provozoven rychlého občerstvení.

Třídy výrobků a služeb:

5, 16, 29, 30, 35, 39, 40, 42, 43

(591) Barevná

(730) **Český mlynář s.r.o.**, Pivovarská 137, Týnec nad Labem, 28126, CZ

(740) Mgr. Dita Fialová, patentová zástupkyně, Hradní 301/9, Loket, 35733

(210) **O-593223**

(220) 26.01.2024

(320) 26.01.2024

(540)

**ReFeel**

(592) Slovní

(511) (32) nealkoholické nápoje, vody, pitná voda, lahvová voda, pramenitá voda, čištěná pitná voda, minerální a syčené vody, perlivé vody, syčené minerální vody, minerální vody [nápoje], pitná voda s vitamíny, syčená voda [soda], voda obohacená o minerály [nápoje], neperlivá voda, sodová voda, stolní vody, ochucené vody, perlivá voda obohacená vitamíny [nápoje], voda se zvýšenou výživnou hodnotou, vody s ovocnou příchutí, přípravky pro výrobu sodovky.

Třídy výrobků a služeb:

32

(730) **Bursztein Maciej**, ul. Podklasztorna 93, Kielce, 25-714, PL

(740) C|K|T ČERVENKA TURKOVÁ & PARTNERS Advokátní, patentová a známková kancelář, Mgr. Radka Červenková, advokátka, Anny Letenské 34/7, Praha 2, Vinohrady, 12000

(210) **O-593429**

(220) 15.05.2024

(320) 15.05.2024

(540)



(593) Obrazová

(511) (14) klíčenky (drobné předměty nebo přívěsky), kovové přívěsky na klíče, kožené klíčenky (přívěsky), kroužky na klíče, řetízky na klíče a přívěsky k nim, přívěsky ke klíčům, šňůrky na klíče k zavěšení na krk, manžetové knoflíky, klíčenky z vzácných kovů, kroužkové klíčenky z imitace kůže; (16) dárková pouzdra na psací potřeby, pera (psací potřeby), psací potřeby, tužky na kreslení, alba, sběratelská alba, sběratelské karty, sportovní sběratelské karty, karty pro zapisování výsledků, věrnostní karty z papíru,

podepsané fotografie, sběratelské fotografie hráčů, alba na fotografie, tematické knihy s fotografiemi, papírové vlajky a vlaječky, fotografie, papír a lepenka, alba na autogramy, časopisy, brožurky, knihy, katalogy, propagační publikace, ročenky (tištěné publikace), tištěné knihy, časopisy, noviny a jiná papírová média, tištěné publikace, plakáty, reklamní plakáty, reklamní tabule z papíru nebo lepenky, kartónové reklamní tabule, sešity na zapisování výsledků, sešity, kartón, čisticí papírové utěrky, jednorázové ubrousky, papírové podtácky, poutače z papíru nebo lepenky, praporky (papírové -), tištěné emblémy, kalendáře, samolepky (papírnické zboží); (18) batohy, brašny pro volný čas, cestovní tašky na sportovní oděvy, klíčenky, kožené tašky, kufrы, ledvinky, pouzdra na klíče, ruksaky, sportovní tašky, sportovní vaky, univerzální peněženky, visačky na zavazadla, zavazadla, cestovní tašky, peněženky a ostatní tašky, deštníky; (21) cestovní hrnky, cestovní láhve, lahve na pití pro sportovní účely, otvíráky na lahve (ruční), šálky nevyrobené z drahých kovů, sklenice (nádobu na pití); (24) bytový textil (včetně ručníků na obličej), koupelnový textil, s výjimkou oděvů, osušky, utěrky, ručníky textilní, odznaky vyrobené z textilních materiálů, přílnavé materiály v podobě nálepek (textilní), prapory, vlajky textilní, plastové vlajky, tkaniny, textilní materiály; (25) oděvy, cvičební oděvy, opasky (oděvy), pletené oděvy, šály (oděvy), saka (oděvy), svetry (oděvy), pulovry (oděvy), čelenky (oděvy), oděvy nepromokavé, sportovní oděvy, šortky (oděvy), svrchní oděvy, rukavice (oděvy), prošívané bundy (oděvy), fleecové vrchní oděvy, obuv, hokejová obuv, sportovní obuv, části oděvů, obuvi a pokrývek hlavy, trička, tepláky, sportovní mikiny s kapucí, mikiny, ponožky, sportovní čepice, sportovní dresy, sportovní pokrývky hlavy (jiné než helmy), kalhoty, krátké kalhoty; (26) ozdobné přívěsky k mobilním telefonům, přívěsky jiné než bižuterní, klíčové kroužky nebo řetízky, přívěsky (nikoli klenoty nebo přívěsky na klíče, prstýnky nebo řetízky), odznaky, ne z drahých kovů; (28) sportovní potřeby, sportovní vybavení, sportovní chrániče, rukavice na hokej, hokejky na lední hokej, hokejové puky, tašky na hokejky pro lední hokej, lední brusle, tašky na sportovní potřeby, hry, sportovní hry, hračky, plyšové hračky, hrací karty; (35) maloobchodní služby se zbožím uvedeným ve třídách 14, 16, 18, 21, 24, 25, 26 a 28 tohoto seznamu, velkoobchodní služby se zbožím uvedeným ve třídách 14, 16, 18, 21, 24, 25, 26 a 28 tohoto seznamu, reklama, reklama online, propagace, marketing, marketing zboží a služeb druhých prostřednictvím distribuce kuponů, prezentace zboží a služeb, podpora prodeje výrobků a služeb třetích stran prostřednictvím soutěží a pobídkových odměňovacích programů, distribuce a šíření reklamních materiálů (letáků, prospektů, tištěných materiálů, vzorků), distribuce propagačních materiálů, podpora prodeje zboží a služeb třetích osob prostřednictvím distribuce tištěných materiálů a reklamních soutěží, distribuce vzorků k reklamním účelům, reklamní nebo inzertní materiály (rozšiřování -), rozšiřování reklamy pro třetí osoby prostřednictvím internetu, poskytování a pronájem prostoru, času a médií pro reklamu, pronájem míst/ploch pro reklamu, pronájem prodejních stánků, vztahy s médii; (41) organizování her a soutěží, organizace seminářů, pořádání sportovních turnajů, dohled nad tělesným cvičením, fitness centra (provozování), hodiny pohybových aktivit, informační služby týkající se sportu, instruktáž ke cvičení, koučování, organizace, příprava a pořádání sportovních soutěží, organizování zápasů v ledním hokeji, poskytování informací vztahujících se k sportovním akcím, poskytování prostor a zařízení sportovních klubů, pronájem sportovišť, pronájem stadiónů, poskytování prostor pro lední sporty, provozování sportovních zařízení, řízení akcí pro sportovní kluby, školicí služby vztahující se ke sportu, služby fitness klubu a posiloven, pronájem sportovního vybavení a zařízení, služby osobních trenérů, služby v oblasti fyzického tréninku, služby v oblasti tréninku fyzické kondice, služby v oblasti sportovního vzdělávání, služby týkající se sportovních klubů, sportovní tábory, sportovní výuka, trénink a instruktáž, trénink sportovních hráčů, výuka ledního hokeje, vzdělávací služby v oblasti sportu, zábava vztahující se ke sportu, cvičení (praktické ukázky), školení a vzdělávání, pronájem zařízení a vybavení ke vzdělávání, zábavě, sportu a kultuře, sportovní a kulturní aktivity, rezervace vstupenek na vzdělávací, zábavní a sportovní aktivity a akce a související rezervační služby, výroba videonahrávek, poskytování videí online bez možnosti stažení, vydávání elektronických knih a časopisů online.

Třídy výrobků a služeb:

14, 16, 18, 21, 24, 25, 26, 28, 35, 41

(591) Barevná

(730) Řečka Josef, č. p. 59, Suchodol, 26101, CZ

(740) JUDr. Maroš Gondek, advokát, Školská 689/20, Praha 1, Nové Město, 11000

(210) **O-593571**

(220) 22.05.2024

(320) 22.05.2024

(540)



(593) Obrazová

(511) (39) rezervace prázdninového cestování, služby v oblasti rezervace dopravy a cestování, rezervace místenek pro cestování autobusem, rezervace lůžek na cestování, doprava a přeprava, služby v oblasti cestování, informační, a poradenské služby v oblasti dopravy, organizování autobusových zájezdů, organizování cestovních zájezdů, pořádání a organizování zájezdů, organizování poznávacích zájezdů a exkurzí, služby týkající se dovolenkových balíčků za účelem organizování zájezdů, organizování zájezdů jako bonifikační program pro zákazníky s kreditními kartami, organizování prohlídek pamětihodností a okružních jízd a organizování cest a výletů, poskytování informací týkajících se cestování, zprostředkování doprovázení turistů, rezervace letenek, rezervace trajektové dopravy, rezervace železniční dopravy; (41) organizování vzdělávacích zájezdů s průvodcem, organizování zájezdů pro školící účely, turistické prohlídky s průvodcem; (43) cestovní kanceláře zajišťující ubytování, ubytovny a penziony, prázdninové a turistické ubytování, rezervace hotelů, rezervace ubytování.

Třídy výrobků a služeb:

39, 41, 43

(591) Barevná

(730) Sun & Fun Holidays, s. r. o., V podvrší 1362/4, Praha 8, Libeň, 18200, CZ

(210) **O-593595**

(220) 22.05.2024

(320) 22.05.2024

(540)



(593) Obrazová

(511) (35) reklamní a propagační činnost, služby reklamních agentur a propagace jako je zajišťování reklamy on-line v počítačové síti Internet, organizování komerčních nebo reklamních výstav a veletrhů, aktualizování a pronájem reklamních materiálů a reklamních ploch, shromažďování a předvádění zboží, zprostředkování obchodní činnosti s potravinami a potravinovými doplňky, nápoji alkoholickými i nealkoholickými, oděvy, obuvi, drogerijními a kosmetickými výrobky, farmaceutickými veterinárními a hygienickými výrobky, kuchyňským nádobím, s výrobky ze skla a keramiky pro domácnost a ozdobu, květinami, knihami, tiskovinami, bižuterií, sešperky, hodinkami, klenoty, zavazadly, kabelkami, deštníky, slunečníky, kufrы, peněženkami, nábytkem, světlý, lustry a lampičkami, hrami, hračkami a s tabákem, stánkový prodej nápojů a potravin; (41) pořádání a zprostředkování společenských, kulturních, sportovních, zábavných,



soutěžních akcí; (43) hostinské služby, restaurace, bary, kavárny, bufety, poskytování občerstvení, pořádání svatebních a jiných hostin, služby zajišťující stravování a nápoje, catering.

Třídy výrobků a služeb:  
35, 41, 43

- (591) Barevná  
(730) **Galerie Butovice s.r.o.**, U Zvonařky 291/3, Praha 2, Vinohrady, 12000, CZ  
(740) JUDr. Matěj Sedláček, patentový zástupce, Pod Pekařkou 107/1, Praha 4, Podolí, 14700

- (210) **O-593874**  
(220) 31.05.2024  
(320) 31.05.2024  
(540)

## Lovesong Orchestra

- (592) Slovní  
(511) (9) veškeré obrazové, zvukové a zvukově obrazové nosiče; (16) veškeré tiskárenské výrobky, plakáty, fotografie, knihy, reklamní výrobky na papírových nosičích; (25) osobní prádlo, pánské, dámské a dětské oděvy, pánská, dámská, dětská obuv, pokrývky hlavy; (35) agentura v oblasti kultury a umělecká (obchodní management výkonných umělců), vydávání reklamních, propagačních a inzertních listů, reklamní a propagační činnost, předvádění zboží, rozšiřování vzorků zboží, zprostředkovatelská činnost v oblasti obchodů; (41) umělecká činnost, kulturní tvorba včetně veřejného vystoupení, zprostředkovatelská činnost v oblasti kultury, nakladatelská a vydavatelská činnost, zprostředkovatelská činnost v oblasti hudebně - zábavního průmyslu.

Třídy výrobků a služeb:  
9, 16, 25, 35, 41

- (730) **Průša Tomáš**, V předpolí 1974/14, Praha 10, Strašnice, 10000, CZ

- (210) **O-593994**  
(220) 06.06.2024  
(320) 06.06.2024  
(540)



- (593) Obrazová  
(511) (35) cílené zasílání reklamních materiálů, cílený marketing, influencer marketing, marketing, pořádání a moderování komerčních akcí, pořádání veletrhů pro obchodní či reklamní účely, pořádání výstav pro obchodní či reklamní účely, propagace, propagace výrobků a služeb prostřednictvím sponzorování sportovních akcí, propagace zboží prostřednictvím influencerů, reklama, šíření reklamních materiálů, venkovní reklama, vyhledávání obchodního partnerství, vyhledávání potenciálních zákazníků pro jiné osoby; (41) pořádání a moderování zábavních akcí, pořádání a vedení sportovních akcí, pořádání soutěží [vzdělávacích nebo zábavních], pořádání sportovních soutěží, poskytování informací v oblasti rekreačních aktivit, poskytování informací v oblasti vzdělávání, poskytování informací v oblasti zábavy, prázdninové tábory [zábava], provozování rekreačních zařízení, provozování sportovních zařízení, půjčování herního vybavení, půjčování hraček, půjčování potápěčské výstroje, půjčování sportovního vybavení, s výjimkou vozidel, služby klubů zdraví [zdravotní a kondiční cvičení], služby osobního trenéra [kondiční trénink], soukromá výuka, sportovní tábory, tělesná výchova, vedení kurzů kondičního cvičení, zábava, zábavní parky; (43) hotelové ubytovací služby, prázdninové tábory [ubytování], pronájem dočasného ubytování, pronájem rekreačního ubytování, provozování kempů, rezervace dočasného ubytování, rezervace ubytování v hotelech, rezervace ubytování v penzionech.

Třídy výrobků a služeb:  
35, 41, 43

- (591) Barevná  
(730) **Redvale a.s.**, Na struze 227/1, Praha 1, Nové Město, 11000, CZ  
(740) Mgr. David Belha, advokát, náměstí Jiřího z Poděbrad 1382/2, Praha 2, Vinohrady, 12000

- (210) **O-593997**  
(220) 07.06.2024  
(320) 07.06.2024  
(540)

## Preegal

- (592) Slovní  
(511) (35) marketing, digitální marketing, produktový marketing, internetový marketing, marketingové poradenství, marketingové konzultační služby, šíření reklamních materiálů (prospekty, brožury a tiskoviny); (41) školení, vedení workshopů (školení), organizování školení, vydávání instruktážní literatury; (45) advokátní a právní služby, právní advokátní služby, právní poradenství a zastupování, sledování práv k duševnímu vlastnictví za účelem právního poradenství, služby v oblasti dozoru nad ochrannými známkami pro účely právního poradenství.

Třídy výrobků a služeb:  
35, 41, 45

- (730) **Krajčíková Hana Mgr. Ing.**, Jana Uhra 164/6, Brno, Veverí, 60200, CZ

- (210) **O-594114**  
(220) 13.06.2024  
(320) 13.06.2024  
(540)

## TD Vent

- (592) Slovní  
(511) (7) filtry (části strojů), filtrační stroje, filtrační lisy, síta elektrická, kondenzační separátory, přenosné filtrační jednotky (stroje), separátory prachu, vložky do filtračních zařízení, vzduchové filtry k mechanickým účelům, odlučovače a odstředivky; (9) infračervené filtry, fluorescenční filtry, radiofrekvenční filtry, magnetické filtry, polarizační filtry, elektrické filtry, filtry s povrchovou akustickou vlnou; (11) čističe vzduchu, cyklony (zařízení na čištění vzduchu), deodorizační přístroje a zařízení, domácí čističe vzduchu, elektrická zařízení na čištění vzduchu v místnosti, elektrické čističky vzduchu, elektrické odvlhčovače, elektrické zvlhčovače, elektrostatické filtry na čištění vzduchu, ionizační nástroje na úpravu vzduchu, ionizátory na čištění vzduchu, jednotky na čištění vzduchu pro komerční použití, jednotky na čištění vzduchu pro domácnost, odlučovače na čištění vzduchu, přístroje na ionizaci a čištění vzduchu, přístroje na sterilizaci vzduchu, průmyslová zařízení na čištění vzduchu, sterilizátory vzduchu, vzduchové filtry pro domácnost, vzduchové ionizátory, vzduchové sterilizátory, zařízení na čištění vzduchu, zařízení na ionizaci vzduchu, filtrační zařízení (vzduchová), filtry na čištění vzduchu, separátory na mokré čištění vzduchu, germicidní lampy na čištění vzduchu, ionizující přístroje na čištění vzduchu, zařízení pro čištění vzduchu, filtry do přístrojů na čištění vzduchu, vzduchové filtry (součástky strojů nebo zařízení na čištění vzduchu), prachové filtry, klimatizační filtry, elektrostatické vzduchové filtry, klimatizační vzduchové filtry (klimatizace vzduchu), filtry používané s klimatizačními přístroji, filtry používané do ventilačních zařízení, filtry pro průmyslové účely a pro použití v domácnosti; (35) maloobchodní služby se zbožím uvedeným ve třídách 7, 9 a 11 tohoto seznamu, velkoobchodní služby se zbožím uvedeným ve třídách 7, 9 a 11 tohoto seznamu; (37) poradenské služby pro montáž zařízení, instalace, montáž, údržba a opravy topných, ventilačních a klimatizačních zařízení; (42) technologické poradenství, technické poradenství.

Třídy výrobků a služeb:  
7, 9, 11, 35, 37, 42

- (730) **TD Vent s.r.o.**, Osadní 869/32, Praha 7, Holešovice, 17000, CZ  
(740) JUDr. Maroš Gondek, advokát, Školná 689/20, Praha 1, Nové Město, 11000

- (210) **O-594152**  
(220) 14.06.2024  
(320) 14.06.2024  
(540)

## BlueGym 3.0

- (592) Slovní  
(511) (5) doplňky stravy, potravinové doplňky pro lidskou spotřebu, výživové doplňky, vitamínové přípravky, stimulační přípravky vyrobené z vitamínů,

minerálů a/nebo stopových prvků pro zvýšení výkonnosti a urychlení regenerace, posílení imunity organismu a zlepšení zdraví v tuhém i tekutém stavu, ve formě práškových směsí, kapek, sirupů, gelů, past, tablet, šumivých tablet, pastilek, dražé, tobolek, kapslí, bonbonů, želé, prášků, dietní potravinové doplňky pro lidskou potřebu; (35) maloobchodní a velkoobchodní prodej těchto výrobků: doplňky stravy, potravinové doplňky pro lidskou spotřebu, výživové doplňky, vitaminové přípravky, stimulační přípravky vyrobené z vitamínů, minerálů a/nebo stopových prvků pro zvýšení výkonnosti a urychlení regenerace, posílení imunity organismu a zlepšení zdraví v tuhém i tekutém stavu, ve formě práškových směsí, kapek, sirupů, gelů, past, tablet, šumivých tablet, pastilek, dražé, tobolek, kapslí, bonbonů, želé, prášků, dietní potravinové doplňky pro lidskou potřebu; (41) služby v oblasti sportu a fitness, služby posiloven, zdravotní a fitness trénink se zaměřením na dlouhodobost, instruktáž ke cvičení, poradenství a poskytování informací v oblasti sportu a fitness, organizování a vedení vzdělávacích seminářů a rekvalifikačních kurzů v oblasti sportu, fitness, výživy a zdravého životního stylu, poskytování informací o fitness tréninku prostřednictvím online portálu; (44) poradenství a poskytování informací v oblasti zdravého životního stylu pro lékařské účely, zdravotní péče v oblasti nápravných cvičení, dietní a nutriční poradenství.

Třídy výrobků a služeb:

5, 35, 41, 44

(730) PROKOPEC PETR, č. p. 35, Verměřovice, 56152, CZ

(740) Mgr. Tomáš Pauch, advokát, Sokolovská 695/115b, Praha 8, Karlín, 18600

(210) O-594214

(220) 18.06.2024

(320) 18.06.2024

(540)



(593) Obrazová

(511) (41) služby fitness klubu, provozování fitness center, služby fitness centra, vedení hodin ve fitness centru, služby posiloven, poradenské služby ohledně cvičení (fitness), služby osobního trenéra [fitness trénink], služby v oblasti sportu a fitness, poskytování prostor na cvičení a fitness.

Třídy výrobků a služeb:

41

(591) Barevná

(730) Franchising Concept s.r.o., Jungmannovo náměstí 758/21, Praha 1, Nové Město, 11000, CZ

(740) JUDr. KAREL PALEČEK, Zbrojnická 229/1, Plzeň, Vnitřní Město, 30100

(210) O-594159

(220) 14.06.2024

(320) 14.06.2024

(540)



(593) Obrazová

(511) (9) systémy pro elektronický výběr dálničních poplatků, elektronické terminály pro výběr dálničních poplatků, samoobslužné elektronické platební terminály (kiosky), čtecí zařízení pro zpracování dat; (35) internetový prodej dálničních známek, maloobchodní prodej dálničních známek, propagační činnosti týkající se financování dopravní infrastruktury, propagace, reklama a informační služby související se zbožím a službami uvedenými ve třídách 9, 35, 36, 38 a 42 tohoto seznamu zboží a služeb, realizování předplatného služeb elektronického výběru dálničních poplatků; (36) zprostředkování automatizovaných platebních služeb a elektronických platebních služeb, výběr poplatků za užívání silnic pro automobilovou dopravu, služby spojené s elektronickým výběrem dálničních poplatků patřící do třídy 36, služby výběru dálničních poplatků, služby spojené s bezhotovostními platbami, financování dopravní infrastruktury, poradenství týkající se financování dopravní infrastruktury, informační činnosti týkající se financování dopravní infrastruktury; (38) provozování systémů a zařízení pro výběr silničních a dálničních poplatků; (42) vývoj a návrh hardwaru a softwaru pro telekomunikační zařízení, sítě a přístroje, pro přístroje pro přenos dat a pro přístroje pro zpracování informací, vývoj a návrhy hardwaru a softwaru pro systémy záznamu a zpracování dálničních poplatků.

Třídy výrobků a služeb:

9, 35, 36, 38, 42

(591) Barevná

(730) Státní fond dopravní infrastruktury, Sokolovská 1955/278, Praha 9, Libeň, 19000, CZ

(740) C|K|T ČERVENKA TURKOVÁ & PARTNERS Advokátní, patentová a známková kancelář, Mgr. Radka Červenková, advokátka, Anny Letenské 34/7, Praha 2, Vinohrady, 12000

(210) O-594217

(220) 18.06.2024

(320) 18.06.2024

(540)



GYMSTORY

(593) Obrazová

(511) (41) služby fitness klubu, provozování fitness center, služby fitness centra, vedení hodin ve fitness centru, služby posiloven, poradenské služby ohledně cvičení (fitness), služby osobního trenéra [fitness trénink], služby v oblasti sportu a fitness, poskytování prostor na cvičení a fitness.

Třídy výrobků a služeb:

41

(591) Barevná

(730) Franchising Concept s.r.o., Jungmannovo náměstí 758/21, Praha 1, Nové Město, 11000, CZ

(740) JUDr. KAREL PALEČEK, Zbrojnická 229/1, Plzeň, Vnitřní Město, 30100

(210) **O-594257**  
(220) 20.06.2024  
(320) 20.06.2024  
(540)

PPŽIVĚ

(593) Obrazová  
(511) (35) propagační a marketingové služby využívající audiovizuální média, příprava a realizace mediálních a reklamních plánů a koncepcí, reklamní, marketingové a propagační služby, rozšiřování reklamních marketingových a propagačních materiálů, reklamní a marketingové služby poskytované prostřednictvím sociálních médií; (41) školení a osvěta obecně, semináře, pořádání, vedení a organizování seminářů, vedení kongresů, organizování konferencí, vzdělávací semináře, vedení vzdělávacích seminářů, organizování a řízení vzdělávacích seminářů, pořádání seminářů zaměřených na školení, plánování seminářů za účelem vzdělávání, příprava seminářů a kongresů v oblasti medicíny, zajišťování vzdělávacích seminářů on-line, organizování a vedení soutěží [výchova a zábava], výchova, vzdělávání, zábava a sportovní činnost, vydávání brožur, vydávání textů, s výjimkou reklamních, vydávání knih, vydávání vzdělávacích textů, vydávání školících textů, vydávání dokumentů v oboru školení, vědy, veřejného práva a sociálních věcí, školení první pomoci, odborné vzdělávání v oblasti první pomoci, výuka a školení v oboru lékařství, školení BOZP a řidičů, výchova k bezpečnosti na silnicích, výcvik řidičů, školící služby pro řidiče v řidičských dovednostech, bezpečnostní školení pro řidiče, řidičský výcvik v oblasti bezpečnosti silničního provozu, školení týkající se bezpečnosti silničního provozu, školící služby v oblasti zdraví a bezpečnosti, vzdělávání v oblasti bezpečnosti a ochrany zdraví při práci, technická školení zaměřená na nebezpečí požáru, vzdělávací služby v oblasti veterinární profese; (44) poskytování informací týkajících se ošetrovatelských služeb, poskytování informací v oboru psychologie, individuální a skupinové psychologické služby, poradenství vztahující se k psychologické léčbě zdravotních potíží, poradenství vztahující se k psychologické úlevě při zdravotních potížích, poskytování veterinářských informací, veterinární poradenské služby.

Třídy výrobků a služeb:  
35, 41, 44

(591) Barevná  
(730) **PPŽivě s.r.o.**, třída Karla IV. 502/23, Hradec Králové, 50002, CZ  
(740) Mgr. Jana Horáčková LLM., advokátka, Branická 26/43, Praha 4, Braník, 14700

(210) **O-594258**  
(220) 20.06.2024  
(320) 20.06.2024  
(540)

PPŽivě

(592) Slovní  
(511) (35) propagační a marketingové služby využívající audiovizuální média, příprava a realizace mediálních a reklamních plánů a koncepcí, reklamní, marketingové a propagační služby, rozšiřování reklamních marketingových a propagačních materiálů, reklamní a marketingové služby poskytované prostřednictvím sociálních médií; (41) školení a osvěta obecně, semináře, pořádání, vedení a organizování seminářů, vedení kongresů, organizování konferencí, vzdělávací semináře, vedení vzdělávacích seminářů, organizování a řízení vzdělávacích seminářů, pořádání seminářů

zaměřených na školení, plánování seminářů za účelem vzdělávání, příprava seminářů a kongresů v oblasti medicíny, zajišťování vzdělávacích seminářů on-line, organizování a vedení soutěží [výchova a zábava], výchova, vzdělávání, zábava a sportovní činnost, vydávání brožur, vydávání textů, s výjimkou reklamních, vydávání knih, vydávání vzdělávacích textů, vydávání školících textů, vydávání dokumentů v oboru školení, vědy, veřejného práva a sociálních věcí, školení první pomoci, odborné vzdělávání v oblasti první pomoci, výuka a školení v oboru lékařství, školení BOZP a řidičů, výchova k bezpečnosti na silnicích, výcvik řidičů, školící služby pro řidiče v řidičských dovednostech, bezpečnostní školení pro řidiče, řidičský výcvik v oblasti bezpečnosti silničního provozu, školení týkající se bezpečnosti silničního provozu, školící služby v oblasti zdraví a bezpečnosti, vzdělávání v oblasti bezpečnosti a ochrany zdraví při práci, technická školení zaměřená na nebezpečí požáru, vzdělávací služby v oblasti veterinární profese; (44) poskytování informací týkajících se ošetrovatelských služeb, poskytování informací v oboru psychologie, individuální a skupinové psychologické služby, poradenství vztahující se k psychologické léčbě zdravotních potíží, poradenství vztahující se k psychologické úlevě při zdravotních potížích, poskytování veterinářských informací, veterinární poradenské služby.

Třídy výrobků a služeb:  
35, 41, 44

(730) **PPŽivě s.r.o.**, třída Karla IV. 502/23, Hradec Králové, 50002, CZ  
(740) Mgr. Jana Horáčková LLM., advokátka, Branická 26/43, Praha 4, Braník, 14700

(210) **O-594264**  
(220) 20.06.2024  
(320) 20.06.2024  
(540)

maxa

(593) Obrazová  
(511) (9) sázkový software, software pro počítačové hry, softwarové programy na video hry, počítačový hardware pro hry a hazardní hry, informace ke stažení vztahující se k hrám a hazardním hrám, počítačový aplikační software zaměřený na hry a hazardní hry, registrační pokladny, kalkulačky, počítače, počítačový software, elektronické publikace ke stažení vztahující se k hrám a hazardním hrám, počítačový software pro spravování her a hazardních her, aplikace na sportovní sázky, počítačový software pro mobilní aplikace umožňující interakci a rozhraní mezi vozidly a mobilními zařízeními, software pro hry v rozšířené realitě, software počítačových her ke stažení, počítačový aplikační software, software pro počítačovou grafiku, aplikace na sportovní sázky, interaktivní kasino hry poskytované prostřednictvím počítače nebo mobilní platformy, simulační software, software pro mobilní aplikace, počítačové softwarové platformy, software pro počítačové platformy, počítačové platformy a počítačové síťové platformy umožňující platby elektronickými peněženkami, finanční transakce a platby, počítačový software pro poskytování vzdálené platformy pro používání stolních, mobilních zařízení a tabletů a pro komunikaci mezi těmito zařízeními a centrálním místem, software pro správu událostí - event management system SW, software pro platformu pro distribuci hromadných marketingových a transakčních emailů, software pro e-mailové servery, AI modul pro inteligentní doručování emailů do schránky uživatele, software pro analytiku výsledků email marketingových kampaní, software pro personalizaci emailového sdělení, software pro správu klientských kontaktů, software pro pokročilou segmentaci odběratelů kampaní, CRM, software pro věrnostní program, software pro notifikace abnormalit (CR, CTR, hloubka návštěvy, BR, ROI), software pro správu dat při organizování eventů, software pro automatizované a ruční rozesílání pozvánek a zpráv, CRM pro správu účastníků setkání, eventů a akcí, elektronické nástroje (software) pro organizátory akcí, software pro analýzu akcí, setkání a eventů (účastníci, ohlasy, zpětná vazba), software pro propagaci akcí, eventů a setkání, marketing, cílený marketing, internetový marketing, event

marketing (získávání zákazníků pořádáním akcí), propagaci a prezentaci eventů prostřednictvím webových stránek eventů, propagaci na sociálních sítích, automatizovanou propagaci v síti internet a sociálních sítích, kódované věrnostní karty, aplikace ke stažení pro použití s mobilními zařízeními, aplikační software pro služby sociálních sítí přes internet, databáze (elektronické), firmware (mikroprogramové vybavení), interaktivní multimediální počítačové programy, interaktivní počítačové systémy, komunikační zařízení, nahráný obsah (počítačové programy, data a informace), obsah médií, platformy počítačového softwaru, počítače a počítačový hardware, počítačová periferní zařízení, počítačové operační systémy, počítačové softwarové aplikace ke stažení, počítačový aplikační software, počítačový aplikační software do mobilních telefonů, počítačové systémy, počítačový software ke zlepšení audiovizuálních schopností multimediálních aplikací, počítačový software pro integraci aplikací a databází, počítačový software pro kontrolu a řízení přístupových aplikací serverů, software a aplikace pro mobilní zařízení, počítačové hry (programy), interaktivní počítačové herní software s virtuální realitou, software pro virtuální realitu, software pro virtuální realitu používaný při výuce, software umělé inteligence, software s rozšířenou realitou, software pro hry v rozšířené realitě, počítačový software pro biometrické systémy na identifikaci a autentifikaci osob, software na rozpoznání optických znaků, software umělé inteligence a strojového učení, mediální a publikační software, interaktivní elektronické publikace, interaktivní databáze, elektronické databáze, multimediální aplikace, elektronické multimediální katalogy, audio-vizuální záznamy, počítače a jejich součásti spadající do této třídy, software pro marketing v prostředí vyhledávačů, počítačový software, který umožňuje poskytování informací prostřednictvím komunikačních sítí, počítačový komunikační software umožňující zákazníkům přístup k informacím o nabízených výrobcích a službách, hardware a software pro informační technologie a audiovizuální zařízení, zařízení a příslušenství na zpracování dat, platební terminály pro zprostředkování on-line plateb, software, elektronické terminály pro generování loteriálních lístků, počítačové terminály a hardware používaný při provozu loteriálních a herních systémů, elektronické hrací karty (elektronické stírací losy), hrací skříně a hudební automaty, počítače, elektronické terminály, tipovací zařízení, počítačový herní software s možností stažení z celosvětové počítačové sítě, počítačový herní software pro osobní počítače, tablety a domácí videoherní konzole, počítačový herní software pro použití v mobilních telefonech, videoherní software, počítačové terminály a hardware používaný při provozu hazardních a herních systémů, interaktivní počítačové systémy týkající se internetových technických a technických hazardních her, software pro hraní technických hazardních her on-line, v on-line virtuálních světech a metaverzech; (28) herní terminály, loterní videoterminály (herní zařízení), elektronická zařízení pro hraní hazardních her, videoherní terminály, stírací losy pro loteriální hry, elektronická herní zařízení, elektronická herní zařízení pro hraní internetových technických a technických hazardních her; (35) inzertní, reklamní, propagační činnost, marketing a obchodní činnost k provozování internetových technických a technických hazardních her, služby zaměřené na správu on-line komunity, maloobchod s výrobky ve třídách 9, 16 a 28 výše v tomto seznamu, organizace a management obchodních motivačních a věrnostních programů, organizace, obsluha a sledování věrnostních programů pro zákazníky, organizace zákaznických věrnostních programů pro komerční, propagační nebo reklamní účely, věrnostní, pobídkové a bonusové programy, věrnostní zákaznické služby ke komerčním, propagačním a/nebo reklamním účelům, správa zákaznických věrnostních, motivačních nebo propagačních programů, řízení věrnostních programů zahrnující slevy nebo pobídky, podpora prodeje prostřednictvím zákaznických věrnostních programů, organizace, provozování a kontrola prodeje a propagačních motivačních programů, vedení motivačních programů pro zaměstnance, analýza reakcí zákazníků, event marketing (získávání zákazníků pořádáním akcí), obchodní informace a poradenství pro zákazníky (zákaznická poradna), poskytování informací zákazníkům o výrobku, poskytování zákaznických informací o produktech prostřednictvím internetu, služby zákaznického klubu pro komerční, propagační a/nebo reklamní účely, správa komunit on-line; (36) vydávání hodnotových poukázek v souvislosti s věrnostními programy pro zákazníky, vydávání hodnotových poukázek jako odměn za zákaznickou věrnost, vydávání hodnotových poukázek v souvislosti s motivačními programy, vydávání hodnotových poukázek jako součást zákaznického pobídkového programu; (41) zábava, pořádání soutěží [vzdělávacích nebo zábavných], služby spojené s hazardem, informace o zábavě, služby kasina, provozování heren, pořádání loterií, poskytování her online z počítačové sítě, služby v oblasti sázek, služby sportovního sázení, služby sportovních sázek on-line, online služby hazardních her, organizování zábavních služeb, pronájem kasina her, služby v oblasti kasin, heren a hazardních her, pořádání her, organizace kvízů, her

a soutěží, poskytování her, služby online her, výroba rozhlasových a televizních programů, produkce audiovizuálních představení, zábavní služby v souvislosti s elektronickým sportem, organizování soutěží v elektronických sportech, organizace akcí elektronického sportu, organizování aktivit elektronického sportu, zábava ve formě soutěží v oblasti elektronických sportů, organizování a vedení soutěží v oblasti elektronických sportů, provozování a organizování hazardních her v souladu s obecně závaznými právními předpisy prostřednictvím poboček sázkové kanceláře a dalších smluvně zavázaných prodejních míst a na internetu, včetně prodeje stíracích losů s možností výhry, provozování výherních i nevýherních hracích zařízení, služby vztahující se k hrám, sázení, hazardním hrám včetně hazardních her na dálku, loteriím, kasinům a ruletám v rámci této třídy, organizování sportovních sázek a číselných loterií, příjem sázek (služby bookmakerů), hraní o peníze, informace o možnostech rozptýlení, informace o možnostech zábavy, pořádání hazardních her, zábava, pobavení, provozování her on-line, poskytování on-line počítačových her, poskytování on-line videoher, služby on-line kasina, provozování a organizování internetových technických a technických hazardních her v souladu s obecně závaznými právními předpisy prostřednictvím poboček sázkové kanceláře a dalších smluvně zavázaných prodejních míst a na internetu, provozování technických hazardních her on-line, provozování internetových technických hazardních her v on-line virtuálních světech a metaverzích, služby spojené s internetovými technickými a technickými hazardními hrami poskytované, také v simulovaném digitálním prostředí, v prostředí rozšířené reality, virtuální reality a metaverzu; (42) vývoj softwaru, tvorba počítačového softwaru, design a vývoj softwaru, vývoj interaktivního multimediálního softwaru, počítačové programování video her a počítačových her, tvorba, údržba a modernizace počítačového softwaru, navrhování her, vývoj počítačového hardwaru pro počítačové hry, programování počítačů, programování počítačových her, programování multimediální techniky, programování softwaru videoher, navrhování a vývoj počítačového hardwaru a softwaru, vývoj softwaru virtuální reality, navrhování softwaru pro virtuální a rozšířenou realitu, poradenství týkající se počítačového softwaru, počítačové programování, programování a implementace softwaru, cloud computing, platforma jako služba (PAAS), počítačový software (pronájem počítačového softwaru), poskytování aplikačních služeb (ASP), poskytování on-line softwaru bez možnosti stažení, pronájem aplikačního softwaru, software jako služba [SaaS]; (45) udělování licencí v rámci vydávání softwaru, poskytování licencí k počítačovému softwaru, poskytování licencí k duševnímu vlastnictví.

Třídy výrobků a služeb:

9, 28, 35, 36, 41, 42, 45

(730) **Loterie Maxa s.r.o.**, Politických vězňů 156/21, Beroun, Beroun-Centrum, 26601, CZ

(210) **O-594265**

(220) 20.06.2024

(320) 20.06.2024

(540)

The logo for 'maxa' is displayed in a bold, lowercase, purple sans-serif font.

(593) Obrazová

(511) (9) sázkový software, software pro počítačové hry, softwarové programy na video hry, počítačový hardware pro hry a hazardní hry, informace ke stažení vztahující se k hrám a hazardním hrám, počítačový aplikační software zaměřený na hry a hazardní hry, registrační pokladny, kalkulačky, počítače, počítačový software, elektronické publikace ke stažení vztahující se k hrám a hazardním hrám, počítačový software pro spravování her a hazardních her, aplikace na sportovní sázky, počítačový software pro mobilní aplikace umožňující interakci a rozhraní mezi vozidly a mobilními zařízeními, software pro hry v rozšířené realitě, software počítačových her ke stažení, počítačový aplikační software, software pro počítačovou grafiku, aplikace

na sportovní sázky, interaktivní kasino hry poskytované prostřednictvím počítače nebo mobilní platformy, simulační software, software pro mobilní aplikace, počítačové softwarové platformy, software pro počítačové platformy, počítačové platformy a počítačové síťové platformy umožňující platby elektronickými peněženkami, finanční transakce a platby, počítačový software pro poskytování vzdálené platformy pro používání stolních, mobilních zařízení a tabletů a pro komunikaci mezi těmito zařízeními a centrálním místem, software pro správu událostí - event management system SW, software pro platformu pro distribuci hromadných marketingových a transakčních emailů, software pro e-mailové servery, AI modul pro inteligentní doručování emailů do schránky uživatele, software pro analytiku výsledků email marketingových kampaní, software pro personalizaci emailového sdělení, software pro správu klientských kontaktů, software pro pokročilou segmentaci odběratelů kampaní, CRM, software pro věrnostní program, software pro notifikace abnormalit (CR, CTR, hloubka návštěvy, BR, ROI), software pro správu dat při organizování eventů, software pro automatizované a ruční rozesílání pozvánek a zpráv, CRM pro správu účastníků setkání, eventů a akcí, elektronické nástroje (software) pro organizátory akcí, software pro analýzu akcí, setkání a eventů (účastníci, ohlasy, zpětná vazba), software pro propagaci akcí, eventů a setkání, marketing, cílený marketing, internetový marketing, event marketing (získávání zákazníků pořádáním akcí), propagaci a prezentaci eventů prostřednictvím webových stránek eventů, propagaci na sociálních sítích, automatizovanou propagaci v síti internet a sociálních sítích, kódované věrnostní karty, aplikace ke stažení pro použití s mobilními zařízeními, aplikační software pro služby sociálních sítí přes internet, databáze (elektronické), firmware (mikroprogramové vybavení), interaktivní multimediální počítačové programy, interaktivní počítačové systémy, komunikační zařízení, nahrávaný obsah (počítačové programy, data a informace), obsah médií, platformy počítačového softwaru, počítače a počítačový hardware, počítačová periferní zařízení, počítačové operační systémy, počítačové softwarové aplikace ke stažení, počítačový aplikační software, počítačový aplikační software do mobilních telefonů, počítačové systémy, počítačový software ke zlepšení audiovizuálních schopností multimediálních aplikací, počítačový software pro integraci aplikací a databází, počítačový software pro kontrolu a řízení přístupových aplikací serverů, software a aplikace pro mobilní zařízení, počítačové hry (programy), interaktivní počítačové herní software s virtuální realitou, software pro virtuální realitu, software pro virtuální realitu používaný při výuce, software umělé inteligence, software s rozšířenou realitou, software pro hry v rozšířené realitě, počítačový software pro biometrické systémy na identifikaci a autentifikaci osob, software na rozpoznání optických znaků, software umělé inteligence a strojového učení, mediální a publikační software, interaktivní elektronické publikace, interaktivní databáze, elektronické databáze, multimediální aplikace, elektronické multimediální katalogy, audio-vizuální záznamy, počítače a jejich součásti spadající do této třídy, software pro marketing v prostředí vyhledávačů, počítačový software, který umožňuje poskytování informací prostřednictvím komunikačních sítí, počítačový komunikační software umožňující zákazníkům přístup k informacím o nabízených výrobcích a službách, hardware a software pro informační technologie a audiovizuální zařízení, zařízení a příslušenství na zpracování dat, platební terminály pro zprostředkování on-line plateb, software, elektronické terminály pro generování loteriálních lístků, počítačové terminály a hardware používaný při provozu loteriálních a herních systémů, elektronické hrací karty (elektronické stírací losy), hrací skříně a hudební automaty, počítače, elektronické terminály, tipovací zařízení, počítačový herní software s možností stažení z celosvětové počítačové sítě, počítačový herní software pro osobní počítače, tablety a domácí videoherní konzole, počítačový herní software pro použití v mobilních telefonech, videoherní software, počítačové terminály a hardware používaný při provozu hazardních a herních systémů, interaktivní počítačové systémy týkající se internetových technických a technických hazardních her, software pro hraní technických hazardních her on-line, v on-line virtuálních světech a metaverzech; (28) herní terminály, loterní videoterminály (herní zařízení), elektronická zařízení pro hraní hazardních her, videoherní terminály, stírací losy pro loteriální hry, elektronická herní zařízení, elektronická herní zařízení pro hraní internetových technických a technických hazardních her; (35) inzertní, reklamní, propagační činnost, marketing a obchodní činnost k provozování internetových technických a technických hazardních her, služby zaměřené na správu on-line komunity, maloobchod s výrobky ve třídách 9, 16 a 28 výše v tomto seznamu, organizace a management obchodních motivačních a věrnostních programů, organizace, obsluha a sledování věrnostních programů pro zákazníky, organizace zákaznických věrnostních programů pro komerční, propagační nebo reklamní účely, věrnostní, pobídkové a bonusové programy, věrnostní zákaznické služby ke komerčním, propagačním a/nebo

reklamním účelům, správa zákaznických věrnostních, motivačních nebo propagačních programů, řízení věrnostních programů zahrnující slevy nebo pobídky, podpora prodeje prostřednictvím zákaznických věrnostních programů, organizace, provozování a kontrola prodeje a propagačních motivačních programů, vedení motivačních programů pro zaměstnance, analýza reakcí zákazníků, event marketing (získávání zákazníků pořádáním akcí), obchodní informace a poradenství pro zákazníky (zákaznická poradna), poskytování informací zákazníkům o výrobku, poskytování zákaznických informací o produktech prostřednictvím internetu, služby zákaznického klubu pro komerční, propagační a/nebo reklamní účely, správa komunit on-line; (36) vydávání hodnotových poukázek v souvislosti s věrnostními programy pro zákazníky, vydávání hodnotových poukázek jako odměn za zákaznickou věrnost, vydávání hodnotových poukázek v souvislosti s motivačními programy, vydávání hodnotových poukázek jako součást zákaznického pobídkového programu; (41) zábava, pořádání soutěží [vzdělávacích nebo zábavných], služby spojené s hazardem, informace o zábavě, služby kasina, provozování heren, pořádání loterií, poskytování her online z počítačové sítě, služby v oblasti sázek, služby sportovního sázení, služby sportovních sázek on-line, online služby hazardních her, organizování zábavních služeb, pronájem kasino her, služby v oblasti kasin, heren a hazardních her, pořádání her, organizace kvízů, her a soutěží, poskytování her, služby online her, výroba rozhlasových a televizních programů, produkce audiovizuálních představení, zábavní služby v souvislosti s elektronickým sportem, organizování soutěží v elektronických sportech, organizace akcí elektronického sportu, organizování aktivit elektronického sportu, zábava ve formě soutěží v oblasti elektronických sportů, organizování a vedení soutěží v oblasti elektronických sportů, provozování a organizování hazardních her v souladu s obecně závaznými právními předpisy prostřednictvím poboček sázkové kanceláře a dalších smluvně zavázaných prodejních míst a na internetu, včetně prodeje stíracích losů s možností výhry, provozování výherních i nevýherních hracích zařízení, služby vztahující se k hrám, sázení, hazardním hrám včetně hazardních her na dálku, loteriím, kasinům a ruletám v rámci této třídy, organizování sportovních sázek a číselných loterií, příjem sázek (služby bookmakerů), hraní o peníze, informace o možnostech rozptýlení, informace o možnostech zábavy, pořádání hazardních her, zábava, pobavení, provozování her on-line, poskytování on-line počítačových her, poskytování on-line videoher, služby on-line kasina, provozování a organizování internetových technických a technických hazardních her v souladu s obecně závaznými právními předpisy prostřednictvím poboček sázkové kanceláře a dalších smluvně zavázaných prodejních míst a na internetu, provozování technických hazardních her on-line, provozování internetových technických hazardních her v on-line virtuálních světech a metaverzech, služby spojené s internetovými technickými a technickými hazardními hrami poskytované, také v simulovaném digitálním prostředí, v prostředí rozšířené reality, virtuální reality a metaverzu; (42) vývoj softwaru, tvorba počítačového softwaru, design a vývoj softwaru, vývoj interaktivního multimediálního softwaru, počítačové programování video her a počítačových her, tvorba, údržba a modernizace počítačového softwaru, navrhování her, vývoj počítačového hardwaru pro počítačové hry, programování počítačů, programování počítačových her, programování multimediální techniky, programování softwaru videoher, navrhování a vývoj počítačového hardwaru a softwaru, vývoj softwaru virtuální reality, navrhování softwaru pro virtuální a rozšířenou realitu, poradenství týkající se počítačového softwaru, počítačové programování, programování a implementace softwaru, cloud computing, platforma jako služba (PAAS), počítačový software (pronájem počítačového softwaru), poskytování aplikačních služeb (ASP), poskytování on-line softwaru bez možnosti stažení, pronájem aplikačního softwaru, software jako služba [SaaS]; (45) udělování licencí v rámci vydávání softwaru, poskytování licencí k počítačovému softwaru, poskytování licencí k duševnímu vlastnictví.

Třídy výrobků a služeb:

9, 28, 35, 36, 41, 42, 45

(591) Barevná

(730) **Loterie Maxa s.r.o.**, Politických vězňů 156/21, Beroun, Beroun-Centrum, 26601, CZ

(210) **O-594266**  
(220) 20.06.2024  
(320) 20.06.2024  
(540)



(593) Obrazová

(511) (9) sázkový software, software pro počítačové hry, softwarové programy na video hry, počítačový hardware pro hry a hazardní hry, informace ke stažení vztahující se k hrám a hazardním hrám, počítačový aplikační software zaměřený na hry a hazardní hry, registrační pokladny, kalkulačky, počítače, počítačový software, elektronické publikace ke stažení vztahující se k hrám a hazardním hrám, počítačový software pro spravování her a hazardních her, aplikace na sportovní sázky, počítačový software pro mobilní aplikace umožňující interakci a rozhraní mezi vozidly a mobilními zařízeními, software pro hry v rozšířené realitě, software počítačových her ke stažení, počítačový aplikační software, software pro počítačovou grafiku, aplikace na sportovní sázky, interaktivní kasino hry poskytované prostřednictvím počítače nebo mobilní platformy, simulační software, software pro mobilní aplikace, počítačové softwarové platformy, software pro počítačové platformy, počítačové platformy a počítačové síťové platformy umožňující platby elektronickými peněženkami, finanční transakce a platby, počítačový software pro poskytování vzdálené platformy pro používání stolních, mobilních zařízení a tabletů a pro komunikaci mezi těmito zařízeními a centrálním místem, software pro správu událostí - event management system sw, software pro platformu pro distribuci hromadných marketingových a transakčních emailů, software pro e-mailové servery, AI modul pro inteligentní doručování emailů do schránky uživatele, software pro analitiku výsledků email marketingových kampaní, software pro personalizaci emailového sdělení, software pro správu klientských kontaktů, software pro pokročilou segmentaci odběratelů kampaní, CRM, software pro věrnostní program, software pro notifikace abnormalit (CR, CTR, hloubka návštěvy, BR, ROI), software pro správu dat při organizování eventů, software pro automatizované a ruční rozesílání pozvánek a zpráv, CRM pro správu účastníků setkání, eventů a akcí, elektronické nástroje (software) pro organizátory akcí, software pro analýzu akcí, setkání a eventů (účastníci, ohlasy, zpětná vazba), software pro propagaci akcí, eventů a setkání, marketing, cílený marketing, internetový marketing, event marketing (získávání zákazníků pořádáním akcí), propagaci a prezentaci eventů prostřednictvím webových stránek eventů, propagaci na sociálních sítích, automatizovanou propagaci v síti internet a sociálních sítích, kódované věrnostní karty, aplikace ke stažení pro použití s mobilními zařízeními, aplikační software pro služby sociálních sítí přes internet, databáze (elektronické), firmware (mikroprogramové vybavení), interaktivní multimediální počítačové programy, interaktivní počítačové systémy, komunikační zařízení, nahraný obsah (počítačové programy, data a informace), obsah médií, platformy počítačového softwaru, počítače a počítačový hardware, počítačová periferní zařízení, počítačové operační systémy, počítačové softwarové aplikace ke stažení, počítačový aplikační software, počítačový aplikační software do mobilních telefonů, počítačové systémy, počítačový software ke zlepšení audiovizuálních schopností multimediálních aplikací, počítačový software pro integraci aplikací a databází, počítačový software pro kontrolu a řízení přístupových aplikací serverů, software a aplikace pro mobilní zařízení, počítačové hry (programy), interaktivní počítačový herní software s virtuální realitou, software pro virtuální realitu, software pro virtuální realitu používaný při výuce, software umělé inteligence, software s rozšířenou realitou, software pro hry v rozšířené realitě, počítačový software pro biometrické systémy na identifikaci a autentifikaci osob, software na rozpoznání optických znaků, software umělé inteligence a strojového učení, mediální a publikační software, interaktivní elektronické publikace, interaktivní databáze,

elektronické databáze, multimediální aplikace, elektronické multimediální katalogy, audio-vizuální záznamy, počítače a jejich součásti spadající do této třídy, software pro marketing v prostředí vyhledávačů, počítačový software, který umožňuje poskytování informací prostřednictvím komunikačních sítí, počítačový komunikační software umožňující zákazníkům přístup k informacím o nabízených výrobcích a službách, hardware a software pro informační technologie a audiovizuální zařízení, zařízení a příslušenství na zpracování dat, platební terminály pro zprostředkování on-line plateb, software, elektronické terminály pro generování loterních lístků, počítačové terminály a hardware používaný při provozu loterních a herních systémů, elektronické hrací karty (elektronické stírací losy), hrací skříně a hudební automaty, počítače, elektronické terminály, tipovací zařízení, počítačový herní software s možností stažení z celosvětové počítačové sítě, počítačový herní software pro osobní počítače, tablety a domácí videoherní konzole, počítačový herní software pro použití v mobilních telefonech, videoherní software, počítačové terminály a hardware používaný při provozu hazardních a herních systémů, interaktivní počítačové systémy týkající se internetových technických a technických hazardních her, software pro hraní technických hazardních her on-line, v on-line virtuálních světech a metaverzech; (28) herní terminály, loterní videoterminaly (herní zařízení), elektronická zařízení pro hraní hazardních her, videoherní terminály, stírací losy pro loterijní hry, elektronická herní zařízení, elektronická herní zařízení pro hraní internetových technických a technických hazardních her; (35) inzertní, reklamní, propagační činnost, marketing a obchodní činnost k provozování internetových technických a technických hazardních her, služby zaměřené na správu on-line komunity, maloobchod s výrobky ve třídách 9, 16 a 28 výše v tomto seznamu, organizace a management obchodních motivačních a věrnostních programů, organizace, obsluha a sledování věrnostních programů pro zákazníky, organizace zákaznických věrnostních programů pro komerční, propagační nebo reklamní účely, věrnostní, pobídkové a bonusové programy, věrnostní zákaznické služby ke komerčním, propagačním a/nebo reklamním účelům, správa zákaznických věrnostních, motivačních nebo propagačních programů, řízení věrnostních programů zahrnující slevy nebo pobídky, podpora prodeje prostřednictvím zákaznických věrnostních programů, organizace, provozování a kontrola prodeje a propagačních motivačních programů, vedení motivačních programů pro zaměstnance, analýza reakcí zákazníků, event marketing (získávání zákazníků pořádáním akcí), obchodní informace a poradenství pro zákazníky (zákaznická poradna), poskytování informací zákazníkům o výrobku, poskytování zákaznických informací o produktech prostřednictvím internetu, služby zákaznického klubu pro komerční, propagační a/nebo reklamní účely, správa komunit on-line; (36) vydávání hodnotových poukázek v souvislosti s věrnostními programy pro zákazníky, vydávání hodnotových poukázek jako odměn za zákaznickou věrnost, vydávání hodnotových poukázek v souvislosti s motivačními programy, vydávání hodnotových poukázek jako součást zákaznického pobídkového programu; (41) zábava, pořádání soutěží [vzdělávacích nebo zábavných], služby spojené s hazardem, informace o zábavě, služby kasina, provozování heren, pořádání loterií, poskytování her online z počítačové sítě, služby v oblasti sázek, služby sportovního sázení, služby sportovních sázek on-line, online služby hazardních her, organizování zábavních služeb, pronájem kasina her, služby v oblasti kasin, heren a hazardních her, pořádání her, organizace kvízů, her a soutěží, poskytování her, služby online her, výroba rozhlasových a televizních programů, produkce audiovizuálních představení, zábavní služby v souvislosti s elektronickým sportem, organizování soutěží v elektronických sportech, organizace akcí elektronického sportu, organizování aktivit elektronického sportu, zábava ve formě soutěží v oblasti elektronických sportů, organizování a vedení soutěží v oblasti elektronických sportů, provozování a organizování hazardních her v souladu s obecně závaznými právními předpisy prostřednictvím poboček sázkové kanceláře a dalších smluvně zavázaných prodejních míst a na internetu, včetně prodeje stíracích losů s možností výhry, provozování výherních i nevýherních hracích zařízení, služby vztahující se k hrám, sázení, hazardním hrám včetně hazardních her na dálku, loteriím, kasinům a ruletám v rámci této třídy, organizování sportovních sázek a číselných loterií, příjem sázek (služby bookmakerů), hraní o peníze, informace o možnostech rozptýlení, informace o možnostech zábavy, pořádání hazardních her, zábava, pobavení, provozování her on-line, poskytování on-line počítačových her, poskytování on-line videoher, služby on-line kasina, provozování a organizování internetových technických a technických hazardních her v souladu s obecně závaznými právními předpisy prostřednictvím poboček sázkové kanceláře a dalších smluvně zavázaných prodejních míst a na internetu, provozování technických hazardních her on-line, provozování internetových technických hazardních her v on-line virtuálních světech a metaverzích, služby spojené s internetovými

technickými a technickými hazardními hrami poskytované, také v simulovaném digitálním prostředí, v prostředí rozšířené reality, virtuální reality a metaverzu; (42) vývoj softwaru, tvorba počítačového softwaru, design a vývoj softwaru, vývoj interaktivního multimediálního softwaru, počítačové programování video her a počítačových her, tvorba, údržba a modernizace počítačového softwaru, navrhování her, vývoj počítačového hardwaru pro počítačové hry, programování počítačů, programování počítačových her, programování multimediální techniky, programování softwaru videoher, navrhování a vývoj počítačového hardwaru a softwaru, vývoj softwaru virtuální reality, navrhování softwaru pro virtuální a rozšířenou realitu, poradenství týkající se počítačového softwaru, počítačové programování, programování a implementace softwaru, cloud computing, platforma jako služba (PAAS), počítačový software (pronájem počítačového softwaru), poskytování aplikačních služeb (ASP), poskytování on-line softwaru bez možnosti stažení, pronájem aplikačního softwaru, software jako služba [SaaS]; (45) udělování licencí v rámci vydávání softwaru, poskytování licencí k počítačovému softwaru, poskytování licencí k duševnímu vlastnictví.

Třídy výrobků a služeb:  
9, 28, 35, 36, 41, 42, 45

(591) Barevná

(730) **Loterie Maxa s.r.o.**, Politických vězňů 156/21, Beroun, Beroun-Centrum, 26601, CZ

(210) **O-594267**

(220) 20.06.2024

(320) 20.06.2024

(540)



(593) Obrazová

(511) (9) sázkový software, software pro počítačové hry, softwarové programy na video hry, počítačový hardware pro hry a hazardní hry, informace ke stažení vztahující se k hrám a hazardním hrám, počítačový aplikační software zaměřený na hry a hazardní hry, registrační pokladny, kalkulačky, počítače, počítačový software, elektronické publikace ke stažení vztahující se k hrám a hazardním hrám, počítačový software pro spravování her a hazardních her, aplikace na sportovní sázky, počítačový software pro mobilní aplikace umožňující interakci a rozhraní mezi vozidly a mobilními zařízeními, software pro hry v rozšířené realitě, software počítačových her ke stažení, počítačový aplikační software, software pro počítačovou grafiku, aplikace na sportovní sázky, interaktivní kasino hry poskytované prostřednictvím počítače nebo mobilní platformy, simulační software, software pro mobilní aplikace, počítačové softwarové platformy, software pro počítačové platformy, počítačové platformy a počítačové síťové platformy umožňující platby elektronickými peněženkami, finanční transakce a platby, počítačový software pro poskytování vzdálené platformy pro používání stolních, mobilních zařízení a tabletů a pro komunikaci mezi těmito zařízeními a centrálním místem, software pro správu událostí - event management system sw, software pro platformu pro distribuci hromadných marketingových a transakčních emailů, software pro e-mailové servery, AI modul pro inteligentní doručování emailů do schránky uživatele, software pro analitiku výsledků email marketingových kampaní, software pro personalizaci emailového sdělení, software pro správu klientských kontaktů, software pro pokročilou segmentaci odběratelů kampaní, CRM, software pro věrnostní program, software pro notifikace abnormalit (CR, CTR, hloubka návštěvy, BR, ROI), software pro správu dat při organizování eventů, software pro automatizované a ruční rozesílání pozvánek a zpráv, CRM pro správu účastníků setkání, eventů a akcí, elektronické nástroje (software) pro organizátory akcí, software pro analýzu akcí, setkání a eventů (účastníci, ohlasy, zpětná vazba), software pro propagaci akcí, eventů a setkání, marketing, cílený marketing, internetový marketing, event marketing (získávání zákazníků pořádáním akcí), propagaci a prezentaci

eventů prostřednictvím webových stránek eventů, propagaci na sociálních sítích, automatizovanou propagaci v síti internet a sociálních sítích, kódované věrnostní karty, aplikace ke stažení pro použití s mobilními zařízeními, aplikační software pro služby sociálních sítí přes internet, databáze (elektronické), firmware (mikroprogramové vybavení), interaktivní multimediální počítačové programy, interaktivní počítačové systémy, komunikační zařízení, nahraný obsah (počítačové programy, data a informace), obsah médií, platformy počítačového softwaru, počítače a počítačový hardware, počítačová periferní zařízení, počítačové operační systémy, počítačové softwarové aplikace ke stažení, počítačový aplikační software, počítačový aplikační software do mobilních telefonů, počítačové systémy, počítačový software ke zlepšení audiovizuálních schopností multimediálních aplikací, počítačový software pro integraci aplikací a databází, počítačový software pro kontrolu a řízení přístupových aplikací serverů, software a aplikace pro mobilní zařízení, počítačové hry (programy), interaktivní počítačový herní software s virtuální realitou, software pro virtuální realitu, software pro virtuální realitu používaný při výuce, software umělé inteligence, software s rozšířenou realitou, software pro hry v rozšířené realitě, počítačový software pro biometrické systémy na identifikaci a autentifikaci osob, software na rozpoznání optických znaků, software umělé inteligence a strojového učení, mediální a publikační software, interaktivní elektronické publikace, interaktivní databáze, elektronické databáze, multimediální aplikace, elektronické multimediální katalogy, audio-vizuální záznamy, počítače a jejich součásti spadající do této třídy, software pro marketing v prostředí vyhledávačů, počítačový software, který umožňuje poskytování informací prostřednictvím komunikačních sítí, počítačový komunikační software umožňující zákazníkům přístup k informacím o nabízených výrobcích a službách, hardware a software pro informační technologie a audiovizuální zařízení, zařízení a příslušenství na zpracování dat, platební terminály pro zprostředkování on-line plateb, software, elektronické terminály pro generování loterních lístků, počítačové terminály a hardware používaný při provozu loteriích a herních systémů, elektronické hrací karty (elektronické stírací losy), hrací skříně a hudební automaty, počítače, elektronické terminály, tipovací zařízení, počítačový herní software s možností stažení z celosvětové počítačové sítě, počítačový herní software pro osobní počítače, tablety a domácí videoherní konzole, počítačový herní software pro použití v mobilních telefonech, videoherní software, počítačové terminály a hardware používaný při provozu hazardních a herních systémů, interaktivní počítačové systémy týkající se internetových technických a technických hazardních her, software pro hraní technických hazardních her on-line, v on-line virtuálních světech a metaverzech; (28) herní terminály, loterní videoterminály (herní zařízení), elektronická zařízení pro hraní hazardních her, videoherní terminály, stírací losy pro loterijní hry, elektronická herní zařízení, elektronická herní zařízení pro hraní internetových technických a technických hazardních her; (35) inzertní, reklamní, propagační činnost, marketing a obchodní činnost k provozování internetových technických a technických hazardních her, služby zaměřené na správu on-line komunity, maloobchod s výrobky ve třídách 9, 16 a 28 výše v tomto seznamu, organizace a management obchodních motivačních a věrnostních programů, organizace, obsluha a sledování věrnostních programů pro komerční, propagační nebo reklamní účely, věrnostní, pobídkové a bonusové programy, věrnostní zákaznické služby ke komerčním, propagačním a/nebo reklamním účelům, správa zákaznických věrnostních, motivačních nebo propagačních programů, řízení věrnostních programů zahrnující slevy nebo pobídky, podpora prodeje prostřednictvím zákaznických věrnostních programů, organizace, provozování a kontrola prodeje a propagačních motivačních programů, vedení motivačních programů pro zaměstnance, analýza reakcí zákazníků, event marketing (získávání zákazníků pořádáním akcí), obchodní informace a poradenství pro zákazníky (zákaznická poradna), poskytování informací zákazníkům o výrobku, poskytování zákaznických informací o produktech prostřednictvím internetu, služby zákaznického klubu pro komerční, propagační a/nebo reklamní účely, správa komunit on-line; (36) vydávání hodnotových poukázek v souvislosti s věrnostními programy pro zákazníky, vydávání hodnotových poukázek jako odměn za zákaznickou věrnost, vydávání hodnotových poukázek v souvislosti s motivačními programy, vydávání hodnotových poukázek jako součást zákaznického pobídkového programu; (41) zábava, pořádání soutěží [vzdělávacích nebo zábavných], služby spojené s hazardem, informace o zábavě, služby kasina, provozování heren, pořádání loterií, poskytování her online z počítačové sítě, služby v oblasti sázek, služby sportovního sázení, služby sportovních sázek on-line, online služby hazardních her, organizování zábavních služeb, pronájem kasina her, služby v oblasti kasin, heren a hazardních her, pořádání her, organizace kvízů, her a soutěží, poskytování her, služby online her, výroba rozhlasových a

televizních programů, produkce audiovizuálních představení, zábavní služby v souvislosti s elektronickým sportem, organizování soutěží v elektronických sportech, organizace akcí elektronického sportu, organizování aktivit elektronického sportu, zábava ve formě soutěží v oblasti elektronických sportů, organizování a vedení soutěží v oblasti elektronických sportů, provozování a organizování hazardních her v souladu s obecně závaznými právními předpisy prostřednictvím poboček sázkové kanceláře a dalších smluvně zavázaných prodejních míst a na internetu, včetně prodeje stíracích losů s možností výhry, provozování výherních i nevýherních hracích zařízení, služby vztahující se k hrám, sázení, hazardním hrám včetně hazardních her na dálku, loteriím, kasinům a ruletám v rámci této třídy, organizování sportovních sázek a číselných loterií, příjem sázek (služby bookmakerů), hraní o peníze, informace o možnostech rozptýlení, informace o možnostech zábavy, pořádání hazardních her, zábava, pobavení, provozování her on-line, poskytování on-line počítačových her, poskytování on-line videoher, služby on-line kasina, provozování a organizování internetových technických a technických hazardních her v souladu s obecně závaznými právními předpisy prostřednictvím poboček sázkové kanceláře a dalších smluvně zavázaných prodejních míst a na internetu, provozování technických hazardních her on-line, provozování internetových technických hazardních her v on-line virtuálních světech a metaverzích, služby spojené s internetovými technickými a technickými hazardními hrami poskytované, také v simulovaném digitálním prostředí, v prostředí rozšířené reality, virtuální reality a metaverzu; (42) vývoj softwaru, tvorba počítačového softwaru, design a vývoj softwaru, vývoj interaktivního multimediálního softwaru, počítačové programování video her a počítačových her, tvorba, údržba a modernizace počítačového softwaru, navrhování her, vývoj počítačového hardwaru pro počítačové hry, programování počítačů, programování počítačových her, programování multimediální techniky, programování softwaru videoher, navrhování a vývoj počítačového hardwaru a softwaru, vývoj softwaru virtuální reality, navrhování softwaru pro virtuální a rozšířenou realitu, poradenství týkající se počítačového softwaru, počítačové programování, programování a implementace softwaru, cloud computing, platforma jako služba (PAAS), počítačový software (pronájem počítačového softwaru), poskytování aplikačních služeb (ASP), poskytování on-line softwaru bez možnosti stažení, pronájem aplikačního softwaru, software jako služba [SaaS]; (45) udělování licencí v rámci vydávání softwaru, poskytování licencí k počítačovému softwaru, poskytování licencí k duševnímu vlastnictví.

Třídy výrobků a služeb:

9, 28, 35, 36, 41, 42, 45

(730) **Loterie Maxa s.r.o.**, Politických vězňů 156/21, Beroun, Beroun-Centrum, 26601, CZ

(210) **O-594268**

(220) 20.06.2024

(320) 20.06.2024

(540)



(593) Obrazová

(511) (9) sázkový software, software pro počítačové hry, softwarové programy na video hry, počítačový hardware pro hry a hazardní hry, informace ke stažení vztahující se k hrám a hazardním hrám, počítačový aplikační software zaměřený na hry a hazardní hry, registrační pokladny, kalkulačky, počítače, počítačový software, elektronické publikace ke stažení vztahující se k hrám a hazardním hrám, počítačový software pro spravování her a hazardních her, aplikace na sportovní sázky, počítačový software pro mobilní aplikace umožňující interakci a rozhraní mezi vozidly a mobilními zařízeními, software pro hry v rozšířené realitě, software počítačových her ke stažení,

počítačový aplikační software, software pro počítačovou grafiku, aplikace na sportovní sázky, interaktivní kasino hry poskytované prostřednictvím počítače nebo mobilní platformy, simulační software, software pro mobilní aplikace, počítačové softwarové platformy, software pro počítačové platformy, počítačové platformy a počítačové síťové platformy umožňující platby elektronickými peněženkami, finanční transakce a platby, počítačový software pro poskytování vzdálené platformy pro používání stolních, mobilních zařízení a tabletů a pro komunikaci mezi těmito zařízeními a centrálním místem, software pro správu událostí - event management system sw, software pro platformu pro distribuci hromadných marketingových a transakčních emailů, software pro e-mailové servery, AI modul pro inteligentní doručování emailů do schránky uživatele, software pro analitiku výsledků email marketingových kampaní, software pro personalizaci emailového sdělení, software pro správu klíčových kontaktů, software pro pokročilou segmentaci odběratelů kampaní, CRM, software pro věrnostní program, software pro notifikace abnormalit (CR, CTR, hloubka návštěvy, BR, ROI), software pro správu dat při organizování eventů, software pro automatizované a ruční rozesílání pozvánek a zpráv, CRM pro správu účastníků setkání, eventů a akcí, elektronické nástroje (software) pro organizátory akcí, software pro analýzu akcí, setkání a eventů (účastníci, ohlasy, zpětná vazba), software pro propagaci akcí, eventů a setkání, marketing, cílený marketing, internetový marketing, event marketing (získávání zákazníků pořádaním akcí), propagaci a prezentaci eventů prostřednictvím webových stránek eventů, propagaci na sociálních sítích, automatizovanou propagaci v síti internet a sociálních sítích, kódované věrnostní karty, aplikace ke stažení pro použití s mobilními zařízeními, aplikační software pro služby sociálních sítí přes internet, databáze (elektronické), firmware (mikroprogramové vybavení), interaktivní multimediální počítačové programy, interaktivní počítačové systémy, komunikační zařízení, nahraný obsah (počítačové programy, data a informace), obsah médií, platformy počítačového softwaru, počítače a počítačový hardware, počítačová periferní zařízení, počítačové operační systémy, počítačové softwarové aplikace ke stažení, počítačový aplikační software, počítačový aplikační software do mobilních telefonů, počítačové systémy, počítačový software ke zlepšení audiovizuálních schopností multimediálních aplikací, počítačový software pro integraci aplikací a databází, počítačový software pro kontrolu a řízení přístupových aplikací serverů, software a aplikace pro mobilní zařízení, počítačové hry (programy), interaktivní počítačové herní software s virtuální realitou, software pro virtuální realitu, software pro virtuální realitu používaný při výuce, software umělé inteligence, software s rozšířenou realitou, software pro hry v rozšířené realitě, počítačový software pro biometrické systémy na identifikaci a autentifikaci osob, software na rozpoznání optických znaků, software umělé inteligence a strojového učení, mediální a publikační software, interaktivní elektronické publikace, interaktivní databáze, elektronické databáze, multimediální aplikace, elektronické multimediální katalogy, audio-vizuální záznamy, počítače a jejich součásti spadající do této třídy, software pro marketing v prostředí vyhledávačů, počítačový software, který umožňuje poskytování informací prostřednictvím komunikačních sítí, počítačový komunikační software umožňující zákazníkům přístup k informacím o nabízených výrobcích a službách, hardware a software pro informační technologie a audiovizuální zařízení, zařízení a příslušenství na zpracování dat, platební terminály pro zprostředkování on-line plateb, software, elektronické terminály pro generování loterních lístků, počítačové terminály a hardware používaný při provozu loteriích a herních systémů, elektronické hrací karty (elektronické stírací losy), hrací skříně a hudební automaty, počítače, elektronické terminály, tipovací zařízení, počítačový herní software s možností stažení z celosvětové počítačové sítě, počítačový herní software pro osobní počítače, tablety a domácí videoherní konzole, počítačový herní software pro použití v mobilních telefonech, videoherní software, počítačové terminály a hardware používaný při provozu hazardních a herních systémů, interaktivní počítačové systémy týkající se internetových technických a technických hazardních her, software pro hraní technických hazardních her on-line, v on-line virtuálních světech a metaverzech; (28) herní terminály, loterní videoterminály (herní zařízení), elektronická zařízení pro hraní hazardních her, videoherní terminály, stírací losy pro loterijní hry, elektronická herní zařízení, elektronická herní zařízení pro hraní internetových technických a technických hazardních her; (35) inzertní, reklamní, propagační činnost, marketing a obchodní činnost k provozování internetových technických a technických hazardních her, služby zaměřené na správu on-line komunity, maloobchod s výrobky ve třídách 9, 16 a 28 výše v tomto seznamu, organizace a management obchodních motivačních a věrnostních programů, organizace, obsluha a sledování věrnostních programů pro zákazníky, organizace zákaznických věrnostních programů pro komerční, propagační nebo reklamní účely, věrnostní, pobídkové a bonusové



programy, věrnostní zákaznické služby ke komerčním, propagačním a/nebo reklamním účelům, správa zákaznických věrnostních, motivačních nebo propagačních programů, řízení věrnostních programů zahrnující slevy nebo pobídky, podpora prodeje prostřednictvím zákaznických věrnostních programů, organizace, provozování a kontrola prodeje a propagačních motivačních programů, vedení motivačních programů pro zaměstnance, analýza reakcí zákazníků, event marketing (získávání zákazníků pořádáním akcí), obchodní informace a poradenství pro zákazníky (zákaznická poradna), poskytování informací zákazníkům o výrobku, poskytování zákaznických informací o produktech prostřednictvím internetu, služby zákaznického klubu pro komerční, propagační a/nebo reklamní účely, správa komunit on-line; (36) vydávání hodnotových poukázek v souvislosti s věrnostními programy pro zákazníky, vydávání hodnotových poukázek jako odměn za zákaznickou věrnost, vydávání hodnotových poukázek v souvislosti s motivačními programy, vydávání hodnotových poukázek jako součást zákaznického pobídkového programu; (41) zábava, pořádání soutěží [vzdělávacích nebo zábavných], služby spojené s hazardem, informace o zábavě, služby kasina, provozování heren, pořádání loterií, poskytování her online z počítačové sítě, služby v oblasti sázek, služby sportovního sázení, služby sportovních sázek on-line, online služby hazardních her, organizování zábavních služeb, pronájem kasina her, služby v oblasti kasin, heren a hazardních her, pořádání her, organizace kvízů, her a soutěží, poskytování her, služby online her, výroba rozhlasových a televizních programů, produkce audiovizuálních představení, zábavní služby v souvislosti s elektronickým sportem, organizování soutěží v elektronických sportech, organizace akcí elektronického sportu, organizování aktivit elektronického sportu, zábava ve formě soutěží v oblasti elektronických sportů, organizování a vedení soutěží v oblasti elektronických sportů, provozování a organizování hazardních her v souladu s obecně závaznými právními předpisy prostřednictvím poboček sázkové kanceláře a dalších smluvně zavázaných prodejních míst a na internetu, včetně prodeje stíracích losů s možností výhry, provozování výherních i nevýherních hracích zařízení, služby vztahující se k hrám, sázení, hazardním hrám včetně hazardních her na dálku, loteriím, kasinům a ruletám v rámci této třídy, organizování sportovních sázek a číselných loterií, příjem sázek (služby bookmakerů), hraní o peníze, informace o možnostech rozptýlení, informace o možnostech zábavy, pořádání hazardních her, zábava, pobavení, provozování her on-line, poskytování on-line počítačových her, poskytování on-line videoher, služby on-line kasina, provozování a organizování internetových technických a technických hazardních her v souladu s obecně závaznými právními předpisy prostřednictvím poboček sázkové kanceláře a dalších smluvně zavázaných prodejních míst a na internetu, provozování technických hazardních her on-line, provozování internetových technických hazardních her v on-line virtuálních světech a metaverzích, služby spojené s internetovými technickými a technickými hazardními hrami poskytované, také v simulovaném digitálním prostředí, v prostředí rozšířené reality, virtuální reality a metaverzu; (42) vývoj softwaru, tvorba počítačového softwaru, design a vývoj softwaru, vývoj interaktivního multimediálního softwaru, počítačové programování video her a počítačových her, tvorba, údržba a modernizace počítačového softwaru, navrhování her, vývoj počítačového hardwaru pro počítačové hry, programování počítačů, programování počítačových her, programování multimediální techniky, programování softwaru videoher, navrhování a vývoj počítačového hardwaru a softwaru, vývoj softwaru virtuální reality, navrhování softwaru pro virtuální a rozšířenou realitu, poradenství týkající se počítačového softwaru, počítačové programování, programování a implementace softwaru, cloud computing, platforma jako služba (PAAS), počítačový software (pronájem počítačového softwaru), poskytování aplikačních služeb (ASP), poskytování on-line softwaru bez možnosti stažení, pronájem aplikačního softwaru, software jako služba [SaaS]; (45) udělování licencí v rámci vydávání softwaru, poskytování licencí k počítačovému softwaru, poskytování licencí k duševnímu vlastnictví.

Třídy výrobků u služeb:

9, 28, 35, 36, 41, 42, 45

(591) Barevná

(730) **Loterie Maxa s.r.o.**, Politických vězňů 156/21, Beroun, Beroun-Centrum, 26601, CZ

(210) **O-594269**

(220) 20.06.2024

(320) 20.06.2024

(540)

## LOTERIE MAXA

(592) Slovní

(511) (9) sázkový software, software pro počítačové hry, softwarové programy na video hry, počítačový hardware pro hry a hazardní hry, informace ke stažení vztahující se k hrám a hazardním hrám, počítačový aplikační software zaměřený na hry a hazardní hry, registrační pokladny, kalkulačky, počítače, počítačový software, elektronické publikace ke stažení vztahující se k hrám a hazardním hrám, počítačový software pro spravování her a hazardních her, aplikace na sportovní sázky, počítačový software pro mobilní aplikace umožňující interakci a rozhraní mezi vozidly a mobilními zařízeními, software pro hry v rozšířené realitě, software počítačových her ke stažení, počítačový aplikační software, software pro počítačovou grafiku, aplikace na sportovní sázky, interaktivní kasino hry poskytované prostřednictvím počítače nebo mobilní platformy, simulační software, software pro mobilní aplikace, počítačové softwarové platformy, software pro počítačové platformy, počítačové platformy a počítačové síťové platformy umožňující platby elektronickými peněženkami, finanční transakce a platby, počítačový software pro poskytování vzdálené platformy pro používání stolních, mobilních zařízení a tabletů a pro komunikaci mezi těmito zařízeními a centrálním místem, software pro správu událostí - event management system sw, software pro platformu pro distribuci hromadných marketingových a transakčních emailů, software pro e-mailové servery, AI modul pro inteligentní doručování emailů do schránky uživatele, software pro analytiku výsledků email marketingových kampaní, software pro personalizaci emailového sdělení, software pro správu klientských kontaktů, software pro pokročilou segmentaci odběratelů kampaní, CRM, software pro věrnostní program, software pro notifikace abnormalit (CR, CTR, hloubka návštěvy, BR, ROI), software pro správu dat při organizování eventů, software pro automatizované a ruční rozesílání pozvánek a zpráv, CRM pro správu účastníků setkání, eventů a akcí, elektronické nástroje (software) pro organizátory akcí, software pro analýzu akcí, setkání a eventů (účastníci, ohlasy, zpětná vazba), software pro propagaci akcí, eventů a setkání, marketing, cílený marketing, internetový marketing, event marketing (získávání zákazníků pořádáním akcí), propagaci a prezentaci eventů prostřednictvím webových stránek eventů, propagaci na sociálních sítích, automatizovanou propagaci v síti internet a sociálních sítích, kódované věrnostní karty, aplikace ke stažení pro použití s mobilními zařízeními, aplikační software pro služby sociálních sítí přes internet, databáze (elektronické), firmware (mikroprogramové vybavení), interaktivní multimediální počítačové programy, interaktivní počítačové systémy, komunikační zařízení, nahraný obsah (počítačové programy, data a informace), obsah médií, platformy počítačového softwaru, počítače a počítačový hardware, počítačová periferní zařízení, počítačové operační systémy, počítačové softwarové aplikace ke stažení, počítačový aplikační software, počítačový aplikační software do mobilních telefonů, počítačové systémy, počítačový software ke zlepšení audiovizuálních schopností multimediálních aplikací, počítačový software pro integraci aplikací a databází, počítačový software pro kontrolu a řízení přístupových aplikací serverů, software a aplikace pro mobilní zařízení, počítačové hry (programy), interaktivní počítačový herní software s virtuální realitou, software pro virtuální realitu, software pro virtuální realitu používaný při výuce, software umělé inteligence, software s rozšířenou realitou, software pro hry v rozšířené realitě, počítačový software pro biometrické systémy na identifikaci a autentifikaci osob, software na rozpoznání optických znaků, software umělé inteligence a strojového učení, mediální a publikační software, interaktivní elektronické publikace, interaktivní databáze, elektronické databáze, multimediální aplikace, elektronické multimediální katalogy, audio-vizuální záznamy, počítače a jejich součásti spadající do této třídy, software pro marketing v prostředí vyhledávačů, počítačový software, který umožňuje poskytování informací prostřednictvím komunikačních sítí, počítačový komunikační software umožňující zákazníkům přístup k informacím o nabízených výrobcích a službách, hardware a software pro informační technologie a audiovizuální zařízení, zařízení a příslušenství na zpracování dat, platební terminály pro zprostředkování on-line plateb, software, elektronické terminály pro generování loterních listků, počítačové terminály a hardware používaný při provozu loterních a herních systémů, elektronické hrací karty (elektronické stírací losy), hrací skříně a hudební automaty, počítače, elektronické terminály, tipovací zařízení, počítačový herní software s možností stažení z celosvětové počítačové sítě, počítačový herní software pro osobní počítače, tablety a domácí videoherní konzole, počítačový herní software pro použití v mobilních telefonech, videoherní software, počítačové terminály a

hardware používaný při provozu hazardních a herních systémů, interaktivní počítačové systémy týkající se internetových technických a technických hazardních her, software pro hraní technických hazardních her on-line, v on-line virtuálních světech a metaverzech; (28) herní terminály, loterní videoterminály (herní zařízení), elektronická zařízení pro hraní hazardních her, videoherní terminály, stírací losy pro loterijní hry, elektronická herní zařízení, elektronická herní zařízení pro hraní internetových technických a technických hazardních her; (35) inzertní, reklamní, propagační činnost, marketing a obchodní činnost k provozování internetových technických a technických hazardních her, služby zaměřené na správu on-line komunity, maloobchod s výrobky ve třídách 9, 16 a 28 výše v tomto seznamu, organizace a management obchodních motivačních a věrnostních programů, organizace, obsluha a sledování věrnostních programů pro zákazníky, organizace zákaznických věrnostních programů pro komerční, propagační nebo reklamní účely, věrnostní, pobídkové a bonusové programy, věrnostní zákaznické služby ke komerčním, propagačním a/nebo reklamním účelům, správa zákaznických věrnostních, motivačních nebo propagačních programů, řízení věrnostních programů zahrnující slevy nebo pobídky, podpora prodeje prostřednictvím zákaznických věrnostních programů, organizace, provozování a kontrola prodeje a propagačních motivačních programů, vedení motivačních programů pro zaměstnance, analýza reakcí zákazníků, event marketing (získávání zákazníků pořádáním akcí), obchodní informace a poradenství pro zákazníky (zákaznická poradna), poskytování informací zákazníkům o výrobku, poskytování zákaznických informací o produktech prostřednictvím internetu, služby zákaznického klubu pro komerční, propagační a/nebo reklamní účely, správa komunit on-line; (36) vydávání hodnotových poukázek v souvislosti s věrnostními programy pro zákazníky, vydávání hodnotových poukázek v souvislosti s motivačními programy, vydávání hodnotových poukázek jako součást zákaznického pobídkového programu; (41) zábava, pořádání soutěží [vzdělávacích nebo zábavných], služby spojené s hazardem, informace o zábavě, služby kasina, provozování heren, pořádání loterií, poskytování her online z počítačové sítě, služby v oblasti sázek, služby sportovního sázení, služby sportovních sázek on-line, online služby hazardních her, organizování zábavních služeb, pronájem kasino her, služby v oblasti kasin, heren a hazardních her, pořádání her, organizace kvízů, her a soutěží, poskytování her, služby online her, výroba rozhlasových a televizních programů, produkce audiovizuálních představení, zábavní služby v souvislosti s elektronickým sportem, organizování soutěží v elektronických sportech, organizace akcí elektronického sportu, organizování aktivit elektronického sportu, zábava ve formě soutěží v oblasti elektronických sportů, organizování a vedení soutěží v oblasti elektronických sportů, provozování a organizování hazardních her v souladu s obecně závaznými právními předpisy prostřednictvím poboček sázkové kanceláře a dalších smluvně zavázaných prodejních míst a na internetu, včetně prodeje stíracích losů s možností výhry, provozování výherních i nevýherních hracích zařízení, služby vztahující se k hrám, sázení, hazardním hrám včetně hazardních her na dálku, loteriím, kasinům a ruletám v rámci této třídy, organizování sportovních sázek a číselných loterií, příjem sázek (služby bookmakerů), hraní o peníze, informace o možnostech rozptýlení, informace o možnostech zábavy, pořádání hazardních her, zábava, pobavení, provozování her on-line, poskytování on-line počítačových her, poskytování on-line videoher, služby on-line kasina, provozování a organizování internetových technických a technických hazardních her v souladu s obecně závaznými právními předpisy prostřednictvím poboček sázkové kanceláře a dalších smluvně zavázaných prodejních míst a na internetu, provozování technických hazardních her on-line, provozování internetových technických hazardních her v on-line virtuálních světech a metaverzích, služby spojené s internetovými technickými a technickými hazardními hrami poskytované, také v simulovaném digitálním prostředí, v prostředí rozšířené reality, virtuální reality a metaverzu; (42) vývoj softwaru, tvorba počítačového softwaru, design a vývoj softwaru, vývoj interaktivního multimediálního softwaru, počítačové programování video her a počítačových her, tvorba, údržba a modernizace počítačového softwaru, navrhování her, vývoj počítačového hardwaru pro počítačové hry, programování počítačů, programování počítačových her, programování multimediální techniky, programování softwaru videoher, navrhování a vývoj počítačového hardwaru a softwaru, vývoj softwaru virtuální reality, navrhování softwaru pro virtuální a rozšířenou realitu, poradenství týkající se počítačového softwaru, počítačové programování, programování a implementace softwaru, cloud computing, platforma jako služba (PaaS), počítačový software (pronájem počítačového softwaru), poskytování aplikačních služeb (ASP), poskytování on-line softwaru bez možnosti stažení, pronájem aplikačního softwaru, software jako služba [SaaS]; (45) udělování licencí v rámci

vydávání softwaru, poskytování licencí k počítačovému softwaru, poskytování licencí k duševnímu vlastnictví.

Třídy výrobků a služeb:  
9, 28, 35, 36, 41, 42, 45

(730) **Loterie Maxa s.r.o.**, Politických vězňů 156/21, Beroun, Beroun-Centrum, 26601, CZ

(210) **O-594279**

(220) 20.06.2024

(320) 20.06.2024

(540)



**Legal-Hero**

(593) Obrazová

(511) (9) software, počítačový software, interaktivní software, aplikační software, software pro testování, databáze; (35) personální poradenství, poradenství týkající se plánování kariéry, poradenství týkající se kariéry (nikoliv poradenství o vzdělávání a školení), poradenské služby týkající se zaměstnání, testy pro určení způsobilosti pro zaměstnání, poradenství v oblasti zaměstnání a pracovního uplatnění, poradenství ohledně nábory zaměstnanců pro právníky, poradenství ohledně nábory zaměstnanců pro právní asistenty, informační služby týkající se zaměstnání a možnosti budování kariéry, psychologické testování pro výběr zaměstnanců, testování osobnosti pro náborové účely, testování za účelem zjištění pracovních schopností; (42) software jako služba [SaaS], web hostingové služby, pronájem softwaru, služby poskytovatele aplikačních služeb, služby tvorby počítačového softwaru, služby v oblasti programování počítačového softwaru, technologické služby, poradenské služby v oblasti vědy, výzkum vztahující se k vědě, hosting webových stránek, hosting multimediálních aplikací, hosting počítačových dat, souborů, aplikací a informací, hosting interaktivních aplikací, počítačové poradenství, psychologický výzkum, vědecký výzkum, zajišťování vědeckých výzkumů, vědecké analýzy, hloubková analýza dat (data mining).

Třídy výrobků a služeb:  
9, 35, 42

(591) Barevná

(730) **Floyd CZ, s.r.o.**, Tábor 2333/8, Brno, Žabovřesky, 61600, CZ

(740) Mgr. Jeroným Šubrt, advokát, Jana Babáka 2733/11, Brno, Královo Pole, 61200

(210) **O-594425**

(220) 27.06.2024

(320) 27.06.2024

(540)

**Kubrt  
Auto**

(593) Obrazová

(511) (3) vůně do automobilů; (5) osvěžovače vzduchu do automobilů, náplně do osvěžovačů vzduchu; (14) kožené klíčenky (přívěsky), klíčenky z vzácných kovů, klíčenky potažené vzácnými kovy, kroužkové klíčenky z imitace kůže, klíčenky jako klenoty, přívěsky na klíče; (16) kancelářské potřeby,

fotografie; (18) batohy, deštníky, klíčenky, kožená zavazadla, kožené tašky a peněženky, tašky, tomy, vodítka, zavazadla; (24) ručníky, textilní ručníky, ložní prádlo, povlečení na postel, prostěradla, bytový textil, deky pro domácí zvířata, kuchyňský textil, látkové vlajky, látkové transparenty, mycí rukavice (žinky), nástěnné textilie, nepromokavé textilní kusové zboží, odznaky vyrobené z textilních materiálů, okenní clony, příkrývky, sprchové závěsy, vlaječky z textilu, závěsy; (25) bundy, bryndáčky (ne papírové), čepice, čelenky, dámská obuv, dámské oděvy, dětské oděvy, dětská obuv, havajské košile, motocyklové kombinézy, návleky, nepromokavé oděvy, obuv, pánská obuv, pánské oděvy, sportovní oděvy, sportovní obuv, tílka, trička, žabky, župany; (35) prodej vonných prostředků do automobilů.

Třídy výrobků a služeb:

3, 5, 14, 16, 18, 24, 25, 35

(730) Hejný Michal, Nová 140, Krušovice, 27053, CZ

(210) O-594501

(220) 02.07.2024

(320) 02.07.2024

(540)

**BODINGER** s.r.o.  
design .. interiéru

(593) Obrazová

(511) (11) varné jednotky, rozptylovače světla, difuzéry světla, zahradní světla, olejová světla, akvarijní světla, silniční světla, nástěnná světla, bezpečnostní světla, stropní světla, nouzová světla, kontrolní světla, dekorativní světla, studiová světla, světelné instalace, koupelnové armatury, spotřebiče na vaření, plynové varné spotřebiče, spotřebiče na ohřívání nápojů, grilovací plynové plotny [kuchyňské spotřebiče], rošty na pečení [kuchyňské spotřebiče], grily [kuchyňské spotřebiče], osvětlení, venkovní osvětlení, elektrické osvětlení, doplňky osvětlení, zářivková osvětlení; (16) krabice z dřevotřískových (dřevotřískových) desek, kancelářské desky; (20) nábytek, pulty (nábytek), domácí nábytek, integrovaný nábytek, školní nábytek, kovový nábytek, kredence (nábytek), vestavěný nábytek, kožený nábytek, altánky (nábytek), polstrovaný nábytek, plastový nábytek, kuchyňské linky, kuchyňské vitríny, kuchyňské skřínky, sedačky a křesla, polštářky na sedačky, vysoké sedačky, stoličky, židle (nábytek), interiérový nábytek, interiérové žaluzie (nábytkové vybavení), truhlářské výrobky, skládací krabice na balení (dřevo), podnosy jako součást výstavního nábytku do prodejen, židle, kancelářské židle, projektantské židle, jídelní židle, skládací židle, pracovní židle, otočné židle, houpací židle, vysoké židle, barové židle, banketové židle, anatomicky tvarované židle, polohovací křesla (židle), sedáky na židle, stoly, jídelní stoly, kartotéční stoly, počítačové stoly, pracovní stoly a stoly, konferenční stoly, zahradní stoly, skládací stoly, stoly (nábytek), piknikové stoly, postele, postele - pohovky, dětské postele, skládací postele, poschodové postele, postele ze dřeva, postele s úložným prostorem, nábytek přestavitelný na postele, nekovové doplňky na postele, nábytek s vestavěnými postelemi, rámy na baldachýny nad postele, lůžka pro přepravu (přenosné postele), matrace, příkrývky a polštáře, kancelářské police, kancelářský nábytek; (21) dřevěná krájecí prkénka do kuchyně, kuchyňské nádoby, nádobí (domácí potřeby), domácí nebo kuchyňské potřeby, potřeby kuchyňské (neelektrické), kuchyňské potřeby pro domácnost, drátěné koše (kuchyňské potřeby); (27) koberce, velkoplošné koberce, koberce (textilní), podklady pod koberce, podložky pod koberce, koberce do koupelny, předložky, rohožky; (37) stavba kuchyní, renovace kuchyní, instalace kuchyní, rekonstrukce interiérů budov, vybavení interiérů kanceláří, stavby bytových interiérů, instalace koberců, instalace potrubí, instalace dvojskla, instalace oken, instalace mrazáků, instalace polic, instalace žaluzií, montáž regálů, montáž dveří, montáž zástěn, malování a natírání, služby malířské a dekorativní služby, malování a dekorace budov, služby v oblasti dekorativního malování, stavba saun, stavba nemovitostí, stavba budov, stavba obchodů, stavba hřišť, truhlářské služby, truhlářské práce (opravy), umělecké truhlářství [opravy], tesářské služby, aplikace ochranného nátěru na dřevo, služby řízení stavebních projektů, řízení stavebních projektů na místě, stavební dozor pro realitní projekty, poradenské služby v oblasti projektů povrchových úprav, dozor nad výstavbou pro stavební projekty, řízení projektů výstavby budov na místě, výstavba kanceláří.

Třídy výrobků a služeb:

11, 16, 20, 21, 27, 37

(591) Barevná

(730) BODINGER s.r.o., Tyršova 1832/9, Ostrava, Moravská Ostrava, 70200, CZ

(210) O-594515

(220) 03.07.2024

(320) 03.07.2024

(540)

## Lenkydorty

(592) Slovní

(511) (30) dorty (cukrářské výrobky), dorty (sladké nebo slané).

Třídy výrobků a služeb:

30

(730) Fridrichová Lenka, Olšinky 580, Ústí nad Labem, Svádov, 40322, CZ

(210) O-594564

(220) 04.07.2024

(320) 04.07.2024

(540)

## Nekorporát

(592) Slovní

(511) (9) počítačový software, nahrané počítačové programy, mobilní aplikace, aplikační software, optické a magnetické nosiče dat, CD, DVD, blue-ray disky, počítače, notebooky, počítačový hardware, stahovatelné počítačové aplikace, software pro vývoj webových stránek, počítačový software pro správu databází, software pro provozování on-line obchodu, platformy počítačového softwaru, počítačový software pro elektronické obchodování, počítačový software (nahraný), počítačové terminály a počítačový software pro použití ve finančních, bankovních nebo telekomunikačních službách na zpřístupnění, zúčtování a úhradu finančních operací, magnetické identifikační karty, zařízení pro přenos, reprodukci, zpracování nebo záznam zvuku, obrazu nebo dat s výjimkou televizních přístrojů a exponovaných filmů a kinofilmů, měřicí přístroje, elektronické publikace stažené z telekomunikační sítě, cloudy (servery), nahraný obsah (počítačové programy, data a informace), nosiče dat, datová úložiště, CMR software (customer relationship management), software pro místní správu sítě (SAAS), software pro osobní agendu, software pro zpracování dat, počítačový software pro cloud computing, software pro teamovou spolupráci, software pro vykazování práce, software pro evidenci docházky, účetní software, pokladniční software, počítačový software ke stažení pro správu dat (pořizování, ukládání, analýzu, archivaci, prezentaci), databáze, interaktivní databáze, databáze obchodních kontaktů, elektronické publikace ke stažení, telefony, mobilní telefony, tablety, notebooky, ultrabooky, počítače a fotografické přístroje, pouzdra na mobilní telefony a přístroje, baterie, nabíječky pro mobilní telefony a telekomunikační přístroje, paměťové karty, propojovací elektrické kabely, sluchátka, náhradní díly pro mobilní telefony a telekomunikační přístroje, komunikátory, komunikační zařízení, mobilní telekomunikační přístroje, optické nosiče dat, systémy a zařízení na zpracování dat (CRM, ERP), části a příslušenství pro všechny výše uvedené výrobky v rámci této třídy; (35) služby řízení obchodní činnosti v oblasti elektronického obchodování, reklamní služby k propagaci elektronického obchodu, poskytování informací vztahujících se k obchodu, poskytování informačních a poradenských služeb v oblasti elektronického obchodu, organizace obchodních a podnikatelských výstav, poskytování reklamního prostoru elektronickými prostředky a celosvětovými informačními sítěmi, reklamní, marketingové a propagační služby, pomoc v obchodní a podnikatelské činnosti, management a administrativní služby, aktualizace reklamních informací v počítačové databázi, aktualizace reklamních materiálů, analýza reklamy, analýza reakce na reklamu a výzkumu trhu, analýza účinnosti reklamy, asistence managementu v oblasti podpory obchodní činnosti, bannerová reklama, cílený marketing, digitální marketing, digitální reklamní služby, grafická úprava pro reklamní účely, hodnocení dopadu reklamy na cílové skupiny, indexace webových stránek pro obchodní nebo reklamní účely, informační služby vztahující se k reklamě, internetový marketing, konzultační a poradenské služby a pomoc v oblasti reklamní, marketingové a propagační činnosti, marketing prostřednictvím umístování výrobků pro třetí osoby ve virtuálních prostředcích, marketing v rámci vydávání softwaru, marketing zboží a služeb pro třetí osoby, marketingové služby poskytované prostřednictvím digitálních sítí, merchandising, návrh reklamních materiálů, navrhování marketingových průzkumů, obchodně reklamní služby týkající se franchisingu, obchodní marketingové služby, obchodní propagace, on-line propagace počítačových sítí a webových stránek, online inzerce v počítačové síti, online reklamní a marketingové služby, optimalizace návštěvnosti webových stránek, optimalizace vyhledávací, optimalizace vyhledávací za účelem propagace internetových stránek druhých, optimalizace vyhledávačů pro účely

podpory prodeje, ovlivňovací marketing, partnerský marketing, plánování marketingových strategií, počítačová propagace obchodní činnosti, podpora prodeje pro třetí osoby, pořádání soutěží pro reklamní účely, pořádání veletrhů pro reklamní účely, poskytování obchodních marketingových informací, PPC reklama, přímá marketingová reklama, prezentace společností a jejich zboží a služeb na internetu, příprava a umístování reklam, příprava a realizace mediálních a reklamních plánů a koncepcí, příprava inzertních sloupků, příprava marketingových plánů, příprava a umístování reklam pro jiné subjekty, příprava reklamních kampaní, příprava reklamních materiálů, produktový marketing, propagace, reorganizace obchodních procesů a jejich nastavování, návrhy akčního plánu a jeho implementace (firemní plánování); (41) výchova, vzdělávání, zábava a sportovní činnost, organizování vyučovacích činností, pořádání a vedení konferencí a seminářů, organizování vzdělávacích akcí, poskytování audio a vizuálních médií prostřednictvím komunikačních sítí, elektronické publikování (DTP), poskytování informací o on-line vzdělávání, poskytování on-line školení, zábavní služby poskytované pomocí on-line streamů, poskytování audio nebo video studií, psaní blogů, poskytování televizních programů bez možnosti stažení prostřednictvím přenosu videa na objednávku, nahrávání a produkce audio nahrávek, rezervace vstupenek na vzdělávací, zábavní a sportovní aktivity a akce a související rezervační služby, vzdělávání, školení a výcvik v oblasti počítačového softwaru a hardwaru a mobilních aplikací, elektronických registračních pokladen, POS terminálů a počítačů, vydávání příruček, knih, časopisů a periodik, vydávání textů s výjimkou reklamních nebo náborových, vydávání knih a časopisů v elektronické formě on-line, informace o vzdělávání a možnostech zábavy, organizování a vedení kongresů, konferencí a seminářů a odborných školení, poskytování shora uvedených služeb prostřednictvím komunikačních médií, elektronické pošty, SMS zpráv, počítačových sítí nebo internetu – v rámci třídy 41; (42) údržba softwaru používaného v oblasti elektronického obchodování, programování softwaru pro on-line reklamu, poradenství týkající se softwaru používaného v oblasti elektronického obchodování, pronájem počítačového softwaru, programování softwaru pro platformy elektronického obchodování, poradenství vztahující se k tvorbě a navrhování webových stránek pro elektronické obchodování, tvorba internetové platformy k elektronickému obchodování, poradenství v oblasti počítačového softwaru, tvorba počítačového softwaru, softwarové inženýrství, aktualizace počítačového softwaru, software jako služba [SaaS], služby v oblasti integrace počítačových systémů, poskytování aplikačních služeb (ASP), jmenovitě hosting počítačových softwarových aplikací pro třetí osoby, hosting platformy pro elektronický obchod na internetu, poskytování dočasného používání on-line počítačového softwaru bez možnosti stažení pro použití v aplikacích pro monitorování vysílání, počítačový hardware (poradenské služby), platforma jako služba (PAAS), konzultace v oblasti počítačů, poskytování dočasného používání on-line softwaru bez možnosti stažení pro vývoj webových stránek, zálohování dat, získávání dat (data mining), dekódování dat, zálohování elektronických dat, služby IT v oblasti ochrany údajů, podpůrné služby v oblasti informačních technologií [IT] [řešení problémů počítačového softwaru], služby IT, poradenství v oblasti informačních technologií [IT], konzultační služby v oblasti informačních technologií [IT], certifikace (kontrola kvality), testovací služby pro certifikaci kvality nebo standardů, vývoj a testování softwaru, design softwaru, vývoj počítačového softwaru, vývoj počítačových platform, vývoj počítačového hardwaru, vývoj databází, navrhování počítačového softwaru, navrhování počítačového hardwaru, vývoj softwaru ovladačů, cloud computing, služby poskytovatele cloud hostingu, poskytování hostingu soukromého cloudu, poskytování hostingu veřejného cloudu, ukládání elektronických dat v cloudu [služby], ukládání elektronických souborů v cloudu [služby], cloudové služby v oblasti ochrany údajů, poskytování virtuálního počítačového prostředí prostřednictvím cloud computingu, poskytování virtuálních počítačových systémů prostřednictvím cloud computingu, poradenství v oblasti cloudových výpočetních sítí a aplikací, programování operačního softwaru pro přístup ke cloudové výpočetní síti a její používání, pronájem operačního softwaru pro přístup ke cloudovým výpočetním sítím a jejich používání, navrhování a vývoj operačního softwaru pro přístup ke cloudovým výpočetním sítím a jejich používání, poskytování dočasného používání on-line operačního softwaru bez možnosti stažení pro přístup ke cloudové výpočetní síti a její používání.

Třídy výrobků a služeb:

9, 35, 41, 42

(730) **Nekorporát s.r.o.**, V lučinách 58/21, Praha 4, Hodkovičky, 14700, CZ

(740) Mgr. Petr Bílý LL.M., advokát, Otýlie Beniškové 1664/14, Plzeň, Severní Předměstí, 30100

(210) **O-594569**

(220) 05.07.2024

(320) 05.07.2024

(540)

## **Somatic Nutrition Therapy (SNT)**

(592) Slovní

(511) (35) maloobchodní prodej výživových doplňků, velkoobchodní prodej výživových doplňků, maloobchodní prodej dietetických přípravků, velkoobchodní prodej dietetických přípravků; (41) audio zábava, dálkové kurzy, dálkové vzdělávání, digitální video, audio a multimediální zábavní vydavatelské služby, dohled nad tělesným cvičením, doučování jazyků, elektronické publikování, elektronické online publikace periodik a knih, elektronické vydávání textů a tiskárenských výrobků na internetu, s výjimkou vydávání reklamních textů, filmová produkce pro zábavní účely, individuální výuka [vzdělávání], instruktážní kurzy vztahující se k hubnutí, instruktážní kurzy týkající se zdraví, instruktážní kurzy vztahující se k fyzické kondici, instruktáž v oblasti posilování, instruktáž ke cvičení, jazykové kurzy, jazykové vzdělávání, klubové vzdělávací služby, konzultace týkající se fyzické kondice, konzultační služby související se vzděláváním a školením vedoucích pracovníků a personálu, konzultační služby v oblasti školení týkající se managementu, konzultační služby v oblasti vzdělávání, konzultační služby v oblasti zábavy poskytované prostřednictvím internetu, konzultační služby vztahující se ke školení zaměstnanců, konzultační služby vztahující se k tvorbě školících kurzů, korespondenční kurzy vztahující se k vaření, koučink [školení], kurzy osobního rozvoje, kurzy pro rozvoj konzultačních schopností, kurzy pro zvyšování kvalifikace a další vzdělávání, kurzy sebeuvědomění (školení), kurzy účetnictví, multimediální vydávání elektronických publikací, nahrávání a produkce audionahrávek, obchodní vzdělávání, odborné konzultace vztahující se ke vzdělávání, odborné školící služby, odborné vzdělávání a školení, odborné vzdělávání v oblasti zdraví a wellness, on-line interaktivní zábava, online publikování, online publikování elektronických knih a časopisů, organizace seminářů, organizace živých představení, organizování a vedení konferencí a kongresů, organizování a vedení osobních vzdělávacích fór, organizování a vedení seminářů, organizování akcí pro účely zábavy, organizování her a soutěží, organizování jazykové výuky, organizování jazykových kurzů, organizování konferencí pro vzdělávací účely, organizování konferencí týkající se zábavy, organizování konferencí, výstav a soutěží, organizování kurzů, organizování kurzů využívajících programované učební metody, organizování kurzů využívajících metod samostudia, organizování kurzů využívajících metod otevřeného vyučování, organizování kurzů využívajících metod dálkového studia, organizování seminářů a konferencí, organizování seminářů v oblasti školení, organizování seminářů zaměřených na vzdělávání, organizování setkání v oboru vzdělávání, organizování setkání v oblasti zábavy, organizování školení, organizování školících kurzů, organizování slavností pro zábavní účely, organizování slavností pro vzdělávací účely, organizování slavností pro rekreační účely, organizování sportování a sportovních akcí, organizování sportovní výuky, organizování sportovních akcí a soutěží, organizování učebních programů, organizování večírků, organizování vyučovacích činností, organizování vzdělávacích seminářů, organizování vzdělávacích přednášek, organizování webinářů, organizování workshopů a seminářů, organizování zájezdů pro školící účely, plánování a organizace večírků [zábava], písemné školící kurzy, personální koučink [školení], plánování konferencí za účelem vzdělávání, plánování přednášek za účelem vzdělávání, plánování seminářů za účelem vzdělávání, pobytové školící kurzy, počítačem podporované služby v oblasti vyučování, počítačové vzdělávací školící služby, pokročilé vzdělávání, pořádání a realizace workshopů (vzdělávání), pořádání a vedení jednoduchých školních kurzů pro dospělé, pořádání a vedení konferencí a seminářů, pořádání a vedení konferencí, pořádání a vedení kongresů, pořádání a vedení přednášek, pořádání a vedení přednášek pro školící účely, pořádání a vedení přednášek pro vzdělávací účely, pořádání a vedení seminářů, pořádání a vedení seminářů a pracovních setkání [školení], pořádání a vedení setkání v oblasti vzdělávání, pořádání a vedení školících kurzů, pořádání a vedení výukových programů, pořádání a vedení vzdělávacích diskusních skupin, nikoli on-line, pořádání a vedení workshopů [školení], pořádání instruktážních kurzů, pořádání konferencí pro vzdělávací účely, pořádání konferencí v oblasti odborného vzdělávání, pořádání konferencí v oblasti podnikání, pořádání konferencí vztahujících se k obchodu, pořádání kongresů pro obchodní účely, pořádání kongresů pro školící účely, pořádání kongresů pro vzdělávací účely, pořádání kongresů pro zábavní účely, pořádání navazujících vzdělávacích seminářů, pořádání odborných workshopů a výukových kurzů, pořádání přednášek, pořádání předváděcích

akcí pro školicí účely, pořádání předváděcích akcí pro zábavní účely, pořádání předváděcích akcí pro vzdělávací účely, pořádání prezentací pro školicí účely, pořádání seminářů pro vzdělávací účely, pořádání seminářů zaměřených na obchod, pořádání setkání a konferencí, pořádání školicích kurzů zaměřených na osobní rozvoj, pořádání skupinových rekreačních činností, pořádání, vedení a organizování konferencí, pořádání, vedení a organizování pracovních setkání [školení], pořádání, vedení a organizování seminářů, pořádání výukových kurzů vztahujících se k organizování osobního času, pořádání výukových kurzů v oblasti managementu informačních technologií, pořádání výukových kurzů cizích jazyků, pořádání vzdělávacích kurzů, pořádání vzdělávacích služeb vztahujících se k dietám, pořádání vzdělávacích workshopů v oboru podnikání, poradenské služby ohledně cvičení (fitness), poradenské služby týkající se profesionální kariéry (vzdělávací a školicí poradenství), poradenství pro trénink, pořizování audio nahrávek (služby), poskytování elektronických publikací (ne ke stažení), poskytování elektronických publikací online bez možnosti stažení, poskytování elektronických publikací vztahujících se k výuce jazyků, bez možnosti stažení, poskytování elektronických publikací s možností stažení pro dočasné použití off-line, poskytování informací a příprava zpráv o postupu prací vztahujících se ke vzdělávání a školení, poskytování informací o on-line vzdělávání, poskytování informací týkajících se vzdělání, poskytování informací vztahujících se k pokračujícímu vzdělávání prostřednictvím internetu, poskytování informací vztahujících se k tělesnému tréninku prostřednictvím on-line webové stránky, poskytování kurzů odborného školení, poskytování navazujících vzdělávacích kurzů, poskytování on-line audio obsahu bez možnosti stažení, poskytování on-line elektronických publikací v oblasti hudby, bez možnosti stažení, poskytování on-line informací o audio a vizuálních médiích, poskytování on-line školení, poskytování on-line publikací, poskytování on-line videí, bez možnosti stažení, poskytování on-line výukových programů, poskytování počítačem dodávaných vzdělávacích testů a hodnocení, poskytování školení a vzdělání, poskytování školení a výuky, poskytování školení a zkoušení (pedagogická činnost) pro účely certifikace, poskytování školení v oblasti zdravotní péče a výživy, poskytování školení o odborných dovednostech, poskytování školení ve formě kurzů, poskytování služeb zábavních klubů, poskytování služeb zkoušení a přezkoušení v oblasti vzdělávání, poskytování videozábavy prostřednictvím webových stránek, poskytování videí online bez možnosti stažení, poskytování videí s možností stažení pro dočasné použití off-line, poskytování výuky, poskytování výuky týkající se cvičení, poskytování výuky v oblasti výživy, poskytování vzdělání, poskytování vzdělávacích služeb vztahujících se ke zdraví, poskytování vzdělávacích informací o zdraví a tělesné kondici, poskytování vzdělávacích služeb vztahujících se k tělesné kondici, poskytování vzdělávacích služeb týkajících se cvičení, poskytování vzdělávacích kurzů vztahujících se k výživě, poskytování vzdělávání, poskytování zábavy prostřednictvím podcastů, poskytování zábavních služeb prostřednictvím videofilmů, pracovně orientované školení, příprava a pořádání kurzů a seminářů zaměřených na sebeuvědomění, příprava a pořádání vzdělávacích akcí, příprava a pořádání vzdělávacích kurzů, příprava a pořádání vzdělávacích seminářů, příprava a pořádání živých zábavních akcí, příprava vzdělávacích kurzů a zkoušek, produkce podcastů, produkce pořadů a filmů, produkce předem nahraných videofilmů, produkce živých zábavních akcí, produkce zpráv o výuce, produkce zvukových a video záznamů, pronájem nahraných vzdělávacích materiálů, pronájem vzdělávacích materiálů, provozování jazykových škol a zajišťování jazykových kurzů, provozování kurzů týkajících se hodnocení schopností a dovedností, provozování sportovních táborů, psaní a publikování textů, s výjimkou reklamních textů, publikování a vydávání knih a časopisů, publikování časopisů v elektronické formě na internetu, publikování multimediálních materiálů on-line, publikování on-line průvodců, map, městských adresářů a seznamů pro použití cestovatelů, bez možnosti stažení, školení a vzdělávání, školení o dietě (ne lékařské), školení o výživě (ne lékařské), školení podnikového managementu, školení pro dospělé, školení týkající se meditace, školení týkající se osobního rozvoje, školení týkající se udržování kondice, školení v oblasti prodeje, školení v oblasti udržování fyzické kondice pro dospělé a děti, školení v oblasti vzdělávání, školení zaměstnanců, školicí nebo vzdělávací služby v oblasti životního koučování, školicí služby vztahující se k terapii pomocí analýzy prvotních příčin prostřednictvím hypnózy, školicí služby vztahující se k analýze prvotních příčin pomocí hypnózy, školicí služby zaměřené na mluvený projev, školicí služby zaměřené na poradenství v oblasti managementu, služby pro organizování výukových programů, služby v oblasti hodnocení fyzické kondice pro tréninkové účely, služby v oblasti interaktivní zábavy, služby v oblasti kosmetiky, služby v oblasti fyzického tréninku, služby v oblasti vzdělávání, zábavy a sportu, služby vzdělávání dospělých v oblasti účetnictví; (44) dietní a výživové poradenství, dietetické

služby, hodnocení kontroly hmotnosti, hodnocení osobnosti (služby v oblasti duševního zdraví), holistická psychoterapie, hypnoterapie, individuální a skupinové psychologické služby, konzultační služby týkající se péče o zdraví, konzultační služby týkající se výživy, konzultační služby vztahující se k chování jednotlivce, konzultační služby vztahující se k hubnutí, léčba týkající se kontroly hmotnosti, nutriční poradenství, odborné poradenství se zaměřením na zdraví, odborné poradenství v oblasti výživy, služby psychologické diagnostiky, služby psychologa, služby pracovní terapie.

Třídy výrobků a služeb:

35, 41, 44

(730) **POTUČKOVÁ KATEŘINA Ing., MBA**, Cílkova 648/6, Praha 4, Kamýk, 14200, CZ

(210) **O-594582**

(220) 04.07.2024

(320) 04.07.2024

(540)

**DioArt**

(592) Slovní

(511) (16) umělecká díla (obrazy, grafické listy), papír, lepenka, tiskárenské výrobky, potřeby pro knižní vazby, fotografie, lepidla pro papírenství nebo domácnost, materiály pro umělec, štetce, psací stroje a kancelářské potřeby (s výjimkou nábytku), učební a vyučovací pomůcky (s výjimkou přístrojů), plastové obaly (nezařazené do jiných tříd), umělecké nebo ozdobné předměty z papíru nebo lepenky, tiskařské typy, štočky, grafiky, knihy, obrazy, periodika, plakáty, tiskoviny, tištěné publikace, kalendáře, prospekty, mapy, fotografie, učebnice; (40) digitální tisk na libovolný materiál; (41) organizování, pořádání a zprostředkování kulturních, zábavních, společenských, sportovních, výchovných a vzdělávacích akcí, kulturní, vzdělávací nebo zábavní služby poskytované uměleckými galeriemi, pořádání kulturních, vzdělávacích nebo zábavních přehlídek a výstav a aukcí uměleckých děl, vydavatelská a nakladatelská činnost.

Třídy výrobků a služeb:

16, 40, 41

(730) **DioArt s.r.o.**, třída Tomáše Bati 174, Zlín, Prštné, 76302, CZ

(740) Ing. Zdeněk Kučera, Dlouhá 207, Slušovice, 76315

(210) **O-594606**

(220) 09.07.2024

(320) 09.07.2024

(540)



(593) Obrazová

(511) (9) USB huby, USB adaptéry, redukce [adaptéry na kabely], elektrické nabíjecí kabely, komunikační kabely, USB kabely, video kabely, kabely a dráty, kabely na přenos dat, kabely pro přenos elektrického signálu, elektrické kabely pro přenos zvuku a obrazu, kabely pro multimediální rozhraní s vysokým rozlišením, signální kabely pro zařízení informačních technologií, pro audiovizuální zařízení a pro telekomunikace, nabíječky, bezdrátové nabíječky, USB nabíječky, nabíječky akumulátorů, přenosné nabíječky, nabíječky baterií do mobilních telefonů pro použití ve vozidlech, baterie, lithiové baterie, dobíjecí baterie, elektrické baterie, lithium-iontové baterie, záložní lithiové baterie, přídavné baterie pro mobilní telefony, obaly na mobilní telefony, obaly na tablety, obaly na přenosné počítače, obaly na čtečky elektronických knih, automobilové držáky telefonů, držáky na

mobilní telefony, držáky pro připevnění mobilních telefonů na palubní desku, teleskopické držáky na selfie používané jako příslušenství k chytrým telefonům, držáky tabletů uzpůsobené pro použití v autech, ochranné fólie na chytré telefony, pouzdra na mobilní telefony, pouzdra na tabletové počítače, pouzdra na přenosné počítače, ochranná pouzdra na čtečky elektronických knih, tvrzená skla na ochranu displejů pro chytré telefony; (25) oděvy, obuv, pokrývky hlavy; (28) ovladače herních konzol, gamepady, herní klávesnice, herní myši, herní ovladače pro počítače, externí chladicí ventilátory pro herní konzoly, elektronická herní zařízení, hrací konzoly, interaktivní křesla ke hraní videoher, kapesní herní konzoly, kapesní přístroje na hraní elektronických her, ochranná pouzdra na ovladače videoherních přístrojů, ochranná přenosná pouzdra speciálně přizpůsobená na přenosné videohry, ovladače pro přístroje na video hry, ovladače pro videoherní stroje, pákové ovladače pro počítačové hry, pákové ovladače na videohry (joysticky), přenosná herní zařízení, přenosné elektronické hry, vybavení pro počítačové hry.

Třídy výrobků a služeb:  
9, 25, 28

(730) **Onderka Martin**, 101, Býkev, 27601, CZ

(210) **O-594683**

(220) 12.07.2024

(320) 12.07.2024

(540)

## primavent

(592) Slovní

(511) (35) maloobchodní a velkoobchodní elektronický obchod prostřednictvím internetu (online-shop) s ventilačními a klimatizačními systémy, zařízeními, přístroji a příslušenstvím, vzduchotechnickými zařízeními a příslušenstvím, potrubím a kompresory pro ventilační a vzduchotechnická zařízení, jednotkami na rozvod vzduchu, vzduchovody, přístroji a zařízeními na rekuperaci plynů, ventilátory, destratifikátory, klimatizačními jednotkami, stavebními a konstrukčními materiály a prvky, větracími mřížkami, protipožárními záklopkami a dveřmi a revizními dvířky, maloobchodní a velkoobchodní prodej a služby v oblasti ventilačních a klimatizačních systémů, zařízení a přístrojů, vzduchotechnických zařízení a příslušenství, potrubí a kompresorů pro ventilační a vzduchotechnická zařízení, jednotek na rozvod vzduchu, vzduchovodů, přístrojů a zařízení na rekuperaci plynů, ventilátorů, destratifikátorů, klimatizačních jednotek, stavebních a konstrukčních materiálů a prvků, větracích mřížek, protipožárních záklopek a dveří a revizních dvířek.

Třídy výrobků a služeb:  
35

(730) **CRITERION s.r.o.**, Podivínská 1236, Velké Bílovice, 69102, CZ

(740) Bc. Ondřej Ekrt LL.M., Jiráskova 434, Lenešice, 43923

(210) **O-594723**

(220) 15.07.2024

(320) 15.07.2024

(540)

## Sport Vacík 1976

(592) Slovní

(511) (35) maloobchodní prodej sportovního vybavení, sportovních předmětů, oděvů a obuvi, maloobchodní služby v oblasti sportovních potřeb, velkoobchodní prodej sportovních předmětů, sportovního vybavení, oděvů a obuvi, velkoobchodní služby v oblasti sportovního zboží, propagační činnost, reklama, pomoc při řízení obchodní činnosti, obchodní administrativa; (37) opravy a údržba sportovního a fitness vybavení, poskytování informací vztahujících se k opravám nebo údržbě sportovního vybavení; (41) organizace kulturních, zábavních a/nebo sportovních akcí, organizace sportovních soutěží, pořádání komunitních sportovních akcí, pořádání a vedení sportovních akcí, pořádání sportovních soutěží.

Třídy výrobků a služeb:  
35, 37, 41

(730) **Vacík Miloslav**, 111, Olešná, 39301, CZ

(740) Mgr. Jan Brauner LL.M., Cyrilská 508/7, Brno, Trnitá, 60200

(210) **O-594738**

(220) 16.07.2024

(320) 16.07.2024

(540)



(593) Obrazová

(511) (5) bílkovinné přípravky pro lékařské účely, bakteriologické přípravky pro lékařské účely, bakteriální přípravky pro lékařské účely, bílkovinné biologické tkáňové kultury pro léčebné účely, biologické tkáňové kultury pro lékařské účely, bujóny pro mikrobiologickou kultivaci pro lékařské účely, humánní léčiva, diagnostické přípravky pro lékařské účely, diagnostické přípravky a materiály pro lékařské účely, hormony pro lékařské účely, hormony pro léčebné účely, chemické přípravky pro léčebné účely, chemické přípravky pro lékařské účely, chemické reagentie (čínidla) pro lékařské nebo veterinární účely, chemicko-farmaceutické přípravky, kmenové buňky pro léčebné účely, kmenové buňky pro lékařské účely, naplněné stříkačky pro lékařské účely, potravinové doplňky obsahující enzymy, přípravky na léčebné výplachy; (6) kovové nádoby a kovové výrobky určené pro přepravu a kovové obalové materiály, kovové konstrukce, kovy, kovové kontejnery, kovové vyklápěcí kontejnery na odpad, kovové přepravní kontejnery, kovové vyklápěcí kontejnery, odpalovací rampy pro rakety (kovové), rampy odpalovací (kovové), odpalovací rampy (kovové konstrukce), kovové odvodňovací roury, kovové roury a trubky, tvárné železné roury, kovové odvodňovací trubky, slitiny železa, kovové výrobky pro použití ve stavebnictví, ocelové výrobky, kovové železářské zboží, kovové železářské zboží pro stavebnictví, kovové formy, kovové odlitky, kovové vruty s okem, kovové spojky pro potrubí, kovové zástrčky (hmoždinky), kovové šrouby, kovové spojky, kovové zátky v rámci této třídy, kovové výlisky, ocelolitina, ocel na odlitky, ocelové odlitky (polotovary), ocelové plechy, kovové plechy, kovové střešní plechy, kovové pláty, plechy válcované za studena, pozinkované ocelové plechy, plátované ocelové plechy, kovové pancéřování, kovové vyztužovací materiály pro potrubí, zpevňovací (kovové) materiály pro stavebnictví, kovové nádrže, kovové cisterny, kovové nádoby na skladování, kovové manipulační palety, kovové přepravní palety, kovové palety, kovové palety na skladování, kovové nákladové palety, kovové nosníky, ocelové nosníky, kovové stavební nosníky, kovové tyče a kůly, kovové řetězy, kovové bezpečnostní řetězy, kovová lana, ocelová lana, lana pro lanovky, kovové objímky, kovové čepy, kovové zámky, kovové znaky automobilů, kovové identifikační štítky, kovové štítky, kovové klíče, kovové slévárenské formy, kovové odlévací formy, kovové bezpečnostní schránky, kovové seřfy na zbraně, kovové úložné prostory (trezory), kovové seřfy, prefabrikované kovové trezory (konstrukce), kovové ohnivzdorné trezory; (7) manipulační zařízení, zdvihací a zvedací pracovní plošiny (včetně mobilních), motory (s výjimkou motorů pro pozemní vozidla), hnací zařízení pro stroje, obráběcí stroje, zemědělské obráběcí stroje, vrtací nástroje na těžbu ropy, zařízení a stroje pro zemědělství, pro zemní práce, pro stavebnictví, pro těžbu ropy a plynu, důlní zařízení, čerpadla, kompresory, kompresní ventilátory (větráky), zemědělské, zahradnické a lesnické stroje a přístroje, převodové jednotky do strojů, převodové mechanismy pro stroje, převodové hřídele pro stroje, brzdy pro stroje, brzdové motory, brzdová obložení pro stroje, brzdové komponenty pro stroje, brzdová obložení (s výjimkou brzdových obložení pro vozidla), spojky (s výjimkou spojek pro pozemní vozidla), hydraulické ventily, ventily pro čerpadla, uzavírací ventily (části strojů), palivové ventily, motorové ventily (části strojů), mechanismy na uzavírání ventilů, regulační ventily čerpadel, kovové kohouty (ventily) jako součásti strojů, hydraulické motory, hydraulická čerpadla, mechanické a hydraulické zdviže, hydraulické zvedací mechanismy, hydraulické zvedáky, hydraulické ovladače (pohony) ventilů, kotoučové brzdy do strojů, olejové filtry, olejové filtry do motorů, regulátory (části strojů), regulátory na motory, hydraulické regulátory ventilů, regulátory rychlosti pro motory, regulátory rychlosti pro stroje, obráběcí stroje na vystružování, obráběcí stroje na drážkování, obráběcí stroje na frézování, kovoobráběcí stroje, hydraulické ovladače, pohony pro dopravníky, pohony strojů, hydraulická ovládací zařízení pro stroje, motory a hnací stroje, diesellové motory pro

stroje; (9) bezpečnostní, zabezpečovací, ochranná a signalizační zařízení, bezpečnostní sledovací zařízení, osobní bezpečnostní poplašná zařízení, bezpečnostní kontrolní přístroje, bezpečnostní sledovací přístroje, bezpečnostní poplašná zařízení, bezpečnostní software, měřicí, detekční, monitorovací a kontrolní zařízení, měřicí přístroje, optické přístroje a nástroje, optické přístroje, zvětšovače a korektory, vědecké výzkumné a laboratorní přístroje, simulátory, zařízení v oblasti informačních technologií a audiovizuální zařízení, topografické přístroje (optické), přístroje a nástroje na vážení, přístroje a zařízení k vážení ve standardních jednotkách, multimediální záznamy, digitální záznamy, magnetické záznamy, zvukové záznamy, přístroje pro přenos a příjem pro dálkové přenosy, přístroje na přenos komunikace, zařízení na komunikační přenos, zařízení pro reprodukci zvuku, přístroje pro reprodukci zvuku, přístroje na reprodukci obrazu, zařízení na zpracování obrazu, radarové systémy, radarové přístroje, radarové reflektorové přístroje, radarová zařízení, radarové přijímače, vysokofrekvenční přístroje, zesilovače, vlnovody, radary, elektronické obvody, rádiová zařízení pro řízení letového provozu, přístroje na řízení provozu (elektronické), přístroje k řízení provozu (mechanické), přístroje na řízení provozu (elektrické), přístroje k řízení provozu (světelné), počítačové programy, počítačové programy (stahovatelné), monitorovací počítačové programy, počítačové programy pro telekomunikace, radarové antény, radarové displeje, radarové konektory, radarové vysílače, mikrovlnné detektory (radary), radary pracující na extrémně vysoké frekvenci (EHF), radary pracující na super vysoké frekvenci (SHF), přijímače radarového signálu se zesilovači, elektrická navigační zařízení, elektrická zařízení na určení polohy objektu, elektronické navigační přístroje, elektronické navigační systémy, počítačový hardware pro přenos údajů o poloze, počítačový hardware pro zpracování údajů o poloze, počítačový hardware pro šíření údajů o poloze, počítačový hardware pro sestavování údajů o poloze, přístroje k určování polohy, přístroje ke kontrole letu, přístroje na navádění přistávajících letadel, přístroje na sběr leteckých údajů, přístroje pro určování polohy, zařízení a přístroje na kontrolu vzdušné dopravy, vysokofrekvenční přístroje a zařízení, vysokofrekvenční antény, radiofrekvenční identifikační zařízení (transpondéry), přístroje pro frekvenční modulaci, konvertory elektrické frekvence, kmitoměry, měřiče frekvence, měniče frekvence, indikátory frekvence, anténní zesilovače, elektronické zesilovače, zesilovače radiofrekvencí, zesilovače signálu, zesilovače pro antény, optické vlnovody, vlnovody (elektronické), vysílače elektronických signálů, přijímače elektronických signálů, vysílače signálů, radiofrekvenční vysílače, navigační přístroje, navigační, řídicí, sledovací, zaměřovací a kartografická zařízení, učební a vyučovací přístroje a nástroje, centrální procesorové jednotky (procesory), detekční přístroje, monitorovací přístroje, elektrické kontrolní přístroje, elektrické testovací přístroje, elektrické kondenzátory (pro telekomunikační přístroje), elektrické a elektronické bezpečnostní přístroje a nástroje, elektrické komunikační přístroje, elektrické signalizační přístroje, topografické přístroje (elektrické), elektrické telekomunikační přístroje, elektrické transformátory (pro telekomunikační přístroje), vědecká zařízení a nástroje, zaměřovací dalekohledy, zaměřovací teleskopy, zaměřovací přístroje a zařízení (teleskopické), infračervená zaměřovací zařízení na střelné zbraně, zaměřovací zařízení (teleskopická) k použití na pozemních zbraních, zaměřovací zařízení (teleskopická) k použití na leteckých zbraních, zaměřovací zařízení (teleskopická) na střelné zbraně, zaměřovací dalekohledy pro střelné zbraně, laserové zaměřovače pro dělostřelectvo, teleskopy pro střelné zbraně, bezpečnostní blokovací zařízení (elektrická), počítače, software, počítačový software, software pro průmyslovou automatizaci, elektronické školící a výukové přístroje a vybavení, řídicí panely, elektrické kontrolní panely, ovládací panely (elektrické), letecké simulátory, simulátory přístrojového vybavení, simulátory na simulaci ovládání zbraní, simulátory na simulaci ovládání pozemních vozidel, simulátory řízení a ovládání vozidel, programové vybavení, hasičská vozidla, vyvažovací zařízení, signalizační přístroje a zařízení, herní software pro virtuální realitu, počítačová periferní zařízení, software pro virtuální a/nebo rozšířenou realitu, displeje rozšířené reality k připevnění na hlavu, interaktivní multimediální počítačové herní programy, interaktivní počítačové herní programy, stahovatelné programy elektronických her, náhlavní soupravy pro virtuální realitu, náhlavní soupravy pro virtuální realitu upravené k použití při hraní videoher, brýle pro virtuální realitu, software s rozšířenou realitou k použití v mobilních zařízeních, software virtuální reality pro vzdělávání, software s rozšířenou realitou k použití v mobilních zařízeních k integraci elektronických dat s prostředím reálného světa, software virtuální reality pro simulaci, hardware pro virtuální realitu, počítačový hardware pro rozšířenou realitu; (12) brzdové systémy vozidel, brzdové destičky kotoučových brzd pro brzdové systémy vozidel, brzdové systémy pro pozemní vozidla, rotory kotoučových brzd pro brzdové

systémy vozidel, brzdové destičky pro automobily, brzdové segmenty pro vozidla, železniční spojky, převodová zařízení pro pozemní vozidla, železniční kolejová vozidla, kolejová vozidla, brzdové válce, hlavní brzdové válce, brzdové válce pro vozidla, brzdové válce pro pozemní vozidla, hydraulické kotoučové brzdy, vojenská transportní vozidla, vojenská vozidla, vojenské drony, sklápěcí automobily (nákladní vozidla), vyklápěcí nákladní vozidla, nákladní vozidla, nákladní auta se zvedací plošinou, průmyslové nákladní vozy, přívěsy (pro vozidla), nákladní přívěsy, přívěsy k použití s nákladními automobily, pozemní motorová vozidla, přívěsy na pozemní motorová vozidla, průmyslová pozemní vozidla, obrněná pozemní vozidla, obrněná vozidla, pozemní vozidla a dopravní prostředky, pásová vozidla, průmyslová vozidla, cisternová vozidla, pancéřovaná vozidla, obojživelná vozidla, automobilové motory, benzínové motory pro pozemní vozidla, hnací motory pro pozemní vozidla, motory pro pozemní vozidla, motory s vnitřním spalováním do pozemních vozidel, naftové motory do pozemních vozidel, převodovky pro pozemní vozidla, převodovky s řazením (powershift) pro pozemní vozidla, brzdová obložení pro pozemní vozidla, brzdová obložení pro vozidla, brzdové bubny, brzdové bubny pro vozidla, brzdové destičky pro vozidla, brzdové kotouče, brzdové kotouče pro vozidla, brzdové kotouče pro pozemní vozidla, brzdové válečky vozidel, brzdové lamely pro vozidla, brzdové systémy pro vozidla a jejich části, brzdová zařízení pro vozidla, brzdové čelisti pro vozidla, brzdové technické vybavení pro vozidla, brzdy pro vozidla, disky železničních kol, nákolky pro disky železničních kol, obruče pro disky železničních kol, disková kola (části jízdních kol), pásy na obrněná vozidla, autobusy, autokary, sanitky, nákladní, dodávkové vozy, podvozky automobilů, podvozky vozidel, podvozky přívěsů pro vozidla, kapoty pro vozidla, nápravy vozidel, sestavy náprav vozidel, karosérie automobilů, karosérie vozidel, pancéřované karosérie vozidel, karoserie na motorová vozidla, železniční spráhadla (spojky), hnací řetězy silničních vozidel, hnací řetězy pozemních vozidel, sklápěcí zařízení na vozidla, vozidla s vyklápěcím zařízením, tažná zařízení na vozidla, palivové nádrže vozidel, palivové nádrže na pozemní vozidla, paprsky na automobilová kola, nákladní automobily, nákladní automobily na přepravu, železniční dopravní prostředky, železniční vozy, podvozky železničních vozů, užitkové vozy, kolejové vozy (vozidla), tramvaje (vozidla), hydraulické obvody pro automobily, vozidla a dopravní prostředky, vodní dopravní prostředky, osobní motorová vozidla, motorová nákladní vozidla, vozidla s nakládacím zařízením, vozidla upravená pro vojenské účely, civilní drony, drony, doručovací drony, záchranné drony, drony s kamerou, letecké přístroje, stroje a zařízení, hnací hřídele do pozemních vozidel, tlumiče pérování automobilů, tlumiče pérování pro motorová vozidla, trolejbusy; (13) výzbroj, zbraně, sportovní zbraně, pistole (zbraně), automatické střelné zbraně, střílné zbraně, zásobníky pro střelné zbraně, sportovní střelné zbraně, hlavně střelných zbraní, bezpečnostní západky pro střelné zbraně, balistické zbraně, munice do střelných zbraní, brokové náboje, sportovní náboje, zápalné náboje, nábojnice, náboje, náboje do pistolí, náboje do zásobníků střelných zbraní, náboje do zbraní, slepé náboje, náboje obsahující světlice, náboje na střelný prach, broky (olověné) do loveckých pušek, olověné broky do palných zbraní, broky do vzduchovky, děla, kanóny, dělostřelecké zbraně, projektily (zbraně), dělové lafety, dělové vozy (pro dělostřelectvo), granáty (projektily), hlavně pro děla, hlavně pušek, pušky, patrony do pušek, střelivo do pušek, houfnice, kulky (munice, střelivo), kulky do pistolí, kulky do pušek, kulometné věže, pancéřované věže, kulometry, lovecké pušky (sportovní pušky), vojenské pušky, malorážné palné zbraně, malé zbraně, malé zbraně (střelné zbraně), matrice nábojnic, minomety (zbraně), munice do malých zbraní, munice pro brokovnice, munice, střelivo, munice středního kalibru, muniční pásy, muniční pásy pro automatické střelné zbraně, náboje do kulometů, nábojnice na velkorážovou munici, nábojnice pro lovecké střelné zbraně, nábojnicová pouzdra, nábojová pouzdra, nábojové komory střelných zbraní, naplněné zásobníky na náboje pro střelné zbraně, naváděné dělostřelecké projektily, naváděné minometné miny, naváděné rakety, ocelové broky, odpalovací zařízení pro projektily, odpalovací zařízení pro rakety, olověné kulky, pažby pro pistole, pažby pušek, pažby zbraní, nábojové pásy, protipancéřové projektily, protipancéřové střely, rakety (projektily), raketometry, odpalovací zařízení, rakety, rampy a plošiny (palebné -), revolyvery, ruční granáty, řízené střely, řízené zbraně, součástky pro revolyvery, součástky pro kulometry, součásti pro pušky, sportovní pušky, lovecké střelné zbraně, stojany na střelné zbraně, stativy pro střelné zbraně, monopody pro střelné zbraně, dvojnožky pro střelné zbraně, střely, tanky (zbraně), těžké zbraně, tlumiče pro zbraně, tlumiče pro střelné zbraně, věže (střelecké), výbušné náboje, zařízení na odpalování munice, zaměřovače pro dělostřelectvo (jiné než teleskopické), zařízení na plnění nábojnic, zbrojní zařízení, zásobníky pro kulometry, zásobníky pro zbraně, výbušniny, trhavinu, střelný prach, rakety (střely), pyrotechnická munice, roznětky,

zápalnice pro výbušniny, roznětky pro pyrotechnická zařízení, homické roznětky, rozbušky, výbušná zařízení, ruční plamenomety (zbraně), krátké osobní zbraně (střelné zbraně), odpalovací přístroje pro granáty, výbušné granáty, ramenní popruhy na zbraně, pouzdra na střelné zbraně, ochranná pouzdra přizpůsobená pro střelné zbraně, přepravní pouzdra upravená pro střelné zbraně, pouzdra na nošení střelných zbraní, závěrové komory střelných zbraní, závěry střelných zbraní, pouzdra na náboje (sumky), kartáče na čištění střelných zbraní, výtěrky k čištění střelných zbraní, čisticí nástroje na střelné zbraně, bleskovice pro výbušniny, palebné rampy (plošiny) [zbraně], údemíky střelných zbraní a pušek, detonační pojistky, zaměřovací zrcadla pro zbraně a pušky, mířidla pro střelné zbraně (nikoliv optická nebo teleskopická), signální světlice, raketové signální světlice, spreje pro účely osobní obrany, lučičky pro pušky; (14) kapesní hodinky, pouzdra na kapesní hodinky, elektronické hodinky, náramkové hodinky, kryty kapesních hodinek, hodinky, sportovní hodinky, automatické hodinky, hodiny, elektronické hodiny, digitální hodiny, ručičky do hodin, součásti hodin, mechanismy do hodin a/nebo hodinek, stopky (hodinky), ciferníky hodinek, pouzdra na hodinky, pouzdra na hodinky (tvarovaná), hodinková pouzdra (součásti hodinek), pouzdra pro hodiny, pouzdra přizpůsobená k uložení hodinek, řemínky k náramkovým hodinkám, řemínky k hodinkám, chronografy (hodinky), přezky na hodinkové řemínky, časoměrné přístroje, chronometrické přístroje, mechanické náramkové hodinky, dámské hodinky, hodinářské výrobky, kazety na hodinky, pérovníky (do hodin a hodinek), sklíčka do hodinek, ručičky do hodinek, krabičky na hodinky (prezentace), náramky a hodinky (kombinace), ciferníky hodin; (35) daňové priznání (příprava a vyhotovení -), služby spojené s podáváním daňových priznání, poradenské služby týkající se daňových priznání (účetnictví), daňové konzultace (účetnictví), služby týkající se fakturace v rámci obchodní činnosti, fakturace, marketingové poradenství, poradenství v obchodním marketingu, obchodní poradenství vztahující se k strategickému marketingu, odborné obchodní poradenství, poradenství vztahující se k marketingovému řízení, podnikově-organizační a podnikově-ekonomické poradenství, reklama, propagační služby, marketing, obchodní propagace, reklama a marketing online webových stránek, konzultační služby v oboru reklamy, propagace a marketingu, příprava výplat a mezd, příprava výplatních listin, služby týkající se zpracování mezd, výplat (pro třetí osoby), správa firemních mezd pro jiné subjekty, poradenské služby týkající se mezd, obchodní řízení podnikání, řízení obchodní činnosti, poradenství v oblasti obchodního řízení, obchodní řízení (management) pro obchody, obchodní management, poradenství v obchodním managementu, podnikové poradenství, management obchodních projektů, analýza řízení obchodní činnosti, pomoc při řízení obchodní činnosti, poskytování pomoci v oblasti podnikového řízení a plánování, konzultace týkající se řízení obchodní činnosti, poradenství v oblasti personálního řízení, personální řízení a zaměstnancké poradenství, poradenství v oblasti marketingového řízení, asistence při řízení společnosti, poradenské služby ohledně řízení obchodního provozu, konzultace v oblasti obchodní organizace a provozu, pomoc při řízení obchodních záležitostí nebo obchodní činnosti průmyslových nebo obchodních podniků, poradenství v organizování a řízení obchodní činnosti, informace v oblasti řízení obchodování, odborné poradenství v oblasti personálního řízení, poradenství v oblasti obchodní organizace a řízení obchodní činnosti, včetně řízení personálu, poradenství v oblasti organizace a řízení obchodní činnosti v oboru personálního řízení, poradenství v oblasti personálního managementu, konzultace v oblasti personálního managementu, personální poradenství, podnikový management, včetně poradenství ohledně demografických záležitostí, organizace obchodního managementu, organizování komerčních nebo propagačních veletrhů a výstav, reklama online, příprava reklam, analýza reklamy, obchodní strategie, obchodní administrativní, účetnictví, vedení účetnictví, zprostředkování obchodů, obchodní analýzy, obchodní průzkum a obchodní informační služby, provádění obchodních expertiz, obchodní poradenství, průzkumy nebo informace, pomoc při řízení obchodních nebo průmyslových podniků, zprostředkování obchodních informací, pronájem kancelářských strojů a zařízení, administrativní služby, vývoj marketingových konceptů, administrativní služby pro lékařská doporučení, administrativní zpracování objednávek, optimalizace návštěvnosti webových stránek, obchodní zprostředkovatelské služby, počítačová správa lékařských záznamů a dokumentů, správa osobních lékařských záznamů a dokumentů, služby pro maloobchod nebo velkoobchod s farmaceutickými, veterinárními a sanitárními přípravky a zdravotnickým materiálem, zprostředkování dovozu a vývozu; (36) daňové poradenství (nikoliv účetnictví), služby odvodů daní ze mzdy, pomoc a sjednávání financování, finanční plánování a řízení, řízení investic, finanční řízení, poradenství zaměřené na financování, poradenství týkající se finančního plánování, finanční management, finanční management společností, investiční management, management firemních financí, finanční management pro

podniky, finanční analýzy a poradenství, finanční řízení holdingových společností, investiční analýzy, příprava finančních analýz a zpráv, služby finančních analýz v oblasti investic, finanční poradenství, finanční investice a poradenství, pronájem nemovitého majetku, správa (správa pozemků, správa nemovitosti), správa investic, poradenství ohledně správy majetku, správa majetku; (37) ošetřování vozidel antikoročním nátěrem, provádění ochranných nátěrů podvozků vozidel, antikorozní úprava, obnova strojů, motorů a pohonů, které jsou opotřebené nebo poškozené, obnova průmyslových strojů, údržba a opravy automobilů, opravy a údržba hodinek, údržba, servis a opravy vozidel, opravy, údržba a servis motorových vozidel a jejich částí, údržba, servis a opravy zbraňových systémů, čištění cisteren, opravy nákladních aut, instalace, údržba a opravy vysílacích přístrojů, opravy nebo údržba optických strojů a zařízení, instalace počítačových systémů, opravy brzdových systémů pro vozidla, služby údržby a opravy letadel; (39) služby v oblasti kontroly letového provozu, služby v oblasti letecké navigace, pronájem podvozků nákladních kontejnerů; (40) vulkanizace (zpracování materiálů), obrábění kovů, tvarování kovů, pokovování, galvanizace, broušení, leštění, leštění (broušením), leštění kovů, zpracování kovů, svařování, odlévání, slévání, zpracování dřeva; (41) poskytování arkádových her v oblasti virtuální reality, služby on-line her, služby v oblasti interaktivních počítačových her, poskytování interaktivních on-line počítačových her, služby související s počítačovými hrami a videohrami v rámci této třídy; (42) vývoj a výzkum výrobků, vývoj počítačových systémů, inženýrské práce, služby počítačem podporovaných inženýrských prací, vývoj vozidel, vývoj softwaru, inženýrské služby týkající se navrhování strojů, inženýrské služby vztahující se k informačním technologiím, inženýrské služby týkající se návrhu elektronických systémů, inženýrské služby týkající se navrhování komunikačních systémů, poradenské služby v oblasti projektování výrobků, poradenské služby vztahující se k průmyslovému inženýrství, poskytování informací týkajících se průmyslového inženýrství, technické inženýrství, technické poradenství v oboru leteckého inženýrství, technické konzultace v oblasti výroby, vědecké a technologické služby, vědecké služby a s nimi spojený výzkum, návrhy počítačových programů, návrhy počítačového hardwaru, návrhy a aktualizace počítačového softwaru, počítačové programování a návrhy počítačového softwaru, automobilové návrhy, návrhy počítačového hardwaru a softwaru, technické návrhy a konzultace, programování počítačů, pronájem zařízení na zpracování dat, programování elektronických kontrolních systémů, programování elektronických řídicích systémů, programování počítačového softwaru, navrhování elektronických systémů, navrhování počítačových systémů, navrhování informačních systémů, navrhování průmyslových zařízení, navrhování diagnostických systémů a vybavení, studie technických projektů, projektování elektrických systémů, pronájem počítačového softwaru, pronájem počítačového designu, průmyslový design, kontrola kvality, kontrola kvality a testování, konverze počítačových programů a dat (s výjimkou fyzické konverze), tvorba, navrhování a údržba webových stránek, tvorba, údržba a modernizace počítačových programů, údržba a opravy softwaru, instalace a údržba softwaru databází, navrhování počítačových webových stránek, navrhování a konstrukce domovských stránek a webových stránek, hosting počítačových stránek, tvorba počítačových programů a údržba počítačových programů, programování softwaru pro internetové platformy, technické studie, programování multimediálních aplikací, navrhování a vývoj systémů pro vkládání, výstup, zpracování, zobrazování a ukládání dat, vytváření softwaru, grafický design, instalace počítačového softwaru, platforma jako služba (PaaS), poradenství v oblasti informačních technologií, poradenství v oblasti zabezpečení dat, poradenské a informační služby vztahující se k navrhování počítačového softwaru, software jako služba (SaaS), webhostingové služby, služby poskytovatele aplikačních služeb, ukládání elektronických dat, vývoj a testování softwaru, vývoj počítačových programů, vědecký výzkum a vývoj, biologický výzkum, klinický výzkum, klinické studie, kultivace buněk pro vědecké výzkumné účely, lékařský výzkum, poradenství v oblasti umělé inteligence, služby vědecké laboratoře, technologický výzkum, laboratorní služby, navrhování a vývoj softwaru pro počítačové hry, vývoj počítačového hardwaru pro počítačové hry, navrhování a vývoj softwaru virtuální reality, poskytování aplikačních služeb (ASP); (44) lékařské služby, lékařské analýzy pro diagnostické a léčebné účely poskytované lékařskými laboratořemi, služby nemocnic, služby soukromých nemocnic, služby psychologů, služby oplodnění in vitro, lékařské služby, jmenovitě oplodnění in vitro, ošetřovatelské služby, služby posuzování zdravotního stavu, pronájem chirurgických robotů, pronájem zdravotnického vybavení, tkáňové banky, lidské tkáňové banky, umělé oplodnění, služby zdravotní péče, zdravotní poradenství, zdravotní střediska, konzultační služby týkající se lékařské zdravotní péče, konzultační služby týkající se péče o zdraví, řízená zdravotní péče, služby zdravotnických zařízení, zdravotní prohlídky, služby



lékařských klinik, služby zdravotnických klinik (lékařské), ambulantní lékařská péče, lékařské poradenství v oblasti těhotenství, služby lékařských vyšetření, telemedicinské služby, gynekologické služby.

Třídy výrobků a služeb:

5, 6, 7, 9, 12, 13, 14, 35, 36, 37, 39, 40, 41, 42, 44

(591) Barevná

(730) **CSGM a.s.**, U Rustonky 714/1, Praha 8, Karlín, 18600, CZ

(740) Mgr. Lenka Musilová, Tuřanka 1583/115g, Brno, Slatina, 62700

(210) **O-594761**

(220) 17.07.2024

(320) 17.07.2024

(540)

## FATRAFLEX

(592) Slovní

(511) (17) plastové výrobky ve formě profilů (polotovary), profily nekovové těsnící, plastové profily (polotovary), nekovové profily uzpůsobené pro napojení na plošné materiály, materiál na podkládání z umělých hmot, plastový profil pro upevňování flexibilních fotovoltaických panelů, plastový profil pro instalaci konstrukčních prvků na střeších a terasách, plastové profily pro použití ve fotovoltaickém průmyslu, nekovové profily uzpůsobené pro napojení na plošné materiály, doplňkové prvky hydroizolačního střešního systému, přivařovaný plastový profil jako kotevní podklad pro mechanické spojování dodatečných konstrukcí a zařízení, nekovové konstrukce pro upevnění flexibilních fotovoltaických panelů a jiných částí fotovoltaických systémů, PVC profil, PVC manžeta, nekovové těsnící profily, gumové nebo plastové zátky, plastová těsnění; (19) střešní materiály nekovové, konstrukční materiály (nekovové), profily nekovové, lišty nekovové, profily pro stavebnictví (nekovové), profily pro upevňování fotovoltaických panelů (nekovové), nekovové podpěry spadající do této třídy, konstrukční systém pro uchycení solárních / fotovoltaických systémů na střeších, upevňovací konstrukce pro umístění zařízení či předmětů na střeších, upevňovací konstrukce pro použití na PVC střešních izolacích, nekovové konstrukční profily ke stavebním účelům, nekovové upevňovací lišty.

Třídy výrobků a služeb:

17, 19

(730) **Fatra, a.s.**, třída Tomáše Bati 1541, Napajedla, 76361, CZ

(210) **O-594809**

(220) 19.07.2024

(320) 19.07.2024

(540)

## VITOM garantovaný nájem

(592) Slovní

(511) (35) podnikové organizační poradenství, poradenské a konzultační služby v oblasti obchodního řízení a organizace obchodních aktivit, obchodní poradenství vztahující se k franchisingu, reklama a propagační činnost, obchodní asistence týkající se franchisingu, obchodně reklamní služby týkající se franchisingu, řízení obchodní činnosti a obchodní administrativa, dodavatelské služby pro třetí osoby (nákup výrobků a služeb pro jiné podniky), služby v oblasti srovnávání cen, služby průzkumu, analýz a studií trhu, provádění obchodního průzkumu a obchodních expertiz, sestavování obchodních výkazů a obchodních komunikačních materiálů, obchodní rešerše, včetně provádění těchto služeb prostřednictvím Internetu, zprostředkování v obchodních vztazích, reklama on-line v počítačové síti, reklamní materiály (zasílání zákazníkům), rozšiřování reklamních nebo inzertních materiálů, vytváření ekonomického poradenství v oblasti výstavby, reklama a marketing, a to v oblasti nemovitostí; (36) finanční poradenství, získávání úvěrů, zprostředkovatelská činnost s nemovitostmi, obchodování s nemovitostmi, realitní činnost, pojišťovnictví a peněžnictví, finanční služby, a to poskytování ručení, výkonů věřitelských práv, leasingové služby finanční, zprostředkování finančních operací, investiční činnost, obstaravatelská, zprostředkovatelská a poradenská činnost v oblasti výše uvedených služeb třídy 36; (37) služby stavebnictví, jmenovitě organizační příprava a realizace stavebních projektů, developerská činnost v investiční výstavbě, poradenská a obstaravatelská činnost v investiční výstavbě.

Třídy výrobků a služeb:

35, 36, 37

(730) **VITOM a.s.**, Tábořská 4531/48, Brno, Židenice, 61500, CZ

(740) JUDr. David Karabec MPA, LL.M., Na spojce 610/6, Praha 10, Vršovice, 10100

(210) **O-594819**

(220) 19.07.2024

(320) 19.07.2024

(540)

## Drobeček

(592) Slovní

(511) (41) vzdělávání, školení, zábava, sportovní a kulturní činnosti.

Třídy výrobků a služeb:

41

(730) **Mateřská škola Drobeček s.r.o.**, Blatenská 1073/27a, Plzeň, Lobzy, 32600, CZ

(740) Varga & Partners advokátní kancelář s.r.o., JUDr. Petr Lopata, Zbrojnická 229/1, Plzeň, Vnitřní Město, 30100

(210) **O-594823**

(220) 19.07.2024

(320) 19.07.2024

(540)

MĀNUKA  
nature

(593) Obrazová

(511) (3) kosmetika; (5) potravinové doplňky.

Třídy výrobků a služeb:

3, 5

(591) Barevná

(730) **Hynek Vladimír**, Chludilova 288, Mutějovice, 27007, CZ

(210) **O-594825**

(220) 19.07.2024

(320) 19.07.2024

(540)

  
K+CLINIC

(593) Obrazová

(511) (44) lékařské služby, lékařské poradenství, lékařské informace, lékařské testy, lékařská vyšetření, lékařská analýza, lékařská pomoc, lékařský screening, služby lékařské kliniky, lékařské poradenské služby, lékařské lázeňské služby, tepelná terapie (lékařská), poskytování lékařské pomoci, služby lékařské péče, služby lékařských posudků, lékařské služby v oblasti sportu, služby v oblasti sportovní medicíny, lékařské poradenství týkající se stresu, lékařské diagnostické služby (testování a analýzy), individuální lékařské konzultační služby poskytované pacientům, lékařské služby v oblasti léčby chronické bolesti, fyzioterapie, fyzická rehabilitace, poskytování cvičebních prostor a zařízení pro zdravotní rehabilitační účely, vývoj individuálních programů fyzické rehabilitace, terapie rázovou vlnou,

poskytování laserové terapie za účelem léčby zdravotních potíží, služby lymfodrenáže, terapeutické služby, služby v oblasti alternativní medicíny, ošetrovatelské služby.

Třídy výrobků a služeb:  
44

- (730) **K plus Clinic s.r.o.**, Nad Výšinkou 2868/2, Praha 5, Smíchov, 15000, CZ  
(740) MACEK.LEGAL s.r.o., advokátní kancelář, Haštalská 1072/6, Praha 1, Staré Město, 11000

(210) **O-594852**

(220) 22.07.2024

(320) 22.07.2024

(540)

## Aqua Style

(592) Slovní

(511) (21) akvária a terária, potřeby pro zvířata spadající do tř. 21, interiérové akvarijní nádrže.

Třídy výrobků a služeb:  
21

- (730) **Stückl, spol. s r.o.**, Nad obcí I 2091/33, Praha 4, Krč, 14000, CZ

(210) **O-594895**

(220) 24.07.2024

(320) 24.07.2024

(540)

## LUMIA FREQUENCY ART

(592) Slovní

(511) (16) papír a lepenka, tiskárenské výrobky, potřeby pro vazbu knih, fotografie, papírnické zboží a kancelářské potřeby s výjimkou nábytku, lepidla pro kancelářské potřeby nebo pro domácnost, potřeby pro rýsování a kreslení a potřeby pro umělce, malířské štetce, instruktážní a výukové materiály, plastové archy, fólie a sáčky pro balení a obaly, tiskařské typy, štočky; (20) nábytek, zrcadla, rámy obrazů, nádoby na skladování a přepravu, ne kovové, kosti, rohovina, velrybí kostice a perlet, v surovém stavu nebo částečně zpracované, mušle, lastury, ulity, mořská pěna, jantar; (35) reklama, propagace, řízení obchodní činnosti, obchodní administrativa, kancelářské práce.

Třídy výrobků a služeb:  
16, 20, 35

- (730) **Kohoutová Helena**, Pplk. Sochora 739/36, Praha 7, Holešovice, 17000, CZ

(210) **O-594946**

(220) 26.07.2024

(320) 26.07.2024

(540)

## Karawba

(592) Slovní

(511) (29) ovocné dezerty, jogurtové dezerty, dezerty z mléčných výrobků, dezerty na bázi náhražkového mléka, svačinky na bázi ovoce; (30) cukrářské výrobky, cukrovinkové ozdoby na dorty, pekařské výrobky, bezlepkové pekárenské výrobky, moučníky, zákusky, dorty a sušenky, veganské dorty, minizákusky (dortíky), dorty s cukrovinkami, hotové dezerty, müsli dezerty, savariny (dezerty s alkoholem), mražené dorty a koláče, těsto na dorty, náplně do dortů a koláčů na bázi čokolády, cheesecakes, zákusky, koláče, čajové zákusky, hotové zákusky (pečivo), tiramisu, cereální tyčinky, čokoláda, čokoládové pěny, čokoládové dorty, náhražka pudinkového krému, cupcakes; (35) maloobchod a velkoobchod v oblasti pekařských výrobků, cukrářských výrobků a dezertů, propagační činnost a reklama; (40) zakázková výroba dezertů a dortů; (43) provoz cukrárny, catering (poskytování jídla a nápojů), restaurační služby ve formě jídel s sebou, zdobení dortů, modelování potravin.

Třídy výrobků a služeb:  
29, 30, 35, 40, 43

- (730) **Justová Kateřina**, Krkonošská 1512/11, Praha 2, Vinohrady, 12000, CZ

- (740) Mgr. Tomáš Pauch, advokát, Sokolovská 695/115b, Praha 8, Karlín, 18600

(210) **O-594951**

(220) 29.07.2024

(320) 29.07.2024

(540)

## CLAILA

(592) Slovní

(511) (9) stahovatelné počítačové programy a stahovatelný počítačový software pro software pro zpracování jazyka a řeči založený na strojovém učení, stahovatelný počítačový software pro simulaci konverzace, stahovatelné počítačové programy a stahovatelný počítačový software pro vytváření a generování textu; (42) poskytování online nestahovatelného softwaru pro vytváření a generování textu, poskytování online nestahovatelného softwaru pro zpracování, generování, porozumění a analýzu přirozeného jazyka, poskytování online nestahovatelného softwaru pro zpracování jazyka a řeči založeného na strojovém učení, výzkumné a vývojové služby v oblasti umělé inteligence, výzkum, návrh a vývoj počítačových programů a softwaru.

Třídy výrobků a služeb:

9, 42

- (730) **CLAILA.com s.r.o.**, Holečkova 789/49, Praha 5, Smíchov, 15000, CZ

- (740) Jansa, Mokřý, Otevřel & partneři s.r.o., advokátní kancelář, Mgr. et Mgr. Petr Mališ, advokát, Sokola Tůmy 743/16, Ostrava, Mariánské Hory, 70900

(210) **O-594952**

(220) 29.07.2024

(320) 29.07.2024

(540)



(593) Obrazová

(511) (9) stahovatelné počítačové programy a stahovatelný počítačový software pro software pro zpracování jazyka a řeči založený na strojovém učení, stahovatelný počítačový software pro simulaci konverzace, stahovatelné počítačové programy a stahovatelný počítačový software pro vytváření a generování textu; (42) poskytování online nestahovatelného softwaru pro vytváření a generování textu, poskytování online nestahovatelného softwaru pro zpracování, generování, porozumění a analýzu přirozeného jazyka a řeči založeného na strojovém učení, výzkumné a vývojové služby v oblasti umělé inteligence, výzkum, návrh a vývoj počítačových programů a softwaru.

Třídy výrobků a služeb:

9, 42

(591) Barevná

- (730) **CLAILA.com s.r.o.**, Holečkova 789/49, Praha 5, Smíchov, 15000, CZ

- (740) Jansa, Mokřý, Otevřel & partneři s.r.o., advokátní kancelář, Mgr. et Mgr. Petr Mališ, advokát, Sokola Tůmy 743/16, Ostrava, Mariánské Hory, 70900

(210) **O-594964**  
(220) 29.07.2024  
(320) 29.07.2024  
(540)



(593) Obrazová  
(511) (39) organizování prohlídek pamětihodností, organizování a rezervace výletů, organizování a rezervace exkurzí; (41) organizování vzdělávacích akcí, organizování prohlídek s průvodcem.

Třídy výrobků a služeb:  
39, 41

(591) Barevná  
(730) **Archeologický ústav AV ČR, Brno, v. v. i.,** Čechyňská 363/19, Brno, Trnitá, 60200, CZ

(210) **O-594993**  
(220) 30.07.2024  
(320) 30.07.2024  
(540)

### Králové muzikálů

(592) Slovní  
(511) (9) kinematografické filmy; (35) event marketing (získávání zákazníků pořádáním akcí), reklamní, marketingové a propagační služby, obchodní zprostředkovatelské služby a obchodní informace pro spotřebitele; (38) telekomunikační služby; (41) pořádání koncertů, pořádání hudebních koncertů televizi, uvádění koncertů, vedení a organizování koncertů, příprava a pořádání hudebních koncertů, konzultační a informační služby vztahující se k pořádání, vedení a organizování koncertů, služby v oblasti vzdělávání, zábavy a sportu, umělecké vedení divadelních představení, divadelní představení, animovaná i na živo, produkce divadelních představení, režie divadelních představení, uvádění divadelních představení, organizování divadelních představení, divadelní představení hraná v místech k tomu určených, rezervace vstupenek a objednávkové služby pro divadelní představení, rezervace vstupenek na vzdělávací, zábavní a sportovní aktivity a akce, produkce hudebních vystoupení, zvuková, obrazová a multimediální produkce a fotografie, hudební produkce, produkce hudebních videí, produkce hudebních nahrávek, služby v oblasti živých vystoupení, produkce hudebních koncertů, produkce filmů, zveřejňování, oznamování a psaní textů (s výjimkou reklamních), pronájem zařízení a vybavení ke vzdělávání, zábavě, sportu a kultuře, služby zábavních parků s filmovou tematikou.

Třídy výrobků a služeb:  
9, 35, 38, 41

(730) **JANKŮ ROSTISLAV,** Pod hájem 1802/4, Praha 5, Smíchov, 15000, CZ

(210) **O-595028**  
(220) 31.07.2024  
(320) 31.07.2024  
(540)



(593) Obrazová  
(511) (18) kabelky; (25) oblečení; (35) on-line maloobchodní služby v oblasti oděvů a oděvních doplňků.

Třídy výrobků a služeb:  
18, 25, 35

(591) Barevná

(730) **Czerwińska Beata Agnieszka,** Nerudova 209/10, Praha 1, Malá Strana, 11800, CZ

(210) **O-595049**  
(220) 01.08.2024  
(320) 01.08.2024  
(540)

### wookli

(592) Slovní  
(511) (9) software, mediální software, interaktivní počítačový software, software pro webové aplikace, mobilní aplikace, mediální a publikační software, digitální knihy ke stažení z internetu, stahovatelné publikace, stahovatelné elektronické publikace, elektronické publikace ke stažení, elektronické publikace v oboru interaktivních technologií; (41) poskytování elektronických publikací online bez možnosti stažení; (42) software (tvorba -), hosting digitálního obsahu, hosting digitálního obsahu na internetu, programování softwaru pro platformy elektronického obchodování.

Třídy výrobků a služeb:  
9, 41, 42

(730) **PĚNKAVA LUKÁŠ,** Šeříková 565/8, Praha 1, Malá Strana, 11800, CZ

(210) **O-595064**  
(220) 01.08.2024  
(320) 01.08.2024  
(540)

### Studio 21

(592) Slovní  
(511) (35) reklama, online reklama v počítačové komunikační síti, aktualizace reklamních materiálů, navrhování reklamních materiálů, vydávání reklamních textů, zpracování textů, rozšiřování reklamních materiálů zákazníkům (letáky, prospekty, tiskoviny, vzorky), přehled tisku (výstřížková služba), pronájem reklamních materiálů, pronájem billboardů, pronájem reklamních ploch, pronájem reklamního času v komunikačních médiích, rozhlasová reklama, televizní reklama, organizování obchodních nebo reklamních výstav, organizování obchodních nebo reklamních veletrhů, podpora prodeje (pro třetí osoby), dražby, průzkum trhu, telemarketingové služby, marketing, vztahy s veřejností (public relations), poradenské služby při řízení obchodní činnosti, správa spotřebitelských věrnostních programů, personální poradenství, odborné obchodní poradenství, služby porovnávání cen, obchodní administrativní, administrativní zpracování obchodních objednávek, vyjednávání a uzavírání obchodních transakcí pro třetí osoby, sestavování statistik, analýzy nákladů, grafická úprava tiskovin pro reklamní účely, pronájem fotokopírovacích strojů, pronájem kancelářských strojů a zařízení, vyhledávání informací v počítačových souborech (pro třetí osoby), obchodní informace a rady spotřebitelům při výběru zboží a služeb, přepisování zpráv (kancelářské práce), sběr dat do počítačových databází, řazení dat v počítačových databázích, aktualizace a údržba dat v počítačových databázích, správa počítačových souborů, průzkum veřejného mínění, hospodářské (ekonomické) předpovědi, rozšiřování reklamních sdělení, služby předplacení novin a časopisů (pro třetí osoby), předplatné telekomunikačních služeb (pro třetí osoby), vyhledávání sponzorů, obchodní informační kanceláře, reklamní agentury, zásilkové reklamní služby, on-line poskytování obchodního prostoru pro nákupčí a prodejce zboží a služeb, poskytování obchodních nebo podnikatelských kontaktních informací, placené reklamní služby typu „klikni sem“, optimalizace internetových vyhledávačů na podporu prodeje, prezentace výrobků v komunikačních médiích pro maloobchod, subdodavatelské služby (obchodní služby), optimalizace obchodování na webových stránkách, obchodní management pro poskytovatele služeb na volné noze, poskytování obchodních informací prostřednictvím webových stránek, obchodní zprostředkování služeb uvedených ve třídách 35, 36, 37, 41 a 42 tohoto seznamu, maloobchodní a velkoobchodní služby s tiskovinami, časopisy, noviny, CD a DVD disky, pronájem prodejních stánků, předvádění (služby modelky) pro reklamní účely a podporu prodeje, pořádání módních přehlídek na podporu prodeje; (36) pronájem nemovitostí, pronájem bytů, pronájem kancelářských prostor, vybírání nájemného, zprostředkování nemovitostí, oceňování nemovitostí, správa nemovitostí, správa nájemních domů, správcovství majetku (pro třetí osoby), zprostředkování (makléřství), odhadování nákladů na opravy (finanční odhadování), organizování financování stavebních projektů, realitní kanceláře, úschovné služby, úschova v bezpečnostních schránkách, oceňování starožitností, oceňování šperků, oceňování uměleckých děl, likvidace podniků (finanční služby), organizování finančních sbírek, vydávání cestovních šeků, uzavírání

pojistek proti požáru, zdravotní pojištění, pojišťovnictví, bankovníctví, organizování dobročinných finančních sbírek, zřizování fondů, kapitálové investice, finanční záruční služby, půjčky (finanční úvěry), financování (služby), finanční odhady a oceňování (pojišťovnictví, bankovníctví, nemovitosti), finanční řízení, ubytovací kanceláře (pronájem bydlení), finanční poradenství, finanční informace, informace o pojištění, finanční analýzy; (37) stavebnictví (stavební činnost), montáž sádkartonových systémů, obkladů, přiček a zdí, montáž kazetových stropů, montáž izolačních materiálů do stavebních konstrukcí, štukování, sádrování, omítání stavebních povrchů, natírání a penetrování stavebních povrchů, tepelné izolování staveb a budov, izolování proti vlhkosti (stavebnictví), utěšňování budov, izolování staveb, zateplování staveb a budov, opravy dětských hřišť, zdění, zednické práce, odborné poradenství ve stavebnictví, stavební dozor, pronájem stavebních strojů a zařízení, pronájem čisticích strojů, pronájem míchadel a dopravníků na omítky a malty, instalační služby v oboru dětských hřišť, asfaltování, klempířství a instalatérství, montování lešení, instalace oken a dveří, stavební informace, informace o opravách, demolice budov, čištění exteriérů budov, čištění interiérů budov; (41) akademie (vzdělávání), vzdělávání, školení, on-line poskytování elektronických publikací (bez možnosti kopírování), korespondenční vzdělávací kurzy, vyučování, individuální vyučování, odborné přeškolení, koučování (školení), zkoušení, přezkušování (pedagogická činnost), praktický výcvik, pořádání a vedení seminářů, organizování a vedení symposií, organizování a vedení konferencí, organizování a vedení kongresů, organizování a vedení kolokvií, vydávání knih, on-line vydávání elektronických knih a časopisů, elektronická ediční činnost v malém (DTP služby), psaní textů (kromě reklamních), vydávání textů (kromě reklamních), zalamování textů (kromě reklamních), informace o výchově a vzdělávání, organizování představení (manažerské služby), organizování znalostních nebo zábavných soutěží, překladatelské služby, poskytování videozáznamů on-line (bez možnosti kopírování), fotografické reportáže, půjčování zvukových nahrávek, produkce filmů (kromě reklamních), tvorba rozhlasových a televizních programů, půjčování kinematografických filmů, půjčovny knih (knihovny), pořádání kulturních nebo vzdělávacích výstav, nahrávací studia (služby), nahrávání videopásek, plánování a organizování večírků, poradenství při volbě povolání (v oblasti výchovy a vzdělávání), poskytování zařízení k odpočinku a rekreaci (v oblasti sportu, zábavy), výchovně-zábavní klubové služby, informace o možnostech zábavy, pořádání sportovních soutěží, informace o možnostech rekreace (v oblasti sportu, zábavy), pořádání loterií; (42) architektonické poradenství, architektonické služby, navrhování interiérů, geodézie (zeměměřičství), studie technických projektů, vypracování stavebních výkresů, inženýrská činnost, urbanistické plánování, expertízy (inženýrské práce), poradenství v oblasti úspor energie, technologické poradenství, výzkum a vývoj nových výrobků (pro zákazníky), navrhování vzhledu výrobků (průmyslové designérství), grafické designérství, průmyslové designérství, navrhování obalů, obalové designérství, módní návrhářství, zkoušky materiálů, technický výzkum, počítačové programování, kalibrace, tvorba softwaru, aktualizace počítačového softwaru, poradenství v oblasti navrhování a vývoje počítačového hardwaru, půjčování počítačového softwaru, kontroly kvality, údržba počítačového softwaru, navrhování počítačových systémů, tvorba a udržování webových stránek (pro třetí osoby), instalace počítačového softwaru, poradenství v oblasti počítačových programů, dálkové monitorování počítačových systémů, poradenství v oblasti informačních technologií, vědecký výzkum, technické psaní, kódování údajů.

Třídy výrobků a služeb:

35, 36, 37, 41, 42

(730) **Studio 21, s.r.o.**, Zahradnícka 13, Bratislava, 811 07, SK

(740) inventa Patentová a známková kancelária s.r.o., Palisády 50, Bratislava, SR, 811 06

(210) **O-595069**

(220) 01.08.2024

(320) 01.08.2024

(540)

## COFFEEMAT

(592) Slovní

(511) (7) prodejní automaty; (30) káva; (35) poskytování pomoci v oblasti řízení franšizovaných podniků.

Třídy výrobků a služeb:

7, 30, 35

(730) **CoffeeMat s.r.o.**, Zelenečská 312/37, Praha 9, Hloubětín, 19800, CZ

(210) **O-595075**

(220) 02.08.2024

(320) 02.08.2024

(540)

## VEJdu,MRknu,DÁMsi

(592) Slovní

(511) (35) online objednávkové služby odnášky jídla z restaurací a jeho donášky; (41) školení, vedení online kurzu zaměřených na stravování, koučink [školení], vedení workshopu (školení), školení v oblasti cateringu, poskytování kurzu odborného školení, školení v manipulaci s potravinami, poskytování školení ve formě kurzu, školení o výživě (ne lékařské), pořádání a vedení workshopu (školení), školení v oblasti prezentace potravin; (43) restaurace, restaurační služby, delikatesy (restaurace), rezervování a objednávání restaurací a jídel, restaurační a barové služby, služby restauračních klubů pro soukromé členy, poskytování informací vztahujících se k restauracím, restaurační služby v oblasti rychlého občerstvení, služby týkající se restaurací s prodejem jídel s sebou, zajišťování hromadného stravování (catering), příprava a poskytování stravování a nápojů pro okamžitou spotřebu, zajištění stravování, bary, catering (poskytování jídla a nápojů), dekorace potravin, firemní akce (poskytování jídel a nápojů), jídelny, jídelny (závodní -), kavárny, služby osobního šéfkuchaře, služby poskytující jídlo a nápoje s možností odnosu, služby v oblasti banketu, služby v oblasti přípravy jídel, smluvní gastronomické služby, zdobení jídel, informační, poradenské a rezervační služby v oblasti poskytování jídla a pití, informace a poradenství týkající se přípravy pokrmu, poradenské služby v oblasti kulinářského umění, poradenství týkající kuchařských receptů, poskytování informací vztahujících se k přípravě jídel a nápojů, rezervační služby pro objednávku jídel, služby mobilních restaurací, služby zajišťující stravování, snack-bary, příprava jídel, poradenské služby týkající se pekárenských technik, poradenství pro vaření, gastronomické služby; (44) poradenství v oblasti stravování a výživy, nutriční poradenství.

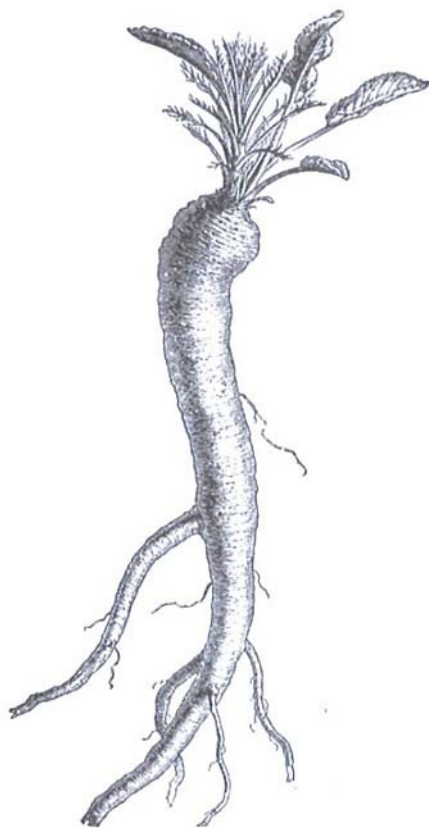
Třídy výrobků a služeb:

35, 41, 43, 44

(730) **Levý Tomáš**, Kryblická 375, Trutnov, Krybllice, 54101, CZ

(740) JUDr. Maroš Gondek, advokát, Školská 689/20, Praha 1, Nové Město, 11000

(210) **O-595077**  
(220) 02.08.2024  
(320) 02.08.2024  
(540)



(593) Obrazová  
(511) (35) online objednávkové služby odnášky jídla z restaurací a jeho donášky; (41) školení, vedení online kurzu zaměřených na stravování, koučink [školení], vedení workshopu (školení), školení v oblasti cateringu, poskytování kurzu odborného školení, školení v manipulaci s potravinami, poskytování školení ve formě kurzu, školení o výživě (ne lékařské), pořádání a vedení workshopu (školení), školení v oblasti prezentace potravin; (43) restaurace, restaurační služby, delikatesy (restaurace), rezervování a objednávání restaurací a jídel, restaurační a barové služby, služby restauračních klubů pro soukromé členy, poskytování informací vztahujících se k restauracím, restaurační služby v oblasti rychlého občerstvení, služby týkající se restaurací s prodejem jídel s sebou, zajišťování hromadného stravování (catering), příprava a poskytování stravování a nápojů pro okamžitou spotřebu, zajištění stravování, bary, catering (poskytování jídla a nápojů), dekorace potravin, firemní akce (poskytování jídel a nápojů), jídelny, jídelny (závodní -), kavárny, služby osobního šéfkuchaře, služby poskytující jídlo a nápoje s možností odnosu, služby v oblasti banketu, služby v oblasti přípravy jídel, smluvní gastronomické služby, zdobení jídel, informační, poradenské a rezervační služby v oblasti poskytování jídla a pití, informace a poradenství týkající se přípravy pokrmu, poradenské služby v oblasti kulinářského umění, poradenství týkající kuchařských receptů, poskytování informací vztahujících se k přípravě jídel a nápojů, rezervační služby pro objednávku jídel, služby mobilních restaurací, služby zajišťující stravování, snack-bary, příprava jídel, poradenské služby týkající se pekárenských technik, poradenství pro vaření, gastronomické služby; (44) poradenství v oblasti stravování a výživy, nutriční poradenství.

Třídy výrobků a služeb:  
35, 41, 43, 44

(730) **Levý Tomáš**, Kryblická 375, Trutnov, Krybllice, 54101, CZ  
(740) JUDr. Maroš Gonděk, advokát, Školská 689/20, Praha 1, Nové Město, 11000

(210) **O-595082**  
(220) 02.08.2024  
(320) 02.08.2024  
(540)



(593) Obrazová  
(511) (25) oděvy, obuv, kloboučnické zboží; (28) sportovní potřeby a vybavení zařazené v této třídě, hry, hračky, vánoční ozdoby, společenské, vzdělávací a zábavné hry; (35) reklama a marketing prostřednictvím všech druhů médií, zejména v oblasti kulturních, společenských, sportovních, vzdělávacích a zábavních akcí, vydávání a rozšiřování reklamních materiálů a textů na všech dostupných nosičích, vydávání reklamních brožur a katalogů, reklamní inzerce v tisku a v síti internet, organizace a pořádání farmářských trhů; (36) pořádání dobročinných sbírek, služby v oblasti finančních grantů; (41) pořádání kulturních, společenských, vzdělávacích, sportovních a zábavních akcí a akcí se zaměřením na ochranu životního prostředí, činnosti kulturního, společenského a vzdělávacího charakteru a ochrany životního prostředí, plánování a organizování kulturních, společenských, vzdělávacích, sportovních a zábavních aktivit, organizování akcí zaměřených na ochranu životního prostředí, poskytování vzdělávacích materiálů ve formě publikací, článků a analýz, organizování a pořádání soutěží, výstav ke vzdělávacím, výchovným a zábavním účelům, vydávání článků, podcastů, webinářů, videí se zaměřením na komunitní, vzdělávací a volnočasové aktivity, organizování komunitních kulturních akcí, služby poskytované vzdělávacími ústavami, zábavní a kulturní služby zaměřené na propojování obyvatel mezi sebou (např. mezi seniory dětmi); (43) pronájem prostor pro pořádání kulturních, společenských, sportovních, vzdělávacích a zábavních akcí; služby spojené s provozováním pohostinství spadající do této třídy, restaurace, bary, dočasné ubytování, bufety, hotelové služby, jídelny, kavárny, pronájem kuchyňských přístrojů, pronájem přechodného ubytování, pronájem židlí, stolů, ubrusů, skleněného nádobí, samoobslužné jídelny, samoobslužné restaurace, zajištění stravování, poskytování komunitních center pro společenská shromáždění a setkání; (44) zakládání a údržba komunitních zahrad, pěstování rostlin, služby v oblasti krajinářské architektury, zahradní architektura, zalesňování, zahradnické služby, údržba trávníků, poskytování vybavení ke komunitnímu zahradničení; (45) služby navazování sociálních kontaktů v komunitních projektech, sociální služby zaměřené na propojování obyvatel mezi sebou, služby navazování sociálních kontaktů v komunitách (např. mezi seniory a dětmi).

Třídy výrobků a služeb:  
25, 28, 35, 36, 41, 43, 44, 45

(591) Barevná  
(730) **CESTA SPOJUJE z.ú.**, Do Klukovic 1168/4e, Praha 5, Hlubočepy, 15200, CZ  
(740) JUDr. VLADISLAVA RŮŽIČKOVÁ, Na předevsi 681/10, Praha 10, Kolovraty, 10300

(210) **O-595111**  
(220) 05.08.2024  
(320) 05.08.2024  
(540)



(593) Obrazová  
(511) (9) nosiče nahraných zvukových záznamů, stahovatelné elektronické publikace; (16) periodické a neperiodické publikace, reprodukce, drobná grafika a tiskoviny určené k propagaci výsledků ediční a obchodní činnosti; (41) nakladatelství a vydavatelství.  
Třídy výrobků a služeb:  
9, 16, 41  
(730) **EUROMEDIA GROUP, a.s.**, Nádražní 762/32, Praha 5, Smíchov, 15000, CZ

(210) **O-595130**  
(220) 06.08.2024  
(320) 06.08.2024  
(540)



(593) Obrazová  
(511) (37) stavebnictví, úklid příjezdových komunikací; (40) služby nakládání s odpady (recyklace); (44) údržba zahrad.  
Třídy výrobků a služeb:  
37, 40, 44  
(591) Barevná  
(730) **FREKO a.s.**, Teplárenská 602/9, Praha 10, Malešice, 10800, CZ

(210) **O-595133**  
(220) 06.08.2024  
(320) 06.08.2024  
(540)



(593) Obrazová  
(511) (35) administrativní služby, marketing, podpora prodeje jiných osob, poradenské služby pro obchodní vedení, propagace, sjednávání a uzavírání obchodních transakcí pro třetí strany, vyhledávání obchodního partnerství; (36) pronájem bytů, pronájem farem, pronájem kanceláří (nemovitosti), pronájem nemovitostí, pronájem sdílených kanceláří, realitní služby, služby realitní kanceláře, správa bytového domu, správa nemovitostí, výběr nájemného, zprostředkování v oblasti nemovitosti; (41) akademie (vzdělávání), koučink (školení), pořádání a vedení seminářů, pořádání a vedení osobních vzdělávacích fór, pořádání a vedení konferencí, pořádání a vedení kongresů, pořádání a vedení workshopů (školení), poskytování informací v oblasti vzdělávání, předávání know-how (odborné vzdělávání), školení, výroba podcastů.  
Třídy výrobků a služeb:  
35, 36, 41

(591) Barevná  
(730) **Mašek Jaromír**, Jindřichova 264, Jílové u Prahy, Radlík, 25401, CZ

(210) **O-595151**  
(220) 07.08.2024  
(320) 07.08.2024  
(540)



(593) Obrazová  
(511) (14) vzácné kovy a jejich slitiny, klenoty, bižuterie, polodrahokamy a drahokamy, hodinářské potřeby a chronometrické přístroje; (16) tužky, výrobky z papíru a nosiče informací všeho druhu v jiné třídě neuvedené, a to kalendáře, tiskoviny, plakáty, samolepky, pohlednice, obalové materiály z plastických hmot, prostírání papírové, ruční prostírání papírové; (18) pouzdra na klíče (kožená galanterie), pouzdra na navštívenky, průkazy (peněženky), klíčenky (kožená galanterie) ne z drahých kovů, deštníky, slunečníky, cestovní brašny; (21) skleněné ozdobné užitkové a propagační předměty, a to sklenice, šálky, džbány, hrníčky, misky, vázy, talířky, miniatury, keramické výrobky; (24) vlajky, prostírání (podložky na stůl) pod sklenice a talíře, kromě papírového, ručníky textilní; (25) oděvy a jejich součásti, a to trička, šály, čepice, kulichy, ponožky, kravaty, bundy, sportovní dresy a jejich imitace, zástěry, klobouky; (28) hračky, hry, potřeby pro sport, vánoční ozdoby; (35) manažerské poradenství, pomoc při řízení obchodní činnosti, styk s veřejností, poradenství v oblasti komunikační strategie při styku s veřejností, vyhledávání obchodního partnerství, činnost organizačních, obchodních a ekonomických poradců, pořádání komerčních výstav a jiných přehlídek zboží a služeb komerčního charakteru, komerční prezentace služeb, sestavování statistických informací, zpracování informací - sběr a vkládání dat, správa kulturních a vzdělávacích

výměnných programů, příprava a pořádání propagačních a komunikačních kampaní, propagační činnost, reklama, marketing, zprostředkování propagace, zprostředkování reklamy; (36) finanční a peněžní služby, nadační činnost (správa a rozdělování finančních prostředků), pojišťovací služby, služby v oblasti nemovitostí, zprostředkovatelská činnost všech výše uvedených služeb v této třídě; (41) kulturní, výchovná a zábavní činnost, zprostředkovatelská činnost v oblasti kulturní, výchovné a zábavní, sportovní činnost a zprostředkovatelská činnost v oblasti sportu, provozování sportovní a tělovýchovné činnosti; (42) grafický design; (43) rezervace ubytování, služby turistických ubytoven, ubytovací a stravovací služby; (45) právní služby, mediální služby, bezpečnostní služby.

Třídy výrobků a služeb:

14, 16, 18, 21, 24, 25, 28, 35, 36, 41, 42, 43, 45

(591) Barevná

(730) **Baloun Dominik**, náměstí Republiky 6/5, Plzeň, Vnitřní Město, 30100, CZ

(210) **O-595154**

(220) 07.08.2024

(320) 07.08.2024

(540)

**plug.**

(592) Slovní

(511) (16) papírové krabice, krabice lepenkové, krabice na složky; (20) nábytek, kancelářský nábytek, lavice (nábytek), školní nábytek, výkladní nábytek, vitríny [nábytek], počítačový nábytek, dětský nábytek, košíky, jiné než kovové, košíky, ne kovové.

Třídy výrobků a služeb:

16, 20

(730) **KUŠMIREK MARTIN**, Na Kopečku 568, Klecany, 25067, CZ

(210) **O-595163**

(220) 07.08.2024

(320) 07.08.2024

(540)

**plug.**

(593) Obrazová

(511) (16) kartonové krabice, skládací kartonové krabice, kartonové balící krabice; (20) nábytek, lavice (nábytek), kancelářský nábytek, školní nábytek, výkladní nábytek, počítačový nábytek, dětský nábytek, košíky, ne kovové, košíky z vrbového proutí.

Třídy výrobků a služeb:

16, 20

(730) **KUŠMIREK MARTIN**, Na Kopečku 568, Klecany, 25067, CZ

(210) **O-595164**

(220) 07.08.2024

(320) 07.08.2024

(540)

**SNĚHURKA**

(592) Slovní

(511) (23) pletací příze.

Třídy výrobků a služeb:

23

(730) **Nitárna Česká Třebová s.r.o.**, Dr. E. Beneše 116, Česká Třebová, Parník, 56002, CZ

(210) **O-595167**

(220) 07.08.2024

(320) 07.08.2024

(540)

**Melanche**

(592) Slovní

(511) (25) oděvy, pokrývky hlavy, čelenky proti pocení.

Třídy výrobků a služeb:

25

(730) **BARTEJSOVÁ ANETA**, třída 5. května 143/162, Lišov, 37372, CZ

(210) **O-595169**

(220) 07.08.2024

(320) 07.08.2024

(540)

GOLDBECK

**Skeletsystem**

(593) Obrazová

(511) (6) kovové stavební konstrukce, kovové stavební materiály; (19) beton, betonové stavební prvky, cementové stavební materiály, stavební materiály z umělého kamene, cementové stavební díly, nekovové stavební materiály; (37) provádění staveb, jejich změn a odstraňování, stavební služby; (39) silniční motorová doprava; (42) projektová činnost ve výstavbě.

Třídy výrobků a služeb:

6, 19, 37, 39, 42

(591) Barevná

(730) **GOLDBECK Prefabeton s.r.o.**, Chrudimská 42, Vrды, Dolní Bučice, 28571, CZ

(740) **JUDr. Petra Sauvage de Brantes**, advokátka, Korunní 810/104, Praha 10, Vinohrady, 10100

(210) **O-595170**

(220) 07.08.2024

(320) 07.08.2024

(540)

GOLDBECK

**Stropsystem**

(593) Obrazová

(511) (6) kovové stavební konstrukce, kovové stavební materiály; (19) beton, betonové stavební prvky, cementové stavební materiály, stavební materiály z umělého kamene, cementové stavební díly, nekovové stavební materiály; (37) provádění staveb, jejich změn a odstraňování, stavební služby; (39) silniční motorová doprava; (42) projektová činnost ve výstavbě.

Třídy výrobků a služeb:

6, 19, 37, 39, 42

(591) Barevná

(730) **GOLDBECK Prefabeton s.r.o.**, Chrudimská 42, Vrды, Dolní Bučice, 28571, CZ

(740) **JUDr. Petra Sauvage de Brantes**, advokátka, Korunní 810/104, Praha 10, Vinohrady, 10100

(210) **O-595179**  
(220) 08.08.2024  
(320) 08.08.2024  
(540)



(593) Obrazová  
(511) (9) kinematografické filmy, filmy ke stažení, video filmy, videonahrávky ke stažení, videozáznamy, audiovizuální díla a/nebo televizní pořady a/nebo televizní seriály na nosičích nebo ke stažení, nosiče záznamů nahrané i nenahrané, podcasty ke stažení, hudební zvukové záznamy, audio nahrávky, elektronické časopisy, elektronické knihy ke stažení, elektronické publikace ke stažení, publikace ke stažení, videocasty, multimediální záznamy, modely virtuální reality, interaktivní elektronické publikace, obsah médií, databáze, software pro počítačové hry, aplikační software, počítačový software, software pro virtuální a rozšířenou realitu, software pro webové aplikace a servery, zábavní software, video hry (počítačové hry) v podobě počítačových programů zapsaných na datové nosiče, software počítačových her ke stažení, nahraný počítačový herní software, mediální a publikační software, software pro komunikaci, vytváření sítí a sociální sítě, software pro správu dat a souborů a databázový software, multimediální software, komunikační software, videokonferenční software, telekomunikační software, software pro správu obsahu, počítačový software ke stažení, počítačový software (nahraný), nahraný obsah (počítačové programy, data a informace), audiovizuální a fotografické přístroje, komunikační zařízení, paměťová zařízení a média, zařízení a příslušenství na zpracování dat (elektrická a mechanická), počítače a počítačový hardware, prvky a součásti počítačů, komunikační přístroje; (35) televizní reklama, poskytování a pronájem prostoru, času a médií pro reklamu, konzultační a poradenské služby a pomoc v oblasti reklamní, marketingové a propagační činnosti, rozšiřování reklamních marketingových a propagačních materiálů, merchandising, služby obchodních výstav a veletrhů, služby předvádění výrobků a vystavování zboží, vědomostní, pobídkové a bonusové programy, prezentace zboží a služeb elektronickou cestou, také v rámci služeb takzvaného teleshoppingu a homeshoppingu, reklamní, marketingové a propagační služby, dražební služby, poskytování spotřebitelských informací v oblasti výrobků a služeb, pomoc v obchodní a podnikatelské činnosti, management a administrativní služby, předvádění zboží prostřednictvím internetu nebo katalogu nebo výstav za účelem reklamy a/nebo prodeje, přeskupování a shromažďování (kromě dopravy) různých výrobků pro třetí osoby za účelem umožnit spotřebiteli pohodlně vybrat a prohlížet a kupovat (kromě přepravy) prostřednictvím katalogu a/nebo internetu a/nebo zásilkového prodeje, poskytování on-line tržiště pro kupující a prodávající digitálních obrazových souborů ke stažení autentizované nezaměnitelnými tokeny [NFT], provozování online trhu pro kupující a prodejce výrobků a služeb, poskytování on-line tržního prostoru pro subjekty nakupující a prodávající výrobky a pro subjekty požadující či nabízející služby, maloobchodní služby zaměřené na nahrané nosiče záznamů, audiovizuální díla, hudební díla, počítačový software, počítačové hry, spotřební elektroniku, počítačové příslušenství a periferie, fotografie, plakáty, knihy, tiskoviny, diáře, záznamníky, bloky, omalovánky, alba, záložky, pohlednice, oděvy, módní doplňky, zavazadla, klenoty, bižuterii, hodinky, klíčenky, hudební nástroje, psací potřeby, kancelářské potřeby, papírnické výrobky, učební pomůcky, nádobí a nádoby pro domácnost nebo kuchyň, sklenice, hrnky, talíře, výrobky a suroviny pro vaření, potraviny, hotové pokrmy, cukrovinky, nápoje, alkoholické nápoje, prostírání, ubrusy, ubrousky, zástěry, výrobky související s vařením pokrmů, kuchařské recepty, dárkové karty, kosmetiku, mýdla, výrobky pro osobní péči, reklamní a propagační předměty, doplňky stravy; (38) služby rozhlasového a televizního vysílání, vysílání satelitní televize, bezdrátové vysílání, přenos a vysílání dat, přenos kabelové televize, přenos podcastů, přenos webcastů, přenos videa na objednávku, satelitní a kabelové vysílání, služby vysílání audia a videa poskytované prostřednictvím internetu, vysílání televizních programů, zpoplatněné televizní vysílání, přenos zpráv a obrázků pomocí počítače, diskusní fóra (poskytování internetových diskusních fór), diskusní místnosti (služby), elektronický přenos zpráv, dat a dokumentů, poskytování online fór, přenos datových, audio, video a multimediálních souborů, včetně souborů ke stažení a souborů streamovaných přes globální počítačovou síť, streaming audio a video materiálů na internetu, streaming dat, video, audio a televizní streaming, vysílání televize přes internet, poskytování přístupu k

obsahu, webovým stránkám a portálům, počítačová komunikace a přístup k internetu, telekomunikační služby, poskytování a pronájem telekomunikačních zařízení a vybavení, telematické služby, šíření, výměna nebo získávání zpráv a informací, šíření elektronických informací, elektronických periodik, knih v elektronické podobě, audio nebo audiovizuálních děl prostřednictvím informačních nebo datové nebo elektronické nebo komunikační nebo telekomunikační nebo počítačové sítě, zejména internetu, pomocí satelitů a jinými sítěmi; (41) televizní zábava včetně organizace, produkce a prezentace televizních programů, televizní vysílání zábavných, vzdělávacích, dokumentárních, výchovných, soutěžních, diskusních a informačních pořadů, zpravodajské služby pro rozhlas a televizi, obrazové zpravodajství, produkce pořadů a filmů a televizních pořadů, zvuková, obrazová a multimediální produkce a tvorba fotografií, psaní scénářů, tvorba a šíření audiovizuálních děl, zábava, zábavní služby, soutěžní pořady, agenturní činnost v oblasti kultury, zprostředkování a informační a poradenské služby v oblasti kultury, výchovy, zábavy a sportu, služby v oblasti živých vystoupení, služby v oblasti interaktivní zábavy a vzdělávání, vzdělávací a školicí služby, zábavní a tematické parky, poutě, zoo a muzea, služby týkající se videoher, organizování konferencí, výstav (pro vzdělávací a kulturní účely) a soutěží, služby v oblasti sportu a fitness, nakladatelské a vydavatelské služby, online publikování, poskytování on-line publikací, ediční činnost, služby reportérů (zpravodajství), vydávání elektronických knih a časopisů on-line, žurnalistika, zveřejňování, oznamování a psaní textů (mimo reklamních), digitální video, audio a multimediální zábavní vydavatelské služby, poskytování elektronických publikací, filmů, hudby, seriálů a televizních programů bez možnosti stažení, poskytování videí online bez možnosti stažení, poskytování filmů, seriálů a televizních programů bez možnosti stažení prostřednictvím placené televize, provozování internetových her (bez možnosti stažení), zábavní služby ve formě sdružování uživatelů pro počítačové hry, poskytování her online z počítačové sítě, organizace společenských a kulturních akcí, poskytování služeb výchovných, vzdělávacích, soutěžních, kulturních a zábavních prostřednictvím internetu a jiných sítí, služby multimediální knihovny.

Třídy výrobků a služeb:  
9, 35, 38, 41

- (730) **TV Nova s.r.o.**, Kříženeckého náměstí 1078/5a, Praha 5, Hlubočepy, 15200, CZ  
(740) Dana Lukajová, patentová zástupkyně, Voršílská 130/10, Praha 1, Nové Město, 11000

(210) **O-595180**  
(220) 08.08.2024  
(320) 08.08.2024  
(540)



(593) Obrazová  
(511) (9) kinematografické filmy, filmy ke stažení, video filmy, videonahrávky ke stažení, videozáznamy, audiovizuální díla a/nebo televizní pořady a/nebo televizní seriály na nosičích nebo ke stažení, nosiče záznamů nahrané i nenahrané, podcasty ke stažení, hudební zvukové záznamy, audio nahrávky, elektronické časopisy, elektronické knihy ke stažení, elektronické publikace ke stažení, publikace ke stažení, videocasty, multimediální záznamy,



modely virtuální reality, interaktivní elektronické publikace, obsah médií, databáze, software pro počítačové hry, aplikační software, počítačový software, software pro virtuální a rozšířenou realitu, software pro webové aplikace a servery, zábavní software, video hry (počítačové hry) v podobě počítačových programů zapsaných na datové nosiče, software počítačových her ke stažení, nahraný počítačový herní software, mediální a publikační software, software pro komunikaci, vytváření sítí a sociální sítě, software pro správu dat a souborů a databázový software, multimediální software, komunikační software, videokonferenční software, telekomunikační software, software pro správu obsahu, počítačový software ke stažení, počítačový software (nahraný), nahraný obsah (počítačové programy, data a informace), audiovizuální a fotografické přístroje, komunikační zařízení, paměťová zařízení a média, zařízení a příslušenství na zpracování dat (elektrická a mechanická), počítače a počítačový hardware, prvky a součásti počítačů, komunikační přístroje; (35) televizní reklama, poskytování a pronájem prostoru, času a médií pro reklamu, konzultační a poradenské služby a pomoc v oblasti reklamní, marketingové a propagační činnosti, rozšiřování reklamních marketingových a propagačních materiálů, merchandising, služby obchodních výstav a veletrhů, služby předvádění výrobků a vystavování zboží, vědomostní, pobídkové a bonusové programy, prezentace zboží a služeb elektronickou cestou, také v rámci služeb takzvaného teleshoppingu a homeshoppingu, reklamní, marketingové a propagační služby, dražební služby, poskytování spotřebitelských informací v oblasti výrobků a služeb, pomoc v obchodní a podnikatelské činnosti, management a administrativní služby, předvádění zboží prostřednictvím internetu nebo katalogu nebo výstav za účelem reklamy a/nebo prodeje, přeskupování a shromáždění (kromě dopravy) různých výrobků pro třetí osoby za účelem umožnit spotřebiteli pohodlně vybrat a prohlížet a kupovat (kromě přepravy) prostřednictvím katalogu a/nebo internetu a/nebo zásilkového prodeje, poskytování on-line tržiště pro kupující a prodávající digitálních obrazových souborů ke stažení autentizované nezaměnitelnými tokeny [NFT], provozování online trhu pro kupující a prodejce výrobků a služeb, poskytování on-line tržního prostoru pro subjekty nakupující a prodávající výrobky a pro subjekty požadující či nabízející služby, maloobchodní služby zaměřené na nahrané nosiče záznamů, audiovizuální díla, hudební díla, počítačový software, počítačové hry, spotřební elektroniku, počítačové příslušenství a periferie, fotografie, plakáty, knihy, tiskoviny, diáře, záznamníky, bloky, omalovánky, alba, záložky, pohlednice, oděvy, módní doplňky, zavazadla, klenoty, bižuterii, hodinky, klíčenky, hudební nástroje, psací potřeby, kancelářské potřeby, papírnické výrobky, učební pomůcky, nádobí a nádoby pro domácnost nebo kuchyň, sklenice, hrnky, talíře, výrobky a suroviny pro vaření, potraviny, hotové pokrmy, cukrovinky, nápoje, alkoholické nápoje, prostírání, ubrusy, ubrusky, zástěry, výrobky související s vařením pokrmů, kuchařské recepty, dárkové karty, kosmetiku, mýdla, výrobky pro osobní péči, reklamní a propagační předměty, doplňky stravy; (38) služby rozhlasového a televizního vysílání, vysílání satelitní televize, bezdrátové vysílání, přenos a vysílání dat, přenos kabelové televize, přenos podcastů, přenos webcastů, přenos videa na objednávku, satelitní a kabelové vysílání, služby vysílání audia a videa poskytované prostřednictvím internetu, vysílání televizních programů, zpoplatněné televizní vysílání, přenos zpráv a obrázků pomocí počítače, diskusní fóra (poskytování internetových diskusních fór), diskusní místnosti (služby), elektronický přenos zpráv, dat a dokumentů, poskytování online fór, přenos datových, audio, video a multimediálních souborů, včetně souborů ke stažení a souborů streamovaných přes globální počítačovou síť, streaming audio a video materiálů na internetu, streaming dat, video, audio a televizní streaming, vysílání televize přes internet, poskytování přístupu k obsahu, webovým stránkám a portálům, počítačová komunikace a přístup k internetu, telekomunikační služby, poskytování a pronájem telekomunikačních zařízení a vybavení, telematické služby, šíření, výměna nebo získávání zpráv a informací, šíření elektronických informací, elektronických periodik, knih v elektronické podobě, audio nebo audiovizuálních děl prostřednictvím informační nebo datové nebo elektronické nebo komunikační nebo telekomunikační nebo počítačové sítě, zejména internetu, pomocí satelitů a jinými sítěmi; (41) televizní zábava včetně organizace, produkce a prezentace televizních programů, televizní vysílání zábavných, vzdělávacích, dokumentárních, výchovných, soutěžních, diskusních a informačních pořadů, zpravodajské služby pro rozhlas a televizi, obrazové zpravodajství, produkce pořadů a filmů a televizních pořadů, zvuková, obrazová a multimediální produkce a tvorba fotografií, psaní scénářů, tvorba a šíření audiovizuálních děl, zábava, zábavní služby, soutěžní pořady, agenturní činnost v oblasti kultury, zprostředkování a informační a poradenské služby v oblasti kultury, výchovy, zábavy a sportu, služby v oblasti živých vystoupení, služby v oblasti interaktivní zábavy a vzdělávání, vzdělávací a školicí služby, zábavní a tematické parky, poutě, zoo a muzea, služby týkající se videoher,

organizování konferencí, výstav (pro vzdělávací a kulturní účely) a soutěží, služby v oblasti sportu a fitness, nakladatelské a vydavatelské služby, online publikování, poskytování on-line publikací, ediční činnost, služby reportérů (zpravodajství), vydávání elektronických knih a časopisů on-line, žurnalistika, zveřejňování, oznamování a psaní textů (mimo reklamních), digitální video, audio a multimediální zábavní vydavatelské služby, poskytování elektronických publikací, filmů, hudby, seriálů a televizních programů bez možnosti stažení, poskytování videí online bez možnosti stažení, poskytování filmů, seriálů a televizních programů bez možnosti stažení prostřednictvím placené televize, provozování internetových her (bez možnosti stažení), zábavní služby ve formě sdružování uživatelů pro počítačové hry, poskytování her online z počítačové sítě, organizace společenských a kulturních akcí, poskytování služeb výchovných, vzdělávacích, soutěžních, kulturních a zábavních prostřednictvím internetu a jiných sítí, služby multimediální knihovny.

Třídy výrobků a služeb:

9, 35, 38, 41

(591) Barevná

(730) TV Nova s.r.o., Kříženeckého náměstí 1078/5a, Praha 5, Hlubočepy, 15200, CZ

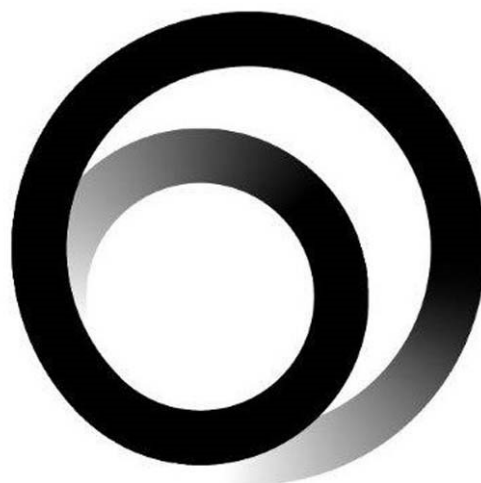
(740) Dana Lukajová, patentová zástupkyně, Voršílská 130/10, Praha 1, Nové Město, 11000

(210) **O-595181**

(220) 08.08.2024

(320) 08.08.2024

(540)



(593) Obrazová

(511) (9) kinematografické filmy, filmy ke stažení, video filmy, videonahrávky ke stažení, videozáznamy, audiovizuální díla a/nebo televizní pořady a/nebo televizní seriály na nosičích nebo ke stažení, nosiče záznamů nahrané i nenahrané, podcasty ke stažení, hudební zvukové záznamy, audio nahrávky, elektronické časopisy, elektronické knihy ke stažení, elektronické publikace ke stažení, publikace ke stažení, videocasty, multimediální záznamy, modely virtuální reality, interaktivní elektronické publikace, obsah médií, databáze, software pro počítačové hry, aplikační software, počítačový software, software pro virtuální a rozšířenou realitu, software pro webové aplikace a servery, zábavní software, video hry (počítačové hry) v podobě počítačových programů zapsaných na datové nosiče, software počítačových her ke stažení, nahraný počítačový herní software, mediální a publikační software, software pro komunikaci, vytváření sítí a sociální sítě, software pro správu dat a souborů a databázový software, multimediální software, komunikační software, videokonferenční software, telekomunikační software, software pro správu obsahu, počítačový software ke stažení, počítačový software (nahraný), nahraný obsah (počítačové programy, data a informace), audiovizuální a fotografické přístroje, komunikační zařízení, paměťová zařízení a média, zařízení a příslušenství na zpracování dat (elektrická a mechanická), počítače a počítačový hardware, prvky a součásti počítačů, komunikační přístroje; (35) televizní reklama, poskytování a pronájem prostoru, času a médií pro reklamu, konzultační a poradenské služby a pomoc v oblasti reklamní, marketingové a propagační činnosti, rozšiřování reklamních marketingových a propagačních materiálů,

merchandising, služby obchodních výstav a veletrhů, služby předvádění výrobků a vystavování zboží, vědomostní, pobídkové a bonusové programy, prezentace zboží a služeb elektronickou cestou, také v rámci služeb takzvaného teleshoppingu a homeshoppingu, reklamní, marketingové a propagační služby, dražební služby, poskytování spotřebitelských informací v oblasti výrobků a služeb, pomoc v obchodní a podnikatelské činnosti, management a administrativní služby, předvádění zboží prostřednictvím internetu nebo katalogu nebo výstav za účelem reklamy a/nebo prodeje, přeskupování a shromažďování (kromě dopravy) různých výrobků pro třetí osoby za účelem umožnit spotřebiteli pohodlně vybrat a prohlížet a kupovat (kromě přepravy) prostřednictvím katalogu a/nebo internetu a/nebo zásilkového prodeje, poskytování on-line tržiště pro kupující a prodávající digitálních obrazových souborů ke stažení autentizované nezaměnitelnými tokeny [NFT], provozování online trhu pro kupující a prodejce výrobků a služeb, poskytování on-line tržního prostoru pro subjekty nakupující a prodávající výrobky a pro subjekty požadující či nabízející služby, maloobchodní služby zaměřené na nahrané nosiče záznamů, audiovizuální díla, hudební díla, počítačový software, počítačové hry, spotřební elektroniku, počítačové příslušenství a periferie, fotografie, plakáty, knihy, tiskoviny, diáře, záznamníky, bloky, omalovánky, alba, záložky, pohlednice, oděvy, módní doplňky, zavazadla, klenoty, bižuterii, hodinky, klíčenky, hudební nástroje, psací potřeby, kancelářské potřeby, papírnické výrobky, učební pomůcky, nádobí a nádoby pro domácnost nebo kuchyň, sklenice, hrnky, talíře, výrobky a suroviny pro vaření, potraviny, hotové pokrmy, cukrovinky, nápoje, alkoholické nápoje, prostírání, ubrusy, ubrousky, zástěry, výrobky související s vařením pokrmů, kuchařské recepty, dárkové karty, kosmetiku, mýdla, výrobky pro osobní péči, reklamní a propagační předměty, doplňky stravy; (38) služby rozhlasového a televizního vysílání, vysílání satelitní televize, bezdrátové vysílání, přenos a vysílání dat, přenos kabelové televize, přenos podcastů, přenos webcastů, přenos videa na objednávkou, satelitní a kabelové vysílání, služby vysílání audia a videa poskytované prostřednictvím internetu, vysílání televizních programů, zpoplatněné televizní vysílání, přenos zpráv a obrázků pomocí počítače, diskusní fóra (poskytování internetových diskusních fór), diskusní místnosti (služby), elektronický přenos zpráv, dat a dokumentů, poskytování online fór, přenos datových, audio, video a multimediálních souborů, včetně souborů ke stažení a souborů streamovaných přes globální počítačovou síť, streaming audio a video materiálů na internetu, streaming dat, video, audio a televizní streaming, vysílání televize přes internet, poskytování přístupu k obsahu, webovým stránkám a portálům, počítačová komunikace a přístup k internetu, telekomunikační služby, poskytování a pronájem telekomunikačních zařízení a vybavení, telematické služby, šíření, výměna nebo získávání zpráv a informací, šíření elektronických informací, elektronických periodik, knih v elektronické podobě, audio nebo audiovizuálních děl prostřednictvím informační nebo datové nebo elektronické nebo komunikační nebo telekomunikační nebo počítačové sítě, zejména internetu, pomocí satelitů a jinými sítěmi; (41) televizní zábava včetně organizace, produkce a prezentace televizních programů, televizní vysílání zábavných, vzdělávacích, dokumentárních, výchovných, soutěžních, diskusních a informačních pořadů, zpravodajské služby pro rozhlas a televizi, obrazové zpravodajství, produkce pořadů a filmů a televizních pořadů, zvuková, obrazová a multimediální produkce a tvorba fotografií, psaní scénářů, tvorba a šíření audiovizuálních děl, zábava, zábavní služby, soutěžní pořady, agenturní činnost v oblasti kultury, zprostředkování a informační a poradenské služby v oblasti kultury, výchovy, zábavy a sportu, služby v oblasti živých vystoupení, služby v oblasti interaktivní zábavy a vzdělávání, vzdělávací a školící služby, zábavní a tematické parky, poutě, zoo a muzea, služby týkající se videoher, organizování konferencí, výstav (pro vzdělávací a kulturní účely) a soutěží, služby v oblasti sportu a fitness, nakladatelské a vydavatelské služby, online publikování, poskytování on-line publikací, ediční činnost, služby reportérů (zpravodajství), vydávání elektronických knih a časopisů on-line, žurnalistika, zveřejňování, oznamování a psaní textů (mimo reklamních), digitální video, audio a multimediální zábavní vydavatelské služby, poskytování elektronických publikací, filmů, hudby, seriálů a televizních programů bez možnosti stažení, poskytování videí online bez možnosti stažení prostřednictvím placené televize, provozování internetových her (bez možnosti stažení), zábavní služby ve formě sdružování uživatelů pro počítačové hry, poskytování her online z počítačové sítě, organizace společenských a kulturních akcí, poskytování služeb výchovných, vzdělávacích, soutěžních, kulturních a zábavních prostřednictvím internetu a jiných sítí, služby multimediální knihovny.

Třídy výrobků a služeb:  
9, 35, 38, 41

(730) **TV Nova s.r.o.**, Kříženeckého náměstí 1078/5a, Praha 5, Hlubočepy,

15200, CZ

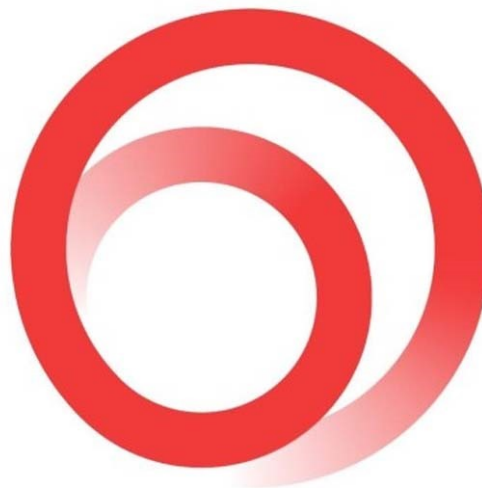
(740) Dana Lukajová, patentová zástupkyně, Voršilská 130/10, Praha 1, Nové Město, 11000

(210) **O-595182**

(220) 08.08.2024

(320) 08.08.2024

(540)



(593) Obrazová

(511) (9) kinematografické filmy, filmy ke stažení, video filmy, videonahrávky ke stažení, videozáznamy, audiovizuální díla a/nebo televizní pořady a/nebo televizní seriály na nosičích nebo ke stažení, nosiče záznamů nahrané i nenahrané, podcasty ke stažení, hudební zvukové záznamy, audio nahrávky, elektronické časopisy, elektronické knihy ke stažení, elektronické publikace ke stažení, publikace ke stažení, videocasty, multimediální záznamy, modely virtuální reality, interaktivní elektronické publikace, obsah médií, databáze, software pro počítačové hry, aplikační software, počítačový software, software pro virtuální a rozšířenou realitu, software pro webové aplikace a servery, zábavní software, video hry (počítačové hry) v podobě počítačových programů zapsaných na datové nosiče, software počítačových her ke stažení, nahraný počítačový herní software, mediální a publikační software, software pro komunikaci, vytváření sítí a sociální sítí, software pro správu dat a souborů a databázový software, multimediální software, komunikační software, videokonferenční software, telekomunikační software, software pro správu obsahu, počítačový software ke stažení, počítačový software (nahraný), nahraný obsah (počítačové programy, data a informace), audiovizuální a fotografické přístroje, komunikační zařízení, paměťová zařízení a média, zařízení a příslušenství na zpracování dat (elektrická a mechanická), počítače a počítačový hardware, prvky a součásti počítačů, komunikační přístroje; (35) televizní reklama, poskytování a pronájem prostoru, času a médií pro reklamu, konzultační a poradenské služby a pomoc v oblasti reklamní, marketingové a propagační činnosti, rozšiřování reklamních marketingových a propagačních materiálů, merchandising, služby obchodních výstav a veletrhů, služby předvádění výrobků a vystavování zboží, vědomostní, pobídkové a bonusové programy, prezentace zboží a služeb elektronickou cestou, také v rámci služeb takzvaného teleshoppingu a homeshoppingu, reklamní, marketingové a propagační služby, dražební služby, poskytování spotřebitelských informací v oblasti výrobků a služeb, pomoc v obchodní a podnikatelské činnosti, management a administrativní služby, předvádění zboží prostřednictvím internetu nebo katalogu nebo výstav za účelem reklamy a/nebo prodeje, přeskupování a shromažďování (kromě dopravy) různých výrobků pro třetí osoby za účelem umožnit spotřebiteli pohodlně vybrat a prohlížet a kupovat (kromě přepravy) prostřednictvím katalogu a/nebo internetu a/nebo zásilkového prodeje, poskytování on-line tržiště pro kupující a prodávající digitálních obrazových souborů ke stažení autentizované nezaměnitelnými tokeny [NFT], provozování online trhu pro kupující a prodejce výrobků a služeb, poskytování on-line tržního prostoru pro subjekty nakupující a prodávající výrobky a pro subjekty požadující či nabízející služby, maloobchodní služby zaměřené na nahrané nosiče záznamů, audiovizuální díla, hudební díla, počítačový software, počítačové hry, spotřební elektroniku, počítačové příslušenství a periferie, fotografie, plakáty, knihy, tiskoviny, diáře, záznamníky, bloky, omalovánky, alba, záložky, pohlednice,

oděvy, módní doplňky, zavazadla, klenoty, bižuterii, hodinky, klíčenky, hudební nástroje, psací potřeby, kancelářské potřeby, papírnické výrobky, učební pomůcky, nádobí a nádoby pro domácnost nebo kuchyň, sklenice, hrnky, talíře, výrobky a suroviny pro vaření, potraviny, hotové pokrmy, cukrovinky, nápoje, alkoholické nápoje, prostírání, ubrusy, ubrousky, zástěry, výrobky související s vařením pokrmů, kuchařské recepty, dárkové karty, kosmetiku, mýdla, výrobky pro osobní péči, reklamní a propagační předměty, doplňky stravy; (38) služby rozhlasového a televizního vysílání, vysílání satelitní televize, bezdrátové vysílání, přenos a vysílání dat, přenos kabelové televize, přenos podcastů, přenos webcastů, přenos videa na objednávku, satelitní a kabelové vysílání, služby vysílání audia a videa poskytované prostřednictvím internetu, vysílání televizních programů, zpoplatněné televizní vysílání, přenos zpráv a obrázků pomocí počítače, diskusní fóra (poskytování internetových diskusních fór), diskusní místnosti (služby), elektronický přenos zpráv, dat a dokumentů, poskytování online fór, přenos datových, audio, video a multimediálních souborů, včetně souborů ke stažení a souborů streamovaných přes globální počítačovou síť, streaming audio a video materiálů na internetu, streaming dat, video, audio a televizní streaming, vysílání televize přes internet, poskytování přístupu k obsahu, webovým stránkám a portálům, počítačová komunikace a přístup k internetu, telekomunikační služby, poskytování a pronájem telekomunikačních zařízení a vybavení, telematické služby, šíření, výměna nebo získávání zpráv a informací, šíření elektronických informací, elektronických periodik, knih v elektronické podobě, audio nebo audiovizuálních děl prostřednictvím informační nebo datové nebo elektronické nebo komunikační nebo telekomunikační nebo počítačové sítě, zejména internetu, pomocí satelitů a jinými sítěmi; (41) televizní zábava včetně organizace, produkce a prezentace televizních programů, televizní vysílání zábavných, vzdělávacích, dokumentárních, výchovných, soutěžních, diskusních a informačních pořadů, zpravodajské služby pro rozhlas a televizi, obrazové zpravodajství, produkce pořadů a filmů a televizních pořadů, zvuková, obrazová a multimediální produkce a tvorba fotografií, psaní scénářů, tvorba a šíření audiovizuálních děl, zábava, zábavní služby, soutěžní pořady, agenturní činnost v oblasti kultury, zprostředkování a informační a poradenské služby v oblasti kultury, výchovy, zábavy a sportu, služby v oblasti živých vystoupení, služby v oblasti interaktivní zábavy a vzdělávání, vzdělávací a školicí služby, zábavní a tematické parky, poutě, zoo a muzea, služby týkající se videoher, organizování konferencí, výstav (pro vzdělávací a kulturní účely) a soutěží, služby v oblasti sportu a fitness, nakladatelské a vydavatelské služby, online publikování, poskytování on-line publikací, ediční činnost, služby reportérů (zpravodajství), vydávání elektronických knih a časopisů on-line, žurnalistika, zveřejňování, oznamování a psaní textů (mimo reklamních), digitální video, audio a multimediální zábavní vydavatelské služby, poskytování elektronických publikací, filmů, hudby, seriálů a televizních programů bez možnosti stažení, poskytování videí online bez možnosti stažení, poskytování filmů, seriálů a televizních programů bez možnosti stažení prostřednictvím placené televize, provozování internetových her (bez možnosti stažení), zábavní služby ve formě sdružování uživatelů pro počítačové hry, poskytování her online z počítačové sítě, organizace společenských a kulturních akcí, poskytování služeb výchovných, vzdělávacích, soutěžních, kulturních a zábavních prostřednictvím internetu a jiných sítí, služby multimediální knihovny.

Třídy výrobků a služeb:

9, 35, 38, 41

(591) Barevná

(730) **TV Nova s.r.o.**, Křiženeckého náměstí 1078/5a, Praha 5, Hlubočepy, 15200, CZ

(740) Dana Lukajová, patentová zástupkyně, Voršílská 130/10, Praha 1, Nové Město, 11000

(210) **O-595254**

(220) 12.08.2024

(320) 12.08.2024

(540)

**LOKI**

(592) Slovní

(511) (6) lehké ocelové konstrukce.

Třídy výrobků a služeb:

6

(730) **Balga Zdeněk**, Kút 10/35, Tvrdonice, 69153, CZ

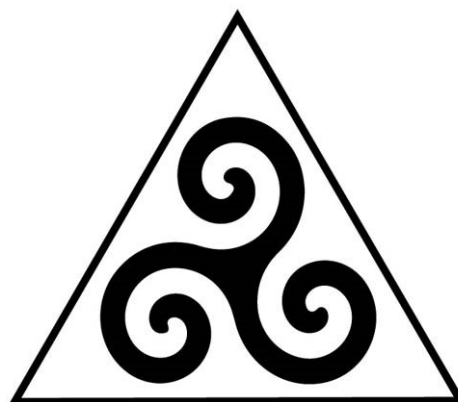
(740) Mgr. Lukáš Dlabáček, patentový zástupce, Bolzanova 461/5, Brno, Černovice, 61800

(210) **O-595276**

(220) 13.08.2024

(320) 13.08.2024

(540)



(593) Obrazová

(511) (3) kosmetické přípravky, parfumerie, přípravky pro osobní hygienu, vonné přípravky, vonné oleje, vonné silice, vonné tyčinky, míchané vonné oleje, pokojové vonné spreje, pokojové vonné výrobky, aromatické výtažky, vonné oleje vydávající aroma při zahřívání, vonné oleje k uklidnění nervů; (4) vonné svíčky, aromaterapeutické vonné svíčky, svíčky, parfémované svíčky, čajové svíčky, včelí vosk; (14) šperky, náhrdelníky (šperky), amulety (šperky), drahé kameny, perly a drahé kovy, jakož i jejich imitace, kazety na šperky, klenoty.

Třídy výrobků a služeb:

3, 4, 14

(730) **ZEDNÍČKOVÁ KATEŘINA**, Třešňová 3012, Milovice, 28924, CZ

(210) **O-595279**

(220) 13.08.2024

(320) 13.08.2024

(540)



**BY THE  
CANDLE**

(593) Obrazová

(511) (4) aromaterapeutické vonné svíčky, čajové svíčky, hořlavé vosky, hořlavé výrobky (svíčky), lojové svíčky, parfémované svíčky, plovoucí svíčky, tenké svíčky, svíčky v plechovkách, svíčky pro noční osvětlení, svíčky pohlcující kouř, svíčky na zvláštní příležitosti, svíčky na vánoční stromky, svíčky a knoty svíček na svícení, stolní svíčky, vonné svíčky, votivní svíčky, vosk na svíčky; (16) ozdoby vyrobené z papíru, pytle a balicí a obalové materiály pro skladování z papíru, lepenky nebo z plastů, tiskárenské výrobky, papírnické zboží a vzdělávací potřeby, bloky, diáře, zápisníky, kartónové tubusy na balení; (20) nábytek a bytová zařízení, umělecká díla a sochy vyrobené převážně ze dřeva, slámy, kostí, lastur, vosku, pryskyřice, plastů nebo sádry nebo jiných náhražek spadající do tř. 20; (21) umělecká díla a ozdoby, včetně soch, vyrobené převážně z keramiky nebo ze skla nebo z jejich náhražek spadající do této třídy, nádobí a kuchyňské náčiní, skleněné svícny, sklenice na svíčky, mnohoramenné svícny (lustry), držáky na svíčky, misky pod svíčky, zhášecí svíček, jiné než z drahých kovů; (24) bytový textil, kuchyňský textil, koupelnový textil; (30) sypané čaje, čaje, káva.

Třídy výrobků a služeb:

4, 16, 20, 21, 24, 30

(730) **MB Trade&Invest s.r.o.**, Korunní 2569/108, Praha 10, Vinohrady, 10100, CZ

(740) artpatent, advokátní kancelář s.r.o., Dukelských hrdinů 976/12, Praha 7, Holešovice, 17000

(210) **O-595280**  
(220) 13.08.2024  
(320) 13.08.2024  
(540)

## XPLODE

(592) Slovní  
(511) (29) mléčné výrobky, syrovátka, mléčné nápoje s převažujícím podílem mléka, svačinky na bázi ořechů, svačinky na bázi ořechů a semínek, svačinky na bázi ovoce, svačinky na bázi mléka, máslo, ořechové máslo, kokosové máslo, mandlové máslo, pomazánky na bázi ořechů, omelety, polévky v prášku, hotová jídla na bázi zeleniny, maso, hotová jídla na bázi masa, želé pro potraviny (jiné než cukrovinky), džemy, kompoty, pomazánky na bázi ovoce, pomazánky na bázi zeleniny, svačinky na bázi masa, hotové zeleninové výrobky, pomazánky z ovocného želé, svačिनové občerstvení na bázi zeleniny, jedlé tuky, potravinářské oleje, náhražky mléka, náhražky masa, formovaný upravený rostlinný protein pro použití jako náhražka masa, ovoce, zpracované, konzervované houby, zpracovaná zelenina, upravené ořechy, zpracované luštěniny, maso sušené mrazem; (30) cukrovinky, mléčné cukrovinky, svačिनové občerstvení na bázi rýže, svačिनové občerstvení na bázi cereálií, sladké tyčinky, cereální tyčinky, energetické tyčinky, proteinové tyčinky, cereální tyčinky s vysokým obsahem proteinů, tyčinky na bázi obilnin jako náhrada jídla, tyčinky na bázi čokolády jako náhrada jídla, čokoládové tyčinky, směsi na dorty, palačinky, vafle, snídaněvé cereálie, kukuřičné lupínky, kaše, ovesné vločky, müsli, mandlové těsto, cukrářské výrobky, těsto, směsi na přípravu těsta, hotové směsi na pečení, směsi na palačinky, čokoláda, náhražky čokolády, tyčinky z mléčné čokolády, čokoládový prášek, čokoládové pěny, čokoládové pomazánky, čokoládové nápoje s mlékem, kakaové nápoje, nápoje na bázi čokolády, výrobky na báze čokolády, omáčky (dochucovadla), prášky na přípravu zmrzlin, chléb, křehký chléb, chuťovky z křehkého chleba, rýžové korpusy, vícezrné pochutiny, suchary, přípravky k výrobě pečiva, hotová jídla na bázi rýže, hotová jídla na bázi nudlí, lyofilizovaná jídla s těstovinami jako hlavní složkou, lyofilizovaná jídla s rýží jako hlavní složkou, nesladké pochutiny vyrobené z mouky, zmrzlina, bonbóny.

Třídy výrobků a služeb:  
29, 30

(730) **Olimp Laboratories sp. z o.o.**, Pustynia 84F, 39-200 Dębica, PL  
(740) JUDr. Petra Sauvage de Brantes, advokátka, Korunní 810/104, Praha 10, Vinohrady, 10100

(210) **O-595291**  
(220) 13.08.2024  
(320) 13.08.2024  
(540)

## Tůma reality

(592) Slovní  
(511) (36) služby realitní kanceláře.

Třídy výrobků a služeb:  
36

(730) **Tůma Michal Bc.**, č. p. 261, Lučany nad Nisou, 46871, CZ  
(740) RETROPATENT s.r.o., Dobiášova 1246/29, Liberec, Liberec VI-Rochlice, 46006

(210) **O-595320**  
(220) 14.08.2024  
(320) 14.08.2024  
(540)

(593) Obrazová  
(511) (35) maloobchodní a velkoobchodní služby, předvádění zboží, zprostředkování obchodních záležitostí, vytváření obchodních a obchodně-informačních sítí, dovozní a vývozní agentura, shromažďování různého zboží pro třetí osoby (kromě jejich přepravy) za účelem umožnění spotřebitelům, aby si tyto výrobky mohli pohodlně prohlížet a nakupovat, elektronický obchod prostřednictvím internetu (on-line shop), vše s následujícími výrobky: chemické výrobky určené pro průmysl, vědu a fotografii, jakož i pro zemědělství, zahradnictví a lesnictví, hnojiva pro půdu, chemické výrobky určené ke konzervování potravin, barvy, nátěry, laky, ochranné výrobky proti korozi a proti deteriorizaci dřeva, barviva, mořidla, přípravky pro bělení a jiné prací prostředky, přípravky pro čištění, leštění, odmašťování a broušení, mýdla, parfumerie, vonné oleje, kosmetika, vlasové vody (lotions), zubní pasty, svíčky a knoty, farmaceutické a veterinářské výrobky, hygienické výrobky pro léčebné účely, dietní potraviny a dietetické přípravky pro léčebné nebo veterinární účely, potravní doplňky pro lidskou potřebu a pro zvířata, náplastí, obvazový materiál, dezinfekční přípravky, výrobky pro hubení škodlivých zvířat, fungicidy, herbicidy, nářadí a nástroje s ručním pohonem, nože, vidličky a lžice, přístroje a nástroje vědecké, námořní, geodetické, fotografické, filmové, optické, přístroje pro vážení, měření, signalizaci, kontrolu (inspekci), záchranu a přístroje pro vyučování, přístroje a nástroje pro vedení, přepínání, přeměnu, akumulaci, regulaci nebo řízení elektrického proudu, přístroje pro záznam, převod, reprodukci zvuku nebo obrazu, nosiče dat magnetické, záznamové disky, kompaktní disky, DVD a ostatní digitální záznamové nosiče, zařízení na zpracování dat, počítače, počítačový software, hasicí přístroje, přístroje pro osvětlení, topení, výrobu páry, pro vaření, přístroje pro chlazení, sušení, ventilaci, klenoty, bižuterie, drahokamy, hodinářské potřeby a chronometrické přístroje, hudební nástroje, papír, lepenka a výrobky z těchto materiálů, spadající do třídy 16, fotografie, papírenské zboží, lepidla pro papírenství nebo domácnost, materiál pro umělce, štetce, plastické obaly spadající do třídy 16, kufrý a cestovní tašky, deštníky, slunečníky, vycházkové hole, výrobky spadající do třídy 20 ze dřeva, korku, rákosu, vrbového proutí, rohu, kosti, slonoviny, kotic, želvoviny, jantaru, perleti nebo mořské pěny a náhražky všech těchto materiálů nebo náhražky z plastických hmot, pomůcky a nádoby pro domácnost a kuchyň, hřebeny a mycí houby, kartáče (s výjimkou štetců), materiály pro výrobu kartáčů, čisticí potřeby, drátky na čištění parket, sklo, porcelán a majolika spadající do třídy 21, lana, provazy, sítky, stany, plachty, plachtoviny, pytle (spadající do třídy 22), vánoční ozdoby, maso, ryby, drůbež a zvířina, masové výtazky, konzervované, mražené, sušené a vařené ovoce a zelenina, želé, džemy, kompoty, vejce, mléko a mléčné výrobky, jedlé oleje a tuky, káva, čaj, kakao a kávové náhražky, rýže, tapioka a ságo, mouka a obilninové přípravky, chléb, pečivo a cukrovinky, polevy, cukr, med, melasa, droždí, prášek do pečiva, sůl, hořčice, ocet, omáčky (chuťové přísady), koření, zmrzlina, zrní a zemědělské, zahradnické a lesní produkty spadající do třídy 31, čerstvé ovoce a zelenina, semena, rostliny a květiny, krmiva pro zvířata, slad, piva, minerální vody, šumivé nápoje a jiné nealkoholické nápoje, nápoje a šťávy ovocné, sirupy a jiné přípravky ke zhotovování nápojů, alkoholické nápoje, tabák, potřeby pro kuřáky, zápalky; (39) rozvoz zboží, rozvoz potravin a jídel; (40) zakázkové pekárenské služby, včetně rozpékání pečiva.

Třídy výrobků a služeb:  
35, 39, 40

(591) Barevná  
(730) **Lukša Pavol**, č. ev. 592, Čeladná, 73912, CZ  
(740) Ing. Petra Bárová Ph.D., LL.M., patentová zástupkyně, Soukromá 261, Václavovice, 73934

(210) **O-595323**  
(220) 14.08.2024  
(320) 14.08.2024  
(540)



(593) Obrazová  
(511) (9) aplikační software, mobilní aplikace, software pro řízení vztahů se zákazníky (CMR), software pro vedení účetnictví a fakturaci, počítačové programy pro projektový management, software pro řízení obchodní činnosti, podnikový software, CMR software (systém pro správu obsahu), počítačový software, který umožňuje poskytování informací prostřednictvím komunikačních sítí, software pro správu dokumentů, software pro správu dat a souborů a databázový software, software pro zpracování dat, software pro analýzu obchodních dat, plánovací software, software pro plánování podnikových zdrojů (ERP), software pro řízení pracovních postupů (workflow), software pro nabízení služeb nezávislých poskytovatelů; (42) software jako služba (SaaS), konzultační služby v oboru software jako služba (SaaS), vývoj databází, design softwaru, vývoj softwaru, programování a implementace softwaru, údržba databází, návrhy, údržba, pronájem a aktualizace počítačového softwaru, technická podpora v oblasti počítačového softwaru a aplikací, konzultační a informační služby vztahující se k architektuře a infrastruktuře informačních technologií, analytické služby týkající se počítačových programů, testování počítačového softwaru, konfigurace počítačového softwaru.

Třídy výrobků a služeb:  
9, 42

(591) Barevná  
(730) **Apps Stack s.r.o.**, Bělehradská 858/23, Praha 2, Vinohrady, 12000, CZ  
(740) Mgr. Jana Sedláková, advokátka, Purkyňova 648/125, Brno, Medlánky, 61200

(210) **O-595366**  
(220) 16.08.2024  
(320) 16.08.2024  
(540)

## Hyposky.cz

(592) Slovní  
(511) (9) elektronické knihy; (36) financování, financování koupí, financování projektů, půjčky [financování], financování půjček, financování úvěrů, financování nemovitostí, financování investic, korporátní financování, zprostředkování hypoték, služby v oblasti úvěrů a zprostředkování hypoték, pojištění hypoték, služby týkající se pojištění ochrany hypoték, refinancování hypoték, poskytování poradenství v oblasti zařizování hypoték, poradenství v oblasti hypoték, poradenství v oblasti hypoték na obytné nemovitosti, odhady nemovitostí, financování rozvoje nemovitostí, financování půjček na nemovitosti, financování projektů pro rozvoj nemovitostí, úvěrové poradenské služby.

Třídy výrobků a služeb:  
9, 36

(730) **IVANČO MARTIN Mgr.**, Na Petřinách 311/84, Praha 6, Veveřslavín, 16200, CZ

(210) **O-595392**  
(220) 06.09.2024  
(320) 06.09.2024  
(540)

## TOTO NONO

(592) Slovní  
(511) (25) oděvy, obuv a pokrývky hlavy nošené lidmi; (32) piva, nealkoholické nápoje, minerální a syčené vody, ovocné nápoje a ovocné šťávy, sirupy a jiné přípravky pro přípravu nealkoholických nápojů; (41) služby skládající se ze všech forem vzdělávání nebo školení, služby, jejichž základním cílem je zábava, pobavení nebo rekreace osob, jakož i předvádění vizuálního

umění nebo literatury veřejnosti pro kulturní či vzdělávací účely.

Třídy výrobků a služeb:  
25, 32, 41

(730) **Kříž Zdeněk**, Heyrovského 395/5, Olomouc, Povel, 77900, CZ

(210) **O-595407**  
(220) 19.08.2024  
(320) 19.08.2024  
(540)

## Boxenergy

(592) Slovní  
(511) (9) nabíječky baterií, elektrické kabely, nabíjecí stanice pro elektrická vozidla, rozvaděče, solární baterie, spínací skříně; (37) dobíjecí služby pro elektrická vozidla, pronájem nabíječek baterií; (38) bezdrátové vysílání.

Třídy výrobků a služeb:  
9, 37, 38

(730) **Boxenergy s.r.o.**, Svatojánská 678/11, Hradec Králové, Třebeš, 50011, CZ

(210) **O-595412**  
(220) 20.08.2024  
(320) 20.08.2024  
(540)



(593) Obrazová  
(511) (35) reklamní, marketingové a propagační služby, vývoj reklamních konceptů, psaní a vydávání reklamních textů; (38) telekomunikační služby, rozhlasové a televizní vysílání, přenos digitálních souborů, přenos videa na objednávku; (41) fotografování, služby vzdělávání, zábava, vizuální umění, sportovní a kulturní činnosti.

Třídy výrobků a služeb:  
35, 38, 41

(730) **Technologie hlavního města Prahy, a.s.**, Dělnická 213/12, Praha 7, Holešovice, 17000, CZ

(210) **O-595413**  
(220) 20.08.2024  
(320) 20.08.2024  
(540)



(593) Obrazová  
(511) (35) reklamní, marketingové a propagační služby, vývoj reklamních konceptů, psaní a vydávání reklamních textů; (38) telekomunikační služby, rozhlasové a televizní vysílání, přenos digitálních souborů, přenos videa na objednávku; (41) fotografování, služby vzdělávání, zábava, vizuální umění, sportovní a kulturní činnosti.

Třídy výrobků a služeb:  
35, 38, 41

(730) **Technologie hlavního města Prahy, a.s.**, Dělnická 213/12, Praha 7, Holešovice, 17000, CZ

(210) **O-595414**  
(220) 20.08.2024  
(320) 20.08.2024  
(540)



(593) Obrazová  
(511) (35) reklamní, marketingové a propagační služby, vývoj reklamních konceptů, psaní a vydávání reklamních textů; (38) telekomunikační služby, rozhlasové a televizní vysílání, přenos digitálních souborů, přenos videa na objednávku; (41) fotografování, služby vzdělávání, zábava, vizuální umění, sportovní a kulturní činnosti.

Třídy výrobků a služeb:  
35, 38, 41

(730) **Technologie hlavního města Prahy, a.s.**, Dělnická 213/12, Praha 7, Holešovice, 17000, CZ

(210) **O-595417**  
(220) 20.08.2024  
(320) 20.08.2024  
(540)

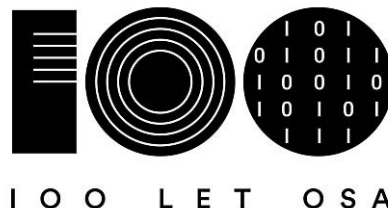
(553) Pohybová  
(511) (35) reklamní, marketingové a propagační služby, vývoj reklamních konceptů, psaní a vydávání reklamních textů; (38) telekomunikační služby, rozhlasové a televizní vysílání, přenos digitálních souborů, přenos videa na

objednávku; (41) fotografování, služby vzdělávání, zábava, vizuální umění, sportovní a kulturní činnosti.

Třídy výrobků a služeb:  
35, 38, 41

(591) Barevná  
(730) **Technologie hlavního města Prahy, a.s.**, Dělnická 213/12, Praha 7, Holešovice, 17000, CZ

(210) **O-595424**  
(220) 20.08.2024  
(320) 20.08.2024  
(540)



(593) Obrazová  
(511) (9) obsah médií, obsah s možností stažení a nahraný obsah, audio a video záznamy, multimediální záznamy, hudební nahrávky, videonahrávky ke stažení, videocasty, digitální záznamy, nahraná videa, stahovatelné nebo nahrané záznamy, média s možností stažení, nosiče dat, magnetické nosiče dat, záznamové disky, optická záznamová média, CD-ROMy, DVD, dlouhohrající desky (LP), disky s nahraným zvukovým záznamem, digitální audiodisky, digitální nahrávací média, videonahrávky ke stažení s hudbou, plakáty ke stažení, digitální videa, hudba, fotografie a knihy ke stažení, filmy ke stažení, video filmy, nahrané digitální audiopásy, digitální soubory ke stažení ověřené pomocí nezaměnitelných tokenů (NFT), digitální video servery, stahovatelné publikace, podcasty, software; (16) tištěné notové zápisy, tiskárenské výrobky, papírnické zboží a vzdělávací potřeby, knihy, časopisy, periodika, plakáty, letáky, tištěné reklamy, tištěné programy, samolepky, nálepky, vstupenky, fotografie, tištěné publikace, grafické kresby, tisky, reprodukce a umělecké publikace, ozdobné a umělecké prostředky a materiály, poštovní známky, pamětní poštovní známky; (41) kulturní aktivity a služby, zábavní služby, vzdělávání a výuka, organizace kulturních představení, vedení, pořádání a poskytování kulturních, zábavních a uměleckých aktivit a akcí, organizování vzdělávacích akcí, organizování a vedení konferencí a kurzů, školení, služby vydavatelství a nakladatelství, digitální video, audio a multimediální zábavní vydavatelství, vydavatelství, vydavatelství, hudební vydavatelství, hudební nakladatelství, on-line vydavatelství, online publikování a vydávání elektronických knih a periodik, výroba zvukových a obrazových záznamů, výroba hudebních nahrávek, audiovizuálních nahrávek, filmů, rozhlasových nebo televizních programů, živých představení, zábavních představení a živé zábavy, výroba rozhlasového vysílání, výroba, rozmnožování, distribuce, prodej, pronájem zvukových a zvukově-obrazových záznamů, vydávání notových partů, videoprodukce, audioprodukce, zvuková, obrazová a multimediální produkce, poskytování hudby, filmů a televizních programů bez možnosti stažení, poskytování online hudby bez možnosti stažení, poskytování hudby s možností stažení pro dočasné použití off-line, poskytování audiovizuálních mediálních služeb na vyžádání, poskytování filmů a televizních programů prostřednictvím služeb pro přenos videa na vyžádání, nikoli ke stažení, hudební produkce, hudební představení a vystoupení, hudební koncerty, pronájem a půjčování notového materiálu, pronájem zařízení a vybavení ke vzdělávání, zábavě a kultuře.

Třídy výrobků a služeb:  
9, 16, 41

(730) **OSA, z.s.**, Čs. armády 786/20, Praha 6, Bubeneč, 16000, CZ  
(740) Bc. Ondřej Ekrt LL.M., Jiráskova 434, Lenešice, 43923

(210) **O-595425**  
(220) 20.08.2024  
(320) 20.08.2024  
(540)



(593) Obrazová  
(511) (9) obsah médií, obsah s možností stažení a nahraný obsah, audio a video záznamy, multimediální záznamy, hudební nahrávky, videonahrávky ke stažení, videocasty, digitální záznamy, nahraná videa, stahovatelné nebo nahrané záznamy, média s možností stažení, nosiče dat, magnetické nosiče dat, záznamové disky, optická záznamová média, CD-ROMy, DVD, dlouhohrající desky (LP), disky s nahraným zvukovým záznamem, digitální audiodisky, digitální nahrávací média, videonahrávky ke stažení s hudbou, plakáty ke stažení, digitální videa, hudba, fotografie a knihy ke stažení, filmy ke stažení, video filmy, nahrané digitální audiopásky, digitální soubory ke stažení ověřené pomocí nezaměnitelných tokenů (NFT), digitální video servery, stahovatelné publikace, podcasty, software; (16) tištěné notové zápisy, tiskárenské výrobky, papírnické zboží a vzdělávací potřeby, knihy, časopisy, periodika, plakáty, letáky, tištěné reklamy, tištěné programy, samolepky, nálepky, vstupenky, fotografie, tištěné publikace, grafické kresby, tisky, reprodukce a umělecké publikace, ozdobné a umělecké prostředky a materiály, poštovní známky, pamětní poštovní známky; (35) obchodní management umělecké činnosti, služby uměleckých agentur [obchodní management výkonných umělců], zprostředkování obchodů, poradenské služby v oblasti obchodního zprostředkování zboží a služeb, marketingové a obchodní konzultační a poradenské služby, velkoobchodní a maloobchodní prodej tištěných notových zápisů, tiskárenských výrobků, papírnického zboží, vzdělávacích potřeb, plakátů, tištěných programů, tištěných publikací, tištěných reklam, vstupenek a uměleckých prostředků, publikací a materiálů, reklamní, marketingové a propagační služby, propagace hudebních koncertů, on-line maloobchodní služby v oblasti digitální a nahrané hudby a filmů s možností stažení, elektronický obchod prostřednictvím internetu (online-shop) s nahrávkami, audio a video záznamy, multimediálními záznamy, médii s možností stažení, nosiči dat, záznamovými disky a médii, knihami, časopisy, periodiky, fotografiemi, uměleckými díly, digitálními soubory ke stažení ověřenými pomocí nezaměnitelných tokenů (NFT), počítačovými programy a podcasty, maloobchodní a velkoobchodní prodej nahrávek, audio a video záznamů, multimediálních záznamů, médií s možností stažení, nosičů dat, záznamových disků a médií, knih, časopisů, periodik, fotografií, uměleckých děl, digitálních souborů ke stažení ověřených pomocí nezaměnitelných tokenů (NFT), počítačových programů a podcastů; (36) pronájem nemovitostí a nemovitého majetku, pronájem nebytových prostor; (38) služby rozhlasového a televizního vysílání, služby rozhlasového vysílání přes internet, streaming zvukového, vizuálního a audiovizuálního materiálu prostřednictvím globální počítačové sítě, streaming dat, streaming audia; (41) kulturní aktivity a služby, zábavní služby, vzdělávání a výuka, organizace kulturních představení, vedení, pořádání a poskytování kulturních, zábavních a uměleckých aktivit a akcí, organizování vzdělávacích akcí, organizování a vedení konferencí a kurzů, školení, služby vydavatelství a nakladatelství, digitální video, audio a multimediální zábavní vydavatelství, vydavatelství, hudební vydavatelství, hudební nakladatelství, on-line vydavatelství, online publikování a vydávání elektronických knih a periodik, výroba

zvukových a obrazových záznamů, výroba hudebních nahrávek, audiovizuálních nahrávek, filmů, rozhlasových nebo televizních programů, živých představení, zábavných představení a živé zábavy, výroba rozhlasového vysílání, výroba, rozmnožování, distribuce, prodej a/nebo pronájem zvukových a zvukově-obrazových záznamů, vydávání notových partů, videoprodukce, audioprodukce, zvuková, obrazová a multimediální produkce, poskytování hudby, filmů a televizních programů bez možnosti stažení, poskytování online hudby bez možnosti stažení, poskytování hudby s možností stažení pro dočasné použití off-line, poskytování audiovizuálních mediálních služeb na vyžádání, poskytování filmů a televizních programů prostřednictvím služeb pro přenos videa na vyžádání, nikoli ke stažení, hudební produkce, hudební představení a vystoupení, hudební koncerty, pronájem a půjčování notového materiálu, pronájem zařízení a vybavení ke vzdělávání, zábavě a kultuře; (45) ochrana autorských práv, licenční služby, licencování autorských práv [právní služby], poradenské služby v oblasti autorských práv, poradenské služby vztahující se k právům duševního vlastnictví, správa a ochrana práv duševního vlastnictví a autorských práv, služby sledování autorských práv, právní služby týkající se správy a využívání autorských práv a doplňkových autorských práv, služby agentury pro udělování licencí k autorským právům, výkon kolektivní správy majetkových práv autorů a jiných nositelů práv k dílům hudebním s textem či bez textu podle autorského zákona, konzultace v oblasti autorských práv a duševního vlastnictví, právní služby týkající se využití práv duševního vlastnictví a autorských práv, poskytování odborných právních posudků, právní služby, zprostředkování poskytování právních služeb.

Třídy výrobků a služeb:

9, 16, 35, 36, 38, 41, 45

(730) **OSA, z.s.**, Čs. armády 786/20, Praha 6, Bubeneč, 16000, CZ  
(740) Bc. Ondřej Ekrt LL.M., Jiráskova 434, Lenešice, 43923

(210) **O-595426**  
(220) 20.08.2024  
(320) 20.08.2024  
(540)



(593) Obrazová  
(511) (35) obchodní nebo podnikatelské poradenství (profesionální -); (36) poradenství v oblasti bankovníctví, poradenství týkající se úvěrů, služby úschovy, poradenství v oblasti nemovitostí; (45) právní služby, poradenství v oblasti duševního vlastnictví, poradenství týkající se ochrany autorských práv, advokátní služby, poradenství při soudních sporech, poskytování informací v oboru právních záležitostí.

Třídy výrobků a služeb:

35, 36, 45

(591) Barevná  
(730) **DUNOVSKÁ & PARTNERS s.r.o., advokátní kancelář**, Na Poříčí 1046/24, Praha 1, Nové Město, 11000, CZ

(210) **O-595427**  
(220) 20.08.2024  
(320) 20.08.2024  
(540)

## Stratego

(592) Slovní  
(511) (36) služby zahrnující obchodní management, provozování, organizaci a správu obchodních nebo průmyslových podniků, jakož i reklamní, marketingové služby a propagační služby; (41) nakladatelství a vydavatelství, ediční činnost, publikační činnost, tvorba a výroba televizních a audiovizuálních programů, vzdělávání, soutěžní a zábavní činnost, organizace společenských a kulturních akcí, pořádání a organizační zajištění kurzů, školení, přednášek, konferencí.

Třídy výrobků a služeb:

36, 41

(730) **Stratego Institut z.s.**, Dolní 372/5, Říčany, Pacov, 25101, CZ  
(740) JUDr. Vít Berka, advokát, Jánský vršek 323/13, Praha 1, Malá Strana,

11800

(210) **O-595429**  
(220) 20.08.2024  
(320) 20.08.2024  
(540)

## Madam Piky

(592) Slovní  
(511) (9) hardware a software pro informační technologie a audiovizuální zařízení, zařízení a příslušenství na zpracování dat, platební terminály pro zprostředkování on-line plateb, software, hardware a software používaný při provozu hazardních her, software pro počítačové hry, aplikace a herní software určené k účasti sázejících na hazardních hrách, software pro jednotlivé internetové technické hry, software pro internetové živé hry a elektronické losy internetových loterií; (16) papír, lepenka, reklamní, propagační výrobky z papíru (letáky, bločky, tašky) a užitkové výrobky z papíru určené pro propagaci (rozetky, papírové ubrousky), periodické i neperiodické publikace, tištěné informační, reklamní a propagační materiály v rámci této třídy určené pro propagaci, tiskárenské výrobky a kartonážní výrobky, a to krabice, data a databáze na papírových nosičích, psací potřeby, kalendáře, diáře, školní potřeby, sázenky, sázkové tikety, vstupenky; (28) herní zařízení a systémy, jejichž prostřednictvím jsou provozovány hazardní hry, losy pro loterie, interaktivní dotykové terminály zajišťující provoz loterií, kurzových sázek a jiných hazardních her (herní automaty), samoobslužná koncová zařízení technických her provozovaných v hernách a kasínech, stoly živé hry (herní zařízení); (41) provoz veškerých hazardních her, včetně těch provozovaných dálkovým přístupem prostřednictvím internetu, tedy loterií, kurzových sázek, totalizátorových her, binga, technických her, živých her, tombol nebo turnajů malého rozsahu, jakožto vykonávání činností spočívajících v uskutečňování hazardních her se záměrem dosažení zisku, a to příjem sázek a vkladů do hazardní hry (služby bookmakerů), pořádání a organizování kulturních, sportovních a společenských událostí, soutěží, zábavních služeb v souvislosti s elektronickým sportem, předprodej a prodej vstupenek, organizování a pořádání vzdělávacích akcí, provozování sportovních zařízení.

Třídy výrobků a služeb:  
9, 16, 28, 41

(730) **SAZKA a.s.**, Evropská 866/69, Praha 6, Vokovice, 16000, CZ  
(740) Mgr. Eva Halaxová, Jinonická 804/80, Praha 5, Košíře, 15800

(210) **O-595430**  
(220) 20.08.2024  
(320) 20.08.2024  
(540)

## BLUETOUCH

(592) Slovní  
(511) (7) motory, motory pro vozidla, přídatné motory na jízdní kola, motorové pláště (části vozidel), řemeny do motorů, písty do motorů, startéry pro pohony a motorů, startovací zdroje auta, startovací alternátory, filtry do motorů, regulátory na motory, ventily do motorů, průmysloví roboti, robotické čističe stroje, roboty na úklid, robotické vysavače, kuchyňské elektrické roboty, robotické čističe oken; (9) baterie, solární baterie, galvanické baterie, dobíjecí baterie, elektrické baterie, adaptéry na baterie, kabely pro baterie, startovací kabely na motory, regulátory teploty pro motory, senzory motoru, robotické elektrické ovládací přístroje, aplikační software pro robota, software pro automatizaci robotických procesů, přístroje a nástroje fotografické, filmové a optické, přístroje pro záznam, převod, reprodukci zvuku nebo obrazu, nosiče informací zařazené do třídy 9, jmenovitě záznamové disky, kompaktní disky, DVD a jiné nahrané digitální nosiče, počítačový software, počítačové softwarové aplikace pro elektrická kola, koloběžky a skútry, s výjimkou softwarových aplikací v oboru sdílené mobility, osvětlené reklamy, elektronické nástěnky, elektronické interaktivní tabule, přehrávače médií, reklamní přehrávače, obrazovky, monitory, zařízení na zpracování dat, počítače, elektronické publikace (k elektronickému stažení), GPS přijímače, GPS vysílače, navigační přístroje GPS, GPS trackery, GPS lokátory, bateriové startéry, startovací elektromagnety, startovací kabely, reproduktory, bluetooth reproduktory, bluetooth speaker; (10) masážní přístroje a zařízení, masážní vybavení, elektrické masážní přístroje a zařízení, masážní křesla, přístroje a zařízení používané k prevenci chrápání, elektrické přístroje a zařízení používané k prevenci chrápání, léčebné nosní svorky proti chrápání, polštáře proti chrápání; (11) záchody, záchodová sedátka, záchodové mísy, záchodová víka, záchodová prkénka, chytrá záchodová prkénka, čističe

vzduchu, přenosné čističe vzduchu, čističe vzduchu pro automobily, ozonové čističe vzduchu; (12) elektrická vozidla, dětská elektrická vozítka, vozítka pro přepravu dětí.

Třídy výrobků a služeb:  
7, 9, 10, 11, 12

(730) **BlueTouch Media, s.r.o.**, U hranic 3221/18, Praha 10, Strašnice, 10000, CZ  
(740) PROPATENT, JUDr. Matěj Sedláček, Pod Pekařkou 107/1, Praha 4, Podolí, 14700

(210) **O-595431**  
(220) 20.08.2024  
(320) 20.08.2024  
(540)



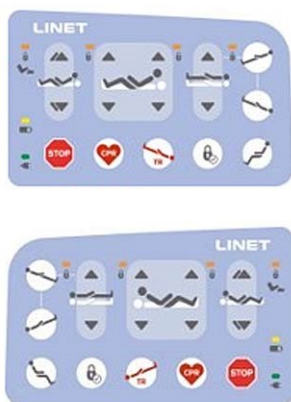
(593) Obrazová  
(511) (9) hardware a software pro informační technologie a audiovizuální zařízení, zařízení a příslušenství na zpracování dat, platební terminály pro zprostředkování on-line plateb, software, hardware a software používaný při provozu hazardních her, software pro počítačové hry, aplikace a herní software určené k účasti sázejících na hazardních hrách, software pro jednotlivé internetové technické hry, software pro internetové živé hry a elektronické losy internetových loterií; (16) papír, lepenka, reklamní, propagační výrobky z papíru (letáky, bločky, tašky) a užitkové výrobky z papíru určené pro propagaci (rozetky, papírové ubrousky), periodické i neperiodické publikace, tištěné informační, reklamní a propagační materiály v rámci této třídy určené pro propagaci, tiskárenské výrobky a kartonážní výrobky, a to krabice, data a databáze na papírových nosičích, psací potřeby, kalendáře, diáře, školní potřeby, sázenky, sázkové tikety, vstupenky; (28) herní zařízení a systémy, jejichž prostřednictvím jsou provozovány hazardní hry, losy pro loterie, interaktivní dotykové terminály zajišťující provoz loterií, kurzových sázek a jiných hazardních her (herní automaty), samoobslužná koncová zařízení technických her provozovaných v hernách a kasínech, stoly živé hry (herní zařízení); (41) provoz veškerých hazardních her, včetně těch provozovaných dálkovým přístupem prostřednictvím Internetu, tedy loterií, kurzových sázek, totalizátorových her, binga, technických her, živých her, tombol nebo turnajů malého rozsahu, jakožto vykonávání činností spočívajících v uskutečňování hazardních her se záměrem dosažení zisku, a to příjem sázek a vkladů do hazardní hry (služby bookmakerů), pořádání a organizování kulturních, sportovních a společenských událostí, soutěží, zábavních služeb v souvislosti s elektronickým sportem, předprodej a prodej vstupenek, organizování a pořádání vzdělávacích akcí, provozování sportovních zařízení.

Třídy výrobků a služeb:  
9, 16, 28, 41

(591) Barevná  
(730) **SAZKA a.s.**, Evropská 866/69, Praha 6, Vokovice, 16000, CZ  
(740) Mgr. Eva Halaxová, Jinonická 804/80, Praha 5, Košíře, 15800



(210) **O-595442**  
(220) 20.08.2024  
(320) 20.08.2024  
(540)



(593) Obrazová  
(511) (10) nábytek a lůžkoviny pro lékařské účely, zařízení pro manipulaci s pacienty; (20) postele a lůžka, lůžkoviny (s výjimkou ložního prádla), matrace, polštáře a podušky, nábytek; (37) údržba a opravy nábytku, instalační a montážní služby výše uvedených výrobků ve třídách 10 a 20, čištění, opravy a údržba výše uvedených výrobků ve třídách 10 a 20.

Třídy výrobků a služeb:  
10, 20, 37

(591) Barevná  
(730) **LINET spol. s r.o.**, Želečovice 5, Slaný, 27401, CZ

(210) **O-595452**  
(220) 21.08.2024  
(320) 21.08.2024  
(540)



(593) Obrazová  
(511) (35) reklamní, marketingové a propagační služby, reklama online, digitální marketing.

Třídy výrobků a služeb:  
35

(730) **A ADVERTISING COMMUNICATION, s.r.o.**, Mostecká 55/3, Praha 1, Malá Strana, 11800, CZ  
(740) Mgr. Ivan Rámeš, advokát, Na Florenci 2116/15, Praha 1, Nové Město, 11000

(210) **O-595454**  
(220) 21.08.2024  
(320) 21.08.2024  
(540)



**KORUNY  
PRO KORUNY**

(593) Obrazová  
(511) (16) tiskárenské výrobky, například publikace, brožury, periodika, výrobky z papíru a plastických hmot pro reklamní účely zahrnuté v této třídě; (35) reklama a marketing prostřednictvím všech druhů médií, zejména v oblasti kulturních, společenských, sportovních, vzdělávacích a zábavních akcí, vydávání a rozšiřování reklamních materiálů a textů na všech dostupných nosičích, vydávání reklamních brožur a katalogů, reklamní inzerce v tisku a v síti internet; (36) pořádání dobročinných sbírek, služby v oblasti finančních grantů, organizování peněžních sbírek, svěřenecké služby; (45) služby navazování sociálních kontaktů v komunitních projektech, sociální služby zaměřené na propojování obyvatel mezi sebou (např. mezi seniory a dětmi).

Třídy výrobků a služeb:  
16, 35, 36, 45

(591) Barevná  
(730) **CESTA SPOJUJE z.ú.**, Do Klukovic 1168/4e, Praha 5, Hlubočepy, 15200, CZ  
(740) **VLADISLAVA RŮŽIČKOVÁ**, Na předevsi 681/10, Praha 10, Kolovraty, 10300

(210) **O-595464**  
(220) 21.08.2024  
(320) 21.08.2024  
(540)

**DELIKVENTCUT**

(592) Slovní  
(511) (35) obchodní informační a poradenské služby pro spotřebitele se zaměřením na kosmetiku, poskytování poradenství spotřebitelům v souvislosti s kosmetikou, maloobchodní služby v oblasti vlasových přípravků, obchodní propagace, obchodní marketingové služby, reklama, příprava propagačních a obchodních materiálů pro jiné subjekty, zprostředkování obchodů, reklamní služby týkající se kosmetických výrobků; (41) vzdělávací služby v oblasti kosmetiky, předvádění kadeřnických výrobků pro školicí účely, vzdělávací semináře zaměřené na kadeřnické techniky, instruktáž v oblasti kadeřnictví, odborné vzdělávání a školení; (44) kadeřnické služby, kadeřnické salony (služby), kadeřnické salony pro muže, holičství, stříhání vlasů, úprava vlasů (vlasový styling), mytí vlasů šampónem, kosmetické ošetření vlasů, služby týkající se barvení vlasů, péče o vlasy, poradenské služby vztahující se k péči o vlasy, služby v oblasti péče o pokožku hlavy, poskytování informací v oboru úpravy vlasů, masáže, služby péče o hygienu a krásu, služby kosmetické péče o tělo, obličej a vlasy, aplikace kosmetických výrobků na obličej, kosmetické ošetření obličeje, služby v oblasti péče o obličej, poradenství poskytované prostřednictvím internetu v oboru péče o tělo a krásu.

Třídy výrobků a služeb:  
35, 41, 44

(730) **Hajdín Dalibor**, Korunovační 570/18, Praha 7, Bubeneč, 17000, CZ

(740) Jeroným Šubrt, Jana Babáka 2733/11, Brno, Královo Pole, 61200

(210) **O-595475**

(220) 21.08.2024

(320) 21.08.2024

(540) **MEDOVÁ TERAPIE UZDRAVUJÍCÍ  
SÍLA V KAŽDÉ LŽIČCE**

(592) Slovní

(511) (5) hojivé (léčivé) houby, výživové doplňky, probiotické doplňky, potravinové doplňky, prebiotické doplňky, bylinné doplňky, vitamínové doplňky, antioxidantní doplňky stravy, enzymy - doplňky stravy, tekuté bylinné doplňky, tekuté vitamínové doplňky, tekuté potravinové doplňky, tekuté nutriční doplňky, potravinové doplňky obsahující enzymy, vitamínové a minerální doplňky, potravinové doplňky obsahující vitamíny, potravinové doplňky pro zvířata, vitamínové přípravky jako doplňky stravy, výživové doplňky ve formě nápojů, dietní doplňky k léčebnému použití, potravinové doplňky pro lékařské účely, potravinové doplňky obsahující stopové prvky, potravní doplňky pro veterinární účely, doplňky krmiva pro veterinární účely, výživové doplňky pro veterinářské účely, potravinové doplňky pro domácí mazlíčky, potravinové doplňky k regulaci cholesterolu, potravní doplňky a dietetické přípravky, doplňky stravy pro neléčebné účely, potravinové tyčinky jako doplňky stravy, minerální dietní doplňky pro lidi, doplňky (léčivé) do krmiva pro zvířata, potravinové doplňky pro lidi a zvířata, doplňky zdravé výživy vyrobené převážně z vitamínů, doplňky zdravé výživy vyrobené převážně z minerálů, nápojové směsi v prášku jako doplňky výživy, výživové doplňky sestávající z výtažků z hub, potravinové doplňky na podporu fyzické zdatnosti a vytrvalosti, potravinové doplňky pro lidskou spotřebu, nikoli pro léčebné účely, potravinové doplňky v podobě prášku z výtrusů lesklokorky lesklé (reishi), posilující doplňky obsahující parafarmaceutické přípravky používané preventivně a pro rekonvalescenty, potravinové doplňky pro domácí zvířata ve formě nápojových směsí v prášku, výtažky z léčivých rostlin, bylinné výtažky pro léčebné účely, rostlinné výtažky pro farmaceutické účely, léčivé bylinné výtažky k léčebným účelům, bylinné a rostlinné výtažky pro léčebné účely, elixíry (farmaceutické přípravky), léčivé byliny, tradiční čínské léčivé byliny, léčivé byliny v sušené nebo konzervované formě, pelyněk černobýl pro léčebné účely, včelí pyl pro účely výživy, včelí pyl používaný jako dietní potravinový doplněk, mateří kašička pro farmaceutické účely, včelí mateří kašička pro léčebné účely; (24) oděvní textilie; (29) hlíva ústříčná, sušená, upravené houby, zpracované jedlé houby cordyceps, zpracované ovoce, houby a zelenina, ořechy a luštěniny, sušené houby shiitake, sušené jedlé houby; (30) med, přírodní med, bylinný med, med (jako potravin), biologický med pro lidskou spotřebu, přírodní zralý med, potravinové výtažky (kromě esenciálních olejů), jedlé výtažky do potravin (kromě éterických látek a éterických olejů), káva, čaj, kakao a jejich náhražky, káva (pražená, v prášku, granulovaná nebo v nápojích), kávové náhražky (kávové náhražky nebo rostlinné přípravky užití jako káva), pepř, pepř (koření), černý pepř, kurkuma, jedlá kurkuma, mateří kašička, včelí mateří kašička, sušené byliny; (31) houby, rostliny, přírodní rostliny, sušené rostliny, včelí pyl jako surovina pro průmyslové použití; (44) hlasová a řečová terapie.

Třídy výrobků a služeb:

5, 24, 29, 30, 31, 44

(730) **Simply Direct s.r.o.**, Pstružná 821/2, Praha 10, Uhřetěves, 10400, CZ

(210) **O-595476**

(220) 21.08.2024

(320) 21.08.2024

(540)



(593) Obrazová

(511) (5) hojivé (léčivé) houby, výživové doplňky, probiotické doplňky, potravinové doplňky, prebiotické doplňky, bylinné doplňky, vitamínové doplňky, antioxidantní doplňky stravy, enzymy - doplňky stravy, tekuté bylinné doplňky, tekuté vitamínové doplňky, tekuté potravinové doplňky, tekuté nutriční doplňky, potravinové doplňky obsahující enzymy, vitamínové a minerální doplňky, potravinové doplňky obsahující vitamíny, potravinové doplňky pro zvířata, vitamínové přípravky jako doplňky stravy, výživové doplňky ve formě nápojů, dietní doplňky k léčebnému použití, potravinové doplňky pro lékařské účely, potravinové doplňky obsahující stopové prvky, potravní doplňky pro veterinární účely, doplňky krmiva pro veterinární účely, výživové doplňky pro veterinářské účely, potravinové doplňky pro domácí mazlíčky, potravinové doplňky k regulaci cholesterolu, potravní doplňky a dietetické přípravky, doplňky stravy pro neléčebné účely, potravinové tyčinky jako doplňky stravy, minerální dietní doplňky pro lidi, doplňky (léčivé) do krmiva pro zvířata, potravinové doplňky pro lidi a zvířata, doplňky zdravé výživy vyrobené převážně z vitamínů, doplňky zdravé výživy vyrobené převážně z minerálů, nápojové směsi v prášku jako doplňky výživy, výživové doplňky sestávající z výtažků z hub, potravinové doplňky na podporu fyzické zdatnosti a vytrvalosti, potravinové doplňky pro lidskou spotřebu, nikoli pro léčebné účely, potravinové doplňky v podobě prášku z výtrusů lesklokorky lesklé (reishi), posilující doplňky obsahující parafarmaceutické přípravky používané preventivně a pro rekonvalescenty, potravinové doplňky pro domácí zvířata ve formě nápojových směsí v prášku, výtažky z léčivých rostlin, bylinné výtažky pro léčebné účely, rostlinné výtažky pro farmaceutické účely, léčivé bylinné výtažky k léčebným účelům, bylinné a rostlinné výtažky pro léčebné účely, elixíry (farmaceutické přípravky), léčivé byliny, tradiční čínské léčivé byliny, léčivé byliny v sušené nebo konzervované formě, pelyněk černobýl pro léčebné účely, včelí pyl pro účely výživy, včelí pyl používaný jako dietní potravinový doplněk, mateří kašička pro farmaceutické účely, včelí mateří kašička pro léčebné účely; (24) oděvní textilie; (29) hlíva ústříčná, sušená, upravené houby, zpracované jedlé houby cordyceps, zpracované ovoce, houby a zelenina, ořechy a luštěniny, sušené houby shiitake, sušené jedlé houby; (30) med, přírodní med, bylinný med, med (jako potravin), biologický med pro lidskou spotřebu, přírodní zralý med, potravinové výtažky (kromě esenciálních olejů), jedlé výtažky do potravin (kromě éterických látek a éterických olejů), káva, čaj, kakao a jejich náhražky, káva (pražená, v prášku, granulovaná nebo v nápojích), kávové náhražky (kávové náhražky nebo rostlinné přípravky užití jako káva), pepř, pepř (koření), černý pepř, kurkuma, jedlá kurkuma, mateří kašička, včelí mateří kašička, sušené byliny; (31) houby, rostliny, přírodní rostliny, sušené rostliny, včelí pyl jako surovina pro průmyslové použití; (44) hlasová a řečová terapie.

Třídy výrobků a služeb:

5, 24, 29, 30, 31, 44

(591) Barevná

(730) **Simply Direct s.r.o.**, Pstružná 821/2, Praha 10, Uhřetěves, 10400, CZ

(210) **O-595477**

(220) 21.08.2024

(320) 21.08.2024

(540)



(593) Obrazová

(511) (5) hojivé (léčivé) houby, výživové doplňky, probiotické doplňky, potravinové doplňky, prebiotické doplňky, bylinné doplňky, vitamínové doplňky, antioxidační doplňky stravy, enzymy - doplňky stravy, tekuté bylinné doplňky, tekuté vitamínové doplňky, tekuté potravinové doplňky, tekuté nutriční doplňky, potravinové doplňky obsahující enzymy, vitamínové a minerální doplňky, potravinové doplňky obsahující vitamíny, potravinové doplňky pro zvířata, vitamínové přípravky jako doplňky stravy, výživové doplňky ve formě nápojů, dietní doplňky k léčebnému použití, potravinové doplňky pro lékařské účely, potravinové doplňky obsahující stopové prvky, potravní doplňky pro veterinární účely, doplňky krmiva pro veterinární účely, výživové doplňky pro veterinářské účely, potravinové doplňky pro domácí mazlíčky, potravinové doplňky k regulaci cholesterolu, potravní doplňky a dietetické přípravky, doplňky stravy pro neléčebné účely, potravinové tyčinky jako doplňky stravy, minerální dietní doplňky pro lidi, doplňky (léčivé) do krmiva pro zvířata, potravinové doplňky pro lidi a zvířata, doplňky zdravé výživy vyrobené převážně z vitamínů, doplňky zdravé výživy vyrobené převážně z minerálů, nápojové směsi v prášku jako doplňky výživy, výživové doplňky sestávající z výtažků z hub, potravinové doplňky na podporu fyzické zdatnosti a vytrvalosti, potravinové doplňky pro lidskou spotřebu, nikoli pro léčebné účely, potravinové doplňky v podobě prášku z výtrusů lesklokorky lesklé (reishi), posilující doplňky obsahující parafarmaceutické přípravky používané preventivně a pro rekonvalescenty, potravinové doplňky pro domácí zvířata ve formě nápojových směsí v prášku, výtažky z léčivých rostlin, bylinné výtažky pro léčebné účely, rostlinné výtažky pro farmaceutické účely, léčivé bylinné výtažky k léčebným účelům, bylinné a rostlinné výtažky pro léčebné účely, elixíry (farmaceutické přípravky), léčivé byliny, tradiční čínské léčivé byliny, léčivé byliny v sušené nebo konzervované formě, pelyněk černobýl pro léčebné účely, včelí pyl pro účely výživy, včelí pyl používaný jako dietní potravinový doplněk, mateří kašička pro farmaceutické účely, včelí mateří kašička pro léčebné účely; (24) oděvní textilie; (29) hlíva ústřičná, sušená, upravené houby, zpracované jedlé houby cordyceps, zpracované ovoce, houby a zelenina, ořechy a luštěniny, sušené houby shiitake, sušené jedlé houby; (30) med, přírodní med, bylinný med, med (jako potravin), biologický med pro lidskou spotřebu, přírodní zralý med, potravinové výtažky (kromě esenciálních olejů), jedlé výtažky do potravin (kromě éterických látek a éterických olejů), káva, čaj, kakao a jejich náhražky, káva (pražená, v prášku, granulovaná nebo v nápojích), kávové náhražky (kávové náhražky nebo rostlinné přípravky užití jako káva), pepř, pepř (koření), černý pepř, kurkuma, jedlá kurkuma, mateří kašička, včelí mateří kašička, sušené byliny; (31) houby, rostliny, přírodní rostliny, sušené rostliny, včelí pyl jako surovina pro průmyslové použití; (44) hlasová a řečová terapie.

Třídy výrobků a služeb:

5, 24, 29, 30, 31, 44

(591) Barevná

(730) **Simply Direct s.r.o.**, Pstružná 821/2, Praha 10, Uhřetěves, 10400, CZ

(210) **O-595480**

(220) 22.08.2024

(320) 22.08.2024

(540)



(593) Obrazová

(511) (28) sportovní potřeby, plavecké potřeby, plavecké vybavení; (35) propagační činnost, reklama, administrativa; (41) výchova, vzdělávání, zábava, sportovní a kulturní aktivity, výuka plavání, školení učitelů plavání, služby sportovního a kondičního tréninku, akademie [vzdělávání], pořádání a vedení sportovních akcí, pořádání sportovních soutěží, praktický výcvik [předvádění], provozování sportovních zařízení, předávání know-how [odborné vzdělávání], tělovýchovná, sportovní, kulturní, zábavná a výchovná činnost, poradenství pro trénink, plavecký trénink, sportovní výuka.

Třídy výrobků a služeb:

28, 35, 41

(591) Barevná

(730) **V Aquatics Swimming Academy, z.s.**, Sámova 1574/12, Praha 10, Vršovice, 10100, CZ

(740) **JUDr. BORIS VACA**, Dlouhá 705/16, Praha 1, Staré Město, 11000

(210) **O-595481**

(220) 22.08.2024

(320) 22.08.2024

(540)



(593) Obrazová

(511) (28) sportovní potřeby, plavecké potřeby, plavecké vybavení; (35) propagační činnost, reklama, administrativa; (41) výchova, vzdělávání, zábava, sportovní a kulturní aktivity, výuka plavání, školení učitelů plavání, služby sportovního a kondičního tréninku, akademie [vzdělávání], pořádání a vedení sportovních akcí, pořádání sportovních soutěží, praktický výcvik [předvádění], provozování sportovních zařízení, předávání know-how [odborné vzdělávání], tělovýchovná, sportovní, kulturní, zábavná a

výchovná činnost, poradenství pro trénink, plavecký trénink, sportovní výuka.

Třídy výrobků a služeb:

28, 35, 41

(591) Barevná

(730) **V Aquatics Swimming Academy, z.s.**, Sámova 1574/12, Praha 10, Vršovice, 10100, CZ

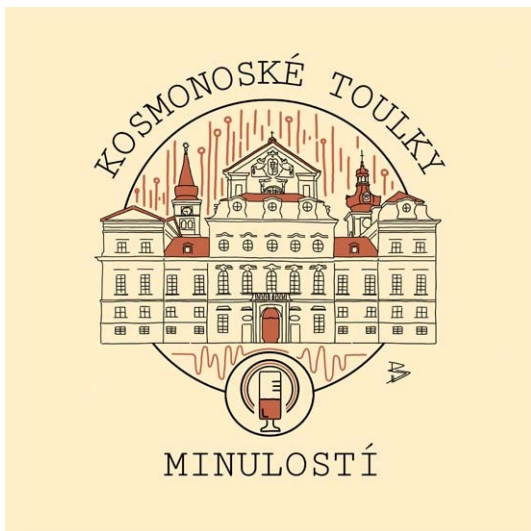
(740) JUDr. BORIS VACA, Dlouhá 705/16, Praha 1, Staré Město, 11000

(210) **O-595490**

(220) 22.08.2024

(320) 22.08.2024

(540)



(593) Obrazová

(511) (9) zařízení a nástroje pro záznam, přenos, reprodukci nebo zpracování zvuku, obrazu nebo dat, media se záznamem a stahovatelná media, počítačový software, prázdná digitální nebo analogová záznamová a úložná media; (35) reklama, propagace; (41) vzdělávání, školení, zábava, sportovní a kulturní činnost; (45) služby sociálních sítí online.

Třídy výrobků a služeb:

9, 35, 41, 45

(591) Barevná

(730) **Jancáková Jana**, Puškinova 878, Kosmonosy, 29306, CZ

(210) **O-595495**

(220) 22.08.2024

(320) 22.08.2024

(540)

*hledám se*

(593) Obrazová

(511) (16) grafické kresby, tisky, dočasná tetování, odstranitelná tetování, reprodukce a umělecké publikace, ozdobné a umělecké prostředky a materiály, obrazy, kreslené obrázky, kaligrafická díla, psací potřeby, vstupenky, kalendáře, diáře, fotografie, tištěné publikace, tiskárenské výrobky, papírnické zboží a vzdělávací potřeby, knihy, plakáty, letáky, tištěné reklamy, tištěné programy, papírové vlajky, poutače a reklamní tabule z papíru nebo lepenky, samolepky, nálepky, papírové a kartonové tácky pod pivní sklenice; (21) dekorativní předměty, umělecké předměty, ozdoby, sochy, figurky, plakety a medaile vyrobené z porcelánu, terakoty, kameniny, křišťálu, keramiky nebo skla; (24) látky, textilie, textilní výrobky a náhražky textilních výrobků, spadající do této třídy, ložní prádlo a příkrývky, peřiny, deky; (25) oděvy, obuv, pokrývky hlavy, části oděvů, obuvi a pokrývek hlavy, opasky, šátky, šály, spodní prádlo, plavky; (35) maloobchodní a velkoobchodní prodej a služby v oblasti oděvů, obuvi, pokrývek hlavy, oděvních a módních doplňků, částí oděvů, obuvi a

pokrývek hlavy, opasků, šátků, šál, spodního prádla, plavek, tašek, zavazadel, batohů, peněženek, látek, textilií a textilních výrobků, ložního prádla, příkrývek, peřin, dek, dekorativních předmětů, uměleckých předmětů, ozdobných předmětů, soch, figurek, kreseb, publikací, tiskárenských výrobků, papírenského zboží a vzdělávacích potřeb, psacích potřeb, dočasných tetování, reprodukcí a uměleckých publikací, marketingové a propagační činnosti, grafické služby pro reklamní účely, propagace výrobků a služeb prostřednictvím influencerů, influencer marketing, psaní a vydávání reklamních textů; (41) grafické služby, nikoliv k reklamním účelům, videoprodukce, audioprodukce, fotografování, online publikování, poskytování online zábavy, tvorba a poskytování online audio a video obsahu, zvuková, obrazová a multimediální produkce a fotografie, služby vydavatelství a nakladatelství, zveřejňování, oznamování a psaní textů, psaní blogů, psaní a publikování textů, s výjimkou reklamních textů, publikování a vydávání knih, časopisů, recenzí a periodických tiskovin, online publikování a vydávání elektronických knih a periodik, tvorba (psaní) podcastů a videocastů, služby v oblasti vzdělávání, zábavy a sportu, vzdělávací a školící služby, digitální video, audio a multimediální vydavatelské služby; (42) služby v oblasti ilustrace, návrhy grafických ilustrací, grafické ilustrování pro třetí osoby, průmyslový, umělecký, grafický, obalový a technický design, služby designu webových stránek, návrhy (design) pro maloobchod, design nových výrobků; (44) provádění tetování, tetovací salony, služby v oblasti odstraňování tetování, služby uměleckého zdobení těla.

Třídy výrobků a služeb:

16, 21, 24, 25, 35, 41, 42, 44

(591) Barevná

(730) **Baťová Eliška**, U Školek 1197, Litomyšl, Litomyšl-Město, 57001, CZ

(740) Bc. Ondřej Ekrt LL.M., Jiráskova 434, Lenešice, 43923

(210) **O-595498**

(220) 22.08.2024

(320) 22.08.2024

(540)

**ICHTOSALIC**

(592) Slovní

(511) (3) kosmetika.

Třídy výrobků a služeb:

3

(730) **Dr Konrad Pharma s.r.o.**, Pražská 442, Stříbrná Skalice, 28167, CZ

(210) **O-595514**

(220) 23.08.2024

(320) 23.08.2024

(540)

**Festival Jakuba Jana Ryby**

(592) Slovní

(511) (41) zvuková, obrazová a multimediální produkce a fotografie.

Třídy výrobků a služeb:

41

(730) **Anthonea Musica s.r.o.**, Bezručova 1321/8, Karlovy Vary, 36001, CZ

(210) **O-595515**

(220) 23.08.2024

(320) 23.08.2024

(540)

 **DEVYSKO**  
DEVELOPMENT VÝŠKO

(593) Obrazová

(511) (36) pronájem nemovitostí, pronájem kanceláří [nemovitosti], pronájem nemovitostí všeho druhu, pronájem nemovitostí a majetku, správa nemovitostí, služby nemovitostní (realitní služby), pronajímání kanceláří [nemovitosti], zajištění financování stavebních projektů; (37) výstavba, demolice budov, stavba obytných budov, stavba obytných nemovitostí,

stavba nemovitostí, stavba budov, developerské služby (stavebnictví); (45)  
příprava právních dokumentů, převod vlastnických práv majetku.

Třídy výrobků a služeb:  
36, 37, 45

(591) Barevná

(730) **DEVYSKO a.s.**, Tovární 768/8c, Vyškov, Vyškov-Předměstí, 68201, CZ

(210) **O-595534**

(220) 26.08.2024

(320) 26.08.2024

(540)

(210) **O-595516**

(220) 23.08.2024

(320) 23.08.2024

(540)



(593) Obrazová

(511) (36) pronájem nemovitostí, pronájem kanceláří [nemovitosti], pronájem nemovitostí a majetku, pronájem nemovitostí všeho druhu, správa nemovitostí, služby nemovitostní (realitní služby), pronajímání kanceláří [nemovitosti], zajištění financování stavebních projektů; (37) developerské služby (stavebnictví), stavba budov, stavba obytných budov, stavba obytných nemovitostí, demolice budov, výstavba; (45) převod vlastnických práv majetku, příprava právních dokumentů.

Třídy výrobků a služeb:  
36, 37, 45

(591) Barevná

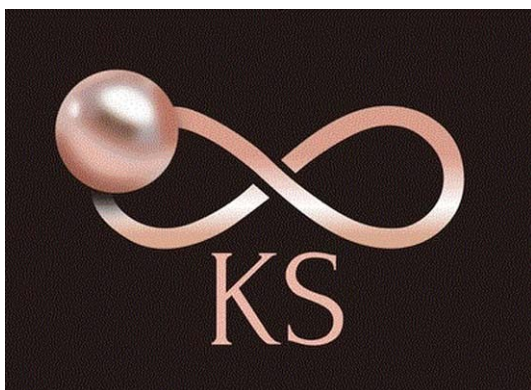
(730) **MOVYSKO a.s.**, Na Nouzce 487/8, Vyškov, Vyškov-Město, 68201, CZ

(210) **O-595529**

(220) 26.08.2024

(320) 26.08.2024

(540)



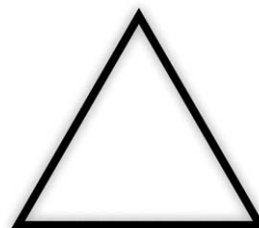
(593) Obrazová

(511) (3) parfémy, tekuté parfémy, toaletní vody, mýdlové parfémy, tuhé parfémy, parfémy na kartony, květinové parfémy (základní látky -), tělové krémy, noční krémy, oční krémy, podkladové krémy, čistící krémy, krycí krémy, ochranné krémy, aromaterapeutické krémy, kosmetika, vlasová kosmetika, přírodní kosmetika, organická kosmetika, zkrášlující kosmetika, tonika (kosmetika), dekorativní kosmetika, barevná kosmetika, pleťová kosmetika, korektory (kosmetika), funkční kosmetika, kosmetika na řasy; (21) flakony na parfémy, rozprašovače na parfémy.

Třídy výrobků a služeb:  
3, 21

(591) Barevná

(730) **Šafránková Karolina**, Argentinská 868/5, Praha 7, Holešovice, 17000, CZ



## KALIBRACE DUŠE

(593) Obrazová

(511) (9) elektronické knihy, elektronické knihy ke stažení, materiály pro vzdělávací kurzy ke stažení, podcasty, videozáznamy, nahraná videa; (16) papírnické zboží, plakáty, pohlednice, karty (nikoli hrací), knihy, tiskárenské výrobky, grafické tisky; (28) tarotové karty, sběratelské karty (karetní hry); (35) maloobchodní a velkoobchodní prodej s následujícími výrobky: papírnické zboží, plakáty, pohlednice, karty, knihy, tiskárenské výrobky, grafické tisky, tarotové karty, sběratelské karty, internetový maloobchodní a velkoobchodní prodej s následujícími výrobky: papírnické zboží, plakáty, pohlednice, karty, knihy, tiskárenské výrobky, grafické tisky, tarotové karty, sběratelské karty; (41) kurzy osobního rozvoje, kurzy sebeuvědomění (školení), organizování kurzů, organizování vzdělávacích přednášek a seminářů, pořádání školicích kurzů zaměřených na osobní rozvoj, pořádání a realizace workshopů (vzdělávání), poskytování on-line obsahu bez možnosti stažení, poskytování on-line videí bez možnosti stažení, poskytování on-line výukových programů, produkce podcastů, příprava a pořádání kurzů a seminářů zaměřených na sebeuvědomění, tvorba (psaní) podcastů, tvorba vzdělávacích materiálů, vedení workshopů a seminářů v oblasti rozvoje osobnosti, videoprodukce, vydávání vzdělávacích textů, výroba vzdělávacích video a audionahrávek, výuka rozvoje osobnosti, vzdělávací kurzy, vzdělávací služby v oblasti duchovního rozvoje, zajišťování on-line vzdělávacích kurzů, vydávání knih; (44) služby péče o duševní zdraví; (45) duchovní poradenství, duchovní vedení, služby provádění duchovních rituálů, poradenství týkající se duchovního vedení.

Třídy výrobků a služeb:

9, 16, 28, 35, 41, 44, 45

(730) **Kalibrace duše s.r.o.**, Tuřanka 222/22, Brno, Slatina, 62700, CZ

(740) **MACEK.LEGAL s.r.o.**, advokátní kancelář, Haštalská 1072/6, Praha 1, Staré Město, 11000

(210) **O-595540**  
(220) 26.08.2024  
(320) 26.08.2024  
(540)



- (593) Obrazová  
(511) (16) papírenské výrobky, a to obaly, obálky, etikety a tištěné propagační materiály v rámci této třídy, obálky a obaly z plastů v jiných třídách nezařazené; propagační výrobky z papíru v jiných třídách nezařazené; (29) mléko a mlékárenské výrobky, zejména mlékárenské ošetřené mléko, ochucené mléko, slazená a neslazená mléka, smetana, zahuštěná smetana, máslo, tvaroh, sýry, sušené mléčné výrobky, mléčné nápoje, kysané mléčné nápoje, jogurty a výrobky na bázi jogurtu; (30) zmrzliny, zmrzlinové krémy, zmrzlinové poháry, zmrzlinové výrobky, mražené jogurty (zmrzliny), mražené cukrovinky, káva, kakao, čokoláda, kávové nápoje, kakaové nápoje, čokoládové nápoje, čaj, pudinky, prášky na přípravu zmrzlin, sorbety (zmrzliny), zmrzlinové dezerty, kakaové dezerty, cukrovinky, zákusky, dorty, suflé (dezert), krémy z vajec a mléka; (35) maloobchodní a velkoobchodní služby on-line s výrobky uvedenými výše ve třídách 29 a 30, pomoc při řízení obchodní činnosti, obchodní konzultace v oblasti distribuce zboží, zaslání katalogů, objednávky zboží, dovozní a vývozní kancelář, obchodní nebo podnikatelské poradenství, reklama, administrativní práce, organizování komerčních nebo reklamních výstav, zprostředkovatelská činnost v oblasti obchodu s výrobky uvedenými výše ve třídách 29 a 30, obchodní činnost týkající se výrobků uvedených výše ve třídách 29 a 30, činnost ekonomických poradců, maloobchodní, velkoobchodní a elektronický prodej potravin, zejména mléka a mléčných výrobků a hotových jídel, zprostředkování v oblasti nákupu a prodeje potravin a potravinářských surovin, poskytování obchodních informací, průzkumy trhu, předvádění výrobků, organizování a pořádání prodejních a reklamních akcí, automatizované i ruční zpracování dat.

Třídy výrobků a služeb:  
16, 29, 30, 35

(591) Barevná  
(730) **Mlékárna Hlinsko, a.s.**, Kouty 53, Hlinsko, 53901, CZ  
(740) Patent-K s.r.o., Husníkova 2086/22, Praha 5, Stodůlky, 15800

(210) **O-595548**  
(220) 27.08.2024  
(320) 27.08.2024  
(540)

## HOP Hydra

- (592) Slovní  
(511) (16) letáky, časopisy, tiskoviny, fotografie, tištěné propagační materiály; (19) reklamní billboardy (nekovové konstrukce); (35) venkovní reklama, reklama a marketing, bannerová reklama, rozhlasová reklama, televizní reklama, zásilková reklama, reklama online, PPC reklama, reklama (příprava), filmová reklama, reklamní materiály (šíření), propagace, reklama a marketing online webových stránek, propagace a styk s veřejností, řízení obchodní činnosti a obchodní administrativy; (38) spoje (komunikace), přenos a šíření informací a dat přes počítačové sítě a internet; (41) vzdělávací služby, publikování a vydávání knih a časopisů, vydávání elektronických knih a časopisů online; (45) politické služby, služby v oblasti politické komunikace, organizace politických setkání.

Třídy výrobků a služeb:  
16, 19, 35, 38, 41, 45  
(730) **Hnutí občanů a podnikatelů**, č. p. 72, Troskovice, 51263, CZ

(210) **O-595551**  
(220) 27.08.2024  
(320) 27.08.2024  
(540)



- (593) Obrazová  
(511) (16) letáky, časopisy, tiskoviny, fotografie, tištěné propagační materiály; (19) reklamní billboardy (nekovové konstrukce); (26) placky s politickou propagandou; (35) venkovní reklama, reklama a marketing, bannerová reklama, rozhlasová reklama, televizní reklama, zásilková reklama, reklama online, PPC reklama, reklama (příprava), filmová reklama, reklamní materiály (šíření), propagace, reklama a marketing online webových stránek, propagace a styk s veřejností, řízení obchodní činnosti a obchodní administrativy; (38) spoje (komunikace), přenos a šíření informací a dat přes počítačové sítě a internet; (41) vzdělávací služby, publikování a vydávání knih a časopisů, vydávání elektronických knih a časopisů online; (45) politické služby, služby v oblasti politické komunikace, organizace politických setkání.

Třídy výrobků a služeb:  
16, 19, 26, 35, 38, 41, 45

(591) Barevná  
(730) **Hnutí občanů a podnikatelů**, č. p. 72, Troskovice, 51263, CZ

(210) **O-595553**  
(220) 27.08.2024  
(320) 27.08.2024

(540) **SPOLUMAJITELÉ - GENTLEMANI  
SPOLUVLASTNICKÝCH VZTAHŮ**

- (592) Slovní  
(511) (35) marketingová analýza trhu s nemovitostmi, inzerce komerčních nebo obytných nemovitostí, reklamní služby v oblasti nemovitostí, marketing nemovitostí; (36) správa nemovitostí, sdílení nemovitostí, sdružování nemovitostí, financování nemovitostí, management nemovitostí, investice do nemovitostí, sdílené vlastnictví nemovitostí, zajišťování pronájmu nemovitostí, vyhledávání obytných nemovitostí, finanční oceňování nemovitostí, financování rozvoje nemovitostí, správa portfolií nemovitostí, správa nemovitostí spojená s transakcemi nemovitostí, pronájem kanceláří [nemovitostí], konzultace o nemovitostech, konzultace při koupi nemovitostí, správa investic do nemovitostí, plánování investic do nemovitostí, správa nemovitostí v zemědělství, správa nemovitostí v zahradnictví, finanční oceňování soukromých nemovitostí, financování půjček na nemovitosti, poskytování půjček na nemovitosti, získávání nemovitostí pro druhé, služby obnovování pronájmu nemovitostí, finanční oceňování pronajatých nemovitostí, služby v oblasti nemovitostí, sjednávání společného vlastnictví nemovitostí, asistence při koupi nemovitostí, pronájem nemovitostí a majetku, poskytování informací o nemovitostech, kapitálové investice v nemovitostech, poskytování

informací vztahujících se k trhu s nemovitostmi (nemovitosti), služby spojené s nabýváním nemovitostí, poskytování financí pro nákup nemovitostí, služby v oblasti pronájmu nemovitostí, finanční služby pro nákup nemovitostí, financování projektů pro rozvoj nemovitostí, pronájem nemovitostí a nemovitého majetku, správa nemovitostí sdílených po určité době, správa finančních záležitostí v oblasti nemovitostí, poskytování finančních garancí pro zastavování nemovitostí, finanční služby v oblasti výstavby nemovitostí, finanční oceňování osobního vlastnictví a nemovitostí, poradenské služby v oblasti vlastnictví nemovitostí, poradenské služby v oblasti oceňování nemovitostí, sjednávání smluv pro pronájem obchodních nemovitostí, služby správy nemovitostí týkající se sídlišť, finanční správa projektů v oblasti nemovitostí, služby v oblasti správy nemovitostí a majetku, konzultační služby o investicích v oblasti nemovitostí, poskytování informací vztahujících se k oceňování nemovitostí, služby správy nemovitostí týkající se obchodních budov, služby správy nemovitostí týkající se obytných budov; (37) údržba nemovitostí, renovace nemovitostí, stavba nemovitostí, stavba obytných nemovitostí, stavba komerčních nemovitostí, poradenství pro renovaci nemovitostí.

Třídy výrobků a služeb:

35, 36, 37

(730) **Spolumajitelé Správa s.r.o.**, Pařížská 68/9, Praha 1, Josefov, 11000, CZ

(210) **O-595572**

(220) 28.08.2024

(320) 28.08.2024

(540)



(593) Obrazová

(511) (35) administrativní služby, fakturace, pomoc při řízení obchodní činnosti, poradenské služby pro obchodní vedení, poradenství v oblasti řízení a organizace podniku, poradenství v oblasti řízení lidských zdrojů, poskytování obchodních informací prostřednictvím webových stránek, profesionální obchodní poradenství, provádění podnikových auditů, příprava daňových přiznání, příprava studií výnosnosti podnikání, příprava výplatních listin, řízení obchodní činnosti sportovců, sběr údajů do počítačových databází, sestavování statistiky, služby spojené s podáváním daňových přiznání, systematizace údajů do počítačových databází, účetnictví, vedení počítačové evidence, vyhledávání údajů v počítačových souborech pro jiné osoby, zpracování textu; (36) finanční analýza, finanční poradenství, finanční řízení; (45) právní průzkum, příprava právních dokumentů, psaní osobních dopisů.

Třídy výrobků a služeb:

35, 36, 45

(591) Barevná

(730) **JANDA Consulting s.r.o.**, Náchodská 2681/3, Tábor, 39003, CZ

(210) **O-595573**

(220) 28.08.2024

(320) 28.08.2024

(540)



(593) Obrazová

(511) (14) kovové odznaky; (16) tištěné obtisky, výšivky nebo nášivky; (26) nášivky; (41) pořádání a moderování zábavných akcí.

Třídy výrobků a služeb:

14, 16, 26, 41

(591) Barevná

(730) **Harley-Davidson Club Moravia, z.s.**, Netroufalky 814/6c, Brno, Bohunice, 62500, CZ

(210) **O-595575**

(220) 28.08.2024

(320) 28.08.2024

(540)

(593) Obrazová

(511) (5) vitaminy a vitaminové přípravky, minerální potravinové doplňky, protiparazitní přípravky, léčivé bylinné čaje, dietetická vláknina, potravní doplňky a dietetické přípravky, potravinové doplňky, pro léčebné účely, potravinové doplňky z proteinového prášku, repelenty proti hmyzu, tekuté nutriční doplňky, léčivé nápoje (bylinné čaje), antibakteriální, dezinfekční přípravky, umělá sladidla pro diabetiky, dietetické potraviny pro léčebné účely, dietetické nápoje pro léčebné účely, vitaminové a minerální doplňky, výživové doplňky ve formě nápojů, dietetické výrobky pro děti, hygienické přípravky a výrobky, šumivé vitaminové tablety, potravinové doplňky obsahující vitaminy, potravinové doplňky obsahující stopové prvky, bonbony s léčebnými přísadami, potraviny pro batolata, dietetické látky pro léčebné účely, minerální dietní doplňky pro lidi, dietetická sladidla pro léčebné účely, nápoje obohacené vitaminy pro léčebné účely, hygienické přípravky k léčebným účelům, proteinové potravinové doplňky, vazelína pro léčebné účely, léčivé pastilky, soli minerálních vod, vitaminové a minerální přípravky, dietetické a nutriční přípravky, výživové doplňky, léčivé minerální nápoje, minerální doplňky stravy, dietetické doplňky pro

sportovce, léčivé potravinové doplňky, léčivé čaje.

Třídy výrobků a služeb:

5

- (591) Barevná  
(730) **VITAR, s.r.o.**, třída Tomáše Bati 385, Zlín, Louky, 76302, CZ  
(740) JUDr. Lucie Miklová, advokátka, tř. T. Bati 385, Zlín, 76302

(210) **O-595577**

(220) 28.08.2024

(320) 28.08.2024

(540)

### Dětská skupina Klubíček

- (592) Slovní  
(511) (41) zábavní služby poskytované pro děti, služby v oblasti zábavy pro děti, poskytování vzdělávacích služeb pro děti prostřednictvím hracích skupin, výuka, letní tábory (zábava a výuka), poskytování herních prostor a zařízení pro děti, prázdninové tábory (zábava), provozování sportovních táborů, služby sportovních táborů, provozování prázdninových táborů (zábava); (43) centra péče o děti, péče o malé děti v jeslích a školkách, péče o předškoláky a malé děti v zařízeních denní péče, péče o děti po ukončení vyučování, prázdninové tábory [ubytování]; (45) hlídání dětí.

Třídy výrobků a služeb:

41, 43, 45

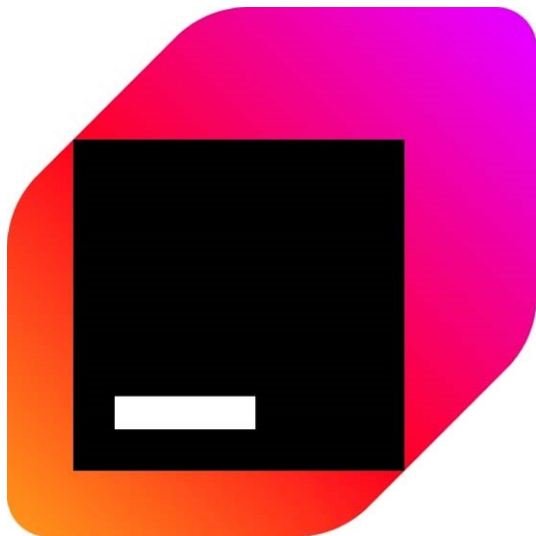
- (730) **Suchý Oldřich**, U Stadionu 573, Velká Bíteš, 59501, CZ  
(740) Mgr. Martin Valík, Sochorova 3221/1, Brno, Žabovřesky, 61600

(210) **O-595591**

(220) 29.08.2024

(320) 29.08.2024

(540)



- (593) Obrazová  
(511) (9) nástroje pro vývoj počítačového softwaru pro použití v souvislosti s vytvářením platform pro vývoj softwaru, prostředí, softwarových knihoven a spotřebitelského softwaru, softwarové nástroje pro řízení projektů, software pro vývoj softwaru, vzdělávací software, software pro spolupráci, software pro správu sítí, předem nahráný počítačový software; (35) poskytování on-line tržiště se softwarem, maloobchodní služby v souvislosti s počítačovým softwarem, velkoobchodní služby v souvislosti s počítačovým softwarem; (42) počítačové služby, konkrétně poskytování dočasného užívání on-line nestahovatelných nástrojů pro vývoj softwaru s cílem usnadnit vytváření platform pro vývoj softwaru, prostředí, softwarových knihoven a spotřebitelského softwaru, poskytování dočasného užívání on-line nestahovatelného softwaru pro řízení projektů, informační a poradenské služby v oblasti softwaru, služby technické podpory počítačového softwaru, software jako služba.

Třídy výrobků a služeb:

9, 35, 42

- (591) Barevná  
(730) **JetBrains s.r.o.**, Na hřebenech II 1718/8, Praha 4, Nusle, 14000, CZ  
(740) Rott, Růžička & Guttman s.r.o., Vyskočilova 1566, Praha 4, Michle, 14000

(210) **O-595592**

(220) 29.08.2024

(320) 29.08.2024

(540)



# JETBRAINS

- (593) Obrazová  
(511) (9) nástroje pro vývoj počítačového softwaru pro použití v souvislosti s vytvářením platform pro vývoj softwaru, prostředí, softwarových knihoven a spotřebitelského softwaru, softwarové nástroje pro řízení projektů, software pro vývoj softwaru, vzdělávací software, software pro spolupráci, software pro správu sítí, předem nahráný počítačový software; (35) poskytování on-line tržiště se softwarem, maloobchodní služby v souvislosti s počítačovým softwarem, velkoobchodní služby v souvislosti s počítačovým softwarem; (42) počítačové služby, konkrétně poskytování dočasného užívání on-line nestahovatelných nástrojů pro vývoj softwaru s cílem usnadnit vytváření platform pro vývoj softwaru, prostředí, softwarových knihoven a spotřebitelského softwaru, poskytování dočasného užívání on-line nestahovatelného softwaru pro řízení projektů, informační a poradenské služby v oblasti softwaru, služby technické podpory počítačového softwaru, software jako služba.

Třídy výrobků a služeb:

9, 35, 42

- (591) Barevná  
(730) **JetBrains s.r.o.**, Na hřebenech II 1718/8, Praha 4, Nusle, 14000, CZ  
(740) Rott, Růžička & Guttman s.r.o., Vyskočilova 1566, Praha 4, Michle, 14000

(210) **O-595628**

(220) 30.08.2024

(320) 30.08.2024

(540)



- (593) Obrazová  
(511) (9) audio a video záznamy, audio nahrávky, digitální fotografie ke stažení, digitální hudba ke stažení, digitální stahovatelná hudba dodávaná z počítačové databáze nebo z internetu, disky s nahráným zvukovým záznamem, elektronické brožury ke stažení, stahovatelné elektronické hudebniny, elektronické publikace ke stažení, hudební nahrávky, hudební audiopásky, hudební video nahrávky, nahráná DVD, nahráná hudební videa, nahráná videa, nahráné hudební audiopásky, nahráné hudební kompaktní disky, nahráné video kompaktní disky, nahráné kazety, nahráné laserové disky obsahující hudbu, nahráné magnetické nosiče dat, nahráné optické disky, nahrávky hudby na páscích, nahráné soubory dat, nosiče zvukových záznamů, zvukové nahrávky ke stažení, nahráné kompaktní disky, gramofonové desky, zvukové knihy, digitální záznamy, stahovatelné nebo nahráné záznamy, zvukové kompaktní disky; (16) alba, blahopřání, bloky [papírové výrobky], brožurky, brožury, brožury s programem, dárkové balení, dárkové poukázky, dárkové poukazy, dárkové tašky, děkovné karty (pohlednice), desky na dokumenty, diáře, etikety z papíru nebo lepenky, hlavičkový papír, hudební partitury, hudební blahopřání, informační brožury, informační prospekty, jmenovky, kalendáře, katalogy, knihy, lepicí nástěnné dekorace z papíru, lepicí natíštěné etikety, lepicí papírové etikety, letáky, nálepky, obálky, obaly [papírové výrobky], obrazy, obrázky, fotografie, oznámení, papírové bannery, papírové figurky, papírové tašky, partitury, plakáty, pohlednice, poutače z papíru nebo lepenky, pozvánky,



propagační publikace, prospekty, psací potřeby a razítka, reklamní tabule z papíru nebo lepenky, samolepky, tištěné listky, tištěné pozvánky, tištěné programy, tištěné propagační materiály, vizitky, vstupenky, zápisníky a bloky, zpěvníky; (41) psaní scénářů, psaní a publikování textů (s výjimkou reklamních), poskytování digitální hudby z internetových webových stránek MP3 (bez možnosti stažení), poskytování digitálních zvukových nahrávek z internetu (bez možnosti stažení), organizování a prezentace živých vystoupení, organizování a uvádění představení, hudební představení, pořádání představení, divadelní představení, výroba živých představení, organizace kulturních představení, organizování jevištních představení, uvádění hudebních představení, organizace živých představení, produkce živých představení, produkce audiovizuálních představení, režie divadelních představení, režie hudebních představení, produkce představení živé zábavy, živá představení pro zábavu, umělecké vedení divadelních představení, produkce zábavních představení se zpěváky, produkce zábavních představení s tanečníky, produkce zábavních představení s instrumentalisty, organizování představení pro zábavní účely, organizování, produkce a uvádění divadelních představení, produkce zábavních představení s tanečníky a zpěváky, divadelní zábava, divadelní režie, vydávání hudebních textů, vydávání hudebních děl, hudební zábava, organizování hudebních koncertů, pořádání a uvádění hudebních koncertů, pořádání hudebních vystoupení, pořádání hudebních akcí, produkce hudebních vystoupení, hudební a pěvecká vystoupení, zábavní služby poskytované hudebníky, umělecké vedení hudebních vystoupení, organizování živých hudebních vystoupení, taneční, hudební a dramatická vystoupení, zábava, poskytování živé zábavy, organizování zábavních akcí, realizace živých vystoupení, nahrávání hudby, nahrávání a produkce audionahrávek, pronájem divadelních dekorací, pronájem kostýmů (divadelních nebo na maškarní plesy), služby v oblasti živých vystoupení, zájezdní představení jako zábavní služby.

Třídy výrobků a služeb:  
9, 16, 41

(591) Barevná

(730) **LL Production, s.r.o.**, Třešňová 475, Průhonice, 25243, CZ

(210) **O-595630**

(220) 30.08.2024

(320) 30.08.2024

(540)

**ZLATA STARKA**

(592) Slovní

(511) (32) voda, pramenitá voda, minerální voda, piva; (33) alkoholické nápoje (s

výjimkou piva), víno, vodka.

Třídy výrobků a služeb:

32, 33

(730) **Woodmin, s.r.o.**, Mezirolí 176, Nová Role, 36225, CZ

(740) Mgr. Jitka Vejražková, Pod Harfou 938/58, Praha 9, Vysočany, 19000

(210) **O-595634**

(220) 31.08.2024

(320) 31.08.2024

(540)

**CortexOne**

(592) Slovní

(511) (9) software, obsah s možností stažení a nahraný obsah, informační technologie a audiovizuální, multimediální a fotografické přístroje, stahovatelné nebo nahrané záznamy; (41) služby v oblasti vzdělávání, zábavy a sportu, zveřejňování, oznamování a psaní textů; (42) služby v oblasti informačních technologií, vědecké a technologické služby, služby testování, služby ověřování a služby kontroly kvality, služby IT.

Třídy výrobků a služeb:

9, 41, 42

(730) **INVTS s.r.o.**, Keltská 314, Statenice, 25262, CZ

(210) **O-595638**

(220) 01.09.2024

(320) 01.09.2024

(540)

**Frametime**

(592) Slovní

(511) (9) videozáznamy; (16) fotografie; (35) marketing nemovitostí, příprava audiovizuálních prezentací pro reklamní použití, příprava a prezentace audiovizuálních ukázek pro reklamní účely; (40) zpracování fotografií, úprava fotografií, retušování fotografií; (41) videoprodukce, produkce audiovizuálních prezentací, fotografování, služby fotografa, portrétní fotografie, audiovizuální ukázkové prezentace.

Třídy výrobků a služeb:

9, 16, 35, 40, 41

(730) **KNOTEK PETR**, V kolkovně 921/3, Praha 1, Staré Město, 11000, CZ

## Zamítnuté a částečně odmítnuté/zamítnuté přihlášky ochranných známek po zveřejnění

Zjistí-li Úřad v průběhu řízení o námitkách, že přihlašovaná ochranná známka nesplňuje podmínky pro zápis, přihlášku zamítne. Zjistí-li, že přihlašovaná ochranná známka nesplňuje podmínky pro zápis jen pro některé výrobky nebo služby, přihlášku odmítne/zamítne v rozsahu výrobků nebo služeb, pro které přihláška nesplňuje podmínky zápisu. S ohledem na tuto skutečnost, obsahuje tato kapitola údaje o rozhodnutích o zamítnutí přihlášky ochranné známky v celém nebo částečném rozsahu na základě ustanovení § 26 zákona č. 441/2003 Sb.

Údaje o výsledku rozhodnutí (zamítnutí přihlášky, částečné odmítnutí/zamítnutí přihlášky) jsou uvedeny jako datum právní moci rozhodnutí/výsledek rozhodnutí.

(210) **O-567980**  
(540)



ZVEŘEJNĚNÍ

(210) **O-587832**  
(540)

**KEEO**

(592) Slovní  
03.09.2024/NABYTÍ P.M. - ZAMÍTNUTÍ PŘIHLÁŠKY PO  
ZVEŘEJNĚNÍ

(210) **O-587878**  
(540)

(593) Obrazová  
05.08.2024/NABYTÍ P.M. - ČÁSTEČNÉ ZAMÍTNUTÍ PŘIHL. PO  
ZVEŘ.

(210) **O-587254**  
(540)



**MONTI**  
N Á B Y T O K

(593) Obrazová  
10.09.2024/NABYTÍ P.M. - ČÁSTEČNÉ ZAMÍTNUTÍ PŘIHL. PO  
ZVEŘ.

(593) Obrazová  
31.08.2024/NABYTÍ P.M. - ZAMÍTNUTÍ PŘIHLÁŠKY PO

## Zamítnuté námítky týkající se ochranných známek

V průběhu řízení o námítkách může být Úřadem zjištěno, že přihlašovaná ochranná známka, která byla zveřejněna ve Věstníku, nezasahuje do zákonem chráněných starších práv třetích osob, tzv. namítajících, uvedených v ustanovení § 7 zákona č. 441/2003 Sb., a proto Úřad námítky zamítne. Údaje o rozhodnutích o zamítnutí námítek na základě ustanovení § 26 zákona č. 441/2003 Sb. jsou obsaženy v této kapitole.

(210) **O-577340**  
(540)



(593) Obrazová  
10.09.2024/ NABYTÍ P.M. – ZAMÍTNUTÍ NÁMITEK

---

(210) **O-577341**  
(540)



(593) Obrazová  
10.09.2024/ NABYTÍ P.M. – ZAMÍTNUTÍ NÁMITEK

---



## Zápis ochranných známek bez změny ve vztahu ke zveřejněným přihláškám

- (111) **404334**  
(220) 21.01.2021  
(320) 21.01.2021  
(442) 17.03.2021  
(151) 11.09.2024  
(730) **ALBI Česká republika a.s.**, Thámova 289/13, Praha 8, Karlín, 18600, CZ  
(740) C|K|T ČERVENKA TURKOVÁ & PARTNERS Advokátní, patentová a známková kancelář, Mgr. Jana Turková, advokát, Anny Letenské 34/7, Praha 2, Vinohrady, 12000  
(210) O-569218  
(591) Barevná  
(511) (16) knižní publikace; (28) hry, hračky; (41) vzdělávání, zábava.  
Třídy výrobků a služeb:  
16, 28, 41  
(540)



(593) Obrazová

- (111) **404335**  
(220) 21.01.2021  
(320) 21.01.2021  
(442) 17.03.2021  
(151) 11.09.2024  
(730) **ALBI Česká republika a.s.**, Thámova 289/13, Praha 8, Karlín, 18600, CZ  
(740) C|K|T ČERVENKA TURKOVÁ & PARTNERS Advokátní, patentová a známková kancelář, Mgr. Jana Turková, advokát, Anny Letenské 34/7, Praha 2, Vinohrady, 12000  
(210) O-569219  
(591) Barevná  
(511) (16) knižní publikace; (28) hry, hračky; (41) vzdělávání, zábava.  
Třídy výrobků a služeb:  
16, 28, 41  
(540)



(593) Obrazová

- (111) **404336**  
(220) 06.05.2021  
(320) 06.05.2021  
(442) 07.07.2021  
(151) 11.09.2024  
(730) **Herbai a.s.**, Údolní 212/1, Praha 4, Braník, 14700, CZ  
(740) C|K|T ČERVENKA TURKOVÁ & PARTNERS Advokátní, patentová a

- známková kancelář, Mgr. Radka Červenková, advokátka, Anny Letenské 34/7, Praha 2, Vinohrady, 12000  
(210) O-571853  
(511) (3) kosmetické přípravky pro péči o pokožku, kosmetické přípravky pro péči o tělo, kosmetické přípravky na vlasy a pokožku hlavy, kosmetické přípravky do koupele a sprchy, kosmetické krémy, toaletní mýdla v kostce, neléčivá kosmetická mýdla, koupelové přípravky ne pro léčebné účely, šampony, vlasové vody, parfěmy, líčidla, ubrousky napuštěné pleťovou vodou, kosmetické přípravky; (35) služby on-line maloobchodních prodejen v oblasti kosmetiky a kosmetických výrobků, maloobchodní a velkoobchodní prodej kosmetiky a kosmetických výrobků, obchodní informační a poradenské služby pro spotřebitele se zaměřením na kosmetiku, reklama, marketing a propagace v oblasti kosmetiky; (44) kosmetické služby péče o pokožku, kosmetické služby péče o tělo, poradenství v oblasti kosmetické péče, služby salonů krásy, konzultační služby v oblasti krásy ohledně výběru a užívání kosmetiky, vůní, kosmetických pomůcek, produktů osobní péče, koupelových produktů, produktů péče o tělo a kosmetických produktů.  
Třídy výrobků a služeb:  
3, 35, 44

(540) **Herbai**

(592) Slovní

- (111) **404337**  
(220) 08.11.2021  
(320) 08.11.2021  
(442) 15.12.2021  
(151) 11.09.2024  
(730) **Vyskočilová Týna**, 32, Svatý Jan, 26256, CZ  
(740) TEMPUS, advokátní kancelář, s.r.o., Mgr. Karin Konstantinová, advokátka, Benediktská 690/7, Praha 1, Staré Město, 11000  
(210) O-575659  
(511) (36) pronájem nemovitostí, pronájem bytových a nebytových jednotek, pronájem průmyslových areálů, prodej a nákup nemovitostí.  
Třídy výrobků a služeb:  
36  
(540)



(593) Obrazová

- (111) **404341**  
(220) 17.10.2022  
(320) 17.10.2022  
(442) 23.11.2022  
(151) 11.09.2024  
(730) **Hrubeš Jan**, Petrská 1132/4, Praha 1, Nové Město, 11000, CZ  
(740) Rott, Růžička & Guttman s.r.o., Vyskočilova 1566, Praha 4, Michle, 14000  
(210) O-581866  
(511) (16) papír, výrobky z papíru, a to prospekty, pozvánky, skládačky papírové, fotografie; (35) inzertní, reklamní a propagační činnost, vydávání reklamních textů, provozování reklamních ploch, poskytování pomoci při provozu obchodu, obstaravatelská a zprostředkovatelská činnost v oblasti obchodu, poskytování obchodních informací a jiných informačních produktů reklamního charakteru, komerční využití internetu v oblasti komerčních internetových médií a vyhledávacích služeb, on-line inzerce, marketing; (38) výměna zpráv, šíření a výměna informací a zpráv, hlasování na internetu, získávání zpráv a informací, poskytování a šíření informací prostřednictvím počítačové sítě, kupř. internetu, pomocí satelitu, elektronických časopisů, elektronických periodik a knih v elektronické podobě, multimediálních aplikací a katalogů, přenos zvuku, obrazu apod; (41) kulturní a sportovní aktivity, organizování a pořádání sportovních

soutěží a sportovního hlasování, organizování společenských večírků.

Třídy výrobků a služeb:  
16, 35, 38, 41

(540)



(593) Obrazová

(111) **404342**

(220) 16.11.2022

(320) 16.11.2022

(442) 25.01.2023

(151) 11.09.2024

(730) **Dr. Max BDC, s.r.o.**, Na Florenci 2116/15, Praha 1, Nové Město, 11000, CZ

(740) **ZDVIHALOVÁ, s.r.o.**, Na Slatince 3284/1, Praha 10, Záběhlice, 10600

(210) O-582495

(511) (3) kosmetika a kosmetické přípravky, neléčivá kosmetika, bylinné výtažky pro kosmetické účely, neléčivé gely a masti; (5) farmaceutické a léčebné výrobky a přípravky, léčivé přípravky a doplňky, hygienické přípravky a výrobky, hygienické přípravky pro léčebné účely, zdravotnické prostředky a preparáty v rámci této třídy, kosmetické přípravky pro léčebné účely, bylinné výtažky pro léčebné účely, potravinové doplňky pro léčebné účely, dietetické přípravky pro léčebné účely, dietetické přípravky k lékařskému použití, vitamínové přípravky a doplňky, léčivé potravinové doplňky, doplňky výživy, bylinné doplňky stravy, farmaceutické přípravky k léčbě dýchací soustavy, bylinné doplňky stravy k léčbě dýchací soustavy, farmaceutické přípravky k léčbě ucpaného nosu, nosní kapky, nosní sprej, protizánětlivé spreje a přípravky, farmaceutické přípravky k inhalaci pro léčbu respiračních onemocnění a poruch, léčivé pastilky, tinktury pro léčebné účely, soli a solné roztoky k lékařským účelům, xylometazoliniumchlorid pro léčebné účely, minerální přípravky, homeopatické přípravky, farmaceutické, homeopatické a vitamínové přípravky tabletované, v prášku, měkkých kapslích, tvrdých želatinových kapslích a v sirupu; (35) reklama, propagace, marketing, reklama, propagace a marketing on-line, služby v oblasti reklamy a propagace prodeje, distribuce vzorků výrobků, obchodní poradenské služby, obchodní informace a rady pro spotřebitele (poradna pro spotřebitele), obchodní zprostředkovatelské služby, zajišťování obchodních transakcí a obchodních kontaktů, prezentace zboží a služeb, služby předvádění výrobků a vystavování zboží, maloobchodní služby, velkoobchodní služby, nákup, prodej, on-line nákup a on-line prodej výrobků uvedených výše ve třídách 3 a 5 tohoto seznamu, zprostředkování nákupu a prodeje výrobků uvedených výše ve třídách 3 a 5 tohoto seznamu; (44) farmaceutické služby, farmaceutické poradenství, služby lékární, služby poskytované lékárníky (příprava receptů), individuální příprava léčiva, adjustace lékových forem pro veřejnost, provoz lékáren, provoz výdejen léků, poradenství v oblasti léčiv, telemedicínské služby, zdravotní poradenství, lékařské služby, péče o hygienu a krásu osob a zvířat, pronájem zdravotnického vybavení, úprava protetických pomůcek, informační, poradenské a konzultační služby v rámci výše uvedených služeb ve třídě 44.

Třídy výrobků a služeb:  
3, 5, 35, 44

(540)

**Dr. Max Xylomax**

(592) Slovní

(111) **404343**

(220) 01.12.2022

(320) 01.12.2022

(442) 01.02.2023

(151) 11.09.2024

(730) **NUV BEAUTY s.r.o.**, Vojtěšská 231/17, Praha 1, Nové Město, 11000, CZ

(210) O-582759

(511) (3) kosmetické výrobky a přípravky všeho druhu, kosmetika, mýdla, koupelové a sprchové přípravky, koupelové soli, éterické oleje, pleťová a tělová mléka, pleťové vody, šampóny, kondicionéry, barvy na vlasy, pleťové a tělové krémy, čistící masky, odličovací přípravky, pleťové čistící přípravky, kosmetické pleťové vody, kosmetické pleťové oleje, pleťové hydratační přípravky, laky na vlasy, laky na nehty, opalovací kosmetika, líčidla, parfém, toaletní vody, vody po holení, deodoranty a antiperspiranty, aromaterapeutické přípravky, masážní přípravky (neléčivé), zubní pasty, přípravky k péči o ústní dutinu (neléčivé), holicí přípravky, depilační přípravky, přípravky pro obnovení vzhledu, přípravky s aloe vera pro kosmetické účely, rtěnky, řasenky, spreje pro osvěžení dechu; (35) maloobchodní, velkoobchodní činnost a zprostředkování obchodu s těmito výrobky: kosmetické výrobky a přípravky všeho druhu, kosmetika, mýdla, koupelové a sprchové přípravky, koupelové soli, éterické oleje, pleťová a tělová mléka, pleťové vody, šampóny, kondicionéry, barvy na vlasy, pleťové a tělové krémy, čistící masky, odličovací přípravky, pleťové čistící přípravky, kosmetické pleťové vody, kosmetické pleťové oleje, pleťové hydratační přípravky, laky na vlasy, laky na nehty, opalovací kosmetika, líčidla, parfém, toaletní vody, vody po holení, deodoranty a antiperspiranty, aromaterapeutické přípravky, masážní přípravky, zubní pasty, přípravky k péči o ústní dutinu, holicí přípravky, depilační přípravky, dekorativní a dárkové předměty na bázi přírodních materiálů, hygienické pomůcky a masážní pomůcky pro obličej a tělo, elektronický obchod (on-line nakupování) a zprostředkování obchodu prostřednictvím komunikačních sítí (internetu) se zaměřením na kosmetické přípravky, parfumerii, mycí a odličovací pomůcky, hygienické pomůcky a masážní pomůcky pro obličej a tělo, služby předvádění výrobků a vystavování zboží, obchodní nebo podnikatelské informace, zpracování textů, psaní reklamních textů, zprostředkování uvádění výrobků na trh, zprostředkování dovozu a vývozu, propagační činnost, obchodní řízení a provozování maloobchodních prodejen a obchodních domů, obchodní administrativa, kancelářské práce, přeskupování různého zboží (kromě jejich přepravy) pro třetí osoby za účelem umožnit spotřebiteli, aby si tyto výrobky mohl pohodlně prohlížet a nakupovat, inzertní a reklamní činnost, poskytování pomoci při provozu obchodu, obstaravatelská činnost zejména v oblasti prodeje kosmetických výrobků všeho druhu, poradenská činnost v oblasti prodeje kosmetických výrobků všeho druhu, distribuce reklamních prospektů a vzorků vztahujících se k této činnosti; (44) péče o krásu, masérské a kadernické služby, manikúra, pedikúra.

Třídy výrobků a služeb:

3, 35, 44

(540)

**KRASÁ**  
beauty lab.

(593) Obrazová

(111) **404345**

(220) 08.11.2023

- (320) 08.11.2023  
(442) 05.06.2024  
(151) 11.09.2024  
(730) **AGAMA poly-grafický ateliér, s.r.o.**, Na výši 424/4, Praha 5, Košiče, 15000, CZ  
(740) Macek and Partners, Mgr. Jiří Macek, Sázavská 751/16, Praha 2, Vinohrady, 12000  
(210) O-589318  
(511) (16) periodické a neperiodické tiskoviny včetně propagačních, reklamních a inzertních materiálů, papír, lepenka, papírnické zboží, novoročenky, vizitky, kalendáře, plakáty, letáky, prospekty, katalogy, pásky lepicí, samolepky, samolepicí papírové fólie, lepidla pro papírenství a pro domácnost, fotografie, pohlednice, reprodukce uměleckých a autorských děl, potřeby pro umělce, učební a školní potřeby a pomůcky, potřeby pro knižní vazby, knihy, monografie, umělecké publikace, knihařské výrobky a ostatní polygrafické výrobky zařazené ve tř. 16, časopisy, výrobky z papíru pro reklamní potřeby zahrnuté v této třídě; (20) reklamní stojany, poutače, firemní štíty a orientační tabule ze dřeva a plastických hmot; (35) reklamní, propagační a inzertní činnost, tvorba firemního stylu jako součást uvedeného v rámci této třídy, zpracování reklamních a propagačních vyobrazení, provádění polepů reklamních nápisů, rozšiřování reklamních materiálů, pronájem reklamní plochy a času, komerční nebo reklamní výstavnictví, reklama, marketing a propagační služby, konzultace v oblasti reklamy a marketingu; (37) provádění kreseb a písmomalířských prací všeho druhu, instalace a údržba reklamních ploch a reklamních panelů, odstraňování reklamy, instalace reklamních cedulí, umísťování polepů na auta; (41) vydavatelské a nakladatelské služby, vzdělávací služby v oblasti designu, služby fotografa, školení v oboru reklamy, elektronické publikování (DTP); (42) zpracování výtvarných a grafických návrhů, design, počítačová animace, služby v oblasti počítačové grafiky, grafický design, webhosting, tvorba, navrhování a údržba webových stránek, návrhářství, návrhy na polepy na auta, cedule a výlohy.

Třídy výrobků a služeb:  
16, 20, 35, 37, 41, 42

(540) **AGAMA**

(592) Slovní

- (111) **404346**  
(220) 22.12.2023  
(320) 22.12.2023  
(442) 05.06.2024  
(151) 11.09.2024  
(730) **FÉR VÍNO s.r.o.**, Popeláková 2298/11, Brno, Líšeň, 62800, CZ  
(740) Ing. Dušan Kendereški, patentový zástupce, Tuřanka 1583/115g, Brno, Slatina, 62700  
(210) O-590367  
(511) (32) nealkoholické nápoje, nealkoholická vína, mošty, šumivé nápoje, ovocné šťávy, sirupy; (33) alkoholické nápoje (s výjimkou pív), vína, šumivá vína, sekty, lihoviny, zejména vinné destiláty, aperitivy, alkoholické nápoje, zejména výtažky z ovoce, mošty s alkoholem; (35) maloobchod, velkoobchod a online obchod s výše uvedenými výrobky ve třídě 32 a 33; (41) výchova, vzdělávání, zábava, školící činnost v oblasti gastronomie, pořádání a řízení odborných setkání, školení, soutěží a přehlídek spojených s degustací vína, vzdělávání v oboru someliérského servisu; (43) restaurační a ubytovací služby, organizování ochutnávek vín, degustace vína, služby vinných barů a vinoték, poradenství při výběru vín, someliérství.

Třídy výrobků a služeb:  
32, 33, 35, 41, 43

(540)



(593) Obrazová

- (111) **404347**  
(220) 30.01.2024  
(320) 30.01.2024  
(442) 05.06.2024  
(151) 11.09.2024  
(730) **ZIKA CZ s.r.o.**, Kubelíkova 1224/42, Praha 3, Žižkov, 13000, CZ

- (210) O-591026  
(511) (11) zařízení a instalace na vytápění, chlazení, ventilaci, rozvod vody, klimatizační zařízení a solární termální kolektory; (35) reklamní, marketingové a propagační služby pro shora uvedené výrobky ve tř.11, shromažďování shora uvedených výrobků ve tř.11 ve prospěch jiných osob, analýza nákladů a cen pro shora uvedené výrobky ve tř.11, zprostředkování dovozu a vývozu shora uvedených výrobků ve tř.11; (37) stavební služby, instalační služby a opravy pro shora uvedené výrobky ve tř.11.

Třídy výrobků a služeb:  
11, 35, 37

(540) **NIBECENTRUM**

(592) Slovní

- (111) **404348**  
(220) 30.01.2024  
(320) 30.01.2024  
(442) 05.06.2024  
(151) 11.09.2024  
(730) **NIBE ENERGY SYSTEMS CZ s.r.o.**, Merklovice 64, Vamberk, 51754, CZ  
(210) O-591027  
(511) (11) zařízení a instalace na vytápění, chlazení, ventilaci, rozvod vody, klimatizační zařízení a solární termální kolektory; (35) reklamní, marketingové a propagační služby pro shora uvedené výrobky ve tř.11, shromažďování shora uvedených výrobků ve tř.11 ve prospěch jiných osob, analýza nákladů a cen pro shora uvedené výrobky ve tř.11, zprostředkování dovozu a vývozu shora uvedených výrobků ve tř.11; (37) stavební služby, instalační služby a opravy pro shora uvedené výrobky ve tř.11.

Třídy výrobků a služeb:  
11, 35, 37

(540) **NIBE ENERGY SYSTEMS CZ**

(592) Slovní

- (111) **404349**  
(220) 13.02.2024  
(320) 13.02.2024  
(442) 05.06.2024  
(151) 11.09.2024  
(730) **ACLAHAN s.r.o.**, Volutová 2524/12, Praha 5, Stodůlky, 15800, CZ  
(740) Mgr. David Novák, advokát, Na strži 1702/65, Praha 4, Nusle, 14000  
(210) O-591370  
(591) Barevná  
(511) (4) svíčky; (14) šperky; (16) nálepky, propisky, kuličková pera, zápisníky, formuláře (tiskuté), obálky, lepicí pásky (papírnické výrobky); (21) lakované smaltované krabičky; (24) ručníky; (27) rohožky; (35) poskytování a pronájem prostoru, času a médií pro reklamu, obchodní poradenství, marketingové poradenství, maloobchod a velkoobchod s výše uvedenými výrobky ve tř. 4, 14, 16, 21, 24 a 27; (41) vzdělávací kurzy; (42) hosting elektronického paměťového prostoru na internetu pro reklamu na zboží a služby; (44) masáže.

Třídy výrobků a služeb:  
4, 14, 16, 21, 24, 27, 35, 41, 42, 44

(540)



(593) Obrazová

- (111) **404350**  
(220) 13.02.2024  
(320) 13.02.2024  
(442) 05.06.2024  
(151) 11.09.2024  
(730) **Krůza Oldřich**, Nádražní 301, Rakvice, 69103, CZ  
(740) Mgr. Lenka Musilová, patentová zástupkyně, Tuřanka 1583/115g, Brno, Slatina, 62700  
(210) O-591377  
(511) (3) vonné oleje a aromatické výtažky, kosmetické přípravky, toaletní přípravky, parfémy, toaletní vody; (4) svíčky, parfémované svíčky, vonné svíčky; (6) kovová umělecká díla a kovové upomínkové a reklamní předměty – v rámci této třídy; (16) papír a lepenka, výrobky z papíru a lepenky, a to plakáty, fotografie, kalendáře, pohlednice, dopisní papíry, obálky, samolepky, obtisky poznámkové bloky, desky na spisy, pořadače, omalovánky, tiskařské výrobky, tiskoviny, tištěné publikace, vzory na kopírování, knižní vazby, zeměpisné mapy, též plány měst a aglomerací, tabule reklamní z papíru nebo lepenky, prospekty, tiskopisy, papírové tašky, papírové kapesníky, papírové ubrusy a ubrousky, těžítka na papíry, časopisy, periodika, knihy, učební pomůcky (s výjimkou přístrojů), umělecké nebo ozdobné předměty z papíru, propagační předměty v rámci výrobků ve tř. 16, tj. těžítka, tužky a psací potřeby, podložky na psaní, nálepky, nože na dopisy a papír, prostírání, vlaječky z papíru, záložky do knih, sáčky z papíru a plastických hmot na balení, umělecké, dárkové, upomínkové a reklamní předměty z papíru spadající do této třídy; (18) klíčenky, nákupní tašky, peněženky, pouzdra na navštívenky; (21) hrnky, džbánky, šálky, talíře, vázy, sklenice a svícny jako reklamní a upomínkové předměty, skleněné výrobky a výrobky z porcelánu jako reklamní a upomínkové předměty; (25) oděvy, obuv a kloboučnické zboží, pokrývky hlavy; (28) hračky, hry a žertovné předměty, losy stírací pro loterijní hry; (32) piva, minerální a syčené vody, nealkoholické nápoje, ovocné nápoje a ovocné šťávy, sirupy a jiné přípravky pro přípravu nealkoholických nápojů; (33) alkoholické nápoje (s výjimkou pív), alkoholické esence a výtažky, alkoholické nápoje (destiláty); (35) reklama, reklamní činnost, inzertní a propagační činnost, marketing, reklamní, inzertní a propagační činnost prostřednictvím jakéhokoliv média, prostřednictvím telefonní sítě nebo datové sítě nebo informační sítě nebo elektronické sítě nebo komunikační sítě nebo počítačové sítě, činnost reklamní agentury, zprostředkování v obchodních vztazích, tvorba reklamních materiálů a reklamních textů, jejich aktualizace, zasilání a rozšiřování, odborné obchodní poradenství, poradenství při vedení podniku, předváděcí akce, prezentace a předvádění výrobků, maloobchodní, velkoobchodní a online prodej s výrobky výše uvedenými ve třídě 3, 4, 6, 16, 18, 21, 25, 28, 32 a 33; (41) plánování a organizování večírků, organizování plesů, organizování a vedení konferencí, kongresů, seminářů, organizování zábavných a/nebo vzdělávacích soutěží, organizování kulturních a/nebo vzdělávacích výstav, organizování představení, organizování sportovních soutěží, organizování živých vystoupení, živá představení, diskotéky, výchova, vzdělávání, kulturní, sportovní a společenské aktivity, pořádání soutěží, vzdělávacích akcí, společenských akcí, služby zábavní, vzdělávací a školící.

Třídy výrobků a služeb:  
3, 4, 6, 16, 18, 21, 25, 28, 32, 33, 35, 41

(540) **ZWEJKAPUJ**

(592) Slovní

- (111) **404351**  
(220) 15.02.2024  
(320) 15.02.2024  
(442) 05.06.2024  
(151) 11.09.2024  
(730) **MILLENUM dental care s.r.o.**, Kamerunská 606/3, Praha 6, Vokovice, 16000, CZ  
(740) Loskotová & partneři, patentová a známková kancelář, Ing. Gabriela Loskotová, K závětinám 727, Praha 5, Řeporyje, 15500  
(210) O-591433  
(591) Barevná  
(511) (3) přípravky zubní péče neléčivé, zubní pasty, ústní vody, zubní prášky, přípravky na čištění a leštění umělého chrupu, bělicí zubní krémy, bělicí zubní pasty, neléčivé zubní přípravky na vyplachování úst, čisticí roztoky na zubní ultrazvukové sterilizační přístroje, detekční tablety k osobnímu použití při indikaci zubního kamene; (5) zubní přípravky a potřeby, materiály pro stomatologické účely, materiály na zubní otisky, zubní protézy, zubní korunky, zubní můstky a zubní výplně, materiály k výrobě modelů zubů, zubní laky, zubní tmely, materiály na zubní implantáty, anestetika a antibiotika k použití v zubním lékařství, léčebné zubní pasty, léčivé zubní vody, léčivé zubní nitě, zubní přípravky na odstranění plaku, dezinfekční přípravky na zubní přístroje a nástroje; (10) zařízení pro zubní lékařství, nástroje a přístroje pro zubní lékařství; (21) pomůcky ústní hygieny, zubní kartáčky, zubní nitě, nádoby na čištění zubních protéz, dětské zubní kartáčky na prst; (40) zubní (dentální) laboratoře, služby zubních techniků, výroba zubních protéz a umělého chrupu na zakázku, čištění zubních náhrad; (44) stomatologické služby, služby stomatologické kliniky, služby zubního lékařství, diagnostika, celková rekonstrukce chrupu, implantologie, dentální hygiena, bělení zubů, léčba parodontózy, endodoncie, stomatochirurgie, healzone, ortodoncie, kosmetická stomatologie, protetická stomatologie.

Třídy výrobků a služeb:  
3, 5, 10, 21, 40, 44

(540)



(593) Obrazová

- (111) **404352**  
(220) 19.02.2024  
(320) 19.02.2024  
(442) 05.06.2024  
(151) 11.09.2024  
(730) **Kubec Petr**, Spojovací 438, Vrané nad Vltavou, 25246, CZ  
(210) O-591500  
(591) Barevná  
(511) (9) nosiče zvukových záznamů, stahovatelné digitální obrazové soubory ověřené pomocí nezaměnitelných tokenů [NFT], stahovatelné elektronické notové záznamy, stahovatelné elektronické publikace, stahovatelné emotikony pro mobilní telefony, stahovatelné hudební soubory, stahovatelné obrázky (soubory), stahovatelné vyzváněcí tóny pro mobilní telefony; (16) figurky (sošky) z papírové hmoty, fotografie [tištěné], grafická znázornění, grafické reprodukce, grafické tisky, kalendáře, karty, katalogy, knihy, komiksy (knihy), kroužkové zápisníky, letáky, nákupní tašky z papíru nebo plastu, noviny, obálky [papírnícké zboží], obaly [papírnícké zboží], omalovánky, papír, papírnícké zboží, penály, pera



[kancelářské potřeby], periodika, plakáty, plnicí pera, pohlednice, pořadače [kancelářské potřeby], potřeby pro psaní, pouzdra na pera, pouzdra na psací potřeby [papírnické zboží], pouzdra na psací potřeby [sady], pouzdra na razítka, prospekty, předlohy na obkreslování, psací podložky s klipem, psací potřeby, razítka, sáčky [obálky, váčky] z papíru nebo plastických hmot na balení, samolepky [papírnické zboží], sešity, školní potřeby [papírnické zboží], štetce na psaní, tiskoviny, tištěné notové zápisy, tištěné publikace, tužky, záložky do knih, zápisníky, zarážky na knihy, značkovače [kancelářské potřeby], zpěvníky, zpravodaje; (25) trička, šátky a šály, pokrývky hlavy, papírové klobouky [oděvy], oděvy, nákrčníky, maškarní kostýmy, čepice, čelenky [oděvy]; (38) přenos digitálních souborů, přenos elektronické pošty, přenos podcastů, rozhlasové vysílání, televizní vysílání, přenos videa na objednávku; (41) divadelní představení, filmové projekce, fotografování, hudební produkce, hudební vzdělávání, online vydávání elektronických knih a časopisů, plánování rozhlasových a televizních programů, plánování večírků [zábava], pořádání a moderování zábavních akcí, pořádání a uvádění koncertů, pořádání a vedení seminářů, pořádání a vedení workshopů [školení], předvádění živých vystoupení, psaní a skládání písní, psaní filmových scénářů, psaní scénářů, s výjimkou reklamních, psaní textů, s výjimkou reklamních, režie filmů, s výjimkou reklamních filmů, režie představení, rozhlasová zábava, skládání hudby, služby baviče, vydávání knih, vydávání textů, s výjimkou reklamních, výroba filmů, s výjimkou reklamních, výroba podcastů, výroba rozhlasových a televizních programů, zábava.

Třídy výrobků a služeb:  
9, 16, 25, 38, 41

(540)



*Plecha a Neplecha*

(593) Obrazová

- (111) **404353**  
(220) 19.02.2024  
(320) 19.02.2024  
(442) 05.06.2024  
(151) 11.09.2024  
(730) **Kubec Petr**, Spojovací 438, Vrané nad Vltavou, 25246, CZ  
(210) O-591501  
(511) (9) nosiče zvukových záznamů, stahovatelné digitální obrazové soubory ověřené pomocí nezaměnitelných tokenů [NFT], stahovatelné elektronické notové záznamy, stahovatelné elektronické publikace, stahovatelné emotikony pro mobilní telefony, stahovatelné hudební soubory, stahovatelné obrázky (soubory), stahovatelné vyzváněcí tóny pro mobilní telefony; (16) figurky (sošky) z papírové hmoty, fotografie [tištěné], grafická znázornění, grafické reprodukcce, grafické tisky, kalendáře, karty, katalogy, knihy, komiksy (knihy), kroužkové zápisníky, letáky, nákupní tašky z papíru nebo plastu, noviny, obálky [papírnické zboží], obaly [papírnické zboží], omalovánky, papír, papírnické zboží, penály, pera [kancelářské potřeby], periodika, plakáty, plnicí pera, pohlednice, pořadače [kancelářské potřeby], potřeby pro psaní, pouzdra na pera, pouzdra na psací potřeby [papírnické zboží], pouzdra na psací potřeby [sady], pouzdra na razítka, prospekty, předlohy na obkreslování, psací podložky s klipem, psací potřeby, razítka, sáčky [obálky, váčky] z papíru nebo plastických hmot na balení, samolepky [papírnické zboží], sešity, školní potřeby [papírnické zboží], štetce na psaní, tiskoviny, tištěné notové zápisy, tištěné publikace, tužky, záložky do knih, zápisníky, zarážky na knihy, značkovače [kancelářské potřeby], zpěvníky, zpravodaje; (25) trička, šátky a šály,

pokrývky hlavy, papírové klobouky [oděvy], oděvy, nákrčníky, maškarní kostýmy, čepice, čelenky [oděvy]; (38) přenos digitálních souborů, přenos elektronické pošty, přenos podcastů, rozhlasové vysílání, televizní vysílání, přenos videa na objednávku; (41) divadelní představení, filmové projekce, fotografování, hudební produkce, hudební vzdělávání, online vydávání elektronických knih a časopisů, plánování rozhlasových a televizních programů, plánování večírků [zábava], pořádání a moderování zábavních akcí, pořádání a uvádění koncertů, pořádání a vedení seminářů, pořádání a vedení workshopů [školení], předvádění živých vystoupení, psaní a skládání písní, psaní filmových scénářů, psaní scénářů, s výjimkou reklamních, psaní textů, s výjimkou reklamních, režie filmů, s výjimkou reklamních filmů, režie představení, rozhlasová zábava, skládání hudby, služby baviče, vydávání knih, vydávání textů, s výjimkou reklamních, výroba filmů, s výjimkou reklamních, výroba podcastů, výroba rozhlasových a televizních programů, zábava.

Třídy výrobků a služeb:  
9, 16, 25, 38, 41

(540)

## Plecha a Neplecha

(592) Slovní

- (111) **404354**  
(220) 20.02.2024  
(320) 20.02.2024  
(442) 05.06.2024  
(151) 11.09.2024  
(730) **Petráš Filip Mgr.**, Santražiny 443, Zlín, 76001, CZ  
**Rezek Lukáš JUDr.**, Stavařská 592, Uherské Hradiště, Mařatice, 68605, CZ  
(740) Mgr. Filip Petráš, Santražiny 443, Zlín, 76001  
(210) O-591502  
(511) (35) poradenství v obchodní činnosti, zakládání obchodních společností, poradenské služby v oblasti obchodní analýzy, poradenské služby v oblasti fúzi a akvizice, účetnictví, personální poradenství, pomoc v personálním řízení, personální řízení a zaměstnavatelské poradenství, konzultace v oblasti personálního managementu, odborné poradenství v oblasti personálního řízení, konzultační a poradenské služby vztahující se k personálního řízení; (36) daňové poradenství, daňové služby (nikoliv účetnictví), advokátní úschova, investiční služby, zřizování a správa investičních fondů; (41) organizování a vedení odborných seminářů a školení, kurzy účetnictví, služby obchodních školení, právnické vzdělávání, školící služby v oblasti maloobchodního marketingu, služby v oblasti přednášek vztahujících se k marketingovým dovednostem, školící kurzy strategického plánování v oblasti reklamy, propagace, marketingu a obchodu, vyučování, vzdělávání, obchodní vzdělávání, pokročilé vzdělávání, další vzdělávání, vzdělávání dospělých; (45) činnost advokátní kanceláře, právní služby, právní informace, právní poradenství, advokátní služby, mimosoudní řešení sporů, mediace, služby související s ochranou duševního vlastnictví (právní služby), konzultační služby v oblasti duševního vlastnictví, konzultační služby v oblasti licencování nehmotného majetku, ověřování podpisů, služby právní pomoci, právnické (komerční služby), právní služby pro firmy.

Třídy výrobků a služeb:  
35, 36, 41, 45

(540)

## Právo na chalupě

(592) Slovní

- (111) **404355**  
(220) 28.02.2024  
(320) 28.02.2024  
(442) 05.06.2024  
(151) 11.09.2024  
(730) **Kušmírek Martin**, Na Kopečku 568, Klecany, 25067, CZ  
(210) O-591740  
(591) Barevná  
(511) (20) nábytek; (36) služby nemovitostní (realitní služby), finanční, peněžní a bankovní služby; (37) stavebnictví a demolice staveb, montáž, údržba a opravy nábytku.

Třídy výrobků a služeb:  
20, 36, 37

(540)



(593) Obrazová

(111) **404356**

(220) 29.02.2024

(320) 29.02.2024

(442) 05.06.2024

(151) 11.09.2024

(730) **HSF System a.s.**, Lihovarská 689/40a, Ostrava, Kunčičky, 71800, CZ

(740) Ing. Jarmila Javoříková, patentová zástupkyně, Slunečná 4566, Zlín, 76005

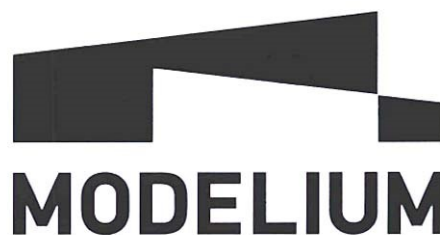
(210) O-591766

(511) (16) architektonické modely, kartóny, barevný kartón, papír, polozpracovaný papír, kartónové obaly, plastové obaly, tiskoviny, knihy, noviny, časopisy, brožury, letáky, plakáty, diáře, kalendáře, vzdělávací publikace, propagační publikace, školní potřeby, kancelářské potřeby, vyučovací pomůcky a potřeby; (19) stavební materiály nekovové, stavební materiály z plastů, stavební prvky z plastických hmot, stavební dřevo, stavební sklo, nekovové stavební konstrukce, nekovové konstrukce stavebního inženýrství; (37) stavební a stavitelské služby, stavební poradenství, stavební informace, montáž stavebních konstrukcí, údržba a opravy staveb, tesařské a truhlářské služby, lakování, malování a dekorace, dekorace budov, služby řízení stavebních projektů, klempířství a instalatérství, izolace staveb, stavební dohled a dozor; (41) organizování soutěží, školení a vzdělávání, poskytování vzdělávání, informace o vzdělávání, konzultace ohledně vzdělávání, zábavní služby, kulturní aktivity, organizování kulturních a vzdělávacích výstav, organizace soutěží a vyhlašování cen, konferenční služby, organizování seminářů a konferencí, organizování uměleckých soutěží, pořádání a vedení konferencí a seminářů, pořádání a vedení přednášek, pořádání a vedení soutěží, publikování a vydávání tiskovin, elektronické publikování, multimediální publikování, poskytování elektronických publikací, poradenské služby v oblasti vydavatelství, vydávání tiskovin, fotografování, tvorba vzdělávacích materiálů, odborné vzdělávání a školení, průmyslové školení; (42) navrhování modelů, architektonický design, průmyslový a grafický design, styling [průmyslový design], architektura, návrhářské služby v oblasti architektury, poradenství v oblasti architektury, poradenství v oblasti technologického designu, projektování, stavební projektování, inženýrské a průmyslové projektování, služby průmyslového návrháře a inženýra, technické projektové plánování, technické projektové studie, provádění technických projektových studií pro stavební projekty, umělecký design, inženýrské služby týkající se návrhu konstrukcí, konstrukční návrhy a konzultace, návrh exteriérů budov, návrhy interiéru, návrhářské služby v oblasti stavebnictví, návrhářské služby vztahující se k nemovitostem, testování a analýza materiálů, hodnocení kvality, hodnocení navrhování produktů, kontrola kvality dokončených budov, kontrola kvality stavebních materiálů, stavební inženýrství, monitorování stavebních konstrukcí, plánování stavebních projektů, poradenství v oblasti stavebního projektování, inženýrsko-technické služby, technologické inženýrské analýzy.

Třídy výrobků a služeb:

16, 19, 37, 41, 42

(540)



(593) Obrazová

(111) **404357**

(220) 05.03.2024

(320) 05.03.2024

(442) 05.06.2024

(151) 11.09.2024

(730) **Supernova M&M s.r.o.**, U vody 1400/7, Praha 7, Holešovice, 17000, CZ

(740) Čermák a spol., JUDr. Karel Čermák Ph.D., LL.M., advokát, Elišky Peškové 735/15, Praha 5, Smíchov, 15000

(210) O-591842

(591) Barevná

(511) (30) mletá káva a celé kávové boby, kakao, sypaný čaj bez léčivých účinků, káva, čaj, ledový čaj, kakaové nápoje a espresso a nápoje vyrobené na základě kávy a/nebo espresa, nápoje vyrobené na základě čaje, těsto na přípravu pečiva a křehkého pečiva, sladké pečené zboží a to bocháňky z kynutého těsta s čokoládou, croissanty, eclair (zákusky s polevou plněných krémem), dánské pečivo, dorty, chokolatiny (rolky s čokoládou), koláče, koláčky, vdolky, křehké pečivo a to sušenky, sladké žemle, makronky, pečivo (typu housky, rohlíky), jemné pečivo a chleba, sendviče, pizza, obilniny granola, zmrzlina a mražené sladkosti, čokoláda, cukrářské výrobky, bonbony a cukrovinky; (35) služby maloobchodních prodejen v oboru kávy, čaje, potravin, nápojů, stolního nádobí, kuchyňského nádobí, oděvu a pokrývek hlavy, správa motivačních programů s odměnami prostřednictvím vydávání a zpracování slev ve formě věrnostních bodů na nákup firemního zboží nebo služeb.

Třídy výrobků a služeb:

30, 35

(540)



(593) Obrazová

(111) **404358**

(220) 06.03.2024

(320) 06.03.2024

(442) 05.06.2024

(151) 11.09.2024

(730) **LUKOR s.r.o.**, Českomoravská 2255/12a, Praha 9, Libeň, 19000, CZ

(210) O-591889

(511) (19) dřevěné dveře, dveře (nekovové), dřevěné zárubně, posuvné dveře, nekovové, dveře, ne kovové, vnitřní dveře, nekovové, nekovové protipožární dveře; (37) instalace dveří, montáž, servis, údržba, oprava a čištění dveří.

Třídy výrobků a služeb:  
19, 37

(540)



(593) Obrazová

(111) **404359**

(220) 11.03.2024

(320) 11.03.2024

(442) 05.06.2024

(151) 11.09.2024

(730) **Domácnost v plusu s.r.o.**, Žerotínova 483/1, České Budějovice, České Budějovice 4, 37004, CZ

(740) **MACEK LEGAL s.r.o.**, advokátní kancelář, Haštalská 1072/6, Praha 1, Staré Město, 11000

(210) O-591974

(591) Barevná

(511) (36) analýza finančních investic a průzkum v oblasti cených papírů, daňové poradenství (nikoliv účetnictví), daňové služby (nikoliv účetnictví), finanční analýza, finanční analýzy a poradenství, finanční investice v oblasti cených papírů, finanční poradenství, finanční poradenství a konzultační služby v oblasti pojišťovnictví, finanční poradenství v oblasti investic, hypoteční poradenství, informace o investicích, informatizované právní služby vymáhání pohledávek, investice do nemovitostí, investiční analýzy, investiční konzultační služby, investiční poradenství, management hypotečních investic, poradenské služby zaměřené na úvěry, poradenství týkající se investic, poradenství v oblasti managementu finančních rizik, poradenství vztahující se k finančnímu plánování, řízení investičního portfolia, služby finančních úspor; (45) právní služby, právní poradenství, služby právní pomoci.

Třídy výrobků a služeb:  
36, 45

(540)



(593) Obrazová

(111) **404360**

(220) 11.03.2024

(320) 11.03.2024

(442) 05.06.2024

(151) 11.09.2024

(730) **Nadační fond Evy Pavlové**, Hradčany 310, Praha 1, Hradčany, 11800, CZ

(740) **Bird & Bird s.r.o.** advokátní kancelář, Mgr. Vojtěch Chloupek, advokát, Karolinská 707/7, Praha 8, Karlín, 18600

(210) O-591980

(591) Barevná

(511) (3) kosmetika, kosmetické přípravky, vlasová kosmetika, parfémy, toaletní vody, tělové vůně, kosmetická mýdla, kosmetické sady, vonné oleje a aromatické výtažky, vonné směsi, vonné sáčky, éterické oleje, bylinky do koupele; (14) šperky, klenoty, bižuterie, hodiny, hodinky a chronometrické přístroje, pouzdra na šperky a pouzdra na hodiny a hodinky, přívěšky (šperky), řetízky (šperky), prsteny (šperky), malé šperkovnice, ozdoby na oděvy v rámci této třídy, ozdobné předměty (klenoty nebo bižuterie) pro osobní použití, mince, upomínkové mince a pamětní mince, medaile a pamětní medaile, odznaky, medailony, umělecké předměty v rámci této třídy, výherní poháry v rámci této třídy, klíčenky (drobné předměty nebo přívěšky), kroužky na klíče z obecných i drahých kovů, řetízky na klíče a přívěšky k nim; (16) papírnické výrobky, tištěné fotografie, pohlednice, plakáty (ne reklamní), kalendáře, stolní a kapesní diáře, upomínková a sběratelská alba, brožury, knihy, časopisy a periodika, psací potřeby a razítka, záložky do knih, těžítka, papírové vlajky a vlaječky, samolepky (papírnické zboží), jmenovky papírové, přívěšky a visačky na dárky papírové, papírové tašky a sáčky, papírové dárkové tašky a sáčky, balicí papír a dárkový balicí papír; (18) nákupní tašky, cestovní tašky, plátěné tašky, kožené tašky, pracovní tašky, školní tašky (aktovky), sportovní tašky, hygienické tašky na toaletní potřeby, tašky jako suvenýr, batohy a školní batohy, kabelky, peněženky a náprsní tašky, ledvinky (tašky k upnutí kolem pasu), pouzdra na vizitky, pouzdra na karty, klíčenky (pouzdra na klíče), deštníky a slunečníky; (21) umělecké předměty ze skla, křišťálu, porcelánu nebo keramiky, dekorace ze skla, křišťálu, porcelánu nebo keramiky, dekorativní porcelánové nádoby, čajové servisy, kávové servisy z porcelánu, servírovací mísy, sklenice (nádoby na pití), karafy, džbány, džbánky a šálky, pamětní sochařské poháry ze skla, křišťálu, porcelánu nebo keramiky, výherní poháry ze skla, křišťálu, porcelánu nebo keramiky, vázy, květináče, nádoby na květiny, svícny, osvěžovače vzduchu (přístroje), párátka, pokladničky, otvíráky na lahve (elektrické i neelektrické); (24) látky, hedvábné látky, textilie, textilní stolní prostírání, textilní stolní ubrusy, textilní ručníky, bytové dekorativní textil; (25) oděvy, šaty, sukně, trika, polokošile, košile, sportovní tílka, svetry, pulovry, spodní prádlo, punčochové zboží, šátky a šály, kožichy, bundy, kabáty, rukavice, kloboučnické zboží, klobouky, čepice, kšiltovky; (26) galanterie, příslušenství a doplňky oblečení (galanterie), ozdobné textilní výrobky (galanterie), nášivky (galanterie); (28) hračky, hry, plyšové hračky, dětské stavebnice, společenské a stolní hry, hrací karty a karetní hry, balonky na oslavy, vánoční ozdoby, zábavné předměty na večírky a plesy, hrací míče, gymnastické a sportovní zboží, vybavení dětských hřišť; (29) zpracované ořechy a mandle, ochucené ořechy a mandle, směsi pochutin obsahující zpracované ovoce a zpracované ořechy, chuťovky na bázi sušeného ovoce, ořechové chuťovky; (30) káva, čaj, cukrovinky, čokoládové cukrovinky, čokoládové bonboniéry, pralinky, fondány (cukrovinky), oplatky, sušenky, perník, perníčky; (32) nealkoholické nápoje, nealkoholické ovocné nápoje, stolní voda, lahvová voda, perlivá voda, džusy, ovocné šťávy; (35) příprava a pořádání propagačních a komunikačních kampaní na podporu vzdělávání dětí a mládeže, na podporu rodičů samoživitelů a sociálně či zdravotně znevýhodněných osob, dětí, rodin a seniorů, příprava a pořádání propagačních a komunikačních kampaní na podporu veřejného povědomí o potřebách rodičů samoživitelů a sociálně či zdravotně znevýhodněných osob, dětí, rodin a seniorů, zajišťování propagace dobročinných akcí za účelem získání finančních prostředků, rozvoj a koordinace dobrovolnických projektů v oblasti podpory zaměstnanosti mladých lidí, rodičů samoživitelů a sociálně či zdravotně znevýhodněných osob, zprostředkování zaměstnání pro mladé lidi, rodiče samoživitele a sociálně či zdravotně znevýhodněné osoby, poradenská činnost v oblasti zprostředkování zaměstnání pro mladé lidi, rodiče samoživitele a sociálně či zdravotně znevýhodněné osoby, zprostředkování obchodních a komerčních kontaktů, vyhledávání sponzorů, zprostředkování kvalifikovaných dobrovolníků pro neziskové organizace (nábor personálu), administrativní služby v oblasti sociálních a charitativních služeb na podporu a pomoc lidem nebo neziskovým organizacím, pořádání charitativních aukcí a dražeb uměleckých děl a předmětů pro dobročinné účely, on-line prodej a maloobchodní prodej kosmetiky, kosmetických přípravků, vlasové kosmetiky, parfémů, toaletních vod, tělových vůní, kosmetických mýdel, kosmetických sad, vonných olejů a aromatických výtažků, vonných směsí, vonných sáčků, éterických olejů, bylinek do koupele, kojenecké výživy, sušeného mléka pro kojence a malé děti, šperků, klenotů, bižuterie, hodin, hodinek a chronometrických přístrojů, pouzder na šperky a pouzder na hodiny a hodinky, přívěsků (šperků), řetízků (šperků), prstenů (šperků), malých šperkovnic, ozdob na oděvy, ozdobných předmětů (klenotů nebo bižuterie) pro osobní použití, mincí, upomínkových mincí a pamětních mincí, medailů a pamětních medailů, odznaků, medailonů, uměleckých předmětů, výherních pohárů, klíčenek (drobných předmětů nebo přívěsků), kroužků

na klíče, řetízků na klíče a přívěsků k nim, papírnických výrobků, tištěných fotografií, pohlednic, plakátů (ne reklamních), kalendářů, stolních a kapsních diářů, upomínkových a sběratelských alb, brožur, knih, časopisů a periodik, psacích potřeb a razítek, záložek do knih, těžítek, papírových vlaječ a vlaječek, látkových vlaječ a vlaječek, samolepek (papírnického zboží), jmenovek, přívěsků, tašek jako suvenýrů, batohů a školních batohů, papírových dárkových tašek a sáčků, balicího papíru a dárkového balicího papíru, nákupních tašek, cestovních tašek, plátěných tašek, kožených tašek, pracovních tašek, školních tašek (aktovek), sportovních tašek, hygienických tašek na toaletní potřeby, tašek jako suvenýrů, batohů a školních batohů, kabelek, peněženek a náprsních tašek, ledvinek (tašek k upnutí kolem pasu), pouzder na vizitky, pouzder na karty, klíčenek (pouzder na klíče), deštníků a slunečniců, uměleckých předmětů ze skla, křišťálu, porcelánu nebo keramiky, dekorací ze skla, křišťálu, porcelánu nebo keramiky, dekorativního porcelánového nádobí, čajových servisů, kávových servisů z porcelánu, servírovacích mís, sklenic (nádob na pití), karaf, džbánů, džbánek a šálků, pamětních sochařských pohárů ze skla, křišťálu, porcelánu nebo keramiky, výherních pohárů ze skla, křišťálu, porcelánu nebo keramiky, váz, květináčů, nádob na květiny, svicníků, svíček, osvěžovačů vzduchu (přístrojů), párátek, pokladniček, otvíráků na lahve (elektrických i neelektrických), látek, hedvábných látek, textilií, textilních stolních prostírání, textilních stolních ubrousků, textilních ručniců, bytového dekorativního textilu, oděvů, šatů, sukni, trik, polokošil, košil, sportovních tílek, svetřů, pulovrů, spodního prádla, punčochového zboží, šátků a šál, kožichů, bund, kabátů, rukavic, kloboučnického zboží, klobouků, čepic, kšiltovek, galanterie, příslušenství a doplňků oblečení (galanterie), ozdobných textilních výrobků (galanterie), nášivek (galanterie), hraček, her, plyšových hraček, dětských stavebnic, společenských a stolních her, hracích karet a karetních her, balonků na oslavy, vánočních ozdob, zábavných předmětů na večírky a plesy, hracích míčů, gymnastických a sportovního zboží, vybavení dětských hřišť, zpracovaných ořechů a mandlí, ochucených ořechů a mandlí, směsí pochutin obsahujících zpracované ovoce a zpracované ořechy, chuťovek na bázi sušeného ovoce, ořechových chuťovek, kávy, čaje, cukrovinek, čokoládových cukrovinek, čokoládových bonboniér, pralinek, fondánů (čokolovinek), oplatek, sušenek, permiků, permíků, nealkoholických nápojů, nealkoholických ovocných nápojů, stolních vod, lahvových vod, perlivých vod, džusů, ovocných šťáv, dárkových balení vín a alkoholu, dárkových balíčků, dárkových košů a dárkových sad; (36) nadační činnost (správa a rozdělování finančních prostředků), programy v oblasti finančních darů a grantů, grantové rozdělování finančních prostředků, investice fondů pro charitativní účely, finanční správa fondů, řízení fondů, získávání finančních prostředků pro charitativní účely formou kulturních, uměleckých, divadelních, tanečních, zábavních a sportovních akcí a činností, pořádání aktivit za účelem získání finančních prostředků pro neziskové organizace, jednotlivce, rodiče samoživitele a sociálně či zdravotně znevýhodněné osoby, děti, rodiny a seniory, charitativní služby, a to finanční dary neziskovým organizacím, jednotlivcům, rodičům samoživitelům a sociálně či zdravotně znevýhodněným osobám, dětem, rodinám a seniorům, finanční sponzorování a patronace kulturních, uměleckých, divadelních, tanečních, zábavních a sportovních akcí a činností, finanční sponzorování a patronace výstav uměleckých děl, televizních nebo rozhlasových programů, internetových pořadů a podcastů, pořádání dobročinných akcí za účelem získání finančních prostředků, dobročinné finanční sbírky založené na organizování a pořádání slavnostních společenských akcí, organizování charitativních sbírek, organizování veřejných finančních sbírek, získávání a poskytování finančních prostředků pro humanitární projekty, poskytování informací vztahujících se k získávání a poskytování finančních prostředků na charitativní účely a humanitární projekty, investice do projektů udržitelného rozvoje, investice do inovativních projektů, finanční a dluhové poradenství jednotlivcům, rodičům samoživitelům a sociálně či zdravotně znevýhodněným osobám, mladým lidem, rodinám a seniorům; (38) provozování internetového portálu za účelem poskytování a vyhledávání informací o sociálních a zdravotních službách, informací v oblasti péče o duševní zdraví, prevence psychických potíží a informací o možnostech právního poradenství, poskytování přístupu k obsahu, webovým stránkám a portálům za účelem poskytování a vyhledávání informací o sociálních a zdravotních službách, informací v oblasti péče o duševní zdraví, prevence psychických potíží a informací o možnostech právního poradenství; (39) charitativní služby, a to distribuce oblečení, obuvi, pokrývek hlavy, ložního prádla, příkrývek, hygienických potřeb a drogistického zboží rodičům samoživitelům a sociálně či zdravotně znevýhodněným osobám, rodinám a seniorům, charitativní služby, a to zprostředkování nebo poskytování dopravy a přepravy rodičům samoživitelům a sociálně či zdravotně znevýhodněným osobám, rodinám a seniorům; (41) charitativní a nadační činnost v oblasti vzdělávání a výchovy, příprava a pořádání společenských,

slavnostních, kulturních, sportovních a zábavních akcí nebo soutěží pro charitativní účely, na podporu rodinných hodnot a mezilidských vztahů, na podporu vzdělávání nebo výchovy dětí a mládeže, příprava a pořádání konferencí, seminářů, přednášek, webinářů a workshopů pro charitativní účely, na podporu rodinných hodnot a mezilidských vztahů, na podporu vzdělávání nebo výchovy dětí a mládeže, vydávání, vyhlášení a předávání ocenění v oblasti mezilidských vztahů nebo za charitativní a humanitární činnost, vydávání, vyhlášení a předávání ocenění v oblasti vzdělávání, výchovy, kultury, umění nebo sportu, vydávání a elektronické vydávání tiskovin, knih, učebnic, periodik, časopisů, brožur, manuálů, prospektů, novin a textů (s výjimkou reklamních) zaměřených na vzdělávání nebo výchovu dětí, mládeže, na pomoc rodičům samoživitelům nebo zlepšení kvality života seniorů, kulturní, sportovní a zábavní aktivity, poskytování školení a výuky, pořádání prezentací pro vzdělávací, školící nebo kulturní účely, organizování a pořádání veletrhů pro kulturní nebo vzdělávací účely, informace o výchově a vzdělávání, informace týkající se kulturních, sportovních nebo zábavních aktivit; (43) charitativní služby, a to zprostředkování přechodného ubytování nebo poskytování přechodného ubytování rodičům samoživitelům a sociálně či zdravotně znevýhodněným osobám, rodinám a seniorům, charitativní služby, a to poskytování potravin a nápojů rodičům samoživitelům a sociálně či zdravotně znevýhodněným osobám, rodinám a seniorům; (44) charitativní služby, a to zajištění lékařských služeb a lékařské péče rodičům samoživitelům a sociálně či zdravotně znevýhodněným osobám, rodinám a seniorům, včetně zajištění lékařských služeb a lékařské a ošetrovatelské péče v domácím prostředí, charitativní služby, a to zajištění služeb péče o duševní zdraví, služeb psychologického poradenství a psychologické péče rodičům samoživitelům a sociálně či zdravotně znevýhodněným osobám, rodinám a seniorům, poradenské a informační služby v oblasti zdravotní péče (lékařské); (45) osobní a společenské služby v oblasti ochrany a péče o rodiče samoživitele a sociálně či zdravotně znevýhodněné osoby, děti, rodiny a seniory, služby praktické pomoci a pomoci v domácnosti pro rodiče samoživitele a sociálně či zdravotně znevýhodněné osoby, děti, rodiny a seniory, služby praktické pomoci mladým lidem týkající se rozvoje jejich možností a zapojení do společnosti, poskytování služeb osobní a emocionální podpory rodičům samoživitelům a sociálně či zdravotně znevýhodněným osobám, dětem, rodinám a seniorům, poskytování služeb osobní a emocionální podpory pěstounským a adoptivním rodinám, zprostředkování kontaktů se společenským prostředím, zprostředkování kontaktů mezi sociálně či zdravotně znevýhodněnými osobami a osobami se zájmem pečovat o ně, opatrovnická péče, osobní nákupy pro rodiče samoživitele a sociálně či zdravotně znevýhodněné osoby, rodiny a seniory, konzultační a poradenské služby v oblasti sociálních služeb pro rodiče samoživitele nebo sociálně či zdravotně znevýhodněné osoby, děti, rodiny a seniory, právní služby pro bono týkající se sociálně právní ochrany dětí, dospívajících, rodičů samoživitelů a seniorů.

Třídy výrobků a služeb:

(540) 3, 14, 16, 18, 21, 24, 25, 26, 28, 29, 30, 32, 35, 36, 38, 39, 41, 43, 44, 45



(593) Obrazová

(111) **404361**  
(220) 11.03.2024  
(320) 11.03.2024  
(442) 05.06.2024  
(151) 11.09.2024  
(730) **Tramba-Kuzelková Eva**, Rybná 716/24, Praha 1, Staré Město, 11000, CZ  
(740) Karel Čejka, Řípská 1986, Roudnice nad Labem, 41301  
(210) O-591982  
(511) (18) zavazadla, cestovní tašky, peněženky a ostatní tašky; (35) reklamní, marketingové a propagační služby, obchodní informační služby pro spotřebitele; (39) služby v oblasti cestování a osobní doprava; (41)

zveřejňování, oznamování a psaní textů (vyjma reklamních), služby v oblasti vzdělávání, zábavy a sportu, rezervace vstupenek na vzdělávací, zábavní a sportovní aktivity a akce a související rezervační služby; (43) dočasné ubytování, pronájem nábytku, povlečení, prostírání a vybavení k poskytování jídla a nápojů, poskytování jídla a nápojů, informace o dočasném ubytování, poradenské a rezervační služby, informační, poradenské a rezervační služby v oblasti poskytování jídla a pití.

Třídy výrobků a služeb:  
18, 35, 39, 41, 43

(540) **Zvědavý batoh**

(592) Slovní

(111) **404362**

(220) 11.03.2024

(320) 11.03.2024

(442) 05.06.2024

(151) 11.09.2024

(730) **Mr.Blast s.r.o.**, Paní Zdislavy 304/15, Česká Lípa, 47001, CZ

(210) O-591985

(511) (16) kartonové obaly, plastové obálky, obálky, tištěné obtisky na výšivky nebo nášivky, vzory na vyšívání, předlohy na vyšívání, papírové tašky, dárkové tašky; (18) plážové tašky, tašky; (25) mikiny, mikiny s kapucí, sportovní mikiny s kapucí; (26) výšivky, výšivky na oděvy, stříbrné výšivky na oděvy, zlaté výšivky na oděvy, galanterní zboží [výšivky], ozdoby stříbrné (výšivky), zlaté výšivky, girlandy [výšivky], stříbrné výšivky, jehly na vyšívání; (35) obchodní propagace, reklama, služby navrhování obchodních značek (reklama a propagace), propagace zboží a služeb druhých prostřednictvím správy prodejních a propagačních pobídkových programů zahrnujících obchodní známky, poskytování pomoci v oboru obchodní propagace, propagace a pořádání obchodních veletrhů, obchodní propagace poskytovaná po telefonu, poradenství v oblasti obchodní propagace, distribuce reklamních materiálů, šíření reklamních materiálů, pronájem reklamních pomůcek, rozšiřování reklamních letáků, psaní reklamních textů, příprava reklamních sloupků, pronájem reklamních billboardů, výroba reklamních materiálů, maloobchodní prodej oděvů, velkoobchodní prodej oblečení, maloobchodní prodej oblečení, služby propagace prodeje, optimalizace návštěvnosti webových stránek, propagace podnikových webových stránek, optimalizace provozu na webových stránkách; (38) posílání zpráv prostřednictvím webových stránek; (40) výšivky (vyšívání), vyšívání, vyšívání triček; (42) navrhování obalů, obalový design, navrhování webu, webhosting, programování webových stránek, hosting webových stránek, pronájem webových serverů, vývoj webových stránek (služby), hosting mobilních webových stránek, služby designu webových stránek, design domovských a webových stránek, sestavování webových stránek na internetu.

Třídy výrobků a služeb:  
16, 18, 25, 26, 35, 38, 40, 42

(540) **Just Custom**

(592) Slovní

(111) **404363**

(220) 12.03.2024

(320) 12.03.2024

(442) 05.06.2024

(151) 11.09.2024

(730) **Melita Group s.r.o.**, Lomená 980, Jesenice, 25242, CZ

(210) O-592001

(591) Barevná

(511) (20) plastové stoličky, židle, plastové regály, police, plastové vany; (21) plastové kuchyňské nádobí, plastové kbelíky, lahve, talíře, hrnky a hmičky, šálky, kelímky, podložky pod nádobí, formičky na pečení, obracečky, špachtle k použití v kuchyni, kuchyňské naběračky, salátové kleště, špičky a tuby na zdobení dortů, sáčky na zdobení cukrářských výrobků, hmičky pro malé děti, škrabky na pečení, poklopy na potraviny, termosky, plastové jídelnosíče, plastové tácy, podtácky a podnosy, plastové mísy a misky, plastové pomůcky do kuchyně zejména otvíráky lahví, formičky, tvořítka na led, skřipce, mašlovačky, šlehačí metly, stěrky, vařečky, sítko, nálevky, násypky, válečky, tvořítka na těsto, vykrajovátko na těsto, ozdobičky,

servírovací lopatky, plastové držáky na krabice s nápoji, plastové držáky na ubrusky, plastové dávkovací dózy jako potřeby v domácnosti, plastové dózy a boxy na potraviny, plastové kuchyňské zásobníky, plastové schránky na chléb a pečivo, plastové solničky, pepřenky, cukřenky a kořenky, plastové lisy na citrusy, plastové dávkovače pro použití v kuchyni, opakovaně použitelné plastové láhve, krájecí desky plastové, plastové čajníky a čajová vajíčka (sítko), plastové kalíšky na vajíčka, plastové formy na ledové kostky, plastové koše na odpadky, plastové odkapávače na nádobí.

Třídy výrobků a služeb:  
20, 21

(540)



follow me

(593) Obrazová

(111) **404364**

(220) 15.03.2024

(320) 15.03.2024

(442) 05.06.2024

(151) 11.09.2024

(730) **Blyznets Ivan**, Anglické nábřeží 2310/11, Plzeň, Východní Předměstí, 30100, CZ

(740) PKMK law&finance s.r.o., Jetelová 254/2, Plzeň, Východní Předměstí, 32600

(210) O-592075

(511) (6) kovové stavební a konstrukční materiály a prvky, kovové konstrukce, kovové stropní konstrukce, kovové stavební konstrukce, modulární kovové konstrukce, stavební konstrukce (kovové), kovové rámové konstrukce, kovové střešní konstrukce, mobilní kovové příčky (konstrukce), kovové rámové konstrukce do místností, modulární přenosné stavební konstrukce (kovové), kovové police (konstrukce) na podpírání trubek, kovové police (konstrukce) na podpírání kabelů, zásobníky (kovové konstrukce), kovové regály (konstrukce), přenosné konstrukce vyrobené z kovu, nádrže (kovové konstrukce); (40) recyklace a zpracování odpadů; (42) služby ověřování a služby kontroly kvality, inženýrské služby, stavební projektování, poradenské služby v oblasti projektování výrobků.

Třídy výrobků a služeb:  
6, 40, 42

(540)



obel

(593) Obrazová

(111) **404365**

(220) 17.03.2024

(320) 17.03.2024

(442) 05.06.2024

(151) 11.09.2024

(730) **Vejvoda Jan**, Rybářská 230, Bečov nad Teplou, 36464, CZ

**Vejvodová Petra**, Rybářská 230, Bečov nad Teplou, 36464, CZ

(740) JUDr. Pavel Zuska, advokát, Slezská 2127/13, Praha 2, Vinohrady, 12000

(210) O-592098

(511) (4) včelí vosk, včelí vosk na výrobu svíček, včelí vosk pro další zpracování; (30) přírodní med, lanýžový med, smilový med, manukový med, bylinný med, medové náhražky, sladké pomazánky [med], přírodní zralý med, med (jako potravina), cukr, melasa, medové polevy na šunku, biologický med pro lidskou spotřebu, invertní cukrový krém [umělý med]; (33) medovina.

Třídy výrobků a služeb:  
4, 30, 33

(540)



(593) Obrazová

(111) **404366**

(220) 18.03.2024

(320) 18.03.2024

(442) 05.06.2024

(151) 11.09.2024

(730) **The Drinks s.r.o.**, Hellichova 795, Poděbrady, Poděbrady II, 29001, CZ

(740) Havlík Švorčík a partneři, advokátní a patentová kancelář, JUDr. Otakar Švorčík, Hálkova 1406/2, Praha 2, Nové Město, 12000

(210) O-592113

(511) (30) čaj, ledový čaj, nápoje na bázi čaje; (32) piva, minerální vody, šumivé nápoje a jiné nápoje nealkoholické, nápoje a šťávy ovocné, sirupy a jiné přípravky k zhotovování nápojů; (33) alkoholické nápoje (s výjimkou pív).

Třídy výrobků a služeb:  
30, 32, 33

(540)

**The Drinks**  
*Drinks for joy.*

(593) Obrazová

(111) **404367**

(220) 18.03.2024

(320) 18.03.2024

(442) 05.06.2024

(151) 11.09.2024

(730) **The Drinks s.r.o.**, Hellichova 795, Poděbrady, Poděbrady II, 29001, CZ

(740) Havlík Švorčík a partneři, advokátní a patentová kancelář, JUDr. Otakar Švorčík, Hálkova 1406/2, Praha 2, Nové Město, 12000

(210) O-592114

(511) (30) čaj, ledový čaj, nápoje na bázi čaje; (32) piva, minerální vody, šumivé nápoje a jiné nápoje nealkoholické, nápoje a šťávy ovocné, sirupy a jiné přípravky k zhotovování nápojů; (33) alkoholické nápoje (s výjimkou pív).

Třídy výrobků a služeb:  
30, 32, 33

(540)

**The Drinks**

*Nápoje pro radost.*

(593) Obrazová

(111) **404368**

(220) 19.03.2024

(320) 19.03.2024

(442) 05.06.2024

(151) 11.09.2024

(730) **Antonova Fischleinová Klára, DiS**, Prušánecká 479/2, Praha 5, Zličín, 15521, CZ

(210) O-592162

(511) (35) cílené zasilání reklamních materiálů, cílený marketing, grafická úprava pro reklamní účely, marketing, návrh reklamních materiálů, vývoj reklamních konceptů, obchodní správa licencí k výrobkům a službám jiných osob, obchodní zprostředkovatelské služby, on-line reklama v počítačové síti, podpora prodeje jiných osob, poradenství v oblasti komunikačních strategií v reklamě, poradenství v oblasti řízení a organizace podniku, pořádání výstav pro obchodní či reklamní účely, poskytování obchodních informací a rady pro spotřebitele ve výběru produktů a služeb, poskytování obchodních informací prostřednictvím webových stránek, poskytování uživatelských recenzí pro komerční nebo reklamní účely, prezentace výrobků v komunikačních médiích pro účely maloobchodu, propagace, psaní reklamních textů, psaní scénářů pro reklamní účely, psychologické testování za účelem výběru zaměstnanců, reklama; (41) akademie [vzdělávání], koučink [školení], kulturní, vzdělávací a zábavní služby poskytované uměleckými galeriemi, on-line vydávání elektronických knih a časopisů, pořádání a vedení konferencí, pořádání a vedení kongresů, pořádání a vedení osobních vzdělávacích fór, pořádání a vedení seminářů, pořádání a vedení sympozií, pořádání a vedení workshopů [školení], poskytování informací v oblasti vzdělávání, praktický výcvik [předvádění], psaní textů (s výjimkou reklamních), soukromá výuka, školení, školní vzdělávání, vydávání knih (s výjimkou reklamních), vydávání textů (s výjimkou reklamních), vzdělávací služby; (44) terapeutické služby.

Třídy výrobků a služeb:

35, 41, 44

(540)

**VYPNI HLAVU**

(592) Slovní

(111) **404369**

(220) 21.03.2024

(320) 21.03.2024

(442) 05.06.2024

(151) 11.09.2024

(730) **21 Group, s.r.o.**, Těšínská 2672/42, Opava, Předměstí, 74601, CZ

(210) O-592188

(591) Barevná

(511) (35) reklama, marketing a propagační služby, obchodní služby a informace pro spotřebitele, pomoc v obchodní a podnikatelské činnosti, management a administrativní služby, reklama (příprava), bannerová reklama, reklama online, televizní reklama, rozhlasová reklama, PPC reklama, obchodní propagace, reklama a marketing, přímá marketingová reklama, reklama v časopisech, reklama prostřednictvím mobilních telefonních sítí, reklama formou platby za kliknutí, reklama (poradenské služby vztahující se k -), online reklama v počítačových komunikačních sítích, reklama v periodikách, brožurách a novinách, reklama na internetu pro třetí osoby, reklama, propagace a styk s veřejností, reklama prostřednictvím všech veřejných komunikačních prostředků, služby navrhování obchodních značek (reklama a propagace), reklama zasiláním on-line propagace třetím stranám prostřednictvím elektronických komunikačních sítí, propagace, reklama a marketing online webových stránek, obchodní marketingové služby, obchodní propagační služby, služby v oblasti umístování obchodních značek, služby v oblasti hodnocení obchodních značek, služby obchodního zprostředkovávání a poradenství v oboru prodeje výrobků a poskytování služeb, obchodní zprostředkovatelské služby týkající se propojování potenciálních soukromých investorů s podnikateli, kteří

potřebují financování, obchodní zprostředkovatelské služby, služby obchodního plánování, služby obchodního zastoupení, subdodavatelské služby [obchodní asistence], služby posuzující obchodní rizika, služby managementu obchodních rizik, obchodní konzultační a poradenské služby, služby v oblasti obchodní strategie, služby v oblasti obchodních sítí, služby v oblasti obchodního průzkumu, informační služby o obchodních metodách, služby obchodního řízení pro fotbalisty, obchodní poradenské služby, poradenské služby pro obchodní vedení, obchodní řídící a poradenské služby, obchodní konzultační služby pro začínající společnosti, poradenské služby ohledně plánování obchodní činnosti, obchodní poradenské služby ohledně řízení podniků, poradenské služby ohledně řízení obchodní činnosti a obchodního provozu, konzultační služby týkající se obchodních strategií, poradenské služby ohledně řízení obchodních rizik, obchodní analýzy, obchodní informační služby a průzkumy trhu, obchodní poradenské služby v oblasti digitální transformace, obchodní poradenské služby týkající se používání počítačů, poradenské služby pro obchodní organizaci a management, konzultační a poradenské služby v oboru obchodní strategie, obchodní poradenské služby vztahující se ke zpracování dat, obchodní poradenské služby vztahující se k výběru počítačů, obchodní poradenské služby ohledně řízení podniků veřejného sektoru, obchodní poradenské služby vztahující se k firemní činnosti, konzultace v oblasti obchodního managementu a poradenské služby, poradenské služby v oblasti přípravy a realizace obchodních transakcí, poradenské služby a informace při organizování a řízení obchodní činnosti, pomoc, poradenské služby a konzultace týkající se plánování obchodní činnosti, pomoc, poradenské služby a konzultace týkající se řízení obchodní činnosti, pomoc, poradenské služby a konzultace týkající se organizaci obchodní činnosti, vyhledávání sponzorů pro sportovní soutěže, propagace sportovních soutěží a akcí, vyhledávání sponzorů pro elektronické sportovní hry, zprostředkovatelské služby pro propagaci sportovních osobností, propagace výrobků a služeb prostřednictvím sponzorování sportovních akcí, propagace výrobků a služeb prostřednictvím sponzorování mezinárodních sportovních akcí, propagace výrobků a služeb druhých prostřednictvím sjednávání jménem sponzorů spojení jejich výrobků a služeb se sportovními soutěžemi, propagace výrobků a služeb druhých prostřednictvím sjednávání jménem sponzorů spojení jejich výrobků a služeb se sportovními aktivitami, reklama, včetně propagace výrobků a služeb třetích stran prostřednictvím sponzorských dohod a licenčních smluv v oblasti mezinárodních sportovních akcí, maloobchod a velkoobchod, obchodní řízení sportovních klubů, obchodní řízení sportovních zařízení (pro třetí osoby), ovlivňovací marketing, cílený marketing, produktový marketing, internetový marketing, partnerský marketing, marketing nemovitostí, digitální marketing, propagační marketing, marketingové služby, informace o marketingu, služby marketingové agentury, příprava marketingových plánů, používání marketingových zpráv, vývoj marketingového plánu, vývoj marketingových konceptů, plánování marketingových strategií, navrhování marketingových průzkumů, obchodní marketing (nikoli prodej), správa v oblasti marketingu, odhady k marketingovým účelům, poskytování obchodních marketingových informací, marketing v rámci vydávání softwaru, online reklamní a marketingové služby, příprava a pořádání marketingových akcí, event marketing (získávání zákazníků pořádáním akcí), marketingové služby poskytované prostřednictvím digitálních sítí, propagační marketingové služby využívající audiovizuální média, poskytování marketingových informací prostřednictvím internetových stránek, rozšiřování reklamních marketingových a propagačních materiálů, marketing zboží a služeb pro třetí osoby, profilování spotřebitelů na komerční nebo marketingové aktivity, reklamní a marketingové služby poskytované prostřednictvím blogů, marketingové služby související s akcemi elektronického sportu, služby v oblasti identity firem (korporátní identita), sestavování inzerátů používaných jako webové stránky, spojování on-line reklamní sítě pro připojení inzerentů na webové stránky, reklamní služby v oblasti nemovitostí; (36) získávání finančních prostředků a sponzorování, služby nemovitostní (realitní služby), pojištění, poskytování financí pro sportovní, kulturní a zábavní projekty, finanční, peněžní a bankovní služby, finanční sponzorování sportovních činností, získávání finančních prostředků prostřednictvím webové stránky ke kolektivnímu financování, uzavírání pojištění nemovitostí, management nemovitostí, správa nemovitostí, správa portfolií nemovitostí, vyhledávání obytných nemovitostí, správa nemovitostí spojená s transakcemi nemovitostí, získávání nemovitostí pro druhé, oceňování a správa nemovitostí, asistence při koupi nemovitostí, konzultace při koupi nemovitostí, poradenství týkající se nemovitostí, pronájem nemovitostí a nemovitého majetku, poskytování informací týkajících se nemovitostí, financování projektů pro rozvoj nemovitostí, služby v oblasti správy nemovitostí a majetku, poradenské služby v oblasti vlastnictví nemovitostí, finanční zprostředkovatelské služby v oblasti nemovitostí, služby realitních

kanceláří v oblasti komerčních nemovitostí; (41) rezervace vstupenek na vzdělávací, zábavní a sportovní aktivity a akce a související rezervační služby, výchova, vzdělávání, zábava a sportovní činnost, poskytování on-line informačních zpravodajů v oboru sportovní zábavy, zveřejňování, oznamování a psaní textů, zábavní, sportovní a kulturní aktivity, organizace kulturních, zábavních a sportovních akcí, zábava poskytovaná během přestávek sportovních akcí, objednávání sportovních osobností na akce (služby organizátora), organizování konferencí, výstav vzdělávacích a výchovných a soutěží, pořádání sportovních turnajů, příprava a pořádání sportovních soutěží, organizování sportovních činností a sportovních soutěží, služby sportovních klubů, organizování sportovních turnajů, oznamování sportovních výsledků, pořádání sportovních akcí, služby sportovních areálů, pořádání sportovních soutěží, organizování fotbalových sportovních akcí, organizování sportovních akcí, soutěží a sportovních turnajů, školení o sportovních aktivitách, vedení živých sportovních akcí, sportovní výuka, trénink a instruktáž, řízení akcí pro sportovní kluby, zábavní služby ve formě sportovních událostí, služby týkající se sportovních klubů, pořádání fotbalových soutěží.

Třídy výrobků a služeb:  
35, 36, 41

(540)



(593) Obrazová

(111) 404370

(220) 21.03.2024

(320) 21.03.2024

(442) 05.06.2024

(151) 11.09.2024

(730) Selby Dean Eric, Chopinova 1543/4, Praha 2, Vinohrady, 12000, CZ

Wyant Lora Rachel, Chopinova 1543/4, Praha 2, Vinohrady, 12000, CZ

(740) Mgr. Ing. Martin Čemý, advokát, Chodská 1281/30, Praha 2, Vinohrady, 12000

(210) O-592209

(511) (1) protein do potravin pro lidskou spotřebu (surovina); (5) kasein používaný jako přísada ve výživě (doplňk stravy); (16) tiskoviny a papír, výrobky z papíru jako upomínkové předměty, polygrafické výrobky, publikace, knihy, časopisy, blahopřání, brožury, diagramy, knížky brožované, kuchařky, účetní knihy, fotografie, formuláře, filtrační papír, kávové filtry papírové, informační produkty a reklamní materiály na papírových nosičích, data a databáze na papírových nosičích, tištěné manuály, plakáty, kalendáře, samolepky, obtisky, papírové a umělohmotné tašky jako upomínkové předměty, tužky, pera a pastelky jako upomínkové předměty, papírové obaly všeho druhu, ubrousky a ubrusy papírové, papírové vlajky, štočky, reklamní nebo umělecké nebo ozdobné předměty z papíru, tiskopisy, známky, prospekty, katalogy, periodika, průvodce, ročenky, papírové informační produkty, krabice lepenkové nebo papírové, tiskárenské výrobky, propagační publikace, tištěné propagační materiály, potištěný i nepotištěný balící papír, papírnické zboží, ubrousky papírové toaletní, papírové podložky pod sklenice, paragony, podnosy na rozdělování a počítání mincí, alba, bloky, těžítka, inzertní listy, psací a kancelářské potřeby s výjimkou nábytku, plakáty, mapy, tiskařský materiál, zápisníky a záznamníky, omalovánky, vystřihovánky, památníky, leporela, diplomy, rozvrhy hodin, potištěné papírenské výrobky, obálky, pohlednice, seznamy (rejstříky), sací papír, nože na fežání papíru (kancelářské potřeby), potištěné pytle a sáčky z plastických hmot pro obalovou techniku, malby, obrazy, obrazy malované (též olejomalby), rytiny všeho druhu (dřevorytiny, hlubotisky, mědirytiny, lepty, tisky napodobující rytiny), umělecké a upomínkové předměty z papíru a lepenky; (21) desky a pouzdra na jídelní lžíčky, čajové konvice, čistící potřeby, dávkovače mýdla, držáky papírových ručníků a toaletního papíru, dózy na čaj, držáky na svíce a ubrousky, neelektrické kávovary, kuchyňské náčiní, kalíšky na vajíčka, kbelíky na led, neelektrické konvice, ročenky, krabice na jídlo a přesnídávku, kroužky na ubrousky, lopatky na pečivo a dorty, mísy polévkové, salátové a na zeleninu, mísy a misky, mlýnky na kávu ruční, nádoby kuchyňské, otvíráky na lahve, párátko a stojany na párátko, schránky na pečivo, podnosy, pohárky z papíru nebo umělých hmot, poklopy na sýr, prkénka kuchyňská, papírové tácy, papírové talíře, termosky (izolační lahve), utěrky na čištění, skleněné zátky,

skleněné, porcelánové a kameninové zboží, a to suvenýry a miniatury, sklenice, číše, skleničky, jídelní, kávové a čajové servisy, mísy, tácy, tácky, talíře, talířky, džbánky, džbány, vázy, vázičky, láhve, sklo surové nebo polo-zpracované jako upomínkové předměty, lahvičky, dárkové předměty ze skla a keramiky, umělecké, upomínkové předměty a výrobky ze skla, porcelánu, kameniny a plastických hmot, které nejsou zahrnuty v jiných třídách, včetně keramických miniatur; (28) papírové hračky; (29) zpracovaná zelenina, jako je cibule konzervovaná, čočka konzervovaná, fazole konzervované, hrách konzervovaný, nakládaná zelenina, zelí kysané červené i bílé, nakládané okurky, zeleninové saláty, rajčatový protlak zeleninové šťávy na vaření, sušená zelenina, vařená zelenina, zelenina v pikantním nálevu, zeleninové polévky, bylinky zahradní konzervované, bramborové lupínky, bramborové vločky, bramborové hranolky, bramborové kaše, bramborové krokety, ovoce mražené, kompotované, konzervované, zavažené, kandované a sušené, jablečná pyré, kůry ovocné, ovocná dřevina i mražená, džemy, marmeláda, ovoce naložené v alkoholu, ovocné rosoly, ovocné saláty, závorový džem, brusinkový kompot, oříšky a arašidy zpracované, arašidové máslo, rozinky, kakaové máslo, kokos sušený (kokosová moučka), kokosové mléko, datle, fíky, zpracované mandle, olivy konzervované, humus (pasta z cizmy), konzervované žampiony, konzervované lanýže, ryby, měkkýši (neživý), korýši (neživý), sumýši (neživý) a výrobky z nich, ančovičky (sardele), humři (neživí), kaviár, konzervy rybí, krevety (neživé), langusty (neživé), mušle jedlé (neživé), losos, moučka rybí pro lidskou spotřebu, raci (neživí), rybí plátky (filé), ryby ve slaném nálevu, sardinky, slanečky, sledi, tuňák, ústřice (neživé), maso a masné výrobky, droby, vnitřnosti, dršťky, drůbež (neživá), bůjny, vývary, huspeniny, játra, játrová paštika, jelita, krvavá tlačěnka, jitrnice, klobásy, salámy, párky, konzervy masové, masové extrakty, polévky, přípravky na výrobu polévek, slanina, šunka, uzeniny, uzeniny v těstě, tukové pomazánky na chléb, vepřové, hovězí, drůbeží maso, sádlo, zvěřina, vejce, i sušené, vaječný bílek, vaječný žloutek, jedlé oleje, jedlé tuky, margarín, máslo, mléko a mléčné výrobky, jogurty, kefir, kumys (mléčný nápoj), mléčné nápoje (s vysokým obsahem mléka), smetana, syrovátka, sýry, syřidlo, šlehačka, tofu, bílkoviny jako potrava, jedlá želatina, pektin pro kulinářské použití; (30) káva, čaj, kakao, cukr, rýže, tapioka, ságo, kávové náhražky, mouka a přípravky z obilnin, chléb, pečivo, cukrovinky, zmrzlina, med, sirup melasový, droždí, prášky do těsta, sůl, hořčice, ocet, nálevy k ochucení, koření, led pro osvěžení, arašidové cukrovinky, aromatické přípravky do potravin, bonbóny, cukroví, mentolové cukroví, cukrovinky, cukrovinky k ozdobožení vánočních stromků, čokoláda, čokoládové nápoje, čokoládové nápoje s mlékem, dorty, fondány, cukrovinky, jemné pečivo, karamely, kávové náhražky rostlinného původu, kávové nápoje s mlékem, keksy, koláče s náplní, krečky, kukuřice pražená, listové těsto, lupínky, vločky obilné, makaróny, mandlové cukrovinky, mandlové těsto, marcipán, marinády (chuťové přísady), máslové, tukové těsto, masové paštiky zapečené v těstě, masové pirožky, medovníky, perníky, mentol do cukrovinek, výrobky z kukuřičné mouky, müsli, kávové náhražky, kakaové nápoje, omáčka sójová ostrá, oplatky, potraviny na bázi ova, ovesné vločky, jedlé ozdoby na dorty, palačinky, pastilky, pečivo s masovou náplní, pívny ocet, pizzy, popcorn (pražená kukuřice), potraviny z mouky, pralinky, prášek do pečiva, příchutě do potravin (aroma), příchutě do nápojů s výjimkou éterických olejů, přípravky do potravin aromatické, pudinky, rostlinné přípravky jako kávové náhražky, rýžové koláčky, sirup melasový, přírodní sladidla, sladový výtažek jako potrava, suchary, sušenky, sušenky máslové, biskvity, suši, šerbet (zmrzlinový nápoj), škrobové výrobky jako potrava, ztužovače šlehačky, špagety, rajčatová šťáva, šťávy s výjimkou dresinků, tabletky (cukrovinky), těstoviny, třesťi do potravin, nikoliv pro lékařské účely, včelí kasička pro lidskou spotřebu ne pro lékařské účely, kukuřičné vločky, ovesné vločky, mořská voda na vaření, výrobky z kaka, výrobky z obilovin, zahušťovací přípravky na kuchařské použití, zákusky, koláče, zálivky na ochucení, zjemňující látky na maso pro domácnost, pojiva jako přísady do zmrzliny, zmrzlina jogurtová, zmrzlinové poháry, želé ovocné, žvýkačky ne pro lékařské účely; (31) čerstvá zelenina jako je zelí červené i bílé, hlávkové i krouhané, cibule, čekanka salátová, hlávkové a listové saláty, okurky, pórek, paprika (rostlina), rebarbora, reveň, réva vinná, řepa jedlá, třtina cukrová, tykev, brambory čerstvé, bylinky čerstvé polévkové jako koření, kopra, bobule jalovce, čerstvé ovoce, citróny, pomeranče, citrusové ovoce, olivy čerstvé, ořechy, boby kakaové syrové, arašidy, kolové oříšky (plody kolovníku), mandle, nezpracovaný jedlý sezam, kokosové skořápky, čerstvé kaštaný, čočka (čerstvá), fazole čerstvé, hrách čerstvý, houby čerstvé, lanýže čerstvé, chléb svatojánský (lusky rohovníku), chmel, kopřivy, rýže neopracovaná (natural), slad na výrobu piva a lihovin, kultura houbová na výsev (podhoubí), hrozny čerstvé, kořeny jedlé, zrní (obilniny), obilná zrna v nezpracovaném stavu, obilninové zbytkové produkty pro živočišnou spotřebu, kukuřice, ječmen, pšenice, oves setý, otruby, seno, sláma,

chovatelské a pěstitelské produkty jako jsou rostliny, rostlinná semena, sadba, sazenice, cibule květinové, dřevo surové, keře, kroví, kmeny stromů, kulatina dřevná, korek surový, surová kůra, surové dřevo, květiny sušené na ozdobu, květiny živé, větve a kytyce z přírodních květin, přírodní trávníky, palmy, palmovníky, stromečky vánoční, zvířata domácí a hospodářská (živá), pšeničné proteiny pro zvířata, potrava pro zvířata, stelivo pro domácí zvířata, krmiva suchá pro zvířata, moučka pro zvířata, krmné posilující přípravky pro zvířata, nápoje pro domácí zvířata, potrava pro ptactvo, přísady do krmiv, ne pro lékařské účely, psi suchary, sůl pro dobytek, šrot pro zvířata, sépie (kosti pro ptáky), pochoutky a odměny ke žvýkání pro zvířata, výživa pro domácí zvířata, živé rybářské návnady, ryby, sumýši, korýši a měkkýši živí, jikry rybí, řasy pro lidskou nebo živočišnou spotřebu (potravina); (43) gastroservis - zásobování restaurací a provozoven potravinářskými výrobky a nápoji, hromadné dodávání hotových jídel, nápojů do restaurací, jídelen, služby spojené s ubytováním, stravováním a občerstvením, provozování penzionů, hotelů, hostelů, motelů, hostinských činností, restaurace, bary, snack bary, cafeterie, motoresty, hostince, kantýny, závodní jídelny, menzy, rychlé občerstvení, catering, zajištění stravování při společenských akcích a služby spojené s nákupem a obstaráváním potravin, nápojů a občerstvení, pohostinství, příprava jídel, společné stravování, podávání jídel a nápojů, příprava jídel a nápojů ke spotřebě, zejména steaků a zeleninových a ovocných salátů a pizz, těstovin, poskytování a obstarávání jídla a nápojů, služby zajišťující stravování, automat pro občerstvení, zásobování v rámci této třídy, poskytování gastronomických služeb, příprava jídel a výrobků studené kuchyně, pořádání hostin, provozování pizzerie, bufetu, samoobslužné restaurace, kavárny, vinárny, poradenství v oboru hotelnictví, poradenství v oboru gastronomie, zajišťování hotelových pobytů, pronájem apartmánů, sálů, salónek a jiných nebytových prostor obsazených v této třídě, poradenství v oboru provozování hotelů a gastronomických provozů.

Třídy výrobků a služeb:

1, 5, 16, 21, 28, 29, 30, 31, 43

(540)



(593) Obrazová

(111) 404371

(220) 21.03.2024

(320) 21.03.2024

(442) 05.06.2024

(151) 11.09.2024

(730) MEGAPIXEL s.r.o., Komunardů 1584/42, Praha 7, Holešovice, 17000, CZ

(210) O-592222

(591) Barevná

(511) (35) maloobchod a velkoobchod s fototechnikou a videotechnikou a příslušenstvím pro tyto výrobky.

Třídy výrobků a služeb:

35



(540)



(593) Obrazová

(111) **404372**

(220) 22.03.2024

(320) 22.03.2024

(442) 05.06.2024

(151) 11.09.2024

(730) **GURMÁN KLUB, s.r.o.**, Karlovarská třída 532, Kamenné Žehrovice, 27301, CZ

(740) JUDr. Josef Aujezdský, advokát, Opletalova 1535/4, Praha 1, Nové Město, 11000

(210) O-592271

(591) Barevná

(511) (29) sýrové pomazánky, pokrmy ze sýrů, sýrový salát, lahůdkářské výrobky a to vaječné, uzeninové, sýrové, rybí a jiné pomazánky a saláty na bázi masa, ryb, drůbeže, zvěřiny, tvarohu, sýrů, vajec, zeleniny a ovoce, vč. těchto salátů s majonézou, aspikové a rosolové misky, vše ze surovin spadajících do třídy 29; (30) lahůdkářské výrobky, a to plněné bagety a sendviče.

Třídy výrobků a služeb:

29, 30

(540)

**TVARŮŽKOVÁ**  
*pomazánka*



(593) Obrazová

(111) **404373**

(220) 25.03.2024

(320) 25.03.2024

(442) 05.06.2024

(151) 11.09.2024

(730) **Institut pro regulaci hazardních her z.s.**, Opletalova 921/6, Praha 1, Nové Město, 11000, CZ

(740) Mgr. Jiří Mareš, advokát, Opletalova 921/6, Praha 1, Nové Město, 11000

(210) O-592292

(591) Barevná

(511) (9) vzdělávací software, vzdělávací tabletové aplikace, vzdělávací mobilní aplikace, materiály pro vzdělávací kurzy ke stažení, počítačové hazardní hry, informace ke stažení vztahující se k hrám a hazardním hrám, elektronické publikace ke stažení vztahující se k hrám a hazardním hrám; (16) vzdělávací publikace, vzdělávací manuály, tištěné vzdělávací materiály, tiskárenské výrobky, papírnické zboží a vzdělávací potřeby, knihy z oboru her a hazardních her, časopisy z oboru her a hazardních her, zpravodaje z oboru her a hazardních her, papír; (35) informace týkající se reklamy, sestavování statistik, bannerová reklama, reklama online, televizní

reklama, rozhlasová reklama, venkovní reklama, reklama a marketing, přímá marketingová reklama, reklama v časopisech, reklama na elektronických reklamních tabulích, reklama prostřednictvím mobilních telefonních sítí, reklama v oblasti finančních služeb, propagační služby, propagace a styk s veřejností, reklama v periodikách, brožurách a novinách, reklama (poradenské služby vztahující se k -), online reklama v počítačových komunikačních sítích, obchodní průzkumy, průzkumy veřejného mínění (vedení -), průzkumy marketingových strategií, poskytování obchodních informací a obchodní průzkum, analýzy a průzkumy trhu, marketingové analýzy a průzkumy, obchodní poradenství, průzkumy veřejného mínění v oblasti politiky, obchodní analýzy, informační služby a průzkumy trhu, provádění průzkumů trhu zahrnujících průzkumy veřejného mínění, zprostředkování obchodních a komerčních kontaktů; (41) vzdělávací kurzy, vzdělávací semináře, vzdělávací informace, vzdělávací služby, služby vzdělávací akademie, vydávání vzdělávacích tiskovin, vydávání vzdělávacích knih, vydávání vzdělávacích textů, vedení vzdělávacích konferencí, organizování vzdělávacích přednášek, tvorba vzdělávacích příruček, vydávání vzdělávacích materiálů, služby vzdělávacích klubů, stanovování vzdělávacích norem, organizování vzdělávacích her, organizování vzdělávacích kongresů, vedení vzdělávacích kurzů, provozování vzdělávacích zařízení, organizování vzdělávacích soutěží, šíření vzdělávacích materiálů, vedení vzdělávacích seminářů, tvorba vzdělávacích materiálů, organizování vzdělávacích akcí, vedení vzdělávacích akcí, workshopy ke vzdělávacím účelům, pořádání navazujících vzdělávacích seminářů, zajišťování on line vzdělávacích kurzů, poskytování navazujících vzdělávacích kurzů, vydávání vzdělávacích učebních materiálů, vzdělávací služby s využitím počítačů, vzdělávací služby v oblasti managementu, vzdělávací služby v oblasti práva, vzdělávací kurzy v oblasti financí, služby zábavní, vzdělávací a školicí, pořádání festivalů pro vzdělávací účely, pořádání soutěží pro vzdělávací účely, vzdělávací služby týkající se zdraví, pořádání výstav pro vzdělávací účely, organizování a řízení vzdělávacích seminářů, pořádání soutěží [vzdělávacích nebo zábavných], publikování vzdělávacích a školicích příruček, vzdělávací služby v oblasti fyzické kondice, vzdělávací služby pro poskytování školicích kurzů, vzdělávací kurzy vztahující se k managementu, vzdělávací kurzy vztahující se k financím, vzdělávací služby týkající se zneužívání drog, vzdělávací kurzy vztahující se k vědě, vedení vzdělávacích podpůrných programů pro pacienty, tvorba [psaní] vzdělávacího obsahu pro podcasty, organizování a vedení osobních vzdělávacích fór, pořádání a vedení osobních vzdělávacích fór, pořádání a vedení přednášek pro vzdělávací účely, vzdělávací kurzy vztahující se k filozofickým otázkám, rozhovory se současnými osobnostmi ke vzdělávacím účelům, kulturní aktivity, vedení kulturních aktivit, vedení kulturních akcí, workshopy ke kulturním účelům, organizování komunitních kulturních akcí, pořádání [organizace] kulturních aktivit, zábavní, sportovní a kulturní aktivity, pořádání kongresů pro kulturní účely, organizování akcí pro kulturní účely, pořádání výstav pro kulturní a výchovné účely, organizování výstav pro kulturní a výchovné účely, hazardní hry, služby spojené s hazardem, online služby hazardních her, služby v oblasti kasin, heren a hazardních her, průzkumy zaměřené na otázky vzdělávání; (44) průzkumy v oblasti hodnocení zdravotního rizika, služby péče o duševní zdraví; (45) právní výzkum, právní průzkum, právní informace, politické poradenství, příprava předpisů, revize norem a postupů pro zajištění souladu se zákony a předpisy.

Třídy výrobků a služeb:

9, 16, 35, 41, 44, 45

(540)



(593) Obrazová

- (111) **404374**  
(220) 25.03.2024  
(320) 25.03.2024  
(442) 05.06.2024  
(151) 11.09.2024  
(730) **Institút pro regulaci hazardních her z.s.**, Opletalova 921/6, Praha 1, Nové Město, 11000, CZ  
(740) Mgr. Jiří Mareš, advokát, Opletalova 921/6, Praha 1, Nové Město, 11000  
(210) O-592293  
(511) (9) vzdělávací software, vzdělávací tabletové aplikace, vzdělávací mobilní aplikace, materiály pro vzdělávací kurzy ke stažení, počítačové hazardní hry, informace ke stažení vztahující se k hrám a hazardním hrám, elektronické publikace ke stažení vztahující se k hrám a hazardním hrám; (16) vzdělávací publikace, vzdělávací manuály, tištěné vzdělávací materiály, tiskárenské výrobky, papírnické zboží a vzdělávací potřeby, knihy z oboru her a hazardních her, časopisy z oboru her a hazardních her, zpravodaje z oboru her a hazardních her, papír; (35) informace týkající se reklamy, sestavování statistik, bannerová reklama, reklama online, televizní reklama, rozhlasová reklama, venkovní reklama, reklama a marketing, přímá marketingová reklama, reklama v časopisech, reklama na elektronických reklamních tabulích, reklama prostřednictvím mobilních telefonních sítí, reklama v oblasti finančních služeb, propagační služby, propagace a styk s veřejností, reklama v periodikách, brožurách a novinách, reklama (poradenské služby vztahující se k -), online reklama v počítačových komunikačních sítích, obchodní průzkumy, průzkumy veřejného mínění (vedení -), průzkumy marketingových strategií, poskytování obchodních informací a obchodní průzkum, analýzy a průzkumy trhu, marketingové analýzy a průzkumy, obchodní poradenství, průzkumy veřejného mínění v oblasti politiky, obchodní analýzy, informační služby a průzkumy trhu, provádění průzkumů trhu zahrnujících průzkumy veřejného mínění, zprostředkování obchodních a komerčních kontaktů; (41) vzdělávací kurzy, vzdělávací semináře, vzdělávací informace, vzdělávací služby, služby vzdělávací akademie, vydávání vzdělávacích tiskovin, vydávání vzdělávacích knih, vydávání vzdělávacích textů, vedení vzdělávacích konferencí, organizování vzdělávacích přednášek, tvorba vzdělávacích příruček, vydávání vzdělávacích materiálů, služby vzdělávacích klubů, stanovování vzdělávacích norem, organizování vzdělávacích her, organizování vzdělávacích kongresů, vedení vzdělávacích kurzů, provozování vzdělávacích zařízení, organizování vzdělávacích soutěží, šíření vzdělávacích materiálů, vedení vzdělávacích seminářů, tvorba vzdělávacích materiálů, organizování vzdělávacích akcí, vedení vzdělávacích akcí, workshopy ke vzdělávacím účelům, pořádání navazujících vzdělávacích seminářů, zajišťování on line vzdělávacích kurzů, poskytování navazujících vzdělávacích kurzů, vydávání vzdělávacích učebních materiálů, vzdělávací služby s využitím počítačů, vzdělávací služby v oblasti managementu, vzdělávací služby v oblasti práva, vzdělávací kurzy v oblasti financí, služby zábavní, vzdělávací a školicí, pořádání festivalů pro vzdělávací účely, pořádání soutěží pro vzdělávací účely, vzdělávací služby týkající se zdraví, pořádání výstav pro vzdělávací účely, organizování a řízení vzdělávacích seminářů, pořádání

soutěží [vzdělávacích nebo zábavných], publikování vzdělávacích a školicích příruček, vzdělávací služby v oblasti fyzické kondice, vzdělávací služby pro poskytování školicích kurzů, vzdělávací kurzy vztahující se k managementu, vzdělávací kurzy vztahující se k financím, vzdělávací služby týkající se zneužívání drog, vzdělávací kurzy vztahující se k vědě, vedení vzdělávacích podpůrných programů pro pacienty, tvorba [psaní] vzdělávacího obsahu pro podcasty, organizování a vedení osobních vzdělávacích fór, pořádání a vedení osobních vzdělávacích fór, pořádání a vedení přednášek pro vzdělávací účely, vzdělávací kurzy vztahující se k filozofickým otázkám, rozhovory se současnými osobnostmi ke vzdělávacím účelům, kulturní aktivity, vedení kulturních aktivit, vedení kulturních akcí, workshopy ke kulturním účelům, organizování komunitních kulturních akcí, pořádání [organizace] kulturních aktivit, zábavní, sportovní a kulturní aktivity, pořádání kongresů pro kulturní účely, organizování akcí pro kulturní účely, pořádání výstav pro kulturní a výchovné účely, organizování výstav pro kulturní a výchovné účely, hazardní hry, služby spojené s hazardem, online služby hazardních her, služby v oblasti kasin, heren a hazardních her, průzkumy zaměřené na otázky vzdělávání; (44) průzkumy v oblasti hodnocení zdravotního rizika, služby péče o duševní zdraví; (45) právní výzkum, právní průzkum, právní informace, politické poradenství, příprava předpisů, revize norem a postupů pro zajištění souladu se zákony a předpisy.

Třídy výrobků a služeb:  
9, 16, 35, 41, 44, 45

(540)



(593) Obrazová

- (111) **404375**  
(220) 27.03.2024  
(320) 27.03.2024  
(442) 05.06.2024  
(151) 11.09.2024  
(730) **Lemon pharmacy a.s.**, Plaská 622/3, Praha 5, Malá Strana, 15000, CZ  
(740) JUDr. Tomáš Vymazal, advokát, JUDr. Tomáš Vymazal, Wellnerova 1322/3c, Olomouc, Nová Ulice, 77900  
(210) O-592374  
(591) Barevná  
(511) (35) reklamní, marketingové a propagační služby, služby vztahů s veřejností (public relations), služby předvádění výrobků a vystavování zboží, věrnostní, pobídkové a bonusové programy, poskytování prostor, času a médií pro reklamu, rozšiřování reklamních marketingových a propagačních materiálů, obchodní informační služby pro spotřebitele, maloobchodní nebo velkoobchodní služby pro farmaceutické, veterinární a sanitární přípravky a lékařské potřeby, včetně on-line maloobchodních služeb, velkoobchodní a maloobchodní prodej (včetně on-line maloobchodních služeb) dietetických přípravků, lékařských nástrojů, lékařských přístrojů, předmětů sloužících k úpravě vzhledu lidí, předmětů sloužících k hygieně lidí, toaletních potřeb, veterinárních přípravků, výživových doplňků, zařízení pro fyzikální terapii, zvěrolékařských přístrojů, zvěrolékařských nástrojů, vlasových přípravků, vonných přípravků, kosmetiky; (39) doprava a přeprava, doprava a doručování zboží, distribuce (přeprava) maloobchodního zboží, dodávání zboží prostřednictvím zásilkového

obchodu, doprava a skladování zboží; (41) služby v oblasti vzdělávání, zábavy a sportu, organizování konferencí, výstav a soutěží, školící služby; (44) služby zdravotní péče, farmaceutické služby, dávkování farmaceutických přípravků, farmaceutické poradenské služby, konzultační a informační služby týkající se farmaceutických výrobků, konzultační a informační služby poskytované prostřednictvím internetu týkající se farmaceutických výrobků, konzultační a informační služby týkající se biofarmaceutických výrobků, lékárenské služby (příprava léků na předpis), poskytování informací pro pacienty v oblasti podávání léků, poskytování informací týkajících se lékařství, poskytování informací týkajících se přípravy a výdeje léků, příprava a výdej léků, příprava lékařských předpisů v lékárnách, příprava receptů lékárníky, výdej farmaceutických přípravků (provozování lékáren), služby péče o hygienu a krásu.

Třídy výrobků a služeb:

35, 39, 41, 44

(540)



(593) Obrazová

(111) **404376**

(220) 27.03.2024

(320) 27.03.2024

(442) 05.06.2024

(151) 11.09.2024

(730) **Lemon pharmacy a.s.**, Plaská 622/3, Praha 5, Malá Strana, 15000, CZ

(740) JUDr. Tomáš Vymazal, advokát, JUDr. Tomáš Vymazal, Wellnerova 1322/3c, Olomouc, Nová Ulice, 77900

(210) O-592375

(511) (35) reklamní, marketingové a propagační služby, služby vztahů s veřejností (public relations), služby předvádění výrobků a vystavování zboží, vědomostní, pobídkové a bonusové programy, poskytování prostor, času a médií pro reklamu, rozšiřování reklamních marketingových a propagačních materiálů, obchodní informační služby pro spotřebitele, maloobchodní nebo velkoobchodní služby pro farmaceutické, veterinární a sanitární přípravky a lékařské potřeby, včetně on-line maloobchodních služeb, velkoobchodní a maloobchodní prodej (včetně on-line maloobchodních služeb) dietetických přípravků, lékařských nástrojů, lékařských přístrojů, předmětů sloužících k úpravě vzhledu lidí, předmětů sloužících k hygieně lidí, toaletních potřeb, veterinárních přípravků, výživových doplňků, zařízení pro fyzikální terapii, zvěrolékařských přístrojů, zvěrolékařských nástrojů, vlasových přípravků, vonných přípravků, kosmetiky; (39) doprava a přeprava, doprava a doručování zboží, distribuce (přeprava) maloobchodního zboží, dodávání zboží prostřednictvím zásilkového obchodu, doprava a skladování zboží; (41) služby v oblasti vzdělávání, zábavy a sportu, organizování konferencí, výstav a soutěží, školící služby; (44) služby zdravotní péče, farmaceutické služby, dávkování farmaceutických přípravků, farmaceutické poradenské služby, konzultační a informační služby týkající se farmaceutických výrobků, konzultační a informační služby poskytované prostřednictvím internetu týkající se farmaceutických výrobků, konzultační a informační služby týkající se biofarmaceutických výrobků, lékárenské služby (příprava léků na předpis), poskytování informací pro pacienty v oblasti podávání léků, poskytování informací týkajících se lékařství, poskytování informací týkajících se přípravy a výdeje léků, příprava a výdej léků, příprava lékařských předpisů v lékárnách, příprava receptů lékárníky, výdej farmaceutických přípravků (provozování lékáren), služby péče o hygienu a krásu.

Třídy výrobků a služeb:

35, 39, 41, 44

(540) **Lemon Lékárna ... a zdraví je Vám blíž!**

(592) Slovní

(111) **404377**

(220) 01.04.2024

(320) 01.04.2024

(442) 05.06.2024

(151) 11.09.2024

(730) **Ola Kala kurzy a školení s.r.o.**, Nad Ryšánkou 2005/7, Praha 4, Krč, 14700, CZ

(740) Mgr. Adam Rýdl, advokát, Opletalova 1525/39, Praha 1, Nové Město, 11000

(210) O-592441

(511) (29) hotová jídla vyrobená převážně z masa, hotová jídla z masa, hotová zeleninová jídla, hotová jídla obsahující převážně zeleninu, vařená masová jídla, vařená zelenina; (30) bramborové placky, tortilové placky, sendviče; (43) restaurační služby v oblasti rychlého občerstvení, restaurace rychlého občerstvení, služby provozoven nabízejících rychlé občerstvení s odnosem s sebou, bufety, mobilní cateringové služby, služby poskytující jídlo a nápoje s možností odnosu, služby týkající se odnosu jídla s sebou, poskytování jídla a nápojů, poskytování jídla a nápojů prostřednictvím mobilního nákladního auta.

Třídy výrobků a služeb:

29, 30, 43

(540)

**BX**

(592) Slovní

(111) **404378**

(220) 28.03.2024

(320) 28.03.2024

(442) 05.06.2024

(151) 11.09.2024

(730) **JIC, zájmové sdružení právnických osob**, Purkyňova 649/127, Brno, Medlánky, 61200, CZ

**prg.ai, z. s.**, Staroměstské náměstí 1/4, Praha 1, Staré Město, 11000, CZ

(740) HAVEL & PARTNERS s.r.o., advokátní kancelář, Mgr. Ivan Rámeš, advokát, Na Florenci 2116/15, Praha 1, Nové Město, 11000

(210) O-592447

(511) (35) reklama, propagace, event marketing, obchodní poradenství, obchodní konzultační služby, předváděcí akce pro reklamní a obchodní účely; (41) vzdělávání, poskytování vzdělávání, pořádání odborných workshopů a výukových kurzů, pořádání seminářů, pořádání a realizace workshopů (vzdělávání), organizace seminářů, školení [pořádání a řízení], vzdělávací kurzy, organizace kulturních, zábavních a vzdělávacích akcí, vedení vzdělávacích akcí a doprovodných programů, pořádání soutěží, multimediální vydávání magazinů.

Třídy výrobků a služeb:

35, 41

(540)



(593) Obrazová

(111) **404379**

(220) 02.04.2024

(320) 02.04.2024

(442) 05.06.2024

(151) 11.09.2024

(730) **Pechová Teraza**, Školská 689/20, Praha 1, Nové Město, 11000, CZ

(740) Mgr. Ing. Ondřej Kolář, advokát, Bělehradská 10/79, Praha 2, Vinohrady, 12000

(210) O-592452

(591) Barevná

(511) (5) farmaceutické, léčebné a veterinární přípravky, hygienické přípravky pro zdravotnické účely, dietetické potraviny a přípravky upravené pro léčebné či veterinární účely, potraviny pro kojence a batolata, potravinové doplňky pro lidskou spotřebu a zvířata, náplasti, obvazové materiály a krytí, materiály pro plombování zubů, dentální vosky, dezinfekční přípravky, přípravky na hubení škůdců, fungicidy, herbicidy; (29) maso, ryby, drůbež a zvířina, masové výtahy, konzervované, mražené, sušené a vařené ovoce

a zelenina, želé, džemy, kompoty, vejce, mléko, sýry, máslo, jogurty a jiné mléčné výrobky, potravinářské oleje a tuky; (32) piva, nealkoholické nápoje, minerální a sycené vody, ovocné nápoje a ovocné šťávy, sirupy a jiné přípravky pro přípravu nealkoholických nápojů.

Třídy výrobků a služeb:  
5, 29, 32

(540)

**GUMMIES**

*Products*

(593) Obrazová

(111) **404380**

(220) 02.04.2024

(320) 02.04.2024

(442) 05.06.2024

(151) 11.09.2024

(730) **Na Dřívku International s.r.o.**, Boudníkova 2514/7, Praha 8, Libeň, 18000, CZ

(740) JUDr. Martin Halada LL.B., náměstí I. P. Pavlova 1785/3, Praha 2, Nové Město, 12000

(210) O-592462

(511) (16) papír a lepenka, papírnické zboží a učební pomůcky, pytle a balicí a obalové materiály a materiály pro skladování z papíru, lepenky nebo z plastů, tiskoviny, tiskárenské výrobky, umělecké předměty a figuríny z papíru a lepenky a architektonické modely; (30) cukr, přírodní sladidla, sladké polevy a náplně, výrobky z včelích produktů, káva, led [zmrazená voda], zmrzlina, mražené jogurty a sorbety, pekárenské výrobky, cukrovinky, jednohubky, soli, chuťové přísady, ochucovadla a koření, zpracované obilí, škrob a produkty z nich vyrobené, pečící přípravky a droždí; (32) nealkoholické nápoje, pivo a nealkoholické pivo, přípravky pro výrobu nápojů, odalkoholizované nápoje; (33) alkoholické nápoje (s výjimkou piva), mošt alkoholizovaný (cidre), přípravky k výrobě alkoholických nápojů, mošty jablčné kvašené, alkoholické přípravky pro výrobu nápojů, cidre; (35) pomoc v obchodní a podnikatelské činnosti, management a administrativní služby, reklamní, marketingové a propagační služby; (40) kopírování zvukových a obrazových záznamů, zpracování potravin, pronájem vybavení k úpravě a přeměně materiálů, výroba energie a zakázkové výrobě, tiskárenské služby, vyvolávání a zpracování fotografií a kinematografických filmů, úprava a čištění vzduchu a vody; (43) poskytování jídla a nápojů.

Třídy výrobků a služeb:  
16, 30, 32, 33, 35, 40, 43

(540)

**Na Dřívku**

(592) Slovní

(111) **404381**

(220) 02.04.2024

(320) 02.04.2024

(442) 05.06.2024

(151) 11.09.2024

(730) **TibiRa s.r.o.**, č. p. 44, Vitčice, 79827, CZ

(740) Mgr. Petr Bílý LL.M., advokát, Otýlie Beníškové 1664/14, Plzeň, Severní Předměstí, 30100

(210) O-592473

(511) (3) aromaterapeutická mléka, aromaterapeutické krémy, kolínská voda, parfémová voda, parfémované krémy, parfémované toaletní vody, parfémované ubrousky, parfémové tělové spreje, parfémy, parfumerie a vonné přípravky, přírodní voňavkářské výrobky, syntetická parfumerie (výrobky), tekuté parfémy, tělové deodoranty [voňavkářské výrobky], tělové spreje (neléčivé), tělové vůně, toaletní voda, tuhé parfémy, vonné tělové vody a krémy, vůně pro osobní použití, balzámy, jiné než pro léčebné účely, barevná kosmetika pro děti, hygienické přípravky v podobě toaletních potřeb, kosmetické přípravky pro osobní použití, kosmetické přípravky pro zeshňlení, kosmetické přípravky pro péči o tělo, kosmetické

přípravky pro děti, kosmetické prostředky na hubnutí (ne pro léčebné účely), kosmetické soupravy, kosmetika v podobě olejů, lak pro kosmetické účely, masážní oleje a mléka, neléčebné toaletní potřeby, neléčebné výrobky k péči o batolata, neléčivá kosmetika, vlhké ubrousky napuštěné kosmetickou vodou, přírodní kosmetika, přípravky pro ústní hygienu, přípravky na pedikúru, bylinky do koupele, prášek do koupele, neléčivé tělové koupele, vložky do koupele, pěny do koupele, kosmetické přípravky do koupele; (5) potravní doplňky a dietetické přípravky, alginátové potravinové doplňky, antioxidanty, bílkovinné doplňky stravy, bylinné doplňky, dietetická vláknina, dietetické nápoje pro léčebné účely, doplňky výživy, doplňky zdravé výživy vyrobené převážně z vitamínů, doplňky zdravé výživy vyrobené převážně z minerálů, koktejly s bílkovinnými doplňky, meduňková voda pro farmaceutické účely, nápojové směsi jako dietní doplňky; (32) nealkoholické nápoje, nealkoholické koktejly, báze pro nealkoholické koktejly, březová voda (nikoli ke kosmetickým účelům), chininová voda, izotonické nápoje, mražené nápoje na bázi ovoce, nápoje iontové, mražené sycené nápoje, nápoje na bázi ořechů a sóji, nápoje na bázi šťáv ze zelené zeleniny, nápoje obsahující vitamíny, nápoje pro sportovce, nápoje pro sportovce obohacené proteiny, nápoje pro sportovce s obsahem elektrolytů, nápoje z guarany, nealkoholické aperitivy, nealkoholické nápoje obohacené o vitamíny, nealkoholické nápoje s obsahem ovocných šťáv, nealkoholické nápoje z aloe vera, nealkoholické perlivé nápoje z ovocných šťáv, ochucené sycené nápoje, nealkoholické nápoje s ovocnou příchutí, nealkoholické ochucené sycené nápoje, nealkoholické perlivé nápoje, přípravky pro výrobu nápojů; (35) reklama a propagace, reklama online, marketing, internetový marketing, poradenství v obchodním marketingu, reklama v periodikách, brožurách a novinách, distribuce propagačního materiálu, distribuce reklamních tiskovin, služby zprostředkování kancelářské práce, inzerce a inzertní služby, vyhledávání partnerství v oblasti obchodní činnosti, shromažďování informací v počítačových databázích, zpracování textů, poskytování komerčních a obchodních informací, vydávání reklamních, inzertních, propagačních materiálů, obchodní poradenské služby vztahující se k marketingu, obchodní průzkum, služby v oblasti obchodního managementu, obchodní administrativy, zprostředkování reklamy, organizování výstav a akcí k obchodním nebo reklamním účelům, reklama na internetu pro třetí osoby, počítačové on-line objednávky, online objednávkové služby, reklamní a marketingové služby poskytované prostřednictvím blogů, poskytování obchodních informací v oblasti sociálních médií, poskytování marketingových konzultačních služeb v oblasti sociálních médií, zpracování dat, maloobchodní a on-line prodej nealkoholických nápojů, maloobchodní a on-line prodej přípravků na výrobu nápojů, maloobchodní služby poskytované prostřednictvím katalogů týkající se nealkoholických nápojů, maloobchodní zásilkové služby týkající se nealkoholických nápojů (s výjimkou dodání zboží), velkoobchodní prodej dietetických přípravků, velkoobchodní prodej nealkoholických nápojů.

Třídy výrobků a služeb:  
3, 5, 32, 35

(540)

**TibiRa**

(592) Slovní

(111) **404382**

(220) 02.04.2024

(320) 02.04.2024

(442) 05.06.2024

(151) 11.09.2024

(730) **Hrazdil Bohumír**, č. p. 91, Lichnov, 79315, CZ

(740) Mgr. Petr Bílý LL.M., advokát, Otýlie Beníškové 1664/14, Plzeň, Severní Předměstí, 30100

(210) O-592474

(511) (16) papír a výrobky z papíru všeho druhu, a to lepenka a kartonážní výrobky (obaly), tiskoviny, časopisy, periodika, knihy, výrobky knihařské, fotografie, psací potřeby, kancelářské potřeby kromě nábytku, učební a školní potřeby a pomůcky, tiskařská písmena, štočky, obaly z papíru, tiskopisy, pohlednice, známky, samolepky, potřeby pro umělece štetce; (25) turistické oděvy, pracovní oděvy, oděvy pro volný čas, oděvy pro sport, trička s potiskem, čepice, kšilty (pokrývky hlavy); (35) propagace a reklama, venkovní propagační služby, zveřejňování propagačních textů, propagace sportovních soutěží a akcí, vydávání reklamních, inzertních, propagačních materiálů; (41) služby v oblasti vzdělávání, zábavy a sportu, elektronické publikování (DTP), organizování výstav a soutěží (vzdělávacích nebo zábavných), zábava (služby), zpravodajské služby pro rozhlas a televizi, zvukové nahrávací zařízení (pronájem), živé představení (organizování), živé vystoupení (organizování), školení a poradenství v

oblasti dalšího vzdělávání, budování týmů (vzdělávání), výchova, vzdělávání, zábava, sportovní a kulturní aktivity, nácvik dovedností pro krizové situace, nácvik využívání ochranných technik a pomůcek v krizových a nestandardních situacích, školení a nácvik outdoorových technik, trénování sportů, sportovní aktivity, produkce sportovních akcí.

Třídy výrobků a služeb:  
16, 25, 35, 41

(540)



(593) Obrazová

(111) **404383**

(220) 04.04.2024

(320) 04.04.2024

(442) 05.06.2024

(151) 11.09.2024

(730) **Soukromá základní umělecká škola Blansko, spol. s r.o.**, Hybešova 240/1, Blansko, 67801, CZ

(740) Halaxová & Halaxová TETRAPAT, Mgr. Eva Halaxová, Jionická 804/80, Praha 5, Košíře, 15800

(210) O-592498

(511) (9) digitální nahrávací média, hudební zvukové záznamy, multimediální záznamy, záznamy na nosičích, stahovatelné elektronické notové záznamy, audio a video záznamy; (16) knihy, vzdělávací publikace; (41) výchova za účelem zachování a udržení lidových tanců, hudby a tradic, pořádání, organizování a realizování tanečních, hudebních a scénických produkcí a workshopů, pořádání a organizování kulturních akcí a festivalů včetně recipročních zájezdů folklorních souborů a zájezdů na festivaly, metodická pomoc v oblasti folklorní kultury pořádáním seminářů a kurzů, ediční činnost v rámci zachování kulturních odkazů, sběratelská činnost v rámci kulturních odkazů.

Třídy výrobků a služeb:  
9, 16, 41

(540)

**Drahan**

(592) Slovní

(111) **404384**

(220) 04.04.2024

(320) 04.04.2024

(442) 05.06.2024

(151) 11.09.2024

(730) **Soukromá základní umělecká škola Blansko, spol. s r.o.**, Hybešova 240/1, Blansko, 67801, CZ

(740) Halaxová & Halaxová TETRAPAT, Mgr. Eva Halaxová, Jionická 804/80, Praha 5, Košíře, 15800

(210) O-592499

(511) (9) digitální nahrávací média, hudební zvukové záznamy, multimediální záznamy, záznamy na nosičích, stahovatelné elektronické notové záznamy, audio a video záznamy; (16) knihy, vzdělávací publikace; (41) výchova za účelem zachování a udržení lidových tanců, hudby a tradic, pořádání, organizování a realizování tanečních, hudebních a scénických produkcí a workshopů, pořádání a organizování kulturních akcí a festivalů včetně

recipročních zájezdů folklorních souborů a zájezdů na festivaly, metodická pomoc v oblasti folklorní kultury pořádáním seminářů a kurzů, ediční činnost v rámci zachování kulturních odkazů, sběratelská činnost v rámci kulturních odkazů.

Třídy výrobků a služeb:  
9, 16, 41

(540)

**Drahánek**

(592) Slovní

(111) **404385**

(220) 07.04.2024

(320) 07.04.2024

(442) 05.06.2024

(151) 11.09.2024

(730) **Poupa Lukáš**, Nad Palatou 2656/10, Praha 5, Smíchov, 15000, CZ

(210) O-592551

(511) (18) zavazadla, cestovní tašky, peněženky a ostatní tašky spadající do této třídy; (25) oděvy, těhotenské oděvy, roláky (oděvy), saka [oděvy], šátky (oděvy), plážové oděvy, oděvy plážové, chlapecké oděvy, topy (oděvy), rukávniky [oděvy], plavecké oděvy, opasky [oděvy], konfekční oděvy, pásky [oděvy], pletené oděvy, flisové oděvy, pulovry (oděvy), svetry (oděvy), svetry [oděvy], domácí oděvy, večerní oděvy, běžecské oděvy, dupačky (oděvy), šály (oděvy), voděodolné oděvy, oteplovací oděvy, kombinézy [oděvy], kapuce (oděvy), džínové oděvy, svrchní oděvy, nepromokavé oděvy, lněné oděvy, kašmírové oděvy, vlněné oděvy, společenské oděvy, šortky (oděvy), sportovní oděvy, body [oděvy], dámské oděvy, dětské oděvy, večerní společenské oděvy, prošivané bundy (oděvy), dámské venkovní oděvy, spodní prádlo (oděvy), kalhotky dětské [oděvy], běžecské kalhoty (oděvy), oděvy pro dívky, mateřské pásy [oděvy], kojenecké svrchní oděvy, chlapecké svrchní oděvy, dětské svrchní oděvy, svrchní oděvy pro dívky, oděvy z imitací kůže, oděvy z napodobenin kůže, svrchní oděvy pro muže; (35) maloobchodní prodej oblečení, velkoobchodní prodej oblečení, maloobchodní prodej těhotenského a kojícího oblečení, maloobchodní prodej těhotenského a kojícího prádla, velkoobchodní prodej těhotenského a kojícího oblečení, velkoobchodní prodej těhotenského a kojícího prádla, maloobchodní prodej hraček, velkoobchodní prodej hraček, maloobchodní služby zásilkového prodeje oděvů, obchodní poradenské služby a informace pro spotřebitele.

Třídy výrobků a služeb:  
18, 25, 35

(540)

**Bílá Tara**

(592) Slovní

(111) **404386**

(220) 08.04.2024

(320) 08.04.2024

(442) 05.06.2024

(151) 11.09.2024

(730) **VIGrand s.r.o.**, Vodní 1972, Zlín, 76001, CZ

(740) **PŘÍKRYL & BURDOVÁ** – patentová a známková kancelář, Mgr. Alena Burdová, Holešovská 1389, Hulín, 76824

(210) O-592557

(511) (13) střelné zbraně, pistole, ruční palné zbraně, lovecké a sportovní zbraně, části střelných zbraní, součásti střelných zbraní, náhradní díly střelných zbraní, jmenovitě rámy a součásti rámu, závěry a součásti závěrů, zápalníky, hlavně, zásobníky a součásti zásobníků, mířidla a součásti mířidel, součásti spoušťových mechanismů, pružiny, ovladače, pažbičky, destičky, pažby, vedení, kompenzátory, tlumiče plamene, doplňky střelných zbraní, jmenovitě optická mířidla, pružiny, tlumiče, krabice, vratná vedení, kompenzátory, slzotvorné zbraně, omračující zbraně, projektily [zbraně], bezpečnostní západky pro střelné zbraně, automatické střelné zbraně, plynové zbraně [slzné], malorážné palné zbraně, zámky střelných zbraní, vzduchové pistole, vzduchové pušky, zbraně na bb broky, střelné zbraně bez zpětného rázu, nábojové komory střelných zbraní, závěrové komory střelných zbraní, nástroje k nabití zbraní, náboje do zbraní, munice do střelných zbraní, nádoby na střelný prach pro střelné zbraně, úderníky pro střelné zbraně a pušky, rukojeti pro malé zbraně, stojany na střelné zbraně, stativy pro střelné zbraně, čističí nástroje na střelné zbraně, chrániče mířidel na střelné zbraně, opěrky pažby pro střelné zbraně, opasky na střelné zbraně, závěsné popruhy na zbraně, ramenní popruhy na zbraně, náramenní nábojové pásy pro zbraně, závěsné popruhy na střelné zbraně, přepravní pouzdra upravená pro střelné zbraně, tašky na střelné zbraně (speciálně

příspěšené), zaměřovače na střelné zbraně, jiné než teleskopické, zaměřovací zrcadla pro střelné zbraně; (35) maloobchodní a velkoobchodní prodej a zprostředkovatelské služby v oblasti nákupu a prodeje výrobků uvedených výše ve třídě 13, elektronický obchod a internetový obchod s výrobky uvedenými výše ve třídě 13.

Třídy výrobků a služeb:  
13, 35

(540)

**VIGRAND**

(592) Slovní

(111) **404387**

(220) 10.04.2024

(320) 10.04.2024

(442) 05.06.2024

(151) 11.09.2024

(730) **Pražské jaro, o.p.s.**, Hellichova 553/18, Praha 1, Malá Strana, 11800, CZ

(740) Kubík Partners advokátní kancelář s.r.o., Mgr. Ing. Ing. Tomáš Kubík, advokát, Na příkopě 857/18, Praha 1, Nové Město, 11000

(210) O-592644

(511) (9) přístroje a nástroje vědecké, výzkumné, navigační, geodetické, fotografické, kinematografické, audiovizuální, optické, přístroje a nástroje pro vážení, měření, signalizaci, detekci, testování, inspekci, záchranu a výuku, zařízení a přístroje pro vedení, přepínání, přeměnu, akumulaci, regulaci nebo řízení distribuce nebo použití elektrického proudu, zařízení a nástroje pro záznam, přenos, reprodukci nebo zpracování zvuku, obrazu nebo dat, média se záznamem a stahovatelná média, počítačový software, prázdná digitální nebo analogová záznamová a úložná média, mechanismy pro zařízení uváděná do chodu vhozením mincí, registrační pokladny, výpočetní zařízení, počítače a periferní zařízení počítačů, obleky na potápění, potápěčské masky, špunty do uší na potápění, skřípce na nos pro potápěče a plavce, potápěčské rukavice, dýchací přístroje pro plavání pod vodou, hasicí přístroje; (16) papír a lepenka, tiskárenské výrobky, potřeby pro vazbu knih, fotografie, papírenské zboží a kancelářské potřeby s výjimkou nábytku, lepidla pro kancelářské potřeby nebo pro domácnost, potřeby pro rýsování a kreslení a potřeby pro umělce, malířské štetce, instruktážní a výukové materiály, plastové archy, fólie a sáčky pro balení a obaly, tiskařské typy, štočky; (38) telekomunikační služby; (41) vzdělávání, školení, zábava, sportovní a kulturní činnosti.

Třídy výrobků a služeb:  
9, 16, 38, 41

(540)

**PRAŽSKÉ JARO  
ART SALON**

(593) Obrazová

(111) **404388**

(220) 10.04.2024

(320) 10.04.2024

(442) 05.06.2024

(151) 11.09.2024

(730) **Pražské jaro, o.p.s.**, Hellichova 553/18, Praha 1, Malá Strana, 11800, CZ

(740) Kubík Partners advokátní kancelář s.r.o., Mgr. Ing. Ing. Tomáš Kubík, advokát, Na příkopě 857/18, Praha 1, Nové Město, 11000

(210) O-592645

(511) (9) přístroje a nástroje vědecké, výzkumné, navigační, geodetické, fotografické, kinematografické, audiovizuální, optické, přístroje a nástroje pro vážení, měření, signalizaci, detekci, testování, inspekci, záchranu a výuku, zařízení a přístroje pro vedení, přepínání, přeměnu, akumulaci, regulaci nebo řízení distribuce nebo použití elektrického proudu, zařízení a nástroje pro záznam, přenos, reprodukci nebo zpracování zvuku, obrazu nebo dat, média se záznamem a stahovatelná média, počítačový software, prázdná digitální nebo analogová záznamová a úložná média, mechanismy pro zařízení uváděná do chodu vhozením mincí, registrační pokladny, výpočetní zařízení, počítače a periferní zařízení počítačů, obleky na

potápění, potápěčské masky, špunty do uší na potápění, skřípce na nos pro potápěče a plavce, potápěčské rukavice, dýchací přístroje pro plavání pod vodou, hasicí přístroje; (16) papír a lepenka, tiskárenské výrobky, potřeby pro vazbu knih, fotografie, papírenské zboží a kancelářské potřeby s výjimkou nábytku, lepidla pro kancelářské potřeby nebo pro domácnost, potřeby pro rýsování a kreslení a potřeby pro umělce, malířské štetce, instruktážní a výukové materiály, plastové archy, fólie a sáčky pro balení a obaly, tiskařské typy, štočky; (38) telekomunikační služby; (41) vzdělávání, školení, zábava, sportovní a kulturní činnosti.

Třídy výrobků a služeb:

9, 16, 38, 41

(540)

**PRAŽSKÉ JARO ART SALON**

(592) Slovní

(111) **404389**

(220) 11.04.2024

(320) 11.04.2024

(442) 05.06.2024

(151) 11.09.2024

(730) **VikaPO s.r.o.**, Žižkova 197/6, Krupka, Bohosudov, 41742, CZ

(740) Mgr. Petr Bílý LL.M., advokát, Otýlie Beniškové 1664/14, Plzeň, Severní Předměstí, 30100

(210) O-592675

(511) (19) protipožární ochrana stavebních konstrukcí, zejména jejich dílů, například panelů, výplní, stěn a to nekovovými stavebními obklady jednoduchými a vrstvenými; (35) propagační činnosti, reklama, marketing, propagační činnost, organizační činnost v oblasti požární ochrany a s tím spojené získávání a poskytování informací, organizování komerčních a reklamních výstav, administrativní služby v oblasti protipožární ochrany a bezpečnosti práce, nákup a prodej zboží v oblasti protipožární ochrany a bezpečnosti práce, a to hasicích prostředků, hasicích přístrojů, požárních čerpadel, požárních hadic a požárních hydrantů; (37) provádění a aplikace protipožární ochrany stavebních konstrukcí, včetně jednotlivých stavebních a interiérových dílců a dílů, například dveří, oken, přepážek a dřevěných dílců, údržba, opravy a rekonstrukce protipožární a tepelně izolace staveb, stavebních dílů a dílců, zajišťování stavebního dozoru a stavební informace, instalace a opravy požárních hlásičů, plnění hasičských přístrojů, revize požárních hlásičů, tlakové zkoušky hasicích přístrojů, stavebnictví - provádění suchých staveb a prvků pasivní bezpečnosti staveb v oblasti požární ochrany, provádění protipožárních nátěrů stavebních konstrukcí, informace v oblasti stavebnictví; (41) činnost kulturně výchovná a vzdělávací, osvětová, vydavatelská, organizování a vedení konferencí, kongresů, seminářů, školení, organizování kulturních nebo vzdělávacích výstav, pořádání pracovních setkání (školení), vše v oblasti požární ochrany; (42) technické zprávy, expertízy, projekty, projektování, projektování staveb, analýzy, měření a testování, projektová činnost, projektová dokumentace, studie technických projektů, provádění ekonomicko-technických kalkulací, zpracování prováděcích projektů, výzkum, vývoj, projekční a inženýrská činnost v oboru protipožárních a tepelně izolačních hmot, materiálů, prostředků, výrobků a techniky, včetně technologií provádění protipožární ochrany, tepelně izolační techniky a expertízy u výše uvedených výrobků ve tř. 19 a služeb ve tř. 35, 41, 42 a níže ve tř. 45, odborná konzultační činnost a poradenství u výše uvedených výrobků ve tř. 19 a služeb ve tř. 35, 41, 42 a níže ve tř. 45, odborný dohled (dozor), zkoušky materiálů, požárně bezpečnostní řešení projektů staveb, zpracování požárních směrnic; (45) provádění kontrol protipožární ochrany na stavbách; provádění služeb v oblasti požární ochrany a bezpečnosti práce, poradenství v oblasti prevence požárů, funkce osob odborně způsobilých v požární ochraně, bezpečnostních techniků, zpracování dokumentace požární ochrany a bezpečnosti práce, poradenství v oblasti bezpečnosti a ochrany zdraví při práci a požární ochrany, revizní a kontrolní služby v oblasti bezpečnosti a ochrany zdraví při práci a požární ochrany při vedení podniků, služby vyhodnocování rizik v oblasti protipožární ochrany a bezpečnosti práce, technicko-organizační činnost v oblasti požární ochrany, bezpečnostní audit v oblasti rozvodné elektrické sítě, koordinace bezpečnosti a ochrany zdraví při práci (BOZP) na staveništi, poradenství v oblasti bezpečnosti a ochrany zdraví při práci, požární ochrany.

Třídy výrobků a služeb:

19, 35, 37, 41, 42, 45

(540)



(593) Obrazová

(111) **404390**

(220) 12.04.2024

(320) 12.04.2024

(442) 05.06.2024

(151) 11.09.2024

(730) **ATLETICO s.r.o.**, Omská 1020/45, Praha 10, Vrsovice, 10000, CZ

(740) Mgr. Jitka Vejražková, patentová zástupkyně, Pod Harfou 938/58, Praha 9, Vysočany, 19000

(210) O-592691

(511) (16) potištěné papírnické zboží; (18) tašky, peněženky, batohy; (21) hrnky, sklenice; (24) domácí textil; (25) oděvy; (28) hry, hračky, stany na hraní; (35) on-line maloobchodní prodej výrobků: oděvy, polštáře, domácí textil, hrnky, sklenice, tašky, peněženky, batohy, potištěné papírnické zboží, hry, hračky, stany na hraní.

Třídy výrobků a služeb:

16, 18, 21, 24, 25, 28, 35

(540)

**LOKOTRIKO**

(592) Slovní

(111) **404391**

(220) 12.04.2024

(320) 12.04.2024

(442) 05.06.2024

(151) 11.09.2024

(730) **Černík Viktor**, Černokostecká 2796/54, Praha 10, Strašnice, 10000, CZ

(740) Havlík Švorčík a partneři, advokátní a patentová kancelář, JUDr. Martin Švorčík, advokát, Hálkova 1406/2, Praha 2, Nové Město, 12000

(210) O-592705

(591) Barevná

(511) (25) oděvy, oděvy na bojová umění, obuv, pokrývky hlavy, všechny uvedené výrobky výlučně pro oblast bojových umění a sportů; (35) propagační činnost, reklama, televizní reklama, rozhlasová reklama, on-line inzercie v počítačové síti, venkovní reklama, zprostředkování propagace, šíření reklam, propagace sportovních soutěží a akcí, marketing, podpora prodeje pro jiné osoby, organizování akcí pro komerční a reklamní účely, řízení obchodní činnosti sportovců, maloobchodní a velkoobchodní služby ve vztahu k potravinám a výživovým doplňkům, oděvům, obuvi, pokrývkám hlavy, on-line maloobchodní a velkoobchodní služby ve vztahu k potravinám a výživovým doplňkům, oděvům, obuvi, pokrývkám hlavy, všechny uvedené služby výlučně pro oblast bojových umění a sportů; (41) zábavní, sportovní a kulturní aktivity, vyučování, vzdělávání, organizace kulturních, zábavních a sportovních akcí, pořádání sportovních turnajů, výcvik bojových umění, všechny uvedené služby výlučně pro oblast bojových umění a sportů.

Třídy výrobků a služeb:

25, 35, 41

(540)



(593) Obrazová

(111) **404392**

(220) 16.04.2024

(320) 16.04.2024

(442) 05.06.2024

(151) 11.09.2024

(730) **SUDOP Real a.s.**, Olšanská 2643/1a, Praha 3, Žižkov, 13000, CZ

(740) Mgr. Petr Bílý LL.M., advokát, Otýlie Beníškové 1664/14, Plzeň, Severní Předměstí, 30100

(210) O-592774

(511) (16) periodické a neperiodické tiskoviny, fotografie, tiskárenské výrobky, brožury, letáky a upomínkové předměty s logem organizace z papíru spadající do této třídy, knihy, učebnice a učební pomůcky (mimo přístrojů), časopisy, prospekty, zápisníky (notesy), informační produkty na papírových nosičích, plakáty, data a databáze na papírových nosičích, sešity, pera; (35) reklama v periodikách, brožurách a novinách, distribuce propagačního materiálu, distribuce reklamních tiskovin, inzercie a inzertní služby, vyhledávání partnerství v oblasti obchodní činnosti, marketing, shromažďování obchodních informací v počítačových databázích, zpracování textů, poskytování komerčních a obchodních informací, vydávání reklamních, inzertních, propagačních materiálů, obchodní poradenské služby vztahující se k marketingu, obchodní průzkum, poskytování reklamního prostoru, propagace, služby v oblasti obchodního managementu, obchodní administrativa, obchodní propagace, reklama, zprostředkování reklamy, poskytování obchodních informací o komerčních podnicích a komerčních informacích prostřednictvím globální počítačové sítě, digitalizovaná správa databází, obchodní analýzy, obchodní informační služby a průzkumy trhu, organizování výstav a akcí k obchodním nebo reklamním účelům, reklama na internetu pro třetí osoby, příprava inzertních sloupků, psaní reklamních textů, vydávání reklamních materiálů a textů; (41) vzdělávání a kulturní aktivity, výchovná, školicí a kulturní činnost, organizace kulturních akcí, pořádání seminářů, workshopů a vědeckých konferencí, vydavatelská činnost, organizování kulturních a vzdělávacích výstav.

Třídy výrobků a služeb:

16, 35, 41

(540)

**KRENOVKA** \*

(593) Obrazová

(111) **404393**

(220) 16.04.2024

(320) 16.04.2024

- (442) 05.06.2024  
(151) 11.09.2024  
(730) **AGYS - Anglické gymnázium a Střední odborná škola, s.r.o.**, Gorkého 867, Pardubice, Zelené Předměstí, 53002, CZ  
(740) Mgr. Tomáš Pauch, advokát, Sokolovská 695/115b, Praha 8, Karlín, 18600  
(210) O-592785  
(591) Barevná  
(511) (41) výchova, vzdělávání, zábava a sportovní činnost, vzdělávání a výuka, internální školy, odborná výuka, odborné vzdělávání a školení, organizování školení, organizování setkání v oboru vzdělávání, organizování seminářů zaměřených na vzdělávání, organizování seminářů v oblasti školení, organizování jazykových kurzů, organizování jazykové výuky, organizování a vedení symposií, organizování a vedení seminářů, organizování a vedení osobních vzdělávacích fór, organizování vzdělávacích akcí, organizování vzdělávacích kongresů, organizování vzdělávacích programů pro mládež, organizování workshopů, organizování zkoušek k ohodnocení dosažené úrovně, pořádání seminářů, pořádání přednášek, pořádání výukových kurzů cizích jazyků, poradenství v oblasti školení a dalšího vzdělávání, poradenství vztahující se ke vzdělávání a školení, poradenství v oblasti vzdělání, poradenství při výběru povolání, poskytování školicích zařízení, poskytování školení a výuky, poskytování prostor pro vzdělávací účely, poskytování vzdělání, předškolní výchova, průzkum v oblasti vzdělávání, školení učitelů, školky a dětské jesle, služby školy, středoškolské vzdělávání, středoškolské vzdělávací služby, vedení kurzů, seminářů a workshopů, vzdělávací služby poskytované dětem.

Třídy výrobků a služeb:

41

(540)



(593) Obrazová

- (111) **404394**  
(220) 16.04.2024  
(320) 16.04.2024  
(442) 05.06.2024  
(151) 11.09.2024  
(730) **Komwag, podnik čistoty a údržby města, a.s.**, Perucká 2542/10, Praha 2, Vinohrady, 12000, CZ  
(740) NEOLEGAL - advokátní a patentová kancelář, JUDr. Petr Novotný, Římská 2135/45, Praha 2, Vinohrady, 12000  
(210) O-592787  
(511) (7) stroje a zařízení na sběr, třídění a zpracování odpadu, zejména komunálního odpadu, stroje pro zpracování materiálů a pro výrobu; (9) fotovoltaická zařízení na výrobu elektrické energie (fotovoltaické elektrárny), fotovoltaické články, fotovoltaické měniče, akumulátory pro fotovoltaickou energii, nabíjecí stanice pro elektrická vozidla, solární panely; (11) přístroje na čištění bioplynu, pece na bioplyn, zařízení na zpracování odpadového kalu, zařízení na zpracování odpadů a zbytkových produktů z potravinářského průmyslu, papíren a celulózek, zemědělství, lesnictví a zahradnictví, zařízení na vyhívání organického materiálu; (12) nákladní auta, popelářské vozy, kropicí vozy; (21) koše a sběrné nádoby na odpady zejména komunální odpad; (37) čištění a údržba komunikací, ulic, chodníků a veřejných prostranství, včetně veřejné zeleně, údržba a opravy motorových vozidel, strojů, náradí a zařízení, včetně jejich čištění, půjčování a pronajímání strojů, náradí a zařízení pro údržbu a čištění veřejných komunikací a prostranství, včetně veřejné zeleně, informační a konzultační služby v oboru čistění a údržby veřejných komunikací a prostranství, stavebních strojů a zařízení, včetně strojů a zařízení na údržbu a čištění veřejných komunikací a prostranství, odstraňování graffiti, služby čistírny, čištění oděvů, dobíjecí služby pro elektrická vozidla, nabíjení baterií a zařízení na ukládání energie a pronájem vybavení k tomu určeného, úklid interiérů (budov), facility servis, údržba nemovitostí, opravy zařízení na čištění bioplynu, údržba přístrojů na čištění bioplynu, opravy zařízení a strojů na bioplyn, instalace fotovoltaických článků a modulů, údržba, opravy a obnova fotovoltaických přístrojů a zařízení, instalace solárních energetických systémů, výstavba elektráren na obnovitelné zdroje energie, jmenovitě výstavba zařízení na bioplyn, elektrárny na obnovitelné zdroje energie, jmenovitě zařízení na bioplyn, výstavba energetické infrastruktury; (39) doprava a skladování, včetně pronájmu motorových vozidel, kontejnerů, parkovacích ploch a garáží, skladišť a skládek, zprostředkování dopravy a přepravy, informační a konzultační služby v oboru dopravy a

motorových vozidel, strojů, náradí a zařízení, včetně jejich čištění, půjčování a pronajímání strojů, náradí a zařízení pro údržbu a čištění veřejných komunikací a prostranství, včetně veřejné zeleně, informační a konzultační služby v oboru čistění a údržby veřejných komunikací a prostranství, stavebních strojů a zařízení, včetně strojů a zařízení na údržbu a čištění veřejných komunikací a prostranství, odstraňování graffiti, služby čistírny, čištění oděvů, dobíjecí služby pro elektrická vozidla, nabíjení baterií a zařízení na ukládání energie a pronájem vybavení k tomu určeného, úklid interiérů (budov), facility servis, údržba nemovitostí, opravy zařízení na čištění bioplynu, údržba přístrojů na čištění bioplynu, opravy zařízení a strojů na bioplyn, instalace fotovoltaických článků a modulů, údržba, opravy a obnova fotovoltaických přístrojů a zařízení, instalace solárních energetických systémů, výstavba elektráren na obnovitelné zdroje energie, jmenovitě výstavba zařízení na bioplyn, elektrárny na obnovitelné zdroje energie, jmenovitě zařízení na bioplyn, výstavba energetické infrastruktury; (39) doprava a skladování, včetně pronájmu motorových vozidel, kontejnerů, parkovacích ploch a garáží, skladišť a skládek, zprostředkování dopravy a přepravy, informační a konzultační služby v oboru dopravy a skladování, služby likvidace odpadních vod (přeprava); (40) zpracování a likvidace odpadu, zejména komunálního odpadu, likvidace odpadních vod z průmyslových procesů, výroba energie elektrárnami, zpracování odpadového kalu, zpracování odpadů a zbytkových produktů z potravinářského průmyslu, papíren a celulózek, zemědělství, lesnictví a zahradnictví, výroba energie, výroba bioplynu a rafinace bioplynu, úprava vody, zpracování odpadových materiálů, výroba energie z odpadů; (42) poradenské služby vztahující se k energetice, návrh solárních fotovoltaických systémů, energetické audity, energetické certifikace budov; (44) čištění a údržba veřejné zeleně, zahradnictví, služby v oblasti zahradnictví.

Třídy výrobků a služeb:

7, 9, 11, 12, 21, 37, 39, 40, 42, 44

(540)

**komwag**

(592) Slovní

- (111) **404395**  
(220) 16.04.2024  
(320) 16.04.2024  
(442) 05.06.2024  
(151) 11.09.2024  
(730) **Komwag, podnik čistoty a údržby města, a.s.**, Perucká 2542/10, Praha 2, Vinohrady, 12000, CZ  
(740) NEOLEGAL - advokátní a patentová kancelář, JUDr. Petr Novotný, Římská 2135/45, Praha 2, Vinohrady, 12000  
(210) O-592788  
(511) (7) stroje a zařízení na sběr, třídění a zpracování odpadu, zejména komunálního odpadu, stroje pro zpracování materiálů a pro výrobu; (9) fotovoltaická zařízení na výrobu elektrické energie (fotovoltaické elektrárny), fotovoltaické články, fotovoltaické měniče, akumulátory pro fotovoltaickou energii, nabíjecí stanice pro elektrická vozidla, solární panely; (11) přístroje na čištění bioplynu, pece na bioplyn, zařízení na zpracování odpadového kalu, zařízení na zpracování odpadů a zbytkových produktů z potravinářského průmyslu, papíren a celulózek, zemědělství, lesnictví a zahradnictví, zařízení na vyhívání organického materiálu; (12) nákladní auta, popelářské vozy, kropicí vozy; (21) koše a sběrné nádoby na odpady zejména komunální odpad; (37) čištění a údržba komunikací, ulic, chodníků a veřejných prostranství, včetně veřejné zeleně, údržba a opravy motorových vozidel, strojů, náradí a zařízení, včetně jejich čištění, půjčování a pronajímání strojů, náradí a zařízení pro údržbu a čištění veřejných komunikací a prostranství, včetně veřejné zeleně, informační a konzultační služby v oboru čistění a údržby veřejných komunikací a prostranství, stavebních strojů a zařízení, včetně strojů a zařízení na údržbu a čištění veřejných komunikací a prostranství, odstraňování graffiti, služby čistírny, čištění oděvů, dobíjecí služby pro elektrická vozidla, nabíjení baterií a zařízení na ukládání energie a pronájem vybavení k tomu určeného, úklid interiérů (budov), facility servis, údržba nemovitostí, opravy zařízení na čištění bioplynu, údržba přístrojů na čištění bioplynu, opravy zařízení a strojů na bioplyn, instalace fotovoltaických článků a modulů, údržba, opravy a obnova fotovoltaických přístrojů a zařízení, instalace solárních energetických systémů, výstavba elektráren na obnovitelné zdroje energie, jmenovitě výstavba zařízení na bioplyn, elektrárny na obnovitelné zdroje energie, jmenovitě zařízení na bioplyn, výstavba energetické infrastruktury; (39) doprava a skladování, včetně pronájmu motorových vozidel, kontejnerů, parkovacích ploch a garáží, skladišť a skládek, zprostředkování dopravy a přepravy, informační a konzultační služby v oboru dopravy a



skladování, služby likvidace odpadních vod (přeprava); (40) zpracování a likvidace odpadu, zejména komunálního odpadu, likvidace odpadních vod z průmyslových procesů, výroba energie elektrárnami, zpracování odpadového kalu, zpracování odpadů a zbytkových produktů z potravinářského průmyslu, papíren a celulózek, zemědělství, lesnictví a zahradnictví, výroba energie, výroba bioplynu a rafinace bioplynu, úprava vody, zpracování odpadových materiálů, výroba energie z odpadů; (42) poradenské služby vztahující se k energetice, návrh solárních fotovoltaických systémů, energetické audity, energetická certifikace budov; (44) čištění a údržba veřejné zeleně, zahradnictví, služby v oblasti zahradnictví.

Třídy výrobků a služeb:  
7, 9, 11, 12, 21, 37, 39, 40, 42, 44

(540)



(593) Obrazová

- (111) **404396**  
(220) 16.04.2024  
(320) 16.04.2024  
(442) 05.06.2024  
(151) 11.09.2024  
(730) **Komwag, podnik čistoty a údržby města, a.s.**, Perucká 2542/10, Praha 2, Vinohrady, 12000, CZ  
(740) NEOLEGAL - advokátní a patentová kancelář, JUDr. Petr Novotný, Římská 2135/45, Praha 2, Vinohrady, 12000  
(210) O-592789  
(511) (7) stroje a zařízení na sběr, třídění a zpracování odpadu, zejména komunálního odpadu, stroje pro zpracování materiálů a pro výrobu; (9) fotovoltaická zařízení na výrobu elektrické energie (fotovoltaické elektrárny), fotovoltaické články, fotovoltaické měniče, akumulátory pro fotovoltaickou energii, nabíjecí stanice pro elektrická vozidla, solární panely; (11) přístroje na čištění bioplynu, pece na bioplyn, zařízení na zpracování odpadového kalu, zařízení na zpracování odpadů a zbytkových produktů z potravinářského průmyslu, papíren a celulózek, zemědělství, lesnictví a zahradnictví, zařízení na vyhřívání organického materiálu; (12) nákladní auta, popelářské vozy, kropicí vozy; (21) koše a sběrné nádoby na odpady zejména komunální odpad; (37) čištění a údržba komunikací, ulic, chodníků a veřejných prostranství, včetně veřejné zeleně, údržba a opravy motorových vozidel, strojů, náradí a zařízení, včetně jejich čištění, půjčování a pronajímání strojů, náradí a zařízení pro údržbu a čištění veřejných komunikací a prostranství, včetně veřejné zeleně, informační a konzultační služby v oboru čištění a údržby veřejných komunikací a prostranství, stavebních strojů a zařízení, včetně strojů a zařízení na údržbu a čištění veřejných komunikací a prostranství, odstraňování graffiti, služby čistírny, čištění oděvů, dobíjecí služby pro elektrická vozidla, nabíjení baterií a zařízení na ukládání energie a pronájem vybavení k tomu určeného, úklid interiérů (budov), facility servis, údržba nemovitostí, opravy zařízení na čištění bioplynu, údržba přístrojů na čištění bioplynu, opravy zařízení a strojů na bioplyn, instalace fotovoltaických článků a modulů, údržba, opravy a obnova fotovoltaických přístrojů a zařízení, instalace solárních energetických systémů, výstavba elektráren na obnovitelné zdroje energie, jmenovitě výstavba zařízení na bioplyn, elektrárny na obnovitelné zdroje energie, jmenovitě zařízení na bioplyn, výstavba energetické infrastruktury; (39) doprava a skladování, včetně pronájmu motorových vozidel, kontejnerů, parkovacích ploch a garáží, skladišť a skládek, zprostředkování dopravy a přepravy, informační a konzultační služby v oboru dopravy a skladování, služby likvidace odpadních vod (přeprava); (40) zpracování a likvidace odpadu, zejména komunálního odpadu, likvidace odpadních vod

z průmyslových procesů, výroba energie elektrárnami, zpracování odpadového kalu, zpracování odpadů a zbytkových produktů z potravinářského průmyslu, papíren a celulózek, zemědělství, lesnictví a zahradnictví, výroba energie, výroba bioplynu a rafinace bioplynu, úprava vody, zpracování odpadových materiálů, výroba energie z odpadů; (42) poradenské služby vztahující se k energetice, návrh solárních fotovoltaických systémů, energetické audity, energetická certifikace budov; (44) čištění a údržba veřejné zeleně, zahradnictví, služby v oblasti zahradnictví.

Třídy výrobků a služeb:  
7, 9, 11, 12, 21, 37, 39, 40, 42, 44

(540)



(593) Obrazová

- (111) **404397**  
(220) 16.04.2024  
(320) 16.04.2024  
(442) 05.06.2024  
(151) 11.09.2024  
(730) **Macků Petr Ing.**, Na pláni 1928/4, Praha 5, Smíchov, 15000, CZ  
(740) Mgr. Pavel Chaloupek, advokát, Karlovo náměstí 292/14, Praha 2, Nové Město, 12000  
(210) O-592790  
(511) (43) restaurace s odnosem jídel s sebou, restaurace (služby), restaurace, pivnice, poskytování jídla a nápojů, restaurační služby zahrnující bary s povolením k prodeji alkoholu.  
Třídy výrobků a služeb:  
43

(540)

**Pivnice Hlávkův dvůr**

(592) Slovní

- (111) **404398**  
(220) 17.04.2024  
(320) 17.04.2024  
(442) 05.06.2024  
(151) 11.09.2024  
(730) **Hlas zvířat, z.s.**, Národní 58/32, Praha 1, Nové Město, 11000, CZ  
(740) Mgr. Robert Plicka, advokát, Národní 58/32, Praha 1, Nové Město, 11000  
(210) O-592791  
(591) Barevná  
(511) (3) kosmetické přípravky pro péči o zvířata, deodoranty pro zvířata, osvěžovače dechu pro zvířata, deodoranty pro domácí zvířata, přípravky do koupele pro zvířata, přípravky pro péči o zuby zvířat, přípravky pro péči o kůži zvířat, neléčivé ústní vody pro domácí zvířata, výživové spreje pro péči o zvířata, šampony pro zvířata [neléčivé pečující přípravky]; (14) šperky, šperky pro domácí zvířata; (18) obojky pro zvířata, vodítka pro zvířata, kamaše pro zvířata, kusadla pro zvířata, oděvy pro zvířata, kostýmy pro zvířata, postroje pro zvířata, příkrývky pro zvířata, udidla pro zvířata [postroje], obojky pro domácí zvířata, oblečky pro domácí zvířata, mašle pro domácí zvířata, vodítka na domácí zvířata, pokrývky a deky na zvířata, masky proti mouchám pro zvířata, pytlíky na krmení pro zvířata, obojky pro domácí zvířata s lékařskou zprávou, sedlářské výrobky, biče a postroje pro zvířata; (20) pelechy pro domácí zvířata, polštáře pro domácí zvířata, boudy pro domácí zvířata; (21) potřeby pro zvířata, misky na krmení pro domácí zvířata; (28) hračky pro zvířata; (29) mléčné výrobky a jejich náhražky; (31) krmiva suchá pro zvířata, krmivo pro domácí zvířata, směsi krmiva pro zvířata, krmiva pro hospodářská zvířata, zvířata chovaná v zajetí, krmiva pro dojná zvířata; (35) reklama a propagační činnost, vyhledávání sponzorů, internetový marketing, marketing, kancelářské služby týkající se propagace, losování cen (organizování) pro účely propagace, pořádání a řízení reklamních akcí, poradenství ohledně vyhledávání sponzorů, propagace výrobků prostřednictvím influencerů, zprostředkování kvalifikovaných dobrovolníků pro neziskové organizace; (36) pořádání sbírek, charitativní služby v oblasti peněžních darů, finanční sponzorování, shromažďování prostředků na dobročinné účely, získávání finančních prostředků, poskytování finančních prostředků pro neziskové subjekty, poskytování rizikového kapitálu pro neziskové organizace; (39) služby v oblasti

záchranu zvířat [doprava], přeprava zvířat, přeprava domácích zvířat; (40) zpracování potravin a nápojů na zakázku; (41) vzdělávací služby, pořádání a vedení seminářů, pořádání a vedení přednášek pro vzdělávací účely, vydávání tiskovin vztahujících se k domácím zvířatům, výuka péče o domácí zvířata; (42) kontrola chovu hospodářských zvířat, testování chovu hospodářských zvířat, výzkum chovu hospodářských zvířat, výzkum zaměřený na chov zvířat; (43) ubytování pro domácí zvířata, služby útulku pro zvířata, hotely pro zvířata, penziony pro zvířata; (44) chov zvířat, péče o zvířata, řešení případů zraněných divokých zvířat, poradenství vztahující se k chovu zvířat, poradenství vztahující se k výživě zvířat, poskytování informací týkajících se chovu zvířat, služby v oblasti chovu hospodářských zvířat, navrácení divokých zvířat do volné přírody a jejich ochrana, informační služby týkající se zemědělství, poradenské služby v oblasti péče o domácí zvířata, poradenství vztahující se k péči o zvířata, služby péče o zdraví zvířat; (45) organizace politických setkání, právní průzkum, právní průzkum v oblasti ochrany životního prostředí, služby v oblasti ochrany zvířat, vyšetřování krutého zacházení se zvířaty, opatrování domácích zvířat, služby adopce zvířat, pomoc při lokalizaci ztracených domácích zvířat, příprava předpisů, služby v oblasti politického lobování, poradenské služby vztahující se k regulačním opatřením, identifikační značení psů z bezpečnostních důvodů, prosazování práva, poradenské služby týkající se duševního vlastnictví poskytované neziskovým organizacím, detektivní služby.

Třídy výrobků a služeb:

3, 14, 18, 20, 21, 28, 29, 31, 35, 36, 39, 40, 41, 42, 43, 44, 45

(540)



(593) Obrazová

(111) **404399**

(220) 17.04.2024

(320) 17.04.2024

(442) 05.06.2024

(151) 11.09.2024

(730) **Pivovar SPOJOVNA, a.s.**, U Kunratického lesa 1801, Praha 4, Kunratice, 14800, CZ

(740) Ing. Jarmila Javoříková, patentový zástupce, Slunečná 4566, Zlín, 76005

(210) O-592804

(511) (16) papír, tiskoviny, fotografie, papírové etikety, papírové tácky, papírové obaly, kartón; (21) sklenice, lahve, nádoby na nápoje, nádobí; (32) pivo všeho druhu, nealkoholické nápoje všeho druhu; (43) hostinská činnost, provoz stravovacích zařízení všeho druhu, catering, poskytování informací v oblasti pohostinství.

Třídy výrobků a služeb:

16, 21, 32, 43

(540)

**Kravat'ák**

(592) Slovní

(111) **404400**

(220) 17.04.2024

(320) 17.04.2024

(442) 05.06.2024

(151) 11.09.2024

(730) **ABF, a.s.**, Beranových 667, Praha 9, Letňany, 19900, CZ

(210) O-592806

(591) Barevná

(511) (16) tiskoviny všeho druhu, a to časopisy, brožury, letáky, katalogy, vstupenky, programy, plakáty, včetně plakátů velkoplošných; (35) reklamní a propagační činnost, služby pořádání výstav k reklamním a obchodním účelům, informační činnost v oblasti reklamy a výstav k reklamním a obchodním účelům, tvorba reklamy na billboardech; (41) výchovné a vzdělávací soutěže, školení, semináře a konference, organizování a pořádání soutěží, výstav ke vzdělávacím, kulturním, výchovným a zábavním účelům, odborné poradenství, vztahující se k organizování vzdělávacích, kulturních, výchovných a zábavních výstav

Třídy výrobků a služeb:

16, 35, 41

(540)

**FOR PETS CUP**

(593) Obrazová

(111) **404401**

(220) 17.04.2024

(320) 17.04.2024

(442) 05.06.2024

(151) 11.09.2024

(730) **Vlasák Tomáš**, Štěpánská 704/61, Praha 1, Nové Město, 11000, CZ

(210) O-592809

(511) (3) kosmetika, vlasová kosmetika, pleťová kosmetika, hydratační přípravky (kosmetika), tonika (kosmetika).

Třídy výrobků a služeb:

3

(540)

**KOSMETIKOMAT**

(592) Slovní

(111) **404402**

(220) 17.04.2024

(320) 17.04.2024

(442) 05.06.2024

(151) 11.09.2024

(730) **Hachran Jan MUDr.**, Na Výsluní 363, Velké Březno, 40323, CZ

(740) JUDr. Jaromír Štůsek LL.M., Ph.D., advokát, Jandova 185/6, Praha 9, Vysočany, 19000

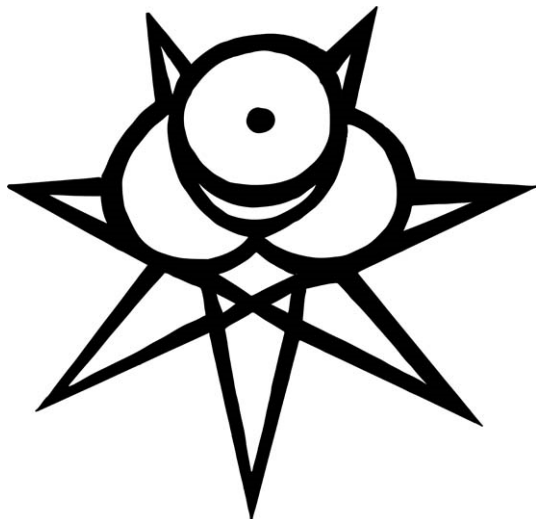
(210) O-592813

(511) (25) oděvy, obuv, pokrývky hlavy; (35) reklama, propagace, řízení, organizace a administrativa obchodní činnosti, kancelářské práce; (41) vzdělávání, školení, zábava, sportovní a kulturní činnosti.

Třídy výrobků a služeb:

25, 35, 41

(540)



(593) Obrazová

(111) **404403**

(220) 18.04.2024

(320) 18.04.2024

(442) 05.06.2024

(151) 11.09.2024

(730) **Jamrichová Radka Bc.**, Charvatce 10, Libčeves, 44001, CZ

(210) O-592831

(591) Barevná

(511) (30) čokoládové pralinky, čokoládové cukrovinky obsahující pralinky.

Třídy výrobků a služeb:

30

(540)



(593) Obrazová

(111) **404404**

(220) 18.04.2024

(320) 18.04.2024

(442) 05.06.2024

(151) 11.09.2024

(730) **WOODCOTE GROUP a.s.**, Vajnorská 135, 831 04 Bratislava - Nové Mesto, SK

(740) Ing. Jarmila Javoříková, patentový zástupce, Slunečná 4566, Zlín, 76005

(210) O-592834

(511) (11) sanitární přístroje a zařízení, sprchy, sprchové kouty, vany, umyvadla, toalety (WC), bidety, vodovodní baterie, koupelnové instalace, koupelnové armatury, kohouty a kohoutky, dřezy, digestoře, přístroje a zařízení pro distribuci vody, vodovodní potrubí, přístroje a zařízení pro distribuci plynu a tepla, přístroje pro topení a ohřev, vytápěcí zařízení, tepelná čerpadla,

topná tělesa, topení, radiátory, termostatické ventily, topné kotle, plynové kotle, hořáky, zařízení pro výrobu páry, saunová zařízení, vzduchotechnická zařízení, přístroje pro ventilaci, přístroje pro klimatizaci, filtry do klimatizací, přístroje pro chlazení, lednice, přístroje pro mrazení, mrazáky, přístroje pro vaření, vařiče, varné desky, horkovzdušná zařízení, trouby na vaření, horkovzdušné trouby, mikrovlnné trouby, fritézy, přístroje pro osvětlení, světelné zdroje, přístroje a zařízení pro čištění vody, filtry na pitnou vodu, přístroje a zařízení pro čištění vzduchu, zvlhčovače vzduchu, ionizátory vzduchu, odpařovače, odvlhčovače vzduchu; (19) keramické obklady do koupelen (nekovové), keramické obklady podlah a stěn; (20) nábytek, nábytek do koupelen, stoly, židle, křesla, postele, skříně, zástěny (nábytek), věšáky (nábytek), nábytková zrcadla.

Třídy výrobků a služeb:

11, 19, 20

(540)

**AURIS**

(592) Slovní

(111) **404405**

(220) 22.04.2024

(320) 22.04.2024

(442) 05.06.2024

(151) 11.09.2024

(730) **Putt PD s.r.o.**, Legionářů 721/38, Praha 8, Ďáblice, 18200, CZ

(210) O-592877

(511) (35) reklamní, marketingové a propagační služby, psaní a vydávání reklamních textů, služby styku s veřejností, organizace výstav pro obchodní či reklamní účely, sjednávání obchodních smluv pro jiné osoby; (36) finanční sponzoring; (41) pořádání výstav (nikoliv pro obchodní a reklamní účely), pořádání a vedení konferencí, pořádání sportovních akcí, vydávání knih a textů, fotografování.

Třídy výrobků a služeb:

35, 36, 41

(540)

**CAR OF THE GREEN**

(592) Slovní

(111) **404406**

(220) 22.04.2024

(320) 22.04.2024

(442) 05.06.2024

(151) 11.09.2024

(730) **Rellox s.r.o.**, Jindřišská 941/24, Praha 1, Nové Město, 11000, CZ

(740) JUDr. Hana Císlarová LL.M., Ovocný trh 573/12, Praha 1, Staré Město, 11000

(210) O-592880

(511) (35) reklamní, marketingové a propagační služby v oblasti nemovitostí, obchodní konzultační a poradenské služby v oblasti nemovitostí, relokační služby pro firmy; (36) služby nemovitostní (realitní služby), zejména realitní činnost, zařizování a zprostředkování obchodů v oblasti nemovitostí, pojištění, služby finanční, služby peněžní, poskytování informací o nemovitostech, oceňování nemovitého majetku; (43) služby dočasného ubytování, zejména zprostředkování přechodného ubytování, rezervace přechodného ubytování.

Třídy výrobků a služeb:

35, 36, 43

(540)

**Apartment Dovolená jako doma**

(592) Slovní

(111) **404407**

(220) 22.04.2024

(320) 22.04.2024

(442) 05.06.2024

(151) 11.09.2024

(730) **Vodičková Tereza**, Wassermannova 1038/30, Praha 5, Hlubočepy, 15200, CZ

(210) O-592884

(511) (35) reklamní, marketingové a propagační služby; (41) služby v oblasti vzdělávání, zábavy a sportu, výchova, vzdělávání, zábava a sportovní činnost, rezervace vstupenek na vzdělávací, zábavní a sportovní aktivity a akce a související rezervační služby; (44) služby zdravotní péče, služby

péče o hygienu a krásu.  
Třídy výrobků a služeb:  
35, 41, 44

(540) **Fit Ateliér**

(592) Slovní

(111) **404408**

(220) 22.04.2024

(320) 22.04.2024

(442) 05.06.2024

(151) 11.09.2024

(730) **STAVING Olomouc, s.r.o.**, Pavlovická 20/43, Olomouc, Pavlovičky, 77900, CZ

(740) JUDr. Adam Gajdoš, advokát, Bozděchova 1840/7, Praha 5, Smíchov, 15000

(210) O-592886

(591) Barevná

(511) (41) služby v oblasti vzdělávání, zábavy a sportu; (43) poskytování jídla a nápojů, dočasné ubytování; (44) služby zdravotní péče, služby péče o hygienu a krásu.

Třídy výrobků a služeb:  
41, 43, 44

(540)



(593) Obrazová

(111) **404409**

(220) 23.04.2024

(320) 23.04.2024

(442) 05.06.2024

(151) 11.09.2024

(730) **Selena Marketing International Sp. z o.o.**, Legnicka 48A, PL-54-202 Wrocław, PL

(740) Mgr. Alexandr Vališ, advokát, Dominikánská 350/5, Brno, Brno-město, 60200

(210) O-592939

(591) Barevná

(511) (1) akrylové pryskyřice, křemík, silikonové kapaliny, monomery k použití jako těsnicí materiály, disperzní činidla, polymerní disperze, polyuretanová lepidla, lepidla pro stavební průmysl, chemické směsi pro použití ve stavebnictví, nátěry pro hydroizolaci [chemikálie], polyuretanové nátěry [jiné než barvy], těsnicí pryskyřice pro použití v průmyslu, nátěrové hmoty [chemikálie], jiné než barvy, nátěrové směsi [chemikálie], jiné než barvy, nátěry pro ochranu proti povětrnostním vlivům [chemikálie], průmyslová lepidla pro použití při nátěrech a těsnění, tekuté nátěry [chemikálie], ochranné nátěry pro použití v tekuté formě na beton [jiné než barvy nebo oleje], ochranné nátěry na budovy [jiné než barvy nebo oleje], hydroizolační membrány v kapalně chemické formě pro použití ve stavebnictví, těsnicí hmoty (chemické -), apretura na stěny, kyty a plníva a pasty pro použití v průmyslu, lepidla pro hydroizolaci, lepidla pro apretování a základní nátěry, lepidla pro použití v průmyslu, chemické přípravky pro těsnění, přípravky na bázi epoxidových pryskyřic pro použití na dřevo, lepidla na omítky, lepidla na střešní krytiny, apretury pro použití v textilním průmyslu, lepicí plnidla pro vyplňování povrchových vad, vodoodpudivé směsi, adhezivní cement, kontaktní lepidlo, lepicí materiály na obklady, lepidla na obklady na stěny; (2) konzervační přípravky pro dřevo; (17) těsnicí materiály na spoje, elastomerní těsnění ve formě vytlačovacích past na spoje, polotovary z pryskyřic, silikonové těsnění, silikonové pryžové těsnění, polyuretanové těsnění, lepicí těsnicí materiály, lepicí a těsnicí hmoty, polyuretanová pěna [polotovar], polyuretanová pěna pro izolační účely, pěnové izolace pro použití ve stavebnictví a výstavbě, těsnicí prostředky pro použití ve stavebním průmyslu, průmyslové nátěry pro izolaci budov, těsnicí hmoty proti povětrnostním vlivům s povahou tmelu, těsnicí hmoty, těsnicí materiály, kapalný kaučuk, izolační fólie, lepicí těsnicí pásy pro spoje střešních krytin, izolační lepidla, těsnicí hmoty, zateplovací hmoty, obalové

materiály, izolační materiály pro střešní krytiny, těsnicí a izolační materiály, těsnicí membrány (nekovové -), nepropustné lepicí pásy pro úžlabí, polystyrenové desky pro izolační účely, pásy ze skleněných vláken pro izolační účely, pásy pro vyplňování mezer, izolační pásy, zateplovací pásy (nekovové-), lepicí pásy, pásy, proužky a fólie, izolační omítky, voděodolná těsnění, kamenná vlna, skelná vlákna pro izolaci, izolační vodotěsné membrány, výplně do dilatačních spojů, chemické směsi pro utěsnění netěsností, těsnění, těsnicí materiály a výplně, lepicí těsnění pro použití ve střešních krytinách; (19) asfaltové záplatovací hmoty, živičné malty na střechy, živičné nátěry pro střešní krytiny, živičné výrobky pro stavebnictví, živičné těsnicí membrány, plastové fólie pro použití ve stavebnictví, sádra [stavební materiál], složky na bázi živice ke stavebním účelům, polystyrenové desky pro použití ve stavebnictví, živičné krytiny pro použití ve stavebnictví, těsnicí hmoty na bázi živice pro střešní krytiny, omítky, obkladové omítky, sádrové malty, malty pro stavebnictví, lepicí malty pro stavební účely, spárovací hmota, cementy pro stavebnictví, cementové malty pro použití ve stavebnictví, vyrovnávací přípravky [cement nebo malta], štky, střešní membrány.

Třídy výrobků a služeb:

1, 2, 17, 19

(540)



**DOBRA  
PRACE.**

(593) Obrazová

(111) **404410**

(220) 24.04.2024

(320) 24.04.2024

(442) 05.06.2024

(151) 11.09.2024

(730) **Frediana Production, z.s.**, Na Čechelčice 425/4, Praha 5, Smíchov, 15000, CZ

(740) MAAARS advokáti s.r.o., Kubelíkova 1089/22, Praha 3, Žižkov, 13000

(210) O-592951

(511) (16) tiskoviny, periodické publikace, časopisy, knihy, katalogy, kalendáře, plakáty, fotografie; (29) maso, ryby, drůbež, zvěřina, masové výtahy, konzervované ovoce, konzervovaná zelenina, mražené ovoce, mražená zelenina, vařené ovoce, vařená zelenina, želé, džemy, kompoty, ovocné a zeleninové pomazánky, vejce, mléko, mléčné výrobky a jejich náhražky, jedlé oleje a tuky; (35) reklamní a inzertní služby, propagační činnost, reklama, obchodní konzultační a poradenské služby, obchodní informační služby; (41) nakladatelské služby, vydavatelské poradenství, kulturní služby, pořádání [organizace] kulturních aktivit, organizování slavnostních společenských akcí, vzdělávací a školicí služby.

Třídy výrobků a služeb:

16, 29, 35, 41

(540)



(593) Obrazová

(111) **404411**

(220) 25.04.2024

(320) 25.04.2024

(442) 05.06.2024

(151) 11.09.2024

(730) **Hanzal Jan**, č. p. 34, Jilovice, 37332, CZ

(210) O-592986

(591) Barevná

(511) (35) propagace a reklama, politické kampaně, mediální kampaně, styk s veřejností, hospodářské, ekonomické a politické prognózy, vydávání reklamních nebo náborových, propagačních materiálů a inzertních textů, organizování výstav komerčních a reklamních, šíření informací prostřednictvím veřejných datových sítí, systemizace informací do počítačových databází, průzkumy veřejného mínění; (38) přenos zpráv a obrazových informací pomocí počítače, včetně internetu, telekomunikace, poskytování přístupu k informacím prostřednictvím veřejných datových sítí, šíření tiskovin; (41) organizování politických akcí a konferencí, vzdělávání, výchova, školení, zábava, sportovní a kulturní činnosti, nakladatelství a vydavatelství, ediční činnost, publikační činnost, agenturní činnost v oblasti politické a kulturní, vedení kolokvií, kongresů, přednášek (školení), symposií, seminářů, obrazové zpravodajství; (45) politické služby, služby poskytování politických informací, organizace politických setkání a peticí.

Třídy výrobků a služeb:  
35, 38, 41, 45

(540)

**JO**  
**JEDNOTA OBČANŮ**

(593) Obrazová

(111) **404412**

(220) 25.04.2024

(320) 25.04.2024

(442) 05.06.2024

(151) 11.09.2024

(730) **Biskupství ostravsko-opavské**, Kostelní náměstí 3172/1, Ostrava, Moravská Ostrava, 70200, CZ

(740) Mgr. Roman Krakovka, advokát, Pivovarská 1504/8, Ostrava, Moravská Ostrava, 70200

(210) O-592996

(591) Barevná

(511) (35) reklamní, marketingové a propagační služby; (41) pořádání

[organizace] kulturních aktivit, pořádání prezentací pro kulturní účely, příprava a pořádání kulturních aktivit, služby v oblasti vzdělávání, zábavy a sportu, služby v oblasti náboženského vzdělávání, náboženská výchova, organizování konferencí, výstav a soutěží, elektronická vydavatelská činnost, výroba zvukových a hudebních záznamů.

Třídy výrobků a služeb:

35, 41

(540)



(593) Obrazová

(111) **404413**

(220) 25.04.2024

(320) 25.04.2024

(442) 05.06.2024

(151) 11.09.2024

(730) **Kunt Pavel Ing.**, Zavadilka 2611, České Budějovice, České Budějovice 2, 37005, CZ

(740) artpatent, advokátní kancelář s.r.o., Dukelských hrdinů 976/12, Praha 7, Holešovice, 17000

(210) O-592998

(511) (41) skládání hudby, nahrávání hudby, mixování hudby, služby prepisu hudby, transkripce hudby pro třetí osoby, hudební vzdělávání, hudební koncerty, živé hudební koncerty, hudební koncerty prostřednictvím rádia, hudební představení (orchestry), služby poskytované orchestry, služby nahrávání zvuku, hudební produkce, produkce hudebních nahrávek, produkce hudebních koncertů, produkce hudebních videí, produkce hudebních vystoupení, vydávání notových partů; (42) elektronické ukládání digitální hudby.

Třídy výrobků a služeb:  
41, 42

(540)



(593) Obrazová

(111) **404414**

(220) 26.04.2024

(320) 26.04.2024

(442) 05.06.2024

(151) 11.09.2024

(730) **RaceX s.r.o.**, Komořanská 119/39, Praha 4, Modřany, 14300, CZ

(740) Šetina, Komendová & Partners s.r.o., advokátní kancelář, JUDr. Pavla Komendová, Florianova 440/17, Brno, Královo Pole, 61200

(210) O-593026

(591) Barevná

(511) (12) aerodynamické profily na pozemní vozidla, automobilové karoserie, automobilové střešní nosiče, automobily a konstrukční části k nim, blatníky (součásti pozemních vozidel), části karoserie vozů, dětské autosedačky,

doplňky interiéru automobilů, dveře automobilů, dveřní panely pro vozidla, horní kryty převodovek pro pozemní vozidla, kabiny vozidel, kapoty pro motory vozidel, karosérie pro motorová vozidla, karoserie na pozemní vozidla, karoserie přívěsů, klikové skříně pro pozemní vozidla (jiné než pro motory), kliky (části pozemních vozidel), kryty na kapotu jako konstrukční části vozidel, kryty na motory pozemních vozidel, nárazníky pro automobily, obklady pro karoserie vozidel, obložení diskových brzd pro pozemní vozidla, ochrany ráfků kol automobilů, páky rychlostních převodovek pro pozemní vozidla, páky spojky na pozemní vozidla, panely na karoserie vozidel (tvarované), pevné stropy (střechy) vozidel, přístrojové desky automobilů, řídicí páky, rámy jízdních kol, rámy motocyklů, rámy na pozemní vozidla, říditka, sajdkáry, sedadla do aut, sedla na jízdní kola a motocykly, sedadlové tyče jízdních kol, skříně převodovek na pozemní vozidla, spojlery pro automobily, nárazníky pro vozidla, střechy vozů, střešní boxy na automobily, víko automobilového kufru, víčka na palivové nádrže pro motorová auta, volanty (části vozidel), zpětná zrcátka, konstrukční díly pro motocykly, konstrukční díly jízdních kol, automobily a jejich konstrukční díly, části a příslušenství dopravních prostředků, části a příslušenství vodních dopravních prostředků, části a příslušenství pozemních vozidel, části a příslušenství vzdušných a kosmických dopravních prostředků, trupy (části letadel), konstrukční části na helikoptéry, konstrukční části pro letadla, přistávací podvozky (části letadel), větrone a jejich konstrukční části, kluzáky a jejich konstrukční části, letadla a jejich nosné části, letadla a jejich konstrukční části, konstrukční části na lodě, stěžně jako části plavidel, zátěžové nádrže do lodí (konstrukční části plavidel), kryty palubních průlezů jako konstrukční části člunů, kryty palubních průlezů jako konstrukční části lodí, poklapy palubních průlezů jako konstrukční části lodí, aerodynamická křídla na letadla, aerodynamické profily na vzdušné dopravní prostředky, brzdová obložení přistávacích zařízení letadel, ocasní plochy letounů, křídla na letadla.

Třídy výrobků a služeb:

12

(540)



(593) Obrazová

(111) **404415**

(220) 26.04.2024

(320) 26.04.2024

(442) 05.06.2024

(151) 11.09.2024

(730) **Vala Jiří**, č. p. 184, Dobruška, 73951, CZ

(740) Mgr. Petr Bílý LL.M., advokát, Otýlie Beníškové 1664/14, Plzeň, Severní Předměstí, 30100

(210) O-593031

(511) (9) software pro strojové učení, periferní zařízení (počítače), počítačový software, platformy počítačového softwaru, nástroje pro vývoj počítačového softwaru, aplikační software, mobilní aplikace, aplikační software pro mobilní telefony, stahovatelné elektronické publikace, databáze (elektronické), interaktivní databázový software, počítačový software k vytváření vyhledatelných databází informací a dat, systémy na zpracování dat, systémový firmware a firmware pro systémovou podporu, software pro správu dokumentů, software pro řízení pracovních postupů, počítačový software pro použití jako aplikační programové rozhraní (API), software virtuálního asistenta, software pro řízení obchodní činnosti; (35) reklamní, marketingové a propagační služby, obchodní zprostředkovatelské služby a zprostředkování obchodních služeb v oblasti revizí, kontrol a školení, obchodní zprostředkování navazujících služeb pro zákazníky - odstraňování závad, periodické revize, kontroly a školení, pomoc v obchodní a podnikatelské činnosti, management a administrativní služby, řízení, organizace a administrativní obchodní činnosti, kancelářské práce, organizaci obchodních veletrhů a výstav pro obchodní či reklamní účely, shromažďování různých výrobků ve prospěch jiných osob, výjma přepravy těchto výrobků, aby si zákazníci mohli tyto výrobky pohodlně prohlédnout a koupit, poskytování obchodních informací prostřednictvím webových stránek, online reklama v počítačové síti; (42) služby v oblasti informačních technologií, vědecké a technické služby a související výzkum a

projektování, průmyslová analýza, průmyslový výzkum a průmyslový design, služby kontroly kvality a služby ověřování, navrhování a vývoj počítačového hardwaru a softwaru, provádění průzkumů, služby techniků a vědců, kteří provádějí hodnocení, odhady, výzkum a posudky v oblasti vědy a techniky, včetně technologického poradenství.

Třídy výrobků a služeb:

9, 35, 42

(540)

**Revizio**

(592) Slovní

(111) **404416**

(220) 29.04.2024

(320) 29.04.2024

(442) 05.06.2024

(151) 11.09.2024

(730) **Interiér Koncept s.r.o.**, Rybova 1901/16, Hradec Králové, Nový Hradec Králové, 50009, CZ

(740) JUDr. Jan Bárta, advokát, Kaprova 42/14, Praha 1, Staré Město, 11000

(210) O-593059

(591) Barevná

(511) (6) kovové žlaby (jiné než součásti strojů), kovové žlaby pro stavebnictví, kovové odtokové kanály, kovové odtokové sifony, kovové odtoky, kovové podlahové odtoky, kovové krbové římsy a kryty; (19) nekovové odvodňovací žlaby, nekovové odtokové kanály (drenáže), odtokové žlaby (nekovové), skluzné žlaby ke stavebním účelům (nekovové), koupelnové dlaždice (nekovové), podlahová prkna, podlahové desky (parketové), nekovové podlahové materiály, nekovové podlahy, nekovové vnitřní dveře, vinylové dveře, nekovové posuvné dveře, skleněné dveře, nekovové dveře, nekovové krbové římsy, obložení krbů; (20) policové žlaby, dětský nábytek, dělicí panely do kanceláří (nábytek), dekorativní obvodové lišty ze dřeva na vestavěný nábytek, dekorativní dřevěné panely (nábytek), čalouněný nábytek, dřevěné police a regály (nábytek), dřevěný nábytek, integrovaný nábytek, interiérový nábytek, kancelářský nábytek, kartotéky (nábytek), kombinovatelný nábytek, koupelnový nábytek, kožený nábytek, kovový nábytek, kuchyňský nábytek, kuchyňský nábytek s regulovatelnou výškou, lavice (nábytek), mobilní výstavní jednotky (nábytek), modulární koupelnový nábytek, modulární psací stoly (nábytek), montované výstavní jednotky (nábytek), nábytek do domácnosti, nábytek do ložnice, nábytek do obchodů, nábytek do obývacích pokojů, nábytek do šaten, nábytek do jídelen, nábytek k sezení, nábytek na toalety, nábytek na verandy, nábytek z umělých hmot, nábytek z bambusu, nábytek z ratanu, nábytek s vestavěnými postelemi, nábytek pro výstavní účely, nábytek pro ukládání (skladování), ochranné kryty na nábytek (tvarované), osobní počítačová pracoviště (nábytek), počítačový nábytek, police (volně stojící nábytek), pracovní plochy jako nábytek, schůdky (nábytek), samostatně stojící přičky (nábytek), skříně (nábytek), stojany (nábytek), textilní potahy tvarované pro nábytek, stolky/skříňky s umyvadlem (nábytek), stoly (nábytek), uskladňovací skříňky (nábytek), ukládací police (nábytek), venkovní nábytek, vestavěný nábytek, vitríny (nábytek), zahradní nábytek, vybavení domácnosti (nábytek), zástěny (nábytek), zrcadla (nábytek), židle jako kancelářský nábytek, nábytkové kování (nekovové), koupelnové stoličky, koupelnové skříňky, šatníkové dveře, nábytkové dveře, kuchyňské nábytkové jednotky, kuchyňské linky, kuchyňské nábytkové stěny.

Třídy výrobků a služeb:

6, 19, 20

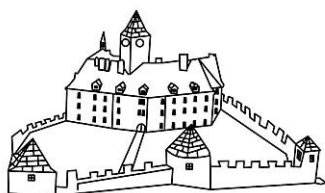
(540)



(593) Obrazová

- (111) **404417**  
(220) 29.04.2024  
(320) 29.04.2024  
(442) 05.06.2024  
(151) 11.09.2024  
(730) **Burian Michal Ing.**, č. p. 112, Železné, 66601, CZ  
(740) Kania, Sedlák, Smola, s.r.o., Mendlovo náměstí 907/1a, Brno, Staré Brno, 60300  
(210) O-593063  
(511) (16) papír, grafické reprodukce, letáky, plakáty, tiskoviny, tištěné publikace, mapy, dotazníky, knihy, kalendáře, pohlednice, fotografie; (35) inzertní, reklamní a propagační služby, obchodní administrativa, pronájem reklamní doby v komunikačních médiích, pronájem reklamních ploch, psaní reklamních textů, reklama (propagace), reklama on-line v počítačové síti, rozšiřování reklamních materiálů zákazníkům (letáky, prospekty, tisky, vzorky), reklamní texty (vydávání, zveřejňování, oznámení, vyhlášení, publikování), rozhlasová reklama, služby v oblasti grafické úpravy pro reklamní účely, obchodní vedení uměleckých agentur, venkovní reklama, vylepování plakátů, organizování reklamních akcí; (41) organizace a pořádání koncertů, organizace vzdělávacích nebo zábavných soutěží, pořádání zábavně-společenských a kulturních akcí, slavností a výstav ke kulturním a vzdělávacím účelům.  
Třídy výrobků a služeb:  
16, 35, 41

(540)



Slavnosti moravského uzeného a vína  
hrad Veveří

(593) Obrazová

- (111) **404418**  
(220) 29.04.2024  
(320) 29.04.2024  
(442) 05.06.2024  
(151) 11.09.2024  
(730) **VAKOS XT a.s.**, Pernerova 646/28a, Praha 8, Karlín, 18600, CZ  
(740) Rott, Růžička & Guttman s.r.o., Výskočilova 1566, Praha 4, Michle, 14000  
(210) O-593072  
(511) (3) kosmetické krémy, gely, masti a pěny, neléčivé mycí prostředky pro intimní hygienu, čistící ubrusky pro intimní hygienu, vaginální výplachy

pro intimní hygienu nebo deodorační užití; (5) vaginální čípky, globule a tablety, vaginální lubrikanty, lubrikační gely, vaginální antimykotika, léčebné vaginální výplachy, vaginální hydratační přípravky.

Třídy výrobků a služeb:  
3, 5

(540)

**VAKOS INTIM**

(592) Slovní

- (111) **404419**  
(220) 29.04.2024  
(320) 29.04.2024  
(442) 05.06.2024  
(151) 11.09.2024  
(730) **SYNOT TIP, a.s.**, Jaktáře 1475, Uherské Hradiště, Mařatice, 68601, CZ  
(740) Rott, Růžička & Guttman s.r.o., Výskočilova 1566, Praha 4, Michle, 14000  
(210) O-593074  
(511) (41) provozování loterií, sázkových her, tipovacích soutěží a her, provozování her on-line, organizování a pořádání loterií, výherních loterií, provozování sázkových her a loterií prostřednictvím Internetu, včetně stírání losů s možností výhry.

Třídy výrobků a služeb:  
41

(540)

**Zlatý padák**

(592) Slovní

- (111) **404420**  
(220) 29.04.2024  
(320) 29.04.2024  
(442) 05.06.2024  
(151) 11.09.2024  
(730) **BG Technik cs, a.s.**, U závodistiště 251/8, Praha 5, Velká Chuchle, 15900, CZ  
(210) O-593076  
(511) (12) vozidla, elektrická vozidla, elektromobily (vozidla), nákladní vozidla, skútry (vozidla), motorová vozidla, užitková vozidla, golfové vozíky (vozidla), koloběžky (vozidla), elektrické traktory (vozidla), vyklápěcí nákladní vozidla, pozemní motorová vozidla, motorová vozidla bez řidiče (autonomní vozidla), elektricky poháněná motorová vozidla, elektrické nákladní automobily (vozidla), elektricky poháněná pozemní vozidla, silniční vozidla (na dopravu), elektrické invalidní vozíky, motocykly, elektrické motocykly, skútry (vozíky) pro seniory a invalidy.

Třídy výrobků a služeb:  
12

(540)

**SELVO**

(592) Slovní

- (111) **404421**  
(220) 29.04.2024  
(320) 29.04.2024  
(442) 05.06.2024  
(151) 11.09.2024  
(730) **BG Technik cs, a.s.**, U závodistiště 251/8, Praha 5, Velká Chuchle, 15900, CZ  
(210) O-593077  
(511) (12) vozidla, elektrická vozidla, elektromobily (vozidla), nákladní vozidla, skútry (vozidla), motorová vozidla, užitková vozidla, golfové vozíky (vozidla), koloběžky (vozidla), elektrické traktory (vozidla), vyklápěcí nákladní vozidla, pozemní motorová vozidla, motorová vozidla bez řidiče (autonomní vozidla), elektricky poháněná motorová vozidla, elektrické nákladní automobily (vozidla), elektricky poháněná pozemní vozidla, silniční vozidla (na dopravu), elektrické invalidní vozíky, motocykly, elektrické motocykly, skútry (vozíky) pro seniory a invalidy, dodávkové vozy.

Třídy výrobků a služeb:  
12

(540)

**TYNE**

(592) Slovní

- (111) **404422**  
(220) 29.04.2024  
(320) 29.04.2024  
(442) 05.06.2024  
(151) 11.09.2024  
(730) **SOUKUPOVÁ ANNA**, Evropská 529/24, Praha 6, Dejvice, 16000, CZ  
**Černá Anna, Master of Arts., BA**, U lužického semináře 97/18, Praha 1, Malá Strana, 11800, CZ  
(740) Anna Soukupová, Evropská 529/24, Praha 6, Dejvice, 16000  
(210) O-593086  
(591) Barevná  
(511) (35) administrativní zpracování objednávek, aktualizace a údržba dat v počítačových databázích, on-line maloobchodní služby v oblasti nahrané hudby a nahraných filmů s možností stažení, poptávky, pronájem reklamních ploch, řízení obchodní činnosti náhradových programů pro jiné osoby, řízení obchodní činnosti výkonných umělců, sjednávání a uzavírání obchodních transakcí pro třetí strany, vyhledávání potenciálních zákazníků pro druhé, fakturace, on-line maloobchodní služby v oblasti digitální hudby s možností stažení, podpora prodeje pro třetí osoby, poskytování informací o podnikových a obchodních kontaktech prostřednictvím internetu, poskytování uživatelských hodnocení pro komerční nebo reklamní účely, poskytování uživatelských recenzí pro komerční nebo reklamní účely, provozování online trhu pro kupující a prodejce výrobků a služeb, sběr údajů do počítačových databází; (38) přenos videa na objednávku, poskytování diskusních místností na internetu, poskytování online fór, poskytování přístupu do databází, přenos digitálních souborů, přenos elektronické pošty, přenos podcastů, přenos zpráv a obrázků pomocí počítačů, streaming dat, zaslání zpráv; (41) dabing, hudební produkce, pořádání soutěží prostřednictvím internetu, poskytování hudby online bez možnosti stažení, poskytování videí online bez možnosti stažení, služby multimediální knihovny, služby nahrávacího studia, titulování, pronájem audio zařízení, pronájem uměleckých děl, psaní a skládání písní, skládání hudby, služby nahrávacího, filmového, video a televizního studia.

Třídy výrobků a služeb:

35, 38, 41

(540)



(593) Obrazová

- (111) **404423**  
(220) 30.04.2024  
(320) 30.04.2024  
(442) 05.06.2024  
(151) 11.09.2024  
(730) **FairLife s.r.o.**, Na lučinách 2536/3, Praha 3, Žižkov, 13000, CZ  
(740) Mgr. Ludmila Wolf Molišová, advokát, Kaprova 42/14, Praha 1, Staré Město, 11000  
(210) O-593098  
(511) (35) pomoc v obchodní a podnikatelské činnosti, management a administrativní služby, analýza nákladů a cen, obchodní informace a rady pro spotřebitele [poradna pro spotřebitele], obchodní služby a informace pro spotřebitele, obchodní informace a poradenství pro zákazníky (zákaznická poradna), obchodní informace a poradenství pro spotřebitele při výběru výrobků a služeb, obchodní nebo podnikatelské informace (poskytování -), obchodní informační kanceláře, nákupní objednávky (administrativní zpracování), poradenství v oblasti obchodní činnosti, poradenství v oblasti organizování a řízení obchodní činnosti, obchodní poradenství v oblasti propagační činnosti, poradenství a informace v oblasti řízení obchodní činnosti, poradenství v oblasti řízení obchodní činnosti a podnikové organizace, poradenství v oblasti obchodní organizace a řízení obchodní činnosti, včetně řízení personálu, poradenství v oblasti podnikatelského plánování a kontinuity obchodní činnosti, poradenství v oblasti organizace a řízení obchodní činnosti v oboru personálního řízení, poradenství v oboru řízení obchodní činnosti a marketingu, obchodní analýzy, obchodní informační služby a průzkumy trhu, obchodní průzkumy, obchodní poradenství, podnikatelský průzkum, telemarketingové služby (nikoliv prodej), sjednávání a uzavírání obchodních transakcí pro třetí strany,

zprostředkování obchodních a komerčních kontaktů, zprostředkování a uzavírání obchodních transakcí pro třetí osoby, zprostředkování obchodních informací, služby srovnávání cen, subdodavatelské služby [obchodní asistence], subdodavatelské služby [pomoc v obchodní činnosti], obchodní konzultační a poradenské služby; (36) daňové služby (nikoliv účetnictví), finanční analýzy a poradenství, bankovní, banky úvěrové (služby), penzijní fondy, finanční informace, údaje, poradenské a konzultační služby, pojištění, finanční informace poskytované elektronickou cestou, finanční, peněžní a bankovní služby, hypotéky (poskytování půjček), informace o pojištění, informace o pojištění a poradenství, otevřené investiční fondy, kapitálové investice, kapitálové investice v nemovitostech, investiční konzultační služby, poradenství v oblasti pojišťovnictví, finanční investice, financování formou koupě na splátky, služby platebních karet, finanční převody a transakce a platební služby, kreditní karty (vydávání kreditních karet), půjčky a úvěry, leasing - nákup na splátky, půjčky na splátky, zařizování půjček na splátky, financování úvěru na splátky, zprostředkování nákupu na splátky, poskytování prostředků pro nákup na splátky a na leasing, životní pojištění, poradenské a zprostředkovací služby v oblasti životního pojištění, poskytování informací vztahujících se k uzavírání životního pojištění, finanční poradenské služby v oblasti životního pojištění, uzavírání životního pojištění, zprostředkování životního pojištění, poskytování služeb životního pojištění, poradenské služby v oblasti životního pojištění, sjednávání pojištění, námořní pojištění, úrazové pojištění, zdravotní pojištění, pojištění budov, správa pojištění, poradenství zaměřené na pojištění, poradenství ohledně uzavírání pojištění, poskytování finančních informací on-line, poskytování informací a analýz v oboru finančních investic prostřednictvím internetu, poskytování finančních informací prostřednictvím webových stránek, finanční řízení, finanční služby nabízené stavebními spořitelny, úvěrové poradenské služby, uzavírání pojistek proti požáru, uzavírání zdravotních pojistek, služby uzavírání pojistek.

Třídy výrobků a služeb:

35, 36

(540)



FairLife

(593) Obrazová

- (111) **404424**  
(220) 30.04.2024  
(320) 30.04.2024  
(442) 05.06.2024  
(151) 11.09.2024  
(730) **FairLife s.r.o.**, Na lučinách 2536/3, Praha 3, Žižkov, 13000, CZ  
(740) Mgr. Ludmila Wolf Molišová, advokát, Kaprova 42/14, Praha 1, Staré Město, 11000  
(210) O-593102  
(511) (35) pomoc v obchodní a podnikatelské činnosti, management a administrativní služby, analýza nákladů a cen, obchodní informace a rady pro spotřebitele [poradna pro spotřebitele], obchodní služby a informace pro spotřebitele, obchodní informace a poradenství pro zákazníky (zákaznická poradna), obchodní informace a poradenství pro spotřebitele při výběru výrobků a služeb, obchodní nebo podnikatelské informace (poskytování -), obchodní informační kanceláře, nákupní objednávky (administrativní zpracování), poradenství v oblasti obchodní činnosti, poradenství v oblasti organizování a řízení obchodní činnosti, obchodní poradenství v oblasti propagační činnosti, poradenství a informace v oblasti řízení obchodní činnosti, poradenství v oblasti řízení obchodní činnosti a podnikové organizace, poradenství v oblasti obchodní organizace a řízení obchodní činnosti, včetně řízení personálu, poradenství v oblasti podnikatelského plánování a kontinuity obchodní činnosti, poradenství v oblasti organizace a řízení obchodní činnosti v oboru personálního řízení, poradenství v oboru řízení obchodní činnosti a marketingu, obchodní analýzy, obchodní informační služby a průzkumy trhu, obchodní průzkumy, obchodní poradenství, podnikatelský průzkum, telemarketingové služby (nikoliv prodej), sjednávání a uzavírání obchodních transakcí pro třetí strany,



zprostředkování obchodních a komerčních kontaktů, zprostředkování a uzavírání obchodních transakcí pro třetí osoby, zprostředkování obchodních informací, služby srovnávání cen, subdodavatelské služby [obchodní asistence], subdodavatelské služby [pomoc v obchodní činnosti], obchodní konzultační a poradenské služby; (36) daňové služby (nikoliv účetnictví), finanční analýzy a poradenství, bankovníctví, banky úvěrové (služby), penzijní fondy, finanční informace, údaje, poradenské a konzultační služby, pojištění, finanční informace poskytované elektronickou cestou, finanční, peněžní a bankovní služby, hypotéky (poskytování půjček), informace o pojištění, informace o pojištění a poradenství, otevřené investiční fondy, kapitálové investice, kapitálové investice v nemovitostech, investiční konzultační služby, poradenství v oblasti pojišťovnictví, finanční investice, financování formou koupě na splátky, služby platebních karet, finanční převody a transakce a platební služby, kreditní karty (vydávání kreditních karet), půjčky a úvěry, leasing - nákup na splátky, půjčky na splátky, zařizování půjček na splátky, financování úvěru na splátky, zprostředkování nákupu na splátky, poskytování prostředků pro nákup na splátky a na leasing, životní pojištění, poradenské a zprostředkovací služby v oblasti životního pojištění, poskytování informací vztahujících se k uzavírání životního pojištění, finanční poradenské služby v oblasti životního pojištění, uzavírání životního pojištění, zprostředkování životního pojištění, poskytování služeb životního pojištění, poradenské služby v oblasti životního pojištění, sjednávání pojištění, námořní pojištění, úrazové pojištění, zdravotní pojištění, pojištění budov, správa pojištění, poradenství zaměřené na pojištění, poradenství ohledně uzavírání pojištění, poskytování finančních informací on-line, poskytování informací a analýz v oboru finančních investic prostřednictvím internetu, poskytování finančních informací prostřednictvím webových stránek, finanční řízení, finanční služby nabízené stavebními spořitelny, úvěrové poradenské služby, uzavírání pojistek proti požáru, uzavírání zdravotních pojistek, služby uzavírání pojistek.

Třídy výrobků a služeb:

35, 36

(540)



(593) Obrazová

(111) **404425**

(220) 30.04.2024

(320) 30.04.2024

(442) 05.06.2024

(151) 11.09.2024

(730) **TOPKOM s.r.o.**, č. p. 29, Radslavice, 68321, CZ

(740) Mgr. Simona Hejdová, advokátka, Cyrilská 508/7, Brno, Třmítá, 60200

(210) O-593103

(511) (11) kamna, pece, sporáky, krbová kamna, sporáky na tuhá paliva; (35) obchodní činnost s výrobky: kamna, pece, sporáky, krbová kamna, sporáky na tuhá paliva.

Třídy výrobků a služeb:

11, 35

(540)

**Simge SOBA**

(592) Slovní

(111) **404426**

(220) 30.04.2024

(320) 30.04.2024

(442) 05.06.2024

(151) 11.09.2024

(730) **Pivovary Staropramen s.r.o.**, Nádražní 43/84, Praha 5, 15000, CZ

(740) **HAVEL & PARTNERS s.r.o.**, advokátní kancelář, Mgr. Ivan Rámeš, advokát, Na Florenci 2116/15, Praha 1, Nové Město, 11000

(210) O-593104

(591) Barevná

(511) (32) nealkoholické nápoje, nealkoholické nápoje s ovocnou příchutí, izotonické nápoje, izotonické nealkoholické nápoje, funkční nealkoholické nápoje, energetické nápoje.

Třídy výrobků a služeb:

32

(540)



(593) Obrazová

(111) **404427**

(220) 30.04.2024

(320) 30.04.2024

(442) 05.06.2024

(151) 11.09.2024

(730) **Pivovary Staropramen s.r.o.**, Nádražní 43/84, Praha 5, 15000, CZ

(740) **HAVEL & PARTNERS s.r.o.**, Mgr. Ivan Rámeš, Na Florenci 2116/15, Praha 1, Nové Město, 11000

(210) O-593105

(591) Barevná

(511) (32) nealkoholické nápoje, nealkoholické nápoje s ovocnou příchutí, izotonické nápoje, izotonické nealkoholické nápoje, funkční nealkoholické nápoje, energetické nápoje.

Třídy výrobků a služeb:

32

(540)



(593) Obrazová

- (111) **404428**  
(220) 30.04.2024  
(320) 30.04.2024  
(442) 05.06.2024  
(151) 11.09.2024  
(730) **Jackies snacks s.r.o.**, č. p. 257, Prakšice, 68756, CZ  
(740) JUDr. Jindřich Vítek Ph.D., Šafaříkova 201/17, Praha 2, Vinohrady, 12000  
(210) O-593113  
(511) (29) sušené ovoce, lupínky ze sušeného ovoce, výrobky ze sušeného ovoce, chuťovky na bázi sušeného ovoce, konzervované ovoce, krájené ovoce, konzervované, krájené ovoce konzervované ve skle, zpracované ovoce, houby a zelenina, ořechy a luštěniny, mražené ovoce, upravené ovoce.

Třídy výrobků a služeb:  
29

(540) **Jackies**

(592) Slovní

- (111) **404429**  
(220) 01.05.2024  
(320) 01.05.2024  
(442) 05.06.2024  
(151) 11.09.2024  
(730) **MALVEL s.r.o.**, Severní 278, Jinočany, 25225, CZ  
(210) O-593149  
(591) Barevná  
(511) (35) maloobchod a velkoobchod, a to maloobchodní prodej krmiva pro zvířata, maloobchodní prodej podestýlek a steliv pro zvířata, maloobchodní prodej strojů, maloobchodní prodej potravy (pro zvířata), maloobchodní prodej předmětů sloužících k úpravě vzhledu zvířat, maloobchodní prodej předmětů sloužících k hygieně zvířat, maloobchodní prodej přípravků pro péči o zvířata, maloobchodní služby v oblasti výrobků pro domácí zvířata, velkoobchodní prodej krmiva pro zvířata, velkoobchodní prodej podestýlek a steliv pro zvířata, velkoobchodní prodej strojů.

Třídy výrobků a služeb:  
35

(540)



(593) Obrazová

- (111) **404430**  
(220) 02.05.2024  
(320) 02.05.2024  
(442) 05.06.2024  
(151) 11.09.2024  
(730) **Jadrníček Michal**, Smetanova 1385, Napajedla, 76361, CZ  
(740) Ing. Zdeněk Kučera, Dlouhá 207, Slušovice, 76315  
(210) O-593179

- (511) (5) vitamínové a minerální přípravky, potravinové doplňky, výživové doplňky, potravinové doplňky s léčivými účinky, potravinové doplňky pro léčebné účely k posílení imunity organismu a zlepšení fyzického zdraví; (18) batohy, kufry a zavazadla, nákupní tašky, cestovní tašky, školní aktovky, aktovky diplomatky, kabelky, deštníky, slunečníky, kožená galanterie; (25) obuv všech druhů včetně pracovní, domácí a sportovní obuvi, pánské, dámské a dětské oděvy, kalhoty, košile, svetry, pulovry, pláště, kostýmy, kabáty, prádlo, spodní prádlo, veškeré sportovní oblečení včetně oblečení pro camping, turistiku a horolezectví, sportovní oblečení a dresy, dětské a kojenecké oděvní zboží, zakázkové oděvy, opasky, čepice, pokrývky hlavy, kloboučnické zboží, šály.

Třídy výrobků a služeb:  
5, 18, 25

(540)



(593) Obrazová

- (111) **404431**  
(220) 02.05.2024  
(320) 02.05.2024  
(442) 05.06.2024  
(151) 11.09.2024  
(730) **Jadrníček Michal**, Smetanova 1385, Napajedla, 76361, CZ  
(740) Ing. Zdeněk Kučera, Dlouhá 207, Slušovice, 76315  
(210) O-593180

- (511) (5) vitamínové a minerální přípravky, potravinové doplňky, výživové doplňky, potravinové doplňky s léčivými účinky, potravinové doplňky pro léčebné účely k posílení imunity organismu a zlepšení fyzického zdraví; (18) batohy, kufry a zavazadla, nákupní tašky, cestovní tašky, školní aktovky, aktovky diplomatky, kabelky, deštníky, slunečníky, kožená galanterie; (25) obuv všech druhů včetně pracovní, domácí a sportovní obuvi, pánské, dámské a dětské oděvy, kalhoty, košile, svetry, pulovry, pláště, kostýmy, kabáty, prádlo, spodní prádlo, veškeré sportovní oblečení včetně oblečení pro camping, turistiku a horolezectví, sportovní oblečení a dresy, dětské a kojenecké oděvní zboží, zakázkové oděvy, opasky, čepice, pokrývky hlavy, kloboučnické zboží, šály.

Třídy výrobků a služeb:  
5, 18, 25

(540)



**BIOGA**

(593) Obrazová

- (111) **404432**  
(220) 03.05.2024  
(320) 03.05.2024  
(442) 05.06.2024  
(151) 11.09.2024  
(730) **MAREŠ LADISLAV, spol. s r.o.**, Žehrov 5, Žďár, 29412, CZ  
(740) FISCHER IP s.r.o., Na hrobcí 294/5, Praha 2, Nové Město, 12800  
(210) O-593181  
(511) (28) hračky, společenské hry, deskové hry, hrací karty, karetní hry.

Třídy výrobků a služeb:  
28

(540) **Dostihy a sázky cestovní**

(592) Slovní

- (111) **404433**  
(220) 03.05.2024  
(320) 03.05.2024  
(442) 05.06.2024  
(151) 11.09.2024  
(730) **MAREŠ LADISLAV, spol. s r.o.**, Žehrov 5, Žďár, 29412, CZ  
(740) FISCHER IP s.r.o., Na hrobcí 294/5, Praha 2, Nové Město, 12800  
(210) O-593182  
(511) (28) hračky, společenské hry, deskové hry, hrací karty, karetní hry.

Třídy výrobků a služeb:  
28

(540) **Dostihy a sázky Rychlá dráha**

(592) Slovní

- (111) **404434**  
(220) 03.05.2024  
(320) 03.05.2024  
(442) 05.06.2024  
(151) 11.09.2024  
(730) **BEWIT Natural Medicine, s.r.o.**, Michalská 2030, Ostrava, Slezská Ostrava, 71000, CZ  
(740) Mgr. Petra Stupková, advokátka, Na Zderaze 1275/15, Praha 2, Nové Město, 12000  
(210) O-593191  
(511) (5) potravní doplňky a dietetické přípravky, potravinové doplňky, vitaminy a vitaminové přípravky, minerální doplňky stravy, potravinové doplňky obsahující stopové prvky, vitaminové doplňky, minerální potravinové doplňky, dietetické doplňky pro sportovce, vitaminové přípravky jako doplňky stravy, přípravky obohacující organismus potřebnými vitaminy a mikročásticemi, dietetické a nutriční přípravky, bylinné doplňky, posilující doplňky obsahující parafarmaceutické přípravky používané preventivně a pro rekonvalescenty, superpotravina, doplňky z mořských řas, potravinové doplňky podporující duševní stabilitu, potravinové doplňky podporující emoční stabilitu, potravinové doplňky podporující duševní a fyzické zdraví, potravinové doplňky pro omlazení pleti, potravinové doplňky na podporu zdravých vlasů, doplňky stravy na energii a proti únavě, potravní doplňky pro posílení imunity organismu a zlepšení zdraví; (30) káva, čaj, kakao, cukr, med, čokoláda a výrobky z nich spadající do této třídy, výrobky z obilnin, cereálie, mouka a výrobky z ní, pečivo všeho druhu, těsto a výrobky z něj, těstoviny, kukuřice upravená a kukuřičné výrobky, cukrovinky, zmrzlina, sladidla přírodní, žvýkačky, koření; (35) maloobchodní prodej potravinových doplňků a doplňků stravy, velkoobchodní prodej potravinových doplňků a doplňků stravy, maloobchodní prodej vitaminových přípravků, velkoobchodní prodej vitaminových přípravků.

Třídy výrobků a služeb:  
5, 30, 35

(540) **Prawtein**

(592) Slovní

- (111) **404435**  
(220) 03.05.2024  
(320) 03.05.2024  
(442) 05.06.2024  
(151) 11.09.2024  
(730) **ORTEP, s.r.o.**, Hvozdková 2615/3, Praha 10, Záběhlice, 10600, CZ

- (210) O-593197  
(511) (9) přístroje a nástroje vědecké, přístroje a nástroje pro měření, kontrolu a regulaci, přístroje a nástroje pro nahrávání a zpracování dat, počítače, počítačové programy a software, počítačové informační a komunikační systémy a počítačové technologie, počítačové řídicí systémy, software a hardware pro sběr, předávání, ukládání a vyhodnocování dat, počítačové programy a nástroje pro měřicí technologie, pro testování technologií a kontrolních systémů, nástroje a softwarové programy pro měření účinnosti využití paliv, výroby energie a transportu tepla, nástroje a softwarové programy efektivnosti řízení teplotních soustav, softwarové systémy pro dispečerské řízení a optimalizaci provozu teplotních soustav; (35) automatizované zpracování dat, aktualizace a údržba informačních dat v počítačových databázích, systematizace informací do počítačových databází, obchodní činnost a zprostředkovatelská činnost v oblasti obchodu s hardware a software, posuzování efektivnosti provozu, provozní analýzy, obchodní management a podnikové poradenství v oblasti tepelného hospodářství, analýzy nákladů a odbytu, obstaravatelská a zprostředkovatelská činnost v oblasti služeb uvedených výše ve tř. 35, prodej software; (40) konzultace a poradenství v oblasti výroby energie; (42) poskytování softwarových služeb a vývoj software, instalace, aktualizace a údržba počítačových programů, tvorba software a počítačové programování, nájem a pronájem počítačového hardware a software, aplikace informačních technologií, poradenství v oblasti navrhování a vývoje počítačového hardware a software, výzkum a vývoj software, počítačové systémové analýzy, správa počítačových dat, programátorský servis v rámci této třídy, testování, aktualizace a kopírování software, antivirová správa software, poskytování on-line IT podpory, údržba počítačového software, vývoj a adaptace počítačových programů pro individuální zákaznická řešení, inženýrská činnost, konzultační činnost v oblasti výpočetní techniky, auditorská činnost v technickém oboru, posudkové, poradenské a konzultační služby v oboru výpočetní a informační techniky a IT služeb, stavebně projekční práce, odborné technické expertizy, projektování v oblasti tepelných sítí, inženýrské práce, projektování, technické studie, analýzy a expertizy v oblasti hospodářného využívání energie se zaměřením na centralizované zásobování teplem, odborné technické posudky, technické studie zaměřené na účinnosti využití paliv v teplotě, věda a výzkum v oblasti racionalizace spotřeby energie v oboru tepelného hospodářství, analýzy měření objemu energií.

Třídy výrobků a služeb:  
9, 35, 40, 42

(540)

The logo for ORTEP consists of the word "ORTEP" in a bold, sans-serif font. The letter 'O' is stylized with a circular arrow around it, suggesting motion or a cycle.

(593) Obrazová

- (111) **404436**  
(220) 03.05.2024  
(320) 03.05.2024  
(442) 05.06.2024  
(151) 11.09.2024  
(730) **ORTEP, s.r.o.**, Hvozdková 2615/3, Praha 10, Záběhlice, 10600, CZ  
(210) O-593198  
(511) (9) přístroje a nástroje pro měření, kontrolu, regulaci, řízení, záznam dat, přístroje a nástroje pro nahrávání, zpracování dat a zpracování informací, počítačové programy a software, softwarové systémy určené pro dispečerské řízení a optimalizaci provozu teplotních soustav, softwarové systémy a nástroje pro predikci spotřeby tepla a výroby elektrické energie, počítačové programy pro predikci a modelování tepelných sítí, softwarové systémy, softwarové systémy pro dynamické modelování (vodních a parních) tepelných sítí, zdrojů tepla, turbín, kotlů, ohřevu vody a páry, pro distribuci tepla, spotřeby tepla a akumulaci tepla, softwarové systémy pro vytváření, učení, údržbu a aktualizace modelů umělé inteligence pro modelování spotřeby tepla, pro vytváření, učení, údržbu a aktualizaci modelů spotřeby tepla založených na umělých neuronových sítích, pro vytváření, učení, údržbu a aktualizaci modelů spotřeby tepla založených na statistickém vyhodnocení spotřeby tepla; (35) automatizované zpracování dat, aktualizování a údržba informačních dat v počítačových databázích, systematizace informací do počítačových databází, zprostředkovatelská činnost v oblasti obchodu s hardware a software, posuzování efektivnosti provozu, analýzy nákladů a odbytu, provozní analýzy, podnikové poradenství v oblasti tepelného hospodářství,

prodej hardware a software; (42) poskytování softwarových služeb a vývoj software, nájem a pronájem počítačového hardware a software, tvorba software a počítačové programování, poradenství v oblasti navrhování a vývoje počítačového hardware, poradenství v oblasti navrhování a vývoje počítačových programů, výzkum a vývoj software, vývoj a adaptace počítačových programů pro individuální zákaznická řešení, technická podpora, hot-line servis v oblasti software a výpočetní techniky, počítačové systémové analýzy, odborné technické posudky, konzultace a poradenství v oblasti výpočetní techniky, analýzy měření objemu energií, inženýrské a konzultační služby v oboru výpočetní a informační techniky a počítačových služeb, vývoj, instalace, údržba a servis softwarového systému pro dispečerské řízení a pro optimalizaci provozu teplotních soustav, vývoj softwarového systému pro predikci spotřeby energie, technické studie zaměřené na účinnosti využití paliv v teplotnictví.

Třídy výrobků a služeb:  
9, 35, 42

(540)

**DYMOS**

(593) Obrazová

(111) **404437**

(220) 03.05.2024

(320) 03.05.2024

(442) 05.06.2024

(151) 11.09.2024

(730) **ORTEP, s.r.o.**, Hvozdková 2615/3, Praha 10, Záběhlice, 10600, CZ

(210) O-593199

(511) (9) přístroje a nástroje pro měření, kontrolu a regulaci, přístroje a nástroje pro nahrávání a zpracování dat, zpracování informací, počítačové programy a software, výpočtové nástroje, softwarové systémy pro tvorbu a správu výpočtových modulů, záznamové přístroje, softwarové nástroje a programy pro grafickou editaci a prohlížení dat, softwarové programy a nástroje pro návrhy, optimalizaci, údržbu a rozšiřování tepelných sítí, softwarové nástroje pro modelování tepelných sítí, softwarové aplikace, softwarové desktopové aplikace, softwarové systémy, softwarové systémy pro statické a dynamické modelování (vodních a parních) tepelných sítí, zdrojů tepla, distribuce tepla, spotřeby tepla a akumulace tepla, a dále softwarové systémy pro vytváření, učení, údržbu a aktualizace modelů umělé inteligence pro modelování spotřeby tepla, pro vytváření, učení, údržbu a aktualizace modelů spotřeby tepla založených na umělých neuronových sítích, pro vytváření, učení, údržbu a aktualizace modelů spotřeby tepla založených na statistickém vyhodnocení spotřeby tepla, pro uchování a získávání geografických dat o prvcích tepelných sítí, pro sledování v reálném čase a vyhodnocování tepelných sítí, pro vytváření schémat tepelných sítí, pro import modelů tepelných sítí ze systémů GIS, pro export modelů tepelných sítí do systémů GIS; (35) automatizované zpracování dat, aktualizace a údržba dat v počítačových databázích, systematizace informací do počítačových databází, zprostředkovatelská činnost v oblasti obchodu s hardware a software, odborné posuzování efektivnosti provozu, analýzy nákladů, odbytu a měření objemu energií, podnikové poradenství v oblasti tepelného hospodářství; (42) služby v oblasti technologického plánování a projektování zařízení tepelné techniky, poskytování softwarových služeb a vývoj software, poradenství v oblasti navrhování a vývoje počítačových programů, hardware a software (navrhování a poradenské služby), pronájem počítačového hardware a software, tvorba software a počítačové programování, technická podpora, hot-line servis, konzultační služby a aktualizace v oblasti počítačového softwaru, inženýrské služby, vývoj a správa výpočtových modelů tepelných sítí, konzultační a poradenská činnost v oblasti výroby energie a účinnosti využití paliv v teplotnictví.

Třídy výrobků a služeb:  
9, 35, 42

(540)

**MOP**

(593) Obrazová

(111) **404438**

(220) 03.05.2024

(320) 03.05.2024

(442) 05.06.2024

(151) 11.09.2024

(730) **STANĚK GYÖNYÖR LUCIE**, Jehličnatá 748/2, Brno, Žebětín, 64100, CZ

(210) O-593202

(511) (35) poradenství týkající se analýz nákupních zvyklostí a potřeb spotřebitelů za pomoci senzorických, kvalitativních a kvantitativních dat, administrativní podpora a zpracování dat [služby], zpracování, systematizace a správa dat, obchodní konzultační a poradenské služby, obchodní analýzy, informační služby a průzkumy trhu; (36) ekonomicko-finanční výzkumné služby, správa investic, investiční analýzy, služby finančních investic, finanční, peněžní a bankovní služby, poskytování informací a analýz v oboru finančních investic prostřednictvím internetu; (42) služby v oblasti informačních technologií, vývoj softwaru, programování a implementace softwaru.

Třídy výrobků a služeb:

35, 36, 42

(540)

**FinID**

(592) Slovní

(111) **404439**

(220) 04.05.2024

(320) 04.05.2024

(442) 05.06.2024

(151) 11.09.2024

(730) **Obec Loučná nad Desnou**, č. p. 57, Loučná nad Desnou, 78811, CZ

(740) JUDr. Miroslav Kupka, patentový zástupce, Levého 1532, Rakovník, Rakovník II, 26901

(210) O-593209

(591) Barevná

(511) (9) software pro správu a využití dat, data vložená na elektronických, magnetických, optických a jiných nosičích, multimediální aplikace, multimediální a informační katalogy v elektronické podobě, elektronické časopisy, elektronická periodika a knihy v elektronické podobě; (16) tiskoviny, informační brožury a letáky, formuláře a tiskopisy, karty, kalendáře, plakáty, pohlednice, fotografie, tištěné publikace, obchodní formuláře, etikety a obtisky; (35) reklamní a propagační činnost; (41) činnost vzdělávací, zábavní a sportovní, pořádání koncertů, pořádání kulturních a vzdělávacích výstav, společenských akcí a zábav, provozování informačních center, promítání filmů a videozáznamů, vedení knihoven, vydavatelská a nakladatelská činnost.

Třídy výrobků a služeb:

9, 16, 35, 41

(540)

**LOUČNÁ NAD DESNOU**  
**JESENÍKŮ**

(593) Obrazová

(111) **404440**

(220) 05.05.2024

(320) 05.05.2024

(442) 05.06.2024

- (151) 11.09.2024  
(730) ČERNÁ ŽANETA, Filipka 303, Oldřichov v Hájích, 46331, CZ  
(210) O-593210  
(511) (18) kůže a imitace kůže, surové kůže a usně, dámské peněženky, dětské brašny přes rameno, hygienické tašky na toaletní potřeby, kabátky pro psy, kabelky na líčidla (prázdné), kabelky do ruky (bez ucha), peněženky a náprsní tašky, kabelky vyrobené z imitací kůže, klíčenky, kosmetické tašky a taštičky (bez obsahu), vodítka na zvířata, tašky z imitace kůže, taštičky na líčidla, klíče a jiné osobní potřeby, taštičky na pásky a bokové tašky, toaletní taštičky (prázdné), psí obojky, postroje na psy, obojky pro domácí zvířata, oblečky pro psy, ledvinky, sedlářské výrobky, biče a postroje pro zvířata, zavazadla, cestovní tašky, peněženky a ostatní tašky, kabelky, kosmetické kabelky, dámské kabelky, batohy, malé batohy/ ruksaky.

Třídy výrobků a služeb:

18

(540)



(593) Obrazová

- (111) 404441  
(220) 05.05.2024  
(320) 05.05.2024  
(442) 05.06.2024  
(151) 11.09.2024  
(730) Cerman Pavel Ing., č. p. 469, Rudník, 54372, CZ  
(740) Chytilová & spol., patentová kancelář, s.r.o., Nad spádem 641/20, Praha 4, Podolí, 14700  
(210) O-593211  
(591) Barevná  
(511) (32) piva, nealkoholické nápoje, minerální a sycené vody, ovocné nápoje a ovocné šťávy, sirupy a jiné nealkoholové přípravky pro přípravu nápojů; (33) alkoholické nápoje (s výjimkou piva), likéry, lihoviny, medovina; (35) maloobchod, velkoobchod a internetový obchod s alkoholickými a nealkoholickými nápoji.  
Třídy výrobků a služeb:  
32, 33, 35

(540)



(593) Obrazová

- (111) 404442  
(220) 06.05.2024  
(320) 06.05.2024  
(442) 05.06.2024  
(151) 11.09.2024  
(730) Fruko-Schulz s.r.o., Jiráskovo předměstí 629, Jindřichův Hradec, Jindřichův Hradec III, 37701, CZ  
(740) Rott, Růžička & Guttman s.r.o., Vyskočilova 1566, Praha 4, Michle, 14000  
(210) O-593214  
(511) (33) alkoholické nápoje s výjimkou piva, alkoholické nápoje (s výjimkou piva).  
Třídy výrobků a služeb:  
33

(540)

**GREEN DEATH**

(592) Slovní

- (111) 404443  
(220) 03.05.2024  
(320) 03.05.2024  
(442) 05.06.2024  
(151) 11.09.2024  
(730) Sportovní klub Draci Brno, z.s., Horákova 715/8, Brno, Žabovřesky, 61600, CZ  
(210) O-593217  
(511) (25) sportovní dresy, sportovní obuv; (35) propagace výrobků a služeb prostřednictvím sponzorování sportovních akcí; (41) pořádání a vedení sportovních akcí, pořádání sportovních soutěží, provozování sportovních zařízení, sportovní tábory, pronájem sportovišť.  
Třídy výrobků a služeb:  
25, 35, 41

(540)

**Draci**

**Baseball club Brno**

(593) Obrazová

- (111) 404444  
(220) 03.05.2024  
(320) 03.05.2024  
(442) 05.06.2024

- (151) 11.09.2024  
(730) **Sportovní klub Draci Brno, z.s.**, Horáková 715/8, Brno, Žabovřesky, 61600, CZ  
(210) O-593218  
(511) (25) sportovní dresy, sportovní obuv; (35) propagace výrobků a služeb prostřednictvím sponzorování sportovních akcí; (41) pořádání a vedení sportovních akcí, pořádání sportovních soutěží, provozování sportovních zařízení, sportovní tábory, pronájem sportovišť.

Třídy výrobků a služeb:  
25, 35, 41

(540)



(593) Obrazová

- (111) **404445**  
(220) 06.05.2024  
(320) 06.05.2024  
(442) 05.06.2024  
(151) 11.09.2024  
(730) **Moštárna Újezd s.r.o.**, Újezd u Chanovic 47, Chanovice, 34101, CZ  
(210) O-593233  
(511) (29) želé, džemy, kompoty, ovocné a zeleninové pomazánky; (30) čaje, ocet; (32) mošty; (33) mošt alkoholizovaný (cidre), brandy.

Třídy výrobků a služeb:  
29, 30, 32, 33

(540)

**Divoké jablko**

(592) Slovní

- (111) **404446**  
(220) 07.05.2024  
(320) 07.05.2024  
(442) 05.06.2024  
(151) 11.09.2024  
(730) **Novotná Adéla Mgr.**, Hlavní 28, Senice, 29001, CZ  
(210) O-593286  
(511) (9) obsah s možností stažení a nahraný obsah; (41) vedení kurzů kondičního cvičení, služby v oblasti sportu a fitness, vzdělávací a školicí služby, hodiny cvičení, informační služby v oblasti sportu, dohled nad tělesným cvičením, instruktáž ke cvičení, instruktážní kurzy vztahující se k fyzické kondici, poskytování informací vztahujících se k tělesnému cvičení prostřednictvím on-line webové stránky, poskytování vzdělávacích služeb týkajících se cvičení, poradenské služby ohledně cvičení (fitness), cvičení (praktické ukázky), individuální výuka [vzdělávání], klubové vzdělávací služby, pohybová výuka pro předškolní děti, pořádání a vedení seminářů, poskytování on-line školení, poskytování videí on-line bez možnosti stažení, vedení hodin v oblasti cvičení, vedení kurzů, seminářů a workshopů, tvorba vzdělávacích materiálů, vedení výukových seminářů; (44) služby zdravotní péče, fyzioterapie, fyzická rehabilitace, konzultace vztahující se ke zdravotní péči, služby poporodní péče o ženy, poradenství

v oboru péče o tělo a krásu, sportovní masáže, tělesná terapie.

Třídy výrobků a služeb:  
9, 41, 44

(540) **Adéla Novotná - O pohybu přemýšlíme**

(592) Slovní

- (111) **404447**  
(220) 07.05.2024  
(320) 07.05.2024  
(442) 05.06.2024  
(151) 11.09.2024  
(730) **Kratochvíl Jaromír**, Za Humny 256, Damborice, 69635, CZ  
(740) Mgr. Lenka Musilová, patentová zástupkyně, Tuřanka 1583/115g, Brno, Slatina, 62700  
(210) O-593290  
(511) (32) piva, minerální a syčené vody, nealkoholické nápoje, ovocné nápoje a ovocné šťávy, sirupy a jiné přípravky pro přípravu nápojů, koktejly nealkoholické, esence a extrakty pro přípravu nealkoholických nápojů; (33) alkoholické nápoje (s výjimkou piv), alkoholické esence a výtažky, alkoholické nápoje (destiláty), koktejly alkoholické, rum, whiskey, vodka, gin, brandy; (41) pořádání, vedení a organizování kulturních akcí, pořádání zábavních představení, organizování živých vystoupení, živá představení, organizování živých představení, služby pro zábavu, oddech, rozptýlení; (43) poskytování jídla a nápojů, bary, bistra (služby), delikatesy (restaurace), gril-restaurace, restaurace, restaurace s odnosem jídel s sebou, restaurace servírující porcované maso, gastronomické služby, zážitková gastronomie, zajištění cateringových služeb, služby v oblasti pohostinství (potraviny a nápoje), vlastní příprava lahůdkového sortimentu a chlazených jídel, provozování stánků s občerstvením, organizace oslav a jiných významných událostí, barmanské služby, barové služby.

Třídy výrobků a služeb:  
32, 33, 41, 43

(540)



(593) Obrazová

- (111) **404448**  
(220) 09.05.2024  
(320) 09.05.2024  
(442) 05.06.2024  
(151) 11.09.2024  
(730) **Orion Corporation**, Oriontie 1, 02200 Espoo, FI  
(740) Rott, Růžička & Guttman s.r.o., Vyskočilova 1566, Praha 4, Michle, 14000  
(210) O-593299  
(511) (5) farmaceutické přípravky obsahující melatonin.

Třídy výrobků a služeb:  
5

(540)

**ONIREX MELO**

(592) Slovní

## Přehled zápisů ochranných známek se změnou ve vztahu ke zveřejněným přihláškám

Kapitola obsahuje údaje o ochranných známkách zapsaných na základě ustanovení § 28 odst. 1 zákona č. 441/2003 Sb., u kterých došlo ke změně údajů oproti zveřejněné přihlášce ochranné známky.

Číselný přehled (111)			
404338	404339	404340	404344

## Zápisy ochranných známek se změnou ve vztahu ke zveřejněným přihláškám

(111) **404338**  
(220) 14.02.2022  
(320) 14.02.2022  
(442) 04.05.2022  
(151) 11.09.2024  
(540)



(593) Obrazová  
(730) **RD Rýmařov s. r. o.**, 8. května 1191/45, Rýmařov, 79501, CZ  
(740) Macek and Partners, Mgr. Jiří Macek, Sázavská 751/16, Praha 2, Vinohrady, 12000  
(511) (19) montované rodinné domky a domy, přenosné domy komerční objekty, vše nekovové a spadající do třídy 19; (36) zprostředkovatelská, konzultační a poradenská činnost v oblasti obchodu s nemovitostmi, činnost realitní kanceláře, nájem, pronájem, koupě, prodej a správa nemovitostí zařazených do této třídy, pronájem nebytových prostor pro komerční účely, investiční činnost, developerská činnost v oblasti výkupu pozemků a prodeje a pronájmu bytů a budov, finanční služby v investiční výstavbě, poradenská a zprostředkovatelská činnost v uvedených oblastech; (37) stavby, stavebnictví, stavitelství, stavební dozor, poskytování stavebních informací, stavební práce všeho druhu spadající do třídy 37, montáž, opravy a servis montovaných rodinných domků a komerčních objektů, přípravné a dokončovací práce pro stavby, údržba nemovitostí, zprostředkovatelská a poradenská činnost v uvedených oblastech, developerská činnost v oblasti stavebnictví; (42) projektová, inženýrská a designérská činnost v investiční výstavbě, příprava a vypracování technických návrhů, zprostředkovatelská, poradenská a obstaravatelská činnost v uvedených oblastech, projekce (stavební), projektová činnost, inženýrská činnost  
Třídy výrobků a služeb:  
19, 36, 37, 42  
(591) Barevná  
(210) O-577546

(111) **404339**  
(220) 14.02.2022  
(320) 14.02.2022  
(442) 04.05.2022  
(151) 11.09.2024

(540)



(593) Obrazová  
(730) **RD Rýmařov s. r. o.**, 8. května 1191/45, Rýmařov, 79501, CZ  
(740) Macek and Partners, Mgr. Jiří Macek, Sázavská 751/16, Praha 2, Vinohrady, 12000  
(511) (19) montované rodinné domky a domy, přenosné domy komerční objekty, vše nekovové a spadající do třídy 19; (36) zprostředkovatelská, konzultační a poradenská činnost v oblasti obchodu s nemovitostmi, činnost realitní kanceláře, nájem, pronájem, koupě, prodej a správa nemovitostí zařazených do této třídy, pronájem nebytových prostor pro komerční účely, investiční činnost, developerská činnost v oblasti výkupu pozemků a prodeje a pronájmu bytů a budov, finanční služby v investiční výstavbě, poradenská a zprostředkovatelská činnost v uvedených oblastech; (37) stavby, stavebnictví, stavitelství, stavební dozor, poskytování stavebních informací, stavební práce všeho druhu spadající do třídy 37, montáž, opravy a servis montovaných rodinných domků a komerčních objektů, přípravné a dokončovací práce pro stavby, údržba nemovitostí, zprostředkovatelská a poradenská činnost v uvedených oblastech, developerská činnost v oblasti stavebnictví; (42) projektová, inženýrská a designérská činnost v investiční výstavbě, příprava a vypracování technických návrhů, zprostředkovatelská, poradenská a obstaravatelská činnost v uvedených oblastech, projekce (stavební), projektová činnost, inženýrská činnost  
Třídy výrobků a služeb:  
19, 36, 37, 42  
(591) Barevná  
(210) O-577547

(111) **404340**  
(220) 05.06.2022  
(320) 05.06.2022  
(442) 20.07.2022  
(151) 11.09.2024



(540)

výstavbě, příprava a vypracování technických návrhů, zprostředkovatelská, poradenská a obstaravatelská činnost v uvedených oblastech, projekce (stavební), projektová činnost, inženýrská činnost.

Třídy výrobků a služeb:

19, 36, 37, 42

(591) Barevná  
(210) O-579624



(593) Obrazová

(730) **RD Rýmařov s. r. o.**, 8. května 1191/45, Rýmařov, 79501, CZ

(740) Jiří Macek, Kloboukova 2191/4, Praha 4, Chodov, 14800

(511) (19) montované rodinné domky a domy, přenosné domy komerční objekty, vše nekovové a spadající do třídy 19; (36) zprostředkovatelská, konzultační a poradenská činnost v oblasti obchodu s nemovitostmi, činnost realitní kanceláře, nájem, pronájem, koupě, prodej a správa nemovitostí zařazených do této třídy, pronájem nebytových prostor pro komerční účely, investiční činnost, developerská činnost v oblasti výkupu pozemků a prodeje a pronájmu bytů a budov, finanční služby v investiční výstavbě, poradenská a zprostředkovatelská činnost v uvedených oblastech; (37) stavebnictví, stavitelství, stavební dozor, poskytování stavebních informací, stavební práce všeho druhu spadající do třídy 37, montáž, opravy a servis montovaných rodinných domků a komerčních objektů, přípravné a dokončovací práce pro stavby, údržba nemovitostí, zprostředkovatelská a poradenská činnost v uvedených oblastech, developerská činnost v oblasti stavebnictví; (42) projektová, inženýrská a designerská činnost v investiční

(111) **404344**  
(220) 05.09.2023  
(320) 05.09.2023  
(442) 08.11.2023  
(151) 11.09.2024  
(540)

## Fuky

(592) Slovní  
(730) **TC Shop s.r.o.**, Bělohorská 185/163, Praha 6, Břevnov, 16900, CZ  
(511) (11) baterky (kapesní svítilny), čelové svítilny, dekorativní osvětlení, dekorativní osvětlení na vánoční stromky, doplňky osvětlení, elektrická osvětlení na vánoční stromky, elektrická svítilna, elektrické interiérové osvětlovací zařízení, elektrické lampy na venkovní osvětlení, elektrické světelné řetězy, elektrické výbojky, elektrické žárovky, kempinkové svítilny, lampy LED, lampy na solární energii, nástěnná světla, osvětlení vánočních stromků, osvětlení zahrad, příslušenství k osvětlení, žárovková svítilna, příslušenství venkovního osvětlení, reflektory, řetězy barevných světél pro dekorativní účely, solární svítilny; (39) balení a skladování zboží, rozvážkové služby, doprava a přeprava, dodávka zboží zásilkového obchodu.

Třídy výrobků a služeb:

11, 39

(210) O-587982

## Zápisy licenčních smluv k ochranným známkám

V této kapitole jsou zveřejněny zápisy licenčních smluv podle ustanovení § 18 odst. 1 zákona č. 441/2003 Sb.

Číslo zápisu (111)	Vlastník (730)	Nabyvatel licence (791)	Druh licence (793)	Datum uzavření licenční smlouvy (793)	S účinností od data (580)
333522	Jelínková Mlada, Buzulucká 570/8, Praha 6, Dejvice, 16000, CZ	We Enjoy Every Day s.r.o., Buzulucká 570/8, Praha 6, Dejvice, 16000, CZ	nevýhradní	04.01.2024	17.09.2024
333522	Jelínková Mlada, Buzulucká 570/8, Praha 6, Dejvice, 16000, CZ	ARTISIA Trade s.r.o., Buzulucká 570/8, Praha 6, Dejvice, 16000, CZ	nevýhradní	04.01.2024	17.09.2024
333522	Jelínková Mlada, Buzulucká 570/8, Praha 6, Dejvice, 16000, CZ	HERE WE GO s.r.o., Buzulucká 570/8, Praha 6, Dejvice, 16000, CZ	nevýhradní	04.01.2024	17.09.2024
333522	Jelínková Mlada, Buzulucká 570/8, Praha 6, Dejvice, 16000, CZ	Cannabis Republic s.r.o., Palackého 219, Lomnice nad Lužnicí, 37816, CZ	nevýhradní	04.01.2024	17.09.2024
333522	Jelínková Mlada, Buzulucká 570/8, Praha 6, Dejvice, 16000, CZ	PUBLIC REPUBLIC s.r.o., Buzulucká 570/8, Praha 6, Dejvice, 16000, CZ	nevýhradní	04.01.2024	17.09.2024
333522	Jelínková Mlada, Buzulucká 570/8, Praha 6, Dejvice, 16000, CZ	CHILL BILL s.r.o., Buzulucká 570/8, Praha 6, Dejvice, 16000, CZ	nevýhradní	04.01.2024	17.09.2024
334198	Jelínková Mlada, Buzulucká 570/8, Praha 6, Dejvice, 16000, CZ	We Enjoy Every Day s.r.o., Buzulucká 570/8, Praha 6, Dejvice, 16000, CZ	nevýhradní	04.01.2024	17.09.2024
334198	Jelínková Mlada, Buzulucká 570/8, Praha 6, Dejvice, 16000, CZ	ARTISIA Trade s.r.o., Buzulucká 570/8, Praha 6, Dejvice, 16000, CZ	nevýhradní	04.01.2024	17.09.2024
334198	Jelínková Mlada, Buzulucká 570/8, Praha 6, Dejvice, 16000, CZ	HERE WE GO s.r.o., Buzulucká 570/8, Praha 6, Dejvice, 16000, CZ	nevýhradní	04.01.2024	17.09.2024
334198	Jelínková Mlada, Buzulucká 570/8, Praha 6, Dejvice, 16000, CZ	Cannabis Republic s.r.o., Palackého 219, Lomnice nad Lužnicí, 37816, CZ	nevýhradní	04.01.2024	17.09.2024
334198	Jelínková Mlada, Buzulucká 570/8, Praha 6, Dejvice, 16000, CZ	PUBLIC REPUBLIC s.r.o., Buzulucká 570/8, Praha 6, Dejvice, 16000, CZ	nevýhradní	04.01.2024	17.09.2024
334198	Jelínková Mlada, Buzulucká 570/8, Praha 6, Dejvice, 16000, CZ	CHILL BILL s.r.o., Buzulucká 570/8, Praha 6, Dejvice, 16000, CZ	nevýhradní	04.01.2024	17.09.2024
343232	Jelínková Mlada, Buzulucká 570/8, Praha 6, Dejvice, 16000, CZ	Cannabis Republic s.r.o., Palackého 219, Lomnice nad Lužnicí, 37816, CZ	nevýhradní	04.01.2024	17.09.2024
343232	Jelínková Mlada, Buzulucká 570/8, Praha 6, Dejvice, 16000, CZ	PUBLIC REPUBLIC s.r.o., Buzulucká 570/8, Praha 6, Dejvice, 16000, CZ	nevýhradní	04.01.2024	17.09.2024
343232	Jelínková Mlada, Buzulucká 570/8, Praha 6, Dejvice, 16000, CZ	HERE WE GO s.r.o., Buzulucká 570/8, Praha 6, Dejvice, 16000, CZ	nevýhradní	04.01.2024	17.09.2024
343232	Jelínková Mlada, Buzulucká 570/8, Praha 6, Dejvice, 16000, CZ	ARTISIA Trade s.r.o., Buzulucká 570/8, Praha 6, Dejvice, 16000, CZ	nevýhradní	04.01.2024	17.09.2024
343232	Jelínková Mlada, Buzulucká 570/8, Praha 6, Dejvice, 16000, CZ	We Enjoy Every Day s.r.o., Buzulucká 570/8, Praha 6, Dejvice, 16000, CZ	nevýhradní	04.01.2024	17.09.2024
343232	Jelínková Mlada, Buzulucká 570/8, Praha 6, Dejvice, 16000, CZ	CHILL BILL s.r.o., Buzulucká 570/8, Praha 6, Dejvice, 16000, CZ	nevýhradní	04.01.2024	17.09.2024
343233	Jelínková Mlada, Buzulucká 570/8, Praha 6, Dejvice, 16000, CZ	ARTISIA Trade s.r.o., Buzulucká 570/8, Praha 6, Dejvice, 16000, CZ	nevýhradní	04.01.2024	17.09.2024
343233	Jelínková Mlada, Buzulucká 570/8, Praha 6, Dejvice, 16000, CZ	We Enjoy Every Day s.r.o., Buzulucká 570/8, Praha 6, Dejvice, 16000, CZ	nevýhradní	04.01.2024	17.09.2024
343233	Jelínková Mlada, Buzulucká 570/8, Praha 6, Dejvice, 16000, CZ	HERE WE GO s.r.o., Buzulucká 570/8, Praha 6, Dejvice, 16000, CZ	nevýhradní	04.01.2024	17.09.2024
343233	Jelínková Mlada, Buzulucká 570/8, Praha 6, Dejvice, 16000, CZ	CHILL BILL s.r.o., Buzulucká 570/8, Praha 6, Dejvice, 16000, CZ	nevýhradní	04.01.2024	17.09.2024
343233	Jelínková Mlada, Buzulucká 570/8, Praha 6, Dejvice, 16000, CZ	PUBLIC REPUBLIC s.r.o., Buzulucká 570/8, Praha 6, Dejvice, 16000, CZ	nevýhradní	04.01.2024	17.09.2024
343233	Jelínková Mlada, Buzulucká 570/8, Praha 6, Dejvice, 16000, CZ	Cannabis Republic s.r.o., Palackého 219, Lomnice nad Lužnicí, 37816, CZ	nevýhradní	04.01.2024	17.09.2024
346559	Jelínková Mlada, Buzulucká 570/8, Praha 6, Dejvice, 16000, CZ	We Enjoy Every Day s.r.o., Buzulucká 570/8, Praha 6, Dejvice, 16000, CZ	nevýhradní	04.01.2024	17.09.2024
346559	Jelínková Mlada, Buzulucká 570/8, Praha 6, Dejvice, 16000, CZ	ARTISIA Trade s.r.o., Buzulucká 570/8, Praha 6, Dejvice, 16000, CZ	nevýhradní	04.01.2024	17.09.2024
346559	Jelínková Mlada, Buzulucká 570/8, Praha 6, Dejvice, 16000, CZ	PUBLIC REPUBLIC s.r.o., Buzulucká 570/8, Praha 6, Dejvice, 16000, CZ	nevýhradní	04.01.2024	17.09.2024

Číslo zápisu (111)	Vlastník (730)	Nabyvatel licence (791)	Druh licence (793)	Datum uzavření licenční smlouvy (793)	S účinností od data (580)
346559	Jelínková Mlada, Buzulucká 570/8, Praha 6, Dejvice, 16000, CZ	Cannabis Republic s.r.o., Palackého 219, Lomnice nad Lužnicí, 37816, CZ	nevýhradní	04.01.2024	17.09.2024
346559	Jelínková Mlada, Buzulucká 570/8, Praha 6, Dejvice, 16000, CZ	HERE WE GO s.r.o., Buzulucká 570/8, Praha 6, Dejvice, 16000, CZ	nevýhradní	04.01.2024	17.09.2024
346559	Jelínková Mlada, Buzulucká 570/8, Praha 6, Dejvice, 16000, CZ	CHILL BILL s.r.o., Buzulucká 570/8, Praha 6, Dejvice, 16000, CZ	nevýhradní	04.01.2024	17.09.2024
348680	Jelínková Mlada, Buzulucká 570/8, Praha 6, Dejvice, 16000, CZ	PUBLIC REPUBLIC s.r.o., Buzulucká 570/8, Praha 6, Dejvice, 16000, CZ	nevýhradní	04.01.2024	17.09.2024
348680	Jelínková Mlada, Buzulucká 570/8, Praha 6, Dejvice, 16000, CZ	Cannabis Republic s.r.o., Palackého 219, Lomnice nad Lužnicí, 37816, CZ	nevýhradní	04.01.2024	17.09.2024
348680	Jelínková Mlada, Buzulucká 570/8, Praha 6, Dejvice, 16000, CZ	HERE WE GO s.r.o., Buzulucká 570/8, Praha 6, Dejvice, 16000, CZ	nevýhradní	04.01.2024	17.09.2024
348680	Jelínková Mlada, Buzulucká 570/8, Praha 6, Dejvice, 16000, CZ	ARTISIA Trade s.r.o., Buzulucká 570/8, Praha 6, Dejvice, 16000, CZ	nevýhradní	04.01.2024	17.09.2024
348680	Jelínková Mlada, Buzulucká 570/8, Praha 6, Dejvice, 16000, CZ	We Enjoy Every Day s.r.o., Buzulucká 570/8, Praha 6, Dejvice, 16000, CZ	nevýhradní	04.01.2024	17.09.2024
348680	Jelínková Mlada, Buzulucká 570/8, Praha 6, Dejvice, 16000, CZ	CHILL BILL s.r.o., Buzulucká 570/8, Praha 6, Dejvice, 16000, CZ	nevýhradní	04.01.2024	17.09.2024
348699	Jelínková Mlada, Buzulucká 570/8, Praha 6, Dejvice, 16000, CZ	PUBLIC REPUBLIC s.r.o., Buzulucká 570/8, Praha 6, Dejvice, 16000, CZ	nevýhradní	04.01.2024	17.09.2024
348699	Jelínková Mlada, Buzulucká 570/8, Praha 6, Dejvice, 16000, CZ	Cannabis Republic s.r.o., Palackého 219, Lomnice nad Lužnicí, 37816, CZ	nevýhradní	04.01.2024	17.09.2024
348699	Jelínková Mlada, Buzulucká 570/8, Praha 6, Dejvice, 16000, CZ	HERE WE GO s.r.o., Buzulucká 570/8, Praha 6, Dejvice, 16000, CZ	nevýhradní	04.01.2024	17.09.2024
348699	Jelínková Mlada, Buzulucká 570/8, Praha 6, Dejvice, 16000, CZ	ARTISIA Trade s.r.o., Buzulucká 570/8, Praha 6, Dejvice, 16000, CZ	nevýhradní	04.01.2024	17.09.2024
348699	Jelínková Mlada, Buzulucká 570/8, Praha 6, Dejvice, 16000, CZ	We Enjoy Every Day s.r.o., Buzulucká 570/8, Praha 6, Dejvice, 16000, CZ	nevýhradní	04.01.2024	17.09.2024
348699	Jelínková Mlada, Buzulucká 570/8, Praha 6, Dejvice, 16000, CZ	CHILL BILL s.r.o., Buzulucká 570/8, Praha 6, Dejvice, 16000, CZ	nevýhradní	04.01.2024	17.09.2024
348700	Jelínková Mlada, Buzulucká 570/8, Praha 6, Dejvice, 16000, CZ	PUBLIC REPUBLIC s.r.o., Buzulucká 570/8, Praha 6, Dejvice, 16000, CZ	nevýhradní	04.01.2024	17.09.2024
348700	Jelínková Mlada, Buzulucká 570/8, Praha 6, Dejvice, 16000, CZ	Cannabis Republic s.r.o., Palackého 219, Lomnice nad Lužnicí, 37816, CZ	nevýhradní	04.01.2024	17.09.2024
348700	Jelínková Mlada, Buzulucká 570/8, Praha 6, Dejvice, 16000, CZ	HERE WE GO s.r.o., Buzulucká 570/8, Praha 6, Dejvice, 16000, CZ	nevýhradní	04.01.2024	17.09.2024
348700	Jelínková Mlada, Buzulucká 570/8, Praha 6, Dejvice, 16000, CZ	ARTISIA Trade s.r.o., Buzulucká 570/8, Praha 6, Dejvice, 16000, CZ	nevýhradní	04.01.2024	17.09.2024
348700	Jelínková Mlada, Buzulucká 570/8, Praha 6, Dejvice, 16000, CZ	We Enjoy Every Day s.r.o., Buzulucká 570/8, Praha 6, Dejvice, 16000, CZ	nevýhradní	04.01.2024	17.09.2024
348700	Jelínková Mlada, Buzulucká 570/8, Praha 6, Dejvice, 16000, CZ	CHILL BILL s.r.o., Buzulucká 570/8, Praha 6, Dejvice, 16000, CZ	nevýhradní	04.01.2024	17.09.2024
348701	Jelínková Mlada, Buzulucká 570/8, Praha 6, Dejvice, 16000, CZ	We Enjoy Every Day s.r.o., Buzulucká 570/8, Praha 6, Dejvice, 16000, CZ	nevýhradní	04.01.2024	17.09.2024
348701	Jelínková Mlada, Buzulucká 570/8, Praha 6, Dejvice, 16000, CZ	ARTISIA Trade s.r.o., Buzulucká 570/8, Praha 6, Dejvice, 16000, CZ	nevýhradní	04.01.2024	17.09.2024
348701	Jelínková Mlada, Buzulucká 570/8, Praha 6, Dejvice, 16000, CZ	HERE WE GO s.r.o., Buzulucká 570/8, Praha 6, Dejvice, 16000, CZ	nevýhradní	04.01.2024	17.09.2024
348701	Jelínková Mlada, Buzulucká 570/8, Praha 6, Dejvice, 16000, CZ	Cannabis Republic s.r.o., Palackého 219, Lomnice nad Lužnicí, 37816, CZ	nevýhradní	04.01.2024	17.09.2024
348701	Jelínková Mlada, Buzulucká 570/8, Praha 6, Dejvice, 16000, CZ	PUBLIC REPUBLIC s.r.o., Buzulucká 570/8, Praha 6, Dejvice, 16000, CZ	nevýhradní	04.01.2024	17.09.2024
348701	Jelínková Mlada, Buzulucká 570/8, Praha 6, Dejvice, 16000, CZ	CHILL BILL s.r.o., Buzulucká 570/8, Praha 6, Dejvice, 16000, CZ	nevýhradní	04.01.2024	17.09.2024
349071	Jelínková Mlada, Buzulucká 570/8, Praha 6, Dejvice, 16000, CZ	We Enjoy Every Day s.r.o., Buzulucká 570/8, Praha 6, Dejvice, 16000, CZ	nevýhradní	04.01.2024	17.09.2024
349071	Jelínková Mlada, Buzulucká 570/8, Praha 6, Dejvice, 16000, CZ	ARTISIA Trade s.r.o., Buzulucká 570/8, Praha 6, Dejvice, 16000, CZ	nevýhradní	04.01.2024	17.09.2024
349071	Jelínková Mlada, Buzulucká 570/8, Praha 6, Dejvice, 16000, CZ	HERE WE GO s.r.o., Buzulucká 570/8, Praha 6, Dejvice, 16000, CZ	nevýhradní	04.01.2024	17.09.2024

Číslo zápisu (111)	Vlastník (730)	Nabyvatel licence (791)	Druh licence (793)	Datum uzavření licenční smlouvy (793)	S účinností od data (580)
349071	Jelínková Mlada, Buzulucká 570/8, Praha 6, Dejvice, 16000, CZ	Cannabis Republic s.r.o., Palackého 219, Lomnice nad Lužnicí, 37816, CZ	nevýhradní	04.01.2024	17.09.2024
349071	Jelínková Mlada, Buzulucká 570/8, Praha 6, Dejvice, 16000, CZ	PUBLIC REPUBLIC s.r.o., Buzulucká 570/8, Praha 6, Dejvice, 16000, CZ	nevýhradní	04.01.2024	17.09.2024
349071	Jelínková Mlada, Buzulucká 570/8, Praha 6, Dejvice, 16000, CZ	CHILL BILL s.r.o., Buzulucká 570/8, Praha 6, Dejvice, 16000, CZ	nevýhradní	04.01.2024	17.09.2024
356178	Jelínková Mlada, Buzulucká 570/8, Praha 6, Dejvice, 16000, CZ	We Enjoy Every Day s.r.o., Buzulucká 570/8, Praha 6, Dejvice, 16000, CZ	nevýhradní	04.01.2024	17.09.2024
356178	Jelínková Mlada, Buzulucká 570/8, Praha 6, Dejvice, 16000, CZ	ARTISIA Trade s.r.o., Buzulucká 570/8, Praha 6, Dejvice, 16000, CZ	nevýhradní	04.01.2024	17.09.2024
356178	Jelínková Mlada, Buzulucká 570/8, Praha 6, Dejvice, 16000, CZ	CHILL BILL s.r.o., Buzulucká 570/8, Praha 6, Dejvice, 16000, CZ	nevýhradní	04.01.2024	17.09.2024
356178	Jelínková Mlada, Buzulucká 570/8, Praha 6, Dejvice, 16000, CZ	Cannabis Republic s.r.o., Palackého 219, Lomnice nad Lužnicí, 37816, CZ	nevýhradní	04.01.2024	17.09.2024
356178	Jelínková Mlada, Buzulucká 570/8, Praha 6, Dejvice, 16000, CZ	PUBLIC REPUBLIC s.r.o., Buzulucká 570/8, Praha 6, Dejvice, 16000, CZ	nevýhradní	04.01.2024	17.09.2024
356178	Jelínková Mlada, Buzulucká 570/8, Praha 6, Dejvice, 16000, CZ	HERE WE GO s.r.o., Buzulucká 570/8, Praha 6, Dejvice, 16000, CZ	nevýhradní	04.01.2024	17.09.2024
360182	Jelínková Mlada, Buzulucká 570/8, Praha 6, Dejvice, 16000, CZ	ARTISIA Trade s.r.o., Buzulucká 570/8, Praha 6, Dejvice, 16000, CZ	nevýhradní	04.01.2024	17.09.2024
360182	Jelínková Mlada, Buzulucká 570/8, Praha 6, Dejvice, 16000, CZ	We Enjoy Every Day s.r.o., Buzulucká 570/8, Praha 6, Dejvice, 16000, CZ	nevýhradní	04.01.2024	17.09.2024
360182	Jelínková Mlada, Buzulucká 570/8, Praha 6, Dejvice, 16000, CZ	HERE WE GO s.r.o., Buzulucká 570/8, Praha 6, Dejvice, 16000, CZ	nevýhradní	04.01.2024	17.09.2024
360182	Jelínková Mlada, Buzulucká 570/8, Praha 6, Dejvice, 16000, CZ	Cannabis Republic s.r.o., Palackého 219, Lomnice nad Lužnicí, 37816, CZ	nevýhradní	04.01.2024	17.09.2024
360182	Jelínková Mlada, Buzulucká 570/8, Praha 6, Dejvice, 16000, CZ	PUBLIC REPUBLIC s.r.o., Buzulucká 570/8, Praha 6, Dejvice, 16000, CZ	nevýhradní	04.01.2024	17.09.2024
360182	Jelínková Mlada, Buzulucká 570/8, Praha 6, Dejvice, 16000, CZ	CHILL BILL s.r.o., Buzulucká 570/8, Praha 6, Dejvice, 16000, CZ	nevýhradní	04.01.2024	17.09.2024
360558	Jelínková Mlada, Buzulucká 570/8, Praha 6, Dejvice, 16000, CZ	ARTISIA Trade s.r.o., Buzulucká 570/8, Praha 6, Dejvice, 16000, CZ	nevýhradní	04.01.2024	17.09.2024
360558	Jelínková Mlada, Buzulucká 570/8, Praha 6, Dejvice, 16000, CZ	We Enjoy Every Day s.r.o., Buzulucká 570/8, Praha 6, Dejvice, 16000, CZ	nevýhradní	04.01.2024	17.09.2024
360558	Jelínková Mlada, Buzulucká 570/8, Praha 6, Dejvice, 16000, CZ	HERE WE GO s.r.o., Buzulucká 570/8, Praha 6, Dejvice, 16000, CZ	nevýhradní	04.01.2024	17.09.2024
360558	Jelínková Mlada, Buzulucká 570/8, Praha 6, Dejvice, 16000, CZ	CHILL BILL s.r.o., Buzulucká 570/8, Praha 6, Dejvice, 16000, CZ	nevýhradní	04.01.2024	17.09.2024
360558	Jelínková Mlada, Buzulucká 570/8, Praha 6, Dejvice, 16000, CZ	PUBLIC REPUBLIC s.r.o., Buzulucká 570/8, Praha 6, Dejvice, 16000, CZ	nevýhradní	04.01.2024	17.09.2024
360558	Jelínková Mlada, Buzulucká 570/8, Praha 6, Dejvice, 16000, CZ	Cannabis Republic s.r.o., Palackého 219, Lomnice nad Lužnicí, 37816, CZ	nevýhradní	04.01.2024	17.09.2024
360559	Jelínková Mlada, Buzulucká 570/8, Praha 6, Dejvice, 16000, CZ	We Enjoy Every Day s.r.o., Buzulucká 570/8, Praha 6, Dejvice, 16000, CZ	nevýhradní	04.01.2024	17.09.2024
360559	Jelínková Mlada, Buzulucká 570/8, Praha 6, Dejvice, 16000, CZ	ARTISIA Trade s.r.o., Buzulucká 570/8, Praha 6, Dejvice, 16000, CZ	nevýhradní	04.01.2024	17.09.2024
360559	Jelínková Mlada, Buzulucká 570/8, Praha 6, Dejvice, 16000, CZ	PUBLIC REPUBLIC s.r.o., Buzulucká 570/8, Praha 6, Dejvice, 16000, CZ	nevýhradní	04.01.2024	17.09.2024
360559	Jelínková Mlada, Buzulucká 570/8, Praha 6, Dejvice, 16000, CZ	Cannabis Republic s.r.o., Palackého 219, Lomnice nad Lužnicí, 37816, CZ	nevýhradní	04.01.2024	17.09.2024
360559	Jelínková Mlada, Buzulucká 570/8, Praha 6, Dejvice, 16000, CZ	HERE WE GO s.r.o., Buzulucká 570/8, Praha 6, Dejvice, 16000, CZ	nevýhradní	04.01.2024	17.09.2024
360559	Jelínková Mlada, Buzulucká 570/8, Praha 6, Dejvice, 16000, CZ	CHILL BILL s.r.o., Buzulucká 570/8, Praha 6, Dejvice, 16000, CZ	nevýhradní	04.01.2024	17.09.2024
360560	Jelínková Mlada, Buzulucká 570/8, Praha 6, Dejvice, 16000, CZ	We Enjoy Every Day s.r.o., Buzulucká 570/8, Praha 6, Dejvice, 16000, CZ	nevýhradní	04.01.2024	17.09.2024
360560	Jelínková Mlada, Buzulucká 570/8, Praha 6, Dejvice, 16000, CZ	ARTISIA Trade s.r.o., Buzulucká 570/8, Praha 6, Dejvice, 16000, CZ	nevýhradní	04.01.2024	17.09.2024
360560	Jelínková Mlada, Buzulucká 570/8, Praha 6, Dejvice, 16000, CZ	HERE WE GO s.r.o., Buzulucká 570/8, Praha 6, Dejvice, 16000, CZ	nevýhradní	04.01.2024	17.09.2024

Číslo zápisu (111)	Vlastník (730)	Nabyvatel licence (791)	Druh licence (793)	Datum uzavření licenční smlouvy (793)	S účinností od data (580)
360560	Jelínková Mlada, Buzulucká 570/8, Praha 6, Dejvice, 16000, CZ	Cannabis Republic s.r.o., Palackého 219, Lomnice nad Lužnicí, 37816, CZ	nevýhradní	04.01.2024	17.09.2024
360560	Jelínková Mlada, Buzulucká 570/8, Praha 6, Dejvice, 16000, CZ	PUBLIC REPUBLIC s.r.o., Buzulucká 570/8, Praha 6, Dejvice, 16000, CZ	nevýhradní	04.01.2024	17.09.2024
360560	Jelínková Mlada, Buzulucká 570/8, Praha 6, Dejvice, 16000, CZ	CHILL BILL s.r.o., Buzulucká 570/8, Praha 6, Dejvice, 16000, CZ	nevýhradní	04.01.2024	17.09.2024
360561	Jelínková Mlada, Buzulucká 570/8, Praha 6, Dejvice, 16000, CZ	We Enjoy Every Day s.r.o., Buzulucká 570/8, Praha 6, Dejvice, 16000, CZ	nevýhradní	04.01.2024	17.09.2024
360561	Jelínková Mlada, Buzulucká 570/8, Praha 6, Dejvice, 16000, CZ	PUBLIC REPUBLIC s.r.o., Buzulucká 570/8, Praha 6, Dejvice, 16000, CZ	nevýhradní	04.01.2024	17.09.2024
360561	Jelínková Mlada, Buzulucká 570/8, Praha 6, Dejvice, 16000, CZ	Cannabis Republic s.r.o., Palackého 219, Lomnice nad Lužnicí, 37816, CZ	nevýhradní	04.01.2024	17.09.2024
360561	Jelínková Mlada, Buzulucká 570/8, Praha 6, Dejvice, 16000, CZ	HERE WE GO s.r.o., Buzulucká 570/8, Praha 6, Dejvice, 16000, CZ	nevýhradní	04.01.2024	17.09.2024
360561	Jelínková Mlada, Buzulucká 570/8, Praha 6, Dejvice, 16000, CZ	CHILL BILL s.r.o., Buzulucká 570/8, Praha 6, Dejvice, 16000, CZ	nevýhradní	04.01.2024	17.09.2024
360561	Jelínková Mlada, Buzulucká 570/8, Praha 6, Dejvice, 16000, CZ	ARTISIA Trade s.r.o., Buzulucká 570/8, Praha 6, Dejvice, 16000, CZ	nevýhradní	04.01.2024	17.09.2024
360709	Jelínková Mlada, Buzulucká 570/8, Praha 6, Dejvice, 16000, CZ	CHILL BILL s.r.o., Buzulucká 570/8, Praha 6, Dejvice, 16000, CZ	nevýhradní	04.01.2024	17.09.2024
360709	Jelínková Mlada, Buzulucká 570/8, Praha 6, Dejvice, 16000, CZ	Cannabis Republic s.r.o., Palackého 219, Lomnice nad Lužnicí, 37816, CZ	nevýhradní	04.01.2024	17.09.2024
360709	Jelínková Mlada, Buzulucká 570/8, Praha 6, Dejvice, 16000, CZ	PUBLIC REPUBLIC s.r.o., Buzulucká 570/8, Praha 6, Dejvice, 16000, CZ	nevýhradní	04.01.2024	17.09.2024
360709	Jelínková Mlada, Buzulucká 570/8, Praha 6, Dejvice, 16000, CZ	HERE WE GO s.r.o., Buzulucká 570/8, Praha 6, Dejvice, 16000, CZ	nevýhradní	04.01.2024	17.09.2024
360709	Jelínková Mlada, Buzulucká 570/8, Praha 6, Dejvice, 16000, CZ	ARTISIA Trade s.r.o., Buzulucká 570/8, Praha 6, Dejvice, 16000, CZ	nevýhradní	04.01.2024	17.09.2024
360709	Jelínková Mlada, Buzulucká 570/8, Praha 6, Dejvice, 16000, CZ	We Enjoy Every Day s.r.o., Buzulucká 570/8, Praha 6, Dejvice, 16000, CZ	nevýhradní	04.01.2024	17.09.2024
360710	Jelínková Mlada, Buzulucká 570/8, Praha 6, Dejvice, 16000, CZ	Cannabis Republic s.r.o., Palackého 219, Lomnice nad Lužnicí, 37816, CZ	nevýhradní	04.01.2024	17.09.2024
360710	Jelínková Mlada, Buzulucká 570/8, Praha 6, Dejvice, 16000, CZ	CHILL BILL s.r.o., Buzulucká 570/8, Praha 6, Dejvice, 16000, CZ	nevýhradní	04.01.2024	17.09.2024
360710	Jelínková Mlada, Buzulucká 570/8, Praha 6, Dejvice, 16000, CZ	PUBLIC REPUBLIC s.r.o., Buzulucká 570/8, Praha 6, Dejvice, 16000, CZ	nevýhradní	04.01.2024	17.09.2024
360710	Jelínková Mlada, Buzulucká 570/8, Praha 6, Dejvice, 16000, CZ	We Enjoy Every Day s.r.o., Buzulucká 570/8, Praha 6, Dejvice, 16000, CZ	nevýhradní	04.01.2024	17.09.2024
360710	Jelínková Mlada, Buzulucká 570/8, Praha 6, Dejvice, 16000, CZ	ARTISIA Trade s.r.o., Buzulucká 570/8, Praha 6, Dejvice, 16000, CZ	nevýhradní	04.01.2024	17.09.2024
360710	Jelínková Mlada, Buzulucká 570/8, Praha 6, Dejvice, 16000, CZ	HERE WE GO s.r.o., Buzulucká 570/8, Praha 6, Dejvice, 16000, CZ	nevýhradní	04.01.2024	17.09.2024
361464	Jelínková Mlada, Buzulucká 570/8, Praha 6, Dejvice, 16000, CZ	PUBLIC REPUBLIC s.r.o., Buzulucká 570/8, Praha 6, Dejvice, 16000, CZ	nevýhradní	04.01.2024	17.09.2024
361464	Jelínková Mlada, Buzulucká 570/8, Praha 6, Dejvice, 16000, CZ	CHILL BILL s.r.o., Buzulucká 570/8, Praha 6, Dejvice, 16000, CZ	nevýhradní	04.01.2024	17.09.2024
361464	Jelínková Mlada, Buzulucká 570/8, Praha 6, Dejvice, 16000, CZ	Cannabis Republic s.r.o., Palackého 219, Lomnice nad Lužnicí, 37816, CZ	nevýhradní	04.01.2024	17.09.2024
361464	Jelínková Mlada, Buzulucká 570/8, Praha 6, Dejvice, 16000, CZ	HERE WE GO s.r.o., Buzulucká 570/8, Praha 6, Dejvice, 16000, CZ	nevýhradní	04.01.2024	17.09.2024
361464	Jelínková Mlada, Buzulucká 570/8, Praha 6, Dejvice, 16000, CZ	ARTISIA Trade s.r.o., Buzulucká 570/8, Praha 6, Dejvice, 16000, CZ	nevýhradní	04.01.2024	17.09.2024
361464	Jelínková Mlada, Buzulucká 570/8, Praha 6, Dejvice, 16000, CZ	We Enjoy Every Day s.r.o., Buzulucká 570/8, Praha 6, Dejvice, 16000, CZ	nevýhradní	04.01.2024	17.09.2024
361465	Jelínková Mlada, Buzulucká 570/8, Praha 6, Dejvice, 16000, CZ	ARTISIA Trade s.r.o., Buzulucká 570/8, Praha 6, Dejvice, 16000, CZ	nevýhradní	04.01.2024	17.09.2024
361465	Jelínková Mlada, Buzulucká 570/8, Praha 6, Dejvice, 16000, CZ	HERE WE GO s.r.o., Buzulucká 570/8, Praha 6, Dejvice, 16000, CZ	nevýhradní	04.01.2024	17.09.2024
361465	Jelínková Mlada, Buzulucká 570/8, Praha 6, Dejvice, 16000, CZ	Cannabis Republic s.r.o., Palackého 219, Lomnice nad Lužnicí, 37816, CZ	nevýhradní	04.01.2024	17.09.2024

Číslo zápisu (111)	Vlastník (730)	Nabyvatel licence (791)	Druh licence (793)	Datum uzavření licenční smlouvy (793)	S účinností od data (580)
361465	Jelínková Mlada, Buzulucká 570/8, Praha 6, Dejvice, 16000, CZ	CHILL BILL s.r.o., Buzulucká 570/8, Praha 6, Dejvice, 16000, CZ	nevýhradní	04.01.2024	17.09.2024
361465	Jelínková Mlada, Buzulucká 570/8, Praha 6, Dejvice, 16000, CZ	PUBLIC REPUBLIC s.r.o., Buzulucká 570/8, Praha 6, Dejvice, 16000, CZ	nevýhradní	04.01.2024	17.09.2024
361465	Jelínková Mlada, Buzulucká 570/8, Praha 6, Dejvice, 16000, CZ	We Enjoy Every Day s.r.o., Buzulucká 570/8, Praha 6, Dejvice, 16000, CZ	nevýhradní	04.01.2024	17.09.2024
364087	Jelínková Mlada, Buzulucká 570/8, Praha 6, Dejvice, 16000, CZ	CHILL BILL s.r.o., Buzulucká 570/8, Praha 6, Dejvice, 16000, CZ	nevýhradní	04.01.2024	17.09.2024
364087	Jelínková Mlada, Buzulucká 570/8, Praha 6, Dejvice, 16000, CZ	PUBLIC REPUBLIC s.r.o., Buzulucká 570/8, Praha 6, Dejvice, 16000, CZ	nevýhradní	04.01.2024	17.09.2024
364087	Jelínková Mlada, Buzulucká 570/8, Praha 6, Dejvice, 16000, CZ	Cannabis Republic s.r.o., Palackého 219, Lomnice nad Lužnicí, 37816, CZ	nevýhradní	04.01.2024	17.09.2024
364087	Jelínková Mlada, Buzulucká 570/8, Praha 6, Dejvice, 16000, CZ	ARTISIA Trade s.r.o., Buzulucká 570/8, Praha 6, Dejvice, 16000, CZ	nevýhradní	04.01.2024	17.09.2024
364087	Jelínková Mlada, Buzulucká 570/8, Praha 6, Dejvice, 16000, CZ	We Enjoy Every Day s.r.o., Buzulucká 570/8, Praha 6, Dejvice, 16000, CZ	nevýhradní	04.01.2024	17.09.2024
364087	Jelínková Mlada, Buzulucká 570/8, Praha 6, Dejvice, 16000, CZ	HERE WE GO s.r.o., Buzulucká 570/8, Praha 6, Dejvice, 16000, CZ	nevýhradní	04.01.2024	17.09.2024
393000	Jelínková Mlada, Buzulucká 570/8, Praha 6, Dejvice, 16000, CZ	We Enjoy Every Day s.r.o., Buzulucká 570/8, Praha 6, Dejvice, 16000, CZ	nevýhradní	04.01.2024	17.09.2024
393000	Jelínková Mlada, Buzulucká 570/8, Praha 6, Dejvice, 16000, CZ	ARTISIA Trade s.r.o., Buzulucká 570/8, Praha 6, Dejvice, 16000, CZ	nevýhradní	04.01.2024	17.09.2024
393000	Jelínková Mlada, Buzulucká 570/8, Praha 6, Dejvice, 16000, CZ	HERE WE GO s.r.o., Buzulucká 570/8, Praha 6, Dejvice, 16000, CZ	nevýhradní	04.01.2024	17.09.2024
393000	Jelínková Mlada, Buzulucká 570/8, Praha 6, Dejvice, 16000, CZ	Cannabis Republic s.r.o., Palackého 219, Lomnice nad Lužnicí, 37816, CZ	nevýhradní	04.01.2024	17.09.2024
393000	Jelínková Mlada, Buzulucká 570/8, Praha 6, Dejvice, 16000, CZ	PUBLIC REPUBLIC s.r.o., Buzulucká 570/8, Praha 6, Dejvice, 16000, CZ	nevýhradní	04.01.2024	17.09.2024
393000	Jelínková Mlada, Buzulucká 570/8, Praha 6, Dejvice, 16000, CZ	CHILL BILL s.r.o., Buzulucká 570/8, Praha 6, Dejvice, 16000, CZ	nevýhradní	04.01.2024	17.09.2024
396561	Ústav zemědělské ekonomiky a informací, Mánesova 1453/75, Praha 2, Vinohrady, 12000, CZ	Czech Organics, s.r.o., Lipová 39, Staré Město, 78832, CZ	nevýhradní	07.05.2024	16.09.2024

## Ochranné známky zrušené a prohlášené za neplatné

Tato kapitola obsahuje údaje o rozhodnutích o zrušení ochranné známky na základě ustanovení § 31 zákona č. 441/2003 Sb. nebo o prohlášení ochranné známky za neplatnou na základě ustanovení § 32 zákona č. 441/2003 Sb. Existuje-li důvod zrušení/prohlášení ochranné známky za neplatnou pouze ve vztahu k některým z výrobků nebo služeb, Úřad ochrannou známku zruší/prohlásí za neplatnou pouze pro tyto výrobky nebo služby. Údaje o výsledku rozhodnutí (zrušení ochranné známky, částečné zrušení ochranné známky, prohlášení ochranné známky za neplatnou, prohlášení ochranné známky za částečně neplatnou) jsou uvedeny za datem právní moci rozhodnutí s názvem "Datum právní moci rozhodnutí/výsledek rozhodnutí".

(111) 373130  
(540)

---

 **MultiSportka**

(593) Obrazová  
06.09.2024 / NABYTÍ P.M. - PROHLÁŠENÍ OZ ZA NEPLATNOU





## Obnovy zápisu ochranných známek

(111) **151675**  
(220) 18.10.1954  
(151) 02.11.1954  
(540)

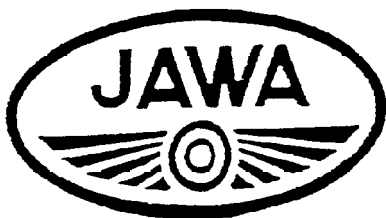


(594) Kombinovaná  
(730) **SOCIÉTÉ DES PRODUITS NESTLÉ S.A.**, Av. Nestlé 55, 1800 Vevey, CH  
(740) PATENTSERVIS Praha a.s., Na Podkovce 281/10, Praha 4, Podolí, 14700  
(511) Pro veškeré požitaviny, potraviny, zejména čokolády všeho druhu jako smetanové, mléčné, vanilkové, kávové, oříškové, mandlové, krémové plněné tuhými i tekutými krémy a likéry všech druhů a chutí, divadelní bonbony, desserty, pralinky, druhy oplatkové, ovoce všeho druhu kandované i v čokoládě máčené; čokoládové, kakaové, mandlové, oříškové i jiné podobné hmoty, pomerančová kůra, ananas, pumprník obyčejný, mandlový a i v čokoládě máčený, pražené mandle, oříšková jádra, arašídka a jiné tuzemské a cizokrajné ořechy a jádra, karamely, kandity, fourée, dražé, výrobky lékořicové, žvýkáci guma, cukrovinky orientálské, kokosové, ovocné, želeové, vánoční a velikonoční, kakao ve všech způsobech balení.

Třídy výrobků a služeb:  
29, 30, 31, 33

(210) O-3463

(111) **151683**  
(220) 23.10.1954  
(151) 25.11.1954  
(540)



(594) Kombinovaná  
(730) **JAWAUNION s.r.o.**, Brodce 46, Týnec nad Sázavou, 25741, CZ  
(740) artpatent, advokátní kancelář s.r.o., Dukelských hrdinů 976/12, Praha 7, Holešovice, 17000  
(511) (12) pozemní motorová vozidla všeho druhu, zejména motocykly, jejich součásti a příslušenství.

Třídy výrobků a služeb:  
12

(210) O-3492

(111) **151897**  
(220) 15.12.1954  
(151) 01.02.1955  
(540)

**FAB**

(592) Slovní  
(730) **ASSA ABLOY Opening Solutions CZ s.r.o.**, Strojnická 633, Rychnov nad Kněžnou, 51601, CZ  
(740) KOREJZOVA LEGAL v.o.s., JUDr. Petra Sauvage de Brantes, advokátka, Korunní 810/104, Praha 10, Vinohrady, 10100  
(511) (6) cylindrové stavební vložky.

Třídy výrobků a služeb:  
6

(210) O-3979

(111) **162469**  
(220) 13.12.1974  
(151) 18.07.1975  
(540)

**DUVAVIT**

(592) Slovní  
(730) **VÍTKOVICE, a.s.**, Vítkovice 3020, Ostrava, 70300, CZ  
(740) Halaxová & Halaxová TETRAPAT, Mgr. Eva Halaxová, Jinonická 804/80, Praha 5, Košíře, 15800  
(511) (6) surové a částečně opracované neušlechtilé kovy a jejich slitiny.

Třídy výrobků a služeb:  
6

(210) O-48349

(111) **181079**  
(220) 25.10.1994  
(151) 23.11.1994  
(540)



(594) Kombinovaná  
(730) **SOCIÉTÉ DES PRODUITS NESTLÉ S.A.**, Av. Nestlé 55, 1800 Vevey, CH  
(740) PATENTSERVIS Praha a.s., Na Podkovce 281/10, Praha 4, Podolí, 14700  
(511) (30) čokoládové výrobky.

Třídy výrobků a služeb:  
30

(210) O-93513

(111) **184333**  
(220) 08.12.1994  
(151) 19.04.1995  
(540)

**FAB**

(592) Slovní  
(730) **ASSA ABLOY Opening Solutions CZ s.r.o.**, Strojnická 633, Rychnov nad Kněžnou, 51601, CZ  
(740) KOREJZOVA LEGAL v.o.s., JUDr. Petra Sauvage de Brantes, advokátka, Korunní 810/104, Praha 10, Vinohrady, 10100  
(511) Kovové zámky a kování všeho druhu, zámečnické a kovové výrobky obsažené ve tř. 6, výroba klíčů, nedobytné pokladny a schránky; nekovové zámky, kování všeho druhu a zámečnické výrobky obsažené ve tř. 20; opravy a servis uvedených výrobků.

Třídy výrobků a služeb:  
6, 20, 37

(210) O-95148

(111) **185306**  
(220) 11.04.1995  
(151) 30.05.1995  
(540)

**AQUA MARIA**

(592) Slovní  
(730) **BOHEMIA HEALING MARIENBAD WATERS a.s.**, Anglická 271/47, Mariánské Lázně, 35301, CZ  
(740) Mgr. Ing. Hana Holasová, patentová zástupkyně, Křížová 105/4, Brno, Staré Brno, 60300  
(511) (32) stolní minerální voda.

Třídy výrobků a služeb:  
32  
(210) O-99213

(111) **187150**  
(220) 27.10.1994  
(151) 01.09.1995  
(540)

## KOČIČÍ JAZÝČKY

(592) Slovní  
(730) **SOCIÉTÉ DES PRODUITS NESTLÉ S.A.**, Av. Nestlé 55, 1800 Vevey, CH  
(740) PATENTSERVIS Praha a.s., Na Podkovce 281/10, Praha 4, Podolí, 14700  
(511) (30) čokoládové cukrovinky.

Třídy výrobků a služeb:  
30  
(210) O-93581

(111) **187153**  
(220) 15.06.1995  
(151) 01.09.1995  
(540)

## HYDROVIT

(594) Slovní grafická  
(730) **VÍTKOVICE, a.s.**, Vítkovice 3020, Ostrava, 70300, CZ  
(740) Halaxová & Halaxová TETRAPAT, Mgr. Eva Halaxová, Jinonická 804/80, Praha 5, Košíře, 15800  
(511) (11) stavebnicové uspořádání mechanicko-biologických zařízení na bázi nádrží ze smaltovaných plechů pro čištění odpadních vod.

Třídy výrobků a služeb:  
11  
(210) O-101277

(111) **188360**  
(220) 03.10.1994  
(151) 21.02.1996  
(540)

## THE WORLD ON TIME

(592) Slovní  
(730) **Federal Express Corporation**, 3620 Hacks Cross Road, 3rd Fl., Bldg. B, Memphis, TN, US  
(740) Baker & McKenzie s.r.o., advokátní kancelář, Mgr. Dušan Hlavatý, advokát, Klimentská 1216/46, Praha 1, Nové Město, 11000  
(511) (39) služby v oboru dopravy a skladování.

Třídy výrobků a služeb:  
39  
(210) O-92946

(111) **188443**  
(220) 16.05.1995  
(151) 21.02.1996  
(540)

## LORIKA

(592) Slovní  
(730) **Lorika s.r.o.**, Holická 582/312, Olomouc, Hodolany, 77900, CZ  
(740) JUDr. Marek Juráš Ph.D., advokát, Holická 582/312, Olomouc, Hodolany, 77900  
(511) (3) čistící přípravky, prací a mycí prostředky, kosmetické a voňavkářské výrobky, mýdla, šampony, sprechové gely, vody na vlasy, pěny do koupele, vody po holení, krémy, emulze, zubní pasty, ústní vody, osvěžovače

vzduchu; (5) dezinfekční prostředky; (9) automaty na vydávání hygienických potřeb; (11) čističe vzduchu, sušičky rukou a vlasů; (12) ruční a elektrické úklidové vozíky; (16) papírové ručníky a toaletní papír; (21) úklidové a ochranné pomůcky, rukavice, mopy, dávkovače tekutých mýdel, zásobníky na toaletní potřeby; (27) rohože a rohožky z gumy a textilu; (36) zprostředkování obchodních služeb vztažených k výše uvedeným výrobkům; (37) úklidové a čistící služby a práce všeho druhu.

Třídy výrobků a služeb:  
3, 5, 9, 11, 12, 16, 21, 27, 36, 37  
(210) O-100236

(111) **189098**  
(220) 15.02.1995  
(151) 22.03.1996  
(540)

## SOCRYB

(592) Slovní  
(730) **BALTAXIA a.s.**, U Nisy 604/15, Liberec, Liberec III-Jeřáb, 46007, CZ  
(511) (29) konzervované rybí produkty.

Třídy výrobků a služeb:  
29  
(210) O-97327

(111) **190664**  
(220) 05.10.1994  
(151) 21.05.1996  
(540)



(594) Slovní grafická  
(730) **Federal Express Corporation**, 3620 Hacks Cross Road, 3rd Fl., Bldg. B, Memphis, TN, US  
(740) Baker & McKenzie s.r.o., advokátní kancelář, Mgr. Dušan Hlavatý, advokát, Klimentská 1216/46, Praha 1, Nové Město, 11000  
(511) (39) doprava a skladování.

Třídy výrobků a služeb:  
39  
(210) O-93008

(111) **190670**  
(220) 12.10.1994  
(151) 21.05.1996  
(540)



(594) Slovní grafická  
(730) **Šourek Pavel**, Mečířská 179, Jesenice, Osnice, 25242, CZ  
(511) (35) propagační, reklamní a informační služby.

Třídy výrobků a služeb:  
35  
(210) O-93191

(111) **192230**  
(220) 01.02.1995  
(151) 24.07.1996

(540) **HOSPODÁŘSKÁ KOMORA ČESKÉ  
REPUBLIKY**

(592) Slovní  
(730) **Hospodářská komora České republiky**, Na Florenci 2116/15, Praha 1, Nové Město, 11000, CZ  
(511) (16) publikace; (35) činnost poradenská, informační, propagační, kontrolní; (41) činnost konzultační, vzdělávací výchovná, rekvalifikační, pořádání konferencí a symposií, vydávání publikací; (42) hostinské a ubytovací služby, činnost poradenská, kontrolní, pořádání konferencí a symposií.

Třídy výrobků a služeb:  
16, 35, 41, 42  
(210) O-96841

(111) **192363**  
(220) 03.04.1995  
(151) 24.07.1996  
(540)



(594) Kombinovaná  
(730) **Projekční kancelář PRIS spol. s r.o.**, Osová 717/20, Brno, Starý Lískovec, 62500, CZ  
(740) KANIA, SEDLÁK, SMOLA Patentová a známková kancelář, Ing. Lucie Lunzarová, patentový zástupce, Mendlovo náměstí 907/1a, Brno, Staré Brno, 60300  
(511) (35) plánografické práce, reprografické práce; (37) projektová činnost; (42) projektová činnost.

Třídy výrobků a služeb:  
35, 37, 42  
(210) O-98864

(111) **193628**  
(220) 28.09.1994  
(151) 25.09.1996  
(540)

**ATMOS**

(592) Slovní  
(730) **ATMOS Chrást s. r. o.**, Plzeňská 149, Chrást, 33003, CZ  
(740) Langrova, s.r.o., Skrětova 1011/48, Plzeň, Jižní Předměstí, 30100  
(511) (6) svařované konstrukce; (7) kompresory, převodová soukolí; (12) pozemní vozidla tažná i tažená, soukolí pro pozemní vozidla.

Třídy výrobků a služeb:  
6, 7, 12  
(210) O-92837

(111) **193864**  
(220) 16.05.1995  
(151) 26.09.1996  
(540)

**ARIOSO**

(592) Slovní  
(730) **Lorika s.r.o.**, Holická 582/312, Olomouc, Hodolany, 77900, CZ  
(740) JUDr. Marek Juráš Ph.D., advokát, Holická 582/312, Olomouc, Hodolany, 77900  
(511) (3) čisticí přípravky, prací a mycí prostředky, kosmetické a voňavkářské výrobky např. mýdla, šampony, sprchové gely, vody na vlasy, pěny do koupele, vody po holení, krémy, emulze, zubní pasty, ústní vody; (5) dezinfekční prostředky; (11) zařízení a přístroje osobní a toaletní hygieny

např. osvěžovače vzduchu, sušičky rukou a vlasů, čističe vzduchu; (12) ruční a elektrické úklidové vozíky; (16) papírové ručníky a toaletní papír; (21) zásobníky na toaletní potřeby, dávkovače tekutých mýdel, čisticí a mycí přípravky a prostředky zařazené v této třídě, např. mycí houby, kartáče, pomůcky a látky k čištění, drátěnky, úklidové a ochranné prostředky např. rukavice, mopy; (27) rohože a rohožky z gumy a textilu; (36) zprostředkování obchodních služeb vztahených k výše uvedeným výrobkům; (37) úklidové a čisticí služby a práce všeho druhu.

Třídy výrobků a služeb:  
3, 5, 11, 12, 16, 21, 27, 36, 37  
(210) O-100234

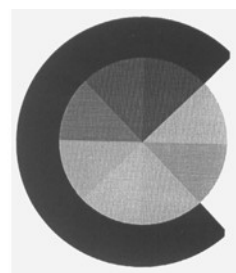
(111) **194320**  
(220) 15.09.1994  
(151) 23.10.1996  
(540)

**COLORSYNC**

(592) Slovní  
(730) **Apple Inc.**, One Apple Park Way, Cupertino, 95014, CA, US  
(740) JUDr. Michal Havlík, Hálkova 1406/2, Praha 2, Nové Město, 12000  
(511) (9) počítačový hardware a software.

Třídy výrobků a služeb:  
9  
(210) O-92660

(111) **194327**  
(220) 19.09.1994  
(151) 23.10.1996  
(540)



(594) Kombinovaná  
(730) **Apple Inc.**, One Apple Park Way, Cupertino, 95014, CA, US  
(740) JUDr. Michal Havlík, Hálkova 1406/2, Praha 2, Nové Město, 12000  
(511) (9) počítačový hardware a software.

Třídy výrobků a služeb:  
9  
(210) O-92713

(111) **195509**  
(220) 24.03.1995  
(151) 26.11.1996  
(540)



(594) Kombinovaná  
(730) **Miroslav Š a f k a - MAGENTA**, Biskupcova 17, Praha 3, 13000, CZ  
(740) Ing. Michal Jupa, patentový zástupce, Na Baních 1385, Praha 5, Zbraslav, 15600

(511) (16) papír a výrobky z papíru, lepenka a kartonážní výrobky, pojidla pro papírenský průmysl, tiskoviny, časopisy, periodika, knihy, knihařské výrobky, fotografie, psací potřeby, kancelářská lepidla, potřeby pro umělce, štětce, psací stroje a kancelářské potřeby s výjimkou nábytku, učební a školní potřeby a pomůcky, tiskací písma, štočky; (35) agenturní činnost v oblasti polygrafie; (41) vydavatelství, nakladatelství; (42) tiskárny a polygrafické služby zejména ofsetový tisk.

Třídy výrobků a služeb:

16, 35, 41, 42  
(210) O-98615

(111) **195611**  
(220) 15.06.1995  
(151) 26.11.1996  
(540)

# HYDROVIT

(594) Slovní grafická  
(730) **VÍTKOVICE, a.s.**, Vítkovice 3020, Ostrava, 70300, CZ  
(740) Halaxová & Halaxová TETRAPAT, Mgr. Eva Halaxová, Jionická 804/80, Praha 5, Košíře, 15800  
(511) (11) stavebnicové uspořádání mechanicko-biologických zařízení na bázi nádrží ze smaltovaných plechů pro čištění odpadních vod.  
Třídy výrobků a služeb:  
11  
(210) O-101281

(111) **196173**  
(220) 26.10.1994  
(151) 02.01.1997  
(540)

# UNISTOL

(594) Slovní grafická  
(730) **Štěpánek Karel**, Šafranice 224, Rájec-Jestřebí, 67902, CZ  
(511) (37) truhlářství.  
Třídy výrobků a služeb:  
37  
(210) O-93542

(111) **196209**  
(220) 16.11.1994  
(151) 03.01.1997  
(540)



(594) Kombinovaná  
(730) **Škola bojových umění NARAMA, z.s.**, Elišky Krásnohorské 755/26, Plzeň, Severní Předměstí, 32300, CZ  
(740) Advokátní kancelář, JUDr. Jan Galivoda, Nerudova 5, Plzeň, 30127  
(511) (5) proteinové, jontové a vitaminové nápoje; (18) sportovní a cestovní brašny a tlumoky z kůže, jejich náhražek a z textilií; (25) sportovní obleky, dresy a obuv, tělocvičné a sportovní nářadí a potřeby zejména pro provádění bojových umění a boxu a pro jejich výuku, jako např. rukavice, pytle, odražeče, závaží, chrániče apod., přístroje a nářadí pro posilování; (35) reklamní činnost; (41) výuka bojových umění; (42) provozování tělovýchovných zařízení a zařízení sloužících regeneraci a rekondici.  
Třídy výrobků a služeb:  
5, 18, 25, 28, 35, 41, 42

(210) O-94209

(111) **196929**  
(220) 24.03.1995  
(151) 31.01.1997  
(540)



(594) Kombinovaná  
(730) **Geologické služby s.r.o.**, Dukelská 1779/20, Chomutov, 43001, CZ  
(740) PROPATENT, Ing. Vlasta Sedláčková, patentový zástupce, Pod Pekařkou 107/1, Praha 4, Podolí, 14700  
(511) (42) projektování, provádění a vyhodnocování geologických prací, zprostředkovatelská činnost v oborech inženýrské geologie a technologie nerostných surovin, poradenství v oboru ekologie, geodetické a kartografické práce.  
Třídy výrobků a služeb:  
42  
(210) O-98616

(111) **197382**  
(220) 19.09.1994  
(151) 24.02.1997  
(540)

## PRÁVNÍK

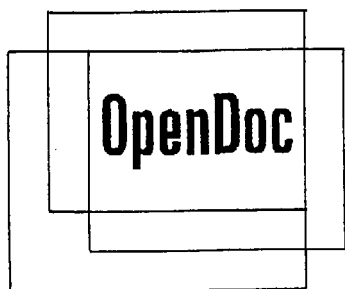
(592) Slovní  
(730) **Ústav státu a práva AV ČR, v. v. i.**, Národní 117/18, Praha 1, Nové Město, 11000, CZ  
(740) Rott, Růžička & Guttman s.r.o., Vyskočilova 1566, Praha 4, Michle, 14000  
(511) (16) periodický a neperiodický tisk; (41) vydavatelská a nakladatelská činnost.  
Třídy výrobků a služeb:  
16, 41  
(210) O-92694

(111) **197395**  
(220) 01.11.1994  
(151) 24.02.1997  
(540)

## POLAR

(592) Slovní  
(730) **Continental Barum s.r.o.**, Objizdná 1628, Otrokovice, 76502, CZ  
(740) PATENTSERVIS Praha a.s., Na Podkovce 281/10, Praha 4, Podolí, 14700  
(511) (12) pneumatiky, duše a vložky do pneumatik.  
Třídy výrobků a služeb:  
12  
(210) O-93668

(111) **202587**  
(220) 13.10.1994  
(151) 26.08.1997  
(540)



(594) Kombinovaná  
(730) **Apple Inc.**, One Apple Park Way, Cupertino, 95014, CA, US  
(740) JUDr. Michal Havlík, Hálkova 1406/2, Praha 2, Nové Město, 12000  
(511) (9) počítače, počítačový software, počítačové obvodové vybavení, aparáty a přístroje pro elektronické spojení.

Třídy výrobků a služeb:  
9

(210) O-93217

(111) **206719**  
(220) 10.04.1995  
(151) 26.01.1998  
(540)

**ALBATROS**

(592) Slovní  
(730) **Albatros Media a.s.**, 5. května 1746/22, Praha 4, Nusle, 14000, CZ  
(740) FISCHER IP s.r.o., Na hrobcí 294/5, Praha 2, Nové Město, 12800  
(511) (9) nosiče nahraných zvukových záznamů; (39) distribuce nosičů nahraných zvukových záznamů; (41) půjčování nosičů nahraných zvukových záznamů.

Třídy výrobků a služeb:  
9, 39, 41

(210) O-99118

(111) **271371**  
(220) 14.09.2004  
(151) 29.03.2005  
(540)



(593) Obrazová  
(730) **Brožovský Miroslav Ing.**, Novozámecká 715, Praha 9, Hostavice, 19800, CZ

(511) (14) medaile, poháry, šperky, knoflíky manžetové, jehlice, ozdoby z drahých kovů; (16) prospekty, letáčky, tiskoviny, diplomy, výrobky z papíru, grafity, lepty, obaly na spisy, rytiny, vzory na výšivku; (41) umělecké agentury, školství, výchova, vzdělávání, sportovní aktivity, taneční školy a taneční soutěže.

Třídy výrobků a služeb:  
14, 16, 41

(210) O-359295

(111) **271405**  
(220) 16.09.2004  
(151) 16.03.2005  
(540)



(594) Kombinovaná  
(730) **Brabcová Danuše**, náměstí Republiky 1079, Mladá Boleslav, Mladá Boleslav III, 29301, CZ  
(740) Dana Lukajová, patentová zástupkyně, Voršilská 130/10, Praha 1, Nové Město, 11000

(511) (20) bambusové závěsy, bedny - nekovové, bedny laťové přepravní, bedny ze dřeva nebo umělých hmot, boudy pro domácí zvířata, brčka na pití, busty ze dřeva, vosku, sádry, nebo umělých hmot, dřevěné cívky na přízi, hedvábí a nitě, stojany na časopisy, části nábytku ze dřeva, dekorační předměty přenosné, stolní desky, díla umělecká ze dřeva, vosku, sádry nebo umělých hmot, dřevěné rolety, nekovové kování na dveře, dvířka k nábytku, skříňky na hračky, chodítka dětská, kancelářský nábytek, kazety na šperky, kromě kazet z drahých kovů, kolébky, kolečka k nábytku nekovová, komody, kontejnery nekovové, krabice ze dřeva a umělých hmot, podstavce na květináče, dřevěné obaly na lahve, lavičky - nábytek, skládací lehátka, lenošky, hydrostatická lůžka kromě lůžek pro léčebné účely, lůžkoviny s výjimkou ložního prádla, matrace, matrace nafukovací kromě matrací k léčebným účelům, nábytek, nábytek (bytové zařízení), části nábytku ze dřeva, školní nábytek, obložení nábytku nekovové, ochranné obaly na oděvy, ramínka na oděvy, ohrádky pro děti, ozdoby nástěnné (bytové zařízení), ozdoby pohyblivé (ozdobné pohyblivé předměty vydávající zvuky, zpravidla zvonečky nebo tyčinky), palety na manipulaci se zbožím (nekovové), palety přepravní (nekovové), pásy dřevěné, pelesti postelí dřevěné, podstavce pro počítačové stroje, pohovky, police, nábytkové police, police na knihy (nábytek), ponky, postele, poutače ze dřeva nebo z umělých hmot, pouzdra na šperky kromě pouzder z drahých kovů, proutěné zboží, přepravky nekovové, příborníky, psací stoly, stolky pod psací stroje, psí boudy, pulty, ramínka na oděvy, ratan, regály, reklamní předměty nafukovací, rukojeti na nářadí (nekovové), servírovací stolky pojízdné, tyče na přidržení koberce na schodišti, stupně schodové (nekovové), schránky ze dřeva nebo umělých hmot, stříbřené sklo (pro výrobu zrcadel), skříň, skříňeň na hračky, násady na smetáky (nekovové), sochy ze dřeva, vosku, sádry nebo umělých hmot, stojany k vystavování zboží, stoličky, stolky pojízdné pro počítače, stoly, školní nábytek, tabule s háčky na zavěšení klíčů, tabule vývěsní, truhlářské umělecké výrobky, truhly (nekovové), uzávěry na lahve (nekovové), věšáky na kabáty (nábytek), vitríny (nábytek), žebříky ze dřeva nebo umělých hmot, židle, židle vysoké pro děti; (21) čisticí nástroje, demizony, desky na jídelní lístky, dětské vaničky přenosné, klece pro domácí zvířata, drtiče kuchyňské s výjimkou elektrických, držáky na svíce s výjimkou držáků z drahých kovů, držáky na ubrusy s výjimkou držáků z drahých kovů, kliky porcelánové na dveře, formy kuchyňské, grily pro použití na pečení, háčky, hluboké misky, houby mycí, hrnce, hrnčičské zboží, hřebeny, hřebeny a česadla na zvířata, hůlky - tyčinky jídelní (kuchyňské náčiní), chladicí, mrazicí lahve, kádě, kartáče, kbelíky, kontejnery kuchyňské s výjimkou kontejnerů z drahých kovů, koryta na krmení zvířat, soupravy kořenek, kosmetické náčiní, koše na odpadky, kuchyňské nádobí (soupravy), kuchyňské nádobí a náčiní (s výjimkou nožů, vidlicek a lžic) ne z drahých kovů, květináče, lahve, lopatka a smetáček na droby, mísy na zeleninu, mlýnky na kávu ruční, mlýnky na pepř ruční, mlýnky ruční pro domácnost, kuchyňské náčiní neelektrické, nádoby s výjimkou nádobí z drahých kovů, nádoby na pití, nádoby skleněné, nástroje na čištění, obaly na květináče kromě papírových, schránky na pečivo, pepřenky kromě pepřenek z drahých kovů, podložky na krájení pro použití v kuchyni, podnosy a tácy s výjimkou podnosů z drahých kovů, pohárky z papíru nebo umělých hmot, popelnice, porcelán, potřeby domácí s výjimkou potřeb z drahých kovů, potřeby kuchyňské neelektrické, potřeby kuchyňské s výjimkou potřeb z drahých kovů, potřeby toaletní, pouzdra na česací potřeby, prkénka kuchyňská na krájení, rukavice pro domácnost, schránky na chléb, sklenice na pití, soupravy kuchyňského nádobí, stojany na šetky na holení, talíře s výjimkou talířů z drahých kovů, toaletní kufříky, necesery,

držáky na ubrousky ne z drahých kovů, utěrky na čištění, válečky na těsto (pro domácnost), voliéry, klece pro ptáky, vonné látky (nádobí na vykuřování), zouváky, žehlicí prkna, žejdlíky na pivo; (28) autička (rádiem řízená na hraní), autička na hraní, automobilové modely zmenšené, balónky na hraní, karty na bingo, bombóny třaskavé (zábavná pyrotechnika), bublifuk (hračka), dáma (stolní hra), domečky pro panenky, domino (stolní hra), dostihy (hra), draci létající, stoly pro stolní fotbal, nástroje na úpravu drnů pro golf, houpačky, hra v kostky, hra v kuželky, hra v šachy, hrací karty, hrací kuličky, hračky, hračky plyšové, hračky pohyblivé, hračky pro domácí zvířata, hry, hry automatické s výjimkou těch, které se uvádějí do chodu vhozením mince nebo těch, které jsou užívány výhradně s televizním přijímačem, hry elektronické s výjimkou her, které jsou používány výhradně ve spojení s televizním přijímačem, hry společenské, hry stolní, chraštítka, chraštítka, káča, vlček (hračky), kaleidoskopy, karnevalové masky, koně houpačí, kostky stavebnicové (hračky), kouzelnické potřeby, kroužky (hra, při které se kroužky házejí na kolíky), kroužky (společenská hra, při které se kroužky házejí na kolíky), křída na biliardová tága, kuželky, loutky, mah-jong (hra společenská čínská podobná dominu), maňásci (prstová loutka), masky divadelní, medvídci plyšovi, náčiní rybářské, ochranné vycpávky jako část sportovní výstroje, ozdoby na vánoční stromečky (s výjimkou osvětlení a cukrovinek), panenky, postýlky pro panenky, pistole (hračky), plachetnice malé, plavecké a potápěčské ploutve, pokoje pro panenky, pokojíčky pro panenky, puzzles, rukavice (pro sportovní hry), skluzavky (hry), stavebnice (hračky), stavebnicové kostky (hračky), stoly pro stolní fotbal, šachovnice, šatíčky pro panenky, šipky (hra), žertovné předměty pro oklamání, žetony hrací.

Třídy výrobků a služeb:

20, 21, 28

(210) O-359410

(111) **271406**

(220) 16.09.2004

(151) 16.03.2005

(540)

## BINO

(592) Slovní

(730) **Brabcová Danuše**, náměstí Republiky 1079, Mladá Boleslav, Mladá Boleslav III, 29301, CZ

(740) Dana Lukajová, patentová zástupkyně, Voršilská 130/10, Praha 1, Nové Město, 11000

(511) (20) bambus, bambusové závěsy, bedny - nekovové, bedny laťové přepravní, bedny ze dřeva nebo umělých hmot, boudy pro domácí zvířata, brčka na pití, busty ze dřeva, vosku, sádry, nebo umělých hmot, dřevěné cívky na přízi, hedvábí a nitě, stojany na časopisy, části nábytku ze dřeva, dekorativní předměty přenosné, stolní desky, díla umělecká ze dřeva, vosku, sádry nebo umělých hmot, dřevěné rolety, nekovové kování na dveře, dvířka k nábytku, skříňky na hračky, chodítka dětská, kancelářský nábytek, kazety na šperky, kromě kazet z drahých kovů, kolébky, kolečka k nábytku nekovová, komody, kontejnery nekovové, krabice ze dřeva a umělých hmot, podstavce na květináče, dřevěné obaly na lahve, lavičky - nábytek, skládací lehátka, lenošky, hydrostatická lůžka kromě lůžek pro léčebné účely, lůžkoviny s výjimkou ložního prádla, matrace, matrace nafukovací kromě matrací k léčebným účelům, nábytek, nábytek (bytové zařízení), části nábytku ze dřeva, školní nábytek, obložení nábytku nekovové, ochranné obaly na oděvy, ramínka na oděvy, ohrádky pro děti, ozdoby nástěnné (bytové zařízení), ozdoby pohyblivé (ozdobné pohyblivé předměty vydávající zvuky), zpravidla zvonečky nebo tyčinky), palety na manipulaci se zbožím (nekovové), palety přepravní (nekovové), pásy dřevěné, pelesti postelí dřevěné, podstavce pro počítačové stroje, pohovky, police, nábytkové police, police na knihy (nábytek), ponky, postele, poutače ze dřeva nebo z umělých hmot, pouzdra na šperky kromě pouzder z drahých kovů, proutěné zboží, přepravky nekovové, příborníky, psací stoly, stolky pod psací stroje, psí boudy, pulty, ramínka na oděvy, ratan, regály, reklamní předměty nafukovací, rukojeti na nářadí (nekovové), servírovací stolky pojízdné, tyče na přidržení koberce na schodišti, stupně schodové (nekovové), schránky ze dřeva nebo umělých hmot, stříbené sklo (pro výrobu zrcadel), skříně, skříně na hračky, násady na smetáky (nekovové), sochy ze dřeva, vosku, sádry nebo umělých hmot, stojany k vystavování zboží, stoličky, stolky pojízdné pro počítače, stoly, školní nábytek, tabule s háčky na zavěšení klíčů, tabule vývěsní, truhlářské umělecké výrobky, truhly (nekovové), uzávěry na lahve (nekovové), věšáky na kabáty (nábytek), vitríny (nábytek), žebříky ze dřeva nebo umělých hmot, židle, židle vysoké pro děti; (21) čistící nástroje, demizony, desky na jídelní lístky, dětské vaničky přenosné, klece pro domácí zvířata, drtiče kuchyňské s výjimkou elektrických, držáky na svíce s výjimkou držáků z drahých kovů, držáky na ubrousky s výjimkou

držáků z drahých kovů, kliky porcelánové na dveře, formy kuchyňské, grily pro použití na pečení, háčky, hluboké misky, houby mycí, hrnce, hrmčírské zboží, hřebeny, hřebeny a česadla na zvířata, hůlky - tyčinky jídelní (kuchyňské náčiní), chladicí, mrazicí lahve, kádě, kartáče, kbelíky, kontejnery kuchyňské s výjimkou kontejnerů z drahých kovů, koryta na krmení zvířat, soupravy kořenek, kosmetické náčiní, koše na odpadky, kuchyňské nádobí (soupravy), kuchyňské nádobí a náčiní (s výjimkou nožů, vidliček a lžic) ne z drahých kovů, květináče, lahve, lopatka a smetáček na droby, mísy na zeleninu, mlýnky na kávu ruční, mlýnky na pepř ruční, mlýnky ruční pro domácnost, kuchyňské náčiní neelektrické, nádobí s výjimkou nádobí z drahých kovů, nádobí na pití, nádobí skleněné, nástroje na čištění, obaly na květináče kromě papírových, schránky na pečivo, pepřenky kromě pepřenek z drahých kovů, podložky na krájení pro použití v kuchyni, podnosy a tácy s výjimkou podnosů z drahých kovů, pohárky z papíru nebo umělých hmot, popelnice, porcelán, potřeby domácí s výjimkou potřeb z drahých kovů, potřeby kuchyňské neelektrické, potřeby kuchyňské s výjimkou potřeb z drahých kovů, potřeby toaletní, pouzdra na česací potřeby, prkénka kuchyňská na krájení, rukavice pro domácnost, schránky na chléb, sklenice na pití, soupravy kuchyňského nádobí, stojany na šetky na holení, talíře s výjimkou talířů z drahých kovů, toaletní kufříky, necesery, držáky na ubrousky ne z drahých kovů, utěrky na čištění, válečky na těsto (pro domácnost), voliéry, klece pro ptáky, vonné látky (nádobí na vykuřování), zouváky, žehlicí prkna, žejdlíky na pivo; (28) autička (rádiem řízená na hraní), autička na hraní, automobilové modely zmenšené, balónky na hraní, karty na bingo, bombóny třaskavé (zábavná pyrotechnika), bublifuk (hračka), dáma (stolní hra), domečky pro panenky, domino (stolní hra), dostihy (hra), draci létající, stoly pro stolní fotbal, nástroje na úpravu drnů pro golf, houpačky, hra v kostky, hra v kuželky, hra v šachy, hrací karty, hrací kuličky, hračky, hračky plyšové, hračky pohyblivé, hračky pro domácí zvířata, hry, hry automatické s výjimkou těch, které se uvádějí do chodu vhozením mince nebo těch, které jsou užívány výhradně s televizním přijímačem, hry elektronické s výjimkou her, které jsou používány výhradně ve spojení s televizním přijímačem, hry společenské, hry stolní, chraštítka, chraštítka, vlček (hračky), kaleidoskopy, karnevalové masky, koně houpačí, kostky stavebnicové (hračky), kouzelnické potřeby, kroužky (hra, při které se kroužky házejí na kolíky), kroužky (společenská hra, při které se kroužky házejí na kolíky), křída na biliardová tága, kuželky, loutky, mah-jong (hra společenská čínská podobná dominu), maňásci (prstová loutka), masky divadelní, medvídci plyšovi, náčiní rybářské, ochranné vycpávky jako část sportovní výstroje, ozdoby na vánoční stromečky (s výjimkou osvětlení a cukrovinek), panenky, postýlky pro panenky, pistole (hračky), plachetnice malé, plavecké a potápěčské ploutve, pokoje pro panenky, pokojíčky pro panenky, puzzles, rukavice (pro sportovní hry), skluzavky (hry), stavebnice (hračky), stavebnicové kostky (hračky), stoly pro stolní fotbal, šachovnice, šatíčky pro panenky, šipky (hra), žertovné předměty pro oklamání, žetony hrací.

Třídy výrobků a služeb:

20, 21, 28

(210) O-359411

(111) **271469**

(220) 07.10.2004

(151) 29.03.2005

(540)



(594) Kombinovaná

(730) **ELBH s.r.o.**, Havlíčkova 35, Týn nad Vltavou, Malá Strana, 37501, CZ

(740) artpatent, advokátní kancelář s.r.o., Dukelských hrdinů 976/12, Praha 7, Holešovice, 17000

(511) (6) kovové potrubí a s ním související stavební části, jako rozvodné a slučovací prvky, spojky, konzoly, šoupátka a ventily, kovové potrubí pro větrací a klimatizační zařízení a s ním související stavební části jako rozvodné a slučovací prvky, klapky a konzoly, síla všeho druhu; (7) technologická zařízení a výrobní linky, zejména pro dřevařský průmysl,

stroje a součásti strojů pro uvedená technologická zařízení, zejména dopravníky všeho druhu, drtiče, třídiče, skluzu, výsypky a násypky, filtry a odlučovače, pneumatické sestavy, včetně systémů jejich řízení, pneumatická ovládací zařízení pro průmyslové účely, elektromotorové servopohony a uzavírací šoupata pneumatická jako části strojů, ovladače a polohovadla pro pneumatické soustavy, čerpadla na stlačený vzduch, dmýchadla pro stlačování, odsávání a dopravu plynů, dmýchadla, výtlačné ventilátory jako součásti strojů, potrubní pneumatické dopravníky, filtry jako části strojů, filtrační vložky pro pneumatická zařízení, hnací stroje na stlačený vzduch, kompresory (stroje), kondenzační zařízení, odlučovače vody, odvaděče kondenzátu, pneumatická ovládací zařízení pro stroje, motory a hnací stroje, ne pro pozemní vozidla, redukční ventily, ventily, vývěvy, regulátory tlaku, turbokompresory, stříkací soupravy k nanášení barvy, stříkací pistole na barvy; (11) přístroje a zařízení pro ventilaci, včetně klimatizačních zařízení, přístroje a zařízení pro úpravu a čištění vody i vzduchu, rozvod, odsávání a filtrování vzduchu, přístroje pro sušení, chlazení, topení, osvětlení a součásti těchto přístrojů, přístroje a zařízení pro topení, zejména teplovodní kotle na tuhá paliva a ústřední vytápění.

Třídy výrobků a služeb:  
6, 7, 11

(210) O-359970

(111) **272297**  
(220) 01.10.2004  
(151) 26.04.2005  
(540)

## RATATEX

(592) Slovní  
(730) **RATAJ a.s.**, č. p. 121, Doubravice, 37008, CZ  
(740) artpatent, advokátní kancelář s.r.o., Dukelských hrdinů 976/12, Praha 7, Holešovice, 17000  
(511) (7) bezosé spirálové dopravníky.

Třídy výrobků a služeb:  
7

(210) O-359806

(111) **272326**  
(220) 06.10.2004  
(151) 26.04.2005  
(540)



(594) Kombinovaná  
(730) **NOVASERVIS spol. s r.o.**, Merhautova 1062/208, Brno, Černá Pole, 61300, CZ  
(740) Ing. Libor Markes, patentový zástupce, Grohova 145/54, Brno, Veverčí, 60200  
(511) (6) kovové drobné trubky, armatury pro potrubí na stlačený vzduch, drobné kovové zboží patřící do třídy 6, kovové odlitky, výlisky a obrobky patřící do třídy 6; (11) zařízení pro ohřev a rozvod vody, vanové příslušenství (armatury), vodovodní potrubní zařízení, vodovodní baterie, vany, umývadla, sanitární vybavení koupelen a toalet, klimatizace, vařiče; (19) nekovové trubky, keramické obklady, dlažba, sanitární keramika; (20) nábytek do koupelen, zrcadla; (21) koše na prádlo, nádoby na odpadky, kelímky, toaletní náčiní, výrobky ze skla patřící do třídy 21; (37) opravy a servis výrobků uvedených ve třídách 6, 11, 19 a 20.

Třídy výrobků a služeb:  
6, 11, 19, 20, 21, 37

(210) O-359923

(111) **272405**  
(220) 15.10.2004  
(151) 26.04.2005  
(540)

## IMUNEL

(592) Slovní  
(730) **MADETA a. s.**, Rudolfovska tř. 246/83, České Budějovice, České Budějovice 4, 37001, CZ  
(740) artpatent, advokátní kancelář s.r.o., Dukelských hrdinů 976/12, Praha 7, Holešovice, 17000  
(511) (29) mléko a mléčné výrobky.  
Třídy výrobků a služeb:  
29

(210) O-360196

(111) **272543**  
(220) 23.11.2004  
(151) 11.05.2005  
(540)



(594) Kombinovaná  
(730) **Ther Daniel**, Grafická 22, Praha 5, 15000, CZ  
(740) Ing. Michal Jupa, patentový zástupce, Na Baních 1385, Praha 5, Zbraslav, 15600  
(511) (25) oděvy, obuv, kloboučnické zboží; (35) propagační, reklamní a inzertní činnost všemi druhy médií, šíření reklamních materiálů, zprostředkovatelská činnost v uvedených oborech; (41) výchovná, zábavní a sportovní činnost, pořádání sportovních soutěží (aktivit), zejména cyklistických závodů, zprostředkovatelská činnost v uvedených oblastech.

Třídy výrobků a služeb:  
25, 35, 41

(210) O-420721

(111) **272758**  
(220) 21.09.2004  
(151) 25.05.2005  
(540)

## VIADRUS

(592) Slovní  
(730) **VIADRUS a.s.**, Bezručova 300, Bohumín, Nový Bohumín, 73581, CZ  
(511) (6) odlitky z železných i neželezných kovů; (11) zařízení pro převod nebo výměnu tepla, otopná tělesa, zejména litinové radiátory, kotle, lokální přímotopná topidla.

Třídy výrobků a služeb:  
6, 11

(210) O-359530

(111) **272811**  
(220) 26.10.2004  
(151) 25.05.2005  
(540)



(594) Kombinovaná  
(591) Barevná  
(730) **SU - servis s. r. o.**, Hraniční 2805/6, České Budějovice, České Budějovice 5, 37006, CZ  
(740) artpatent, advokátní kancelář s.r.o., Dukelských hrdinů 976/12, Praha 7, Holešovice, 17000  
(511) (3) přípravky pro bělení a jiné prací prostředky, přípravky pro čištění, leštění, odmašťování a broušení, mýdla, dezinfekční mýdla, antistatické přípravky pro použití v domácnosti, čisticí roztoky, čističe upsaných odpadů, detergenty (s výjimkou pro použití při průmyslových procesech a lékařství), přípravky na odstraňování vodního kamene pro užití v domácnosti, přípravky pro namáčení prádla, prací prášky, roztoky a koncentráty, aviváže, přípravky pro chemické čištění, prostředky na odstraňování rzi, soda a louhy na praní a čištění, bělicí soli, vosky na podlahy a na leštění, dezodoranty pro osobní potřebu; (5) dezinfekční přípravky pro hygienické účely, dezinfekční přípravky pro chemická WC, dezodoranty jiné než pro osobní potřebu, herbicidy, repelenty proti hmyzu, fungicidy.

Třídy výrobků a služeb:  
3, 5

(210) O-419884

(111) **272834**  
(220) 03.11.2004  
(151) 25.05.2005  
(540)



(594) Kombinovaná  
(591) Barevná  
(730) **Moravia Systems a.s.**, Vinohradská 1511/230, Praha 10, Strašnice, 10000, CZ  
(740) **PŘIKRYL & BURDOVÁ** – patentová a známková kancelář, Mgr. Alena Burdová, Holešovská 1389, Hulín, 76824  
(511) (6) kovové průmyslové armatury pro vodárenství, armatury používané v chemickém, petrochemickém, naftovém, plynárenském, energetickém, strojírenském a potravinářském průmyslu, průmyslové armatury ze šedé litiny, ocelolitiny, slitinových ocelí a nerezových ocelí, tlakové nádoby z kovu, trubky svařované i bežešvé z kovu a litiny, kovové a litinové fitinky a příruby, kovové potrubní díly, jiné výrobky z kovu spadající do tř. 6; (7) stroje, motory a hnací stroje (kromě těch pro pozemní vozidla), spojovací články spojů, převodovky a převodové komponenty (kromě těch pro pozemní vozidla), kompresory (stroje), řídicí mechanismy pro stroje, pumpy (stroje), pumpy (části strojů a motorů), ventily, startéry pro motory a hnací stroje, ovládací mechanismy k průmyslovým armaturám, pohony průmyslových armatur, výměníky jako části strojů, filtry jako části strojů, mechanické variátory; (11) armatury, regulátory diferenčního tlaku, regulátory průtoku pro rozvody tepla, chladu a teplé užitkové vody s výjimkou výrobků užitých v dopravních prostředcích, klimatizační zařízení,

teplovzdušná a vodovodní zařízení, vytápěcí zařízení, sanitární přístroje a zařízení pro dopravu a rozvod vody, včetně jejich příslušenství, např. sprchy, sprchové hlavice, regulátory a spořice průtoku vody, veškeré vodovodní baterie umyvadlové a vanové, sanitární výrobky z umělého kamene, zejména umyvadla pro koupelnový nábytek, desková atypická umyvadla, vany, bidety, pisoáry, klozety, sprchové vany, sprchové kouty, koupelnové armatury, koupelnové soupravy, regulační zařízení pro vodovodní zařízení, kohouty, zpětné a škrťací klapky, šroubení, topná zařízení, přístroje pro osvětlení, výrobu páry, pro vaření, přístroje chladicí, pro sušení, ventilaci, radiátory deskové, žebrové, sporáky, odsavače kuchyňských par, trouby (s výjimkou trub pro experimentální účely), lednice, mrazicí boxy, domácí vodárny, těsnící a regulační prvky pro topné a vodoinstalační systémy, přístroje pro topení, výrobky topenářské techniky, zejména hořáky, průmyslové hořáky, plynové armaturové a regulační řady k hořákům, expanzní nádrže k topným zařízením, otopná tělesa a kotle, regulátory pro otopné soustavy a zdroje, regulátory pro vodní nebo plynová zařízení a potrubí, regulační pupty pro kotle a hořáky a regulační systémy pro hoření; (17) polotovary z plastických hmot, fólie, trubky svařované i bežešvé a ohebné (nekovové), objímky na potrubí (nekovové), nekovové spojky na potrubí, včetně napěněných hmot, též z napěněného polystyrenu, těsnící a lepicí kovové izolační fólie, materiály na izolaci, izolační papír a izolační pásy pro potrubí, izolační plst, průmyslové armatury plastové a pogumované, nekovové fitinky a příruby, nekovové potrubní díly, jiné výrobky z umělých hmot zahrnuté v této třídě; (35) zprostředkovatelské služby v oblasti nákupu a prodeje zboží, odborné obchodní poradenství, poradenství v obchodní činnosti, činnost organizačních a ekonomických poradců; (37) servis, montáže a opravy výrobků uvedených ve tř. 6, 7, 11 a 17, instalace a opravy elektrických strojů a přístrojů, zámečnictví; (40) kovoobrábění.

Třídy výrobků a služeb:  
6, 7, 11, 17, 35, 37, 40

(210) O-420122

(111) **272919**  
(220) 01.12.2004  
(151) 25.05.2005  
(540)

### Orion - Naše čokoládová hvězda

(592) Slovní  
(730) **Société des Produits Nestlé S.A.**, Av. Nestlé 55, 1800 Vevey, CH  
(740) **PATENTSERVIS Praha a.s.**, Na Podkovce 281/10, Praha 4, Podolí, 14700  
(511) (30) cukrovinky, čokoláda, čokoládové nápoje, fondán, jemné pečivo, kakao, kakaové nápoje, karamelky, kávové krémy, keksy, koláče, marcipán, oplatky, perníky, příchutě do koláčů a zákusků; (32) nápojové směsi a prášky.

Třídy výrobků a služeb:  
30, 32

(210) O-420964

(111) **273198**  
(220) 07.09.2004  
(151) 27.06.2005  
(540)



(594) Kombinovaná  
(730) **CZECH NEWS CENTER a.s.**, Komunardů 1584/42, Praha 7, Holešovice, 17000, CZ  
(511) (9) nahané i nenahané nosiče informací všeho druhu jako disky, diskety, CD ROM, pásky, nahané i nenahané nosiče zvuku a/nebo obrazu, software; (16) tiskoviny, periodický a neperiodický tisk, zejména časopisy, noviny, knihy, prospekty, plakáty, fotografie, pohlednice, dopisnice, dopisní papíry, kalendáře, knihařské výrobky, propagační materiály a předměty z papíru, zejména letáky, brožury, obtisky, obalový materiál z papíru a



plastických hmot, tiskařské typy a štočky, ozdobné a propagační předměty z papíru; (35) reklamní, inzertní služby všeho druhu včetně inzerce a reklamy poskytované v počítačových, telekomunikačních a obdobných sítích, informační servis a poradenské služby v obchodě, pořádání reklamních a obchodních výstav a předváděcích akcí zboží a služeb, včetně distribuce zboží k reklamním účelům, zprostředkovatelské služby v oblasti obchodu, obchodní služby v oboru polygrafie, průzkum trhu a marketing, obchodní zastoupení tuzemských a zahraničních firem, rozmožovací služby; (38) šíření tiskovin, časopisů, periodik, knih v elektronické podobě prostřednictvím počítačové sítě včetně Internetu, prostřednictvím satelitů, šíření a přenos inzerce a reklamy prostřednictvím telefonních sítí, zveřejňování, rozšiřování a přenos informací prostřednictvím všech informačních a telekomunikačních prostředků a sítí, satelitů, šíření informací prostřednictvím teletextu a počítačových a telekomunikačních sítí včetně Internetu; (39) doručování, rozvoz, balení, skladování knih, novin a časopisů; (41) nakladatelská a vydavatelská činnost v oboru zábavních, odborných, zpravodajských a vzdělávacích tiskovin, časopisů, periodických i neperiodických publikací, zpráv a informací, zvukových, textových a audiovizuálních nosičů, včetně multimediálních aplikací, produkční a agenturní činnost v oblasti zábavy, kultury a výchovy, pořádání zábavních soutěží, zájmových klubů a společenských akcí, pořádání společenských módních přehlídek, informační, konzultační, obstaravatelské a zprostředkovatelské služby v oboru nakladatelské a vydavatelské činnosti, produkční a agenturní činnosti v oblasti zábavy, kultury a výchovy.

Třídy výrobků a služeb:  
9, 16, 35, 38, 39, 41

(210) O-359088

(111) **273351**  
(220) 18.10.2004  
(151) 27.06.2005  
(540)

## KORINT

(592) Slovní  
(730) **KORINT stavební spol. s r. o.**, Donská 245/14, Praha 10, Vršovice, 10100, CZ  
(740) artpatent, advokátní kancelář s.r.o., Dukelských hrdinů 976/12, Praha 7, Holešovice, 17000  
(511) (19) dlažba nekovová, dlaždice na dláždění, dlaždice mozaikové, dlaždice vegetační; (37) dlaždičské práce a kladení dlažeb, opravy a údržba dlažby; (40) úprava a zpracování dlaždic a dlažby.

Třídy výrobků a služeb:  
19, 37, 40

(210) O-360266

(111) **274032**  
(220) 18.11.2004  
(151) 25.07.2005  
(540)

## WOBENZYM Dárek, který pomáhá

(592) Slovní  
(730) **Société des Produits Nestlé S.A.**, 1800 Vevey, CH  
(740) PATENTSERVIS Praha a.s., Na Podkovce 281/10, Praha 4, Podolí, 14700  
(511) (5) léčiva; (29) potravinové doplňky, obsahující hydrolytické enzymy s posilujícími účinky na organismus.

Třídy výrobků a služeb:  
5, 29

(210) O-420589

(111) **274073**  
(220) 25.11.2004  
(151) 25.07.2005  
(540)



(593) Obrazová  
(730) **K-Swiss Inc.**, 101 N Brand Blvd, Suite 1700, Glendale, 91203, CA, US  
(740) Havlík Švorčík a partneři, advokátní a patentová kancelář, JUDr. Michal Havlík, advokát, Hájkova 1406/2, Praha 2, Nové Město, 12000  
(511) (25) obuv.  
Třídy výrobků a služeb:  
25

(210) O-420803

(111) **274077**  
(220) 25.11.2004  
(151) 25.07.2005  
(540)

## BBH

(592) Slovní  
(730) **BBH, advokátní kancelář, s.r.o.**, Klimentská 1207/10, Praha 1, Nové Město, 11000, CZ  
(740) Havlík Švorčík a partneři, advokátní a patentová kancelář, JUDr. Michal Havlík, advokát, Hájkova 1406/2, Praha 2, Nové Město, 12000  
(511) (42) činnost advokátní kanceláře, poskytování právních služeb.

Třídy výrobků a služeb:  
42

(210) O-420818

(111) **274391**  
(220) 25.08.2004  
(151) 05.08.2005  
(540)



(594) Kombinovaná  
(730) **BALTAXIA a.s.**, U Nisy 604/15, Liberec, Liberec III-Jeřáb, 46007, CZ  
(511) (29) mléčné výrobky.

Třídy výrobků a služeb:  
29

(210) O-358746

(111) **274574**  
(220) 23.11.2004  
(151) 25.08.2005  
(540)



(594) Kombinovaná  
(591) Barevná  
(730) **Droojf s.r.o.**, Studniční 409, Dobřany, 33441, CZ  
(740) Ing. Michal Jupa, patentový zástupce, Na Baních 1385, Praha 5, Zbraslav, 15600  
(511) (7) čerpadla všeho druhu zařazená do této třídy, zejména průmyslová, topenářská, zahradní, ponorná, plovoucí, kalová, sudová, bazénová, ruční, čerpadla jako části strojů, motorů a hnacích strojů, domácí vodárny; (35) zprostředkovatelská činnost v oblasti obchodu zejména v oblasti čerpací techniky, export-import, marketing, reklama, propagace, inzerce všemi druhy médií; (37) montáž, servis, údržba, opravy, přestavby a diagnostika čerpadel a jejich motorů, elektrických zařízení, domácích vodáren a agregátů požární ochrany, zprostředkovatelská a poradenská činnost v uvedených oblastech, zámečnictví.

Třídy výrobků a služeb:  
7, 35, 37

(210) O-420720

(111) **274785**  
(220) 11.01.2005  
(151) 25.08.2005  
(540)

**PEŇA**

(592) Slovní  
(730) **BALTAXIA a.s.**, U Nisy 604/15, Liberec, Liberec III-Jeřáb, 46007, CZ  
(511) (29) rybí konzervy.

Třídy výrobků a služeb:  
29

(210) O-422163

(111) **275508**  
(220) 11.02.2005  
(151) 29.09.2005  
(540)

**ZLATÁ KŘIVOKLÁTSKÁ**

(592) Slovní  
(730) **ČESKÁ VČELA s.r.o.**, Otýlie Beníškové 2598, Rakovník, Rakovník II, 26901, CZ  
(740) Advokátní kancelář KROUŽEK LEGAL s.r.o., Mgr. Ivo Kroužek, advokát, Washingtonova 1599/17, Praha 1, Nové Město, 11000  
(511) (33) alkoholické nápoje včetně medoviny, s výjimkou pív.

Třídy výrobků a služeb:  
33

(210) O-423271

(111) **275509**  
(220) 11.02.2005  
(151) 29.09.2005  
(540)

**ZLATKA**

(592) Slovní  
(730) **ČESKÁ VČELA s.r.o.**, Otýlie Beníškové 2598, Rakovník, Rakovník II, 26901, CZ  
(740) Advokátní kancelář KROUŽEK LEGAL s.r.o., Mgr. Ivo Kroužek, advokát, Washingtonova 1599/17, Praha 1, Nové Město, 11000  
(511) (33) alkoholické nápoje včetně medoviny, s výjimkou pív.

Třídy výrobků a služeb:  
33  
(210) O-423272

(111) **275592**  
(220) 22.02.2005  
(151) 29.09.2005  
(540)

**BLESKOVĚ.CZ**

(594) Kombinovaná  
(730) **BigZoom a.s.**, Na strži 2097/63, Praha 4, Krč, 14000, CZ  
(511) (9) elektronické databáze a databázové produkty na internetu, mobilních platformách WAP, CD a DVD; (16) databázové produkty v listinné formě, tiskoviny všeho druhu – periodické a neperiodické publikace; (35) reklamní a propagační a inzertní činnost; (38) šíření informací prostřednictvím informační, datové nebo elektronické nebo komunikační sítě nebo telekomunikační sítě (zejména internet), služby na internetu (komunikační a vyhledávací služby, zpravodajské a informační služby, služby internetových síťových her, zprostředkování připojení na internet, zajištění prostoru pro osobní webové stránky); (41) vydavatelská činnost a služby.

Třídy výrobků a služeb:  
9, 16, 35, 38, 41

(210) O-423563

(111) **276263**  
(220) 31.03.2005  
(151) 26.10.2005  
(540)

**PASSERINVEST**  
G R O U P

(594) Kombinovaná  
(591) Barevná  
(730) **PASSERINVEST GROUP, a.s.**, Želetavská 1525/1, Praha 4, Míchle, 14000, CZ  
(511) (1) chemické výrobky určené pro průmysl, vědy a fotografii, jakož i pro zemědělství, zahradnictví a lesnictví, umělé pryskyřice v surovém stavu, plastické hmoty v surovém stavu, hnojiva pro půdu, hasicí přístroje (složení), prostředky pro kalení a letování kovů, chemické výrobky určené ke konzervování potravin, tříslicí materiály, lepidla pro průmysl; (2) barvy, nátěry, laky, ochranné výrobky proti korozi a proti deteriorizaci dřeva, barviva, mořidla, přírodní pryskyřice v surovém stavu, kovy lístkové a práškové pro malíře, dekoratéry a umělce; (3) přípravky pro bělení a jiné prací prostředky, přípravky pro čištění, leštění, odmašťování a broušení, mýdla, parfumerie, vonné oleje, kosmetika, vlasové vody - lotions, zubní pasty; (4) průmyslové oleje a tuky, mazadla, výrobky pro pohlcování, zavlažování a vázání prachu, paliva včetně benzínu pro motory a osvětlovací látky, svíčky, knoty na svícení; (5) farmaceutické a veterinářské výrobky, hygienické výrobky pro léčebné účely, diabetické přípravky pro léčebné účely, potraviny pro batolata, náplasti, obvazový materiál, materiály pro plombování zubů a pro zubní otisky, přípravky dezinfekční, výrobky pro hubení škodlivých zvířat, fungicidy, herbicidy; (6) obecné kovy a jejich slitiny, kovové stavební materiály, kovové stavební materiály přenosné, kovové materiály pro železnice, kovové kabely a dráty

neelektrické, kovové potřeby zámečnické a klempířské, kovové trubky, seřfý, kovové výrobky, které nejsou uvedeny v jiných třídách, rudy; (7) stroje a obráběcí stroje, motory s výjimkou motorů pro pozemní vozidla, spojky a transmisní zařízení mimo ty, které jsou pro pozemní vozidla, zemědělské nástroje, kromě nástrojů poháněných ručně, líhne pro vejce; (8) nářadí a nástroje s ručním pohonem, nože, vidličky a lžice, sečné zbraně, břitvy; (9) přístroje a nástroje vědecké, námořní, geodetické, fotografické, filmové, optické, přístroje pro vážení, měření, signalizaci, kontrolu, inspekci, záchranu a přístroje pro vyučování, přístroje a nástroje pro vedení, přepínání, přeměnu, akumulaci, regulaci nebo řízení elektrického proudu, přístroje pro záznam, převod, reprodukci zvuku nebo obrazu, magnetické nosiče zvukových záznamů, gramofonové desky, automatické distributory a mechanismy pro přístroje a mince, zapisovací pokladny, počítačové stroje, přístroje pro zpracování informací a počítače, hasicí přístroje; (10) přístroje a nástroje chirurgické, zubní a veterinářské, umělé údy, oči a zuby, ortopedické potřeby, materiál na sešívání ran; (11) přístroje pro osvětlení, topení, výrobu páry, pro vaření, přístroje chladicí, pro sušení, ventilaci, rozvod vody a sanitární zařízení; (12) vozidla, dopravní prostředky pozemní, vzdušné nebo vodní; (13) střelné zbraně, střelivo, munice a střely, výbušniny, ohňostroje; (14) vzácné kovy a jejich slitiny a výrobky z těchto látek nebo postříbřeného nebo pozlaceného kovu, nejsou-li uvedeny v jiných třídách, klenoty, bižuterie, drahokamy, hodinářské potřeby a chronometrické přístroje; (15) hudební nástroje; (16) papír, lepenka a výrobky z těchto materiálů, které nejsou zařazeny do jiných tříd, tiskárenské výrobky, potřeby pro knižní vazby, fotografie, papírenské zboží, lepidla pro papírenství nebo domácnost, materiál pro umělce, štetce, psací stroje a kancelářské potřeby, vyjímaje nábytek, učební a vyučovací pomůcky s výjimkou přístrojů, plastické obaly nezařazené do jiných tříd, tiskařské typy, štočky; (17) kaučuk, gutaperča, guma, azbest, slída a výrobky z těchto materiálů, které nejsou zahrnuty do jiných tříd, polotovary z plastických hmot, materiály těsnící, ucpávací a izolační, ohebné trubky nekovové; (18) kůže, imitace kůže, výrobky z těchto materiálů, které nejsou zahrnuty do jiných tříd, kůže ze zvířat, kufry a zavazadla, deštníky, slunečníky a hole, biče a sedlářské výrobky; (19) stavební materiály nekovové, neohebné trubky nekovové pro stavebnictví, asfalt, směla, přenosné konstrukce nekovové, nekovové pomníky; (20) nábytek, zrcadla, rámy, výrobky nejmenované v jiných třídách ze dřeva, korku, rákosu, vrbového proutí, z rohu, kosti, slonoviny, z kostic, želoviny, jantaru, perleti, mošské pěny, náhražky všech těchto materiálů nebo náhražky z plastických hmot; (21) náčiní a nádoby pro domácnost nebo kuchyň, nikoliv z drahých kovů, ani postříbřených nebo pozlacených kovů, hřebeny a mycí houby, kartáče s výjimkou štětců, materiály pro výrobu kartáčů, čisticí potřeby, drátky na čištění parket, sklo surové nebo opracované s výjimkou stavebního skla, sklo, porcelán a majolika, neuvedené v jiných třídách; (22) lana, provazy, sítky, stany, plachty, plachtoviny, pytle, neuvedené v jiných třídách, materiál na vycpávky s výjimkou kaučuku nebo plastických hmot, textilní materiály ze surových vláken; (23) vlákna pro textilní účely; (24) tkaniny a textilní výrobky, které nejsou uvedeny v jiných třídách, pokrývky ložní a ubrusy; (25) oděvy, obuv, kloboučnické zboží; (26) krajky a výšivky, stuhu a tkaníčky, knoflíky, háčky a očka, poutka, galanterie, špendlíky a jehly, umělé květiny; (27) koberce, rohožky, rohože, linoleum a jiné obklady podlah, tapety na stěny, nikoliv textilní; (28) hry, hračky, potřeby pro gymnastiku a sport, které nejsou uvedeny v jiných třídách, vánoční ozdoby; (29) maso, ryby, drůbež a zvěřina, masové výtazky, ovoce a zelenina konzervované, sušené a zavařené, želé, džemy, vejce, mléko a mléčné výrobky, oleje a tuky jedlé; (30) káva, čaj, kakao, cukr, rýže, tapioka, ságo, kávové náhražky, mouka a přípravky z obilnin, chléb, pečivo, cukrovinky, zmrzlina, med, sirup melasový, droždí, prášky do těsta, sůl, hořčice, ocet, nálevy k ochucení, koření, led pro osvěžení; (31) výrobky zemědělské, zahradnické, lesní a zrní neuvedené v jiných třídách, živá zvířata, čerstvé ovoce a zelenina, osivo, rostliny a přírodní květiny, krmivo pro zvířata, slad; (32) piva, minerální vody, šumivé nápoje a jiné nápoje nealkoholické, nápoje a šťávy ovocné, sirupy a jiné přípravky k zhotovování nápojů; (33) alkoholické nápoje s výjimkou piv; (34) tabák, potřeby pro kuřáky, zápalky; (35) propagační činnost, reklama, pomoc při řízení obchodní činnosti, obchodní administrativní, kancelářské práce; (36) pojištění, služby finanční, služby peněžní, služby nemovitostní; (37) stavebnictví, opravy, instalační služby; (38) spoje, komunikace; (39) doprava, balení a skladování zboží, organizování cest; (40) zpracování materiálů; (41) výchova, vzdělávání, zábava, sportovní a kulturní aktivity; (42) vědecké a technologické služby a s nimi spojený výzkum a návrhy, průmyslové analýzy a výzkum, návrh a vývoj počítačového hardwaru a softwaru, právní služby; (43) služby zajišťující stravování a nápoje, dočasné ubytování; (44) lékařské služby, veterinární služby, péče o hygienu a krásu osob a zvířat, zemědělské, zahradnické a lesnické služby; (45) osobní a společenské služby poskytované třetími osobami k uspokojení potřeb jednotlivců, bezpečnostní

služby na ochranu majetku a osob.

Třídy výrobků a služeb:

1, 2, 3, 4, 5, 6, 7, 8, 9, 10, 11, 12, 13, 14, 15, 16, 17, 18, 19, 20, 21, 22, 23, 24, 25, 26, 27, 28, 29, 30, 31, 32, 33, 34, 35, 36, 37, 38, 39, 40, 41, 42, 43, 44, 45

(210) O-424703

(111) 276264

(220) 31.03.2005

(151) 26.10.2005

(540)

**PASSERINVEST**  
G R O U P

(594) Kombinovaná

(730) PASSERINVEST GROUP, a.s., Želetavská 1525/1, Praha 4, Michle, 14000, CZ

(511) (1) chemické výrobky určené pro průmysl, vědy a fotografii, jakož i pro zemědělství, zahradnictví a lesnictví, umělé pryskyřice v surovém stavu, plastické hmoty v surovém stavu, hnojiva pro půdu, hasicí přístroje (složení), prostředky pro kalení a letování kovů, chemické výrobky určené ke konzervování potravin, tříslicí materiály, lepidla pro průmysl; (2) barvy, nátěry, laky, ochranné výrobky proti korozi a proti deteriorizaci dřeva, barviva, mořidla, přírodní pryskyřice v surovém stavu, kovy listkové a práškové pro malíře, dekoratéry a umělce; (3) přípravky pro bělení a jiné prací prostředky, přípravky pro čištění, leštění, odmašťování a broušení, mýdla, parfumerie, vonné oleje, kosmetika, vlasové vody - lotions, zubní pasty; (4) průmyslové oleje a tuky, mazadla, výrobky pro pohlcování, zavlažování a vázání prachu, paliva včetně benzínu pro motory a osvětlovací látky, svíčky, knoty na svícení; (5) farmaceutické a veterinářské výrobky, hygienické výrobky pro léčebné účely, diabetické přípravky pro léčebné účely, potraviny pro batolata, náplasti, obvazový materiál, materiály pro plombování zubů a pro zubní otisky, přípravky dezinfekční, výrobky pro hubení škodlivých zvířat, fungicidy, herbicidy; (6) obecné kovy a jejich slitiny, kovové stavební materiály, kovové stavební materiály přenosné, kovové materiály pro železnice, kovové kabely a dráty neelektrické, kovové potřeby zámečnické a klempířské, kovové trubky, seřfý, kovové výrobky, které nejsou uvedeny v jiných třídách, rudy; (7) stroje a obráběcí stroje, motory s výjimkou motorů pro pozemní vozidla, spojky a transmisní zařízení mimo ty, které jsou pro pozemní vozidla, zemědělské nástroje, kromě nástrojů poháněných ručně, líhne pro vejce; (8) nářadí a nástroje s ručním pohonem, nože, vidličky a lžice, sečné zbraně, břitvy; (9) přístroje a nástroje vědecké, námořní, geodetické, fotografické, filmové, optické, přístroje pro vážení, měření, signalizaci, kontrolu, inspekci, záchranu a přístroje pro vyučování, přístroje a nástroje pro vedení, přepínání, přeměnu, akumulaci, regulaci nebo řízení elektrického proudu, přístroje pro záznam, převod, reprodukci zvuku nebo obrazu, magnetické nosiče zvukových záznamů, gramofonové desky, automatické distributory a mechanismy pro přístroje a mince, zapisovací pokladny, počítačové stroje, přístroje pro zpracování informací a počítače, hasicí přístroje; (10) přístroje a nástroje chirurgické, zubní a veterinářské, umělé údy, oči a zuby, ortopedické potřeby, materiál na sešívání ran; (11) přístroje pro osvětlení, topení, výrobu páry, pro vaření, přístroje chladicí, pro sušení, ventilaci, rozvod vody a sanitární zařízení; (12) vozidla, dopravní prostředky pozemní, vzdušné nebo vodní; (13) střelné zbraně, střelivo, munice a střely, výbušniny, ohňostroje; (14) vzácné kovy a jejich slitiny a výrobky z těchto látek nebo postříbřeného nebo pozlaceného kovu, nejsou-li uvedeny v jiných třídách, klenoty, bižuterie, drahokamy, hodinářské potřeby a chronometrické přístroje; (15) hudební nástroje; (16) papír, lepenka a výrobky z těchto materiálů, které nejsou zařazeny do jiných tříd, tiskárenské výrobky, potřeby pro knižní vazby, fotografie, papírenské zboží, lepidla pro papírenství nebo domácnost, materiál pro umělce, štetce, psací stroje a kancelářské potřeby, vyjímaje nábytek, učební a vyučovací pomůcky s výjimkou přístrojů, plastické obaly nezařazené do jiných tříd, tiskařské typy, štočky; (17) kaučuk, gutaperča, guma, azbest, slída a výrobky z těchto materiálů, které nejsou zahrnuty do jiných tříd, polotovary z plastických

hmot, materiály těsnící, ucpávací a izolační, ohebné trubky nekovové; (18) kůže, imitace kůže, výrobky z těchto materiálů, které nejsou zahrnuty do jiných tříd, kůže ze zvířat, kufry a zavazadla, deštníky, slunečníky a hole, biče a sedlářské výrobky; (19) stavební materiály nekovové, neohébné trubky nekovové pro stavebnictví, asfalt, směla, přenosné konstrukce nekovové, nekovové pomníky; (20) nábytek, zrcadla, rámy, výrobky nejmenované v jiných třídách ze dřeva, korku, rákosu, vrbového proutí, z rohu, kosti, slonoviny, z kostic, želoviny, jantaru, perleti, mošské pěny, náhražky všech těchto materiálů nebo náhražky z plastických hmot; (21) náčiní a nádoby pro domácnost nebo kuchyň, nikoliv z drahých kovů, ani postříbřených nebo pozlacených kovů, hřebeny a mycí houby, kartáče s výjimkou štětců, materiály pro výrobu kartáčů, čisticí potřeby, drátky na čištění parket, sklo surové nebo opracované s výjimkou stavebního skla, sklo, porcelán a majolika, neuvedené v jiných třídách; (22) lana, provazy, sítky, stany, plachty, plachtoviny, pytle, neuvedené v jiných třídách, materiál na vycpávky s výjimkou kaučuku nebo plastických hmot, textilní materiály ze surových vláken; (23) vlákna pro textilní účely; (24) tkaniny a textilní výrobky, které nejsou uvedeny v jiných třídách, pokrývky ložní a ubrusy; (25) oděvy, obuv, kloboučnické zboží; (26) krajky a výšivky, stuhy a tkaničky, knoflíky, háčky a očka, poutka, galanterie, špendlíky a jehly, umělé květiny; (27) koberce, rohožky, rohože, linoleum a jiné obklady podlah, tapety na stěny, nikoliv textilní; (28) hry, hračky, potřeby pro gymnastiku a sport, které nejsou uvedeny v jiných třídách, vánoční ozdoby; (29) maso, ryby, drůbež a zvěřina, masové výtažky, ovoce a zelenina konzervované, sušené a zavažené, želé, džemy, vejce, mléko a mléčné výrobky, oleje a tuky jedlé; (30) káva, čaj, kakao, cukr, rýže, tapioka, ságo, kávové náhražky, mouka a přípravky z obilnin, chléb, pečivo, cukrovinky, zmrzlina, med, sirup melasový, droždí, prášky do těsta, sůl, hořčice, ocet, nálevy k ochucení, koření, led pro osvěžení; (31) výrobky zemědělské, zahradnické, lesní a zrní neuvedené v jiných třídách, živá zvířata, čerstvé ovoce a zelenina, osivo, rostliny a přírodní květiny, krmivo pro zvířata, slad; (32) piva, minerální vody, šumivé nápoje a jiné nápoje nealkoholické, nápoje a šťávy ovocné, sirupy a jiné přípravky k zhotovení nápojů; (33) alkoholické nápoje s výjimkou pív; (34) tabák, potřeby pro kuřáky, zápalky; (35) propagační činnost, reklama, pomoc při řízení obchodní činnosti, obchodní administrativa, kancelářské práce; (36) pojištění, služby finanční, služby peněžní, služby nemovitostní; (37) stavebnictví, opravy, instalační služby; (38) spoje, komunikace; (39) doprava, balení a skladování zboží, organizování cest; (40) zpracování materiálů; (41) výchova, vzdělávání, zábava, sportovní a kulturní aktivity; (42) vědecké a technologické služby a s nimi spojený výzkum a návrhy, průmyslové analýzy a výzkum, návrh a vývoj počítačového hardwaru a softwaru, právní služby; (43) služby zajišťující stravování a nápoje, dočasné ubytování; (44) lékařské služby, veterinární služby, péče o hygienu a krásu osob a zvířat, zemědělské, zahradnické a lesnické služby; (45) osobní a společenské služby poskytované třetími osobami k uspokojení potřeb jednotlivců, bezpečnostní služby na ochranu majetku a osob.

Třídy výrobků a služeb:

1, 2, 3, 4, 5, 6, 7, 8, 9, 10, 11, 12, 13, 14, 15, 16, 17, 18, 19, 20, 21, 22, 23, 24, 25, 26, 27, 28, 29, 30, 31, 32, 33, 34, 35, 36, 37, 38, 39, 40, 41, 42, 43, 44, 45

(210) O-424704

(111) **276595**

(220) 18.11.2004

(151) 28.11.2005

(540) **DIETA Po přečtení o dvě kila lehčí**

(592) Slovní

(730) **CZECH NEWS CENTER a.s.**, Komunardů 1584/42, Praha 7, Holešovice, 17000, CZ

(511) (9) nahrané i nenahrané nosiče informací všeho druhu jako disky, diskety, CD ROM, pásky, nahrané i nenahrané nosiče zvuku a/nebo obrazu, software; (16) tiskoviny, periodický a neperiodický tisk, zejména časopisy, noviny, knihy, prospekty, plakáty, fotografie, pohlednice, dopisnice, dopisní papíry, kalendáře, knihařské výrobky, propagační materiály a předměty z papíru, zejména letáky, brožury, obtisky, obalový materiál z papíru a plastických hmot, tiskařské typy a štočky, ozdobné a propagační předměty z papíru; (35) reklamní, inzertní služby všeho druhu včetně inzerce a reklamy poskytované v počítačových, telekomunikačních a obdobných sítích, informační servis a poradenské služby v obchodě, pořádání reklamních a obchodních výstav a předváděcích akcí zboží a služeb, včetně distribuce zboží k reklamním účelům, zprostředkovatelské služby v oblasti obchodu, obchodní služby v oboru polygrafie, průzkum trhu a marketing, obchodní zastoupení tuzemských a zahraničních firem, rozmnožovací

služby, šíření a přenos inzerce a reklamy prostřednictvím telefonních sítí; (38) zveřejňování, rozšiřování a přenos informací prostřednictvím všech informačních a telekomunikačních prostředků a sítí, satelitů apod., šíření informací prostřednictvím teletextu a počítačových a telekomunikačních sítí včetně Internetu, šíření tiskovin, časopisů, periodik, knih v elektronické podobě prostřednictvím počítačové sítě včetně Internetu, prostřednictvím satelitů apod; (39) doručování, rozvoz, balení, skladování knih, novin a časopisů; (41) nakladatelská a vydavatelská činnost v oboru zábavních, odborných, zpravodajských a vzdělávacích tiskovin, časopisů, periodických i neperiodických publikací, zpráv a informací, zvukových, textových a audiovizuálních nosičů, včetně multimediálních aplikací, produkční a agenturní činnost v oblasti zábavy, kultury a výchovy, pořádání zábavních soutěží, zájmových klubů a společenských akcí, pořádání společenských módních přehlídek, informační, konzultační, obstaravatelské a zprostředkovatelské služby v oboru nakladatelské a vydavatelské činnosti a produkční a agenturní činnosti v oblasti zábavy, kultury a výchovy.

Třídy výrobků a služeb:

9, 16, 35, 38, 39, 41

(210) O-420566

(111) **277088**

(220) 06.06.2005

(151) 28.11.2005

(540)



**Global Wines**

(594) Kombinovaná

(591) Barevná

(730) **Global Wines & Spirits s.r.o.**, Václavské náměstí 815/53, Praha 1, Nové Město, 11000, CZ

(740) Ing. Michal Jupa, patentový zástupce, Na Baních 1385, Praha 5 - Zbraslav, 15600

(511) (32) minerální a sycené vody a ostatní nealkoholické nápoje, ovocné nápoje a ovocné džusy, sirupy a ostatní přípravky pro výrobu nápojů, pivo; (33) alkoholické nápoje – vína, lihoviny, likéry (kromě piva); (35) zprostředkovatelská, konzultační a poradenská činnost v oblasti obchodu, export-import – zahraniční obchod, reklama, propagace, inzerce prostřednictvím všech druhů médií, marketing, výstavní akce pro komerční účely.

Třídy výrobků a služeb:

32, 33, 35

(210) O-427045

(111) **277089**

(220) 06.06.2005

(151) 28.11.2005

(540)



**Global Spirits**

(594) Kombinovaná

(591) Barevná

(730) **Global Wines & Spirits s.r.o.**, Václavské náměstí 815/53, Praha 1, Nové Město, 11000, CZ

(740) Ing. Michal Jupa, patentový zástupce, Na Baních 1385, Praha 5 - Zbraslav,

- 15600  
(511) (32) minerální a syčené vody a ostatní nealkoholické nápoje, ovocné nápoje a ovocné džusy, sirupy a ostatní přípravky pro výrobu nápojů, pivo; (33) alkoholické nápoje – vína, lihoviny, likéry (kromě piva); (35) zprostředkovatelská, konzultační a poradenská činnost v oblasti obchodu, export-import – zahraniční obchod, reklama, propagace, inzerce prostřednictvím všech druhů médií, marketing, výstavní akce pro komerční účely.

Třídy výrobků a služeb:  
32, 33, 35

- (210) O-427046

- (111) **277179**  
(220) 29.12.2004  
(151) 14.12.2005  
(540)



- (594) Kombinovaná  
(730) **CZECH NEWS CENTER a.s.**, Komunardů 1584/42, Praha 7, Holešovice, 17000, CZ  
(511) (16) tiskoviny všeho druhu s výjimkou kalendářů, noviny, časopisy, periodika, knihy; (35) inzertní a reklamní činnost; (38) přenos zpráv prostřednictvím počítačů, počítačových, datových a telekomunikačních sítí (zejména prostřednictvím internetu), šíření obsahu tištěných a elektronických periodik prostřednictvím internetu; (41) výchovná, vzdělávací a zábavná činnost, sportovní a kulturní aktivity, vydavatelská a nakladatelská činnost.

Třídy výrobků a služeb:  
16, 35, 38, 41

- (210) O-421854

- (111) **277936**  
(220) 01.11.2004  
(151) 23.01.2006  
(540)

### Armatúrka Rohatec

- (592) Slovní  
(730) **Moravia Systems a.s.**, Vinohradská 1511/230, Praha 10, Strašnice, 10000, CZ  
(740) **PŘIKRYL & BURDOVÁ** – patentová a známková kancelář, Mgr. Alena Burdová, Holešovská 1389, Hulín, 76824  
(511) (6) kovové průmyslové armatury pro vodárenství, armatury používané v chemickém, petrochemickém, naftovém, plynárenském, energetickém, strojírenském a potravinářském průmyslu, průmyslové armatury ze šedé litiny, ocelolitiny, slitinových ocelí a nerezových ocelí, tlakové nádoby z kovu, trubky svařované i bezešvé z kovu a litiny, kovové a litinové fitinky a příruby, kovové potrubní díly, jiné výrobky z kovu spadající do tř. 6; (7) stroje, motory a hnací stroje (kromě těch pro pozemní vozidla), spojovací články spojů, převodovky a převodové komponenty (kromě těch pro pozemní vozidla), kompresory (stroje), řídicí mechanismy pro stroje, pumpy (stroje), pumpy (části strojů a motorů), ventily, startéry pro motory a hnací stroje, ovládací mechanismy k průmyslovým armaturám, pohony průmyslových armatur, výměníky jako části strojů, filtry jako části strojů, mechanické variátory; (11) armatury, regulátory diferenčního tlaku, regulátory průtoku pro rozvody tepla, chladu a teplé užitkové vody s výjimkou výrobků užitých v dopravních prostředcích, klimatizační zařízení, teplovzdušná a vodovodní zařízení, vytápěcí zařízení, sanitární přístroje a zařízení pro dopravu a rozvod vody, včetně jejich příslušenství, např. sprchy, sprchové hlavice, regulátory a spojiče průtoku vody, veškeré vodovodní baterie umyvadlové a vanové, sanitární výrobky z umělého kamene, zejména umyvadla pro koupelnový nábytek, desková atypická umyvadla, vany, bidety, pisoáry, klozety, sprchové vany, sprchové kouty, koupelnové armatury, koupelnové soupravy, regulační zařízení pro

vodovodní zařízení, kohouty, zpětné a škrťací klapky, šroubení, topná zařízení, přístroje pro osvětlení, výrobu páry, pro vaření, přístroje chladicí, pro sušení, ventilaci, radiátory deskové, žebrové, sporáky, odsavače kuchyňských par, trouby (s výjimkou trub pro experimentální účely), lednice, mrazicí boxy, domácí vodárny, těsnicí a regulační prvky pro topné a vodoinstalační systémy, přístroje pro topení, výrobky topenářské techniky, zejména hořáky, průmyslové hořáky, plynové armaturové a regulační řady k hořákům, expanzní nádrže k topným zařízením, otopná tělesa a kotle, regulátory pro otopné soustavy a zdroje, regulátory pro vodní nebo plynové zařízení a potrubí, regulační pulty pro kotle a hořáky a regulační systémy pro hoření; (17) polotovary z plastických hmot, fólie, trubky svařované i bezešvé a ohebné (nekovové), objímky na potrubí (nekovové), nekovové spojky na potrubí, včetně napěněných hmot, též z napěněného polystyrenu, těsnicí a lepicí kovové izolační fólie, materiály na izolaci, izolační papír a izolační pásy pro potrubí, izolační plst, průmyslové armatury plastové a pogumované, nekovové fitinky a příruby, nekovové potrubní díly, jiné výrobky z umělých hmot zahrnuté v této třídě; (35) zprostředkovatelské služby v oblasti nákupu a prodeje zboží, odborné obchodní poradenství, poradenství v obchodní činnosti, činnost organizačních a ekonomických poradců; (37) servis, montáže a opravy výrobků uvedených ve tř. 6, 7, 11 a 17, instalace a opravy elektrických strojů a přístrojů, zámečnictví; (40) kovoobrábění.

Třídy výrobků a služeb:  
6, 7, 11, 17, 35, 37, 40

- (210) O-420042

- (111) **278432**  
(220) 07.07.2005  
(151) 13.02.2006  
(540)



- (594) Kombinovaná  
(730) **ProSpánek SE**, Hyberská 1271/32, Praha 1, Nové Město, 11000, CZ  
(740) Halaxová & Halaxová TETRAPAT, Mgr. Eva Halaxová, Jinonická 804/80, Praha 5, Košíře, 15800  
(511) (11) ledničky, chladicí a mrazicí boxy, sušící zařízení pro domácnost, ventilační a klimatizační jednotky pro domácnost, zvlhčovače vzduchu, topná zařízení a tělesa pro domácnost, elektrické a plynové vařiče a sporáky, varné konvice a varné nádoby, fritézy, remosky, mikrovlnné trouby a trouby elektrické, elektricky vyhřívané podušky, polštáře a příkrývky, sanitární a hygienická zařízení a technika, výrobky sanitární techniky z akrylátu, koupací vany, sprchové vany, kouty a boxy, zařízení a vybavení koupelen, vanové zástěny, hydromasážní systémy - vše v rámci této třídy; (19) stavební materiály nekovové, řezivo, nekovové polotovary pro stavební a truhlářskou výrobu, dřevěné konstrukční prvky staveb a budov, zejména střešní, podlahové a stěnové, jako např. okna, dveře, vrata, portály, příčky, schodiště, obklady, podhledy, stropy a podlahy; (20) nábytek a nábytkové díly ve tř. 20, čalouněný a dřevěný nábytek, zejména obývací stěny, ložnice, čalouněné soupravy, kuchyňský nábytek, nábytek lůžkový, nábytek kovový, nábytek ratanový a proutěný, nábytek skleněný, kancelářský nábytek, dětský nábytek, zahradní nábytek, nábytek skládací a přenosný, matrace, podušky, podhlavníky a ložní potřeby, nábytkové sestavy, rámy, zrcadla a součásti zrcadel, kuchyňské linky, díly pro kuchyňské linky, kancelářské židle a křesla, nábytek z náhražkových materiálů, poličky, bytové doplňky spadající do této třídy, nábytková kolečka nekovová, veškeré nábytkové kování nekovové, posuvné nábytkové systémy pro dveře, šatny a uzavírací stěny prostoru, nábytkové úchytky, nábytkové hrany, nábytkové roletky z plastu, nábytkové narážecí hrany, kluzáky pro nábytek, celoplastová kolečka k nábytku, nábytková dvířka, nábytkové hrany z umělé hmoty, podpěrky pod police nekovové, nábytkové výsuvné odpadní koše, výrobky ze dřeva, korku, proutě, rákosu, třtiny, slonoviny, kostic, želvoviny, jantaru, perleti, mořské pěny, buničiny a z náhražek těchto hmot nebo z plastických hmot určených jako bytové doplňky nebo okrasné předměty, nábytek pro kulturní, veřejná, sportovní,

společenská, rekreační a sakrální zařízení a budovy, nábytek pro zdravotnická zařízení a budovy s výjimkou speciálního nábytku pro lékařské účely, nábytek pro hotely; (24) tkaniny a textilní výrobky, které nejsou uvedeny v jiných třídách, pokrývky ložní a ubrusy; (26) krajky a výšivky, stuhu a tkaničky, knoflíky, háčky a očka, poutka - galanterie, špendlíky a jehly, umělé květiny; (27) koberce, rohožky, rohože, linoleum a jiné obklady podlah, tapety na stěnu; (35) zprostředkování v oblasti obchodu, obchodní administrativa, obchodní poradenství, propagace a reklama v oblasti nábytku a bytových interiérů, výstavy nábytku, prezentace služeb, činnost organizačních, podnikatelských a ekonomických poradců; (36) finanční služby, zejména finanční leasing, služby spojené s půjčkami, franchising; (37) truhlářství, opravy, renovace, údržba a montáž nábytku, nábytkového příslušenství, montáž nábytkových sestav, montáž bytových interiérů, přestavby a rekonstrukce interiérů; (39) skladování zboží, balení zboží, silniční motorová doprava, zajišťování jiných forem dopravy, zasilatelství, manipulace se zbožím, provozování skladů, skladišť a jiných skladových ploch, pronájem skladových ploch a skladových prostor; (40) truhlářské práce všeho druhu v rámci této třídy; (42) poradenská činnost v oblasti bytových interiérů, návrhy bytových interiérů a nábytkových sestav, služby bytového architekta, tvorba nábytkového designu, počítačová grafika.

Třídy výrobků a služeb:

11, 19, 20, 24, 26, 27, 35, 36, 37, 39, 40, 42

(210) O-427927

(111) **278486**  
(220) 25.10.2004  
(151) 23.02.2006  
(540)

## SFAGNUM

(592) Slovní

(730) **Ludmila Jílková - Torf**, Hájenky 499, Krásno, 35731, CZ

(740) BOHEMIA PATENT, Ing. Jana Vandělíková, Petrská 1136/12, Praha 1, Nové Město, 11000

(511) (3) kosmetické přípravky; (5) obklady, koupele (bahno pro-), vše v rámci této třídy.

Třídy výrobků a služeb:

3, 5

(210) O-419822

(111) **279749**  
(220) 09.09.2005  
(151) 22.03.2006  
(540)

## DONATE

(592) Slovní

(730) **DONATE, spol. s r.o.**, Štefánikova 203/23, Praha 5, Smíchov, 15000, CZ

(740) Ing. Jarmila Javořiková, Slunečná 4566, Zlín, 76005

(511) (20) nábytek všeho druhu spadající do této třídy, nábytkové doplňky spadající do této třídy; (42) architektonické služby, návrhy interiérů a exteriérů, nábytkový a průmyslový design; (43) hostinská a ubytovací činnost - provoz a pronájem restaurací, barů, vináren, kaváren, cukráren, zařízení rychlého stravování a jiných stravovacích zařízení, provoz a pronájem hotelů, penzionů a jiných ubytovacích zařízení.

Třídy výrobků a služeb:

20, 42, 43

(210) O-429708

(111) **281673**  
(220) 02.11.2004  
(151) 12.06.2006  
(540)



(594) Kombinovaná

(730) **Jičha Bohdan**, Bratří Čapků 689/7, Valašské Meziříčí, Krásno nad Bečvou, 75701, CZ

(740) JUDr. Zdeněk Hromádka, advokát, Rašínova 522, Zlín, 76001

(511) (7) zapalování pro spalovací motory; (9) měřicí a diagnostické přístroje, přístroje pro sledování a záznam provozních údajů.

Třídy výrobků a služeb:

7, 9

(210) O-420094

(111) **302188**  
(220) 02.08.2005  
(151) 09.12.2008  
(540)

## SAURY

(592) Slovní

(730) **BALTAXIA a.s.**, U Nisy 604/15, Liberec, Liberec III-Jeřáb, 46007, CZ

(740) JUDr. Gabriel Brenka, advokát, Štěpánská 653/17, Praha 1, Nové Město, 11000

(511) (21) nádoby (spadající do této třídy, kromě nádob z drahých kovů), sklo a skleněné zboží, porcelánové a kameninové - v rámci této třídy, zejména suvenýry a miniatury, sklenice, číše, skleničky, jídelní, kávové a čajové servisy, misky, tácy, talíře, talířky, džbánky, džbány, vázy, vázičky, lahve, sklo surové nebo polozpracované - v rámci této třídy, jako upomínkové předměty, lahvičky, dárkové předměty ze skla a keramiky, upomínkové předměty a výrobky ze skla, porcelánu, kameniny a plastických hmot, které nejsou zahrnuty v jiných třídách včetně keramických miniatur a další umělecké a upomínkové předměty v rámci této třídy; (29) konzervy (masové, rybí, zeleninové), šunky, čerstvé, konzervované, mražené maso, ryby, drůbež, zvěřina, masové výtažky, masové výrobky, zejména uzeniny, balené masové zboží, masové pomazánky a paštiky, masové polotovary, droby, vnitřnosti, dršťky, drůbež neživá, uzeniny jako klobásy, salámy, párky, ryby a potraviny z ryb, zařazené do této třídy, koryši, sumyši a měkkýši, zařazení do této třídy, výtažky a vývary masové, paštiky, masné pomazánky, uzeniny, tepelně zpracované masné výrobky, veškeré zabijačkové výrobky, sádlo, slanina, polotovary a hotová jídla vyráběná z potravin uvedených v této třídě, šunky balené, vepřová kýta s kostí nebo bez kosti, vařená a uzená vepřová kýta, polévky, polévky v prášku, polévky jako polotovary, šunková rolka s křenem, aspik, dárkové potravinové balíčky se směsí potravinových produktů spadajících do této třídy; (30) masové paštiky zapečené v těstě, káva, čaj, kakao, cukr, rýže, tapioka, ságo, kávové náhražky, mouka a přípravky z obilnin, chléb, pečivo, cukrovinky, zmrzlina, med, sirup melasový, droždí, prášky do těsta, sůl, hořčice, ocet, nálevy k ochucení, koření, led pro osvěžení, arašídové cukrovinky, aromatické přípravky do potravin, bombóny, cukroví, mentolové cukroví, cukrovinky, cukrovinky k ozdobení vánočních stromků, čokoláda, čokoládové nápoje, čokoládové nápoje s mlékem, dorty, fondány, cukrovinky, jemné pečivo, karamely, bombóny, kávové náhražky rostlinného původu, kávové nápoje s mlékem, keksy, koláče s náplní, krekry, pražená kukuřice, listové těsto, lupínky, vločky obilné, makaróny, mandlové cukrovinky, mandlové těsto, marcipán, marinády, chuťové přísady, maslové, tukové těsto, masové pirožky, medovníky, perníky, mentol do cukrovinek, výrobky z kukuřičné mouky, müsli, čokoládové nápoje, kakaové nápoje, omáčka sójová ostrá, oplatky, potraviny na bázi ovsa, ovesné vločky, jedlé ořechy na dorty, palačinky, pastilky, cukrovinky, pečivo jemné, pečivo s masovou náplní, pívni ocet, pizzy, popcorn, potraviny z mouky, pralinky, prášek do pečiva, příchuť, aroma, příchuť do nápojů, s výjimkou éterických olejů, pudinky, rostlinné přípravky jako kávové náhražky, rýžové koláčky, přírodní sladidla, sladový výtažek jako potravina, suchary, sušenky, sušenky maslové,

sušenky, suchary, keksy, biskvity, suši, šerbet zmrzlinový nápoj, škrobové výrobky jako potrava, ztužovače šlehačky, špagety, rajčatová šťáva, šťávy s výjimkou dresinků, tabletky, cukrovinky, těstoviny, trestí do potravin, nikoliv pro lékařské účely, včelí kašička pro lidskou spotřebu ne pro lékařské účely, kukuřičné vločky, mořská voda na vaření, výrobky z kaka, výrobky z obilovin, zahušťovací přípravky na kuchyňské použití, zákusky, koláče, zálivky na ochucení, zjemňující látky na maso pro domácnost, zmrzlina, pojiva jako přísady do zmrzliny, zmrzlina jogurtová, zmrzlinové poháry, želé ovocné, žvýkačky ne pro lékařské účely.

Třídy výrobků a služeb:

21, 29, 30

(210) O-428643

(111) **326832**

(220) 21.10.2004

(151) 15.08.2012

(540)

**ZOLUX**

(592) Slovní

(730) **Zolux, S.A.S.**, 141, cours Paul Doumer, Saintes, FR

(740) ZIVKO MIJATOVIC & PARTNERS s.r.o., Jugoslávských partyzánů 639/26, Praha 6, Bubeneč, 16000

(511) (31) potrava pro zvířata.

Třídy výrobků a služeb:

31

(210) O-492431

(111) **342153**

(220) 16.06.2014

(151) 19.11.2014

(540)

**OROLENGRIP**

(592) Slovní

(730) **Opella Healthcare Group SAS**, Avenue Charles de Gaulle 157, Neuilly-Sur-Seine, 92200, 92200, FR

(740) Mgr. Radka Červenková, advokátka, Anny Letenské 34/7, Praha 2, Vinohrady, 12000

(511) (5) farmaceutické produkty, přípravky a látky pro léčbu krku, vitamínové a potravinové doplňky pro lékařské užití.

Třídy výrobků a služeb:

5

(210) O-514305

(111) **344132**

(220) 17.09.2014

(151) 04.02.2015

(540)

**Svět motorů: časopis, který jede!**

(592) Slovní

(730) **CZECH NEWS CENTER a.s.**, Komunardů 1584/42, Praha 7, Holešovice, 17000, CZ

(511) (16) tiskoviny všeho druhu, noviny, časopisy, periodika, propagační materiály, knihy, učebnice, učební pomůcky, křížovky, katalogy, papírenské zboží; (35) inzertní činnost, reklamní a propagační činnost, pronájem reklamních ploch na Internetu, marketing, systematizace informací do počítačových databází, automatizované zpracování dat; (38) přenos zpráv, šíření tištěných a elektronických periodik a knih, vše prostřednictvím počítačů, počítačových, datových a telekomunikačních sítí (zejména prostřednictvím Internetu), poskytování přístupu k databázím, poskytování internetových diskusních fór; (41) výchovná, vzdělávací a zábavná činnost, sportovní a kulturní aktivity, organizování vzdělávacích a zábavných soutěží, vydavatelská činnost, vydávání elektronických knih a časopisů on-line, rozmnožování a nahrávání zvukových a zvukově-obrazových záznamů, poskytování on-line elektronických publikací (bez možnosti stažení).

Třídy výrobků a služeb:

16, 35, 38, 41

(210) O-516480

(111) **344133**

(220) 17.09.2014

(151) 04.02.2015

(540)

**AUTO.CZ Nejlepší jízda v mobilu**

(592) Slovní

(730) **CZECH NEWS CENTER a.s.**, Komunardů 1584/42, Praha 7, Holešovice, 17000, CZ

(511) (9) data, informace a databáze, nahrané zvukové a zvukově-obrazové záznamy, vše na elektronických, magnetických, optických a jiných nosičích v rámci třídy 9, multimediální aplikace, elektronická periodika a knihy, stahovatelná zvonění pro mobilní telefony, stahovatelné hudební soubory, stahovatelné obrazové soubory, stahovatelné počítačové hry, stahovatelné počítačové programy, počítačové hry, počítačový software, stahovatelná audiovizuální díla; (35) inzertní činnost, reklamní a propagační činnost, pronájem reklamních ploch na Internetu, marketing, systematizace informací do počítačových databází, automatizované zpracování dat; (38) přenos zpráv, šíření tištěných a elektronických periodik a knih, vše prostřednictvím počítačů, počítačových, datových a telekomunikačních sítí (zejména prostřednictvím Internetu), poskytování přístupu k databázím, poskytování internetových diskusních fór; (41) výchovná, vzdělávací a zábavná činnost, sportovní a kulturní aktivity, organizování vzdělávacích a zábavných soutěží, vydavatelská činnost, vydávání elektronických knih a časopisů on-line, rozmnožování a nahrávání zvukových a zvukově-obrazových záznamů, poskytování on-line elektronických publikací (bez možnosti stažení).

Třídy výrobků a služeb:

9, 35, 38, 41

(210) O-516481

(111) **344374**

(220) 17.09.2014

(151) 18.02.2015

(540)



(594) Kombinovaná

(591) Barevná

(730) **Richtrová Šárka Mgr.**, Pod Zvonařkou 2239/6, Praha 2, Vinohrady, 12000, CZ

(740) Dana Lukajová, patentová zástupkyně, Voršilská 130/10, Praha 1, Nové Město, 11000

(511) (20) nábytek, dětský nábytek, zrcadla, rámy, ložní potřeby (matrace do postelí, podhlavníky); (35) maloobchodní nebo velkoobchodní činnost v oblasti prodeje nábytku, dětského nábytku, bytových doplňků, bytového textilu, svítidel, bytových dekorací, maloobchodní služby spojené s prodejem nábytku; (42) služby bytového architekta.

Třídy výrobků a služeb:

20, 35, 42

(210) O-516498

(111) **344384**

(220) 26.09.2014

(151) 18.02.2015

(540)

**OROLEN**

(592) Slovní

(730) **Opella Healthcare Group SAS**, Avenue Charles de Gaulle 157, Neuilly-Sur-Seine, 92200, FR

(740) Mgr. Radka Červenková, advokátka, Anny Letenské 34/7, Praha 2, Vinohrady, 12000

(511) (5) farmaceutické výrobky.

Třídy výrobků a služeb:

5

(210) O-516690

(111) **344389**  
(220) 01.10.2014  
(151) 18.02.2015  
(540)



(594) Kombinovaná  
(591) Barevná  
(730) **TANY, spol. s r.o.**, Československých legií 563, Nýrsko, 34022, CZ  
(740) ADVOKÁTNÍ KANCELÁŘ, Mgr. Lenka Radoňová, Noutonická 520/23, Praha 5, 15200  
(511) (29) sýry.  
Třídy výrobků a služeb:  
29  
(210) O-516799

(111) **344390**  
(220) 01.10.2014  
(151) 18.02.2015  
(540)



(594) Kombinovaná  
(591) Barevná  
(730) **TANY, spol. s r.o.**, Československých legií 563, Nýrsko, 34022, CZ  
(740) ADVOKÁTNÍ KANCELÁŘ, Mgr. Lenka Radoňová, Noutonická 520/23, Praha 5, 15200  
(511) (29) sýry.  
Třídy výrobků a služeb:  
29  
(210) O-516801

(111) **344478**  
(220) 15.09.2014  
(151) 25.02.2015  
(540)

**Kominictví PECHLÁT**

(594) Kombinovaná  
(730) **Pechlát Michal**, U višňovky 329, Senohraby, 25166, CZ  
(740) Jindyne s.r.o., U Statku 77, Mnichovo Hradiště, Hněvousice, 29501  
(511) (1) chemické přípravky na čištění komínů; (6) kovové stavební a konstrukční materiály a prvky, zejména kovové komíny, jejich součásti a příslušenství; (11) komínové dmychadlo, ventilátor, komínové roury, kouřovody, krby, kamna, pece a sporáky na tuhá, kapalná a plynová paliva a na elektrický proud a jejich součásti a příslušenství, systém topení zařízení pro rozvod topení, podlahové topení, přístroje pro topení, vytápěcí tělesa, topné články a desky, rozvody topení a jejich součásti, radiátory (elektrické

-), radiátory (topení), radiátory ústředního topení, regenerátory tepla, regulátory (topení), zařízení využívající obnovitelné zdroje energie jako jsou solární panely, kolektory, solární kolektory tepelné (vytápění), tepelná čerpadla (pumpy), tepelné akumulátory, teplovodní vytápěcí zařízení, teplovzdušná zařízení, topná zařízení pro topení tuhými, tekutými nebo plynovými palivy, ventily termostatické (části topných zařízení), vlákna (elektrická vyhřívací), výhřevné kotle, výměníky tepla, s výjimkou výměníků jako součástí strojů, zařízení na ohřívání, zařízení pro klimatizaci, žhavicí vlákna (výhřevná), klimatizační zařízení, přístroje pro pečení, opékání, grilování a příslušenství, zahradní grily, mikrovlnná zařízení, elektrické topné, chladicí a větrací systémy, klimatizace, osvětlení stavebního lešení a výkopů, přístroje a zařízení pro vaření, chlazení, větrání a ohřívání vzduchu nebo zařízení pro úpravu vzduchu, zařízení pro rozvod vody, výrobu páry, digestoře, přístroje pro topení a větrání skleníků, zařízení na sušení krmiva, lampová svítidla a lampióny, zahradní lampy a lampy pro osvětlování rostlin, lampy germicidní - ničící bakterie, kapesní svítilny, přístroje a zařízení pro chlorování bazénů, na úpravu, víření a ohřívání vody, zejména zásobníky a průtokové ohřivače vody, osvětlování (zařízení) a svítidla všeho druhu, vanové a sprchové kabiny, vybavení koupelen, saunová zařízení, solária, sanitární zařízení včetně klimatizačních zařízení, zařízení proti oslnění, lampy, žárovky, reflektory, osvětlovací přístroje a zařízení, ventilační přístroje, zařízení na odmlžování a rozmrazování oken, tepelné výměníky, kompresory jako nedílné součásti topných a klimatizačních zařízení, lednice, mrazáky, noční lampičky, bezpečnostní zařízení pro plynové nebo vodovodní zařízení a potrubí, grily, hořáky, hydranty, příslušenství pro komíny - v rámci této třídy; (19) komíny (pláště komínové), komíny (nástavce na -) (nekovové), komíny (nekovové), komíny (poklapy na -) (nekovové), šachty kouřové (u komínů) (nekovové), stavební materiály nekovové - surové nebo polozpracované a nekovové stavební výrobky a konstrukce obsažené ve třídě 19, neohebné trubky nekovové pro stavebnictví, přenosné konstrukce nekovové, beton, břidlice, cement a cementové desky, cihly, lepenka dehtovaná a pro stavební účely, nekovové dlaždice na podlahy, na stěny a pro stavebnictví, stavební dřevo, nekovové dveře, geotextilie, stavební kámen, kamenina pro stavebnictví, nekovové konstrukce, střešní krokve a krytiny, křemenný písek, latě, lemování střech (nekovové), nekovová lešení, lišty nekovové, malta, též suché maltové směsi, malta stavební, mozaiky pro stavebnictví, mramor, nátěrové hmoty pro stavebnictví, nekovové nosníky, nekovové obklady, nekovové obklady stěn a zdí, obklady vinylové, nekovová obložení ve stavebnictví, obložení dřevěná, ohnivzdorné cementové ochranné vrstvy, nekovové okenice, nekovová dveřní okénka, nekovové rámy, nekovové okenní rámy, omítky, též sanační a strukturální omítky, omítkové směsi i hotové, zateplené omítky, opuka, nekovové stavební panely, nekovové pláště budov, papír pro stavebnictví, nekovové ploty, plst pro stavební účely, parketové podlahy, vlýsy u podlah, podlahy nekovové, též lité, prkna, nekovové překlady okenní a dveřní, překližka, nekovové příčky, rákos pro stavební účely, venkovní rolety kromě kovových a textilních, řezivo, nekovové římsy a lišty pro římsy, sádra, sádrové bloky, sádrokartóny, sádrovec, nekovová schodiště, nekovové schody a stupně, stavební sklo, sklo izolační pro stavby, mozaikové sklo, sklo okenní kromě skel pro automobily, tabulové sklo pro stavby, nekovové přenosné stavby, nekovové stavební hmoty, nekovové stropy, struska jako stavební hmota, šindele, škvára, šterk i drcený, střešní nekovové tašky, nekovové trámy, nekovové drenážní trubky, kameninové trubky, nekovové trubky, tvárnice, úžlabí střech nekovová, vápenc, materiály na stavbu a pokryv či potahy vozovky, nekovové výztuže pro stavebnictví, nekovové zárubně dveří, nekovové okapní žlaby, žáruvzdorné materiály, směla, asfalt, nekovové pomníky; (35) velkoobchodní a maloobchodní činnost se zaměřením na výrobky uvedené ve třídách 1, 6, 11, 19, zprostředkovatelská činnost v oblasti obchodu s výrobky uvedenými ve třídách 1, 6, 11, 19, komerční využití Internetu v oblastech obchodu a nabídky výrobků uvedených ve třídách 1, 6, 11, 19, internetový obchod (e-shop) s výrobky ve třídách 1, 6, 11, 19, inzertní, propagační služby a komerční informační služby prostřednictvím Internetu za účelem obchodu, reklama on-line v počítačové síti, reklama, marketing, administrativní činnost, nákup a prodej stavebních hmot, nákup a prodej paliv; (37) kominické služby, výstavby komínů, čištění komínů, údržba a opravy komínů, revize komínových systémů, čištění a opravy kotlů, instalace, montáž a opravy komínů a komínových vložek, posudky komínových systémů a spalinových cest, stavba a instalace krbů, montáž a opravy zařízení pro vytápění, servis, montáž a opravy zařízení pro klimatizaci, služby stavebnictví a stavitelství, izolování staveb proti vlhkosti, tepelné a zvukové izolování staveb, demolice budov, klempířství a instalatérství, malování a natírání interiérů a exteriérů, štukování, sádrování, tapetování, montáže lešení, pokrývačské služby, zednické služby, zámečnictví, stavební dozor, provozování a služby autoopraven a autoservisů, jako jsou údržba a opravy motorových vozidel, antikorozi



nátěry pro vozidla, čištění, leštění a mytí automobilů a jiných dopravních prostředků, obnova použitých nebo částečně zničených motorů a strojů, vulkanizace a protektorování pneumatik (opravy), pronájem a půjčování stavebních, dopravních a dalších strojů, jako jsou bagry, rypadla, buldozery, jeřáby, silniční zametací stroje, čističí stroje, opravy pump a čerpadel, informace o opravách, instalování a opravy elektrických spotřebičů, montáž, údržba a opravy kancelářských strojů a zařízení, instalace a opravy klimatizačních zařízení, montáž kuchyňských zařízení, instalace a opravy poplašných a bezpečnostních systémů proti vloupání, instalace a opravy požárních hlásičů, montáž, údržba a opravy počítačového vybavení, montáž a opravy výtahů, instalace a opravy telefonů, čištění fasád, vnějších povrchů a ploch i interiérů budov, čištění oken, čištění ulic, deratizace, dezinfekce, hubení škůdců, (ne pro zemědělské účely), asfaltování, cestářství (dláždění), důlní těžba, hornictví, povrchová těžba, vrtní studny, služby prádelny a mandlů jako je čištění, praní, žehlení a mandlování šatstva, chemické čištění, údržba, čištění a opravy kožesín, kůže a oděvů z nich, opravy šatstva a obuvi, restaurování nábytku, umělecká truhlářská výroba a opravy, čalounění a čalounické opravy, lakování, glazurování, pískování, opravy fotografických přístrojů, opravy hodin, údržba a opravy trezorů, ostření a broušení nožů, opravy deštníků, montáž, údržba a opravy veřejného osvětlení, elektrického vytápění v objektech, hromosvodů, domácích telefonů a zvonků, pokládky kabeláže a elektrických rozvodů v zemi i ve vzduchu, rekonstrukce a opravy elektrických rozvodů a důlních dílen, provádění rozvodů a přípojek, koncesované služby PTE a STE, spadající do této třídy, výstavba a rekonstrukce stavebních objektů, údržba, opravy, rekonstrukce a modernizace energetických zařízení, dispečerské řídicí techniky a technických zařízení, k řízení spotřeby elektrické energie, stavebně montážní činnost, výstavba energetických děl a zařízení potřebných pro jejich provoz, montáž, opravy, údržba vyhrazených elektrických zařízení, vyhrazených tlakových zařízení, elektrických rozvaděčů, kotlů a tlakových nádob, elektronických zařízení a měřidel, revize a zkoušky elektrických zařízení, tlakových zařízení a nádob na plyn, stavební činnost - provádění staveb včetně jejich změn, udržovacích prací na nich a jejich odstraňování, instalace a údržba zařízení využívajících obnovitelné zdroje energie jako např. solárních panelů, solárních kolektorů; (40) zakázková výroba komínů a komínových systémů; (42) návrhy komínů a komínových systémů, technické posudky, expertizy, zajištění autorizovaného měření emisí malých zdrojů, technické poradenství, udělování a odebrání autorizace kominických mistrů, návrhy závazně technických předpisů a norem.

Třídy výrobků a služeb:  
1, 6, 11, 19, 35, 37, 40, 42

(210) O-5116429

(111) **345415**  
(220) 14.10.2014  
(151) 22.04.2015  
(540)



(594) Kombinovaná  
(591) Barevná  
(730) **CZECH NEWS CENTER a.s.**, Komunardů 1584/42, Praha 7, Holešovice, 17000, CZ  
(511) (9) nosiče zvuku, obrazu a dat všeho druhu v rámci třídy 9, zejména elektronické, magnetické a optické nosiče, kompaktní disky, DVD a ostatní záznamové nosiče, data, informace a databáze, nahané zvukové a zvukově-obrazové záznamy, vše na elektronických, magnetických, optických a jiných nosičích v rámci třídy 9 nebo v elektronických, datových, informačních a telekomunikačních sítích, elektronické multimediální aplikace, elektronická periodika a knihy, počítačový software; (16) tiskoviny všeho druhu, noviny, časopisy, periodika, knihy, učebnice, učební pomůcky, kromě přístrojů, křížovky, katalogy, papírenské zboží; (35) inzertní činnost, reklamní a propagační činnost, marketing, prezentace výrobků a služeb v komunikačních médiích pro účely maloobchodu, pronájem reklamních ploch na Internetu, prodej po telefonu (telemarketing), analýzy nákladů, obchodní průzkumy, obchodování s

elektrickou energií, plynem a teplem, zprostředkovatelská a obstaravatelská činnost při prodeji elektrické energie, plynu a tepla; (38) přenos zpráv a informací, komunikace, šíření elektronických periodik a knih, vše prostřednictvím počítačů, elektronických, počítačových, datových a telekomunikačních sítí (zejména prostřednictvím Internetu), poskytování přístupu k informačním službám a databázím, informační služby na Internetu (informační kancelář), provozování internetových portálů, poskytování internetových diskusních fór; (39) vedení, doprava, distribuce a dodávky elektrické energie, plynu a tepla; (41) výchovná, vzdělávací a zábavná činnost, sportovní a kulturní aktivity, organizování vzdělávacích a zábavných soutěží, obrazové a textové zpravodajství, vydavatelská činnost, vydávání elektronických knih a časopisů on-line, poskytování on-line elektronických publikací (bez možnosti stažení), rozmnožování a nahrávání zvukových a zvukově-obrazových záznamů.

Třídy výrobků a služeb:  
9, 16, 35, 38, 39, 41

(210) O-517138

(111) **345446**  
(220) 19.11.2014  
(151) 22.04.2015  
(540)

## SEPTILEN

(592) Slovní  
(730) **Opella Healthcare Group SAS**, Avenue Charles de Gaulle 157, Neuilly-Sur-Seine, 92200, FR  
(740) Mgr. Radka Červenková, advokátka, Anny Letenské 34/7, Praha 2, Vinohrady, 12000  
(511) (5) farmaceutické výrobky, přípravky a látky určené na aplikaci do krku, vitamínové a potravinové doplňky pro léčebné užití.

Třídy výrobků a služeb:  
5

(210) O-518004

(111) **345746**  
(220) 08.10.2014  
(151) 06.05.2015  
(540)

## E15 Business Café

(592) Slovní  
(730) **CZECH NEWS CENTER a.s.**, Komunardů 1584/42, Praha 7, Holešovice, 17000, CZ  
(511) (16) tiskoviny, periodický a neperiodický tisk, zejména časopisy, noviny, knihy, prospekty, plakáty, fotografie, pohlednice, dopisnice, dopisní papíry, kalendáře, knihařské výrobky, propagační materiály a předměty z papíru, zejména letáky, brožury, obtisky, obalový materiál z papíru a plastických hmot, tiskařské typy a štočky, ozdobné a propagační předměty z papíru; (35) reklamní, inzertní služby všeho druhu včetně inzerce a reklamy poskytované v počítačových, telekomunikačních a obdobných sítích, informační servis a poradenské služby v obchodě, pořádání reklamních a obchodních výstav a předváděcích akcí zboží a služeb, včetně distribuce zboží k reklamním účelům, zprostředkování obchodu s výrobky třídy 16, obchodní služby v oboru polygrafie, průzkum trhu a marketing, obchodní zastoupení tuzemských a zahraničních firem, rozmnožovací služby; (41) nakladatelská a vydavatelská činnost v oboru zábavních, odborných, zpravodajských a vzdělávacích tiskovin, časopisů, periodických i neperiodických publikací, zpráv a informací, zvukových, textových a audiovizuálních nosičů, včetně multimediálních aplikací, produkční a agenturní činnost v oblasti zábavy, kultury a výchovy, pořádání zábavních soutěží, zájmových klubů a společenských akcí, pořádání společenských módních přehlídek, informační, konzultační, obstaravatelské a zprostředkovatelské služby v oboru nakladatelské a vydavatelské činnosti, produkční a agenturní činnosti v oblasti zábavy, kultury a výchovy.

Třídy výrobků a služeb:  
16, 35, 41

(210) O-516955

(111) **345747**  
(220) 08.10.2014  
(151) 06.05.2015  
(540)

### Diplomatické večery E15 weekly

(592) Slovní  
(730) **CZECH NEWS CENTER a.s.**, Komunardů 1584/42, Praha 7, Holešovice, 17000, CZ  
(511) (16) tiskoviny, periodický a neperiodický tisk, zejména časopisy, noviny, knihy, prospekty, plakáty, fotografie, pohlednice, dopisnice, dopisní papíry, kalendáře, knihařské výrobky, propagační materiály a předměty z papíru, zejména letáky, brožury, obtisky, obalový materiál z papíru a plastických hmot, tiskařské typy a štočky, ozdobné a propagační předměty z papíru; (35) reklamní, inzertní služby všeho druhu včetně inzerce a reklamy poskytované v počítačových, telekomunikačních a obdobných sítích, informační servis a poradenské služby v obchodě, pořádání reklamních a obchodních výstav a předváděcích akcí zboží a služeb, včetně distribuce zboží k reklamním účelům, zprostředkování obchodu s výrobky třídy 16, obchodní služby v oboru polygrafie, průzkum trhu a marketing, obchodní zastoupení tuzemských a zahraničních firem, rozmnožovací služby; (41) nakladatelská a vydavatelská činnost v oboru zábavních, odborných, zpravodajských a vzdělávacích tiskovin, časopisů, periodických i neperiodických publikací, zpráv a informací, zvukových, textových a audiovizuálních nosičů, včetně multimediálních aplikací, produkční a agenturní činnost v oblasti zábavy, kultury a výchovy, pořádání zábavních soutěží, zájmových klubů a společenských akcí, pořádání společenských módních přehlídek, informační, konzultační, obstaravatelské a zprostředkovatelské služby v oboru nakladatelské a vydavatelské činnosti, produkční a agenturní činnosti v oblasti zábavy, kultury a výchovy.

Třídy výrobků a služeb:

16, 35, 41

(210) O-516956

(111) **345748**  
(220) 08.10.2014  
(151) 06.05.2015  
(540)



(593) Obrazová  
(730) **Škopek Miroslav**, Klatovská třída 451/4, Plzeň, 30100, CZ  
**Škopková Vladislava**, Klatovská třída 451/4, Plzeň, 30100, CZ  
(740) Langrova, s.r.o., Skráetova 1011/48, Plzeň, Jižní Předměstí, 30100  
(511) (18) kůže a její imitace, kabelky, batohy, ruksaky, pásky, peněženky, diplomaty, klíčenky, obaly na deštníky, obaly a pouzdra, pokrývky, vše uvedené zboží vyrobené z kůže a její imitace, zvířecí kůže, usně, kufry a cestovní tašky, deštníky a slunečníky, vycházkové hole, biče, jezdecké postroje a sedla; (24) textil a textilní zboží nezahrnuté v jiných třídách, povlečení, ubrusy; (25) oděvy, obuv, kloboučnické zboží, oděvní doplňky spadající do této třídy; (28) hry, hračky, potřeby pro gymnastiku a sport, které nejsou uvedeny v jiných třídách, vánoční ozdoby; (32) piva, minerální vody, šumivé nápoje a jiné nápoje nealkoholické, nápoje a šťávy ovocné, sirupy a jiné přípravky k zhotovování nápojů; (35) propagační činnost, reklama, pomoc při řízení obchodní činnosti, obchodní administrativy, kancelářské práce, nákup a prodej obuvi, oděvů a oděvních doplňků, sportovního vybavení a doplňků, provozování obchodu (včetně zásilkového a elektronického) s obuví, oděvy, oděvními doplňky, sportovním vybavením a doplňky; (43) služby zajišťující stravování a nápoje, dočasné ubytování.

Třídy výrobků a služeb:

18, 24, 25, 28, 32, 35, 43

(210) O-516959

(111) **345924**  
(220) 16.09.2014  
(151) 13.05.2015  
(540)



(594) Kombinovaná  
(730) **Urbanová Eva Mgr.**, Foersterova 348, Pardubice, Rosice, 53351, CZ  
(511) (3) mýdla, čistící mléko, toaletní a čistící prostředky, koupelové soli, kosmetické přípravky, pleťové masky, kosmetické krémy, parfémy, toaletní vody, šampóny, ústní (neléčivé) a vlasové vody, vody po holení, zubní pasty, vonné oleje; (5) byliny léčivé, bylinné čaje, diabetický chléb upravený pro léčebné účely, dietní potraviny upravené pro lékařské účely, cukrovinky s léčebnými přísadami, dietetické nápoje a potraviny upravené pro lékařské účely, léčivé přípravky do koupele, potravní doplňky; (14) šperky, prstýnky, přívěšky ve tvaru anděla, knoflíky manžet, jehlice do kravat, klenotnické zboží pravé nebo nepravé, bižuterie, drahokamy, výrobky z drahých kovů (šperky) - z cínu a stříbra v rámci této třídy; (29) sušené a vařené ovoce a zelenina, želé, džemy, kompoty, hrozinky, kandované ovoce, sušená ovocná směs, datle, jedlé oleje a tuky, mandle (zpracované), marmelády, ovocné rosoly, olivy (zpracované), oříšky (zpracované), paštiky, potraviny živočišného původu; (30) káva, čaj, kakao a kávové náhražky, mouka, obilninové přípravky, chléb, pečivo a cukrovinky, rýže, cukr, med, melasa, ocet, chuťové přísady, koření, sůl, prášek do pečiva, droždí, anýz, bonbóny, cikorka, čokoláda, vanilka, vanilin, zázvor, žvýkačky, pudinky, skořice, ovesné vločky, těsta, těstoviny, perníky, zálivky, pastilky, rakytníkové bonbóny, lízátka, mák, kmín, potraviny rostlinného původu připravené pro konzumaci nebo konzervování - čatní z jeřabín, švestek, šípků, cibulky, zázvoru, dýní a chilli; (31) čerstvé byliny, zelenina a ovoce, semena, rostliny a květiny, kakaové boby; (32) nealkoholické nápoje, ovocné a zeleninové šťávy, nealkoholické výtažky z ovoce, příchutě a přípravky pro nápoje, přípravky pro výrobu likérů, sirupy, syrovátkové nápoje, piva, minerální vody a jiné nealkoholické nápoje; (33) alkoholické nápoje, alkoholové extrakty, alkoholové esence, aperitivy, destilované nápoje, likéry a pálenky, lihoviny, medovina, mošty s alkoholem, saké, koktejly s alkoholem, gin, rum, brandy, víno, vodka, whisky; (39) balení a skladování zboží, zasilatelská činnost, doprava.

Třídy výrobků a služeb:

3, 5, 14, 29, 30, 31, 32, 33, 39

(210) O-516445

(111) **346314**  
(220) 08.11.2014  
(151) 29.05.2015  
(540)

### Lád'uv Dvouručák

(592) Slovní  
(730) **Kostelecké uzeniny a.s.**, č. p. 60, Kostelec, 58861, CZ  
(740) Ing. Václav Kratochvíl, Husníkova 2086/22, Praha 13, 15800  
(511) (29) drůbež (neživá), játra, játrová paštika, jedlé tuky, klobásy, salámy, párky, masové konzervy, koncentrované vývary, rybí konzervy, maso, konzervované maso, nasolené potraviny, polévky, slanina, šunka, uzeniny, zvěřina, hotová jídla v konzervách na bázi masa, drůbeže, ryb a zeleniny; (35) počítačové on-line maloobchodní a velkoobchodní služby s výrobky ve tř. 29, pomoc při řízení obchodní činnosti, obchodní konzultace v oblasti distribuce zboží, zaslání katalogů, objednávky zboží, dovozní a vývozní kancelář, obchodní nebo podnikatelské poradenství, reklama, administrativní práce, organizování komerčních nebo reklamních výstav, zprostředkovatelská činnost v oblasti obchodu a obchodních služeb s výrobky ve tř. 29, činnost ekonomických poradců, maloobchodní, velkoobchodní a elektronický prodej potravin, zejména masa a masných výrobků a hotových jídel, zprostředkování v oblasti nákupu a prodeje potravin a potravinářských surovin, poskytování obchodních informací, průzkumy trhu, předvádění výrobků, organizování a pořádání prodejních a reklamních akcí, automatizované i ruční zpracování dat; (40) zpracování masa a masných výrobků, uzení potravin, řeznictví, sušení a mražení potravin.

Třídy výrobků a služeb:

29, 35, 40  
(210) O-517752

(111) **346337**  
(220) 24.11.2014  
(151) 29.05.2015  
(540)

## BJU KITCHEN

(592) Slovní  
(730) **Bjubistro, s.r.o.**, Maiselova 38/15, Praha 1, Josefov, 11000, CZ  
(740) Dana Lukajová, patentová zástupkyně, Voršilská 130/10, Praha 1, Nové Město, 11000  
(511) (16) tiskoviny, tiskopisy, časopisy, periodika, knihy, databázové produkty a databáze v papírové formě, informace v papírové formě, tiskárenské výrobky, papírnické zboží a učební pomůcky, umělecké předměty a figuríny z papíru a lepenky, pytle a balicí a obalové materiály pro skladování z papíru, lepenky nebo plastů, jednorázové papírové výrobky, plakáty, fotografie, kalendáře, diáře, pohlednice, gratulace, blahopřání, zápisníky, dopisní papíry, obálky, samolepky, obtisky, jídelní lístky, poznámkové bloky, desky na spisy, pořadače, omalovánky, aktivity books, balicí papír, obaly všeho druhu papírové, listy, pytlíky a sáčky pro obalovou techniku, školní sešity, skicárky, propisky, tužky, pastelky, tuhy, gumy, ořezávátka, ořezávátka strojky, penály, papírové tašky, papírové kapesníky, papírové ubrusy a ubrousky, těžítka na papíry, losy, potřeby pro knižní vazby, lepidla pro papírenství nebo domácnost, materiál pro umělce, štetce, psací stroje a kancelářské potřeby s výjimkou nábytku, učební pomůcky s výjimkou přístrojů, umělecké nebo ozdobné předměty z papíru, reklamní a propagační výrobky z papíru nebo lepenky zařazené v této třídě, obaly bublinkové (z umělých hmot), plastické obaly nezařazené do jiných tříd; (30) káva, čaj, kakao a kávové náhražky, kávové nápoje, rýže, tapioka a ságo, mouka a obilninové přípravky, chléb, pečivo a cukrovinky, pekařské výrobky, cukrářské výrobky, polevy, cukr, med, melasa, droždí, prášek do pečiva, sůl, hořčice, ocet, omáčky (chuťové přísady), koření, zmrzlina; (41) nakladatelství a vydavatelství, ediční činnost, publikační činnost, nahrávání nosičů zvukových nebo obrazově zvukových, půjčování nahraných zvukových a zvukově obrazových záznamů, tvorba a šíření audiovizuálních děl, zpravodajství, publicistika, televizní zpravodajství, rozhlasové zpravodajství, obrazové zpravodajství, TV produkce, filmová produkce, agenturní činnost v oblasti kultury, zprostředkování v oblasti kultury, výchovy, zábavy a sportu, výchovná, vzdělávací, soutěžní a zábavní činnost, zábavní nebo kulturní nebo vzdělávací představení, organizace společenských a kulturních akcí, organizace, provozování a provádění her a soutěží i veřejných, výstavní činnost v oblasti kultury nebo zábavy nebo výchovy nebo vzdělávání, digitální zpracování obrazu (služby -), elektronické publikování (DTP), nahrávací studia (služby -), poskytování on-line elektronických publikací a děl (bez možnosti stažení), poskytování on-line audiovizuálních děl bez možnosti stažení, poskytování on-line elektronických publikací, vydávání elektronických knih a on-line časopisů, poskytování publikací z celosvětové počítačové sítě nebo Internetu s možností prohledávání, psaní a zveřejňování textů kromě reklamních, vydávání textů, s výjimkou reklamních nebo náborových, psaní webových deníků, organizování kulturních nebo vzdělávacích výstav, poskytování služeb výchovných, vzdělávacích, soutěžních, kulturních a zábavních prostřednictvím Internetu a jiných sítí; (43) služby zajišťující stravování a nápoje, dočasné ubytování, služby spojené s ubytováním, stravováním a občerstvením, cateringové služby, gastroservis - zásobování restaurací a provozoven potravinářskými výrobky a nápoji, hromadné dodávání hotových jídel, nápojů do restaurací, jídelen, provozování penzionů, hotelů, hostelů, motelů, restaurací, barů, snack barů, caferterií, motorestů, hostinců, kantýn, závodních jídelen, menz, rychlého občerstvení, catering, zajištění stravování při společenských akcích a služby spojené s nákupem a obstaráváním potravin, nápojů a občerstvení, pohostinství, hostinská činnost, příprava jídel, společné stravování, podávání jídel a nápojů, příprava jídel a nápojů ke spotřebě, automaty (rychlé občerstvení), zásobování v rámci této třídy, poskytování gastronomických služeb, příprava jídel a výrobků studené kuchyně, pořádání hostin, provozování pizzerie, bufetu, samoobslužné restaurace, kavárny, vinárny, poradenství a konzultace a informační činnost a zprostředkování v oboru stravování, vaření, gastronomie, dočasného ubytování, v oblasti služeb stravovacích, občerstvovacích, zajišťování hotelových pobytů, pronájem apartmánů, sálů, salónek a jiných nebytových prostor obsažených v této třídě, poradenství v oboru provozování hotelů a gastronomických provozů.

Třídy výrobků a služeb:  
16, 30, 41, 43

(210) O-518114

(111) **346415**  
(220) 07.01.2015  
(151) 29.05.2015  
(540)



(594) Kombinovaná  
(730) **Upper brewing s.r.o.**, Doubravínova 215/9, Praha 6, Řepy, 16300, CZ  
(511) (32) piva, minerální vody, šumivé nápoje a jiné nápoje nealkoholické, nápoje a šťávy ovocné, sirupy a jiné přípravky k zhotovování nápojů; (35) propagační činnost, reklama, pomoc při řízení obchodní činnosti, obchodní administrativa, kancelářské práce; (43) služby zajišťující stravování a nápoje, dočasné ubytování.

Třídy výrobků a služeb:  
32, 35, 43

(210) O-519022

(111) **346543**  
(220) 21.11.2014  
(151) 10.06.2015  
(540)

## ESSENTIALE FORTE N

(592) Slovní  
(730) **A. NATTERMANN & CIE. GMBH**, Nattermannallee 1, D-50829 Köln, DE  
(740) Čermák a spol., JUDr. Karel Čermák jr. Ph.D., LL.M., Elišky Peškové 15, Praha 5, 15000  
(511) (5) farmaceutické výrobky, výživové doplňky, potravinové doplňky pro lékařské účely, dietní doplňky, vitamíny, minerální látky pro lékařské účely.

Třídy výrobků a služeb:  
5

(210) O-518082

(111) **346810**  
(220) 21.11.2014  
(151) 24.06.2015  
(540)



(594) Kombinovaná  
(591) Barevná  
(730) **Ambiente Franchise, s.r.o.**, Maiselova 38/15, Praha 1, Josefov, 11000, CZ  
(740) Dana Lukajová, patentová zástupkyně, Voršilská 130/10, Praha 1, Nové Město, 11000  
(511) (30) káva, čaj, kakao a kávové náhražky, rýže, tapioka a ságo, mouka a obilninové přípravky, pekařské výrobky, chléb, pečivo a cukrovinky, polevy, cukr, med, melasa, droždí, prášek do pečiva, sůl, hořčice, ocet, omáčky (chuťové přísady), koření, zmrzlina; (35) propagační činnost, reklama, pomoc při řízení obchodní činnosti, obchodní administrativa, kancelářské práce, maloobchodní a velkoobchodní prodej pekařských výrobků, chlebů, cukrářských výrobků, potravin a nápojů a občerstvení, maloobchodní služby vztahující se k pekařským výrobkům, chlebům, cukrářským výrobkům, potravinám a nápojům a občerstvení, marketing,

franchising; (43) služby zajišťující stravování a nápoje, dočasné ubytování, provozování stravovacích zařízení, restaurace, bary, pivní bary, snack bary, kavárny, kafeterie, motoresty, hostince, kantýny, závodní jídelny, menzy, rychlé občerstvení, catering.

Třídy výrobků a služeb:

30, 35, 43

(210) O-518090

(111) **347294**

(220) 11.11.2014

(151) 15.07.2015

(540)



(594) Kombinovaná

(591) Barevná

(730) **Kostecké uzeniny a.s.**, č. p. 60, Kostelec, 58861, CZ

(740) Ing. Václav Kratochvíl, Husníkova 2086/22, Praha 13, 15800

(511) (29) drůbež (neživá), játra, játrová paštika, jedlé tuky, klobásy, salámy, párky, masové konzervy, koncentrované vývary, rybí konzervy, maso, konzervované maso, nasolené potraviny, polévky, slanina, šunka, uzeniny, zvěřina, hotová jídla v konzervách na bázi masa, drůbeže, ryb a zeleniny; (35) počítačové on-line maloobchodní a velkoobchodní služby s výrobky ve tř. 29, pomoc při řízení obchodní činnosti, obchodní konzultace v oblasti distribuce zboží, zasilání katalogů, objednávky zboží, dovozní a vývozní kancelář, obchodní nebo podnikatelské poradenství, reklama, administrativní práce, organizování komerčních nebo reklamních výstav, zprostředkovatelská činnost v oblasti obchodu a obchodních služeb s výrobky ve tř. 29, činnost ekonomických poradců, maloobchodní, velkoobchodní a elektronický prodej potravin, zejména masa a masných výrobků a hotových jídel, zprostředkování v oblasti nákupu a prodeje potravin a potravinářských surovin, poskytování obchodních informací, průzkumy trhu, předvádění výrobků, organizování a pořádání prodejních a reklamních akcí, automatizované i ruční zpracování dat; (40) zpracování masa a masných výrobků, uzení potravin, řeznictví, sušení a mražení potravin.

Třídy výrobků a služeb:

29, 35, 40

(210) O-517804

(111) **347295**

(220) 11.11.2014

(151) 15.07.2015

(540)

**Bude dobře napořád**

(592) Slovní

(730) **Kostecké uzeniny a.s.**, č. p. 60, Kostelec, 58861, CZ

(740) Ing. Václav Kratochvíl, Husníkova 2086/22, Praha 13, 15800

(511) (29) drůbež (neživá), játra, játrová paštika, jedlé tuky, klobásy, salámy, párky, masové konzervy, koncentrované vývary, rybí konzervy, maso, konzervované maso, nasolené potraviny, polévky, slanina, šunka, uzeniny, zvěřina, hotová jídla v konzervách na bázi masa, drůbeže, ryb a zeleniny; (35) počítačové on-line maloobchodní a velkoobchodní služby s výrobky ve tř. 29, pomoc při řízení obchodní činnosti, obchodní konzultace v oblasti distribuce zboží, zasilání katalogů, objednávky zboží, dovozní a vývozní kancelář, obchodní nebo podnikatelské poradenství, reklama, administrativní práce, organizování komerčních nebo reklamních výstav, zprostředkovatelská činnost v oblasti obchodu a obchodních služeb s výrobky ve tř. 29, činnost ekonomických poradců, maloobchodní, velkoobchodní a elektronický prodej potravin, zejména masa a masných výrobků a hotových jídel, zprostředkování v oblasti nákupu a prodeje potravin a potravinářských surovin, poskytování obchodních informací, průzkumy trhu, předvádění výrobků, organizování a pořádání prodejních a reklamních akcí, automatizované i ruční zpracování dat; (40) zpracování masa a masných výrobků, uzení potravin, řeznictví, sušení a mražení

potravin.

Třídy výrobků a služeb:

29, 35, 40

(210) O-517805

(111) **347827**

(220) 27.11.2014

(151) 12.08.2015

(540)

**invos**

(594) Slovní grafická

(730) **INVOS, spol. s r. o.**, č.p. 83, Svárov, 68712, CZ

(740) Ing. Jarmila Strážnická, Ulička 110, Lukov, 76317

(511) (7) průmyslové stroje a zařízení pro obalovou a tiskovou techniku a jejich součásti; (16) obaly, fólie, pytle, sáčky a tašky z PE, LD PE, PP nebo jiných plastických hmot pro balení, aktivní obaly, inteligentní obaly, absorbující fólie z papíru nebo plastu pro balení potravin, papír a výrobky z papíru pro balení, kartón a kartonážní výrobky, lepenka a výrobky z lepenky pro balení; (17) výrobky z gumy a kaučuku jako jsou obaly na bázi fólií, pytle, sáčky a tašky, polotovary z plastických hmot, především plošné, jako jsou fólie, pásy, pásky, izolační materiály; (42) činnost technických poradců v oblasti gumárenské a plastikářské technologie, chemie, konzultace v oblasti obalového průmyslu, výzkum a vývoj v oblasti přírodních a technických věd.

Třídy výrobků a služeb:

7, 16, 17, 42

(210) O-518244

(111) **348314**

(220) 07.04.2015

(151) 02.09.2015

(540)

**VAPAS**

(594) Kombinovaná

(591) Barevná

(730) **VAPAS, a.s.**, Nádražní 484, Hrušovany nad Jevišovkou, 67167, CZ

(740) **ADVOKÁTNÍ KANCELÁŘ PELÍŠEK, NAVRÁTIL & PARTNEŘI s.r.o.**, JUDr. Zdeněk Navrátil, Bašty 416/8, Brno, 60200

(511) (36) služby finanční, služby peněžní; (39) doprava, balení a skladování zboží, organizování cest; (40) zpracování odpadu, likvidace odpadu, recyklace odpadu.

Třídy výrobků a služeb:

36, 39, 40

(210) O-521361

(111) **348359**  
(220) 03.10.2014  
(151) 09.09.2015  
(540)



(594) Kombinovaná  
(730) **Pygmalino, s.r.o.**, Lípová 1131, Český Těšín, 73701, CZ  
(511) (16) akvarely, alba, atlasy, balící papír, misky na vodové barvy, blahopřání, blahopřání hudební, brožury, časopisy - komiksy, časopisy (periodika), dopisní papír, figurky (sošky) z papírové hmoty, fotografie (tištěné), grafické reprodukce, grafiky, hlína modelovací, kalendáře, kancelářské potřeby, kromě nábytku, výrobky z kartónu, karty, katalogy, knihy, knihy k nalepování výstřižků (alba), brožované knížky, knižní záložky, komiksy, tekuté korektory (kancelářské potřeby), krabice lepenkové nebo papírové, krejóny (patentní tužky), křída na psaní, lepty, letáky, litografie, litografie umělecké, malby (obrazy) zarámované či nezarámované, malířská plátna, malířské stojany, malířské štětky, mapy, modelovací pasty, obálky (papírnické výrobky), obaly (papírnické výrobky), obrazy, oznámení (rodinné události) (papírnické výrobky), papírenské výrobky, pastelky, penály, pera (kancelářské potřeby), plakáty, podložky pod pívni sklenice, pohlednice, portréty, potřeby na psaní, pouzdra na psací potřeby (papírnictví), pouzdra s barvami (školní pomůcky), pravítka, psací podložky, psací soupravy, publikace, razítka, razítkovací podušky, ročenky, rýsovací pera, rytiny, sešity, stojany na pera a tužky, stojany na razítka, malířské šablony, šablony (papírnické výrobky), šanony (pořadače), školní potřeby, štětky, tiskoviny, tištěné publikace, tužky, ubrousky papírové, papírové ubrusy, uhly na kreslení, záložky do knih, zápisníky (notesy); (28) autíčka na hraní, balónky na hraní, baseballové rukavice, biliardové (kulečnickové) koule, biliardové (kulečnickové) stoly, boby, zařízení a náčiní na bowling, boxerské rukavice, bublifuk (hračka), dáma (stolní hra), domečky pro panenky, domino (stolní hra), draci létající, elektronické terče, figurky (hračky), stoly pro stolní fotbal, hole golfové, holenní chrániče (sportovní zboží), houpačky, hra v kostky, hra v kuželky, hra v šachy, hrací karty, hračky, hračky plyšové, hračky pohyblivé, hráčské pátky (sportovní náčiní), hry stolní, chrániče kolen - nákolníky (sportovní potřeby), chrastítka, in-line brusle, vlček (hračky), kaleidoskopy, karnevalové masky, karty na bingo, kolečkové brusle, koloběžky (hračky), koně houpačí, kostky (stolní hra), koule hrací, kouzelnické potřeby, kroužky (hra, při které se kroužky házejí na kolíky), kuličky hrací, kuželky, lahve sací pro panenky, loutky, lukostřelecké náčiní, maňásci (prstová loutka), masky (hračky), medvídky plyšové, míče na hraní, míčky badmintonové, míčky na hraní, modelové stavebnice (hračky), modely (hračky), modely zmenšených automobilů, pákkařské rukavice na kriket nebo baseball (herní potřeby), panenky, pistole (hračky), pistolky (hračky), pistolky vzduchové (hračky), plachetnice malé, plavecké bazény (potřeby pro hru), plavecké, potápěčské ploutve, plavací kruhy, pokoje pro panenky, pokojíčky pro panenky, postýlky pro panenky, puzzles, pytle s kriketovými potřebami, rádiem řízená autíčka na hraní, rukavice pro sportovní hry, rukavice pro pákkaře na kriket nebo baseball (herní potřeby), sací lahve pro panenky, sánky (sportovní potřeby), skateboardy, skluzavky (hry), snowboardy, společenské hry, sportovní disky, stavebnice (hračky), stavebnicové kostky (hračky), stoly na stolní tenis, šatičky pro panenky, šipky (hra), talíře létající (hračky), terče, tobogan (hra), trampolíny, káča (hračky), vrhací (lurč) - hra s kostkami a kameny, vycpané hračky, zertovné předměty pro oklamání, žertíky kanadské (atrapy); ; (35) fotokopírování, obchodní nebo podnikatelské informace, komerční informace a rady pro spotřebitele (spotřebitelská poradna), kopírování dokumentů, marketing, marketingové studie, organizace módních přehlídek pro reklamní účely, organizování komerčních nebo reklamních výstav, odborné obchodní poradenství, pořádání veletrhů pro obchodní a reklamní účely, poskytování obchodních informací prostřednictvím webových stránek, prezentace výrobků v komunikačních médiích pro účely maloobchodu, produkce (výroba) reklamních filmů, obchodní průzkum, předvádění zboží, psaní reklamních textů, reklama, reklama (propagace), reklamní agentury, sjednávání a uzavírání obchodních transakcí pro třetí strany, služby v oblasti grafické úpravy pro reklamní účely, služby, poradenství v obchodní činnosti, zaslání reklamních materiálů zákazníkům, zpracování textů.

Třídy výrobků a služeb:  
16, 28, 35  
(210) O-516857

(111) **348692**  
(220) 27.03.2015  
(151) 23.09.2015  
(540)

## PAPOUCH PAPAGO

(592) Slovní  
(730) **Papouch s.r.o.**, Strašnická 3164/1a, Praha 10, Záběhlice, 10200, CZ  
(740) DELTA legal, advokátní kancelář s.r.o., Na příkopě 988/31, Praha 1, Staré Město, 11000  
(511) (9) měřicí a monitorovací moduly, přístroje a nástroje vědecké, námořní, geodetické, fotografické, filmové, optické, přístroje pro vážení, měření, signalizaci, kontrolu (inspekci), záchranu a přístroje pro vyučování, přístroje a nástroje pro vedení, přepínání, přeměnu, akumulaci, regulaci nebo řízení elektrického proudu, přístroje pro záznam, převod, reprodukci zvuku nebo obrazu, počítačové stroje, přístroje pro zpracování informací a počítače; (42) navrhování a vývoj počítačového hardwaru a softwaru - měřicí a monitorovací moduly.  
Třídy výrobků a služeb:  
9, 42  
(210) O-521142

(111) **348693**  
(220) 27.03.2015  
(151) 23.09.2015  
(540)

## PAPAGO measuring module

(592) Slovní  
(730) **Papouch s.r.o.**, Strašnická 3164/1a, Praha 10, Záběhlice, 10200, CZ  
(740) DELTA legal, advokátní kancelář s.r.o., Na příkopě 988/31, Praha 1, Staré Město, 11000  
(511) (9) měřicí a monitorovací moduly, přístroje a nástroje vědecké, námořní, geodetické, fotografické, filmové, optické, přístroje pro vážení, měření, signalizaci, kontrolu (inspekci), záchranu a přístroje pro vyučování, přístroje a nástroje pro vedení, přepínání, přeměnu, akumulaci, regulaci nebo řízení elektrického proudu, přístroje pro záznam, převod, reprodukci zvuku nebo obrazu, počítačové stroje, přístroje pro zpracování informací a počítače; (42) navrhování a vývoj počítačového hardwaru a softwaru - měřicí a monitorovací moduly.  
Třídy výrobků a služeb:  
9, 42  
(210) O-521143

(111) **349298**  
(220) 18.03.2015  
(151) 29.10.2015  
(540)



(594) Kombinovaná  
(591) Barevná  
(730) **FĚR potravina, z.s.**, Americká 579/17, Praha 2, Vinohrady, 12000, CZ  
(740) Mgr. Jan Balarin Ph.D., advokát, Eliášova 922/21, Praha 6, Bubeneč, 16000  
(511) (5) potraviny pro kojence; (29) maso a masné výrobky, ryby a rybí výrobky, drůbež a zvěřina, včetně výrobků z nich, výtažky masové, konzervované, sušené, mražené, vařené, kandované nebo jinak zpracované ovoce a zelenina, ovocné a zeleninové saláty, výrobky z brambor, džemy, marmelády, želatina, vejce a vaječné výrobky, mléko a mléčné výrobky, mléčné nápoje, oleje a jedlé tuky, polévky, bujóny, hotová jídla z masa, ryb, drůbeže, zvěřiny nebo luštěnin, dehydratované výrobky jako polévky, omáčky, bujóny, rozinky, meruňky, křížaly a další sušené ovoce, zmražené potraviny zařazené do této třídy, želé; (30) káva, čaj, kakao, cukr a ostatní

přirodní sladidla, kávové náhražky, nápoje kávové a kakaové, nápoje na bázi čaje, chléb, pečivo, cukrovinky, cukrářské výrobky, čokoláda a čokoládové výrobky, čokoládové nápoje, zmrzlina a smetanové krémy, ovocné omáčky, omáčky, směsi na bázi mouky pro přípravu hotových pokrmů, směsi pro přípravu krémů, dezertů, dresinků a plev, zmrzlinové prášky, ovesné vločky a jiné obiloviny pro osobní konzumaci, med a výrobky z medu, prášky do těsta, sůl, hořčice, ocet, koření, ochucovaadla, škrob a škrobové výrobky (jako potrava), dehydratované výrobky jako těstoviny, rýže, mouka, droždí, obiloviny a mšlí, zmrazené potraviny zařazené do této třídy; (31) výrobky zemědělské, zahradnické a lesní, čerstvé ovoce a zelenina, luštěniny a olejininy, suché skořápkové plody (ořechy), houby, brambory; (32) minerální a pramenité vody, šumivé nápoje, včetně sycených a jiné nápoje nealkoholické, prášky na přípravu šumivých nápojů, nápoje a šťávy ovocné a zeleninové, sirupy, přípravky na výrobu nápojů, piva; (33) vína, lihoviny a ostatní alkoholické nápoje, ovocná vína a medovina, konzumní líh; (42) provádění výkonu nezávislé kontroly kvality potravinářských a zemědělských výrobků.

Třídy výrobků a služeb:  
5, 29, 30, 31, 32, 33, 42

(210) O-520918

(111) **349387**  
(220) 01.04.2015  
(151) 04.11.2015  
(540)



(594) Kombinovaná  
(730) **Omnicom Media Group, s.r.o.**, Lomnického 1705/9, Praha 4, Nusle, 14000, CZ  
(740) SCC Legal s.r.o., Hyberská 1009/24, Praha 1, Nové Město, 11000  
(511) (35) aktualizování reklamních materiálů, marketingové studie, marketingové a reklamní poradenství, obchodní nebo podnikatelské informace, obchodní nebo podnikatelské poradenství, obchodní nebo podnikatelský průzkum, obchodní reklama, poskytování obchodních nebo podnikatelských informací, překlad informací do počítačových databází, systemizace informací do počítačových databází, všechny formy a prostředky propagace ve všech druzích komunikačních prostředků či mediích a všemi druhy nosičů informací, reklamní agentury, aktualizování, pronájem, rozšiřování nebo zaslání reklamních materiálů, vydávání, zveřejňování, oznamování nebo publikování reklamních textů, reklama online v počítačové síti (Internet), televizní reklama, venkovní reklama, vydávání reklamních nebo náborových, propagačních a inzertních textů, zaslání reklamních materiálů zákazníkům; (43) denní jesle, školky, dočasné ubytování, služby hlídání dětí v rámci této třídy, zajišťování služeb v oblasti stravování dětí, poskytování jídla a nápojů, klubové služby (poskytování jídla a nápojů), centra péče o děti, péče o předškoláky a malé děti v zařízeních denní péče; (45) hlídání dětí.

Třídy výrobků a služeb:  
35, 43, 45

(210) O-521286

(111) **349504**  
(220) 15.12.2014  
(151) 11.11.2015  
(540)



(594) Kombinovaná  
(591) Barevná  
(730) **Aviator Polo Club s.r.o.**, Pobřežní 394/12, Praha 8, Karlín, 18600, CZ  
(740) Dvořák Hager & Partners, Achim Jähnke, Pobřežní 394/12, Praha 8, 18600  
(511) (18) kufrý a cestovní tašky, biče, jezdecké postroje a sedla; (25) oděvy, obuv, kloboučnické zboží; (41) sportovní a kulturní aktivity.

Třídy výrobků a služeb:  
18, 25, 41

(210) O-518605

(111) **349658**  
(220) 30.03.2015  
(151) 18.11.2015  
(540)



(594) Kombinovaná  
(730) **ČESKÁ VČELA s.r.o.**, Otýlie Beníškové 2598, Rakovník, Rakovník II, 26901, CZ  
(740) Advokátní kancelář KROUŽEK LEGAL s.r.o., Mgr. Ivo Kroužek, advokát, Washingtonova 1599/17, Praha 1, Nové Město, 11000  
(511) (33) alkoholické nápoje včetně medoviny, s výjimkou pív.

Třídy výrobků a služeb:  
33

(210) O-521205

(111) **349870**  
(220) 19.02.2015  
(151) 02.12.2015  
(540)



(594) Kombinovaná  
(730) **QSL s.r.o.**, Plaská 622/3, Praha 5, Malá Strana, 15000, CZ  
(511) (35) propagační činnost, reklama, pomoc při řízení obchodní činnosti, obchodní administrativní, kancelářské práce, aktualizace a údržba dat v počítačových databázích, aktualizování reklamních materiálů, externí

administrativní management pro firmy, obchodní nebo podnikatelské informace, informace o obchodních kontaktech, komerční informace a rady pro spotřebitele (spotřebitelská poradna), komerční informační kanceláře, marketing, marketingové studie, pomoc při řízení obchodních a průmyslových podniků, služby, poradenství v obchodní činnosti, obchodní management a podnikové poradenství, poskytování obchodních nebo podnikatelských informací, profesionální obchodní nebo podnikatelské poradenství, obchodní nebo podnikatelský průzkum, systemizace informací do počítačových databází, odborné obchodní poradenství, poskytování obchodních informací prostřednictvím webových stránek, prezentace výrobků v komunikačních médiích pro účely maloobchodu, předvádění zboží, reklamní agentury, rozšiřování reklamních nebo inzertních materiálů, rozšiřování reklamních materiálů zákazníkům (letáky, prospekty, tisky, vzorky), reklamní texty (psaní), vydávání, zveřejňování, oznámení, vyhlášení, publikování reklamních textů, služby v oblasti grafické úpravy pro reklamní účely, styky s veřejností, subdodavatelské služby (obchodní pomoc), zpracování textů, průzkum veřejného mínění, vyhledávání dat v počítačových souborech (pro třetí osoby), sběr, analýza, zpracování, souhrn a strukturování informací a požadavků na potravinové a nepotravinové výrobky pro jejich výrobce či prodejce v maloobchodu a velkoobchodu, provozovatele restaurací či prostorů společného stravování, včetně sběru, analýzy, zpracování, souhrnu a strukturování informací k jejich uvedení výrobem, prodejcem či jiným podnikatelským subjektem spotřebiteli o povaze, charakteru, vlastnostech, kvalitě a bezpečnosti potravinových a nepotravinových výrobků, design reklamních materiálů; (37) deratizace, dezinfekce, hubení škůdců, s výjimkou pro zemědělské účely, chemické čištění, úklid interiérů (budov); (41) vzdělávání, dálkové studium, elektronické publikování, vydávání knih, organizování a vedení konferencí, organizování a vedení kongresů, koučink (školení), korespondenční kurzy, obrazové zpravodajství, organizování a vedení seminářů, organizování a vedení sympozií, organizování vzdělávacích výstav, pořádání a řízení pracovních setkání (školení), překladatelské služby, psaní textů (jiných než reklamních), služby v oblasti grafické úpravy, jiné než pro reklamní účely, školení (instruktáž), školení (pořádání a řízení), zveřejňování textů kromě reklamních, vydávání elektronických knih a časopisů on-line, vydávání textů, s výjimkou reklamních nebo náborových, vzdělávací informace, vzdělávání; (42) vědecké a technologické služby a související výzkum a projektování, analytické a výzkumné služby v průmyslu, navrhování a vývoj počítačového hardwaru a softwaru, aktualizace počítačových programů, dálkové sledování počítačových systémů, elektronické ukládání dat, expertizy, hosting webových stránek, instalace počítačových programů, kontrola kvality, počítačové programování, kopírování počítačových programů, tvorba počítačových systémů, údržba programů počítačů; (43) služby zajišťující stravování a nápoje, dočasné ubytování, hotelové služby, jídelny, kavárny, penziony, pronajímání jednacích místností, provoz hotelového ubytování, restaurace, samoobslužné restaurace, ubytovací služby (hotely, penziony), zásobování; (45) poradenství v oblasti bezpečnosti, hlídání noční služba, kontrola továren pro bezpečnostní účely, hlídání domů, monitorování bezpečnostních a poplašných zařízení.

Třídy výrobků a služeb:  
35, 37, 41, 42, 43, 45

(210) O-520214

(111) **350257**  
(220) 16.06.2015  
(151) 16.12.2015  
(540)



(594) Kombinovaná  
(730) **Intersmart, s.r.o.**, Nekvasilova 692/27, Praha 8, Karlín, 18600, CZ  
(740) Halaxová & Halaxová TETRAPAT, Mgr. Eva Halaxová, Jínonická 804/80, Praha 5, Košíře, 15800  
(511) (3) přípravky pro čištění, leštění, odmašťování a broušení, mýdla, parfumerie, vonné oleje, kosmetika, vlasové vody (lotions), adstringentní přípravky pro kosmetické účely, barviva na vlasy, barviva toaletní, barvy (kosmetické -), čistící mléko pro toaletní účely, depilační přípravky,

kosmetické přípravky, kosmetika, krásliví masky, krémy (kosmetické -), krémy na kůži, lepidla pro kosmetické účely, lepidla pro připevnění umělých vlasů, lepidla pro upevnění umělých řas, maskara (barvy a stíny na oční víčka a řasy), oční řasy (umělé -), odličování (přípravky na -), řasy (kosmetické přípravky na -), tužky (kosmetické -), tužky na obočí; (5) farmaceutické a veterinářské výrobky, hygienické výrobky pro léčebné účely, dietní potraviny a dietetické přípravky pro léčebné nebo veterinární účely, potravní doplňky pro lidskou potřebu a pro zvířata, náplasti, obvazový materiál, dezinfekční přípravky, doplňky výživové, léčivé čaje, lékařské přípravky pro podporu růstu vlasů, lepidla pro umělé chrupy; (8) nářadí a nástroje s ručním pohonem, nůžky, pinzety, pinzety (epilační); (9) počítačový software; (20) nábytek, zrcadla, rámy, křesla, křesla (kadeřnická -), lehátka skládací, nábytek (kancelářský -), skříně, stolky toaletní, stoly (kovové), stoly, stoly masážní, stoly pracovní, židle; (41) vzdělávání, konference (organizování a vedení -), koučink (školení), módní přehlídky pro zábavu (organizace), organizování a vedení kongresů, organizování a vedení seminářů, organizování a vedení sympozií, pořádání soutěží krásy, profesní rekvalifikace, školení, školení (pořádání a řízení), vydávání elektronických knih a časopisů on-line, vydávání knih; (44) péče o hygienu a krásu osob a zvířat, implantace vlasů, kadeřnické salóny, masáže, salóny krásy, služby vizážistů.

Třídy výrobků a služeb:  
3, 5, 8, 9, 20, 41, 44

(210) O-523157

(111) **350590**  
(220) 06.08.2015  
(151) 30.12.2015  
(540)



(594) Kombinovaná  
(591) Barevná  
(730) **PROFI Jihlava spol. s r. o.**, Pod Příkopem 933/6, Jihlava, 58601, CZ  
(511) (37) provádění staveb, jejich změn a odstraňování; (42) projektová činnost ve výstavbě, inženýrská činnost v investiční výstavbě.

Třídy výrobků a služeb:  
37, 42

(210) O-524348

(111) **351093**  
(220) 26.08.2015  
(151) 27.01.2016  
(540)

MYSLÍME ě HUDBU  
WE THINK ě MUSIC



(594) Kombinovaná  
(730) **OSA, z.s.**, Čs. armády 786/20, Praha 6, Bubeneč, 16000, CZ  
(740) Bc. Ondřej Ekrt LL.M., patentový zástupce, Jiráskova 434, Lenešice, 43923  
(511) (35) propagace a reklama, propagace, reklama a marketing on-line webových stránek, reklamní činnost a propagace, distribuce tiskoviny; (41) videoprodukce, výroba videonahrávky za účelem reklamy, produkce zvukových videozáznamů, služby pořizování zvukových, filmových video a televizních nahrávek.

Třídy výrobků a služeb:

35, 41  
(210) O-524826

(111) **351094**  
(220) 26.08.2015  
(151) 27.01.2016  
(540)



(594) Kombinovaná  
(730) **OSA, z.s.**, Čs. armády 786/20, Praha 6, Bubeneč, 16000, CZ  
(740) Bc. Ondřej Ekrt LL.M., patentový zástupce, Jiráskova 434, Lenešice, 43923  
(511) (9) aparáty pro záznam, uchování, převod, přenos nebo reprodukci zvuku nebo obrazu, nosiče záznamů nahrané i nenahrané videokazety, nahrané a nenahrané audiokazety, nahrané i nenahrané audiovizuální programy, díla na nosičích v digitální podobě, filmy, hudební díla na nosičích nebo v elektronické podobě, CD disky, nahrané, zvukové a zvukové a obrazové záznamy; (35) reklamní, inzertní a propagační činnost; (38) televizní vysílání pořadů, rozhlasové vysílání pořadů; (41) agenturní činnost v oblasti kultury, šíření audiovizuálních děl, půjčování nahraných zvukových a zvukově obrazových záznamů, nahrávání nosičů zvukových a zvukově obrazových, tvorba a šíření audiovizuálních děl, TV produkce, filmová produkce, zábavní a kulturní představení, organizace společenských a kulturních akcí, vydavatelská a nakladatelská činnost.

Třídy výrobků a služeb:  
9, 35, 38, 41  
(210) O-524827

(111) **351095**  
(220) 26.08.2015  
(151) 27.01.2016  
(540)



(594) Kombinovaná  
(730) **OSA, z.s.**, Čs. armády 786/20, Praha 6, Bubeneč, 16000, CZ  
(740) Bc. Ondřej Ekrt LL.M., patentový zástupce, Jiráskova 434, Lenešice, 43923  
(511) (35) propagace koncertů, propagace a reklama, propagace v oblasti marketingu, propagace v oblasti kultury, reklamní činnost a propagace, distribuce reklamních tiskovin, reklamní, inzertní a propagační činnost.

Třídy výrobků a služeb:  
35  
(210) O-524828

(111) **351341**  
(220) 04.09.2015  
(151) 10.02.2016  
(540)

**AGREZZ**

(592) Slovní  
(730) **EXTRIFIT, s.r.o.**, č. p. 585, Dolní Újezd, 56961, CZ  
(740) Halaxová & Halaxová TETRAPAT, Mgr. Eva Halaxová, Jinonická 804/80, Praha 5, Košíře, 15800  
(511) (5) potravinové doplňky léčebné i neléčebné, vitamínové, minerální,

bílkovinné a proteinové přípravky, přípravky léčebné i neléčebné zejména pro sportovce a osoby vystavené zvýšené duševní a fyzické námaze sloužící ke stimulaci, pro zvýšení výkonnosti a urychlení regenerace, snižování hmotnosti, posílení imunity organismu a zlepšení zdraví v tuhém i tekutém stavu ve formě práškových směsí, kapek, sirupů, gelů, past, tablet, šumivých tablet, pastilek, dražé, tobolek, kapslí, bombónů, želé, prášků, vláknina, přípravky obsahující enzymy a antioxidanty, polyopoterapeutické přípravky (léčebné) k odsunutí projevů stáří, dietní nápoje, potravinové doplňky a výživové extrakty používané pro výživu; (29) bílkovinné výrobky a ostatní energetické potraviny v rámci této třídy, přípravky pro sportovce a ostatní osoby vystavené zvýšené tělesné a fyzické námaze na bázi směsi zahradních vláknin v rámci této třídy, rostlinných extraktů a minerálních komplexů pro konzumaci v rámci této třídy, extrakty z chaluh jako výživa, výživové přípravky pro denní doplnění stravy (včetně fitness přípravků) v rámci této třídy; (32) nealkoholické nápoje, bioformační širokospektrální regenerační nápoje, iontové nápoje, izotonické nápoje, energetické nápoje, proteinové nápoje, nenávykové nápoje pro stimulaci a regeneraci organismu, a/nebo ke zvýšení jeho výkonnosti, koncentráty k výrobě nápojů fortifikované stopovými prvky, vitamíny, přírodními nebo minerálními extrakty, aperitivy nealkoholické, nealkoholické výtažky z ovoce, zeleninové šťávy, mléko arašídové (nápoj nealkoholický), mléko mandlové (nápoj nealkoholický).

Třídy výrobků a služeb:  
5, 29, 32  
(210) O-525078

(111) **351342**  
(220) 04.09.2015  
(151) 10.02.2016  
(540)

**AGREZZ**

(594) Slovní grafická  
(730) **EXTRIFIT, s.r.o.**, č. p. 585, Dolní Újezd, 56961, CZ  
(740) Halaxová & Halaxová TETRAPAT, Mgr. Eva Halaxová, Jinonická 804/80, Praha 5, Košíře, 15800  
(511) (5) potravinové doplňky léčebné i neléčebné, vitamínové, minerální, bílkovinné a proteinové přípravky, přípravky léčebné i neléčebné zejména pro sportovce a osoby vystavené zvýšené duševní a fyzické námaze sloužící ke stimulaci, pro zvýšení výkonnosti a urychlení regenerace, snižování hmotnosti, posílení imunity organismu a zlepšení zdraví v tuhém i tekutém stavu ve formě práškových směsí, kapek, sirupů, gelů, past, tablet, šumivých tablet, pastilek, dražé, tobolek, kapslí, bombónů, želé, prášků, vláknina, přípravky obsahující enzymy a antioxidanty, polyopoterapeutické přípravky (léčebné) k odsunutí projevů stáří, dietní nápoje, potravinové doplňky a výživové extrakty používané pro výživu; (29) bílkovinné výrobky a ostatní energetické potraviny v rámci této třídy, přípravky pro sportovce a ostatní osoby vystavené zvýšené tělesné a fyzické námaze na bázi směsi zahradních vláknin v rámci této třídy, rostlinných extraktů a minerálních komplexů pro konzumaci v rámci této třídy, extrakty z chaluh jako výživa, výživové přípravky pro denní doplnění stravy (včetně fitness přípravků) v rámci této třídy; (32) nealkoholické nápoje, bioformační širokospektrální regenerační nápoje, iontové nápoje, izotonické nápoje, energetické nápoje, proteinové nápoje, nenávykové nápoje pro stimulaci a regeneraci organismu, a/nebo ke zvýšení jeho výkonnosti, koncentráty k výrobě nápojů fortifikované stopovými prvky, vitamíny, přírodními nebo minerálními extrakty, aperitivy nealkoholické, nealkoholické výtažky z ovoce, zeleninové šťávy, mléko arašídové (nápoj nealkoholický), mléko mandlové (nápoj nealkoholický).

Třídy výrobků a služeb:  
5, 29, 32  
(210) O-525079



(111) **351648**  
(220) 26.08.2015  
(151) 02.03.2016  
(540)

### ParaPasta

(592) Slovní  
(730) **Dr.Staněk spol. s r.o.**, Karoliny Světlé 1015/11, Praha 1, Staré Město, 11000, CZ  
(740) Ing. Michal Jupa, patentový zástupce, Na Baních 1385, Praha 5 - Zbraslav, 15600  
(511) (5) farmaceutické výrobky, farmaceutické potraviny a potraviny určené pro zvláštní výživu s léčebnými účinky a pro zdravotní výživu, funkční potraviny a doplňky stravy, bílkovinná potrava a přípravky, přípravky dietetické; (29) proteiny, bílkoviny a algináty pro lidskou potřebu, bílkoviny jako potrava, polévky, přípravky na výrobu polévek; (30) potraviny rostlinného původu – výrobky a přípravky z obilnin a z mouky, těstoviny, těsta, nudle, zavářky, přírodní vlákniny, vlákninové nudle.  
Třídy výrobků a služeb:  
5, 29, 30  
(210) O-524807

(111) **351649**  
(220) 26.08.2015  
(151) 02.03.2016  
(540)



(594) Kombinovaná  
(591) Barevná  
(730) **OSA, z.s.**, Čs. armády 786/20, Praha 6, Bubeneč, 16000, CZ  
(740) Bc. Ondřej Ekrt LL.M., patentový zástupce, Jiráskova 434, Lenešice, 43923  
(511) (35) umělci (agentury), vedení kartoték v počítači; (41) agenturní činnost v oblasti kultury; (45) výkon kolektivní správy majetkových práv autorů a jiných nositelů práv k dílům hudebním s textem či bez textu podle autorského zákona, konzultace v oblasti autorských práv a duševního vlastnictví, poradenství a správa autorských práv.  
Třídy výrobků a služeb:  
35, 41, 45  
(210) O-524825

(111) **352021**  
(220) 01.04.2015  
(151) 23.03.2016  
(540)

### ASTRA

(592) Slovní  
(730) **Czech Blades s.r.o.**, Brněnská 559, Jevíčko, 56943, CZ  
(740) Mgr. Tomáš Gartšík, Divadelní 4, Brno, 60200  
(511) (6) kovové výrobky pro použití v oblasti osobní hygieny, kosmetiky, kožedělném a textilním průmyslu; (8) kráječe neelektrické, a to kráječe na zeleninu, kráječe pizzy, sýru a vajec, srpy, pily a pilové listy, kleště; (16) kancelářské potřeby spadající do této třídy, nože na papír.  
Třídy výrobků a služeb:  
6, 8, 16  
(210) O-521282

(111) **352736**  
(220) 10.11.2014  
(151) 04.05.2016  
(540)



(593) Obrazová  
(591) Barevná  
(730) **LINTEC KABUSHIKI KAISHA (also trading as LINTEC CORPORATION)**, 23-23, Honcho, Itabashi-ku, Tokyo 173-0001, JP  
(740) ZIVKO MIJATOVIĆ & PARTNERS s.r.o., Jugoslávských partyzánů 639/26, Praha 6, Bubeneč, 16000  
(511) (16) tištěné reklamní tabule z papíru nebo lepenky, etikety označující místo nákupu reklamy, papírenské výrobky, obchodní etikety a reklamní etikety pro upevnění k obalovým nádobám a sáčkům různého zboží jako kosmetika a kosmetické přípravky, parfumerie, přípravky pro osobní hygienu, výrobky péče o vlasy, potraviny a nápoje, farmaceutické výrobky, a denní potřeby (s výjimkou etiket vyrobených z látky), uvolnitelné samolepky (s výjimkou etiket vyrobených z látky), plastové etikety pro balení potravin, etikety na adresy, samolepky pro reklamu, označení jména, označení kvality a varování, nikoli textilní, plastové etikety, papírové etikety, samolepicí poznámkové bloky, samolepicí bločky z papíru nebo plastu, uvolnitelné pečetní etikety, nikoli textilní, papírové ubrusy, lepicí rozřazovací etikety z papíru nebo plastu, samolepicí etikety z papíru nebo plastu pro uzavření vytahovacího otvoru balicích sáčků vlhkých ubrousků, uvolnitelné etikety z papíru nebo plastu pro utajování informací psaných na pohlednicích, samolepicí etikety z papíru nebo plastu pro použití jako cenovky a regálové značky, uvolnitelné etikety z papíru nebo plastu pro upevnění k papírenským výrobkům, časopisům, hračkám, a vratným lahvím, etikety s pokyny k užívání a etikety připomínající opatrnost z papíru nebo plastu pro upevnění k automatizačnímu vybavení kanceláře a domácím spotřebičům; (17) plastové fólie potažené snímatelnou lepicí vrstvou na zadní straně, nikoli pro obalování (bez omezení na, ale včetně pro použití v zemědělství), lepicí plastové fólie, nikoli pro obalování, lepicí pásky, jiné než papírenské výrobky a nikoli pro léčebné nebo domácí účely, lepicí plastové pláty pro vnitřní a venkovní cedule, lepicí plastové pláty pro použití při zdobení, malování nebo k ochraně karosérií letadel, lodí, vlaků, automobilů a motocyklů, lepicí plastové pláty pro povrchovou ochranu nábytku, podlah, stěn a dveří pro zabránění poškrábání.  
Třídy výrobků a služeb:  
16, 17  
(210) O-525298

(111) **353033**  
(220) 07.09.2015  
(151) 18.05.2016  
(540)

### Clini - base

(592) Slovní  
(730) **Dr.Staněk spol. s r.o.**, Karoliny Světlé 1015/11, Praha 1, Staré Město,

- 11000, CZ  
(740) Ing. Michal Jupa, patentový zástupce, Na Baních 1385, Praha 5 - Zbraslav, 15600  
(511) (5) farmaceutické a veterinářské výrobky, farmaceutické potraviny a potraviny určené pro zvláštní a zdravotní výživu, vše pro lékařské účely a s léčivými účinky, funkční potraviny a doplňky stravy s léčebnými účinky, bílkovinná potrava a přípravky pro lékařské účely a s léčebnými účinky, přípravky dietetické, minerální a vitamínové potravinové doplňky a výživy, minerální potravinové směsi, výrobky léčebně kosmetické, čaje z léčivých bylin, hygienické a dezinfekční výrobky, vše pro lékařské účely a s léčivými účinky, minerální vody pro lékařské účely, potraviny pro batolata; (29) proteiny, bílkoviny a algináty pro lidskou potřebu, bílkoviny jako potrava v sušené, instantní či konzervované formě; (32) nealkoholické nápoje všeho druhu jako například minerální vody, ovocné šťávy a nápoje, šumivé nápoje, sirupy.

Třídy výrobků a služeb:  
5, 29, 32  
(210) O-525104

- (111) **361191**  
(220) 27.03.2015  
(151) 19.07.2017  
(540)



- (594) Kombinovaná  
(730) **Havlíček Radek**, Za Fořtem 45, Praha 5 - Slivenec, 15400, CZ  
(740) Advokátní kancelář Pečený, Fučík, Langer, JUDr. Petr Pečený, advokát, Purkyňova 2, Praha 1, 11000  
(511) (32) pivo, sladové pivo, pšeničné pivo, černé pivo a ležák; (33) alkoholické nápoje; (43) stravovací služby, včetně stravovacích služeb pro zvířata, služeb baru, kaváren, bufetů, jídelen, restaurací, samoobslužných restaurací, služby cateringu, dočasné ubytování, včetně hotelů, penzionů, prázdninových táborů, turistické domy, motely, rezervace přechodného ubytování, pronájem přenosných staveb, stánků, barů, pronájem židlí, stolů, prostírání, výčepních zařízení a nápojového skla.

Třídy výrobků a služeb:  
32, 33, 43  
(210) O-521133

- (111) **361192**  
(220) 27.03.2015  
(151) 19.07.2017

(540) **ŠAMAN - ENERGETICKÝ NÁPOJ**

- (592) Slovní  
(730) **Havlíček Radek**, Za Fořtem 45, Praha 5 - Slivenec, 15400, CZ  
(740) JUDr. Petr Pečený, advokát, Purkyňova 2, Praha 1, 11000  
(511) (32) pivo, sladové pivo, pšeničné pivo, černé pivo a ležák; (33) alkoholické nápoje; (43) stravovací služby, včetně stravovacích služeb pro zvířata, služeb baru, kaváren, bufetů, jídelen, restaurací, samoobslužných restaurací, služby cateringu, dočasné ubytování, včetně hotelů, penzionů, prázdninových táborů, turistické domy, motely, rezervace přechodného ubytování, pronájem přenosných staveb, stánků, barů, pronájem židlí, stolů, prostírání, výčepních zařízení a nápojového skla.

Třídy výrobků a služeb:  
32, 33, 43  
(210) O-521134

- (111) **373581**  
(220) 08.07.2015  
(151) 19.06.2019  
(540)

**Lišák**

- (592) Slovní  
(730) **BREWEX s.r.o.**, č. p. 19, Topolany, 68201, CZ  
(740) Ing. Michal Jupa, patentový zástupce, Na Baních 1385, Praha 5 - Zbraslav, 15600

- (511) (32) piva všeho druhu, minerální vody, šumivé nápoje a jiné nápoje nealkoholické, nápoje a šťávy ovocné, sirupy a jiné přípravky k zhotovení nápojů; (33) alkoholické nápoje všeho druhu v rámci této třídy, alkoholické extrakty, míchané alkoholické nápoje, koktejly, lihoviny, likéry, pálenky, alkoholické nápoje obsahující ovoce, vína všeho druhu, alkoholické nápoje s obsahem vína, aperitivy, alkoholické výtažky; (35) reklama, propagace a inzerce prostřednictvím všech druhů médií, marketing, zprostředkovatelská činnost v oblasti obchodu s reklamními materiály s pivovarskou tematikou, s výrobky ze skla, porcelánu a majoliky, s textilními výrobky, a to s tričky, mikinami, zástěrami, čepicemi, s ubrusy, papírenským zbožím, tácky, etiketami, kalendáři, tiskovinami, publikacemi, časopisy a knihami, s pivem, alkoholickými a nealkoholickými nápoji; (40) pivovarnictví - výroba piva všeho druhu, sladovnictví; (43) služby zajišťující stravování a nápoje, provoz restaurace, kavárny, vinárny a baru, hostinská činnost, služby zajišťující dočasné ubytování v hotelu, penzionu a podobném zařízení, vše v rámci této třídy.

Třídy výrobků a služeb:  
32, 33, 35, 40, 43  
(210) O-523674

## Zániky ochranných známek uplynutím doby platnosti

Kapitola obsahuje údaje o ochranných známkách, které zanikly uplynutím doby platnosti podle ustanovení § 29 odst. 1 zákona č. 441/2003 Sb.

Číslo zápisu (111)	Číslo přihlášky (210)	Datum zániku (141)
95488	782	29.02.2024
155751	30832	28.02.2024
155821	30830	27.02.2024
175332	87332	28.02.2024
186072	87352	01.03.2024
190423	87319	28.02.2024
191213	87324	28.02.2024
265764	343539	26.02.2024
266525	343546	26.02.2024
266526	343547	26.02.2024
266527	343548	26.02.2024
266534	343562	26.02.2024
266537	343566	26.02.2024
266538	343567	26.02.2024
266542	343589	27.02.2024
267182	343537	26.02.2024
267183	343543	26.02.2024
267184	343544	26.02.2024
267194	343624	27.02.2024
267198	343659	01.03.2024
267775	343598	27.02.2024

Číslo zápisu (111)	Číslo přihlášky (210)	Datum zániku (141)
267777	343600	27.02.2024
267778	343601	27.02.2024
267788	343637	01.03.2024
267795	343674	01.03.2024
268439	343587	27.02.2024
268443	343649	01.03.2024
268445	343651	01.03.2024
268446	343656	01.03.2024
268447	343657	01.03.2024
269068	343655	01.03.2024
270580	343574	26.02.2024
270581	343577	26.02.2024
270583	343617	27.02.2024
270584	343618	27.02.2024
273714	343654	01.03.2024
277130	343533	26.02.2024
277909	343653	01.03.2024
285293	343658	01.03.2024
339191	511662	26.02.2024
339192	511663	26.02.2024
340590	511648	26.02.2024

Číslo zápisu (111)	Číslo přihlášky (210)	Datum zániku (141)
340591	511649	26.02.2024
340594	511655	26.02.2024
341112	511658	26.02.2024
341115	511691	29.02.2024
341492	511713	29.02.2024
342226	511638	26.02.2024
342230	511715	29.02.2024
342231	511732	29.02.2024
342434	511657	26.02.2024
342435	511672	27.02.2024
342781	511668	27.02.2024
342993	511688	27.02.2024
343196	511689	27.02.2024
343375	511645	26.02.2024
343872	511676	27.02.2024
343873	511734	29.02.2024
344650	511687	29.02.2024
345465	511690	29.02.2024
351270	511678	27.02.2024
354083	511647	26.02.2024

## Vzdání se práv k ochranné známce

Vlastník ochranné známky se může podle ustanovení § 30 zákona č. 441/2003 Sb. u Úřadu písemným prohlášením vzdát práv k ochranné známce v rozsahu všech výrobků nebo služeb, pro které byla zapsána, nebo některých z nich. Účinky tohoto prohlášení nastávají dnem doručení prohlášení vlastníka ochranné známky Úřadu a nelze je vzít zpět. V této kapitole je tedy uvedeno datum účinnosti vzdání se práv k ochranné známce. Pokud se vlastník vzdal práv k ochranné známce jen v rozsahu některých výrobků a služeb, je pod příslušným INID kódem zveřejněn rovněž zbývající seznam výrobků a služeb, pro které ochranné známka zůstává zapsána. Tato kapitola dále zahrnuje údaje o ochranných známkách, u kterých vlastník písemným prohlášením omezil rozsah ochrany ve vztahu k prvku ochranné známky.

(111) 398580

(540)

**ALOGEL**

(592) Slovní

(210) O-585500

(580) s účinností ode dne 13.09.2024/vzdání se práv k ochranné známce

(111) 404169

(540)

**TIBER**

(592) Slovní

(511) (9) počítače, počítačový hardware, integrované obvody, datové procesory, centrální procesorové jednotky, desky tištěných spojů, počítačový firmware, kabely a adaptéry, hardware pro přístup k serverům, servery, desky plošných spojů, akcelerátory, mikrokontroléry, procesorové jednotky, počítačový software, počítačový software pro výpočetní techniku, software pro počítačové operační systémy, sady pro vývoj počítačového softwaru, softwarové knihovny, podnikový software, stažitelný počítačový software pro spojování, provozování a spravování zařízení podporujících internet věci (Internet of things - „IoT“), stažitelný a nahraný software pro vidění, který využívá umělou inteligenci k vidění a interpretaci dat, propojení s hardwarem a ukládání, správě a zpracování dat v cloudu, elektronická řídicí zařízení pro propojení a ovládání počítačů a globálních počítačových a telekomunikačních sítí s televizním a kabelovým vysíláním a zařízením, přístroje pro záznam, přenos, přijímání a manipulaci s obrazy a daty, software rozhraní pro programování aplikací (API) pro vykreslování, manipulaci a zpracování obrazu, grafický software, hardware a software pro streamování obsahu, obrazů a dat, softwarové knihovny pro použití při navrhování a vývoji algoritmů strojového učení a hlubokých neuronových sítí, softwarové knihovny pro použití při analýze dat, stažitelné sady pro vývoj softwaru (SDK), software pro použití v bezdrátové infrastruktuře, zařízení a příslušenství pro bezdrátovou infrastrukturu, software mající technologii, která umožňuje uživatelům trénovat a zavádět modely AI (umělé inteligence) s hlubokým učěním, stažitelný software pro použití při trénování modelů AI pro počítačové vidění, počítače s umělou inteligencí, stažitelný počítačový software pro správu databází, ukládání a zálohování dat, virtualizaci dat, vytváření sítí, spolupráci, vzdálený přístup, vzdálenou podporu, cloud computing, sdílení dat, zabezpečení dat, přístup, správu a řízení počítačových aplikací a počítačového hardwaru, počítačový hardware a software pro distribuci počítačových aplikací a pro přenos hlasu, dat, obrázků, zvuku, videa a informací a pro správu obsahu, online řízení projektů, online konference, schůzky, předvádění, prohlídky, prezentace a interaktivní komunikaci, stažitelný software a počítačový hardware pro umělou inteligenci, strojové učení, hluboké učení, dolování dat, prediktivní analýzy a obchodní inteligenci, počítačový hardware a software pro rozhraní usnadňující interakci mezi lidmi a stroji, počítačový software pro optimalizaci cloudových aplikací, počítačový software pro efektivitu sítě a analýzu sítě, nic z výše uvedeného se netýká softwaru v oblasti nákupu a spotřeby energie v domácnostech; (42) počítačové služby, počítačové programování, poradenství v oblasti počítačového softwaru, tvorba počítačového softwaru, tvorba počítačových systémů, analýza počítačových systémů, cloud computing, podpora vývoje softwaru, tvorba softwaru pro zpracování obrazu, instalace a údržba počítačového softwaru, instalace počítačového softwaru, platforma jako služba (PaaS), software jako služba (SaaS), infrastruktura jako služba (IaaS), poskytování služeb ASP (application service provider), poskytování rozhraní pro programování aplikací (API), software jako služba (SaaS) obsahující software pro strojové učení, platformy pro umělou inteligenci ve formě softwaru jako služby (SaaS), software jako služba (SaaS) obsahující podnikový software, poskytování dočasně používaných nestážitelných platform podnikového softwaru, poradenské služby v oblasti IT, hosting digitálního obsahu, technická podpora v oblasti počítačového software, poradenské služby v oblasti tvorby, výběru, implementace a používání systémů počítačového hardwaru a softwaru pro druhé, datová konverze počítačových programů a dat, nikoliv fyzická konverze, platforma jako služba (PaaS) obsahující

platformy počítačového softwaru pro vývoj aplikací, podporu sekvencování strojových instrukcí a podporu vývoje softwaru, poskytování služeb SaaS (software as a service) obsahující software pro použití při vývoji počítačového vidění, poskytování služeb SaaS (software as a service) obsahující software pro trénování modelů AI (umělé inteligence) pro počítačové vidění, služby PaaS (platform as a service) obsahující počítačový software, který umožňuje uživatelům trénovat a zavádět modely AI s hlubokým učěním, služby PaaS (platform as a service) obsahující počítačový software pro použití při trénování modelů AI pro počítačové vidění, poskytování dočasně užívání nestážitelného softwaru obsahujícího technologii sloužící k začlenění AI do jiných kompatibilních produktů, poskytování dočasně užívání nestážitelného počítačového softwaru pro zpracování obrazu, poskytování dočasně užívání nestážitelného počítačového softwaru používaného pro analýzu, porozumění, zobrazování a rozpoznávání dokumentů, poskytování dočasně užívání nestážitelného počítačového softwaru pro sběr dat, označování dat, výběr a trénování modelů, optimalizaci modelů a jejich zavádění, poskytování dočasně užívání nestážitelného počítačového softwaru, který umožňuje uživatelům vytvářet modely AI, poskytování dočasně užívání nestážitelného počítačového softwaru, který umožňuje uživatelům trénovat modely AI pro počítačové vidění, poskytování dočasně užívání nestážitelného počítačového softwaru, a to softwaru pro zpracování obrazu a signálu, detekci a rozpoznávání objektů, trojrozměrnou rekonstrukci a analýzu pohybu, poskytování dočasně užívání nestážitelného počítačového softwaru pro vytváření databází s možností vyhledávání informací a dat o trénování modelů AI a začleňování modelů AI do kompatibilních produktů, poskytování dočasně užívání nestážitelného softwaru pro použití při tvorbě a vývoji algoritmů strojového učení, hlubokých neuronových sítí, analýzy dat, poskytování výpočetních služeb založených na cloudu v oblasti strojového učení, umělé inteligence, algoritmů učení a analýzy dat, cloudové supervýpočty využívající software pro použití v oblasti umělé inteligence, strojového učení, hlubokého učení, vysoce výkonných výpočtů, distribuovaných výpočtů, virtualizace, statistického učení a prediktivní analýzy, vývoj a správa aplikačního softwaru pro poskytování multimediálního obsahu, obrázků a dat v oblasti umělé inteligence, strojového učení, hlubokého učení, vysoce výkonných výpočtů, distribuovaných výpočtů, virtualizace, statistického učení a prediktivní analýzy, poskytování dočasně užívání nestážitelných softwarových platform v oblasti infrastruktury, virtualizace, zavádění, správy datových center a referenční architektury, poskytování dočasně užívání nestážitelného softwaru pro vytváření, poskytování, zavádění, integraci a správu virtualizovaných počítačových aplikací v oblasti komunikace, zabezpečení dat, výkonu a monitorování systémů, zavádění, správy datových center a referenční architektury, technické poradenství služby v oblasti architektury datových center, veřejných a privátních řešení cloud computingu a hodnocení a implementace internetových technologií a služeb, poskytování dočasně užívání nestážitelného softwaru pro 3D vizualizaci, 3D modelování a 3D vykreslování, elektronické ukládání dat, služby SaaS (software as a service) zahrnující platformu pro vývoj softwaru pro použití při propojování aplikací s podnikovými systémy a zařízeními, služby pro poskytování bezpečné a důvěryhodné počítačové sítě, služby počítačového softwaru pro poskytování výpočetních možností pro vývojáře aplikací a poskytovatele obsahu, služby počítačového softwaru pro poskytování možností cloud computingu pro vývojáře aplikací a poskytovatele obsahu, počítačové služby, konkrétně rozhraní pro programování aplikací (API) a softwarový widget pro strojové učení, dolování dat, vyhledávání dat a analýzu dat, vědecké a technologické služby a s nimi související výzkum a projektování, služby průmyslové analýzy, průmyslového výzkumu a průmyslového projektování, služby kontroly kvality a ověřování, nic z výše uvedeného se netýká služeb pro nákup nebo spotřebu energie v domácnostech.

Trýdy výrobků a služeb:

9, 42

(210) O-592561

(580) s účinností ode dne 06.09.2024/prohlášení vlastníka o částečném vzdání se

práv

---

## Změny vlastníků ochranných známek

Kapitola obsahuje údaje o ochranných známkách, které byly převedeny nebo přešly ve smyslu ustanovení § 15 odst. 1, 2 a § 16 zákona č. 441/2003 Sb. na jiného vlastníka v rozsahu všech zapsaných výrobků nebo služeb. Kapitola obsahuje také údaje o zajišťovacích převodech.

Číslo zápisu (111)	Dřívější vlastník (770)	Nynější vlastník (730)	S účinností od (580)
155226	Festool s.r.o., Chelčického 1932, Česká Lípa, 47001, CZ	Schiller Jiří, Jar. Metyše 1085, Litomyšl, Litomyšl-Město, 57001, CZ Schillerová Kateřina, Jar. Metyše 1085, Litomyšl, Litomyšl-Město, 57001, CZ Schiller Jiří, Jar. Metyše 1085, Litomyšl, Litomyšl-Město, 57001, CZ	16.09.2024
155293	Festool s.r.o., Chelčického 1932, Česká Lípa, 47001, CZ	Schiller Jiří, Jar. Metyše 1085, Litomyšl, Litomyšl-Město, 57001, CZ Schillerová Kateřina, Jar. Metyše 1085, Litomyšl, Litomyšl-Město, 57001, CZ Schiller Jiří, Jar. Metyše 1085, Litomyšl, Litomyšl-Město, 57001, CZ	16.09.2024
155305	Festool s.r.o., Chelčického 1932, Česká Lípa, 47001, CZ	Schiller Jiří, Jar. Metyše 1085, Litomyšl, Litomyšl-Město, 57001, CZ Schillerová Kateřina, Jar. Metyše 1085, Litomyšl, Litomyšl-Město, 57001, CZ Schiller Jiří, Jar. Metyše 1085, Litomyšl, Litomyšl-Město, 57001, CZ	16.09.2024
161111	ALLGAIER WERKE GmbH, Ulmer Strasse 75, 73066 Uhingen, DE	JÖST ERWERBSGESELLSCHAFT WEDEL GmbH & CO. KG., Gewerbestrasse 28-32, 48249, DÜLMEN, DE	16.09.2024
205344	SANBORN a.s., Zbraslavská 27/29, Praha 5, Malá Chuchle, 15900, CZ	SANBORN a.s., Třebíčská 1507/87, Velké Meziříčí, 59401, CZ	12.09.2024
205344	SANBORN a.s., Třebíčská 1507/87, Velké Meziříčí, 59401, CZ	SANBORN s.r.o., Třebíčská 1507/87, Velké Meziříčí, 59401, CZ	12.09.2024
298390	INDUSTRIA DE CALCADOS WEST COAST LTDA, Av. Castro Alves 200, Ivoití, Rio Grande do Sul, BR	SHOES EXPORTADORA E IMPORTADORA LTDA, R OSVALDO CRUZ, 07, ANDAR 2, CENTRO, CEP 95.650-000, IGREJINHA/RS, BR	11.09.2024
350474	RIOS, spol. s r.o., Masarykova 815, Valašské Meziříčí, Krásno nad Bečvou, 75701, CZ	Pivovar Holendr s.r.o., Hřbitovní 484/2, Valašské Meziříčí, Krásno nad Bečvou, 75701, CZ	12.09.2024
360138	Festool s.r.o., Chelčického 1932, Česká Lípa, 47001, CZ	Schiller Jiří, Jar. Metyše 1085, Litomyšl, Litomyšl-Město, 57001, CZ Schillerová Kateřina, Jar. Metyše 1085, Litomyšl, Litomyšl-Město, 57001, CZ Schiller Jiří, Jar. Metyše 1085, Litomyšl, Litomyšl-Město, 57001, CZ	16.09.2024
365798	Jarin, spol. s r.o., Cimburkova 414/28, Praha 3, Žižkov, 13000, CZ	Jarin Sandwiches s.r.o., Poděbradská 206/57, Praha 9, Hloubětín, 19800, CZ	12.09.2024
381838	AGSTAV TŘEBÍČ a.s., Hrotovická 1184, Třebíč, Horka-Domky, 67401, CZ	Betoni s.r.o., Dražka 624, Hrotovice, 67555, CZ	11.09.2024
393053	Rezek Jaroslav, Dělnická 1048, Uherský Brod, 68801, CZ	KUMMER Trade a.s., č. p. 290, Hradčovice, 68733, CZ	11.09.2024
393054	Rezek Jaroslav, Dělnická 1048, Uherský Brod, 68801, CZ	KUMMER Trade a.s., č. p. 290, Hradčovice, 68733, CZ	11.09.2024

## Změny v údajích o vlastních ochranných známkách

Kapitola obsahuje ochranné známky, u kterých byla v rejstříku ochranných známkách vyznačena změna v údajích o vlastních ve smyslu ustanovení § 27 odst. 2 a 7 zákona č. 441/2003 Sb.

Číslo zápisu (111)	Vlastník (730)	S účinností od (580)
161111	MOGENSEN GmbH & Co. KG., Kronskamp 126, 22880, WEDEL, DE	16.09.2024
190670	Šourek Pavel, Mečíková 179, Jesenice, Osnice, 25242, CZ	17.09.2024
194320	Apple Inc., One Apple Park Way, Cupertino, 95014, CA, US	13.09.2024
194327	Apple Inc., One Apple Park Way, Cupertino, 95014, CA, US	13.09.2024
196173	Štěpánek Karel, Šafranice 224, Rájec-Jestřebí, 67902, CZ	12.09.2024
202587	Apple Inc., One Apple Park Way, Cupertino, 95014, CA, US	13.09.2024
274073	K-Swiss Inc., 101 N Brand Blvd, Suite 1700, Glendale, 91203, CA, US	16.09.2024
352019	BARTH Reklamka a.s., Hůrka 1798, Pardubice, Bílé Předměstí, 53012, CZ	17.09.2024

## Ostatní rozhodné údaje a úřední opravy

Kapitola zahrnuje zejména přetřídění seznamu výrobků a služeb v návaznosti na mezinárodní zápis, opravu chyb ve formulaci, přepisů a zjevných nesprávností za účelem uvedení do souladu se skutečností. V této kapitole jsou zveřejňovány jen takové údaje, které nemohou být zveřejněny spolu se zveřejněním přihlášky nebo se zápisem ochranné známky. Dále kapitola obsahuje důležitá úřední sdělení.

(97) **EP 3777577**

Evropský patentový úřad zrušil udělení evropského patentu EP 3777577, které bylo oznámeno v Evropském patentovém věstníku dne 29.5.2024. V důsledku tohoto se stala bezpředmětnými i oznámení o udělení tohoto evropského patentu ve věstníku ÚPV 24/2024 dne 12.6.2024 a zveřejnění dodání překladu evropského patentového spisu ve věstníku ÚPV 30/2024 dne 24.7.2024.

---