

Číselné INID kódy pro označování bibliografických dat technických řešení

INID Codes for the identification of bibliographic data of technical solutions

(Standard WIPO ST. 9 a ST. 80)

(11)	číslo patentu/zápisu/osvědčení	(11)	Number of the patent/registration/certification
(15)	datum zápisu průmyslového vzoru	(15)	Industrial design registration date
(21)	číslo přihlášky/žádosti	(21)	Application number
(22)	datum podání přihlášky/žádosti	(22)	Date of application filing
(23)	údaje o výstavní prioritě	(23)	Exhibition priority data
(28)	počet průmyslových vzorů	(28)	Number of industrial designs included in the application
(31)	číslo prioritní přihlášky	(31)	Number of priority application
(32)	datum podání prioritní přihlášky	(32)	Filing date of priority application
(33)	země priority	(33)	Priority country
(40)	datum zveřejnění přihlášky vynálezu	(40)	Date of publication of patent application
(45)	datum zveřejnění zapsaného průmyslového vzoru	(45)	Publication date of the registered industrial design
(47)	datum zveřejnění udělení patentu a zápisu užitého vzoru, datum zápisu užitého vzoru, datum oznámení udělení evropského patentu v Evropském patentovém věstníku	(47)	Publication date of patent granting and publication date of utility model registration, registration date of utility model, publication date of European patent granting in the European patent bulletin
(51)	mezinárodní patentové třídění/Locarnské třídění průmyslových vzorů	(51)	International Patent Classification/ Locarno Classification for Industrial Designs
(54)	název	(54)	Title
(55)	vyobrazení průmyslového vzoru	(55)	Reproduction of the industrial design
(57)	anotace	(57)	Abstract
(68)	číslo základního patentu	(68)	Number of the basic patent
(71)	označení přihlašovatele/žadatele	(71)	Applicant
(72)	označení původce	(72)	Inventor
(73)	označení majitele/vlastníka	(73)	Owner
(74)	označení zástupce	(74)	Attorney's name and address
(86)	číslo mezinárodní přihlášky	(86)	International application number
(87)	číslo mezinárodního zveřejnění	(87)	International publication number
(92)	datum a číslo první registrace přípravku pro Českou republiku	(92)	Date and number(s) of the first authorization to market the product in the CZ
(93)	datum, číslo a země první registrace přípravku v rámci Společenství	(93)	Date, number(s) and country of the first authorization to market the product in the EEC
(94)	doba platnosti osvědčení	(94)	Term of certification validity
(95)	označení a typ přípravku	(95)	Name of the product and product type
(96)	datum podání a číslo evropské patentové přihlášky	(96)	European patent application filing date and number
(97)	datum zveřejnění a číslo zveřejnění evropské patentové přihlášky v Evropském patentovém věstníku	(97)	European patent application publication date and publication number in the European patent bulletin

Číselné INID kódy pro označování bibliografických dat technických řešení

INID Codes for the identification of bibliographic data of technical solutions

(Standard WIPO ST.50)

(15)	informace o opravě	(15)	Correction information
(48)	datum publikace opraveného dokumentu	(48)	Date of issuance of a corrected document

Číselné INID kódy pro označování bibliografických dat ochranných známek

INID codes and minimum required for the identification Of bibliographics data relating to marks

(Standard WIPO ST.60)

(111)	číslo zápisu ochranné známky (registrace)	(111)	Number of registration
(151)	datum zápisu ochranné známky	(151)	Date of the registration
(210)	číslo přihlášky ochranné známky (spisu)	(210)	Number of the application
(220)	datum podání přihlášky	(220)	Date of filing of the application
(320)	datum vzniku práva přednosti	(320)	Date of the first application
(442)	datum zveřejnění přihlášky po průzkumu	(442)	Date of the publication of the examined application
(450)	datum zveřejnění zápisu ochranné známky ve Věstníku	(450)	Date of publication of the registration
(510)	seznam výrobků a služeb	(510)	List of goods and/or services
(511)	číslo třídy výrobků a služeb	(511)	Number of the class of goods and/or services
(526)	omezení rozsahu ochrany o prvek	(526)	Disclaimer
(540)	znění nebo vyobrazení ochranné známky	(540)	Reproduction of the mark
(551)	kolektivní/certifikační ochranná známka	(551)	Collective/certification mark
(552)	ochranná známka poziční / se vzorem	(552)	Position mark or Pattern mark
(553)	ochranná známka multimediální / pohybová	(553)	Motion mark or Multimedia mark
(554)	ochranná známka prostorová	(554)	Three-dimensional mark
(555)	ochranná známka holografická	(555)	Hologram mark
(556)	ochranná známka zvuková	(556)	Sound mark
(557)	ochranná známka čichová	(557)	Olfactory mark
(558)	ochranná známka tvořená pouze barvou nebo kombinací barev	(558)	Mark consisting exclusively of one or several colours
(559)	ochranná známka jiná	(559)	Other type of mark

(580)	datum zápisu jakékoliv transakce v souvislosti s přihláškou nebo zápisem ochranné známky do rejstříku, např. změna majitele, změna jména nebo adresy, vzdání se práv k ochranné známce atd. (účinnost)	(580)	Date of recording of any kind of transaction in respect of applications or registrations (e.g. change in ownership, change in name or address, renunciation, termination of protection)
(591)	údaje o barevnosti ochranné známky	(591)	Information concerning colour claimed
(592)	ochranná známka slovní	(592)	Word mark
(593)	ochranná známka obrazová	(593)	Figurative mark
(594)	ochranná známka kombinovaná slovní a grafická	(594)	Combined word and figurative mark
(730)	příhlašovatel/vlastník ochranné známky	(730)	The applicant or the holder of the mark
(740)	zástupce	(740)	Name and address of the representative
(770)	jméno a adresa dřívějšího přihlašovatele nebo vlastníka (v případě změny vlastnictví)	(770)	Name and address of the previous applicant or holder (in case of change in ownership)
(791)	jméno a adresa nabyvatele licence	(791)	Name and address of the licensee
(793)	podmínky a omezení licence	(793)	Indication of conditions and/or restrictions under the license
(800)	mezinárodní zápis ochranné známky	(800)	International registration

Kódy pro kódování záhlaví oznámení publikovaných ve Věstníku

(Standard WIPO ST. 17)

BB9A	zveřejněné přihlášky vynálezů	MK1K	zánik užitého vzoru uplynutím doby platnosti
FG1K	zapsané užité vzory	MK4A	zánik patentů uplynutím doby platnosti
FG4A	udělené patenty	MK4F	zánik autorských osvědčení uplynutím doby platnosti
FG4Q	zapsané průmyslové vzory	MK4Q	zánik průmyslového vzoru uplynutím doby ochrany
LD3K	částečný výmaz užitého vzoru	MM4A	zánik patentů pro nezaplacení ročních poplatků
LD4Q	částečný výmaz průmyslového vzoru	MM4F	zánik autorských osvědčení pro nezaplacení ročních poplatků
MA4A	zánik patentu vzdáním se	ND1K	prodloužení platnosti užitého vzoru
MA4F	zánik autorských osvědčení vzdáním se	ND4Q	obnova doby ochrany průmyslového vzoru
MC3K	výmaz užitého vzoru	PA4A	změna autorského osvědčení na patent
MC4A	zrušení patentu	PC9A	změna dispozičního práva k vynálezu
MC4F	zrušení autorského osvědčení	PD1K	převod práv a ostatní změny majitelů užitého vzoru
MC4Q	výmaz průmyslového vzoru	PD4A	převod práv a ostatní změny majitelů patentů
MH1K	zánik užitého vzoru vzdáním se	PD4Q	převod práv a ostatní změny vlastníků průmyslových vzorů
MH4A	částečné zrušení patentu	QA9A	nabídka licence
MH4F	částečné zrušení autorského osvědčení	SB4A	zapsané patenty do rejstříku po odtajnění
MH4Q	zánik průmyslového vzoru vzdáním se	SB4F	zapsaná autorská osvědčení do rejstříku po odtajnění

Opravy Změny Různé

Opravy u přihlášek vynálezů s žádostí o udělení patentu

HA9A	jménování vynálezce	HG9A	oprava chyb v třídění
HB9A	oprava jmen	HH9A	oprava nebo změna všeobecně
HC9A	změna jmen	HK9A	tiskové chyby v úředních věstnících
HD9A	oprava adres		
HE9A	změna adres		
HF9A	oprava dat		

Opravy ochranných dokumentů

Patenty	Autorská osvědčení	Užitné vzory	Průmyslové vzory	
TA4A	TA4F	TA1K	TA4Q	jménování vynálezce
TB4A	TB4F	TB1K	TB4Q	oprava jmen
TC4A	TC4F	TC1K	TC4Q	změna jmen
TD4A	TD4F	TD1K	TD4Q	oprava adres
TE4A	TE4F	TE1K	TE4Q	změna adres
TF4A	TF4F	TF1K	TF4Q	oprava dat
TG4A	TG4F	TG1K	TG4Q	oprava chyb v třídění
TH4A	TH4F	TH1K	TH4Q	oprava nebo změna všeobecně
TK9A	TK9F	TK1K	TK4Q	tiskové chyby v úřed. věstnících

Kódy pro označování zemí a mezinárodních organizací použité ve věstníku

AT	Rakousko
BE	Belgie
CH	Švýcarsko
CN	Čína
CZ	Česká republika
DE	Spolková republika Německo
FR	Francie
GB	Velká Británie
IE	Irsko
IT	Itálie
JP	Japonsko
SE	Švédsko
SK	Slovensko
US	Spojené státy americké

Kódy pro označování států USA použité ve věstníku

CT	Connecticut
IN	Indiana

BB9A

Zveřejněné přihlášky vynálezů - přehled podle čísel přihlášek

Dále uvedené přihlášky vynálezů byly zveřejněny dnem, uvedeným v Věstníku podle zákona č. 527/1990 Sb., o vynálezech a zlepšovacích návrzích, ve znění pozdějších předpisů, a jsou k dispozici v patentové knihovně Úřadu průmyslového vlastnictví, Antonína Čermáka 2a, 160 68, Praha 6.

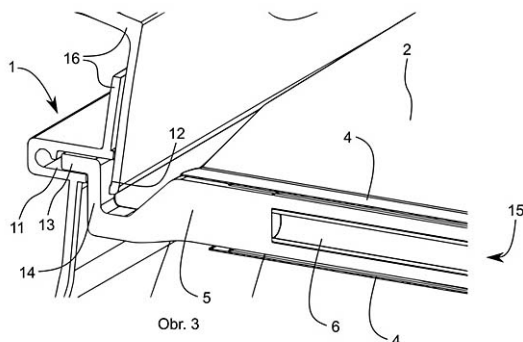
(21)	(51)	(21)	(51)
2023-90	B 60 R 5/04 (2006.01)	2023-187	F 01 N 3/023 (2006.01)
2023-120	D 01 D 5/04 (2006.01)	2023-189	C 23 C 16/22 (2006.01)
2023-121	C 08 B 37/08 (2006.01)	2023-355	B 60 R 5/04 (2006.01)
2023-147	E 04 D 1/02 (2006.01)		

Zveřejněné přihlášky vynálezů - řazené podle MPT

- (51) **B60R 5/04** (2006.01)
(21) **2023-90**
(71) Škoda Auto a.s., Mladá Boleslav, Mladá Boleslav II, CZ
(72) Locker Lukáš Ing., Skuhrov nad Bělou, CZ
(54) **Sestava pro zakrývání zavazadlového prostoru a osobní automobil a touto sestavou**

(22) 06.03.2023

- (57) Sestava pro zakrývání zavazadlového prostoru automobilu a automobil s touto sestavou. Sestava zahrnuje dvojici vodicích lišt (1) pro umístění na protilehlé boční stěny zavazadlového prostoru, zákryt (2) a pouzdro pro ukládání zákrytu (2). Pouzdro jde uchytit mezi boční stěny zavazadlového prostoru a zákryt (2) je předním koncem upevněn k pouzdru a na zadním konci je opatřen výztuhou. Tělo (4) výztuhy zahrnuje na každém svém bočním konci vodicí prvek (5), který lze posuvně uchytit ve vodicí liště (1) a který je s tělem (4) výztuhy spojen posuvně. Výztuha dále zahrnuje alespoň jeden pružný prvek (6) pro vzájemné oddalování vodicích prvků (5).



- (51) **B60R 5/04** (2006.01)
(21) **2023-355**
(71) Škoda Auto a.s., Mladá Boleslav, Mladá Boleslav II, CZ
(72) Locker Lukáš Ing., Skuhrov nad Bělou, CZ
(54) **Sestava pro zakrývání zavazadlového prostoru a osobní automobil a touto sestavou**

(22) 06.03.2023

- (57) Sestava pro zakrývání zavazadlového prostoru automobilu a automobil s touto sestavou. Sestava zahrnuje dvojici vodicích lišt (1) pro umístění na protilehlé boční stěny zavazadlového prostoru, zákryt (2) a pouzdro (3) pro ukládání zákrytu (2). Pouzdro (3) jde uchytit mezi boční stěny zavazadlového prostoru a zákryt (2) je předním koncem upevněn k pouzdru (3) a na zadním konci je opatřen výztuhou. Tělo (4) výztuhy zahrnuje na každém svém bočním konci vodicí prvek (5), který lze posuvně uchytit ve vodicí liště (1) a který je s tělem (4) výztuhy spojen posuvně. Výztuha dále zahrnuje alespoň jeden pružný prvek (6) pro vzájemné oddalování vodicích prvků (5).

- (51) **C08B 37/08** (2006.01)
D01D 5/04 (2006.01)
D01D 5/06 (2006.01)

- D01D 1/02** (2006.01)

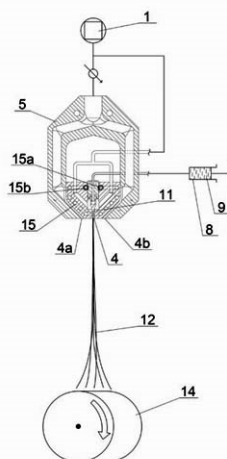
- (21) **2023-121**
(71) Contipro a.s., Dolní Dobrouč, CZ
(72) Medek Tomáš Mgr., Ústí nad Orlicí, CZ
Pokorný Marek Ing., Ph.D., Čenkovice, CZ
Klemeš Jan Mgr., Moravská Třebová, Předměstí, CZ
Velebný Vladimír doc. RNDr., CSc., Žamberk, CZ

- (54) **Způsob přípravy vláken**

(22) 28.03.2023

- (57) Vynález se týká způsobu a zařízení pro přípravu mikrovláken nebo nanovláken na bázi kyseliny hyaluronové a/nebo její ve vodě rozpustné kovové nebo nekovové soli, nebo směsi solí, a/nebo jejího derivátu metodou suchého zvláknování a/nebo solution blow spinningu, a dvojrozměrných nebo trojrozměrných vláknenných materiálů z těchto mikrovláken nebo nanovláken. Vzniklé 2D nebo 3D materiály mohou být například ve tvaru vrstvy nebo vaty. Dále se vynález týká zařízení pro provádění tohoto způsobu, které obsahuje extruzní dílec obsahující průchozí kanálek, který má přívodní otvor pro přívod zvláknovaného roztoku a výdejný otvor pro výdej zvláknovaného roztoku, a dále zařízení obsahuje vzduchovou trysku, jejíž výstupní otvor pro výstup vzduchu je uspořádaný pro směrování vystupujícího vzduchu do oblasti obklopující výdejný otvor extruzního dílce.

- (74) Kania, Sedlák, Smola, s.r.o., Mendlovo náměstí 907/1a, Brno, Staré Brno, 60300



- (51) **C23C 16/22** (2006.01)
C23C 16/505 (2006.01)
C23C 16/52 (2006.01)

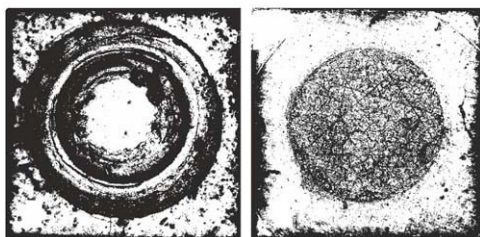
- (21) **2023-189**
(71) Fyzikální ústav AV ČR, v. v. i., Praha 8, Libeň, CZ
(72) Remeš Zdeněk Mgr., Ph.D., Praha 6, Střešovice, CZ
Stuchlík Jiří Ing., CSc., Praha 6, Střešovice, CZ
Stuchlíková The-ha Ing., CSc., Praha 6, Střešovice, CZ

- (54) **Způsob pokrytí povrchu optického elementu vyrobeného z iontového**

krystalu souvislou ochrannou vrstvou, souvislá vrstva a její použití

- (22) 11.05.2023
(57) Předkládaný vynález se týká způsobu pokrytí optického elementu z iontového krystalu ochrannou vrstvou amorfního kompozitu na bázi amorfního křemíku a uhlíku s obsahem kyslíku, fluoru a vodíku. Tato ochranná vrstva má s výhodou tloušťku do 200 nm a slouží jako ochrana proti vzdušné vlhkosti, zejména v infračervené optické spektroskopii. Způsob využívá plazmový reaktor s kapacitně vázanou plazmou, přičemž proces probíhá ve vakuové komoře s elektrodami. Optický element se upevní na uzemněnou elektrodu, plazmový reaktor se zahřívá na provozní teplotu do 100 °C, odčerpávají se zbytkové plyny na tlak nižší než 1 mPa a vhánějí se procesní plyny. Poté se nastaví průtoky plynů, připojí se vysokofrekvenční napětí a zapálí se doutnavý výboj, hustota vysokofrekvenčního příkonu se nastaví do 20 W/dm². Poté se na optický element nanáší souvislá ochranná vrstva. Podstata způsobu spočívá v dodržování správných teplotních podmínek, koncentrace procesních plynů a frekvence napětí.

- (74) Mgr. Karel Bauer, Urešova 1266/2, Praha 4, Kunratice, 14800



- (51) **D01D 5/04** (2006.01)
D01D 5/06 (2006.01)
D01D 1/02 (2006.01)
C08B 37/08 (2006.01)

(21) **2023-120**

- (71) Contipro a.s., Dolní Dobrouč, CZ
(72) Medek Tomáš Mgr., Ústí nad Orlicí, CZ
Pokorný Marek Ing., Ph.D., Čenkovice, CZ
Klemeš Jan Mgr., Moravská Třebová, Předměstí, CZ
Šestáková Eliška Mgr., Keblice, CZ
Velebný Vladimír doc. RNDr., CSc., Žamberk, CZ
(54) **Způsob přípravy vláken a zařízení k provádění tohoto způsobu**
(22) 28.03.2023

- (57) Vynález se týká způsobu a zařízení pro přípravu mikrovláken nebo nanovláken na bázi kyseliny hyaluronové a/nebo její ve vodě rozpustné kovové nebo nekovové soli, nebo směsi solí, a/nebo jejího derivátu metodou suchého zvlákňování a/nebo solution blow spinningu, a dvojrozměrných nebo trojrozměrných vlákenných materiálů z těchto mikrovláken nebo nanovláken. Vzniklé 2D nebo 3D materiály mohou být například ve tvaru vrstvy nebo vaty. Dále se vynález týká zařízení pro provádění tohoto způsobu, které obsahuje extruzní dílec obsahující průchozí kanálek, který má přívodní otvor pro přívod zvlákňovaného roztoku a výdejný otvor pro výdej zvlákňovaného roztoku, a dále zařízení obsahuje vzduchovou trysku, jejíž výstupní otvor pro výstup vzduchu je uspořádán pro směrování vystupujícího vzduchu do oblasti obklopující výdejný otvor extruzního dílce souběžně s osou výdejného otvoru extruzního dílce.

- (74) Kania, Sedlák, Smola, s.r.o., Mendlovo náměstí 907/1a, Brno, Staré Brno, 60300

- (51) **E04D 1/02** (2006.01)

E04D 1/34 (2006.01)

E04D 3/24 (2006.01)

E04D 12/00 (2006.01)

(21) **2023-147**

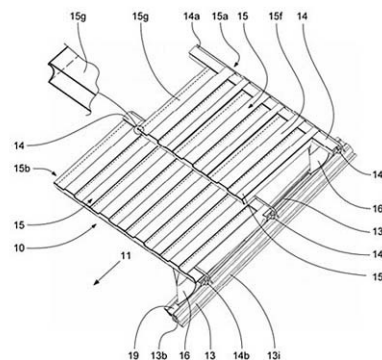
- (71) NEBESYS a.s., Hlinsko, CZ
(72) Kokeš Přemysl MgA., Praha 3, Žižkov, CZ

(54) **Střecha domu**

(22) 14.04.2023

- (57) Střecha domu zahrnuje střešní krokve (12), střešní latě (14) a střešní tašky (15) s horními záchytnými okraji (15a) a dolními překryvnými okraji (15b), uložené na střešních latích (14) v řadách. Dolní překryvné okraje (15b) přesahují horní záchytné okraje (15a) střešních tašek (15) každé nižší řady. Střešní latě (14) jsou na střešních krokvích (12) nebo na krokevnicích tyčích (13) uložených na střešních krokvích (12) uspořádány výkyvně kolem os. Střešní tašky (15) mají alespoň podél části dolních překryvných okrajů (15b) tvar U, jehož volné rameno (15c) zasahuje do vybrání (14c) střešní latě (14) nižší řady, vytvořeného ve střešní lati (14) nižší řady proti směru (11) spádu střechy (10), nebo obepíná střešní lať (14) nižší řady proti směru (11) spádu střechy (10).

- (74) FISCHER IP s.r.o., Na hrobci 294/5, Praha 2, Nové Město, 12800



- (51) **F01N 3/023** (2006.01)

(21) **2023-187**

- (71) Škoda Auto a.s., Mladá Boleslav, Mladá Boleslav II, CZ
(72) Miklánek Lubomír Ing., Praha 4, Kamýk, CZ
Valenta Petr Ing., Mladá Boleslav, CZ

(54) **Způsob pro nastavení režimu motoru vozidla pro regeneraci filtru pevných částic**

(22) 11.05.2023

- (57) Způsob nastavení režimu motoru vozidla pro regeneraci filtru pevných částic probíhající v režimu volnoběhu zahrnuje krok nastavení předstihu zážehu, přičemž v tomto kroku se předstih zážehu opoždí tak, že zážeh proběhne v momentě, kdy je píst v poloze za horní úvratí, a krok nastavení doby vstřikování paliva, přičemž v tomto kroku se současně s krokem nastavení předstihu zážehu zkrátí doba vstřikování paliva do nasávaného vzduchu ve spalovacím prostoru alespoň jednoho válce tak, že se zvýší hodnota směšovacího poměru λ z hodnoty 1 alespoň o 5 %. Směšovací poměr λ vyjadřuje poměr hmotnosti nasávaného vzduchu ku hmotnosti vzduchu, která odpovídá stechiometrickému poměru hmotnosti vzduchu ku hmotnosti paliva.

Zveřejněné přihlášky vynálezů - přehled podle třídících znaků

(51)	(21)	(51)	(21)
C 08 B 37/08 (2006.01)	2023-120	D 01 D 5/06 (2006.01)	2023-120
C 23 C 16/505 (2006.01)	2023-189	D 01 D 5/06 (2006.01)	2023-121
C 23 C 16/52 (2006.01)	2023-189	E 04 D 1/34 (2006.01)	2023-147
D 01 D 1/02 (2006.01)	2023-120	E 04 D 3/24 (2006.01)	2023-147
D 01 D 1/02 (2006.01)	2023-121	E 04 D 12/00 (2006.01)	2023-147
D 01 D 5/04 (2006.01)	2023-121		

Seznam přihlašovatelů zveřejněných přihlášek vynálezů

(71)	(21)	(51)	(71)	(21)	(51)
Contipro a.s., Dolní Dobrouč, CZ	2023-120	D 01 D 5/04 (2006.01)	Škoda Auto a.s., Mladá Boleslav, Mladá Boleslav II, CZ	2023-90	B 60 R 5/04 (2006.01)
Contipro a.s., Dolní Dobrouč, CZ	2023-121	C 08 B 37/08 (2006.01)	Škoda Auto a.s., Mladá Boleslav, Mladá Boleslav II, CZ	2023-187	F 01 N 3/023 (2006.01)
Fyzikální ústav AV ČR, v. v. i., Praha 8, Libeň, CZ	2023-189	C 23 C 16/22 (2006.01)	Škoda Auto a.s., Mladá Boleslav, Mladá Boleslav II, CZ	2023-355	B 60 R 5/04 (2006.01)
NEBESYS a.s., Hlinsko, CZ	2023-147	E 04 D 1/02 (2006.01)			

FG4A

Udělené patenty - přehled podle čísel patentů

V období uzávěrky tohoto čísla Věstníku udělil Úřad průmyslového vlastnictví tyto patenty.

(11)	(51)		(11)	(51)		(11)	(51)	
310131	B 60 Q 1/28	(2006.01)	310134	C 08 B 37/08	(2006.01)	310137	C 23 C 16/22	(2006.01)
310132	C 07 D 213/36	(2006.01)	310135	E 04 D 1/02	(2006.01)			
310133	D 01 D 5/04	(2006.01)	310136	F 01 N 3/023	(2006.01)			

FG4A

Udělené patenty - přehled podle MPT

(51)	B60Q 1/28	(2006.01)	(73)	Fyzikální ústav AV ČR, v. v. i., Praha 8, Libeň, CZ	
	B60Q 1/02	(2006.01)	(72)	Remeš Zdeněk Mgr., Ph.D., Praha 6, Střešovice, CZ	
	F21S 41/00	(2018.01)		Stuchlík Jiří Ing., CSc., Praha 6, Střešovice, CZ	
(11)	310131			Stuchlíková The-ha Ing., CSc., Praha 6, Střešovice, CZ	
(40)	26.07.2023		(54)	Způsob pokrytí povrchu optického elementu vyrobeného z iontového krystalu souvislou ochrannou vrstvou, souvislá vrstva a její použití	
(21)	2022-21		(22)	11.05.2023	
(73)	Škoda Auto a.s., Mladá Boleslav, Mladá Boleslav II, CZ		(74)	Mgr. Karel Bauer, Urešova 1266/2, Praha 4, Kunratice, 14800	
(72)	Knebl Pavel, Mladá Boleslav, Mladá Boleslav III, CZ				
(54)	Sestava prosvětlené masky chladiče				
(22)	17.01.2022				
(51)	C07D 213/36	(2006.01)	(51)	D01D 5/04	(2006.01)
	C08G 73/10	(2006.01)		D01D 5/06	(2006.01)
	C08L 79/08	(2006.01)		D01D 1/02	(2006.01)
	C08L 63/00	(2006.01)		C08B 37/08	(2006.01)
	C09K 11/06	(2006.01)	(11)	310133	
(11)	310132		(40)	18.09.2024	
(40)	20.09.2023		(21)	2023-120	
(21)	2022-107		(73)	Contipro a.s., Dolní Dobrouč, CZ	
(73)	TOSEDA s.r.o., Pardubice, Staré Čívce, CZ		(72)	Medek Tomáš Mgr., Ústí nad Orlicí, CZ	
	Univerzita Pardubice, Pardubice, Polabiny, CZ			Pokorný Marek Ing., Ph.D., Čenkovice, CZ	
(72)	Šimon Pavel Ing., Zámorsk, CZ			Klemeš Jan Mgr., Moravská Třebová, Předměstí, CZ	
	Zelenka Jiří Ing., CSc., Barchov, CZ			Šestáková Eliška Mgr., Keblice, CZ	
	Kulhánek Jiří prof. Ing., Ph.D., Staré Hradiště, CZ			Velebný Vladimír doc. RNDr., CSc., Žamberk, CZ	
(54)	Sloučenina diaminu s fluorescenčními vlastnostmi, způsob jeho přípravy, polyimidový film a polyepoxid obsahující tento diamin		(54)	Způsob přípravy vláken a zařízení k provádění tohoto způsobu	
(22)	09.03.2022		(22)	28.03.2023	
(74)	artpatent, advokátní kancelář s.r.o., Dukelských hrdinů 976/12, Praha 7, Holešovice, 17000		(74)	Kania, Sedlák, Smola, s.r.o., Mendlovo náměstí 907/1a, Brno, Staré Brno, 60300	
(51)	C08B 37/08	(2006.01)	(51)	E04D 1/02	(2006.01)
	D01D 5/04	(2006.01)		E04D 1/34	(2006.01)
	D01D 5/06	(2006.01)		E04D 3/24	(2006.01)
	D01D 1/02	(2006.01)		E04D 12/00	(2006.01)
(11)	310134		(11)	310135	
(40)	18.09.2024		(40)	18.09.2024	
(21)	2023-121		(21)	2023-147	
(73)	Contipro a.s., Dolní Dobrouč, CZ		(73)	NEBESYS a.s., Hlinsko, CZ	
(72)	Medek Tomáš Mgr., Ústí nad Orlicí, CZ		(72)	Kokeš Přemysl MgA., Praha 3, Žižkov, CZ	
	Pokorný Marek Ing., Ph.D., Čenkovice, CZ		(54)	Střecha domu	
	Klemeš Jan Mgr., Moravská Třebová, Předměstí, CZ		(22)	14.04.2023	
	Velebný Vladimír doc. RNDr., CSc., Žamberk, CZ		(74)	FISCHER IP s.r.o., Na hrobci 294/5, Praha 2, Nové Město, 12800	
(54)	Způsob přípravy vláken				
(22)	28.03.2023				
(74)	Kania, Sedlák, Smola, s.r.o., Mendlovo náměstí 907/1a, Brno, Staré Brno, 60300				
(51)	C23C 16/22	(2006.01)	(51)	F01N 3/023	(2006.01)
	C23C 16/505	(2006.01)	(11)	310136	
	C23C 16/52	(2006.01)	(40)	18.09.2024	
(11)	310137		(21)	2023-187	
(40)	18.09.2024		(73)	Škoda Auto a.s., Mladá Boleslav, Mladá Boleslav II, CZ	
(21)	2023-189		(72)	Miklánek Lubomír Ing., Praha 4, Kamýk, CZ	
				Valenta Petr Ing., Mladá Boleslav, CZ	
			(54)	Způsob pro nastavení režimu motoru vozidla pro regeneraci filtru pevných částic	
			(22)	11.05.2023	

Seznam majitelů udělených patentů

(73) Contipro a.s., Dolní Dobrouč, CZ	(11) 310133	(51) D 01 D 5/04	(2006.01)	(73) Škoda Auto a.s., Mladá Boleslav, Mladá Boleslav II, CZ	(11) 310131	(51) B 60 Q 1/28	(2006.01)
Contipro a.s., Dolní Dobrouč, CZ	310134	C 08 B 37/08	(2006.01)	Škoda Auto a.s., Mladá Boleslav, Mladá Boleslav II, CZ	310136	F 01 N 3/023	(2006.01)
Fyzikální ústav AV ČR, v. v. i., Praha 8, Libeň, CZ	310137	C 23 C 16/22	(2006.01)	TOSEDA s.r.o., Pardubice, Staré Čívce, CZ	310132	C 07 D 213/36	(2006.01)
NEBESYS a.s., Hlinsko, CZ	310135	E 04 D 1/02	(2006.01)	Univerzita Pardubice, Pardubice, Polabiny, CZ	310132	C 07 D 213/36	(2006.01)

Udělené evropské patenty

Evropský patentový úřad udělil následující evropské patenty s účinkem pro Českou republiku. Tyto patenty mohou být zrušeny nebo zachovány v pozměněném znění Evropským patentovým úřadem v řízení o odporu. K tomu, aby nabyl evropský patent účinnosti na území České republiky, je třeba, aby byl Úřadu předložen ve stanovené lhůtě překlad patentového spisu do českého jazyka (§ 35c odst. 2 až 4 zákona č. 527/1990 Sb., v platném znění).

(97) EP 2262775	(47) 04.09.2024	(97) EP 3115642	(47) 04.09.2024	(97) EP 3266943	(47) 04.09.2024	(97) EP 3352887	(47) 04.09.2024
(97) EP 2423423	(47) 04.09.2024	(97) EP 3115820	(47) 04.09.2024	(97) EP 3276515	(47) 04.09.2024	(97) EP 3353265	(47) 04.09.2024
(97) EP 2458009	(47) 04.09.2024	(97) EP 3119236	(47) 04.09.2024	(97) EP 3277362	(47) 04.09.2024	(97) EP 3354621	(47) 04.09.2024
(97) EP 2459585	(47) 04.09.2024	(97) EP 3122182	(47) 04.09.2024	(97) EP 3277528	(47) 04.09.2024	(97) EP 3355450	(47) 04.09.2024
(97) EP 2551237	(47) 04.09.2024	(97) EP 3127297	(47) 04.09.2024	(97) EP 3278946	(47) 04.09.2024	(97) EP 3355762	(47) 04.09.2024
(97) EP 2593634	(47) 04.09.2024	(97) EP 3128932	(47) 04.09.2024	(97) EP 3279200	(47) 04.09.2024	(97) EP 3357897	(47) 04.09.2024
(97) EP 2607650	(47) 04.09.2024	(97) EP 3128936	(47) 04.09.2024	(97) EP 3280078	(47) 04.09.2024	(97) EP 3359499	(47) 04.09.2024
(97) EP 2650792	(47) 04.09.2024	(97) EP 3132399	(47) 04.09.2024	(97) EP 3280363	(47) 04.09.2024	(97) EP 3361120	(47) 04.09.2024
(97) EP 2682739	(47) 04.09.2024	(97) EP 3138824	(47) 04.09.2024	(97) EP 3280566	(47) 04.09.2024	(97) EP 3361302	(47) 04.09.2024
(97) EP 2714172	(47) 04.09.2024	(97) EP 3138857	(47) 04.09.2024	(97) EP 3284032	(47) 04.09.2024	(97) EP 3362344	(47) 04.09.2024
(97) EP 2743371	(47) 04.09.2024	(97) EP 3144119	(47) 04.09.2024	(97) EP 3284059	(47) 04.09.2024	(97) EP 3362345	(47) 04.09.2024
(97) EP 2753897	(47) 04.09.2024	(97) EP 3149431	(47) 04.09.2024	(97) EP 3286400	(47) 04.09.2024	(97) EP 3363168	(47) 04.09.2024
(97) EP 2756350	(47) 04.09.2024	(97) EP 3158398	(47) 04.09.2024	(97) EP 3288793	(47) 04.09.2024	(97) EP 3365428	(47) 04.09.2024
(97) EP 2758569	(47) 04.09.2024	(97) EP 3159120	(47) 04.09.2024	(97) EP 3293901	(47) 04.09.2024	(97) EP 3366811	(47) 04.09.2024
(97) EP 2778702	(47) 04.09.2024	(97) EP 3164235	(47) 04.09.2024	(97) EP 3294364	(47) 04.09.2024	(97) EP 3369091	(47) 04.09.2024
(97) EP 2784485	(47) 04.09.2024	(97) EP 3165583	(47) 04.09.2024	(97) EP 3294637	(47) 04.09.2024	(97) EP 3369346	(47) 04.09.2024
(97) EP 2796497	(47) 04.09.2024	(97) EP 3168165	(47) 04.09.2024	(97) EP 3294799	(47) 04.09.2024	(97) EP 3373069	(47) 04.09.2024
(97) EP 2814429	(47) 04.09.2024	(97) EP 3169372	(47) 04.09.2024	(97) EP 3294897	(47) 04.09.2024	(97) EP 3373839	(47) 04.09.2024
(97) EP 2821796	(47) 04.09.2024	(97) EP 3169601	(47) 04.09.2024	(97) EP 3296757	(47) 04.09.2024	(97) EP 3374841	(47) 04.09.2024
(97) EP 2825895	(47) 04.09.2024	(97) EP 3169810	(47) 04.09.2024	(97) EP 3298071	(47) 04.09.2024	(97) EP 3375048	(47) 04.09.2024
(97) EP 2849651	(47) 04.09.2024	(97) EP 3170020	(47) 04.09.2024	(97) EP 3298448	(47) 04.09.2024	(97) EP 3375160	(47) 04.09.2024
(97) EP 2869946	(47) 04.09.2024	(97) EP 3170405	(47) 04.09.2024	(97) EP 3301612	(47) 04.09.2024	(97) EP 3377413	(47) 04.09.2024
(97) EP 2870361	(47) 04.09.2024	(97) EP 3170407	(47) 04.09.2024	(97) EP 3301973	(47) 04.09.2024	(97) EP 3377549	(47) 04.09.2024
(97) EP 2871959	(47) 04.09.2024	(97) EP 3171381	(47) 04.09.2024	(97) EP 3302229	(47) 04.09.2024	(97) EP 3378886	(47) 04.09.2024
(97) EP 2874730	(47) 04.09.2024	(97) EP 3171624	(47) 04.09.2024	(97) EP 3303512	(47) 04.09.2024	(97) EP 3379036	(47) 04.09.2024
(97) EP 2877549	(47) 04.09.2024	(97) EP 3171709	(47) 04.09.2024	(97) EP 3306811	(47) 04.09.2024	(97) EP 3385307	(47) 04.09.2024
(97) EP 2881927	(47) 04.09.2024	(97) EP 3171964	(47) 04.09.2024	(97) EP 3308760	(47) 04.09.2024	(97) EP 3385321	(47) 04.09.2024
(97) EP 2917704	(47) 04.09.2024	(97) EP 3174712	(47) 04.09.2024	(97) EP 3309711	(47) 04.09.2024	(97) EP 3385322	(47) 04.09.2024
(97) EP 2917998	(47) 04.09.2024	(97) EP 3177573	(47) 04.09.2024	(97) EP 3309839	(47) 04.09.2024	(97) EP 3385703	(47) 04.09.2024
(97) EP 2946844	(47) 04.09.2024	(97) EP 3177999	(47) 04.09.2024	(97) EP 3311282	(47) 04.09.2024	(97) EP 3385992	(47) 04.09.2024
(97) EP 2956756	(47) 04.09.2024	(97) EP 3179524	(47) 04.09.2024	(97) EP 3311633	(47) 04.09.2024	(97) EP 3386546	(47) 04.09.2024
(97) EP 2962844	(47) 04.09.2024	(97) EP 3182172	(47) 04.09.2024	(97) EP 3313404	(47) 04.09.2024	(97) EP 3386941	(47) 04.09.2024
(97) EP 2968865	(47) 04.09.2024	(97) EP 3184172	(47) 04.09.2024	(97) EP 3316072	(47) 04.09.2024	(97) EP 3387864	(47) 04.09.2024
(97) EP 2970868	(47) 04.09.2024	(97) EP 3185023	(47) 04.09.2024	(97) EP 3317084	(47) 04.09.2024	(97) EP 3390296	(47) 04.09.2024
(97) EP 2971565	(47) 04.09.2024	(97) EP 3191834	(47) 04.09.2024	(97) EP 3320067	(47) 04.09.2024	(97) EP 3390469	(47) 04.09.2024
(97) EP 2972769	(47) 04.09.2024	(97) EP 3193584	(47) 04.09.2024	(97) EP 3320159	(47) 04.09.2024	(97) EP 3395290	(47) 04.09.2024
(97) EP 2973481	(47) 04.09.2024	(97) EP 3194986	(47) 04.09.2024	(97) EP 3320684	(47) 04.09.2024	(97) EP 3395852	(47) 04.09.2024
(97) EP 2980729	(47) 04.09.2024	(97) EP 3197814	(47) 04.09.2024	(97) EP 3322670	(47) 04.09.2024	(97) EP 3396201	(47) 04.09.2024
(97) EP 2986234	(47) 04.09.2024	(97) EP 3200118	(47) 04.09.2024	(97) EP 3324873	(47) 04.09.2024	(97) EP 3398856	(47) 04.09.2024
(97) EP 2996552	(47) 04.09.2024	(97) EP 3207810	(47) 04.09.2024	(97) EP 3324928	(47) 04.09.2024	(97) EP 3400160	(47) 04.09.2024
(97) EP 2996650	(47) 04.09.2024	(97) EP 3211435	(47) 04.09.2024	(97) EP 3324993	(47) 04.09.2024	(97) EP 3402730	(47) 04.09.2024
(97) EP 3008224	(47) 04.09.2024	(97) EP 3213004	(47) 04.09.2024	(97) EP 3325002	(47) 04.09.2024	(97) EP 3405724	(47) 04.09.2024
(97) EP 3009851	(47) 04.09.2024	(97) EP 3213176	(47) 04.09.2024	(97) EP 3325421	(47) 04.09.2024	(97) EP 3415108	(47) 04.09.2024
(97) EP 3018629	(47) 04.09.2024	(97) EP 3213310	(47) 04.09.2024	(97) EP 3325532	(47) 04.09.2024	(97) EP 3415699	(47) 04.09.2024
(97) EP 3029347	(47) 04.09.2024	(97) EP 3213828	(47) 04.09.2024	(97) EP 3325726	(47) 04.09.2024	(97) EP 3417299	(47) 04.09.2024
(97) EP 3032038	(47) 04.09.2024	(97) EP 3215079	(47) 04.09.2024	(97) EP 3325752	(47) 04.09.2024	(97) EP 3418591	(47) 04.09.2024
(97) EP 3037363	(47) 04.09.2024	(97) EP 3217013	(47) 04.09.2024	(97) EP 3325947	(47) 04.09.2024	(97) EP 3419089	(47) 04.09.2024
(97) EP 3039397	(47) 04.09.2024	(97) EP 3217437	(47) 04.09.2024	(97) EP 3326114	(47) 04.09.2024	(97) EP 3425260	(47) 04.09.2024
(97) EP 3042607	(47) 04.09.2024	(97) EP 3218836	(47) 04.09.2024	(97) EP 3326723	(47) 04.09.2024	(97) EP 3426102	(47) 04.09.2024
(97) EP 3054092	(47) 04.09.2024	(97) EP 3220937	(47) 04.09.2024	(97) EP 3328118	(47) 04.09.2024	(97) EP 3427300	(47) 04.09.2024
(97) EP 3063556	(47) 04.09.2024	(97) EP 3221953	(47) 04.09.2024	(97) EP 3328262	(47) 04.09.2024	(97) EP 3428308	(47) 04.09.2024
(97) EP 3065711	(47) 04.09.2024	(97) EP 3224932	(47) 04.09.2024	(97) EP 3328413	(47) 04.09.2024	(97) EP 3431476	(47) 04.09.2024
(97) EP 3069012	(47) 04.09.2024	(97) EP 3224983	(47) 04.09.2024	(97) EP 3329405	(47) 04.09.2024	(97) EP 3431770	(47) 04.09.2024
(97) EP 3071721	(47) 04.09.2024	(97) EP 3225500	(47) 04.09.2024	(97) EP 3329652	(47) 04.09.2024	(97) EP 3431866	(47) 04.09.2024
(97) EP 3077318	(47) 04.09.2024	(97) EP 3234240	(47) 04.09.2024	(97) EP 3332396	(47) 04.09.2024	(97) EP 3431924	(47) 04.09.2024
(97) EP 3088931	(47) 04.09.2024	(97) EP 3237120	(47) 04.09.2024	(97) EP 3335731	(47) 04.09.2024	(97) EP 3432777	(47) 04.09.2024
(97) EP 3095993	(47) 04.09.2024	(97) EP 3239187	(47) 04.09.2024	(97) EP 3338887	(47) 04.09.2024	(97) EP 3433190	(47) 04.09.2024
(97) EP 3096592	(47) 04.09.2024	(97) EP 3244374	(47) 04.09.2024	(97) EP 3340847	(47) 04.09.2024	(97) EP 3433466	(47) 04.09.2024
(97) EP 3098284	(47) 04.09.2024	(97) EP 3246388	(47) 04.09.2024	(97) EP 3346093	(47) 04.09.2024	(97) EP 3434378	(47) 04.09.2024
(97) EP 3098455	(47) 04.09.2024	(97) EP 3250296	(47) 04.09.2024	(97) EP 3346906	(47) 04.09.2024	(97) EP 3434522	(47) 04.09.2024
(97) EP 3101463	(47) 04.09.2024	(97) EP 3250807	(47) 04.09.2024	(97) EP 3347858	(47) 04.09.2024	(97) EP 3435128	(47) 04.09.2024
(97) EP 3101589	(47) 04.09.2024	(97) EP 3256188	(47) 04.09.2024	(97) EP 3348271	(47) 04.09.2024	(97) EP 3435128	(47) 04.09.2024
(97) EP 3103111	(47) 04.09.2024	(97) EP 3258602	(47) 04.09.2024	(97) EP 3348837	(47) 04.09.2024	(97) EP 3436035	(47) 04.09.2024
(97) EP 3104725	(47) 04.09.2024	(97) EP 3258704	(47) 04.09.2024	(97) EP 3349079	(47) 04.09.2024	(97) EP 3436333	(47) 04.09.2024
(97) EP 3109388	(47) 04.09.2024	(97) EP 3259995	(47) 04.09.2024	(97) EP 3349949	(47) 04.09.2024	(97) EP 3437994	(47) 04.09.2024
(97) EP 3110571	(47) 04.09.2024	(97) EP 3262617	(47) 04.09.2024	(97) EP 3350625	(47) 04.09.2024	(97) EP 3438040	(47) 04.09.2024
(97) EP 3110605	(47) 04.09.2024	(97) EP 3265046	(47) 04.09.2024	(97) EP 3351328	(47) 04.09.2024	(97) EP 3438896	(47) 04.09.2024
(97) EP 3112076	(47) 04.09.2024	(97) EP 3266326	(47) 04.09.2024	(97) EP 3352684	(47) 04.09.2024	(97) EP 3443818	(47) 04.09.2024
						(97) EP 3445533	(47) 04.09.2024

(97) EP 4289684	(47) 04.09.2024	(97) EP 4310474	(47) 04.09.2024	(97) EP 4327586	(47) 04.09.2024	(97) EP 4345575	(47) 04.09.2024
(97) EP 4289869	(47) 04.09.2024	(97) EP 4311642	(47) 04.09.2024	(97) EP 4328568	(47) 04.09.2024	(97) EP 4347902	(47) 04.09.2024
(97) EP 4290203	(47) 04.09.2024	(97) EP 4311702	(47) 04.09.2024	(97) EP 4330120	(47) 04.09.2024	(97) EP 4347943	(47) 04.09.2024
(97) EP 4295076	(47) 04.09.2024	(97) EP 4311851	(47) 04.09.2024	(97) EP 4330124	(47) 04.09.2024	(97) EP 4351448	(47) 04.09.2024
(97) EP 4295705	(47) 04.09.2024	(97) EP 4311900	(47) 04.09.2024	(97) EP 4331450	(47) 04.09.2024	(97) EP 4352339	(47) 04.09.2024
(97) EP 4296044	(47) 04.09.2024	(97) EP 4311903	(47) 04.09.2024	(97) EP 4334241	(47) 04.09.2024	(97) EP 4355662	(47) 04.09.2024
(97) EP 4296681	(47) 04.09.2024	(97) EP 4313877	(47) 04.09.2024	(97) EP 4335959	(47) 04.09.2024	(97) EP 4356015	(47) 04.09.2024
(97) EP 4298932	(47) 04.09.2024	(97) EP 4314716	(47) 04.09.2024	(97) EP 4338138	(47) 04.09.2024	(97) EP 4357967	(47) 04.09.2024
(97) EP 4299436	(47) 04.09.2024	(97) EP 4321066	(47) 04.09.2024	(97) EP 4338140	(47) 04.09.2024	(97) EP 4359602	(47) 04.09.2024
(97) EP 4303816	(47) 04.09.2024	(97) EP 4322809	(47) 04.09.2024	(97) EP 4339745	(47) 04.09.2024	(97) EP 4361550	(47) 04.09.2024
(97) EP 4305867	(47) 04.09.2024	(97) EP 4322895	(47) 04.09.2024	(97) EP 4339746	(47) 04.09.2024	(97) EP 4367579	(47) 04.09.2024
(97) EP 4306014	(47) 04.09.2024	(97) EP 4323162	(47) 04.09.2024	(97) EP 4340813	(47) 04.09.2024	(97) EP 4367783	(47) 04.09.2024
(97) EP 4306606	(47) 04.09.2024	(97) EP 4323600	(47) 04.09.2024	(97) EP 4343691	(47) 04.09.2024	(97) EP 4370315	(47) 04.09.2024
(97) EP 4307975	(47) 04.09.2024	(97) EP 4323880	(47) 04.09.2024	(97) EP 4344421	(47) 04.09.2024	(97) EP 4381868	(47) 04.09.2024
(97) EP 4309667	(47) 04.09.2024	(97) EP 4326900	(47) 04.09.2024	(97) EP 4345308	(47) 04.09.2024	(97) EP 4384766	(47) 04.09.2024

Zveřejněné překlady evropských patentových spisů

U následujících udělených evropských patentů s účinky pro Českou republiku byl majitelem předložen překlad patentového spisu do českého jazyka (§ 35c odst. 2 až 4 zákona č. 527/1990 Sb., v platném znění). Údaje jsou řazeny vzestupně podle čísel evropských patentů.

(97) EP 2921579		ETIENNE, Pierre, Montreal, Québec H3B 3H9, CA
(47) 31.07.2024		
(97) 23.09.2015		(54) JEDNOTLIVÉ DÁVKY ORITAVANCINU PRO LÉČBU NEBO PREVENCI BAKTERIÁLNÍ INFEKCE
(51) D04B 1/18	(2006.01)	(32) 93314 P, 93497 P
A61G 7/10	(2006.01)	(31) 30.08.2008, 02.09.2008
(96) 30.12.2014		(33) US, US
(96) 14200617.0		(34) JUDr. Michal Havlík, Hálkova 1406/2, Praha 2, Nové Město, 12000
(73) Sense Textile B.V., 5062 CJ Oisterwijk, NL		
(72) Schilthuisen, Stephanus, 5056 MG Berkel-Enschot, NL		(97) EP 3026192
Goijarts, Gregorius, 5062 CJ Oisterwijk, NL		(47) 12.06.2024
(54) Napínatelné textilní klidové a přenosové prostěradlo		(97) 01.06.2016
(32) 1040582		(51) E04D 13/03
(31) 31.12.2013		(2006.01)
(33) NL		(96) 04.10.2012
(74) JUDr. Michal Havlík, Hálkova 1406/2, Praha 2, Nové Město, 12000		(96) 15202872.6
		(73) VKR Holding A/S, 2970 Hørsholm, DK
(97) EP 3004138		(72) NIELSEN, Thomas Nor, 8700 Horsens, DK
(47) 13.03.2024		(54) Montážní podpěra pro instalaci okna do střešní konstrukce a okno obsahující určitý počet takových montážních podpěr
(97) 11.12.2014		(32) 201170545
(51) C07K 7/08	(2006.01)	(31) 04.10.2011
C07K 1/00	(2006.01)	(33) DK
(96) 05.06.2014		(74) THK Legal s.r.o., Přístavní 531/24, Praha 7, Holešovice, 17000
(96) 14735048.2		
(73) Bausch Health Ireland Limited, Dublin 24, IE		(97) EP 3150520
(72) COMISKEY, Stephen, Doylestown, Pennsylvania 18902, US		(47) 14.08.2024
FENG, Rong, Langhome, Pennsylvania 19047, US		(97) 03.12.2015
BAI, Juncai, North Augusta, South Carolina 29842, US		(51) B65G 47/08
ZHANG, Ruoping, North Augusta, South Carolina 29842, US		(2006.01)
JIA, Jun, Shanghai 201400, CN		B65G 47/14
ZHOU, Junfeng, Shanghai 201400, CN		(2006.01)
ZHAO, Qiao, Shanghai 201400, CN		B65G 47/256
ZHANG, Guoqing, Shanghai 201400, CN		(2006.01)
SHAILUBHAI, Kunwar, Audubon, Pennsylvania 19403, US		B65G 25/08
(54) Ultra-čistí agonisté guanylátacylázy C, způsob jejich přípravy a jejich použití		(2006.01)
(32) 201361831402 P		(96) 20.05.2015
(31) 05.06.2013		(96) 15800610.6
(33) US		(73) AOYAMA, Shoji, Sakai-shi, Osaka 590-0116, JP
(86) PCT/US2014/041143		(72) AOYAMA, Yoshitaka, Sakai-shi Osaka 590-0114, JP
(87) WO 2014/197720		AOYAMA, Shoji, Sakai-shi, Osaka 590-0116, JP
(74) FAJNOR IP s.r.o., Pobřežní 249/46, Praha 8, Karlín, 18600		(54) Zařízení pro podávání součástek
		(32) 2014119983, 2014124743, 2014129660, 2014168837, 2014201977, 2015031079
		(31) 24.05.2014, 31.05.2014, 07.06.2014, 05.08.2014, 10.09.2014, 02.02.2015
		(33) JP, JP, JP, JP, JP, JP
		(86) PCT/JP2015/064442
		(87) WO 2015/182450
		(74) THK Legal s.r.o., Přístavní 531/24, Praha 7, Holešovice, 17000
(97) EP 3006038		
(47) 03.07.2024		(97) EP 3160929
(97) 13.04.2016		(47) 14.08.2024
(51) A61K 38/14	(2006.01)	(97) 30.12.2015
A61P 31/04	(2006.01)	(51) C07C 51/44
A61P 17/00	(2006.01)	(2006.01)
(96) 29.08.2009		C07C 51/48
(96) 15195726.3		(2006.01)
(73) The Medicines Company, Parsippany, NJ 07054, US		C07C 57/07
(72) LEHOUX, Dario, Terrebonne, Québec J6Y 0C9, CA		(2006.01)
PARR, Thomas, Indianapolis, IN Indiana 46236, US		(96) 16.06.2015
MOECK, Gregory, St. Laurent, Québec H4L 2R3, CA		(96) 15741124.0
		(73) Lummus Technology LLC, Houston, TX 77086, US
		(72) GUTERMUTH, Thomas, 63477 Maintal, DE

KREICH, Markus, 64853 Otzberg, DE
CASTILLO-WELTER, Frank, 61381 Friedrichsdorf, DE
(54) **Způsob a zařízení pro čištění kyseliny akrylové**
(32) 102014108980
(31) 26.06.2014
(33) DE
(86) PCT/EP2015/025033
(87) WO 2015/197197
(74) JUDr. Michal Havlík, Hálkova 1406/2, Praha 2, Nové Město, 12000

(97) **EP 3168700**
(47) 29.05.2024
(97) 17.05.2017
(51) **G05B 19/18** (2006.01)
G05B 19/406 (2006.01)
(96) 11.11.2015
(96) 15194052.5
(73) Klingelberg AG, 8050 Zürich, CH
(72) Weber, Jürgen, 42499 Hückeswagen, DE
Ribbeck, Karl-Martin, 42897 Remscheid, DE
Frischtatzky, Rafael, 51429 Bergisch-Gladbach, DE
(54) **Automatizovaný způsob a zpracovávací modul ke sledování víceosého, pomocí CNC řízeného stroje**
(74) JUDr. Karel Čermák Ph.D., LL.M., advokát, Elišky Peškové 735/15, Praha 5, Smíchov, 15000

(97) **EP 3197178**
(47) 24.07.2024
(97) 26.07.2017
(51) **H04R 1/26** (2006.01)
(96) 04.02.2010
(96) 17158435.2
(73) Fraunhofer-Gesellschaft zur Förderung der angewandten Forschung e.V., 80686 München, DE
(72) Sporer, Thomas, 90766 Fürth, DE
Beer, Daniel, 98693 Martinroda, DE
Mauer, Stephan, 98693 Illmenau, DE
(54) **Reproduktor**
(32) 09002148, 102009010278
(31) 16.02.2009, 24.02.2009
(33) EP, DE
(74) Kania, Sedlák, Smola, s.r.o., Mendlovo náměstí 907/1a, Brno, Staré Brno, 60300

(97) **EP 3197433**
(47) 07.08.2024
(97) 31.03.2016
(51) **A61K 9/00** (2006.01)
A61K 31/713 (2006.01)
A61P 43/00 (2006.01)
A61K 9/127 (2006.01)
(96) 17.09.2015
(96) 15763367.8
(73) BioNTech SE, 55131 Mainz, DE
(72) HAAS, Heinrich, 55131 Mainz, DE
ESPARZA BORQUEZ, Isaac Hernan, 68163 Mannheim, DE
(54) **Stabilní formulace lipidů a lipozomů**
(32) PCT/EP2014/070503
(31) 25.09.2014
(33) EP
(86) PCT/EP2015/071344
(87) WO 2016/046060
(74) ŽOVICOVÁ & ŽOVIC IP, s.r.o., Záhradnícka 36, 82108 Bratislava

(97) **EP 3283799**
(47) 05.06.2024
(97) 20.10.2016
(51) **F16K 11/085** (2006.01)
F16K 27/06 (2006.01)
A61M 39/10 (2006.01)
A61M 39/22 (2006.01)
(96) 15.04.2016
(96) 16716606.5
(73) Guerbet, 93420 Villepinte, FR
(72) ALLARD, Ludovic, 69390 Millery, FR
(54) **Zdravotnický ventil, souprava obsahující takový ventil a způsob**

přípravy směsi nebo emulze
(32) 1553326
(31) 15.04.2015
(33) FR
(86) PCT/EP2016/058441
(87) WO 2016/166339
(74) Mgr. Ing. Hana Holasová, patentová zástupkyně, Křížová 105/4, Brno, Staré Brno, 60300

(97) **EP 3322765**
(47) 10.07.2024
(97) 19.01.2017
(51) **C09K 5/20** (2006.01)
(96) 14.07.2016
(96) 16747557.3
(73) Kilfrost Group Plc, Haltwhistle, Northumberland NE49 0HJ, GB
(72) GRAY, Philip, Greenford Greater London UB6 8HL, GB
(54) **Kompozice tekutiny pro přenos tepla a použití**
(32) 201512303
(31) 14.07.2015
(33) GB
(86) PCT/GB2016/052134
(87) WO 2017/009652
(74) THK Legal s.r.o., Přístavní 531/24, Praha 7, Holešovice, 17000

(97) **EP 3335059**
(47) 17.07.2024
(97) 16.02.2017
(51) **G01S 15/931** (2020.01)
G01S 7/521 (2006.01)
(96) 11.08.2016
(96) 16753334.8
(73) Valeo Schalter und Sensoren GmbH, 74321 Bietigheim-Bissingen, DE
(72) KUPFERNAGEL, Uwe, 74321 Bietigheim-Bissingen, DE
EIDEL, Oliver, 74321 Bietigheim-Bissingen, DE
(54) **Ultrazvukové senzorové zařízení pro motorové vozidlo s dvoudílným upevňovacím zařízením, uspořádání obložení, motorové vozidlo a způsob**
(32) 102015113192
(31) 11.08.2015
(33) DE
(86) PCT/EP2016/069128
(87) WO 2017/025596
(74) H&P Patents s.r.o., Na Florenci 1332/23, Praha 1, Nové Město, 11000

(97) **EP 3362970**
(47) 14.08.2024
(97) 20.04.2017
(51) **H04L 9/32** (2006.01)
G06Q 20/38 (2012.01)
G06Q 30/06 (2023.01)
G06Q 30/02 (2023.01)
G06Q 20/32 (2012.01)
G06Q 20/40 (2012.01)
G06Q 20/42 (2012.01)
G06F 16/18 (2019.01)
(96) 30.09.2016
(96) 16855952.4
(73) Banqu, Inc., Minnetonka, MN 55345, US
(72) GADNIS, Ashish, Austin, TX 78733, US
KEISER, Jeffrey A., Minnetonka, MN 55345, US
LINTON, Michael, St. Paul, MN 55104, US
NATALENKO, Stanislav, Kharkiv, Kharkivs'ka 61033, UA
(54) **Platforma pro identitu a transakce založená na blockchainu**
(32) 201562495574 P
(31) 17.10.2015
(33) US
(86) PCT/US2016/054920
(87) WO 2017/066002
(74) THK Legal s.r.o., Přístavní 531/24, Praha 7, Holešovice, 17000

(97) **EP 3388058**
(47) 03.07.2024
(97) 15.06.2017
(51) **A61K 31/155** (2006.01)
A61K 47/18 (2017.01)

(96) A61K 47/20	(2006.01)	(32) 201662382501 P, 201662425726 P
(96) A61K 47/32	(2006.01)	(31) 01.09.2016, 23.11.2016
(96) A61P 17/00	(2006.01)	(33) US, US
(96) A61P 31/02	(2006.01)	(86) PCT/US2017/049538
(96) A61P 31/04	(2006.01)	(87) WO 2018/045130
(96) 30.11.2016		(74) H&P Patents s.r.o., Na Florenci 1332/23, Praha 1, Nové Město, 11000
(96) 16872604.0		
(73) Otsuka Pharmaceutical Factory, Inc., Tokushima 772-8601, JP		(97) EP 3523537
(72) SHIOZAKI, Mari, Naruto-shi Tokushima 772-8601, JP		(47) 01.05.2024
TSUBAKIYAMA, Ryohei, Naruto-shi Tokushima 772-8601, JP		(97) 12.04.2018
KIKUCHI, Motoya, Naruto-shi Tokushima 772-8601, JP		(51) F04B 35/04
IMAI, Kaoru, Naruto-shi Tokushima 772-8601, JP		(2006.01)
HAGI, Akifumi, Naruto-shi Tokushima 772-8601, JP		F04B 49/24
(54) Dezinfekční kompozice na kůži		(2006.01)
(32) 2015238403		F04B 49/06
(31) 07.12.2015		(2006.01)
(33) JP		F04B 7/00
(86) PCT/JP2016/005015		(2006.01)
(87) WO 2017/098702		F04B 27/053
(74) FAJNOR IP s.r.o., Pobřežní 249/46, Praha 8, Karlín, 18600		(2006.01)
		F04B 35/01
		(2006.01)
		F04B 39/12
		(2006.01)
(97) EP 3471910		(96) 07.10.2016
(47) 31.07.2024		(96) 16778057.6
(97) 21.12.2017		(73) BITZER Kühlmaschinenbau GmbH, 71065 Sindelfingen, DE
(51) B23K 9/29	(2006.01)	(72) GROSSE-KRACHT, Rainer, 71069 Sindelfingen, DE
B23K 9/167	(2006.01)	RENZ, Hermann, 72227 Egenhausen, DE
B23K 9/28	(2006.01)	MARTIN, Eduardo, 04435 Schkeuditz, DE
(96) 15.06.2017		MANNEWITZ, Jens, 04435 Schkeuditz, DE
(96) 17732544.6		(54) Polohermetický chladivový kompresor
(73) Jinan Uniarc Welding Technology Limited, Jinan 250102, CN		(86) PCT/EP2016/074063
(72) PARKER, Tracy, Bewdley Worcestershire DY14 9RP, GB		(87) WO 2018/065071
(54) TIG svařovací hořák		(74) JUDr. Karel Čermák Ph.D., LL.M., advokát, Elišky Peškové 735/15, Praha 5, Smíchov, 15000
(32) 201610416879, 201610417070		
(31) 15.06.2016, 15.06.2016		(97) EP 3529427
(33) CN, CN		(47) 29.05.2024
(86) PCT/GB2017/051747		(97) 26.04.2018
(87) WO 2017/216565		(51) E04B 2/88
(74) Mgr. Karel Bauer, Urešova 1266/2, Praha 4, Kunratice, 14800		(2006.01)
		E04B 2/96
		(2006.01)
		E06B 3/54
		(2006.01)
		E06B 3/67
		(2006.01)
(97) EP 3486499		(96) 20.10.2017
(47) 01.05.2024		(96) 17800941.1
(97) 22.05.2019		(73) Claeys, Stephanie Catharina R., 2240 Zandhoven, BE
(51) F04D 29/54	(2006.01)	Claeys, Laurens Leonard J., 2240 Zandhoven, BE
F01P 5/06	(2006.01)	Claeys, Nausikaä Els P., 2240 Zandhoven, BE
F01P 5/02	(2006.01)	(72) CLAEYS, Eric, 2240 Zandhoven, BE
F04D 29/38	(2006.01)	(54) Předsazená stěna se stěnovým prvkem s rámem s dvěma nebo více křídelnými příhrádkami
F04D 29/66	(2006.01)	(32) 201605794, 201605809
F04D 19/00	(2006.01)	(31) 21.10.2016, 27.10.2016
(96) 06.11.2018		(33) BE, BE
(96) 18204663.1		(86) PCT/IB2017/056532
(73) Brose Fahrzeugteile SE & Co. Kommanditgesellschaft, Würzburg, 97076 Würzburg, DE		(87) WO 2018/073800
(72) WICHERS, Marco, 26160 Bad Zwischenahn, DE		(74) ZIVKO MIJATOVIC & PARTNERS s.r.o., Jugoslávských partyzánů 639/26, Praha 6, Bubeneč, 16000
SMIDT, Jörn, 26844 Ditzum, DE		
ARNOLD, Peter, 49076 Osnabrück, DE		(97) EP 3548895
(54) Modul ventilátoru chladiče		(47) 03.07.2024
(32) 102017126823		(97) 07.06.2018
(31) 15.11.2017		(51) G01N 33/68
(33) DE		(2006.01)
(74) PATENTSERVIS Praha a.s., Na Podkovce 281/10, Praha 4, Podolí, 14700		(96) 30.11.2016
		(96) 16822599.3
		(73) Bruker Daltonics GmbH & Co. KG, 28359 Bremen, DE
		(72) IDELEVICH, Evgeny, 48149 Münster, DE
		BECKER, Karsten, 48366 Laer, DE
(97) EP 3506931		(54) Příprava živých mikrobiálních vzorků a mikroorganismů pro následné měření a analýzu prostřednictvím hmotnostní spektrometrie
(47) 31.07.2024		(86) PCT/DE2016/100561
(97) 08.03.2018		(87) WO 2018/099500
(51) A61K 39/00	(2006.01)	(74) ZIVKO MIJATOVIC & PARTNERS s.r.o., Jugoslávských partyzánů 639/26, Praha 6, Bubeneč, 16000
C07K 16/28	(2006.01)	
A61P 37/08	(2006.01)	(97) EP 3572605
(96) 31.08.2017		(47) 26.06.2024
(96) 17771619.8		(97) 27.11.2019
(73) Regeneron Pharmaceuticals, Inc., Tarrytown, NY 10591, US		(51) E05D 5/02
Sanofi Biotechnology, 94250 Gentilly, FR		(2006.01)
(72) HAMILTON, Jennifer D., Tarrytown, New York 10591, US		(96) 06.11.2017
SWANSON, Brian N., 75008 Paris, FR		(96) 19186609.4
(54) Způsoby prevence nebo léčení alergie pomocí podávání antagonisty IL-4R		(73) Rittal GmbH & Co. KG, 35745 Herborn, DE

- (72) SCHÖNDORF, Nora, 35713 Eschenburg, DE
BLOH, Achim, 35644 Hohenahr, DE
REUTER, Wolfgang, 56479 Liebenscheid, DE
- (54) **Pouzdro skříňového rozvaděče s dveřním prvkem upevněným uspořádáním závěsu**
- (32) 102016123230
(31) 01.12.2016
(33) DE
(74) Rott, Růžička & Guttman s.r.o., Výskočilova 1566, Praha 4, Michle, 14000
-
- (97) **EP 3574340**
(47) 26.06.2024
(97) 02.08.2018
(51) **G01S 13/88** (2006.01)
G01S 13/89 (2006.01)
B60W 40/06 (2012.01)
B60W 40/068 (2012.01)
B60W 40/064 (2012.01)
G01C 21/26 (2006.01)
G01C 21/36 (2006.01)
G01S 13/86 (2006.01)
G01S 13/87 (2006.01)
G01S 7/41 (2006.01)
(96) 04.12.2017
(96) 17894510.1
(73) Massachusetts Institute of Technology, Cambridge, MA 02139, US
(72) STANLEY, Byron McCall, Newton, Massachusetts 02460, US
CORNIC, Matthew Tyler, San Diego, California 92127, US
- (54) **Metoda a systém k lokalizaci vozidla pomocí radaru pronikajícího povrchem**
- (32) 201762451313 P, 201762529740 P
(31) 27.01.2017, 07.07.2017
(33) US, US
(86) PCT/US2017/064458
(87) WO 2018/140134
(74) PatentEnter s.r.o., Koliště 1965/13a, Brno, Černá Pole, 60200
-
- (97) **EP 3579880**
(47) 03.07.2024
(97) 16.08.2018
(51) **A61K 47/40** (2006.01)
A61K 9/48 (2006.01)
A61K 31/196 (2006.01)
A61K 31/4985 (2006.01)
(96) 09.02.2018
(96) 18707636.9
(73) Altergon S.A., 6900 Lugano, CH
(72) CARUCCI, Simone, 6900 Lugano, CH
MARCHIORRI, Maurizio, 6900 Lugano, CH
PONTIGGIA, Marco, 6900 Lugano, CH
FOSSATI, Tiziano, 6900 Lugano, CH
- (54) **Měkké želatinové kapsle s obsahem hydroxypropyl-beta-cykloextrinu s vysokou stabilitou**
- (32) 201700015145
(31) 10.02.2017
(33) IT
(86) PCT/EP2018/053244
(87) WO 2018/146237
(74) Rott, Růžička & Guttman s.r.o., Výskočilova 1566, Praha 4, Michle, 14000
-
- (97) **EP 3587253**
(47) 31.07.2024
(97) 01.01.2020
(51) **B64C 11/30** (2006.01)
(96) 27.06.2019
(96) 19182904.3
(73) Pratt & Whitney Canada Corp., Longueuil, Québec J4G 1A1, CA
(72) MARONE, Joseph Ernesto, Longueuil, Québec J4G 1A1, CA
FARRELL, Ian, Longueuil, Québec J4G 1A1, CA
- (54) **SYSTÉM A ZPŮSOB PRO DETEKCI POLOHY ZPĚTNOVAZEBNÍHO KROUŽKU VRTULE**
- (32) 201816020930
(31) 27.06.2018
(33) US
-
- (74) JUDr. Michal Havlík, Hálkova 1406/2, Praha 2, Nové Město, 12000
-
- (97) **EP 3597593**
(47) 10.07.2024
(97) 20.09.2018
(51) **C01B 25/10** (2006.01)
(96) 12.03.2018
(96) 18768502.9
(73) Kanto Denka Kogyo Co., Ltd., Chiyoda-ku Tokyo 101-0063, JP
TAKIKAWA, Go, Kurashiki-shi Okayama 712-8533, JP
KATAYAMA, Shinsuke, Kurashiki-shi Okayama 712-8533, JP
OMAE, Osamu, Kurashiki-shi Okayama 712-8533, JP
- (54) **Způsob výroby fluoridu fosforečného**
- (32) 2017047045
(31) 13.03.2017
(33) JP
(86) PCT/JP2018/009462
(87) WO 2018/168752
(74) THK Legal s.r.o., Přístavní 531/24, Praha 7, Holešovice, 17000
-
- (97) **EP 3619516**
(47) 24.07.2024
(97) 08.11.2018
(51) **G01N 1/28** (2006.01)
B29C 43/56 (2006.01)
B29C 43/02 (2006.01)
(96) 12.03.2018
(96) 18718695.2
(73) ATM Qness GmbH, 57636 Mammelzen, DE
(72) BONGARTZ, Jochen, 57629 Limbach, DE
- (54) **Zalévací lis a uzavírací zařízení pro zalévací lis**
- (32) 102017109676
(31) 05.05.2017
(33) DE
(86) PCT/EP2018/056038
(87) WO 2018/202343
(74) THK Legal s.r.o., Přístavní 531/24, Praha 7, Holešovice, 17000
-
- (97) **EP 3624608**
(47) 07.08.2024
(97) 22.11.2018
(51) **A24B 15/167** (2020.01)
A24B 15/24 (2006.01)
(96) 09.05.2018
(96) 18727693.6
(73) Nicoventures Trading Limited, London WC2R 3LA, GB
(72) SINTYUREVA, Marina, Lytham St. Annes FY8 1SB, GB
DIGARD, Helena, London Greater London WC2R 3LA, GB
- (54) **Metoda výroby tabákového extraktu**
- (32) 201707762
(31) 15.05.2017
(33) GB
(86) PCT/EP2018/062120
(87) WO 2018/210678
(74) ŽOVICOVÁ & ŽOVIC IP, s.r.o., Záhradnícka 36, 82108 Bratislava
-
- (97) **EP 3624846**
(47) 07.08.2024
(97) 22.11.2018
(51) **A61K 9/08** (2006.01)
A61K 38/00 (2006.01)
A61K 47/02 (2006.01)
A61K 47/12 (2006.01)
A61K 47/22 (2006.01)
C07K 16/00 (2006.01)
C07K 16/06 (2006.01)
C07K 16/22 (2006.01)
C07K 16/32 (2006.01)
A61K 9/00 (2006.01)
A61K 39/395 (2006.01)
A61K 47/18 (2017.01)
(96) 20.06.2017
(96) 17743098.0
(73) Bhami's Research Laboratory, Pvt. Ltd., Mangalore, Karnataka 575 003, IN
(72) SHENOY, Bhami, Mangalore Karnataka 575 001, IN

- (54) **Formulace s vysokou koncentrací proteinu se sníženou viskozitou obsahující kombinaci kyseliny nikotinové a tryptofanu**
 (32) 201741017199
 (31) 16.05.2017
 (33) IN
 (86) PCT/IN2017/050250
 (87) WO 2018/211517
 (74) H&P Patents s.r.o., Na Florenci 1332/23, Praha 1, Nové Město, 11000
-
- (97) **EP 3631815**
 (47) 05.06.2024
 (97) 08.11.2018
 (51) **G21C 13/028** (2006.01)
G21C 9/004 (2006.01)
G21C 15/18 (2006.01)
 (96) 19.04.2018
 (96) 18793999.6
 (73) GE-Hitachi Nuclear Energy Americas LLC, Wilmington, NC 28401, US
 (72) HUNT, Brian S., Wilmington, NC 28401, US
 DAHLGREN, Christer N., Wilmington, NC 28401, US
 MARQUINO, Wayne, Wilmington, NC 28401, US
- (54) **Velmi zjednodušené varní reaktory pro komerční výrobu elektrické energie**
 (32) 201715585162
 (31) 02.05.2017
 (33) US
 (86) PCT/US2018/028301
 (87) WO 2018/204081
 (74) inventa Patentová a známková kancelária s.r.o., Palisády 50, Bratislava, 811 06
-
- (97) **EP 3638740**
 (47) 07.08.2024
 (97) 20.12.2018
 (51) **C09D 5/14** (2006.01)
A01N 25/04 (2006.01)
A01N 25/30 (2006.01)
A01N 33/12 (2006.01)
A01N 43/40 (2006.01)
C08F 26/06 (2006.01)
C08F 226/06 (2006.01)
C09D 139/08 (2006.01)
C11D 1/00 (2006.01)
C11D 1/40 (2006.01)
C08L 39/08 (2006.01)
C09D 5/02 (2006.01)
 (96) 18.06.2018
 (96) 18740003.1
 (73) Poly Group LLC, New Albany, Indiana 47150, US
 (72) HOPKINS, Thomas, E., Goshen, Kentucky 40026, US
 KALMER, Craig, A., Louisville, Kentucky 40207, US
- (54) **Polymerní antimikrobiální povrchově aktivní látka**
 (32) 201762521313 P
 (31) 16.06.2017
 (33) US
 (86) PCT/US2018/038126
 (87) WO 2018/232417
 (74) H&P Patents s.r.o., Na Florenci 1332/23, Praha 1, Nové Město, 11000
-
- (97) **EP 3655829**
 (47) 08.05.2024
 (97) 21.03.2019
 (51) **B01F 33/452** (2022.01)
B01F 33/81 (2022.01)
B01F 35/22 (2022.01)
B01L 7/00 (2006.01)
 (96) 14.09.2018
 (96) 18769705.7
 (73) Hans Heidolph GmbH, 93309 Kelheim, DE
 (72) REINHOLD, Stefan, 90480 Nürnberg, DE
- (54) **Laboratorní přístroj s nastavitelnými provozními parametry pro ovládání funkce laboratorního přístroje**
 (32) 202017004815 U
 (31) 15.09.2017
 (33) DE

- (86) PCT/EP2018/074926
 (87) WO 2019/053208
 (74) JUDr. Petr Holý, Místecká 567, Praha 9, Letňany, 19900
-
- (97) **EP 3668333**
 (47) 31.07.2024
 (97) 21.02.2019
 (51) **A24B 15/167** (2020.01)
A24B 15/18 (2006.01)
 (96) 16.08.2018
 (96) 18759697.8
 (73) Nicoventures Trading Limited, London WC2R 3LA, GB
 (72) SPENCER, Alfred Vincent, North Yorkshire HG5 0NJ, GB
 REES, Kelly, London WC2R 3LA, GB
 BRUTON, Connor, London WC2R 3LA, GB
- (54) **Produkt**
 (32) 201713203
 (31) 17.08.2017
 (33) GB
 (86) PCT/GB2018/052332
 (87) WO 2019/034884
 (74) H&P Patents s.r.o., Na Florenci 1332/23, Praha 1, Nové Město, 11000
-
- (97) **EP 3669844**
 (47) 03.07.2024
 (97) 24.06.2020
 (51) **A61F 13/02** (2024.01)
 (96) 21.12.2018
 (96) 18215477.3
 (73) Paul Hartmann AG, 89522 Heidenheim, DE
 (72) MERCKEL, Fabien, 67100 Straßbourg, FR
 THIEBAUT, Renaud, 67730 Chatenois, FR
- (54) **Superabsorpční krytí rány s vrstvou pro kontakt s ránou ze silikonu**
 (74) H&P Patents s.r.o., Na Florenci 1332/23, Praha 1, Nové Město, 11000
-
- (97) **EP 3669971**
 (47) 22.05.2024
 (97) 24.06.2020
 (51) **B01D 63/02** (2006.01)
A61M 1/16 (2006.01)
 (96) 21.12.2018
 (96) 18215661.2
 (73) Gambro Lundia AB, 220 10 Lund, SE
 (72) Donato, Danilo, 87036 Cosenza, IT
 Kolb, Michael, 72181 Starzach, DE
- (54) **Difuzní zařízení**
 (74) H&P Patents s.r.o., Na Florenci 1332/23, Praha 1, Nové Město, 11000
-
- (97) **EP 3684508**
 (47) 31.07.2024
 (97) 28.03.2019
 (51) **B01L 3/00** (2006.01)
 (96) 21.09.2018
 (96) 18789476.1
 (73) Menarini Silicon Biosystems S.p.A., 40013 Castel Maggiore (BO), IT
 (72) MEDORO, Gianni, 40033 Casalecchio Di Reno (BO), IT
 CALANCA, Alex, 41037 Mirandola (MO), IT
 ALBERTI, Fabrizio, 38054 Mori (TN), IT
- (54) **Metoda a zařízení pro redukci objemu vzorku**
 (32) 201700105911
 (31) 21.09.2017
 (33) IT
 (86) PCT/IB2018/057303
 (87) WO 2019/058321
 (74) PatentEnter s.r.o., Koliště 1965/13a, Brno, Černá Pole, 60200
-
- (97) **EP 3704922**
 (47) 14.08.2024
 (97) 09.09.2020
 (51) **A01C 5/06** (2006.01)
 (96) 22.01.2020
 (96) 20401005.2
 (73) Amazonen-Werke H. Dreyer SE & Co. KG, 49205 Hasbergen, DE
 (72) Ammermann, Wilfried, 26203 Wadenburg, DE
 Bornhorst, Werner, 49413 Dinklage, DE
 Stier, Roy, 26121 Oldenburg, DE

Lummer, Bernd, 27804 Berne, DE	(97) EP 3718756	
Koch, Jens, 29525 Uelzen, DE	(47) 21.02.2024	
Henke, Christian, 30938 Burgwedel, DE	(97) 07.10.2020	
(54) Sestava radlic a distribuční stroj se sestavou radlic	(51) B30B 9/14	(2006.01)
(32) 102019105624	B30B 9/26	(2006.01)
(31) 06.03.2019	C02F 11/125	(2019.01)
(33) DE	C05F 3/06	(2006.01)
(74) FISCHER IP s.r.o., Na hrobcí 294/5, Praha 2, Nové Město, 12800	C10L 5/36	(2006.01)
	C10L 5/42	(2006.01)
	C05F 17/10	(2020.01)
	C05F 17/40	(2020.01)
	C05F 17/50	(2020.01)
	C05F 17/921	(2020.01)
(97) EP 3712150	(96) 25.03.2020	
(47) 12.06.2024	(96) 20165560.2	
(97) 09.05.2019	(73) DS Refining B.V., 7622 EZ Borne, NL	
(51) C07D 471/22	(72) Kiomall, Daniel, 44137 Dortmund, DE	
A61P 35/00	Borre, Fokko Hermann Jan, 7497MT Bentelo, NL	
A61K 31/529	(54) Způsob zpracování kejdy, hnoje a fermentačních zbytků	
(96) 31.10.2018	(32) 102019108098	
(96) 18874492.4	(31) 28.03.2019	
(73) Wuxi Biocity Biopharmaceutics Co., Ltd., Wuxi, Jiangsu 214000, CN	(33) DE	
(72) QIAN, Wenyan, Shanghai 200131, CN	(74) Rott, Růžička & Guttman s.r.o., Vyskočilova 1566, Praha 4, Michle, 14000	
YANG, Chundao, Shanghai 200131, CN		
LI, Zhengwei, Shanghai 200131, CN		
LI, Jie, Shanghai 200131, CN		
LI, Jian, Shanghai 200131, CN		
CHEN, Shuhui, Shanghai 200131, CN		
(54) Makrocyclická sloučenina sloužící jako inhibitor Wee1 a její aplikace		
(32) 201711058653		
(31) 01.11.2017		
(33) CN		
(86) PCT/CN2018/112909		
(87) WO 2019/085933		
(74) PatentEnter s.r.o., Koliště 1965/13a, Brno, Černá Pole, 60200		
(97) EP 3717336	(97) EP 3749338	
(47) 31.07.2024	(47) 17.07.2024	
(97) 06.06.2019	(97) 23.07.2020	
(51) B62D 55/24	(51) C07K 16/28	(2006.01)
(96) 26.11.2018	C07K 14/725	(2006.01)
(96) 18815119.5	A61K 39/00	(2006.01)
(73) Loc Performance Products, LLC, Plymouth, MI 48170, US	A61P 35/00	(2006.01)
(72) BACHIR, Mohamad, Medina Ohio 44256, US	A61K 35/17	(2015.01)
WELLMAN, Ronald, Coldwater Ohio 45828, US	(96) 15.01.2020	
(54) Zesílení vodící dráhy pryžových pásů	(96) 20741851.8	
(32) 201715823650	(73) Caribou Biosciences, Inc., Berkeley, 94710, CA, US	
(31) 28.11.2017	(72) WU, Lijun, Richmond, California 94806, US	
(33) US	GOLUBOVSKAYA, Vita, Richmond, California 94806, US	
(86) PCT/EP2018/082611	(54) Humanizovaná protilátka BCMA a BCMA-CAR-T buňky	
(87) WO 2019/105899	(32) 201962793274 P	
(74) THK Legal s.r.o., Přístavní 531/24, Praha 7, Holešovice, 17000	(31) 16.01.2019	
	(33) US	
	(86) PCT/US2020/013662	
	(87) WO 2020/150339	
	(74) PatentEnter s.r.o., Koliště 1965/13a, Brno, Černá Pole, 60200	
(97) EP 3717452	(97) EP 3752259	
(47) 05.06.2024	(47) 31.07.2024	
(97) 06.06.2019	(97) 17.10.2019	
(51) C07C 231/02	(51) A63B 21/00	(2006.01)
C07C 237/06	A63B 21/02	(2006.01)
C07C 269/04	A63B 22/00	(2006.01)
C07C 231/12	A63B 21/04	(2006.01)
C07C 231/24	A63B 23/035	(2006.01)
C07C 269/06	A63B 23/00	(2006.01)
C07C 269/08	(96) 18.03.2019	
C07C 271/22	(96) 19784749.4	
(96) 27.11.2018	(73) Balanced Body, Inc., Sacramento, California 95828, US	
(96) 18883053.3	(72) ENDELMAN, Ken, Sacramento, California 95828, US	
(73) SpecGx LLC, Webster Groves, Missouri 63119, US	SPELMAN, Kit W., Sacramento, California 95826, US	
(72) ORR, Brian, Webster Groves, Missouri 63119, US	(54) Posilovací zařízení ultra classic	
ROESCH, Kevin, Webster Groves, Missouri 63119, US	(32) 201815950047	
MCCLLENAGHAN, Joel, Webster Groves, Missouri 63119, US	(31) 10.04.2018	
(54) Způsob přípravy acetylovaných derivátů amfetaminu	(33) US	
(32) 201762592503 P	(86) PCT/US2019/022697	
(31) 30.11.2017	(87) WO 2019/199413	
(33) US	(74) JUDr. Michal Havlík, Hálkova 1406/2, Praha 2, Nové Město, 12000	
(86) PCT/US2018/062624		
(87) WO 2019/108542		
(74) Rott, Růžička & Guttman s.r.o., Vyskočilova 1566, Praha 4, Michle, 14000		
	(97) EP 3758982	
	(47) 22.05.2024	
	(97) 06.09.2019	
	(51) B60L 53/80	(2019.01)
	B60L 50/60	(2019.01)
	B60K 1/04	(2019.01)
	B60L 58/18	(2019.01)
	B60L 58/20	(2019.01)

(96) 27.02.2019		(51) D07B 3/02	(2006.01)
(96) 19760902.7		(96) 01.04.2019	
(73) Sandvik Mining and Construction Oy, 33330 Tampere, FI		(96) 19715079.0	
(72) HUFF, Brian, R., Camarillo, CA 93012, US		(73) Maschinenfabrik NIEHOFF GmbH & Co. KG, 91126 Schwabach, DE	
(72) HICKEY, Kyle, Camarillo, CA 93012, US		(72) KOHL, Jürgen, 91126 Kammerstein, DE	
(54) Systém pro montáž a demontáž pro bateriovou sestavu		SCHMIDT, Mathias, 91126 Kammerstein, DE	
(32) 201815908799		LÄMMERMANN, Helmut, 91126 Schwabach, DE	
(31) 28.02.2018		KRAUS, Andreas, 91126 Schwabach, DE	
(33) US		(54) Lanovací stroj	
(86) PCT/US2019/019718		(32) 102018205566	
(87) WO 2019/168894		(31) 12.04.2018	
(74) JUDr. Michal Havlík, Hálkova 1406/2, Praha 2, Nové Město, 12000		(33) DE	
		(86) PCT/EP2019/058164	
(97) EP 3769019		(87) WO 2019/197193	
(47) 10.07.2024		(74) Rott, Růžička & Guttman s.r.o., Vyskočilova 1566, Praha 4, Michle, 14000	
(97) 26.09.2019			
(51) F24S 30/425	(2018.01)	(97) EP 3781345	
F24S 25/12	(2018.01)	(47) 29.05.2024	
(96) 07.03.2019		(97) 24.10.2019	
(96) 19711839.1		(51) B23K 11/30	(2006.01)
(73) Schletter International B.V., 1101 Amsterdam, NL		G06K 7/00	(2006.01)
(72) DECHANT, Gabriel, 83257 Gstadt am Chiemsee, DE		H01Q 1/00	(2006.01)
(54) Hnací uspořádání		(96) 20.07.2018	
(32) 102018002460		(96) 18750329.7	
(31) 23.03.2018		(73) Brüer Systemtechnik GmbH, 09456 Annaberg-Buchholz, DE	
(33) DE		(72) SONNTAG, Frank, 09419 Thum, DE	
(86) PCT/EP2019/055690		(54) Použití vícekruhové antény ve frézovacích zařízeních víček elektrod ke kontrole kovových rotačně symetrických frézovacích nástrojů a frézovací zařízení víček elektrod	
(87) WO 2019/179781		(32) 102018003123	
(74) JUDr. Michal Havlík, Hálkova 1406/2, Praha 2, Nové Město, 12000		(31) 17.04.2018	
		(33) DE	
(97) EP 3770284		(86) PCT/EP2018/025199	
(47) 10.07.2024		(87) WO 2019/201414	
(97) 26.09.2019		(74) JUDr. Karel Čermák Ph.D., LL.M., advokát, Elišky Peškové 735/15, Praha 5, Smíchov, 15000	
(51) C21D 1/10	(2006.01)		
C21D 1/18	(2006.01)	(97) EP 3784857	
C21D 9/28	(2006.01)	(47) 05.06.2024	
C21D 1/667	(2006.01)	(97) 31.10.2019	
C21D 9/00	(2006.01)	(51) E05D 3/16	(2006.01)
H05B 6/44	(2006.01)	E05F 5/00	(2017.01)
(96) 18.03.2019		(96) 01.04.2019	
(96) 19770841.5		(96) 19713087.5	
(73) NIPPON STEEL CORPORATION, Chiyoda-ku Tokyo 100-8071, JP		(73) Arturo Salice S.p.A., 22060 Novedrate (Como), IT	
(72) YAMANE Akihito, Tokyo 100-8071, JP		(72) SALICE, Sergio, 22060 Carimate, IT	
HATA Toshiyuki, Tokyo 100-8071, JP		(54) Tlumený závěs pro kusy nábytku	
KOZUKA Chihiro, Tokyo 100-8071, JP		(32) 201800004919	
(54) Zařízení pro příčné kalení a způsobu příčného kalení		(31) 27.04.2018	
(32) 2018055216		(33) IT	
(31) 22.03.2018		(86) PCT/EP2019/058195	
(33) JP		(87) WO 2019/206578	
(86) PCT/JP2019/011276		(74) JUDr. Michal Havlík, Hálkova 1406/2, Praha 2, Nové Město, 12000	
(87) WO 2019/181889			
(74) PATENTSERVIS Praha a.s., Na Podkovce 281/10, Praha 4, Podolí, 14700			
		(97) EP 3798042	
(97) EP 3770545		(47) 17.07.2024	
(47) 22.05.2024		(97) 31.03.2021	
(97) 27.01.2021		(51) B60L 7/14	(2006.01)
(51) F42C 15/188	(2006.01)	B60L 7/16	(2006.01)
F42C 15/184	(2006.01)	B60L 50/53	(2019.01)
F42B 3/26	(2006.01)	B61C 3/02	(2006.01)
F27D 25/00	(2010.01)	(96) 23.09.2020	
F28G 7/00	(2006.01)	(96) 20197855.8	
B08B 7/00	(2006.01)	(73) ALSTOM Holdings, 93400 Saint-Ouen-sur-Seine, FR	
F42B 3/18	(2006.01)	(72) Buschbeck, Jan, 13509 Berlin, DE	
F42B 3/00	(2006.01)	Krischer, Hans, 14055 Berlin, DE	
C06B 47/00	(2006.01)	(54) Bateriové kolejové vozidlo	
(96) 22.07.2019		(32) 102019125944	
(96) 19187636.6		(31) 26.09.2019	
(73) Conservator Tyche Beheer B.V., 3088 GJ Rotterdam, NL		(33) DE	
(72) Thiemer, Andreas, 2992 LA Barendrecht, NL		(74) ZIVKO MIJATOVIC & PARTNERS s.r.o., Jugoslávských partyzánů 639/26, Praha 6, Bubeneč, 16000	
Wanschers, Fred, 2992 LA Barendrecht, NL			
(54) Přípravek a způsob k čištění zařízení			
(74) JUDr. Michal Havlík, Hálkova 1406/2, Praha 2, Nové Město, 12000			
		(97) EP 3800988	
(97) EP 3775367		(47) 29.05.2024	
(47) 05.06.2024			
(97) 17.10.2019			

(97) 19.12.2019		(72) KHANDKE, Lakshmi, Madison, NJ New Jersey 07940, US
(51) A01G 7/04	(2006.01)	ARUMUGHAM, Rasappa, Madison, NJ New Jersey 07940, US
A01G 9/24	(2006.01)	LOUN, Bounthon, St Louis, MO Missouri 63141, US
(96) 11.06.2019		(54) STABILNÍ FORMULACE ANTIGENŮ NEISSERIA
(96) 19743049.9		MENINGITIDIS RLP2086
(73) Blue Skies 1989 B.V., 6029 PX Sterksel, NL		(32) 37616010 P
(72) MEEUWS, Gerardus Johannes Jozef Maria, 6029 PX Sterksel, NL		(31) 23.08.2010
MEEUWS-ABEN, Comelia Henrica Petronella Maria, 6029 PX Sterksel, NL		(33) US
KREUGER, Marc, 1613 LH Grootebroek, NL		(74) JUDr. Martin Švorčík, Hálkova 1406/2, Praha 2, Nové Město, 12000
(54) Způsob a zařízení pro pěstování plodin		
(32) 2021101		(97) EP 3837263
(31) 11.06.2018		(47) 03.07.2024
(33) NL		(97) 20.02.2020
(86) PCT/NL2019/050350		(51) C07D 498/04
(87) WO 2019/240572		(2006.01)
(74) Ing. Dušan Kendereški, Tuřanka 1583/115g, Brno, Slatina, 62700		A61K 31/5365
		(2006.01)
		A61P 25/06
		(2006.01)
		A61P 25/08
		(2006.01)
		A61P 25/16
		(2006.01)
		A61P 25/24
		(2006.01)
		A61P 25/28
		(2006.01)
		A61P 35/00
		(2006.01)
(97) EP 3805220		(96) 12.08.2019
(47) 31.07.2024		(96) 19755855.4
(97) 05.12.2019		(73) F. Hoffmann-La Roche AG, 4070 Basel, CH
(51) C07D 471/14	(2006.01)	(72) BELL, Charles, Stockport Cheshire SK7 2EA, GB
C07D 471/18	(2006.01)	BENZ, Joerg, 4070 Basel, CH
C07D 471/20	(2006.01)	GOBBI, Luca, 4070 Basel, CH
C07D 471/22	(2006.01)	GRETHER, Uwe, 4070 Basel, CH
C07D 491/22	(2006.01)	GROEBKE ZBINDEN, Katrin, 4070 Basel, CH
C07D 498/14	(2006.01)	HORNSPERGER, Benoit, 4070 Basel, CH
C07D 498/22	(2006.01)	KOCER, Buelent, 4070 Basel, CH
A61P 31/18	(2006.01)	KROLL, Carsten, 4070 Basel, CH
A61K 31/53	(2006.01)	KUHN, Bernd, 4070 Basel, CH
A61K 31/5383	(2006.01)	LUTZ, Marius Daniel Rinaldo, 8057 Zuerich, CH
A61K 31/55	(2006.01)	O'HARA, Fionn, 4070 Basel, CH
(96) 30.05.2019		RICHTER, Hans, 4070 Basel, CH
(96) 19810498.6		RITTER, Martin, 4070 Basel, CH
(73) Shionogi & Co., Ltd, Osaka-shi, Osaka 541-0045, JP		ROMBACH, Didier, 4070 Basel, CH
(72) TAODA, Yoshiyuki, Toyonaka-shi, Osaka 561-0825, JP		KURATLI, Martin, 4070 Basel, CH
UNOH, Yuto, Toyonaka-shi, Osaka 561-0825, JP		(54) Nové heterocyklické sloučeniny jako inhibitory
(54) Polycyklické karbamoylpyridonové deriváty pro léčbu HIV		monoacylglycerolipázy
(32) 2018104156		(32) 18188681
(31) 31.05.2018		(31) 13.08.2018
(33) JP		(33) EP
(86) PCT/JP2019/021446		(86) PCT/EP2019/071520
(87) WO 2019/230858		(87) WO 2020/035424
(74) H&P Patents s.r.o., Na Florenci 1332/23, Praha 1, Nové Město, 11000		(74) JUDr. Petra Sauvage de Brantes, Korunní 810/104, Praha 10, Vinohrady, 10100
(97) EP 3805649		
(47) 15.05.2024		(97) EP 3837314
(97) 14.04.2021		(47) 10.07.2024
(51) F24D 13/02	(2006.01)	(97) 20.02.2020
E04F 15/18	(2006.01)	(51) C08L 25/06
H05B 3/00	(2006.01)	(2006.01)
F24D 3/12	(2006.01)	C08L 51/04
E04F 13/074	(2006.01)	(2006.01)
E04F 13/08	(2006.01)	C08J 9/00
E04F 15/10	(2006.01)	(2006.01)
H05B 3/26	(2006.01)	(96) 12.08.2019
(96) 06.10.2020		(96) 19749752.2
(96) 20200336.4		(73) Versalis S.p.A., 20097 San Donato Milanese, IT
(73) Ingedicon BV, 3680 Neeroeteren, BE		(72) SONCIN, Emilj, 46100 MANTOVA, IT
(72) Nijs, Guido, 3680 Neeroeteren, BE		GHIDONI, Dario, 46100 MANTOVA, IT
(54) Stavební panel		CASTIGLIONI, Andrea, 46100 MANTOVA, IT
(32) 201905657		(54) Kompozice expandovatelného vinylaromatického polymeru se
(31) 07.10.2019		zlepšenými mechanickými a izolačními vlastnostmi
(33) BE		(32) 201800008073
(74) PatentEnter s.r.o., Koliště 1965/13a, Brno, Černá Pole, 60200		(31) 13.08.2018
		(33) IT
		(86) PCT/EP2019/071543
(97) EP 3831406		(87) WO 2020/035434
(47) 05.06.2024		(74) Rott, Růžička & Guttman s.r.o., Vyskočilova 1566, Praha 4, Michle, 14000
(97) 09.06.2021		
(51) A61K 39/095	(2006.01)	(97) EP 3854567
A61K 47/02	(2006.01)	(47) 24.04.2024
A61K 47/26	(2006.01)	(97) 28.07.2021
G01N 33/569	(2006.01)	(51) B29C 51/34
(96) 22.08.2011		(2006.01)
(96) 20216502.3		B65D 21/02
(73) Wyeth LLC, New York, NY 10001-2192, US		(2006.01)

(96) B29C 51/08	(2006.01)	(97) EP 3889072	
(96) B65D 1/26	(2006.01)	(47) 07.08.2024	
(96) B29L 31/00	(2006.01)	(97) 20.05.2021	
(96) 26.05.2020		(51) B65D 85/672	(2006.01)
(96) 21163359.9			(2006.01)
(73) Variotech GmbH, 48529 Nordhorn, DE			(2006.01)
(72) ZEITEL, Eric, 49828 Neuenhaus, DE		(96) H01M 4/66	
(54) Nástroj a způsob pro výrobu kontejneru		(96) 30.10.2020	
(32) 102019207818		(96) 20887330.7	
(31) 28.05.2019		(73) SK Nexilis Co., Ltd., Jeollabuk-do 56137, KR	
(33) DE		(72) KIM, Young Tae, Jeongeup-si Jeollabuk-do 56137, KR	
(74) H&P Patents s.r.o., Na Florenci 1332/23, Praha 1, Nové Město, 11000		JUNG, In Soo, Jeongeup-si Jeollabuk-do 56137, KR	
		KIM, Seung Min, Jeongeup-si Jeollabuk-do 56137, KR	
		YANG, Young Gyu, Jeongeup-si Jeollabuk-do 56137, KR	
		(54) Zařízení pro uložení měděné fólie	
(97) EP 3854666		(32) 20190004544 U, 20200002386 U	
(47) 03.07.2024		(31) 13.11.2019, 03.07.2020	
(97) 28.07.2021		(33) KR, KR	
(51) B62J 15/02	(2006.01)	(86) PCT/KR2020/015038	
(96) 27.01.2021		(87) WO 2021/096121	
(96) 21153804.6		(74) THK Legal s.r.o., Přístavní 531/24, Praha 7, Holešovice, 17000	
(73) Curana Invest bvba, 8850 Ardooie, BE			
(72) VENS, Dirk, 8800 ROESELARE, BE			
(54) Sestava dvou vzájemně spojitelných součástí jízdního kola		(97) EP 3906684	
(32) 202005051		(47) 19.06.2024	
(31) 27.01.2020		(97) 16.07.2020	
(33) BE		(51) H04N 19/436	(2014.01)
(74) PatentEnter s.r.o., Koliště 1965/13a, Brno, Černá Pole, 60200			(2014.01)
		(96) H04N 19/17	
		(96) 09.01.2020	
		(96) 20738533.7	
		(73) HUAWAI TECHNOLOGIES CO., LTD., Shenzhen, Guangdong 518129, CN	
		(72) WANG, Ye-Kui, San Diego, California 92130, US	
		HENDRY, Fnu, San Diego, California 92129, US	
		(54) Signalizace rozvržení subpicture elementů v kódování videa	
		(32) 201962790207 P	
		(31) 09.01.2019	
		(33) US	
		(86) PCT/US2020/012862	
		(87) WO 2020/146582	
		(74) H&P Patents s.r.o., Na Florenci 1332/23, Praha 1, Nové Město, 11000	
		(97) EP 3916187	
		(47) 12.06.2024	
		(97) 01.12.2021	
		(51) E06B 1/34	(2006.01)
			(2006.01)
		E04D 13/03	(2006.01)
		E04G 21/30	(2006.01)
		E04D 13/035	(2006.01)
		(96) 28.05.2021	
		(96) 21176665.4	
		(73) VKR Holding A/S, 2970 Hørsholm, DK	
		(72) Rosenstand, Lise, 2970 Hørsholm, DK	
		Grønbaek, Kristian Strand, 2970 Hørsholm, DK	
		Andersen, Rasmus, 2970 Hørsholm, DK	
		(54) Systém montáže střešních oken a způsob montáže střešních oken	
		(32) PA202070347	
		(31) 29.05.2020	
		(33) DK	
		(74) THK Legal s.r.o., Přístavní 531/24, Praha 7, Holešovice, 17000	
		(97) EP 3921883	
		(47) 15.05.2024	
		(97) 13.08.2020	
		(51) H01M 50/24	(2021.01)
			(2021.01)
		H01M 50/256	(2021.01)
		H01M 50/30	(2021.01)
		(96) 03.02.2020	
		(96) 20704792.9	
		(73) Volkswagen Aktiengesellschaft, 38440 Wolfsburg, DE	
		(72) BIERMANN, Thomas, 44329 Dortmund, DE	
		KAHKASCHAN, Jasmin, 38448 Wolfsburg, DE	
		(54) Bezpečnostní nádoba pro galvanické články	
		(32) 102019201365, 102019210367	
		(31) 04.02.2019, 12.07.2019	
		(33) DE, DE	

(86) PCT/EP2020/052586	(73) Brillux GmbH & Co. KG, 48163 Münster, DE
(87) WO 2020/161060	(72) HÖRSTING, Ingo, 48317 Drensteinfurt, DE
(74) H&P Patents s.r.o., Na Florenci 1332/23, Praha 1, Nové Město, 11000	LEUSMANN, Jan, 48301 Nottuln, DE
(97) EP 3923970	BENDER, Georg, Dr., 49134 Wallenhorst, DE
(47) 15.05.2024	BERG, Jonas, 48151 Münster, DE
(97) 20.08.2020	(54) Granule a z nich nátěrový prostředek
(51) A61K 31/4995 (2006.01)	(32) 102019110365, 102019118429
A61P 17/04 (2006.01)	(31) 18.04.2019, 08.07.2019
A61K 38/05 (2006.01)	(33) DE, DE
A61K 31/7042 (2006.01)	(86) PCT/EP2020/060993
A61K 31/554 (2006.01)	(87) WO 2020/212622
A61P 1/16 (2006.01)	(74) JUDr. Karel Čermák Ph.D., LL.M., advokát, Elišky Peškové 735/15, Praha 5, Smíchov, 15000
(96) 12.02.2020	(97) EP 3965928
(96) 20756251.3	(47) 03.07.2024
(73) Mirum Pharmaceuticals, Inc., Foster City, 94404, CA, US	(97) 19.11.2020
(72) JAECKLIN, Thomas, 2800 Defemont, CH	(51) B01J 31/18 (2006.01)
DORENBAUM, Alejandro, Mill Valley, CA 94941, US	C08G 64/34 (2006.01)
(54) Způsoby zvýšení růstu u pediatrických subjektů s cholestatickým onemocněním jater	(96) 07.05.2020
(32) 201962804523 P, 201962863904 P, 201962908431 P, 201962932015 P	(96) 20725944.1
(31) 12.02.2019, 20.06.2019, 30.09.2019, 07.11.2019	(73) ENI S.p.A., 00144 Roma, IT
(33) US, US, US, US	(72) BIAGINI, Paolo, 28100 Novara, IT
(86) PCT/US2020/017970	PO, Riccardo, 28100 Novara, IT
(87) WO 2020/167981	LOSIO, Simona, 20024 Garbagnate Milanese (MI), IT
(74) JUDr. Michal Havlík, Hálkova 1406/2, Praha 2, Nové Město, 12000	BRIVIO, Massimiliano, 20900 Monza, IT
(97) EP 3931500	(54) Způsob přípravy polypropylenkarbonátu
(47) 17.07.2024	(32) 201900006590
(97) 03.09.2020	(31) 07.05.2019
(51) F24H 1/14 (2022.01)	(33) IT
F24H 9/18 (2022.01)	(86) PCT/IB2020/054340
H05B 3/16 (2006.01)	(87) WO 2020/229965
(96) 10.02.2020	(74) Rott, Růžička & Guttman s.r.o., Vyskočilova 1566, Praha 4, Michle, 14000
(96) 20707345.3	(97) EP 3973127
(73) Gratz, Michael, 8055 Graz, AT	(47) 24.07.2024
Pink, Werner, 8665 Langenwang, AT	(97) 26.11.2020
(72) Gratz, Michael, 8055 Graz, AT	(51) H02K 41/03 (2006.01)
Pink, Werner, 8665 Langenwang, AT	E05B 81/90 (2014.01)
(54) Elektrická topná tyč a zásobník energie	E05D 15/06 (2006.01)
(32) 5002319 U	E05F 15/60 (2015.01)
(31) 26.02.2019	(96) 09.05.2020
(33) AT	(96) 20726020.9
(86) PCT/AT2020/060039	(73) Knorr-Bremse Gesellschaft mit beschränkter Haftung, 2340 Mödling, AT
(87) WO 2020/172697	(72) ZARL, Heinz, 3311 Zeilern, AT
(74) Rott, Růžička & Guttman s.r.o., Vyskočilova 1566, Praha 4, Michle, 14000	ERNST, Michael, 3331 Hilm, AT
(97) EP 3953269	ANGER, Jakob, 3340 Waidhofen/Ybbs, AT
(47) 26.06.2024	(54) Vozidlo s vnějším dveřním zařízením uspořádaným na vnější stěně
(97) 15.10.2020	(32) 102019003566
(51) B65D 65/38 (2006.01)	(31) 22.05.2019
B32B 29/00 (2006.01)	(33) DE
C09D 101/00 (2006.01)	(86) PCT/EP2020/062954
C09D 103/00 (2006.01)	(87) WO 2020/234012
C09D 105/00 (2006.01)	(74) JUDr. Michal Havlík, Hálkova 1406/2, Praha 2, Nové Město, 12000
D21H 27/06 (2006.01)	(97) EP 3981957
(96) 08.04.2020	(47) 24.07.2024
(96) 20788145.9	(97) 13.04.2022
(73) Fernandi Innovation AB, 593 93 Västervik, SE	(51) F01D 21/04 (2006.01)
(72) FERNANDI, Carl-Henrik, 59353 Västervik, SE	F01D 25/16 (2006.01)
(54) Utěsněný obal obsahující pergamenový papír a potah na bázi polysacharidů	(96) 08.10.2021
(32) 1930122	(96) 21201781.8
(31) 12.04.2019	(73) PRATT & WHITNEY CANADA CORP., Longueuil, Québec J4G 1A1, CA
(33) SE	(72) LEFEBVRE, Guy, (01BE5) Longueuil, J4G 1A1, CA
(86) PCT/SE2020/050370	SYNNOTT, Remy, (01BE5) Longueuil, J4G 1A1, CA
(87) WO 2020/209781	(54) Ložiskové pouzdro motoru s plynovou turbínou
(74) PatentEnter s.r.o., Koliště 1965/13a, Brno, Černá Pole, 60200	(32) 202017065914
(97) EP 3956403	(31) 08.10.2020
(47) 19.06.2024	(33) US
(97) 22.10.2020	(74) JUDr. Michal Havlík, Hálkova 1406/2, Praha 2, Nové Město, 12000
(51) C09D 5/00 (2006.01)	(97) EP 3988314
(96) 20.04.2020	(47) 17.07.2024
(96) 20720802.6	(97) 27.04.2022

(51) B41F 33/02	(2006.01)	(32) 102021101366	
(51) B41F 5/24	(2006.01)	(31) 22.01.2021	
(96) 30.09.2021		(33) DE	
(96) 21200122.6		(74) JUDr. Michal Havlík, Hálkova 1406/2, Praha 2, Nové Město, 12000	
(73) Heidelberger Druckmaschinen AG, 69115 Heidelberg, DE			
(72) Schwab, Werner, 92699 Bechtersrieth, DE		(97) EP 4038030	
(54) Zařízení k proměňování povrchu, nebo jeho vyvýšení, rotačního tělesa a systém		(47) 19.06.2024	
(32) 102020213340		(97) 08.04.2021	
(31) 22.10.2020		(51) C03B 5/44	(2006.01)
(33) DE		(51) C03B 5/235	(2006.01)
(74) JUDr. Michal Havlík, Hálkova 1406/2, Praha 2, Nové Město, 12000		(51) F27D 1/12	(2006.01)
		(96) 29.09.2020	
(97) EP 3990780		(96) 20797587.1	
(47) 27.03.2024		(73) Owens-Brockway Glass Container Inc., Perrysburg, OH 43551, US	
(97) 30.12.2020		(72) RASHLEY, Shane, T., Bowling Green, OH 43402, US	
(51) F03G 3/00	(2006.01)	KUHLMAN, Robert, Dundee, MI 48131, US	
(96) 26.06.2020		SOLEY, David, Swanton, OH 43558, US	
(96) 20735163.6		JIAO, Jian, Perrysburg, OH 43551, US	
(73) Gravitricity Limited, Edinburgh, EH6 4DD, GB		ANDERSON, Walter, Maumee, OH 43537, US	
(72) FRANKLIN, Miles, Yealmpton Devon PL8 2EH, GB		SMITH, Susan, L., Rossford, OH 43460, US	
FRAENKEL, Peter, London W13 8NQ, GB		(54) Chladicí panel pro tavicí pec	
(54) Gravitační systém skladování energie		(32) 201916590065	
(32) 201909349		(31) 01.10.2019	
(31) 28.06.2019		(33) US	
(33) GB		(86) PCT/US2020/053204	
(86) PCT/EP2020/068043		(87) WO 2021/067227	
(87) WO 2020/260596		(74) PatentEnter s.r.o., Koliště 1965/13a, Brno, Černá Pole, 60200	
(74) Patent-K s.r.o., Husníkova 2086/22, Praha 5, Stodůlky, 15800			
(97) EP 3992552		(97) EP 4041186	
(47) 14.08.2024		(47) 22.05.2024	
(97) 04.05.2022		(97) 15.04.2021	
(51) F25B 49/02	(2006.01)	(51) A61P 17/16	(2006.01)
(96) 16.08.2021		A61K 9/00	(2006.01)
(96) 21191420.5		A61K 9/12	(2006.01)
(73) Panasonic Intellectual Property Management Co., Ltd., Osaka-shi, Osaka 540-6207, JP		A61K 31/18	(2006.01)
(72) IMAGAWA, Tsuneko, Osaka 540-6207, JP		A61K 31/573	(2006.01)
YAMAOKA, Yuki, Osaka 540-6207, JP		A61K 31/593	(2006.01)
(54) Chladicí cyklické zařízení		(96) 07.10.2020	
(32) 2020182013		(96) 20789063.3	
(31) 30.10.2020		(73) LEO Pharma A/S, 2750 Ballerup, DK	
(33) JP		(72) BANG, Bo, 2750 Ballerup, DK	
(74) ZIVKO MIJATOVIC & PARTNERS s.r.o., Jugoslávských partyzánů 639/26, Praha 6, Bubeneč, 16000		HANSEN, Klaus Krog, 2750 Ballerup, DK	
		LILJEDAHL, Monika, 2750 Ballerup, DK	
(97) EP 4030624		(54) Bezvodá farmaceutická kompozice pro udržovací léčbu psoriázy (lupénky)	
(47) 19.06.2024		(32) 201914498	
(97) 20.07.2022		(31) 08.10.2019	
(51) H03K 17/96	(2006.01)	(33) GB	
(51) A61L 2/14	(2006.01)	(86) PCT/EP2020/078126	
(96) 15.12.2021		(87) WO 2021/069496	
(96) 21214711.0		(74) Rott, Růžička & Guttman s.r.o., Vyskočilova 1566, Praha 4, Michle, 14000	
(73) SIEC BADAWCZA LUKASIEWICZ - INSTYTUT MIKROELEKTRONIKI I FOTONIKI, 02-668 Warszawa, PL			
(72) Zaraska, Krzysztof, 30-009 Krakow, PL		(97) EP 4043316	
(54) Dotykové tlačítko		(47) 05.06.2024	
(32) 43666521		(97) 17.08.2022	
(31) 14.01.2021		(51) B61J 3/12	(2006.01)
(33) PL		(96) 10.02.2022	
(74) Ing. Dušan Kendereški, Tuřanka 1583/115g, Brno, Slatina, 62700		(96) 22156175.6	
		(73) Gillet Group, 52800 Nogent, FR	
(97) EP 4033113		(72) PETIT, Fabrice, 52250 ORCEVAUX, FR	
(47) 03.07.2024		DETOURBET, Antoine, 52200 JORQUENAY, FR	
(97) 27.07.2022		(54) Zařízení pro pohyb valivého nákladu po kolejkách	
(51) F16B 37/06	(2006.01)	(32) 2101370	
(51) F16B 19/08	(2006.01)	(31) 12.02.2021	
(96) 24.12.2021		(33) FR	
(96) 21217677.0		(74) PATENTSERVIS Praha a.s., Na Podkovce 281/10, Praha 4, Podolí, 14700	
(73) Profil Verbindungstechnik GmbH & Co. KG, 61381 Friedrichsdorf, DE			
(72) Sowa, Christian, 63165 Mühlheim/Main, DE		(97) EP 4063397	
Jene, Tobias, 61381 Friedrichsdorf, DE		(47) 19.06.2024	
Mahlme, Amer, 61352 Bad Homburg, DE		(97) 28.09.2022	
(54) Samovysekávací funkční prvek, složený díl a způsob k výrobě složeného dílu		(51) C07K 19/00	(2006.01)
		C07K 14/725	(2006.01)
		C07K 16/28	(2006.01)
		C07K 16/30	(2006.01)
		C12N 15/62	(2006.01)

C12N 15/63 (2006.01)
C12N 5/10 (2006.01)
A61P 35/00 (2006.01)
(96) 10.08.2016
(96) 22168161.2
(73) Legend Biotech Ireland Limited, North Wall Quay, Dublin 1, IE
(72) FAN, Xiaohu, Edmonton, T6W 0K3, CA
CHOU, Chuan-Chu, Westfield, 07090, US
ZHUANG, Qiuchuan, Nanjing Jiangsu, 210012, CN
WANG, Pingyan, Fengyang Anhui, 233113, CN
WANG, Lin, Nanjing Jiangsu, 211100, CN
YANG, Lei, Huainan Anhui, 232052, CN
HAO, Jiaying, Nanjing Jiangsu, 211100, CN
(54) **Chimerické antigenové receptory na bázi jednodoménových protilátek a způsoby jejich použití**
(32) 201510490002, 201510733585
(31) 11.08.2015, 02.11.2015
(33) CN, CN
(74) JUDr. Michal Havlík, Hálkova 1406/2, Praha 2, Nové Město, 12000

(97) **EP 4065396**
(47) 19.06.2024
(97) 03.06.2021
(51) *B60J 10/00* (2016.01)
B23P 19/00 (2006.01)
B23P 19/04 (2006.01)
B65H 75/18 (2006.01)
(96) 28.10.2020
(96) 20807663.8
(73) CQLT SaarGummi Technologies S.à.r.l., 5544 Remich, LU
(72) KAST, Christian, 66683 Merzig-Brotdorf, DE
(54) **Těsnící pramen mající individuální identifikační prostředek a způsob aplikace**
(32) 102019132555
(31) 29.11.2019
(33) DE
(86) PCT/EP2020/000180
(87) WO 2021/104658
(74) Mgr. et. Mgr. Alena Kunicová, Opatovická 1659/4, Praha 1, Nové Město, 11000

(97) **EP 4072839**
(47) 13.03.2024
(97) 17.06.2021
(51) *B29D 17/00* (2006.01)
B29C 45/26 (2006.01)
B29K 67/00 (2006.01)
B29L 17/00 (2006.01)
B29C 45/23 (2006.01)
B29C 45/56 (2006.01)
B29K 105/00 (2006.01)
(96) 07.12.2020
(96) 20824701.5
(73) Green Vinyl Records B.V., 5504 DG Veldhoven, NL
(72) VAN HOUT, Petrus Johannes Frederik Joseph, 5709 GE Helmond, NL
THEUNISSE, Adrianus Martinus Gerardus, 5351 MJ Berghem, NL
(54) **Metoda výroby gramofonových desek vstříkáním**
(32) 2024410
(31) 09.12.2019
(33) NL
(86) PCT/NL2020/050762
(87) WO 2021/118344
(74) ŽOVICOVÁ & ŽOVIC IP, s.r.o., Záhradnícka 36, 82108 Bratislava

(97) **EP 4072957**
(47) 10.07.2024
(97) 17.06.2021
(51) *B65D 21/02* (2006.01)
(96) 07.12.2020
(96) 20830318.0
(73) Loadhog Limited, Sheffield, South Yorkshire S9 2SU, GB
(72) BAKER, Martin, Sheffield South Yorkshire S9 2SU, GB
REYNOLDS, Thomas, Sheffield South Yorkshire S9 2SU, GB
(54) **Stohovatelný a vložitelný kontejner**
(32) 201918191, 202019149
(31) 11.12.2019, 04.12.2020

(33) GB, GB
(86) PCT/IB2020/061575
(87) WO 2021/116870
(74) PatentEnter s.r.o., Koliště 1965/13a, Brno, Černá Pole, 60200

(97) **EP 4077015**
(47) 12.06.2024
(97) 24.06.2021
(51) *B60K 35/00* (2024.01)
(96) 17.12.2020
(96) 20833808.7
(73) Continental Automotive Technologies GmbH, 30175 Hannover, DE
(72) KABATEK, Ulrich, 65824 Schwalbach a. Ts., DE
HOHMANN, Kai, 65824 Schwalbach a. Ts., DE
(54) **Způsob provozu zobrazovací jednotky vozidla a zobrazovací jednotka**
(32) 102019220012
(31) 18.12.2019
(33) DE
(86) PCT/EP2020/086638
(87) WO 2021/122891
(74) H&P Patents s.r.o., Na Florenci 1332/23, Praha 1, Nové Město, 11000

(97) **EP 4077639**
(47) 12.06.2024
(97) 24.06.2021
(51) *C12N 5/0783* (2010.01)
A61K 41/00 (2020.01)
(96) 17.12.2020
(96) 20833822.8
(73) Mallinckrodt Pharmaceuticals Ireland Limited, Dublin 15, IE
(72) ZEISER, Robert, 79100 Freiburg, DE
APOSTOLOVA, Petya, 79106 Freiburg, DE
DUYSTER, Justus, 79106 Freiburg, DE
(54) **Způsob tvorby imunoregulačních buněk ve vzorku pocházejícím z krve**
(32) 19218724
(31) 20.12.2019
(33) EP
(86) PCT/EP2020/086733
(87) WO 2021/122969
(74) Rott, Růžička & Guttmann s.r.o., Vyskočilova 1566, Praha 4, Michle, 14000

(97) **EP 4079647**
(47) 07.08.2024
(97) 26.10.2022
(51) *B65B 29/04* (2006.01)
B65B 29/02 (2006.01)
(96) 23.04.2021
(96) 21170188.3
(73) Teepack Spezialmaschinen GmbH & Co. KG, 40667 Meerbusch, DE
(72) LAMBERTZ, Stefan, 50354 Hürth, DE
KNOPS, Hans, 47839 Krefeld, DE
(54) **Zařízení a způsob pro transport na míru nařezaných a naplněných hadicových kusů**
(74) THK Legal s.r.o., Přístavní 531/24, Praha 7, Holešovice, 17000

(97) **EP 4095107**
(47) 19.06.2024
(97) 30.11.2022
(51) *C02F 11/10* (2006.01)
C10B 53/00 (2006.01)
(96) 24.05.2022
(96) 22175075.5
(73) Consorzio per la Ricerca e la Dimostrazione sulle Energie Rinnovabili, 50038 Scarperia e San Piero (FI), IT
(72) SALIMBENI, ANDREA, 50038 SCARPERIA E SAN PIERO - FIRENZE, IT
RIZZO, ANDREA MARIA, 50100 FIRENZE, IT
(54) **Integrovaný termochemický postup pro regeneraci anorganických surovin ze zbytkových matic**
(32) 202100013496
(31) 25.05.2021
(33) IT
(74) THK Legal s.r.o., Přístavní 531/24, Praha 7, Holešovice, 17000

(97) **EP 4104859**
(47) 17.04.2024
(97) 21.12.2022
(51) **A61K 39/395** (2006.01)
C07K 1/34 (2006.01)
B01D 61/14 (2006.01)
B01D 61/16 (2006.01)
C07K 16/42 (2006.01)
C07K 16/06 (2006.01)
(96) 08.09.2005
(96) 22178156.0
(73) GENENTECH, INC., South San Francisco, CA 94080-4990, US
Novartis AG, 4056 Basel, CH
(72) WINTER, Charles Matthew, Belmont, CA 94002, US
(54) **Způsob zakoncentrování protilátek a jejich terapeutických produktů**
(32) 609092 P, 220362
(31) 09.09.2004, 06.09.2005
(33) US, US
(74) H&P Patents s.r.o., Na Florenci 1332/23, Praha 1, Nové Město, 11000

(97) **EP 4112012**
(47) 01.05.2024
(97) 16.09.2021
(51) **A61F 2/44** (2006.01)
A61F 2/30 (2006.01)
(96) 29.10.2020
(96) 20924042.3
(73) Dragon Crown Medical Co., Ltd., Jinan, Shandong 250101, CN
(72) LI, Weiming, Jinan, Shandong 250101, CN
YANG, Wenzhou, Jinan, Shandong 250101, CN
PAN, Huihui, Jinan, Shandong 250101, CN
(54) **Klec pro fúzi meziobratlových plotének**
(32) 202020281213 U
(31) 09.03.2020
(33) CN
(86) PCT/CN2020/124584
(87) WO 2021/179628
(74) JUDr. Michal Havlík, Hálkova 1406/2, Praha 2, Nové Město, 12000

(97) **EP 4112942**
(47) 22.05.2024
(97) 04.01.2023
(51) **F04D 19/00** (2006.01)
F04D 29/38 (2006.01)
F04D 29/64 (2006.01)
(96) 23.06.2022
(96) 22180848.8
(73) Asia Vital Components Co., Ltd, New Taipei City, 242, TW
(72) Chou, Chu-Hsien, 242 New Taipei City, TW
(54) **Sériový ventilátor**
(32) 21182683, 102838
(31) 30.06.2021, 06.07.2021
(33) EP, LU
(74) Mgr. Michal Poljak, Nové sady 988/2, Brno, Staré Brno, 60200

(97) **EP 4132442**
(47) 29.05.2024
(97) 14.10.2021
(51) **A61F 13/20** (2006.01)
A61F 13/26 (2006.01)
B65G 47/74 (2006.01)
B65G 49/00 (2006.01)
(96) 04.04.2021
(96) 21716427.6
(73) Ruggli AG, 5322 Koblenz, CH
(72) SCHULER, Samuel, 4051 Basel, CH
SCHEIBER, Patrik, 8155 Niederhasli, CH
ZUDDAS, Antonello, 8212 Neuhausen am Rheinfall, CH
(54) **Zařízení a způsob spojování vícedílných aplikátorů tamponů**
(32) 4122020
(31) 06.04.2020
(33) CH
(86) PCT/EP2021/058822
(87) WO 2021/204732
(74) JUDr. Karel Čermák Ph.D., LL.M., advokát, Elišky Peškové 735/15, Praha

5, Smíchov, 15000

(97) **EP 4136518**
(47) 03.07.2024
(97) 21.10.2021
(51) **G05D 1/00** (2024.01)
(96) 06.04.2021
(96) 21717390.5
(73) HUSQVARNA AB, 561 82 Huskvarna, SE
(72) LILJEDAHL, Marcus, 56138 HUSKVARNA, SE
RANGSJÖ, Jonas, 590 49 LINKÖPING, SE
HELLSIN, Beppe, 554 73 JÖNKÖPING, SE
KALLSTRÖM, Fredrik, HUSKVARNA 561 91, SE
PETERSSON, Andreas, 556 50 JÖNKÖPING, SE
(54) **Systém robotického pracovního nástroje a metoda pro vymezení pracovní oblasti**
(32) 2050416
(31) 14.04.2020
(33) SE
(86) PCT/EP2021/058846
(87) WO 2021/209277
(74) PatentEnter s.r.o., Koliště 1965/13a, Brno, Černá Pole, 60200

(97) **EP 4142912**
(47) 14.08.2024
(97) 04.11.2021
(51) **B01D 46/00** (2022.01)
B01D 46/10 (2006.01)
B01D 46/24 (2006.01)
(96) 26.04.2021
(96) 21722409.6
(73) Shell Internationale Research Maatschappij B.V., 2596 HR The Hague, NL
(72) STOLWIJK, Johannes, Desiderius, 1031HW Amsterdam, NL
SIGAUD, Julien, 1031HW Amsterdam, NL
MAAS, Edwin, Houston, Texas 77082-3101, US
(54) **Zásobník pro usazování z plynné fáze (GPS)**
(32) 202063015706 P
(31) 27.04.2020
(33) US
(86) PCT/EP2021/060866
(87) WO 2021/219565
(74) PatentEnter s.r.o., Koliště 1965/13a, Brno, Černá Pole, 60200

(97) **EP 4143393**
(47) 05.06.2024
(97) 04.11.2021
(51) **E03C 1/264** (2006.01)
E03C 1/244 (2006.01)
(96) 27.04.2021
(96) 21722802.2
(73) Express Installateur E.U., 5020 Salzburg, AT
(72) WIRNSPERGER, Michael, 5020 Salzburg, AT
(54) **Vyměnitelné odtokové sítko**
(32) 102020111449
(31) 27.04.2020
(33) DE
(86) PCT/EP2021/060979
(87) WO 2021/219636
(74) PatentEnter s.r.o., Koliště 1965/13a, Brno, Černá Pole, 60200

(97) **EP 4151558**
(47) 31.07.2024
(97) 22.03.2023
(51) **B65G 1/04** (2006.01)
B65G 1/137 (2006.01)
B60L 53/80 (2019.01)
B60L 53/14 (2019.01)
B60L 53/30 (2019.01)
B60S 5/06 (2019.01)
B60L 53/16 (2019.01)
(96) 15.02.2019
(96) 22201412.8
(73) AUTOSTORE TECHNOLOGY AS, 5578 Nedre Vats, NO
(72) AUSTRHEIM, Trond, 5590 Etne, NO
FJELDHEIM, Ivar, 5533 Haugesund, NO

FAGERLAND, Ingvar, 5541 Kolnes, NO
(54) **Automatizovaný skladovací a vyhledávací systém**
(32) 20180586
(31) 25.04.2018
(33) NO
(74) THK Legal s.r.o., Přístavní 531/24, Praha 7, Holešovice, 17000

(97) **EP 4157581**
(47) 05.06.2024
(97) 02.12.2021
(51) **B23Q 1/38** (2006.01)
F16C 29/02 (2006.01)
F16C 32/06 (2006.01)
(96) 08.03.2021
(96) 21713750.4
(73) INNSE-BERARDI S.P.A. SOCIETA' UNIPERSONALE, 20134 Milano, IT
(72) CODINI, Roberto, 20134 MILANO, IT
ZANATTA, Giovanni, 20134 MILANO, IT
(54) **Skupina stolu pro obráběcí stroj**
(32) 202000012226
(31) 25.05.2020
(33) IT
(86) PCT/IB2021/051905
(87) WO 2021/240250
(74) PatentEnter s.r.o., Koliště 1965/13a, Brno, Černá Pole, 60200

(97) **EP 4158081**
(47) 17.07.2024
(97) 09.12.2021
(51) **C23F 11/10** (2006.01)
C23F 11/14 (2006.01)
G01N 21/27 (2006.01)
F22B 35/00 (2006.01)
(96) 31.05.2021
(96) 21731600.9
(73) Kurita Water Industries Ltd., Tokyo 164-0001, JP
(72) JASPER Julia, 68165 Mannheim, DE
DISCI Duygu, 68165 Mannheim, DE
DE BACHE Andre, 68165 Mannheim, DE
URSCHEY Michael, 68165 Mannheim, DE
(54) **Způsob zajištění korozní ochrany tlakového systému voda-pára**
(32) PCT/JP2020/021594
(31) 01.06.2020
(33) JP
(86) PCT/JP2021/020691
(87) WO 2021/246367
(74) JUDr. Michal Havlík, Hálkova 1406/2, Praha 2, Nové Město, 12000

(97) **EP 4159521**
(47) 17.07.2024
(97) 05.04.2023
(51) **B60L 5/36** (2006.01)
B60L 5/38 (2006.01)
B60L 5/42 (2006.01)
(96) 29.09.2022
(96) 22198905.6
(73) EC Engineering Spółka Z Ograniczona Odpowiedzialnoscia, 30-150 Krakow, PL
(72) Przepiorski, Bartosz, 31-416 Krakow, PL
Lasiewicz, Bartosz, 31-261 Krakow, PL
(54) **Kontaktní hlavice pro sběrač proudu navržený k nabíjení elektromobilů, systém rychlého nabíjení pro elektromobily a způsob navázání elektricky vodivého spojení mezi nabíjecí stanicí a kontaktní hlavici**
(32) 43910621
(31) 30.09.2021
(33) PL
(74) Ing. Dušan Kendereški, Tuřanka 1583/115g, Brno, Slatina, 62700

(97) **EP 4164629**
(47) 05.06.2024
(97) 23.12.2021
(51) **A61K 31/353** (2006.01)
A61P 31/12 (2006.01)
A61K 36/15 (2006.01)

(96) 09.06.2021
(96) 21731159.6
(73) Horphag Research IP (Pyc) Ltd., 3032 Limassol, CY
(72) FERRARI, Victor, 1216 Cointrin, CH
BURKI, Carolina, 1216 Cointrin, CH
WEICHMANN, Franziska, 1216 Cointrin, CH
(54) **Prokyanidiny pro léčbu endoteliální dysfunkce vyvolané onemocněním COVID-19**
(32) 20180939
(31) 18.06.2020
(33) EP
(86) PCT/EP2021/065482
(87) WO 2021/254851
(74) H&P Patents s.r.o., Na Florenci 1332/23, Praha 1, Nové Město, 11000

(97) **EP 4166432**
(47) 22.05.2024
(97) 19.04.2023
(51) **B62D 53/08** (2006.01)
(96) 12.10.2021
(96) 21202245.3
(73) Wilhelm Schwarzmüller GmbH, 4785 Freinberg, AT
(72) Schöndorfer, Christoph, 4785 Freinberg, AT
Schwendinger, Martin, 4785 Freinberg, AT
(54) **Návěs**
(74) Kania,Sedlák,Smola s.r.o., Mendlovo náměstí 907/1a, Brno, Staré Brno, 60300

(97) **EP 4168729**
(47) 12.06.2024
(97) 23.12.2021
(51) **F41H 5/08** (2006.01)
F41H 5/013 (2006.01)
F41H 5/24 (2006.01)
E04H 9/10 (2006.01)
E04H 17/18 (2006.01)
F42D 5/045 (2006.01)
(96) 11.05.2021
(96) 21727270.7
(73) van Riel, Rudolf Emanuel Johannes, 5151 BD Drunen, NL
(72) van Riel, Rudolf Emanuel Johannes, 5151 BD Drunen, NL
(54) **Balistický panel**
(32) 2025843
(31) 17.06.2020
(33) NL
(86) PCT/NL2021/050307
(87) WO 2021/256919
(74) THK Legal s.r.o., Přístavní 531/24, Praha 7, Holešovice, 17000

(97) **EP 4189220**
(47) 17.07.2024
(97) 10.02.2022
(51) **F01D 25/16** (2006.01)
F01D 25/18 (2006.01)
F01D 25/20 (2006.01)
F02C 6/12 (2006.01)
F02C 7/06 (2006.01)
(96) 28.06.2021
(96) 21736607.9
(73) Turbo Systems Switzerland Ltd., 5400 Baden, CH
(72) MOSDZIEN, Moritz, 5400 Baden, CH
SCHMID, Andreas, 77793 Gutach, DE
LIMACHER, Peter, 5032 Aarau Rohr, CH
JOHO, Marcel, 5105 Auenstein, CH
JOOS, Wolfgang, 88279 Amtzell, DE
(54) **Sestava hřídelového ložiska se zařízením pro snížení tlaku a způsob snížení tlaku uvnitř ložiskového pouzdra nesoucího hřídel**
(32) 20189222
(31) 03.08.2020
(33) EP
(86) PCT/EP2021/067709
(87) WO 2022/028776
(74) ZIVKO MIJATOVIC & PARTNERS s.r.o., Jugoslávských partyzánů 639/26, Praha 6, Bubeneč, 16000

(97) **EP 4190183**
(47) 10.07.2024
(97) 07.06.2023
(51) **A24F 40/42** (2020.01)
A24F 47/00 (2020.01)
A61M 15/06 (2006.01)
A24F 40/46 (2020.01)
(96) 18.12.2015
(96) 23152777.1
(73) Nicoventures Trading Limited, London WC2R 3LA, GB
(72) ROBINSON, Joe, London, SW1W 9SR, GB
SUTTON, Joseph, London, WC2R 3LA, GB
(54) **Kazeta pro použití s přístrojem pro zahřívání materiálu vhodného ke kouření**
(32) 201423318
(31) 29.12.2014
(33) GB
(74) JUDr. Michal Havlík, Hálkova 1406/2, Praha 2, Nové Město, 12000

(97) **EP 4194355**
(47) 03.07.2024
(97) 14.06.2023
(51) **B65D 21/02** (2006.01)
B65D 43/02 (2006.01)
B65D 51/28 (2006.01)
(96) 06.12.2022
(96) 22211601.4
(73) Sasib S.p.A., 40013 Castel Maggiore (BO), IT
(72) GHIOTTI, Roberto, 40133 BOLOGNA, IT
MANFREDI, Enrico, 40133 BOLOGNA, IT
QUARELLI DI LESEGNO, Federico, 40133 BOLOGNA, IT
(54) **Stoh krabiček snusu**
(32) 202100031001
(31) 10.12.2021
(33) IT
(74) Rott, Růžička & Guttman s.r.o., Vyskočilova 1566, Praha 4, Michle, 14000

(97) **EP 4195667**
(47) 07.08.2024
(97) 14.06.2023
(51) **H04N 19/70** (2014.01)
H04N 19/107 (2014.01)
H04N 19/187 (2014.01)
H04N 19/503 (2014.01)
H04N 19/31 (2014.01)
(96) 24.06.2013
(96) 23155096.3
(73) Huawei Technologies Co., Ltd., Shenzhen, Guangdong 518129, CN
(72) DESHPANDE, Sachin G., Washington, 98607, US
(54) **Signalizace obrazu postupného přístupu časové vrstvy v kódování videa**
(32) 201261664140 P
(31) 25.06.2012
(33) US
(74) H&P Patents s.r.o., Na Florenci 1332/23, Praha 1, Nové Město, 11000

(97) **EP 4196254**
(47) 22.05.2024
(97) 07.04.2022
(51) **B01J 8/02** (2006.01)
B01J 8/06 (2006.01)
(96) 22.09.2021
(96) 21790958.9
(73) Commissariat à l'énergie atomique et aux énergies alternatives, 75015 Paris, FR
(72) CHAISE, Albin, 38054 GRENOBLE CEDEX 09, FR
BENGAOUER, Alain, 38054 GRENOBLE CEDEX 09, FR
DUCROS, Frédéric, 38054 GRENOBLE CEDEX 09, FR
(54) **Trubkový reaktor s pevným ložem**
(32) 2009864
(31) 29.09.2020
(33) FR

(86) PCT/FR2021/051625
(87) WO 2022/069817
(74) JUDr. Martin Švorčík, Hálkova 1406/2, Praha 2, Nové Město, 12000

(97) **EP 4204430**
(47) 15.05.2024
(97) 03.03.2022
(51) **C07G 1/00** (2011.01)
(96) 26.08.2021
(96) 21769331.6
(73) Mondi AG, 1030 Wien, AT
(72) PICHLER, Thomas, 8424 Gabersdorf, AT
SIEBENHOFER, Matthäus, 8042 Graz, AT
KIENBERGER, Marlene, 8041 Graz, AT
(54) **Způsob oddělování ligninu z černého louhu**
(32) 507252020
(31) 27.08.2020
(33) AT
(86) PCT/AT2021/060298
(87) WO 2022/040715
(74) Rott, Růžička & Guttman s.r.o., Vyskočilova 1566, Praha 4, Michle, 14000

(97) **EP 4209289**
(47) 19.06.2024
(97) 12.07.2023
(51) **B21D 37/16** (2006.01)
B21D 45/02 (2006.01)
B21D 53/04 (2006.01)
(96) 10.01.2022
(96) 22150775.9
(73) Benteler Automobiltechnik GmbH, 33102 Paderborn, DE
(72) DÜPMEIER, Tobias, 33100 Paderborn, DE
FORTMEIER, Günter, 33129 Delbrück, DE
(54) **Způsobu a nástroj pro tvarování za tepla pro výrobu desky tepelného výměníku**
(74) JUDr. Michal Havlík, Hálkova 1406/2, Praha 2, Nové Město, 12000

(97) **EP 4214174**
(47) 12.06.2024
(97) 24.03.2022
(51) **C04B 7/12** (2006.01)
C04B 7/47 (2006.01)
(96) 08.09.2021
(96) 21769480.1
(73) thyssenkrupp Polysius GmbH, 59269 Beckum, DE
thyssenkrupp AG, 45143 Essen, DE
(72) BRUNELLOT, Patrick, 13016 Marseille, FR
GRUND, Guido, 59457 Werl, DE
(54) **Rekuperace energie při chlazení barevně optimalizovaných aktivovaných jílů**
(32) 102020211750, 202005646
(31) 21.09.2020, 21.09.2020
(33) DE, BE
(86) PCT/EP2021/074635
(87) WO 2022/058206
(74) ZIVKO MIJATOVIC & PARTNERS s.r.o., Jugoslávských partyzánů 639/26, Praha 6, Bubeneč, 16000

(97) **EP 4217551**
(47) 17.07.2024
(97) 15.09.2022
(51) **E04C 3/04** (2006.01)
E04B 1/58 (2006.01)
E04C 3/07 (2006.01)
F16B 7/18 (2006.01)
(96) 25.11.2021
(96) 21839283.5
(73) Thale Sp. z o.o. Sp.k, 11-041 Olsztyn, PL
(72) NICZUK, Jakub, 10-187 Olsztyn, PL
(54) **Montážní profil**
(32) 43724521
(31) 08.03.2021
(33) PL

(86) PCT/PL2021/000084	(97) 05.05.2022	
(87) WO 2022/191722	(51) H04N 1/60	(2006.01)
(74) JUDr. Michal Havlík, Hálkova 1406/2, Praha 2, Nové Město, 12000	G03G 15/08	(2006.01)
	H04N 1/00	(2006.01)
	B41J 2/175	(2006.01)
(97) EP 4223655	(96) 29.10.2020	
(47) 10.07.2024	(96) 20811847.1	
(97) 09.08.2023	(73) Hewlett-Packard Development Company, L.P., Spring TX 77389, US	
(51) B65D 1/22	(72) NICHOLS, Stephen J., Vancouver, Washington 98683, US	
	KERBY, George Henry, Boise, Idaho 83714-1021, US	
B65D 1/46	(54) Obaly a pakety mapy barev	
B65D 25/22	(86) PCT/US2020/057917	
(96) 30.01.2023	(87) WO 2022/093228	
(96) 23154043.6	(74) FISCHER IP s.r.o., Na hrobcí 294/5, Praha 2, Nové Město, 12800	
(73) BITO-Lagertechnik Bittmann GmbH, 55590 Meisenheim, DE		
(72) BECKMANN, Stefan, 55590 Meisenheim, DE		
(54) SKLADOVÁ PŘEPRAVKA, ZPŮSOB PRO ZHOTOVENÍ TAKOVÉTO, JAKOŽ I REGÁLOVÝ SYSTÉM S DRŽÁKY A SKLADOVÝMI PŘEPRAVKAMI	(97) EP 4238737	
(32) 102022102154	(47) 17.07.2024	
(31) 31.01.2022	(97) 06.09.2023	
(33) DE	(51) B29C 45/33	(2006.01)
(74) JUDr. Michal Havlík, Hálkova 1406/2, Praha 2, Nové Město, 12000	(96) 08.02.2023	
	(96) 23382112.3	
	(73) Comercial de Útiles y Moldes, S.A., 08960 Sant Just Desvern, Barcelona, ES	
(97) EP 4225055	(72) NAVARRA PRUNA, Alberto, 08960 SANT JUST DESVERN (Barcelona), ES	
(47) 31.07.2024	(54) Kluzná sestava pro vstřikovací formy	
(97) 14.04.2022	(32) 202230121	
(51) A24B 15/16	(31) 16.02.2022	
	(33) ES	
A24B 15/30	(74) THK Legal s.r.o., Přístavní 531/24, Praha 7, Holešovice, 17000	
(96) 07.10.2021		
(96) 21782770.8	(97) EP 4277259	
(73) Philip Morris Products S.A., 2000 Neuchâtel, CH	(47) 03.07.2024	
(72) GAMBS, Celine, 2000 Neuchâtel, CH	(97) 15.11.2023	
VOLLMER, Jean-Yves, 2000 Neuchâtel, CH	(51) G06T 5/00	(2024.01)
(54) Aerosol tvořící substrát	G06T 7/11	(2017.01)
(32) 20200643	G06K 7/14	(2006.01)
(31) 07.10.2020	G06V 10/22	(2022.01)
(33) EP	H04N 23/60	(2023.01)
(86) PCT/EP2021/077782	H04N 23/61	(2023.01)
(87) WO 2022/074157	H04N 23/71	(2023.01)
(74) PatentEnter s.r.o., Koliště 1965/13a, Brno, Černá Pole, 60200	G06T 5/40	(2006.01)
	G06V 10/25	(2022.01)
	G06V 10/50	(2022.01)
	G06V 10/54	(2022.01)
(97) EP 4225075	(96) 13.05.2022	
(47) 07.08.2024	(96) 22173324.9	
(97) 14.04.2022	(73) SICK AG, 79183 Waldkirch, DE	
(51) A24D 1/20	(72) Müller, Dr. Romain, 79252 Stegen, DE	
	Schüler, Pascal, 79331 Teningen, DE	
A24D 3/04	(54) Zaznamenání a přizpůsobení jasu obrazu	
(96) 08.10.2021	(74) PatentEnter s.r.o., Koliště 1965/13a, Brno, Černá Pole, 60200	
(96) 21789749.5		
(73) Philip Morris Products S.A., 2000 Neuchâtel, CH		
(72) UTHURRY, Jérôme, 2000 Neuchâtel, CH		
(54) Výrobek generující aerosol se substrátem s nízkou hustotou	(97) EP 4278225	
(32) 20201041, 20201046, 20201125, 20201025, 20201052, 20201137	(47) 22.05.2024	
(31) 09.10.2020, 09.10.2020, 09.10.2020, 09.10.2020, 09.10.2020, 09.10.2020	(97) 09.09.2022	
(33) EP, EP, EP, EP, EP, EP	(51) G02B 19/00	(2006.01)
(86) PCT/EP2021/077948	F21V 5/04	(2006.01)
(87) WO 2022/074240	G08G 1/095	(2006.01)
(74) PatentEnter s.r.o., Koliště 1965/13a, Brno, Černá Pole, 60200	G02B 27/09	(2006.01)
	(96) 02.03.2022	
	(96) 22708729.3	
(97) EP 4228976	(73) Dr. Techn. Josef Zelisko Fabrik für Elektrotechnik u. Maschinenbau Gesellschaft m.b.H., 2340 Mödling, AT	
(47) 26.06.2024	(72) OTTO, Alexander, 2013 Göllersdorf, AT	
(97) 05.05.2022	SCHLAGER, Peter, 3204 Kirchberg a.d. Pielach, AT	
(51) B65D 17/50	(54) Nereflexní signalizační optika	
	(32) 501512021	
B65D 17/28	(31) 03.03.2021	
(96) 27.10.2021	(33) AT	
(96) 21801512.1	(86) PCT/AT2022/060059	
(73) Top Cap Holding GmbH, 6330 Kufstein, AT	(87) WO 2022/183230	
(72) PIECH, Gregor Anton, 6351 Scheffau am Wilden Kaiser, AT	(74) JUDr. Petra Sauvage de Brantes, Korunní 810/104, Praha 10, Vinohrady, 10100	
(54) Víčko plechovky a způsob k vyrobení víčka plechovky		
(32) 102020128491		
(31) 29.10.2020		
(33) DE		
(86) PCT/EP2021/079824		
(87) WO 2022/090310		
(74) JUDr. Michal Havlík, Hálkova 1406/2, Praha 2, Nové Město, 12000		
(97) EP 4238302		
(47) 31.07.2024		

(97) EP 4294897		(96) 04.03.2022	
(47) 29.05.2024		(96) 22713732.0	
(97) 16.11.2023		(73) Becchis Osiride S.r.l., 10151 Torino, IT	
(51) C10N 30/02	(2006.01)	(72) BERTOLAJA, Giovanni, 10151 Torino, IT	
C10N 30/06	(2006.01)	(54) Zvukově tlumicí materiál	
C10N 30/12	(2006.01)	(32) 202100005210	
C10N 30/18	(2006.01)	(31) 05.03.2021	
C10N 30/00	(2006.01)	(33) IT	
C10N 20/02	(2006.01)	(86) PCT/IB2022/051938	
C10M 111/04	(2006.01)	(87) WO 2022/185275	
C10M 169/04	(2006.01)	(74) Rott, Růžička & Guttman s.r.o., Vyskočilova 1566, Praha 4, Michle, 14000	
C10N 20/04	(2006.01)		
C10N 40/04	(2006.01)		
C10N 70/00	(2006.01)	(97) EP 4348595	
C10N 40/08	(2006.01)	(47) 24.07.2024	
(96) 23.03.2023		(97) 08.12.2022	
(96) 23714627.9		(51) G06V 10/24	(2022.01)
(73) FUCHS SE, 68169 Mannheim, DE		G06V 20/56	(2022.01)
(72) FRIES, Patrick, 67657 Kaiserslautern, DE		G06V 10/82	(2022.01)
BINKLE, Olaf, 66459 Kirkel, DE		G06V 10/774	(2022.01)
(54) Kompozice základového oleje a maziva obsahující tento základový olej		(96) 31.05.2022	
(32) 102022111794		(96) 22728308.2	
(31) 11.05.2022		(73) Cyclomedia Technology B.V., 5301 KP Zaltbommel, NL	
(33) DE		(72) BOOM, Bastiaan Johannes, 5301 KP Zaltbommel, NL	
(86) PCT/DE2023/100225		VIJVERBERG, Julien Adrianus, 5301 KP Zaltbommel, NL	
(87) WO 2023/217313		BEERS, Bart Johannes, 5301 KP Zaltbommel, NL	
(74) JUDr. Michal Havlík, Hálkova 1406/2, Praha 2, Nové Město, 12000		(54) Metoda trénování neuronové sítě	
		(32) 2028357	
		(31) 01.06.2021	
(97) EP 4302292		(33) NL	
(47) 10.07.2024		(86) PCT/NL2022/050297	
(97) 09.09.2022		(87) WO 2022/255866	
(51) G10K 11/165	(2006.01)	(74) PatentEnter s.r.o., Koliště 1965/13a, Brno, Černá Pole, 60200	
B32B 11/02	(2006.01)		

Zveřejněné opravené překlady evropských patentových spisů

U následujících udělených evropských patentů s účinky pro Českou republiku byl majitelem předložen opravený překlad patentového spisu do českého jazyka (§35d odst. 2 zákona č. 527/1990 Sb., v platném znění).

Datem zveřejnění opraveného překladu evropského patentového spisu je datum publikace tohoto Věstníku.

(97) EP 3485690 (97) EP 4041929

Zveřejněné překlady pozměněného nebo omezeného znění evropských patentových spisů

U následujících udělených evropských patentů s účinky pro Českou republiku byl majitelem předložen český překlad pozměněného nebo omezeného znění evropského patentového spisu (§35f odst. 3 zákona č. 527/1990 Sb., v platném znění).

Datem zveřejnění překladu pozměněného nebo omezeného znění evropského patentového spisu je datum publikace tohoto Věstníku.

(97) EP 2829168 (97) EP 3011037 (97) EP 3137641

Evropské patenty zachované v pozměněném nebo omezeném znění

V této části jsou uvedeny evropské patenty s účinky pro Českou republiku, které byly Evropským úřadem podle článku 102 Úmluvy o udělování evropských patentů zachovány v omezeném znění podle čl. 105a - 105c EPC 2000, nebo v pozměněném znění (§ 35f zákona č. 527/1990 Sb., v platném znění).

(97)	Datum oznámení o zachování patentu	(97)	Datum oznámení o zachování patentu
EP 2334446	04.09.2024	EP 3536760	04.09.2024
EP 2532370	04.09.2024	EP 3919498	04.09.2024
EP 2664379	04.09.2024		

Evropské patenty zrušené Evropským patentovým úřadem

Následující evropské patenty udělené Evropským patentovým úřadem s účinky pro Českou republiku byly zrušeny Evropským patentovým úřadem podle článku 102 Úmluvy o udělování evropských patentů (§ 35f odst 2 zákona č. 527/1990 Sb., v platném znění).

(97) EP 3260117 (97) EP 3445809 (97) EP 3738632

MK4A

Zánik evropských patentů uplynutím doby platnosti

Následující evropské patenty udělené Evropským patentovým úřadem s účinky pro Českou republiku zanikly z důvodu uplynutí maximální doby platnosti patentu (§ 22 písm. a) zákona č. 527/1990 Sb., v platném znění).

(97) EP 1513225 (97) EP 1663856 (97) EP 1667525 (97) EP 1787445
(97) EP 1520935 (97) EP 1664004 (97) EP 1670310 (97) EP 1993216
(97) EP 1584464 (97) EP 1664444 (97) EP 1671511 (97) EP 2146455
(97) EP 1586259 (97) EP 1665580 (97) EP 1677934 (97) EP 2821067
(97) EP 1636800 (97) EP 1665602 (97) EP 1682705 (97) EP 3260117
(97) EP 1663182 (97) EP 1667522 (97) EP 1691929 (97) EP 3342425

MM4A

Zánik evropských patentů nezaplacením poplatků za udržování platnosti patentu

Následující evropské patenty udělené Evropským patentovým úřadem s účinky pro Českou republiku zanikly pro nezaplacení poplatků za udržování platnosti patentu (§ 22 písm. b) zákona č. 527/1990 Sb., v platném znění).

(97) EP 1577657 (97) EP 2132221 (97) EP 2790272 (97) EP 3265947
(97) EP 1728044 (97) EP 2503269 (97) EP 2796132 (97) EP 3266058
(97) EP 1835142 (97) EP 2542047 (97) EP 2819664 (97) EP 3321262
(97) EP 1853248 (97) EP 2542056 (97) EP 2820009 (97) EP 3422868
(97) EP 1853381 (97) EP 2542293 (97) EP 2930128 (97) EP 3423427
(97) EP 1853386 (97) EP 2560631 (97) EP 2966079 (97) EP 3426963
(97) EP 1861521 (97) EP 2633954 (97) EP 3213657 (97) EP 3434138
(97) EP 1991043 (97) EP 2680727 (97) EP 3214024 (97) EP 3534466
(97) EP 1992047 (97) EP 2680928 (97) EP 3250396 (97) EP 3545287
(97) EP 1994152 (97) EP 2680929 (97) EP 3264899 (97) EP 3762613
(97) EP 2001876 (97) EP 2681244 (97) EP 3265366
(97) EP 2107442 (97) EP 2695298 (97) EP 3265458
(97) EP 2129726 (97) EP 2778588 (97) EP 3265626

PD4A

Převod práv a ostatní změny majitelů evropských patentů

(97) **EP 2068918**
(73) Access to Advanced Health Institute, Seattle, 98102, WA, US

(97) **EP 3635193**
(73) Renson NV, 8790 Waregem, BE

(97) **EP 2850260**
(73) Renson Outdoor NV, 9770 Kruisem, BE

(97) **EP 3656965**
(73) Renson Outdoor NV, 9770 Kruisem, BE

(97) **EP 2851483**
(73) Renson Outdoor NV, 9770 Kruisem, BE

(97) **EP 3727585**
(73) Freedom Waves S.r.l., 20145 Milano (MI), IT

(97) **EP 3011037**
(73) KWS SAAT SE & Co. KGaA, 37574 Einbeck, DE

(97) **EP 3735866**
(73) SCHOTT Termofrost s.r.o., Valašské Meziříčí, Krásno nad Bečvou, CZ

(97) **EP 3027236**
(73) Sahajanand Medical Technologies Limited, 395 004 SURAT, IN

(97) **EP 3735867**
(73) SCHOTT Termofrost s.r.o., Valašské Meziříčí, Krásno nad Bečvou, CZ

(97) **EP 3246416**
(73) The Johns Hopkins University, Baltimore, 21218, MD, US

(97) **EP 3805649**
(73) Ingedicon BV, 3680 Neeroeteren, BE

(97) **EP 3259432**
(73) Renson Outdoor NV, 9770 Kruisem, BE

(97) **EP 3885590**
(73) SLI Assets GmbH & Co. KG, 58840 Plettenberg, DE

(97) **EP 3606519**
(73) Seal Rock Therapeutics, Inc., Seattle, 98101, WA, US

(97) **EP 4028604**
(73) Renson Outdoor NV, 9770 Kruisem, BE

FG1K

Zapsané užité vzory - přehled podle čísel zápisu

V období uzávěrky tohoto čísla Věstníku zapsal Úřad průmyslového vlastnictví tyto užité vzory.

(11)	(51)		(11)	(51)		(11)	(51)	
38108	B 29 C 33/42	(2006.01)	38110	A 61 B 17/17	(2006.01)	38112	F 23 G 1/00	(2006.01)
38109	B 66 F 9/06	(2006.01)	38111	A 61 B 5/01	(2006.01)	38113	B 65 D 88/02	(2006.01)

FG1K

Zapsané užité vzory - řazené podle MPT

(51)	A61B 17/17	(2006.01)	(74)	Dobroslav Musil a partneři s.r.o., Zábřevická 917/11b, Brno, Zábřovice, 61500	
(11)	38110				
(21)	2024-42143		(51)	B65D 88/02	(2006.01)
(22)	06.08.2024			B65D 88/54	(2006.01)
(47)	10.09.2024		(11)	38113	
(73)	Drillbone s.r.o., Brno, Královo Pole, CZ		(21)	2024-42170	
(72)	Hudeček Filip MUDr., Brno, Královo Pole, CZ Valenta Tomáš Ing., Brno, Královo Pole, CZ		(22)	21.08.2024	
(54)	Cílič pro reparaci kořene menisku		(47)	10.09.2024	
(74)	Ing. Jan Svítal, Polanka 628, Bílovice nad Svitavou, 66401		(73)	Jabor pro, s.r.o., Děčín, Děčín II-Nové Město, CZ	
			(72)	Jabor Lukáš, Děčín, Děčín VI-Letná, CZ	
(51)	A61B 5/01	(2006.01)	(54)	Plastová nádrž	
	G01S 13/88	(2006.01)	(74)	Ing. Petr Soukup, patentový zástupce, tř. Svobody 43/39, Olomouc, 77900	
	G01J 5/52	(2022.01)			
(11)	38111		(51)	B66F 9/06	(2006.01)
(21)	2024-42144			B66F 9/075	(2006.01)
(22)	06.08.2024			B66F 9/12	(2006.01)
(47)	10.09.2024		(11)	38109	
(73)	Vysoká škola báňská-Technická univerzita Ostrava, Ostrava, Poruba, CZ		(21)	2024-42065	
(72)	Goldmann Tomáš Ing., Frýdlant nad Ostravicí, Frýdlant, CZ Drahanský Martin prof. Ing. Dipl.-Ing., Ph.D., Brno, Žabovřesky, CZ Kempter Guido prof. Dr., Lustenau, AT Penhaker Marek prof. Ing., Ph.D., Ostrava, Zábřeh, CZ		(22)	26.06.2024	
(54)	Bezkontaktní sestava pro monitorování vitálních funkcí osob v místnostech		(47)	10.09.2024	
			(73)	Prologee CZ s.r.o., Praha 2, Vinohrady, CZ	
(51)	B29C 33/42	(2006.01)	(72)	Turek Jan, Skuhrov, CZ	
	B29C 33/38	(2006.01)		Schneider Zdeněk, Jablonec nad Nisou, CZ	
	B29C 51/36	(2006.01)	(54)	Zdvihací zařízení, zejména pro paletová zboží	
	B29C 51/10	(2006.01)	(74)	RETROPATENT s.r.o., Dobiášova 1246/29, Liberec, Liberec VI-Rochlice, 46006	
	B29C 41/38	(2006.01)			
(11)	38108		(51)	F23G 1/00	(2006.01)
(21)	2024-41810			F23G 5/027	(2006.01)
(22)	05.03.2024		(11)	38112	
(47)	10.09.2024		(21)	2024-42165	
(73)	VÚTS, a.s., Liberec, Liberec XI-Růžodol I, CZ		(22)	19.08.2024	
(72)	Kolář Jan Ing., Ph.D., Liberec, Liberec XIV-Ruprechtice, CZ Leskovjan Martin Ing., Ph.D., Budišov nad Budišovkou, CZ		(47)	10.09.2024	
(54)	Forma pro výrobu plastových výlisků vakuovým tvářením		(73)	P K I - Teplotechna Brno spol. s r.o., Brno, Staré Brno, CZ	
			(54)	Automatická kremační pec vybavená integrovaným drtičem	
			(74)	Mgr. Alžběta Jurtíková, Mezírka 775/1, Brno, Veverčí, 60200	

Seznam majitelů zapsaných užitéch vzorů

(73)		(11)	(51)	(73)	(11)	(51)	
Drillbone s.r.o., Brno, Královo Pole, CZ	38110	A 61 B 17/17	(2006.01)	Prologee CZ s.r.o., Praha 2, Vinohrady, CZ	38109	B 66 F 9/06	(2006.01)
Jabor pro, s.r.o., Děčín, Děčín II-Nové Město, CZ	38113	B 65 D 88/02	(2006.01)	VÚTS, a.s., Liberec, Liberec XI-Růžodol I, CZ	38108	B 29 C 33/42	(2006.01)
P K I - Teplotechna Brno spol. s r.o., Brno, Staré Brno, CZ	38112	F 23 G 1/00	(2006.01)	Vysoká škola báňská-Technická univerzita Ostrava, Ostrava, Poruba, CZ	38111	A 61 B 5/01	(2006.01)

FG4Q

Zapsané průmyslové vzory - přehled podle čísel zápisu

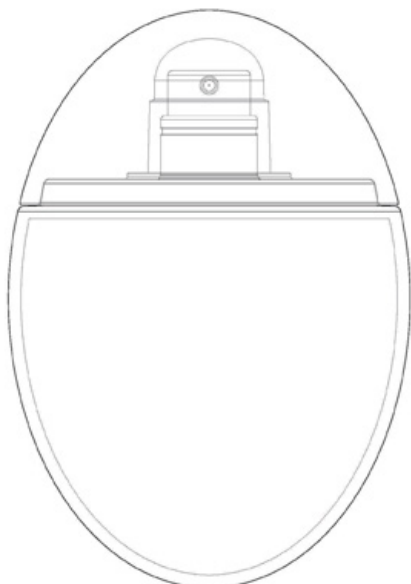
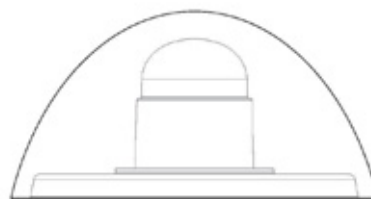
V období uzávěrky tohoto čísla Věstníku zapsal Úřad průmyslového vlastnictví tyto průmyslové vzory:

(11)	(51)	(11)	(51)
38333	09-01	38334	26-06

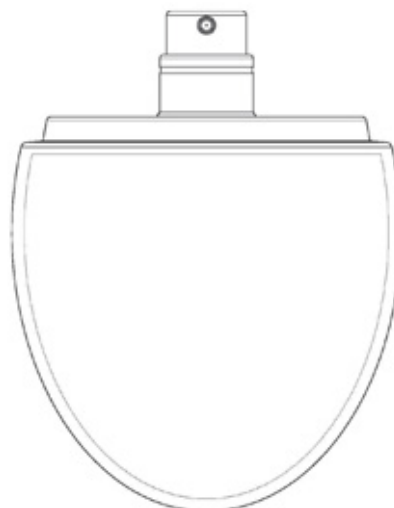
FG4Q

Zapsané průmyslové vzory - přehled podle tříd

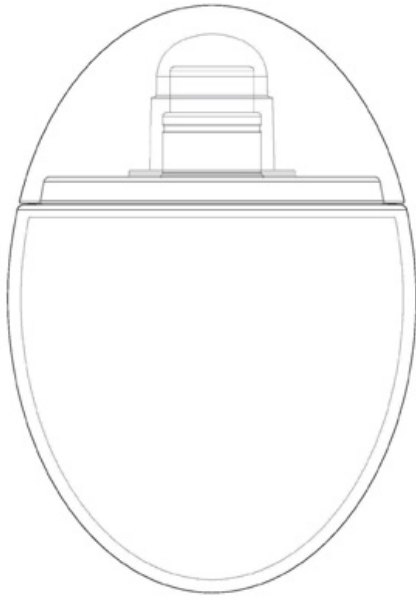
(51) **09-01**
(11) 38333
(21) 2024-42432
(22) 09.07.2024
(15) 10.09.2024
(54) **Lahvička**
(28) 1
(73) CHANEL (Société par Actions Simplifiée), 92200 Neuilly-sur-Seine, FR
(72) Nitsch Marianna, 92200 Neuilly-sur-Seine, FR
(74) THK Legal s.r.o., Přístavní 531/24, Praha 7, Holešovice, 17000



1.1



1.2



1.3



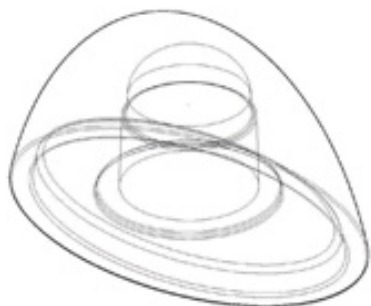
1.4



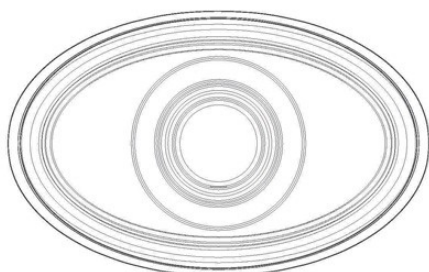
1.5



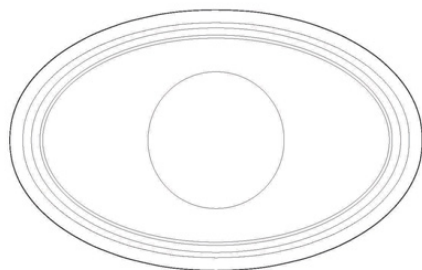
1.6



1.7



1.8



1.9

- (51) 26-06
(11) 38334
(21) 2024-42446
(22) 08.08.2024
(15) 10.09.2024
(54) Světelné vybavení vozidla
(28) 4
(73) Škoda Auto a.s., Mladá Boleslav, Mladá Boleslav II, CZ
(72) Stefani Oliver Dipl. - Designer, Praha 3, Žižkov, CZ
Neuhold Karl Mgr., Praha 2, Vinohrady, CZ
Leicht Alexander, M.A., Mladá Boleslav, Mladá Boleslav II, CZ
de Brugiere Baptiste, Mladá Boleslav, Mladá Boleslav II, CZ
Linhart Karel Ing., Mladá Boleslav, Mladá Boleslav II, CZ



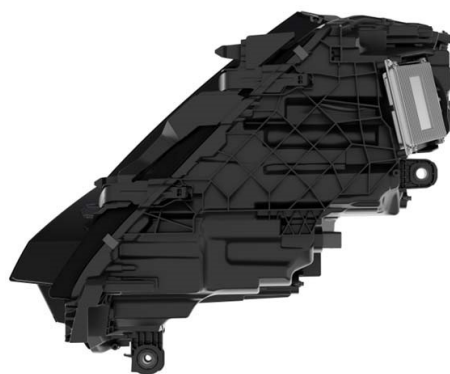
1.1



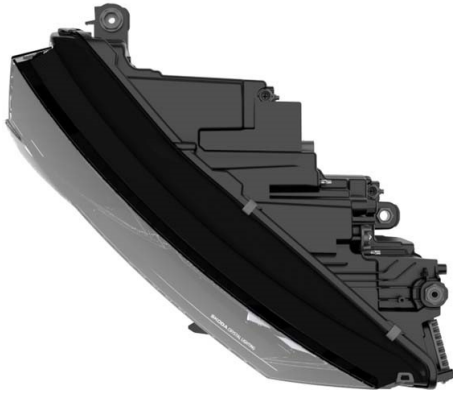
1.2



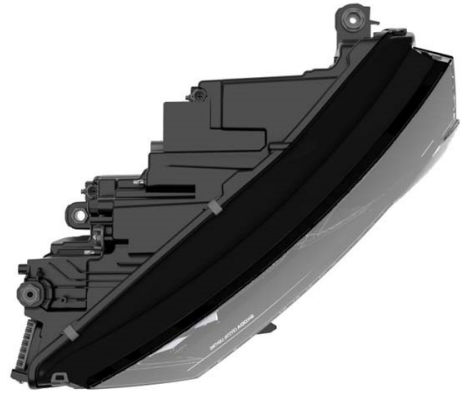
1.3



1.4



1.5



2.5



2.1



3.1



2.2



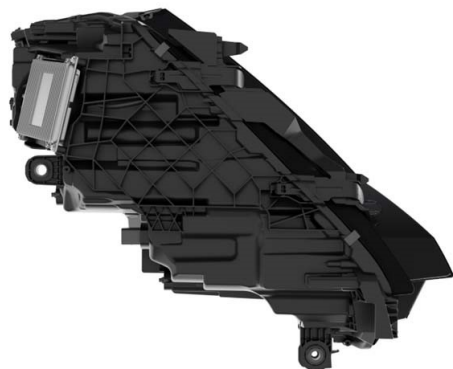
3.2



2.3



3.3



2.4



3.4



3.5



4.4



4.1



4.5



4.2



4.3



Seznam vlastníků zapsaných průmyslových vzorů

(73)	(11)	(51)
CHANEL (Société par Actions Simplifiée), 92200 Neuilly-sur-Seine, FR	38333	09-01
Škoda Auto a.s., Mladá Boleslav, Mladá Boleslav II, CZ	38334	26-06

Dodatková ochranná osvědčení pro léčiva a pro přípravky na ochranu rostlin

Podání žádosti o udělení osvědčení

- (22) 20.06.2024
(21) SPC/CZ2024/898
(71) Napp Pharmaceutical Group Limited, CB4 0GW Cambridge, GB
(68) 2680873
(54) **Antifungální sloučenina a její použití**
(92) EU/1/23/1775, 22.12.2023
(93) EU/1/23/1775, 22.12.2023, EU
(95) **rezafungin nebo jeho farmaceuticky vhodná sůl, zejména rezafungin**

acetát, léčivý přípravek

Podání žádosti o prodloužení doby platnosti

- (22) 12.10.2012
(21) SPC/CZ2012/242
(73) GlaxoSmithKline Biologicals S.A., 1330 Rixensart, BE
(68) 1896065
(54) **Způsob výroby vakcín**
(92) EU/1/12/767/001-007, 25.04.2012
(93) EU/1/12/767/001-007, 25.04.2012, EU
(95) **Nimenrix - polysacharid Neisseria meningitidis skupiny A**

konjugovaný na nosný protein, léčivý přípravek
Léčivo pro pediatrické použití

Schválení prodloužení doby platnosti

- (22) 14.01.2019
(21) SPC/CZ2019/616
(73) Medimmune Limited, Cambridge, CB2 0AA, GB
(68) 2504364
(54) **Cílená vazebná činidla proti B7-H1**
(92) EU/1/18/1322, 25.09.2018
(93) EU/1/18/1322, 25.09.2018, EU
(94) 25.03.2034
(95) **durvalumab, léčivý přípravek**
Léčivo pro pediatrické použití

Udělení osvědčení

- (73) Corteva Agriscience LLC, 46268 Indianapolis, IN, US
(68) 2187748
(11) 2187748/845
(54) **Fungicidní směsi určitého karboxamidového derivátu, jeho N-oxidů a solí a prostředků obsahujících takové směsi**
(92) 5708-0, 20.09.2022
(93) 17248, 10.02.2020, IT
(95) **Oxathiapiprolin nebo jeho N-oxid nebo sůl a zoxamid, přípravek na ochranu rostlin**
(94) 23.10.2033

- (73) Pfizer Products Inc., 06340 Groton, CT, US
(68) 2620450
(11) 2620450/857
(54) **Prostředky protilátek anti-CTLA-4**
(92) EU/1/22/1712, EU/1/22/1713, 20.02.2023
(93) EU/1/22/1712, EU/1/22/1713, 20.02.2023, EU
(95) **Tremelimumab, léčivý přípravek**
(94) 02.03.2031
Léčivo pro pediatrické použití

Úřední rozhodnutí a oznámení

MK4A, MK4F

Zánik patentů a autorských osvědčení uplynutím doby platnosti

(11)	(21)	Int.Cl/(51)
300472	2004-950	8/F41H 5/06

MK1K

Zániky užitečných vzorů uplynutím doby platnosti

(11)	(21)	(51)	(11)	(21)	(51)
27525	2014-29948	H02H 3/20 (2006.01)	33958	2020-37278	E05B 1/02 (2006.01)
27592	2014-29954	C06B 31/28 (2006.01)	33999	2020-37266	E04C 2/28 (2006.01)
27875	2014-29955	C08K 5/20 (2006.01)	34000	2020-37268	B63C 11/26 (2006.01)
30626	2017-33447	A01B 59/06 (2006.01)	34001	2020-37269	G01C 23/00 (2006.01)
30963	2017-33429	C12Q 1/68 (2006.01)	34002	2020-37273	B62B 5/00 (2006.01)
31047	2017-33448	F01P 1/06 (2006.01)	34121	2020-37282	F16S 1/10 (2006.01)
31048	2017-33449	F01P 1/00 (2006.01)	34437	2020-37288	H01T 15/00 (2006.01)
31134	2017-33807	B21B 39/14 (2006.01)	35891	2022-39608	B32B 15/08 (2006.01)
33895	2020-37271	E04H 17/14 (2006.01)	35942	2020-37265	H05K 3/36 (2006.01)
33899	2020-37285	E02F 9/00 (2006.01)	36658	2022-40441	G21C 19/44 (2006.01)
33908	2020-37281	A01K 59/06 (2006.01)	36659	2022-40442	G21C 19/44 (2006.01)
33940	2020-37276	E03C 1/282 (2006.01)	36660	2022-40443	G21C 19/44 (2006.01)

MK4Q

Zániky práva ze zapsaných průmyslových vzorů uplynutím doby ochrany

(11)	(21)	Int.Cl/(51)	(11)	(21)	Int.Cl/(51)
36304	2014-39835	10/07-02	37456	2019-41399	12/12-08

Zápisy licenčních smluv do rejstříku užitečných vzorů pro nabyvatele

(11) 35695	Druh licence: nevýlučná
(73) Olejar Lubomír, Bzenec, CZ	Datum uzavření smlouvy: 26.08.2024
Nabyvatel: BIOOLNANO s.r.o., Masarykovo náměstí 35, Mnichovice, 25164, CZ	Datum zápisu smlouvy: 05.09.2024

ND1K

První prodloužení doby platnosti užitečných vzorů

(51) C10J 3/84 (2006.01)	(51) C09J 163/00 (2006.01)
C10J 3/06 (2006.01)	C09J 179/02 (2006.01)
C10J 3/16 (2006.01)	C09J 11/04 (2006.01)
C10J 3/30 (2006.01)	(11) 34524
C10J 3/40 (2006.01)	(21) 2020-38081
C10K 1/06 (2006.01)	(22) 07.10.2020
(11) 34491	(73) Vysoké učení technické v Brně, Brno, Veverčí, CZ
(21) 2020-38092	Redrock Construction s.r.o., Praha 8, Karlín, CZ
(22) 12.10.2020	(54) Systém lepicích hmot pro instalaci čedičových prvků na kovový podklad
(73) BOSS montáže, s.r.o., Bučovice, Vícemilice, CZ	(51) G06Q 10/10 (2012.01)
(54) Soustava pro energetické využití kompozitních paliv	H04L 29/12 (2006.01)
	G06Q 10/101 (2023.01)
	(11) 34707
	(21) 2020-38051
	(22) 01.10.2020
	(73) XEVOS Solutions s.r.o., Ostrava, Hulváky, CZ
	(54) Systém pro využití vzdáleného výkonného počítače

(51) A41D 31/06	(2019.01)	(51) A61L 9/00	(2006.01)
A41D 31/08	(2019.01)	A61L 9/20	(2006.01)
A41D 31/04	(2019.01)	A61L 101/02	(2006.01)
(11) 34770		B01J 23/48	(2006.01)
(21) 2020-37985		B01J 23/56	(2006.01)
(22) 17.09.2020		B01J 35/02	(2006.01)
(73) APPLYCON s.r.o., Dobřany, CZ		(11) 35096	
(54) Osobní ochranný svrchní oděv pro práci v prostředí o vysoké teplotě		(21) 2020-38220	
(51) F23D 14/62	(2006.01)	(22) 11.11.2020	
F23D 14/46	(2006.01)	(73) NanoTrade s.r.o., Frýdek-Místek, Místek, CZ	
(11) 34811		(54) Čistička vzduchu	
(21) 2020-38033		(51) F01M 1/06	(2006.01)
(22) 29.09.2020		F01M 1/04	(2006.01)
(73) Lersen CZ s.r.o., Hrádek nad Nisou, CZ		(11) 35538	
(54) Hlavice přetlakového hořáku pro spalování směsi plynného paliva se vzduchem a kanálková vložka pro tuto hlavici		(21) 2021-38947	
(51) G01N 1/02	(2006.01)	(22) 29.06.2021	
E04H 15/02	(2006.01)	(73) Böhm Pavel, Velvary, CZ	
(11) 34959		(54) Motor s bezztrátovým systémem mazání	
(21) 2020-38168		(51) B23K 35/40	(2006.01)
(22) 29.10.2020		B23K 35/24	(2006.01)
(73) VARIEL, a. s., Zruč nad Sázavou, CZ		(11) 35965	
(54) Mobilní stavebnicové odběrové místo s laboratoří pro testování virových onemocnění		(21) 2021-39493	
		(22) 30.04.2021	
		(73) Kabushiki Kaisha Kobe Seiko Sho (Kobe Steel, Ltd.), Chu.oku, Kobe-shi, Hyogo 651-8585, JP	
		(54) Drát pro obloukové svařování v ochranné atmosféře	
		(51) D06F 58/20	(2006.01)
		(11) 36378	
		(21) 2020-38006	
		(22) 21.09.2020	
		(73) Novio Milan, Praha 6, Řepy, CZ	
		(54) Polohovací kloub	

ND1K

Druhé prodloužení doby platnosti užžitných vzorů

(51) A61B 10/00	(2006.01)	(51) B05C 1/08	(2006.01)
(11) 31088		(11) 31360	
(21) 2017-34076		(21) 2017-34305	
(22) 06.09.2017		(22) 03.11.2017	
(73) Univerzita Karlova, Praha 1, Staré Město, CZ		(73) BERNDORF BÄDERBAU s.r.o., Bystřice, CZ	
(54) Zařízení na vyhodnocování standardizovaných motorických testů		(54) Zařízení, zejména pro barevné označování nerezových materiálů	
(51) B61L 27/04	(2006.01)	(51) F42B 39/02	(2006.01)
B61L 15/00	(2006.01)	B65D 77/14	(2006.01)
B61L 1/18	(2006.01)	(11) 31648	
(11) 31276		(21) 2017-34408	
(21) 2017-34268		(22) 01.12.2017	
(22) 30.10.2017		(73) FENIX Protector s.r.o., Nový Knín, CZ	
(73) AŽD Praha s.r.o., Praha 10, Záběhlice, CZ		(54) Úchop, zejména pro pouzdra zásobníků nábojů	
(54) Vlakový zabezpečovač		(51) C12G 1/00	(2006.01)
(51) A61K 39/12	(2006.01)	C12G 3/024	(2019.01)
A61K 33/06	(2006.01)	A23L 27/10	(2016.01)
A61K 33/42	(2006.01)	(11) 31842	
C12N 7/04	(2006.01)	(21) 2018-34952	
(11) 31355		(22) 14.05.2018	
(21) 2017-34262		(73) Hands s.r.o., Starovičky, CZ	
(22) 27.10.2017		(54) Víno s levandulí	
(73) Výzkumný ústav veterinárního lékařství, v. v. i., Brno, Medlánky, CZ			
(54) Vakcína proti klíšťové encefalitidě k veterinárnímu užžití			

ND4Q

První obnovy doby ochrany průmyslových vzorů

(51) 26-06
(11) 37654
(21) 2020-41710
(22) 08.04.2020
(54) Světelné vybavení vozidla

(51) 12-16
(11) 37768
(21) 2020-41709
(22) 08.04.2020
(54) Součásti automobilu

ND4Q

Druhé obnovy doby ochrany průmyslových vzorů

(51) 26-06
(11) 36574
(21) 2015-40156
(22) 29.01.2015
(54) Světelné vybavení vozidla

(51) 26-06
(11) 36641
(21) 2015-40284
(22) 21.05.2015
(54) Světelné vybavení vozidla

(51) 12-16
(11) 36576
(21) 2015-40155
(22) 29.01.2015
(54) Součásti automobilu

(51) 12-16
(11) 36790
(21) 2015-40285
(22) 21.05.2015
(54) Součásti automobilu

ND4Q

Třetí obnovy doby ochrany průmyslových vzorů

(51) 09-01
(11) 34702
(21) 2009-37884
(22) 14.09.2009
(54) Lahev

(51) 12-16
(11) 35020
(21) 2010-38106
(22) 02.03.2010
(54) Součásti automobilu

(51) 26-06
(11) 35014
(21) 2010-38105
(22) 02.03.2010
(54) Světelné vybavení automobilu

ND4Q

Čtvrté obnovy doby ochrany průmyslových vzorů

(51) 09-01
(11) 32808
(21) 2004-35518
(22) 21.09.2004
(54) Lahev

(51) 25-02
(11) 33620
(21) 2004-35513
(22) 16.09.2004
(54) Závěsný balkon obloukový s oblými rohy

(51) 12-08
(11) 32897
(21) 2005-35914
(22) 04.03.2005
(54) Automobil

PD1K

Převod práv a ostatní změny majitelů užitéch vzorů

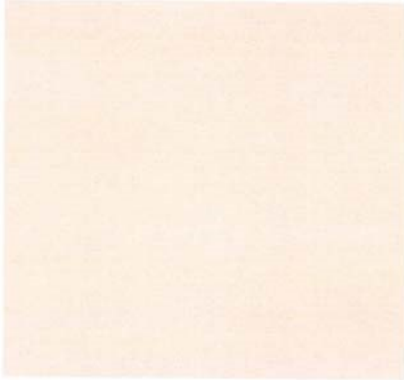
(11) 34231
(21) 2020-37164
(73) Barkociová Karina, 926 01 Sereď, SK

(11) 37165
(21) 2023-40802
(73) Eaton Elektrotechnika s.r.o., Praha 9, Horní Počernice, CZ

Zamítnuté a částečně zamítnuté přihlášky ochranných známek před zveřejněním

Kapitola obsahuje údaje o rozhodnutích o přihláškách ochranných známek, u kterých byly na základě provedeného věcného průzkumu shledány Úřadem důvody pro zamítnutí přihlášky ochranné známky podle ustanovení § 4 nebo 6 zákona č. 441/2003 Sb. Na základě toho Úřad vydal rozhodnutí o zamítnutí přihlášky podle ustanovení § 22 zákona č. 441/2003 Sb., a to pro celý seznam výrobků a služeb nebo pro jeho část. Údaje o výsledku rozhodnutí (zamítnutí přihlášky, částečné zamítnutí přihlášky) jsou uvedeny jako datum právní moci rozhodnutí/výsledek rozhodnutí.

(210) **O-577642**
(540)



(210) **O-592753**
(540)

CHEBSKÉ HRADNÍ

(592) Slovní
07.09.2024/NABYTÍ P.M. - ZAMÍTNUTÍ PŘIHLÁŠKY

(210) **O-593159**
(540)

MY FRUIT

(592) Slovní
02.09.2024/NABYTÍ P.M. - ZAMÍTNUTÍ PŘIHLÁŠKY

(210) **O-593176**
(540)



(558) Barva
30.08.2024/NABYTÍ P.M. - ZAMÍTNUTÍ PŘIHLÁŠKY

(210) **O-589001**
(540)

Sběrná pošta

(592) Slovní
02.09.2024/NABYTÍ P.M. - ZAMÍTNUTÍ PŘIHLÁŠKY

(210) **O-589511**
(540)

TO Kafe

(592) Slovní
02.09.2024/NABYTÍ P.M. - ZAMÍTNUTÍ PŘIHLÁŠKY

(210) **O-591329**
(540)

The Ring

(592) Slovní
03.09.2024/NABYTÍ P.M. - ČÁSTEČNÉ ZAMÍTNUTÍ PŘIHLÁŠKY

(593) Obrazová
02.09.2024/NABYTÍ P.M. - ZAMÍTNUTÍ PŘIHLÁŠKY

Přehled zveřejněných přihlášek ochranných známek

Přihlášky ochranných známek, které byly na základě výsledků formálního a věcného průzkumu provedeného Úřadem shledány schopné zápisu do rejstříku ochranných známek, jsou obsaženy v této kapitole. Důležitou právní skutečností je, že zveřejněním přihlášky ochranné známky v této kapitole Věstníku (§ 23 zákona č. 441/2003 Sb.) začíná běžet zákonná tříměsíční lhůta pro podání námitek podle ustanovení § 25 zákona č. 441/2003 Sb.

Číselný přehled (210)											
O-589797	O-591329	O-591651	O-593311	O-593327	O-593517	O-593681	O-593896	O-594103	O-594108	O-594212	O-594384
O-594388	O-594487	O-594488	O-594513	O-594531	O-594553	O-594570	O-594610	O-594611	O-594614	O-594642	O-594658
O-594660	O-594839	O-594856	O-594883	O-594904	O-594913	O-594925	O-594928	O-594941	O-594950	O-594955	O-594956
O-594957	O-594958	O-594974	O-594979	O-594994	O-594995	O-594998	O-594999	O-595043	O-595044	O-595045	O-595046
O-595047	O-595048	O-595061	O-595062	O-595083	O-595084	O-595137	O-595162	O-595185	O-595187	O-595188	O-595209
O-595213	O-595232	O-595263	O-595264	O-595266	O-595267	O-595268	O-595286	O-595292	O-595298	O-595308	O-595309
O-595311	O-595317	O-595368	O-595370	O-595371	O-595374	O-595375	O-595437	O-595438	O-595439	O-595463	O-595471
O-595474	O-595491	O-595492	O-595493	O-595530	O-595549	O-595569					

Zveřejněné přihlášky ochranných známek

(210) **O-589797**
(220) 29.11.2023
(320) 29.11.2023
(540)



(552) Poziční
(571) Ochrannou známkou tvoří červené pneumatiky, které jsou použity na kolech jakéhokoli vozidla. Reprodukce vozidla, které není součástí ochranné známky, určuje pozici ochranné známky a její velikost nebo proporce, jež závisí na velikosti a proporcích výrobku vozidla. Černé čáry vyznačují umístění ochranné známky a tvoří její součást. Tvar a rozměry pneumatik vyznačených černou barvou slouží pouze k názornému vyznačení umístění ochranné známky. Tvar vozidla není součástí ochranné známky a slouží pouze ke znázornění pozice ochranné známky. Poziční ochranná známka, kterou tvoří červené pneumatiky, je připevněna na disk vozidla, který není součástí ochranné známky.

(511) (12) dopravní prostředky vzdušné nebo vodní; (17) materiály těsnící a ucpávací; (35) marketingové služby v oblasti správy nemovitostí, logistiky, obchodní administrativa a kancelářské práce, rozesílání prospektů, pořizování informačních tiskovin, účetní služby, poradenské komerční služby, inzertní činnost, vypracování statistických přehledů, poradenství v oblasti organizace a ekonomiky podnikání, poradenské služby při výběru zaměstnání, provádění aukcí a dražeb, pronájem kancelářských strojů a zařízení, vykonávání administrativních prací pomocí výpočetní techniky, zprostředkování nákupu a prodeje v oblasti výpočetní techniky (hardware i software), kopírování nebo rozmnožování dokumentů, dokladů, příprava a vyhotovení daňových příznání, půjčování fotokopírovacích strojů, revize účtů (audit), pomoc při celním řízení, pronájem prodejních automatů; (37) stavebnictví, práce omítkářské a sádrovací, provádění investorských staveb a stavebních prací, pronájem technologických a provozních zařízení, montáž technologických zařízení a ocelových konstrukcí, natěračské práce, provádění staveb, jejich změn a odstraňování, montáž a údržba konstrukcí, montáž lešení, rekonstrukce, opravy a servisní služby ve stavebnictví, provádění povrchových úprav budov, rekonstrukce fasád, konzultační servis a poradenství ve stavebnictví, provádění zateplování fasád a střeš, spárování a rekonstrukce spár panelových objektů, montáž skládaných a sendvičových obvodových pláštěů zateplených i nezateplených, opravy a izolování okenních spár, klempířské práce, zednické práce, kompletace a instalace oken a dveří včetně zárubní a okenních rámců, vrat všech typů, zimních zahrad, zasklených lodžií, prosklených fasád a jiných kovových a nekovových konstrukcí, zprostředkování uvedených činností v této třídě, pokrývačské služby; (39) služby cestovní nebo turistické kanceláře, jako organizování zájezdů a výletů, turistických prohlídek, rezervace cest, informační služby v cestovním ruchu, doprava železniční a lodní, včetně trajektů, poskytování průvodcovských služeb, poradenské služby v turistickém ruchu, pronájem a půjčování lodí a plavidel, pronájem a půjčování koní, pronájem a půjčování mrazících nebo chladících boxů, pronájem a půjčování potápěčských skafandrů a zvonů, pronájem skladů, pronájem a půjčování skladovacích kontejnerů.

Třídy výrobků a služeb:
12, 17, 35, 37, 39

(591) Barevná

(730) **Rambousková Ladislava PhDr.**, ČSLA 303, Bohušovice nad Ohří, 41156, CZ
Dušek Ludvík, Bochovska 560/15, Praha 5, Jinonice, 15800, CZ
Peterka Petr, Pohořany 149, Žitnice, 41141, CZ
(740) **DANĚK & PARTNERS** Advokátní a patentová kancelář, Ing. Vilém Daněk Ph.D. LL.M., patentový zástupce, Vinohradská 403/17, Praha 2, Vinohrady, 12000

(210) **O-591329**
(220) 12.02.2024
(320) 12.02.2024
(540)

The Ring

(592) Slovní
(511) (9) boxerské přilby, měřicí, detekční, monitorovací a kontrolní zařízení, pomůcky na ochranu hlavy; (25) části oděvů, obuvi a pokrývek hlavy, obuv, oděvy, pokrývky hlavy, boxerská obuv, boxerské trenýrky, dresy na bojové sporty; (28) hračky, hry a žertovné předměty, přístroje a zařízení pro zábavní parky a hřiště, zařízení ke cvičení, boxerské rukavice, boxovací pytle, boxovací hračky; (41) služby v oblasti vzdělávání, vzdělávací a školicí služby, akademie (vzdělávání), pronájem zařízení a vybavení ke vzdělávání a kultuře; (43) dočasné ubytování, poskytování jídla a nápojů.

Třídy výrobků a služeb:
9, 25, 28, 41, 43

(730) **Knopp Patrik**, Cyklistická 2721/5, Plzeň, Východní Předměstí, 32600, CZ
(740) Advokátní kancelář Ungr, Knaizl & spol., s.r.o., JUDr. Zdeněk Knaizl, Harantova 511/14, Plzeň, Jižní Předměstí, 30100

(210) **O-591651**
(220) 26.02.2024
(320) 26.02.2024
(540)



(593) Obrazová
(511) (9) počítačový hardware s příslušenstvím, počítačový software, elektronická snímání zařízení, kamery, projektory a mikrofony pro zachycování gest, rozpoznávání obličeje a hlasu, přenosná digitální elektronická zařízení pro záznam, organizování, přenos, manipulaci, prohlížení a příjem textových, datových a digitálních souborů, počítačový software, a to software pro bezdrátové doručování obsahu, software pro virtuální realitu, software virtuální reality pro tvorbu a přístup k zážitkům virtuální reality, software pro sběr, editování, organizování, úpravu, přenos, ukládání a sdílení dat a informací, software pro sledování pohybu, vizualizaci, manipulaci, prohlížení a zobrazování zážitků virtuální a rozšířené reality, aplikační programové rozhraní (API) pro počítačový software pro tvorbu her a aplikací s virtuální realitou a rozšířenou realitou, software pro odesílání a příjem elektronických zpráv prostřednictvím internetu, software na ovládání provozu audio a video zařízení, software na zpracování digitálních obrazů, počítačový a mobilní software ke stažení pro záznam, ukládání, přenos, přijímání, zobrazování a analyzování dat z nositelného počítačového hardwaru, počítačový software pro sběr, editování, organizování, úpravu, přenos, ukládání a sdílení dat a informací; (16) papír, reklamní předměty z papíru, časopisy, kancelářské potřeby s výjimkou nábytku, papírové nosiče informací, a to tiskoviny, letáky, propagační materiály, plakáty, fotografie, psací potřeby; (20) rakve, pohřební urny, podstavce pod květináče, ozdoby na rakve, nekovové, pohřební truhly, pohřební urny vyrobené z drahých kovů; (26) kytice z

umělých květin, věnce z umělých materiálů, ozdobné stuhy vyrobené z textilu; (31) pohřební věnce, kytice z čerstvých květin; (35) maloobchodní prodej květin, věnců, rakví a pohřebních uren, náhrobních desek a pomníků, svíček, svátečních dekorací, potravin a nápojů, řízení obchodní činnosti, obchodní administrativa, zprostředkování obchodu s pietními potřebami (svíčkami, stuhami, rakvemi, urnami, hrobovým příslušenstvím), kancelářské práce, průzkum trhu, průzkum veřejného mínění, propagační, reklamní a inzertní činnost, inzerce poštou, marketing, poskytování informací reklamního nebo komerčního charakteru, pomoc při řízení obchodní činnosti, sestavování, výroba a šíření reklamních materiálů včetně on-line inzerce, sestavování, výroba a šíření inzertních materiálů, poskytování podnikatelských informací, obchodní nebo podnikatelský průzkum, reklama on-line v počítačové síti, aktualizování reklamních materiálů, pronájem reklamních materiálů, sekretářské služby, služby v oblasti grafické úpravy pro reklamní účely, styky s veřejností, vydávání reklamních nebo náborových propagačních a inzertních textů, pořádání a vedení speciálních akcí pro komerční, propagační nebo reklamní účely, usnadňování výměny a prodeje služeb a výrobků třetích stran prostřednictvím počítačových a komunikačních sítí, služby on-line maloobchodní prodejny, jmenovitě zaměřené na výrobky jako jsou soupravy pro virtuální realitu a rozšířenou realitu, organizování a vedení akcí, výstav, expozic a konferencí pro komerční účely v oboru interaktivní zábavy, virtuální reality, spotřební elektroniky a videoherního zábavního průmyslu, organizování výstav a akcí v oboru vývoje softwaru a hardwaru pro obchodní nebo reklamní účely, organizování, propagace a vedení výstav, obchodních přehlídek a akcí pro obchodní účely; (38) internetové služby a služby poskytované prostřednictvím sítě mobilních telefonů v rámci této třídy, služby zabezpečující audiovizuální komunikaci prostřednictvím informačních telekomunikačních sítí, a to počítačové sítě Internet, mobilních telefonů, satelitů, poskytování připojení na Internet, telekomunikace, elektronická pošta, služby elektronických nástěnek (telekomunikační služby), informační kanceláře (poskytování informačních služeb pomocí počítačů), počítačová komunikace, posílání zpráv, on-line chat room/poskytování internetových diskusních fór, pronájem přístrojů pro přenos zpráv, pronájem přístupového času ke globálním počítačovým sítím, pronájem zařízení pro přenos informací, přenášení pomocí satelitních družic, přenos zpráv a obrazových informací pomocí počítače, půjčování telekomunikačních zařízení, telekonference (služby dálkových konferencí), výzvy (služby poskytované rádiem, telefonem nebo jinými elektronickými komunikačními prostředky), zaslání zpráv, internetové komunikační služby, poskytování přístupu na on-line informační služby a databáze; (40) zakázková výroba pohřebních uren, tiskárenské služby; (41) elektronické publikování (DTP), sdílení a publikování digitálních fotografií, poskytování on-line publikací, soutěže (organizování vzdělávacích a soutěžních), provozování her on-line z počítačové sítě, vydávání knih a časopisů on-line, informace o možnostech zábavy, informace o možnostech rekreace, informace o výchově a vzdělávání, informace o možnostech rozptýlení, publikování a vydávání knih, časopisů a magazínů, služby v oblasti vzdělávání, zábavy a sportu, digitální zpracování obrazu v rámci této třídy, výchovné, vzdělávací, zábavní, sportovní a kulturní kurzy a akce, arkádové služby rozšířené reality, produkce videí s rozšířenou realitou, zábavní služby ve formě vývoje, tvorby, produkce a postprodukce multimediálního zábavního obsahu, organizování výstav a akcí pro kulturní, vzdělávací nebo zábavní účely, poskytování zábavních informací z prohledávacích rejstříků a databází, včetně textů, elektronických dokumentů, grafických materiálů, fotografických snímků a audiovizuálních informací, vše prostřednictvím počítačových a komunikačních sítí; (42) archivace elektronicky uložených dat nebo dokumentů, uchování dat a informací, počítačové a mapovací služby (služby programování), návrhy, strukturování a programování či jiné vytváření počítačových programů a počítačových systémů zejména programového vybavení internetových, intranetových či jiných síťových serverů, serverových stanic a systémů, včetně jejich instalace, zavádění, aktualizace a údržby, návrhy, strukturování a programování či jiné vytváření databází, jiných datových systémů a aplikací pro jejich zpracování, včetně jejich instalace, zavádění, aktualizace a údržby, návrhy, strukturování a programování či jiné vytváření internetových či intranetových počítačových stránek a nástěnek (webpages a websites) a internetových či intranetových aplikací, včetně jejich instalace, zavádění, aktualizace a údržby, hostování (poskytování volného prostoru) pro internetové či intranetové počítačové stránky a nástěnky (webpages a websites), převod (konverze) počítačových programů, dat či jiných údajů v elektronické podobě z různých formátů do jiných formátů, převod (konverze) dokumentů, dat či jiných údajů z fyzických médií na elektronická média, hosting (webových stránek), vývoj softwaru ovladačů a operačních systémů, navrhování a vývoj hardwaru a softwaru pro rozšířenou realitu, vývoj interaktivního multimediálního softwaru,

počítačové služby ve formě on-line stránek na zakázku zaměřených na uživatelsky definované nebo specifikované informace, osobní profily, audio, video soubory, fotografické snímky, text, grafiku a data, služby počítačového programování pro tvorbu videí a her z virtuální reality, poskytování zakázkových webových stránek zaměřených na uživatelem definované profily a informace, poskytování aplikačních služeb (ASP) zaměřené na software umožňující nebo usnadňující nahrávání, stahování, streamování, zaslání, zobrazování, blogování, označování, modifikaci, sdílení nebo jiný způsob poskytování elektronických médií nebo informací prostřednictvím komunikačních sítí; (44) zhotovování věnců, aranžování květin; (45) služby poskytované jednotlivcům ve vztahu ke společenským událostem, pohřební služby.

Třídy výrobků a služeb:

9, 16, 20, 26, 31, 35, 38, 40, 41, 42, 44, 45

(730) **Nebeský hotel s.r.o.**, 28. října 810/246, Ostrava, Mariánské Hory, 70900, CZ

(740) Ing. Petr Soukup, patentový zástupce, tř. Svobody 43/39, Olomouc, 77900

(210) **O-593311**

(220) 09.05.2024

(320) 09.05.2024

(540)



KOGENERACE NA VODÍK

(593) Obrazová

(511) (11) zařízení a instalace na osvětlování, vytápění, chlazení, výrobu páry, vaření, sušení, ventilaci, rozvod vody a zařízení pro sanitární účely; (35) reklama, propagace, řízení, organizace a administrativa obchodní činnosti, kancelářské práce; (37) stavební služby, důlní těžba, těžba ropy a plynu; (42) vědecké a technické služby a související výzkum a projektování, průmyslová analýza, průmyslový výzkum a průmyslový design, služby kontroly kvality a služby ověřování, navrhování a vývoj počítačového hardwaru a softwaru.

Třídy výrobků a služeb:

11, 35, 37, 42

(591) Barevná

(730) **Czech Energy s.r.o.**, Liberecká 2167/18, Jablonec nad Nisou, 46601, CZ

(740) Mgr. Martin Šefraný, advokát, Skořepka 1058/8, Praha 1, Staré Město, 11000

(210) **O-593327**

(220) 10.05.2024

(320) 10.05.2024

(540)



**vinařství
HODONÍN**

(593) Obrazová

(511) (33) víno bílé, červené, růžové.

Třídy výrobků a služeb:

33

(730) **Hulík Radim**, Trávník 2153, Staré Město, 68603, CZ

(210) **O-593517**

(220) 20.05.2024

(320) 20.05.2024

(540)

Post-Industrial Diamond

(592) Slovní

(511) (35) reklama, propagace, řízení, organizace a administrativa obchodní činnosti, kancelářské práce; (41) vzdělávání, školení, zábava, sportovní a kulturní činnosti; (42) vědecké a technické služby a související výzkum a projektování, průmyslová analýza, průmyslový výzkum a průmyslový design, služby kontroly kvality a služby ověřování, navrhování a vývoj počítačového hardwaru a softwaru.

Třídy výrobků a služeb:

35, 41, 42

(730) **Univerzita Jana Evangelisty Purkyně v Ústí nad Labem**, Pasteurova 3544/1, Ústí nad Labem, Ústí nad Labem-centrum, 40001, CZ

(740) Mgr. Jiří Žaloudek, Ondříčkova 2235/7, Ústí nad Labem, Ústí nad Labem-centrum, 40011

(210) **O-593681**

(220) 27.05.2024

(320) 27.05.2024

(540)



(593) Obrazová

(511) (29) jedlé tuky, máslo, mléčné výrobky a jejich náhražky.

Třídy výrobků a služeb:

29

(591) Barevná

(730) **BAPE FOOD trade s.r.o.**, Ovocinárska 51, Sabinov, SK

(740) JUDr. Kišeľak, s.r.o., Weberova 8, 08001 Prešov

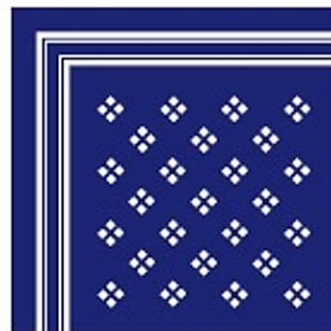
(210) **O-593896**

(220) 03.06.2024

(320) 03.06.2024

(540)

PRAVÉ VALAŠSKÉ



(593) Obrazová

(511) (1) přípravky na ochranu květin; (3) vlasová kosmetika, pleťová kosmetika, přírodní kosmetika, změkčovače tkanin (pro praní), čisticí prostředky, prací prostředky, mýdla, kosmetické barvy, bělicí přípravky, kosmetické přípravky, parfumerie (výrobky), brusiva, éterické oleje pro osobní použití, aromaterapeutické krémy, vosky na obuv, zubní pasty, lešticí prostředky, neléčebné toaletní přípravky; (4) brikety, knoty, vosk včelí, vosk na svícení, třísky dřevěné na zapalování ohňů, svíčky pro noční osvětlení, lůž, palivové dřevo, svíčky na vánoční stromky, dřevěné uhlí (palivo), mazadla na obuv; (5) léčivé byliny, bylinné čaje (léčivé nápoje), kojenecká výživa, včelí mateří kašička pro léčebné účely, dietní potraviny upravené pro lékařské účely, plenky, dětské plenkové kalhotky; (7) lisovací nástroje (části strojů); (8) ruční nástroje, brousky, brusy, nože, zbraně sečné a bodné, vrtací nástroje (ruční nástroje), ruční nástroje na řezání, vrtání, broušení, ostření a na úpravy povrchů, zahradnické nářadí (ručně ovládané), zemědělské nástroje a nářadí (ruční), břitvy, nástroje na manikúru a pedikúru, nožičkové výrobky, nožičkové zboží ze vzácných kovů, přístroje, nůžky, obužky, ruční pumpičky, tácky na mince, žehličky neelektrické, žiletky, násady a rukojeti na ruční nářadí a nástroje; (11) chladicí nádoby; (14) šperky, klenoty, bižuterie, polodrahokamy, drahé kameny, budíky, hodinky, klenoty z drahých kovů, pozlacené náramky, pozlacené prsteny, pozlacené řetízky, pozlacené hodinky, pozlacené náušnice, pozlacené náhrdelníky, pozlacené spony (klenoty), mince, přívěšky z jantaru jako šperky, šperky ze žlutého jantaru, drahé kameny, perly a drahé kovy, jakož i jejich imitace, slonovina (šperky), zlaté klenoty; (15) hudební nástroje, stojany pro hudební nástroje, pouzdra na hudební nástroje; (16) papír, papírové obaly na knihy, papírové obaly na mince, papírové obaly na zprávy, papírové obaly na květináče, lepenka, potřeby pro umělce, razítka, razidla na papír (kancelářské potřeby), tiskoviny, diáře (tiskoviny), kalendáře, knihařské materiály, samolepky, nálepky (obrázky), záložky do knih, pohlednice, ilustrované mapy na zeď, ilustrované nástěnné mapy pro vzdělávací účely, zeměpisné mapy, karty, fotografie, obrazy, malby (obrazy) zarámované či nezarámované, grafické reprodukce, umělecké litografie, rytiny, figurky (sošky) z papírové hmoty, nástěnné ozdoby z papíru; (18) kůže a imitace kůže, surové kůže a usně a výrobky z těchto materiálů, a to kabelky, batohy, peněženky z kůže, tašky a vaky ze surové kůže, kožesíny, hole, biče; (19) dřevěné stahovací rolety pro venkovní použití, lisovaný korek; (20) nábytek, jantar, umělecká díla vyrobená z jantaru v rámci této třídy, nábytek a bytové zařízení, matrace, slamníky, zrcadla, dřevěné nebo plastové žebříčky, žaluzie (lišťové rolety) vnitřní, korálkové závěsy, poštovní schránky (kromě zděných a kovových), rámy na obrazy, rámy na vyšívání, boudy pro domácí zvířata, hnízda pro zvířata, jelení parohy, vycpaná zvířata (nikoliv hračky), včelí úly, proutěné zboží, pletené předměty ze slámy, rákos (jako materiál na splétání), barely a sudy (nekovové), bečky (nekovové), kádě (nekovové), kontejnery přepravní (nekovové), proutěné koše, nekovové přepravky, ošatky, truhly (nekovové), umělecká díla a ozdoby, včetně soch, vyrobené převážně ze dřeva, slámy, kostí, lastur, vosku, pryskyřice, plastů nebo sádry nebo z jejich náhražek, mobilní dekorační předměty, truhlářské výrobky, busty ze dřeva, vosku, sádry nebo plastu, nekovová domovní čísla (nesvítící); (21) bidla do ptačích klecí, prkénka na krájení pro použití v kuchyni, servírovací prkénka

na jídlo, pouzdra na hřebeny, hrnčířské zboží, nádoby, kuchyňské náčiní a nádoby, domácí nebo kuchyňské potřeby, skleněné nádoby, ruční nástroje na čištění, porcelán, lahve, hřebeny, hřebelka na zvířata, kartáček zboží, kufříky toaletní (necesy), předměty umělecké z porcelánu, terakoty, nebo skla, klece pro domácí zvířata, květináče, ozdobné skleněné koule, skleněné ozdoby (umělecká díla ze skla), hrnčířské výrobky; (22) srst zvířat, žíně, ovčí rouno, peří do lůžkovin, peří prachové, surová bavlna, česaná vlna, surové hedvábí, juta, koudel, surový len, lýko, dřevitá vlna, dřevěné hobliny na vycpávání, piliny, provazy, nekovová lana, provazy, lana, šňůry, provázky, motouzy na balení, slaměné obaly na lahve, sítě, sítě houpací (visutá lůžka); (24) lůžkoviny, textilní závěsy, záclony, textilní nástěnné ozdoby, textilie, látky, tkaniny, plst, prádlo stolní, látkové kapesníky, textilní nástěnné čalouny, textilní materiály na okenní závěsy a záclony, koupelnové textilie (s výjimkou oblečení), krajkové tkaniny; (25) pásky, oděvy, spodní prádlo, pokrývky hlavy, pletené zboží (oděvy), opasky, obuv, kalhotky pro děti (spodní prádlo), slintáčky (ne papírové); (26) nášivky (galanterie), rozety (textilní galanterie), stuhy (textilní galanterie), háčky (textilní galanterie), nášivky (textilní galanterie), papírové stuhy (textilní galanterie), brože (oděvní doplňky), přezky (oděvní doplňky), blýskavé ozdoby na oděvy, kloboukové ozdoby, knoflíky, pletací jehlice, jehly, ozdoby do vlasů; (27) podlahové krytiny, koberec, koberečky (na podlahu), čalouny (ne textilní), rohožky, předložky; (28) rybářské náčiní, kuličky (hra), hračky, hry; (29) maso a masné výrobky, zpracované rybí výrobky pro lidskou spotřebu, drůbež (neživá), zvěřina (neživá), masové výtahy, konzervované ovoce, konzervovaná zelenina, hotové saláty (zeleninové, ovocné), pochutiny z brambor, džemy, želé (jedlé rosoly), džemy, kompoty, ovocné a zeleninové pomazánky, marmeláda, masový rosol, rybí rosoly, vejce, ptací vejce a vaječné výrobky, mléko, mléčné výrobky, mléčné nápoje, jedlé oleje a tuky, polévky, bujóny, hotová jídla z masa, hotová jídla vyrobené z drůbeže (převážně z drůbeže), hotová balená jídla, převážně ze zvěřiny, zpracované luštěniny, potraviny z ryb, zpracované ovoce, houby a zelenina, zpracované ořechy a luštěniny; (30) omáčky, konzervované omáčky, káva, čaj, kakao, cukr, rýže, cukry, přírodní sladidla, sladké polevy a náplně, jedlé ozdoby, kávové náhražky (kávové náhražky nebo rostlinné přípravky užití jako káva), nápoje vyrobené z kávy, nápoje připravené z kaka, nápoje vyrobené z čokolády, nápoje na bázi čaje, mouka, těstoviny, chléb, trvanlivé pečivo, slané pečivo, plněné pečivo, pečivové směsi, cukrářské piškoty (pečivo), trubičky (sladké pečivo), cukrářské výrobky, zmrzliny, čokoládové náplně pro pekařské výrobky, čokoládové ozdoby na cukrářské výrobky, pekárenské výrobky, cukrovinky, čokoláda a zákusky, prášek do pečiva, kvasnice, škrobové výrobky jako potrava, soli, chuťové přísady, ochucovadla a koření, ocet, hořčice, sůl, droždí, med, ovesné a pšeničné vločky, obilniny jako potravina pro lidskou spotřebu, potravinářské dresinky (omáčky), hotové dezerty (cukrovinky), pekařské výrobky; (31) surový korek, krmné směsi pro zvířata, krmiva pro koně, čerstvé ovoce, čerstvé ovoce, ořechy, zelenina a bylinky, semena, zrniny (obiloviny), luštěniny (krmivo pro zvířata), ořechy (plody skořápkovin), houby, brambory čerstvé, sadbové brambory, sazenice, rostliny, živé rostliny, luštěniny (rostliny), čerstvé rostliny, přírodní květiny, živá zvířata, krmivo pro domácí zvířata, podestýlka pro zvířata, slad, pivovarský slad, krmiva suchá pro zvířata, vinná réva; (32) pivo, nealkoholické nápoje, pramenitá voda, minerální voda, sirupy a jiné přípravky ke zhotovení nealkoholických nápojů, ovocné šťávy, nápoje obsahující převážně ovocné šťávy, ovocné šťávy (nápoje), nealkoholické víno; (33) víno, lihoviny, lihoviny (nápoje), šumivé ovocné víno, ovocné víno, medovina; (43) poskytování jídla a nápojů, služby zajišťující stravování, poskytování hotelového ubytování, zajišťování ubytování o dovolených, příprava jídel.

Třídy výrobků a služeb:

1, 3, 4, 5, 7, 8, 11, 14, 15, 16, 18, 19, 20, 21, 22, 24, 25, 26, 27, 28, 29, 30, 31, 32, 33, 43

(591) Barevná

(730) Sdružení obcí Mikroregionu Vsetínsko, Svárov 1080, Vsetín, 75501, CZ

(210) **O-594103**

(220) 12.06.2024

(320) 12.06.2024

(540)



(593) Obrazová

(511) (6) trezory (kovové); (9) tablety (počítače); (14) hodinky.

Třídy výrobků a služeb:

6, 9, 14

(591) Barevná

(730) **Horák David**, Nejedlého 389/22, Brno, Lesná, 63800, CZ

(210) **O-594108**

(220) 12.06.2024

(320) 12.06.2024

(540)

NE 2025

(592) Slovní

(511) (16) periodické i neperiodické publikace, tiskárenské výrobky, tištěné reklamní a propagační materiály, papírenské zboží a učební pomůcky, noviny, časopisy, fotografie, letáky, plakáty, prospekty, katalogy, kalendáře, samolepící fólie, papírové a plastové tašky, psací potřeby, kancelářské výrobky, vstupenky, programy akcí a událostí, publikace, papírové reklamní tabule; (25) oděvy, pokrývky hlavy, čepice, čelenky (oděvy), šátky, šály, trička, košile, kravaty, pláštěnky; (35) propagace a reklama, styk s veřejností, marketing, řízení obchodní činnosti a obchodní administrativy, administrativy politické strany, propagace politické strany, příprava reklamních kampaní, politické kampaně, mediální kampaně, hospodářské, ekonomické, politické prognózy a analýzy, vydávání reklamních, propagačních a inzertních textů, organizování výstav pro reklamní či propagační účely, online reklama v počítačové komunikační síti, prezentace služeb na Internetu, analýza dat a informací, průzkum veřejného mínění, sestavování politických statistik, služby vztahů s veřejností (public relations); (41) organizování a pořádání výchovných, kulturních a zábavních akcí, organizování a pořádání vzdělávacích akcí, seminářů, besed, přednášek, konferencí a workshopů, organizování politických akcí a konferencí, vydávání tiskovin a tištěných publikací, poskytování on-line publikací, služby reportérů (zpravodajství); (45) konzultace pro politické kampaně, politický výzkum a analýza, organizace politických setkání, politické služby, služby poskytování politických informací.

Třídy výrobků a služeb:

16, 25, 35, 41, 45

(730) **Kuš Marian**, Krakovská 1362/14, Praha 1, Nové Město, 110 00, CZ

(740) Ing. Kateřina Gregorová, patentová zástupkyně, Sokolská třída 966/22, Ostrava, Moravská Ostrava, 70200

(210) **O-594212**

(220) 18.06.2024

(320) 18.06.2024

(540)

GYMSTORY

(592) Slovní

(511) (41) provozování fitness center, služby fitness centra, vedení hodin ve fitness centru, služby fitness klubu a posiloven, poradenské služby ohledně cvičení (fitness), služby osobního trenéra [fitness trénink], služby v oblasti sportu a fitness, poskytování prostor na cvičení a fitness.

Třídy výrobků a služeb:

41

(730) **Franchising Concept s.r.o.**, Jungmannovo náměstí 758/21, Praha 1, Nové

Město, 11000, CZ
(740) JUDr. KAREL PALEČEK, Zbrojnická 229/1, Plzeň, Vnitřní Město, 30100

(210) **O-594384**
(220) 26.06.2024
(320) 26.06.2024
(540)



(593) Obrazová
(511) (35) propagace a reklama, reklama, propagace a styk s veřejností, reklama, včetně propagace výrobků a služeb třetích stran prostřednictvím sponzorských dohod a licenčních smluv v oblasti mezinárodních sportovních akcí, reklamní, marketingové a propagační služby, obchodní management, poradenství v obchodním managementu, pomoc v obchodní a podnikatelské činnosti, management a administrativní služby, hotelový management, obchodní management pro sportovce, obchodní management profesionálních sportovců, odborné konzultace vztahující se k obchodnímu managementu, pomoc a poradenství v oblasti obchodního managementu, poradenství v oblasti firemního managementu, poradenství v oblasti obchodního managementu, obchodní konzultační a poradenské služby, poradenství v oblasti managementu, podnikové poradenství a obchodní management, poradenství v oblasti obchodního managementu prostřednictvím internetu, poradenství v oblasti obchodního managementu, organizace obchodního managementu, management obchodních projektů, management lidských zdrojů, asistence managementu v oblasti podpory obchodní činnosti, věrnostní, pobídkové a bonusové programy, obchodní analýzy, informační služby a průzkumy trhu, marketing nemovitostí; (36) finanční management, investiční management, management firemních financí, finanční management společností, služby nemovitostní (realitní služby), pronájem nemovitostí a majetku, pronájem nemovitostí a nemovitého majetku, pronájem nemovitostí všeho druhu, pronájem kanceláří [nemovitosti], agenturní služby pro pronájem nemovitostí, správa nemovitostí, sjednávání smluv pro pronájem obchodních nemovitostí, nemovitostní (realitní) konzultační služby, sdílení nemovitostí, sdružování nemovitostí, správa portfolií nemovitostí, správa nemovitostí spojených s transakcemi nemovitostí, sdílené vlastnictví nemovitostí, ubytovací agentury (nemovitosti), správa [- pozemků, - nemovitostí], zprostředkování v oblasti nemovitostí, získávání nemovitostí pro druhé, financování rozvoje nemovitostí; (41) zábavní, sportovní a kulturní aktivity, služby v oblasti vzdělávání, zábavy a sportu, služby v oblasti sportu a fitness, vzdělávací a školicí služby, rekreace a školení (služby), organizování rekreačních akcí, pronájem rekreačních zařízení, provozování rekreačních zařízení, poskytování sportovních a rekreačních zařízení, poskytování volnočasových a rekreačních zařízení, vzdělávací služby poskytované rekreačními zařízeními, pronájem zařízení a vybavení ke vzdělávání, zábavě, sportu a kultuře, organizování konferencí, výstav (ke kulturním a vzdělávacím účelům) a soutěží, organizování sportovních soutěží a sportovních událostí, sportovní služby, sportovní výcvik, organizování sportování a sportovních akcí; (43) ubytovací služby (hotely, penziony), služby ubytovací kanceláře [hotely, penziony], dočasné ubytování, poskytování prostor pro pořádání akcí, dočasných kancelářských prostor a prostor pro jednání, poskytování přechodného ubytování, poskytování parkovacích míst pro karavany, poskytování dočasných odpočívadel pro cestující, jesle, denní stacionáře a zařízení pro péči o seniory, hotely, ubytovny a penziony, prázdninové a turistické ubytování, dočasný pronájem pokojů, restaurace, restaurace (služby), samoobslužné restaurace, restaurace rychlého občerstvení, restaurace s odnosem jídel s sebou, poskytování jídla a nápojů.

Třídy výrobků a služeb:

35, 36, 41, 43
(591) Barevná
(730) **ZÁLESÍ s.r.o.**, Cholupická 911/5, Praha 4, Kamýk, 14200, CZ

(210) **O-594388**
(220) 26.06.2024
(320) 26.06.2024
(540)

OTCHI

(592) Slovní
(511) (5) roztoky na kontaktní čočky, čisticí přípravky na kontaktní čočky, léčivé přípravky na výplach očí; (9) brýle, cvikry, sluneční brýle, brýle na sport, brýle proti oslnění světle, brýlové čočky, kontaktní čočky, korekční čočky (optika), čočky (optika), obroučky na brýle, řetízky na brýle, řetízky na cvikry, šňůrky na brýle, pouzdra na brýle, pouzdra na cvikry, pouzdra na kontaktní čočky, optické sklo, výrobky oční optiky, optické přístroje a nástroje, nástroje s okuláry, binokulární dalekohledy; (35) maloobchodní a velkoobchodní služby s roztoky na kontaktní čočky, čisticími přípravky na kontaktní čočky, léčivými přípravky na výplach očí, brýlemi, cvikry, slunečními brýlemi, brýlemi na sport, brýlemi proti oslnění světle, brýlovými čočkami, kontaktními čočkami, korekčními čočkami (optika), čočkami (optika), obroučkami na brýle, řetízky na brýle, řetízky na cvikry, šňůrkami na brýle, pouzdra na brýle, pouzdra na cvikry, pouzdra na kontaktní čočky, optickým sklem, výrobky oční optiky, optickými přístroji a nástroji, nástroji s okuláry, binokulárními dalekohledy; (44) služby optiků, lékařské služby, zdravotní péče, poradenská a konzultační činnost v oblasti služeb optiků a výrobků oční optiky.

Třídy výrobků a služeb:

5, 9, 35, 44

(730) **Vzorová společnost 11, s.r.o.**, Mostová 2, Bratislava - mestská časť Staré Mesto, SK
(740) Mgr. Jaroslav Švestka, U průhonu 827/5, Praha 7, Holešovice, 17000

(210) **O-594487**
(220) 01.07.2024
(320) 01.07.2024
(540)

ŠKODAEXPORT

(592) Slovní
(511) (1) chemické výrobky pro průmysl, chemické výrobky určené pro vědu, chemické výrobky určené pro zahradnictví, chemické výrobky určené pro zemědělství, chemické přípravky pro filmy, fotografování a tisk, chemické výrobky pro lesnictví (s výjimkou fungicidů, herbicidů, insekticidů a přípravků proti parazitům), umělé a syntetické pryskyřice v surovém stavu, nezpracované plastické hmoty, půdní hnojiva, oheň (prostředky na hašení -), prostředky na kalení kovů, chemické výrobky určené ke konzervování potravin, třísloviny (na kůži), lepidla pro průmyslové účely, tavicí prostředky na svařování kovů, průmyslová pojidla; (2) barvy, fermeže, laky, barviva, mořidla v rámci této třídy, přírodní pryskyřice v surovém stavu, lístkové kovy pro použití při malování, dekorování, tisku a v umění, ochranné prostředky proti rezu a proti hnilobě dřeva; (3) přípravky pro bělení a jiné prací prostředky, čisticí přípravky, přípravky na leštění, přípravky pro odmašťování na bázi rozpouštědla, mýdla, voňavkářské výrobky, éterické oleje, zubní pasty, přípravky na broušení, neléčivé vodičky na vlasy; (4) průmyslové oleje a tuky, mazadla, paliva, svíčky, prostředky pro pohlcování, zavlažování a vázání prachu; (5) dietetické potraviny přizpůsobené pro malé děti, náplasti, obvazový materiál, materiály na plombování zubů, materiály na zubní otisky, dezinfekční přípravky, výrobky farmaceutické, zvěrolékařské a zdravotnické, výrobky dietetické k lékařským účelům, prostředky pro ničení plevele a k hubení živočišných škůdců; (6) obecné kovy a jejich slitiny, kovové kotvy, kovářské kovy, kovové zvony, kovové kolejnice, kovový materiál pro železnice, kabely, dráty a řetězy kovové, kovové zámečnické potřeby, kovové roury, ocelové kuličky, rudy, kovové komíny, stavební materiál z válcovaného a litého kovu, kovové nedobytné pokladny a schránky, kovové hřebíky a šrouby; (7) obráběcí stroje, přípojná zařízení (zemědělské stroje a nástroje),

stroje a zařízení pro energetický, slévárenský, hutní, strojírenský, automobilový, sklářský, keramický, papírenský, elektrotechnický, textilní, potravinářský, chemický a gumárenský průmysl, dopravní zařízení (stroje), stroje pro dřevovýrobu, průmyslové a domácí nářadí poháněné motorem; (8) ruční nástroje a nářadí, nožířské výrobky, vidličky a lžice, sečné zbraně a nástroje; (9) elektronické řídicí systémy, záznamová zařízení pro nosiče zvuku a obrazu, vybavení ke zpracování informací, optické přístroje a nástroje, navigační přístroje a nástroje, geodetické přístroje a nástroje, počítačové stroje a výpočetní technika, nosiče magnetických záznamů, zvukové a obrazové disky, přístroje a nástroje vědecké, přístroje a nástroje fotografické, přístroje a nástroje k vážení, měření, signalizaci, pro účely kontrolní, záchranné a pro výuku; (10) chirurgické přístroje a nástroje, lékařské a veterinární přístroje a nástroje, stomatologické přístroje a nástroje; (11) krby, zařízení na osvětlování, topení, výrobu páry, zařízení pro vaření, chlazení, sušení, větrání, pro rozvod vody; (12) prostředky pozemní, vzdušné a vodní dopravy; (16) papír, lepenka, tiskoviny, časopisy, periodika, knihy, fotografie, papírnické zboží, kancelářská lepidla a lepidla pro domácnost, potřeby pro umělce, štětce, psací stroje, kancelářské potřeby, tiskařské typy, štočky, knihařské výrobky, učební a školní potřeby a pomůcky (kromě přístrojů), obalové materiály z plastických hmot; (17) těsnící hmoty, ucpávkové materiály z pryže nebo plastických hmot, plastové izolační hmoty, slída, nekovové ohebné hadice, kaučuk, guma, fólie v rámci této třídy; (18) kámen (přírodní), umělý kámen, cement, vápno, malta, sádra, šterk, kameninové a cementové roury, asfalt, smola a živice, přenosné domy (nekovové), kamenné pomníky, nekovové komíny, řezivo neopracované, stavební materiál nekovový; (21) hřebeny, mycí houby, šterky (k použití v domácnosti), kartáče, drátěnky, skleněné zboží, surové sklo, přenosné nádoby pro domácnost a kuchyň, kartáčnický materiál, pomůcky a látky k čištění, sklo, porcelánové a kameninové zboží, polozpracované sklo; (28) hrací karty; (29) maso, ryby, drůbež, zvěřina, masové výtazky, vejce, mléko, jedlé oleje a tuky, syrovátka, konzervované, sušené a vařené ovoce a zelenina, rosoly, zavařeniny, mlékárenské výrobky, potraviny v konzervách sestávající převážně z masa, ryb, zeleniny, ovoce, luštěnin, vajec nebo mléčných výrobků; (30) káva, čaj, kakao, cukr, rýže, tapioka, ságo, kávové náhražky (kávové náhražky nebo rostlinné přípravky užití jako káva), mouka, přípravky vyrobené z obilniny, chléb, sušenky, suchary, koláče, křehké pečivo, cukrovinky, zmrzlina, med, melasový sirup, kvasnice, prášky do pečiva, sůl, hořčice, pepř (koření), ocet, pikantní omáčky používané jako chuťové přísady, koření, led ke chlazení, nálevy na saláty; (31) semena, čerstvé ovoce a zelenina, živé rostliny, živé květiny, slad, živá zvířata, zemědělské, zahradnické a lesnické výrobky, krmiva pro dobytek; (32) pivo, minerální a syčené vody, nealkoholické nápoje, sirupy do nápojů, nealkoholické přípravky k výrobě nápojů, ovocné šťávy (nápoje), nápoje z ovocných šťáv, lehká piva a ležáky; (35) reklama a propagační činnost, distribuce prospektů a reklamních vzorků, marketing, akviziční obchodní činnost a poskytování pomoci při provozu obchodu, organizování výstav pro obchodní nebo reklamní účely; (36) správa nemovitostí, pronájem nemovitostí, investiční služby, leasingové služby, poskytování ubytovacích služeb (nemovitostní služby), zprostředkování, nákup a prodej nemovitostí, finančnictví, obchody finanční, burzové, licenční, barterové, úvěrové; (37) stavební dozor, občanské, průmyslové a inženýrské stavby a investiční stavební celky; (39) zajišťování přepravy zboží; (41) organizování školících kurzů, překladatelské a tlumočnické služby, nakladatelské služby; (42) inženýrské služby, projekční služby; (43) poskytování stravovacích služeb, poradenská, expertní a konzultační činnost v oblasti stravovacích služeb.

Třídy výrobků a služeb:

1, 2, 3, 4, 5, 6, 7, 8, 9, 10, 11, 12, 16, 17, 18, 19, 21, 28, 29, 30, 31, 32, 35, 36, 37, 39, 41, 42, 43

(730) **NADAČNÍ FOND HANY A BOHUSLAVA VĚTROVSKÝCH,**

Charvátova 1988/3, Praha 1, Nové Město, 11000, CZ

(740) Mgr. Ondřej Čerych, Národní 58/32, Praha 1, Nové Město, 11000

(210) **O-594488**

(220) 01.07.2024

(320) 01.07.2024

(540)



(593) Obrazová

(511) (1) chemické výrobky pro průmysl, chemické výrobky určené pro vědu, chemické výrobky určené pro zahradnictví, chemické výrobky určené pro zemědělství, chemické přípravky pro filmy, fotografování a tisk, chemické výrobky pro lesnictví (s výjimkou fungicidů, herbicidů, insekticidů a přípravků proti parazitům), umělé a syntetické pryskyřice v surovém stavu, nezpracované plastické hmoty, půdní hnojiva, oheň (prostředky na hašení -), prostředky na kalení kovů, chemické výrobky určené ke konzervování potravin, trísloviny (na kůži), lepidla pro průmyslové účely, tavicí prostředky na svařování kovů, průmyslová pojidla; (2) barvy, fermeže, laky, barviva, mořidla v rámci této třídy, přírodní pryskyřice v surovém stavu, listkové kovy pro použití při malování, dekorování, tisku a v umění, ochranné prostředky proti rezu a proti hnilobě dřeva; (3) přípravky pro bělení a jiné prací prostředky, čisticí přípravky, přípravky na leštění, přípravky pro odmašťování na bázi rozpouštědla, mýdla, voňavkářské výrobky, éterické oleje, zubní pasty, přípravky na broušení, neléčivé vodičky na vlasy; (4) průmyslové oleje a tuky, mazadla, paliva, svíčky, prostředky pro pohlcování, zavlažování a vázání prachu; (5) dietetické potraviny přizpůsobené pro malé děti, náplasti, obvazový materiál, materiály na plombování zubů, materiály na zubní otisky, dezinfekční přípravky, výrobky farmaceutické, zvěrolékařské a zdravotnické, výrobky dietetické k lékařským účelům, prostředky pro ničení plevele a k hubení živočišných škůdců; (6) obecné kovy a jejich slitiny, kovové kotvy, kovadliny, kovové zvony, kovové kolejnice, kovový materiál pro železnice, kabely, dráty a řetězy kovové, kovové zámečnické potřeby, kovové roury, ocelové kuličky, rudy, kovové komíny, stavební materiál z válcovaného a litého kovu, kovové nedobytné pokladny a schránky, kovové hřebíky a šrouby; (7) obráběcí stroje, přípojná zařízení (zemědělské stroje a nástroje), stroje a zařízení pro energetický, slévárenský, hutní, strojírenský, automobilový, sklářský, keramický, papírenský, elektrotechnický, textilní, potravinářský, chemický a gumárenský průmysl, dopravní zařízení (stroje), stroje pro dřevovýrobu, průmyslové a domácí nářadí poháněné motorem; (8) ruční nástroje a nářadí, nožířské výrobky, vidličky a lžice, sečné zbraně a nástroje; (9) elektronické řídicí systémy, záznamová zařízení pro nosiče zvuku a obrazu, vybavení ke zpracování informací, optické přístroje a nástroje, navigační přístroje a nástroje, geodetické přístroje a nástroje, počítačové stroje a výpočetní technika, nosiče magnetických záznamů, zvukové a obrazové disky, přístroje a nástroje vědecké, přístroje a nástroje fotografické, přístroje a nástroje k vážení, měření, signalizaci, pro účely kontrolní, záchranné a pro výuku; (10) chirurgické přístroje a nástroje, lékařské a veterinární přístroje a nástroje, stomatologické přístroje a nástroje; (11) krby, zařízení na osvětlování, topení, výrobu páry, zařízení pro vaření, chlazení, sušení, větrání, pro rozvod vody; (12) prostředky pozemní, vzdušné a vodní dopravy; (16) papír, lepenka, tiskoviny, časopisy, periodika, knihy, fotografie, papírnické zboží, kancelářská lepidla a lepidla pro domácnost, potřeby pro umělce, štětce, psací stroje, kancelářské potřeby, tiskařské typy, štočky, knihařské výrobky, učební a školní potřeby a pomůcky (kromě přístrojů), obalové materiály z plastických hmot; (17) těsnící hmoty, ucpávkové materiály z pryže nebo plastických hmot, plastové izolační hmoty, slída, nekovové ohebné hadice, kaučuk, guma, fólie v rámci této třídy; (18) kámen (přírodní), umělý kámen, cement, vápno, malta, sádra, šterk, kameninové a cementové roury, asfalt, smola a živice, přenosné domy (nekovové), kamenné pomníky, nekovové komíny, řezivo neopracované, stavební materiál nekovový; (21) hřebeny, mycí houby, šterky (k použití v domácnosti), kartáče, drátěnky, skleněné zboží, surové sklo, přenosné nádoby pro domácnost a kuchyň, kartáčnický materiál, pomůcky a látky k čištění, sklo, porcelánové a kameninové zboží, polozpracované sklo; (28) hrací karty; (29) maso, ryby, drůbež, zvěřina, masové výtazky, vejce, mléko, jedlé oleje a tuky, syrovátka, konzervované,

sušené a vařené ovoce a zelenina, rosoly, zavařeniny, mlékárenské výrobky, potraviny v konzervách sestávající převážně z masa, ryb, zeleniny, ovoce, luštěnin, vajec nebo mléčných výrobků; (30) káva, čaj, kakao, cukr, rýže, tapioka, ságo, kávové náhražky (kávové náhražky nebo rostlinné přípravky užití jako káva), mouka, přípravky vyrobené z obilnin, chléb, sušenky, suchary, koláče, křehké pečivo, cukrovinky, zmrzlina, med, melasový sirup, kvasnice, prášky do pečiva, sůl, hořčice, pepř (koření), ocet, pikantní omáčky používané jako chuťové přísady, koření, led ke chlazení, nálevy na saláty; (31) semena, čerstvé ovoce a zelenina, živé rostliny, živé květiny, slad, živá zvířata, zemědělské, zahradnické a lesnické výrobky, krmiva pro dobytek; (32) pivo, minerální a sycené vody, nealkoholické nápoje, sirupy do nápojů, nealkoholické přípravky k výrobě nápojů, ovocné šťávy (nápoje), nápoje z ovocných šťáv, lehká piva a ležáky; (35) reklama a propagační činnost, distribuce prospektů a reklamních vzorků, marketing, akviziční obchodní činnost a poskytování pomoci při provozu obchodu, organizování výstav pro obchodní nebo reklamní účely; (36) správa nemovitostí, pronájem nemovitostí, investiční služby, leasingové služby, poskytování ubytovacích služeb (nemovitostní služby), zprostředkování, nákup a prodej nemovitostí, finančnictví, obchody finanční, burzové, licenční, barterové, úvěrové; (37) stavební dozor, občanské, průmyslové a inženýrské stavby a investiční stavební celky; (39) zajišťování přepravy zboží; (41) organizování školicích kurzů, překladatelské a tlumočnické služby, nakladatelské služby; (42) inženýrské služby, projekční služby; (43) poskytování stravovacích služeb, poradenská, expertní a konzultační činnost v oblasti stravovacích služeb.

Třídy výrobků a služeb:

1, 2, 3, 4, 5, 6, 7, 8, 9, 10, 11, 12, 16, 17, 18, 19, 21, 28, 29, 30, 31, 32, 35, 36, 37, 39, 41, 42, 43

(730) **NADAČNÍ FOND HANY A BOHUSLAVA VĚTROVSKÝCH,**

Charvátova 1988/3, Praha 1, Nové Město, 11000, CZ

(740) Mgr. Ondřej Čerych, Národní 58/32, Praha 1, Nové Město, 11000

(210) **O-594513**

(220) 16.08.2023

(320) 16.08.2023

(540)

JOYA

(592) Slovní

(511) (30) cereální tyčinky, müsli tyčinky.

Třídy výrobků a služeb:

30

(730) **ÚSOVSKO FOOD a.s.,** Klopina 33, Klopina, 78973, CZ

(740) Mgr. Eva Halaxová, Jinonická 804/80, Praha 5, Košíře, 15800

(210) **O-594531**

(220) 04.07.2024

(320) 04.07.2024

(540)

AraMetal

(592) Slovní

(511) (6) kovové materiály pro stavebnictví a konstrukce; (40) zpracování materiálů z kovů, plastů, papíru, dřeva, recyklace odpadu.

Třídy výrobků a služeb:

6, 40

(730) **AraMetal s.r.o.,** č. p. 181, Velké Hostěradky, 69174, CZ

(210) **O-594553**

(220) 04.07.2024

(320) 04.07.2024

(540)

AUTOMA CZ

(592) Slovní

(511) (7) automatické manipulační stroje [manipulátory], automatizované montážní stroje, montážní stroje, pohyblivé pásy (chodníky), roboty k průmyslovým účelům, robotické manipulační přístroje, průmyslové roboty, dopravní systém montážní linky, průmyslové robotické nasekávací stroje, průmyslové robotické napínací stroje, robotické elektrické děrovací stroje, robotické stroje pro konečnou úpravu, motory pro stroje, pohony pro stroje, nápravy na stroje, píсты pro stroje, podstavce pro stroje, tlumiče na stroje, regulátory na stroje, kola a pásy pro stroje, gumové pásy jako součást pásových stavebních strojů, podavače pro stroje, hřídelové spojky [stroje], brzdy pro stroje, vrtule pro stroje, stoly pro stroje, turbodmychadla pro

stroje, spojky na stroje, převody pro stroje, ojnice pro stroje, motory a hnací stroje, vodící zařízení pro stroje, vícenásobné plášťové úchyty (stroje), elektrické pohony pro stroje, brzdové komponenty pro stroje, ložisková tělesa pro stroje, nosné konzoly pro stroje, torzní tyče pro stroje, torzní tlumiče pro stroje, antivibrační nosiče na stroje, ovládací mechanismy pro stroje, motory a hnací stroje, ovládací kabely pro stroje, motory a hnací stroje, regulátory rychlosti pro stroje, motory a hnací stroje, rotační kartáče na stroje, startovací spojky pro stroje, hnací zařízení pro stroje, brzdové čelisti pro stroje, brzdové bloky pro stroje, kryty na průmyslové stroje, regulační zařízení na stroje, hroty nástrojů pro stroje, řídicí tyče na stroje, upínací zařízení pro stroje, pomocné motory pro stroje, valivá ložiska pro stroje, výstelky ložisek pro stroje, ozubené převody pro stroje, kluzná ložiska pro stroje, hydraulická ovládací zařízení pro stroje, motory a hnací stroje, mechanismy diferenciálního soukolí pro stroje, chladiče na motory a hnací stroje, chrániče záklopek bránících rozstříkávání na stroje, kola strojů; (37) poskytování informací vztahujících se k opravám nebo údržbě stavebních strojů a přístrojů, oprava použitých nebo částečně zničených strojů, servis obráběcích strojů, servis výrobních strojů a přístrojů, informační služby vztahující se k opravám, poskytování informací vztahujících se k opravám nebo údržbě balicích strojů a přístrojů, instalace strojů, instalace průmyslových zařízení, instalace průmyslových strojů, instalace pracovních a stavebních plošin, montáž strojů; (42) technologické návrhy, návrh strojírenských výrobků, stavební návrhy, konstrukční návrhy a konzultace, technické návrhy a konzultace, strojírenské návrhy a poradenství, navrhování technických stavebních systémů, služby v oblasti konstrukčních návrhů, návrhářské služby v oblasti stavebnictví, inženýrské služby týkající se návrhu konstrukcí, inženýrské služby týkající se navrhování strojů.

Třídy výrobků a služeb:

7, 37, 42

(730) **Automa CZ, s.r.o.,** č. p. 39, Nebřehovice, 38601, CZ

(740) Mgr. Michal Nulíček LL.M., advokát, Na Pankráci 1683/127, Praha 4, Nusle, 14000

(210) **O-594570**

(220) 05.07.2024

(320) 05.07.2024

(540)

SAMUI Thai Massage Centers

(592) Slovní

(511) (44) služby péče o hygienu a krásu, poskytování veřejných lázní pro osobní hygienu, masáže.

Třídy výrobků a služeb:

44

(730) **Black Rose Spa a.s.,** Kaprova 42/14, Praha 1, Staré Město, 11000, CZ

(210) **O-594610**

(220) 09.07.2024

(320) 09.07.2024

(540)

JIHOČESKÁ

NIVA

(593) Obrazová

(511) (29) mléko a mléčné výrobky vyráběné v souladu se specifikací chráněného zeměpisného označení "Jihočeská Niva".

Třídy výrobků a služeb:

29

(730) **MADETA a. s.,** Rudolfovská tř. 246/83, České Budějovice, České Budějovice 4, 37001, CZ

(740) artpatent, advokátní kancelář s.r.o., Dukelských hrdinů 976/12, Praha 7, Holešovice, 17000

(210) **O-594611**
(220) 09.07.2024
(320) 09.07.2024
(540)



(593) Obrazová
(511) (29) mléko a mléčné výrobky vyráběné v souladu se specifikací chráněného zeměpisného označení "Jihočeská Niva".
Třídy výrobků a služeb:
29
(591) Barevná
(730) **MADETA a. s.**, Rudolfovská tř. 246/83, České Budějovice, České Budějovice 4, 37001, CZ
(740) artpatent, advokátní kancelář s.r.o., Dukelských hrdinů 976/12, Praha 7, Holešovice, 17000

(210) **O-594614**
(220) 09.07.2024
(320) 09.07.2024
(540)

MADETA JIHOČESKÁ NIVA

(592) Slovní
(511) (29) mléko a mléčné výrobky vyráběné v souladu se specifikací chráněného zeměpisného označení "Jihočeská Niva".
Třídy výrobků a služeb:
29
(730) **MADETA a. s.**, Rudolfovská tř. 246/83, České Budějovice, České Budějovice 4, 37001, CZ
(740) artpatent, advokátní kancelář s.r.o., Dukelských hrdinů 976/12, Praha 7, Holešovice, 17000

(210) **O-594642**
(220) 10.07.2024
(320) 10.07.2024
(540)

TYTECH

(593) Obrazová
(511) (9) vysílačky walkie-talkie, interkomy, zařízení pro vnitřní spojení, obousměrná rádia, přenosné nouzové interkomy.
Třídy výrobků a služeb:
9
(730) **Quanzhou RadioBoss Technology Co.,Ltd**, No.8, Chuangzao Road, Optoelectronics-information industry base, Nan'an, Quanzhou, Fujian 362300, CN
(740) Mgr. Zuzana Čabart Šimonovská LL.M., Václavské náměstí 2132/47, Praha 1, Nové Město, 11000

(210) **O-594658**
(220) 11.07.2024
(320) 11.07.2024
(540)

Beranova jedenáctka

(592) Slovní
(511) (16) obaly na lahve, z papíru nebo lepenky, papírové podtácky, papírové tácky pod pivní sklenice; (21) korbele, lahve, nádoby na pivo, papírové nebo plastové kelímky, sklenice na pití; (32) pivo, piva s limonádou, nealkoholické nápoje, nealkoholické pivo.
Třídy výrobků a služeb:
16, 21, 32
(730) **Beranův pivovar, s.r.o.**, Trávníček č. ev. 14, Bílá, 46343, CZ
(740) Mgr. Martin Vondrouš, advokát, 8. března 21/13, Liberec, Liberec V-Kristiánov, 46005

(210) **O-594660**
(220) 11.07.2024
(320) 11.07.2024
(540)

širón

(592) Slovní
(511) (16) obaly na lahve, z papíru nebo lepenky, papírové podtácky, papírové tácky pod pivní sklenice; (21) korbele, lahve, nádoby na pivo, papírové nebo plastové kelímky, sklenice na pití; (32) nealkoholické nápoje, nealkoholické pivo.
Třídy výrobků a služeb:
16, 21, 32
(730) **Beranův pivovar, s.r.o.**, Trávníček č. ev. 14, Bílá, 46343, CZ
(740) Mgr. Martin Vondrouš, advokát, 8. března 21/13, Liberec, Liberec V-Kristiánov, 46005

(210) **O-594839**

(220) 22.07.2024

(320) 22.07.2024

(540)

MT PLUG

(592) Slovní

(511) (6) obecné kovy a jejich slitiny, rudy kovů, kovové materiály pro stavebnictví, přenosné kovové stavby, kabely a dráty z běžných kovů kromě elektrických, drobné železářské zboží, nádoby pro použití při skladování, z kovu, kovové přepravní kontejnery, ucpávky (těsnicí materiály) vyrobené z kovu, kovové stavební a konstrukční materiály a prvky, kovové železářské zboží, kovy, ocel pro různé použití, kovové modely, kovové a plastové spojovací materiály, neelektrické kabely a dráty z obecných kovů, drobné kovové železářské výrobky; (17) izolační a bariérové výrobky a materiály – pro tepelnou, elektrickou a akustickou izolaci, ohebné trubky, potrubí, hadice a příslušenství těchto výrobků, včetně ventilů, nekovové, těsnění, těsnicí materiál a materiál na výplně (nekovové), materiály určené k tlumení nárazů a obalové materiály, tlumiče vibrací, membrány a filtrační syntetické materiály jako polotovary, lepicí pásky, proužky, pásy a fólie, nezpracovaný a částečně zpracovaný kaučuk, gutaperča, guma, azbest, slída a náhražky všech těchto materiálů, polotovary z plastických hmot, materiály těsnící, ucpávací a izolační, ohebné trubky nekovové, standardní a normované díly, z plastických hmot, jmenovitě profily z plastické hmoty jako surovina, plastové kryty a těsnění, ochranné zátky k zamezení průniku nečistot a špon z obrábění do T drážek strojů; (35) obchodní analýzy, průzkum a informační služby (poskytování), obchodní poradenské služby a informace pro spotřebitele (poskytování), pomoc v obchodní a podnikatelské činnosti, management a administrativní služby, reklamní, marketingové a propagační služby, velkoobchodní a maloobchodní prodej materiálu pro strojírenství a kovoobrábění, ručního nářadí, obráběcích strojů a výrobků a polotovarů z plastických hmot.

Třídy výrobků a služeb:

6, 17, 35

(730) **MT Technology Trading s.r.o.**, Ještědská 56/109, Liberec, Liberec VIII-Dolní Hanychov, 46008, CZ

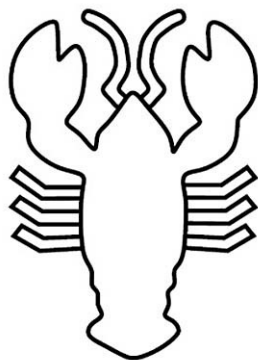
(740) **RETROPATENT s.r.o.**, Dobiášova 1246/29, Liberec, Liberec VI-Rochlice, 46006

(210) **O-594856**

(220) 22.07.2024

(320) 22.07.2024

(540)



Stringigy

(593) Obrazová

(511) (25) atletická tílka, atletické úbory, baletní kostýmy, baletní sukně, balónové kalhoty (dámské), barety, baseballová obuv, baseballové čepice, anoraky, bavlněné pláště, bekovky, bermudy, bermudy (šortky), běžecká tílka, běžecká trika a bundy, běžecké kalhoty (oděvy), běžecké oděvy, bikiny, bílé nemocniční pláště, blejzry, bluzóny, body [oděvy], body zapínané v rozkroku pro kojence a batolata, bolera, boilerka, bombery, bryndáčky s rukávy, nikoli z papíru, bundy, bundy a krátké kabáty s výplní, bundy bez rukávů, bundy na rozcvičení, bundy na snowboard, bundy prošívané, bundy s dlouhým rukávem (mikiny), bundy s károvaným vzorem, bundy s rukávy, bundy v safari stylu, bundy z flísu (fleece), bundy z kůže, části oděvů, obuvi a pokrývek hlavy, čelenky na uši [oděvy], čelenky proti pocení, čepce, čepce (klobouky), čepce s podbradníkem, čepice (pokrývky hlavy), čepice s bambulí, čepice s kšiltlem, čepice s uzlíky, čepice se štítkem, chino kalhoty,

chlapecké oděvy, chlapecké svrchní oděvy, clony proti slunci (oděvy), čongsamy (čínské župany), cvičební oděvy, dámská krátká přiléhavá trička, dámské kabáty, dámské kalhotky, dámské košile, dámské kostýmy, dámské nátlčníky (živůtky), dámské oděvy, dámské podvlékačí kalhoty, dámské šaty, dámské slavnostní šaty, dámské spodní kalhotky, dámské spodní prádlo, dámské topy bez ramínek, dámské venkovní oděvy, dětské bryndáčky [nikoli z papíru], dětské dupačky, dětské kalhotky [spodní prádlo], dětské kalhoty, dětské oblečení, dětské plavky, dětské plenkové kalhotky (části oděvů), dětské pokrývky hlavy, dětské spodní prádlo, dětské svrchní oděvy, divadelní kostýmy, dlouhá kimona (nagagi), dlouhé bundy, dlouhé hábity [tradiční oděv arabských mužů], dlouhé pletené čepice, dlouhé spodní prádlo, domácí oděvy, domácí župánky, domácí župany, dresy na americký fotbal, dresy na baseball, dresy na bojové sporty, dresy na judo, dresy na karate, dupačky (oděvy), dvojitá (tričko a svetřík), džínové bundy, džínové oděvy, elastické kalhoty, flaušové kabáty, flaušové pulovry, fleecové vrchní oděvy, flísové šortky, flísové vesty, fotbalová trička, fraky, fuárové šátky [oděvy], funkční spodní prádlo, spodní díly oděvu, vrchní díly oděvu, gabardénové pláště (oděvy), golfky (sportovní kalhoty pod kolena), golfové oděvy, kromě rukavic, golfové šortky, golfové sukně, gymnastické oděvy, halenky [blůzy], halter topy, havajské košile, hedvábné kravaty, hedvábné oděvy, hedvábné šátky, holičské pláště, horní díly oděvu pro miminka, horolezecké kombinézy, hotové podšívky [části oděvů], hotové podšívky (části oděvů), japonská kimona, japonské noční úbory (nemaki), jednodílné obleky, jednodílné oděvy pro kojence a batolata, jednorázové zástěry, jezdecké kabáty, jezdecké kalhoty, jezdecké oděvy (jiné než jezdecké čepice), kabátke ke kimonu (haori), kabáty, kabáty redingotového střihu, kadeřnické pláště, kadeřnické pláštěnky, kalhotová kombiné, kalhotky s nohavičkou [spodní prádlo], kalhotové sukně, kalhotový kostým, kalhoty, kalhoty do deště, kalhoty jezdecké krátké, kalhoty k obleku, krátké kalhoty, kalhoty kratší délky, kalhoty na americký fotbal, kalhoty na běžné nošení, kalhoty na jógu, kalhoty na rozcvičení, kalhoty na snowboard, kalhoty (neformální), kalhoty pod kolena, kalhoty pro zdravotní sestry a bratry, kapesníčky do vrchní kapsy saka [oblečení], kapsáčové kalhoty, kapsy pro oděvy, kapuce, kašmírové oděvy, kašmírové šátky a šály, kazajky, kabátce, kilty (skotské sukně), kimona, kimona na aikido, kojenecké svrchní oděvy, kombiné [spodní prádlo], kombinézy (montérky), kombinézy [oděvy], kombinézy pro kojence a batolata, kombinézy pro zdravotní sestry a bratry, kombinézy s krátkými nohavicemi, konfekce, konfekční oděvy, korejská tradiční dámská vestička [baeja], korejské kabáty [durumagi], korejské svrchní kabáty nošené přes základní horní díl oblečení [magoja], korzety [bustier], korzety [prádlo], šněrovačky, korzety [tvarovací spodní prádlo s podprsenkou], korzety (typu corselet), živůtky (spodní prádlo), košile, košile a spodničky (košílky), košile do obleků, košile, které se nosí přes tričko nebo košili a nezastírají se do kalhot, košile (na knoflíky), košile (neformální), košile s krátkým rukávem, košile s límcem, košile z ramie, košilová sedla, košilové bundy, kostýmky se sukní, kostýmy, kostýmy na Halloween, obleky, kostýmy používané k hraní rolí, kostýmy pro použití při dětských představeních a hrách, koupací pláště, koupací pláště s kapucí, kožené obleky a kombinézy, kožené oděvy, kožichy, kožichy a bundy, krátká dámská pyžama babydoll, krátké kabáty, krátké kalhoty, krátké kalhoty s kšandami, krátké kombinézy, kravatové šátky, krátké spodničky, kravaty a šátky, krinolíny, kroje [oděvy], kšiltovky na golf, kšiltovky, kšiltovky, kuchařské čepice, kuchařské uniformy, kukly, laboratorní pláště, lačkové kalhoty, latexové oděvy, látkové bryndáčky, látkové bryndáčky pro dospělé strážníky, legíny [kalhoty], letecké oděvy, letní šaty, límce, límce a límečky [oděvy], límečky k šatům, livreje, lněné oděvy, lovecké bundy, lovecké kalhoty, lovecké kalhoty s laelem, lovecké košile, lovecké vesty, lyžařské bundy, lyžařské čepice, lyžařské kalhoty, lyžařské kombinézy, lyžařské kukly, lyžařské oděvy, mankiny, manšestrové kalhoty, manšestrové košile, mantily (krajkové přehozy přes hlavu a prsa), maškarní kostýmy a kostýmy na Halloween, maskovací bundy, maskovací kalhoty, maskovací košile, maskovací vesty, masky na oči, masky na spaní, mateřské oblečení, mikiny s kapucí, minisukně, motocyklové bundy, motocyklové kombinézy, motýlky, multifunkční šátky [šály], nákrčník [páska kolem krku z látky, části oděvů], nákrčníky (dámské kukly), námořnické uniformy, námořnické vlněné svetry, náprsenky (části košile), nátlčníky, návleky, neformální oblečení, neformální volné kalhoty, negliže, nepromokavé bundy, nepromokavé lehké bundy, nepromokavé obleky pro motocyklisty, nepromokavé oděvy, nepromokavé oděvy (gumáky), nepromokavé pláště, noční kabátky, noční košile a pyžama, noční úbory pro těhotné ženy a čerstvé maminky, nositelné deky, nylonové soupravy, oblečení do deště, oblečení na běhání, oblečení pro družičky, oblečení pro miminka, oblečení s laelem, obleková saka, obleky na judo, obleky na karate, obleky na taekwondo, oboustranné bundy, oděv na křtiny, oděvy, oděvy do deště, oděvy do deště pro námořníky, oděvy na bojová umění, oděvy na bruslení, oděvy na krasobruslení, oděvy na surfování, oděvy na

tenis, oděvy na triatlon, oděvy obsahující zeštíhlující látky, oděvy odolné proti větru, oděvy plážové, oděvy pro cyklisty, oděvy pro dívky, oděvy pro malé děti, oděvy pro motocyklisty z kůže, oděvy pro motoristy, oděvy pro pěvecké sbory, oděvy pro sport, oděvy z imitací kůže, oděvy z kůže, oděvy z látky barvy khaki, oděvy z plyše, oteplovací kalhoty, ovinovačky, pánská a dámská saka, kalhoty, vesty, pánské a dámské plavky, pánské, dámské a dětské oděvy, pánské kabáty, pánské kabáty v námořnickém stylu [peacoat], pánské krátké spodky, pánské obleky, pánské obleky skládající se z dlouhého saka s vycpanými rameny a pytlovitých, dole zúžených kalhot, pánské oděvy, pánská konfekce, pánské trenýrky, boxerky, pareo (plážové šátky), peleríny, peřinky, jako oblečení pro kojence, peřové kabáty, pestré šátky, plachetky, pláště, pláště do deště, pláště koupací, pláště, přehozy, pláště proti prachu, pláště z džínoviny, plavecké oděvy, plážové kombinézy, plážové župany, plesové šaty, pletené kabátky, pletené oděvy, pletené topy, plisované sukně, plisované sukně ke slavnostním kimonům (hakama), podvlékačí košilky, pokrývky hlavy, pokrývky hlavy s kšiltem, pokrývky hlavy (závoje), polokošile, ponča, pracovní oděvy, přehozy (přes ramena), prošívané bundy (oděvy), prošívané vesty, pulovry (oděvy), pulovry s dlouhým rukávem, pulovry s kapucí, punčocháče, punčochové zboží, punčochy, pyžama, pyžama (pouze trikotová), pyžamové kalhoty, ragbyové dresy, reflexní bundy, repliky fotbalové výstroje, roláky (oděvy), rozhalenky, rozlišovací vesty, rybářské košile, rybářské oděvy, rybářské pokrývky hlavy, rybářské vesty, šály, šály a šátky na hlavu, štóly, saka [oděvy], sametové domácí kabátky, sári.

Třídy výrobků a služeb:
25

(730) **Sudová Aleška**, Otavská 1719, Písek, Budějovické Předměstí, 39701, CZ

(210) **O-594883**

(220) 23.07.2024

(320) 23.07.2024

(540)

DIVADLO  BROADWAY

(593) Obrazová

(511) (9) audio a video záznamy, audio nahrávky, digitální fotografie ke stažení, digitální hudba ke stažení, digitální stahovatelná hudba dodávaná z počítačové databáze nebo z internetu, disky s nahaným zvukovým záznamem, elektronické brožury ke stažení, stahovatelné elektronické hudebniny, elektronické publikace ke stažení, hudební nahrávky, hudební video nahrávky, nahaná DVD, nahaná hudební videa, nahaná videa, nahané hudební audiopásky, nahané hudební kompaktní disky, nahané video kompaktní disky, nahané kazety, nahané laserové disky obsahující hudbu, nahané magnetické nosiče dat, nahané optické disky, nahrávky hudby na páscích, nahané soubory dat, nosiče zvukových záznamů, zvukové nahrávky ke stažení, nahané obrazové disky, gramofonové desky, zvukové knihy, digitální záznamy, stahovatelné nebo nahané záznamy, USB flash disky; (16) alba, balicí materiály z papíru, balicí materiály z lepenky, balicí materiály z plastu zařazené v této třídě, blahopřání, bloky (papírnické výrobky), brožury, brožury s programem, dárkové balení, dárkové krabice, dárkové poukázky, dárkové poukazy, dárkové tašky, děkovné karty (pohlednice), desky na dokumenty, diáře, etikety z papíru nebo lepenky, havičkový papír, hudební partitury, informační brožury, informační prospekty, jmenovky, kalendáře, knihy, lepicí nástěnné dekorace z papíru, lepicí natištěné etikety, lepicí papírové etikety, letáky, nálepky, obálky, obaly (papírnické výrobky), obrazy, obrázky, fotografie, oznámení, papírové bannery, papírové tašky, partitury, plakáty, pohlednice, poutače z papíru nebo lepenky, pozvánky, propagační publikace, prospekty, psací potřeby a razítka, reklamní tabule z papíru nebo lepenky, samolepky, tištěné lístky, tištěné pozvánky, tištěné programy, tištěné propagační materiály, vizitky, vstupenky, zápisníky a bloky, zpěvníky; (25) divadelní kostýmy, oděvy, obuv, pokrývky hlavy; (35) distribuce propagačních materiálů, divadelní castingové agentury, internetový marketing, maloobchodní služby s hudebními soubory s možností stažení, merchandising, obchodní

administrativa, on-line maloobchodní služby v oblasti nahané hudby s možností stažení, poskytování reklamního prostoru, propagace hudebních koncertů, příprava propagačních, reklamních, inzertních dokumentů, reklama a propagační činnost, rozhlasová reklama, rozšiřování reklamních, marketingových a propagačních materiálů, sestavování, výroba a šíření reklamních materiálů, obchodní vedení divadelních agentur, šíření reklamních materiálů on-line, šíření reklamy prostřednictvím internetu, televizní reklama, venkovní reklama, vydávání reklamních materiálů, vydávání reklamních textů, zprostředkování divadelního obsazení (konkurz – nábor vystupujících umělců); (41) divadelní představení, divadelní režie, divadelní služby, divadelní zábava, hudební a pěvecká vystoupení, hudební koncerty, hudební představení, hudební produkce, hudební zábava, informační služby o vstupenkách na zábavní akce, informační služby o vstupenkách na představení, koncertní sály, koncertní služby, konferenční služby, kulturní aktivity, kulturní služby, organizace koncertů, organizace kulturních představení, organizace zábavních aktivit, organizace živých představení, organizování a prezentace živých vystoupení, organizování a uvádění představení, organizování divadelních inscenací, organizování hudební zábavy, organizování hudebních koncertů, organizování jevištních představení, organizování komediálních vystoupení, organizování kulturních a uměleckých akcí, organizování slavnostních zábavně-spoločenských akcí, organizování tanečních představení, organizování zábavních a kulturních akcí, plánování představení, pořádání a uvádění koncertů, pořádání hudebních akcí, pořádání hudebních představení, pořádání hudebních vystoupení, pořádání představení, pořádání zábavných scénických představení, pořádání zábavných show, poskytování divadelních prostor, poskytování divadelních programů, poskytování divadelního zařízení pro scénické umění, poskytování informací o kulturních aktivitách, poskytování informací týkajících se zábavy, poskytování informací v oboru hudby, poskytování prostor k zábavním účelům, poskytování živé zábavy, poskytování živých zábavních představení, předprodej vstupenek (zábava), prezentace živých vystoupení, příprava a pořádání hudebních koncertů, příprava a pořádání kulturních aktivit, příprava a pořádání zábavních akcí, příprava a pořádání zábavních aktivit, příprava a pořádání zábavních akcí pro charitativní účely, produkce audiovizuálních představení, produkce divadelních představení, produkce hudebních koncertů, produkce hudebních vystoupení, produkce jevištních her, produkce jevištních inscenací, produkce zábavních jevištních představení, produkce živých představení, pronájem akustických reprodukcí zařízení, pronájem audio a video zařízení, pronájem audiovizuálního vybavení, pronájem divadel pro scénická umění, pronájem divadelních dekorací, pronájem koncertních prostor, pronájem kostýmů (divadelních nebo maskami plesy), pronájem osvětlení pro použití v divadle, pronájem osvětlovacích zařízení pro divadla, pronájem systémů veřejného ozvučení, pronájem zařízení na reprodukci zvuku, pronájem zařízení pro osvětlení pódii, pronájem zařízení pro scénická umění, pronájem zvukových a obrazových nahrávek, provozování živé hudby, provozování živých hudebních vystoupení, psaní scénářů, psaní textů (s výjimkou reklamních), půjčování audio zařízení, půjčování audiovizuálních přístrojů, půjčování zvukových a video nahrávek, realizace živých vystoupení, rezervace vstupenek a objednávkové služby pro kulturní akce, rezervace vstupenek a objednávkové služby pro divadelní představení, režie divadelních představení, režie divadelních vystoupení, režie hudebních představení, režie představení, služby divadelní produkce, služby osvětlovače pro akce, služby poskytování zábavy v podobě živých hudebních představení, služby prodeje vstupenek (zábava), služby v oblasti živých vystoupení, služby zábavní agentury, služby zvukových techniků na akce, umělecké vedení divadel, umělecké vedení divadelních představení, umělecké vedení hudebních vystoupení, umělecké vedení vystupujících umělců, umělecké vedení míst konání hudebních vystoupení, uvádění divadelních představení, uvádění hudebních představení, uvádění hudebních koncertů, uvádění živých vystoupení a show, uvádění živých zábavních akcí, vedení kulturních akcí, vydávání a distribuce vstupenek (zábava), výroba živé zábavy, výroba živých představení, zábava ve formě divadelních produkcí, zábavní služby ve formě organizování a pořádání společenských zábavních akcí, zájezdní představení jako zábavní služby.

Třídy výrobků a služeb:

9, 16, 25, 35, 41

(591) Barevná

(730) **DIVADLO BROADWAY, a.s.**, Na příkopě 988/31, Praha 1, Staré Město, 11000, CZ

(210) **O-594904**
(220) 24.07.2024
(320) 24.07.2024
(540)

Svět zdraví

(593) Obrazová
(511) (5) tablety na hubnutí, léčebné přípravky na hubnutí, výživové doplňky, vitamínové přípravky, dietetické látky pro léčebné účely, dietetické nápoje pro léčebné účely, dietetické potraviny pro léčebné účely, minerální potravinové doplňky, bylinné čaje pro léčebné účely, kolagen pro léčebné účely, proteinové potravinové doplňky; (10) přístroje pro monitorování tělesného tuku, přístroje pro estetickou masáž; (44) dietní a výživové poradenství, salony krásy, zdravotní péče, léčebně-kosmetické služby, zdravotní poradenství.

Třídy výrobků a služeb:
5, 10, 44

(730) **NUTRIADAPT services s.r.o.**, Americká 579/17, Praha 2, Vinohrady, 12000, CZ
(740) Mgr. Jan Balarin Ph.D., advokát, Eliášova 922/21, Praha 6, Bubeneč, 16000

(210) **O-594913**
(220) 24.07.2024
(320) 24.07.2024
(540)

Vzdušín

(592) Slovní
(511) (9) měřicí, detekční, monitorovací a kontrolní zařízení; (11) zařízení na úpravu vzduchu, klimatizace, přenosné klimatizace, čističe vzduchu, přenosné čističe vzduchu, zvlhčovače vzduchu, elektrické zvlhčovače, odvlhčovače vzduchu; (12) pozemní vozidla, dopravní prostředky pozemní, vzdušné a kosmické dopravní prostředky, dron, koloběžky; (35) reklama, on-line maloobchodní služby v oblasti elektrických vozidel; (37) instalace a opravy elektrospotřebičů, instalace, montáž, údržba a opravy topných, ventilačních a klimatizačních zařízení.

Třídy výrobků a služeb:
9, 11, 12, 35, 37

(730) **Lavatron s.r.o.**, Roháčova 145/14, Praha 3, Žižkov, 13000, CZ
(740) Mgr. Pavel Kropáček, advokát, Pobežní 667/78, Praha 8, Karlín, 18600

(210) **O-594925**
(220) 25.07.2024
(320) 25.07.2024
(540)

Atlas Lanna

(592) Slovní
(511) (9) nosiče informací (kódované nebo magnetické), nosiče informací (elektrické nebo elektronické), přehrávací zařízení pro nosiče zvuku a obrazu, záznamová zařízení pro nosiče zvuku a obrazu, stahovatelné publikace, interaktivní elektronické publikace, stahovatelné elektronické publikace, publikace (elektronické s možností stažení); (16) tiskoviny, katalogy, fotografie, reklamní plakáty, reklamní letáky; (35) reklamní, marketingové a propagační služby, organizování akcí, výstav, prodejních trhů a přehlídek pro obchodní, propagační a reklamní účely, prezentace, předvádění (pro propagační/reklamní účely), příprava a prezentace audiovizuálních expozičních pro reklamní účely, služby vztahů s veřejností (public relations); (41) služby v oblasti vzdělávání, zábavy a sportu, kulturní aktivity, organizování kulturních a vzdělávacích výstav, organizování vizuální zábavy, služby vydavatelství (včetně vydávání elektronických publikací); (42) grafický design, umělecký design.

Třídy výrobků a služeb:
9, 16, 35, 41, 42

(730) **NEBE s.r.o.**, Dr. Stejskala 438/12, České Budějovice, České Budějovice 1, 37001, CZ
(740) Mgr. Denisa Valentová, Duškova 164, Praha 5, Smíchov, 15000

(210) **O-594928**
(220) 26.07.2024
(320) 26.07.2024
(540)

SASYK

(592) Slovní
(511) (9) software, počítačové programy, mobilní aplikace, webové aplikace; (21) domácí nebo kuchyňské potřeby a nádoby, zboží ze skla, porcelánu a keramiky pro domácnost a kuchyň (nezařazené do jiných tříd), dekorace a umělecká díla a ozdoby, včetně soch, vyrobené převážně z keramiky, porcelánu, skla nebo z jejich náhražek; (24) bytový textil, textilní bytové doplňky; (25) oděvy, obuv, pokrývky hlavy, opasky; (35) reklama a marketing, online marketingové a reklamní služby, šíření reklamních, marketingových a propagačních materiálů, propagace, reklama a marketing online webových stránek, poradenství a obchodní poradenství v oblasti marketingu, reklamy a internetové reklamy, služby navrhování obchodních značek (reklama a propagace), navrhování reklamních předmětů a log; (42) návrhářství (designové služby), grafický design, umělecký design, design výrobků, navrhování obalů a obalový design, grafické navrhování reklamních materiálů a log, služby v oblasti počítačového designu a programování, design a vývoj softwaru, internetových stránek a aplikací, průmyslový a technický design, architektonický a stavební design, design oděvů a textilií, navrhování a vývoj počítačového softwaru, internetových stránek, aplikací a informačních systémů, konzultační, poradenské a informační služby v oblasti designu, IT, softwaru, vývoje mobilních aplikací, internetových stránek a aplikací, informačních systémů.

Třídy výrobků a služeb:
9, 21, 24, 25, 35, 42

(730) **Mihal Stanislav**, Hrnčířská 127, Velká Bíteš, 59501, CZ
(740) PatentEnter s.r.o., Koliště 1965/13a, Brno, Černá Pole, 60200

(210) **O-594941**
(220) 26.07.2024
(320) 26.07.2024
(540)

TOM HOLLY

(592) Slovní
(511) (35) obchodní služby s audio a video nahrávkami, obchodní informace pro spotřebitele, pomoc v obchodní a podnikatelské činnosti, management a administrativní služby, reklamní, marketingové a propagační služby, agenturní služby zaměřené na propagaci sportovních osobností, agentury pro práci s veřejností, aktualizace reklamních informací v počítačové databázi, aktualizace reklamních materiálů, asistence managementu v oblasti podpory obchodní činnosti, cílený marketing, digitální marketing, digitální reklamní služby, bannerová reklama, asistence pro vedení v obchodních podnicích ohledně reklamy, analýzy veřejné informovanosti o reklamě, služby vztahů s veřejností (public relations), konzultace pro styk s veřejností, obchodní lobbistické služby, lobování komerční, pomoc při vedení obchodních podniků ohledně styku s veřejností, provádění studií v oblasti styku s veřejností, služby tiskové kanceláře, služby v oblasti firemní komunikace, studie o vztazích s veřejností, konzultační a poradenské služby a pomoc v oblasti reklamní, marketingové a propagační činnosti, vydávání reklamních a inzertních textů, psaní reklamních textů, produkce reklamních materiálů, produkce (výroba) reklamních filmů, produkce a distribuce rozhlasové a televizní reklamy; (41) služby v oblasti vzdělávání, zábavy a sportu, zveřejňování, oznamování a psaní textů, rezervace vstupenek a rezervační služby na vzdělávací, zábavní a sportovní aktivity a akce, překladatelské a tlumočnické služby, výroba zvuku, obrazu, multimédií a fotografií, audio a video nahrávací služby, audioprodukce, časové plánování televizních a rozhlasových programů, dabing, dabování filmů, digitální hudba (bez možnosti stažení) poskytovaná z MP3 webových stránek na internetu, editování audiopásek, editování fotografií (redigování), editování kinofilmů, editování nebo nahrávání zvuků a obrazů, editování rozhlasových programů, editování videopásků, filmová a video produkce, hudební představení, hudební koncerty prostřednictvím rádia, hudební koncerty, hudební jevištní představení zajišťovaná v místech konání vystoupení, hudební a pěvecká vystoupení, divadelní služby, divadelní režie, divadelní představení hraná v místech k tomu určených, divadelní představení, diskžokejové služby pro oslavy a speciální akce, zábavní a tematické parky, poutě, zoo a muzea, služby v oblasti živých vystoupení,

agentury zajišťující rezervaci vstupenek na koncerty, informační služby o vstupenkách na zábavní akce, informační služby o vstupenkách na sportovní akce, informační služby o vstupenkách na představení, informační služby o vstupenkách na akce elektronického sportu, poskytování služeb spojených s vyzvednutím předem zaplacených vstupenek na zábavní, sportovní a kulturní akce v pokladně prodejce, předprodej vstupenek (zábava), rezervace a objednávání vstupenek na akce elektronického sportu, rezervace lístků a objednávkové služby pro rekreační a volnočasové akce, rezervace lístků do divadla, rezervace lístků na představení, rezervace míst na akce; (45) ochrana autorských práv v oblasti uměleckého jména.

Třídy výrobků a služeb:

35, 41, 45

(730) **Zdychynec Tomáš, MBA**, Lannova tř. 89/47, České Budějovice, České Budějovice 6, 37001, CZ

(210) **O-594950**

(220) 26.07.2024

(320) 26.07.2024

(540)

beer drop

(592) Slovní

(511) (9) data, informace a databáze, nahrané zvukové a zvukově-obrazové záznamy, vše na elektronických, magnetických, optických a jiných nosičích v rámci třídy 9 nebo v elektronických, datových, informačních a telekomunikačních sítích, elektronická periodika a knihy, stahovatelné počítačové programy, počítačový software, stahovatelné multimediální aplikace, přístroje pro zpracování dat, elektronické databáze nahrané na počítačových médiích; (16) tiskoviny všeho druhu, noviny, časopisy, periodika, knihy, učebnice, učební pomůcky s výjimkou přístrojů, předplacené telefonní karty (magneticky nekódované), sběratelské, obrázkové, záznamové a evidenční karty, dárkové poukazy, křížovky, katalogy, papírnické zboží, fotografie, plakáty, samolepky, pohlednice, tištěné programy a informační letáky, vstupenky, katalogy, kancelářské potřeby (s výjimkou nábytku), tištěné nosiče informací a záznamů všeho druhu v rozsahu této třídy; (32) pivo, ochucené pivo, sladové pivo, zázvorové pivo, bezlepkové pivo, nealkoholické pivo, ječmenné víno (pivo), pivo s příchutí kávy, stout (silné černé pivo), porter (silné černé pivo), světlé pivo (svrchně kvašené), piva z rukodělných pivovarů, pivo s nízkým obsahem alkoholu, root beer (nealkoholické pivo s rostlinnými výtažky), slabé světlé pivo ležáky a silné černé pivo, minerální a syčené vody, nealkoholické nápoje, nealkoholické nápoje s obsahem ovocných šťáv, nealkoholické nápoje na bázi ovoce ochucené čajem, nealkoholické koktejly, nealkoholické aperitivy, nealkoholické sladové nápoje, nealkoholický cider, ovocné šťávy, šumivé nápoje v prášku, nápoje z ovocných šťáv; (35) reklamní, marketingové a propagační služby, vývoj reklamních konceptů, psaní a vydávání reklamních textů, rozšiřování reklamních marketingových a propagačních materiálů, konzultační a poradenské služby a pomoc v oblasti reklamní, marketingové a propagační činnosti, poskytování a pronájem prostoru, času a médií pro reklamu, služby marketingové agentury, marketingové služby, internetový marketing, online inzerce v počítačové síti, příprava reklamních kampaní, analýza účinnosti reklamy, výroba videonahrávek pro reklamní účely, nahrávání video nahrávek pro reklamní účely, inzertní činnost, prezentace výrobků v komunikačních médiích pro účely maloobchodu, propagace zboží a služeb pro třetí osoby prostřednictvím internetu, organizování, provozování a kontrola věrnostních a motivačních programů, obchodní správa licencí k výrobkům a službám třetích osob, pronájem reklamních ploch na internetu, distribuce a šíření reklamních materiálů, zajišťování předplatného novin a časopisů, předplatné elektronického tisku a předplatné na televizní kanál, průzkum trhu, průzkum veřejného mínění, komerční informace a rady pro spotřebitele, služby v oblasti srovnávání cen, organizace spotřebitelských soutěží reklamního charakteru zaměřených na podporu prodeje, vyhlašování výsledků soutěží reklamního charakteru zaměřených na podporu prodeje, organizace spotřebitelských soutěží - v rámci této třídy, spotřebitelská anketa, propagace výherce soutěže či ankety personalistické služby, příprava reklamních kampaní, poradenství ohledně organizování propagačních kampaní pro firmy, maloobchodní prodej piva, maloobchodní služby související s prodejem předplacených bedniček s pivem, online objednávkové služby; (38) přenos dat, zpráv a informací, komunikace, šíření elektronických periodik a knih, vše předchozí uvedené prostřednictvím počítačů, elektronických, počítačových, datových a telekomunikačních sítí (prostřednictvím internetu), poskytování přístupu k databázím, poskytování internetových diskusních fór, poskytování přístupu k obsahu, webovým stránkám a portálům, informační služby v oblasti

vysílání, elektronických komunikačních sítí a telekomunikačních služeb, přístup k obsahu internetu, k internetovým stránkám a portálům, televizní vysílání, rozhlasové vysílání, digitální vysílání, vysílání kabelové televize, bezdrátové vysílání, přenos videa na objednávku; (39) distribuce alkoholických nápojů, doprava a doručování zboží, balení a skladování zboží; (41) výchovná, vzdělávací a zábavná činnost, sportovní a kulturní aktivity, předprodej vstupenek (zábava), organizování sportovních, vzdělávacích a zábavných soutěží, organizování a vedení seminářů, obrazové a textové zpravodajství, vydavatelská činnost a zpravodajství, nakladatelské služby, vydávání knih, vydávání elektronických knih a časopisů on-line, poskytování on-line elektronických publikací (bez možnosti stažení), provozování her on-line, nahrávání a vydávání zvukových a zvukově-obrazových záznamů, fotografování, služby reportérů (zpravodajství), obrazové zpravodajství, promítání filmů, poskytování informací o možnostech zábavy, o možnostech rekreace a rozptýlení, o výchově a vzdělávání a o sportu, pořádání a realizace workshopů (vzdělávání), pořádání přednášek, vzdělávací a školící služby týkající se zdraví, pořádání festivalů pro kulturní, zábavní, vzdělávací a školící účely, pořádání výstav pro kulturní, zábavní a vzdělávací účely, výroba televizních a rozhlasových pořadů, filmová produkce, tvorba a vydávání audiovizuálních děl, psaní textů, psaní scénářů, psaní písní.

Třídy výrobků a služeb:

9, 16, 32, 35, 38, 39, 41

(730) **CZECH NEWS CENTER a.s.**, Komunardů 1584/42, Praha 7, Holešovice, 17000, CZ

(210) **O-594955**

(220) 29.07.2024

(320) 29.07.2024

(540)

KYBORQ

(592) Slovní

(511) (12) automobily a jejich části a příslušenství, spadající do této třídy, vyjma jízdních kol, částí jízdních kol a příslušenství jízdních kol a s výjimkou pneumatik a jejich příslušných částí, složek a příslušenství; (35) marketingové, reklamní, inzertní, propagační a prodejní služby, vše ve vztahu k automobilům a přípojným vozidlům; (39) doprava, balení a skladování zboží, organizování cest, remorkáž, taxislužba, automobilová doprava, logistika v dopravě, pronájem vozidel, zejména automobilů, přeprava osob, zprostředkování přepravních služeb, dopravní informační služby, řízení autoparku motorových vozidel prostřednictvím navigačních přístrojů a lokačních přístrojů.

Třídy výrobků a služeb:

12, 35, 39

(730) **Forso s.r.o.**, Kyjevská 21, Pardubice, Pardubičky, 53003, CZ

(740) Mgr. Jiří Macek, Sázavská 751/16, Praha 2, Vinohrady, 12000

(210) **O-594956**

(220) 29.07.2024

(320) 29.07.2024

(540)

MANIAQ

(592) Slovní

(511) (12) automobily a jejich části a příslušenství, spadající do této třídy, vyjma jízdních kol, částí jízdních kol a příslušenství jízdních kol a s výjimkou pneumatik a jejich příslušných částí, složek a příslušenství; (35) marketingové, reklamní, inzertní, propagační a prodejní služby, vše ve vztahu k automobilům a přípojným vozidlům; (39) doprava, balení a skladování zboží, organizování cest, remorkáž, taxislužba, automobilová doprava, logistika v dopravě, pronájem vozidel, zejména automobilů, přeprava osob, zprostředkování přepravních služeb, dopravní informační služby, řízení autoparku motorových vozidel prostřednictvím navigačních přístrojů a lokačních přístrojů.

Třídy výrobků a služeb:

12, 35, 39

(730) **Forso s.r.o.**, Kyjevská 21, Pardubice, Pardubičky, 53003, CZ

(740) Mgr. Jiří Macek, Sázavská 751/16, Praha 2, Vinohrady, 12000

(210) **O-594957**

(220) 29.07.2024

(320) 29.07.2024

(540)

Red Bad

(592) Slovní

(511) (25) sportovní oblečení, boty, sportovní čepice.

Třídy výrobků a služeb:

25

(730) **SARAJ IVAN**, K Vodárně 32, Svináře, Halouny, 26727, CZ

(210) **O-594958**

(220) 29.07.2024

(320) 29.07.2024

(540)



(593) Obrazová

(511) (25) sportovní oblečení, boty, čepice, baseballové čepice, čepice s kšiltlem, sportovní čepice.

Třídy výrobků a služeb:

25

(591) Barevná

(730) **SARAJ IVAN**, K Vodárně 32, Svináře, Halouny, 26727, CZ

(210) **O-594974**

(220) 29.07.2024

(320) 29.07.2024

(540)

GORBACH

(593) Obrazová

(511) (6) drátěná lana, drátěné pletivo, dráty z obecných kovů, kovové železářské zboží, kotevní desky, kotvy, kovová dveřní kování, kovová kování k

nábytku, kovová lana, kovová okenní kování, kovová pouzdra, kovové objímky, kovové bedny, kovové betonářské výztuže, kovové boxy na nářadí (prázdné), kovové čelisti svěráků, kovové dveřní kliky, kovové hmoždinky, kabely neelektrické, řetězy kovové, kovové konstrukce, kovové stavební konstrukce, kovové vazby, kovové konzoly pro stavebnictví, kovové střešní krytiny s integrovanými fotovoltaickými články, kovové kroužky, kovové lišty, kovové matice, kovové mříže, kovové nádoby na skladování a přepravu, kovové nosníky, kovové nýty, kovové objímky na připevnění trubek, kovové objímky pro kabely a potrubí, kovové okenní kliky, kovové petlice, kovové plechy, kovové střešní plechy, plechy a kovové pláty, kovové podložky, kovové šrouby, kovové závitové tyče, kovové vruty s okem, kovové svorky, kovové čepy, kovové skoby, kovové skoby s okem, kovové skříně na nářadí (prázdné), kovové stahovací pásky, kovové stavební materiály, kovové trubky, kovové vázací dráty, kovové výztuže pro stavebnictví, ocelové kuličky, očka se závitěm, kovové pružiny, kovové svinovací rolety na okna, kovové svinovací dveře, kovové navíjecí válce na garážová vrata, kovové markýzy, kovové žaluzie, kovové horizontální žaluzie (venkovní), kovové vertikální žaluzie (vnější), svislé kovové žaluzie (venkovní), venkovní zatemňovací žaluzie kovové, venkovní kovové žaluzie na okna, kovové horizontální lamelové žaluzie (venkovní), kovové protisluneční žaluzie do budov, hliníková okna, kovové garážové dveře, kovové dveře, vrata, okna a okenní kryty, kovové sochory, kovové úhelníky, kovová střešní krytina obsahující fotovoltaické články, stavební kování, kovová kolečka k nábytku, kolečka k nábytku, kovová, ocelové a kovové rolety, bezpečnostní kovové rolety, kovové rolety venkovní, kovové montážní rámy pro solární panely; (7) balicí stroje, brusné kotouče (součásti strojů), břity, čepele (části strojů), elektrické šroubováky, stroje na závitování, stroje na vrtní, elektrické vyťahovací hřebíky, ohýbací stroje, stroje na montáž jízdních kol, obráběcí stroje, kovoobráběcí stroje, dřevoobráběcí stroje, drticí stroje, montážní lisy, kovací lisy, automatické měniče nástrojů pro průmyslové roboty, kladiva (stroje), kleštiny (části mechanického nářadí), montážní soupravy na přepravu zboží, nástavce pro elektrické nářadí, nástavce na nářadí pro stroje, rašple (stroje), děrovací nástroje pro strojní lisy, závitníky (obráběcí stroje), sklíčidla (části strojů), zahradnické nářadí (stroje), elektrické zahradnické nářadí, brusné kotouče (stroje), bezpečnostní spřáhla na stroje, spojovací stroje; (8) nářadí a nástroje s ručním pohonem, kleště, hasáky (klíče) (s ručním ovládním), dláta, hoblíky, šroubováky, maticové klíče (ruční), nože, nůžky, pilky (ruční nářadí), pilky na řezání kovů, pilníky, rámy pro ruční pily, průbojníky, důlkovače (ruční nástroje), brusky, brusy, tvářecí nástroje, upínací pouzdra pro výstružníky, upínací pouzdra (ruční nástroje), vrtáky, výstružníky, závitnice, závitové čelisti (ruční nástroje), svěráky, zednické vrtáky na ručně poháněné nářadí, nožířské zboží z vzácných kovů, smirkové brusné kotouče, brusné kameny; (9) geodetické přístroje a nástroje, clony (fotografické), fotografické objektivy, přístroje na měření, signalizační přístroje, signalizační nástroje, přístroje na kontrolu rychlosti, zařízení na kontrolu energie, zařízení na kontrolu výšky, přístroje na kontrolu kotlů, přístroje na kontrolu netěsnosti, přístroje na kontrolu teploty, přístroje na kontrolu požárů, přístroje na kontrolu kalibrace, elektronické přístroje na kontrolu, přístroje pro kontrolu sítě, přístroje a zařízení pro akumulaci a ukládání elektrické energie, tablety (počítače), notebooky (počítače), komunikační počítače, fotografická zařízení a přístroje, bezpečnostní výstražná zařízení, bezpečnostní sledovací zařízení, elektrické akumulátory, baterie, solární baterie, dobíjecí baterie, napájecí zdroje (baterie), kabely a dráty elektrické, počítače a počítačový hardware, počítačový software, aplikační software, aplikační software pro mobilní telefony, aplikační software pro mobilní zařízení, aplikační software na ovládní osvětlení, počítačový aplikační software do mobilních telefonů, aplikační software ke stažení pro chytré telefony, bateriová vedení, měřicí, detekční, monitorovací a kontrolní zařízení, ochranné a bezpečnostní prostředky, paměťová zařízení a média, přístroje a stroje na zkoušení materiálů, měřicí nástroje, fotovoltaické články, fotočlánky, kalibrované fotovoltaické referenční články, spojovací kabely, solární panely, solární panely na výrobu elektřiny, fotovoltaické solární moduly; (11) světelné instalace; (19) žaluzie nekovové, garážová vrata (nekovová), okna nekovová, plastová střešní okna, nekovové dveře, vrata, okna a okenní kryty, stavební sklo, dřevo (stavební), nekovové vnější žaluzie, nekovové termoizolační žaluzie (venkovní), venkovní plastové rolety, markýzy (stavební konstrukce), jiné než z kovu a textilních materiálů, nekovové montážní rámy pro solární panely; (20) benátské kovové žaluzie (interiérové), spojovací části nábytku, hmoždinky do zdi (nekovové), plastová kolečka nábytku, rolety, vertikální rolety (vnitřní), okenní rolety (vnitřní), zatemňovací rolety (vnitřní); (22) nekovové markýzy, markýzy a plachty, markýzy z textilních materiálů, markýzy ze syntetických materiálů, plachtoviny, stany a netvarované povlaky a vystýlky; (24) skládané rolety; (35) reklamní, marketingové a propagační služby, administrativní podpora a zpracování dat (služby),

maloobchod a velkoobchod s výrobky: železářské zboží, spojovací materiál, rolety, žaluzie, markýzy, pergoly a sítě proti hmyzu; (37) stavebnictví, stavební dozor, instalace oken, instalace mříží, opravy fasád, montáž skla, montáž strojů, montáž zástěn, montáž dveří, instalační a montážní služby žaluzií, rolet, markýz a pergol, čištění, opravy a údržba žaluzií, rolet, markýz a pergol; (42) geodetické a průzkumné služby, služby měření, počítače (pronájem), stavební projektování, stavební inženýrství, stavební návrhy.

Třídy výrobků a služeb:

6, 7, 8, 9, 11, 19, 20, 22, 24, 35, 37, 42

(591) Barevná

(730) **GORBACH s.r.o.**, Kaprova 42/14, Praha 1, Staré Město, 11000, CZ

(210) **O-594979**

(220) 30.07.2024

(320) 30.07.2024

(540)

ALL SEASONS
by iFarm Solution



(593) Obrazová

(511) (29) zpracovaná rajčata; (30) zpracované bylinky pro kulinářské účely; (31) čerstvá salátová zelenina, čerstvé bylinky, mikrobylinky, nezpracované jedlé rostliny, čerstvá rajčata, melouny.

Třídy výrobků a služeb:

29, 30, 31

(730) **iFarm Solution s.r.o.**, Závodu míru 166/66, Karlovy Vary, Stará Role, 36017, CZ

(740) Ing. Jarmila Javoříková, patentová zástupkyně, Slunečná 4566, Zlín, 76005

(210) **O-594994**

(220) 30.07.2024

(320) 30.07.2024

(540)



(593) Obrazová

(511) (29) zpracované ovoce, džemy, marmeláda, houby a zelenina, zpracované ořechy a luštěniny, zeleninové pomazánky, výrobky obsahující mandle, loupané ořechy, arašidy, zpracované, zpracovaný kokos, kandované ovoce, sušené ovoce, kompoty, vejce, mléko, sýry, máslo, jogurty a jiné mléčné výrobky, potravinářské oleje a tuky; (30) pekárenské výrobky, chléb, slané pečivo, těsta, těstíčka a jejich směsi, výrobky z listového a plundrového

těsta včetně mražených výrobků z těchto těst, koláče, koláčky, sladké pečivo, cukrářské výrobky, dorty, káva, čaj, kakao a náhražky kávy, mouka a přípravky vyrobené z obilnin, čokoláda, čokoládové nápoje, kakao, kakaové nápoje, pekárenské extrudované výrobky, cukrovinky, mražené krémy, bonbony, moučníky, čokoládové výrobky, mandlové cukrovinky; (35) služby maloobchodního prodeje v oblasti pekařských výrobků, služby velkoobchodního prodeje v oblasti pekařských výrobků, služby on-line prodeje v oblasti pekařských výrobků, maloobchodní prodej cukrářských výrobků, maloobchodní prodej cukrářských výrobků, on-line prodej cukrářských výrobků; (40) pekárství (zpracování a úprava surovin pro pekárenskou výrobu), zpracování potravin a nápojů; (43) cukrárny (služby), kavárny (služby), čajovny.

Třídy výrobků a služeb:

29, 30, 35, 40, 43

(591) Barevná

(730) **BANDUR spol. s r.o.**, T. G. Masaryka 516, Sušice, Sušice II, 34201, CZ

(740) Pluto legal s.r.o., Cyrilská 508/7, Brno, Trnitá, 60200

(210) **O-594995**

(220) 30.07.2024

(320) 30.07.2024

(540)



(593) Obrazová

(511) (29) zpracované ovoce, džemy, marmeláda, houby a zelenina, zpracované ořechy a luštěniny, zeleninové pomazánky, výrobky obsahující mandle, loupané ořechy, arašidy, zpracované, zpracovaný kokos, kandované ovoce, sušené ovoce, kompoty, vejce, mléko, sýry, máslo, jogurty a jiné mléčné výrobky, potravinářské oleje a tuky; (30) pekárenské výrobky, chléb, slané pečivo, těsta, těstíčka a jejich směsi, výrobky z listového a plundrového těsta včetně mražených výrobků z těchto těst, koláče, koláčky, sladké pečivo, cukrářské výrobky, dorty, káva, čaj, kakao a náhražky kávy, mouka a přípravky vyrobené z obilnin, čokoláda, čokoládové nápoje, kakao, kakaové nápoje, pekárenské extrudované výrobky, cukrovinky; mražené krémy, bonbony, moučníky, čokoládové výrobky, mandlové cukrovinky; (35) služby maloobchodního prodeje v oblasti pekařských výrobků, služby velkoobchodního prodeje v oblasti pekařských výrobků, služby on-line prodeje v oblasti pekařských výrobků, maloobchodní prodej cukrářských výrobků, maloobchodní prodej cukrářských výrobků, on-line prodej cukrářských výrobků; (40) pekárství (zpracování a úprava surovin pro pekárenskou výrobu), zpracování potravin a nápojů; (43) cukrárny (služby), kavárny (služby), čajovny.

Třídy výrobků a služeb:

29, 30, 35, 40, 43

(591) Barevná

(730) **BANDUR spol. s r.o.**, T. G. Masaryka 516, Sušice, Sušice II, 34201, CZ

(740) Pluto legal s.r.o., Cyrilská 508/7, Brno, Trnitá, 60200

(210) **O-594998**
(220) 30.07.2024
(320) 30.07.2024
(540)

Henno vlásky

(593) Obrazová
(511) (3) kosmetické přípravky, parfumerie, přípravky pro osobní hygienu, vlasová kosmetika, barvy na vlasy, přípravky na vlasový styling; (35) maloobchodní služby v oblasti vlasových přípravků, podpora prodeje pro třetí strany, poskytování obchodního prostoru on-line pro nakupující a prodávající výrobků a služeb, provozování online trhu pro kupující a prodejce výrobků a služeb, poskytování obchodních a podnikatelských informací, zprostředkování obchodů s výrobky výše uvedenými ve třídě 3, zprostředkování obchodních informací, zprostředkování uvádění výrobků na trh, zprostředkování a uzavírání obchodních transakcí pro třetí osoby, nákupní objednávky (administrativní zpracování), reklamní, marketingové a propagační služby, reklama on-line v počítačové síti, předvádění zboží pro reklamní účely a podporu prodeje, poskytování uživatelských hodnocení pro komerční nebo reklamní účely, poradenské služby v oblasti zprostředkování zboží a služeb; (44) služby péče o hygienu a krásu, kadeřnické služby, poskytování poradenství v oboru péče o tělo a krásu, kosmetické konzultační služby, konzultační služby týkající se péče o zdraví.

Třídy výrobků a služeb:
3, 35, 44

(591) Barevná
(730) **Rudolfová Kateřina**, Karlovecká 220/31, Opava, Vávrovice, 74707, CZ
(740) Ing. Pavel Nádvorník s.r.o., Klínová 620/1, Ostrava, Hulváky, 70900

(210) **O-594999**
(220) 30.07.2024
(320) 30.07.2024
(540)

GRENADÉworld

(593) Obrazová
(511) (5) farmaceutické výrobky, farmaceutické výrobky pro léčbu respiračních onemocnění, farmaceutické výrobky na prevenci onemocnění dýchacího systému, vitamíny, minerály a stopové prvky, hygienické přípravky pro lékařské účely, potravinové doplňky pro lékařské účely, dietetické potraviny a látky upravené na lékařské nebo veterinární použití, kojenecká výživa, doplňky stravy pro člověka a zvířata, vitamínové přípravky v podobě potravinových doplňků, dezinfekční prostředky, medicínské zubní pasty a sirupy, bylinné čaje a extrakty pro lékařské účely, léčivé doplňky stravy, výživové nebo dietetické přípravky pro lékařské účely používané jako denní potravinové doplňky ve formě instantních potravin nebo samostatných směsí, a to z mléka v prášku nebo z živočišných nebo rostlinných bílkovin, také s přidáním vitamínů nebo minerálů nebo stopových prvků nebo cukru, proteinové přípravky nebo potraviny pro lékařské použití, vitamínové a minerály obohacené potraviny ve formě koncentrátů pro lékařské použití jako doplňky výživy, potravinové doplňky ne pro léčebné účely zařazené v této třídě; (35) reklama na léčivé přípravky, dietetické látky, doplňky stravy, vitamíny a lékařské přípravky a léčivé látky, na potraviny a nápoje pro lékařské účely, na potraviny a nápoje ne pro lékařské účely, obchodní informace a poradenství pro spotřebitele, pořádání a vedení reklamních akcí, firemních prezentací a náborových akcí, organizace výstav a veletrhů pro reklamní účely, pořádání informačních akcí týkajících se odborných obchodních záležitostí v oblasti zdravotní péče, podpora veřejného povědomí formou reklamních kampaní zaměřených na potřebu léčby a zvládání zdravotních poruch poskytnutím písemných informací o nemocech, možných lécích a na vědeckých studiích, maloobchodní a velkoobchodní služby v oblasti farmaceutických přípravků, vitamínů, doplňků stravy, dietních doplňků, léčivých zubních past a sirupů, léčivých přípravků pro zdravotní péči, on-line maloobchodní služby týkající se farmaceutických výrobků, vitamínů, doplňků stravy, dietních doplňků, léčivých zubních past a sirupů a léčivých přípravků pro zdravotní péči.

Třídy výrobků a služeb:
5, 35

(591) Barevná
(730) **JANKŮ ROSTISLAV**, Pod hájem 1802/4, Praha 5, Smíchov, 15000, CZ

(210) **O-595043**
(220) 31.07.2024
(320) 31.07.2024
(540)

momino

(592) Slovní
(511) (24) dětské deky, dětské lůžkoviny, dětské příkrývky, dětské spací pytle, pokrývky na matraci, pokrývky na polštáře, pokrývky na postele, podložky do postele, pokrývky polštářové ozdobné, potahy dětských postýlek, potahy na matrace, povlaky na dekorační polštáře, povlaky na peřiny, příkrývky na dětské postýlky; (25) dětské oblečení, čelenky na uši (oděvy), čepice (pokrývky hlavy), dětské pokrývky hlavy, klapky na uši, kukly, dětské dupačky, dětské plavky, části oděvů, obuvi a pokrývek hlavy, čepice se štítkem, atletická obuv, baseballová obuv, basketbalové tenisky, běžecká obuv, boty, dámské kozačky, dámské sandály, dětská obuv a obuvní doplňky, kojenecké botičky, kotníková obuv, kožená obuv, lodičky (obuv), mokašiny, obuv pro děti a nemluvnata, obuv pro volný čas, pánská a dámská obuv, společenská obuv, sportovní obuv, tenisky, plátěnky, žabky, baseballové čepice, čepice s bambulí, čepice s kšiltem, dětské pokrývky hlavy, kapuce, kšilty, multifunkční šátky [šály], pletené čepice, pokrývky hlavy, pokrývky hlavy s kšiltem, šátky na hlavu, šátky na krk, sportovní čepice a klobouky, sportovní pokrývky hlavy (s výjimkou přileb), atletická tílka, atletické úbory, běžecké oděvy, blejzry, body zapínané v rozkroku pro kojence a batolata, bombery, boxerské trenýrky, bundy, burky, chlapecké oděvy, dámské oděvy, dámské plavky, dámské šaty, dětské oděvy, domácí župany, džiny, džínové oděvy, halenky [blůzky], kalhoty, krátké kalhoty, kalhoty na běžné nošení, košile, kožené oděvy, látkové opasky, látkové pásy (oděvy), legíny, letní šaty, mikiny, mikiny s kapucí, nákrčník [páska kolem krku z látky, části oděvů], návleky na ruce (oděvy), neformální oblečení, nepromokavé oděvy, oděvy, oděvy pro dívky, oděvy pro malé děti, oděvy pro sport, overaly, pánské a dámské plavky, pánské, dámské a dětské oděvy, pánské plavky, pánské ponožky, pánské spodní prádlo, pásy [oděvy], plavky, plážové oděvy, podkolenky, polokošile, ponožky a punčochy, prošívané bundy (oděvy), prošívané vesty, punčochy, rukavice, včetně rukavic z kůže, surové kůže nebo kožešiny, spodní a noční prádlo, sportovní bundy, sportovní kalhoty, sportovní legíny, sportovní mikiny s kapucí, sportovní oblečení, sportovní oděvy (s výjimkou golfových rukavic), teplákové bundy, tepláky, trička, trička s potiskem, vyšívané oděvy; (35) propagační, reklamní a inzertní činnost, předvádění zboží, reklamní agentura, aktualizování, rozšiřování a zaslání reklamních materiálů, především letáků, prospektů, katalogů, periodických i neperiodických publikací, tiskovin a různých vzorků, pronájem reklamní plochy, vydávání reklamních textů, rozhlasová a televizní reklama, venkovní reklama, organizace a pořádání výstav ke komerčním a reklamním účelům, příprava obchodních elektronických pozvánek, činnost organizačních a ekonomických poradců, ekonomické prognózy, komerční informační kancelář, systemizace informací do počítačové databáze, obchodní průzkum, průzkum trhu, zprostředkovatelská činnost v oblasti marketingu, reklamy, inzerce, výstav s obchodním zaměřením, pomoc při řízení obchodní činnosti, poradenství v obchodní činnosti, obchodní nebo podnikatelské informace, marketingové studie, organizační poradenství, zprostředkovávání obchodních kontaktů, provádění obchodních operací, komerční využití internetu v oblastech komerčních internetových médií a informačních služeb, on-line inzerce, merchandising, franchising, velkoobchod, maloobchod a on-line prodej výrobků uvedených shora ve třídě č. 24 a 25.

Třídy výrobků a služeb:
24, 25, 35

(730) **Dilutech Europe s.r.o.**, Za Hládkovem 680/12, Praha 6, Střešovice, 16900, CZ
(740) Mgr. Petr Bílý LL.M., advokát, Otýlie Beniškové 1664/14, Plzeň, Severní Předměstí, 30100

(210) **O-595044**

(220) 31.07.2024

(320) 31.07.2024

(540)

Intuíček

(592) Slovní

(511) (9) disky kompaktní (audio-video), nosiče dat magnetické, magnetická média, nosiče dat optické, počítačové programy (nahrané), počítačové programy (s možností stažení), stahovatelné hudební soubory, stahovatelné obrazové soubory; (16) alba, brožury, časopisy (periodika), formuláře (tištěné), fotografie (tištěné), grafická znázornění, grafické reprodukce, karty, knihy, obrazy, pečeti (razítka), učební pomůcky (s výjimkou zařízení), znaky (typy), zpěvníky, tištěné publikace, papír a výrobky z papíru všeho druhu, a to lepenka a kartonážní výrobky (obaly), tiskoviny, časopisy, periodika, výrobky knihařské, psací potřeby, kancelářské potřeby kromě nábytku, učební a školní potřeby a pomůcky, tiskařská písma, štočky, obaly z papíru, tiskopisy, pohlednice, známky, samolepky, potřeby pro umělce štetce; (28) hry a hlavolamy, hračky, společenské hry, speciální hračky určené pro rozvoj dětských znalostí, dovedností a schopností, domečky pro panenky, figurky (hračky), houpačky, hra v kostky, hra v kuželky, zařízení pro hry, koloběžky (hračky), koně houpací, kostky stavebnicové (hračky), maňasci (prstová loutka), masky (hračky), masky divadelní, modelové stavebnice, modely (hračky), modely zmenšených automobilů, sportovní nářadí, ozdoby na vánoční stromečky, panenky, postýlky pro panenky, pistolky (hračky), přístroje pro tělesná cvičení, stavebnice, šachovnice, puzzle, pexesa, domino (stolní hra), hračky pro domácí zvířata; (35) propagační, reklamní a inzertní činnost, předvádění zboží, reklamní agentura, aktualizování, rozšiřování a zasilání reklamních materiálů, především letáků, prospektů, katalogů, periodických i neperiodických publikací, tiskovin a různých vzorků, pronájem reklamní plochy, vydávání reklamních textů, rozhlasová a televizní reklama, venkovní reklama, organizace a pořádání výstav ke komerčním a reklamním účelům, příprava obchodních elektronických pozvánek, činnost organizačních a ekonomických poradců, ekonomické prognózy, komerční informační kancelář, systemizace informací do počítačové databáze, obchodní průzkum, průzkum trhu, zprostředkovatelská činnost v oblasti marketingu, reklamy, inzerce, výstav s obchodním zaměřením, pomoc při řízení obchodní činnosti, poradenství v obchodní činnosti, obchodní nebo podnikatelské informace, marketingové studie, organizační poradenství, zprostředkovávání obchodních kontaktů, provádění obchodních operací, komerční využití internetu v oblastech komerčních internetových médií a informačních služeb, on-line inzerce, merchandising, franchising; (41) výchovná a vzdělávací činnost, zábavná, školící, sportovní a kulturní činnost, pořádání neziskových aktivit na podporu dětí v rámci třídy (sport, zábava, výchova a vzdělávání), pořádání kulturních, společenských, sportovních a benefičních akcí, vzdělávacích projektů, podpora a pomoc dětem v dětských domovech spočívající v pomoci při hledání zaměstnání (vzdělávací činnost), pořádání odborných seminářů a symposií, nakladatelská a vydavatelská činnost, ediční činnost, publikační činnost, psaní textů a scénářů všeho druhu (s výjimkou reklamních), tvorba audiovizuálních děl a programů, tvorba a vydávání časopisů, periodik, knih, publikací, novin, letáků, fotografií - v papírové i elektronické podobě, fotografování, aktivity a zájmové kroužky pro volný čas dětí v mateřských a základních školách v rámci této třídy, tvorba [psaní] vzdělávacích obsahů pro podcasty, elektronická on-line publikace periodik a knih, psaní blogů, on-line vydávání multimediálních materiálů, vydávání vzdělávacích a školících příruček, tvorba [psaní] podcastů; (42) provádění průzkumů, umělecký design, vědecký výzkum, klinické studie; (44) arteterapie (léčba výtvarným uměním), paliativní péče, služby psychologa, terapeutické služby, zdravotnická střediska, alternativní medicína, lázeňské služby, logopedie, ozdravovny, zdravotní poradenství, zdravotní péče, zotavovny; (45) duchovní poradenství, meditace (smírné řešení sporů).

Třídy výrobků a služeb:

9, 16, 28, 35, 41, 42, 44, 45

(730) **Harnová Petra**, Horní Kramolín 7, Teplá, 36461, CZ

(740) Mgr. Petr Bílý LL.M., advokát, Otýlie Beniškové 1664/14, Plzeň, Severní Předměstí, 30100

vedení seminářů, pořádání a vedení symposií, pořádání a vedení koncertů, pořádání prohlídek s průvodcem, pořádání výstav ke kulturním nebo vzdělávacím účelům, poskytování informací v oblasti vzdělávání, provozování muzeí, předvádění muzejních výstav, školení, vydávání textů, s výjimkou reklamních, poskytování online obrázků, ne stahovatelných, poskytování online virtuálních prohlídek s průvodcem.

Třídy výrobků a služeb:

41

(730) **Muchovo muzeum, s.r.o.**, Panská 890/7, Praha 1, Nové Město, 11000, CZ

(740) Mgr. Tereza Bártová LL.M, advokátka, Španělská 770/2, Praha 2, Vinohrady, 12000

(210) **O-595046**

(220) 01.08.2024

(320) 01.08.2024

(540)

Mucha Museum

(592) Slovní

(511) (41) pořádání a vedení konferencí, pořádání a vedení kongresů, pořádání a vedení seminářů, pořádání a vedení symposií, pořádání a vedení koncertů, pořádání prohlídek s průvodcem, pořádání výstav ke kulturním nebo vzdělávacím účelům, poskytování informací v oblasti vzdělávání, provozování muzeí, předvádění muzejních výstav, školení, vydávání textů, s výjimkou reklamních, poskytování online obrázků, ne stahovatelných, poskytování online virtuálních prohlídek s průvodcem.

Třídy výrobků a služeb:

41

(730) **Muchovo muzeum, s.r.o.**, Panská 890/7, Praha 1, Nové Město, 11000, CZ

(740) Mgr. Tereza Bártová LL.M, advokátka, Španělská 770/2, Praha 2, Vinohrady, 12000

(210) **O-595047**

(220) 01.08.2024

(320) 01.08.2024

(540)

Muchovo muzeum

(593) Obrazová

(511) (41) pořádání a vedení konferencí, pořádání a vedení kongresů, pořádání a vedení seminářů, pořádání a vedení symposií, pořádání a vedení koncertů, pořádání prohlídek s průvodcem, pořádání výstav ke kulturním nebo vzdělávacím účelům, poskytování informací v oblasti vzdělávání, provozování muzeí, předvádění muzejních výstav, školení, vydávání textů, s výjimkou reklamních, poskytování online obrázků, ne stahovatelných, poskytování online virtuálních prohlídek s průvodcem.

Třídy výrobků a služeb:

41

(730) **Muchovo muzeum, s.r.o.**, Panská 890/7, Praha 1, Nové Město, 11000, CZ

(740) Mgr. Tereza Bártová LL.M, advokátka, Španělská 770/2, Praha 2, Vinohrady, 12000

(210) **O-595045**

(220) 01.08.2024

(320) 01.08.2024

(540)

Muchovo muzeum

(592) Slovní

(511) (41) pořádání a vedení konferencí, pořádání a vedení kongresů, pořádání a

(210) **O-595048**
(220) 01.08.2024
(320) 01.08.2024
(540)

Mucha Museum

(593) Obrazová
(511) (41) pořádání a vedení konferencí, pořádání a vedení kongresů, pořádání a vedení seminářů, pořádání a vedení symposií, pořádání a vedení koncertů, pořádání prohlídek s průvodcem, pořádání výstav ke kulturním nebo vzdělávacím účelům, poskytování informací v oblasti vzdělávání, provozování muzeí, předvádění muzejních výstav, školení, vydávání textů, s výjimkou reklamních, poskytování online obrázků, ne stahovatelných, poskytování online virtuálních prohlídek s průvodcem.

Třídy výrobků a služeb:
41

(730) **Muchovo muzeum, s.r.o.**, Panská 890/7, Praha 1, Nové Město, 11000, CZ
(740) Mgr. Tereza Bártová LL.M, advokátka, Španělská 770/2, Praha 2, Vinohrady, 12000

(210) **O-595061**
(220) 01.08.2024
(320) 04.03.2024
(540)

ENSTRA

(592) Slovní
(511) (4) elektrická energie; (7) generátory elektřiny; (9) transformátory (elektrotechnika), rozvodné skříně, spínací skříně (elektrotechnika), elektroměry, indikátory ztrát elektrické energie, solární panely pro výrobu elektrické energie, elektrické kolektory, zařízení pro měření elektrické energie, elektrické rozvody, elektrické baterie (články), elektrické akumulátory, materiály pro elektrická vedení (vodiče, kabely), vysokonapěťové zdroje napájení, distribuční bloky elektrické energie, přístroje na kontrolu elektrické energie, regulátory napětí, jednotky na dodávku elektrické energie, nepřerušitelný zdroj napájení přístrojů, počítačový software (nahrané počítačové programy), počítačové softwarové aplikace (ke stažení); (35) služby porovnávání cen energií, fakturační služby v oblasti energie, agentury pro dovoz a vývoz energií, sledování a monitorování spotřeby energie pro druhé pro účely kontroly účetnictví, služby týkající se pomoci a poradenství v oboru řízení obchodní činnosti pro firmy v oblasti energetiky, průzkum trhu, obchodní průzkum a poradenské služby, služby v oblasti hodnocení trhu, služby porovnávání cen, cenové nabídky na zboží a služby, podpora prodeje pro třetí osoby, obchodní informace a rady pro spotřebitele [poradna pro spotřebitele], maloobchodní a velkoobchodní služby se zbožím zařazeným do tříd 4, 7 a 9 tohoto seznamu, obchodní zprostředkovatelské služby se zbožím zařazeným do tříd 4, 7 a 9 tohoto seznamu; (36) služby spojené se správou nemovitostí, správa budov, finanční poradenství v energetice, zprostředkování finančních investic do energetických společností, poradenství v oblasti financování energetických projektů, agentury pro inkaso plateb za elektřinu; (37) výstavba a údržba energetické infrastruktury, výstavba a údržba transformátorových stanic, opravy přístrojů a zařízení pro generování energie, údržba přístrojů a zařízení pro generování energie, opravy vedení elektrického proudu, instalace přístrojů pro generování energie, údržba přístrojů a zařízení pro generování energie, opravy zařízení a strojů produkujících energii, instalace přístrojů spořičích energii; (39) dodávka a distribuce elektrické energie, skladování energie a paliv, distribuce energie pro vytápění a chlazení budov, poskytování informací v oblasti distribuce energie, poradenské služby v oblasti distribuce energie; (40) výroba energie, výroba (generování) elektřiny, výroba elektrické energie z obnovitelných zdrojů, pronájem zařízení pro výrobu energie, konzultační služby vztahující se ke generování elektrické energie, pronájem elektrických transformátorů; (42) výzkum v oblasti energií, energetická certifikace budov, energetický audit, inženýrské služby v oblasti energetických technologií, navrhování a vývoj rozvodných

energetických sítí, vývoj systémů pro správu energie, technologická analýza vztahující se k energetickým potřebám druhých, inženýrské služby vztahující se k systémům dodávek energie, inženýrské služby v oblasti výroby elektrické energie, technologické poradenství v oblasti produkce a používání energie, poradenské služby vztahující se k energetické účinnosti, poradenství v oblasti úspor energie, technologické poradenské služby v oblasti výroby alternativní energie, odborné poradenství vztahující se k efektivnímu využívání energie v budovách, technologické poradenské služby v oblasti energie a dodávek energie, tvorba počítačového softwaru, aktualizace počítačového softwaru, údržba počítačového softwaru, pronájem počítačového softwaru, instalace počítačového softwaru, software jako služba [SaaS], počítačové programování pro energetický průmysl, programování softwaru pro správu energií, navrhování a vývoj počítačového softwaru pro správu energie, navrhování a vývoj rozvodných energetických sítí.

Třídy výrobků a služeb:
4, 7, 9, 35, 36, 37, 39, 40, 42

(730) **INTRA 24 SK s.r.o.**, Viedenská cesta 5, Bratislava - mestská časť Petržalka, 851 01, SK

(740) JUDr. Jan Bárta, advokát, Kaprova 42/14, Praha 1, Staré Město, 11000

(210) **O-595062**
(220) 01.08.2024
(320) 01.08.2024
(540)



ExpressCash
Nejrychlejší půjčka

(593) Obrazová
(511) (35) reklama, reklamní služby vztahující se k finančním produktům a službám, propagační činnost, propagační činnost vztahující se k finančním produktům a službám, obchodní poradenské a konzultační služby, obchodní průzkum, průzkum trhu, účetnictví, vedení knih (účetních), služby auditu, daňové poradenství, daňové plánování a daňové konzultace v rámci této třídy, kancelářské práce, computerizované služby správy databází, sběr dat a zpracování dat v rámci této třídy, statistické informace, sestavování a poskytování obchodních informací, vyhledávání, vyhodnocování a poskytování dat z průzkumu trhu, marketingové studie, příprava a poskytování výpisů z účtů, rozšiřování reklamních nebo inzertních materiálů, rozšiřování reklamních inzerátů, rozšiřování reklamních materiálů (letáky, prospekty, tiskoviny, vzorky) zákazníkům, on-line reklama v počítačové síti, pronajímání reklamního času ve všech komunikačních prostředcích, vydávání, zveřejňování, oznamování, vyhlášení, publikování reklamních textů, pronájem reklamních ploch, aktualizování reklamních materiálů, styk s veřejností (public relations); (36) služby finanční a peněžní, peněžní transakce, služby finančního managementu, finanční poradenství, finanční správa, finanční analýzy a hodnocení, finanční odhady, správa finančního portfolia, poskytování finančních informací, finanční operace, finanční transakce, finanční sponzorování, financování půjček, financování koupě na splátky, financování nákupu na leasing, poskytování zástavních půjček, platby na splátky, půjčky (finanční), investování, úvěrové služby, nabídky individuálních úvěrů, úvěrové operace, poskytování úvěrů, poskytování spotřebitelských úvěrů, úvěrový management, vydávání úvěrových karet, zajišťovací služby, spořiční služby, řízení, obsluha a provozování výměny dat, zejména v platebním styku a bankovních informací, služby kreditních a debetních karet, správa portfolií a služby spojené s investováním výnosů z úspor, vyhodnocování finančních a peněžních služeb, poskytování informací o činnostech zaměřených na finance a bankovníctví a nemovitosti a úvěrové služby poskytované on-line nebo jinou cestou, s využitím systému zpracování dat, informačních databází nebo informačních nebo telematických sítí, včetně celosvětové sítě Internet, služby finančního oceňování související se službami uvedenými ve třídě 36, služby finančního oceňování související se službami uvedenými ve třídě 36 poskytované on-line z počítačové databáze nebo internetu; (42) elektronické ukládání dat.

Třídy výrobků a služeb:

35, 36, 42

- (591) Barevná
(730) **EC Financial Services, a.s.**, Pražská 636, Dolní Břežany, 25241, CZ
(740) Mgr. FILIP PETRÁŠ, Opletalova 1525/39, Praha 1, Nové Město, 11000

(210) **O-595083**

(220) 02.08.2024

(320) 02.08.2024

(540)

OSA

(592) Slovní

- (511) (9) obsah médií, obsah s možností stažení a nahraný obsah, audio a video záznamy, multimediální záznamy, hudební nahrávky, videonahrávky ke stažení, videocasty, digitální záznamy, nahraná videa, stahovatelné nebo nahrané záznamy, média s možností stažení, nosiče dat, magnetické nosiče dat, záznamové disky, optická záznamová média, CD-ROMy, DVD, dlouhohrající desky (LP), disky s nahraným zvukovým záznamem, digitální audiodisky, digitální nahrávací média, videonahrávky ke stažení s hudbou, plakáty ke stažení, digitální videa, hudba, fotografie a knihy ke stažení, filmy ke stažení, videofilmy, nahrané digitální audiopásky, digitální soubory ke stažení ověřené pomocí nezaměnitelných tokenů (NFT), digitální videoservery, stahovatelné publikace, podcasty, software; (16) tištěné notové zápisy, tiskárenské výrobky, papírnické zboží a vzdělávací potřeby, knihy, časopisy, periodika, plakáty, letáky, tištěné reklamy, tištěné programy, samolepky, nálepky, vstupenky, fotografie, tištěné publikace, grafické kresby, tisky, reprodukce a umělecké publikace, ozdobné a umělecké prostředky a materiály; (35) obchodní management umělecké činnosti, služby uměleckých agentur (obchodní management výkonných umělců), zprostředkování obchodů, poradenské služby v oblasti obchodního zprostředkování zboží a služeb, marketingové a obchodní konzultační a poradenské služby, velkoobchodní a maloobchodní prodej tištěných notových zápisů, tiskárenských výrobků, papírnického zboží, vzdělávacích potřeb, plakátů, tištěných programů, tištěných publikací, tištěných reklam, vstupenek a uměleckých prostředků, publikací a materiálů, reklamní, marketingové a propagační služby, propagace hudebních koncertů, on-line maloobchodní služby v oblasti digitální a nahrané hudby a filmů s možností stažení, elektronický obchod prostřednictvím internetu (on-line shop) s nahrávkami, audio a video záznamy, multimediálními záznamy, médii s možností stažení, nosiči dat, záznamovými disky a médii, knihami, časopisy, periodiky, fotografiemi, uměleckými díly, digitálními soubory ke stažení ověřenými pomocí nezaměnitelných tokenů (NFT), počítačovými programy a podcasty, maloobchodní a velkoobchodní prodej nahrávek, audio a video záznamů, multimediálních záznamů, médii s možností stažení, nosičů dat, záznamových disků a médii, knih, časopisů, periodik, fotografií, uměleckých děl, digitálních souborů ke stažení ověřených pomocí nezaměnitelných tokenů (NFT), počítačových programů a podcastů; (36) pronájem nemovitostí a nemovitého majetku, pronájem nebytových prostor; (38) služby rozhlasového a televizního vysílání, služby rozhlasového vysílání přes internet, streaming zvukového, vizuálního a audiovizuálního materiálu prostřednictvím globální počítačové sítě, streaming dat, streaming audia; (41) kulturní aktivity a služby, zábavní služby, vzdělávání a výuka, organizace kulturních představení, vedení, pořádání a poskytování kulturních, zábavních a uměleckých aktivit a akcí, organizování vzdělávacích akcí, organizování a vedení konferencí a kurzů, školení, služby vydavatelství a nakladatelství, digitální video, audio a multimediální zábavní vydavatelské služby, vydavatelské poradenství, hudební vydavatelství, hudební nakladatelství, on-line vydavatelské služby, on-line publikování a vydávání elektronických knih a periodik, výroba zvukových a obrazových záznamů, výroba hudebních nahrávek, audiovizuálních nahrávek, filmů, rozhlasových nebo televizních programů, živých představení, zábavních představení a živé zábavy, výroba rozhlasového vysílání, výroba, rozmnožování, distribuce, prodej a/nebo pronájem zvukových a zvukově-obrazových záznamů, vydávání notových partů, video produkce, audioprodukce, zvuková, obrazová a multimediální produkce, poskytování hudby, filmů a televizních programů bez možnosti stažení, poskytování on-line hudby bez možnosti stažení, poskytování hudby s možností stažení pro dočasné použití off-line, poskytování audiovizuálních mediálních služeb na vyžádání, poskytování filmů a televizních programů prostřednictvím služeb pro přenos videa na vyžádání (nikoli ke stažení), hudební produkce, hudební představení a vystoupení, hudební koncerty, pronájem a půjčování notového materiálu, pronájem zařízení a vybavení ke vzdělávání, zábavě a kultuře; (45) ochrana autorských práv, licenční služby, licencování autorských práv (právní

služby), poradenské služby v oblasti autorských práv, poradenské služby vztahující se k právům duševního vlastnictví, správa a ochrana práv duševního vlastnictví a autorských práv, služby sledování autorských práv, právní služby týkající se správy a využívání autorských práv a doplňkových autorských práv, služby agentury pro udělování licencí k autorským právům, výkon kolektivní správy majetkových práv autorů a jiných nositelů práv k dílům hudebním s textem či bez textu podle autorského zákona, konzultace v oblasti autorských práv a duševního vlastnictví, právní služby týkající se využití práv duševního vlastnictví a autorských práv, poskytování odborných právních posudků, právní služby, zprostředkování poskytování právních služeb.

Třídy výrobků a služeb:

9, 16, 35, 36, 38, 41, 45

- (730) **OSA, z.s.**, Čs. armády 786/20, Praha 6, Bubeneč, 16000, CZ
(740) Bc. Ondřej Ekrt LL.M., Jiráskova 434, Lenešice, 43923

(210) **O-595084**

(220) 02.08.2024

(320) 02.08.2024

(540)



(593) Obrazová

- (511) (9) obsah médií, obsah s možností stažení a nahraný obsah, audio a video záznamy, multimediální záznamy, hudební nahrávky, videonahrávky ke stažení, videocasty, digitální záznamy, nahraná videa, stahovatelné nebo nahrané záznamy, média s možností stažení, nosiče dat, magnetické nosiče dat, záznamové disky, optická záznamová média, CD-ROMy, DVD, dlouhohrající desky (LP), disky s nahraným zvukovým záznamem, digitální audiodisky, digitální nahrávací média, videonahrávky ke stažení s hudbou, plakáty ke stažení, digitální videa, hudba, fotografie a knihy ke stažení, filmy ke stažení, videofilmy, nahrané digitální audiopásky, digitální soubory ke stažení ověřené pomocí nezaměnitelných tokenů (NFT), digitální videoservery, stahovatelné publikace, podcasty, software; (16) tištěné notové zápisy, tiskárenské výrobky, papírnické zboží a vzdělávací potřeby, knihy, časopisy, periodika, plakáty, letáky, tištěné reklamy, tištěné programy, samolepky, nálepky, vstupenky, fotografie, tištěné publikace, grafické kresby, tisky, reprodukce a umělecké publikace, ozdobné a umělecké prostředky a materiály; (35) obchodní management umělecké činnosti, služby uměleckých agentur (obchodní management výkonných umělců), zprostředkování obchodů, poradenské služby v oblasti obchodního zprostředkování zboží a služeb, marketingové a obchodní konzultační a poradenské služby, velkoobchodní a maloobchodní prodej tištěných notových zápisů, tiskárenských výrobků, papírnického zboží, vzdělávacích potřeb, plakátů, tištěných programů, tištěných publikací, tištěných reklam, vstupenek a uměleckých prostředků, publikací a materiálů, reklamní, marketingové a propagační služby, propagace hudebních koncertů, on-line maloobchodní služby v oblasti digitální a nahrané hudby a filmů s možností stažení, elektronický obchod prostřednictvím internetu (on-line shop) s nahrávkami, audio a video záznamy, multimediálními záznamy, médii s možností stažení, nosiči dat, záznamovými disky a médii, knihami, časopisy, periodiky, fotografiemi, uměleckými díly, digitálními soubory ke stažení ověřenými pomocí nezaměnitelných tokenů (NFT), počítačovými programy a podcasty,

malooobchodní a velkoobchodní prodej nahrávek, audio a video záznamů, multimediálních záznamů, médií s možností stažení, nosičů dat, záznamových disků a médií, knih, časopisů, periodik, fotografií, uměleckých děl, digitálních souborů ke stažení ověřených pomocí nezaměnitelných tokenů (NFT), počítačových programů a podcastů; (36) pronájem nemovitostí a nemovitého majetku, pronájem nebytových prostor; (38) služby rozhlasového a televizního vysílání, služby rozhlasového vysílání přes internet, streaming zvukového, vizuálního a audiovizuálního materiálu prostřednictvím globální počítačové sítě, streaming dat, streaming audio; (41) kulturní aktivity a služby, zábavní služby, vzdělávání a výuka, organizace kulturních představení, vedení, pořádání a poskytování kulturních, zábavních a uměleckých aktivit a akcí, organizování vzdělávacích akcí, organizování a vedení konferencí a kurzů, školení, služby vydavatelství a nakladatelství, digitální video, audio a multimediální zábavní vydavatelské služby, vydavatelské poradenství, hudební vydavatelství, hudební nakladatelství, on-line vydavatelské služby, on-line publikování a vydávání elektronických knih a periodik, výroba zvukových a obrazových záznamů, výroba hudebních nahrávek, audiovizuálních nahrávek, filmů, rozhlasových nebo televizních programů, živých představení, zábavních představení a živé zábavy, výroba rozhlasového vysílání, výroba, rozmnožování, distribuce, prodej a/nebo pronájem zvukových a zvukově-obrazových záznamů, vydávání notových partů, video produkce, audioprodukce, zvuková, obrazová a multimediální produkce, poskytování hudby, filmů a televizních programů bez možnosti stažení, poskytování on-line hudby bez možnosti stažení, poskytování hudby s možností stažení pro dočasné použití off-line, poskytování audiovizuálních mediálních služeb na vyžádání, poskytování filmů a televizních programů prostřednictvím služeb pro přenos videa na vyžádání (nikoli ke stažení), hudební produkce, hudební představení a vystoupení, hudební koncerty, pronájem a půjčování notového materiálu, pronájem zařízení a vybavení ke vzdělávání, zábavě a kultuře; (45) ochrana autorských práv, licenční služby, licencování autorských práv (právní služby), poradenské služby v oblasti autorských práv, poradenské služby vztahující se k právům duševního vlastnictví, správa a ochrana práv duševního vlastnictví a autorských práv, služby sledování autorských práv, právní služby týkající se správy a využívání autorských práv a doplňkových autorských práv, služby agentury pro udělování licencí k autorským právům, výkon kolektivní správy majetkových práv autorů a jiných nositelů práv k dílům hudebním s textem či bez textu podle autorského zákona, konzultace v oblasti autorských práv a duševního vlastnictví, právní služby týkající se využití práv duševního vlastnictví a autorských práv, poskytování odborných právních posudků, právní služby, zprostředkování poskytování právních služeb.

Třídy výrobků a služeb:
9, 16, 35, 36, 38, 41, 45

- (730) OSA, z.s., Čs. armády 786/20, Praha 6, Bubeneč, 16000, CZ
(740) Bc. Ondřej Ekrt LL.M., Jiráskova 434, Lenešice, 43923

- (210) O-595137
(220) 06.08.2024
(320) 06.08.2024
(540)



- (593) Obrazová
(511) (30) pekárenské výrobky, bezpečkové pekárenské výrobky, cukrovinky, čokoláda a zákusky; (35) propagační činnost, reklama; (39) skladování zboží, skladování potravin; (40) zpracování vařených potravin, zpracování potravin a nápojů, zpracování potravin pro použití ve výrobě, zakázková výroba chleba.
Třídy výrobků a služeb:
30, 35, 39, 40
(591) Barevná
(730) LetemChlebem s.r.o., Učňovská 406/23, Praha 9, Hrdlořezy, 19000, CZ

- (210) O-595162
(220) 07.08.2024
(320) 07.08.2024
(540)

Record (wo)man

- (592) Slovní
(511) (35) televizní reklama, poskytování a pronájem prostoru, času a médií pro reklamu, konzultační a poradenské služby a pomoc v oblasti reklamní, marketingové a propagační činnosti, rozšiřování reklamních marketingových a propagačních materiálů, merchandising, služby obchodních výstav a veletrhů, služby předvádění výrobků a vystavování zboží, vědomostní, pobídkové a bonusové programy, prezentace zboží a služeb elektronickou cestou, také v rámci služeb takzvaného teleshoppingu a homeshoppingu, reklamní, marketingové a propagační služby, dražební služby, poskytování spotřebitelských informací v oblasti výrobků a služeb, pomoc v obchodní a podnikatelské činnosti, management a administrativní služby, předvádění zboží prostřednictvím internetu nebo katalogu nebo výstav za účelem reklamy a/nebo prodeje, přeskupování a shromažďování (kromě dopravy) různých výrobků pro třetí osoby za účelem umožnit spotřebitelé pohodlně vybrat a prohlížet a kupovat (kromě přepravy) prostřednictvím katalogu a/nebo internetu a/nebo zásilkového prodeje, poskytování on-line tržiště pro kupující a prodávající digitálních obrazových souborů ke stažení autentizované nezaměnitelnými tokeny [NFT], provozování online trhu pro kupující a prodávající výrobků a služeb, poskytování on-line tržišního prostoru pro subjekty nakupující a prodávající výrobky a pro subjekty požadující či nabízející služby, malooobchodní služby zaměřené na nahrané nosiče záznamů, audiovizuální díla, hudební díla, počítačový software, počítačové hry, spotřební elektroniku, počítačové příslušenství a periferie, fotografie, plakáty, knihy, tiskoviny, diáře, záznamníky, bloky, omalovánky, alba, záložky, pohlednice, oděvy, módní doplňky, zavazadla, klenoty, bižuterii, hodinky, klíčenky, hudební nástroje, psací potřeby, kancelářské potřeby, papírnické výrobky, učební pomůcky, nádobí a nádoby pro domácnost nebo kuchyň, sklenice, hmký, talíře,

výrobky a suroviny pro vaření, potraviny, hotové pokrmy, cukrovinky, nápoje, alkoholické nápoje, prostírání, ubrusy, ubrousky, zástěry, výrobky související s vařením pokrmů, kuchařské recepty, dárkové karty, kosmetiku, mýdla, výrobky pro osobní péči, reklamní a propagační předměty, doplňky stravy; (38) služby rozhlasového a televizního vysílání, vysílání satelitní televize, bezdrátové vysílání, přenos a vysílání dat, přenos kabelové televize, přenos podcastů, přenos webcastů, přenos videa na objednávku, satelitní a kabelové vysílání, služby vysílání audia a videa poskytované prostřednictvím internetu, vysílání televizních programů, zpoplatněné televizní vysílání, přenos zpráv a obrázků pomocí počítače, diskusní fóra (poskytování internetových diskusních fór), diskusní místnosti (služby), elektronický přenos zpráv, dat a dokumentů, poskytování online fór, přenos datových, audio, video a multimediálních souborů, včetně souborů ke stažení a souborů streamovaných přes globální počítačovou síť, streaming audio a video materiálů na internetu, streaming dat, video, audio a televizní streaming, vysílání televize přes internet, poskytování přístupu k obsahu, webovým stránkám a portálům, počítačová komunikace a přístup k internetu, telekomunikační služby, poskytování a pronájem telekomunikačních zařízení a vybavení, telematické služby, šíření, výměna nebo získávání zpráv a informací, šíření elektronických informací, elektronických periodik, knih v elektronické podobě, audio nebo audiovizuálních děl prostřednictvím informační nebo datové nebo elektronické nebo komunikační nebo telekomunikační nebo počítačové sítě, zejména internetu, pomocí satelitů a jinými sítěmi; (41) televizní zábava včetně organizace, produkce a prezentace televizních programů, televizní vysílání zábavných, vzdělávacích, dokumentárních, výchovných, soutěžních, diskusních a informačních pořadů, zpravodajské služby pro rozhlas a televizi, obrazové zpravodajství, produkce pořadů a filmů a televizních pořadů, zvuková, obrazová a multimediální produkce a tvorba fotografií, psaní scénářů, tvorba a šíření audiovizuálních děl, zábava, zábavní služby, soutěžní pořady, agenturní činnost v oblasti kultury, zprostředkování a informační a poradenské služby v oblasti kultury, výchovy, zábavy a sportu, služby v oblasti živých vystoupení, služby v oblasti interaktivní zábavy a vzdělávání, vzdělávací a školicí služby, zábavní a tematické parky, poutě, zoo a muzea, služby týkající se videoher, organizování konferencí, výstav (pro vzdělávací a kulturní účely) a soutěží, služby v oblasti sportu a fitness, nakladatelské a vydavatelské služby, online publikování, poskytování on-line publikací, ediční činnost, služby reportérů (zpravodajství), vydávání elektronických knih a časopisů on-line, žurnalistika, zveřejňování, oznamování a psaní textů (mimo reklamních), digitální video, audio a multimediální zábavní vydavatelské služby, poskytování elektronických publikací, filmů, hudby, seriálů a televizních programů bez možnosti stažení, poskytování videí online bez možnosti stažení, poskytování filmů, seriálů a televizních programů bez možnosti stažení prostřednictvím placené televize, provozování internetových her (bez možnosti stažení), zábavní služby ve formě sdružování uživatelů pro počítačové hry, poskytování her online z počítačové sítě, organizace společenských a kulturních akcí, poskytování služeb výchovných, vzdělávacích, soutěžních, kulturních a zábavních prostřednictvím internetu a jiných sítí, služby multimediální knihovny.

Třídy výrobků a služeb:

35, 38, 41

(730) **TV Nova s.r.o.**, Křiženeckého náměstí 1078/5a, Praha 5, Hlubočepy, 15200, CZ

(740) Dana Lukajová, patentová zástupkyně, Voršílská 130/10, Praha 1, Nové Město, 11000

(210) **O-595185**

(220) 08.08.2024

(320) 08.08.2024

(540)

GLOWEE

(592) Slovní

(511) (3) gelové zubní pasty, korektory na zuby, kosmetika a kosmetické přípravky, lesk na zuby, pera na bělení zubů, prášek na bělení zubů, přípravky péče o zuby, přípravky pro ústní hygienu, sady přípravků na bělení zubů, sady výrobků pro ústní hygienu, zubní pasty, bělicí proužky na zuby napuštěné přípravky na bělení zubů (kosmetika); (21) kartáčky na zuby, kosmetické a hygienické potřeby a potřeby pro péči o krásu, mezizubní kartáčky na čištění zubů, pomůcky ústní hygieny, pouzdra na zubní kartáčky; (35) maloobchodní prodej kosmetických přípravků, maloobchodní prodej přípravků pro péči o zuby, maloobchodní prodej přípravků pro ústní hygienu, maloobchodní prodej sad přípravků na bělení zubů, maloobchodní prodej zubních kartáčků, maloobchodní prodej zubních past.

Třídy výrobků a služeb:

3, 21, 35

(730) **Glowee Dental s.r.o.**, č. p. 86, Žatčany, 66453, CZ

(740) PatentEnter s.r.o., Koliště 1965/13a, Brno, Černá Pole, 60200

(210) **O-595187**

(220) 08.08.2024

(320) 08.08.2024

(540)



(593) Obrazová

(511) (16) tiskoviny; (34) tabákové výrobky.

Třídy výrobků a služeb:

16, 34

(730) **PEAL a.s.**, U plynáreny č. ev. 412/101, Praha 10, Michle, 10100, CZ

(740) JUDr. Petra Sauvage de Brantes, advokátka, Korunní 810/104, Praha 10, Vinohrady, 10100

(210) **O-595188**

(220) 08.08.2024

(320) 08.08.2024

(540)



(593) Obrazová

(511) (29) maso a masné výrobky, ryby, mořské plody a měkkýši (neživi), mléčné výrobky a jejich náhražky, zpracované ovoce, houby a zelenina (včetně ořechů a luštěnin), polévky a vývary, masové výtazky, hotová jídla obsahující převážně maso, ryby nebo zeleninu, spadající do této třídy; (32) pivo a pivovarnické výrobky, nealkoholické pivo, nealkoholické nápoje, džusy, ochucené sycené nápoje; (43) poskytování jídla a nápojů, bary, bistra (služby), bufetové služby, catering (poskytování jídla a nápojů), delikatesy (restaurace), denní bary (v restauraci, hotelu), firemní akce (poskytování jídel a nápojů), gril - restaurace, závodní jídelny, kavárna, pizzerie, podávání alkoholických nápojů, podávání jídel a nápojů, podávání jídel a nápojů hostům v restauracích, podávání jídel a nápojů pro hosty, podávání stravování a nápojů v restauracích a barech, pohostinství (služby), pořádání svatebních recepcí (potraviny a nápoje), poskytování jídel a nápojů v restauracích, poskytování služeb zajišťujících nápoje, příprava a poskytování stravování a nápojů pro okamžitou spotřebu, příprava jídel,

restaurace, restaurace s odnosem jídel s sebou, restaurace servírující porcované maso, restaurační a barové služby, restaurační služby v oblasti rychlého občerstvení, služby bufetů pro denní bary, služby mobilních restaurací, služby ochutnávky vín (poskytování nápojů).

Třídy výrobků a služeb:

29, 32, 43

(591) Barevná

(730) **Chachar catering s.r.o.**, Václava Jiříkovského 285/46, Ostrava, Dubina, 70030, CZ

(740) Mgr. Eva Halaxová, Jinonická 804/80, Praha 5, Košiče, 15800

(210) **O-595209**

(220) 08.08.2024

(320) 08.08.2024

(540)

TAWAN

(593) Obrazová

(511) (3) kosmetické výrobky, parfémy, vůně, esenciální oleje, vonné směsi, mýdla, líčidla, masážní gely, pleťová kosmetika, krémy, vlasová kosmetika, kosmetické barvy, přípravky ústní hygieny, kosmetické přípravky do koupele, přípravky proti pocení (deodoranty), osvěžovače vzduchu, přípravky pro bělení, čištění a praní; (35) reklamní, marketingová a inzertní činnost, obchodní management a podnikové poradenství, činnost podnikatelských, organizačních a ekonomických poradců, distribuce zboží k reklamním účelům, automatizované zpracování a správa obchodních dat, obchodní zastoupení podnikatelských subjektů, poskytování obchodních slev zákazníkům - slevový portál, elektronické obchodní zprostředkování - elektronický prodej masážních a relaxačních služeb a dále hostinských a ubytovacích služeb, maloobchodní, velkoobchodní a elektronický prodej kosmetických výrobků, doplňků stravy, potravin, nápojů, hygienických potřeb, oděvů, textilií a potřeb pro domácnost a kuchyň; (43) služby ubytovací - provoz hotelů, penzionů a jiných ubytovacích zařízení, služby hostinské - provoz restaurací, kaváren, vináren, barů, cukráren, zařízení rychlého stravování a samoobslužných stravovacích zařízení, cateringové služby (zásobování potravinami a skladování potravin na zakázku) v rámci této třídy, pořádání rautů a hostin, poradenství v oblasti pohostinství a ubytování; (44) masážní služby, kosmetické služby, relaxační, regenerační a rekondiční služby, provoz sauny, whirlpoolu, parních lázní a solária, péče o hygienu a krásu, zkrášlovací služby, provoz salónů krásy, služby vizážistů, služby kadeřnické a holičské, manikúra, pedikúra, lázeňské služby, provoz lázní, provoz lékařských a zdravotních zařízení, zdravotní péče poradenská, ošetřovatelská, diagnostická, preventivní a léčebná, rehabilitační služby, fyzioterapie, balneoterapie, relaxační terapie, služby alternativní medicíny, naturopatické poradenství, výživové a nutriční poradenství, služby redukce váhy, dietetické poradenství, detoxikační zdravotní poradenství, poradenství v oblasti masáže, kosmetiky, relaxace, lázeňství, zdraví a krásy.

Třídy výrobků a služeb:

3, 35, 43, 44

(591) Barevná

(730) **TAWAN s.r.o.**, Bubenská 575/23, Praha 7, Holešovice, 17000, CZ

(740) Mgr. Petra Stupková, advokátka, Na Zderaze 1275/15, Praha 2, Nové Město, 12000

(210) **O-595213**

(220) 09.08.2024

(320) 09.08.2024

(540)

GARDENDACH

(592) Slovní

(511) (17) izolační pásy a izolační materiály; (19) nekovové materiály pro stavebnictví a rekonstrukci staveb; (35) nákup a prodej výrobků výše uvedených ve třídách 17 a 19.

Třídy výrobků a služeb:

17, 19, 35

(730) **Skymat CZ, s.r.o.**, K Vinici 1256, Pardubice, Zelené Předměstí, 53002, CZ

(210) **O-595232**

(220) 09.08.2024

(320) 09.08.2024

(540)



(593) Obrazová

(511) (3) kosmetické výrobky a přípravky všeho druhu spadající do této třídy, kosmetika, vlasová kosmetika, toaletní přípravky, parfémy, toaletní vody, éterické oleje, vonné oleje; (14) klenoty a šperky, dekorativní předměty (bižuterie nebo klenoty) pro osobní použití, řetízky na šperky, brože (šperky), přívěšky (šperky), hodinkové řetízky, hodinkové náramky, řemínky k hodinkám, kožené řemínky na hodinky, pouzdra na šperky, umělecké předměty z drahých kovů, bižuterie, bižuterní ozdoby, šperkařské a bižuterní polotovary, klíčenky (drobné předměty nebo přívěšky), hodinky, šperkownice; (18) klíčenky, aktovky, kabelky, kufry, tašky, peněženky, pouzdra na navštívenky, dámské kabelky (psaníčka), kabelky vyrobené z imitací kůže; (20) nábytek, bytové doplňky ze dřeva; (25) oděvy, dámské oděvy, pánské oděvy, dětské oděvy, obuv, kloboučnické zboží, čepice, kšiltovky, čelenky, části oděvů, obuvi a pokrývek hlavy, plavky, spodní prádlo, oděvní doplňky, a to šátky, šály, rukavice, kravaty, opasky; (31) květiny, květinové sazenice, květinové dekorace; (35) reklama, marketing, reklamní, inzertní a propagační činnost prostřednictvím jakéhokoliv média, předváděcí akce, prezentace a předvádění výrobků, maloobchodní, velkoobchodní a online prodej s výrobky výše uvedenými ve třídách 3, 14, 18, 20, 25 a 31; (41) plánování a organizování večírků, organizování plesů, organizování a vedení konferencí, kongresů, seminářů, organizování zábavných a/nebo vzdělávacích soutěží, organizování kulturních a/nebo vzdělávacích výstav, organizování představení, organizování živých vystoupení, živá představení, diskoteky, výchova, vzdělávání, kulturní, sportovní a společenské aktivity, pořádání soutěží, vzdělávacích akcí, společenských a dalších akcí, služby zábavní, vzdělávací a školicí, pořádání módních přehlídek, modelingové služby, fotomodelingové služby; (42) oděvní návrhářství, módní návrhářství, navrhování oděvů, módních doplňků, kloboučnického zboží, obuvi, designéřská činnost, poskytování informací o oděvním návrhářství a designu, poradenské služby v oblasti oděvního návrhářství a designu, bytové návrhářství a design; (44) služby péče o hygienu a krásu osob, estetické služby, služby vizážistů, líčení, kadeřnické a kosmetické služby pro ženy, muže a děti, kosmetické a kadeřnické konzultační služby.

Třídy výrobků a služeb:

3, 14, 18, 20, 25, 31, 35, 41, 42, 44

(730) **Dolce Filip Sam**, Uruguayská 2570/6a, Praha 2, Vinohrady, 12000, CZ

(740) Mgr. Lenka Musilová, Tuřanka 1583/115g, Brno, Slatina, 62700

(210) **O-595263**

(220) 12.08.2024

(320) 12.08.2024

(540)

KVÍTKOMAT

(592) Slovní

(511) (7) prodejní automaty, chladičové prodejní automaty.

Třídy výrobků a služeb:
7
(730) **SYROVÁ BEATA**, Komenského 29, Vysoké Mýto, Litomyšlské
Předměstí, 56601, CZ

(210) **O-595267**
(220) 12.08.2024
(320) 12.08.2024
(540)

(210) **O-595264**
(220) 12.08.2024
(320) 12.08.2024
(540)



(593) Obrazová
(511) (33) lihoviny.
Třídy výrobků a služeb:
33
(591) Barevná
(730) **ST. NICOLAUS Group a.s.**, Trnavská cesta 100, Bratislava - mestská
časť Ružinov, 821 01, SK
(740) Jindyne s.r.o., U Statku 77, Mnichovo Hradiště, Hněvousice, 29501

(210) **O-595266**
(220) 12.08.2024
(320) 12.08.2024
(540)

Mazlinkov

(592) Slovní
(511) (25) oděvy, obuv, pokrývky hlavy; (42) služby v oblasti interiérového
designu a informační a poradenské služby s tím související; (43) dočasné
ubytování, poskytování rekreačního ubytování, ubytování o dovolených,
hotely, ubytovny a penziony, prázdninové a turistické ubytování, rezervace
ubytování.
Třídy výrobků a služeb:
25, 42, 43
(730) **Blažková Zuzana, Msc.**, Urešova 1266/2, Praha 4, Kunratice, 14800, CZ
(740) Jindyne s.r.o., U Statku 77, Mnichovo Hradiště, Hněvousice, 29501



(593) Obrazová
(511) (36) správa nemovitostí, správa (správa pozemků, správa nemovitostí),
služby nemovitostní (realitní služby), správa bytového domu; (37) údržba
nemovitostí, čištění komínů, čištění a opravy kotlů, čištění budov [vnější
povrch], dezinfekce, hubení škůdců, dezinfekce a ochrana proti škůdcům,
instalace a opravy elektrospotřebičů, instalace a opravy klimatizačních
zařízení, instalace a opravy poplašných zařízení proti vloupání, instalace a
opravy požárních hlásičů, instalace a opravy topných zařízení, malba a nátěr
interiérů a exteriérů, mytí oken, praní, služby elektrikářů, služby odklizení
sněhu, stavební dozor, úklid budov [interiér], vedení domácnosti [úklidové
služby]; (39) energie (distribuce -), dodávka a distribuce elektrické energie,
informační a poradenské služby týkající se distribuce energie, doplňování
hotovosti do automatických pokladen; (42) energetický audit, poradenství v
oblasti úspor energie, poradenství v oblasti zabezpečení dat, projektování
ve výstavbě, provádění studií technických projektů; (45) služby
bezpečnostní ochrany, bezpečnostní služby pro budovy, bezpečnostní
služby na ochranu majetku, bezpečnostní služby na ochranu osob,
bezpečnostní služby při veřejných akcích, poskytování doprovodu jako
bezpečnostní služby, bezpečnostní služby ostražky pro budovy, pronájem
vybavení pro bezpečnostní služby, záchranné služby, ostražku a vymáhací
služby, bezpečnostní inspekční služby pro třetí osoby, služby
elektronického monitorování pro bezpečnostní účely, bezpečnostní služby
pro fyzickou ochranu osob, bezpečnostní služby, záchranné služby, služby
ostrahy a vymáhací služby, služby bezpečnostní inspekce v obytných
nemovitostech, bezpečnostní služby pro ochranu osob a majetku,
bezpečnostní služby pro fyzickou ochranu hmotného majetku, ostražka
zařízení prostřednictvím vzdálených monitorovacích systémů, ostražka
zařízení, smluvní ostražka, noční ostražka, osobní ochrana, služby
hotelového concierge, osobní tělesná stráž, poradenství v oblasti
zabezpečení fyzické ochrany, sledování poplašných a bezpečnostních
zařízení, služby detektivní agentury, služby v oblasti sledování pomocí
dronů, konzultace v oblasti bezpečnosti při práci.

Třídy výrobků a služeb:
36, 37, 39, 42, 45
(730) **SAFE WORLD INVEST s.r.o.**, Na příkopě 1096/19, Praha 1, Staré
Město, 25263, CZ
(740) JUDr. Ing. Ivan Fritz, advokát, Národní 973/41, Praha 1, Staré Město,
11000

(210) **O-595268**
(220) 12.08.2024
(320) 12.08.2024
(540)



SAFE WORLD INVEST

(593) Obrazová
(511) (36) správa nemovitostí, správa (správa pozemků, správa nemovitostí), služby nemovitostní (realitní služby), správa bytového domu; (37) údržba nemovitostí, čištění komínů, čištění a opravy kotlů, čištění budov [vnější povrch], dezinfekce, hubení škůdců, dezinfekce a ochrana proti škůdcům, instalace a opravy elektrospotřebičů, instalace a opravy klimatizačních zařízení, instalace a opravy poplašných zařízení proti vloupání, instalace a opravy požárních hlásičů, instalace a opravy topných zařízení, malba a nátěr interiérů a exteriérů, mytí oken, praní, služby elektrikářů, služby odklízení sněhu, stavební dozor, úklid budov [interiér], vedení domácnosti [úklidové služby]; (39) energie (distribuce -), dodávka a distribuce elektrické energie, informační a poradenské služby týkající se distribuce energie, doplňování hotovosti do automatických pokladen; (42) energetický audit, poradenství v oblasti úspor energie, poradenství v oblasti zabezpečení dat, projektování ve výstavbě, provádění studií technických projektů; (45) služby bezpečnostní ochrany, bezpečnostní služby pro budovy, bezpečnostní služby na ochranu majetku, bezpečnostní služby na ochranu osob, bezpečnostní služby při veřejných akcích, poskytování doprovodu jako bezpečnostní služby, bezpečnostní služby ostrahy pro budovy, pronájem vybavení pro bezpečnostní služby, záchranné služby, ostraha a vymáhací služby, bezpečnostní inspekční služby pro třetí osoby, služby elektronického monitorování pro bezpečnostní účely, bezpečnostní služby pro fyzickou ochranu osob, bezpečnostní služby, záchranné služby, služby ostrahy a vymáhací služby, služby bezpečnostní inspekce v obytných nemovitostech, bezpečnostní služby pro ochranu osob a majetku, bezpečnostní služby pro fyzickou ochranu hmotného majetku, ostraha zařízení prostřednictvím vzdálených monitorovacích systémů, ostraha, ostraha zařízení, smluvní ostraha, noční ostraha, osobní ochrana, služby hotelového concierge, osobní tělesná stráž, poradenství v oblasti zabezpečení fyzické ochrany, sledování poplašných a bezpečnostních zařízení, služby detektivní agentury, služby v oblasti sledování pomocí dronů, konzultace v oblasti bezpečnosti při práci.

Třídy výrobků a služeb:
36, 37, 39, 42, 45

(730) **SAFE WORLD INVEST s.r.o.**, Na příkopě 1096/19, Praha 1, Staré Město, 25263, CZ
(740) JUDr. Ing. Ivan Fritz, advokát, Národní 973/41, Praha 1, Staré Město, 11000

(210) **O-595286**
(220) 13.08.2024
(320) 13.08.2024
(540)



(593) Obrazová
(511) (9) mobilní aplikace, vzdělávací počítačové aplikace, stahovatelné počítačové aplikace, software pro webové aplikace, softwarové aplikace ke stažení, aplikace na sportovní sázky, software pro webové aplikace a servery, software na hry, software pro počítačové hry, software na elektronické hry, počítačové programy pro videohry a počítačové hry, počítačové sítě, telekomunikační sítě, programy pro řízení počítačových sítí, počítačový software, který umožňuje poskytování informací prostřednictvím komunikačních sítí, počítačové programy pro používání internetu a celosvětové sítě, software pro počítačové videohry, videozáznamy, aplikace k vyhledávání informací, software umělé inteligence pro analýzy, software umělé inteligence a strojového učení, software pro komunikaci, vytváření sítí a sociální sítě, počítačové softwarové platformy pro sociální sítě, aplikační software pro služby sociálních sítí přes internet; (35) sestavování statistiky, vyhledávání sponzorů pro elektronické sportovní hry, online reklama prostřednictvím počítačových komunikačních sítí, reklama, reklama online, PPC reklama, propagační činnost, inzertní služby, reklama na internetu pro třetí osoby, reklama zasíláním on-line propagace třetím stranám prostřednictvím elektronických komunikačních sítí, marketingové služby v oboru optimalizace provozu na webových stránkách, výroba videonahrávek pro reklamní účely, maloobchodní prodej her, velkoobchodní prodej her, poskytování obchodních informací online, online služby zpracování dat, vydávání reklamních materiálů online, online inzerce v počítačové síti; (38) poskytování on-line chatových místností ke komunikaci v rámci sociálních sítí, služby diskusních místností pro sociální sítě, služby telekomunikačních sítí, počítačová síťová komunikace, provozování elektronických komunikačních sítí, zasílání zpráv přes počítačové sítě, poradenství v oblasti komunikačních sítí, video, audio a televizní streaming, přenos video dat prostřednictvím internetu, video vysílání, přenos datových, audio, video a multimediálních souborů, přenos digitálního audio a video vysílání přes globální počítačovou síť, telekomunikační služby, dálkový přenos dat prostřednictvím telekomunikací, telekomunikační služby založené na internetu, online informační služby týkající se telekomunikací, odborné konzultace vztahující se k telekomunikacím, služby v oblasti digitálních telekomunikačních sítí, streaming dat, streaming akcí elektronických sportů, služby počítačového přenosu, přenos zpráv, dat a obrazu prostřednictvím počítače.

Třídy výrobků a služeb:
9, 35, 38

(591) Barevná
(730) **JMC a.s.**, Veletržní 1623/24, Praha 7, Holešovice, 17000, CZ
(740) Ing. Pavel Nádvořník s.r.o., Klínová 620/1, Ostrava, Hulváky, 70900

(210) **O-595292**
(220) 13.08.2024
(320) 13.08.2024
(540)



(593) Obrazová
(511) (16) papírové ručníky, papírové ručníky na ruce, papírové ručníky na obličej, papírové kapesníky, toaletní papír, papírové odličovací ubrousky, papírové stolní ubrousky, papírová prostírání na stůl, papírové role pro domácnost.

Třídy výrobků a služeb:

16

(591) Barevná
(730) **Essity Hygiene and Health Aktiebolag**, Mölndals bro 2, Göteborg, SE-405 03, SE
(740) JUDr. Michal Havlík, Hálkova 1406/2, Praha 2, Nové Město, 12000

(210) **O-595298**
(220) 13.08.2024
(320) 13.08.2024
(540)



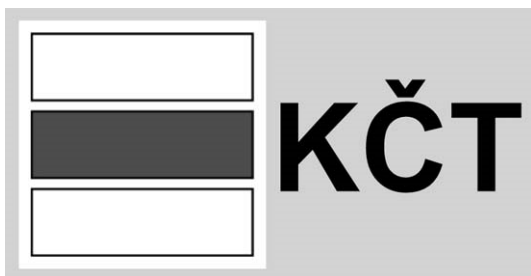
(593) Obrazová
(511) (36) správa nemovitostí, správa bytového domu; (37) instalace a opravy elektrospotřebičů, instalace a opravy klimatizačních zařízení, instalace a opravy topných zařízení, instalace, údržba a opravy strojů, služby odklizení sněhu, stavební dozor, stavební poradenství, služby elektrikářů, úklid budov [interiér], výstavba, výstavba a opravy skladů; (42) energetický audit, inženýrské služby, poradenství v oblasti úspor energie, projektování ve výstavbě, provádění průzkumů, provádění studií technických projektů; (45) noční ostraha, ostraha, ostraha zařízení prostřednictvím vzdálených monitorovacích systémů.

Třídy výrobků a služeb:

36, 37, 42, 45

(591) Barevná
(730) **Optimal.eco s.r.o.**, Rumunská 256/25, Praha 2, Vinohrady, 12000, CZ
(740) JUDr. ONDŘEJ DOLEŽAL, Koliště 1912/13, Brno, Černá Pole, 60200

(210) **O-595308**
(220) 14.08.2024
(320) 14.08.2024
(540)



(593) Obrazová
(511) (9) počítačový software, CD, DVD, digitální záznamová zařízení; (16) papírenské zboží, tiskoviny, brožury, knihy, neperiodické publikace, časopisy, kalendáře, podložky pod pивní sklenice, turistické mapy; (18) peněženky, klíčenky; (21) sklenice na pití, porcelán; (25) oděvy, obuv,

pokrývky hlavy; (28) hry, hračky, potřeby pro sport; (35) propagace, reklama; (37) organizační a zprostředkovatelská činnost při zajišťování výstavby a značení cyklotras; (39) organizování turistiky a zajišťování turistického značení, doprava, organizování výletů, prohlídek pamětihodností, cestovní kancelář, rezervační služby týkající se dopravy; (41) výchova, vzdělávání, zábava, sportovní činnost, organizování a vedení soutěží, vydavatelská činnost a zpravodajství, kulturní aktivity; (43) služby zajišťující stravování, poskytování služeb zajišťujících nápoje, zajišťování a poskytování dočasného ubytování, zásobování turistických a rekreačních zařízení.

Třídy výrobků a služeb:

9, 16, 18, 21, 25, 28, 35, 37, 39, 41, 43

(730) **Klub českých turistů**, Revoluční 1056/8a, Praha 1, Nové Město, 11000, CZ

(740) Rott, Růžička & Guttman s.r.o., Vyskočilova 1566, Praha 4, Michle, 14000

(210) **O-595309**
(220) 14.08.2024
(320) 14.08.2024
(540)



(593) Obrazová
(511) (9) počítačový software, CD, DVD, digitální záznamová zařízení; (16) papírenské zboží, tiskoviny, brožury, knihy, neperiodické publikace, časopisy, kalendáře, podložky pod pивní sklenice, turistické mapy; (18) peněženky, klíčenky; (21) sklenice na pití, porcelán; (25) oděvy, obuv, pokrývky hlavy; (28) hry, hračky, potřeby pro sport; (35) propagace, reklama; (37) organizační a zprostředkovatelská činnost při zajišťování výstavby a značení cyklotras; (39) organizování turistiky a zajišťování turistického značení, doprava, organizování výletů, prohlídek pamětihodností, cestovní kancelář, rezervační služby týkající se dopravy; (41) výchova, vzdělávání, zábava, sportovní činnost, organizování a vedení soutěží, vydavatelská činnost a zpravodajství, kulturní aktivity; (43) služby zajišťující stravování, poskytování služeb zajišťujících nápoje, zajišťování a poskytování dočasného ubytování, zásobování turistických a rekreačních zařízení.

Třídy výrobků a služeb:

9, 16, 18, 21, 25, 28, 35, 37, 39, 41, 43

(730) **Klub českých turistů**, Revoluční 1056/8a, Praha 1, Nové Město, 11000, CZ

(740) Rott, Růžička & Guttman s.r.o., Vyskočilova 1566, Praha 4, Michle, 14000

(210) **O-595311**
(220) 14.08.2024
(320) 14.08.2024
(540)



(593) Obrazová
(511) (9) hasicí přístroje, hasicí přístroje do automobilů, požární čerpadla, požární hadice; (35) administrativní služby v oblasti protipožární ochrany a bezpečnosti práce, nákup a prodej zboží v oblasti protipožární ochrany a bezpečnosti práce, a to hasicích prostředků, hasicích přístrojů, požárních čerpadel, požárních hadic a požárních hydrantů; (37) instalace, údržba a opravy požárních hlásičů, výměna náplní hasicích přístrojů, údržba a opravy tlakových bezpečnostních zařízení, údržba a opravy průmyslových tlakových nádob, poradenské služby vztahující se k instalaci vybavení pro prevenci požáru, plnění nádob plyny, periodické zkoušky tlakových nádob na plyny, opravy, plnění a revize hasicích přístrojů, opravy a revize požárních vodovodů, požárních klapek a požárních dveří; (41) vydávání a tvorba vzdělávacích materiálů, knih a tiskovin, organizování a vedení kurzů, školení a seminářů, pořádání a vedení školicích kurzů, tvorba vzdělávacích kurzů a zkoušek, vzdělávací a školicí služby v oblasti v oblasti protipožární ochrany a bezpečnosti práce, technická školení zaměřená na nebezpečí požáru; (42) zkoušky bezpečnosti tlakových nádob, zkoušky bezpečnosti tlakového zařízení a vybavení, výzkum a vývoj hasicích přístrojů a hasební techniky, zpracování dokumentace a technických zpráv v oblasti protipožární ochrany a bezpečnosti práce; (45) pronájem hasicích přístrojů, poradenství v oblasti prevence požáru, služby vyhodnocování rizik v oblasti protipožární ochrany a bezpečnosti práce, konzultační a poradenské služby v oblasti protipožární ochrany a bezpečnosti práce.

Třídy výrobků a služeb:
9, 35, 37, 41, 42, 45

(591) Barevná
(730) **Polák David Be.**, Náměstí Míru 126, Dýšina, 33002, CZ
(740) Pluto legal s.r.o., Cyrilská 508/7, Brno, Trmitá, 60200

(210) **O-595317**
(220) 14.08.2024
(320) 14.08.2024
(540)

Clarystone

(592) Slovní
(511) (9) zařízení v oblasti informačních technologií a audiovizuální zařízení, zařízení a příslušenství na zpracování dat (elektrická a mechanická), software, software umělé inteligence a strojového učení, software pro zabezpečení dat, počítačový aplikační software k použití v rámci internetu věcí (IoT), počítačové hardwarové moduly pro použití v elektronických zařízeních používajících internet věci; (35) obchodní projektové řízení nákupu nových softwarových systémů, vyhledávání údajů v počítačových souborech pro jiné osoby, sběr a systemizace informací do počítačových databází; (41) školení v oblasti informačních technologií; (42) poskytování datových služeb provozovaných prostřednictvím fyzických či virtuálních datových center, provozování datových skladů, datové služby jako například úschova a správa dat, zálohování dat, správa big data, infrastruktura jako služba (IaaS), software jako služba (SaaS), platforma jako služba (PaaS), testování softwaru jako služba (TaaS), webhostingové služby, pronájem informačních a komunikačních technologií (ICT), pronájem počítačů, navrhování a správa počítačových sítí, jakož i počítačových, informačních a komunikačních systémů, podpora, provoz a údržba počítačových a informačních systémů, provoz a správa informačních

systémů včetně zajištění jejich kontinuálního rozvoje, služby zabezpečení, ochrany a obnovy v oblasti informačních technologií a kybernetické bezpečnosti, konzultační, poradenské a informační služby v oblasti informačních technologií, zejména služby zaměřené na provoz a optimalizaci informačních a komunikačních technologií (ICT), na návrhy a implementaci řešení v oblasti manipulace s daty a informacemi a na provozně organizační změny pro dosažení finanční i provozní efektivity, služby v oblasti digitální transformace (informačně-technologické služby), služby v oblasti integrace počítačových systémů, poradenství v oblasti integrace počítačových systémů, služby (včetně vývoje software) v oblasti zabezpečení dat, poradenství v oblasti zabezpečení dat, poskytování outsourcingových služeb v oblasti informačních technologií, služby spočívající v analýze kybernetických rizik, navrhování řešení v oblasti kybernetické bezpečnosti, včetně návrhu, integrace a kontroly opatření v oblasti kybernetické bezpečnosti, provádění bezpečnostních auditů v informačně-technologické oblasti, poradenství a implementace v oblasti automatizace a robotizace, navrhování počítačového softwaru na zakázku, vývoj softwaru, tvorba softwaru, pronájem softwaru, služby správy informačních a komunikačních technologií (ICT), zejména počítačových sítí, softwaru a počítačových databází, řízení kompletní architektury informačních a komunikačních technologií (ICT) včetně zajištění kontinuálního rozvoje, provoz, správa a rozvoj informačních systémů, zejména podnikových informačních systémů (informačně-technologické služby).

Třídy výrobků a služeb:
9, 35, 41, 42

(730) **Clarystone s.r.o.**, Na Větrově 889/13, Praha 4, Lhotka, 14200, CZ

(210) **O-595368**
(220) 16.08.2024
(320) 16.08.2024
(540)

PRAKAN

(592) Slovní
(511) (6) kovové stavební a konstrukční materiály a konstrukce v rozsahu třídy 6; (19) nekovové stavební materiály všeho druhu, a to materiály pro výstavbu a opravy komunikací, vodovodů, kanalizací, tunelů, podzemních vedení; (35) obchodní nebo podnikatelské informace, reklama, propagace, marketing, poradenská činnost v oblasti podnikání, pomoc při řízení obchodní činnosti, pronájem kancelářských strojů, zařízení a potřeb, obchodní správa hotelů pro třetí osoby, dovozní a vývozní kancelář, činnost účetních poradců, pořádání tematických soutěží komerčního charakteru, souvisejících s architekturou, stavebnictvím a průmyslem stavebních hmot a stavebních materiálů, pořádání a organizování tematických výstav a veletrhů komerčního charakteru v oboru architektury, stavebnictví a průmyslu stavebních hmot a stavebních materiálů, zprostředkovatelské služby v oblasti nákupu a prodeje zboží výše uvedeného ve třídách 6 a 19; (36) realitní kancelář, nákup, správa, údržba a pronájem nemovitostí, pronájem bytů, pronájem nebytových prostor, kapitálové investice, leasing, zprostředkování nemovitostí, finanční informace a služby, investorská činnost ve výstavbě; (37) stavební činnost, úklidové práce, čištění budov, truhlářství, podlahářství, zámečnictví, nástrojařství, komplexní dodávka staveb včetně projektové dokumentace a inženýrské činnosti, provádění inženýrských staveb včetně technické vybavenosti, výstavba, oprava a údržba komunikací, poskytování technických služeb pro obce, podniky a organizace, provádění stavebních prací, zejména staveb občanských, průmyslových a inženýrských, provádění podzemních staveb, provádění staveb na klíč, provádění izolace objektů a střech, asfaltování, zateplování budov, rekonstrukce, modernizace a opravy nemovitostí, bytového a nebytového fondu, odstraňování staveb, vodoinstalérství a topenářství, zprostředkovatelské činnosti v oblasti stavebnictví a služeb souvisejících jako je obstarávání stavebních povolení, stavební dozor, zprostředkování kolaudace staveb, pronájem bagrů, rypadel, buldozerů, jeřábů, stavebních, důlních a razicích strojů, pronájem lešení, strojů k hutnění povrchů, ke stavbě pozemních komunikací a stavební mechanizace, služby pronájmu nářadí a konstrukčního materiálu, poradenské a konzultační služby v oblasti stavebnictví, stavebních materiálů a efektivnosti jejich použití, poskytování stavebních informací, stavby čistíren komunálních i průmyslových odpadních vod včetně kanalizačních sběračů, stavby vodovodů včetně úpraven vody a vodojemů, inženýrské odbahněcí rybníků, stavby krajinného inženýrství, úpravy toků, hydrotechnické stavby, poradenská činnost v oblasti stavebnictví a ve všech oblastech pozemních staveb i infrastruktury, oprav a údržby stavebních děl, důlní těžba, hornictví, budování podzemních staveb; (39) doprava a skladování, silniční motorová doprava, pronájem motorových vozidel, doprava a skladování odpadu; (40)

likvidace odpadu, dekontaminace nebezpečných látek, recyklace, spalování a zpracování odpadu; (42) průzkumné služby v oblasti ropného, plynárenského a báňského průmyslu, stavební technické expertizy, rozpočty, počítačová grafika, kontrolní služby, kontrola kvality v oblasti stavebnictví, statické studie včetně expertiz, znalecké posudky v oboru stavebnictví a stavební ekonomie, rešeršní služby v celé oblasti stavebnictví, služby architektů, inženýrská činnost v investiční výstavbě, inženýrská, investorská, projektová činnost v oblasti stavebnictví, urbanismu a ve všech oblastech pozemních staveb i infrastruktury, oprav a údržby stavebních děl, poradenská činnost v oblasti urbanismu.

Třídy výrobků a služeb:
6, 19, 35, 36, 37, 39, 40, 42

(730) **Prakan a.s.**, Václavské náměstí 802/56, Praha 1, Nové Město, 11000, CZ
(740) Patent-K s.r.o., Husníkova 2086/22, Praha 5, Stodůlky, 15800

(210) **O-595370**
(220) 16.08.2024
(320) 16.08.2024
(540)



(593) Obrazová
(511) (35) publikace reklamních, inzertních textů; (41) právnické vzdělávání, organizování seminářů, organizování vzdělávacích seminářů, elektronické online publikace periodik a knih; (45) advokátní a právní služby, právní průzkum (rešerše).

Třídy výrobků a služeb:
35, 41, 45

(591) Barevná
(730) **Žižka Petr Mgr., LL.M., advokát**, Sedláčkova 209/16, Plzeň, Vnitřní Město, 30100, CZ

(210) **O-595371**
(220) 16.08.2024
(320) 16.08.2024
(540)



(593) Obrazová
(511) (35) publikace reklamních, inzertních textů; (41) právnické vzdělávání, organizování seminářů, organizování vzdělávacích seminářů, elektronické online publikace periodik a knih; (45) advokátní a právní služby, právní služby, právní průzkum (rešerše).

Třídy výrobků a služeb:
35, 41, 45

(591) Barevná
(730) **Žižka Petr Mgr., LL.M., advokát**, Sedláčkova 209/16, Plzeň, Vnitřní Město, 30100, CZ

(210) **O-595374**
(220) 16.08.2024
(320) 16.08.2024
(540)



(593) Obrazová
(511) (35) publikace reklamních, inzertních textů; (41) právnické vzdělávání, organizování seminářů, organizování seminářů zaměřených na vzdělávání, elektronické online publikace periodik a knih; (45) advokátní a právní služby, právní služby, právní průzkum (rešerše).

Třídy výrobků a služeb:
35, 41, 45

(591) Barevná
(730) **Žižka Petr Mgr., LL.M., advokát**, Sedláčkova 209/16, Plzeň, Vnitřní Město, 30100, CZ

(210) **O-595375**
(220) 16.08.2024
(320) 16.08.2024
(540)



(593) Obrazová
(511) (35) publikace reklamních, inzertních textů; (41) právnické vzdělávání, organizování seminářů, organizování vzdělávacích seminářů, elektronické online publikace periodik a knih; (45) advokátní a právní služby, právní služby, právní průzkum (rešerše).

Třídy výrobků a služeb:
35, 41, 45

(591) Barevná
(730) **Žižka Petr Mgr., LL.M., advokát**, Sedláčkova 209/16, Plzeň, Vnitřní Město, 30100, CZ

(210) **O-595437**
(220) 20.08.2024
(320) 20.08.2024
(540)

INKY

(592) Slovní
(511) (16) pásy do tiskáren, kalendáře, pohledy, práni, školní a kancelářské potřeby, balicí papíry, fotoalba, kancelářská technika jako laminovací, vázací a řezací přístroje a zařízení na papír, dokumenty, skartovací přístroje, dárkové předměty z papíru spadající do této třídy, papír, lepenka, tiskárenské výrobky, potřeby pro knižní vazby, fotografie, papírenské zboží, lepidla pro kancelářské použití a domácnost, materiál pro umělce, štetce, psací potřeby a psací stroje, kancelářské potřeby s výjimkou nábytku, učební a vyučovací pomůcky s výjimkou přístrojů, tiskařské typy a štočky, periodické a neperiodické publikace, diáře, reklamní předměty z papíru a lepenky, mapy, hroty per, inkousty, kalamáře, potřeby pro malíře patřící do této třídy jako malířské válečky, malířské sady spadající do této třídy, násadky na pera, obrazy, grafiky, pečete, plakáty, pohlednice, tuhy do tužek, dopisní papír, dopisní sady a soupravy, pytle a balicí a obalové materiály a materiály pro skladování z papíru, lepenky nebo z plastů, umělecké předměty z papíru a lepenky, penály, ořezávátko na tužky, kružítko, modelovací hmoty, plastelíny, křídly, omalovánky, samolepky, krepové papíry, papírové a plastové tašky a sáčky, okenní dekorativní fólie, papírové stuhy; (20) dárkové předměty ze dřeva, vosku a umělých hmot spadající do této třídy; stojany na časopisy; (35) obchodní činnost, maloobchod a velkoobchod, internetový obchod - vše v oblasti výrobků výše uvedených

ve třídách 16 a 20, zprostředkovatelská činnost v oblasti obchodu s výrobky výše uvedenými ve třídách 16 a 20.

Třídy výrobků a služeb:
16, 20, 35

- (730) **MFP paper s.r.o.**, Gen. Štefánika 3581/52, Přerov, Přerov I-Město, 75002, CZ
(740) Mgr. Eva Halaxová, Jinonická 804/80, Praha 5, Košíře, 15800

(210) **O-595438**

(220) 20.08.2024
(320) 20.08.2024

(540)

PAPÍRNICTVÍ INKY

(592) Slovní

- (511) (16) pásy do tiskáren, kalendáře, pohledy, přání, školní a kancelářské potřeby, balicí papíry, fotoalba, kancelářská technika jako laminovací, vázací a řezací přístroje a zařízení na papír, dokumenty, skartovací přístroje, dárkové předměty z papíru spadající do této třídy, papír, lepenka, tiskárenské výrobky, potřeby pro knižní vazby, fotografie, papírenské zboží, lepidla pro kancelářské použití a domácnost, materiál pro umělce, štetce, psací potřeby a psací stroje, kancelářské potřeby s výjimkou nábytku, učební a vyučovací pomůcky s výjimkou přístrojů, tiskařské typy a štočky, periodické a neperiodické publikace, diáře, reklamní předměty z papíru a lepenky, mapy, hroty per, inkousty, kalamáře, potřeby pro malíře patřící do této třídy jako malířské válečky, malířské sady spadající do této třídy, násadky na pera, obrazy, grafiky, pečete, plakáty, pohlednice, tuhy do tužek, dopisní papír, dopisní sady a soupravy, pytle a balicí a obalové materiály a materiály pro skladování z papíru, lepenky nebo z plastů, umělecké předměty z papíru a lepenky, penály, ořezávátko na tužky, kružítko, modelovací hmoty, plastelíny, křídly, omalovánky, samolepky, krepové papíry, papírové a plastové tašky a sáčky, okenní dekorační fólie, papírové stuhly; (20) dárkové předměty ze dřeva, vosku a umělých hmot spadající do této třídy; stojany na časopisy; (35) obchodní činnost, maloobchod a velkoobchod, internetový obchod - vše v oblasti výrobků výše uvedených ve třídách 16 a 20, zprostředkovatelská činnost v oblasti obchodu s výrobky výše uvedenými ve třídách 16 a 20.

Třídy výrobků a služeb:
16, 20, 35

- (730) **MFP paper s.r.o.**, Gen. Štefánika 3581/52, Přerov, Přerov I-Město, 75002, CZ
(740) Mgr. Eva Halaxová, Jinonická 804/80, Praha 5, Košíře, 15800

(210) **O-595439**

(220) 20.08.2024
(320) 20.08.2024

(540)



(593) Obrazová

- (511) (7) stroje a obráběcí stroje na zpracování materiálů a pro výrobu, motory, hnací stroje a části strojů, ovládací mechanismy strojů a motorů, stroje pro výrobu energie.

Třídy výrobků a služeb:
7

(591) Barevná

- (730) **SEKO Aerospace, a.s.**, U Nesypky 1261/10, Praha 5, Smíchov, 15000, CZ

- (740) Mgr. et Mgr. Jan Rabas, advokát, Vinohradská 343/6, Praha 2, Vinohrady, 12000

(210) **O-595463**

(220) 21.08.2024
(320) 21.08.2024

(540)

KONTENT.A.I

(593) Obrazová

- (511) (9) software pro kontrolu obsahu, CMS software (systém pro správu obsahu), software pro správu webového obsahu (WCM), software pro správu firemního obsahu (ECM), software pro vývoj webových stránek, platformy počítačového softwaru, softwarové platformy pro management spolupráce, počítače, počítačové klávesnice, počítačové myši, elektrické komunikační přístroje; (38) poskytování přístupu k obsahu, webovým stránkám a portálům, poskytování přístupu k platformám nebo portálům na internetu, poradenství v oblasti elektronické komunikace, přenos a šíření informací a dat přes počítačové sítě a internet, komunikace prostřednictvím počítače, počítačová datová komunikace; (42) řízení podnikového obsahu (ECM), hosting digitálního obsahu na internetu, poskytování dočasně využití on-line softwaru bez možnosti stažení, poskytování dočasně používání on-line softwaru bez možnosti stažení pro vývoj webových stránek, poskytování dočasně používání on-line softwaru bez možnosti stažení pro správu dat, navrhování a vývoj softwaru pro vývoj webových stránek, programování softwaru pro vývoj webových stránek, pronájem softwaru pro vývoj webových stránek, vývoj počítačových platform, programování softwaru pro internetové platformy, navrhování počítačových kódů, služby v oblasti počítačové grafiky, služby kopírování a konverze dat, služby kódování dat, hosting webových stránek na internetu, navrhování webových stránek, správa webových stránek, poskytování internetových vyhledávačů s možností specifického vyhledávání.

Třídy výrobků a služeb:

9, 38, 42

- (730) **Kontent s.r.o.**, Nové sady 996/25, Brno, Staré Brno, 60200, CZ

- (740) PatentEnter s.r.o., Koliště 1965/13a, Brno, Černá Pole, 60200

(210) **O-595471**

(220) 21.08.2024
(320) 21.08.2024

(540)

L'EAU DE SPA

(592) Slovní

- (511) (3) parfémy.

Třídy výrobků a služeb:

3

- (730) **KŘIVANOVÁ DANIELA**, Svahová 1015/16, Karlovy Vary, 36001, CZ

(210) **O-595474**

(220) 21.08.2024
(320) 21.08.2024

(540)



(593) Obrazová

- (511) (37) instalace, údržba a opravy počítačového hardwaru, instalace a opravy telefonů, poradenství v oblasti informačních technologií vztahující se ke instalaci, údržbě a opravě počítačového hardwaru; (42) podpůrné služby v oblasti informačních technologií [IT] [řešení problémů se softwarem], softwarové inženýrství pro zpracování dat, obnova počítačových dat.

Třídy výrobků a služeb:

37, 42

(591) Barevná

- (730) **DataHelp s.r.o.**, U třetí baterie 1056/5, Praha 6, Břevnov, 16200, CZ

(210) **O-595491**
(220) 22.08.2024
(320) 22.08.2024
(540)



prostřednictvím mobilních aplikací ke stažení.

Třídy výrobků a služeb:
9, 16, 25, 35, 37, 41, 42, 45

- (730) **Strojírenský zkušební ústav, s.p.**, Hudcova 424/56b, Brno, Medlánky, 62100, CZ
(740) Ing. Libor Markes, Grohova 145/54, Brno, Veveří, 60200

(210) **O-595492**
(220) 22.08.2024
(320) 22.08.2024
(540)



(593) Obrazová

(511) (9) vědecké výzkumné a laboratorní přístroje, přístroje pro vyučování a simulátory, signalizační přístroje, přístroje na měření, přístroje a nástroje na vážení, přístroje na detekci částic, inspekční zařízení a přístroje, telekomunikační přístroje, navigační přístroje GPS, ovladače a regulační přístroje, informační technologie a audiovizuální, multimediální a fotografické přístroje, přístroje a zařízení na zaznamenání a registraci dat, přístroje, nástroje a kabely pro oblast elektřiny, přístroje na testování a kontrolu kvality, testovací přístroje a nástroje, počítače a počítačový hardware, periferní zařízení počítačů, počítačový software, nosiče dat; (16) tiskoviny, věstníky (tiskoviny), tiskoviny k instrukčním účelům, tištěné publikace, vzdělávací publikace, tiskoviny, zejména technické normy, technickoekonomické informace z oboru jakosti výrobků, zkušební metodiky a systémů řízení a kontroly jakosti; (25) oděvy, obuv, pokrývky hlavy; (35) reklamní, marketingové a propagační služby, externí zajištění administrativního řízení podniků, informace a znalecké posudky vztahující se ke společností a podnikům, testování osobnosti pro náborové účely, testy pro určení způsobilosti pro zaměstnání, psychologické testování pro výběr zaměstnanců, řízení a certifikace lidských zdrojů, kancelářské a administrativní služby, počítačová správa dokumentů; (37) instalace, montáž, údržba a opravy počítačového hardware a telekomunikačních přístrojů; (41) školení a vzdělávání, jmenovitě příprava výuky v oboru Aquis Communautaire (regionální politika), ochrany veřejných zájmů – ochrany spotřebitelů, hodnocení souladu v evropské unii a české republice, odpovědnosti za výrobky, obecné bezpečnosti výrobků; (42) schvalování, hodnocení, certifikace a kontrola výrobků, testování, analýza a hodnocení zboží a služeb druhých pro účely certifikace, služby řízení kvality, technický dozor a inspekce v oboru plynárenských zařízení a příslušenství, výrobních strojů a zařízení, strojních zařízení určených pro důlní činnosti, například strojů pro zesilování, formování kovů a licích strojů, soustav strojních zařízení, bezpečnostních součástí strojních zařízení, nástrojů a nářadí, metalurgických výrobků, tlakových nádob a přístrojů, zvedacích přístrojů, výtahů, nízkonapěťových elektrických zařízení, lékařských zařízení, osobních ochranných pomůcek, výrobků a zařízení pro stavebnictví, manipulace, služeb v dopravě a přepravě a skladování, hasicích přístrojů, bezpečnostních zařízení, zámků a příslušenství, čisticích strojů a zařízení pro obce, zařízení pro opravy automobilů, zařízení pro garáže, domácích a kuchyňských potřeb a náčiní, nábytku, zařízení interiéru, kancelářských prostor, sportovního vybavení, zboží pro volný čas, hraček, zařízení pro hřiště a sportovní centra, vozidel pro děti, kalibrování [měření], zkoušky a analýza materiálu, testování bezpečnosti výrobků, návrh strojů, přístrojů, nástrojů nebo systémů sestavených z uvedených strojů, přístrojů a nástrojů, poradenství a konzultace týkající se zařízení a přístrojů pro topení a zařízení přátelských k životnímu prostředí, mechanických zařízení, elektrických přístrojů a systémů pro řízení kvality, navrhování a vývoj počítačového hardwaru a softwaru, odborné služby a informační zkoušky v rámci udělené autorizace, osvědčování vhodnosti výrobků pro stavební části staveb, normalizační činnost ve vybraných strojírenských oborech, zabezpečování úkolů meziodborového informačního střediska VTEI pro jakost výrobků a metod jejich zkoušení a oborového informačního střediska pro palivové spotřebiče, zajišťování konstrukčních prací, ověřování a cejchování vybraných měřidel; (45) revize norem a postupů pro zajištění souladu se zákony a předpisy, právní služby, služby on-line sociálních sítí dostupné

(593) Obrazová

(511) (9) vědecké výzkumné a laboratorní přístroje, přístroje pro vyučování a simulátory, signalizační přístroje, přístroje na měření, přístroje a nástroje na vážení, přístroje na detekci částic, inspekční zařízení a přístroje, telekomunikační přístroje, navigační přístroje GPS, ovladače a regulační přístroje, informační technologie a audiovizuální, multimediální a fotografické přístroje, přístroje a zařízení na zaznamenání a registraci dat, přístroje, nástroje a kabely pro oblast elektřiny, přístroje na testování a kontrolu kvality, testovací přístroje a nástroje, počítače a počítačový hardware, periferní zařízení počítačů, počítačový software, nosiče dat; (16) tiskoviny, věstníky (tiskoviny), tiskoviny k instrukčním účelům, tištěné publikace, vzdělávací publikace, tiskoviny, zejména technické normy, technickoekonomické informace z oboru jakosti výrobků, zkušební metodiky a systémů řízení a kontroly jakosti; (25) oděvy, obuv, pokrývky hlavy; (35) reklamní, marketingové a propagační služby, externí zajištění administrativního řízení podniků, informace a znalecké posudky vztahující se ke společností a podnikům, testování osobnosti pro náborové účely, testy pro určení způsobilosti pro zaměstnání, psychologické testování pro výběr zaměstnanců, řízení a certifikace lidských zdrojů, kancelářské a administrativní služby, počítačová správa dokumentů; (37) instalace, montáž, údržba a opravy počítačového hardware a telekomunikačních přístrojů; (41) školení a vzdělávání, jmenovitě příprava výuky v oboru aquis communautaire (regionální politika), ochrany veřejných zájmů – ochrany spotřebitelů, hodnocení souladu v evropské unii a české republice, odpovědnosti za výrobky, obecné bezpečnosti výrobků; (42) schvalování, hodnocení, certifikace a kontrola výrobků, testování, analýza a hodnocení zboží a služeb druhých pro účely certifikace, služby řízení kvality, technický dozor a inspekce v oboru plynárenských zařízení a příslušenství, výrobních strojů a zařízení, strojních zařízení určených pro důlní činnosti, například strojů pro zesilování, formování kovů a licích strojů, soustav strojních zařízení, bezpečnostních součástí strojních zařízení, nástrojů a nářadí, metalurgických výrobků, tlakových nádob a přístrojů, zvedacích přístrojů, výtahů, nízkonapěťových elektrických zařízení, lékařských zařízení, osobních ochranných pomůcek, výrobků a zařízení pro stavebnictví, manipulace, služeb v dopravě a přepravě a skladování, hasicích přístrojů, bezpečnostních zařízení, zámků a příslušenství, čisticích strojů a zařízení pro obce, zařízení pro opravy automobilů, zařízení pro garáže, domácích a kuchyňských potřeb a náčiní, nábytku, zařízení interiéru, kancelářských prostor, sportovního vybavení, zboží pro volný čas, hraček, zařízení pro hřiště a sportovní centra, vozidel pro děti, kalibrování [měření], zkoušky a analýza materiálu, testování bezpečnosti výrobků, návrh strojů, přístrojů, nástrojů nebo systémů sestavených z uvedených strojů, přístrojů a nástrojů, poradenství a konzultace týkající se zařízení a přístrojů pro topení a zařízení přátelských k životnímu prostředí, mechanických zařízení, elektrických přístrojů a systémů pro řízení kvality, navrhování a vývoj počítačového hardwaru a softwaru, odborné služby a informační zkoušky v rámci udělené autorizace, osvědčování vhodnosti výrobků pro stavební části staveb, normalizační činnost ve vybraných strojírenských oborech, zabezpečování úkolů meziodborového informačního střediska VTEI pro jakost výrobků a metod jejich zkoušení a oborového informačního střediska pro palivové spotřebiče, zajišťování konstrukčních prací, ověřování a cejchování

vybraných měřidel; (45) revize norem a postupů pro zajištění souladu se zákony a předpisy, právní služby, služby on-line sociálních sítí dostupné prostřednictvím mobilních aplikací ke stažení.

Třídy výrobků a služeb:

9, 16, 25, 35, 37, 41, 42, 45

(730) **Strojirenský zkušební ústav, s.p.**, Hudcova 424/56b, Brno, Medlánky, 62100, CZ

(740) Ing. Libor Markes, Grohova 145/54, Brno, Veverí, 60200

(210) **O-595493**

(220) 22.08.2024

(320) 22.08.2024

(540)



(593) Obrazová

(511) (9) vědecké výzkumné a laboratorní přístroje, přístroje pro vyučování a simulátory, signalizační přístroje, přístroje na měření, přístroje a nástroje na vážení, přístroje na detekci částic, inspekční zařízení a přístroje, telekomunikační přístroje, navigační přístroje GPS, ovladače a regulační přístroje, informační technologie a audiovizuální, multimediální a fotografické přístroje, přístroje a zařízení na zaznamenání a registraci dat, přístroje, nástroje a kabely pro oblast elektřiny, přístroje na testování a kontrolu kvality, testovací přístroje a nástroje, počítače a počítačový hardware, periferní zařízení počítačů, počítačový software, nosiče dat; (16) tiskoviny, věstníky (tiskoviny), tiskoviny k instrukčním účelům, tištěné publikace, vzdělávací publikace, tiskoviny, zejména technické normy, technickoekonomické informace z oboru jakosti výrobků, zkušební metodiky a systémů řízení a kontroly jakosti; (25) oděvy, obuv, pokrývky hlavy; (35) reklamní, marketingové a propagační služby, externí zajištění administrativního řízení podniků, informace a znalecké posudky vztahující se ke společnosti a podnikům, testování osobnosti pro náborové účely, testy pro určení způsobilosti pro zaměstnání, psychologické testování pro výběr zaměstnanců, řízení a certifikace lidských zdrojů, kancelářské a administrativní služby, počítačová správa dokumentů; (37) instalace, montáž, údržba a opravy počítačového hardware a telekomunikačních přístrojů; (41) školení a vzdělávání, jmenovitě příprava výuky v oboru aquis communautaire (regionální politika), ochrany veřejných zájmů – ochrany spotřebitelů, hodnocení souladu v evropské unii a české republice, odpovědnosti za výrobky, obecné bezpečnosti výrobků; (42) schvalování, hodnocení, certifikace a kontrola výrobků, testování, analýza a hodnocení zboží a služeb druhých pro účely certifikace, služby řízení kvality, technický dozor a inspekce v oboru plynárenských zařízení a příslušenství, výrobních strojů a zařízení, strojních zařízení určených pro důlní činnosti, například strojů pro zesilování, formování kovů a zařízení pro stavebnictví, bezpečnostních součástí strojních zařízení, nástrojů a nářadí, metalurgických výrobků, tlakových nádob a přístrojů, zvedacích přístrojů, výtahů, nízkonapěťových elektrických zařízení, lékařských zařízení, osobních ochranných pomůcek, výrobků a zařízení pro stavebnictví, manipulace, služeb v dopravě a přepravě a skladování, hasících přístrojů, bezpečnostních zařízení, zámků a příslušenství, čistících strojů a zařízení pro obce, zařízení pro opravy automobilů, zařízení pro garáže, domácích a kuchyňských potřeb a náčiní, nábytku, zařízení interiéru, kancelářských prostor, sportovního vybavení, zboží pro volný čas, hraček, zařízení pro hřiště a sportovní centra, vozidel pro děti, kalibrování [měření], zkoušky a analýza materiálu, testování bezpečnosti výrobků, návrh strojů, přístrojů, nástrojů nebo systémů sestavených z uvedených strojů, přístrojů a nástrojů, poradenství a konzultace týkající se zařízení a přístrojů pro topení a zařízení přátelských k životnímu prostředí, mechanických zařízení, elektrických přístrojů a systémů pro řízení kvality, navrhování a vývoj počítačového hardwaru a softwaru, odborné služby a informační zkoušky v rámci udělené autorizace, osvědčování vhodnosti výrobků pro stavební části staveb, normalizační činnost ve vybraných strojirenských oborech, zabezpečování úkolů meziodborového informačního střediska VTEI pro jakost výrobků a metod jejich zkoušení a oborového informačního střediska pro palivové spotřebiče, zajišťování konstrukčních prací, ověřování a cejchování vybraných měřidel; (45) revize norem a postupů pro zajištění souladu se

zákony a předpisy, právní služby, služby on-line sociálních sítí dostupné prostřednictvím mobilních aplikací ke stažení.

Třídy výrobků a služeb:

9, 16, 25, 35, 37, 41, 42, 45

(730) **Strojirenský zkušební ústav, s.p.**, Hudcova 424/56b, Brno, Medlánky, 62100, CZ

(740) Ing. Libor Markes, Grohova 145/54, Brno, Veverí, 60200

(210) **O-595530**

(220) 26.08.2024

(320) 26.08.2024

(540)



(593) Obrazová

(511) (3) osobní deodoranty, parfémy, kosmetika; (5) sexuální lubrikanty, sexuální lubrikanty pro osobní potřebu; (10) sexuální hračky, sexuální pomůcky, sexuální pomůcky pro dospělé, zařízení pro sexuální aktivity, pomůcky pro sexuální aktivity, přístroje na sexuální aktivity, vibrátory jako sexuální pomůcky pro dospělé, erotické hračky; (25) oděvy, spodní prádlo, korzety [prádlo].

Třídy výrobků a služeb:

3, 5, 10, 25

(730) **Sensuelle Fantasy s.r.o.**, Pštrossova 1921/9, Praha 1, Nové Město, 11000, CZ

(740) Mgr. Petr Horáček LL.M., advokát, Na zbořenci 276/14, Praha 2, Nové Město, 12000

(210) **O-595549**

(220) 27.08.2024

(320) 27.08.2024

(540)



(593) Obrazová

(511) (5) potravní doplňky a dietetické přípravky; (41) služby v oblasti vzdělávání, zábavy a sportu, instruktážní kurzy vztahující se ke sportovním aktivitám, instruktážní kurzy vztahující se k fyzické kondici, akreditace [certifikace] dosaženého vzdělání, služby v oblasti sportovního vzdělávání, služby v oblasti sportu a fitness.

Třídy výrobků a služeb:

5, 41

(730) **Skvěle v těle s.r.o.**, Kropáčkova 563/14, Praha 4, Háje, 14900, CZ

(740) JUDr. Filip Behenský, advokát, Blažimská 1781/4, Praha 4, Chodov, 14900

(210) **O-595569**
(220) 28.08.2024
(320) 28.08.2024
(540)



(593) Obrazová
(511) (9) software pro komunikaci, vytváření sítí a sociální sítě; (35) reklamní,

marketingové a propagační služby, poskytování reklamních průvodců prohlédávatelných online, poskytování online reklamního průvodce na zboží a služby jiných online prodejců na internetu; (41) vedení vzdělávacích zájezdů s průvodcem, organizování vzdělávacích zájezdů s průvodcem, pořádání vzdělávacích zájezdů s průvodcem, vzdělávací a školicí služby, služby v oblasti vzdělávání, zábavy a sportu, služby fotografa.

Třídy výrobků a služeb:
9, 35, 41

(591) Barevná
(730) **SD Media Marketing Agency s.r.o.**, Havlíčkova 967/9, Znojmo, 66902, CZ

Zamítnuté a částečně odmítnuté/zamítnuté přihlášky ochranných známek po zveřejnění

Zjistí-li Úřad v průběhu řízení o námitkách, že přihlašovaná ochranná známka nesplňuje podmínky pro zápis, přihlášku zamítne. Zjistí-li, že přihlašovaná ochranná známka nesplňuje podmínky pro zápis jen pro některé výrobky nebo služby, přihlášku odmítne/zamítne v rozsahu výrobků nebo služeb, pro které přihláška nesplňuje podmínky zápisu. S ohledem na tuto skutečnost, obsahuje tato kapitola údaje o rozhodnutích o zamítnutí přihlášky ochranné známky v celém nebo částečném rozsahu na základě ustanovení § 26 zákona č. 441/2003 Sb.

Údaje o výsledku rozhodnutí (zamítnutí přihlášky, částečné odmítnutí/zamítnutí přihlášky) jsou uvedeny jako datum právní moci rozhodnutí/výsledek rozhodnutí.

(210) **O-586806**
(540)



ZVEŘEJNĚNÍ

(210) **O-587982**
(540)

Fuky

(592) Slovní
31.08.2024/NABYTÍ P.M. - ČÁSTEČNÉ ZAMÍTNUTÍ PŘIHL. PO
ZVEŘ.

(593) Obrazová
03.09.2024/NABYTÍ P.M. - ZAMÍTNUTÍ PŘIHLÁŠKY PO

Zamítnuté námítky týkající se ochranných známek

V průběhu řízení o námítkách může být Úřadem zjištěno, že přihlašovaná ochranná známka, která byla zveřejněna ve Věstníku, nezasahuje do zákonem chráněných starších práv třetích osob, tzv. namítajících, uvedených v ustanovení § 7 zákona č. 441/2003 Sb., a proto Úřad námítky zamítne. Údaje o rozhodnutích o zamítnutí námítek na základě ustanovení § 26 zákona č. 441/2003 Sb. jsou obsaženy v této kapitole.

(210) **O-582495**

(540)

Dr. Max Xylomax

(592) Slovní

27.08.2024/ NABYTÍ P.M. – ZAMÍTNUTÍ NÁMITEK

(210) **O-582759**

(540)

KRASÁ
beauty lab.

(593) Obrazová

01.09.2024/ NABYTÍ P.M. – ZAMÍTNUTÍ NÁMITEK

Zápis ochranných známek bez změny ve vztahu ke zveřejněným přihláškám

- (111) **404224**
(220) 09.09.2021
(320) 09.09.2021
(442) 29.05.2024
(151) 04.09.2024
(730) **NOHEL GARDEN a.s.**, Budínek 86, Svaté Pole, 26301, CZ
(740) **DANĚK & PARTNERS** Advokátní a patentová kancelář, Ing. Vilém Daněk Ph.D. LL.M., patentový zástupce, Vinohradská 403/17, Praha 2, Vinohrady, 12000

(210) O-574552
(511) (8) obušky, ocílky, nástroje na ohýbání trubek, otvíráky konzerv, perforovačky, pěchovadla, pistole ruční na vytlačování tmelu harpuny, holicí soupravy, manikúrové soupravy, navlékače jehel, pochvy na šavle, soupravy pro pedikúru, strojky na mletí masa, šavle, šidla; (20) desky k vystavování zboží, desky pod psací stroje, stojany na deštníky, držáky na kartáče, držáky na noviny, držáky na záclony a závěsy, kromě držáků z textilních materiálů, dřevěné rolety, dvířka k nábytku, gauče, háčky na oděvy (nekovové), háčky na záclony, háky k věšákům (nekovové), skříňky na hračky, chodítka dětská, věšáky na kabáty, kancelářský nábytek, kartotéky (nábytek), kazety na šperky, kromě kazet z drahých kovů, tabule s háčky na zavěšení klíčů, stojany na klobouky, sloupky na drápání pro kočky, kolébky, kolečka k nábytku nekovová, fitinky na rakve (nekovové), chodítka dětská, křesla kadeřnická, mechanoterapeutická lůžka, stoly na masáže, rakve; (35) marketingové služby v oblasti správy nemovitosti, logistiky, obchodní administrativa a kancelářské práce, rozesílání prospektů, pořizování informačních tiskovin, účetní služby, poradenské komerční služby, inzertní činnost, poskytování pomoci při provozu obchodu, včetně zprostředkování obchodních a souvisejících obchodně personálních záležitostí, kontrola, vedení, vypracování statistických přehledů, poradenství v oblasti organizace a ekonomiky podnikání, poradenské služby při výběru zaměstnání, organizování výstav a veletrhů k reklamním a obchodním účelům, provádění aukcí a dražeb, pronájem kancelářských strojů a zařízení; (39) pronájem a půjčování potápěčských skafandrů a zvonů; přeprava zavazadel a nákladů, včetně jejich skladování, skladování zboží, provozování skladů, logistika, zasilatelství, balení zboží, poradenství a zprostředkování v oblasti dopravy nebo skladování, poskytování průvodcovských služeb, poradenské služby v turistickém ruchu, provozování parkovišť, pronájem a půjčování autokarů, automobilů, lodí, plavidel, kamiónů, nákladních vozidel, dopravních prostředků; (44) masáže, masérské služby, služby posiloven, fitness služby, služby solárií, provozování sportovních zařízení v rámci této třídy, kadeřnické salóny, salóny krásy, implantace vlasů, manikúra, pedikúra, tetování, veřejné lázně pro hygienické účely, parní lázně, neurologie (chiropraktika), služby psychologa, léčba toxikomanů, stomatologie, plastická chirurgie, služby porodní asistentky, umělé oplodňování, oplodňování in-vitro, služby optika, fyzioterapie, služby krevní banky, výchova asistenčních psů pro postižené, péče o čistotu domácích zvířat, úprava (česání) zvířat, farmaceutické poradenství, aromaterapeutické služby, kliniky nebo sanatoria (soukromé), pronajímání zdravotních (zdravotnických) zařízení, pořádání rekondičních pobytů v rámci této třídy, zdravotnická střediska, zotavovny, útulky (domovy), nemocniční služby, ošetrovatelské služby, sociální služby v rámci této třídy, poradenství a péče v rámci integrace handicapovaných lidí, chov zvířat, veterinární pomoc.

Třídy výrobků a služeb:
8, 20, 35, 39, 44

(540) **Zahrada s námi - láska na celý život**

(592) Slovní

- (111) **404225**
(220) 28.06.2023
(320) 28.06.2023
(442) 02.08.2023
(151) 04.09.2024
(730) **Pivovary Staropramen s.r.o.**, Nádražní 43/84, Praha 5, Smíchov, 15000, CZ
(740) Mgr. Ivan Rámeš, advokát, Na Florenci 2116/15, Praha 1, Nové Město, 11000
(210) O-586757
(591) Barevná
(511) (32) piva, stout (silné černé pivo), ležáky, porter, minerální a syčené vody a ostatní nealkoholické nápoje, ovocné nápoje a ovocné šťávy, sirupy a jiné

přípravky k výrobě nápojů.

Třídy výrobků a služeb:

32

(540)



(593) Obrazová

- (111) **404226**
(220) 06.11.2023
(320) 06.11.2023
(442) 29.05.2024
(151) 04.09.2024
(730) **ClinicHelp s. r. o.**, Dunajská 7614/8, 81108 Bratislava - mestská časť Staré Mesto, SK
(740) Ing. Pavel Nádvorník s.r.o., Klínová 620/1, Ostrava, Hulváky, 70900
(210) O-589255
(511) (3) mýdla, parfémovaná mýdla, neléčivá mýdla, koupelová mýdla, mýdla tekutá, dezodorizační mýdla, deodorizační mýdla, suchá mýdla, antiperspirační mýdla, obličejová mýdla, mýdla lufa, kostky mýdla, toaletní mýdla, granulovaná mýdla, kosmetická mýdla, krémová mýdla, neléčivá toaletní mýdla, mýdla a gely, výrobky z mýdla, ručně vyráběná mýdla, éterické oleje, opalovací oleje, vlasové oleje, neléčivé oleje, masážní oleje, aromatické oleje, oleje (parfémované), terpeny (éterické oleje), terpeny [éterické oleje], míchané vonné oleje, kosmetické pleťové oleje, emulgované éterické oleje, tělové oleje (kosmetické), přírodní esenciální oleje, aromatické esenciální oleje, cedráťové esenciální oleje, kosmetické přípravky pro suchou pleť během těhotenství, hydrolyzovaný kolagen pro kosmetické účely, kolagenové přípravky pro kosmetické účely, přípravky s kolagenem pro kosmetické použití, neléčivé výživné krémy, kosmetické výživné krémy, přípravky pro výživu vlasů; (5) dezinfekční mýdla, antibakteriální mýdla, léčivé oleje, léčebné oleje, farmaceutické přípravky na úpravu imunity, farmaceutické přípravky k regulaci imunitního systému, farmaceutické přípravky k prevenci poruch imunitního systému, farmaceutické přípravky k prevenci nemocí imunitního systému, farmaceutické přípravky pro léčbu onemocnění a poruch imunitního systému, přípravky pro detekci těhotenství pro domácí použití, farmaceutické přípravky k hydrataci pokožky v těhotenství, reagentie k použití při diagnostických těhotenských testech, farmaceutické přípravky k prevenci kožních skvm v těhotenství, farmaceutické přípravky k ošetření suché pokožky způsobené těhotenstvím, farmaceutické výrobky a přípravky proti suché pokožce v těhotenství, farmaceutické výrobky a přípravky k hydrataci pokožky v těhotenství, farmaceutické výrobky a přípravky k prevenci těhotenských skvm na pokožce, přípravky na zvýšení plodnosti, kolagen pro léčebné účely, kolagen pro lékařské účely, probiotické doplňky, probiotické bakteriální preparáty pro lékařské použití, probiotické bakteriální preparáty pro veterinární použití, probiotické přípravky pro léčebné účely k zachování přirozené rovnováhy flóry v trávicím systému, doplňky výživy, výživové doplňky, kúra pro účely výživy, výživné látky pro mikroorganismy, včelí pyl pro účely výživy, výživové doplňky ve formě nápojů, dietetické potraviny používané v klinické výživě, výtažek z kůry pro účely výživy.

Třídy výrobků a služeb:
3, 5

(540) **Adinavit**

(592) Slovní

(111) **404227**

(220) 03.11.2021

(320) 04.05.2021

(442) 29.05.2024

(151) 04.09.2024

(730) **Bumble Holding Limited**, The Broadgate Tower, Third Floor, 20 Primrose Street, London EC2A 2RS, GB

(740) Havlík Švorčík a partneři, advokátní a patentová kancelář, JUDr. Otakar Švorčík, Hájkova 1406/2, Praha 2, Nové Město, 12000

(210) O-589406

(511) (9) počítačový software, aplikační software pro služby sociálních sítí po internetu, počítačový software vztahující se k seznamování, počítačové softwarové platformy pro sociální sítě, počítačový aplikační software pro mobilní telefony, software pro okamžité posílání zpráv, stahovatelný software pro okamžité posílání zpráv, počítačový software pro umožňování přenosu fotografií do mobilních telefonů; (45) služby navazování sociálních kontaktů na internetu, seznamovací služby poskytované prostřednictvím sociálních sítí, služby online sociálních sítí, přístupné pomocí stahovatelných mobilních aplikací, osobní seznamovací služby, osobní seznamovací služby pomocí počítače, internetové seznamovací služby, služby seznamovacích agentur a služby osobního představení, konzultace v oblasti osobních vztahů.

Třídy výrobků a služeb:
9, 45

(540) **MAKE YOUR MOVE**

(592) Slovní

(111) **404228**

(220) 02.01.2024

(320) 02.01.2024

(442) 29.05.2024

(151) 04.09.2024

(730) **Povodí Labe, státní podnik**, Víta Nejedlého 951/8, Hradec Králové, Slezské Předměstí, 50003, CZ

(740) Zuzana Jugová, Podlesí 277, Valašské Meziříčí, 75701

(210) O-590474

(591) Barevná

(511) (36) správa a pronájem nemovitostí, pronájem kanceláří, správa majetku, marketingové studie; (37) stavební činnost, provádění staveb včetně jejich změn, udržovacích prací na stavbách, přípravných prací pro stavby a odstraňování staveb, stavební dohled a dozor, zemní práce, opravy motorových vozidel, lodí a strojů, instalace, opravy a údržba elektrických a elektronických přístrojů a zařízení; (39) vnitrozemská vodní doprava, silniční motorová doprava osobní a nákladní, zprostředkování dopravy, pronájem vozidel, zprostředkování prodeje a organizování cest, exkurzí, okružních výletů, turistických prohlídek a zájezdů; (41) pořádání odborných kurzů, školení a jiných vzdělávacích akcí v oboru vodní hospodářství; (42) inženýrské služby pro využívání povrchových vod, vodních toků a hmotného majetku, kontrola objemu a kvality povrchových a podzemních vod, plánování stavebních projektů povodí, digitální mapování povodí, vytváření územně orientovaných informačních systémů o oblastech povodí, monitorování stavu vod a na vodu vázaných ekosystémů, inženýrská a projektová činnost v investiční výstavbě, testovací, měřicí a analytická činnost, zeměměřičská činnost, tvorba počítačových programů – software, odborné technické konzultace v oboru vodního hospodářství (neobchodní).

Třídy výrobků a služeb:
36, 37, 39, 41, 42

(540)



(593) Obrazová

(111) **404229**

(220) 02.01.2024

(320) 02.01.2024

(442) 29.05.2024

(151) 04.09.2024

(730) **Povodí Labe, státní podnik**, Víta Nejedlého 951/8, Hradec Králové, Slezské Předměstí, 50003, CZ

(740) Zuzana Jugová, Podlesí 277, Valašské Meziříčí, 75701

(210) O-590475

(591) Barevná

(511) (36) správa a pronájem nemovitostí, pronájem kanceláří, správa majetku, marketingové studie; (37) stavební činnost, provádění staveb včetně jejich změn, udržovacích prací na stavbách, přípravných prací pro stavby a odstraňování staveb, stavební dohled a dozor, zemní práce, opravy motorových vozidel, lodí a strojů, instalace, opravy a údržba elektrických a elektronických přístrojů a zařízení; (39) vnitrozemská vodní doprava, silniční motorová doprava osobní a nákladní, zprostředkování dopravy, pronájem vozidel, zprostředkování prodeje a organizování cest, exkurzí, okružních výletů, turistických prohlídek a zájezdů; (41) pořádání odborných kurzů, školení a jiných vzdělávacích akcí v oboru vodní hospodářství; (42) inženýrské služby pro využívání povrchových vod, vodních toků a hmotného majetku, kontrola objemu a kvality povrchových a podzemních vod, kontrola objemu a kvality povrchových a podzemních vod, plánování stavebních projektů povodí, digitální mapování povodí, vytváření územně orientovaných informačních systémů o oblastech povodí, monitorování stavu vod a na vodu vázaných ekosystémů, inženýrská a projektová činnost v investiční výstavbě, testovací, měřicí a analytická činnost, zeměměřičská činnost, tvorba počítačových programů – software, odborné technické konzultace v oboru vodního hospodářství (neobchodní).

Třídy výrobků a služeb:

36, 37, 39, 41, 42

(540)



(593) Obrazová

(111) **404230**

(220) 08.01.2024

(320) 08.01.2024

(442) 29.05.2024

(151) 04.09.2024

(730) **DanceFever s.r.o.**, Jihlavská brána 3/8, Třebíč, Vnitřní Město, 67401, CZ

(740) Mgr. Monika Kašník Krejčová, advokátka, Příční 113/4c, Brno, Zábřovice, 60200

- (210) O-590579
(511) (21) nádobí, kuchyňské náčiní a nádoby; (29) maso a masné výrobky, polévky a vývary, masové výtažky, střívkva na uzeniny, přírodní a umělá; (35) reklamní, marketingové a propagační služby.

Třídy výrobků a služeb:
21, 29, 35

(540)



(593) Obrazová

(111) **404231**

- (220) 16.01.2024
(320) 16.01.2024
(442) 29.05.2024
(151) 04.09.2024

(730) **HELAS kovo s.r.o.**, č. p. 111, Všenice, 33824, CZ
(740) **GRAFART STUDIO**, s. r. o., Náměstí 87, Žebrák, 26753

(210) O-590768
(591) Barevná

- (511) (6) kovové stavební a konstrukční materiály a prvky, kovy, kovové železářské zboží, kovové plechy; (37) lakování, práškové lakování, aplikace otěruvzdorných nátěrů na kovy a plasty; (40) zpracování a přeměna materiálů, a to tvarování kovových materiálů, řezání kovových materiálů, tvarování plechů, řezání plechů, povrchové úpravy kovů, povrchové úpravy plechů, spojování kovů a plechů, tryskání kovů, tryskání plechů, kalení kovů.

Třídy výrobků a služeb:
6, 37, 40

(540)



(593) Obrazová

(111) **404232**

- (220) 22.01.2024
(320) 22.01.2024
(442) 29.05.2024
(151) 04.09.2024

(730) **RichInvest s.r.o.**, Opletalova 1535/4, Praha 1, Nové Město, 11000, CZ
(740) **Mgr. Michal Koranda**, advokát, Jeseniova 1169/51, Praha 3, Žižkov, 13000

(210) O-590867

- (511) (35) administrativní pomoc při reakci na výzvy k účasti ve výběrových řízeních, administrativní pomoc při vypracování nabídek k poptávkám (RFPs), administrativní služby, administrativní služby podnikům při jejich přesídlení, administrativní zpracování objednávek, aktualizace a údržba dat v počítačových databázích, aktualizace a údržba údajů v rejstřících, aktualizace reklamních materiálů, analýza nákladů a cen, aranžování výkladů, cílené zaslání reklamních materiálů, cílený marketing, externí

správa společností, fakturace, finanční audit, fotokopírování, grafická úprava pro reklamní účely, indexace webových stránek pro obchodní nebo reklamní účely, influencer marketing, maloobchodní služby vztahující se ke stahovatelným digitálním obrazovým souborům ověřeným pomocí nezaměnitelných tokenů (NFT), marketing, marketing prostřednictvím umístování výrobků (product placement) pro jiné osoby ve virtuálním prostředí, marketing v rámci vydávání softwaru, modeling pro reklamní účely nebo podporu prodeje, nábor zaměstnanců, obchodní informace, obchodní lobbistické služby, obchodní poradenství v oblasti digitální transformace, obchodní průzkum, obchodní správa licencí k výrobkům a službám jiných osob, obchodní zprostředkovatelské služby, oceňování podniků, optimalizace návštěvnosti webových stránek, optimalizace vyhledávačů pro účely podpory prodeje, plánování schůzek (kancelářské práce), počítačová správa dokumentů, a to zdravotnických záznamů a souborů, podpora prodeje jiných osob, pomoc při řízení obchodní činnosti, pomoc při řízení obchodních či průmyslových podniků, poptávky, poradenské služby pro obchodní vedení, poradenství v oblasti komunikační strategie při styku s veřejností, poradenství v oblasti komunikační strategie v reklamě, poradenství v oblasti organizace podniku, poradenství v oblasti řízení a organizace podniku, poradenství v oblasti řízení lidských zdrojů, poradenství v oblasti řízení obchodní činnosti, pořádání a moderování komerčních akcí, pořádání veletrhů, pořádání výstav pro obchodní či reklamní účely, poskytování informací o obchodních kontaktech, poskytování informací z telefonních seznamů, poskytování obchodních informací a rady pro spotřebitele ve výběru produktů a služeb, poskytování obchodních informací prostřednictvím webových stránek, poskytování služeb průzkumu trhu, poskytování uživatelských hodnocení pro komerční nebo reklamní účely, poskytování uživatelských recenzí pro komerční nebo reklamní účely, PPC reklama, prezentace výrobků v komunikačních médiích pro účely maloobchodu, profesionální obchodní poradenství, profilování spotřebitele pro komerční nebo marketingové aktivity, pronájem billboardů (reklamních tabulí), propagace, propagace výrobků a služeb prostřednictvím sponzorování sportovních akcí, propagace zboží prostřednictvím influencerů, provádění podnikových auditů, provozování online tržiště pro kupující a prodejce stahovatelných digitálních obrazových souborů ověřených pomocí nezaměnitelných tokenů (NFT), provozování online tržiště pro kupující a prodejce výrobků a služeb, průzkum veřejného mínění, předvádění zboží, přepis rozhovorů (pro úřední účely), příprava daňových přiznání, příprava studií výnosnosti podnikání, příprava výplatních listin, recepční služby pro návštěvníky (kancelářské práce), reklama, reklama za účelem vytvoření identity značky pro jiné osoby, rozhlasová reklama, řízení obchodní činnosti hotelů, řízení obchodní činnosti náhradových programů pro jiné osoby, řízení obchodní činnosti náhradových programů pro jiné osoby, řízení obchodní činnosti nezávislých poskytovatelů služeb, řízení obchodní činnosti sportovců, řízení obchodní činnosti výkonných umělců, řízení obchodních projektů v oblasti stavebních projektů, sběr údajů do počítačových databází, sestavování katalogů informací pro obchodní či reklamní účely, sestavování statistiky, sjednávání a uzavírání obchodních transakcí pro třetí strany, sjednávání obchodních smluv pro jiné osoby, služby dávkových seznamů, služby dočasného řízení obchodní činnosti za předem dohodnutých podmínek (interim management), služby konkurenčního zpravodajství, služby lead generation, služby odborníka na výkonnost podniku, služby pro maloobchod nebo velkoobchod s farmaceutickými, veterinárními a sanitárními přípravky a zdravotnickým materiálem, služby spojené s podáváním daňových přiznání, služby v oblasti firemní komunikace, služby v oblasti vztahů s médii, služby zpracování dat (kancelářské práce), správa zákaznických věrnostních programů, srovnávání cen, styk s veřejností, subdodavatelské služby (pomoc v obchodní činnosti), systematizace údajů do počítačových databází, šíření reklamních materiálů, šíření vzorků, účetnictví, upomínání schůzek (kancelářské práce), vedení dražeb, vedení počítačové evidence, venkovní reklama, vydávání reklamních textů, vyhledávání obchodního partnerství, vyhledávání potenciálních zákazníků pro jiné osoby, vyhledávání sponzorů, vyhledávání údajů v počítačových souborech pro jiné osoby, vyhotovování hospodářských prognóz, vyhotovování výpisů z účtu, vývoj marketingových konceptů, vývoj reklamních konceptů, vývoj strategií organizace podniku vztahujících se ke korporátní sociální odpovědnosti, zařízení novinového předplatného pro jiné osoby, zpracování textu, zprostředkování dovozu a vývozu, zprostředkování obchodních informací, zprostředkování obchodů v oblasti propojení možných soukromých investorů s podnikateli, kteří potřebují financování, zprostředkování obchodů vztahující se k propojování různých odborníků se zákazníky, zprostředkování propagace, zprostředkování reklamy, zprostředkování zaměstnání; (36) bankovníctví, burzovní kotace, daňové odhady, dluhové poradenství, důvěrník (finanční opatrovnictví), faktoring, financování, financování formou koupě na splátky, finanční analýza,

finanční hodnocení nabídek k poptávkám (RFP), finanční hodnocení nabídek pro účast ve výběrových řízeních, finanční hodnocení (pojištění, bankovníctví, nemovitosti), finanční obchodování s kryptoměny, finanční oceňování aktiv duševního vlastnictví, finanční patronát, finanční poradenské služby v oblasti daní, finanční poradenství, finanční řízení, finanční řízení výplat náhrad pro jiné osoby, finanční služby v oblasti likvidace podniků, finanční služby ve formě zprostředkování celního odbavení, finanční sponzoring, hodnocení nákladů na opravy (finanční odhad), hypoteční bankovníctví, investování peněžních prostředků, kapitálové investice, leasingové financování, makléřské služby, makléřství, jednatelství, obchodní makléřství, obchodování s akciemi a dluhopisy, obchodování s cennými papíry, oceňování nemovitostí, penzijní fondy, podílové fondy, pojistně-matematické služby, poradenství v oblasti pojištění, poskytování finančních informací, poskytování finančních informací prostřednictvím webových stránek, poskytování informací o pojištění, poskytování jistoty, pronájem bytů, pronájem farem, pronájem kanceláří (nemovitosti), pronájem nemovitostí, pronájem pastvin, pronájem sdílených kanceláří, příprava cenových nabídek cen pro účely odhady nákladů, půjčky (financování), půjčky na splátky, půjčky se zástavou, realitní služby, služby agentury vymáhající pohledávky, služby kolektivního financování (crowdfunding), služby týkající se průzkumu v oblasti financí, služby týkající se správy nároků na záruku, služby úvěrové kanceláře, spořitelni služby, správa bytového domu, správa finančních záležitostí, správa nemovitostí, svěřenectví, úschova cenností, výběr nájemného, zajištění financování stavebních projektů, zprostředkování emisních povolenek, zprostředkování v oblasti nemovitostí; (37) instalace, údržba a opravy kancelářských strojů a zařízení, instalace, údržba a opravy strojů, izolace budov, poskytování stavebních informací, stavební dozor, stavební poradenství, výstavba, výstavba a opravy skladů; (41) akademie (vzdělávání), korespondenční kurzy, koučink (školení), obrazové zpravodajství, online vydávání elektronických knih a časopisů, poradenství pro volbu povolání (v oblasti vzdělávání nebo školení), pořádání a moderování zábavních akcí, pořádání a uvádění koncertů, pořádání a vedení kolokvií, pořádání a vedení konferencí, pořádání a vedení kongresů, pořádání a vedení osobních vzdělávacích fór, pořádání a vedení seminářů, pořádání a vedení sportovních akcí, pořádání a vedení symposií, pořádání a vedení workshopů (školení), pořádání soutěží (vzdělávacích nebo zábavných), pořádání sportovních soutěží, pořádání školení a vzdělávacích zkoušek pro certifikační účely, pořádání výstav ke kulturním nebo vzdělávacím účelům, poskytování elektronických publikací online bez možnosti stažení, poskytování informací v oblasti rekreačních aktivit, poskytování informací v oblasti vzdělávání, poskytování informací v oblasti zábavy, poskytování online obrázků (ne stahovatelných), profesní rekvalifikace, pronájem audio zařízení, předávání know-how (odborné vzdělávání), předávání obchodních znalostí a obchodního know-how (odborné vzdělávání), překladatelské služby, psaní textů (s výjimkou reklamních), půjčování audionahrávek, půjčování filmů, služby grafické úpravy (nikoliv k reklamním účelům), soukromá výuka, školení, školení prostřednictvím simulátorů, školní vzdělávání, vydávání knih, vydávání textů (s výjimkou reklamních), výroba filmů (s výjimkou reklamních), výroba podcastů, výroba rozhlasových a televizních programů, výzkum v oblasti vzdělávání, vzdělávací asistenční služby pro osoby s individuálními potřebami, zkoušení (pedagogická činnost); (42) digitalizace dokumentů (skenování), digitalizace fotografií (skenování), energetický audit, fyzikální výzkum, grafické návrhy propagačních materiálů, inženýrské služby, kalibrace (měření), kartografická nebo termografická měření prováděná dronem, kartografické služby, meteorologické informace, navrhování počítačově simulovaných modelů, navrhování prototypů, navrhování vizitek, návrhy interiéru, plánování městské výstavby, poradenství v oblasti architektury, poradenství v oblasti úspor energie, poskytování geografických informací, poskytování vědeckých informací a poradenství v oblasti uhlíkové kompenzace, poradenství a konzultací v oblasti čistých nulových emisí, projektování ve výstavbě, pronájem měřicích přístrojů na zaznamenávání spotřeby energie, pronájem počítačového softwaru, pronájem počítačů, provádění průzkumů (inženýrské práce), provádění studií technických projektů, provozování internetových vyhledávačů, průmyslový design, řízení jakosti, služby vědecké laboratoře, styling (průmyslový design), technické psaní, technologické poradenství, technologické poradenství v oblasti digitální transformace, technologický výzkum, testování materiálů, tvorba počítačového softwaru, tvorba počítačových systémů, údržba počítačového softwaru, ukládání elektronických dat, vědecký výzkum, vědecký výzkum v oblasti ochrany životního prostředí, výzkum v oboru výstavby budov, výzkum ve strojírání, výzkum vztahující se k telekomunikačním technikám, vzdálené monitorování provozu počítačového systému; (45) audity v oblasti dodržování právních předpisů, právní poradenství při vypracování nabídek

k poptávkám (RFP), právní poradenství v rámci reagování na výzvy k podávání nabídek, právní průzkum, právní průzkum v oblasti ochrany životního prostředí, právní převody vlastnických práv k majetku, právní služby sledování, právní služby v oblasti ochrany dětí, právní služby v oblasti přistěhovalectví, právní služby v oblasti sjednávání smluv pro jiné osoby, právní správa licencí, příprava právních dokumentů, služby politického lobbingu.

Třídy výrobků a služeb:
35, 36, 37, 41, 42, 45

(540)

ESG Real

(592) Slovní

(111) **404233**

(220) 22.01.2024

(320) 22.01.2024

(442) 29.05.2024

(151) 04.09.2024

(730) **RichInvest s.r.o.**, Opletalova 1535/4, Praha 1, Nové Město, 11000, CZ

(740) Mgr. Michal Koranda, advokát, Jeseniova 1169/51, Praha 3, Žižkov, 13000

(210) O-590868

(511) (35) administrativní pomoc při reakci na výzvy k účasti ve výběrových řízeních, administrativní pomoc při vypracování nabídek k poptávkám (RFPs), administrativní služby, administrativní služby podnikům při jejich přesídlení, administrativní zpracování objednávek, aktualizace a údržba dat v počítačových databázích, aktualizace a údržba údajů v rejstřících, aktualizace reklamních materiálů, analýza nákladů a cen, aranžování výkladů, cílené zaslání reklamních materiálů, cílený marketing, externí správa společností, fakturace, finanční audit, fotokopírování, grafická úprava pro reklamní účely, indexace webových stránek pro obchodní nebo reklamní účely, influencer marketing, maloobchodní služby vztahující se ke stahovatelným digitálním obrazovým souborům ověřeným pomocí nezaměnitelných tokenů (NFT), marketing, marketing prostřednictvím umístování výrobků (product placement) pro jiné osoby ve virtuálním prostředí, marketing v rámci vydávání softwaru, modeling pro reklamní účely nebo podporu prodeje, nábor zaměstnanců, obchodní informace, obchodní lobbistické služby, obchodní poradenství v oblasti digitální transformace, obchodní průzkum, obchodní správa licencí k výrobkům a službám jiných osob, obchodní zprostředkovatelské služby, oceňování podniků, optimalizace návštěvnosti webových stránek, optimalizace vyhledávačů pro účely podpory prodeje, plánování schůzek (kancelářské práce), počítačová správa dokumentů, a to zdravotnických záznamů a souborů, podpora prodeje jiných osob, pomoc při řízení obchodní činnosti, pomoc při řízení obchodních či průmyslových podniků, poptávky, poradenské služby pro obchodní vedení, poradenství v oblasti komunikační strategie při styku s veřejností, poradenství v oblasti komunikační strategie v reklamě, poradenství v oblasti organizace podniku, poradenství v oblasti řízení a organizace podniku, poradenství v oblasti řízení lidských zdrojů, poradenství v oblasti řízení obchodní činnosti, pořádání a moderování komerčních akcí, pořádání veletrhů, pořádání výstav pro obchodní či reklamní účely, poskytování informací o obchodních kontaktech, poskytování informací z telefonních seznamů, poskytování obchodních informací a rady pro spotřebitele ve výběru produktů a služeb, poskytování obchodních informací prostřednictvím webových stránek, poskytování služeb průzkumu trhu, poskytování uživatelských hodnocení pro komerční nebo reklamní účely, poskytování uživatelských recenzí pro komerční nebo reklamní účely, PPC reklama, prezentace výrobků v komunikačních médiích pro účely maloobchodu, profesionální obchodní poradenství, profilování spotřebitele pro komerční nebo marketingové aktivity, pronájem billboardů (reklamních tabulí), propagace, propagace výrobků a služeb prostřednictvím sponzorování sportovních akcí, propagace zboží prostřednictvím influencerů, provádění podnikových auditů, provozování online tržiště pro kupující a prodejce stahovatelných digitálních obrazových souborů ověřených pomocí nezaměnitelných tokenů (NFT), provozování online tržiště pro kupující a prodejce výrobků a služeb, průzkum veřejného mínění, předvádění zboží, přepis rozhovorů (pro úřední účely), příprava daňových příznání, příprava studií výnosnosti podnikání, příprava výplatních listin, recepční služby pro návštěvníky (kancelářské práce), reklama, reklama za účelem vytvoření identity značky pro jiné osoby, rozhlasová reklama, řízení obchodní činnosti hotelů, řízení obchodní činnosti náhradových programů pro jiné osoby, řízení obchodní činnosti náhradových programů pro jiné osoby, řízení obchodní činnosti nezavislých poskytovatelů služeb, řízení obchodní činnosti sportovců, řízení obchodní činnosti výkonných umělců, řízení obchodních projektů v oblasti stavebních

projektů, sběr údajů do počítačových databází, sestavování katalogů informací pro obchodní či reklamní účely, sestavování statistiky, sjednávání a uzavírání obchodních transakcí pro třetí strany, sjednávání obchodních smluv pro jiné osoby, služby dárkových seznamů, služby dočasného řízení obchodní činnosti za předem dohodnutých podmínek (interim management), služby konkurenčního zpravodajství, služby lead generation, služby odborníka na výkonnost podniku, služby pro maloobchod nebo velkoobchod s farmaceutickými, veterinárními a sanitárními přípravky a zdravotnickým materiálem, služby spojené s podáváním daňových příznání, služby v oblasti firemní komunikace, služby v oblasti vztahů s médii, služby zpracování dat (kancelářské práce), správa zákaznických věrnostních programů, srovnávání cen, styk s veřejností, subdodavatelské služby (pomoc v obchodní činnosti), systematizace údajů do počítačových databází, šíření reklamních materiálů, šíření vzorků, účetnictví, upomínání schůzek (kancelářské práce), vedení dražeb, vedení počítačové evidence, venkovní reklama, vydávání reklamních textů, vyhledávání obchodního partnerství, vyhledávání potenciálních zákazníků pro jiné osoby, vyhledávání sponzorů, vyhledávání údajů v počítačových souborech pro jiné osoby, vyhotovování hospodářských prognóz, vyhotovování výpisů z účtu, vývoj marketingových konceptů, vývoj reklamních konceptů, vývoj strategií organizace podniku vztahujících se ke korporátní sociální odpovědnosti, zařizování novinového předplatného pro jiné osoby, zpracování textu, zprostředkování dovozu a vývozu, zprostředkování obchodních informací, zprostředkování obchodů v oblasti propojení možných soukromých investorů s podnikateli, kteří potřebují financování, zprostředkování obchodů vztahující se k propojování různých odborníků se zákazníky, zprostředkování propagace, zprostředkování reklamy, zprostředkování zaměstnání; (36) bankovníctví, burzovní kotace, daňové odhady, dluhové poradenství, důvěrník (finanční opatrovnictví), faktoring, financování, financování formou koupě na splátky, finanční analýza, finanční hodnocení nabídek k poptávkám (RFP), finanční hodnocení nabídek pro účast ve výběrových řízeních, finanční hodnocení (pojištění, bankovníctví, nemovitosti), finanční obchodování s kryptoměnami, finanční oceňování aktiv duševního vlastnictví, finanční patronát, finanční poradenské služby v oblasti daní, finanční poradenství, finanční řízení, finanční řízení výplat náhrad pro jiné osoby, finanční služby v oblasti likvidace podniků, finanční služby ve formě zprostředkování celního odbavení, finanční sponzoring, hodnocení nákladů na opravy (finanční odhad), hypoteční bankovníctví, investování peněžních prostředků, kapitálové investice, leasingové financování, makléřské služby, makléřství, jednatelství, obchodní makléřství, obchodování s akciemi a dluhopisy, obchodování s cennými papíry, oceňování nemovitostí, penzijní fondy, podílové fondy, pojistně-matematické služby, poradenství v oblasti pojištění, poskytování finančních informací, poskytování finančních informací prostřednictvím webových stránek, poskytování informací o pojištění, poskytování jistoty, pronájem bytů, pronájem farem, pronájem kanceláří (nemovitosti), pronájem nemovitostí, pronájem pastvin, pronájem sdílených kanceláří, příprava cenových nabídek cen pro účely odhady nákladů, půjčky (financování), půjčky na splátky, půjčky se zástavou, realitní služby, služby agentury vymáhající pohledávky, služby kolektivního financování (crowdfunding), služby týkající se průzkumu v oblasti financí, služby týkající se správy nároků na záruku, služby úvěrové kanceláře, spořitelní služby, správa bytového domu, správa finančních záležitostí, správa nemovitostí, svěřenectví, úschova cenností, výběr nájemného, zajištění financování stavebních projektů, zprostředkování emisních povolenek, zprostředkování v oblasti nemovitostí; (37) instalace, údržba a opravy kancelářských strojů a zařízení, instalace, údržba a opravy strojů, izolace budov, poskytování stavebních informací, stavební dozor, stavební poradenství, výstavba, výstavba a opravy skladů; (41) akademie (vzdělávání), korespondenční kurzy, koučink (školení), obrazové zpravodajství, online vydávání elektronických knih a časopisů, poradenství pro volbu povolání (v oblasti vzdělávání nebo školení), pořádání a moderování zábavních akcí, pořádání a uvádění koncertů, pořádání a vedení kolokvií, pořádání a vedení konferencí, pořádání a vedení kongresů, pořádání a vedení osobních vzdělávacích fór, pořádání a vedení seminářů, pořádání a vedení sportovních akcí, pořádání a vedení symposií, pořádání a vedení workshopů (školení), pořádání soutěží (vzdělávacích nebo zábavných), pořádání sportovních soutěží, pořádání školení a vzdělávacích zkoušek pro certifikační účely, pořádání výstav ke kulturním nebo vzdělávacím účelům, poskytování elektronických publikací online bez možnosti stažení, poskytování informací v oblasti rekreačních aktivit, poskytování informací v oblasti vzdělávání, poskytování informací v oblasti zábavy, poskytování online obrázků (ne stahovatelných), profesní rekvizice, pronájem audio zařízení, předávání know-how (odborné vzdělávání), předávání obchodních znalostí a obchodního know-how (odborné vzdělávání), překladatelské služby, psaní textů (s výjimkou

reklamních), půjčování audionahrávek, půjčování filmů, služby grafické úpravy (nikoliv k reklamním účelům), soukromá výuka, školení, školení prostřednictvím simulátorů, školní vzdělávání, vydávání knih, vydávání textů (s výjimkou reklamních), výroba filmů (s výjimkou reklamních), výroba podcastů, výroba rozhlasových a televizních programů, výzkum v oblasti vzdělávání, vzdělávací asistenční služby pro osoby s individuálními potřebami, zkoušení (pedagogická činnost); (42) digitalizace dokumentů (skenování), digitalizace fotografií (skenování), energetický audit, fyzikální výzkum, grafické návrhy propagačních materiálů, inženýrské služby, kalibrace (měření), kartografická nebo termografická měření prováděná dronem, kartografické služby, meteorologické informace, navrhování počítačově simulovaných modelů, navrhování prototypů, navrhování vizitek, návrhy interiéru, plánování městské výstavby, poradenství v oblasti architektury, poradenství v oblasti úspor energie, poskytování geografických informací, poskytování vědeckých informací a poradenství v oblasti uhlíkové kompenzace, poradenství a konzultací v oblasti čistých nulových emisí, projektování ve výstavbě, pronájem měřicích přístrojů na zaznamenávání spotřeby energie, pronájem počítačového softwaru, pronájem počítačů, provádění průzkumů (inženýrské práce), provádění studií technických projektů, provozování internetových vyhledávačů, průmyslový design, řízení jakosti, služby vědecké laboratoře, styling (průmyslový design), technické psaní, technologické poradenství, technologické poradenství v oblasti digitální transformace, technologický výzkum, testování materiálů, tvorba počítačového softwaru, tvorba počítačových systémů, údržba počítačového softwaru, ukládání elektronických dat, vědecký výzkum, vědecký výzkum v oblasti ochrany životního prostředí, výzkum v oboru výstavby budov, výzkum ve strojírenství, výzkum vztahující se k telekomunikačním technikám, vzdálené monitorování provozu počítačového systému; (45) audity v oblasti dodržování právních předpisů, právní poradenství při vypracování nabídek k poptávkám (RFP), právní poradenství v rámci reagování na výzvy k podávání nabídek, právní průzkum, právní průzkum v oblasti ochrany životního prostředí, právní převody vlastnických práv k majetku, právní služby sledování, právní služby v oblasti ochrany dětí, právní služby v oblasti přístěhovalectví, právní služby v oblasti sjednávání smluv pro jiné osoby, právní správa licencí, příprava právních dokumentů, služby politického lobbingu.

Třídy výrobků a služeb:
35, 36, 37, 41, 42, 45

(540)

ESG RE

(592) Slovní

(111) **404234**

(220) 14.02.2024

(320) 14.02.2024

(442) 29.05.2024

(151) 04.09.2024

(730) **SÁTORA JOSEF Mgr.**, Horní Podvinohradí 146, Buchlovice, 68708, CZ

(210) O-591395

(511) (29) ryby, mořské plody a měkkýši, neživí, sálat z jiker cípala, jedlé oleje a tuky, olej do salátů, zpracované ovoce, houby a zelenina, ořechy a luštěniny, ovocné saláty, nakrájená zelenina do salátů, želé, džemy, kompoty, ovocné a zeleninové pomazánky, zelný salát s majonézou, bramborový salát, salát Caesar, kuřecí salát, zeleninové saláty, drůbeží saláty, luštěninové saláty, nakrájené zeleninové saláty, předkrmové saláty (antipasti), hotové saláty (ovocné), ptáčí vejce a vaječné výrobky, vejce, sušená vejce, křepelčí vejce, nakládaná vejce, skotská vejce, slepičí vejce, tekutá vejce, zpracovaná vejce, stoletá vejce, solená vejce, kachní vejce, zmrazená vejce, čajová vejce, konzervovaná křepelčí vejce, jádra vlašských ořechů, konzervované ryby, solené ryby, sušené ryby, zpracované ryby, uzené ryby, vařené ryby, nasolené ryby, mražené ryby, naložené ryby, mražené vařené ryby, ryby v konzervě, ryby (potravinářské výrobky), ryby s bramborovými hranolkami, chlazené potraviny obsahující převážně ryby, vařená jídla obsahující převážně ryby, hotová jídla obsahující převážně ryby, mražená jídla obsahující převážně ryby, jednohubky z kandovaného ovoce, jednohubky obsahující ovoce, maso a masné výrobky, syrové klobásy, sýr, syřidlo, syrovátka, syrové výrobky, sušená syrovátka, tvarohový sýr (cottage), bílý sýr, tvarohový sýr, cancoillotte (sýr), sýr čedar, nízkotučný sýr, tavený sýr, tvrdý sýr, kozí sýr, měkký sýr, kořeněný sýr, bylinkový sýr, míchaný sýr, ovčí sýr, hrudkový sýr, uzený sýr, sýr mozzarella, zrající sýry, náhražky sýrů, lanýžové sýry, syrové pomazánky, syrové fondue, syrové omáčky, syrové tyčinky, syrové směsi, hotový strouhaný sýr, sýr v prášku, měkký plísňový sýr, mléčné výrobky a jejich náhražky, fermentovaný sójový sýr, olivy plněné sýrem, šunka, prosciutto (italská šunka), směsi sušeného ovoce

a zpracovaných oříšků jako pochutina, salám pepperoni, klobásy, salámy, párky, chorizo [salámová klobása], klobása polského typu, grilovací klobása německého typu [bratwurst], jogurtové nápoje, mléčné nápoje, ochucené mléčné nápoje, nápoje na bázi jogurtu, mléčné nápoje obsahující ovoce, nápoje na bázi mléka, nápoje z kokosového mléka, mléčné nápoje s kakaem, nápoje z bakterií kyseliny mléčné, mléčné nápoje s obsahem ovsa, mléčné nápoje s příchutí kakaa, nápoje na bázi mandlového mléka, nápoje na bázi mléka s obsahem ovocné šťávy, nápoje na bázi sóji používané jako náhražky mléka, nápoje na bázi mléka s obsahem kávy, nápoje na bázi ovsa [náhražky mléka], nápoje na bázi mléka ochucené čokoládou, mléčné nápoje s převážujícím podílem mléka, mléčné nápoje (s vysokým obsahem mléka), nápoje na bázi arašidového mléka, nápoje na bázi kokosového mléka, kaviár, trhané pečené hovězí maso, trhané pečené vepřové maso, trhané pečené kuřecí maso, pečené maso, čerstvé maso, hovězí maso, vepřové maso, uzené maso, zpracované maso, zavařené maso, smažené maso, nasolené maso, konzervované maso, vařené maso, masové chuťovky, masové paštiky, masové karbanátky, sušené hovězí maso, konzervované vepřové maso, náhražky krabího masa, zpracované hovězí maso, konzervované vařené maso, dušené hovězí maso, vařená masová jídla, zpracované masové výrobky, sušené plátky kachního masa, hotová jídla z masa, maso nakrájené na plátky, náhražky masa na bázi rostlin, masné výrobky ve formě karbanátků, masové náhražky na bázi zeleniny, kousky kuřecího masa jako náplň sendvičů, kachní maso ve vlastní šťávě (confit), hotová jídla obsahující (převážně) kuřecí maso, hotová jídla obsahující převážně krutí maso, směsi pochutin obsahující zpracované ovoce a zpracované ořechy, svačinky na bázi ovoce, chuťovky na bázi brambor, chuťovky na bázi sýra, krémy se zeleninovým základem, omelety, smažená kuřata, smažené bramborové lupínky, smažené potraviny obalované v těstíčku, pomazánka z mořských plodů, tapenáda (pomazánka z oliv, kapary a ančoviček); (30) plněné pečivo, makronky [pečivo], čokoládové pečivo, trvanlivé pečivo, mandlové pečivo, mražené pečivo, křehké pečivo, vídeňské pečivo, slané pečivo, toasty [pečivo], dánské pečivo, makové pečivo, pečivové směsi, čerstvé plněné pečivo, mražené pečivo plněné masem, jednohubky (obložené pečivo), mražené pečivo plněné zeleninou, pečivo obsahující zeleninu a ryby, mražené pečivo plněné masem a zeleninou, pečivo obsahující zeleninu a maso, pečivo obsahující zeleninu a drůbeží maso, pečivo z listového těsta se šunkou, pečivo s náplní trojúhelníkovitého tvaru (samosas), pekárenské výrobky, cukrovinky, čokoláda a zákusky, vídeňské pečivo (viennoiserie), sopapillas [smažené pečivo], bábovka Pandoro [sladké pečivo], chléb, měkké chlebové pečivo, bagel (chlebové pečivo), chlebové pečivo plněné ovocem, sladké pečivo (obvykle kulaté), pečivo (typu housky, rohlíky), moučníky, zákusky, dorty a sušenky, pečivo obsahující ovoce, pečivo (skořápky/mušle), pečivo obsahující krémy, zpracované obilí, škrob a produkty z nich vyrobené, pečící přípravky a droždí, pečivo s náplní, pečivo plněné ovocem, hotové zákusky [pečivo], trubičky (sladké pečivo), cukrářské piškoty [pečivo], brownie (čokoládové pečivo), křehké pečivo - sušenky, pečivo na bázi pomerančů, sladké italské pečivo biscotti, pečivo z těsta filo, čajové pečivo z mléčné čokolády, občerstvení (na bázi cereálií), svačinné občerstvení na bázi cereálií, svačinné občerstvení na bázi rýže, rýžový salát, těstovinový salát, tabbouleh [arabský salát], salát z makarónů, sendviče se salátem, salátové omáčky, salátové zálivky, salátové zálivky obsahující smetanu, ochucené omáčky, čatni a pasty, soli, chuťové přísady, ochucovačla a koření, sladkosti (bonbóny), sladké tyčinky a žvýkačky, čokoládová vejce, majonéza s nakládanou zeleninou, majonéza, veganská majonéza, aioli [česneková majonéza], zmrzlina, vodová zmrzlina, šerbety [zmrzlina], mléčná zmrzlina, ovocná zmrzlina, veganská zmrzlina, zmrzlina neobsahující mléko, zmrzlina s alkoholem, mražený krém (zmrzlina), vodová a smetanová zmrzlina, jogurtová zmrzlina (s větším podílem zmrzliny), koláče obsahující ryby, balené obědy sestávající zejména z rýže a obsahující také maso, ryby nebo zeleninu, omáčky na mražené ryby, taiyaki [japonské pačivo ve tvaru ryby s různými náplněmi], sýrové křupky [jednohubky], cereální jednohubky se sýrovou příchutí, obložené housky, kreky plněné sýrem, kreky ochucené sýrem, makaróny se sýrem, zapečený sýrový sendvič se šunkou, extrudované sýrové kuličky [kukuřičné chuťovky], pražená kukuřice se sýrovou příchutí, sýrová omáčka, sýrové kreky, cibulové nebo sýrové sušenky, koláče, zmrzliny, mražené jogurty a sorbety, palačinky, palačinky (crepes), zmražené palačinky, slané palačinky, pikelets (malé silné palačinky), sirup na palačinky, sirupy a melasa, cukr, přírodní sladidla, sladké polevy a náplně, výrobky z včelích produktů, směsi na slané palačinky, těsta, těstíčka a jejich směsi, obědy v krabičkách obsahující rýži s masem, rybami nebo zeleninou, zmrzlinové nápoje, káva, čaj a jejich náhražky, kávové nápoje, kakaové nápoje, čokoládové nápoje, nápoje ochucené čokoládou, hotové kávové nápoje, nápoje z heřmánku, kakaové nápoje s mlékem, kávové nápoje s mlékem, čokoládové nápoje s mlékem, nápoje na bázi kávy, nápoje na bázi kakaa, nápoje na bázi

čokolády, nápoje s čajovým základem, kávové nápoje obsahující mléko, nápoje na bázi heřmánku, ledové nápoje na bázi kávy, hotové kakao a kakaové nápoje, nápoje v prášku obsahující kakao, čokoládové nápoje, které nejsou na bázi mléčných výrobků nebo zeleniny, kakao (pražené, v prášku, granulované nebo ve formě nápoje), sycené nápoje [na bázi kávy, kakaa nebo čokolády], nápoje na bázi čaje s mlékem, nápoje na bázi čokolády s mlékem, nápoje na bázi kávových náhražek, kávové nápoje obsahující zmrzlinu (affogato), čajové nápoje s ovocnou příchutí, hotová káva a kávové nápoje, droždí a přípravky na kynutí potravin, lahůdkové pomazánky s majonézovým základem, obložené housky, obložené chlebové bulky, zapečený sýrový sendvič se šunkou, pečivo z listového těsta se šunkou, těstovinový salát, sendviče se salátem, sendviče s masem, sendviče s rybím masem, sendviče s kuřecím masem, sendviče s krutím masem, pečivo s masovou náplní, sendviče s mletým hovězím masem, sirup z ovocného cukru na výrobu potravin, stolní sirup, sirupy na ochucování, pomazánky na bázi majonézy a kečupu; (43) poskytování jídla a nápojů, bufety rychlého občerstvení, zásobování potravinami v podnicích rychlého občerstvení, restaurační služby v oblasti rychlého občerstvení, služby provozoven nabízejících rychlé občerstvení s odnosem s sebou, salátové bary, čínské restaurace (služby), služby tempura restaurace, bary nabízející ovocné nápoje, poskytování služeb zajišťujících nápoje, pořádání svaatebních recepí (potraviny a nápoje), služby v oblasti pohostinství (potraviny a nápoje), služby poskytující jídlo a nápoje s možností odnosu, catering - jídlo a nápoje pro bankety, stravování a nápoje pro koktejlové párty, catering - jídlo a nápoje pro instituce, jídelny, restaurace, snack-bary, kavárny, catering, zajišťování jídla objednaného prostřednictvím on-line počítačové sítě, ubytovací služby.

Třídy výrobků a služeb:
29, 30, 43

(540) **LAHŮDKY ZLATÝ KRÍŽ**
(592) Slovní

- (111) **404235**
(220) 01.03.2024
(320) 01.03.2024
(442) 29.05.2024
(151) 04.09.2024
(730) **Svatý Florián - Dobrovolní hasiči roku, z. s.**, Zubatého 685/1, Brno, Zábřovice, 61400, CZ
(210) O-591809
(511) (35) reklama a propagace, reklama a marketing, reklama online, dodavatelské služby pro třetí osoby [nákup výrobků a služeb pro jiné podniky], obchodní propagace, reklama; (41) organizování slavnostních společenských akcí, organizování soutěží, organizování konferencí, výstav pro kulturní a vzdělávací účely a soutěží.
Třídy výrobků a služeb:
35, 41

(540)



(593) Obrazová

- (111) **404236**
(220) 04.03.2024
(320) 04.03.2024
(442) 29.05.2024
(151) 04.09.2024
(730) **KRUSTAshop, s.r.o.**, č. p. 168, Litultovice, 74755, CZ
(740) Mgr. et Mgr. Jindřich Honka, Na Florenci 2116/15, Praha 1, Nové Město, 11000

- (210) O-591835
(511) (1) tmely, plniva a lepidla pro průmysl, chemické látky, chemické materiály a chemické přípravky a přírodní chemické prvky, rozpouštědla na barvy, chemikálie na barvení skla; (2) barviva, pigmenty a tiskárenské barvy, ředidla a zahušťovače pro nátěry, barvy a tiskárenské barvy, malířské tmely, malířské barvy, prášek (hliníkový -) pro malíře, umělce a dekoratéry, ředidla pro barvy, terpentýn [ředidlo pro barvy], zahušťovací prostředky pro barvy, barvy, barvy a ve vodě rozpustné barvy, barvy na sklo, barviva na dřevo; (8) malířské špachtle, umělecké špachtle, špachtle pro uměleckou tvorbu, škrabky na barvy [ruční nářadí]; (16) špachtle na míchání barev, malířské nádoby, malířské válečky, malířské tužky, malířské šablony, malířská plátna, malířské štětce (výtvarné potřeby), malířské stojany, malířské palety, malířské rukavice k nanášení barvy, umělecké a modelovací materiály a prostředky; (35) maloobchodní prodej malířských barev, velkoobchodní prodej materiálů pro výtvarníky, maloobchodní prodej materiálů pro výtvarníky.

Třídy výrobků a služeb:
1, 2, 8, 16, 35

(540) **KRUSTAshop**

(592) Slovní

- (111) **404237**
(220) 04.03.2024
(320) 04.03.2024
(442) 29.05.2024
(151) 04.09.2024
(730) **KRUSTAshop, s.r.o.**, č. p. 168, Litultovice, 74755, CZ
(740) Mgr. et Mgr. Jindřich Honka, Na Florenci 2116/15, Praha 1, Nové Město, 11000
(210) O-591836
(511) (1) tmely, plniva a lepidla pro průmysl, chemické látky, chemické materiály a chemické přípravky a přírodní chemické prvky, rozpouštědla na barvy, chemikálie na barvení skla; (2) barviva, pigmenty a tiskárenské barvy, ředidla a zahušťovače pro nátěry, barvy a tiskárenské barvy, malířské tmely, malířské barvy, prášek (hliníkový -) pro malíře, umělce a dekoratéry, ředidla pro barvy, terpentýn [ředidlo pro barvy], zahušťovací prostředky pro barvy, barvy, barvy a ve vodě rozpustné barvy, barvy na sklo, barviva na dřevo; (8) malířské špachtle, umělecké špachtle, špachtle pro uměleckou tvorbu, škrabky na barvy [ruční nářadí]; (16) špachtle na míchání barev, malířské nádoby, malířské válečky, malířské tužky, malířské šablony, malířská plátna, malířské štětce (výtvarné potřeby), malířské stojany, malířské palety, malířské rukavice k nanášení barvy, umělecké a modelovací materiály a prostředky; (35) maloobchodní prodej malířských barev, velkoobchodní prodej materiálů pro výtvarníky, maloobchodní prodej materiálů pro výtvarníky.

Třídy výrobků a služeb:
1, 2, 8, 16, 35

(540)



(593) Obrazová

- (111) **404238**
(220) 10.03.2024
(320) 10.03.2024
(442) 29.05.2024
(151) 04.09.2024
(730) **Horálková Helena Mgr.**, Jugoslávských partyzánů 1601/27, Praha 6, Dejvice, 16000, CZ
Rambousková Jana Mgr., Nad hájem 265/8, Praha 4, Hodkovičky, 14700, CZ
(740) Mgr. Helena Horálková, Jugoslávských partyzánů 1601/27, Praha 6, Dejvice, 16000
(210) O-591963
(511) (16) papír a lepenka, tiskárenské výrobky, potřeby pro vazbu knih, fotografie, kancelářské potřeby s výjimkou nábytku, lepidla pro kancelářské potřeby nebo pro domácnost, potřeby pro rýsování a kreslení a potřeby pro umělce, malířské štětce, tištěné instruktážní a výukové materiály, plastové archy, fólie a sáčky pro balení a obaly, tiskařské typy, štočky, vyučovací pomůcky a potřeby, cvičební sešity, letáky, tištěné manuály a příručky (manuály), propagační publikace, jmenovky na stůl; (35) reklama, propagace, řízení, organizace a administrativa obchodní činnosti, kancelářské práce, reklamní, marketingové a propagační služby, například šíření vzorků, vývoj reklamních konceptů, psaní a vydávání reklamních textů, služby obchodní pomoci, například nábor zaměstnanců, sjednávání obchodních smluv pro jiné osoby, analýzu nákladů a cen, zprostředkování dovozu a vývozu, administrativní služby související s obchodními transakcemi a finančními záznamy, například účetnictví, vyhotovování výpisů z účtů, provádění podnikových a finančních auditů, oceňování podniků, služby spojené s přípravou a podáváním daňových příznání, služby spočívající v záznamu, přepisu, vytváření, sestavování nebo systematizaci písemných sdělení a záznamů, jakož i sběr matematických či statistických údajů; (41) vzdělávání, školení, zábava, sportovní a kulturní činnosti, akademie(vzdělávání), budování týmů (vzdělávání), cvičení (praktické ukázky), dálkové kurzy, dálkové vzdělávání, další vzdělávání, individuální výuka vzdělávání, konzultační služby související se vzděláváním a školením vedoucích pracovníků a personálu, konzultační služby v oblasti vzdělávání, konzultační služby v oblasti školení týkajících se managementu, konzultační služby vztahující se k obchodnímu vzdělávání, konzultační služby vztahující se ke školení zaměstnanců, konzultační služby vztahující se k analýze požadavků na školení, korespondenční kurzy (dálkové vzdělávání), koučink (školení), koučování, kurzy osobního rozvoje, kurzy sebeuvědomění, obchodní vzdělávání, organizování a vedení seminářů, organizování obchodních školení, organizování seminářů zaměřených na vzdělávání, organizování workshopů, personální koučink, pořádání a realizace workshopů, pořádání a vedení přednášek pro školící účely, pořádání a vedení přednášek pro vzdělávací účely, pořádání a vedení workshopů za účelem vzdělávání, vedení workshopů (školení), pořádání navazujících seminářů, pořádání seminářů pro vzdělávací účely, pořádání vzdělávacích kurzů pro mládež připravující se na kariéru, pořádání vzdělávacích kurzů pro mladé lidi připravující se na zaměstnání, pořádání vzdělávacích kurzů, poradenské služby týkající se obchodních školení, poradenské služby v oblasti vzdělávání, poradenství při výběru povolání, poskytování školení a vzdělávání, poskytování školících služeb pro obchodní firmy, předávání know – how (odborné vzdělávání), příprava a pořádání kurzů a seminářů zaměřených na sebeuvědomění, semináře (pořádání), školení ohledně pracovních příležitostí, školení týkající se osobního rozvoje, školení týkající se pracovních schopností, školení v oblasti vzdělávání, služby obchodního vzdělávání, služby vzdělávání dospělých v oblasti managementu, služby vzdělávání dospělých v oblasti obchodu, tvorba vzdělávacích materiálů, vedení kurzů, seminářů a workshopů, vedení vzdělávacích kurzů, vzdělávací kurzy v oblasti managementu.

Třídy výrobků a služeb:
16, 35, 41

(540)

Yes, Future!

(592) Slovní

- (111) **404239**
(220) 11.03.2024
(320) 11.03.2024
(442) 29.05.2024
(151) 04.09.2024
(730) **Robotková Veronika**, Miličova 752/16, Praha 3, Žižkov, 13000, CZ
(210) O-591969
(511) (25) oděvy, obuv, pokrývky hlavy, módní doplňky, spodní prádlo - v rámci

této třídy; (35) maloobchodní prodej oděvů, online prodej oděvů, inzertní, reklamní a propagační činnost, pořádání módních přehlídek pro reklamní a obchodní účely; (42) oděvní návrhářství.

Třídy výrobků a služeb:
25, 35, 42

(540)



(593) Obrazová

(111) **404240**

(220) 12.03.2024

(320) 12.03.2024

(442) 29.05.2024

(151) 04.09.2024

(730) **HB MediCare s.r.o.**, č. p. 29, Krupá, 27009, CZ

(210) O-592020

(591) Barevná

(511) (10) zařízení pro léčbu pohybového aparátu; (36) soukromé zdravotní pojištění; (44) služby zdravotní péče, zdravotní péče, zdravotní střediska, zdravotní poradenství, zdravotní prohlídky.

Třídy výrobků a služeb:
10, 36, 44

(540)



(593) Obrazová

(111) **404241**

(220) 13.03.2024

(320) 13.03.2024

(442) 29.05.2024

(151) 04.09.2024

(730) **COLMEX s.r.o.**, Kubelíkova 1224/42, Praha 3, Žižkov, 13000, CZ

(210) O-592022

(511) (28) zařízení na hřiště, kovová zařízení na hřiště, sportovní potřeby a vybavení, vybavení pro dětská hřiště; (36) služby úschovy; (41) pronájem sportovního vybavení a zařízení, sportovní zařízení (provozování -), půjčování sportovních potřeb, s výjimkou dopravních prostředků.

Třídy výrobků a služeb:
28, 36, 41

(540)

Box4Sport

(592) Slovní

(111) **404242**

(220) 15.03.2024

(320) 15.03.2024

(442) 29.05.2024

(151) 04.09.2024

(730) **Černý Michal**, Mitrovce 25, Moravičany, 78982, CZ

(210) O-592071

(511) (14) prsteny (šperky), kovové odznaky (vzácný kov), přívěšky (šperky), brože, klíčenky (dělené kroužky s ozdobou nebo jako přívěsek); (16) knihy, kalendáře, fotoalba, potisky – grafické tisky; (18) peněženky; (21) otvíráky na lahve, hrnky, sklenice; (25) trika, tílka, nátělníky, mikiny, bundy, tepláky, čepice, kšiltovky, vesty, spodní prádlo.

Třídy výrobků a služeb:

14, 16, 18, 21, 25

(540)



(593) Obrazová

(111) **404243**

(220) 19.03.2024

(320) 19.03.2024

(442) 29.05.2024

(151) 04.09.2024

(730) **Tycová Dagmar**, Valčíkova 14, Mikulovice, 53002, CZ

(210) O-592155

(591) Barevná

(511) (30) arašídové cukrovinky, cereální tyčinky, croissanty, cukrářské výrobky, cukrovinky, cukrovinky ke zdobení vánočního stromčeka, cukrovinkové ozdoby na dorty, čaj, čokoláda, čokoládové nápoje s mlékem, dorty, káva, kávové nápoje s mlékem, koláče, kreky, křehké pečivo - sušenky, makronky [cukroví], mandlové cukrovinky, marcipán, menší koláče, mini zákusky [dortíky], náhražky kávy, nápoje na bázi čokolády, nápoje na bázi kakaa, nápoje na bázi kávy, oplatky z jedlého papíru, palačinky, pečivo bez lepků, perník, plněné sušenky, pralinky, prášky na přípravu zmrzlin, pražená kávová zrna, příchutě do kávy, slané palačinky, směsi na přípravu těsta, sorbety [zmrzliny], sušenky, těsto na přípravu pečiva, vafle, zmrzlina; (32) nealkoholické nápoje, nealkoholické nápoje s příchutí kávy, nealkoholické nápoje s příchutí čaje, sirupy pro přípravu nápojů, sirupy pro přípravu limonád, ovocné šťávy; (33) likéry, digestivy [likéry a lihoviny].

Třídy výrobků a služeb:

30, 32, 33

(540)



(593) Obrazová

(111) **404244**

(220) 19.03.2024

(320) 19.03.2024

(442) 29.05.2024

(151) 04.09.2024

(730) **Tycová Dagmar**, Valčíkova 14, Mikulovice, 53002, CZ

(210) O-592156

(591) Barevná

(511) (30) arašídové cukrovinky, cereální tyčinky, croissanty, cukrářské výrobky, cukrovinky, cukrovinky ke zdobení vánočního stroměčku, cukrovinkové ozdoby na dorty, čaj, čokoláda, čokoládové nápoje s mlékem, dorty, káva, kávové nápoje s mlékem, koláče, kreky, křehké pečivo - sušenky, makronky [cukroví], mandlové cukrovinky, marcipán, menší koláče, mini zákusky [dortíky], náhražky kávy, nápoje na bázi čokolády, nápoje na bázi kakaa, nápoje na bázi kávy, oplatky z jedlého papíru, palačinky, pečivo bez lepku, perník, plněné sušenky, pralinky, prášky na přípravu zmrzlin, pražená kávová zrna, příchutě do kávy, slané palačinky, směsi na přípravu těsta, sorbety [zmrzliny], sušenky, těsto na přípravu pečiva, vafle, zmrzlina; (32) nealkoholické nápoje, nealkoholické nápoje s příchutí kávy, nealkoholické nápoje s příchutí čaje, sirupy pro přípravu nápojů, sirupy pro přípravu limonád, ovocné šťávy; (33) likéry, digestivy [likéry a lihoviny].

Třídy výrobků a služeb:

30, 32, 33

(540)



(593) Obrazová

(111) **404245**

(220) 19.03.2024

(320) 19.03.2024

(442) 29.05.2024

(151) 04.09.2024

(730) **Tycová Dagmar**, Valčíkova 14, Mikulovice, 53002, CZ

(210) O-592157

(591) Barevná

(511) (30) arašídové cukrovinky, cereální tyčinky, croissanty, cukrářské výrobky, cukrovinky, cukrovinky ke zdobení vánočního stroměčku, cukrovinkové ozdoby na dorty, čaj, čokoláda, čokoládové nápoje s mlékem, dorty, káva, kávové nápoje s mlékem, koláče, kreky, křehké pečivo - sušenky, makronky [cukroví], mandlové cukrovinky, marcipán, menší koláče, mini zákusky [dortíky], náhražky kávy, nápoje na bázi čokolády, nápoje na bázi kakaa, nápoje na bázi kávy, oplatky z jedlého papíru, palačinky, pečivo bez lepku, perník, plněné sušenky, pralinky, prášky na přípravu zmrzlin, pražená kávová zrna, příchutě do kávy, slané palačinky, směsi na přípravu těsta, sorbety [zmrzliny], sušenky, těsto na přípravu pečiva, vafle, zmrzlina; (32) nealkoholické nápoje, nealkoholické nápoje s příchutí kávy, nealkoholické nápoje s příchutí čaje, sirupy pro přípravu nápojů, sirupy pro přípravu limonád, ovocné šťávy; (33) likéry, digestivy [likéry a lihoviny].

Třídy výrobků a služeb:

30, 32, 33

(540)



(593) Obrazová

(111) **404246**

(220) 19.03.2024

(320) 19.03.2024

(442) 29.05.2024

(151) 04.09.2024

(730) **Tajovský Josef**, Vostrého 756/11, Praha 4, Braník, 14700, CZ

Goz Omri, U Havlíčkových sadů 1541/5, Praha 2, Vinohrady, 12000, CZ

Kotmel Matouš, Francouzská 842/9, Praha 2, Vinohrady, 12000, CZ

Kotmel Šimon, Krkonošská 1623/12, Praha 2, Vinohrady, 12000, CZ

(740) Markéta Shubik, Bělohorská 260/39, Praha 6, Břevnov, 16900

(210) O-592161

(511) (16) letáky, plakáty, reklamní tabule z papíru nebo lepenky, pozvánky, jídelní lístky, papírové ubrusy, stolní papírové ubrusy; (25) oděvy, pokrývky hlavy, obuv; (32) piva všeho druhu, nealko nápoje, přípravky k výrobě nápojů; (35) reklamní služby, propagační činnost, řízení obchodní činnosti restaurací; (41) organizování a pořádání zábavních, společenských, kulturních, vzdělávacích akcí, provoz zábavních, společenských, kulturních, vzdělávacích zařízení, umělecké výstavy; (43) hostinské služby, provoz restauračních zařízení - kaváren, barů, restaurantů, cukráren, provoz podniků rychlého občerstvení a stravování, služby pro restaurace, bary, noční kluby.

Třídy výrobků a služeb:

16, 25, 32, 35, 41, 43

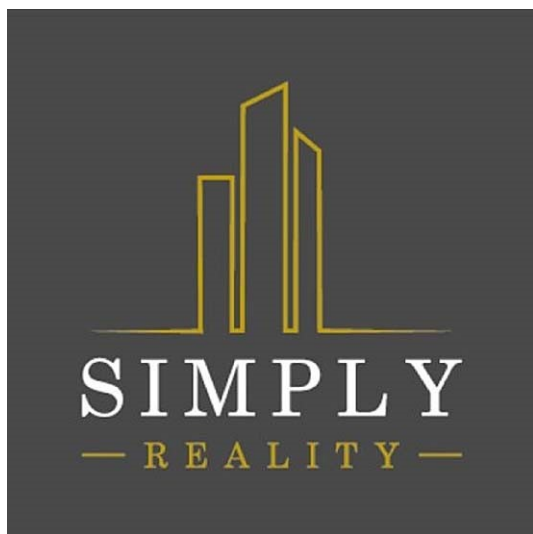
(540)

BURZA #4

(592) Slovní

- (111) **404247**
(220) 20.03.2024
(320) 20.03.2024
(442) 29.05.2024
(151) 04.09.2024
(730) **SIMPLY REALITY s.r.o.**, Kodaňská 558/25, Praha 10, Vršovice, 10100, CZ
(740) JUDr. Petra Kejvalová, advokátka, Vodičkova 729/11, Praha 1, Nové Město, 11000
(210) O-592176
(591) Barevná
(511) (35) reklama, obchodní propagace, marketing; (36) služby realitní kanceláře, finanční a realitní oceňování, služby nemovitostní (realitní služby), nemovitostní (realitní) konzultační služby, pojišťovací služby.
Třídy výrobků a služeb:
35, 36

(540)



(593) Obrazová

- (111) **404248**
(220) 20.03.2024
(320) 20.03.2024
(442) 29.05.2024
(151) 04.09.2024
(730) **Kolář Tomáš**, Týnská 717/56, Třebíč, Podklášteří, 67401, CZ
(210) O-592186
(511) (6) kovové růže (stropní dekorace), nástěnné dekorace z běžných kovů, kovová okenní kování, dveřní kování (kovové), kovová dveřní kování, železné kovy, nezpracovaná nebo částečně zpracovaná ocel, nábytkové kování, kovové podpěry nábytku, kovové nábytkové konzole, kovová kování k nábytku, nábytkové úchytky z kovu, kovové dělicí stěny [kromě nábytku], kovové kontejnery, schody [kovové], kovové brány, kovová vrata, kovové prahy, kovové voliéry, dveřní kování, kovové římsy, kovová madla, kovové hřebíčky, kovové kryty, kovové sochory, kovové konstrukce, kovové ploty, kovová oplocení, kovové uzávěry, kovové oblouky, kovové úchytky, kovové sloupy, kovové boudy, kovové stánky, kovové nádoby, kovové bedny, kovové dveře, kovové pergoly, kovové markýzy, kovové petlice, kovové rošty, kovové mříže, podpěry (kovové), kovové zábrany, kovová zábradlí, kovová kování k postelím, kovová stupátka, kovové rámy, kovové koše, kovové košíky, kovová víka, kovové podnosy, kovové sloupky, kovové objímky, kovové skříňky, kovové stoličky, kovové žebříky, kovová schodiště, kovové jmenovky, kovové štíty, kovová kolečka, kovové zásobníky, kádě (kovové), kovové háky, kovová kování pro stavebnictví, kovové mřížoví, kovové altány, kovová umělecká díla z obecných kovů, kovové sochy, sochy z obecných kovů, kovové dveřní kliky, kovová střešní ventilace, kovové stropní jednotky, kovové okenní úchyty, kovové rošty (pororošty), kovové popisné tabulky, altánky (kovové konstrukce), kovové úchyty kolejnic, kovová schodišťová zábradlí, kovová balkónová zábradlí, kované železné brány, kovové poštovní štítky, modulární kovové přístřešky, kovové lemování šuplíků, okenní zarážky (kovové), kovové závěsné dveře,

kovové prosklené dveře, kovové křbové mříže, kovové truhlářské doplňky, koše (kovové konstrukce), kovové větrací kryty, kování na okna, kovová madla, kovové plotové materiály, kovové větrací kanály, kovové železářské zboží, kovová domovní čísla, vikýře kovové [okna], kovové poštovní schránky, kovové rámy poklopů, kovové dveřní zarážky, kovové držáky zábradlí, balkónové verandy (kovové), verandy (kovové konstrukce), kovové úchyty šuplíků, kovové reklamní sloupy, kovové okenní kliky, kovové části postele, přenosné kovové přístřešky, kovové mřížové dveře, kovové větrací mřížky, kovové regály (konstrukce), kovové střešní konstrukce, kovové drátěné ploty, kovová sloupková zábradlí, kovové komínové stříšky, kovové schůdky (stoličky), kovová dveřní klepadla, kovové plotové sloupky, kovové poklopy šachet, kovové komínové kryty, příčky kovových zábradlí, dveřní koule z kovu, okenní příslušenství z kovu, dveřní táhla z kovu, oplocení z běžných kovů, sošky z obecných kovů, sochy z obecných kovů, postavy z obecných kovů, dveřní klepadla z kovu, ozdobné krabice z kovu, kovové přístřešky proti dešti, ozdobná kování na dveře, kovová domovní čísla (nesvítící), kovové ozdobné okenní listy, kovové součástky na skříňky, kovové klece na květiny, kovové úchyty na skříně, reklamní tabule (kovové poutače), kovové přístřešky (stavební konstrukce), kovové články pro ploty, kovové držáky informačních tabulí, kovové věšáky na oděvy, kovové kulaté úchyty (držadla), kovové větrání střešních prostor, kovové přepravky na láhve, kovové háčky na brány, kovové háčky na dveře, kovová klepadla na dveře, kovové úložné bedny, krabice, kovové závěsy na květiny, kovové schůdky, háčky pro věšáky (kovové), kovové desky na stěny, kovové mříže k plotům, umělecké předměty z obecných kovů, ozdobné figurky z obecných kovů, zábradlí z kovu na balkóny, prázdné kovové boxy na nářadí, prázdné kovové skříňky na nářadí, kovové konstrukce na reklamní poutače, prázdné kovové skříně na nářadí, kovová koupátka pro ptáky (konstrukce), prefabrikované kovové domy pro zvířata, kovové konstrukce na upevnění poutačů, pevné kovové držáky na ručníky, kovové úchyty na dveře skříněk, kovové krabice k zahradnickým účelům, kovové háčky na zavěšení tašek, kovové větrací mříže pro budovy, kovové závory na zamykání bran, kovové středové sloupy pro schodiště, kovové vývěsní tabule pro reklamu, kovové rámy na posuvné dveře, kovové přístřešky nad vchodem [konstrukce], kovové reklamní tabule (nemechanické, nesvětelné), kovové přístřešky pro jízdní kola, kovové poklopy na průlezný otvor, kovové mříže na podpírání rostlin; (20) nábytek, lavičky [nábytek], domácí nábytek, kovový nábytek, dekorace vyrobené ze dřeva, nástěnné dekorace ze dřeva, dřevěné dekorace na střed stolu, dřevěné skříňky, dřevěný nábytek, dřevěné bedny, dřevěné krabice, kredence (nábytek), integrovaný nábytek, podstavce (nábytek), vestavěný nábytek, kombinovatelný nábytek, kancelářský nábytek, laťkový nábytek, bary (nábytek), venkovní nábytek, interiérový nábytek, stoly (nábytek), zrcadla (nábytek), zástěny [nábytek], paravány [nábytek], průmyslový nábytek, skleněný nábytek, koupelnový nábytek, kuchyňský nábytek, věšáky [nábytek], dětský nábytek, schůdky (nábytek), regály [nábytek], zahradní nábytek, nábytkové dveře, nábytkové nohy, vitríny [nábytek], nábytkové příčky, nábytkové panely, kempinkový nábytek, víceúčelové stojany (nábytek), skladovací zásuvky (nábytek), dvířka k nábytku, uzamykatelné skříňky [nábytek], nábytek do ložnice, stolní police (nábytek), otočné stojany (nábytek), kovové skříně (nábytek), kovové příčky (nábytek), dřevěné police (nábytek), stojací věšáky (nábytek), vysoké stoličky (nábytek), kovový kancelářský nábytek, kovové nábytkové regály, nábytek k sezení, kovová dvířka k nábytku, kovové vystavovací rámy (nábytek), nábytek vyrobený z oceli, stojany na víno (nábytek), nábytek pro domácí zvířata, posuvná dvířka k nábytku, stojany na dopisy (nábytek), stojánky na knihy [nábytek], držáky na klíče (nábytek), nábytek používaný v obchodech, přemístitelné barové jednotky (nábytek), stojany na ručníky [nábytek], stojany na brožury (nábytek), kovové zásuvky (části nábytku), dekorativní dřevěné panely (nábytek), nábytek pro ukládání (skladování), skříně na klíče (nábytek), miniaturní nábytek ze dřeva, dřevěné desky k nábytku, zástěny ke krbům [nábytek], nábytek ve starožitném stylu, police [volně stojící nábytek], stojany na květiny [nábytek], nekovové rukojeti na nábytek, nábytkové skříně a stěny, vysoké sedačky, stoličky, židle (nábytek), dřevěné police a regály (nábytek), stěnové jednotky z kovu (nábytek), nábytek vyrobený z ocelových trubek, kovové lavice, kovové gamýže, kovové stoly, kovové police, kovové kostry postelí, kovové záclonové tyče, kovové rámy postelí, kovové skříňky a skříně, kovové nástěnné police (konstrukce), kovové věšáky na klobouky, zahradní nábytek vyrobený z kovu, rámy na obrazy z kovu, kovové podpěrky polic (části nábytku); (21) kovové pokladničky.

Třídy výrobků a služeb:

6, 20, 21

(540)

Železo od Toma

(592) Slovní

(111) **404249**

(220) 21.03.2024

(320) 21.03.2024

(442) 29.05.2024

(151) 04.09.2024

(730) **Tichá Veronika**, Spojovací 259, Vědomice, 41301, CZ

(740) artpatent, advokátní kancelář s.r.o., Dukelských hrdinů 976/12, Praha 7, Holešovice, 17000

(210) O-592213

(511) (25) oděvy, pánské, dámské a dětské oděvy, konfekční oděvy; (35) maloobchodní prodej oblečení, maloobchodní služby v oblasti módních doplňků, velkoobchodní prodej oblečení, maloobchod a velkoobchod s výše uvedenými výrobky ve tř. 25, služby on-line maloobchodních prodejen v oblasti oděvů; (40) zakázkové krejčovství, šití (zakázková výroba), pánské nebo dámské krejčovství, aplikace ozdob na oděvy, aplikace výtvarných motivů a vzorů na tkaniny, barvení, barvení textilií, barvení látek nebo oděvů, příprava a zpracování textilií, úprava tkanin a textilií, úprava oděvů, tisk vzorů, vyšívání, poradenské služby týkající se barvení.

Třídy výrobků a služeb:

25, 35, 40

(540)



**VERU
4 YOU**

(593) Obrazová

(111) **404250**

(220) 26.03.2024

(320) 26.03.2024

(442) 29.05.2024

(151) 04.09.2024

(730) **Aden CZ Info s.r.o.**, Pod Labuťkou 1421/32, Praha 8, Libeň, 18000, CZ

(210) O-592324

(591) Barevná

(511) (16) papír, lepenka a výrobky z těchto materiálů, konkrétně tiskárenské výrobky a papírnické zboží, a to kalendáře, diáře, bloky, skicáře, pouzdra a slohy na dokumenty, papírové a kartónové obaly, plastické obaly (nezařazené do jiných tříd); (35) maloobchodní, velkoobchodní a elektronický prodej reklamních a dárkových předmětů, propagační činnost, reklamní služby, předvádění zboží, šíření vzorků zboží, poskytování obchodních informací (služby), prodejní akce, výstavy pro obchodní a reklamní účely; (40) potisk výrobků, zejména reklamních a dárkových předmětů firemními jmény, logy, obrázky, zpracování fotografií a jejich tisk, polygrafické služby, hlubotisk (fotografické leptání), potisk textilu, polepy výrobků, strojové vyšívání, barvení, broušení, děrování, gravírování, laminování, leštění, pískování, pokovování, prošívání, rytí, řezání, rýsování a kreslení laserem, papír (úprava), litografické tisky, rytí, separace barev (služby), sítotisk, tisk ofsetový, tampotisk, transferový tisk, termotisk, zpracování dřeva, zpracování kovu, zpracování kůže, zpracování papíru, zpracování plastu, zpracování skla, zpracování textilu, informace a poradenství v oblasti tisku.

Třídy výrobků a služeb:

16, 35, 40

(540)



(593) Obrazová

(111) **404251**

(220) 26.03.2024

(320) 26.03.2024

(442) 29.05.2024

(151) 04.09.2024

(730) **AV Medical CZ s.r.o.**, Dobronická 1257, Praha 4, Kunratice, 14800, CZ

(740) JUDr. David Novák Ph.D., advokát, Na Okraji 439/44, Praha 6, 16200

(210) O-592328

(591) Barevná

(511) (5) farmaceutické, léčebné přípravky, hygienické přípravky pro zdravotnické účely, dezinfekční přípravky.

Třídy výrobků a služeb:

5

(540)



(593) Obrazová

(111) **404252**

(220) 26.03.2024

(320) 26.03.2024

(442) 29.05.2024

(151) 04.09.2024

(730) **DASADO s.r.o.**, Malešická 2679/49, Praha 3, Žižkov, 13000, CZ

(740) Mgr. Jitka Vejražková, patentová zástupkyně, Pod Harfou 938/58, Praha 9, Vysočany, 19000

(210) O-592329

(511) (35) provozování online trhu pro kupující a prodejce výrobků a služeb, online maloobchodní prodej výrobků: kosmetické výrobky, výživové doplňky, repelentní přípravky, hygienické přípravky, online maloobchodní prodej výrobků: ruční nářadí a nástroje pro zpracování materiálů a pro výrobu, opravy a údržbu, dřevěné uhlí, dřevo k topení, online maloobchodní prodej předmětů a přístrojů sloužících k úpravě vzhledu a péči o dutinu ústní, online maloobchodní prodej výrobků: zařízení a příslušenství na zpracování dat (elektronická a mechanická), wifi routery, tiskárny, skenery, faxy, projektory, paměťová zařízení a média, sluchátka, redukce na kabely, adaptéry, dokovací stanice, podložky pod počítačové myši, počítačové myši, kalkulačky, on-line maloobchodní prodej výrobků: televizní přijímače, set-top boxy, dálkové ovladače, telefony a příslušenství, držáky na mobilní telefony, pouzdra na mobilní telefony, čtečky paměťových karet, chytré hodinky, chůvičky, powerbanky, on-line maloobchodní prodej výrobků: sanitární technika, žárovky, svítidla, zásuvky, solární lampy, ohříváče lahví a jídel, parní sterilizátory, varné konvice, čističky vzduchu, ventilátory, multifunkční hrnce, on-line maloobchodní prodej výrobků: teploměry k léčebným účelům, tlakoměry, elektronické osobní váhy pro osobní užití, nosní odsávačky, odsávačky mateřského mléka, termofory, inhalátory, oxymetry, masážní přístroje a pomůcky, kosmetické přístroje, on-line maloobchodní prodej výrobků: kancelářské stroje a příslušenství, kancelářské potřeby, školní potřeby, papírnické zboží, on-line maloobchodní prodej výrobků: dětské kočárky a příslušenství, dětské autosedačky, dětská chodítka, nosítka na nošení dětí, hry, hračky, on-line

maloobchodní prodej výrobků: pomůcky na koupání kojenců, nočníky, lehátka dětská, přebalovací pulty a podložky, dětské ohrádky, nábytek pro děti, on-line maloobchodní prodej výrobků: domácí potřeby, kuchyňské potřeby, elektrické kuchyňské nástroje, čistící a úklidové potřeby, elektrické přístroje pro úklid, on-line maloobchodní prodej výrobků: zahradnické potřeby, nářadí a vybavení, zahradní nábytek, závěsné sítě, on-line maloobchodní prodej výrobků pro kempování: nábytek, stany, matrace, karimatky, podložky, spací pytle, grily, vařiče, přenosné chladicí tašky, repelentní náramky, on-line maloobchodní prodej výrobků: bytový textil, dekorace z papíru, dřeva, skla, sádry, porcelánu, vosku, plastu, běžných kovů a přírodních materiálů, ozdoby a dekorace na vánoční stromky, on-line maloobchodní prodej výrobků: oděvy, brýle, pracovní oděvy, ochranné brýle, ochranné rukavice, tašky, peněženky, batohy, sportovní potřeby, on-line maloobchodní prodej výrobků pro domácí zvířata: krmivo, podestýlky, kosmetické a hygienické přípravky, hračky, přístřeší a pelíšky, akvária, klece, krmítka, vodítka, náhubky, oděvy, kosmetické přípravky, on-line maloobchodní prodej výrobků: alkoholické nápoje.

Třídy výrobků a služeb:

35

(540) **4DAVE**

(592) Slovní

(111) **404253**

(220) 26.03.2024

(320) 26.03.2024

(442) 29.05.2024

(151) 04.09.2024

(730) **Helsinki group s.r.o.**, č. p. 279, Třanovice, 73953, CZ

(740) JUDr. Radim Kubica MBA, advokát, Ó. Lysohorského 702, Frýdek-Místek, Frýdek, 73801

(210) O-592330

(511) (21) sklenice, nádoby na pití a barové příslušenství; (33) alkoholické esence a výtažky, alkoholické nápoje (s výjimkou piva), alkoholické přípravky pro výrobu nápojů; (43) restaurační služby zahrnující bary s povolením k prodeji alkoholu.

Třídy výrobků a služeb:

21, 33, 43

(540)

Barraca

(593) Obrazová

(111) **404254**

(220) 28.03.2024

(320) 28.03.2024

(442) 29.05.2024

(151) 04.09.2024

(730) **Kámen Becke Moravia, s.r.o.**, Lipovská 633/102, Jeseník, 79001, CZ

(740) Mgr. Aleš Velc, advokát, Touloucovo nám. 156, Litomyšl, Litomyšl-Město, 57001

(210) O-592420

(511) (19) kámen [přírodní], zpracovaný kámen, stavební kámen, dlažební kameny, kamenné dlaždice, kamenná břidlice, stavební přírodní kámen, opracovaný přírodní kámen, dlaždice z přírodního kamene, desky z přírodního kamene, kamenné dýhy [stavební materiály], bloky vyrobené z přírodního kamene, stavební materiály z přírodního kamene, krycí kameny na stěnové panely, desky a dlaždice z přírodního kamene, krycí kámen, náhrobní kameny, kamenné zdívo, kamenné pomníky, kamenná drť, kamenné náhrobky, kameny velkých rozměrů, kamenná drť, štěrk, kamenné střešní tašky, kámen, hlína a minerály, náhrobky z betonu nebo mramoru, neopracované břidlicové desky, mulčovací břidlice, kameny do gabionů; (37) povrchová těžba, těžba břidlice.

Třídy výrobků a služeb:

19, 37

(540) **KÁMEN BECKE MORAVIA**

(592) Slovní

(111) **404255**

(220) 04.04.2024

(320) 04.04.2024

(442) 29.05.2024

(151) 04.09.2024

(730) **CESORG a.s.**, Habrmanova 166/26, Hradec Králové, Pražské Předměstí, 50002, CZ

(740) Halaxová & Halaxová TETRAPAT, Mgr. Eva Halaxová, Jinonická 804/80, Praha 5, Košíře, 15800

(210) O-592497

(591) Barevná

(511) (35) činnost účetních poradců (účetnictví), vedení účetnictví, vedení daňové evidence, služby týkající se zpracování mezd (pro třetí osoby), vedení personální agendy, příprava a vyhotovení daňových přiznání, služby podnikové organizačních a ekonomických poradců, automatizované zpracování dat, obchodní administrativa, pomoc při provozu a řízení podniku, obchodní management a podnikové poradenství, poradenství v obchodní činnosti, systematizace informací do počítačových databází, personální poradenství, revize účtů (audit); (36) realitní činnost, správa majetku a nemovitostí, finanční analýzy a poradenství, nájem a pronájem nemovitostí; (37) údržba nemovitostí; (42) navrhování informačních systémů.

Třídy výrobků a služeb:

35, 36, 37, 42

(540)



(593) Obrazová

(111) **404256**

(220) 05.04.2024

(320) 05.04.2024

(442) 29.05.2024

(151) 04.09.2024

(730) **Dr. Max BDC, s.r.o.**, Na Florenci 2116/15, Praha 1, Nové Město, 11000, CZ

(740) ZDVIHALOVÁ, s.r.o., Na Slatince 3284/1, Praha 10, Záběhlice, 10600

(210) O-592540

(511) (3) kosmetika a kosmetické přípravky, přípravky pro osobní hygienu, neléčivá kosmetika, pleťová kosmetika, toaletní přípravky, tělová vlasová kosmetika, podkladová kosmetika, zkrášlující kosmetika, barevná kosmetika, dekorativní kosmetika, hydratační přípravky kosmetické, čistící mléko pro toaletní potřeby, kosmetické barvy, depilační přípravky, zpevňovače nehtů (kosmetika), kosmetika na obočí, pleťové masky (kosmetika), oční linky (kosmetika), samoopalovací mléka a krémy kosmetické, obličejové peelings kosmetické, odličovací krémy, adstringentní přípravky pro kosmetické účely, balzámy jiné než pro léčebné účely, barviva toaletní, bělicí a čistící přípravky na kůži, čistící oleje, přípravky pro depilaci, přípravky na holení a po holení, antiseptický kamencec, deodoranty pro lidskou potřebu nebo pro zvířata, kolínská voda, kosmetické přípravky do koupele, laky na nehty, lepidla pro kosmetické účely, líčidla (make-up), masážní gely jiné než pro léčebné účely, mýdla, antiperspirační mýdlo, dezodorizační mýdlo, odlakovače, nálepky na nehty, pomády pro kosmetické účely, pudr kosmetický, rtěnky, toaletní voda, tužky kosmetické, vata pro kosmetické účely, vatové tyčinky pro kosmetické účely, kosmetické ubrousky, vazelína z ropy pro kosmetické účely, voda po holení, vosk depilační, oleje pro toaletní účely, kosmetika pro děti, vlhčené ubrousky, vlhčené hygienické ubrousky, dětské čistící ubrousky, krém proti opruzeninám, kosmetika pro těhotné a kojící ženy, čistící prostředky a vonné přípravky, prací prostředky, avivážní prostředky, prací prášek pro děti, aviváž pro děti, bylinné výtažky pro kosmetické účely, přípravky pro péči o vlasy, pleť a nehty, kosmetické přípravky pro péči o vlasy, pleť a nehty, bylinné výtažky pro kosmetické účely, přípravky pro mytí a ošetřování vlasů, kosmetické přípravky pro čištění a revitalizaci vlasů, vlasové vody, vlasové kondicionéry, barvy na vlasy, šampóny, masky na vlasy, séra na vlasy, laky na vlasy, lesky na vlasy, pomády na vlasy, tužidla

na vlasy, suché šampóny, šampóny pro zvířata, zubní pasty, gelové zubní pasty, zubní prášek ve formě pasty, přípravky na čištění zubů, detekční tablety k osobnímu použití při indikaci zubního kamene, rozpustné tablety na čištění zubních protéz, neléčivé ústní vody, parfumerie a vonné přípravky, mycí přípravky pro intimní hygienu a deodorační přípravky, vaginální výplachy pro osobní hygienu nebo jako deodoranty, vaginální výplachy pro intimní hygienu nebo deodorační použití, gely pro intimní hygienu, čistící ubrousky pro intimní hygienu, kosmetické přípravky pro zeshňlení, přípravky proti pocení (toaletní potřeby), čistící prostředky na kosmetické štetěčky; (5) farmaceutické, lékařské a veterinární výrobky a přípravky spadající do této třídy, léčivé přípravky a doplňky, hygienické přípravky a výrobky, farmaceutické a léčebné výrobky a přípravky pro péči o vlasy, pleť a nehty, farmaceutické a léčebné výrobky a přípravky pro péči o vlasy v podobě tablet, pilulek nebo kapslí, léčivé přípravky pro stimulaci růstu vlasů nebo proti jejich ztrátě, balzámy pro léčebné účely, léčivé šampóny a vlasové vody, zdravotnické prostředky a preparáty v rámci této třídy, zubní pasty s léčebnými účinky, léčivé ústní vody, antiseptické ústní vody, lepidlo pro připevnění zubní protězy, vaginální výplachy, přípravky na vaginální výplach k lékařskému použití, léčebné vaginální výplachy, vaginální hydratační přípravky, přípravky pro zvlhčení vagíny, čípky, vaginální čípky, léčivé gely pro intimní péči a hygienu, léčivé vlhčené hygienické ubrousky, balzámy pro léčebné účely, kosmetické přípravky pro léčebné účely, bylinné výtažky pro léčebné účely, hygienické přípravky pro léčebné účely, potravní doplňky pro lidskou potřebu a pro zvířata, dietní potraviny a dietetické přípravky pro léčebné nebo veterinární účely, potravní doplňky a dietetické přípravky, léčivé potravní a dietetické výrobky a přípravky k lékařským účelům, léčivé potravní a dietetické výrobky a přípravky k lékařským účelům určené k ochraně kloubů, vazivového aparátu, kůže, vlasů a jiných částí pohybového aparátu a lidského organismu, dietetické potraviny s kloubní bílkovinou pro lékařské použití, aminokyseliny pro lékařské účely, kolagen pro lékařské použití, bylinné výrobky pro léčebné účely, léčivé nápoje, želatinové výrobky pro lékařské účely, vitamín D, potravní doplňky pro léčebné účely, vitamínové přípravky a doplňky, kojenecké mléko, sušené kojenecké mléko, sušené mléko pro výživu batolata a dětí, mléko v prášku (kojenecká strava), dětská jídla ze sušeného mléka, speciální mléka, speciální mléka pro kojence, batolata a děti, hypoalergenní a antirefluxní mléka, potraviny pro kojence a batolata, potraviny pro děti jako dětská a kojenecká výživa, dětské příkrmy, dětské příkrmy ovocné, zeleninové a maso-zeleninové, nektar ovocný pro kojence a děti, dietetické výrobky a přípravky pro kojence, batolata a děti, potraviny pro zvláštní lékařské účely, dezinfekční a antiseptické přípravky, dezinfekční přípravky pro hygienické účely, dětské pleny, inkontinenční pleny, inkontinenční vložky, inkontinenční oděvy, jednorázové inkontinenční vložky, pleny pro osoby trpící inkontinencí, pleny pro dospělé, jednorázové papírové pleny, celulózové pleny, papírové pleny pro inkontinentní osoby, hygienické vložky pro inkontinentní osoby, vatové tyčinky pro lékařské a kosmetické účely, vatové tyčinky do uší pro děti, absorpční výrobky pro osobní hygienu, vložky do podprsenek (při kojení), absorpční jednorázové podložky, podložky na výměnu dětských plen (jednorázové), dámské hygienické výrobky, hygienické kalhotky, hygienické vložky, poporodní kalhotky, léčivá mýdla, léčivé přípravky pro ústní hygienu, léčivé přípravky, léčivé byliny a čaje, potravní doplňky, vitamínové, minerální, bílkovinné a proteinové přípravky (doplňky výživy), výživové vlákniny, přípravky léčebné i neléčebné sloužící ke stimulaci, pro zvýšení výkonnosti a urychlení regenerace, snižování hmotnosti, posílení imunity organismu a zlepšení zdraví, kloubní výživa, výživové přípravky pro doplnění stravy včetně fitness přípravků v rámci této třídy, potravní doplňky sloužící k posílení imunity organismu a zlepšení fyzického zdraví, farmaceutické výrobky a jiné výrobky pro léčebné humánní nebo veterinární účely, analgetika, anestetika, anthelmintika (léky na vypuzení červů z těla), antibakteriální, dezinfekční přípravky, antibiotika, antikoncepční přípravky (chemické), antipyretika, antiseptika, antiuratika, algináty, alkaloidy, alkohol pro lékařské účely, alkohol pro farmaceutické účely, aminokyseliny pro lékařské účely, bylinné čaje pro lékařské účely, léčivé byliny, léčivé bahno, bakteriální přípravky pro lékařské a zvěrolékařské účely, balzámy pro lékařské účely, bikarbonát sodný pro farmaceutické účely, bílkovinné přípravky pro lékařské účely, biologické přípravky pro lékařské účely, biologické přípravky pro zvěrolékařské účely, vizmutové přípravky pro farmaceutické účely, bronchodilatační přípravky, brusné prostředky (na zuby), netabákové cigarety pro lékařské účely, cupanina pro farmaceutické účely, čichací soli, čípky, čistící přípravky pro kontaktní čočky, diagnostické přípravky pro lékařské účely, deodoranty jiné než pro lidskou potřebu nebo pro zvířata, detergenty pro lékařské účely, digestiva pro farmaceutické účely, drogy pro léčebné účely, diagnostické přípravky pro lékařské účely, chemické přípravky pro diagnostikování těhotenství, dietetické látky upravené pro lékařské účely, dietní potraviny

upravené pro lékařské účely, digestiva pro farmaceutické účely, doplňky potravy minerální, doplňky výživové, enzymatické přípravky pro lékařské účely, enzymatické přípravky pro zvěrolékařské účely, eukalyptol pro farmaceutické účely, fenykl pro lékařské účely, fermenty pro farmaceutické účely, formaldehyd pro farmaceutické účely fungicidy, gáza na obvazování, glukóza, glycerin pro lékařské účely, léčivé koupelové soli, kreozot (olejovitá směs fenolických látek) pro farmaceutické účely, kurare, léčiva na kuří oka, laktóza pro farmaceutické účely, zubní laky, laxativa, lecitin pro lékařské účely, léčiva na zuby, léčiva pro humánní medicínu, léčiva pro zvěrolékařské účely, lékárníčky včetně obsahu, leptačí tyčinky, linimenty (tekuté masti), magnezium (oxid hořečnatý) pro farmaceutické účely, masti na popáleniny od slunce, masti pro farmaceutické účely, materi kašička pro lékařské účely, medicínální infuze, menstruační vložky a tampóny, mentol pro léčebné účely, mikroorganismy pro použití v lékařství a zvěrolékařství, minerální vody pro lékařské účely, přípravky na mozoly, náplasti, narkotika pro léčebné účely, obvazový materiál, obklady, obvazy spadající do této třídy, obvazy tlakové, otírací tampóny pro lékařské použití, octany pro farmaceutické účely, oleje pro lékařské použití, opalovací tablety, opiáty pro léčebné účely, oplátkové kapsle pro farmaceutické účely, opodeldok, osobní sexuální lubrikanty, pásky přilnavé pro lékařské účely, pastilky pro farmaceutické účely, pásy pro hygienické vložky, pektin pro farmaceutické účely, peptony pro farmaceutické účely, peroxid vodíku pro lékařské účely, pleny pro domácí mazlíčky, chemické přípravky pro ošetřování plísňe, projímadla, propolis pro farmaceutické účely, protiparazitické přípravky, protiparazitické obojky pro zvířata, přípravky na hubení roztočů, přípravky potlačující chuť k jídlu pro lékařské účely, reagenční papír pro lékařské nebo veterinární účely, repelenty proti hmyzu, ricinový olej pro lékařské účely, roztoky pro kontaktní čočky, sedativa, sirupy pro farmaceutické účely, soli do minerálních koupelí, steroidy, sulfonamidy (léčiva), styptika (přípravky pro zastavení krváčení), škrob pro dietetické nebo farmaceutické účely, tinktury (farmaceutické přípravky), tyčinky proti bradavicím, uhlí živočišné pro farmaceutické účely, uspávací přípravky, vata pro lékařské účely, dietetické vlákniny, žvýkací gemy i pro lékařské účely, homeopatické výrobky, léčebná kosmetika, zdravotnické obvazy spadající do této třídy, zdravotnické tampony, sterilizační prostředky, čistící prostředky k lékařským účelům, savé vložky, pleny pro nemocné, břišní šátky, lepicí pásy pro lékařské účely, veterinární výrobky a přípravky, farmaceutické přípravky pro urologii, doplňky stravy pro muže, doplňky stravy na podporu potence, doplňky stravy na podporu prostaty, doplňky stravy na podporu vitality, farmaceutické a léčebné výrobky a přípravky pro normální funkci cévní soustavy a zmírnění pocitu unavených a těžkých nohou, léčivé krémy na nohy, gely pro léčebné a terapeutické účely, doplňky stravy s obsahem rostlinných enzymů určené pro systémovou enzymoterapii, potravní doplňky obsahující rostlinné enzymy s posilujícími účinky na organismus, farmaceutické přípravky k léčbě dýchací soustavy, bylinné doplňky stravy k léčbě dýchací soustavy a podpory sekreci hlenu, spreje, protizánětlivé spreje a přípravky, léčivé spreje a kapky, léčivé spreje pro ošetření úst a hltanu, léčivé spreje pro zmírnění bolesti v krku, farmaceutické přípravky k inhalaci pro léčbu respiračních onemocnění a poruch, farmaceutické přípravky k léčbě ucpaného nosu, nosní kapky, nosní spreje, doplněk stravy určený pro ženy plánující těhotenství, doplněk stravy určený těhotným ženám do 12 týdne těhotenství, kyselina listová pro lékařské použití, doplňky stravy určený k ochraně kloubů, vazů, šlach, chrupavek, svalů, kůže, vlasů, nehtů a jiných částí pohybového aparátu a lidského organismu, dietetické potraviny s kloubní bílkovinou pro lékařské použití, doplňky stravy pro regeneraci kloubů a léčbu pohybového aparátu se silným protizánětlivým účinkem určené k léčbě bolesti kloubů způsobené artrózou a artritidou, doplněk stravy určený na zklidnění, snadné usínání a kvalitní spánek, doplněk stravy pro normální funkci nervové soustavy, farmaceutické přípravky ke zmírnění hmyzích bodnutí, kopřivky, spálenin od sluníčka a povrchových popálenin, léčivé gely ke zmírnění hmyzích bodnutí, kopřivky, spálenin od sluníčka a povrchových popálenin, protizánětlivé gely, chladivé gely, chladivé masti, protizánětlivé masti, chladivé spreje, léčivé pastilky, léčivé gely a masti, tinktury pro léčebné účely, soli a solné roztoky k lékařským účelům, minerální přípravky, homeopatické přípravky, farmaceutické, homeopatické a vitamínové přípravky tabletované, v prášku, měkkých kapslích, tvrdých želatinových kapslích a v sirupu, výrobky pro hubení škodlivých zvířat, fungicidy,

herbicidey, materiály pro plombování zubů a pro zubní otisky, dezinfekční mýdlo, medicínální mýdla, léčivé dentální nitě; (8) nástroje s ručním pohonem, zejména břitvy, strojky na stříhání (ruční strojky), nůžky a kleštičky na nehty a pedikúru, žiletky; (9) ochranné přilby, dětské ochranné přilby, záslepky do zásuvky, chůvičky, video chůvičky, bezpečnostní, zabezpečovací, ochranná a signalizační zařízení, optické prostředky na korekci zrakových vad, měřicí přístroje a nástroje, elektrické nebo elektronické měřiče zahrnující nástroje a přístroje měřící tělesnou teplotu (ne pro lékařské účely), jednorázové rukavice pro laboratorní použití; (10) lékařské přístroje, nástroje a potřeby, nábytek a lůžkoviny pro lékařské účely, protetické výrobky a umělé implantáty, materiál pro lékařské použití v humánní medicíně s výjimkou materiálů pro dentální použití, antikoncepční prostředky, s výjimkou chemických, antikoncepční prostředky (nástroje a pomůcky), aerosolové dávkovače pro lékařské účely, ortopedické bandáže, bandáže (suspensory), baňky lékařské, berle pro tělesně postižené, dávkovače pilulek, defibrilátory, chirurgické dlahy, drenáže pro lékařské účely elastické, elektrokardiografy, hematimetry, chirurgické přístroje a nástroje, chirurgické nitě, chirurgické svorky, injekční jehly, jehly pro chirurgické účely, chrániče sluchu, inhalátory, injekční stříkačky pro lékařské účely, irigátory pro lékařské účely, kanyly, punčochy pro chirurgické účely, kapátka pro lékařské účely, katetry, kondomy, prezervativy, kýlní pásy, masážní přístroje, misky pro lékařské účely, nádoby pro podávání léků, nádoby na moč, elastické obvazy, ochranné podušky proti proleženinám, ortopedické výrobky, ortopedické pomůcky a obuv, pesary, podušky vyhřívané elektricky pro léčebné účely, inkontinenční prostěradla, gumová prostěradla na inkontinenci, inkontinenční podložky na lůžko, inkontinenční prostěradla pro kojence, inkontinenční prostěradla pro malé děti, pomůcky na močovou inkontinenci u žen, přístroje a zařízení používané na kontrolu inkontinence, ochranné povlaky na matrace pro inkontinentní pacienty, lůžkoviny pro lékařské účely, pulzometry, punčochy na křečové žíly, resuscitační přístroje, respirátory, roušky chirurgické, rukavice pro lékařské účely, stříkačky injekční pro lékařské účely, špachtle krční, těhotenské pásy, teploměry pro lékařské účely, ušní ucpávky, zábaly ohřívací pro první pomoc, přístroje a zařízení pro péči o kojence spadající do této třídy, pomůcky na krmení, dudlíky, dětské láhve, kojenecké láhve, dětské a kojenecké láhve s dudlíkem, dudlíky na dětské láhve, sací láhve pro děti, nádoby na kojenecké láhve, uzávěry kojeneckých láhví, kousací kroužky, kousací pomůcky na zuby, odsávačky mateřského mléka, elektrické a ruční odsávačky hlenů, monitory dechu k lékařskému použití, intravaskulární implantáty ze syntetických materiálů, tvarované polštáře do postelí (přízpusobené pro zdravotnické účely), speciálně upravené nádoby na likvidaci lékařských nástrojů, injekčních stříkaček a dalšího kontaminovaného zdravotního odpadu), prostředky na měření krevního cukru, dentální přístroje, nástroje a zařízení, tlakoměry na měření krevního tlaku, suspensory, zařízení pro léčbu pohybového aparátu, kineziologické tejpky, ortézy a podpěry pro lékařské účely, chladicí a hřejivé gelové obklady pro lékařské účely, chemicky aktivované hřejivé gelové sáčky pro lékařské účely, chemicky aktivované chladicí gelové sáčky pro lékařské účely, pásy s hřejivými vložkami pro lékařské účely, invalidní chodítka, křesla klozetová pevná a pojízdná, nástavce na WC, madla, stolky k lůžku, polštáře pro lékařské účely, matrace pro lékařské účely, podložky pro nemocniční lůžka, podložky antidekubitní, operační rukavice, latexové rukavice lékařské, punčochy lékařské, pinzety pro lékařské použití, lékařské nůžky, lahvičky pro lékařské potřeby, sáčky na moč, nádoby na testování moči, přenosné ruční nádoby na moč, skalpely pro lékařské použití, roušky k lékařskému použití, roušky operační, kofferdam (zubní roušky), katgut (chirurgické nitě), léčebné nosní svorky proti chrápání, oděvy a obuv pro lékařské a léčebné účely, protirevmatické náramky a prsteny, prostředky na uzavírání ran, prostředky na masáž chodidel, prostředky na ochranu sluchu, chirurgické roušky; (12) fusaky uzpůsobené pro dětské kočárky, příkrývky na dětské kočárky, moskytiéry na dětské kočárky, ochranné obaly na dětské kočárky, popruhy do kočárků, tašky k dětským kočárkům, košíky do kočárků, příslušenství dětských kočárků, prostředky pro převahu dětí a nepohyblivých osob; (16) tiskoviny, papíry, prospekty, návody, etikety, vizitky, plakáty, brožury, časopisy (periodika), katalogy, krabice z papíru nebo lepenky, letáky, papírové bannery, reklamní tabule z papíru nebo lepenky, pytle a balicí a obalové materiály a materiály pro skladování z papíru, lepenky nebo z plastů, papírové obaly na mlékárenské výrobky, tašky a sáčky z papíru, lepenky nebo plastických hmot na balení, papírové bryndáčky, papírové odličovací ubrousky, papírové odličovací polštářky, balicí papír, lepicí natíštěné etikety určené výhradně na kosmetické výrobky; (21) hřebeny a kartáčky na vlasy, lahvičky, dětské nádoby, mycí houby, soupravy na zubní péči zahrnující zubní kartáčky a nitě, zubní kartáčky, pouzdra na zubní kartáčky, držáky na zubní kartáčky, stojany na zubní kartáčky, mezizubní kartáčky na čištění zubů, krabičky na léky pro

osobní použití, zubní nitě na baterky; (25) spodní prádlo pro těhotné a kojící ženy, bryndáčky, ne papírové, textilní bryndáčky, plastové bryndáčky, oděvy, obuv, pokrývky hlavy; (28) hračky, hračky do kočárků, skládačky; (29) mléko, mléčné výrobky, mléčné kaše, dětské mléčné kaše, náhražky mléka a mléčných výrobků, výrobky na bázi mléka, mléčné nápoje s převažujícím podílem mléka, sušené mléko, mléko v prášku, aromatizované mléko, zpracované houby a zelenina, konzervované, mražené, sušené a vařené houby, zelenina, zpracované maso, ryby, drůbež a zvěřina, konzervované, mražené, sušené a vařené maso, ryby, drůbež a zvěřina, hotová jídla obsahující převážně maso, ryby, drůbež, zvěřinu, ovoce, houby, zeleninu, dětské příkrmy obsahující převážně maso, ryby, drůbež, zvěřinu, ovoce, houby, zeleninu, pokrmy do ruky obsahující převážně maso, ryby, drůbež, zvěřinu, ovoce, houby, zeleninu, občerstvení pro kojence, batolata a děti na bázi ovoce, zeleniny a kokosového mléka (s výjimkou zmrzliny), jogurty, jogurtové nápoje, občerstvení na bázi jogurtu, bio občerstvení na bázi jogurtu, svačinky na bázi masa, ryb, drůbeže, zvěřiny, ovoce, hub, zeleniny, zeleninová a ovocná pyré; (30) kaše, dětské kaše, obilninové kaše, rýžová, ovesná a kukuřičná kaše, mléčná obilná, rýžová, ovesná a kukuřičná kaše, dětská kaše obilná, rýžová, ovesná a kukuřičná, dětská výživa (příkrm) s cereáliemi, obilninami, ovesnými a pšeničnými vločkami, kukuřičnými lupinky, piškoty, krupicí, rýží, těstovinami, sušenky, kreky, dětské sušenky, dětské kreky, cukrovinky, čaj, čaj pro kojence, batolata a děti, mléčné zmrzliny, sorbety, mražený jogurt jako zmrzlina; (32) nealkoholické nápoje, ovocné nápoje a ovocné šťávy, sirupy a jiné nealkoholické přípravky pro přípravu nápojů, nápoje z ovocných šťáv, nektar ovocný (nealkoholický); (35) reklama, propagace, marketing, reklama, propagace a marketing online, služby v oblasti reklamy a propagace prodeje, distribuce vzorků výrobků, zaslání reklamních materiálů zákazníkům, obchodní poradenské služby, obchodní informace a rady pro spotřebitele (poradna pro spotřebitele), obchodní prostředkovatelské služby, zajišťování obchodních transakcí a obchodních kontaktů, prezentace zboží a služeb, služby předvádění výrobků a vystavování zboží, licence na výrobky a služby pro třetí osoby (komerční správa), pronájem reklamních materiálů, pronájem reklamních ploch, průzkum trhu, průzkum veřejného mínění, rozhlasová a televizní reklama, pomoc v obchodní a podnikatelské činnosti, management a administrativní služby, administrativní zpracování dat, řízení lidských zdrojů a náborové služby, kancelářské služby, obchodní analýzy, průzkum a informační služby, maloobchodní služby, velkoobchodní služby, nákup, prodej, online nákup a online prodej výrobků uvedených výše ve třídě 3, 5, 8, 9, 10, 12, 16, 21, 25, 28, 29, 30 a 32 tohoto seznamu, zprostředkování nákupu a prodeje výrobků uvedených výše ve třídě 3, 5, 8, 9, 10, 12, 16, 21, 25, 28, 29, 30 a 32 tohoto seznamu, informační, poradenské a konzultační služby v rámci výše uvedených služeb ve třídě 35; (39) doprava a doručování zboží, balení a skladování zboží, doručování poštovních zásilek, kurýrní služby, informační, poradenské a konzultační služby v rámci výše uvedených služeb ve třídě 39; (41) vzdělávací a školicí služby, publikační činnost, elektronické publikování, vydávání knih a časopisů, pořádání, vedení a organizování konferencí, kongresů a symposií, pořádání a řízení pracovních setkání (školení), informační, poradenské a konzultační služby v rámci výše uvedených služeb ve třídě 41; (44) farmaceutické služby, farmaceutické poradenství, služby lékárny, služby poskytované lékárníky (příprava receptů), individuální příprava léčiva, adjustace lékových forem pro veřejnost, provoz lékáren, provoz výdejen léků, lékárenské poradenství, poradenství v oblasti léčiv, telemedicinské služby, zdravotní poradenství, lékařské služby, veterinární služby, péče o hygienu a krásu osob a zvířat, rentgenová vyšetření a odběry krevních vzorků, služby týkající se umělého oplodnění, pronájem zdravotnického vybavení, zdravotní poradenství pro osoby se zdravotním postižením, úprava protetických pomůcek, informační, poradenské a konzultační služby v rámci výše uvedených služeb ve třídě 44.

Třídy výrobků a služeb:

3, 5, 8, 9, 10, 12, 16, 21, 25, 28, 29, 30, 32, 35, 39, 41, 44

(540)

Hiper Dr. Max Farmacie

(592) Slovní

(111) **404257**

(220) 05.04.2024

(320) 05.04.2024

(442) 29.05.2024

(151) 04.09.2024

(730) **Dr. Max BDC, s.r.o.**, Na Florenci 2116/15, Praha 1, Nové Město, 11000, CZ

(740) **ZDVIHALOVÁ, s.r.o.**, Na Slatince 3284/1, Praha 10, Záběhllice, 10600

(210) O-592541

(511) (3) kosmetika a kosmetické přípravky, přípravky pro osobní hygienu, neléčivá kosmetika, pleťová kosmetika, toaletní přípravky, tělová vlasová kosmetika, podkladová kosmetika, zkrášlující kosmetika, barevná kosmetika, dekorativní kosmetika, hydratační přípravky kosmetické, čističí mléko pro toaletní potřeby, kosmetické barvy, depilační přípravky, zpevňovače nehtů (kosmetika), kosmetika na obočí, pleťové masky (kosmetika), oční linky (kosmetika), samoopalovací mléka a krémy kosmetické, obličejové peelings kosmetické, odličovací krémy, adstringentní přípravky pro kosmetické účely, balzámy jiné než pro léčebné účely, barviva toaletní, bělicí a čističí přípravky na kůži, čističí oleje, přípravky pro depilaci, přípravky na holení a po holení, antiseptický kamenec, deodoranty pro lidskou potřebu nebo pro zvířata, kolínská voda, kosmetické přípravky do koupele, laky na nehty, lepidla pro kosmetické účely, líčidla (make-up), masážní gely jiné než pro léčebné účely, mýdla, antiperspirační mýdlo, dezodorizační mýdlo, odlakovače, nálepky na nehty, pomády pro kosmetické účely, pudr kosmetický, rtěnky, toaletní voda, tužky kosmetické, vata pro kosmetické účely, vatové tyčinky pro kosmetické účely, kosmetické ubrousky, vazelína z ropy pro kosmetické účely, voda pro holení, vosk depilační, oleje pro toaletní účely, kosmetika pro děti, vlhčené ubrousky, vlhčené hygienické ubrousky, dětské čističí ubrousky, krém proti opruzeninám, kosmetika pro těhotné a kojící ženy, čističí prostředky a vonné přípravky, prací prostředky, avivážní prostředky, prací prášek pro děti, aviváž pro děti, bylinné výtažky pro kosmetické účely, přípravky pro péči o vlasy, pleť a nehty, kosmetické přípravky pro péči o vlasy, pleť a nehty, bylinné výtažky pro kosmetické účely, přípravky pro mytí a ošetřování vlasů, kosmetické přípravky pro čištění a revitalizaci vlasů, vlasové vody, vlasové kondicionéry, barvy na vlasy, šampóny, masky na vlasy, séra na vlasy, laky na vlasy, lesky na vlasy, pomády na vlasy, tužidla na vlasy, suché šampóny, šampóny pro zvířata, zubní pasty, gelové zubní pasty, zubní prášek ve formě pasty, přípravky na čištění zubů, detekční tablety k osobnímu použití při indikaci zubního kamene, rozpustné tablety na čištění zubních protéz, neléčivé ústní vody, parfumerie a vonné přípravky, mycí přípravky pro intimní hygienu a deodorační přípravky, vaginální výplachy pro osobní hygienu nebo jako deodoranty, vaginální výplachy pro intimní hygienu nebo deodorační použití, gely pro intimní hygienu, čističí ubrousky pro intimní hygienu, kosmetické přípravky pro zeštíhlení, přípravky proti pocení (toaletní potřeby), čističí prostředky na kosmetické štětečky; (5) farmaceutické, lékařské a veterinární výrobky a přípravky spadající do této třídy, léčivé přípravky a doplňky, hygienické přípravky a výrobky, farmaceutické a léčebné výrobky a přípravky pro péči o vlasy, pleť a nehty, farmaceutické a léčebné výrobky a přípravky pro péči o vlasy v podobě tablet, pilulek nebo kapslí, léčivé přípravky pro stimulaci růstu vlasů nebo proti jejich ztrátě, balzámy pro léčebné účely, léčivé šampóny a vlasové vody, zdravotnické prostředky a preparáty v rámci této třídy, zubní pasty s léčebnými účinky, léčivé ústní vody, antiseptické ústní vody, lepidlo pro připevnění zubní protéz, vaginální výplachy, přípravky na vaginální výplach k lékařskému použití, léčebné vaginální výplachy, vaginální hydratační přípravky, přípravky pro zvlhčení vaginy, čípky, vaginální čípky, léčivé gely pro intimní péči a hygienu, léčivé vlhčené hygienické ubrousky, balzámy pro léčebné účely, kosmetické přípravky pro léčebné účely, bylinné výtažky pro léčebné účely, hygienické přípravky pro léčebné účely, potravní doplňky pro lidskou potřebu a pro zvířata, dietní potraviny a dietetické přípravky pro léčebné nebo veterinární účely, potravní doplňky a dietetické přípravky, léčivé potravní a dietetické výrobky a přípravky k lékařským účelům, léčivé potravní a dietetické výrobky a přípravky k lékařským účelům určené k ochraně kloubů, vazivového aparátu, kůže, vlasů a jiných částí pohybového aparátu a lidského organismu, dietetické potraviny s kloubní bílkovinou pro lékařské použití, aminokyseliny pro lékařské účely, kolagen pro lékařské použití, bylinné výrobky pro léčebné účely, léčivé nápoje, želatinové výrobky pro lékařské účely, vitamín D, potravní doplňky pro léčebné účely, vitamínové přípravky a doplňky, kojenecké mléko, sušené kojenecké mléko, sušené mléko pro výživu batolat a dětí, mléko v prášku (kojenecká strava), dětská jídla ze sušeného mléka, speciální mléka, speciální mléka pro kojenice, batolata a děti, hypoalergenní a antirefluxní mléka, potraviny pro kojenice a batolata, potraviny pro děti jako dětská a kojenecká výživa, dětské příkrmy, dětské příkrmy ovocné, zeleninové a maso-zeleninové, nektar ovocný pro kojenice a děti, dietetické výrobky a přípravky pro kojenice, batolata a děti, potraviny pro zvláštní lékařské účely, dezinfekční a antiseptické přípravky, dezinfekční přípravky pro hygienické účely, dětské pleny, inkontinenční pleny, inkontinenční vložky, inkontinenční oděvy, jednorázové inkontinenční vložky, pleny pro osoby trpící inkontinencí, pleny pro dospělé, jednorázové papírové pleny, celulózové pleny, papírové pleny pro inkontinentní osoby, hygienické vložky pro inkontinentní osoby, vatové tyčinky pro lékařské a kosmetické účely, vatové tyčinky do uší pro děti, absorpční výrobky pro osobní hygienu, vložky do podprsének (při

kojení), absorpční jednorázové podložky, podložky na výměnu dětských plen (jednorázové), dámské hygienické výrobky, hygienické kalhotky, hygienické vložky, poporodní kalhotky, léčivá mýdla, léčivé přípravky pro ústní hygienu, léčivé přípravky, léčivé byliny a čaje, potravní doplňky, vitamínové, minerální, bílkovinné a proteinové přípravky (doplňky výživy), výživové vlákniny, přípravky léčebné i neléčebné sloužící ke stimulaci, pro zvýšení výkonnosti a urychlení regenerace, snižování hmotnosti, posílení imunity organismu a zlepšení zdraví, kloubní výživa, výživové přípravky pro doplnění stravy včetně fitness přípravků v rámci této třídy, potravní doplňky sloužící k posílení imunity organismu a zlepšení fyzického zdraví, farmaceutické výrobky a jiné výrobky pro léčebné humánní nebo veterinární účely, analgetika, anestetika, anthelmintika (léky na vypuzení červů z těla), antibakteriální, dezinfekční přípravky, antibiotika, antikoncepční přípravky (chemické), antipyretika, antiseptika, antiuratika, algináty, alkaloidy, alkohol pro lékařské účely, alkohol pro farmaceutické účely, aminokyseliny pro lékařské účely, bylinné čaje pro lékařské účely, léčivé byliny, léčivé bahno, bakteriální přípravky pro lékařské a zvěrolékařské účely, balzámy pro lékařské účely, bikarbonát sodný pro farmaceutické účely, bílkovinné přípravky pro lékařské účely, biologické přípravky pro lékařské účely, biologické přípravky pro zvěrolékařské účely, vizmutové přípravky pro farmaceutické účely, bronchodilatační přípravky, brusné prostředky (na zuby), netabákové cigarety pro lékařské účely, cupanina pro farmaceutické účely, čichací soli, čípky, čističí přípravky pro kontaktní čočky, diagnostické přípravky pro lékařské účely, deodoranty jiné než pro lidskou potřebu nebo pro zvířata, detergenty pro lékařské účely, digestiva pro farmaceutické účely, drogy pro léčebné účely, diagnostické přípravky pro lékařské účely, chemické přípravky pro diagnostikování těhotenství, dietetické látky upravené pro lékařské účely, dietní potraviny upravené pro lékařské účely, digestiva pro farmaceutické účely, doplňky potravy minerální, doplňky výživové, enzymatické přípravky pro lékařské účely, enzymatické přípravky pro zvěrolékařské účely, eukalyptol pro farmaceutické účely, fenykl pro lékařské účely, fermenty pro farmaceutické účely, formaldehyd pro farmaceutické účely fungicidy, gáza na obvazování, glukóza, glycerin pro lékařské účely, guajakol pro farmaceutické účely, gumiguta pro lékařské účely, přípravky proti hemoroidům, hemostatické tyčinky, hojivé (léčivé) houby (ne potraviny), hormony pro lékařské účely, hořčičné náplasti, chemické přípravky pro farmaceutické účely, chinin pro lékařské účely, chirurgické obvazy, chloralhydrát pro farmaceutické účely, infuze (medicinální), jodidy a jod pro farmaceutické účely, jodová tinktura, jobaba, kámen vinný pro farmaceutické účely, kapsle pro léky, karbol (přípravek na hubení parazitů), kokain pro léčebné účely, kolodium pro farmaceutické účely, léčivé kořeny, léčivé koupelové soli, kreozot (olejovitá směs fenolických látek) pro farmaceutické účely, kurare, léčiva na kuří oka, laktóza pro farmaceutické účely, zubní laky, laxativa, lecitin pro lékařské účely, léčiva na zuby, léčiva pro humánní medicínu, léčiva pro zvěrolékařské účely, lékárníčky včetně obsahu, leptací tyčinky, linimenty (tekuté masti), magnezium (oxid hořečnatý) pro farmaceutické účely, masti na popáleniny od slunce, masti pro farmaceutické účely, mateří kašička pro lékařské účely, medicínální infuze, menstruační vložky a tampóny, mentol pro léčebné účely, mikroorganismy pro použití v lékařství a zvěrolékařství, minerální vody pro lékařské účely, přípravky na mozoly, náplasti, narkotika pro léčebné účely, obvazový materiál, obklady, obvazy spadající do této třídy, obvazy tlakové, otírací tampóny pro lékařské použití, octany pro farmaceutické účely, oleje pro lékařské použití, opalovací tablety, opiáty pro léčebné účely, oplátkové kapsle pro farmaceutické účely, opodeldok, osobní sexuální lubrikanty, pásky přilnavé pro lékařské účely, pastilky pro farmaceutické účely, pásy pro hygienické vložky, pektin pro farmaceutické účely, peptony pro farmaceutické účely, peroxid vodíku pro lékařské účely, pleny pro domácí mazlíčky, chemické přípravky pro ošetřování plísňe, projímadla, propolis pro farmaceutické účely, protiparazitické přípravky, protiparazitické obojky pro zvířata, přípravky na hubení roztočů, přípravky potlačující chuť k jídlu pro lékařské účely, reagenční papír pro lékařské nebo veterinární účely, repelenty proti hmyzu, ricinový olej pro lékařské účely, roztoky pro kontaktní čočky, sedativa, sirupy pro farmaceutické účely, soli do minerálních koupelí, steroidy, sulfonamidy (léčiva), styptika (přípravky pro zastavení krvácení), škrob pro dietetické nebo farmaceutické účely, tinktury (farmaceutické přípravky), tyčinky proti bradavicím, uhlí živočišné pro farmaceutické účely, uspávací přípravky, vata pro lékařské účely, dietetické vlákniny, žvýkací gumi i pro lékařské účely, homeopatické výrobky, léčebná kosmetika, zdravotnické obvazy spadající do této třídy, zdravotnické tampony, sterilizační prostředky, čističí prostředky k lékařským účelům, savé vložky, pleny pro nemocné, břišní šátky, lepicí pásy pro lékařské účely, veterinární výrobky a přípravky, farmaceutické přípravky pro urologii, doplňky stravy pro muže, doplňky stravy na podporu potence, doplňky stravy na podporu prostaty, doplňky stravy na podporu vitality, farmaceutické a léčebné výrobky a přípravky pro normální funkci

cévní soustavy a zmírnění pocitu unavených a těžkých nohou, léčivé krémy na nohy, gely pro léčebné a terapeutické účely, doplňky stravy s obsahem rostlinných enzymů určené pro systémovou enzymoterapii, potravinové doplňky obsahující rostlinné enzymy s posilujícími účinky na organismus, farmaceutické přípravky k léčbě dýchací soustavy, bylinné doplňky stravy k léčbě dýchací soustavy a podpory sekrece hlenu, spreje, protizánětlivé spreje a přípravky, léčivé spreje a kapky, léčivé spreje pro ošetření úst a hltanu, léčivé spreje pro zmírnění bolesti v krku, farmaceutické přípravky k inhalaci pro léčbu respiračních onemocnění a poruch, farmaceutické přípravky k léčbě ucpaného nosu, nosní kapky, nosní spreje, doplněk stravy určený pro ženy plánující těhotenství, doplněk stravy určený těhotným ženám do 12 týdne těhotenství, kyselina listová pro lékařské použití, doplňky stravy určený k ochraně kloubů, vazů, šlach, chrupavek, svalů, kůže, vlasů, nehtů a jiných částí pohybového aparátu a lidského organismu, dietetické potraviny s kloubní bílkovinou pro lékařské použití, doplňky stravy pro regeneraci kloubů a léčbu pohybového aparátu se silným protizánětlivým účinkem určené k léčbě bolesti kloubů způsobené artrózou a artritidou, doplněk stravy určený na zklidnění, snadné usínání a kvalitní spánek, doplněk stravy pro normální funkci nervové soustavy, farmaceutické přípravky ke zmírnění hmyzích bodnutí, kopřivky, spálenin od sluníčka a povrchových popálenin, léčivé gely ke zmírnění hmyzích bodnutí, kopřivky, spálenin od sluníčka a povrchových popálenin, protizánětlivé gely, chladivé gely, chladivé masti, protizánětlivé masti, chladivé spreje, léčivé pastilky, léčivé gely a masti, tinktury pro léčebné účely, soli a solné roztoky k lékařským účelům, minerální přípravky, homeopatické přípravky, farmaceutické, homeopatické a vitamínové přípravky tabletované, v prášku, měkkých kapslích, tvrdých želatinových kapslích a v sirupu, výrobky pro hubnutí škodlivých zvířat, fungicidy, herbicidy, materiály pro plombování zubů a pro zubní otisky, dezinfekční mýdlo, medicínální mýdla, léčivé dentální nitě; (8) nástroje s ručním pohonem, zejména břitvy, stroje na střihání (ruční stroje), nůžky a kleštičky na nehty a pedikúru, žiletky; (9) ochranné přilby, dětské ochranné přilby, záslepky do zásuvky, chůvičky, video chůvičky, bezpečnostní, zabezpečovací, ochranná a signalizační zařízení, optické prostředky na korekci zrakových vad, měřicí přístroje a nástroje, elektrické nebo elektronické měřiče zahrnující nástroje a přístroje měřící tělesnou teplotu (ne pro lékařské účely), jednorázové rukavice pro laboratorní použití; (10) lékařské přístroje, nástroje a potřeby, nábytek a lůžkoviny pro lékařské účely, protetické výrobky a umělé implantáty, materiál pro lékařské použití v humánní medicíně s výjimkou materiálů pro dentální použití, antikoncepční prostředky, s výjimkou chemických, antikoncepční prostředky (nástroje a pomůcky), aerosolové dávkovače pro lékařské účely, ortopedické bandáže, bandáže (suspensory), baňky lékařské, berle pro tělesné postizené, dávkovače pilulek, defibrilátory, chirurgické dlahy, drenáže pro lékařské účely elastické, elektrokardiografy, hematimetry, chirurgické přístroje a nástroje, chirurgické nitě, chirurgické svorky, injekční jehly, jehly pro chirurgické účely, chrániče sluchu, inhalátory, injekční stříkačky pro lékařské účely, irigátory pro lékařské účely, kanyly, punčochy pro chirurgické účely, kapátka pro lékařské účely, katetry, kondomy, prezervativy, kýlní pásy, masážní přístroje, misky pro lékařské účely, nádoby pro podávání léků, nádoby na moč, elastické obvazy, ochranné podušky proti proleženinám, ortopedické výrobky, ortopedické pomůcky a obuv, pesary, podušky vyhřívané elektricky pro léčebné účely, inkontinenční prostěradla, gumová prostěradla na inkontinenci, inkontinenční podložky na lůžko, inkontinenční prostěradla pro kojence, inkontinenční prostěradla pro malé děti, pomůcky na močovou inkontinenci u žen, přístroje a zařízení používané na kontrolu inkontinence, ochranné povlaky na matrace pro inkontinentní pacienty, lůžkoviny pro lékařské účely, pulzometry, punčochy na křečové žíly, resuscitační přístroje, respirátory, roušky chirurgické, rukavice pro lékařské účely, stříkačky injekční pro lékařské účely, špachtle krční, těhotenské pásy, teploměry pro lékařské účely, ušní ucpávky, zábaly ohřívací pro první pomoc, přístroje a zařízení pro péči o kojence spadající do této třídy, pomůcky na krmení, dudlíky, dětské láhve, kojenecké láhve, dětské a kojenecké láhve s dudlíkem, dudlíky na dětské láhve, sáclí láhve pro děti, nádoby na kojenecké láhve, uzávěry kojeneckých láhví, kousací kroužky, kousací pomůcky na zuby, odsávačky mateřského mléka, elektrické a ruční odsávačky hlenu, monitory dechu k lékařskému použití, intravaskulární implantáty ze syntetických materiálů, tvarované polštáře do postelí (přízpusobené pro zdravotnické účely), speciálně upravené nádoby na likvidaci lékařských nástrojů, injekčních stříkaček a dalšího kontaminovaného zdravotního odpadu), prostředky na měření krevního cukru, dentální přístroje, nástroje a zařízení, tlakoměry na měření krevního tlaku, suspensory, zařízení pro léčbu pohybového aparátu, kineziologické tejpky, ortézy a podpěry pro lékařské účely, chladicí a hřejivé gelové obklady pro lékařské účely, chemicky aktivované hřejivé gelové sáčky pro lékařské účely, chemicky

aktivované chladicí gelové sáčky pro lékařské účely, pásy s hřejivými vložkami pro lékařské účely, invalidní chodítka, křesla klozetová pevná a pojízdná, nástavce na WC, madla, stolky k lůžku, polštáře pro lékařské účely, matrace pro lékařské účely, podložky pro nemocniční lůžka, podložky antidekubitní, operační rukavice, latexové rukavice lékařské, punčochy lékařské, pinzety pro lékařské použití, lékařské nůžky, lahvičky pro lékařské potřeby, sáčky na moč, nádoby na testování moči, přenosné ruční nádoby na moč, skalpely pro lékařské použití, roušky k lékařskému použití, roušky operační, kofferdam (zubní roušky), katgut (chirurgické nitě), léčebné nosní svorky proti chrápání, oděvy a obuv pro lékařské a léčebné účely, protirevmatické náramky a prsteny, prostředky na uzavírání ran, prostředky na masáž chodidel, prostředky na ochranu sluchu, chirurgické roušky; (12) fusaky uzpůsobené pro dětské kočárky, příkrývky na dětské kočárky, mosketyry na dětské kočárky, ochranné obaly na dětské kočárky, popruhy do kočárků, tašky k dětským kočárkům, košíky do kočárků, příslušenství dětských kočárků, prostředky pro přepravu dětí a nepohyblivých osob; (16) tiskoviny, papíry, prospekty, návody, etikety, vizitky, plakáty, brožury, časopisy (periodika), katalogy, krabice z papíru nebo lepenky, letáky, papírové bannery, reklamní tabule z papíru nebo lepenky, pytle a balicí a obalové materiály a materiály pro skladování z papíru, lepenky nebo z plastů, papírové obaly na mlékárenské výrobky, tašky a sáčky z papíru, lepenky nebo plastických hmot na balení, papírové bryndáčky, papírové odličovací ubrousky, papírové odličovací polštářky, balicí papír, lepicí natištěné etikety určené výhradně na kosmetické výrobky; (21) hřebeny a kartáčky na vlasy, lahvičky, dětské nádoby, mycí houby, soupravy na zubní péči zahrnující zubní kartáčky a nitě, zubní kartáčky, pouzdra na zubní kartáčky, držáky na zubní kartáčky, stojany na zubní kartáčky, mezizubní kartáčky na čištění zubů, krabičky na léky pro osobní použití, zubní nitě na baterky; (25) spodní prádlo pro těhotné a kojící ženy, bryndáčky, ne papírové, textilní bryndáčky, plastové bryndáčky, oděvy, obuv, pokrývky hlavy; (28) hračky, hračky do kočárků, skládačky; (29) mléko, mléčné výrobky, mléčné kaše, dětské mléčné kaše, náhražky mléka a mléčných výrobků, výrobky na bázi mléka, mléčné nápoje s převažujícím podílem mléka, sušené mléko, mléko v prášku, aromatizované mléko, zpracované houby a zelenina, konzervované, mražené, sušené a vařené houby, zelenina, zpracované maso, ryby, drůbež a zvěřina, konzervované, mražené, sušené a vařené maso, ryby, drůbež a zvěřina, hotová jídla obsahující převážně maso, ryby, drůbež, zvěřinu, ovoce, houby, zeleninu, dětské příkrmy obsahující převážně maso, ryby, drůbež, zvěřinu, ovoce, houby, zeleninu, pokrmy do ruky obsahující převážně maso, ryby, drůbež, zvěřinu, ovoce, houby, zeleninu, občerstvení pro kojence, batolata a děti na bázi ovoce, zeleniny a kokosového mléka (s výjimkou zmrzliny), jogurty, jogurtové nápoje, občerstvení na bázi jogurtu, bio občerstvení na bázi jogurtu, svačinky na bázi masa, ryb, drůbeže, zvěřiny, ovoce, hub, zeleniny, zeleninová a ovocná pyré; (30) kaše, dětské kaše, obilninové kaše, rýžová, ovesná a kukuřičná kaše, mléčná obilná, rýžová, ovesná a kukuřičná kaše, dětská kaše obilná, rýžová, ovesná a kukuřičná, dětská výživa (příkrm) s cereáliemi, obilninami, ovesnými a pšeničnými vločkami, kukuřičnými lupínky, piškoty, krupicí, rýží, těstovinami, sušenky, kreky, dětské sušenky, dětské kreky, cukrovinky, čaj, čaj pro kojence, batolata a děti, mléčné zmrzliny, sorbety, mražený jogurt jako zmrzlina; (32) nealkoholické nápoje, ovocné nápoje a ovocné šťávy, sirupy a jiné nealkoholické přípravky pro přípravu nápojů, nápoje z ovocných šťáv, nektar ovocný (nealkoholický); (35) reklama, propagace, marketing, reklama, propagace a marketing online, služby v oblasti reklamy a propagace prodeje, distribuce vzorků výrobků, zaslání reklamních materiálů zákazníkům, obchodní poradenské služby, obchodní informace a rady pro spotřebitele (poradna pro spotřebitele), obchodní zprostředkovatelské služby, zajišťování obchodních transakcí a obchodních kontaktů, prezentace zboží a služeb, služby předvádění výrobků a vystavování zboží, licence na výrobky a služby pro třetí osoby (komerční správa), pronájem reklamních materiálů, pronájem reklamních ploch, průzkum trhu, průzkum veřejného mínění, rozhlasová a televizní reklama, pomoc v obchodní a podnikatelské činnosti, management a administrativní služby, administrativní zpracování dat, řízení lidských zdrojů a náborové služby, kancelářské služby, obchodní analýzy, průzkum a informační služby, maloobchodní služby, velkoobchodní služby, nákup, prodej, online nákup a online prodej výrobků uvedených výše ve třídě 3, 5, 8, 9, 10, 12, 16, 21, 25, 28, 29, 30 a 32 tohoto seznamu, zprostředkování nákupu a prodeje výrobků uvedených výše ve třídě 3, 5, 8, 9, 10, 12, 16, 21, 25, 28, 29, 30 a 32 tohoto seznamu, informační, poradenské a konzultační služby v rámci výše uvedených služeb ve třídě 35; (39) doprava a doručování zboží, balení a skladování zboží, doručování poštovních zásilek, kurýrní služby, informační, poradenské a konzultační služby v rámci výše uvedených služeb ve třídě 39; (41) vzdělávací a školicí služby, publikační činnost, elektronické publikování, vydávání knih a časopisů, pořádání, vedení a

organizování konferencí, kongresů a symposií, pořádání a řízení pracovních setkání (školení), informační, poradenské a konzultační služby v rámci výše uvedených služeb ve třídě 41; (44) farmaceutické služby, farmaceutické poradenství, služby lékárny, služby poskytované lékárníky (příprava receptů), individuální příprava léčiva, adjustace lékových forem pro veřejnost, provoz lékáren, provoz výdejen léků, lékárenské poradenství, poradenství v oblasti léčiv, telemedicínské služby, zdravotní poradenství, lékařské služby, veterinární služby, péče o hygienu a krásu osob a zvířat, rentgenová vyšetření a odběry krevních vzorků, služby týkající se umělého oplodnění, pronájem zdravotnického vybavení, zdravotní poradenství pro osoby se zdravotním postižením, úprava protetických pomůcek, informační, poradenské a konzultační služby v rámci výše uvedených služeb ve třídě 44.

Třídy výrobků a služeb:

3, 5, 8, 9, 10, 12, 16, 21, 25, 28, 29, 30, 32, 35, 39, 41, 44

(540)

Hiper Dr.Max⁺

Farmacie

(593) Obrazová

(111) **404258**

(220) 08.04.2024

(320) 08.04.2024

(442) 29.05.2024

(151) 04.09.2024

(730) **Palírna U Zeleného stromu a.s.**, Drážďanská 14/84, Ústí nad Labem, Krásné Březno, 40007, CZ

(740) TaylorWessing e|n|w|c advokáti v.o.s., Mgr. Karin Pomaizlová, advokátka, U Prašné brány 1078/1, Praha 1, Staré Město, 11000

(210) O-592562

(511) (33) alkoholické nápoje s výjimkou piva, vodka, destiláty, lihoviny.

Třídy výrobků a služeb:

33

(540)

AAA Fajn Vodka

(592) Slovní

(111) **404259**

(220) 08.04.2024

(320) 08.04.2024

(442) 29.05.2024

(151) 04.09.2024

(730) **Palírna U Zeleného stromu a.s.**, Drážďanská 14/84, Ústí nad Labem, Krásné Březno, 40007, CZ

(740) TaylorWessing e|n|w|c advokáti v.o.s., Mgr. Karin Pomaizlová, advokátka, U Prašné brány 1078/1, Praha 1, Staré Město, 11000

(210) O-592563

(511) (33) alkoholické nápoje s výjimkou piva, tuzemák, destiláty, lihoviny.

Třídy výrobků a služeb:

33

(540)

AAA Fajn Tuzemák

(592) Slovní

(111) **404260**

(220) 08.04.2024

(320) 08.04.2024

(442) 29.05.2024

(151) 04.09.2024

(730) **Vokálek Aleš**, č. p. 5, Litichovice, 25726, CZ

(210) O-592572

(511) (8) bodné a sečné zbraně, nože, meče, sekery; (28) lovecké luky, luky, luky na lukostřelbu, sportovní luky (pro lukostřelbu), luky a šípy (hračky), mířidla pro luky na lukostřelbu (neteleskopická), lukostřelecké toulce, terče,

lukostřelecké terče, přenosné papírové nebo látkové terče, tětivy, tětivy luků pro lukostřelbu, rukavice na lukostřelbu, chrániče paží pro lukostřelbu, chrániče prstů pro lukostřelbu, dřevěné hračky; (41) workshopy k rekreačním účelům, workshopy ke školicím účelům, organizování sportovních soutěží, zábavní služby zaměřené na soutěže, poskytování zařízení na sportovní akce, sportovní a atletické soutěže a předávání ocenění.

Třídy výrobků a služeb:

8, 28, 41

(540)



(593) Obrazová

(111) **404261**

(220) 09.04.2024

(320) 09.04.2024

(442) 29.05.2024

(151) 04.09.2024

(730) **Marek Petr**, Lazec 33, Kájov, 38101, CZ

(210) O-592591

(511) (16) papír a lepenka, tiskárenské výrobky, potřeby pro vazbu knih, fotografie, papírnické zboží a kancelářské potřeby s výjimkou nábytku, lepidla pro kancelářské potřeby nebo pro domácnost, potřeby pro rýsování a kreslení a potřeby pro umělce, malířské štětce, instruktážní a výukové materiály, plastové archy, fólie a sáčky pro balení a obaly, tiskařské typy, štočky; (21) domácí a kuchyňské potřeby a nádoby, nádobí na vaření a nádobí na stolování, kromě vidliček, nožů a lžic, hřebeny a mycí houby, kartáče, ne však malířské štětce, materiály pro výrobu kartáčů, pomůcky pro čištění, sklo v surovém stavu nebo částečně zpracované, kromě stavebního skla, výrobky ze skla, porcelánu a kameniny; (28) hry, hračky a výrobky určené ke hraní, zařízení na videohry, cvičební a sportovní potřeby, vánoční ozdoby.

Třídy výrobků a služeb:

16, 21, 28

(540)

vypalujeme.cz

(592) Slovní

(111) **404262**

(220) 09.04.2024

(320) 09.04.2024

(442) 29.05.2024

(151) 04.09.2024

(730) **Dr. Max BDC, s.r.o.**, Na Florenci 2116/15, Praha 1, Nové Město, 11000, CZ

(740) ZDVIHALOVÁ, s.r.o., Na Slatince 3284/1, Praha 10, Záběhlice, 10600

(210) O-592603

(511) (3) kosmetika a kosmetické přípravky, přípravky pro osobní hygienu, neléčivá kosmetika, plečová kosmetika, toaletní přípravky, tělová vlasová kosmetika, podkladová kosmetika, zkrášlující kosmetika, barevná kosmetika, dekorativní kosmetika, hydratační přípravky kosmetické, čistící mléko pro toaletní potřeby, kosmetické barvy, depilační přípravky, zpevňovače nehtů (kosmetika), kosmetika na obočí, plečové masky (kosmetika), oční linky (kosmetika), samoopalovací mléka a krémy kosmetické, obličejové peelings kosmetické, odličovací krémy, adstringentní přípravky pro kosmetické účely, balzámy jiné než pro léčebné účely, barviva toaletní, bělicí a čistící přípravky na kůži, čistící oleje, přípravky pro depilaci, přípravky na holení a po holení, antiseptický kamencec, deodoranty pro lidskou potřebu nebo pro zvířata, kolínská voda, kosmetické přípravky do koupele, laky na nehty, lepidla pro kosmetické

účely, líčidla (make-up), masážní gely jiné než pro léčebné účely, mýdla, antiperspirační mýdlo, dezodorizační mýdlo, odlakovače, nálepky na nehty, pomády pro kosmetické účely, pudr kosmetický, rtěnky, toaletní voda, tužky kosmetické, vata pro kosmetické účely, vatové tyčinky pro kosmetické účely, kosmetické ubrousky, vazelína z ropy pro kosmetické účely, voda po holení, vosk depilační, oleje pro toaletní účely, kosmetika pro děti, vlhčené ubrousky, vlhčené hygienické ubrousky, dětské čistící ubrousky, krém proti opruzeninám, kosmetika pro těhotné a kojící ženy, čistící prostředky a vonné přípravky, prací prostředky, avivážní prostředky, prací prášek pro děti, aviváž pro děti, bylinné výtažky pro kosmetické účely, přípravky pro péči o vlasy, pleť a nehty, kosmetické přípravky pro péči o vlasy, pleť a nehty, bylinné výtažky pro kosmetické účely, přípravky pro mytí a ošetřování vlasů, kosmetické přípravky pro čištění a revitalizaci vlasů, vlasové vody, vlasové kondicionéry, barvy na vlasy, šampóny, masky na vlasy, séra na vlasy, laky na vlasy, lesky na vlasy, pomády na vlasy, tužidla na vlasy, suché šampóny, šampóny pro zvířata, zubní pasty, gelové zubní pasty, zubní prášek ve formě pasty, přípravky na čištění zubů, detekční tablety k osobnímu použití při indikaci zubního kamene, rozpustné tablety na čištění zubních protéz, neléčivé ústní vody, parfumerie a vonné přípravky, mycí přípravky pro intimní hygienu a deodoranční přípravky, vaginální výplachy pro osobní hygienu nebo jako deodoranty, vaginální výplachy pro intimní hygienu nebo deodoranční použití, gely pro intimní hygienu, čistící ubrousky pro intimní hygienu, kosmetické přípravky pro zestříhání, přípravky proti pocení (toaletní potřeby), čistící prostředky na kosmetické štětečky; (5) farmaceutické, lékařské a veterinární výrobky a přípravky spadající do této třídy, léčivé přípravky a doplňky, hygienické přípravky a výrobky, farmaceutické a léčebné výrobky a přípravky pro péči o vlasy, pleť a nehty, farmaceutické a léčebné výrobky a přípravky pro péči o vlasy v podobě tablet, pilulek nebo kapslí, léčivé přípravky pro stimulaci růstu vlasů nebo proti jejich ztrátě, balzámy pro léčebné účely, léčivé šampóny a vlasové vody, zdravotnické prostředky a preparáty v rámci této třídy, zubní pasty s léčebnými účinky, léčivé ústní vody, antiseptické ústní vody, lepidlo pro připevnění zubní protězy, vaginální výplachy, přípravky na vaginální výplach k lékařskému použití, léčebné vaginální výplachy, vaginální hydratační přípravky, přípravky pro zvlhčení vagíny, čípky, vaginální čípky, léčivé gely pro intimní péči a hygienu, léčivé vlhčené hygienické ubrousky, balzámy pro léčebné účely, kosmetické přípravky pro léčebné účely, bylinné výtažky pro léčebné účely, hygienické přípravky pro léčebné účely, potravní doplňky pro lidskou potřebu a pro zvířata, dietní potraviny a dietetické přípravky pro léčebné nebo veterinární účely, potravní doplňky a dietetické přípravky, léčivé potravní a dietetické výrobky a přípravky k lékařským účelům, léčivé potravní a dietetické výrobky a přípravky k lékařským účelům určené k ochraně kloubů, vazivového aparátu, kůže, vlasů a jiných částí pohybového aparátu a lidského organismu, dietetické potraviny s kloubní bílkovinou pro lékařské použití, aminokyseliny pro lékařské účely, kolagen pro lékařské použití, bylinné výrobky pro léčebné účely, léčivé nápoje, želatinové výrobky pro lékařské účely, vitamín D, potravní doplňky pro léčebné účely, vitamínové přípravky a doplňky, kojenecké mléko, sušené kojenecké mléko, sušené mléko pro výživu batolat a dětí, mléko v prášku (kojenecká strava), dětská jídla ze sušeného mléka, speciální mléka, speciální mléka pro kojence, batolata a děti, hypoalergenní a antirefluxní mléka, potraviny pro kojence a batolata, potraviny pro děti jako dětská a kojenecká výživa, dětské příkrmy, dětské příkrmy ovocné, zeleninové a maso-zeleninové, nektar ovocný pro kojence a děti, dietetické výrobky a přípravky pro kojence, batolata a děti, potraviny pro zvláštní lékařské účely, dezinfekční a antiseptické přípravky, dezinfekční přípravky pro hygienické účely, dětské pleny, inkontinenční pleny, inkontinenční vložky, inkontinenční oděvy, jednorázové inkontinenční vložky, pleny pro osoby trpící inkontinencí, pleny pro dospělé, jednorázové papírové pleny, celulózoové pleny, papírové pleny pro inkontinentní osoby, hygienické vložky pro inkontinentní osoby, vatové tyčinky pro lékařské a kosmetické účely, vatové tyčinky do uší pro děti, absorpční výrobky pro osobní hygienu, vložky do podprsének (při kojení), absorpční jednorázové podložky, podložky na výměnu dětských plen (jednorázové), dámské hygienické výrobky, hygienické kalhotky, hygienické vložky, poporodní kalhotky, léčivá mýdla, léčivé přípravky pro ústní hygienu, léčivé přípravky, léčivé byliny a čaje, potravní doplňky, vitamínové, minerální, bílkovinné a proteinové přípravky (doplňky výživy), výživové vlákniny, přípravky léčebné i neléčebné sloužící ke stimulaci, pro zvýšení výkonnosti a urychlení regenerace, snižování hmotnosti, posílení imunity organismu a zlepšení zdraví, kloubní výživa, výživové přípravky pro doplnění stravy včetně fitness přípravků v rámci této třídy, potravní doplňky sloužící k posílení imunity organismu a zlepšení fyzického zdraví, farmaceutické výrobky a jiné výrobky pro léčebné humánní nebo veterinární účely, analgetika, anestetika, anthelmintika (léky na vypuzení červů z těla), antibakteriální, dezinfekční přípravky, antibiotika,

antikoncepční přípravky (chemické), antipyretika, antiseptika, antiuratika, algináty, alkaloidy, alkohol pro lékařské účely, alkohol pro farmaceutické účely, aminokyseliny pro lékařské účely, bylinné čaje pro lékařské účely, léčivé byliny, léčivé bahno, bakteriální přípravky pro lékařské a zvěrolékařské účely, balzámy pro lékařské účely, bikarbonát sodný pro farmaceutické účely, bílkovinné přípravky pro lékařské účely, biologické přípravky pro lékařské účely, biologické přípravky pro zvěrolékařské účely, vizmutové přípravky pro farmaceutické účely, bronchodilatační přípravky, brusné prostředky (na zuby), netabákové cigarety pro lékařské účely, cupanina pro farmaceutické účely, čichací soli, čípky, čistící přípravky pro kontaktní čočky, diagnostické přípravky pro lékařské účely, deodoranty jiné než pro lidskou potřebu nebo pro zvířata, detergenty pro lékařské účely, digestiva pro farmaceutické účely, drogy pro léčebné účely, diagnostické přípravky pro lékařské účely, chemické přípravky pro diagnostikování těhotenství, dietetické látky upravené pro lékařské účely, dietní potraviny upravené pro lékařské účely, digestiva pro farmaceutické účely, doplňky potravy minerální, doplňky výživové, enzymatické přípravky pro lékařské účely, enzymatické přípravky pro zvěrolékařské účely, eukalyptol pro farmaceutické účely, fenykl pro lékařské účely, fermenty pro farmaceutické účely, formaldehyd pro farmaceutické účely fungicidy, gáza na obvazování, glukóza, glycerin pro lékařské účely, guajakol pro farmaceutické účely, gumiguta pro lékařské účely, přípravky proti hemoroidům, hemostatické tyčinky, hojivé (léčivé) houby (ne potraviny), hormony pro lékařské účely, hořčičné náplasti, chemické přípravky pro farmaceutické účely, chinin pro lékařské účely, chirurgické obvazy, chloralhydrát pro farmaceutické účely, infuze (medicinální), jodidy a jod pro farmaceutické účely, jodová tinktura, joba, kámen vinný pro farmaceutické účely, kapsle pro léky, karbol (přípravek na hubení parazitů), kokain pro léčebné účely, kolodium pro farmaceutické účely, léčivé kořeny, léčivé koupelové soli, kreozot (olejovitá směs fenolických látek) pro farmaceutické účely, kurare, léčiva na kuří oka, laktóza pro farmaceutické účely, zubní laky, laxativa, lecitin pro lékařské účely, léčiva na zuby, léčiva pro humánní medicínu, léčiva pro zvěrolékařské účely, lékárníčky včetně obsahu, leptací tyčinky, linimenty (tekuté masti), magnezium (oxid hořečnatý) pro farmaceutické účely, masti na popáleniny od slunce, masti pro farmaceutické účely, mateří kašička pro lékařské účely, medicínální infuze, menstruační vložky a tampóny, mentol pro léčebné účely, mikroorganismy pro použití v lékařství a zvěrolékařství, minerální vody pro lékařské účely, přípravky na mozoly, náplasti, narkotika pro léčebné účely, obvazový materiál, obklady, obvazy spadající do této třídy, obvazy tlakové, ořící tampóny pro lékařské použití, octany pro farmaceutické účely, oleje pro lékařské použití, opalovací tablety, opiáty pro léčebné účely, oplátkové kapsle pro farmaceutické účely, opodeldok, osobní sexuální lubrikanty, pásy přilnavé pro lékařské účely, pastilky pro farmaceutické účely, pásy pro hygienické vložky, pektin pro farmaceutické účely, peptony pro farmaceutické účely, peroxid vodíku pro lékařské účely, pleny pro domácí mazlíčky, chemické přípravky pro ošetřování plísňe, projímadla, propolis pro farmaceutické účely, protiparazitické přípravky, protiparazitické obojky pro zvířata, přípravky na hubení roztočů, přípravky potlačující chuť k jídlu pro lékařské účely, reagenční papír pro lékařské nebo veterinární účely, repelenty proti hmyzu, ricinový olej pro farmaceutické účely, soli do minerálních koupelí, steroidy, sulfonamidy (léčiva), styptika (přípravky pro zastavení krvácení), škrob pro dietetické nebo farmaceutické účely, tinktury (farmaceutické přípravky), tyčinky proti bradavicím, uhlí živočišné pro farmaceutické účely, uspávací přípravky, vata pro lékařské účely, dietetické vlákniny, žvýkací gumy i pro lékařské účely, homeopatické výrobky, léčebná kosmetika, zdravotnické obvazy spadající do této třídy, zdravotnické tampony, sterilizační prostředky, istící prostředky k lékařským účelům, savé vložky, pleny pro nemocné, břišní šátky, lepicí pásy pro lékařské účely, veterinární výrobky a přípravky, farmaceutické přípravky pro urologii, doplňky stravy pro muže, doplňky stravy na podporu potence, doplňky stravy na podporu prostaty, doplňky stravy na podporu vitality, farmaceutické a léčebné výrobky a přípravky pro normální funkci cévní soustavy a zmírnění pocitu unavených a těžkých nohou, léčivé krémy na nohy, gely pro léčebné a terapeutické účely, doplňky stravy s obsahem rostlinných enzymů určené pro systémovou enzymoterapii, potravní doplňky obsahující rostlinné enzymy s posilujícími účinky na organismus, farmaceutické přípravky k léčbě dýchací soustavy, bylinné doplňky stravy k léčbě dýchací soustavy a podpory sekreci hlenu, spreje, protizánětlivé spreje a přípravky, léčivé spreje a kapky, léčivé spreje pro ošetření úst a hltanu, léčivé spreje pro zmírnění bolesti v krku, farmaceutické přípravky k inhalaci pro léčbu respiračních onemocnění a poruch, farmaceutické přípravky k léčbě ucpaného nosu, nosní kapky, nosní spreje, doplňky stravy určené pro ženy plánující těhotenství, doplňky stravy určené těhotným ženám do 12 týdne těhotenství, kyselina listová pro lékařské použití, doplňky stravy určené k ochraně kloubů, vazů, šlach, chrupavek, svalů,

kůže, vlasů, nehtů a jiných částí pohybového aparátu a lidského organismu, dietetické potraviny s kloubní bílkovinou pro lékařské použití, doplňky stravy pro regeneraci kloubů a léčbu pohybového aparátu se silným protizánětlivým účinkem určené k léčbě bolesti kloubů způsobené artrózou a artritidou, doplněk stravy určený na zklidnění, snadné usínání a kvalitní spánek, doplněk stravy pro normální funkci nervové soustavy, farmaceutické přípravky ke zmírnění hmyzích bodnutí, kopřivky, spálenin od sluníčka a povrchových popálenin, léčivé gely ke zmírnění hmyzích bodnutí, kopřivky, spálenin od sluníčka a povrchových popálenin, protizánětlivé gely, chladivé gely, chladivé masti, protizánětlivé masti, chladivé spreje, léčivé pastilky, léčivé gely a masti, tinktury pro léčebné účely, soli a solné roztoky k lékařským účelům, minerální přípravky, homeopatické přípravky, farmaceutické, homeopatické a vitamínové přípravky tabletované, v prášku, měkkých kapslích, tvrdých želatinových kapslích a v sirupu, výrobky pro hubnutí škodlivých zvířat, fungicidy, herbicidy, materiály pro plombování zubů a pro zubní otisky, dezinfekční mýdlo, medicínální mýdla, léčivé dentální nitě; (8) nástroje s ručním pohonem, zejména břitvy, stroje na stříhání (ruční stroje), nůžky a kleštičky na nehty a pedikúru, žiletky; (9) ochranné přilby, dětské ochranné přilby, záslepky do zásuvky, chůvičky, video chůvičky, bezpečnostní, zabezpečovací, ochranná a signalizační zařízení, optické prostředky na korekci zrakových vad, měřicí přístroje a nástroje, elektrické nebo elektronické měřicí zahrnující nástroje a přístroje měřící tělesnou teplotu (ne pro lékařské účely), jednorázové rukavice pro laboratorní použití; (10) lékařské přístroje, nástroje a potřeby, nábytek a lůžkoviny pro lékařské účely, protetiké výrobky a umělé implantáty, materiál pro lékařské použití v humánní medicíně s výjimkou materiálů pro dentální použití, antikoncepční prostředky, s výjimkou chemických, antikoncepční prostředky (nástroje a pomůcky), aerosolové dávkovače pro lékařské účely, ortopedické bandáže, bandáže (suspensory), baňky lékařské, berle pro tělesné postizené, dávkovače pilulek, defibrilátory, chirurgické dlahy, drenáže pro lékařské účely elastické, elektrokardiografy, hematimetry, chirurgické přístroje a nástroje, chirurgické nitě, chirurgické svorky, injekční jehly, jehly pro chirurgické účely, chrániče sluchu, inhalátory, injekční stříkačky pro lékařské účely, irigátory pro lékařské účely, kanyly, punčochy pro chirurgické účely, kapátka pro lékařské účely, katetry, kondomy, prezervativy, kýlní pásy, masážní přístroje, misky pro lékařské účely, nádoby pro podávání léků, nádoby na moč, elastické obvazy, ochranné podušky proti proleženinám, ortopedické výrobky, ortopedické pomůcky a obuv, pesary, podušky vyhříváné elektricky pro léčebné účely, inkontinenční prostěradla, gumová prostěradla na inkontinenci, inkontinenční podložky na lůžko, inkontinenční prostěradla pro kojence, inkontinenční prostěradla pro malé děti, pomůcky na močovou inkontinenci u žen, přístroje a zařízení používané na kontrolu inkontinence, ochranné povlaky na matrace pro inkontinentní pacienty, lůžkoviny pro lékařské účely, pulzometry, punčochy na křečové žíly, resuscitační přístroje, respirátory, roušky chirurgické, rukavice pro lékařské účely, stříkačky injekční pro lékařské účely, špachtle krční, těhotenské pásy, teploměry pro lékařské účely, ušní ucpávky, zábalý ohřívací pro první pomoc, přístroje a zařízení pro péči o kojence spadající do této třídy, pomůcky na krmení, dudlíky, dětské láhve, kojenecké láhve, dětské a kojenecké láhve s dudlíkem, dudlíky na dětské láhve, sací láhve pro děti, nádoby na kojenecké láhve, uzávěry kojeneckých láhví, kousací kroužky, kousací pomůcky na zuby, odsávačky mateřského mléka, elektrické a ruční odsávačky hlenů, monitory dechu k lékařskému použití, intravaskulární implantáty ze syntetických materiálů, tvarované polštáře do postelí (přízpůsobené pro zdravotnické účely), speciálně upravené nádoby na likvidaci lékařských nástrojů, injekčních stříkaček a dalšího kontaminovaného zdravotního odpadu), prostředky na měření krevního cukru, dentální přístroje, nástroje a zařízení, tlakoměry na měření krevního tlaku, suspensory, zařízení pro léčbu pohybového aparátu, kineziologické tejpky, ortézy a podpěry pro lékařské účely, chladicí a hřejivé gelové obklady pro lékařské účely, chemicky aktivované hřejivé gelové sáčky pro lékařské účely, chemicky aktivované chladicí gelové sáčky pro lékařské účely, pásy s hřejivými vložkami pro lékařské účely, invalidní chodítka, křesla klozetová pevná a pojízdná, nástavce na WC, madla, stolky k lůžku, polštáře pro lékařské účely, matrace pro lékařské účely, podložky pro nemocniční lůžka, podložky antidekubitní, operační rukavice, latexové rukavice lékařské, punčochy lékařské, pinzety pro lékařské použití, lékařské nůžky, lahvičky pro lékařské potřeby, sáčky na moč, nádoby na testování moči, přenosné ruční nádoby na moč, skalpely pro lékařské použití, roušky k lékařskému použití, roušky operační, kofferdam (zubní roušky), katgut (chirurgické nitě), léčebné nosní svorky proti chrápání, oděvy a obuv pro lékařské a léčebné účely, protirevmatické náramky a prsteny, prostředky na uzavírání ran, prostředky na masáž chodidel, prostředky na ochranu sluchu, chirurgické roušky; (12) fusaky uzpůsobené pro dětské kočárky, příkrývky

na dětské kočárky, moskytiéry na dětské kočárky, ochranné obaly na dětské kočárky, popruhy do kočárků, tašky k dětským kočárkům, košíky do kočárků, příslušenství dětských kočárků, prostředky pro přepravu dětí a nepohyblivých osob; (16) tiskoviny, papíry, prospekty, návody, etikety, vizitky, plakáty, brožury, časopisy (periodika), katalogy, krabice z papíru nebo lepenky, letáky, papírové bannery, reklamní tabule z papíru nebo lepenky, pytle a balicí a obalové materiály a materiály pro skladování z papíru, lepenky nebo z plastů, papírové obaly na mlékárenské výrobky, tašky a sáčky z papíru, lepenky nebo plastických hmot na balení, papírové bryndáčky, papírové odličovací ubrousky, papírové odličovací polštářky, balicí papír, lepící natištěné etikety určené výhradně na kosmetické výrobky; (21) hřebeny a kartáčky na vlasy, lahvičky, dětské nádoby, mycí houby, soupravy na zubní péči zahrnující zubní kartáčky a nitě, zubní kartáčky, pouzdra na zubní kartáčky, držáky na zubní kartáčky, stojany na zubní kartáčky, mezizubní kartáčky na čištění zubů, krabičky na léky pro osobní použití, zubní nitě na baterky; (25) spodní prádlo pro těhotné a kojící ženy, bryndáčky, ne papírové, textilní bryndáčky, plastové bryndáčky, oděvy, obuv, pokrývky hlavy; (28) hračky, hračky do kočárků, skládačky; (29) mléko, mléčné výrobky, mléčné kaše, dětské mléčné kaše, náhražky mléka a mléčných výrobků, výrobky na bázi mléka, mléčné nápoje s převažujícím podílem mléka, sušené mléko, mléko v prášku, aromatizované mléko, zpracované houby a zelenina, konzervované, mražené, sušené a vařené houby, zelenina, zpracované maso, ryby, drůbež a zvěřina, konzervované, mražené, sušené a vařené maso, ryby, drůbež a zvěřina, hotová jídla obsahující převážně maso, ryby, drůbež, zvěřinu, ovoce, houby, zeleninu, dětské příkrmy obsahující převážně maso, ryby, drůbež, zvěřinu, ovoce, houby, zeleninu, pokrmy do ruku obsahující převážně maso, ryby, drůbež, zvěřinu, ovoce, houby, zeleninu, občerstvení pro kojence, batolata a děti na bázi ovoce, zeleniny a kokosového mléka (s výjimkou zmrzliny), jogurty, jogurtové nápoje, občerstvení na bázi jogurtu, bio občerstvení na bázi jogurtu, svačinky na bázi masa, ryb, drůbeže, zvěřiny, ovoce, hub, zeleniny, zeleninová a ovocná pyré; (30) kaše, dětské kaše, obilninové kaše, rýžová, ovesná a kukuřičná kaše, mléčná obilná, rýžová, ovesná a kukuřičná kaše, dětská kaše obilná, rýžová, ovesná a kukuřičná, dětská výživa (příkrm) s cereáliemi, obilninami, ovesnými a pšeničnými vločkami, kukuřičnými lupínky, piškoty, krupicí, rýží, těstovinami, sušenky, krekrky, dětské sušenky, dětské krekrky, cukrovinky, čaj, čaj pro kojence, batolata a děti, mléčné zmrzliny, sorbety, mražený jogurt jako zmrzlina; (32) nealkoholické nápoje, ovocné nápoje a ovocné šťávy, sirupy a jiné nealkoholické přípravky pro přípravu nápojů, nápoje z ovocných šťáv, nektar ovocný (nealkoholický); (35) reklama, propagace, marketing, reklama, propagace a marketing online, služby v oblasti reklamy a propagace, distribuce vzorků výrobků, zaslání reklamních materiálů zákazníkům, obchodní poradenské služby, obchodní informace a rady pro spotřebitele (poradna pro spotřebitele), obchodní zprostředkovatelské služby, zajišťování obchodních transakcí a obchodních kontaktů, prezentace zboží a služeb, služby předvádění výrobků a vystavování zboží, licence na výrobky a služby pro třetí osoby (komerční správa), pronájem reklamních materiálů, pronájem reklamních ploch, průzkum trhu, průzkum veřejného mínění, rozhlasová a televizní reklama, pomoc v obchodní a podnikatelské činnosti, management a administrativní služby, administrativní zpracování dat, řízení lidských zdrojů a náborové služby, kancelářské služby, obchodní analýzy, průzkum a informační služby, maloobchodní služby, velkoobchodní služby, nákup, prodej, online nákup a online prodej výrobků uvedených výše ve třídě 3, 5, 8, 9, 10, 12, 16, 21, 25, 28, 29, 30 a 32 tohoto seznamu, zprostředkování nákupu a prodeje výrobků uvedených výše ve třídě 3, 5, 8, 9, 10, 12, 16, 21, 25, 28, 29, 30 a 32 tohoto seznamu, informační, poradenské a konzultační služby v rámci výše uvedených služeb ve třídě 35; (39) doprava a doručování zboží, balení a skladování zboží, doručování poštovních zásilek, kurýrní služby, informační, poradenské a konzultační služby v rámci výše uvedených služeb ve třídě 39; (41) vzdělávací a školicí služby, publikační činnost, elektronické publikování, vydávání knih a časopisů, pořádání, vedení a organizování konferencí, kongresů a symposií, pořádání a řízení pracovních setkání (školení), informační, poradenské a konzultační služby v rámci výše uvedených služeb ve třídě 41; (44) farmaceutické služby, farmaceutické poradenství, služby lékárny, služby poskytované lékárníky (příprava receptů), individuální příprava léčiva, adjustace lékových forem pro veřejnost, provoz lékáren, provoz výdején léků, lékárenské poradenství, poradenství v oblasti léčiv, telemedicinské služby, zdravotní poradenství, lékařské služby, veterinární služby, péče o hygienu a krásu osob a zvířat, rentgenová vyšetření a odběry krevních vzorků, služby týkající se umělého oplodnění, pronájem zdravotnického vybavení, zdravotní poradenství pro osoby se zdravotním postižením, úprava protetikých pomůcek, informační, poradenské a konzultační služby v rámci výše uvedených služeb ve třídě 44.

Třídy výrobků a služeb:

3, 5, 8, 9, 10, 12, 16, 21, 25, 28, 29, 30, 32, 35, 39, 41, 44
(540) **Dr. Max**

(592) Slovní

(111) **404263**

(220) 09.04.2024

(320) 09.04.2024

(442) 29.05.2024

(151) 04.09.2024

(730) **Dr. Max BDC, s.r.o.**, Na Florenci 2116/15, Praha 1, Nové Město, 11000, CZ

(740) ZDVIHALOVÁ, s.r.o., Na Slatince 3284/1, Praha 10, Záběhlice, 10600

(210) O-592605

(511) (3) kosmetika a kosmetické přípravky, přípravky pro osobní hygienu, neléčivá kosmetika, pleťová kosmetika, toaletní přípravky, tělová vlasová kosmetika, podkladová kosmetika, zkrášlující kosmetika, barevná kosmetika, dekorativní kosmetika, hydratační přípravky kosmetické, čistící mléko pro toaletní potřeby, kosmetické barvy, depilační přípravky, zpevňovače nehtů (kosmetika), kosmetika na obočí, pleťové masky (kosmetika), oční linky (kosmetika), samoopalovací mléka a krémy kosmetické, obličejové peelings kosmetické, odličovací krémy, adstringentní přípravky pro kosmetické účely, balzámy jiné než pro léčebné účely, barviva toaletní, bělicí a čistící přípravky na kůži, čistící oleje, přípravky pro depilaci, přípravky na holení a po holení, antiseptický kamenec, deodoranty pro lidskou potřebu nebo pro zvířata, kolínská voda, kosmetické přípravky do koupele, laky na nehty, lepidla pro kosmetické účely, líčidla (make-up), masážní gely jiné než pro léčebné účely, mýdla, antiperspirační mýdlo, dezodorizační mýdlo, odlakovače, nálepky na nehty, pomády pro kosmetické účely, pudr kosmetický, rtěnky, toaletní voda, tužky kosmetické, vata pro kosmetické účely, vatové tyčinky pro kosmetické účely, kosmetické ubrousky, vazelína z ropy pro kosmetické účely, voda po holení, vosk depilační, oleje pro toaletní účely, kosmetika pro děti, vlhčené ubrousky, vlhčené hygienické ubrousky, dětské čistící ubrousky, krém proti opruzením, kosmetika pro toaletní účely, čistící prostředky a vonné přípravky, prací prostředky, avivážní prostředky, prací prášek pro děti, aviváž pro děti, bylinné výtažky pro kosmetické účely, přípravky pro péči o vlasy, pleť a nehty, kosmetické přípravky pro péči o vlasy, pleť a nehty, bylinné výtažky pro kosmetické účely, přípravky pro mytí a ošetřování vlasů, kosmetické přípravky pro čištění a revitalizaci vlasů, vlasové vody, vlasové kondicionéry, barvy na vlasy, šampóny, masky na vlasy, séra na vlasy, laky na vlasy, lesky na vlasy, pomády na vlasy, tužidla na vlasy, suché šampóny, šampóny pro zvířata, zubní pasty, gelové zubní pasty, zubní prášek ve formě pasty, přípravky na čištění zubů, detekční tablety k osobnímu použití při indikaci zubního kamene, rozpustné tablety na čištění zubních protéz, neléčivé ústní vody, parfumerie a vonné přípravky, mycí přípravky pro intimní hygienu a deodoranti přípravky, vaginální výplachy pro osobní hygienu nebo jako deodoranty, vaginální výplachy pro intimní hygienu nebo deodoranti použití, gely pro intimní hygienu, čistící ubrousky pro intimní hygienu, kosmetické přípravky pro zestihlení, přípravky proti pocení (toaletní potřeby), čistící prostředky na kosmetické štětky; (5) farmaceutické, lékařské a veterinární výrobky a přípravky spadající do této třídy, léčivé přípravky a doplňky, hygienické přípravky a výrobky, farmaceutické a léčebné výrobky a přípravky pro péči o vlasy, pleť a nehty, farmaceutické a léčebné výrobky a přípravky pro péči o vlasy v podobě tablet, pilulek nebo kapslí, léčivé přípravky pro stimulaci růstu vlasů nebo proti jejich ztrátě, balzámy pro léčebné účely, léčivé šampóny a vlasové vody, zdravotnické prostředky a preparáty v rámci této třídy, zubní pasty s léčebnými účinky, léčivé ústní vody, antiseptické ústní vody, lepidlo pro připevnění zubní protězy, vaginální výplachy, přípravky na vaginální výplach k lékařskému použití, léčebné vaginální výplachy, vaginální hydratační přípravky, přípravky pro zvlhčení vagíny, čípky, vaginální čípky, léčivé gely pro intimní péči a hygienu, léčivé vlhčené hygienické ubrousky, balzámy pro léčebné účely, kosmetické přípravky pro léčebné účely, bylinné výtažky pro léčebné účely, hygienické přípravky pro léčebné účely, potravní doplňky pro lidskou potřebu a pro zvířata, dietní potraviny a dietetické přípravky pro léčebné nebo veterinární účely, potravní doplňky a dietetické přípravky, léčivé potravní a dietetické výrobky a přípravky k lékařským účelům, léčivé potravní a dietetické výrobky a přípravky k lékařským účelům určené k ochraně kloubů, vazivového aparátu, kůže, vlasů a jiných částí pohybového aparátu a lidského organismu, dietetické potraviny s kloubní bílkovinou pro lékařské použití, aminokyseliny pro lékařské účely, kolagen pro lékařské použití, bylinné výrobky pro léčebné účely, léčivé nápoje, želatinové výrobky pro lékařské účely, vitamín D, potravní doplňky pro léčebné účely,

vitaminové přípravky a doplňky, kojenecké mléko, sušené kojenecké mléko, sušené mléko pro výživu batolat a dětí, mléko v prášku (kojenecká strava), dětská jídla ze sušeného mléka, speciální mléka, speciální mléka pro kojence, batolata a děti, hypoalergenní a antirefluxní mléka, potraviny pro kojence a batolata, potraviny pro děti jako dětská a kojenecká výživa, dětské příkrmy, dětské příkrmy ovocné, zeleninové a maso-zeleninové, nektar ovocný pro kojence a děti, dietetické výrobky a přípravky pro kojence, batolata a děti, potraviny pro zvláštní lékařské účely, dezinfekční a antiseptické přípravky, dezinfekční přípravky pro hygienické účely, dětské pleny, inkontinenční pleny, inkontinenční vložky, inkontinenční oděvy, jednorázové inkontinenční vložky, pleny pro osoby trpící inkontencí, pleny pro dospělé, jednorázové papírové plenky, celulózové pleny, papírové pleny pro inkontinentní osoby, hygienické vložky pro inkontinentní osoby, vatové tyčinky pro lékařské a kosmetické účely, vatové tyčinky do uší pro děti, absorpční výrobky pro osobní hygienu, vložky do podprsenek (při kojení), absorpční jednorázové podložky, podložky na výměnu dětských plen (jednorázové), dámské hygienické výrobky, hygienické kalhotky, hygienické vložky, poporodní kalhotky, léčivá mýdla, léčivé přípravky pro ústní hygienu, léčivé přípravky, léčivé byliny a čaje, potravní doplňky, vitamínové, minerální, bílkovinné a proteinové přípravky (doplňky výživy), výživové vlákniny, přípravky léčebné i neléčebné sloužící ke stimulaci, pro zvýšení výkonnosti a urychlení regenerace, snižování hmotnosti, posílení imunity organismu a zlepšení zdraví, kloubní výživa, výživové přípravky pro doplnění stravy včetně fitness přípravků v rámci této třídy, potravní doplňky sloužící k posílení imunity organismu a zlepšení fyzického zdraví, farmaceutické výrobky a jiné výrobky pro léčebné humánní nebo veterinární účely, analgetika, anestetika, anthelmintika (léky na vypuzení červů z těla), antibakteriální, dezinfekční přípravky, antibiotika, antikoncepční přípravky (chemické), antipyretika, antiseptika, antiuratika, algináty, alkaloidy, alkohol pro lékařské účely, alkohol pro farmaceutické účely, aminokyseliny pro lékařské účely, bylinné čaje pro lékařské účely, léčivé byliny, léčivé bahno, bakteriální přípravky pro lékařské a zvěrolékařské účely, balzámy pro lékařské účely, bikarbonát sodný pro farmaceutické účely, bílkovinné přípravky pro lékařské účely, biologické přípravky pro lékařské účely, biologické přípravky pro zvěrolékařské účely, vizmutové přípravky pro farmaceutické účely, bronchodilatační přípravky, brusné prostředky (na zuby), netabákové cigarety pro lékařské účely, cupanina pro farmaceutické účely, čichací soli, čípky, čistící přípravky pro kontaktní čočky, diagnostické přípravky pro lékařské účely, deodoranty jiné než pro lidskou potřebu nebo pro zvířata, detergenty pro lékařské účely, digestiva pro farmaceutické účely, drogy pro léčebné účely, diagnostické přípravky pro lékařské účely, chemické přípravky pro diagnostikování těhotenství, dietetické látky upravené pro lékařské účely, dietní potraviny upravené pro lékařské účely, digestiva pro farmaceutické účely, doplňky potravy minerální, doplňky výživové, enzymatické přípravky pro lékařské účely, enzymatické přípravky pro zvěrolékařské účely, eukalyptol pro farmaceutické účely, fenyl pro lékařské účely, fermenty pro farmaceutické účely, formaldehyd pro farmaceutické účely fungicidy, gáza na obvazování, glukóza, glycerin pro lékařské účely, guajakol pro farmaceutické účely, gumiguta pro lékařské účely, přípravky proti hemoroidům, hemostatické tyčinky, hojivé (léčivé) houby (ne potraviny), hormony pro lékařské účely, hořčičné náplasti, chemické obvazy pro farmaceutické účely, chinin pro lékařské účely, chirurgické obvazy, chloralhydrát pro farmaceutické účely, infuze (medicinální), jodidy a jod pro farmaceutické účely, jodová tinktura, jojoba, kámen vinný pro farmaceutické účely, kapsle pro léky, karbol (přípravek na hubení parazitů), kokain pro léčebné účely, kolodium pro farmaceutické účely, léčivé kořeny, léčivé koupelové soli, kreozot (olejovitá směs fenolických látek) pro farmaceutické účely, kurare, léčiva na kuří oka, laktóza pro farmaceutické účely, zubní laky, laxativa, lecitin pro lékařské účely, léčiva na zuby, léčiva pro humánní medicínu, léčiva pro zvěrolékařské účely, lékárníčky včetně obsahu, leptací tyčinky, linimenty (tekuté masti), magnezium (oxid hořečnatý) pro farmaceutické účely, masti na popáleniny od slunce, masti pro farmaceutické účely, materiál kašička pro lékařské účely, medicinální infuze, menstuační vložky a tampóny, mentol pro léčebné účely, mikroorganismy pro použití v lékařství a zvěrolékařství, minerální vody pro lékařské účely, přípravky na mozoly, náplasti, narkotika pro léčebné účely, obvazový materiál, obklady, obvazy spadající do této třídy, obvazy tlakové, otírací tampóny pro lékařské použití, octany pro farmaceutické účely, oleje pro lékařské použití, opalovací tablety, opiáty pro léčebné účely, oplátkové kapsle pro farmaceutické účely, opodeldok, osobní sexuální lubrikanty, pásky přilnavé pro lékařské účely, pastilky pro farmaceutické účely, pásy pro hygienické vložky, pektin pro farmaceutické účely, peptony pro farmaceutické účely, peroxid vodíku pro lékařské účely, pleny pro domácí mazlíčky, chemické přípravky pro ošetřování plísňe, projímadla, propolis pro farmaceutické účely, protiparazitické přípravky, protiparazitické obojky pro zvířata, přípravky na hubení roztočů, přípravky

potlačující chuť k jídlu pro lékařské účely, reagenční papír pro lékařské nebo veterinární účely, repelenty proti hmyzu, ricinový olej pro lékařské účely, roztoky pro kontaktní čočky, sedativa, sirupy pro farmaceutické účely, soli do minerálních koupelí, steroidy, sulfonamidy (léčiva), styptika (přípravky pro zastavení krvácení), škrob pro dietetické nebo farmaceutické účely, tinktury (farmaceutické přípravky), tyčinky proti bradavicím, uhlí živočišné pro farmaceutické účely, uspávací přípravky, vata pro lékařské účely, dietetické vlákniny, žvýkácké gumy i pro lékařské účely, homeopatické výrobky, léčebná kosmetika, zdravotnické obvazy spadající do této třídy, zdravotnické tampony, sterilizační prostředky, čisticí prostředky k lékařským účelům, savé vložky, pleny pro nemocné, břišní šátky, lepicí pásy pro lékařské účely, veterinární výrobky a přípravky, farmaceutické přípravky pro urologii, doplňky stravy pro muže, doplňky stravy na podporu potence, doplňky stravy na podporu prostaty, doplňky stravy na podporu vitality, farmaceutické a léčebné výrobky a přípravky pro normální funkci cévní soustavy a zmírnění pocitu unavených a těžkých nohou, léčivé krémy na nohy, gely pro léčebné a terapeutické účely, doplňky stravy s obsahem rostlinných enzymů určené pro systémovou enzymoterapii, potravinové doplňky obsahující rostlinné enzymy s posilujícími účinky na organismus, farmaceutické přípravky k léčbě dýchací soustavy, bylinné doplňky stravy k léčbě dýchací soustavy a podpory sekreci hlenu, spreje, protizánětlivé spreje a přípravky, léčivé spreje a kapky, léčivé spreje pro ošetření úst a hltanu, léčivé spreje pro zmírnění bolesti v krku, farmaceutické přípravky k inhalaci pro léčbu respiračních onemocnění a poruch, farmaceutické přípravky k léčbě ucpaného nosu, nosní kapky, nosní spreje, doplněk stravy určený pro ženy plánující těhotenství, doplněk stravy určený těhotným ženám do 12 týdne těhotenství, kyselina listová pro lékařské použití, doplňky stravy určený k ochraně kloubů, vazů, šlach, chrupavek, svalů, kůže, vlasů, nehtů a jiných částí pohybového aparátu a lidského organismu, dietetické potraviny s kloubní bílkovinou pro lékařské použití, doplňky stravy pro regeneraci kloubů a léčbu pohybového aparátu se silným protizánětlivým účinkem určené k léčbě bolesti kloubů způsobené artrózou a artritidou, doplněk stravy určený na zklidnění, snadné usínání a kvalitní spánek, doplněk stravy pro normální funkci nervové soustavy, farmaceutické přípravky ke zmírnění hmyzích bodnutí, kopřivky, spálenin od sluníčka a povrchových popálenin, léčivé gely ke zmírnění hmyzích bodnutí, kopřivky, spálenin od sluníčka a povrchových popálenin, protizánětlivé gely, chladivé gely, chladivé masti, protizánětlivé masti, chladivé spreje, léčivé pastilky, léčivé gely a masti, tinktury pro léčebné účely, soli a solné roztoky k lékařským účelům, minerální přípravky, homeopatické přípravky, farmaceutické, homeopatické a vitamínové přípravky tabletované, v prášku, měkkých kapslích, tvrdých želatinových kapslích a v sirupu, výrobky pro hubení škodlivých zvířat, fungicidy, herbicidy, materiály pro plombování zubů a pro zubní otisky, dezinfekční mýdlo, medicínální mýdla, léčivé dentální nitě; (8) nástroje s ručním pohonem, zejména břitvy, stroje na stříhání (ruční stroje), nůžky a kleštičky na nehty a pedikúru, žiletky; (9) ochranné přilby, dětské ochranné přilby, záslepky do zásuvky, chůvičky, video chůvičky, bezpečnostní, zabezpečovací, ochranná a signalizační zařízení, optické prostředky na korekci zrakových vad, měřicí přístroje a nástroje, elektrické nebo elektronické měřiče zahrnující nástroje a přístroje měřící tělesnou teplotu (ne pro lékařské účely), jednorázové rukavice pro laboratorní použití; (10) lékařské přístroje, nástroje a potřeby, nábytek a lůžkoviny pro lékařské účely, protetické výrobky a umělé implantáty, materiál pro lékařské použití v humánní medicíně s výjimkou materiálů pro dentální použití, antikoncepční prostředky, s výjimkou chemických, antikoncepční prostředky (nástroje a pomůcky), aerosolové dávkovače pro lékařské účely, ortopedické bandáže, bandáže (suspensory), baňky lékařské, berle pro tělesně postižené, dávkovače pilulek, defibrilátory, chirurgické dlahy, drenáže pro lékařské účely elastické, elektrokardiografy, hematimetry, chirurgické přístroje a nástroje, chirurgické nitě, chirurgické svorky, injekční jehly, jehly pro chirurgické účely, chrániče sluchu, inhalátory, injekční stříkačky pro lékařské účely, irigátory pro lékařské účely, kanyly, punčochy pro chirurgické účely, kapátka pro lékařské účely, katetry, kondomy, prezervativy, kýlní pásy, masážní přístroje, misky pro lékařské účely, nádoby pro podávání léků, nádoby na moč, elastické obvazy, ochranné podušky proti proleženinám, ortopedické výrobky, ortopedické pomůcky a obuv, pesary, podušky vyhřívané elektricky pro léčebné účely, inkontinenční prostěradla, gumová prostěradla na inkontinenci, inkontinenční podložky na lůžko, inkontinenční prostěradla pro kojence, inkontinenční prostěradla pro malé děti, pomůcky na močovou inkontinenci u žen, přístroje a zařízení používané na kontrolu inkontinence, ochranné povlaky na matrace pro inkontinentní pacienty, lůžkoviny pro lékařské účely, pulzometry, punčochy na křečové žíly, resuscitační přístroje, respirátory, roušky chirurgické, rukavice pro lékařské účely, stříkačky injekční pro lékařské účely, špachtle krční, těhotenské pásy, teploměry pro

lékařské účely, ušní ucpávky, zábalý ohřívací pro první pomoc, přístroje a zařízení pro péči o kojence spadající do této třídy, pomůcky na krmení, dudlíky, dětské láhve, kojenecké láhve, dětské a kojenecké láhve s dudlíkem, dudlíky na dětské láhve, sací láhve pro děti, nádoby na kojenecké láhve, uzávěry kojeneckých láhví, kousací kroužky, kousací pomůcky na zuby, odsávačky mateřského mléka, elektrické a ruční odsávačky hlenu, monitory dechu k lékařskému použití, intravaskulární implantáty ze syntetických materiálů, tvarované polštáře do postelí (přizpůsobené pro zdravotnické účely), speciálně upravené nádoby na likvidaci lékařských nástrojů, injekčních stříkaček a dalšího kontaminovaného zdravotního odpadu), prostředky na měření krevního cukru, dentální přístroje, nástroje a zařízení, tlakoměry na měření krevního tlaku, suspensory, zařízení pro léčbu pohybového aparátu, kineziologické tejpny, ortézy a podpěry pro lékařské účely, chladící a hřejivé gelové obklady pro lékařské účely, chemicky aktivované hřejivé gelové sáčky pro lékařské účely, chemicky aktivované chladící gelové sáčky pro lékařské účely, pásy s hřejivými vložkami pro lékařské účely, invalidní chodítka, křesla klozetová pevná a pojízdná, nástavce na WC, madla, stolky k lůžku, polštáře pro lékařské účely, matrace pro lékařské účely, podložky pro nemocniční lůžka, podložky antidekubitní, operační rukavice, latexové rukavice lékařské, punčochy lékařské, pinzety pro lékařské použití, lékařské nůžky, lahvičky pro lékařské potřeby, sáčky na moč, nádoby na testování moči, přenosné ruční nádoby na moč, skalpely pro lékařské použití, roušky k lékařskému použití, roušky operační, kofferdam (zubní roušky), katgut (chirurgické nitě), léčebné nosní svorky proti chrápání, oděvy a obuv pro lékařské a léčebné účely, protirevmatické náramky a prsteny, prostředky na uzavírání ran, prostředky na masáž chodidel, prostředky na ochranu sluchu, chirurgické roušky, antikoncepční prostředky (nástroje a pomůcky); (12) fusaky uzpůsobené pro dětské kočárky, příkrývky na dětské kočárky, moskytiéry na dětské kočárky, ochranné obaly na dětské kočárky, popruhy do kočárků, tašky k dětským kočárkům, košíky do kočárků, příslušenství dětských kočárků, prostředky pro přepravu dětí a nepohyblivých osob; (16) tiskoviny, papíry, prospekty, návody, etikety, vizitky, plakáty, brožury, časopisy (periodika), katalogy, krabice z papíru nebo lepenky, letáky, papírové bannery, reklamní tabule z papíru nebo lepenky, pytle a balící a obalové materiály a materiály pro skladování z papíru, lepenky nebo z plastů, papírové obaly na mlékárenské výrobky, tašky a sáčky z papíru, lepenky nebo plastických hmot na balení, papírové bryndáčky, papírové odličovací ubrousky, papírové odličovací polštářky, balící papír, lepicí natištěné etikety určené výhradně na kosmetické výrobky; (21) hřebeny a kartáčky na vlasy, lahvičky, dětské nádoby, mycí houby, soupravy na zubní péči zahrnující zubní kartáčky a nitě, zubní kartáčky, pouzdra na zubní kartáčky, držáky na zubní kartáčky, stojany na zubní kartáčky, mezizubní kartáčky na čištění zubů, krabičky na léky pro osobní použití, zubní nitě na baterky; (25) spodní prádlo pro těhotné a kojící ženy, bryndáčky, ne papírové, textilní bryndáčky, plastové bryndáčky, oděvy, obuv, pokrývky hlavy; (28) hračky, hračky do kočárků, skládačky; (29) mléko, mléčné výrobky, mléčné kaše, dětské mléčné kaše, náhražky mléka a mléčných výrobků, výrobky na bázi mléka, mléčné nápoje s převážujícím podílem mléka, sušené mléko, mléko v prášku, aromatizované mléko, zpracované houby a zelenina, konzervované, mražené, sušené a vařené houby, zelenina, zpracované maso, ryby, drůbež a zvěřina, konzervované, mražené, sušené a vařené maso, ryby, drůbež a zvěřina, hotová jídla obsahující převážně maso, ryby, drůbež, zvěřinu, ovoce, houby, zeleninu, dětské příkrmy obsahující převážně maso, ryby, drůbež, zvěřinu, ovoce, houby, zeleninu, pokrmy do ruky obsahující převážně maso, ryby, drůbež, zvěřinu, ovoce, houby, zeleninu, občerstvení pro kojence, batolata a děti na bázi ovoce, zeleniny a kokosového mléka (s výjimkou zmrzliny), jogurty, jogurtové nápoje, občerstvení na bázi jogurtu, bio občerstvení na bázi jogurtu, svačinky na bázi masa, ryb, drůbeže, zvěřiny, ovoce, hub, zeleniny, zeleninová a ovocná pyré; (30) kaše, dětské kaše, obilninové kaše, rýžová, ovesná a kukuřičná kaše, mléčná obilná, rýžová, ovesná a kukuřičná, dětská výživa (příkrm) s cereáliemi, obilninami, ovesnými a pšeničnými vločkami, kukuřičnými lupínky, pískoty, krupici, rýží, těstovinami, sušenky, krečky, dětské sušenky, dětské krečky, cukrovinky, čaj, čaj pro kojence, batolata a děti, mléčné zmrzliny, sorbety, mražený jogurt jako zmrzlina; (32) nealkoholické nápoje, ovocné nápoje a ovocné šťávy, sirupy a jiné nealkoholické přípravky pro přípravu nápojů, nápoje z ovocných šťáv, nektar ovocný (nealkoholický); (35) reklama, propagace, marketing, reklama, propagace a marketing online, služby v oblasti reklamy a propagace prodeje, distribuce vzorků výrobků, zaslání reklamních materiálů zákazníkům, obchodní poradenské služby, obchodní informace a rady pro spotřebitele (poradna pro spotřebitele), obchodní zprostředkovatelské služby, zajišťování obchodních transakcí a obchodních kontaktů, prezentace zboží a služeb, služby předvádění výrobků a vystavování zboží, licence na výrobky a služby pro třetí osoby (komerční

správa), pronájem reklamních materiálů, pronájem reklamních ploch, průzkum trhu, průzkum veřejného mínění, rozhlasová a televizní reklama, pomoc v obchodní a podnikatelské činnosti, management a administrativní služby, administrativní zpracování dat, řízení lidských zdrojů a náborové služby, kancelářské služby, obchodní analýzy, průzkum a informační služby, maloobchodní služby, velkoobchodní služby, nákup, prodej, online nákup a online prodej výrobků uvedených výše ve třídě 3, 5, 8, 9, 10, 12, 16, 21, 25, 28, 29, 30 a 32 tohoto seznamu, zprostředkování nákupu a prodeje výrobků uvedených výše ve třídě 3, 5, 8, 9, 10, 12, 16, 21, 25, 28, 29, 30 a 32 tohoto seznamu, informační, poradenské a konzultační služby v rámci výše uvedených služeb ve třídě 35; (39) doprava a doručování zboží, balení a skladování zboží, doručování poštovních zásilek, kurýrní služby, informační, poradenské a konzultační služby v rámci výše uvedených služeb ve třídě 39; (41) vzdělávací a školící služby, publikační činnost, elektronické publikování, vydávání knih a časopisů, pořádání, vedení a organizování konferencí, kongresů a symposií, pořádání a řízení pracovních setkání (školení), informační, poradenské a konzultační služby v rámci výše uvedených služeb ve třídě 41; (44) farmaceutické služby, farmaceutické poradenství, služby lékární, služby poskytované lékárníky (příprava receptů), individuální příprava léčiva, adjustace lékových forem pro veřejnost, provoz lékáren, provoz výdejen léků, lékárenské poradenství, lékařské služby, veterinární služby, péče o hygienu a krásu osob a zvířat, rentgenová vyšetření a odběry krevních vzorků, služby týkající se umělého oplodnění, pronájem zdravotnického vybavení, zdravotní poradenství pro osoby se zdravotním postižením, úprava protetických pomůcek, informační, poradenské a konzultační služby v rámci výše uvedených služeb ve třídě 44.

Třídy výrobků a služeb:

3, 5, 8, 9, 10, 12, 16, 21, 25, 28, 29, 30, 32, 35, 39, 41, 44

(540)

Dr.Max⁺ Péče o zdraví vždy nablízku

(593) Obrazová

(111) **404264**

(220) 09.04.2024

(320) 09.04.2024

(442) 29.05.2024

(151) 04.09.2024

(730) **Dr. Max BDC, s.r.o.**, Na Florenci 2116/15, Praha 1, Nové Město, 11000, CZ

(740) ZDVIHALOVÁ, s.r.o., Na Slatince 3284/1, Praha 10, Záběhlice, 10600

(210) O-592606

(511) (3) kosmetika a kosmetické přípravky, přípravky pro osobní hygienu, neléčivá kosmetika, pleťová kosmetika, toaletní přípravky, tělová vlasová kosmetika, podkladová kosmetika, zkrášlující kosmetika, barevná kosmetika, dekorativní kosmetika, hydratační přípravky kosmetické, čisticí mléko pro toaletní potřeby, kosmetické barvy, depilační přípravky, zpevňovače nehtů (kosmetika), kosmetika na obočí, pleťové masky (kosmetika), oční linky (kosmetika), samoopalovací mléka a krémy kosmetické, obličejové peelings kosmetické, odličovací krémy, adstringentní přípravky pro kosmetické účely, balzámy jiné než pro léčebné účely, barvíva toaletní, bělicí a čisticí přípravky na kůži, čisticí oleje, přípravky pro depilaci, přípravky na holení a po holení, antiseptický kamenec, deodoranty pro lidskou potřebu nebo pro zvířata, kolínská voda, kosmetické přípravky do koupele, laky na nehty, lepidla pro kosmetické účely, líčidla (make-up), masážní gely jiné než pro léčebné účely, mýdla, antiperspirační mýdlo, dezodorizační mýdlo, odlakovače, nálepky na nehty, pomády pro kosmetické účely, pudr kosmetický, rtěnky, toaletní voda, tužky kosmetické, vata pro kosmetické účely, vatové tyčinky pro kosmetické účely, kosmetické ubrousky, vazelína z ropy pro kosmetické účely, voda po holení, vosk depilační, oleje pro toaletní účely, kosmetika pro děti, vlhčené ubrousky, vlhčené hygienické ubrousky, dětské čisticí ubrousky, krém proti opruzeninám, kosmetika pro těhotné a kojící ženy, čisticí prostředky a vonné přípravky, prací prostředky, avivážní prostředky, prací prášek pro děti, aviváž pro děti, bylinné výtažky pro kosmetické účely, přípravky pro péči o vlasy, pleť a nehty, kosmetické přípravky pro péči o vlasy, pleť a nehty, bylinné výtažky pro kosmetické účely, přípravky pro mytí a ošetřování vlasů, kosmetické přípravky pro čištění a revitalizaci vlasů, vlasové vody, vlasové kondicionéry, barvy na vlasy, šampóny, masky na vlasy, séra na vlasy, laky na vlasy, lesky na vlasy, pomády na vlasy, tužidla na vlasy, suché šampóny, šampóny pro zvířata, zubní pasty, gelové zubní pasty, zubní prášek ve formě pasty, přípravky na čištění zubů, detekční

tablety k osobnímu použití při indikaci zubního kamene, rozpustné tablety na čištění zubních protéz, neléčivé ústní vody, parfumerie a vonné přípravky, mycí přípravky pro intimní hygienu a deodorační přípravky, vaginální výplachy pro osobní hygienu nebo jako deodoranty, vaginální výplachy pro intimní hygienu nebo deodorantační použití, gely pro intimní hygienu, čisticí ubrousky pro intimní hygienu, kosmetické přípravky pro zeštíhlení, přípravky proti pocení (toaletní potřeby), čisticí prostředky na kosmetické štětečky; (5) farmaceutické, lékařské a veterinární výrobky a přípravky spadající do této třídy, léčivé přípravky a doplňky, hygienické přípravky a výrobky, farmaceutické a léčebné výrobky a přípravky pro péči o vlasy, pleť a nehty, farmaceutické a léčebné výrobky a přípravky pro péči o vlasy v podobě tablet, pilulek nebo kapslí, léčivé přípravky pro stimulaci růstu vlasů nebo proti jejich ztrátě, balzámy pro léčebné účely, léčivé šampóny a vlasové vody, zdravotnické prostředky a preparáty v rámci této třídy, zubní pasty s léčebnými účinky, léčivé ústní vody, antiseptické ústní vody, lepidlo pro připevnění zubní protézy, vaginální výplachy, přípravky na vaginální výplach k lékařskému použití, léčebné vaginální výplachy, vaginální hydratační přípravky, přípravky pro zvlhčení vagíny, čípky, vaginální čípky, léčivé gely pro intimní péči a hygienu, léčivé vlhčené hygienické ubrousky, balzámy pro léčebné účely, kosmetické přípravky pro léčebné účely, bylinné výtažky pro léčebné účely, hygienické přípravky pro léčebné účely, potravní doplňky pro lidskou potřebu a pro zvířata, dietní potraviny a dietetické přípravky pro léčebné nebo veterinární účely, potravní doplňky a dietetické přípravky, léčivé potravní a dietetické výrobky a přípravky k lékařským účelům, léčivé potravní a dietetické výrobky a přípravky k lékařským účelům určené k ochraně kloubů, vazivového aparátu, kůže, vlasů a jiných částí pohybového aparátu a lidského organismu, dietetické potraviny s kloubní bílkovinou pro lékařské použití, aminokyseliny pro lékařské účely, kolagen pro lékařské použití, bylinné výrobky pro léčebné účely, léčivé nápoje, želatinové výrobky pro lékařské účely, vitamín D, potravinové doplňky pro léčebné účely, vitamínové přípravky a doplňky, kojenecké mléko, sušené kojenecké mléko, sušené mléko pro výživu batolat a dětí, mléko v prášku (kojenecká strava), dětská jídla ze sušeného mléka, speciální mléka, speciální mléka pro kojence, batolata a děti, hypoalergenní a antirefluxní mléka, potraviny pro kojence a batolata, potraviny pro děti jako dětská a kojenecká výživa, dětské příkrmy, dětské příkrmy ovocné, zeleninové a maso-zeleninové, nektar ovocný pro kojence a děti, dietetické výrobky a přípravky pro kojence, batolata a děti, potraviny pro zvláštní lékařské účely, dezinfekční a antiseptické přípravky, dezinfekční přípravky pro hygienické účely, dětské pleny, inkontinenční pleny, inkontinenční vložky, inkontinenční oděvy, jednorázové inkontinenční vložky, pleny pro osoby trpící inkontinencí, pleny pro dospělé, jednorázové papírové pleny, celulózové pleny, papírové pleny pro inkontinentní osoby, hygienické vložky pro inkontinentní osoby, vatové tyčinky pro lékařské a kosmetické účely, vatové tyčinky do uší pro děti, absorpční výrobky pro osobní hygienu, vložky do podprsének (při kojení), absorpční jednorázové podložky, podložky na výměnu dětských plen (jednorázové), dámské hygienické výrobky, hygienické kalhotky, hygienické vložky, poporodní kalhotky, léčivá mýdla, léčivé přípravky pro ústní hygienu, léčivé přípravky, léčivé byliny a čaje, potravinové doplňky, vitamínové, minerální, bílkovinné a proteinové přípravky (doplňky výživy), výživové vlákniny, přípravky léčebné i neléčebné sloužící ke stimulaci, pro zvýšení výkonnosti a urychlení regenerace, snižování hmotnosti, posílení imunity organismu a zlepšení zdraví, kloubní výživa, výživové přípravky pro doplnění stravy včetně fitness přípravků v rámci této třídy, potravinové doplňky sloužící k posílení imunity organismu a zlepšení fyzického zdraví, farmaceutické výrobky a jiné výrobky pro léčebné humánní nebo veterinární účely, analgetika, anestetika, anthelmintika (léky na vypuzení červů z těla), antibakteriální, dezinfekční přípravky, antibiotika, antikoncepční přípravky (chemické), antipyretika, antiseptika, antiuratika, algináty, alkaloidy, alkohol pro lékařské účely, alkohol pro farmaceutické účely, aminokyseliny pro lékařské účely, bylinné čaje pro lékařské účely, léčivé byliny, léčivé bahno, bakteriální přípravky pro lékařské a zvěrolékařské účely, balzámy pro lékařské účely, bikarbonát sodný pro farmaceutické účely, bílkovinné přípravky pro lékařské účely, biologické přípravky pro lékařské účely, biologické přípravky pro zvěrolékařské účely, vizmutové přípravky pro farmaceutické účely, bronchodilatační přípravky, brusné prostředky (na zuby), netabákové cigarety pro lékařské účely, cupanina pro farmaceutické účely, čichací soli, čípky, čisticí přípravky pro kontaktní čočky, diagnostické přípravky pro lékařské účely, deodoranty jiné než pro lidskou potřebu nebo pro zvířata, detergenty pro lékařské účely, digestiva pro farmaceutické účely, drogy pro léčebné účely, diagnostické přípravky pro lékařské účely, chemické přípravky pro diagnostikování těhotenství, dietetické látky upravené pro lékařské účely, dietní potraviny upravené pro lékařské účely, digestiva pro farmaceutické účely, doplňky potravy minerální, doplňky výživové, enzymatické přípravky pro lékařské

účely, enzymatické přípravky pro zvěrolékařské účely, eukalyptol pro farmaceutické účely, fenykl pro lékařské účely, fermenty pro farmaceutické účely, formaldehyd pro farmaceutické účely fungicidy, gáza na obvazování, glukóza, glycerin pro lékařské účely, guajakol pro farmaceutické účely, gumiguta pro lékařské účely, přípravky proti hemoroidům, hemostatické tyčinky, hojivé (léčivé) houby (ne potraviny), hormony pro lékařské účely, hořčičné náplasti, chemické přípravky pro farmaceutické účely, chinin pro lékařské účely, chirurgické obvazy, chloralhydrát pro farmaceutické účely, infuze (medicínální), jodidy a jod pro farmaceutické účely, jodová tinktura, jojoba, kámen vinný pro farmaceutické účely, kapsle pro léky, karbol (přípravek na hubení parazitů), kokain pro léčebné účely, kolodium pro farmaceutické účely, léčivé kořeny, léčivé koupelové soli, kreozot (olejovitá směs fenolických látek) pro farmaceutické účely, kurare, léčiva na kuří oka, laktóza pro farmaceutické účely, zubní laky, laxativa, lecitin pro lékařské účely, léčiva na zuby, léčiva pro humánní medicínu, léčiva pro zvěrolékařské účely, lékárníčky včetně obsahu, leptací tyčinky, linimenty (tekuté masti), magnezium (oxid hořečnatý) pro farmaceutické účely, masti na popáleniny od slunce, masti pro farmaceutické účely, mateří kašička pro lékařské účely, medicínální infuze, menstruační vložky a tampóny, mentol pro léčebné účely, mikroorganismy pro použití v lékařství a zvěrolékařství, minerální vody pro lékařské účely, přípravky na mozoly, náplasti, narkotika pro léčebné účely, obvazový materiál, obklady, obvazy spadající do této třídy, obvazy tlakové, otírací tampóny pro lékařské použití, octany pro farmaceutické účely, oleje pro lékařské použití, opalovací tablety, opiáty pro léčebné účely, oplátkové kapsle pro farmaceutické účely, opodeldok, osobní sexuální lubrikanty, pásy prilnavé pro lékařské účely, pastilky pro farmaceutické účely, pásy pro hygienické vložky, pektin pro farmaceutické účely, peptony pro farmaceutické účely, peroxid vodíku pro lékařské účely, plenky pro domácí mazlíčky, chemické přípravky pro ošetřování plísně, projímadla, propolis pro farmaceutické účely, protiparazitické přípravky, protiparazitické obojky pro zvířata, přípravky na hubení roztoců, přípravky potlačující chuť k jídlu pro lékařské účely, reagenční papír pro lékařské nebo veterinární účely, repelenty proti hmyzu, ricinový olej pro lékařské účely, roztoky pro kontaktní čocky, sedativa, sirupy pro farmaceutické účely, soli do minerálních koupelí, steroidy, sulfonamidy (léčiva), styptika (přípravky pro zastavení krvácení), škrob pro dietetické nebo farmaceutické účely, tinktury (farmaceutické přípravky), tyčinky proti bradavicím, uhlí živočišné pro farmaceutické účely, uspávací přípravky, vata pro lékařské účely, dietetické vlákniny, žvýkací gumy i pro lékařské účely, homeopatické výrobky, léčebná kosmetika, zdravotnické obvazy spadající do této třídy, zdravotnické tampony, sterilizační prostředky, čisticí prostředky k lékařským účelům, savé vložky, pleny pro nemocné, břišní šátky, lepicí pásy pro lékařské účely, veterinární výrobky a přípravky, farmaceutické přípravky pro urologii, doplňky stravy pro muže, doplňky stravy na podporu potence, doplňky stravy na podporu prostaty, doplňky stravy na podporu vitality, farmaceutické a léčebné výrobky a přípravky pro normální funkci cévní soustavy a zmírnění pocitu unavených a těžkých nohou, léčivé krémy na nohy, gely pro léčebné a terapeutické účely, doplňky stravy s obsahem rostlinných enzymů určené pro systémovou enzymoterapii, potravinové doplňky obsahující rostlinné enzymy s posilujícími účinky na organismus, farmaceutické přípravky k léčbě dýchací soustavy, bylinné doplňky stravy k léčbě dýchací soustavy a podpory sekrecí hlenu, spreje, protizánětlivé spreje a přípravky, léčivé spreje a kapky, léčivé spreje pro ošetření úst a hltanu, léčivé spreje pro zmírnění bolesti v krku, farmaceutické přípravky k inhalaci pro léčbu respiračních onemocnění a poruch, farmaceutické přípravky k léčbě ucpaného nosu, nosní kapky, nosní spreje, doplňk stravy určený pro ženy plánující těhotenství, doplňk stravy určený těhotným ženám do 12 týdne těhotenství, kyselina listová pro lékařské použití, doplňky stravy určený k ochraně kloubů, vazů, šlach, chrupavek, svalů, kůže, vlasů, nehtů a jiných částí pohybového aparátu a lidského organismu, dietetické potraviny s kloubní bílkovinou pro lékařské použití, doplňky stravy pro regeneraci kloubů a léčbu pohybového aparátu se silným protizánětlivým účinkem určené k léčbě bolesti kloubů způsobené artrózou a artritidou, doplňk stravy určený na zklidnění, snadné usínání a kvalitní spánek, doplňk stravy pro normální funkci nervové soustavy, farmaceutické přípravky ke zmírnění hmyzích bodnutí, kopřivky, spálenin od sluníčka a povrchových popálenin, léčivé gely ke zmírnění hmyzích bodnutí, kopřivky, spálenin od sluníčka a povrchových popálenin, protizánětlivé gely, chladivé gely, chladivé masti, protizánětlivé masti, chladivé spreje, léčivé pastilky, léčivé gely a masti, tinktury pro léčebné účely, soli a solné roztoky k lékařským účelům, minerální přípravky, homeopatické přípravky, farmaceutické, homeopatické a vitamínové přípravky tabletované, v prášku, měkkých kapslích, tvrdých želatinových kapslích a v sirupu, výrobky pro hubení škodlivých zvířat, fungicidy, herbicidy, materiály pro plombování zubů a pro zubní otisky, dezinfekční mýdlo, medicínální mýdla, léčivé dentální nitě; (8) nástroje s ručním

pohonem, zejména břitvy, strojky na stříhání (ruční strojky), nůžky a kleštičky na nehty a pedikúru, žiletky; (9) ochranné přílby, dětské ochranné přílby, záslepky do zásuvky, chůvičky, video chůvičky, bezpečnostní, zabezpečovací, ochranná a signalizační zařízení, optické prostředky na korekci zrakových vad, měřicí přístroje a nástroje, elektrické nebo elektronické měřiče zahrnující nástroje a přístroje měřící tělesnou teplotu (ne pro lékařské účely), jednorázové rukavice pro laboratorní použití; (10) lékařské přístroje, nástroje a potřeby, nábytek a lůžkoviny pro lékařské účely, protetické výrobky a umělé implantáty, materiál pro lékařské použití v humánní medicíně s výjimkou materiálů pro dentální použití, antikoncepční prostředky, s výjimkou chemických, antikoncepční prostředky (nástroje a pomůcky), aerosolové dávkovače pro lékařské účely, ortopedické bandáže, bandáže (senzory), baňky lékařské, berle pro tělesné postižené, dávkovače pilulek, defibrilátory, chirurgické dlahy, drenáže pro lékařské účely elastické, elektrokardiografy, hematimetry, chirurgické přístroje a nástroje, chirurgické nitě, chirurgické svorky, injekční jehly, jehly pro chirurgické účely, chrániče sluchu, inhalátory, injekční stříkačky pro lékařské účely, irigátory pro lékařské účely, kanyly, punčochy pro chirurgické účely, kapátka pro lékařské účely, katětry, kondomy, prezervativy, kýlní pásy, masážní přístroje, misky pro lékařské účely, nádoby pro podávání léků, nádoby na moč, elastické obvazy, ochranné podušky proti proležení, ortopedické výrobky, ortopedické pomůcky a obuv, pesary, podušky vyhříváné elektricky pro léčebné účely, inkontinenční prostěradla, gumová prostěradla na inkontinenci, inkontinenční podložky na lůžko, inkontinenční prostěradla pro kojence, inkontinenční prostěradla pro malé děti, pomůcky na močovou inkontinenci u žen, přístroje a zařízení používané na kontrolu inkontinence, ochranné povlaky na matrace pro inkontinentní pacienty, lůžkoviny pro lékařské účely, pulzometry, punčochy na křečové žíly, resuscitační přístroje, respirátory, roušky chirurgické, rukavice pro lékařské účely, stříkačky injekční pro lékařské účely, špachtle krční, těhotenské pásy, teploměry pro lékařské účely, ušní ucpávky, zábalu ohřívací pro první pomoc, přístroje a zařízení pro péči o kojence spadající do této třídy, pomůcky na krmení, dudlíky, dětské láhve, kojenecké láhve, dětské a kojenecké láhve s dudlíkem, dudlíky na dětské láhve, sací láhve pro děti, nádoby na kojenecké láhve, uzávěry kojeneckých láhví, kousací kroužky, kousací pomůcky na zuby, odsávačky mateřského mléka, elektrické a ruční odsávačky hlenů, monitory dechu k lékařskému použití, intravaskulární implantáty ze syntetických materiálů, tvarované polštáře do postelí (přizpůsobené pro zdravotnické účely), speciálně upravené nádoby na likvidaci lékařských nástrojů, injekčních stříkaček a dalšího kontaminovaného zdravotního odpadu), prostředky na měření krevního cukru, dentální přístroje, nástroje a zařízení, tlakoměry na měření krevního tlaku, suspenzory, zařízení pro léčbu pohybového aparátu, kineziologické tejpky, ortézy a podpěry pro lékařské účely, chladicí a hřejivé gelové obklady pro lékařské účely, chemicky aktivované hřejivé gelové sáčky pro lékařské účely, chemicky aktivované chladicí gelové sáčky pro lékařské účely, pásy s hřejivými vložkami pro lékařské účely, invalidní chodítka, křesla klozetová pevná a pojízdná, nástavce na WC, madla, stolky k lůžku, polštáře pro lékařské účely, matrace pro lékařské účely, podložky pro nemocniční lůžka, podložky antidekubitní, operační rukavice, latexové rukavice lékařské, punčochy lékařské, pinzety pro lékařské použití, lékařské nůžky, lahvičky pro lékařské potřeby, sáčky na moč, nádoby na testování moči, přenosné ruční nádoby na moč, skalpely pro lékařské použití, roušky k lékařskému použití, roušky operační, kofferdam (zubní roušky), katgut (chirurgické nitě), léčebné nosní svorky proti chrápání, oděvy a obuv pro lékařské a léčebné účely, protirevmatické náramky a prsteny, prostředky na uzavírání ran, prostředky na masáž chodidel, prostředky na ochranu sluchu, chirurgické roušky, antikoncepční prostředky (nástroje a pomůcky); (12) fusaky uzpůsobené pro dětské kočárky, příkrývky na dětské kočárky, moskytiéry na dětské kočárky, ochranné obaly na dětské kočárky, popruhy do kočárků, tašky k dětským kočárkům, košíky do kočárků, příslušenství dětských kočárků, prostředky pro přepravu dětí a nepohyblivých osob; (16) tiskoviny, papíry, prospekty, návody, etikety, vizitky, plakáty, brožury, časopisy (periódika), katalogy, krabice z papíru nebo lepenky, letáky, papírové bannery, reklamní tabule z papíru nebo lepenky, pytle a balící a obalové materiály a materiály pro skladování z papíru, lepenky nebo z plastů, papírové obaly na mlékárenské výrobky, tašky a sáčky z papíru, lepenky nebo plastických hmot na balení, papírové bryndáčky, papírové odličovací ubrousky, papírové odličovací polštářky, balící papír, lepicí natištěné etikety určené výhradně na kosmetické výrobky; (21) hřebeny a kartáčky na vlasy, lahvičky, dětské nádoby, mycí houby, soupravy na zubní péči zahrnující zubní kartáčky a nitě, zubní kartáčky, pouzdra na zubní kartáčky, držáky na zubní kartáčky, stojany na zubní kartáčky, mezizubní kartáčky na čištění zubů, krabičky na léky pro osobní použití, zubní nitě na baterky; (25) spodní prádlo pro těhotné a kojící ženy, bryndáčky, ne

papírové, textilní bryndáčky, plastové bryndáčky, oděvy, obuv, pokrývky hlavy; (28) hračky, hračky do kočárků, skládačky; (29) mléko, mléčné výrobky, mléčné kaše, dětské mléčné kaše, náhražky mléka a mléčných výrobků, výrobky na bázi mléka, mléčné nápoje s převážujícím podílem mléka, sušené mléko, mléko v prášku, aromatizované mléko, zpracované houby a zelenina, konzervované, mražené, sušené a vařené houby, zelenina, zpracované maso, ryby, drůbež a zvěřina, konzervované, mražené, sušené a vařené maso, ryby, drůbež a zvěřina, hotová jídla obsahující převážně maso, ryby, drůbež, zvěřinu, ovoce, houby, zeleninu, dětské příkrmy obsahující převážně maso, ryby, drůbež, zvěřinu, ovoce, houby, zeleninu, pokrmy do ruky obsahující převážně maso, ryby, drůbež, zvěřinu, ovoce, houby, zeleninu, občerstvení pro kojence, batolata a děti na bázi ovoce, zeleniny a kokosového mléka (s výjimkou zmrzliny), jogurty, jogurtové nápoje, občerstvení na bázi jogurtu, bio občerstvení na bázi jogurtu, svačinky na bázi masa, ryb, drůbeže, zvěřiny, ovoce, hub, zeleniny, zeleninová a ovocná pyré; (30) kaše, dětské kaše, obilninové kaše, rýžová, ovesná a kukuřičná kaše, mléčná obilná, rýžová, ovesná a kukuřičná kaše, dětská kaše obilná, rýžová, ovesná a kukuřičná, dětská výživa (příkrm) s cereáliemi, obilninami, ovesnými a pšeničnými vločkami, kukuřičnými lupinky, piškoty, krupicí, rýží, těstovinami, sušenky, krekrky, dětské sušenky, dětské krekrky, cukrovinky, čaj, čaj pro kojence, batolata a děti, mléčné zmrzliny, sorbety, mražený jogurt jako zmrzlina; (32) nealkoholické nápoje, ovocné nápoje a ovocné šťávy, sirupy a jiné nealkoholické přípravky pro přípravu nápojů, nápoje z ovocných šťáv, nektar ovocný (nealkoholický); (35) reklama, propagace, marketing, reklama, propagace a marketing online, služby v oblasti reklamy a propagace prodeje, distribuce vzorků výrobků, zasilání reklamních materiálů zákazníkům, obchodní poradenské služby, obchodní informace a rady pro spotřebitele (poradna pro spotřebitele), obchodní zprostředkovatelské služby, zajišťování obchodních transakcí a obchodních kontaktů, prezentace zboží a služeb, služby předvádění výrobků a vystavování zboží, licence na výrobky a služby pro třetí osoby (komerční správa), pronájem reklamních materiálů, pronájem reklamních ploch, průzkum trhu, průzkum veřejného mínění, rozhlasová a televizní reklama, pomoc v obchodní a podnikatelské činnosti, management a administrativní služby, administrativní zpracování dat, řízení lidských zdrojů a náborové služby, kancelářské služby, obchodní analýzy, průzkum a informační služby, maloobchodní služby, velkoobchodní služby, nákup, prodej, online nákup a online prodej výrobků uvedených výše ve třídě 3, 5, 8, 9, 10, 12, 16, 21, 25, 28, 29, 30 a 32 tohoto seznamu, zprostředkování nákupu a prodeje výrobků uvedených výše ve třídě 3, 5, 8, 9, 10, 12, 16, 21, 25, 28, 29, 30 a 32 tohoto seznamu, informační, poradenské a konzultační služby v rámci výše uvedených služeb ve třídě 35; (39) doprava a doručování zboží, balení a skladování zboží, doručování poštovních zásilek, kurýrní služby, informační, poradenské a konzultační služby v rámci výše uvedených služeb ve třídě 39; (41) vzdělávací a školicí služby, publikační činnost, elektronické publikování, vydávání knih a časopisů, pořádání, vedení a organizování konferencí, kongresů a sympozií, pořádání a řízení pracovních setkání (školení), informační, poradenské a konzultační služby v rámci výše uvedených služeb ve třídě 41; (44) farmaceutické služby, farmaceutické poradenství, služby lékárny, služby poskytované lékárníky (příprava receptů), individuální příprava léčiva, adjustace lékových forem pro veřejnost, provoz lékáren, provoz výdejen léků, lékárenské poradenství, poradenství v oblasti léčiv, telemedicinské služby, zdravotní poradenství, lékařské služby, veterinární služby, péče o hygienu a krásu osob a zvířat, rentgenová vyšetření a odběry krevních vzorků, služby týkající se umělého oplodnění, pronájem zdravotnického vybavení, zdravotní poradenství pro osoby se zdravotním postižením, úprava protetických pomůcek, informační, poradenské a konzultační služby v rámci výše uvedených služeb ve třídě 44.

Třídy výrobků a služeb:

3, 5, 8, 9, 10, 12, 16, 21, 25, 28, 29, 30, 32, 35, 39, 41, 44

(540)



(593) Obrazová

- (111) **404265**
(220) 09.04.2024
(320) 09.04.2024
(442) 29.05.2024
(151) 04.09.2024
(730) **Dr. Max BDC, s.r.o.**, Na Florenci 2116/15, Praha 1, Nové Město, 11000, CZ
(740) ZDVIHALOVÁ, s.r.o., Na Slatince 3284/1, Praha 10, Záběhllice, 10600
(210) O-592608
(511) (3) kosmetika a kosmetické přípravky, přípravky pro osobní hygienu, neléčivá kosmetika, pleťová kosmetika, toaletní přípravky, tělová vlasová kosmetika, podkladová kosmetika, zkrášlující kosmetika, barevná kosmetika, dekorativní kosmetika, hydratační přípravky kosmetické, čistící mléko pro toaletní potřeby, kosmetické barvy, depilační přípravky, zpevňovače nehtů (kosmetika), kosmetika na obočí, pleťové masky (kosmetika), oční linky (kosmetika), samoopalovací mléka a krémy kosmetické, obličejové peelings kosmetické, odličovací krémy, adstringentní přípravky pro kosmetické účely, balzámy jiné než pro léčebné účely, líčidla, barviva toaletní, bělicí a čistící přípravky na kůži, čistící oleje, přípravky pro depilaci, přípravky na holení a po holení, antiseptický kamenec, deodoranty pro lidskou potřebu nebo pro zvířata, kolínská voda, kosmetické přípravky do koupele, laky na nehty, lepidla pro kosmetické účely, líčidla (make-up), masážní gely jiné než pro léčebné účely, mýdla, antiperspirační mýdlo, dezodorizační mýdlo, odlakovače, nálepky na nehty, pomády pro kosmetické účely, pudr kosmetický, rtěnky, toaletní voda, tužky kosmetické, vata pro kosmetické účely, vatové tyčinky pro kosmetické účely, kosmetické ubrousky, vazelína z ropy pro kosmetické účely, voda pro holení, vosk depilační, oleje pro toaletní účely, kosmetika pro děti, vlhčené ubrousky, vlhčené hygienické ubrousky, dětské čistící ubrousky, krém proti opruzeninám, kosmetika pro těhotné a kojící ženy, čistící prostředky a vonné přípravky, prací prostředky, avivážní prostředky, prací prášek pro děti, aviváž pro děti, bylinné výtažky pro kosmetické účely, přípravky pro péči o vlasy, pleť a nehty, kosmetické přípravky pro péči o vlasy, pleť a nehty, bylinné výtažky pro kosmetické účely, přípravky pro mytí a ošetřování vlasů, kosmetické přípravky pro čištění a revitalizaci vlasů, vlasové vody, vlasové kondicionéry, barvy na vlasy, šampóny, masky na vlasy, séra na vlasy, laky na vlasy, lesky na vlasy, pomády na vlasy, tužidla na vlasy, suché šampóny, šampóny pro zvířata, zubní pasty, gelové zubní pasty, zubní prášek ve formě pasty, přípravky na čištění zubů, detekční tablety k osobnímu použití při indikaci zubního kamene, rozpustné tablety na čištění zubních protéz, neléčivé ústní vody, parfumerie a vonné přípravky, mycí přípravky pro intimní hygienu a deodoranti přípravky, vaginální výplachy pro osobní hygienu nebo jako deodoranty, vaginální výplachy pro intimní hygienu nebo deodoranti použití, gely pro intimní hygienu, čistící ubrousky pro intimní hygienu, kosmetické přípravky pro zeštíhlení, přípravky proti pocení (toaletní potřeby), čistící prostředky na kosmetické štětečky; (5) farmaceutické, lékařské a veterinární výrobky a přípravky spadající do této třídy, léčivé přípravky a doplňky, hygienické přípravky a výrobky, farmaceutické a léčebné výrobky a přípravky pro péči o vlasy, pleť a nehty, farmaceutické a léčebné výrobky a přípravky pro péči o vlasy v podobě tablet, pilulek nebo kapslí, léčivé přípravky pro stimulaci růstu vlasů nebo proti jejich ztrátě, balzámy pro léčebné účely, léčivé šampóny a vlasové vody, zdravotnické prostředky a preparáty v rámci této třídy, zubní pasty s léčebnými účinky, léčivé ústní vody, antiseptické ústní vody, lepidlo pro připevnění zubní protéz, vaginální výplachy, přípravky na vaginální výplach k lékařskému použití, léčebné vaginální výplachy, vaginální hydratační přípravky, přípravky pro zvlhčení vagíny, čípky, vaginální čípky, léčivé gely pro intimní péči a hygienu, léčivé vlhčené hygienické ubrousky, balzámy pro léčebné účely, kosmetické přípravky pro léčebné účely, bylinné výtažky pro léčebné účely, hygienické přípravky pro léčebné účely, potravní doplňky pro lidskou potřebu a pro zvířata, dietní potraviny a dietetické přípravky pro léčebné nebo veterinární účely, potravní doplňky a dietetické přípravky, léčivé potravní a dietetické výrobky a přípravky k lékařským účelům, léčivé potravní a dietetické výrobky a přípravky k lékařským účelům určené k ochraně kloubů, vazivového aparátu, kůže, vlasů a jiných částí pohybového aparátu a lidského organismu, dietetické potraviny s kloubní bílkovinou pro lékařské použití, aminokyseliny pro lékařské účely, kolagen pro lékařské použití, bylinné výrobky pro léčebné účely, léčivé nápoje, želatinové výrobky pro lékařské účely, vitamín D, potravinové doplňky pro léčebné účely, vitamínové přípravky a doplňky, kojenecké mléko, sušené kojenecké mléko, sušené mléko pro výživu batolat a dětí, mléko v prášku (kojenecká strava), dětská jídla ze sušeného mléka, speciální mléka, speciální mléka pro kojence, batolata a děti, hypoalergenní a antirefluxní mléka, potraviny pro kojence a batolata, potraviny pro děti jako dětská a kojenecká výživa, dětské příkrmy, dětské příkrmy ovocné, zeleninové a maso-zeleninové,

nektar ovocný pro kojence a děti, dietetické výrobky a přípravky pro kojence, batolata a děti, potraviny pro zvláštní lékařské účely, dezinfekční a antiseptické přípravky, dezinfekční přípravky pro hygienické účely, dětské pleny, inkontinenční pleny, inkontinenční vložky, inkontinenční oděvy, jednorázové inkontinenční vložky, pleny pro osoby trpící inkontinencí, pleny pro dospělé, jednorázové papírové plenky, celulózové pleny, papírové plenky pro inkontinentní osoby, hygienické vložky pro inkontinentní osoby, vatové tyčinky pro lékařské a kosmetické účely, vatové tyčinky do uší pro děti, absorpční výrobky pro osobní hygienu, vložky do podprsenek (při kojení), absorpční jednorázové podložky, podložky na výměnu dětských plen (jednorázové), dámské hygienické výrobky, hygienické kalhotky, hygienické vložky, poporodní kalhotky, léčivá mýdla, léčivé přípravky pro ústní hygienu, léčivé přípravky, léčivé byliny a čaje, potravinové doplňky, vitamínové, minerální, bílkovinné a proteinové přípravky (doplňky výživy), výživové vlákniny, přípravky léčebné i neléčebné sloužící ke stimulaci, pro zvýšení výkonnosti a urychlení regenerace, snižování hmotnosti, posílení imunity organismu a zlepšení zdraví, kloubní výživa, výživové přípravky pro doplnění stravy včetně fitness přípravků v rámci této třídy, potravinové doplňky sloužící k posílení imunity organismu a zlepšení fyzického zdraví, farmaceutické výrobky a jiné výrobky pro léčebné humánní nebo veterinární účely, analgetika, anestetika, anthelmintika (léky na vypuzení červů z těla), antibakteriální, dezinfekční přípravky, antibiotika, antikoncepční přípravky (chemické), antipyretika, antiseptika, antiuratika, algináty, alkaloidy, alkohol pro lékařské účely, alkohol pro farmaceutické účely, aminokyseliny pro lékařské účely, bylinné čaje pro lékařské účely, léčivé byliny, léčivé bahno, bakteriální přípravky pro lékařské a zvěrolékařské účely, balzámy pro lékařské účely, bikarbonát sodný pro farmaceutické účely, bílkovinné přípravky pro lékařské účely, biologické přípravky pro lékařské účely, biologické přípravky pro zvěrolékařské účely, vizmutové přípravky pro farmaceutické účely, bronchodilatační přípravky, brusné prostředky (na zuby), netabákové cigarety pro lékařské účely, cupanina pro farmaceutické účely, čichací soli, čípky, čisticí přípravky pro kontaktní čočky, diagnostické přípravky pro lékařské účely, deodoranty jiné než pro lidskou potřebu nebo pro zvířata, detergenty pro lékařské účely, digestiva pro farmaceutické účely, drogy pro léčebné účely, diagnostické přípravky pro lékařské účely, chemické přípravky pro diagnostikování těhotenství, dietetické látky upravené pro lékařské účely, dietní potraviny upravené pro lékařské účely, digestiva pro farmaceutické účely, doplňky potravy minerální, doplňky výživové, enzymatické přípravky pro lékařské účely, enzymatické přípravky pro zvěrolékařské účely, eukalyptol pro farmaceutické účely, fenyl pro lékařské účely, fermenty pro farmaceutické účely, formaldehyd pro farmaceutické účely fungicidy, gáza na obvazování, glukóza, glycerin pro lékařské účely, guajakol pro farmaceutické účely, gumiguta pro lékařské účely, přípravky proti hemoroidům, hemostatické tyčinky, hojivé (léčivé) houby (ne potraviny), hormony pro lékařské účely, hořčičné náplasti, chemické přípravky pro farmaceutické účely, chinin pro lékařské účely, chirurgické obvazy, chloralhydrát pro farmaceutické účely, infuze (medicinální), jodidy a jod pro farmaceutické účely, jodová tinktura, jojoba, kámen vinný pro farmaceutické účely, kapsle pro léky, karbol (přípravek na hubení parazitů), kokain pro léčebné účely, kolodium pro farmaceutické účely, léčivé kořeny, léčivé koupelové soli, kreozot (olejovitá směs fenolických látek) pro farmaceutické účely, kurare, léčiva na kuří oka, laktóza pro farmaceutické účely, zubní laky, laxativa, lecitin pro lékařské účely, léčiva na zuby, léčiva pro humánní medicínu, léčiva pro zvěrolékařské účely, lékárníčky včetně obsahu, leptací tyčinky, linimenty (tekuté masti), magnezium (oxid hořečnatý) pro farmaceutické účely, masti na popáleniny od slunce, masti pro farmaceutické účely, mateří kašička pro lékařské účely, medicinální infuze, menstruační vložky a tampóny, mentol pro léčebné účely, mikroorganismy pro použití v lékařství a zvěrolékařství, minerální vody pro lékařské účely, přípravky na mozoly, náplasti, narkotika pro léčebné účely, obvazový materiál, obklady, obvazy spadající do této třídy, obvazy tlakové, otírací tampóny pro lékařské použití, octany pro farmaceutické účely, oleje pro lékařské použití, opalovací tablety, opiáty pro léčebné účely, oplátkové kapsle pro farmaceutické účely, opodeldok, osobní sexuální lubrikanty, pásky přilnavé pro lékařské účely, pastilky pro farmaceutické účely, pásky pro hygienické vložky, pektin pro farmaceutické účely, peptony pro farmaceutické účely, peroxid vodíku pro lékařské účely, plenky pro domácí mazlíčky, chemické přípravky pro ošetřování plísně, projímadla, propolis pro farmaceutické účely, protiparazitické přípravky, protiparazitické obojky pro zvířata, přípravky na hubení roztoců, přípravky potlačující chuť k jídlu pro lékařské účely, reagenční papír pro lékařské nebo veterinární účely, repelenty proti hmyzu, ricinový olej pro lékařské účely, roztoky pro kontaktní čočky, sedativa, sirupy pro farmaceutické účely, soli do minerálních koupelí, steroidy, sulfonamidy (léčiva), styptika (přípravky pro zastavení krvácení), škrob pro dietetické nebo farmaceutické účely, tinktury (farmaceutické přípravky), tyčinky proti bradavicím, uhlí

živočišné pro farmaceutické účely, uspávací přípravky, vata pro lékařské účely, dietetické vlákniny, žvýkací gumy i pro lékařské účely, homeopatické výrobky, léčebná kosmetika, zdravotnické obvazy spadající do této třídy, zdravotnické tampony, sterilizační prostředky, čisticí prostředky k lékařským účelům, savé vložky, pleny pro nemocné, břišní šátky, lepicí pásy pro lékařské účely, veterinární výrobky a přípravky, farmaceutické přípravky pro urologii, doplňky stravy pro muže, doplňky stravy na podporu potence, doplňky stravy na podporu prostaty, doplňky stravy na podporu vitality, farmaceutické a léčebné výrobky a přípravky pro normální funkci cévní soustavy a zmírnění pocitu unavených a těžkých nohou, léčivé krémy na nohy, gely pro léčebné a terapeutické účely, doplňky stravy s obsahem rostlinných enzymů určené pro systémovou enzymoterapii, potravinové doplňky obsahující rostlinné enzymy s posilujícími účinky na organismus, farmaceutické přípravky k léčbě dýchací soustavy, bylinné doplňky stravy k léčbě dýchací soustavy a podpory sekreci hlenu, spreje, protizánětlivé spreje a přípravky, léčivé spreje a kapky, léčivé spreje pro ošetření úst a hltanu, léčivé spreje pro zmírnění bolesti v krku, farmaceutické přípravky k inhalaci pro léčbu respiračních onemocnění a poruch, farmaceutické přípravky k léčbě ucpaného nosu, nosní kapky, nosní spreje, doplněk stravy určený pro ženy plánující těhotenství, doplněk stravy určený těhotným ženám do 12 týdne těhotenství, kyselina listová pro lékařské použití, doplňky stravy určené k ochraně kloubů, vazů, šlach, chrupavek, svalů, kůže, vlasů, nehtů a jiných částí pohybového aparátu a lidského organismu, dietetické potraviny s kloubní bílkovinou pro lékařské použití, doplňky stravy pro regeneraci kloubů a léčbu pohybového aparátu se silným protizánětlivým účinkem určené k léčbě bolesti kloubů způsobené artrózou a artritidou, doplněk stravy určený na zklidnění, snadné usínání a kvalitní spánek, doplněk stravy pro normální funkci nervové soustavy, farmaceutické přípravky ke zmírnění hmyzích bodnutí, kopřivky, spálenin od sluníčka a povrchových popálenin, léčivé gely ke zmírnění hmyzích bodnutí, kopřivky, spálenin od sluníčka a povrchových popálenin, protizánětlivé gely, chladivé gely, chladivé masti, protizánětlivé masti, chladivé spreje, léčivé pastilky, léčivé gely a masti, tinktury pro léčebné účely, soli a solné roztoky k lékařským účelům, minerální přípravky, homeopatické přípravky, farmaceutické, homeopatické a vitamínové přípravky tabletované, v prášku, měkkých kapslech, tvrdých želatinových kapslech a v sirupu, výrobky pro hubení škodlivých zvířat, fungicidy, herbicidy, materiály pro plombování zubů a pro zubní otisky, dezinfekční mýdlo, medicinální mýdla, léčivé dentální nitě; (8) nástroje s ručním pohonem, zejména břitvy, strojky na stříhání (ruční strojky), nůžky a kleštičky na nehty a pedikúru, žiletky; (9) ochranné přílby, dětské ochranné přílby, zásepky do zásuvky, chůvičky, video chůvičky, bezpečnostní, zabezpečovací, ochranná a signalizační zařízení, optické prostředky na korekci zrakových vad, měřicí přístroje a nástroje, elektrické nebo elektronické měřiče zahrnující nástroje a přístroje měřící tělesnou teplotu (ne pro lékařské účely), jednorázové rukavice pro laboratorní použití; (10) lékařské přístroje, nástroje a potřeby, nábytek a lůžkoviny pro lékařské účely, protetické výrobky a umělé implantáty, materiál pro lékařské použití v humánní medicíně s výjimkou materiálů pro dentální použití, antikoncepční prostředky, s výjimkou chemických, antikoncepční prostředky (nástroje a pomůcky), aerosolové dávkovače pro lékařské účely, ortopedické bandáže, bandáže (suspensory), baňky lékařské, berle pro tělesné postižené, dávkovače pilulek, defibrilátory, chirurgické dlahy, drenáže pro lékařské účely elastické, elektrokardiografy, hematimetry, chirurgické přístroje a nástroje, chirurgické nitě, chirurgické svorky, injekční jehly, jehly pro chirurgické účely, chrániče sluchu, inhalátory, injekční stříkačky pro lékařské účely, irigátory pro lékařské účely, kanyly, punčochy pro chirurgické účely, kapátka pro lékařské účely, katétrů, kondomy, prezervativy, kýlní pásy, masážní přístroje, misky pro lékařské účely, nádobky pro podávání léků, nádoby na moč, elastické obvazy, ochranné podušky proti proleženinám, ortopedické výrobky, ortopedické pomůcky a obuv, pesary, podušky vyhřívané elektricky pro léčebné účely, inkontinenční prostěradla, gumová prostěradla na inkontinenci, inkontinenční podložky na lůžko, inkontinenční prostěradla pro kojence, inkontinenční prostěradla pro malé děti, pomůcky na močovou inkontinenci u žen, přístroje a zařízení používané na kontrolu inkontinence, ochranné povlaky na matrace pro inkontinentní pacienty, lůžkoviny pro lékařské účely, pulzometry, punčochy na křečové žíly, resuscitační přístroje, respirátory, roušky chirurgické, rukavice pro lékařské účely, stříkačky injekční pro lékařské účely, špachtle krční, těhotenské pásy, teploměry pro lékařské účely, ušní ucpávky, zábaly ohřívací pro první pomoc, přístroje a zařízení pro péči o kojence spadající do této třídy, pomůcky na krmení, dudlíky, dětské láhve, kojenecké láhve, dětské a kojenecké láhve s dudlíkem, dudlíky na dětské láhve, sací láhve pro děti, nádoby na kojenecké láhve, uzávěry kojeneckých láhví, kousací kroužky, kousací pomůcky na zuby, odsávačky mateřského mléka, elektrické a ruční odsávačky hlenu,

monitory dechu k lékařskému použití, intravaskulární implantáty ze syntetických materiálů, tvarované polštáře do postelí (přizpůsobené pro zdravotnické účely), speciálně upravené nádoby na likvidaci lékařských nástrojů, injekčních stříkaček a dalšího kontaminovaného zdravotního odpadu), prostředky na měření krevního cukru, dentální přístroje, nástroje a zařízení, tlakoměry na měření krevního tlaku, suspenzory, zařízení pro léčbu pohybového aparátu, kineziologické tejpky, ortézy a podpěry pro lékařské účely, chladicí a hřejivé gelové obklady pro lékařské účely, chemicky aktivované hřejivé gelové sáčky pro lékařské účely, chemicky aktivované chladicí gelové sáčky pro lékařské účely, pásy s hřejivými vložkami pro lékařské účely, invalidní chodítka, křesla klozetová pevná a pojízdná, nástavce na WC, madla, stolky k lůžku, polštáře pro lékařské účely, matrace pro lékařské účely, podložky pro nemocniční lůžka, podložky antidekubitní, operační rukavice, latexové rukavice lékařské, punčochy lékařské, pinzety pro lékařské použití, lékařské nůžky, lahvičky pro lékařské potřeby, sáčky na moč, nádoby na testování moči, přenosné ruční nádoby na moč, skalpely pro lékařské použití, roušky k lékařskému použití, roušky operační, kofferdam (zubní roušky), katgut (chirurgické nitě), léčebné nosní svorky proti chrápání, oděvy a obuv pro lékařské a léčebné účely, protirevmatické náramky a prsteny, prostředky na uzavírání ran, prostředky na masáž chodidel, prostředky na ochranu sluchu, chirurgické roušky, antikoncepční prostředky (nástroje a pomůcky); (12) fusaky upravené pro dětské kočárky, příkrývky na dětské kočárky, moskytiéry na dětské kočárky, ochranné obaly na dětské kočárky, popruhy do kočárků, tašky k dětským kočárkům, košíky do kočárků, příslušenství dětských kočárků, prostředky pro přepravu dětí a nepohyblivých osob; (16) tiskoviny, papíry, prospekty, návody, etikety, vizitky, plakáty, brožury, časopisy (periodika), katalogy, krabice z papíru nebo lepenky, letáky, papírové bannery, reklamní tabule z papíru nebo lepenky, pytle a balicí a obalové materiály a materiály pro skladování z papíru, lepenky nebo z plastů, papírové obaly na mlékařenské výrobky, tašky a sáčky z papíru, lepenky nebo plastických hmot na balení, papírové bryndáčky, papírové odličovací ubrousky, papírové odličovací polštářky, balicí papír, lepicí natištěné etikety určené výhradně na kosmetické výrobky; (21) hřebeny a kartáčky na vlasy, lahvičky, dětské nádoby, mycí houby, soupavy na zubní péči zahrnující zubní kartáčky a nitě, zubní kartáčky, pouzdra na zubní kartáčky, držáky na zubní kartáčky, stojany na zubní kartáčky, mezizubní kartáčky na čištění zubů, krabičky na léky pro osobní použití, zubní nitě na baterky; (25) spodní prádlo pro těhotné a kojící ženy, bryndáčky, ne papírové, textilní bryndáčky, plastové bryndáčky, oděvy, obuv, pokrývky hlavy; (28) hračky, hračky do kočárků, skládačky; (29) mléko, mléčné výrobky, mléčné kaše, dětské mléčné kaše, náhražky mléka a mléčných výrobků, výrobky na bázi mléka, mléčné nápoje s převažujícím podílem mléka, sušené mléko, mléko v prášku, aromatizované mléko, zpracované ovoce, houby a zelenina, ořechy a luštěniny, konzervované, mražené, sušené a vařené ovoce, houby, zelenina, ořechy a luštěniny, zpracované maso, ryby, drůbež a zvěřina, konzervované, mražené, sušené a vařené maso, ryby, drůbež a zvěřina, hotová jídla obsahující převážně maso, ryby, drůbež, zvěřinu, ovoce, houby, zeleninu, ořechy a luštěniny, dětské příkrmy obsahující převážně maso, ryby, drůbež, zvěřinu, ovoce, houby, zeleninu, ořechy a luštěniny, pokrmů do ruky obsahující převážně maso, ryby, drůbež, zvěřinu, ovoce, houby, zeleninu, ořechy a luštěniny, občerstvení pro kojence, batolata a děti na bázi ovoce, zeleniny a kokosového mléka (s výjimkou zmrzliny), jogurty, jogurtové nápoje, občerstvení na bázi jogurtu, bio občerstvení na bázi jogurtu, svačinky na bázi masa, ryb, drůbeže, zvěřiny, ovoce, hub, zeleniny, ořechů a luštěnin, zeleninová a ovocná pyré; (30) kaše, dětské kaše, obilninové kaše, rýžová, ovesná a kukuřičná kaše, mléčná obilná, rýžová, ovesná a kukuřičná kaše, dětská kaše obilná, rýžová, ovesná a kukuřičná, dětská výživa (příkrm) s cereáliemi, obilninami, ovesnými a pšeničnými vločkami, kukuřičnými lupínky, piškoty, krupicí, rýží, těstovinami, sušenky, krekrý, dětské sušenky, dětské krekrý, cukrovinky, čaj, čaj pro kojence, batolata a děti, mléčné zmrzliny, sorbety, mražený jogurt jako zmrzlina; (32) nealkoholické nápoje, ovocné nápoje a ovocné šťávy, sirupy a jiné nealkoholické přípravky pro přípravu nápojů, nápoje z ovocných šťáv, nektar ovocný (nealkoholický); (35) reklama, propagace, marketing, reklama, propagace a marketing online, služby v oblasti reklamy a propagace prodeje, distribuce vzorků výrobků, zaslání reklamních materiálů zákazníkům, obchodní poradenské služby, obchodní informace a rady pro spotřebitele (poradna pro spotřebitele), obchodní zprostředkovatelské služby, zajišťování obchodních transakcí a obchodních kontaktů, prezentace zboží a služeb, služby předvádění výrobků a vystavování zboží, licence na výrobky a služby pro třetí osoby (komerční správa), pronájem reklamních materiálů, pronájem reklamních ploch, průzkum trhu, průzkum veřejného mínění, rozhlasová a televizní reklama, pomoc v obchodní a podnikatelské činnosti, management a administrativní služby, administrativní zpracování dat, řízení lidských zdrojů a náborové

služby, kancelářské služby, obchodní analýzy, průzkum a informační služby, maloobchodní služby, velkoobchodní služby, nákup, prodej, online nákup a online prodej výrobků uvedených výše ve třídě 3, 5, 8, 9, 10, 12, 16, 21, 25, 28, 29, 30 a 32 tohoto seznamu, zprostředkování nákupu a prodeje výrobků uvedených výše ve třídě 3, 5, 8, 9, 10, 12, 16, 21, 25, 28, 29, 30 a 32 tohoto seznamu, informační, poradenské a konzultační služby, publikační činnost, služby uvedených služeb ve třídě 35; (39) doprava a doručování zboží, balení a skladování zboží, doručování poštovních zásilek, kurýrní služby, informační, poradenské a konzultační služby v rámci výše uvedených služeb ve třídě 39; (41) vzdělávací a školicí služby, publikační činnost, elektronické publikování, vydávání knih a časopisů, pořádání, vedení a organizování konferencí, kongresů a symposií, pořádání a řízení pracovních setkání (školení), informační, poradenské a konzultační služby v rámci výše uvedených služeb ve třídě 41; (44) farmaceutické služby, farmaceutické poradenství, služby lékárny, služby poskytované lékárníky (příprava receptů), individuální příprava léčiva, adjustace lékových forem pro veřejnost, provoz lékáren, provoz výdejen léků, lékárenské poradenství, poradenství v oblasti léčiv, telemedicinské služby, zdravotní poradenství, lékařské služby, veterinární služby, péče o hygienu a krásu osob a zvířat, rentgenová vyšetření a odběry krevních vzorků, služby týkající se umělého oplodnění, pronájem zdravotnického vybavení, zdravotní poradenství pro osoby se zdravotním postižením, úprava protetických pomůcek, informační, poradenské a konzultační služby v rámci výše uvedených služeb ve třídě 44.

Třídy výrobků a služeb:

3, 5, 8, 9, 10, 12, 16, 21, 25, 28, 29, 30, 32, 35, 39, 41, 44

(540) **Dr. Max Péče o zdraví vždy nablízku**

(592) Slovní

(111) **404266**

(220) 09.04.2024

(320) 09.04.2024

(442) 29.05.2024

(151) 04.09.2024

(730) **Datarun, a.s.**, Široká 36/5, Praha 1, Josefov, 11000, CZ

(740) Blažek a Bureš, advokátní kancelář s.r.o., JUDr. Jiří Bureš, advokát, Na Břežince 1232/16, Praha 5, Smíchov, 15000

(210) O-592615

(511) (9) podcasty, podcasty ke stažení, videocasty, elektronické publikace (s možností stažení), newslettery, knihy a jiná elektronická periodika; (38) podcasting, přenos podcastů, audiovizuální přenosové služby, bezdrátové vysílání, bezdrátový přenos a vysílání televizních programů, digitální audio vysílání, videocasting, vysílání video a audio programů prostřednictvím internetu a s tím související zprostředkovatelské služby v rámci výše uvedených služeb ve tř. 38; (41) výchovná, vzdělávací a zábavná činnost, sportovní a kulturní aktivity, produkce podcastů, poskytování zábavy prostřednictvím podcastů, produkce zábavných pořadů a filmů, produkce televizních pořadů, příprava a pořádání živých zábavních akcí, pořádání zábavných show, výroba rozhlasových a televizních pořadů, uvádění předem nahraných zábavních pořadů, služby televizního nebo rozhlasového moderátora, televizní a rozhlasová zábava, zábava prostřednictvím bezdrátového televizního vysílání, zábava ve formě televizních programů, výroba zábavních televizních pořadů, rozhlasová, filmová a televizní výroba, služby pro produkci zábavy ve formě televizních pořadů, produkce televizních programů k vysílání na mobilních zařízeních, poskytování multimediálních zábavních programů prostřednictvím televizních, širokopásmových, bezdrátových a on-line služeb, živá představení pro zábavu, služby v oblasti video zábavy, nakladatelské a vydavatelské služby, vydávání novin, časopisů, knih, výroba obrazových a zvukových záznamů, tvorba rozhlasových, televizních, filmových a jiných audiovizuálních programů a zprostředkovatelské služby v rámci výše uvedených služeb ve tř. 41.

Třídy výrobků a služeb:

9, 38, 41

(540) **Padouch, nebo hrdina?**

(592) Slovní

(111) **404267**

(220) 11.04.2024

(320) 11.04.2024

(442) 29.05.2024

(151) 04.09.2024

(730) **KNOWLIMITS Group a.s.**, Komunardů 1608/20, Praha 7, Holešovice,

- 17000, CZ
(740) Mgr. Václav Šimek, advokát, Jáchymova 63/3, Praha 1, Josefov, 11000
(210) O-592659
(511) (9) přístroje a nástroje vědecké, výzkumné, navigační, geodetické, fotografické, kinematografické, audiovizuální, optické, přístroje a nástroje pro vážení, měření, signalizaci, detekci, testování, inspekci, záchranu a výuku, zařízení a přístroje pro vedení, přepínání, přeměnu, akumulaci, regulaci nebo řízení distribuce nebo použití elektrického proudu, zařízení a nástroje pro záznam, přenos, reprodukci nebo zpracování zvuku, obrazu nebo dat, média se záznamem a stahovatelná média, počítačový software, prázdná digitální nebo analogová záznamová a úložná média, mechanismy pro zařízení uváděná do chodu vhozením mincí, registrační pokladny, výpočetní zařízení, počítače a periferní zařízení počítačů; (16) papír a lepenka, tiskárenské výrobky, potřeby pro vazbu knih, fotografie, papírnické zboží a kancelářské potřeby (s výjimkou nábytku), lepidla pro kancelářské potřeby nebo pro domácnost, potřeby pro rýsování a kreslení a potřeby pro umělce, malířské štetce, tištěné instruktážní a výukové materiály, plastové archy (papírnické zboží), fólie (nekovové) a sáčky pro balení a jako obaly, tiskařské typy, štočky; (35) reklama, propagace, řízení, organizace a administrativa obchodní činnosti, kancelářské práce; (41) vzdělávání, školení, zábava, sportovní a kulturní činnosti; (45) právní služby, bezpečnostní služby pro fyzickou ochranu hmotného majetku a jednotlivců, seznamovací služby, služby sociálních sítí online.

Třídy výrobků a služeb:
9, 16, 35, 41, 45

(540)

můj
ateliér
tvorím vaším životu

(593) Obrazová

- (111) **404268**
(220) 11.04.2024
(320) 11.04.2024
(442) 29.05.2024
(151) 04.09.2024
(730) **Plowman Trade, s.r.o.**, Rimavské Soboty 837, Kolín, Kolín II, 28002, CZ
(740) Mgr. Tereza Hrabáková, advokátka, Bělčická 2840/11, Praha 4, Záběhlice, 14100
(210) O-592682
(511) (41) poskytování služeb autoškoly za účelem získání řídičského oprávnění na motocykly, automobily, přívěsy a návěsy, nákladní vozy a autobusy, poskytování výuky předpisů o provozu vozidel, ovládání a údržbě vozidla, teorie řízení a zásad bezpečné jízdy a výuky zdravotnické přípravy, výcviku v řízení vozidla, v praktické údržbě vozidla a zdravotnické přípravě k získání řídičského oprávnění, základní školení žadatelů o profesní osvědčení ve smyslu jiného právního předpisu, pořádání a organizace doškolovacích kurzů pro držitele řídičského oprávnění, poskytování konzultací, odborných seminářů, školení a kurzů prevence v oblasti bezpečnosti silničního provozu, poskytování služeb pro doškolování řidičů firmám, poskytování osvěty, prevence a vzdělávání v oblasti bezpečnosti silničního provozu, poskytování profesního školení, poskytování služeb kondičních jízd, provozování kulturních, kulturně-vzdělávacích a zábavních zařízení, pořádání kulturních akcí, zábav, provozování tělovýchovných a sportovních zařízení, organizování sportovní činnosti.

Třídy výrobků a služeb:
41

(540)

Autoškola Plowman Trade

(592) Slovní

- (111) **404269**
(220) 12.04.2024
(320) 12.04.2024

- (442) 29.05.2024
(151) 04.09.2024
(730) **Solařík Marcel**, Dlouhá třída 462/5, Havířov, Město, 73601, CZ
(740) JUDr. Maroš Gonděk, advokát, Školská 689/20, Praha 1, Nové Město, 11000
(210) O-592684
(511) (3) přípravky na čištění vozidel, prostředky na čištění skla vozidel, autošampony, autovosk s tmelícím nátěrem, čisticí kapalina na skla vozidel, čisticí prostředky pro vozidla, karnaubský vosk na automobily, lešticí přípravky na automobily, vosky na automobily, abrazivní přípravky pro údržbu vozidel, brusné přípravky na leštění, brusné prostředky (jiné než pro osobní potřebu); (35) maloobchodní prodej čisticích přípravků, maloobchodní služby týkající se automobilového průslušenství, velkoobchodní prodej čisticích přípravků, velkoobchodní služby v oblasti automobilového průslušenství; (37) čištění vozidel, hygienické čištění vozidel, služby v oblasti čištění motorových pozemních vozidel, lakování motorových vozidel, leštění vozidel, mytí a leštění motorových vozidel, renovace glazury, antikoroziní ošetření motorových vozidel, automobily (leštění, politura -), autoservisy, čalounické služby a opravy vozidel, čištění a mytí aut, impregnace motorových vozidel proti rzi, informační a konzultační služby vztahující se k opravám vozidel, mytí a konzervace povrchu motorových vozidel, nanášení podkladového laku na automobily, natírání automobilů, ochranné nátěry podvozku vozidel, ošetřování vozidel antikoroziním nátěrem, služby autoservisu pro automobily, služby v oblasti obnovování automobilů.

Třídy výrobků a služeb:
3, 35, 37

(540)

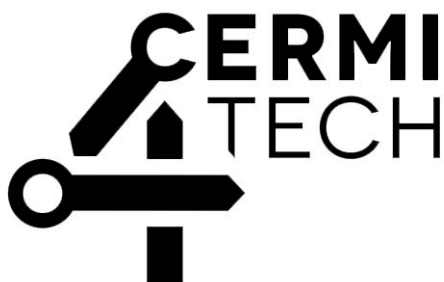
MS AutoDetailing

(592) Slovní

- (111) **404270**
(220) 12.04.2024
(320) 12.04.2024
(442) 29.05.2024
(151) 04.09.2024
(730) **Cermitech, spol. s r.o.**, Kamenická 471, Liberec, Liberec XXV-Vesec, 46312, CZ
(740) SPOLAK advokátní kancelář s.r.o., Mgr. Martin Vondrouš, advokát, 8. března 21/13, Liberec, Liberec V-Kristiánov, 46005
(210) O-592706
(511) (7) automatické manipulační stroje (manipulátory), automatické měniče nástrojů pro průmyslové roboty, balicí stroje, brousící stroje, dopravníky (stroje), drtiče (stroje) pro průmyslové účely, dřevoobráběcí stroje, elektrické stroje a zařízení na čištění, elektrické stroje a zařízení na leštění, míchací stroje, mykací stroje, ohýbací stroje, pily (stroje), řezací stroje, stroje na zpracování plastů, stroje pro textilní průmysl, tvářecí stroje, zdvihací zařízení; (9) elektrické měřicí přístroje, rozvaděče (elektrotechnika), rozvodné desky (elektrotechnika), rozvodné pulty (elektrotechnika), řídicí panely, spínací skříně (elektrotechnika), spojovací skříně (elektrotechnika), vážicí stroje, měřicí nástroje a zařízení; (35) poradenství v oblasti organizace podniku, služby dočasného řízení obchodní činnosti za předem dohodnutých podmínek (interim management), subdodavatelské služby (pomoc v obchodní činnosti); (42) aktualizace počítačového softwaru, instalace počítačového softwaru, navrhování prototypů, počítačové programování pro zpracování dat, podpůrné služby v oblasti informačních technologií (IT) v oblasti řešení problémů se softwarem, poskytování online počítačového softwaru bez možnosti stažení, pronájem měřicích přístrojů na zaznamenávání spotřeby energie, průmyslový design, software jako služba (SaaS), softwarové inženýrství pro zpracování dat, technologické poradenství v oblasti digitální transformace, technologický výzkum, tvorba počítačového softwaru, údržba počítačového softwaru, výzkum a vývoj nových výrobků pro jiné osoby.

Třídy výrobků a služeb:
7, 9, 35, 42

(540)



(593) Obrazová

- (111) **404271**
(220) 12.04.2024
(320) 12.04.2024
(442) 29.05.2024
(151) 04.09.2024
(730) **POCHYLÝ JAROSLAV**, č. p. 566, Březolupy, 68713, CZ
(210) O-592707
(591) Barevná
(511) (9) obsah s možností stažení a nahraný obsah, software, aplikační software, počítačový software; (41) zvuková, obrazová a multimediální produkce a fotografie, elektronické publikování (DTP), svatební fotografie, vzdělávací a školicí služby; (42) tvorba software (počítačových programů), grafické návrhy propagačních materiálů, služby v oblasti informačních technologií.
Třídy výrobků a služeb:
9, 41, 42

(540)



(593) Obrazová

- (111) **404272**
(220) 14.04.2024
(320) 14.04.2024
(442) 29.05.2024
(151) 04.09.2024
(730) **Škrabal Rostislav, DiS.**, Masarykovo náměstí 17/6, Kyjov, 69701, CZ
(740) JUDr. Jaromír Štůsek LL.M., Ph.D., advokát, Jandova 185/6, Praha 9, Vysočany, 19000
(210) O-592719
(591) Barevná
(511) (35) reklama, propagace, řízení, organizace a administrativa obchodní činnosti, kancelářské práce; (39) doprava, balení a skladování zboží, organizování cest; (41) vzdělávání, školení, zábava, sportovní a kulturní činnosti; (43) služby zajišťující stravování a nápoje, dočasné ubytování.
Třídy výrobků a služeb:
35, 39, 41, 43

(540)



(593) Obrazová

- (111) **404273**
(220) 15.04.2024
(320) 15.04.2024
(442) 29.05.2024
(151) 04.09.2024
(730) **Hradský Kamil JUDr., Ph.D., LL.M., MBA**, Italská 656/9, Praha 2, Vinohrady, 12000, CZ
(210) O-592724
(591) Barevná
(511) (45) právní služby, právní služby týkající se závětí, služby převodu vlastnických práv majetku (právní služby), právní služby v oblasti obchodu, služby v oblasti právního poradenství, právní služby týkající se zakládání a registrací společností, služby právní pomoci, právní služby poskytované v souvislosti se soudními řízeními, notářské služby.
Třídy výrobků a služeb:
45

(540)



Vinohradské notářství

(593) Obrazová

- (111) **404274**
(220) 15.04.2024
(320) 15.04.2024
(442) 29.05.2024
(151) 04.09.2024
(730) **UO TEX, s.r.o.**, Sokolská 5, Ústí nad Orlicí, Kerhartice, 56204, CZ
(740) Dobroslav Musil a partneři s.r.o., Zábřdovická 917/11b, Brno, Zábřdovice, 61500
(210) O-592728
(511) (17) textilie pro tepelné a zvukové izolace; (19) textilní materiály pro stavební účely, geotextilie s funkcí filtrace, separace a retence vody; geotextilie pro zelené střechy; (24) textilie, zejména netkané textilie, textilie pro filtraci, separaci a retenci vody.
Třídy výrobků a služeb:
17, 19, 24

(540)

Geo Classic

(592) Slovní

- (111) **404275**
(220) 15.04.2024
(320) 15.04.2024
(442) 29.05.2024
(151) 04.09.2024
(730) **Family Dent s.r.o.**, Chválenická 193/37, Plzeň, Koterov, 32600, CZ
(210) O-592744
(511) (10) lékařské a veterinární přístroje a nástroje, zařízení pro zubní lékařství, protetické výrobky a umělé implantáty; (21) kosmetické a hygienické potřeby a potřeby pro péči o krásu, pomůcky ústní hygieny; (44) služby zubního lékařství, zubní implantologie, přizpůsobování zubních protéz, služby mobilní zubní péče, služby týkající se zubní hygieny, vsazování drahokamů do zubních protéz, poskytování informací vztahujících se k zubnímu lékařství.
Třídy výrobků a služeb:
10, 21, 44

(540) **Family Dent s.r.o.**

(592) Slovní

- (111) **404276**
(220) 16.04.2024
(320) 16.04.2024
(442) 29.05.2024
(151) 04.09.2024
(730) **Kooperativa pojišťovna, a.s., Vienna Insurance Group**, Pobřežní 665/21, Praha 8, Karlín, 18600, CZ
(210) O-592748
(511) (16) reklamní, inzertní a propagační materiály v rámci této třídy a druhu; (35) propagační, reklamní a inzertní služby prostřednictvím jakéhokoliv média; (36) pojišťovnictví a peněžnictví, zejména pojišťovací, zábranná a úvěrová činnost, investování do cenných papírů, zprostředkovatelská a obstaravatelská činnost v oblasti pojišťovnictví a peněžnictví.
Třídy výrobků a služeb:
16, 35, 36

(540) **Pojištění soběstačnosti FLEXI**

(592) Slovní

- (111) **404277**
(220) 16.04.2024
(320) 16.04.2024
(442) 29.05.2024
(151) 04.09.2024
(730) **Kooperativa pojišťovna, a.s., Vienna Insurance Group**, Pobřežní 665/21, Praha 8, Karlín, 18600, CZ
(210) O-592749
(591) Barevná
(511) (16) reklamní, inzertní a propagační materiály v rámci této třídy a druhu; (35) propagační, reklamní a inzertní služby prostřednictvím jakéhokoliv média; (36) pojišťovnictví a peněžnictví, zejména pojišťovací, zábranná a úvěrová činnost, investování do cenných papírů, zprostředkovatelská a obstaravatelská činnost v oblasti pojišťovnictví a peněžnictví.
Třídy výrobků a služeb:
16, 35, 36

(540)



(593) Obrazová

- (111) **404278**
(220) 16.04.2024
(320) 16.04.2024
(442) 29.05.2024
(151) 04.09.2024
(730) **Nábytek Říha, s.r.o.**, Sokolovská 1314/175, Praha 9, Libeň, 19000, CZ
(740) Dobroslav Musil a partneři s.r.o., Zábřovická 917/11b, Brno, Zábřovice, 61500
(210) O-592769
(511) (9) výrobky spotřební elektroniky, zejména rozhlasové a televizní přijímače, magnetofony, gramofony, CD přehrávače, videorekordéry, videopřehrávače, hudební skříně, reprosoustavy; (11) ledničky, chladicí a mrazicí boxy, sušící zařízení pro domácnost, ventilační a klimatizační jednotky pro domácnost, zvlhčovače vzduchu, topná zařízení a tělesa pro domácnost, elektrické a plynové vařiče a sporáky, varné konvice a varné nádoby, fritézy, remosky, mikrovlnné trouby a trouby elektrické, elektricky vyhřívané podušky, polštáře a příkrývky; (20) nábytek a nábytkové díly, nábytek dřevěný a kovový, kancelářský nábytek, dětský nábytek, nábytek ratanový a proutěný, campingový nábytek a nábytek skládací a přenosný, nábytek skleněný, matrace, podušky, podhlavníky a ložní potřeby spadající do této třídy (jiné než ložní prádlo), nábytkové sestavy, rámy, zrcadla a součásti zrcadel, zahradní nábytek, kuchyňské linky, díly pro kuchyňské linky, kancelářské židle a křesla, nábytek z náhražkových materiálů, poličky, bytové doplňky spadající do této třídy; (35) zprostředkování v oblasti obchodu, obchodní administrativa, obchodní poradenství, propagace a reklama v oblasti nábytku a bytových interiérů; (37) opravy, renovace a montáž nábytku a nábytkového příslušenství, montáž nábytkových sestav, montáž bytových interiérů; (42) poradenská činnost v oblasti bytových interiérů, návrhy bytových interiérů a nábytkových sestav, služby bytového architekta, tvorba nábytkového designu.
Třídy výrobků a služeb:
9, 11, 20, 35, 37, 42

(540)



(593) Obrazová

- (111) **404279**
(220) 16.04.2024
(320) 16.04.2024
(442) 29.05.2024
(151) 04.09.2024
(730) **Bláhová Evelína**, třída Tomáše Bati 1285, Zlín, 76001, CZ
(740) JUDr. Martina Řezníčková Ph.D., advokátka, Zelný trh 332/12, Brno, Brno-město, 60200
(210) O-592770
(511) (3) kosmetika, kosmetické pleťové vody, kosmetická tonika, kosmetická mléka na pleť a na tělo, kosmetické oleje a séra, kosmetické gely na pleť, kosmetické koncentráty na pleť, kosmetické krémy pro péči o obličej a tělo (nikoliv pro léčebné účely), neléčivé kosmetické přípravky, kosmetické emulze na mytí obličeje neobsahující mýdlo; (42) výzkum v oblasti kosmetiky; (44) kosmetické služby, kosmetické salóny, kosmetické kliniky.

Třídy výrobků a služeb:
3, 42, 44

(540)

(593) Obrazová

- (111) **404280**
(220) 17.04.2024
(320) 17.04.2024
(442) 29.05.2024
(151) 04.09.2024
(730) **Marešová Martina Ing.**, Nad Vltavou 2148, Roztoky, 25263, CZ
(740) artpatent, advokátní kancelář s.r.o., Dukelských hrdinů 976/12, Praha 7, Holešovice, 17000
(210) O-592800
(591) Barevná
(511) (41) mateřské školy, základní školy, vzdělávací služby, organizování vzdělávacích programů.

Třídy výrobků a služeb:
41

(540)

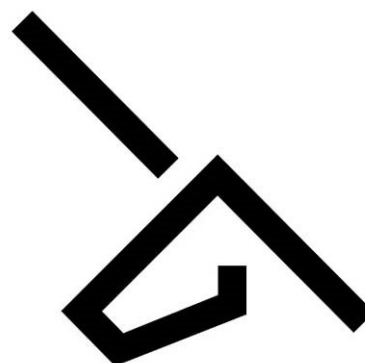


(593) Obrazová

- (111) **404281**
(220) 18.04.2024
(320) 18.04.2024
(442) 29.05.2024
(151) 04.09.2024
(730) **Atelier Stodola s.r.o.**, č. p. 65, Obytce, 33901, CZ
(210) O-592824
(511) (43) kavárny.

Třídy výrobků a služeb:
43

(540)



(593) Obrazová

- (111) **404282**
(220) 18.04.2024
(320) 18.04.2024
(442) 29.05.2024
(151) 04.09.2024
(730) **Aschenbrennerová Jana**, č. p. 65, Obytce, 33901, CZ
(210) O-592829
(511) (43) kavárny, poskytování jídla a nápojů.

Třídy výrobků a služeb:
43

(540)

Kavárna u Bílého jednorožce

(592) Slovní

- (111) **404283**
(220) 18.04.2024
(320) 18.04.2024

- (442) 29.05.2024
(151) 04.09.2024
(730) **Kubisport s.r.o.**, Vladimíra Komárka 610, Semily, Podmoklice, 51301, CZ
(740) Margita Nedomlelová, Štrauchova 932, Jičín, Valdické Předměstí, 50601
(210) O-592840
(591) Barevná
(511) (24) cestovní příkrývky, deky na jógu, spací pytle, vložky do spacích pytlů;
(27) podložky pro cvičení; (28) hry, hračky, zařízení pro hraní her, sportovní potřeby a pomůcky pro různé sporty a hry.

Třídy výrobků a služeb:
24, 27, 28

(540)



(593) Obrazová

- (111) **404284**
(220) 18.04.2024
(320) 18.04.2024
(442) 29.05.2024
(151) 04.09.2024
(730) **Mareš Radek**, Šumavská 694, Kaplice, 38241, CZ
(740) artpatent, advokátní kancelář s.r.o., Dukelských hrdinů 976/12, Praha 7, Holešovice, 17000
(210) O-592841
(511) (12) koloběžky (dopravní prostředky), koloběžky s pohonem (dopravní prostředky), koloběžky (vozidla).

Třídy výrobků a služeb:
12

(540)



(593) Obrazová

- (111) **404285**
(220) 19.04.2024
(320) 19.04.2024
(442) 29.05.2024
(151) 04.09.2024
(730) **Žijeme reklamou s.r.o.**, Švehlova 1773/66a, Šlapanice, 66451, CZ
(740) MACEK.LEGAL s.r.o., advokátní kancelář, Haštalská 1072/6, Praha 1, Staré Město, 11000
(210) O-592853
(591) Barevná
(511) (35) cílený marketing, copywriting (psaní reklamních textů), digitální marketing, konzultační a poradenské služby a pomoc v oblasti reklamní, marketingové a propagační činnosti, obchodní marketing, on-line reklamní a marketingové služby, optimalizace vyhledávačů pro reklamní účely, plánování marketingových strategií, poradenství v oboru řízení obchodní činnosti a marketingu, PPC reklama, produktový marketing, propagační marketingové služby využívající audiovizuální média, příprava marketingových plánů, reklamní a marketingové služby poskytované prostřednictvím komunikačních kanálů, reklamní a marketingové služby poskytované prostřednictvím sociálních médií, reklamní, marketingové a propagační služby, rozšiřování reklamních, marketingových a propagačních materiálů, služby marketingové agentury, služby reklamní grafiky, výroba zvukových záznamů k marketingovým účelům; (41) videoprodukce,

zvuková produkce a videoprodukce a fotografování; (42) návrh, vytváření, hosting a správa webových stránek pro jiné subjekty, správa webových stránek, správa webových stránek pro třetí osoby.

Třídy výrobků a služeb:
35, 41, 42

(540)



(593) Obrazová

- (111) **404286**
(220) 20.04.2024
(320) 20.04.2024
(442) 29.05.2024
(151) 04.09.2024
(730) **Šerák Daniel**, Drkolnovská 287, Příbram, Příbram V-Zdaboř, 26101, CZ
(210) O-592863
(511) (28) modely vozidel, zmenšené, sběratelské zmenšené modely aut, letadel, vlaků, figurky (hračky); (35) eshop a volný prodej na burzách a srazech veteránů, a to výše uvedených výrobků ve tř. 28.

Třídy výrobků a služeb:
28, 35

(540)

aaaautíčka

(592) Slovní

- (111) **404287**
(220) 22.04.2024
(320) 22.04.2024
(442) 29.05.2024
(151) 04.09.2024
(730) **SUPRAPHON a.s.**, Palackého 740/1, Praha 1, Nové Město, 11000, CZ
(740) BLTS advokátní kancelář, Mgr. Denisa Valentová, Duškova 164, Praha 5, Smíchov, 15000
(210) O-592903
(591) Barevná
(511) (9) digitální hudba ke stažení, nahrané videokazety s hudbou, kompaktní disky s hudbou, stahovatelné soubory s hudbou, nahrané videopásky s hudbou, optické disky s hudbou, laserové disky na ukládání hudby, videonahrávky s hudbou ke stažení, nahrané laserové disky obsahující hudbu, digitální hudba (ke stažení) z Internetu, digitální stahovatelná hudba dodávaná z Internetu, počítačový software na zpracování souborů s digitální hudbou, počítačový software na tvorbu a úpravu hudby a zvuků, digitální stahovatelná hudba dodávaná z počítačové databáze nebo z Internetu, digitální stahovatelná hudba dodávaná z MP3 webových stránek na Internetu, hudební nahrávky, hudební software, hudební zvukové záznamy, hudební video nahrávky, stahovatelné hudební nahrávky, elektronické hudebniny, stahovatelné, digitální hudební soubory ke stažení ověřené nezaměnitelnými tokeny [NFT], kreslené filmy ke stažení, nahraná videa s filmy, multimediální záznamy, multimediální soubory ke stažení; (35) počítačové on-line objednávky, pronájem reklamního prostoru on-line, šíření reklamních materiálů on-line, reklama on-line v počítačové síti, zajišťování předplatného on-line publikací pro třetí osoby, reklama zasíláním on-line propagace třetím stranám prostřednictvím elektronických komunikačních sítí, propagace hudby druhých prostřednictvím poskytování on-line portfolií přes webovou stránku, on-line maloobchodní služby v oblasti digitální hudby s možností stažení, on-line maloobchodní služby v oblasti vyzváněcích tónů s možností stažení, poskytování obchodního prostoru on-line pro nakupující a prodávající výrobků a služeb, propagace uměleckých děl druhých prostřednictvím poskytování on-line portfolií přes webovou stránku, on-line maloobchodní služby v oblasti nahrané hudby a nahranych filmů s možností stažení, poskytování on-line tržiště pro kupující a prodávající digitálních obrazových souborů ke stažení autentizované nezaměnitelnými tokeny [NFT], maloobchodní služby s hudebními soubory s možností stažení, filmová reklama, propagace série filmů pro třetí osoby,

služby propagace prodeje, reklama a propagace, propagace hudebních koncertů, služby v oblasti reklamy a propagace prodeje, propagace zboží a služeb pro třetí osoby; (38) on-line přenos elektronických publikací, poskytování přístupu k on-line databázím, poskytování přístupu k multimediálnímu obsahu on-line, přenos informací a dat prostřednictvím on-line služeb a Internetu, poskytování on-line chatových místností pro přenos zpráv, komentářů a multimediálního obsahu mezi uživateli, poskytování telekomunikačního přístupu k video a audio obsahu poskytovanému prostřednictvím on-line služby video na objednávku, dodávání digitální hudby prostřednictvím telekomunikací, hudební vysílání, poskytování přístupu k digitálním hudebním webovým stránkám na Internetu, televizní vysílání filmů, vysílání celovečerních filmů prostřednictvím Internetu, video streaming nezávislých filmů prostřednictvím Internetu, přenos videí, filmů, obrázků, obrazu, textu, fotografií, her, obsahu vytvořeného uživateli, audio obsahu a informací přes Internet, přenos multimediálního obsahu prostřednictvím Internetu, přenos zvuku prostřednictvím interaktivních multimediálních sítí, přenos obrazu prostřednictvím interaktivních multimediálních sítí, vysílání audiovizuálního a multimediálního obsahu prostřednictvím Internetu, přenos zvuku a obrazu prostřednictvím satelitních nebo interaktivních multimediálních sítí, přenos datových, audio, video a multimediálních souborů, včetně souborů ke stažení a souborů streamovaných přes globální počítačovou síť.

Třídy výrobků a služeb:
9, 35, 38

(540)

Supraphonline

(593) Obrazová

- (111) **404288**
(220) 22.04.2024
(320) 22.04.2024
(442) 29.05.2024
(151) 04.09.2024
(730) **Brožová Aneta**, č. ev. 950, Velké Meziříčí, 59401, CZ
(210) O-592904
(511) (25) neformální oblečení, kapuce (oblečení), dětské oblečení, oděvy.

Třídy výrobků a služeb:
25

(540)

A N E T T E

(593) Obrazová

- (111) **404289**
(220) 23.04.2024
(320) 23.04.2024
(442) 29.05.2024
(151) 04.09.2024
(730) **BILLA, spol. s r. o.**, č. p. 67, Modletice, 25101, CZ
(740) C|K|T ČERVENKA TURKOVÁ & PARTNERS Advokátní, patentová a známková kancelář, Mgr. Jana Turková, advokát, Anny Letenské 34/7, Praha 2, Vinohrady, 12000
(210) O-592907
(591) Barevná
(511) (3) prací, čistící a bělicí přípravky a prostředky, přípravky na čištění, leštění, drhnutí a broušení, mýdla, neléčivé tělové a vlasové šampóny a vody, neléčivé zubní pasty a jiné přípravky pro ústní hygienu, parfumerie, vonné oleje, neléčivé kosmetické a toaletní přípravky, vlhčené ubrousky pro hygienické a kosmetické účely, vata pro kosmetické účely, vatové polštářky pro kosmetické účely, vatové tyčinky pro kosmetické účely; (5) dietetické potraviny a přípravky upravené pro léčebné účely, potraviny pro kojence a

batolata, potravinové doplňky pro lidskou spotřebu a zvířata, léčebné přípravky, hygienické výrobky pro léčebné účely, hygienické přípravky pro osobní hygienu (s výjimkou toaletních potřeb), plenky pro kojence a pro osoby trpící inkontinencí spadající do této třídy, léčivé šampóny, mýdla, vody a zubní pasty, náplasti, obvazový materiál, deodoranty (jiné než pro lidi nebo pro zvířata), dezinfekční prostředky, přípravky na hubení škůdců, fungicidy, herbicidy; (21) domácí a kuchyňské potřeby a nádoby, nádobí na vaření a nádobí na stolování (s výjimkou vidliček, nožů a lžic), hřebeny a mycí houby, kartáče (s výjimkou malířských štětců), materiály pro výrobu kartáčů, pomůcky pro čištění, sklo v surovém stavu nebo částečně zpracované (kromě stavebního skla), výrobky ze skla, porcelánu a kameniny; (29) maso, ryby, drůbež a zvěřina, neživí korýši a měkkýši, masové výtažky a potraviny na bázi masa, ryb, drůbeže a zvěřiny, konzervované, mražené, sušené a vařené ovoce, zelenina, luštěniny, houby a potraviny na jejich bázi, bramborové výrobky všeho druhu (kromě bramborové mouky a škrobu), polotovary a hotová jídla vyrobená převážně z masa, ryb, ovoce, zeleniny, brambor, luštěnin, vajec a/nebo mléčných výrobků, želé, džemy, kompoty, ořechy a semena upravené pro lidskou spotřebu, vejce, mléko, mléčné nápoje a náhražky mléka, sýry a sýrové výrobky, máslo, jogurty a jiné mléčné výrobky, potravinářské oleje a tuky, veškeré uvedené výrobky, pokud je to možné, mražené nebo konzervované, sterilizované nebo homogenizované; (30) čaj, kakao a jejich náhražky, čokoláda, čokoládové výrobky a nápoje, pekařské výrobky všeho druhu, pečivo a cukrovinky, marcipán, nugát a výrobky z nich, čokoládové pomazánky, rýže, těstoviny a nudle, tapioka a ságo, mouka, obilniny připravené k lidské konzumaci a výrobky z obilnin, mšlí a mšlí tyčinky, chléb, pizza, koláče, sendviče, zmrzliny, sorbety (zmrzliny) a jiné produkty určené ke konzumaci v mraženém stavu, cukr, med a výrobky z medu, melasa, droždí, kypřicí prášek do pečiva, sůl, koření přísady, koření, konzervované byliny (koření), ocet, omáčky a jiná ochucovadla, salátové dresinky, kečup, zpracovaný křen (doplňek k jídlu), led (zmrazená voda), veškeré uvedené výrobky, pokud je to možné, mražené nebo konzervované, sterilizované nebo homogenizované; (31) surové a nezpracované zemědělské, akvakulturní, zahradnické a lesní produkty, surová nezpracovaná zrna, semena a ořechy, čerstvé ovoce a zelenina, čerstvé bylinky, rostliny a květiny, cibule a hlízy, sazenice a semena pro pěstování rostlin, živá zvířata, živé mušle a živí korýši, krmiva a nápoje pro zvířata, slad; (32) piva, nealkoholické nápoje, minerální a sycené vody, ovocné nápoje a ovocné šťávy (nápoje), sirupy a jiné přípravky pro přípravu nealkoholických nápojů; (33) alkoholické nápoje (s výjimkou pív), alkoholové přípravky pro přípravu nápojů.

Třídy výrobků a služeb:
3, 5, 21, 29, 30, 31, 32, 33

(540)

SRDCE DOMOVA



(593) Obrazová

- (111) **404290**
(220) 23.04.2024
(320) 23.04.2024
(442) 29.05.2024
(151) 04.09.2024
(730) **TCM Herbs, s.r.o.**, U Černé věže 315/6, České Budějovice, České Budějovice 1, 37001, CZ
(740) artpatent, advokátní kancelář s.r.o., Dukelských hrdinů 976/12, Praha 7, Holešovice, 17000
(210) O-592913
(511) (5) výrobky z léčivých rostlin k léčebným účelům, léčivé bylinné sirupy, léčivé čaje, potravní doplňky s léčebnými účinky, bylinné čaje pro léčebné účely, bylinné extrakty (tinkтуры) s léčebným účinkem, léčivé bylinné kapky, masti a silice, léčivé byliny, cukrovinky nebo pastilky nebo tablety nebo tobolky nebo kapsle s léčivými přísadami, bylinné výtažky nebo sirupy pro léčebné účely, vitamínová a minerální výživa pro léčebné účely; (29) zpracované kořeny, hlízy, zpracované oddenky; (30) čaje, zpracované byliny, sušené byliny, bylinné přípravky na výrobu nápojů.

Třídy výrobků a služeb:
5, 29, 30

(540) **Klíč do zámku**

(592) Slovní

(111) **404291**

(220) 23.04.2024

(320) 23.04.2024

(442) 29.05.2024

(151) 04.09.2024

(730) **RSM Payroll Centre CZ s.r.o.**, Karolinská 661/4, Praha 8, Karlín, 18600, CZ

(740) Kristýna & Mikuláš advokáti s.r.o., JUDr. Kristýna Zavadilová, Karolinská 661/4, Praha 8, Karlín, 18600

(210) O-592918

(591) Barevná

(511) (9) software, počítačový software, software pro webové aplikace, software pro databázové servery, software pro virtuální servery, software pro sdílení dokumentů, software pro správu dat, cloud computingový software ke stažení, počítačový software ke stažení pro správu aplikací, počítačový software ke stažení pro správu dat, počítačový software k vytváření vyhledatelných databází, kancelářský software, podnikový software, nástroje pro účetnictví, software pro vedení účetnictví, software pro zpracování a evidenci mezd a mzdových nákladů, software pro přidělování, správu a evidenci odměn zaměstnancům; (42) počítačový software – instalace a údržba, aktualizace a údržba počítačového softwaru a programů, instalace softwaru databází, návrh a vývoj počítačových systémů, návrh a vývoj počítačových databází, navrhování počítačového softwaru pro zpracování textu, odborné konzultace vztahující se k počítačovému softwaru, poradenství vztahující se k aktualizaci počítačového softwaru.

Třídy výrobků a služeb:

9, 42

(540)

The logo consists of the word "AVENSIO" in a bold, green, sans-serif font, followed by "SW" in a grey, sans-serif font.

(593) Obrazová

(111) **404292**

(220) 23.04.2024

(320) 23.04.2024

(442) 29.05.2024

(151) 04.09.2024

(730) **RSM Payroll Centre CZ s.r.o.**, Karolinská 661/4, Praha 8, Karlín, 18600, CZ

(740) Kristýna & Mikuláš advokáti s.r.o., JUDr. Kristýna Zavadilová, Karolinská 661/4, Praha 8, Karlín, 18600

(210) O-592919

(511) (9) software, počítačový software, software pro webové aplikace, software pro databázové servery, software pro virtuální servery, software pro sdílení dokumentů, software pro správu dat, cloud computingový software ke stažení, počítačový software ke stažení pro správu aplikací, počítačový software ke stažení pro správu dat, počítačový software k vytváření vyhledatelných databází, kancelářský software, podnikový software, nástroje pro účetnictví, software pro vedení účetnictví, software pro zpracování a evidenci mezd a mzdových nákladů, software pro přidělování, správu a evidenci odměn zaměstnancům; (42) počítačový software – instalace a údržba, aktualizace a údržba počítačového softwaru a programů, instalace softwaru databází, návrh a vývoj počítačových systémů, návrh a vývoj počítačových databází, navrhování počítačového softwaru pro zpracování textu, odborné konzultace vztahující se k počítačovému softwaru, poradenství vztahující se k aktualizaci počítačového softwaru.

Třídy výrobků a služeb:

9, 42

(540)

Avensio SW

(592) Slovní

(111) **404293**

(220) 23.04.2024

(320) 23.04.2024

(442) 29.05.2024

(151) 04.09.2024

(730) **RSM Payroll Centre CZ s.r.o.**, Karolinská 661/4, Praha 8, Karlín, 18600, CZ

(740) Kristýna & Mikuláš advokáti s.r.o., JUDr. Kristýna Zavadilová, Karolinská 661/4, Praha 8, Karlín, 18600

(210) O-592920

(511) (9) kancelářský software, podnikový software, software pro sdílení dokumentů, software pro správu dat, počítačový software ke stažení pro správu dat, počítačový software k vytváření vyhledatelných databází, docházkový systém, software pro plánování pracovní doby, software pro řízení pracovní doby, software pro identifikaci zaměstnance pomocí karty, software pro správu a plánování pracovního volna a dovolené zaměstnanců, mobilní aplikace pro plánování, evidenci a správu pracovní doby, mobilní aplikace pro plánování, evidenci a řízení pracovního volna a dovolené zaměstnanců; (42) počítačový software – instalace a údržba, aktualizace a údržba počítačového softwaru a programů, instalace softwaru databází, návrh a vývoj počítačových systémů, návrh a vývoj počítačových databází, navrhování počítačového softwaru pro zpracování textu, odborné konzultace vztahující se k počítačovému softwaru, poradenství vztahující se k aktualizaci počítačového softwaru.

Třídy výrobků a služeb:

9, 42

(540)

Attendo SW

(592) Slovní

(111) **404294**

(220) 23.04.2024

(320) 23.04.2024

(442) 29.05.2024

(151) 04.09.2024

(730) **BEAM ČR s.r.o.**, Libušská 391/215, Praha 4, Libuš, 14200, CZ

(740) AK Ondřej Čerych, Mgr. Ondřej Čerych, Národní 58/32, Praha 1, Nové Město, 11000

(210) O-592921

(591) Barevná

(511) (7) vysavače prachu.

Třídy výrobků a služeb:

7

(540)

The logo features the word "SMART" in a bold, black, sans-serif font. A green circular graphic element, resembling a stylized 'S' or a partial circle, is positioned behind the letters.

(593) Obrazová

(111) **404295**

(220) 23.04.2024

(320) 23.04.2024

(442) 29.05.2024

(151) 04.09.2024

(730) **Plzeňský kraj**, Škroupova 1760/18, Plzeň, Jižní Předměstí, 30100, CZ

(210) O-592922

(591) Barevná

(511) (9) software, výpočetní technika, identifikační média, přístroje určené k zábavě sestavené pro použití s televizním přijímačem; (16) knihy, učebnice, učební pomůcky (s výjimkou přístrojů), časopisy, brožury, periodické a neperiodické publikace, fotografie, informační produkty na papírových nosičích, letáky, plakáty, data a databáze na papírových nosičích, reklamní, propagační, užitkové, umělecké nebo ozdobné předměty z papíru, výrobky z papíru, a to kalendáře, samolepky, obtisky, vystřihovánky, tašky papírové nebo plastové jako obaly, inzertní, propagační a uživatelské tiskoviny i materiály z papíru spadající do této třídy; (35) aktualizování reklamních materiálů, kopírování nebo rozmnožování (reprodukce) dokumentů a

dokladů, obchodní nebo podnikatelské informace, reklama, organizování komerčních nebo reklamních výstav, pořádání veletrhů pro obchodní a reklamní účely, pronájem reklamních materiálů, pronájem reklamních ploch, předvádění pro reklamní účely a podporu prodeje, reklama (propagace), reklama on-line v počítačové síti, rozšiřování reklamních materiálů; (38) šíření informací prostřednictvím veřejných datových sítí, a to pomocí Internetu, služby na Internetu v rámci této třídy, komunikace, poradenská činnost v oblasti sdělovacích prostředků v rámci této třídy, poskytování přístupu k Internetu; (41) informace o možnostech rekreace, informace o možnostech rozptýlení, informace o možnostech zábavy, informace o vzdělávání, organizování konferencí, organizování kulturních nebo vzdělávacích výstav a veletrhů, organizování a vedení seminářů v oblasti cestovního ruchu, organizování vzdělávacích a zábavných soutěží; (42) tvorba softwaru, tvorba interaktivních a grafických programů, tvorba multimediálních dokumentů, prezentací, aplikací, katalogů a podobně, tvorba počítačových animací a vizualizací, programové projekty (tvorba), tvorba informačních databází; (45) právní služby, bezpečnostní služby pro ochranu majetku a jednotlivců.

Třídy výrobků a služeb:
9, 16, 35, 38, 41, 42, 45

(540)



(593) Obrazová

(111) **404296**
(220) 23.04.2024
(320) 23.04.2024
(442) 29.05.2024
(151) 04.09.2024
(730) **Plzeňský kraj**, Škroupova 1760/18, Plzeň, Jižní Předměstí, 30100, CZ
(210) O-592923
(591) Barevná
(511) (9) software, výpočetní technika, identifikační média, přístroje určené k

Třídy výrobků a služeb:
9, 16, 35, 38, 41, 42, 45

(540)



(593) Obrazová

(111) **404297**
(220) 23.04.2024
(320) 23.04.2024
(442) 29.05.2024
(151) 04.09.2024
(730) **Plzeňský kraj**, Škroupova 1760/18, Plzeň, Jižní Předměstí, 30100, CZ
(210) O-592924
(591) Barevná
(511) (9) software, výpočetní technika, identifikační média, přístroje určené k zábavě sestavené pro použití s televizním přijímačem; (16) knihy, učebnice, učební pomůcky (s výjimkou přístrojů), časopisy, brožury, periodické a neperiodické publikace, fotografie, informační produkty na papírových nosičích, letáky, plakáty, data a databáze na papírových nosičích, reklamní, propagační, užitkové, umělecké nebo ozdobné předměty z papíru, výrobky z papíru, a to kalendáře, samolepky, obtisky, vystřihovánky, tašky papírové nebo plastové jako obaly, inzertní, propagační a uživatelské tiskoviny i materiály z papíru spadající do této třídy; (35) aktualizování reklamních materiálů, kopírování nebo rozmnožování (reprodukce) dokumentů a dokladů, obchodní nebo podnikatelské informace, reklama, organizování komerčních nebo reklamních výstav, pořádání veletrhů pro obchodní a reklamní účely, pronájem reklamních materiálů, pronájem reklamních ploch, předvádění pro reklamní účely a podporu prodeje, reklama (propagace), reklama on-line v počítačové síti, rozšiřování reklamních materiálů; (38) šíření informací prostřednictvím veřejných datových sítí, a to pomocí Internetu, služby na Internetu v rámci této třídy, komunikace, poradenská činnost v oblasti sdělovacích prostředků v rámci této třídy, poskytování přístupu k Internetu; (41) informace o možnostech rekreace, informace o možnostech rozptýlení, informace o možnostech zábavy, informace o vzdělávání, organizování konferencí, organizování kulturních nebo vzdělávacích výstav a veletrhů, organizování a vedení seminářů v oblasti cestovního ruchu, organizování vzdělávacích a zábavných soutěží; (42) tvorba softwaru, tvorba interaktivních a grafických programů, tvorba multimediálních dokumentů, prezentací, aplikací, katalogů a podobně, tvorba počítačových animací a vizualizací, programové projekty (tvorba), tvorba informačních databází; (45) právní služby, bezpečnostní služby pro ochranu majetku a jednotlivců.

Třídy výrobků a služeb:
9, 16, 35, 38, 41, 42, 45

(540)



(593) Obrazová

(111) **404298**

(220) 23.04.2024

(320) 23.04.2024

(442) 29.05.2024

(151) 04.09.2024

(730) **RSM Payroll Centre CZ s.r.o.**, Karolinská 661/4, Praha 8, Karlín, 18600, CZ

(740) Kristýna & Mikuláš advokáti s.r.o., JUDr. Kristýna Zavadilová, Karolinská 661/4, Praha 8, Karlín, 18600

(210) O-592927

(591) Barevná

(511) (9) kancelářský software, podnikový software, software pro sdílení dokumentů, software pro správu dat, počítačový software ke stažení pro správu dat, počítačový software k vytváření vyhledatelných databází, docházkový systém, software pro plánování pracovní doby, software pro řízení pracovní doby, software pro identifikaci zaměstnance pomocí karty, software pro správu a plánování pracovního volna a dovolené zaměstnanců, mobilní aplikace pro plánování, evidenci a správu pracovní doby, mobilní aplikace pro plánování, evidenci a řízení pracovního volna a dovolené zaměstnanců; (42) počítačový software – instalace a údržba, aktualizace a údržba počítačového softwaru a programů, instalace softwaru databází, návrh a vývoj počítačových systémů, návrh a vývoj počítačových databází, navrhování počítačového softwaru pro zpracování textu, odborné konzultace vztahující se k počítačovému softwaru, poradenství vztahující se k aktualizaci počítačového softwaru.

Třídy výrobků a služeb:
9, 42

(540)

ATTENDO SW

(593) Obrazová

(111) **404299**

(220) 23.04.2024

(320) 23.04.2024

(442) 29.05.2024

(151) 04.09.2024

(730) **Kopečný Ivan Mgr., MBA**, Otokara Březiny 1146/3, Hradec Králové, Pražské Předměstí, 50002, CZ

(210) O-592929

(511) (3) krémy na kůžičku kolem nehtů, regenerační krémy pro kosmetické účely, kosmetické krémy a vody, kosmetika v podobě krémů, tekuté krémy (kosmetika), kosmetické balzámové krémy, krémy na mytí, kosmetické krémy na obličej a tělo, peelingové krémy na chodidla, peelingové krémy na ruce, tělové krémové mléko, krémová mýdla, sprchové krémy, mýdla a gely, přípravky pro osobní hygienu a kosmetické přípravky, koupelové krémy (neléčivé), čistící krém, tělový krém, noční krém, neléčivé krémy,

exfoliační krémy, denní krémy, pleťové krémy, neléčivé čistící krémy, neléčivé výživné krémy, krémy na ruce, krémy na nehty, kosmetické výživné krémy, neléčivé krémy na chodidla, kosmetické krémy na ruce, dermoabrazivní krémy s mikročásticemi, kosmetické přípravky, parfumerie, přípravky pro osobní hygienu, gelový peeling, sprchový a koupelový gel, gely pro kosmetické použití, mýdla ve formě gelů, gel na nehty, přípravky pro péči o pleť, oči a nehty, lak pro kosmetické účely, laky na nehty, podkladový lak na nehty, svrchní laky na nehty, lak na nehty v tužce, podkladové laky na nehty (kosmetika), laky na nehty pro kosmetické účely, mýdlové roztoky, parfémové tělové spreje, tělové spreje (neléčivé), deodoranty a antiperspiranty, antiperspiranty v podobě sprejů, dezodoranční spreje na nohy, dámské sprejové deodoranty, tělové spreje, pleťové kosmetické spreje na lokální použití, masti pro kosmetické použití, masti (neléčivé), emulze na mytí těla neobsahující mýdlo, mýdlo, parfémované mýdlo, mandlové mýdlo, sprchové mýdlo, antiperspirační mýdlo, kosmetické mýdlo, toaletní mýdlo, pleťové mýdlo, mýdlo na ruce, dezodorizační mýdlo; (5) farmaceutické krémy, léčivé krémy, léčebné pleťové krémy, léčivé tělové krémy, terapeutické krémy (léčivé), noční krémy (léčivé), léčivé ochranné krémy, krémy (léčivé -) na nohy, hydratační krémy (farmaceutické přípravky), krémy pro dermatologické použití, fungicidní krémy k léčebnému použití, rostlinné krémy pro léčebné účely, krémy na kuří oka a mozoly, léčivé krémy pro péči o nohy, chodidla, chladivé krémy (cold cream) na lékařské použití, krémy na péči o pleť k léčebnému použití, farmaceutické přípravky a přírodní léčiva, léčiva a veterinární přípravky a výrobky, gelový peeling, léčivý, protizánětlivé gely, antibakteriální gely, léčivé tělové gely, gely pro dermatologické použití, lokální gely pro léčebné a terapeutické účely, antibakteriální spreje, antiseptické spreje v podobě aerosolu k použití na pokožku, léčivé spreje, protizánětlivé spreje, rostlinné spreje pro léčebné účely, antiseptické masti, dezinfekční a antiseptické přípravky, hygienické přípravky a výrobky, masti na bázi medu pro lékařské účely, tekuté masti, léčivé masti, protizánětlivé masti, léčivé masti na pokožku, masti pro farmaceutické účely, dezinfekční přípravky (jiné než mýdlo), mycí dezinfekčními přípravky (jiné než mýdlo).

Třídy výrobků a služeb:
3, 5

(540)

Onyxcin

(592) Slovní

(111) **404300**

(220) 23.04.2024

(320) 23.04.2024

(442) 29.05.2024

(151) 04.09.2024

(730) **Viral Vision s.r.o.**, Chudenicá 1059/30, Praha 10, Hostivař, 10200, CZ

(210) O-592930

(511) (9) software pro komunikaci, vytváření sítí a sociální sítě; (35) pomoc v obchodní a podnikatelské činnosti, management a administrativní služby, reklamní, marketingové a propagační služby, konzultační a poradenské služby a pomoc v oblasti reklamní, marketingové a propagační činnosti, poradenské služby v oblasti internetového marketingu, poradenské služby v oblasti partnerského marketingu, poradenství v oblasti marketingu chemických výrobků, konzultace v oblasti reklamy a marketingu, odborné konzultace týkající se marketingu, poradenství související s marketingem, poradenství v obchodním marketingu, marketingové konzultační služby, marketingová asistence, poradenství v oboru přímého marketingu, poradenství v oblasti marketingového řízení, poskytování marketingových poradenských služeb výrobcům, pronájem různých reklamních a marketingových prezentačních materiálů, šíření reklamních, marketingových a propagačních materiálů, marketing zboží a služeb druhých prostřednictvím distribuce kuponů, obchodní konzultační a poradenské služby, obchodní poradenství vztahující se k strategickému marketingu, obchodní poradenství vztahující se ke konzultacím v oboru marketingového řízení, poradenství v oboru řízení obchodní činnosti a marketingu, administrativní podpora a zpracování dat [služby]; (38) telekomunikační služby, počítačová komunikace a přístup k internetu, poskytování přístupu k obsahu, webovým stránkám a portálům.

Třídy výrobků a služeb:
9, 35, 38

(540)



(593) Obrazová

(111) **404301**
(220) 24.04.2024
(320) 24.04.2024
(442) 29.05.2024
(151) 04.09.2024
(730) **CF SERVICES s.r.o.**, Slepá 358/5, Horní Jiřetín, 43543, CZ
(210) O-592936
(511) (9) kancelářské a podnikové aplikace.

Třídy výrobků a služeb:
9

(540) **Skillneto**

(592) Slovní

(111) **404302**
(220) 23.04.2024
(320) 23.04.2024
(442) 29.05.2024
(151) 04.09.2024
(730) **L I N E T spol. s r.o.**, Želečovice 5, Slaný, 27401, CZ
(210) O-592937
(511) (10) speciální lůžka a zařízení k lékařským účelům a jejich části; (20) nábytek, matrace.

Třídy výrobků a služeb:
10, 20

(540) **EASYBRAKE**

(592) Slovní

(111) **404303**
(220) 23.04.2024
(320) 23.04.2024
(442) 29.05.2024
(151) 04.09.2024
(730) **Dark Autumn s.r.o.**, Salvátorská 931/8, Praha 1, Staré Město, 11000, CZ
(740) Mgr. Vojtěch Chloupek, advokát, Karolinská 707/7, Praha 8, Karlín, 18600
(210) O-592943
(511) (36) pojišťovací služby, služby finanční, peněžní záležitosti, bankovníctví, finanční zúčtovací střediska, home banking (domácí bankovní služby), finanční informace, finanční poradenství a finanční sponzoring, oceňovací služby, otevřené investiční fondy, podílové fondy, investiční služby, elektronický převod peněžních prostředků, služby podílových fondů, služby v oblasti nemovitostí, a to oceňování nemovitostí, pronájem a leasing nemovitostí, služby realitní kanceláře a správa nemovitostí, inkasování nájemného, oceňování uměleckých děl a starožitností.

Třídy výrobků a služeb:
36

(540) **The Julius Fund**

(592) Slovní

(111) **404304**
(220) 24.04.2024
(320) 24.04.2024
(442) 29.05.2024
(151) 04.09.2024

(730) **RETEX a.s.**, U nádraží 894, Moravský Krumlov, 67201, CZ
(740) PatentEnter s.r.o., Koliště 1965/13a, Brno, Černá Pole, 60200
(210) O-592945

(511) (17) izolační, těsnící a bariérové materiály, izolační desky, ohnivzdorné a protipožární materiály, syntetická vlákna (k jinému než textilnímu použití) a jejich náhražky, uhlíková, azbestová a minerální vlákna, textilie pro tepelné a zvukové izolace, izolační, těsnící a bariérové materiály z recyklovaného odpadu, izolační a těsnící materiály z recyklovaných textilií a textilních vláken, izolační a těsnící střešní materiály, izolační podlahové krytiny, izolační a těsnící materiály pro dopravní prostředky, izolační a těsnící materiály pro stroje, pro domácí spotřebiče, pro průmyslové spotřebiče, izolační a těsnící materiály pro stavebnictví, izolační a těsnící materiály pro železniční tratě, izolační obaly a kryty, všechny výše uvedené výrobky vyrobeny z textilních vláken a/nebo textilních materiálů; (19) nekovové stavební a konstrukční materiály, textilní materiály pro stavebnictví a výstavbu, nekovové materiály pro stavebnictví s obsahem textilních vláken, netkané textilie pro stavebnictví, geotextilie, nekovové stavební desky z textilií, textile na ochranu proti erozi, nekovové materiály pro stavebnictví vyrobené z recyklovaného odpadu, z recyklovaných textilií a textilních vláken, nekovové střešní materiály, střešní textilie, nekovové stavební materiály pro drenáž a retenci vody, nekovové materiály pro vegetační střechy, všechny výše uvedené výrobky vyrobeny z textilních vláken a/nebo textilních materiálů; (22) materiály na vycpávky a výplně, textilní výplně, čalounické výplně, textilní vlákna, surová textilní vlákna a jejich náhražky, textilie ze surových vláken; (24) textilie a náhražky textilu, textilní výrobky a náhražky textilních výrobků, netkané textilie, technické textilie, bytový textil, textilní filtrační materiály, textile pro technické účely, textilie na výrobu oděvů a obuvi, textilie pro použití v průmyslu, netkané textilie jako polotovary pro použití ve výrobě, textilie pro použití ve výrobě automobilů, textilie pro použití ve výrobě hromadných dopravních prostředků, textilie pro použití ve zdravotnictví, antibakteriální textilie, textilie pro použití v obalovém průmyslu, textilie pro použití v bezpečnostním průmyslu, textile pro výrobu matrací, textile pro použití v zemědělství, textile pro použití v čalounictví, recyklované textilie, textilie vyrobené z recyklovaného odpadu; (40) zpracování textilních materiálů, recyklace odpadu, recyklace oděvů a textilií, recyklování plastických hmot, recyklování PET lahví, úpravy textilií.

Třídy výrobků a služeb:
17, 19, 22, 24, 40

(540) **RETEX**

(592) Slovní

(111) **404305**
(220) 24.04.2024
(320) 24.04.2024
(442) 29.05.2024
(151) 04.09.2024
(730) **T/Production, spol. s r.o.**, Hudečkova 1043/10, Praha 4, Podolí, 14000, CZ
(210) O-592948
(511) (35) zprostředkovatelské služby pro propagaci sportovních osobností; (41) organizace soutěží a vyhlašování cen.

Třídy výrobků a služeb:
35, 41

(540) **Zlatý kanár**

(592) Slovní

(111) **404306**
(220) 24.04.2024
(320) 24.04.2024
(442) 29.05.2024
(151) 04.09.2024
(730) **Beast.tech s.r.o.**, Novotného lávka 200/5, Praha 1, Staré Město, 11000, CZ
(740) Mgr. Tomáš Gartšík, advokát, Divadelní 616/4, Brno, 60200
(210) O-592949
(511) (5) jedy, veterinární jedy, jedy proti hlodavcům a hmyzu, jedy na potkany a krysy, přípravky na deratizaci a dezinfekci, potravní doplňky pro zvířata, dezinfekční, deratizační a antiseptické přípravky, veterinární přípravky a výrobky zaměřené na deratizaci, dezinfekci a další ochranu proti škůdcům - v rámci třídy 5; (6) přípravky proti rostlinným a živočišným škůdcům, a to odpuzovače hlodavců a hmyzu, přípravky na deratizaci a dezinfekci; (9)

přístroje pro detekci a monitoring škůdců, ovladače a regulační přístroje pro detekci škůdců, aplikační software a datové zpracování detekce škůdců; (16) pytle a balicí a obalové materiály a materiály pro skladování z papíru, lepenky nebo plastů, a to skládací krabice na pasti na myši, jiné hlodavce či jiné škůdce či obtížný hmyz; (21) potřeby a zařízení na ochranu proti škůdcům a obtížnému hmyzu, a to pasti na myši a skládací pasti na myši, jiné hlodavce či jiné škůdce či obtížný hmyz; (37) hubení škůdců, dezinfekce a deratizace a další ochrana proti škůdcům; (42) výzkum v oblasti detekce škůdců, monitoring průmyslových a komerčních objektů za účelem detekce škůdců, ovladače a regulační přístroje pro detekci škůdců, vývoj počítačového hardwaru pro detekci škůdců, konzultační, poradenské a informační služby v oblasti informačních technologií; (44) zemědělské služby, zahradnické a lesnické služby, a to dezinfekce a deratizace v zemědělství, farmaceutické služby.

Třídy výrobků a služeb:
5, 6, 9, 16, 21, 37, 42, 44

(540) **ORIGATRA**

(592) Slovní

(111) **404307**

(220) 24.04.2024

(320) 24.04.2024

(442) 29.05.2024

(151) 04.09.2024

(730) **Beast.tech s.r.o.**, Novotného lávka 200/5, Praha 1, Staré Město, 11000, CZ

(740) Mgr. Tomáš Gartšík, advokát, Divadelní 616/4, Brno, 60200

(210) O-592950

(511) (5) jedy, veterinární jedy, jedy proti hlodavcům a hmyzu, jedy na potkany a krysy, přípravky na deratizaci a dezinfekci, potravní doplňky pro zvířata, dezinfekční, deratizační a antiseptické přípravky, veterinární přípravky a výrobky zaměřené na deratizaci, dezinfekci a další ochranu proti škůdcům; (6) přípravky proti rostlinným a živočišným škůdcům, a to odpuzovače hlodavců a hmyzu, přípravky na deratizaci a dezinfekci; (9) přístroje pro detekci a monitoring škůdců, ovladače a regulační přístroje pro detekci škůdců, aplikační software a datové zpracování detekce škůdců; (16) pytle a balicí a obalové materiály a materiály pro skladování z papíru, lepenky nebo plastů, a to skládací krabice na pasti na myši, jiné hlodavce či jiné škůdce či obtížný hmyz; (21) potřeby a zařízení na ochranu proti škůdcům a obtížnému hmyzu, a to pasti na myši a skládací pasti na myši, jiné hlodavce či jiné škůdce či obtížný hmyz; (37) hubení škůdců, dezinfekce a deratizace a další ochrana proti škůdcům; (42) výzkum v oblasti detekce škůdců, monitoring průmyslových a komerčních objektů za účelem detekce škůdců, vývoj software pro detekci škůdců, vývoj počítačového hardwaru pro detekci škůdců, konzultační, poradenské a informační služby v oblasti informačních technologií; (44) zemědělské služby, zahradnické a lesnické služby, to dezinfekce a deratizace v zemědělství, farmaceutické služby.

Třídy výrobků a služeb:
5, 6, 9, 16, 21, 37, 42, 44

(540)



(593) Obrazová

(111) **404308**

(220) 24.04.2024

(320) 24.04.2024

(442) 29.05.2024

(151) 04.09.2024

(730) **KOHN VU ANDREA**, Slezská 1753/110, Praha 3, Vinohrady, 13000, CZ

(210) O-592952

(511) (25) oděvy.

Třídy výrobků a služeb:
25

(540)

(593) Obrazová

(111) **404309**

(220) 24.04.2024

(320) 24.04.2024

(442) 29.05.2024

(151) 04.09.2024

(730) **Koudelková Monika**, Tovární 921/19, Prostějov, Vrahovice, 79811, CZ

(210) O-592958

(511) (3) kosmetika.

Třídy výrobků a služeb:

3

(540)

FIORE DI LOTO

(592) Slovní

(111) **404310**

(220) 25.04.2024

(320) 25.04.2024

(442) 29.05.2024

(151) 04.09.2024

(730) **AttPharm s.r.o.**, V Hruškovém Sadu 867/21, Ostrava, Muglinov, 71200, CZ

(740) Ing. Pavel Nádvořník s.r.o., Klínová 620/1, Ostrava, Hulváky, 70900

(210) O-592975

(511) (3) kosmetické přípravky, přípravky pro péči o pleť, oči a nehty, oleje pro kosmetické účely, masti pro kosmetické použití, ústní spreje (ne k léčebným účelům), deodoranty pro osobní potřebu, bylinné výtažky pro kosmetické účely, hydratační koncentráty (pro kosmetické účely), parfumerie, přípravky pro osobní hygienu; (5) výživové doplňky, potravní doplňky a dietetické přípravky, farmaceutické přípravky a přírodní léčiva, antioxidační doplňky, vitaminové přípravky, minerální potravinové doplňky, proteinové potravinové doplňky, léčivé přípravky pro ošetření pleti, hygienické přípravky a výrobky, rostlinné spreje pro léčebné účely, sirupy pro farmaceutické účely, léčivé byliny pro lékařské účely, bylinné a rostlinné výtažky pro léčebné účely, želatina pro léčebné účely.

Třídy výrobků a služeb:

3, 5

(540)

Neurogen Cognitive AttPharm

(592) Slovní

(111) **404311**

(220) 25.04.2024

(320) 25.04.2024

(442) 29.05.2024

(151) 04.09.2024

(730) **ISHIMITSU MANUFACTURING CZECH s.r.o.**, Václava Majera 2730, Louny, 44001, CZ

(740) JUDr. Aleš Zábrš, advokát, Na Beránce 57/2, Praha 6, Dejvice, 16000

(210) O-592978

(511) (12) motorová vozidla, jejich součásti a příslušenství, motory a jejich díly, hřídele, včetně hřídelí pro čerpadla, vymežovací kroužky, opěry výtlačných ventilů a drobné a přesné strojní součástky do spalovacích motorů zařazené v této třídě; (37) instalační služby a opravy v oblasti motorových vozidel; (40) zpracování kovů, soustružení, CNC obrábění a broušení ve velmi přesných tolerancích.

Třídy výrobků a služeb:

12, 37, 40

(540)



(593) Obrazová

- (111) **404312**
(220) 25.04.2024
(320) 25.04.2024
(442) 29.05.2024
(151) 04.09.2024
(730) **EVLS Clinic s.r.o.**, Na Sychrově 975/8, Praha 10, Michle, 10100, CZ
(740) FISCHER IP s.r.o., Na hrobcí 294/5, Praha 2, Nové Město, 12800
(210) O-592997
(511) (3) kosmetické přípravky, přípravky pro osobní hygienu; (5) doplňky stravy pro neléčebné účely, potravinové doplňky, výživové doplňky, vitaminy a vitaminové přípravky, vitaminové nápoje, bylinné čaje (léčivé nápoje), tekuté bylinné doplňky; (30) cereální tyčinky a energetické tyčinky, cereálie připravené ke konzumaci; (32) nealkoholické nápoje, voda obohacená o vitamíny, energetické nápoje, izotonické nápoje, proteinové nápoje; (41) služby v oblasti sportu a fitness; (44) služby péče o hygienu a krásu, kosmetické služby, liposukce, masáže, služby solárií a kolárií (kolagenových solárií), služby lymfodrenáže, dietní a výživové poradenství a diagnostika, fyzická rehabilitace, fyzioterapie, kryoterapie, EMS (Elektro Myo Stimulace) pro rehabilitaci, služby v oblasti světelné terapie, služby psychologa a psychoterapeuta, nutriční koučink (poradenství v oblasti výživy).

Třídy výrobků a služeb:
3, 5, 30, 32, 41, 44

(540) **Glamedic BETTER ME**

(592) Slovní

- (111) **404313**
(220) 26.04.2024
(320) 26.04.2024
(442) 29.05.2024
(151) 04.09.2024
(730) **SAZKA a.s.**, Evropská 866/69, Praha 6, Vokovice, 16000, CZ
(740) Halaxová & Halaxová TETRAPAT, Mgr. Eva Halaxová, Jinonická 804/80, Praha 5, Košíře, 15800
(210) O-593012
(511) (9) hardware a software pro informační technologie a audiovizuální zařízení, zařízení a příslušenství na zpracování dat, platební terminály pro zprostředkování on-line plateb, software, hardware a software používaný při provozu hazardních her, software pro počítačové hry, aplikace a herní software určené k účasti sázejících na hazardních hrách, software pro jednotlivé internetové technické hry, software pro internetové živé hry a elektronické losy internetových loterií; (16) papír, lepenka, reklamní, propagační a užitkové výrobky z papíru určené pro propagaci, periodické i neperiodické publikace, tištěné informační, reklamní a propagační materiály v rámci této třídy určené pro propagaci, tiskárenské výrobky a kartonážní výrobky, a to krabice, data a databáze na papírových nosičích, psací potřeby, kalendáře, diáře, školní potřeby, sázenky, sázkové tikety, vstupenky; (28) herní zařízení a systémy, jejichž prostřednictvím jsou provozovány hazardní hry, losy pro loterie, interaktivní dotykové terminály zajišťující provoz loterií, kurzových sázek a jiných hazardních her (herní automaty), samoobslužná koncová zařízení technických her provozovaných v hernách a kasínech, stoly živé hry (herní zařízení); (41) provoz veškerých hazardních her, včetně těch provozovaných dálkovým přístupem prostřednictvím internetu, tedy loterií, kurzových sázek, totalizátorových her, binga, technických her, živých her, tombol nebo turnajů malého rozsahu, jakožto vykonávání činností spočívajících v uskutečňování hazardních her se záměrem dosažení zisku, a to příjem sázek a vkladů do hazardní hry (služby bookmakerů), pořádání a organizování kulturních, sportovních a společenských událostí, soutěží, zábavních služeb v souvislosti s elektronickým sportem, předprodej a prodej vstupenek, organizování a pořádání vzdělávacích akcí, provozování sportovních

zařízení.

Třídy výrobků a služeb:
9, 16, 28, 41

(540)

Zahrádka

(592) Slovní

- (111) **404314**
(220) 26.04.2024
(320) 26.04.2024
(442) 29.05.2024
(151) 04.09.2024
(730) **SAZKA a.s.**, Evropská 866/69, Praha 6, Vokovice, 16000, CZ
(740) Halaxová & Halaxová TETRAPAT, Mgr. Eva Halaxová, Jinonická 804/80, Praha 5, Košíře, 15800
(210) O-593014
(511) (9) hardware a software pro informační technologie a audiovizuální zařízení, zařízení a příslušenství na zpracování dat, platební terminály pro zprostředkování on-line plateb, software, hardware a software používaný při provozu hazardních her, software pro počítačové hry, aplikace a herní software určené k účasti sázejících na hazardních hrách, software pro jednotlivé internetové technické hry, software pro internetové živé hry a elektronické losy internetových loterií; (16) papír, lepenka, reklamní, propagační a užitkové výrobky z papíru určené pro propagaci, periodické i neperiodické publikace, tištěné informační, reklamní a propagační materiály v rámci této třídy určené pro propagaci, tiskárenské výrobky a kartonážní výrobky, a to krabice, data a databáze na papírových nosičích, psací potřeby, kalendáře, diáře, školní potřeby, sázenky, sázkové tikety, vstupenky; (28) herní zařízení a systémy, jejichž prostřednictvím jsou provozovány hazardní hry, losy pro loterie, interaktivní dotykové terminály zajišťující provoz loterií, kurzových sázek a jiných hazardních her (herní automaty), samoobslužná koncová zařízení technických her provozovaných v hernách a kasínech, stoly živé hry (herní zařízení); (41) provoz veškerých hazardních her, včetně těch provozovaných dálkovým přístupem prostřednictvím internetu, tedy loterií, kurzových sázek, totalizátorových her, binga, technických her, živých her, tombol nebo turnajů malého rozsahu, jakožto vykonávání činností spočívajících v uskutečňování hazardních her se záměrem dosažení zisku, a to příjem sázek a vkladů do hazardní hry (služby bookmakerů), pořádání a organizování kulturních, sportovních a společenských událostí, soutěží, zábavních služeb v souvislosti s elektronickým sportem, předprodej a prodej vstupenek, organizování a pořádání vzdělávacích akcí, provozování sportovních zařízení.

Třídy výrobků a služeb:
9, 16, 28, 41

(540)

Galaxie štěstí

(592) Slovní

- (111) **404315**
(220) 26.04.2024
(320) 26.04.2024
(442) 29.05.2024
(151) 04.09.2024
(730) **SAZKA a.s.**, Evropská 866/69, Praha 6, Vokovice, 16000, CZ
(740) Halaxová & Halaxová TETRAPAT, Mgr. Eva Halaxová, Jinonická 804/80, Praha 5, Košíře, 15800
(210) O-593015
(511) (9) hardware a software pro informační technologie a audiovizuální zařízení, zařízení a příslušenství na zpracování dat, platební terminály pro zprostředkování on-line plateb, software, hardware a software používaný při provozu hazardních her, software pro počítačové hry, aplikace a herní software určené k účasti sázejících na hazardních hrách, software pro jednotlivé internetové technické hry, software pro internetové živé hry a elektronické losy internetových loterií; (16) papír, lepenka, reklamní, propagační a užitkové výrobky z papíru určené pro propagaci, periodické i neperiodické publikace, tištěné informační, reklamní a propagační materiály v rámci této třídy určené pro propagaci, tiskárenské výrobky a kartonážní výrobky, a to krabice, data a databáze na papírových nosičích, psací potřeby, kalendáře, diáře, školní potřeby, sázenky, sázkové tikety, vstupenky; (28) herní zařízení a systémy, jejichž prostřednictvím jsou provozovány hazardní hry, losy pro loterie, interaktivní dotykové terminály zajišťující provoz loterií, kurzových sázek a jiných hazardních her (herní automaty), samoobslužná koncová zařízení technických her provozovaných

v hernách a kasinech, stoly živé hry (herní zařízení); (41) provoz veškerých hazardních her, včetně těch provozovaných dálkovým přístupem prostřednictvím internetu, tedy loterií, kurzových sázek, totalizátorových her, binga, technických her, živých her, tombol nebo turnajů malého rozsahu, jakožto vykonávání činností spočívajících v uskutečňování hazardních her se záměrem dosažení zisku, a to příjem sázek a vkladů do hazardní hry (služby bookmakerů), pořádání a organizování kulturních, sportovních a společenských událostí, soutěží, zábavních služeb v souvislosti s elektronickým sportem, předprodej a prodej vstupenek, organizování a pořádání vzdělávacích akcí, provozování sportovních zařízení.

Třídy výrobků a služeb:
9, 16, 28, 41

(540) **Nafoukni milion**

(592) Slovní

(111) **404316**

(220) 26.04.2024

(320) 26.04.2024

(442) 29.05.2024

(151) 04.09.2024

(730) **JTH Group a.s.**, Krupská 33/20, Teplice, 41501, CZ

(210) O-593016

(511) (30) káva, čaj, kakao a jejich náhražky, rýže, tapioka, ságo, mouka, obilniny, chléb a pečivo, cukrovinky, zmrzlina, med, cukr, sirupy a melasa, droždí a přípravky na kynutí potravin, sůl, hořčice, ocet, omáčky [dochucovadla], koření, led na osvěžení; (41) výchova, vzdělávání, zábava a sportovní činnost, kulturní aktivity; (43) služby zajišťující stravování, dočasné ubytování.

Třídy výrobků a služeb:
30, 41, 43

(540) **COLOSEUM PIZZA**

(592) Slovní

(111) **404317**

(220) 26.04.2024

(320) 26.04.2024

(442) 29.05.2024

(151) 04.09.2024

(730) **NaDa Research, s.r.o.**, Štěpánská 611/14, Praha 1, Nové Město, 11000, CZ

(740) Loskotová & partneři, patentová a známková kancelář, Ing. Gabriela Loskotová, K závětínám 727, Praha 5, Řeporyje, 15500

(210) O-593021

(511) (35) reklama, propagace, marketing, průzkum trhu, konzultační služby a poradenství v oblasti marketingu a průzkumu trhu, výzkum veřejného mínění, monitorování dat uveřejňovaných v médiích, hospodářské a ekonomické prognózy, sběr, zpracování a aktualizace statistických, podnikatelských a ekonomických dat, systemizace informací do počítačových databází, zpracování marketingových studií; (41) vydavatelství a nakladatelství, školení tazatelů pro průzkum veřejného mínění a průzkum trhu; (42) sociologický výzkum, výzkum a vývoj nových metod sběru, zpracování a interpretace marketingových a sociologických dat, tvorba, vývoj a pronájem softwaru, databází a síťových řešení pro zpracování a prezentaci výzkumných dat, tvorba a vývoj elektronických datových archivů, tvorba a vývoj internetových portálů.

Třídy výrobků a služeb:
35, 41, 42

(540) **NADA Research**

(592) Slovní

(111) **404318**

(220) 26.04.2024

(320) 26.04.2024

(442) 29.05.2024

(151) 04.09.2024

(730) **Fail Milan**, Sladkovského 869/52, Plzeň, Východní Předměstí, 32600, CZ

(740) Mgr. Jan Brauner LL.M., advokát, Cyrilská 508/7, Brno, Trnitá, 60200

(210) O-593022

(591) Barevná

(511) (20) regály, stojany (nábytek), schůdky (nábytek), nekovové přepravky, skříně registrační, kartotéční skříně, kovový nábytek; (35) velkoobchodní a maloobchodní služby zaměřené na regály, stojany (nábytek), schůdky (nábytek), nekovové přepravky, skříně registrační, kartotéční skříně, kovový nábytek; (37) montáže a instalace polic, regálů, skladovacích systémů a zařízení, revize polic, regálů, skladovacích systémů a zařízení; (42) navrhování skladů a skladových systémů, zpracování výkresové dokumentace.

Třídy výrobků a služeb:
20, 35, 37, 42

(540)

 **Profi Regály**

(593) Obrazová

(111) **404319**

(220) 26.04.2024

(320) 26.04.2024

(442) 29.05.2024

(151) 04.09.2024

(730) **HM Gastro Group s.r.o.**, Sámova 1574/12, Praha 10, Vršovice, 10100, CZ

(740) Mgr. Jiří Kokeš, advokát, náměstí T. G. Masaryka 153, Příbram, Příbram I, 26101

(210) O-593045

(591) Barevná

(511) (5) potravinové doplňky léčebné i neléčebné, vitamínové, minerální, bílkovinné a proteinové přípravky, přípravky léčebné i neléčebné sloužící ke stimulaci, pro zvýšení výkonnosti a urychlení regenerace, snižování hmotnosti, posílení imunity organismu a zlepšení zdraví, v tuhém i tekutém stavu ve formě práškových směsí, kapek, sirupů, gelů, past, tablet, šumivých tablet, pastilek, dražé, tobolek, kapslí, bonbónů, želé nebo prášků, vláknina, přípravky obsahující enzymy a antioxidanty, dietní nápoje; (32) minerální vody, pramenité vody, stolní vody, limonády, piva, nealkoholické šumivé nápoje, šťávy ovocné, sirupy na výrobu nápojů, sirupy pro limonády, minerální vody ochucené a jiné nealkoholické nápoje, přípravky na výrobu minerální vody, přírodní či perlivé vody (minerální nebo neminerální), ovocné nebo zeleninové šťávy (nápoje), nealkoholické ovocné nebo zeleninové nápoje, sodovky, zázvorové limonády, nápojové přípravky.

Třídy výrobků a služeb:
5, 32

(540)



(593) Obrazová

(111) **404320**

(220) 26.04.2024

(320) 26.04.2024

- (442) 29.05.2024
(151) 04.09.2024
(730) **HM Gastro Group s.r.o.**, Sámova 1574/12, Praha 10, Vršovice, 10100, CZ
(740) Mgr. Jiří Kokeš, advokát, náměstí T. G. Masaryka 153, Příbram, Příbram I, 26101
(210) O-593046
(591) Barevná
(511) (5) potravinové doplňky léčebné i neléčebné, vitamínové, minerální, bílkovinné a proteinové přípravky, přípravky léčebné i neléčebné sloužící ke stimulaci, pro zvýšení výkonnosti a urychlení regenerace, snižování hmotnosti, posílení imunity organismu a zlepšení zdraví, v tuhém i tekutém stavu ve formě práškových směsí, kapek, sirupů, gelů, past, tablet, šumivých tablet, pastilek, dražé, tobolek, kapslí, bonbónů, želé nebo prášků, vláknina, přípravky obsahující enzymy a antioxidanty, dietní nápoje; (32) minerální vody, pramenité vody, stolní vody, limonády, piva, nealkoholické šumivé nápoje, šťávy ovocné, sirupy na výrobu nápojů, sirupy pro limonády, minerální vody ochucené a jiné nealkoholické nápoje, přípravky na výrobu minerální vody, přírodní či perlivé vody (minerální nebo neminerální), ovocné nebo zeleninové šťávy (nápoje), nealkoholické ovocné nebo zeleninové nápoje, sodovky, zázvorové limonády, nápojové přípravky.
Třídy výrobků a služeb:
5, 32

(540)



(593) Obrazová

- (111) **404321**
(220) 26.04.2024
(320) 26.04.2024
(442) 29.05.2024
(151) 04.09.2024
(730) **HM Gastro Group s.r.o.**, Sámova 1574/12, Praha 10, Vršovice, 10100, CZ
(740) Mgr. Jiří Kokeš, advokát, náměstí T. G. Masaryka 153, Příbram, Příbram I, 26101
(210) O-593047
(591) Barevná
(511) (5) potravinové doplňky léčebné i neléčebné, vitamínové, minerální, bílkovinné a proteinové přípravky, přípravky léčebné i neléčebné sloužící ke stimulaci, pro zvýšení výkonnosti a urychlení regenerace, snižování hmotnosti, posílení imunity organismu a zlepšení zdraví, v tuhém i tekutém stavu ve formě práškových směsí, kapek, sirupů, gelů, past, tablet, šumivých tablet, pastilek, dražé, tobolek, kapslí, bonbónů, želé nebo prášků, vláknina, přípravky obsahující enzymy a antioxidanty, dietní nápoje; (32) minerální vody, pramenité vody, stolní vody, limonády, piva, nealkoholické šumivé nápoje, šťávy ovocné, sirupy na výrobu nápojů, sirupy pro limonády, minerální vody ochucené a jiné nealkoholické nápoje, přípravky na výrobu minerální vody, přírodní či perlivé vody (minerální nebo neminerální), ovocné nebo zeleninové šťávy (nápoje), nealkoholické ovocné nebo zeleninové nápoje, sodovky, zázvorové limonády, nápojové přípravky.
Třídy výrobků a služeb:
5, 32

(540)



(593) Obrazová

- (111) **404322**
(220) 26.04.2024
(320) 26.04.2024
(442) 29.05.2024
(151) 04.09.2024
(730) **HM Gastro Group s.r.o.**, Sámova 1574/12, Praha 10, Vršovice, 10100, CZ
(740) Mgr. Jiří Kokeš, advokát, náměstí T. G. Masaryka 153, Příbram, Příbram I, 26101
(210) O-593048
(591) Barevná
(511) (5) potravinové doplňky léčebné i neléčebné, vitamínové, minerální, bílkovinné a proteinové přípravky, přípravky léčebné i neléčebné sloužící ke stimulaci, pro zvýšení výkonnosti a urychlení regenerace, snižování hmotnosti, posílení imunity organismu a zlepšení zdraví, v tuhém i tekutém stavu ve formě práškových směsí, kapek, sirupů, gelů, past, tablet, šumivých tablet, pastilek, dražé, tobolek, kapslí, bonbónů, želé nebo prášků, vláknina, přípravky obsahující enzymy a antioxidanty, dietní nápoje; (32) minerální vody, pramenité vody, stolní vody, limonády, piva, nealkoholické šumivé nápoje, šťávy ovocné, sirupy na výrobu nápojů, sirupy pro limonády, minerální vody ochucené a jiné nealkoholické nápoje, přípravky na výrobu minerální vody, přírodní či perlivé vody (minerální nebo neminerální), ovocné nebo zeleninové šťávy (nápoje), nealkoholické ovocné nebo zeleninové nápoje, sodovky, zázvorové limonády, nápojové přípravky.
Třídy výrobků a služeb:
5, 32

(540)



(593) Obrazová

- (111) **404323**
(220) 26.04.2024
(320) 26.04.2024
(442) 29.05.2024

- (151) 04.09.2024
(730) **HM Gastro Group s.r.o.**, Sámova 1574/12, Praha 10, Vršovice, 10100, CZ
(740) Mgr. Jiří Kokeš, advokát, náměstí T. G. Masaryka 153, Příbram, Příbram I, 26101
(210) O-593049
(591) Barevná
(511) (5) potravinové doplňky léčebné i neléčebné, vitamínové, minerální, bílkovinné a proteinové přípravky, přípravky léčebné i neléčebné sloužící ke stimulaci, pro zvýšení výkonnosti a urychlení regenerace, snižování hmotnosti, posílení imunity organismu a zlepšení zdraví, v tuhém i tekutém stavu ve formě práškových směsí, kapek, sirupů, gelů, past, tablet, šumivých tablet, pastilek, dražé, tobolek, kapslí, bombónů, želé nebo prášků, vláknina, přípravky obsahující enzymy a antioxidanty, dietní nápoje; (32) minerální vody, pramenité vody, stolní vody, limonády, piva, nealkoholické šumivé nápoje, šťávy ovocné, sirupy na výrobu nápojů, sirupy pro limonády, minerální vody ochucené a jiné nealkoholické nápoje, přípravky na výrobu minerální vody, přírodní či perlivé vody (minerální nebo neminerální), ovocné nebo zeleninové šťávy (nápoje), nealkoholické ovocné nebo zeleninové nápoje, sodovky, zázvorové limonády, nápojové přípravky.

Třídy výrobků a služeb:
5, 32

(540)



(593) Obrazová

- (111) **404324**
(220) 26.04.2024
(320) 26.04.2024
(442) 29.05.2024
(151) 04.09.2024
(730) **HM Gastro Group s.r.o.**, Sámova 1574/12, Praha 10, Vršovice, 10100, CZ
(740) Mgr. Jiří Kokeš, advokát, náměstí T. G. Masaryka 153, Příbram, Příbram I, 26101
(210) O-593050
(591) Barevná
(511) (5) potravinové doplňky léčebné i neléčebné, vitamínové, minerální, bílkovinné a proteinové přípravky, přípravky léčebné i neléčebné sloužící ke stimulaci, pro zvýšení výkonnosti a urychlení regenerace, snižování hmotnosti, posílení imunity organismu a zlepšení zdraví, v tuhém i tekutém stavu ve formě práškových směsí, kapek, sirupů, gelů, past, tablet, šumivých tablet, pastilek, dražé, tobolek, kapslí, bombónů, želé nebo prášků, vláknina, přípravky obsahující enzymy a antioxidanty, dietní nápoje; (32) minerální vody, pramenité vody, stolní vody, limonády, piva, nealkoholické šumivé nápoje, šťávy ovocné, sirupy na výrobu nápojů, sirupy pro limonády, minerální vody ochucené a jiné nealkoholické nápoje, přípravky na výrobu minerální vody, přírodní či perlivé vody (minerální nebo neminerální), ovocné nebo zeleninové šťávy (nápoje), nealkoholické ovocné nebo zeleninové nápoje, sodovky, zázvorové limonády, nápojové přípravky.

Třídy výrobků a služeb:

5, 32
(540)



(593) Obrazová

- (111) **404325**
(220) 29.04.2024
(320) 29.04.2024
(442) 29.05.2024
(151) 04.09.2024
(730) **Clean4you s.r.o.**, č. p. 573, Hněvotín, 78347, CZ
(740) Halaxová & Halaxová TETRAPAT, Mgr. Eva Halaxová, Jinonická 804/80, Praha 5, Košíře, 15800
(210) O-593064
(511) (6) kovové košíky, kovové prodejní regály, kovové prodejní pulty, prodejní stánky převážně z kovu, kovové dělicí stěny, turnikety, kovové ukazatele (navigační), kovové kontejnery, kovové manipulační palety, kovové klece, kovové reklamní sloupy a kovové reklamní panely, přenosné kovové přístřešky, kovové střídačky, kovové tribuny; (9) registrační pokladny, prodejní zařízení, elektronické navigační systémy, světelné ukazatele, ochranné sítě; (12) nákupní vozíky, ukazatele směru pro vozidla, dopravní podvozky, transportní vozíky, stojany na jízdní kola; (19) dělicí příčky nekovové, nekovové turnikety, nekovové reklamní panely, přenosné nekovové tribuny pro diváky; (20) nekovové prodejní pulty, přenosné dělicí panely (nábytek), nekovové přepravní palety a paletové nástavce, vystavovací stojany, kovové stojany k vystavení zboží, reklamní prezentační panely, nábytek; (28) kovové fotbalové brány, fotbalové branky, brankové sítě; (35) nákup a prodej následujících výrobků: kovové košíky, kovové prodejní regály, nábytek, kovové prodejní pulty, prodejní stánky převážně z kovu, kovové dělicí stěny, turnikety, kovové ukazatele (navigační), kovové kontejnery, kovové manipulační palety, kovové klece, kovové reklamní sloupy a kovové reklamní panely, přenosné kovové přístřešky, kovové fotbalové brány, kovové střídačky, kovové tribuny, registrační pokladny, prodejní zařízení, elektronické navigační systémy, světelné ukazatele, ochranné sítě, nákupní vozíky, ukazatele směru pro vozidla, dopravní podvozky, transportní vozíky, stojany na jízdní kola, dělicí příčky nekovové, nekovové turnikety, nekovové reklamní panely, přenosné nekovové tribuny pro diváky, nekovové prodejní pulty, přenosné dělicí panely, nekovové přepravní palety a paletové nástavce, vystavovací stojany, kovové stojany k vystavení zboží, reklamní prezentační panely, fotbalové branky, brankové sítě; (37) služby výstavby sportovních hřišť a hřišť pro street parkur, zámečnictví (montáž, opravy), truhlářské práce, rekonstrukce interiérů budov, stavby bytových interiérů, výstavba přístřešků a verand, montáž regálů, stavba částí budov, stavba ocelových konstrukcí, stavební činnosti, provádění staveb, včetně jejich změn, udržovacích prací na nich a jejich odstraňování, zemní a bourací práce, provádění terénních úprav.

Třídy výrobků a služeb:
6, 9, 12, 19, 20, 28, 35, 37

(540)

Clean4you

(592) Slovní

- (111) **404326**
(220) 29.04.2024
(320) 29.04.2024
(442) 29.05.2024
(151) 04.09.2024
(730) **Dyntar Karel, MBA**, Štrauchova 588, Jičín, Valdické Předměstí, 50601, CZ
(740) JUDr. Jiří Štaidl, advokát, Apolinářská 445/6, Praha 2, Nové Město, 12800
(210) O-593068
(511) (11) saunová zařízení, sauny, saunové přístroje, saunové vybavení, kameny do sauny, lázeňské bazény, lázně (vyhřívané bazény), lázně na nohy, obličejové sauny, obličejové sauny (přístroje), obličejové sauny pro kosmetické účely, osobní parní lázně, parní generátory používané k parním lázním, parní lázně, přenosné parní lázně, přístroje na víření vody, generátory bublin do koupele, ohřívače pro koupele, topná tělesa pro relaxační vany, trysky do hydroterapeutických van, trysky do vanových zařízení, trysky do vířivých van, upravené kryty pro relaxační vany, filtry pro relaxační vany, vany pro horké koupele, vany pro termální koupele, vany pro léčebné koupele, vany pro sedací koupele, sanitární zařízení, koupelnové instalace a vodovodní armatury; (35) reklama a propagace, marketing, maloobchodní prodej saunových potřeb a doplňků; (44) provozování solárií a saun.
Třídy výrobků a služeb:
11, 35, 44

(540) **SAUNA POINT**

(592) Slovní

- (111) **404327**
(220) 29.04.2024
(320) 29.04.2024
(442) 29.05.2024
(151) 04.09.2024
(730) **PRO.MED.CS Praha a.s.**, Telčská 377/1, Praha 4, Michle, 14000, CZ
(740) **STUDENÁ - LABALESTRA**, advokátní a patentová kancelář, Mgr. Klára Labalestra, advokátka, Na poříčí 1041/12, Praha 1, Nové Město, 11000
(210) O-593070
(511) (9) software a aplikace pro mobilní zařízení.
Třídy výrobků a služeb:
9
(540)



(593) Obrazová

- (111) **404328**
(220) 29.04.2024
(320) 29.04.2024
(442) 29.05.2024
(151) 04.09.2024
(730) **PRO.MED.CS Praha a.s.**, Telčská 377/1, Praha 4, Michle, 14000, CZ
(740) **STUDENÁ - LABALESTRA**, advokátní a patentová kancelář, Mgr. Klára

- Labalestra, advokátka, Na poříčí 1041/12, Praha 1, Nové Město, 11000
(210) O-593071
(591) Barevná
(511) (9) software a aplikace pro mobilní zařízení.
Třídy výrobků a služeb:
9
(540)



(593) Obrazová

- (111) **404329**
(220) 01.05.2024
(320) 01.05.2024
(442) 29.05.2024
(151) 04.09.2024
(730) **F.X.C.G. Education s.r.o.**, Nové sady 988/2, Brno, Staré Brno, 60200, CZ
(740) Mgr. Jakub Klobáska, advokát, Jezuitská 582/17, Brno, Brno-město, 60200
(210) O-593135
(511) (35) příprava marketingových a reklamních programů a materiálů, kooperativní reklama a marketing, vedení obchodního a marketingového výzkumu a analýzy, propagační a reklamní služby v oblasti dopravy a řídičských kurzů; (39) osobní silniční motorová doprava, pronájem motorových vozidel, zprostředkování dopravy a přepravy, motoristické a dopravní informace, zprostředkování a organizace zájezdů, výletů a exkurzí; (41) vzdělávací služby v oblasti kondičního a zdokonalovacího výcviku řidičů, organizování workshopu, organizování vzdělávacích přednášek a akcí, organizování zábavních akcí, zdokonalování odborné způsobilosti řidičů, školení řidičů, výchovná a zábavní činnost, organizování a pořádání motoristických a sportovních akcí a soutěží, dopravní výchova, provozování sportovních zařízení, sdělování a zprostředkování informací z oblasti motorismu a motoristického sportu, poradenská a konzultační činnost v oblasti kondičního a zdokonalovacího výcviku řidičů, bezpečnostní školení pro řidiče, výcvik řidičů motorových vozidel pro pokročilé.
Třídy výrobků a služeb:
35, 39, 41

(540)



(593) Obrazová

- (111) **404330**
(220) 01.05.2024
(320) 01.05.2024
(442) 29.05.2024
(151) 04.09.2024

- (730) **F.X.C.G. Education s.r.o.**, Nové sady 988/2, Brno, Staré Brno, 60200, CZ
(740) Mgr. Jakub Klobáska, advokát, Jezuitská 582/17, Brno, Brno-město, 60200
(210) O-593136
(591) Barevná
(511) (35) příprava marketingových a reklamních programů a materiálů, kooperativní reklama a marketing, vedení obchodního a marketingového výzkumu a analýzy, propagační a reklamní služby v oblasti dopravy a řídicích kurzů; (39) osobní silniční motorová doprava, pronájem motorových vozidel, zprostředkování dopravy a přepravy, motoristické a dopravní informace, zprostředkování a organizace zájezdů, výletů a exkurzí; (41) vzdělávací služby v oblasti kondičního a zdokonalovacího výcviku řidičů, organizování workshopu, organizování vzdělávacích přednášek a akcí, organizování zábavních akcí, zdokonalování odborné způsobilosti řidičů, školení řidičů, výchovná a zábavní činnost, organizování a pořádání motoristických a sportovních akcí a soutěží, dopravní výchova, provozování sportovních zařízení, sdělování a zprostředkování informací v oblasti motorismu a motoristického sportu, poradenská a konzultační činnost v oblasti kondičního a zdokonalovacího výcviku řidičů, bezpečnostní školení pro řidiče, výcvik řidičů motorových vozidel pro pokročilé.

Třídy výrobků a služeb:
35, 39, 41

(540)



(593) Obrazová

- (111) **404331**
(220) 01.05.2024
(320) 01.05.2024
(442) 29.05.2024
(151) 04.09.2024
(730) **Kania Jakub**, Poštovská 744/9, Praha 9, Vysočany, 19000, CZ
(740) Mgr. Jakub Klobáska, advokát, Jezuitská 582/17, Brno, Brno-město, 60200
(210) O-593137
(511) (9) podcasty, podcasty ke stažení, videocasty, zvukové nahrávky ke stažení, videonahrávky ke stažení, audio a video záznamy; (35) služby v oblasti obchodních sítí, služby v oblasti obchodních sítí on-line, poskytování obchodních informací, rovněž prostřednictvím Internetu, kabelových sítí nebo jiných forem datového přenosu, obchodní informační služby poskytované prostřednictvím globální počítačové sítě nebo Internetu, reklamní a propagační služby, profesionální obchodní poradenství, obchodní průzkum, poradenské služby v obchodní činnosti; (38) podcasting, přenos podcastu, videocasting, streaming zvukového, vizuálního a audiovizuálního materiálu prostřednictvím globální počítačové

sítě, poradenská činnost v oblasti šíření a výměny informací prostřednictvím sdělovacích prostředků; (41) produkce podcastu a videí, tvorba [psaní] podcastu a videí, poskytování zábavy prostřednictvím podcastu a videí, tvorba [psaní] vzdělávacího obsahu pro podcasty a videa, rozhovory se současnými osobnostmi ke vzdělávacím účelům, rozhovory se současnými osobnostmi za účelem zábavy, zábavní služby poskytované pomocí on-line streamu, vzdělávací informace, zábavní a vzdělávací služby v souvislosti se sportovními automobily, vzdělávací služby v oblasti obchodu s oběživem na Internetu, sdělování a zprostředkování informací v oblasti motorismu a motoristického sportu.

Třídy výrobků a služeb:
9, 35, 38, 41

(540)

jackob_fx

(592) Slovní

- (111) **404332**
(220) 01.05.2024
(320) 01.05.2024
(442) 29.05.2024
(151) 04.09.2024
(730) **Šuster Jiří Ing.**, Hůrka 106, Nová Ves, 37006, CZ
(210) O-593142
(511) (5) doplňky stravy pro neléčebné účely, potravní doplňky a dietetické přípravky, dietetické přípravky pro lékařské účely, doplňky výživy, léčivé čaje, léčivé bylinné čaje, léčivé nápoje (bylinné čaje), léčiva a veterinární přípravky a výrobky, nápoje upravené pro lékařské účely, dietetické nápoje upravené pro lékařské účely, nápojové směsi jako dietní doplňky, dietní potravinové doplňky pro lidskou potřebu, bylinné dietní doplňky pro osoby se zvláštními dietními požadavky, doplňky zdravé výživy pro osoby se zvláštními dietními požadavky, dietetické potraviny pro léčebné účely, dietetické potraviny používané v klinické výživě, dietetické potraviny přizpůsobené k veterinárnímu použití, dietetické potraviny upravené k léčebným účelům.

Třídy výrobků a služeb:
5

(540)

Zdraví v kapse

(592) Slovní

- (111) **404333**
(220) 01.05.2024
(320) 01.05.2024
(442) 29.05.2024
(151) 04.09.2024
(730) **Šuster Jiří Ing.**, Hůrka 106, Nová Ves, 37006, CZ
(210) O-593143
(511) (5) doplňky stravy pro neléčebné účely, potravní doplňky a dietetické přípravky, dietetické přípravky pro lékařské účely, doplňky výživy, léčivé čaje, léčivé bylinné čaje, léčivé nápoje (bylinné čaje), léčiva a veterinární přípravky a výrobky, nápoje upravené pro lékařské účely, dietetické nápoje upravené pro lékařské účely, nápojové směsi jako dietní doplňky, dietní potravinové doplňky pro lidskou potřebu, bylinné dietní doplňky pro osoby se zvláštními dietními požadavky, doplňky zdravé výživy pro osoby se zvláštními dietními požadavky, dietetické potraviny pro léčebné účely, dietetické potraviny používané v klinické výživě, dietetické potraviny přizpůsobené k veterinárnímu použití, dietetické potraviny upravené k léčebným účelům.

Třídy výrobků a služeb:
5

(540)

Zdraví do kapsy

(592) Slovní

Zápisy licenčních smluv k ochranným známkám

V této kapitole jsou zveřejněny zápisy licenčních smluv podle ustanovení § 18 odst. 1 zákona č. 441/2003 Sb.

Číslo zápisu (111)	Vlastník (730)	Nabyvatel licence (791)	Druh licence (793)	Datum uzavření licenční smlouvy (793)	S účinností od data (580)
368905	Unie rodinných advokátů, z. s., Radlická 3301/68, Praha 5, Smíchov, 15000, CZ	Ondřejová Eva JUDr., Příčná 663/8, Praha 1, Nové Město, 11000, CZ	nevýhradní	14.06.2024	10.09.2024
368905	Unie rodinných advokátů, z. s., Radlická 3301/68, Praha 5, Smíchov, 15000, CZ	Chandrycká Věra JUDr., Fügnerovo náměstí 1808/3, Praha 2, Nové Město, 12000, CZ	nevýhradní	15.07.2024	10.09.2024
368905	Unie rodinných advokátů, z. s., Radlická 3301/68, Praha 5, Smíchov, 15000, CZ	Brunclíková Erika Mgr., Petrská 1136/12, Praha 1, Nové Město, 11000, CZ	nevýhradní	01.08.2024	10.09.2024

Přehled obnov zápisu ochranných známek

Kapitola obsahuje údaje o ochranných známkách, u kterých byl na žádost vlastníka obnoven zápis podle ustanovení § 28 odst. 2 zákona č. 441/2003 Sb.

Číselný přehled (111)											
117861	151654	151722	155959	155960	156029	163218	188050	188061	188062	191635	192379
192381	192382	192386	193828	194335	194598	195584	195585	196153	197637	197638	198379
200137	204269	269145	271272	271474	271992	272362	272523	272524	272525	274498	274547
274713	275420	275752	276180	276408	277315	277316	278279	278815	279046	279229	280003
280004	282229	293204	301773	307685	341780	344118	344122	344123	344124	344125	344131
344606	344730	345005	345006	345013	345015	345236	345384	345556	345557	345558	345733
345937	346045	346076	346215	346505	346633	346760	346805	346807	347268	347445	347446
347471	347819	347904	348032	348037	348092	348159	348160	349073	349074	349081	349333
349355	349481	349482	349654	350154	350328	350340	350486	350493	350560	350824	351089
351128	351620	352724	353013	353219	355248	356565	360823	367165			

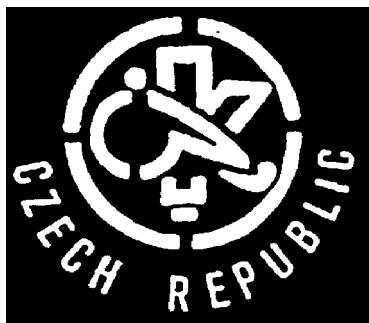
Obnovy zápisu ochranných známek

(111) **117861**
(220) 03.09.1934
(151) 03.09.1934
(540)

TATRA

(592) Slovní
(730) **TATRA TRUCKS a.s.**, Areál Tatry 1450/1, Kopřivnice, 74221, CZ
(740) Mgr. Lenka Musilová, patentová zástupkyně, Tuřanka 1583/115g, Brno, Slatina, 62700
(511) (12) vozidla všeho druhu pro dopravu pozemní, motorová vozidla všeho druhu a jejich součásti, chassis, karoserie, motory a jejich součásti.
Třídy výrobků a služeb:
12
(210) O-2447

(111) **151654**
(220) 23.09.1954
(151) 12.11.1954
(540)



(594) Kombinovaná
(730) **OJGAR, s.r.o.**, Křižová 1018/6, Praha 5, Smíchov, 15000, CZ
(740) Mgr. Ivan Bramaška, advokát, Sokolovská 675/9, Praha 8, 18600
(511) Skleněné zboží, technické, laboratorní a sanitní sklo, laboratorní přístroje.
Třídy výrobků a služeb:
9, 21
(210) O-3321

(111) **151722**
(220) 20.09.1954
(151) 03.12.1954
(540)

KAVALIER

(592) Slovní
(730) **OJGAR, s.r.o.**, Křižová 1018/6, Praha 5, Smíchov, 15000, CZ
(740) Mgr. Ivan Bramaška, advokát, Sokolovská 675/9, Praha 8, 18600
(511) (21) technické a laboratorní sklo všeho druhu, skleněné zboží, sanitní sklo, laboratorní přístroje.
Třídy výrobků a služeb:
21
(210) O-3302

(111) **155959**
(220) 08.09.1964
(151) 28.09.1964
(540)



(594) Kombinovaná
(730) **TATRA TRUCKS a.s.**, Areál Tatry 1450/1, Kopřivnice, 74221, CZ
(740) Mgr. Lenka Musilová, patentová zástupkyně, Tuřanka 1583/115g, Brno, Slatina, 62700
(511) (12) vozidla všeho druhu pro dopravu pozemní, vodní i vzdušnou, motorová vozidla všeho druhu a jejich součásti, chassis, karoserie, motory a jejich součásti, železniční vozy, přívěsné vozy, jejich díly a součásti, motorové vozy, autobusy, trolejbusy a jejich součásti.
Třídy výrobků a služeb:
12
(210) O-32361

(111) **155960**
(220) 08.09.1964
(151) 28.10.1964
(540)

TATRA

(592) Slovní
(730) **TATRA TRUCKS a.s.**, Areál Tatry 1450/1, Kopřivnice, 74221, CZ
(740) Mgr. Lenka Musilová, patentová zástupkyně, Tuřanka 1583/115g, Brno, Slatina, 62700
(511) (12) vozidla všeho druhu pro dopravu pozemní, vodní i vzdušnou, motorová vozidla všeho druhu a jejich součásti, chassis, karoserie, motory a jejich součásti, železniční vozy, přívěsné vozy, jejich díly a součásti, motorové vozy, autobusy, trolejbusy a jejich součásti.
Třídy výrobků a služeb:
12
(210) O-32363

(111) **156029**
(220) 24.11.1964
(151) 27.11.1964
(540)

YPEEN

(592) Slovní
(730) **SpofaDental a.s.**, Markova 238, Jičín, Holínské Předměstí, 50601, CZ
(740) Rott, Růžička & Guttman, Patentové, známkové a advokátní kanceláře, JUDr. Vladimír Rott, patentový zástupce, Vyskočilova 1566, Praha 4, Michle, 14000
(511) Léčiva, drogy, farmaceutické přípravky humánní a veterinární, organopreparáty, očkovací látky, séra a výrobky z krve, chemické výrobky pro lékařství, hygienu, farmacie a vědu, přípravky baktericidní, fungicidní, insekticidní, desinfekční přípravky, přípravky proti nákaze, přípravky pro konservování, prostředky k hubení škůdců a ničení rostlin, čistící prostředky, léčebná mýdla, přípravky silící a dietetické, přípravky pro ošetřování zubů a dutiny ústní, zubní výplně a prothesy, náplasti, obvazový a šicí materiál pro chirurgii, diagnostika, jedy a strojené vody minerální.
Třídy výrobků a služeb:
1, 3, 5, 10, 32
(210) O-32915

(111) **163218**
(220) 20.09.1974
(151) 08.04.1977
(540)

FARAH

(592) Slovní
(730) **Perry Ellis International Europe Limited**, Olympic House, Pleasants Street, Dublin 8, IE
(740) Baker & McKenzie s.r.o., advokátní kancelář, Mgr. Dušan Hlavatý, advokát, Klimentská 1216/46, Praha 1, Nové Město, 11000
(511) (25) chlapecké a pánské bundy z hrubé bavlněné látky, pánské pracovní kalhoty a košile, pánské a chlapecké džínsy, dívčí a dámské džínsy, pánské a chlapecké domácí šaty, šortky, sportovní kabáty, bundy a košilové bundy.
Třídy výrobků a služeb:
25
(210) O-48153

(111) **188050**
(220) 22.09.1994
(151) 30.01.1996
(540)

ATMOS

(592) Slovní
(730) **Jaroslav Cankař**, Velenského 487, Bělá pod Bezdězem, 29421, CZ
(740) Dipl. Ing. Margita Nedomlelová, Štrauchova 932, Jičín, 50601
(511) (7) kotle, generátory; (11) vytápěcí technika, kotle, kamna, generátory.
Třídy výrobků a služeb:
7, 11
(210) O-92750

(111) **188061**
(220) 05.10.1994
(151) 30.01.1996
(540)



(594) Kombinovaná
(730) **KRYL spol. s r.o.**, Chválkovická 553/94, Olomouc, Chválkovice, 77900, CZ
(511) (9) hasicí přístroje, zejména protipožární, požární čerpadla, požární motorové stříkačky, požární záchranné plachty; (11) požární hydranty, požární vodovody; (37) servis, opravy, údržba a plnění hasicích a protipožárních přístrojů, služby zákazníkům v oblasti požární ochrany, např. revize; (41) zaškolení obsluhy.
Třídy výrobků a služeb:
9, 11, 37, 41
(210) O-93001

(111) **188062**
(220) 05.10.1994
(151) 30.01.1996
(540)



(594) Kombinovaná
(730) **KRYL spol. s r.o.**, Chválkovická 553/94, Olomouc, Chválkovice, 77900, CZ
(511) (9) hasicí přístroje, zejména protipožární, požární čerpadla, požární motorové stříkačky, požární záchranné plachty; (11) požární hydranty, požární vodovody; (37) servis, opravy, údržba a plnění hasicích a protipožárních přístrojů, služby zákazníkům v oblasti požární ochrany, např. revize; (41) zaškolení obsluhy.
Třídy výrobků a služeb:

9, 11, 37, 41
(210) O-93002

(111) **191635**
(220) 06.04.1995
(151) 25.06.1996
(540)



(594) Kombinovaná
(730) **TOPTRADE CZECH, spol. s r.o.**, Palackého 500/42, Holešov, 76901, CZ
(740) Ing. Soňa Ošmerová, Botanická 594/5, Brno, Veverí, 60200
(511) (12) automobily; (17) plastické hmoty jako např. desky z akrylových polymerů; (20) nábytek.
Třídy výrobků a služeb:
12, 17, 20
(210) O-99045

(111) **192379**
(220) 07.04.1995
(151) 24.07.1996
(540)



(594) Kombinovaná
(730) **Pivovar Nymburk, spol. s r.o.**, Pražská 581/22, Nymburk, 28802, CZ
(740) BOHEMIA PATENT, Ing. Jana Vanděliková, Petrská 1136/12, Praha 1, Nové Město, 11000
(511) (32) piva všeho druhu, veškeré nealkoholické nápoje a přípravky k výrobě nápojů.
Třídy výrobků a služeb:
32
(210) O-99088

(111) **192381**
(220) 07.04.1995
(151) 24.07.1996
(540)

FRANCINŮV LEŽÁK

(592) Slovní
(730) **Pivovar Nymburk, spol. s r.o.**, Pražská 581/22, Nymburk, 28802, CZ
(740) BOHEMIA PATENT, Ing. Jana Vanděliková, Petrská 1136/12, Praha 1, Nové Město, 11000
(511) (32) piva všeho druhu, veškeré nealkoholické nápoje a přípravky k výrobě nápojů.
Třídy výrobků a služeb:
32
(210) O-99090

(111) **192382**
(220) 07.04.1995
(151) 24.07.1996
(540)

PEPINOVA DESÍTKA

(592) Slovní
(730) **Pivovar Nymburk, spol. s r.o.**, Pražská 581/22, Nymburk, 28802, CZ
(740) BOHEMIA PATENT, Ing. Jana Vandělková, Petráská 1136/12, Praha 1, Nové Město, 11000
(511) (32) piva všeho druhu, veškeré nealkoholické nápoje a přípravky k výrobě nápojů.
Třídy výrobků a služeb:
32
(210) O-99092

(111) **192386**
(220) 11.04.1995
(151) 24.07.1996
(540)

CHAMPION

(592) Slovní
(730) **Colt CZ Group SE**, náměstí Republiky 2090/3a, Praha 1, Nové Město, 11000, CZ
(740) HAVEL & PARTNERS s.r.o., advokátní kancelář, Mgr. Ivan Rámeš, advokát, Na Florenci 2116/15, Praha 1, Nové Město, 11000
(511) (13) ruční palné zbraně včetně loveckých a sportovních, vzduchovek a vzduchových pistolí, jejich díly, příslušenství a náhradní díly.
Třídy výrobků a služeb:
13
(210) O-99179

(111) **193828**
(220) 07.04.1995
(151) 26.09.1996
(540)

ZLATOVAR

(592) Slovní
(730) **Pivovar Nymburk, spol. s r.o.**, Pražská 581/22, Nymburk, 28802, CZ
(740) BOHEMIA PATENT, Ing. Jana Vandělková, Petráská 1136/12, Praha 1, Nové Město, 11000
(511) (32) veškeré nealkoholické nápoje kromě piva a přípravky k výrobě nápojů.
Třídy výrobků a služeb:
32
(210) O-99091

(111) **194335**
(220) 27.09.1994
(151) 23.10.1996
(540)

SB KOMPLET

(592) Slovní
(730) **H&M DataSoft spol. s r.o.**, Maničky 46/5, Brno, Žabovřesky, 61600, CZ
(740) Mgr. Lukáš Dlabáček, patentový zástupce, Bolzanova 461/5, Brno, Černovice, 61800
(511) (9) uživatelské příručky k programovému vybavení pro počítače; (16) uživatelské příručky k programovému vybavení pro počítače; (36) zprostředkovatelská činnost v oblasti aplikace výpočetní techniky; (42) navrhování a realizace informačních systémů, automatizovaných systémů řízení a zpracování dat, poskytování software a hardware, poradenská činnost v oblasti aplikace výpočetní techniky.
Třídy výrobků a služeb:
9, 16, 36, 42
(210) O-92809

(111) **194598**
(220) 25.05.1995
(151) 24.10.1996
(540)

VANISH

(592) Slovní
(730) **PelGar International Ltd**, Newman Lane, Unit 13, Alton, Hampshire,

GB
(740) JUDr. Matěj Sedláček, Pod Pekařkou 107/1, Praha 4, Podolí, 14700
(511) (5) pesticid.
Třídy výrobků a služeb:
5
(210) O-100567

(111) **195584**
(220) 25.05.1995
(151) 26.11.1996
(540)

BLUSTER

(592) Slovní
(730) **PelGar International Ltd**, Newman Lane, Unit 13, Alton, Hampshire, GB
(740) JUDr. Matěj Sedláček, Pod Pekařkou 107/1, Praha 4, Podolí, 14700
(511) (5) herbicid.
Třídy výrobků a služeb:
5
(210) O-100565

(111) **195585**
(220) 25.05.1995
(151) 26.11.1996
(540)

TRIBUTE

(592) Slovní
(730) **PelGar International Ltd**, Newman Lane, Unit 13, Alton, Hampshire, GB
(740) JUDr. Matěj Sedláček, Pod Pekařkou 107/1, Praha 4, Podolí, 14700
(511) (5) insekticid.
Třídy výrobků a služeb:
5
(210) O-100566

(111) **196153**
(220) 06.10.1994
(151) 02.01.1997
(540)

SYKORA

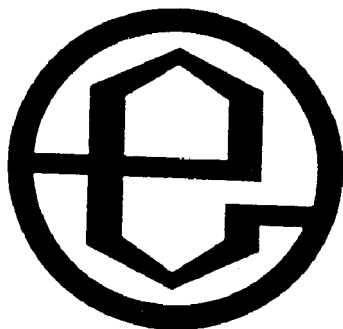
(592) Slovní
(730) **SYKORA, spol. s r.o.**, Razov 1204, Vizovice, 76312, CZ
(740) Ing. Zdeněk Kučera, Dlouhá 207, Slušovice, 76315
(511) (20) nábytek, specializovaný nábytek pro kuchyně a koupelny; (37) truhlářství.
Třídy výrobků a služeb:
20, 37
(210) O-93042

(111) **197637**
(220) 27.03.1995
(151) 25.02.1997
(540)

ERDING

(592) Slovní
(730) **ERDING, a.s.**, Zaoralova 2058/5, Brno, Lišeň, 62800, CZ
(740) Ing. Libor Markes, patentový zástupce, Grohova 145/54, Brno, Veverí, 60200
(511) (11) zařízení pro osvětlení, topení a výrobu páry, zařízení chladicí, pro sušení a ventilaci, čistírny odpadních vod v jiné třídě neuvedené, klimatizace, kotle parní a teplovodní včetně příslušenství, vybavení kotelen a potrubní systémy v jiné třídě neuvedené, tepelné výměníky; (37) provádění občanských a bytových staveb, průmyslových a inženýrských staveb včetně jejich vybavení instalacemi; (42) projektové práce ve stavebnictví.
Třídy výrobků a služeb:
11, 37, 42
(210) O-98634

(111) **197638**
(220) 27.03.1995
(151) 25.02.1997
(540)



(594) Kombinovaná
(730) **ERDING, a.s.**, Zaoralova 2058/5, Brno, Líšeň, 62800, CZ
(740) Ing. Libor Markes, patentový zástupce, Grohova 145/54, Brno, Veverčí, 60200
(511) (11) zařízení pro osvětlení, topení a výrobu páry, zařízení chladicí, pro sušení a ventilaci, čistírny odpadních vod v jiné třídě neuvedené, klimatizace, kotle parní a teplovodní včetně příslušenství, vybavení kotelen a potrubní systémy v jiné třídě neuvedené, tepelné výměníky; (37) provádění občanských a bytových staveb, průmyslových a inženýrských staveb včetně jejich vybavení instalacemi; (42) projektové práce ve stavebnictví.

Třídy výrobků a služeb:
11, 37, 42

(210) O-98635

(111) **198379**
(220) 09.12.1994
(151) 27.03.1997
(540)

PLASTIDECOR

(592) Slovní
(730) **Société BIC**, 12-22 Boulevard Victor Hugo, 92110 Clichy, FR
(740) Advokátní kancelář HOLEC, ZUSKA & Partneři, JUDr. Oldřich Trojan, Palác Anděl, Radlická 1c/3185, Praha 5, 15000
(511) (16) papír a výrobky z papíru, lepenka a kartonážní výrobky, tiskoviny, noviny a periodika, knihy, výrobky knihařské, fotografie, psací potřeby, kancelářská lepidla, potřeby pro umělce, štětce, psací stroje a kancelářské potřeby s výjimkou nábytku a to sešivačky, děrovačky, gummy, lepidla, značkovače, šroubovací tužky, fixy, linkovače, barevné tužky, tužky, násadky, plnicí pera, kuličková pera, vzdělávací a učební pomůcky (ne přístroje), hrací karty, tiskací písma a štočky (stereotyp).

Třídy výrobků a služeb:
16

(210) O-95212

(111) **200137**
(220) 02.03.1995
(151) 26.05.1997
(540)

ELEKON

(592) Slovní
(730) **ELEKON, s.r.o.**, Brněnská 364/17, Vyškov, Vyškov-Město, 68201, CZ
(511) (14) hodinářství, jemná mechanika, výroba elektrických přístrojů ve tř. 14; (36) zprostředkovatelská činnost; (37) instalace a opravy elektrických strojů a přístrojů, montáž a opravy měřicí a regulační techniky; (40) zámečnictví, kovoobrábění.

Třídy výrobků a služeb:
14, 36, 37, 40

(210) O-97893

(111) **204269**
(220) 27.03.1995
(151) 30.10.1997
(540)

Goldfingers

(592) Slovní
(730) **ADDLAND, s.r.o.**, Synkovská 1327/6, Praha 6, Dejvice, 16000, CZ
(740) JUDr. Jiří Gajdarus, advokát, Svatopluka Čecha 2202, Černošice, 25228
(511) (9) video a audio záznamy; (16) plakáty, kalendáře; (21) pohárky, tácky; (25) saka, trička, prádlo; (41) provozování nočních klubů a zábavních podniků; (42) restaurační a barová činnost, pohostinství.

Třídy výrobků a služeb:
9, 16, 21, 25, 41, 42

(210) O-98627

(111) **269145**
(220) 30.03.2004
(151) 26.01.2005
(540)

MINOR

(592) Slovní
(730) **MINOR TECHNOLOGIES s.r.o.**, Hodějovická 2012, Pelhřimov, 39301, CZ
(511) (7) stroje a zařízení pro strojírenskou výrobu, například obráběcí stroje, tvářecí stroje, pily, brusky, kompresory, vakuové stoly a formy pro výrobu kompozitových součástí; (11) autoklávy; (37) servis, opravy a údržba strojů a zařízení uvedených ve třídách 7 a 11.

Třídy výrobků a služeb:
7, 11, 37

(210) O-344920

(111) **271272**
(220) 27.08.2004
(151) 29.03.2005
(540)



(594) Kombinovaná
(730) **Rašelina a.s.**, Na Pískách 488, Soběslav, Soběslav II, 39201, CZ
(740) Mgr. David Pašek, Veverkova 2707/1, Plzeň, Východní Předměstí, 30100
(511) (1) hnojiva, chemické přípravky pro zkvalitnění půdy, přípravky pro hnojení; (5) insekticidy, fungicidy, herbicidy, chemické přípravky proti mšicím, přípravky pro sterilizaci půdy; (31) rostlinná semena.

Třídy výrobků a služeb:
1, 5, 31

(210) O-358801

(111) **271474**
(220) 18.10.2004
(151) 29.03.2005
(540)



- (593) Obrazová
(730) **Colt CZ Group SE**, náměstí Republiky 2090/3a, Praha 1, Nové Město, 11000, CZ
(740) HAVEL & PARTNERS s.r.o., advokátní kancelář, Mgr. Ivan Rámeš, advokát, Na Florenci 2116/15, Praha 1, Nové Město, 11000
(511) (9) elektronické hry používané ve spojení s televizním přijímačem a software využívající a používající obrazy, reprodukce, schémata, symboly a reprezentace replik střelných zbraní; (14) hodinky; (25) oděvní zboží, zejména trikotáže, sportovní trička, sportovní vesty, sportovní košile, sportovní bundy a sportovní čepice, obuv; (28) hračky a hry, hračky v podobě napodobenin ručních zbraní, obzvláště pistolí s vystřelovacím mechanismem plastových střel nebo bez něj, sady součástí těchto napodobenin určené pro sestavování, elektronické hry s výjimkou her, které jsou používány výhradně ve spojení s televizním přijímačem a elektronické hračky využívající a používající obrazy, reprodukce, schémata, symboly a reprezentace replik střelných zbraní, modely zbraní jako hračky, puzzle zobrazující ruční zbraně; (34) zapalovače třecí pro kuřáky.

Třídy výrobků a služeb:
9, 14, 25, 28, 34

(210) O-360284

(111) **271992**
(220) 10.08.2004
(151) 26.04.2005
(540)



- (594) Kombinovaná
(730) **Zelinářská unie Čech a Moravy z.s.**, Wolkerova 37/17, Olomouc, 77900, CZ
(511) (29) zelenina, ovoce a výrobky z nich; (31) čerstvá zelenina a ovoce.

Třídy výrobků a služeb:
29, 31

(210) O-358337

(111) **272362**
(220) 12.10.2004
(151) 26.04.2005
(540)

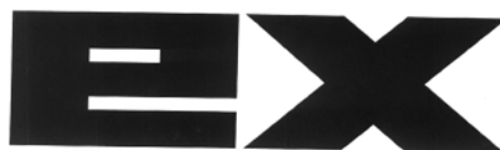


- (594) Kombinovaná
(591) Barevná
(730) **Follprecht Daniel Ing.**, Skautská 1534/21, Plzeň, 32300, CZ
(740) Langrova, s.r.o., Skřetova 1011/48, Plzeň, Jižní Předměstí, 30100
(511) (19) řezivo, dřevo neopracované, polozpracované i opracované vč. stavebního, dřevostavby, konstrukce dřevěné, dřevěné plotové prvky, prvky parkové a zahradní architektury, protihlukové stěny, produkty lesnické včetně nezpracovaného dřeva; (35) lesnické a zemědělské odhady, ekonomické posudky a ekonomické poradenství v oboru lesnictví, zemědělství a vodohospodářství, obchodní informace v těchto oborech, organizační a manažerské služby v těchto oborech; (37) provádění dopravních staveb, inženýrských staveb včetně technické vybavenosti, provádění průmyslových, bytových a občanských staveb, včetně jejich úprav, demolice a odstranění; (39) terénní a silniční motorová doprava, zajištění a zprostředkování přepravy osob a nákladů, jiné zprostředkování dopravy, skladování materiálu na skládkách a deponiích (s výjimkou nebezpečných odpadů); (40) kácení a zpracování dřeva, práce truhlářské a tesařské, zpracování, opracování a úpravy dřeva, štěpkování dřeva; (44) zpracování lesních hospodářských plánů a lesních hospodářských osnov, expertízy technické a ochranné, odborné poradenství, lesní školky, výsadba zeleně, zakládání lesních porostů, podsadby, pěstování lesní, luční a vodní flóry, myslivost, lov a odchyt zvěře pro obchod a chovatelství, zprostředkovatelská a poradenská činnost v oboru lesního hospodářství.

Třídy výrobků a služeb:
19, 35, 37, 39, 40, 44

(210) O-360057

(111) **272523**
(220) 05.11.2004
(151) 26.04.2005
(540)



- (594) Slovní grafická
(730) **CZECH NEWS CENTER a.s.**, Komunardů 1584/42, Praha 7, Holešovice, 17000, CZ
(511) (16) tiskoviny všeho druhu, noviny, časopisy, periodika, knihy, papírenské zboží; (35) inzertní a reklamní činnost; (38) přenos zpráv prostřednictvím počítačů; (41) výchovná, vzdělávací a zábavná činnost, sportovní a kulturní aktivity, vydavatelská činnost, výroba, rozmnožování a nahrávání zvukových a zvukově obrazových záznamů.

Třídy výrobků a služeb:
16, 35, 38, 41

(210) O-420248

(111) **272524**
(220) 05.11.2004
(151) 26.04.2005
(540)

ZELENÝ RAOUL

(592) Slovní
(730) **CZECH NEWS CENTER a.s.**, Komunardů 1584/42, Praha 7, Holešovice, 17000, CZ
(511) (16) tiskoviny všeho druhu, noviny, časopisy, periodika, knihy, papírenské zboží; (35) inzertní a reklamní činnost; (38) přenos zpráv prostřednictvím počítačů; (41) výchovná, vzdělávací a zábavná činnost, sportovní a kulturní aktivity, vydavatelská činnost, výroba, rozmnožování a nahrávání zvukových a zvukově – obrazových záznamů, šíření a tvorba audiovizuálních děl.
Třídy výrobků a služeb:
16, 35, 38, 41
(210) O-420249

(111) **272525**
(220) 05.11.2004
(151) 26.04.2005
(540)

ZELENÝ RAUL

(592) Slovní
(730) **CZECH NEWS CENTER a.s.**, Komunardů 1584/42, Praha 7, Holešovice, 17000, CZ
(511) (16) tiskoviny všeho druhu, noviny, časopisy, periodika, knihy, papírenské zboží; (35) inzertní a reklamní činnost; (38) přenos zpráv prostřednictvím počítačů; (41) výchovná, vzdělávací a zábavná činnost, sportovní a kulturní aktivity, vydavatelská činnost, výroba, rozmnožování a nahrávání zvukových a zvukově – obrazových záznamů, šíření a tvorba audiovizuálních děl.
Třídy výrobků a služeb:
16, 35, 38, 41
(210) O-420250

(111) **274498**
(220) 03.09.2004
(151) 25.08.2005
(540)

ASTROCENTRUM

(594) Kombinovaná
(591) Barevná
(730) **ASTROCENTRUM s.r.o.**, Jáchymova 63/3, Praha 1, Josefov, 11000, CZ
(740) Mgr. Martina Štumpfová, advokát, Markétská 1, Praha 6, 16900
(511) (35) automatické zpracování dat; (45) horoskopy.
Třídy výrobků a služeb:
35, 45
(210) O-358963

(111) **274547**
(220) 10.11.2004
(151) 25.08.2005

OSS - OXYTERM SLUDGE SYSTEM

(592) Slovní
(730) **Ing. Jan Foller**, Sadová 23, Ostopovice, 66449, CZ
(740) PROPATENT, Ing. Vlasta Sedláčková, patentový zástupce, Pod Pekařkou 107/1, Praha 4, Podolí, 14700
(511) (40) zpracování a úprava odpadů - stabilizace a hygienizace čistírenských kalů; (42) projektování a posudky v oboru stabilizace a hygienizace

čistírenských kalů.
Třídy výrobků a služeb:
40, 42
(210) O-420356

(111) **274713**
(220) 29.12.2004
(151) 25.08.2005
(540)



(594) Slovní grafická
(730) **CZECH NEWS CENTER a.s.**, Komunardů 1584/42, Praha 7, Holešovice, 17000, CZ
(511) (38) přenos zpráv prostřednictvím počítačů, počítačových, datových a telekomunikačních sítí (zejména prostřednictvím internetu), šíření obsahu tištěných a elektronických periodik prostřednictvím internetu.
Třídy výrobků a služeb:
38
(210) O-421843

(111) **275420**
(220) 03.02.2005
(151) 29.09.2005
(540)



(594) Kombinovaná
(730) **Ocelové konstrukce s.r.o.**, U Pily 591, České Budějovice, České Budějovice 4, 37001, CZ
(740) JUDr. Aleš Zábrš, advokát, Na Beránce 57/2, Praha 6, Dejvice, 16000
(511) (6) obecné kovy a jejich slitiny, kovové stavební materiály, zejména kovové konstrukce všeho druhu, kovové balkony, kovové dveře, okna, světlíky, kovové zámečnické výrobky; (19) nekovové stavební materiály; (37) stavby a opravy, stavební a montážní činnost ve stavebnictví, zámečnictví, klempířství, topenářství, instalatérství a pokrývačství a další služby ve stavebnictví.
Třídy výrobků a služeb:
6, 19, 37
(210) O-422966

(111) **275752**
(220) 21.03.2005
(151) 29.09.2005
(540)



(594) Kombinovaná
(591) Barevná
(730) **INTEGRA AUDIT s.r.o.**, Jabloňová 662/7, Brno, Medlánky, 62100, CZ
(511) (35) vedení účetních knih, sestavování výpisů z účtů, revize účetnictví, daňové poradenství v rámci této třídy.
Třídy výrobků a služeb:
35
(210) O-424420

(111) **276180**
(220) 17.03.2005
(151) 26.10.2005
(540)



(594) Kombinovaná
(591) Barevná
(730) **HIC & Services, s.r.o.**, Teplárenská 611/1, Praha 10, Malešice, 10800, CZ
(740) ak. mal. Tigran Abramjan, Milánská 412, Praha 10, Horní Měcholupy, 10900
(511) (19) nekovové stavební materiály (hmoty); (35) obchodní činnost; (36) realitní kanceláře; (37) stavebnictví.
Třídy výrobků a služeb:
19, 35, 36, 37
(210) O-424365

(111) **276408**
(220) 19.04.2005
(151) 26.10.2005
(540)



(594) Kombinovaná
(730) **DOX PRAGUE, a. s.**, Poupětova 793/1, Praha 7, Holešovice, 17000, CZ
(740) JUDr. Michal Havlík, Hájkova 1406/2, Praha 2, Nové Město, 12000
(511) (9) aparáty a přístroje vědecké, geodetické, fotografické, filmové, optické, přístroje pro vážení, měření, signalizaci, kontrolu, záchranu a přístroje učební, magnetické nebo optické, suporty zvukových nebo zvukově

obrazových záznamů, automatické distributory a mechanismy na mince, zapisovací pokladny, kalkulační stroje, přístroje pro zpracování informací a počítače včetně jejich jednotlivých součástí a náhradních dílů ze třídy 9, baterie, akumulátory, počítačové hry s výstupem na PC nebo na TV, pohledy ilustrované se zvukovou nahrávkou, hlavolamy elektrické nebo elektronické, hrací skříně uváděné v činnost vhozením mince, reklamní přístroje na střídavé obrazy, reklamní světelné přístroje, nosiče záznamů nahrané i nenahrané, videokazety nahrané i nenahrané, audiokazety nahrané i nenahrané, audiovizuální programy, audioprogramy, audiovizuální díla, audiovizuální díla v digitální podobě, filmy, hudební díla, CD disky, DVD disky, software, hardware výpočetní techniky, komunikační nebo informační techniky, elektronické databáze a databázové produkty, informace a záznamy v elektronické podobě, informace, data, databáze a informační produkty na nosičích nebo i v elektronických, datových, informačních, počítačových a komunikačních sítích všeho druhu, související software a hardware, elektronické, datové, informační, komunikační nebo výpočetní sítě včetně jednotlivých součástí a náhradních dílů obsažených ve třídě 9, multimediální aplikace, elektronické multimediální nebo elektronické informační katalogy, elektronické časopisy, elektronická periodika a knihy v elektronické podobě, magnety; (16) papír, lepenka a výrobky z těchto materiálů zařazené ve třídě 16, výrobky z papíru, plakáty, fotografie, kalendáře, pohlednice, gratulace, dopisní papíry, obálky, samolepky, obtisky, desky na spisy, pořadače, omalovánky, balicí papír, obaly všeho druhu papírové, listy, pytlíky a sáčky pro obalovou techniku, školní sešity, skicáky, tužky, pera, pastelky, tuhy, gumy, ořezávátka, ořezávátka strojky, penály, papírové tašky, papírové kapesníky, papírové ubrusy a ubrusky, těžítka na papír, tiskoviny, tiskopisy, časopisy, periodika, knihy, databáze a databázové produkty v papírové formě, tiskárenské výrobky, písma pro tiskárny, losy, tiskařské štočky, potřeby pro knižní vazby, lepidla pro papírenství nebo domácnost, materiál pro umělec, štetce, učební pomůcky v rámci této třídy, umělecké nebo ozdobné předměty z papíru, obaly bublinkové (z umělých hmot), reklamní výrobky z papíru, dekorativní předměty z papíru, reklamní a informační poutače z papíru, papírové a umělohmotné tašky jako upomínkové předměty, mapy, obrazy, reklamní a ozdobné předměty, tiskařský materiál, zápisníky a záznamníky jako upomínkové předměty, omalovánky, vystřihovánky, památníky, leporela, diplomy, rozvrhy hodin, potištěné papírenské výrobky, potištěný balicí papír všeho druhu, nože na řezání papíru potištěné, pytle a sáčky z plastických hmot pro obalovou techniku, umělecké a upomínkové předměty v rámci této třídy, malby, obrazy, obrazy malované, též olejomalby, rytiny, rytiny všeho druhu, dřevorytina, hlubotisky, mědirytiny, lepty, tisky napodobující rytiny a další upomínkové předměty nebo výtvarná díla v rámci této třídy; (18) kůže, imitace kůže a výrobky z těchto materiálů spadající do této třídy, kabelky, klíčenky, pásky, peněženky, pouzdra na klíče, pouzdra na navštívenky, karty, průkazy, diplomaty, deštníky, slunečníky, sedlářské výrobky, ozdobné předměty z kůže nebo z imitace kůže; (21) sklo, porcelán, keramika a výrobky z těchto materiálů obsažené v této třídě, skleničky, poháry, pohárky, karafy, misky, misky, hrníčky, talířky, vazy, láhve a jiné nádoby ze skla, porcelánu nebo keramiky, demižony ze skla, porcelánu nebo keramiky, sošky ze skla, porcelánu nebo keramiky, umělecké užité sklo v rámci této třídy, nádoby na pití, suvenýry, sklenice, džbánky, šálky, miniatury, keramické výrobky, skleněné ozdobné užitékové a propagační předměty, sklenky na víno, kádinky, nádobí, hrnky a kelímky na zavařeninu a džemy, sady na cukr a smetanu, sady na koření (ocet, pepř a olej), misky na ovoce, číše ze skla a porcelánu, výrobky z křišťálu, otvíráky na lahve, vývrtky, nádoby pro domácnost nebo kuchyň nikoliv z drahých kovů, ani postříbřených nebo pozlacených kovů; (25) oděvy, obuv, kloboučnické zboží, čepice, klobouky, šátky a šály, tílka, nátělníky, trička; (28) hračky, hry, balónky, dárkové předměty, plyšové hračky, hrací karty, hlavolamy, pexesa; (34) tabák, tabákové výrobky, potřeby pro kuřáky, špičky, dýmky, pouzdra, zapalovače, zápalky, plyn do zapalovače, popelníky; (35) výstavy reklamní nebo komerční, organizace reklamních nebo komerčních výstav, reklamní, inzertní a propagační činnost, marketing, reklamní, inzertní a propagační činnost prostřednictvím jakéhokoliv média, prostřednictvím telefonní sítě, datové sítě, informační sítě, elektronické sítě, komunikační sítě nebo počítačové sítě, poskytování informací a jiných informačních produktů komerčního nebo reklamního charakteru, informačních produktů reklamního charakteru, multimediálních informací komerčního charakteru, reklama světelná (služba), komerční využití Internetu v oblastech komerčních internetových médií a vyhledávacích služeb, on-line inzerce, činnost reklamní agentury, zprostředkování v obchodních vztazích, zprostředkovatelská činnost v obchodu, merchandising, franchising, pomoc při využívání a řízení obchodního podniku, automatizované zpracování dat, pomoc při provozování obchodů a obchodních činnostech průmyslového nebo obchodního podniku, služby, které zahrnují záznam, přepis, vypracování,

kompilaci, přenášení nebo systematickosti písemných, datových či elektronických sdělení a záznamů, jakož i využívání nebo kompilaci matematických a statistických údajů; (36) shromažďování prostředků na dobročinné účely, finanční sponzorování, organizování dobročinných sbírek, poradenské a organizační služby v oblasti zřizování, vedení a fungování nadací a jiných charitativních subjektů a v jejich vzájemné spolupráci, finanční poradenství, finanční služby, pojištění, zprostředkovatelské služby v oblasti financí, poskytování půjček, zprostředkování půjček, elektronické převody finančních prostředků, získávání finančních prostředků a darů pro charitativní účely, organizování a provozování dobročinných a humanitárních akcí formou poskytování slev a příspěvků potřebným ve finanční podobě, oceňování finanční (pojištění, bankovníctví, nemovitosti), oceňování starožitností nebo uměleckých děl nebo známek nebo šperků, odhady uměleckých děl; (41) výchovná, vzdělávací, soutěžní a zábavní činnost, vydavatelství a nakladatelství, školicí činnost, pořádání kursů, provoz galerie, výstavní činnost s výjimkou výstav obchodních a komerčních, pořádání výstav ke kulturním a vzdělávacím účelům, veškerá agenturní a produkční činnost v oblasti kultury, vzdělání a zábavy, pořádání a zajišťování audiovizuálních akcí, pořádání koncertů, setkání, přednášek, kursů, seminářů, besed a soutěží všeho druhu, zábavné hudební produkce, vystupování výkonných umělců, sportovní aktivity, podpora kulturních, sociálních a zdravotních projektů a aktivit, nadační činnost, nakladatelství a vydavatelství, ediční činnost, publikační činnost, nahrávání nosičů zvukových nebo obrazově zvukových, půjčování nahraných zvukových a zvukově obrazových záznamů, tvorba, výroba audiovizuálních děl, TV produkce, filmová produkce, televizní výroba programů, tvorba programů, tvorba a výroba televizních a audiovizuálních programů, agenturní činnost v oblasti kultury, zprostředkování v oblasti kultury, výchovy, zábavy a sportu, zábavní nebo kulturní nebo vzdělávací představení, organizace společenských a kulturních akcí, organizace, provozování a provádění her a soutěží i veřejných, výstavní činnost v oblasti kultury, zábavy, výchovy nebo vzdělávání, pořádání kulturních a společenských akcí, pořádání přehlídek, seminářů, symposií, designérská a výtvarná činnost v rámci této třídy, agenturní činnost v oblasti kultury, zprostředkování v oblasti kultury, provozování galerie výtvarných umění, provozování výstav, půjčování knih, časopisů a nahraných nosičů zvukových a optických záznamů, lektorská a edukační činnost, tvorba radiových a televizních spotů, knihkupectví; (42) technické zajišťování vybavení a zařízení pro výstavy, poradenské služby spojené s uměleckými předměty, zvláště obrazy, znalecké posudky uměleckých děl, správa autorských práv, umělecký a průmyslový design, oděvní návrhářství, ověřování pravosti uměleckých děl, služby grafické, vědecký výzkum, tvorba programů na zakázku, doplňování a rozšiřování uměleckých sbírek, péče o fond uměleckých předmětů, např. pomníků, veřejných plastik, pamětních desek a dalších uměleckých děl, výzkumná a vývojová činnost, muzejní průzkumy, odborná pomoc ostatním vlastníkům sbírek, služby spojené s technickým zajištěním a vybavením výstav a výstavních ploch, vše v rámci této třídy; (43) kavárny, pohostinství, služby zajišťující stravování a nápoje, služby ubytovací; (45) provozování dobročinných a humanitárních akcí v materiální podobě v rámci této třídy.

Třídy výrobků a služeb:

9, 16, 18, 21, 25, 28, 34, 35, 36, 41, 42, 43, 45

(210) O-425491

(111) **277315**
(220) 25.02.2005
(151) 22.12.2005
(540)



(594) Kombinovaná
(730) **LONDA spol. s r. o.**, Na příkopě 859/22, Praha 1, Nové Město, 11000, CZ
(511) (9) nahrané a nenahrané nosiče zvuku a obrazu, zejména audiokazety, videokazety, magnetofonové pásky, gramofonové desky, kompaktní disky; (16) propagační tiskoviny, zejména katalogy, prospekty, plakáty, kalendáře,

fotografie, knihy, časopisy, pohlednice, penály, těžítka, periodické a neperiodické tiskoviny, tiskárenské výrobky, kancelářské potřeby spadající do této třídy, potřeby pro knižní vazby, papírenské zboží, lepidla pro papírenské zboží nebo domácnost, štetce, štočky, papír, lepenka a výrobky z těchto materiálů, které nejsou zařazeny do jiných tříd, fotografie, učební pomůcky s výjimkou přístrojů, umělecké nebo ozdobné předměty z papíru nebo plastických hmot; (35) reklamní a propagační činnost prostřednictvím jakéhokoliv média, prostřednictvím telefonní sítě nebo datové sítě nebo informační sítě, inzertní činnost, zprostředkovatelská činnost v oblasti obchodu a mediálního průmyslu a to zprostředkování reklamy, inzerce, propagace; (38) provozování rozhlasového vysílání, šíření a výměna informací prostřednictvím počítačových a telekomunikačních sítí, včetně Internetu; (41) činnost vyučující, vzdělávací a zábavná, pořádání koncertů, hudební soutěže, živá kulturní vystoupení, tvorba rozhlasových programů, publicistika, činnost vydavatelská a nakladatelská, poradenská a konzultační činnost v oblasti multimediální a masmediální tvorby.

Třídy výrobků a služeb:

9, 16, 35, 38, 41

(210) O-423723

(111) **277316**
(220) 25.02.2005
(151) 22.12.2005
(540)

Rááááadio

(592) Slovní
(730) **LONDA spol. s r. o.**, Na příkopě 859/22, Praha 1, Nové Město, 11000, CZ
(511) (9) nahrané a nenahrané nosiče zvuku a obrazu, zejména audiokazety, videokazety, magnetofonové pásky, gramofonové desky, kompaktní disky; (16) propagační tiskoviny, zejména katalogy, prospekty, plakáty, kalendáře, fotografie, knihy, časopisy, pohlednice, penály, těžítka, periodické a neperiodické tiskoviny, tiskárenské výrobky, kancelářské potřeby spadající do této třídy, potřeby pro knižní vazby, papírenské zboží, lepidla pro papírenské zboží nebo domácnost, štetce, štočky, papír, lepenka a výrobky z těchto materiálů, které nejsou zařazeny do jiných tříd, fotografie, učební pomůcky s výjimkou přístrojů, umělecké nebo ozdobné předměty z papíru nebo plastických hmot; (35) reklamní a propagační činnost prostřednictvím jakéhokoliv média, prostřednictvím telefonní sítě nebo datové sítě nebo informační sítě, inzertní činnost, zprostředkovatelská činnost v oblasti obchodu a mediálního průmyslu a to zprostředkování reklamy, inzerce, propagace; (38) provozování rozhlasového vysílání, šíření a výměna informací prostřednictvím počítačových a telekomunikačních sítí, včetně Internetu; (41) činnost vyučující, vzdělávací a zábavná, pořádání koncertů, hudební soutěže, živá kulturní vystoupení, tvorba rozhlasových programů, publicistika, činnost vydavatelská a nakladatelská, poradenská a konzultační činnost v oblasti multimediální a masmediální tvorby.

Třídy výrobků a služeb:

9, 16, 35, 38, 41

(210) O-423724

(111) **278279**
(220) 22.06.2005
(151) 23.01.2006
(540)



(594) Kombinovaná
(591) Barevná
(730) **AMZ Financial Group, s.r.o.**, Přívozní 1054/2, Praha 7, Holešovice, 17000, CZ
(511) (35) poradenství v obchodní činnosti, poradenství (podnikové) a obchodní management; (36) nemovitosti (pronájem), realitní kanceláře, nemovitosti (zprostředkování), půjčky (financování), nemovitosti (správa), pronájem bytů, vybírání nájemného, pronajímání kanceláří; (39) zboží (skladování),

skladování, sklady (pronájem); (43) ubytování (pronajímání a přechodné ubytování).

Třídy výrobků a služeb:
35, 36, 39, 43

(210) O-427527

(111) **278815**

(220) 08.07.2005

(151) 23.02.2006

(540)



(554) Prostorová

(730) **Škoda Auto a.s.**, tř. Václava Klementa 869, Mladá Boleslav, Mladá Boleslav II, 29301, CZ

(511) (12) pozemní vozidla a jejich části; (28) hry a hračky, automobilové modely zmenšené a jejich části; (35) propagační činnost, reklama.

Třídy výrobků a služeb:
12, 28, 35

(210) O-427973

(111) **279046**

(220) 08.08.2005

(151) 23.02.2006

(540)



(594) Kombinovaná

(730) **L.C. SOKOTRANS REALITY a.s.**, Tovární 610, Sokolov, 35601, CZ

(740) Ing. Jarmila Javoříková, Slunečná 4566, Zlín, 76005

(511) (35) reklamní činnost a inzertní činnost všeho druhu, zprostředkování v reklamě, marketingová činnost, průzkumy trhu, reklamní monitoring, služby public relations, automatizované zpracování dat, poskytování informací obchodního a reklamního charakteru, vyhledávání - výběry obchodních dat, jejich pronájem, prodej a správa, obchodní poradenské a konzultační služby, zprostředkování v obchodní oblasti, obchodní analýzy, rozšiřování reklamních materiálů; (37) opravy motorových vozidel a jejich součástí, přestavby a úpravy motorových vozidel, čištění vozidel, pneuservis, provoz čerpacích stanic s palivou a mazivou, revize a zkoušky tlakových nádob, úklidové a čisticí služby; (39) vnitrostátní a mezinárodní zasilatelství, silniční motorová doprava, přeprava zboží a látek různého charakteru, skladovací služby, provoz skladů a skladovacích ploch, provoz parkingu, zprostředkování v oblasti dopravy, kurýrní služby, poskytování informací ohledně dopravy a skladování zboží.

Třídy výrobků a služeb:
35, 37, 39

(210) O-428811

(111) **279229**

(220) 11.04.2005

(151) 22.03.2006

(540)



(594) Kombinovaná

(730) **Czech Radio Center a.s.**, Pařížská 130/26, Praha 1, Josefov, 11000, CZ

(740) Mgr. Stanislav Holec LLM, Jungmannova 745/24, Praha 1, Nové Město, 11000

(511) (35) reklama, obchodní management, obchodní správa, distribuce letáků a vzorků, služby předplacení novin pro jiné, obchodní poradenství, informace, organizování výstav pro komerční účely nebo pro účely reklamy, reklamní management, pronájem reklamního prostoru, rádiová a televizní reklama, reklamní sponzorství; (38) telekomunikace, tiskové a informační agentury, komunikace prostřednictvím a/nebo mezi počítači a počítačovými terminály, rádiové vysílání, komunikace prostřednictvím telefonu, rádiové přenosy, televizní přenosy, vysílání rádiových a televizních programů, elektronická pošta, služby přenosu dat, komunikace (přenos) za použití všech druhů médií, včetně Internetu; (41) zábava, kulturní akce, editování knih, časopisů, produkce show, filmů, divadelní společnosti, pronájem filmů a zvukových záznamů, produkce video filmů, služby diskoték, rádiová a televizní zábava, produkce rádiových a televizních programů, hudebních hal, příprava vzdělávacích a zábavních soutěží.

Třídy výrobků a služeb:

35, 38, 41

(210) O-425162

(111) **280003**

(220) 08.04.2005

(151) 19.04.2006

(540)



(594) Kombinovaná

(591) Barevná

(730) **Moyo holding, a.s.**, Botanická 276, Dalovice, 36263, CZ

(740) Mgr. Ludmila Kutějová, advokátka, Politických vězňů 935/13, Praha 1, Nové Město, 11000

(511) (36) služby nemovitostní - kanceláře realitní, pronájem bytů, pronájem nájemních a činžovních domů, pronajímání kanceláří, pronájem nemovitostí.

Třídy výrobků a služeb:

36

(210) O-425096

(111) **280004**
(220) 08.04.2005
(151) 19.04.2006
(540)

 **Moyo holding**

(594) Kombinovaná
(591) Barevná
(730) **Moyo holding, a.s.**, Botanická 276, Dalovice, 36263, CZ
(740) Mgr. Ludmila Kutějová, advokátka, Politických vězňů 935/13, Praha 1, Nové Město, 11000
(511) (36) služby nemovitostní - kanceláře realitní, pronájem bytů, pronájem nájemních a činžovních domů, pronajímání kanceláří, pronájem nemovitostí.
Třídy výrobků a služeb:
36
(210) O-425097

(111) **282229**
(220) 20.01.2005
(151) 24.07.2006
(540)

POWERTEC

(592) Slovní
(730) **Norma Lebensmittelbetrieb & Co. KG**, Heisterstr. 4, D-90441 Nürnberg, DE
(740) Rott, Růžička & Guttman s.r.o., Výskočilova 1566, Praha 4, Michle, 14000
(511) (7) stroje pro domácnost, kuchyň, zahradu a pro domácí dílnu, včetně elektrického nářadí a elektrických domácích spotřebičů; (8) nářadí a nástroje s ručním pohonem pro domácnost, kuchyň, zahradu a pro domácí dílnu, nožůžské zboží, vidličky a lžice, holicí strojky; (9) přístroje a nástroje vědecké, námořní, geodetické, fotografické, filmové, optické, přístroje pro vážení, měření, signalizaci, kontrolu (inspekci), záchranu a přístroje pro vyučování, elektrické přístroje a nástroje spadající do třídy 9, přístroje pro záznam, převod, reprodukci zvuku a obrazu, magnetické a optické nosiče zvukových záznamů, gramofonové desky, strojně čitelné nosiče dat, zapisovací pokladny, počítačové stroje, počítačový hardware (spadající do třídy 9), včetně přístrojů pro zpracování dat, počítačů a periferních zařízení počítačů, počítačový software (spadající do třídy 9), hasicí přístroje, části všech shora uvedených výrobků spadající do třídy 9.
Třídy výrobků a služeb:
7, 8, 9
(210) O-422560

(111) **293204**
(220) 26.08.2004
(151) 10.10.2007
(540)

MONTE NEGRO

(592) Slovní
(730) **Pivovar Černá Hora, a.s.**, nám. U Pivovaru 3, Černá Hora, 67921, CZ
(740) Langrova, s.r.o., Skrétova 1011/48, Plzeň, Jižní Předměstí, 30100
(511) (16) periodické a neperiodické tiskoviny všeho druhu, papírenské výrobky, fotografie, pohlednice, kalendáře (nástěnné, stolní a kapesní), mapy, plakáty, billboardy, prospekty, papírové etikety, nálepky, samolepky, obtisky, razítka, papírové průkazy, papírové vlajky, papírové ubrousky a ubrusy, papírová prostírání, papírové ručníky, papírové kornouty, papírové kelímky, podtácky (papírové podložky pod sklenice), papírové obaly všeho druhu, balící papír, papírové tašky, umělohmotné tašky; (32) nealkoholické nápoje všeho druhu zařazené v této třídě; (33) destiláty a jiné alkoholické nápoje (s výjimkou piva a vína).
Třídy výrobků a služeb:

16, 32, 33
(210) O-358776

(111) **301773**
(220) 19.08.2004
(151) 19.11.2008
(540)

MIRELON

(594) Slovní grafická
(730) **Mirel Vratimov a.s.**, Mourová 114/7, Vratimov, 73932, CZ
(740) Patentová a známková kancelář, Ing. Jaromír Příkryl, Včelín 1161, Hulín, 76824
(511) (16) obalové materiály z plastických hmot, obaly papírové, polyetylenové folie na balení a fixaci zboží (bublinkové obaly), obalové materiály z pěnového polyetylénu, obalové materiály z pěnového polyetylénu laminované mikrotenem, PET folií, papírem, hliníkovou folií, vše v rámci této třídy; (17) folie, desky, tyče a pásy z plastických hmot, izolační hmoty tepelné a zvukové, termoizolační pásy - holé, laminované hliníkovou folií, PET folií, opatřené samolepicí vrstvou, termoizolační trubice, termoizolační trubice z pěnového polyetylénu s povrchem opatřeným hliníkovou folií, termoizolační pásy - holé, laminované hliníkovou folií, PET folií, opatřené samolepicí vrstvou; (20) výrobky z pěnových hmot a výrobky z pěnového polyetylénu v rámci třídy 20, plastové výrobky v rámci třídy 20; (35) zprostředkovatelské služby v oblasti obchodu, pomoc při provozování obchodu a obchodních činností; (37) provádění tepelných izolací.
Třídy výrobků a služeb:
16, 17, 20, 35, 37
(210) O-358593

(111) **307685**
(220) 23.02.2005
(151) 15.09.2009
(540)



(594) Kombinovaná
(730) **T-Mobile Czech Republic a.s.**, Tomičkova 2144/1, Praha 4, Chodov, 14800, CZ
(511) (38) telekomunikační služby, zejména služby telefonní a datové, pronájem a půjčování zařízení pro telekomunikační služby a pro přenos informací, pronájem a půjčování přístrojů pro přenos zpráv, zprostředkovatelská a poradenská činnost pro služby v oblasti telekomunikací, informace o telekomunikaci, směrovací a spojovací služby pro telekomunikace, poskytování telekomunikačních přípojení ke globální počítačové síti, poskytování uživatelského přístupu ke globální počítačové síti, počítačová komunikace.
Třídy výrobků a služeb:
38
(210) O-423608

(111) **341780**
(220) 26.05.2014
(151) 05.11.2014
(540)

INVIEIN CAPITAL

(594) Kombinovaná
(591) Barevná
(730) **ČEZ, a. s.**, Duhová 1444/2, Praha 4, Michle, 14000, CZ
(740) JUDr. Aleš Zábrš, advokát, Na Beránce 57/2, Praha 6, Dejvice, 16000
(511) (16) papírové nosiče informací, zejména tiskoviny všeho druhu, papírové reklamní předměty, papírenské a kartonážní zboží; (35) inzertní, reklamní a propagační činnost, poskytování pomoci při provozu obchodu, zejména v oblasti energetiky, obchodní činnost s elektrickou energií a plynem včetně nabízení elektrické energie a plynu k prodeji, dovoz a vývoz elektrické energie a plynu, průzkumy trhu a průzkumy a ovlivňování veřejného mínění, zejména formou propagace, inzerce a medializace; (36) finanční služby a analýzy, investiční činnost a investování kapitálů, zejména investování do rozvoje obnovitelných zdrojů energií, a to jak v České republice, tak i v zahraničí, materiální podpora rozvoje regionů (zajišťování finančních prostředků na -), organizování sbírek, finanční sponzorování; (38) spoje a komunikace, zejména činnost tiskové agentury, pořádání diskusních fór, počítačové komunikace, činnost informační kanceláře, organizování internetových diskusí, počítačová a telefonní komunikace s občany, právníckými osobami a regiony, a to zejména o energetice; (41) výchovná, vzdělávací, školicí, kulturní a zábavní činnost, organizování konferencí, kongresů a seminářů, vzdělávání v oblasti úspor energií a rozvoje obnovitelných zdrojů energií, vydavatelská a nakladatelská činnost; (45) služby poskytované právníky jednotlivcům a organizacím, služby spojené s poskytováním licencí, ochrannou autorských a průmyslových práv, arbitrážní služby, poskytování licencí a právních služeb v oblasti počítačového software.

Třídy výrobků a služeb:
16, 35, 36, 38, 41, 45

(210) O-513829

(111) **344118**
(220) 05.09.2014
(151) 04.02.2015
(540)

ZEN SPA
WELLNESS
THAI MASSAGE

(594) Kombinovaná
(591) Barevná
(730) **Navrátil Nikola**, Hájkova 13, Praha 2, 12000, CZ
(740) PROPATENT, JUDr. Matěj Sedláček, Pod Pekařkou 107/1, Praha 4, Podolí, 14700
(511) (3) vonné oleje a esence, kosmetika, kosmetické přípravky, koupelové soli, kosmetické přípravky do koupele, mýdla, šampóny, masážní gely a oleje, kráslicí masky, přípravky na odličování, osvěžovače vzduchu, parfémy, toaletní vody, pemza, vonná dřeva, sáčky a tyčinky, přípravky pro čištění, leštění, odmašťování a broušení, vlasové vody, výrobky péče o vlasy, zubní pasty, dezodorační a hygienické přípravky; (35) propagační, reklamní a inzertní činnost, marketing, obchodní poradenské služby, průzkumy trhu; (44) aromaterapeutické služby, fyzioterapie, lázeňské služby, manikúra, masáže, salóny krásy, léčebné služby, preventivní péče o zdraví, diagnostické služby, poradenské a informační služby v oboru lékařské a léčebné péče a preventivní péče o zdraví.

Třídy výrobků a služeb:
3, 35, 44
(210) O-516241

(111) **344122**
(220) 08.09.2014
(151) 04.02.2015
(540)

**Fairúvěr**

(594) Kombinovaná
(591) Barevná
(730) **Fair Credit Czech s.r.o.**, Kubánské náměstí 1391/11, Praha 10, Vršovice, 10000, CZ
(511) (36) finanční analýzy, finanční informace, finanční poradenství, finanční řízení, finanční služby, finanční sponzorování, finanční konzultační služby, pronájem nemovitostí, správa nemovitostí.
Třídy výrobků a služeb:
36
(210) O-516267

(111) **344123**
(220) 08.09.2014
(151) 04.02.2015
(540)

**Fajnúvěr**

(594) Kombinovaná
(591) Barevná
(730) **Fair Credit Czech s.r.o.**, Kubánské náměstí 1391/11, Praha 10, Vršovice, 10000, CZ
(511) (36) finanční analýzy, finanční informace, finanční poradenství, finanční řízení, finanční služby, finanční sponzorování, finanční konzultační služby, pronájem nemovitostí, správa nemovitostí.
Třídy výrobků a služeb:
36
(210) O-516268

(111) **344124**
(220) 08.09.2014
(151) 04.02.2015
(540)

**Fairzápůjčka**

(594) Kombinovaná
(591) Barevná
(730) **Fair Credit Czech s.r.o.**, Kubánské náměstí 1391/11, Praha 10, Vršovice,

- 10000, CZ
(511) (36) finanční analýzy, finanční informace, finanční poradenství, finanční řízení, finanční služby, finanční sponzorování, finanční konzultační služby, pronájem nemovitostí, správa nemovitostí.

Třídy výrobků a služeb:

36

- (210) O-516269

- (111) **344125**
(220) 08.09.2014
(151) 04.02.2015
(540)



- (594) Kombinovaná
(591) Barevná
(730) **Fair Credit Czech s.r.o.**, Kubánské náměstí 1391/11, Praha 10, Vršovice, 10000, CZ
(511) (36) finanční analýzy, finanční informace, finanční poradenství, finanční řízení, finanční služby, finanční sponzorování, finanční konzultační služby, pronájem nemovitostí, správa nemovitostí.

Třídy výrobků a služeb:

36

- (210) O-516270

- (111) **344131**
(220) 17.09.2014
(151) 04.02.2015
(540)



- (594) Kombinovaná
(591) Barevná
(730) **CZECH NEWS CENTER a.s.**, Komunardů 1584/42, Praha 7, Holešovice, 17000, CZ
(511) (9) data, informace a databáze, nahrané zvukové a zvukově-obrazové záznamy, vše na elektronických, magnetických, optických a jiných nosičích v rámci třídy 9, multimediální aplikace, elektronická periodika a knihy, stahovatelná zvonění pro mobilní telefony, stahovatelné hudební soubory, stahovatelné obrazové soubory, stahovatelné počítačové hry, stahovatelné počítačové programy, počítačové hry, počítačový software, stahovatelné audiovizuální díla; (16) tiskoviny všeho druhu, noviny, časopisy, periodika, knihy, učebnice, učební pomůcky kromě přístrojů, křížovky, katalogy, papírenské zboží; (35) inzertní činnost, reklamní a propagační činnost, marketing, prezentace výrobků v komunikačních médiích pro účely maloobchodu, pronájem reklamních ploch na Internetu, překlad a systematizace informací do počítačových databází, zajišťování předplatného novin a časopisů, prezentace výrobků a služeb v komunikačních médiích pro účely maloobchodu; (38) přenos dat, zpráv a informací, komunikace, šíření elektronických periodik a knih, vše prostřednictvím počítačů, počítačových, datových a telekomunikačních sítí (zejména prostřednictvím Internetu), poskytování přístupu k databázím, provozování internetových portálů, poskytování internetových diskusních fór; (41) výchovná, vzdělávací a zábavná činnost, sportovní a kulturní aktivity, organizování vzdělávacích a zábavných soutěží, vydavatelská činnost, vydávání elektronických knih a časopisů on-line, vydávání textů s výjimkou reklamních a náborových textů, poskytování on-line elektronických publikací (bez možnosti stažení), provozování her on-line,

rozmnožování a nahrávání zvukových a zvukově-obrazových záznamů.

Třídy výrobků a služeb:

9, 16, 35, 38, 41

- (210) O-516479

- (111) **344606**
(220) 10.10.2014
(151) 04.03.2015
(540)

TEMPLÁŘSKÉ

- (592) Slovní
(730) **Maso-závod Hovorany, spol. s.r.o.**, Okružní 814, Čejkovice, 69615, CZ
(740) Ing. Zdeněk Kučera, Dlouhá 207, Slušovice, 76315
(511) (29) maso, ryby, drůbež, zvěřina a výrobky z nich, masné výrobky, klobásy, salámy, párky, šunka, uzeniny, masové konzervy, veškeré zabijačkové výrobky, balené masové zboží, masové polotovary, paštiky, výtažky masové, slanina, potravinové polotovary a jídla na báze masa chlazené, mražené a konzervované; (35) počítačové on-line maloobchodní a velkoobchodní služby s výrobky uvedenými ve třídě 29, pomoc při řízení obchodní činnosti, obchodní konzultace v oblasti distribuce zboží, zasílání katalogů, objednávky zboží, dovozní a vývozní kancelář, obchodní nebo podnikatelské poradenství, reklama, administrativní práce, zprostředkovatelská činnost v oblasti obchodu a obchodních služeb s výrobky uvedenými ve třídě 29, činnost ekonomických poradců, maloobchodní, velkoobchodní a elektronický prodej potravin, zejména masa a masných výrobků a hotových jídel, zprostředkování v oblasti nákupu a prodeje potravin a potravinářských surovin, poskytování obchodních informací, průzkumy trhu, předvádění výrobků, organizování a pořádání prodejních a reklamních akcí a výstav, automatizované i ruční zpracování dat; (40) zpracování masa a masných výrobků, uzení potravin, řeznictví, sušení a mražení potravin.

Třídy výrobků a služeb:

29, 35, 40

- (210) O-517019

- (111) **344730**
(220) 06.10.2014
(151) 11.03.2015
(540)



- (594) Kombinovaná
(730) **Smetanová cukrárna a.s.**, č. p. 199, Panenské Břežany, 25070, CZ
(511) (16) papír, lepenka, tiskárenské výrobky, potřeby pro knižní vazby, fotografie, papírenské zboží, lepidla pro papírenství nebo domácnost, materiál pro umělce, štetce, psací stroje a kancelářské potřeby (vyjímaje nábytek), učební a vyučovací pomůcky s výjimkou přístrojů, plastické obaly (nezařazené do jiných tříd), tiskařské typy, štočky; (29) maso, ryby, drůbež a zvěřina, masové výtažky, konzervované, mražené, sušené a vařené ovoce a zelenina, želé, džemy, kompoty, vejce, mléko a mléčné výrobky, jedlé oleje a tuky; (30) káva, čaj, kakao a kávové náhražky, rýže, tapioka a ságo, mouka a obilninové přípravky, chléb, pečivo a cukrovinky, zmrzlina, cukr, med, melasa, droždí, prášek do pečiva, sůl, hořčice, ocet, omáčky (chuťové přísady), koření, led potravinářský; (43) služby zajišťující stravování a nápoje, dočasné ubytování.

Třídy výrobků a služeb:

16, 29, 30, 43

- (210) O-516868

(111) **345005**
(220) 26.09.2014
(151) 25.03.2015
(540)



(594) Kombinovaná
(730) **Cosmetics ATOK International s. r. o.**, Přemyslovců 653/24, Ústí nad Labem, Krásné Březno, 40007, CZ
(740) RETROPATENT s.r.o., Dobiášova 1246/29, Liberec, Liberec VI-Rochlice, 46006
(511) (3) přípravky pro bělení a jiné prací prostředky, přípravky pro čištění, leštění, odmašťování a broušení, mýdla, parfumerie, vonné oleje, kosmetika, vlasové vody, zubní pasty; (5) výrobky farmaceutické, veterinářské a hygienické pro léčebné účely, diabetické přípravky pro léčebné účely, potraviny pro batolata, náplasti, obvazový materiál, dezinfekční prostředky; (35) propagační činnost, reklama, pomoc při řízení obchodní činnosti, obchodní administrativa, kancelářské práce.
Třídy výrobků a služeb:
3, 5, 35
(210) O-516681

(111) **345006**
(220) 26.09.2014
(151) 25.03.2015
(540)



(594) Kombinovaná
(730) **Cosmetics ATOK International s. r. o.**, Přemyslovců 653/24, Ústí nad Labem, Krásné Březno, 40007, CZ
(740) RETROPATENT s.r.o., Dobiášova 1246/29, Liberec, Liberec VI-Rochlice, 46006
(511) (3) přípravky pro bělení a jiné prací prostředky, přípravky pro čištění, leštění, odmašťování a broušení, mýdla, parfumerie, vonné oleje, kosmetika, vlasové vody, zubní pasty; (5) výrobky farmaceutické, veterinářské a hygienické pro léčebné účely, diabetické přípravky pro léčebné účely, potraviny pro batolata, náplasti, obvazový materiál, dezinfekční prostředky; (35) propagační činnost, reklama, pomoc při řízení obchodní činnosti, obchodní administrativa, kancelářské práce.
Třídy výrobků a služeb:
3, 5, 35
(210) O-516682

(111) **345013**
(220) 07.10.2014
(151) 25.03.2015
(540)

SLM

(592) Slovní
(730) **Nikon SLM Solutions AG**, Estlandring 4, 23560 Lübeck, DE
(740) FISCHER IP s.r.o., Na hrobci 294/5, Praha 2, Nové Město, 12800
(511) (6) aditivní slitiny pro výrobu železa, aditivní slitiny pro výrobu oceli, legované oceli, legované železo, slitiny běžných kovů, slitiny kovů s obsahem vápníku a hliníku, slitiny niklu, slitiny používané k odlévání, hliník, slitiny hliníku, tyčová ocel, tyče vyrobené z titanu, tyče z kovu, pájecí slitiny, bronz, kadmium, uhlíkové oceli, lité železo, litá ocel,

slévarenské slitiny, chromit, chróm, kobalt-chróm, kobalt (surový), slitiny běžných kovů, běžné kovy, běžné kovy a jejich slitiny včetně nerezové oceli, měď (surová nebo částečně zpracovaná), ferochrom, feroslitiny, ferotitan, železné kovy, alpaka, germanium, glucinium (beryllium), hafnium (celtium), indium, železo, slitiny železa, slitiny železa a uhlíku, slitiny olova a cínu, limonit, hořčík, slitiny hořčíku, mangan, kovy, molybden, molybdenové železo, nikl, slitiny niklu, niklové stříbro, slitiny na bázi niklu a chrómu, niob, neželezné kovy, slitiny neželezných kovů, pokovené oceli, kovy ve formě prášku, pyroforické kovy, železné plechy, plech, plechy určené k použití jako střešní materiál, ocelové plechy, štetovnice, hliníkové plechy, plechy, plechy včetně plechů vyrobených z legované oceli a titanu, křemíkové železo, kovové průduchy, nerezová ocel, ocel, slitiny oceli, ocel (surová nebo částečně zpracovaná), tantal (kov), tantal a jeho slitiny, cín a jeho slitiny, titan a jeho slitiny, titanové železo, tombak, nezpracované a částečně zpracované materiály z kovů, bez určení účelu, žádný z výše uvedených výrobků pro použití při obrábění kovových povrchů, kovových konstrukcí, potrubí a potrubních systémů; (35) maloobchodní a velkoobchodní služby v oblasti aditivních slitin pro výrobu železa, aditivních slitin pro výrobu oceli, legovaných ocelí, legovaného železa, slitin běžných kovů, slitin kovů s obsahem vápníku a hliníku, slitin kovů, slitin niklu, slitin používaných k odlévání, hliníku, slitin hliníku, tyčové oceli, tyčí vyrobených z titanu, tyčí z kovu, pájecích slitin, bronzu, kadmia, uhlíkových ocelí, litého železa, lité oceli, slévarenských slitin, chromitu, chrómu, kobalt-chrómu, kobaltu (surového), slitin běžných kovů, běžných kovů, běžných kovů a jejich slitin včetně nerezové oceli, mědi (surové nebo částečně zpracované), ferochromu, feroslitin, ferotitanu, železných kovů, alpaky, germania, glucinia (beryllia), hafnia (celtia), india, železa, slitin železa, slitin železa a uhlíku, slitin olova a cínu, limonitu, hořčíku, slitin hořčíku, manganu, kovů, molybdenu, molybdenového železa, niklu, slitin niklu, niklového stříbra, slitin na bázi niklu a chrómu, niobu, neželezných kovů, slitin neželezných kovů, pokovených ocelí, kovů ve formě prášku, pyroforických kovů, železných plechů, plechu, plechů určených k použití jako střešní materiál, ocelových plechů, štetovnic, hliníkových plechů, plechů, plechů včetně plechů vyrobených z legované oceli a titanu, křemíkového železa, kovových průduchů, nerezové oceli, oceli, slitin oceli, oceli (surové nebo částečně zpracované), tantalu (kovu), tantalu a jeho slitin, cínu a jeho slitin, titanu a jeho slitin, titanového železa, tombaku, nezpracovaných a částečně zpracovaných materiálů z kovů (bez určení účelu) použitých nikoliv pro potrubí a potrubní systémy, maloobchodní a velkoobchodní služby v oblasti tvarovaných součástek, zejména tvarovaných součástek vyrobených z kovu, keramiky, plastu nebo kompozitu, maloobchodní a velkoobchodní služby v oblasti strojů na zpracování surovin, zejména práškových materiálů, zejména kovového prášku, keramického prášku, plastového prášku nebo kompozitního prášku, nikoliv pro použití při obrábění potrubí a potrubních systémů, maloobchodní a velkoobchodní služby v oblasti strojů pro laserové zpracování surovin, nikoliv pro použití při obrábění potrubí a potrubních systémů, maloobchodní a velkoobchodní služby v oblasti odlévacích strojů, zejména strojů pro vakuové lití nebo strojů pro lití na vytavitelný model, maloobchodní a velkoobchodní služby v oblasti obráběcích strojů, nikoliv pro použití ve strojích pro obrábění potrubí a potrubních systémů, maloobchodní a velkoobchodní služby v oblasti řídicích zařízení, zejména vědeckých, elektrických nebo optických řídicích zařízení, zejména řídicích zařízení na zpracování surovin, zejména práškových materiálů, zejména kovového prášku, keramického prášku, plastového prášku nebo kompozitního prášku, pro stroje určené k laserovému zpracování surovin, pro odlévací stroje, zejména stroje pro vakuové lití nebo stroje pro lití na vytavitelný model, nikoliv pro použití ve strojích pro obrábění potrubí a potrubních systémů, maloobchodní a velkoobchodní služby v oblasti měřicích zařízení určených k použití ve strojích na zpracování surovin, zejména práškových materiálů, zejména kovového prášku, keramického prášku, plastového prášku nebo kompozitního prášku, k použití ve strojích pro laserové zpracování surovin, k použití v odlévacích strojích, zejména strojích pro vakuové lití nebo strojích pro lití na vytavitelný model, maloobchodní a velkoobchodní služby v oblasti počítačového softwaru, zejména pro stroje řídicí zpracování surovin, zejména práškových materiálů, zejména kovového prášku, keramického prášku, plastového prášku nebo kompozitního prášku, pro stroje určené k laserovému zpracování surovin, pro odlévací stroje, zejména stroje pro vakuové lití nebo stroje pro lití na vytavitelný model, nikoliv pro použití ve strojích pro obrábění potrubí a potrubních systémů, maloobchodní a velkoobchodní služby v oblasti počítačového softwaru, zejména pro řídicí stroje na bázi 3D CAD dat, nikoliv pro použití ve strojích pro obrábění potrubí a potrubních systémů, maloobchodní a velkoobchodní služby v oblasti datových nosičů pro počítačový software, zejména pro stroje řídicí zpracování surovin,

zejména práškových materiálů, zejména kovového prášku, keramického prášku, plastového prášku nebo kompozitního prášku, pro stroje určené k laserovému zpracování surovin, pro odlévací stroje, zejména stroje pro vakuové lití nebo stroje pro lití na vytavitelný model, pro řídící stroje na bázi 3D CAD dat, nikoliv pro použití ve strojích pro obrábění potrubí a potrubních systémů, žádná z výše uvedených služeb pro obrábění kovových povrchů a konstrukcí.

Třídy výrobků a služeb:
6, 35

(210) O-516912

(111) **345015**
(220) 09.10.2014
(151) 25.03.2015
(540)

POLPRAM

(592) Slovní
(730) **Swiss Pharma International AG**, Lindenstrasse 22, 8008 Zurich, CH
(740) Rott, Růžička & Guttman s.r.o., Vyskočilova 1566, Praha 4, Michle, 14000

(511) (5) farmaceutické a veterinářské výrobky, hygienické výrobky pro léčebné účely, dietní potraviny a dietetické přípravky pro léčebné nebo veterinární účely, potravní doplňky pro lidskou potřebu, výrobky pro hubení škodlivých zvířat, fungicidy.

Třídy výrobků a služeb:
5

(210) O-517004

(111) **345236**
(220) 29.08.2014
(151) 15.04.2015
(540)



(594) Kombinovaná
(730) **Univerzita Karlova**, Ovocný trh 560/5, Praha 1, Staré Město, 11000, CZ
(511) (9) magnetické nosiče dat, ozvučené desky, publikace s možností stažení na magnetické nosiče dat, audio a video nahrávky, videa, filmy, DVD, elektronické publikace ke stažení, interaktivní video přístroje, nahrané CD videopásky, laserové disky a DVD, nahrané instruktážní videopásky, nahrané videodisky, nahraná instruktážní videa, audio a video záznamy, CD, CD-ROM, DVD elektronické publikace, učební a vyučovací přístroje a nástroje, elektronické publikace poskytující on-line podporu, zvukové nahrávky, pásky a kazety spadající do této třídy, filmy spadající do této třídy, videonahrávky; (16) publikace, manuály, časopisy, noviny, knihy, katalogy, reklamní materiály, reklamní tabule z kartonu, lepenky nebo papíru, pohlednice, nálepky, knihy, informační manuály, instruktážní manuály, příručky, instruktážní manuály vztahující se ke školicím seminářům, instruktážní manuály, manuály (tiskárenské výrobky), tištěné testy, dotazníky, tiskárenské výrobky, příručky, tiskoviny, výukový a učební materiál (kromě přístrojů), periodika, letáky, učební a vyučovací pomůcky s výjimkou přístrojů, vše výše uvedené vztahující se k výuce a spadající do této třídy, zejména brožury, fotografie (tištěné), grafické reprodukcce, letáky, manuály, oběžníky, plány, periodika, potřeby na psaní, publikace, samolepky, učební manuály, tištěné učební pomůcky, vzdělávací materiály, tištěné publikace, cvičebnice, informační, knihy, instruktážní knihy; (41) výchova, vzdělávání, zábava, sportovní a kulturní činnosti, trénink fyzické zdatnosti, gymnastický, výcvik, výuka-fyzické zdatnosti, vzdělávací služby vztahující se k fyzické kondici, vzdělávací služby vztahující se k fyzickému zdraví, vedení kurzu fitness, vzdělávací služby, výuka fyzické zdatnosti, služby tělocvičen a sportovních klubů, organizování a řízení sportovních zařízení, organizování a řízení sportovních činností a soutěží, organizování a řízení seminářů, kolokvií, sympozií a konferencí, organizování a řízení výstav pro sportovní, kulturní a vzdělávací účely, vydávání textů, s výjimkou reklamních nebo náborových, vzdělávací kurzy, pořádání a řízení

pracovních seminářů (školení), poradenství při výběru povolání (poradenství ve výchově, vzdělávání, nebo školení), elektronická nakladatelská činnost, publikování (elektronicky a on-line) knih a periodik, vydávání textů (jiných než publicistických textů), vedení výuky v oblasti cvičení, vzdělávací služby vztahující se k fyzické kondici, cvičení (fitness), tréninkové služby, cvičební instruktáž, služby poradenství a tréninku v oblasti sportu, vzdělávací kurzy vztahující se k fyzické kondici, instruktáž v oboru skupinového cvičení, tělesná výchova, instruktážní a školící služby, výroba učebních materiálů distribuovaných na odborných seminářích, poskytování instruktáží a vybavení v oboru tělesného cvičení, poskytování vzdělávání týkajícího se cvičení, poskytování zařízení zdravotních klubů (pro tělocvik), poskytování školení o cvičení, zajišťování provozu sportovních, zdravotních a fitness klubů, poradenství a konzultace v oboru fitness a fyzického cvičení, poskytování školení o cvičení, zajišťování provozu sportovních, zdravotních a fitness klubů, poradenství a konzultace v oboru fitness a fyzického cvičení, poskytování zařízení a vybavení ke vzdělávacím, sportovním, výchovným, zábavním a kulturním účelům, školení.

Třídy výrobků a služeb:
9, 16, 41

(210) O-516054

(111) **345384**
(220) 08.09.2014
(151) 22.04.2015
(540)



(594) Kombinovaná
(730) **Křížková Vladislava Ing.**, Chudobín 92, Litovel, 78321, CZ
(511) (3) astrigentní přípravky pro kosmetické účely, aloe vera pro kosmetické účely, antiperspirační mýdla, ambra (parfumerie), aromata (éterické oleje), aromata do nápojů (éterický olej), badyánová esence, balzámy jiné než pro léčebné účely, bergamotový olej, éterické oleje z cedrového dřeva, citronový olej (silice), čisticí oleje, čisticí prostředky, čisticí roztoky, deodoranty pro domácí mazlíčky, deodoranty pro lidskou potřebu, dezinfekční mýdla, dezodorační mýdla, šampóny pro domácí zvířata, éterické esence, éterické oleje, gaultheriový olej, geraniol, heliotropin, jasmínový olej, kadidlo, kolínská voda, kosmetické přípravky pro zeštíhlení, kosmetické přípravky pro zvířata, kosmetika, kosmetické přípravky do koupele, koupelové soli nikoliv pro medicínální účely, krášličí masky, kosmetické krémy, krémy na kůži, kůra quillaji na praní, bělicí a čisticí přípravky na kůži, základní látky pro květinové parfémy, výtažky z květin (parfumerie), levandulová voda, mandlové mléko pro kosmetické účely, mandlové mýdlo, mandlový olej, masážní gely jiné než pro léčebné účely, medicínální mýdla, mentol pro voňavkářství, výtažkový olej z mentolové silice, čisticí mléko pro toaletní účely, mycí přípravky pro intimní hygienu a deodorační přípravky, mýdélka, mýdla, mýdla desinfekční, mýdla medicínální, mýdlo proti pocení, mýdlo proti pocení nohou, příchutě do nápojů (éterické oleje), oleje do voňavek, oleje éterické, silice, oleje pro kosmetické účely, oleje pro toaletní účely, opalovací přípravky, parfemovaná voda, parfémy, pleťové vody kosmetické, ubrousky napuštěné, přípravky proti pocení (toaletní potřeby), kosmetické přípravky pro péči o pokožku, kurkuma (barvivo), pigmenty, potpourri (směs voňavých látek), prací prostředky, příchutě do nápojů, pudr (lícídllo), růžový olej, safrol, silice (éterické oleje), soda, soli koupelové (ne pro medicínální účely), spreje pro osvěžení dechu, šampóny, toaletní přípravky, toaletní voda, tuhy pro kosmetické účely, tužky (kosmetické -), ústní vody, vazelína z ropy pro kosmetické účely, vlasové vody, vonná dřeva, voňavkářské výrobky, vonné sáčky do prádla, vonné tyčinky, vosk, výtažky z květů; (5) adjuvanty pro lékařské účely (pomocné látky), alkaloidy pro lékařské účely, alkohol pro lékařské účely, aloe vera pro léčebné účely, aminokyseliny pro léčebné účely, aminokyseliny pro veterinární účely, bahno léčivé, bahno do koupele, bílkovina potravinový doplněk, biocidy (pesticidy), prostředky proti bolesti hlavy, bradavice, léčivé byliny, cukrovinky s léčivými přísadami, čaj astmatický, čaje léčivé, čichací soli, minerální doplňky potraviny, doplňky výživové, enzymy - potravinové doplňky, eukalyptus pro

farmaceutické účely, fenykl pro lékařské účely, fungicidy, glukóza, potravinové doplňky, herbicidy, hořec pro farmaceutické účely, lékařské přípravky pro hubnutí, výtažky z chmele, insekticidy, irský mech pro lékařské účely, jojoba, hmyz odpuzující kadidla, kafir, kandovaný cukr, kapsle pro léky, katechu pro farmaceutické účely, kořenovník, léčivé kořeny, léčivé přípravky do koupele, media pro kultury bakteriologické, léčiva na kuří oka, lecitin (potravinové doplňky), léčiva pro humánní medicínu, léčiva pro zvěrolékařské účely, léčivé cukrovinky, pastilky, léčivé rostliny, tyčinky z lékořice, lněná mouka, lněná semena, lněná potravinové doplňky, lupulin, farmaceutické prostředky pro léčení lupů, masti na popálení od slunce, masti pro farmaceutické účely, melissová voda pro farmaceutické účely, mentol, mandlové mléko pro farmaceutické účely, přípravky proti molům, mořská voda pro zdravotní koupele, přípravky na mozoly, nápoje léčivé, náramky pro lékařské účely, přípravky proti pocení nohou, obklady, oleje pro lékařské použití, pesticidy, potravinové doplňky pro zvířata, posilující přípravky (tonika), farmaceutické přípravky pro péči o pokožku, potravinové doplňky z lněného oleje, pročišťující přípravky, projímadla, propolis pro farmaceutické přípravky, propolisové potravinové doplňky, přípravky pro podporu růstu vlasů, přípravky potlačující chuť k jídlu pro lékařské účely, pylové potravinové doplňky, pyretový prášek (z vratiče, kopretiny), repelenty proti hmyzu, ricinový olej pro lékařské účely, sirupy pro farmaceutické účely, smilax (sarsaparila) pro lékařské účely, tabákové výtažky jako insekticidy, přípravky proti tajnosnubným (kryptogenním) rostlinám, deodoranty pro oděvy a textil, tinktury (farmaceutické přípravky), tymol pro farmaceutické účely, tyčinky proti bradavicím, ubrusky napuštěné farmaceutickými vodičkami, přípravky pro uklidnění, uspávací přípravky, včelí mateří kašička (potravinové doplňky), vedlejší produkty zpracování obilnin pro dietetické nebo lékařské účely, vodičky pro veterinární účely, vlákniny výživové, vitaminové přípravky, minerální vody pro lékařské účely, výtažky z kopru pro farmaceutické účely, léčiva pro zmírnění zácpy, zvěrolékařské přípravky pro farmaceutické účely, potravní doplňky; (30) anýz (semena), badyán, bonbóny, konzervované zahradní bylinky (koření), cikorka (čekanka) jako kávová náhražka, cukrovinky, nápoje na bázi čaje, čaj, hřebíček (koření), ječmen loupáný, ječmen mletý, kávové náhražky rostlinného původu, koření, koření z chaluh (mořských řas), kurkuma jako potrava, lněné semeno pro lidskou spotřebu, med, nepražená káva, pečivo jemné, permiky, medovníky, propolis, přírodní sladidla, tabletky (cukrovinky), včelí mateří kašička, zázvor, ovocné želé (cukrovinky), žvýkačky; (31) chmel, ječmen, koprivky, kořeny čekankové, kořeny jedlé, křoví, keře, kukuřice, kůra surová, mandle (ovoce), oves setý, polévkové bylinky čerstvé (jako koření), pšenice, rohovník (lusky) - svatojánský chléb, rostlinná semena, rostliny, řasy pro lidskou nebo živočišnou spotřebu (potravinová), sazenice, stromy (jako rostliny).

Třídy výrobků a služeb:

3, 5, 30, 31

(210) O-516255

(111) **345556**

(220) 09.09.2014

(151) 29.04.2015

(540)



(594) Kombinovaná

(591) Barevná

(730) **PRAM ABS a.s.**, Smetanovo nábřeží 198/1, Praha 1, 11000, CZ

(740) Mgr. Denisa Valentová, Duškova 164, Praha 5, Smíchov, 15000

(511) (35) propagační činnost, reklama, reklama prostřednictvím Internetu, zprostředkování reklamy; (41) výchova, vzdělávání, zábava, sportovní a kulturní aktivity, výchovně zábavné klubové služby, služby hudebních a nočních klubů (zábava); (43) služby zajišťující stravování a nápoje, barové a restaurační služby, hostinská činnost, dočasné ubytování.

Třídy výrobků a služeb:

35, 41, 43

(210) O-516308

(111) **345557**

(220) 09.09.2014

(151) 29.04.2015

(540)



(594) Kombinovaná

(591) Barevná

(730) **PRAM ABS a.s.**, Smetanovo nábřeží 198/1, Praha 1, 11000, CZ

(740) Mgr. Denisa Valentová, Duškova 164, Praha 5, Smíchov, 15000

(511) (35) propagační činnost, reklama, reklama prostřednictvím Internetu, zprostředkování reklamy; (41) výchova, vzdělávání, zábava, sportovní a kulturní aktivity, výchovně zábavné klubové služby, služby hudebních a nočních klubů (zábava); (43) služby zajišťující stravování a nápoje, barové a restaurační služby, hostinská činnost, dočasné ubytování.

Třídy výrobků a služeb:

35, 41, 43

(210) O-516309

(111) **345558**

(220) 09.09.2014

(151) 29.04.2015

(540)



(594) Kombinovaná

(591) Barevná

(730) **PRAM ABS a.s.**, Smetanovo nábřeží 198/1, Praha 1, 11000, CZ

(740) Mgr. Denisa Valentová, Duškova 164, Praha 5, Smíchov, 15000

(511) (35) propagační činnost, reklama, reklama prostřednictvím Internetu, zprostředkování reklamy; (41) výchova, vzdělávání, zábava, sportovní a kulturní aktivity, výchovně zábavné klubové služby, služby hudebních a nočních klubů (zábava); (43) služby zajišťující stravování a nápoje, barové a restaurační služby, hostinská činnost, dočasné ubytování.

Třídy výrobků a služeb:

35, 41, 43

(210) O-516310

(111) **345733**
(220) 02.10.2014
(151) 06.05.2015
(540)



(594) Kombinovaná
(730) **Cosmetics ATOK International s. r. o.**, Přemyslovců 653/24, Ústí nad Labem, Krásné Březno, 40007, CZ
(740) RETROPATENT s.r.o., Dobiášova 1246/29, Liberec, Liberec VI-Rochlice, 46006
(511) (3) přípravky pro bělení a jiné prací prostředky, přípravky pro čištění, leštění, odmašťování a broušení, mýdla, parfumerie, vonné oleje, kosmetika, vlasové vody, zubní pasty; (5) výrobky farmaceutické, veterinářské a hygienické, diabetické přípravky pro léčebné účely, potraviny pro batolata, náplasti, obvazový materiál, dezinfekční prostředky; (35) propagační činnost, reklama, pomoc při řízení obchodní činnosti, obchodní administrativní, kancelářské práce.
Třídy výrobků a služeb:
3, 5, 35
(210) O-516817

(111) **345937**
(220) 01.10.2014
(151) 13.05.2015
(540)



(594) Kombinovaná
(591) Barevná
(730) **SOTTOMARINO LTD**, 20-22 Wenlock Road, N1 7GU London, GB
(740) Ing. Zdeněk Kučera, Dlouhá 207, Slušovice, 76315
(511) (7) obráběcí stroje, strojní nástroje pro obrábění kovů, dřeva a plastů jako frézy, vrtáky, výhružníky, výstružníky, závitníky, záhlubníky a vyťahovače zalomených šroubů (části strojů), závitorezné nástroje pro strojní použití; (8) ruční nástroje pro obrábění kovů, dřeva a plastů, ruční frézy, vrtáky, výhružníky, výstružníky, závitníky, záhlubníky a vyťahovače zalomených šroubů, závitorezné nástroje pro ruční použití; (40) opravení kovů obráběním (soustružení, frézování, vrtání, vyvrtávání, broušení, leštění) a tvářením (ohýbání, stříhání, lisování, kování), tepelné zpracování kovů, povrchové úpravy kovů, spojování kovů svařováním, pájením.
Třídy výrobků a služeb:
7, 8, 40
(210) O-516825

(111) **346045**
(220) 04.09.2014
(151) 20.05.2015
(540)



(594) Kombinovaná
(591) Barevná
(730) **Vysoké učení technické v Brně**, Antonínská 548/1, Brno, Veveří, 60200, CZ
(740) PROPATENT, JUDr. Matěj Sedláček, Pod Pekařkou 107/1, Praha 4, Podolí, 14700
(511) (37) antikoroziní úprava, asfaltování, demolice budov, izolování proti vlhkosti, cestářství, čištění budov, stavební dozor, stavební informace, konzultace ve stavebnictví, izolování staveb, malování a natírání, montáže lešení, podmořské stavitelství, pronájem stavebních strojů a zařízení, stavebnictví, těžba, hornictví; (40) dekontaminace nebezpečných látek, likvidace odpadu, zpracování odpadu, recyklace odpadu, odpadové hospodářství; (42) analýza vody, analýzy chemické, analýzy těžby ropných polí, architektonické poradenství, architektura, energetický audit, expertizy v rámci třídy, fyzikální výzkum, geodézie, geologické expertizy, geologický průzkum, geologický výzkum, chemický výzkum, inženýrské práce, kalibrování, kartografické služby, kontrola kvality, konzultace v oblasti úspor energie, laboratorní (vědecké) služby, výzkum v oblasti ochrany životního prostředí, plánování městské výstavby, stavební projekce, projektování, projektové studie technické, ropný průzkum, průzkum ropných polí, technický průzkum, vývoj a výzkum nových výrobků (pro jiné), zkoušky materiálů.
Třídy výrobků a služeb:
37, 40, 42
(210) O-516170

(111) **346076**
(220) 16.10.2014
(151) 20.05.2015
(540)

DRESÁTOR

(592) Slovní
(730) **ATLETICO s.r.o.**, Omská 1020/45, Praha 10, Vršovice, 10000, CZ
(740) Mgr. Jitka Vejražková, patentový zástupce, Pod Harfou 938/58, Praha 9, Vysočany, 19000
(511) (9) elektronická data webového portálu umožňujícího záznam, prohlížení, výběr, úpravu, uložení, vyhledávání, přenos nebo reprodukci obrazu, fotografií a dat, elektronické databáze obrazových záznamů, fotografií, šablon a dat, stahovatelné obrazové motivy, šablony pro kompozici a logotypy poskytované on-line z počítačových databází; (18) zavazadla, tašky, sportovní tašky, batohy, kabelky, peněženky, kufrty, pásky, slunečníky, deštníky; (25) oděvy, obuv, pokrývky hlavy, oděvní doplňky, oděvy, pokrývky hlavy a oděvy určené pro sport, sportovní zejména sportovní dresy, trička, mikiny, čepice; (38) přenos obrazu, fotografií, šablon a dat prostřednictvím Internetu, prostřednictvím počítačů, elektronických, počítačových, datových a telekomunikačních sítí, poskytování přístupu do on-line databází, provozování internetového portálu, poskytování přístupu k on-line foto databázím a databázím obrazových motivů, šablon a logotypů s možností stažení; (40) zpracování materiálů, potisk výrobků, oděvů, materiálů všeho druhu, včetně textilních, úprava a reprodukce obrazu, fotografií, logotypů a šablon z on-line databází pro účely potisku, sítotisk - potisk reklamních předmětů, fólií, materiálů a spotřebního zboží, vše výše uvedené i s využitím Internetu, zpracování, úprava a retušování fotografií; (41) sportovní, kulturní a vzdělávací aktivity, pořádání sportovních soutěží, informační a zprostředkovatelské a poradenské a organizační služby v oblasti sportu, výchovy, vzdělávání, zábavy a kultury, publikační činnost v oblasti sportu, sportovní zpravodajství, vydávání elektronických knih a časopisů on-line, zveřejňování a vydávání textů, s výjimkou reklamních nebo náborových, poskytování fotografií on-line z počítačových databází bez možnosti stažení; (42) umělecký, grafický a průmyslový design,

obalový design, konzultační činnost v oblasti designu, zprostředkování výše uvedených služeb v této třídě i s využitím Internetu.

Třídy výrobků a služeb:
9, 18, 25, 38, 40, 41, 42

(210) O-517187

(111) **346633**
(220) 01.09.2014
(151) 17.06.2015
(540)

(111) **346215**
(220) 03.09.2014
(151) 29.05.2015
(540)

Gigamat.cz

(592) Slovní
(730) **WETRA ČR a.s.**, Veselská 699, Praha 9, Letňany, 19900, CZ
(511) (9) data, databáze a jiné informační produkty na nosičích dat a v elektronických datových, informačních, telekomunikačních sítích všeho druhu, software pro zpětné vyhledávání; (35) inzertní a propagační služby týkající se obchodu, poskytované on-line z Internetu, předvádění zboží prostřednictvím Internetu, přeskupování různých výrobků pro třetí osoby za účelem umožnit spotřebiteli pohodlně vybrat a kupovat (kromě přepravy); (38) počítačová komunikace, poskytování dat, informací nebo obrázků a přenos zpráv a obrazových informací pomocí Internetu.

Třídy výrobků a služeb:
9, 35, 38

(210) O-516152

(111) **346505**
(220) 07.10.2014
(151) 10.06.2015
(540)



KVALITA JE OBYČEJNÁ POCTIVOST

(594) Kombinovaná
(591) Barevná
(730) **INTERLACTO, spol. s r.o.**, Koubkova 228/13, Praha 2, Vinohrady, 12000, CZ
(511) (29) mléko a mléčné výrobky všeho druhu, zejména konzumní mléka, mléčné nápoje s vysokým obsahem mléka, šlehačka, smetana, zakysané výrobky, máslo, sýry, tvarohy, sušená mléka, zahuštěná mléka včetně mlék slazených, karamelizovaných a ochucených, syrovátka; (30) zmrzliny, mražené krémy, čokoládové nápoje s mlékem, kakaové nápoje s mlékem, kávové nápoje s mlékem, karamelové nápoje, pudinky; (32) syrovátkové nápoje.

Třídy výrobků a služeb:
29, 30, 32

(210) O-516901

(594) Kombinovaná
(591) Barevná
(730) **CreditPortal, a.s.**, U krčské vodárny 939/1a, Praha 4, Krč, 14000, CZ
(511) (35) propagační činnost, reklama, pomoc při řízení obchodní společnosti, obchodní administrativa, kancelářská práce, příprava a vyhotovení daňových příznání, fakturace, poskytování komerčních informací a rad pro spotřebitele (spotřebitelská poradna), marketing, příprava mezd a výplatních listin, služby a poradenství v obchodní činnosti, podnikové poradenství a obchodní management, odborné obchodní poradenství, účetnictví; (36) zprostředkování pojištění, služby finanční, služby peněžní, služby nemovitostní, financování půjček, poskytování zástavních půjček, hypotéky (poskytování půjček), služby týkající se úvěrových karet, služby kreditních karet, vydávání kreditních karet, směnářské služby, finanční analýzy, poskytování finančních informací, finanční poradenství, finanční řízení, finanční oceňování, vydávání cenných papírů, organizování finančních sbírek, finanční sponzorování, uzavírání pojistek, pojistně-technické služby (statistika), poradenství v oblasti pojištění, obchodování s nemovitostmi, zprostředkování nemovitostí, oceňování a odhady nemovitostí, pronájem nemovitostí, správa nemovitostí, finanční konzultační služby, makléřské služby, poskytování finančních informací prostřednictvím webových stránek.

Třídy výrobků a služeb:
35, 36

(210) O-516092

(111) **346760**
(220) 17.09.2014
(151) 24.06.2015
(540)

FUSEKA

(592) Slovní
(730) **Moučka Kamil**, Vodní 261, Náměšť na Hané, 78344, CZ
(511) (35) licence na výrobky a služby ostatních (komerční správa); (41) praktické cvičení, vydávání knih, koučink (školení), organizování soutěží (vzdělávacích nebo zábavných), organizování sportovních soutěží, praktický výcvik, služby prázdninových táborů (zábava), provozování sportovních zařízení, psaní textů jiných než reklamních, služby osobního trenéra (fitness trénink), služby poskytované školami (vzdělávání), školení (instruktáž), pořádání a řízení školení, školství, tělesná výchova, vydávání textů s výjimkou reklamních nebo náborových, vyučování (výuka), vzdělávací informace, vzdělávání, cvičení a výuka funkčního sebeobraného karate, udělování licencí na cvičení a výuku funkčního sebeobraného karate, udělování licencí na trenéra funkčního sebeobraného karate, udělování licencí na zkušební komisaře funkčního sebeobraného karate, udělování licencí na užívání stupňů dovedností KYU a DAN funkčního sebeobraného karate; (45) poradenství v oblasti bezpečnosti, licence k duševnímu vlastnictví, licence na užívání názvu FUSEKA.

Třídy výrobků a služeb:
35, 41, 45

(210) O-516466



(111) **346805**
(220) 20.11.2014
(151) 24.06.2015
(540)

FLOWMAT 64

(592) Slovní
(730) **MATTECH, s.r.o.**, K Myslivně 2183/7, Ostrava, Poruba, 70800, CZ
(511) (9) přístroje pro měření a přepočítání průtoku, měřicí clony, dýzy, rychlostní sondy, Venturiho trubice a související zařízení pro průmyslové účely a pro použití v energetice, teplárenství, petrochemii a plynárenství (měřicí zařízení), přepočítávače průtoku; (11) přístroje pro topení, výrobu páry, pro rozvody a sanitární zařízení pro průmyslové účely a pro použití v energetice, teplárenství, petrochemii a plynárenství; (37) montáž, servis a opravy zařízení pro měřicí techniku pro průmyslové účely a pro použití v energetice, teplárenství, petrochemii a plynárenství; (42) vědecké a technologické služby a s nimi spojené návrhy zařízení pro průmyslové účely a pro použití v energetice, teplárenství, petrochemii a plynárenství.

Třídy výrobků a služeb:

9, 11, 37, 42

(210) O-518061

(111) **346807**
(220) 21.11.2014
(151) 24.06.2015
(540)

LIVEBID

(592) Slovní
(730) **Livebid s.r.o.**, Příčná 1892/4, Praha 1, Nové Město, 11000, CZ
(511) (35) propagační činnost, reklama, pomoc při řízení obchodní činnosti, obchodní administrativa, kancelářské práce; (36) pojištění, služby finanční, služby peněžní, služby nemovitostní; (42) vědecké a technologické služby a související výzkum a projektování, analytické a výzkumné služby v průmyslu, navrhování a vývoj počítačového hardwaru a softwaru.

Třídy výrobků a služeb:

35, 36, 42

(210) O-518081

(111) **347268**
(220) 14.10.2014
(151) 15.07.2015
(540)

Florida

(592) Slovní
(730) **MARIMEX CZ, s.r.o.**, Libušská 221/264a, Praha 4, Libuš, 14200, CZ
(740) BOHEMIA PATENT, Ing. Jana Vandělková, Petráská 1136/12, Praha 1, Nové Město, 11000
(511) (19) bazény nekovové, vše včetně součástí a příslušenství, a to ochlazovací bazény nekovové, bazény nepřenosné, masážní bazény nekovové, schody a schůdky nekovové, zastřešení bazénů s pojízdným teleskopem konstrukcí ze slitiny AlMgSi ("hliník") s vysokou kvalitou povrchové úpravy eloxováním, plochy kopulí tvořené jednodílnými deskami z polykarbonátu s ochranou proti UV záření shora a s úpravou zevnitř „NO DROP“ - vše v rámci třídy 19; (28) bazény přenosné, bublinkové solární plachty plovoucí na hladině, solární plachty, zakrývací plachty na bazény, skokanská prkna do bazénů - vše v rámci třídy 28.

Třídy výrobků a služeb:

19, 28

(210) O-517127

(111) **347445**
(220) 08.09.2014
(151) 22.07.2015
(540)



(594) Kombinovaná
(730) **GARLAND distributor, s.r.o.**, Šturmová 1307, Jičín, Valdické Předměstí, 50601, CZ
(740) Jindyne s.r.o., U Statku 77, Mnichovo Hradiště, Hněvousice, 29501
(511) (1) hnojiva, chemikálie na úpravu vody určené pro bazény; (4) průmyslové oleje; (6) skleníky a skleníkové konstrukce, altány a přístřešky (kovové konstrukce), bazény (kovové), kovové konstrukce pro bazény, příslušenství, náhradní díly a potřeby k výše uvedenému zboží - v rámci této třídy; (7) stroje pro využití v zemědělství, lesnictví, zahrádkářství, zahradnictví a vinařství, a to travní sekačky, travní traktory, zahradnické traktory, provzdušňovače, lištové sekačky, kultivátory, drtiče, vysavače, prořezávače okrajů, strunové kolové sekačky, sněhové frézy, vyžinače, křovinořezy, prostřihy, motorové nůžky na živé ploty, secí stroje, čerpadla, zastřihovače trávníku, štípače dřeva, motorové pily, nářadí s motorem poháněným akumulátorem, a to akumulátorové šroubováky, akumulátorové vrtací šroubováky, akumulátorové příklepové šroubováky, akumulátorové utahovačky, akumulátorové pily ocasky, akumulátorové okružní pily, akumulátorové kotoučové pily, akumulátorové pokosové pily, akumulátorové svítilny, akumulátorové ruční vysavače, akumulátorové sady, akumulátorové baterie, akumulátorové ventilátory, příklepové vrtáčky, vrtáčky bezpříklepové, stojanové vrtáčky, vrtací a bourací kladiva, demoliční kladiva, montážní šroubováky (včetně automatických), úhlové brusky, dělicí kotoučové pily, přímočaré pily, okružní pily, řetězové dlabačky, opalovací pistole, pokosové pily s laserovým zaměřováním, stolové pily, formátovací pily, protahovačky / hoblovky, pásové pily, lupínkové pily, stavební pily, dvoukotoučové brusky, pokosové pily, excentrické brusky, kompresory, ocasové pily, leštičky, přímé brusky, štípače dřeva, odsavače, svářečky, kolébkové pily, drtiče, brusky, soustruhy, sestavy, frézy, dlabačky, plotostřihy, vysavače, foukače, tlakové myčky, multifunkční stroje, ostříčky, odvlhčovače, vibrační desky, řezačky dlaždic, generátory, vibrační pěchy, ponorné pily, půdní vrtáky, rázové utahovačky, navijáky, kladkostroje, topidla, pásové přepravníky, pásové přepravníky, míchačky, čističe stroje na plavecké bazény, příslušenství, náhradní díly a potřeby k výše uvedenému zboží - v rámci této třídy; (8) nářadí a přístroje s ručním pohonem, nože, vidličky, lžíce, nástroje pro řezání, broušení a stříhání, zahradnické nůžky, sečné zbraně, břitvy, ostatní nožičské výrobky, upínací desky a upínací přístroje, měřidla, ruční česáčky na ovoce, plecí motyčky, ruční mechanické lisy na ovoce a zeleninu, hrábě všeho druhu, rýče, lopaty, sekery, sekačky, křbové náčiní, ruční zahradní technika spadající do této třídy, ruční dílenská technika, vrtáky, řezné nástroje, hoblíky, kladiva, kleště, kleštičky, maticové klíče, kosačky, brusky na kosačky, brusné nástroje pro ruční broušení, a to ruční brusky a brusky, brusné kameny a kotouče, ruční stavební nářadí, ruční pily, šroubováky, nastřelovací pistole, ruční kuchyňské přístroje, nářadí, nástroje a přípravky, ruční postřikovače a to na insekticidní prostředky, proti hmyzu apod., ruční nářadí pro nýtované spoje, ostatní ruční nářadí a ručně ovládané nástroje a náčiní zemědělské a zahradnické pro kutily a pro volné chvíle, potřeby, náhradní díly a příslušenství k výše uvedenému zboží - v rámci této třídy; (11) zahradní grily, zařízení pro distribuci a rozvod vody pro zavlažování, zavlažovací zařízení, a to pro zahrady, zahradní postřikovače, ventily a kohouty pro zavlažovací potrubí a hadice, vodárny včetně vodáren domácích, potřeby, náhradní díly a příslušenství k výše uvedenému zboží - v rámci této třídy; (12) zero-turn traktory, kompaktní traktory, užitkové zahradní a parkové motorové vozíky, golfové vozíky, potřeby, náhradní díly a příslušenství k výše uvedenému zboží - v rámci této třídy; (19) altány a přístřešky (nekovové konstrukce), plavecké bazény (nekovové konstrukce), potřeby, náhradní díly a příslušenství k výše uvedenému zboží - v rámci této třídy; (20) zahradní nábytek včetně příslušenství - v rámci této třídy; (21) nádoby na květiny; (22) plátěné přístřešky a altány včetně příslušenství; (28) trampolíny včetně příslušenství, nafukovací bazény včetně příslušenství; (31) travní směsi.

Třídy výrobků a služeb:

1, 4, 6, 7, 8, 11, 12, 19, 20, 21, 22, 28, 31
(210) O-516296

(111) **347446**
(220) 08.09.2014
(151) 22.07.2015
(540)

 **Riwall** PRO
TO WORK WITH JOY...

(594) Kombinovaná
(730) **GARLAND distributor, s.r.o.**, Šturmova 1307, Jičín, Valdické Předměstí, 50601, CZ

(740) Jindyne s.r.o., U Statku 77, Mnichovo Hradiště, Hněvousice, 29501

(511) (1) hnojiva, chemikálie na úpravu vody určené pro bazény; (4) průmyslové oleje; (6) skleníky a skleníkové konstrukce, altány a přístřešky (kovové konstrukce), bazény (kovové), kovové konstrukce pro bazény, příslušenství, náhradní díly a potřeby k výše uvedenému zboží - v rámci této třídy; (7) stroje pro využití v zemědělství, lesnictví, zahrádkářství, zahradnictví a vinařství, a to travní sekačky, travní traktory, zahradnické traktory, provzdušňovače, lištové sekačky, kultivátory, drtiče, vysavače, prořezávače okrajů, strunové kolové sekačky, sněhové frézy, vyžinače, křovinořezy, prostřihy, motorové nůžky na živé ploty, secí stroje, čerpadla, zastřihovače trávníku, štípače dřeva, motorové pily, nářadí s motorem poháněným akumulátorem, a to akumulátorové šroubováky, akumulátorové vrtací šroubováky, akumulátorové přikleповé šroubováky, akumulátorové utahovačky, akumulátorové pily ocasky, akumulátorové okružní pily, akumulátorové kotoučové pily, akumulátorové pokosové pily, akumulátorové svítilny, akumulátorové ruční vysavače, akumulátorové sady, akumulátorové baterie, akumulátorové ventilátory, přikleповé vrtáčky, vrtáčky bezpříkleповé, stojanové vrtáčky, vrtací a bourací kladiva, demoliční kladiva, montážní šroubováky (včetně automatických), úhlové brusky, dělicí kotoučové pily, přímočaré pily, okružní pily, řetězové pily, hoblíky, horní frézy, vibrační brusky, pásové brusky, řetězové dlabáčky, opalovací pistole, pokosové pily s laserovým zaměřováním, stolové pily, formátovací pily, protahovačky / hoblovky, pásové pily, lupinkové pily, stavební pily, dvoukotočové brusky, pokosové pily, excentrické brusky, kompresory, ocasové pily, leštičky, přímé brusky, štípače dřeva, odsavače, svářečky, kolébkové pily, drtiče, brusky, soustruhy, sestavy, fréžky, dlabáčky, plotostřihy, vysavače, foukače, tlakové myčky, multifunkční stroje, ostříčky, odvlhčovače, vibrační desky, řezačky dlaždic, generátory, vibrační pěchy, ponorné pily, půdní vrtáky, rázové utahovačky, navijáky, kladkostroje, topidla, pásové přepravníky, pásové přepravníky, míchačky, čisticí stroje na plavecké bazény, příslušenství, náhradní díly a potřeby k výše uvedenému zboží - v rámci této třídy; (8) nářadí a přístroje s ručním pohonem, nože, vidličky, lžice, nástroje pro řezání, broušení a stříhání, zahradnické nůžky, sečné zbraně, břitvy, ostatní nožní výroby, upínací desky a upínací přístroje, měřidla, ruční česáčky na ovoce, plecí motýčky, ruční mechanické lisy na ovoce a zeleninu, hrábě všeho druhu, rýče, lopaty, sekery, sekačky, křbové náčiní, ruční zahradní technika spadající do této třídy, ruční dílenská technika, vrtáky, řezné nástroje, hoblíky, kladiva, kleště, kleštičky, maticové klíče, kosačky, brusky na kosačky, brusné nástroje pro ruční broušení, a to ruční brusky a brusky, brusné kameny a kotouče, ruční stavební nářadí, ruční pily, šroubováky, nastřelovací pistole, ruční kuchyňské přístroje, nářadí, nástroje a přípravky, ruční postřikovače a to na insekticidní prostředky, proti hmyzu apod., ruční nářadí pro nýtované spoje, ostatní ruční nářadí a ručně ovládané nástroje a náčiní zemědělské a zahradnické pro kutily a pro volné chvíle, potřeby, náhradní díly a příslušenství k výše uvedenému zboží - v rámci této třídy; (11) zahradní grily, zařízení pro distribuci a rozvod vody pro zavlažování, zavlažovací zařízení, a to pro zahrady, zahradní postřikovače, ventily a kohouty pro zavlažovací potrubí a hadice, vodámy včetně vodáren domácích, potřeby, náhradní díly a příslušenství k výše uvedenému zboží - v rámci této třídy; (12) zero-turn traktory, kompaktní traktory, užitkové zahradní a parkové motorové vozíky, golfové vozíky, potřeby, náhradní díly a příslušenství k výše uvedenému zboží - v rámci této třídy; (19) altány a přístřešky (nekovové konstrukce), plavecké bazény (nekovové konstrukce), potřeby, náhradní díly a příslušenství k výše uvedenému zboží - v rámci této třídy; (20) zahradní nábytek včetně příslušenství - v rámci této třídy; (21) nádoby

na květiny; (22) plátěné přístřešky a altány včetně příslušenství; (28) trampolíny včetně příslušenství, nafukovací bazény včetně příslušenství; (31) travní směsi.

Třídy výrobků a služeb:

1, 4, 6, 7, 8, 11, 12, 19, 20, 21, 22, 28, 31

(210) O-516297

(111) **347471**
(220) 12.11.2014
(151) 22.07.2015
(540)

 -PC

(594) Kombinovaná

(591) Barevná

(730) **Kufa Roman MUDr.**, nábřeží Svobody 2102/1a, Český Těšín, 73701, CZ

(740) Ing. Pavel Nádvořík s.r.o., Klínová 620/1, Ostrava, Hulváky, 70900

(511) (5) farmaceutické výrobky, farmaceutické přípravky pro péči o pokožku, hygienické potřeby pro lékařství a pro osobní hygienu, s výjimkou toaletních potřeb, chirurgické implantáty (živé tkáně), vymývání (sterilizační) prostředky, lotiony pro farmaceutické účely, diabetické přípravky pro léčebné účely, náplasti, obvazový materiál, materiály pro plombování zubů a pro zubní otisky, dezinfekční přípravky, výtahy bohaté na rostlinné bílkoviny pro výživu dětí a nemocných k léčebným účelům, výživné přípravky pro mikroorganismy k léčebným účelům, doplňky výživové pro lékařské účely, balzámy pro lékařské účely, léčivé přípravky do koupele, léčivé byliny a čaje, čaje odtučňovací k léčebným účelům, bylinné přípravky pro léčebné účely, vitamínové přípravky, vitamínové nápoje, včetně práškových; (35) reklama a marketing, reklama on-line v počítačové síti, výroba marketingové studie, rozšiřování reklamních materiálů zákazníkům (letáky, prospekty, tisky, vzorky), venkovní reklama, prezentace výrobků výše uvedených ve třídě 5 v komunikačních médiích pro účely maloobchodu, poskytování komerčních informací a rad pro spotřebitele, organizování výstav k reklamním a obchodním účelům, kopírování nebo rozmnožování (reprodukce) dokumentů, dokladů, styky s veřejností, poskytování obchodních informací a obchodních služeb z oblasti plastické chirurgie a mikrochirurgie a kosmetické chirurgie pomocí Internetu; (38) diskusní fóra (poskytování internetových diskuzních fór), počítačová komunikace, elektronická pošta, posílání zpráv, telekomunikační služby, služby zabezpečující audiovizuální komunikaci prostřednictvím informačních a telekomunikačních sítí, například počítačové sítě Internet, satelitu; (41) vydávání textů, zejména odborné články z oblasti plastické chirurgie, mikrochirurgie a kosmetické chirurgie; (42) lékařský a farmakologický výzkum v oblasti kosmetiky a plastické chirurgie, průmyslový design, obalový design, grafický design, vědecké a technologické služby a s nimi spojený výzkum a návrhy; (44) lékařské služby, plastická chirurgie a mikrochirurgie, kosmetická chirurgie, farmaceutické poradenství, fyzioterapie, kliniky nebo soukromá sanatoria, péče o hygienu a krásu osob, lázeňské služby, masáže, on-line poradenství týkající se lékařských služeb, plastické chirurgie a mikrochirurgie, kosmetické chirurgie i péče o hygienu a krásu osob, poskytování informací na webových stránkách týkajících se lékařských služeb, plastické chirurgie a mikrochirurgie, kosmetické chirurgie a péče o hygienu a krásu osob.

Třídy výrobků a služeb:

5, 35, 38, 41, 42, 44

(210) O-517859

(111) **347819**
(220) 12.11.2014
(151) 12.08.2015
(540)

**Pokud je krása uměním, vy jste její
inspirací**

(592) Slovní
(730) **Kufa Roman MUDr.**, nábřeží Svobody 2102/1a, Český Těšín, 73701, CZ
(740) Ing. Pavel Nádvořík s.r.o., Klínová 620/1, Ostrava, Hulváky, 70900
(511) (5) farmaceutické výrobky, farmaceutické přípravky pro péči o pokožku, hygienické potřeby pro lékařství a pro osobní hygienu, s výjimkou toaletních potřeb, chirurgické implantáty (živé tkáně), vymývací (sterilizační) prostředky, lotiony pro farmaceutické účely, diabetické přípravky pro léčebné účely, náplasti, obvazový materiál, materiály pro plombování zubů a pro zubní otisky, dezinfekční přípravky, výtažky bohaté na rostlinné bílkoviny pro výživu dětí a nemocných k léčebným účelům, výživné přípravky pro mikroorganismy k léčebným účelům, doplňky výživové pro lékařské účely, balzámy pro lékařské účely, léčivé přípravky do koupele, léčivé byliny a čaje, čaje odtučňovací k léčebným účelům, bylinné přípravky pro léčebné účely, vitamínové přípravky, vitamínové nápoje, včetně práškových; (35) reklama a marketing, reklama on-line v počítačové síti, tvorba marketingové studie, rozšiřování reklamních materiálů zákazníkům (letáky, prospekty, tisky, vzorky), venkovní reklama, prezentace výrobků výše uvedených ve třídě 5 v komunikačních médiích pro účely maloobchodu, komerční informace a rady pro spotřebitele, organizování výstav k reklamním a obchodním účelům, kopírování nebo rozmnožování (reprodukce) dokumentů, dokladů, styky s veřejností, poskytování obchodních informací a obchodních služeb z oblasti plastické chirurgie a mikrochirurgie a kosmetické chirurgie pomocí Internetu; (44) lékařské služby, chirurgie plastická a mikrochirurgie, kosmetická chirurgie, farmaceutické poradenství, fyzioterapie, kliniky nebo soukromá sanatoria, péče o hygienu a krásu osob, lázeňské služby, masáže, on-line poradenství týkající se lékařských služeb, plastické chirurgie a mikrochirurgie, kosmetické chirurgie i péče o hygienu a krásu osob, poskytování informací na webových stránkách týkajících se lékařských služeb, plastické chirurgie a mikrochirurgie, kosmetické chirurgie a péče o hygienu a krásu osob.

Třídy výrobků a služeb:
5, 35, 44

(210) O-517858

(111) **347904**
(220) 09.03.2015
(151) 12.08.2015
(540)

Akce cihla

(592) Slovní
(730) **Portus Praha z.ú.**, Uruguayská 178/5, Praha 2, Vinohrady, 12000, CZ
(511) (35) propagační činnost, reklama, správa podnikatelského projektu pro stavební projekty, vydávání reklamních nebo náborových, propagačních a inzertních textů, výstavy komerční a reklamní (organizování); (37) dozor nad stavbami, stavebnictví, stavitelství, štukování, výstavba obchodních stánků a obchodů, zednické služby; (41) knihy (vydávání), koučink (školení), organizování kulturních nebo vzdělávacích výstav, pořádání koncertů, sportovní a kulturní aktivity, zábava.

Třídy výrobků a služeb:
35, 37, 41

(210) O-520665

(111) **348032**
(220) 03.04.2015
(151) 19.08.2015
(540)



(594) Kombinovaná
(730) **TOPGEOSYS s.r.o.**, Hněvkovského 30/65, Brno, Komárov, 61700, CZ
(740) Mgr. Tomáš Vybíral, advokát, Hostinského 2282/4, Brno, Královo Pole, 61200
(511) (9) geodetické (zeměměřičské) nástroje, GPS (navigační přístroje), dálkoměry, telemetry, přesné měřicí přístroje, měřicí přístroje, navigační přístroje a nástroje, navigační přístroje, satelitní navigační přístroje, nivelační přístroje a nástroje, nivelační přístroje, libely, vodováhy, nivelační tyče, trasírky, optické přístroje a nástroje, vodováhy, libely (přístroje pro určování horizontu), zeměměřičské přístroje a nástroje, lasery, ne pro lékařské účely; (35) dodavatelské služby pro třetí osoby (nákup výrobků a služeb pro jiné podniky); (37) pronájem stavebních strojů a zařízení, stavitelství, montáž, údržba a opravy strojů, stavební informace; (42) geodézie, kalibrování (měření), kartografické služby, inženýrské práce (expertizy), kalibrování (měření), projektová činnost, studie technických projektů.

Třídy výrobků a služeb:
9, 35, 37, 42

(210) O-521336

(111) **348037**
(220) 03.04.2015
(151) 19.08.2015
(540)

π 3,14 NOT

(594) Kombinovaná
(730) **ZNOVÍN ZNOJMO, a.s.**, č. p. 404, Šatov, 67122, CZ
(740) Rott, Růžička & Guttman, Patentové, známkové a advokátní kanceláře, JUDr. Vladimír Rott, patentový zástupce, Vyskočilova 1566, Praha 4, Michle, 14000
(511) (16) tiskoviny; (33) vína.
Třídy výrobků a služeb:
16, 33

(210) O-521351

(111) **348092**
(220) 27.01.2015
(151) 26.08.2015
(540)



(594) Kombinovaná
(730) **JEŽ - kamenické práce, spol. s r.o.**, Jungmannova 23/11, Praha 1, Nové

- Město, 11000, CZ
(740) PROPATENT, JUDr. Matěj Sedláček, Pod Pekařkou 107/1, Praha 4, Podolí, 14700
(511) (6) kovové stavební materiály, obecné kovy a jejich slitiny, kovové kabely a dráty, kovové trubky, rudy, zámečnické a klempířské kovové potřeby; (19) nekovové stavební materiály, trámy, prkna, nekovové panely, cihly, stavební sklo, asfalt; (36) finančně zprostředkovatelská a finančně obstaravatelská činnost v oblasti stavebnictví, stavebního materiálu a zpracování kamene; (37) provádění průmyslových, bytových a občanských staveb, inženýrské stavby s technickou vybaveností, poradenská činnost v oblasti stavebnictví a stavebního materiálu; (40) zpracování kamene, poradenská činnost v oblasti zpracování kamene.

Třídy výrobků a služeb:
6, 19, 36, 37, 40

(210) O-519495

(111) **348159**
(220) 07.04.2015
(151) 26.08.2015
(540)

ELECTRON

- (594) Kombinovaná
(730) ŠKODA EKOVA a.s., Martinovská 3244/42, Ostrava, Martinov, 72300, CZ
(511) (12) pozemní dopravní prostředky, zejména elektrobuses, trolejbusy a tramvaje, součásti, náhradní díly a příslušenství pozemních dopravních prostředků; (37) montáž, kompletace, uvedení do provozu, servis, údržba, opravy, rekonstrukce a modernizace pozemních dopravních prostředků, zejména elektrobuses, trolejbusů a tramvají; (40) zakázková výroba pozemních dopravních prostředků, zejména elektrobuses, trolejbusů a tramvají.

Třídy výrobků a služeb:
12, 37, 40

(210) O-521362

(111) **348160**
(220) 07.04.2015
(151) 26.08.2015
(540)

ELECTRON

- (592) Slovní
(730) ŠKODA EKOVA a.s., Martinovská 3244/42, Ostrava, Martinov, 72300, CZ
(511) (12) pozemní dopravní prostředky, zejména elektrobuses, trolejbusy a tramvaje, součásti, náhradní díly a příslušenství pozemních dopravních prostředků; (37) montáž, kompletace, uvedení do provozu, servis, údržba, opravy, rekonstrukce a modernizace pozemních dopravních prostředků, zejména elektrobuses, trolejbusů a tramvají; (40) zakázková výroba pozemních dopravních prostředků, zejména elektrobuses, trolejbusů a tramvají.

Třídy výrobků a služeb:
12, 37, 40

(210) O-521363

(111) **349073**
(220) 01.04.2015
(151) 14.10.2015
(540)



- (594) Kombinovaná
(730) KOMETA GROUP, a.s., Křídlovická 911/34, Brno, Staré Brno, 60300, CZ
(740) Pluto legal s.r.o., Cyrilská 508/7, Brno, Trnitá, 60200
(511) (3) přípravky pro bělení a jiné prostředky k praní, přípravky pro čištění, leštění, odmašťování a broušení, mýdla, parfumerie, vonné oleje, kosmetika, vlasové vody (lotions), šampóny, laky na vlasy, gely na vlasy, vlasová kosmetika typu Blanch, oxidy pro vlasovou kosmetiku, přípravky pro trvalou ondulaci, balzámy na vlasy, ošetřující masky na vlasy, modelační přípravky na vlasy, krémy pro ošetření a regeneraci pokožky rukou, barvy pro vlasovou kosmetiku, vzorník barevné škály pro výběr a/nebo pro ověření odstínu barev pro vlasovou kosmetiku, zubní pasty a prášky; (5) výrobky pro osobní hygienu k léčebným účelům kromě toaletních potřeb, léčebná kosmetika, výrobky dietetické a silící k léčebným účelům, potraviny pro děti k léčebným účelům, potraviny pro batolata, vitamínové a multivitaminové přípravky a nápoje, vitamíny a minerály a stopové prvky, výtažky z bylin a kombinované přípravky z vitamínů, minerálů a bylinných výtažků, potravinové doplňky obohacené vitamíny a/nebo minerály a/nebo stopovými prvky, vše na bázi přírodních produktů pro regeneraci a rekondici k léčebným účelům, potravinové doplňky na bázi přírodních produktů, spadající do této třídy, obohacené vitamíny a/nebo minerály a/nebo stopovými prvky, jako doplňky výživy pro regeneraci a rekondici, jakož i pro zvláštní výživu pro sportovce; (8) ruční nářadí a nástroje pro obrábění, dělení, vrtání a další fyzikální zpracování dřeva, kovů a jiných obrobitelných materiálů, holicí strojky, ruční domácí nástroje a náčiní pro manikúru a pedikúru, kleštičky na nehty, pilníky na nehty, nůžky, pinzety, depilační přístroje, elektrické a neelektrické, přístroje na změkčení a odstranění ztvrdlé zrohovatělé kůže, elektrické a neelektrické, související doplňkové součásti, příslušenství a náhradní díly; (9) elektrické přístroje pro indikaci a/nebo ovládání parametrů fyzikálních veličin okolního prostředí, zejména teploty, vlhkosti, tlaku, rychlosti a/nebo směru proudění okolního tekutinového prostředí, a/nebo parametrů elektrického a/nebo magnetického pole, elektrické přístroje pro analýzu vyšších harmonických parametrických fyzikálních veličin elektrického a/nebo magnetického pole, přístroje a nástroje pro vedení, přepínání, přeměnu, akumulaci, regulaci nebo řízení elektrického proudu a/nebo napětí, rozvaděče nízkého napětí, přístroje a zařízení pro záznam, zesilování, reprodukci a přenos písma, zvuku a obrazu nebo jiných dat, videorekordéry, videokamery, software na elektronických, magnetických a optických nosičích všeho druhu, elektronické, magnetické nebo optické nosiče zvukových a/nebo obrazových záznamů nahrané i nenahrané, videokazety nahrané i nenahrané, audiokazety nahrané i nenahrané, audiovizuální programy, audiovizuální díla (nahraná), audiovizuální díla v digitální podobě, nosiče dat, CD disky, USB flash disky nahrané i nenahrané, USB rozbočovače, videodiskety, audiodiskety, informace a záznamy v elektronické podobě (nahraný obsah), elektronické datové sítě, počítačové a telekomunikační elektronické sítě a systémy pro přenos dat, data, databáze a databázové produkty na elektronických, magnetických a optických nosičích všeho druhu a v elektronických, datových, informačních, počítačových a telekomunikačních sítích všeho druhu, zařízení a přístroje pro datovou komunikaci, elektronické časopisy (stahovatelné), knihy v elektronické podobě (stahovatelné), multimediální noviny a časopisy (stahovatelné), multimediální elektronická periodika (stahovatelné), multimediální informační katalogy (stahovatelné), kancelářská technika, a to počítače, stolní počítače, notebooky (počítače), ultrabooky, laptopy, tabletové počítače, kapesní počítače (PDA), elektronické překladače, jejich periferní vybavení včetně diskové jednotky pro uchování programu, počítačové terminály, počítačový hardware, počítačové periferie, počítačové sítě, modemy všeho druhu, diskové paměti, počítačové programy, počítačové programy na nosičích, počítačové programy na magnetických, elektronických a optických nosičích, ostatní příslušenství počítačů, a to klávesnice a elektronické myši, náhlavní bezdrátová sluchátka (headsety),

reproduktory a mikrofony, webkamery a IP kamery, joysticky, WiFi routery a extendery (prodlužovače), elektronické (KVM) přepínače a prodlužovače, antény, datová úložiště, síťové karty, bluetooth, čtečky čárových kódů, databanky, rádio/rozhlasové vysílače, zvukové a/nebo obrazové přehrávače do vozidel, globální polohové systémy (GPS), navigační přístroje pro vozidla, počítačové programy pro přístup, prohlížení a/nebo prohledávání on-line databází, elektronická zařízení, přístroje a nástroje pro bezdrátový příjem, ukládání a/nebo přenos dat a zpráv, počítačové programy pro přenos a/nebo přeměrování dat a zpráv, internetové elektronické pošty a/nebo dalších dat do alespoň jednoho elektronického zařízení a/nebo počítače a/nebo serveru, související software pro synchronizaci dat, software pro počítačové a telekomunikační sítě, software pro umožnění komunikace prostřednictvím místních nebo globálních komunikačních sítí, včetně Internetu, intranetu, televize, mobilní komunikace, satelitních sítí nebo celulárních radiotelefonních sítí, telekomunikační faxové přístroje, kopírovací technika (přístroje), telefonní přístroje, mobilní telefonní přístroje, včetně v kombinaci se záznamníky, elektronické kalkulačky, elektrické cívky a držáky elektrických cívek, galvanické články, elektrické kolektory, elektrické kontaktní zařízení, elektrické ovládací, spínací a rozvodné desky, elektrické pojistky, elektrické poplašné zvonky, elektrické přípojky, elektrické přístroje pro spouštění a/nebo ovládání strojů a motorů pomocí elektrických veličin, jako například proudů a/nebo napětí, elektrické spínače, elektrické transformátory, elektrické ukazovací přístroje, jako například elektroměry, elektrické přístroje na zjišťování závad, hasicí zařízení elektráren, elektrické vedení, jakož i kabely elektrického vedení, elektrické vodiče, jakož i ohebné a světelné a elektrické izolované dráty, elektrické výrobky s výjimkou výrobek na osvětlení, elektrody pro elektrické svaření, elektronky (rádio), diody, tranzistory (elektrotechnika), integrované elektronické obvody, jakož i s programovatelným prvkem, včetně mikročipů, elektrodynamické přístroje, elektrogalvanizační přístroje, elektrolyzéry, monočlánky (baterie), alkalické články (baterie), elektrické akumulátory, helmy ochranné pro sportovní účely, kelímky laboratorní, krokoměry, přístroje na měření tloušťky kůže, letecké ochranné oděvy, neprůstředně ochranné vesty, záchranné vesty, závažné stuhly pro mobilní telefony, masky ochranné, elektronické, světelné nebo mechanické dopravní značky, brýle ochranné pro sportovní účely, brýle sluneční, přílby ochranné proti úrazům, přílby svářečské, obleky ochranné proti úrazům, radiaci a ohni, obuv ochranná proti úrazům, radiaci a ohni, odrazové (reflex) pásy připevnitelné na oděvy a/nebo obuv a/nebo přikrývky hlavy, odrazové (reflex) nášivky na oděvy a/nebo obuv a/nebo přikrývky hlavy, odrazové (reflex) náramky připevnitelné na končetiny, odrazové (reflex) náramky připevnitelné na končetiny, opatřené světelnou výstrahou, zejména blikavou, ochranné prostředky osobní proti nehodám, ochranné rukavice, pásy bezpečnostní, s výjimkou pásů na sedadla aut a sportovní vybavení, pásy záchranné, potápěčské oděvy, potápěčské rukavice; (14) vzácné kovy a jejich slitiny, reklamní a upomínkové předměty ze vzácných kovů a jejich slitin (s výjimkou klenotů, šperků, hodinářských a chronometrických přístrojů), zařazené v této třídě, mince, pamětní mince, medaile, pamětní medaile, speciální pouzdra pro výrobky, které jsou zařazené do této třídy; (16) papír, lepenka, tiskářské výrobky, tiskoviny, časopisy, periodika, knihy, potřeby pro knižní vazby, papírenské zboží, fotografie, folie z umělých hmot na balení, kalendáře, katalogy, prospekty, plakáty, pohlednice, vzpomínkové a upomínkové předměty zařazené v této třídě, pohledy ilustrované se zvukovou a/nebo vizuální nahrávkou, mapy, obálky, obaly spadající do této třídy, desky spadající do této třídy, dopisní papír, držáky na psací potřeby, etikety kromě textilních, samolepky, vložky papírové, papír balící, papírové ubrusky, psací potřeby, psací podložky, psací soupravy, lepidla pro papírenství nebo domácnost, materiál pro umělce, štetce, psací stroje a kancelářské potřeby s výjimkou nábytku, kancelářské pořadače, učební a školní potřeby a pomůcky s výjimkou přístrojů, plastické obaly, které nejsou zařazené do jiných tříd; (17) kaučuk, gutaperča, guma, azbest, slída, výrobky a polotovary z plastických hmot, zejména fólie, tabule, desky a tyče, termoplastické nebo termosetické spojovací prostředky rozebíratelného spojení, jako například šrouby, vruty, aretační kolíky, pera pro zaklesnutí do drážek, zámkové západky, závlačky, termoplastické nebo termosetické spojovací prostředky nerozebíratelného spojení, jako hřebíky, nýty, čepy, klíny, vlýsy, lemy, spoje provedené natavením, spoje provedené svařováním, spoje provedené letováním, těsnící materiály, ucpávky a izolace tepelné, elektrické nebo zvukové, ohebné nekovové trubky a hadice, hadice na zalévání, hadice z textilních materiálů, rukavice izolační, tkaniny izolační, lepicí pásy kromě pásek pro léčebné účely, pro kancelářské účely a pro použití v domácnosti, provedené z plastických hmot, pásy izolační, pásy samolepicí kromě pásek pro léčebné účely, pro kancelářské účely a pro použití v domácnosti, provedené z plastických hmot, bezpečnostní nárazové absorbéry, provedené z plastických hmot, jejich součástí a příslušenství; (18) kůže, imitace kůže,

surové kůže a kožešiny, kožená lepenka, kabelky, krabice z vulkánfibru, kabelky, kufry, kufříky, nákupní tašky, peněženky, pouzdra na klíče (kožená galanterie), pouzdra na deštníky, kožená pouzdra na pružiny, příkrývky na koně, kožené pytle jako obaly, ruksaky, cestovní brašny, školní tašky, lovecké torby, schránky kožené nebo z kožené lepenky, nákupní síťky, nažehlovací záplaty na opravu kůže a/nebo imitace kůže, nažehlovací ozdoby z kůže a/nebo imitace kůže, spadající do této třídy, deštníky, slunečníky a hole, a to hole deštníkové, turistické, vycházkové, hole se sedátkem, kožené šňůrky, postroje na koně a sedlářské výrobky, spadající do tř. 18, textilní kabelky, textilní kufry, textilní kufříky a textilní nákupní tašky; (25) oděvy, pánské, dámské, dětské oděvy a textilní výrobky všeho druhu, spadající do tř. 25, domácí, sportovní a rekreační oděvy, halenky, šaty, kostýmy, kalhoty, sukně, saka, košile, vesty, kabáty, pláště, pláštěnky, bundy, roláky, svetry, pulovry, oblečení pro volný čas a sport, plavky a plážové oblečení, šortky, trička, tepláky, teplákové soupravy, mikiny, větrovky, sportovní bundy, kombinézy, pánské, dámské, dětské prádlo, noční košile, pyžama, župany, overaly, body, slippy, trenýrky, boxer šortky (pánské a/nebo dámské boxerky), spodky, spodničky, kalhotky, podprsенky, korzety, živůtky, podvazky, nátečníky, tílka, spodní košilky, kombiné, bavlněná a elastická trika, legíny, kamaše, ponožky, punčochové zboží, silonové punčocháče a veškeré silonové výrobky, spadající do tř. 25, stejnojmenné (uniformy), zástěry, pracovní oděvy (ochranné), džínové oděvy a prádlo, oděvy z kůže, kožešin a jejich imitací, výbavičky pro novorozeně, bryndáčky (látkové), dětské textilní pleny, vázanky, kravaty, motýlky, šle, šály, šátky, rukavice, obuv všeho druhu, spadající do tř. 25, domácí, sportovní a rekreační obuv, tenisky, vysoké boty, holínky, mokasíny, polobotky, trepky, střevíce, pantofle, bačkové, sandály, kloboučnické zboží všeho druhu, domácí sportovní a rekreační kloboučnické zboží, klobouky, čepice, čapky, čelenky, barety, kšiltky, koupací čepice; (28) hry v rámci této třídy, tělocvičné a sportovní potřeby, s výjimkou oděvů, sportovní potřeby, pokud nejsou zařazené do jiných tříd, například kufříkové potřeby, hrací žetony, stolní hry, domina, hrací karty, společenské hry, hračky, výukově zábavní hry přizpůsobené na vzdělávací účely, hračky přizpůsobené na vzdělávací účely, dřevěné hračky, ozdoby na vánoční stromky; (29) potraviny a potravinářské výrobky, spadající do této třídy, jako jsou potraviny z ryb a potraviny solené, maso, maso v jateční úpravě, masové vývary a výtažky a polotovary z masa, ryb, zvěřiny, měkkýšů a koryšů, jakož i ostatních plodů moře, vnitřnosti, masné a uzenářské výrobky, masové polotovary, masové pomazánky, uzeniny, šunky, salámy, klobásy, párky, dršťky, jitrnice, jelita, tlačěnky, játra, vepřové sádlo, slanina, ryby, měkkýši, koryši, drůbež, zvěřina, konzervované maso včetně uzeného, naložené maso, sádlo, masové náplně a směsi pro přípravu jídel včetně instantních, masové pomazánky, huspeniny a pasty, hotová jídla, polotovary a pomazánky, sestávající převážně z uvedených výrobků, konzervy masové, konzervy rybí, konzervy ovocné, konzervy zeleninové, džemy, hotová jídla, složená převážně z masa, ryb, zeleniny, uzenin, ostatní potraviny živočišného původu spadající do této třídy, sušené a vařené ovoce z zelenina, rosoly, zavařeniny, vejce, mléko a jiné mléčářské výrobky, včetně mléčných nápojů s vysokým obsahem mléka, zejména sýry, jogurty, máslo, smetanové mléko, smetana, mléčný prášek, kondenzované mléko, tvaroh, čokoládové máslo, jedlé oleje a tuky, rajský protlak; (30) káva, nápoje z kávy, čaj, nápoje z čaje, kakao, nápoje z kakaa, cukr, rýže, tapioka, ságo, kávové náhražky, mlynářské výrobky spadající do této třídy, mouka a obilní přípravky, kroupy, krupky, krupička, müsli výrobky, obilné, ovesné a kukuřičné vločky i jejich směsi, mouky, moučné směsi a moučné výrobky všech druhů, výrobky z obilovin, z olejin, ze semen, z rýže a z kukuřice, směsi z celozrnných obilnin, z luštěnin, z olejin fortifikované rostlinnými a/nebo minerálními látkami, vitamíny a s přísadou všech speciálních ingrediencí pro další zpracování, pekárenské výrobky k dopečení, polotovary těstářských, pekárenských a cukrářských výrobků, dortová a cukrářská těsta, náplně a polevy ve formě práškových směsí, těstářské výrobky, extrudované a expandované výrobky na bázi obilovin, sóji, rýže a kukuřice, obalová pouzdra z mouky a odpad ze zpracovaného obilného zrna pro humánní použití, pekárenské výrobky plněné, těsta, těstářské výrobky, těstoviny, nudle, instantní nudle, chléb, chléb toastový, večky, toasty, bagety a pizzy, chlebičky a taštičky obložené, jakož i plněné masem, sýrem, vejci a/nebo zeleninou, pečivo z kvasného, listového a lineckého těsta, koláče, buchty, bábovky, koblihy, lívance, záviný, oplatky a jemné pečivo, ostatní pekárenské výrobky spadající do této třídy, sušenky, suchary, keksy, medovník, perník, výrobky z obilovin, z olejin, ze semen a z kukuřice, výrobky racionální výživy, zejména výrobky neobsahující cholesterol, výrobky obsahující obiloviny, olejiny a/nebo luštěniny, směsi z nich, mouka jako dělicí produkt pro pekárenské a těstářské výrobky, bobtnavá mouka, sójová mouka, slad pro lidskou spotřebu, sladové moučky pražené a karamelizované včetně jejich extraktů, pečivo trvanlivé sladké i slané, jemné pečivo a cukrovinky, želé ovocné (cukrovinky), čokoláda a

pekárenské výrobky obsahující čokoládu, nápoje z čokolády, čokoládové pasty, čokoládové pomazánky, čokoládové náplně do pečiva, cukrářské výrobky, dorty včetně mražených, zmrzlina, med, sirup z melasy, kvasnice, prášky do pečiva, sůl, hořčice, ocet, chuťové omáčky, majonézy, kečupy, koření, led na chlazení; (31) výrobky zemědělské, zahradnické, lesní a zrní, pokud nejsou uvedeny v jiných třídách, živá zvířata, čerstvé ovoce a zelenina, osivo, čerstvé rostliny a květiny, čerstvé lesní plody, krmivo pro zvířata, slad na výrobu piva a lihovin; (32) pivo, lehká piva i ležáky, minerální vody, šumivé a jiné nealkoholické nápoje, sirupy a tresti k přípravě nápojů, ovocné šťávy a nápoje z ovocných šťáv, vitamínové a multivitaminové přípravky a nápoje, nápoje obsahující vitamíny, minerály, stopové prvky a výtažky z bylin jako doplňky výživy pro regeneraci a rekondici, jakož i pro zvláštní výživu pro sportovce, nikoliv pro lékařské účely; (33) alkoholické nápoje (s výjimkou pív), vína, lihoviny, likéry, lihoviny, nápoje, tresti a výtažky alkoholické, obsahující byliny; (34) tabák, tabákové náhražky, cigarety, doutníky, krátké doutníky, cigarety s obsahem tabákových náhražek, s výjimkou cigaret pro léčebné účely, byliny na kouření spadající do této třídy, šňupavý tabák, žvýkací tabák, cigaretové filtry, cigaretový papír, bloky cigaretových papírků, papíry do dýmek, cigaretové dutinky, cigaretové špičky s výjimkou špiček z drahých kovů, náustky na cigaretové špičky, hroty na špičky na doutníky a cigarety, stroje na plnění cigaret, čističe dýmek, kuřácké soupravy, dýmky, stojany na dýmky, popelníky, s výjimkou popelníků z drahých kovů, odřezávače doutníkových špiček, pouzdra na tabák, dózy na tabák, s výjimkou dóz z drahých kovů, tabatěrky, s výjimkou tabatěrek z drahých kovů, křesadla, zápalky, zápalkové krabičky, s výjimkou krabiček z drahých kovů, držáky na zápalky, s výjimkou držáků z drahých kovů, zapalovače, náplně do zapalovačů; (35) inzertní, reklamní a propagační činnost, poskytování pomoci při provozu obchodu, a to zprostředkování obchodních záležitostí, obchodně personálních záležitostí, organizování výstav a veletrhů k reklamním a obchodním účelům, organizování módních přehlídek k obchodním účelům, odborné poradenství, vztahující se k organizování výstav a veletrhů k reklamním a obchodním účelům, správa obchodních zájmů pro třetí osoby v oblasti jejich movitého majetku, (kontrola, vedení), vypracování statistických přehledů, poradenství v oblasti organizace a ekonomiky podnikání, marketing, průzkum a analýzy trhů, činnost a služby v oblasti aranžerství výstavních ploch, výstavních expozic, jakož i výstavních exponátů k reklamním a obchodním účelům, zprostředkování nákupu a prodeje výrobků uvedených ve třídách 3, 5, 8, 9, 14, 16, 17, 18, 25, 28, 29, 30, 31, 32, 33 a 34, maloobchod s výrobky uvedenými ve třídách 3, 5, 8, 9, 14, 16, 17, 18, 25, 28, 29, 30, 31, 32, 33 a 34, provozování e-shopu s výrobky uvedenými ve třídách 3, 5, 8, 9, 14, 16, 17, 18, 25, 28, 29, 30, 31, 32, 33 a 34, organizování soutěží pro reklamní a obchodní účely, organizování soutěží krásy pro reklamní a obchodní účely, organizování slavností pro reklamní a obchodní účely, organizování přehlídek pro reklamní a obchodní účely, organizování módních přehlídek pro reklamní a obchodní účely, pronájem kancelářských strojů a zařízení, pronájem prodejních automatů, distribuce zboží k reklamním účelům, rozmožňování dokumentů, obstaravatelská, zprostředkovatelská a poradenská činnost ve výše uvedených oborech, spadajících do tř. 35; (36) pojišťovnictví a peněžnictví, finanční služby, zejména poskytování ručení, výkonů věřitelských práv, leasingové služby finanční, financování odbytu a pojištění úvěrových rizik faktoring, úvěrování zboží, nákupů, zprostředkování finančních operací, směnárenství, investiční činnost, poradenství v oblasti úvěrové politiky, zprostředkovávání úvěrů, šetření ve finančních a pojistných záležitostech, organizování dobročinných sbírek, organizování sbírek, shromažďování finančních prostředků na dobročinné účely, finanční sponzorování, poskytování finančních informací prostřednictvím webových stránek, úschova cenných věcí včetně úschovy cenných papírů, správa pozemků, budov a bytů, bytových i nebytových prostor, zprostředkovávání obchodů s nemovitostmi a hypotékami, zprostředkování hypoték, správa majetku, nákup, prodej a pronájem pozemků, budov a bytů, bytových i nebytových prostor, obstaravatelská, zprostředkovatelská a poradenská činnost v souvisejících uvedených oborech, spadajících do tř. 36; (38) spoje (komunikace), dálkové telefonické spoje, telekomunikační elektronické služby, elektronická pošta, telekomunikační služby, včetně přímého propojení lokální zákaznické sítě s nadřazenými telekomunikačními, výpočetními, informačními a/nebo datovými sítěmi, telekomunikační služby prostřednictvím Internetu a/nebo Intranetu, dálkopisná služba, dálkové telefonické spoje, provozování spojových sítí, radiotelegrafie, sběr a doručování zpráv elektronickými médii, telegramní služby, poskytování datových telekomunikačních služeb, provozování spojových počítačových sítí, poskytování informačních služeb prostřednictvím spojových počítačových sítí v podobě elektronických informačních katalogů, elektronických novin a časopisů, knih v elektronické podobě, datové komunikační služby, přenos zvuku a/nebo

obrazu pomocí satelitů, pronájem telekomunikačních zařízení a přístrojů, spadající do této třídy, obstaravatelská, zprostředkovatelská a poradenská činnost v souvisejících uvedených oborech, spadajících do tř. 38; (39) doprava, přepravování a skladování zboží, zejména osobní a nákladní silniční motorová doprava, přeprava raněných, nemocných a rodíček, přeprava typu home-car, přeprava zdravotnických a sanitárních prostředků, zejména biologických preparátů, krve a jejich derivátů, zprostředkování těchto přeprav, pronájem vozů lékařské a sanitní služby, služby osobní asistence (doprava), doprava v rámci služeb cestovní kanceláře, organizování cest, poskytování a zprostředkování cestovních služeb, zprostředkování dopravy, odtahování dopravních prostředků při poruchách, poskytování průvodcovských služeb, pořádání prohlídek, zájezdů a výletů, služby osobní asistence (doprava), pronájem vozidel, garáží, parkovišť a skladů, ustájení koní a jejich pronájem, provozování lyžařského vleku, zprostředkovatelská činnost v souvisejících uvedených oborech, spadajících do tř. 39; (41) služby vyučovací, výchovné, vzdělávací a zábavní včetně pořádání specializačních doškolovacích kurzů, sympozií a konferencí, doprovodné výstavy k výstavním a vzdělávacím účelům, provozování pracovních diskusních a zájmových klubů (výchovně-zábavní služby), organizování výuky první pomoci a resuscitace, nakladatelská a vydavatelská činnost, poradenské služby v oblasti výuky první pomoci a resuscitace překladačské služby, organizování společensko-kulturních akcí, tvorba rozhlasových a televizních programů, tvorba audiovizuálních programů, pořádání zábavních pořadů, organizování soutěží pro výchovné, vzdělávací, kulturní a zábavní účely, organizování soutěží krásy pro výchovné, vzdělávací, kulturní a zábavní účely, organizování slavností pro výchovné, vzdělávací, kulturní a zábavní účely, organizování přehlídek pro výchovné, vzdělávací, kulturní a zábavní účely, kromě módních přehlídek pro reklamní a obchodní účely, organizování výuky tance a tanečně sportovních aktivit pro výchovné, vzdělávací, kulturní a zábavní účely, organizování módních přehlídek pro reklamní a obchodní účely, organizování výuky tance a tanečně sportovních aktivit v rámci této třídy, organizování výuky tance a tanečně sportovních aktivit pro reklamní a obchodní účely, obstaravatelská, zprostředkovatelská a poradenská činnost ve výše uvedených oborech, spadajících do tř. 41; (42) projektová, konstrukční a inženýrská činnost v investiční výstavbě v oblasti stavebnictví, strojírenství a elektrotechniky, jakož i v oblasti strojů a zařízení pro zpracování druhotných surovin a pro ekologická zařízení a stavby, poradenské služby v této oblasti, projektová, konstrukční a inženýrská činnost v oblasti návrhů a grafických služeb všeho druhu, poradenské služby v této oblasti, inženýrsko-technická činnost v oblasti tvorby hardwaru a softwaru, technické poradenství a vypracování posudků, spadající do této třídy, pronájem hardwaru, pronájem softwaru, pronájem strojů a zařízení, spadající do této třídy, pronájem zařízení pro zpracování dat, zprostředkování projektové činnosti, tvorba internetových databázových systémů a internetových aplikací, tvorba multimediálních aplikací, vytváření a modelování 3D animací, interaktivních a grafických programů, konzultace, poradenství a projektování v oblasti výpočetní techniky, tvorba multimediálních dokumentů, prezentací, aplikací, katalogů apod., tvorba WWW prezentací a služby v oblasti WWW serverů, pronájem webových serverů, přenos dat nebo dokumentů z fyzických nosičů na nosiče elektronické, nefyzické převod (konverze) dat a počítačových programů, počítačové animace a vizualizace, tvorba programových projektů, tvorba elektronických portálů, tvorba informačních databází, tvorba internetových domén, vývoj, zavádění a správa počítačových informačních a vzdělávacích systémů v oblasti bezpečnosti a ochrany zdraví při práci a v oblasti požární ochrany, poradenské služby v oblasti výzkumu kardiovaskulárních chorob, vydávání stanovisek, posudků, provádění návrhů a odborných posudků v praktických otázkách diagnostických, léčebných, preventivních, zdravotně výchovných a profesionálně etických v oborech pohybového aparátu, kardiologie a souvisejících lékařských oborů, v oblasti zdravotní péče o pohybový aparát, kardiovaskulární systém a související zdravotní obory, obstaravatelská, zprostředkovatelská a poradenská činnost v uvedených oborech, spadajících do tř. 42; (43) hostinské, restaurační a hotelové služby pro hosty v rámci této třídy včetně rezervace ubytování, pořádání gastronomických akcí, (služby zajišťující stravování a nápoje), služby kavárny, služby cukrářské, služby rychlého občerstvení, stánkového občerstvení, příprava jídel a nápojů pro spotřebu, služby přípravy pokrmů s možností odnosu jídla sebou (take-away), provozování kempů, služby obstarávání stravování, pronájem vybavení na podávání jídel a obsluhy občerstvení pro specializační doškolovací kurzy, sympozia a konference, poradenská a konzultační činnost v oblasti hotelového průmyslu v rámci této třídy, obstaravatelská, zprostředkovatelská a poradenská činnost ve výše uvedených oborech, spadajících do tř. 43; (44) poradenské služby v oblasti zdravotní péče o kardiovaskulární systém a/nebo pohybový aparát,

služby v oblasti poskytování základní a specializované ambulantní zdravotní péče obyvatelstva, komplexní preventivní, diagnostická, zdravotní, rehabilitační a lékárenská péče, provozování lékárny (služby poskytované lékárníky), výdejní činnost farmaceutických výrobků pro veřejnost a výdej farmaceutických výrobků pro ambulantní zdravotnická zařízení, příprava léčivých přípravků bez požadavků sterility i léčivých přípravků sterilních, lékárenská pohotovostní služba, poradenské služby v oblasti prevence, diagnostiky a léčbě kardiovaskulárních chorob a/nebo pohybového aparátu, provozování lázní a saun, chov hospodářských zvířat, obstaravatelská, zprostředkovatelská a poradenská činnost ve výše uvedených oborech, spadajících do tř. 44.

Třídy výrobků a služeb:

3, 5, 8, 9, 14, 16, 17, 18, 25, 28, 29, 30, 31, 32, 33, 34, 35, 36, 38, 39, 41, 42, 43, 44

(210) O-521283

(111) **349074**

(220) 01.04.2015

(151) 14.10.2015

(540)



(594) Kombinovaná

(730) **KOMETA GROUP, a.s.**, Křídlovická 911/34, Brno, Staré Brno, 60300, CZ

(740) Pluto legal s.r.o., Cyrilská 508/7, Brno, Trmitá, 60200

(511) (3) přípravky pro bělení a jiné prostředky k praní, přípravky pro čištění, leštění, odmašťování a broušení, mýdla, parfumerie, vonné oleje, kosmetika, vlasové vody (lotions), šampóny, laky na vlasy, gely na vlasy, vlasová kosmetika typu blanch, oxidy pro vlasovou kosmetiku, přípravky pro trvalou ondulaci, balzámy na vlasy, ošetřující masky na vlasy, modelační přípravky na vlasy, krémy pro ošetření a regeneraci pokožky rukou, barvy pro vlasovou kosmetiku, vzorník barevné škály pro výběr a/nebo pro ověření odstínu barev pro vlasovou kosmetiku, zubní pasty a prášky; (5) výrobky pro osobní hygienu k léčebným účelům kromě toaletních potřeb, léčebná kosmetika, výrobky dietetické a sílicí k léčebným účelům, potraviny pro děti k léčebným účelům, potraviny pro batolata, vitamínové a multivitaminové přípravky a nápoje, vitamíny a minerály a stopové prvky, výtažky z bylin a kombinované přípravky z vitamínů, minerálů a bylinných výtažků, potravinové doplňky obohacené vitamíny a/nebo minerály a/nebo stopovými prvky, vše na bázi přírodních produktů pro regeneraci a rekondici k léčebným účelům, potravinové doplňky na bázi přírodních produktů, spadající do této třídy, obohacené vitamíny a/nebo minerály a/nebo stopovými prvky, jako doplňky výživy pro regeneraci a rekondici, jakož i pro zvláštní výživu pro sportovce; (8) ruční nářadí a nástroje pro obrábění, dělení, vrtání a další fyzikální zpracování dřeva, kovů a jiných obrobitelných materiálů, holicí stroje, ruční domácí nástroje a náčiní pro manikúru a pedikúru, kleštičky na nehty, pilníky na nehty, nůžky, pinzety, depilační přístroje, elektrické a neelektrické, přístroje na změkčení a odstranění ztvrdlé zrohovatělé kůže, elektrické a neelektrické, související doplňkové součásti, příslušenství a náhradní díly; (9) elektrické přístroje pro indikaci a/nebo ovládání parametrů fyzikálních veličin okolního prostředí, zejména teploty, vlhkosti, tlaku, rychlosti a/nebo směru proudění okolního tekutinového prostředí, a/nebo parametrů elektrického a/nebo magnetického pole, elektrické přístroje pro analýzu vyšších harmonických parametrických fyzikálních veličin elektrického a/nebo magnetického pole, přístroje a nástroje pro vedení, přepínání, přeměnu, akumulaci, regulaci nebo řízení elektrického proudu a/nebo napětí, rozvaděče nízkého napětí, přístroje a zařízení pro záznam, zesilování, reprodukci a přenos písma, zvuku a obrazu nebo jiných dat, videorekordéry, videokamery, software na elektronických, magnetických a optických nosičích všeho druhu, elektronické, magnetické nebo optické nosiče zvukových a/nebo obrazových záznamů nahrané i nenahrané, videokazety nahrané i nenahrané, audiokazety nahrané i nenahrané, audiovizuální programy, audiovizuální díla (nahraná), audiovizuální díla v digitální podobě, nosiče

dat, CD disky, USB flash disky nahrané i nenahrané, USB rozbočovače, videodiskety, audiodiskety, informace a záznamy v elektronické podobě (nahraný obsah), elektronické datové sítě, počítačové a telekomunikační elektronické sítě a systémy pro přenos dat, data, databáze a databázové produkty na elektronických, magnetických a optických nosičích všeho druhu a v elektronických, datových, informačních, počítačových a telekomunikačních sítích všeho druhu, zařízení a přístroje pro datovou komunikaci, elektronické časopisy (stahovatelné), knihy v elektronické podobě (stahovatelné), multimediální noviny a časopisy (stahovatelné), multimediální elektronická periodika (stahovatelné), multimediální informační katalogy (stahovatelné), kancelářská technika, a to počítače, stolní počítače, notebooky (počítače), ultrabooky, laptopy, tabletové počítače, kapesní počítače (PDA), elektronické překladače, jejich periferní vybavení včetně diskové jednotky pro uchování programu, počítačové terminály, počítačový hardware, počítačové periferie, počítačové sítě, modemy všeho druhu, diskové paměti, počítačové programy, počítačové programy na nosičích, počítačové programy na magnetických, elektronických a optických nosičích, ostatní příslušenství počítačů, a to klávesnice a elektronické myši, náhlavní bezdrátová sluchátka (headsety), reproduktory a mikrofony, webkamery a IP kamery, joysticky, WiFi routery a extendery (prodlužovače), elektronické (KVM) přepínače a prodlužovače, antény, datová úložiště, síťové karty, bluetooth, čtečky čárových kódů, databanky, rádio/rozhlasové vysílače, zvukové a/nebo obrazové přehrávače do vozidel, globální polohové systémy (GPS), navigační přístroje pro vozidla, počítačové programy pro přístup, prohlížení a/nebo prohledávání on-line databází, elektronická zařízení, přístroje a nástroje pro bezdrátový příjem, ukládání a/nebo přenos dat a zpráv, počítačové programy pro přenos a/nebo přesměrování dat a zpráv, internetové elektronické pošty a/nebo dalších dat do alespoň jednoho elektronického zařízení a/nebo počítače a/nebo serveru, související software pro synchronizaci dat, software pro počítačové a telekomunikační sítě, software pro umožnění komunikace prostřednictvím místních nebo globálních komunikačních sítí, včetně Internetu, intranetu, televize, mobilní komunikace, satelitních sítí nebo celulárních radiotelefonních sítí, telekomunikační faxové přístroje, kopírovací technika (přístroje), telefonní přístroje, mobilní telefonní přístroje, včetně v kombinaci se záznamníky, elektronické kalkulačky, elektrické cívky a držáky elektrických cívek, galvanické články, elektrické kolektory, elektrické kontaktní zařízení, elektrické ovládací, spínací a rozvodné desky, elektrické pojistky, elektrické poplašné zvonky, elektrické přípojky, elektrické přístroje pro spouštění a/nebo ovládání strojů a motorů pomocí elektrických veličin, jako například proudu a/nebo napětí, elektrické spínače, elektrické transformátory, elektrické ukazovací přístroje, jako například elektroměry, elektrické přístroje na zjišťování závad, hasicí zařízení elektráren, elektrické vedení, jakož i kabely elektrického vedení, elektrické vodiče, jakož i ohebné a světelné a elektrický izolovaný drát, elektrické výbojky s výjimkou výbojek na osvětlení, elektrody pro elektrické sváření, elektronky (rádio), diody, tranzistory (elektrotechnika), integrované elektronické obvody, jakož i s programovatelným prvkem, včetně mikročipů, elektrodynamicke přístroje, elektrogalvanizační přístroje, elektrolyzéry, monočlánky (baterie), alkalické články (baterie), elektrické akumulátory, helmy ochranné pro sportovní účely, kelímky laboratorní, krokoměry, přístroje na měření tloušťky kůže, letecké ochranné oděvy, neprůstředně ochranné vesty, záchranné vesty, závěsné stuhly pro mobilní telefony, masky ochranné, elektronické, světelné nebo mechanické dopravní značky, brýle ochranné pro sportovní účely, brýle sluneční, přílby ochranné proti úrazům, přílby svářečské, obleky ochranné proti úrazům, radiaci a ohni, obuv ochranná proti úrazům, radiaci a ohni, odrazové (reflex) pásy připevnitelné na oděvy a/nebo obuv a/nebo příkrývky hlavy, odrazové (reflex) nášivky na oděvy a/nebo obuv a/nebo příkrývky hlavy, odrazové (reflex) náramky připevnitelné na končetiny, odrazové (reflex) náramky připevnitelné na končetiny, opatřené světelnou výstrahou, zejména blikavou, ochranné prostředky osobní proti nehodám, ochranné rukavice, pásy bezpečnostní, s výjimkou pásů na sedadla aut a sportovní vybavení, pásy záchranné, potápěčské oděvy, potápěčské rukavice; (14) vzácné kovy a jejich slitiny, reklamní a upomínkové předměty ze vzácných kovů a jejich slitin (s výjimkou klenotů, šperků, hodinářských a chronometrických přístrojů), zařazené v této třídě, mince, pamětní mince, medaile, pamětní medaile, speciální pouzdra pro výrobky, které jsou zařazené do této třídy; (16) papír, lepenka, tiskárenské výrobky, tiskoviny, časopisy, periodika, knihy, potřeby pro knižní vazby, papírenské zboží, fotografie, folie z umělých hmot na balení, kalendáře, katalogy, prospekty, plakáty, pohlednice, vzpomínkové a upomínkové předměty zařazené v této třídě, pohledy ilustrované ze zvukovou a/nebo vizuální nahrávkou, mapy, obálky, obaly spadající do této třídy, desky spadající do této třídy, dopisní papír, držáky na psací potřeby, etikety kromě textilních, samolepky, vlajky papírové, papír balicí, papírové ubrusky, psací potřeby, psací podložky,

psací soupravy, lepidla pro papírenství nebo domácnost, materiál pro umělce, štětce, psací stroje a kancelářské potřeby s výjimkou nábytku, kancelářské pořadače, učební a školní potřeby a pomůcky s výjimkou přístrojů, plastické obaly, které nejsou zařazeny do jiných tříd; (17) kaučuk, gutaperča, guma, azbest, slída, výrobky a polotovary z plastických hmot, zejména fólie, tabule, desky a tyče, termoplastické nebo termosetické spojovací prostředky rozebíratelného spojení, jako například šrouby, vruty, aretační kolíky, pera pro zaklesnutí do drážek, zámkové západky, závlačky, termoplastické nebo termosetické spojovací prostředky nerozebíratelného spojení, jako hřeby, nýty, čepy, klíny, vlysy, lemy, spoje provedené natavením, spoje provedené svařováním, spoje provedené letováním, těsnící materiály, ucpávky a izolace tepelné, elektrické nebo zvukové, ohebné nekuvové trubky a hadice, hadice na zalévání, hadice z textilních materiálů, rukavice izolační, tkaniny izolační, lepicí pásy kromě pásek pro léčebné účely, pro kancelářské účely a pro použití v domácnosti, provedené z plastických hmot, pásy izolační, pásy samolepicí kromě pásek pro léčebné účely, pro kancelářské účely a pro použití v domácnosti, provedené z plastických hmot, bezpečnostní nárazové absorbery, provedené z plastických hmot, jejich součástí a příslušenství; (18) kůže, imitace kůže, surové kůže a kožesiny, kožená lepenka, kabelky, krabice z vulkánfibru, kabelky, kufry, kufříky, nákupní tašky, peněženky, pouzdra na klíče (kožená galanterie), pouzdra na deštníky, kožená pouzdra na pružiny, příkrývky na koně, kožené pytle jako obaly, ruksaky, cestovní brašny, školní tašky, lovecké torby, schránky kožené nebo z kožené lepenky, nákupní sítky, nažehlovací záplaty na opravu kůže a/nebo imitace kůže, nažehlovací ozdoby z kůže a/nebo imitace kůže, spadající do této třídy, deštníky, slunečníky a hole, a to hole deštníkové, turistické, vycházkové, hole se sedátkem, kožené šňůrky, postroje na koně a sedlářské výrobky, spadající do tř. 18, textilní kabelky, textilní kufry, textilní kufříky a textilní nákupní tašky; (25) oděvy, pánské, dámské, dětské oděvy a textilní výrobky všeho druhu, spadající do tř. 25, domácí, sportovní a rekreační oděvy, halenky, šaty, kostýmy, kalhoty, sukně, saka, košile, vesty, kabáty, pláště, pláštěnky, bundy, roláky, svetry, pulovry, oblečení pro volný čas a sport, plavky a plážové oblečení, šortky, trička, tepláky, teplákové soupravy, mikiny, větrovky, sportovní bundy, kombinézy, pánské, dámské, dětské prádlo, noční košile, pyžama, župany, overaly, body, slipy, trenýrky, boxer šortky (pánské a/nebo dámské boxerky), spodky, spodničky, kalhotky, podprsenky, korzety, živůtky, podvazky, nátláčky, tílka, spodní košíčky, kombiné, bavlněná a elastická trika, legíny, kamaše, ponožky, punčochové zboží, silonové punčocháče a veškeré silonové výrobky, spadající do tř. 25, stejnokroje (uniformy), zástěry, pracovní oděvy (ochranné), džínové oděvy a prádlo, oděvy z kůže, kožesin a jejich imitací, výbavičky pro novorozené, bryndáčky (látkové), dětské textilní pleny, vložky, kravaty, motýlky, šle, šály, šátky, rukavice, obuv všeho druhu, spadající do tř. 25, domácí, sportovní a rekreační obuv, tenisisky, vysoké boty, holínky, mokasíny, polobotky, trepky, střevíce, pantofle, bačkory, sandály, kloboučnické zboží všeho druhu, domácí sportovní a rekreační kloboučnické zboží, klobouky, čepice, čapky, čelenky, barety, kšiltky, koupací čepice; (28) hry v rámci této třídy, tělocvičné a sportovní potřeby, s výjimkou oděvů, sportovní potřeby, pokud nejsou zařazeny do jiných tříd, například rybářské potřeby, hrací žetony, stolní hry, domina, hrací karty, společenské hry, hračky, výukové zábavní hry přizpůsobené na vzdělávací účely, hračky přizpůsobené na vzdělávací účely, dřevěné hračky, ozdoby na vánoční stromky; (29) potraviny a potravinářské výrobky, spadající do této třídy, jako jsou potraviny z ryb a potraviny solené, maso, maso v jateční úpravě, masové vývary a výtažky a polotovary z masa, ryb, zvěřiny, měkkýšů a koryšů, jakož i ostatních plodů moře, vnitřnosti, masné a uzenářské výrobky, masové polotovary, masové pomazánky, uzeniny, šunky, salámy, klobásy, párky, dršťky, jitmice, jelita, tlačinky, játra, vepřové sádlo, slanina, ryby, měkkýši, koryši, drůbež, zvěřina, konzervované maso včetně uzeného, naložené maso, sádlo, masové náplně a směsi pro přípravu jídel včetně instantních, masové pomazánky, huspeniny a pasty, hotová jídla, polotovary a pomazánky, sestávající převážně z uvedených výrobků, konzervy masové, konzervy rybí, konzervy ovocné, konzervy zeleninové, džemy, hotová jídla, složená převážně z masa, ryb, zeleniny, uzenin, ostatní potraviny živočišného původu spadající do této třídy, sušené a vařené ovoce a zelenina, rosoly, zavařeniny, vejce, mléko a jiné mlékařské výrobky, včetně mléčných nápojů s vysokým obsahem mléka, zejména sýry, jogurty, máslo, smetanové mléko, smetana, mléčný prášek, kondenzované mléko, tvaroh, čokoládové máslo, jedlé oleje a tuky, rajský protlak; (30) káva, nápoje z kávy, čaj, nápoje z čaje, kakao, nápoje z kakaa, cukr, rýže, tapioka, ságo, kávové náhražky, mlynářské výrobky spadající do této třídy, mouka a obilní přípravky, kroupy, krupky, krupička, müsli výrobky, obilné, ovesné a kukuřičné vločky i jejich směsi, mouky, moučné směsi a moučné výrobky všech druhů, výrobky z obilovin, z olejin, ze semen, z rýže a z kukuřice, směsi z celozrnných obilnin, z luštěnin, z olejin fortifikované rostlinnými

a/nebo minerálními látkami, vitamíny a s přísadou všech speciálních ingrediencí pro další zpracování, pekárenské výrobky k dopečení, polotovary těstářenských, pekárenských a cukrářských výrobků, dortová a cukrářská těsta, náplně a polevy ve formě práškových směsí, těstářenské výrobky, extrudované a expandované výrobky na bázi obilovin, sóji, rýže a kukuřice, obalový pouzdra z mouky a odpad ze zpracování obilného zrna pro humánní použití, pekárenské výrobky plněné, těsta, těstářenské výrobky, těstoviny, nudle, instantní nudle, chléb, chléb toastový, večky, toasty, bagety a pizzy, chlebičky a taštičky obložené, jakož i plněné masem, sýrem, vejci a/nebo zeleninou, pečivo z kvasného, listového a lineckého těsta, koláče, buchty, bábovky, koblihy, lívance, záviny, oplatky a jemné pečivo, ostatní pekárenské výrobky spadající do této třídy, sušenky, suchary, kekсы, medovník, perník, výrobky z obilovin, z olejin, ze semen a z kukuřice, výrobky racionální výživy, zejména výrobky neobsahující cholesterol, výrobky obsahující obiloviny, olejniny a/nebo luštěniny, směsi z nich, mouka jako dělicí produkt pro pekárenské a těstářenské výrobky, bobtnavá mouka, sójová mouka, slad pro lidskou spotřebu, sladové moučky pražené a karamelizované včetně jejich extraktů, pečivo trvanlivě sladké i slané, jemné pečivo a cukrovinky, želé ovocné (cukrovinky), čokoláda a pekárenské výrobky obsahující čokoládu, nápoje z čokolády, čokoládové pasty, čokoládové pomazánky, čokoládové náplně do pečiva, cukrářské výrobky, dorty včetně mražených, zmrzlina, med, sirup z melasy, kvasnice, prášky do pečiva, sůl, hořčice, ocet, chuťové omáčky, majonézy, kečupy, koření, led na chlazení; (31) výrobky zemědělské, zahradnické, lesní a zrní, pokud nejsou uvedeny v jiných třídách, živá zvířata, čerstvé ovoce a zelenina, osivo, čerstvé rostliny a květiny, čerstvé lesní plody, krmivo pro zvířata, slad na výrobu piva a lihovin; (32) pivo, lehká piva i ležáky, minerální vody, šumivé a jiné nealkoholické nápoje, sirupy a trestí k přípravě nápojů, ovocné šťávy a nápoje z ovocných šťáv, vitamínové a multivitaminové přípravky a nápoje, nápoje obsahující vitamíny, minerály, stopové prvky a výtažky z bylin jako doplňky výživy pro regeneraci a rekondici, jakož i pro zvláštní výživu pro sportovce, nikoliv pro lékařské účely; (33) alkoholické nápoje (s výjimkou pív), vína, lihoviny, likéry, lihové nápoje, trestí a výtažky alkoholické, obsahující byliny; (34) tabák, tabákové náhražky, cigarety, doutníky, krátké doutníky, cigarety s obsahem tabákových náhražek, s výjimkou cigaret pro léčebné účely, byliny na kouření spadající do této třídy, šňupavý tabák, žvýkací tabák, cigaretové filtry, cigaretový papír, bloky cigaretových papírků, papíry do dýmek, cigaretové dutinky, cigaretové špičky s výjimkou špiček z drahých kovů, náustky na cigaretové špičky, hroty na špičky na doutníky a cigarety, strojky na plnění cigaret, čističe dýmek, kuřácké soupravy, dýmky, stojany na dýmky, popelníky, s výjimkou popelníků z drahých kovů, odřezávače doutníkových špiček, pouzdra na tabák, dózy na tabák, s výjimkou dóz z drahých kovů, tabatěrek, s výjimkou tabatěrek z drahých kovů, křesadla, zápalky, zápalkové krabičky, s výjimkou krabiček z drahých kovů, držáky na zápalky, s výjimkou držáků z drahých kovů, zapalovače, náplně do zapalovačů; (35) inzertní, reklamní a propagační činnost, poskytování pomoci při provozu obchodu, a to zprostředkování obchodních záležitostí, obchodně personálních záležitostí, organizování výstav a veletrhů k reklamním a obchodním účelům, organizování módních přehlídek k obchodním účelům, odborné poradenství, vztahující se k organizování výstav a veletrhů k reklamním a obchodním účelům, správa obchodních zájmů pro třetí osoby v oblasti jejich movitého majetku, (kontrola, vedení), vypracování statistických přehledů, poradenství v oblasti organizace a ekonomiky podnikání, marketing, průzkum a analýzy trhů, činnost a služby v oblasti aranžerství výstavních ploch, výstavních expozic, jakož i výstavních exponátů k reklamním a obchodním účelům, zprostředkování nákupu a prodeje výrobků uvedených ve třídách 3, 5, 8, 9, 14, 16, 17, 18, 25, 28, 29, 30, 31, 32, 33 a 34, maloobchod s výrobky uvedenými ve třídách 3, 5, 8, 9, 14, 16, 17, 18, 25, 28, 29, 30, 31, 32, 33 a 34, provozování e-shopu s výrobky uvedenými ve třídách 3, 5, 8, 9, 14, 16, 17, 18, 25, 28, 29, 30, 31, 32, 33 a 34, organizování soutěží pro reklamní a obchodní účely, organizování soutěží krásy pro reklamní a obchodní účely, organizování slavností pro reklamní a obchodní účely, organizování přehlídek pro reklamní a obchodní účely, organizování módních přehlídek pro reklamní a obchodní účely, pronájem kancelářských strojů a zařízení, pronájem prodejních automatů, distribuce zboží k reklamním účelům, rozmnožování dokumentů, obstaravatelská, zprostředkovatelská a poradenská činnost ve výše uvedených oborech, spadajících do tř. 35; (36) pojišťovnictví a peněžnictví, finanční služby, zejména poskytování ručení, výkonů věřitelských práv, leasingové služby finanční, financování odbytu a pojištění úvěrových rizik faktoring, úvěrování zboží, nákupů, zprostředkování finančních operací, směnárství, investiční činnost, poradenství v oblasti úvěrové politiky, zprostředkování úvěrů, šetření ve finančních a pojistných záležitostech, organizování dobročinných sbírek, organizování sbírek, shromažďování finančních prostředků na dobročinné

účely, finanční sponzorování, poskytování finančních informací prostřednictvím webových stránek, úschova cenných věcí včetně úschovy cenných papírů, správa pozemků, budov a bytů, bytových i nebytových prostor, zprostředkovávání obchodů s nemovitostmi a hypotékami, zprostředkování hypoték, správa majetku, nákup, prodej a pronájem pozemků, budov a bytů, bytových i nebytových prostor, obstaravatelská, zprostředkovatelská a poradenská činnost v souvisejících uvedených oborech, spadajících do tř. 36; (38) spoje (komunikace), dálkové telefonické spoje, telekomunikační elektronické služby, elektronická pošta, telekomunikační služby, včetně přímého propojení lokální zákaznické sítě s nadřazenými telekomunikačními, výpočetními, informačními a/nebo datovými sítěmi, telekomunikační služby prostřednictvím Internetu a/nebo Intranetu, dálkopisná služba, dálkové telefonické spoje, provozování spojových sítí, radiotelegrafie, sběr a doručování zpráv elektronickými médii, telegramní služby, poskytování datových telekomunikačních služeb, provozování spojových počítačových sítí, poskytování informačních služeb prostřednictvím spojových počítačových sítí v podobě elektronických informačních katalogů, elektronických novin a časopisů, knih v elektronické podobě, datové komunikační služby, přenos zvuku a/nebo obrazu pomocí satelitů, pronájem telekomunikačních zařízení a přístrojů, spadající do této třídy, obstaravatelská, zprostředkovatelská a poradenská činnost v souvisejících uvedených oborech, spadajících do tř. 38; (39) doprava, přepravování a skladování zboží, zejména osobní a nákladní silniční motorová doprava, přeprava raněných, nemocných a rodiček, přeprava typu home-car, přeprava zdravotnických a sanitárních prostředků, zejména biologických preparátů, krve a jejich derivátů, zprostředkování těchto přeprav, pronájem vozů lékařské a sanitní služby, služby osobní asistence (doprava), doprava v rámci služeb cestovní kanceláře, organizování cest, poskytování a zprostředkování cestovních služeb, zprostředkování dopravy, odtahování dopravních prostředků při poruchách, poskytování průvodcovských služeb, pořádání prohlídek, zájezdů a výletů, služby osobní asistence (doprava), pronájem vozidel, garáží, parkovišť a skladů, ustájení koní a jejich pronájem, provozování lyžařského vleku, zprostředkovatelská činnost v souvisejících uvedených oborech, spadajících do tř. 39; (41) služby vyučovací, výchovné, vzdělávací a zábavní včetně pořádání specializačních doškolovacích kurzů, symposií a konferencí, doprovodné výstavy k výchovným a vzdělávacím účelům, provozování pracovní diskusního a zájmového klubu (výchovně-zábavní služby), organizování výuky první pomoci a resuscitace, nakladatelská a vydavatelská činnost, poradenské služby v oblasti výuky první pomoci a resuscitace překladatelské služby, organizování společensko-kulturních akcí, tvorba rozhlasových a televizních programů, tvorba audiovizuálních programů, pořádání zábavních pořadů, organizování soutěží pro výchovné, vzdělávací, kulturní a zábavní účely, organizování soutěží krásy pro výchovné, vzdělávací, kulturní a zábavní účely, organizování slavností pro výchovné, vzdělávací, kulturní a zábavní účely, organizování přehlídek pro výchovné, vzdělávací, kulturní a zábavní účely, organizování módních přehlídek pro výchovné, vzdělávací, kulturní a zábavní účely, kromě módních přehlídek pro reklamní a obchodní účely, organizování výuky tance a tanečně sportovních aktivit pro výchovné, vzdělávací, kulturní a zábavní účely, půjčování sportovního nářadí (kromě dopravních prostředků), půjčování videokamer a videopásků, provozování galerií v rámci této třídy, organizování výuky tance a tanečně sportovních aktivit pro reklamní a obchodní účely, obstaravatelská, zprostředkovatelská a poradenská činnost ve výše uvedených oborech, spadajících do tř. 41; (42) projektová, konstrukční a inženýrská činnost v investiční výstavbě v oblasti stavebnictví, strojírenství a elektrotechniky, jakož i v oblasti strojů a zařízení pro zpracování druhotných surovin a pro ekologická zařízení a stavby, poradenské služby v této oblasti, projektová, konstrukční a inženýrská činnost v oblasti návrhů a grafických služeb všeho druhu, poradenské služby v této oblasti, inženýrsko-technická činnost v oblasti tvorby hardwaru a softwaru, technické poradenství a vypracování posudků, spadající do této třídy, pronájem hardware, pronájem softwaru, pronájem strojů a zařízení, spadající do této třídy, pronájem zařízení pro zpracování dat, zprostředkování projektové činnosti, tvorba internetových databázových systémů a internetových aplikací, tvorba multimediálních aplikací, vytváření a modelování 3D animací, interaktivních a grafických programů, konzultace, poradenství a projektování v oblasti výpočetní techniky, tvorba multimediálních dokumentů, prezentací, aplikací, katalogů apod., tvorba WWW prezentací a služby v oblasti WWW serverů, pronájem webových serverů, přenos dat nebo dokumentů z fyzických nosičů na nosiče elektronické, nefyzický převod (konverze) dat a počítačových programů, počítačové animace a vizualizace, tvorba programových projektů, tvorba elektronických portálů, tvorba informačních databází, tvorba internetových domén, vývoj, zavádění a správa počítačových informačních a vzdělávacích systémů v oblasti bezpečnosti a ochrany zdraví při práci a v oblasti požární

ochrany, poradenské služby v oblasti výzkumu kardiovaskulárních chorob, vydávání stanovisek, posudků, provádění návrhů a odborných posudků v praktických otázkách diagnostických, léčebných, preventivních, zdravotně výchovných a profesionálně etických v oborech pohybového aparátu, kardiologie a souvisejících lékařských oborů, v oblasti zdravotní péče o pohybový aparát, kardiovaskulární systém a související zdravotní obory, obstaravatelská, zprostředkovatelská a poradenská činnost v uvedených oborech, spadajících do tř. 42; (43) hostinské, restaurační a hotelové služby pro hosty v rámci této třídy včetně rezervace ubytování, pořádání gastronomických akcí, (služby zajišťující stravování a nápoje), služby kavárny, služby cukrárny, služby rychlého občerstvení, stánkového občerstvení, příprava jídel a nápojů pro spotřebu, služby přípravy pokrmů s možností odnosu jídla sebou (take-away), provozování kempů, služby obstarávání stravování, pronájem vybavení na podávání jídel a obsluhy občerstvení pro specializační doškolovací kurzy, symposia a konference, poradenská a konzultační činnost v oblasti hotelového průmyslu v rámci této třídy, obstaravatelská, zprostředkovatelská a poradenská činnost ve výše uvedených oborech, spadajících do tř. 43; (44) poradenské služby v oblasti zdravotní péče o kardiovaskulární systém a/nebo pohybový aparát, služby v oblasti poskytování základní a specializované ambulantní zdravotní péče obyvatelstva, komplexní preventivní, diagnostická, zdravotní, rehabilitační a lékárenská péče, provozování lékárny (služby poskytované lékárníky), výdejní činnost farmaceutických výrobků pro veřejnost a výdej farmaceutických výrobků pro ambulantní zdravotnická zařízení, příprava léčivých přípravků bez požadavků sterility i léčivých přípravků sterilních, lékárenská pohotovostní služba, poradenské služby v oblasti prevence, diagnostiky a léčbě kardiovaskulárních chorob a/nebo pohybového aparátu, provozování lázní a saun, chov hospodářských zvířat, obstaravatelská, zprostředkovatelská a poradenská činnost ve výše uvedených oborech, spadajících do tř. 44.

Třídy výrobků a služeb:

3, 5, 8, 9, 14, 16, 17, 18, 25, 28, 29, 30, 31, 32, 33, 34, 35, 36, 38, 39, 41, 42, 43, 44

(210) O-521284

(111) **349081**

(220) 08.04.2015

(151) 14.10.2015

(540)

Český Impuls

(592) Slovní

(730) **LONDA spol. s r. o.**, Na příkopě 859/22, Praha 1, Nové Město, 11000, CZ

(511) (9) nahrané a nenahrané nosiče zvuku a obrazu, audiokazety, videokazety, magnetofonové pásky, gramofonové (vinylové) desky, kompaktní disky, paměťové karty, USB flash paměti, počítačový software, počítačový hardware; (16) propagační tiskoviny, katalogy, prospekty, plakáty, kalendáře, fotografie, periodické a neperiodické tiskoviny, knihy, časopisy, pohlednice, penály, těžítka, kancelářské potřeby (kromě nábytku) spadající do této třídy, potřeby pro knižní vazby, papírenské zboží, lepidla pro papírenství nebo domácnost, štetce, štočky, papír, lepenka, papírnické výrobky jako obaly, obaly na spisy, papírové sáčky, lepicí pásky pro kancelářské použití kromě pásek k léčebným účelům, učební pomůcky s výjimkou přístrojů, umělecké nebo ozdobné předměty z papíru nebo plastických hmot spadající do této třídy; (35) reklamní a propagační činnost prostřednictvím jakéhokoliv média, prostřednictvím telefonní, datové nebo informační sítě, inzertní činnost, zprostředkování reklamy, inzerce a propagace, zprostředkovatelská činnost v oblasti obchodu s výše uvedenými výrobky ve třídách 9 a 16, rozhlasová a televizní reklama, marketing, merchandising; (38) provozování rozhlasového a televizního vysílání, šíření rozhlasových pořadů prostřednictvím Internetu, šíření a výměna informací prostřednictvím počítačových a telekomunikačních sítí včetně Internetu; (41) činnost vyučovací, vzdělávací a zábavní, pořádání koncertů, hudební soutěže, živá kulturní vystoupení, publicistika, činnost vydavatelská a nakladatelská, zprostředkovatelská, poradenská a konzultační činnost v oblasti multimediální a masmediální tvorby v rámci této třídy, výroba rozhlasových a televizních programů, rozhlasová a televizní zábava; (42) tvorba, údržba, aktualizace a správa webových stránek.

Třídy výrobků a služeb:

9, 16, 35, 38, 41, 42

(210) O-521419

(111) **349333**
(220) 04.09.2014
(151) 04.11.2015
(540)

Sex kouč

(592) Slovní
(730) **Poupětová Julie Mgr.**, U smaltovny 1419/30, Praha 7, Holešovice, 17000, CZ
(740) JUDr. Luděk Lisse Ph.D., LL.M, advokát, Jablonského 640/2, Praha 7, Holešovice, 17000
(511) (28) hračky pohyblivé, hry, hry společenské; (41) koučink, služby osobního trenéra, školení, školení (pořádání a řízení), korespondenční kurzy, výchova, organizování a vedení kongresů, konference, klubové služby, informace o možnostech rozptýlení, dálkové studium, filmová produkce (jiná než reklamní), agentury (umělecké módní), živé vystoupení (organizování), výroba videofilmů, vzdělávání, vzdělávací informace, pořádání rekvalifikačních kurzů, knihy (vydávání -), vydávání elektronických knih a časopisů on-line, profesní rekvalifikace; (44) psychologické služby pro veřejnost, testování a poradenství v oblasti psychologie pomocí vlastní teorie, zdravotní poradenství.
Třídy výrobků a služeb:
28, 41, 44
(210) O-516217

(111) **349355**
(220) 13.02.2015
(151) 04.11.2015
(540)



(594) Kombinovaná
(591) Barevná
(730) **Q4IT s.r.o.**, Výstaviště 405/1, Brno, Pisárky, 60300, CZ
(511) (9) data, databáze a jiné informační produkty na magnetických, elektronických a optických nosičích, související software a hardware, nosiče dat všeho druhu spadající do tř. 9, elektronické a datové sítě, multimediální aplikace, 3D animace, multimediální informační katalogy, software pro počítače, modulární aplikační softwarový systém, počítačový informační a správní systém pro evidenci počítačů a správu software, programové vybavení pro informační technologie a pro komunikaci, programové vybavení umožňující elektronické obchodování, nahrnaný software na CD a DVD discích a magnetických médiích, systémy informačních technologií zařazené do tř. 9, systémy výpočetní, komunikační a informační techniky zařazené ve tř. 9; (35) vydávání tiskovin a elektronických publikací reklamního charakteru; (41) lektorská, školicí a vzdělávací činnost, pořádání odborných kurzů a školení, informační služby v oblasti vzdělávání, vydávání tiskovin a elektronických publikací obchodního charakteru; (42) tvorba počítačového softwaru, programování počítačů, zhotovování softwaru všeho druhu na zakázku, tvorba softwaru informačních technologií, návrhy a aktualizace programového vybavení, údržba programového vybavení, technické studie v oblasti počítačů a programového vybavení, pronájem programového vybavení a počítačů, programování internetových databázových systémů a internetových aplikací, programování multimediálních aplikací, vytváření a modelování 3D animací, tvorba interaktivních a grafických programů, tvorba multimediálních dokumentů, prezentací, aplikací a katalogů, konstrukce WWW prezentací, tvorba informačních databází, poradenství a konzultace v oblasti výpočetní techniky, audit IT, průmyslový design, služby v oblasti počítačové grafiky.
Třídy výrobků a služeb:
9, 35, 41, 42
(210) O-520070

(111) **349481**
(220) 09.06.2015
(151) 04.11.2015
(540) **Rádio Impuls. Rádio dobrých skutků.**

(592) Slovní
(730) **LONDA spol. s r. o.**, Na příkopě 859/22, Praha 1, Nové Město, 11000, CZ
(511) (9) nahrané a nenahrané nosiče zvuku a obrazu, audiokazety, videokazety, magnetofonové pásky, gramofonové desky, kompaktní disky, paměťové karty, USB flash paměti, software, hardware; (16) propagační tiskoviny, katalogy, prospekty, plakáty, kalendáře, fotografie, knihy, časopisy, pohlednice, penály, těžítka, periodické a neperiodické tiskoviny, tiskárenské výrobky, kancelářské potřeby spadající do této třídy, potřeby pro knižní vazby, papírenské zboží, lepidla pro papírenství nebo pro domácnost, štetce, štočky, papírové obaly, obaly na spisy, papírové sáčky, lepicí pásky pro kancelářské použití kromě pásek k léčebným účelům, učební pomůcky v rámci této třídy s výjimkou přístrojů, umělecké nebo ozdobné předměty z papíru nebo plastických hmot spadající do této třídy; (35) reklamní a propagační činnost prostřednictvím jakéhokoliv média, prostřednictvím telefonní, datové nebo informační sítě, inzertní činnost, zprostředkování reklamy, inzerce a propagace, zprostředkovatelská činnost v oblasti obchodu v rámci této třídy s výrobky ve třídách 9 a 16, rozhlasová a televizní reklama; (38) rozhlasové a televizní vysílání, šíření a výměna informací prostřednictvím počítačových a telekomunikačních sítí, včetně Internetu; (41) činnost výchovná, vzdělávací a zábavná, pořádání koncertů, hudebních soutěží, živých kulturních vystoupení, publicistika, činnost vydavatelská a nakladatelská, zprostředkovatelská, poradenská a konzultační činnost v oblasti multimediální a masmediální tvorby, výroba rozhlasových a televizních programů, rozhlasová a televizní zábava; (42) tvorba, údržba, aktualizace a správa webových stránek.
Třídy výrobků a služeb:
9, 16, 35, 38, 41, 42
(210) O-522993

(111) **349482**
(220) 09.06.2015
(151) 04.11.2015
(540) **Rádio Impuls. Společně zvládneme i velké věci.**

(592) Slovní
(730) **LONDA spol. s r. o.**, Na příkopě 859/22, Praha 1, Nové Město, 11000, CZ
(511) (9) nahrané a nenahrané nosiče zvuku a obrazu, audiokazety, videokazety, magnetofonové pásky, gramofonové desky, kompaktní disky, paměťové karty, USB flash paměti, software, hardware; (16) propagační tiskoviny, katalogy, prospekty, plakáty, kalendáře, fotografie, knihy, časopisy, pohlednice, penály, těžítka, periodické a neperiodické tiskoviny, tiskárenské výrobky, kancelářské potřeby spadající do této třídy, potřeby pro knižní vazby, papírenské zboží, lepidla pro papírenství nebo pro domácnost, štetce, štočky, papírové obaly, obaly na spisy, papírové sáčky, lepicí pásky pro kancelářské použití kromě pásek k léčebným účelům, učební pomůcky v rámci této třídy s výjimkou přístrojů, umělecké nebo ozdobné předměty z papíru nebo plastických hmot spadající do této třídy; (35) reklamní a propagační činnost prostřednictvím jakéhokoliv média, prostřednictvím telefonní, datové nebo informační sítě, inzertní činnost, zprostředkování reklamy, inzerce a propagace, zprostředkovatelská činnost v oblasti obchodu v rámci této třídy s výrobky ve třídách 9 a 16, rozhlasová a televizní reklama; (38) rozhlasové a televizní vysílání, šíření a výměna informací prostřednictvím počítačových a telekomunikačních sítí, včetně Internetu; (41) činnost výchovná, vzdělávací a zábavná, pořádání koncertů, hudebních soutěží, živých kulturních vystoupení, publicistika, činnost vydavatelská a nakladatelská, zprostředkovatelská, poradenská a konzultační činnost v oblasti multimediální a masmediální tvorby, výroba rozhlasových a televizních programů, rozhlasová a televizní zábava; (42) tvorba, údržba, aktualizace a správa webových stránek.
Třídy výrobků a služeb:
9, 16, 35, 38, 41, 42
(210) O-522994

(111) **349654**
(220) 12.02.2015
(151) 18.11.2015
(540)

GRIZLY

(592) Slovní
(730) **CALBUKO s.r.o.**, Varšavská 715/36, Praha 2, Vinohrady, 12000, CZ
(740) Mgr. Petra Stupková, Na Zderaze 1275/15, Praha 2, Nové Město, 12000
(511) (5) bylinné čaje, doplňky potravy, minerální doplňky výživové, farmaceutické přípravky, proteinové potravinové doplňky, vitamínové přípravky; (29) arašídové máslo, sušené datle, drůbež (neživá), jogurt, kokos sušený, konzervy rybí, občerstvení na bázi ovoce, oříšky zpracované, semena zpracovaná, tvaroh, tuňák zpracovaný, maso; (30) cereální tyčinky, cereální tyčinky s vysokým obsahem proteinů, čaj, čokoláda, med, mšiči, ovesné vločky.

Třídy výrobků a služeb:
5, 29, 30

(210) O-520024

(111) **350154**
(220) 02.12.2014
(151) 16.12.2015
(540)



wave
inspired by Redline

(594) Kombinovaná
(730) **České vysoké učení technické v Praze**, Jugoslávských partyzánů 1580/3, Praha 6, Dejvice, 16000, CZ
(511) (7) čerpadla (části strojů, motorů a hnacích strojů), elektrické generátory (zdroje), kondenzátory vzduchové, parní kotle (části strojů), parní motory, výměníky tepla (části strojů), vzduchové chladiče; (11) chladicí zařízení a stroje, klimatizační zařízení, kotle, regenerátory tepla, topná zařízení pro topení tuhými, tekutými nebo plynovými palivy; (42) energetický audit, expertízy, inženýrské práce, konzultace v oblasti úspor energie, projektové studie technické, vývoj a výzkum nových výrobků..

Třídy výrobků a služeb:
7, 11, 42

(210) O-518325

(111) **350328**
(220) 18.08.2014
(151) 23.12.2015
(540)

TILAK

(592) Slovní
(730) **Natures Care CZ s.r.o.**, Hlavní 15, Střílky, 76804, CZ
(740) JUDr. Ing. Petr Vašíček, Útěchovská 778/47, Brno, Soběšice, 64400
(511) (30) káva a kávové náhražky, rostlinné přípravky jako kávové náhražky, kávové nápoje, kávové příchutě, esence a kávové výtažky, zmrzlina, zmrzlinové poháry, prášky na výrobu zmrzlin, přísady do zmrzlin (pojiva), šerbet (zmrzlina), mražené cukrovinky, cukroví, cukrovinky, dorty, med, medovníky, pemníky, zákusky, koláče, sladké pečivo, hotová jídla, zejména pizzy a jiná italská jídla, indická jídla, koření, vše shora uvedené spadající do této třídy; (39) rozvoz a distribuce zboží a výrobků, zejména potravin, nápojů, hotových jídel a pokrmů v rámci této třídy, balení a skladování, expedice a doprava potravinářských produktů; (43) hostinská, restaurační činnost, kavárny, pizzerie, cukrárny, služby bufetů a zařízení rychlého občerstvení, služby zajišťující stravování a podávání nápojů včetně donášek jídel a nápojů domů a odnosu jídla a nápojů s sebou, služby zdravého občerstvení, výroba polotovarů a hotových jídel, příprava jídel, pokrmů a nápojů, cateringové služby, gastronomické služby, poradenské služby v oblasti přípravy jídel, poskytování informací vztahujících se k přípravě jídel a nápojů.

Třídy výrobků a služeb:
30, 39, 43
(210) O-515766

(111) **350340**
(220) 27.03.2015
(151) 23.12.2015
(540)

MAYA

(592) Slovní
(730) **M&T 1997, a.s.**, Čs. odboje 1044, Dobruška, 51801, CZ
(740) Ing. Milan Škoda, patentový zástupce, Nahořanská 308, Nové Město nad Metují, Krčín, 54901
(511) (6) dveřní a okenní kování, jako kliky, dveřní kliky, okenní kliky, kliky polohové, rozety, bezpečnostní rozety, dveřní zarážky, držadla, dveřní uzávěry, bezpečnostní štíty, štítky, okenní kličky, zástrčky okenní, okenní zarážky, okenní uzávěry, koule, madla a mušle, bezpečnostní řetězy, dveřní závory, protipožární kování, dveřní zámky, zámkové vložky, kování na nábytek, kovové posuvné systémy na dveře dřevěné a skleněné, kování na skleněné dveře, panty a panty na skleněné dveře, klíče, domovní čísla a identifikační štítky, vše výše uvedené zařazené ve třídě 6; (19) dveře s výjimkou kovových, zejména dveře interiérové a exteriérové, dveře masiv, dveře dýhované, zárubně, zárubně dýhované, dveřové rámy nekovové, vrata nekovová, vše výše uvedené zařazené ve třídě 19; (20) kování na dveře a okna nekovová, identifikační štítky nekovové, dveřní kliky nekovové, kliky na dveře porcelánové.

Třídy výrobků a služeb:
6, 19, 20

(210) O-521137

(111) **350486**
(220) 01.10.2014
(151) 30.12.2015
(540)



(594) Kombinovaná
(730) **Comimpex International s.r.l.**, Via Giosuè Borsi 4, Roma, IT
(740) Mgr. David Müller, patentový zástupce, Filipova 2016/6, Praha 4, Chodov, 14800
(511) (5) výrobky dietetické pro léčebné účely, potraviny pro děti, batolata a nemocné, potravinové přípravky a doplňky všeho druhu, jako posilující poživatiny, vitamínové přípravky, poživatiny pro doplnění redukčních diet nebo přípravků pro hubnutí, vše s léčebnými účinky, přípravky s léčebnými účinky obsahující biochemické katalyzátory, zejména pro fyzicky aktivní osoby, rekonvalescenty a nemocné, vše výše uvedené určené k léčebným účelům, kromě dietetických látek upravených pro lékařské použití, dietetických sladidel, potravinových doplňků, dietních a nutričních doplňků, výživy a dietních doplňků pro sport a zlepšení výkonu; (29) maso, ryby, drůbež, zvěřina, masové výtažky, ovoce a zelenina konzervované, sušené a zavařené, želé, džemy, kompoty, vejce, mléko a mléčné výrobky jako jogurty, mléčné nápoje, kysané mléčné výrobky, tvarohy, smetanové krémy, mléčné deserty, sýry, výrobky na bázi brambor, jako bramborové lupínky apod, oleje a tuky jedlé, ovocné dřeně; (30) oplatky, cukrovinky včetně gumových, esence pro cukrovinky, cukrářské výrobky všeho druhu, rýže, sůl, hořčice, ocet, omáčky, koření, led pro osvěžení, obilné vločky, výrobky na bázi sušené bramborové kaše, pšeničné mouky, nativních a modifikovaných škrobů, jako bramborové těsto v prášku, bramborová kaše v prášku, bramborové drtě, bramborové krokety v prášku, bramborové noky v prášku, směs pro přípravu knedlíků, všechny výše uvedené výrobky s výjimkou přírodních sladidel.

Třídy výrobků a služeb:
5, 29, 30

(210) O-516772

(111) **350493**
(220) 24.03.2015
(151) 30.12.2015
(540)

DELTA Software

(592) Slovní
(730) **MATTECH, s.r.o.**, K Myslivně 2183/7, Ostrava, Poruba, 70800, CZ
(511) (11) přístroje pro topení, výrobu páry, chladiče páry, ejektory, přístroje pro rozvody a sanitární zařízení pro průmyslové účely a pro použití v energetice, teplárenství, petrochemii a plynárenství; (37) montáž, servis a opravy zařízení pro měřicí techniku pro průmyslové účely a pro použití v energetice, teplárenství, petrochemii a plynárenství; (42) vědecké a technologické služby a s nimi spojené návrhy zařízení pro průmyslové účely a pro použití v energetice, teplárenství, petrochemii a plynárenství.

Třídy výrobků a služeb:

11, 37, 42

(210) O-521046

(111) **350560**
(220) 17.07.2015
(151) 30.12.2015
(540)



(594) Kombinovaná
(591) Barevná
(730) **Smola Aleš**, Plečnickova 934, Praha 4, Šeberov, 14900, CZ
(740) Pavel Reichel & kol., Ing. Pavel Reichel, Lopatecká 14, Praha 4, 14700
(511) (9) počítačový software, elektronické publikace (stahovatelné); (35) reklama, reklama prostřednictvím Internetu, obchodní poradenství, zajišťování a uzavírání komerčních transakcí pro druhé, organizování a provozování virtuálních nákupních center na Internetu; (39) doprava cestujících, autobusová doprava, služby v oblasti rezervace autobusové dopravy, dopravní informace, pronájem vozidel, elektronický příjem rezervací a objednávek jízdenek a organizování prodeje jízdenek v oblasti autobusové dopravy.

Třídy výrobků a služeb:

9, 35, 39

(210) O-523930

(111) **350824**
(220) 06.08.2015
(151) 13.01.2016
(540)

iTENDER

(592) Slovní
(730) **Pertlík Tomáš**, Mongolská 1469/38, Ostrava, Poruba, 70800, CZ
(511) (9) aukční software; (35) poradenství v oblasti nákupu a prodeje prostřednictvím aukčního softwaru, prezentace aukčního softwaru.

Třídy výrobků a služeb:

9, 35

(210) O-524371

(111) **351089**
(220) 26.08.2015
(151) 27.01.2016
(540)

ScoutLine

(592) Slovní
(730) **Škoda Auto a.s.**, tř. Václava Klementa 869, Mladá Boleslav, Mladá Boleslav II, 29301, CZ
(511) (12) části a příslušenství automobilů.

Třídy výrobků a služeb:

12
(210) O-524813

(111) **351128**
(220) 04.09.2015
(151) 27.01.2016
(540)



(594) Kombinovaná
(730) **ŽELEZNÝ, s.r.o.**, č. p. 282, Jíloviště, 25202, CZ
(740) Ing. Jarmila Javoříková, Slunečná 4566, Zlín, 76005
(511) (6) kovy a jejich slitiny, polotovary z kovů, kovové formy, kovové výlisky pro různé průmyslové použití, kovové spojovací materiály, kovové stavební materiály, hutní výrobky, kovové profily různého charakteru; (12) dopravní prostředky, lodě bez motoru i s motorem, kajaky, kánoe, vesla a pádla, součásti a náhradní díly uvedených výrobků spadající do této třídy; (28) sportovní potřeby všeho druhu spadající do této třídy, sportovní výstroj a výzbroj, hračky a hry.

Třídy výrobků a služeb:

6, 12, 28

(210) O-525083

(111) **351620**
(220) 21.05.2015
(151) 02.03.2016
(540)



(594) Kombinovaná
(591) Barevná
(730) **Lazárová Martina, MBA**, č. p. 108, Milčice, 28911, CZ
(511) (35) správa hotelů (obchodní), propagační činnost, reklama, pomoc při řízení obchodní činnosti, obchodní administrativy, kancelářské práce, výzkumné služby (ekonomicko-finanční), průzkum a vyhodnocování obchodní činnosti, profesionální služby poskytující přímou pomoc při obchodním podnikání, inzerce poštou, spotřebitelská poradna, prezentace výrobků a služeb v komunikačních médiích, marketing, marketingové studie, módní přehlídky pro reklamní účely, posuzování efektivnosti provozu, dodavatelské služby pro třetí osoby, nábor zaměstnanců, analýzy cen, obchodní činnost se službami uvedenými ve třídách 35, 41, 42, 43 a 45, průzkum, management, pomoc při řízení obchodních a průmyslových podniků, poradenství při vedení podniku, optimalizace webových stránek, optimalizace pro vyhledávače, revenue management (hotelový), komplexní audit hotelu, organizace prodejních výstav a komerčních akcí, pořádání veletrhů pro obchodní a reklamní účely, poskytování obchodních informací prostřednictvím webových stránek, prodej po telefonu, prognózy (ekonomické), předplatné pro třetí osoby, psaní životopisů pro jiné, reklamní materiály a texty (psaní -), sekretářské služby, služby zprostředkování obchodů pro třetí strany, správa hotelů, marketingové studie, poradenství a odborné poradenství týkající se uvedených služeb třídy 35; (36) nájemní služby k nemovitostem; (41) vzdělávání, výchova, zábava, sportovní a kulturní aktivity, služby vzdělávání, školení, organizování konferencí, poradenství a odborné poradenství týkající se uvedených služeb třídy 41; (42) kontrola kvality služeb, konzultace v oblasti webového designu, tvorba a správa webových stránek, e-commerce (tvorba internetové platformy k -), poradenství a odborné poradenství týkající se uvedených služeb třídy 42; (43) hotelové služby, služby zajišťující stravování a nápoje, dočasné ubytování, provoz hotelového ubytování,

poradenství a odborné poradenství týkající se uvedených služeb třídy 43; (45) detektivní kanceláře, osobní strážce, on-line služby sociálních sítí, profesionální poradenství a odborné poradenství týkající se uvedených služeb třídy 45.

Třídy výrobků a služeb:
35, 36, 41, 42, 43, 45

(210) O-521345

(111) **352724**
(220) 22.07.2015
(151) 04.05.2016
(540)



(594) Kombinovaná
(730) **Ježek Lukáš**, Evropská 339, Příbram, Příbram I, 26101, CZ
(740) PROPATENT, JUDr. Matěj Sedláček, Pod Pekařkou 107/1, Praha 4, Podolí, 14700
(511) (37) údržba a opravy budov, úklid - nemovitostí, domácností, objektů a budov, obytných domů, bytových prostor, půdních prostor, průmyslových závodů, areálů, obchodních prostor, kanceláří, poskytování úklidových služeb, likvidace odpadu (úklidové služby), mytí dopravních prostředků, vyklízení (služby), vyklízení domácností, vyklízení domů, vyklízení sklepů, vyklízení pozůstalostí; (39) doprava, přeprava a stěhování, služby stěhovacích vozů, doprava stěhovacími vozy, balení zboží ke stěhování, poradenské služby týkající se stěhování, nákladní doprava, doprava vozidel, sřežená doprava, likvidace odpadu (doprava), skladování zboží, služby zajišťování dopravy, logistika v dopravě, zprostředkování dopravních služeb, pronájem dopravních prostředků; (44) zemědělské, zahradnické a lesnické služby, služby sekání trávy a služby údržby trávníků, návrhy zahrad a služby zahradní architektury.

Třídy výrobků a služeb:
37, 39, 44

(210) O-524031

(111) **353013**
(220) 07.07.2015
(151) 18.05.2016
(540)



(594) Kombinovaná
(730) **Czech Partners Group s.r.o.**, Hartigova 1206/87, Praha 3, Žižkov, 13000, CZ
(511) (9) elektronická zařízení - elektronické výcvikové obojky, elektronické neviditelné ohradníky (neviditelné ploty), elektronické výcvikové systémy, radiopřijímače, komunikační zařízení pro dorozumívání ve vymezeném prostoru, vysílače elektronických signálů, GSM (GPS) lokalizační jednotky, zabezpečovací technika, požární hlásiče, detektory plynu, dveřní zvonky elektrické, zabezpečovací kamery, CCTV kamery, IP monitorovací systémy, systémy pro záznam, dveřní komunikátory, kamery do auta, sportovní kamery, špionážní kamery, mini kamery, přenosné mediální přehrávače, datové nosiče pro oblast software výpočetní techniky, powerbanky, externí nabíječky, FM transmittery, solární nabíječky, akumulátory a baterie, autodiagnostiky, pasivní antiradary, webkamery, odposlouchávací zařízení, tachometry, anemometry, měřiče elektromagnetického záření, měřiče spotřeby energie; (18) obojky pro psy, obojky pro zvířata, postroje pro zvířata, uzdy, náhubky pro zvířata; (35) zprostředkovatelská činnost v

oblasti obchodu s výše uvedenými výrobky ve třídách 9 a 18, export, import, reklama a inzerce prostřednictvím všech médií.

Třídy výrobků a služeb:
9, 18, 35

(210) O-523651

(111) **353219**
(220) 19.06.2015
(151) 01.06.2016
(540)



(594) Kombinovaná
(730) **Jílovický pivovar, s.r.o.**, č. p. 147, Jílovice, 37332, CZ
(740) JUDr. Matěj Sedláček, Pod Pekařkou 107/1, Praha 4, Podolí, 14700
(511) (16) výrobky z papíru, kartónu, lepenky a plastu a to papírenské výrobky, katalogy, prospekty, prezentační a firemní tiskoviny, ceníky, papírové a lepenkové poutače, reklamní tabule a vývěsky, plakáty, etikety na lahve, obtisky, nálepky, visačky, papírové a plastové obaly a krabice na lahve, papírové a plastové tácky a podložky na stolování, papírové a plastové podložky na sklenice, ubrousky a ubrusy, kalendáře, diáře, propagační a upomínkové předměty z papíru a plastu spadající do této třídy; (21) výrobky ze skla, keramiky a porcelánu spadající do třídy 21, sklenice a skleničky, džbány a džbánky, půllitry, poháry a číše, holby a korbele, lahve, nápojové pohárky a kelímky na nápoje včetně z papíru a plastu, vázičky, tácy a podtácky, propagační a upomínkové předměty ze skla, keramiky a porcelánu; (24) ručníky, ubrusy, ubrousky, kalendáře, vlajky a jiné textilní plošné výrobky v jiné třídě neuvedené; (25) oděvy, trička, tílka, mikiny, kšiltovky, čepice, kšilty a čelenky, číšnícké zástěry a vesty; (32) piva všech druhů a stupňovitostí, světlá i tmavá, sudová i lahvová, pivo výčepní, sladové, ležák a piva příchucovaná, piva speciální, piva bylinná a bylinková, pivo zázvorové, piva s nízkým obsahem alkoholu, nealkoholické nápoje a minerální vody přírodní, sycené nebo ochucené, šumivé a jiné nealkoholické nápoje, nealkoholické nápoje zahrnuté ve třídě 32; (33) alkoholické nápoje s výjimkou piv, lihoviny, likéry a vína destiláty vinné, ovocné, bylinné, destiláty ušlechtilé a řezané, vína stolní, jakostní, odrůdová včetně přívlastkových a ledových, vína šumivá a perlivá, alkoholické aperitivy a koktejly, koncentráty k přípravě alkoholických nápojů a esence do lihovin, alkoholické nápoje zahrnuté ve třídě 33; (35) e-business a obchodní zprostředkovatelská činnost v oboru nealkoholických a alkoholických nápojů, piva a potravin, reklamní a propagační činnost, včetně on-line inzerce a prezentace v počítačové síti internet; (40) výroba - vaření piva všech druhů a stupňovitostí, výroba nealkoholických a alkoholických nápojů; (43) služby spojené s provozováním pohostinství a restaurací spadající do této třídy, dočasné ubytování.

Třídy výrobků a služeb:
16, 21, 24, 25, 32, 33, 35, 40, 43

(210) O-523251

(111) **355248**
(220) 25.02.2015
(151) 31.08.2016
(540)

Oresi specialista v každé třídě

(592) Slovní
(730) **Oresi s.r.o.**, Průmyslová 102, Břeží, 25101, CZ
(511) (6) kovové části nábytku jako tyče a drátěné koše na zavěšení a ukládání nádobí a náčiní, kovové stavební součásti jako okna a dveře; (7) elektrické kuchyňské náčiní a nářadí; (11) vany, umyvadla, zařízení osvětlovací, topná; (19) stavební součásti a díly ze dřeva, dřevěná okna, dveře, obklady stěn, podlahy ze dřeva a náhražek dřeva; (20) hmoždinky (nekovové); (21) zboží skleněné, porcelánové a kameninové neobsažené v jiných třídách, keramické miniatury, vše v rámci této třídy.

Třídy výrobků a služeb:
6, 7, 11, 19, 20, 21

(210) O-520330

(111) **356565**

(220) 19.03.2015

(151) 09.11.2016

(540)

Nehodou to začíná

(592) Slovní

(730) **DEKRA CZ a.s.**, Türkova 1001/9, Praha 4, Chodov, 14900, CZ

(511) (41) dopravní výchova žáků základních a středních škol, vzdělávání v oblasti prevence bezpečnosti silničního provozu, vzdělávání v oblasti dopravních nehod, vzdělávání v oblasti návykových látek, vzdělávání v oblasti práce zdravotnické záchranné služby, zábavní program, videoprojekce.

Třídy výrobků a služeb:

41

(210) O-520971

(111) **360823**

(220) 19.05.2015

(151) 28.06.2017

(540)



(594) Kombinovaná

(730) **LONDA spol. s r. o.**, Na příkopě 859/22, Praha 1, Nové Město, 11000, CZ

(511) (9) nenahrané nosiče zvuku a obrazu, audiokazety, videokazety, magnetofonové pásky, gramofonové (vinylové) desky; (16) propagační tiskoviny, katalogy, prospekty, plakáty, kalendáře, fotografie, periodické a neperiodické tiskoviny, knihy, časopisy, pohlednice, penály, těžítka, kancelářské potřeby (kromě nábytku), potřeby pro knižní vazby, papírenské zboží, lepidla pro papírenství nebo domácnost, štetce, štočky, papír, lepenka, učební pomůcky s výjimkou přístrojů, umělecké nebo ozdobné předměty z papíru nebo plastických hmot spadající do této třídy; (35) reklamní a propagační činnost prostřednictvím jakéhokoliv média, prostřednictvím telefonní, datové nebo informační sítě, inzertní činnost, zprostředkování reklamy, inzerce a propagace, zprostředkovatelská činnost v oblasti obchodu s výše uvedenými výrobky ve třídách 9 a 16, rozhlasová a televizní reklama, marketing, merchandising; (38) provozování rozhlasového a televizního vysílání, šíření rozhlasových pořadů prostřednictvím Internetu, šíření a výměna informací prostřednictvím počítačových a telekomunikačních sítí včetně Internetu; (41) činnost zábavná, pořádání koncertů, hudební soutěže, živá kulturní vystoupení,

publicistika, činnost vydavatelská a nakladatelská, zprostředkovatelská, poradenská a konzultační činnost v oblasti masmediální tvorby v rámci této třídy, výroba rozhlasových a televizních programů, rozhlasová a televizní zábava.

Třídy výrobků a služeb:

9, 16, 35, 38, 41

(210) O-522398

(111) **367165**

(220) 03.09.2014

(151) 20.06.2018

(540)



(594) Kombinovaná

(730) **Česká unie sportu, z.s.**, Zátokova 100/2, Praha 6, Břevnov, 16900, CZ

(740) Mgr. Jiří Macek, Sázavská 751/16, Praha 2, Vinohrady, 12000

(511) (16) tiskoviny a tiskárenské výrobky, letáky, časopisy, kalendáře, pohlednice, fotografie, plakáty, katalogy, pamětní medaile z papíru, umělých hmot a jiné propagační a informační materiály a upomínkové předměty spadající do této třídy, těžítka; (35) marketing, propagace a reklama v rámci této třídy, zejména propagace sportu, kulturních a společenských akcí, propagační, inzertní a reklamní činnost, zejména propagace sportu na regionální a celostátní úrovni, management, výstavy k reklamním a obchodním účelům, pomoc při řízení obchodní činnosti, obchodní administrativa, kancelářské práce, marketingová podpora; (41) kulturní, sportovní, zábavní a vzdělávací soutěže a hry, společenské akce, organizování a pořádání závodů, anket a soutěží, zábavných a sportovních akcí a vystoupení, vyhlašování ocenění vítězů, školení, výchova, vzdělávání, zábava, sportovní výchova a vzdělávání, kurzy, sportovní, kulturní a zábavní činnost, zejména organizování, pořádání a vyhodnocování vzdělávacích, zábavních a sportovních her a soutěží, organizování, provozování veškerých forem sportovních aktivit, pořádání soutěží a zábavných tombol, vydavatelská činnost, publikační činnost, provozování výchovných, vzdělávacích, školských zařízení, včetně poskytování vzdělávací činnosti v obecně prospěšných společnostech, nadační činnost v oblasti sportovní.

Třídy výrobků a služeb:

16, 35, 41

(210) O-516157

Zániky ochranných známek uplynutím doby platnosti

Kapitola obsahuje údaje o ochranných známkách, které zanikly uplynutím doby platnosti podle ustanovení § 29 odst. 1 zákona č. 441/2003 Sb.

Číslo zápisu (111)	Číslo přihlášky (210)	Datum zániku (141)
177886	87205	25.02.2024
191204	87170	24.02.2024
191205	87171	24.02.2024
191206	87172	24.02.2024
191207	87173	24.02.2024
191208	87174	24.02.2024
192794	87193	25.02.2024
194164	87118	22.02.2024
194165	87119	22.02.2024
197237	87168	24.02.2024
201585	87175	24.02.2024
265762	343356	20.02.2024
265763	343491	25.02.2024
266492	343328	20.02.2024
266494	343331	20.02.2024
266505	343359	20.02.2024
266517	343499	25.02.2024
267157	343332	20.02.2024
267158	343334	20.02.2024
267164	343372	23.02.2024
267165	343374	23.02.2024
267169	343397	23.02.2024
267170	343398	23.02.2024
267171	343424	24.02.2024
267172	343425	24.02.2024
267177	343471	25.02.2024
267743	343420	24.02.2024
267744	343421	24.02.2024
267745	343426	24.02.2024
267746	343427	24.02.2024
267747	343428	24.02.2024
267748	343429	24.02.2024
267749	343430	24.02.2024
267750	343431	24.02.2024
267754	343435	24.02.2024
267763	343473	25.02.2024
267766	343504	25.02.2024
268416	343406	23.02.2024

Číslo zápisu (111)	Číslo přihlášky (210)	Datum zániku (141)
268423	343458	24.02.2024
268425	343486	25.02.2024
268426	343487	25.02.2024
268427	343488	25.02.2024
268428	343489	25.02.2024
268429	343503	25.02.2024
269056	343417	24.02.2024
269058	343464	24.02.2024
269061	343480	25.02.2024
269062	343492	25.02.2024
269757	343502	25.02.2024
270572	343333	20.02.2024
270577	343490	25.02.2024
272961	343349	20.02.2024
286718	343481	25.02.2024
318680	343369	20.02.2024
338901	511558	24.02.2024
340440	511521	21.02.2024
340441	511522	21.02.2024
340442	511525	21.02.2024
340444	511527	21.02.2024
340445	511529	21.02.2024
340446	511530	21.02.2024
340447	511540	21.02.2024
340450	511613	25.02.2024
340588	511551	24.02.2024
340589	511562	24.02.2024
340735	511585	25.02.2024
340736	511588	25.02.2024
340915	511539	21.02.2024
340918	511591	25.02.2024
340920	511612	25.02.2024
341349	511546	21.02.2024
341350	511602	25.02.2024
341351	511608	25.02.2024
341903	511541	21.02.2024
341907	511623	25.02.2024
341908	511624	25.02.2024

Číslo zápisu (111)	Číslo přihlášky (210)	Datum zániku (141)
341909	511625	25.02.2024
341910	511626	25.02.2024
342083	511583	25.02.2024
342084	511628	25.02.2024
342431	511497	20.02.2024
342433	511600	25.02.2024
342777	511580	25.02.2024
342778	511584	25.02.2024
342779	511586	25.02.2024
342780	511635	25.02.2024
342987	511499	20.02.2024
342988	511554	24.02.2024
342989	511565	24.02.2024
343680	511538	21.02.2024
343682	511572	24.02.2024
343683	511573	24.02.2024
343871	511549	24.02.2024
344017	511594	25.02.2024
344146	511498	20.02.2024
344147	511595	25.02.2024
344148	511596	25.02.2024
344149	511597	25.02.2024
344266	511557	24.02.2024
344648	511518	21.02.2024
344770	511636	25.02.2024
345855	511511	20.02.2024
345856	511610	25.02.2024
346730	511514	21.02.2024
349241	511507	20.02.2024
349242	511508	20.02.2024
350959	511544	21.02.2024
351154	511581	25.02.2024
351155	511582	25.02.2024
351707	511566	24.02.2024
353649	511555	24.02.2024
354318	511512	21.02.2024
354690	511633	25.02.2024
358898	511493	20.02.2024

Vzdání se práv k ochranné známce

Vlastník ochranné známky se může podle ustanovení § 30 zákona č. 441/2003 Sb. u Úřadu písemným prohlášením vzdát práv k ochranné známce v rozsahu všech výrobků nebo služeb, pro které byla zapsána, nebo některých z nich. Účinky tohoto prohlášení nastávají dnem doručení prohlášení vlastníka ochranné známky Úřadu a nelze je vzít zpět. V této kapitole je tedy uvedeno datum účinnosti vzdání se práv k ochranné známce. Pokud se vlastník vzdal práv k ochranné známce jen v rozsahu některých výrobků a služeb, je pod příslušným INID kódem zveřejněn rovněž zbývající seznam výrobků a služeb, pro které ochranné známka zůstává zapsána. Tato kapitola dále zahrnuje údaje o ochranných známkách, u kterých vlastník písemným prohlášením omezil rozsah ochrany ve vztahu k prvku ochranné známky.

(111) 370359
(540)



(594) Kombinovaná
(210) O-548492
(580) s účinností ode dne 04.09.2024/vzdání se práv k ochranné známce

Změny vlastníků ochranných známek

Kapitola obsahuje údaje o ochranných známkách, které byly převedeny nebo přešly ve smyslu ustanovení § 15 odst. 1, 2 a § 16 zákona č. 441/2003 Sb. na jiného vlastníka v rozsahu všech zapsaných výrobků nebo služeb. Kapitola obsahuje také údaje o zajišťovacích převodech.

Číslo zápisu (111)	Dřívější vlastník (770)	Nynější vlastník (730)	S účinností od (580)
91292	SANOFI, rue La Boétie 54, Paris, 75008, FR	Opella Healthcare Group SAS, Avenue Charles de Gaulle 157, Neuilly-Sur- Seine, 92200, FR	05.09.2024
94394	SANOFI, 54 rue La Boétie, Paris, 75008, FR	Opella Healthcare Group SAS, Avenue Charles de Gaulle 157, Neuilly-Sur- Seine, 92200, FR	05.09.2024
98777	SANOFI, 54 rue La Boétie, Paris, 75008, FR	Opella Healthcare Group SAS, Avenue Charles de Gaulle 157, Neuilly-Sur- Seine, 92200, FR	05.09.2024
100213	SANOFI, rue La Boétie 54, Paris, 75008, FR	Opella Healthcare Group SAS, Avenue Charles de Gaulle 157, Neuilly-Sur- Seine, 92200, FR	05.09.2024
100291	SANOFI, 54 rue La Boétie, Paris, 75008, FR	Opella Healthcare Group SAS, Avenue Charles de Gaulle 157, Neuilly-Sur- Seine, 92200, FR	05.09.2024
101658	SANOFI, 54 rue La Boétie, Paris, 75008, FR	Opella Healthcare Group SAS, Avenue Charles de Gaulle 157, Neuilly-Sur- Seine, 92200, FR	05.09.2024
160394	SANOFI, 54 rue La Boétie, Paris, 75008, FR	Opella Healthcare Group SAS, Avenue Charles de Gaulle 157, Neuilly-Sur- Seine, 92200, FR	05.09.2024
186843	SANOFI, 54 rue La Boétie, Paris, 75008, FR	Opella Healthcare Group SAS, Avenue Charles de Gaulle 157, Neuilly-Sur- Seine, 92200, FR	05.09.2024
186850	SANOFI, 54 rue La Boétie, Paris, 75008, FR	Opella Healthcare Group SAS, Avenue Charles de Gaulle 157, Neuilly-Sur- Seine, 92200, FR	05.09.2024
192724	Pardubický pivovar a.s., Palackého třída 250, Pardubice, Zelené Předměstí, 53002, CZ	Pivovary Staropramen s.r.o., Nádražní 43/84, Praha 5, Smíchov, 15000, CZ	10.09.2024
222108	SANOFI, 54 rue La Boétie, Paris, 75008, FR	Opella Healthcare Group SAS, Avenue Charles de Gaulle 157, Neuilly-Sur- Seine, 92200, FR	05.09.2024
250392	REJ CZ s.r.o., č. p. 65, Srnín, 38101, CZ	Pekárna Srnín s.r.o., č. p. 65, Srnín, 38101, CZ	05.09.2024
281584	SANOFI, 54 rue La Boétie, Paris, 75008, FR	Opella Healthcare Group SAS, Avenue Charles de Gaulle 157, Neuilly-Sur- Seine, 92200, FR	05.09.2024
284876	MUNDIPHARMA AG, St. Alban-Rheinweg 74, Basel, 4020, CH	Ennogen Healthcare International Limited, Unit G4 Riverside Industrial Estate, Riverside Way, Dartford, Kent DA1 5BS, GB	10.09.2024
284876	Ennogen Healthcare International Limited, Unit G4 Riverside Industrial Estate, Riverside Way, Dartford, Kent DA1 5BS, GB	ENNOGEN IP LTD, Unit G4 Riverside Industrial Estate, Riverside Way, Dartford, Kent DA1 5BS, GB	10.09.2024
285592	SANOFI, 54 rue La Boétie, Paris, 75008, FR	Opella Healthcare Group SAS, Avenue Charles de Gaulle 157, Neuilly-Sur- Seine, 92200, FR	05.09.2024
298891	SANOFI, 54 rue La Boétie, Paris, 75008, FR	Opella Healthcare Group SAS, Avenue Charles de Gaulle 157, Neuilly-Sur- Seine, 92200, FR	05.09.2024
306451	SANOFI, 54 rue La Boétie, Paris, 75008, FR	Opella Healthcare Group SAS, Avenue Charles de Gaulle 157, Neuilly-Sur- Seine, 92200, FR	05.09.2024
308973	SANOFI, 54 rue La Boétie, Paris, 75008, FR	Opella Healthcare Group SAS, Avenue Charles de Gaulle 157, Neuilly-Sur- Seine, 92200, FR	05.09.2024
309318	SANOFI, 54 rue La Boétie, Paris, 75008, FR	Opella Healthcare Group SAS, Avenue Charles de Gaulle 157, Neuilly-Sur- Seine, 92200, FR	05.09.2024
309319	SANOFI, 54 rue La Boétie, Paris, 75008, FR	Opella Healthcare Group SAS, Avenue Charles de Gaulle 157, Neuilly-Sur- Seine, 92200, FR	05.09.2024
310453	SANOFI, 54 rue La Boétie, Paris, 75008, FR	Opella Healthcare Group SAS, Avenue Charles de Gaulle 157, Neuilly-Sur- Seine, 92200, FR	05.09.2024
313402	SANOFI, 54 rue La Boétie, Paris, 75008, FR	Opella Healthcare Group SAS, Avenue Charles de Gaulle 157, Neuilly-Sur- Seine, 92200, FR	05.09.2024
314481	SANOFI, 54 rue La Boétie, Paris, 75008, FR	Opella Healthcare Group SAS, Avenue Charles de Gaulle 157, Neuilly-Sur- Seine, 92200, FR	05.09.2024
314482	SANOFI, 54 rue La Boétie, Paris, 75008, FR	Opella Healthcare Group SAS, Avenue Charles de Gaulle 157, Neuilly-Sur- Seine, 92200, FR	05.09.2024
314483	SANOFI, 54 rue La Boétie, Paris, 75008, FR	Opella Healthcare Group SAS, Avenue Charles de Gaulle 157, Neuilly-Sur- Seine, 92200, FR	05.09.2024
314484	SANOFI, 54 rue La Boétie, Paris, 75008, FR	Opella Healthcare Group SAS, Avenue Charles de Gaulle 157, Neuilly-Sur- Seine, 92200, FR	05.09.2024
314485	SANOFI, 54 rue La Boétie, Paris, 75008, FR	Opella Healthcare Group SAS, Avenue Charles de Gaulle 157, Neuilly-Sur- Seine, 92200, FR	05.09.2024

Číslo zápisu (111)	Dřívější vlastník (770)	Nynější vlastník (730)	S účinností od (580)
314486	SANOFI, 54 rue La Boétie, Paris, 75008, FR	Opella Healthcare Group SAS, Avenue Charles de Gaulle 157, Neuilly-Sur- Seine, 92200, FR	05.09.2024
314487	SANOFI, 54 rue La Boétie, Paris, 75008, FR	Opella Healthcare Group SAS, Avenue Charles de Gaulle 157, Neuilly-Sur- Seine, 92200, FR	05.09.2024
314499	SANOFI, 54 rue La Boétie, Paris, 75008, FR	Opella Healthcare Group SAS, Avenue Charles de Gaulle 157, Neuilly-Sur- Seine, 92200, FR	05.09.2024
315567	SANOFI, 54 rue La Boétie, Paris, 75008, FR	Opella Healthcare Group SAS, Avenue Charles de Gaulle 157, Neuilly-Sur- Seine, 92200, FR	05.09.2024
315666	SANOFI, 54 rue La Boétie, Paris, 75008, FR	Opella Healthcare Group SAS, Avenue Charles de Gaulle 157, Neuilly-Sur- Seine, 92200, FR	05.09.2024
315667	SANOFI, 54 rue La Boétie, Paris, 75008, FR	Opella Healthcare Group SAS, Avenue Charles de Gaulle 157, Neuilly-Sur- Seine, 92200, FR	05.09.2024
315668	SANOFI, 54 rue La Boétie, Paris, 75008, FR	Opella Healthcare Group SAS, Avenue Charles de Gaulle 157, Neuilly-Sur- Seine, 92200, FR	05.09.2024
315770	SANOFI, 54 rue La Boétie, Paris, 75008, FR	Opella Healthcare Group SAS, Avenue Charles de Gaulle 157, Neuilly-Sur- Seine, 92200, FR	05.09.2024
315771	SANOFI, 54 rue La Boétie, Paris, 75008, FR	Opella Healthcare Group SAS, Avenue Charles de Gaulle 157, Neuilly-Sur- Seine, 92200, FR	05.09.2024
321667	SANOFI, 54 rue La Boétie, 75008 Paris, FR	Opella Healthcare Group SAS, Avenue Charles de Gaulle 157 157, Neuilly-Sur- Seine, 92200, 92200, FR	05.09.2024
325211	SANOFI, 54 rue La Boétie, Paris, 75008, FR	Opella Healthcare Group SAS, Avenue Charles de Gaulle 157, Neuilly-Sur- Seine, 92200, FR	05.09.2024
325212	SANOFI, 54 rue La Boétie, Paris, 75008, FR	Opella Healthcare Group SAS, Avenue Charles de Gaulle 157, Neuilly-Sur- Seine, 92200, FR	05.09.2024
328032	SANOFI, 54 rue La Boétie, Paris, 75008, FR	Opella Healthcare Group SAS, Avenue Charles de Gaulle 157, Neuilly-Sur- Seine, 92200, FR	05.09.2024
336047	SANOFI, 54 rue La Boétie, Paris, 75008, FR	Opella Healthcare Group SAS, Avenue Charles de Gaulle 157, Neuilly-Sur- Seine, 92200, FR	05.09.2024
336048	SANOFI, 54 rue La Boétie, Paris, 75008, FR	Opella Healthcare Group SAS, Avenue Charles de Gaulle 157, Neuilly-Sur- Seine, 92200, FR	05.09.2024
336064	SANOFI, 54 rue La Boétie, Paris, 75008, FR	Opella Healthcare Group SAS, Avenue Charles de Gaulle 157, Neuilly-Sur- Seine, 92200, FR	05.09.2024
337213	SANOFI, 54, rue La Boétie, Paris, FR	Opella Healthcare Group SAS, Avenue Charles de Gaulle 157, Neuilly-Sur- Seine, 92200, FR	05.09.2024
338004	SANOFI, 54 rue La Boétie, 75008 Paris, FR	Opella Healthcare Group SAS, Avenue Charles de Gaulle 157, Neuilly-Sur- Seine, 92200, FR	05.09.2024
340216	SANOFI, 54 rue La Boétie, 75008 Paris, FR	Opella Healthcare Group SAS, Avenue Charles de Gaulle 157, Neuilly-Sur- Seine, 92200, FR	05.09.2024
340245	PROMOX GROUP, a.s., Nitranská 1057/4, Praha 10, Vinohrady, 10100, CZ	FACE UP MEDIA a.s., Pod Kotlářkou 151/3, Praha 5, Košíře, 15000, CZ	04.09.2024
340820	SANOFI, 54 rue La Boétie, Paris, 75008, FR	Opella Healthcare Group SAS, Avenue Charles de Gaulle 157, Neuilly-Sur- Seine, 92200, FR	05.09.2024
341850	SANOFI, 54 rue La Boétie, 75008 Paris, FR	Opella Healthcare Group SAS, Avenue Charles de Gaulle 157, Neuilly-Sur- Seine, 92200, FR	05.09.2024
342153	SANOFI, 54, rue de la Boétie, 75008 Paris, FR	Opella Healthcare Group SAS, Avenue Charles de Gaulle 157, Neuilly-Sur- Seine, 92200, 92200, FR	05.09.2024
343357	SANOFI, rue La Boétie 54, Paris 75008, FR	Opella Healthcare Group SAS, Avenue Charles de Gaulle 157, Neuilly-Sur- Seine, 92200, FR	05.09.2024
344384	SANOFI, 54 rue La Boétie, Paris, 75008, FR	Opella Healthcare Group SAS, Avenue Charles de Gaulle 157, Neuilly-Sur- Seine, 92200, FR	05.09.2024
344730	Smetanová cukrárna a.s., Palackého 831, Roztoky, 25263, CZ	Smetanová cukrárna a.s., č. p. 199, Panenské Břežany, 25070, CZ	04.09.2024
345446	SANOFI, 54 rue La Boétie, Paris, FR	Opella Healthcare Group SAS, Avenue Charles de Gaulle 157, Neuilly-Sur- Seine, 92200, FR	05.09.2024
346077	SANOFI, rue La Boétie 54, Paris 75008, FR	Opella Healthcare Group SAS, Avenue Charles de Gaulle 157, Neuilly-Sur- Seine, 92200, FR	05.09.2024
347187	SANOFI, 54 rue La Boétie, Paris, 75008, FR	Opella Healthcare Group SAS, Avenue Charles de Gaulle 157, Neuilly-Sur- Seine, 92200, FR	05.09.2024
347188	SANOFI, 54 rue La Boétie, Paris, 75008, FR	Opella Healthcare Group SAS, Avenue Charles de Gaulle 157, Neuilly-Sur- Seine, 92200, FR	05.09.2024
347189	SANOFI, 54 rue La Boétie, Paris, 75008, FR	Opella Healthcare Group SAS, Avenue Charles de Gaulle 157, Neuilly-Sur- Seine, 92200, FR	05.09.2024

Číslo zápisu (111)	Dřívější vlastník (770)	Nynější vlastník (730)	S účinností od (580)
347190	SANOFI, 54 rue La Boétie, Paris, 75008, FR	Opella Healthcare Group SAS, Avenue Charles de Gaulle 157, Neuilly-Sur- Seine, 92200, FR	05.09.2024
347191	SANOFI, 54 rue La Boétie, Paris, 75008, FR	Opella Healthcare Group SAS, Avenue Charles de Gaulle 157, Neuilly-Sur- Seine, 92200, FR	05.09.2024
347192	SANOFI, 54 rue La Boétie, Paris, 75008, FR	Opella Healthcare Group SAS, Avenue Charles de Gaulle 157, Neuilly-Sur- Seine, 92200, FR	05.09.2024
347193	SANOFI, 54 rue La Boétie, Paris, 75008, FR	Opella Healthcare Group SAS, Avenue Charles de Gaulle 157, Neuilly-Sur- Seine, 92200, FR	05.09.2024
347194	SANOFI, 54 rue La Boétie, Paris, 75008, FR	Opella Healthcare Group SAS, Avenue Charles de Gaulle 157, Neuilly-Sur- Seine, 92200, FR	05.09.2024
347361	SANOFI, 54 rue La Boétie, Paris, FR	Opella Healthcare Group SAS, Avenue Charles de Gaulle 157, Neuilly-Sur- Seine, 92200, FR	05.09.2024
347362	SANOFI, 54 rue La Boétie, Paris, FR	Opella Healthcare Group SAS, Avenue Charles de Gaulle 157, Neuilly-Sur- Seine, 92200, FR	05.09.2024
348147	SANOFI, 54 rue La Boétie, Paris, 75008, FR	Opella Healthcare Group SAS, Avenue Charles de Gaulle 157, Neuilly-Sur- Seine, 92200, FR	05.09.2024
348630	SANOFI, 54 rue La Boétie, Paris, 75008, FR	Opella Healthcare Group SAS, Avenue Charles de Gaulle 157, Neuilly-Sur- Seine, 92200, FR	05.09.2024
348631	SANOFI, 54 rue La Boétie, Paris, 75008, FR	Opella Healthcare Group SAS, Avenue Charles de Gaulle 157, Neuilly-Sur- Seine, 92200, FR	05.09.2024
348632	SANOFI, 54 rue La Boétie, Paris, 75008, FR	Opella Healthcare Group SAS, Avenue Charles de Gaulle 157, Neuilly-Sur- Seine, 92200, FR	05.09.2024
348633	SANOFI, 54 rue La Boétie, Paris, 75008, FR	Opella Healthcare Group SAS, Avenue Charles de Gaulle 157, Neuilly-Sur- Seine, 92200, FR	05.09.2024
348634	SANOFI, 54 rue La Boétie, Paris, 75008, FR	Opella Healthcare Group SAS, Avenue Charles de Gaulle 157, Neuilly-Sur- Seine, 92200, FR	05.09.2024
348635	SANOFI, 54 rue La Boétie, Paris, 75008, FR	Opella Healthcare Group SAS, Avenue Charles de Gaulle 157, Neuilly-Sur- Seine, 92200, FR	05.09.2024
348636	SANOFI, 54 rue La Boétie, Paris, 75008, FR	Opella Healthcare Group SAS, Avenue Charles de Gaulle 157, Neuilly-Sur- Seine, 92200, FR	05.09.2024
348637	SANOFI, 54 rue La Boétie, Paris, 75008, FR	Opella Healthcare Group SAS, Avenue Charles de Gaulle 157, Neuilly-Sur- Seine, 92200, FR	05.09.2024
348638	SANOFI, 54 rue La Boétie, Paris, 75008, FR	Opella Healthcare Group SAS, Avenue Charles de Gaulle 157, Neuilly-Sur- Seine, 92200, FR	05.09.2024
348639	SANOFI, 54 rue La Boétie, Paris, 75008, FR	Opella Healthcare Group SAS, Avenue Charles de Gaulle 157, Neuilly-Sur- Seine, 92200, FR	05.09.2024
348640	SANOFI, 54 rue La Boétie, Paris, 75008, FR	Opella Healthcare Group SAS, Avenue Charles de Gaulle 157, Neuilly-Sur- Seine, 92200, FR	05.09.2024
348641	SANOFI, 54 rue La Boétie, Paris, 75008, FR	Opella Healthcare Group SAS, Avenue Charles de Gaulle 157, Neuilly-Sur- Seine, 92200, FR	05.09.2024
348642	SANOFI, 54 rue La Boétie, Paris, 75008, FR	Opella Healthcare Group SAS, Avenue Charles de Gaulle 157, Neuilly-Sur- Seine, 92200, FR	05.09.2024
348643	SANOFI, 54 rue La Boétie, Paris, 75008, FR	Opella Healthcare Group SAS, Avenue Charles de Gaulle 157, Neuilly-Sur- Seine, 92200, FR	05.09.2024
349035	SANOFI, 54 rue La Boétie, Paris, 75008, FR	Opella Healthcare Group SAS, Avenue Charles de Gaulle 157, Neuilly-Sur- Seine, 92200, FR	05.09.2024
349036	SANOFI, 54 rue La Boétie, Paris, 75008, FR	Opella Healthcare Group SAS, Avenue Charles de Gaulle 157, Neuilly-Sur- Seine, 92200, FR	05.09.2024
349037	SANOFI, 54 rue La Boétie, Paris, 75008, FR	Opella Healthcare Group SAS, Avenue Charles de Gaulle 157, Neuilly-Sur- Seine, 92200, FR	05.09.2024
349038	SANOFI, 54 rue La Boétie, Paris, 75008, FR	Opella Healthcare Group SAS, Avenue Charles de Gaulle 157, Neuilly-Sur- Seine, 92200, FR	05.09.2024
350330	REJ CZ s.r.o., č. p. 65, Srnín, 38101, CZ	Pekárna Srnín s.r.o., č. p. 65, Srnín, 38101, CZ	05.09.2024
350964	SANOFI, rue La Boétie 54, Paris 75008, FR	Opella Healthcare Group SAS, Avenue Charles de Gaulle 157, Neuilly-Sur- Seine, 92200, FR	05.09.2024
351198	SANOFI, 54 rue La Boétie, Paris, 75008, FR	Opella Healthcare Group SAS, Avenue Charles de Gaulle 157, Neuilly-Sur- Seine, 92200, FR	05.09.2024
351651	SANOFI, 54 rue La Boétie, Paris, 75008, FR	Opella Healthcare Group SAS, Avenue Charles de Gaulle 157, Neuilly-Sur- Seine, 92200, FR	05.09.2024
351652	SANOFI, 54 rue La Boétie, Paris, 75008, FR	Opella Healthcare Group SAS, Avenue Charles de Gaulle 157, Neuilly-Sur- Seine, 92200, FR	05.09.2024

Číslo zápisu (111)	Dřívější vlastník (770)	Nynější vlastník (730)	S účinností od (580)
355228	SANOFI, 54 rue La Boétie, Paris, 75008, FR	Opella Healthcare Group SAS, Avenue Charles de Gaulle 157, Neuilly-Sur- Seine, 92200, FR	05.09.2024
355708	SANOFI, 54 rue La Boétie, Paris, 75008, FR	Opella Healthcare Group SAS, Avenue Charles de Gaulle 157, Neuilly-Sur- Seine, 92200, FR	05.09.2024
357967	SANOFI, 54 rue La Boétie, Paris, 75008, FR	Opella Healthcare Group SAS, Avenue Charles de Gaulle 157, Neuilly-Sur- Seine, 92200, FR	05.09.2024
361251	SANOFI, rue La Boétie 54, Paris 75008, FR	Opella Healthcare Group SAS, Avenue Charles de Gaulle 157, Neuilly-Sur- Seine, 92200, FR	05.09.2024
361426	SANOFI, 54 rue La Boétie, Paris, 75008, FR	Opella Healthcare Group SAS, Avenue Charles de Gaulle 157, Neuilly-Sur- Seine, 92200, FR	05.09.2024
363521	SANOFI, 54 rue La Boétie, Paris, 75008, FR	Opella Healthcare Group SAS, Avenue Charles de Gaulle 157, Neuilly-Sur- Seine, 92200, FR	05.09.2024
364035	SANOFI, rue La Boétie 54, Paris 75008, FR	Opella Healthcare Group SAS, Avenue Charles de Gaulle 157, Neuilly-Sur- Seine, 92200, FR	05.09.2024
364036	SANOFI, rue La Boétie 54, Paris, 75008, FR	Opella Healthcare Group SAS, Avenue Charles de Gaulle 157, Neuilly-Sur- Seine, 92200, FR	05.09.2024
364797	SANOFI, rue La Boétie 54, Paris, 75008, FR	Opella Healthcare Group SAS, Avenue Charles de Gaulle 157, Neuilly-Sur- Seine, 92200, FR	05.09.2024
365035	SANOFI, 54 rue La Boétie, Paris 75008, FR	Opella Healthcare Group SAS, Avenue Charles de Gaulle 157, Neuilly-Sur- Seine, 92200, FR	05.09.2024
365036	SANOFI, 54 rue La Boétie, Paris 75008, FR	Opella Healthcare Group SAS, Avenue Charles de Gaulle 157, Neuilly-Sur- Seine, 92200, FR	05.09.2024
367915	Trampoline Investments s.r.o., Pařížská 67/11, Praha 1, Josefov, 11000, CZ	FIDUROCK Services s.r.o., Václavské náměstí 2132/47, Praha 1, Nové Město, 11000, CZ	09.09.2024
368034	Trampoline Investments s.r.o., Pařížská 67/11, Praha 1, Josefov, 11000, CZ	FIDUROCK Services s.r.o., Václavské náměstí 2132/47, Praha 1, Nové Město, 11000, CZ	09.09.2024
369472	SANOFI, rue La Boétie 54, 75008 Paris, FR	Opella Healthcare Group SAS, Avenue Charles de Gaulle 157, Neuilly-Sur- Seine, 92200, FR	05.09.2024
373997	SANOFI, 54 rue La Boétie, 75008 Paris, FR	Opella Healthcare Group SAS, Avenue Charles de Gaulle 157, Neuilly-Sur- Seine, 92200, FR	05.09.2024
374075	SANOFI, rue La Boétie 54, 75008 Paris, FR	Opella Healthcare Group SAS, Avenue Charles de Gaulle 157, Neuilly-Sur- Seine, 92200, FR	05.09.2024
374833	SANOFI, rue La Boétie 54, 75008 Paris, FR	Opella Healthcare Group SAS, Avenue Charles de Gaulle 157, Neuilly-Sur- Seine, 92200, FR	05.09.2024
377576	Pardubický pivovar a.s., Palackého třída 250, Pardubice, Zelené Předměstí, 53002, CZ	Pivovary Staropramen s.r.o., Nádražní 43/84, Praha 5, Smíchov, 15000, CZ	10.09.2024
377721	SANOFI, 54 rue La Boétie, Paris 75008, FR	Opella Healthcare Group SAS, Avenue Charles de Gaulle 157, Neuilly-Sur- Seine, 92200, FR	05.09.2024
377866	SANOFI, rue La Boétie 54, Paris, 75008, FR	Opella Healthcare Group SAS, Avenue Charles de Gaulle 157, Neuilly-Sur- Seine, 92200, FR	05.09.2024
377867	SANOFI, rue La Boétie 54, Paris, 75008, FR	Opella Healthcare Group SAS, Avenue Charles de Gaulle 157, Neuilly-Sur- Seine, 92200, FR	05.09.2024
378599	SANOFI, rue La Boétie 54, 75008 Paris, FR	Opella Healthcare Group SAS, Avenue Charles de Gaulle 157, Neuilly-Sur- Seine, 92200, FR	05.09.2024
378872	SANOFI, rue La Boétie 54, 75008 Paris, FR	Opella Healthcare Group SAS, Avenue Charles de Gaulle 157, Neuilly-Sur- Seine, 92200, FR	05.09.2024
379362	REJ CZ s.r.o., č. p. 65, Srnín, 38101, CZ	Pekárna Srnín s.r.o., č. p. 65, Srnín, 38101, CZ	05.09.2024
379363	REJ CZ s.r.o., č. p. 65, Srnín, 38101, CZ	Pekárna Srnín s.r.o., č. p. 65, Srnín, 38101, CZ	05.09.2024
379415	SANOFI, rue La Boétie 54, Paris, 75008, FR	Opella Healthcare Group SAS, Avenue Charles de Gaulle 157, Neuilly-Sur- Seine, 92200, FR	05.09.2024
380254	SANOFI, 54 rue La Boétie, Paris, 75008, FR	Opella Healthcare Group SAS, Avenue Charles de Gaulle 157, Neuilly-Sur- Seine, 92200, FR	05.09.2024
381237	SANOFI, rue La Boétie 54, Paris, 75008, FR	Opella Healthcare Group SAS, Avenue Charles de Gaulle 157, Neuilly-Sur- Seine, 92200, 92200, FR	05.09.2024
381974	SANOFI, 54 rue La Boétie, Paris, 75008, FR	Opella Healthcare Group SAS, Avenue Charles de Gaulle 157, Neuilly-Sur- Seine, 92200, FR	05.09.2024
382911	SANOFI, 54 rue La Boétie, 75008 Paris, FR	Opella Healthcare Group SAS, Avenue Charles de Gaulle 157, Neuilly-Sur- Seine, 92200, FR	05.09.2024
383778	SANOFI, rue La Boétie 54, Paris, 75008, FR	Opella Healthcare Group SAS, Avenue Charles de Gaulle 157, Neuilly-Sur- Seine, 92200, FR	05.09.2024

Číslo zápisu (111)	Dřívější vlastník (770)	Nynější vlastník (730)	S účinností od (580)
385130	SANOFI, 54 rue La Boétie, 75008 Paris, FR	Opella Healthcare Group SAS, Avenue Charles de Gaulle 157, Neuilly-Sur- Seine, 92200, FR	05.09.2024
385457	SANOFI, rue La Boétie 54, Paris, 75008, FR	Opella Healthcare Group SAS, Avenue Charles de Gaulle 157, Neuilly-Sur- Seine, 92200, FR	05.09.2024
388068	Pardubický pivovar a.s., Palackého třída 250, Pardubice, Zelené Předměstí, 53002, CZ	Pivovary Staropramen s.r.o., Nádražní 43/84, Praha 5, Smíchov, 15000, CZ	10.09.2024
388069	Pardubický pivovar a.s., Palackého třída 250, Pardubice, Zelené Předměstí, 53002, CZ	Pivovary Staropramen s.r.o., Nádražní 43/84, Praha 5, Smíchov, 15000, CZ	10.09.2024
388366	Pardubický pivovar a.s., Palackého třída 250, Pardubice, Zelené Předměstí, 53002, CZ	Pivovary Staropramen s.r.o., Nádražní 43/84, Praha 5, Smíchov, 15000, CZ	10.09.2024
389973	Pardubický pivovar a.s., Palackého třída 250, Pardubice, Zelené Předměstí, 53002, CZ	Pivovary Staropramen s.r.o., Nádražní 43/84, Praha 5, Smíchov, 15000, CZ	10.09.2024
392401	Pardubický pivovar a.s., Palackého třída 250, Pardubice, Zelené Předměstí, 53002, CZ	Pivovary Staropramen s.r.o., Nádražní 43/84, Praha 5, Smíchov, 15000, CZ	10.09.2024
397688	Pardubický pivovar a.s., Palackého třída 250, Pardubice, Zelené Předměstí, 53002, CZ	Pivovary Staropramen s.r.o., Nádražní 43/84, Praha 5, Smíchov, 15000, CZ	10.09.2024
397689	Pardubický pivovar a.s., Palackého třída 250, Pardubice, Zelené Předměstí, 53002, CZ	Pivovary Staropramen s.r.o., Nádražní 43/84, Praha 5, Smíchov, 15000, CZ	10.09.2024
398708	Pardubický pivovar a.s., Palackého třída 250, Pardubice, Zelené Předměstí, 53002, CZ	Pivovary Staropramen s.r.o., Nádražní 43/84, Praha 5, Smíchov, 15000, CZ	10.09.2024
398709	Pardubický pivovar a.s., Palackého třída 250, Pardubice, Zelené Předměstí, 53002, CZ	Pivovary Staropramen s.r.o., Nádražní 43/84, Praha 5, Smíchov, 15000, CZ	10.09.2024
399093	DORSEN s.r.o., č. p. 217, Lučany nad Nisou, 46871, CZ	DORINT - Lučany s.r.o., 217, Lučany nad Nisou, 46871, CZ	04.09.2024
399532	Pardubický pivovar a.s., Palackého třída 250, Pardubice, Zelené Předměstí, 53002, CZ	Pivovary Staropramen s.r.o., Nádražní 43/84, Praha 5, Smíchov, 15000, CZ	10.09.2024
399533	Pardubický pivovar a.s., Palackého třída 250, Pardubice, Zelené Předměstí, 53002, CZ	Pivovary Staropramen s.r.o., Nádražní 43/84, Praha 5, Smíchov, 15000, CZ	10.09.2024
400954	barta.legal s.r.o., advokátní kancelář, Kaprova 42/14, Praha 1, Staré Město, 11000, CZ BeSecured s.r.o., Havlíčkova 767, Klimkovice, 74283, CZ Shift2Cloud s.r.o., K Lochkovu 661/39, Praha 5, Slivenec, 15400, CZ	SELECOS a.s., K Lochkovu 661/39, Praha 5, Slivenec, 15400, CZ	05.09.2024
404225	Pardubický pivovar a.s., Palackého třída 250, Pardubice, Zelené Předměstí, 53002, CZ	Pivovary Staropramen s.r.o., Nádražní 43/84, Praha 5, Smíchov, 15000, CZ	10.09.2024

Změny v údajích o vlastnících ochranných známek

Kapitola obsahuje ochranné známky, u kterých byla v rejstříku ochranných známek vyznačena změna v údajích o vlastnících ve smyslu ustanovení § 27 odst. 2 a 7 zákona č. 441/2003 Sb.

Číslo zápisu (111)	Vlastník (730)	S účinností od (580)
350560	Smola Aleš, Plečnikova 934, Praha 4, Šeberov, 14900, CZ	10.09.2024
352724	Ježek Lukáš, Evropská 339, Příbram, Příbram I, 26101, CZ	04.09.2024