

### Číselné INID kódy pro označování bibliografických dat technických řešení

### INID Codes for the identification of bibliographic data of technical solutions

(Standard WIPO ST. 9 a ST. 80)

(11)	číslo patentu/zápisu/osvědčení	(11)	Number of the patent/registration/certification
(15)	datum zápisu průmyslového vzoru	(15)	Industrial design registration date
(21)	číslo přihlášky/žádosti	(21)	Application number
(22)	datum podání přihlášky/žádosti	(22)	Date of application filing
(23)	údaje o výstavní prioritě	(23)	Exhibition priority data
(28)	počet průmyslových vzorů	(28)	Number of industrial designs included in the application
(31)	číslo prioritní přihlášky	(31)	Number of priority application
(32)	datum podání prioritní přihlášky	(32)	Filing date of priority application
(33)	země priority	(33)	Priority country
(40)	datum zveřejnění přihlášky vynálezu	(40)	Date of publication of patent application
(45)	datum zveřejnění zapsaného průmyslového vzoru	(45)	Publication date of the registered industrial design
(47)	datum zveřejnění udělení patentu a zápisu užitého vzoru, datum zápisu užitého vzoru, datum oznámení udělení evropského patentu v Evropském patentovém věstníku	(47)	Publication date of patent granting and publication date of utility model registration, registration date of utility model, publication date of European patent granting in the European patent bulletin
(51)	mezinárodní patentové třídění/Locarnské třídění průmyslových vzorů	(51)	International Patent Classification/ Locarno Classification for Industrial Designs
(54)	název	(54)	Title
(55)	vyobrazení průmyslového vzoru	(55)	Reproduction of the industrial design
(57)	anotace	(57)	Abstract
(68)	číslo základního patentu	(68)	Number of the basic patent
(71)	označení přihlašovatele/žadatele	(71)	Applicant
(72)	označení původce	(72)	Inventor
(73)	označení majitele/vlastníka	(73)	Owner
(74)	označení zástupce	(74)	Attorney's name and address
(86)	číslo mezinárodní přihlášky	(86)	International application number
(87)	číslo mezinárodního zveřejnění	(87)	International publication number
(92)	datum a číslo první registrace přípravku pro Českou republiku	(92)	Date and number(s) of the first authorization to market the product in the CZ
(93)	datum, číslo a země první registrace přípravku v rámci Společenství	(93)	Date, number(s) and country of the first authorization to market the product in the EEC
(94)	doba platnosti osvědčení	(94)	Term of certification validity
(95)	označení a typ přípravku	(95)	Name of the product and product type
(96)	datum podání a číslo evropské patentové přihlášky	(96)	European patent application filing date and number
(97)	datum zveřejnění a číslo zveřejnění evropské patentové přihlášky v Evropském patentovém věstníku	(97)	European patent application publication date and publication number in the European patent bulletin

### Číselné INID kódy pro označování bibliografických dat technických řešení

### INID Codes for the identification of bibliographic data of technical solutions

(Standard WIPO ST.50)

(15)	informace o opravě	(15)	Correction information
(48)	datum publikace opraveného dokumentu	(48)	Date of issuance of a corrected document

### Číselné INID kódy pro označování bibliografických dat ochranných známek

### INID codes and minimum required for the identification Of bibliographics data relating to marks

(Standard WIPO ST.60)

(111)	číslo zápisu ochranné známky (registrace)	(111)	Number of registration
(151)	datum zápisu ochranné známky	(151)	Date of the registration
(210)	číslo přihlášky ochranné známky (spisu)	(210)	Number of the application
(220)	datum podání přihlášky	(220)	Date of filing of the application
(320)	datum vzniku práva přednosti	(320)	Date of the first application
(442)	datum zveřejnění přihlášky po průzkumu	(442)	Date of the publication of the examined application
(450)	datum zveřejnění zápisu ochranné známky ve Věstníku	(450)	Date of publication of the registration
(510)	seznam výrobků a služeb	(510)	List of goods and/or services
(511)	číslo třídy výrobků a služeb	(511)	Number of the class of goods and/or services
(526)	omezení rozsahu ochrany o prvek	(526)	Disclaimer
(540)	znění nebo vyobrazení ochranné známky	(540)	Reproduction of the mark
(551)	kolktivní/certifikační ochranná známka	(551)	Collective/certification mark
(552)	ochranná známka poziční / se vzorem	(552)	Position mark or Pattern mark
(553)	ochranná známka multimediální / pohybová	(553)	Motion mark or Multimedia mark
(554)	ochranná známka prostorová	(554)	Three-dimensional mark
(555)	ochranná známka holografická	(555)	Hologram mark
(556)	ochranná známka zvuková	(556)	Sound mark
(557)	ochranná známka čichová	(557)	Olfactory mark
(558)	ochranná známka tvořená pouze barvou nebo kombinací barev	(558)	Mark consisting exclusively of one or several colours
(559)	ochranná známka jiná	(559)	Other type of mark

(580)	datum zápisu jakékoliv transakce v souvislosti s přihláškou nebo zápisem ochranné známky do rejstříku, např. změna majitele, změna jména nebo adresy, vzdání se práv k ochranné známce atd. (účinnost)	(580)	Date of recording of any kind of transaction in respect of applications or registrations (e.g. change in ownership, change in name or address, renunciation, termination of protection)
(591)	údaje o barevnosti ochranné známky	(591)	Information concerning colour claimed
(592)	ochranná známka slovní	(592)	Word mark
(593)	ochranná známka obrazová	(593)	Figurative mark
(594)	ochranná známka kombinovaná slovní a grafická	(594)	Combined word and figurative mark
(730)	příhlašovatel/vlastník ochranné známky	(730)	The applicant or the holder of the mark
(740)	zástupce	(740)	Name and address of the representative
(770)	jméno a adresa dřívějšího přihlašovatele nebo vlastníka (v případě změny vlastnictví)	(770)	Name and address of the previous applicant or holder (in case of change in ownership)
(791)	jméno a adresa nabyvatele licence	(791)	Name and address of the licensee
(793)	podmínky a omezení licence	(793)	Indication of conditions and/or restrictions under the license
(800)	mezinárodní zápis ochranné známky	(800)	International registration

## Kódy pro kódování záhlaví oznámení publikovaných ve Věstníku

(Standard WIPO ST. 17)

BB9A	zveřejněné přihlášky vynálezů	MK1K	zánik užitého vzoru uplynutím doby platnosti
FG1K	zapsané užité vzory	MK4A	zánik patentů uplynutím doby platnosti
FG4A	udělené patenty	MK4F	zánik autorských osvědčení uplynutím doby platnosti
FG4Q	zapsané průmyslové vzory	MK4Q	zánik průmyslového vzoru uplynutím doby ochrany
LD3K	částečný výmaz užitého vzoru	MM4A	zánik patentů pro nezaplacení ročních poplatků
LD4Q	částečný výmaz průmyslového vzoru	MM4F	zánik autorských osvědčení pro nezaplacení ročních poplatků
MA4A	zánik patentu vzdáním se	ND1K	prodloužení platnosti užitého vzoru
MA4F	zánik autorských osvědčení vzdáním se	ND4Q	obnova doby ochrany průmyslového vzoru
MC3K	výmaz užitého vzoru	PA4A	změna autorského osvědčení na patent
MC4A	zrušení patentu	PC9A	změna dispozičního práva k vynálezu
MC4F	zrušení autorského osvědčení	PD1K	převod práv a ostatní změny majitelů užitého vzoru
MC4Q	výmaz průmyslového vzoru	PD4A	převod práv a ostatní změny majitelů patentů
MH1K	zánik užitého vzoru vzdáním se	PD4Q	převod práv a ostatní změny vlastníků průmyslových vzorů
MH4A	částečné zrušení patentu	QA9A	nabídka licence
MH4F	částečné zrušení autorského osvědčení	SB4A	zapsané patenty do rejstříku po odtajnění
MH4Q	zánik průmyslového vzoru vzdáním se	SB4F	zapsaná autorská osvědčení do rejstříku po odtajnění

## Opravy Změny Různé

### Opravy u přihlášek vynálezů s žádostí o udělení patentu

HA9A	jménování vynálezce	HG9A	oprava chyb v třídění
HB9A	oprava jmen	HH9A	oprava nebo změna všeobecně
HC9A	změna jmen	HK9A	tiskové chyby v úředních věstnících
HD9A	oprava adres		
HE9A	změna adres		
HF9A	oprava dat		

### Opravy ochranných dokumentů

Patenty	Autorská osvědčení	Užitné vzory	Průmyslové vzory	
TA4A	TA4F	TA1K	TA4Q	jménování vynálezce
TB4A	TB4F	TB1K	TB4Q	oprava jmen
TC4A	TC4F	TC1K	TC4Q	změna jmen
TD4A	TD4F	TD1K	TD4Q	oprava adres
TE4A	TE4F	TE1K	TE4Q	změna adres
TF4A	TF4F	TF1K	TF4Q	oprava dat
TG4A	TG4F	TG1K	TG4Q	oprava chyb v třídění
TH4A	TH4F	TH1K	TH4Q	oprava nebo změna všeobecně
TK9A	TK9F	TK1K	TK4Q	tiskové chyby v úřed. věstnících

### **Kódy pro označování zemí a mezinárodních organizací použité ve věstníku**

AE	Spojené arabské emiráty
AU	Austrálie
BE	Belgie
BR	Brazílie
CA	Kanada
CH	Švýcarsko
CN	Čína
CZ	Česká republika
DE	Spolková republika Německo
ES	Španělsko
FR	Francie
GR	Řecko
JP	Japonsko
NL	Nizozemsko
PL	Polsko
RS	Srbsko
SK	Slovensko
US	Spojené státy americké

### **Kódy pro označování států USA použité ve věstníku**

DE	Delaware
FL	Florida
IA	Iowa
NY	New York
TN	Tennessee
TX	Texas

## BB9A

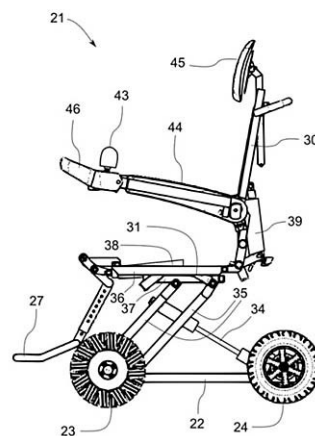
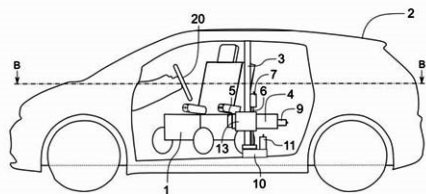
## Zveřejněné přihlášky vynálezů - přehled podle čísel přihlášek

Dále uvedené přihlášky vynálezů byly zveřejněny dnem, uvedeným ve Věstníku podle zákona č. 527/1990 Sb., o vynálezech a zlepšovacích návrzích, ve znění pozdějších předpisů, a jsou k dispozici v patentové knihovně Úřadu průmyslového vlastnictví, Antonína Čermáka 2a, 160 68, Praha 6.

(21)	(51)	(21)	(51)
2023-13	<i>E 04 B 7/18</i> (2006.01)	2023-64	<i>D 01 H 4/48</i> (2006.01)
2023-31	<i>G 02 B 21/26</i> (2006.01)	2023-66	<i>A 61 G 7/05</i> (2006.01)
2023-50	<i>G 21 F 5/14</i> (2006.01)	2023-67	<i>B 60 H 1/26</i> (2006.01)
2023-57	<i>C 01 B 32/318</i> (2017.01)	2023-91	<i>H 01 L 21/20</i> (2006.01)
2023-58	<i>A 61 G 3/06</i> (2006.01)	2024-18	<i>F 41 A 21/28</i> (2006.01)
2023-59	<i>A 61 G 5/00</i> (2006.01)	2024-244	<i>F 24 F 8/167</i> (2021.01)

## Zveřejněné přihlášky vynálezů - řazené podle MPT

- |      |  |      |   |
|------|--|------|---|
| (51) | <i>A61G 3/06</i> (2006.01)   | (71) | CV Machining s.r.o., Zlín, CZ   |
|      | <i>A61G 3/04</i> (2006.01)   | (72) | Vančura Čestmír Ing., Zlín, CZ  |
|      | <i>B60N 2/015</i> (2006.01)  |      | Vystrčilová Věra MgA., Kamenice, CZ   |
|      | <i>B60N 2/02</i> (2006.01)   | (54) | <b>Vozík pro přepravu handicapovaných osob</b>  |
|      | <i>B60N 2/24</i> (2006.01)   | (22) | 16.02.2023  |
| (21) | <b>2023-58</b>   | (57) | Předmětem vynálezu je vozík (21) pro přepravu handicapovaných osob zahrnující podvozek (22) se dvěma dvojicemi kol, sedák (25), opěrka (26), opěru (27) nohou, zdroj energie (28) a pojezdový pohon (29). Rám (31) sedáku je pohyblivě spojený s rámem (30) opěrky, s opěrou (27) nohou a s podvozkem (22). Dvojice předních kol (23) je podvozkem (22) držena v konstantní vzdálenosti od dvojice zadních kol (24). Rám (31) sedáku je s podvozkem (22) spojen polohovacím ramenem (32), které je nahoře otočným spojením spojeno s rámem (31) sedáku a dole je otočným spojením spojeno s podvozkem (22), přičemž otočné spojení (33) polohovacího ramena (32) s podvozkem (22) je na přední třetině podvozku (22). Dále vozík (21) zahrnuje polohovací lineární pohon (34) pro sklápění polohovacího ramena (32), který propojuje podvozek (22) s polohovacím ramenem (32), přičemž spojení polohovacího lineárního pohonu (34) s podvozkem (22) se nachází blíže zadním kolům (24) než otočné spojení (33) polohovacího ramena (32) s podvozkem (22). |
| (71) | CV Machining s.r.o., Zlín, CZ  | (74) | PatentEnter s.r.o., Koliště 1965/13a, Brno, Černá Pole, 60200   |
| (72) | Vančura Čestmír Ing., Zlín, CZ   |      |   |
|      | Vystrčilová Věra MgA., Kamenice, CZ  |      |   |
| (54) | <b>Sestava a způsob pro transport vozíku pro přepravu handicapovaných osob</b>   |      |   |
| (22) | 16.02.2023   |      |   |
| (57) | Předmětem vynálezu je sestava pro transport vozíku (1) pro přepravu handicapovaných osob do a z automobilu (2). Tato sestava zahrnuje nosný sloup (3) pro připevnění k podlaze automobilu (2), rameno (4) pro uchycení vozíku (1) připojené k nosnému sloupu (3) a pohonný mechanismus pro pohyb ramena (4). Pohonný mechanismus zahrnuje zvedací vodičí prvek (6) se zvedacím pohonem (7) pro svislý posuv ramena (4) vůči nosnému sloupu (3), posouvací vodičí prvek (8) s posouvacím pohonem (9) pro vodorovný posuv ramena (4) vůči nosnému sloupu (3) a otáčecí vodičí prvek (10) s otáčecím pohonem (11) pro otáčení ramena (4) okolo osy nosného sloupu (3), výhodně spolu se sloupem. Pohonný mechanismus zahrnuje řídicí jednotku (12) uzpůsobenou pro ovládání pohonů. Součástí sestavy může být i vozík (1), výhodně uzpůsobený pro transport pomocí této sestavy. Předmětem vynálezu je dále způsob transportu vozíku (1) realizovatelný touto sestavou. |      |   |



- |      |                             |      |                                   |
|------|-----------------------------|------|-----------------------------------|
| (51) | <i>A61G 5/00</i> (2006.01)  | (51) | <i>A61G 7/05</i> (2006.01)        |
|      | <i>A61G 5/04</i> (2013.01)  |      | <i>F16F 1/36</i> (2006.01)        |
|      | <i>A61G 5/08</i> (2006.01)  |      | <i>F16F 1/376</i> (2006.01)       |
|      | <i>A61G 3/06</i> (2006.01)  |      | <i>F16F 1/44</i> (2006.01)        |
|      | <i>A61G 3/04</i> (2006.01)  | (21) | <b>2023-66</b>                    |
|      | <i>B60N 2/02</i> (2006.01)  | (71) | L I N E T spol. s r.o., Slaný, CZ |
|      | <i>B60N 2/015</i> (2006.01) | (72) | Cikán Martin, Praha 3, Žižkov, CZ |
|      | <i>B60N 2/24</i> (2006.01)  |      | Voňková Michaela Ing., Kladno, CZ |
| (21) | <b>2023-59</b>              |      |                                   |



- (54) **Víceúčelový spojovací a tlumící prvek pro přidavná zdravotnická zařízení**  
(22) 20.02.2023  
(57) Vynález se týká oblasti zdravotnických prostředků a jejich přidavných zařízení, kterými mohou být kompresory pro matrace, přidavná páska kolečka, či jiná ovládací nebo přidavná zařízení. Víceúčelové prvky mohou být rovněž i prvky pro montáž různých částí přidavných zařízení.

- (51) **B60H 1/26** (2006.01)  
**B60H 1/28** (2006.01)  
**B60H 1/24** (2006.01)

(21) **2023-67**

(71) Škoda Auto a.s., Mladá Boleslav, Mladá Boleslav II, CZ

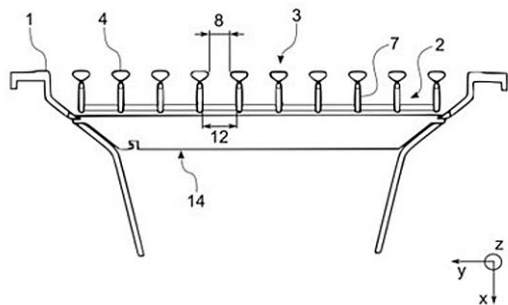
(72) Prochyra Róbert Ing., Praha 9, Letňany, CZ

Altman Josef Ing., Mladá Boleslav, Mladá Boleslav II, CZ

(54) **Vyústka ventilace automobilu**

(22) 21.02.2023

- (57) Předmětem vynálezu je vyústka ventilace automobilu zahrnující kryt (1), alespoň jeden díl s polohovacími lamelami (7) pro usměrnění proudu vzduchu upevněný ke krytu (1) a vnější mřížku (3) upevněnou ke krytu (1). Vnější mřížka (1) zahrnuje neprázdnou množinu nepohyblivých žebra (4), přičemž každé žebro (4) zahrnuje vnitřní část (5) žebra (4) nasměrovanou k alespoň jednomu dílu s polohovacími lamelami (7), přičemž vnitřní část (5) žebra (4) zahrnuje dvě stěny spojené hranou. Dále každé žebro (4) zahrnuje vnější část (6) žebra (4), která spojuje obě stěny vnitřní (5) části žebra (4). Spojí vnější část (6) žebra (4) s vnitřní částí (5) žebra (4) jsou zaoblené. Žebro (4) se směrem od hrany na vnitřní části (5) žebra (4) k vnější části (6) žebra (4) rozšiřuje a zároveň se rozšiřuje po většině hloubky (10) žebra (4).



- (51) **C01B 32/318** (2017.01)

(21) **2023-57**

(71) Ostravská univerzita, Ostrava, Moravská Ostrava, CZ

(72) Kořená Lucie Mgr., Bílovec, CZ

Slovák Václav doc. RNDr., Ph.D., Staré Město, CZ

(54) **Způsob přípravy aktivovaných mezopórných uhlíkatých monolitů z biomasy a aktivované mezopórné uhlíkaté monolity z biomasy**

(22) 15.02.2023

- (57) Způsob přípravy aktivovaných mezopórných uhlíkatých monolitů z biomasy zahrnuje smíchání uhlíkatého prekurzoru získaného z rostlinné biomasy s vhodným pojivem v podobě škrobu nebo karboxymethylcelulózy (CMC). Aktivace vzniklé směsi je následně realizována přidávkou 85% roztoku kyseliny fosforečné  $H_3PO_4$ . V dalším kroku je celá směs homogenizována mechanickým mícháním, vytvarována do požadovaného tvaru a vysušena v sušárně. V poslední fázi je materiál podroben pyrolyze v inertní atmosféře dusíku při teplotním rozmezí 500 až 800 °C. Tímto způsobem se získá monolitický aktivovaný uhlíkatý materiál z biomasy s porozitou v rozmezí 5 až 20 nm.

- (51) **D01H 4/48** (2006.01)

(21) **2023-64**

(71) Rieter CZ s.r.o., Ústí nad Orlicí, CZ

(72) Mareček Tomáš Ing., Ústí nad Orlicí, CZ

Haška Petr Ing., Česká Třebová, CZ

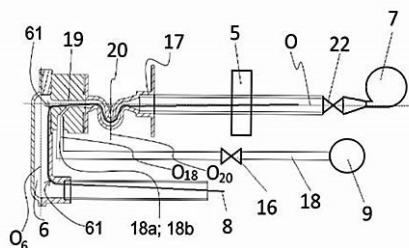
(54) **Zařízení pro přípravu konce příze pro zapředení příze na pracovním místě textilního stroje pro výrobu příze a textilní stroj**

(22) 20.02.2023

- (57) Zařízení pro přípravu konce příze pro zapředení příze na pracovním místě textilního stroje pro výrobu příze obsahuje vstupní vzduchový kanál (6) a výstupní vzduchový kanál (17), mezi nimiž je uspořádána turbulentní vzduchová komora (19), která je napojena na alespoň jeden přívod (18a,

18b) tlakového vzduchu, přičemž mezi turbulentní vzduchovou komorou (19) a výstupním kanálem (17) je uspořádána labyrintová brzda (20) a výstupní kanál (17) je napojen na zdroj podtlaku (7). Vynález se dále týká textilního stroje pro výrobu příze.

- (74) Dobroslav Musil a partneři s.r.o., Zábřdovická 917/11b, Brno, Zábřdovice, 61500



- (51) **E04B 7/18** (2006.01)

**E04D 13/18** (2018.01)

**H02S 20/24** (2014.01)

**F24S 90/00** (2018.01)

**F24S 25/00** (2018.01)

(21) **2023-13**

(71) Alcadrain s.r.o., Praha 7, Holešovice, CZ

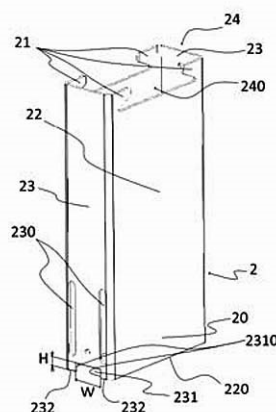
(72) Fabičovic František Ing., Valtice, CZ

(54) **Podpěra fotovoltaického panelu, zejména pro montáž fotovoltaického panelu šikmo na ploché střechy**

(22) 13.01.2023

- (57) Vynález se týká podpěry fotovoltaického panelu, zejména pro montáž fotovoltaického panelu šikmo na ploché střechy, která obsahuje horní konec (24), opatřený alespoň jedním háčkem (21) pro zachycení tvarového okraje fotovoltaického panelu na jedné straně fotovoltaického panelu, a která dále obsahuje patní část (20) pro spojení se základovým nosníkem (1). Podpěra (2) je tvořena nosníkem obdélníkového nebo čtvercového průřezu, který obsahuje dvojici bočních stěn (22), které jsou propojeny dvojicí čelních stěn (23). Obě čelní stěny (23) jsou na svém spodním konci opatřeny zářezem (231) pro nasunutí patní části (20) podpěry (2) na základový nosník (1) a podpěra (2) je dále opatřena spojovacími prostředky.

- (74) Dobroslav Musil a partneři s.r.o., Zábřdovická 917/11b, Brno, Zábřdovice, 61500



- (51) **F24F 8/167** (2021.01)

**F24F 8/80** (2021.01)

**B01J 21/06** (2006.01)

**B01D 53/86** (2006.01)

(21) **2024-244**

(71) Nano4people s.r.o., Paskov, CZ

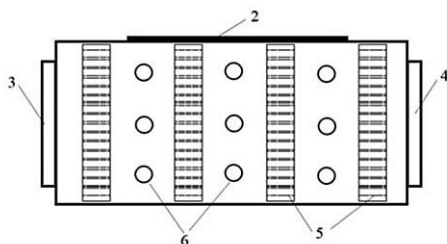
(72) Michálek Petr Ing., MBA, Paskov, CZ

(54) **Fotokatalytické čisticí zařízení vzduchu, zejména pro prostředek veřejné a hromadné dopravy**

(22) 13.06.2024

(57) Fotokatalytické čističí zařízení vzduchu, zejména pro prostředek veřejné a hromadné dopravy, sestává z boxu (1) obsahujícího čističí vložku (5) s fotokatalytickým povrchem, který obsahuje částice  $TiO_2$ , přičemž pro osvětlení a aktivaci fotokatalytického povrchu obsahuje box (1) zdroj (6) UV záření vlnové délky v rozmezí 250 až 400 nm, které jsou funkčně nasměrovány na fotokatalytický povrch. Box je dále opatřen vstupním hrdlem (3) a výstupním hrdlem (4) a otevíratelným nebo demontovatelným dílcem (2). Čističí vložka (5) je tvořena pěnovým keramickým filtrem z pórovité filtrační pěny, jejíž póry jsou opatřeny tepelně zpracovanou vrstvou keramického materiálu na bázi oxidu hlinitého nebo oxidu křemičitého, přičemž vrstva keramického materiálu je opatřena fotokatalytickým povrchem.

(74) Ing. Pavel Nádvorník s.r.o., Klínová 620/1, Ostrava, Hulváky, 70900



(51) *F41A 21/28* (2006.01)  
*F41A 5/18* (2006.01)

(21) 2024-18

(71) KRL Holding Company, Inc, Eldridge, Iowa 52748, IA, US

(72) Beitelspacher Joseph, Grand Mound, Iowa 52751, IA, US

Konev Konstantin, Eldridge, Iowa 52748, IA, US

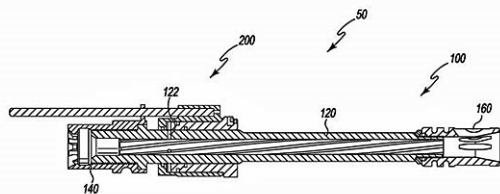
Conger Michael Anthony, Eldridge, Iowa 52748, IA, US

(54) **Plynový ovládací systém pro nízkoenergetické střelivo a střelná zbraň obsahující tento systém**

(22) 18.01.2024

(57) Plynový ovládací systém pro palnou zbraň (40) pro použití s nízkoenergetickým střelivem, která zahrnuje hlavěň (120), která je vystavená maximálnímu tlaku v místě maximálního tlaku při odpálení nízkoenergetického střeliva, kde je plynový kanál (122) umístěný dále od místa maximálního tlaku v oblasti hlavěň (120), která je vystavená mezi 90 % maximálního tlaku a 40 % maximálního tlaku, plynový blok (200) na hlavěni (120) a trubku (280) spojující plynový blok (200) s nosičem závěru, kde plynový blok (200) směřuje energii tlaku spalného plynu odcházejícího skrz plynový kanál (122) na nosič závěru přes trubku (280).

(74) Havlík Švorčík a partneři, advokátní a patentová kancelář, JUDr. Otakar Švorčík, Hájkova 1406/2, Praha 2, Nové Město, 12000



(51) *G02B 21/26* (2006.01)

*G02B 21/28* (2006.01)

*G02B 21/30* (2006.01)

*G01N 21/01* (2006.01)

*G01N 1/42* (2006.01)

*H01J 37/26* (2006.01)

(21) 2023-31

(71) Ústav molekulární genetiky AV ČR, v. v. i., Praha 4, Krč, CZ

(72) Štěpánek Luděk RNDr., Ph.D., Praha 5, Hlubočepy, CZ

Varga Vladimír Mgr., Ph.D., Praha 5, Zbraslav, CZ

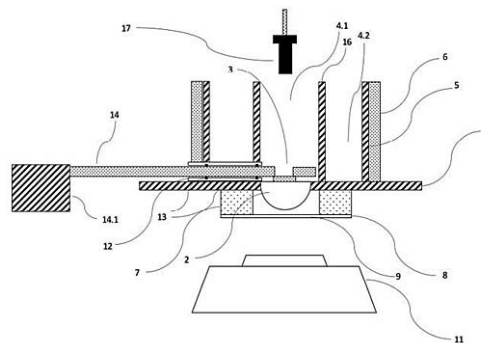
(54) **Stolek pro korelativní mikroskopii a způsob kryogenní fixace vzorku za současného pozorování mikroskopem**

(22) 27.01.2023

(57) Vynález se týká mikroskopického stolku s integrovanou čočkou, určeného k pozorování vzorku při korelativní mikroskopii a umožňujícího pozorování

vzorku při různých pozorovacích teplotách. Konstruktivním základem stolku je držák čočky, ve kterém je usazena polokulová čočka, která působí současně jako pevná imerze a nosič pozorovaného vzorku, a s držákem spojená komora pro udržení nízké teploty. Stolek podle vynálezu umožňuje zmrazení vzorku za současného pozorování vzorku. V jednom výhodném provedení je stolek opatřen ochrannou objímkou čočky. V jiném výhodném provedení umožňuje stolek mražení a pozorování vzorku, který je umístěn na síťce, která je vložena do chlazeného manipulátoru vzorku.

(74) Hák, Janeček & Švestka, Patentová a známková kancelář, RNDr. Roman Hák, patentový zástupce, U průhonu 827/5, Praha 7, Holešovice, 17000



(51) *G21F 5/14* (2006.01)

(21) 2023-50

(71) ROBOTSYSTEM, s.r.o., Ostrava, Moravská Ostrava, CZ

REACONT, a.s., Ostrava, Moravská Ostrava, CZ

(72) Polák Daniel Ing., Ph.D., Ostrava, Heřmanice, CZ

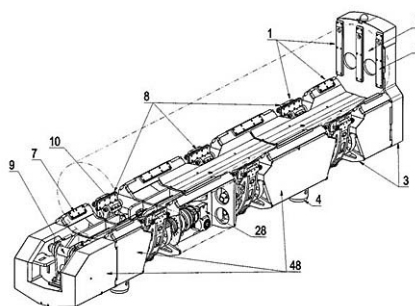
Halada Pavel, Havířov, Město, CZ

Svoboda Tomáš, Jistebník, CZ

(54) **Fixační monoblok ukládacího obalového souboru**

(22) 08.02.2023

(57) Fixační monoblok (1) ukládacího obalového souboru je tvořen fixačními a opěrnými prvky situovanými v rámu (3), na spodní části opatřeném polohovacími prvky pro fixaci na transportní prostředek hlubinného ukládání. Součástí rámu (3) je čelo (5), umístěné v jeho přední části a na své funkční ploše opatřené naváděcími a opěrnými lištami (6), přičemž v horní části rámu (3) jsou podélně pevně uloženy nosné lišty (7), mezi nimiž jsou situovány boční fixační jednotky (8). Každý pár bočních fixačních jednotek (8) je osazen úplným pohonem (28), přičemž v zadní části rámu (3) je uložena fixační jednotka (9) zadního čela. Uprostřed v ose rámu (3) je uložen kabelový kanál (10), přičemž spodní část rámu (3) je osazena polohovacími čepy (4). Vnější plochy fixačního monobloku (1) uzavírá soustava krytů (48).



(51) *H01L 21/20* (2006.01)

*H01L 33/06* (2010.01)

*C01G 15/00* (2006.01)

*F21Y 115/10* (2016.01)

*C09K 11/62* (2006.01)

(21) 2023-91

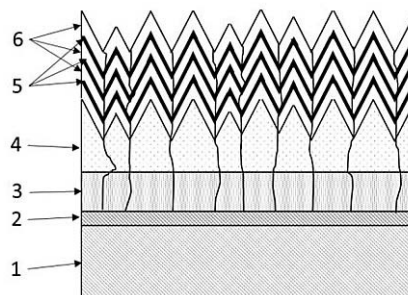
(71) CRYTUR, spol. s.r.o., Turnov, CZ

Fyzikální ústav AV ČR, v. v. i., Praha 8, Libeň, CZ

- (72) Vaněk Tomáš Ing., Hlušice, CZ  
Hospodková Alice Ing., Ph.D., Brandýsek, Olšany, CZ  
Hájek František Ing., Troubelice, CZ  
Blažek Karel Ing., Turnov, CZ  
Hubáček Tomáš Ing., Ph.D., Nové Strašecí, CZ  
Dominec Filip Ing., Ph.D., Praha 8, Kobylisy, CZ
- (54) **Luminiscenční epitaxní struktura s InGaN kvantovými jamami a způsob její výroby**
- (22) 06.03.2023
- (57) Luminiscenční epitaxní struktura s dvojicemi InGaN kvantových jam a bariér z GaN, připravená na podkladové vrstvě z GaN, InGaN nebo InAlGaN, která je nerovinná, tvořená spontánně vytvořenými šikmými semipolárními ploškami. Semipolární plošky mohou tvořit buď šestiboké jehlany obrácené vrcholem k podkladové vrstvě nebo mohou tvořit nepravidelnou morfologii s prohlubněmi a hřebeny. Dvojic kvantových jam může být 1 až 160 podle typu excitace struktury pro luminiscenční aplikaci. Podkladová vrstva je připravována v dusíkové atmosféře za teploty 880 °C nebo nižší z prekurzoru TEGa a čpavku. Doba přípravy je dána úplným pokrytím povrchu semipolárními ploškami, lze ji zkrátit zvýšením rychlosti epitaxe nebo zvýšením hustoty dislokací pomocí vhodné nukleační vrstvy. Epitaxe na takto strukturovaném podkladu snižuje nežádoucí kontaminaci aktivní oblasti s kvantovými jamami např. Mg nebo Zn atomy. Tím dochází k

potlačení luminiscence defektů a žádoucímu výraznému zkrácení luminiscenčního dosvitu vzorků s InGaN kvantovými jamami.

- (74) artpatent, advokátní kancelář s.r.o., Dukelských hrdinů 976/12, Praha 7, Holešovice, 17000



### Zveřejněné přihlášky vynálezů - přehled podle třídících znaků

(51)	(21)	(51)	(21)
A 61 G 3/04 (2006.01)	2023-58	E 04 D 13/18 (2018.01)	2023-13
A 61 G 3/04 (2006.01)	2023-59	F 16 F 1/36 (2006.01)	2023-66
A 61 G 3/06 (2006.01)	2023-59	F 16 F 1/376 (2006.01)	2023-66
A 61 G 5/04 (2013.01)	2023-59	F 16 F 1/44 (2006.01)	2023-66
A 61 G 5/08 (2006.01)	2023-59	F 21 Y 115/10 (2016.01)	2023-91
B 01 D 53/86 (2006.01)	2024-244	F 24 F 8/80 (2021.01)	2024-244
B 01 J 21/06 (2006.01)	2024-244	F 24 S 25/00 (2018.01)	2023-13
B 60 H 1/24 (2006.01)	2023-67	F 24 S 90/00 (2018.01)	2023-13
B 60 H 1/28 (2006.01)	2023-67	F 41 A 5/18 (2006.01)	2024-18
B 60 N 2/015 (2006.01)	2023-58	G 01 N 1/42 (2006.01)	2023-31
B 60 N 2/015 (2006.01)	2023-59	G 01 N 21/01 (2006.01)	2023-31
B 60 N 2/02 (2006.01)	2023-58	G 02 B 21/28 (2006.01)	2023-31
B 60 N 2/02 (2006.01)	2023-59	G 02 B 21/30 (2006.01)	2023-31
B 60 N 2/24 (2006.01)	2023-58	H 01 J 37/26 (2006.01)	2023-31
B 60 N 2/24 (2006.01)	2023-59	H 01 L 33/06 (2010.01)	2023-91
C 01 G 15/00 (2006.01)	2023-91	H 02 S 20/24 (2014.01)	2023-13
C 09 K 11/62 (2006.01)	2023-91		

### Seznam přihlašovatelů zveřejněných přihlášek vynálezů

(71)	(21)	(51)	(71)	(21)	(51)
Alcadrain s.r.o., Praha 7, Holešovice, CZ	2023-13	<b>E 04 B 7/18</b> (2006.01)	Ostravská univerzita, Ostrava, Moravská Ostrava, CZ	2023-57	<b>C 01 B 32/318</b> (2017.01)
CRYTUR, spol. s.r.o., Turnov, CZ	2023-91	<b>H 01 L 21/20</b> (2006.01)	Rieter CZ s.r.o., Ústí nad Orlicí, CZ	2023-64	<b>D 01 H 4/48</b> (2006.01)
CV Machining s.r.o., Zlín, CZ	2023-58	<b>A 61 G 3/06</b> (2006.01)	ROBOTSYSTEM, s.r.o., Ostrava, Moravská Ostrava, CZ	2023-50	<b>G 21 F 5/14</b> (2006.01)
CV Machining s.r.o., Zlín, CZ	2023-59	<b>A 61 G 5/00</b> (2006.01)	Škoda Auto a.s., Mladá Boleslav, Mladá Boleslav II, CZ	2023-67	<b>B 60 H 1/26</b> (2006.01)
KRL Holding Company, Inc, Eldridge, Iowa 52748, IA, US	2024-18	<b>F 41 A 21/28</b> (2006.01)	Ústav molekulární genetiky AV ČR, v. v. i., Praha 4, Krč, CZ	2023-31	<b>G 02 B 21/26</b> (2006.01)
L I N E T spol. s r.o., Slaný, CZ	2023-66	<b>A 61 G 7/05</b> (2006.01)			
Nano4people s.r.o., Paskov, CZ	2024-244	<b>F 24 F 8/167</b> (2021.01)			

## FG4A

## Udělené patenty - přehled podle čísel patentů

V období uzávěrky tohoto čísla Věstníku udělil Úřad průmyslového vlastnictví tyto patenty.

(11)	(51)		(11)	(51)		(11)	(51)	
310116	<b>G 21 C 3/04</b>	(2006.01)	310118	<b>C 25 B 1/04</b>	(2021.01)	310120	<b>G 02 B 21/26</b>	(2006.01)
310117	<b>F 27 D 9/00</b>	(2006.01)	310119	<b>E 04 B 7/18</b>	(2006.01)	310121	<b>H 01 L 21/20</b>	(2006.01)

## FG4A

## Udělené patenty - přehled podle MPT

(51)	<b>C25B 1/04</b>	(2021.01)	(40)	28.08.2024	
(11)	<b>C01B 3/06</b>	(2006.01)	(21)	<b>2023-31</b>	
(11)	310118		(73)	Ústav molekulární genetiky AV ČR, v. v. i., Praha 4, Krč, CZ	
(40)	21.06.2023		(72)	Štěpánek Luděk RNDr., Ph.D., Praha 5, Hlubočepy, CZ	
(21)	<b>2021-568</b>			Varga Vladimír Mgr., Ph.D., Praha 5, Zbraslav, CZ	
(73)	ADASUNE s.r.o., Hradec Králové, Kukleny, CZ		(54)	<b>Stolek pro korelativní mikroskopii a způsob kryogenní fixace vzorku za současného pozorování mikroskopem</b>	
(72)	Korbel Viktor Ing., Stráž nad Nežárkou, CZ		(22)	27.01.2023	
(54)	<b>Způsob disociace molekul vody pro získání plynného vodíku a kyslíku a zařízení k disociaci molekul vody</b>		(74)	Hák, Janeček & Švestka, Patentová a známková kancelář, RNDr. Roman Hák, patentový zástupce, U průhonu 827/5, Praha 7, Holešovice, 17000	
(22)	14.12.2021				
(74)	artpatent, advokátní kancelář s.r.o., Dukelských hrdinů 976/12, Praha 7, Holešovice, 17000				
(51)	<b>E04B 7/18</b>	(2006.01)	(51)	<b>G21C 3/04</b>	(2006.01)
	<b>E04D 13/18</b>	(2018.01)		<b>G21C 3/02</b>	(2006.01)
	<b>H02S 20/24</b>	(2014.01)		<b>G21C 3/00</b>	(2006.01)
	<b>F24S 90/00</b>	(2018.01)	(11)	310116	
	<b>F24S 25/00</b>	(2018.01)	(40)	07.07.2021	
(11)	310119		(21)	<b>2019-803</b>	
(40)	28.08.2024		(73)	Vysoké učení technické v Brně, Brno, Veverčí, CZ	
(21)	<b>2023-13</b>		(72)	Katovský Karel, Třebíč, Týn, CZ	
(73)	Alcadrain s.r.o., Praha 7, Holešovice, CZ			Mičian Peter Ing., 01851 Nová Dubnica, SK	
(72)	Fabičovic František Ing., Valtice, CZ		(54)	<b>Materiál pro výrobu palivové tyče s vyhořivajícím absorbátorem a palivová tyč s vyhořivajícím absorbátorem vyrobená z tohoto materiálu</b>	
(54)	<b>Podpěra fotovoltaického panelu, zejména pro montáž fotovoltaického panelu šikmo na ploché střechy</b>		(22)	30.12.2019	
(22)	13.01.2023		(74)	Kania, Sedlák, Smola, s.r.o., Mendlovo náměstí 907/1a, Brno, Staré Brno, 60300	
(74)	Dobroslav Musil a partneři s.r.o., Zábrdovická 917/11b, Brno, Zábrdovice, 61500				
(51)	<b>F27D 9/00</b>	(2006.01)	(51)	<b>H01L 21/20</b>	(2006.01)
	<b>F28F 3/12</b>	(2006.01)		<b>H01L 33/06</b>	(2010.01)
(11)	310117			<b>C01G 15/00</b>	(2006.01)
(40)	14.09.2022			<b>F21Y 115/10</b>	(2016.01)
(21)	<b>2021-100</b>			<b>C09K 11/62</b>	(2006.01)
(73)	INTECO PTI s.r.o., Žďár nad Sázavou, Žďár nad Sázavou 1, CZ		(11)	310121	
(72)	Seko Petr Bc., Hamry nad Sázavou, CZ		(40)	28.08.2024	
(54)	<b>Zařízení pro chlazení hutního zařízení</b>		(21)	<b>2023-91</b>	
(22)	05.03.2021		(73)	CRYTUR, spol. s.r.o., Turnov, CZ	
(74)	DANĚK & PARTNERS Advokátní a patentová kancelář, Ing. Vilém Daněk Ph.D. LL.M., patentový zástupce, Vinohradská 403/17, Praha 2, Vinohrady, 12000			Fyzikální ústav AV ČR, v. v. i., Praha 8, Libeň, CZ	
			(72)	Vaněk Tomáš Ing., Hlušice, CZ	
				Hospodková Alice Ing., Ph.D., Brandýsek, Olšany, CZ	
				Hájek František Ing., Troubelice, CZ	
				Blažek Karel Ing., Turnov, CZ	
				Hubáček Tomáš Ing., Ph.D., Nové Strašecí, CZ	
				Dominec Filip Ing., Ph.D., Praha 8, Kobylisy, CZ	
(51)	<b>G02B 21/26</b>	(2006.01)	(54)	<b>Luminiscenční epitaxní struktura s InGaN kvantovými jamami a způsob její výroby</b>	
	<b>G02B 21/28</b>	(2006.01)	(22)	06.03.2023	
	<b>G02B 21/30</b>	(2006.01)	(74)	artpatent, advokátní kancelář s.r.o., Dukelských hrdinů 976/12, Praha 7, Holešovice, 17000	
	<b>G01N 21/01</b>	(2006.01)			
	<b>G01N 1/42</b>	(2006.01)			
	<b>H01J 37/26</b>	(2006.01)			
(11)	310120				

### Seznam majitelů udělených patentů

(73)	(11)	(51)	(73)	(11)	(51)
ADASUNE s.r.o., Hradec Králové, Kukleny, CZ	310118	<b>C 25 B 1/04</b>	INTECO PTI s.r.o., Žďár nad Sázavou, Žďár nad Sázavou 1, CZ	310117	<b>F 27 D 9/00</b>
Alcadrain s.r.o., Praha 7, Holešovice, CZ	310119	<b>E 04 B 7/18</b>	Ústav molekulární genetiky AV ČR, v. v. i., Praha 4, Krč, CZ	310120	<b>G 02 B 21/26</b>
CRYTUR, spol. s.r.o., Turnov, CZ	310121	<b>H 01 L 21/20</b>	Vysoké učení technické v Brně, Brno, Veveří, CZ	310116	<b>G 21 C 3/04</b>
Fyzikální ústav AV ČR, v. v. i., Praha 8, Libeň, CZ	310121	<b>H 01 L 21/20</b>			

## Udělené evropské patenty

Evropský patentový úřad udělil následující evropské patenty s účinkem pro Českou republiku. Tyto patenty mohou být zrušeny nebo zachovány v pozměněném znění Evropským patentovým úřadem v řízení o odporu. K tomu, aby nabyl evropský patent účinnosti na území České republiky, je třeba, aby byl Úřadu předložen ve stanovené lhůtě překlad patentového spisu do českého jazyka (§ 35c odst. 2 až 4 zákona č. 527/1990 Sb., v platném znění).

(97) EP 2271359	(47) 14.08.2024	(97) EP 3152923	(47) 14.08.2024	(97) EP 3285901	(47) 14.08.2024	(97) EP 3387433	(47) 14.08.2024
(97) EP 2300658	(47) 14.08.2024	(97) EP 3154618	(47) 14.08.2024	(97) EP 3287157	(47) 14.08.2024	(97) EP 3387468	(47) 14.08.2024
(97) EP 2399777	(47) 14.08.2024	(97) EP 3155168	(47) 14.08.2024	(97) EP 3288675	(47) 14.08.2024	(97) EP 3388818	(47) 14.08.2024
(97) EP 2502303	(47) 14.08.2024	(97) EP 3155361	(47) 14.08.2024	(97) EP 3291311	(47) 14.08.2024	(97) EP 3389383	(47) 14.08.2024
(97) EP 2512330	(47) 14.08.2024	(97) EP 3160745	(47) 14.08.2024	(97) EP 3291320	(47) 14.08.2024	(97) EP 3389386	(47) 14.08.2024
(97) EP 2520148	(47) 14.08.2024	(97) EP 3160814	(47) 14.08.2024	(97) EP 3296497	(47) 14.08.2024	(97) EP 3395210	(47) 14.08.2024
(97) EP 2575761	(47) 14.08.2024	(97) EP 3160929	(47) 14.08.2024	(97) EP 3298431	(47) 14.08.2024	(97) EP 3397285	(47) 14.08.2024
(97) EP 2576869	(47) 14.08.2024	(97) EP 3165192	(47) 14.08.2024	(97) EP 3298906	(47) 14.08.2024	(97) EP 3398439	(47) 14.08.2024
(97) EP 2619723	(47) 14.08.2024	(97) EP 3168781	(47) 14.08.2024	(97) EP 3299738	(47) 14.08.2024	(97) EP 3399923	(47) 14.08.2024
(97) EP 2683642	(47) 14.08.2024	(97) EP 3169101	(47) 14.08.2024	(97) EP 3301432	(47) 14.08.2024	(97) EP 3400112	(47) 14.08.2024
(97) EP 2683671	(47) 14.08.2024	(97) EP 3171933	(47) 14.08.2024	(97) EP 3301469	(47) 14.08.2024	(97) EP 3400509	(47) 14.08.2024
(97) EP 2704786	(47) 14.08.2024	(97) EP 3172897	(47) 14.08.2024	(97) EP 3304385	(47) 14.08.2024	(97) EP 3401236	(47) 14.08.2024
(97) EP 2752908	(47) 14.08.2024	(97) EP 3178329	(47) 14.08.2024	(97) EP 3306374	(47) 14.08.2024	(97) EP 3403072	(47) 14.08.2024
(97) EP 2761350	(47) 14.08.2024	(97) EP 3178651	(47) 14.08.2024	(97) EP 3307194	(47) 14.08.2024	(97) EP 3404332	(47) 14.08.2024
(97) EP 2769205	(47) 14.08.2024	(97) EP 3179381	(47) 14.08.2024	(97) EP 3307342	(47) 14.08.2024	(97) EP 3404420	(47) 14.08.2024
(97) EP 2771952	(47) 14.08.2024	(97) EP 3181110	(47) 14.08.2024	(97) EP 3309135	(47) 14.08.2024	(97) EP 3404759	(47) 14.08.2024
(97) EP 2795292	(47) 14.08.2024	(97) EP 3182841	(47) 14.08.2024	(97) EP 3310531	(47) 14.08.2024	(97) EP 3406699	(47) 14.08.2024
(97) EP 2810706	(47) 14.08.2024	(97) EP 3186371	(47) 14.08.2024	(97) EP 3310861	(47) 14.08.2024	(97) EP 3407379	(47) 14.08.2024
(97) EP 2859027	(47) 14.08.2024	(97) EP 3192556	(47) 14.08.2024	(97) EP 3313701	(47) 14.08.2024	(97) EP 3407501	(47) 14.08.2024
(97) EP 2861950	(47) 14.08.2024	(97) EP 3193280	(47) 14.08.2024	(97) EP 3314285	(47) 14.08.2024	(97) EP 3407512	(47) 14.08.2024
(97) EP 2876082	(47) 14.08.2024	(97) EP 3196790	(47) 14.08.2024	(97) EP 3314287	(47) 14.08.2024	(97) EP 3407664	(47) 14.08.2024
(97) EP 2881768	(47) 14.08.2024	(97) EP 3201115	(47) 14.08.2024	(97) EP 3318055	(47) 14.08.2024	(97) EP 3407704	(47) 14.08.2024
(97) EP 2899315	(47) 14.08.2024	(97) EP 3202792	(47) 14.08.2024	(97) EP 3321796	(47) 14.08.2024	(97) EP 3409646	(47) 14.08.2024
(97) EP 2932335	(47) 14.08.2024	(97) EP 3202992	(47) 14.08.2024	(97) EP 3322182	(47) 14.08.2024	(97) EP 3410242	(47) 14.08.2024
(97) EP 2946031	(47) 14.08.2024	(97) EP 3204637	(47) 14.08.2024	(97) EP 3324330	(47) 14.08.2024	(97) EP 3411179	(47) 14.08.2024
(97) EP 2958862	(47) 14.08.2024	(97) EP 3205103	(47) 14.08.2024	(97) EP 3325258	(47) 14.08.2024	(97) EP 3411675	(47) 14.08.2024
(97) EP 2961710	(47) 14.08.2024	(97) EP 3205277	(47) 14.08.2024	(97) EP 3330158	(47) 14.08.2024	(97) EP 3414799	(47) 14.08.2024
(97) EP 2970904	(47) 14.08.2024	(97) EP 3207483	(47) 14.08.2024	(97) EP 3331508	(47) 14.08.2024	(97) EP 3416610	(47) 14.08.2024
(97) EP 2972200	(47) 14.08.2024	(97) EP 3211407	(47) 14.08.2024	(97) EP 3331516	(47) 14.08.2024	(97) EP 3416719	(47) 14.08.2024
(97) EP 2985304	(47) 14.08.2024	(97) EP 3215049	(47) 14.08.2024	(97) EP 3334159	(47) 14.08.2024	(97) EP 3420495	(47) 14.08.2024
(97) EP 2986359	(47) 14.08.2024	(97) EP 3215191	(47) 14.08.2024	(97) EP 3334194	(47) 14.08.2024	(97) EP 3423409	(47) 14.08.2024
(97) EP 3003550	(47) 14.08.2024	(97) EP 3221754	(47) 14.08.2024	(97) EP 3335926	(47) 14.08.2024	(97) EP 3424600	(47) 14.08.2024
(97) EP 3008456	(47) 14.08.2024	(97) EP 3224126	(47) 14.08.2024	(97) EP 3340881	(47) 14.08.2024	(97) EP 3425152	(47) 14.08.2024
(97) EP 3029011	(47) 14.08.2024	(97) EP 3224583	(47) 14.08.2024	(97) EP 3341097	(47) 14.08.2024	(97) EP 3426136	(47) 14.08.2024
(97) EP 3034882	(47) 14.08.2024	(97) EP 3229694	(47) 14.08.2024	(97) EP 3343959	(47) 14.08.2024	(97) EP 3426680	(47) 14.08.2024
(97) EP 3038699	(47) 14.08.2024	(97) EP 3230805	(47) 14.08.2024	(97) EP 3345998	(47) 14.08.2024	(97) EP 3427286	(47) 14.08.2024
(97) EP 3038778	(47) 14.08.2024	(97) EP 3239522	(47) 14.08.2024	(97) EP 3348064	(47) 14.08.2024	(97) EP 3428771	(47) 14.08.2024
(97) EP 3042983	(47) 14.08.2024	(97) EP 3240685	(47) 14.08.2024	(97) EP 3349223	(47) 14.08.2024	(97) EP 3430576	(47) 14.08.2024
(97) EP 3045777	(47) 14.08.2024	(97) EP 3240898	(47) 14.08.2024	(97) EP 3349377	(47) 14.08.2024	(97) EP 3431003	(47) 14.08.2024
(97) EP 3046715	(47) 14.08.2024	(97) EP 3242815	(47) 14.08.2024	(97) EP 3352650	(47) 14.08.2024	(97) EP 3434058	(47) 14.08.2024
(97) EP 3049490	(47) 14.08.2024	(97) EP 3250132	(47) 14.08.2024	(97) EP 3352849	(47) 14.08.2024	(97) EP 3435228	(47) 14.08.2024
(97) EP 3060430	(47) 14.08.2024	(97) EP 3251749	(47) 14.08.2024	(97) EP 3355756	(47) 14.08.2024	(97) EP 3435246	(47) 14.08.2024
(97) EP 3062697	(47) 14.08.2024	(97) EP 3251787	(47) 14.08.2024	(97) EP 3358394	(47) 14.08.2024	(97) EP 3435578	(47) 14.08.2024
(97) EP 3069120	(47) 14.08.2024	(97) EP 3251915	(47) 14.08.2024	(97) EP 3361417	(47) 14.08.2024	(97) EP 3436257	(47) 14.08.2024
(97) EP 3079922	(47) 14.08.2024	(97) EP 3253055	(47) 14.08.2024	(97) EP 3362224	(47) 14.08.2024	(97) EP 3436602	(47) 14.08.2024
(97) EP 3082866	(47) 14.08.2024	(97) EP 3254522	(47) 14.08.2024	(97) EP 3362545	(47) 14.08.2024	(97) EP 3437782	(47) 14.08.2024
(97) EP 3092042	(47) 14.08.2024	(97) EP 3256547	(47) 14.08.2024	(97) EP 3362970	(47) 14.08.2024	(97) EP 3438161	(47) 14.08.2024
(97) EP 3093322	(47) 14.08.2024	(97) EP 3260604	(47) 14.08.2024	(97) EP 3364035	(47) 14.08.2024	(97) EP 3439812	(47) 14.08.2024
(97) EP 3102364	(47) 14.08.2024	(97) EP 3261142	(47) 14.08.2024	(97) EP 3365973	(47) 14.08.2024	(97) EP 3440411	(47) 14.08.2024
(97) EP 3104195	(47) 14.08.2024	(97) EP 3261625	(47) 14.08.2024	(97) EP 3367864	(47) 14.08.2024	(97) EP 3440988	(47) 14.08.2024
(97) EP 3104597	(47) 14.08.2024	(97) EP 3262410	(47) 14.08.2024	(97) EP 3367891	(47) 14.08.2024	(97) EP 3441134	(47) 14.08.2024
(97) EP 3104852	(47) 14.08.2024	(97) EP 3262821	(47) 14.08.2024	(97) EP 3368117	(47) 14.08.2024	(97) EP 3442385	(47) 14.08.2024
(97) EP 3104906	(47) 14.08.2024	(97) EP 3263195	(47) 14.08.2024	(97) EP 3371583	(47) 14.08.2024	(97) EP 3442395	(47) 14.08.2024
(97) EP 3105576	(47) 14.08.2024	(97) EP 3269953	(47) 14.08.2024	(97) EP 3372557	(47) 14.08.2024	(97) EP 3442724	(47) 14.08.2024
(97) EP 3117775	(47) 14.08.2024	(97) EP 3270240	(47) 14.08.2024	(97) EP 3373989	(47) 14.08.2024	(97) EP 3443149	(47) 14.08.2024
(97) EP 3123194	(47) 14.08.2024	(97) EP 3271779	(47) 14.08.2024	(97) EP 3374151	(47) 14.08.2024	(97) EP 3443761	(47) 14.08.2024
(97) EP 3129805	(47) 14.08.2024	(97) EP 3272293	(47) 14.08.2024	(97) EP 3374322	(47) 14.08.2024	(97) EP 3443940	(47) 14.08.2024
(97) EP 3132047	(47) 14.08.2024	(97) EP 3273858	(47) 14.08.2024	(97) EP 3374977	(47) 14.08.2024	(97) EP 3445919	(47) 14.08.2024
(97) EP 3132257	(47) 14.08.2024	(97) EP 3274322	(47) 14.08.2024	(97) EP 3376006	(47) 14.08.2024	(97) EP 3446650	(47) 14.08.2024
(97) EP 3138131	(47) 14.08.2024	(97) EP 3274640	(47) 14.08.2024	(97) EP 3380057	(47) 14.08.2024	(97) EP 3447032	(47) 14.08.2024
(97) EP 3139248	(47) 14.08.2024	(97) EP 3277321	(47) 14.08.2024	(97) EP 3380143	(47) 14.08.2024	(97) EP 3448308	(47) 14.08.2024
(97) EP 3139930	(47) 14.08.2024	(97) EP 3278155	(47) 14.08.2024	(97) EP 3381155	(47) 14.08.2024	(97) EP 3449754	(47) 14.08.2024
(97) EP 3143581	(47) 14.08.2024	(97) EP 3278384	(47) 14.08.2024	(97) EP 3381507	(47) 14.08.2024	(97) EP 3451028	(47) 14.08.2024
(97) EP 3149243	(47) 14.08.2024	(97) EP 3280327	(47) 14.08.2024	(97) EP 3381678	(47) 14.08.2024	(97) EP 3452301	(47) 14.08.2024
(97) EP 3149696	(47) 14.08.2024	(97) EP 3281038	(47) 14.08.2024	(97) EP 3382388	(47) 14.08.2024	(97) EP 3452325	(47) 14.08.2024
(97) EP 3149939	(47) 14.08.2024	(97) EP 3281779	(47) 14.08.2024	(97) EP 3384901	(47) 14.08.2024	(97) EP 3452816	(47) 14.08.2024
(97) EP 3150520	(47) 14.08.2024	(97) EP 3284749	(47) 14.08.2024	(97) EP 3385568	(47) 14.08.2024	(97) EP 3454151	(47) 14.08.2024
(97) EP 3152670	(47) 14.08.2024	(97) EP 3285605	(47) 14.08.2024	(97) EP 3385975	(47) 14.08.2024	(97) EP 3456630	(47) 14.08.2024















(97) EP 4265085	(47) 14.08.2024	(97) EP 4276338	(47) 14.08.2024	(97) EP 4291379	(47) 14.08.2024	(97) EP 4327219	(47) 14.08.2024
(97) EP 4265871	(47) 14.08.2024	(97) EP 4277372	(47) 14.08.2024	(97) EP 4292489	(47) 14.08.2024	(97) EP 4328612	(47) 14.08.2024
(97) EP 4266623	(47) 14.08.2024	(97) EP 4277945	(47) 14.08.2024	(97) EP 4292645	(47) 14.08.2024	(97) EP 4330006	(47) 14.08.2024
(97) EP 4267372	(47) 14.08.2024	(97) EP 4279680	(47) 14.08.2024	(97) EP 4293211	(47) 14.08.2024	(97) EP 4332813	(47) 14.08.2024
(97) EP 4267797	(47) 14.08.2024	(97) EP 4281607	(47) 14.08.2024	(97) EP 4298046	(47) 14.08.2024	(97) EP 4333831	(47) 14.08.2024
(97) EP 4268648	(47) 14.08.2024	(97) EP 4281963	(47) 14.08.2024	(97) EP 4300053	(47) 14.08.2024	(97) EP 4335008	(47) 14.08.2024
(97) EP 4269699	(47) 14.08.2024	(97) EP 4282284	(47) 14.08.2024	(97) EP 4303788	(47) 14.08.2024	(97) EP 4337120	(47) 14.08.2024
(97) EP 4269721	(47) 14.08.2024	(97) EP 4284942	(47) 14.08.2024	(97) EP 4305326	(47) 14.08.2024	(97) EP 4337447	(47) 14.08.2024
(97) EP 4269729	(47) 14.08.2024	(97) EP 4286258	(47) 14.08.2024	(97) EP 4306775	(47) 14.08.2024	(97) EP 4341610	(47) 14.08.2024
(97) EP 4269730	(47) 14.08.2024	(97) EP 4286318	(47) 14.08.2024	(97) EP 4307133	(47) 14.08.2024	(97) EP 4341897	(47) 14.08.2024
(97) EP 4270439	(47) 14.08.2024	(97) EP 4286642	(47) 14.08.2024	(97) EP 4307976	(47) 14.08.2024	(97) EP 4342040	(47) 14.08.2024
(97) EP 4271496	(47) 14.08.2024	(97) EP 4286749	(47) 14.08.2024	(97) EP 4308899	(47) 14.08.2024	(97) EP 4342944	(47) 14.08.2024
(97) EP 4273526	(47) 14.08.2024	(97) EP 4286852	(47) 14.08.2024	(97) EP 4309260	(47) 14.08.2024	(97) EP 4344447	(47) 14.08.2024
(97) EP 4274735	(47) 14.08.2024	(97) EP 4288649	(47) 14.08.2024	(97) EP 4310794	(47) 14.08.2024	(97) EP 4353362	(47) 14.08.2024
(97) EP 4274746	(47) 14.08.2024	(97) EP 4289601	(47) 14.08.2024	(97) EP 4311899	(47) 14.08.2024	(97) EP 4364834	(47) 14.08.2024
(97) EP 4274989	(47) 14.08.2024	(97) EP 4290200	(47) 14.08.2024	(97) EP 4316178	(47) 14.08.2024		
(97) EP 4275456	(47) 14.08.2024	(97) EP 4291069	(47) 14.08.2024	(97) EP 4325076	(47) 14.08.2024		

## Zveřejněné překlady evropských patentových spisů

U následujících udělených evropských patentů s účinky pro Českou republiku byl majitelem předložen překlad patentového spisu do českého jazyka (§ 35c odst. 2 až 4 zákona č. 527/1990 Sb., v platném znění). Údaje jsou řazeny vzestupně podle čísel evropských patentů.

(97) <b>EP 2832093</b>		(72) LUBELSKI, Jacek, NL-1105 BP Amsterdam, NL
(47) 29.05.2024		BOSMA, Sebastiaan Menno, NL-1105 BP Amsterdam, NL
(97) 03.10.2013		PETRY, Harald Peter Albert, NL-1105 BP Amsterdam, NL
(51) <b>H04N 19/13</b>	(2014.01)	HERMENS, Wilhelmus Theodorus Johannes Maria Christiaan, NL-1105 BP Amsterdam, NL
<b>H04N 19/167</b>	(2014.01)	
<b>H04N 19/174</b>	(2014.01)	(54) <b>Vylepšené AAV vektory produkované v hmyzích buňkách</b>
<b>H04N 19/196</b>	(2014.01)	(32) 14158610
<b>H04N 19/423</b>	(2014.01)	(31) 10.03.2014
(96) 06.03.2013		(33) EP
(96) 13715270.8		(86) PCT/NL2015/050149
(73) Orange, 92130 Issy-les-Moulineaux, FR		(87) WO 2015/137802
(72) HENRY, Felix, F-35760 Saint Gregoire, FR		(74) Mgr. Jana Šuranová Traplová advokátka, Přístavní 24, Praha 7, 17000
PATEUX, Stéphane, F-35700 Rennes, FR		
CLARE, Gordon, F-35740 Pace, FR		(97) <b>EP 3131957</b>
(54) <b>Způsob a zařízení pro kódování a dekódování snímků</b>		(47) 10.07.2024
(32) 1252826		(97) 22.10.2015
(31) 29.03.2012		(51) <b>C08J 7/02</b>
(33) FR		(2006.01)
(86) PCT/FR2013/050474		<b>C08J 7/06</b>
(87) WO 2013/144474		(2006.01)
(74) H&P Patents s.r.o., Na Florenci 1332/23, Praha 1, Nové Město, 11000		<b>C09K 11/02</b>
		(2006.01)
		<b>C08K 5/00</b>
		(2006.01)
		<b>G02B 5/22</b>
		(2006.01)
		<b>H01L 31/02</b>
		(2006.01)
		<b>H01L 31/055</b>
		(2014.01)
(97) <b>EP 2839058</b>		(96) 14.04.2015
(47) 19.06.2024		(96) 15726313.8
(97) 24.10.2013		(73) ENI S.p.A., 00144 Rome, IT
(51) <b>C23F 13/14</b>	(2006.01)	(72) GILA, Liliana, 28060 Casalino (NO), IT
<b>C23F 13/08</b>	(2006.01)	OTTIMOFIORE, Giacomo, 20030 Senago (MI), IT
<b>C02F 5/08</b>	(2023.01)	
C02F 103/02	(2006.01)	(54) <b>Způsob impregnace polymerních substrátů</b>
C02F 1/66	(2023.01)	(32) MI20140706
(96) 01.04.2013		(31) 15.04.2014
(96) 13777885.8		(33) IT
(73) Westinghouse Electric Company LLC, Cranberry Township, Pennsylvania 16066, US		(86) PCT/IB2015/052716
(72) CRYTZER, Kurtis R., Southport, NC 28461, US		(87) WO 2015/159221
WEICHEL, Lauren, R., Pittsburgh, PA 15237, US		(74) JUDr. Michal Havlík, Hálkova 1406/2, Praha 2, Nové Město, 12000
(54) <b>Způsob odstraňování usazenin v tepelném výměníku za podmínek mokrého uspořádání</b>		
(32) 201213449730		(97) <b>EP 3175461</b>
(31) 18.04.2012		(47) 15.05.2024
(33) US		(97) 04.02.2016
(86) PCT/US2013/034773		(51) <b>C23F 11/18</b>
(87) WO 2013/158357		(2006.01)
(74) JUDr. Michal Havlík, Hálkova 1406/2, Praha 2, Nové Město, 12000		<b>G21C 17/022</b>
		(2006.01)
		<b>G21C 21/00</b>
		(2006.01)
		(96) 29.07.2015
		(96) 15828246.7
		(73) Westinghouse Electric Company LLC, Cranberry Township, PA 16066, US
(97) <b>EP 3117005</b>		(72) DEVITO, Rachel L., Gibsonia, Pennsylvania 15044, US
(47) 03.07.2024		MAZZOCCOLI, Jason P., Pittsburgh, Pennsylvania 15228, US
(97) 17.09.2015		SILVA, Edward J., Vernon, Connecticut 06066, US
(51) <b>C12N 15/86</b>	(2006.01)	BUCKLEY, Deborah J., Renfrew, PA 16053, US
(96) 10.03.2015		JACKO, Richard J., Murrysville, Pennsylvania 15668, US
(96) 15715476.6		BYERS, William A., Murrysville, Pennsylvania 15668, US
(73) uniQure IP B.V., 1105 BP Amsterdam, NL		

- (54) **Chemický proces pasivace materiálu primárního systému při horkém funkčním testování jaderných elektráren**  
(32) 201462030850 P  
(31) 30.07.2014  
(33) US  
(86) PCT/US2015/042603  
(87) WO 2016/018985  
(74) JUDr. Michal Havlík, Hálkova 1406/2, Praha 2, Nové Město, 12000
- 
- (97) **EP 3215166**  
(47) 24.04.2024  
(97) 06.05.2016  
(51) **A61K 35/17** (2015.01)  
**C12N 15/85** (2006.01)  
**C12N 15/113** (2010.01)  
**A61K 39/00** (2006.01)  
**A61K 35/26** (2015.01)  
**A61P 37/06** (2006.01)  
**A61P 35/00** (2006.01)  
(96) 15.10.2015  
(96) 15855440.2  
(73) The Trustees of the University of Pennsylvania, Philadelphia PA 19104-6283, US  
(72) ZHAO, Yangbing, Lumberton, New Jersey 08048, US  
REN, Jiangtao, Philadelphia, Pennsylvania 19104, US  
LIU, Xiaojun, Swarthmore, Pennsylvania 19081, US  
JUNE, Carl H., Merion Station, Pennsylvania 19066, US  
(54) **Změna genové exprese v car t-lymfocytech a její použití**  
(32) 201462073651 P  
(31) 31.10.2014  
(33) US  
(86) PCT/US2015/055799  
(87) WO 2016/069283  
(74) THK Legal s.r.o., Přístavní 24, Praha 7, 17000
- 
- (97) **EP 3237468**  
(47) 17.07.2024  
(97) 30.06.2016  
(51) **C08F 210/16** (2006.01)  
**C08L 23/08** (2006.01)  
**C08L 23/16** (2006.01)  
**F16L 9/12** (2006.01)  
**C08F 2/00** (2006.01)  
(96) 21.12.2015  
(96) 15813081.5  
(73) Norner AS, 3920 Porsgrunn, NO  
(72) DRENG, Tore, 3261 Larvik, NO  
LUNDQUIST, Morten, 3960 Stathelle, NO  
LINDROOS, Jarmo, 3960 Stathelle, NO  
(54) **Způsob přípravy polyethylenu pro potrubí**  
(32) 201422957  
(31) 22.12.2014  
(33) GB  
(86) PCT/EP2015/080876  
(87) WO 2016/102513  
(74) ZIVKO MIJATOVIĆ & PARTNERS s.r.o., Jugoslávských partyzánů 639/26, Praha 6, Bubeneč, 16000
- 
- (97) **EP 3256881**  
(47) 15.05.2024  
(97) 18.08.2016  
(51) **G01T 1/02** (2006.01)  
(96) 15.02.2016  
(96) 16750052.9  
(73) Westinghouse Electric Company LLC, Cranberry Township, PA 16066, US  
(72) NORRELL, Michael S., Bridgeville, Pennsylvania 15017, US  
CHOI, Joonhyung, Lexington, South Carolina 29072, US  
WALTER, Melissa M., Butler, Pennsylvania 16002, US  
HENZE, Sabryna D., Turtle Creek, Pennsylvania 15145, US  
FLAMMING, Robert W., Pittsburgh, Pennsylvania 15235, US  
(54) **Způsob detekce a výstupu informací o dávkovém příkonu záření**  
(32) 201562115939 P  
(31) 13.02.2015  
(33) US
- 
- (86) PCT/US2016/017957  
(87) WO 2016/131038  
(74) JUDr. Michal Havlík, Hálkova 1406/2, Praha 2, Nové Město, 12000
- 
- (97) **EP 3327287**  
(47) 15.05.2024  
(97) 30.05.2018  
(51) **F04B 43/00** (2006.01)  
**F04B 43/02** (2006.01)  
**F04B 53/10** (2006.01)  
(96) 23.11.2016  
(96) 16002479.0  
(73) PSG Germany GmbH, 47228 Duisburg, DE  
(72) ABEL, Matthias, 46487 Wesel, DE  
GISBERTZ, Daniel, 46236 Bottrop, DE  
FRERIX, Andreas, 46509 Xanten, DE  
CHANDRASHEKARAI AH, Praveen, Bangalore-560072, Karnataka, IN  
VASUDEVAN, Gokilnathan, Tamilnadu-638459, IN  
RAJA, Vasantha, Kumar, Chennai-600062, IN  
(54) **Membránové čerpadlo**  
(74) H&P Patents s.r.o., Na Florenci 1332/23, Praha 1, Nové Město, 11000
- 
- (97) **EP 3418328**  
(47) 15.05.2024  
(97) 26.12.2018  
(51) **C08J 11/06** (2006.01)  
**B01D 11/02** (2006.01)  
**B29B 17/02** (2006.01)  
(96) 21.06.2017  
(96) 17177131.4  
(73) Shark Solutions A/S, 4000 Roskilde, DK  
(72) Holmegaard, Jens, 2840 Holte, DK  
Mundt, Frank, 8305 Samsø, DK  
(54) **Způsob a systém pro čištění a zušlechťení post-spotřebitelského a/nebo post-průmyslového polyvinylbutyralu**  
(74) THK Legal s.r.o., Přístavní 531/24, Praha 7, Holešovice, 17000
- 
- (97) **EP 3468379**  
(47) 10.07.2024  
(97) 14.12.2017  
(51) **A23F 5/14** (2006.01)  
**A23F 5/22** (2006.01)  
**A23F 5/24** (2006.01)  
**A23F 5/26** (2006.01)  
**A23F 5/32** (2006.01)  
**A23F 5/42** (2006.01)  
**B67D 1/00** (2006.01)  
(96) 08.06.2017  
(96) 17727922.1  
(73) Sociéte des Produits Nestlé S.A., 1800 Vevey, CH  
(72) SAHAI, Deepak, Plain City, OH 43064, US  
GEHIN-DELVAL, Cécile, 25370 Les Hôpitaux Neufs, FR  
MORA, Federico, 1110 Morges, CH  
SCARLATOS, Amber, Christine, Marysville, OH 43040, US  
KOLLER, Brett, Columbus, OH 43215, US  
(54) **Rozpustná instantní za studena připravená káva nasycená dusíkem a způsob přípravy**  
(32) 16173954  
(31) 10.06.2016  
(33) EP  
(86) PCT/EP2017/064025  
(87) WO 2017/211987  
(74) JUDr. Michal Havlík, Hálkova 1406/2, Praha 2, Nové Město, 12000
- 
- (97) **EP 3470418**  
(47) 31.07.2024  
(97) 21.12.2017  
(51) **C07K 7/08** (2006.01)  
**A61K 51/00** (2006.01)  
**C07K 7/64** (2006.01)  
**C07K 16/00** (2006.01)  
**G01N 33/534** (2006.01)  
**G01N 33/574** (2006.01)  
**A61K 51/08** (2006.01)  
(96) 12.06.2017  
(96) 17813244.5

- (73) Kagoshima University, Kagoshima-shi, Kagoshima 890-8580, JP  
Nihon Medi-Physics Co., Ltd., Tokyo 136-0075, JP
- (72) ITO Yuji, Kagoshima-shi Kagoshima 890-8580, JP  
SHOYAMA Yoshinari, Tokyo 136-0075, JP  
HAYASHI Akio, Tokyo 136-0075, JP  
NAKATA Norihito, Tokyo 136-0075, JP
- (54) **Místně specificky radioizotopem značená protilátka používající peptid vázající IgG**
- (32) 2016117395, 2016227025  
(31) 13.06.2016, 22.11.2016  
(33) JP, JP  
(86) PCT/JP2017/021558  
(87) WO 2017/217347  
(74) ZIVKO MIJATOVIC & PARTNERS s.r.o., Jugoslávských partyzánů 639/26, Praha 6, Bubeneč, 16000
- 
- (97) **EP 3541052**  
(47) 10.07.2024  
(97) 18.09.2019  
(51) **H04M 1/725** (2021.01)  
**H04M 19/04** (2006.01)  
**H04M 1/57** (2006.01)  
(96) 25.02.2009  
(96) 19169678.0  
(73) QUALCOMM Incorporated, San Diego, CA 92121-1714, US  
(72) MATSUOKA, Yomi, Cupertino, CA California 95014, US  
(54) **Rozlišování vibračního tónu**  
(32) 38212  
(31) 27.02.2008  
(33) US  
(74) JUDr. Michal Havlík, Hálkova 1406/2, Praha 2, Nové Město, 12000
- 
- (97) **EP 3568016**  
(47) 17.07.2024  
(97) 19.07.2018  
(51) **A01N 25/10** (2006.01)  
**A01N 25/28** (2006.01)  
**A01N 43/90** (2006.01)  
**A01P 13/00** (2006.01)  
(96) 10.01.2018  
(96) 18700286.0  
(73) BASF Agro B.V., 6811 AH Arnhem, NL  
(72) URCH, Henning, 67117 Limburgerhof, DE  
FRANZ, Diana, 67117 Limburgerhof, DE  
NOLTE, Marc, 67117 Limburgerhof, DE  
KRAEMER, Gerd, 67117 Limburgerhof, DE  
MICHEL, Amandine, 67117 Limburgerhof, DE  
KOLB, Klaus, 67117 Limburgerhof, DE  
(54) **Mikrokapsle obsahující v jádře cinmethylin a polymočovinu odvozenou od difenylmethan diisokyanátu nebo jeho oligomeru**  
(32) 201762444518 P, 17153595  
(31) 10.01.2017, 27.01.2017  
(33) US, EP  
(86) PCT/EP2018/050590  
(87) WO 2018/130589  
(74) THK Legal s.r.o., Přístavní 24, Praha 7, 17000
- 
- (97) **EP 3579856**  
(47) 12.06.2024  
(97) 16.08.2018  
(51) **A61K 36/73** (2006.01)  
**A61P 25/26** (2006.01)  
**A23L 19/00** (2016.01)  
**A23L 2/02** (2006.01)  
(96) 09.02.2018  
(96) 18704539.8  
(73) BioActor B.V., 6229 GS Maastricht, NL  
(72) VAN DER SAAG, Antonie Johannes, 6229 EV Maastricht, NL  
STEVENS, Yala, 6229 EV Maastricht, NL  
AHLES, Sanne, 6229 GS, Maastricht, NL  
(54) **Extrakt z aronie pro zlepšení reakční doby a pozornosti**  
(32) 17155575, 17169176  
(31) 10.02.2017, 03.05.2017  
(33) EP, EP
- 
- (86) PCT/EP2018/053286  
(87) WO 2018/146255  
(74) PatentEnter s.r.o., Koliště 1965/13a, Brno, Černá Pole, 60200
- 
- (97) **EP 3583319**  
(47) 15.05.2024  
(97) 23.08.2018  
(51) **F04C 23/00** (2006.01)  
**F04C 18/08** (2006.01)  
**F04C 18/12** (2006.01)  
(96) 24.01.2018  
(96) 18701730.6  
(73) Leybold GmbH, 50968 Köln, DE  
(72) KOLVENBACH, Dieter, 50999 Köln, DE  
(54) **Vícetupňové rootsovo čerpadlo**  
(32) 202017001029 U  
(31) 17.02.2017  
(33) DE  
(86) PCT/EP2018/051641  
(87) WO 2018/149598  
(74) JUDr. Karel Čermák Ph.D., LL.M., advokát, Elišky Peškové 735/15, Praha 5, Smíchov, 15000
- 
- (97) **EP 3591275**  
(47) 24.07.2024  
(97) 08.01.2020  
(51) **F16L 17/06** (2006.01)  
**F16J 15/02** (2006.01)  
**H02G 15/04** (2006.01)  
(96) 28.01.2005  
(96) 19184990.0  
(73) Saint-Gobain Performance Plastics Corporation, Solon, OH 44139, US  
(72) HALLING, Horace P., Dayton, OH Ohio 4519-2809, US  
(54) **Pružné těsnění**  
(74) FISCHER IP s.r.o., Na hrobci 294/5, Praha 2, Nové Město, 12800
- 
- (97) **EP 3604177**  
(47) 17.07.2024  
(97) 05.02.2020  
(51) **B65F 1/06** (2006.01)  
B65B 9/15 (2006.01)  
(96) 05.10.2007  
(96) 19182215.4  
(73) International Refills Company Limited, Christ Church BB15126, BB  
(72) Morand, Michel, Montreal, Québec H2H 2S6, CA  
(54) **Kazeta pro výdej sáčků z protáhlé trubice**  
(74) JUDr. Michal Havlík, Hálkova 1406/2, Praha 2, Nové Město, 12000
- 
- (97) **EP 3607565**  
(47) 29.05.2024  
(97) 11.10.2018  
(51) **H01B 3/44** (2006.01)  
**C08L 23/06** (2006.01)  
**C08L 23/08** (2006.01)  
**G02B 6/44** (2006.01)  
**C08F 210/02** (2006.01)  
**C08F 2/00** (2006.01)  
(96) 06.04.2018  
(96) 18714535.4  
(73) Borealis AG, 1020 Vienna, AT  
(72) HJÄRTFORS, Anna, 442 41 Kungälv, SE  
LIU, Yi, 4209 Engerwitzdorf, AT  
THORMAN, Joseph, 00100 Helsinki, FI  
SUMERIN, Victor, 00980 Helsinki, FI  
(54) **Kompozice pro kabelový plášť**  
(32) 17165256  
(31) 06.04.2017  
(33) EP  
(86) PCT/EP2018/058836  
(87) WO 2018/185273  
(74) Kania, Sedlák, Smola, s.r.o., Mendlovo náměstí 907/1a, Brno, Staré Brno, 60300
- 
- (97) **EP 3609493**  
(47) 15.05.2024  
(97) 18.10.2018



(51) <i>A61K 31/4178</i>	(2006.01)	<b>hořáky s těmito elektrodami</b>
<i>A61K 31/4164</i>	(2006.01)	(32) 102017112821
<i>A61K 31/7048</i>	(2006.01)	(31) 12.06.2017
<i>A61K 45/06</i>	(2006.01)	(33) DE
<i>A61K 9/00</i>	(2006.01)	(86) PCT/EP2018/068942
<i>A61K 9/20</i>	(2006.01)	(87) WO 2018/229308
<i>A61K 47/06</i>	(2006.01)	(74) FISCHER IP s.r.o., Na hrobcí 294/5, Praha 2, Nové Město, 12800
<i>A61P 31/04</i>	(2006.01)	
(96) 03.04.2018		(97) <b>EP 3648788</b>
(96) 18716578.2		(47) 22.05.2024
(73) Adamed Pharma S.A., 05-152 Czosnow, PL		(97) 10.01.2019
(72) BERDZIK-KALARUS, Sylwia, 40-534 Katowice, PL		(51) <i>A61K 38/36</i>
(54) <b>Furazidin k léčbě bakteriální vaginální infekce způsobené gardnerella vaginalis nebo atopium vaginae</b>		(2006.01)
(32) 17461524		<i>A61K 38/37</i>
(31) 14.04.2017		(2006.01)
(33) EP		<i>A61P 7/04</i>
(86) PCT/EP2018/058508		(2006.01)
(87) WO 2018/188992		(96) 09.07.2018
(74) PatentEnter s.r.o., Koliště 1965/13a, Brno, Černá Pole, 60200		(96) 18746458.1
		(73) Takeda Pharmaceutical Company Limited, Osaka-shi, Osaka, JP
		(72) CHAPMAN, Miranda, Wellesley, MA 02482, US
		EWENSTEIN, Bruce, Brookline, MA 02445, US
		PLODER, Bettina, 1220 Vienna, AT
		(54) <b>Léčba gastrointestinálního krvácení u pacientů s těžkou von willebrandovou chorobou podáváním rekombinantního VWF</b>
		(32) 201762530027 P
		(31) 07.07.2017
		(33) US
		(86) PCT/US2018/041320
		(87) WO 2019/010497
		(74) JUDr. Michal Havlík, Hálkova 1406/2, Praha 2, Nové Město, 12000
(97) <b>EP 3624606</b>		(97) <b>EP 3650381</b>
(47) 24.07.2024		(47) 05.06.2024
(97) 22.11.2018		(97) 13.05.2020
(51) <i>A24B 15/167</i>	(2020.01)	(51) <i>B65H 67/08</i>
<i>A24B 15/24</i>	(2006.01)	(2006.01)
(96) 09.05.2018		<i>D01H 15/00</i>
(96) 18727691.0		(2006.01)
(73) Nicoventures Trading Limited, London WC2R 3LA, GB		<i>D01H 9/00</i>
(72) SINTYUREVA, Marina, Lytham St. Annes FY8 1SB, GB		(2006.01)
(54) <b>Metoda výroby tabákového extraktu</b>		(96) 11.10.2019
(32) 201707759		(96) 19202627.6
(31) 15.05.2017		(73) Lakshmi Machine Works Ltd., Coimbatore 641 020 Tamil Nadu, IN
(33) GB		(72) SRINIVASAN, RAJASEKARAN, 641020 TAMIL NADU, IN
(86) PCT/EP2018/062117		JEGANATHAN, PASUPATHY, 641020 TAMIL NADU, IN
(87) WO 2018/210676		ARULANANDAM THILIP, KUMAR, 641020 TAMIL NADU, IN
(74) ŽOVICOVÁ & ŽOVIC IP, s.r.o., Záhradnícka 36, Bratislava 82108		(54) <b>Uspořádání pro navazování přetržené příze pro prstencový dopřádací stroj</b>
		(32) 201841042122
		(31) 08.11.2018
		(33) IN
		(74) Rott, Růžička & Guttman s.r.o., Vyskočilova 1566, Praha 4, Michle, 14000
(97) <b>EP 3634315</b>		(97) <b>EP 3659768</b>
(47) 15.05.2024		(47) 15.05.2024
(97) 06.12.2018		(97) 03.06.2020
(51) <i>A61F 2/24</i>	(2006.01)	(51) <i>B27G 13/04</i>
(96) 31.05.2018		(2006.01)
(96) 18809466.8		<i>B27G 13/12</i>
(73) Edwards Lifesciences Corporation, Irvine, CA 92614, US		(2006.01)
(72) HOANG, Lien Huong Thi, Irvine, CA 92614, US		(96) 14.11.2019
NGUYEN, Son V., Irvine, CA 92614, US		(96) 19209145.2
NGO, Hien Tran, Irvine, CA 92614, US		(73) Aigner Werkzeuge Gesellschaft m.b.H., 4715 Taufkirchen, AT
TRAN, Vivian, Irvine, CA 92614, US		(72) Steiner, Gerhard, 4720 Kallham, AT
JOSEPH, Russell T., Irvine, CA 92614, US		Kienbauer, Josef, 4720 Kallham, AT
SIRIMANNE, Dinesh L., Irvine, CA 92614, US		(54) <b>Nástrojová hlava k opracování obrobků při vysokých rotačních rychlostech</b>
RUPP, Kevin D., Irvine, CA 92614, US		(32) 510022018
NGUYEN-THIEN-NHON, Diana, Irvine, CA 92614, US		(31) 14.11.2018
(54) <b>Těsnící prvek pro protetickou srdeční chlopeč</b>		(33) AT
(32) 201762513348 P, 201815991325		(74) JUDr. Michal Havlík, Hálkova 1406/2, Praha 2, Nové Město, 12000
(31) 31.05.2017, 29.05.2018		
(33) US, US		
(86) PCT/US2018/035281		
(87) WO 2018/222799		
(74) Rott, Růžička & Guttman s.r.o., Vyskočilova 1566, Praha 4, Michle, 14000		
(97) <b>EP 3639631</b>		(97) <b>EP 3670833</b>
(47) 03.07.2024		(47) 19.06.2024
(97) 20.12.2018		(97) 24.06.2020
(51) <i>H05H 1/34</i>	(2006.01)	(51) <i>F01C 1/22</i>
<i>H05H 1/28</i>	(2006.01)	(2006.01)
(96) 12.07.2018		<i>F01C 21/06</i>
(96) 18745520.9		(2006.01)
(73) Kjellberg-Stiftung, 03238 Finsterwalde, DE		<i>F01C 21/10</i>
(72) KRINK, Volker, 03238 Finsterwalde, DE		(2006.01)
LAURISCH, Frank, 03238 Finsterwalde, DE		(96) 20.12.2019
REINKE, Ralf-Peter, 03238 Finsterwalde, DE		(96) 19219031.2
(54) <b>Elektrody pro plynem a kapalinou chlazené plazmové hořáky, uspořádání s těmito elektrodami a chladičí trubicou, a plazmové</b>		(73) Pratt & Whitney Canada Corp., Longueuil, Québec J4G 1A1, CA
		(72) GAGNON-MARTIN, David, Longueuil, Québec J4G 1A1, CA

	VILLENEUVE, Bruno, Longueuil, Québec J4G 1A1, CA	<b>C23C 28/04</b>	(2006.01)
	BOLDUC, Sebastien, Longueuil, Québec J4G 1A1, CA	<b>B24C 7/00</b>	(2006.01)
	SIMONEAU, Jean-Phillippe, Longueuil, Québec J4G 1A1, CA	<b>H01F 1/16</b>	(2006.01)
	GAUVREAU, Jean-Gabriel, Longueuil, Québec J4G 1A1, CA	C22C 38/60	(2006.01)
	VINSKI, Johnny, Longueuil, Québec J4G 1A1, CA	B24C 3/32	(2006.01)
(54)	<b>Rotační motor s pouzdem majícím desku z karbidu křemíku</b>	H01F 1/147	(2006.01)
(32)	201862782454 P, 201916665428	(96)	22.03.2019
(31)	20.12.2018, 28.10.2019	(96)	19770854.8
(33)	US, US	(73)	NIPPON STEEL CORPORATION, Chiyoda-ku Tokyo 100-8071, JP
(74)	JUDr. Michal Havlík, Hálkova 1406/2, Praha 2, Nové Město, 12000	(72)	TANAKA, Ichiro, Tokyo 100-8071, JP
			KATAOKA, Takashi, Tokyo 100-8071, JP
(97)	<b>EP 3681424</b>		KUBOTA, Noriyoshi, Tokyo 100-8071, JP
(47)	17.07.2024		TAKEDA, Kazutoshi, Tokyo 100-8071, JP
(97)	21.03.2019	(54)	<b>Plech z elektrotechnické oceli s orientovaným zrnem a způsob výroby plechu z elektrotechnické oceli s orientovaným zrnem</b>
(51)	<b>A61B 17/88</b> (2006.01)	(32)	2018054675
	<b>A61B 17/17</b> (2006.01)	(31)	22.03.2018
(96)	12.09.2018	(33)	JP
(96)	18773557.6	(86)	PCT/JP2019/012252
(73)	Prometheus Surgical Limited, Aylesbury, Buckinghamshire HP22 5WF, GB	(87)	WO 2019/182149
(72)	DESOUTTER, George, Aylesbury Buckinghamshire HP22 5WF, GB	(74)	PATENTSERVIS Praha a.s., Na Podkovce 281/10, Praha 4, Podolí, 14700
	DESOUTTER, William, Aylesbury Buckinghamshire HP22 5WF, GB		
	BLOCK, Christopher, Aylesbury Buckinghamshire HP22 5WF, GB	(97)	<b>EP 3788112</b>
(54)	<b>Řezací nástavec pro přístroj na výrobu chirurgických vodiček pro použití ve sterilním prostředí</b>	(47)	17.07.2024
(32)	201714634	(97)	07.11.2019
(31)	12.09.2017	(51)	<b>C09J 7/38</b> (2018.01)
(33)	GB	(96)	02.05.2018
(86)	PCT/GB2018/052590	(96)	18726733.1
(87)	WO 2019/053424	(73)	Lohmann GmbH & Co. KG, 56567 Neuwied, DE
(74)	ZIVKO MIJATOVIC & PARTNERS s.r.o., Jugoslávských partyzánů 639/26, Praha 6, Bubeneč, 16000	(72)	KÜHL, Oliver, 56587 Straßenhäuser, DE
			FRIEDLAND, Ruben, 56626 Andernach, DE
			STAHL, Johannes, 66862 Kindsbach, DE
			HOB, Cornelia, 56075 Koblenz, DE
(97)	<b>EP 3711104</b>	(54)	<b>Ovinutelná a perforovatelná lepicí páska pro selektivní aktivaci UV záření</b>
(47)	13.03.2024	(86)	PCT/EP2018/061236
(97)	23.05.2019	(87)	WO 2019/210949
(51)	<b>H01M 50/507</b> (2021.01)	(74)	ZIVKO MIJATOVIC & PARTNERS s.r.o., Jugoslávských partyzánů 639/26, Praha 6, Bubeneč, 16000
	<b>H01M 50/514</b> (2021.01)		
(96)	09.11.2018	(97)	<b>EP 3788668</b>
(96)	18827153.0	(47)	10.07.2024
(73)	Pymco Technologies, 94200 Ivry-sur-Seine, FR	(97)	07.11.2019
(72)	GILTON, Pierre-Yves, 75012 Paris, FR	(51)	<b>H01M 4/505</b> (2010.01)
	NGUYEN, Marc, 75010 Paris, FR		<b>H01M 4/525</b> (2010.01)
(54)	<b>Energetický blok sestávající z montáže bez svarů více bateriových článků</b>		<b>H01M 10/0567</b> (2010.01)
(32)	1760750		<b>H01M 10/0568</b> (2010.01)
(31)	15.11.2017		<b>H01M 10/0569</b> (2010.01)
(33)	FR		<b>H01M 4/36</b> (2006.01)
(86)	PCT/FR2018/052795		<b>H01M 10/0525</b> (2010.01)
(87)	WO 2019/097146	(96)	02.05.2019
(74)	PatentEnter s.r.o., Koliště 1965/13a, Brno, Černá Pole, 60200	(96)	19723708.4
		(73)	Umicore, 1000 Brussels, BE
(97)	<b>EP 3736369</b>		SYENSQO SA, 1130 Brussels, BE
(47)	22.05.2024	(72)	KIM, JiHye, Cheonan-si Cheonan 330-200, KR
(97)	11.11.2020		PAULSEN, Jens, Cheonan-si Cheonan 330-200, KR
(51)	<b>D05B 65/00</b> (2006.01)		PARK, AReum, Cheonan-si Cheonan 330-200, KR
(96)	13.03.2020		KIM, Dae-Hyun, Cheonan-si Cheonan 330-200, KR
(96)	20163068.8		GIL, Hee-Sung, Cheonan-si Cheonan 330-200, KR
(73)	Dürkopp Adler GmbH, 33719 Bielefeld, DE		BRIDEL, Jean-Sébastien, Cheonan-si Cheonan 330-200, KR
(72)	Humplík, Radomír, 67934 Knínice u Boskovic, CZ		WON, Ji-Hye, Seoul 07374, KR
	Jakubu, Pavel, 68001 Boskovice, CZ		CHOI, Moon-Hyung, Seoul 04194, KR
(54)	<b>Šicí stroj a sestava protinože pro stroj</b>		OH, Mi-Soon, Seoul 04908, KR
(32)	202019102567 U		LEE, Hyuncheol, Gyeonggi-do, 16689, KR
(31)	08.05.2019		HOUGH, Lawrence Alan, Seoul 04194, KR
(33)	DE		KIM, Hae-Young, Cheonan-si Cheonan 330-200, KR
(74)	JUDr. Karel Čermák Ph.D., LL.M., advokát, Elišky Peškové 735/15, Praha 5, Smíchov, 15000	(54)	<b>Lithium-iontová sekundární baterie na bázi ni zahrnující fluorovaný elektrolyt</b>
		(32)	18170729
(97)	<b>EP 3770290</b>	(31)	04.05.2018
(47)	24.04.2024	(33)	EP
(97)	26.09.2019	(86)	PCT/EP2019/061195
(51)	<b>C21D 8/12</b> (2006.01)	(87)	WO 2019/211357
	<b>B24C 1/06</b> (2006.01)	(74)	FISCHER IP s.r.o., Na hrobci 294/5, Praha 2, Nové Město, 12800
	<b>C22C 38/00</b> (2006.01)		
	<b>C22C 38/02</b> (2006.01)		
	<b>C22C 38/04</b> (2006.01)		

(97) <b>EP 3812294</b>		(96) 06.08.2019	
(47) 22.05.2024		(96) 19753428.2	
(97) 28.04.2021		(73) Pyramid Innovation Ltd, Polegate East Sussex BN26 6QH, GB	
(51) <b>B65D 30/08</b>	(2006.01)	(72) HUGHES, Thomas Fergus, Sussex TN33 9QL, GB	
<b>B65D 33/02</b>	(2006.01)	(54) <b>Zařízení a metoda pro poskytování vizuálních signálů týkajících se množství nosičů laboratorních vzorků</b>	
<b>B65D 33/10</b>	(2006.01)	(32) 201812825	
(96) 21.08.2018		(31) 07.08.2018	
(96) 20211839.4		(33) GB	
(73) Papier-Mettler KG, 54497 Morbach, DE		(86) PCT/GB2019/052197	
(72) DONNER, Georg, 54497 Morbach, DE		(87) WO 2020/030898	
TROSSEN, Wolfgang, 54497 Morbach, DE		(74) ŽOVICOVÁ & ŽOVIC IP, s.r.o., Záhradnícka 36, Bratislava 82108	
(54) <b>Plastová taška</b>			
(32) 202017105180 U			
(31) 28.08.2017			
(33) DE			
(74) JUDr. Martin Švorčík, Hálkova 1406/2, Praha 2, Nové Město, 12000			
<hr/>			
(97) <b>EP 3827246</b>		(97) <b>EP 3847160</b>	
(47) 17.04.2024		(47) 08.05.2024	
(97) 30.01.2020		(97) 12.03.2020	
(51) <b>G01N 21/17</b>	(2006.01)	(51) <b>C07D 231/38</b>	(2006.01)
<b>G01N 21/64</b>	(2006.01)	<b>A01N 43/56</b>	(2006.01)
<b>G02B 27/02</b>	(2006.01)	(96) 06.09.2019	
<b>G01B 11/25</b>	(2006.01)	(96) 19770248.3	
<b>G01N 21/958</b>	(2006.01)	(73) FMC Corporation, Philadelphia, Pennsylvania 19104, US	
(96) 24.07.2019		(72) CHITTABOINA, Srinivas, Telangana 503125, IN	
(96) 19839886.9		LONG, Jeffrey Keith, Wilmington, Delaware 19803, US	
(73) Glasstech, Inc., Perrysburg, Ohio 43551, US		MCMAHON, Travis Chandler, Middletown, Delaware 19709, US	
(72) ADDINGTON, Jason C., Sylvania, Ohio 43560, US		(54) <b>Fungicidní nitroanilino substituované pyrazoly</b>	
MORAN, Benjamin L., Perrysburg, Ohio 43551, US		(32) 201862727727 P	
VILD, Michael J., Toledo, Ohio 43606, US		(31) 06.09.2018	
(54) <b>Systém a způsob měření povrchu tvarované skleněné tabule</b>		(33) US	
(32) 201862702617 P		(86) PCT/US2019/049861	
(31) 24.07.2018		(87) WO 2020/051402	
(33) US		(74) H&P Patents s.r.o., Na Florenci 1332/23, Praha 1, Nové Město, 11000	
(86) PCT/US2019/043180			
(87) WO 2020/023599			
(74) PATENTSERVIS Praha a.s., Na Podkovce 281/10, Praha 4, Podolí, 14700			
<hr/>			
(97) <b>EP 3829628</b>		(97) <b>EP 3870889</b>	
(47) 15.05.2024		(47) 22.05.2024	
(97) 06.02.2020		(97) 30.04.2020	
(51) <b>C07K 16/18</b>	(2006.01)	(51) <b>F17C 1/06</b>	(2006.01)
<b>A61P 7/00</b>	(2006.01)	<b>F17C 1/16</b>	(2006.01)
<b>A61P 37/06</b>	(2006.01)	<b>F17C 13/00</b>	(2006.01)
<b>A61K 9/00</b>	(2006.01)	(96) 23.10.2019	
<b>A61K 39/395</b>	(2006.01)	(96) 19804937.1	
(96) 01.08.2019		(73) AMTROL Licensing Inc., West Warwick, RI 02893, US	
(96) 19755447.0		(72) SILVA VIEIRA, Pedro Alexandre Queiros Oliveira, 4450-120 Matosinhos, PT	
(73) CHUGAI SEIYAKU KABUSHIKI KAISHA, Tokyo 115-8543, JP		OLIVEIRA, Carlos Alberto, 4800-444 Guimarães, PT	
F. Hoffmann-La Roche AG, 4070 Basel, CH		REGO DE OLIVEIRA, Tiago Teixeira, 4150-657 Porto, PT	
Osaka University, Suita-shi Osaka 5650871, JP		(54) <b>Hybridní tlaková nádoba s plastovou vložkou</b>	
(72) SHINOMIYA, Kenji, Tokyo 103-8324, JP		(32) 201862749909 P	
GOTANDA, Keisuke, Tokyo 103-8324, JP		(31) 24.10.2018	
NISHIMURA, Jun-ichi, Suita-shi, Osaka 565-0871, JP		(33) US	
WINTER, Erica, New York, New York 10016, US		(86) PCT/US2019/057655	
HSU, Joy C., New York, New York 10016, US		(87) WO 2020/086712	
(54) <b>Farmaceutická kompozice pro použití při léčení nebo prevenci onemocnění souvisejícího s C5</b>		(74) Mgr. Lukáš Lorenc, Štefánikova 256/34, Praha 5, Smíchov, 15000	
(32) 201862713211 P, 201862764952 P, 201862760204 P			
(31) 01.08.2018, 17.08.2018, 13.11.2018			
(33) US, US, US			
(86) PCT/JP2019/030283			
(87) WO 2020/027279			
(74) JUDr. Karel Čermák Ph.D., LL.M., advokát, Elišky Peškové 735/15, Praha 5, Smíchov, 15000			
<hr/>			
(97) <b>EP 3833485</b>		(97) <b>EP 3875085</b>	
(47) 17.07.2024		(47) 19.06.2024	
(97) 13.02.2020		(97) 07.05.2020	
(51) <b>B01L 9/00</b>	(2006.01)	(51) <b>A61K 9/10</b>	(2006.01)
<b>G06K 17/00</b>	(2006.01)	<b>A61K 31/4152</b>	(2006.01)
<b>G06Q 10/08</b>	(2024.01)	<b>A61K 47/32</b>	(2006.01)
<b>G01N 35/04</b>	(2006.01)	<b>A61K 47/36</b>	(2006.01)
<b>G01N 35/00</b>	(2006.01)	<b>A61K 47/38</b>	(2006.01)
<b>G06K 7/10</b>	(2006.01)	<b>A61P 21/02</b>	(2006.01)
		<b>A61P 25/28</b>	(2006.01)
		(96) 01.11.2019	
		(96) 19880770.3	
		(73) Mitsubishi Tanabe Pharma Corporation, Osaka-shi, Osaka 541-8505, JP	
		(72) HAYAMA, Tetsuo, Osaka-shi, Osaka 541-8505, JP	
		TAKAHASHI, Tomohiro, Osaka-shi, Osaka 541-8505, JP	
		OMURA, Tomoyuki, Osaka-shi, Osaka 541-8505, JP	
		HAYASHI, Kouji, Osaka-shi, Osaka 541-8505, JP	
		MATSUDA, Munetomo, Osaka-shi, Osaka 541-8505, JP	
		MIYAZAWA, Tadashi, Osaka-shi, Osaka 541-8505, JP	
		(54) <b>Suspenze edaravonu pro orální podávání</b>	
		(32) 2018207646	
		(31) 02.11.2018	
		(33) JP	

(86) PCT/JP2019/043013  
(87) WO 2020/091036  
(74) PATENTSERVIS Praha a.s., Na Podkovce 281/10, Praha 4, Podolí, 14700

(97) **EP 3878637**  
(47) 29.05.2024  
(97) 15.09.2021  
(51) **B29C 65/18** (2006.01)  
**B65D 30/02** (2006.01)  
**B65D 30/08** (2006.01)  
B29L 9/00 (2006.01)  
(96) 23.02.2021  
(96) 21158603.7  
(73) Coveris Flexibles France, 43290 Montfaucon en Velay, FR  
(72) VALETTE, Eric, 43120 Monistrol-sur-Loire, FR  
(54) **Proces výroby sáčku s bočními sklady a zdokonaleného sáčku s bočními sklady**  
(32) 2002384  
(31) 10.03.2020  
(33) FR  
(74) Kania, Sedlák, Smola, s.r.o., Mendlovo náměstí 907/1a, Brno, Staré Brno, 60300

(97) **EP 3908772**  
(47) 19.06.2024  
(97) 16.07.2020  
(51) **F04B 53/14** (2006.01)  
**F16J 15/3232** (2016.01)  
**F16J 15/3236** (2016.01)  
**F16J 15/3248** (2016.01)  
**F16J 15/3268** (2016.01)  
(96) 13.01.2020  
(96) 20706867.7  
(73) A.W. Chesterton Company, Groveland, MA 01834, US  
(72) AL-DARRA, Pierre Aouni, Alfons, 85386 Eching, DE  
(54) **Těsnicí sestava z více součástí**

(32) 201962791530 P  
(31) 11.01.2019  
(33) US  
(86) PCT/US2020/013356  
(87) WO 2020/146883  
(74) ŽOVICOVÁ & ŽOVIC IP, s.r.o., Záhradnícka 36, Bratislava 82108

(97) **EP 3913084**  
(47) 12.06.2024  
(97) 23.07.2020  
(51) **C21D 6/00** (2006.01)  
**C21D 8/12** (2006.01)  
**C21D 9/46** (2006.01)  
**C22C 38/00** (2006.01)  
**C22C 38/02** (2006.01)  
**C22C 38/04** (2006.01)  
**C22C 38/06** (2006.01)  
**C22C 38/08** (2006.01)  
**C22C 38/12** (2006.01)  
**C22C 38/14** (2006.01)  
**C22C 38/16** (2006.01)  
**C22C 38/24** (2006.01)  
**C22C 38/32** (2006.01)  
**C22C 38/60** (2006.01)  
**H01F 1/18** (2006.01)  
**C23C 22/08** (2006.01)  
**C23C 22/74** (2006.01)  
**C21D 1/76** (2006.01)  
C21D 10/00 (2006.01)  
H01F 1/147 (2006.01)  
(96) 16.01.2020  
(96) 20741463.2  
(73) NIPPON STEEL CORPORATION, Chiyoda-ku Tokyo 100-8071, JP  
(72) TAKATANI, Shinsuke, Tokyo 100-8071, JP  
USHIGAMI, Yoshiyuki, Tokyo 100-8071, JP  
(54) **Způsob výroby plechu z elektrotechnické oceli s orientovaným zrnem**  
(32) 2019005132  
(31) 16.01.2019

(33) JP  
(86) PCT/JP2020/001143  
(87) WO 2020/149323  
(74) PATENTSERVIS Praha a.s., Na Podkovce 281/10, Praha 4, Podolí, 14700

(97) **EP 3925679**  
(47) 22.05.2024  
(97) 22.12.2021  
(51) **A63G 27/00** (2006.01)  
(96) 08.06.2021  
(96) 21178314.7  
(73) SAD - Maschinenbau GmbH, 46562 Voerde, DE  
(72) SCHMITZ, David, 46485 Wesel, DE  
HÖLDERLE, Tobias, 88471 Laupheim, DE  
(54) **Přepřavitelná pout'ová atrakce**  
(32) 102020115730, 102020129886  
(31) 15.06.2020, 12.11.2020  
(33) DE, DE  
(74) ŽOVICOVÁ & ŽOVIC IP, s.r.o., Záhradnícka 36, Bratislava 82108

(97) **EP 3932690**  
(47) 15.05.2024  
(97) 05.01.2022  
(51) **B60B 17/00** (2006.01)  
(96) 01.07.2021  
(96) 21183130.0  
(73) MG-Valdunes, 59125 Trith Saint Leger, FR  
(72) DEMILLY, François Guy Jean, 59130 LAMBERSART, FR  
FORTIN, Fabrice André Albert, 59800 LILLE, FR  
SALENGRO, Stéphane Michel Roger, 59229 UXEM, FR  
(54) **Železniční kolo s nízkou deformací odsazením**  
(32) 2007095  
(31) 03.07.2020  
(33) FR  
(74) Mgr. Ing. Hana Holasová, patentová zástupkyně, Křížová 105/4, Brno, Staré Brno, 60300

(97) **EP 3953120**  
(47) 15.05.2024  
(97) 15.10.2020  
(51) **B27B 25/02** (2006.01)  
**B27B 31/00** (2006.01)  
**F16L 3/01** (2006.01)  
**F16L 5/7/06** (2006.01)  
**H02G 11/02** (2006.01)  
**B27B 31/04** (2006.01)  
(96) 02.03.2020  
(96) 20788152.5  
(73) Veisto OY, 52700 Mäntyharju, FI  
(72) LEPPÄNEN, Juha, 52700 Mäntyharju, FI  
MARTTILA, Marko, 52700 Mäntyharju, FI  
(54) **Zařízení pro manipulaci s kmeny a způsob manipulace s kmeny**  
(32) 20195303  
(31) 12.04.2019  
(33) FI  
(86) PCT/FI2020/050130  
(87) WO 2020/208293  
(74) THK Legal s.r.o., Přístavní 24, Praha 7, 17000

(97) **EP 3954737**  
(47) 07.08.2024  
(97) 16.02.2022  
(51) **C08L 23/12** (2006.01)  
(96) 13.08.2020  
(96) 20190810.0  
(73) Borealis AG, 1020 Vienna, AT  
(72) Wang, Jingbo, 4021 Linz, AT  
Gahleitner, Markus, 4021 Linz, AT  
Bernreitner, Klaus, 4021 Linz, AT  
Leskinen, Pauli, 06101 Porvoo, FI  
Grestenberger, Georg, 4021 Linz, AT  
(54) **Kompozice pro automotiv**  
(74) JUDr. Otakar Švorčík, Hálkova 1406/2, Praha 2, Nové Město, 12000

(97) **EP 3957374**  
(47) 29.05.2024

(97) 23.02.2022		(97) 08.04.2021	
(51) <b>A63B 21/002</b>	(2006.01)	(51) <b>F23B 60/02</b>	(2006.01)
(96) 16.09.2008		(96) <b>F23L 9/02</b>	(2006.01)
(96) 21185277.7		(96) 01.10.2020	
(73) JFXD TRX ACQ LLC, Delray Beach, FL 33843, US		(96) 20793186.6	
(72) HETRICK, Randal, San Francisco, CA 94127, US		(73) Blucomb S.r.l., 33083 Chions (PN), IT	
(54) <b>Cvičební pomůcka s kotvou do dveří</b>		(72) CAREGNATO, Davide, 31010 Mareno Di Piave, IT	
(32) 973111 P, 948860		DELLA TOFFOLA, Daniele, 33042 Buttrio, IT	
(31) 17.09.2007, 30.11.2007		FERRATO DI SBROJAVACCA, Carlo, 33083 Chions, IT	
(33) US, US		PERESSOTTI, Alessandro, 33100 Udine, IT	
(74) THK Legal s.r.o., Přístavní 24, Praha 7, 17000		(54) <b>Hořák na biomasu a způsob spalování biomasy</b>	
		(32) 201900017687	
(97) <b>EP 3963662</b>		(31) 02.10.2019	
(47) 29.05.2024		(33) IT	
(97) 05.11.2020		(86) PCT/IT2020/050242	
(51) <b>H01Q 1/12</b>	(2006.01)	(87) WO 2021/064762	
<b>B32B 17/10</b>	(2006.01)	(74) Kania, Sedlák, Smola, s.r.o., Mendlovo náměstí 907/1a, Brno, Staré Brno, 60300	
<b>H01Q 1/44</b>	(2006.01)		
<b>H01Q 15/00</b>	(2006.01)	(97) <b>EP 4053354</b>	
<b>C03C 17/06</b>	(2006.01)	(47) 08.05.2024	
<b>B23K 26/00</b>	(2014.01)	(97) 01.07.2021	
<b>B23K 26/402</b>	(2014.01)	(51) <b>E04B 9/16</b>	(2006.01)
<b>B23K 26/364</b>	(2014.01)	<b>E04B 9/18</b>	(2006.01)
<b>B23K 26/359</b>	(2014.01)	<b>E04B 9/06</b>	(2006.01)
<b>B23K 26/352</b>	(2014.01)	(96) 18.11.2020	
<b>C03C 17/36</b>	(2006.01)	(96) 20904662.2	
<b>B23K 101/34</b>	(2006.01)	(73) Yoshino Gypsum Co., Ltd., Tokyo 100-0005, JP	
<b>B23K 103/00</b>	(2006.01)	(72) SUDO, Ushio, Tokyo 100-0005, JP	
(96) 30.04.2020		HASEGAWA, Tomoya, Tokyo 100-0005, JP	
(96) 20721256.4		YAMASHITA, Takuji, Tokyo 100-0005, JP	
(73) AGC Glass Europe, 1348 Louvain-La-Neuve, BE		WATANABE, Yusuke, Tokyo 100-0005, JP	
AGC Inc., Tokyo 100-8405, JP		(54) <b>Úchytka, stropní podklad a metoda jeho konstrukce</b>	
AGC Flat Glass North America, Inc., Alpharetta, 30022-1167, US		(32) 2019235925	
AGC Vidros do Brasil Ltda, CEP 12523-671 Guaratinguetá São Paulo, BR		(31) 26.12.2019	
(72) LEMOINE, Adrien, 1490 Court-Saint-Etienne, BE		(33) JP	
(54) <b>Jednotka zasklení s frekvenčně selektivním povlakováním a způsob</b>		(86) PCT/JP2020/043011	
(32) 19171985		(87) WO 2021/131419	
(31) 30.04.2019		(74) PatentEnter s.r.o., Koliště 1965/13a, Brno, Černá Pole, 60200	
(33) EP			
(86) PCT/EP2020/062006		(97) <b>EP 4079572</b>	
(87) WO 2020/221851		(47) 10.07.2024	
(74) H&P Patents s.r.o., Na Florenci 1332/23, Praha 1, Nové Město, 11000		(97) 26.10.2022	
		(51) <b>B60P 1/04</b>	(2006.01)
(97) <b>EP 3981747</b>		(96) 31.03.2022	
(47) 24.07.2024		(96) 22165935.2	
(97) 13.04.2022		(73) Wacker Neuson Linz GmbH, 4063 Hörsching, AT	
(51) <b>C03B 5/237</b>	(2006.01)	(72) Mittermayr, Thomas, 4101 Feldkirchen an der Donau, AT	
<b>F23L 15/02</b>	(2006.01)	Beranek, Jan, 4063 Hörsching, AT	
(96) 26.09.2019		Peterseil, Johannes, 4312 Katsdorf, AT	
(96) 21211983.8		(54) <b>Dumper</b>	
(73) Praxair Technology, Inc., Danbury, CT 06810, US		(32) 5007221 U	
(72) KOBAYASHI, Hisashi, 10506 Bedford, US		(31) 20.04.2021	
(54) <b>Metoda recyklace palin pro termochemickou regeneraci</b>		(33) AT	
(32) 201862746324 P		(74) PatentEnter s.r.o., Koliště 1965/13a, Brno, Černá Pole, 60200	
(31) 16.10.2018			
(33) US		(97) <b>EP 4114649</b>	
(74) FISCHER IP s.r.o., Na hrobci 294/5, Praha 2, Nové Město, 12800		(47) 12.06.2024	
		(97) 10.09.2021	
(97) <b>EP 3985220</b>		(51) <b>B29C 64/188</b>	(2017.01)
(47) 15.05.2024		<b>B29C 64/35</b>	(2017.01)
(97) 20.04.2022		<b>B29C 71/00</b>	(2006.01)
(51) <b>E06B 7/20</b>	(2006.01)	<b>B33Y 10/00</b>	(2015.01)
<b>E06B 7/21</b>	(2006.01)	<b>B33Y 40/20</b>	(2020.01)
(96) 12.10.2021		(96) 03.03.2021	
(96) 21202248.7		(96) 21713068.1	
(73) Göndör, René, 34022 Chudenin, CZ		(73) Additive Manufacturing Technologies Limited, Sheffield Airport Business Park Sheffield S9 1XU, GB	
(72) Göndör, René, 34022 Chudenin, CZ		(72) CRABTREE, Joseph, Sheffield Airport Business Park Sheffield South Yorkshire S9 1XU, GB	
(54) <b>Sestava pohyblivé těsnící lišty dveřního křídla a dveřní křídlo s touto sestavou</b>		RYBALCENKO, Konstantin, Sheffield Airport Business Park Sheffield South Yorkshire S9 1XU, GB	
(32) 20200558		ANASTASOPOULOS, Ioannis, Sheffield Airport Business Park Sheffield South Yorkshire S9 1XU, GB	
(31) 13.10.2020		(54) <b>Způsob dodatečného zpracování aditivně vyrobeného dílu</b>	
(33) CZ		(32) 202003066, 202009042	
(74) Langrova, s.r.o., Skrětova 1011/48, Plzeň, Jižní Předměstí, 30100			
(97) <b>EP 4038317</b>			
(47) 10.07.2024			

(31) 03.03.2020, 15.06.2020	(33) FR
(33) GB, GB	(86) PCT/FR2021/051624
(86) PCT/GB2021/050532	(87) WO 2022/069816
(87) WO 2021/176217	(74) JUDr. Martin Švorčík, Hálkova 1406/2, Praha 2, Nové Město, 12000
(74) JUDr. Michal Havlík, Hálkova 1406/2, Praha 2, Nové Město, 12000	
(97) <b>EP 4121601</b>	(97) <b>EP 4229224</b>
(47) 03.07.2024	(47) 19.06.2024
(97) 23.09.2021	(97) 21.04.2022
(51) <b>E01F 13/02</b> (2006.01)	(51) <b>C21B 9/02</b> (2006.01)
<b>E04H 17/18</b> (2006.01)	<b>C21B 9/06</b> (2006.01)
(96) 19.03.2021	<b>F27B 1/14</b> (2006.01)
(96) 21711929.6	<b>F27D 1/04</b> (2006.01)
(73) Worxsafe AB, 831 52 Östersund, SE	<b>F28D 17/02</b> (2006.01)
(72) VIBERG, Olov, 831 37 Östersund, SE	(96) 13.10.2021
(54) <b>Robustní zátaras</b>	(96) 21791328.4
(32) PCT/EP2020/057668	(73) Paul Wurth S.A., 1122 Luxembourg, LU
(31) 19.03.2020	Paul Wurth Deutschland GmbH, 65203 Wiesbaden, DE
(33) EP	(72) DE GRUITER, Christian, 3313 Bergem, LU
(86) PCT/EP2021/057100	KAUFMANN, Manuel, 6830 Berbourg, LU
(87) WO 2021/186039	HUTMACHER, Patrick, 3282 Bettembourg, LU
(74) THK Legal s.r.o., Přístavní 24, Praha 7, 17000	KINZEL, Peter Klaus, 5222 Luxembourg, LU
	KASS, Gilles, 4986 Sanem, LU
(97) <b>EP 4162010</b>	THALER, Stefan, 65439 Flörsheim, DE
(47) 26.06.2024	(54) <b>Nosná sestava v zařízení pro akumulaci tepla</b>
(97) 16.12.2021	(32) PCT/EP2020/078811
(51) <b>C10B 47/30</b> (2006.01)	(31) 13.10.2020
<b>C10B 47/44</b> (2006.01)	(33) EP
<b>C10B 53/07</b> (2006.01)	(86) PCT/EP2021/078262
(96) 09.06.2021	(87) WO 2022/079080
(96) 21733898.7	(74) THK Legal s.r.o., Přístavní 24, Praha 7, 17000
(73) Klean Industries, Vancouver, BC V7Y 1B3, CA	
(72) PELZ, Eckard, 09648 Mittweida, DE	(97) <b>EP 4264779</b>
LÖFFLER, Martin, 10243 Berlin, DE	(47) 31.07.2024
(54) <b>Zařízení a způsob pro pyrolýzu organických výchozích látek</b>	(97) 23.06.2022
(32) 102020115348	(51) <b>H02J 50/10</b> (2016.01)
(31) 09.06.2020	<b>H02J 50/60</b> (2016.01)
(33) DE	(96) 14.12.2021
(86) PCT/EP2021/065485	(96) 21836512.0
(87) WO 2021/250103	(73) Koninklijke Philips N.V., 5656 AG Eindhoven, NL
(74) Rott, Růžička & Guttman s.r.o., Výskočilova 1566, Praha 4, Michle, 14000	(72) LEBENS, Pascal, Leonard, Maria, Theodoor, 5656 AE Eindhoven, NL
	LULOFS, Klaas, Jakob, 5656 AE Eindhoven, NL
(97) <b>EP 4188420</b>	ETTES, Wilhelmus, Gerardus, Maria, 5656 AE Eindhoven, NL
(47) 05.06.2024	(54) <b>Detekce cizího předmětu v bezdrátovém systému přenosu energie</b>
(97) 25.08.2022	(32) 20215834
(51) <b>A61K 38/21</b> (2006.01)	(31) 18.12.2020
<b>A61P 31/14</b> (2006.01)	(33) EP
<b>C07K 14/56</b> (2006.01)	(86) PCT/EP2021/085598
(96) 16.02.2022	(87) WO 2022/128984
(96) 22712997.0	(74) PATENTSERVIS Praha a.s., Na Podkovce 281/10, Praha 4, Podolí, 14700
(73) ILC Therapeutics Limited, Newhouse, Lanarkshire ML1 5UH, GB	
(72) STIMSON, William, Newhouse Lanarkshire ML1 5UH, GB	(97) <b>EP 4297702</b>
(54) <b>Kompozice a metody pro léčbu nemocí</b>	(47) 29.05.2024
(32) 202102261	(97) 23.11.2023
(31) 17.02.2021	(51) <b>A61F 2/95</b> (2013.01)
(33) GB	(96) 01.07.2022
(86) PCT/GB2022/050406	(96) 22735759.7
(87) WO 2022/175651	(73) Sahajanand Medical Technologies Limited, Surat-395004, Gujarat, IN
(74) THK Legal s.r.o., Přístavní 24, Praha 7, 17000	(72) SOLANKI, Chirag Maheshbhai, Gujrat 395009, IN
	SHINGHVI, Abhijeet, Gujarat 396105, IN
(97) <b>EP 4196253</b>	PANDEY, Shivanshu, Uttar Pradesh 208021, IN
(47) 15.05.2024	(54) <b>Systém perkutánního katétru pro zavádění implantátu</b>
(97) 07.04.2022	(32) 202221028378
(51) <b>B01J 8/02</b> (2006.01)	(31) 17.05.2022
<b>B01J 8/06</b> (2006.01)	(33) IN
(96) 22.09.2021	(86) PCT/IN2022/050607
(96) 21790957.1	(87) WO 2023/223333
(73) Commissariat à l'énergie atomique et aux énergies alternatives, 75015 Paris, FR	(74) Mgr. Ing. Hana Holasová, patentová zástupkyně, Křížová 105/4, Brno, Staré Brno, 60300
(72) CHAISE, Albin, 38054 GRENOBLE CEDEX 09, FR	
BENGAOUER, Alain, 38054 GRENOBLE CEDEX 09, FR	(97) <b>EP 4297885</b>
DUCROS, Frédéric, 38054 GRENOBLE CEDEX 09, FR	(47) 26.06.2024
(54) <b>Trubkový reaktor s pevným ložem</b>	(97) 01.09.2022
(32) 2009861	(51) <b>B01D 33/23</b> (2006.01)
(31) 29.09.2020	<b>D21D 5/04</b> (2006.01)
	(96) 14.12.2021
	(96) 21831033.2

(73) Andritz AG, 8045 Graz, AT	(32) 2103327
(72) EGGER, Markus, 8020 Graz, AT	(31) 31.03.2021
MAGOR, Wolfgang, 8062 Kumberg, AT	(33) FR
STELZER, Daniel, 8663 Veitsch Graz, AT	(86) PCT/FR2022/050508
BUCHBERGER, Erwin, 8283 Bad Blumau, AT	(87) WO 2022/207995
(54) <b>Filtrační sektor pro filtrační disk a diskový filtr s filtračním sektorem</b>	(74) FAJNOR IP s.r.o., Pobřežní 249/46, Praha 8, Karlín, 18600
(32) 501332021	
(31) 26.02.2021	
(33) AT	
(86) PCT/EP2021/085704	
(87) WO 2022/179738	
(74) THK Legal s.r.o., Přístavní 24, Praha 7, 17000	
(97) <b>EP 4314475</b>	(97) <b>EP 4358735</b>
(47) 26.06.2024	(47) 10.07.2024
(97) 06.10.2022	(97) 21.03.2024
(51) <b>E21B 17/042</b> (2006.01)	(51) <b>A23K 20/168</b> (2016.01)
<b>F16L 15/06</b> (2006.01)	<b>A23K 50/90</b> (2016.01)
<b>F16L 15/08</b> (2006.01)	
<b>F16L 58/08</b> (2006.01)	
<b>F16L 15/00</b> (2006.01)	
(96) 21.03.2022	(96) 10.09.2023
(96) 22715127.1	(96) 23768543.3
(73) Vallourec Oil and Gas France, 59620 Aulnoye-Aymeries, FR	(73) APIX BIOSCIENCES, 8750 Wingene, BE
NIPPON STEEL CORPORATION, Chiyoda-ku Tokyo 100-8071, JP	PHYTANT, 8750 Wingene, BE
(72) MATHON, Thibault, 92190 Meudon, FR	(72) BOGAERT, Thierry, 8750 Wingene, BE
BOUFFLERS, Laurent, 92190 Meudon, FR	SHAFIR, Sharoni, 8750 Wingene, BE
LUONGO, Matthieu, 92190 Meudon, FR	WRIGHT, Geraldine, 8750 Wingene, BE
(54) <b>Dimenzování závitové axiální mezery</b>	(54) <b>Izofukosterol a kombinace izofukosterolu a většího počtu sterolů jako živina pro zvířata</b>
	(32) 202205727
	(31) 13.09.2022
	(33) BE
	(86) PCT/EP2023/074820
	(87) WO 2024/056559
	(74) PatentEnter s.r.o., Koliště 1965/13a, Brno, Černá Pole, 60200

## Zveřejněné opravené překlady evropských patentových spisů

U následujících udělených evropských patentů s účinky pro Českou republiku byl majitelem předložen opravený překlad patentového spisu do českého jazyka (§35d odst. 2 zákona č. 527/1990 Sb., v platném znění).

Datem zveřejnění opraveného překladu evropského patentového spisu je datum publikace tohoto Věstníku.

(97) EP 3644512 (97) EP 3843937 (97) EP 3964502 (97) EP 4011088

## Zveřejněné překlady pozměněného nebo omezeného znění evropských patentových spisů

U následujících udělených evropských patentů s účinky pro Českou republiku byl majitelem předložen český překlad pozměněného nebo omezeného znění evropského patentového spisu (§35f odst. 3 zákona č. 527/1990 Sb., v platném znění).

Datem zveřejnění překladu pozměněného nebo omezeného znění evropského patentového spisu je datum publikace tohoto Věstníku.

(97) **EP 3052731**

## Evropské patenty zachované v pozměněném nebo omezeném znění

V této části jsou uvedeny evropské patenty s účinky pro Českou republiku, které byly Evropským úřadem podle článku 102 Úmluvy o udělování evropských patentů zachovány v omezeném znění podle čl. 105a - 105c EPC 2000, nebo v pozměněném znění (§ 35f zákona č. 527/1990 Sb., v platném znění).

(97)	Datum oznámení o zachování patentu	(97)	Datum oznámení o zachování patentu
EP 2814129	14.08.2024	EP 3737514	14.08.2024
EP 3076983	14.08.2024		

## Evropské patenty zrušené Evropským patentovým úřadem

Následující evropské patenty udělené Evropským patentovým úřadem s účinky pro Českou republiku byly zrušeny Evropským patentovým úřadem podle článku 102 Úmluvy o udělování evropských patentů (§ 35f odst. 2 zákona č. 527/1990 Sb., v platném znění).

(97) EP 1955792 (97) EP 2621889 (97) EP 3087852  
(97) EP 1968630 (97) EP 2698554 (97) EP 3293242

## MK4A

### Zánik evropských patentů uplynutím doby platnosti

Následující evropské patenty udělené Evropským patentovým úřadem s účinky pro Českou republiku zanikly z důvodu uplynutí maximální doby platnosti patentu (§ 22 písm. a) zákona č. 527/1990 Sb., v platném znění).

(97) EP 1510460	(97) EP 1658262	(97) EP 1671006	(97) EP 3805338
(97) EP 1598179	(97) EP 1658387	(97) EP 1680363	
(97) EP 1653646	(97) EP 1664606	(97) EP 1706057	
(97) EP 1656630	(97) EP 1670743	(97) EP 3446650	

## MM4A

### Zánik evropských patentů nezaplacením poplatků za udržování platnosti patentu

Následující evropské patenty udělené Evropským patentovým úřadem s účinky pro Českou republiku zanikly pro nezaplacení poplatků za udržování platnosti patentu (§ 22 písm. b) zákona č. 527/1990 Sb., v platném znění).

(97) EP 1580390	(97) EP 2216670	(97) EP 2812046	(97) EP 3258927
(97) EP 1689095	(97) EP 2246427	(97) EP 2812430	(97) EP 3258942
(97) EP 1713335	(97) EP 2249958	(97) EP 2814343	(97) EP 3259549
(97) EP 1713341	(97) EP 2257366	(97) EP 2814344	(97) EP 3268259
(97) EP 1721485	(97) EP 2266176	(97) EP 2814676	(97) EP 3354637
(97) EP 1818012	(97) EP 2332901	(97) EP 2814827	(97) EP 3361248
(97) EP 1845080	(97) EP 2354307	(97) EP 2906353	(97) EP 3361748
(97) EP 1847042	(97) EP 2360311	(97) EP 2953927	(97) EP 3369544
(97) EP 1981872	(97) EP 2374533	(97) EP 2956151	(97) EP 3375659
(97) EP 1981904	(97) EP 2399035	(97) EP 3067387	(97) EP 3413870
(97) EP 1984012	(97) EP 2487233	(97) EP 3075745	(97) EP 3530383
(97) EP 2000634	(97) EP 2490053	(97) EP 3105009	(97) EP 3539743
(97) EP 2094880	(97) EP 2490054	(97) EP 3105112	(97) EP 3544966
(97) EP 2116369	(97) EP 2517738	(97) EP 3105822	(97) EP 3639927
(97) EP 2117617	(97) EP 2531787	(97) EP 3110899	(97) EP 3678897
(97) EP 2120977	(97) EP 2533640	(97) EP 3205496	(97) EP 3888159
(97) EP 2120991	(97) EP 2534013	(97) EP 3205811	
(97) EP 2144721	(97) EP 2534245	(97) EP 3221222	
(97) EP 2216467	(97) EP 2675723	(97) EP 3245187	



## FG1K

## Zapsané užité vzory - přehled podle čísel zápisu

V období uzávěrky tohoto čísla Věstníku zapsal Úřad průmyslového vlastnictví tyto užité vzory.

(11)	(51)		(11)	(51)		(11)	(51)	
38060	<i>A 47 B 43/00</i>	(2006.01)	38065	<i>G 07 F 11/70</i>	(2006.01)	38069	<i>A 47 K 3/28</i>	(2006.01)
38061	<i>F 04 B 43/12</i>	(2006.01)	38066	<i>C 25 D 11/06</i>	(2006.01)	38070	<i>A 47 K 3/28</i>	(2006.01)
38062	<i>A 47 G 21/18</i>	(2006.01)	38067	<i>A 24 B</i>	(2020.01)	38071	<i>A 23 L 33/21</i>	(2016.01)
38063	<i>G 01 F 17/00</i>	(2006.01)		<i>15/167</i>		38072	<i>B 60 L 53/00</i>	(2019.01)
38064	<i>D 04 H 1/728</i>	(2012.01)	38068	<i>B 30 B 1/18</i>	(2006.01)			

## FG1K

## Zapsané užité vzory - řazené podle MPT

(51)	<i>A23L 33/21</i>	(2016.01)	(11)	38069	
	<i>A23L 29/20</i>	(2016.01)	(21)	<b>2024-42023</b>	
	<i>A23L 27/30</i>	(2016.01)	(22)	06.06.2024	
(11)	38071		(47)	20.08.2024	
(21)	<b>2024-42050</b>		(32)	05.05.2024	
(22)	18.06.2024		(31)	W.132082	
(47)	20.08.2024		(33)	PL	
(32)	20.06.2023		(73)	OLZERNTÉ SPÓLKA Z OGRANICZONĄ ODPOWIEDZIALNOŚCIĄ,	
(31)	50044-2023			Klepacze, PL	
(33)	SK		(72)	Wilkiel Dariusz, Klepacze, PL	
(73)	CERTEX, a.s., Bratislava, SK		(54)	<b>Mobilní sprchová sada</b>	
	Slovenská poľnohospodárska univerzita v Nitre, Nitra, SK		(74)	Mgr. Jiří Macek, Sázavská 751/16, Praha 2, Vinohrady, 12000	
(72)	Veverka Miroslav Ing., CSc., 841 08 Bratislava 49, SK				
	Vodný Štefan Ing., CSc., 841 02 Bratislava 42, SK		(51)	<i>A47K 3/28</i>	(2006.01)
	Vietoris Vladimír doc. Ing., Ph.D., 949 01 Nitra 1, SK			<i>A47K 4/00</i>	(2006.01)
	Korčok Melina Ing., 214 12 Hložany, RS		(11)	38070	
(54)	<b>Jedlé gely dietetických vláknin</b>		(21)	<b>2024-42025</b>	
(74)	Rott, Růžička & Guttman s.r.o., Výskočilova 1566, Praha 4, Michle, 14000		(22)	06.06.2024	
			(47)	20.08.2024	
			(32)	30.01.2024	
			(31)	W.131947	
			(33)	PL	
(51)	<i>A24B 15/167</i>	(2020.01)	(73)	OLZERNTÉ SPÓLKA Z OGRANICZONĄ ODPOWIEDZIALNOŚCIĄ,	
(11)	38067			Klepacze, PL	
(21)	<b>2024-41950</b>		(72)	Wilkiel Dariusz, Klepacze, PL	
(22)	10.05.2024		(54)	<b>Přenosná mobilní sprcha</b>	
(47)	20.08.2024		(74)	Mgr. Jiří Macek, Sázavská 751/16, Praha 2, Vinohrady, 12000	
(73)	BROS Trading s.r.o., Praha 5, Stodůlky, CZ				
(72)	Kadlec Richard, Praha 5, Hlubočepy, CZ		(51)	<i>B30B 1/18</i>	(2006.01)
(54)	<b>Náplň do elektronické cigarety</b>			<i>B30B 11/04</i>	(2006.01)
(74)	Mgr. Jiří Macek, Sázavská 751/16, Praha 2, Vinohrady, 12000			<i>B30B 15/32</i>	(2006.01)
			(11)	38068	
(51)	<i>A47B 43/00</i>	(2006.01)	(21)	<b>2024-41994</b>	
(11)	38060		(22)	29.05.2024	
(21)	<b>2023-41307</b>		(47)	20.08.2024	
(22)	19.09.2023		(73)	BRIKLIS, spol. s r.o., Malšice, CZ	
(47)	20.08.2024		(72)	Medek Jakub Bc., Tábor, CZ	
(73)	KOVONA SYSTEM, a.s., Český Těšín, CZ		(54)	<b>Polohovatelné zařízení pro odvod briket z briketovacího lisu a sestava briketovacího lisu a polohovatelného zařízení pro odvod briket z briketovacího lisu</b>	
(72)	Bielecki Antonín Ing., Český Těšín, Horní Žukov, CZ		(74)	artpatent, advokátní kancelář s.r.o., Dukelských hrdinů 976/12, Praha 7, Holešovice, 17000	
(54)	<b>Podpěra police kovového skladovacího regálu, sestava dvou vodorovných nosníků kovového skladovacího regálu, a podpěry police kovového skladovacího regálu, a kovový skladovací regál</b>				
(74)	artpatent, advokátní kancelář s.r.o., Dukelských hrdinů 976/12, Praha 7, Holešovice, 17000		(51)	<i>B60L 53/00</i>	(2019.01)
				<i>H02J 15/00</i>	(2006.01)
				<i>F28D 1/06</i>	(2006.01)
(51)	<i>A47G 21/18</i>	(2006.01)	(11)	38072	
(11)	38062		(21)	<b>2024-42071</b>	
(21)	<b>2024-41776</b>		(22)	27.06.2024	
(22)	15.02.2024		(47)	20.08.2024	
(47)	20.08.2024		(73)	Technická univerzita v Liberci, Liberec, Liberec I-Staré Město, CZ	
(73)	GANJALITE s.r.o., Praha 1, Staré Město, CZ		(72)	Ševčík Ladislav prof. Ing., CSc., Liberec, Liberec XV-Starý Harcov, CZ	
(72)	Výskočil Radek, Praha 9, Prosek, CZ			Petrů Michal doc. Ing., Ph.D., Liberec, Liberec VI-Rochlice, CZ	
(54)	<b>Nápojové rozložitelné brčko s uhlíkovým filtrem</b>			Jandura Pavel Ing., Ph.D., Hradec Králové, Třebeš, CZ	
(74)	Macek and Partners, Mgr. Jiří Macek, Sázavská 751/16, Praha 2, Vinohrady, 12000			Potěšil Antonín doc. Ing., CSc., Liberec, Liberec VI-Rochlice, CZ	
				Militký Jiří prof. Ing., CSc., Liberec, Liberec VI-Rochlice, CZ	
(51)	<i>A47K 3/28</i>	(2006.01)			
	<i>A47K 4/00</i>	(2006.01)			



## Dodatková ochranná osvědčení pro léčiva a pro přípravky na ochranu rostlin

### Udělení osvědčení

(73) Zoetis Services LLC, Parsippany, NJ 07054, US  
(68) 3498732  
(11) 3498732/788  
(54) **Anti-nervový růstový faktor protilátky a způsoby jejich přípravy a použití**  
(92) EU/2/20/269, 18.02.2021  
(93) EU/2/20/269, 18.02.2021, EU  
(95) **Solensia - frunevetmab, léčivý přípravek**  
(94) 18.02.2036

(73) Aurinia Pharmaceuticals Inc., Edmonton, Alberta T5S 2H5, CA  
(68) 1436322  
(11) 1436322/822  
(54) **Směsi analogů cyklosporinu a jejich použití jako imunomodulačních činidel**  
(92) EU/1/22/1678, 19.09.2022  
(93) EU/1/22/1678, 19.09.2022, EU  
(95) **Lupkynis - voclosporin, léčivý přípravek**  
(94) 17.10.2027

---

## Úřední rozhodnutí a oznámení

### MK4A, MK4F

### Zánik patentů a autorských osvědčení uplynutím doby platnosti

(11)	(21)	Int.Cl/(51)
301984	2006-107	8/G21C 3/33

### MK1K

### Zániky užitných vzorů uplynutím doby platnosti

(11)	(21)	(51)	(11)	(21)	(51)		
27403	2014-29872	B08B 9/027	(2006.01)	27948	2014-29871	F01D 5/30	(2006.01)
27404	2014-29881	F16L 9/133	(2006.01)	28024	2014-29880	G01S 13/04	(2006.01)
27464	2014-29886	F28F 1/16	(2006.01)	28161	2014-29878	A61L 15/16	(2006.01)

### MK4Q

### Zániky práva ze zapsaných průmyslových vzorů uplynutím doby ochrany

(11)	(21)	Int.Cl/(51)	(11)	(21)	Int.Cl/(51)
29179	1999-31881	7/25-03	36291	2014-39812	10/07-02
29308	1999-31876	7/12-05	37459	2019-41388	12/06-04
34506	2009-37652	9/08-09	37487	2019-41387	12/02-02
34572	2009-37651	9/06-01	37502	2019-41386	12/02-02

### ND4Q

### První obnovy doby ochrany průmyslových vzorů

(51)	11-02
(11)	37600
(21)	2019-41528
(22)	06.09.2019
(54)	Sportovní pohár

## Zamítnuté a částečně zamítnuté přihlášky ochranných známek před zveřejněním

Kapitola obsahuje údaje o rozhodnutích o přihláškách ochranných známek, u kterých byly na základě provedeného věcného průzkumu shledány Úřadem důvody pro zamítnutí přihlášky ochranné známky podle ustanovení § 4 nebo 6 zákona č. 441/2003 Sb. Na základě toho Úřad vydal rozhodnutí o zamítnutí přihlášky podle ustanovení § 22 zákona č.441/2003 Sb., a to pro celý seznam výrobků a služeb nebo pro jeho část. Údaje o výsledku rozhodnutí (zamítnutí přihlášky, částečné zamítnutí přihlášky) jsou uvedeny jako datum právní moci rozhodnutí/výsledek rozhodnutí.

(210) **O-589936**

(540)

**VCI FILAMENT**

(592) Slovní

13.08.2024/NABYTÍ P.M. - ZAMÍTNUTÍ PŘIHLÁŠKY

(210) **O-591383**

(540)

**ECO ONE**

(592) Slovní

16.08.2024/NABYTÍ P.M. - ZAMÍTNUTÍ PŘIHLÁŠKY

(210) **O-589943**

(540)

**Ženy v energetice**

(592) Slovní

06.08.2024/NABYTÍ P.M. - ZAMÍTNUTÍ PŘIHLÁŠKY

(210) **O-591784**

(540)

**cistimekanalizace.cz**

(592) Slovní

13.08.2024/NABYTÍ P.M. - ZAMÍTNUTÍ PŘIHLÁŠKY

(210) **O-590572**

(540)

**VCI CARD**

(592) Slovní

13.08.2024/NABYTÍ P.M. - ZAMÍTNUTÍ PŘIHLÁŠKY

(210) **O-592258**

(540)

**networked**

(593) Obrazová

12.08.2024/NABYTÍ P.M. - ZAMÍTNUTÍ PŘIHLÁŠKY



## Zveřejněné přihlášky ochranných známek

(210) **O-582339**

(220) 08.11.2022

(320) 08.11.2022

(540) **Sdružení komunálních služeb České republiky, z.s.**

(592) Slovní

(511) (35) pořádání expozic pro reklamní účely, organizace a řízení prezentací výrobků, vedení expozic pro reklamní účely, vedení předváděcích akcí pro reklamní účely, pořádání expozic pro obchodní účely, pořádání předváděcích akcí pro reklamní účely; (41) konferenční služby, knihy (vydávání knih), vydávání a publikace časopisů, publikace letáků, organizace seminářů, organizování a pořádání konferencí, organizování a řízení vzdělávacích seminářů, organizování a vedení kongresů a sympozií, plánování konferencí za účelem vzdělávání, plánování přednášek za účelem vzdělávání, psaní a publikování textů, s výjimkou reklamních textů, poskytování on-line publikací, fotografování.

Třídy výrobků a služeb:

35, 41

(730) **Sdružení komunálních služeb České republiky, z.s., Příčná 1892/4, Praha 1, Nové Město, 11000, CZ**

(210) **O-584323**

(220) 28.02.2023

(320) 28.02.2023

(540)

**Calm Balls**

(592) Slovní

(511) (3) kosmetika a kosmetické přípravky, přírodní kosmetika, kosmetické soupravy, parfumerie a vonné přípravky, přípravky pro osobní hygienu, deodoranty a antiperspiranty, bylinná kosmetika (emulze, krémy, mléka, toaletní a micelární vody, gely, séra, masti, kondicionéry, šampony), pěna na holení, voda po holení, emulgované éterické oleje, tekuté přípravky na mytí, levandulový olej, emulze po holení, éterické oleje pro osobní použití, amla olej pro kosmetické účely, kokosový olej pro kosmetické účely, oleje pro kosmetické účely, éterické esence, mléko a voda na holení, balzám na vousy, éterické esence a oleje, přípravky po holení, krémy po holení, krém na holení, kosmetické balzámové krémy, neléčebné toaletní potřeby, kolínské vody, toaletní přípravky, přírodní esenciální oleje, éterické oleje, aromaterapeutické oleje (pro kosmetické použití), oleje k ošetření vlasů, míchané vonné oleje, oleje na holení, oleje do parfémů a vůní, parfumerie, éterické oleje, kolínská voda, mýdlo na kůži, tělové a obličejové oleje, mandlový olej, přírodní oleje pro kosmetické účely, masážní oleje na obličej, aromaterapeutické přípravky, aromatické oleje, kosmetické vlhčené ubrousky; (5) hygienické přípravky a výrobky, antibakteriální přípravky, antiseptické spreje v podobě aerosolu k použití na pokožku, dezinfekční mýdla, lubrikační gely pro osobní použití, masážní gely pro léčebné účely, dezinfekční prostředky pro hygienické účely, antiseptické přípravky pro péči o tělo, hygienické lubrikanty, antibakteriální spreje, antibakteriální mýdla, dezinfekční přípravky, absorpční výrobky pro osobní hygienu, vlasové vody (lotiony) po holení s léčivými přísadami, biologické přípravky pro léčebné účely, antiseptické masti, bahno do koupelí, balzámy pro léčebné účely; (25) oděvy, oděvy pletené, oděvy pro cyklisty, oděvy pro motoristy, oděvy tělocvičné, oděvy z kůže, oděvy z napodobenin kůže, plavky, pánské plavky, dámské plavky, podprsenky, podvazkové pásy, podvazky, podvlékačky, prádlo osobní, prádlo spodní, prádlo spodní pohlcující pot, pletené zboží (oděvy), pletené šály, pokrývky hlavy, čepice, pletené a háčkové oděvní výrobky, háčkové zboží (galanterie), nákrčníky, šátky, rukavice, ponožky; (28) hry, stavebnice, hry automatické a/nebo elektronické s výjimkou těch, které se uvádějí v chod vhozením mince nebo těch, které jsou používány výhradně s televizním přijímačem, hračky, hračky plyšové, hračky pohyblivé, maňasci, tělocvičné a sportovní potřeby náradí a náčiní zahrnuté do třídy 28, vánoční ozdoby s výjimkou osvětlení a cukrovinek, elektronické hračky, kamevalové masky, kouzelnické potřeby, pexesa, hrací karty, papírové hračky, pletené a háčkové hračky a hry; (35) reklamní, marketingové a propagační služby, pomoc v obchodní a podnikatelské činnosti, management a administrativní služby, obchodní administrativa, pomoc při řízení obchodní činnosti, poskytování reklamního prostoru, maloobchodní prodej toaletních potřeb, velkoobchodní služby zaměřené na hygienické přípravky a lékařské potřeby, služby on-line maloobchodních prodejen v oblasti kosmetiky a kosmetických výrobků, velkoobchodní prodej toaletních potřeb,

maloobchodní služby zásilkového prodeje zaměřené na kosmetické přípravky, zásilkové maloobchodní služby zaměřené na oděvní doplňky, reklamní agentura, organizace a pořádání výstav ke komerčním a reklamním účelům, komerční využití internetu v oblastech komerčních internetových médií a obchodních informačních služeb, on-line inzerce, merchandising, franchising, e-shop s výše uvedenými výrobky ve třídách 3, 5, 25 a 28.

Třídy výrobků a služeb:

3, 5, 25, 28, 35

(730) **Angry Beards s.r.o.**, Lublaňská 267/12, Praha 2, Vinohrady, 12000, CZ

(740) Bohemia Patent - ing.Jana Vandělíková, Ing. Jana Vandělíková, Petrská 1136/12, Praha 1, Nové Město, 11000

(210) **O-589697**

(220) 24.11.2023

(320) 24.11.2023

(540)

**EGGENBERG**

(592) Slovní

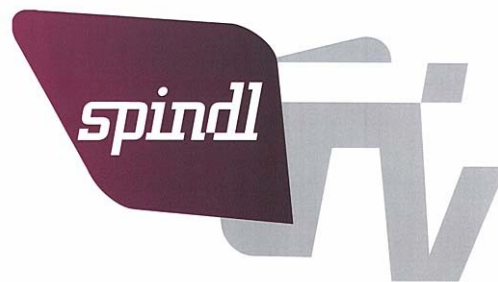
(511) (16) papírové podložky a tácky pod pivní sklenice, papírové ubrousky a ubrusy, papírové obaly a viněty na pivní lahve, lepenka a kartonážní výrobky (obaly), neperiodické i periodické publikace, brožury, časopisy, kalendáře, katalogy, ročenky, průvodce, knihy, mapy, atlasy, globusy, pohlednice a jiné propagační a informační materiály a upomínkové předměty spadající do této třídy, jako propagační publikace, papírové propagační samolepky, oběžníky, zpěvníky, knihy k nalepování výstřížků (alba), komiksy, archy papíru, lístky, tiskoviny, poutače z papíru nebo z lepenky, papír a výrobky z papíru, a to papír pro kopírování, balicí papír, voskovaný papír, filtrační papír, tiskárenské výrobky, potřeby pro knižní vazby, plakáty, manuály, noviny, knihařské výrobky, alba, blahopřání i hudební, diagramy, fotografie, stojany na fotografie, grafické reprodukce, grafiky, lepty, litografie, olejotisky, malby (obrazy) zarámované či nezarámované, letáky, portréty, prospekty, rytiny, psací potřeby, tiskařské typy, štočky, obaly z papíru, samolepky, bloky (papírnické výrobky), dopisní papír, etikety (kromě textilních), formuláře, karty (ne hrací), karty a pásky papírové na počítačové programy, obálky, poštovní známky, pořadače (kancelářské potřeby), papírnické zboží kancelářské, obalové materiály v rámci této třídy, pouzdra na pera, pouzdra na razítka, připínáčky, razítka, seznamy (rejstříky), těžítka, tikety, účetní knihy, zápisníky (notesy), krabice lepenkové nebo papírové, obtisky, pásky doutníkové, podložky (psací), pouzdra na doklady a pasy, papírové praporky, pytlíky jako obaly (z papíru nebo umělých hmot), ručníky papírové, štíty vývěsní z papíru nebo z lepenky, tabule reklamní z papíru nebo lepenky, učební a vyučovací pomůcky (s výjimkou přístrojů); (32) pivo, výtažky z chmele na výrobu piva, zázvorové pivo, nealkoholické pivo, nealkoholické nápoje, ovocné a zeleninové šťávy (nápoje), nealkoholické ovocné výtažky, minerálky, soda, stolní vody, šumivá voda, rajčatová šťáva (nápoj), prášky na přípravu šumivých nápojů, příchutě na výrobu nápojů, sirupy do nápojů, sladové nápoje, syrovátkové nápoje, šerbety (nápoje), voda obsahující lithium, nealkoholické aperitivy, citronády, nekvašený hroznový mošt, nekvašený jablečný mošt, nealkoholické koktejly, mošty, iontové nápoje, ovocný nektar; (35) zprostředkování v oblasti obchodu s pivem, marketing, účetnictví, zpracování počítačových dat a spravování databází, marketingové služby v oblasti správy nemovitostí, logistiky, obchodní administrativa a kancelářské práce, aranžerství (výlohy), průzkum trhu v souvislosti s uvedenými výrobky a službami tohoto seznamu pro jiné firmy a zákazníky, rozesílání prospektů, pořizování obchodních informačních tiskovin, účetní služby, obchodní poradenské služby, inzertní činnost, poskytování pomoci při provozu obchodu, včetně zprostředkování obchodních a souvisejících obchodně personálních záležitostí, kontrola, vedení a vypracování statistických přehledů, poradenství v oblasti organizace a ekonomiky podnikání, poradenské služby při výběru zaměstnanců, organizování výstav a veletrhů k reklamním a obchodním účelům, provádění aukcí a dražeb, pronájem kancelářských strojů a zařízení, distribuce zboží k reklamním účelům, vykonávání administrativních prací pomocí výpočetní techniky, zprostředkování smluv na nákup a prodej v oblasti výpočetní techniky (hardware i software), kopírování nebo rozmnožování dokumentů nebo dokladů, příprava a vyhotovení daňových příkazů, pronájem reklamních ploch, půjčování fotokopírovacích strojů, management turistických destinací, revize účtů (audit), administrativní pomoc při celním řízení, zajištění reklamy za účelem prezentace podnikatelů v oblasti vnitrostátní a mezinárodní dopravy,

přepavy, zasilatelství a skladištních zařízení, pronájem prodejních automatů, zajišťování nákupu potravin, nápojů a občerstvení pro třetí osoby; (41) pořádání festivalů, hudební produkce v rámci této třídy, služby pro oddech a rekreace, informace a zprostředkování možností rekreace, rozptýlení, zábavy, výstavní a galerijní činnost v rámci této třídy, organizování kulturních nebo vzdělávacích výstav, organizování živých představení a vystoupení, pořádání divadelních představení, organizování plesů, plánování a organizování večírků a oslav, provozování kinosálů, koncertní síně, provozování muzeí, výchova, vzdělávání, zábava, sportovní a kulturní aktivity, organizování vzdělávacích, zábavných, sportovních soutěží nebo soutěží krásy, pořádání sportovních závodů, tělesná výchova, provozování a pronájem sportovních zařízení, golfových hřišť, stadiónů, tenisových dvorců, plaveckých bazénů, gymnastický výcvik, půjčování sportovního nářadí, s výjimkou dopravních prostředků, vzdělávací a školící činnosti v rámci této třídy, management turistických destinací, knihovny (půjčovny knih), pořádání diskoték, organizování a vedení kolokvií, konferencí, kongresů, seminářů, symposií, informace o výchově a vzdělávání, školení, praktické cvičení, instruktážní výcvik, zkoušení, přezkoušení, dálkové studium, korespondenční kurzy, internátní školy, prázdninové tábory, náboženská výchova, pomoc a poradenství pro volbu povolání, vzdělávací a školící činnosti v rámci této třídy, provozování kasin a heren, provozování her on-line (z počítačové sítě), noční kluby, karaoke, výchovně-zábavné klubové služby, kluby zdraví, cirkusy, drezúra zvířat, provozování zoologických zahrad, půjčování filmů, umělecké a módní agentury, estrády, pořádání loterií, předprodej vstupenek, filmová tvorba, filmová studia, dabing, digitální zpracování obrazu, nahrávací studia, výroba rozhlasových a televizních programů, zpravodajské služby, obrazové zpravodajství, fotografování, půjčování a pronájem divadelních a jiných dekorací včetně osvětlení, pronájem rozhlasových a televizních přijímačů, půjčování přenosných videokamer, vydávání knih, elektronické publikování (DTP), poskytování on-line elektronických publikací (bez možnosti stažení), vydávání elektronických knih a časopisů on line, posunková řeč (tlumočení), překladatelské služby, pořádání a řízení pracovních setkání; (43) gastroservis - zásobování restaurací a občerstvovacích provozoven alkoholickým a nealkoholickým pivem, pivem s ovocnými a jinými příchutěmi a nápoji s příchutí piva (catering), hromadné dodávání nápojů a hotových jídel do restaurací, jídelen, služby spojené s dočasným ubytováním, stravováním a občerstvením, provozování penzionů, hotelů, hostelů, motelů, hostinských činností, restaurace, bary, snack bary, cafeterie, motoresty, hostince, kantýny, závodní jídelny, menzy, rychlé občerstvení, zajištění stravování při společenských akcích a služby spojené se zajišťováním potravin, nápojů a občerstvení (catering), pohostinství, příprava jídel, společné stravování, podávání jídel a nápojů, příprava jídel a nápojů ke spotřebě, zejména steaků a zeleninových a ovocných salátů a pizz, těstovin, poskytování a obstarávání jídla a nápojů (catering), automat pro občerstvení (jídelna), zásobování v rámci této třídy, poskytování gastronomických služeb, příprava jídel a výrobků studené kuchyně, pořádání hostin (zajištění jídel a nápojů), provozování pizzerie, bufetu, samoobslužné restaurace, kavárny, vinárny, poradenství v oboru gastronomie, zajišťování hotelových pobytů (rezervace), dočasný pronájem apartmánů, sálů, salónek a jiných nebytových prostor obsažených v této třídě, poradenství v oboru provozování hotelů a gastronomických provozů (nikoliv vztahující se k obchodním záležitostem a managementu); (44) masérské služby, masáže, regenerační a rekondiční služby v rámci této třídy jako jsou pivní lázně, služby solárií, provozování zařízení sloužících k regeneraci a rekondici v rámci této třídy, lékařské služby, veterinární péče, zdravotní péče, zemědělské, zahradnické a lesnické služby, kadeřnické salóny, salóny krásy, implantace vlasů, manikúra, pedikúra, tetování, aromaterapeutické služby, kliniky nebo sanatoria (soukromé), pronajímání zdravotních (zdravotnických) zařízení, pořádání rekondičních pobytů v rámci této třídy, zdravotnická střediska, zotavovny, útulky (domovy), nemocniční služby, ošetrovatelské služby, veřejné lázně pro hygienické účely, parní lázně, zdravotní a psychologické poradenství a péče v rámci integrace handicapovaných lidí, chov zvířat, péče o čistotu domácích zvířat, úprava (česání) zvířat, neurologie (chiropraktika), služby psychologa, léčba toxikomanů, stomatologie, plastická chirurgie, služby porodní asistentky, umělé oplodňování, oplodňování in-vitro, farmaceutické poradenství, služby optika, fyzioterapie, služby krevní banky, zahradnictví, služby v oblasti zahradní architektury, údržba trávníků, rostlinné školky, aranžování květin, léčení stromů, letecké a pozemní rozprašování hnojiv a jiných zemědělských chemických látek, ničení plevelu, ničení škůdců v zemědělství, pronájem zemědělských nástrojů a zařízení, zhotovování věnců, péče o hygienu a krásu osob a zvířat s využitím pivovarských produktů.

Třídy výrobků a služeb:  
16, 32, 35, 41, 43, 44

- (730) **Brewery Český Krumlov s.r.o.**, Pivovarská 27, Český Krumlov, Latrán, 38101, CZ  
(740) DANĚK & PARTNERS Advokátní a patentová kancelář, Ing. Vilém Daněk Ph.D. LL.M., patentový zástupce, Vinohradská 403/17, Praha 2, Vinohrady, 12000

- (210) **O-591094**  
(220) 02.04.2024  
(320) 02.04.2024  
(540)



- (593) Obrazová  
(511) (35) shromažďování různých výrobků ve prospěch jiných osob, vyjma přepravy těchto výrobků, aby si zákazníci mohli tyto výrobky pohodlně prohlédnout a koupit, tyto služby mohou být poskytovány maloobchody, velkoobchody, prostřednictvím prodejních automatů, i objednávkových katalogů nebo elektronických médií, prostřednictvím internetových stránek nebo teleshoppingových programů, reklamní, marketingové a propagační služby, šíření vzorků, vývoj reklamních konceptů, psaní a vydávání reklamních textů, služby styku s veřejností, poskytování obchodních informací prostřednictvím webových stránek; (38) přenos digitálních souborů a elektronické pošty, poskytování uživatelského přístupu do globální počítačové sítě, rozhlasové a televizní vysílání, přenos videa na objednávku, poskytování diskusních místností na internetu a online fór, telefonní služby a služby hlasové pošty, telekonferenční a videokonferenční služby; (41) pořádání výstav ke kulturním nebo vzdělávacím účelům, pořádání a vedení konferencí, kongresů a symposií, vydávání knih a textů, jiných než reklamních textů, služby reportérů (zpravodajství), obrazové zpravodajství, fotografování, služby filmové režie a výroby filmů, s výjimkou reklamních filmů, kulturní, vzdělávací nebo zábavní služby poskytované zábavními parky, cirkusy, zoologickými zahradami, uměleckými galeriemi a muzei, rezervace vstupenek na zábavní, vzdělávací a sportovní akce, poskytování turistických informací o zábavě a kulturních akcích prostřednictvím webových stránek.

Třídy výrobků a služeb:

35, 38, 41

- (591) Barevná  
(730) **Spindl.TV s. r. o.**, Na strži 2097/63, Praha 4, Krč, 14000, CZ  
(740) Mgr. Ivan Rámeš, advokát, Na Florenci 2116/15, Praha 1, Nové Město, 11000

- (210) **O-592041**  
(220) 13.03.2024  
(320) 13.03.2024  
(540)

scent blend  
prague

- (593) Obrazová  
(511) (3) vonné přípravky pro domácnost, pokojové vůně ve spreji, vonné difuzéry s tyčinkami, aroma difuzéry s rákosovými tyčinkami, vůně do



automobilů, vonné sáčky, vonné sáčky do prádla; (4) svíčky, stolní svíčky, vonné svíčky, sójové svíčky, čajové svíčky, parfémované svíčky.

Třídy výrobků a služeb:  
3, 4

(730) **Scent Blend s.r.o.**, V Pitkovičkách 11, Praha 10, Pitkovice, 10400, CZ

(210) **O-592969**  
(220) 24.04.2024  
(320) 24.04.2024  
(540)

(210) **O-592105**  
(220) 18.03.2024  
(320) 18.03.2024  
(540)



(593) Obrazová  
(511) (3) kosmetika, laky na vlasy, gely na vlasy, stylingové gely na vlasy, kolínská voda, parfémy, šampóny; (35) marketing, obchodní propagace, reklama; (44) holičství, služby holičství, kadeřnictví.

Třídy výrobků a služeb:  
3, 35, 44

(591) Barevná  
(730) **Najmon Filip**, U Parku 137, Svárov, 27351, CZ  
**Matoušek Michal**, Leopoldova 2040/30, Praha 4, Chodov, 14900, CZ  
(740) Michal Matoušek, Leopoldova 2040/30, Praha 4, Chodov, 14900

(210) **O-592887**  
(220) 22.04.2024  
(320) 22.04.2024  
(540)

## STAVING GROUP

(592) Slovní  
(511) (35) obchodní zprostředkovatelské služby a obchodní informace pro spotřebitele; (37) stavebnictví a demolice staveb, údržba a opravy budov, instalace, montáž, údržba a opravy alarmů, poplašných zařízení, zámků a zabezpečovacích zařízení, instalace, montáž, údržba a opravy počítačového hardware a telekomunikačních přístrojů, instalace, montáž, údržba a opravy topných, ventilačních a klimatizačních zařízení, sklenářské služby, instalace, montáž, údržba a opravy skel, oken a žaluzií, instalatérské služby, údržba a opravy v této oblasti, montáž, údržba a opravy nábytku, instalace, montáž, údržba a opravy výtahů a zdvižů, čištění (exteriérů a interiérů budov), výkopové služby a těžba přírodních zdrojů, pronájem nástrojů, strojů, zařízení a vybavení (pro stavebnictví, demolice, úklid a údržbu); (39) doprava a přeprava; (42) vědecké a technologické služby.

Třídy výrobků a služeb:  
35, 37, 39, 42

(730) **STAVING Olomouc, s.r.o.**, Pavlovická 20/43, Olomouc, Pavlovičky, 77900, CZ  
(740) JUDr. Adam Gajdoš, advokát, Bozděchova 1840/7, Praha 5, Smíchov, 15000



## TVOŘÍME EVROPU

(593) Obrazová  
(511) (35) reklama, propagace a styk s veřejností, reklamní, marketingové a propagační služby, propagační marketing, propagační marketingové služby využívající audiovizuální média, rozšiřování reklamních marketingových a propagačních materiálů; (41) pořádání přednášek, pořádání a vedení přednášek pro školící účely, pořádání a vedení přednášek pro vzdělávací účely, organizování konferencí a soutěží, organizování kongresů a konferencí pro kulturní a vzdělávací účely, pořádání a vedení konferencí a seminářů, pořádání konferencí vztahujících se ke vzdělávání, pořádání výstav ke kulturním nebo vzdělávacím účelům.

Třídy výrobků a služeb:  
35, 41

(591) Barevná  
(730) **Česká republika - Úřad vlády ČR**, nábřeží Edvarda Beneše 128/4, Praha 1, Malá Strana, 11800, CZ

(210) **O-593066**  
(220) 29.04.2024  
(320) 29.04.2024  
(540)

## Liter Art

(592) Slovní  
(511) (16) knihy, obaly knih, příručky (knihy), dětské knihy, rukopisné knihy, knihy receptů, narozeninové knihy, knihy povídek, průvodce (knihy), nebeletristické knihy, dárkové knihy, vzpomínkové knihy, podpisové knihy, obrázkové knihy, komiksové knihy, bílé knihy, fantasy knihy, knižní záložky, knihy pohádek pro děti, knihy vázané kroužkovou vazbou, papírové záložky do knih, knihy s plakáty, série nebeletristických knih, série beletristických knih, tištěné přednášky; (35) reklama, marketing a propagační služby, reklama (příprava), bannerová reklama, filmová reklama, reklama online, televizní reklama, rozhlasová reklama, PPC reklama, venkovní reklama, marketing, reaktivní (ohlasová) reklama, obchodní propagace, propagace koncertů (reklama), propagace cestování (reklama), reklama v časopisech, přímá marketingová reklama, reklama na elektronických reklamních tabulích, reklama prostřednictvím mobilních telefonních sítí, reklama v oblasti finančních služeb, reklama formou platby za kliknutí, reklama prostřednictvím všech veřejných komunikačních prostředků, reklama v oblasti cestovního ruchu, reklama na internetu pro třetí osoby, reklama v periodikách, brožurách a novinách, reklama týkající se dopravy a doručování, online reklama v počítačových komunikačních sítích, propagace a styk s veřejností, reklama prostřednictvím elektronických médií a zejména internetu, služby navrhování obchodních značek (reklama a propagace), reklama, zejména služby zaměřené na propagaci zboží, reklamní, marketingové a propagační služby, zprostředkování propagace, propagace prodeje, propagace kin, propagace mimořádných akcí, propagace hudebních koncertů, počítačová propagace obchodní činnosti, propagace v oblasti marketingu, propagace podnikových webových stránek, propagace výrobků prostřednictvím influencerů, kancelářské služby týkající se propagace, propagace prodeje pro třetí osoby, obchodní propagace poskytovaná po telefonu, služby obchodní propagace prostřednictvím telexu, propagace sportovních soutěží a akcí, propagace série filmů pro třetí osoby, losování cen (organizování) pro účely propagace, propagace pojišťovacích služeb jménem třetích stran, propagace zboží a služeb pro třetí osoby, služby v oblasti reklamy a propagace prodeje, služby modelingové agentury pro účely propagace prodeje, propagace, reklama a marketing online webových stránek, reklamní služby v oblasti propagace prodeje nápojů, služby v oblasti obchodní propagace poskytované audiovizuálními prostředky, on-line propagace počítačových sítí a webových stránek, propagace finančních a pojišťovacích služeb jménem třetích stran, propagace výrobků a služeb prostřednictvím sponzorování sportovních akcí, propagace výrobků a služeb třetích stran prostřednictvím teleshoppingu, optimalizace vyhledávače za účelem propagace

internetových stránek druhých, propagace zboží a služeb pro třetí osoby prostřednictvím internetu, zajišťování propagace dobročinných akcí za účelem získání finančních prostředků, propagace výrobků a služeb prostřednictvím sponzorování mezinárodních sportovních akcí, propagace přínosů energeticky účinných technologií osvětlení mezi odborníky na osvětlení, propagace výrobků a služeb jiných subjektů prostřednictvím programů slevových karet, propagace výrobků a služeb jiných subjektů prostřednictvím systému věrnostních karet, reklama zasláním on-line propagace třetím stranám prostřednictvím elektronických komunikačních sítí, propagace zboží a služeb pro třetí osoby prostřednictvím globální počítačové sítě, propagace návrhů druhých prostřednictvím poskytování on-line portfolií přes webovou stránku, propagace hudby druhých prostřednictvím poskytování on-line portfolií přes webovou stránku, propagace zboží a služeb třetích osob prostřednictvím počítačových a komunikačních sítí, propagace zboží a služeb jiných subjektů prostřednictvím programu pro preferované zákazníky, propagace výrobků a služeb jiných subjektů prostřednictvím reklamy na internetových stránkách, propagace uměleckých děl druhých prostřednictvím poskytování on-line portfolií přes webovou stránku, propagace výrobků a služeb druhých prostřednictvím sjednávání jménem sponzorů spojení jejich výrobků a služeb se sportovními soutěžemi, pořádání soutěží pro reklamní účely, služby předvádění výrobků a vystavování zboží, organizace a řízení prezentací výrobků, psaní reklamních textů, služby zpracování a psaní textů, psaní životopisů pro druhé, správa kulturních a vzdělávacích výměnných programů, reklamní služby v oblasti knih, obchodní poradenské služby a informace pro spotřebitele, zařízení předplatného knih, časopisů, novin nebo komiksů, služby knižního klubu s maloobchodním prodejem knih členům, pomoc v obchodní a podnikatelské činnosti, management a administrativní služby, administrativní podpora a zpracování dat [služby], prezentace fotografického vybavení (pro reklamní účely), organizování obchodních přehlídek, organizování obchodních nebo propagačních výstav, organizování komerčních výstav, organizování obchodních nebo reklamních akcí, organizování komerčních nebo propagačních veletrhů, vedení výstav k obchodním účelům, organizování a vedení výstav k reklamním účelům, organizování výstav a akcí k obchodním nebo reklamním účelům, organizování akcí, výstav, prodejních trhů a přehlídek pro obchodní, propagační a reklamní účely, vedení, pořádání a organizování obchodních přehlídek a veletrhů k obchodním a reklamním účelům, zprostředkování uvádění výrobků na trh, výroba reklam uváděných v kinech, služby v oblasti uvádění výrobků na trh, poskytování pomoci v oblasti uvádění výrobků na trh, reklamní služby týkající se uvádění nových výrobků na trh, vydávání reklamní literatury, reklamní služby v oblasti literatury, psaní na stroji, reklamní a marketingové služby poskytované prostřednictvím sociálních médií, poskytování marketingových konzultačních služeb v oblasti sociálních médií, pořádání a vedení veletrhů pro obchodní účely, pořádání prezentací pro komerční účely, pořádání expozic pro komerční účely, pořádání expozic pro reklamní účely, pořádání veletrhů pro reklamní účely, pořádání a řízení reklamních akcí, pořádání výstav pro reklamní účely, pořádání a řízení obchodních veletrhů, pořádání a vedení obchodních veletrhů, pořádání a vedení obchodních výstav, příprava výstavních veletrhů k reklamním a obchodním účelům, příprava a pořádání marketingových akcí, příprava a pořádání propagačních akcí, pořádání a vedení obchodních prezentací, pořádání a vedení komerčních akcí, pořádání propagačních akcí pomocí audiovizuálních médií, pořádání virtuálních výstavních veletrhů on-line, pořádání kongresů pro obchodní účely; (41) pořádání soutěží, organizování soutěží a soutěžních pořadů, organizování uměleckých soutěží, organizování hudebních soutěží, organizování vzdělávacích soutěží, organizování zábavních soutěží, soutěže (organizování sportovních -), provozování [organizace] soutěží, produkce zábavních talentových soutěží, organizování her a soutěží, vedení soutěží, vedení soutěží na internetu, pořádání soutěží prostřednictvím internetu, pořádání [organizace] soutěžních pořadů, pořádání soutěží pro zábavní účely, organizace soutěží a vyhlášení cen, pořádání soutěží pro vzdělávací účely, organizace kvízů, her a soutěží, pořádání soutěží pro školící účely, organizování konferencí, výstav a soutěží pro kulturní a vzdělávací účely, zábavní služby zaměřené na soutěže, pořádání soutěží pro kulturní účely, konkurzy pro televizní talentové soutěže, zábavní služby ve formě soutěží, pořádání soutěží [vzdělávacích nebo zábavných], konkurzy pro televizní soutěžní programy, poskytování prostor pro soutěžní programy, zábava ve formě soutěží v pravopisu, organizace představení, organizace kulturních představení, organizace zábavních aktivit, pořádání [organizace] kulturních aktivit, pořádání [organizace] herních služeb, organizace tanečních akcí, poskytování [organizace] zábavních služeb, organizace představení ke kulturním účelům, plánování a organizace večírků [zábava], organizace kulturních, zábavních a sportovních akcí, organizace prohlídek jeskyní s průvodcem pro účely vzdělávání, příprava a

organizace akcí s ochutnávkou vína pro zábavní účely, organizace zájezdů po kulturních památkách s průvodcem pro účely vzdělávání, služby v oblasti vzdělávání, zábavy a sportu, organizace seminářů, módní přehlídky pro zábavní účely (organizace), služby v oblasti živých vystoupení, organizace koncertů, organizace živých představení, vydávání učebnic, vydávání dokumentů, zveřejňování, oznamování a psaní textů s výjimkou reklamních, vydávání publikací, vydávání plakátů, vydávání recenzí, vydávání povídek, vydávání manuálů, vydávání tiskovin, vydávání brožur, vydávání textů s výjimkou reklamních, vydávání časopisů, vydávání písní, vydávání knih, vydávání prospektů, vydávání kalendářů, vydávání katalogů, vydávání novin, vydávání periodik, vydávání divadelních scénářů, vydávání vzdělávacích textů, vydávání školících manuálů, vydávání instruktážních knih, vydávání vzdělávacích materiálů, vydávání elektronických časopisů, vydávání hudebních textů, vydávání vzdělávacích tiskovin, vydávání notových partů, vydávání vzdělávacích knih, vydávání lékařských textů, vydávání webových časopisů, vydávání kalendářů akcí, služby vydávání map, vydávání hudebních děl, vydávání hudebních knih, vydávání tištěných adresářů, vydávání knížek (brožovaných), vydávání informačních dokumentů, vydávání elektronických publikací, multimediální vydávání magazínů, multimediální vydávání novin, vydávání zeměpisných map, služby vydávání cestovních průvodců, služby vydávání informačních bulletinů, služby vydávání elektronických textů, publikování a vydávání tiskovin, publikování knih, vydávání vzdělávacích učebnic materiálů, služby vydávání knižních průvodců, multimediální vydávání elektronických publikací, multimediální vydávání odborných časopisů, vydávání multimediálního zábavního softwaru, on-line vydávání periodik a vydávání textů, s výjimkou reklamních, vydávání tištěných publikací, služby v oblasti vydávání hudby, vydávání textů písní v knižní podobě, vydávání pracovních příruček pro obchodní management, vydávání textů písní v podobě listů, služby vydavatelství (včetně vydávání elektronických publikací), vydávání knih vztahujících se k zábavě, vydávání novin, periodik, katalogů a brožur, vydávání vědeckých informačních novin a časopisů, vydávání tištěných výrobků v elektronické podobě, vydávání tiskovin, s výjimkou reklamních textů, online vydávání elektronických knih a časopisů, elektronické vydávání textů a tiskárenských výrobků na internetu, s výjimkou vydávání reklamních textů, vydávání tiskovin vztahujících se k francouzským vínům, vydávání tiskovin vztahujících se k domácím zvířatům, služby v oblasti vydávání a nahrávání hudby, vydávání knih vztahujících se k informační technologii, poskytování uživatelských hodnocení pro zábavní nebo kulturní účely, poskytování uživatelských recenzí pro zábavní nebo kulturní účely, kulturní aktivity, kulturní služby, poskytování kulturních aktivit, vedení kulturních akcí, vedení kulturních aktivit, sportovní a kulturní aktivity, workshopy ke kulturním účelům, organizování komunitních kulturních akcí, pořádání prezentací pro kulturní účely, organizování slavností pro kulturní účely, zábavní, sportovní a kulturní aktivity, organizování festivalů pro kulturní účely, organizování akcí pro kulturní účely, organizování kulturních a uměleckých akcí, organizování zábavních a kulturních účelů, informace týkající se kulturních aktivit, příprava a pořádání kulturních aktivit, poskytování informací o kulturních aktivitách, poskytování turistických atrakcí pro kulturní účely, organizování společných sportovních a kulturních akcí, pořádání kulturních aktivit pro letní tábory, organizování kongresů a konferencí pro kulturní a vzdělávací účely, organizování a pořádání veletrhů pro kulturní nebo vzdělávací účely, organizování kulturních výstav, pořádání kongresů pro kulturní účely, organizování kulturních a vzdělávacích výstav, pořádání seminářů zaměřených na kulturní aktivity, pořádání předváděcích akcí pro kulturní účely, pořádání konferencí v oblasti kulturních aktivit, pořádání výstav pro kulturní a výchovné účely, pořádání výstav ke kulturním nebo vzdělávacím účelům, pronájem zařízení a vybavení ke vzdělávání, zábavě, sportu a kultuře, rezervace míst na kulturní akce, rezervace vstupenek na kulturní akce, rezervace vstupenek a objednávkové služby pro kulturní akce, poskytování služeb spojených s vyzvednutím předem zaplacených vstupenek na zábavní, sportovní a kulturní akce v pokladně prodejce, rezervace vstupenek na vzdělávací, zábavní a sportovní aktivity a akce a související rezervací služby, psaní písní, psaní blogů, psaní scénářů, psaní textů, tvorba [psaní] podcastů, psaní televizních scénářů, psaní a skládání písní, psaní textů, s výjimkou reklamních, uvádění koncertů, rezervace koncertů, koncertní haly, služby pěveckých koncertů, půjčovny knih, půjčování knih, pronájem knih, knihovnické služby (půjčovny knih), knihovnické služby a pronájem médií, poradenské služby v oblasti knihovnictví, publikování knih, časopisů, almanachů a deníků, půjčování knih a jiných publikací, poskytování informací o knihách, služby pojízdné knihovny, referenční služby knihoven, rešeršní služby knihoven, půjčování knih a periodik, vzdělávací a školící služby, zveřejňování fotografií, fotografické zpravodajství, zvuková, obrazová a multimediální produkce a fotografie, pořádání přednášek, pořádání a vedení přednášek, pořádání a

vedení přednášek pro školicí účely, pořádání a vedení přednášek pro vzdělávací účely, organizování vzdělávacích přednášek, plánování přednášek za účelem vzdělávání, výroba učebních materiálů distribuovaných na odborných přednáškách, výroba učebních materiálů distribuovaných na manažerských přednáškách, služby v oblasti přednášek vztahujících se k manažerským dovednostem, služby v oblasti přednášek vztahujících se k prodejním dovednostem, služby v oblasti přednášek vztahujících se k marketingovým dovednostem, uvádění recitálů, uvádění divadelních her, uvádění produkcí nenáročných zábav, režisování nebo uvádění her, organizování a uvádění představení, uvádění předem nahraných zábavních pořadů, organizování a uvádění zábavních přehlídek zaměřených na styl a módu, služby literární agentury, referenční knihovny literatury a dokumentárních nahrávek, pořádání plesů, pořádání představení, pořádání konferencí, pořádání loterií, pořádání her, pořádání hudebních akcí, pořádání rekreačních akcí, organizování, pořádání a vedení kongresů, pořádání setkání a konferencí, pořádání a vedení konferencí, organizování a pořádání konferencí, pořádání navazujících vzdělávacích seminářů, školení [pořádání a řízení], pořádání estrád [služby impresária], pořádání skupinových rekreačních činností, pořádání hudebních koncertů televizi, služby pořádání nenáročných zábav, pořádání a uvádění koncertů, pořádání slavnostních udílení cen, pořádání hudebních představení (orchestry), pořádání a vedení sjezdů, pořádání a vedení her, pořádání zábavních scénických představení, pořádání festivalů scénického umění, pořádání prezentací pro vzdělávací účely, pořádání a vedení vzdělávacích konferencí, pořádání konferencí pro rekreační účely, pořádání seminářů pro rekreační účely, pořádání a vedení workshopů [školení], pořádání seminářů zaměřených na vzdělávání, pořádání seminářů zaměřených na školení, pořádání prezentací pro zábavní účely, pořádání konferencí v oblasti zábavy, pořádání konferencí pro vzdělávací účely, pořádání festivalů pro školicí účely, pořádání seminářů v oblasti zábavy, pořádání konferencí v oblasti reklamy, pořádání kongresů pro rekreační účely, pořádání seminářů pro vzdělávací účely, pořádání kongresů pro školicí účely, pořádání festivalů pro vzdělávací účely, pořádání kongresů pro vzdělávací účely, pořádání výstav pro vzdělávací účely, pořádání expozic pro vzdělávací účely, pořádání výstav pro školicí účely, pořádání, vedení a organizování symposií, pořádání, vedení a organizování seminářů, pořádání, vedení a organizování koncertů, pořádání a vedení výukových programů, pořádání zájezdů pro školicí účely, pořádání vzdělávacích zájezdů s průvodcem, pořádání slavností pro zábavní účely, příprava a pořádání vzdělávacích akcí, příprava a pořádání zábavních akcí, příprava a pořádání vzdělávacích kurzů, příprava a pořádání vzdělávacích seminářů, příprava a pořádání zábavních aktivit, příprava a pořádání hudebních koncertů, pořádání setkání pro zábavní účely, pořádání a vedení konferencí a seminářů, pořádání předváděcích akcí pro zábavní účely, pořádání konferencí v oblasti odborného vzdělávání, pořádání odborných workshopů a výukových kurzů, pořádání výukových kurzů ve vzdělávacích institucích, pořádání konferencí vztahujících se k obchodu, pořádání předváděcích akcí pro školicí účely, pořádání předváděcích akcí pro vzdělávací účely, pořádání seminářů zaměřených na obchodní činnost, pořádání a vedení osobních vzdělávacích fór, pořádání vzdělávacích workshopů v oboru podnikání, příprava a pořádání živých zábavních akcí, pořádání vzdělávacích aktivit pro letní tábory, pořádání zábavních aktivit pro letní tábory, tvorba [psaní] vzdělávacího obsahu pro podcasty, filmová tvorba, služby animované tvorby, tvorba kreslených filmů, pořádání autorských čtení, pořádání kulturních akcí, pořádání multižánrových akcí, pořádání hudebních vystoupení, pořádání cestopisných přednášek, pořádání fotografických přednášek, pořádání výtvarných přednášek, pořádání kouzelnické show, organizace a vyhodnocení soutěží, organizace a vyhodnocení literárních soutěží.

Třídy výrobků a služeb:  
16, 35, 41

(730) **Gulišková Adriana**, Pešlova 94/6, Praha 9, Vysočany, 19000, CZ

(210) **O-593167**

(220) 02.05.2024

(320) 02.05.2024

(540) **La Lorraine Bakery Group. Nebojíš se vyhrnout si rukávy ?**

(592) Slovní

(511) (30) rýže, mouka a obilné přípravky (ke konzumaci), chléb, pečivo a cukrářské výrobky, sendviče, cukrovinky a čokoládové výrobky, zmrzlina, pizzy (hotová jídla ve formě -), káva, kakao a čajové nápoje, těsto a výrobky z něho, včetně těstovin, pizzy, jarních závitků, quiche, tortill a tacos, hotová

jídla na bázi obilovin, cukr, rýže, přípravky na bázi rýže, kávové náhražky, plněné sendviče a sendviče s nádivkou, med, melasový sirup, sůl, hořčice, ocet, omáčky, salátové dresinky, koření, led, těstoviny v konzervách; (35) maloobchodní a velkoobchodní služby v oblasti potravin a nápojů, obchodní konzultační služby, obchodní expertízy, administrativní služby a poradenství v oblasti řízení podniku v souvislosti s maloobchodem a pohostinstvím, reklama, podpora prodeje a propagace, marketing, obchodní výzkum a analýzy, administrativní služby v souvislosti s přípravou a uzavíráním franšizových smluv a koncepcí shop-in-shopů týkajících se stravování, distribuce reklamních materiálů, poskytování obchodní pomoci při zakládání a provozování podniků, zejména franšizových podniků, průzkum trhu, sestavování a zpracování statistických informací na základě průzkumu trhu, PR služby a výběr zaměstnanců.

Třídy výrobků a služeb:  
30, 35

(730) **La Lorraine Bakery Group nv**, Elisabethlaan 143, 9400 Ninove, BE

(740) **Havlík Švorčík a partneři**, advokátní a patentová kancelář, JUDr. Michal Havlík, Hálkova 1406/2, Praha 2, Nové Město, 12000

(210) **O-593437**

(220) 15.05.2024

(320) 15.05.2024

(540)



(593) Obrazová

(511) (35) obchodní zprostředkovatelské služby a obchodní informace pro spotřebitele, reklamní, marketingové a propagační služby; (36) služby nemovitostní (realitní služby), služby úschovy, pojišťovací služby, finanční, peněžní a bankovní služby; (43) dočasné ubytování, informace o dočasném ubytování, poradenské a rezervační služby týkající se dočasného ubytování.

Třídy výrobků a služeb:  
35, 36, 43

(591) Barevná

(730) **Rezidence Kralupy s.r.o.**, K betonárně 181/8, Praha 5, Třebonice, 15500, CZ

(740) **Michaela Jindráková**, Ukrajinská 874/3, Praha 10, Vršovice, 10100

(210) **O-593438**  
(220) 15.05.2024  
(320) 15.05.2024  
(540)



(593) Obrazová  
(511) (35) reklamní, marketingové a propagační služby, obchodní zprostředkovatelské služby a obchodní informace pro spotřebitele; (36) finanční, peněžní a bankovní služby, pojišťovací služby, služby nemovitostní (realitní služby); (43) dočasné ubytování, informace o dočasném ubytování, poradenské a rezervační služby týkající se dočasného ubytování.

Třídy výrobků a služeb:  
35, 36, 43

(591) Barevná  
(730) **Rezidence Kralupy s.r.o.**, K betonárně 181/8, Praha 5, Třebonice, 15500, CZ  
(740) Michaela Jindráková, Ukrajinská 874/3, Praha 10, Vršovice, 10100

(210) **O-593439**  
(220) 15.05.2024  
(320) 15.05.2024  
(540)

**vanickovadvur**

(592) Slovní  
(511) (35) obchodní zprostředkovatelské služby a obchodní informace pro spotřebitele, reklamní, marketingové a propagační služby; (36) pojištění, služby nemovitostní (realitní služby), služby úschovy, pojišťovací služby; (43) poskytování dočasného ubytování, informace o dočasném ubytování, poradenské a rezervační služby týkající se dočasného ubytování.

Třídy výrobků a služeb:  
35, 36, 43

(730) **Rezidence Kralupy s.r.o.**, K betonárně 181/8, Praha 5, Třebonice, 15500, CZ  
(740) Michaela Jindráková, Ukrajinská 874/3, Praha 10, Vršovice, 10100

(210) **O-593468**  
(220) 10.06.2024  
(320) 10.06.2024  
(540)



(593) Obrazová  
(511) (9) data, databáze a jiné informační produkty na nosičích dat a v elektronických datových, informačních telekomunikačních sítích všeho druhu, nosiče dat všeho druhu spadající do třídy 9, elektronické a datové sítě, multimediální aplikace, elektronická periodika, počítače, programové vybavení pro informační technologie a pro komunikaci, programové vybavení umožňující elektronické obchodování, nahraný software; (16) papírenské výrobky, a to periodický a neperiodický tisk, časopisy, fotografie, kalendáře, katalogy, knihy, noviny, prospekty, mapy, obtisky, pohlednice, tiskoviny, reklamní, propagační a užitkové výrobky z papíru určené pro propagaci, informační, reklamní a propagační tiskoviny, reprodukce, samolepky, papírové a plastové tašky, kancelářské potřeby s výjimkou nábytku, tužky, těžítka; (35) pomoc při řízení obchodní činnosti, obchodní administrativy, kancelářské práce, reklamní, propagační a marketingová činnost, průzkum a vyhodnocování trhu, informační komerční kancelář, poskytování obchodních nebo podnikatelských informací, překlad informací do počítačové databáze, zprostředkovatelská činnost v oblasti výše uvedených služeb, činnost podnikatelských a organizačních poradců, dodavatelské služby pro třetí osoby, dovozní a vývozní kancelář, rozšiřování a zasilání reklamních materiálů zákazníkům, prezentace služeb na internetu, komerční využití internetu v oblastech komerčních internetových médií a vyhledávacích služeb, prezentace uživatelů na stránkách world wide web a počítačové sítí internet, public relations, direct mailové služby, pořádání výstav, veletrhů a propagačních akcí pro obchodní a reklamní účely; (38) elektronická pošta, počítačová komunikace, přenos zpráv a obrazových informací pomocí počítače, distribuce informací pomocí komunikace mezi sítěmi, přenos informací po internetu, služby přenosu publikací na nosičích přenášených po síti, přenos zpráv a obrazových informací pomocí počítače, šíření elektronických časopisů, periodik a knih v elektronické podobě; (41) nakladatelská a vydavatelská činnost, vydávání knih, publikací a časopisů s názvem, jehož základ tvoří slovo ano, vydávání audiovizuálních děl, datových souborů včetně jejich elektronické podoby, zvukových a zvukově obrazových záznamů, korespondenční kurzy, organizování a vedení seminářů, přednášek a soutěží, vyučování a vzdělávání, poskytování informací o výchově a vzdělávání, agenturní činnost v oblasti kultury, poskytování informací o možnostech rozptýlení, zábavy a vzdělávání, organizování kulturních nebo vzdělávacích výstav a soutěží, elektronické publikování a vydávání elektronických časopisů, periodik a knih s názvem, jehož základ tvoří slovo ano, tvorba rozhlasových a televizních pořadů; (42) tvorba software, programování, aktualizace a údržba programového vybavení, programování internetových databázových systémů a internetových aplikací, tvorba multimediálních dokumentů, prezentací, aplikací, katalogů apod., konstrukce WWW prezentací, tvorba informačních databází, hosting webových stránek, převádění médií do elektronické podoby, tvorba elektronických časopisů, periodik a knih (informačně-technologické služby).

Třídy výrobků a služeb:  
9, 16, 35, 38, 41, 42

(591) Barevná  
(730) **Mach Kamil Ing., MBA**, Ostravská 513, Frýdek-Místek, Místek, 73801, CZ



(210) **O-593635**  
(220) 23.05.2024  
(320) 23.05.2024  
(540)



(593) Obrazová  
(511) (9) nabíječky baterií pro elektronické cigarety, baterie pro elektronické cigarety; (34) osobní vaporizéry a elektronické cigarety a příchutě a roztoky pro ně, elektronické cigarety, kapalina do elektronické cigarety (e-liquid) z propylenglykolu, dobíjecí elektronické cigarety, vyměnitelné náplně pro elektronické cigarety, kapalina do elektronické cigarety (e-liquid) z rostlinného glycerinu, kuřácké potřeby, nikoliv z drahých kovů.

Třídy výrobků a služeb:  
9, 34

(591) Barevná  
(730) **GLMT group s.r.o.**, 5. května 1167/59, Praha 4, Nusle, 14000, CZ

(210) **O-593637**  
(220) 23.05.2024  
(320) 23.05.2024  
(540)

## FANCY FLAME

(592) Slovní  
(511) (3) oleje (parfemované), aromatické oleje, aromatické látky (éterické oleje); (4) vonné svíčky, oleje ke svícení, knoty na svícení, vosk na svícení, prostředky na svícení, parfemované svíčky, sady svíček, sýrové svíčky.

Třídy výrobků a služeb:  
3, 4

(730) **GLMT group s.r.o.**, 5. května 1167/59, Praha 4, Nusle, 14000, CZ

(210) **O-593704**  
(220) 27.05.2024  
(320) 27.05.2024  
(540)

## ZADON

(592) Slovní  
(511) (1) chemické látky, lepidla, nemrzoucí směsi, rozmrazovací spreje na čelní skla, hnojiva a chemické výrobky pro zemědělství, zahradnictví a lesnictví, filtrační materiály a zařízení, spojovací tmely, přípravky pro výživu rostlin, přípravky pro ošetření rostlin, půdní substráty, stavební chemie (chemické směsi pro stavebnictví), bazénová chemie; (2) barvy, konverzní nátěry (barvy), laky a fermeže, kovy ve formě fólie a prášku pro použití při malbě, dekoraci, tisku a v umění, nátěry, ochranné nátěry, potravinářská a nápojová barviva, ředidla a zahušťovače pro nátěry; (3) brousící přípravky, čisticí prostředky a vonné přípravky, deodoranty a antiperspiranty, čisticí prostředky pro vozidla, kosmetické přípravky, parfumerie, přípravky pro osobní hygienu, kosmetické přípravky pro péči o zvířata, mýdla a gely, prací prostředky a prostředky pro ošetření prádla, přípravky na odstraňování ochlupení a holicí přípravky, přípravky pro péči o pleť, oči a nehty, přípravky pro péči o vlasy, přípravky pro ústní hygienu (neléčivé), autokosmetika (šampony a vosky pro automobily), vonné difuzéry s tyčinkami; (4) mazadla a průmyslové tuky, vosky a kapaliny, paliva a

osvětlovací látky, pohonné hmoty, aditiva; (5) absorpční výrobky pro osobní hygienu, antibakteriální přípravky, dezinfekční přípravky, antivirové přípravky, doplňky stravy, dietetické potraviny pro léčebné účely, výživové doplňky stravy, vitamínové přípravky, bylinné přípravky, repelenty na odpuzování hmyzu, přípravky na dezodoraci a čištění vzduchu, přípravky proti rostlinným a živočišným škůdcům; (6) železářské zboží, dveře, vrata, okna a okenní kryty kovové, přemístitelné konstrukce a stavby kovové, sochy a umělecké předměty z obecných kovů, kovové nádoby a kovové výrobky určené pro přepravu materiálů, surovin a zboží, matice, šrouby a upevňovací prvky kovové, spojovací materiál kovový, kovové stavební a konstrukční prvky a materiály, kovové trubky, potrubí a hadice, jejich příslušenství (včetně ventilů), kovové neelektrické kabely, kovové dráty a řetězy, zámky a klíče kovové, kování kovová, přístřešky kovové, pergoly kovové, altány kovové, domovní kovová, bazény kovové, klempířské výrobky, nádrže kovové, kovové kanystry, kovové lešení, dávkovače kovové; (7) stroje a zařízení pro řezání, vrtání, broušení, ostření a úpravu povrchů, zařízení a stroje pro zemědělství, pro zemní práce a pro stavebnictví, čerpadla, kompresory a fukary, generátory na výrobu elektřiny, manipulační zařízení, stroje a obráběcí stroje na zpracování materiálů a pro výrobu, stroje na zametání a vysávání, na čištění, mytí a praní, odsávací turbíny, odvlhčovače, zahradní sekačky, sekačí roboti, drtiče větví, automatické štípače dřeva, elektrické nářadí, vzduchové a pneumatické nářadí, navijáky, kladkostroje, ruční elektrické nářadí, vysokotlaké čističe koberců a čalounění; (8) ruční hygienické a kosmetické náčiní pro lidi a zvířata, sečné, bodné a tupé zbraně, jídelní přístroje, kuchyňské nože a náčiní na krájení pro použití v kuchyni, ruční nářadí a nástroje pro zpracování materiálů a pro výrobu, opravy a údržbu, zdvihací nástroje, aku nářadí, ruční nářadí pro zahradu a les, ručně poháněné zemědělské a zahradnické nástroje a nástroje pro úpravu zahrad, neelektrické nářadí a ruční nástroje, a to ruční brusky, brusné kotouče, dláta, sekáče (ruční nástroje), hoblíky, pilníky, kleště, kladiva, perličky, palice, nůžky, klíče (nářadí), ruční křovinořezy, nástroje na řezání skla, řezačky, neelektrické pájky, šroubováky, řezací nože (nářadí), páčidla, nůžky na plech, ruční pily, svěráky, ruční frézy, ručně ovládané vrtačky, průbojníky, vrtáky, sady klíčů (nástroje), sekery, srpy, kosy, ruční nýtovačky, ručně ovládané štípačky dřeva, vykružovače, zápustky; (9) přístroje a nástroje pro oblast elektřiny, a to transformátory, regulátory světla, reostaty, stmívače (elektrické), přerušovače proudu, tlumivky (induktory), přístroje pro ovládání světelných zdrojů, přístroje a nástroje pro řízení elektrického proudu, přístroje na akumulaci elektřiny, přístroje na přepínání elektrického proudu, přístroje na transformaci elektrického proudu, přístroje na regulaci elektrického proudu, přístroje na vedení elektřiny, termostaty, spínače, pohybová čidla, časové spínače, soumrakové spínače, měřiče spotřeby, multimetry a zkoušečky, elektrické kondenzátory, elektrické akumulátory, nabíječky a napájecí zdroje baterií, elektrické kabely, optické přístroje, zvětšovače a korektory, bezpečnostní, zabezpečovací, ochranná a signalizační zařízení, navigační, řídicí, sledovací, zaměřovací a kartografická zařízení, měřiči, detekční, monitorovací a kontrolní zařízení, vědecké výzkumné a laboratorní přístroje, přístroje pro vyučování a simulátory, zámky elektrické a elektronické, elektronické klíče, alarmy, ochranné pomůcky, ochranné oděvy a obuv, elektrocentrály (generátory), zkoušečky napětí a baterií, elektroinstalační materiály; (11) sanitární zařízení, zařízení pro rozvod vody a hygienická zařízení, hořáky, kotle a ohřivače vody, osvětlovací zařízení a světelné reflektory, žárovky, vybavení k vaření, ohřívání, chlazení a uchovávání potravin a nápojů zařazené v této třídě, krby, kamna, grily, filtry pro použití v domácnosti, topné a sušicí přístroje pro osobní potřebu, vysoušecí zařízení, zařízení na chlazení a mražení, regulační a bezpečnostní zařízení pro rozvody vody a plynu, topná, ventilační a klimatizační zařízení a čisticí zařízení, elektrické chladič boxy, zvlhčovače vzduchu, elektrické osvěžovače vzduchu, čističky vzduchu, chladič dávkovače na nápoje, kuchyňské spotřebiče na vaření, pečení a grilování, klimatizační zařízení, kogenerační a trigenerační zařízení, zahradní grily, udírny, zavlažovací zařízení automatická, sauny a infrasauny a příslušenství k nim zařazené v této třídě, vířivky, sprchy, vany, solární sprchy, zařízení pro ohřev vody, fotovoltaické články, sanita, instalační materiály, a to instalace k vodovodnímu potrubí, regulační ventily ke kohoutkům na vodu, směšovací ventily (kohoutky), koncové vodovodní armatury, odpadní armatury k umyvadlům a vanám, termoregulační ventily (části vodovodních instalací a části radiátorů ústředního topení), odvzdušňovací ventily pro zařízení pamiho vytápění; (12) vozidla a dopravní prostředky, aku kola, elektrokoloběžky, doplňky interiéru automobilů, vozíky, rudly, kolečka stavební, zahradní traktory; (14) drahé kameny, perly a drahé kovy, jakož i jejich imitace, šperky, přístroje na měření času, kroužky na klíče, řetízky na klíče a přívěsky k nim; (16) papířské zboží a učební pomůcky (s výjimkou přístrojů), pytle a balící a obalové materiály a materiály pro skladování z papíru, lepenky nebo z

plastů, filtrační materiály z papíru, lepidla a lepicí materiály, tiskoviny, jednorázové papírové výrobky, a to papírové ubrousky, papírové utěrky, papírové ručníky, papírové podtácky, papírové stolní prádlo, papírové tašky, papírové bryndáčky a papírové čisticí utěrky, kalendáře, dekorativní předměty z papíru a lepenky, fotografie, fototapety, palety a šetče pro malíře, papírové tapety; (17) nekovové trubky, potrubí a hadice, jejich příslušenství (včetně ventilů), těsnění, těsnicí materiál a materiál na výplně, tmelící materiály, izolační a bariérové výrobky a materiály; (18) deštníky a slunečníky, vycházkové hole, zavazadla, cestovní tašky, peněženky a ostatní tašky, kůže a imitace kůže, surové kůže a usně, výrobky z kůže, imitace kůže, surové kůže a usně, a to pouzdra z kůže nebo kožené lepenky, kožené popruhy na vodění dětí, krabice z kůže nebo kožené lepenky, kožené tkaničky, kožené šňůry, kožené šňůrky, kožené řemínky, kožené řemeny, kožené popruhy na zavazadla, kožené obaly na doklady, kožené výdejníky sáčků na výkaly přizpůsobené k použití s vodítky, kožená vodítka pro zvířata, kožené obojky a kožené náhubky, sedlářské výrobky, biče a postroje pro zvířata; (19) nekovové stavební a konstrukční materiály a prvky, nekovové dveře, vrata, okna a okenní kryty, nekovové konstrukce a přenosné stavební prvky, stavební hmoty, stavební směsi, sochy a umělecké předměty vyrobené z materiálů jako kámen, beton a mramor, nekovové montážní rozpěry, nekovové přístřešky, nekovové pergoly, nekovové altány, zahradní domky z nekovových materiálů, nekovové podlahy, obkladové materiály nekovové, bazény nekovové, nekovové střešní krytiny, stavební dřevo, nádrže nekovové, nekovové zastřešení bazénů, stínící technika (žaluzie nekovové), nekovové lešení; (20) zámky a klíče nekovové, kování nekovová pro dveře, brány, nábytek a pro okna, sochy, figurky, umělecké předměty a ozdoby a dekorativní předměty vyrobené z materiálů jako dřevo, vosk, sádra nebo umělá hmota, nábytek a bytové zařízení, přístřeší a pelišky pro zvířata, nekovové nádoby a uzávěry a držáky pro ně, nekovové žebříky, nekovové schůdky, štafle, vývěsní tabule, stojany a značky, multifunkční stoly do dílny, ponky, značky a informační a reklamní a výstražné tabule a samolepky, police, regály, nástěnné skříňky, úložné boxy, nádoby na odpad, poštovní schránky, kancelářské židle, trezory a bezpečnostní schránky, pokladny, zahradní nábytek, domovní čísla nekovová, stínící technika, nekovové kanystry, nekovové dávkovače ručníků a toaletního papíru (upevněné); (21) sochy, figurky, plakety a medaile a umělecké předměty vyrobené z materiálů jako porcelán, terakota nebo sklo, zahradnické potřeby, a to zahradní stříkačky, zahradnické rukavice, rozprašovače na zahradní hadice, vyvýšené zahradní nádoby na pěstování rostlin, zavlažovací zařízení (nikoli automatické), zásobníky na semena, vodní rozstřikovače na postřikování rostlin, sadbovače (vložky do zásobníků na osivo), rozstřikovací zařízení (nikoli automatické), podpěrné tyčky do květináčů, okenní truhlíky, obaly na květináče (nikoliv z papíru), nádoby na přesazování rostlin, nádoby na květiny, misky pod květináče, konve na zalévání, kropítka na konve na zalévání, koše na rostliny, kartáče na trávníky, hubice rozprašovače k hadicím na zalévání, držáky na květiny a rostliny a držáky na květináče, domácí náční k úklidu, kartáče, nádoby, kuchyňské náční a nádoby, kosmetické a toaletní potřeby, potřeby pro zvířata, a to napajedla pro zvířata, toalety pro zvířata, nádoby na krmení zvířat, klece pro domácí zvířata, hřebeny, česadla pro zvířata, vyčesávací rukavice pro zvířata, zubní kartáčky pro zvířata, hygienické nádoby pro domácí zvířata, automatické toalety pro domácí zvířata, automatické misky pro krmení domácích zvířat, nádoby na potravu pro domácí zvířata, hygienické toaletní nádoby pro domácí zvířata, elektronická krmná zařízení pro domácí zvířata, plastové nádoby na dávkování potravy pro domácí zvířata, plastové nádoby na dávkování nápojů pro domácí zvířata, misky na krmení a pití pro domácí zvířata, nádoby do domácnosti k ukládání krmiva pro domácí zvířata a vložky upravené pro hygienické nádoby pro domácí zvířata, výrobky pro péči o oděvy a obuv, květináče a nádoby na pěstování rostlin, kuchyňské potřeby, neelektrické chladicí tašky, difuzéry do zásuvky pro odpuzování komárů, difuzéry aromatických olejů (jiné než vonné tyčinky); (22) pásy, popruhy a smyčky, pytle a vaky na balení, uskladnění a přepravu, nepromokavá plachtovina, celtovina, markýzy, stany a plachty, lodní plachty, lana, provazy, šňůry a vlasce, sítě zařazené v této třídě, bazénové plachty; (24) potahy a povlaky na nábytek, záclony a závěsy, textilní etikety, tapety a závěsy na stěnu, prádlo (nikoliv osobní), lůžkoviny, ložní prádlo, koupelnový textil, kuchyňský textil, prostírání; (25) pokrývky hlavy, oděvy, obuv, punčochové zboží, části oděvů, obuvi a pokrývek hlavy, a to chrániče na podpatky bot (součást obuvi), kování na obuv, manžety, ochranné prvky na obuv (součást obuvi), odnímatelné límce, podpatky, výztuže do bot (pevné vložky, nikoliv ortopedické), pracovní oblečení, pracovní obuv; (26) příslušenství a doplňky oblečení (galanterie), šicí potřeby (s výjimkou nití) a ozdobné textilní výrobky, ozdoby do vlasů, natáčky na vlasy, potřeby na stažení a upevnění vlasů a umělé vlasy, umělé ovoce, květiny a zelenina, přívěsky (nikoli klenoty nebo přívěsky na klíče, prstýnky nebo řetízky); (27) podlahové krytiny a umělé venkovní povrchy,

obklady a krytiny pro stěny a stropy, koberce; (28) slavnostní ozdoby, ozdoby na večírky a umělé vánoční stromky, vánoční ozdoby, herní přístroje a zařízení pro zábavní parky a hřiště, hračky, hry a žertovné předměty, sportovní nářadí a vybavení, vybavení na vodní sporty, nafukovací bazény a nafukovací vířivé bazény; (31) krmiva a potrava pro zvířata, podestýlky a stelivo pro zvířata, rostliny živé, živá zvířata, krmné směsi, krmiva; (35) maloobchod, velkoobchod, internetový a zásilkový obchod (s výjimkou dopravy) s těmito výrobky: chemické látky, lepidla, nemrznoucí směsi, rozmrazovací spreje na čelní skla, hnojiva a chemické výrobky pro zemědělství, zahradnictví a lesnictví, filtrační materiály a zařízení, tmely, přípravky pro výživu rostlin, přípravky pro ošetření rostlin, půdní substráty, barvy, konverzní nátěry (barvy), laky a fermeže, kovy ve formě fólie a prášku pro použití při malbě, dekoraci, tisku a v umění, nátěry, ochranné nátěry, potravinářská a nápojová barviva, ředidla a zahušťovače pro nátěry, brousící přípravky, čisticí prostředky a vonné přípravky, deodoranty a antiperspiranty, čisticí prostředky pro vozidla, kosmetické přípravky, parfumerie, přípravky pro osobní hygienu, kosmetické přípravky pro péči o zvířata, mýdla a gely, prací prostředky a prostředky pro ošetření prádla, přípravky na odstraňování ochlupení a holicí přípravky, přípravky pro péči o pleť, oči a nehty, přípravky pro péči o vlasy, přípravky pro ústní hygienu, mazadla a průmyslové tuhy, vosky a kapaliny, paliva a osvětlovací látky, pohonné hmoty, aditiva, absorpční výrobky pro osobní hygienu, antibakteriální přípravky, dezinfekční přípravky, antivirové přípravky, doplňky stravy, dietetické potraviny, výživové doplňky stravy, vitamínové přípravky, bylinné přípravky, krmné směsi, krmiva, repelenty, přípravky na dezodoraci a čištění vzduchu, přípravky proti rostlinným a živočišným škůdcům, železářské zboží, dveře, vrata, okna a okenní kryty, živočišné konstrukce a stavby, sochy a umělecké předměty z obecných kovů, nádoby a výrobky určené pro přepravu materiálů, surovin a zboží, kolové a pásové přepravníky, matice, šrouby a upevňovací prvky, spojovací kovový materiál, stroje a zařízení pro řezání, vrtnání, broušení, ostření a úpravu povrchů, zařízení a stroje pro zemědělství, pro zemní práce a pro stavebnictví, čerpadla, kompresory a fukary, generátory na výrobu elektřiny, manipulační zařízení, stroje a obráběcí stroje na zpracování materiálů a pro výrobu, stroje na zametání a vysávání, na čištění, mytí a praní, odsávací turbíny, odvlhčovače, ruční hygienické a kosmetické náční pro lidi a zvířata, sečné, bodné a tupé zbraně, jídelní přístroje, kuchyňské nože a náční na krájení pro použití v kuchyni, ruční nářadí a nástroje pro zpracování materiálů a pro výrobu, opravy a údržbu, zdvihací nástroje, aku nářadí, elektrické nářadí, ruční nářadí pro zahradu a les, vzduchové a pneumatické nářadí, nůžky, navijáky, kladkostroje, přístroje, nástroje a kabely pro oblast elektřiny, optické přístroje, zvětšovače a korektory, bezpečnostní, zabezpečovací, ochranná a signalizační zařízení, navigační, řídicí, sledovací, zaměřovací a kartografická zařízení, měřicí, detekční, monitorovací a kontrolní zařízení, vědecké výzkumné a laboratorní přístroje, přístroje pro vyučování a simulátory, pomůcky na krmení a dudlíky, sexuální pomůcky, sanitární zařízení, zařízení pro rozvod vody a hygienická zařízení, hořáky, kotle a ohříváče vody, osvětlovací zařízení a světelné reflektory, žárovky, vybavení k vaření, ohřívání, chlazení a uchovávání potravin a nápojů, krby, kamna grily, filtry pro průmyslové účely a pro použití v domácnosti, topné a sušící přístroje pro osobní potřebu, vysoušecí zařízení na chlazení a mražení, regulační a bezpečnostní zařízení pro rozvody vody a plynu, topná, ventilační a klimatizační zařízení a čisticí zařízení, chladicí boxy a tašky, difuzéry, zvlhčovače, osvěžovače vzduchu, čističky vzduchu, dávkovače na nápoje, kanystry, kuchyňské spotřebiče, kuchyňské potřeby, masážní křesla a lehátka, dávkovače, vozidla a dopravní prostředky, aku kola, elektrokoloběžky, autodoplňky, autokosmetika, vozíky, rudly, kolečka stavební, zbraně a střelivo, outdoorové vybavení, drahé kameny, perly a drahé kovy, jakož i jejich imitace, šperky, přístroje na měření času, kroužky na klíče, řetízky na klíče a přívěsky k nim, papírnické zboží a učební pomůcky, pytle a balící a obalové materiály a materiály pro skladování z papíru, lepenky nebo z plastů, filtrační materiály z papíru, lepidla a lepicí materiály, tiskoviny, jednorázové papírové výrobky, trubky, potrubí, hadice, jejich příslušenství (včetně ventilů), těsnění, těsnicí materiál a materiál na výplně, izolační a bariérové výrobky a materiály, deštníky a slunečníky, vycházkové hole, zavazadla, cestovní tašky, peněženky a ostatní tašky, kůže a imitace kůže, surové kůže a usně a výrobky z těchto materiálů, sedlářské výrobky, biče a postroje pro zvířata, nekovové stavební a konstrukční materiály a prvky, nekovové dveře, vrata, okna a okenní kryty, nekovové konstrukce a přenosné stavební prvky, sochy a umělecké předměty vyrobené z materiálů jako kámen, beton a mramor, molitanové desky, montážní rozpěry, zámky a klíče, kování pro dveře, brány a okna, ventily, spojovací prvky, sochy, figurky, umělecké předměty a ozdoby a dekorativní předměty vyrobené z materiálů jako dřevo, vosk, sádra nebo umělá hmota, nábytek a bytové zařízení, přístřeší a pelišky pro zvířata, nádoby a uzávěry a držáky pro ně,

žebříky, schůdky, lešení, štafle, vývěsní tabule, stojany a značky, multifunkční stoly do dílny, ponky, značky a informační a reklamní a výstražné tabule a samolepky, police, regály, nástěnné skříňky, úložné boxy, nádoby na odpad, poštovní schránky, kancelářské židle, trezory a bezpečnostní schránky, pokladny, sochy, figurky, plakety a medaile a umělecké předměty vyrobené z materiálů jako porcelán, terakota nebo sklo, zahradnické potřeby, domácí náčiní k úklidu, kartáče, nádobí, kuchyňské náčiní a nádoby, kosmetické a toaletní potřeby, potřeby pro zvířata, výrobky pro péči o oděvy a obuv, květináče a nádoby na pěstování rostlin, rostliny živé i umělé, živá zvířata, přístřešky, pergoly, altány, zahradní nábytek, zahradní domky, zahradní grily, udrny, vysokotlaké čističe, pásy, popruhy a smyčky, pytle a vaky na balení, uskladnění a přepravu, nepromokavá plachtovina, celtovina, markýzy, stany a plachty, lodní plachty, lana, provazy, šňůry a vlasce, sítě, potahy a povlaky na nábytek, záclony a závěsy, textilní etikety, tapety a závěsy na stěnu, prádlo (nikoliv osobní), pokrývky hlavy, oděvy, obuv, části oděvů, obuvi a pokrývek hlavy, pracovní oblečení, pracovní obuv, příslušenství a doplňky oblečení (galanterie), šicí potřeby a ozdobné textilní výrobky, ozdoby do vlasů, natáčky na vlasy, potřeby na stažení a upevnění vlasů a umělé vlasy, umělé ovoce, květiny a zelenina, přívěsky (nikoli klenoty nebo přívěsky na klíče, prstýnky nebo řetízky), podlahové krytiny a umělé venkovní povrchy, obklady a krytiny pro stěny a stropy, slavnostní ozdoby, ozdoby na večírky a umělé vánoční stromky, přístroje a zařízení pro zábavní parky a hřiště, hračky, hry a žertovné předměty, sportovní nářadí a vybavení, vybavení na vodní sporty, krmiva a potrava pro zvířata, podestýlky a stelivo pro zvířata, domovní čísla, bazény, příslušenství k bazénům, bazénová chemie, sauny a infrasauny a příslušenství k nim, ochranné pomůcky, ochranné oděvy a obuv, kabely, dráty, řetězy, kovové stavební a konstrukční materiály a prvky, stavební hmoty, stavební směsi, stínící technika, výplně stavebních otvorů, schody, betonové výrobky, klempířské výrobky, střešní krytiny, podlahové krytiny, stavební dřevo, nádrže, vířivky, sprchy, vany, zastřešení vířivek a bazénů, solární sprchy, systémy pro ohřev vody, fotovoltaické články, sanita, nářadí a nástroje na broušení, sekání, vrtání, míchání, svařování, bourání, leštění, čištění, zametání, dlabání, obrábění kovů, spojování materiálů, opracování materiálů, aplikaci barev, měření, detekci, střihání, ohýbání, pájení, řezání, štipání, lepení, utahování, hutnění materiálů, vysávání, ofukování a odsávání, mycí stroje, elektrocentrály, zkoušečky, malířské nářadí, vybavení dílny, zahradní technika, stavební chemie, instalační materiály, elektroinstalační materiály, příslušenství a náhradní díly ke všem výše uvedeným výrobkům ve tř. 35, organizace a management při poskytování obchodních motivačních a věrnostních programů, organizace, obsluha a sledování poskytovaných věrnostních programů pro zákazníky, organizace poskytované zákaznických věrnostních programů pro komerční, propagační nebo reklamní účely, poskytování věrnostních, pobídkových a bonusových programů ke komerčním, propagačním a reklamním účelům, poskytování věrnostních zákaznických služeb ke komerčním, propagačním a/nebo reklamním účelům, správa zákaznických věrnostních, motivačních nebo propagačních programů, řízení věrnostních programů zahrnující slevy nebo pobídky, podpora prodeje prostřednictvím zákaznických věrnostních programů, organizace, provozování a kontrola prodeje a propagačních motivačních programů, vedení motivačních programů pro zaměstnance, analýza reakcí zákazníků, event marketing (získávání zákazníků pořádáním akcí), obchodní informace a poradenství pro zákazníky (zákaznická poradna), poskytování informací zákazníkům o výrobku, poskytování zákaznických informací o produktech prostřednictvím internetu, služby zákaznického klubu pro komerční, propagační a/nebo reklamní účely, obchodní asistence týkající se franchisingu, obchodně reklamní služby týkající se franchisingu, obchodní poradenské služby týkající se franchisingu, poradenství v oblasti obchodního managementu vztahující se k franchisingu.

Třídy výrobků a služeb:

1, 2, 3, 4, 5, 6, 7, 8, 9, 11, 12, 14, 16, 17, 18, 19, 20, 21, 22, 24, 25, 26, 27, 28, 31, 35

(730) Družstvo NOVITAS, Plaská 622/3, Praha 5, Malá Strana, 15000, CZ

(740) Chytilová & spol., patentová kancelář, s.r.o., Nad spádem 641/20, Praha 4, Podolí, 14700

(210) O-593883

(220) 03.06.2024

(320) 03.06.2024

(540)

### Star Advisor

(592) Slovní

(511) (9) software pro finančníctví, počítačový software pro vytváření finančních modelů, počítačový software vztahující se k finančním záležitostem,

mobilní aplikace, mobilní aplikace vztahující se k finančním záležitostem, mobilní aplikace pro finančníctví, mobilní aplikace pro vytváření finančních modelů; (36) finanční poradenství, úvěrové poradenství a služby zprostředkování úvěrů, finanční poradenství zaměřené na půjčky, konzultační služby (finanční), finanční analýza, finanční služby, osobní finanční služby, finanční platební služby, zprostředkování pojištění, zařizování pojištění, uzavírání pojistných smluv a oceňování a odhady pro účely pojištění, úrazové pojištění (uzavírání smluv), bankovníctví, finanční informace, informace o pojištění, kapitálové investice, konzultační služby v oblasti pojišťovnictví, pojistky životní (životní pojištění), půjčky (financování), digitalizované informační služby vztahující se k pojištění, služby finančního plánování.

Třídy výrobků a služeb:

9, 36

(730) SIRIUS FINANCE, a. s., Jankovcova 1569/2c, Praha 7, Holešovice, 17000, CZ

(740) JUDr. Jan Bárta, advokát, Kaprova 42/14, Praha 1, Staré Město, 11000

(210) O-593888

(220) 03.06.2024

(320) 03.06.2024

(540)

### MEREX

(592) Slovní

(511) (35) administrativní služby týkající se celního odbavení, služby obchodního plánování, pomoc při řízení obchodní činnosti v oblasti logistiky pro druhé, zprostředkování dovozu a vývozu, odborné obchodní poradenství v souvislosti s plánováním a rozvojem skladů zboží a překladišť, marketingové poradenské služby; (39) zasilání, doprava, přeprava a expedice, železniční doprava a přeprava, silniční doprava, letecká doprava, lodní doprava, námořní doprava, nákladní kamionová doprava, intermodální doprava a přeprava, zprostředkování nadměrné dopravy, přeprava a uskladnění odpadu, celní skladování, skladování zboží, přeprava kontejnerů, skladování kontejnerů a nákladů, nakládka a vykládka, informační služby týkající se skladování, pronájem prostoru, konstrukci, jednotek a nádob pro skladování a přepravu, logistika v dopravě, služby monitorování nákladu, poradenské služby v oblasti dopravy, řízení dopravy prostřednictvím pokročilé komunikační sítě a technologie, sledování zásilek a zjišťování jejich polohy (dopravní informace), počítačové informační služby v oblasti dopravy, realizace expedice, pronájem železničních vozů, pronájem kontejnerů; (42) vývoj aplikací k počítačovým programům, navrhování a vývoj počítačového softwaru pro logistiku, služby v oblasti výzkumu a vývoje, software jako služba (saas), jmenovitě pro připojení uživatelů k databázím informací a dat vztahujících se k nákladu, poskytování on-line softwaru bez možnosti stažení pro použití spedičními a logistickými společnostmi, zprostředkovateli přepravy, celními deklaranty a skladními zařízeními pro správu databází, optimalizaci směřování, výběr přepravce a objednávání přepravy.

Třídy výrobků a služeb:

35, 39, 42

(730) MEREX, s.r.o., Havlíčkovo nábřeží 2728/38, Ostrava, Moravská Ostrava, 70200, CZ

(740) Ing. Kateřina Gregorová, patentová zástupkyně, Sokolská třída 966/22, Ostrava, Moravská Ostrava, 70200

(210) O-593892

(220) 03.06.2024

(320) 03.06.2024

(540)



(592) Obrazová

(511) (35) administrativní služby týkající se celního odbavení, služby obchodního plánování, pomoc při řízení obchodní činnosti v oblasti logistiky pro druhé, zprostředkování dovozu a vývozu, odborné obchodní poradenství v souvislosti s plánováním a rozvojem skladů zboží a překladišť,

marketingové poradenské služby; (39) zasilání, doprava, přeprava a expedice, železniční doprava a přeprava, silniční doprava, letecká doprava, lodní doprava, námořní doprava, nákladní kamionová doprava, intermodální doprava a přeprava, zprostředkování nadměrné dopravy, přeprava a uskladnění odpadu, celní skladování, skladování zboží, přeprava kontejnerů, skladování kontejnerů a nákladů, nakládka a vykládka, informační služby týkající se skladování, pronájem prostoru, konstrukcí, jednotek a nádob pro skladování a přepravu, logistika v dopravě, služby monitorování nákladu, poradenské služby v oblasti dopravy, řízení dopravy prostřednictvím pokročilé komunikační sítě a technologie, sledování zásilek a zjišťování jejich polohy (dopravní informace), počítačové informační služby v oblasti dopravy, realizace spedice, pronájem železničních vozů, pronájem kontejnerů; (42) vývoj aplikací k počítačovým programům, navrhování a vývoj počítačového softwaru pro logistiku, služby v oblasti výzkumu a vývoje, software jako služba (saas), jmenovitě pro připojení uživatelů k databázím informací a dat vztahujících se k nákladu, poskytování on-line softwaru bez možnosti stažení pro použití spedičními a logistickými společnostmi, zprostředkovateli přepravy, celními deklaranty a skladištními zařízeními pro správu databází, optimalizaci směrování, výběr přepravce a objednávání přepravy.

Třídy výrobků a služeb:

35, 39, 42

- (591) Barevná  
(730) **MEREX, s.r.o.**, Havlíčkovo nábřeží 2728/38, Ostrava, Moravská Ostrava, 70200, CZ  
(740) Ing. Kateřina Gregorová, patentová zástupkyně, Sokolská třída 966/22, Ostrava, Moravská Ostrava, 70200

(210) **O-593902**

(220) 03.06.2024

(320) 03.06.2024

(540)



(593) Obrazová

(511) (16) tiskárenské výrobky, papírnické zboží a vzdělávací potřeby, obaly na potraviny, knihy, kuchařské knihy, plakáty, letáky, tištěné reklamy, tištěné programy, papírové vlajky, poutače a reklamní tabule z papíru nebo lepenky, samolepky, nálepky, papírové a kartonové tácky pod sklenice, psací potřeby, vstupenky, kalendáře, diáře, fotografie, tištěné publikace, grafické kresby, tisky, tištěné umělecké reprodukcce a umělecké publikace, umělecké a modelovací prostředky a materiály; (29) nakládaná zelenina, nakládané ovoce, nakládaná vejce, nakládané maso, nakládané sýry, zpracované ovoce, zpracované houby a zelenina, zpracované ořechy a luštěniny, povidla, želé (nikoliv cukrovinky), džemy, kompoty, ovocné a zeleninové pomazánky, maso a masné výrobky, zvěřina, mléčné výrobky a jejich náhražky, náhražky mléka, sýrové výrobky, sýry, vejce, jedlé oleje a tuky, polévky a vývary, masové výtažky, střívka na uzeniny, přírodní a umělá, výrobky studené a teplé kuchyně vyrobené převážně z masa, ryb, mléka nebo z ovoce a zeleniny, ovocné svačinky, nealkoholický vaječný likér; (30) nakládaná zelenina (pickle relish), nakládané koření, nakládaný zázvor [koření], pekárenské výrobky, cukrovinky, čokoláda a zákusky, chléb, moučníky, sladkosti, káva, čaj, kakao a jejich náhražky, omáčky, ochucovadla, ochucené omáčky, čatni a pasty, zmrzliny, mražené jogurty a sorbety, zpracované obilí, škrob a produkty z nich vyrobené, pečící přípravky a droždí, sušené a čerstvé těstoviny, nudle a knedlíky, rýže, cereálie, cereální tyčinky a energetické tyčinky, těsta a jejich směsi, přípravky na kynutí potravin, sirupy a melasa, sladké polevy a náplně, led ke chlazení, želé ovocné (cukrovinky), cukr, med, sůl, ocet, kořenící směsi a přípravky, koření, konzervované a sušené byliny; (35) elektronický obchod prostřednictvím internetu (online-shop) s kuchyňským vybavením a náčiním, noží, kuchařským oblečením, potravinami a nápoji, provozování online trhu pro kupující a prodejce výrobků a služeb v oblasti kuchyňského vybavení a náčiní, nožů, kuchařského oblečení, potravin a nápojů, služby v oblasti reklamy a propagace prodeje, maloobchodní a velkoobchodní služby v oblasti kuchyňského vybavení a náčiní, nožů, kuchařského oblečení, potravin a nápojů, služby v oblasti reklamy a propagace prodeje, maloobchodní a velkoobchodní služby v oblasti kuchyňského vybavení a náčiní, nožů, kuchařského oblečení,

potravin a nápojů; (39) dodávání potravin a nápojů připravených ke konzumaci, rozvoz nápojů a jídel, expresní doručování zboží, doprava zboží, doručovací služby, kurýrské služby; (43) restaurace, restaurační a barové služby, poskytování jídla a nápojů, příprava jídel, zajištění stravování, restaurace rychlého občerstvení, služby provozoven nabízející rychlé občerstvení s odnosem s sebou, služby týkající se odnosu jídla s sebou, zajišťování hromadného stravování (catering), mobilní cateringové služby, jídelny, informace a poradenství týkající se jídla a nápojů, rezervací služby pro objednávku jídel a nápojů, poskytování stravovacích plánů, dočasné ubytování, hotely, ubytovny a penziony, prázdninové a turistické ubytování, rezervace ubytování.

Třídy výrobků a služeb:

16, 29, 30, 35, 39, 43

(730) **Tayara Kristína**, Dobrovského 1076/36, Praha 7, Holešovice, 17000, CZ

(740) Bc. Ondřej Ekrt LL.M., patentový zástupce, Jiráskova 434, Lenešice, 43923

(210) **O-593903**

(220) 03.06.2024

(320) 03.06.2024

(540)

# Řízko<sup>★</sup>chlebičky

(593) Obrazová

(511) (16) tiskárenské výrobky, papírnické zboží a vzdělávací potřeby, obaly na potraviny, knihy, kuchařské knihy, plakáty, letáky, tištěné reklamy, tištěné programy, papírové vlajky, poutače a reklamní tabule z papíru nebo lepenky, samolepky, nálepky, papírové a kartonové tácky pod sklenice, psací potřeby, vstupenky, kalendáře, diáře, fotografie, tištěné publikace, grafické kresby, tisky, tištěné umělecké reprodukcce a umělecké publikace, umělecké prostředky a materiály; (29) nakládaná zelenina, nakládané ovoce, nakládaná vejce, nakládané maso, nakládané sýry, zpracované ovoce, zpracované houby a zelenina, zpracované ořechy a luštěniny, povidla, želé (nikoliv cukrovinky), džemy, kompoty, ovocné a zeleninové pomazánky, maso a masné výrobky, zvěřina, mléčné výrobky a jejich náhražky, náhražky mléka, sýrové výrobky, sýry, vejce, jedlé oleje a tuky, polévky a vývary, masové výtažky, střívka na uzeniny, přírodní a umělá, výrobky studené a teplé kuchyně vyrobené převážně z masa, ryb, mléka nebo z ovoce a zeleniny, ovocné svačinky, nealkoholický vaječný likér; (30) nakládaná zelenina (pickle relish), nakládané koření, nakládaný zázvor [koření], pekárenské výrobky, cukrovinky, čokoláda a zákusky, chléb, moučníky, sladkosti, káva, čaj, kakao a jejich náhražky, omáčky, ochucovadla, ochucené omáčky, čatni a pasty, zmrzliny, mražené jogurty a sorbety, zpracované obilí, škrob a produkty z nich vyrobené, pečící přípravky a droždí, sušené a čerstvé těstoviny, nudle a knedlíky, rýže, cereálie, cereální tyčinky a energetické tyčinky, těsta a jejich směsi, přípravky na kynutí potravin, sirupy a melasa, sladké polevy a náplně, led ke chlazení, želé ovocné (cukrovinky), cukr, med, sůl, ocet, kořenící směsi a přípravky, koření, konzervované a sušené byliny; (35) elektronický obchod prostřednictvím internetu (online-shop) s kuchyňským vybavením a náčiním, noží, kuchařským oblečením, potravinami a nápoji, provozování online trhu pro kupující a prodejce výrobků a služeb v oblasti kuchyňského vybavení a náčiní, nožů, kuchařského oblečení, potravin a nápojů, služby v oblasti reklamy a propagace prodeje, maloobchodní a velkoobchodní služby v oblasti kuchyňského vybavení a náčiní, nožů, kuchařského oblečení, potravin a nápojů, služby v oblasti reklamy a propagace prodeje, maloobchodní a velkoobchodní služby v oblasti kuchyňského vybavení a náčiní, nožů, kuchařského oblečení, potravin a nápojů, služby v oblasti reklamy a propagace prodeje, maloobchodní a velkoobchodní služby v oblasti kuchyňského vybavení a náčiní, nožů, kuchařského oblečení,

Třídy výrobků a služeb:

16, 29, 30, 35, 39, 43

(730) **Tayara Kristína**, Dobrovského 1076/36, Praha 7, Holešovice, 17000, CZ

(740) Bc. Ondřej Ekrt LL.M., patentový zástupce, Jiráskova 434, Lenešice, 43923



(210) **O-593925**  
(220) 04.06.2024  
(320) 04.06.2024  
(540)

**Zilvar**  
— SPOJENÁ SÍLA | UNITED POWER —

(593) Obrazová  
(511) (16) adresní razítka, alba, archy papíru [papírnické zboží], atlasy, barevné litografie, blahopřání, bloky [kancelářské potřeby], bloky na kreslení, brožury, časopisy [periodika], desky na dokumenty, formuláře (tištěné), fotografie [tištěné], grafická záznamy, grafické tisky, grafy, jmenovky [kancelářské potřeby], kalendáře, knihy, komiksy (knihy), lepenka, listky, letáky, obaly [papírnické zboží], papírnické zboží, papírové bannery, papírové podtácky, papírové vlajky, poutače z papíru nebo lepenky, tištěné zeměpisné mapy, tištěné publikace, zpravodaje; (18) batohy, batohy pro horolezce, cestovní tašky, deštníky, horské hole, klíčenky, konferenční desky, obaly na deštníky, sportovní tašky, slunečníky, skládací trekingové hole, turistické batohy, turistické hole, visačky na zavazadla, znovupoužitelné nákupní tašky; (21) hrnky, lahve, lahve na pití pro sportovní účely; (24) bannery z textilií nebo plastických hmot; (25) cyklistické rukavice, čapky, čelenky [oděvy], čepice, gymnastické oděvy, kalhoty, kombinézy [oděvy], oděvy, oděvy pro cyklisty, plavky, plážová obuv, pokrývky hlavy, sportovní dresy, trička, vesty, zástěry [oděvy]; (35) maloobchodní služby v oblasti uměleckých děl poskytované uměleckými galeriemi, marketing, pořádání a moderování komerčních akcí, pořádání výstav pro obchodní či reklamní účely, propagace, reklama, řízení obchodní činnosti sportovců, řízení obchodní činnosti výkonných umělců; (41) akademie [vzdělávání], fotografování, gymnastický výcvik, hudební produkce, koučink [školení], organizování horolezeckých túr s průvodcem, plánování večírků [zábava], pořádání a vedení sportovních akcí, pořádání a vedení workshopů [školení], pořádání sportovních soutěží, prázdninové tábory [zábava], provozování golfových hřišť, provozování rekreačních zařízení, provozování sportovních zařízení, předávání know-how [odborné vzdělávání], půjčování sportovního vybavení, s výjimkou vozidel, služby osobního trenéra [kondiční trénink], sportovní tábory; (43) bary, bufety, catering (poskytování jídla a nápojů), hotelové ubytovací služby, kavárny, jídelny, prázdninové tábory [ubytování], pronájem dočasných ubytování, pronájem stanů, pronájem židlí, stolů, ubrusů, skleněného nádobí, provozování kempů, recepční služby pro dočasné ubytování [předávání klíčů], restaurace, restaurační služby ve formě jídel s sebou, rezervace dočasných ubytování, rezervace ubytování v hotelech, rezervace ubytování v penzionech, samoobslužné jídelny, samoobslužné restaurace, služby osobního šéfkuchaře, služby recepce pro dočasné ubytování [správa odjezdů a příjezdů], služby ubytovací kanceláře [hotely, penziony], turistické ubytovny; (44) dietní a výživové poradenství, fyzioterapie, lázeňské služby, masáže, poskytování zařízení pro tělesnou rehabilitaci, sauny, terapeutické služby.

Třídy výrobků a služeb:

16, 18, 21, 24, 25, 35, 41, 43, 44

(730) **Spolek pro podporu rekreačního sportu a rodinných volnočasových aktivit z.s.**, U Sluncové 618/25, Praha 8, Karlín, 18600, CZ  
(740) Trojan, Doleček a partneři, advokátní kancelář s.r.o., JUDr. Marek Bilej, advokát, Na strži 2102/61a, Praha 4, Krč, 14000

(210) **O-593930**  
(220) 04.06.2024  
(320) 04.06.2024  
(540)



(593) Obrazová  
(511) (35) propagační činnost, reklama, pomoc při řízení obchodní činnosti, obchodní administrativa, kancelářské práce, služby týkající se pomoci při řízení obchodních podniků, pomoc při provozování obchodů, služby reklamní kanceláře, která se zabývá hlavně sdělováním veřejnosti, prohlášeními nebo inzeráty a používá všechny možné prostředky sdělovací, týkající se všech druhů zboží nebo služeb; (39) doprava, pronájem vozidel, taxislužba; (41) vzdělávání, zábava, služby, jejichž cílem jsou zábava, poznání nebo rekreace osob; (43) služby zajišťující stravování a nápoje, dočasné ubytování, služby týkající se přípravy jídel a nápojů pro spotřebu a služby poskytující ubytování a stravování v hotelech, penzionech a jiných zařízeních poskytujících dočasné ubytování.

Třídy výrobků a služeb:

35, 39, 41, 43

(591) Barevná  
(730) **W.G.G. a.s.**, Janáčkovo nábřeží 1153/13, Praha 5, Smíchov, 15000, CZ  
(740) Advokátní kancelář JUDr. Václav Korecký a Mgr. Radek Chaloupka, Mgr. Radek Chaloupka, Bedřicha Smetany 167/2, Plzeň, 30135

(210) **O-593959**  
(220) 05.06.2024  
(320) 05.06.2024  
(540)

**youklid**

(592) Slovní  
(511) (21) čisticí a úklidové potřeby; (37) úklid nemovitostí, úklid objektů, úklid veřejných budov, úklid obchodních prostor, úklid budov (interiér), úklid veřejných prostorů, úklid městských oblastí, úklidové služby pro domácnost, poskytování úklidových služeb, úklidové služby pro kanceláře, úklid průmyslových objektů a areálů.

Třídy výrobků a služeb:

21, 37

(730) **Youklid s.r.o.**, Plzeňská 155/113, Praha 5, Košíře, 15000, CZ

(210) **O-593960**  
(220) 05.06.2024  
(320) 05.06.2024  
(540)

**GateVest**

(592) Slovní  
(511) (36) správa investic, správa kapitálových investic, správa investičního portfolia, správa investičních fondů, správa investic do nemovitostí, finanční správa v oblasti investic, správa podmíněných účtů pro investice, finanční správa kolektivních investičních programů, finanční správa rizikového kapitálu, investičního kapitálu a rozvojového kapitálu, správa fondů, finanční správa fondů, správa penzijních fondů, správa podílových fondů, správa offshore fondů, správa svěřeneckých penzijních fondů, správa

svěřených majetkových fondů, správa soukromých kapitálových fondů, finanční správa penzijních fondů, správa finančních aktiv, správa aktiv a portfolia, správa aktiv pro třetí strany, správa kapitálu, kapitálové investice.

Třídy výrobků a služeb:

36

(730) **GateVest s.r.o.**, Smetanovo nábřeží 197/26, Praha 1, Staré Město, 11000, CZ

(210) **O-593976**

(220) 06.06.2024

(320) 06.06.2024

(540)



**KONOPNÁ ZUBNÍ PASTA**

(593) Obrazová

(511) (3) mýdla pro osobní potřebu, sprchové gely, sprchové krémy, tekutá mýdla, tělová krémová mléka, tělové šampony, toaletní mýdlo, kosmetika a kosmetické přípravky; (5) farmaceutické přípravky a přírodní léčiva, doplňky stravy pro neléčebné účely, dietetické nápoje, sirupy upravené pro lékařské účely, bylinné přípravky, vše v rámci této třídy; (21) domácí a kuchyňské potřeby a nádoby, nádobí na vaření a nádobí na stolování (kromě vidliček, nožů a lžic), hřebeny a mycí houby, kartáče (ne malířské štětce), materiály pro výrobu kartáčů, pomůcky pro čištění, sklo v surovém stavu nebo částečně zpracované (kromě stavebního skla), výrobky ze skla, porcelánu a kameniny, náčiní a nádobí pro domácnost, láhve na pití, sklenice, šálky, termosky, misky, hrnky, vázy, keramické výrobky pro použití v kuchyni, suvenýry ze skla, porcelánu a kameniny; (35) velkoobchodní, maloobchodní a internetový prodej s výše uvedenými výrobky ve třídách 3, 5 a 21, obchodní nebo podnikatelské informace, reklama, propagace, marketing, poradenská činnost v oblasti podnikání, pomoc při řízení obchodní činnosti, dovozní a vývozní kancelář, organizování komerčních výstav; (41) výchova, vzdělávání, zábava, sportovní a kulturní aktivity, informace o možnostech zábavy a rekreace, půjčování sportovního nářadí a náčiní a sportovních potřeb (s výjimkou dopravních prostředků), provozování tělovýchovných zařízení a zařízení sloužících k regeneraci a rekondici v rámci této třídy, pronájem sportovních zařízení, organizování a vedení společenských, sportovních, výchovných, vzdělávacích a zábavních akcí a soutěží, vydavatelská a nakladatelská činnost.

Třídy výrobků a služeb:

3, 5, 21, 35, 41

(730) **Baloun Dominik**, náměstí Republiky 6/5, Plzeň, Vnitřní Město, 30100, CZ

(210) **O-593977**

(220) 06.06.2024

(320) 06.06.2024

(540)

**BALZANO**

(592) Slovní

(511) (5) farmaceutické přípravky a přírodní léčiva, doplňky stravy pro neléčebné účely, dietetické nápoje, sirupy upravené pro lékařské účely, bylinné přípravky, vše v rámci této třídy; (16) papír a lepenka, tiskárenské výrobky, potřeby pro vazbu knih, fotografie, papírenské zboží (balicí papír, bloky, bloky na kreslení, obálky), kancelářské potřeby (s výjimkou nábytku), lepidla pro kancelářské potřeby nebo pro domácnost, tištěné instruktážní a výukové materiály, upomínkové předměty z papíru, knihy, časopisy, pohlednice, sešity, plakáty, samolepky, formuláře, kalendáře, karty v rámci této třídy, sběratelské kartičky (ne hrací), papírové listy, nálepky, razítka, tužky, obalové materiály z plastických hmot; (35) velkoobchodní, maloobchodní a internetový prodej s výše uvedenými výrobky ve třídách 5 a 16, obchodní nebo podnikatelské informace, reklama, propagace, marketing, poradenská činnost v oblasti podnikání, pomoc při řízení obchodní činnosti, dovozní a vývozní kancelář, organizování komerčních výstav; (36) finanční služby, burzovní makléřství, správa investic, peněžnictví, správa majetku, investiční obchody, půjčky, elektronický převod kapitálu jménem druhých; (41) výchova, vzdělávání, zábava,

sportovní a kulturní aktivity, informace o možnostech zábavy a rekreace, půjčování sportovního nářadí a náčiní a sportovních potřeb (s výjimkou dopravních prostředků), provozování tělovýchovných zařízení a zařízení sloužících k regeneraci a rekondici v rámci této třídy, pronájem sportovních zařízení, organizování a vedení společenských, sportovních, výchovných, vzdělávacích a zábavních akcí a soutěží, vydavatelská a nakladatelská činnost; (42) vědecké a technologické služby, služby v oblasti informačních technologií, navrhování a vývoj počítačového softwaru, programování softwaru pro vývoj webových stránek, programování počítačového softwaru, programování softwaru pro správu databází, tvorba databází, tvorba a aktualizace počítačového softwaru, přírodovědné služby.

Třídy výrobků a služeb:

5, 16, 35, 36, 41, 42

(730) **Baloun Dominik**, náměstí Republiky 6/5, Plzeň, Vnitřní Město, 30100, CZ

(210) **O-593978**

(220) 06.06.2024

(320) 06.06.2024

(540)

**Frutcha**

(592) Slovní

(511) (5) vitaminy a vitaminové přípravky, vitaminové doplňky, vitaminové nápoje, potravní doplňky a dietetické přípravky, energetické tyčinky nahrazující jídlo jakožto doplňky stravy, výživové doplňky, potravinové doplňky, probiotické doplňky, prebiotické doplňky, antioxidační doplňky, bylinné doplňky, tekuté nutriční doplňky, tekuté potravinové doplňky, léčivé čaje, čaje na astma, léčivé bylinné čaje, umělý čaj (pro léčebné účely), odtučňovací čaj pro lékařské účely, koktejly s bílkovinnými doplňky, léčivé nápoje, lyofilizované potraviny pro léčebné účely, lyofilizované potraviny upravené pro lékařské účely, vitaminové tablety, vitaminové kapky, vitaminy pro kojence, vitaminy pro zvířata, smíšené vitaminové přípravky, šumivé vitaminové tablety, želatinové vitaminy, tekuté vitaminové doplňky, přípravky obsahující vitamin A, přípravky obsahující vitamin B, přípravky obsahující vitamin C, přípravky obsahující vitamin D, potravinové doplňky obsahující vitaminy, vitaminové a minerální doplňky, vitaminové a minerální přípravky, vitaminové přípravky jako doplňky stravy, nápoje obohacené vitaminy pro léčebné účely, přípravky obohacující organismus potřebnými vitaminy a mikročásticemi, doplňky zdravé výživy vyrobené převážně z vitaminů, kolagen pro léčebné účely, kolagen pro lékařské účely; (30) čaj, fermentovaný čaj, instantní čaj, žlutý čaj, mátový čaj, šípkový čaj, heřmánkový čaj, mate (čaj), čaj Oolong (čínský čaj), instantní zelený čaj, instantní černý čaj, instantní bílý čaj, instantní čaj Oolong, instantní zmrzlinové směsi, čaj chai, zelený čaj, černý čaj, lipový čaj, čaj Darjeeling, šalvějový čaj, černý čaj (anglický čaj), ledový čaj, jasmínový čaj, rozmarýnový čaj, bílý čaj, zázvorový čaj, náhražky čaje, ovocné čaje, zpracované čajové listy, čajové koláčky, čajová ochucovadla, čajové zákusky, čajové esence, čajové směsi, ženšenový čaj (insamcha), čaj Lapsang Souchong, čajové pečivo (sušenky), čajové infuze (neléčivé), čaj Tie Guan Yin, čaj z ječného listu, čaj k luhování, čaj Earl Grey, japonský zelený čaj, chryzantémový čaj (gukhwacha), čaj bez teinu, sáčkové čaje k přípravě neléčivého čaje, neléčivé bylinkové čaje, čajové směsi v prášku, čaj (neléčivý) s brusinkovými listy, sypaný čaj bez léčivých účinků, čaj z kustovnice čínské (gugijacha), čaj z rostliny Akantopanax [ogapicha], čaj z kořene lopuchu (wooungcha), čaj z prazeného ječmene (mugicha), neléčivé čaje s citrónovou příchutí, směsi ledového čaje v prášku, čajové výtažky pro kulinářské účely, čajové pečivo z mléčné čokolády, čajové nápoje s ovocnou příchutí, instantní čaj (k jiným než léčebným účelům), cukrovinky, lyofilizovaná káva; (32) nealkoholické nápoje, nealkoholické ovocné nápoje, nápoje (medové) nealkoholické, nízkokalorické nealkoholické nápoje, nealkoholické perlivé nápoje, nesyčené nealkoholické nápoje, ovocné šťávy (nealkoholické nápoje), ovocné sirupové nápoje nealkoholické, nealkoholické ochucené syčené nápoje, nealkoholické nápoje ze sušeného ovoce, nealkoholické nápoje z ovocných šťáv, nealkoholické nápoje s ovocnou příchutí, nápoje obsahující vitaminy, nealkoholické nápoje s příchutí čaje, smoothies (nealkoholické ovocné koktejly), ovocné koktejly (smoothies) obsahující obilniny, smoothie (mixované nápoje z čerstvého ovoce nebo zeleniny), nealkoholické koktejly, zeleninové koktejly, ovocné koktejly nealkoholické, proteinové nápoje, nealkoholické energetické nápoje, nealkoholické nápoje obohacené o vitaminy, nealkoholické nápoje obohacené vitaminy a minerálními

solemi.

Třídy výrobků a služeb:  
5, 30, 32

(730) **Frutcha Friends s.r.o.**, Korunní 2569/108, Praha 10, Vinohrady, 10100, CZ

(210) **O-594066**

(220) 11.06.2024

(320) 11.06.2024

(540)

(210) **O-593979**

(220) 06.06.2024

(320) 06.06.2024

(540)

## Stipula

(592) Slovní

(511) (5) potravní doplňky a dietetické přípravky, zubní přípravky a výrobky a léčebné zubní pasty, hygienické přípravky a výrobky, farmaceutické přípravky a přírodní léčiva, diagnostické přípravky a materiály pro lékařské a veterinární účely, obvazy, obvazový materiál a aplikátory léčebných přípravků, potravní doplňky pro zvířata, energetické tyčinky nahrazující jídlo jakožto doplňky stravy, dietetické doplňky pro sportovce, antioxidanty, bylinné doplňky, dietetická vláknina, enzymy - doplňky stravy, dietní potravinové doplňky pro lidskou potřebu, doplňky výživy, léčivé nápoje, léčivé čaje, kapky z rybího tuku, kapsle na hubnutí, kaseinové potravinové doplňky, koktejly s proteinovými doplňky, multivitaminy, minerální potravinové doplňky, potravinové doplňky, potravinové doplňky obsahující aminokyseliny, potravinové doplňky obsahující stopové prvky, potravinové doplňky k regulaci cholesterolu, potravinové doplňky pro zvířata, potravinové tyčinky jako doplňky stravy, potravní doplňky ze syrovátkových proteinů, prebiotické doplňky, tekuté bylinné doplňky, tekuté vitamínové doplňky, výživové nápojové směsi pro použití jako náhražky jídla, dezinfekční a antiseptické přípravky, léčebná a dezinfekční mýdla a čisticí přípravky, oční kapky, kofeinové přípravky ke stimulaci, léčivé cukrovinky, proteinové potravinové doplňky, rybí tuk; (29) jedlé oleje a tuky, maso a masné výrobky, mléčné výrobky a jejich náhražky, polévky a vývary, masové výtažky, ptačí vejce a vaječné výrobky, ryby, mořské plody a měkkýši, neživi, upravený hmyz a larvy, zpracované ovoce, houby a zelenina, ořechy a luštěniny, syrové výrobky, želé, džemy, kompoty, ovocné a zeleninové pomazánky, proteinová mléka; (30) zpracované obilí, škrob a produkty z nich vyrobené, pečící přípravky a droždí, zmrzlina, mražené jogurty a sorbety, soli, chuťové přísady, ochucovadla a koření, káva, čaj, kakao a jejich náhražky, cukry, přírodní sladidla, sladké polevy a náplně, včelí produkty a jedlé ozdoby, ochucené omáčky, čatní a pasty, cereální tyčinky a energetické tyčinky, chléb, moučníky, zákusky, dorty a sušenky, sladkosti (bonbóny), sladké tyčinky a žvýkačky, sirupy a melasa, cereálie, droždí a přípravky na kynutí potravin, sušené a čerstvé těstoviny, nudle a knedlíky, těsta, těstíčka a jejich směsi, mouka, rýže, snídaňové cereálie, ovesné a kukuřičné kaše, energetické tyčinky na bázi obilnin, tablety (neléčivé) vyrobené z glukózy s kofeinovým základem, hroznový cukr, bonbóny [cukrovinky], cereální tyčinky s vysokým obsahem proteinů; (32) nealkoholické nápoje, pivo a nealkoholické pivo, přípravky pro výrobu nápojů, džusy, nápoje na bázi ořechů a sóji, ochucené sycené nápoje, vody, izotonické nápoje [pro jiné než léčebné účely], nápoje pro sportovce, nápoje obsahující vitamíny, nápoje pro sportovce obohacené proteiny, nápoje pro sportovce s obsahem elektrolytů, proteinové nápoje, syrovátkové nápoje, sorbety [nápoje], nápoje iontové, energetické nápoje, koncentráty pro použití při přípravě energetických nápojů, koncentráty pro použití k přípravě sportovních nápojů.

Třídy výrobků a služeb:  
5, 29, 30, 32

(730) **NYLLO a.s.**, Předlická 475/20a, Ústí nad Labem, Předlice, 40001, CZ

(740) Dana Lukajová, patentová zástupkyně, Voršílská 130/10, Praha 1, Nové Město, 11000



(593) Obrazová

(511) (6) ocel, výrobky z kovů a slitin, a to kovové spojovací materiály a kovové spojovací prvky, kovové stavební a konstrukční materiály a prvky, kovové železářské zboží, kovy, obecné kovy a jejich slitiny, kovové modely; (40) zpracování a přeměna kovových materiálů, zakázková výroba kovových dílů a náhradních dílů pro stroje ve strojírenském průmyslu, pro lékařské přístroje, pro kompresory, pro průmyslové stroje a nářadí v oblasti robotizace, motosportu a automobilového průmyslu, úprava a zpracování kovů, kovových dílů a polotovarů, zakázková výroba výrobků výše uvedených ve tř. 6, obrábění a tváření materiálů, konečná povrchová úprava kovových předmětů, a to pokovování, leštění povrchů, chemické a elektrochemické úpravy povrchů, nanášení barvy stříkací pistolí (pomocí stlačeného vzduchu), práškové nátěry, stříhání kovů, rafinace, broušení, čištění rozpouštědly, barvení, moření, galvanizace, fosfátování, cínování, zinkování, chromování, niklování, pasivace, smaltérství, zámečnictví, nástrojářství - v rámci této třídy, obráběčství, montáž materiálů na objednávku (pro třetí osoby), svařování; (42) konstrukční, projektová a inženýrská činnost v těchto oblastech: strojírenství, kovoobráběčství, nástrojářství, zpracování materiálů a konečné úpravy materiálů, odborná poradenská činnost v těchto oblastech: strojírenství, kovoobráběčství, nástrojářství, zpracování materiálů a konečné úpravy materiálů, vědecké a technologické služby, zkušební činnosti, zkoušky materiálů, technická normalizace, kontrolní a měřicí činnosti, kresličské práce, testování kvality.

Třídy výrobků a služeb:

6, 40, 42

(591) Barevná

(730) **KOVOS ST s.r.o.**, č. p. 123, Řepice, 38601, CZ

(740) JUDr. Martin Reindl, Radniční 133/1, České Budějovice, České Budějovice 1, 37001

(210) **O-594067**

(220) 11.06.2024

(320) 11.06.2024

(540)

## KOVOS ST

(592) Slovní

(511) (6) ocel, výrobky z kovů a slitin, a to kovové spojovací materiály a kovové spojovací prvky, kovové stavební a konstrukční materiály a prvky, kovové železářské zboží, kovy, obecné kovy a jejich slitiny, kovové modely; (40) zpracování a přeměna kovových materiálů, zakázková výroba kovových dílů a náhradních dílů pro stroje ve strojírenském průmyslu, pro lékařské přístroje, pro kompresory, pro průmyslové stroje a nářadí v oblasti robotizace, motosportu a automobilového průmyslu, úprava a zpracování kovů, kovových dílů a polotovarů, zakázková výroba výrobků výše uvedených ve tř. 6, obrábění a tváření materiálů, konečná povrchová úprava kovových předmětů, a to pokovování, leštění povrchů, chemické a elektrochemické úpravy povrchů, nanášení barvy stříkací pistolí (pomocí stlačeného vzduchu), práškové nátěry, stříhání kovů, rafinace, broušení, čištění rozpouštědly, barvení, moření, galvanizace, fosfátování, cínování, zinkování, chromování, niklování, pasivace, smaltérství, zámečnictví, nástrojářství - v rámci této třídy, obráběčství, montáž materiálů na objednávku (pro třetí osoby), svařování; (42) konstrukční, projektová a inženýrská činnost v těchto oblastech: strojírenství, kovoobráběčství, nástrojářství, zpracování materiálů a konečné úpravy materiálů, odborná poradenská činnost v těchto oblastech: strojírenství, kovoobráběčství, nástrojářství, zpracování materiálů a konečné úpravy materiálů, vědecké a technologické služby, zkušební činnosti, zkoušky materiálů, technická

normalizace, kontrolní a měřicí činnosti, kresličské práce, testování kvality.

Třídy výrobků a služeb:

6, 40, 42

(730) KOVOS ST s.r.o., č. p. 123, Řepice, 38601, CZ

(740) JUDr. Martin Reindl, Radniční 133/1, České Budějovice, České Budějovice 1, 37001

(210) O-594070

(220) 11.06.2024

(320) 11.06.2024

(540)

## BetX - Více než zábava

(592) Slovní

(511) (9) mechanismy pro zařízení uváděná do chodu vhozením mincí, počítačové programy, hasící zařízení, mechanismy pro zařízení uváděná do chodu vhozením žetonu, stahovatelné programy elektronických her, interaktivní multimediální počítačové herní programy, herní software pro virtuální realitu, software pro počítačové hry, software elektronických her do mobilních telefonů, programované videohry na cartridgech (software), hudební automaty (jukeboxy), počítačové hry ke stažení, paměťové karty pro videoherní zařízení, video karty, počítačové grafické karty, síťové karty, zvukové karty, paměťové karty, RAM karta (paměť s přímým přístupem), kódované magnetické karty, časové karty (kódované), magnetické identifikační karty, elektronické zámky na kartu, časovače pro automatické přístroje, obrazovky, monitory, LCD (displeje z tekutých krystalů), pákové ovladače k počítačům, audio a video přijímače, elektronické dotykové podložky (touchpady), elektrické jističe (vypínače), elektrické tlačítkové panely, 3D brýle, záznamníky skóre (elektronické), elektronické bzučáky, zobrazovací přístroje, televizory a filmové přístroje a video přístroje, detektory pravosti mincí, počítačky mincí, zásobníky na vracení drobných mincí, kompaktní disky, DVD, nosiče na ukládání dat, optické datové nosiče, elektronické nosiče dat, magnetická datová média, registrační pokladny, gramofonové desky, terminály na zpracování dat, elektronická zařízení na zpracování dat, přístroje na zpracování dat v reálném čase, totalizátory (srážkoměry), přístroje a prostředky pro měření, přístroje a zařízení pro řízení elektrického proudu, přístroje a zařízení na akumulaci elektřiny, přístroje a zařízení na přepínání elektrického proudu, přístroje a zařízení na transformaci elektrického proudu, přístroje a zařízení na regulaci elektrického proudu, přístroje a zařízení na vedení elektřiny, zařízení pro přenos zvuku, přístroje na reprodukci zvuku, přístroje na reprodukci obrazu, přístroje pro reprodukci zvuku, přístroje na záznam obrazu, přístroje pro záznam zvuku, počítačový hardware pro hry a hazardní hry, počítačový aplikační software zaměřený na hry a hazardní hry, nabíječky joysticků, sázkový software, aplikace na sportovní sázky; (28) sportovní potřeby a vybavení, vánoční ozdoby, zábavní hrací stroje, přístroje na videohry, LCD hrací automaty, přístroje na arkádové videohry, žetony na hazardní hry, hrací zařízení na bankovky, pačinko, hry pačinko, hrací automaty na mince, zábavní herní automaty na mince, zábavní přístroje k použití v hernách, elektronické hry, elektronické stolní hry, kulečnickové stoly, hrací podložky na sběratelské karetní hry, hrací konzoly, kapesní herní konzoly, ruční videohry, kapesní přístroje na hraní elektronických her, přenosné elektronické hry, pinballové hrací automaty (hračky), stoly na ruletu, soupravy na ruletu, kola na ruletu, žetony na ruletu, žetony na poker, hrací žetony, hrací karty, zařízení na míchání hracích karet, pouzdra na hrací karty, mantinely na kulečnickové stoly (herní vybavení), elektronické hračky, stírací loterijní karty, stírací losy pro loterijní hry, losovací bubny (loterie), hry, hračky; (35) maloobchodní služby a velkoobchodní služby spojené s prodejem hracích automatů, elektronických her, a herních přístrojů a zařízení založených na náhodě, propagace, obchodní administrativa, služby v oboru kancelářských prací, reklama online, propagace, reklama a marketing online webových stránek, distribuce a šíření reklamních materiálů (letáků, prospektů, tištěných materiálů, vzorků), poskytování reklamního prostoru, pronájem reklamního prostoru na internetu, poskytování a pronájem reklamního prostoru, pronájem reklamních ploch, distribuce reklamních materiálů poštou, distribuce reklamní korespondence a reklamních příloh pravidelných vydání, grafická úprava pro reklamní účely, marketing, telemarketing, průzkum trhu, zprostředkování obchodů pro třetí strany, propagace prodeje pro třetí osoby, podpora prodeje výrobků jiných osob, podpora prodeje pro třetí osoby, předvádění zboží pro reklamní účely, vyhledávání údajů v počítačových souborech pro jiné osoby, systematizace údajů do počítačových databází, aktualizace obchodních informací v počítačové databázi, administrativní účetnictví, analýza nákladů a cen, analýza reakcí zákazníků, poskytování poradenství týkajícího se analýzy nákupních zvyklostí spotřebitelů, nákupní služby, srovnávání cen, vedení počítačové evidence, oceňování podniků, poptávky

(informace o obchodních záležitostech), služby v oblasti obchodního managementu, řízení obchodní činnosti bavičů; (41) vyučování, vzdělávání, zábava, služby kasina, služby hazardních her, služby v oblasti kasin, heren a hazardních her, poskytování kasin a heren, provozování sálů s hracími automaty na mince, herní automaty (zábavní služby), pronájem kasina her, poskytování zařízení kasin, půjčování herního vybavení, pronájem herních přístrojů a zařízení, služby pronájmu zábavních herních automatů, služby bingo sálů, služby v oblasti arkádových her, služby online her, provozování heren, on-line hry prostřednictvím mobilních zařízení, elektronické herní služby poskytované prostřednictvím globální komunikační sítě, herní služby poskytované prostřednictvím počítačových sítí a globálních komunikačních sítí, herní služby poskytované prostřednictvím komunikace přes počítačové terminály nebo mobilní telefony, losování cen (loterie), zábava ve formě herních soutěží na pokračování, poskytování kulečnickových sálů, poskytování online informací v oblasti zábavy týkající se počítačových her, poskytování informací hráčům o stavu jejich herního skóre prostřednictvím webových stránek, služby v oblasti elektronických her poskytované z počítačové databáze nebo prostřednictvím internetu, školení zaměstnanců o používání elektronických zařízení, služby uzavírání sázek, služby v oblasti sázek, služby kurzového sázení, služby sportovních sázek on-line, služby sportovního sázení, sázení na dostizích, provozování kasin (hazard), online služby hazardních her, sportovní a kulturní aktivity.

Třídy výrobků a služeb:

9, 28, 35, 41

(730) EVONA ELECTRONIC, spol. s r.o., Stará Vajnorská cesta 17, Bratislava 831 04, SK

(740) Ing. Róbert Porubčan, Puškinova 19, Ivanka pri Dunaji 900 28

(210) O-594071

(220) 11.06.2024

(320) 11.06.2024

(540)

## BetX - Vášň pro hru

(592) Slovní

(511) (9) mechanismy pro zařízení uváděná do chodu vhozením mincí, počítačové programy, hasící zařízení, mechanismy pro zařízení uváděná do chodu vhozením žetonu, stahovatelné programy elektronických her, interaktivní multimediální počítačové herní programy, herní software pro virtuální realitu, software pro počítačové hry, software elektronických her do mobilních telefonů, programované videohry na cartridgech (software), hudební automaty (jukeboxy), počítačové hry ke stažení, paměťové karty pro videoherní zařízení, video karty, počítačové grafické karty, síťové karty, zvukové karty, paměťové karty, RAM karta (paměť s přímým přístupem), kódované magnetické karty, časové karty (kódované), magnetické identifikační karty, elektronické zámky na kartu, časovače pro automatické přístroje, obrazovky, monitory, LCD (displeje z tekutých krystalů), pákové ovladače k počítačům, audio a video přijímače, elektronické dotykové podložky (touchpady), elektrické jističe (vypínače), elektrické tlačítkové panely, 3D brýle, záznamníky skóre (elektronické), elektronické bzučáky, zobrazovací přístroje, televizory a filmové přístroje a video přístroje, detektory pravosti mincí, počítačky mincí, zásobníky na vracení drobných mincí, kompaktní disky, DVD, nosiče na ukládání dat, optické datové nosiče, elektronické nosiče dat, magnetická datová média, registrační pokladny, gramofonové desky, terminály na zpracování dat, elektronická zařízení na zpracování dat, přístroje na zpracování dat v reálném čase, totalizátory (srážkoměry), přístroje a prostředky pro měření, přístroje a zařízení pro řízení elektrického proudu, přístroje a zařízení na akumulaci elektřiny, přístroje a zařízení na přepínání elektrického proudu, přístroje a zařízení na transformaci elektrického proudu, přístroje a zařízení na regulaci elektrického proudu, přístroje a zařízení na vedení elektřiny, zařízení pro přenos zvuku, přístroje na reprodukci zvuku, přístroje na reprodukci obrazu, přístroje pro reprodukci zvuku, přístroje na záznam obrazu, přístroje pro záznam zvuku, počítačový hardware pro hry a hazardní hry, počítačový aplikační software zaměřený na hry a hazardní hry, nabíječky joysticků, sázkový software, aplikace na sportovní sázky; (28) sportovní potřeby a vybavení, vánoční ozdoby, zábavní hrací stroje, přístroje na videohry, LCD hrací automaty, přístroje na arkádové videohry, žetony na hazardní hry, hrací zařízení na bankovky, pačinko, hry pačinko, hrací automaty na mince, zábavní herní automaty na mince, zábavní přístroje k použití v hernách, elektronické hry, elektronické stolní hry, kulečnickové stoly, hrací podložky na sběratelské karetní hry, hrací konzoly, kapesní herní konzoly, ruční videohry, kapesní přístroje na hraní elektronických her, přenosné elektronické hry, pinballové hrací automaty (hračky), stoly na ruletu, soupravy na ruletu, kola na ruletu, žetony na ruletu, žetony na poker, hrací žetony, hrací karty, zařízení na míchání hracích karet, pouzdra na hrací



karty, mantinely na kulečnickové stoly (herní vybavení), elektronické hračky, stírací loterijní karty, stírací losy pro loterijní hry, losovací bubny (loterie), hry, hračky; (35) maloobchodní služby a velkoobchodní služby spojené s prodejem hracích automatů, elektronických her, a herních přístrojů a zařízení založených na náhodě, propagace, obchodní administrativa, služby v oboru kancelářských prací, reklama online, propagace, reklama a marketing online webových stránek, distribuce a šíření reklamních materiálů (letáků, prospektů, tištěných materiálů, vzorků), poskytování reklamního prostoru, pronájem reklamního prostoru na internetu, poskytování a pronájem reklamního prostoru, pronájem reklamních ploch, distribuce reklamních materiálů poštou, distribuce reklamní korespondence a reklamních příloh pravidelných vydání, grafická úprava pro reklamní účely, marketing, telemarketing, průzkum trhu, zprostředkování obchodů pro třetí strany, propagace prodeje pro třetí osoby, podpora prodeje výrobků jiných osob, podpora prodeje pro třetí osoby, předvádění zboží pro reklamní účely, vyhledávání údajů v počítačových souborech pro jiné osoby, systematizace údajů do počítačových databází, aktualizace obchodních informací v počítačové databázi, administrativní účetnictví, analýza nákladů a cen, analýza reakcí zákazníků, poskytování poradenství týkajícího se analýzy nákupních zvyklostí spotřebitelů, nákupní služby, srovnávání cen, vedení počítačové evidence, oceňování podniků, poptávky (informace o obchodních záležitostech), služby v oblasti obchodního managementu, řízení obchodní činnosti bavičů; (41) vyučování, vzdělávání, zábava, služby kasina, služby hazardních her, služby v oblasti kasin, heren a hazardních her, poskytování kasin a heren, provozování sálů s hracími automaty na mince, herní automaty (zábavní služby), pronájem kasino her, poskytování zařízení kasin, půjčování herního vybavení, pronájem herních přístrojů a zařízení, služby pronájmu zábavních herních automatů, služby bingo sálů, služby v oblasti arkádových her, služby online her, provozování heren, on-line hry prostřednictvím mobilních zařízení, elektronické herní služby poskytované prostřednictvím globální komunikační sítě, herní služby poskytované prostřednictvím počítačových sítí a globálních komunikačních sítí, herní služby poskytované prostřednictvím komunikace přes počítačové terminály nebo mobilní telefony, losování cen (loterie), zábava ve formě herních soutěží na pokračování, poskytování kulečnickových sálů, poskytování online informací v oblasti zábavy týkající se počítačových her, poskytování informací hráčům o stavu jejich herního skóre prostřednictvím webových stránek, služby v oblasti elektronických her poskytované z počítačové databáze nebo prostřednictvím internetu, školení zaměstnanců o používání elektronických zařízení, služby uzavírání sázek, služby v oblasti sázek, služby kurzového sázení, služby sportovních sázek on-line, služby sportovního sázení, sázení na dostizích, provozování kasin (hazard), online služby hazardních her, sportovní a kulturní aktivity.

Třídy výrobků a služeb:  
9, 28, 35, 41

(730) **EVONA ELECTRONIC, spol. s r.o.**, Stará Vajnorská cesta 17, Bratislava 831 04, SK

(740) Ing. Róbert Porubčan, Puškinova 19, Ivanka pri Dunaji 900 28

(210) **O-594094**

(220) 12.06.2024

(320) 12.06.2024

(540)

**NIBO**

(592) Slovní

(511) (3) čisticí, prací a mycí přípravky, čisticí prostředky a vonné přípravky (jiné než pro osobní potřebu), prací prostředky, čisticí prostředky pro strojní mytí nádobí, avivážní prostředky na prádlo, kosmetické přípravky, parfumerie, přípravky pro osobní hygienu, kosmetika, vlasová kosmetika.

Třídy výrobků a služeb:

3

(730) **VENTO BOHEMIA spol. s r.o.**, Černá cesta 919/3, Horní Suchá, 73535, CZ

(210) **O-594097**

(220) 12.06.2024

(320) 12.06.2024

(540)



(593) Obrazová

(511) (5) obklady k léčebným účelům; (19) nekovové stavební a konstrukční materiály a prvky, nekovové obklady, dřevěné obklady, keramické obklady; (27) obklady z korku, sténové a stropní krytiny.

Třídy výrobků a služeb:

5, 19, 27

(730) **ADITUS CZ, s.r.o.**, Moravská Ostrava 3370, Ostrava, 70200, CZ

(210) **O-594106**

(220) 12.06.2024

(320) 12.06.2024

(540)

**Malina pro slona**

(592) Slovní

(511) (5) potravinové doplňky pro zvířata; (18) obojky pro zvířata, vodítka pro zvířata, postroje na psy; (35) maloobchodní prodej krmiv pro zvířata, velkoobchodní prodej krmiv pro zvířata, propagace, marketing; (41) výcvik zvířat pro třetí osoby, výcvik pro zacházení se psy, poskytování služeb v oblasti výcviku zvířat, výuka v oblasti výcviku zvířat, vyučování, vzdělávání, výroba audiovizuálních nahrávek, vydávání publikací.

Třídy výrobků a služeb:

5, 18, 35, 41

(730) **Böhme Hana**, Svojsíkova 752, Nový Bor, 47301, CZ

**Švihálek Jiří**, náměstí Josefa Machka 1218/1a, Praha 5, Košíře, 15800, CZ

(740) Mgr. Martin Panuška, advokát, Belgická 276/20, Praha 2, Vinohrady, 12000

(210) **O-594126**

(220) 13.06.2024

(320) 13.06.2024

(540)



(593) Obrazová

(511) (39) stěhování kancelářského vybavení, stěhovací služby, stěhovací služby pro domácnost, nákladní doprava.

Třídy výrobků a služeb:

39

(591) Barevná

(730) **Coufal Jiří**, Žirovnická 3133/6, Praha 10, Záběhlice, 10600, CZ

(210) **O-594127**  
(220) 13.06.2024  
(320) 13.06.2024  
(540)



(593) Obrazová  
(511) (37) vyklízení nemovitostí, vyklízení domů, vyklízení bytů, vyklízení pozůstalostí, vyklízení škol, vyklízení kanceláří, vyklízení služby; (39) stěhovací služby.  
Třídy výrobků a služeb:  
37, 39  
(591) Barevná  
(730) **Coufal Jiří**, Žirovnická 3133/6, Praha 10, Záběhlice, 10600, CZ

(210) **O-594131**  
(220) 13.06.2024  
(320) 13.06.2024  
(540)



(593) Obrazová  
(511) (5) vitamínové doplňky, potravinové doplňky, výživové doplňky, vitaminy a vitamínové přípravky, minerální doplňky stravy, bylinné doplňky, léčivé masti, doplňky stravy, dietetické přípravky, farmaceutické přípravky a přírodní léčiva, minerální přípravky, léčivé potravinové doplňky; (35) reklamní, marketingové a propagační služby, obchodní propagace, poskytování obchodních marketingových informací, příprava obchodních reklamních textů, služby obchodních výstav a veletrhů, služby předvádění výrobků a vystavování zboží, rozšiřování reklamních, marketingových a propagačních materiálů, konzultační a poradenské služby a pomoc v oblasti reklamní, marketingové a propagační činnosti.  
Třídy výrobků a služeb:  
5, 35  
(591) Barevná  
(730) **NaturaMed Pharmaceuticals s.r.o.**, U Smaltovny 625, České Budějovice, České Budějovice 4, 37001, CZ  
(740) **Mgr. Petra Fialová**, advokátka, Vinohradská 1899/112, Praha 3, Vinohrady, 13000

(210) **O-594132**  
(220) 13.06.2024  
(320) 13.06.2024  
(540)



(593) Obrazová  
(511) (3) kosmetické přípravky, parfumerie, přípravky pro osobní hygienu, minerální oleje (kosmetické přípravky), přípravky do koupele, mýdla a gely, vonné oleje a aromatické výtažky, čističí prostředky, vonné přípravky; (9) kryty na mobilní telefony, brýle, informační technologie a audiovizuální, multimediální a fotografické přístroje; (16) tištěné vizuální materiály, psací potřeby, tiskárenské výrobky, papírnické zboží a vzdělávací potřeby, plakáty, fotografie, papírové tašky, umělecká díla a ozdoby, včetně soch, vyrobené převážně z papíru a lepenky a architektonické modely, obalové materiály na knihy, vzdělávací publikace, hudebniny; (18) zavazadla, cestovní zavazadla, kabelky, peněženky (kožené zboží); (33) alkoholické nápoje (s výjimkou piva); (35) obchodní činnost (poradenství v -), obchodní poradenství v oblasti propagační činnosti, pomoc v obchodní a podnikatelské činnosti, management a administrativní služby, reklamní, marketingové a propagační služby, předváděcí akce a výstavy pro reklamní a obchodní účely, obchodní předváděcí akce (pořádání -); (41) příprava a pořádání zábavných akcí, výstavy (pořádání -) pro kulturní účely, organizování kulturních nebo vzdělávacích výstav, pořádání zábavných show, pořádání [organizace] kulturních aktivit, elektronická vydavatelská činnost, obrazové zpravodajství, fotografické zpravodajství, umělecké výstavy, umělecké výstavy využívající virtuální realitu, projekce filmů, organizování vizuální a hudební zábavy, výuka v oblasti vizuálního umění, akademie [vzdělávání], vzdělávací a školicí služby, výuka, hudební koncerty, hudební výuka, hudební vydavatelství; (42) služby architektonického designu, služby architektonického designu související s výstavami, hosting multimediálních aplikací, hosting interaktivních aplikací, hosting videocastů, hosting podcastů, hosting weblogů, poskytování dočasně používaní interaktivního zábavního softwaru bez možnosti stažení, vizuální návrh, architektura, architektonické poradenství, design nábytku, grafický design, umělecký design.  
Třídy výrobků a služeb:  
3, 9, 16, 18, 33, 35, 41, 42  
(730) **Mucha Ploková Jarmila Ing. arch.**, Přemyslovská 48/13, Praha 3, Vinohrady, 13000, CZ  
**MUCHA JP Praha, spol. s r. o.**, Vinohradská 2343/144, Praha 3, Vinohrady, 13000, CZ  
(740) **JUDr. Zuzana Císařová**, Havlíčkova 1043/11, Praha 1, Nové Město, 11000

(210) **O-594133**  
(220) 13.06.2024  
(320) 13.06.2024  
(540)

**Eurofertil**

(592) Slovní  
(511) (35) správní řízení zdravotních klinik, správa zdravotnických klinik pro třetí osoby, obchodní administrativa, řízení obchodní činnosti a obchodní administrativa, obchodní administrativa v oboru zdravotnické péče, zpracování údajů v oblasti zdravotní péče, fakturační služby v oboru zdravotní péče, reklamní služby na podporu informovanosti veřejnosti o zdravotním stavu, reklama, bannerová reklama, rozhlasová reklama, reklama online, PPC reklama, venkovní reklama, marketing, propagace, poradenství v oblasti provozování klubů zdraví, odborné obchodní konzultace vztahující se k provozování podniků; (42) výzkumná činnost v oblasti zdravotnictví, zejména v oborech gynekologie, porodnictví, lékařské

genetiky, andrologie, embryologie a reprodukční medicíny, služba laboratoře lékařské genetiky, služba biochemické laboratoře, služby vědecké laboratoře, služby biologické laboratoře, laboratorní služby, laboratorní analýzy, služby v oblasti laboratorního testování; (44) provoz nestátního zdravotnického zařízení, provoz lékáren, lékařské a zdravotní služby jako preventivní prohlídky, vstupní prohlídky do zaměstnání, diagnostika a léčba poruch menstruačního cyklu, poskytování moderní antikoncepce, dispenzarizace patologických stavů, péče o ženu v období přechodu a stáří, hormonální substituční léčba, péče o normální i riziková těhotenství, ultrazvuková diagnostika, prenatální diagnostika vrozených vad, kardiokografie, vyšetření průtoku placenty, plodu a dělohy, intervenční výkony jako odběr plodové vody, odběr choriových klků, prvotrimestrový screening, 3D/4D zobrazení plodu, komplexní diagnostika a léčba neplodného páru, ultrazvuková a hormonální diagnostika, komplexní vyšetření a léčba partnera – andrologie a sexuologie, lékařská genetika, reprodukční medicína, nitroděložní inseminace, mimotělní oplodnění, umělé oplodnění, preimplantační genetická diagnostika, vyšetření andrologem, služby první pomoci, chirurgie, fyzioterapie, gynekologie, provádění anestezie, porodnictví, provádění těhotenských testů, komplexní ambulantní péče v oboru gynekologie a porodnictví, služby umělého oplodnění, služby spermobanky, lékařské masáže, služby porodní asistentky, umělé oplodňování a preventivní léčba, konzultační a poradenské služby v lékařství a farmacii, předpis a výdej léčiv, služby psychologů, expertní a poradenská činnost v oborech gynekologie, porodnictví, lékařské genetiky, andrologie, embryologie a reprodukční medicíny, kliniky, služby klinik.

Třídy výrobků a služeb:

35, 42, 44

- (730) **EuroFertil CZ a.s.**, Kotlářova 3199/8, Ostrava, Zábřeh, 70030, CZ  
(740) Ing. Pavel Nádvořník s.r.o., Klínová 620/1, Ostrava, Hulváky, 70900

(210) **O-594134**

(220) 13.06.2024

(320) 13.06.2024

(540)



(593) Obrazová

(511) (35) správní řízení zdravotních klinik, správa zdravotnických klinik pro třetí osoby, obchodní administrativa, řízení obchodní činnosti a obchodní administrativa, obchodní administrativa v oboru zdravotnické péče, zpracování údajů v oblasti zdravotní péče, fakturační služby v oboru zdravotní péče, reklamní služby na podporu informovanosti veřejnosti o zdravotním stavu, reklama, bannerová reklama, rozhlasová reklama, reklama online, PPC reklama, venkovní reklama, marketing, propagace, poradenství v oblasti provozování klubů zdraví, odborné obchodní konzultace vztahující se k provozování podniků; (42) výzkumná činnost v oblasti zdravotnictví, zejména v oborech gynekologie, porodnictví, lékařské genetiky, andrologie, embryologie a reprodukční medicíny, služba laboratoře lékařské genetiky, služba biochemické laboratoře, služby vědecké laboratoře, služby biologické laboratoře, laboratorní služby, laboratorní analýzy, služby v oblasti laboratorního testování; (44) provoz nestátního zdravotnického zařízení, provoz lékáren, lékařské a zdravotní služby jako preventivní prohlídky, vstupní prohlídky do zaměstnání, diagnostika a léčba poruch menstruačního cyklu, poskytování moderní antikoncepce, dispenzarizace patologických stavů, péče o ženu v období přechodu a stáří, hormonální substituční léčba, péče o normální i riziková těhotenství, ultrazvuková diagnostika, prenatální diagnostika vrozených vad, kardiokografie, vyšetření průtoku placenty, plodu a dělohy, intervenční výkony jako odběr plodové vody, odběr choriových klků, prvotrimestrový screening, 3D/4D zobrazení plodu, komplexní diagnostika a léčba neplodného páru, ultrazvuková a hormonální diagnostika, komplexní vyšetření a léčba partnera – andrologie a sexuologie, lékařská genetika, reprodukční medicína, nitroděložní inseminace, mimotělní oplodnění, umělé oplodnění, preimplantační genetická diagnostika, vyšetření andrologem, služby první pomoci, chirurgie, fyzioterapie, gynekologie, provádění anestezie, porodnictví, provádění těhotenských

testů, komplexní ambulantní péče v oboru gynekologie a porodnictví, služby umělého oplodnění, služby spermobanky, lékařské masáže, služby porodní asistentky, umělé oplodňování a preventivní léčba, konzultační a poradenské služby v lékařství a farmacii, předpis a výdej léčiv, služby psychologů, expertní a poradenská činnost v oborech gynekologie, porodnictví, lékařské genetiky, andrologie, embryologie a reprodukční medicíny, kliniky, služby klinik.

Třídy výrobků a služeb:

35, 42, 44

(591) Barevná

- (730) **EuroFertil CZ a.s.**, Kotlářova 3199/8, Ostrava, Zábřeh, 70030, CZ  
(740) Ing. Pavel Nádvořník s.r.o., Klínová 620/1, Ostrava, Hulváky, 70900

(210) **O-594150**

(220) 14.06.2024

(320) 14.06.2024

(540)

## Temné spisy

(592) Slovní

(511) (9) videozáznamy, audioknihy, audio nahrávky, elektronické knihy, digitální knihy ke stažení z internetu, mediální software, videozáznamy, audioknihy, audio nahrávky, elektronické knihy, digitální knihy ke stažení z internetu, mediální software; (25) oděvy, oděvy; (35) propagační činnost, reklama, marketing, styk s veřejností, propagační činnost, reklama, marketing, styk s veřejností; (41) multimediální publikování, multimediální publikování knih, knihy (vydávání knih), školení, fotografování, služby v oblasti nahrávání videí, zábava, multimediální publikování, multimediální publikování knih, knihy (vydávání knih), školení, fotografování, služby v oblasti nahrávání videí, zábava.

Třídy výrobků a služeb:

9, 25, 35, 41

- (730) **Hnát Václav**, Mánesova 564/8, Hradec Králové, 50002, CZ

(210) **O-594170**

(220) 07.11.2023

(320) 23.08.2023

(540)

## HyWatt

(592) Slovní

(511) (7) zařízení a vybavení pro výrobu energie, a to elektrárny s plynovými a parními turbínami, větrné a vodní elektrárny, součásti a díly výše uvedených zařízení zahrnuté ve třídě 7, stroje a obráběcí stroje pro výrobu a rozvod energie, elektrické generátory a agregáty, větrné generátory, solární generátory, turbodmychadla, kompresory, vodní elektrárny pro výrobu elektřiny, větrné elektrické generátory, stroje pro výrobu plynu elektrolyzou; (9) přístroje a nástroje pro vedení, spínání, přeměnu, akumulaci, regulaci nebo řízení distribuce nebo využití elektřiny a energie, fotovoltaická zařízení pro výrobu elektřiny (fotovoltaické elektrárny), solární články, jističe a rozvaděče vysokého, středního a nízkého napětí, elektrické rozvaděče, elektrické rozvodny, zařízení pro přenos vysokého napětí stejnosměrného proudu, usměrňovače elektrické energie, měniče napětí [elektrického proudu], automatická řídicí zařízení a přístroje pro spínání a řízení sítí, transformátory proudu, napájecí kabely a vedení, elektronické přístroje pro měření výkonu a elektronické přístroje pro měření točivého momentu, elektronické přístroje pro měření zátěže, počítačový software, komunikační a síťový software, software pro umělou inteligenci a strojové učení, elektrolyzéry pro přeměnu elektřiny na vodík, palivové články, solární zařízení, součásti a díly výše uvedených zařízení, průmyslové automatizační řídicí systémy pro ropná a plynová zařízení; (37) montáž, kompletace, instalace, údržba, opravy a renovace zařízení na výrobu elektrické energie, rozvodem, zařízení na rozvod elektrické energie, zařízení na skladování energie, větrných turbín, strojů na výrobu vodíku a elektrolyzérů a částí těchto zařízení, výstavba, montáž, servis a údržba čerpacích stanic a čerpacích zařízení na plyny, vodík a zkapalněný ropný plyn, servis vozidel [doplňování paliva a údržba], služby v oblasti čerpání plynu do motorových vozidel, vozidel s palivovými články, lodí, letadel a jiných vozidel.

Třídy výrobků a služeb:

7, 9, 37

- (730) **Hitachi Energy Holdings AG**, Brown-Boveri-Strasse 5, Zürich, 8050, CH  
(740) JUDr. Michal Havlík, advokát, Hájkova 1406/2, Praha 2, Nové Město, 12000



(210) **O-594232**

(220) 18.06.2024

(320) 18.06.2024

(540)

## Czech Lions

(592) Slovní

(511) (16) brožury, časopisy (periodika), fotografie (tištěné), grafická znázornění, grafické reprodukce, grafické tisky, katalogy, knihy, letáky, listky, noviny, papírové bannery, periodika, plakáty, pohlednice, poutače z papíru nebo lepenky, prospekty, reklamní tabule z papíru nebo lepenky, tiskoviny, tištěné publikace; (25) trička s potiskem, čepice, kšilty (pokrývky hlavy), mikiny, trička, sportovní legíny, legíny (kalhoty), koupací čepice, sportovní oblečení, sportovní obuv, plavky; (35) reklama, marketing, propagace výrobků a služeb prostřednictvím sponzorování sportovních akcí, styk s veřejností, šíření reklamních materiálů, venkovní reklama, vydávání reklamních textů, vyhledávání sponzorů, poradenství v obchodním marketingu, služby pro sportovní poradenství v obchodním marketingu, služby on-line předplatného pro účely umožnění jednotlivcům předplácet obsah a přistupovat k obsahu nahrávanému členy služby pro sportovní, fitness a zábavní účely, mediální propagace akcí formou televize, rádia, časopisů, reklamních ploch, merchandising; (41) sportovní aktivity, sportovní služby, sportovní výcvik, organizování sportování a sportovních akcí, sportovní zařízení (provozování -), organizování sportovních činností a sportovních soutěží, pořádání sportovních soutěží, produkce sportovních akcí, trénink sportovních hráčů, služby sportovních klubů, organizování sportovních turnajů, pořádání sportovních turnajů, poskytování informací o sportu, sportovní a rekreační činnosti, organizování fotbalových sportovních akcí, vedení živých sportovních akcí, pořádání komunitních sportovních akcí, zábavní služby v oblasti sportu, služby v oblasti trénování sportů, řízení akcí pro sportovní kluby, služby týkající se sportovních klubů, poskytování prostor a zařízení sportovních klubů.

Třídy výrobků a služeb:

16, 25, 35, 41

(730) **IISA Czech Official, z.s.**, Havířská 1651, Kladno, 27201, CZ

(740) **Mgr. Petr Bílý LL.M.**, advokát, Otýlie Beníškové 1664/14, Plzeň, Severní Předměstí, 30100

(210) **O-594250**

(220) 19.06.2024

(320) 19.06.2024

(540)



(593) Obrazová

(511) (32) voda bohatá na vodík.

Třídy výrobků a služeb:

32

(591) Barevná

(730) **FILIPOVIČ PATRIK**, Trávníky 1562/6, Brno, Černá Pole, 61300, CZ

(210) **O-594259**

(220) 20.06.2024

(320) 20.06.2024

(540)



(593) Obrazová

(511) (29) sýry, náhražky sýra a sýrové výrobky, mléko a mléčné výrobky, jedlé tuky a oleje, masné výrobky, maso, neživé ryby, drůbež a zvěřina, masové výtažky zavařované a mražené, sušené, vařené a nakládané ovoce a zelenina, želé, džemy, vejce; (30) káva, čaj, kakao, cukr, rýže, tapioka, ságo, kávové náhražky, mouka a přípravky z obilnin, chléb, pečivo, cukrovinky, zmrzlina, med, sirup melasový, droždí, prášky do těsta, sůl, hořčice, ocet, nálevy (k ochucení), koření, led pro osvěžení; (35) zprostředkovatelská činnost v oblasti obchodu s potravinářskými výrobky, marketing, propagace, reklama, inzerce všemi druhy médií, zprostředkovatelská činnost ve výše uvedených oborech; (43) provozování jídelen, restaurací, barů, kaváren, bufetů a občerstvení, dočasné ubytovací a hotelové služby, zásobování potravinami a nápoji, catering.

Třídy výrobků a služeb:

29, 30, 35, 43

(591) Barevná

(730) **TRG s.r.o.**, Pod Královkou 1943/1a, Praha 6, Břevnov, 16900, CZ

(740) **JUDr. Aleš Zábrš**, advokát, Na Beránce 57/2, Praha 6, Dejvice, 16000

(210) **O-594281**

(220) 20.06.2024

(320) 20.06.2024

(540)

## CAPERELO

(592) Slovní

(511) (3) přírodní kosmetické přípravky, přírodní přípravky pro osobní hygienu, vonné oleje, přírodní čisticí prostředky; (4) svíčky a knoty na svícení; (5) potravní doplňky a dietetické přípravky, přírodní přípravky na péči o zuby, hygienické sterilizační přípravky, antibakteriální hygienické přípravky na ruce, hygienické vložky, hygienické tampóny, hygienické kalhotky; (8) příbory, holicí strojky; (18) zavazadla, cestovní tašky, peněženky; (21) domácí a kuchyňské potřeby a nádoby, hřebeny a mycí houby, pomůcky pro čištění; (24) látky, textilie; (25) oděvy, oděvy z recyklovaných materiálů, obuv; (26) příslušenství a doplňky oblečení (galanterie), šicí potřeby (s výjimkou nití); (27) koberce, rohožky, rohože, závěsné dekorace na stěnu (ne z textilních materiálů); (28) sportovní zařízení a pomůcky zařazené v této třídě, sportovní vybavení zařazené v této třídě, hračky pro děti, hry pro děti, ekologické hračky pro děti; (29) maso a masné výrobky, mléčné výrobky, náhražky mléčných výrobků, vejce, jedlé oleje a tuky, zpracované ovoce, zpracovaná zelenina, hotová jídla na bázi masa, ryb, zvěřiny, vajec a zeleniny, přírodní instantní potraviny, ryby, mořské plody; (30) koření, ochucovadla, chuťové přísady, pekárenské výrobky, pečivo, zákusky, zmrzlina, med, káva, čaj, kakao, zpracované obilí, cereálie, těstoviny; (31) krmivo pro zvířata, zemědělské a vodní plodiny; (32) pivo, nealkoholické nápoje, přírodní limonády, džusy, ovocné šťávy, přípravky pro výrobu nápojů; (35) provozování velkoobchodů a maloobchodů s potravinami, stánkový prodej potravin, on-line prodej potravin, inzertní, reklamní a propagační služby, pomoc při řízení obchodní činnosti, obchodní administrativa, výstavy k reklamním a obchodním účelům, pořádání trhů, marketingové služby, zprostředkování obchodních záležitostí (zákaznický servis, tj. zajišťování odbytu, zastupování při obchodních jednáních, sjednávání obchodních podmínek), provozování velkoobchodů a maloobchodů s kosmetikou a drogerií, provozování velkoobchodů a maloobchodů s potravinami určenými pro osoby s intolerancí, provozování velkoobchodů a maloobchodů s výrobky zaměřenými na zdravý životní styl, provozování velkoobchodů a maloobchodů s výrobky zaměřenými na ekologii, provozování velkoobchodů a maloobchodů s výrobky určenými pro vegany, katalogový prodej ve vztahu k následujícím výrobkům: potraviny, kosmetika, drogerie, potraviny určené pro osoby s intolerancí, výrobky zaměřené na zdravý životní styl, výrobky zaměřené na ekologii a výrobky určené pro vegany, kancelářské práce; (39) organizování cest, doprava, balení a skladování zboží; (40) zpracování odpadních materiálů, recyklace odpadu, konzervování potravin a nápojů; (41) pořádání výstav



pro vzdělávací účely se zaměřením na potraviny a zdravý životní styl, vzdělávací služby vztahující se k životnímu stylu, vzdělávací služby vztahující se k potravinám, školicí služby vztahující se k potravinám a zdravému životnímu stylu, vedení školení v oblasti zdravého stravování; (43) služby zajišťující stravování a nápoje, cateringové služby, hostinská činnost, provozování restaurace, provozování bistra, dočasné ubytování.

Třídy výrobků a služeb:

3, 4, 5, 8, 18, 21, 24, 25, 26, 27, 28, 29, 30, 31, 32, 35, 39, 40, 41, 43

(730) **CAPERLO Invest a.s.**, U Braňky 236/8, Lysá nad Labem, 28922, CZ

(740) Mgr. Tomáš Pauch, advokát, Sokolovská 695/115b, Praha 8, Karlín, 18600

(210) **O-594282**

(220) 20.06.2024

(320) 20.06.2024

(540)

## GREENUP MARKET

(592) Slovní

(511) (3) přírodní kosmetické přípravky, přírodní přípravky pro osobní hygienu, vonné oleje, přírodní čisticí prostředky; (4) svíčky a knoty na svícení; (5) potravní doplňky a dietetické přípravky, přírodní přípravky na péči o zuby, hygienické sterilizační přípravky, antibakteriální hygienické přípravky na ruce, hygienické vložky, hygienické tampóny, hygienické kalhotky; (8) přístroje, holicí stroje; (18) zavazadla, cestovní tašky, peněženky; (21) domácí a kuchyňské potřeby a nádoby, hřebeny a mycí houby, pomůcky pro čištění; (24) látky, textilie; (25) oděvy, oděvy z recyklovaných materiálů, obuv; (26) příslušenství a doplňky oblečení (galanterie), šicí potřeby (s výjimkou nití); (27) koberce, rohožky, rohože, závěsné dekorace na stěnu (ne z textilních materiálů); (28) sportovní zařízení a pomůcky zařazené v této třídě, sportovní vybavení zařazené v této třídě, hračky pro děti, hry pro děti, ekologické hračky pro děti; (29) maso a masné výrobky, mléčné výrobky, náhražky mléčných výrobků, vejce, jedlé oleje a tuky, zpracované ovoce, zpracovaná zelenina, hotová jídla na bázi masa, ryb, zvěřiny, vajec a zeleniny, přírodní instantní potraviny, ryby, mořské plody; (30) koření, ochucovadla, chuťové přísady, pekárenské výrobky, pečivo, zákusky, zmrzliny, med, káva, čaj, kakao, zpracované obilí, cereálie, těstoviny; (31) krmm pro zvířata, zemědělské a vodní plodiny; (32) pivo, nealkoholické nápoje, přírodní limonády, džusy, ovocné šťávy, přípravky pro výrobu nápojů; (35) provozování velkoobchodů a maloobchodů s potravinami, stánkový prodej potravin, on-line prodej potravin, inzertní, reklamní a propagační služby, pomoc při řízení obchodní činnosti, obchodní administrativa, výstavy k reklamním a obchodním účelům, pořádání trhů, marketingové služby, zprostředkování obchodních záležitostí (základní servis, tj. zajišťování odbytu, zastupování při obchodních jednáních, sjednávání obchodních podmínek), provozování velkoobchodů a maloobchodů s kosmetikou a drogerií, provozování velkoobchodů a maloobchodů s potravinami určenými pro osoby s intolerancí, provozování velkoobchodů a maloobchodů s výrobky zaměřenými na zdravý životní styl, provozování velkoobchodů a maloobchodů s výrobky zaměřenými na ekologii, provozování velkoobchodů a maloobchodů s výrobky určenými pro vegany, katalogový prodej ve vztahu k následujícím výrobkům: potraviny, kosmetika, drogerie, potraviny určené pro osoby s intolerancí, výrobky zaměřené na zdravý životní styl, výrobky zaměřené na ekologii a výrobky určené pro vegany, kancelářské práce; (39) organizování cest, doprava, balení a skladování zboží; (40) zpracování odpadních materiálů, recyklace odpadu, konzervování potravin a nápojů; (41) pořádání výstav pro vzdělávací účely se zaměřením na potraviny a zdravý životní styl, vzdělávací služby vztahující se k životnímu stylu, vzdělávací služby vztahující se k potravinám, školicí služby vztahující se k potravinám a zdravému životnímu stylu, vedení školení v oblasti zdravého stravování; (43) služby zajišťující stravování a nápoje, cateringové služby, hostinská činnost, provozování restaurace, provozování bistra, dočasné ubytování.

Třídy výrobků a služeb:

3, 4, 5, 8, 18, 21, 24, 25, 26, 27, 28, 29, 30, 31, 32, 35, 39, 40, 41, 43

(730) **CAPERLO Invest a.s.**, U Braňky 236/8, Lysá nad Labem, 28922, CZ

(740) Mgr. Tomáš Pauch, advokát, Sokolovská 695/115b, Praha 8, Karlín, 18600

(210) **O-594351**

(220) 25.06.2024

(320) 25.06.2024

(540)



(593) Obrazová

(511) (17) plastové materiály ve formě fólií (polotovary), fólie z plastických hmot, nikoliv na balení, potisknutelné polypropylenové desky, lepidlem potažené pásy k použití ve výrobě, stínící fólie proti elektromagnetickému rušení [EMI], polyethylenové desky z potisknutelnou vrstvou, fólie z regenerované celulózy, jiné než pro balení, polypropylenové fólie jiné než na balení, plastové fólie (polotovary), fólie z celulózy, kromě fólie na balení nebo obaly, zakrývací fólie, umělé pryskyřice ve formě desek pro použití ve výrobě [polotovary], fólie pro automobily, fólie na ochranu laku pro automobily, fólie na skla motorových vozidel, fólie použitelné na okenní skla stavebních objektů, bezpečnostní fólie na skla; (35) reklamní služby týkající se prodeje zboží, reklamní, marketingové a propagační služby včetně on-line reklamy na počítačové síti, průzkumy trhu, administrativní práce, předvádění výrobků, věrnostní, pobídkové a bonusové programy, distribuce propagačního materiálu, rozšiřování reklamních materiálů, šíření reklamních materiálů, příprava reklamních materiálů, vydávání reklamních materiálů, kopírování reklamního materiálu, produkce reklamních materiálů, obchodní propagace, propagace, obchodní propagace, reklama, vydávání reklamních materiálů online, poskytování obchodních informací prostřednictvím webových stránek, administrativní služby pro přijímání obchodních objednávek, administrativní zpracování dat, administrativní služby zabývající se poptávkami, obchodně organizační činnost, personální služby, poradenství v oblasti obchodu, reklamy, marketingu, řízení a administrativy; (37) pronájem strojů a zařízení na čištění, mytí a sušení, mazání silničních vozidel, tlakové mytí, mytí motorových vozidel, opravy nebo údržba zařízení na mytí vozidel, poskytování informací vztahujících se k opravám nebo údržbě zařízení na mytí vozidel, mytí vozidel, mytí letadel, mytí dopravních prostředků, čištění a mytí aut, opravy zařízení na mytí vozidel, údržba zařízení na mytí vozidel, mytí a konzervace povrchu motorových vozidel, poskytování informací vztahujících se k pronájmu přístrojů pro mytí aut, čištění a údržba tkanin, textilií, kůže, kožešin a výrobků z nich, mytí, praní, údržba pneumatik, montáž a opravy pneumatik vozidel, údržba a opravy vozidel, opravy, údržba a tankování vozidel, čištění a mytí aut, mytí a leštění motorových vozidel, antikorozi ošetření motorových vozidel, autoservisy pro údržbu vozidel, čalounické služby a opravy vozidel, hloubkové čištění vozidel, mazání vozidel, poradenské služby v oblasti údržby vozidel, poskytování informací ohledně údržby vozidel, služby pro údržbu čelních skel vozidel, služby pro údržbu oken ve vozidlech, chemické čištění, čištění čalounění, čištění koberců, kůže (údržba, čištění a opravy -), opravy a údržba čalounění, montáž autoskel, opravy autoskel, montáž tónovacích a bezpečnostních fólií, instalace a montážní služby fólií na ochranu laku pro automobily a fólií na skla motorových vozidel; (40) tónování autoskel a světel, aplikace 3D fólií na automobily, lepení ochranných fólií; (41) školení carwrappingu a tónování autoskel, poradenství pro vzdělávací a školicí činnost, organizování a vedení konferencí, organizování a vedení kongresů, organizování a vedení seminářů, organizování a vedení sympozií, organizování kulturních nebo vzdělávacích výstav, pořádání a řízení pracovních setkání (školení), poskytování on-line elektronických publikací [bez možnosti stažení], praktický výcvik, profesní rekvifikace, služby poskytované školami [vzdělávání], studium dálkové, školení, školení (pořádání a řízení), vyučování, školství, výcvik (instruktážní), výcvik (výchovný), vydávání elektronických knih a časopisů on-line, vydávání knih, vyučování (instruktážní služby), vyučování (výchovné služby), vyučování (výuka), vzdělávání (výchovné služby), zkoušení, přezkoušení; (42) design disků kol u automobilů, design tónování autoskel, světel a carwrappingu, průmyslový design, kontrola nových a použitých vozidel před prodejem, styling [průmyslový design], technické kontroly vozidel, grafické navrhování fólií na ochranu laku pro automobily a fólií na skla motorových vozidel.

Třídy výrobků a služeb:  
17, 35, 37, 40, 41, 42

- (591) Barevná  
(730) **Care 4 you s.r.o.**, Chotkova 225, Ústí nad Labem, Svádov, 40322, CZ  
(740) Mgr. Petr Bílý LL.M., advokát, Otýlie Beniškové 1664/14, Plzeň, Severní Předměstí, 30100

- (210) **O-594419**  
(220) 27.06.2024  
(320) 27.06.2024  
(540)



**GRUBER**

M O T O R R A D

- (593) Obrazová  
(511) (35) maloobchod a velkoobchod s doplňky pro motocykly, maloobchod a velkoobchod s náhradními díly pro motocykly; (37) diagnostika motocyklů, montáž doplňků motocyklů, montáž náhradních dílů motocyklů, opravy a údržba motocyklů, služby pneuservisu.

Třídy výrobků a služeb:  
35, 37

- (730) **Gruber Motorrad s.r.o.**, č. p. 36, Nebovidy, 66448, CZ  
(740) MACEK.LEGAL s.r.o., advokátní kancelář, Haštalská 1072/6, Praha 1, Staré Město, 11000

- (210) **O-594420**  
(220) 27.06.2024  
(320) 27.06.2024  
(540)

**Radopex**

- (592) Slovní  
(511) (9) testovací kabely, uzemňovací kabely, spojovací kabely, elektrické spojovací kabely, montážní kabely (elektrické); (37) pokládání kabelů.

Třídy výrobků a služeb:  
9, 37

- (730) **KABELOVNA KABEX a. s.**, Politických vězňů 84, Holýšov, 34562, CZ  
(740) Mgr. Petr Žižka LL.M., advokát, Sedláčkova 209/16, Plzeň, Vnitřní Město, 30100

- (210) **O-594423**  
(220) 27.06.2024  
(320) 27.06.2024  
(540)

**#bezparagrafu**

- (592) Slovní  
(511) (35) reklamní, marketingové a propagační služby; (41) školení; (45) právní poradenství.

Třídy výrobků a služeb:  
35, 41, 45

- (730) **Bez paragrafu s.r.o.**, Korunní 810/104, Praha 10, Vinohrady, 10100, CZ

- (210) **O-594491**  
(220) 01.07.2024  
(320) 01.07.2024  
(540)

**SALON ESKKO**

- (592) Slovní  
(511) (3) kosmetika, pleťová kosmetika, vlasová kosmetika, zkrášlující kosmetika, dekorativní kosmetika; (44) kadeřnictví, pedikúra, manikúra, masáže.

Třídy výrobků a služeb:  
3, 44

- (730) **Košťál Evžen Ing.**, Klatovská třída 952/20, Plzeň, Jižní Předměstí, 30100, CZ

- (210) **O-594502**  
(220) 02.07.2024  
(320) 02.07.2024  
(540)

**Digitak**

- (592) Slovní  
(511) (16) tiskárenské výrobky, papírnické zboží a tištěné vzdělávací materiály, zápisníky, kalendáře, vizitky, fotografie, obrazy, sešity, poznámkové bloky, samolepky; (40) tiskařské služby, tisk reklamních materiálů, tisk na textilie, digitální tisk, tisk kalendářů, 3D tisk; (42) navrhování tiskovin, grafický design, grafické návrhy propagačních materiálů, navrhování 3D modelů pro 3D tisk.

Třídy výrobků a služeb:  
16, 40, 42

- (730) **DIGITAL PICTURES TECHNOLOGY s.r.o.**, Hodonínská 634/21, Brno, Komárov, 61700, CZ  
(740) PatentEnter s.r.o., Koliště 1965/13a, Brno, Černá Pole, 60200

- (210) **O-594510**  
(220) 02.07.2024  
(320) 02.07.2024  
(540)



**Čistý sport**

- (593) Obrazová  
(511) (9) mobilní aplikace, vzdělávací počítačové aplikace, vzdělávací tabletové aplikace, vzdělávací mobilní aplikace, stahovatelné počítačové aplikace, software pro webové aplikace a servery, vzdělávací software, aplikační software, software umělé inteligence, software na zpracování obrazu, grafiky a textu, zařízení a příslušenství na zpracování dat (elektrická a mechanická), systémy pro zpracování dat, počítačový software pro obchodní účely, software grafického uživatelského rozhraní, aplikační software pro bezdrátová zařízení, platformy počítačového softwaru, počítačový aplikační software do mobilních telefonů, software pro vývoj aplikací, počítačový software vztahující se k lékařství, software umělé inteligence pro oblast zdravotní péče, počítačové databáze, mobilní aplikace ke stažení pro správu informací, aplikace ke stažení pro použití s mobilními zařízeními, mobilní aplikace ke stažení pro použití s nositelnými počítačovými zařízeními, interaktivní databázový software, softwarové aplikace ke stažení; (35) propagace sportovních soutěží a akcí, propagace a reklama, služby v oblasti reklamy a propagace prodeje, šíření reklamních materiálů on-line, organizování akcí pro komerční a reklamní účely, pořádání obchodních akcí, pořádání veletrhů pro obchodní a reklamní účely, distribuce reklam a komerčních oznámení, šíření reklam, šíření reklamních materiálů, doporučování spotřebitelských výrobků, komerční informace a rady pro spotřebitele [spotřebitelská poradna], poskytování informací zákazníkům o výrobku, poskytování spotřebitelských informací v oblasti potravinářských výrobků a nápojů, poskytování obchodních informací spotřebitelům, poskytování poradenství v souvislosti se spotřebními výrobky.

Třídy výrobků a služeb:

- 9, 35  
(730) **Antidopingový výbor ČR**, Za Císařským mlýnem 1063/5, Praha 7, Bubeněč, 17000, CZ  
(740) Mgr. Michal Nulíček LL.M., advokát, Na Pankráci 1683/127, Praha 4, Nusle, 14000

- (210) **O-594518**  
(220) 03.07.2024  
(320) 03.07.2024  
(540)

**ShipEx**

- (592) Slovní  
(511) (36) finanční služby ve formě zprostředkování celního odbavení, finanční služby související s přepravou zboží, zařízení plateb celních poplatků, služby finančního celního odbavování, finanční a peněžní služby, platba a příjem peněz jako zprostředkovatel, peněžní transakce, správa svěřených peněz, zprostředkování přepravního pojištění, zprostředkování dopravního pojištění; (39) zprostředkování dopravy, zprostředkování přepravy, zprostředkování dopravy balíků, zprostředkování doručování zásilek po moři a letectvy, přeprava, přeprava zavazadel, přeprava zásilek, přepravní odbavovací služby, skladování zboží během přepravy, skladování nákladu před přepravou, pronájem kontejnerů a palet pro dopravu a přepravu zboží, pronájem skladovacích obalů, služby manipulace s nákladem a přepravní služby, doprava, doprava zboží, doprava zavazadel, silniční doprava a přeprava, nákladní doprava a přeprava, pozemní nákladní doprava a přeprava, doručování balíků, zajištění letecké, vodní a pozemní dopravy, manipulace s nákladem, doručování dopisů, doručování pošty, celní skladování, poštovní služby, třídění, manipulace a příjem pošty, kurýrní služby, kurýrní doprava, kurýrní služby týkající se přepravy nákladu, kurýrní služby týkající se doručování zásilek.

Třídy výrobků a služeb:

36, 39

- (730) **ShipEx Logistic s.r.o.**, Zelný trh 293/10, Brno, Brno-město, 60200, CZ  
(740) MACEK.LEGAL s.r.o., advokátní kancelář, Haštalská 1072/6, Praha 1, Staré Město, 11000

- (210) **O-594519**  
(220) 03.07.2024  
(320) 03.07.2024  
(540)

**ShipEx**

- (593) Obrazová  
(511) (36) finanční služby ve formě zprostředkování celního odbavení, finanční služby související s přepravou zboží, zařízení plateb celních poplatků, služby finančního celního odbavování, finanční a peněžní služby, platba a příjem peněz jako zprostředkovatel, peněžní transakce, správa svěřených peněz, zprostředkování přepravního pojištění, zprostředkování dopravního pojištění; (39) zprostředkování dopravy, zprostředkování přepravy, zprostředkování dopravy balíků, zprostředkování doručování zásilek po moři a letectvy, přeprava, přeprava zavazadel, přeprava zásilek, přepravní odbavovací služby, skladování zboží během přepravy, skladování nákladu před přepravou, pronájem kontejnerů a palet pro dopravu a přepravu zboží, pronájem skladovacích obalů, služby manipulace s nákladem a přepravní služby, doprava, doprava zboží, doprava zavazadel, silniční doprava a přeprava, nákladní doprava a přeprava, pozemní nákladní doprava a přeprava, doručování balíků, zajištění letecké, vodní a pozemní dopravy, manipulace s nákladem, doručování dopisů, doručování pošty, celní skladování, poštovní služby, třídění, manipulace a příjem pošty, kurýrní služby, kurýrní doprava, kurýrní služby týkající se přepravy nákladu, kurýrní služby týkající se doručování zásilek.

Třídy výrobků a služeb:

36, 39

- (730) **ShipEx Logistic s.r.o.**, Zelný trh 293/10, Brno, Brno-město, 60200, CZ  
(740) MACEK.LEGAL s.r.o., advokátní kancelář, Haštalská 1072/6, Praha 1, Staré Město, 11000

- (210) **O-594541**  
(220) 04.07.2024  
(320) 04.07.2024  
(540)



- (593) Obrazová  
(511) (21) zahradnické potřeby spadající do této třídy, hrnčířské výrobky, vázy, květináče, misky pod květináče, misky, okenní truhlíky, obaly na květináče, ne papírové, obydlí pro hmyz, pastí na hmyz, zahradnické rukavice, konve na zalévání, kropítka na konve na zalévání, držáky květin jako potřeby pro aranžování květin, interiérová akvária, keramika pro použití v domácnosti, zavlažovací zařízení, rozstříkovače, stříkačky na zalévání květin a rostlin, keramické ozdoby, naběračky medu, včelařské potřeby spadající do této třídy; (30) včelí materi kašička, med, dochucovadla, bonbóny, vše vyrobené v souladu s předpisy o ekologickém zemědělství; (31) včelí pyl (surový), rostliny a jejich čerstvé produkty, cibule, hlízy, sazenice a semena pro výsadbu, včely, krmné přípravky pro včely, semena, osivo, živý hmyz, vše vypěstované a vyprodukované v souladu s předpisy o ekologickém zemědělství; (35) maloobchodní služby v oblasti zahradnického vybavení, maloobchodní služby zaměřené na květiny, maloobchodní služby zaměřené na zahradnické potřeby a prostředky k pěstování, maloobchodní služby zaměřené na včelařské potřeby, obchodní propagace zaměřená na zahradnické potřeby, prostředky k pěstování, rostliny a včelařské služby, reklama zaměřená na zahradnické potřeby, prostředky k pěstování, rostliny a včelařské služby; (44) včelařské služby, poradenství týkající se pěstování rostlin, poradenství v oblasti zahradnictví, poskytování informací týkajících se používání hnojiv, floristické služby.

Třídy výrobků a služeb:

21, 30, 31, 35, 44

- (591) Barevná  
(730) **Fučík Miroslav**, Pod Hrází 579, Český Krumlov, Horní Brána, 38101, CZ  
(740) MAAARS advokáti s.r.o., Kubelíkova 1089/22, Praha 3, Žižkov, 13000

(210) **O-594661**  
(220) 11.07.2024  
(320) 11.07.2024  
(540)



(593) Obrazová  
(511) (9) elektronické publikace ke stažení, software, elektronické databáze; (16) tištěné publikace, tiskárenské výrobky, časopisy, knihy, učebnice, učební pomůcky (s výjimkou zařízení), katalogy; (35) reklama, inzerce a inzertní služby, výstavy komerční nebo reklamní (organizování -), pořádání obchodních nebo reklamních veletrhů, pořádání výstav pro obchodní účely, obchodní zprostředkovatelské služby, zpracování textů; (41) akademie (vzdělávání), vzdělávací kurzy, školení, služby vydavatelství (včetně vydávání elektronických publikací), poskytování elektronických publikací, pořádání setkání a konferencí, pořádání seminářů, organizování a pořádání veletrhů pro kulturní nebo vzdělávací účely, pořádání výstav pro vzdělávací účely, organizování festivalů, organizování a pořádání vzdělávacích trhů, poskytování informací o knihách, produkce podcastů, překladatelské služby.

Třídy výrobků a služeb:

9, 16, 35, 41

(730) **Masarykova univerzita**, Žerotínovo náměstí 617/9, Brno, Brno-město, 60200, CZ  
(740) **HARBER IP s.r.o.**, Dukelských hrdinů 567/52, Praha 7, Holešovice, 17000

(210) **O-594724**  
(220) 15.07.2024  
(320) 15.07.2024  
(540)

## Čarovné tóny Macochy

(592) Slovní  
(511) (35) reklama a marketing; (41) živé hudební koncerty, hudební koncerty, organizování a vedení soutěží (výchova a zábava), rezervace vstupenek a objednávkové služby pro koncerty, služby rezervace vstupenek na koncerty a do divadel, agentury zajišťující rezervaci vstupenek na koncerty, rezervace vstupenek na koncerty.

Třídy výrobků a služeb:

35, 41

(730) **Matoušek Josef**, Rochlova 480, Vysoký Újezd, 26716, CZ  
(740) **JUDr. Miloš KOPECKÝ**, Feřtečkova 739/16, Praha 8, Bohnice, 18100

(210) **O-594752**  
(220) 16.07.2024  
(320) 16.07.2024  
(540)



(593) Obrazová  
(511) (35) reklamní, marketingové a propagační služby, marketing, výrobový marketing, propagační marketing, finanční marketing, přímý marketing, digitální marketing, ovlivňovací marketing, cílený marketing, internetový marketing; (41) zábavní kluby (služby), služby v oblasti vzdělávání, zábavy a sportu, kulturní služby, služby sportovních klubů.

Třídy výrobků a služeb:

35, 41

(730) **Northern Pirates-1416 z.s.**, Palackého 3962, Chomutov, 43001, CZ  
(740) **Mgr. Petr Žižka LL.M.**, advokát, Sedláčkova 209/16, Plzeň, Vnitřní Město, 30100

(210) **O-594753**  
(220) 16.07.2024  
(320) 16.07.2024  
(540)

## NORTHERN PIRATES CZECH

(592) Slovní  
(511) (35) reklamní, marketingové a propagační služby, marketing, výrobový marketing, propagační marketing, finanční marketing, přímý marketing, digitální marketing, ovlivňovací marketing, cílený marketing, internetový marketing; (41) zábavní kluby (služby), služby v oblasti vzdělávání, zábavy a sportu, kulturní služby, služby sportovních klubů.

Třídy výrobků a služeb:

35, 41

(730) **Northern Pirates-1416 z.s.**, Palackého 3962, Chomutov, 43001, CZ  
(740) **Mgr. Petr Žižka LL.M.**, advokát, Sedláčkova 209/16, Plzeň, Vnitřní Město, 30100

(210) **O-594754**  
(220) 16.07.2024  
(320) 16.07.2024  
(540)

## KYTKOMAT

(592) Slovní  
(511) (7) prodejní automaty, chladicí prodejní automaty; (31) řezané květiny.

Třídy výrobků a služeb:

7, 31

(730) **BAYEROVÁ TEREZA**, Komořanská 3120/10, Most, 43401, CZ



(210) **O-594775**  
(220) 17.07.2024  
(320) 17.07.2024  
(540)



(593) Obrazová  
(511) (18) kosmetické kabelky, kabelky; (25) sportovní oblečení, dětské oblečení, neformální oblečení, společenské oblečení (obleky), plážové oblečení, večerní oblečení, mateřské oblečení, obuv; (26) galanterie.

Třídy výrobků a služeb:  
18, 25, 26

(730) **Jirásek Jiří**, Hrušovi 144, Lukov, 76317, CZ

(210) **O-594776**  
(220) 17.07.2024  
(320) 17.07.2024  
(540)

### AURINKO green energy

(592) Slovní  
(511) (9) fotovoltaické články, fotovoltaické moduly, fotovoltaické solární moduly, fotovoltaická zařízení na výrobu elektrické energie (fotovoltaické elektrárny), regulátory energie, akumulátory pro fotovoltaickou energii, nabíjecí stanice pro elektromobily, nabíjecí stanice pro elektrická vozidla; (35) maloobchodní a velkoobchodní prodej s následujícími výrobky: fotovoltaické články, fotovoltaické moduly, fotovoltaické solární moduly, fotovoltaická zařízení na výrobu elektrické energie (fotovoltaické elektrárny), regulátory energie, akumulátory pro fotovoltaickou energii, nabíjecí stanice pro elektromobily, nabíjecí stanice pro elektrická vozidla, maloobchodní a velkoobchodní internetový prodej s následujícími výrobky: fotovoltaické články, fotovoltaické moduly, fotovoltaické solární moduly, fotovoltaická zařízení na výrobu elektrické energie (fotovoltaické elektrárny), regulátory energie, akumulátory pro fotovoltaickou energii, nabíjecí stanice pro elektromobily, nabíjecí stanice pro elektrická vozidla, velkoobchodní služby v oblasti fotovoltaických zařízení pro výrobu elektřiny, poradenství (odborné obchodní), obchodní konzultační služby; (39) dodávka elektřiny, distribuce elektřiny, rozvod elektřiny, skladování elektřiny, zásobování elektřinou, distribuce a přenos elektřiny; (40) výroba energie, výroba elektrické energie, pronájem zařízení pro výrobu energie; (42) technologické poradenství, konzultační služby v oblasti kontroly technologií, návrh solárních fotovoltaických systémů, navrhování a vývoj fotovoltaických systémů.

Třídy výrobků a služeb:  
9, 35, 39, 40, 42

(730) **AURINKO green energy s.r.o.**, Dukelských hrdinů 564/34, Praha 7, Holešovice, 17000, CZ  
(740) **MACEK.LEGAL s.r.o.**, advokátní kancelář, Haštalská 1072/6, Praha 1, Staré Město, 11000

(210) **O-594790**  
(220) 18.07.2024  
(320) 18.07.2024  
(540)



(593) Obrazová  
(511) (9) softwarové aplikace s integrovanou umělou inteligencí (AI) pro automatizovanou extrakci a zpracování dat z informačních systémů

poskytovatelů zdravotní péče; (35) zpracování dat v oblasti zdravotnictví a farmacie, administrativní zpracování dat z oblasti zdravotnictví a farmacie, zpracování dat z informačních systémů poskytovatelů zdravotní péče; (42) software s integrovanou umělou inteligencí (AI) pro automatizovanou extrakci a zpracování dat z informačních systémů poskytovatelů zdravotní péče jako služba; (44) poradenství v oblasti zdravotnictví a farmacie.

Třídy výrobků a služeb:  
9, 35, 42, 44

(591) Barevná  
(730) **OAKS Consulting s.r.o.**, Pobežní 620/3, Praha 8, Karlín, 18600, CZ  
(740) **JUDr. Jakub Kadlec**, advokát, Karolinská 661/4, Praha 8, Karlín, 18600

(210) **O-594791**  
(220) 18.07.2024  
(320) 18.07.2024  
(540)



(593) Obrazová  
(511) (9) softwarové modulární aplikace s integrovanou umělou inteligencí (AI) pro práci s veřejně dostupnými dokumenty, daty a informacemi v oboru zdravotnictví a farmacie; (35) zpracování a vizualizace veřejně dostupných dokumentů, dat a informací v oblasti zdravotnictví a farmacie, administrativní zpracování dat z oblasti zdravotnictví a farmacie, zpracování dat o spotřebách léčivých přípravků a zdravotnických prostředků a dalších dat o struktuře a rozsahu zdravotních služeb, zpracování cenových referencí o léčivých přípravcích, vše v rámci tř. 35; (42) softwarová modulární aplikace s integrovanou umělou inteligencí (AI) pro práci s veřejně dostupnými dokumenty, daty a informacemi v oboru zdravotnictví a farmacie jako služba; (44) poradenství v oblasti zdravotnictví a farmacie.

Třídy výrobků a služeb:  
9, 35, 42, 44

(591) Barevná  
(730) **OAKS Consulting s.r.o.**, Pobežní 620/3, Praha 8, Karlín, 18600, CZ  
(740) **JUDr. Jakub Kadlec**, advokát, Karolinská 661/4, Praha 8, Karlín, 18600

(210) **O-594942**  
(220) 26.07.2024  
(320) 26.07.2024  
(540)



(593) Obrazová  
(511) (20) figurky ze dřeva, vosku, sádry nebo plastu, podstavce pro květináče, tyčky a kůly k rostlinám nebo stromům (nekovové), výrobky z proutí zařazené v této třídě; (21) dekorační předměty z porcelánu, figurky (sošky) z porcelánu, keramiky, kameniny nebo skla, okenní truhlíky, květináče, koše na květiny, vázy na květiny, hrnčířské výrobky; (26) umělé květiny, věnce z umělých květin, věnce z umělých materiálů, umělé rostliny, umělé ovoce a zelenina; (31) přírodní květiny, řezané květiny, aranžované čerstvé květiny, sušené rostliny k dekoračním účelům, věnce z přírodních květin, pohřební věnce, živé a sušené rostliny, sazenice, semena pro pěstování rostlin; (35) maloobchodní služby s výrobky výše zařazenými ve třídách 20, 21, 26 a 31, odborné obchodní poradenství; (39) rozvoz květin; (41) instruktáž v oblasti aranžování květin, floristické workshopy; (44) služby v oblasti květinářství, aranžování květin, zhotovování věnců, poradenství v oblasti zahradnictví.

Třídy výrobků a služeb:  
20, 21, 26, 31, 35, 39, 41, 44

(730) **Matuška Petr**, V aleji 304/117, Brno, Holásky, 62000, CZ  
(740) Ing. Jarmila Strážnická, Ulička 110, Lukov, 76317

(210) **O-594943**  
(220) 26.07.2024  
(320) 26.07.2024  
(540)



(593) Obrazová  
(511) (20) figurky ze dřeva, vosku, sádry nebo plastu, podstavce pro květináče, tyčky a kůly k rostlinám nebo stromům (nekovové), výrobky z proutí zařazené v této třídě; (21) dekorační předměty z porcelánu, figurky (sošky) z porcelánu, keramiky, kameniny nebo skla, okenní truhlíky, květináče, koše na květiny, vázy na květiny, hrnčířské výrobky; (26) umělé květiny, věnce z umělých květin, věnce z umělých materiálů, umělé rostliny, umělé ovoce a zelenina; (31) přírodní květiny, řezané květiny, aranžované čerstvé květiny, sušené rostliny k dekoračním účelům, věnce z přírodních květin, pohřební věnce, živé a sušené rostliny, sazenice, semena pro pěstování rostlin; (35) maloobchodní služby s výrobky výše zařazenými ve třídách 20, 21, 26 a 31, odborné obchodní poradenství; (39) rozvoz květin; (41) instruktáž v oblasti aranžování květin, floristické workshopy; (44) služby v oblasti květinářství, aranžování květin, zhotovování věnců, poradenství v oblasti zahradnictví.

Třídy výrobků a služeb:  
20, 21, 26, 31, 35, 39, 41, 44

(730) **Matuška Petr**, V aleji 304/117, Brno, Holásky, 62000, CZ  
(740) Jarmila Strážnická, Ulička 110, Lukov, 76317

(210) **O-595016**  
(220) 31.07.2024  
(320) 31.07.2024  
(540)

# Kampi

(593) Obrazová  
(511) (16) filtrační materiály z papíru, jednorázové papírové kapesníky, lepidla pro kancelářské potřeby nebo pro domácnost, papír a lepenka, papírové filtrační materiály, pytle a balicí a obalové materiály a materiály pro skladování z papíru, lepenky nebo z plastů, spony a pásky na bankovky, tiskárenské výrobky, papírnické zboží a vzdělávací potřeby (s výjimkou přístrojů), umělecká díla a ozdoby, včetně soch, vyrobené převážně z papíru a lepenky a architektonické modely, umělecké a modelovací materiály a prostředky.

Třídy výrobků a služeb:  
16

(591) Barevná  
(730) **KAMPI OFFICE s.r.o.**, U Kyjovky 4507/7a, Hodonín, 69501, CZ  
(740) Mgr. Robert Holfeuer, Purkyňova 2740/45, Brno, Královo Pole, 61200

(210) **O-595036**

(220) 31.07.2024

(320) 31.07.2024

(540)

## Neodat

(592) Slovní

(511) (35) účetnictví, daňové konzultace (účetnictví), administrativní účetnictví, vedení účetnictví, kontrola účetnictví, daňové poradenství (účetnictví), provozní účetnictví, bilanční účetnictví, automatizované účetnictví, soudní účetnictví, zpracování mzdových údajů, zdanění [účetnictví] (poradenství pro podnikatele), mzdové výplatní listiny (příprava), pomoc v obchodní a podnikatelské činnosti, management a administrativní služby, kancelářské služby, personální řízení a zaměstnanecké poradenství, poradenství v oblasti personálního managementu, reklamní, marketingové a propagační služby, konzultační a poradenské služby a pomoc v oblasti reklamní, marketingové a propagační činnosti, obchodní poradenství, profesionální obchodní poradenství, obchodní řízení a poradenství, obchodní poradenství pro firmy, obchodní informace a poradenství (poskytování), obchodní poradenství pro jednotlivce, poradenství ohledně akvizic (obchodních), poradenství (obchodní) pro řízení rizik, poradenství v otázkách obchodní taktiky, poradenství při řízení obchodní činnosti, obchodní služby autorizovaného účetnictví, účetnictví managementu nákladů, účetnictví, vedení účetních knih a revize účtů (audity), vedení účetnictví pro elektronické převody finančních prostředků, příprava daňových výměrů pomocí počítače (účetnictví), zpracování daňových výměrů pomocí počítače (účetnictví); (36) debetní účetnictví, daňové poradenství (nikoliv účetnictví), daňové plánování (ne účetnictví), služby týkající se placení daní a cel, poradenství v oblasti daňových příznání (ne účetnictví), konzultační služby týkající se daní (ne účetnictví); (41) výuka v oblasti účetnictví, vydávání publikací, vydávání elektronických publikací, kurzy účetnictví, multimediální vydávání elektronických publikací, vydávání tiskovin a tištěných publikací, vzdělávací kurzy, korespondenční kurzy, vzdělávací pobytové kurzy, písemné školicí kurzy, pobytové školicí kurzy, dálkové kurzy, dálkové vzdělávání.

Třídy výrobků a služeb:

35, 36, 41

(730) **NEODAT s.r.o.**, Hlubčická 147/8, Krnov, Pod Bezručovým vrchem, 79401, CZ

(740) Mgr. Petra Stupková, advokátka, Na Zderaze 1275/15, Praha 2, Nové Město, 12000

(210) **O-595037**

(220) 31.07.2024

(320) 31.07.2024

(540)

# NEODAT

(593) Obrazová

(511) (35) účetnictví, daňové konzultace (účetnictví), administrativní účetnictví, vedení účetnictví, kontrola účetnictví, daňové poradenství (účetnictví), provozní účetnictví, bilanční účetnictví, automatizované účetnictví, soudní účetnictví, zpracování mzdových údajů, zdanění [účetnictví] (poradenství pro podnikatele), mzdové výplatní listiny (příprava), pomoc v obchodní a podnikatelské činnosti, management a administrativní služby, kancelářské služby, personální řízení a zaměstnanecké poradenství, poradenství v oblasti personálního managementu, reklamní, marketingové a propagační služby, konzultační a poradenské služby a pomoc v oblasti reklamní, marketingové a propagační činnosti, obchodní poradenství, profesionální obchodní poradenství, obchodní řízení a poradenství, obchodní poradenství pro firmy, obchodní informace a poradenství, obchodní poradenství pro jednotlivce, poradenství ohledně akvizic (obchodních), poradenství (obchodní) pro

řízení rizik, poradenství v otázkách obchodní taktiky, poradenství při řízení obchodní činnosti, obchodní služby autorizovaného účetnictví, účetnictví managementu nákladů, účetnictví, vedení účetních knih a revize účtů (audity), vedení účetnictví pro elektronické převody finančních prostředků, příprava daňových výměrů pomocí počítače (účetnictví), zpracování daňových výměrů pomocí počítače (účetnictví); (36) debetní účetnictví, daňové poradenství (nikoliv účetnictví), daňové plánování (ne účetnictví), služby týkající se placení daní a cel, poradenství v oblasti daňových příznání (ne účetnictví), konzultační služby týkající se daní (ne účetnictví); (41) výuka v oblasti účetnictví, vydávání publikací, vydávání elektronických publikací, kurzy účetnictví, multimediální vydávání elektronických publikací, vydávání tiskovin a tištěných publikací, vzdělávací kurzy, korespondenční kurzy, vzdělávací pobytové kurzy, písemné školicí kurzy, pobytové školicí kurzy, dálkové kurzy, dálkové vzdělávání.

Třídy výrobků a služeb:

35, 36, 41

(591) Barevná

(730) **NEODAT s.r.o.**, Hlubčická 147/8, Krnov, Pod Bezručovým vrchem, 79401, CZ

(740) Mgr. Petra Stupková, advokátka, Na Zderaze 1275/15, Praha 2, Nové Město, 12000

(210) **O-595038**

(220) 31.07.2024

(320) 31.07.2024

(540)

## Taxium

(592) Slovní

(511) (35) účetnictví, daňové konzultace (účetnictví), administrativní účetnictví, vedení účetnictví, kontrola účetnictví, daňové poradenství (účetnictví), provozní účetnictví, bilanční účetnictví, automatizované účetnictví, soudní účetnictví, zpracování mzdových údajů, zdanění [účetnictví] (poradenství pro podnikatele), mzdové výplatní listiny (příprava), pomoc v obchodní a podnikatelské činnosti, management a administrativní služby, kancelářské služby, personální řízení a zaměstnanecké poradenství, poradenství v oblasti personálního managementu, reklamní, marketingové a propagační služby, konzultační a poradenské služby a pomoc v oblasti reklamní, marketingové a propagační činnosti, obchodní poradenství, profesionální obchodní poradenství, obchodní řízení a poradenství, obchodní poradenství pro firmy, obchodní informace a poradenství, obchodní poradenství pro jednotlivce, poradenství ohledně akvizic (obchodních), poradenství (obchodní) pro řízení rizik, poradenství v otázkách obchodní taktiky, poradenství při řízení obchodní činnosti, obchodní služby autorizovaného účetnictví, účetnictví managementu nákladů, účetnictví, vedení účetních knih a revize účtů (audity), vedení účetnictví pro elektronické převody finančních prostředků, příprava daňových výměrů pomocí počítače (účetnictví), zpracování daňových výměrů pomocí počítače (účetnictví); (36) debetní účetnictví, daňové poradenství (nikoliv účetnictví), daňové plánování (ne účetnictví), služby týkající se placení daní a cel, poradenství v oblasti daňových příznání (ne účetnictví), konzultační služby týkající se daní (ne účetnictví); (41) výuka v oblasti účetnictví, vydávání publikací, vydávání elektronických publikací, kurzy účetnictví, multimediální vydávání elektronických publikací, vydávání tiskovin a tištěných publikací, vzdělávací kurzy, korespondenční kurzy, vzdělávací pobytové kurzy, písemné školicí kurzy, pobytové školicí kurzy, dálkové kurzy, dálkové vzdělávání.

Třídy výrobků a služeb:

35, 36, 41

(730) **Taxium s.r.o.**, Heršpická 993/11b, Brno, Štýřice, 63900, CZ

(740) Mgr. Petra Stupková, advokátka, Na Zderaze 1275/15, Praha 2, Nové Město, 12000

## Zamítnuté a částečně odmítnuté/zamítnuté přihlášky ochranných známek po zveřejnění

Zjistí-li Úřad v průběhu řízení o námitkách, že přihlašovaná ochranná známka nesplňuje podmínky pro zápis, přihlášku zamítne. Zjistí-li, že přihlašovaná ochranná známka nesplňuje podmínky pro zápis jen pro některé výrobky nebo služby, přihlášku odmítne/zamítne v rozsahu výrobků nebo služeb, pro které přihláška nesplňuje podmínky zápisu. S ohledem na tuto skutečnost, obsahuje tato kapitola údaje o rozhodnutích o zamítnutí přihlášky ochranné známky v celém nebo částečném rozsahu na základě ustanovení § 26 zákona č. 441/2003 Sb.

Údaje o výsledku rozhodnutí (zamítnutí přihlášky, částečně odmítnutí/zamítnutí přihlášky) jsou uvedeny jako datum právní moci rozhodnutí/výsledek rozhodnutí.

(210) **O-573352**  
(540)



(593) Obrazová  
10.08.2024/NABYTÍ P.M. - ČÁSTEČNÉ ZAMÍTNUTÍ PŘIHL. PO

ZVEŘ.

(210) **O-582411**  
(540)

**APARTMÁNY VYDRA**

(592) Slovní  
13.08.2024/NABYTÍ P.M. - ZAMÍTNUTÍ PŘIHLÁŠKY PO  
ZVEŘEJNĚNÍ

(210) **O-589976**  
(540)

**KOI AND GO**

(592) Slovní  
13.08.2024/NABYTÍ P.M. - ZAMÍTNUTÍ PŘIHLÁŠKY PO  
ZVEŘEJNĚNÍ



## Zamítnuté námítky týkající se ochranných známek

V průběhu řízení o námítkách může být Úřadem zjištěno, že přihlašovaná ochranná známka, která byla zveřejněna ve Věstníku, nezasahuje do zákonem chráněných starších práv třetích osob, tzv. namítajících, uvedených v ustanovení § 7 zákona č. 441/2003 Sb., a proto Úřad námítky zamítne. Údaje o rozhodnutích o zamítnutí námítek na základě ustanovení § 26 zákona č. 441/2003 Sb. jsou obsaženy v této kapitole.

(210) **O-579269**  
(540)



(593) Obrazová  
13.08.2024/ NABYTÍ P.M. – ZAMÍTNUTÍ NÁMITEK

---

(210) **O-586613**  
(540)



(593) Obrazová  
13.08.2024/ NABYTÍ P.M. – ZAMÍTNUTÍ NÁMITEK

---

## Přehled zápisů ochranných známek bez změny ve vztahu ke zveřejněným přihláškám

Kapitola obsahuje údaje o ochranných známkách zapsaných na základě ustanovení § 28 odst. 1 zákona č. 441/2003 Sb., u kterých nedošlo ke změně údajů oproti zveřejněné přihlášce ochranné známky.

Číselný přehled (111)											
403786	403787	403788	403789	403790	403791	403792	403793	403794	403795	403796	403797
403798	403799	403800	403801	403802	403803	403804	403805	403806	403807	403808	403809
403810	403811	403812	403813	403814	403815	403816	403817	403818	403819	403820	403821
403822	403823	403824	403825	403826	403827	403828	403829	403830	403831	403832	403833
403834	403835	403836	403837	403838	403839	403840	403841	403842	403843	403844	403845
403846	403847	403848	403849	403850	403851	403852	403853	403854	403855	403856	403857
403858	403859	403860	403861	403862	403863	403864	403865	403866	403867	403868	403869
403870	403871	403872	403873	403874	403875	403876	403877	403878	403879	403880	403881
403882	403883	403884	403885	403886	403887	403888	403889	403890	403891	403892	403893
403894	403895	403896	403897	403898	403899	403900	403901	403902	403903	403904	403905
403906	403907	403908	403909	403910	403911	403912	403913	403914	403915	403916	403917
403918	403919	403920	403921	403922	403923	403924	403925	403926	403927	403928	403929
403930	403931	403932	403933	403934	403935	403936	403937	403938	403939	403940	403941
403942	403943	403944	403945	403946	403947	403948	403949	403950	403951	403952	403953
403954	403955	403956	403957	403958	403959	403960	403961	403962	403963	403964	403965
403966	403967	403968	403969	403970	403971	403972	403973	403974	403975	403976	403977
403978	403979	403980	403981	403982	403983	403984	403985				

## Zápis ochranných známek bez změny ve vztahu ke zveřejněným přihláškám

(111) **403786**  
(220) 03.09.2021  
(320) 03.09.2021  
(442) 13.10.2021  
(151) 14.08.2024  
(730) **Cresco Real Estate (CRE) a.s.**, U Uranie 954/18, Praha 7, Holešovice, 17000, CZ  
(740) JUDr. Ivan David, advokát, Hellichova 458/1, Praha 1, Malá Strana, 11800  
(210) O-574439  
(511) (35) propagační činnost, reklama, pomoc při řízení obchodní činnosti, obchodní administrativa, kancelářské práce; (36) pojištění, služby finanční, služby peněžní, služby nemovitostní (realitní služby), správa bytového domu, pronájem bytů; (37) stavebnictví, opravy budov a staveb, stavební úpravy v rámci dokončování staveb, instalační služby zdviží a výtahů, instalační služby v oboru strojírenství, instalační služby pro výstavbu lešení, pracovních a stavebních plošin; (43) služby zajišťující stravování a nápoje, dočasné ubytování.  
Třídy výrobků a služeb:  
35, 36, 37, 43

(540)  
(592) Slovní

**SO-HO**

(111) **403787**  
(220) 03.09.2021  
(320) 03.09.2021  
(442) 13.10.2021  
(151) 14.08.2024  
(730) **Cresco Real Estate (CRE) a.s.**, U Uranie 954/18, Praha 7, Holešovice, 17000, CZ  
(740) JUDr. Ivan David, advokát, Hellichova 458/1, Praha 1, Malá Strana, 11800  
(210) O-574440  
(511) (35) propagační činnost, reklama, pomoc při řízení obchodní činnosti, obchodní administrativa, kancelářské práce; (36) pojištění, služby finanční, služby peněžní, služby nemovitostní (realitní služby), správa bytového domu, pronájem bytů; (37) stavebnictví, opravy budov a staveb, stavební úpravy v rámci dokončování staveb, instalační služby zdviží a výtahů, instalační služby v oboru strojírenství, instalační služby pro výstavbu lešení, pracovních a stavebních plošin; (43) služby zajišťující stravování a nápoje, dočasné ubytování.  
Třídy výrobků a služeb:  
35, 36, 37, 43

(540)

**SO-HO**

(593) Obrazová

(111) **403788**  
(220) 03.09.2021  
(320) 03.09.2021  
(442) 13.10.2021  
(151) 14.08.2024  
(730) **Cresco Real Estate (CRE) a.s.**, U Uranie 954/18, Praha 7, Holešovice, 17000, CZ  
(740) JUDr. Ivan David, advokát, Hellichova 458/1, Praha 1, Malá Strana, 11800  
(210) O-574441  
(511) (35) propagační činnost, reklama, pomoc při řízení obchodní činnosti, obchodní administrativa, kancelářské práce; (36) pojištění, služby finanční, služby peněžní, služby nemovitostní (realitní služby), správa bytového domu, pronájem bytů; (37) stavebnictví, opravy budov a staveb, stavební úpravy v rámci dokončování staveb, instalační služby zdviží a výtahů, instalační služby v oboru strojírenství, instalační služby pro výstavbu lešení,

pracovních a stavebních plošin; (43) služby zajišťující stravování a nápoje, dočasné ubytování.

Třídy výrobků a služeb:  
35, 36, 37, 43

(540)

**SOHO**  
**REZIDENCE**

(593) Obrazová

(111) **403789**  
(220) 03.09.2021  
(320) 03.09.2021  
(442) 13.10.2021  
(151) 14.08.2024  
(730) **Cresco Real Estate (CRE) a.s.**, U Uranie 954/18, Praha 7, Holešovice, 17000, CZ  
(740) JUDr. Ivan David, advokát, Hellichova 458/1, Praha 1, Malá Strana, 11800  
(210) O-574442  
(511) (35) propagační činnost, reklama, pomoc při řízení obchodní činnosti, obchodní administrativa, kancelářské práce; (36) pojištění, služby finanční, služby peněžní, služby nemovitostní (realitní služby), správa bytového domu, pronájem bytů; (37) stavebnictví, opravy budov a staveb, stavební úpravy v rámci dokončování staveb, instalační služby zdviží a výtahů, instalační služby v oboru strojírenství, instalační služby pro výstavbu lešení, pracovních a stavebních plošin; (43) služby zajišťující stravování a nápoje, dočasné ubytování.  
Třídy výrobků a služeb:  
35, 36, 37, 43

(540)

**SO-HO REZIDENCE**

(592) Slovní

(111) **403790**  
(220) 25.03.2022  
(320) 25.03.2022  
(442) 08.05.2024  
(151) 14.08.2024  
(730) **Thermo-control CZ s.r.o.**, Hlavní 683/104, Lelekovice, 66431, CZ  
(740) Mgr. Michaela Radoušová, advokátka, Voršilská 130/10, Praha 1, Nové Město, 11000  
(210) O-578327  
(591) Barevná  
(511) (9) přístroje a nástroje pro měření, signalizaci a detekci, počítačový software; (11) zařízení a instalace na osvětlování, vytápění, chlazení, sušení a ventilaci.

Třídy výrobků a služeb:  
9, 11

(540)

**THERMOCONTROL**

(593) Obrazová

(111) **403791**

(220) 20.09.2022

(320) 21.03.2022

(442) 14.06.2023

(151) 14.08.2024

(730) **Vivabank Single Member Banking S.A.**, 18-20 Amarousiou-Chalandriou street, MAROUSI, ATTICA GR-151 25, GR

(740) KOREJZOVA LEGAL v.o.s., JUDr. Petra Sauvage de Brantes, advokátka, Korunní 810/104, Praha 10, Vinohrady, 10100

(210) O-581418

(511) (36) služby elektronického bankovníctví, elektronické bankovníctví prostřednictvím globální počítačové sítě (internetové bankovníctví), bankovníctví, služby v oblasti bankovních investic, mezinárodní bankovníctví, automatizované bankovníctví, on-line bankovníctví, služby v oblasti obchodního bankovníctví, bankovní služby týkající se přijímání vkladů, bankovníctví a finanční služby, finanční oceňování (bankovníctví), služby v oblasti telefonního bankovníctví, služby osobního finančního bankovníctví, informatizované bankovní služby, internetové bankovníctví, služby týkající se bankomatů, finanční a peněžní služby a bankovní služby, on-line komerční bankovní služby, automatické bankovníctví pro výdej mincí, home banking [domácí bankovní služby], finanční bankovní služby pro výběr peněz, telefonní bankovníctví a pojišťovací služby, bankovní služby v oblasti investic do nemovitostí, finanční služby týkající se bankovních karet, finanční bankovní služby pro ukládání peněz, bankovní služby týkající se cestovních šeků, bankovní služby týkající se elektronického převodu fondů, bankovní služby vztahující se k ukládání peněz, bankovní služby poskytované za účelem telefonického placení faktur, bankovní služby přístupné prostřednictvím karty, bankovní služby týkající se převodu hotovosti z účtů, automatizované bankovní služby týkající se transakcí provedených kreditními kartami, automatizované bankovníctví vztahující se k transakcím úvěrovými kartami, bankovní služby v oblasti přijímání vkladů s pevným splátkovým kalendářem, služby platebních karet, služby týkající se kreditních a platebních karet, služby týkající se bankovních karet, kreditních karet, debetních karet a elektronických platebních karet, bezkontaktní platební služby, finanční platební služby, služby elektronické peněženky (platební služby), automatizovaná úhrada plateb, platební služby pro elektronický obchod, služby týkající se placení daní a cel, clearingové služby pro platební transakce, inkaso plateb za zboží a služby, informační služby týkající se automatizovaných plateb účtů, finanční převody a transakce a platební služby, platby prováděné prostřednictvím bezdrátových telekomunikačních zařízení a přístrojů, správa plateb, služby týkající se zpracování daňových plateb, půjčky [financování], poskytování obchodních úvěrů, půjčky na splátky, poskytování pojištění hypotečních půjček, půjčky na nákup na leasing, služby v oblasti správy transakcí spojených s půjčkami, půjčky se zárukou na finanční krytí dohody o úvěru na motorová vozidla, půjčky se zárukou na finanční krytí depozic motorových vozidel, půjčky se zárukou na finanční krytí smlouvy o pronájmu motorových vozidel, hypoteční úvěry a finanční služby, ručení peněžních půjček, poskytování finančních prostředků na obchodní úvěr, poradenské služby vztahující se k úvěrům, pojišťovací služby vztahující se k úvěrům, úvěrové služby, investiční služby, finanční služby předplatby, finanční služby přístupné prostřednictvím karty, finanční služby týkající se obchodní činnosti, finanční služby týkající se akcií, finanční služby poskytované po Internetu, finanční služby v oblasti investic, finanční služby týkající se dluhopisů,

finanční služby poskytované elektronickými prostředky, finanční služby týkající se kreditních karet, finanční služby pro správu kreditních karet, finanční služby v oblasti poskytování půjček, finanční služby poskytované přes Internet a po telefonu, poskytování finančních služeb po telefonu a prostřednictvím globální počítačové sítě nebo Internetu, poskytování úvěrů, poskytování půjček a úvěrů, konzultování v oblasti poskytování půjček, financování krátkodobých půjček, financování rizikového kapitálu, informační služby týkající se financí poskytované on-line z počítačových databází nebo z Internetu, zpracování plateb debetní kartou.

Třídy výrobků a služeb:

36

(540)



(593) Obrazová

(593) Obrazová

(111) **403792**

(220) 24.05.2023

(320) 24.05.2023

(442) 05.07.2023

(151) 14.08.2024

(730) **LB Company, s.r.o.**, Komov-Školská 1038/100, Čierny Balog, SK

(740) Pluto legal s.r.o, Cyrilská 508/7, Brno, Tmitá, 60200

(210) O-586037

(511) (5) vitamíny a vitamínové přípravky pouze pro lidskou potřebu, potravinové doplňky, výživové doplňky, doplňky stravy pouze pro lidskou potřebu; (35) velkoobchodní prodej, maloobchodní prodej a on-line prodej vitamínových přípravků, potravinových doplňků, výživových doplňků, doplňků stravy pouze pro lidskou potřebu.

Třídy výrobků a služeb:

5, 35

(540)

**PANAKEYA**

(592) Slovní

(111) **403793**

(220) 16.06.2023

(320) 16.06.2023

(442) 26.07.2023

(151) 14.08.2024

(730) **DP Brands s.r.o.**, Charvatská 1386/4, Brno, Královo Pole, 61200, CZ

(740) Mgr. Petr Šivara, advokát, Dobrovského 1310/64, Brno, Královo Pole, 61200

(210) O-586513

(511) (32) pivo a nealkoholické pivo, pivo s nízkým obsahem alkoholu, nealkoholické nápoje, přípravky pro výrobu nápojů; (33) mošt alkoholizovaný (cidre), alkoholické esence a výtažky, alkoholické nápoje (s výjimkou piva), alkoholické přípravky pro výrobu nápojů, přípravky k výrobě alkoholických nápojů.

Třídy výrobků a služeb:

32, 33

(540)

**TABOO Spirits**

(592) Slovní

- (111) **403794**  
(220) 13.10.2023  
(320) 13.10.2023  
(442) 15.11.2023  
(151) 14.08.2024  
(730) **Chowdhury Pronab**, Mrkvičkova 1361/17, Praha 6, Řepy, 16300, CZ  
(740) Ing. Martin Brixl, Plzeňská 43/107, Praha 5, Košiče, 15000  
(210) O-588728  
(591) Barevná  
(511) (39) dodávka jídel, dodávání potravin a nápojů připravených ke konzumaci, dodávka potravin, dodávky lihovin, dodávky vín, rozvoz jídel restauracemi; (43) firemní akce (poskytování jídel a nápojů), podávání alkoholických nápojů, podávání jídel a nápojů, podávání jídel a nápojů hostům v restauracích, podávání jídel a nápojů pro hosty, podávání stravování a nápojů v restauracích a barech, pohostinství (služby), poskytování jídla a nápojů, poskytování jídel a nápojů v restauracích, příprava jídel, příprava pokrmů, restaurace, restaurace s odnosem jídel s sebou, služby ochutnávky vín (zajištění nápojů), služby poskytující jídlo a nápoje s možností odnosu, služby týkající se jídel na odnos s sebou, služby týkající se odnosu jídla s sebou, služby týkající se přípravy jídel a nápojů, služby týkající se restaurací s prodejem jídel s sebou, catering - jídlo a nápoje pro instituce, catering - jídlo a nápoje pro bankety, cateringové služby pro exteriér, gastronomické služby, mobilní cateringové služby, organizace cateringu na narozeninových oslavách.

Třídy výrobků a služeb:  
39, 43

(540)



(593) Obrazová

- (111) **403795**  
(220) 25.10.2023  
(320) 25.10.2023  
(442) 08.05.2024  
(151) 14.08.2024  
(730) **DOC.DREAM services s.r.o.**, Jana Masaryka 1662/16, Jihlava, 58601, CZ  
(740) JUDr. Ivan David, advokát, Hellichova 458/1, Praha 1, Malá Strana, 11800  
(210) O-588991  
(511) (41) vzdělávání, školení, zábava, kulturní činnosti, vydávání textů (s výjimkou reklamních), pořádání a vedení workshopů, filmové projekce.

Třídy výrobků a služeb:  
41

(540)

**INSPIRAČNÍ FÓRUM**

(592) Slovní

- (111) **403796**  
(220) 12.11.2023  
(320) 12.11.2023  
(442) 17.01.2024  
(151) 14.08.2024  
(730) **Barthoňová Pavla**, U Traktorů 1355, Zubří, 75654, CZ  
(210) O-589404  
(511) (41) služby v oblasti vzdělávání, zábavy a sportu, vzdělávací a školicí služby, služby v oblasti sportu a fitness; (43) dočasné ubytování.

Třídy výrobků a služeb:

41, 43  
(540)



**EUFORIA**

(593) Obrazová

- (111) **403797**  
(220) 27.11.2023  
(320) 27.11.2023  
(442) 08.05.2024  
(151) 14.08.2024  
(730) **Alloyware s.r.o.**, č. p. 412, Viničné Šumice, 66406, CZ  
(740) Lang Petr, Mgr., LL.M., advokát, Petr Lang, Jakubská 156/2, Brno, Brno-město, 60200  
(210) O-589764  
(591) Barevná  
(511) (21) nádobí, mísy (nádobí), ohnivzdorné nádobí, kovové nádobí, kastroly (nádobí), servisy (nádobí), gratinovací nádobí, nádobí do trouby; (24) kuchyňský textil a stolní prádlo, prádlo (nikoliv osobní), utěrky na nádobí; (35) maloobchodní prodej nádobí, velkoobchodní prodej nádobí.

Třídy výrobků a služeb:  
21, 24, 35

(540)



(593) Obrazová

- (111) **403798**  
(220) 01.12.2023  
(320) 01.12.2023  
(442) 08.05.2024  
(151) 14.08.2024  
(730) **D&D DUO System Partners s. r. o.**, Pražská 3227, Teplice, 41501, CZ  
(210) O-589891  
(511) (5) potravní doplňky a dietetické přípravky pro léčebné účely, potravinové doplňky ne pro lékařské účely (zařazené v této třídě), proteinové výrobky a přípravky pro výživu, výživné přípravky pro denní doplnění stravy, která se skládá hlavně z mléka v prášku nebo ze živočišných nebo zeleninových proteinů a přísad vitamínů, minerálů nebo stopových prvků a nebo cukru (doplňky stravy), dietní a nutriční přípravky pro léčebné účely, potravinové doplňky obohacené vitamíny nebo minerály nebo stopovými prvky, vitamínová a minerální výživa ve formě koncentrátů (doplňky stravy), proteinové koncentráty jako výživné přísady k potravinám (doplňky stravy); (9) obsah s možností stažení a nahraný obsah, software pro monitorování, analýzu, kontrolu a provádění operací ve fyzickém světě, paměťová zařízení a média (kódovaná, magnetická a chytré karty); (25) oděvy, pokrývky hlavy, sportovní oblečení, trička, sportovní a krátké kalhoty, spodní prádlo, ponožky, potírka, čelenky proti pocení; (28) sportovní zařízení a zařízení ke cvičení, potřeby pro gymnastiku a sport, které nejsou uvedeny v jiných třídách; (35) obchodní služby s výše uvedenými výrobky ve tř. 5, 9, 25 a 28, obchodní informace pro spotřebitele, maloobchod a velkoobchod (včetně internetového) s výše uvedenými výrobky ve tř. 5, 9, 25 a 28, reklamní, marketingové a propagační služby, podpora a propagace prodeje, elektronické obchodní služby, a to poskytování informací o komerčních službách prostřednictvím telekomunikačních sítí k reklamním a prodejním účelům, podnikové poradenství a obchodní management, řízení a organizace podniku, pomoc při řízení obchodní činnosti, poradenství při vedení podniků, pomoc při podnikání, franchising a master franchising; (41) služby v oblasti

vzdělávání, zábavy a sportu, zveřejňování, oznamování a psaní textů (s výjimkou reklamních), vydavatelská a nakladatelská činnost, elektronická i tištěná publikace plakátů a formulářů, provozování tělovýchovných a sportovních zařízení a zařízení sloužících k relaxaci, regeneraci a rekondici v rámci této třídy, pořádání kulturních akcí, pořádání produkcí a služeb v oblasti zábavy a sportu, organizování seminářů a konferencí, pořádání sportovních a výchovných akcí, pořádání tělovýchovných kurzů a činnost sportovních instruktorů, služby osobního trenéra, pořádání tréninkových pobytů a pobytových kurzů zaměřených na oblast výživy, vedení tréninkových plánů, půjčování tělovýchovného nářadí, organizování sportovních soutěží, informační služby o sportovních akcích a cvičeních, zprostředkovatelská činnost v oblasti vzdělávání, kultury, zábavy a sportu, pronájem sportovních zařízení; (44) služby péče o hygienu a krásu, lékařské služby v oblasti sportu, fyzioterapie, rehabilitace, vytváření kondičních, regeneračních a rekondičních programů v rámci této třídy, masáže, solárium, sauna, výživové poradenství (výživové plány).

Třídy výrobků a služeb:  
5, 9, 25, 28, 35, 41, 44

(540) **HEALTHY TWENTY**

(592) Slovní

(111) **403799**

(220) 02.12.2023

(320) 02.12.2023

(442) 08.05.2024

(151) 14.08.2024

(730) **Drápalík Jan**, Drahelická 193, Nymburk, Drahelice, 28802, CZ

(740) Mgr. Lukáš Serbus, advokát, č. p. 66, Netřebice, 28802

(210) O-589897

(591) Barevná

(511) (41) poskytování školení v oblasti zemědělství, zahradnictví a lesnictví; (44) služby v oblasti zahradnictví, poradenské služby v oblasti zahradnictví, zemědělské služby, služby akvakultury, lesnické služby, pěstitelské poradenské služby vztahující se k zahradnictví.

Třídy výrobků a služeb:  
41, 44

(540)



(593) Obrazová

(111) **403800**

(220) 11.12.2023

(320) 11.12.2023

(442) 08.05.2024

(151) 14.08.2024

(730) **MedicPort s.r.o.**, K Bílému vrchu 2960/8, Praha 9, Horní Počernice, 19300, CZ

(740) Mgr. Martin Brázdil, advokát, Lazarská 13/8, Praha 2, Nové Město, 12000

(210) O-590079

(511) (7) výdejní a prodejní automaty pro prodej a výdej léčivých přípravků nebo doplňků stravy, robotické výdejní místo, robotický mechanismus pro výdej zboží, přístroje a zařízení pro automatický výběr a výdej předmětů, samoobslužné terminály na zboží, multifunkční terminály na zboží; (9) automaty vč. jejich hardware a software řešení spadající do této třídy pro výpočetní techniku, telekomunikační a datovou techniku, přístroje pro zpracování informací, počítače, výpočetní technika, elektronické prvky pro výpočetní techniku; (35) pronájem prodejních a výdejních boxů/automatů, služby pro maloobchod nebo velkoobchod s farmaceutickými, veterinárními a sanitárními přípravky a zdravotnickým materiálem; (37) opravy a instalace prodejních a výdejních boxů/automatů, hardware i softwaru; (42) projekce a vývoj prodejních a výdejních boxů/automatů,

navrhování a vývoj počítačového hardwaru a softwaru.

Třídy výrobků a služeb:  
7, 9, 35, 37, 42

(540)

**MedicPort**

(592) Slovní

(111) **403801**

(220) 11.12.2023

(320) 11.12.2023

(442) 08.05.2024

(151) 14.08.2024

(730) **MedicPort s.r.o.**, K Bílému vrchu 2960/8, Praha 9, Horní Počernice, 19300, CZ

(740) Mgr. Martin Brázdil, advokát, Lazarská 13/8, Praha 2, Nové Město, 12000

(210) O-590082

(511) (7) výdejní a prodejní automaty pro prodej a výdej léčivých přípravků nebo doplňků stravy, robotické výdejní místo, robotický mechanismus pro výdej zboží, přístroje a zařízení pro automatický výběr a výdej předmětů, samoobslužné terminály na zboží, multifunkční terminály na zboží; (9) automaty vč. jejich hardware a software řešení spadající do této třídy pro výpočetní techniku, telekomunikační a datovou techniku, přístroje pro zpracování informací, počítače, výpočetní technika, elektronické prvky pro výpočetní techniku; (35) pronájem prodejních a výdejních boxů/automatů, služby pro maloobchod nebo velkoobchod s farmaceutickými, veterinárními a sanitárními přípravky a zdravotnickým materiálem; (37) opravy a instalace prodejních a výdejních boxů/automatů, hardware i softwaru; (42) projekce a vývoj prodejních a výdejních boxů/automatů, navrhování a vývoj počítačového hardwaru a softwaru.

Třídy výrobků a služeb:  
7, 9, 35, 37, 42

(540)

**MEDICPORT**

(593) Obrazová

(111) **403802**

(220) 18.12.2023

(320) 18.12.2023

(442) 08.05.2024

(151) 14.08.2024

(730) **Electroliving s.r.o.**, Přecechtělova 382, Morkovice-Slížany, Morkovice, 76833, CZ

(740) JUDr. Eva Šimková, Pomněnková 523, Mukařov, Srbin, 25162

(210) O-590213

(511) (11) zařízení a instalace na osvětlování, vytápění, chlazení, výrobu páry, vaření, sušení, ventilaci, rozvod vody a zařízení pro sanitární účely; (35) reklama, propagace; řízení, organizace a administrativa obchodní činnosti; kancelářské práce; (37) stavební služby; elektroinstalační opravy, instalace a opravy svítidel, světelných zdrojů, zabezpečovacích zařízení (včetně systémů), fotovoltaických elektráren a rekuperací, důlní těžba, těžba ropy a plynu.

Třídy výrobků a služeb:  
11, 35, 37

(540)

**BELTAIN**

(592) Slovní

(111) **403803**

(220) 18.12.2023

(320) 18.12.2023



- (442) 08.05.2024  
(151) 14.08.2024  
(730) **Electroliving s.r.o.**, Přecechtělova 382, Morkovice-Slížany, Morkovice, 76833, CZ  
(740) JUDr. Eva Šimková, Pomměnková 523, Mukařov, Srbin, 25162  
(210) O-590215  
(511) (37) stavební služby, elektroinstalační opravy, instalace a opravy svítidel, světelných zdrojů, zabezpečovacích zařízení (včetně systémů), fotovoltaických elektráren a rekuperací, důlní těžba, těžba ropy a plynu; (42) vědecké a technické služby a související výzkum a projektování, průmyslová analýza, průmyslový výzkum a průmyslový design, služby kontroly kvality a služby ověřování, navrhování a vývoj počítačového hardwaru a softwaru; (45) právní služby; bezpečnostní služby pro fyzickou ochranu hmotného majetku a jednotlivců, seznamovací služby, služby sociálních sítí online, pohřební služby, hlídání dětí.

Třídy výrobků a služeb:  
37, 42, 45

(540) **ELECTROLIVING**

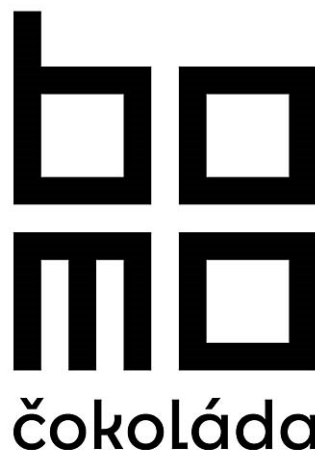
(592) Slovní

- (111) **403804**  
(220) 04.01.2024  
(320) 04.01.2024  
(442) 08.05.2024  
(151) 14.08.2024  
(730) **bomo food s.r.o.**, Záhřebská 562/41, Praha 2, Vinohrady, 12000, CZ  
(210) O-590508  
(511) (29) kakaové máslo, nápoje na bázi mléka ochucené čokoládou, pražené ořechy, ochucené ořechy, jedlé ořechy, ořechové pasty, ořechové tyčinky, ořechové máslo, ořechové oleje, vlašské ořechy v polevě, pochutiny na bázi ořechů, směsi ovoce a ořechů; (30) čokoláda do adventního kalendáře, čokoláda s jádrem s příchutí máty, čokoláda ve tvaru pralinek, čokoládová vejce, čokoláda s alkoholem, veganská horká čokoláda, čokoláda s likérem, čokoláda bez mléčných produktů, čokoláda s japonským křenem, horká čokoláda, mléčná čokoláda, plněná čokoláda, čokoláda, čokoládový sirup, čokoládový prášek, čokoládový marcipán, přípravky na výrobu čokoládových nápojů, přípravky čokoládových nápojů s příchutí banánu, přípravky na výrobu čokoládových nápojů s příchutí moka, přípravky na výrobu čokoládových nápojů s pomerančovou příchutí, přípravky na výrobu čokoládových nápojů s karamelovou příchutí, přípravky na výrobu čokoládových nápojů s mátovou příchutí, přípravky na výrobu čokoládových nápojů s ořechovou příchutí, čokoládové tyčinky, čokoládové cukrovinky, čokoládové pečivo, čokoládové sušenky, čokoládové ořechy, čokoládové čipsy, čokoládové dezerty, čokoládové pomazánky, čokoládové pralinky, čokoládové nápoje, čokoládové oplatky, čokoládové pěny, čokoládové krémy, čokoládové příchutě, čokoládové karamely (fudge), plněné čokoládové tyčinky, polomáčené čokoládové sušenky, trufle (čokoládové bombóny), brownie (čokoládové pečivo), tyčinky v čokoládové polevě, čokoládové pomazánky obsahující ořechy, čokoládové pomazánky na chléb, čokoládové cukrovinky obsahující pralinky, čokoládové pomazánky s oříšky, čokoládové nápoje s mlékem, čokoládové cukrovinky s náplní, čokoládové cukrovinky s příchutí pralinek, čokoládové ozdoby na cukrářské výrobky, čokoládové esence k přípravě nápojů, čokoládové ozdoby na vánoční stromky, čokoládové náplně pro pekařské výrobky, čokoládové cukrovinky bez léčivých přísad, čokoládová rýže, čokolády, oříšky v čokoládě, cukrovinky v čokoládě, směsi horké čokolády, mandle v čokoládě, zmrzliny obsahující čokoládu, ořechy v čokoládě, nápoje ochucené čokoládou, čokoládovo-karamelové oplatky, tyčinky z mléčné čokolády, lískové ořechy v čokoládě, výrobky na bázi čokolády, nugátové tyčinky v čokoládě, náplně na bázi čokolády, makadamiové ořechy v čokoládě, nápoje na bázi čokolády, pomazánky na bázi čokolády, máslová sušenka v čokoládě, čokoládové sirupy k přípravě nápojů na bázi čokolády, sušenky s čokoládovou polevou, cukrovinky s čokoládovou polevou, zmrzliny s čokoládovou příchutí, cukrovinky s čokoládovou příchutí, ovoce s čokoládovou polevou, bobulovité ovoce obalené v čokoládě, čokoláda do cukrovinek a pečiva, čajové pečivo z mléčné čokolády, ledové nápoje na bázi čokolády, čokolády ve tvaru mořských koníků, pekárenské výrobky, cukrovinky, zákusky, potraviny obsahující čokoládu (jako hlavní složku), kakao, kakaové směsi, kakaové přípravky, kakaové kousky, kakaové prášek, hotové kakao a kakaové nápoje, instantní kakaový prášek, kakao k přípravě nápojů, přípravky na kakaové bázi, kakaové nápoje s mlékem, potraviny s kakaovým základem, kakaové krémy ve formě pomazánek, nápoje v prášku obsahující kakao, kakaové přípravky k výrobě nápojů, káva, čaj, kakao a jejich náhražky, potraviny obsahující kakao (jako hlavní

složku), kakao (pražené, v prášku, granulované nebo v nápojích), pralinky, pralinky z tekutou náplní, chutney (chutňové přísady), karamel ze slaneho másla; (31) syrové kakaové boby, ořechy, čerstvé lískové ořechy; (35) velkoobchodní prodej čokolády, maloobchodní prodej čokolády.

Třídy výrobků a služeb:  
29, 30, 31, 35

(540)



(593) Obrazová

- (111) **403805**  
(220) 11.01.2024  
(320) 11.01.2024  
(442) 08.05.2024  
(151) 14.08.2024  
(730) **Komerční banka, a.s.**, Na příkopě 969/33, Praha 1, Staré Město, 11000, CZ  
(210) O-590647  
(511) (16) papír a výrobky z papíru (reklamní předměty), papírové nosiče informací, zejména tiskoviny, letáky, propagační materiály, plakáty, fotografie, psací a kancelářské potřeby s výjimkou nábytku, papírnické výrobky; (35) inzertní a reklamní činnost, propagační činnost, pomoc při řízení obchodní činnosti, obchodní administrativa, kancelářské práce, marketing, sestavování, výroba a šíření reklamních materiálů, sestavování, výroba a šíření inzertních materiálů; (36) pojišťovnictví a peněžnictví, služby finanční, peněžní, nemovitostní a pojišťovací, zejména přijímání vkladů, investování do cenných papírů na vlastní účet, platební styk a finanční zúčtování, obchodování na vlastní účet s devizovými hodnotami, finanční makléřství a činnosti, které přímo souvisejí s činnostmi výše uvedenými, a to bankovníctví, burzovní kotace, elektronický převod peněžních prostředků, faktoring, finanční analýza, finanční hodnocení (pojištění, bankovníctví, nemovitosti), finanční informace, finanční poradenství, financování, hypoteční bankovníctví, informace o pojištění, penzijní fondy, podílové fondy, spořitelní služby, správa nemovitostí, úschova cenností, uzavírání pojištění, vydávání kreditních karet, vystavování cestovních šeků, zpracování plateb debetní kartou, provádění všech bankovních obchodů a poskytování všech bankovních služeb i ve vztahu k zahraničí.

Třídy výrobků a služeb:  
16, 35, 36

(540)

**KB+ business**

(592) Slovní

- (111) **403806**  
(220) 11.01.2024  
(320) 11.01.2024  
(442) 08.05.2024  
(151) 14.08.2024  
(730) **Hladík Martin**, Jana Ámose Komenského 456, Klášterec nad Ohří, Měřítece u Klášterce nad Ohří, 43151, CZ  
(210) O-590656

- (591) Barevná  
(511) (30) pizza a čerstvá pizza.  
Třídy výrobků a služeb:  
30

(540)

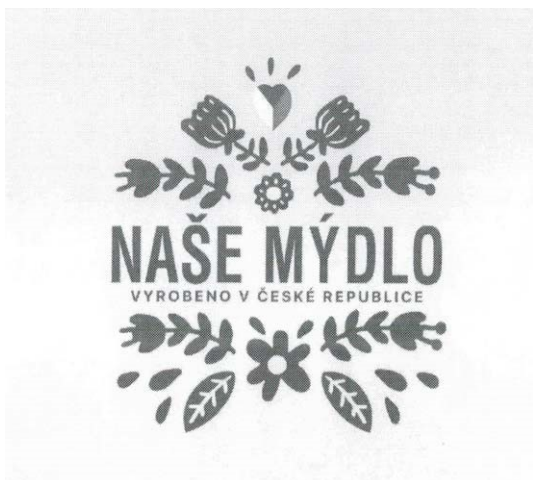


(593) Obrazová

- (111) **403807**  
(220) 12.01.2024  
(320) 12.01.2024  
(442) 08.05.2024  
(151) 14.08.2024  
(730) **Alumni Tullini Patrizio**, Za Karlínským přístavem 683/6, Praha 8, Karlín, 18600, CZ  
(210) O-590684  
(591) Barevná  
(511) (1) čisticí prostředky pro výrobu a průmysl a čistírny, čisticí prostředky do bazénů; (3) amoniak (čpavek) čisticí prostředek, čisticí prostředky pro osobní hygienu, čisticí prostředky pro domácnost, jiné než pro osobní potřebu, čisticí prostředky na mytí aut, koberců, čisticí prostředky a vonné přípravky, jiné než pro osobní potřebu, přípravky do koupele, pro péči o vlasy a péči o pleť, kosmetické přípravky, čisticí prostředky pro kuchyně, hotely a nákupní centra; (5) dezinfekční čisticí prostředky a mýdla.

Třídy výrobků a služeb:  
1, 3, 5

(540)



(593) Obrazová

- (111) **403808**  
(220) 12.01.2024  
(320) 12.01.2024  
(442) 08.05.2024  
(151) 14.08.2024  
(730) **FixTime Engineering s.r.o.**, Na Zlíchově 240/5, Praha 5, Hlubočepy, 15200, CZ  
(210) O-590685  
(511) (35) maloobchodní prodej zařízení v oblasti informačních technologií, maloobchodní služby týkající se chytrých telefonů, maloobchodní služby týkající se chytrých hodinek; (37) opravy elektrických zařízení, opravy elektrických spotřebičů, instalace, montáž, údržba a opravy počítačového hardware a telekomunikačních přístrojů.

Třídy výrobků a služeb:  
35, 37

- (540)  
(592) Slovní

**FixTime**

- (111) **403809**  
(220) 18.01.2024  
(320) 18.01.2024  
(442) 08.05.2024  
(151) 14.08.2024  
(730) **Kuchařová Romana**, Tyršova 1789, Lysá nad Labem, 28922, CZ  
(740) Mgr. Aleš Velc, advokát, Toulouvcovo nám. 156, Litomyšl, Litomyšl-Město, 57001

- (210) O-590825  
(591) Barevná  
(511) (9) příručky a výukové materiály v elektronickém formátu; (16) učební a výukové pomůcky s výjimkou přístrojů, vyučovací pomůcky a potřeby, výukové materiály, příručky, instruktážní materiály, výukové materiály, vše v oblasti výchovy a výcviku psů pomocí pozitivní motivace; (41) služby v oblasti vzdělávání, zábavy a sportu, pořádání výcvikových kurzů, vedení seminářů, pořádání a vedení hodin, pořádání a vedení výukových programů, vzdělávací a školicí služby, výstavy psů, organizování přehlídek psů, organizování soutěží psů, organizování konferencí, výstav a soutěží, semináře (organizování a pořádání -), vzdělávací semináře, semináře, vzdělávací a výukové služby, vzdělávací a školicí služby, pořádání a vedení kynologických akcí, pořádání kynologických soutěží, online výukové kurzy a semináře, organizování webinářů, psaní blogů, poskytování online videí a videolekcí bez možnosti stažení, vše v oblasti výchovy a výcviku psů pomocí pozitivní motivace.

Třídy výrobků a služeb:  
9, 16, 41

(540)



(593) Obrazová

- (111) **403810**  
(220) 18.01.2024  
(320) 18.01.2024  
(442) 08.05.2024  
(151) 14.08.2024  
(730) **Kuchařová Romana**, Tyršova 1789, Lysá nad Labem, 28922, CZ  
(740) Mgr. Aleš Velc, advokát, Toulouvcovo nám. 156, Litomyšl, Litomyšl-Město, 57001

- (210) O-590836  
(511) (9) příručky a výukové materiály v elektronickém formátu; (16) učební a výukové pomůcky s výjimkou přístrojů, vyučovací pomůcky a potřeby, výukové materiály, příručky, instruktážní materiály, výukové materiály, vše v oblasti výchovy a výcviku psů pomocí pozitivní motivace; (41) služby v oblasti výchovy a výcviku psů pomocí pozitivní motivace; (41) služby v oblasti vzdělávání, zábavy a sportu, pořádání výcvikových kurzů, vedení seminářů, pořádání a vedení hodin, pořádání a vedení výukových programů, vzdělávací a školicí služby, výstavy psů, organizování přehlídek psů, organizování soutěží psů, organizování konferencí, výstav a soutěží, semináře (organizování a pořádání -), vzdělávací semináře, semináře, vzdělávací a výukové služby, vzdělávací a školicí služby, pořádání a vedení kynologických akcí, pořádání kynologických soutěží, online výukové kurzy a semináře, organizování webinářů, psaní blogů, poskytování online videí a videolekcí bez možnosti stažení, vše v oblasti výchovy a výcviku psů pomocí pozitivní motivace.

Třídy výrobků a služeb:  
9, 16, 41



(540)



vyvolávání filmů a zpracování fotografií, zpracování dřeva, zmrazování ovoce, vydělávání, barvení, příprava, zpracování a povrchové zušlechťování kůží, mlynářství, zpracování kovů a jejich povrchová úprava nebo eloxování, emailování, galvanizace, fosfátování, chromování, zinkování, zušlechťování a zpracování nebo apretace textilu, vystrojování, bělení, barvení, Mercerace barvené příze, obstaravatelská a zprostředkovatelská činnost v této oblasti v rámci třídy 40.

Třídy výrobků a služeb:  
37, 39, 40

(540)

(593) Obrazová



(111) **403811**

(220) 19.01.2024

(320) 19.01.2024

(442) 08.05.2024

(151) 14.08.2024

(730) **SIEGL s.r.o.**, Zenklova 12/60, Praha 8, Libeň, 18000, CZ

(740) **DANĚK & PARTNERS** Advokátní a patentová kancelář, Ing. Dr. Vilém Daněk Ph.D. LL.M., patentový zástupce, Vinohradská 403/17, Praha 2, Vinohrady, 12000

(210) O-590840

(511) (37) výkopové práce, zemní práce, pronájem bagrů a rypadel, pronájem buldozerů, pronájem stavebních strojů a zařízení, stavebnictví, práce omítkářské a sádrovací, služby ve stavebnictví, provádění investorských staveb, stavebních prací, technologických a provozních zařízení, montáž technologických zařízení a ocelových konstrukcí, natěračské práce, provádění staveb, jejich změn a odstraňování, montáž a údržba konstrukcí, montáž lešení, rekonstrukce, opravy a servisní služby ve stavebnictví, provádění povrchových úprav budov, rekonstrukce fasád, konzultační servis a poradenství ve stavebnictví, provádění zateplování fasád a střeš, spárování a rekonstrukce spár panelových objektů, montáž skládaných a sendvičových obvodových pláštů zateplených i nezateplených, opravy a izolování okenních spár, klempířské práce, zednické práce, kompletace a instalace oken a dveří včetně zárubní a okenních rámců, vrat všech typů, zimních zahrad, zasklených lodžii, prosklených fasád a jiných kovových a nekovových konstrukcí, servisní, údržbářské práce, zprostředkování uvedených činností; (39) pronájem a půjčování skladovacích kontejnerů, odvoz sutí, odvoz odpadu, přeprava a uskladnění odpadu, sběr komunálního a průmyslového odpadu, sběr recyklovatelných výrobků (doprava), sběr odpadů včetně nebezpečných odpadů, shromažďování odpadů, poradenská a zprostředkovatelská činnost při shromažďování a sběru odpadu a služby v oblasti nakládání s odpady spadající do této třídy, poskytování informací o sběru odpadů, doprava, balení a skladování zboží, pronájem dopravních prostředků, služby cestovní nebo turistické kanceláře, a to organizování zájezdů a výletů, turistických prohlídek, rezervace cest, informační služby v cestovním ruchu, doprava pozemní autobusová, automobilová i železniční, lodní, včetně trajektů, letecká, včetně jejího zprostředkování, přeprava osob, přeprava zavazadel a nákladů, včetně jejich skladování, skladování zboží, provozování skladů, logistika, zasilatelství, balení zboží, poradenství a zprostředkování v oblasti dopravy nebo skladování, služby v oblasti rezervace turistických zájezdů, provozování parkovišť, pronájem a půjčování autokarů, automobilů, lodí, plavidel, kamiónů, nákladních vozidel, dopravních prostředků, pronájem a půjčování koní, pronájem garáží a parkovacích ploch, pronájem a půjčování mrazicích nebo chladicích boxů, pronájem a půjčování potápěčských skafandrů a zvonů, pronájem skladišť; (40) zpracování materiálů, a to likvidace a ukládání odpadu, zeminy a sutí, likvidace černých skládek, pronájem odpadních kontejnerů, konzultační a poradenská činnost v oblasti nakládání s odpady, zprostředkovatelská činnost v oblasti nakládání s odpady, sanace a rekultivace skládek, pronájem zpracovatelských strojů a zařízení pro zpracování odpadů, konzervační práce pro zeminy a hominy, recyklace materiálů, sběr a recyklace odpadů, včetně nebezpečných odpadů a jejich regenerace, shromažďování a výkup odpadů, úprava odpadů, kompostování odpadů, zpracování a odbyt druhotných surovin a odpadu, třídění odpadů, včetně nebezpečných odpadů, odstraňování odpadů, zpracování, úprava a oprava plastů a kovových materiálů, a to ohýbání, lepení, leštění, lisování, tváření za tepla i za studena, dělení, řezání, broušení, spojování, svařování, mechanické opracování plastových hmot, laminování, montáž materiálů na objednávku (pro třetí osoby), tónování skla, vodovzdorná impregnace látek, vodovzdorná úprava látek, zpracování a úprava materiálu, zhotovování oblečení, vycpávání a preparování zvířat, vazba tiskovin, a to knih, zpracování kožešin a srstí, příprava a zušlechťování kožešin a srstí,

(593) Obrazová

(111) **403812**

(220) 25.01.2024

(320) 25.01.2024

(442) 08.05.2024

(151) 14.08.2024

(730) **KK 21 k.s.**, Hradecká 569, Pardubice, Polabiny, 53352, CZ

(740) **DANĚK & PARTNERS** Advokátní a patentová kancelář, Ing. Dr. Vilém Daněk Ph.D. LL.M., patentový zástupce, Vinohradská 403/17, Praha 2, Vinohrady, 12000

(210) O-590943

(511) (3) brusiva, brusné přípravky, brusný papír, karbid křemíku (brusivo), skelné plátno, skelný papír, smírek, pískové plátno, diamantin (brusivo), hladicí kameny, korund (brusivo), lešticí kameny, ostřící přípravky, brusné plátno, pískový papír, smírkové plátno, plavená křída, tripl na leštění, nic z výše uvedeného neurčeno pro použití na osobách, čisticí oleje, čisticí prostředky, karbidy kovů (brusiva), silikonový karbid (brusivo), vosky na leštění, adstringentní přípravky pro kosmetické účely, prchavé alkálie (amoniak), ambra (parfumerie), antiperspirační mýdlo, antistatické přípravky pro použití v domácnosti, apretační přípravky pro žehlení prádla, aroma (éterické oleje), aroma do nápojů (éterické oleje), badyánová esence, barviva toaletní, kosmetické barvy, barvy na vousy, krémy na bělení pokožky, vosk pro bělení prádla, bělicí a čisticí přípravky na kůži, odbarvovače pro kosmetické účely, bělicí přípravky na prádlo, bělicí soda, bělicí soli, bergamotový olej, brusné plátno lešticí, brusný papír lešticí, éterické oleje z cedrového dřeva, cididlo, citrónový olej (silice), klenotnická červeň, čisticí křída, čisticí mléko pro toaletní účely, čisticí prostředky, čisticí roztoky, čističe upaných odpadů, přípravky pro čištění umělého chruupu, přípravky pro depilace, depilační vosk, detergenty (čisticí prostředky) s výjimkou pro použití při průmyslových procesech a lékařství, dezinfekční mýdla, dezodorizační mýdlo, diamantové brusivo, šampóny pro domácí zvířata, éterické esence, gaultierový olej, geraniol, heliotropin, přípravky na holení, holicí mýdlo, chlorečnan draselný, jasmínový olej, kadidlo, přípravky na odstraňování vodního kamene, ionón (parfumerie), kamenec (antiseptický přípravek), kapaliny na mytí skel do ostříkovačů vozidel, karbidy kovů (brusiva), kolínská voda, kosmetické neceséry, kosmetické přípravky pro zestříhání, kosmetické přípravky pro zvířata, kosmetické tužky, kosmetika, kosmetické přípravky do koupele, křečcovský vosk, krém na obuv, kosmetické krémy, křída (na čištění), křída plavená, ochranné prostředky na kůži (leštidla), přípravky na odstraňování laku, lepidla pro kosmetické účely, lešticí červeň, lešticí vosky, přípravky na obuv, líčidla, louch javelský, louch sodný na praní, mandlové mléko pro kosmetické účely, mastkový prášek, toaletní, medicínální mýdla, mentol pro voňavkářství, mentolová silice (výtažkový olej), modřidla, mýdla, příchutě do nápojů (éterické), neutralizační přípravky na trvalou ondulaci, pasta na obuhovací řemeny, krémy na obuv, přípravky pro odbarvování, přípravky na odstraňování laků, přípravky na odstraňování barev, oleje éterické, silice, oleje pro kosmetické účely, oleje pro toaletní účely, přípravky na ostření, vosky na parketové podlahy, pasty lešticí, pečivové tresti (éterické oleje), peroxid vodíku pro kosmetické účely, pižmo (parfumerie), pletčová voda pro kosmetické účely, politory (leštidla), pomády pro kosmetické účely,

volkanický popel k čištění, potpourri (směsi voňavých látek), prací prostředky, šmolka na prádlo, vonné sáčky do prádla, prostředky na odstraňování rzi, přípravky pro chemické čištění, přípravky pro odstranění vosku na podlahy (přípravky pro drhnutí), kůra quillaji na praní, růžový olej, odstraňovače na skvny, směla ševcovská, soda na praní, na čištění, soli koupelové, ne pro medicijní účely, přípravky na čištění tapet, terpentýnová silice, terpentýnový olej na odmašťování, toaletní přípravky, toaletní voda, trestí do nápojů (éterické oleje), lešticí přípravky pro umělý chrup, vata pro kosmetické účely, vazelína z ropy pro kosmetické účely, vlasové vody, barviva na vlasy, voda parfémovaná, voňavkářské výrobky, vonná dřeva, vosk pro kosmetické účely, přípravky pro vykuřování (parfumerie), kosmetické přípravky pro zeštíhlení, chemické přípravky pro zjasňovače barev pro použití v domácnosti (prádro), zubní pasty, kosmetické přípravky pro zvířata; (7) diamantové řezné kotouče (části strojů), řezné kotouče (části strojů), brusné kotouče (části strojů), brusky (stroje), ostřící stroje, ostřící kameny (části strojů), listy (části strojů), čerpadla, dělicí stroje, broušící stroje, důlní stroje, elektrické generátory, řezací hořáky, hřídele, jeřáby, kartáče (části strojů), kladiva (části strojů), lis, ložiska (části strojů), pohonné mechanismy nikoliv pro pozemní vozidla, pily, stroje pro pivovary, bagry, řezací stroje, dláta pro stroje, obráběcí stroje, vrtací hlavy a vrtáky (části strojů), vrtací stroje, zvedací zařízení, čisticí zařízení pro stroje, pásy pro řemenice, čerpadla, alternátory, stříkací pistole na barvy, hnací mechanismy (stroje), brusky, brzdová obložení nikoliv pro vozidla, brzdové čelisti nikoliv pro vozidla, bubny (části strojů), buchary, čerpadla, čisticí zařízení, dělicí stroje, děrovací stroje, tiskové desky, měchy, drážkovače, dynamy, sifonová čerpadla, elektrická ovládací zařízení, dopravníky, kartáče, elektricky ovládané, elektrické generátory, výtahy, filtry (elektrické), čisticí stroje, ohebné hadice, motory, hrabací stroje, hřídele, hnětací stroje, hoblovky, hladicí lis, ovladače (hydraulické) pro stroje a motory, hydraulická zařízení na otvírání a zavírání dveří, hydraulické turbíny, jeřáby, filtrační lis, karburátory, kloubové spoje, zařízení proti znečišťování pro motory (nikoliv pro motorová vozidla), řemenice, klepací stroje, klikové skříně pro stroje a motory, kompresory, kondenzační zařízení, kotlové trubky (části strojů), kovací stroje, elektrické lešticí stroje, letecké motory, kalandry, mazací kroužky, membrány pro čerpadla, broušící stroje, motory, nikoliv pro pozemní vozidla, zařízení na mytí vozidel, expanzní nádoby, hřídele pro stroje, navijáky, natěračské stroje, nýtovací stroje, nožní pohony, obráběcí stroje, obtahovací brusky, lemovací stroje, obráběcí stroje, separátory, sací stroje pro průmyslové účely, centrifugy, odvodušňovače, ohýbací stroje, oplachovací stroje, oplétací stroje, zařízení na otvírání a zavírání dveří, ovládací kabely pro stroje nebo motory, ovládací mechanismy pro stroje nebo motory, ozubená kola, nikoliv pro pozemní vozidla, pákové buchary, papírenské stroje, generátory, drticí stroje, písty, pivní čerpadla, plecí stroje, pneumatická kladiva, pohonné mechanismy, nikoliv pro pozemní vozidla, pračky, přehříváče, dopravníky, zařízení pro převod do pomala, nikoliv pro pozemní vozidla, regulátory, převodové skříně, nikoliv pro pozemní vozidla, žací stroje, klikové skříně pro stroje nebo motory, zařízení pro slévárny, zařízení pro přeměnu paliva pro spalovací motory, redukční převody, zapalovací zařízení pro spalovací motory, spojky, nikoliv pro pozemní vozidla, statory, stojany pro stroje, nůžky elektrické, suportové skříně, suporty, stroje na tažení kovů, stroje na hrubé drcení, tiskařské stroje pro použití na plech, tiskařské stroje, tkalcovské stavy, tlumiče, tlouky, prosivací stroje, turbíny, nikoliv pro pozemní vozidla, formovací stroje, uhlíkové kartáče, stoly pro stroje, převodová ústrojí, nikoliv pro pozemní vozidla, válce pro stroje a motory, válečková ložiska, ventilátory pro stroje a motory, vložky pro filtrační stroje, přívaděče vody, volnoběžky, nikoliv pro pozemní vozidla, vrtací stroje, vrtáčky, vrtací zařízení (plovoucí nebo neplovoucí), výměníky tepla, tlumiče hluku pro motory, vypouštěcí kohouty, dojící stroje, mechanické výsypky, vakuová čerpadla, vzduchové pistole na vytlačování tmelů, vzduchové polštáře, vznášedla, zachytávače a sběrače bláta (stroje), zapalovací magneta, zápuskové lisovací stroje, zatavací stroje pro průmyslové účely, zásobníky (s mechanickým výsypem), zdvihací zařízení, zvedáky, zemědělské dopravníky, zemědělské stroje, zplynovače, žací stroje a vazáče – vše shora uvedené v rámci třídy 7; (8) řezné a brusné kotouče (ruční nástroje), brusky, smirkové brusné kotouče, brusné nástroje (ruční nástroje), brusy (ruční nástroje), nářadí a nástroje s ručním pohonem zařazené do třídy 8, obtahovací brusky, obtahovací řemeny, ostřící nástroje, pěchovadla na zeminu (ruční nástroje), bajonet, boxery, korunky (části ručních nástrojů), nástroje na ostření čepelí, čepele (zbraně), česačky na ovoce (ruční nástroje), nástroje na zastříhávání knotu (nůžky), dláta, vrtáková sklíčidla (ruční nástroje), důlkovače (ruční nástroje), frézy (nástroje), glazovací nástroje, harpuny, hoblíky, zvedáky (ruční nástroje), pilníky na nehty, elektrické nebo neelektrické, ruční hustilky, kleštičky, klíče (ruční nástroje), prsní vrtáčky, kosa, razidla, řezné nástroje, krbové měchy (ruční nástroje), krbové náčiní,

lisovací nástroje, sázecí lopatky, lopaty (ruční nástroje), lupénkové pily, mačety, malířské špachtle, meče, plečky (ruční nástroje), motyky, lopatky, napínače drátů (ruční nástroje), nástavce pro závitníky, navlékače jehel, přístroje, nůžky, elektrické nebo neelektrické, zahradnické nůžky, nýtovače (ruční nástroje), očílky, obušky, ohýbací nástroje, ostřící nástroje, paličky (ruční nástroje), pěchovadla (ruční nástroje), pěchovadla na zeminu (ruční nástroje), perličky, pily (ruční nástroje), pinzety, pistole ruční na vytlačování tmelů, stříkací pistole (ruční nástroje), plecí motyčky (ruční nástroje), podkovářské nože, pokosnice (ruční nástroje), pořízy, řezné nástroje (ruční nástroje), vrtáky, rámy pro pily, rašple (ruční nástroje), razidla (ruční nástroje), nářadí a nástroje s ručním pohonem, rýče, splétače (ruční nástroje), řezačky (ruční nástroje), sečné zbraně, sbíjecí kladiva, nástroje na značkování skotu, sochory, srpy, stahovky (pro tesaře nebo bednáře), svěráky, šavle, šidla, škrabáky, špachtle, škrabky (ruční nástroje), štěpařské nástroje (ruční nástroje), šroubováky, tesařské sekery, tužlíky, tlouky pro rozměšňování, nástroje na řezání trubek, tvářecí nástroje, nebozezy (ruční nástroje), ruční vrtáčky (ruční nástroje), vrtáky (ruční nástroje), výhrubníky (části ručních nástrojů), rypadla (ruční nástroje), výstružníky, vyťahovány hřebíků, západky, kovací zápusky (ruční nástroje), závitnice, zvedáky (ruční), zednické nástroje, zemědělské nástroje (ruční); (9) ochranné a bezpečnostní prostředky, ochranné obleky k ochraně před úrazem, radiací a ohněm, ochranná obuv k ochraně před úrazem, radiací a ohněm, termické ochranné obleky na ochranu proti nehodě nebo úrazu, ochranné štíty na obličej, ochranné pláště na fotoaparáty, ochranné krytky na fotoaparáty, ochranné helmy pro sportovce, ochranné přilby pro cyklisty, ochranné nákolenníky pro dělníky, ochranné přilby pro motocyklisty, ochranné sítě proti nehodám, ochranné přilby pro automobilisty, ochranné přilby pro děti, bezpečnostní brýle na ochranu očí, přístroje pro katodovou antikorozi ochrannou, ochrana proti prachu na počítače, přilby na ochranu proti úrazu, ochranné oděvy pro motocyklisty na ochranu před úrazem nebo zraněním, kapuce proti kouři (ochranné prostředky), ochranné oděvy a chrániče těla, osobní ochranné prostředky proti nehodám, ochranné štíty (azbestové) pro hasiče, ochranné brýle pro sportovní účely, ochranné fólie na počítačové obrazovky, ochranná pouzdra na MP3 přehrávače, ochranné fólie na chytré telefony, ruční ochranné štíty používané policií, štíty na ochranu těla proti zranění, azbestové oděvy na ochranu proti ohni, chrániče hlavy na ochranu před zraněním, zařízení na zálohování a ochranu dat, azbestové rukavice na ochranu před úrazem, sprinklerové systémy k ochraně před požárem, oděvy na ochranu proti chemickým látkám, ochrana proti vyletujícím jiskrám (zachytávače jisker), oděvy na ochranu proti biologickým rizikům, obuv na ochranu proti biologickým rizikům, obuv na ochranu před úniky chemikálií, simulátory televize na ochranu před zloději, ochranné oděvy z balisticky odolných materiálů, ochranné oděvy proti nehodám a zranění, bezpečnostní, zabezpečovací, ochranná a signalizační zařízení, ochranná obuv proti úrazům a ohni, ochranná pouzdra na čtečky elektronických knih, ochranná pouzdra na kapesní počítače (PDA), masky proti znečištění na ochranu dýchacího ústrojí, obuv nad kotníky k ochraně proti ozáření, sportovní tašky přizpůsobené (tvarované) na ochranné přilby, obuv ochranná proti nehodám, ozáření a ohni, ochranná obuv pro prevenci úrazu nebo zranění, ochranné obleky proti úrazům, radiaci a ohni, ochranné oděvy proti zranění, záření a ohni, ochranné oděvy proti úrazům, radiaci a ohni, ochranná obuv proti úrazům, ozáření a ohni, ochranné rukavice proti úrazům, záření a ohni, skla do pracovních ochranných štítů na obličej, kožené oděvy na ochranu proti úrazům nebo zraněním, izolační oděvy na ochranu proti nehodám nebo úrazům, obličejové masky na ochranu proti nehodě nebo úrazu, rukavice pro průmyslové účely na ochranu před zraněním, tvrzená skla na ochranu displejů pro chytré telefony, přístroje na ochranu proti krádeži, nikoli pro vozidla, kalhoty na ochranu před úrazy, ozářením nebo ohněm, bundy na ochranu před úrazy, ozářením nebo ohněm, ponožky na ochranu před úrazy, ozářením nebo ohněm, kukly na ochranu před úrazy, ozářením nebo ohněm, lana pro bezpečnostní účely na ochranu proti pádu, ochranné rukavice proti rtg záření pro průmyslové účely, pokrývky hlavy pro sportovní aktivity na ochranu proti úrazům, obličejové štíty jako ochrana před úrazy, ozářením nebo ohněm, elektricky chlazené oděvy na ochranu před nehodami nebo úrazy, ochranné prostředky proti rentgenovému záření, ne pro lékařské účely, ochranná zařízení proti rentgenovému záření, nikoliv pro lékařské účely, ochranné rukavice proti rentgenovému záření pro použití v průmyslu, chrániče loktů na ochranu proti úrazům (jiné než sportovní potřeby), pásky na rukáv (světelné) na ochranu před úrazem nebo zraněním, vysoká bezpečnostní obuv na ochranu před úrazy, ozářením nebo ohněm, bezpečnostní boty k použití v průmyslu (na ochranu před nehodami nebo úrazy), holenní chrániče na ochranu před zraněním (jiné než sportovní předměty nebo části sportovní výstroje), chrániče hrudi na ochranu proti nehodám nebo úrazům (s výjimkou chráničů specificky upravených pro sport), chrániče břicha na ochranu proti zranění (jiné než části sportovního oblečení nebo přizpůsobené na specifické sporty), informace a záznamy na

nosičích zařazených ve třídě 9, elektronická data a databáze, informační produkty v elektronických, datových, informačních a telekomunikačních sítích všeho druhu, software a hardware, periodika a knihy v elektronické podobě, interaktivní a grafické programy, software, zejména pro systémy pro přenos dat, dešifrovací soustavy, platební karty nebo magnetické a čipové karty pro použití v bankovníctví, pojišťovnictví, v oblasti služeb a v obchodním styku, mezinárodní platební karty, elektronické peněženky, multimediální nebo informační katalogy, audiovizuální programy a díla, exponované filmy, hudební díla na nosičích, CD disky, programové vybavení pro počítače, hardware výpočetní, komunikační nebo informační techniky, elektronické databáze a databázové produkty, informace a data na nosičích nebo i v elektronických, datových, informačních, počítačových a komunikačních sítích, související software a hardware, elektronické, datové nebo informační nebo komunikační nebo výpočetní sítě včetně jednotlivých součástí a náhradních dílů obsažených ve třídě 9, multimediální aplikace, počítačové hry, hlavolamy elektrické nebo elektronické - v rámci této třídy, antény, audiovizuální zařízení pro výuku, hrací automaty, autorádia, čtečky čárových kódů, čističe nosičů zvukových záznamů, čtecí zařízení, elektronické zařízení pro dálkové ovládání průmyslových procesů, promítací přístroje na diapozitivy, diktafony, zařízení pro evidenci docházky, elektrolyzéry, vizuální zobrazovací jednotky, etikety elektronické pro zboží, exponované kinofilmy, faxy, filmové kamery, fotoaparáty, ionizační přístroje, ne pro ionizaci vzduchu, kmitometry, měřiče frekvence, kopírovací zařízení a stroje, kotvy magnetů, laptopy, demagnetizační zařízení pro magnetické pásky, matematické přístroje, mechanismus pro vkládání disků do počítače, mikrofony, modemy, monitory, myši, nahrávací hlavy, obrazovky, operační systémy, elektrické páječky, paměti počítačové, pásky na čištění nahrávacích hlav, pásky pro zvukové záznamy, periferie počítačové, promítací plátna, počítačové tiskárny, klávesnice, diaprojektory, pružné disky, diskety, přístroje pro nahrávání zvuku, přístroje pro reprodukci zvuku, televizní hry, textové procesory, vysílačky, elektronické zápisníky, vyučovací stroje, telefonní záznamníky.

Třídy výrobků a služeb:  
3, 7, 8, 9

(540) **OPTIMA PRECISE**

(592) Slovní

(111) **403813**

(220) 25.01.2024

(320) 25.01.2024

(442) 08.05.2024

(151) 14.08.2024

(730) **KK 21 k.s.**, Hradecká 569, Pardubice, Polabiny, 53352, CZ

(740) **DANĚK & PARTNERS** Advokátní a patentová kancelář, Ing. Dr. Vilém Daněk Ph.D. LL.M., patentový zástupce, Vinohradská 403/17, Praha 2, Vinohrady, 12000

(210) O-590944

(591) Barevná

(511) (3) brusiva, brusné přípravky, brusný papír, karbid křemíku (brusivo), skelné plátno, skelný papír, smírek, pískové plátno, diamantin (brusivo), hladící kameny, korund (brusivo), leštící kameny, ostřicí přípravky, brusné plátno, pískový papír, smirkové plátno, plavená křída, tripl na leštění, nic z výše uvedeného neurčeno pro použití na osobách, čisticí oleje, čisticí prostředky, karbidy kovů (brusiva), silikonový karbid (brusivo), vosky na leštění, adstringentní přípravky pro kosmetické účely, prchavé alkálie (amoniak), ambra (parfumerie), antiperspirační mýdlo, antistatické přípravky pro použití v domácnosti, apretační přípravky pro žehlení prádla, aroma (éterické oleje), aroma do nápojů (éterické oleje), badyánová esence, barviva toaletní, kosmetické barvy, barvy na vousy, krémy na bělení pokožky, vosk pro bělení prádla, bělicí a čisticí přípravky na kůži, odbarvovače pro kosmetické účely, bělicí přípravky na prádlo, bělicí soda, bělicí soli, bergamotový olej, brusné plátno leštící, brusný papír leštící, éterické oleje z cedrového dřeva, cididlo, citrónový olej (silice), klenotnická červeň, čisticí křída, čisticí mléko pro toaletní účely, čisticí prostředky, čisticí roztoky, čističe ucpaných odpadů, přípravky pro čištění umělého chrupu, přípravky pro depilace, depilační vosk, detergenty (čisticí prostředky) s výjimkou pro použití při průmyslových procesech a lékařství, dezinfekční mýdla, dezodorizační mýdlo, diamantové brusivo, šampóny pro domácí zvířata, éterické esence, gaultierový olej, geraniol, heliotropin, přípravky na holení, holicí mýdlo, chlorečnan draselný, jasmínový olej, kadidlo, přípravky na odstraňování vodního kamene, ionón (parfumerie), kamencec (antiseptický přípravek), kapaliny na mytí skel do ostřikovačů vozidel, karbidy kovů (brusiva), kolínská voda, kosmetické neceséry, kosmetické přípravky pro zesíhlení, kosmetické přípravky pro zvířata,

kosmetické tužky, kosmetika, kosmetické přípravky do koupele, krejčovský vosk, krém na obuv, kosmetické krémy, křída (na čištění), křída plavená, ochranné prostředky na kůži (leštidla), přípravky na odstraňování laku, lepidla pro kosmetické účely, leštící červeň, leštící vosky, přípravky na obuv, líčidla, louch javelský, louch sodný na prání, mandlové mléko pro kosmetické účely, masktové prášek, toaletní, medicínální mýdla, mentol pro voňavkářství, mentolová silice (výtažkový olej), modřidla, mýdla, příchutě do nápojů (éterické), neutralizační přípravky na trvalou ondulaci, pasta na obtahovací řemeny, krémy na obuv, přípravky pro odbarvování, přípravky na odstraňování laků, přípravky na odstraňování barev, oleje éterické, silice, oleje pro kosmetické účely, oleje pro toaletní účely, přípravky na ostření, vosky na parketové podlahy, pasty leštící, pečivové trestí (éterické oleje), peroxid vodíku pro kosmetické účely, pižmo (parfumerie), pleťová voda pro kosmetické účely, politory (leštidla), pomády pro kosmetické účely, vulkanický popel k čištění, potpourri (směsi voňavých látek), prací prostředky, šmolka na prádlo, vonné sáčky do prádla, prostředky na odstraňování rzi, přípravky pro chemické čištění, přípravky pro odstranění vosku na podlahy (přípravky pro drhnutí), kúra quillaji na prání, růžový olej, odstraňovače na skvrny, směla ševcovská, soda na prání, na čištění, soli koupelové, ne pro medicínální účely, přípravky na čištění tapet, terpentýnová silice, terpentýnový olej na odmašťování, toaletní přípravky, toaletní voda, trestí do nápojů (éterické oleje), leštící přípravky pro umělý chrup, vata pro kosmetické účely, vazelína z ropy pro kosmetické účely, vlasové vody, barviva na vlasy, voda parfémovaná, voňavkářské výrobky, vonná dřeva, vosk pro kosmetické účely, přípravky pro vykuřování (parfumerie), kosmetické přípravky pro zesíhlení, chemické přípravky pro zjasňovače barev pro použití v domácnosti (prádro), zubní pasty, kosmetické přípravky pro zvířata; (7) diamantové řezné kotouče (části strojů), řezné kotouče (části strojů), brusné kotouče (části strojů), brusky (stroje), ostřicí stroje, ostřicí kameny (části strojů), listy (části strojů), čerpadla, dělicí stroje, brousící stroje, důlní stroje, elektrické generátory, řezací hořáky, hřídele, jeřáby, kartáče (části strojů), kladiva (části strojů), lisy, ložiska (části strojů), pohonné mechanismy nikoliv pro pozemní vozidla, pily, stroje pro pivovary, bagry, řezací stroje, dláta pro stroje, obráběcí stroje, vrtací hlavy a vrtáky (části strojů), vrtací stroje, zvedací zařízení, čisticí zařízení pro stroje, pásy pro řemenice, čerpadla, alternátory, stříkací pistole na barvy, hnací mechanismy (stroje), brusky, brzdová obložení nikoliv pro vozidla, brzdové čelisti nikoliv pro vozidla, bubny (části strojů), buchary, čerpadla, čisticí zařízení, dělicí stroje, děrovací stroje, tiskové desky, měchy, drážkovače, dynamo, sífonová čerpadla, elektrická ovládací zařízení, dopravníky, kartáče, elektricky ovládané, elektrické generátory, výtahy, filtry (elektrické), čisticí stroje, ohebné hadice, motory, hrabací stroje, hřídele, hnětačí stroje, hoblovky, hladící lisy, ovladače (hydraulické) pro stroje a motory, hydraulická zařízení na otvírání a zavírání dveří, hydraulické turbíny, jeřáby, filtrační lisy, karburátory, kloubové spoje, zařízení proti znečišťování pro motory (nikoliv pro motorová vozidla), řemenice, klepačí stroje, klikové skříně pro stroje a motory, kompresory, kondenzační zařízení, kotlové trubky (části strojů), kovací stroje, elektrické leštící stroje, letecké motory, kalandry, mazací kroužky, membrány pro čerpadla, brousící stroje, motory, nikoliv pro pozemní vozidla, zařízení na mytí vozidel, expanzní nádoby, hřídele pro stroje, navíjačky, natěračské stroje, nýtovací stroje, nožní pohony, obráběcí stroje, obtahovací brusky, lemovací stroje, obráběcí stroje, separátory, sací stroje pro průmyslové účely, centrifugy, odvzdušňovače, ohýbací stroje, oplachovací stroje, oplétací stroje, zařízení na otvírání a zavírání dveří, ovládací kabely pro stroje nebo motory, ovládací mechanismy pro stroje nebo motory, ozubená kola, nikoliv pro pozemní vozidla, pákové buchary, papírenské stroje, generátory, drtící stroje, písty, pívni čerpadla, plecí stroje, pneumatická kladiva, pohonné mechanismy, nikoliv pro pozemní vozidla, pračky, přehříváče, dopravníky, zařízení pro převod do pomala, nikoliv pro pozemní vozidla, regulátory, převodové skříně, nikoliv pro pozemní vozidla, žací stroje, klikové skříně pro stroje nebo motory, zařízení pro slévárny, zařízení pro přeměnu paliva pro spalovací motory, redukční převody, zapalovací zařízení pro spalovací motory, spojky, nikoliv pro pozemní vozidla, statory, stojany pro stroje, nůžky elektrické, suportové skříně, suporty, stroje na tažení kovů, stroje na hrubé drčení, tiskařské stroje pro použití na plech, tiskařské stroje, tkalcovské stavy, tlumiče, tlouky, prosivací stroje, turbíny, nikoliv pro pozemní vozidla, formovací stroje, uhlíkové kartáče, stoly pro stroje, převodová ústrojí, nikoliv pro pozemní vozidla, válce pro stroje a motory, válečková ložiska, ventilátory pro stroje a motory, vložky pro filtrační stroje, přívaděče vody, volnoběžky, nikoliv pro pozemní vozidla, vrtací stroje, vrtáčky, vrtací zařízení (plovoucí nebo neplovoucí), výměníky tepla, tlumiče hluku pro motory, vypouštěcí kohouty, dojící stroje, mechanické výšpky, vakuová čerpadla, vzduchové pistole na vytlačování tmelů, vzduchové polštáře, vznášedla, zachytávače a sběrače bláta (stroje), zapalovací magneta, zápusťkové lisovací stroje,

zavazovací stroje pro průmyslové účely, zásobníky (s mechanickým výsypem), zdvihací zařízení, zvedáky, zemědělské dopravníky, zemědělské stroje, zplynovače, žací stroje a vazače – vše shora uvedené v rámci třídy 7; (8) řezné a brusné kotouče (ruční nástroje), brousny, smirkové brusné kotouče, brusné nástroje (ruční nástroje), brusy (ruční nástroje), nářadí a nástroje s ručním pohonem zařazené do třídy 8, obtahovací brousny, obtahovací řemeny, ostřicí nástroje, pěstovadla na zeminu (ruční nástroje), bajonet, boxery, korunky (části ručních nástrojů), nástroje na ostření čepelí, čepele (zbraně), česáčky na ovoce (ruční nástroje), nástroje na zastřihávání knotu (nůžky), dláta, vrtáková sklíčidla (ruční nástroje), důlkovače (ruční nástroje), frézy (nástroje), glazovací nástroje, harpuny, hoblíky, zvedáky (ruční nástroje), pilníky na nehty, elektrické nebo neelektrické, ruční hustilky, kleštičky, klíče (ruční nástroje), prsní vrtáčky, kosy, razidla, řezné nástroje, křbové měchy (ruční nástroje), křbové náčíní, lisovací nástroje, sázecí lopatky, lopaty (ruční nástroje), lupénkové pily, mačety, malířské špachtle, meče, plečky (ruční nástroje), motyky, lopatky, napínače drátů (ruční nástroje), nástavce pro závitníky, navlékače jehel, přístroje, nůžky, elektrické nebo neelektrické, zahradnické nůžky, nýtovače (ruční nástroje), očílky, obušky, ohýbací nástroje, ostřicí nástroje, paličky (ruční nástroje), pěstovadla (ruční nástroje), pěstovadla na zeminu (ruční nástroje), perličky, pily (ruční nástroje), pinzety, pistole ruční na vytlačování tmelů, stříkací pistole (ruční nástroje), plecí motyčky (ruční nástroje), podkovářské nože, pokosnice (ruční nástroje), pořízy, řezné nástroje (ruční nástroje), vrtáky, rámy pro pily, rašple (ruční nástroje), razidla (ruční nástroje), nářadí a nástroje s ručním pohonem, rýče, splétače (ruční nástroje), řezačky (ruční nástroje), sečné zbraně, sbíječ kladiva, nástroje na značkování skotu, sochory, srpy, stahováky (pro tesaře nebo bednáře), svěráky, šavle, sídla, škrabáky, špachtle, škrabky (ruční nástroje), štěpařské nástroje (ruční nástroje), šroubováky, tesařské sekery, tužilky, tloučky pro rozměňování, nástroje na řezání trubek, tvářecí nástroje, nebozezy (ruční nástroje), ruční vrtáčky (ruční nástroje), vrtáky (ruční nástroje), výhrubníky (části ručních nástrojů), rypadla (ruční nástroje), výstružníky, vyťahováky hřebíků, západky, kovací zápusky (ruční nástroje), závitnice, zvedáky (ruční), zednické nástroje, zemědělské nástroje (ruční); (9) ochranné a bezpečnostní prostředky, ochranné obleky k ochraně před úrazem, radiací a ohněm, ochranná obuv k ochraně před úrazem, radiací a ohněm, termické ochranné obleky na ochranu proti nehodě nebo úrazu, ochranné štíty na obličej, ochranné pláště na fotoaparáty, ochranné krytky na fotoaparáty, ochranné helmy pro sportovce, ochranné přilby pro cyklisty, ochranné náčelníky pro dělníky, ochranné přilby pro motocyklisty, ochranné sítě proti nehodám, ochranné přilby pro automobilisty, ochranné přilby pro děti, bezpečnostní brýle na ochranu očí, přístroje pro katodovou antikorozi ochranu, ochrana proti prachu na počítače, přilby na ochranu proti úrazu, ochranné oděvy pro motocyklisty na ochranu před úrazem nebo zraněním, kapuce proti kouři (ochranné prostředky), ochranné oděvy a chrániče těla, osobní ochranné prostředky proti nehodám, ochranné štíty (azbestové) pro hasiče, ochranné brýle pro sportovní účely, ochranné fólie na počítačové obrazovky, ochranná pouzdra na MP3 přehrávače, ochranné fólie na chytré telefony, ruční ochranné štíty používané policií, štíty na ochranu těla proti zranění, azbestové oděvy na ochranu proti ohni, chrániče hlavy na ochranu před zraněním, zařízení na zálohování a ochranu dat, azbestové rukavice na ochranu před úrazem, sprinklerové systémy k ochraně před požárem, oděvy na ochranu proti chemickým látkám, ochrana proti vyletujícím jiskrám (zachytávače jisker), oděvy na ochranu proti biologickým rizikům, obuv na ochranu proti biologickým rizikům, obuv na ochranu před úniky chemikálií, simulátory televize na ochranu před zloději, ochranné oděvy z balisticky odolných materiálů, ochranné oděvy proti nehodám a zranění, bezpečnostní, zabezpečovací, ochranná a signalizační zařízení, ochranná obuv proti úrazům a ohni, ochranná pouzdra na čtečky elektronických knih, ochranná pouzdra na kapesní počítače (PDA), masky proti znečištění na ochranu dýchacího ústrojí, obuv nad kotníky k ochraně proti ozáření, sportovní tašky přizpůsobené (tvarované) na ochranné přilby, obuv ochranná proti nehodám, ozáření a ohni, ochranná obuv pro prevenci úrazu nebo zranění, ochranné obleky proti úrazům, radiaci a ohni, ochranné oděvy proti zranění, záření a ohni, ochranné oděvy proti úrazům, radiaci a ohni, ochranná obuv proti úrazům, ozáření a ohni, ochranné rukavice proti úrazům, záření a ohni, skla do pracovních ochranných štítů na obličej, kožené oděvy na ochranu proti úrazům nebo zraněním, izolační oděvy na ochranu proti nehodám nebo úrazům, obličejové masky na ochranu proti nehodě nebo úrazu, rukavice pro průmyslové účely na ochranu před zraněním, tvrzená skla na ochranu displejů pro chytré telefony, přístroje na ochranu proti krádeži, nikoli pro vozidla, kalhoty na ochranu před úrazu, ozářením nebo ohněm, bundy na ochranu před úrazu, ozářením nebo ohněm, ponožky na ochranu před úrazu, ozářením nebo ohněm, kukly na ochranu před úrazu, ozářením nebo ohněm, lana pro bezpečnostní účely na ochranu proti pádu, ochranné rukavice proti rtg záření pro průmyslové účely, pokrývky hlavy pro sportovní aktivity na

ochranu proti úrazům, obličejové štíty jako ochrana před úrazu, ozářením nebo ohněm, elektricky chlazené oděvy na ochranu před nehodami nebo úrazu, ochranné prostředky proti rentgenovému záření, ne pro lékařské účely, ochranná zařízení proti rentgenovému záření, nikoli pro lékařské účely, ochranné rukavice proti rentgenovému záření pro použití v průmyslu, chrániče loktů na ochranu proti úrazům (jiné než sportovní potřeby), pásky na rukáv (světelné) na ochranu před úrazem nebo zraněním, vysoká bezpečnostní obuv na ochranu před úrazu, ozářením nebo ohněm, bezpečnostní boty k použití v průmyslu (na ochranu před nehodami nebo úrazu), holenní chrániče na ochranu před zraněním (jiné než sportovní předměty nebo části sportovní výstroje), chrániče hrudi na ochranu proti nehodám nebo úrazům (s výjimkou chráničů specificky upravených pro sport), chrániče břicha na ochranu proti zranění (jiné než části sportovního oblečení nebo přizpůsobené na specifické sporty), informace a záznamy na nosičích zařazených ve třídě 9, elektronická data a databáze, informační produkty v elektronických, datových, informačních a telekomunikačních sítích všeho druhu, software a hardware, periodika a knihy v elektronické podobě, interaktivní a grafické programy, software, zejména pro systémy pro přenos dat, dešifrovací soustavy, platební karty nebo magnetické a čipové karty pro použití v bankovníctví, pojišťovnictví, v oblasti služeb a v obchodním styku, mezinárodní platební karty, elektronické peněženky, multimediální nebo informační katalogy, audiovizuální programy a díla, exponované filmy, hudební díla na nosičích, CD disky, programové vybavení pro počítače, hardware výpočetní, komunikační nebo informační techniky, elektronické databáze a databázové produkty, informace a data na nosičích nebo i v elektronických, datových, informačních, počítačových a komunikačních sítích, související software a hardware, elektronické, datové nebo informační nebo komunikační nebo výpočetní sítě včetně jednotlivých součástí a náhradních dílů obsažených ve třídě 9, multimediální aplikace, počítačové hry, hlavolamy elektrické nebo elektronické - v rámci této třídy, antény, audiovizuální zařízení pro výuku, hrací automaty, autorádia, čtečky čárových kódů, čističe nosičů zvukových záznamů, čtecí zařízení, elektronické zařízení pro dálkové ovládání průmyslových procesů, promítací přístroje na diapozitivy, diktafony, zařízení pro evidenci docházky, elektrolyzéry, vizuální zobrazovací jednotky, etikety elektronické pro zboží, exponované kinofilm, filmy, filmové kamery, fotoaparáty, ionizační přístroje, ne pro ionizaci vzduchu, kmitometry, měřiče frekvence, kopirovací zařízení a stroje, kotvy magnetů, laptopy, demagnetizační zařízení pro magnetické pásky, matematické přístroje, mechanismus pro vkládání disků do počítače, mikrofony, modemy, monitory, myši, nahrávací hlavy, obrazovky, operační systémy, elektrické páječky, paměti počítačové, pásky na čištění nahrávacích hlav, pásky pro zvukové záznamy, periférie počítačové, promítací plátna, počítačové tiskárny, klávesnice, diapojektor, pružné disky, diskety, přístroje pro nahrávání zvuku, přístroje pro reprodukci zvuku, televizní hry, textové procesory, vysílačky, elektronické zápisníky, vyučovací stroje, telefonní záznamníky.

Třídy výrobků a služeb:

3, 7, 8, 9

(540)



(593) Obrazová



- (111) **403814**  
(220) 26.01.2024  
(320) 26.01.2024  
(442) 08.05.2024  
(151) 14.08.2024  
(730) **TR immo s.r.o.**, Pražská 291, Nehvizdy, 25081, CZ  
(210) O-590962  
(591) Barevná  
(511) (33) alkoholické nápoje (s výjimkou pív), alkoholové přípravky pro přípravu nápojů; (41) vzdělávání, školení, zábava, sportovní a kulturní činnosti; (43) služby zajišťující stravování a nápoje, dočasné ubytování.  
Třídy výrobků a služeb:  
33, 41, 43  
(540)



(593) Obrazová

- (111) **403815**  
(220) 28.01.2024  
(320) 28.01.2024  
(442) 08.05.2024  
(151) 14.08.2024  
(730) **Unplugged Solutions s.r.o.**, Vídeňská 1021/6, Brno, Štýřice, 63900, CZ  
(740) Mgr. Ing. Andrea Takácsová, advokátka, Mgr. Ing. Andrea Takácsová, Vranovská 45/1, Brno, Zábřovice, 61400  
(210) O-590975  
(511) (40) služby zubního technika, zubní (dentální) laboratoře; (41) pořádání konferencí, seminářů a přednášek, organizování a vedení workshopů ke školicím a vzdělávacím účelům, vedení kurzů, seminářů a workshopů, pořádání odborných workshopů a výukových kurzů; (44) stomatologické služby, služby stomatologické kliniky, kosmetická stomatologie, veterinární stomatologie, stomatologická pomoc, stomatologie se sedací, pronájem stomatologických nástrojů, poradenství týkající se stomatologie, služby lékařské péče poskytované zdravotnickými zařízeními a nemocnicemi, zdravotnické služby, poskytování zdravotních informací, služby zdravotnických klinik, služby zdravotnického personálu, hodnocení zdravotního rizika, pronájem zdravotnických zařízení a vybavení, poradenské služby v oblasti stomatologických nástrojů, zdravotní screening, služby zdravotní péče, řízená zdravotní péče, lékařské informace, lékařské poradenství, lékařská analýza, lékařská vyšetření, lékařské služby, lékařské vyšetření osob, pohotovostní lékařská pomoc, chirurgie, chirurgické diagnostické služby, služby v oblasti chirurgické léčby, poradenské služby vztahující se k chirurgii, služby mobilní zubní péče, služby týkající se zubní hygieny, poskytování informací vztahujících se k zubnímu lékařství, ortodontické služby, telemedicina.  
Třídy výrobků a služeb:  
40, 41, 44

**ARCULUM**

(592) Slovní

- (111) **403816**  
(220) 31.01.2024  
(320) 31.01.2024

- (442) 08.05.2024  
(151) 14.08.2024  
(730) **Prima ploty s.r.o.**, Komenského 264/5, Hradec Králové, 50003, CZ  
(740) JUDr. Jan Bárta, advokát, Kaprova 42/14, Praha 1, Staré Město, 11000  
(210) O-591067  
(591) Barevná  
(511) (6) kovové ploty, drátěné ploty, kovové sloupky plotů, kovové opěry plotů, kovové plotové materiály, kovové články pro ploty, kovové mříže k plotům, kovové zásuvné plotové sloupky, kovové plotové sloupky ve tvaru T, tyče pro kovová zábradlí a kovové ploty, sloupky (podpěry) z kovu, kovové brány, kované železné brány, kovové mříže k plotům, kovové zámky, kovové stavební výrobky, kovové oplocení, oplocení z běžných kovů, kovové poštovní schránky, ocelové výrobky, kovové popisné tabulky, kovová domovní čísla, kovové řetězy, ocelové řetězy, kovová zábradlí, kovové mříže; (9) videotelefony, elektronické zámky, elektronické dveřní zámky; (19) oplocení (nekovové), nekovové materiály na oplocení, nekovové pletivo k oplocení, plastové ploty, nekovové plotové dílce, nekovové plotové sloupy, nekovové plotové zábradlí, plotové podpěry, nekovové, nekovové zásuvné plotové sloupky, plotové sloupky z nekovových materiálů, plotové sloupy vyrobené z plastických hmot, nekovové plotové sloupky ve tvaru T; (37) služba výstavby plotů, zámečnictví (opravy), montáž zámkových kování, montáž oplocení, opravy oplocení.  
Třídy výrobků a služeb:  
6, 9, 19, 37

(540)



(593) Obrazová

- (111) **403817**  
(220) 02.02.2024  
(320) 02.02.2024  
(442) 08.05.2024  
(151) 14.08.2024  
(730) **Nadace Hany Zagorové**, Rybná 716/24, Praha 1, Staré Město, 11000, CZ  
(210) O-591116  
(511) (9) nosiče záznamu nahrané i nenahrané, audio nebo audiovizuální díla, audiovizuální programy, video kazety nahrané i nenahrané, audio kazety nahrané i nenahrané, hudební díla, CD a DVD nosiče, programové vybavení pro počítače, software, elektronické databáze, databázové produkty a informace a záznamy v elektronické podobě, informace a záznamy na všech druhích elektronických nosičů, data, databáze, informační produkty v elektronických datových, informačních a telekomunikačních sítích všeho druhu a na elektronických nosičích dat všeho druhu, související software a hardware, elektronické sítě, multimediální aplikace, multimediální nebo elektronické informační katalogy, elektronické časopisy, elektronická periodika a knihy v elektronické podobě, počítačové hry v rámci této třídy, pohledy ilustrované se zvukovou i vizuální nahrávkou, hrací skříně uváděné v činnost vhozením mince, vzpomínkové a upomínkové elektronické nosiče; (16) papír, plakáty, fotografie, pohlednice, gratulace, dopisní papíry, obálky, kalendáře, zejména nástěnné a stolní, samolepky, obtisky, poznámkové bloky, omalovánky, balící papíry, školní sešity, papírové tašky, umělohmotné tašky, papírové kapesníky, obaly všeho druhu papírové, tiskoviny, časopisy, periodika, knihy, databázové produkty v papírové formě, tištěné informační produkty, data a databáze na všech druhích papírových nosičů, tiskárenské výrobky, plastické nebo papírové obaly v rámci této třídy, grafické listy, pytlíky a sáčky pro obalovou techniku, umělecké nebo ozdobné předměty z papíru nebo plastických hmot v rámci této třídy, obalové materiály z plastických hmot v rámci této třídy, vzpomínkové a upomínkové předměty z papíru zařazené v této třídě, litografie, litografické desky, grafické reprodukce, prospekty, příručky, katalogy, albumy, obrazy, rytiny, umělecké fotografie; (35) reklamní, inzertní a propagační činnost, poskytování komerčních a reklamních informací a jiných informačních produktů všeho druhu v rámci reklamy a obchodu, poskytování informačních produktů a multimediálních informací reklamního charakteru, merchandising, pomoc při provozu a řízení podniku, pomoc při provozování obchodu a obchodních činností, propagace výrobků a služeb třetích stran prostřednictvím teleshoppingu, prepis, vypracování, shromažďování dokumentů, sdělení, kompilace údajů, distribuce prospektů,

vzorků a reklamních vzorků, reklama prostřednictvím rozhlasu, televize a Internetu, prezentace publicistických, literárních, audio a audiovizuálních záznamů a sdělení, kompilace údajů, distribuce prospektů, vzorků a reklamních vzorků, reklama prostřednictvím muzických produktů a děl; (36) finanční služby spojené se zřízením nadace a nadačního fondu, shromažďování finančních prostředků pro podporu činnosti nadace, pro stipendijní programy, pro ceny literární a umělecké, pro ceny v oblasti kultury, služby zahrnující pronájem prostor, pronájem nemovitostí, správa nemovitostí, zřízení peněžního fondu, správa peněžního fondu, správa nadačního fondu v rámci této třídy, zřízení finanční sbírky, zajišťování finanční sbírky; (41) umělecká produkce - hudební, filmová i divadelní, kulturní, společenská, zábavní a sportovní činnost, organizování a pořádání kulturních, společenských, zábavních nebo sportovních akcí, konzultační činnost v oblasti umění, kultury a zábavy, nakladatelská a vydavatelská činnost, elektronické publikování, agenturní činnost v oblasti umění, kultury, zábavy a sportu - činnost umělecké agentury, tvorba a nahrávání audiovizuálních uměleckých děl, poskytování informací uměleckého, kulturního a zábavního charakteru, školící a vzdělávací služby, zejména v oblasti umění.

Třídy výrobků a služeb:

9, 16, 35, 36, 41

(540)



(593) Obrazová

(111) **403818**

(220) 06.02.2024

(320) 06.02.2024

(442) 08.05.2024

(151) 14.08.2024

(730) **Jemelka Jiří Ing. Bc., MBA**, č. p. 349, Spálov, 74237, CZ

(740) JUDr. David Karabec, MPA, LL.M. - advokát, JUDr. David Karabec MPA, LL.M., Na spojce 610/6, Praha 10, Vršovice, 10100

(210) O-591204

(511) (35) obchodní management, management lidských zdrojů, dočasný obchodní management, obchodní projektový management, organizace obchodního managementu, kontrola obchodního managementu, plánování obchodního managementu, služby managementu obchodních rizik, asistence managementu obchodních společností, správa managementu obchodních podniků, obchodní řízení (management) pro obchody, asistence managementu pro průmyslové organizace, asistence v oblasti obchodního managementu, služby v oblasti obchodního managementu, asistence pro průmyslový nebo obchodní management, služby hotelového managementu (pro třetí osoby), asistence managementu a provozu obchodních podniků, obchodní management dopravních parků pro třetí osoby, management a konzultace v oblasti obchodních postupů, obchodní management vozových parků pro třetí osoby, podnikové organizační a ekonomické poradenství, obchodní konzultační a poradenské služby, reklamní, marketingové a propagační služby, pomoc v obchodní a podnikatelské činnosti, management a administrativní služby, firemní plánování, administrativní podpora a zpracování dat (služby), zpracování, systematizace a správa dat, řízení lidských zdrojů a náborové služby, vedení motivačních programů pro zaměstnance, vedení pohovorů za účelem nábory zaměstnanců, vedení podniků (poradenství), poradenské služby pro vedení firemní dokumentace, poradenské služby pro obchodní vedení, poradenské služby při vedení podniků, profesionální poradenství týkající se vedení podniků, poradenství pro obchodní management v oboru rozvoje řízení a vedení, obchodní analýzy, obchodní informační a průzkumy trhu, personální poradenství, personální řízení a zaměstnanecké poradenství, odborné poradenství v oblasti personálního řízení, konzultační a poradenské služby vztahující se k personálnímu řízení, poradenství v oblasti organizace a řízení obchodní činnosti v oboru personálního řízení, konzultační a poradenské

služby a pomoc v oblasti reklamní, marketingové a propagační činnosti, poradenství v oblasti marketingového řízení, obchodní poradenství vztahující se k strategickému marketingu, služby rozvoje podnikatelských strategií, poradenské služby ohledně plánování obchodní činnosti, poradenství v oblasti plánování podnikatelské činnosti, poradenství v oblasti podnikatelského plánování a kontinuity obchodní činnosti, pomoc, konzultace týkající se plánování obchodní činnosti, služby v oblasti plánování marketingových studií, produktový marketing, podnikové strategické plánování, provádění podnikových auditů, strategická analýza podniku, organizace podnikání; (36) finanční plánování, služby finančního plánování, poradenství týkající se finančního plánování, poradenské služby v oblasti finančního plánování a investic, rozvoj investičních portfolií, financování projektů rozvoje, finanční informace, údaje, poradenské a konzultační služby, financování vývoje produktů, finanční správy podniků, služby podnikových trustů; (41) semináře, vedení seminářů, vzdělávací semináře, vedení vzdělávacích seminářů, organizování workshopů a seminářů, zajišťování vzdělávacích seminářů on line, pořádání a vedení seminářů, pořádání a organizování seminářů, vedení školících seminářů pro klienty, vedení kurzů, seminářů a workshopů, příprava a pořádání vzdělávacích seminářů, pořádání a řízení pracovních seminářů (školení), vzdělávací a školící služby, personální koučink (školení), školení týkající se osobního rozvoje, kurzy osobního rozvoje, kurzy pro rozvoj konzultačních schopností, školení podnikového managementu; (42) rozvoj nových výrobků (vývoj), služby průmyslového vývoje, návrhy a vývoj výrobků, konzultační, poradenské a informační služby v oblasti informačních technologií, služby v oblasti informačních technologií, služby testování, služby ověřování a služby kontroly kvality, hodnocení vývoje produktů, analýza vývoje produktů, návrhy a testování nových produktů, návrhy a testování pro vývoj nových produktů, řízení podnikového obsahu (ECM), vývoj softwaru, programování a implementace softwaru, vývoj softwaru pro automatizované podnikové procesy (ABPD).

Třídy výrobků a služeb:

35, 36, 41, 42

(540)



**JPF**  
ŘÍDÍME FIRMY

(593) Obrazová

(111) **403819**

(220) 06.02.2024

(320) 06.02.2024

(442) 08.05.2024

(151) 14.08.2024

(730) **Jemelka Jiří Ing. Bc., MBA**, č. p. 349, Spálov, 74237, CZ

(740) JUDr. David Karabec, MPA, LL.M. - advokát, JUDr. David Karabec MPA, LL.M., Na spojce 610/6, Praha 10, Vršovice, 10100

(210) O-591205

(511) (35) obchodní management, management lidských zdrojů, dočasný obchodní management, obchodní projektový management, organizace obchodního managementu, kontrola obchodního managementu, plánování obchodního managementu, služby managementu obchodních rizik, asistence managementu obchodních společností, správa managementu obchodních podniků, obchodní řízení (management) pro obchody, asistence managementu pro průmyslové organizace, asistence v oblasti obchodního managementu, služby v oblasti obchodního managementu, asistence pro průmyslový nebo obchodní management, služby hotelového managementu (pro třetí osoby), asistence managementu a provozu obchodních podniků, obchodní management dopravních parků pro třetí osoby, management a konzultace v oblasti obchodních postupů, obchodní management vozových parků pro třetí osoby, podnikové organizační a ekonomické poradenství, obchodní konzultační a poradenské služby, reklamní, marketingové a propagační služby, pomoc v obchodní a podnikatelské činnosti, management a administrativní služby, firemní plánování, administrativní podpora a zpracování dat (služby), zpracování, systematizace a správa dat,

řízení lidských zdrojů a náborové služby, vedení motivačních programů pro zaměstnance, vedení pohovorů za účelem nábory zaměstnanců, vedení podniků (poradenství), poradenství pro vedení firemní dokumentace, poradenské služby pro obchodní vedení, poradenské služby při vedení podniků, profesionální poradenství týkající se vedení podniků, poradenství pro obchodní management v oboru rozvoje řízení a vedení, obchodní analýzy, obchodní informační služby a průzkumy trhu, personální poradenství, personální řízení a zaměstnanecké poradenství, odborné poradenství v oblasti personálního řízení, konzultační a poradenské služby vztahující se k personálnímu řízení, poradenství v oblasti organizace a řízení obchodní činnosti v oboru personálního řízení, konzultační a poradenské služby a pomoc v oblasti reklamní, marketingové a propagační činnosti, poradenství v oblasti marketingového řízení, obchodní poradenství vztahující se k strategickému marketingu, služby rozvoje podnikatelských strategií, poradenské služby ohledně plánování obchodní činnosti, poradenství v oblasti plánování podnikatelské činnosti, poradenství v oblasti podnikatelského plánování a kontinuity obchodní činnosti, pomoc, konzultace týkající se plánování obchodní činnosti, služby v oblasti plánování marketingových studií, produktový marketing, podnikové strategické plánování, provádění podnikových auditů, strategická analýza podniku, organizace podnikání; (36) finanční plánování, služby finančního plánování, poradenství týkající se finančního plánování, poradenské služby v oblasti finančního plánování a investic, rozvoj investičních portfolií, financování projektů rozvoje, finanční informace, údaje, poradenské a konzultační služby, financování vývoje produktů, finanční správy podniků, služby podnikových trustů; (41) semináře, vedení seminářů, vzdělávací semináře, vedení vzdělávacích seminářů, organizování workshopů a seminářů, zajišťování vzdělávacích seminářů on line, pořádání a vedení seminářů, pořádání a organizování seminářů, vedení školicích seminářů pro klienty, vedení kurzů, seminářů a workshopů, příprava a pořádání vzdělávacích seminářů, pořádání a řízení pracovních seminářů (školení), vzdělávací a školicí služby, personální koučink (školení), školení týkající se osobního rozvoje, kurzy osobního rozvoje, kurzy pro rozvoj konzultačních schopností, školení podnikového managementu; (42) rozvoj nových výrobků (vývoj), služby průmyslového vývoje, návrhy a vývoj výrobků, konzultační, poradenské a informační služby v oblasti informačních technologií, služby v oblasti informačních technologií, služby testování, služby ověřování a služby kontroly kvality, hodnocení vývoje produktů, analýza vývoje produktů, návrhy a testování nových produktů, návrhy a testování pro vývoj nových produktů, řízení podnikového obsahu (ECM), vývoj softwaru, programování a implementace softwaru, vývoj softwaru pro automatizované podnikové procesy (ABPD).

Třídy výrobků a služeb:  
35, 36, 41, 42

(540)



(593) Obrazová

(111) **403820**

(220) 13.02.2024

(320) 13.02.2024

(442) 08.05.2024

(151) 14.08.2024

(730) **UNI HOBBY, a.s.**, Tomičkova 2287/9, Praha 4, Chodov, 14800, CZ

(740) Mgr. Vojtěch Lažanský, advokát, Na příkopě 1047/17, Praha 1, Staré Město, 11000

(210) O-591368

(511) (1) chemické látky pro použití v průmyslu, chemické látky pro fotografii, chemické látky, chemické materiály a chemické přípravky a přírodní chemické prvky, chemikálie používané v zemědělství, zahradnictví a lesnictví, umělé a syntetické pryskyřice v surovém stavu, plastické hmoty v surovém stavu, směsi na hašení a protipožární směsi, přípravky pro kalení kovů, chemické přípravky pro pájení, látky na čínění zvířecích kůží, lepidla pro průmysl, tmely (plniva), plniva a lepidla pro průmysl, kompost, hnůj, hnojiva, biologické přípravky pro průmyslové a vědecké použití; (2) barvy, mořidla (barvy), nátěry (barvy), antikorozi barvy, laky, ochranné přípravky na kovy, ředidla nátěrových hmot, ředidla na laky a jiné nátěrové barvy, ředidla na barvy a nátěry, barviva, konzervační přípravky na dřevo, konzervační přípravky proti korozi, tiskařské inkousty, inkousty na tisk, značkování a rytecké práce, přírodní pryskyřice v surovém stavu, lístkové kovy pro použití při malování, dekorování, tisku a v umění, práškové kovy pro použití při malování, dekorování, tisku a v umění; (6) kovové zámečnické potřeby, kovové železářské zboží, drobné železářské zboží, drobné kovové železářské zboží, železářské zboží pro stavby, kovové materiály pro stavebnictví, okenní kování, dveřní kování, nábytkové kování, kovová kování pro stavebnictví, ocelové výrobky, přemístitelné konstrukce a kovové stavby; (8) truhlářské nástroje (ruční nářadí), ruční nářadí a nástroje pro zpracování materiálů a pro výrobu, opravy a údržbu, ruční nástroje a nářadí, zemědělské nástroje a nářadí (ruční), násady a rukojeti na ruční nářadí a nástroje, ruční hygienické a kosmetické náčiní pro lidi a zvířata; (11) osvětlovací potřeby, osvětlovací výbojky, LED osvětlovací tělesa, elektrické osvětlovací výbojky, osvětlovací přístroje a zařízení, elektrické interiérové osvětlovací zařízení, světelné reflektory, osvětlovací zařízení se solárními články, osvětlovací zařízení vybavená elektroluminiscenčními diodami (LED), topné a sušicí přístroje pro osobní potřebu, topná, ventilační a klimatizační zařízení a čistící zařízení; (16) papír, kancelářská lepidla a lepidla pro domácnost, lepenka, pytle a balící a obalové materiály a materiály pro skladování z papíru, lepenky nebo z plastů, potřeby pro umělecké a řemeslné použití a potřeby na modelování, tiskoviny, tiskařské výrobky, papírnické zboží a vzdělávací potřeby (s výjimkou přístrojů); (17) izolační materiály pro stavebnictví, ohebné trubky, potrubí a hadice, jejich příslušenství (včetně ventilů) a příslušenství k neohébným trubkám, vše nekovové, zahradní hadice; (19) nekovové stavební a konstrukční materiály a prvky, nekovové záruzdromé stavební materiály, příčky jako nekovové stavební materiály, stavební zvukově izolační materiály (nekovové), stavební materiály na pokrývání střech (nekovové), nekovové dveře, vrata, okna a okenní kryty, stavební dřevo, opracované stavební dřevo, dřevo pro stavebnictví, protipožární panely z dřevotřísky k použití ve stavebnictví, neohébné trubky nekovové pro stavebnictví, smola, dehet, bitumen a asfalt, nekovové konstrukce a přenosné stavební prvky, stavby přenosné (nekovové); (21) zahradnické potřeby, nádobí (domácí potřeby), struhadla (neelektrické domácí potřeby), domácí nebo kuchyňské potřeby, sítky a cedníky (domácí potřeby), domácí náčiní k úklidu, kartáče a materiály na výrobu kartáčů, kosmetické a hygienické potřeby a potřeby pro péči o krásu, nádobí, kuchyňské náčiní a nádoby; (31) krmiva a potrava pro zvířata, surové a nezpracované zemědělské produkty, surové a nezpracované produkty akvakultury, surové a nezpracované lesní produkty, surové a nezpracované zahradnické produkty, surová a nezpracovaná zrna, surová a nezpracovaná semena, čerstvé ovoce, ořechy, zelenina a bylinky, živé květiny, rostliny a jejich čerstvé produkty, cibule, sazenice a semena pro výsadbu, semena pro pěstování rostlin, živá zvířata a živé organismy k chovným účelům, živá zvířata, nápoje pro zvířata, nápoje pro domácí zvířata, slad pro zvířata, zbytkové produkty zpracovaného sladu jako krmivo pro zvířata.

Třídy výrobků a služeb:

1, 2, 6, 8, 11, 16, 17, 19, 21, 31

(540)

**BERTO**

(592) Slovní

(111) **403821**

(220) 14.02.2024

(320) 14.02.2024

(442) 08.05.2024

(151) 14.08.2024

(730) **Plaček David**, Husova 563/109, Poděbrady, Poděbrady II, 29001, CZ

(740) Mgr. Ing. Václav Král, advokát, Mánesova 808/22, Hradec Králové, 50002

(210) O-591391

(591) Barevná



(511) (7) alternátory a dynamy, včetně součástí a příslušenství k nim v rámci této třídy, čerpadla, včetně součástí a příslušenství k nim v rámci této třídy, elektrické motory, jiné než pro pozemní vozidla, včetně součástí a příslušenství k nim v rámci této třídy, ovládací mechanismy pro motory, včetně součástí a příslušenství k nim v rámci této třídy, převodovky, jiné než pro pozemní vozidla, včetně součástí a příslušenství k nim v rámci této třídy, startéry motorů, včetně součástí a příslušenství k nim v rámci této třídy; (9) elektrické kabely, včetně součástí a příslušenství k nim v rámci této třídy, zařízení a přístroje pro vedení, přepínání, přeměnu, akumulaci, regulaci nebo řízení elektrického proudu, včetně součástí a příslušenství k nim v rámci této třídy, pojistky, včetně součástí a příslušenství k nim v rámci této třídy, přístroje a prostředky pro měření, včetně součástí a příslušenství k nim v rámci této třídy, přístroje a stroje na zkoušení materiálů, včetně součástí a příslušenství k nim v rámci této třídy, transformátory (elektrotechnika), včetně součástí a příslušenství k nim v rámci této třídy; (35) marketing, obchodní průzkum, propagace, reklama; (37) instalace, údržba a opravy strojů, obnova ojetých nebo částečně zničených motorů, opravy pump a čerpadel.

Třídy výrobků a služeb:  
7, 9, 35, 37

(540)



(593) Obrazová

(111) **403822**  
(220) 14.02.2024  
(320) 14.02.2024  
(442) 08.05.2024  
(151) 14.08.2024  
(730) **Plaček David**, Husova 563/109, Poděbrady, Poděbrady II, 29001, CZ  
(740) Mgr. Ing. Václav Král, advokát, Mánesova 808/22, Hradec Králové, 50002  
(210) O-591392  
(591) Barevná  
(511) (7) alternátory a dynamy, včetně součástí a příslušenství k nim v rámci této třídy, čerpadla, včetně součástí a příslušenství k nim v rámci této třídy, elektrické motory, jiné než pro pozemní vozidla, včetně součástí a příslušenství k nim v rámci této třídy, ovládací mechanismy pro motory, včetně součástí a příslušenství k nim v rámci této třídy, převodovky, jiné než pro pozemní vozidla, včetně součástí a příslušenství k nim v rámci této třídy, startéry motorů, včetně součástí a příslušenství k nim v rámci této třídy; (9) elektrické kabely, včetně součástí a příslušenství k nim v rámci této třídy, zařízení a přístroje pro vedení, přepínání, přeměnu, akumulaci, regulaci nebo řízení elektrického proudu, včetně součástí a příslušenství k nim v rámci této třídy, pojistky, včetně součástí a příslušenství k nim v rámci této třídy, přístroje a prostředky pro měření, včetně součástí a příslušenství k nim v rámci této třídy, přístroje a stroje na zkoušení materiálů, včetně součástí a příslušenství k nim v rámci této třídy, transformátory (elektrotechnika), včetně součástí a příslušenství k nim v rámci této třídy; (35) marketing, obchodní průzkum, propagace, reklama; (37) instalace, údržba a opravy strojů, obnova ojetých nebo částečně zničených motorů, opravy pump a čerpadel.

Třídy výrobků a služeb:  
7, 9, 35, 37

(540)



(593) Obrazová

(111) **403823**  
(220) 14.02.2024

(320) 14.02.2024  
(442) 08.05.2024  
(151) 14.08.2024  
(730) **Plaček David**, Husova 563/109, Poděbrady, Poděbrady II, 29001, CZ  
(740) Mgr. Ing. Václav Král, advokát, Mánesova 808/22, Hradec Králové, 50002  
(210) O-591393  
(511) (7) alternátory a dynamy, včetně součástí a příslušenství k nim v rámci této třídy, čerpadla, včetně součástí a příslušenství k nim v rámci této třídy, elektrické motory, jiné než pro pozemní vozidla, včetně součástí a příslušenství k nim v rámci této třídy, ovládací mechanismy pro motory, včetně součástí a příslušenství k nim v rámci této třídy, převodovky, jiné než pro pozemní vozidla, včetně součástí a příslušenství k nim v rámci této třídy, startéry motorů, včetně součástí a příslušenství k nim v rámci této třídy; (9) elektrické kabely, včetně součástí a příslušenství k nim v rámci této třídy, zařízení a přístroje pro vedení, přepínání, přeměnu, akumulaci, regulaci nebo řízení elektrického proudu, včetně součástí a příslušenství k nim v rámci této třídy, pojistky, včetně součástí a příslušenství k nim v rámci této třídy, přístroje a prostředky pro měření, včetně součástí a příslušenství k nim v rámci této třídy, přístroje a stroje na zkoušení materiálů, včetně součástí a příslušenství k nim v rámci této třídy, transformátory (elektrotechnika), včetně součástí a příslušenství k nim v rámci této třídy; (35) marketing, obchodní průzkum, propagace, reklama; (37) instalace, údržba a opravy strojů, obnova ojetých nebo částečně zničených motorů, opravy pump a čerpadel.

Třídy výrobků a služeb:  
7, 9, 35, 37

(540)



(593) Obrazová

(111) **403824**  
(220) 14.02.2024  
(320) 14.02.2024  
(442) 08.05.2024  
(151) 14.08.2024  
(730) **C&S TRANSPORTIA s.r.o.**, Vinohradská 2828/151, Praha 3, Žižkov, 13000, CZ  
(740) KOPECKÝ & Partners, advokátní kancelář, s.r.o., JUDr. Adam Kopecký LL.M., advokát, Zborovská 1023/21, Praha 5, Smíchov, 15000  
(210) O-591397  
(511) (1) cement [metalurgie], hydroizolační chemické látky pro zdivo, jiné než barvy, chemické látky pro hydroizolaci cementu s výjimkou barev, konzervační přípravky pro dlaždice, s výjimkou barev a olejů, průmyslové chemické látky, přípravky na konzervaci betonu, s výjimkou barev a olejů, přípravky na konzervaci cementu s výjimkou barev a olejů, přípravky na konzervaci cihlového zdiva, s výjimkou barev a olejů, přípravky na konzervaci zdiva, s výjimkou barev a olejů; (2) karbonyl pro konzervaci dřeva, konzervační přípravky pro dřevo, kreozot na konzervaci dřeva, ochranné přípravky pro kovy, oleje na konzervování dřeva; (6) kovové konstrukční materiály, kovové kostry budov pro stavebnictví, kovové lišty pro stavebnictví, kovové obkladačky pro stavebnictví, kovové obklady pro stavebnictví, kovové opláštění pro stavebnictví, kovové oplechování pro stavebnictví, kovové podpěry, kovové sloupky pro stavebnictví, kovové spojky pro potrubí, kovové stavební konstrukce, kovové stavební materiály, kovové stavební materiály se zvukově izolačními vlastnostmi, kovové stavební panely, kovové trubky, kovové tyče na tvrdé pájení a sváření, kovové vodovodní potrubí; (19) asfalt, beton, betonové stavební prvky, cement, cihly, dřevěná prkna pro stavebnictví, konstrukce pro stavebnictví, ne kovové, konstrukční materiály, ne kovové, latě, ne kovové, malta pro stavebnictví, nosníky, ne kovové, obkladačky pro stavebnictví, ne kovové, obklady stěn pro stavebnictví, ne kovové, obložení pro stavebnictví, opláštění pro stavebnictví, ne kovové, opracované stavební dřevo, pilíře, ne kovové, sádra [stavební materiál], sloupky pro stavebnictví, ne kovové, stavby, ne kovové, stavební dřevo, stavební materiály, ne kovové, stavební panely, ne kovové, struska [stavební materiál], střešní krytiny, ne kovové, vodovodní potrubí, ne kovové, vyztužovací materiály pro stavebnictví, ne kovové; (35) administrativní služby, marketing, obchodní informace (poskytování), obchodní zprostředkovatelské služby, oceňování podniků,

pořádání veletrhů, pořádání výstav pro obchodní či reklamní účely, poskytování informací o obchodních kontaktech, pronájem reklamního materiálu, pronájem reklamních ploch, reklama, řízení obchodních projektů v oblasti stavebních projektů; (36) pronájem nemovitostí, správa nemovitostí, správa bytového domu, zajištění financování stavebních objektů, zprostředkování v oblasti nemovitostí; (37) hydroizolace [stavebnictví], instalace technických sítí na staveništích, poskytování stavebních informací, pronájem jeřábů [stavební zařízení], pronájem stavebních strojů a zařízení, stavba montovaných domů, stavební dozor, stavební poradenství, stavění obchodních stánků a obchodů, výstavba, výstavba a opravy skladů; (39) automobilová doprava, doprava, nakládka a vykládka, pronájem skladovacích nádob, pronájem skladů, pronájem traktorů, pronájem vozidel, přeprava, skladování, vykládka nákladu, zprostředkování dopravy, zprostředkování přepravy; (40) recyklace odpadu, spalování odpadu, svařování, třídění odpadů a recyklovatelného materiálu, úprava a zpracování kovů, zpracování dřeva, zpracování odpadu [transformace]; (41) pořádání a moderování zábavních akcí, pořádání a vedení konferencí, pořádání a vedení kongresů, pořádání a vedení seminářů, pořádání výstav ke kulturním nebo vzdělávacím účelům; (42) projektování ve výstavbě, provádění studií technických projektů, průmyslový design, výzkum v oboru výstavby budov.

Třídy výrobků a služeb:

1, 2, 6, 19, 35, 36, 37, 39, 40, 41, 42

(540) **C&S TRANSPORTIA s.r.o.**

(592) Slovní

(111) **403825**

(220) 14.02.2024

(320) 14.02.2024

(442) 08.05.2024

(151) 14.08.2024

(730) **C&S DEVELOPIA s.r.o.**, Vinohradská 2828/151, Praha 3, Žižkov, 13000, CZ

(740) KOPECKÝ & Partners, advokátní kancelář, s.r.o., JUDr. Adam Kopecký LL.M., advokát, Zborovská 1023/21, Praha 5, Smíchov, 15000

(210) O-591399

(511) (1) cement [metalurgie], hydroizolační chemické látky pro zdivo, jiné než barvy, chemické látky pro hydroizolaci cementu s výjimkou barev, konzervační přípravky pro dlaždice, s výjimkou barev a olejů, průmyslové chemické látky, přípravky na konzervaci betonu, s výjimkou barev a olejů, přípravky na konzervaci cementu s výjimkou barev a olejů, přípravky na konzervaci cihlového zdiva, s výjimkou barev a olejů, přípravky na konzervaci zdiva, s výjimkou barev a olejů; (2) karbonyl pro konzervaci dřeva, konzervační přípravky pro dřevo, kreozot na konzervaci dřeva, ochranné přípravky pro kovy, oleje na konzervování dřeva; (6) kovové konstrukční materiály, kovové kostry budov pro stavebnictví, kovové lišty pro stavebnictví, kovové obkladačky pro stavebnictví, kovové obklady pro stavebnictví, kovové obklady stěn pro stavebnictví, kovové odtokové trubky, kovové opláštění pro stavebnictví, kovové oplechování pro stavebnictví, kovové podpěry, kovové sloupy pro stavebnictví, kovové spojky pro potrubí, kovové stavební konstrukce, kovové stavební materiály, kovové stavební materiály se zvukově izolačními vlastnostmi, kovové stavební panely, kovové trubky, kovové tyče na tvrdé pájení a sváření, kovové vodovodní potrubí; (19) asfalt, beton, betonové stavební prvky, cement, cihly, dřevěná prkna pro stavebnictví, konstrukce pro stavebnictví, ne kovové, konstrukční materiály, ne kovové, latě, ne kovové, malta pro stavebnictví, nosníky, ne kovové, obkladačky pro stavebnictví, ne kovové, obklady stěn pro stavebnictví, ne kovové, obložení pro stavebnictví, opláštění pro stavebnictví, ne kovové, opracované stavební dřevo, pilíře, ne kovové, sádra [stavební materiál], sloupy pro stavebnictví, ne kovové, stavby, ne kovové, stavební dřevo, stavební materiály, ne kovové, stavební panely, ne kovové, struska [stavební materiál], střešní krytiny, ne kovové, vodovodní potrubí, ne kovové, vyztužovací materiály pro stavebnictví, ne kovové; (35) administrativní služby, marketing, obchodní informace (poskytování), obchodní zprostředkovatelské služby, oceňování podniků, pořádání veletrhů, pořádání výstav pro obchodní či reklamní účely, poskytování informací o obchodních kontaktech, pronájem reklamního materiálu, pronájem reklamních ploch, reklama, řízení obchodních projektů v oblasti stavebních projektů; (36) pronájem nemovitostí, správa nemovitostí, správa bytového domu, zajištění financování stavebních objektů, zprostředkování v oblasti nemovitostí; (37) hydroizolace [stavebnictví], instalace technických sítí na staveništích, poskytování stavebních informací, pronájem jeřábů [stavební zařízení], pronájem stavebních strojů a zařízení, stavba montovaných domů, stavební dozor,

stavební poradenství, stavění obchodních stánků a obchodů, výstavba, výstavba a opravy skladů; (39) automobilová doprava, doprava, nakládka a vykládka, pronájem skladovacích nádob, pronájem skladů, pronájem traktorů, pronájem vozidel, přeprava, skladování, vykládka nákladu, zprostředkování dopravy, zprostředkování přepravy; (40) recyklace odpadu, spalování odpadu, svařování, třídění odpadů a recyklovatelného materiálu, úprava a zpracování kovů, zpracování dřeva, zpracování odpadu [transformace]; (41) pořádání a moderování zábavních akcí, pořádání a vedení konferencí, pořádání a vedení kongresů, pořádání a vedení seminářů, pořádání výstav ke kulturním nebo vzdělávacím účelům; (42) projektování ve výstavbě, provádění studií technických projektů, průmyslový design, výzkum v oboru výstavby budov.

Třídy výrobků a služeb:

1, 2, 6, 19, 35, 36, 37, 39, 40, 41, 42

(540) **C&S DEVELOPIA s.r.o.**

(592) Slovní

(111) **403826**

(220) 15.02.2024

(320) 15.02.2024

(442) 08.05.2024

(151) 14.08.2024

(730) **Erotický veletrh, s.r.o.**, Pod Velkým hájem 1424/9, Praha 5, Radotín, 15300, CZ

(740) Mgr. František Kubečka, LL.M., advokát, Mgr. František Kubečka LL. M., Golčova 485, Praha 4, Kunratice, 14800

(210) O-591413

(511) (35) reklamní, marketingové a propagační služby, služby obchodních výstav a veletrhů, služby předvádění výrobků a vystavování zboží, příprava a pořádání výstavních veletrhů; (41) organizování konferencí a soutěží, pořádání výstav ke kulturním nebo vzdělávacím účelům.

Třídy výrobků a služeb:

35, 41

(540)

**Erofest**

(592) Slovní

(111) **403827**

(220) 16.02.2024

(320) 16.02.2024

(442) 08.05.2024

(151) 14.08.2024

(730) **Schneider Radmil**, Podvesná XII 1420, Zlín, 76001, CZ

(210) O-591442

(511) (25) ponožky, kotníčkové ponožky, pánské ponožky, punčochy, vlněné ponožky, sportovní ponožky, tenisové ponožky, prstové ponožky, termo ponožky, punčochové ponožky, sportovní oblečení, dětské oblečení, neformální oblečení, tkané oblečení, večerní oblečení, protiskluzové ponožky.

Třídy výrobků a služeb:

25

(540)

**SIBIRKY**

(592) Slovní

(111) **403828**

(220) 17.02.2024

(320) 17.02.2024

(442) 08.05.2024

(151) 14.08.2024

(730) **Schmittová Romana**, U Nás 260/1, Říčany, Pacov, 25101, CZ

(740) Mgr. Petr Bílý LL.M., advokát, Otýlie Beniškové 1664/14, Plzeň, Severní Předměstí, 30100

(210) O-591456

(591) Barevná

(511) (16) obrazy všeho druhu, letáky, plakáty, pohledy, mapy, modely, fotografie, knihy, knihařské výrobky, tiskoviny, časopisy, periodika, monografie, bibliofilie, publikace, katalogy, ročenky a kalendáře, veškeré periodické i neperiodické tiskoviny, billboardy, plakáty, reklamní, inzertní, propagační a uživatelské tiskoviny i materiály, psací potřeby a potřeby pro umělce, veškeré polygrafické výrobky, papír, lepenka, kartonážní výrobky,

fotografie, reprodukce grafických i výtvarných uměleckých děl, pohlednice, ostatní tiskárenské výrobky spadající do této třídy; (35) prezentace uměleckých děl, zprostředkování v oblasti obchodu s uměleckými předměty, uměleckými díly, starožitnostmi a kulturními památkami, zprostředkování v oblasti obchodu v oblasti výtvarného umění, včetně nákupu a prodeje uměleckých děl, doplňování a rozšiřování uměleckých sbírek (nákup a prodej), aukce s uměním, dražby s uměním, maloobchodní činnost provozovaná uměleckými galeriemi v oblasti uměleckých předmětů, uměleckých děl, soch, starožitností, kulturních památek, předmětů kulturní hodnoty, fotografií, obrazů, výstavy k reklamním a obchodním účelům, zprostředkování v oblasti obchodu, zejména v oblasti výtvarného umění, včetně nákupu a prodeje uměleckých děl, reklamní, inzertní a propagační činnost, merchandising, franchising, marketing; (41) zprostředkovatelské služby v oblasti vzdělávání a umění, výstavy ke kulturním a vzdělávacím účelům, služby v oblasti kulturně-společenských akcí, jejich organizování i pořádání, vydávání časopisu, grafických i uměleckých děl a reprodukcí výtvarných uměleckých děl, agentážní činnost v oblasti výstavnictví, umění a kultury, pořádání a zajišťování odborných kolokvií, přednášek, kurzů, seminářů a besed, činnosti k propagaci výtvarného umění, výstavy k výchovným a zábavným účelům, pořádání a organizování výstav k výchovným a zábavným účelům, galerie, muzea, pronájem galerií, pořádání kulturních a společenských akcí, agenturní činnost v oblasti kultury, zprostředkování v oblasti kultury, klubová činnost, služby uměleckých galerií, kulturní, vzdělávací nebo zábavní služby poskytované uměleckými galeriemi, provozování umělecké galerie, organizace a provozování výstav uměleckých děl, fotografií, a výtvarných děl pro kulturní nebo vzdělávací účely, galerie; (42) designerská a výtvarná činnost (umělecký design), design (grafické umění), ověřování pravosti děl výtvarného umění, odborné poradenství v oblasti uměleckých předmětů, poradenská a konzultační činnost v oblasti umění.

Třídy výrobků a služeb:  
16, 35, 41, 42

(540)



**ROSCH-ART**

(593) Obrazová

- (111) **403829**  
(220) 19.02.2024  
(320) 19.02.2024  
(442) 08.05.2024  
(151) 14.08.2024  
(730) **Zámecké vinařství Bzenec s.r.o.**, Zámecká 1508, Bzenec, 69681, CZ  
(740) RETROPATENT s.r.o., Dobiášova 1246/29, Liberec, Liberec VI-Rochlice, 46006  
(210) O-591473  
(511) (16) papír, lepenka, tiskárenské výrobky v rámci této třídy, potřeby pro knižní vazby, fotografie, papírnické zboží, etikety (kromě textilních); (32) míchané nealkoholické nápoje, šumivé nápoje a jiné nealkoholické nápoje; (33) alkoholické nápoje (s výjimkou piva).

Třídy výrobků a služeb:  
16, 32, 33

(540)



(593) Obrazová

- (111) **403830**  
(220) 19.02.2024  
(320) 19.02.2024  
(442) 08.05.2024  
(151) 14.08.2024  
(730) **Bevande s.r.o.**, Vinořská 357, Přezletice, 25073, CZ  
(210) O-591488  
(591) Barevná  
(511) (33) šumivé víno, šumivé ovocné víno, šumivé hroznové víno, hroznové víno (nápoj), bílé víno, nízkoalkoholické víno, alkoholické nápoje s výjimkou piva, nápoje obsahující víno (stříky), víno.

Třídy výrobků a služeb:  
33

(540)



(593) Obrazová

- (111) **403831**  
(220) 19.02.2024  
(320) 19.02.2024  
(442) 08.05.2024  
(151) 14.08.2024  
(730) **Vondráček Lukáš**, č. p. 415, Jindřichov, 79383, CZ  
(740) Macek and Partners, Mgr. Jiří Macek, Sázavská 751/16, Praha 2, Vinohrady, 12000  
(210) O-591489  
(591) Barevná  
(511) (9) software umělé inteligence, audio nahrávky, audio a video záznamy, hudební software; (41) živá vystoupení hudební kapely, hudební produkce, poskytování hudby online bez možnosti stažení, psaní a skládání písní, služby nahrávacího studia, vydávání hudebních textů, skládání hudby, hudební skupiny (zábava), výroba hudebních nahrávek, služby v oblasti vydávání hudby, služby v oblasti skládání hudby, postprodukční editační služby v oblasti hudby, videa a filmu; (42) kódování digitální hudby.

Třídy výrobků a služeb:  
9, 41, 42

(540)



(593) Obrazová

(111) **403832**

(220) 20.02.2024

(320) 20.02.2024

(442) 08.05.2024

(151) 14.08.2024

(730) **A.W. spol. s r.o.**, Palackého 57/4, Loštice, 78983, CZ

(740) artpatent, advokátní kancelář s.r.o., Dukelských hrdinů 976/12, Praha 7, Holešovice, 17000

(210) O-591510

(591) Barevná

(511) (29) sýry, tvarohové sýry, zrající sýry, mléčné výrobky, vyráběné v souladu se specifikací chráněného zeměpisného označení "Olomoucké tvarůžky"; (30) sýrové kreky, sýrové kuličky (křupky), sýrové koláče, vyráběné z výrobků, které jsou v souladu se specifikací chráněného zeměpisného označení "Olomoucké tvarůžky".

Třídy výrobků a služeb:  
29, 30

(540)



(593) Obrazová

(111) **403833**

(220) 20.02.2024

(320) 20.02.2024

(442) 08.05.2024

(151) 14.08.2024

(730) **A.W. spol. s r.o.**, Palackého 57/4, Loštice, 78983, CZ

(740) artpatent, advokátní kancelář s.r.o., Dukelských hrdinů 976/12, Praha 7, Holešovice, 17000

(210) O-591512

(511) (29) sýry, tvarohové sýry, zrající sýry, mléčné výrobky, vyráběné v souladu se specifikací chráněného zeměpisného označení "Olomoucké tvarůžky"; (30) sýrové kreky, sýrové kuličky (křupky), sýrové koláče, vyráběné z výrobků, které jsou v souladu se specifikací chráněného zeměpisného označení "Olomoucké tvarůžky".

Třídy výrobků a služeb:

29, 30

(540)



(593) Obrazová

(111) **403834**

(220) 20.02.2024

(320) 20.02.2024

(442) 08.05.2024

(151) 14.08.2024

(730) **A.W. spol. s r.o.**, Palackého 57/4, Loštice, 78983, CZ

(740) artpatent, advokátní kancelář s.r.o., Dukelských hrdinů 976/12, Praha 7, Holešovice, 17000

(210) O-591513

(591) Barevná

(511) (29) sýry, tvarohové sýry, zrající sýry, mléčné výrobky, vyráběné v souladu se specifikací chráněného zeměpisného označení "Olomoucké tvarůžky"; (30) sýrové kreky, sýrové kuličky (křupky), sýrové koláče, vyráběné z výrobků, které jsou v souladu se specifikací chráněného zeměpisného označení "Olomoucké tvarůžky".

Třídy výrobků a služeb:

29, 30

(540)



(593) Obrazová

(111) **403835**

(220) 20.02.2024

(320) 20.02.2024

(442) 08.05.2024

(151) 14.08.2024



- (730) **A.W. spol. s r.o.**, Palackého 57/4, Loštice, 78983, CZ  
(740) artpatent, advokátní kancelář s.r.o., Dukelských hrdinů 976/12, Praha 7, Holešovice, 17000  
(210) O-591514  
(511) (29) sýry, tvarohové sýry, zrající sýry, mléčné výrobky, vyráběné v souladu se specifikací chráněného zeměpisného označení "Olomoucké tvarůžky"; (30) sýrové kreky, sýrové kuličky (křupky), sýrové koláče, vyráběné z výrobků, které jsou v souladu se specifikací chráněného zeměpisného označení "Olomoucké tvarůžky".  
Třídy výrobků a služeb:  
29, 30  
(540)



(593) Obrazová

- (111) **403836**  
(220) 20.02.2024  
(320) 21.11.2023  
(442) 08.05.2024  
(151) 14.08.2024  
(730) **ARTSQUARE Agency s.r.o.**, Saská 520/3, Praha 1, Malá Strana, 11800, CZ  
(210) O-591531  
(511) (16) umělecké předměty a figuríny z papíru a lepenky a architektonické modely, potřeby pro umělecké a řemeslné použití a potřeby na modelování, pytle a balicí a obalové materiály a materiály pro skladování z papíru, lepenky nebo z plastů, tiskárenské výrobky, papírnické zboží a vzdělávací materiály, kancelářská lepidla a lepidla pro domácnost, lepicí materiály pro kancelářské použití, lepicí páska (papírnické výrobky), lepicí pásky na papír a psací potřeby (papírnické zboží), papír a lepenka, jednorázové papírové výrobky, a to papírové rozety, papírové kapesníky a papírové ubrousky, pohlednice, dočasná tetování (nalepovací obrázky), balicí papír, samolepky, papírové nažehlovací obtisky; (21) sochy, figurky, plakety a medaile a umělecké předměty vyrobené z materiálů jako porcelán, terakota nebo sklo, zahrnuté v této třídě, zahradnické potřeby, a to květináče, domácí náčiní k úklidu, kartáče a materiály na výrobu kartáčů, nádobí, kuchyňské náčiní a nádoby, pokladničky, sklenice, nádoby na pití a barové příslušenství, kosmetické a hygienické potřeby a potřeby pro péči o krásu; (24) textilní výrobky pro domácnost a jejich náhražky; (25) oděvy, obuv, pokrývky hlavy; (26) ozdoby do vlasů, natáčky na vlasy, potřeby na stažení a upevnění vlasů a umělé vlasy, galanterie (mimo vlákna a příze), příslušenství a doplňky oblečení (galanterie), šicí potřeby a ozdobné textilní výrobky, nažehlovací záplaty pro zdobené textilních výrobků [textilní galanterie]; (28) hračky, hry a žertovné předměty, slavnostní ozdoby, ozdoby na večírky a umělé vánoční stromky, sportovní zařízení a zařízení ke cvičení; (35) obchodní marketingové služby, obchodní služby s výše uvedenými výrobky ve tř. 16, 21, 24, 25, 26 a 28, obchodní informace pro spotřebitele, pomoc v obchodní a podnikatelské činnosti, management a administrativní služby, reklamní, marketingové a propagační služby; (41) rezervace vstupenek na vzdělávací, zábavní a sportovní aktivity a akce a související rezervační služby, služby v oblasti vzdělávání, zábavy a sportu, výchova, zveřejňování, oznamování a psaní textů, s výjimkou reklamních.  
Třídy výrobků a služeb:  
16, 21, 24, 25, 26, 28, 35, 41  
(540)

**filmosaurus**

(592) Slovní

- (111) **403837**  
(220) 07.02.2022  
(320) 07.02.2022  
(442) 08.05.2024  
(151) 14.08.2024  
(730) **27 87 OLFACTIVE CREATIONS, S.L.U.**, C/ Provenza, 242, entlo. 1ª, Barcelona, 08008, ES  
(740) JUDr. Petr Holý, advokát, Místecká 567, Praha 9, Letňany, 19900  
(210) O-591544  
(511) (3) parfémy.  
Třídy výrobků a služeb:  
3  
(540)

per sē

27 87  
perfumes

BARCELONA

(593) Obrazová

- (111) **403838**  
(220) 21.02.2024  
(320) 21.02.2024  
(442) 08.05.2024  
(151) 14.08.2024  
(730) **KSK-System, spol. s r.o.**, U Trati 642, Zubří, 75654, CZ  
(210) O-591558  
(591) Barevná  
(511) (6) hliníková okna; (19) okna nekovová, nekovové dveře, nekovové protipožární dveře, nekovové bezpečnostní dveře, posuvné dveře, nekovové.  
Třídy výrobků a služeb:  
6, 19  
(540)



(593) Obrazová

- (111) **403839**  
(220) 21.02.2024  
(320) 21.02.2024  
(442) 08.05.2024  
(151) 14.08.2024  
(730) **Kuncová Hana**, Mrkosova 2049/36, Brno, Židenice, 61500, CZ  
(210) O-591576  
(511) (16) poznámkové bloky, ilustrované poznámkové bloky, zápisníky a bloky, bloky na kreslení, brožury, informační brožury, brožury s programem, brožurky, časopisy, publikace, knihy, komiksy, letáky, tištěné informační letáky, plakáty; (25) body [oděvy], oděvy, pulovery, mikiny, mikiny s kapucí, čepice, kšilty (pokrývky hlavy), ponožky, trička, trička s potiskem, šály, plážové oděvy, nepromokavé oděvy, sportovní oděvy; (41) zveřejňování, oznamování a psaní textů, diskotéky, divadelní představení, elektronické publikování, publikování časopisů v elektronické formě na internetu, publikování tiskárenských výrobků, také v elektronické formě, s výjimkou publikování pro reklamní účely, publikování textů a obrazů, také v elektronické formě, s výjimkou publikování pro reklamní účely, filmová distribuce, filmové projekce, fotografování, zvuková produkce a video produkce a fotografování, fotografování na mikrofilm, hudební produkce, produkce hudebních nahrávek, produkce hudebních videí, produkce hudebních vystoupení, kulturní, vzdělávací nebo zábavní služby poskytované uměleckými galeriemi, online vydávání elektronických knih a časopisů, plánování večírků [zábava], plánování a organizace večírků [zábava], pořádání a vedení vzdělávacích konferencí, pořádání, vedení a organizování konferencí, pořádání a vedení osobních vzdělávacích fór, pořádání, vedení a organizování seminářů, pořádání a vedení symposií, pořádání a vedení workshopů (školení), pořádání plesů, pořádání výstav ke kulturním nebo vzdělávacím účelům, poskytování elektronických publikací online bez možnosti stažení, poskytování filmů bez možnosti stažení prostřednictvím přenosu videa na objednávku, poskytování her online z počítačové sítě, poskytování online hudby, bez možnosti stažení, vzdělávání v oblasti zpracování dat, konzultační služby v oblasti vzdělávání, poskytování informací v oblasti zábavy prostřednictvím globální počítačové sítě, poskytování videí online bez možnosti stažení, rozhlasová zábava, rozhlasová zábava šířená pomocí internetu, produkce podcastů, tvorba [psaní] podcastů, poskytování zábavy prostřednictvím podcastů, výroba/produkce rozhlasových a televizních programů, zábava, pobavení, audio zábava.

Třídy výrobků a služeb:  
16, 25, 41

(540)

**Oh my  
Hot**

(593) Obrazová

- (111) **403840**  
(220) 22.02.2024  
(320) 22.02.2024  
(442) 08.05.2024  
(151) 14.08.2024  
(730) **Krejčířová Klára Mgr., DiS.**, Na pešínách 75/60, Praha 8, Kobylisy, 18200, CZ  
(740) zaEtkováno s.r.o., Vršovické náměstí 111/2, Praha 10, Vršovice, 10100  
(210) O-591587  
(511) (16) dárkové krabice, dárkové poukazy, dárkové balení, kartičky na dárkové balení, plastové obaly, kartonové obaly, tiskárenské výrobky, tištěné propagační materiály, prospekty, letáky, reklamní plakáty, informační brožury, programy akcí a událostí, vstupenky, samolepky, obtisky, grafické reprodukce, fotografie, tištěné fotografie, obrazy, obrázky, alba, karty, pohlednice, poštovní známky, papírnické zboží, kalendáře, poznámkové bloky, diáře, brožury, knihy, potřeby pro knižní vazby, časopisy, materiál

pro umělce, štětce, plátna pro umělce, malířské soupravy pro umělce, psací potřeby a razítka; (35) merchandising, reklama a marketing, obchodní management, služby předvádění výrobků a vystavování zboží, produktový marketing, event marketing (získávání zákazníků pořádáním akcí), pořádání a vedení marketingových propagačních akcí pro třetí osoby, partnerský marketing a propojování klientů s ambasadory a partnery, obchodní nebo podnikatelské informace, zpracování textu, psaní reklamních textů, srovnávání cen, služby dárkových seznamů, maloobchodní prodej zaměřený na oblečení a módní doplňky, spodní prádlo, obuv, kloboučnické zboží, kosmetické přípravky, výživové kosmetické přípravky, parfumerii, předměty pro osobní hygienu, svíčky, náramky, šperky, bižutérii, korálky, klenoty, umělecká díla z drahých kovů, zpracované nebo polozpracované usně a jiné kůže, kabelky, batohy, tašky, cestovní a sportovní tašky, cestovní kufr, kosmetické taštičky, maloobchodní prodej zaměřený na nábytek a bytové zařízení, lůžkoviny, lampy a světla, zahradní osvětlení, nádoby a potřeby pro domácnost, látky a textilní výrobky, bytový textil a tapety, sportovní potřeby a vybavení, na potraviny, chuťovky, hotová jídla, mléčné výrobky, cukrovinky a cukrářské výrobky, čokolády, dezerty, zmrzliny, kávu, čaje, kakaa, alkoholické a nealkoholické nápoje a pivo, potravinové doplňky léčebné i neléčebné, doplňky stravy, vitaminy; (39) balení dárků, balení a skladování zboží, balení přepravovaného zboží, doprava a skladování, rozvoz dárkových krabic na míru, rozvážka dárkových košů obsahujících jídlo a nápoje; (45) osobní nákupy pro třetí osoby, psaní osobních dopisů, výběr dárků pro třetí osoby, příprava dárkových krabic na míru, výběr a sestavení produktů do dárkových krabic.

Třídy výrobků a služeb:  
16, 35, 39, 45

(540)

*My Local Package*

(593) Obrazová

- (111) **403841**  
(220) 22.02.2024  
(320) 22.02.2024  
(442) 08.05.2024  
(151) 14.08.2024  
(730) **Tycová Rambousková Lucie Mgr., advokátka**, Národní 973/41, Praha 1, Staré Město, 11000, CZ  
(210) O-591597  
(511) (9) média se záznamem a stahovatelná média, počítačový software, interaktivní software, integrovaný software, počítačový telefonní software, software pro telekomunikace, prázdná digitální nebo analogová záznamová a úložná média, registrační pokladny, výpočetní zařízení, počítače a periferní zařízení počítačů, software počítačových her (stahovatelný), software počítačových spoičů obrazovky (nahraný nebo stahovatelný), (stahovatelný) aplikační software pro virtuální prostředí, software pro komunikaci, vytváření sítí a sociální sítě, software pro správu dat a souborů a databázový software, mediální a publikační software, kancelářské a podnikové aplikace, obchodní software, plánovací software, logistický software, prezentační software, kancelářský software, podnikový software, platební software, inventarizační software, software pro finančníctví, kancelářské balíky (software), software pro strojírenství, software pro správu financí, software pro vedení účetnictví, software na vymáhání pohledávek, software na prověřování úvěrů, software pro intradenní obchodování, software pro rezervační systémy, počítačový software pro účely reklamy, software pro přípravu daňových přiznání, software umělé inteligence a strojového učení, software pro monitorování, analýzu, kontrolu a provádění operací ve fyzickém světě, systémový software a firmware a software a firmware pro systémovou podporu, ovladače pro firmware a zařízení, operační systémy, obslužný, bezpečnostní a šifrovací software, software pro virtuální a rozšířenou realitu, software pro webové aplikace a servery, software pro správu obsahu, software pro elektronické obchodování a platby, informační technologie a audiovizuální, multimediální a fotografické přístroje, paměťová zařízení a média, zařízení a příslušenství na zpracování dat (elektrická a mechanická), počítače a počítačový hardware, měřicí, detekční, monitorovací a kontrolní zařízení, ovladače a regulační přístroje, vědecké výzkumné a laboratorní přístroje, přístroje pro vyučování a simulátory; (16) tiskárenské výrobky, papírnické zboží a vzdělávací potřeby, software v tištěné formě, instruktážní příručky pro počítačový software; (35) obchodní zprostředkovatelské služby a

obchodní informace pro spotřebitele, maloobchod a velkoobchod s výše uvedenými výrobky ve tř. 9 a 16, poskytování spotřebitelského poradenství ve vztahu k softwaru, poradenské služby pro obchodní vedení, vývoj podnikově organizačních, řídicích a ekonomických strategií a konceptů pro soukromí, ochranu řešení osobních dat a zabezpečení soukromí, služby s ohledem na podnikovou organizaci a administrativu, jmenovitě tvorbu, monitorování, provádění a manipulaci s regulacemi na ochranu dat v organizaci, vše v rámci této třídy; (41) služby v oblasti vzdělávání, poskytování pokračujících vzdělávacích kurzů v oblasti právnictví, vzdělávací kurzy zaměřené na počítačový software; (42) odborné technické služby v oblasti informačních technologií, vývoj softwaru, programování a implementace softwaru, poradenské služby vztahující se k rozhraním člověk-stroj pro počítačový software, webhostingové služby a software jako služba a pronájem softwaru, konzultační, poradenské a informační služby v oblasti informačních technologií, poskytování informací o zabezpečení dat a zabezpečení počítačů, služby testování, služby ověřování a služby kontroly kvality, certifikace a kontrola kvality v oblasti soukromí, ochrany osobních dat a zabezpečení informací; (45) právní služby, poradenské služby v oblasti práva, licencování počítačového softwaru.

Třídy výrobků a služeb:  
9, 16, 35, 41, 42, 45

(540)

**LegisDATA**

(592) Slovní

(111) **403842**

(220) 22.02.2024

(320) 22.02.2024

(442) 08.05.2024

(151) 14.08.2024

(730) **LUMALIS accounting & tax s.r.o.**, Hradební 1552, Uherské Hradiště, 68601, CZ

(740) JUDr. Helena Jurka LL.M., advokát, U Prašné brány 1079/3, Praha 1, Staré Město, 11000

(210) O-591613

(511) (9) nástroje pro účetnictví; (35) poradenství týkající se daňového účetnictví, pomoc v obchodní a podnikatelské činnosti, podnikově-organizační a podnikově-ekonomické poradenství, účetnictví, management a administrativní služby, obchodní poradenství vztahující se k účetnictví, poradenství a informace v oblasti účetnictví, obchodní konzultační služby pro začínající společnosti, konzultační služby týkající se obchodních strategií, finanční marketing, finanční audit, příprava finančních výkazů a obchodních analýz, zpracování, systematizace a správa dat; (36) daňové služby (nikoliv účetnictví), služby v oblasti úvěrů a zprostředkování hypoték, správa nemovitostí, finanční ocenění, vyřizování a služby vypořádání vztahující se k pojistným nárokům, služby poskytované finančními zprostředkovateli, správa finančního portfolia, shromažďování finančních informací, služby realitní kanceláře, finanční poradenství, zprostředkování finančních služeb; (41) vzdělávací poradenské služby v oblasti účetnictví, školicí služby v oblasti finančnictví, školení podnikatelských dovedností, vedení workshopů (školení).

Třídy výrobků a služeb:  
9, 35, 36, 41

(540)

**Lumalis**

(592) Slovní

(111) **403843**

(220) 23.02.2024

(320) 23.02.2024

(442) 08.05.2024

(151) 14.08.2024

(730) **LP - STEEL a.s.**, Žilkova 2272/24b, Brno, Řečkovice, 62100, CZ

(740) Halaxová & Halaxová TETRAPAT, Mgr. Eva Halaxová, Jionická 804/80, Praha 5, Košíře, 15800

(210) O-591631

(511) (1) chemické látky pro průmysl, struskotvorné směsi pro hutnictví, struskotvorné komponenty pro hutnictví; (19) vysokopeční struska, struska jako stavební materiál; (40) mechanické zpracování a úprava nerostných surovin a nerostných komponentů pro hutní výrobu.

Třídy výrobků a služeb:

1, 19, 40

(540)



(593) Obrazová

(111) **403844**

(220) 26.02.2024

(320) 26.02.2024

(442) 08.05.2024

(151) 14.08.2024

(730) **CIJAZ Group a. s.**, Pelcova 765, Mutěnice, 69611, CZ

(210) O-591672

(511) (32) hroznový mošt (nekvašený), konzervovaný vinný mošt (nekvašený), mošty, nápoje z hroznové šťávy, koncentrované ovocné šťávy, ovocné šťávy, šťáva z černého rybízu; (33) absint, alkoholické nápoje (destiláty), alkoholické nápoje (lihoviny), alkoholické nápoje obsahující ovoce, alkoholické nápoje (s výjimkou piva), alkoholické nápoje z ovoce, alkoholické ovocné extrakty, alkoholické sycené nápoje s výjimkou piva, alkoholické výtažky z ovoce, aperitivy na bázi lihovin, aperitivy na bázi vína, aperitivy se základem z destilovaných alkoholických lihovin, bílé víno, bittery (hořké likéry), bylinné likéry, červené víno, destiláty, destilované alkoholické nápoje z obilí, destilované lihoviny, destilované nápoje, dezertní vína, digestiva (likéry a lihoviny), fortifikovaná vína, gin, griotka, hořké likéry, hořké likéry obsahující alkohol, hroznové víno (nápoje), lihové nápoje, lihoviny, likér z černého rybízu, likéry, mošt alkoholizovaný (cidre), mošty jablečné kvašené, nápoje na bázi rumu, nápoje na bázi vína, ochucené povzbuzující pálenky, předpřipravené alkoholické nápoje, rum, rum s přidanými vitamíny, rumový punč, růžová vína, sladká vína, stolní vína, šumivá vína, tichá vína, vermut, vína, vinný punč, višňový destilát, vodka; (43) poskytování rekreačního ubytování, restaurační služby v oblasti rychlého občerstvení.

Třídy výrobků a služeb:

32, 33, 43

(540)

**ČERNÝ MYSLIVEC**

(592) Slovní

(111) **403845**

(220) 27.02.2024

(320) 27.02.2024

(442) 08.05.2024

(151) 14.08.2024

(730) **HOMOLA a.s.**, Vratimovská 624/11, Ostrava, Kunčičky, 71800, CZ

(210) O-591676

(511) (6) kovové konstrukce; (35) obchodní činnost (poradenství v -), obchodní činnost (maloobchod a velkoobchod) s hutním materiálem; (36) služby nemovitostní (realitní služby); (37) montáž a opravy vyhrazených plynových zařízení, revize a zkoušky vyhrazených plynových zařízení a plnění nádob plyny, provádění staveb, jejich změn a odstraňování, zámečnictví (opravy); (39) silniční motorová doprava nákladní; (42) projektová činnost ve výstavbě, výkon zeměměřičských činností.

Třídy výrobků a služeb:

6, 35, 36, 37, 39, 42

(540)

**Homola**

(593) Obrazová



- (111) **403846**  
(220) 27.02.2024  
(320) 27.02.2024  
(442) 08.05.2024  
(151) 14.08.2024  
(730) **HAIR INSTITUT s.r.o.**, Radlická 571/70, Praha 5, Smíchov, 15000, CZ  
(210) O-591713  
(511) (3) vlasová kosmetika, šampony na vlasy a přípravky na mytí vlasů, vlasové kondicionéry, vlasové masky, vlasové oleje; (35) internetový obchod (e-shop) a on-line prodej a maloobchodní prodej kosmetiky a kosmetických výrobků, vlasové kosmetiky, šamponů na vlasy a přípravků na mytí vlasů, přípravků na úpravu vlasů, přípravků na barvení a odbarvování vlasů, přípravků na tónování vlasů, voskových tonerů na vlasy, krémů na ochranu vlasů, vlasových olejů, ošetřujících balzámů na vlasy, vlasových gelů, vlasových kondicionérů, kosmetických vlasových vod, přípravků pro narovnávání vlasů, stylingových sprejů na vlasy, laků na vlasy ve spreji, vlasových masek, pigmentačních masek, kartáčů a hřebenu na vlasy, ozdob do vlasů, sponek a gumiček do vlasů, klipsů do vlasů, skřípců do vlasů, čelenek do vlasů, přičesků na prodloužení vlasů, vlásenek, paruk a vlasových copů, ručníků, žinek, kosmetických dárkových sad a setů, provozování obchodních věrnostních, pobídkových a bonusových programů pro zákazníky, věrnostní zákaznické služby ke komerčním, propagačním a/nebo reklamním účelům, pořádání předváděcích akcí pro reklamní účely, organizování akcí pro komerční nebo reklamní účely; (44) kadeřnictví, služby kadeřnického salonu a salonu krásy, služby kosmetické péče o tělo, obličej a vlasy, poradenské a informační služby vztahující se k péči o tělo, obličej a vlasy.  
Třídy výrobků a služeb:  
3, 35, 44

(540)



(593) Obrazová

- (111) **403847**  
(220) 28.02.2024  
(320) 28.02.2024  
(442) 08.05.2024  
(151) 14.08.2024  
(730) **High Definition s.r.o.**, Lidická 700/19, Brno, Veverí, 60200, CZ  
(740) JUDr. Jan Bárta, advokát, Kaprova 42/14, Praha 1, Staré Město, 11000  
(210) O-591724  
(511) (24) hedvábné příkrývky, hedvábné látky, textilie z hedvábí, ložní příkrývky z hedvábí, plateniny z hedvábné příze, prošívání příkrývky plněné hedvábím, prostěradla, povlečení, povlečení na postel, povlečení na peřiny, textilní povlečení na peřiny, ložní prádlo, prošívání pokrývky (ložní prádlo), povlaky na polštáře, dekorativní povlaky na polštáře, přehozy, deky, bytový textil; (25) hedvábné šátky, šátky, šály, hedvábné oděvy, roušky [módní oděvy], masky na spaní, oděvy, svetry ke krku, trička, tenké tepláky, oděvy pro sport, pulovry, baseballové čepice, kloboučky, kalhoty, sportovní dresy, nátělníky, kapesníčky do horní kapsy saka, kravaty; (26) gumičky do vlasů, gumičky na culíky a stuhy do vlasů, natáčky na vlasy, natáčky do vlasů jiné než elektrické, výrobky na natáčení vlasů (z hedvábí); (35) maloobchodní a velkoobchodní služby zaměřené na bytové textilie,

maloobchodní a velkoobchodní služby v oblasti oděvních doplňků, řízení obchodní činnosti, prezentace zboží a služeb, propagace a reklama, poskytování prostoru na webových stránkách k reklamě na výrobky a služby.

Třídy výrobků a služeb:  
24, 25, 26, 35

(540)

**LOVESILK**

(592) Slovní

- (111) **403848**  
(220) 28.02.2024  
(320) 28.02.2024  
(442) 08.05.2024  
(151) 14.08.2024  
(730) **High Definition s.r.o.**, Lidická 700/19, Brno, Veverí, 60200, CZ  
(740) JUDr. Jan Bárta, advokát, Kaprova 42/14, Praha 1, Staré Město, 11000  
(210) O-591725  
(591) Barevná  
(511) (24) hedvábné příkrývky, hedvábné látky, textilie z hedvábí, ložní příkrývky z hedvábí, plateniny z hedvábné příze, prošívání příkrývky plněné hedvábím, prostěradla, povlečení, povlečení na postel, povlečení na peřiny, textilní povlečení na peřiny, ložní prádlo, prošívání pokrývky (ložní prádlo), povlaky na polštáře, dekorativní povlaky na polštáře, přehozy, deky, bytový textil; (25) hedvábné šátky, šátky, šály, hedvábné oděvy, roušky [módní oděvy], masky na spaní, oděvy, svetry ke krku, trička, tenké tepláky, oděvy pro sport, pulovry, baseballové čepice, kloboučky, kalhoty, sportovní dresy, nátělníky, kapesníčky do horní kapsy saka, kravaty; (26) gumičky do vlasů, gumičky na culíky a stuhy do vlasů, natáčky na vlasy, natáčky do vlasů jiné než elektrické, výrobky na natáčení vlasů (z hedvábí); (35) maloobchodní a velkoobchodní služby zaměřené na bytové textilie, maloobchodní a velkoobchodní služby v oblasti oděvních doplňků, řízení obchodní činnosti, prezentace zboží a služeb, propagace a reklama, poskytování prostoru na webových stránkách k reklamě na výrobky a služby.

Třídy výrobků a služeb:  
24, 25, 26, 35

(540)



**LOVESILK**

(593) Obrazová

- (111) **403849**  
(220) 28.02.2024  
(320) 28.02.2024  
(442) 08.05.2024  
(151) 14.08.2024  
(730) **Call Time Strategy s.r.o.**, Tržiště 366/13, Praha 1, Malá Strana, 11800, CZ  
(740) JUDr. Jan Bárta, advokát, Kaprova 42/14, Praha 1, Staré Město, 11000  
(210) O-591734  
(591) Barevná  
(511) (5) doplňky výživy, vitamínové doplňky, potravinové doplňky, bylinné doplňky pro neléčebné účely, antioxidační doplňky, vitamínové a minerální doplňky, potravinové doplňky obsahující vitaminy, doplňky stravy pro neléčebné účely, potravinové doplňky na podporu fyzické zdatnosti a vytrvalosti, potravinové doplňky pro lidskou spotřebu, nikoli pro léčebné účely, bylinné detoxifikační přípravky pro neléčebné účely, výživové doplňky sestávající z výtažků z hub pro neléčebné účely, dietní doplňky stravy pro neléčebné účely, vitamínové tablety, rybí tuk, přípravky na podporu trávení pro neléčebné účely, výtažky (extrakty) pro zvláštní výživu (pro neléčebné účely), a to rostlinné a bylinné výtažky, výtažky z ovoce, výtažky ze živočichů a mořských živočichů; (35) provozování

maloobchodního a velkoobchodního internetového obchodu (e-shopu), maloobchodní prodej výživových doplňků, reklama a marketing prostřednictvím všech druhů médií, reklama on-line v počítačové síti, organizování obchodních nebo reklamních akcí, reklama prostřednictvím mobilních telefonních sítí, a to vše s výrobky výše uvedenými ve tř. 5; (44) dietní a výživové poradenství, poskytování informací týkajících se dietního a výživového poradenství.

Třídy výrobků a služeb:  
5, 35, 44

(540)



(593) Obrazová

(111) **403850**

(220) 28.02.2024

(320) 31.08.2023

(442) 08.05.2024

(151) 14.08.2024

(730) **Saint James Brands LLC**, Ste 5, NW Boca Raton Blvd. 2101, 33431  
Boca Raton, FL, US

(740) KOREJZOVA LEGAL v.o.s., JUDr. Petra Sauvage de Brantes, advokátka,  
Korunní 810/104, Praha 10, Vinohrady, 10100

(210) O-591738

(511) (30) čaje, nápoje vyrobené z čaje.

Třídy výrobků a služeb:  
30

(540)

**SAINT JAMES**

(592) Slovní

(111) **403851**

(220) 29.02.2024

(320) 29.02.2024

(442) 08.05.2024

(151) 14.08.2024

(730) **Prague Car Festival s.r.o.**, Velešinská 659, Praha 9, Letňany, 19900, CZ

(740) JUDr. Aleš Zábrš, advokát, Na Beránce 57/2, Praha 6, Dejvice, 16000

(210) O-591759

(591) Barevná

(511) (35) inzertní, reklamní a propagační činnost, zprostředkování obchodních záležitostí, organizování obchodních výstav a veletrhů, odborné poradenství v oblasti obchodních výstav a veletrhů zahrnuté v této třídě, správa obchodních zájmů třetích osob, obchodní činnost a služby v oblasti aranžérství výstavních ploch v rámci této třídy, vystavování exponátů k reklamním a obchodním účelům, reklama a propagace on-line prostřednictvím sítě Internet, obchodní administrativa, marketing; (37) technické zabezpečení výstav a výstavních ploch, a to montáž a demontáž výstavních expozic a exponátů spadajících do této třídy; (41) výchovná, vzdělávací, kulturní a sportovní činnost, organizování a pořádání výstav a veletrhů pro výchovné, vzdělávací, kulturní a zábavní účely, dále symposií, konferencí a společensko-kulturních akcí, nakladatelská a vydavatelská činnost; (42) počítačové programování, tvorba softwaru, správa webových stránek pro třetí osoby, hosting webových stránek, grafický design a tvorba internetových prezentací; (43) poskytování prostor a zařízení na veletrhy a výstavy (ubytování), pronájem pavilónů, místností a stanů pro veletrhy a výstavy v rámci této třídy, hostinská a ubytovací činnost.

Třídy výrobků a služeb:  
35, 37, 41, 42, 43

(540)



(593) Obrazová

(111) **403852**

(220) 29.02.2024

(320) 29.02.2024

(442) 08.05.2024

(151) 14.08.2024

(730) **Byteca.com s.r.o.**, Jiráskova 306, Jinočany, 25225, CZ

(740) HKR advokátní kancelář, s.r.o., Mgr. Jiří Hnát, Na Pankráci 404/30a,  
Praha 4, Nusle, 14000

(210) O-591783

(511) (9) počítačový software (nahraný), počítačové programy (stahovatelné), počítačový hardware, počítačové softwarové aplikace, ke stažení; (35) aktualizace a údržba dat v počítačových databázích, výzkum obchodních informací, pomoc v obchodní a podnikatelské činnosti, management a administrativní služby, administrativní podpora a zpracování dat (služby), datová analýza (sběr informací a dat); (38) videokonferenční služby, streaming dat; (42) pronájem počítačů, počítačové programování, tvorba počítačového softwaru, poradenství v oblasti navrhování a vývoje počítačového hardwaru, pronájem počítačového softwaru, údržba počítačového softwaru, tvorba počítačových systémů, poradenství v oblasti počítačového softwaru, poradenství v oblasti navrhování webových stránek, software jako služba (SaaS), poradenství v oblasti informačních technologií (IT), serverhosting, ukládání elektronických dat, poskytování informací v oblasti informačních technologií, poskytování informací o počítačových technologiích a programování prostřednictvím webových stránek, poradenství v oblasti počítačových technologií, poradenství v oblasti telekomunikačních technologií, poradenství v oblasti zabezpečení počítačů, sledování počítačových systémů za účelem odhalení poruch, poradenství v oblasti internetového zabezpečení, poradenství v oblasti zabezpečení dat, poradenství v oblasti šifrování dat, sledování počítačových systémů za účelem odhalení nepovoleného přístupu nebo úniku dat, platforma jako služba (PAAS), pronájem webových serverů, poskytování služeb v oblasti ověřování uživatelů prostřednictvím technologií s jediným přihlášením k on-line softwarovým aplikacím, služby v oblasti informačních technologií, datová analýza (počítačové služby).

Třídy výrobků a služeb:  
9, 35, 38, 42

(540)

**Byteca**

(592) Slovní

(111) **403853**

(220) 29.02.2024

(320) 29.02.2024

(442) 08.05.2024

(151) 14.08.2024

(730) **Byteca.com s.r.o.**, Jiráskova 306, Jinočany, 25225, CZ

(740) HKR advokátní kancelář, s.r.o., Mgr. Jiří Hnát, Na Pankráci 404/30a,  
Praha 4, Nusle, 14000

(210) O-591785

(511) (9) počítačový software (nahraný), počítačové programy (stahovatelné), počítačový hardware, počítačové softwarové aplikace, ke stažení; (35) aktualizace a údržba dat v počítačových databázích, výzkum obchodních informací, pomoc v obchodní a podnikatelské činnosti, management a administrativní služby, administrativní podpora a zpracování dat (služby), datová analýza (sběr informací a dat); (38) videokonferenční služby, streaming dat; (42) pronájem počítačů, počítačové programování, tvorba počítačového softwaru, poradenství v oblasti navrhování a vývoje počítačového hardwaru, pronájem počítačového softwaru, údržba počítačového softwaru, tvorba počítačových systémů, poradenství v oblasti počítačového softwaru, poradenství v oblasti navrhování webových stránek,

software jako služba (SaaS), poradenství v oblasti informačních technologií (IT), serverhosting, ukládání elektronických dat, poskytování informací v oblasti informačních technologií, poskytování informací o počítačových technologiích a programování prostřednictvím webových stránek, poradenství v oblasti počítačových technologií, poradenství v oblasti telekomunikačních technologií, poradenství v oblasti zabezpečení počítačů, sledování počítačových systémů za účelem odhalení poruch, poradenství v oblasti internetového zabezpečení, poradenství v oblasti zabezpečení dat, poradenství v oblasti šifrování dat, sledování počítačových systémů za účelem odhalení nepovoleného přístupu nebo úniku dat, platforma jako služba (PAAS), pronájem webových serverů, poskytování služeb v oblasti ověřování uživatelů prostřednictvím technologií s jediným přihlášením k on-line softwarovým aplikacím, služby v oblasti informačních technologií, datová analýza (počítačové služby).

Třídy výrobků a služeb:  
9, 35, 38, 42

(540) **Byteca Data Driven Culture**

(592) Slovní

(111) **403854**

(220) 01.03.2024

(320) 01.03.2024

(442) 08.05.2024

(151) 14.08.2024

(730) **Pamor s.r.o.**, Kyselovská 559/125, Olomouc, Slavonín, 78301, CZ

(740) Ing. Petr Soukup, patentový zástupce, tř. Svobody 43/39, Olomouc, 77900

(210) O-591801

(511) (5) výrobky parafarmaceutické, multivitaminy, minerály a stopové prvky, dietní a nutriční přípravky pro léčebné účely, medicínální sirupy, kombinované přípravky vitamínů, minerálů, stopových prvků a bylinných výtažků, potravinové doplňky i obohacené vitamíny nebo minerály nebo stopovými prvky, vitamínové přípravky, multivitaminové preparáty, minerály a multiminerálové preparáty, léčivé nápoje (bylinné čaje), léčivé rostliny, dietetické látky upravené pro lékařské účely, bílkovinné přípravky nebo bílkovinnové potraviny pro lékařské účely, bylinné výtažky pro léčebné účely, vitamínová výživa ve formě koncentrátů, proteinové koncentráty jako výživné doplňky k potravinám, přípravky obsahující biologické katalyzátory pro fyzicky aktivní osoby, sportovce a rekonvalescenty, posilující doplňky obsahující parafarmaceutické přípravky používané preventivně a pro rekonvalescenty, extrakty a potraviny pro zvláštní výživu, diabetické přípravky a potraviny pro zvláštní výživu, potravní doplňky pro posílení imunity organismu a zlepšení zdraví v tuhém i tekutém stavu ve formě práškových směsí, kapek, sirupů, gelů, past, tablet, šumivých tablet, pastilek, dražé, tobolek, kapslí, bombónů, želé, prášků, diabetické a dietetické nápoje pro léčebné účely, výživné bylinné extrakty (potravní doplňky), přírodní pramenité a kojenecké vody pro léčebné účely, obohacené vitamínové nápoje a koncentráty, vše s léčebnými účinky, léčebná marihuana a konopí a jejich deriváty, lékařská marihuana, konopí, konopné oleje a deriváty konopí, léčivé bylinné výtažky pro lékařské účely, jmenovitě výtažky z lékařského konopí a marihuany, léčivé bylinné přípravky, jmenovitě přípravky z marihuany zahrnující deriváty ze sušených květů a marihuany, které lze legálně vyrábět, jmenovitě tekuté přípravky, oleje, ústní spreje, kapsle, konopné nápoje pro léčebné a zdravotní účely, výrobky pro podávání lékařské marihuany a konopí, jmenovitě bukalní spreje, gelové kapsle a transdermální náplasti, konopné potravní doplňky pro celkové zdraví a pohodu, konopný proteinový prášek, proteinový a vlákninový prášek, energetické tyčinky nahrazující jídlo jakožto doplňky stravy, konopné nápoje pro léčebné a zdravotní účely, farmaceutické přípravky a látky, lokální anestetika, podávací systémy ve formě místních aplikací, jmenovitě pěny, gely, krémy, spreje, vody a masti, které působí jako báze a připravují pokožku na přijetí léčebných přípravků, které se přes kůži vstřebávají do krevního řečiště, analgetika, antibiotika, výrobky z konopí, jmenovitě masti (hojivé), koncentrované pasty a tinktury obsahující kanabinoidy; (34) dýmky, vodní dýmky, elektronické vodní dýmky, stojany na dýmky, čistíče dýmek, zapalovače pro kuřáky, zásobníky plynu pro zapalovače doutníků, bloky cigaretového papíru, byliny ke kouření, cigaretová pouzdra, s výjimkou pouzder z drahých kovů, cigaretové filtry, náplně do elektronických cigaret, elektronická kuřácká zařízení, elektronické cigarety, náústky, špičky, vložky, ampulky a filtry pro elektronické cigarety, elektronické cigarety jako náhražka za tradiční cigarety, elektronická zařízení pro vdechování aerosolu s obsahem nikotinu, tabákové výrobky pro účely zahřívání, elektronické přístroje a jejich části pro účely zahřívání cigaret nebo tabáku, cigaretové kapesní stroky na plnění cigaret, náústky na cigaretové špičky, doutníková pouzdra,

doutníkové ořezávače (kutery), dózy na tabák, držáky na zápalky, krabičky na zápalky, křesadla, plyn do zapalovačů, doutníky, popelníky, zápalky, tabák, tabatěrky, žvýkací tabák, cigarety, vše uvedené spadající do této třídy, marihuana, konopí a deriváty uvedeného, konopné kapsle, konopné spreje, konopné výtažky, jmenovitě hašiš, pryskyřice a oleje, výrobky z konopí, jmenovitě, oleje, výrobky pro podávání léčebné marihuany a konopí, jmenovitě dýmky, vodní dýmky, rozprašovače, ústní odpařovače, potřeby pro kuřáky, jmenovitě dýmky, vodní dýmky, rozprašovače, ústní odpařovače; (35) rozvoj, řízení a provozování podniků v odvětví zdravotní péče, odvětví léčebné marihuany a odvětví špičkových technologií, poradenství a informace v oblasti řízení obchodní činnosti, kontrola obchodního managementu, služby obchodního plánování, marketing, jmenovitě přímý marketing zboží a služeb druhých, marketingové služby v oboru zajišťování distribuce výrobků druhých a digitální marketing zboží a služeb druhých prostřednictvím webových stránek, elektronické pošty, aplikací a sociálních sítí, konzultační a poradenské služby v oblasti obchodu s marihuanou a konopím, prodej a distribuce léčebné marihuany a konopí, konopného oleje a jejich derivátů, prodej konopí a marihuany a jejich derivátů, prodej výrobků a doplňků z marihuany, setého konopí a konopí, potravinářských výrobků, nápojů, přípravků pro osobní péči, přípravků pro péči o pleť, oděvů a módních doplňků, domácích potřeb, papírenského zboží, tiskárenských výrobků a potřeb pro kuřáky, marketing lékařské marihuany prostřednictvím správy asistovaného cenového programu, prodej a distribuce lékařské marihuany a poskytování asistovaného cenového programu v oboru lékařské marihuany, prodej zařízení a výrobků pro podávání léčebné marihuany a konopí, jmenovitě dýmek, vodních dýmek, rozprašovačů, atomizérů, ústních odpařovačů, bukalních sprejů, gelových kapslí, vod konopí, balzámů, olejů a krémů obsahujících konopí a transdermálních náplastí, prodej kuřáckých výrobků a příslušenství, jmenovitě kuřáckých dýmek, elektronických kuřáckých dýmek, dýmek, vodních dýmek, ústních odpařovačů, mlýnků na byliny, karet na strouhání, vah na vážení bylin, zapalovačů, zápalek, popelníků, cigaretového papíru, přístrojů na stáčení cigaret, cigaretových špiček, zprostředkovatelská činnost v oblasti obchodu, maloobchodní a velkoobchodní prodej, export a import, provozování e-shopu, vše v souvislosti s výrobky výše uvedenými ve tř. 5 a 34.

Třídy výrobků a služeb:

5, 34, 35

(540)

# PAMOR

(593) Obrazová

(111) **403855**

(220) 01.03.2024

(320) 01.03.2024

(442) 08.05.2024

(151) 14.08.2024

(730) **Pamor s.r.o.**, Kyselovská 559/125, Olomouc, Slavonín, 78301, CZ

(740) Ing. Petr Soukup, patentový zástupce, tř. Svobody 43/39, Olomouc, 77900

(210) O-591802

(511) (5) výrobky parafarmaceutické, multivitaminy, minerály a stopové prvky, dietní a nutriční přípravky pro léčebné účely, medicínální sirupy, kombinované přípravky vitamínů, minerálů, stopových prvků a bylinných výtažků, potravinové doplňky i obohacené vitamíny nebo minerály nebo stopovými prvky, vitamínové přípravky, multivitaminové preparáty, minerály a multiminerálové preparáty, léčivé nápoje (bylinné čaje), léčivé rostliny, dietetické látky upravené pro lékařské účely, bílkovinné přípravky nebo bílkovinnové potraviny pro lékařské účely, bylinné výtažky pro léčebné účely, vitamínová výživa ve formě koncentrátů, proteinové koncentráty jako výživné doplňky k potravinám, přípravky obsahující biologické katalyzátory pro fyzicky aktivní osoby, sportovce a rekonvalescenty, posilující doplňky obsahující parafarmaceutické přípravky používané preventivně a pro rekonvalescenty, extrakty a potraviny pro zvláštní výživu, diabetické přípravky a potraviny pro zvláštní výživu, potravní doplňky pro posílení imunity organismu a zlepšení zdraví v tuhém i tekutém stavu ve formě práškových směsí, kapek, sirupů, gelů, past, tablet, šumivých tablet, pastilek, dražé, tobolek, kapslí, bombónů, želé, prášků, diabetické a dietetické nápoje pro léčebné účely, výživné bylinné extrakty (potravní doplňky), přírodní pramenité a kojenecké vody pro léčebné účely, obohacené vitamínové nápoje a koncentráty, vše s léčebnými účinky,

léčebná marihuana a konopí a jejich deriváty, lékařská marihuana, konopí, konopné oleje a deriváty konopí, léčivé bylinné výtažky pro lékařské účely, jmenovitě výtažky z lékařského konopí a marihuany, léčivé bylinné přípravky, jmenovitě přípravky z marihuany zahrnující deriváty ze sušených květů a marihuany, které lze legálně vyrábět, jmenovitě tekuté přípravky, oleje, ústní spreje, kapsle, konopné nápoje pro léčebné a zdravotní účely, výrobky pro podávání lékařské marihuany a konopí, jmenovitě bukalní spreje, gelové kapsle a transdermální náplasti, konopné potravní doplňky pro celkové zdraví a pohodu, konopný proteinový prášek, proteinový a vlákninový prášek, energetické tyčinky nahrazující jídlo jakožto doplňky stravy, konopné nápoje pro léčebné a zdravotní účely, farmaceutické přípravky a látky, lokální anestetika, podávací systémy ve formě místních aplikací, jmenovitě pěny, gely, krémy, spreje, vody a masti, které působí jako báze a připravují pokožku na přijetí léčebných přípravků, které se přes kůži vstřebávají do krevního řečiště, analgetika, antibiotika, výrobky z konopí, jmenovitě masti (hojivě), koncentrované pasty a tinktury obsahující kanabinoidy; (34) dýmky, vodní dýmky, elektronické vodní dýmky, stojany na dýmky, čističe dýmek, zapalovače pro kuřáky, zásobníky plynu pro zapalovače doutníků, bloky cigaretového papíru, byliny ke kouření, cigaretová pouzdra, s výjimkou pouzder z drahých kovů, cigaretové filtry, náplně do elektronických cigaret, elektronická kuřácká zařízení, elektronické cigarety, náústky, špičky, vložky, ampulky a filtry pro elektronické cigarety, elektronické cigarety jako náhražka za tradiční cigarety, elektronická zařízení pro vdechování aerosolu s obsahem nikotinu, tabákové výrobky pro účely zahřívání, elektronické přístroje a jejich části pro účely zahřívání cigaret nebo tabáku, cigaretové kapesní strojky na plnění cigaret, náústky na cigaretové špičky, doutníková pouzdra, doutníkové ořezávače (kutery), dózy na tabák, držáky na zápalky, krabičky na zápalky, křesadla, plyn do zapalovačů, doutníky, popelníky, zápalky, tabák, tabatěrky, žvýkáci tabák, cigarety, vše uvedené spadající do této třídy, marihuana, konopí a deriváty uvedeného, konopné kapsle, konopné spreje, konopné výtažky, jmenovitě hašiš, pryskyřice a oleje, výrobky z konopí, jmenovitě, oleje, výrobky pro podávání léčebné marihuany a konopí, jmenovitě dýmky, vodní dýmky, rozprašovače, ústní odpařovače, potřeby pro kuřáky, jmenovitě dýmky, vodní dýmky, rozprašovače, ústní odpařovače; (35) rozvoj, řízení a provozování podniků v odvětví zdravotní péče, odvětví léčebné marihuany a odvětví špičkových technologií, poradenství a informace v oblasti řízení obchodní činnosti, kontrola obchodního managementu, služby obchodního plánování, marketing, jmenovitě přímý marketing zboží a služeb druhých, marketingové služby v oboru zajišťování distribuce výrobků druhých a digitální marketing zboží a služeb druhých prostřednictvím webových stránek, elektronické pošty, aplikací a sociálních sítí, konzultační a poradenské služby v oblasti obchodu s marihuanou a konopím, prodej a distribuce léčebné marihuany a konopí, konopného oleje a jejich derivátů, prodej konopí a marihuany a jejich derivátů, prodej výrobků a doplňků z marihuany, setého konopí a konopí, potravinářských výrobků, nápojů, přípravků pro osobní péči, přípravků pro péči o pleť, oděvů a módních doplňků, domácích potřeb, papírenského zboží, tiskárenských výrobků a potřeb pro kuřáky, marketing lékařské marihuany prostřednictvím správy asistovaného cenového programu, prodej a distribuce lékařské marihuany a poskytování asistovaného cenového programu v oboru lékařské marihuany, prodej zařízení a výrobků pro podávání léčebné marihuany a konopí, jmenovitě dýmek, vodních dýmek, rozprašovačů, atomizérů, ústních odpařovačů, bukalních sprejů, gelových kapslí, vod konopí, balzámů, olejů a krémů obsahujících konopí a transdermálních náplastí, prodej kuřáckých výrobků a příslušenství, jmenovitě kuřáckých dýmek, elektronických kuřáckých dýmek, dýmek, vodních dýmek, ústních odpařovačů, mlýnků na byliny, karet na strouhání, vah na vážení bylin, zapalovačů, zápalek, popelníků, cigaretového papíru, přístrojů na stáčení cigaret, cigaretových špiček, zprostředkovatelská činnost v oblasti obchodu, maloobchodní a velkoobchodní prodej, export a import, provozování e-shopu, vše v souvislosti s výrobky výše uvedenými ve tř. 5 a 34.

Třídy výrobků a služeb:  
5, 34, 35

(540)

(593) Obrazová

- (111) **403856**  
(220) 04.03.2024  
(320) 04.03.2024  
(442) 08.05.2024  
(151) 14.08.2024  
(730) **ČESKÝ ROZHLAS**, Vinohradská 1409/12, Praha 2, Vinohrady, 12000, CZ  
(210) O-591831  
(511) (9) nahrané a nenahrané nosiče záznamů zvuku a obrazu jejichž obsahem jsou zejména rozhlasové pořady a obsah s nimi související; (16) propagační tiskoviny, zejména katalogy, prospekty, plakáty, fotografie, zejména související s rozhlasovými pořady a podcasty; (35) propagační činnost, reklama, zejména prostřednictvím rozhlasového vysílání; (36) organizování dobročinných sbírek, organizování sbírek; (38) provozování rozhlasového vysílání, šíření rozhlasových pořadů a dalšího multimediálního obsahu přes internet, mobilní telekomunikační služby a ostatní telekomunikační služby, informační služby na internetu, zejména úplatné či bezúplatné zpřístupňování a uveřejňování informací prostřednictvím internetu, přenos podcastů, streaming dat, poskytování přístupu na on-line informační služby a databáze; (41) činnost vzdělávací, zábavní a vyučovací, zejména související s rozhlasovými pořady a podcasty, pořádání koncertů, pořádání a moderování zábavních akcí, agenturní činnost v oblasti umění a kultury, pořádání hudebních soutěží, organizování soutěží (vzdělávacích nebo zábavních), tvorba rozhlasových programů, rozhlasové zpravodajství, publicistika, výroba podcastů; (42) tvorba a správa webových stránek.  
Třídy výrobků a služeb:  
9, 16, 35, 36, 38, 41, 42

(540)

**KOMPOT**

(592) Slovní

- (111) **403857**  
(220) 04.03.2024  
(320) 04.03.2024  
(442) 08.05.2024  
(151) 14.08.2024  
(730) **ČESKÝ ROZHLAS**, Vinohradská 1409/12, Praha 2, Vinohrady, 12000, CZ  
(210) O-591832  
(511) (9) nahrané a nenahrané nosiče záznamů zvuku a obrazu; (16) časopisy, periodické a neperiodické tiskoviny, propagační tiskoviny, zejména katalogy, prospekty, plakáty, fotografie, knihy; (35) propagační činnost, reklama, zejména prostřednictvím rozhlasového vysílání; (36) organizování dobročinných sbírek, organizování sbírek; (38) provozování rozhlasového vysílání, šíření rozhlasových pořadů a dalšího multimediálního obsahu přes internet, mobilní telekomunikační služby a ostatní telekomunikační služby, informační služby na internetu, zejména úplatné či bezúplatné zpřístupňování a uveřejňování informací prostřednictvím internetu, přenos podcastů, streaming dat, poskytování přístupu na on-line informační služby a databáze; (41) činnost vzdělávací, zábavní a vyučovací, pořádání koncertů, agenturní činnost v oblasti umění a kultury, pořádání hudebních soutěží, organizování soutěží (vzdělávacích nebo zábavních), tvorba rozhlasových programů, rozhlasové zpravodajství, publicistika, výroba podcastů; (42) tvorba a správa webových stránek.  
Třídy výrobků a služeb:  
9, 16, 35, 36, 38, 41, 42

(540)

**KOMPOT RADIA WAVE**

(592) Slovní

- (111) **403858**  
(220) 05.03.2024  
(320) 05.03.2024  
(442) 08.05.2024  
(151) 14.08.2024  
(730) **FLOSMAN s.r.o.**, Chýnovská 1917/9, Tábor, 39002, CZ  
(210) O-591843  
(511) (29) mléčné výrobky a jejich náhražky; (30) zmrzlina, mražené jogurty a sorbety, nanuky, nanuky obsahující mléko, nanuky s mléčnou příchutí, nanuky z mraženého krému; (32) ovocné šťávy a nápoje, nealkoholické nápoje, džusy, ovocné šťávy (nealkoholické nápoje), ovocné nápoje, nealkoholické ovocné nápoje, nápoje obsahující převážně ovocné šťávy, ovocné sirupovité nápoje, nealkoholické, chlazené ovocné nápoje; (35) reklamní, marketingové a propagační služby.  
Třídy výrobků a služeb:  
29, 30, 32, 35

(540) **Flopík**

(592) Slovní

- (111) **403859**  
(220) 05.03.2024  
(320) 05.03.2024  
(442) 08.05.2024  
(151) 14.08.2024  
(730) **MIDORINI, s.r.o.**, Nové sady 988/2, Brno, Staré Brno, 60200, CZ  
(740) zaeRkováno s.r.o., Vršovické náměstí 111/2, Praha 10, Vršovice, 10100  
(210) O-591846  
(511) (14) klenotnické zboží, klenoty, šperky, drahé kovy a jejich slitiny, diamanty, drahokamy, zlato, nezpracované nebo polozpracované, stříbro, surové nebo jako polotovary, platina, slonovina (šperky), perly (šperky), polodrahokamy a jejich imitace a výrobky z nich, náhrdelníky (šperky), náramky (šperky), náušnice, prsteny (šperky), snubní prsteny, přívěšky (šperky), řetízkové řetězky (šperky), bižuterie, brože (šperky), náramky přátelství, korálkové náramky, přívěšky na náramky, meditační korálky, jehlice do kravát (šperky), spony do kravát ze vzácných kovů, manžetové knoflíky, amulety, medailony (šperky), odznaky ze vzácných kovů, pudřenky ze vzácných kovů, šperkovnice ze vzácných kovů, šperky z jantaru, ozdoby na klobouky z drahých kovů, budíky, hodinky, hodiny, pouzdra na hodinky, řetízkové hodinky, kroužky na klíče a přívěšky k nim; (35) maloobchodní prodej zaměřený na šperky, drahé kameny a ostatní výrobky z drahých kovů a kamenů, elektronický obchod (on-line nakupování) a zprostředkování obchodu prostřednictvím komunikačních sítí (internetu) se zaměřením na šperky, drahé kameny a ostatní výrobky z drahých kovů a kamenů, merchandising, prezentace zboží a služeb, služby předvádění výrobků a vystavování zboží, příprava audiovizuálních prezentací pro reklamní použití, výroba zvukových záznamů k marketingovým účelům; (40) zpracování a úprava materiálů a to kovotepectví, stříbrnictví, zlatnictví, umělecké zpracování kovů, zpracování a broušení diamantů, drahokamů a polodrahokamů, výroba šperků zpracováním vzácných kovů a/nebo diamantů, drahokamů a polodrahokamů, rytí, gravírování, broušení, opracování a zpracování kůže, kreslení, rýsování laserem, leštění drahokamů a polodrahokamů, informace o zpracování a úpravě materiálů.  
Třídy výrobků a služeb:  
14, 35, 40

(540) **MIDORINI**

(592) Slovní

- (111) **403860**  
(220) 06.03.2024  
(320) 06.03.2024  
(442) 08.05.2024  
(151) 14.08.2024  
(730) **Svoboda Petr Mgr.**, Polní 1017/3, Praha 6, Břevnov, 16200, CZ  
(740) PatentEnter s.r.o., Koliště 1965/13a, Brno, Černá Pole, 60200  
(210) O-591869  
(511) (19) římsy nekovové na stěny, římsy nekovové na budovy; (27) tapety na stěny, tapety z netextilních materiálů, tapety s textilním povrchem, dekorativní tapety a závěsy na stěnu (netextilní); (35) maloobchodní služby v oblasti uměleckých děl poskytované uměleckými galeriemi,

maloobchodní prodej uměleckých děl, služby reklamní grafiky, grafická úprava pro reklamní účely; (37) štukování, sádrování, výzdoba budov, tapetování, malířské práce, umělecké pokrývání zdiva; (40) aplikace reliéfních vzorů na povrchy desek, aplikace reliéfních vzorů na kartonové povrchy, výroba soch na zakázku; (41) kaligrafické služby, fotografování, kulturní služby, služby v oblasti grafické úpravy pro jiné než reklamní účely, pronájem uměleckých děl, pořádání a vedení symposií, symposia zaměřená na vzdělávání, symposia zaměřená na zábavu, organizování kulturních, uměleckých a vzdělávacích výstav, předvádění (výuka) malířských a dekoračních technik, služby uměleckých nástěnných maleb; (42) architektonické služby v souvislosti s úpravou a designem stěn či přepážek v prostoru, stavební design stěny v interiéru i exteriéru, navrhování vzhledu stěn v interiéru i exteriéru, navrhování vzhledu nábytkových přepážek a příček, interiérová výzdoba, interiérová výzdoba stěn a přepážek, navrhování podlahových krytin, navrhování malířských technik, navrhování štukátérských technik, umělecký design stěny (designérské služby), komerční umělecký design, design uměleckých děl, design nábytku, grafický design, architektonický design exteriérových dekorací, architektonický design interiérových dekorací, návrhářské služby vztahující se k interiérové výzdobě kanceláří, design skla a skleněných výrobků, design sádky a výrobků ze sádky, design kovu a kovových výrobků, design kamene a kamenných výrobků, design dřeva a dřevěných výrobků, navrhování soch, vše v této třídě jen v souvislosti s úpravou a designem stěn či přepážek v prostoru; (44) zahradní architektura, zahradní design, vše v této třídě jen v souvislosti s úpravou a designem stěn či přepážek v prostoru.

Třídy výrobků a služeb:  
19, 27, 35, 37, 40, 41, 42, 44

(540) **LLAWALL**

(592) Slovní

- (111) **403861**  
(220) 06.03.2024  
(320) 06.03.2024  
(442) 08.05.2024  
(151) 14.08.2024  
(730) **Svoboda Petr Mgr.**, Polní 1017/3, Praha 6, Břevnov, 16200, CZ  
(740) PatentEnter s.r.o., Koliště 1965/13a, Brno, Černá Pole, 60200  
(210) O-591872  
(511) (6) umělecká díla z bronzu, umělecké předměty z obecných kovů, sochy a sošky z obecných kovů, umělecké předměty z jiných než vzácných kovů; (10) erotické hračky, přístroje, zařízení a pomůcky pro sexuální aktivity, zařízení pro sexuální aktivity; (11) lustry, svítidla, sestavy, součásti a doplňky svítidel a lustrů, kamna, pece, sporáky, kamna na topení, kamna na dřevo, kamna na uhlí, elektrická kamna, plynová kamna, krby, elektrické krby, krby z litého kovu, obložení otvorů krbů, krbové ochranné mříže, krbové rošty (domácí), čela krbových roštů, plynová topidla, topná tělesa, sálavá topná tělesa, topné rámy, topné spirály, topné tyče, topné kazety, kuchyňské sporáky; (14) šperky, sochy z drahých kovů, umělecké předměty vyrobené z drahokamů, umělecká díla z drahých kovů, stříbrné umělecké předměty, umělecká díla a ozdoby, včetně soch, vyrobené ze vzácných nebo polovzácných kovů nebo kamenů nebo z jejich napodobenin nebo těmito materiály potažené; (16) umělecká litografická díla, malby (obrazy), zarámované i nezarámované, grafické tisky, akvarely (malby), umělecké obrazy, grafické umělecké reprodukcce, umělecká díla vyrobená z papíru, umělecká díla a ozdoby, včetně soch, vyrobené z papíru a lepenky a architektonické modely; (19) kachle, kamnářské kachle, dlažby nekovové, keramické obklady a dlažby, zpracovaný (broušený) kámen, umělý kámen, ozdoby vyrobené z kamene, umělecká díla z kamene, betonu nebo mramoru, terakota (stavební materiál), sochy z kamene, betonu nebo mramoru, šamot, stavby (ne kovové); (20) umělecké a rukodělné předměty a starožitnosti ze dřeva, vosku a sádky spadající do této třídy, nábytek, kuchyňský nábytek, zrcadla, rámy, police, police na knihy, nábytek, včetně historického a intarzovaného, části nábytku ze dřeva, díla umělecká z umělých hmot, sochy ze dřeva, vosku, sádky nebo umělých hmot, sošky (figurky) ze dřeva, vosku, sádky nebo umělých hmot, stoly, umělecké truhlářské výrobky, ozdobné plastiky vyrobené ze sádky, ozdobné plastiky vyrobené z vosku, ozdobné plastiky vyrobené ze dřeva, nábytek pro erotické účely, nábytek pro vybavení místností sloužících k sexuálním účelům, erotické kresla, erotické pohovky; (21) výrobky z křišťálu (kromě šperků), výrobky z olovnatého křišťálu ručně broušeného a lisovaného (kromě šperků), broušené sklo, sklo hutní, přejímané, leptané, malované, zdobené hranováním, rytím, perokresbou, smaltem, v kombinaci smalt se zlatem a jinými kombinovanými technikami, umělecké sklo a vitráže (ne okna), umělecké předměty ze skla, veskeré ostatní užitkové a dekorativní



sklo zařazené v této třídě, výrobky z porcelánu, keramiky a kameniny, umělecké výrobky z keramiky, keramika a porcelán s malbou pod glazuru i na glazuru, plastiky z hlíny, závěsné reliéfy, miniatury, upomínkové a ozdobné předměty z křišťálu, skla, porcelánu, keramiky a kameniny, skleněné plastiky, sklářské výrobky, kuchyňské náčiní; (28) hry, hračky, modely (hračky), figurky, deskové hry, herní přístroje a zařízení pro zábavní parky a hřiště; (34) vodní dýmky, držáky dýmek, pouzdra na dýmky (nikoli z drahých kovů); (35) maloobchodní služby v oblasti uměleckých děl poskytované uměleckými galeriemi, maloobchodní prodej uměleckých děl, výroba reklamních filmů, služby reklamní grafiky, grafická úprava pro reklamní účely, maloobchodní služby související s těmito výrobky: umělecké předměty z obecných kovů, lustry, svítidla, sestavy, součásti a doplňky svítidel a lustrů, kamna, pece, sporáky, kamna na topení, kamna na dřevo, kamna na uhlí, elektrická kamna, plynová kamna, krby, elektrické krby, krby z litého kovu, obložení otvorů krbů, krbové ochranné mříže, krbové rošty (domácí), čela krbových roštů, plynová topidla, topná tělesa, sálavá topná tělesa, topné rámy, topné spirály, topné tyče, topné kazety, kamnářské kachle, kachle, dlažby, keramické obklady a dlažby, zpracovaný (broušený) kámen, umělecké a rukodělné předměty a starozitnosti ze dřeva, vosku a sádry spadající do třídy 20, nábytek, zrcadla, rámy, police, police na knihy, nábytek včetně historického a intarzovaného, části nábytku ze dřeva, díla umělecká z umělých hmot, sochy ze dřeva, vosku, sádry nebo umělých hmot, sošky (figurky) ze dřeva, vosku, sádry nebo umělých hmot, stoly, umělecké truhlářské výrobky, výrobky z křišťálu (kromě šperků), výrobky z olovnatého křišťálu ručně broušeného a lisovaného (kromě šperků), broušené sklo, sklo hutní, přejímané, leptané, malované, zdobené hranováním, rytím, perokresbou, smaltem, v kombinaci smalt se zlatem a jinými kombinovanými technikami, umělecké sklo a vitráže (ne okna), umělecké předměty ze skla, veškeré ostatní užitkové a dekorativní sklo, výrobky z porcelánu, keramiky a kameniny, umělecké výrobky z keramiky, keramika a porcelán s malbou pod glazuru i na glazuru, plastiky z hlíny, závěsné reliéfy, miniatury, upomínkové a ozdobné předměty, skleněné plastiky, sklářské výrobky, hry, hračky, přístroje a zařízení pro zábavní parky a hřiště, vodní dýmky, držáky dýmek, pouzdra na dýmky, nikoli z drahých kovů, erotické hračky, přístroje, zařízení a pomůcky pro sexuální aktivity, umělecká díla a ozdoby, včetně soch, vyrobené převážně ze vzácných nebo polovzácných kovů nebo kamenů nebo z jejich napodobenin nebo těmito materiály potažené, šperky, umělecká litografická díla, umělecká díla a ozdoby, včetně soch, vyrobené převážně z papíru a lepenky a architektonické modely, nábytek pro erotické účely; (40) zakázková výroba uměleckého zboží dle objednávky a specifikace jiných osob, tvorba autorské malby na zakázku, tvorba autorské kresby na zakázku, tvorba autorské grafiky na zakázku, tvorba autorských soch a objektů na zakázku, zpracování dřeva, umělecké truhlářství (výroba na zakázku), umělecké kovářství, řezbářství, zlatnické služby; (41) kaligrafické služby, fotografování, kulturní služby, služby v oblasti grafické úpravy pro jiné než reklamní účely, pronájem uměleckých děl, pořádání a vedení symposií, symposia zaměřená na vzdělávání, symposia zaměřená na zábavu, organizování kulturních, uměleckých a vzdělávacích výstav, předvádění (výuka) malířských a dekoračních technik, vzdělávací kurzy v oblasti designu, vzdělávací služby v oblasti designu, zábavní služby, zábavní parky, střediska zábavy; (42) architektonické služby, grafické návrhy propagačních materiálů, navrhování interiérů, navrhování interiérů budov, projektování restaurací (design), výzdoba městských parků, navrhování (průmyslový design), poradenství v oblasti architektury, stavební design, navrhování podlahových krytin, navrhování malířských technik, navrhování štukatérských technik, umělecký design, design uměleckých děl, design nábytku, grafický design, architektonický design exteriérových dekorací, architektonický design interiérových dekorací, návrhy kuchyní, komerční umělecký design, design skla a skleněných výrobků, design sádry a výrobků ze sádry, design kovu a kovových výrobků, design kamene a kamenných výrobků, design dřeva a dřevěných výrobků, navrhování obchodů, výtvarné a obsahové řešení výstavních a prodejních stánků na veletrzích v tuzemsku a v zahraničí (designérské služby), navrhování her, navrhování hraček, navrhování svítidel, navrhování výrobků, navrhování spotřebních výrobků, navrhování kuchyňského vybavení a náčiní, navrhování zábavních parků.

Třídy výrobků a služeb:

6, 10, 11, 14, 16, 19, 20, 21, 28, 34, 35, 40, 41, 42

(540)

**PETRUCCIO**

(592) Slovní

(111) **403862**

(220) 06.03.2024

(320) 06.03.2024

(442) 08.05.2024

(151) 14.08.2024

(730) **CHONGQING CHANGAN AUTOMOBILE CO., LTD.**, 260 Jianxin East Road, Chongqing, Jiangbei District, CN

(740) Mgr. Karel Šindelka, advokát, Slavětinská 1146/39, Praha 9, Klánovice, 19014

(210) O-591883

(511) (12) elektrická vozidla, nákladní vozidla, automobily, motorová vozidla, tlumiče pro automobily, hnací motory pro pozemní vozidla, elektrické motory pro pozemní vozidla, spojky pro pozemní vozidla, obytné vozy, automobilové karoserie.

Třídy výrobků a služeb:

12

(540)

**DEEPAL S 07**

(593) Obrazová

(111) **403863**

(220) 06.03.2024

(320) 06.03.2024

(442) 08.05.2024

(151) 14.08.2024

(730) **DIKRAM s.r.o.**, Kalná Voda 7, Mladé Buky, 54223, CZ

(740) Mgr. Jan Seidel, advokát, Dělnická 213/12, Praha 7, Holešovice, 17000

(210) O-591890

(511) (39) služby v oblasti cestování a osobní doprava, pronájem jízdních kol, pronájem elektrických jízdních kol, přeprava cestujících lanovou dráhou; (41) služby v oblasti vzdělávání, zábavy a sportu, pronájem sportovního vybavení a zařízení, pronájem zařízení a vybavení ke vzdělávání, zábavě, sportu a kultuře, pronájem vybavení na lyžování, vzdělávací a školící služby, služby v oblasti výuky lyžování, pronájem snowboardů, pronájem snowboardového vybavení, výuka snowboardingu, poskytování lyžařských sjezdovek, sportovní výuka, sportovní služby, sportovní aktivity, služby sportovní výuky, sportovní zařízení (provozování -), sportovní tábory, organizování sportovních událostí, pořádání sportovních soutěží, organizování sportovních činností a sportovních soutěží, provozování sportovních zařízení, organizování sportovních turnajů, sportovní a rekreační činnosti, organizování sportovních akcí, soutěží a sportovních turnajů, poskytování prostor pro sportovní rekreaci, pronájem koloběžek, organizování cyklistických závodů, pořádání cyklistických akcí, organizace, příprava a pořádání cyklistických závodů, zábavní a tematické parky, poutě, zoo a muzea, služby v oblasti sportu a fitness, služby sportovních areálů, služby sportovních táborů, poskytování zařízení pro zimní sporty, instruktáž v oblasti zimních sportů, sportovní zařízení (pronájem -), pronájem sportovišť; (43) poskytování jídla a nápojů, restaurace (služby), restaurace rychlého občerstvení, restaurace s odnosem jídla s sebou.

Třídy výrobků a služeb:

39, 41, 43

(540)

**Buky**

(592) Slovní

(111) **403864**

(220) 06.03.2024

(320) 06.03.2024

(442) 08.05.2024

(151) 14.08.2024

(730) **DIKRAM s.r.o.**, Kalná Voda 7, Mladé Buky, 54223, CZ

(740) Mgr. Jan Seidel, advokát, Dělnická 213/12, Praha 7, Holešovice, 17000

(210) O-591891

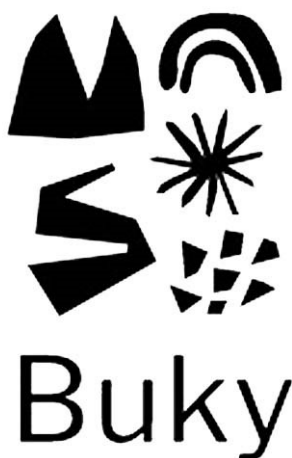
(511) (39) služby v oblasti cestování a osobní doprava, pronájem jízdních kol, pronájem elektrických jízdních kol, přeprava cestujících lanovou dráhou; (41) služby v oblasti vzdělávání, zábavy a sportu, pronájem sportovního vybavení a zařízení, pronájem zařízení a vybavení ke vzdělávání, zábavě, sportu a kultuře, pronájem vybavení na lyžování, vzdělávací a školící

služby, služby v oblasti výuky lyžování, pronájem snowboardů, pronájem snowboardového vybavení, výuka snowboardingu, poskytování lyžařských sjezdovek, sportovní výuka, sportovní služby, sportovní aktivity, služby sportovní výuky, sportovní zařízení (provozování -), sportovní tábory, organizování sportovních událostí, pořádání sportovních soutěží, organizování sportovních činností a sportovních soutěží, provozování sportovních zařízení, organizování sportovních turnajů, sportovní a rekreační činnosti, organizování sportovních akcí, soutěží a sportovních turnajů, poskytování prostor pro sportovní rekreaci, pronájem koloběžek, organizování cyklistických závodů, pořádání cyklistických akcí, organizace, příprava a pořádání cyklistických závodů, zábavní a tematické parky, poutě, zoo a muzea, služby v oblasti sportu a fitness, služby sportovních areálů, služby sportovních táborů, poskytování zařízení pro zimní sporty, instruktáž v oblasti zimních sportů, sportovní zařízení (pronájem -), pronájem sportovišť; (43) poskytování jídla a nápojů, restaurace (služby), restaurace rychlého občerstvení, restaurace s odnosem jídel s sebou.

Třídy výrobků a služeb:

39, 41, 43

(540)



(593) Obrazová

(111) **403865**

(220) 06.03.2024

(320) 06.03.2024

(442) 08.05.2024

(151) 14.08.2024

(730) **DIKRAM s.r.o.**, Kalná Voda 7, Mladé Buky, 54223, CZ

(740) Mgr. Jan Seidel, advokát, Dělnická 213/12, Praha 7, Holešovice, 17000

(210) O-591892

(511) (30) křehké pečivo, slané pečivo, makové pečivo, mandlové pečivo, chléb a pečivo, pečivo (typu housky, rohlíky), čerstvý chléb, žitný chléb, vícezrný chléb.

Třídy výrobků a služeb:

30

(540)

**Bread Love**

(592) Slovní

(111) **403866**

(220) 06.03.2024

(320) 06.03.2024

(442) 08.05.2024

(151) 14.08.2024

(730) **DIKRAM s.r.o.**, Kalná Voda 7, Mladé Buky, 54223, CZ

(740) Mgr. Jan Seidel, advokát, Dělnická 213/12, Praha 7, Holešovice, 17000

(210) O-591893

(511) (30) křehké pečivo, slané pečivo, makové pečivo, mandlové pečivo, chléb a pečivo, pečivo (typu housky, rohlíky), čerstvý chléb, žitný chléb, vícezrný chléb.

Třídy výrobků a služeb:

30

(540)

**Breadlove**

(592) Slovní

(111) **403867**

(220) 07.03.2024

(320) 07.03.2024

(442) 08.05.2024

(151) 14.08.2024

(730) **N-Medical s.r.o.**, U Olivovny 1640/2, Říčany, 25101, CZ

(740) Kořistka Martin, CZ patentový zástupce, ETMA & EDA, Martin Kořistka, Karpatská 241/3, Brno, Starý Lískovec, 62500

(210) O-591897

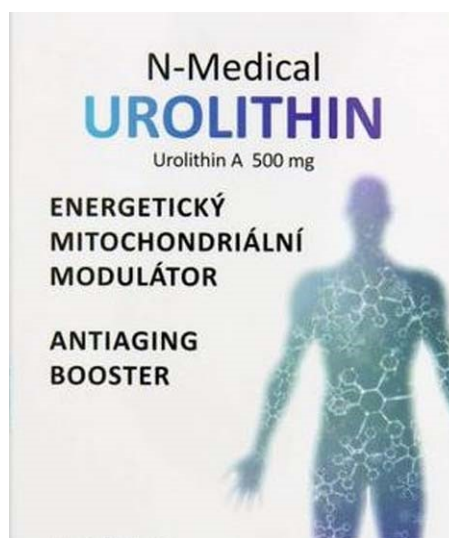
(591) Barevná

(511) (5) farmaceutické přípravky, doplňky stravy a přírodní léčiva, potravní doplňky a dietetické přípravky.

Třídy výrobků a služeb:

5

(540)



(593) Obrazová

(111) **403868**

(220) 07.03.2024

(320) 07.03.2024

(442) 08.05.2024

(151) 14.08.2024

(730) **Čermákova vila s.r.o.**, Palackého 202, Frýdek-Místek, Místek, 73801, CZ

(740) LORENC IP advokátní a patentová kancelář s.r.o., Mgr. Lukáš Lorenc, Štefánikova 256/34, Praha 5, Smíchov, 15000

(210) O-591902

(511) (16) papírové etikety, papírové podtácky, papírové tašky, umělohmotné tašky, papírové prostírání, papírové ubrusy, těžítka, viněty, pasparty, papírové ubrusky, papírové vlaječky, papírové praporky, papírové ozdoby na stůl, papírové tácky pod pivní sklenice, papírové průkazy, psací potřeby, papírové rozetky, papírové obaly na lahve, billboardy (reklamní tabule z papíru nebo lepenky), mapy (nikoliv elektronické), trojrozměrné modely pro vzdělávací účely, samolepky, fotografie (tištěné), obalové materiály z papíru nebo umělých hmot, papírové potřeby na dárkové balení, papírové nádoby na balení, plakáty, reklamní plakáty, reklamní letáky, tištěné reklamy, reklamní štíty z papíru nebo lepenky, alba, blahopřání, časopisy, knihy, karty, katalogy, brožury, prospekty, letáky, pohlednice, poutače z papíru nebo lepenky; (25) oděvy, jmenovitě košile, trička, vesty, svetry, bundy, kalhoty, mikiny, zástěry, pokrývky hlavy, jmenovitě čepice, bekovky, kšilty, čepice s kšilem, klobouky, zástěry (zástěry číšnícké), ponožky; (32) piva všeho druhu, včetně nealkoholického, míchané nápoje s obsahem piva, minerální vody, šumivé nápoje a jiné nápoje nealkoholické, nealkoholické nápoje a šťávy ovocné, nealkoholické sirupy a jiné přípravky pro zhotovení nápojů.

Třídy výrobků a služeb:

16, 25, 32



(540)



(593) Obrazová

(111) **403869**

(220) 07.03.2024

(320) 07.03.2024

(442) 08.05.2024

(151) 14.08.2024

(730) **Herynk František**, Jičínská 1748/5, Praha 3, Vinohrady, 13000, CZ

(740) AK Jehne, Vodák & partneři, JUDr. Ondřej Vodák, advokát,  
Washingtonova 1567/25, Praha 1, 11000

(210) O-591911

(511) (39) služby v oblasti cestovního ruchu, cestovní konzultační a informační služby, poskytování informací o cestovních trasách; (44) telemedicina, telemedicinské služby, zdravotní poradenství, lékařské poradenství, poskytování lékařských služeb, služby posuzování zdravotního stavu, lékařské informační služby poskytované prostřednictvím internetu, poskytování informací vztahujících se k lékařským službám.

Třídy výrobků a služeb:  
39, 44

(540)

**TravelMedik**

(592) Slovní

(111) **403870**

(220) 07.03.2024

(320) 07.03.2024

(442) 08.05.2024

(151) 14.08.2024

(730) **Zahradní OLLA s.r.o.**, Ježník 2323/29, Krnov, Pod Bezručovým vrchem,  
79401, CZ

(740) Rott, Růžička & Guttman s.r.o., Vyskočilova 1566, Praha 4, Michle,  
14000

(210) O-591918

(511) (8) zahradnické nářadí (ručně ovládané); (21) keramické výrobky pro domácnost a zahradnictví, hrnčířské výrobky, květináče, pomůcky na zavlažování, krmítka; (44) konzultační a poradenské služby v oblasti permakultury, lesnictví a zahradnictví.

Třídy výrobků a služeb:  
8, 21, 44

(540)



(593) Obrazová

(111) **403871**

(220) 07.03.2024

(320) 07.03.2024

(442) 08.05.2024

(151) 14.08.2024

(730) **Zahradní OLLA s.r.o.**, Ježník 2323/29, Krnov, Pod Bezručovým vrchem,  
79401, CZ

(740) Rott, Růžička & Guttman s.r.o., Vyskočilova 1566, Praha 4, Michle,  
14000

(210) O-591919

(511) (8) zahradnické nářadí (ručně ovládané); (21) keramické výrobky pro domácnost a zahradnictví, hrnčířské výrobky, květináče, pomůcky na zavlažování, krmítka; (44) konzultační a poradenské služby v oblasti permakultury, lesnictví a zahradnictví.

Třídy výrobků a služeb:  
8, 21, 44

(540)

**TUSELIE**

(592) Slovní

(111) **403872**

(220) 07.03.2024

(320) 07.03.2024

(442) 08.05.2024

(151) 14.08.2024

(730) **Československá obchodní banka, a. s.**, Radlická 333/150, Praha 5,  
Radlice, 15000, CZ

(740) Mgr. Dušan Hlavatý, advokát, Klimentská 1216/46, Praha 1, Nové Město,  
11000

(210) O-591929

(511) (9) systémy dálkového přenosu dat, programy na zpracování dat, dešifrovací soustavy, platební karty, čipy, informační produkty v elektronické podobě, bezpečnostní zařízení pro úschovu svěřených peněz, cenných listů, dokumentů i ostatních ceností spadající do této třídy, přístroje a zařízení pro směnu a výměnu peněz spadající do této třídy; (16) tiskoviny všeho druhu, včetně cenných papírů, šeků, směnec, burzovních listů, informační produkty na papírových nosičích; (35) inzertní, reklamní a propagační činnost, uskutečňovaná prostřednictvím jakýchkoliv médií, marketing, informační servis a poradenské služby v oblasti obchodu, obchodní management a obchodní administrativa, automatizované zpracování dat v oblasti bankovníctví, prezentace akcí pro reklamní a obchodní účely; (36) služby finanční, peněžní, nemovitostní a pojišťovací, včetně poskytování těchto služeb online, charitativní shromažďování finančních prostředků, veřejné sbírky a grantové rozdělování finančních prostředků, organizování a pořádání dobročinných finančních sbírek; (38) telekomunikace, systém dálkového přenosu dat prostřednictvím všech dostupných médií; (39) přeprava peněz, cenných papírů a jiných ceností; (41) výchova a vzdělávání, pořádání společenských, kulturních, zábavních

i sportovních akcí, dobročinná činnost a charitativní humanitární činnost v oblasti kulturní, výchovné a vzdělávací i sportovní, organizování a pořádání kulturních dobročinných humanitárních akcí, organizování a pořádání veřejných sbírek nefinančního rázu v rámci této třídy; (42) tvorba, zavádění, adaptace, aktualizace a údržba softwaru, kódování a dekodování zabezpečovacích systémů, tvorba www stránek.

Třídy výrobků a služeb:

9, 16, 35, 36, 38, 39, 41, 42

(540) **ČSOB Hypotéka bez hranic**

(592) Slovní

(111) **403873**

(220) 08.03.2024

(320) 08.03.2024

(442) 08.05.2024

(151) 14.08.2024

(730) **Lebedová Brestovanská Leona Ing.**, Pekárkova 570/20, Liberec, Liberec XV-Starý Harcov, 46015, CZ

(740) STRNAD Patentová a známková kancelář, Ing. Václav Strnad, patentový zástupce, Rychtářská 375/31, Liberec, Liberec XIV-Ruprechtice, 46014

(210) O-591933

(511) (3) parfumerie, kosmetika, voňavkářské výrobky, kosmetické barvy a přípravky, přípravky pro odstraňování barev, kosmetické tužky, éterické oleje, oleje pro kosmetické účely, čisticí mléko pro toaletní účely, dezodoranty pro osobní potřebu, toaletní voda, depilační vosk, laky na vlasy, vlasové vody, šampóny, laky na nehty, tužky na obočí, umělé oční řasy, rtěnky; (24) plošné textilie tkané a pletené, úplety, textilie netkané, textilie ze syntetických materiálů, jutové textilie, textilie pro vzdušné balóny, textilie imitující kůži, textilní ručníky, hygienické žínky, ubrusy, ubrousky, kalendáře, vlajky, textilní filtrační materiál, cestovní příkrývky, dečky textilní, prostírání, látkové kapesníky, záclonovina, praporevina, rolety textilní, textilní tapety, praporec, povlaky, lůžkové přehozy, spací pytle, vyšívané prádlo (ložní a stolní), potahy na nábytek z textilních materiálů, závěsy, síťovina, sypkovina, prostěradla, ložní prádlo pro domácnost, podložky na stůl pod sklenice nebo pod talíře, textilní štítky, textilní značky; (25) oděvy dámské, pánské, dětské, oblečení, konfekce, kabáty, bundy, kombinézy, vesty, župany, pokrývky hlavy, kloboučnické zboží, čepice, čepice s kšiltlem, stínící kšilty, čelenky, trička, rukavice, šátky, šály, manžety, opasky, ponožky, punčochy, pláštěnky, kování na obuv, kravaty, šle, štítky na čepice a klobouky, přehozy kolem ramen, šátky kolem krku, rukávničky, snímatelné límce, podvazkové pásy, potítka, spodničky, plavky, zástěry, závoje, obuv; (26) ozdoby textilních výrobků zhotovené z textilních materiálů, našehlovací textilní ozdoby, ozdobné knoflíky ne z drahých kovů, ozdobné odznaky ne z drahých kovů, ozdobná lemování, výšivky ozdobné, okruží pro oděvy, uzávěry na oděvy, spony na oděvy, patentky, zoubky krajky, přezky; (28) textilní panenky, pokojíčky pro panenky, hračky textilní, hračky plyšové, hračky pohyblivé; (40) služby střihání látek, střihová služba, šití oděvů, přešívání oděvů, úprava oděvů, zprostředkování služeb uvedených ve třídě 40; (41) vzdělávací kurzy, korespondenční kurzy, pořádání a řízení školení, organizování a vedení seminářů, pořádání a řízení pracovních setkání za účelem školení, praktická cvičení, informace o výchově a vzdělávání, vyučování a instruktážní služby, vzdělávací informace, zkoušení, přezkoušení, organizování vzdělávacích nebo kulturních výstav, organizování vzdělávacích nebo zábavných soutěží, organizování sportovních soutěží, organizování a plánování večírků, informace o možnostech rekreace, vydávání učebních textů, půjčování knih, vydávání knih, půjčování filmů; (42) oděvní návrhářství, navrhování průmyslového designu, navrhování tištěných vzorů, odborné poradenství a konzultační služby v oboru oděvního návrhářství, zprostředkování služeb uvedených ve třídě 42.

Třídy výrobků a služeb:

3, 24, 25, 26, 28, 40, 41, 42

(540) **LaTonka**

(592) Slovní

(111) **403874**

(220) 08.03.2024

(320) 08.03.2024

(442) 08.05.2024

(151) 14.08.2024

(730) **EXELTIS HEALTHCARE, S.L.**, Avda. Miralcampo, 7 - P.I. Miralcampo, 19200 Azuqueca De Henares (Guadalajara), ES

(740) DANĚK & PARTNERS Advokátní a patentová kancelář, Ing. Dr. Vilém Daněk Ph.D. LL.M., patentový zástupce, Vinohradská 403/17, Praha 2, Vinohrady, 12000

(210) O-591938

(511) (5) farmaceutické, veterinární a hygienické výrobky, vitamíny, minerální doplňky stravy, doplňky stravy pro lékařské použití, doplňky stravy a výživy.

Třídy výrobků a služeb:

5

(540)

**ISAQ**

(592) Slovní

(111) **403875**

(220) 08.03.2024

(320) 08.03.2024

(442) 08.05.2024

(151) 14.08.2024

(730) **ROAD 11 CHAPTER z.s.**, Přívozní 1054/2, Praha 7, Holešovice, 17000, CZ

(740) Havlík Švorčík a partneři, advokátní a patentová kancelář, JUDr. Otakar Švorčík, Hálkova 1406/2, Praha 2, Nové Město, 12000

(210) O-591947

(511) (25) oděvy, obuv, pokrývky hlavy; (26) krajky, lemovky a výšivky a galanterie stuhy a mašle, knoflíky, galanterie háčky a očka, špendlíky a jehly, umělé květiny, ozdoby do vlasů, umělé vlasy; (35) reklama, propagace, řízení, organizace a administrativa obchodní činnosti, kancelářské práce.

Třídy výrobků a služeb:

25, 26, 35

(540)



(593) Obrazová

(111) **403876**

(220) 11.03.2024

(320) 11.03.2024

(442) 08.05.2024

(151) 14.08.2024

(730) **Iliev Pavel**, Ve Vilkách 172, Trutnov, Volanov, 54101, CZ

(740) JUDr. Lukáš Haase, Nerudova 866/27, Hradec Králové, Pražské Předměstí, 50002

(210) O-591972

(511) (35) administrativní služby, maloobchodní služby vztahující se k pekařským výrobkům, marketing, online objednávání v oblasti restauračních služeb formou jídel s sebou a doručování, pronájem reklamních ploch, řízení obchodní činnosti hotelů, zásobovací služby pro jiné osoby [nákup zboží a služeb pro jiné podniky]; (36) pronájem bytů, pronájem nemovitostí, služby ubytovací kanceláře [byty], správa nemovitostí, úschova ceností, zprostředkování v oblasti nemovitostí; (43) bary, bufety, catering (poskytování jídla a nápojů), dočasné ubytování poskytované domy na půl cesty, hotelové ubytovací služby, jídelny, kavárny, motely, penziony, pronájem dočasného ubytování, pronájem rekreačního ubytování, recepční služby pro dočasné ubytování [předávání klíčů], restaurace, restaurační služby ve formě jídel s sebou, rezervace dočasného ubytování, rezervace ubytování v hotelech, rezervace ubytování v penzionech, samoobslužné restaurace, služby recepcie pro dočasné ubytování [správa odjezdů a příjezdů], služby ubytovací kanceláře [hotely, penziony].

Třídy výrobků a služeb:  
35, 36, 43

(540)



**RYBRCOUL**

(593) Obrazová

(111) **403877**

(220) 11.03.2024

(320) 11.03.2024

(442) 08.05.2024

(151) 14.08.2024

(730) **Hodinářství Bechyně s.r.o.**, V jámě 699/1, Praha 1, Nové Město, 11000, CZ

(740) HAVEL & PARTNERS s.r.o., advokátní kancelář, Mgr. Ivan Rámeš, advokát, Na Florenci 2116/15, Praha 1, Nové Město, 11000

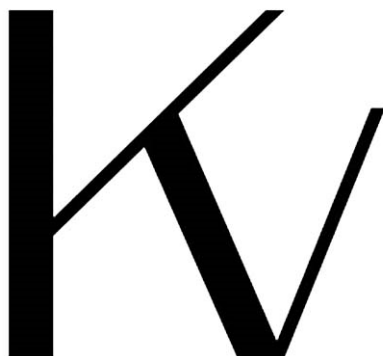
(210) O-591977

(511) (14) klenoty, bižuterie, hodiny, hodinky, drahokamy, budíky, stopky, mechanismy do hodin a hodinek, součásti hodin a hodinek, hodinkové náramky, řemínky, pásky a řetízky, kryty na hodinky, pouzdra na náramkové hodinky, váčky na hodinky, příslušenství k hodinkám; (16) periodické a neperiodické tiskoviny všeho druhu, brožury, noviny a časopisy, magazíny, prospekty, plakáty, pohlednice, fotografie, reklamní tabule, písemnosti a informační bulletiny, tiskárenské výrobky, papírnické zboží a vzdělávací potřeby, kancelářské potřeby, zejména bloky, samolepky, kalendáře, diáře, fotoalba, zápisníky, dopisní papíry, obálky, obaly a papírové nebo plastové obalové složky, desky, reklamní desky, pořadače, šanony, psací potřeby, drobné kancelářské potřeby z plastu a kovu, karty, štočky, obrazy a grafiky, prospekty v oblasti prodeje hodin, hodinek a šperků; (35) maloobchodní služby týkající se prodeje hodin a hodinek, propagační činnost, reklama, marketingové studie, analýzy nákupních a velkoobchodních cen, průzkum trhu, organizování reklamních výstav a veletrhů, aktualizování reklamních materiálů a reklamních ploch; (41) vydavatelská činnost, vydávání novin, časopisů a magazínů, online vydávání novin, časopisů a magazínů, vzdělávací služby ve vztahu k hodinám, hodinkám a šperkům.

Třídy výrobků a služeb:

14, 16, 35, 41

(540)



(593) Obrazová

(111) **403878**

(220) 11.03.2024

(320) 11.03.2024

(442) 08.05.2024

(151) 14.08.2024

(730) **Hodinářství Bechyně s.r.o.**, V jámě 699/1, Praha 1, Nové Město, 11000, CZ

(740) HAVEL & PARTNERS s.r.o., advokátní kancelář, Mgr. Ivan Rámeš, advokát, Na Florenci 2116/15, Praha 1, Nové Město, 11000

(210) O-591979

(511) (14) klenoty, bižuterie, hodiny, hodinky, drahokamy, budíky, stopky, mechanismy do hodin a hodinek, součásti hodin a hodinek, hodinkové náramky, řemínky, pásky a řetízky, kryty na hodinky, pouzdra na náramkové hodinky, váčky na hodinky, příslušenství k hodinkám; (35) maloobchodní služby týkající se prodeje hodin a hodinek, propagační činnost, reklama, marketingové studie, propagační marketing, produktový marketing, digitální marketing, partnerský marketing, analýzy nákupních a velkoobchodních cen, průzkum trhu, organizování reklamních výstav a veletrhů, aktualizování reklamních materiálů a reklamních ploch; (37) opravy a údržba hodin a hodinek, poskytování informací vztahujících se k opravám nebo údržbě hodin a hodinek.

Třídy výrobků a služeb:

14, 35, 37

(540)

**O hodinky jde až v poslední řadě**

(592) Slovní

(111) **403879**

(220) 11.03.2024

(320) 11.03.2024

(442) 08.05.2024

(151) 14.08.2024

(730) **CZECH NEWS CENTER a.s.**, Komunardů 1584/42, Praha 7, Holešovice, 17000, CZ

(210) O-591981

(511) (9) audiovizuální díla, data, informace a databáze, databázové produkty, informace a záznamy v elektronické podobě, nahrané zvukové a zvukově-obrazové záznamy, vše na elektronických, magnetických, optických a jiných nosičích v rámci třídy 9 nebo v elektronických, datových, informačních a telekomunikačních sítích, elektronická periodika a knihy, stahovatelné počítačové programy, počítačový software, stahovatelné multimediální aplikace, přístroje pro zpracování dat, vzdělávací mobilní aplikace, software a aplikace pro mobilní zařízení, zařízení a nástroje pro záznam, přenos, reprodukci nebo zpracování zvuku, obrazu nebo dat; (16) tiskoviny všeho druhu, noviny, časopisy, periodika, knihy, učebnice, učební pomůcky (s výjimkou přístrojů), dárkové poukazy, křížovky, katalogy, fotografie, plakáty, samolepky, pohlednice, programy a informační letáky, vstupenky, kancelářské potřeby, tištěné nosiče informací a záznamů všeho druhu v rozsahu této třídy, obaly na lahve z papíru nebo lepenky, papírové bannery, podtácky z papíru, stolní papírové ubrusy, papírové ubrusy, podložky pod nádoby z papíru, podtácky pod pivní sklenice, poutače z papíru nebo lepenky, prospekty, papírová prostírání; (35) inzertní činnost, reklamní a propagační činnost, marketing, prezentace výrobků a služeb v komunikačních médiích pro účely maloobchodu, propagace zboží a služeb pro třetí osoby prostřednictvím internetu, zprostředkování smluv, dohod týkající se prodeje a nákupu zboží, pronájem reklamních ploch na internetu, distribuce a šíření reklamních materiálů, průzkum veřejného mínění, analýzy nákladů, obchodní průzkumy, komerční informace a rady pro spotřebitele, organizace spotřebitelských soutěží reklamního charakteru zaměřených na podporu prodeje, vyhlášení výsledků soutěží reklamního charakteru zaměřených na podporu prodeje, organizace spotřebitelských soutěží - v rámci této třídy, spotřebitelská anketa, propagace výherce soutěže či ankety; (38) telekomunikace, přenos dat, zpráv a informací, komunikace, šíření elektronických periodik a knih, vše předchozí uvedené prostřednictvím počítačů, elektronických, počítačových, datových a telekomunikačních sítí (zejména prostřednictvím internetu), poskytování přístupu k databázím, poskytování internetových diskusních fór, poskytování přístupu k obsahu, webovým stránkám a portálům, informační služby v oblasti vysílání, elektronických komunikačních sítí a telekomunikačních služeb, přístup k obsahu internetu, k internetovým stránkám a portálům, televizní vysílání, rozhlasové vysílání, digitální vysílání, vysílání kabelové televize, bezdrátové vysílání; (41) výchovná, vzdělávací a zábavná činnost, sportovní a kulturní aktivity, tvorba televizních programů, digitální zpracování obrazu, organizování sportovních, vzdělávacích a zábavných soutěží, obrazové a textové zpravodajství, vydavatelská činnost a zpravodajství, nakladatelské služby, vydávání elektronických knih a časopisů on-line, poskytování on-line elektronických publikací (bez možnosti stažení), provozování her on-line, nahrávání a vydávání zvukových a zvukově-obrazových záznamů, poskytování informací o možnostech zábavy, rekreace a rozptýlení, o

výchově, vzdělávání a sportu, pořádání a realizace workshopů, pořádání přednášek, pořádání festivalů pro kulturní, zábavní, vzdělávací a školící účely, pořádání výstav pro kulturní, zábavní a vzdělávací účely, výroba televizních a rozhlasových pořadů, filmová produkce, tvorba a vydávání audiovizuálních děl.

Třídy výrobků a služeb:  
9, 16, 35, 38, 41

(540)

**e15 flow**

(592) Slovní

(111) **403880**

(220) 11.03.2024

(320) 11.03.2024

(442) 08.05.2024

(151) 14.08.2024

(730) **Tělo v pohybu s.r.o.**, Palisova 1224/8, Opava, Kylešovice, 74706, CZ

(740) Mgr. Simona Hejdrová, advokátka, Cyrilská 508/7, Brno, Trnitá, 60200

(210) O-591986

(591) Barevná

(511) (28) rehabilitační stroje; (41) vzdělávací a školící služby, akademie [vzdělávání], organizování a vedení seminářů organizování a vedení kurzů, vyučování o zdraví, vzdělávání vztahující se ke zdraví, praktické cvičení (předvádění), instruktážní kurzy týkající se zdraví, instruktážní kurzy vztahující se k fyzické kondici, výuka pilates, výuka v oblasti chiropraxe, hodiny pohybových aktivit, služby klubů zdraví (zdravotní a kondiční cvičení), vedení tréninkových lekcí online, vedení kurzů zaměřených na pohybové aktivity, poradenství týkající se tréninku pro udržování fyzické kondice, poskytování on-line publikací, vydávání elektronických publikací; (44) služby zdravotní péče, fyzioterapie, kinezioterapie chiropraxe, konzultace a poradenství v oblasti zdravotní péče a fyzioterapie, fyzická rehabilitace, terapeutické cvičení pilates, zdravotní péče v oblasti nápravných cvičení, vývoj individuálních programů fyzické rehabilitace.

Třídy výrobků a služeb:  
28, 41, 44

(540)

The logo for FASPO features the word 'FASPO' in a stylized, bold font. The 'F' is blue with a white geometric pattern. The 'A' is pink. The 'S' is blue. The 'P' is pink. The 'O' is blue with a white circle inside. The letters are set against a white background.

(593) Obrazová

(111) **403881**

(220) 11.03.2024

(320) 11.03.2024

(442) 08.05.2024

(151) 14.08.2024

(730) **Kobliha Pavel Ing.**, Brigádnická 301, Sedlec-Prčice, Sedlec, 25791, CZ

(210) O-591990

(511) (35) účetnictví, daňové poradenství (účetnictví), obchodní nebo podnikatelské poradenství (profesionální -), zpracování mzdových údajů, mzdové výplatní listiny (příprava); (36) daňové poradenství (nikoliv účetnictví).

Třídy výrobků a služeb:  
35, 36

(540)



(593) Obrazová

(111) **403882**

(220) 12.03.2024

(320) 12.03.2024

(442) 08.05.2024

(151) 14.08.2024

(730) **Email Machine s.r.o.**, Václavská 2073/20, Praha 2, Nové Město, 12000, CZ

(740) MAREK & STANOVSKÝ v.o.s., Mgr. Tomáš Marek, advokát, Na hutích 661/9, Praha 6, Bubeneč, 16000

(210) O-591995

(511) (9) elektronické multimediální aplikace, multimediální informační katalogy, elektronická periodika a knihy v elektronické podobě, software pro počítače, elektronický vyhledávač, informace a záznamy v elektronické podobě, zařízení a přístroje k datové komunikaci, data, databáze a jiné informační produkty na magnetických nosičích a v elektronických, datových, informačních a telekomunikačních sítích všeho druhu, včetně počítačového softwaru poskytovaného z počítačové databáze, internetu nebo jiné elektronické sítě, části a vybavení zahrnuté do třídy 9 pro výše uvedené zboží; (35) reklamní a propagační činnost, poradenské služby v oblasti Internetu, konzultační činnost v oblasti obchodní a podnikatelské činnosti, zprostředkovatelská činnost v oblasti obchodu a podnikání s výrobky výše uvedenými ve tř. 9 a službami uvedenými ve tř. 35, 38 a 42 zajištění a realizace reklamních kampaní, on-line inzerce, marketing a obchod, služby informační kanceláře, shromažďování, poskytování, třídění, překlad nebo jiné zpracovávání obchodních nebo podnikatelských informací včetně vytváření, zpracovávání a třídění dat v rámci databází, pomoc při řízení obchodní činnosti, průzkum trhu, šíření propagačních informací, zejména systemizace informací do počítačových databází, rozšiřování a poskytování reklamních a inzertních materiálů - periodických a neperiodických, zejména novin, časopisů určených pro reklamu a propagaci, prospektů, letáků, katalogů, reklamní literatury, brožur, a to prostřednictvím sítě Internet nebo jiné obdobné veřejné či neveřejné telekomunikační sítě, automatické zpracování informací, merchandising; (38) služby datové sítě, elektronické poštovní služby, zpracování zpráv, jmenovitě posílání, příjem a přeposílání zpráv ve formě textu, audia, grafických obrazů nebo videa nebo kombinace těchto formátů služby elektronické pošty, služby přenosu multimediálních a textových zpráv, šíření elektronických tiskovin, periodik a knih prostřednictvím počítačové, datové, elektronické, telekomunikační nebo informační sítě, informační služby na Internetu včetně provozování elektronických nástěnek, diskusních skupin a fór a poskytování přístupu k on-line informačním službám a databázím; (42) modifikování a poskytování počítačových programů, instalace, aktualizace a údržba počítačových programů.

Třídy výrobků a služeb:  
9, 35, 38, 42

(540)

**EMAIL MACHINE**

(592) Slovní



- (111) **403883**  
(220) 12.03.2024  
(320) 12.03.2024  
(442) 08.05.2024  
(151) 14.08.2024  
(730) **TV Nova s.r.o.**, Kříženeckého náměstí 1078/5a, Praha 5, Hlubočepy, 15200, CZ  
(740) Dana Lukajová, patentová zástupkyně, Voršilská 130/10, Praha 1, Nové Město, 11000  
(210) O-592017  
(591) Barevná  
(511) (35) televizní reklama, poskytování a pronájem prostoru, času a médií pro reklamu, reklamní, marketingové a propagační služby; (38) služby rozhlasového a televizního vysílání, služby vysílání audia a videa poskytované prostřednictvím internetu, vysílání televizních programů, zpoplatněné televizní vysílání, přenos zpráv a obrázků pomocí počítače, diskusní fóra (poskytování internetových diskusních fór), diskusní místnosti (služby), elektronický přenos zpráv, dat a dokumentů, poskytování online fór, přenos datových, audio, video a multimediálních souborů, včetně souborů ke stažení a souborů streamovaných přes globální počítačovou síť, streaming audio a video materiálů na internetu, streaming dat, video, audio a televizní streaming, vysílání televize přes internet, šíření, výměna nebo získávání zpráv a informací; (41) televizní zábava včetně organizace, produkce a prezentace televizních programů, televizní vysílání zábavných, vzdělávacích, dokumentárních, výchovných, soutěžních, diskusních a informačních pořadů, zpravodajské služby pro rozhlas a televizi, obrazové zpravodajství, produkce pořadů a filmů a televizních pořadů, zvuková, obrazová a multimediální produkce a tvorba fotografií, psaní scénářů, tvorba a šíření audiovizuálních děl, zábava, zábavní služby, soutěžní pořady, služby v oblasti živých vystoupení, služby v oblasti interaktivní zábavy a vzdělávání, online publikování, poskytování on-line publikací, ediční činnost, služby reportérů (zpravodajství), vydávání elektronických knih a časopisů on-line, žurnalistika, zveřejňování, oznamování a psaní textů (mimo reklamních), digitální video, audio a multimediální zábavní vydavatelské služby, poskytování elektronických publikací, filmů, hudby, seriálů a televizních programů bez možnosti stažení, poskytování videí online bez možnosti stažení, poskytování filmů, seriálů a televizních programů bez možnosti stažení prostřednictvím placené televize, poskytování služeb výchovných, vzdělávacích, soutěžních, kulturních a zábavních prostřednictvím internetu a jiných sítí.

Třídy výrobků a služeb:  
35, 38, 41

(540)

**PŘÍPAD  
STODOLOVI**

(593) Obrazová

- (111) **403884**  
(220) 14.03.2024  
(320) 14.03.2024  
(442) 08.05.2024  
(151) 14.08.2024  
(730) **FlyDovolená s.r.o.**, Těšnov 1163/5, Praha 1, Nové Město, 11000, CZ  
(740) JUDr. Aleš Zábrš, advokát, Na Beránce 57/2, Praha 6, Dejvice, 16000  
(210) O-592056  
(591) Barevná  
(511) (35) zprostředkovatelská činnost v oblasti obchodu, reklama, propagace, marketing, inzerce prostřednictvím všech druhů médií; (39) provozování cestovní kanceláře v rámci této třídy, poradenská a konzultační činnost v cestovním ruchu, doprava, zprostředkování a průvodcovská činnost v cestovním ruchu, činnost touroperátora; (43) hostinská a ubytovací činnost v rámci cestovního ruchu a provozu cestovní kanceláře.

Třídy výrobků a služeb:

35, 39, 43

(540)



(593) Obrazová

- (111) **403885**  
(220) 14.03.2024  
(320) 14.03.2024  
(442) 08.05.2024  
(151) 14.08.2024  
(730) **Ševčíková Eva**, Štěpařská 1131/12, Praha 5, Hlubočepy, 15200, CZ  
(740) Ing. Marcela Filipenská, Polní 302/32, Žďár nad Sázavou, Žďár nad Sázavou 2, 59102  
(210) O-592059  
(511) (41) živá hudební vystoupení, zvuková, obrazová a multimediální produkce a fotografie.

Třídy výrobků a služeb:  
41

(540)

**Eva Adams**

(592) Slovní

- (111) **403886**  
(220) 14.03.2024  
(320) 14.03.2024  
(442) 08.05.2024  
(151) 14.08.2024  
(730) **Palác Fénix, a.s.**, Václavské náměstí 802/56, Praha 1, Nové Město, 11000, CZ  
(740) **SADÍLEK&PARTNEŘI**, advokátní kancelář s.r.o., Mgr. Martin Sadílek, Václavské náměstí 802/56, Praha 1, Nové Město, 11000  
(210) O-592067  
(591) Barevná  
(511) (43) služby zajišťující stravování a nápoje, dočasné ubytování, bufety, kavárny.

Třídy výrobků a služeb:  
43

(540)



(593) Obrazová

- (111) **403887**  
(220) 14.03.2024  
(320) 14.03.2024  
(442) 08.05.2024  
(151) 14.08.2024  
(730) **Palác Fénix, a.s.**, Václavské náměstí 802/56, Praha 1, Nové Město, 11000, CZ  
(740) **SADÍLEK&PARTNEŘI**, advokátní kancelář s.r.o., Mgr. Martin Sadílek, Václavské náměstí 802/56, Praha 1, Nové Město, 11000  
(210) O-592068  
(591) Barevná  
(511) (43) služby zajišťující stravování a nápoje, dočasné ubytování, bufety,

kavárny.

Třídy výrobků a služeb:  
43

(540)



(593) Obrazová

(111) **403888**

(220) 14.03.2024

(320) 14.03.2024

(442) 08.05.2024

(151) 14.08.2024

(730) **Palác Fénix, a.s.**, Václavské náměstí 802/56, Praha 1, Nové Město, 11000, CZ

(740) **SADÍLEK&PARTNEŘI**, advokátní kancelář s.r.o., Mgr. Martin Sadílek, Václavské náměstí 802/56, Praha 1, Nové Město, 11000

(210) O-592069

(591) Barevná

(511) (43) služby zajišťující stravování a nápoje, dočasné ubytování, bufety, kavárny.

Třídy výrobků a služeb:

43

(540)



(593) Obrazová

(111) **403889**

(220) 14.03.2024

(320) 14.03.2024

(442) 08.05.2024

(151) 14.08.2024

(730) **DLR Europe s.r.o.**, Nové sady 988/2, Brno, Staré Brno, 60200, CZ

(740) **JUDr. Jaromír Štůšek LL.M., Ph.D.**, advokát, Jandova 185/6, Praha 9, Vysočany, 19000

(210) O-592070

(511) (25) oděvy, obuv, pokrývky hlavy; (34) tabák a náhražky tabáku, cigarety a doutníky, elektronické cigarety a ústní vaporizéry pro kuřáky, potřeby pro kuřáky, zápalky; (35) reklama, propagace, řízení, organizace a administrativa obchodní činnosti, kancelářské práce.

Třídy výrobků a služeb:

25, 34, 35

(540)



(593) Obrazová

(111) **403890**

(220) 15.03.2024

(320) 15.03.2024

(442) 08.05.2024

(151) 14.08.2024

(730) **Cichoň Petr**, Velkopřevorské náměstí 490/1, Praha 1, Malá Strana, 11800, CZ

(740) **Mgr. David Müller**, Filipova 2016/6, Praha 4, Chodov, 14800

(210) O-592082

(591) Barevná

(511) (29) zpracované masové výrobky, párky, klobásy, salámy, svačinky na bázi masa, konzervovaná zelenina, pochutiny z brambor, potraviny na bázi ryb, zeleninové saláty, omelety, rybí pomazánka, hotové saláty (zeleninové, ovocné), polévky, hotové zeleninové pokrmy, hotová jídla obsahující převážně maso, smažené maso, zelenina a ovoce obalované v těstíčku, hamburgery; (30) paštiky zapečené v těstě, obložené/plněné bagety, čerstvé, chlazené, mražené, zapékané, zapečené pečivo s masovou náplní, zapečené pečivo se zeleninovou náplní, zapečené pečivo se salámovou náplní, slané pečivo se sýrovou náplní, zapečené ciabattové pečivo, hamburgery v housce, wrap (zavinutý sendvič), rolky, sendviče, slané pečené výrobky, obložené housky, chléb, hotové kakao a kakaové nápoje, nápoje na bázi čaje, pizza, calzone (plněná pizza), těstovinový salát, dresinky na pokrmy, káva, náhražky kávy, hotová káva a kávové nápoje.

Třídy výrobků a služeb:

29, 30

(540)



(593) Obrazová

(111) **403891**

(220) 18.03.2024

(320) 18.03.2024

(442) 08.05.2024

(151) 14.08.2024

(730) **UNIS - N spol. s r.o.**, Havlíčkova 447, Sedlčany, 26401, CZ

(740) **Ing. Michal Jupa**, patentový zástupce, Na Baních 1385, Praha 5, Zbraslav, 15600

(210) O-592115

(511) (20) nábytek všeho druhu jako je nábytek kuchyňský, jídelní, ložnicový, dětský, zahradní, nábytek do obývacích pokojů, kancelářský nábytek, nábytek pro restaurace, hotely a penziony (gastro nábytek), matrace, lůžkoviny (s výjimkou ložního prádla), polštáře, nábytek všeho druhu ze dřeva, lepených desek, rákosu, vrbového proutí, slonoviny nebo náhražek těchto materiálů, nábytkové lepené desky; (21) domácí a kuchyňské potřeby a nádoby jako jsou poličky, krájecí prkénka, talíře, podnosy, nádoby na pečivo (chlebníky), kuchyňské vály, mísy, tácy; (37) truhlářské práce, údržba, opravy a servis výrobků ve tř. 20 a 21.

Třídy výrobků a služeb:

20, 21, 37

(540)



(593) Obrazová

(111) **403892**

(220) 18.03.2024

(320) 18.03.2024

(442) 08.05.2024

(151) 14.08.2024

(730) **Vitesse, spol. s r. o.**, Na Pastvinách 663/8, Hradec Králové, Třebeš, 50008, CZ

(740) Ing. Jana Vandělíková, přihlašovatel, Petrská 1136/12, Praha 1, Nové Město, 11000

(210) O-592120

(591) Barevná

(511) (18) obojky pro zvířata, vodítka, sedlářské výrobky, kožené popruhy, stroje pro zvířata, příkrývky pro zvířata, náhubky, oblečky pro domácí zvířata, pokrývky a deky na zvířata, zavazadla, tašky, brašny, batohy, cestovní tašky, sportovní tašky, vaky na krmivo, oblečky pro psy, čepice, mikiny, šály, kalhoty, bundy, svetry, vesty, kabáty, pláštěnky, trička, šaty a sukně, kalhoty, hárací kalhotky, plovací vesty, ponožky, pyžama, župany, obuv - vše pro psy, obojky, kširy, kabelky, tašky, batohy a zavazadla - vše pro psy, pásky, opasky a opaskové sedáky pro připoutání psů k lidem, sportovní oblečení pro psy a domácí zvířata, boty pro domácí zvířata, čepice pro domácí zvířata; (25) textilní výrobky, a to oděvy včetně sportovních oděvů a oděvů pro volný čas, oděvy pro chov a výcvik zvířat, obuv včetně sportovní obuvi; (43) hotely pro zvířata, hotely pro psy, penziony pro zvířata, penzion pro psy, služby zajišťující dočasné ubytování zvířat, přípravu potravy a nápojů pro zvířata, opatrování zvířat v penzionech a hotelech; (44) služby péče o vzhled a čistotu zvířat, služby péče o zdraví zvířat, poskytování informací zaměřené na péči o zvířata, poradenství vztahující se k péči o zvířata, provádění masáží pro zvířata, veterinární poradenské služby, poradenství a informace vztahující se k péči o zvířata, poradenství vztahující se ke krmení zvířat, služby v oblasti alternativní medicíny, ošetřovatelské a opatrovnické služby pro zvířata, poskytování informací v oblasti chovu zvířat.

Třídy výrobků a služeb:

18, 25, 43, 44

(540)



Premium Psí Hotel

(593) Obrazová

(111) **403893**

(220) 18.03.2024

(320) 18.03.2024

(442) 08.05.2024

(151) 14.08.2024

(730) **Kocman Petr**, Revoluční 28/12a, Měšice, 25064, CZ

(740) JUDr. Jan Bárta, advokát, Kaprova 42/14, Praha 1, Staré Město, 11000

(210) O-592123

(511) (9) podcasty, podcasty ke stažení, nahrané a nenahrané nosiče zvuku a obrazu, tj. audiokazety, videokazety, kompaktní disky, magnetofonové pásky, audiovizuální díla na nosičích, hudební díla na nosičích, zvukové knihy, elektronické nosiče dat, audionahrávky, digitální hudba ke stažení, videozáznamy, vinylové desky, nahrané CD disky, dlouhohrající desky (LP), digitální hudba (ke stažení z internetu), hudební nahrávky, audio a video záznamy, multimediální záznamy, nahraný obsah (počítačové programy, data a informace), paměťová zařízení a média; (25) oděvy, trička, trička s potiskem, trička s dlouhým rukávem, košile, kalhoty, šortky, šaty, kožené šaty, dámské šaty, bundy, pokrývky hlavy, čepice, kloboučky, klobouky, kšilty (pokrývky hlavy), šátky (oděvy), vesty, kožené vesty, pásky, kožené pásky; (35) reklamní a propagační činnost prostřednictvím jakéhokoli média prostřednictvím telefonní sítě, datové sítě nebo informační sítě, rozhlasová reklama, maloobchodní služby zaměřené na prodej oděvů a oděvních doplňků; (38) podcasting, přenos podcastů, streaming videomateriálu na internetu, vysílání video a audio programu prostřednictvím internetu, videovysílání, streaming audio a video materiálu na internetu; (41) produkce podcastů, tvorba (psaní) podcastů, poskytování zábavy prostřednictvím podcastů, tvorba (psaní) vzdělávacího obsahu pro podcasty, rozhlasová zábava, poskytování elektronických publikací online bez možnosti stažení, zábavní služby poskytované pomocí online streamů, služby vydavatelství, výchovná a zábavná činnost, organizace, příprava a pořádání soutěží, vydavatelská a nakladatelská činnost, produkce zvukových a video záznamu, publikování multimediálních materiálů online.

Třídy výrobků a služeb:

9, 25, 35, 38, 41

(540) **Musicast Petra Kocmana - V klobouku**

(592) Slovní

(111) **403894**

(220) 18.03.2024

(320) 18.03.2024

(442) 08.05.2024

(151) 14.08.2024

(730) **SARI-stavby a rekonstrukce a.s.**, Uničovská 2944/1b, Šumperk, 78701, CZ

(740) Ing. Jarmila Javoříková, patentový zástupce, Slunečná 4566, Zlín, 76005

(210) O-592127

(511) (37) stavební činnost - provádění staveb všeho druhu, včetně jejich změn, údržbovacích prací na nich a jejich odstraňování, stavby a opravy průmyslových a dopravních staveb, stavba a rekonstrukce silničních a železničních mostů, stavba a rekonstrukce železničních tratí, stavba a rekonstrukce silnic, stavba nástupišť, stavba, montáž a demontáž stavebních konstrukcí a stavebních prvků, stavebně-montážní služby, těžební/důlní služby, sanační práce, zednictví, pomocné stavební práce, malování, lakování, klempířství, instalace voda/plyn/elektro, opravy - zámečnictví a truhlářství, čisticí a úklidové služby, servisní služby ve stavebnictví a průmyslu, montáž/instalace elektrických strojů a přístrojů, stavební dozor, opravy dopravních prostředků všeho druhu, zejména motorových vozidel a železničních souprav, servis dopravních prostředků - generální i běžné opravy a údržba, opravy stavebních strojů, opravy mechanizace pro traťové hospodářství, pronájem stavební techniky, poradenství a informace ve výstavbě; (39) dopravní činnost - doprava/přeprava zboží/osob, provozování dráhy a drážní dopravy, skladování, doručování, nakládání, vykládání a balení zboží, kurýrní služby, pronájem a provoz dopravních prostředků, skladů a parkovacích ploch, logistické dopravní služby, informace o dopravě/přepravě zboží/osob, poradenství a informace v dopravě, řízení a signalizace na dopravních pozemních komunikacích; (40) zpracování nekovových stavebních materiálů - betonu, cementu, šterku, kamene, cihel, písku, zpracování kovů, zpracování dřeva, zpracování plastů, zpracování skla, kovoobrábění, dřevoobrábění, finální povrchová úprava materiálů, frézování, broušení, leštění, drcení, děrování, vrtání, tisk, potisk materiálů, recyklace materiálů, poradenství a informace v oblasti zpracování stavebních materiálů, kovoobrábění a recyklace; (42) projektová a technicko-inženýrská činnost v oblasti stavebnictví a strojírenství,



provádění měření, zkoušky materiálů, analýzy v oblasti stavebnictví a průmyslu, architektonická činnost, technologický vývoj a výzkum, služby statické, kontrola kvality, geodetická činnost, revizní zkoušky strojů a přístrojů, laboratorní činnost, tvorba počítačového software - programování počítačů, tvorba počítačových a mobilních informačních systémů, pronájem software, zhotovování software všeho druhu na zakázku, počítačová grafika, počítačové projektování, simulace a modelace, průmyslový design, poradenství a informace v oblasti projektování, inženýringu, architektury, měření, programování a designu.

Třídy výrobků a služeb:  
37, 39, 40, 42

(540)



(593) Obrazová

(111) **403895**

(220) 18.03.2024

(320) 18.03.2024

(442) 08.05.2024

(151) 14.08.2024

(730) **Dražní revize s.r.o.**, Místecká 1120/103, Ostrava, Vítkovice, 70300, CZ

(740) Mgr. Petr Bílý LL.M., advokát, Otýlie Beníškové 1664/14, Plzeň, Severní Předměstí, 30100

(210) O-592132

(511) (5) alkohol k dezinfekci, alkohol k léčebným účelům, antibakteriální, dezinfekční přípravky, antibakteriální spreje, antibakteriální ubrousky, antibakteriální vody na ruce, antimikrobiální přípravky na omývání obličejů, antiseptická vata, antiseptické masti, antiseptické mycí přípravky, antiseptické přípravky na ošetření ran, antiseptické přípravky pro péči o tělo, antiseptické spreje v podobě aerosolu k použití na pokožku, antiseptika, antivirové dezinfekční přípravky, čisticí ubrousky napuštěné dezinfekčními přípravky pro hygienické účely, dezinfekční látky k použití v domácnosti, dezinfekční přípravky, dezinfekční přípravky na lékařské nástroje a přístroje, dezinfekční přípravky na zubní přístroje a nástroje, dezinfekční přípravky pro hygienické účely, dezinfekční prostředky pro hygienické účely, dezinfekční ubrousky, léčivé mycí přípravky na ruce, mycí dezinfekčními přípravky (jiné než mýdlo), přípravky k dezinfekci rukou, přípravky na sterilizaci, antiseptické tekuté obvazy, bavlna pro lékařské účely, bezpolštářkové náplasti, chirurgické a lékařské obvazy, dezinfekční obvazy, dezinfekční tampony, elastické obvazy (bandáže), gáza, gázové kompresy, kinezio tejp, lepicí náplasti pro lékařské použití, lepicí obvazy, moleskin pro použití jako léčivý obvaz, náplasti, obinadla pro ošetření ran, obvazové materiály na rány, obvazy pro první pomoc; (10) kolenní podpěry, nositelní roboti pro pomoc při chůzi pro lékařské účely, pomocná zařízení upravená pro invalidy, pomůcky k chůzi pro lékařské účely, pomůcky pro umožnění pohyblivosti, chirurgické masky, chirurgické oděvy, chirurgické pláště, gumové rukavice k lékařskému použití, hygienické masky na ochranu před prachem pro lékařské účely, hygienické masky pro lékařské účely, jednorázové ochranné rukavice k lékařským účelům, ochranné čapky na vlasy používané zubními praktickými lékaři, ochranné dýchací masky vyrobené z netkaných materiálů pro chirurgické použití, ochranné štíty pro chirurgické použití, oděvy, pokrývky hlavy a obuv pro zdravotnické pracovníky a pacienty, bandáže na klouby, bandáže na kolena (podpůrné), bederní pásy, boty (ortopedické), akupresurní pantofle pro lékařské účely, břišní korzety, břišní kýlní pásy, chrániče na stomické otvory, dlahy na prsty, elastické bandáže, nikoli obvazy, galvanické pásy pro lékařské účely, hygienické roušky, kalibrované kompresní punčochové zboží, kinezio tape, kolenní chrániče v podobě výtuzí (jiné než sportovní potřeby), kolenní dlahy pro lékařské účely, kompresní oděvy, kompresní ponožky pro léčebné nebo terapeutické účely, kompresní punčochy, kompresní rukávy na končetiny, korzety pro léčebné účely, kotníkové ortézy pro lékařské účely, lékařské ortézy, lékařské podpory a výtuzě na tělo, oděvy, pokrývky hlavy a obuv, ortézy a podpěry pro lékařské účely, ortopedická fixační zařízení, ortopedická obuv, ortopedické bandáže, krční (cervikální) límce; (25) čepice, pánské, dámské a dětské oděvy, spodní prádlo (oděvy), punčochy a ponožky.

Třídy výrobků a služeb:  
5, 10, 25

(540)



(593) Obrazová

(111) **403896**

(220) 19.03.2024

(320) 19.03.2024

(442) 08.05.2024

(151) 14.08.2024

(730) **EPC Health Invest SE**, Radlická 608/2, Praha 5, Smíchov, 15000, CZ

(740) Mgr. Petr Mucha, advokát, Štěpánská 540/7, Praha 2, Nové Město, 12000

(210) O-592137

(591) Barevná

(511) (41) akademie (vzdělávání), pořádání a vedení konferencí, pořádání a vedení kongresů, pořádání a vedení seminářů, pořádání školení a vzdělávacích zkoušek pro certifikační účely, poskytování informací v oblasti vzdělávání, praktický výcvik (předvádění), profesní rekvalifikace, předávání know-how (odborné vzdělávání), školení; (42) klinické studie, lékařský výzkum, vědecký výzkum; (44) lékařská vyšetření, lékařské analýzy pro diagnostické a léčebné účely poskytované lékařskými laboratořemi, lékařské služby, nemocnice, poskytování zařízení pro tělesnou rehabilitaci, zdravotní péče, zdravotní poradenství, zdravotnická střediska.

Třídy výrobků a služeb:  
41, 42, 44

(540)



(593) Obrazová

(111) **403897**

(220) 19.03.2024

(320) 19.03.2024

(442) 08.05.2024

(151) 14.08.2024

(730) **Studio Divize & Reformát s.r.o.**, U studánky 241/29, Praha 7, Bubeneč, 17000, CZ

(210) O-592143

(511) (1) papírovina (papírenská drť); (16) tiskárenské výrobky, papírnické zboží a vzdělávací potřeby, papír, umělecký papír; (35) produktový marketing; (41) organizování workshopů a seminářů, pořádání odborných workshopů a výukových kurzů, pořádání a vedení workshopů za účelem vzdělávání, vedení workshopů (školení); (42) grafický design knižních obálek, počítačem podporovaný grafický design, průmyslový a grafický design, design a grafický design pro tvorbu webových stránek, design a grafický design pro tvorbu webových stránek na internetu, grafický design na sestavování webových stránek na internetu, platformy pro grafický design ve formě softwaru jako služby [SaaS], obalový design, služby architektonického designu související s výstavami.

Třídy výrobků a služeb:  
1, 16, 35, 41, 42

(540)

**Reformát**

(592) Slovní

- (111) **403898**  
(220) 19.03.2024  
(320) 19.03.2024  
(442) 08.05.2024  
(151) 14.08.2024  
(730) **Dub Miloš**, Na Malovance 531/16, Praha 6, Střešovice, 16900, CZ  
(740) MACEK.LEGAL s.r.o., advokátní kancelář, Haštalská 1072/6, Praha 1, Staré Město, 11000  
(210) O-592144  
(511) (35) merchandising; (41) školení v oblasti cateringu, konzultační služby v oblasti kuchařských soutěží, poradenství v oblasti organizování gastronomických soutěží, zábavní akce ve formě zážitkové gastronomie s divadelní inscenací, korespondenční kurzy vztahující se k vaření, vzdělávací kurzy, vedení vzdělávacích kurzů, vedení kurzů, seminářů a workshopů; (43) mobilní cateringové služby, zajišťování hromadného stravování (catering), pronájem cateringového zařízení, cateringové služby pro hotely, cateringové služby pro exteriér, catering (poskytování jídla a nápojů), organizace cateringu na narozeninových oslavách, catering - jídlo a nápoje pro bankety, catering - jídlo a nápoje pro instituce, cateringové služby zaměřené na zásobování jídlem, poradenství týkající se kuchařských receptů, gastronomické služby, služby osobního šéfkuchaře.

Třídy výrobků a služeb:  
35, 41, 43

(540)



(593) Obrazová

- (111) **403899**  
(220) 19.03.2024  
(320) 19.03.2024  
(442) 08.05.2024  
(151) 14.08.2024  
(730) **Plaček Jan Ing.**, č. p. 39, Moravské Bránice, 66464, CZ  
(740) Dobroslav Musil a partneři s.r.o., Zábřdovická 917/11b, Brno, Zábřdovice, 61500  
(210) O-592148  
(591) Barevná  
(511) (33) vína.

Třídy výrobků a služeb:  
33

(540)

**ROSÉNCO<sub>2</sub>**

(593) Obrazová

- (111) **403900**  
(220) 19.03.2024  
(320) 19.03.2024  
(442) 08.05.2024  
(151) 14.08.2024  
(730) **Plaček Jan Ing.**, č. p. 39, Moravské Bránice, 66464, CZ  
(740) Dobroslav Musil a partneři s.r.o., Zábřdovická 917/11b, Brno, Zábřdovice, 61500  
(210) O-592149  
(511) (33) vína.

Třídy výrobků a služeb:  
33

(540)

**POKUŠENÍ**

(592) Slovní

- (111) **403901**  
(220) 19.03.2024  
(320) 19.03.2024  
(442) 08.05.2024  
(151) 14.08.2024  
(730) **Pražská plynárenská Servis distribuce, a.s., člen koncernu Pražská plynárenská, a.s.**, U plynárny 1450/2a, Praha 4, Michle, 14000, CZ  
(740) Mgr. Petr Kuchař, Na Pankráci 985/30a/404, Praha, 14000  
(210) O-592151  
(591) Barevná

- (511) (37) opravy systémů plynových rozvodů, instalace plynových a vodovodních potrubí, opravy a údržba plynových a elektrických zařízení, montáž plynovodů, instalatérství a instalace plynu a vody, instalace potrubních systémů pro rozvod plynů, nouzový servis přístrojů pro rozvod plynu, poradenské služby pro údržbu vodoinstalace, poradenské služby pro montáž vodoinstalace, poradenské služby týkající se oprav vodoinstalace, realizace inženýrských staveb, instalace ústředního topení, instalace, montáž, údržba a opravy topných, ventilačních a klimatizačních zařízení; (39) potrubní přeprava plynu, přeprava zemního plynu, dodávky plynu (distribuce), skladování plyných paliv, přeprava a distribuce zemního plynu a zkapalněného plynu, přeprava ropy nebo plynu potrubím, služby týkající se skladování plynu, služby týkající se distribuce plynu, distribuce zemního plynu z obnovitelných zdrojů, komunální služby pro rozvod zemního plynu, skladování, provoz skladů, zboží (skladování -); (42) inženýrské služby pro plynárenský průmysl, geofyzikální průzkum pro plynárenský průmysl, inženýrské práce, inženýrské služby, inženýrský průzkum, provádění inženýrských výzkumů, inženýrské a průmyslové projektování.

Třídy výrobků a služeb:  
37, 39, 42

(540)



**Pražská plynárenská  
Servis distribuce, a.s.,**  
člen koncernu Pražská plynárenská, a.s.

(593) Obrazová

- (111) **403902**  
(220) 20.03.2024  
(320) 20.03.2024  
(442) 08.05.2024  
(151) 14.08.2024  
(730) **Sajuri finance s.r.o.**, Braunerova 563/7, Praha 8, Libeň, 18000, CZ  
(740) Mgr. Štěpán Ciprýn LL.M., advokát, Rumunská 1720/12, Praha 2, Nové Město, 12000  
(210) O-592168  
(511) (6) figurky (sošky) z obecných kovů, kovové identifikační náramky, sošky z obecných kovů, umělecká díla z bronzu, umělecké předměty z obecných kovů; (14) amulety [šperky], figurky z drahých kovů, klíčenky (dělené kroužky s ozdobou nebo jako přívěsek), náhrdelníky [šperky], náramky [šperky], náramky z vyšívávaného textilu [šperky], náušnice, odznaky z drahých kovů, polodrahokamy, prsteny [šperky], přívěsky ke kroužkům na

klíče, přívěšky [šperky], sošky z drahých kovů, šperky, umělecká díla z drahých kovů; (26) ozdobné přívěšky k mobilním telefonům, přívěšky, s výjimkou šperků a přívěsků na klíče.

Třídy výrobků a služeb:

6, 14, 26

(540)



(593) Obrazová

(111) **403903**

(220) 20.03.2024

(320) 20.03.2024

(442) 08.05.2024

(151) 14.08.2024

(730) **REMACHEM a.s.**, Partyzánská 4645/40, Prostějov, 79601, CZ

(740) Ing. Marie Smrčková, patentový zástupce, Vělflickova 1431/10, Praha 6, Dejvice, 16000

(210) O-592172

(511) (1) chemické látky, chemické materiály a chemické přípravky, chemické látky k použití ve výrobě, chemické výrobky a materiály určené pro průmysl, průmyslové chemické látky, tekuté čisticí prostředky k použití ve výrobních procesech, čisticí prostředky pro výrobu a průmysl, kapaliny používané při čištění během výrobních procesů, odmašťovací přípravky pro použití ve výrobních procesech, chemické prostředky a činidla pro průmyslové čištění a odmašťování, včetně chemických odmašťovacích činidel pro použití ve výrobních procesech, chemická čisticí činidla k použití v průmyslových procesech, rozpouštědla k použití při čištění strojů během výrobních procesů a operací, průmyslová lepidla a tmely obsažené v této třídě, chemické antikoroziční přípravky, polyuretanová lepidla a pryskyřice, polymerové roztoky, polymerové disperze, pojiva pro výrobu, tmely, plniva a lepidla pro průmysl, těsnící tmely k použití v průmyslu, lepidla k použití ve strojírenském průmyslu, lepidla pro průmysl, průmyslová lepidla k použití v kovovýrobě, ochranné nátěry, kalicí chemikálie k použití v kovovýrobě, tváření a odlévání kovů, chemické kapaliny na obrábění kovů, kovoobráběcí činidla s vyplachovacími vlastnostmi, emulgační přípravky pro průmyslové účely, chemické látky na tvrdé pájení, chemické přípravky použitelné při řezání, chemické látky k použití v metalurgii, tavidla ke svařování kovů, směsi na pokovování, směsi k použití při leptání, sloučeniny na tavení kovů, separační a protilepivé přípravky a látky, chemikálie a činidla na kalení oceli a kalení kovů, prostředky a přípravky na kalení kovů, přípravky pro popouštění kovů, přípravky na uvolňování forem, prostředky pro žihání kovů, přípravky na úpravu kovů, přípravky na pájení, přípravky na leptání kovů, pájecí přípravky, prášky, pasty, masti, krémy a tavidla na činidla k uvolňování forem, leptací chemikálie a činidla, závitová média, chemická aditiva do průmyslových maziv a olejů, chemické látky k použití jako chemické látky na snižování tření, chemické látky používané jako přísady do průmyslových mazacích tuků a olejů, chemické látky do maziv; (3) přípravky a prostředky k čištění a odmašťování, čisticí prostředky na automobily a vozidla, čisticí roztoky, tekutiny a spreje, chemické přípravky k čištění a odmašťování, kapaliny na odpady, mycí prostředky a gely, mýdla na čištění a mytí, mýdla a mycí gely, prostředky a přípravky pro osobní hygienu obsažené v této třídě, prací prostředky, chemické prací prostředky, protiskluzové tekutiny; (4) průmyslová maziva, mazadla, vosky, kapaliny, oleje a tuky v rámci této třídy, mazací tuky a oleje, maziva do strojů, maziva k použití při strojním řezání a obrábění kovů, maziva ve spreji, mechanické přísady do maziv,

maziva k použití na dopravníky, maziva na elektrické kabely, mazací kapaliny, obráběcí emulze, biooleje a biomaziva pro průmysl, konzervační oleje, konzervační přípravky na kovy (oleje).

Třídy výrobků a služeb:

1, 3, 4

(540)



(593) Obrazová

(111) **403904**

(220) 20.03.2024

(320) 20.03.2024

(442) 08.05.2024

(151) 14.08.2024

(730) **AVANTRO s.r.o.**, Thámova 137/16, Praha 8, Karlín, 18600, CZ

(740) Kropáček LEGAL, advokátní kancelář, s.r.o., Mgr. Pavel Kropáček, advokát, Pobřežní 667/78, Praha 8, Karlín, 18600

(210) O-592175

(511) (35) podpora prodeje jiných osob, pomoc při řízení obchodní činnosti, poskytování informací o obchodních kontaktech, sběr údajů do počítačových databází, sestavování katalogů informací pro obchodní či reklamní účely, služby zpracování dat, subdodavatelské služby (pomoc v obchodní činnosti), systematizace údajů do počítačových databází, vedení počítačové evidence, zprostředkování obchodních informací, vyhledávání údajů v počítačových souborech pro jiné osoby, marketing; (38) poskytování informací z oblasti telekomunikací, přenos digitálních souborů, přenos elektronické pošty; (42) analýza počítačových systémů, poskytování programování, počítačové programování pro zpracování dat, podpůrné služby v oblasti informačních technologií, poradenství v oblasti počítačového softwaru, poradenství v oblasti počítačových technologií, poskytování online počítačového softwaru bez možnosti stažení, poskytování služeb v oblasti ověřování uživatelů prostřednictvím technologií s jediným přihlášením k on-line softwarovým aplikacím, pronájem počítačového softwaru, tvorba počítačového softwaru, tvorba počítačových systémů, software jako služba (SaaS).

Třídy výrobků a služeb:

35, 38, 42

(540)

**Foxentry**

(592) Slovní

(111) **403905**

(220) 21.03.2024

(320) 21.03.2024

(442) 08.05.2024

(151) 14.08.2024

(730) **Okularium s.r.o.**, Bezručova 465, Studénka, 74213, CZ

(210) O-592203

(511) (9) oční optika všeho druhu zařazená do třídy 9, optometrické přístroje spadající do této třídy, optické výrobky, brýle a jejich příslušenství, čočky, brýlová skla, optické sklo, brýlové obroučky, okluzory, brýlové řetízky, brýle proti slunci, bezpečnostní brýle pro ochranu očí, pouzdra a držáky na brýle a oční optiku, náhradní díly a příslušenství k optickým výrobkům zahrnuté v této třídě, kontaktní čočky, pouzdra na kontaktní čočky, dalekohledy, mikroskopy a náhradní díly k nim v rámci této třídy, výrobky z optického skla, lupy, speciální optické zboží v rámci této třídy; (35) zprostředkovatelská a obstaravatelská činnost v oblasti obchodu s optickými výrobky a jejich příslušenstvím, maloobchod-velkoobchod, export-import, vše v souvislosti s výrobky uvedenými výše ve třídě 9, provozování e-shopu s výrobky uvedenými výše ve třídě 9, marketing, reklama, inzerce, propagace všemi druhy médií, vše v souvislosti s výrobky uvedenými výše ve třídě 9 a službami uvedenými níže ve třídě 44; (44) lékařské a léčebné služby, zejména v oblasti očního lékařství (oftalmologie), refrakční zkoušky (lékařské služby), optické práce a služby oční optiky, měření zraku (optika), screening zraku, zprostředkovatelství optických služeb, činnost refrakčního centra, aplikace kontaktních čoček na základě odpovídajících vyšetření, veškeré služby oftalmologické, oftalmoskopické

a optometrické, provozování zdravotních zařízení, poskytování lůžkové a ambulantní zdravotní péče, základní a specializovaná, diagnostická a léčebná péče, preventivní péče a lékárenská činnost, operace šedého zákalu, předpisy brýlí na základě refrakční zkoušky, refrakční oční operace, specializovaná oční vyšetření a předpisy brýlí, poskytování veškeré lázeňské péče, včetně preventivní, léčebné, rehabilitační a rekondiční péče, poskytování odborných zdravotnických služeb, masérské služby, psychologické poradenství a diagnostika, zprostředkovatelská a poradenská činnost v uvedených oblastech třídy 44.

Třídy výrobků a služeb:  
9, 35, 44

(540)

## Okularium

(592) Slovní

(111) **403906**

(220) 21.03.2024

(320) 21.03.2024

(442) 08.05.2024

(151) 14.08.2024

(730) **Okularium s.r.o.**, Bezručova 465, Studénka, 74213, CZ

(210) O-592204

(511) (9) oční optika všeho druhu zařazená do třídy 9, optometrické přístroje spadající do této třídy, optické výrobky, brýle a jejich příslušenství, čočky, brýlová skla, optické sklo, brýlové obroučky, okluzory, brýlové řetízky, brýle proti slunci, bezpečnostní brýle pro ochranu očí, pouzdra a držáky na brýle a oční optiku, náhradní díly a příslušenství k optickým výrobkům zahrnuté v této třídě, kontaktní čočky, pouzdra na kontaktní čočky, dalekohledy, mikroskopy a náhradní díly k nim v rámci této třídy, výrobky z optického skla, lupy, speciální optické zboží v rámci této třídy; (35) zprostředkovatelská a obstaravatelská činnost v oblasti obchodu s optickými výrobky a jejich příslušenstvím, maloobchod-velkoobchod, export-import, vše v souvislosti s výrobky uvedenými výše ve třídě 9, provozování e-shopu s výrobky uvedenými výše ve třídě 9, marketing, reklama, inzerce, propagace všemi druhy médií, vše v souvislosti s výrobky uvedenými výše ve třídě 9 a službami uvedenými níže ve třídě 44; (44) lékařské a léčebné služby, zejména v oblasti očního lékařství (oftalmologie), refrakční zkoušky (lékařské služby), optické práce a služby oční optiky, měření zraku (optika), screening zraku, zprostředkovatelství optických služeb, činnost refrakčního centra, aplikace kontaktních čoček na základě odpovídajících vyšetření, veškeré služby oftalmologické, oftalmoskopické a optometrické, provozování zdravotních zařízení, poskytování lůžkové a ambulantní zdravotní péče, základní a specializovaná, diagnostická a léčebná péče, preventivní péče a lékárenská činnost, operace šedého zákalu, předpisy brýlí na základě refrakční zkoušky, refrakční oční operace, specializovaná oční vyšetření a předpisy brýlí, poskytování veškeré lázeňské péče, včetně preventivní, léčebné, rehabilitační a rekondiční péče, poskytování odborných zdravotnických služeb, masérské služby, psychologické poradenství a diagnostika, zprostředkovatelská a poradenská činnost v uvedených oblastech třídy 44.

Třídy výrobků a služeb:  
9, 35, 44

(540)



(593) Obrazová

(111) **403907**

(220) 21.03.2024

(320) 21.03.2024

(442) 08.05.2024

(151) 14.08.2024

(730) **Fotbalová asociace České republiky**, Atletická 2474/8, Praha 6, Břevnov, 16900, CZ

(210) O-592216

(591) Barevná

(511) (16) papír a lepenka, tiskárenské výrobky, potřeby pro vazbu knih, fotografie, kancelářské potřeby s výjimkou nábytku, lepidla pro kancelářské potřeby nebo pro domácnost, potřeby pro rýsování a kreslení a potřeby pro umělce, malířské štětce, instruktážní a výukové materiály, plastové archy, fólie a sáčky pro balení a obaly, tiskařské typy, štočky; (35) reklama, propagace, řízení, organizace a administrativní obchodní činnosti, kancelářské práce; (41) vzdělávání, školení, zábava, sportovní a kulturní činnosti.

Třídy výrobků a služeb:  
16, 35, 41

(540)



(593) Obrazová

(111) **403908**

(220) 21.03.2024

(320) 21.03.2024



- (442) 08.05.2024  
(151) 14.08.2024  
(730) **CK Eva Šulcová, s.r.o.**, Veleslavínská 48/39, Praha 6, Veleslavín, 16200, CZ  
(740) Ing. Michal Jupa, patentový zástupce, Na Baních 1385, Praha 5, Zbraslav, 15600  
(210) O-592218  
(511) (39) provozování cestovní kanceláře a cestovní agentury v rámci této třídy (organizování cest a dopravy), organizování zájezdů, exkurzí, okružních výletů, průvodcovské činnosti a poskytování informací o dopravě, rezervace a zprostředkování dopravy, přeprava osob a nákladu, služby doprovázení turistů, činnost touroperátora (zájezdy, doprava), prodej jízdenek a místenek, nájem a pronájem dopravních prostředků, obstaratelská a zprostředkovatelská činnost v oblasti výše uvedených služeb ve tř. 39; (41) nakladatelská a vydavatelská činnost, pořádání sportovních, kulturních a vzdělávacích akcí, služby pro oddech a rekreaci, informace o možnostech rekreace, zábavy a rozptýlení, organizování symposií, konferencí, kongresů a kolokvií, klubové služby (výchovně - zábavné); (43) stravovací a ubytovací služby v rámci cestovního ruchu, provozování cestovní kanceláře (organizování ubytování a stravování), služby zajišťující stravování a nápoje, hostinská činnost, provoz restaurace, kavárny, vinárny, služby zajišťující dočasné ubytování.  
Třídy výrobků a služeb:  
39, 41, 43

(540)



(593) Obrazová

- (111) **403909**  
(220) 21.03.2024  
(320) 21.03.2024  
(442) 08.05.2024  
(151) 14.08.2024  
(730) **Voice Publishing s.r.o.**, Rybná 716/24, Praha 1, Staré Město, 11000, CZ  
(740) Mgr. Kateřina Mík Špoulová, advokátka, Haštalská 760/27, Praha 1, Staré Město, 11000  
(210) O-592221  
(511) (9) nahrané a nenahrané nosiče zvuku a obrazu, a to audiokazety, videokazety, kompaktní disky, magnetofonové pásky, audiovizuální díla na nosičích, hudební díla na nosičích, audio knihy a nahrávky, elektronické nosiče dat; (35) propagační činnost, reklama, zprostředkovávání reklamy a inzerce pro služby níže uvedené ve třídě 41, zprostředkovatelská činnost v oblasti mediálního průmyslu, a to zprostředkování reklamy, inzerce, reklamní a propagační činnosti prostřednictvím jakéhokoliv druhu média a ankety ke zjištění veřejného mínění, inzertní činnost; (41) vzdělávání, školení, kulturní činnosti, tvorba vzdělávacího obsahu pro podcasty, tvorba (psaní) podcastů, poskytování zábavy prostřednictvím podcastů, výroba podcastů a video pořadů, audio zábava, zábavní služby poskytované pomocí on-line streamů, služby nahrávacího a filmového studia, výchovná a zábavná činnost, organizace, příprava a pořádání workshopů, vzdělávacích kurzů, seminářů a školení, pořádání přednášek a konferencí, příprava vzdělávacích programů, poskytování on-line vzdělávacích programů a obsahu, organizace, příprava a pořádání soutěží, vydavatelská a nakladatelská činnost.  
Třídy výrobků a služeb:  
9, 35, 41

(540)

**Audio Kolektiv**

(592) Slovní

- (111) **403910**  
(220) 21.03.2024  
(320) 21.03.2024  
(442) 08.05.2024  
(151) 14.08.2024  
(730) **Cube IT s.r.o.**, Brňovská 80/19, Praha 5, Sobín, 15521, CZ  
(740) Mgr. Tomáš Pauch, advokát, Sokolovská 695/115b, Praha 8, Karlín, 18600  
(210) O-592227  
(511) (9) software, software pro webové aplikace a servery, počítačové informační a komunikační systémy a informační technologie (hardware, software, datové sítě), počítačový software pro použití jako aplikační programové rozhraní (API), mobilní aplikace; (35) aktualizace a údržba dat v počítačových databázích, poskytování spotřebitelského a podnikatelského poradenství ve vztahu k software, maloobchodní a velkoobchodní služby v souvislosti s počítačovým softwarem, inzertní, reklamní a propagační činnost týkající se vývoje software a poskytování software jako služby (SaaS), správa počítačových databází, služby řízení dat; (42) vývoj a tvorba software, instalace, integrace a údržba počítačového software, integrace počítačových systémů a počítačových sítí, software jako služba (SaaS), pronájem software, správa serverů, správa služeb informačních technologií (ITSM), počítačové systémové analýzy, poradenství v oblasti informačních a telekomunikačních technologií, konzultační činnost pro využití software, cloud computing, služby poskytovatele cloud hostingu.  
Třídy výrobků a služeb:  
9, 35, 42

(540)

**Cube IT**

(592) Slovní

- (111) **403911**  
(220) 21.03.2024  
(320) 21.03.2024  
(442) 08.05.2024  
(151) 14.08.2024  
(730) **Cube IT s.r.o.**, Brňovská 80/19, Praha 5, Sobín, 15521, CZ  
(740) Mgr. Tomáš Pauch, advokát, Sokolovská 695/115b, Praha 8, Karlín, 18600  
(210) O-592228  
(511) (9) elektronické řídicí systémy pro správu toku elektrické energie, kontrolní (řídicí) a optimalizační zařízení a nástroje regulující distribuci elektrické energie, zařízení na zpracování dat pro správu toku elektrické energie, solární moduly, jednotky řídicí procesy (elektrické) pro správu toku elektrické energie, software pro řízení toku elektrické energie; (35) maloobchodní a velkoobchodní služby v souvislosti s počítačovým softwarem zaměřeným na řízení toku elektrické energie, inzertní, reklamní a propagační činnost pro software pro řízení toku elektrické energie a pro poskytování takového software jako služby (SaaS).  
Třídy výrobků a služeb:  
9, 35

(540)

**CUBEE**

(592) Slovní

- (111) **403912**  
(220) 21.03.2024  
(320) 21.03.2024  
(442) 08.05.2024  
(151) 14.08.2024  
(730) **Fuchs Petr**, Hlavní 657, Chodov, 35735, CZ  
(210) O-592230  
(511) (37) opravy, údržba a servis motorových vozidel a jejich částí; (41) sportovní výuka, trénink a instruktáž; (42) grafický design.  
Třídy výrobků a služeb:  
37, 41, 42

(540)



stránek a nástěnek (webpages a websites) a internetových či intranetových aplikací, včetně jejich instalace, zavádění, aktualizace a údržby, hostování (poskytování volného prostoru) pro internetové či intranetové počítačové stránky a nástěnky (webpages a websites) nebo hostování (poskytování volného prostoru) v rámci těchto stránek či nástěnek, hostování (poskytování volného prostoru) pro internetové či intranetové aplikace; (45) registrace doménových jmen, správa doménových jmen, poskytování informací z registru doménových jmen.

Třídy výrobků a služeb:  
9, 35, 38, 41, 42, 45

(540)

(593) Obrazová



(111) **403913**

(220) 22.03.2024

(320) 22.03.2024

(442) 08.05.2024

(151) 14.08.2024

(730) **Rafaj Luděk Ing.**, Ke Skalce 106, Fryšták, Vítová, 76316, CZ

(210) O-592231

(591) Barevná

(511) (9) kancelářská, výpočetní, reprografická a telekomunikační technika všeho druhu v rámci této třídy, informační technologie a systémy (software) na všech druzích elektronických nosičů, vybavení pro zpracování informací pro počítače, přístroje a stroje pro záznam, přenos a reprodukci zvuku nebo obrazu, počítačový hardware a software, zvláště pro přístup do systémů sítě internet, elektronické databáze a databázové produkty, informace a záznamy v elektronické podobě, informace a záznamy na nosiči (s výjimkou nosičů papírových ze třídy 16), informace, data, databáze a informační produkty na elektronických nosičích nebo i v elektronických, datových, informačních, počítačových a komunikačních sítích, související software a hardware, elektronické, datové, informační, komunikační nebo výpočetní sítě, včetně jednotlivých součástí a náhradních dílů obsažených ve třídě 9, elektronická periodika a knihy ke stažení; (35) reklamní, inzertní, propagační činnost prostřednictvím jakéhokoliv média, prostřednictvím telefonní, datové, informační, elektronické, komunikační nebo počítačové sítě, poskytování informací a jiných informačních produktů komerčního nebo reklamního charakteru, komerční využití internetu v oblastech komerčních internetových médií a vyhledávacích služeb, on-line a off-line inzerce, prezentace výrobků, zboží, služeb a uživatelských subjektů na stránkách v počítačové síti internet (poskytování reklamního prostoru), systematizace informací do počítačových databází, marketing, průzkum trhu, obchodní administrativa, rozšiřování reklamy nebo inzerce, poskytování reklamního prostoru na síti pro sjednávání obchodních transakcí mezi třetími stranami při prodeji, nákupu a výměně zboží a služeb, pronájem míst na umístění inzercí nebo reklamy, služby řízení IT dat, zpracování, analýza a vyhodnocování obchodních dat počítačových databází, vše spadající do této třídy; (38) poskytování přístupu k webovým portálům, poskytování přístupu k datům prostřednictvím webových portálů, telekomunikační služby, služby v oblasti komunikační techniky spadající do této třídy, poskytování komunikačních služeb prostřednictvím celosvětové počítačové sítě internet, zprostředkování komunikace mezi třetími osobami pomocí sítě internet, provozování sítě LAN, provozování uzlu sítě internet; (41) poskytování zábavy prostřednictvím celosvětové počítačové sítě internet, služby v oblasti vzdělávání, zábavy a sportu, elektronické publikování (DPT), digitální zpracování obrazu, psaní textů (jiných než reklamních), zveřejňování textů (jiných než reklamních), vydávání textů (jiných než reklamních nebo náborových), nakladatelství a vydavatelství, ediční činnost, publikační činnost, nahrávání nosičů zvukových nebo obrazově zvukových, TV produkce, filmová produkce, tvorba a výroba televizních a audiovizuálních programů, agenturní činnost v oblasti kultury, zprostředkování pořádání akcí, školení, přednášek a konferencí v oblasti kultury, výchovy, zábavy a sportu, poskytování informací v oboru vydávání periodického tisku, služby reportérů (zpravodajství), zpravodajství (obrazové), turistické prohlídky s průvodcem (průvodcovské služby); (42) vývoj a tvorba softwaru, aplikačního programového vybavení, informačních systémů a řídicích systémů, služby v oblasti výpočetní techniky, a to v oblasti operačních systémů, tvorba internetových stránek, tvorba programů pro hromadné zpracování dat, konstrukce databází, aplikací a serverů, provozování jmenných serverů, strukturování a programování či jiné vytváření internetových či intranetových počítačových

(593) Obrazová

(111) **403914**

(220) 22.03.2024

(320) 22.03.2024

(442) 08.05.2024

(151) 14.08.2024

(730) **TOPKOM s.r.o.**, č. p. 29, Radslavice, 68321, CZ

(740) Mgr. Simona Hejdová, advokátka, Cyrilská 508/7, Brno, Trnitá, 60200

(210) O-592244

(511) (6) kovové kouřovody, kovové komíny; (11) kouřovody, komínové kouřovody; (35) maloobchodní prodej výše uvedených výrobků ve třídách 6 a 11, velkoobchodní prodej výše uvedených výrobků ve třídách 6 a 11, internetový obchod s výrobky výše uvedenými ve třídách 6 a 11.

Třídy výrobků a služeb:  
6, 11, 35

(540)

**V.A.P.K.**

(592) Slovní

(111) **403915**

(220) 22.03.2024

(320) 22.03.2024

(442) 08.05.2024

(151) 14.08.2024

(730) **CHOBOLA s.r.o.**, Řípská 1153/20a, Brno, Slatina, 62700, CZ

(740) Mgr. Simona Hejdová, advokátka, Cyrilská 508/7, Brno, Trnitá, 60200

(210) O-592251

(511) (6) svařovací a pájecí materiály; (7) elektrické svařovací přístroje, přístroje pro autogenní zpracování kovu, včetně příslušenství, jako redukční ventily, regulátory, zpětné ventily, svařovací soupravy, řezáky, nástavce, hořáky; (9) svářečské přilby; (11) přístroje a zařízení pro indukční ohřev.

Třídy výrobků a služeb:  
6, 7, 9, 11



(540)

**BROCK**

(593) Obrazová

(111) **403916**

(220) 22.03.2024

(320) 22.03.2024

(442) 08.05.2024

(151) 14.08.2024

(730) **ANVL s.r.o.**, Purkyňova 1948/18a, Říčany, 25101, CZ

(210) O-592252

(511) (20) nábytek; (40) truhlářské práce (zakázková výroba).

Třídy výrobků a služeb:

20, 40

(540)

**Happy Bed**

(592) Slovní

(111) **403917**

(220) 22.03.2024

(320) 22.03.2024

(442) 08.05.2024

(151) 14.08.2024

(730) **Daytrading, s.r.o.**, Kloboučnická 1735/26, Praha 4, Nusle, 14000, CZ

(740) Bc. Ondřej Ekrt LL.M., patentový zástupce, Jiráskova 434, Lenešice, 43923

(210) O-592255

(511) (25) obuv, oděvy, pokrývky hlavy, části oděvů, obuvi a pokrývek hlavy, opasky, šátky, šály, spodní prádlo, plavky; (26) příslušenství a doplňky oblečení (galanterie); (35) maloobchodní a velkoobchodní služby zaměřené na obuv, oděvy, pokrývky hlavy, oděvní a módní doplňky.

Třídy výrobků a služeb:

25, 26, 35

(540)

**Oh Boy!**

(592) Slovní

(111) **403918**

(220) 24.03.2024

(320) 24.03.2024

(442) 08.05.2024

(151) 14.08.2024

(730) **JIRÁSEK PETR**, Nad Týncem 1183/42, Plzeň, Doubravka, 31200, CZ

(210) O-592261

(511) (35) reklamní, marketingové a propagační služby; (41) rezervace vstupenek na vzdělávací, zábavní a sportovní aktivity a akce a související rezervační služby.

Třídy výrobků a služeb:

35, 41

(540)

**#born4event**

(592) Slovní

(111) **403919**

(220) 22.03.2024

(320) 22.03.2024

(442) 08.05.2024

(151) 14.08.2024

(730) **Performansion Europe s.r.o.**, Na strži 1702/65, Praha 4, Nusle, 14000, CZ

(740) Svoboda Koubková advokáti s.r.o., JUDr. Václav Svoboda, Korunní 810/104, Praha 10, Vinohrady, 10100

(210) O-592275

(511) (12) adaptéry lišt stěračů vozidel, aerodynamické kryty na vozidla, aerodynamické příslušenství pro karoserie vozidel, automobilové stupačky, bezpečnostní sklo k instalaci do vozidel, boční chrániče na vozidla, boční dveře na vozidla, boční kryty jako konstrukční části vozidel, brzdová lanka na vozidla, brzdová obložení, brzdová obložení pro vozidla, brzdové bubny, brzdové bubny pro vozidla, brzdové čelisti, brzdové destičky do brzdových systémů vozidel, brzdové destičky pro vozidla, brzdové destičky vozidel, brzdové kotouče, brzdové kotouče pro vozidla, brzdové segmenty pro vozidla, brzdové systémy pro vozidla a jejich části, čalounění do vozidel, čalounění na sedadla vozidel, čalounění pro automobily, částečně přizpůsobené potahy na vozidla, části a příslušenství pozemních vozidel, části a příslušenství vodních dopravních prostředků, části karoserií na vozidla, části a příslušenství dopravních prostředků, nákladní vozidla, osobní motorová vozidla, obojíživelná vozidla, pozemní vozidla a dopravní prostředky; (35) maloobchodní prodej vozidel, maloobchodní služby týkající se automobilových dílů, maloobchodní služby týkající se automobilového příslušenství; (37) instalace vozidlových simulátorů, obnova motorů a pohonů, které jsou opotřebované nebo poškozené, opravy, údržba a tankování vozidel, poradenské služby pro instalaci převodovek, poskytování informací vztahujících se k opravám nebo údržbě automobilů, instalace čelních skel automobilů, mytí motorových vozidel, poskytování informací vztahujících se k opravám nebo údržbě zařízení na mytí vozidel, opravy náprav pro vozidla; (39) informační, poradenské a rezervační služby v oblasti dopravy, parkování a uskladnění vozidel, parkoviště a uskladnění vozidel, kotviště, pronájem týkající se vozidel, přepravy a skladování, pronájem v souvislosti s dopravou a skladováním.

Třídy výrobků a služeb:

12, 35, 37, 39

(540)

**Performansion**

(592) Slovní

(111) **403920**

(220) 25.03.2024

(320) 25.03.2024

(442) 08.05.2024

(151) 14.08.2024

(730) **Česká správa sociálního zabezpečení**, Křížová 1292/25, Praha 5, Smíchov, 15000, CZ

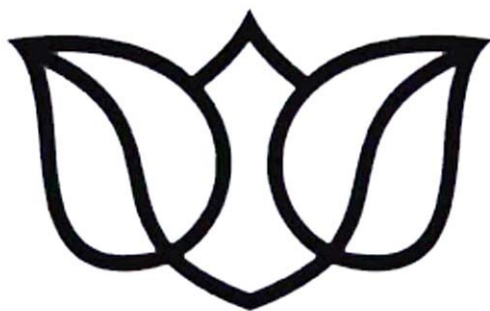
(210) O-592279

(511) (9) obsah s možností stažení a nahraný obsah, multimediální záznamy; (16) brožury, publikace, propagační a informační materiály z papíru nebo lepenky, tiskárenské výrobky, papírnické zboží a vzdělávací potřeby, kancelářské potřeby (mimo nábytku); (35) reklamní, marketingové a propagační služby; (36) pojištění, finanční, peněžní a bankovní služby; (38) telekomunikační služby, přenos zvuku, obrazu, zpráv a informací, digitalizovaných dat, elektronická pošta, informační kanceláře (nikoliv obchodní), provozování informačních sítí, systémů a databází, zejména online, poskytování přístupu k databázím; (41) vzdělávací a osvětová činnost, vydávání a poskytování online elektronických publikací, knih a časopisů (bez možnosti stažení); (42) služby v oblasti it v rámci této třídy, vytváření a údržba webových stránek, tvorba informačních databází, poradenské a konzultační služby v oblasti it, tvorba počítačových systémů; (44) lékařské služby.

Třídy výrobků a služeb:

9, 16, 35, 36, 38, 41, 42, 44

(540)



(593) Obrazová

(111) **403921**

(220) 25.03.2024

(320) 25.03.2024

(442) 08.05.2024

(151) 14.08.2024

(730) **Matebar s.r.o.**, Plickova 571/3, Praha 4, Háje, 14900, CZ

(740) Mgr. Petra Fialová, advokátka, Vinohradská 1899/112, Praha 3, Vinohrady, 13000

(210) O-592295

(511) (33) medovina; (35) reklama.

Třídy výrobků a služeb:  
33, 35

(540)

**MEDELIX**  
**MANDLOVIČKA**

produkt řemeslné výroby

(593) Obrazová

(111) **403922**

(220) 25.03.2024

(320) 25.03.2024

(442) 08.05.2024

(151) 14.08.2024

(730) **Skymat CZ, s.r.o.**, K Vinici 1256, Pardubice, Zelené Předměstí, 53002, CZ

(210) O-592306

(511) (17) izolační pásy a izolační materiály; (19) nekovové materiály pro stavebnictví a rekonstrukci staveb; (35) nákup a prodej výrobků výše uvedených ve třídách 17 a 19.

Třídy výrobků a služeb:  
17, 19, 35

(540)

**SKYLEP**

(592) Slovní

(111) **403923**

(220) 25.03.2024

(320) 25.03.2024

(442) 08.05.2024

(151) 14.08.2024

(730) **Skymat CZ, s.r.o.**, K Vinici 1256, Pardubice, Zelené Předměstí, 53002, CZ

(210) O-592307

(511) (17) izolační pásy a izolační materiály; (19) nekovové materiály pro stavebnictví a rekonstrukci staveb; (35) nákup a prodej výrobků výše uvedených ve třídách 17 a 19.

Třídy výrobků a služeb:  
17, 19, 35

(540)

**SKYBRIDGE**

(592) Slovní

(111) **403924**

(220) 25.03.2024

(320) 25.03.2024

(442) 08.05.2024

(151) 14.08.2024

(730) **Skymat CZ, s.r.o.**, K Vinici 1256, Pardubice, Zelené Předměstí, 53002, CZ

(210) O-592308

(511) (17) izolační pásy a izolační materiály; (19) nekovové materiály pro stavebnictví a rekonstrukci staveb; (35) nákup a prodej výrobků výše uvedených ve třídách 17 a 19.

Třídy výrobků a služeb:  
17, 19, 35

(540)

**SKYBIT**

(592) Slovní

(111) **403925**

(220) 25.03.2024

(320) 25.03.2024

(442) 08.05.2024

(151) 14.08.2024

(730) **ASG Solutions SE**, Padlých hrdinů 135/27, Havířov, Žitovice, 73601, CZ

(740) Ing. Pavel Nádvořík s.r.o., Klínová 620/1, Ostrava, Hulváky, 70900

(210) O-592310

(511) (36) finanční poradenství, činnost finančních poradců, finanční marketing, finanční informace, finanční zprostředkování, finanční služby, správa finančních záležitostí, finanční služby pro firmy, firemní finanční služby a konzultace, finanční analýza; (41) školení, školení zaměstnanců, počítačové školení, organizování školení, pracovní orientované školení, školení podnikového managementu, školení v počítačovém programování, školení s využitím počítačů, poskytování online školení, školení v ovládnutí počítačových systémů, školení v oblasti počítačového vývoje, školení v souvislosti se softwarem, školení týkající se používání počítačů, školení v oblasti komunikačních technologií, školení v oblasti psaní počítačových programů, školení v oblasti designu softwarových systémů, školení zaměřené na navrhování počítačových programů, služby školení zaměstnanců v oblasti moderní kancelářské technologie; (42) vývoj softwaru, programování a implementace softwaru, vývoj počítačových sítí, vývoj počítačových programů, vývoj počítačových systémů, vývoj datových programů, analýza a vývoj produktů, design softwaru, navrhování softwaru, vývoj softwaru počítačové databáze, vývoj aplikací k počítačovým programům, vývoj programů pro zpracování dat, vývoj systémů na ukládání dat, vývoj počítačového hardwaru a softwaru, konzultace v oblasti vývoje výrobků, navrhování a vývoj programů počítačové databáze, navrhování počítačové databáze, vývoj a údržba softwaru počítačových databází, navrhování a vývoj počítačového softwaru pro logistiku, navrhování a vývoj systémů pro zpracování dat, navrhování a vývoj softwaru pro elektronické databáze, analýza a hodnocení v oblasti vývoje výrobků, poradenství v oblasti navrhování a vývoje softwaru, navrhování a vývoj počítačového softwaru pro správu databází, vývoj a testování výpočetních metod, algoritmů a softwaru, vývoj počítačového softwaru pro použití s programovatelnými kontrolními zařízeními, aktualizace a údržba počítačového softwaru a programů, monitorování počítačových systémů na dálku, počítačové analýzy, poskytování outsourcingových služeb v oblasti informačních technologií, správa serverů, údržba softwaru pro zpracování údajů, kontrola kvality v oblasti počítačového softwaru.

Třídy výrobků a služeb:  
36, 41, 42

(540)

**ASG solutions - Posouváme Vaše  
podnikání do digitálního věku**

(592) Slovní

(111) **403926**

(220) 25.03.2024

(320) 25.03.2024

(442) 08.05.2024

(151) 14.08.2024

(730) **MŮJALTÁNOK, s. r. o.**, Trojičné námestie 181, Tvrdošín 027 44, SK

(740) PatentEnter s.r.o., Koliště 1965/13a, Brno, Černá Pole, 60200

(210) O-592311

(591) Barevná

(511) (19) altánky [konstrukce], ne kovové, modulární domy, nekovové, montované domy (soustavy), montované domy [sestavy] ze dřeva, prefabrikované domy (nekovové), přenosné domy (nekovové), zahradní domky z nekovových materiálů, domky vyrobené z nekovových materiálů pro uskladnění dřeva, domky vyrobené z nekovových materiálů sloužící jako sauna, domky vyrobené z nekovových materiálů na nářadí, prefabrikované nekovové garáže, nekovové přístřešky, nekovové modulární přístřešky, nekovové prodejní stánky, dřevěné stavební prvky, dřevěné stavební desky, dřevěné stavební konstrukce, dřevěná zábradlí, dřevěné truhlářské výrobky k použití na stavbách, zpracované dřevo, dřevo jako polotovary; (37) stavba saun, výstavba domů ze dřeva, stavba montovaných domů, zakázková stavba domů, výstavba přístavební domů, výstavba přístřešků a verand, výstavba dřevěných chat; (40) dřevo (zpracování -), dřevoobrábění, truhlářské služby [zakázková výroba dřevěných výrobků], ochranná úprava dřeva.

Třídy výrobků a služeb:

19, 37, 40

(540)



(593) Obrazová

(111) **403927**

(220) 25.03.2024

(320) 25.03.2024

(442) 08.05.2024

(151) 14.08.2024

(730) **Momo Prague, s.r.o.**, Libeň 25, Libeň, 25241, CZ

(210) O-592312

(511) (14) šperky, náhrdelníky (šperky), dámské šperky, náramky (šperky), šperky v podobě korálků.

Třídy výrobků a služeb:

14

(540)



(593) Obrazová

(111) **403928**

(220) 25.03.2024

(320) 25.03.2024

(442) 08.05.2024

(151) 14.08.2024

(730) **Čechura Adam**, Majerova 2523/12, Plzeň, Jižní Předměstí, 30100, CZ

(740) Mgr. Petr Bílý LL.M., advokát, Otýlie Beníškové 1664/14, Plzeň, Severní Předměstí, 30100

(210) O-592317

(591) Barevná

(511) (6) žaluzie kovové horizontální, zejména meziokenní, interiérové a speciální pro dvojité a trojitě zasklená okna, rolety kovové, zejména venkovní navíjecí s kovovými lamelami, navíjecí v kombinaci se sítí, ovládané ručně, elektricky i dálkově, vrata kovová, zejména hliníková navíjecí plná, prosklená či s průduchy, ovládaná elektricky, dálkově či s nouzovým ručním ovládním, mříže kovové bezpečnostní navíjecí, zejména hliníkové, ovládané ručně, elektricky či dálkově, markýzy kovové, zejména korbové, ramenové výsuvné balkónové clony, prostorové s ovládním ručním, elektrickým, dálkovým či automatickou regulací na slunce a vítr; (19) žaluzie horizontální plastové či dřevěné, zejména meziokenní, interiérové a speciální žaluzie pro dvojité a trojitě zasklená okna, žaluzie vertikální s plastovými lamelami, šikmé či obloukové interiérové žaluzie s ovládním ručním, elektrickým či dálkovým, rolety s plastovými lamelami, zejména venkovní navíjecí v kombinaci rolety se sítí, s ovládním ručním, elektrickým i dálkovým, dveře lamelové shmovací plastové plné nebo prosklené, s madlem, klikou i zamkem, stavební materiály nekovové, řezivo, nekovové polotovary pro stavební a truhlářskou výrobu, tesařské, stavební truhlářské výrobky ze dřeva, jako např. okna včetně oken vikýřových a střešních, dveře, vrata, zárubně, rámy, lišty, portály, příčky, schodiště, podhledy, stropy a podlahy, stěnové a stropní obklady, dřevo polozpracované, jako jsou trámy, prkna, fošny, panely, sloupy, překližky, parkety; (20) interiérové žaluzie, okenní rolety (vnitřní), zatemňovací rolety (vnitřní), vnitřní textilní rolety, nekovové zásuvkové kolejničky, kolejničky na záclony a závěsy, vnitřní lamelové žaluzie, interiérové žaluzie (navíjecí), horizontální okenní žaluzie, vnitřní žaluzie a rolety, nekovové garnýže, posuvné rozdělovací přepážky do místností (nábytek), záclonové tyče, tyče na závěsy, podpůrné záclonové tyče, držáky na záclonové tyče, plastové kladky pro rolety; (24) textilní vertikální žaluzie, zejména interiérové, šikmé a obloukové s ovládním ručním, elektrickým či dálkovým, sítě proti hmyzu do oken či dveří, pevné, odnímatelné či otevíratelné s magnetickým jištěním, rolety textilní interiérové, rolety do střešních oken, rolety ovládané pružinou, rolety ovládané kuličkovým řetízem; (35) organizování výstav (komerčních nebo reklamních), maloobchodní a velkoobchodní prodej (rolety, žaluzie, markýzy), maloobchodní a velkoobchodní služby v oblasti prodeje stínící techniky (rolety, žaluzie, markýzy), propagační marketing, internetový marketing, reklama, rozšiřování reklamních marketingových a propagačních materiálů, propagace, propagace a styk s veřejností; (37) servis, montáž, opravy a údržba pro shora uvedené výrobky a zařízení tříd 6, 19, 20 a 24; (40) výroba na zakázku předokenních rolet, sítí proti hmyzu, zámečnických výrobků, truhlíků, obalů na květináče, stínící techniky, květináčů, textilního exteriérového stínění i interiérového, baldachýnů, pergol, textilních plachet (látky), brán, vrat, plotů, sloupků upevňujících držáky – kovových, dřevěných konstrukcí; (42) výzkum, vývoj, návrhy a projekce výrobků a zařízení v oblasti strojírenství, zejména týkající se stínící techniky, tvorba software a programových vybavení pro stroje a zařízení, expertní, inženýrská a poradenská činnost v oblasti stínící techniky a souvisejících zařízení.

Třídy výrobků a služeb:

6, 19, 20, 24, 35, 37, 40, 42

(540)



(593) Obrazová

(111) **403929**

(220) 25.03.2024

(320) 25.03.2024

- (442) 08.05.2024  
(151) 14.08.2024  
(730) **Watt plus s.r.o.**, Velehradská 1905, Staré Město, 68603, CZ  
(740) Jindyne s.r.o., U Statku 77, Mnichovo Hradiště, Hněvoustice, 29501  
(210) O-592318  
(591) Barevná  
(511) (2) nátěry; (35) maloobchodní a velkoobchodní prodej generátorů elektřiny, parních generátorů, jejich částí a příslušenství, maloobchodní a velkoobchodní prodej přístrojů a nástrojů pro vedení, distribuci, přeměnu, akumulaci, regulaci a řízení elektrického proudu, maloobchodní a velkoobchodní prodej přístrojů a zařízení pro akumulaci a ukládání elektrické energie, přístrojů a zařízení pro řízení elektrického proudu, fotovoltaických zařízení pro výrobu elektřiny, jejich částí a příslušenství, maloobchodní a velkoobchodní prodej topných, ventilačních a klimatizačních zařízení a čisticích zařízení, sanitárních zařízení, zařízení pro rozvod vody a hygienických zařízení, elektrických tepelné akumulátorů, jejich částí a příslušenství, maloobchodní a velkoobchodní prodej izolačních a bariérových výrobků a materiálů, maloobchodní a velkoobchodní prodej nátěrů; (37) instalace a údržba fotovoltaických zařízení, instalace fotovoltaických článků a modulů, výstavba energetické infrastruktury, instalace, montáž, údržba a opravy topných, ventilačních a klimatizačních zařízení, aplikace nátěrů na budovy, instalace elektrických strojů a generátorů, instalace, montáž, údržba a opravy pískových úložišť.

Třídy výrobků a služeb:  
2, 35, 37

(540)



(593) Obrazová

- (111) **403930**  
(220) 26.03.2024  
(320) 26.03.2024  
(442) 08.05.2024  
(151) 14.08.2024  
(730) **TOP-reaktor, s.r.o.**, Okružní 445, Kolín, Kolín V, 28002, CZ  
(210) O-592332  
(591) Barevná  
(511) (11) čistírny odpadních vod; (37) provádění staveb včetně jejich změn, udržovacích prací na nich a jejich odstraňování.

Třídy výrobků a služeb:  
11, 37

(540)



(593) Obrazová

- (111) **403931**  
(220) 26.03.2024  
(320) 26.03.2024  
(442) 08.05.2024  
(151) 14.08.2024  
(730) **EMPYREUM Information Technologies, spol. s r. o.**, K Velké skále 875/16, Praha 8, Troja, 18200, CZ  
(210) O-592346  
(511) (5) farmaceutika, léčebné a veterinární výrobky, hygienické výrobky pro léčebné účely, dezinfekční a antiseptické přípravky, diagnostické přípravky a materiály, čidla a média pro léčebné a veterinární diagnostické účely, lékařská diagnostická čidla a vzorky na testování tělesných tekutin, diagnostické testovací proužky, indikátory pro lékařskou diagnostiku, reagentie (čidla) pro diagnostiku biomarkerů, reaktanty pro lékařskou nebo veterinární diagnózu; (9) přístroje a nástroje vědecké, výzkumné, námořní, geodetické, fotografické, filmové, audiovizuální, optické, přístroje pro vážení, měření, signalizaci, detekci, testování, kontrolu, záchranu a výukové přístroje a nástroje, přístroje a nástroje pro vedení, přepínání, přeměnu, akumulaci, regulaci nebo řízení elektrického proudu, přístroje a nástroje pro záznam, převod, reprodukci nebo zpracování zvuku, obrazu nebo dat, nahraná média a média s možností stažení, prázdné digitální nebo analogové záznamové a paměťové nosiče, počítače a počítačová periferní zařízení, informační technologie a audiovizuální, multimediální a fotografické přístroje, zařízení a příslušenství na zpracování dat, multifunkční elektronická zařízení pro zobrazování měřených informací, včetně informací o tělesných hodnotách, tepové frekvenci a dalších, počítačové programy, monitorovací počítačové programy, software, software umělé inteligence pro vyhledávání a zpracování dat, software umělé inteligence pro mapování, software umělé inteligence pro analýzy, software umělé inteligence pro oblast zdravotnictví, software pro integraci umělé inteligence a strojového učení v oblasti big data, počítačový software pro poskytovatele zdravotní péče a nemocnice k usnadnění řízení výkonu, obchodního plánování, finančního řízení, analýzy zdravotních údajů a dodržování předpisů, počítačový software pro lékařskou diagnostiku, počítačový software pro vzdálené monitorování, mapování a analýzu, počítačový software pro tvorbu prohlídatelých databází, počítačový software pro záznam, přenos, ukládání a indexování dat a dokumentů, počítačové programy pro zpracování informací, počítačový software pro automatické ukládání dat, počítačový software pro použití v oblasti lékařského zobrazování a lékařské diagnostiky, jmenovitě software pro pořizování, vytváření, zpracování, analýzu a prohlížení lékařských obrazů, pro kvantifikaci, zpracování, prohlížení a analýzu výsledků lékařských postupů, testů a studií, software pro přístup k databázím lékařských informací, včetně softwaru pro ukládání a vedení lékařských a zdravotních záznamů, počítačový hardware pro klinické zobrazovací přístroje, hardware pro počítačové ukládání a údržbu lékařských a zdravotních záznamů, nosiče dat všeho druhu spadající do třídy 9, zejména informační produkty, data a databáze na elektronických a optických nosičích, databanky, paměťová zařízení a média, nahrané informace převáděné přes internet, například automatizované informační systémy vnitřní a vnější multimediální aplikace, elektronické a datové sítě, včetně souvisejícího softwaru a hardwaru; (10) přístroje a nástroje chirurgické, lékařské, stomatologické a veterinární, analytické přístroje a zařízení pro lékařské účely, diagnostická zařízení k lékařským účelům, měřicí diagnostické přístroje pro lékařské účely, nástroje pro lékařskou a veterinární diagnostiku, testování a analýzy, lékařské nástroje a zařízení na záznam fyziologických dat, lékařské nástroje a zařízení na testování infekčních nemocí, lékařské testovací přístroje a soupravy, testovací přístroje pro diagnostické a léčebné účely, testovací nástroje pro lékařské diagnostické účely, lékařské zobrazovací přístroje, laboratorní zařízení pro lékařské použití, lékařské diagnostické nádoby na sliny a sterové a výtěrové soupravy, nádoby na lékařské vzorky, nosiče vzorků (biologického i nebiologického původu) pro lékařské použití; (35) propagační činnost, reklama, řízení obchodní činnosti, organizace a administrativní obchodní činnosti, kancelářské práce, obchodní konzultace a poradenství pro zdravotnický průmysl, konzultace a poradenství při řízení obchodní činnosti, jmenovitě obchodní informace, obchodní prognózy, obchodní analýzy, webové analýzy a řízení výkonu obchodní činnosti, konzultace a poradenství při řízení obchodní činnosti v oboru produktivity, zisku, ziskovosti, tržní analýzy, marketingu, konzultační služby v oblasti podnikání, jmenovitě sběr dat, služby agregace, analýzy a hodnocení obchodních trhů a obchodních kritérií ve spojení s finančními operacemi ve zdravotnictví, analyzování a sestavování dat pro měření klinického výkonu pro obchodní prognózy a analýzy, služby řízení obchodních rizik, jmenovitě analýza segmentace rizik pro zdravotnický průmysl, sestavování statistiky, automatizované zpracování dat, služby v oblasti analýzy obchodních údajů a dat ve zdravotnictví, zpracování dat, sestavování, systematizace a péče o



data a informace v počítačových databázích, služby v oblasti vyhledávání dat; (36) pojištění, finančnictví, peněžnictví, služby v oblasti nemovitostí, poradenství v oblasti bytových investic, pronájem nemovitostí, pronájem nájemních domů, pronajímání kanceláří, správa nemovitostí, realitní kancelář, správa firemních fondů, firemní půjčky, poradenství v oblasti firemních financí, konzultační služby vztahující se k firemním financím, služby finančních transakcí, finanční převody a transakce a platební služby, služby týkající se převodu a transakce investičních fondů, oceňování majetku, oceňování pojistných nároků, oceňování základního kapitálu, oceňování finančního majetku, oceňování duševního vlastnictví, oceňování a odhady (daňové), finanční a realitní oceňování, ekonomické a finanční poradenské služby, finanční poradenství zaměřené na nákup a prodej firem, finanční poradenství zaměřené na pronájem nemovitostí a majetku, služby realitní kanceláře pro prodej a pronájem firem, prodej podílových fondů, daňové poradenství (nikoliv účetnictví), služby úschovy cenností; (38) počítačová komunikace, komunikace pomocí počítačových terminálů umístěných v počítačových sítích, přenos zpráv, přenos dat, telekomunikace, mobilní telekomunikační služby včetně provozování mobilní telekomunikační sítě, bezdrátového přenosu hlasu a dat, služby mobilního připojení k síti internet (včetně vysokorychlostního připojení a přenosu hlasové služby přes internetový protokol), peer-to-peer komunikace, služby instant messaging, osobní komunikační služby, služby elektronické pošty, sledování mobilních telefonů pomocí satelitních signálů a zjišťování polohy mobilních telefonů pomocí satelitních signálů, radio-paging, poskytování bezdrátového aplikačního protokolu (wap), včetně komunikačních služeb využívajících zabezpečeného komunikačního kanálu, služby hlasové pošty, služby videokonference, video telefonní služby, poskytování přístupu ke všem druhům datových a informačních sítí a internetu, přenos textových a multimediálních zpráv, poskytování telekomunikačního a komunikačního připojení k databázím, jmenovitě telekomunikační služby pro umožnění spotřebitelům stahovat digitální obsah prostřednictvím sítě a serveru do osobní databáze, provozování on-line komunikačních fór; (41) výchova, vzdělávání, zábava, sportovní a kulturní aktivity; (42) vědecké a technologické služby a související výzkum a projektování, průmyslová analýza, průmyslový výzkum a průmyslový design, kontrola kvality a služby ověřování, navrhování a vývoj počítačového hardwaru a softwaru, služby poskytovatele aplikačních služeb, jmenovitě hosting počítačových softwarových aplikací pro použití druhými pro obchodní plánování, monitorování, analýzy, webové analýzy, řízení a produktivitu, počítačové služby a služby informačních technologií, jmenovitě působení jako poskytovatel aplikačních služeb hostingem počítačového aplikačního softwaru pro tvorbu prohlídatelných databází informací a dat ve zdravotnictví, procesně funkční analytika procesů a funkčních mechanismů v rámci zdravotnictví, poskytování softwaru pro vyhledávání a načítání informací z databází a počítačových sítí, konzultační služby informačních technologií pro použití v oboru zdravotnictví, získávání dat, návrh, vývoj, údržba a aktualizace počítačového softwaru pro zpracování dat, analýzy technických dat, počítačové programování pro zpracování dat a komunikační systémy, služby uchování dat, služby počítačového programování pro uchování dat, navrhování a vývoj počítačového softwaru pro čtení, přenos a organizování dat, analytika a zpracování dat prostřednictvím softwaru umělé inteligence, výzkum v oboru umělé inteligence, poskytování počítačových programů umělé inteligence v datových sítích, platformy pro umělou inteligenci ve formě softwaru jako služby (SaaS), cloudové služby pro lékařské snímky a lékařskou diagnostiku, služby podpory lékařského zobrazovacího a lékařského diagnostického softwaru, vývoj a instalace lékařského zobrazovacího a lékařského diagnostického softwaru, software jako služba (SaaS) pro použití v oblasti lékařského zobrazování a lékařské diagnostiky, jmenovitě software pro pořizování, vytváření, zpracování, analýzu a prohlížení lékařských obrazů, kvantifikaci, zpracování, prohlížení a analýzu výsledků lékařských postupů, testů a studií, pro přístup k databázím lékařských informací a výpočet dávek léků nebo záření, kromě softwaru pro ukládání a údržbu lékařských a zdravotních záznamů; (44) lékařské služby, veterinární služby, péče o hygienu a krásu osob a zvířat, lékařské diagnostické služby (testování a analýzy) a jejich zprostředkování, zdravotnické služby a jejich zprostředkování, lékařské laboratorní služby pro analýzu vzorků odebraných pacientům a jejich zprostředkování, optické zobrazování pro lékařské diagnostické použití, lékařské testování pro diagnostické nebo léčebné účely, lékařské analýzy pro diagnostické a léčebné účely poskytované lékařskými laboratořemi.

Třídy výrobků a služeb:  
5, 9, 10, 35, 36, 38, 41, 42, 44

(540) **selfium**

(592) Slovní

- (111) **403932**  
(220) 26.03.2024  
(320) 26.03.2024  
(442) 08.05.2024  
(151) 14.08.2024  
(730) **Akrees s.r.o.**, Moravní náměstí 1551, Uherské Hradiště, 68601, CZ  
(740) PatentEnter s.r.o., Koliště 1965/13a, Brno, Černá Pole, 60200  
(210) O-592350  
(511) (35) maloobchodní prodej kuchyňských spotřebičů, maloobchodní prodej nábytku, maloobchodní prodej kuchyňského nábytku včetně kuchyňských linek; (37) instalace kuchyní, instalace nábytku, instalace elektrických spotřebičů, instalace spotřebičů na vaření, montáž kuchyňského zařízení, montáž kuchyňských skříněk, montáž nábytku na míru, truhlářské služby; (40) zakázková výroba nábytku, truhlářství (výroba na zakázku); (42) návrhy kuchyní, plánování a projektování kuchyní, odborné konzultační služby vztahující se k designu kuchyní na míru, navrhování nábytku, návrh zařízení interiérů.  
Třídy výrobků a služeb:  
35, 37, 40, 42

**AKREES**

- (540)  
(592) Slovní

- (111) **403933**  
(220) 26.03.2024  
(320) 26.03.2024  
(442) 08.05.2024  
(151) 14.08.2024  
(730) **OLMA, a.s.**, Pavelkova 597/18, Olomouc, Holice, 77900, CZ  
(740) HSP & Partners advokátní kancelář s.r.o., JUDr. Lenka Příkazská, advokát, Vodičkova 710/31, Praha 1, Nové Město, 11000  
(210) O-592357  
(511) (29) mléko, sýry, máslo, jogurty a jiné mléčné výrobky.  
Třídy výrobků a služeb:  
29  
(540)



- (593) Obrazová

- (111) **403934**  
(220) 26.03.2024  
(320) 26.03.2024  
(442) 08.05.2024  
(151) 14.08.2024  
(730) **OLMA, a.s.**, Pavelkova 597/18, Olomouc, Holice, 77900, CZ  
(740) HSP & Partners advokátní kancelář s.r.o., JUDr. Lenka Příkazská, advokát, Vodičkova 710/31, Praha 1, Nové Město, 11000  
(210) O-592358  
(511) (29) mléko, sýry, máslo, jogurty a jiné mléčné výrobky.  
Třídy výrobků a služeb:  
29

(540)



(593) Obrazová

(111) **403935**

(220) 26.03.2024

(320) 26.03.2024

(442) 08.05.2024

(151) 14.08.2024

(730) **ŠVÁSTOVÁ ALENA, DiS.**, Zborovská 2979/8a, Ostrava, Moravská Ostrava, 70200, CZ

(210) O-592364

(511) (44) masáže.

Třídy výrobků a služeb:  
44

(540)

**Touch Touch Massage**

(592) Slovní

(111) **403936**

(220) 27.03.2024

(320) 27.03.2024

(442) 08.05.2024

(151) 14.08.2024

(730) **Komínová Veronika**, č. p. 23, Petříkov, 25169, CZ

(740) Mgr. Jan Brauner LL.M., advokát, Cyrilská 508/7, Brno, Tmítá, 60200

(210) O-592366

(511) (9) veškeré nosiče informací v rozsahu třídy 9, a to především kompaktní a záznamové disky, CD disky, DVD a ostatní digitální záznamové nosiče nahrané i nenahrané, magnetické nosiče dat, audiovizuální díla na nosičích, audio a videokazety, filmy, gramofonové desky, počítačový software, počítačové programy a počítačové a softwarové aplikace bez ohledu na záznamová média nebo prostředky šíření, časopisy a jiné tiskoviny v elektronické podobě, audioknihy, filmy kreslené, filmy (obrazové a zvukově obrazové záznamy) na nosičích, včetně jejich obalů; (41) lektorská činnost a poradenská činnost v oblasti vzdělávání, organizování, pořádání, zprostředkování a vedení přednášek, seminářů, kurzů, školení, přednášek, konferencí, kongresů, symposií, kolokvií, vzdělávacích, výchovných, kulturních, zábavných, společenských a sportovních akcí, výstav pro kulturní a vzdělávací účely, kulturních a vzdělávacích přehlídek a veletrhů, výchova, vzdělávání, zábava, kulturní aktivity, živé vystoupení, psaní a vydávání textů s výjimkou reklamních, fotografování, umělecká činnost a kulturní tvorba, včetně veřejných vystoupení, dabing, organizování živých vystoupení, nahrávání nosičů zvukových nebo obrazových, agenturní činnost v oblasti kultury v rámci této třídy, tvorba a vydávání audiovizuálních děl, organizace a prezentace her a soutěží pro veřejnost, tvorba televizních pořadů, vydavatelská a nakladatelská činnost, publikační činnost (vydávání publikací, vydávání knih, vydávání elektronických publikací, audioknih, vydávání webových časopisů, publikování a vydávání tiskovin), poradenství ve výše uvedených službách v rámci této třídy, poskytování on-line elektronických publikací; (45) duchovní poradenství, duchovní služby, duchovní školení, duchovní vedení, informační a konzultační služby týkající se fyzického i psychického zdraví a pohody, jasnovidecké poradenství, konzultace a poradenství v oboru osobních a pracovních vztahů, manželské poradenství, poskytování emocionální podpory rodinám i jednotlivcům, služby v oblasti manželského poradenství, poradenství týkající se duchovního vedení.

Třídy výrobků a služeb:  
9, 41, 45

(540)

**Hlasem k srdci**

(592) Slovní

(111) **403937**

(220) 27.03.2024

(320) 27.03.2024

(442) 08.05.2024

(151) 14.08.2024

(730) **Frams s.r.o.**, Libická 1918/6, Praha 3, Vinohrady, 13000, CZ

(740) artpatent, advokátní kancelář s.r.o., Dukelských hrdinů 976/12, Praha 7, Holešovice, 17000

(210) O-592367

(511) (16) grafické umělecké publikace, grafická znázornění, grafické reprodukce, tištěné vizuální materiály, tištěné propagační materiály, tištěné vzdělávací materiály, tištěné instruktážní materiály o telekomunikacích, tištěné umělecké reprodukce, fotografie (tištěné), tištěné školící materiály, tištěné programy, tištěné publikace, tištěné certifikáty, formuláře (tištěné), tištěné periodické publikace, tištěné odpovědní formuláře; (35) management obchodních projektů pro stavební projekty, řízení podnikatelských projektů, řízení obchodních projektů v oblasti stavebních projektů, management obchodních projektů, reklamní služby pro architektu, výroba vizuálních reklamních materiálů; (41) služby fotografa, fotografování, svatební fotografie, editování fotografií (redigování), pořizování svatebních fotografií pomocí dronu, fotografické kompozice pro třetí osoby; (42) příprava architektonických projektů, studie technických projektů, řízení architektonických projektů, plánování stavebních projektů, vývoj stavebních projektů, provádění technických projektových studií pro stavební projekty, provádění studií technických projektů, architektonický design pro urbanistické plánování, architektonický design, architektonické poradenství, průmyslový design (umělecký), architektonický design exteriérových dekorací, architektonický design interiérových dekorací, příprava architektonických projektů, inženýrské a průmyslové projektování, komerční umělecký design, umělecký design, průmyslový a grafický design, poskytování informací v oblasti tvorby architektonického designu prostřednictvím internetových stránek, grafický design, počítačem podporovaný grafický design, grafické navrhování reklamních materiálů, návrh tištěných materiálů, návrhy grafických ilustrací, navrhování grafických softwarových systémů, grafické návrhy propagačních materiálů, grafický design na sestavování webových stránek na internetu, vizuální návrh, příprava designových parametrů na vizuální zobrazení.

Třídy výrobků a služeb:

16, 35, 41, 42

(540)

**FRAMIS**

(593) Obrazová

(111) **403938**

(220) 27.03.2024

(320) 27.03.2024

(442) 08.05.2024

(151) 14.08.2024

(730) **Den Braven Czech and Slovak a.s.**, č. p. 353, Úvalno, 79391, CZ

(740) Hák, Janeček & Švestka, Patentová a známková kancelář, Mgr. Jaroslav Švestka, U průhonu 827/5, Praha 7, Holešovice, 17000

(210) O-592369

(511) (1) chemické výrobky určené pro průmysl a pro použití ve stavebnictví, lepidla, pojiva, tmely a silikony uvedené v této třídě, protipožární tmely a silikony, lepidla pro průmysl a stavebnictví, betonová pojiva a lepidla uvedené v této třídě; (16) kancelářská lepidla, lepidla pro papírenství nebo domácnost.

Třídy výrobků a služeb:

1, 16

(540)

**MAMUT JE JEN JEDEN**



(592) Slovní

(111) **403939**

(220) 27.03.2024

(320) 27.03.2024

(442) 08.05.2024

(151) 14.08.2024

(730) **VINAŘI Z KOBYLÍ, spolek**, č. p. 200, Kobylí, 69110, CZ

(740) Mgr. Ivan Eric Poplštejn, advokát, Pellicova 23/8, Brno, Brno-město, 60200

(210) O-592376

(511) (33) alkoholické nápoje (s výjimkou piva), víno; (41) služby v oblasti vzdělání, zábavy a sportu, organizace kulturních představení, pořádání (organizace) kulturních aktivit, organizace zábavních aktivit, plánování a organizace večírků (zábava), příprava a organizace akcí s ochutnávkou vína pro zábavní účely.

Třídy výrobků a služeb:

33, 41

(540)



(593) Obrazová

(111) **403940**

(220) 27.03.2024

(320) 27.03.2024

(442) 08.05.2024

(151) 14.08.2024

(730) **SOLO INVEST s.r.o.**, č. p. 66, Vlastibořice, 46344, CZ

(740) MACEK.LEGAL s.r.o., advokátní kancelář, Haštalská 1072/6, Praha 1, Staré Město, 11000

(210) O-592384

(591) Barevná

(511) (6) kovové kontejnery, kovové vyklápěcí kontejnery, kovové hákové kontejnery, kovové přepravní kontejnery, kovové sklápěcí kontejnery (nádoby) pro průmyslové účely, kovové kontejnery na odpad, jiné než na lékařské použití; (35) velkoobchod a maloobchod se stavebními materiály a surovinami, internetový velkoobchod a internetový maloobchod se stavebními materiály a surovinami, maloobchodní služby ve vztahu ke stavebním materiálům; (37) čištění odpadů a kanalizací, čištění kanalizačních potrubí, servis kanalizačních potrubí, údržba kanalizačních potrubí, čištění septiků, čerpání a čištění septiků, čerpání septikových nádrží, poradenství pro prevenci ucpaní septiků, poskytování informací vztahujících se k čištění septiků, tlakové mytí, bagrování zeminy, podvodní bagrování, bagrování koryt řek, odstraňování suti z budov (stavební služby); (39) převoz odpadních vod, služby likvidace odpadních vod (přeprava), odvoz odpadu (doprava), odvoz odpadu, přeprava odpadu na místa likvidace, přeprava odpadu, přeprava nebezpečného odpadu, likvidace odpadu (doprava), vyprazdňování (odstraňování) obsahu septikových nádrží, nakládání uhlí, přeprava stavebních materiálů, nákladní přeprava, přeprava nákladu, přeprava kontejnerů, doprava a přeprava; (42) služby v oblasti kontroly potrubí.

Třídy výrobků a služeb:

6, 35, 37, 39, 42

(540)



(593) Obrazová

(111) **403941**

(220) 27.03.2024

(320) 27.03.2024

(442) 08.05.2024

(151) 14.08.2024

(730) **CAR-BACK, spol. s r.o.**, Zelený pruh 95/97, Praha 4, Braník, 14000, CZ

(740) MACEK.LEGAL s.r.o., advokátní kancelář, Haštalská 1072/6, Praha 1, Staré Město, 11000

(210) O-592385

(591) Barevná

(511) (35) poradenství v oblasti auditu, provozní audit, finanční audit, obchodní audit, dražba vozidel, poskytování programů pro zpětný odkup ojetých vozidel, jmenovitě úhrada kupní ceny vozidla v případě nepřesnosti nebo neúplnosti daných informací o minulosti motorového vozidla, administrativní služby pro správu vozových parků, velkoobchodní prodej vozidel, maloobchodní prodej vozidel, poskytování online tržiště pro kupující a prodávající zboží a služeb, služby posuzující obchodní rizika; (36) finanční oceňování, informační servis o pojištění, finanční odhady (stanovení finančního ratingu) pro vozidla, finanční odhady nákladů na obnovu ojetých vozů, informační, odhadní, oceňování, srovnávání poradenské a nabídkové služby týkající se nákupu, prodeje a pronájmu vozidel, informační služby o finanční hodnotě vozidla (stanovení finančního hodnocení), pojišťovací služby týkající se vozidel, financování vozidel, finanční poradenství, poskytování záruk na vozidla, poskytování záruk na ojetá motorová pozemní vozidla, půjčky se zárukou na finanční krytí dohody o úvěru na motorová vozidla, vymáhání pohledávek, zpracování pohledávek, faktoring pohledávek, poradenské služby v oblasti pohledávek, poskytování informací týkající se odkupování pohledávek, služby na vymáhání a odkoupení pohledávek, služby k vyrovnání pohledávek ze zajištění, poradenství pro zákazníky týkající se organizování vymáhání pohledávek, finanční leasing, zabezpečení leasingu, leasingové služby, financování nákupu vozidel na leasing, finanční odborný posudek.

Třídy výrobků a služeb:

35, 36

(540)



(593) Obrazová

(111) **403942**

(220) 27.03.2024

(320) 27.03.2024

(442) 08.05.2024

(151) 14.08.2024

(730) **Hrab Ondřej Ing.**, Nad Rokoskou 1377/30, Praha 8, Libeň, 18200, CZ

(740) Mgr. Petr Bílý LL.M., advokát, Otýlie Beniškové 1664/14, Plzeň, Severní Předměstí, 30100

(210) O-592386

(511) (9) elektronické nosiče, CD disky, DVD, blue-ray disky, audio a video kazety, software; (38) on-line vysílání, televizní a kabelové vysílání, rádiové vysílání, digitální vysílání, šíření audiovizuálních děl; (41) zábava, kulturní aktivity, pronájem zvukových nahrávacích zařízení, pronájem divadelních dekorací, živá představení, pronájem divadelních sálů, psaní scénářů, výroba divadelních a jiných kulturních představení, předprodej vstupenek, pronájem osvětlovacích zařízení pro divadla nebo TV studia, pronájem audionahrávek, pořádání soutěží krásy, plánování a organizování večírků, koncertní činnost, organizování a vedení seminářů, činnost

nahrávacích studií, taneční kurzy, dabing, divadelní představení, estrády, pronájem koncertních sálů a sálů, organizování plesů, půjčování audio zařízení, tvorba rozhlasových a televizních programů, skládání hudby, soutěže, umělecké módní agentury, výroba videofilmů, výuka, zábava, výkon kulturní činnosti, služby v oblasti vzdělávání, zábavy a sportu, služby v oblasti živých vystoupení, služby rezervace divadelních vstupenek, rezervace vstupenek a objednávkové služby pro divadelní představení, rezervace vstupenek na vzdělávací, zábavní a sportovní aktivity a akce a související rezervační služby, služby divadelní produkce, režie divadelních představení, divadelní představení, uvádění divadelních představení, umělecké vedení divadelních představení, divadelní představení hraná v místech k tomu určených, provozování loutkového divadla pro nejmenší diváky, výstavní činnost (výstavy pro kulturní a vzdělávací účely); (42) scénografie pro divadelní společnosti, návrhy divadelního osvětlení, konzultační činnost v oblasti návrhů scénografie pro divadelní společnosti, grafický design, návrhářství (oděvní), módní návrhářství, navrhování historických kostýmů pro tanec, divadlo a film, navrhování historických rekvizit a dekorací pro tanec, výzdoba interiérů a exteriérů, umělecký design, tvorba počítačových programů, tvorba databází, tvorba multimediálních dokumentů, prezentací, katalogů, počítačová animace a vizualizace, přenos dat nebo dokumentů z fyzických nosičů na elektronické nosiče, tvorba a správa webových stránek.

Třídy výrobků a služeb:  
9, 38, 41, 42

(540)



(593) Obrazová

(111) **403943**

(220) 28.03.2024

(320) 28.03.2024

(442) 08.05.2024

(151) 14.08.2024

(730) **SONUS technology s.r.o.**, Březinova 82, Jaroměřice nad Rokytnou, 67551, CZ

(210) O-592392

(511) (42) software jako služba [SaaS], software (pronájem počítačového -), konzultační služby v oboru software jako služba (SaaS), poskytování dočasného použití online software bez možnosti stažení pro použití při vydávání a tisknutí, webhostingové služby a software jako služba a pronájem softwaru, služby softwaru jako služby [SaaS] zaměřené na software pro strojové učení, hluboké učení a hluboké neuronové sítě.

Třídy výrobků a služeb:  
42

(540)

# CALSO

(593) Obrazová

(111) **403944**

(220) 28.03.2024

(320) 28.03.2024

(442) 08.05.2024

(151) 14.08.2024

(730) **Grešová Ivana**, Kladenská 505/83, Praha 6, Vokovice, 16000, CZ

(740) SB Legal, Mgr. Petra Šindelářová, V jámě 699/1, Praha 1, Nové Město, 11000

(210) O-592395

(511) (24) textilie, deky pro domácí zvířata; (28) cvičební a sportovní potřeby pro zvířata; (41) výcvik zvířat.

Třídy výrobků a služeb:  
24, 28, 41

(540)

## Klídečka

(592) Slovní

(111) **403945**

(220) 28.03.2024

(320) 28.03.2024

(442) 08.05.2024

(151) 14.08.2024

(730) **Pivovar SPOJOVNA, a.s.**, U Kunratického lesa 1801, Praha 4, Kunratice, 14800, CZ

(740) Ing. Jarmila Javoříková, patentový zástupce, Slunečná 4566, Zlín, 76005

(210) O-592403

(511) (16) papír, tiskoviny, fotografie, papírové etikety, papírové tácky, papírové obaly, karton; (21) sklenice, lahve, nádoby na nápoje, nádoby; (32) pivo všeho druhu, nealkoholické nápoje všeho druhu; (43) hostinská činnost, provoz stravovacích zařízení všeho druhu, catering, poskytování informací v oblasti pohostinství.

Třídy výrobků a služeb:  
16, 21, 32, 43

(540)

## Kunratický Študák

(592) Slovní

(111) **403946**

(220) 28.03.2024

(320) 28.03.2024

(442) 08.05.2024

(151) 14.08.2024

(730) **Sally O' Briens s.r.o.**, č. p. 113, Štěpánovice, 66602, CZ

(740) Mgr. Tomáš Pauch, advokát, Sokolovská 695/115b, Praha 8, Karlín, 18600

(210) O-592404

(511) (35) provozování velkoobchodů a maloobchodů s potravinami a alkoholickými nápoji, stánkový prodej potravin a alkoholických nápojů, online prodej potravin a alkoholických nápojů, pořádání výstav a trhů pro obchodní a propagační účely se zaměřením na potraviny a alkoholické nápoje; (43) restaurace, bar, výčep piva, služby zajišťující stravování a nápoje, cateringové služby, hostinská činnost, provozování bistra.

Třídy výrobků a služeb:  
35, 43

(540)

## Sally O'Brien's

(592) Slovní

(111) **403947**

(220) 28.03.2024

- (320) 28.03.2024  
(442) 08.05.2024  
(151) 14.08.2024  
(730) **Sally O' Briens s.r.o.**, č. p. 113, Štěpánovice, 66602, CZ  
(740) Mgr. Tomáš Pauch, advokát, Sokolovská 695/115b, Praha 8, Karlín, 18600  
(210) O-592405  
(591) Barevná  
(511) (35) provozování velkoobchodů a maloobchodů s potravinami a alkoholickými nápoji, stánkový prodej potravin a alkoholických nápojů, online prodej potravin a alkoholických nápojů, pořádání výstav a trhů pro obchodní a propagační účely se zaměřením na potraviny a alkoholické nápoje; (43) restaurace, bar, výčep piva, služby zajišťující stravování a nápoje, cateringové služby, hostinská činnost, provozování bistra.  
Třídy výrobků a služeb:  
35, 43

(540)



(593) Obrazová

- (111) **403948**  
(220) 28.03.2024  
(320) 28.03.2024  
(442) 08.05.2024  
(151) 14.08.2024  
(730) **JSK Investments s.r.o.**, Českomoravská 2408/1a, Praha 9, Libeň, 19000, CZ  
(740) JUDr. Adam Gajdoš, advokát, Bozděchova 1840/7, Praha 5, Smíchov, 15000  
(210) O-592408  
(511) (36) finanční, peněžní a bankovní služby, služby nemovitostní (realitní služby), finanční odhady, získávání finančních prostředků a finanční sponzorování.  
Třídy výrobků a služeb:  
36

(540)

**JSK Investments**

(592) Slovní

- (111) **403949**  
(220) 28.03.2024  
(320) 28.03.2024  
(442) 08.05.2024  
(151) 14.08.2024  
(730) **JSK Investments s.r.o.**, Českomoravská 2408/1a, Praha 9, Libeň, 19000, CZ  
(740) JUDr. Adam Gajdoš, advokát, Bozděchova 1840/7, Praha 5, Smíchov, 15000  
(210) O-592409  
(511) (36) finanční, peněžní a bankovní služby, služby nemovitostní (realitní služby), získávání finančních prostředků a finanční sponzorování, finanční odhady; (37) stavebnictví a demolice staveb, údržba a opravy budov.  
Třídy výrobků a služeb:

36, 37

(540)

**Sharac**

(592) Slovní

- (111) **403950**  
(220) 28.03.2024  
(320) 28.03.2024  
(442) 08.05.2024  
(151) 14.08.2024  
(730) **JSK Investments s.r.o.**, Českomoravská 2408/1a, Praha 9, Libeň, 19000, CZ  
(740) JUDr. Adam Gajdoš, advokát, Bozděchova 1840/7, Praha 5, Smíchov, 15000  
(210) O-592410  
(511) (36) finanční, peněžní a bankovní služby, služby nemovitostní (realitní služby), získávání finančních prostředků a finanční sponzorování, finanční odhady; (37) stavebnictví a demolice staveb, údržba a opravy budov.  
Třídy výrobků a služeb:  
36, 37

(540)

**Sharacc**

(592) Slovní

- (111) **403951**  
(220) 31.03.2024  
(320) 31.03.2024  
(442) 08.05.2024  
(151) 14.08.2024  
(730) **Asociace regionálních značek, z.s.**, Zelená 182, Mukařov, 25162, CZ  
(210) O-592438  
(591) Barevná  
(511) (16) tiskárenské výrobky, papírnické zboží a vzdělávací potřeby (s výjimkou přístrojů); (35) reklamní, marketingové a propagační služby; (41) výchova, služby v oblasti vzdělávání, zábavy a sportu.  
Třídy výrobků a služeb:  
16, 35, 41

(540)



(593) Obrazová

- (111) **403952**  
(220) 02.04.2024  
(320) 02.04.2024  
(442) 08.05.2024  
(151) 14.08.2024  
(730) **Little Telepat s.r.o.**, Bártlova 47/27, Praha 9, Horní Počernice, 19300, CZ  
(740) zaeRkováno s.r.o., Vršovické náměstí 111/2, Praha 10, Vršovice, 10100  
(210) O-592446  
(511) (6) umělecká díla a ozdoby včetně soch, vyrobené převážně z nezácných kovů, bronzové figurky, bysty z bronzu, kovové sochy, trofeje z běžných kovů, nástěnné dekorace z běžných kovů, sošky z běžných kovů, umělecké předměty z bronzu nebo z jiných než vzácných kovů, kovové nádoby; (16) papírnické zboží, tiskárenské výrobky, tištěné propagační materiály,

prospekty, letáky, reklamní plakáty, plakáty, informační brožury, programy akcí a událostí, vstupenky, dárkové poukázky, samolepky, obtisky, kalendáře, poznámkové bloky, sešity na psaní nebo kreslení, diáře, brožury, obrazy, obrázky, grafické reprodukcce, grafické a ilustrované kresby, fotografie, tištěné fotografie, alba, karty v rámci třídy, pohlednice, poštovní známky, knihy, potřeby pro knižní vazby, časopisy, materiál pro umělce, štětce, plátna pro umělce, malířské soupravy pro umělce, psací potřeby a razítka, plastové obaly, kartonové obaly; (19) umělecká díla a ozdoby, včetně soch, vyrobené převážně z nekovových minerálních materiálů, jako kámen, bitumen nebo beton, nebo z jejich náhražek, betonové sochy, busty z kamene, betonu nebo mramoru, dekorativní předměty z litého betonu, figurky (sošky) z kamene, betonu nebo mramoru, fresky, kamenné ornamenty, kamenné sochy, mramorové sochy, ozdoby vyrobené z kamene, sochařská díla z betonu nebo mramoru, sochy vyrobené z kamene, betonu nebo mramoru, umělecká díla z kamene, betonu nebo mramoru; (20) umělecká díla a ozdoby, včetně soch, vyrobené převážně ze dřeva, slámy, kostí, lastur, vosku, pryskyřice, plastů nebo sádry nebo z jejich náhražek, busty ze dřeva, vosku, sádry nebo umělých hmot, busty ze slonoviny, dekorace vyrobené ze dřeva, vosku, sádry nebo umělých hmot, dřevorezby, figurky (sošky) ze dřeva, vosku, sádry nebo plastu, lapače snů (dekorace), nástěnné dekorace z vosku, ze dřeva, sochařské práce ze sádry nebo umělé hmoty, sochy a sošky ze dřeva, vosku, sádry, plastu nebo slonoviny, trofeje ze dřeva, vosku, sádry nebo plastu, umělecké předměty ze dřeva, vosku, sádry nebo umělých hmot, větrné zvonkohry, rámy, obrazové rámy, zrcadla; (21) umělecká díla a ozdoby, včetně soch, vyrobené převážně z keramiky nebo ze skla nebo z jejich náhražek, busty z porcelánu, keramiky, kameniny, terakoty nebo skla, částečně opracované skleněné korálky, dekorace ze skla, z keramiky, z křišťálu, z porcelánu, dekorační láhve s pískem, dekorativní předměty z porcelánu, figurky (sošky) z porcelánu, keramiky, terakoty, kameniny nebo skla, křišťálové ozdoby, malované sklo, nádoby z porcelánu, ozdoby ze skla, porcelánové, keramické, kameninové, terakotové nebo skleněné výherní poháry, předměty umělecké z porcelánu, terakoty, nebo skla, smaltované krabičky, sochy z porcelánu, keramiky, terakoty, kameniny nebo skla, umělecká díla z porcelánu, keramiky, majoliky, terakoty nebo skla; (25) oděvy, dámské oblečení, pánské oblečení, bundy, kabáty, vesty, větrovky, dětské oděvy, dětské spodní prádlo, domácí oděvy, kostýmy, obleky, saka, džíny a džínové oblečení, halenky, kalhoty, šortky, košile, polokošile, legíny, mikiny, oblečení pro volný čas, lněné oděvy, tělocvičné oděvy, teplákové soupravy, kašmírové oděvy, pletené oděvy, pulovry, roláky, šaty, sukně, tílka, trička, noční košile a pyžama, župany, ponožky, prádlo a spodní prádlo, plážové oděvy, koupací pláště, plavky, tuniky přes dámské plavky, obuv, kloboučnické zboží, čepice, pokrývky hlavy, rukavice, šály, šátky, čelenky, kravaty a šátky, manžety, oděvní výrobky z kůže, opasky a pásky k oděvům; (35) maloobchodní prodej zaměřený na plakáty, ilustrace, grafické návrhy, tištěné propagační materiály, textilní produkty, sochy, umělecká díla, předměty a ozdoby, elektronický obchod (on-line nakupování) a zprostředkování obchodu prostřednictvím komunikačních sítí (internetu) se zaměřením na plakáty, ilustrace, grafické návrhy, tištěné propagační materiály, textilní produkty, sochy, umělecká díla, předměty a ozdoby, merchandising, prezentace zboží a služeb, služby předvádění výrobků a vystavování zboží, příprava audiovizuálních prezentací pro reklamní použití, výroba zvukových záznamů k marketingovým účelům; (41) psaní a publikování textů s výjimkou reklamních textů, psaní blogu, vydávání publikací, elektronické publikování, organizování a příprava workshopů, organizování a vedení seminářů, eventů a konferencí, umělecké výstavy, umělecké výstavy využívající virtuální realitu, fotografování, úprava fotografií (redigování), obrazová a multimediální produkce a fotografie, výroba grafických filmových klipů, výroba audiovizuálních nahrávek, výroba audiovizuálních prezentací; (42) ilustrace (návrhy), služby v oblasti ilustrace (design), návrhy grafických ilustrací, navrhování – průmyslový design, průmyslový design (umělecký), grafický design, umělecký design, navrhování obalů, navrhování počítačové grafiky, grafické ilustrování pro třetí osoby, grafický design knižních obálek, návrh obchodních značek, návrh tištěných materiálů, návrh animací a speciálních efektů pro třetí osoby, vizuální návrhy.

Třídy výrobků a služeb:

6, 16, 19, 20, 21, 25, 35, 41, 42

(540)

**Little Telepat**

(592) Slovní

(111) **403953**

(220) 02.04.2024

(320) 02.04.2024

(442) 08.05.2024

(151) 14.08.2024

(730) **Little Telepat s.r.o.**, Bártlova 47/27, Praha 9, Horní Počernice, 19300, CZ

(740) zaeRkovoano s.r.o., Vršovické náměstí 111/2, Praha 10, Vršovice, 10100

(210) O-592448

(511) (6) umělecká díla a ozdoby včetně soch, vyrobené převážně z nezácných kovů, bronzové figurky, busty z bronzu, kovové sochy, trofeje z běžných kovů, nástěnné dekorace z běžných kovů, sošky z běžných kovů, umělecké předměty z bronzu nebo z jiných než vzácných kovů, kovové nádoby; (16) papírnické zboží, tiskárenské výrobky, tištěné propagační materiály, prospekty, letáky, reklamní plakáty, plakáty, informační brožury, programy akcí a událostí, vstupenky, dárkové poukázky, samolepky, obtisky, kalendáře, poznámkové bloky, sešity na psaní nebo kreslení, diáře, brožury, obrazy, obrázky, grafické reprodukcce, grafické a ilustrované kresby, fotografie, tištěné fotografie, alba, karty v rámci třídy, pohlednice, poštovní známky, knihy, potřeby pro knižní vazby, časopisy, materiál pro umělce, štětce, plátna pro umělce, malířské soupravy pro umělce, psací potřeby a razítka, plastové obaly, kartonové obaly; (19) umělecká díla a ozdoby, včetně soch, vyrobené převážně z nekovových minerálních materiálů, jako kámen, bitumen nebo beton, nebo z jejich náhražek, betonové sochy, busty z kamene, betonu nebo mramoru, dekorativní předměty z litého betonu, figurky (sošky) z kamene, betonu nebo mramoru, fresky, kamenné ornamenty, kamenné sochy, mramorové sochy, ozdoby vyrobené z kamene, sochařská díla z betonu nebo mramoru, sochy vyrobené z kamene, betonu nebo mramoru, umělecká díla z kamene, betonu nebo mramoru; (20) umělecká díla a ozdoby, včetně soch, vyrobené převážně ze dřeva, slámy, kostí, lastur, vosku, pryskyřice, plastů nebo sádry nebo z jejich náhražek, busty ze dřeva, vosku, sádry nebo umělých hmot, busty ze slonoviny, dekorace vyrobené ze dřeva, vosku, sádry nebo umělých hmot, dřevorezby, figurky (sošky) ze dřeva, vosku, sádry nebo plastu, lapače snů (dekorace), nástěnné dekorace z vosku, ze dřeva, sochařské práce ze sádry nebo umělé hmoty, sochy a sošky ze dřeva, vosku, sádry, plastu nebo slonoviny, trofeje ze dřeva, vosku, sádry nebo plastu, umělecké předměty ze dřeva, vosku, sádry nebo umělých hmot, větrné zvonkohry, rámy, obrazové rámy, zrcadla; (21) umělecká díla a ozdoby, včetně soch, vyrobené převážně z keramiky nebo ze skla nebo z jejich náhražek, busty z porcelánu, keramiky, kameniny, terakoty nebo skla, částečně opracované skleněné korálky, dekorace ze skla, z keramiky, z křišťálu, z porcelánu, dekorační láhve s pískem, dekorativní předměty z porcelánu, figurky (sošky) z porcelánu, keramiky, terakoty, kameniny nebo skla, křišťálové ozdoby, malované sklo, nádoby z porcelánu, ozdoby ze skla, porcelánové, keramické, kameninové, terakotové nebo skleněné výherní poháry, předměty umělecké z porcelánu, terakoty, nebo skla, smaltované krabičky, sochy z porcelánu, keramiky, terakoty, kameniny nebo skla, umělecká díla z porcelánu, keramiky, majoliky, terakoty nebo skla; (25) oděvy, dámské oblečení, pánské oblečení, bundy, kabáty, vesty, větrovky, dětské oděvy, dětské spodní prádlo, domácí oděvy, kostýmy, obleky, saka, džíny a džínové oblečení, halenky, kalhoty, šortky, košile, polokošile, legíny, mikiny, oblečení pro volný čas, lněné oděvy, tělocvičné oděvy, teplákové soupravy, kašmírové oděvy, pletené oděvy, pulovry, roláky, šaty, sukně, tílka, trička, noční košile a pyžama, župany, ponožky, prádlo a spodní prádlo, plážové oděvy, koupací pláště, plavky, tuniky přes dámské plavky, obuv, kloboučnické zboží, čepice, pokrývky hlavy, rukavice, šály, šátky, čelenky, kravaty a šátky, manžety, oděvní výrobky z kůže, opasky a pásky k oděvům; (35) maloobchodní prodej zaměřený na plakáty, ilustrace, grafické návrhy, tištěné propagační materiály, textilní produkty, sochy, umělecká díla, předměty a ozdoby, elektronický obchod (on-line nakupování) a zprostředkování obchodu prostřednictvím komunikačních sítí (internetu) se zaměřením na plakáty, ilustrace, grafické návrhy, tištěné propagační materiály, textilní produkty, sochy, umělecká díla, předměty a ozdoby, merchandising, prezentace zboží a služeb, služby předvádění výrobků a vystavování zboží, příprava audiovizuálních prezentací pro reklamní použití, výroba zvukových záznamů k marketingovým účelům; (41) psaní a publikování textů s výjimkou reklamních textů, psaní blogu, vydávání publikací, elektronické publikování, organizování a příprava workshopů, organizování a vedení seminářů, eventů a konferencí, umělecké výstavy, umělecké výstavy využívající virtuální realitu, fotografování, úprava fotografií (redigování), obrazová a multimediální produkce a fotografie, výroba grafických filmových klipů, výroba audiovizuálních nahrávek, výroba audiovizuálních prezentací; (42) ilustrace (návrhy), služby v oblasti ilustrace (design), návrhy grafických ilustrací, navrhování – průmyslový design, průmyslový design (umělecký), grafický design, umělecký design, navrhování obalů, navrhování počítačové grafiky, grafické ilustrování pro třetí osoby, grafický design knižních obálek, návrh obchodních značek, návrh tištěných materiálů, návrh animací a speciálních efektů pro třetí osoby, vizuální návrhy.

Třídy výrobků a služeb:  
6, 16, 19, 20, 21, 25, 35, 41, 42

(540) **Telepatees**

(592) Slovní

(111) **403954**

(220) 01.04.2024

(320) 01.04.2024

(442) 08.05.2024

(151) 14.08.2024

(730) **Prchalová Veronika**, 91, Kostelec u Křížků, 25168, CZ

(740) JUDr. Jaromír Štůsek LL.M., Ph.D., advokát, Jandova 185/6, Praha 9, Vysočany, 19000

(210) O-592451

(591) Barevná

(511) (25) oděvy, obuv, pokrývky hlavy; (28) hry, hračky a výrobky určené ke hraní, zařízení na videohry v rámci třídy, cvičební a sportovní potřeby, vánoční ozdoby; (35) reklama, propagace, řízení, organizace a administrativa obchodní činnosti, kancelářské práce.

Třídy výrobků a služeb:  
25, 28, 35

(540)



(593) Obrazová

(111) **403955**

(220) 02.04.2024

(320) 02.04.2024

(442) 08.05.2024

(151) 14.08.2024

(730) **Popelka Jana**, č. p. 84, Dublovice, 26251, CZ

(740) MACEK.LEGAL s.r.o., advokátní kancelář, Haštalská 1072/6, Praha 1, Staré Město, 11000

(210) O-592459

(511) (9) elektronické knihy, elektronické knihy ke stažení, materiály pro vzdělávací kurzy ke stažení, podcasty, podcasty ke stažení; (41) koučink, kurzy osobního rozvoje, kurzy sebeuvědomění (školení), organizování kurzů, personální koučink, pořádání školicích kurzů zaměřených na osobní rozvoj, pořádání výukových kurzů zaměřených na sebeuvědomění, poskytování on-line obsahu bez možnosti stažení, poskytování on-line videí, bez možnosti stažení, poskytování on-line výukových programů, produkce podcastů, příprava a pořádání kurzů a seminářů zaměřených na sebeuvědomění, školení týkající se osobního rozvoje, tvorba (psaní) podcastů, vedení kurzů, vedení workshopů a seminářů v oblasti rozvoje osobnosti, vzdělávací kurzy, zajišťování on-line vzdělávacích kurzů.

Třídy výrobků a služeb:  
9, 41

(540) **LEMROLOGIE**

(592) Slovní

(111) **403956**

(220) 02.04.2024

(320) 02.04.2024

(442) 08.05.2024

(151) 14.08.2024

(730) **Bliss Flowers s.r.o.**, Bělehradská 858/23, Praha 2, Vinohrady, 12000, CZ

(210) O-592460

(511) (21) vázy, skleněné vázy, květináče, skleněné květináče, porcelánové

květináče; (31) květiny čerstvé a sušené.

Třídy výrobků a služeb:

21, 31

(540)



(593) Obrazová

(111) **403957**

(220) 02.04.2024

(320) 02.04.2024

(442) 08.05.2024

(151) 14.08.2024

(730) **WMS s.r.o.**, Moskevská 14, Most, 43401, CZ

(740) FFK Legal, advokátní kancelář, s.r.o., JUDr. Bc. Martin Fejřárek LL.M., advokát, Josefa Lady 2106/1, Most, 43401

(210) O-592463

(591) Barevná

(511) (9) digitální televize, televize, programy operačních systémů pro chytré televize, software pro telekomunikace, internetové servery, kinematografické filmy, nahrané filmy, exponované filmy, videoservery, kreslené filmy, servery souborů, počítačové servery, síťové servery, cloudové servery, počítačové síťové servery, servery počítačových databází, digitální audio servery, digitální video servery, programy operačních systémů pro chytré televize, aplikační software pro televize, přístroje pro přenos televizního vysílání, přístroje pro přenos a příjem televizního vysílání, multimediální aplikace, programové vybavení pro informační technologie a pro komunikaci, technologická platforma (software) pro příjem a šíření rozhlasového a televizního vysílání, softwarové aplikace pro poskytování služeb rozhlasového a televizního vysílání prostřednictvím mobilních telefonů, tabletu a počítačů; (35) internetový marketing, marketing, reklama (příprava), reklama on-line, bannerová reklama, propagace a reklama, služby v oblasti inzercí prostřednictvím televize, rozhlasu, pošty, průzkum trhu za účelem sběru informací o divácích televize, televizní reklama, sjednávání předplatného na televizní kanál, průzkum sledovanosti rozhlasového a televizního vysílání, reklamní služby prostřednictvím textu na televizní obrazovce, produkce a distribuce rozhlasové a televizní reklamy, marketing, obchodní správa licencí k výrobkům a službám jiných osob, obchodní zprostředkovatelské služby, online inzercí v počítačové síti, podpora prodeje jiných osob, pronájem reklamního času v komunikačních médiích, propagace, reklama, výroba reklamních filmů, zprostředkování propagace, poradenské a konzultační služby v oblasti reklamy na Internetu, poskytování multimediálních informací k obchodním a reklamním účelům; (38) televizní vysílání, vysílání televize přes internet, pronájem zařízení pro televizní vysílání, audiovizuální přenosové služby, bezdrátový přenos a vysílání televizních programů, digitální přenos dat po internetu, informace o telekomunikacích, komunikace po síti optických vláken, poskytování komunikace prostřednictvím televize, poskytování telekomunikačních zařízení, pronájem telekomunikačního zařízení, přenos dat přes telekomunikace, přenos kabelové televize, přenos multimediálního obsahu prostřednictvím internetu, přenos videa na vyžádání, rozhlasové vysílání, sdělování informací prostřednictvím televize, služby televizního vysílání vztahující se k IPTV, služby vysílání audia a videa poskytované prostřednictvím internetu, streaming dat, služby vysílání kabelové televize, vysílání programů kabelové televize, provozování sítí kabelové televize, provozování systémů kabelové televize, sdělování informací prostřednictvím televize, vysílání programů přes internet, poskytování přístupu k IPTV, služby televizního vysílání vztahující se k IPTV, video vysílání, pomoc třetím osobám při poskytování komunikačních služeb kabelové televize, přenos digitálních dat prostřednictvím televize, televizní komunikační služby, televizní vysílání filmů, vysílání televizních



programů, vysílání televizních pořadů prostřednictvím televizních služeb video na vyžádání a placených televizních služeb, šíření televizních programů přenášených pomocí kabelů k televizním přijímačům, šíření televizních programů přenášených pomocí mikrovln k televizním přijímačům, interaktivní televizní a rozhlasové vysílání, televizní vysílání pro mobilní telefony, video, audio a televizní streaming, vysílání rozhlasových programů, přenos rozhlasových nebo televizních programů, přenos interaktivních průvodců televizními programy, vysílání a přenos televizních pořadů, bezdrátový přenos a vysílání televizních programů, vysílání a přenos placených televizních pořadů, vysílání a přenos kabelových televizních pořadů, příjem televizních programů pro následný přenos předplatitelům, rozhlasové a televizní vysílání, rovněž přes kabelové síť, poskytování přístupu k telekomunikačním kanálům pro služby televizního nakupování, vysílání televizních a rozhlasových pořadů přes kabelové nebo bezdrátové síť, simultánní televizní vysílání prostřednictvím globálních komunikačních sítí, internetu a bezdrátových sítí, rozšiřování, zveřejňování a přenos informací prostřednictvím informačních a telekomunikačních prostředků a sítí, počítačový přenos obrazu a zvuku, komunikace a transakce v síti, šíření televizních a rozhlasových programů prostřednictvím internetového protokolu (poskytování telekomunikačního připojení), poskytování služeb elektronických komunikací (zejména přístupu ke službě Internet, telefonních služeb, včetně mobilních telefonních služeb, televizních služeb), pronájem telekomunikačních zařízení; (41) televizní zábava, poskytování filmů a televizních programů bez možnosti stažení prostřednictvím placené televize, poskytování videí online bez možnosti stažení, zábava prostřednictvím televize přes internetový protokol, zábava ve formě televize v mobilních telefonech, programy kabelové televize (plánování), vzdělávání poskytované prostřednictvím televize, projekce filmů, pronájem filmů, půjčování filmů, audio zábava, filmová zábava, zábava, pobavení, hudební zábava, poskytování filmů a televizních programů bez možnosti stažení prostřednictvím placené televize, zábava ve formě televize v mobilních telefonech, zábava prostřednictvím televize přes internetový protokol, zábavní služby poskytované prostřednictvím televize, hudební koncerty prostřednictvím televize, uvádění televizních programů, pronájem televizních programů, publikování televizních programů, produkce živých televizních programů, služby přehledu televizních pořadů, poskytování televizních zpravodajských pořadů, pronájem rozhlasových a televizních přijímačů, zábava prostřednictvím bezdrátového televizního vysílání, prodej vysílacích práv pro televizní programy, zábavní služby ve formě televizních programů, zábava ve formě televizních zpravodajských show, poskytování filmů bez možnosti stažení a televizních programů prostřednictvím televizních placených kanálů, zábavní služby ve formě interaktivních televizních programů, služby poskytování multimediálních zábavních programů prostřednictvím televizních, širokopásmových, bezdrátových a on-line služeb, poskytování informací týkajících se zábavy prostřednictvím televizních, širokopásmových, bezdrátových a on-line služeb; (42) poskytování informací o počasí, správa serverů, služby v oblasti informačních technologií, systémů kabelové televize a optických vláken, navrhování a vývoj softwaru pro elektronické televizní programové průvodce, návrh, aktualizace a údržba programového vybavení, navrhování a vývoj software, programových a internetových databázových systémů a internetových aplikací; (45) poskytování licencí k technologiím, udělování licencí vztahující se ke kopírování programů kabelové televize, udělování licencí vztahujících se ke kopírování vysílaných televizních programů, poskytování licenčních práv k filmové, televizní a video produkci (právní služby), udělování licenčních práv týkajících se televizních, video a rozhlasových programů, produkci a formátů (právní služby).

Třídy výrobků a služeb:

9, 35, 38, 41, 42, 45

(540)



(593) Obrazová

(111) **403958**  
(220) 02.04.2024  
(320) 02.04.2024  
(442) 08.05.2024

(151) 14.08.2024

(730) **Velocoo s.r.o.**, Revoluční 763/15, Praha 1, Staré Město, 11000, CZ

(740) Mgr. Petr Bílý LL.M., advokát, Otýlie Beniškové 1664/14, Plzeň, Severní Předměstí, 30100

(210) O-592468

(511) (16) periodické a neperiodické publikace, knihy, učebnice a učební pomůcky, časopisy, brožury, fotografie, informační produkty na papírových nosičích, letáky, plakáty, data a databáze na papírových nosičích, tištěné manuály, reklamní, propagační, uživatelské, sešity, pera; (35) nábor zaměstnanců, zprostředkování zaměstnání, administrativní služby, marketing, pořádání veletrhů pro obchodní či reklamní účely, psaní životopisů pro jiné osoby, plánování schůzek, obchodní reklama a aktualizace reklamních materiálů, personální poradenství, průzkum trhu, daňová příznání, účetnictví, služba styku s veřejností, poradenství v oblasti řízení lidských zdrojů, nabídka práce, provozování náboru pracovních sil, služby v oblasti přijímání nových pracovních sil, vyhledávání zaměstnanců, poskytování informací o zaměstnání, služby v oblasti náboru zaměstnanců, pohovory za účelem náboru zaměstnanců, inzerce pro nábor zaměstnanců, služby agentury zabývající se náborem zaměstnanců, agentury pro zprostředkování práce a nábor zaměstnanců, testování pro výběr zaměstnanců, získávání míst pro stáže, pronájem reklamních prostor, poskytování informací pro obchodní účely, pomoc při řízení obchodní činnosti, sestavování a správa datových souborů, poskytování administrativních a sekretářských služeb, zprostředkovatelská služba v reklamě, propagační a v obchodu, organizování veletrhů a výstav pro komerční účely, shromažďování, poskytování, třídění, překlady nebo jiné zpracování obchodních nebo podnikatelských informací týkajících se pracovních příležitostí, a to včetně vytváření, zpracování, třídění dat a vyhledávání v rámci databází, převod (konverze) dokumentů, dat či jiných údajů z fyzických médií na elektronická média, šíření propagačních informací, zejména systemizace informací do počítačových databází, zpracování specializovaných podnikových evidencí, nákup výrobků a služeb týkající se zejména pracovních příležitostí a profesního růstu pro třetí osoby; (37) úklid, čištění a údržba interiérů, budov, provozních, obchodních, kulturních, společenských a sportovních prostor a areálů, chodníků a veřejných prostranství, včetně zahrad a parků a jiných pozemků, manipulační práce, odborné poradenství z oboru úklidové techniky, čištění a údržby; (38) telefonní a telekomunikační služby, provozování informačních sítí, systémů a databází, poradenské a konzultační služby v oboru informačních sítí a databází, komunikace a přenos dat týkajících se pracovních příležitostí a profesního růstu prostřednictvím veřejné nebo neveřejné telekomunikační sítě včetně internetu pomocí telefonů, mobilních telefonů, telefaxů, satelitů, počítačů či terminálů nebo jakýmkoliv jinými prostředky, včetně přenosu elektronické pošty a přenosu dat v reálném čase (přenosu zvuku, obrazu, textu nebo jiných dat či informací) a poskytování a zprostředkování služeb s tím spojených včetně poskytování přístupu a připojení k těmto telekomunikačním sítím včetně internetu, provozování veřejné nebo neveřejné telekomunikační sítě, poskytování obsahu včetně šíření a zpřístupňování elektronických tiskovin, časopisů, periodik, knih a jiných dat prostřednictvím veřejné nebo neveřejné telekomunikační sítě včetně internetu, shromažďování, zpracování a poskytování informačních služeb na internetu včetně provozování elektronických nástěnek, diskusních skupin a fór a poskytování přístupu k on-line informačním službám a databázím; (41) poradenství pro vzdělávací a školicí činnost, vzdělávací a školicí činnost pro právníky a obory příbuzné, služby obchodního vzdělávání, poradenství pro výše uvedené služby, dálkové studium, výchova, vzdělávání, informace o výchově a vzdělávání, korespondenční kurzy, koučink (školení), organizování a vedení kolokvií, organizování a vedení konferencí, organizování a vedení kongresů, organizování a vedení seminářů, organizování a vedení sympozií, organizování kulturních nebo vzdělávacích výstav, organizování soutěží (vzdělávacích nebo zábavních), pořádání a řízení pracovních setkání (školení), poskytování on-line elektronických publikací [bez možnosti stažení], praktický výcvik, profesní rekvalifikace, služby poskytované školami [vzdělávání], studium dálkové, školení, školení (pořádání a řízení), vyučování, školství, výcvik (instruktážní), výcvik (výchovný), vydávání elektronických knih a časopisů on-line, vydávání knih, výstavy (organizování kulturních nebo vzdělávacích), vyučování (instruktážní služby), vyučování (výchovné služby), vyučování (výuka), vzdělávací informace (poskytování), vzdělávání (výchovné služby), zkoušení, přezkoušení.

Třídy výrobků a služeb:

16, 35, 37, 38, 41

(540)

**Velocoo**

(592) Slovní

- (111) **403959**  
(220) 02.04.2024  
(320) 02.04.2024  
(442) 08.05.2024  
(151) 14.08.2024  
(730) **Soyma Ivan**, Zborovská 1200/6, Praha 5, Smíchov, 15000, CZ  
(740) artpatent, advokátní kancelář s.r.o., Dukelských hrdinů 976/12, Praha 7, Holešovice, 17000  
(210) O-592472  
(511) (35) propagační činnost, reklama, marketing, pomoc při řízení obchodní činnosti, merchandising, administrativní podpora a zpracování dat, obchodní konzultační a poradenské služby, obchodní management, řízení obchodní činnosti, řízení obchodní činnosti restaurací, maloobchodní a velkoobchodní služby v oblasti potravin a nápojů, obchodní asistence týkající se franchisingu, obchodně reklamní služby týkající se franchisingu, obchodní poradenství vztahující se k franchisingu, poradenství v oblasti obchodního managementu vztahující se k franchisingu; (39) doprava zboží a služeb koncovému zákazníkovi, kurýrní služby, rozvoz jídla a nápojů, zprostředkovatelská činnost v oblasti dopravy a přepravy; (43) restaurace, restaurační služby v oblasti rychlého občerstvení, podávání jídel a nápojů, hostinská činnost, catering, bistra, kavárny, služby sushi restaurací, zprostředkování v oblasti stravování.  
Třídy výrobků a služeb:  
35, 39, 43

(540) **Doebikokota**

(592) Slovní

- (111) **403960**  
(220) 02.04.2024  
(320) 02.04.2024  
(442) 08.05.2024  
(151) 14.08.2024  
(730) **nullable group s.r.o.**, U libeňského pivovaru 1077/13, Praha 8, Libeň, 18000, CZ  
(210) O-592475  
(591) Barevná  
(511) (9) informační technologie a audiovizuální, multimediální a fotografické přístroje; (38) síťové telekomunikační služby; (42) služby v oblasti informačních technologií.  
Třídy výrobků a služeb:  
9, 38, 42

(540)



(593) Obrazová

- (111) **403961**  
(220) 03.04.2024  
(320) 03.04.2024  
(442) 08.05.2024  
(151) 14.08.2024  
(730) **VIM Hookah s.r.o.**, Zborovská 1200/6, Praha 5, Smíchov, 15000, CZ  
(740) artpatent, advokátní kancelář s.r.o., Dukelských hrdinů 976/12, Praha 7, Holešovice, 17000  
(210) O-592480  
(511) (43) pronájem a půjčování vodních dýmek, služby barů s vodními dýmkami, bary, kavárny, bufety, restaurace, catering (poskytování jídla a nápojů), klubové služby (poskytování jídla a nápojů).  
Třídy výrobků a služeb:  
43

(540)



(593) Obrazová

- (111) **403962**  
(220) 03.04.2024  
(320) 03.04.2024  
(442) 08.05.2024  
(151) 14.08.2024  
(730) **Wine Office s. r. o.**, U Ladronky 1167/30, Praha 6, Břevnov, 16900, CZ  
(740) Šafra & partneři s.r.o., advokátní kancelář, JUDr. Jan Šafra LL.M., advokát, Revoluční 1082/8, Praha 1, Nové Město, 11000  
(210) O-592486  
(591) Barevná  
(511) (33) alkoholické nápoje (s výjimkou piv), alkoholové přípravy pro přípravu nápojů; (39) doprava, balení a skladování zboží, organizování cest; (41) vzdělávání, školení, zábava, sportovní a kulturní činnosti; (43) služby zajišťující stravování a nápoje, dočasné ubytování.  
Třídy výrobků a služeb:  
33, 39, 41, 43

(540)



(593) Obrazová

- (111) **403963**  
(220) 03.04.2024  
(320) 03.04.2024  
(442) 08.05.2024  
(151) 14.08.2024  
(730) **Mňamka s.r.o.**, č. p. 201, Žeravice, 69647, CZ  
(740) Mgr. Ing. Hana Holasová, patentová zástupkyně, Křížová 105/4, Brno, Staré Brno, 60300  
(210) O-592488

(511) (29) zpracované ořechy, zpracované vlašské ořechy, zpracované kešu ořechy, zpracované pistácie, zpracované jedlé kaštiny, zpracované pekanové ořechy, zpracované piniové oříšky, zpracované para ořechy, zpracované lískové oříšky, zpracované arašidy, zpracované kaštiny, zpracované mandle, konzervované ovoce, mražené ovoce, sušené ovoce, vařené ovoce, ovocné rosoly, kompoty, arašídové máslo, brusinkové kompoty, zpracované datle, ovocné dřeně, dušené ovoce, džemy, sušené rozinky, ovocné chuťovky, jablečné kompoty, jogurty, konzumní kakaové máslo, kandované ovoce, sušený kokos, kokosové máslo, kondenzované slazené mléko, konzervy s ovocem, loupaná semena, loupaná slunečnicová semena, margarín, marmeláda, máslo, mléčné koktejly, mléčné nápoje (s vysokým obsahem mléka), ovoce naložené v alkoholu, plátky sušeného ovoce, přeslazené ovoce (naložené v cukru), kandované ovoce, smetana (kyselá smetana), smetana (mléčné výrobky), sójové mléko (náhražka mléka), zpracované skořepinové ovoce; (31) čerstvé ořechy, čerstvé vlašské ořechy, čerstvé kešu ořechy, čerstvé pistácie, čerstvé para ořechy, čerstvé pekanové ořechy, čerstvé piniové oříšky, čerstvé lískové oříšky, čerstvé jedlé kaštiny, čerstvé arašidy, čerstvé kokosové ořechy, mleté arašidy pro zvířata, jalovcové bobule (plody), čerstvé citrony, citrusové ovoce, cukrová třtina, angrešt (čerstvé), čerstvé kaštiny, čerstvé hrozny, konzumní kořeny, nečištěné kakaové boby, čerstvé kokosové ořechy, čerstvé kolové ořechy, mandle (ovoce), matoliny (výlisly z ovoce), čerstvé skořápkové ovoce, čerstvé ovoce, čerstvé pomeranče, čerstvá rebarbora, syrová a nezpracovaná semena, nezpracovaný konzumní sezam, skořápky kokosových ořechů, skořápky kakaových ořechů, čerstvá dýně, arašídové výlisly pro zvířata, čerstvá zelenina, čerstvé brambory, nezpracovaný chmel a chmelové šišky, kopřiva, vinná réva (rostlina), vylišovaná cukrová třtina (surovina), čerstvé zahradní bylinky, živé vánoční stromky, nečištěné plody rohovníku (svatojánský chléb), čerstvý pórek; (35) externí administrativní řízení podniků, obchodní poradenství v oblasti franchisingu, maloobchodní a velkoobchodní služby se sladkými, oříškovými, čokoládovými, kakaovými, nugátovými a/nebo oříškovo-nugátovými pomazánkami pro lidi s alergií na lepek a/nebo laktózu pro lékařské účely a/nebo ne pro lékařské účely, maloobchodní a velkoobchodní služby se sladkými, oříškovými, čokoládovými, kakaovými, nugátovými a/nebo oříškovo-nugátovými pomazánkami, maloobchodní a velkoobchodní služby se zpracovanými a/nebo čerstvými (nezpracovanými) ořechy, oříšky, vlašskými ořechy, kešu, pistáciemi, jedlými kaštiny, pekanovými ořechy, piniovými oříšky, para ořechy, lískovými oříšky, arašidy, kaštiny a/nebo mandlemi, maloobchodní a velkoobchodní služby s konzervovaným ovocem, mraženým ovocem, sušeným ovocem, vařeným ovocem a/nebo čerstvým ovocem, maloobchodní a velkoobchodní služby s oplatkami, keksy, sušenkami, jemným pečivem, müsli, müsli tyčinkami, raw tyčinkami, koláči, zákusky, karamelkami, bonbóny a sladkými pochutinami, marketing, kanceláře zabývající se dovozem a vývozem, telemarketingové služby, obchodní správa licencí výrobků a služeb (pro třetí osoby), zásobovací služby pro třetí osoby (nákup zboží a služeb pro jiné podniky), vyhledávání informací v počítačových souborech (pro třetí osoby), aranžování výkladů, administrativní zpracování obchodních objednávek, sběr údajů do počítačových databází, systematizace údajů do počítačových databází, obchodní zprostředkování služeb uvedených ve třídě 35 tohoto seznamu.

Třídy výrobků a služeb:  
29, 31, 35

(540)



(593) Obrazová

(111) **403964**

(220) 03.04.2024

(320) 03.04.2024

(442) 08.05.2024

(151) 14.08.2024

(730) **Petrgál Michal**, Raichlova 2610/11, Praha 5, Stodůlky, 15500, CZ

(740) Mgr. Eva Suchomelová, advokát, Durychova 101/66, Praha 4, Lhotka, 14200

(210) O-592491

(511) (35) cílené zasílání reklamních materiálů, cílený marketing, marketing, pomoc při řízení obchodní činnosti, pořádání a vedení komerčních akcí, pořádání veletrhů, pořádání expozic pro reklamní účely, pořádání expozic pro obchodní účely, PPC reklama, prezentace výrobků v komunikačních médiích pro účely maloobchodu, profilování spotřebitelů na komerční nebo marketingové aktivity, propagace, propagace výrobků a služeb prostřednictvím sponzorování sportovních akcí, propagace výrobků prostřednictvím influencerů, provozování online trhu pro kupující a prodejce výrobků a služeb, předvádění zboží, marketing prostřednictvím umístování výrobků pro třetí osoby ve virtuálních prostředích, podpora prodeje pro třetí osoby, reklama, rozhlasová reklama, televizní reklama, venkovní reklama, řízení obchodní činnosti sportovců, řízení obchodní činnosti výkonných umělců, šíření reklamních materiálů, telemarketing, vydávání reklamních textů, vyhledávání sponzorů, vyhledávání partnerství v oblasti obchodní činnosti, vyhledávání potenciálních zákazníků pro druhé; (41) dabing, filmové projekce, filmová distribuce, divadelní představení, koučink [školení], kulturní, vzdělávací nebo zábavní služby poskytované uměleckými galeriemi, organizování zábavních akcí, pořádání sportovních akcí, pořádání seminářů, organizování workshopů, pořádání soutěží, poskytování filmů bez možnosti stažení prostřednictvím přenosu videa na objednávku, poskytování komiksů a obrázkových příběhů (online nestahovatelných), poskytování televizních programů bez možnosti stažení prostřednictvím přenosu videa na objednávku, poskytování videí online bez možnosti stažení, předprodej vstupenek [zábava], předvádění varietních představení, předvádění živých vystoupení, školení, tvorba [psaní] podcastů, výroba rozhlasových a televizních programů, zábava.

Třídy výrobků a služeb:  
35, 41

(540)



(593) Obrazová

(111) **403965**

(220) 04.04.2024

(320) 04.04.2024

(442) 08.05.2024

(151) 14.08.2024

(730) **Prčík Miroslav**, Sokolská 1320/37, Znojmo, 66902, CZ

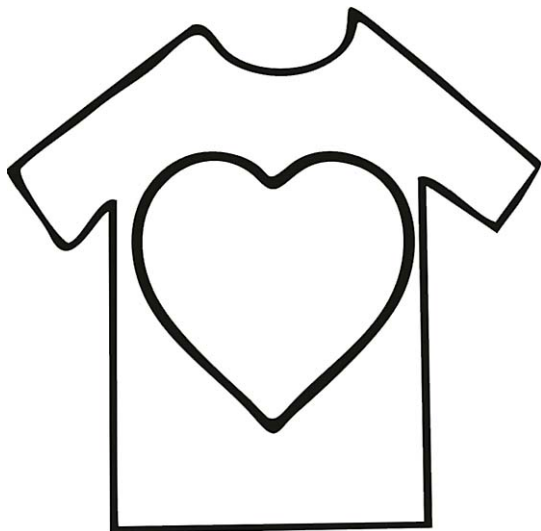
(740) Mgr. Hubert Müller, advokát, Videňská třída 896/5, Znojmo, 66902

(210) O-592509

(511) (36) charitativní sbírky; (39) charitativní služby, jmenovitě distribuce oblečení, charitativní služby, jmenovitě distribuce příkrývek; (45) poskytování obuvi osobám v nouzi [charitativní služby].

Třídy výrobků a služeb:  
36, 39, 45

(540)



(593) Obrazová

(111) **403966**

(220) 04.04.2024

(320) 04.04.2024

(442) 08.05.2024

(151) 14.08.2024

(730) **Halada Martin JUDr., LL.B.**, Na stezce 1328/7, Praha 10, Vršovice, 10000, CZ

(210) O-592511

(511) (35) služby v oblasti analýzy obchodních údajů; (41) organizování a řízení vzdělávacích seminářů; (45) advokátní služby, advokátní a právní služby, arbitrážní služby, audity v oblasti dodržování právních předpisů, duševní vlastnictví (licence -), konzultace vztahující se k právním hlediskům franšizingu, odborné právní konzultace vztahující se k franšizingu, mediace (smírné řešení sporů), arbitráže, mediace a zprostředkovatelské služby v oblasti řešení sporů.

Třídy výrobků a služeb:

35, 41, 45

(540)

**ELEMENTZ LEGAL**

(592) Slovní

(111) **403967**

(220) 05.04.2024

(320) 05.04.2024

(442) 08.05.2024

(151) 14.08.2024

(730) **C KAPITAL INWEST a.s.**, Drnovská č. ev. 14, Praha 6, Ruzyně, 16100, CZ

(210) O-592533

(591) Barevná

(511) (6) prefabrikované kovové stavby, modulární kovové konstrukce, modulární přenosné stavební konstrukce (kovové), modulární stavební jednotky (kovové), montované domy kovové, montované domy [soubavy] kovové, prefabrikované kovové garáže; (37) stavebnictví a demolice staveb.

Třídy výrobků a služeb:

6, 37

(540)

**Fabreo**

(593) Obrazová

(111) **403968**

(220) 05.04.2024

(320) 05.04.2024

(442) 08.05.2024

(151) 14.08.2024

(730) **Algae Farm s.r.o.**, Žižkova 708, Příbram, Příbram II, 26101, CZ

(210) O-592535

(511) (1) chemické přísady pro použití při výrobě kosmetiky, chemické látky pro použití v průmyslu a vědě, biologické přípravky pro použití v průmyslu a vědě; (5) farmaceutika, léčebné a veterinární přípravky, hygienické přípravky pro zdravotnické účely, dietetické potraviny a přípravky upravené pro veterinární účely, potravinové doplňky pro zvířata, náplasti, obvazové materiály a krytí, dezinfekční přípravky; (44) lékařské služby, veterinární služby, péče o hygienu a krásu osob a zvířat, farmaceutické poradenství.

Třídy výrobků a služeb:

1, 5, 44

(540)

**Animalin**

(592) Slovní

(111) **403969**

(220) 05.04.2024

(320) 05.04.2024

(442) 08.05.2024

(151) 14.08.2024

(730) **ŠULC VLADIMÍR Ing., Ph.D.**, Rybníček 58, Brada-Rybníček, 50601, CZ

(210) O-592544

(511) (30) čaj; (33) alkoholické nápoje (s výjimkou piva), medovina, víno; (43) čajovny.

Třídy výrobků a služeb:

30, 33, 43

(540)

**DELI.limited**

(593) Obrazová

(111) **403970**

(220) 05.04.2024

(320) 05.04.2024

(442) 08.05.2024

(151) 14.08.2024

(730) **ŠULC VLADIMÍR Ing., Ph.D.**, Rybníček 58, Brada-Rybníček, 50601, CZ

(210) O-592545

(511) (30) čaj; (33) alkoholické nápoje (s výjimkou piva), medovina, víno; (43) čajovny.

Třídy výrobků a služeb:

30, 33, 43

(540)



(593) Obrazová

- (111) **403971**  
(220) 05.04.2024  
(320) 05.04.2024  
(442) 08.05.2024  
(151) 14.08.2024  
(730) **ŠULC VLADIMÍR Ing., Ph.D.**, Rybníček 58, Brada-Rybníček, 50601, CZ  
(210) O-592546  
(511) (30) čaj; (33) alkoholické nápoje (s výjimkou piva), medovina, víno; (43) čajovny.  
Třídy výrobků a služeb:  
30, 33, 43

(540)



(593) Obrazová

- (111) **403972**  
(220) 08.04.2024  
(320) 08.04.2024  
(442) 08.05.2024  
(151) 14.08.2024  
(730) **Hubička Václav Ing.**, Národní obrany 714/14, Praha 6, Bubeneč, 16000, CZ  
(210) O-592567  
(511) (35) reklama.  
Třídy výrobků a služeb:  
35

(540) **za hubičku**

(592) Slovní

- (111) **403973**  
(220) 08.04.2024  
(320) 08.04.2024  
(442) 08.05.2024  
(151) 14.08.2024  
(730) **Setulo CZ s.r.o.**, Korunní 2569/108, Praha 10, Vinohrady, 10100, CZ  
(210) O-592581  
(511) (20) kancelářské židle, pracovní židle, jídelní židle, otočné židle, sedáky na židle, židle s natáčecími kolečky, židle na kluzných rámech, projektantské židle, židle, polohovací křesla (židle), anatomicky tvarované židle; (35) velkoobchodní prodej nábytku, maloobchod a velkoobchod s výše

uvedenými výrobky ve tř. 20, maloobchodní prodej nábytku; (37) údržba a opravy nábytku, montáž nábytku, instalace nábytku, montáž nábytku na míru.

Třídy výrobků a služeb:  
20, 35, 37

(540)

**LIBRAE**

(592) Slovní

- (111) **403974**  
(220) 08.04.2024  
(320) 08.04.2024  
(442) 08.05.2024  
(151) 14.08.2024  
(730) **Setulo CZ s.r.o.**, Korunní 2569/108, Praha 10, Vinohrady, 10100, CZ  
(210) O-592582  
(511) (20) kancelářské židle, pracovní židle, jídelní židle, otočné židle, sedáky na židle, židle s natáčecími kolečky, židle na kluzných rámech, projektantské židle, židle, polohovací křesla (židle), anatomicky tvarované židle; (35) velkoobchodní prodej nábytku, maloobchod a velkoobchod s výše uvedenými výrobky ve tř. 20, maloobchodní prodej nábytku; (37) údržba a opravy nábytku, montáž nábytku, instalace nábytku, montáž nábytku na míru.  
Třídy výrobků a služeb:  
20, 35, 37

(540)

**CAELI**

(592) Slovní

- (111) **403975**  
(220) 08.04.2024  
(320) 08.04.2024  
(442) 08.05.2024  
(151) 14.08.2024  
(730) **Setulo CZ s.r.o.**, Korunní 2569/108, Praha 10, Vinohrady, 10100, CZ  
(210) O-592583  
(511) (20) kancelářské židle, pracovní židle, jídelní židle, otočné židle, sedáky na židle, židle s natáčecími kolečky, židle na kluzných rámech, projektantské židle, židle, polohovací křesla (židle), anatomicky tvarované židle; (35) velkoobchodní prodej nábytku, maloobchod a velkoobchod s výše uvedenými výrobky ve tř. 20, maloobchodní prodej nábytku; (37) údržba a opravy nábytku, montáž nábytku, instalace nábytku, montáž nábytku na míru.  
Třídy výrobků a služeb:  
20, 35, 37

(540)

**ALTARF**

(592) Slovní

- (111) **403976**  
(220) 08.04.2024  
(320) 08.04.2024  
(442) 08.05.2024  
(151) 14.08.2024  
(730) **Setulo CZ s.r.o.**, Korunní 2569/108, Praha 10, Vinohrady, 10100, CZ  
(210) O-592584  
(511) (20) kancelářské židle, pracovní židle, jídelní židle, otočné židle, sedáky na židle, židle s natáčecími kolečky, židle na kluzných rámech, projektantské židle, židle, polohovací křesla (židle), anatomicky tvarované židle; (35) velkoobchodní prodej nábytku, maloobchod a velkoobchod s výše uvedenými výrobky ve tř. 20, maloobchodní prodej nábytku; (37) údržba a opravy nábytku, montáž nábytku, instalace nábytku, montáž nábytku na míru.  
Třídy výrobků a služeb:  
20, 35, 37

(540)

**SETULO**

(592) Slovní

- (111) **403977**  
(220) 08.04.2024



- (320) 08.04.2024  
(442) 08.05.2024  
(151) 14.08.2024  
(730) **Setulo CZ s.r.o.**, Korunní 2569/108, Praha 10, Vinohrady, 10100, CZ  
(210) O-592585  
(511) (20) kancelářské židle, pracovní židle, jídelní židle, otočné židle, sedáky na židle, židle s natáčecími kolečky, židle na kluzných rámech, projektantské židle, židle, polohovací křesla (židle), anatomicky tvarované židle; (35) velkoobchodní prodej nábytku, maloobchod a velkoobchod s výše uvedenými výrobky ve tř. 20, maloobchodní prodej nábytku; (37) údržba a opravy nábytku, montáž nábytku, instalace nábytku, montáž nábytku na míru.

Třídy výrobků a služeb:  
20, 35, 37

(540)



(593) Obrazová

- (111) **403978**  
(220) 09.04.2024  
(320) 09.04.2024  
(442) 08.05.2024  
(151) 14.08.2024  
(730) **Gurdau Vinařství, s.r.o.**, Příkop 843/4, Brno, Zábřovice, 60200, CZ  
(740) JUDr. Ing. Ivan Barabáš, advokát, 28. října 3159/29, Ostrava, Moravská Ostrava, 70200

(210) O-592595

(591) Barevná

- (511) (32) nealkoholické nápoje, šumivé nápoje a jiné nápoje nealkoholické, nealkoholické nápoje a šťávy ovocné; (33) alkoholické nápoje (s výjimkou piva); (40) výroba vín pro druhé, služby destilace alkoholu, zpracování potravin a nápojů; (41) organizování konferencí, kulturních a vzdělávacích výstav a soutěží, pořádání plesů, pořádání představení, pořádání rekreačních akcí, pořádání hudebních akcí, pořádání festivalů pro kulturní účely, pořádání slavností pro zábavní účely, příprava a pořádání kulturních aktivit, příprava a pořádání zábavních akcí, organizování kulturních a uměleckých akcí, hudební koncerty, organizace kulturních, zábavních a sportovních akcí, organizace představení, organizování akcí pro kulturní účely, organizování festivalů pro rekreační účely, organizování festivalů pro zábavní účely, organizování plesů, pořádání seminářů, pořádání přednášek; (43) hotelové služby, poskytování dočasného ubytování pro hosty, poskytování rekreačního ubytování, ubytovací služby v rekreačních střediscích, degustace jídel a nápojů (alkoholických i nealkoholických), pořádání večeří, služby ochutnávky vín (zajištění nápojů), služby vinařen, vinařská turistika (degustace vína, návštěva sklepa, pohoštění).

Třídy výrobků a služeb:  
32, 33, 40, 41, 43

(540)



(593) Obrazová

- (111) **403979**  
(220) 09.04.2024  
(320) 09.04.2024  
(442) 08.05.2024  
(151) 14.08.2024  
(730) **Gurdau Vinařství, s.r.o.**, Příkop 843/4, Brno, Zábřovice, 60200, CZ  
(740) JUDr. Ing. Ivan Barabáš, advokát, 28. října 3159/29, Ostrava, Moravská Ostrava, 70200  
(210) O-592596  
(511) (32) nealkoholické nápoje, šumivé nápoje a jiné nápoje nealkoholické, nealkoholické nápoje a šťávy ovocné; (33) alkoholické nápoje (s výjimkou piva); (40) výroba vín pro druhé, služby destilace alkoholu, zpracování potravin a nápojů; (41) organizování konferencí, kulturních a vzdělávacích výstav a soutěží, pořádání plesů, pořádání představení, pořádání rekreačních akcí, pořádání hudebních akcí, pořádání festivalů pro kulturní účely, pořádání slavností pro zábavní účely, příprava a pořádání kulturních aktivit, příprava a pořádání zábavních akcí, organizování kulturních a uměleckých akcí, hudební koncerty, organizace kulturních, zábavních a sportovních akcí, organizace představení, organizování akcí pro kulturní účely, organizování festivalů pro rekreační účely, organizování festivalů pro zábavní účely, organizování plesů, pořádání seminářů, pořádání přednášek; (43) hotelové služby, poskytování dočasného ubytování pro hosty, poskytování rekreačního ubytování, ubytovací služby v rekreačních střediscích, degustace jídel a nápojů (alkoholických i nealkoholických), pořádání večeří, služby ochutnávky vín (zajištění nápojů), služby vinařen, vinařská turistika (degustace vína, návštěva sklepa, pohoštění).

Třídy výrobků a služeb:

32, 33, 40, 41, 43

(540)



(593) Obrazová

- (111) **403980**  
(220) 09.04.2024  
(320) 09.04.2024  
(442) 08.05.2024  
(151) 14.08.2024  
(730) **Gurdau Vinařství, s.r.o.**, Příkop 843/4, Brno, Zábřovice, 60200, CZ  
(740) JUDr. Ing. Ivan Barabáš, advokát, 28. října 3159/29, Ostrava, Moravská Ostrava, 70200

(210) O-592597

(591) Barevná

- (511) (32) nealkoholické nápoje, šumivé nápoje a jiné nápoje nealkoholické, nealkoholické nápoje a šťávy ovocné; (33) alkoholické nápoje (s výjimkou piva); (40) výroba vín pro druhé, služby destilace alkoholu, zpracování potravin a nápojů; (41) organizování konferencí, kulturních a vzdělávacích výstav a soutěží, pořádání plesů, pořádání představení, pořádání rekreačních akcí, pořádání hudebních akcí, pořádání festivalů pro kulturní účely, pořádání slavností pro zábavní účely, příprava a pořádání kulturních aktivit, příprava a pořádání zábavních akcí, organizování kulturních a uměleckých akcí, hudební koncerty, organizace kulturních, zábavních a sportovních akcí, organizace představení, organizování akcí pro kulturní účely, organizování festivalů pro rekreační účely, organizování festivalů pro zábavní účely, organizování plesů, pořádání seminářů, pořádání přednášek; (43) hotelové služby, poskytování dočasného ubytování pro hosty, poskytování rekreačního ubytování, ubytovací služby v rekreačních střediscích, degustace jídel a nápojů (alkoholických i nealkoholických), pořádání večeří, služby ochutnávky vín (zajištění nápojů), služby vinařen, vinařská turistika (degustace vína, návštěva sklepa, pohoštění).

Třídy výrobků a služeb:

32, 33, 40, 41, 43

(540)



(593) Obrazová

(111) **403981**

(220) 09.04.2024

(320) 09.04.2024

(442) 08.05.2024

(151) 14.08.2024

(730) **Gurdau Vinařství, s.r.o.**, Příkop 843/4, Brno, Zábřovice, 60200, CZ

(740) JUDr. Ing. Ivan Barabáš, advokát, 28. října 3159/29, Ostrava, Moravská Ostrava, 70200

(210) O-592598

(511) (32) nealkoholické nápoje, šumivé nápoje a jiné nápoje nealkoholické, nealkoholické nápoje a šťávy ovocné; (33) alkoholické nápoje (s výjimkou piva); (40) výroba vín pro druhé, služby destilace alkoholu, zpracování potravin a nápojů; (41) organizování konferencí, kulturních a vzdělávacích výstav a soutěží, pořádání plesů, pořádání představení, pořádání rekreačních akcí, pořádání hudebních akcí, pořádání festivalů pro kulturní účely, pořádání slavností pro zábavní účely, příprava a pořádání kulturních aktivit, příprava a pořádání zábavních akcí, organizování kulturních a uměleckých akcí, hudební koncerty, organizace kulturních, zábavních a sportovních akcí, organizace představení, organizování akcí pro kulturní účely, organizování festivalů pro rekreační účely, organizování festivalů pro zábavní účely, organizování plesů, pořádání seminářů, pořádání přednášek; (43) hotelové služby, poskytování dočasného ubytování pro hosty, poskytování rekreačního ubytování, ubytovací služby v rekreačních střediscích, degustace jídel a nápojů (alkoholických i nealkoholických), pořádání večeří, služby ochutnávky vín (zajištění nápojů), služby vináren, vinařská turistika (degustace vína, návštěva sklepa, pohoštění).

Třídy výrobků a služeb:

32, 33, 40, 41, 43

(540)



(593) Obrazová

(111) **403982**

(220) 10.04.2024

(320) 10.04.2024

(442) 08.05.2024

(151) 14.08.2024

(730) **Nečil Pavel**, Obvodová 734/2, Ústí nad Labem, Krásné Březno, 40007, CZ

(740) Mgr. Petr Bílý LL.M., advokát, Otýlie Beniškové 1664/14, Plzeň, Severní Předměstí, 30100

(210) O-592648

(591) Barevná

(511) (9) počítačový software s možností stažení umožňující přenos fotografií, počítačový software pro shromažďování, organizování, přenos, ukládání a sdílení dat a informací, počítačový software, který usnadňuje on-line služby pro vytváření sociálních sítí, tvorbu aplikací pro vytváření sociálních sítí a pro umožnění získávání, nahrávání a stahování dat, přístup k datům a správy dat, počítačový software umožňující nahrávání, stahování, přístup, zaslání, zobrazování, tagování, blogování, streamování, spojování, sdílení nebo jiné poskytování elektronických médií nebo informací prostřednictvím počítačových a komunikačních sítí, platformy počítačového softwaru, nosiče dat všeho druhu, vyjma nosičů papírových, zejména audiokazety, videokazety, CD nosiče, DVD nosiče, multimediální

aplikace, 3D animace, multimediální informační katalogy, programy pro internetové vyhledávače a portály; (38) poskytování webových stránek, které uživatelům umožňují nahrávat fotografie, poskytování přístupu na interaktivní komunikační sítě (blogy), poskytování diskusních místností na Internetu, telekomunikační služby, jmenovitě elektronický přenos dat, zpráv, grafiky, obrázků a informací, služby rovnocenného sdílení služeb, jmenovitě elektronický přenos digitálních foto souborů mezi uživateli Internetu, poskytování přístupu k počítačovým, elektronickým a on-line databázím, poskytování on-line fór pro komunikaci na témata uživatelského zájmu, poskytování služeb v oblasti elektronických informačních vývěsek a chatových místností, vysílací služby přes počítačové nebo jiné komunikační sítě, jmenovitě nahrávání, umístování, zobrazování, označování a elektronický přenos dat, informací, zpráv, grafik a obrazu, služby týkající se sdílení fotografií a dat, jmenovitě elektronický přenos digitálních fotografických souborů, videí, audiovizuálního obsahu a dat mezi uživateli Internetu a mobilních zařízení, elektronická výměna zpráv prostřednictvím konferenčních linek, chatových místností a internetových fór, služby v oblasti přenosu videa na objednávku, video vysílání; (45) služby navazování sociálních kontaktů na Internetu, seznamovací služby poskytované prostřednictvím sociálních sítí, služby on-line sociálních sítí dostupné prostřednictvím mobilních aplikací ke stažení, služby osobního představení, služby v oblasti seznamování prostřednictvím počítače, internetové seznamovací služby, konzultace v oboru osobních vztahů, služby seznamovacích agentur, seznamovací služby.

Třídy výrobků a služeb:

9, 38, 45

(540)



(593) Obrazová

(111) **403983**

(220) 10.04.2024

(320) 10.04.2024

(442) 08.05.2024

(151) 14.08.2024

(730) **Bylinková alchymie, s.r.o.**, U Továrny 1, Zdiby, Přemyšlení, 25066, CZ

(210) O-592651

(511) (3) pleťová kosmetika, kosmetika, zkrášlující kosmetika, přírodní kosmetika, obličejové čisticí přípravky (kosmetika), kosmetika v podobě olejů, hydratační tělové vody (kosmetika); (5) bylinné doplňky, léčivé byliny; (35) služby on-line maloobchodních prodejen v oblasti kosmetiky a kosmetických výrobků.

Třídy výrobků a služeb:

3, 5, 35

(540)

**Bylinková alchymie**

(592) Slovní

(111) **403984**

(220) 10.04.2024

(320) 10.04.2024

(442) 08.05.2024

- (151) 14.08.2024  
(730) **Bylinková alchymie, s.r.o.**, U Továrny 1, Zdiby, Přemyslení, 25066, CZ  
(210) O-592652  
(591) Barevná  
(511) (3) kosmetika, pleťová kosmetika, zkrášlující kosmetika, přírodní kosmetika, obličejové čisticí přípravky (kosmetika), kosmetika v podobě olejů, hydratační tělové vody (kosmetika); (5) bylinné doplňky, léčivé byliny; (35) služby on-line maloobchodních prodejen v oblasti kosmetiky a kosmetických výrobků.  
Třídy výrobků a služeb:  
3, 5, 35

(540)



(593) Obrazová

- (111) **403985**  
(220) 11.04.2024  
(320) 11.04.2024  
(442) 08.05.2024  
(151) 14.08.2024  
(730) **Ořechy a sušené plody s.r.o.**, Čakovec 33, Čakov, 37384, CZ

- (740) Mgr. Petr Bílý LL.M., advokát, Otýlie Beníškové 1664/14, Plzeň, Severní Předměstí, 30100  
(210) O-592674  
(511) (9) umělohmotné kódované slevové a zákaznické karty, datové nosiče obsahující odborné a zákaznické informace v elektronické podobě a/nebo přístupné elektronicky (zejména prostřednictvím internetu) a/nebo které lze zasílat (zejména elektronickou poštou), elektronické brožury ke stažení; (16) letáky, reklamní letáky, brožury, papír, lepenka a výrobky z těchto materiálů, které nejsou zařazeny do jiných tříd, a to absorbující fólie z papíru pro balení potravin, balicí papír, balicí, výplňové, vycpávkové materiály z papíru nebo lepenky, samolepky, papírenské zboží, a to bloky, obálky, papírové obaly, sáčky jako obaly z papíru, papírové tašky; (35) služby věrnostních programů, správa věrnostních programů, správa zákaznických věrnostních programů, věrnostní, pobídkové a bonusové programy, podpora prodeje prostřednictvím zákaznických věrnostních programů, řízení věrnostních programů zahrnující slevy nebo pobídky, organizace a management obchodních motivačních a věrnostních programů, organizační konzultace týkající se věrnostních programů pro zákazníky, propagační činnost, reklama, reklama zasíláním on-line propagace třetím stranám prostřednictvím elektronických komunikačních sítí, pronájem reklamní doby v komunikačních médiích, pronájem reklamních materiálů, pronájem reklamních ploch, zaslání reklamních materiálů zákazníkům (letáky, prospekty, tisky, vzorky zboží), aktualizování reklamních materiálů, rozšiřování reklamních nebo inzertních materiálů, cílené zaslání reklamních materiálů, vydávání, zveřejňování, oznámení, vyhlášení a publikování reklamních textů, televizní a rozhlasová reklama, distribuce vzorků zboží; (36) vydávání elektronických platebních karet v souvislosti s bonusy a programy odměn, vydávání hodnotových poukazů jako odměn za zákaznickou věrnost, vydávání hodnotových poukazek v souvislosti s věrnostními programy pro zákazníky.  
Třídy výrobků a služeb:  
9, 16, 35, 36

(540)

**Ochutnej ořech**

(592) Slovní

## Přehled zápisů ochranných známek se změnou ve vztahu ke zveřejněným přihláškám

Kapitola obsahuje údaje o ochranných známkách zapsaných na základě ustanovení § 28 odst. 1 zákona č. 441/2003 Sb., u kterých došlo ke změně údajů oproti zveřejněné přihlášce ochranné známky.

Číselný přehled (111)	
403784	403785

## Zápisy ochranných známek se změnou ve vztahu ke zveřejněným přihláškám

(111) **403784**  
(220) 02.07.2021  
(320) 02.07.2021  
(442) 15.09.2021  
(151) 14.08.2024  
(540)



(593) Obrazová  
(730) **ČEPRO, a.s.**, Dělnická 213/12, Praha 7, Holešovice, 17000, CZ  
(740) Mgr. Michal Nulíček LL.M., advokát, Na Pankráci 1683/127, Praha 4, Nusle, 14000  
(511) (35) marketing, propagace, reklama, inzerce všemi druhy médií, šíření reklamních předmětů; (37) nabíjení akumulátorů vozidel, opravy, údržba a dobíjení vozidel, dobíjení baterií a akumulátorů; (39) pronájem garáží, skladišť a odstavných ploch, motorová doprava.  
Třídy výrobků a služeb:  
35, 37, 39  
(210) O-573169

(111) **403785**  
(220) 02.07.2021  
(320) 02.07.2021  
(442) 15.09.2021  
(151) 14.08.2024  
(540)



(593) Obrazová  
(730) **ČEPRO, a.s.**, Dělnická 213/12, Praha 7, Holešovice, 17000, CZ  
(740) Mgr. Michal Nulíček LL.M., advokát, Na Pankráci 1683/127, Praha 4, Nusle, 14000  
(511) (35) marketing, propagace, reklama, inzerce všemi druhy médií, šíření reklamních předmětů; (37) nabíjení akumulátorů vozidel, opravy, údržba a dobíjení vozidel, dobíjení baterií a akumulátorů; (39) pronájem garáží, skladišť a odstavných ploch, motorová doprava.  
Třídy výrobků a služeb:  
35, 37, 39  
(591) Barevná  
(210) O-573170





## Obnovy zápisu ochranných známek

(111) **107227**  
(220) 31.05.1944  
(151) 31.05.1944  
(540)

**MASTISAN**

(592) Slovní  
(730) **BB Pharma a.s.**, Durychova 101/66, Praha 4, Lhotka, 14200, CZ  
(511) (5) zvěrolékařská léčiva.  
Třídy výrobků a služeb:  
5  
(210) O-584

(111) **162375**  
(220) 25.10.1974  
(151) 15.05.1975  
(540)

**PROPEX**

(592) Slovní  
(730) **Propex Operating Company, LLC**, 1110 Market Street, Suite 300, Chattanooga, 37402, TN, US  
(740) **PATENTSERVIS Praha a.s.**, Na Podkovce 281/10, Praha 4, Podolí, 14700  
(511) (24) průmyslové tkaniny pro použití při výrobě pytlů, obalů, plachtovin, krytů a podobně.  
Třídy výrobků a služeb:  
24  
(210) O-48253

(111) **162451**  
(220) 25.09.1974  
(151) 03.07.1975  
(540)

**RISTON**

(592) Slovní  
(730) **DuPont Electronics, Inc.**, 974 Centre Road, Wilmington, 19805, DE, US  
(740) **JUDr. Karel Čermák Ph.D., LL.M.**, advokát, Elišky Peškové 735/15, Praha 5, Smíchov, 15000  
(511) Fotopolymerový film, přípravky a přístroje pro laminování a vyvolávání fotopolymerových filmů, fotografické chemikálie.  
Třídy výrobků a služeb:  
1, 9  
(210) O-48189

(111) **180509**  
(220) 30.08.1994  
(151) 21.10.1994  
(540)

**KOH-I-NOOR**

(592) Slovní  
(730) **KOH-I-NOOR HARDTMUTH a.s.**, F. A. Gerstnera 21/3, České Budějovice, České Budějovice 7, 37001, CZ  
(740) **Mgr. Ivan Rámeš**, Na Florenci 2116/15, Praha 1, Nové Město, 11000  
(511) (3) kosmetické přípravky.  
Třídy výrobků a služeb:  
3  
(210) O-92244

(111) **182089**  
(220) 21.11.1994  
(151) 04.01.1995  
(540)



(594) Kombinovaná  
(730) **AMOS TYPO**, s. r. o., Jablonecká 722/8, Praha 9, Prosek, 19000, CZ  
(511) Automatizované zpracování dat.  
Třídy výrobků a služeb:  
9, 42  
(210) O-94378

(111) **186258**  
(220) 01.04.1994  
(151) 30.06.1995  
(540)

**GOOD HOUSEKEEPING**

(592) Slovní  
(730) **Hearst Communications, Inc.**, 959 Eighth Avenue, New York, NY, US  
(740) Advokátní kancelář **HOLEC, ZUSKA & Partneři**, JUDr. Oldřich Trojan, U hranic 2118/5, Praha 10, Strašnice, 10000  
(511) (16) papír a výrobky z papírů, lepenka a kartonážní výrobky, tiskoviny, časopisy, periodika, knihy, zboží knihařské, fotografie, psací potřeby, kancelářská lepidla, potřeby pro umělce, štětce, psací stroje a kancelářské potřeby s výjimkou nábytku, učební a školní potřeby a pomůcky, hrací karty, tiskací písma, štočky.  
Třídy výrobků a služeb:  
16  
(210) O-88295

(111) **188030**  
(220) 31.08.1994  
(151) 30.01.1996  
(540)



(594) Kombinovaná  
(730) **Aricoma Digital s.r.o.**, Vinohradská 1511/230, Praha 10, Strašnice, 10000, CZ  
(740) **Langrova, s.r.o.**, Skrétova 1011/48, Plzeň, Jižní Předměstí, 30100  
(511) (9) hardware, software; (35) zprostředkovatelská činnost v oblasti výpočetní techniky; (42) hardware, software, konzultační a poradenská činnost.  
Třídy výrobků a služeb:  
9, 35, 42  
(210) O-92284

(111) **188387**  
(220) 11.11.1994  
(151) 21.02.1996  
(540)



(594) Kombinovaná  
(591) Barevná  
(730) **PROFING, spol. s r.o.**, Kosatcová 1302/6, Praha 10, Záběhlice, 10600, CZ  
(740) BOHEMIA PATENT, Ing. Jana Vandělíková, Petráská 1136/12, Praha 1, Nové Město, 11000  
(511) (36) zprostředkovatelská činnost; (37) provádění průmyslových staveb, provádění bytových a občanských staveb; (42) projektová činnost v investiční výstavbě, inženýrská činnost ve výstavbě.  
Třídy výrobků a služeb:  
36, 37, 42  
(210) O-94098

(111) **189773**  
(220) 22.09.1994  
(151) 29.04.1996  
(540)



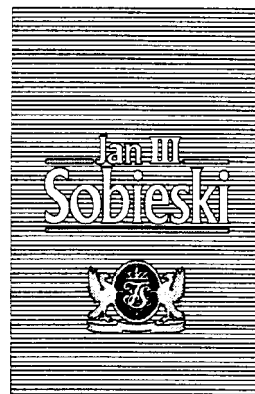
(594) Kombinovaná  
(730) **Eligo a.s.**, Bláhova 308, Ostřešany, 53002, CZ  
(740) **PŘÍKRYL & BURDOVÁ** – patentová a známková kancelář, Mgr. Alena Burdová, Holešovská 1389, Hulín, 76824  
(511) (5) mléčné výrobky; (29) mléčné výrobky.  
Třídy výrobků a služeb:  
5, 29  
(210) O-92754

(111) **191523**  
(220) 24.01.1995  
(151) 25.06.1996  
(540)

## KORODAT

(592) Slovní  
(730) **První korozní spol. s r.o.**, Londýnská 315/71, Praha 2, Vinohrady, 12000, CZ  
(511) (9) elektronický systém pro sběr údajů při korozním průzkumu, programové vybavení v oblasti protikorozní ochrany; (42) elektronický systém pro sběr údajů při korozním průzkumu, tj. průzkumová činnost v oboru protikorozní ochrany, metoda měření v protikorozní ochraně, tvorba programového vybavení v oblasti protikorozní ochrany.  
Třídy výrobků a služeb:  
9, 42  
(210) O-96491

(111) **193592**  
(220) 23.08.1994  
(151) 25.09.1996  
(540)



(594) Kombinovaná  
(730) **British-American Tobacco Polska S.A.**, Ul. Tytoniowa 16, Augustow, PL  
(740) Rott, Růžička & Guttman s.r.o., Vyskočilova 1566, Praha 4, Michle, 14000  
(511) (34) cigarety, tabák, tabákové výrobky, potřeby pro kuřáky, zapalovače a zápalky.  
Třídy výrobků a služeb:  
34  
(210) O-92148

(111) **193593**  
(220) 23.08.1994  
(151) 25.09.1996  
(540)

# Jan III Sobieski

(594) Slovní grafická  
(730) **British-American Tobacco Polska S.A.**, Ul. Tytoniowa 16, Augustow, PL  
(740) Rott, Růžička & Guttman s.r.o., Vyskočilova 1566, Praha 4, Michle, 14000  
(511) (34) cigarety, tabák, tabákové výrobky, potřeby pro kuřáky, zapalovače a zápalky.  
Třídy výrobků a služeb:  
34  
(210) O-92149

(111) **193613**  
(220) 14.09.1994  
(151) 25.09.1996  
(540)



(594) Kombinovaná  
(730) **Česká triatlonová asociace**, Zátokova 100/2, Praha 6, Břevnov, 16900, CZ  
(740) Langrova, s.r.o., Skřetova 1011/48, Plzeň, Jižní Předměstí, 30100  
(511) (35) marketing, propagace, reklama; (41) organizační a zprostředkovatelská činnost v oblasti sportu, TV a turistiky.

Třídy výrobků a služeb:  
35, 41  
(210) O-92614

(111) **195230**  
(220) 12.10.1994  
(151) 25.11.1996  
(540)

## MICROLINE

(592) Slovní  
(730) **OKI ELECTRIC INDUSTRY CO., LTD**, 7-12 Toranomon 1-chome, Minato-ku, Tokyo, JP  
(740) Čermák a spol., JUDr. Karel Čermák jr., Ph.D., LL.M., advokát, Elišky Peškové 15/735, Praha 5, 15000  
(511) (9) elektronické tiskárny; (16) tiskařské kazetové pásky pro elektronické tiskárny.

Třídy výrobků a služeb:  
9, 16  
(210) O-93185

(111) **196783**  
(220) 17.10.1994  
(151) 30.01.1997  
(540)

## TRAFOP

(594) Slovní grafická  
(730) **Dunka Stanislav**, Neratovická 1043, Kostelec nad Labem, 27713, CZ  
(740) BOHEMIA PATENT, Ing. Jana Vandělíková, Petrská 1136/12, Praha 1, Nové Město, 11000  
(511) (37) revize elektrických zařízení.

Třídy výrobků a služeb:  
37  
(210) O-93275

(111) **198713**  
(220) 12.07.1995  
(151) 27.03.1997  
(540)

## TRIMA

(594) Slovní grafická  
(730) **TRIMA spol. s r.o.**, Nudvojovická 1681, Turnov, 51101, CZ  
(511) (6) sklářské formy z legalizované litiny; (7) navíječky skleněného vlákna, stroje pro manipulaci se skleněnými obaly, stroje pro výrobu rohoží ze skleněného vlákna; (9) měřidla sklářských výrobků.

Třídy výrobků a služeb:  
6, 7, 9  
(210) O-101897

(111) **199447**  
(220) 23.06.1995  
(151) 29.04.1997  
(540)

## VAPO - NAPO

(592) Slovní  
(730) **Drásta Tomáš**, Zlončická 583/2, Praha 8, Čimice, 18100, CZ  
(511) (6) zámečnické výrobky; (37) opravy zejména motorových vozidel; (40) svařování; (42) zámečnictví.

Třídy výrobků a služeb:  
6, 37, 40, 42  
(210) O-101507

(111) **200268**  
(220) 04.08.1995  
(151) 26.05.1997  
(540)

## envites

(594) Slovní grafická  
(730) **ENVITES, spol. s r.o.**, Vídeňská 264/120b, Brno, Přízřenice, 61900, CZ  
(740) Mgr. Eva Halaxová, Jinonická 804/80, Praha 5, Košiče, 15800  
(511) (6) zámečnické výrobky všeho druhu zejména součásti výrobků pro vodní a kalové hospodářství a pro úpravy a čistírny vody, kovové výrobky pro stavební výrobu, ostatní železářské výrobky, malé kovové díly, kovové potrubí a roury; (7) strojní zařízení pro úpravy a čistírny vody a jejich části, strojní zařízení pro kalové hospodářství a jejich části zejména pro fyzikální a chemickou úpravu vod a hydroseparační zařízení jako kalolisy, usazovací a čirniče; (9) elektrická, elektronická a počítačová zařízení a soustavy pro řízení činnosti souborů i jednotlivých zařízení vodního a kalového hospodářství; (11) úpravy a čistírny vody a jejich části, zařízení pro kalové hospodářství a jejich části zejména pro fyzikální a chemickou úpravu vod, součásti pro rozvod vody; (17) polotovary z plastických hmot, ohebná nekovová potrubí; (20) výrobky z plastů určené pro strojírenství, části strojů vyrobené z plastických hmot; (35) zprostředkování obchodních záležitostí s uvedenými výrobky, poradenské služby v oblasti ekonomiky a organizace činností spolu se zpracováním podnikatelských záměrů s uvedenými výrobky v oblasti vodního a kalového hospodářství; (42) technické poradenské služby a projektová činnost v investiční výstavbě zejména v oblasti vodního a kalového hospodářství.

Třídy výrobků a služeb:  
6, 7, 9, 11, 17, 20, 35, 42  
(210) O-102556

(111) **201599**  
(220) 16.08.1994  
(151) 28.07.1997  
(540)



(594) Kombinovaná  
(730) **P a r k P r a h a, společnost s ručením omezeným (spol. s r.o.)**, Za elektrárnou 412/3, Praha 7, Bubeneč, 17000, CZ

(740) Mgr. Jiří Kříž, advokát, Na terase 133/3, Praha 8, Ďáblice, 18200  
(511) (2) barvy, fermeže, laky, barviva, mořidla; (3) přípravky bělicí, čistící, prací, mýdlo, výrobky voňavkářské, zubní pasty; (8) ruční nářadí a nástroje, nožířské výrobky, sečné zbraně; (9) přístroje a nástroje vědecké, navigační a geodetické, elektrické, fotografické, kinematografické, optické, přístroje pro měření, vážení a signalizování, automatické přístroje uváděné v činnost vhozením mince nebo známky, stroje pro záznam, přenos a reprodukci zvuku nebo obrazu, počítačí stroje, výpočetní technika; (11) zařízení osvětlovací, topná, pro vaření, sušení, větrání, rozvod vody a zařízení zdravotnická; (12) dopravní prostředky pozemní, letecké a vodní, motory a součásti dopravních prostředků; (14) drahé kovy, drahokamy, šperky, drahé kameny, hodinářské výrobky; (16) papír, tiskoviny, časopisy, periodika, knihy, fotografie, kancelářské potřeby; (18) kůže a výrobky z kůže; (19) stavební materiál nekovový, kámen přírodní a umělý, cement, vápno, malta, sádra, šterk, výrobky pro stavbu cest, přenosné domy, krby, komíny; (20) nábytek; (21) drobné nářadí pro domácnost, zboží skleněné, porcelánové, kameninové, keramické; (25) oděvy, obuv, kloboučnické zboží; (27) podlahové krytiny; (28) hry a hračky; (29) maso, ryby, drůbež, zvěřina, vejce, mléko, mlékárenské výrobky, jedlé oleje a tuky; (30) káva, čaj, kakao, cukr, rýže, mouka, chléb, sušenky, pečivo; (31) čerstvé ovoce a zelenina; (32) pivo, lehká piva a ležáky, nealkoholické nápoje; (33) alkoholické nápoje; (34) tabák, tabákové výrobky, kuřácké potřeby; (39) doprava v souvislosti s provozováním cestovní kanceláře; (42) ubytovací služby včetně hostinské činnosti, provozování cestovní kanceláře.

Třídy výrobků a služeb:

2, 3, 8, 9, 11, 12, 14, 16, 18, 19, 20, 21, 25, 27, 28, 29, 30, 31, 32, 33, 34, 39, 42

(210) O-91990

(111) **201600**  
(220) 16.08.1994  
(151) 28.07.1997  
(540)



(594) Kombinovaná  
(730) **P a r k P r a h a, společnost s ručením omezeným (spol. s r.o.)**, Za elektrárnou 412/3, Praha 7, Bubeneč, 17000, CZ

(740) Mgr. Jiří Kříž, advokát, Na terase 133/3, Praha 8, Ďáblice, 18200  
(511) (2) barvy, fermeže, laky, barviva, mořidla; (3) přípravky bělicí, čistící, prací, mýdlo, výrobky voňavkářské, zubní pasty; (8) ruční nářadí a nástroje, nožířské výrobky, sečné zbraně; (9) přístroje a nástroje vědecké, navigační a geodetické, elektrické, fotografické, kinematografické, optické, přístroje pro měření, vážení a signalizování, automatické přístroje uváděné v činnost vhozením mince nebo známky, stroje pro záznam, přenos a reprodukci zvuku nebo obrazu, počítačí stroje, výpočetní technika; (11) zařízení osvětlovací, topná, pro vaření, sušení, větrání, rozvod vody a zařízení zdravotnická; (12) dopravní prostředky pozemní, letecké a vodní, motory a součásti dopravních prostředků; (14) drahé kovy, drahokamy, šperky, drahé kameny, hodinářské výrobky; (16) papír, tiskoviny, časopisy, periodika, knihy, fotografie, kancelářské potřeby; (18) kůže a výrobky z kůže; (19) stavební materiál nekovový, kámen přírodní a umělý, cement, vápno, malta, sádra, šterk, výrobky pro stavbu cest, přenosné domy, krby, komíny; (20)

nábytek; (21) drobné nářadí pro domácnost, zboží skleněné, porcelánové, kameninové, keramické; (25) oděvy, obuv, kloboučnické zboží; (27) podlahové krytiny; (28) hry a hračky; (29) maso, ryby, drůbež, zvěřina, vejce, mléko, mlékárenské výrobky, jedlé oleje a tuky; (30) káva, čaj, kakao, cukr, rýže, mouka, chléb, sušenky, pečivo; (31) čerstvé ovoce a zelenina; (32) pivo, lehká piva a ležáky, nealkoholické nápoje; (33) alkoholické nápoje; (34) tabák, tabákové výrobky, kuřácké potřeby; (39) doprava v souvislosti s provozováním cestovní kanceláře; (42) ubytovací služby včetně hostinské činnosti, provozování cestovní kanceláře.

Třídy výrobků a služeb:

2, 3, 8, 9, 11, 12, 14, 16, 18, 19, 20, 21, 25, 27, 28, 29, 30, 31, 32, 33, 34, 39, 42

(210) O-91991

(111) **201601**  
(220) 16.08.1994  
(151) 28.07.1997  
(540)



(594) Kombinovaná  
(730) **P a r k P r a h a, společnost s ručením omezeným (spol. s r.o.)**, Za elektrárnou 412/3, Praha 7, Bubeneč, 17000, CZ

(740) Mgr. Jiří Kříž, advokát, Na terase 133/3, Praha 8, Ďáblice, 18200  
(511) (2) barvy, fermeže, laky, barviva, mořidla; (3) přípravky bělicí, čistící, prací, mýdlo, výrobky voňavkářské, zubní pasty; (8) ruční nářadí a nástroje, nožířské výrobky, sečné zbraně; (9) přístroje a nástroje vědecké, navigační a geodetické, elektrické, fotografické, kinematografické, optické, přístroje pro měření, vážení a signalizování, automatické přístroje uváděné v činnost vhozením mince nebo známky, stroje pro záznam, přenos a reprodukci zvuku nebo obrazu, počítačí stroje, výpočetní technika; (11) zařízení osvětlovací, topná, pro vaření, sušení, větrání, rozvod vody a zařízení zdravotnická; (12) dopravní prostředky pozemní, letecké a vodní, motory a součásti dopravních prostředků; (14) drahé kovy, drahokamy, šperky, drahé kameny, hodinářské výrobky; (16) papír, tiskoviny, časopisy, periodika, knihy, fotografie, kancelářské potřeby; (18) kůže a výrobky z kůže; (19) stavební materiál nekovový, kámen přírodní a umělý, cement, vápno, malta, sádra, šterk, výrobky pro stavbu cest, přenosné domy, krby, komíny; (20) nábytek; (21) drobné nářadí pro domácnost, zboží skleněné, porcelánové, kameninové, keramické; (25) oděvy, obuv, kloboučnické zboží; (27) podlahové krytiny; (28) hry a hračky; (29) maso, ryby, drůbež, zvěřina, vejce, mléko, mlékárenské výrobky, jedlé oleje a tuky; (30) káva, čaj, kakao, cukr, rýže, mouka, chléb, sušenky, pečivo; (31) čerstvé ovoce a zelenina; (32) pivo, lehká piva a ležáky, nealkoholické nápoje; (33) alkoholické nápoje; (34) tabák, tabákové výrobky, kuřácké potřeby; (39) doprava v souvislosti s provozováním cestovní kanceláře; (42) ubytovací služby včetně hostinské činnosti, provozování cestovní kanceláře.

Třídy výrobků a služeb:

2, 3, 8, 9, 11, 12, 14, 16, 18, 19, 20, 21, 25, 27, 28, 29, 30, 31, 32, 33, 34, 39, 42

(210) O-91992

(111) **201602**  
(220) 16.08.1994  
(151) 28.07.1997  
(540)



(593) Obrazová  
(730) **P a r k P r a h a, společnost s ručením omezeným (spol. s r.o.)**, Za elektrárnou 412/3, Praha 7, Bubeneč, 17000, CZ  
(740) Mgr. Jiří Kříž, advokát, Na terase 133/3, Praha 8, Ďáblice, 18200  
(511) (2) barvy, fermeže, laky, barviva, mořidla; (3) přípravky bělicí, čistící, prací,



mýdlo, výrobky voňavkářské, zubní pasty; (8) ruční nářadí a nástroje, nožířské výrobky, sečné zbraně; (9) přístroje a nástroje vědecké, navigační a geodetické, elektrické, fotografické, kinematografické, optické, přístroje pro měření, vážení a signalizování, automatické přístroje uváděné v činnost vhozením mince nebo známky, stroje pro záznam, přenos a reprodukci zvuku nebo obrazu, počítačové stroje, výpočetní technika; (11) zařízení osvětlovací, topná, pro vaření, sušení, větrání, rozvod vody a zařízení zdravotnická; (12) dopravní prostředky pozemní, letecké a vodní, motory a součásti dopravních prostředků; (14) drahé kovy, drahokamy, šperky, drahé kameny, hodinářské výrobky; (16) papír, tiskoviny, časopisy, periodika, knihy, fotografie, kancelářské potřeby; (18) kůže a výrobky z kůže; (19) stavební materiál nekovový, kámen přírodní a umělý, cement, vápno, malta, sádra, šterk, výrobky pro stavbu cest, přenosné domy, krby, komíny; (20) nábytek; (21) drobné nářadí pro domácnost, zboží skleněné, porcelánové, kameninové, keramické; (25) oděvy, obuv, kloboučnické zboží; (27) podlahové krytiny; (28) hry a hračky; (29) maso, ryby, drůbež, zvířina, vejce, mléko, mlékárenské výrobky, jedlé oleje a tuky; (30) káva, čaj, kakao, cukr, rýže, mouka, chléb, sušenky, pečivo; (31) čerstvé ovoce a zelenina; (32) pivo, lehká piva a ležáky, nealkoholické nápoje; (33) alkoholické nápoje; (34) tabák, tabákové výrobky, kuřácké potřeby; (39) doprava v souvislosti s provozováním cestovní kanceláře; (42) ubytovací služby včetně hostinské činnosti, provozování cestovní kanceláře.

Třídy výrobků a služeb:

2, 3, 8, 9, 11, 12, 14, 16, 18, 19, 20, 21, 25, 27, 28, 29, 30, 31, 32, 33, 34, 39, 42

(210) O-91993

(111) **267215**  
(220) 03.03.2004  
(151) 26.10.2004  
(540)



(593) Obrazová  
(730) **IRONIX EUROPE s.r.o.**, Na Folimance 2155/15, Praha 2, Vinohrady, 12000, CZ  
(511) (25) oděvy, obuv, kloboučnické zboží; (35) propagační činnost, reklama; (41) výchova, vzdělávání, zábava, sportovní a kulturní aktivity, vydavatelství, pořádání kulturních a společenských akcí.

Třídy výrobků a služeb:  
25, 35, 41

(210) O-343750

(111) **268457**  
(220) 03.03.2004  
(151) 28.12.2004  
(540)

## HIP HOP KEMP

(592) Slovní  
(730) **IRONIX EUROPE s.r.o.**, Na Folimance 2155/15, Praha 2, Vinohrady, 12000, CZ  
(511) (25) oděvy, obuv, kloboučnické zboží; (35) propagační činnost, reklama; (41) výchova, vzdělávání, zábava, sportovní a kulturní aktivity, pořádání kulturních a společenských akcí.

Třídy výrobků a služeb:  
25, 35, 41

(210) O-343749

(111) **271196**  
(220) 10.08.2004  
(151) 29.03.2005  
(540)

## Zpívánky

(592) Slovní  
(730) **ČESKÁ TELEVIZE**, Na hřebenech II 1132/4, Praha 4, Podolí, 14700, CZ  
(511) (9) veškeré nosiče informací v rozsahu třídy 9; (16) tiskoviny, periodické a neperiodické publikace, např. knihy a časopisy, katalogy, plakáty, fotografie, kalendáře, samolepky; (35) propagační, reklamní a inzertní činnost; (38) vysílání televizních programů; (41) tvorba televizních programů, výchovná a zábavní činnost, školení, kulturní a sportovní aktivity, soutěže pro veřejnost, vydavatelská a nakladatelská činnost, výroba audiovizuálních programů.

Třídy výrobků a služeb:  
9, 16, 35, 38, 41

(210) O-358245

(111) **271197**  
(220) 10.08.2004  
(151) 29.03.2005  
(540)

## Branky body vteřiny

(592) Slovní  
(730) **ČESKÁ TELEVIZE**, Na hřebenech II 1132/4, Praha 4, Podolí, 14700, CZ  
(511) (9) veškeré nosiče informací v rozsahu třídy 9; (16) tiskoviny, periodické a neperiodické publikace, např. knihy a časopisy, katalogy, plakáty, fotografie, kalendáře, samolepky; (35) propagační, reklamní a inzertní činnost; (38) vysílání televizních programů; (41) tvorba televizních programů, výchovná a zábavní činnost, školení, kulturní a sportovní aktivity, soutěže pro veřejnost, vydavatelská a nakladatelská činnost, výroba audiovizuálních programů.

Třídy výrobků a služeb:  
9, 16, 35, 38, 41

(210) O-358255

(111) **271215**  
(220) 12.08.2004  
(151) 29.03.2005  
(540)



(594) Kombinovaná  
(730) **PARK HOLIDAY a.s.**, Květnového povstání 194, Praha 10, Benice, 10300, CZ  
(740) C|K|T ČERVENKA TURKOVÁ & PARTNERS Advokátní, patentová a známková kancelář, Mgr. Jana Turková, advokát, Anny Letenské 34/7, Praha 2, Vinohrady, 12000  
(511) (41) provozování sportovních zařízení sloužících k regeneraci a rekreaci (tenis, squash, bowling, billiard, stolní tenis, brach volejbal, badminton, šipky) včetně fit centra, posilovny, solária, sauny, provozování pohybových činností například aerobic, fitness, spinning, služby pro oddech a rekreaci v rámci této třídy, pronájem místností pro vzdělávání; (43) ubytovací a stravovací služby, hostinská činnost, pronájem místností pro vzdělávání; (44) kosmetické a kadeřnické služby doplněné specializovanými službami lékařskými - masérské služby, léčebná rehabilitace, provozování solárií, lázní, saun, fitness centra, regeneračních programů.

Třídy výrobků a služeb:  
41, 43, 44

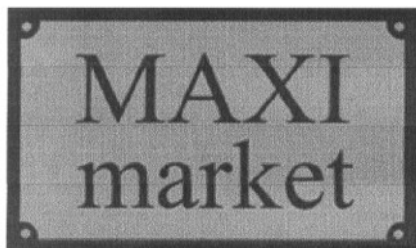
(210) O-358447

(111) **271329**  
(220) 06.09.2004  
(151) 29.03.2005  
(540)

## PSYLLICOL

(592) Slovní  
(730) **Dr. Popov s.r.o.**, Plzeňská 857, Planá, 34815, CZ  
(740) Langrova, s.r.o., Skrétova 1011/48, Plzeň, Jižní Předměstí, 30100  
(511) (5) farmaceutické a veterinářské výrobky, doplňky výživové pro lékařské účely, rostlinné vlákniny pro lékařské účely, dietní potraviny upravené pro lékařské účely, dietetické nápoje upravené pro lékařské účely; (30) potravní doplňky rostlinného původu v rámci této třídy, pekárenské a cukrárenské výrobky, rostlinné vlákniny, muesli, těstoviny, mouka a přípravky z obilnin, potraviny s příměsí rostlinných vláknin v rámci této třídy; (31) potravní doplňky pro zvířata, krmivo pro zvířata, nápoje pro zvířata; (32) nealkoholické nápoje, ovocné a zeleninové nápoje, přípravky ke zhotovování nápojů.  
Třídy výrobků a služeb:  
5, 30, 31, 32  
(210) O-359045

(111) **271970**  
(220) 09.08.2004  
(151) 26.04.2005  
(540)



(594) Kombinovaná  
(730) **MAXI market s.r.o.**, Dobronická 1256, Praha 4, Kunratice, 14800, CZ  
(740) Mgr. Michal Černý Ph.D., patentový zástupce, Husovo nám. 2238/31, Prostějov, 79601  
(511) (3) kosmetické výrobky všeho druhu, vlasové vody, deodoranty, vonné oleje, toaletní přípravky, mýdla, zubní pasty, ústní vody, šampóny, krémy, gely, koupelové pěny, soli koupelové (ne pro medicínální použití), vata pro kosmetické účely, ubrousky kosmetické, tužky kosmetické, pudry a jiná líčidla (rtěnky, řasenky, tužky na oči), laky na nehty, laky na vlasy, vlasové vody, barvíva na vlasy, barvíva na vousy, odbarvovače, odlakovače, přípravky na odličování, čistící mléko pro toaletní účely, pletové vody, umělé nehty, umělé oční řasy, vosky depilační, přípravky na holení, kolínská voda, pemza, peroxid vodíku pro kosmetické účely, lepidla pro kosmetické účely, kosmetické neceséry, voňavkářské výrobky, parfémy, parfémovaná voda, spreje pro osvěžení dechu, vonná dřeva, dřeviny a květy, vonné sáčky do prádla, prací prostředky, aviváže, přípravky pro bělení, namáčení, škrobení a jinou úpravu prádla, brusné plátno, brusný papír, brusné pasty a emulze, ne pro lékařské účely, jiné brusné přípravky, látky a přípravky na leštění v jiné třídě neobsažené, čistící prostředky, odmašťovací prostředky, přípravky na odstraňování usazenin, inkrustů, vodního kamene - pro použití v domácnosti (v jiné třídě neobsažené), krém na obuv, vosky na obuv, šampóny a kosmetické přípravky pro domácí zvířata; (4) svíčky, včetně svíček na vánoční stromky, knoty na svícení; (5) antibakteriální a dezinfekční přípravky, léčivé byliny, léčivé a léčivé bylinné čaje, soli a přípravky do koupelí léčivé, zubní laky, léčiva na zuby, masti, krémy, emulze léčivé, vata pro lékařské účely, tampóny, dámské vložky, ostatní hygienické vložky a podobné hygienické výrobky, obvazový materiál, náplastí, repelenty, pesticidy, přípravky k osvěžení vzduchu; (6) zvonky, zvonky, zvonečky, kovové schránky v jiné třídě neuvedené, zámky, klepadla a jiné výrobky z kovů - v rámci této třídy, sochy, sošky, plastiky a jiná umělecká díla z kovů, pokladničky kovové, plechovky, kovové řetězy, klíče k zámkům, kliky, hřebíky, šrouby, kovové skoby a kolíky, řetízky pro psy; (8) ruční nářadí a nástroje (nikoliv na elektrický pohon), např. kleště, kleštičky, dláta, dlabací nástroje, hoblíky, sekery, ruční vrtačky, pilníky, kladiva, kladívka, svěráky, špachtle, rašple, nebozezy, šroubováky, zahradnické nářadí jako například motyčky, motyčky, hrábě, pily, pilky, zahradnické nůžky, lopatky, krumpáče, vidle, srpy, kosy, mačety, opasky na

nářadí, rozprašovače ruční, depilační přístroje elektrické i neelektrické a kazety na ně, holicí soupravy, holicí strojky elektrické i neelektrické, kazety na holicí strojky, břitvy a pouzdra na ně, žiletky, kulmy neelektrické na kadeření vlasů, soupravy pro manikúru a pedikúru a jejich jednotlivé díly, kleště na natáčení očních řas, leštičky na nehty elektrické i neelektrické, nůžky na stříhání vlasů, nehtů, nůžky na stříhání zvířat, navlékače pro jehly, příbory, lžice, lžičky, vidličky, nože, naběračky, kráječe sýrů, vajec, pizzy, kráječe na zeleninu (vše neelektrické), kuchyňské otvíráky konzerv, škrabky, sekáčky, kleštičky na cukr, hustilky pneumatik ruční; (9) strojně čitelné nosiče informací, jako nosiče dat optické, nosiče zvukových záznamů, nosiče obrazu, pružné disky, diskety, zápisníky elektronické, videokazety, videopásky, kazety, kompaktní disky (audio-video), disky nahrané (se zvukovými nahrávkami), gramofonové desky, magnetická média, magnetické nosiče dat, magnetické disky, magnetické pásky, pásky pro zvukové záznamy, filmy (exponované), elektronická periodika, elektronické katalogy a jiné neperiodické produkty v elektronické podobě na strojně čitelných nosičích a v elektronických sítích, držáky na mobilní telefony, pouzdra a držáky na brýle, brýle, dalekohledy, lupy, baterie, magnety; (14) ozdobná bižuterie, včetně umělé, jako například náramky, přívěsky, náramky k hodinkám, budíky, hodinky, hodiny (včetně slunečních), pouzdra na hodiny a hodinky, klíčenky (bižuterie), jehlice a spony do kravat, manžetové knoflíčky, sponky ke kravatám; (16) lepidla pro papírnictví a domácnost, papír, lepenka, papírenské zboží, periodické a neperiodické tiskoviny, katalogy, prospekty, plakáty, letáky a jiné propagační, reklamní a informační materiály - v rámci této třídy, tiskopisy, vstupenky, šatní lístky, jídelní, nápojové a nabídkové lístky, včetně obalů, mapy, pohlednice, fotografie, obrazy, grafická díla, grafické reprodukcce a jiná vyobrazení, figurky a jiné dekorativní předměty z papírové hmoty, úložné krabice papírové, jiné výrobky z papíru, jako např. utěrky, ubrousky, ubrusy, ručníky, kapesníky, záclony, banketní sukně, toaletní papír, kelímky na nápoje, podnosy pro rychlé občerstvení - v rámci této třídy, svačिनové sáčky, papírové obaly všeho druhu, včetně obalů na nápoje a potraviny, psací a kancelářské potřeby, školní potřeby, pouzdra na psací potřeby, držáky a stojánky na psací potřeby, stojánky na fotografie, různé stojánky na kancelářské potřeby, knihy, komiksy, atlasy, sešity, diáře, poznámkové bloky, zpěvníky, zápisníky, alba, kalendáře, dopisní papír, dopisní obálky, zakládací mapy, kancelářský papír všeho druhu, obaly na knihy, sešity a jiné papírenské a polygrafické výrobky, pořadače, papírové praporečky a vlaječky, samolepky, upomínkové předměty z papíru, sáčky všeho druhu jako obaly z papíru a umělých hmot v jiné třídě nezařazené, papír balící, plenky a plenkové kalhoty dětské z papíru nebo buničiny; (18) školní aktovky, diplomaty, batohy, cestovní kufry, kufříky, ruksaky, chlebníky, brašny lovecké, brašny na nářadí, nákupní tašky, sítky nákupní, kabelky, řemeny, drobné kožené předměty, jako například klíčenky, peněženky, pouzdra na klíče, pouzdra na navštívenky, karty, průkazy, klobouky, deštníky a obaly na ně, slunečníky, hole turistické, vycházkové, deštníkové, obojky, vodítka, kožené pásky; (20) dekorativní předměty ze dřeva, korku, třtiny, rákosu, vrbového proutí, slámy a jiných přírodních materiálů a dekorativní předměty z vosku, sádry a umělých hmot, například figurky, sošky, vějíře, ošatky, stojany na časopisy, stojany na deštníky, věšáky na kabáty, květinové stolky, květinové sloupy a jiné nosiče květinové výzdoby, podhlavníky, podnožky, polštáře, stolky servírovací; (21) náční a nádoby pro domácnost a kuchyní nikoliv z drahých kovů, hřebeny, mycí houby, kartáče, čistící potřeby, výrobky ze skla nebo porcelánu či majoliky nespádající do jiných tříd, drobné náční a přenosné nádoby pro domácnost a kuchyni, stolní náční (nikoliv z drahých kovů), grilovací potřeby, kuchyňské a servírovací nádoby kovové, porcelánové, keramické, skleněné a z plastů, jídelní a nápojové servisy i jednotlivé výrobky určené k těmto účelům porcelánové, keramické, skleněné, popř. kovové, obsažené v této třídě, včetně lázeňských pohárků a kelímků, jiné užité a dekorativní výrobky ze skla, keramiky, porcelánu a kovů (nikoliv drahých), jako vázy, dózy, svícny a drobné upomínkové předměty v jiné třídě neobsažené, košíky a koše na potraviny, ramínka, kartáčnické zboží, například kartáče úklidové, na čištění povrchů, na nábytek, na nádoby, na oděvy, na obuv, košťata, košťátka kartáče hrubé, rovněž smetáky, mopy, kartáčky zubní, kartáčky kosmetické, holicí štětky, hřebeny, dentální nit, houby a houbičky mycí, toaletní i na použití v domácnosti, pouzdra, krabičky a misky na mýdlo, na mycí houby, na zubní kartáčky a na jiné hygienické potřeby v jiných třídách nezařazená, flakóny (ne z drahých kovů), aerosolové dávkovače (ne pro lékařské účely), kosmetické pomůcky v jiné třídě nezařazené, pohárky, zejména z plastů, přísavné zvonky na čištění, drátěnky pro kuchyňské použití i na čištění podlah, hadry na úklid, prachovky, utěrky, kůže na leštění a jiné lešticí materiály a pomůcky v jiné třídě neobsažené, lopatka a smetáček na droby, dávkovače na toaletní papír, držáky a dávkovače na papírové ručníky, nádoby na odpadky, kolíčky na prádlo a nádoby na ně; (22) provazy, šňůry, lana (nikoliv kovová), motouzy,

papírové provazy, síť, síťky, pásky balicí nebo lemovací (s výjimkou kovových), textilní sáčky na balení, textilní vlákna, rolety, žaluzie ze syntetických materiálů; (23) příze pletací bavlněné, vlněné, z umělých vláken, nitě a vlákna pro textilní účely, předená vlna; (24) tkaniny a textilie pro výrobu oděvů a kusového textilu, ložního prádla, ručníky, utěrky, povlečení, prostěradla, přehozy, potahy, závěsy, záclony, předložky, ubrusy, prostírání, kapesníky, šatovky, nábytkové, ložní a stolní tkaniny, prapory, praporec, praporky, rolety, žaluzie textilní, tapety textilní; (25) pánské, dámské a dětské prádlo, pánské, dámské a dětské oděvy, saka, kalhoty, bundy, košile, obleky, sukne, pláště, kostýmy, blůzy, trička, spodní prádlo, pyžama, noční košile, plavky a plážové oblečení, zástěry, župany, oděvy pro volný čas, sportovní oblečení, pracovní kombinézy, ponožky, podkolenky, punčochy, punčochové kalhoty, klobouky, čepice, čapky, barety, čelenky, šály, šátky, vázanky, motýlky, obuv, včetně pracovní, sportovní, domácí, plážové a jiné speciální (nikoliv bezpečnostní), plenky dětské textilní, opasky, obuv; (26) krajky, stuhy, šněrovadla, zipy, knoflíky, háčky, očka, poutka a ostatní galanterie, prýmkářské zboží, výšivky, nášivky, záplaty, spony a sponky k oděvnímu zboží, prádla, kloboučnickému a čepičářskému zboží, špendlíky, jehly, odznaky (ne z drahých kovů), vlasenky a ozdoby do vlasů, ozdoby na obuv ne z drahých kovů, přičesky, paruky, vlasové copy, umělé vousy a kníry, umělé květiny, umělé ovoce, umělé větve; (27) podlahové krytiny, koberce podlahové i nástěnné (s výjimkou textilních), koberečky, linoleum, podložky pro koberce, předložky, včetně koupelových, rohože, rohožky, tapety (s výjimkou textilních); (28) hry a hračky pro děti jako například autíčka, pistolky, panenky, oblečky, domečky, zvířátka plyšová, textilní a z umělých hmot, stavebnice, hry elektronické a automatické - v rámci této třídy, divadelní a karnevalové masky, loutky, hry společenské, stolní, puzzle, hrací karty, žetony, hrací koule a kuličky, kuželky, kostky, balónky, kroužky, chřestítka, chrastítka, bublifuky, žertovné předměty - v rámci této třídy, konfety, sportovní potřeby jako například míče, míčky, rakety, puky, brusle (lední, kolečkové, in-line), hokejky, činky, rukavice sportovní, stromečky vánoční umělé, svíčky na vánoční stromek, vánoční ozdoby, velikonoční ozdoby, hračky pro domácí zvířata; (34) tabák a tabákové výrobky, dýmky a jiné potřeby pro kuřáky, jako například pouzdra na cigarety, dýmky, tabák, doutníky, stojany na dýmky, krabičky na zápalky, popelníky (nikoliv z drahých kovů), zapalovače; (35) zprostředkování obchodu, komerční prezentace výrobků, propagační činnost a reklama.

Třídy výrobků a služeb:

3, 4, 5, 6, 8, 9, 14, 16, 18, 20, 21, 22, 23, 24, 25, 26, 27, 28, 34, 35

(210) O-358086

(111) **272046**  
(220) 19.08.2004  
(151) 26.04.2005  
(540)

## AROMEDICA

(592) Slovní  
(730) **AROMEDICA s.r.o.**, Týn 640/2, Praha 1, Staré Město, 11000, CZ  
(740) Ing. Václav Kratochvíl, Husníkova 2086/22, Praha 5, 15800  
(511) (3) adstringentní přípravky pro kosmetické účely, éterické oleje do nápojů, čistící mléko pro kosmetické účely, dezinfekční mýdla, éterické esence, éterické oleje, kosmetické přípravky, kosmetické přípravky do koupelí, krémy na kůži, oleje pro kosmetické a toaletní účely, pleťové vody, ústní vody, vlasové vody, voda po holení, zubní pasty, kosmetické přípravky pro zvířata, parfémy; (5) bylinné čaje, diabetické potraviny, dietní potraviny pro léčebné účely, dietní nápoje pro léčebné účely, doplňky potravy minerální, doplňky potravy výživové pro léčebné účely, přípravky pro péči o dutinu ústní pro léčebné účely, léčivé přípravky do koupelí, léčivé soli do koupelí, posilující přípravky, tonika, vitamínové prostředky, vykuřovací tablety, vykuřovací tyčinky, žvýkací gumy; (30) aromatické přípravky do potravin, bonbóny, cukrovinky, čaj, žvýkací guma, přísady do nápojů jiné než esence, příchutě do nápojů a potravin s výjimkou éterických olejů, včelí kašička pro lidskou potřebu, koření; (32) minerální vody, mošty, nealkoholické nápoje, iontové nápoje, ovocné šťávy, ovocné výtahy, prášky na přípravu šumivých nápojů, přípravky na výrobu nápojů, sirupy na výrobu nápojů, zeleninové šťávy, šumivé nápoje.

Třídy výrobků a služeb:

3, 5, 30, 32

(210) O-358611

(111) **272193**  
(220) 13.09.2004  
(151) 26.04.2005  
(540)



(594) Kombinovaná  
(730) **Pohanka Aleš**, Ve vilkách 126/41, Brno, Útěchov, 64400, CZ  
(740) \*moraviapatent\*, Martin Kořistka, patentový zástupce, Karpatská 241/3, Brno, 62500  
(511) (37) opravy silničních vozidel, opravy ostatních dopravních prostředků, včetně oprav karoserií, opravy pneumatik a vyvažování kol silničních vozidel a ostatních dopravních prostředků; (39) autopůjčovna, pronájem a půjčování automobilů a ostatních dopravních prostředků; (41) organizování motoristického sportu a sportovní a kulturní aktivity s tím spojené.

Třídy výrobků a služeb:

37, 39, 41

(210) O-359232

(111) **273217**  
(220) 15.09.2004  
(151) 27.06.2005  
(540)

# ŘÍZENÍ ŠKOLY

(594) Slovní grafická  
(730) **Wolters Kluwer ČR, a.s.**, U nákladového nádraží 3265/10, Praha 3, Strašnice, 13000, CZ  
(740) JUDr. Vladimír Čížek, advokát, Jindřišská 937/16, Praha 1, Nové Město, 11000  
(511) (9) výpočetní technika všeho druhu včetně periferních zařízení, programové vybavení a software všeho druhu, nosiče informací s nahranými publikacemi určené k elektronickému vysílání; (16) papír a výrobky z papíru, tiskoviny, časopisy, periodika, knihy, telefonní seznamy, seznamy adres, průvodce, kalendáře, ročenky, manuály, katalogy, soubory dat a informací v tištěné formě, výrobky knihařské, fotografie, psací potřeby, kancelářská lepidla, potřeby pro umělce, štetce, kancelářské potřeby kromě nábytku, učební a školní potřeby a pomůcky, písmena pro tiskárny, štočky; (35) průzkum trhu, administrativní práce, činnost ekonomických a organizačních poradců, vedení účetnictví, automatizované zpracování dat; (41) vydavatelství, nakladatelství, pořádání školení a seminářů.

Třídy výrobků a služeb:

9, 16, 35, 41

(210) O-359350

(111) **273867**  
(220) 04.10.2004  
(151) 25.07.2005  
(540)

## AQUAHUM

(592) Slovní  
(730) **Rákos Lubomír**, Nymburská 130, Poděbrady, Velké Zboží, 29001, CZ  
(511) (1) přírodní preparát obsahující kompletní spektrum solí huminových látek, podporující růst akvarijních rostlin, vše v rámci této třídy; (5) přírodní

huminový preparát obsahující kompletní spektrum solí huminových látek fungicidního charakteru, zlepšující zdravotní stav rybiho potěru i ryb, k léčebným i preventivním účelům, vše v rámci této třídy.

Třídy výrobků a služeb:

1, 5

(210) O-359858

(111) **274246**

(220) 30.12.2004

(151) 25.07.2005

(540)



**Artkontakt**

(594) Kombinovaná

(591) Barevná

(730) **Karlovarská oblast Unie výtvarných umělců z.s.**, Nádražní 131/6, Karlovy Vary, Stará Role, 36017, CZ

(740) Mgr. Dita Fialová, patentová zástupkyně, Hradní 301/9, Lohet, 35733

(511) (16) periodické a neperiodické tiskoviny, jako například noviny, časopisy, knižní publikace, katalogy, prospekty, plakáty, letáky a jiné propagační, reklamní a informační materiály, brožury, tiskopisy, mapy, pohlednice, blahopřání, kalendáře včetně trhacích, fotografie, grafická díla a grafické reprodukce, diáře, poznámkové bloky, zápisníky, dopisní papír, dopisní obálky, kancelářský papír všeho druhu, upomínkové předměty z papíru, figurky z papíru, makety, modelovací hmoty, modelovací hlíny, psací potřeby, malířské potřeby, např. štětce, barvy, misky na barvy, malířské palety, malířské stojany, rytecké potřeby, pouzdra a obaly na psací, malířské a rytecké potřeby; (35) reklamní, propagační a inzertní služby, vydávání reklamních, propagačních, inzertních a informačních materiálů, zejména na papírovém nosiči, šíření reklamních, propagačních a inzertních materiálů, reklama televizní a rozhlasová, reklama velkoplošná, pronájem reklamních ploch, zprostředkování obchodu; (41) pořádání, organizování, zajišťování a zprostředkování společenských, kulturních, sportovních a jiných zábavních akcí, pořádání výstav a přehlídek nekomerčního charakteru, soustředování a poskytování informací o kultuře, sportu, zábavě a vzdělávání, zajišťování vstupenek na společenské, kulturní a sportovní akce, organizování a vedení kongresů, konferencí, symposií, seminářů, kolokvií, kurzů a školení, vzdělávací a lektorská činnost, informace o akcích společenských, vzdělávacích, kulturních a sportovních, nakladatelská a vydavatelská činnost, výroba zvukových a audiovizuálních děl, provozování divadel, koncertních sálů, kin, knihoven, provozování muzeí, galerií, provozování a pronájem sportovních, kulturních, společenských a vzdělávacích zařízení.

Třídy výrobků a služeb:

16, 35, 41

(210) O-421885

(111) **274867**

(220) 17.01.2005

(151) 25.08.2005

(540)

**MUZEJNÍ NOC**

(592) Slovní

(730) **Národní muzeum**, Václavské náměstí 1700/68, Praha 1, Nové Město, 11000, CZ

(740) Michal Stehlík, A. Dvořáka 417/V, Dačice, 38001

(511) (35) výstavy komerční a reklamní (organizování), styky s veřejností, reklamní agentury, řízení (poradenské služby, obchodní nebo podnikatelské), reklama (propagace), organizování výstav (komerčních nebo reklamních); (36) jednatelství; (38) počítačová komunikace; (39) organizování exkurzí; (41) informace o možnostech rozptýlení, informace o možnostech zábavy, muzea (provozování), organizování kulturních nebo vzdělávacích výstav, výstavy (organizování kulturních nebo vzdělávacích); (42) duševní vlastnictví (konzultační služby v oblasti-).

Třídy výrobků a služeb:

35, 36, 38, 39, 41, 42

(210) O-422454

(111) **274868**

(220) 17.01.2005

(151) 25.08.2005

(540)

**PRAŽSKÁ MUZEJNÍ NOC**

(592) Slovní

(730) **Národní muzeum**, Václavské náměstí 1700/68, Praha 1, Nové Město, 11000, CZ

(740) Michal Stehlík, A. Dvořáka 417/V, Dačice, 38001

(511) (35) výstavy komerční a reklamní (organizování), styky s veřejností, reklamní agentury, řízení (poradenské služby, obchodní nebo podnikatelské), reklama (propagace), organizování výstav (komerčních nebo reklamních); (36) jednatelství; (38) počítačová komunikace; (39) organizování exkurzí; (41) informace o možnostech rozptýlení, informace o možnostech zábavy, muzea (provozování), organizování kulturních nebo vzdělávacích výstav, výstavy (organizování kulturních nebo vzdělávacích); (42) duševní vlastnictví (konzultační služby v oblasti-).

Třídy výrobků a služeb:

35, 36, 38, 39, 41, 42

(210) O-422455

(111) **275690**

(220) 08.03.2005

(151) 29.09.2005

(540)



**FESTR TRADE s.r.o.**

(594) Kombinovaná

(730) **FESTR TRADE s.r.o.**, č. p. 240, Dobrá, 73951, CZ

(511) (6) hutní materiály; (35) obchodní činnost a zprostředkování obchodních činností, zejména se zaměřením na hutní materiály.

Třídy výrobků a služeb:

6, 35

(210) O-423986

(111) **275706**

(220) 10.03.2005

(151) 29.09.2005

(540)



(594) Kombinovaná

(730) **Bienzin CZ, s.r.o.**, Žatecká 41/4, Praha 1, Staré Město, 11000, CZ

(740) Advokátní kancelář Pitra Pýcha, JUDr. Petr Pýcha, Žatecká 41/4, Praha 1, 11000

(511) (16) papírenské zboží, papír, lepenka a výrobky z těchto materiálů, psací a kancelářské potřeby (vyjma nábytku), učební a vyučovací pomůcky (vyjma přístrojů), plastické obaly, to vše spadající do této třídy; (18) kufrý a zavazadla, deštníky, slunečníky a hole; (25) oděvy, obuv, kloboučnické

zboží; (28) hry, hračky, potřeby pro sport a gymnastiku, spadající do této třídy; (35) propagační činnost, reklama, pomoc při řízení obchodní činnosti; (41) zábava, sportovní a kulturní aktivity.

Třídy výrobků a služeb:

16, 18, 25, 28, 35, 41

(210) O-424080

(111) **275841**  
(220) 10.08.2004  
(151) 26.10.2005  
(540)

## BBV

(592) Slovní  
(730) **ČESKÁ TELEVIZE**, Na hřebenech II 1132/4, Praha 4, Podolí, 14700, CZ

(511) (16) tiskoviny, periodické a neperiodické publikace, např. knihy a časopisy, katalogy, plakáty, fotografie, kalendáře, samolepky; (38) vysílání televizních programů; (41) tvorba televizních programů, výchovná a zábavní činnost, školení, kulturní a sportovní aktivity, soutěže pro veřejnost, vydavatelská a nakladatelská činnost, výroba audiovizuálních programů.

Třídy výrobků a služeb:

16, 38, 41

(210) O-358227

(111) **275842**  
(220) 10.08.2004  
(151) 26.10.2005  
(540)

## Sváteční slovo

(592) Slovní  
(730) **ČESKÁ TELEVIZE**, Na hřebenech II 1132/4, Praha 4, Podolí, 14700, CZ

(511) (35) propagační, reklamní a inzertní činnost; (38) vysílání televizních programů; (41) tvorba televizních programů, výchovná a zábavní činnost, školení, kulturní a sportovní aktivity, soutěže pro veřejnost, vydavatelská a nakladatelská činnost, výroba audiovizuálních programů.

Třídy výrobků a služeb:

35, 38, 41

(210) O-358274

(111) **275843**  
(220) 10.08.2004  
(151) 26.10.2005  
(540)

## Medúza

(592) Slovní  
(730) **ČESKÁ TELEVIZE**, Na hřebenech II 1132/4, Praha 4, Podolí, 14700, CZ

(511) (9) veškeré nosiče informací v rozsahu třídy 9; (16) tiskoviny, periodické a neperiodické publikace, např. knihy a časopisy, katalogy, plakáty, fotografie, kalendáře, samolepky; (35) propagační, reklamní a inzertní činnost; (38) vysílání televizních programů; (41) tvorba televizních programů, výchovná a zábavní činnost, školení, kulturní aktivity, soutěže pro veřejnost, vydavatelská a nakladatelská činnost, výroba audiovizuálních programů.

Třídy výrobků a služeb:

9, 16, 35, 38, 41

(210) O-358286

(111) **275994**  
(220) 07.02.2005  
(151) 26.10.2005  
(540)

## bepof spol. s r.o.

(594) Slovní grafická  
(591) Barevná  
(730) **BEPOF, spol. s r.o.**, Zahradní 492, Hranice, 35124, CZ  
(740) **DANĚK & PARTNERS** Advokátní a patentová kancelář, Ing. Dr. Vilém Daněk Ph.D., LL.M., patentový zástupce, Vínohradská 17, Praha 2, 12000  
(511) (11) osvětlovací sklo, skleněné díly závěsných, nástěnných a stolních svítidel; (16) akvária; (19) stavební materiály nekovové, sklo ploché, okenní, výrobky z něho, sklo stavební a izolační, výrobky z něho, stavební sklo - skleněné tašky, dlaždice, granulované sklo ke značení silnic; (20) skleněný nábytek bytový, kancelářský a obchodní, zrcadla jako součást bytového zařízení, zrcadla samostatná, speciální nábytek ze skla pro laboratoře; (21) sklo surové nebo polozpracované, sklo uvedené pro tuto třídu, výrobky z něj, křišťálové a barevné sklo, lisované a foukané sklo, umělecké sklo, sklo zušlechťovací, zejména sklo ryté, broušené, malované, zlacené, leptané, hutně zdobené a sklo zdobené jakýmkoliv jinými dekorativními technikami, poháry, číše, džbány, láhve, karafy, sklenice, vázy a jiné nádoby k nabírání vody, nádoby přenosné, misky, misky, talíře, vázy, svícny, zvonky, jakékoliv jiné výrobky uměleckoprůmyslového skla, sklo opracované - skleněné desky a hranoly, skleněné a porcelánové náčiní a nádoby pro domácnost a kuchyň, jakékoliv další skleněné výrobky a jejich části pokud jsou zahrnuty ve tř.21; (35) fotokopírovací služby; (40) kovoobrábění, úprava materiálu, zejména skla, broušení, fasetování, leptání, barvení, pískování, sitotisk, zpracování plochého skla a zrcadel, lepení otočných kovových dílů, lepení skel a vyplňování hmotou, zušlechťování skla a zrcadel, technologické a poradenské služby v oblasti výroby a zpracování skla a výrobků z něho, polygrafická výroba; (43) služby ubytovací.

Třídy výrobků a služeb:

11, 16, 19, 20, 21, 35, 40, 43

(210) O-423074

(111) **276561**  
(220) 09.08.2004  
(151) 28.11.2005  
(540)

## MAXI market - kvalita, výběr, cena

(592) Slovní  
(730) **MAXI market s.r.o.**, Dobronická 1256, Praha 4, Kunratice, 14800, CZ  
(740) Mgr. Michal Černý Ph.D., patentový zástupce, Husovo nám. 2238/31, Prostějov, 79601  
(511) (3) kosmetické výrobky, deodoranty pro osobní potřebu, vonné oleje, toaletní přípravky, mýdla, šampóny, krémy, gely, koupelové pěny, soli koupelové (ne pro medicínální použití), ubrousky kosmetické, tužky kosmetické, pudry a jiná líčidla (rtěnky, řasenky, tužky na oči), laky na nehty, laky na vlasy, barviva na vlasy, přípravky na odličování, čistící mléko pro toaletní účely, přípravky na holení, kolínská voda, pemza, parfémy, parfémovaná voda, prací prostředky, aviváže, přípravky pro bělení, škrobení a jinou úpravu prádla, látky a přípravky na leštění v jiné třídě neobsažené, čistící prostředky, krém na obuv; (4) svíčky, včetně svíček na vánoční stromky, knoty na svícení; (5) antibakteriální a dezinfekční přípravky, dámské vložky, ostatní hygienické vložky a podobné hygienické výrobky, náplastí, přípravky k osvěžení vzduchu; (6) zvonky, zvonky, zvonečky, zámky, klepadla a jiné výrobky z kovů - v rámci této třídy, plechovky, kovové řetězy, řetízky pro psy; (8) ruční nářadí a nástroje (nikoliv na elektrický pohon), např. kleště, pilníky, špachtle, šroubováky, zahradnické nářadí, pilky, zahradnické nůžky, žiletky, soupravy pro manikúru a pedikúru a jejich jednotlivé díly, lžice, lžičky, vidličky, nože, kráječče sýrů, vajec (vše neelektrické), kuchyňské otvíráky konzerv; (9) držáky na mobilní telefony, pouzdra a držáky na brýle, lupy, baterie,



magnety; (14) ozdobná bižuterie, včetně umělé, jako například náramky, přívěsky, budíky, hodinky, hodiny (včetně slunečních), klíčenky (bižuterie); (16) lepidla pro papírnictví a domácnost, papírenské zboží, obrazy, psací a kancelářské potřeby, školní potřeby, pouzdra na psací potřeby, stojánky na fotografie, diáře, alba, plenky a plenkové kalhoty dětské z papíru nebo buničiny; (18) batohy, nákupní tašky, kabelky, drobné kožené předměty, jako například klíčenky, peněženky, pouzdra na klíče, pouzdra na navštívenky, na karty a na průkazy, deštníky a obaly na ně, kožená vodítka; (20) dekorativní předměty ze dřeva a slámy, dekorativní předměty z vosku, například figurky a sošky, podhlavníky, polštáře; (21) hřebeny, kartáče, grilovací potřeby, kuchyňské a servírovací nádobí kovové a z plastů, jídelní a nápojové servisy i jednotlivé výrobky určené k těmto účelům, zejména keramické, jiné užité a dekorativní výrobky ze skla, keramiky, porcelánu a kovů (nikoliv drahých), jako vázy, dózy, svícny a drobné upomínkové předměty v jiné třídě neobsažené, smetáky, mopy, kartáčky zubní, houby a houbičky mycí, toaletní i na použití v domácnosti, pouzdra, krabičky a misky na mýdlo, na mycí houby a na zubní kartáčky, drátěnky pro kuchyňské použití, hadry na úklid, utěrky zařazené v této třídě, lopatka a smetáček na droby, nádoby na odpadky, kolíčky na prádlo a nádoby na ně; (23) nitě a vlákna pro textilní účely; (24) tkaniny a textilie pro výrobu oděvů a kusového textilu, ložního prádla, ručníky, utěrky, povlečení, prostěradla; (25) pánské, dámské a dětské prádlo, pánské, dámské a dětské oděvy, kalhoty, bundy, trička, spodní prádlo, pyžama, noční košile, ponožky, podkolenky, punčochy, punčochové kalhoty, čepice, čapky, šály, šátky, obuv; (26) knoflíky, špendlíky, jehly, umělé květiny, umělé ovoce, umělé větve; (27) koberečky, rohože, rohožky; (28) hry a hračky pro děti jako například autíčka, panenky, oblečky, zvířátka plyšová, textilní a z umělých hmot, puzzle, hrací karty, sportovní potřeby jako například míče, míčky, rakety, pálky, stromečky vánoční umělé, svíčky na vánoční stromek, vánoční ozdoby, velikonoční ozdoby, hračky pro domácí zvířata; (34) tabák a tabákové výrobky, dýmky a jiné potřeby pro kuřáky jako například popelníky (nikoliv z drahých kovů), zapalovače; (35) zprostředkování obchodu, komerční prezentace výrobků, propagační činnost a reklama.

Třídy výrobků a služeb:

3, 4, 5, 6, 8, 9, 14, 16, 18, 20, 21, 23, 24, 25, 26, 27, 28, 34, 35

(210) O-358087

(111) **276562**  
(220) 10.08.2004  
(151) 28.11.2005  
(540)

## BULY

(592) Slovní  
(730) **ČESKÁ TELEVIZE**, Na hřebenech II 1132/4, Praha 4, Podolí, 14700, CZ  
(511) (9) veškeré nosiče informací v rozsahu třídy 9; (16) tiskoviny, periodické a neperiodické publikace, například knihy a časopisy, katalogy, plakáty, fotografie, kalendáře, samolepky; (35) propagační, reklamní a inzertní činnost; (38) vysílání televizních programů; (41) tvorba televizních programů, výchovná činnost, školení, sportovní aktivity, vydavatelská a nakladatelská činnost, výroba audiovizuálních programů.

Třídy výrobků a služeb:

9, 16, 35, 38, 41

(210) O-358214

(111) **277081**  
(220) 27.05.2005  
(151) 28.11.2005  
(540)

## COMMEXIM

(592) Slovní  
(730) **Commexim Group a.s.**, Pražská 160, Jílové u Prahy, Radlík, 25401, CZ  
(740) PROPATENT, JUDr. Matěj Sedláček, Pod Pekařkou 107/1, Praha 4, Podolí, 14700  
(511) (4) paliva, maziva, benzín, průmyslové oleje a tuky; (6) obecné kovy a jejich slitiny, barevné kovy, feroslitiny, kovový šrot; (35) zprostředkování obchodní činnosti, poradenská činnost v oblasti ekonomické a organizační; (36) realitní činnost, poradenská činnost v oblasti finanční; (37) stavební činnost včetně oprav, údržby, změn a odstranění staveb, provoz čerpací stanice; (39) doprava, zasilatelství.

Třídy výrobků a služeb:

4, 6, 35, 36, 37, 39

(210) O-426799

(111) **277082**  
(220) 27.05.2005  
(151) 24.11.2005  
(540)



(594) Kombinovaná  
(730) **Commexim Group a.s.**, Pražská 160, Jílové u Prahy, Radlík, 25401, CZ  
(740) PROPATENT, JUDr. Matěj Sedláček, Pod Pekařkou 107/1, Praha 4, Podolí, 14700

(511) (4) paliva, maziva, benzín, průmyslové oleje a tuky; (6) obecné kovy a jejich slitiny, barevné kovy, feroslitiny, kovový šrot; (35) zprostředkování obchodní činnosti, poradenská činnost v oblasti ekonomické a organizační; (36) realitní činnost, poradenská činnost v oblasti finanční; (37) stavební činnost včetně oprav, údržby, změn a odstranění staveb, provoz čerpací stanice; (39) doprava, zasilatelství.

Třídy výrobků a služeb:

4, 6, 35, 36, 37, 39

(210) O-426800

(111) **277164**  
(220) 02.09.2004  
(151) 14.12.2005  
(540)

## BYLINOVKA

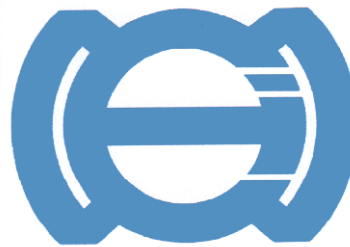
(592) Slovní  
(730) **Lidl Stiftung & Co. KG**, Stiftsbergstrasse 1, Neckarsulm, 74167, DE  
(740) INPARTNERS GROUP, JUDr. Radim Charvát Ph.D. LL.M., advokát, Koliště 1965/13a, Brno, Černá Pole, 60200  
(511) (33) alkoholické nápoje (kromě pív).

Třídy výrobků a služeb:

33

(210) O-358954

(111) **277753**  
(220) 27.05.2005  
(151) 22.12.2005  
(540)



(593) Obrazová  
(591) Barevná  
(730) **Commexim Group a.s.**, Pražská 160, Jílové u Prahy, Radlík, 25401, CZ  
(740) PROPATENT, JUDr. Matěj Sedláček, Pod Pekařkou 107/1, Praha 4, Podolí, 14700  
(511) (4) paliva, maziva, benzín, průmyslové oleje a tuky; (6) obecné kovy a jejich slitiny, barevné kovy, feroslitiny, šrot; (35) zprostředkování obchodní činnosti, poradenská činnost v oblasti ekonomické a organizační; (36) realitní činnost, poradenská činnost v oblasti finanční; (37) stavební činnost včetně oprav, údržby, změn a odstranění staveb, provoz čerpací stanice; (39) doprava, zasilatelství.



Třídy výrobků a služeb:

4, 6, 35, 36, 37, 39

(210) O-426801

(111) **278335**

(220) 04.07.2005

(151) 23.01.2006

(540)



(594) Kombinovaná

(730) **F&N dodavatelé, s.r.o.**, U Cihelny 225, Tišice, 27715, CZ

(740) Halaxová & Halaxová TETRAPAT, Mgr. Eva Halaxová, Jinonická 804/80, Praha 5, Košíře, 15800

(511) (1) chemické přípravky užívané při výrobě potravin, léčiv a sladidel, umělá sladidla; (5) léčiva, farmaceutické a vitamínové přípravky pro léčebné a preventivní účely, doplňky zdravé výživy pro léčebné a preventivní účely, potravinové doplňky s léčebnými a preventivními účinky, homeopatické výrobky; (30) cukrovinky, tableťované a práškové cukrovinky jako doplňky zdravé výživy, přírodní sladidla; (32) nealkoholické nápoje a přípravky pro jejich přípravu.

Třídy výrobků a služeb:

1, 5, 30, 32

(210) O-427890

(111) **279986**

(220) 01.03.2005

(151) 19.04.2006

(540)



(594) Kombinovaná

(730) **KOMETA GROUP, a.s.**, Křídlovická 911/34, Brno, Staré Brno, 60300, CZ

(740) Pluto legal s.r.o., Cyrilská 508/7, Brno, Trmitá, 60200

(511) (16) tiskárenské výrobky, tužky, výrobky z papíru a nosiče informací všeho druhu v jiné třídě neuvedené, zejména kalendáře, tiskoviny, plakáty, samolepky, pohlednice, obalové materiály z plastických hmot, prostírání papírové, ruční prostírání papírové; (21) nádoby na pití, papírové tácky a talíře, suvenýry, sklenice, džbánky, šálky, hrníčky, misky, vázy, talířky, miniatury, keramické výrobky, skleněné ozdobné užitkové a propagační předměty; (25) oděvy, obuv a kloboučnické zboží, sportovní oděvy, dresy, svrchní ošacení, bundy, pletené a stávkové zboží jako např. tepláky a teplákové bundy, teplákové soupravy, rukavice pletené, pletené vesty a svetry, pletené šály, pletené čepice, čepice se štítkem, vrchní pletené ošacení, sportovní ošacení, trička a trikoty, spodní prádlo, košile, kalhoty, opasky, rukavice, šátky, šály, župany, vrchní ošacení, kombinézy, košile, koupací pláště, kravaty, domácí ošacení, technické úplety, potítka pro sport, ponožky a podkolenky, baret, klobouky, obuv turistická, obuv sportovní, obuv pletená; (28) nářadí a náčiní pro sport a hry, potřeby a nářadí pro lední hokej, lední brusle, hokejové puky, puzzle, rukavice pro sportovní hry, šipky, žertovné potřeby pro oklamání, hrací žetony, potřeby pro gymnastiku a sport, nářadí a náčiní pro posilování (bodybuilding), přístroje a tělocvičné nářadí, tělocvičné náčiní, hrací karty, plyšové hračky, hry společenské a

stolní, sportovní potřeby, sportovní zboží; (35) propagační činnost, pronájem reklamních ploch a materiálů, pronájem prodejních automatů, reklama a propagace, venkovní reklama, styky s veřejností (public relations), rozšiřování reklamních materiálů zákazníkům; (41) sportovní aktivity, organizace a realizace sportovních a kulturních akcí, hokejový klub, provozování fitcentra a rehabilitačního centra, výchovná, poznávací a zábavní činnost.

Třídy výrobků a služeb:

16, 21, 25, 28, 35, 41

(210) O-423790

(111) **280140**

(220) 25.07.2005

(151) 19.04.2006

(540)



(594) Kombinovaná

(591) Barevná

(730) **PASOIL s.r.o.**, Františka Halase 845, Most, 43401, CZ

(740) DANĚK & PARTNERS Advokátní a patentová kancelář, Ing. Dr. Vilém Daněk Ph.D., LL.M., patentový zástupce, Vinohradská 17, Praha 2, 12000

(511) (4) paliva a maziva; (37) provozování čerpacích stanic s pohonnými hmotami.

Třídy výrobků a služeb:

4, 37

(210) O-428428

(111) **282971**

(220) 10.08.2004

(151) 24.08.2006

(540)

## Večerníček

(592) Slovní

(730) **ČESKÁ TELEVIZE**, Na hřebenech II 1132/4, Praha 4, Podolí, 14700, CZ

(511) (9) nosiče informací obsahující data v rozsahu třídy 9; (16) neperiodické tiskoviny a publikace, např. knihy, katalogy, plakáty, fotografie, kalendáře, samolepky; (38) vysílání televizních programů; (41) tvorba televizních programů, výchovná a zábavní činnost, kulturní a sportovní aktivity, soutěže pro veřejnost, vydavatelská a nakladatelská činnost, výroba audiovizuálních programů.

Třídy výrobků a služeb:

9, 16, 38, 41

(210) O-358220

(111) **284576**

(220) 30.12.2004

(151) 23.10.2006

(540)

## Life Studio

(592) Slovní

(730) **BODY EXPRESS concept, s.r.o.**, Videňská 1037/2, Brno, Štýřice, 63900, CZ

(740) JUDr. David Karabec MPA, LL.M., Na spojce 610/6, Praha 10, Vršovice, 10100

(511) (41) provozování sportovních zařízení, včetně fit centra, pořádání kurzů aerobiku, spinning, pořádání sportovních a výchovných akcí, elektronické publikování se zaměřením na fitness a zdravý životní styl.

Třídy výrobků a služeb:

41

(210) O-421877

(111) **286773**  
(220) 21.02.2005  
(151) 18.01.2007  
(540)

## HR forum

(592) Slovní  
(730) **HR FORUM, s.r.o.**, Kodaňská 1441/46, Praha 10, Vršovice, 10100, CZ  
(511) (16) tiskárenské výrobky - odborný měsíčník pro personalisty a všechny, kdo se zajímají o řízení lidských zdrojů.

Třídy výrobků a služeb:  
16

(210) O-423505

(111) **298390**  
(220) 18.08.2004  
(151) 11.06.2008  
(540)



(594) Slovní grafická  
(730) **INDUSTRIA DE CALCADOS WEST COAST LTDA**, Av. Castro Alves 200, Ivoti, Rio Grande do Sul, BR  
(740) **DANĚK & PARTNERS** Advokátní a patentová kancelář, Ing. Dr. Vilém Daněk Ph.D., LL.M., patentový zástupce, Vinohradská 17, Praha 2, 12000  
(511) (25) obuv.

Třídy výrobků a služeb:  
25

(210) O-358557

(111) **343838**  
(220) 02.09.2014  
(151) 21.01.2015  
(540)



(594) Slovní grafická  
(591) Barevná  
(730) **MenSeek s.r.o.**, Příkop 843/4, Brno, Zábřdovice, 60200, CZ  
(511) (35) propagační činnost, reklama.

Třídy výrobků a služeb:  
35

(210) O-516113

(111) **343981**  
(220) 01.09.2014  
(151) 28.01.2015  
(540)

## FYTOSEROTONIN

(592) Slovní  
(730) **Onapharm, s.r.o.**, Perlitová 1799/10, Praha 4, Krč, 14000, CZ  
(740) Dana Lukajová, patentová zástupkyně, Voršílská 130/10, Praha 1, Nové

Město, 11000

(511) (5) farmaceutické a veterinářské výrobky, para farmaceutické přípravky, hygienické výrobky pro léčebné účely, dietní potraviny a dietetické přípravky pro léčebné nebo veterinární účely, potraviny pro batolata, potravní doplňky pro lidskou potřebu a pro zvířata, doplňky stravy, léčivé byliny, léčivé čaje, léčivé masti a oleje, léčebná kosmetika, náplasti, obvazový materiál, materiály pro plombování zubů a pro zubní otisky, dezinfekční přípravky; (29) maso, ryby, drůbež a zvěřina, masové výtažky, konzervované, mražené, sušené a vařené ovoce a zelenina, želé, džemy, kompoty, vejce, mléko a mléčné výrobky, jedlé oleje a tuky; (30) káva, čaj, kakao a kávové náhražky, rýže, tapioka a ságo, mouka a obilninové přípravky, chléb, pečivo a cukrovinky, polevy, cukr, med, melasa, droždí, prášek do pečiva, sůl, hořčice, ocet, omáčky (chuťové přísady), koření, zmrzlina.

Třídy výrobků a služeb:  
5, 29, 30

(210) O-516083

(111) **344105**  
(220) 18.08.2014  
(151) 04.02.2015  
(540)

## Barrandovská Sedmička

(592) Slovní  
(730) **Barrandov Televizní Studio a.s.**, Kříženeckého náměstí 322/5, Praha 5, Hlubočepy, 15200, CZ  
(511) (9) aparáty pro záznam, uchování, převod, přenos nebo reprodukci zvuku nebo obrazu, magnetické nebo optické suporty zvukových nebo zvukově obrazových záznamů, přístroje pro zpracování informací a počítače a telefony, včetně jejich jednotlivých součástí a náhradních dílů ze třídy 9, počítačové hry s výstupem na PC nebo na IV, hrací skříně uváděné v činnosti vhozením mince, reklamní světelné přístroje, nosiče záznamů nahrané i nenahrané, videokazety nahrané i nenahrané, audiokazety nahrané i nenahrané, audiovizuální programy, audio programy, audiovizuální díla na nosičích, audiovizuální díla v digitální podobě, filmy, hudební díla na nosičích nebo v elektronické podobě, CD disky, programové vybavení pro počítače, software, hardware výpočetní techniky nebo komunikační nebo informační techniky, elektronické databáze a databázové produkty, informace a data a databáze a záznamy v elektronické podobě, elektronické nebo datové nebo informační nebo komunikační nebo výpočetní systémy, včetně jednotlivých součástí a náhradních dílů obsažených ve třídě 9, multimediální aplikace, elektronické multimediální nebo elektronické informační katalogy, elektronické časopisy, elektronická periodika a knihy v elektronické podobě; (16) výrobky z papíru, plakáty, fotografie, kalendáře, pohlednice, gratulace, dopisní papíry, obálky, samolepky, obtisky, poznámkové bloky, desky na spisy, pořadače, omalovánky, activity books, balící papír, obaly všeho druhu papírové, listy, pytlíky a sáčky pro obalovou techniku, papírové hračky, školní sešity, skicáky, tužky, pastelky, tuhy, gumy, ořezávátka, ořezávátka strojky, penály, papírové tašky, umělohmotné tašky, papírové kapesníky, papírové ubrusy a ubrusky, mikrotenové sáčky, těžítka na papíry, tiskoviny, tiskopisy, časopisy, periodika, knihy, databázové produkty v papírové formě, reklamní a informační výrobky v papírové formě, data a databáze obecně na papírových nosičích, tiskárenské výrobky, učební pomůcky v rámci této třídy, umělecké nebo ozdobné předměty z papíru; (25) obleky, obuv, pokrývky hlavy, kabáty, saka dámská, pánská, kostýmy, halenky, košile, spodní prádlo dámské, pánské, boty dámské, pánské, společenské, sportovní, letní, zimní, speciální, boty do vody, pantofle, trepky, klobouky dámské, pánské, společenské, speciální, čepice, včetně pletených, ušanky, šály, šátky, rukavice, ponožky, podkolenky, punčochy, punčochové kalhoty, šortky, plavky dámské, dětské, pánské; (28) pexesa, hrací karty, vykládací karty, hlavolamy papírové; (35) reklamní, inzertní a propagační činnost, marketing, pronájem reklamních informačních míst v rámci této třídy, činnost reklamní agentury, zprostředkování v obchodních vztazích, merchandising, franchising, automatizované zpracování dat, služby, které zahrnují záznam, přepis, vypracování, kompilaci, přemášení nebo systematickosti písemných či datových či elektronických sdělení a záznamů, jakož i využívání nebo kompilaci matematických a statistických údajů, organizační zabezpečování televizního vysílání, podporování a intenzifikace obchodních služeb založené na zvýhodňování klíčových spolupracovníků a klientů, poskytování věrnostních a bonusových systémů, jako například poskytování slev a odměn, výstavy komerční nebo reklamní nebo propagační, předvádění zboží prostřednictvím Internetu nebo katalogu nebo výstav za účelem reklamy anebo prodeje, přeskupování a shromažďování (kromě dopravy) různých výrobků pro třetí osoby za účelem

umožnit spotřebiteli pohodlně vybrat, prohlížet a kupovat (kromě přepravy) prostřednictvím katalogu a/nebo Internetu a/nebo zásilkového prodeje, zásilkový prodej zboží uvedeného ve třídách 9, 16, 25 a 28; (38) telekomunikace, služby umožňující komunikaci jedné osoby s druhou, televizní vysílání, rozhlasové vysílání, digitální vysílání, televizní vysílání programů, televizní vysílání zábavných, vzdělávacích, výchovných, soutěžních, diskusních a informačních pořadů, telematika, šíření, výměna nebo získávání zpráv a informací, šíření elektronických časopisů, informací, elektronických periodik, knih v elektronické podobě, audio a audiovizuálních děl prostřednictvím informační, datové, elektronické, komunikační, telekomunikační nebo počítačové sítě, zejména Internetu, pomocí satelitů a jiných sítí, informační služby na Internetu související s televizním vysíláním, služby na Internetu související s televizním vysíláním, komunikace, poradenská činnost v oblasti sdělovacích prostředků, telekomunikací a informačních služeb v oblasti telekomunikací, informační kancelář (poskytování informačních služeb prostřednictvím počítačů), pronájem komunikačních míst; (41) tvorba televizních, audiovizuálních a rozhlasových pořadů, nakladatelství a vydavatelství, ediční činnost, publikační činnost, nahrávání nosičů zvukových nebo obrazových zvukových, půjčování nahraných zvukových a zvukově obrazových záznamů, šíření audiovizuálních děl, filmová produkce, agenturní činnost v oblasti kultury, zprostředkování v oblasti kultury, výchovy, zábavy a sportu, výchovná, vzdělávací, soutěžní a zábavní činnost, organizace, provozování a provádění her a soutěží i veřejných, výstavní činnost v oblasti kultury, zábavy a vzdělávání, výuka a školení, kurzy, vydávání literatury k danému tématu, výstava knih, fejetonů a článků v periodikách, prezentace a výuka s použitím hudebních nástrojů, kurzy autopatie, tvorba audio a videonahrávek s danou tematikou, kurzy a přednášky Feng Shui, kurzy a přednášky magické kuchyně, kurzy vaření pro tělo i duši, přednášky o kartách, runách, astrologii, numerologii, snech, bylinách.

Třídy výrobků a služeb:  
9, 16, 25, 28, 35, 38, 41

(210) O-515782

(111) **344234**  
(220) 04.09.2014  
(151) 11.02.2015  
(540)

## Superfolin

(594) Slovní grafická  
(591) Barevná  
(730) **Onapharm, s.r.o.**, Perlitová 1799/10, Praha 4, Krč, 14000, CZ  
(740) Dana Lukajová, patentová zástupkyně, Voršilská 130/10, Praha 1, Nové Město, 11000  
(511) (5) farmaceutické a veterinářské výrobky, para farmaceutické přípravky, hygienické výrobky pro léčebné účely, dietní potraviny a dietetické přípravky pro léčebné nebo veterinární účely, potraviny pro batolata, potravní doplňky pro lidskou potřebu a pro zvířata, doplňky stravy, léčivé byliny, léčivé čaje, léčivé masti a oleje, léčebná kosmetika, náplasti, obvazový materiál, materiály pro plombování zubů a pro zubní otisky, dezinfekční přípravky; (29) maso, ryby, drůbež a zvěřina, masové výtažky, konzervované, mražené, sušené a vařené ovoce a zelenina, želé, džemy, kompoty, vejce, mléko a mléčné výrobky, jedlé oleje a tuky; (30) káva, čaj, kakao a kávové náhražky, rýže, tapioka a ságo, mouka a obilninové přípravky, chléb, pečivo a cukrovinky, polevy, cukr, med, melasa, droždí, prášek do pečiva, sůl, hořčice, ocet, omáčky (chuťové přísady), koření, zmrzlina.

Třídy výrobků a služeb:  
5, 29, 30

(210) O-516196

(111) **344376**  
(220) 19.09.2014  
(151) 18.02.2015  
(540)

## VITASIA

(592) Slovní  
(730) **Lidl Stiftung & Co. KG**, Stiftsbergstrasse 1, 74172 Neckarsulm, DE  
(740) Mgr. Jana Šuranová Traplová, advokátka, Přístavní 531/24, Praha 7, Holešovice, 17000  
(511) (16) ubrusky papírové; (29) maso a masné výrobky, ryby a výrobky z ryb, drůbež a výrobky z drůbeže, zvěřina a výrobky ze zvěřiny, salámy a uzeniny, měkkýši a koryši (neživi), výrobky z koryšů a měkkýšů (neživých), mořské plody (neživé), výrobky z mořských plodů (neživých), výtažky z masa, ryb, drůbeže, zvěřiny, měkkýšů a koryšů, zeleniny a ovoce, konzervované, zmražené, sušené, vařené nebo konzervované ovoce a zelenina, všechny výše uvedené výrobky také nakládané sladké a/nebo kyselé, výrobky z brambor spadající do třídy 29, želé, džemy, marmelády, kompoty, sladké pomazánky z ovoce nebo zeleniny, sladké pomazánky z ořechů, vejce, mléko a mléčné výrobky, máslo, sýry, sýrové polévky, smetana, jogurt, mléko v prášku pro potravinářské účely, dezerty obsahující ovoce, ořechy, jogurt, tvaroh a/nebo smetanu, mleté ořechy, zpracované ořechové směsi, zpracované ořechové směsi obsahující sušené ovoce, jedlé oleje a tuky, konzervované polévky, přípravky na výrobu polévek, bujóny, saláty sestávající především z masa, ryb, drůbeže, zvěřiny, měkkýšů, koryšů, zeleniny, ovoce a/nebo mléčných výrobků, hotová jídla sestávající především z masa, ryb, drůbeže, zvěřiny, měkkýšů a koryšů, zeleniny, ovoce a/nebo mléčných výrobků, mražené potraviny a jídla sestávající převážně z masa, ryb, drůbeže, zvěřiny, měkkýšů a koryšů, zeleniny, ovoce a / nebo mléčných výrobků, dietetické potraviny a jídla nikoliv pro léčebné účely skládající se převážně z masa, ryb, drůbeže, zvěřiny, měkkýšů a koryšů, zeleniny, ovoce a/nebo mléčných výrobků; (30) káva, čaj, kakao, cukr, rýže, tapioka, ságo a kávové náhražky, nápoje na bázi kávy, čaje, kakaa nebo čokolády, kávové a kakaové přípravky pro výrobu alkoholických i nealkoholických nápojů, mouka a přípravky vyrobené z obilnin, mšlí a celozrnné výrobky, moučné těstoviny, nudle a nudlové výrobky, těstoviny, pizzy a pizza výrobky, suši, chléb, sendviče, pečivo a cukrovinky, sladkosti a bonbóny, čokoláda a čokoládové zboží, polevy, pudinky, med, sirupy a melasa, droždí, prášek do pečiva, škrob jako potrava, sůl, hořčice, majonéza, kečup, ocet, omáčky (chuťové přísady), salátové dresinky, koření, koření výtažky, sušené byliny, příchutě do potravin, hotová jídla sestávající převážně z přípravků z obilnin, moučných těstovin, těstovin, nudlí, rýže, chleba, pečiva a/nebo cukrovinek, mražené potraviny a jídla sestávající převážně z přípravků z obilnin, moučných těstovin, těstovin, nudlí, rýže, chleba, pečiva a/nebo cukrovinek, dietetické potraviny a jídla nikoliv pro léčebné účely sestávající převážně z přípravků z obilnin, moučných těstovin, těstovin, nudlí, rýže, chleba, pečiva a/nebo cukrovinek, kombucha; (31) čerstvé ovoce a zelenina, ořechy, semena, rostliny a květiny, sušené květiny a rostliny; (32) piva, nealkoholické pivo, dietní pivo, míchané nápoje obsahující pivo, minerální a sycené vody a jiné nealkoholické nápoje, limonády, džusy a ovocné nápoje a šťávy, zeleninové džusy a šťávy, smoothies (ovocné nebo zeleninové koktejly), sirupy a jiné přípravky k výrobě nápojů, všechno výše uvedené zboží s výjimkou sladových nápojů a sladových piv, kokosové mléko; (33) alkoholické nápoje (s výjimkou piv), vína, lihoviny, likéry, alkoholické míchané nápoje, koktejly a aperitivy na bázi lihovin nebo vína, nápoje obsahující víno, alkoholické přípravky pro výrobu nápojů.

Třídy výrobků a služeb:

16, 29, 30, 31, 32, 33

(210) O-516547

(111) **344590**  
(220) 29.09.2014  
(151) 04.03.2015  
(540)

## RONELI

(592) Slovní  
(730) **RONELI Stavby SE**, Vinohradská 2828/151, Praha 3, Žižkov, 13000, CZ  
(740) JUDr. Milan Kyjovský, advokát, Jaselská 202/19, Brno, Veveří, 60200  
(511) (32) aperitivy nealkoholické, nealkoholické nápoje, pivo, sladové pivo, sladové nápoje, výtažky z chmele na výrobu piva, míchané nápoje s obsahem piva, přípravky na výrobu nápojů, zázvorové pivo, prášky na přípravu šumivých nápojů, příchutě na výrobu nápojů, minerální vody, limonády, šumivé nápoje, ovocné šťávy a nápoje, sirupy na výrobu nápojů; (37) demolicí budov, dozor nad stavbami, instalace dveří a oken, stavební informace, informace o opravách, izolování proti vlhkosti, izolování staveb,

klempířství a instalatérství, konzultace ve stavebnictví, malování a natírání (interiéru a exteriéru), montáže lešení, pokrývačské služby (práce), instalace a opravy poplašných systémů (alarmů) proti vloupání, pronájem stavebních strojů a zařízení, restaurování nábytku, restaurování uměleckých děl, stavební dozor, stavebnictví, stavitelství, zednické služby; (43) barové služby, bufety, hotelové služby, rezervace hotelů, jídelny a závodní jídelny, kavárny, poskytování přechodného ubytování, poskytování gastronomických služeb, provoz hotelového ubytování, půjčování stanů, půjčování židlí, stolů, prostírání, nápojového skla, restaurace, služby spojené s provozováním pohostinství, ubytovací služby (hotely, penziony), zásobování, čepování piva.

Třídy výrobků a služeb:

32, 37, 43

(210) O-516710

(111) **344743**

(220) 16.10.2014

(151) 11.03.2015

(540)

## BUSHMAN

(592) Slovní

(730) **Bushman Company a.s.**, Lazarská 1719/5, Praha 1, Nové Město, 11000, CZ

(740) BOHEMIA PATENT, Ing. Jana Vandělková, Petráská 1136/12, Praha 1, Nové Město, 11000

(511) (18) kůže, imitace kůže, kufry, deštníky, slunečníky, hole, aktovky, diplomaty, kožená galanterie, batohy, kabelky, kožené krabice na klobouky, kostry kabelek, kožesiny (kůže zvířat), pokrývky z kožesiny, kufríky na toaletní potřeby, pouzdra na navštívenky, neceséry cestovní, cestovní obaly na oděvy, peněženky, pouzdra - na pružiny, na klíče, na deštníky, na vizitky, kožené pásky, kožené sáčky jako obaly, cestovní tašky, tašky na kolečkách, tašky plážové, taštičky řetízkové; (25) oděvy, obuv, vše v rámci této třídy, sportovní oblečení, kloboučnické zboží, klapky na uši, kloboukové formy, kloboukové konstrukce, kombiné, kombinézy, gumové kombinézy pro vodní lyžování, pracovní kombinézy, konfekce, kostýmy, obleky, košile, koupací pláště, kožesiny (oděvy), kravaty, kšiltovky, oděvy koupací, oděvy nepromokavé, oděvy papírové, oděvy plážové, oděvy pletené, oděvy pro cyklisty, oděvy pro motoristy, oděvy tělocvičné, oděvy z kůže, oděvy z napodobenin kůže, opasky, plavky, pánské plavky, dámské plavky, pantofle, plastróny, podprsenky, podvazkové pásy, podvazky, podvlékačky, ponožky, potítka, prádlo osobní, prádlo osobní (lněné), prádlo spodní, prádlo spodní pohlcující pot, přehozy přes ramena, kabáty, pulovry, punčocháče, punčochy, pytle na oděvy, pyžama, rukavice, rukávničky, saka, sandály, koupací sandály, sportovní obuv, domácí střevice, střevice, svetry, sportovní bundy, svrchní kabáty, obuv, šály, šátky, šaty dámské, šněrovací boty, trička, koupací úbor, uniformy; (35) reklamní činnost a propagační činnost, e-shop s výrobky ve třídách 18 a 25, zákaznická linka (obchodní poradenství).

Třídy výrobků a služeb:

18, 25, 35

(210) O-517221

(111) **344977**

(220) 13.08.2014

(151) 25.03.2015

(540)



(594) Kombinovaná

(730) **Princip a.s.**, Hvězdova 1689/2a, Praha 4, Nusle, 14000, CZ

(740) FISCHER IP s.r.o., Na hrobci 294/5, Praha 2, Nové Město, 12800

(511) (9) hardware a software, nosiče dat v rámci této třídy, platební karty, software - kniha jízd; (38) komunikační služby, zejména provozování internetového serveru, přenos dat a informací prostřednictvím multimediálních systémů a sítí, poskytování on-line přístupu k informacím

a službám v oblasti dopravních systémů; (39) poskytování poradenských služeb v oblasti dispečerských dopravních systémů; (42) pronájem hardware a software, poskytování služeb v oblasti informačních technologií, zejména návrh programového vybavení, řídicích a informačních systémů, vývoj a projektování softwarových produktů v oblasti dopravně-informačních zařízení, informačních dopravních systémů a dopravní infrastruktury.

Třídy výrobků a služeb:

9, 38, 39, 42

(210) O-515700

(111) **345361**

(220) 18.08.2014

(151) 22.04.2015

(540)

## Film Barrandov

(592) Slovní

(730) **Barrandov Televizní Studio a.s.**, Kříženeckého náměstí 322/5, Praha 5, Hlubočepy, 15200, CZ

(511) (9) aparáty pro záznam, uchování, převod, přenos nebo reprodukci zvuku nebo obrazu, magnetické nebo optické suporty zvukových nebo zvukově obrazových záznamů, přístroje pro zpracování informací a počítače a telefony, včetně jejich jednotlivých součástí a náhradních dílů ze třídy 9, počítačové hry s výstupem na PC nebo na IV, hrací skříně uváděné v činnost vhozením mince, reklamní světelné přístroje, nosiče záznamů nahrané i nenahrané, videokazety nahrané i nenahrané, audiokazety nahrané i nenahrané, audiovizuální programy, audio programy, audiovizuální díla na nosičích, audiovizuální díla v digitální podobě, filmy, hudební díla na nosičích nebo v elektronické podobě, CD disky, programové vybavení pro počítače, software, hardware výpočetní techniky nebo komunikační nebo informační techniky, elektronické databáze a databázové produkty, informace a data a databáze a záznamy v elektronické podobě, elektronické nebo datové nebo informační nebo komunikační nebo výpočetní sítě, včetně jednotlivých součástí a náhradních dílů obsažených ve třídě 9, multimediální aplikace, elektronické multimediální nebo elektronické informační katalogy, elektronické časopisy, elektronická periodika a knihy v elektronické podobě; (16) tiskárenské výrobky, papírenské zboží, plakáty, fotografie, kalendáře, pohlednice, gratulace, dopisní papíry, obálky, samolepky, obtisky, poznámkové bloky, desky na spisy, pořadače, omalovánky, activity books, balicí papír, obaly všeho druhu papírové, listy, pytlíky a sáčky pro obalovou techniku, papírové hračky, školní sešity, skicáky, tužky, pastelky, tuhy, gumy, ořezávátka, ořezávátka strojky, penály, papírové tašky, umělohmotné tašky, papírové kapesníky, papírové ubrusy a ubrusky, mikrotrotenové sáčky, těžítka na papíry, tiskoviny, tiskopisy, časopisy, periodika, knihy, databázové produkty v papírové formě, reklamní a informační výrobky v papírové formě, data a databáze obecně na papírových nosičích, tiskárenské výrobky, učební pomůcky v rámci této třídy, umělecké nebo ozdobné předměty z papíru; (25) obleky, obuv, pokrývky hlavy, kabáty, saka dámská, pánská, kostýmy, halenky, košile, spodní prádlo dámské, pánské, boty dámské, pánské, společenské, sportovní, letní, zimní, speciální, boty do vody, pantofle, trepky, klobouky dámské, pánské, společenské, speciální, čepice, včetně pletených, ušanky, šály, šátky, rukavice, ponožky, podkolenky, punčochy, punčochové kalhoty, šortky, plavky dámské, dětské, pánské; (28) pexesa, hrací karty, vykládací karty, hlavolamy papírové; (35) reklamní, inzertní a propagační činnost, marketing, pronájem reklamních informačních míst v rámci této třídy, činnost reklamní agentury, zprostředkování obchodu s výrobky uvedenými ve třídách 9, 16, 25 a 28, merchandising, franchising, automatizované zpracování dat, služby, které zahrnují záznam, přepis, vypracování, kompilaci, přenášení nebo systematickosti písemných či datových či elektronických sdělení a záznamů, jakož i využívání nebo kompilaci matematických a statistických údajů, organizační zabezpečování televizního vysílání, podporování a intenzifikace obchodních služeb založené na zvýhodňování klíčových spolupracovníků a klientů, poskytování věrnostních a bonusových systémů, jako například spotřebitelé pohodlně vybrat, prohlížet a kupovat (kromě přepravy) prostřednictvím katalogu a/nebo Internetu a/nebo zásilkového prodeje, zásilkový prodej zboží uvedeného ve třídách 9, 16, 25 a 28; (38) telekomunikace, služby umožňující komunikaci jedné osoby s druhou, televizní vysílání, rozhlasové vysílání, digitální vysílání, televizní vysílání programů, televizní vysílání zábavných, vzdělávacích, výchovných,

soutěžních, diskusních a informačních pořadů, telematika, šíření, výměna nebo získávání zpráv a informací, šíření elektronických časopisů, informací, elektronických periodik, knih v elektronické podobě, audio a audiovizuálních děl prostřednictvím informační, datové, elektronické, komunikační, telekomunikační nebo počítačové sítě, zejména Internetu, pomocí satelitů a jiných sítí, informační služby na Internetu související s televizním vysíláním, služby na Internetu související s televizním vysíláním, komunikace, poradenská činnost v oblasti sdělovacích prostředků, telekomunikací a informačních služeb v oblasti telekomunikací, informační kancelář (poskytování informačních služeb prostřednictvím počítačů), pronájem komunikačních míst; (41) tvorba televizních, audiovizuálních a rozhlasových pořadů, nakladatelství a vydavatelství, ediční činnost, publikační činnost, nahrávání nosičů zvukových nebo obrazově zvukových, půjčování nahraných zvukových a zvukově obrazových záznamů, šíření audiovizuálních děl, filmová produkce, agenturní činnost v oblasti kultury, zprostředkování v oblasti kultury, výchovy, zábavy a sportu, výchovná, vzdělávací, soutěžní a zábavní činnost, organizace, provozování a provádění her a soutěží i veřejných, výstavní činnost v oblasti kultury, zábavy a vzdělávání, výuka a školení, kurzy, vydávání literatury k danému tématu, výstava knih, fejetonů a článků v periodikách, prezentace a výuka s použitím hudebních nástrojů, kurzy autopatie, tvorba audio a videonahrávek s danou tematikou, kurzy a přednášky Feng Shui, kurzy a přednášky magické kuchyně, kurzy vaření pro tělo i duši, přednášky o kartách, runách, astrologii, numerologii, snech, bylinách.

Třídy výrobků a služeb:  
9, 16, 25, 28, 35, 38, 41

(210) O-515783

(111) **345362**

(220) 18.08.2014

(151) 22.04.2015

(540)

## Barrandov film

(592) Slovní

(730) **Barrandov Televizní Studio a.s.**, Křiženeckého náměstí 322/5, Praha 5, Hlubočepy, 15200, CZ

(511) (9) aparáty pro záznam, uchování, převod, přenos nebo reprodukci zvuku nebo obrazu, magnetické nebo optické suporty zvukových nebo zvukově obrazových záznamů, přístroje pro zpracování informací a počítače a telefony, včetně jejich jednotlivých součástí a náhradních dílů ze třídy 9, počítačové hry s výstupem na PC nebo na IV, hrací skříně uváděné v činnosti vhozením mince, reklamní světelné přístroje, nosiče záznamů nahrané i nenahrané, videokazety nahrané i nenahrané, audiokazety nahrané i nenahrané, audiovizuální programy, audio programy, audiovizuální díla na nosičích, audiovizuální díla v digitální podobě, filmy, hudební díla na nosičích nebo v elektronické podobě, CD disky, programové vybavení pro počítače, software, hardware výpočetní techniky nebo komunikační nebo informační techniky, elektronické databáze a databázové produkty, informace a data a databáze a záznamy v elektronické podobě, elektronické nebo datové nebo informační nebo komunikační nebo výpočetní sítě, včetně jednotlivých součástí a náhradních dílů obsažených ve třídě 9, multimediální aplikace, elektronické multimediální nebo elektronické informační katalogy, elektronické časopisy, elektronická periodika a knihy v elektronické podobě; (16) tiskárenské výrobky, papírenské zboží, plakáty, fotografie, kalendáře, pohlednice, gratulace, dopisní papíry, obálky, samolepky, obtisky, poznámkové bloky, desky na spisy, pořadače, omalovánky, activity books, balicí papír, obaly všeho druhu papírové, listy, pytlíky a sáčky pro obalovou techniku, papírové hračky, školní sešity, skicáky, tužky, pastelky, tuhy, gumy, ořezávátka, ořezávátka strojků, penály, papírové tašky, umělohmotné tašky, papírové kapsníky, papírové ubrusy a ubrousky, mikrotenové sáčky, těžítka na papíry, tiskoviny, tiskopisy, časopisy, periodika, knihy, databázové produkty v papírové formě, reklamní a informační výrobky v papírové formě, data a databáze obecně na papírových nosičích, tiskárenské výrobky, učební pomůcky v rámci této třídy, umělecké nebo ozdobné předměty z papíru; (25) obleky, obuv, pokrývky hlavy, kabáty, saka dámská, pánská, kostýmy, halenky, košile, spodní prádlo dámské, pánské, boty dámské, pánské, společenské, sportovní, letní, zimní, speciální, boty do vody, pantofle, trepky, klobouky dámské, pánské, společenské, speciální, čepice, včetně pletených, ušanky, šály, šátky, rukavice, ponožky, podkolenky, punčochy, punčochové kalhoty, šortky, plavky dámské, dětské, pánské; (28) pexesa, hrací karty, vykládací karty, hlavolamy papírové; (35) reklamní, inzertní a propagační činnost, marketing, pronájem reklamních informačních míst v rámci této třídy, činnost reklamní agentury, zprostředkování obchodu s výrobky uvedenými

ve třídách 9, 16, 25 a 28, merchandising, franchising, automatizované zpracování dat, služby, které zahrnují záznam, přepis, vypracování, kompilaci, přenášení nebo systematickosti písemných či datových či elektronických sdělení a záznamů, jakož i využívání nebo kompilaci matematických a statistických údajů, organizační zabezpečování televizního vysílání, podporování a intenzifikace obchodních služeb založené na zvýhodňování klíčových spolupracovníků a klientů, poskytování věrnostních a bonusových systémů, jako například poskytování slev a odměn, výstavy komerční nebo reklamní nebo propagacní, předvádění zboží prostřednictvím Internetu nebo katalogu nebo výstav za účelem reklamy a/nebo prodeje, přeskupování a shromažďování (kromě dopravy) různých výrobků pro třetí osoby za účelem umožnit spotřebiteli pohodlně vybrat, prohlížet a kupovat (kromě přepravy) prostřednictvím katalogu a/nebo Internetu a/nebo zásilkového prodeje, zásilkový prodej zboží uvedeného ve třídách 9, 16, 25 a 28; (38) telekomunikace, služby umožňující komunikaci jedné osoby s druhou, televizní vysílání, rozhlasové vysílání, digitální vysílání, televizní vysílání programů, televizní vysílání sdělovacích, vzdělávacích, výchovných, soutěžních, diskusních a informačních pořadů, telematika, šíření, výměna nebo získávání zpráv a informací, šíření elektronických časopisů, informací, elektronických periodik, knih v elektronické podobě, audio a audiovizuálních děl prostřednictvím informační, datové, elektronické, komunikační, telekomunikační nebo počítačové sítě, zejména Internetu, pomocí satelitů a jiných sítí, informační služby na Internetu související s televizním vysíláním, služby na Internetu související s televizním vysíláním, komunikace, poradenská činnost v oblasti sdělovacích prostředků, telekomunikací a informačních služeb v oblasti telekomunikací, informační kancelář (poskytování informačních služeb prostřednictvím počítačů), pronájem komunikačních míst; (41) tvorba televizních, audiovizuálních a rozhlasových pořadů, nakladatelství a vydavatelství, ediční činnost, publikační činnost, nahrávání nosičů zvukových nebo obrazově zvukových, půjčování nahraných zvukových a zvukově obrazových záznamů, šíření audiovizuálních děl, filmová produkce, agenturní činnost v oblasti kultury, zprostředkování v oblasti kultury, výchovy, zábavy a sportu, výchovná, vzdělávací, soutěžní a zábavní činnost, organizace, provozování a provádění her a soutěží i veřejných, výstavní činnost v oblasti kultury, zábavy a vzdělávání, výuka a školení, kurzy, vydávání literatury k danému tématu, výstava knih, fejetonů a článků v periodikách, prezentace a výuka s použitím hudebních nástrojů, kurzy autopatie, tvorba audio a videonahrávek s danou tematikou, kurzy a přednášky Feng Shui, kurzy a přednášky magické kuchyně, kurzy vaření pro tělo i duši, přednášky o kartách, runách, astrologii, numerologii, snech, bylinách

Třídy výrobků a služeb:  
9, 16, 25, 28, 35, 38, 41

(210) O-515784

(111) **345363**

(220) 18.08.2014

(151) 22.04.2015

(540)

## Film TV Barrandov

(592) Slovní

(730) **Barrandov Televizní Studio a.s.**, Křiženeckého náměstí 322/5, Praha 5, Hlubočepy, 15200, CZ

(511) (9) aparáty pro záznam, uchování, převod, přenos nebo reprodukci zvuku nebo obrazu, magnetické nebo optické suporty zvukových nebo zvukově obrazových záznamů, přístroje pro zpracování informací a počítače a telefony, včetně jejich jednotlivých součástí a náhradních dílů ze třídy 9, počítačové hry s výstupem na PC nebo na IV, hrací skříně uváděné v činnosti vhozením mince, reklamní světelné přístroje, nosiče záznamů nahrané i nenahrané, videokazety nahrané i nenahrané, audiokazety nahrané i nenahrané, audiovizuální programy, audio programy, audiovizuální díla na nosičích, audiovizuální díla v digitální podobě, filmy, hudební díla na nosičích nebo v elektronické podobě, CD disky, programové vybavení pro počítače, software, hardware výpočetní techniky nebo komunikační nebo informační techniky, elektronické databáze a databázové produkty, informace a data a databáze a záznamy v elektronické podobě, elektronické nebo datové nebo informační nebo komunikační nebo výpočetní sítě, včetně jednotlivých součástí a náhradních dílů obsažených ve třídě 9, multimediální aplikace, elektronické multimediální nebo elektronické informační katalogy, elektronické časopisy, elektronická periodika a knihy v elektronické podobě; (16) tiskárenské výrobky, papírenské zboží, plakáty, fotografie, kalendáře, pohlednice, gratulace, dopisní papíry, obálky, samolepky, obtisky, poznámkové bloky, desky na spisy, pořadače,

omalovánky, activity books, balicí papír, obaly všeho druhu papírové, listy, pytlíky a sáčky pro obalovou techniku, papírové hračky, školní sešity, skicáky, tužky, pastelky, tuhy, gumy, ořezávátka, ořezávátka strojky, penály, papírové tašky, umělohmotné tašky, papírové kapesníky, papírové ubrusy a ubrousky, mikrotenové sáčky, těžítka na papíry, tiskoviny, tiskopisy, časopisy, periodika, knihy, databázové produkty v papírové formě, reklamní a informační výrobky v papírové formě, data a databáze obecně na papírových nosičích, tiskárenské výrobky, učební pomůcky v rámci této třídy, umělecké nebo ozdobné předměty z papíru; (25) obleky, obuv, pokrývky hlavy, kabáty, saka dámská, pánská, kostýmy, halenky, košile, spodní prádlo dámské, pánské, boty dámské, pánské, společenské, sportovní, letní, zimní, speciální, boty do vody, pantofle, trepky, klobouky dámské, pánské, společenské, speciální, čepice, včetně pletených, ušanky, šály, šátky, rukavice, ponožky, podkolenky, punčochy, punčochové kalhoty, šortky, plavky dámské, dětské, pánské; (28) pexesa, hrací karty, vykládací karty, hlavolamy papírové; (35) reklamní, inzertní a propagační činnost, marketing, pronájem reklamních informačních míst v rámci této třídy, činnost reklamní agentury, zprostředkování obchodu s výrobky uvedenými ve třídách 9, 16, 25 a 28, merchandising, franchising, automatizované zpracování dat, služby, které zahrnují záznam, přepis, vypracování, kompilaci, přenášení nebo systematickosti písemných či datových či elektronických sdělení a záznamů, jakož i využívání nebo kompilaci matematických a statistických údajů, organizační zabezpečování televizního vysílání, podporování a intenzifikace obchodních služeb založené na zvýhodňování klíčových spolupracovníků a klientů, poskytování věrnostních a bonusových systémů, jako například poskytování slev a odměn, výstavy komerční nebo reklamní nebo propagační, předvádění zboží prostřednictvím Internetu nebo katalogu nebo výstav za účelem reklamy a/nebo prodeje, přeskupování a shromažďování (kromě dopravy) různých výrobků pro třetí osoby za účelem umožnit spotřebiteli pohodlně vybrat, prohlížet a kupovat (kromě přepravy) prostřednictvím katalogu a/nebo Internetu a/nebo zásilkového prodeje, zásilkový prodej zboží uvedeného ve třídách 9, 16, 25 a 28; (38) telekomunikace, služby umožňující komunikaci jedné osoby s druhou, televizní vysílání, rozhlasové vysílání, digitální vysílání, televizní vysílání programů, televizní vysílání zábavných, vzdělávacích, výchovných, soutěžních, diskusních a informačních pořadů, telematika, šíření, výměna nebo získávání zpráv a informací, šíření elektronických časopisů, informací, elektronických periodik, knih v elektronické podobě, audio a audiovizuálních děl prostřednictvím informační, datové, elektronické, komunikační, telekomunikační nebo počítačové sítě, zejména Internetu, pomocí satelitů a jiných sítí, informační služby na Internetu související s televizním vysíláním, služby na Internetu související s televizním vysíláním, komunikace, poradenská činnost v oblasti sdělovacích prostředků, telekomunikací a informačních služeb v oblasti telekomunikací, informační kancelář (poskytování informačních služeb prostřednictvím počítačů), pronájem komunikačních míst; (41) tvorba televizních, audiovizuálních a rozhlasových pořadů, nakladatelství a vydavatelství, ediční činnost, publikační činnost, nahrávání nosičů zvukových nebo obrazově zvukových, půjčování nahraných zvukových a zvukově obrazových záznamů, šíření audiovizuálních děl, filmová produkce, agenturní činnost v oblasti kultury, zprostředkování v oblasti kultury, výchovy, zábavy a sportu, výchovná, vzdělávací, soutěžní a zábavní činnost, organizace, provozování a provádění her a soutěží i veřejných, výstavní činnost v oblasti kultury, zábavy a vzdělávání, výuka a školení, kurzy, vydávání literatury k danému tématu, výstava knih, fejetonů a článků v periodikách, prezentace a výuka s použitím hudebních nástrojů, kurzy autopatie, tvorba audio a videonahrávek s danou tematikou, kurzy a přednášky Feng Shui, kurzy a přednášky magické kuchyně, kurzy vaření pro tělo i duši, přednášky o kartách, runách, astrologii, numerologii, snech, bylinách

Třídy výrobků a služeb:  
9, 16, 25, 28, 35, 38, 41

(210) O-515785

(111) **345364**

(220) 18.08.2014

(151) 22.04.2015

(540)

## TV Barrandov film

(592) Slovní

(730) **Barrandov Televizní Studio a.s.**, Kříženeckého náměstí 322/5, Praha 5, Hlubočepy, 15200, CZ

(511) (9) aparáty pro záznam, uchování, převod, přenos nebo reprodukci zvuku nebo obrazu, magnetické nebo optické suporty zvukových nebo zvukově

obrazových záznamů, přístroje pro zpracování informací a počítače a telefony, včetně jejich jednotlivých součástí a náhradních dílů ze třídy 9, počítačové hry s výstupem na PC nebo na IV, hrací skříně uváděné v činnosti vhozením mince, reklamní světelné přístroje, nosiče záznamů nahrané i nenahrané, videokazety nahrané i nenahrané, audiokazety nahrané i nenahrané, audiovizuální programy, audio programy, audiovizuální díla na nosičích, audiovizuální díla v digitální podobě, filmy, hudební díla na nosičích nebo v elektronické podobě, CD disky, programové vybavení pro počítače, software, hardware výpočetní techniky nebo komunikační nebo informační techniky, elektronické databáze a databázové produkty, informace a data a databáze a záznamy v elektronické podobě, elektronické nebo datové nebo informační nebo komunikační nebo výpočetní sítě, včetně jednotlivých součástí a náhradních dílů obsažených ve třídě 9, multimediální aplikace, elektronické multimediální nebo elektronické informační katalogy, elektronické časopisy, elektronická periodika a knihy v elektronické podobě; (16) tiskárenské výrobky, papírenské zboží, plakáty, fotografie, kalendáře, pohlednice, gratulace, dopisní papíry, obálky, samolepky, obtisky, poznámkové bloky, desky na spisy, pořadače, omalovánky, activity books, balicí papír, obaly všeho druhu papírové, listy, pytlíky a sáčky pro obalovou techniku, papírové hračky, školní sešity, skicáky, tužky, pastelky, tuhy, gumy, ořezávátka, ořezávátka strojky, penály, papírové tašky, umělohmotné tašky, papírové kapesníky, papírové ubrusy a ubrousky, mikrotenové sáčky, těžítka na papíry, tiskoviny, tiskopisy, časopisy, periodika, knihy, databázové produkty v papírové formě, reklamní a informační výrobky v papírové formě, data a databáze obecně na papírových nosičích, tiskárenské výrobky, učební pomůcky v rámci této třídy, umělecké nebo ozdobné předměty z papíru; (25) obleky, obuv, pokrývky hlavy, kabáty, saka dámská, pánská, kostýmy, halenky, košile, spodní prádlo dámské, pánské, boty dámské, pánské, společenské, sportovní, letní, zimní, speciální, boty do vody, pantofle, trepky, klobouky dámské, pánské, společenské, speciální, čepice, včetně pletených, ušanky, šály, šátky, rukavice, ponožky, podkolenky, punčochy, punčochové kalhoty, šortky, plavky dámské, dětské, pánské; (28) pexesa, hrací karty, vykládací karty, hlavolamy papírové; (35) reklamní, inzertní a propagační činnost, marketing, pronájem reklamních informačních míst v rámci této třídy, činnost reklamní agentury, zprostředkování obchodu s výrobky uvedenými ve třídách 9, 16, 25 a 28, merchandising, franchising, automatizované zpracování dat, služby, které zahrnují záznam, přepis, vypracování, kompilaci, přenášení nebo systematickosti písemných či datových či elektronických sdělení a záznamů, jakož i využívání nebo kompilaci matematických a statistických údajů, organizační zabezpečování televizního vysílání, podporování a intenzifikace obchodních služeb založené na zvýhodňování klíčových spolupracovníků a klientů, poskytování věrnostních a bonusových systémů, jako například poskytování slev a odměn, výstavy komerční nebo reklamní nebo propagační, předvádění zboží prostřednictvím Internetu nebo katalogu nebo výstav za účelem reklamy a/nebo prodeje, přeskupování a shromažďování (kromě dopravy) různých výrobků pro třetí osoby za účelem umožnit spotřebiteli pohodlně vybrat, prohlížet a kupovat (kromě přepravy) prostřednictvím katalogu a/nebo Internetu a/nebo zásilkového prodeje, zásilkový prodej zboží uvedeného ve třídách 9, 16, 25 a 28; (38) telekomunikace, služby umožňující komunikaci jedné osoby s druhou, televizní vysílání, rozhlasové vysílání, digitální vysílání, televizní vysílání programů, televizní vysílání zábavných, vzdělávacích, výchovných, soutěžních, diskusních a informačních pořadů, telematika, šíření, výměna nebo získávání zpráv a informací, šíření elektronických časopisů, informací, elektronických periodik, knih v elektronické podobě, audio a audiovizuálních děl prostřednictvím informační, datové, elektronické, komunikační, telekomunikační nebo počítačové sítě, zejména Internetu, pomocí satelitů a jiných sítí, informační služby na Internetu související s televizním vysíláním, služby na Internetu související s televizním vysíláním, komunikace, poradenská činnost v oblasti sdělovacích prostředků, telekomunikací a informačních služeb v oblasti telekomunikací, informační kancelář (poskytování informačních služeb prostřednictvím počítačů), pronájem komunikačních míst; (41) tvorba televizních, audiovizuálních a rozhlasových pořadů, nakladatelství a vydavatelství, ediční činnost, publikační činnost, nahrávání nosičů zvukových nebo obrazově zvukových, půjčování nahraných zvukových a zvukově obrazových záznamů, šíření audiovizuálních děl, filmová produkce, agenturní činnost v oblasti kultury, zprostředkování v oblasti kultury, výchovy, zábavy a sportu, výchovná, vzdělávací, soutěžní a zábavní činnost, organizace, provozování a provádění her a soutěží i veřejných, výstavní činnost v oblasti kultury, zábavy a vzdělávání, výuka a školení, kurzy, vydávání literatury k danému tématu, výstava knih, fejetonů a článků v periodikách, prezentace a výuka s použitím hudebních nástrojů, kurzy autopatie, tvorba audio a videonahrávek s danou tematikou, kurzy a



přednášky Feng Shui, kurzy a přednášky magické kuchyně, kurzy vaření pro tělo i duši, přednášky o kartách, runách, astrologii, numerologii, snech, bylinách

Třídy výrobků a služeb:

9, 16, 25, 28, 35, 38, 41

(210) O-515786

(111) **345365**

(220) 18.08.2014

(151) 22.04.2015

(540)

## Kino Barrandov

(592) Slovní

(730) **Barrandov Televizní Studio a.s.**, Kříženeckého náměstí 322/5, Praha 5, Hlubočepy, 15200, CZ

(511) (9) aparáty pro záznam, uchování, převod, přenos nebo reprodukci zvuku nebo obrazu, magnetické nebo optické suporty zvukových nebo zvukově obrazových záznamů, přístroje pro zpracování informací a počítače a telefony, včetně jejich jednotlivých součástí a náhradních dílů ze třídy 9, počítačové hry s výstupem na PC nebo na IV, hrací skříně uváděné v činnosti vhozením mince, reklamní světelné přístroje, nosiče záznamů nahrané i nenahrané, videokazety nahrané i nenahrané, audiokazety nahrané i nenahrané, audiovizuální programy, audio programy, audiovizuální díla na nosičích, audiovizuální díla v digitální podobě, filmy, hudební díla na nosičích nebo v elektronické podobě, CD disky, programové vybavení pro počítače, software, hardware výpočetní techniky nebo komunikační nebo informační techniky, elektronické databáze a databázové produkty, informace a data a databáze a záznamy v elektronické podobě, elektronické nebo datové nebo informační nebo komunikační nebo výpočetní sítě, včetně jednotlivých součástí a náhradních dílů obsažených ve třídě 9, multimediální aplikace, elektronické multimediální nebo elektronické informační katalogy, elektronické časopisy, elektronická periodika a knihy v elektronické podobě; (16) tiskárenské výrobky, papírenské zboží, plakáty, fotografie, kalendáře, pohlednice, gratulace, dopisní papíry, obálky, samolepky, obtisky, poznámkové bloky, desky na spisy, pořadače, omalovánky, activity books, balicí papír, obaly všeho druhu papírové, listy, pytlíky a sáčky pro obalovou techniku, papírové hračky, školní sešity, skicáky, tužky, pastelky, tuhy, gumy, ořezávátka, ořezávátka strojky, penály, papírové tašky, umělohmotné tašky, papírové kapesníky, papírové ubrusy a ubrousky, mikrotenové sáčky, těžítka na papíry, tiskoviny, tiskopisy, časopisy, periodika, knihy, databázové produkty v papírové formě, reklamní a informační výrobky v papírové formě, data a databáze obecně na papírových nosičích, tiskárenské výrobky, učební pomůcky v rámci této třídy, umělecké nebo ozdobné předměty z papíru; (25) obleky, obuv, pokrývky hlavy, kabáty, saka dámská, pánská, kostýmy, halenky, košile, spodní prádlo dámské, pánské, boty dámské, pánské, společenské, sportovní, letní, zimní, speciální, boty do vody, pantofle, trepky, klobouky dámské, pánské, společenské, speciální, čepice, včetně pletených, ušanky, šály, šátky, rukavice, ponožky, podkolenky, punčochy, punčochové kalhoty, šortky, plavky dámské, dětské, pánské; (28) pexesa, hrací karty, vykládací karty, hlavolamy papírové; (35) reklamní, inzertní a propagační činnost, marketing, pronájem reklamních informačních míst v rámci této třídy, činnost reklamní agentury, zprostředkování obchodu s výrobky uvedenými ve třídách 9, 16, 25 a 28, merchandising, franchising, automatizované zpracování dat, služby, které zahrnují záznam, přepis, vypracování, kompilaci, přenášení nebo systematickosti písemných či datových či elektronických sdělení a záznamů, jakož i využívání nebo kompilaci matematických a statistických údajů, organizační zabezpečování televizního vysílání, podporování a intenzifikace obchodních služeb založené na zvýhodňování klíčových spolupracovníků a klientů, poskytování slev a bonusových systémů, jako například poskytování slev a odměn, výstavy komerční nebo reklamní nebo propagační, předvádění zboží prostřednictvím Internetu nebo katalogu nebo výstav za účelem reklamy a/nebo prodeje, přeskupování a shromažďování (kromě dopravy) různých výrobků pro třetí osoby za účelem umožnit spotřebiteli pohodlně vybrat, prohlížet a kupovat (kromě přepravy) prostřednictvím katalogu a/nebo Internetu a/nebo zásilkového prodeje, zásilkový prodej zboží uvedeného ve třídách 9, 16, 25 a 28; (38) telekomunikace, služby umožňující komunikaci jedné osoby s druhou, televizní vysílání, rozhlasové vysílání, digitální vysílání, televizní vysílání programů, televizní vysílání zábavných, vzdělávacích, výchovných, soutěžních, diskusních a informačních pořadů, telematika, šíření, výměna nebo získávání zpráv a informací, šíření elektronických časopisů, informací, elektronických periodik, knih v elektronické podobě, audio a audiovizuálních děl prostřednictvím informační, datové, elektronické,

komunikační, telekomunikační nebo počítačové sítě, zejména Internetu, pomocí satelitů a jiných sítí, informační služby na Internetu související s televizním vysíláním, služby na Internetu související s televizním vysíláním, komunikace, poradenská činnost v oblasti sdělovacích prostředků, telekomunikací a informačních služeb v oblasti telekomunikací, informační kancelář (poskytování informačních služeb prostřednictvím počítačů), pronájem komunikačních míst; (41) tvorba televizních, audiovizuálních a rozhlasových pořadů, nakladatelství a vydavatelství, ediční činnost, publikační činnost, nahrávání nosičů zvukových nebo obrazově zvukových, půjčování nahraných zvukových a zvukově obrazových záznamů, šíření audiovizuálních děl, filmová produkce, agenturní činnost v oblasti kultury, zprostředkování v oblasti kultury, výchovy, zábavy a sportu, výchovná, vzdělávací, soutěžní a zábavní činnost, organizace, provozování a provádění her a soutěží i veřejných, výstavní činnost v oblasti kultury, zábavy a vzdělávání, výuka a školení, kurzy, vydávání literatury k danému tématu, výstava knih, fejetonů a článků v periodikách, prezentace a výuka s použitím hudebních nástrojů, kurzy autopatie, tvorba audio a videonahrávek s danou tematikou, kurzy a přednášky Feng Shui, kurzy a přednášky magické kuchyně, kurzy vaření pro tělo i duši, přednášky o kartách, runách, astrologii, numerologii, snech, bylinách

Třídy výrobků a služeb:

9, 16, 25, 28, 35, 38, 41

(210) O-515787

(111) **345366**

(220) 18.08.2014

(151) 22.04.2015

(540)

## Barrandov kino

(592) Slovní

(730) **Barrandov Televizní Studio a.s.**, Kříženeckého náměstí 322/5, Praha 5, Hlubočepy, 15200, CZ

(511) (9) aparáty pro záznam, uchování, převod, přenos nebo reprodukci zvuku nebo obrazu, magnetické nebo optické suporty zvukových nebo zvukově obrazových záznamů, přístroje pro zpracování informací a počítače a telefony, včetně jejich jednotlivých součástí a náhradních dílů ze třídy 9, počítačové hry s výstupem na PC nebo na IV, hrací skříně uváděné v činnosti vhozením mince, reklamní světelné přístroje, nosiče záznamů nahrané i nenahrané, videokazety nahrané i nenahrané, audiokazety nahrané i nenahrané, audiovizuální programy, audio programy, audiovizuální díla na nosičích, audiovizuální díla v digitální podobě, filmy, hudební díla na nosičích nebo v elektronické podobě, CD disky, programové vybavení pro počítače, software, hardware výpočetní techniky nebo komunikační nebo informační techniky, elektronické databáze a databázové produkty, informace a data a databáze a záznamy v elektronické podobě, elektronické nebo datové nebo informační nebo komunikační nebo výpočetní sítě, včetně jednotlivých součástí a náhradních dílů obsažených ve třídě 9, multimediální aplikace, elektronické multimediální nebo elektronické informační katalogy, elektronické časopisy, elektronická periodika a knihy v elektronické podobě; (16) tiskárenské výrobky, papírenské zboží, plakáty, fotografie, kalendáře, pohlednice, gratulace, dopisní papíry, obálky, samolepky, obtisky, poznámkové bloky, desky na spisy, pořadače, omalovánky, activity books, balicí papír, obaly všeho druhu papírové, listy, pytlíky a sáčky pro obalovou techniku, papírové hračky, školní sešity, skicáky, tužky, pastelky, tuhy, gumy, ořezávátka, ořezávátka strojky, penály, papírové tašky, umělohmotné tašky, papírové kapesníky, papírové ubrusy a ubrousky, mikrotenové sáčky, těžítka na papíry, tiskoviny, tiskopisy, časopisy, periodika, knihy, databázové produkty v papírové formě, reklamní a informační výrobky v papírové formě, data a databáze obecně na papírových nosičích, tiskárenské výrobky, učební pomůcky v rámci této třídy, umělecké nebo ozdobné předměty z papíru; (25) obleky, obuv, pokrývky hlavy, kabáty, saka dámská, pánská, kostýmy, halenky, košile, spodní prádlo dámské, pánské, boty dámské, pánské, společenské, sportovní, letní, zimní, speciální, boty do vody, pantofle, trepky, klobouky dámské, pánské, společenské, speciální, čepice, včetně pletených, ušanky, šály, šátky, rukavice, ponožky, podkolenky, punčochy, punčochové kalhoty, šortky, plavky dámské, dětské, pánské; (28) pexesa, hrací karty, vykládací karty, hlavolamy papírové; (35) reklamní, inzertní a propagační činnost, marketing, pronájem reklamních informačních míst v rámci této třídy, činnost reklamní agentury, zprostředkování obchodu s výrobky uvedenými ve třídách 9, 16, 25 a 28, merchandising, franchising, automatizované zpracování dat, služby, které zahrnují záznam, přepis, vypracování, kompilaci, přenášení nebo systematickosti písemných či datových či elektronických sdělení a záznamů, jakož i využívání nebo kompilaci

matematických a statistických údajů, organizační zabezpečování televizního vysílání, podporování a intenzifikace obchodních služeb založené na zvýhodňování klíčových spolupracovníků a klientů, poskytování věrnostních a bonusových systémů, jako například poskytování slev a odměn, výstavy komerční nebo reklamní nebo propagační, předvádění zboží prostřednictvím Internetu nebo katalogu nebo výstav za účelem reklamy a/nebo prodeje, přeskupování a shromažďování (kromě dopravy) různých výrobků pro třetí osoby za účelem umožnit spotřebiteli pohodlně vybrat, prohlížet a kupovat (kromě přepravy) prostřednictvím katalogu a/nebo Internetu a/nebo zásilkového prodeje, zásilkový prodej zboží uvedeného ve třídách 9, 16, 25 a 28; (38) telekomunikace, služby umožňující komunikaci jedné osoby s druhou, televizní vysílání, rozhlasové vysílání, digitální vysílání, televizní vysílání programů, televizní vysílání zábavných, vzdělávacích, výchovných, soutěžních, diskusních a informačních pořadů, telematika, šíření, výměna nebo získávání zpráv a informací, šíření elektronických časopisů, informací, elektronických periodik, knih v elektronické podobě, audio a audiovizuálních děl prostřednictvím informační, datové, elektronické, komunikační, telekomunikační nebo počítačové sítě, zejména Internetu, pomocí satelitů a jiných sítí, informační služby na Internetu související s televizním vysíláním, služby na Internetu související s televizním vysíláním, komunikace, poradenská činnost v oblasti sdělovacích prostředků, telekomunikací a informačních služeb v oblasti telekomunikací, informační kancelář (poskytování informačních služeb prostřednictvím počítačů), pronájem komunikačních míst; (41) tvorba televizních, audiovizuálních a rozhlasových pořadů, nakladatelství a vydavatelství, ediční činnost, publikační činnost, nahrávání nosičů zvukových nebo obrazově zvukových, půjčování nahraných zvukových a zvukově obrazových záznamů, šíření audiovizuálních děl, filmová produkce, agenturní činnost v oblasti kultury, zprostředkování v oblasti kultury, výchovy, zábavy a sportu, výchovná, vzdělávací, soutěžní a zábavní činnost, organizace, provozování a provádění her a soutěží i veřejných, výstavní činnost v oblasti kultury, zábavy a vzdělávání, výuka a školení, kurzy, vydávání literatury k danému tématu, výstava knih, fejetonů a článků v periodikách, prezentace a výuka s použitím hudebních nástrojů, kurzy autopatie, tvorba audio a videonahrávek s danou tematikou, kurzy a přednášky Feng Shui, kurzy a přednášky magické kuchyně, kurzy vaření pro tělo i duši, přednášky o kartách, runách, astrologii, numerologii, snech, bylinách

Třídy výrobků a služeb:  
9, 16, 25, 28, 35, 38, 41

(210) O-515788

(111) **345367**

(220) 18.08.2014

(151) 22.04.2015

(540)

## Kino TV Barrandov

(592) Slovní

(730) **Barrandov Televizní Studio a.s.**, Kříženeckého náměstí 322/5, Praha 5, Hlubočepy, 15200, CZ

(511) (9) aparáty pro záznam, uchování, převod, přenos nebo reprodukci zvuku nebo obrazu, magnetické nebo optické suporty zvukových nebo zvukově obrazových záznamů, přístroje pro zpracování informací a počítače a telefony, včetně jejich jednotlivých součástí a náhradních dílů ze třídy 9, počítačové hry s výstupem na PC nebo na IV, hrací skříně uváděné v činnost vhozením mince, reklamní světelné přístroje, nosiče záznamů nahrané i nenahrané, videokazety nahrané i nenahrané, audiokazety nahrané i nenahrané, audiovizuální programy, audio programy, audiovizuální díla na nosičích, audiovizuální díla v digitální podobě, filmy, hudební díla na nosičích nebo v elektronické podobě, CD disky, programové vybavení pro počítače, software, hardware výpočetní techniky nebo komunikační nebo informační techniky, elektronické databáze a databázové produkty, informace a data a databáze a záznamy v elektronické podobě, elektronické nebo datové nebo informační nebo komunikační nebo výpočetní sítě, včetně jednotlivých součástí a náhradních dílů obsažených ve třídě 9, multimediální aplikace, elektronické multimediální nebo elektronické informační katalogy, elektronické časopisy, elektronická periodika a knihy v elektronické podobě; (16) tiskárenské výrobky, papírenské zboží, plakáty, fotografie, kalendáře, pohlednice, gratulace, dopisní papíry, obálky, samolepky, obtisky, poznámkové bloky, desky na spisy, pořadače, omalovánky, activity books, balící papír, obaly všeho druhu papírové, listy, pytlíky a sáčky pro obalovou techniku, papírové hračky, školní sešity, skicáky, tužky, pastelky, tuhy, gumy, ořezávátka, ořezávátka strojky, penály, papírové tašky, umělohmotné tašky, papírové kapesníky, papírové ubrusy a

ubrusky, mikrotenové sáčky, těžítka na papíry, tiskoviny, tiskopisy, časopisy, periodika, knihy, databázové produkty v papírové formě, reklamní a informační výrobky v papírové formě, data a databáze obecně na papírových nosičích, tiskárenské výrobky, učební pomůcky v rámci této třídy, umělecké nebo ozdobné předměty z papíru; (25) obleky, obuv, pokrývky hlavy, kabáty, saka dámská, pánská, kostýmy, halenky, košile, spodní prádlo dámské, pánské, boty dámské, pánské, společenské, sportovní, letní, zimní, speciální, boty do vody, pantofle, trepky, klobouky dámské, pánské, společenské, speciální, čepice, včetně pletených, ušanky, šály, šátky, rukavice, ponožky, podkolenky, punčochy, punčochové kalhoty, šortky, plavky dámské, dětské, pánské; (28) pexesa, hrací karty, vykládací karty, hlavolamy papírové; (35) reklamní, inzertní a propagační činnost, marketing, pronájem reklamních informačních míst v rámci této třídy, činnost reklamní agentury, zprostředkování obchodu s výrobky uvedenými ve třídách 9, 16, 25 a 28, merchandising, franchising, automatizované zpracování dat, služby, které zahrnují záznam, přepis, vypracování, kompilaci, přenášení nebo systematickosti písemných či datových či elektronických sdělení a záznamů, jakož i využívání nebo kompilaci matematických a statistických údajů, organizační zabezpečování televizního vysílání, podporování a intenzifikace obchodních služeb založené na zvýhodňování klíčových spolupracovníků a klientů, poskytování věrnostních a bonusových systémů, jako například poskytování slev a odměn, výstavy komerční nebo reklamní nebo propagační, předvádění zboží prostřednictvím Internetu nebo katalogu nebo výstav za účelem reklamy a/nebo prodeje, přeskupování a shromažďování (kromě dopravy) různých výrobků pro třetí osoby za účelem umožnit spotřebiteli pohodlně vybrat, prohlížet a kupovat (kromě přepravy) prostřednictvím katalogu a/nebo Internetu a/nebo zásilkového prodeje, zásilkový prodej zboží uvedeného ve třídách 9, 16, 25 a 28; (38) telekomunikace, služby umožňující komunikaci jedné osoby s druhou, televizní vysílání, rozhlasové vysílání, digitální vysílání, televizní vysílání programů, televizní vysílání zábavných, vzdělávacích, výchovných, soutěžních, diskusních a informačních pořadů, telematika, šíření, výměna nebo získávání zpráv a informací, šíření elektronických časopisů, informací, elektronických periodik, knih v elektronické podobě, audio a audiovizuálních děl prostřednictvím informační, datové, elektronické, komunikační, telekomunikační nebo počítačové sítě, zejména Internetu, pomocí satelitů a jiných sítí, informační služby na Internetu související s televizním vysíláním, služby na Internetu související s televizním vysíláním, komunikace, poradenská činnost v oblasti sdělovacích prostředků, telekomunikací a informačních služeb v oblasti telekomunikací, informační kancelář (poskytování informačních služeb prostřednictvím počítačů), pronájem komunikačních míst; (41) tvorba televizních, audiovizuálních a rozhlasových pořadů, nakladatelství a vydavatelství, ediční činnost, publikační činnost, nahrávání nosičů zvukových nebo obrazově zvukových, půjčování nahraných zvukových a zvukově obrazových záznamů, šíření audiovizuálních děl, filmová produkce, agenturní činnost v oblasti kultury, zprostředkování v oblasti kultury, výchovy, zábavy a sportu, výchovná, vzdělávací, soutěžní a zábavní činnost, organizace, provozování a provádění her a soutěží i veřejných, výstavní činnost v oblasti kultury, zábavy a vzdělávání, výuka a školení, kurzy, vydávání literatury k danému tématu, výstava knih, fejetonů a článků v periodikách, prezentace a výuka s použitím hudebních nástrojů, kurzy autopatie, tvorba audio a videonahrávek s danou tematikou, kurzy a přednášky Feng Shui, kurzy a přednášky magické kuchyně, kurzy vaření pro tělo i duši, přednášky o kartách, runách, astrologii, numerologii, snech, bylinách

Třídy výrobků a služeb:  
9, 16, 25, 28, 35, 38, 41

(210) O-515789

(111) **345368**

(220) 18.08.2014

(151) 22.04.2015

(540)

## TV Barrandov kino

(592) Slovní

(730) **Barrandov Televizní Studio a.s.**, Kříženeckého náměstí 322/5, Praha 5, Hlubočepy, 15200, CZ

(511) (9) aparáty pro záznam, uchování, převod, přenos nebo reprodukci zvuku nebo obrazu, magnetické nebo optické suporty zvukových nebo zvukově obrazových záznamů, přístroje pro zpracování informací a počítače a telefony, včetně jejich jednotlivých součástí a náhradních dílů ze třídy 9, počítačové hry s výstupem na PC nebo na IV, hrací skříně uváděné v činnost vhozením mince, reklamní světelné přístroje, nosiče záznamů nahrané i

nenahrané, videokazety nahrané i nenahrané, audiokazety nahrané i nenahrané, audiovizuální programy, audio programy, audiovizuální díla na nosičích, audiovizuální díla v digitální podobě, filmy, hudební díla na nosičích nebo v elektronické podobě, CD disky, programové vybavení pro počítače, software, hardware výpočetní techniky nebo komunikační nebo informační techniky, elektronické databáze a databázové produkty, informace a data a databáze a záznamy v elektronické podobě, elektronické nebo datové nebo informační nebo komunikační nebo výpočetní sítě, včetně jednotlivých součástí a náhradních dílů obsažených ve třídě 9, multimediální aplikace, elektronické multimediální nebo elektronické informační katalogy, elektronické časopisy, elektronická periodika a knihy v elektronické podobě; (16) tiskárenské výrobky, papírenské zboží, plakáty, fotografie, kalendáře, pohlednice, gratulace, dopisní papíry, obálky, samolepky, obtisky, poznámkové bloky, desky na spisy, pořadače, omalovánky, activity books, balicí papír, obaly všeho druhu papírové, listy, pytlíky a sáčky pro obalovou techniku, papírové hračky, školní sešity, skicáčky, tužky, pastelky, tuhy, gumy, ořezávátka, ořezávátka strojky, penály, papírové tašky, umělohmotné tašky, papírové kapesníky, papírové ubrusy a ubrousky, mikrotenové sáčky, těžítka na papíry, tiskoviny, tiskopisy, časopisy, periodika, knihy, databázové produkty v papírové formě, reklamní a informační výrobky v papírové formě, data a databáze obecně na papírových nosičích, tiskárenské výrobky, učební pomůcky v rámci této třídy, umělecké nebo ozdobné předměty z papíru; (25) obleky, obuv, pokrývky hlavy, kabáty, saka dámská, pánská, kostýmy, halenky, košile, spodní prádlo dámské, pánské, boty dámské, pánské, společenské, sportovní, letní, zimní, speciální, boty do vody, pantofle, trepky, klobouky dámské, pánské, společenské, speciální, čepice, včetně pletených, ušanky, šály, šátky, rukavice, ponožky, podkolenky, punčochy, punčochové kalhoty, šortky, plavky dámské, dětské, pánské; (28) pexesa, hrací karty, vykládací karty, hlavolamy papírové; (35) reklamní, inzertní a propagační činnost, marketing, pronájem reklamních informačních míst v rámci této třídy, činnost reklamní agentury, zprostředkování obchodu s výrobky uvedenými ve třídách 9, 16, 25 a 28, merchandising, franchising, automatizované zpracování dat, služby, které zahrnují záznam, přepis, vypracování, kompilaci, přenášení nebo systematickou písemných či datových či elektronických sdělení a záznamů, jakož i využívání nebo kompilaci matematických a statistických údajů, organizační zabezpečování televizního vysílání, podporování a intenzifikace obchodních služeb založené na zvýhodňování klíčových spolupracovníků a klientů, poskytování vědomostních a bonusových systémů, jako například poskytování slev a odměn, výstavy komerční nebo reklamní nebo propagační, předvádění zboží prostřednictvím Internetu nebo katalogu nebo výstav za účelem reklamy nebo prodeje, přeskupování a shromažďování (kromě dopravy) různých výrobků pro třetí osoby za účelem umožnit spotřebitelé pohodlně vybrat, prohlížet a kupovat (kromě přepravy) prostřednictvím katalogu a/nebo Internetu a/nebo zásilkového prodeje, zásilkový prodej zboží uvedeného ve třídách 9, 16, 25 a 28; (38) telekomunikace, služby umožňující komunikaci jedné osoby s druhou, televizní vysílání, rozhlasové vysílání, digitální vysílání, televizní vysílání programů, televizní vysílání zábavných, vzdělávacích, výchovných, soutěžních, diskusních a informačních pořadů, telematika, šíření, výměna nebo získávání zpráv a informací, šíření elektronických časopisů, informací, elektronických periodik, knih v elektronické podobě, audio a audiovizuálních děl prostřednictvím informační, datové, elektronické, komunikační, telekomunikační nebo počítačové sítě, zejména Internetu, pomocí satelitů a jiných sítí, informační služby na Internetu související s televizním vysíláním, služby na Internetu související s televizním vysíláním, komunikace, poradenská činnost v oblasti sdělovacích prostředků, telekomunikací a informačních služeb v oblasti telekomunikací, informační kancelář (poskytování informačních služeb prostřednictvím počítačů), pronájem komunikačních míst; (41) tvorba televizních, audiovizuálních a rozhlasových pořadů, nakladatelství a vydavatelství, ediční činnost, publikační činnost, nahrávání nosičů zvukových nebo obrazově zvukových, půjčování nahraných zvukových a zvukově obrazových záznamů, šíření audiovizuálních děl, filmová produkce, agenturní činnost v oblasti kultury, zprostředkování v oblasti kultury, výchovy, zábavy a sportu, výchovná, vzdělávací, soutěžní a zábavní činnost, organizace, provozování a provádění her a soutěží i veřejných, výstavní činnost v oblasti kultury, zábavy a vzdělávání, výuka a školení, kurzy, vydávání literatury k danému tématu, výstava knih, fejetonů a článků v periodikách, prezentace a výuka s použitím hudebních nástrojů, kurzy autopatie, tvorba audio a videonahrávek s danou tematikou, kurzy a přednášky Feng Shui, kurzy a přednášky magické kuchyně, kurzy vaření pro tělo i duši, přednášky o kartách, runách, astrologii, numerologii, snech, bylinách.

Třídy výrobků a služeb:

9, 16, 25, 28, 35, 38, 41  
(210) O-515790

(111) **345775**  
(220) 23.10.2014  
(151) 06.05.2015  
(540)



(594) Kombinovaná  
(591) Barevná  
(730) **JD-trans, spol. s r.o.**, K Hájům 946/10, Praha 5, Stodůlky, 15500, CZ  
(740) Ing. Michal Jupa, patentový zástupce, Na Baních 1385, Praha 5, Zbraslav, 15600  
(511) (12) pozemní motorová vozidla, přípojná vozidla, příslušenství, náhradní díly a autodoplňky, vše zařazené do této třídy; (35) zprostředkovatelská činnost v oblasti obchodu, maloobchod-velkoobchod, internetový obchod, export-import, vše s výrobky a službami z oblasti dopravy, zemědělství a stavebnictví, dodavatelské služby pro třetí osoby, marketing, reklama, propagace, inzerce všemi druhy médií, poradenská, konzultační, obstaravatelská a zprostředkovatelská činnost ve výše uvedených oblastech třídy 35; (37) opravy, servis a údržba motorových vozidel a přípojných vozidel včetně jejich součástí, mechanické, klempířské a lakýrnické práce, služby pneuservisu, diagnostika motorových vozidel, provádění staveb, údržba nemovitostí, pronájem stavebních strojů a zařízení, provozování čerpacích stanic s palivou a mazivou, provozování mycích linek, zprostředkovatelská činnost ve výše uvedených oblastech třídy 37; (39) dopravní služby, zejména silniční motorová doprava, spediční služby, logistika, nakládání, balení, skladování a doručování zboží, organizování dopravy, asistenční služby v oblasti dopravy, pronájem motorových vozidel, pronájem a provozování skladů, garáží a parkovacích ploch, dopravní logistika, zasilatelství, zprostředkovatelská činnost ve výše uvedených oblastech třídy 39.

Třídy výrobků a služeb:  
12, 35, 37, 39  
(210) O-517385

(111) **345836**  
(220) 10.12.2014  
(151) 06.05.2015  
(540)

**FISCHER**  
**DYNAMIX**

(594) Kombinovaná  
(730) **DER Touristik CZ a.s.**, Babákova 2390/2, Praha 4, Chodov, 14800, CZ  
(740) JUDr. Kristina Škampová, advokátka, Pellicova 29/8a, Brno, Brno-město, 60200  
(511) (35) propagační činnost, reklama; (39) cestovní kanceláře zajišťující dopravu a organizování cest, organizování zájezdů, doprovázení turistů (průvodcovské služby); (43) služby cestovní kanceláře spojené se zajišťováním ubytování a stravování, dočasné ubytování, stravování.

Třídy výrobků a služeb:  
35, 39, 43  
(210) O-518539

(111) **345837**  
(220) 10.12.2014  
(151) 06.05.2015  
(540)



(594) Kombinovaná  
(730) **DER Touristik CZ a.s.**, Babákova 2390/2, Praha 4, Chodov, 14800, CZ  
(740) JUDr. Kristina Škampová, advokátka, Pellicova 29/8a, Brno, Brno-město, 60200  
(511) (35) propagační činnost, reklama; (39) cestovní kanceláře zajišťující dopravu a organizování cest, organizování zájezdů, doprovázení turistů (průvodcovské služby); (43) služby cestovní kanceláře spojené se zajišťováním ubytování a stravování, dočasné ubytování, stravování.  
Třídy výrobků a služeb:  
35, 39, 43  
(210) O-518540

(111) **346077**  
(220) 16.10.2014  
(151) 20.05.2015  
(540)

## MUCOLEN

(592) Slovní  
(730) **SANOFLI**, rue La Boétie 54, Paris 75008, FR  
(740) Advokátní a patentová kancelář Čermák a spol., JUDr. Karel Čermák jr. Ph.D., LL.M., Elišky Peškové 15, Praha 5, 15000  
(511) (5) farmaceutické výrobky, přípravky a látky určené na aplikaci do krku, vitamínové a potravinové doplňky pro léčebné užití.  
Třídy výrobků a služeb:  
5  
(210) O-517193

(111) **346350**  
(220) 01.12.2014  
(151) 29.05.2015  
(540)

## GYNOXAL

(592) Slovní  
(730) **NATURAL RED a.s.**, Špitálská 183/2, Hradec Králové, 50003, CZ  
(740) DANĚK & PARTNERS Advokátní a patentová kancelář, Ing. Dr. Vilém Daněk Ph.D., LL.M., patentový zástupce, Vinohradská 17, Praha 2, 12000  
(511) (3) kosmetické přípravky jako jsou adstringentní přípravky pro kosmetické účely, ambra (parfumerie), antiperspirační mýdlo, antistatické přípravky pro použití v domácnosti, aroma (éterické oleje), barviva na vlasy, barviva toaletní, kosmetické barvy, přípravky pro odstraňování barev - odbarvovače, krémy na kůži, krémy na bělení pokožky, bělicí a čistící přípravky na kůži, bělicí soli, bergamotový olej, brusiva, citronový olej (silice), čistící mléko pro toaletní účely, čistící oleje, čistící prostředky, čistící roztoky, přípravky pro čištění umělého chrupu, depilační přípravky, depilační vosk, detergenty (čistící prostředky), s výjimkou pro použití při průmyslových procesech a lékařství, dezodoranty pro osobní potřebu, šampóny a kosmetické přípravky pro domácí zvířata, éterické esence, éterické oleje, přípravky na holení, jasmínový olej, kadidlo, kamence (antiseptický přípravek), kolínská voda, kosmetické neceséry, kosmetické přípravky pro zestíhnutí, kosmetické tužky, kosmetické přípravky do koupele, koupelové soli, nikoliv pro medicínální účely, kráslicí masky, kosmetické krémy, květinové parfémy (základní látky), výtažky z květin (parfumerie), lak na vlasy, laky na nehty, lepidla pro kosmetické účely, lešticí přípravky, levandulová voda a olej, líčidla, čistící mléko pro toaletní účely, mandlové mléko pro kosmetické účely, mandlové mýdlo, mandlový olej, maskara (barvy a stíny na oční víčka a řasy), medicínální mýdla, mentolová silice (výtažkový olej), mýdélka, mýdla, umělé nehty, kosmetické přípravky na obočí, tužky na obočí, obtisky (ozdobné) pro kosmetické použití, oční řasy (umělé), odlakovače, přípravky na odlučování, oleje do voňavek, přípravky na ondulaci, opalovací přípravky (kosmetika), spreje pro osvěžení dechu, parfémovaná voda, parfémy, pemza, přípravky

proti pocení (toaletní potřeby), peroxid vodíku pro kosmetické účely, pižmo (parfumerie), pleťová voda pro kosmetické účely, kosmetické ubrousky napuštěné pleťovou vodou, kosmetické přípravky pro pěstění pokožky, pomády pro kosmetické účely, potpourri (směsi voňavých látek), prací prostředky, přípravky pro péči o nehty, pudr (líčidlo), rtěnky, růžový olej, šampóny, tuhy pro kosmetické účely, ústní vody, nikoliv pro lékařské účely, vata na špejli (toaletní potřeby), vata pro kosmetické účely, vatové tyčinky pro kosmetické účely, vazelína z ropy pro kosmetické účely, vlasové vody, voda po holení, voňavkářské výrobky, zubní pasty, zubní bělicí gely, krém na obuv; (5) farmaceutické výrobky a přípravky, bakteriální, chemické, biologické přípravky pro lékařské a veterinární účely, chemicko-farmaceutické přípravky, potravinové doplňky pro lékařské účely spadající do této třídy, prostředek s profylaktickým účinkem vůči nádorům, minerální doplňky potravy, doplňky výživové pro lékařské účely, cukrovinky s léčivými přísadami, minerální a vitamínové přípravky, bylinné čaje pro lékařské účely, léčivé čaje, medicínální vína, medicínální sirupy, výtažky, šťávy a elixíry lékárnické (s léčebnými účinky), povzbuzující nápoje pouze pro léčebné účely, doplňky potravin minerální, minerální vody pro léčebné účely, minerální doplňky s antioxidačními účinky, farmaceutické a dietetické potraviny a přípravky pro lékařské účely, zdravotní prevenci a rekonvalescenci, medicínální potravinové doplňky a nápoje pro zlepšení zdraví, pro zvýšení imunity, odolnosti organismu a jeho detoxikaci jen pro léčebné účely, dietetické přípravky pro denní doplnění stravy (včetně fitness přípravků) s léčebnými účinky, přírodní léčivé prostředky pro zvláštní výživu, vtírací posilující tekuté přípravky (emulze) pro sportovce (s léčebnými účinky), dietetické látky upravené pro lékařské účely, posilující přípravky (potravinové doplňky), léčivé bahno, bahno pro koupele, balzámy pro lékařské účely, léčivé byliny, byliny na kouření pro lékařské účely, cigarety netabákové pro lékařské účely, cukr pro lékařské účely, čaj astmatický, čaje odtučňovací pro lékařské účely, drogy pro léčebné účely, přípravky pro péči o dutinu ústní, dřevo cedrové s repelentním účinkem, léčivé přípravky do koupele, mořská voda pro zdravotní koupele, koupelové soli léčebné, koupele okysličené, kurare, kůry pro farmaceutické účely, léčiva pro humánní medicínu, léčivé cukrovinky a pastilky, přenosné lékárníčky (včetně obsahu), leukoplast, masti na popáleniny od slunce, mandlové mléko pro lékařské účely, mateří kasička pro lékařské účely, mentol, soli do minerálních koupelí, mléko sušené pro kojence, náplasti, nápoje léčivé, narkotika, náramky pro lékařské účely, přípravky proti pocení nohou, obinadla hygienická, obklady, obvazy tlakové, odvary pro farmaceutické účely, oleje pro lékařské použití, tonika pro léčebné účely, pročišťující přípravky, rebarborové kořeny pro farmaceutické účely, séra, sedativa, sladké dřevo pro lékařské účely, aldehydy pro farmaceutické účely, algicidy, alkaloidy pro lékařské účely, alkohol pro léčebné účely, zubní amalgám, analgetika, anestetika, aminokyseliny pro lékařské účely, antibakteriální a dezinfekční přípravky, antibiotika, chemické antikoncepční přípravky, antipyretika, antiseptika, bakteriální přípravky pro lékařské a zvěrolékařské účely, bakteriologické kultury, bavlna pro lékařské účely, bílkovinnami obohacené mléko (potravinový doplněk), bílkovinná potrava pro lékařské účely, biocidy (pesticidy), prostředky proti bolesti hlavy, zubní brusné přípravky, bronchodilatační přípravky, čichací soli, čípky, přípravky na čištění vzduchu, detergenty pro lékařské účely, dezinfekční přípravky pro hygienické účely, diabetický chléd, diagnostické přípravky pro lékařské účely, digitalin, přípravky na mytí dobytka, enzymy pro lékařské účely, estery pro farmaceutické účely, fenykl pro lékařské účely, fungicidy, gáza na obvazování, glycerin pro lékařské účely, glycerofosfáty, guma pro lékařské účely, gurjunský balzám pro lékařské účely, hematogen, hemoglobin, přípravky proti hemoroidům, herbicidy, repelenty proti hmyzu, léčivé houby (hojivé), hormony pro lékařské účely, hořčice pro farmaceutické účely, hygienické kalhotky, hygienické ubrousky, hygienické vložky, absorpční vata, absorpční tampóny, chemická činidla pro lékařské a zvěrolékařské účely, chemické přípravky pro lékařské a zvěrolékařské účely, chirurgická plátna, obvazy a roušky, chloroform, chirurgické implantáty, medicínální infuze, insekticidy, semeno pro umělou inseminaci, jedy, jojoba, jodová tinktura, kafrový olej k lékařským účelům, kokain, koprový výtažek, opiáty, opodeldok, přípravky pro osvěžení vzduchu (deodoranty), farmaceutické přípravky pro péči o pokožku, polštářek pro kojení, pomády pro lékařské účely, projimadla, sterilizační přípravky, steroidy, strychnin, sulfoamidy (léčiva), tablety vykuřovací, chemické přípravky pro určení těhotenství, mléčný tuk, ubrousky napuštěné farmaceutickými vodičkami, uhlí živočišné pro lékařské účely, utišující prostředky, vaginální výplachy, vitamínové přípravky, vody termální, žvýkací gummy a žvýkačky pro lékařské účely, kasein jako potravinový doplněk; (29) zpracovaná zelenina, jako je cibule konzervovaná, čočka konzervovaná, fazole konzervované, hrách konzervovaný, nakládaná zelenina, zelí kysané červené i bílé, nakládané okurky, zeleninové saláty, rajčatový protlak, zeleninové šťávy na vaření, sušená zelenina, vařená

zelenina, zelenina v pikantním nálevu, zeleninové polévky, bylinky zahradní konzervované, bramborové lupínky, bramborové vločky, bramborové hranolky, bramborové kaše, bramborové krokety, ovoce mražené, kompotované, konzervované, zavažené, kandované, sušené, jablečná a jiná pyré, kůry ovocné, ovocná dřevina i mražená, džemy, marmeláda, ovoce naložené v alkoholu, ovocné rosoly, ovocné saláty, zázvorový džem, brusinkový kompot, oříšky zpracované, arašidy zpracované, arašidové máslo, hrozinky, kakaové máslo, kokos sušený (kokosová moučka), kokosové mléko, datle, fiky, zpracované mandle, olivy konzervované, hummus (pasta z cizrny), konzervované žampiony, konzervované lanýže, ryby, měkkýši, koryši, sumýši a výrobky z nich, jako jsou ančovičky (sardele), humři (neživí), kaviár, konzervy rybí, krevety (neživé), langusty (neživé), mušle jedlé (neživé), losos, moučka rybí pro lidskou spotřebu, raci (neživí), rybí plátky (filé), ryby ve slaném nálevu, sardinky, slanečci, sledi, tuňák, ústřice (neživé), maso a masné výrobky, droby, vnitřnosti, dršťky, drůbež (neživá), bujóny, vývary, huspeniny, játra, játrová paštika, jelita, krvavá tlačěnka, jitrnice, klobásy, salámy, párky, konzervy masové, masové extrakty, polévky, přípravky na výrobu polévek, slanina, šunka, uzeniny, uzeniny v těstě, tukové pomazánky na chléb, vepřové, hovězí a drůbeží maso, sádlo, zvěřina, vejce i sušená, vaječný bílek, vaječný žloutek, jedlé oleje, jedlé tuky, margarín, máslo, mléko a mléčné výrobky, jogurty, kefir, kumys (mléčný nápoj), mléčné nápoje (s vysokým obsahem mléka), smetana, syrovátka, sýry, syřidlo, šlehačka, tofu, bílkoviny pro kulinářské účely, jedlá želatina, pektin pro kulinářské účely, protein pro lidskou spotřebu (proteinové mléko, cereální tyčinky s vysokým obsahem proteinů).

Třídy výrobků a služeb:

3, 5, 29

(210) O-518281

(111) **346663**

(220) 21.11.2014

(151) 17.06.2015

(540)



(594) Kombinovaná

(730) **Vinařství Nosreti s.r.o.**, 28. října 2020/231, Ostrava, Mariánské Hory, 70900, CZ

(740) Mgr. Jaroslav Zuska, advokát, Plzeňská 348/261, Praha 5, Stodůlky, 15500

(511) (21) baňky, lahve (skleněné nádoby), demižony, džbánky, karafy, stolní lahve, košťáry na víno, křišťálové sklo, lahve skleněné opletené, nádoby na pití, nádoby skleněné, pipety na ochutnávání vína, podnosy kromě papírových určené k prostrírání, sklenice na pití, tácky papírové, tácy (podnosy), ubrousky, zátky, uzávěry skleněné; (33) alkoholické nápoje, zejména vína šumivého typu (sektý), vína, ovocné alkoholické nápoje; (35) marketing, obchodní činnost, obchodní nebo podnikatelské informace, obchodní reklama, prezentace výrobků.

Třídy výrobků a služeb:

21, 33, 35

(210) O-518080

(111) **346973**

(220) 03.12.2014

(151) 01.07.2015

(540)

**e-VZP**

(592) Slovní

(730) **VŠEOBECNÁ ZDRAVOTNÍ POJIŠŤOVNA ČESKÉ REPUBLIKY**, Orlická 2020/4, Praha 3, Vinohrady, 13000, CZ

(511) (9) počítačové programy s možností stažení, počítačové a softwarové aplikace stahovatelné, počítačový software nahraný, programy operačních systémů, počítačový software; (16) počítačové programy (papírové pásky a karty na zaznamenání); (35) aktualizace a údržba dat v počítačových databázích, data (vyhledávání v počítačových souborech), fakturace,

inzerce poštou, marketing, počítačové databáze (překlad informací), počítačové databáze (systemizace informací), poskytování obchodních informací prostřednictvím webových stránek, překlad informací do počítačových databází, převod úřední komunikace, reklama on-line v počítačové síti, služby (telefonní vzkazy, dotazy), systemizace informací do počítačových databází, vydávání reklamních nebo náborových a propagačních a inzertních textů, vyhledávání dat v počítačových souborech pro třetí osoby; (36) informace o pojištění, poradenství v oblasti pojištění; (38) elektronická pošta, elektronické nástěnky (služby), telekomunikační služby, komunikace telefonní, počítačová komunikace, počítačové terminály, posílání zpráv, poskytování internetových diskusních fór, poskytování on-line fór, poskytování přístupu k databázím, přenos digitálních souborů, přenos zpráv a obrázků a obrazových informací pomocí počítačů, zaslání zpráv, pošta elektronická; (42) aktualizace počítačových programů, cloudové výpočetní systémy (služba), digitalizace dokumentů (skenování), elektronické ukládání dat, hosting webových stránek, instalace počítačových programů, konzultace v oblasti počítačového softwaru, konzultační služby v oblasti informačních technologií, obnova počítačových dat, pronájem počítačů, počítačové programování, počítačové systémové analýzy, programování počítačové, pronájem počítačového serveru (serverhosting), pronájem počítačového software, služby v oblasti ochrany proti počítačovým virům, software (pronájem), software tvorba, software jako služba (SaaS), kopírování počítačových programů, poskytování informací o výpočetní technice a programování přes webové stránky, přenos dat nebo dokumentů z fyzických nosičů na elektronické nosiče, převod (konverze) dat a počítačových programů (ne fyzický), tvorba počítačových systémů, údržba počítačových programů, umístování webových stránek, webové stránky (tvorba a správa).

Třídy výrobků a služeb:

9, 16, 35, 36, 38, 42

(210) O-518365

(111) **347061**

(220) 23.09.2014

(151) 08.07.2015

(540)



(593) Obrazová

(591) Barevná

(730) **Koministická strana Čech a Moravy**, Politických vězňů 1531/9, Praha 1, Nové Město, 11000, CZ

(740) Ing. Vladimír Chaloupka, Luhovská 1740/8, Praha 8, Kobylisy, 18200

(511) (9) nosiče informací, elektronický časopis, elektronické publikace CD-ROM; (16) papír, lepenka, výrobky z těchto materiálů, a to papírové a lepenkové přelepky, různé velikosti a druhy papírových tašek a taštiček, periodické a neperiodické publikace, fotografie, tiskárenské výrobky, papírenské zboží, plakáty, kalendáře, knihy, časopisy, brožury, tiskopisy, firemní bulletiny, tištěné informační produkty, data a databáze na papírových nosičích, tištěné manuály, psací stroje a kancelářské potřeby, učební a vyučovací pomůcky s výjimkou přístrojů, plastické obaly (nezařazené do jiných tříd), tiskařské typy, štočky; (35) propagační činnost, reklama, pomoc při řízení obchodní činnosti, obchodní administrativy, kancelářské práce, služby v oblasti propagace, reklamy a inzerce, zprostředkovatelské činnosti v oblasti obchodu s výrobky uvedenými ve třídách 9 a 16, vydávání reklamních a propagačních materiálů, propagace a reklama také přes Internet, zprostředkovatelská činnost se službami uvedenými ve třídě 35; (38) šíření tiskovin, časopisů, periodik v elektronické podobě, také prostřednictvím počítačové sítě včetně Internetu, zprostředkovatelská činnost se službami uvedenými ve třídě 38; (41) vydavatelská a nakladatelská činnost, vydávání novin, časopisů, knih, včetně vydávání tiskovin prostřednictvím počítačových sítí, zprostředkovatelská činnost se službami uvedenými ve třídě 41.

Třídy výrobků a služeb:

9, 16, 35, 38, 41



(210) O-516581

(111) **347405**

(220) 18.02.2015

(151) 15.07.2015

(540) **Týdeník Květy Víme, co se děje kolem vás.**

(592) Slovní

(730) **VLTAVA LABE MEDIA a.s.**, U Trezorky 921/2, Praha 5, Jinonice, 15800, CZ

(740) JUDr. Jana Fraňová, advokátka, Jakubská 14, Praha 1, 11000

(511) (9) brýle, pouzdra na brýle, sluneční brýle, hologramy, software, CD, CD-ROM, zvukové a zvukově-obrazové záznamy na nosičích všeho druhu, podložky pod myš, mobilní telefony a jejich příslušenství, čipové a magnetické karty, elektronická data nebo databáze nebo informační produkty v elektronických, datových, informačních a telekomunikačních sítích; (16) periodické a neperiodické tiskoviny všeho druhu, zejména knihy, brožury, noviny a časopisy, tiskárenské výrobky, zejména pohlednice, obtisky, záložky, fotografie, plakáty, papírenské výrobky všeho druhu, kancelářské potřeby, zejména bloky, samolepky, kalendáře, fotoalba, dopisní papíry, desky, nože na papír, psací potřeby, penály, drobné kancelářské potřeby z plastů a kovu, těžítka, plastické obaly ve třídě 16, karty, štočky, učební pomůcky, kromě přístrojů, obrazy a grafiky, listky; (18) tašky cestovní, náprsní, plážové, kabelky, diplomatky, deštníky, batohy, klíčenky (pouzdra na klíče); (35) reklamní, inzertní, informační a propagační služby všeho druhu, komerční informační servis, včetně inzerce, propagace a poskytování informací v počítačových a obdobných sítích, rozhlasová, televizní a venkovní reklama, zajišťování předplatného periodických tiskovin, předplatné tiskovin pro třetí osoby, marketingové studie a průzkum trhu, služby reklamních agentur, vydavatelství a šíření reklamních materiálů jako například letáků, prospektů, vzorků, distribuce propagačních tiskovin a vzorků zboží, plánování obchodních a propagačních akcí, pronájem reklamních ploch, poskytování obchodních a podnikatelských informací, organizování výstav ke komerčním účelům, odborné obchodní poradenství, vydávání statistických zpráv a informací; (38) šíření elektronických časopisů, informací, elektronických periodik, knih v elektronické podobě prostřednictvím elektronické, telekomunikační nebo počítačové sítě, zejména Internetu; (41) vydavatelství a nakladatelská činnost, vydávání odborných, vzdělávacích a zábavných zpráv a publikací, zprostředkovatelská činnost v oblasti vydávání tiskovin, elektronické publikování (DTP), obrazové zpravodajství, organizování živých vystoupení a živých představení, organizování kulturních a sportovních aktivit, zejména soutěží, přehlídek, plesů, estrád, besed, výchova, rozhlasová a televizní zábava, výroba videofilmů, nahrávání zvukových a obrazově zvukových nosičů záznamu, výroba rozhlasových a televizních programů, poskytování zábavy přes globální informační sítě, kabel a satelitní systém, zprostředkování zábavy, kultury, výchovy a sportu, předprodej vstupenek, organizování a vedení večírků, konferencí, psaní scénářů, provozování her on-line, filmová a rozhlasová tvorba, vydávání elektronických knih a časopisů on-line, pořádání loterií, organizování kulturních a vzdělávacích výstav.

Třídy výrobků a služeb:

9, 16, 18, 35, 38, 41

(210) O-520164

(111) **347419**

(220) 20.02.2015

(151) 15.07.2015

(540)



(594) Kombinovaná

(591) Barevná

(730) **Syntea software group a.s.**, Pražská 142, Tursko, 25265, CZ

(511) (35) propagační činnost, reklama, pomoc při řízení obchodní činnosti, obchodní administrativa, kancelářské práce; (36) pojištění, služby finanční, služby peněžní, služby nemovitostní; (41) výchova, vzdělávání, zábava, sportovní a kulturní aktivity; (42) vědecké a technologické služby a související výzkum a projektování, analytické a výzkumné služby v průmyslu, navrhování a vývoj počítačového hardwaru a softwaru.

Třídy výrobků a služeb:

35, 36, 41, 42

(210) O-520241

(111) **347598**

(220) 22.10.2014

(151) 29.07.2015

(540)



(594) Kombinovaná

(730) **Prozahrady s.r.o.**, Zahradní 1032, Nové Strašecí, 27101, CZ

(511) (1) přípravky na regulaci růstu rostlin, fungicidy (v rámci této třídy), hnojiva, přípravky pro hnojiva, kultury mikroorganismů jiné než pro lékařské a zvěrolékařské účely, insekticidy (v rámci této třídy), kompost, přípravky na ochranu květin, květináče rašelinové pro zahradnické účely, zemina pro pěstování, půda, humus, přípravky pro zlepšování půdy, hnojiva a jiné chemikálie pro zemědělství; (31) cibule květinové, věnce z přírodních květin, květiny sušené na ozdobu, květiny živé, rostlinná semena, rostliny, rostliny sušené pro dekoraci, stromy (jako rostliny), trávníky přírodní, vánoční stroměčky, keře, křoví, okrasné dřeviny; (44) zahradní architektura, aranžování květin, léčení stromů, letecké a pozemní rozprašování hnojiv, návrhy pro tvorbu krajiny, ničení plevele, ničení škůdců v zemědělství, služby oplodňování in vitro, pronájem zemědělských nástrojů a zařízení, rostlinné školky, údržba trávníků, zhotovování věnců, zahradnické služby, zahradnictví, návrhy zahrad, poradenské služby v oblasti projektování zahrad, poradenské služby týkající se vodních zahrad, péče o zahradu nebo květinové záhony, služby týkající se péče o zahrady.

Třídy výrobků a služeb:

1, 31, 44

(210) O-517370



(111) **347878**  
(220) 05.02.2015  
(151) 12.08.2015  
(540)



(594) Kombinovaná  
(591) Barevná  
(730) **FLAGRO a.s.**, Špálova 80/9, Ostrava, Přívoz, 70200, CZ  
(740) JUDr. Vít Rybář, 28. října 1610/95, Ostrava, 70200  
(511) (9) počítačové programy, počítačový software ohledně správy a archivace dat, počítačová data na nosičích; (35) obchodní činnost (služby, poradenství), poskytování, vyhledávání a získávání obchodních a podnikatelských informací, a to prostřednictvím Internetu, poradenské služby týkající se analýzy, správy a organizace veřejných zakázek, poradenské služby pro oblast výběrových řízení a veřejných zakázek, statistické informace, správa, kompilace a systematizace informací do elektronických databází, poskytování obchodních nebo podnikatelských informací, informace obchodní nebo podnikatelské, zpracování textů, překlad informací do počítačových databází, systemizace informací do počítačových databází, vyhledávání dat v počítačových souborech (pro třetí osoby); (38) počítačová komunikace, přenos zpráv a obrazových informací pomocí počítače, telekomunikace; (39) archivace elektronicky uložených dat nebo dokumentů, skladování elektronicky uložených dat nebo dokumentů; (42) počítačové programování, aktualizace, instalace, údržba, kopírování a vývoj počítačových programů, obnova počítačových dat, počítačové systémy (tvorba), převod dat a počítačových programů, tvorba software, poradenství v oblasti informatiky; (45) duševní vlastnictví (licence) k počítačovým programům a jiným právům duševního vlastnictví.

Třídy výrobků a služeb:

9, 35, 38, 39, 42, 45

(210) O-519795

(111) **348129**  
(220) 05.03.2015  
(151) 26.08.2015  
(540)



(594) Kombinovaná  
(591) Barevná  
(730) **Tommi CZ s.r.o.**, Za Nádražím 2569, Písek, Budějovické Předměstí, 39701, CZ  
(511) (7) přístroje pro akvária a vodní nádrže, čerpadla a kompresory, zařízení na krmení ryb; (11) přístroje pro osvětlení, topení, chlazení, filtraci, rozvod vody; (21) akvária, terária, vivária, kryty osvětlení, akvarijní pozadí.

Třídy výrobků a služeb:

7, 11, 21

(210) O-520600

(111) **348130**  
(220) 05.03.2015  
(151) 26.08.2015  
(540)



(594) Kombinovaná  
(591) Barevná  
(730) **Tommi CZ s.r.o.**, Za Nádražím 2569, Písek, Budějovické Předměstí, 39701, CZ  
(511) (3) kosmetika pro zvířata - hygienické přípravky, parfumerie, vonné oleje, vlasové vody, zubní pasty; (5) veterinářské výrobky, potravní doplňky pro zvířata, dezinfekční přípravky.

Třídy výrobků a služeb:

3, 5

(210) O-520601

(111) **348254**  
(220) 09.02.2015  
(151) 02.09.2015  
(540)



(594) Kombinovaná  
(591) Barevná  
(730) **Medical Competence s.r.o.**, Na výtoni 1259/12, Praha 2, Nové Město, 12800, CZ  
(740) BUREŠ MAGLIA, advokáti s.r.o., JUDr. Michal Maglia, Bělehradská 1042/14, Karlovy Vary, 36001  
(511) (16) časopisy (periodika), katalogy, knihy, manuály, tištěné publikace, ročenky, tiskoviny, vše týkající se problematiky poskytování péče v oblasti gynekologie, porodnictví a léčby sterility; (35) činnost reklamní a inzertní, průzkum a analýzy trhů, aranžerství - aranžování výkladů, marketing, zprostředkovatelská činnost v oblasti obchodu s lékařskými zákroky týkající se reprodukční medicíny, zprostředkovatelská činnost v oblasti obchodu s dopravními službami, pronájem reklamních ploch, předvádění pro reklamní účely a podporu prodeje - modelingové a hostess služby, předvádění zboží, on-line inzerce, pomoc při řízení obchodní činnosti, organizování výstav ke komerčním a reklamním účelům na Internetu, pomoc a poradenství při podnikání a obchodní činnosti, poradenství týkající se organizace a podnikání, distribuce prospektů, podnikatelské informace, předplatné tiskovin pro třetí osoby, účetnictví, distribuce propagačních tiskovin, plánování obchodních a propagačních akcí, potvrzování uskutečnění obchodních transakcí, reklamní, inzertní a propagační činnost prostřednictvím jakéhokoliv média - prostřednictvím telefonní, datové nebo informační sítě, poradenská činnost v oblasti obchodu a služeb reklamních kanceláří, poradenství a poskytování informací při reklamní činnosti, poskytování komerčních informací a multimediálních informací obchodního a reklamního charakteru, pomoc a poradenství při využití Internetu v oblastech komerčních internetových vyhledávacích služeb, pronájem reklamních ploch, marketing, marketingové studie, obchodní nebo podnikatelské informace, kopírování nebo rozmnožování dokumentů, dokladů, poradenství v obchodní činnosti, obchodní nebo podnikatelský průzkum, obchodní management, obchodní reklama, systematizace informací do počítačové databáze, překlad informací do počítačové databáze, pronájem reklamních materiálů, rozšiřování reklamních materiálů, průzkum trhu, sekretářské služby, statistické informace, zpracování textů, účetnictví, vedení kartoték v počítači, vydávání reklamních nebo náborových, propagačních a inzertních textů, aktualizování reklamních materiálů, analýzy nákladů, inzerce poštou,

průzkum veřejného mínění, předvádění zboží, přepisování, styky s veřejností, vzorky zboží (distribuce), zprostředkovatelské práce, automatizované zpracování dat, elektronické zpracování dat pro třetí osoby, vedení a správa databank (zařazené ve třídě 35), poskytování pomoci při provozu obchodu; (41) organizování a vedení kolokvií, konferencí, kongresů, seminářů, sympozií, pořádání a řízení pracovních setkání (školení), školení, vyučování, výcvik (instruktážní), vydávání elektronických knih a časopisů on-line, vydávání knih, vydávání textů, s výjimkou reklamních nebo náborových, vyučování, vzdělávání, vzdělávací informace, vše týkající se problematiky poskytování péče v oblasti gynekologie, porodnictví a léčby sterility.

Třídy výrobků a služeb:

16, 35, 41

(210) O-519873

(111) **348257**

(220) 09.02.2015

(151) 02.09.2015

(540)

## Beautymax

(592) Slovní

(730) **Medical Competence s.r.o.**, Na výtoni 1259/12, Praha 2, Nové Město, 12800, CZ

(740) BUREŠ MAGLIA, advokáti s.r.o., JUDr. Michal Maglia, Bělehradská 1042/14, Karlovy Vary, 36001

(511) (16) časopisy (periodika), katalogy, knihy, manuály, tištěné publikace, ročenky, tiskoviny, vše týkající se problematiky poskytování péče v oblasti gynekologie, porodnictví a léčby sterility; (35) činnost reklamní a inzertní, průzkum a analýzy trhů, aranžérství - aranžování výkladů, marketing, zprostředkovatelská činnost v oblasti obchodu s lékařskými zákroky týkající se reprodukční medicíny, zprostředkovatelská činnost v oblasti obchodu s dopravními službami, pronájem reklamních ploch, předvádění pro reklamní účely a podporu prodeje - modelingové a hostess služby, předvádění zboží, on-line inzerce, pomoc při řízení obchodní činnosti, organizování výstav ke komerčním a reklamním účelům na Internetu, pomoc a poradenství při podnikání a obchodní činnosti, poradenství týkající se organizace a podnikání, distribuce prospektů, podnikatelské informace, předplatné tiskovin pro třetí osoby, účetnictví, distribuce propagačních tiskovin, plánování obchodních a propagačních akcí, potvrzování uskutečnění obchodních transakcí, reklamní, inzertní a propagační činnost prostřednictvím jakéhokoliv média - prostřednictvím telefonní, datové nebo informační sítě, poradenská činnost v oblasti obchodu a služeb reklamních kanceláří, poradenství a poskytování informací při reklamní činnosti, poskytování komerčních informací a multimediálních informací obchodního a reklamního charakteru, pomoc a poradenství při využití Internetu v oblastech komerčních internetových vyhledávacích služeb, pronájem reklamních ploch, marketing, marketingové studie, obchodní nebo podnikatelské informace, kopírování nebo rozmnožování dokumentů, dokladů, poradenství v obchodní činnosti, obchodní nebo podnikatelský průzkum, obchodní management, obchodní reklama, systematizace informací do počítačové databáze, překlad informací do počítačové databáze, pronájem reklamních materiálů, rozšiřování reklamních materiálů, průzkum trhu, sekretářské služby, statistické informace, zpracování textů, účetnictví, vedení kartoték v počítači, vydávání reklamních nebo náborových, propagačních a inzertních textů, aktualizování reklamních materiálů, analýzy nákladů, inzerce poštou, průzkum veřejného mínění, předvádění zboží, přepisování, styky s veřejností, vzorky zboží (distribuce), zprostředkovatelské práce, automatizované zpracování dat, elektronické zpracování dat pro třetí osoby, vedení a správa databank (zařazené ve třídě 35), poskytování pomoci při provozu obchodu; (41) organizování a vedení kolokvií, konferencí, kongresů, seminářů, sympozií, pořádání a řízení pracovních setkání (školení), školení, vyučování, výcvik (instruktážní), vydávání elektronických knih a časopisů on-line, vydávání knih, vydávání textů, s výjimkou reklamních nebo náborových, vyučování, vzdělávání, vzdělávací informace, vše týkající se problematiky poskytování péče v oblasti gynekologie, porodnictví a léčby sterility.

Třídy výrobků a služeb:

16, 35, 41

(210) O-519883

(111) **348285**

(220) 10.03.2015

(151) 02.09.2015

(540)

## HCORE

(592) Slovní

(730) **HCORE production s.r.o.**, Kovanecká 2390/3, Praha 9, Libeň, 19000, CZ

(740) Tomáš Pejša, Kovanecká 2390/3, Praha 9, 19000

(511) (18) batohy, klíčenky, moleskine (imitace kůže), kůže, nákupní tašky, náprsní tašky, pouzdra na navštívenky, sedlové pásky, kožené peněženky, pouzdra na klíče, pouzdra na kreditní karty, pouzdra na vizitky, ruksaky, sáčky, tašky; (25) body, boty, textilní bryndáčky, bundy, čapky, čelenky, čepice, čepice se štítkem, chrániče uší, kabáty, kalhotky, kalhoty, kapuce, klobouky, kombiné, kombinézy, kombinézy pracovní, konfekce, korzety, košile, kravaty, legíny, límce, lyžařské rukavice, manžety, náprsenky, oblečení, obuv, oděvy, oděv svrchní, oděvy (potítka pro-), oděvy nepromokavé, oděvy pro cyklisty, oděvy pro motoristy, oděvy z kůže, opasky, opasky na peníze (oděvy), pantofle, pásky ke kalhotám, pláště, pláště pracovní, pláštěnky, podprsenky, podvazkové pásy, podvazky, pokrývky hlavy, ponča, ponožky, pyžama, rukavice, saka, sandály, slintáčky (ne z papíru), spodky, spodky pánské, spodní prádlo, sportovní kšilt, sukně, svetry, svrchní kabáty, šály, šály na krk, šátky kolem krku, tílka, košílky, trička, uniformy, vesty, vybavička pro novorozence, zimníky; (35) agentury umělecké (obchodní vedení -), aktualizování reklamních materiálů, design reklamních materiálů, dodavatelské služby pro třetí osoby (nákup výrobků a služeb pro jiné podniky), marketing, marketingové studie, módní přehledky pro reklamní účely (organizace -), obchodní reklama (pro třetí osoby -), organizování výstav (komerčních nebo reklamních), pořádání veletrhů pro obchodní a reklamní účely, produkce (výroba) reklamních filmů, pronájem prodejních stánků, pronájem reklamních materiálů, předvádění (služby modelek) pro reklamní účely a podporu prodeje, psaní reklamních textů, reklama, reklama (propagace), reklamní agentury, reklamní materiály (rozšiřování -) zákazníkům (letáky, prospekty, tisky, vzorky), televizní reklama, veletrhy (pořádání -) pro obchodní a reklamní účely, venkovní reklama, veřejnost (styk s -) (public relations), vyhledávání sponzorů, vylepování plakátů, vzorky zboží (distribuce -), zboží (předvádění -), zpracování textů.

Třídy výrobků a služeb:

18, 25, 35

(210) O-520695

(111) **348486**

(220) 19.02.2015

(151) 16.09.2015

(540)

## Barrandov Muzika

(592) Slovní

(730) **Barrandov Televizní Studio a.s.**, Kříženeckého náměstí 322/5, Praha 5, Hlubočepy, 15200, CZ

(740) Mgr. Kateřina Čápová, advokát, V olšinách 2300/75, Praha 10, Strašnice, 10000

(511) (9) aparáty pro záznam, uchování, převod, přenos nebo reprodukci zvuku nebo obrazu, magnetické nebo optické suporty zvukových nebo zvukově obrazových záznamů, přístroje pro zpracování informací a počítače a telefony, včetně jejich jednotlivých součástí a náhradních dílů ze třídy 9, počítačové hry s výstupem na PC nebo na TV, hrací skříně uváděné v činnosti vhozením mince, reklamní světelné přístroje, nosiče záznamů nahrané i nenahrané, videokazety nahrané i nenahrané, audiokazety nahrané i nenahrané, audiovizuální programy, audioprogramy, audiovizuální díla na nosičích, audiovizuální díla v digitální podobě, filmy, hudební díla na nosičích nebo v elektronické podobě, CD disky, programové vybavení pro počítače, software, hardware výpočetní techniky nebo komunikační nebo informační techniky, elektronické databáze a databázové produkty, informace a data a databáze a záznamy v elektronické podobě, elektronické nebo datové nebo informační nebo komunikační nebo výpočetní sítě, včetně jednotlivých součástí a náhradních dílů obsažených ve třídě 9, multimediální aplikace, elektronické multimediální nebo elektronické informační katalogy, elektronické časopisy, elektronická periodika a knihy v elektronické podobě; (16) výrobky z papíru, a to plakáty, fotografie, kalendáře, pohlednice, gratulace, dopisní papíry, obálky, samolepky, obtisky, poznámkové bloky, desky na spisy, pořadače, omalovánky, activity books, balící papír, obaly všeho druhu papírové, listy, pytlíky a sáčky pro obalovou techniku, školní sešity, skicáky, tužky, pastelky, tuhy, gummy, ořezávátka, ořezávátka strojky, penály, papírové tašky, umělohmotné tašky,

papírové kapesníky, papírové ubrusy a ubrusky, mikrotenové sáčky, těžítka na papíry, tiskoviny, tiskopisy, časopisy, periodika, knihy, databázové produkty v papírové formě, reklamní a informační výrobky v papírové formě, data a databáze obecně na papírových nosičích, tiskárenské výrobky, učební pomůcky (s výjimkou přístrojů), umělecké nebo ozdobné předměty z papíru; (25) obleky, obuv, pokrývky hlavy, kabáty, saka dámská, pánská, kostýmy, halenky, košile, spodní prádlo dámské, pánské, boty dámské, pánské, společenské, sportovní, letní, zimní, speciální, boty do vody, pantofle, trepky, klobouky dámské, pánské, společenské, speciální, čepice, včetně pletených, ušanky, šály, šátky, rukavice, ponožky, podkolenky, punčochy, punčochové kalhoty, šortky, plavky dámské, dětské, pánské; (28) pexesa, hrací karty, vykládací karty, hlavolamy papírové, papírové hračky; (35) reklamní, inzertní a propagační činnost, marketing, pronájem reklamních informačních míst v rámci této třídy, činnost reklamní agentury, zprostředkování v obchodních vztazích, merchandising, franchising, automatizované zpracování dat, služby, které zahrnují záznam, přepis, vypracování, kompilaci, přenášení nebo systematickosti písemných či datových či elektronických sdělení a záznamů, jakož i využívání nebo kompilaci matematických a statistických údajů, organizační zabezpečování televizního vysílání, podporování a intenzifikace obchodních služeb založené na zvýhodňování klíčových spolupracovníků a klientů, poskytování věrnostních a bonusových systémů v oblasti obchodu, a to poskytování slev a odměn při nákupu, výstavy komerční nebo reklamní nebo propagační, předvádění zboží prostřednictvím Internetu nebo katalogu nebo výstav za účelem reklamy a/nebo prodeje, přeskupování a shromažďování (kromě dopravy) různých výrobků pro třetí osoby za účelem umožnit spotřebiteli pohodlně vybrat, prohlížet a kupovat (kromě přepravy) prostřednictvím katalogu a/nebo Internetu a/nebo zásilkového prodeje, zásilkový prodej zboží v rámci této třídy, a to výrobků uvedených ve třídách 9, 16, 25 a 28; (38) telekomunikace, služby umožňující komunikaci jedné osoby s druhou, televizní vysílání, rozhlasové vysílání, digitální vysílání, televizní vysílání programů, televizní vysílání zábavných, vzdělávacích, výchovných, soutěžních, diskusních a informačních pořadů, telematika, šíření, výměna nebo získávání zpráv a informací, šíření elektronických časopisů, informací, elektronických periodik, knih v elektronické podobě, audio a audiovizuálních děl prostřednictvím informační, datové, elektronické, komunikační, telekomunikační nebo počítačové sítě, zejména Internetu, pomocí satelitů a jiných sítí, informační služby na Internetu související s televizním vysíláním, služby na Internetu související s televizním vysíláním, komunikace, poradenská činnost v oblasti sdělovacích prostředků, telekomunikací a informačních služeb v oblasti telekomunikací, informační kancelář (poskytování informačních služeb prostřednictvím počítačů), pronájem komunikačních míst; (41) tvorba televizních, audiovizuálních a rozhlasových pořadů, nakladatelství a vydavatelství, ediční činnost, publikační činnost, nahrávání nosičů zvukových nebo obrazové zvukových, půjčování nahraných zvukových a zvukově obrazových záznamů, šíření audiovizuálních děl, filmová produkce, agenturní činnost v oblasti kultury, zprostředkování v oblasti kultury, výchovy, zábavy a sportu, výchovná, vzdělávací, soutěžní a zábavní činnost, organizace, provozování a provádění her a soutěží i veřejných, výstavní činnost v oblasti kultury, zábavy a vzdělávání, výuka a školení, kurzy, vydávání literatury k danému tématu, výstava knih, fejetonů a článků v periodikách, prezentace a výuka s použitím hudebních nástrojů, kurzy autopatie, tvorba audio a videonahrávek s danou tematikou, kurzy a přednášky Feng Shui, kurzy a přednášky magické kuchyně, kurzy vaření pro tělo i duši, přednášky o kartách, runách, astrologii, numerologii, o snech a o bylinách.

Třídy výrobků a služeb:  
9, 16, 25, 28, 35, 38, 41

(210) O-520203

(111) **348668**  
(220) 02.03.2015  
(151) 23.09.2015  
(540)



(594) Kombinovaná  
(730) **DelpSys, s.r.o.**, Žitná 1575/49, Praha 1, Nové Město, 11000, CZ  
(511) (35) propagační činnost, reklama, pomoc při řízení podniku, kancelářské práce; (41) výchova a vzdělávání osob, vydávání a publikování textů pro vzdělávací účely; (42) vědecké a technologické služby a související výzkum, projektování a vývoj ve vztahu k teoretickým a praktickým aspektům složitých oborů činností; (45) poskytování poradenství a informací o osobních a sociálních službách, osobní a sociální služby a konzultační služby v oblasti péče o seniory s ohledem na kvalitu poskytování služeb, podpora při přemísťování osob, jež pozbyly svou nezávislost, nebo přizpůsobování jejich domovů, jmenovitě poradenství o dostupnosti a udržování jejich svobody (osobní a sociální služby), služby osobních asistentů, konzultace v oboru osobních vztahů, služby osobního nakupování.

Třídy výrobků a služeb:  
35, 41, 42, 45

(210) O-520505

(111) **348997**  
(220) 12.11.2014  
(151) 14.10.2015  
(540)

### Dětský filmový a televizní festival Oty Hofmana

(592) Slovní  
(730) **Dům kultury Ostrov, příspěvková organizace**, Mírové nám. 733, Ostrov, 36301, CZ  
(740) Mgr. Dita Fialová, patentová zástupkyně, Hradní 301/9, Loket, 35733  
(511) (9) filmy exponované, diapositivы, nahrané kompaktní disky a jiné stroje čitelné nosiče informací, zvuku a obrazu, informace a jiné produkty na takovýchto nosičích, elektronické katalogy, stahovatelné hudební a obrazové soubory, informace (zejména kulturní) šířené prostřednictvím komunikační sítě Internet a jiných sociálních sítí, software, produkty počítačové grafiky; (16) tiskárenské výrobky, tj. periodické a neperiodické publikace, katalogy, prospekty, plakáty, letáky a jiné propagační a informační materiály na papírovém nosiči, etikety, vstupenky, pohlednice, fotografie a jiné grafické materiály, papírenské výrobky, psací potřeby, suvenýry z papíru a papírové hmoty, reklamní tašky z papíru a plastů v rámci této třídy, obaly z papíru a plastů v rámci této třídy; (41) kulturní, sportovní, zábavní, společenská, vzdělávací a jiná osvětová činnost, zejména pořádání filmových a televizních festivalů a doprovodných kulturních, sportovních, společenských a vzdělávacích akcí, pořádání seminářů, konferencí, symposií, kolokvií a uměleckých dílen, lektorská činnost, publikační činnost, vydavatelská činnost, pořádání kulturních výstav v rámci této třídy, obrazové zpravodajství z akcí v rámci této třídy, předprodej vstupenek, organizování vzdělávacích a zábavních soutěží.

Třídy výrobků a služeb:  
9, 16, 41

(210) O-517877

(111) **349002**  
(220) 04.12.2014  
(151) 14.10.2015  
(540)



(593) Obrazová  
(591) Barevná  
(730) **VersaCo s.r.o.**, Na strži 1702/65, Praha 4, Nusle, 14000, CZ  
(740) JUDr. Andrea Rečková, advokátní kancelář, Poděbradova 2842/1, Plzeň, Jižní Předměstí, 30100  
(511) (16) papír, lepenka, tiskárenské výrobky, potřeby pro knižní vazby, fotografie, papírenské zboží, balicí papír, kancelářské potřeby, desky, psací potřeby, pořadače, formuláře, tiskopisy, lepidla pro papírenství nebo domácnost, materiál pro umělce, štětce, psací stroje, učební a vyučovací pomůcky s výjimkou přístrojů, plastické obaly, tiskařské typy, štočky; (18) školní aktovky; (35) obchodní nebo podnikatelské poradenství v oblasti výrobků uvedených ve třídě 16.  
Třídy výrobků a služeb:  
16, 18, 35  
(210) O-518383

(111) **349004**  
(220) 04.12.2014  
(151) 14.10.2015  
(540)



(593) Obrazová  
(591) Barevná  
(730) **VersaCo s.r.o.**, Na strži 1702/65, Praha 4, Nusle, 14000, CZ  
(740) JUDr. Andrea Rečková, advokátní kancelář, Poděbradova 2842/1, Plzeň, Jižní Předměstí, 30100  
(511) (16) papír, lepenka, tiskárenské výrobky, potřeby pro knižní vazby, fotografie, papírenské zboží, balicí papír, kancelářské potřeby, desky, psací potřeby, pořadače, formuláře, tiskopisy, lepidla pro papírenství nebo domácnost, materiál pro umělce, štětce, psací stroje, učební a vyučovací pomůcky s výjimkou přístrojů, plastické obaly, tiskařské typy, štočky; (18) školní aktovky; (35) obchodní nebo podnikatelské poradenství v oblasti výrobků uvedených ve třídě 16.  
Třídy výrobků a služeb:  
16, 18, 35  
(210) O-518385

(111) **349003**  
(220) 04.12.2014  
(151) 14.10.2015  
(540)



(593) Obrazová  
(591) Barevná  
(730) **VersaCo s.r.o.**, Na strži 1702/65, Praha 4, Nusle, 14000, CZ  
(740) JUDr. Andrea Rečková, advokátní kancelář, Poděbradova 2842/1, Plzeň, Jižní Předměstí, 30100  
(511) (16) papír, lepenka, tiskárenské výrobky, potřeby pro knižní vazby, fotografie, papírenské zboží, balicí papír, kancelářské potřeby, desky, psací potřeby, pořadače, formuláře, tiskopisy, lepidla pro papírenství nebo domácnost, materiál pro umělce, štětce, psací stroje, učební a vyučovací pomůcky s výjimkou přístrojů, plastické obaly, tiskařské typy, štočky; (18) školní aktovky; (35) obchodní nebo podnikatelské poradenství v oblasti výrobků uvedených ve třídě 16.  
Třídy výrobků a služeb:  
16, 18, 35  
(210) O-518384

(111) **349005**  
(220) 04.12.2014  
(151) 14.10.2015  
(540)



(593) Obrazová  
(591) Barevná  
(730) **VersaCo s.r.o.**, Na strži 1702/65, Praha 4, Nusle, 14000, CZ  
(740) JUDr. Andrea Rečková, advokátní kancelář, Poděbradova 2842/1, Plzeň, Jižní Předměstí, 30100  
(511) (16) papír, lepenka, tiskárenské výrobky, potřeby pro knižní vazby, fotografie, papírenské zboží, balicí papír, kancelářské potřeby, desky, psací potřeby, pořadače, formuláře, tiskopisy, lepidla pro papírenství nebo domácnost, materiál pro umělce, štětce, psací stroje, učební a vyučovací pomůcky s výjimkou přístrojů, plastické obaly, tiskařské typy, štočky; (18) školní aktovky; (35) obchodní nebo podnikatelské poradenství v oblasti výrobků uvedených ve třídě 16.  
Třídy výrobků a služeb:  
16, 18, 35  
(210) O-518386

(111) **349006**  
(220) 04.12.2014  
(151) 14.10.2015  
(540)



(593) Obrazová  
(591) Barevná  
(730) **VersaCo s.r.o.**, Na strži 1702/65, Praha 4, Nusle, 14000, CZ  
(740) JUDr. Andrea Rečková, advokátní kancelář, Poděbradova 2842/1, Plzeň, Jižní Předměstí, 30100  
(511) (16) papír, lepenka, tiskárenské výrobky, potřeby pro knižní vazby, fotografie, papírenské zboží, balicí papír, kancelářské potřeby, desky, psací potřeby, pořadače, formuláře, tiskopisy, lepidla pro papírenství nebo domácnost, materiál pro umělce, štětce, psací stroje, učební a vyučovací pomůcky s výjimkou přístrojů, plastické obaly, tiskařské typy, štočky; (18) školní aktovky; (35) obchodní nebo podnikatelské poradenství v oblasti výrobků uvedených ve třídě 16.  
Třídy výrobků a služeb:  
16, 18, 35  
(210) O-518387

(111) **349007**  
(220) 04.12.2014  
(151) 14.10.2015  
(540)



(593) Obrazová  
(591) Barevná  
(730) **VersaCo s.r.o.**, Na strži 1702/65, Praha 4, Nusle, 14000, CZ  
(740) JUDr. Andrea Rečková, advokátní kancelář, Poděbradova 2842/1, Plzeň, Jižní Předměstí, 30100  
(511) (16) papír, lepenka, tiskárenské výrobky, potřeby pro knižní vazby, fotografie, papírenské zboží, balicí papír, kancelářské potřeby, desky, psací potřeby, pořadače, formuláře, tiskopisy, lepidla pro papírenství nebo domácnost, materiál pro umělce, štětce, psací stroje, učební a vyučovací pomůcky s výjimkou přístrojů, plastické obaly, tiskařské typy, štočky; (18) školní aktovky; (35) obchodní nebo podnikatelské poradenství v oblasti výrobků uvedených ve třídě 16.  
Třídy výrobků a služeb:  
16, 18, 35  
(210) O-518388

(111) **349008**  
(220) 04.12.2014  
(151) 14.10.2015  
(540)



(593) Obrazová  
(591) Barevná  
(730) **VersaCo s.r.o.**, Na strži 1702/65, Praha 4, Nusle, 14000, CZ  
(740) JUDr. Andrea Rečková, advokátní kancelář, Poděbradova 2842/1, Plzeň, Jižní Předměstí, 30100  
(511) (16) papír, lepenka, tiskárenské výrobky, potřeby pro knižní vazby, fotografie, papírenské zboží, balicí papír, kancelářské potřeby, desky, psací potřeby, pořadače, formuláře, tiskopisy, lepidla pro papírenství nebo domácnost, materiál pro umělce, štětce, psací stroje, učební a vyučovací pomůcky s výjimkou přístrojů, plastické obaly, tiskařské typy, štočky; (18) školní aktovky; (35) obchodní nebo podnikatelské poradenství v oblasti výrobků uvedených ve třídě 16.  
Třídy výrobků a služeb:  
16, 18, 35  
(210) O-518389

(111) **349357**  
(220) 18.02.2015  
(151) 04.11.2015  
(540)

## FÍRFEST

(592) Slovní  
(730) **RED HILL PRODUCTION, z.s.**, Červený vrch 2122/7, Ústí nad Labem, Ústí nad Labem-centrum, 40011, CZ  
(511) (9) zábavné pořady hudební a audiovizuální díla, CD disky, počítačové hry, informace a záznamy na elektronickém nosiči, filmy, nosiče záznamů, audiovizuální programy, videoprogramy, audio programy, videokazety, audiokazety; (16) tiskoviny všeho druhu včetně propagačních materiálů, propagačních tiskovin, plakáty, katalogy, fotografie, neperiodický tisk, programy bulletiny, drobné propagační předměty, grafické tisky; (35) merchandising, reklamní, inzertní a propagační činnost; (41) hudební produkce, pořádání a organizování festivalů, tvorba a distribuce videoprogramů, hudebních, muzikálových a audiovizuálních děl, zábavní, kulturní a výchovná činnost, nahrávání nosičů zvukových nebo obrazově zvukových, tvorba a výroba zábavných programů a pořadů, agenturní činnost v oblasti kultury, zprostředkování v oblasti kultury.  
Třídy výrobků a služeb:  
9, 16, 35, 41  
(210) O-520156

(111) **350041**  
(220) 14.05.2015  
(151) 09.12.2015  
(540)

## INCARE

(592) Slovní  
(730) **MEDICON a.s.**, Antala Staška 1670/80, Praha 4, Krč, 14000, CZ  
(740) PROPATENT, JUDr. Matěj Sedláček, Pod Pekařkou 107/1, Praha 4, Podolí, 14700  
(511) (35) propagační, inzertní a reklamní činnost, pomoc při řízení obchodní činnosti, zpracování informací, marketing, merchandising; (36) pronájem, správa, koupě a prodej bytových a nebytových prostor; (37) praní prádla, opravy prádla; (39) doprava, skladování zboží, zásobování zdravotnickým zbožím; (40) likvidace odpadu, včetně nebezpečného; (44) služby lékařské, léčebné, lázeňské a rehabilitační, včetně zprostředkování těchto služeb, rovněž s využitím přírodních léčivých zdrojů, poradenské a informační služby v oboru lázeňské, rehabilitační, lékařské a léčebné péče a preventivní péče o zdraví, zajišťování léčebných pobytů, salóny krásy, kaděrnictví,

manikúra a pedikúra, masáže, zprostředkování lázeňských a rehabilitačních služeb, následná lékařská péče, služby psychologa, pronajímání zdravotnických zařízení a zotavoven, zprostředkovatelská činnost v oblasti zdravotnictví, veterinární služby, zemědělské a zahradnické služby, soukromá zdravotnická střediska, ošetrovatelské služby, aromaterapeutické služby, fyzioterapie, fyzioterapie a léčba na principech dálněvýchodní medicíny a ajurvědy, odborné poradenství ve zdravotnictví.

Třídy výrobků a služeb:

35, 36, 37, 39, 40, 44

(210) O-522316

(111) **350042**

(220) 14.05.2015

(151) 09.12.2015

(540)



(594) Kombinovaná

(591) Barevná

(730) **MEDICON a.s.**, Antala Staška 1670/80, Praha 4, Krč, 14000, CZ

(740) PROPATENT, JUDr. Matěj Sedláček, Pod Pekařkou 107/1, Praha 4,

Podolí, 14700

(511) (35) propagační, inzertní a reklamní činnost, pomoc při řízení obchodní činnosti, zpracování informací, marketing, merchandising; (36) pronájem, správa, koupě a prodej bytových a nebytových prostor; (37) praní prádla, opravy prádla; (39) doprava, skladování zboží, zásobování zdravotnickým zbožím; (40) likvidace odpadu, včetně nebezpečného; (44) služby lékařské, léčebné, lázeňské a rehabilitační, včetně zprostředkování těchto služeb, rovněž s využitím přírodních léčivých zdrojů, poradenské a informační služby v oboru lázeňské, rehabilitační, lékařské a léčebné péče a preventivní péče o zdraví, zajišťování léčebných pobytů, salóny krásy, kadeřnictví, manikúra a pedikúra, masáže, zprostředkování lázeňských a rehabilitačních služeb, následná lékařská péče, služby psychologa, pronajímání zdravotnických zařízení a zotavoven, zprostředkovatelská činnost v oblasti zdravotnictví, veterinární služby, zemědělské a zahradnické služby, soukromá zdravotnická střediska, ošetrovatelské služby, aromaterapeutické služby, fyzioterapie, fyzioterapie a léčba na principech dálněvýchodní medicíny a ajurvědy, odborné poradenství ve zdravotnictví.

Třídy výrobků a služeb:

35, 36, 37, 39, 40, 44

(210) O-522317

(111) **350411**

(220) 19.06.2015

(151) 23.12.2015

(540)

**Čeladenka**

(592) Slovní

(730) **REFYSIO PLUS s.r.o.**, Jiráskova 457, Frýdek-Místek, Frýdek, 73801, CZ

(511) (35) správa hotelů (obchodní), on-line inzerce, on-line obchod týkající se služeb poskytovaných v rámci tříd 39, 41, 43 a 44; (39) provozování cestovní kanceláře a/nebo agentury v rámci této třídy, organizování cest, doprava, rezervace přepravních a dopravních lístků, doprovázení turistů, doručování zboží, kurýrní služby, organizování exkurzí, zájezdů, lázeňských, relaxačních, rekondičních a wellness pobytů, obstarávání služeb souvisejících s cestováním, služby turistických kanceláří, organizování výletů a okružních jízd, služby průvodců v cestovním ruchu, lovecká turistika, parkovací služby, pronájem parkovacích ploch, pronájem dopravních prostředků, pronájem skladovacích prostor, taxislužba, poskytování multimediálních informací v oblasti cestovního ruchu, zprostředkovatelská činnost v oblasti cestovního ruchu; (41) pořádání a organizování sportovních a kulturních akcí, kluby zdraví v rámci této třídy, organizování a vedení vzdělávacích akcí, organizování sportovních soutěží, organizování a vedení seminářů, konferencí, plánování a organizování

večírků, pořádání a řízení pracovních setkání (školení), služby klubové (výchovně-zábavné), provozování sportovních a tělovýchovných zařízení a zařízení sloužících k regeneraci a rekondici; (43) hotelové služby, kavárny, restaurace, rezervace hotelů, poskytování hotelového ubytování, rezervace přechodného ubytování, stravovací služby, ubytovací služby, služby cestovních kanceláří spojené se zajišťováním ubytování a stravování v rámci této třídy, závodní stravování, restaurační a hostinské služby, služby samoobslužného stravování, služby rychlého občerstvení, zejména pouliční občerstvení a stánkové občerstvení při společenských akcích, poradenské a konzultační služby a poskytování know how v oblastech uvedených ve třídě 43, cateringové služby, služby poskytované při provozování a franchisingu restaurací a podobných zařízení, podávajících pokrmy a nápoje ke konzumaci v rámci této třídy, příprava a prodej pokrmů přes ulici; (44) kadeřnické salóny, masáže, manikúra, parní lázně, salón krásy, zkrášlovací salóny, sanatoria a ozdravovny, péče o hygienu a krásu osob.

Třídy výrobků a služeb:

35, 39, 41, 43, 44

(210) O-523256

(111) **350412**

(220) 19.06.2015

(151) 23.12.2015

(540)



(593) Obrazová

(591) Barevná

(730) **REFYSIO PLUS s.r.o.**, Jiráskova 457, Frýdek-Místek, Frýdek, 73801, CZ

(511) (35) správa hotelů (obchodní), on-line inzerce, on-line obchod týkající se služeb poskytovaných v rámci tříd 39, 41, 43 a 44; (39) provozování cestovní kanceláře a/nebo agentury v rámci této třídy, organizování cest, doprava, rezervace přepravních a dopravních lístků, doprovázení turistů, doručování zboží, kurýrní služby, organizování exkurzí, zájezdů, lázeňských, relaxačních, rekondičních a wellness pobytů, obstarávání služeb souvisejících s cestováním, služby turistických kanceláří, organizování výletů a okružních jízd, služby průvodců v cestovním ruchu, poskytování multimediálních informací v oblasti cestovního ruchu, zprostředkovatelská činnost v oblasti cestovního ruchu; (41) pořádání a organizování sportovních a kulturních akcí, kluby zdraví v rámci této třídy, organizování a vedení vzdělávacích akcí, organizování sportovních soutěží, organizování a vedení seminářů, konferencí, plánování a organizování večírků, pořádání a řízení pracovních setkání (školení), služby klubové (výchovně-zábavné), provozování sportovních a tělovýchovných zařízení a zařízení sloužících k regeneraci a rekondici; (43) hotelové služby, kavárny, restaurace, rezervace hotelů, poskytování hotelového ubytování, rezervace přechodného ubytování, stravovací služby, ubytovací služby, služby cestovních kanceláří spojené se zajišťováním ubytování a stravování v rámci této třídy, závodní stravování, restaurační a hostinské služby, služby samoobslužného stravování, služby rychlého občerstvení, zejména pouliční občerstvení a stánkové občerstvení při společenských akcích, poradenské a konzultační služby a poskytování know how v oblastech uvedených ve třídě 43, cateringové služby, služby poskytované při provozování a franchisingu restaurací a podobných zařízení, podávajících pokrmy a nápoje ke konzumaci v rámci této třídy, příprava a prodej pokrmů přes ulici; (44) kadeřnické salóny, masáže, manikúra, parní lázně, salón krásy, zkrášlovací salóny, sanatoria a ozdravovny, péče o hygienu a krásu osob.

Třídy výrobků a služeb:

35, 39, 41, 43, 44

(210) O-523257



(111) **350596**  
(220) 07.08.2015  
(151) 30.12.2015  
(540)



(594) Kombinovaná  
(730) **Kolanda Jaroslav**, Na Fialce I 1504/9, Praha 6, Řepy, 16300, CZ  
(740) Ing. Jarmila Javoříková, Slunečná 4566, Zlín, 76005  
(511) (32) pivo, nealkoholické nápoje; (41) zábavní činnosti, sportovní a tělovýchovné činnosti, provoz sportovních a regeneračních zařízení, provoz fitness center, vzdělávací činnosti, kulturní a společenské činnosti, provoz zábavních, vzdělávacích a kulturních zařízení, audiovizuální produkce, vydavatelství, poradenství, informace a zprostředkování v uvedených činnostech; (43) služby hostinské, catering, ubytovací činnosti, poradenství, informace a zprostředkování v uvedených činnostech; (44) lázeňská péče, provoz lázeňských center, provoz relaxačních center, masážní služby, provoz sauny a whirlpoolu, kosmetické služby, zkrášlovací služby, ošetrovatelská a zdravotní péče, terapeutické péče, poradenství, informace a zprostředkování v uvedených činnostech.

Třídy výrobků a služeb:

32, 41, 43, 44

(210) O-524421

(111) **351190**  
(220) 05.06.2015  
(151) 03.02.2016  
(540)

## Boromeum

(592) Slovní  
(730) **Špitálská s.r.o.**, Špitálská 183/2, Hradec Králové, 50003, CZ  
(740) DANĚK & PARTNERS Advokátní a patentová kancelář, Ing. Dr. Vilém Daněk Ph.D., LL.M., patentový zástupce, Vinohradská 17, Praha 2, 12000  
(511) (35) marketing, účetnictví, marketingové služby v oblasti správy nemovitostí, logistiky, obchodní administrativa a kancelářské práce, obstaravatelská a zprostředkovatelská služba v rámci propagace, reklamy a kancelářských prací, rozesílání reklamních prospektů, pořizování informačních reklamních tiskovin, zpracování počítačových dat a spravování databází, aranžerství v rámci této třídy a průzkum trhu v souvislosti s uvedenými službami ve třídách 36 a 43 pro jiné firmy a zákazníky, účetní služby, poradenské komerční služby, inzertní činnost, poskytování pomoci při provozu obchodu, včetně zprostředkování obchodních a souvisejících obchodně personálních záležitostí, kontrola, vedení, vypracování statistických přehledů, poradenství v oblasti organizace a ekonomiky podnikání, poradenské služby při výběru zaměstnání, organizování výstav a veletrhů k reklamním a obchodním účelům, provádění aukcí a dražeb, pronájem kancelářských strojů a zařízení, distribuce zboží k reklamním účelům, vykonávání administrativních prací pomocí výpočetní techniky, zprostředkování nákupu a prodeje v oblasti výpočetní techniky (hardware i software), kopírování nebo rozmnožování dokumentů, dokladů, příprava a vyhotovení daňových přiznání, pronájem reklamních ploch, půjčování fotokopírovacích strojů, management turistických destinací, revize účtů (audit), pomoc při celním řízení, zajištění reklamy za účelem prezentace podnikatelů v oblasti vnitrostátní a mezinárodní dopravy, přepravy, zaslátelství a skladištních zařízení, pronájem prodejních automatů; (36) realitní činnost, pronájem nemovitostí, pozemků a kanceláří, realitní kancelář, pronájem bytových a nebytových prostor, zprostředkování nákupu a prodeje nemovitostí, oceňování a odhady nemovitostí, zprostředkování nemovitostí, pronájem bytů, pronájem nájemních a činžovních domů, pronajímání kanceláří, ubytovací kanceláře, správa a údržba nemovitostí, investorská činnost ve stavebnictví, služby finanční, služby peněžní, služby nemovitostní, provozování zastaváren, leasing zařízení pro zpracování dat, finance a peněžní operace, finanční poradenství, poradenství a zprostředkování pojišťovnictví, pojištění, úvěrování zbožíových nákupů, úvěrové poradenství, služby týkající se sdělování informací ohledně proclení zboží, celního tarifu a tarifu zaručení celního dluhu, obstaratelství v rámci komplementace finančních služeb; (43) služby

poskytující ubytování a stravování, dočasné ubytování, gastroservis - zásobování restaurací a provozoven potravinářskými výrobky a nápoji, hromadné dodávání hotových jídel, nápojů do restaurací, jídelen, služby spojené s ubytováním, stravováním a občerstvením, provozování penzionů, hotelů, hostelů, motelů, hostinských činností, restaurace, bary a snack bary (služby), motoresty, hostince a kantýny (služby), závodní jídelny, menzy a rychlé občerstvení (služby), catering, zajištění stravování při společenských akcích a služby spojené s nákupem a obstaráváním potravin, nápojů a občerstvení, pohostinství, příprava jídel, zajišťování společného stravování, podávání jídel a nápojů, příprava jídel a nápojů ke spotřebě, zejména steaků a zeleninových a ovocných salátů a pizz, těstovin, poskytování a obstarávání jídla a nápojů, automaty (rychlé občerstvení), zásobování v rámci této třídy, poskytování gastronomických služeb, příprava jídel a výrobků studené kuchyně, pořádání hostin, provozování pizzerie, bufetu, samoobslužné restaurace, kavárny, vinárny, poradenství v oboru hotelnictví, poradenství v oboru gastronomie, zajišťování hotelových pobytů, pronájem apartmánů, sálů, salónek a jiných nebytových prostor obsazených v této třídě.

Třídy výrobků a služeb:

35, 36, 43

(210) O-522927

(111) **351481**  
(220) 18.02.2015  
(151) 24.02.2016  
(540)

## ÚNĚTICKÝ PIVOVAR

(592) Slovní  
(730) **Únětický pivovar a.s.**, Rýznerova 19/5, Únětice, 25262, CZ  
(740) Mgr. David Böhm, advokát, Jugoslávská 620/29, Praha 2, Vinohrady, 12000  
(511) (32) piva; (43) služby spojené s provozováním pohostinství, restaurační a hostinské služby.  
Třídy výrobků a služeb:  
32, 43  
(210) O-520173

(111) **351482**  
(220) 18.02.2015  
(151) 24.02.2016  
(540)

## ÚNĚTICKÉ PIVO

(592) Slovní  
(730) **Únětický pivovar a.s.**, Rýznerova 19/5, Únětice, 25262, CZ  
(740) Mgr. David Böhm, advokát, Jugoslávská 620/29, Praha 2, Vinohrady, 12000  
(511) (32) piva; (43) služby spojené s provozováním pohostinství, restaurační a hostinské služby.  
Třídy výrobků a služeb:  
32, 43  
(210) O-520174

(111) **352270**  
(220) 14.07.2015  
(151) 06.04.2016  
(540)



PRŮVODCE SVĚTEM GRANTŮ A DOTACÍ

(594) Kombinovaná  
(591) Barevná  
(730) **Regionální poradenská agentura, s.r.o.**, Starobrněnská 690/20, Brno, Brno-město, 60200, CZ  
(511) (35) externí administrativní management pro firmy, obchodní nebo podnikatelské informace, marketingové studie, obchodní management a

podnikové poradenství, průzkum trhu, služby poradenství v obchodní činnosti, vedení účetnictví, poradenství v oblasti veřejných podpor a dotací; (36) finanční analýzy, finanční informace, finanční konzultační služby; (41) organizování a vedení konferencí a seminářů, pořádání a řízení školení, vzdělávání.

Třídy výrobků a služeb:  
35, 36, 41

(210) O-523768

(111) **352566**  
(220) 11.08.2015  
(151) 27.04.2016  
(540)



(594) Kombinovaná  
(591) Barevná  
(730) **Granát, družstvo umělecké výroby, Turnov**, Výšina 1409, Turnov, 51101, CZ

(740) Advokátní kancelář Kříž a partneři s.r.o., JUDr. Tomáš Dobřichovský Ph.D., Rybná 678/9, Praha 1, Staré Město, 11000

(511) (6) umělecké předměty z jiných než vzácných kovů; (14) zlaté a stříbrné granátové šperky a fazonové šperky z drahých kovů jako jsou prsteny, náušnice, přívěsky, brože, náramky, náhrdelníky, kravatové spony, jehlice, manžetové knoflíky, řetízky, upomínkové předměty a miniatury spadající do třídy 14, klenotnické polotovary a drahé kovy; (35) obchodní reklama, organizování komerčních nebo reklamních výstav, předvádění zboží, reklama, propagace, inzerce, zprostředkování v oblasti obchodních služeb týkajících se zlatých a stříbrných granátových šperků a fazonových šperků z drahých kovů jako jsou prsteny, náušnice, přívěsky, brože, náramky, náhrdelníky, kravatové spony, jehlice, manžetové knoflíky, řetízky, upomínkové předměty a miniatury vyrobené z drahých kovů, umělecké předměty z jiných než vzácných kovů, klenotnické polotovary a drahé kovy, organizování a uzavírání obchodních transakcí a kontraktů v této oblasti, reklama a marketing prostřednictvím Internetu, rozšiřování reklamních nebo inzertních materiálů, aranžování výkladních skříní, dodavatelské služby pro třetí osoby, prodej a nákup zlatých a stříbrných granátových šperků, hodinek a jejich jednotlivých komponentů; (40) úprava a zpracování kovů, broušení syntetických kamenů, polodrahokamů a drahokamů, galvanické zlacení; (42) návrhy šperků a bižuterie včetně návrhů šperků a bižuterie na zakázku pro třetí osoby, umělecký design.

Třídy výrobků a služeb:  
6, 14, 35, 40, 42

(210) O-524468

(111) **352567**  
(220) 11.08.2015  
(151) 27.04.2016  
(540)



(594) Kombinovaná  
(591) Barevná  
(730) **Granát, družstvo umělecké výroby, Turnov**, Výšina 1409, Turnov, 51101, CZ

(740) Advokátní kancelář Kříž a partneři s.r.o., JUDr. Tomáš Dobřichovský Ph.D., Rybná 678/9, Praha 1, Staré Město, 11000

(511) (6) umělecké předměty z jiných než vzácných kovů; (14) zlaté a stříbrné granátové šperky a fazonové šperky z drahých kovů jako jsou prsteny, náušnice, přívěsky, brože, náramky, náhrdelníky, kravatové spony, jehlice,

manžetové knoflíky, řetízky, upomínkové předměty a miniatury spadající do třídy 14, klenotnické polotovary a drahé kovy; (35) obchodní reklama, organizování komerčních nebo reklamních výstav, předvádění zboží, reklama, propagace, inzerce, zprostředkování v oblasti obchodních služeb týkajících se zlatých a stříbrných granátových šperků a fazonových šperků z drahých kovů jako jsou prsteny, náušnice, přívěsky, brože, náramky, náhrdelníky, kravatové spony, jehlice, manžetové knoflíky, řetízky, upomínkové předměty a miniatury vyrobené z drahých kovů, umělecké předměty z jiných než vzácných kovů, klenotnické polotovary a drahé kovy, organizování a uzavírání obchodních transakcí a kontraktů v této oblasti, reklama a marketing prostřednictvím Internetu, rozšiřování reklamních nebo inzertních materiálů, aranžování výkladních skříní, dodavatelské služby pro třetí osoby, prodej a nákup zlatých a stříbrných granátových šperků, hodinek a jejich jednotlivých komponentů, maloobchodní a velkoobchodní prodej zlatých a stříbrných granátových šperků a fazonových šperků z drahých kovů jako jsou prsteny, náušnice, přívěsky, brože, náramky, náhrdelníky, kravatové spony, jehlice, manžetové knoflíky, řetízky, upomínkové předměty a miniatury vyrobené z drahých kovů, umělecké předměty z jiných než vzácných kovů, klenotnické polotovary a drahé kovy prostřednictvím Internetu, předvádění zboží prostřednictvím Internetu pro účely maloobchodu a velkoobchodu, administrativní zpracování nákupních objednávek, prezentace smluvních partnerů na webových stránkách prostřednictvím Internetu; (40) úprava a zpracování kovů, broušení syntetických kamenů, polodrahokamů a drahokamů, galvanické zlacení; (42) návrhy šperků a bižuterie včetně návrhů šperků a bižuterie na zakázku pro třetí osoby, umělecký design.

Třídy výrobků a služeb:

6, 14, 35, 40, 42

(210) O-524469

(111) **352568**  
(220) 11.08.2015  
(151) 27.04.2016  
(540)



(594) Kombinovaná  
(591) Barevná  
(730) **Granát, družstvo umělecké výroby, Turnov**, Výšina 1409, Turnov, 51101, CZ

(740) Advokátní kancelář Kříž a partneři s.r.o., JUDr. Tomáš Dobřichovský Ph.D., Rybná 678/9, Praha 1, Staré Město, 11000

(511) (6) umělecké předměty z jiných než vzácných kovů; (14) zlaté a stříbrné granátové šperky a fazonové šperky z drahých kovů jako jsou prsteny, náušnice, přívěsky, brože, náramky, náhrdelníky, kravatové spony, jehlice, manžetové knoflíky, řetízky, upomínkové předměty a miniatury spadající do třídy 14, klenotnické polotovary a drahé kovy; (35) obchodní reklama, organizování komerčních nebo reklamních výstav, předvádění zboží, reklama, propagace, inzerce, zprostředkování v oblasti obchodních služeb týkajících se zlatých a stříbrných granátových šperků a fazonových šperků z drahých kovů jako jsou prsteny, náušnice, přívěsky, brože, náramky, náhrdelníky, kravatové spony, jehlice, manžetové knoflíky, řetízky, upomínkové předměty a miniatury vyrobené z drahých kovů, umělecké předměty z jiných než vzácných kovů, klenotnické polotovary a drahé kovy, organizování a uzavírání obchodních transakcí a kontraktů v této oblasti, reklama a marketing prostřednictvím Internetu, rozšiřování reklamních nebo inzertních materiálů, aranžování výkladních skříní, dodavatelské služby pro třetí osoby, prodej a nákup zlatých a stříbrných granátových šperků, hodinek a jejich jednotlivých komponentů; (40) úprava a zpracování kovů, broušení syntetických kamenů, polodrahokamů a drahokamů, galvanické zlacení; (42) návrhy šperků a bižuterie včetně návrhů šperků a bižuterie na zakázku pro třetí osoby, umělecký design.

Třídy výrobků a služeb:

6, 14, 35, 40, 42

(210) O-524470

(111) **352569**  
(220) 11.08.2015  
(151) 27.04.2016  
(540)



(594) Kombinovaná  
(591) Barevná  
(730) **Granát, družstvo umělecké výroby, Turnov, Výšinka 1409, Turnov, 51101, CZ**  
(740) Advokátní kancelář Kříž a partneři s.r.o., JUDr. Tomáš Dobřichovský Ph.D., Rybná 678/9, Praha 1, Staré Město, 11000  
(511) (6) umělecké předměty z jiných než vzácných kovů; (14) zlaté a stříbrné granátové šperky a fazonové šperky z drahých kovů jako jsou prsteny, náušnice, přívěsky, brože, náramky, náhrdelníky, kravatové spony, jehlice, manžetové knoflíky, řetízky, upomínkové předměty a miniatury spadající do třídy 14, klenotnické polotovary a drahé kovy; (35) obchodní reklama, organizování komerčních nebo reklamních výstav, předvádění zboží, reklama, propagace, inzerce, zprostředkování v oblasti obchodních služeb týkajících se zlatých a stříbrných granátových šperků a fazonových šperků z drahých kovů jako jsou prsteny, náušnice, přívěsky, brože, náramky, náhrdelníky, kravatové spony, jehlice, manžetové knoflíky, řetízky, upomínkové předměty a miniatury vyrobené z drahých kovů, umělecké

předměty z jiných než vzácných kovů, klenotnické polotovary a drahé kovy, organizování a uzavírání obchodních transakcí a kontraktů v této oblasti, reklama a marketing prostřednictvím Internetu, rozšiřování reklamních nebo inzertních materiálů, aranžování výkladních skříní, dodavatelské služby pro třetí osoby, prodej a nákup zlatých a stříbrných granátových šperků, hodinek a jejich jednotlivých komponentů, maloobchodní a velkoobchodní prodej zlatých a stříbrných granátových šperků a fazonových šperků z drahých kovů jako jsou prsteny, náušnice, přívěsky, brože, náramky, náhrdelníky, kravatové spony, jehlice, manžetové knoflíky, řetízky, upomínkové předměty a miniatury vyrobené z drahých kovů, umělecké předměty z jiných než vzácných kovů, klenotnické polotovary a drahé kovy prostřednictvím Internetu, předvádění zboží prostřednictvím Internetu pro účely maloobchodu a velkoobchodu, administrativní zpracování nákupních objednávek, prezentace smluvních partnerů na webových stránkách prostřednictvím Internetu, zprostředkování v oblasti provozování sítě obchodů se zlatými a stříbrnými granátovými šperky a fazonovými šperky z drahých kovů jako jsou prsteny, náušnice, přívěsky, brože, náramky, náhrdelníky, kravatové spony, jehlice, manžetové knoflíky, řetízky, upomínkové předměty a miniatury vyrobené z drahých kovů, umělecké předměty z jiných než vzácných kovů, klenotnické polotovary a drahé kovy; (40) úprava a zpracování kovů, broušení syntetických kamenů, polodrahokamů a drahokamů, galvanické zlacení; (42) návrhy šperků a bižuterie včetně návrhů šperků a bižuterie na zakázku pro třetí osoby, umělecký design.

Třídy výrobků a služeb:  
6, 14, 35, 40, 42

(210) O-524471

## Změny vlastníků ochranných známek

Kapitola obsahuje údaje o ochranných známkách, které byly převedeny nebo přešly ve smyslu ustanovení § 15 odst. 1, 2 a § 16 zákona č. 441/2003 Sb. na jiného vlastníka v rozsahu všech zapsaných výrobků nebo služeb. Kapitola obsahuje také údaje o zajišťovacích převodech.

Číslo zápisu (111)	Dřívější vlastník (770)	Nynější vlastník (730)	S účinností od (580)
202396	Soumar Jaroslav, Pěkov 117, Police nad Metují, 54954, CZ	MANMAT s.r.o., K Drůbežámě 220, Police nad Metují, Velká Ledhuje, 54954, CZ	14.08.2024
215784	Němeček Jaroslav, Na lysině 17/272, Praha 4, 14100, CZ	Čtyřlístek, spol. s r.o., Na lysině 272/17, Praha 4, Podolí, 14700, CZ	20.08.2024
265119	Jaroslav Němeček, Na lysině 17/272, Praha 4, 14700, CZ	Čtyřlístek, spol. s r.o., Na lysině 272/17, Praha 4, Podolí, 14700, CZ	20.08.2024
268457	ZAJIŠŤOVACÍ PŘEVOD PRÁV Vít Pavel, Malá 338, Srch, 53352, CZ	IRONIX EUROPE s.r.o., Na Folimance 2155/15, Praha 2, Vinohrady, 12000, CZ	14.08.2024
283539	MF Media Group a.s., Mezi vodami 1952/9, Praha 4, Modřany, 14300, CZ	PROMOX GROUP, a.s., Nitranská 1057/4, Praha 10, Vinohrady, 10100, CZ	15.08.2024
292092	Němeček Jaroslav, Na lysině 17/272, Praha 4 - Podolí, 14700, CZ	Čtyřlístek, spol. s r.o., Na lysině 272/17, Praha 4, Podolí, 14700, CZ	20.08.2024
293179	Soumar Jaroslav, Pěkov 117, Police nad Metují, 54954, CZ	MANMAT s.r.o., K Drůbežámě 220, Police nad Metují, Velká Ledhuje, 54954, CZ	14.08.2024
335718	Soumar Jaroslav, Pěkov 117, Police nad Metují, 54954, CZ	MANMAT s.r.o., K Drůbežámě 220, Police nad Metují, Velká Ledhuje, 54954, CZ	14.08.2024
336364	MF Media Group a.s., Mezi vodami 1952/9, Praha 4, Modřany, 14300, CZ	PROMOX GROUP, a.s., Nitranská 1057/4, Praha 10, Vinohrady, 10100, CZ	15.08.2024
340245	MF Media Group a.s., Mezi vodami 1952/9, Praha 4, Modřany, 14300, CZ	PROMOX GROUP, a.s., Nitranská 1057/4, Praha 10, Vinohrady, 10100, CZ	15.08.2024
344075	Gastro Group Service s.r.o., Rašínovo nábřeží 44/2, Praha 2, Vyšehrad, 12800, CZ	Gastro Group Vladislavova s.r.o., Rašínovo nábřeží 44/2, Praha 2, Vyšehrad, 12800, CZ	14.08.2024
344582	Němeček Jaroslav, Na Lysině 272/17, Praha 4, 14700, CZ	Čtyřlístek, spol. s r.o., Na lysině 272/17, Praha 4, Podolí, 14700, CZ	20.08.2024
347598	Konvalinová Monika Ing., č. p. 44, Sekeřice, 50703, CZ	Prozahrady s.r.o., Zahradní 1032, Nové Strašecí, 27101, CZ	19.08.2024
348264	Body Express, s.r.o., Videňská 1037/2, Brno, Štýřice, 63900, CZ	BODY EXPRESS concept, s.r.o., Videňská 1037/2, Brno, Štýřice, 63900, CZ	19.08.2024
376812	Geewa a.s., Jankovcova 1603/47a, Praha 7, Holešovice, 17000, CZ	TCA Games Studio FZCO, Dubai Silicon Oasis, DDP, Building A2, Dubai, AE	19.08.2024

## Změny v údajích o vlastnících ochranných známek

Kapitola obsahuje ochranné známky, u kterých byla v rejstříku ochranných známek vyznačena změna v údajích o vlastnících ve smyslu ustanovení § 27 odst. 2 a 7 zákona č. 441/2003 Sb.

Číslo zápisu (111)	Vlastník (730)	S účinností od (580)
91508	Chevron Intellectual Property LLC, ATTN: TRADEMARK & COPYRIGHT GROUP, 1400 Smith St., Houston, 77002, TX, US	20.08.2024
98055	Chevron Intellectual Property LLC, ATTN: TRADEMARK & COPYRIGHT GROUP, 1400 Smith St., Houston, 77002, TX, US	20.08.2024
101836	Chevron Intellectual Property LLC, ATTN: TRADEMARK & COPYRIGHT GROUP, 1400 Smith St., Houston, 77002, TX, US	20.08.2024
158788	Chevron Intellectual Property LLC, ATTN: TRADEMARK & COPYRIGHT GROUP, 1400 Smith St., Houston, 77002, TX, US	20.08.2024
159219	Chevron Intellectual Property LLC, ATTN: TRADEMARK & COPYRIGHT GROUP, 1400 Smith St., Houston, 77002, TX, US	20.08.2024
159449	Chevron Intellectual Property LLC, ATTN: TRADEMARK & COPYRIGHT GROUP, 1400 Smith St., Houston, 77002, TX, US	20.08.2024
159617	Chevron Intellectual Property LLC, ATTN: TRADEMARK & COPYRIGHT GROUP, 1400 Smith St., Houston, 77002, TX, US	20.08.2024
160008	Chevron Intellectual Property LLC, ATTN: TRADEMARK & COPYRIGHT GROUP, 1400 Smith St., Houston, 77002, TX, US	20.08.2024
160871	Chevron Intellectual Property LLC, ATTN: TRADEMARK & COPYRIGHT GROUP, 1400 Smith St., Houston, 77002, TX, US	20.08.2024
163009	Chevron Intellectual Property LLC, ATTN: TRADEMARK & COPYRIGHT GROUP, 1400 Smith St., Houston, 77002, TX, US	20.08.2024
163011	Chevron Intellectual Property LLC, ATTN: TRADEMARK & COPYRIGHT GROUP, 1400 Smith St., Houston, 77002, TX, US	20.08.2024
170370	Chevron Intellectual Property LLC, ATTN: TRADEMARK & COPYRIGHT GROUP, 1400 Smith St., Houston, 77002, TX, US	20.08.2024
170371	Chevron Intellectual Property LLC, ATTN: TRADEMARK & COPYRIGHT GROUP, 1400 Smith St., Houston, 77002, TX, US	20.08.2024
171650	Chevron Intellectual Property LLC, ATTN: TRADEMARK & COPYRIGHT GROUP, 1400 Smith St., Houston, 77002, TX, US	20.08.2024
172451	Chevron Intellectual Property LLC, ATTN: TRADEMARK & COPYRIGHT GROUP, 1400 Smith St., Houston, 77002, TX, US	20.08.2024
173384	Chevron Intellectual Property LLC, ATTN: TRADEMARK & COPYRIGHT GROUP, 1400 Smith St., Houston, 77002, TX, US	20.08.2024
173387	Chevron Intellectual Property LLC, ATTN: TRADEMARK & COPYRIGHT GROUP, 1400 Smith St., Houston, 77002, TX, US	20.08.2024
173392	Chevron Intellectual Property LLC, ATTN: TRADEMARK & COPYRIGHT GROUP, 1400 Smith St., Houston, 77002, TX, US	20.08.2024
173393	Chevron Intellectual Property LLC, ATTN: TRADEMARK & COPYRIGHT GROUP, 1400 Smith St., Houston, 77002, TX, US	20.08.2024
173397	Chevron Intellectual Property LLC, ATTN: TRADEMARK & COPYRIGHT GROUP, 1400 Smith St., Houston, 77002, TX, US	20.08.2024
197823	Chevron Intellectual Property LLC, ATTN: TRADEMARK & COPYRIGHT GROUP, 1400 Smith St., Houston, 77002, TX, US	20.08.2024
206195	Chevron Intellectual Property LLC, ATTN: TRADEMARK & COPYRIGHT GROUP, 1400 Smith St., Houston, 77002, TX, US	20.08.2024
206196	Chevron Intellectual Property LLC, ATTN: TRADEMARK & COPYRIGHT GROUP, 1400 Smith St., Houston, 77002, TX, US	20.08.2024
266098	Chevron Intellectual Property LLC, ATTN: TRADEMARK & COPYRIGHT GROUP, 1400 Smith St., Houston, 77002, TX, US	20.08.2024
277181	Chevron Intellectual Property LLC, ATTN: TRADEMARK & COPYRIGHT GROUP, 1400 Smith St., Houston, 77002, TX, US	20.08.2024
312769	Chevron Intellectual Property LLC, ATTN: TRADEMARK & COPYRIGHT GROUP, 1400 Smith St., Houston, 77002, TX, US	20.08.2024
351606	Pernod Ricard Winemakers Pty Ltd, Tower One Level 43, 100 Barangaroo Avenue, Sydney NWS 2000, AU	20.08.2024
390249	Trlica Pavel, Deštné 150, Jakartovice, 74755, CZ	20.08.2024