

Číselné INID kódy pro označování bibliografických dat technických řešení

INID Codes for the identification of bibliographic data of technical solutions

(Standard WIPO ST. 9 a ST. 80)

(11)	číslo patentu/zápisu/osvědčení	(11)	Number of the patent/registration/certification
(15)	datum zápisu průmyslového vzoru	(15)	Industrial design registration date
(21)	číslo přihlášky/žádosti	(21)	Application number
(22)	datum podání přihlášky/žádosti	(22)	Date of application filing
(23)	údaje o výstavní prioritě	(23)	Exhibition priority data
(28)	počet průmyslových vzorů	(28)	Number of industrial designs included in the application
(31)	číslo prioritní přihlášky	(31)	Number of priority application
(32)	datum podání prioritní přihlášky	(32)	Filing date of priority application
(33)	země priority	(33)	Priority country
(40)	datum zveřejnění přihlášky vynálezu	(40)	Date of publication of patent application
(45)	datum zveřejnění zapsaného průmyslového vzoru	(45)	Publication date of the registered industrial design
(47)	datum zveřejnění udělení patentu a zápisu užitého vzoru, datum zápisu užitého vzoru, datum oznámení udělení evropského patentu v Evropském patentovém věstníku	(47)	Publication date of patent granting and publication date of utility model registration, registration date of utility model, publication date of European patent granting in the European patent bulletin
(51)	mezinárodní patentové třídění/Locarnské třídění průmyslových vzorů	(51)	International Patent Classification/ Locarno Classification for Industrial Designs
(54)	název	(54)	Title
(55)	vyobrazení průmyslového vzoru	(55)	Reproduction of the industrial design
(57)	anotace	(57)	Abstract
(68)	číslo základního patentu	(68)	Number of the basic patent
(71)	označení přihlašovatele/žadatele	(71)	Applicant
(72)	označení původce	(72)	Inventor
(73)	označení majitele/vlastníka	(73)	Owner
(74)	označení zástupce	(74)	Attorney's name and address
(86)	číslo mezinárodní přihlášky	(86)	International application number
(87)	číslo mezinárodního zveřejnění	(87)	International publication number
(92)	datum a číslo první registrace přípravku pro Českou republiku	(92)	Date and number(s) of the first authorization to market the product in the CZ
(93)	datum, číslo a země první registrace přípravku v rámci Společenství	(93)	Date, number(s) and country of the first authorization to market the product in the EEC
(94)	doba platnosti osvědčení	(94)	Term of certification validity
(95)	označení a typ přípravku	(95)	Name of the product and product type
(96)	datum podání a číslo evropské patentové přihlášky	(96)	European patent application filing date and number
(97)	datum zveřejnění a číslo zveřejnění evropské patentové přihlášky v Evropském patentovém věstníku	(97)	European patent application publication date and publication number in the European patent bulletin

Číselné INID kódy pro označování bibliografických dat technických řešení

INID Codes for the identification of bibliographic data of technical solutions

(Standard WIPO ST.50)

(15)	informace o opravě	(15)	Correction information
(48)	datum publikace opraveného dokumentu	(48)	Date of issuance of a corrected document

Číselné INID kódy pro označování bibliografických dat ochranných známek

INID codes and minimum required for the identification Of bibliographics data relating to marks

(Standard WIPO ST.60)

(111)	číslo zápisu ochranné známky (registrace)	(111)	Number of registration
(151)	datum zápisu ochranné známky	(151)	Date of the registration
(210)	číslo přihlášky ochranné známky (spisu)	(210)	Number of the application
(220)	datum podání přihlášky	(220)	Date of filing of the application
(320)	datum vzniku práva přednosti	(320)	Date of the first application
(442)	datum zveřejnění přihlášky po průzkumu	(442)	Date of the publication of the examined application
(450)	datum zveřejnění zápisu ochranné známky ve Věstníku	(450)	Date of publication of the registration
(510)	seznam výrobků a služeb	(510)	List of goods and/or services
(511)	číslo třídy výrobků a služeb	(511)	Number of the class of goods and/or services
(526)	omezení rozsahu ochrany o prvek	(526)	Disclaimer
(540)	znění nebo vyobrazení ochranné známky	(540)	Reproduction of the mark
(551)	kolktivní/certifikační ochranná známka	(551)	Collective/certification mark
(552)	ochranná známka poziční / se vzorem	(552)	Position mark or Pattern mark
(553)	ochranná známka multimediální / pohybová	(553)	Motion mark or Multimedia mark
(554)	ochranná známka prostorová	(554)	Three-dimensional mark
(555)	ochranná známka holografická	(555)	Hologram mark
(556)	ochranná známka zvuková	(556)	Sound mark
(557)	ochranná známka čichová	(557)	Olfactory mark
(558)	ochranná známka tvořená pouze barvou nebo kombinací barev	(558)	Mark consisting exclusively of one or several colours
(559)	ochranná známka jiná	(559)	Other type of mark

(580)	datum zápisu jakékoliv transakce v souvislosti s přihláškou nebo zápisem ochranné známky do rejstříku, např. změna majitele, změna jména nebo adresy, vzdání se práv k ochranné známce atd. (účinnost)	(580)	Date of recording of any kind of transaction in respect of applications or registrations (e.g. change in ownership, change in name or address, renunciation, termination of protection)
(591)	údaje o barevnosti ochranné známky	(591)	Information concerning colour claimed
(592)	ochranná známka slovní	(592)	Word mark
(593)	ochranná známka obrazová	(593)	Figurative mark
(594)	ochranná známka kombinovaná slovní a grafická	(594)	Combined word and figurative mark
(730)	příhlašovatel/vlastník ochranné známky	(730)	The applicant or the holder of the mark
(740)	zástupce	(740)	Name and address of the representative
(770)	jméno a adresa dřívějšího přihlašovatele nebo vlastníka (v případě změny vlastnictví)	(770)	Name and address of the previous applicant or holder (in case of change in ownership)
(791)	jméno a adresa nabyvatele licence	(791)	Name and address of the licensee
(793)	podmínky a omezení licence	(793)	Indication of conditions and/or restrictions under the license
(800)	mezinárodní zápis ochranné známky	(800)	International registration

Kódy pro kódování záhlaví oznámení publikovaných ve Věstníku

(Standard WIPO ST. 17)

BB9A	zveřejněné přihlášky vynálezů	MK1K	zánik užitého vzoru uplynutím doby platnosti
FG1K	zapsané užité vzory	MK4A	zánik patentů uplynutím doby platnosti
FG4A	udělené patenty	MK4F	zánik autorských osvědčení uplynutím doby platnosti
FG4Q	zapsané průmyslové vzory	MK4Q	zánik průmyslového vzoru uplynutím doby ochrany
LD3K	částečný výmaz užitého vzoru	MM4A	zánik patentů pro nezaplacení ročních poplatků
LD4Q	částečný výmaz průmyslového vzoru	MM4F	zánik autorských osvědčení pro nezaplacení ročních poplatků
MA4A	zánik patentu vzdáním se	ND1K	prodloužení platnosti užitého vzoru
MA4F	zánik autorských osvědčení vzdáním se	ND4Q	obnova doby ochrany průmyslového vzoru
MC3K	výmaz užitého vzoru	PA4A	změna autorského osvědčení na patent
MC4A	zrušení patentu	PC9A	změna dispozičního práva k vynálezu
MC4F	zrušení autorského osvědčení	PD1K	převod práv a ostatní změny majitelů užitého vzoru
MC4Q	výmaz průmyslového vzoru	PD4A	převod práv a ostatní změny majitelů patentů
MH1K	zánik užitého vzoru vzdáním se	PD4Q	převod práv a ostatní změny vlastníků průmyslových vzorů
MH4A	částečné zrušení patentu	QA9A	nabídka licence
MH4F	částečné zrušení autorského osvědčení	SB4A	zapsané patenty do rejstříku po odtajnění
MH4Q	zánik průmyslového vzoru vzdáním se	SB4F	zapsaná autorská osvědčení do rejstříku po odtajnění

Opravy Změny Různé

Opravy u přihlášek vynálezů s žádostí o udělení patentu

HA9A	jménování vynálezce	HG9A	oprava chyb v třídění
HB9A	oprava jmen	HH9A	oprava nebo změna všeobecně
HC9A	změna jmen	HK9A	tiskové chyby v úředních věstnících
HD9A	oprava adres		
HE9A	změna adres		
HF9A	oprava dat		

Opravy ochranných dokumentů

Patenty	Autorská osvědčení	Užitné vzory	Průmyslové vzory	
TA4A	TA4F	TA1K	TA4Q	jménování vynálezce
TB4A	TB4F	TB1K	TB4Q	oprava jmen
TC4A	TC4F	TC1K	TC4Q	změna jmen
TD4A	TD4F	TD1K	TD4Q	oprava adres
TE4A	TE4F	TE1K	TE4Q	změna adres
TF4A	TF4F	TF1K	TF4Q	oprava dat
TG4A	TG4F	TG1K	TG4Q	oprava chyb v třídění
TH4A	TH4F	TH1K	TH4Q	oprava nebo změna všeobecně
TK9A	TK9F	TK1K	TK4Q	tiskové chyby v úřed. věstnících

Kódy pro označování zemí a mezinárodních organizací použité ve věstníku

AT	Rakousko
CH	Švýcarsko
CN	Čína
CZ	Česká republika
CZ	Česká republika
DE	Spolková republika Německo
JP	Japonsko
PL	Polsko
RU	Ruská federace
SK	Slovensko
TW	Tchaj-wan
US	Spojené státy americké
UY	Uruguay

Kódy pro označování států USA použité ve věstníku

OH	Ohio
MI	Michigan
NJ	New Jersey
NY	New York
PA	Pennsylvania
VA	Virginia
WI	Wisconsin

BB9A

Zveřejněné přihlášky vynálezů - přehled podle čísel přihlášek

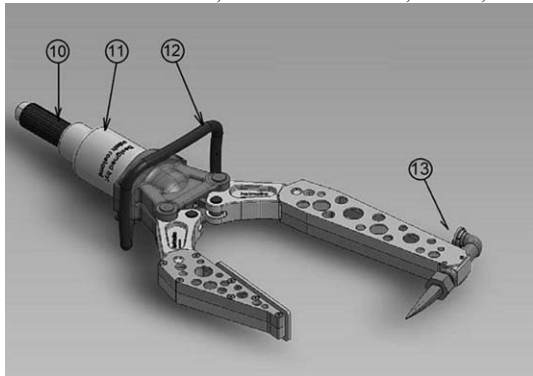
Dále uvedené přihlášky vynálezů byly zveřejněny dnem, uvedeným ve Věstníku podle zákona č. 527/1990 Sb., o vynálezech a zlepšovacích návrzích, ve znění pozdějších předpisů, a jsou k dispozici v patentové knihovně Úřadu průmyslového vlastnictví, Antonína Čermáka 2a, 160 68, Praha 6.

(21)	(51)	(21)	(51)
2023-48	<i>A 62 C 2/08</i> (2006.01)	2023-105	<i>C 12 N 1/14</i> (2006.01)
2023-49	<i>F 03 G 7/10</i> (2006.01)	2023-173	<i>F 28 D 17/04</i> (2006.01)
2023-51	<i>B 65 D 83/68</i> (2006.01)	2023-392	<i>B 62 H 3/08</i> (2006.01)
2023-54	<i>B 60 Q 3/12</i> (2017.01)		

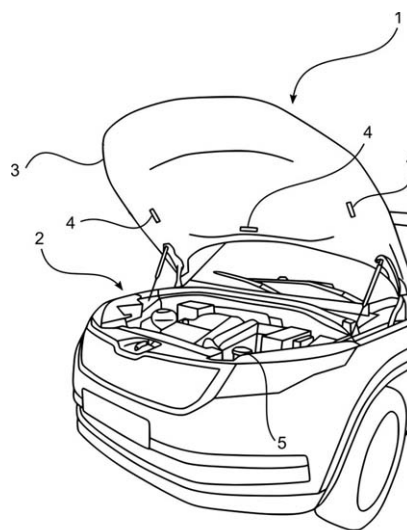
Zveřejněné přihlášky vynálezů - řazené podle MPT

- (51) *A62C 2/08* (2006.01)
A62C 3/07 (2006.01)
- (21) **2023-48**
- (71) Stuchlík Jan, Brandýs nad Labem-Stará Boleslav, Brandýs nad Labem, CZ
Uher Jiří Ing., CSc., Praha 6, Dejvice, CZ
- (72) Stuchlík Jan, Brandýs nad Labem-Stará Boleslav, Brandýs nad Labem, CZ
- (54) **Zařízení pro hašení baterií uložených v krytu**
- (22) 08.02.2023
- (57) Zařízení pro hašení baterií uložených v krytu je tvořené rozpínacím nástrojem, který má dvě rozpínací ramena. Na dvě protilehlá rozpínací ramena uvedeného rozpínacího nástroje je jednak připevněn horní nástavec, jednak dolní nástavec. Horní nástavec je opatřen na nepřipevněném opačném konci přívodem hasiva napojeným na zdroj hasící tekutiny, přičemž na přívod hasiva je upevňovacím prvkem připojen hasící hrot, kde tento přívod hasiva je spojen na konci horního nástavce držákem hasícího hrotu, přičemž dolní nástavec je opatřen na opěrné svírající ploše opěrnou deskou.

- (74) PATENTSERVIS Praha a.s., Na Podkovce 281/10, Praha 4, Podolí, 14700

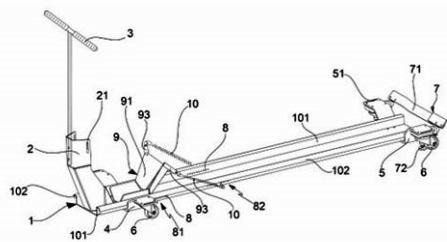


- (51) *B60Q 3/12* (2017.01)
B60Q 3/30 (2017.01)
- (21) **2023-54**
- (71) Škoda Auto a.s., Mladá Boleslav, Mladá Boleslav II, CZ
- (72) Vigiš Jaroslav Ing., Mladá Boleslav, Mladá Boleslav II, CZ
- (54) **Osobní automobil a způsob pro jeho údržbu**
- (22) 13.02.2023
- (57) Předmětem vynálezu je osobní automobil (1) zahrnující motorový prostor (2) uzavíratelný kapotou (3) a způsob pro údržbu tohoto automobilu (1). Součástí motorového prostoru (2) je alespoň jeden projektor (4) pro identifikaci komponenty (5) nasměrovaný shora na předdefinovanou komponentu (5) uvnitř motorového prostoru (2). Po otevření kapoty (3), uzavírající motorový prostor (2), v němž je připevněn projektor (4), se v motorovém prostoru (2) osvítil alespoň jedna předdefinovaná komponenta (5) a provede se servisní úkon na dané komponentě (5).



- (51) *B62H 3/08* (2006.01)
- (21) **2023-392**
- (71) Unique Ideas s.r.o., Olomouc, Hodolany, CZ
- (72) Veselý Marek, Olomouc, Hodolany, CZ
Grigárek Petr, Charváty, CZ
- (54) **Mobilní stojan, zejména pro parkování dopravních prostředků**
- (22) 17.10.2023
- (57) Mobilní stojan, zejména pro parkování dopravních prostředků, je tvořený nosnou plošinou (1), jejíž boční hrany jsou směrem nahoru vytvářeny do formy vodících úkosů (101) a která je opatřena v přední části čelní opěrnou kapsou (2). Dále je plošina (1) opatřena jednak zesponu v její čelní a koncové části připevněnými předním podvozkem (4) a zadním podvozkem (5), z nichž každý je opatřen dvojicí pojezdových koleček (6) rotačně uložených kolem vertikální osy, a jednak shora odnímatelně uloženou kolíbkou (9), vytvořenou ve tvaru široce rozvětveného shora otevřeného lomeného krytu, která je zesponu pod hranou zlomu vybavena nosnou hřídelí (92) uzpůsobenou pro sprážení s vodícími úkosy (101) nosné plošiny (1). Zadní podvozek (5) je opatřen výkyvně uloženou pedálovou brzdou (7) tvořenou nášlapnou příčkou (71), propojenou s vertikálně směrem dolů situovanými výsuvnými opěrnými nohami (72), přičemž jednak ve vodících úkosech (101) nosné plošiny (1) jsou vytvořeny dvě sady horizontálně protilehle zrcadlově situovaných montážních otvorů (8), kde první polohovací sada (81) je realizována dostředně nosné plošiny (1) v blízké oblasti za předním podvozkem (4) a druhá podpůrná sada (82) dále dostředně v předem stanoveném odstupu od předního podvozku (4), a jednak zadní okrajová část kolíčky (9) je uzpůsobena pro uchycení jednoho konce napínací pružiny (10), jejíž druhý konec je uzpůsoben pro fixaci ve zvolené dvojici montážních otvorů (8) druhé podpůrné sady (82).

- (74) Ing. Petr Soukup, patentový zástupce, tř. Svobody 43/39, Olomouc, 77900



- (51) **B65D 83/68** (2006.01)
B65D 8/02 (2006.01)
A61J 1/14 (2023.01)
A61J 1/00 (2023.01)

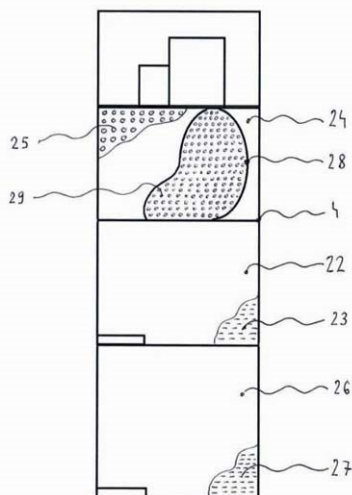
(21) **2023-51**

(71) Kašpar Martin, Praha 4, Libuš, CZ

(54) **Sestava inhalátoru kyslíku s energetickým nápojem a s konzumačním kelímkem**

(22) 08.02.2023

(57) Sestava je určena k rozdělení za účelem odlišných inhalací kyslíku s konzumací energetického nápoje pro jejich synergický efekt. Je tvořena uceleným inhalátorem kyslíku s energetickým nápojem a s víčkem (1), vícenásobně použitelným konzumačním kelímkem (2), kompaktním inhalátorem kyslíku s energetickým nápojem (3) a profesionálním inhalátorem kyslíku s energetickým nápojem (4) určenými k inhalaci kyslíku s konzumací energetického nápoje, a to postupně nebo současně. Sestava je spojena tak, že vzájemná manipulace s jednotlivými částmi je shodná a snadná. Profesionální inhalátor kyslíku s energetickým nápojem (4) se skládá z nádoby (22) s obsahem energetického nápoje (23) a z inhalátoru kyslíku (24) s obsahem kyslíku (25) a z nádoby (26) s obsahem vody (27) pro regulovanou konzumaci energetického nápoje (23) s inhalací kyslíku (25). Inhalátor kyslíku (24) má vnitřní balónek (28) s obsahem kyslíku (29) s odlišným procentem kyslíku a/nebo s jiným vnitřním tlakem kyslíku.



- (51) **C12N 1/14** (2006.01)
C12P 17/18 (2006.01)
C12R 1/645 (2006.01)

(21) **2023-105**

(71) Teva Czech Industries s.r.o., Opava, Komárov, CZ

(72) Mareček Vlastimil Ing., Pustá Polom, CZ

Valík Josef RNDr., Opava, Město, CZ

Knoppová Lucie Mgr., Opava, Kateřinky, CZ

(54) **Průmyslový produkční kmen mikroorganismu Claviceps purpurea (Fr.) Tul., CCM9309**

(22) 15.03.2023

(57) Řešení se týká průmyslového produkčního kmene mikroorganismu *Claviceps purpurea* (Fr.) Tul., CCM9309 tvořícího při parazitickém růstu na obilninách, zejména na žitě nebo tritice a na jejich sterilních analogích, sklerocia s obsahem námelových alkaloidů, zejména α -ergokryptinu.

Účelem vynálezu bylo získání producenta výchozí suroviny pro výrobu námelových alkaloidů α -ergokryptinu a jejich polosyntetických derivátů s podstatně vyšší výtěžností ve srovnání s doposud známými kmeny.

(74) Hák, Janeček & Švestka, Patentová a známková kancelář, RNDr. Roman Hák, patentový zástupce, U průhonu 827/5, Praha 7, Holešovice, 17000

- (51) **F03G 7/10** (2006.01)
F03G 3/06 (2006.01)
H02K 33/00 (2006.01)
H02N 11/00 (2006.01)

(21) **2023-49**

(71) Dostál Josef Ing., Nová Paka, CZ

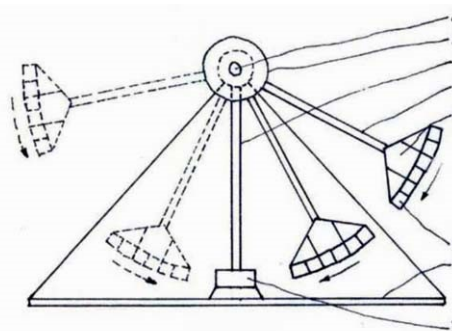
(72) Dostál Josef Ing., Nová Paka, CZ

Dostál Daniel, Hradec Králové, Slezské Předměstí, CZ

(54) **Kyvadlový motor**

(22) 08.02.2023

(57) Kyvadlový motor je tvořen nosným stojanem (1) opatřeným vodorovným hřídelem (2) uloženým v ložiskách. S vodorovným hřídelem (2) je otočně pomocí planetové převodovky (5) spojeno nejméně jedno rameno (3) tvořené na dolním konci stavitelným závažím (4) opatřeným nejméně jedním segmentem permanentních magnetů (6). Součástí nosného stojanu (1) pro každé rameno (3) je nejméně jeden stator lineárního motoru (7). Otočivý pohyb vodorovného hřídele (2) je jednosměrný.



- (51) **F28D 17/04** (2006.01)
F28D 20/00 (2006.01)

(21) **2023-173**

(71) BEISTAR CZ, s.r.o., Zlín, CZ

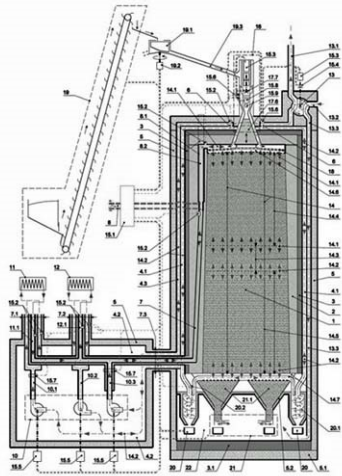
(72) Mlček Jiří, Zlín, Štípa, CZ

(54) **Systém pro uložení a přenos tepla s pevným syplým materiálem**

(22) 28.04.2023

(57) Systém pro uložení a přenos tepla zahrnuje alespoň jeden zdroj tepla pro generování tepelné energie; vysokoteplotní úložiště tepla se syplým žáruvzdorným materiálem (1) vyplňujícím vysokoteplotní akumulací prostor (14) pro uložení generované tepelné energie; alespoň jeden systém spotřeby tepla pro využití uložené tepelné energie; a mechanismus přenosu tepla pro přenos tepla ze zdroje tepla do vysokoteplotního úložiště tepla a z vysokoteplotního úložiště tepla do systému spotřeby tepla. Mechanismem přenosu tepla je uzavřený plynový okruh propojující zdroj tepla, vysokoteplotní úložiště tepla a systém spotřeby tepla. Vysokoteplotní úložiště tepla je částečně opláštěno nosným vnitřním pláštěm (3). Syplý žáruvzdorný materiál (1) zahrnuje frakci částic se sféřicitou v rozsahu 0,4 až 1 a se střední velikostí částic v rozsahu 0,5 až 20 mm. Poměr objemu největších a nejmenších částic je maximálně 5:1. Nosný vnitřní plášť (3) je opláštěn vnějším tepelně-izolačním pláštěm (5) tak, že mezi nosným vnitřním pláštěm (3) a vnějším tepelně-izolačním pláštěm (5) se nachází plynová mezera (4.1) pro rekuperaci tepelných ztrát z vysokoteplotního úložiště tepla prostupujících přes nosný vnitřní plášť (3). Plynová mezera (4.1) spolu s propojovacím plynovým kanálem (4.3) propojuje vysokoteplotní úložiště tepla s alespoň jedním technologickým prostorem (4.2), který je dále spojen s alespoň jedním systémem spotřeby tepla. Horký plynový kanál (7) propojuje vysokoteplotní úložiště tepla s alespoň jedním zdrojem tepla. Předmětem vynálezu je rovněž způsob uložení a přenosu tepla pomocí uvedeného systému.

(74) Ing. Dušan Kendereški, patentový zástupce, Tuřanka 1583/115g, Brno, Slatina, 62700



Zveřejněné přihlášky vynálezů - přehled podle třídících znaků

(51)	(21)	(51)	(21)
A 61 J 1/00 (2023.01)	2023-51	C 12 R 1/645 (2006.01)	2023-105
A 61 J 1/14 (2023.01)	2023-51	F 03 G 3/06 (2006.01)	2023-49
A 62 C 3/07 (2006.01)	2023-48	F 28 D 20/00 (2006.01)	2023-173
B 60 Q 3/30 (2017.01)	2023-54	H 02 K 33/00 (2006.01)	2023-49
B 65 D 8/02 (2006.01)	2023-51	H 02 N 11/00 (2006.01)	2023-49
C 12 P 17/18 (2006.01)	2023-105		

Seznam přihlašovatelů zveřejněných přihlášek vynálezů

(71)	(21)	(51)	(71)	(21)	(51)
BEISTAR CZ, s.r.o., Zlín, CZ	2023-173	F 28 D 17/04 (2006.01)	Dostál Josef Ing., Nová Paka, CZ	2023-49	F 03 G 7/10 (2006.01)
Škoda Auto a.s., Mladá Boleslav, Mladá Boleslav II, CZ	2023-54	B 60 Q 3/12 (2017.01)	Kašpar Martin, Praha 4, Libuš, CZ	2023-51	B 65 D 83/68 (2006.01)
Teva Czech Industries s.r.o., Opava, Komárov, CZ	2023-105	C 12 N 1/14 (2006.01)	Stuchlík Jan, Brandýs nad Labem-Stará Boleslav, Brandýs nad Labem, CZ	2023-48	A 62 C 2/08 (2006.01)
Unique Ideas s.r.o., Olomouc, Hodolany, CZ	2023-392	B 62 H 3/08 (2006.01)			

FG4A

Udělené patenty - přehled podle čísel patentů

V období uzávěrky tohoto čísla Věstníku udělil Úřad průmyslového vlastnictví tyto patenty.

(11)	(51)		(11)	(51)		(11)	(51)	
310110	E 04 D 13/16	(2006.01)	310112	F 04 B 17/00	(2006.01)	310114	F 28 D 17/04	(2006.01)
310111	B 60 H 1/00	(2006.01)	310113	C 12 N 1/14	(2006.01)	310115	B 62 H 3/08	(2006.01)

FG4A

Udělené patenty - přehled podle MPT

(51)	B60H 1/00	(2006.01)	(51)	E04D 13/16	(2006.01)
(11)	310111			E04B 7/00	(2006.01)
(40)	28.06.2017			E04D 3/35	(2006.01)
(21)	2016-230			E04B 1/78	(2006.01)
(73)	REHAU Automotive SE & Co. KG, 95111 Rehau, DE		(11)	310110	
(72)	Brendel Manuel, 08523 Plauen, DE		(40)	29.05.2013	
	Walters Gerhard, 95182 Döhlau, DE		(21)	2011-737	
	Christ Michael, 95028 Hof, DE		(73)	České vysoké učení technické v Praze, Praha 6, Dejvice, CZ	
(54)	Zařízení pro rozdělování proudu vzduchu v systému vedení vzduchu motorového vozidla		(72)	Kolouch David Ing., Libá, CZ	
(32)	28.04.2015			Šilarová Šárka doc. Ing., CSc., Praha 5, CZ	
(31)	20 2015 102 127.5		(54)	Způsob eliminace závad způsobených nesplněním teplotního faktoru konstrukce v místě styku stropní a stěnové konstrukce u plochých střech s atikou	
(33)	DE		(22)	16.11.2011	
(22)	20.04.2016		(74)	Ing. Václav Kratochvíl, Husníkova 2086/22, Praha 5, 15800	
(74)	Čermák a spol., JUDr. Karel Čermák Ph.D., LL.M., Elišky Peškové 735/15, Praha 5, Smíchov, 15000				
(51)	B62H 3/08	(2006.01)	(51)	F04B 17/00	(2006.01)
(11)	310115			F04B 43/12	(2006.01)
(40)	21.08.2024			F04B 49/06	(2006.01)
(21)	2023-392			F04B 53/16	(2006.01)
(73)	Unique Ideas s.r.o., Olomouc, Hodolany, CZ		(11)	310112	
(72)	Veselý Marek, Olomouc, Hodolany, CZ		(40)	03.07.2024	
	Grigárek Petr, Charváty, CZ		(21)	2022-551	
(54)	Mobilní stojan, zejména pro parkování dopravních prostředků		(73)	Západočeská univerzita v Plzni, Plzeň, Jižní Předměstí, CZ	
(22)	17.10.2023		(72)	Skřivan Vojtěch Ing., Plzeň, Jižní Předměstí, CZ	
(74)	Ing. Petr Soukup, patentový zástupce, tř. Svobody 43/39, Olomouc, 77900			Sodomka Ondřej Ing., Plzeň, Jižní Předměstí, CZ	
				Mach František Ing., Plzeň, Jižní Předměstí, CZ	
			(54)	Mikrofluidní magnetické peristaltické čerpadlo a jeho použití	
			(22)	23.12.2022	
			(74)	HARBER IP s.r.o., Dukelských hrdinů 567/52, Praha 7, Holešovice, 17000	
(51)	C12N 1/14	(2006.01)	(51)	F28D 17/04	(2006.01)
	C12P 17/18	(2006.01)		F28D 20/00	(2006.01)
	C12R 1/645	(2006.01)	(11)	310114	
(11)	310113		(40)	21.08.2024	
(40)	21.08.2024		(21)	2023-173	
(21)	2023-105		(73)	BEISTAR CZ, s.r.o., Zlín, CZ	
(73)	Teva Czech Industries s.r.o., Opava, Komárov, CZ		(72)	Mlček Jiří, Zlín, Štípa, CZ	
(72)	Mareček Vlastimil Ing., Pustá Polom, CZ		(54)	Systém pro uložení a přenos tepla s pevným sypaným materiálem	
	Valík Josef RNDr., Opava, Město, CZ		(22)	28.04.2023	
	Knoppová Lucie Mgr., Opava, Kateřinky, CZ		(74)	Ing. Dušan Kendereški, patentový zástupce, Tuřanka 1583/115g, Brno, Slatina, 62700	
(54)	Průmyslový produkční kmen mikroorganismu Claviceps purpurea (Fr.) Tul., CCM9309				
(22)	15.03.2023				
(74)	Hák, Janeček & Švestka, Patentová a známková kancelář, RNDr. Roman Hák, patentový zástupce, U průhonu 827/5, Praha 7, Holešovice, 17000				

Seznam majitelů udělených patentů

(73)	(11)	(51)	(73)	(11)	(51)
BEISTAR CZ, s.r.o., Zlín, CZ	310114	F 28 D 17/04	Teva Czech Industries s.r.o., Opava, Komárov, CZ	310113	C 12 N 1/14
České vysoké učení technické v Praze, Praha 6, Dejvice, CZ	310110	E 04 D 13/16	Unique Ideas s.r.o., Olomouc, Hodolany, CZ	310115	B 62 H 3/08
REHAU Automotive SE & Co. KG, 95111 Rehau, DE	310111	B 60 H 1/00	Západočeská univerzita v Plzni, Plzeň, Jižní Předměstí, CZ	310112	F 04 B 17/00
		(2006.01)			(2006.01)
		(2006.01)			(2006.01)
		(2006.01)			(2006.01)

(97) EP 4245995	(47) 07.08.2024	(97) EP 4259744	(47) 07.08.2024	(97) EP 4277576	(47) 07.08.2024	(97) EP 4304679	(47) 07.08.2024
(97) EP 4246274	(47) 07.08.2024	(97) EP 4259760	(47) 07.08.2024	(97) EP 4278196	(47) 07.08.2024	(97) EP 4307124	(47) 07.08.2024
(97) EP 4246464	(47) 07.08.2024	(97) EP 4261762	(47) 07.08.2024	(97) EP 4281418	(47) 07.08.2024	(97) EP 4307125	(47) 07.08.2024
(97) EP 4247923	(47) 07.08.2024	(97) EP 4261780	(47) 07.08.2024	(97) EP 4281422	(47) 07.08.2024	(97) EP 4309356	(47) 07.08.2024
(97) EP 4248387	(47) 07.08.2024	(97) EP 4262943	(47) 07.08.2024	(97) EP 4281423	(47) 07.08.2024	(97) EP 4312678	(47) 07.08.2024
(97) EP 4248695	(47) 07.08.2024	(97) EP 4263703	(47) 07.08.2024	(97) EP 4282657	(47) 07.08.2024	(97) EP 4313522	(47) 07.08.2024
(97) EP 4248789	(47) 07.08.2024	(97) EP 4263710	(47) 07.08.2024	(97) EP 4282710	(47) 07.08.2024	(97) EP 4314527	(47) 07.08.2024
(97) EP 4248846	(47) 07.08.2024	(97) EP 4263993	(47) 07.08.2024	(97) EP 4282898	(47) 07.08.2024	(97) EP 4315022	(47) 07.08.2024
(97) EP 4250635	(47) 07.08.2024	(97) EP 4264140	(47) 07.08.2024	(97) EP 4283543	(47) 07.08.2024	(97) EP 4320835	(47) 07.08.2024
(97) EP 4250767	(47) 07.08.2024	(97) EP 4264157	(47) 07.08.2024	(97) EP 4285068	(47) 07.08.2024	(97) EP 4323711	(47) 07.08.2024
(97) EP 4250983	(47) 07.08.2024	(97) EP 4264451	(47) 07.08.2024	(97) EP 4285476	(47) 07.08.2024	(97) EP 4323720	(47) 07.08.2024
(97) EP 4251749	(47) 07.08.2024	(97) EP 4265149	(47) 07.08.2024	(97) EP 4285700	(47) 07.08.2024	(97) EP 4326785	(47) 07.08.2024
(97) EP 4251825	(47) 07.08.2024	(97) EP 4265824	(47) 07.08.2024	(97) EP 4285760	(47) 07.08.2024	(97) EP 4327432	(47) 07.08.2024
(97) EP 4252089	(47) 07.08.2024	(97) EP 4265995	(47) 07.08.2024	(97) EP 4288036	(47) 07.08.2024	(97) EP 4328120	(47) 07.08.2024
(97) EP 4252647	(47) 07.08.2024	(97) EP 4267478	(47) 07.08.2024	(97) EP 4290086	(47) 07.08.2024	(97) EP 4329691	(47) 07.08.2024
(97) EP 4253071	(47) 07.08.2024	(97) EP 4268743	(47) 07.08.2024	(97) EP 4290258	(47) 07.08.2024	(97) EP 4334108	(47) 07.08.2024
(97) EP 4253272	(47) 07.08.2024	(97) EP 4268968	(47) 07.08.2024	(97) EP 4290273	(47) 07.08.2024	(97) EP 4334251	(47) 07.08.2024
(97) EP 4253276	(47) 07.08.2024	(97) EP 4269291	(47) 07.08.2024	(97) EP 4291200	(47) 07.08.2024	(97) EP 4334407	(47) 07.08.2024
(97) EP 4253921	(47) 07.08.2024	(97) EP 4269768	(47) 07.08.2024	(97) EP 4293624	(47) 07.08.2024	(97) EP 4335320	(47) 07.08.2024
(97) EP 4254219	(47) 07.08.2024	(97) EP 4269936	(47) 07.08.2024	(97) EP 4293669	(47) 07.08.2024	(97) EP 4335996	(47) 07.08.2024
(97) EP 4255398	(47) 07.08.2024	(97) EP 4269952	(47) 07.08.2024	(97) EP 4293834	(47) 07.08.2024	(97) EP 4337309	(47) 07.08.2024
(97) EP 4255545	(47) 07.08.2024	(97) EP 4269955	(47) 07.08.2024	(97) EP 4294673	(47) 07.08.2024	(97) EP 4346222	(47) 07.08.2024
(97) EP 4255841	(47) 07.08.2024	(97) EP 4270804	(47) 07.08.2024	(97) EP 4295648	(47) 07.08.2024	(97) EP 4348177	(47) 07.08.2024
(97) EP 4256415	(47) 07.08.2024	(97) EP 4273438	(47) 07.08.2024	(97) EP 4296009	(47) 07.08.2024	(97) EP 4354089	(47) 07.08.2024
(97) EP 4257737	(47) 07.08.2024	(97) EP 4273682	(47) 07.08.2024	(97) EP 4296456	(47) 07.08.2024	(97) EP 4354804	(47) 07.08.2024
(97) EP 4257869	(47) 07.08.2024	(97) EP 4274687	(47) 07.08.2024	(97) EP 4296467	(47) 07.08.2024	(97) EP 4356646	(47) 07.08.2024
(97) EP 4259452	(47) 07.08.2024	(97) EP 4274993	(47) 07.08.2024	(97) EP 4299433	(47) 07.08.2024	(97) EP 4360723	(47) 07.08.2024
(97) EP 4259564	(47) 07.08.2024	(97) EP 4275033	(47) 07.08.2024	(97) EP 4299832	(47) 07.08.2024	(97) EP 4379656	(47) 07.08.2024
(97) EP 4259695	(47) 07.08.2024	(97) EP 4275877	(47) 07.08.2024	(97) EP 4303349	(47) 07.08.2024		

Zveřejněné překlady evropských patentových spisů

U následujících udělených evropských patentů s účinky pro Českou republiku byl majitelem předložen překlad patentového spisu do českého jazyka (§ 35c odst. 2 až 4 zákona č. 527/1990 Sb., v platném znění). Údaje jsou řazeny vzestupně podle čísel evropských patentů.

(97) EP 2125650		(96) 25.05.2012	
(47) 15.05.2024		(96) 12731315.3	
(97) 31.07.2008		(73) Camurus AB, 223 70 Lund, SE	
(51) C03C 13/06	(2006.01)	(72) TIBERG, Fredrik, SE-223 70 Lund, SE	
E04B 1/80	(2006.01)	NISTOR, Catalin, SE-223 70 Lund, SE	
E04C 2/16	(2006.01)	JOHNSON, Markus, SE-223 70 Lund, SE	
(96) 25.01.2007		(54) Peptidové formulace s řízeným uvolňováním	
(96) 07712115.0		(32) 201161489886 P	
(73) Knauf Insulation, 4600 Visé, BE		(31) 25.05.2011	
(72) JACKSON, Roger, St Helens Merseyside WA10 3NS, GB		(33) US	
AINDOW, Tony, St Helens Merseyside WA10 3NS, GB		(86) PCT/EP2012/059917	
BAYBUTT, George, St Helens Merseyside WA10 3NS, GB		(87) WO 2012/160213	
(54) Deska z minerálních vláken		(74) PatentEnter s.r.o., Koliště 1965/13a, Brno, Černá Pole, 60200	
(86) PCT/EP2007/050749			
(87) WO 2008/089850			
(74) PatentEnter s.r.o., Koliště 1965/13a, Brno, Černá Pole, 60200			
<hr/>			
(97) EP 2714004		(97) EP 2818163	
(47) 15.05.2024		(47) 26.06.2024	
(97) 29.11.2012		(97) 31.12.2014	
(51) A61K 9/00	(2006.01)	(51) A61K 31/164	(2006.01)
A61K 9/127	(2006.01)	A61K 31/525	(2006.01)
A61K 38/00	(2006.01)	A61K 31/4174	(2006.01)
A61K 47/10	(2017.01)	A61K 31/415	(2006.01)
A61K 47/14	(2017.01)	A61K 47/00	(2006.01)
A61K 47/24	(2006.01)	A61K 9/00	(2006.01)
A61P 1/00	(2006.01)	A61P 11/02	(2006.01)
A61P 1/12	(2006.01)	(96) 25.09.2012	
A61P 1/18	(2006.01)	(96) 14182601.6	
A61P 3/04	(2006.01)	(73) Maria Clementine Martin Klosterfrau Vertriebsgesellschaft mbH, 50670 Köln, DE	
A61P 5/00	(2006.01)	(72) Greve, Harald, 40545 Düsseldorf, DE	
A61P 5/02	(2006.01)	(54) Směsi pro nazální aplikaci se zlepšenou stabilitou	
A61P 5/14	(2006.01)	(32) 102011122588, 102012005452	
A61P 5/46	(2006.01)	(31) 30.12.2011, 20.03.2012	
A61P 9/00	(2006.01)	(33) DE, DE	
A61P 9/10	(2006.01)	(74) ZIVKO MIJATOVIC & PARTNERS s.r.o., Jugoslávských partyzánů 639/26, Praha 6, Bubeneč, 16000	
A61P 27/02	(2006.01)		
A61P 35/00	(2006.01)		
A61P 35/04	(2006.01)		
A61P 43/00	(2006.01)		
<hr/>			
		(97) EP 2954593	
		(47) 17.04.2024	
		(97) 14.08.2014	
		(51) H01Q 21/06	(2006.01)

	H01Q 1/46	(2006.01)	(33)	DE
	H01Q 1/12	(2006.01)	(74)	JUDr. Michal Havlík, Hálkova 1406/2, Praha 2, Nové Město, 12000
	H01Q 1/24	(2006.01)		
	H01Q 1/42	(2006.01)	(97)	EP 3181021
(96)	31.01.2014		(47)	20.03.2024
(96)	14749582.4		(97)	21.06.2017
(73)	Ubiquiti Inc., New York, NY 10017, US		(51)	A47J 31/44 (2006.01)
(72)	HUERTA, Gerardo, San Jose, CA 95131, US		(96)	23.11.2016
	LEE, Jude, San Jose, CA 95131, US		(96)	16200181.2
	SANFORD, John, R., San Jose, CA 95131, US		(73)	Steiner AG Weggis, 6353 Weggis, CH
	JABBAZ, Gonzalo, P., San Jose, CA 95131, US		(72)	STEINER, Adrian, 6353 Weggis, CH
	CHEN, Hsin-Ming, San Jose, CA 95131, US		(54)	Způsob a zařízení pro vytváření mléčné pěny
	PERA, Robert, San Jose, CA 95131, US		(32)	18532015
(54)	Rádiový systém pro vysokorychlostní bezdrátovou komunikaci		(31)	15.12.2015
(32)	201361762800 P, 201361874907 P, 201361920416 P		(33)	CH
(31)	08.02.2013, 06.09.2013, 23.12.2013		(74)	JUDr. Martin Švorčík, Hálkova 1406/2, Praha 2, Nové Město, 12000
(33)	US, US, US			
(86)	PCT/US2014/014022		(97)	EP 3194926
(87)	WO 2014/123769		(47)	10.04.2024
(74)	H&P Patents s.r.o., Na Florenci 1332/23, Praha 1, Nové Město, 11000		(97)	28.01.2016
			(51)	H01J 37/305 (2006.01)
(97)	EP 2971193			H01J 37/28 (2006.01)
(47)	22.05.2024			H01J 37/304 (2006.01)
(97)	09.10.2014			H01J 37/29 (2006.01)
(51)	C21D 1/673 (2006.01)			H01J 37/20 (2006.01)
(96)	21.02.2014			G01N 1/32 (2006.01)
(96)	14779869.8		(96)	16.07.2015
(73)	Magna International Inc., Aurora, ON L4G 7K1, CA		(96)	15824443.4
(72)	SINGH, Jaswinder, Pal, Sterling Heights, MI 48310, US		(73)	E.A. Fischione Instruments, Inc., Export, PA 15632, US
(54)	Zpracování dílů lisovaných za tepla		(72)	FISCHIONE, Paul E., Export, PA 15632, US
(32)	201361778843 P			BOCCABELLA, Michael F., North Huntingdon, PA 15642, US
(31)	13.03.2013		(54)	Zařízení pro přípravu vzorku pro mikroskopii
(33)	US		(32)	201414341284
(86)	PCT/US2014/017595		(31)	25.07.2014
(87)	WO 2014/163832		(33)	US
(74)	JUDr. Michal Havlík, Hálkova 1406/2, Praha 2, Nové Město, 12000		(86)	PCT/US2015/040728
			(87)	WO 2016/014332
			(74)	PATENTSERVIS Praha a.s., Na Podkovce 281/10, Praha 4, Podolí, 14700
(97)	EP 3079601		(97)	EP 3197429
(47)	13.03.2024		(47)	22.05.2024
(97)	18.06.2015		(97)	31.03.2016
(51)	A61B 17/08 (2006.01)		(51)	A61K 9/00 (2006.01)
	F16D 1/12 (2006.01)			A61K 31/4045 (2006.01)
	F16D 41/22 (2006.01)			A61K 31/428 (2006.01)
(96)	11.12.2014			A61K 31/48 (2006.01)
(96)	14869950.7			A61K 31/506 (2006.01)
(73)	Innovative Trauma Care Inc., San Antonio, 78249, TX, US			A61K 31/70 (2006.01)
(72)	ATKINSON, Ian, Cochrane, AB T4C 1W4, CA			A61K 31/7034 (2006.01)
	FILIPS, Dennis, Edmonton, Alberta T6C 0N9, CA			A61K 31/7042 (2006.01)
	LAKSHMINARASIMHAN, Prasanna, Edmonton, AB T6R 0L4, CA			A61K 31/7048 (2006.01)
	DRALLE, Steve, San Antonio, TX 78259, US			A61K 31/7056 (2006.01)
	MOTTET, Kelly, Edmonton, AB T6L 7G8, CA			A61P 3/10 (2006.01)
	LUDDY, Chuck, Alexandria, VA 22314, US			A61P 9/12 (2006.01)
	MCHUGH, Kathleen, Alexandria, VA 22314, US			A61P 1/14 (2006.01)
(54)	Dvouřadový ráčnový blokovací mechanismus s ("odjišťovací") funkcionalitou jednoduchého překlenutí			A61P 1/16 (2006.01)
(32)	201361914901 P			A61P 43/00 (2006.01)
(31)	11.12.2013		(96)	22.09.2015
(33)	US		(96)	15774881.5
(86)	PCT/IB2014/003154		(73)	Boehringer Ingelheim Vetmedica GmbH, 55216 Ingelheim am Rhein, DE
(87)	WO 2015/087166		(72)	REICHE, Dania Birte, 55216 Ingelheim am Rhein, DE
(74)	JUDr. Michal Havlík, Hálkova 1406/2, Praha 2, Nové Město, 12000			RAHMEL, Daniela, 55216 Ingelheim am Rhein, DE
			(54)	Kombinovaná léčba inhibitorů SGLT2 a agonistů dopaminu pro prevenci metabolických poruch u koňovitých zvířat
(97)	EP 3168942		(32)	14186479
(47)	08.05.2024		(31)	25.09.2014
(97)	17.05.2017		(33)	EP
(51)	H01R 13/631 (2006.01)		(86)	PCT/EP2015/071637
	H01R 13/52 (2006.01)		(87)	WO 2016/046150
	H01R 13/627 (2006.01)		(74)	JUDr. Petra Sauvage de Brantes, Korunní 810/104, Praha 10, Vinohrady, 10100
(96)	11.11.2016			
(96)	16198392.9		(97)	EP 3231784
(73)	Hirschmann Automotive GmbH, 6830 Rankweil-Brederis, AT		(47)	10.04.2024
(72)	Linseder, Manuel, 6830 Rankweil, AT		(97)	18.10.2017
	Breuss, Daniel, 6805 Gisingen, AT		(51)	C04B 28/02 (2006.01)
(54)	Dvoustupňový proces zasouvání pro konektory			
(32)	102015222378			
(31)	13.11.2015			

	C04B 28/04	(2006.01)	(32)	102017000366	
	B32B 7/12	(2006.01)	(31)	12.01.2017	
	B32B 9/00	(2006.01)	(33)	DE	
	B32B 13/04	(2006.01)	(74)	JUDr. Michal Havlík, Hálkova 1406/2, Praha 2, Nové Město, 12000	
	B28B 19/00	(2006.01)			
	B28B 7/00	(2006.01)	(97)	EP 3374583	
	C04B 111/00	(2006.01)	(47)	12.06.2024	
(96)	29.06.2015		(97)	11.05.2017	
(96)	17170506.4		(51)	E05D 3/18	(2006.01)
(73)	MBI Group B.V., 5466 AE Veghel, NL			E05D 7/082	(2006.01)
(72)	BETTONVIL, Marcelis Martinus Johannes, 5466 AE Veghel, NL			E05D 7/085	(2006.01)
	MOLLINK, Wilhelmus Antonius Gerardes, 5466 AE Veghel, NL			E05D 7/086	(2006.01)
(54)	Vrstvená dlaždice a způsob výroby vrstvené dlaždice			E05F 1/12	(2006.01)
(74)	ZIVKO MIJATOVIC & PARTNERS s.r.o., Jugoslávských partyzánů 639/26, Praha 6, Bubeneč, 16000		(96)	04.11.2016	
			(96)	16797732.1	
			(73)	VKR Holding A/S, 2970 Hørsholm, DK	
			(72)	HOLM, Michael Galsgård, 2100 København Ø, DK	
				KORNERUP, Klaus, 3460 Birkerød, DK	
			(54)	Závěs pro střešní okno a střešní okno se sadou závěsů	
			(32)	201570717	
			(31)	06.11.2015	
			(33)	DK	
			(86)	PCT/DK2016/050356	
			(87)	WO 2017/076416	
			(74)	THK Legal s.r.o., Přístavní 24, Praha 7, 17000	
(97)	EP 3286462		(97)	EP 3383607	
(47)	12.06.2024		(47)	03.07.2024	
(97)	27.10.2016		(97)	08.06.2017	
(51)	F16J 15/3224	(2016.01)	(51)	B28B 7/00	(2006.01)
	F16J 15/447	(2006.01)		E02D 27/01	(2006.01)
	F16C 33/80	(2006.01)		B28B 23/02	(2006.01)
	F16J 15/324	(2016.01)	(96)	17.11.2016	
	F16J 15/3256	(2016.01)	(96)	16798475.6	
(96)	21.04.2016		(73)	Monachino, Gabriele, 20151 Milano (MI), IT	
(96)	16783864.8		(72)	Monachino, Gabriele, 20151 Milano (MI), IT	
(73)	Inpro/Seal LLC, Rock Island, IL 61201, US		(54)	Bednění pro vytvoření betonového základového prvku, zejména podstavce s odkrytými vodorovnými výtěžnými tyčemi, podstavce opatřený tímto bedněním a konstrukce obsahující tento podstavec	
(72)	SHAH, Chintan, Bettendorf, IA 52722, US		(32)	UB20156233	
	HOEHLE, Neil, F., Solon, IA 52333, US		(31)	04.12.2015	
(54)	Sestava hřidelového těsnění		(33)	IT	
(32)	201562150633 P, 201562210066 P		(86)	PCT/EP2016/078055	
(31)	21.04.2015, 26.08.2015		(87)	WO 2017/093042	
(33)	US, US		(74)	ŽOVICOVÁ & ŽOVIC IP, s.r.o., Záhradnícka 36, Bratislava, 82108	
(86)	PCT/US2016/028667				
(87)	WO 2016/172354		(97)	EP 3416685	
(74)	ZIVKO MIJATOVIC & PARTNERS s.r.o., Jugoslávských partyzánů 639/26, Praha 6, Bubeneč, 16000		(47)	26.06.2024	
			(97)	24.08.2017	
(97)	EP 3306020		(51)	A61K 39/395	(2006.01)
(47)	22.05.2024			C07K 16/12	(2006.01)
(97)	11.04.2018			C07K 16/28	(2006.01)
(51)	E05B 63/08	(2006.01)		A61K 39/00	(2006.01)
	E05B 15/02	(2006.01)		A61P 1/16	(2006.01)
	E05B 9/00	(2006.01)		A61P 11/00	(2006.01)
	E06B 5/16	(2006.01)		A61P 11/14	(2006.01)
	E06B 3/82	(2006.01)		A61P 31/00	(2006.01)
	E06B 3/16	(2006.01)		A61P 29/00	(2006.01)
	E06B 3/70	(2006.01)		A61P 35/00	(2006.01)
	E06B 1/32	(2006.01)		A61P 43/00	(2006.01)
	E06B 1/16	(2006.01)		A61P 31/06	(2006.01)
(96)	13.12.2014			A61P 31/04	(2006.01)
(96)	17198071.7			A61P 31/08	(2006.01)
(73)	Degelsegger, Walter, 4693 Desselbrunn, AT			A61P 31/14	(2006.01)
(72)	Degelsegger, Walter, 4693 Desselbrunn, AT			A61P 31/18	(2006.01)
(54)	Přípravek pro uzavírání otvoru budovy			A61P 31/16	(2006.01)
(32)	9572013			A61P 31/20	(2006.01)
(31)	13.12.2013			A61P 31/22	(2006.01)
(33)	AT			A61P 17/00	(2006.01)
(74)	ZIVKO MIJATOVIC & PARTNERS s.r.o., Jugoslávských partyzánů 639/26, Praha 6, Bubeneč, 16000			A61P 37/04	(2006.01)
			(96)	17.02.2017	
(97)	EP 3357677		(96)	17708398.7	
(47)	08.05.2024		(73)	Regeneron Pharmaceuticals, Inc., Tarrytown, NY 10591-6707, US	
(97)	08.08.2018		(72)	PURCELL NGAMBO, Lisa, Tarrytown New York 10591-6707, US	
(51)	B07B 1/12	(2006.01)		GRAHAM, Neil, Tarrytown New York 10591-6707, US	
	B01D 29/11	(2006.01)		MURPHY, Andrew J., Tarrytown New York 10591-6707, US	
	B07B 1/22	(2006.01)			
	B07B 1/46	(2006.01)			
	B01D 29/44	(2006.01)			
	B30B 9/26	(2006.01)			
(96)	19.12.2017				
(96)	17208587.0				
(73)	Harburg-Freudenberger Maschinenbau GmbH, 21079 Hamburg, DE				
(72)	Drogin, Sergey, 21073 Hamburg, DE				
(54)	Zařízení na lisování, svazek ced'ákových tyčí a zařízení, jakož i způsob k výrobě svazku ced'ákových tyčí				

- EVANS, Robert, Tarrytown New York 10591-6707, US
(54) **Způsoby zesílení účinnosti vakcíny podáváním antagonisty IL-4R**
(32) 201662297257 P, 201662409936 P
(31) 19.02.2016, 19.10.2016
(33) US, US
(86) PCT/US2017/018487
(87) WO 2017/143270
(74) H&P Patents s.r.o., Na Florenci 1332/23, Praha 1, Nové Město, 11000
-
- (97) **EP 3441386**
(47) 17.04.2024
(97) 13.02.2019
(51) **C07D 209/60** (2006.01)
C07H 17/02 (2006.01)
A61K 47/55 (2017.01)
A61P 35/00 (2006.01)
(96) 11.08.2017
(96) 17185977.0
(73) Georg-August-Universität Göttingen Stiftung Öffentlichen Rechts, 37073 Göttingen, DE
(72) Tietze, Lutz F., 37077 Göttingen, DE
(54) **Způsob syntézy jednou chráněných bifunkčních proléčiv a konjugátů protilátky a léčiva na jejich bázi, jakož i způsob přípravy konjugátů protilátky a léčiva**
(74) Kania, Sedlák, Smola, s.r.o., Mendlovo náměstí 907/1a, Brno, Staré Brno, 60300
-
- (97) **EP 3452824**
(47) 01.05.2024
(97) 09.11.2017
(51) **G01N 33/20** (2019.01)
G01N 31/02 (2006.01)
G01N 35/08 (2006.01)
B01D 17/00 (2006.01)
G01N 1/40 (2006.01)
(96) 28.04.2017
(96) 17719626.8
(73) Université Claude Bernard Lyon 1, 69100 Villeurbanne, FR
Centre National de la Recherche Scientifique, 75016 Paris, FR
Institut National des Sciences Appliquées de Lyon, 69621 Villeurbanne, FR
CPE Lyon Formation Continue et Recherche, 69100 Villeurbanne, FR
(72) LECLAIRE, Julien, 69620 BOIS D'OINGT, FR
POISSON, Guillaume, 21200 BEAUNE, FR
DE MERIC DE BELLEFON, Claude, 69100 VILLEURBANNE, FR
PHILIPPE, Régis, 38280 JANNEYRIAS, FR
VANOYE, Laurent, 69100 VILLEURBANNE, FR
SEPTAVALUX, Jean, 69006 Lyon, FR
(54) **Způsob záchytu a/nebo detekce chemické složky a zařízení k provedení tohoto způsobu**
(32) 1653968
(31) 02.05.2016
(33) FR
(86) PCT/EP2017/060166
(87) WO 2017/191042
(74) H&P Patents s.r.o., Na Florenci 1332/23, Praha 1, Nové Město, 11000
-
- (97) **EP 3457871**
(47) 10.07.2024
(97) 23.11.2017
(51) **A24B 13/00** (2006.01)
A24B 15/28 (2006.01)
A24D 3/06 (2006.01)
A24F 47/00 (2020.01)
A24D 3/02 (2006.01)
(96) 22.05.2017
(96) 17729399.0
(73) Nicoventures Trading Limited, London WC2R 3LA, GB
(72) WAN, Peter, London WC2R 3LA, GB
MERZBACH, Frank, London WC2R 3LA, GB
WATANABE, Kazuhiko, Fujinomiya Shizuoka 418-0112, JP
KONDO, Yosuke, Fujinomiya Shizuoka 418-0112, JP
KATO, Kenji, Fujinomiya Shizuoka 418-0112, JP
(54) **Kapsle pro výrobek tabákového průmyslu**
(32) 201608943
(31) 20.05.2016
-
- (33) GB
(86) PCT/EP2017/062274
(87) WO 2017/198874
(74) ŽOVICOVÁ & ŽOVIC IP, s.r.o., Záhradnícka 36, Bratislava 82108
-
- (97) **EP 3505234**
(47) 10.04.2024
(97) 01.03.2018
(51) **B28B 1/00** (2006.01)
B28B 13/02 (2006.01)
B28C 5/12 (2006.01)
B28C 7/04 (2006.01)
B28C 7/16 (2006.01)
B29C 67/24 (2006.01)
(96) 22.08.2017
(96) 17842898.3
(73) VEEGOO TECHNOLOGY CO., LTD., Guangdong Province 528225, CN
(72) QIU, Jianping, Foshan Guangdong 528000, CN
LI, Zhongyuan, Foshan, Guangdong 528000, CN
ZHU, Shiyang, Foshan, Guangdong 528000, CN
(54) **Způsob výroby výrobku ve formě desky nebo bloku a zařízení pro jeho výrobu**
(32) 201610714560
(31) 24.08.2016
(33) CN
(86) PCT/CN2017/098474
(87) WO 2018/036476
(74) Kania, Sedlák, Smola, s.r.o., Mendlovo náměstí 907/1a, Brno, Staré Brno, 60300
-
- (97) **EP 3515476**
(47) 22.05.2024
(97) 29.03.2018
(51) **A61K 39/00** (2006.01)
(96) 21.09.2017
(96) 17780656.9
(73) Amal Therapeutics SA, 1205 Geneva, CH
(72) DEROUAZI, Madiha, 1218 Grand-Saconnex, CH
BELNOUE, Elodie, 1208 Geneva, CH
(54) **Fúze skládající se z peptidu penetrujícího do buněk, multipeptopu a agonisty tlř peptidu pro léčbu rakoviny**
(32) PCT/EP2016/072475
(31) 21.09.2016
(33) EP
(86) PCT/EP2017/073954
(87) WO 2018/055060
(74) JUDr. Petra Sauvage de Brantes, Korunní 810/104, Praha 10, Vinohrady, 10100
-
- (97) **EP 3525993**
(47) 03.07.2024
(97) 28.06.2018
(51) **B25J 11/00** (2006.01)
B23P 21/00 (2006.01)
B25J 5/02 (2006.01)
G05B 19/00 (2006.01)
E01C 19/00 (2006.01)
E04G 21/12 (2006.01)
F16H 25/22 (2006.01)
(96) 03.11.2017
(96) 17884973.3
(73) Advanced Construction Robotics, Inc., Wilmington, Delaware 19801, US
(72) MUCK, Stephen M., Butler, Pennsylvania 16002, US
OSTERWOOD, Christopher C., Pittsburgh, Pennsylvania 15206, US
RAMSAY, Michael J., Verona, Pennsylvania 15147, US
CAMPBELL, Duncan A., Pittsburgh, Pennsylvania 15232, US
MUSGRAVE, Richard E., Pittsburgh, Pennsylvania 15206, US
SHAW, Christopher S., Pittsburgh, Pennsylvania 15206, US
DOUGLASS, Woodrow E., Seven Fields, Pennsylvania 16046, US
DIANTONIO, Stephen A., Pittsburgh, Pennsylvania 15224, US
(54) **Autonomní zařízení a systém pro opakované úkoly v konstrukčním projektu**
(32) 201615388339
(31) 22.12.2016
(33) US

(86) PCT/US2017/059937		A61P 43/00	(2006.01)
(87) WO 2018/118229		(96) 26.02.2009	
(74) inventa Patentová a známková kancelária s.r.o., Palisády 50, Bratislava, 811 06		(96) 19175120.5	
(97) EP 3546108		(73) Glaxo Group Limited, Stevenage SG1 2NY, GB	
(47) 01.05.2024		(72) BAKER, Darrell, Uxbridge, Middlesex UB11 1BT, GB	
(97) 02.10.2019		BRUCE, Mark, Stevenage, Hertfordshire SG1 2NY, GB	
(51) B23K 26/03	(2006.01)	THOMAS, Marian, Ware, Hertfordshire SG12 ODP, GB	
B23K 26/14	(2014.01)	(54) FARMACEUTICKÉ FORMULACE OBSAHUJÍCÍ 4-{{(1R)-2-{{(6-{{2[(2,6-DICHLOROBENZYL)OXY]ETHOXY}HEXYL)AMINO}-1-HYDROXYETHYL}-2-(HYDROXYMETHYL)FENOL	
B23K 26/38	(2014.01)	(74) ZIVKO MIJATOVIC & PARTNERS s.r.o., Jugoslávských partyzánů 639/26, Praha 6, Bubeneč, 16000	
(96) 29.03.2019			
(96) 19166048.9			
(73) Commissariat à l'énergie atomique et aux énergies alternatives, 75015 Paris, FR		(97) EP 3578227	
(72) CHAGNOT, Christophe, 78140 VELIZY-VILLACOUBLAY, FR		(47) 29.05.2024	
FONDANT, Gilles, 91380 CHILLY-MAZARIN, FR		(97) 09.08.2018	
SIMON, François, 91190 GIF SUR YVETTE, FR		(51) A61N 7/02	(2006.01)
(54) Laserový řezací systém		A61N 7/00	(2006.01)
(32) 1852763		(96) 17.11.2017	
(31) 29.03.2018		(96) 17895385.7	
(33) FR		(73) Park, Jong Chul, Suwon-si, Gyeonggi-do 16514, KR	
(74) JUDr. Martin Švorčík, Hálkova 1406/2, Praha 2, Nové Město, 12000		(72) LEE, Hee Sook, Suwon-si Gyeonggi-do 16514, KR	
		PARK, Jong Chul, Suwon-si Gyeonggi-do 16514, KR	
(97) EP 3556944		(54) Ultrazvukové chirurgické zařízení	
(47) 01.05.2024		(32) 20170013457, 20170145131	
(97) 23.10.2019		(31) 31.01.2017, 02.11.2017	
(51) E02D 29/12	(2006.01)	(33) KR, KR	
(96) 21.03.2019		(86) PCT/KR2017/013071	
(96) 19164383.2		(87) WO 2018/143544	
(73) MeierGuss Sales & Logistics GmbH & Co. KG, 32369 Rahden, DE		(74) JUDr. Martin Švorčík, Hálkova 1406/2, Praha 2, Nové Město, 12000	
(72) Kegler, Markus, 65599 Dornburg, DE			
Blanck, Sebastian, 31655 Stadthagen, DE		(97) EP 3592769	
Sonnenberg, Ralf, 32120 Hiddenhausen, DE		(47) 08.05.2024	
(54) Rám šachtového poklopu, sestava šachtového poklopu, šachtová sestava a způsob instalace		(97) 13.09.2018	
(32) 102018109220		(51) C07K 16/10	(2006.01)
(31) 18.04.2018		C07K 16/28	(2006.01)
(33) DE		(96) 09.03.2018	
(74) JUDr. Petra Sauvage de Brantes, Korunní 810/104, Praha 10, Vinohrady, 10100		(96) 18712124.9	
		(73) Genmab A/S, 2500 Valby, DK	
(97) EP 3573830		(72) VAN DEN BRINK, Edward, 3584 CT Utrecht, NL	
(47) 01.05.2024		VERZIJL, Dennis, 3584 CT Utrecht, NL	
(97) 02.08.2018		RADEMAKER, Rik, 3584 CT Utrecht, NL	
(51) B32B 33/00	(2006.01)	PARREN, Paul, 3984 PR Odijk, NL	
B42D 25/00	(2014.01)	DE GOEIJ, Bart, 3584 CT Utrecht, NL	
G06K 19/077	(2006.01)	ALTINTAS, Isil, 3584 CT Utrecht, NL	
B44D 5/00	(2006.01)	SATIJN, David, 3584 CT Utrecht, NL	
B32B 15/00	(2006.01)	(54) Protilátka proti PD-L1	
C23C 22/00	(2006.01)	(32) PA201700164, PA201700408	
(96) 23.01.2018		(31) 09.03.2017, 11.07.2017	
(96) 18706331.8		(33) DK, DK	
(73) Composecure LLC, Somerset, NJ 08873, US		(86) PCT/EP2018/055977	
(72) LOWE, Adam, Hillsborough, NJ 08844, US		(87) WO 2018/162749	
(54) Patinované nebo na patinu připravené transakční karty a postupy výroby		(74) JUDr. Karel Čermák Ph.D., LL.M., advokát, Elišky Peškové 735/15, Praha 5, Smíchov, 15000	
(32) 201762450792 P			
(31) 26.01.2017		(97) EP 3609575	
(33) US		(47) 31.07.2024	
(86) PCT/US2018/014820		(97) 18.10.2018	
(87) WO 2018/140388		(51) A61N 5/067	(2006.01)
(74) Ing. Dušan Kendereški, patentový zástupce, Tuřanka 1583/115g, Brno, Slatina, 62700		A61N 5/06	(2006.01)
		(96) 13.04.2018	
(97) EP 3578169		(96) 18784680.3	
(47) 26.06.2024		(73) Multi Radiance Medical, Solon, Ohio 44139, US	
(97) 11.12.2019		(72) JOHNSON, Douglas, Brownstown, Michigan 48174, US	
(51) A61K 9/00	(2006.01)	KANARSKY, Max, Solon, Ohio 44139, US	
A61K 31/58	(2006.01)	LEAL-JUNIOR, Ernesto, 04076-000 Sao Paulo, BR	
A61K 31/138	(2006.01)	(54) Zařízení se zdrojem světla pro fotobiomodulační terapii pro snížení účinků fibromyalgie	
A61K 45/06	(2006.01)	(32) 201762485107 P	
A61P 11/00	(2006.01)	(31) 13.04.2017	
A61P 11/06	(2006.01)	(33) US	
A61P 11/08	(2006.01)	(86) PCT/US2018/027523	
A61P 37/08	(2006.01)	(87) WO 2018/191640	
		(74) ZIVKO MIJATOVIC & PARTNERS s.r.o., Jugoslávských partyzánů 639/26, Praha 6, Bubeneč, 16000	

(97) EP 3621071		(97) 17.01.2019	
(47) 24.04.2024		(51) G01N 21/88	(2006.01)
(97) 11.03.2020		G01B 11/25	(2006.01)
(51) G10L 19/002	(2013.01)	(96) 09.07.2018	
G10L 19/02	(2013.01)	(96) 18749871.2	
(96) 01.12.2014		(73) Tekno Idea S.r.l., 65128 Pescara (PE), IT	
(96) 19175056.1		(72) DE NISCO, Bruno, 65128 Pescara (PE), IT	
(73) TOP QUALITY TELEPHONY, LLC, Austin, TX 78701, US		DI GIROLAMO, Alessandro, 65128 Pescara (PE), IT	
(72) ZHOU, Xuan, shenzhen, Guangdong, CN		(54) Zařízení a způsoby pro detekci povrchových defektů	
MIAO, Lei, shenzhen, Guangdong, CN		(32) 201700077459	
LIU, Zexin, shenzhen, Guangdong, CN		(31) 10.07.2017	
(54) Způsob a zařízení pro zpracování signálu		(33) IT	
(32) 201410101859		(86) PCT/IB2018/055041	
(31) 19.03.2014		(87) WO 2019/012404	
(33) CN		(74) PATENTSERVIS Praha a.s., Na Podkovce 281/10, Praha 4, Podolí, 14700	
(74) THK Legal s.r.o., Přístavní 531/24, Praha 7, Holešovice, 17000			
<hr/>			
(97) EP 3627206		(97) EP 3658490	
(47) 10.07.2024		(47) 03.07.2024	
(97) 25.03.2020		(97) 31.01.2019	
(51) G02B 21/00	(2006.01)	(51) C01B 3/02	(2006.01)
G02B 21/06	(2006.01)	C01B 3/38	(2006.01)
G02B 26/08	(2006.01)	C01C 1/04	(2006.01)
G02B 27/42	(2006.01)	C01B 13/02	(2006.01)
G02B 21/36	(2006.01)	C25B 1/04	(2021.01)
(96) 18.09.2019		C01B 3/48	(2006.01)
(96) 19198050.7		C01B 3/58	(2006.01)
(73) Illumina, Inc., San Diego, CA 92122, US		(96) 11.07.2018	
(72) Hong, Stanley S., San Diego, CA California 92122, US		(96) 18739540.5	
McGuigan, William, San Diego, CA California 92122, US		(73) Topsoe A/S, 2800 Kgs. Lyngby, DK	
DeWitt IV, Frank, San Diego, CA California 92122, US		(72) HAN, Pat A., 2765 Smørum, DK	
(54) Strukturované osvětlení vzorku		KRØLL JENSEN, Annette E., 3480 Fredensborg, DK	
(32) 201862733330 P, 2022286		(54) Způsob zlepšení účinnosti zařízení pro syntézu amoniaku	
(31) 19.09.2018, 21.12.2018		(32) PA201700425, PA201700522	
(33) US, NL		(31) 25.07.2017, 25.09.2017	
(74) FISCHER IP s.r.o., Na hrobcí 294/5, Praha 2, Nové Město, 12800		(33) DK, DK	
<hr/>			
(97) EP 3638312		(86) PCT/EP2018/068806	
(47) 21.02.2024		(87) WO 2019/020377	
(97) 20.12.2018		(74) JUDr. Michal Havlík, Hálkova 1406/2, Praha 2, Nové Město, 12000	
(51) A61K 47/36	(2006.01)		
A61K 38/28	(2006.01)	(97) EP 3660982	
A61K 9/00	(2006.01)	(47) 24.04.2024	
A61K 9/16	(2006.01)	(97) 03.06.2020	
A61K 9/10	(2006.01)	(51) H01Q 1/24	(2006.01)
(96) 12.06.2018		H01Q 1/52	(2006.01)
(96) 18816847.0		H01Q 19/10	(2006.01)
(73) Elgan Pharma Ltd., 1711102 Nazareth, IL		H01Q 21/08	(2006.01)
(72) SAFONOV, Roman, 5252270 Ramat-Gan, IL		H01Q 25/00	(2006.01)
(54) Vícečásticový granulát obsahující inzulin		(96) 13.10.2015	
(32) 201762518271 P		(96) 19204680.3	
(31) 12.06.2017		(73) Ubiquiti Inc., New York, NY 10017, US	
(33) US		(72) PERA, Robert, J., San Jose, California 95131, US	
(86) PCT/US2018/037092		SANFORD, John, R., San Jose, California 95131, US	
(87) WO 2018/231820		SUN, Yanwei, San Jose, California 95131, US	
(74) ZIVKO MIJATOVIC & PARTNERS s.r.o., Jugoslávských partyzánů 639/26, Praha 6, Bubeneč, 16000		(54) Vicesektorová anténa	
<hr/>			
(97) EP 3644512		(32) 201462063916 P, 201514862676	
(47) 01.05.2024		(31) 14.10.2014, 23.09.2015	
(97) 29.04.2020		(33) US, US	
(51) H03K 17/95	(2006.01)	(74) H&P Patents s.r.o., Na Florenci 1332/23, Praha 1, Nové Město, 11000	
G01R 27/26	(2006.01)		
G01V 3/10	(2006.01)	(97) EP 3661508	
(96) 11.10.2019		(47) 22.05.2024	
(96) 19202740.7		(97) 07.02.2019	
(73) Pepperl+Fuchs SE, 68307 Mannheim, DE		(51) A61K 31/4375	(2006.01)
(72) Vater, Jochen, 68623 Lampertheim, DE		A61K 9/20	(2006.01)
(54) Oscilační senzor s kalibrační jednotkou a měřicí zařízení		(96) 02.08.2017	
(32) 102018126645		(96) 17764504.1	
(31) 25.10.2018		(73) PRO.MED.CS Praha a.s., Praha 4, Michle, CZ	
(33) DE		(72) BOUSKOVA, Aneta, 10000 Praha 10, CZ	
(74) JUDr. Michal Havlík, Hálkova 1406/2, Praha 2, Nové Město, 12000		LISAL, Jiri, 182 00 Praha 8, CZ	
<hr/>			
(97) EP 3652524		REZAC, Jaroslav, 277 11 Neratovice, CZ	
(47) 14.02.2024		SVOBODA, Zbynek, 503 03 Holohlavy (posta Smirice), CZ	
		(54) Způsob výroby perorální lékové formy obsahující berberin, perorální léková forma obsahující berberin a její použití	

(86) PCT/CZ2017/050033	(97) EP 3706555
(87) WO 2019/024949	(47) 17.07.2024
(74) PatentEnter s.r.o., Koliště 1965/13a, Brno, Černá Pole, 60200	(97) 16.05.2019
	(51) A01J 5/08 (2006.01)
(97) EP 3664800	(96) 06.11.2018
(47) 08.05.2024	(96) 18804430.9
(97) 14.02.2019	(73) DeLaval Holding AB, 147 21 Tumba, SE
(51) A61K 31/4155 (2006.01)	(72) RAJASEKARAN, Kamlesh, 147 21 Tumba, SE
A61K 9/08 (2006.01)	ÅLVEBY, Nils, 147 21 Tumba, SE
A61P 29/00 (2006.01)	(54) Vložka odsávačky a odsávačka
A61K 47/26 (2006.01)	(32) 1751386
A61K 47/22 (2006.01)	(31) 09.11.2017
A61K 31/485 (2006.01)	(33) SE
A61K 31/635 (2006.01)	(86) PCT/SE2018/051137
A61K 31/353 (2006.01)	(87) WO 2019/093951
A61K 9/00 (2006.01)	(74) PatentEnter s.r.o., Koliště 1965/13a, Brno, Černá Pole, 60200
A61K 47/10 (2017.01)	
(96) 09.08.2018	(97) EP 3712056
(96) 18843332.0	(47) 08.05.2024
(73) Dechra Veterinary Products, LLC, Kansas 66211, US	(97) 23.05.2019
(72) HEPLER, Douglas, Greensboro NC 27410, US	(51) B64C 11/00 (2006.01)
DEMPSEY, Gail, L., Greensboro NC 27410, US	(96) 19.09.2018
JOHNSON, Roland, Greensboro NC 27410, US	(96) 18879459.8
KELLY, Michael, Greensboro NC 27410, US	(73) Tang, Lianglun, Suining, Sichuan 629000, CN
DANIEL, Michael, Greensboro NC 27410, US	(72) Tang, Lianglun, Suining, Sichuan 629000, CN
PAULSEN, Neil, E., Greensboro NC 27410, US	(54) Oběžné kolo letadla a letadlo
CLAYTON, Bert, Greensboro NC 27410, US	(32) 201711135805
(54) Terapeutické přípravky obsahující inhibitor COX-2 a jejich použití	(31) 16.11.2017
(32) 201762543215 P, 201762594399 P	(33) CN
(31) 09.08.2017, 04.12.2017	(86) PCT/CN2018/106537
(33) US, US	(87) WO 2019/095841
(86) PCT/US2018/046130	(74) JUDr. Martin Švorčík, Hálkova 1406/2, Praha 2, Nové Město, 12000
(87) WO 2019/032910	
(74) THK Legal s.r.o., Přístavní 24, Praha 7, 17000	(97) EP 3714168
	(47) 01.05.2024
(97) EP 3684767	(97) 27.06.2019
(47) 24.04.2024	(51) F04D 29/52 (2006.01)
(97) 28.03.2019	F04D 29/54 (2006.01)
(51) C07D 471/04 (2006.01)	F04D 29/60 (2006.01)
A61K 31/4188 (2006.01)	F24F 1/0011 (2019.01)
A61K 31/4985 (2006.01)	F24F 1/0029 (2019.01)
C07D 498/04 (2006.01)	(96) 06.12.2018
A61P 29/00 (2006.01)	(96) 18819345.2
(96) 20.09.2018	(73) ARTUS AIR LIMITED, London W1T 4BJ, GB
(96) 18785779.2	(72) LOCKWOOD, Geoffrey Mark, Chelmsford, Essex CM2 5EZ, GB
(73) Jubilant Epipad LLC, Yardley, 19067, PA, US	(54) Ventilátor a klimatizační jednotka obsahující totéž
(72) HALLUR, Gurulingappa, Yeshwanthpur Bangalore 560 022, IN	(32) 201721773
DURAISWAMY, Athisayamani Jeyaraj, Yeshwanthpur Bangalore 560 022, IN	(31) 22.12.2017
PURRA, Buchi Reddy, Yeshwanthpur Bangalore 560 022, IN	(33) GB
RAO, N.V.S.K., Yeshwanthpur Bangalore 560 022, IN	(86) PCT/GB2018/053534
RAJAGOPAL, Sridharan, Yeshwanthpur Bangalore 560022, IN	(87) WO 2019/122814
(54) Heterocyklické sloučeniny jako pad inhibitory	(74) PATENTSERVIS Praha a.s., Na Podkovce 281/10, Praha 4, Podolí, 14700
(32) 201741033768	
(31) 22.09.2017	(97) EP 3728653
(33) IN	(47) 22.05.2024
(86) PCT/IN2018/050614	(97) 27.06.2019
(87) WO 2019/058393	(51) C21D 1/76 (2006.01)
(74) THK Legal s.r.o., Přístavní 24, Praha 7, 17000	C21D 1/767 (2006.01)
	C21D 1/773 (2006.01)
(97) EP 3691454	H05B 7/07 (2006.01)
(47) 17.07.2024	B22D 23/10 (2006.01)
(97) 11.04.2019	(96) 19.12.2018
(51) A21C 11/00 (2006.01)	(96) 18829821.0
(96) 26.09.2018	(73) Alleima Tube AB, 811 81 Sandviken, SE
(96) 18789480.3	(72) WALDÉN, Bertil, 811 61 Sandviken, SE
(73) Morello Forni di Morello Marco & C. S.A.S., 16014 Ceranesi (GE), IT	(54) Proces pro zušlechťování slitiny kovů obsahující dusík
(72) MORELLO, Mairo, 16159 Genova, IT	(32) 17210039
(54) Metoda a zařízení pro tvarování těsta na pizzu	(31) 22.12.2017
(32) 201700111949	(33) EP
(31) 05.10.2017	(86) PCT/EP2018/085849
(33) IT	(87) WO 2019/121921
(86) PCT/IB2018/057429	(74) JUDr. Martin Švorčík, Hálkova 1406/2, Praha 2, Nové Město, 12000
(87) WO 2019/069177	
(74) PatentEnter s.r.o., Koliště 1965/13a, Brno, Černá Pole, 60200	(97) EP 3733192
	(47) 24.07.2024
	(97) 04.11.2020

(51) <i>A61K 31/722</i>	(2006.01)	LI, Shengwei, Chengdu, Sichuan, CN
<i>A61K 47/36</i>	(2006.01)	LUO, Dixiang, Chengdu, Sichuan, CN
<i>A61K 31/506</i>	(2006.01)	WU, Yiran, Chengdu, Sichuan, CN
<i>A61K 31/56</i>	(2006.01)	ZHOU, Ming, Shandong, CN
<i>A61K 31/585</i>	(2006.01)	ZHUANG, Xiaolei, North Potomac, Maryland 20878, US
<i>A61P 17/14</i>	(2006.01)	HUA, Liang, Zigong City, Sichuan, CN
<i>A61K 8/34</i>	(2006.01)	LUO, Pengyi, Chengdu, Sichuan, CN
<i>A61K 8/49</i>	(2006.01)	WANG, Yang, Chengdu, Sichuan, CN
<i>A61K 8/63</i>	(2006.01)	(54) Kompozice rekombinantního fúzního proteinu lidského neuregulínu-1 (NRG-1) a způsoby jejich použití
<i>A61K 8/73</i>	(2006.01)	(32) 201862656246 P
<i>A61K 8/9741</i>	(2017.01)	(31) 11.04.2018
<i>A61K 8/9789</i>	(2017.01)	(33) US
<i>A61K 8/9794</i>	(2017.01)	(86) PCT/US2019/026889
<i>A61K 9/00</i>	(2006.01)	(87) WO 2019/200033
<i>A61P 17/00</i>	(2006.01)	(74) THK Legal s.r.o., Přístavní 531/24, Praha 7, Holešovice, 17000
<i>A61P 17/18</i>	(2006.01)	
<i>A61P 43/00</i>	(2006.01)	
<i>A61Q 5/00</i>	(2006.01)	
<i>A61Q 7/00</i>	(2006.01)	
(96) 29.07.2009		(97) EP 3793878
(96) 20180024.0		(47) 08.05.2024
(73) Polichem SA, L-1526 Luxembourg, LU		(97) 20.02.2020
(72) MAILLAND, Federico, CH-6900 Lugano, CH		(51) B61D 23/02 (2006.01)
(72) MURA, Emanuela, I-22100 Como, IT		(96) 15.07.2019
(54) Kompozice finasteridu pro uvolňování léčiva na vlasy a vlasovou pokožku		(96) 19746026.4
(32) 08161757		(73) Siemens Mobility GmbH, 81739 München, DE
(31) 04.08.2008		(72) HINTERMEIR, Stefan, 83229 Aschau I. Ch, DE
(33) EP		(54) Kolejové vozidlo s výstupem
(74) H&P Patents s.r.o., Na Florenci 1332/23, Praha 1, Nové Město, 11000		(32) 102018213727
		(31) 15.08.2018
(97) EP 3770293		(33) DE
(47) 24.04.2024		(86) PCT/EP2019/069031
(97) 26.09.2019		(87) WO 2020/035247
(51) <i>C22C 38/00</i> (2006.01)		(74) JUDr. Karel Čermák Ph.D., LL.M., advokát, Elišky Peškové 735/15, Praha 5, Smíchov, 15000
<i>C21D 8/12</i> (2006.01)		
<i>C22C 38/60</i> (2006.01)		(97) EP 3795000
<i>C23C 22/00</i> (2006.01)		(47) 22.05.2024
<i>H01F 1/147</i> (2006.01)		(97) 24.03.2021
<i>C21D 9/46</i> (2006.01)		(51) <i>A24F 40/465</i> (2020.01)
<i>C22C 38/02</i> (2006.01)		<i>A24F 40/50</i> (2020.01)
<i>C22C 38/04</i> (2006.01)		(96) 03.11.2015
<i>C22C 38/06</i> (2006.01)		(96) 20205553.9
<i>C22C 38/20</i> (2006.01)		(73) JT International SA, 1202 Geneva, CH
<i>C22C 38/34</i> (2006.01)		(72) GILL, Mark, Watford, Hertfordshire WD24 4JP, GB
(96) 19.03.2019		VANKO, Daniel, Watford, Hertfordshire WD24 4JP, GB
(96) 19772448.7		BRVENIK, Lubos, 038 54 Krpelany, SK
(73) NIPPON STEEL CORPORATION, Chiyoda-ku Tokyo 100-8071, JP		(54) Elektronické inhalátory aerosolu
(72) KATAOKA Takashi, Tokyo 100-8071, JP		(32) 201420045
MORISHIGE Nobusato, Tokyo 100-8071, JP		(31) 11.11.2014
ATSUMI Haruhiko, Tokyo 100-8071, JP		(33) GB
TAKEDA Kazutoshi, Tokyo 100-8071, JP		(74) H&P Patents s.r.o., Na Florenci 1332/23, Praha 1, Nové Město, 11000
FURUTAKU Shin, Tokyo 100-8071, JP		
TADA Hirotoši, Tokyo 100-8071, JP		(97) EP 3800287
TOMIOKA Ryosuke, Tokyo 100-8071, JP		(47) 22.05.2024
(54) Plech z elektrotechnické oceli s orientovaným zrnem a způsob jeho výroby		(97) 07.04.2021
(32) 2018052898		(51) <i>D04B 1/16</i> (2006.01)
(31) 20.03.2018		<i>D04B 1/18</i> (2006.01)
(33) JP		<i>D04B 1/14</i> (2006.01)
(86) PCT/JP2019/011459		<i>D04B 1/10</i> (2006.01)
(87) WO 2019/181945		<i>D02G 3/32</i> (2006.01)
(74) PATENTSERVIS Praha a.s., Na Podkovce 281/10, Praha 4, Podolí, 14700		<i>D02G 3/04</i> (2006.01)
		<i>F42B 5/18</i> (2006.01)
(97) EP 3774859		<i>F42B 5/188</i> (2006.01)
(47) 13.03.2024		<i>F42B 5/192</i> (2006.01)
(97) 17.10.2019		<i>D04H 1/425</i> (2012.01)
(51) <i>C07K 14/475</i> (2006.01)		<i>D04H 1/732</i> (2012.01)
<i>A61K 38/18</i> (2006.01)		<i>D04H 1/76</i> (2012.01)
<i>A61P 9/00</i> (2006.01)		(96) 23.09.2020
<i>C07K 16/28</i> (2006.01)		(96) 20197743.6
(96) 11.04.2019		(73) Nitrochemie Aschau GmbH, 84544 Aschau am Inn, DE
(96) 19723548.4		Teccno Tex GmbH, 6973 Höchst, AT
(73) Salubris Biotherapeutics, Inc., Gaithersburg MD 20878, US		(72) Huber, Alexander, 84544 Aschau, DE
Salubris (Chengdu) Biotech Co., Ltd., Gao-Xin District, Chengdu, CN		Hämmerle, Andreas, 6973 Höchst, AT
(72) LI, John, Reston, Virginia 20194, US		Oltmanns, Jens, 84478 Waldkraiburg, DE
		Focken, Ulrich, 84478 Waldkraiburg, DE
		Lebacher, Walter, 84544 Aschau am Inn, DE
		(54) Vložka zhotovená z textilní tkaniny

(32) 202019105499 U
(31) 04.10.2019
(33) DE
(74) H&P Patents s.r.o., Na Florenci 1332/23, Praha 1, Nové Město, 11000

(97) **EP 3808678**
(47) 01.05.2024
(97) 21.04.2021
(51) **B65D 75/00** (2006.01)
B65D 75/12 (2006.01)
B65D 75/46 (2006.01)
B65D 75/48 (2006.01)
B65D 75/58 (2006.01)
B65D 85/76 (2006.01)
B65D 47/04 (2006.01)

(96) 14.10.2020
(96) 20201675.4
(73) Pentavac S.r.l., 25030 Comezzano-Cizzago, Brescia, IT
(72) GOZZINI, Sergio, 25030 Comezzano-Cizzago, Brescia, IT
(54) **Balený mléčný výrobek**
(32) 201900019307
(31) 18.10.2019
(33) IT
(74) PatentEnter s.r.o., Koliště 1965/13a, Brno, Černá Pole, 60200

(97) **EP 3820152**
(47) 15.05.2024
(97) 12.03.2020
(51) **H04N 19/186** (2014.01)
H04N 19/117 (2014.01)
H04N 19/176 (2014.01)
H04N 19/70 (2014.01)
H04N 19/593 (2014.01)
H04N 19/59 (2014.01)
H04N 19/80 (2014.01)
(96) 05.09.2019
(96) 19858604.2
(73) HUAWEI TECHNOLOGIES CO., LTD., Shenzhen, Guangdong 518129, CN

(72) MA, Xiang, Shenzhen, Guangdong 518129, CN
YANG, Haitao, Shenzhen, Guangdong 518129, CN
CHEN, Jianle, Shenzhen, Guangdong 518129, CN
(54) **Způsob a zařízení pro predikci chroma bloků**
(32) 201811035923
(31) 05.09.2018
(33) CN
(86) PCT/CN2019/104527
(87) WO 2020/048507
(74) PatentEnter s.r.o., Koliště 1965/13a, Brno, Černá Pole, 60200

(97) **EP 3838577**
(47) 08.05.2024
(97) 23.06.2021
(51) **B30B 9/26** (2006.01)
B30B 9/12 (2006.01)
(96) 03.09.2020
(96) 20194239.8
(73) Harburg-Freudenberger Maschinenbau GmbH, 21079 Hamburg, DE
(72) Fuhrmann, Martin, 25436 Heidgraben, DE
(54) **Způsob a zařízení k lisování**
(32) 102019135051
(31) 19.12.2019
(33) DE
(74) JUDr. Michal Havlík, Hálkova 1406/2, Praha 2, Nové Město, 12000

(97) **EP 3843937**
(47) 15.05.2024
(97) 05.03.2020
(51) **B23Q 1/48** (2006.01)
B23B 41/02 (2006.01)
B23Q 3/157 (2006.01)
B23Q 1/62 (2006.01)
B23Q 11/08 (2006.01)
(96) 29.08.2019
(96) 19783647.1
(73) Chetocorporation, S.A., 3720-070 Loureiro OAZ, PT

(72) TAVARES ANDRÉ, Sérgio David, 3730-220 Vale De Cambra, PT
(54) **OBRÁBĚČÍ STANICE**
(32) 2018111113
(31) 29.08.2018
(33) PT
(86) PCT/IB2019/057287
(87) WO 2020/044281
(74) PatentEnter s.r.o., Koliště 1965/13a, Brno, Černá Pole, 60200

(97) **EP 3847059**
(47) 01.05.2024
(97) 12.03.2020
(51) **B60R 13/02** (2006.01)
B32B 37/14 (2006.01)
B32B 5/02 (2006.01)
B32B 5/14 (2006.01)
D04H 1/732 (2012.01)
D04H 1/64 (2012.01)
B60R 21/213 (2011.01)
B60R 21/214 (2011.01)
B60R 21/232 (2011.01)

(96) 03.09.2019
(96) 19858440.1
(73) Hanwha Azdel, Inc., Forest, VA 24551, US
(72) CHENG, Peng, Forest, VA 24551, US
MASON, Mark, O., Forest, VA 24551, US
ANDERSON, Andrew, Forest, VA 24551, US
FERO, Mark, Forest, VA 24551, US
JOSHI, Shiram, Forest, VA 24551, US
ROSIN, Jonathan, Forest, VA 24551, US
MESSINA, Anthony, Forest, VA 24551, US
(54) **Vrstvy jádra a kompozitní výrobky s proměnnou plošnou hmotností**
(32) 201862726681 P
(31) 04.09.2018
(33) US
(86) PCT/US2019/049331
(87) WO 2020/051134
(74) Rott, Růžicka & Guttman s.r.o., Vyskočilova 1566, Praha 4, Michle, 14000

(97) **EP 3860793**
(47) 12.06.2024
(97) 09.04.2020
(51) **B23K 9/028** (2006.01)
B23K 37/053 (2006.01)
B23K 101/06 (2006.01)
B23K 101/10 (2006.01)
(96) 01.10.2019
(96) 19795293.0
(73) Serimax Holdings, 95700 Roissy-en-France, FR
(72) BELLANGER, Guy, 92100 Boulogne-Billancourt, FR
(54) **Vnitřní upínací a svařovací zařízení**
(32) 1859132
(31) 02.10.2018
(33) FR
(86) PCT/FR2019/052320
(87) WO 2020/070436
(74) FAJNOR IP s.r.o., Pobřežní 249/46, Praha 8, Karlín, 18600

(97) **EP 3866946**
(47) 22.05.2024
(97) 23.04.2020
(51) **B01D 35/06** (2006.01)
B01D 35/153 (2006.01)
B01D 35/16 (2006.01)
B01D 29/35 (2006.01)
(96) 18.10.2019
(96) 19802258.4
(73) HCE S.r.l., 25060 Cellatica (BS), IT
(72) INGLESE, Enrico, 25128 Brescia, IT
LODA, Alessandro, 25128 Brescia, IT
(54) **Filtrační zařízení zejména pro topné systémy**
(32) 201800009582
(31) 18.10.2018
(33) IT

(86) PCT/IB2019/058898
(87) WO 2020/079657
(74) PatentEnter s.r.o., Koliště 1965/13a, Brno, Černá Pole, 60200

(97) **EP 3873357**
(47) 03.07.2024
(97) 07.05.2020
(51) **A61B 17/22** (2006.01)
A61M 25/10 (2013.01)
(96) 04.11.2019
(96) 19804853.0
(73) Med-Innov SAS, 33800 Bordeaux, FR
(72) FANIER, Sylvain, 33800 Bordeaux, FR
COUTURE, Alexandre, Sherbrooke, Québec J1K 2N3, CA
BROUILLETTE, Martin, Sherbrooke, Québec J1J 4L4, CA
TCHETCHE, Didier, 31000 Toulouse, FR
REGNIER, Raymond, 33115 Pyla sur Mer, FR
(54) **Zařízení pro ošetřování kalcifikovaných srdečních chlopní**
(32) 201862754695 P
(31) 02.11.2018
(33) US
(86) PCT/IB2019/059427
(87) WO 2020/089876
(74) PatentEnter s.r.o., Koliště 1965/13a, Brno, Černá Pole, 60200

(97) **EP 3875969**
(47) 01.05.2024
(97) 08.09.2021
(51) **G01R 15/06** (2006.01)
G01R 15/16 (2006.01)
G01R 29/12 (2006.01)
(96) 17.02.2021
(96) 21157718.4
(73) EB Rebosio S.r.l., 25018 Montichiari (BS), IT
(72) SCARPETTA, Alberto, I-25018 Montichiari, BRESCIA, IT
(54) **Vícevrstvý prvek pro elektrotechnické aplikace**
(32) 202000003131
(31) 17.02.2020
(33) IT
(74) PatentEnter s.r.o., Koliště 1965/13a, Brno, Černá Pole, 60200

(97) **EP 3878495**
(47) 12.06.2024
(97) 15.09.2021
(51) **A61M 5/315** (2006.01)
A61M 5/20 (2006.01)
A61M 5/24 (2006.01)
(96) 15.03.2012
(96) 21167306.6
(73) Becton, Dickinson and Company, Franklin Lakes, NJ 07417-1880, US
(72) CRONENBERG, Richard, Mahwah, NJ 07430, US
QUINN, Michael, East Hanover, NJ 07936, US
(54) **Lékové injekční pero na více použití**
(32) 201161457391 P
(31) 16.03.2011
(33) US
(74) JUDr. Karel Čermák Ph.D., LL.M., advokát, Elišky Peškové 735/15, Praha 5, Smíchov, 15000

(97) **EP 3894411**
(47) 19.06.2024
(97) 18.06.2020
(51) **C07D 487/04** (2006.01)
A61K 31/4196 (2006.01)
A61K 31/501 (2006.01)
A61K 31/506 (2006.01)
A61K 31/46 (2006.01)
A61P 25/28 (2006.01)
A61P 27/16 (2006.01)
(96) 11.12.2019
(96) 19824250.5
(73) F. Hoffmann-La Roche AG, 4070 Basel, CH
(72) FREI, Beat, 4070 Basel, CH
RATNI, Hasane, 4070 Basel, CH
(54) **Deriváty 7-fenoxy-N-(3-azabicyklo[3.2.1]oktan-8-yl)-6,7-dihydro-5H-pyrrolo[1,2-b][1,2,4]triazol-2-aminu a příbuzné sloučeniny jako**

modulátory gama-sekretázy pro léčbu Alzheimerovy choroby
(32) 18212199
(31) 13.12.2018
(33) EP
(86) PCT/EP2019/084538
(87) WO 2020/120521
(74) JUDr. Petra Sauvage de Brantes, Korunní 810/104, Praha 10, Vinohrady, 10100

(97) **EP 3895463**
(47) 10.07.2024
(97) 18.06.2020
(51) **H04W 12/00** (2021.01)
H04L 9/32 (2006.01)
H04L 9/08 (2006.01)
H04L 9/40 (2022.01)
(96) 16.11.2019
(96) 19897081.6
(73) Drivenets Ltd., 4366411 Raanana, IL
(72) SHERF, Timor, 3825146 Hadera, IL
MOSHE, Yuval, Ra'anana 4334358, IL
FEDIDA, Eli, 2017600 Avtalion, IL
(54) **Zabezpečené nasazení a pořízení klastru založeného na white-boxech**
(32) 201862777269 P
(31) 10.12.2018
(33) US
(86) PCT/IL2019/051249
(87) WO 2020/121295
(74) THK Legal s.r.o., Přístavní 24, Praha 7, 17000

(97) **EP 3900821**
(47) 29.05.2024
(97) 27.10.2021
(51) **B01J 10/00** (2006.01)
B01J 19/00 (2006.01)
B01J 19/08 (2006.01)
C01B 13/11 (2006.01)
H01T 19/04 (2006.01)
(96) 15.04.2021
(96) 21000104.6
(73) Erbagil S.r.l., 82037 Telese Terme (BN), IT
(72) Benevento, Gilda, 82037 Telese Terme(BN), IT
(54) **Pevné nebo mobilní zařízení pro zplyňování čistých látek, homogenních, heterogenních a koloidních, přírodních nebo syntetických, systémů se směsí kyslíku a ozonu při různých koncentracích, pro různé doby, řízenou teplotu a tlak, které vede k tvorbě OZOILE®, stabilních ozonidů v jejich reakčních produktech**
(32) 202000001738 U
(31) 20.04.2020
(33) IT
(74) ZIVKO MIJATOVIC & PARTNERS s.r.o., Jugoslávských partyzánů 639/26, Praha 6, Bubeneč, 16000

(97) **EP 3902108**
(47) 12.06.2024
(97) 25.06.2020
(51) **H01F 41/02** (2006.01)
H02K 1/14 (2006.01)
H02K 1/16 (2006.01)
H02K 15/02 (2006.01)
H01F 3/02 (2006.01)
(96) 17.12.2019
(96) 19898927.9
(73) NIPPON STEEL CORPORATION, Chiyoda-ku Tokyo 100-8071, JP
(72) HIRAYAMA, Ryu, Tokyo 100-8071, JP
TAKEDA, Kazutoshi, Tokyo 100-8071, JP
(54) **Vrstvené jádro a točivý elektromotor**
(32) 2018235855
(31) 17.12.2018
(33) JP
(86) PCT/JP2019/049271
(87) WO 2020/129928
(74) PATENTSERVIS Praha a.s., Na Podkovce 281/10, Praha 4, Podolí, 14700

(97) **EP 3913382**
(47) 08.05.2024

(97) 24.11.2021		5, Smíchov, 15000
(51) G01R 31/08	(2020.01)	
(96) 19.05.2020		(97) EP 3944260
(96) 20175305.0		(47) 08.05.2024
(73) Siemens Aktiengesellschaft, 80333 München, DE		(97) 26.01.2022
(72) Horak, Martin, 85101 Bratislava, SK		(51) G21K 5/10 (2006.01)
(54) Postup a zařízení k určení místa poruchy třífázové asymetrické poruchy na vedení třífázové elektrické sítě		G21K 1/12 (2006.01)
(74) JUDr. Karel Čermák Ph.D., LL.M., advokát, Elišky Peškové 735/15, Praha 5, Smíchov, 15000		G01N 23/00 (2006.01)
(97) EP 3926313		(96) 22.05.2015
(47) 01.05.2024		(96) 21191107.8
(97) 22.12.2021		(73) Australian Nuclear Science And Technology Organisation, Lucas Heights, New South Wales 2234, AU
(51) G01K 1/12 (2006.01)		(72) BOARDMAN, David, Lucas Heights, 2234, AU
G01D 11/24 (2006.01)		SARBUTT, Adam, Lucas Heights, 2234, AU
(96) 17.06.2020		FLYNN, Alison, Lucas Heights, 2234, AU
(96) 20180408.5		PROKOPOVICH, Dale, Lucas Heights, 2234, AU
(73) MT industrial applications GmbH, 10623 Berlin, DE		(54) Zobrazování protonovým, neutronovým nebo elektromagnetickým zářením
(72) Hutzler, Aaron, 10709 Berlin, DE		(32) 2014901905
Kotrc, Jakub, 10629 Berlin, DE		(31) 22.05.2014
(54) Tepelný ochranný kryt		(33) AU
(74) JUDr. Michal Havlík, Hálkova 1406/2, Praha 2, Nové Město, 12000		(74) JUDr. Michal Havlík, Hálkova 1406/2, Praha 2, Nové Město, 12000
(97) EP 3928772		(97) EP 3946948
(47) 19.06.2024		(47) 03.07.2024
(97) 29.12.2021		(97) 13.08.2020
(51) A61K 9/51 (2006.01)		(51) B41F 13/02 (2006.01)
A61K 9/16 (2006.01)		B65H 27/00 (2006.01)
A61K 31/00 (2006.01)		(96) 07.02.2020
A61K 31/167 (2006.01)		(96) 20705633.4
(96) 26.06.2020		(73) Windmüller & Hölscher KG, 49525 Lengerich, DE
(96) 20182425.7		(72) BRINKMANN, Clemens, 49525 Lengerich, DE
(73) Algiax Pharmaceuticals GmbH, 40699 Erkrath, DE		MEYER, Thorsten, 49525 Lengerich, DE
(72) HASSE, Birgit, 42553 Velbert, DE		(54) Tiskařský stroj obsahující vodičí válec pro vedení pásu materiálu komponentami tiskařského stroje
KOOPMANS, Guido, 6135 JC Sittard, NL		(32) 102019201671
LIEBICH, Lena, 79539 Lörrach, DE		(31) 08.02.2019
BÖGERSHAUSEN, Ansgar, 79102 Freiburg, DE		(33) DE
KNEISEL, Sandra, 79288 Gottenheim, DE		(86) PCT/EP2020/053170
HAGEDORN, Martin, 79206 Breisach, DE		(87) WO 2020/161319
RISCHER, Matthias, 60388 Frankfurt, DE		(74) PATENTSERVIS Praha a.s., Na Podkovce 281/10, Praha 4, Podolí, 14700
(54) Nanočásticová kompozice		(97) EP 3955782
(74) Mgr. Lenka Musilová, Tuřanka 1583/115g, Brno, Slatina, 62700		(47) 29.05.2024
(97) EP 3929368		(97) 22.10.2020
(47) 05.06.2024		(51) A47J 27/04 (2006.01)
(97) 29.12.2021		(96) 16.04.2020
(51) E04B 1/10 (2006.01)		(96) 20726234.6
E04B 1/61 (2006.01)		(73) Pastificio Rana S.p.A., 37057 San Giovanni Lupatoto (Verona), IT
(96) 14.06.2021		(72) RANA, Gian Luca, 37057 San Giovanni Lupatoto (VR), IT
(96) 21179181.9		COLOGNI, Alberto Luigi, 24040 Osio Sopra (BG), IT
(73) Woodbe Engineering AB, 652 23 Karlstad, SE		DE SANTIS, Mattia, 20067 Paullo (MI), IT
(72) Palosaari, Filip, 652 19 Karlstad, SE		(54) Zařízení pro vaření dávky syrových těstovin v nádobě
Segolsson, John, 652 23 Karlstad, SE		(32) 201900005912
(54) Samonosný systém dřevěných panelů		(31) 16.04.2019
(32) 2050747		(33) IT
(31) 23.06.2020		(86) PCT/IB2020/053616
(33) SE		(87) WO 2020/212909
(74) JUDr. Michal Havlík, Hálkova 1406/2, Praha 2, Nové Město, 12000		(74) Rott, Růžička & Guttman s.r.o., Vyskočilova 1566, Praha 4, Michle, 14000
(97) EP 3929384		(97) EP 3960442
(47) 08.05.2024		(47) 22.05.2024
(97) 29.12.2021		(97) 29.10.2020
(51) E05D 15/24 (2006.01)		(51) B32B 5/02 (2006.01)
E05F 7/00 (2006.01)		B32B 7/12 (2006.01)
E06B 3/70 (2006.01)		B32B 27/08 (2006.01)
(96) 15.06.2021		B32B 27/12 (2006.01)
(96) 21179637.0		B32B 27/20 (2006.01)
(73) Alpha Deuren International BV, 6942 GB Didam, NL		B32B 27/30 (2006.01)
(72) PANNEKOEK, Dennis, 8171 BZ Vaassen, NL		B32B 27/32 (2006.01)
(54) Centrovací jednotka pro dveřní křídlo v pohyblivém křídle vrat		D04H 3/007 (2012.01)
(32) 102020116927, 102021108284		D04H 3/11 (2012.01)
(31) 26.06.2020, 31.03.2021		B29C 55/02 (2006.01)
(33) DE, DE		B29C 65/08 (2006.01)
(74) JUDr. Karel Čermák Ph.D., LL.M., advokát, Elišky Peškové 735/15, Praha		B29C 65/48 (2006.01)

(96) 24.04.2020		(72) Waldner, Maurice, 5430 Wettingen, CH
(96) 20796364.6		Brennwald, Werner, 8413 Neftenbach, CH
(73) Nitto Denko Corporation, Ibaraki-shi, Osaka 567-8680, JP		(54) Vodou chlazený roštový blok pro spalovací pec (spalovnu)
(72) UCHIDA, Sho, Ibaraki-shi, Osaka 567-8680, JP		(74) Mgr. Eva Halaxová, Jinonická 804/80, Praha 5, Košíře, 15800
		(97) EP 3968806
(54) Rožtažitelný vrstvený materiál a způsob jeho výroby		(47) 01.05.2024
(32) 2019085077		(97) 26.11.2020
(31) 26.04.2019		(51) A43B 7/32 (2006.01)
(33) JP		A43B 13/04 (2006.01)
(86) PCT/JP2020/017772		A43B 13/12 (2006.01)
(87) WO 2020/218540		C08G 18/42 (2006.01)
(74) Rott, Růžička & Guttman s.r.o., Vyskočilova 1566, Praha 4, Michle, 14000		C08G 18/48 (2006.01)
		C08G 18/76 (2006.01)
		A43B 7/144 (2022.01)
		A43B 13/14 (2006.01)
		A43B 13/18 (2006.01)
		A43B 21/26 (2006.01)
		(96) 12.05.2020
		(96) 20730326.4
		(73) U-POWER GROUP S.P.A., 28040 Paruzzaro (NO), IT
		(72) UZZENI, Pier Franco, 28041 Dagnente, Arona (NO), IT
		(54) Víceúčelová bezpečnostní obuv
		(32) 201900006942
		(31) 17.05.2019
		(33) IT
		(86) PCT/IB2020/054460
		(87) WO 2020/234690
		(74) JUDr. Karel Čermák Ph.D., LL.M., advokát, Elišky Peškové 735/15, Praha 5, Smíchov, 15000
(97) EP 3965253		(97) EP 3974171
(47) 26.06.2024		(47) 20.03.2024
(97) 09.03.2022		(97) 30.03.2022
(51) H02J 7/00 (2006.01)		(51) B32B 1/08 (2006.01)
A24F 40/50 (2020.01)		B32B 25/14 (2006.01)
(96) 18.08.2021		B32B 25/16 (2006.01)
(96) 21191904.8		B32B 25/10 (2006.01)
(73) Japan Tobacco Inc., Tokyo 105-6927, JP		B32B 25/04 (2006.01)
(72) ARADACHI, Takao, Tokyo, 130-8603, JP		(96) 31.08.2021
(54) Napájecí jednotka pro zařízení na výrobu aerosolu		(96) 21194026.7
(32) 2020150105		(73) VERITAS AG, 63571 Gelnhausen, DE
(31) 07.09.2020		(72) ROSEMANN, Michael, 63594 Hasselroth, DE
(33) JP		VAN HOOREN, Marc, 63579 Freigericht, DE
(74) JUDr. Michal Havlík, Hálkova 1406/2, Praha 2, Nové Město, 12000		(54) Kapalinové potrubí pro vedení kapaliny
		(32) 102020125446
		(31) 29.09.2020
		(33) DE
		(74) ZIVKO MIJATOVIC & PARTNERS s.r.o., Jugoslávských partyzánů 639/26, Praha 6, Bubeneč, 16000
(97) EP 3967225		(97) EP 3975215
(47) 19.06.2024		(47) 15.05.2024
(97) 19.11.2020		(97) 30.03.2022
(51) A61B 5/113 (2006.01)		(51) H01H 9/18 (2006.01)
A61B 5/087 (2006.01)		H01H 27/00 (2006.01)
G16H 50/20 (2018.01)		(96) 06.09.2021
G16H 50/30 (2018.01)		(96) 21195101.7
(96) 10.05.2019		(73) Schneider Electric Industries SAS, 92500 Rueil-Malmaison, FR
(96) 19928621.2		(72) THODIYIL, Babish, 560115 Bangalore, IN
(73) Huijia Health Life Technology Co., Ltd., Taiwan, TW		RITTINGHAUS, Olaf, D-58540 Meinerzhagen, DE
(72) CHEN, Yujen, Zhubei City, Hsinchu County 302 Taiwan, TW		(54) Spínací zařízení klíčových karet
LIU, Cihhuan, Zhubei City, Hsinchu County 302 Taiwan, TW		(32) 202031042388
HSU, Minghung, Zhubei City, Hsinchu County 302 Taiwan, TW		(31) 29.09.2020
YANG, Shuchen, Zhubei City, Hsinchu County 302 Taiwan, TW		(33) IN
CHAN, Hsiao lung, Zhubei City, Hsinchu County 302 Taiwan, TW		(74) JUDr. Martin Švorčík, Hálkova 1406/2, Praha 2, Nové Město, 12000
WANG, Futai, Zhubei City, Hsinchu County 302 Taiwan, TW		
FANG, Shihchin, Zhubei City, Hsinchu County 302 Taiwan, TW		
(54) Systém detekce zástavy dýchání a paměťové médium		
(86) PCT/CN2019/086435		
(87) WO 2020/227856		
(74) ZIVKO MIJATOVIC & PARTNERS s.r.o., Jugoslávských partyzánů 639/26, Praha 6, Bubeneč, 16000		
(97) EP 3967926		(97) EP 3984359
(47) 03.07.2024		(47) 17.07.2024
(97) 16.03.2022		(97) 20.04.2022
(51) F23H 1/02 (2006.01)		(51) A01M 7/00 (2006.01)
F23H 7/08 (2006.01)		(96) 16.10.2020
F23H 17/00 (2006.01)		(96) 20202186.1
F23H 17/12 (2006.01)		(73) Kverneland Group Nieuw-Vennep B.V., 2153 LR Nieuw-Vennep, NL
(96) 09.09.2020		(72) VAN DER KROGT, René, 2153 LR Nieuw-Vennep, NL
(96) 20195290.0		(54) Zemědělský postřikovač a způsob provozu zemědělského postřikovače
(73) Hitachi Zosen Inova AG, 8005 Zürich, CH		
(72) WALDNER, Maurice, 5430 Wettingen, CH		
BRENNWALD, Werner, 8413 Neftenbach, CH		
(54) Roštový blok s vyvýšeným čelem		
(74) Mgr. Eva Halaxová, Jinonická 804/80, Praha 5, Košíře, 15800		
(97) EP 3967927		
(47) 03.07.2024		
(97) 16.03.2022		
(51) F23H 3/02 (2006.01)		
F23H 7/14 (2006.01)		
(96) 09.09.2020		
(96) 20195293.4		
(73) Hitachi Zosen Inova AG, 8005 Zürich, CH		

(74) ZIVKO MIJATOVIC & PARTNERS s.r.o., Jugoslávských partyzánů 639/26, Praha 6, Bubeneč, 16000	(51) A61P 9/04 C07D 413/12 A61K 31/4196	(2006.01) (2006.01) (2006.01)
(97) EP 3990335 (47) 29.05.2024 (97) 30.12.2020	(96) 16.07.2020 (96) 20753562.6	
(51) B62B 5/04 (2006.01) B62B 5/00 (2006.01)	(73) Cytokinetics, Inc., South San Francisco CA 94080, US (72) TOM, Norma, Belmont, California 94002, US PFEIFFER, Matthew, Salt Lake City, Utah 84103, US ANDERSEN, Denise, Montara, California 94037, US GAO, Qi, Franklin Park, New Jersey 08823, US	
(96) 24.06.2020 (96) 20747098.0	(54) Polymorfy (R)-N-(5-(5-ethyl-1,2,4-oxadiazol-3-yl)-2,3-dihydro-1H-inden-1-yl)-1-methyl-1H-pyrazol-4-karboxamidu	
(73) Loadhog Limited, Sheffield, South Yorkshire S9 2SU, GB (72) MAKIN, John, Sheffield. South Yorkshire S4 7UQ, GB DAVIS, Luke, Sheffield. South Yorkshire S9 2SU, GB BAKER, Martin, Sheffield. South Yorkshire S9 2SU, GB	(32) 201962875350 P (31) 17.07.2019 (33) US (86) PCT/US2020/042387 (87) WO 2021/011807 (74) JUDr. Michal Havlík, Hálkova 1406/2, Praha 2, Nové Město, 12000	
(54) Uspořádání k ovládnání brzd	(97) EP 4025189	
(32) 201909220, 202009537 (31) 27.06.2019, 23.06.2020 (33) GB, GB (86) PCT/IB2020/055955 (87) WO 2020/261130 (74) PatentEnter s.r.o., Koliště 1965/13a, Brno, Černá Pole, 60200	(47) 05.06.2024 (97) 02.06.2022	
(97) EP 3991409 (47) 05.06.2024 (97) 04.02.2021	(51) A61K 9/00 (2006.01) A61K 9/10 (2006.01) A61K 31/519 (2006.01) A61P 25/18 (2006.01) A61P 25/24 (2006.01) A61P 3/04 (2006.01)	
(51) H04N 19/134 (2014.01) H04N 19/176 (2014.01) H04N 19/186 (2014.01) H04N 19/70 (2014.01) H04N 19/11 (2014.01) H04N 19/59 (2014.01)	(96) 07.05.2021 (96) 21725105.7 (73) Janssen Pharmaceutica NV, 2340 Beerse, BE (72) MILZ, Ruth, Neuss 41470 North Rhine-Westphalia, DE WIEGAND, Frank, Titusville New Jersey 08560, US SANGA, Panna, Titusville New Jersey 08560, US LOUIE, John, Milpitas California 95035, US	
(96) 20.07.2020 (96) 20846688.8	(54) Dávkové režimy spojené s injikovatelnými přípravky paliperidonu s prodlouženým uvolňováním	
(73) Huawei Technologies Co., Ltd., Longgang District Shenzhen, Guangdong 518129, CN (72) WANG, Biao, 80992 Munich, DE ESENLIK, Semih, 80992 Munich, DE KOTRA, Anand Meher, 80992 Munich, DE GAO, Han, 80992 Munich, DE ALSHINA, Elena Alexandrovna, 80992 Munich, DE	(32) 202063119363 P (31) 30.11.2020 (33) US (86) PCT/EP2021/062198 (87) WO 2022/111860 (74) JUDr. Michal Havlík, Hálkova 1406/2, Praha 2, Nové Město, 12000	
(54) Enkodér, dekodér a odpovídající způsoby odvození chroma intra režimu	(97) EP 4034845	
(32) PCT/EP2019/070804 (31) 01.08.2019 (33) EP (86) PCT/CN2020/103055 (87) WO 2021/017923 (74) PatentEnter s.r.o., Koliště 1965/13a, Brno, Černá Pole, 60200	(47) 10.07.2024 (97) 01.04.2021	
(97) EP 3995492 (47) 29.05.2024 (97) 11.05.2022	(51) G01F 1/58 (2006.01) G01F 15/14 (2006.01)	
(51) C07D 211/14 (2006.01) C07D 215/227 (2006.01) C07D 215/22 (2006.01) C07C 45/69 (2006.01) C07C 47/277 (2006.01) C07C 45/27 (2006.01) C07C 213/02 (2006.01) C07C 215/54 (2006.01)	(96) 20.08.2020 (96) 20760450.5 (73) Endress + Hauser Flowtec AG, 4153 Reinach, CH (72) VOIGT, Frank, 79576 Weil am Rhein, DE ZIEGLER, Steffen, 79650 Schopfheim, DE	
(96) 06.07.2016 (96) 21216875.1	(54) Magneticko-indukční průtokoměr	
(73) SpecGx LLC, Webster Groves, Missouri 63119, US (72) TERAMURA, Doug, Hazelwood, 63042, US LIAO, Subo, Hazelwood, 63042, US	(32) 102019126013 (31) 26.09.2019 (33) DE (86) PCT/EP2020/073415 (87) WO 2021/058209 (74) ZIVKO MIJATOVIC & PARTNERS s.r.o., Jugoslávských partyzánů 639/26, Praha 6, Bubeneč, 16000	
(54) Dvoukrokový způsob pro přípravu 3-substituovaných fenylalkylaminů	(97) EP 4035829	
(32) 201562190975 P (31) 10.07.2015 (33) US (74) Rott, Růžička & Guttman s.r.o., Výskočilova 1566, Praha 4, Michle, 14000	(47) 24.07.2024 (97) 01.04.2021	
(97) EP 3999180 (47) 08.05.2024 (97) 21.01.2021	(51) G05B 13/02 (2006.01) G05B 19/4155 (2006.01) G05B 19/404 (2006.01) B23Q 15/00 (2006.01) G06N 20/00 (2019.01) G05B 19/18 (2006.01) G06N 3/084 (2023.01)	
	(96) 15.09.2020 (96) 20867294.9 (73) Daikin Industries, Ltd., Osaka-shi, Osaka 530-0001, JP	

(72) MATSUMOTO, Youji, Osaka-shi, Osaka 530-8323, JP
HARADA, Masayuki, Osaka-shi, Osaka 530-8323, JP
(54) **Systém řízení**
(32) 2019173431
(31) 24.09.2019
(33) JP
(86) PCT/JP2020/034977
(87) WO 2021/060090
(74) ZIVKO MIJATOVIC & PARTNERS s.r.o., Jugoslávských partyzánů
639/26, Praha 6, Bubeneč, 16000

(97) **EP 4041929**
(47) 26.06.2024
(97) 15.04.2021
(51) **C23C 8/02** (2006.01)
C23C 8/34 (2006.01)
F16D 65/12 (2006.01)
(96) 09.10.2020
(96) 20790249.5
(73) Oerlikon Surface Solutions AG, Pfäffikon, 8808 Pfäffikon, CH
(72) HEINECKE, Rolf, 38271 Baddeckenstedt, DE
AROSIO, Franco, 79713 Bad Saeckingen, DE
LANGE, Ingo, 8044 Zürich, CH
(54) **Způsob výroby litinových brzdných kotoučů s vysokou odolností proti
korozi a opotřebením**
(32) 201962912891 P
(31) 09.10.2019
(33) US
(86) PCT/EP2020/078469
(87) WO 2021/069695
(74) PATENTSERVIS Praha a.s., Na Podkovce 281/10, Praha 4, Podolí, 14700

(97) **EP 4044879**
(47) 20.03.2024
(97) 22.04.2021
(51) **A47J 31/42** (2006.01)
(96) 10.09.2020
(96) 20775216.3
(73) Steiner AG Weggis, 6353 Weggis, CH
(72) STEINER, Adrian, 6353 Weggis, CH
(54) **Způsob přípravy kávy a zařízení pro provádění způsobu**
(32) 13102019
(31) 14.10.2019
(33) CH
(86) PCT/EP2020/075371
(87) WO 2021/073810
(74) JUDr. Martin Švorčík, Hálkova 1406/2, Praha 2, Nové Město, 12000

(97) **EP 4051832**
(47) 01.05.2024
(97) 06.05.2021
(51) **D01H 4/48** (2006.01)
(96) 29.10.2020
(96) 20800082.8
(73) Saurer Spinning Solutions GmbH & Co. KG, 52531 Übach-Palenberg, DE
(72) SPRECHER, Jonathan, 52066 Aachen, DE
(54) **Spřádací stroj s otevřeným koncem, jakož i způsob a řídicí zařízení
pro provozování takového spřádacího stroje s otevřeným koncem**
(32) 102019129499
(31) 31.10.2019
(33) DE
(86) PCT/EP2020/080339
(87) WO 2021/083985
(74) PatentEnter s.r.o., Koliště 1965/13a, Brno, Černá Pole, 60200

(97) **EP 4054620**
(47) 29.05.2024
(97) 14.05.2021
(51) **A61K 38/26** (2006.01)
A61P 25/00 (2006.01)
(96) 05.11.2020
(96) 20803489.2
(73) Novo Nordisk A/S, 2880 Bagsværd, DK
(72) FRIEDRICH, Sarah, 2880 Bagsværd, DK
HANSEN, Charlotte Christine Thim, 2880 Bagsværd, DK
KNUDSEN, Lotte Bjerre, 2880 Bagsværd, DK

SECHER, Anna, 2880 Bagsværd, DK
(54) **Semaglutid v léčbě Alzheimerovy demence**
(32) 19207501, 20186623
(31) 06.11.2019, 20.07.2020
(33) EP, EP
(86) PCT/EP2020/081087
(87) WO 2021/089678
(74) JUDr. Karel Čermák Ph.D., LL.M., advokát, Elišky Peškové 735/15, Praha
5, Smíchov, 15000

(97) **EP 4054895**
(47) 29.05.2024
(97) 14.05.2021
(51) **B60P 7/08** (2006.01)
B60P 7/10 (2006.01)
B65D 71/00 (2006.01)
(96) 06.11.2020
(96) 20807896.4
(73) Loadhog Limited, Sheffield, South Yorkshire S9 2SU, GB
(72) BAKER, Martin, Sheffield South Yorkshire S9 2SU, GB
DAVIS, Luke, Sheffield South Yorkshire S9 2SU, GB
(54) **Navíjecí sestava a rohatková cívka**
(32) 201916180, 202017515
(31) 07.11.2019, 05.11.2020
(33) GB, GB
(86) PCT/IB2020/060452
(87) WO 2021/090253
(74) PatentEnter s.r.o., Koliště 1965/13a, Brno, Černá Pole, 60200

(97) **EP 4070046**
(47) 08.05.2024
(97) 10.06.2021
(51) **G01F 11/40** (2006.01)
G01F 15/00 (2006.01)
(96) 16.11.2020
(96) 20810881.1
(73) Glatt Gesellschaft mit beschränkter Haftung, 79589 Binzen, DE
(72) THIES, Jochen, 79540 Lörrach, DE
NOWAK, Mirko, 79540 Lörrach, DE
(54) **Plnicí zařízení**
(32) 102019219020
(31) 06.12.2019
(33) DE
(86) PCT/EP2020/082203
(87) WO 2021/110394
(74) JUDr. Karel Čermák Ph.D., LL.M., advokát, Elišky Peškové 735/15, Praha
5, Smíchov, 15000

(97) **EP 4073097**
(47) 03.07.2024
(97) 17.06.2021
(51) **C07K 14/62** (2006.01)
A61K 38/28 (2006.01)
(96) 10.12.2020
(96) 20820432.1
(73) Novo Nordisk A/S, 2880 Bagsværd, DK
HUBALEK, Frantisek, 2880 Bagsværd, DK
NORRMAN, Mathias, 2880 Bagsværd, DK
OLSEN, Helle, Birk, 2880 Bagsværd, DK
MADSEN, Peter, Deceased, DK
KJELDSEN, Thomas, Børglum, 2880 Bagsværd, DK
STURIS, Jeppe, 2880 Bagsværd, DK
(54) **Nové analogy inzulínu a jejich použití**
(32) 19215315
(31) 11.12.2019
(33) EP
(86) PCT/EP2020/085541
(87) WO 2021/116292
(74) PatentEnter s.r.o., Koliště 1965/13a, Brno, Černá Pole, 60200

(97) **EP 4078098**
(47) 26.06.2024
(97) 24.06.2021
(51) **G01F 1/58** (2006.01)
G01F 15/14 (2006.01)
(96) 20.11.2020

(96) 20811308.4	(97) EP 4119737
(73) Endress + Hauser Flowtec AG, 4153 Reinach, CH	(47) 15.05.2024
(72) VOIGT, Frank, 79576 Weil am Rhein, DE	(97) 18.01.2023
ZIEGLER, Steffen, 79650 Schopfheim, DE	(51) E04D 13/04 (2006.01)
WOHLGEMUTH, Werner, 4206 Seewen, DE	(96) 21.06.2022
(54) Magneticko-indukční průtokoměr	(96) 22180168.1
(32) 102019134599	(73) Karl-Heinz Lange GmbH & Co. KG, 78727 Oberndorf, DE
(31) 16.12.2019	(72) Lange, Karl-Heinz, 78727 Oberndorf, DE
(33) DE	Lange, Ralf, 78727 Oberndorf, DE
(86) PCT/EP2020/082920	(54) Zadržovací zařízení zejména pro odtok vody z plochých střech
(87) WO 2021/121866	(32) 102021118430
(74) ZIVKO MIJATOVIC & PARTNERS s.r.o., Jugoslávských partyzánů 639/26, Praha 6, Bubeneč, 16000	(31) 16.07.2021
	(33) DE
	(74) Rott, Růžička & Guttman s.r.o., Vyskočilova 1566, Praha 4, Michle, 14000
(97) EP 4082373	(97) EP 4120158
(47) 26.06.2024	(47) 17.04.2024
(97) 02.11.2022	(97) 18.01.2023
(51) A42B 3/06 (2006.01)	(51) G06Q 50/04 (2012.01)
A42B 3/12 (2006.01)	(96) 12.07.2021
(96) 29.04.2021	(96) 21185050.8
(96) 21020237.0	(73) Bühler AG, 9240 Uzwil, CH
(73) George TFE SCP, 98000 Monaco, MC	(73) O'NIEN, Jay, 9000 St. Gallen, CH
(72) Storey, Piers Christian, 06300 Nice, FR	MANZOLINI, Giulia, 8005 Zürich, CH
Rogers, James, Carlisle, Cumbria CA1 3TJ, GB	DUEBENDORFER, Urs, 9244 Niederuzwil, CH
(54) Spojovací prostředek s komůrkovou strukturou absorbující energii	RIBI, Adrian, 9500 Wil, CH
(74) Patent-K s.r.o., Husníkova 2086/22, Praha 5, Stodůlky, 15800	NOËL, Alexis, 8400 Winterthur, CH
	(54) Řídicí systém pro optimalizaci řízení spotřeby energie ve výrobních procesech v závodech nebo průmyslových provozech nebo měřicí systém pro automatizované měření kvantifikace emisí CO2E
(97) EP 4082847	(74) PatentEnter s.r.o., Koliště 1965/13a, Brno, Černá Pole, 60200
(47) 12.06.2024	(97) EP 4125767
(97) 02.11.2022	(47) 07.02.2024
(51) B60T 17/00 (2006.01)	(97) 28.04.2022
F15B 21/044 (2019.01)	(51) A61G 13/12 (2006.01)
F16L 55/07 (2006.01)	(96) 15.10.2021
F17C 13/04 (2006.01)	(96) 21806346.9
(96) 06.04.2022	(73) AB Medica S.p.A., 20124 Milano (MI), IT
(96) 22166870.0	(72) BIANCHI, Carlambrogio, 20124 Milano Mi, IT
(73) Tosi F.lli S.r.l., 13019 Varallo (VC), IT	CASATI, Diego, 20124 Milano Mi, IT
(72) TOSI, Andrea, 13019 Varallo Sesia (VC), IT	BETTINELLI, Cristiano, 20124 Milano Mi, IT
CERRI, Marco, 13017 Quarona (VC), IT	(54) Podpůrné zařízení ve formě podložky, hlavně pro použití na zdravotním lůžku
(54) Automatický vypouštěcí ventil pro pneumatická zařízení	(32) 202000024568
(32) 202100008420	(31) 19.10.2020
(31) 06.04.2021	(33) IT
(33) IT	(86) PCT/IB2021/059511
(74) JUDr. Michal Havlík, Hálkova 1406/2, Praha 2, Nové Město, 12000	(87) WO 2022/084815
	(74) JUDr. Michal Havlík, Hálkova 1406/2, Praha 2, Nové Město, 12000
(97) EP 4109078	(97) EP 4126821
(47) 29.05.2024	(47) 15.05.2024
(97) 28.12.2022	(97) 30.09.2021
(51) G01N 21/64 (2006.01)	(51) C07D 221/20 (2006.01)
G01N 21/95 (2006.01)	(96) 19.03.2021
B23K 26/53 (2014.01)	(96) 21720694.5
H01L 21/66 (2006.01)	(73) Rottapharm Biotech S.r.l., 20900 Monza, IT
(96) 20.06.2022	(72) ROVATI, Lucio Claudio, 20900 MONZA, IT
(96) 22179858.0	ARTUSI, Roberto, 20017 RHO, IT
(73) Disco Corporation, Tokyo 143-8580, JP	MAGARACI, Filippo, 20090 MONZA, IT
(72) Genda, Satoshi, Ota-ku, Tokyo, 143-8580, JP	BUZZI, Benedetta, 20821 MEDA, IT
(54) Způsob detekce fasetové oblasti a způsob vytvoření waferu	(54) Způsob přípravy kyseliny (R)-4-(1-(6-(4-(trifluormethyl)benzyl)-6-azaspiro[2.5]oktan-5-karboxamido)cyclopropyl)benzoové nebo její soli
(32) 2021104928	(32) 20166480
(31) 24.06.2021	(31) 27.03.2020
(33) JP	(33) EP
(74) JUDr. Michal Havlík, Hálkova 1406/2, Praha 2, Nové Město, 12000	(86) PCT/EP2021/057046
	(87) WO 2021/191062
	(74) JUDr. Michal Havlík, Hálkova 1406/2, Praha 2, Nové Město, 12000
(97) EP 4119116	(97) EP 4145080
(47) 03.07.2024	(47) 08.05.2024
(97) 18.01.2023	(97) 08.03.2023
(51) A61H 7/00 (2006.01)	
(96) 16.12.2021	
(96) 21215025.4	
(73) Shenzhen S-Hande Technology Co., Ltd., Shenzhen Guangdong, CN	
(72) HE, Jing, Shenzhen, CN	
(54) Vícebodový hnětací vibrační masážní přístroj	
(32) 202121577680 U	
(31) 12.07.2021	
(33) CN	
(74) PatentEnter s.r.o., Koliště 1965/13a, Brno, Černá Pole, 60200	

(51) <i>F28D 1/02</i>	(2006.01)	prostředky a spojovací sada pro takovou stěnu se zabudovaným
<i>F28D 1/06</i>	(2006.01)	bedněním
<i>B05B 7/16</i>	(2006.01)	(32) 2110514
<i>B05C 1/00</i>	(2006.01)	(31) 05.10.2021
<i>B05C 11/10</i>	(2006.01)	(33) FR
<i>B05D 7/00</i>	(2006.01)	(74) PatentEnter s.r.o., Koliště 1965/13a, Brno, Černá Pole, 60200
<i>B65D 88/74</i>	(2006.01)	
<i>B65D 90/02</i>	(2019.01)	
<i>C09D 191/06</i>	(2006.01)	(97) EP 4167800
(96) 02.09.2022		(47) 29.05.2024
(96) 22000209.1		(97) 23.12.2021
(73) ATUS Automatisierungstechnik GmbH, 08393 Meerane, DE		(51) <i>A47G 21/14</i> (2006.01)
(72) Dörrfel, Thomas, 08064 Zwickau, DE		(96) 04.06.2021
(54) Systém zahrnující pracovní nádobu pro dodávku kapalného pracovního média pro zpracování dílů		(96) 21730906.1
(32) 102021004461, 102021004576		(73) Tontarelli, Sergio, 60022 Castelfidardo (AN), IT
(31) 02.09.2021, 10.09.2021		(72) Tontarelli, Sergio, 60022 Castelfidardo (AN), IT
(33) DE, DE		(54) Vylepšený podnos na přístroje obsahující šikmé dutiny pro kuchyňské náčiní
(74) PatentEnter s.r.o., Koliště 1965/13a, Brno, Černá Pole, 60200		(32) 202000014809, 202000019567
		(31) 19.06.2020, 06.08.2020
		(33) IT, IT
		(86) PCT/EP2021/065011
		(87) WO 2021/254796
		(74) PATENTSERVIS Praha a.s., Na Podkovce 281/10, Praha 4, Podolí, 14700
(97) EP 4149797		
(47) 22.05.2024		
(97) 06.01.2022		
(51) <i>B60N 2/14</i> (2006.01)		(97) EP 4172114
<i>B60N 2/50</i> (2006.01)		(47) 01.05.2024
<i>B60N 2/52</i> (2006.01)		(97) 03.03.2022
<i>B60N 2/06</i> (2006.01)		(51) <i>C02F 3/08</i> (2023.01)
<i>B61D 33/00</i> (2006.01)		<i>C02F 3/10</i> (2023.01)
(96) 27.05.2021		<i>B01J 19/30</i> (2006.01)
(96) 21731699.1		<i>G01N 11/16</i> (2006.01)
(73) Siemens Mobility GmbH, 81739 München, DE		<i>C08L 23/04</i> (2006.01)
(72) DENK, Josef, 83684 Tegernsee, DE		<i>C12N 11/082</i> (2020.01)
PLABST, Roland, 82239 Alling, DE		<i>C12M 1/12</i> (2006.01)
(54) Sedadlo řidiče pro kolejové vozidlo		(96) 30.08.2021
(32) 102020207998		(96) 21772724.7
(31) 29.06.2020		(73) Veolia Water Solutions & Technologies Support, 94417 Saint-Maurice Cedex, FR
(33) DE		(72) MAGNUSSON, Per, 211 31 Malmö, SE
(86) PCT/EP2021/064140		(54) Použití nosiče biofilmu pro biofilmové reaktory s pohyblivým ložem
(87) WO 2022/002490		(32) 2051008
(74) JUDr. Karel Čermák Ph.D., LL.M., advokát, Elišky Peškové 735/15, Praha 5, Smíchov, 15000		(31) 31.08.2020
		(33) SE
		(86) PCT/EP2021/073882
		(87) WO 2022/043550
		(74) PatentEnter s.r.o., Koliště 1965/13a, Brno, Černá Pole, 60200
(97) EP 4161765		
(47) 10.04.2024		
(97) 16.12.2021		
(51) <i>B29C 73/10</i> (2006.01)		(97) EP 4172373
(96) 03.05.2021		(47) 19.06.2024
(96) 21724229.6		(97) 30.12.2021
(73) Rema Tip Top AG, 85586 Poing, DE		(51) <i>C21B 5/06</i> (2006.01)
(72) CASPER, Christian, 85229 Markt Indersdorf, DE		<i>C21B 13/00</i> (2006.01)
KINZL, Florian, 85652 Pliening, DE		(96) 28.06.2021
MÜCKE, Sylvia, 85457 Würth, DE		(96) 21742048.8
(54) Opravná záplata pro elastomerní komponentu s vylepšenou spojovací vrstvou		(73) Danieli & C. Officine Meccaniche S.p.A., 33042 Buttrio, IT
(32) 102020207204		HYL Technologies, S.A. de C.V., San Nicolas de los Garza, Nuevo Leon 66450, MX
(31) 09.06.2020		(72) FRANCO, Barbara, 33040 Pradamano, IT
(33) DE		MARTINIS, Alessandro, 33050 Pozzuolo del Friuli, IT
(86) PCT/EP2021/061586		MARTINEZ MIRAMONTES, Jorge Eugenio, Leon, 66059, MX
(87) WO 2021/249697		(54) Systém přímé redukce a související proces
(74) PATENTSERVIS Praha a.s., Na Podkovce 281/10, Praha 4, Podolí, 14700		(32) 202000015472
		(31) 26.06.2020
		(33) IT
		(86) PCT/EP2021/067704
		(87) WO 2021/260225
		(74) JUDr. Michal Havlík, Hálkova 1406/2, Praha 2, Nové Město, 12000
(97) EP 4163449		
(47) 08.05.2024		
(97) 12.04.2023		
(51) <i>E04B 1/04</i> (2006.01)		(97) EP 4179908
<i>E04B 2/86</i> (2006.01)		(47) 26.06.2024
<i>E04C 2/04</i> (2006.01)		(97) 17.05.2023
E04G 21/14 (2006.01)		(51) <i>A42B 3/12</i> (2006.01)
E04C 5/16 (2006.01)		(96) 16.11.2021
(96) 03.10.2022		(96) 21020568.8
(96) 22199402.3		(73) George TFE SCP, 98000 Monaco, MC
(73) IDSB Ingenierie, 67720 Hoerdtt, FR		(72) Storey, Piers Christian, 06300 Nice, FR
(72) HELMSTETTER, Didier, 67170 OLWISHEIM, FR		
DUBOIS, Frédéric, 69720 SAINT LAURENT DE MURE, FR		
(54) Stěna se zabudovaným bedněním s vysunovacími spojovacími		

(54) Přílba	(31) 24.07.2020
(74) Patent-K s.r.o., Husníkova 2086/22, Praha 5, Stodůlky, 15800	(33) US
(97) EP 4183271	(86) PCT/US2021/029519
(47) 22.05.2024	(87) WO 2022/019978
(97) 24.05.2023	(74) FAJNOR IP s.r.o., Pobřežní 249/46, Praha 8, Karlín, 18600
(51) A24D 1/20 (2020.01)	(97) EP 4191017
(96) 05.10.2018	(47) 31.01.2024
(96) 22215922.0	(97) 07.06.2023
(73) Japan Tobacco Inc., Tokyo 105-6927, JP	(51) E21B 10/30 (2006.01)
(72) Yamamoto, Norio, Tokyo, 130-8603, JP	E21B 17/10 (2006.01)
Okuyama, Tetsuya, Tokyo, 130-8603, JP	E21B 37/02 (2006.01)
Inoue, Hiroshi, Tokyo, 130-8603, JP	(96) 06.12.2021
Sato, Daisuke, Tokyo, 130-8603, JP	(96) 21212615.5
Kishi, Makoto, Tokyo, 130-8603, JP	(73) European Drilling Projects B.V., 1013 AP Amsterdam, NL
(54) Kuřácký výrobek	(72) Newman, Michael Thomas, 1747 GE Tuitjenhom, NL
(74) H&P Patents s.r.o., Na Florenci 1332/23, Praha 1, Nové Město, 11000	Fitzgerald, Tony, 2312 MP Leiden, NL
(97) EP 4185374	(54) Multifunkční systém pro úpravu vrtu
(47) 12.06.2024	(74) PatentEnter s.r.o., Koliště 1965/13a, Brno, Černá Pole, 60200
(97) 27.01.2022	(97) EP 4196316
(51) A61N 1/40 (2006.01)	(47) 19.06.2024
A61N 1/32 (2006.01)	(97) 17.02.2022
A61N 1/04 (2006.01)	(51) B23K 26/22 (2006.01)
A61L 2/03 (2006.01)	B23K 26/24 (2014.01)
(96) 20.07.2021	H02K 15/00 (2006.01)
(96) 21746723.2	B23K 26/32 (2014.01)
(73) Hinterkopf-Theisen-Mogg Gesellschaft des bürgerlichen Rechts, 56075 Koblenz, DE	B23K 26/06 (2014.01)
(72) HINTERKOPF, Werner Gerhard, 56130 Bad Ems, DE	B23K 26/082 (2014.01)
SRB, Josef, 33801 Blatna, CZ	B23K 26/26 (2014.01)
KOROUS, Josef, 33801 Blatna, CZ	B23K 101/38 (2006.01)
HINTERKOPF, Jan, 52070 Aachen, DE	B23K 103/12 (2006.01)
(54) Zařízení k podpoře léčby hojení ran impulsními elektrickými poli a/nebo k inaktivaci mikroorganismů a způsob inaktivace mikroorganismů	(96) 09.08.2021
(32) 20187657	(96) 21758661.9
(31) 24.07.2020	(73) Corelase OY, 33720 Tampere, FI
(33) EP	(72) KALLAGE, Peter, 21037 Hamburg, DE
(86) PCT/EP2021/070244	FORSTER, Oliver, 21514 Güster, DE
(87) WO 2022/018074	KRAUS, Oliver, 21635 Jork, DE
(74) THK Legal s.r.o., Přístavní 24, Praha 7, 17000	NAGEL, Falk, 23843 Bad Oldesloe, DE
(97) EP 4185751	SCHULZ, Stefan, 21514 Güster, DE
(47) 03.07.2024	(54) Laserové svařování kovových kolíků s časově závislým skenováním a příkonem energie
(97) 27.01.2022	202016994439
(51) E03D 11/14 (2006.01)	(31) 14.08.2020
(96) 20.07.2021	(33) US
(96) 21746736.4	(86) PCT/EP2021/072180
(73) Sanitärtechnik Eisenberg GmbH, 07607 Eisenberg/Thür., DE	(87) WO 2022/034033
(72) MÜCKE, Bernhard, 07607 Eisenberg, DE	(74) PATENTSERVIS Praha a.s., Na Podkovce 281/10, Praha 4, Podolí, 14700
HILDEBRANDT, Jan, 07607 Eisenberg, DE	(97) EP 4199946
BERTHEL, Mirko, 07607 Eisenberg, DE	(47) 05.06.2024
DÖRFER, Wolfgang, 07607 Eisenberg, DE	(97) 24.02.2022
(54) Stavební ochrana a předstěnový prvek se stavební ochranou	(51) A61K 38/00 (2006.01)
(32) 102020004384	A61K 38/16 (2006.01)
(31) 21.07.2020	A61P 3/00 (2006.01)
(33) DE	A61P 9/00 (2006.01)
(86) PCT/EP2021/070302	A61K 38/22 (2006.01)
(87) WO 2022/018101	C07K 14/575 (2006.01)
(74) PatentEnter s.r.o., Koliště 1965/13a, Brno, Černá Pole, 60200	C07K 14/72 (2006.01)
(97) EP 4185975	(96) 18.08.2021
(47) 29.05.2024	(96) 21777954.5
(97) 27.01.2022	(73) SANOFI, 75017 Paris, FR
(51) G06F 21/55 (2013.01)	(72) ILLIANO, Stephane, 75008 Paris, FR
H04L 9/40 (2022.01)	LUCATS, Laurence, 75008 Paris, FR
(96) 28.04.2021	LEDEIN, Laetitia, 75008 Paris, FR
(96) 21790257.6	BEAUVERGER, Philippe, 75008 Paris, FR
(73) Microsoft Technology Licensing, LLC, Redmond, WA 98052-6399, US	JANIAK, Philip, 75008 Paris, FR
(72) NEUVIRTH, Hani Hana, Redmond, Washington 98052-6399, US	OZOUX, Marie-Laure, 75008 Paris, FR
BURNS, Dawn A., Redmond, Washington 98052-6399, US	HALLAND, Nis, 65926 Frankfurt am Main, DE
KARPOVSKY, Andrey, Redmond, Washington 98052-6399, US	LI, Ziyu, 65926 Frankfurt am Main, DE
LIVNY, Yotam, Redmond, Washington 98052-6399, US	ELVERT, Ralf, 65926 Frankfurt am Main, DE
(54) Detekce anomálního počtu nových entit	EVERS, Andreas, 65926 Frankfurt am Main, DE
(32) 202016938776	BIANCHI, Elisabetta, 00071 Pomezia, IT
	SANTOPRETE, Alessia, 00071 Pomezia, IT
	ROVERSI, Daniela, 00071 Pomezia, IT
	TRIPEPI, Martina, 00071 Pomezia, IT

(54) **Agonisté receptoru CRF2 a jejich použití při terapii**
(32) 20315387
(31) 19.08.2020
(33) EP
(86) PCT/EP2021/072923
(87) WO 2022/038179
(74) PatentEnter s.r.o., Koliště 1965/13a, Brno, Černá Pole, 60200

(97) **EP 4208345**
(47) 26.06.2024
(97) 10.03.2022
(51) **B41F 13/16** (2006.01)
B41F 27/12 (2006.01)
(96) 23.08.2021
(96) 21769090.8
(73) Kolbus GmbH & Co. KG, 32369 Rahden, DE
(72) EIRICH, Waldemar, 32339 Espelkamp, DE
SCHMALE, Christian, 32369 Rahden, DE
(54) **Zařízení pro napínání zakřiveného válcového potahu kolem válce**
(32) 102020123196
(31) 04.09.2020
(33) DE
(86) PCT/EP2021/073261
(87) WO 2022/048933
(74) PatentEnter s.r.o., Koliště 1965/13a, Brno, Černá Pole, 60200

(97) **EP 4224844**
(47) 03.07.2024
(97) 09.08.2023
(51) **H04N 19/105** (2014.01)
H04N 19/132 (2014.01)
H04N 19/176 (2014.01)
H04N 19/11 (2014.01)
H04N 19/587 (2014.01)
H04N 19/117 (2014.01)
H04N 19/593 (2014.01)
H04N 19/182 (2014.01)
H04N 19/70 (2014.01)
H04N 19/82 (2014.01)
(96) 20.04.2012
(96) 23172623.3
(73) LG Electronics Inc., Yeongdeungpo-gu Seoul 150-721, KR
(72) Park, Joonyoung, 137-130 Seoul, KR
Park, Seoungwook, 137-130 Seoul, KR
Lim, Jaehyun, 137-130 Seoul, KR
Kim, Jungsun, 137-130 Seoul, KR
Choi, Younghee, 137-130 Seoul, KR
Jeon, Yongjoon, 137-130 Seoul, KR
Jeon, Byeongmoon, 137-130 Seoul, KR
(54) **Způsob intra predikce pro dekódování videa a kódování videa**
(32) 201161478912 P
(31) 25.04.2011
(33) US
(74) JUDr. Michal Havlík, Hálkova 1406/2, Praha 2, Nové Město, 12000

(97) **EP 4249707**
(47) 29.05.2024
(97) 27.09.2023
(51) **E05B 13/00** (2006.01)
E05B 15/02 (2006.01)
E05B 3/06 (2006.01)
(96) 28.02.2023
(96) 23158974.8
(73) Huga KG, 33335 Gütersloh, DE
(54) **Dveřní křídlo se zapuštěným kováním a zamykáním na klíče dveří**
(32) 102022107184
(31) 25.03.2022
(33) DE
(74) Mgr. Jiří Macek, Sázavská 751/16, Praha 2, Vinohrady, 12000

(97) **EP 4253185**
(47) 10.07.2024
(97) 04.10.2023
(51) **B61C 15/10** (2006.01)
B61K 3/02 (2006.01)
(96) 31.03.2022

(96) 22165815.6
(73) Nowe GmbH, 31008 Elze, DE
(72) REICH, Alexander, 31008 Elze, DE
PERRIER, Adrien, 31008 Elze, DE
(54) **Vynášecí tryska pro vynášení posypového prostředku nebo maziva**
(74) PatentEnter s.r.o., Koliště 1965/13a, Brno, Černá Pole, 60200

(97) **EP 4259558**
(47) 05.06.2024
(97) 27.10.2022
(51) **B65G 53/10** (2006.01)
B65G 69/18 (2006.01)
G01F 22/00 (2006.01)
(96) 14.04.2022
(96) 22722805.3
(73) Nowe GmbH, 31008 Elze, DE
(72) BARTLING, Werner, 31008 Elze, DE
REICH, Alexander, 40670 Meerbusch, DE
WEISS, Ralf, 31029 Banteln, DE
(54) **Zařízení pro plnění nádoby sypkým materiálem**
(32) 502872021
(31) 19.04.2021
(33) AT
(86) PCT/EP2022/059992
(87) WO 2022/223423
(74) PatentEnter s.r.o., Koliště 1965/13a, Brno, Černá Pole, 60200

(97) **EP 4260838**
(47) 17.07.2024
(97) 18.10.2023
(51) **A61H 7/00** (2006.01)
A61H 19/00 (2006.01)
A61H 23/02 (2006.01)
(96) 11.04.2022
(96) 22167537.4
(73) Shenzhen S-Hande Technology Co., Ltd., Shenzhen City, Guangdong, CN
(72) HE, Jing, Shenzhen City, Guangdong Province, CN
(54) **Masážní prostředek s kyvným prstem**
(74) PatentEnter s.r.o., Koliště 1965/13a, Brno, Černá Pole, 60200

(97) **EP 4279656**
(47) 03.07.2024
(97) 22.11.2023
(51) **D21H 19/20** (2006.01)
B32B 29/00 (2006.01)
B32B 38/06 (2006.01)
D21H 19/68 (2006.01)
D21H 19/82 (2006.01)
D21H 25/04 (2006.01)
D21H 25/06 (2006.01)
D21H 27/02 (2006.01)
D21H 27/18 (2006.01)
(96) 15.05.2023
(96) 23173376.7
(73) Fritz Egger GmbH & Co. OG, 6380 St. Johann in Tirol, AT
(72) Kemmerling, Frank, 59929 Brilon, DE
(54) **Způsob výroby pásového kompozitního materiálu se strukturovaným povrchem, takový kompozitní materiál a jeho použití**
(32) 22174214
(31) 19.05.2022
(33) EP
(74) JUDr. Karel Čermák Ph.D., LL.M., advokát, Elišky Peškové 735/15, Praha 5, Smíchov, 15000

(97) **EP 4291807**
(47) 08.05.2024
(97) 18.08.2022
(51) **F16H 57/04** (2010.01)
(96) 01.02.2022
(96) 22702731.5
(73) Flender-Graffenstaden S.A.S., 67402 Illkirch-Graffenstaden, FR
(72) JALLAT, Eric, 67400 Illkirch-Graffenstaden, FR
GAULIER, Thomas, 67202 Wolfisheim, FR
MARMAGNE, Thomas, 67100 Strasbourg, FR
(54) **Systém pro snížení energetických ztrát ozubení v převodovce**
(32) 21290005

(31) 11.02.2021 5, Smíchov, 15000
(33) EP
(86) PCT/EP2022/052258
(87) WO 2022/171479
(74) JUDr. Karel Čermák Ph.D., LL.M., advokát, Elišky Peškové 735/15, Praha

Zveřejněné překlady pozměněného nebo omezeného znění evropských patentových spisů

U následujících udělených evropských patentů s účinky pro Českou republiku byl majitelem předložen český překlad pozměněného nebo omezeného znění evropského patentového spisu (§35f odst. 3 zákona č. 527/1990 Sb., v platném znění).

Datem zveřejnění překladu pozměněného nebo omezeného znění evropského patentového spisu je datum publikace tohoto Věstníku.

(97) EP 2487161 (97) EP 3795501

Evropské patenty zachované v pozměněném nebo omezeném znění

V této části jsou uvedeny evropské patenty s účinky pro Českou republiku, které byly Evropským úřadem podle článku 102 Úmluvy o udělování evropských patentů zachovány v omezeném znění podle čl. 105a - 105c EPC 2000, nebo v pozměněném znění (§ 35f zákona č. 527/1990 Sb., v platném znění).

(97)	Datum oznámení o zachování patentu	(97)	Datum oznámení o zachování patentu
EP 2694072	07.08.2024	EP 3589888	07.08.2024
EP 2785472	07.08.2024		

Evropské patenty zrušené Evropským patentovým úřadem

Následující evropské patenty udělené Evropským patentovým úřadem s účinky pro Českou republiku byly zrušeny Evropským patentovým úřadem podle článku 102 Úmluvy o udělování evropských patentů (§ 35f odst 2 zákona č. 527/1990 Sb., v platném znění).

(97) EP 3292849	(97) EP 3443704	(97) EP 3494930
(97) EP 3361885	(97) EP 3455066	(97) EP 3508081

MK4A

Zánik evropských patentů uplynutím doby platnosti

Následující evropské patenty udělené Evropským patentovým úřadem s účinky pro Českou republiku zanikly z důvodu uplynutí maximální doby platnosti patentu (§ 22 písm. a) zákona č. 527/1990 Sb., v platném znění).

(97) EP 1512808	(97) EP 1656317	(97) EP 1660090	(97) EP 1776366
(97) EP 1516720	(97) EP 1656780	(97) EP 1660507	(97) EP 1778565
(97) EP 1656170	(97) EP 1658404	(97) EP 1660597	(97) EP 2251353

MM4A

Zánik evropských patentů nezaplacením poplatků za udržování platnosti patentu

Následující evropské patenty udělené Evropským patentovým úřadem s účinky pro Českou republiku zanikly pro nezaplacení poplatků za udržování platnosti patentu (§ 22 písm. b) zákona č. 527/1990 Sb., v platném znění).

(97) EP 1686826	(97) EP 2236668	(97) EP 2670721	(97) EP 2985941
(97) EP 1716612	(97) EP 2242765	(97) EP 2671007	(97) EP 3051175
(97) EP 1718461	(97) EP 2243311	(97) EP 2673231	(97) EP 3051543
(97) EP 1720531	(97) EP 2250275	(97) EP 2678322	(97) EP 3051571
(97) EP 1732866	(97) EP 2254690	(97) EP 2762271	(97) EP 3059339
(97) EP 1844478	(97) EP 2254842	(97) EP 2762296	(97) EP 3091345
(97) EP 1950344	(97) EP 2257673	(97) EP 2762987	(97) EP 3097246
(97) EP 1956298	(97) EP 2295700	(97) EP 2786649	(97) EP 3099450
(97) EP 1981540	(97) EP 2369078	(97) EP 2809519	(97) EP 3102595
(97) EP 1981902	(97) EP 2389434	(97) EP 2809657	(97) EP 3102673
(97) EP 1986980	(97) EP 2391412	(97) EP 2809799	(97) EP 3107675
(97) EP 1996782	(97) EP 2393831	(97) EP 2812195	(97) EP 3138110
(97) EP 2088264	(97) EP 2492630	(97) EP 2899149	(97) EP 3179393
(97) EP 2093525	(97) EP 2531652	(97) EP 2902216	(97) EP 3199859
(97) EP 2106394	(97) EP 2623863	(97) EP 2907903	(97) EP 3208064
(97) EP 2121305	(97) EP 2624242	(97) EP 2943067	(97) EP 3250533
(97) EP 2146910	(97) EP 2626488	(97) EP 2950957	(97) EP 3250787
(97) EP 2197660	(97) EP 2662866	(97) EP 2951031	(97) EP 3253749
(97) EP 2216284	(97) EP 2668183	(97) EP 2956263	(97) EP 3254325
(97) EP 2224069	(97) EP 2668353	(97) EP 2981447	(97) EP 3254326

(97) EP 3254342
(97) EP 3360806
(97) EP 3407736
(97) EP 3407949
(97) EP 3409660
(97) EP 3411757

(97) EP 3413444
(97) EP 3432970
(97) EP 3474850
(97) EP 3494116
(97) EP 3517755
(97) EP 3520887

(97) EP 3556250
(97) EP 3565742
(97) EP 3573647
(97) EP 3573939
(97) EP 3576771
(97) EP 3690162

(97) EP 3705414
(97) EP 3746492
(97) EP 3749508
(97) EP 3749594

FG1K

Zapsané užité vzory - přehled podle čísel zápisu

V období uzávěrky tohoto čísla Věstníku zapsal Úřad průmyslového vlastnictví tyto užité vzory.

(11)	(51)		(11)	(51)		(11)	(51)	
38046	<i>A 61 H 39/00</i>	(2006.01)	38051	<i>B 32 B 13/02</i>	(2006.01)	38056	<i>A 01 B 45/02</i>	(2006.01)
38047	<i>A 45 D 24/22</i>	(2006.01)	38052	<i>B 32 B 13/02</i>	(2006.01)	38057	<i>G 10 K 11/18</i>	(2006.01)
38048	<i>G 09 B 29/12</i>	(2006.01)	38053	<i>B 32 B 13/02</i>	(2006.01)	38058	<i>G 10 K 11/18</i>	(2006.01)
38049	<i>G 01 R 19/00</i>	(2006.01)	38054	<i>A 23 L 2/38</i>	(2021.01)	38059	<i>B 32 B 27/02</i>	(2006.01)
38050	<i>A 61 G 7/057</i>	(2006.01)	38055	<i>E 04 H 4/06</i>	(2006.01)			

FG1K

Zapsané užité vzory - řazené podle MPT

(51)	<i>A01B 45/02</i>	(2006.01)					Ostravská univerzita, Ostrava, Moravská Ostrava, CZ
	<i>A01B 49/06</i>	(2006.01)	(72)				Rybanský David Ing., Petrovice u Karviné, CZ
	<i>E21B 3/00</i>	(2006.01)					Maršálek Pavel doc. Ing., Ph.D., Frýdek-Místek, Místek, CZ
(11)	38056						Šotola Martin Ing., Petrovice u Karviné, CZ
(21)	2024-42091						Prokop Jiří MUDr., Ph.D., Ostrava, Svinov, CZ
(22)	08.07.2024						Měsíček Jakub Ing., Ph.D., Ostrava, Poruba, CZ
(47)	13.08.2024						Hajnýš Jiří Ing., Ph.D., Šumperk, CZ
(73)	Mendelova univerzita v Brně, Brno, Černá Pole, CZ		(54)				Antidekubitní struktura vytvořená metodou 3D tisku
	MISTRA s.r.o., Zbýšov, CZ		(74)				Vysoká škola báňská - Technická univerzita Ostrava, 17. listopadu 2172/15, Ostrava, Poruba, 70800
(72)	Ulrich Radomír prof. Ing., CSc., Brno, Černá Pole, CZ						
	Krupička Karel Ing., Praha 5, Zbraslav, CZ						
	Strašák Milan junior Ing., Ostrovačice, CZ						
(54)	Protierozní zařízení pro hloubkové rozrušování ulehých půd		(51)	<i>A61H 39/00</i>	(2006.01)		
(74)	Mendelova univerzita v Brně, Zemědělská 1665/1, Brno, Černá Pole, 61300			<i>A61N 1/18</i>	(2006.01)		
			(11)	38046			
			(21)	2024-41935			
			(22)	02.05.2024			
			(47)	13.08.2024			
			(73)	Kučera Miroslav Mgr., Adamov, CZ			
			(72)	Kučera Miroslav Mgr., Adamov, CZ			
			(54)	Přenosné rehabilitační zařízení a elektro-rehabilitační sestava			
			(74)	Mgr. Lenka Musilová, patentová zástupkyně, Tuřanka 1583/115g, Brno, Slatina, 62700			
(51)	<i>A23L 2/38</i>	(2021.01)	(51)	<i>B32B 13/02</i>	(2006.01)		
	<i>A23L 2/60</i>	(2006.01)		<i>B32B 13/12</i>	(2006.01)		
	<i>A23L 2/68</i>	(2006.01)		<i>B32B 13/14</i>	(2006.01)		
	<i>A23L 2/64</i>	(2006.01)		<i>B32B 7/022</i>	(2019.01)		
(11)	38054			<i>F41H 5/04</i>	(2006.01)		
(21)	2024-42053			<i>F41H 5/08</i>	(2006.01)		
(22)	19.06.2024		(11)	38051			
(47)	13.08.2024		(21)	2024-42037			
(73)	Výzkumný ústav potravinářský Praha, v. v. i., Praha 10, Hostivař, CZ		(22)	12.06.2024			
	Rakytník Cvrček s.r.o., Lhota pod Libčany, CZ		(47)	13.08.2024			
(72)	Houška Milan Ing., CSc., Praha 3, Vinohrady, CZ		(73)	České vysoké učení technické v Praze, Praha 6, Dejvice, CZ			
	Novotná Pavla Ing., Praha 9, Horní Počernice, CZ			Spolek pro chemickou a hutní výrobu, akciová společnost, Ústí nad Labem, Ústí nad Labem-centrum, CZ			
	Kováříková Eliška Ing., Ph.D., Mnichovice, CZ			SYNPO, akciová společnost, Pardubice, Zelené Předměstí, CZ			
	Cvrček Pavel Ing., Lhota pod Libčany, CZ		(72)	Sovják Radoslav doc. Ing., Ph.D., Praha 6, Ruzyně, CZ			
	Hatašová Pavla Mgr., Radíkovice, CZ			Hála Petr Ing., Ph.D., Český Krumlov, Horní Brána, CZ			
(54)	Levandulový sirup s výluhem květu byliny Klitoria ternatská			Mára Michal Ing., Praha 9, Hostavice, CZ			
(74)	Výzkumný ústav potravinářský Praha, v. v. i., Radiová 1285/7, Praha 10, Hostivař, 10200			Khmel Přemysl Ing., Hluboš, CZ			
				Mašek Jiří Ing., Ústí nad Labem, Ústí nad Labem-centrum, CZ			
				Perrot Alexandre Ing., Pardubice, Zelené Předměstí, CZ			
			(54)	Sendvičový panel pro balistickou odolnost tříd A1 až A2 dle STANAG 2280			
			(74)	Ing. Václav Kratochvíl, Husníkova 2086/22, Praha 5, Stodůlky, 15800			
(51)	<i>A45D 24/22</i>	(2006.01)	(51)	<i>B32B 13/02</i>	(2006.01)		
	<i>A45D 24/10</i>	(2006.01)		<i>B32B 13/12</i>	(2006.01)		
(11)	38047			<i>B32B 13/14</i>	(2006.01)		
(21)	2024-41946			<i>B32B 7/022</i>	(2019.01)		
(22)	30.08.2023			<i>F41H 5/04</i>	(2006.01)		
(47)	13.08.2024			<i>F41H 5/08</i>	(2006.01)		
(32)	08.09.2022		(11)	38052			
(31)	CN 202222392189.6		(21)	2024-42038			
(33)	CN		(22)	12.06.2024			
(73)	CF PHARMTECH, Inc., 215143 Jiagsu, CN						
(72)	Liang Bill Wenqing, 215143 Jiagsu, CN						
(54)	Rozprašovací hřeběn						
(74)	Kania, Sedlák, Smola, s.r.o., Mendlovo náměstí 907/1a, Brno, Staré Brno, 60300						
(51)	<i>A61G 7/057</i>	(2006.01)					
(11)	38050						
(21)	2024-41988						
(22)	28.05.2024						
(47)	13.08.2024						
(73)	Vysoká škola báňská-Technická univerzita Ostrava, Ostrava, Poruba, CZ						

(47)	13.08.2024	(11)	38055
(73)	České vysoké učení technické v Praze, Praha 6, Dejvice, CZ Spolek pro chemickou a hutní výrobu, akciová společnost, Ústí nad Labem, Ústí nad Labem-centrum, CZ SYNPO, akciová společnost, Pardubice, Zelené Předměstí, CZ	(21)	2024-42063
(72)	Sovják Radoslav doc. Ing., Ph.D., Praha 6, Ruzyně, CZ Hála Petr Ing., Ph.D., Český Krumlov, Horní Brána, CZ Mára Michal Ing., Praha 9, Hostavice, CZ Kheml Přemysl Ing., Hluboš, CZ Mašek Jiří Ing., Ústí nad Labem, Ústí nad Labem-centrum, CZ Perrot Alexandre Ing., Pardubice, Zelené Předměstí, CZ	(22)	26.06.2024
(54)	Sendvičový panel pro balistickou odolnost tříd A3 dle STANAG 2280	(47)	13.08.2024
(74)	Ing. Václav Kratochvíl, Husníkova 2086/22, Praha 5, Stodůlky, 15800	(73)	Cool Pool s. r. o., 95108 Golianovo, SK
(51)	B32B 13/02 (2006.01) B32B 13/12 (2006.01) B32B 13/14 (2006.01) B32B 7/022 (2019.01) F41H 5/04 (2006.01) F41H 5/08 (2006.01)	(72)	Áč Michal, 95108 Golianovo, SK
(11)	38053	(54)	Parkovací rameno pro bazénové překrytí a sestava s parkovacím ramenem
(21)	2024-42039	(74)	Mgr. Michal Poljak, Nové sady 988/2, Brno, Staré Brno, 60200
(22)	12.06.2024	(51)	G01R 19/00 (2006.01) G01R 31/08 (2020.01) G01R 31/28 (2006.01)
(47)	13.08.2024	(11)	38049
(73)	České vysoké učení technické v Praze, Praha 6, Dejvice, CZ Spolek pro chemickou a hutní výrobu, akciová společnost, Ústí nad Labem, Ústí nad Labem-centrum, CZ SYNPO, akciová společnost, Pardubice, Zelené Předměstí, CZ	(21)	2024-41964
(72)	Sovják Radoslav doc. Ing., Ph.D., Praha 6, Ruzyně, CZ Hála Petr Ing., Ph.D., Český Krumlov, Horní Brána, CZ Mára Michal Ing., Praha 9, Hostavice, CZ Kheml Přemysl Ing., Hluboš, CZ Mašek Jiří Ing., Ústí nad Labem, Ústí nad Labem-centrum, CZ Perrot Alexandre Ing., Pardubice, Zelené Předměstí, CZ	(22)	20.05.2024
(54)	Sendvičový panel pro balistickou odolnost tříd A4 dle STANAG 2280	(47)	13.08.2024
(74)	Ing. Václav Kratochvíl, Husníkova 2086/22, Praha 5, Stodůlky, 15800	(73)	MEgA - Měřicí Energetické Aparáty, a.s., Česká, CZ
(51)	B32B 27/02 (2006.01) B32B 27/06 (2006.01) B32B 27/12 (2006.01)	(72)	Souček Jan Ing., Ivančice, CZ
(11)	38059	(54)	Zařízení k analýze a lokalizaci přechodových jevů v periodickém signálu distribuční sítě
(21)	2024-42104	(74)	Ing. Libor Markes, Grohova 145/54, Brno, Veveří, 60200
(22)	12.07.2024	(51)	G09B 29/12 (2006.01) G09B 29/10 (2006.01)
(47)	13.08.2024	(11)	38048
(73)	Technická univerzita v Liberci, Liberec, Liberec I-Staré Město, CZ Večerník Josef Ing., CSc., Pěnčín, CZ Militký Jiří prof. Ing., CSc., Liberec, Liberec VI-Rochlice, CZ Petrů Michal doc. Ing., Ph.D., Liberec, Liberec VI-Rochlice, CZ Potěšil Antonín doc. Ing., CSc., Liberec, Liberec VI-Rochlice, CZ Svoboda Miroslav doc. Ing., Liberec, Liberec XIV-Ruprechtice, CZ	(21)	2024-41949
(72)	Kompozitní materiál pro odporový ohřev a systém pro odporový ohřev s alespoň jedním topným prvkem na bázi tohoto kompozitního materiálu	(22)	10.05.2024
(74)	Dobroslav Musil a partneři s.r.o., Zábrdovická 917/11b, Brno, Zábrdovice, 61500	(47)	13.08.2024
(51)	E04H 4/06 (2006.01) E04H 4/08 (2006.01)	(73)	Prášilová Helena Mgr., Jičín, Nové Město, CZ
(11)	38057	(72)	Prášilová Helena Mgr., Jičín, Nové Město, CZ
(21)	2024-42092	(54)	Pomůcka pro výuku kartografie využívající průhlednou 3D mapu
(22)	08.07.2024	(51)	G10K 11/18 (2006.01) G01H 1/00 (2006.01)
(47)	13.08.2024	(11)	38057
(73)	Mendelova univerzita v Brně, Brno, Černá Pole, CZ Dostál Petr Ing., Ph.D., Brno, Štýřice, CZ Šustr Michal Ing., Ph.D., Brno, Židenice, CZ	(21)	2024-42092
(72)	Kmenový vlnovod pro přenos transpiračního vlnění z kmene stromu ke snímači akustické emise a zařízení pro stanovení akustické emise	(22)	08.07.2024
(51)	G10K 11/18 (2006.01) G01H 1/00 (2006.01)	(47)	13.08.2024
(11)	38058	(73)	Mendelova univerzita v Brně, Brno, Černá Pole, CZ
(21)	2024-42093	(72)	Dostál Petr Ing., Ph.D., Brno, Štýřice, CZ
(22)	08.07.2024	(74)	Šustr Michal Ing., Ph.D., Brno, Židenice, CZ
(47)	13.08.2024	(54)	Variabilní vlnovod pro přenos akustického vlnění mezi stonkem rostliny a snímačem akustického vlnění
(73)	MEgA - Měřicí Energetické Aparáty, a.s., Česká, CZ Mendelova univerzita v Brně, Brno, Černá Pole, CZ Mendelova univerzita v Brně, Brno, Černá Pole, CZ Mendelova univerzita v Brně, Brno, Černá Pole, CZ MISTRA s.r.o., Zbýšov, CZ	(51)	G01 R 19/00 (2006.01) A 01 B 45/02 (2006.01) G 10 K 11/18 (2006.01) G 10 K 11/18 (2006.01) A 01 B 45/02 (2006.01)
(11)	38049	(11)	38056
(51)	G 01 R 19/00 (2006.01)	(21)	2024-42093
(11)	38056	(22)	08.07.2024
(51)	A 01 B 45/02 (2006.01)	(47)	13.08.2024
(11)	38057	(73)	Mendelova univerzita v Brně, Brno, Černá Pole, CZ
(51)	G 10 K 11/18 (2006.01)	(72)	Dostál Petr Ing., Ph.D., Brno, Štýřice, CZ
(11)	38058	(74)	Šustr Michal Ing., Ph.D., Brno, Židenice, CZ
(51)	G 10 K 11/18 (2006.01)	(54)	Variabilní vlnovod pro přenos akustického vlnění mezi stonkem rostliny a snímačem akustického vlnění
(11)	38056	(11)	38056
(51)	A 01 B 45/02 (2006.01)	(21)	2024-42093
(11)	38056	(22)	08.07.2024
(51)	A 01 B 45/02 (2006.01)	(47)	13.08.2024
(11)	38056	(73)	Mendelova univerzita v Brně, Brno, Černá Pole, CZ
(51)	A 01 B 45/02 (2006.01)	(72)	Dostál Petr Ing., Ph.D., Brno, Štýřice, CZ
(11)	38056	(74)	Šustr Michal Ing., Ph.D., Brno, Židenice, CZ
(51)	A 01 B 45/02 (2006.01)	(54)	Variabilní vlnovod pro přenos akustického vlnění mezi stonkem rostliny a snímačem akustického vlnění

Seznam majitelů zapsaných užitéch vzorů

(73)	CF PHARMTECH, Inc., 215143 Jiangsu, CN	(11)	38047	(51)	A 45 D 24/22 (2006.01)	(73)	MEgA - Měřicí Energetické Aparáty, a.s., Česká, CZ	(11)	38049	(51)	G 01 R 19/00 (2006.01)
	Cool Pool s. r. o., 95108 Golianovo, SK		38055		E 04 H 4/06 (2006.01)		Mendelova univerzita v Brně, Brno, Černá Pole, CZ		38056		A 01 B 45/02 (2006.01)
	České vysoké učení technické v Praze, Praha 6, Dejvice, CZ		38051		B 32 B 13/02 (2006.01)		Mendelova univerzita v Brně, Brno, Černá Pole, CZ		38057		G 10 K 11/18 (2006.01)
	České vysoké učení technické v Praze, Praha 6, Dejvice, CZ		38052		B 32 B 13/02 (2006.01)		Mendelova univerzita v Brně, Brno, Černá Pole, CZ		38058		G 10 K 11/18 (2006.01)
	České vysoké učení technické v Praze, Praha 6, Dejvice, CZ		38053		B 32 B 13/02 (2006.01)		MISTRA s.r.o., Zbýšov, CZ		38056		A 01 B 45/02 (2006.01)

(73) Ostravská univerzita, Ostrava, Moravská Ostrava, CZ	(11) 38050	(51) <i>A 61 G 7/057</i>	(2006.01)	(73) SYNPO, akciová společnost, Pardubice, Zelené Předměstí, CZ	(11) 38052	(51) <i>B 32 B 13/02</i>	(2006.01)
Rakytník Cvrček s.r.o., Lhota pod Libčany, CZ	38054	<i>A 23 L 2/38</i>	(2021.01)	SYNPO, akciová společnost, Pardubice, Zelené Předměstí, CZ	38053	<i>B 32 B 13/02</i>	(2006.01)
Spolek pro chemickou a hutní výrobu, akciová společnost, Ústí nad Labem, Ústí nad Labem- centrum, CZ	38051	<i>B 32 B 13/02</i>	(2006.01)	Technická univerzita v Liberci, Liberec, Liberec I-Staré Město, CZ	38059	<i>B 32 B 27/02</i>	(2006.01)
Spolek pro chemickou a hutní výrobu, akciová společnost, Ústí nad Labem, Ústí nad Labem- centrum, CZ	38052	<i>B 32 B 13/02</i>	(2006.01)	Vysoká škola báňská-Technická univerzita Ostrava, Ostrava, Poruba, CZ	38050	<i>A 61 G 7/057</i>	(2006.01)
Spolek pro chemickou a hutní výrobu, akciová společnost, Ústí nad Labem, Ústí nad Labem- centrum, CZ	38053	<i>B 32 B 13/02</i>	(2006.01)	Výzkumný ústav potravinářský Praha, v. v. i., Praha 10, Hostivař, CZ	38054	<i>A 23 L 2/38</i>	(2021.01)
SYNPO, akciová společnost, Pardubice, Zelené Předměstí, CZ	38051	<i>B 32 B 13/02</i>	(2006.01)	Kučera Miroslav Mgr., Adamov, CZ	38046	<i>A 61 H 39/00</i>	(2006.01)
				Prášilová Helena Mgr., Jičín, Nové Město, CZ	38048	<i>G 09 B 29/12</i>	(2006.01)

FG4Q

Zapsané průmyslové vzory - přehled podle čísel zápisu

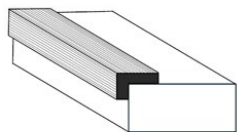
V období uzávěrky tohoto čísla Věstníku zapsal Úřad průmyslového vlastnictví tyto průmyslové vzory:

(11)	(51)	(11)	(51)
38323	25-03	38325	25-02
38324	25-01	38326	25-01

FG4Q

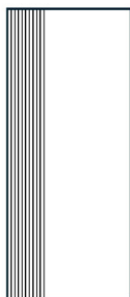
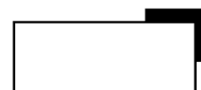
Zapsané průmyslové vzory - přehled podle tříd

- (51) **25-01**
- (11) 38324
- (21) 2024-42418
- (22) 14.05.2024
- (15) 08.08.2024
- (54) **Obrubník a krytka na obrubník**
- (28) 2
- (73) A20-PRAGUE s.r.o., Praha 1, Nové Město, CZ
- (72) Janata Marek, Praha 3, Žižkov, CZ
- (74) Macek and Partners, Mgr. Jiří Macek, Sázavská 751/16, Praha 2, Vinohrady, 12000



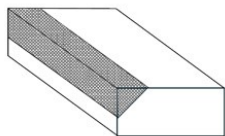
1.3

1.1



1.4

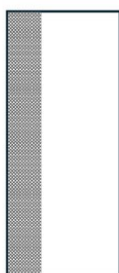
1.2



2.1



2.4



2.2



2.3

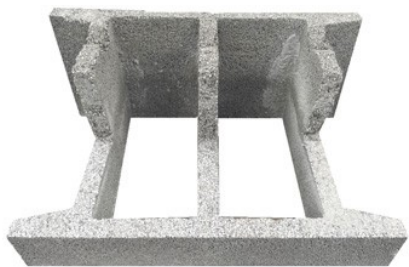
-
- (51) **25-01**
(11) 38326
(21) 2024-42422
(22) 23.05.2024
(15) 08.08.2024
(54) **Zakončovací bedněni**
(28) 2
(73) STROJEASTAVBY TVRDOŇ, s.r.o., Hranice, CZ
(72) Tvrdoň Jaroslav, Hranice, Hranice I-Město, CZ
(74) Mgr. Eva Halaxová, Jinonická 804/80, Praha 5, Košíře, 15800



1.1

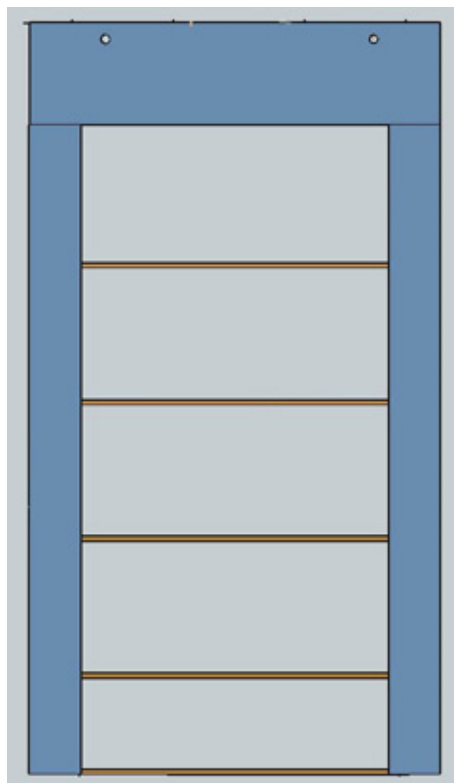


2.1

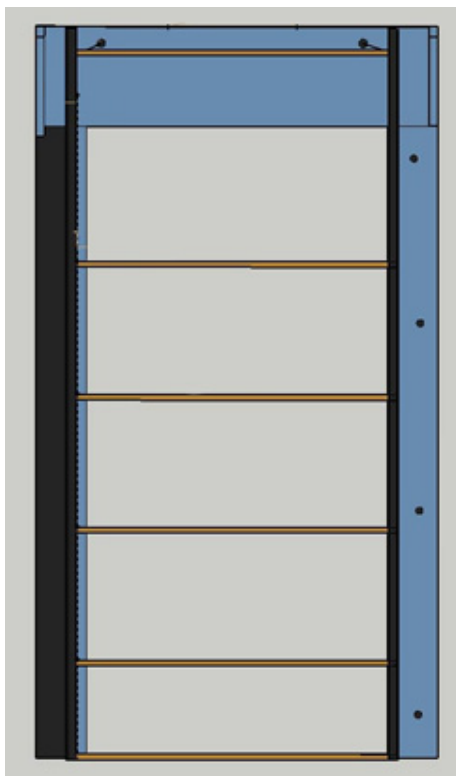


2.2

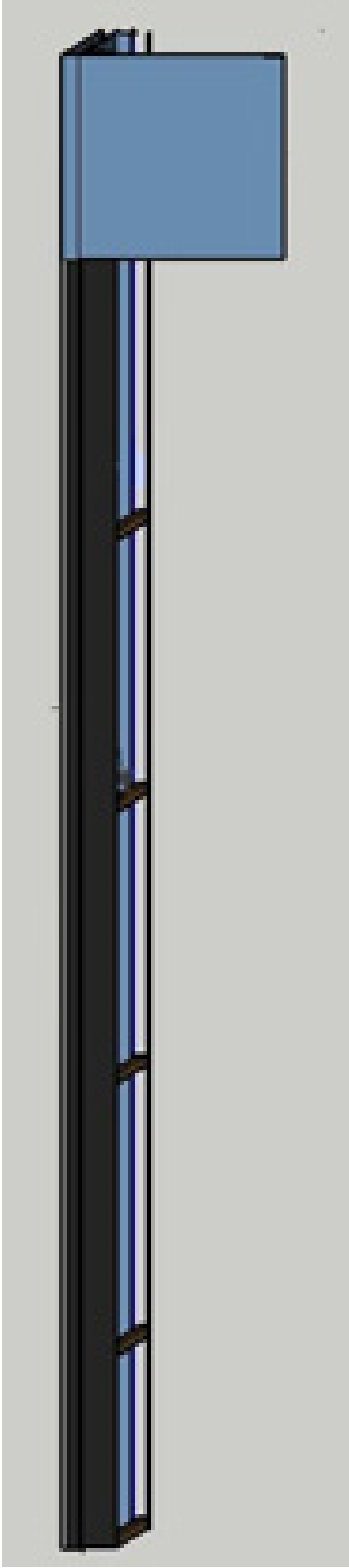
-
- (51) **25-02**
(11) 38325
(21) 2024-42421
(22) 21.05.2024
(15) 08.08.2024
(54) **Bezpečnostní roleta s přidavným rámem**
(28) 1
(73) ARDOR Systems s.r.o., Bojkovice, CZ
(72) Mach Ondřej, Uherské Hradiště, CZ
Čech Martin Bc., Uherský Ostroh, Ostrožské Předměstí, CZ
Zaňka Marek, Kněžpole, CZ
(74) Mgr. Jiří Macek, Sázavská 751/16, Praha 2, Vinohrady, 12000



1.2



1.1



1.3



1.4

(51) **25-03**

(11) 38323

(21) 2024-42386

(22) 26.02.2024

(15) 08.08.2024

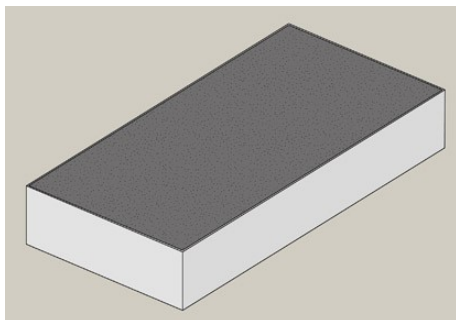
(54) **Náhrobky**

(28) 3

(73) MONOLIT elements s.r.o., Brno, Zábřovice, CZ

(72) Vrba Tomáš, Brno, Zábřovice, CZ

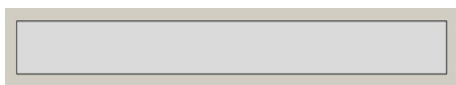
(74) HVH LEGAL advokátní kancelář s.r.o., Korunní 1302/88, Praha 10,
Vinohrady, 10100



1.1



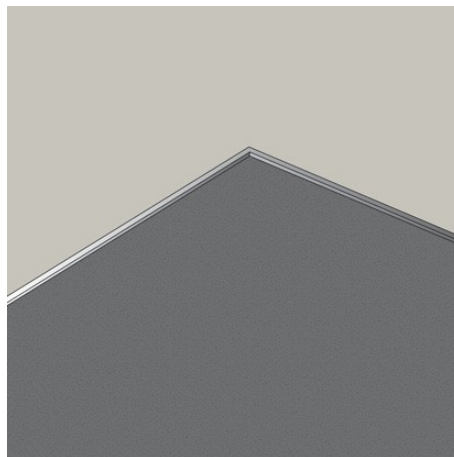
1.2



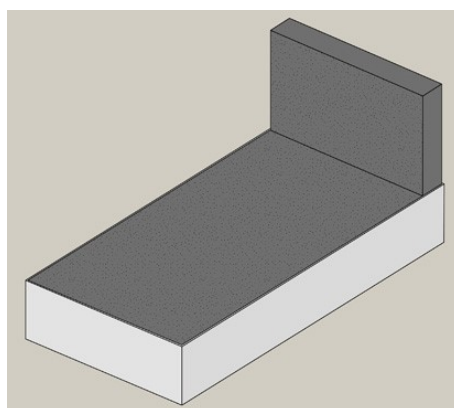
1.3



1.4



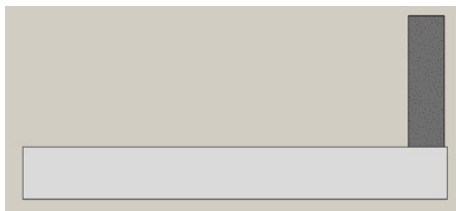
1.5



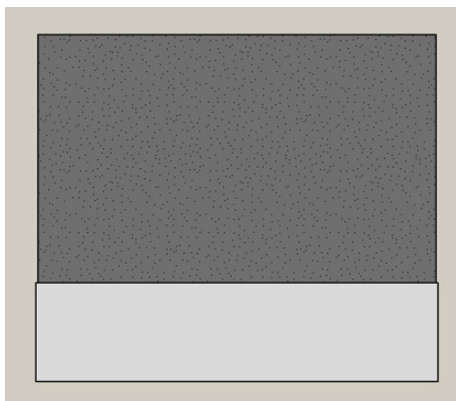
2.1



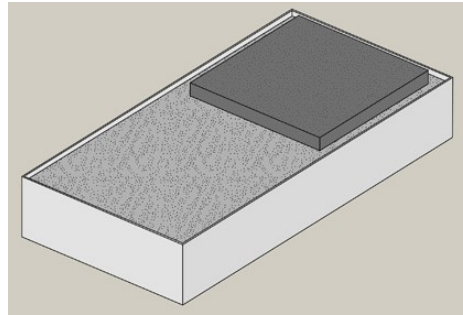
2.2



2.3



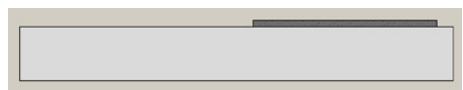
2.4



3.1



3.2



3.3



3.4

Seznam vlastníků zapsaných průmyslových vzorů

(73)	(11)	(51)	(73)	(11)	(51)
ARDOR Systems s.r.o., Bojkovice, CZ	38325	25-02	MONOLIT elements s.r.o., Brno, Zábrdovice, CZ	38323	25-03
A20-PRAGUE s.r.o., Praha 1, Nové Město, CZ	38324	25-01			
STROJEASTAVBY TVRDOŇ, s.r.o., Hranice, CZ	38326	25-01			

Dodatková ochranná osvědčení pro léčiva a pro přípravky na ochranu rostlin

Podání žádosti o udělení osvědčení

- (22) 05.08.2024
 - (21) SPC/CZ2024/903
 - (71) MacroGenics, Inc., Rockville, MD 20850, US
 - (68) 3328419
 - (54) **Molekuly vázající PD-1 a způsoby jejich použití**
 - (92) EU/1/24/1800, 24.04.2024
 - (93) EU/1/24/1800, 24.04.2024, EU
 - (95) **Retifanlimab, léčivý přípravek**
-

Úřední rozhodnutí a oznámení

MM4A, MM4F

Zániky patentů a autorských osvědčení pro nezaplacení udržovacích poplatků

(11)	(21)	Int.Cl/(51)	(11)	(21)	Int.Cl/(51)
303972	2012-86	8/E01F 8/00	308034	2019-69	8/B32B 37/02
305888	2015-72	8/H01S 3/063	308703	2020-54	8/H05H 1/32
306476	2013-86	8/F28F 1/10	308739	2020-55	8/H02K 1/27
307349	2017-77	8/F28F 1/40	308753	2020-60	8/E04C 1/40
307538	2013-77	8/H03K 17/08	309194	2020-59	8/G01N 1/32

MK1K

Zániky užitných vzorů uplynutím doby platnosti

(11)	(21)	(51)	(11)	(21)	(51)
27349	2014-29869	A41D 13/12	33730	2020-37167	B21J 13/02
27382	2014-29856	F28C 1/14	33731	2020-37168	G01N 3/04
27385	2014-29867	F16J 15/447	33822	2020-37172	B61H 13/02
27655	2014-29865	E04H 4/14	33853	2020-37149	B60D 5/00
27691	2014-29866	E04H 4/14	33854	2020-37159	B05D 5/02
30410	2017-33344	C09K 17/10	33855	2020-37182	B44C 5/04
30465	2017-33331	B65D 6/06	33869	2020-37151	G06Q 50/12
30466	2017-33332	B65D 6/06	33882	2020-37169	A63C 10/04
30467	2017-33333	B65D 6/06	33891	2020-37158	A61F 13/06
30468	2017-33337	E04H 17/22	33916	2020-37152	C12M 3/00
30482	2017-33327	C05G 1/00	33917	2020-37192	C12M 3/00
30485	2017-33375	E04H 6/00	33991	2020-37154	A63B 63/00
30530	2017-33351	B23C 5/06	33992	2020-37184	G01M 7/08
30534	2017-33372	G10D 13/02	33993	2020-37187	F24F 13/08
30555	2017-33365	E04B 1/04	34205	2020-37155	G02B 6/36
30556	2017-33367	E04H 1/12	34232	2020-37179	G09F 3/10
30557	2017-33374	B30B 15/06	34261	2020-37188	B01D 25/00
30667	2017-33356	A61F 13/02	34376	2020-37198	A41D 27/00
30766	2017-33339	F41H 1/02	34999	2020-37201	B01D 15/08
33728	2020-37150	G01M 17/007	35756	2020-37183	H02J 50/12
33729	2020-37161	F28D 7/16			

MK4Q

Zániky práva ze zapsaných průmyslových vzorů uplynutím doby ochrany

(11)	(21)	Int.Cl/(51)	(11)	(21)	Int.Cl/(51)
29178	1999-31868	7/23-03	37476	2019-41384	12/09-03
37475	2019-41381	12/09-03	37628	2018-41327	11/01-01

MC3K

Výmazy užitných vzorů

(11) 32877	(54) Cigaretový papírek
(21) 2019-36071	01.04.2019
(22) 01.04.2019	

ND1K

První prodloužení doby platnosti užitečných vzorů

- | | |
|--|---|
| (51) B25J 1/12 (2006.01) | (51) B62D 25/08 (2006.01) |
| (11) 34368 | B62D 65/16 (2006.01) |
| (21) 2020-37867 | (11) 34705 |
| (22) 11.08.2020 | (21) 2020-38014 |
| (73) Centrum výzkumu Řež s.r.o., Husinec, Řež, CZ | (22) 24.09.2020 |
| (54) Manipulátor pro nedestruktivní testování radioaktivních vzorků v horkých komorách | (73) Škoda Auto a.s., Mladá Boleslav, Mladá Boleslav II, CZ |
| | (54) Karoserie osobního automobilu |
| (51) C23C 30/00 (2006.01) | (51) C09K 5/16 (2006.01) |
| C23D 5/00 (2006.01) | (11) 34887 |
| C23F 11/18 (2006.01) | (21) 2021-38445 |
| (11) 34421 | (22) 07.01.2021 |
| (21) 2020-37884 | (73) Global import service s.r.o., Zákolany, CZ |
| (22) 17.08.2020 | (54) Chladicí gel zvyšující účinnost tlumičů hluku střelných zbraní |
| (73) FV - Plast, a.s., Praha 9, Vysočany, CZ | |
| (54) Kovová komponenta pro kontakt s pitnou vodou a/nebo nápoji | (51) A47F 1/035 (2006.01) |
| | A47F 1/04 (2006.01) |
| (51) G01R 19/00 (2006.01) | B65D 83/06 (2006.01) |
| (11) 34466 | (11) 35101 |
| (21) 2020-37903 | (21) 2021-38468 |
| (22) 21.08.2020 | (22) 24.08.2020 |
| (73) Západočeská univerzita v Plzni, Plzeň, Jižní Předměstí, CZ | (73) MIWA Technologies, a.s., Praha 7, Holešovice, CZ |
| ORGREZ, a.s., Brno, Medlánky, CZ | (54) Zařízení pro manipulaci a výdej sypkého, tekutého a práškového zboží |
| (54) Analyzátor stavu elektrického točivého stroje za chodu | |
| (51) A01G 7/00 (2006.01) | (51) C09D 7/61 (2018.01) |
| A01C 7/00 (2006.01) | C09C 1/40 (2006.01) |
| (11) 34507 | (11) 35715 |
| (21) 2020-38008 | (21) 2020-38336 |
| (22) 22.09.2020 | (22) 10.12.2020 |
| (73) Zemědělský výzkum, spol. s r.o., Troubsko, CZ | (73) Sedlecký kaolin a. s., Božičany, CZ |
| DLF Seeds, s.r.o., Hladké Žitovice, CZ | (54) Plnidlo nebo ostřívo z kalcinovaného kaolinu a jeho směsi s aditivou |
| Mendelova univerzita v Brně, Brno, Černá Pole, CZ | |
| (54) Jetelovinotravní směs pro obnovu lučních porostů do suchých podmínek | (51) B60S 5/00 (2006.01) |
| | B60J 11/00 (2006.01) |
| (51) H04B 7/08 (2006.01) | (11) 36377 |
| H04B 7/04 (2017.01) | (21) 2020-37956 |
| (11) 34561 | (22) 08.09.2020 |
| (21) 2020-37852 | (73) Škoda Auto a.s., Mladá Boleslav, Mladá Boleslav II, CZ |
| (22) 07.08.2020 | (54) Ochranný přípravek lakovaných dílů motorového vozidla |
| (73) Colsys s.r.o., Kladno, Dubí, CZ | |
| (54) Koncový prvek varování vybavený softwarově definovaným rádiem | |

ND1K

Druhé prodloužení doby platnosti užitečných vzorů

- | | |
|---|------------------------------------|
| (51) E01F 13/02 (2006.01) | (51) E21D 11/28 (2006.01) |
| E01F 13/12 (2006.01) | E21D 11/18 (2006.01) |
| (11) 31001 | (11) 31147 |
| (21) 2017-33995 | (21) 2017-34098 |
| (22) 06.08.2017 | (22) 12.09.2017 |
| (73) Polepil Martin, Karlovy Vary, Stará Role, CZ | (73) ARCIMPEX s.r.o., Sviadnov, CZ |
| Kučera Petr, Karlovy Vary, Stará Role, CZ | (54) Rozpínka důlní trubková |
| (54) Mobilní bezpečnostní zátaras | |
| (51) F01D 25/12 (2006.01) | |
| F25B 11/02 (2006.01) | |
| (11) 31002 | |
| (21) 2017-33996 | |
| (22) 07.08.2017 | |
| (73) ATEKO a.s., Hradec Králové, CZ | |
| (54) Expanzní turbína | |

ND4Q

První obnovy doby ochrany průmyslových vzorů

- (51) 14-02
- (11) 37479
- (21) 2019-41523
- (22) 03.09.2019
- (54) Diagnostické a telematické zařízení pro automobily

ND4Q

Třetí obnovy doby ochrany průmyslových vzorů

- (51) 02-02
- (11) 34760
- (21) 2009-37794
- (22) 16.09.2009
- (54) Taláry a barety

Zamítnuté a částečně zamítnuté přihlášky ochranných známek před zveřejněním

Kapitola obsahuje údaje o rozhodnutích o přihláškách ochranných známek, u kterých byly na základě provedeného věcného průzkumu shledány Úřadem důvody pro zamítnutí přihlášky ochranné známky podle ustanovení § 4 nebo 6 zákona č. 441/2003 Sb. Na základě toho Úřad vydal rozhodnutí o zamítnutí přihlášky podle ustanovení § 22 zákona č.441/2003 Sb., a to pro celý seznam výrobků a služeb nebo pro jeho část. Údaje o výsledku rozhodnutí (zamítnutí přihlášky, částečné zamítnutí přihlášky) jsou uvedeny jako datum právní moci rozhodnutí/výsledek rozhodnutí.

(210) **O-581457**

(540)

Naše pravda

(592) Slovní

02.08.2024/NABYTÍ P.M. - ZAMÍTNUTÍ PŘIHLÁŠKY

(210) **O-592135**

(540)

ESSENCE OF BIOTICS

(592) Slovní

12.08.2024/NABYTÍ P.M. - ZAMÍTNUTÍ PŘIHLÁŠKY

(210) **O-591037**

(540)

Zlatnický dům

(592) Slovní

06.08.2024/NABYTÍ P.M. - ZAMÍTNUTÍ PŘIHLÁŠKY

(210) **O-592223**

(540)

CARLSBAD LIFE

(592) Slovní

12.08.2024/NABYTÍ P.M. - ZAMÍTNUTÍ PŘIHLÁŠKY

(210) **O-591508**

(540)

Chimpagno

(592) Slovní

20.07.2024/NABYTÍ P.M. - ZAMÍTNUTÍ PŘIHLÁŠKY

(210) **O-592226**

(540)

CARLSBAD INN

(592) Slovní

12.08.2024/NABYTÍ P.M. - ZAMÍTNUTÍ PŘIHLÁŠKY

Přehled zveřejněných přihlášek ochranných známek

Přihlášky ochranných známek, které byly na základě výsledků formálního a věcného průzkumu provedeného Úřadem shledány schopné zápisu do rejstříku ochranných známek, jsou obsaženy v této kapitole. Důležitou právní skutečností je, že zveřejněním přihlášky ochranné známky v této kapitole Věstníku (§ 23 zákona č. 441/2003 Sb.) začíná běžet zákonná tříměsíční lhůta pro podání námitek podle ustanovení § 25 zákona č. 441/2003 Sb.

Číselný přehled (210)											
O-585894	O-592173	O-593503	O-593547	O-593622	O-593884	O-593993	O-594025	O-594078	O-594095	O-594104	O-594129
O-594130	O-594137	O-594138	O-594141	O-594147	O-594151	O-594166	O-594188	O-594193	O-594225	O-594226	O-594244
O-594292	O-594323	O-594345	O-594470	O-594497	O-594536	O-594537	O-594736	O-594737	O-594742	O-594746	O-594779
O-594795	O-594842	O-594867	O-594869	O-594870	O-594871	O-594876	O-594877	O-594878	O-594881	O-594884	O-594885
O-594886	O-594887	O-594891	O-594901	O-594906	O-594944	O-594945	O-594997	O-595004	O-595005	O-595007	O-595019
O-595025	O-595026	O-595027	O-595029	O-595030	O-595031	O-595032	O-595033	O-595034	O-595035		

Zveřejněné přihlášky ochranných známek

(210) **O-585894**
(220) 17.05.2023
(320) 17.05.2023
(540)

PIVOVARY.CZ
GROUP

(593) Obrazová
(511) (32) piva všeho druhu, včetně nealkoholických, míchané nápoje s obsahem piva, minerální vody, šumivé nápoje a jiné nápoje nealkoholické, nealkoholické nápoje a šťávy ovocné, sirupy a jiné přípravky pro zhotovení nápojů; (35) reklama, propagace a inzercie prostřednictvím všech druhů médií, marketing, zprostředkovatelská činnost v oblasti obchodu s reklamními výrobky všeho druhu, s výrobky ze skla, porcelánu a majoliky, s textilními výrobky, jako jsou trička, mikiny, zástěry a čepice, s ubrusy, papírenským zbožím, tácky, papírovými kelímky a kelímky z umělých hmot, etiketami, kalendáři, tiskovinami, publikacemi, časopisy a knihami, s pivem a s nealkoholickými nápoji, provozování prodejních automatů na rychlé občerstvení; (43) provozování pohostinství, restaurací, poskytování rychlého občerstvení (služby), podávání nápojů, čepování piva, dočasné ubytování, služby zajišťující stravování a nápoje, hotelové služby, provoz hotelového ubytování, turistické noclehárny, penziony, rezervace hotelů, služby barů, bufety, jídelny a závodní jídelny, kavárny, restaurace, hostinská činnost, pronajímání jednacích místností, zásobování (catering).

Třídy výrobků a služeb:
32, 35, 43

(591) Barevná
(730) **Pivovary CZ Group a.s.**, Komenského 3622/33a, Přerov, Přerov I-Město, 75002, CZ
(740) Rott, Růžička & Guttman s.r.o., Výskočilova 1566, Praha 4, Michle, 14000

(210) **O-592173**
(220) 20.03.2024
(320) 20.03.2024
(540)

 **PRODEJ**
ZELENÉ ENERGIE

(593) Obrazová
(511) (4) elektrická energie, elektrická energie z větrné energie, elektrická energie ze solární energie, elektrická energie z obnovitelných zdrojů, elektrická energie z neobnovitelných zdrojů; (7) soupravy generátorů elektrické energie, zařízení na výrobu energie, mobilní generátory elektrické energie, stroje pro výrobu energie, stroje na nepřetržitou dodávku energie pro výrobu elektrické energie, zařízení pro výrobu elektrického proudu ze solární energie, přenosné generátory elektrické energie; (9) elektrická regulační zařízení pro řízení energie, měřicí, detekční, monitorovací a kontrolní zařízení, přístroje a zařízení pro řízení elektrického proudu, zařízení na rozvod elektrické energie, komunikační zařízení, přístroje a zařízení na uchování elektrické energie, super kondenzátory pro ukládání energie, ultrakapacitory k ukládání energie, vstupní zdroje stejnosměrné energie,

kolektory solární energie k výrobě elektrického proudu, fotovoltaická zařízení na výrobu elektrické energie [fotovoltaické elektrárny], fotoelektrické přístroje a zařízení pro výrobu elektřiny ze sluneční energie; (11) tepelná čerpadla na zpracování energie; (35) zprostředkování smluv týkajících se dodávek energie, administrativní podpora a zpracování dat [služby]; (37) instalační a montážní služby výše uvedených výrobků ve tř. 7, 9 a 11, čištění, opravy a údržba výše uvedených výrobků ve tř. 7, 9 a 11; (39) rozvod energie, energie (distribuce -), distribuce obnovitelné energie, dodávka elektrické energie, dodávka a distribuce elektrické energie, rozvody elektrické energie do domácností, distribuce energie pro vytápění a chlazení budov, poradenské služby vztahující se k rozvodům elektrické energie, informační a poradenské služby týkající se distribuce energie; (40) výroba čisté energie.

Třídy výrobků a služeb:
4, 7, 9, 11, 35, 37, 39, 40

(730) **Prodej zelené energie, s.r.o.**, Politických vězňů 1511/5, Praha 1, Nové Město, 11000, CZ

(210) **O-593503**
(220) 18.05.2024
(320) 18.05.2024
(540)

VoiceLetter

(592) Slovní
(511) (9) multimediální software, zvukové záznamy, komunikační software, aplikační software, počítačový aplikační software pro streaming audiovizuálního mediálního obsahu prostřednictvím internetu, mediální a publikační software, software umělé inteligence a strojového učení, software pro integraci umělé inteligence a strojového učení v oblasti dat velkého objemu; (42) software jako služba [saaS], ukládání elektronických dat v cloudu [služby].

Třídy výrobků a služeb:
9, 42

(730) **Frydrych Jakub**, Botevova 3098/7, Praha 4, Modřany, 14300, CZ

(210) **O-593547**
(220) 21.05.2024
(320) 21.05.2024
(540)

Dr. Závlaha

(592) Slovní
(511) (11) zahradní osvětlení, automatické rozstříkovací zařízení k zahradnickým účelům, automatické rozstříkovací zařízení na golfová hřiště, zařízení pro kapkové zavlažování, rozprašovače (automatická zařízení) na zavlažování, kropicí stroje na zavlažování zahrad, postřikovací systémy pro zavlažování trávníku, rozstříkovací zařízení na automatické zavlažování polí, automatické rozstříkovací přístroje a zařízení na zemědělské zavlažování; (17) nekovové mikroporézní hadice k použití v zahradnictví, ohebné trubky na zavlažování, hadice přizpůsobené k zavlažování, nekovové trubky na zavlažování; (19) plastová vedení pro zavlažování; (21) rozstříkovací trysky na zahradní hadice, rozstříkovací tyče na zahradní hadice; (37) zavlažování půdy (služby), inženýrské stavby v oblasti zavlažování; (44) služby v oblasti zahradnictví.

Třídy výrobků a služeb:
11, 17, 19, 21, 37, 44

(730) **Kristek Matěj**, Pod Lesem 204, Vrané nad Vltavou, 25246, CZ

(210) **O-593622**
(220) 23.05.2024
(320) 23.05.2024
(540)



(593) Obrazová
(511) (30) černý čaj (anglický čaj), ledový čaj, umělý čaj, instantní čaj, zelený čaj, jasmínový čaj, černý čaj, káva, čaj, kakao a jejich náhražky, potravinářská aromata (trestí), ovocné čaje, čajová ochucovadla, čajové směsi, čajové esence, čajové kapsle, instantní zelený čaj, instantní černý čaj, čaj bez teinu, nápoje na bázi čaje, čajové směsi v prášku, nápoje s čajovým základem, směsi ledového čaje v prášku, sirupy pro potraviny, sirupy na ochucování, glukózové potravinářské sirupy, sirupy a melasa; (32) nealkoholické nápoje, nealkoholické ovocné nápoje, nealkoholické koktejly, nealkoholické sycené nápoje, ovocné koktejly (nealkoholické), nealkoholické sladové nápoje, nealkoholické nápoje s příchutí čaje, sladové sirupy do nápojů, sirupy pro přípravu nápojů, sirupy na výrobu nápojů, ovocné sirupovité nápoje (nealkoholické), sirupy na výrobu nápojů s ovocnou příchutí, ovocné koncentráty (šťávy), koncentráty k přípravě nealkoholických nápojů, koncentráty pro přípravu ovocných nápojů; (35) maloobchod a velkoobchod s výše uvedenými výrobky ve tř. 30 a 32, velkoobchodní prodej přípravků na výrobu nápojů, maloobchodní služby v oblasti potravin, maloobchodní prodej vybavení pro chlazení, maloobchodní služby v oblasti lahůdek, maloobchodní služby v oblasti cukrovinek, maloobchodní prodej přípravků na výrobu nápojů, maloobchodní zásilkové služby (s výjimkou dopravy) týkající se nealkoholických nápojů.

Třídy výrobků a služeb:
30, 32, 35

(591) Barevná
(730) **SUNFRIO s.r.o.**, Záměstní 1155/27, Ostrava, Slezská Ostrava, 71000, CZ
(740) Mgr. Tadeáš Holub, advokát, Tyršova 504/5, Kopřivnice, 74221

(210) **O-593884**
(220) 03.06.2024
(320) 03.06.2024
(540)



(593) Obrazová
(511) (5) potravní doplňky a dietetické přípravky pro léčebné účely, potravinové doplňky ne pro lékařské účely (zařazené v této třídě), proteinové výrobky a přípravky pro výživu, výživné přípravky pro denní doplnění stravy, která se skládá hlavně z mléka v prášku nebo ze živočišných nebo zeleninových proteinů a přísad vitamínů, minerálů nebo stopových prvků a nebo cukru (doplňky stravy), dietní a nutriční přípravky pro léčebné účely, potravinové doplňky obohacené vitamíny nebo minerály nebo stopovými prvky, vitamínová a minerální výživa ve formě koncentrátů (doplňky stravy), proteinové koncentráty jako výživné přísady k potravinám (doplňky stravy); (9) obsah s možností stažení a nahraný obsah, software pro monitorování, analýzu, kontrolu a provádění operací ve fyzickém světě, paměťová zařízení a média (kódované, magnetické a chytré karty); (25) oděvy, pokrývky hlavy, sportovní oblečení, trička, sportovní a krátké kalhoty, spodní prádlo, ponožky, potíčka, čelenky proti pocení; (28) sportovní zařízení a zařízení ke cvičení, potřeby pro gymnastiku a sport, které nejsou uvedeny v jiných třídách; (35) obchodní služby s výše uvedenými výrobky ve tř. 5, 9, 25 a 28, obchodní informace pro spotřebitele, maloobchod a velkoobchod (včetně internetového) s výše uvedenými výrobky ve tř. 5, 9, 25 a 28, reklamní, marketingové a propagační služby, podpora a propagace prodeje, elektronické obchodní služby, zejména poskytování informací o komerčních službách prostřednictvím telekomunikačních sítí k reklamním a prodejním účelům, podnikové poradenství a obchodní management, řízení a organizace podniku, pomoc při řízení obchodní činnosti, poradenství při vedení podniků, pomoc při podnikání, franchising a master franchising; (41) služby v oblasti vzdělávání, zábavy a sportu, zveřejňování, oznamování a psaní textů (s výjimkou reklamních), vydavatelská a nakladatelská činnost, elektronická i tištěná publikace plakátů a formulářů, provozování tělovýchovných a sportovních zařízení a zařízení sloužících k relaxaci, regeneraci a rekondici v rámci této třídy, pořádání kulturních akcí, pořádání produkci a služeb v oblasti zábavy a sportu, organizování seminářů a konferencí, pořádání sportovních a výchovných akcí, pořádání tělovýchovných kurzů a činnost sportovních instruktorů, služby osobního trenéra, pořádání tréninkových pobytů a pobytových kurzů zaměřených na oblast výživy, vedení tréninkových plánů, půjčování tělovýchovného nářadí, organizování sportovních soutěží, informační služby o sportovních akcích a cvičeních, zprostředkovatelská činnost v oblasti vzdělávání, kultury, zábavy a sportu, pronájem sportovních zařízení; (44) služby péče o hygienu a krásu, lékařské služby v oblasti sportu, fyzioterapie, rehabilitace, vytváření kondičních, regeneračních a rekondičních programů v rámci této třídy, masáže, solárium, sauna, výživové poradenství (výživové plány).

Třídy výrobků a služeb:
5, 9, 25, 28, 35, 41, 44

(591) Barevná
(730) **D&D DUO System Partners s.r.o.**, Pražská 3227, Teplice, 41501, CZ

(210) **O-593993**
(220) 06.06.2024
(320) 06.06.2024
(540)



(593) Obrazová
(511) (35) cílené zasílání reklamních materiálů, cílený marketing, influencer marketing, marketing, pořádání a moderování komerčních akcí, pořádání veletrhů pro obchodní či reklamní účely, pořádání výstav pro obchodní či reklamní účely, propagace, propagace výrobků a služeb prostřednictvím sponzorování sportovních akcí, propagace zboží prostřednictvím influencerů, reklama, šíření reklamních materiálů, venkovní reklama, vyhledávání obchodního partnerství, vyhledávání potenciálních zákazníků pro jiné osoby; (41) pořádání a moderování zábavních akcí, pořádání a vedení sportovních akcí, pořádání soutěží [vzdělávacích nebo zábavných], pořádání sportovních soutěží, poskytování informací v oblasti rekreačních aktivit, poskytování informací v oblasti vzdělávání, poskytování informací v oblasti zábavy, prázdninové tábory [zábava], provozování rekreačních zařízení, provozování sportovních zařízení, půjčování herního vybavení, půjčování hraček, půjčování potápěčské výstroje, půjčování sportovního vybavení, s výjimkou vozidel, služby klubů zdraví [zdravotní a kondiční cvičení], služby osobního trenéra [kondiční trénink], soukromá výuka, sportovní tábory, tělesná výchova, vedení kurzů kondičního cvičení, zábava, zábavní parky; (43) hotelové ubytovací služby, prázdninové tábory [ubytování], pronájem dočasného ubytování, pronájem rekreačního ubytování, provozování kempů, rezervace dočasného ubytování, rezervace ubytování v hotelech, rezervace ubytování v penzionech.

Třídy výrobků a služeb:

35, 41, 43

(591) Barevná
(730) **Redvale a.s.**, Na struze 227/1, Praha 1, Nové Město, 11000, CZ
(740) Mgr. David Belha, advokát, náměstí Jiřího z Poděbrad 1382/2, Praha 2, Vinohrady, 12000

(210) **O-594025**
(220) 10.06.2024
(320) 10.06.2024
(540)



(593) Obrazová
(511) (3) antiperspiranty [toaletní potřeby], kolínská voda, kosmetické krémy, kosmetické masky, kosmetické přípravky, kosmetické přípravky do koupele, kosmetické přípravky na obočí, kosmetické přípravky na řasy, kosmetické přípravky pro děti, kosmetické přípravky pro péči o pokožku, kosmetické přípravky pro zehřívání, kosmetické tužky, koupelové přípravky, ne pro léčebné účely, koupelové soli, ne pro lékařské účely, krémy na bázi esenciálních olejů, pro aromaterapeutické použití, laky na nehty, laky na vlasy, lesky na rty, líčidla, micelární voda, mýdla, odličovací přípravky, paletky na líčení obsahující kosmetiku, parfémovaná voda, parfémované sáčky do prádla, parfém, pemza, pleťové vody po holení, pleťové vody pro kosmetické účely, pomády pro kosmetické účely, pouzdra

na rtěnky, přípravky na hydrataci kůže pro kosmetické účely, přípravky na líčení, přípravky na ochranu před sluncem, přípravky pro péči o nehty, přípravky s aloe vera pro kosmetické účely, pudr na líčení, rtěnky, řasenky, séra pro kosmetické účely, suché šampóny, šampóny, toaletní voda, tonika pro kosmetické účely, tužky na obočí, ubrousky napuštěné přípravky na odličování, umělé nehty, umělé řasy, vazelína pro kosmetické účely, vonné tyčinky; (4) dlouhé úzké svíce, parfémované svíčky, sojové svíčky, svíčky; (14) amulety, brože, budíky, cestovní šperkovnice, klíčenky (dělené kroužky s ozdobou nebo jako přívěsek), klíčenky vysouvací, krucifixy jako šperky, manžetové knoflíčky, medaile, medailónky, mince, náhrdelníky, náramky, náušnice, prsteny, přívěsky ke kroužkům na klíče, přívěsky, růžence, řetízky, skleněná bižuterie (imitace drahokamů), šňůrky na klíče, šperky; (16) alba, balicí papír, blahopřání, bloky, bloky na kreslení, brožury, časopisy, desky na dokumenty, fotografie, grafické reprodukcce, kalamáře, karty, knihy, mechanické tužky, nákupní tašky z papíru nebo plastické hmoty, nákupní tašky z papíru nebo plastu, obaly papírové či plastové, obrazy, papírnické zboží, penály, pera, plakáty, plnicí pera, pohlednice, potřeby pro psaní, psací potřeby, sešity, stojánky na pera a tužky, těžítka, tužky, upomínkové bankovky, záložky do knih, zápisníky; (18) aktovky, batohy, cestovní soupravy, cestovní tašky, dámské peněženky, deštníky, kabelky, klíčenky, kožené popruhy na nošení "přes rameno" (pro kabelky, tašky), kožené sáčky [obálky, váčky] na balení, kufry, kufry na kolečkách, malá cestovní zavazadla, nákupní síťovky, náprsní tašky, oblečky pro domácí mazlíčky, organizéry do kufrů, organizéry do zavazadel, plážové tašky, řetízkové kabelky, tašky, toaletní kuffíky, toaletní taštičky, visáčky na zavazadla; (21) brčka na pití, busty z porcelánu, keramiky, kameniny nebo skla, cukřenky, čajové konvice, čajové servisy, dekorativní předměty z porcelánu, difuzéry aromatických olejů, jiné než vonné tyčinky, elektrické a ne elektrické, dózy, boxy a nádoby pro použití v domácnosti a kuchyni, dózy na bonbóny, dózy na cukrovinky, dózy na sušenky, figurky (sošky) z porcelánu, keramiky, kameniny nebo skla, hrnčířské výrobky, hrnky, hřebeny, jídelní hůlky, kávové servisy, korbele, kosmetické pomůcky, krabičky na čaj, krabičky ze skla, labuťky na pudrování, lahve, lahve na pití pro sportovní účely, likérové soupravy, malované skleněné výrobky, misky, nádoby na pití, nádoby na pivo, organizéry na drobné předměty pro domácnost, otvíráky na lahve, elektrické i neelektrické, ozdobné prstýnky na svíčky, pokladničky na mince, pudřenky, sady kořenek, skleněné dózy, sklenice na svíčky, stolní nádobí, svícny, šálky, hrníčky, toaletní taštičky, vázy, výrobky z křišťálového skla, výrobky z porcelánu; (25) čelenky, čepice, dámské šaty, domácí obuv, kabáty, kalhoty, klapky na uši, konfekční oděvy, košile, kravaty, masky na spaní, obuv, oděvy, pásky, plavky, plážová obuv, plážové oděvy, ponožky, roušky (oděvy), rukavice, spodní prádlo; (28) akční figurky, antistresové hračky, deskové hry, hračky, hry, karetní hry, kostky, loutky, modely, páčky, panenky, plyšové hračky, puzzle, sběratelské karetní hry, sběratelské karty pro hry, stavebnice, šachovnice, šachy, vycpané hračky, vzdělávací hry, zábavné předměty na párty, zábavné předměty žertovné; (30) káva, čaj, kakao a jejich náhražky, bonbóny, bulgur, burritos, cereální tyčinky, cereální tyčinky s vysokým obsahem proteinů, crème brûlée, croissants, cukrovinky, čokoláda, dánské pečivo, dorty, gnocchi, hotová jídla na bázi nudlí, hotová rýže zabalená do mořské řasy, cheeseburgery, chokolatiny (rolky s čokoládou), jamní zavitky, kečup, koláče, kombucha, krekry, krutony, křehké pečivo - sušenky, kuskus [semolina], ledový čaj, majonéza, makronky [cukroví], marinády, masové koláče, menší koláče, minizákusky [dortíky], mléčné pudinky, müsli, nanuky, nekynutý chléb, nudle, ochucovadla, omáčky, ořechy v čokoládě, palačinky, párky v rohlíku, pečivo bez lepk, pečivo (typu housky, rohlíky), pizza, potraviny na bázi ovsa, pražená kukuřice, quiche (slaný koláč), quinoa, zpracovaná, ramen [japonské polévky na bázi nudlí], rýže, rýžové chlebičky, sendviče, sladké žemle, slané palačinky, sorbety [zmrzliny], suchary, sušenky, suši, svačinové občerstvení na bázi cereálií, svačinové občerstvení na bázi rýže, tacos, těstoviny, tortily, udon nudle, vločky [cereální výrobky], žvýkačky, rýže, mouka a obilninové přípravky, chléb, pečivo a cukrovinky, zmrzlina, cukr, med, melasa, sůl, hořčice, ocet, omáčky (chuťové přísady), koření, led potravinářský, dorty, majonéza, nápoje na bázi kávy, kakao, čokolády nebo čaje, nudle, pečivo, pepř (koření), potraviny z mouky, sůl; (32) energetické nápoje, koktejly na bázi piva, limonády, minerální vody [nápoje], nápoje na bázi rýže, jiné než náhražky mléka, nápoje na bázi sóji, jiné než náhražky mléka, nápoje pro sportovce obohacené proteiny, nealkoholické aperitivy, nealkoholické koktejly, nealkoholické koktejly na bázi piva, nealkoholické nápoje s příchutí čaje, nealkoholické nápoje s příchutí kávy, nealkoholické nápoje z aloe vera, nealkoholické nápoje z ovocných šťáv, nealkoholický cider, nealkoholické pivo, ovocné šťávy, perlivé vody, pivo, minerální vody, smoothie (mixované nápoje z čerstvého ovoce nebo zeleniny), stolní vody, šumivé nápoje a jiné nápoje nealkoholické, tablety pro přípravu šumivých nápojů, vody [nápoje], zázvorové pivo, zeleninové šťávy [nápoje], nápoje a

šťávy ovocné, sirupy a jiné přípravky k zhotovování nápojů; (33) alkoholické nápoje obsahující ovoce, alkoholické nápoje s výjimkou piva, digestivy [likéry a lihoviny], koktejly, předem namíchané alkoholické nápoje, s výjimkou nápojů na bázi piva, nápoje na bázi vína, víno, cider, destilované nápoje, lihoviny [nápoje], likéry; (34) cigaretové filtry, cigaretové papírky, cigarety, doutníky, dýmky, elektronické cigarety, kapalné roztoky do elektronických cigaret, krabičky zápalek, popelníky pro kuřáky, pouzdra na cigarety, pouzdra na tabák, tabák, ústní vaporizéry pro kuřáky, vodní dýmky, zápalky, zapalovače pro kuřáky, žvýkací tabák; (35) shromažďování různých výrobků ve prospěch jiných osob, vyjma přepravy těchto výrobků, aby si zákazníci mohli tyto výrobky pohodlně prohlédnout a koupit, obchodní zprostředkovatelské služby, poskytování obchodních informací a rady pro spotřebitele ve výběru produktů a služeb (poradna pro spotřebitele), profesionální obchodní poradenství, řízení obchodní činnosti nezávislých poskytovatelů služeb, styk s veřejností, subdavatelské služby (pomoc v obchodní činnosti).

Třídy výrobků a služeb:

3, 4, 14, 16, 18, 21, 25, 28, 30, 32, 33, 34, 35

(730) **Lagardere Travel Retail, a.s.**, Voctářova 2497/18, Praha 8, Libeň, 18000, CZ

(740) Mgr. Ing. Martin Lukáš, advokát, Na Florenci 2116/15, Praha 1, Nové Město, 11000

(210) **O-594078**

(220) 11.06.2024

(320) 11.06.2024

(540)

Koberec Etoncolor

(592) Slovní

(511) (24) textilie a náhražky textilií, bytový textil, textilní nebo plastové závěsy a záclony; (27) koberce, rohožky, rohože, linoleum a jiné materiály určené na pokrytí stavebně dokončených podlah, závěsné dekorace na stěnu, ne z textilních materiálů; (28) hry, hračky a výrobky určené ke hraní, zařízení na videohry, cvičební a sportovní potřeby, vánoční ozdoby.

Třídy výrobků a služeb:

24, 27, 28

(730) **ETON s.r.o.**, Nádražní 425, Valašské Meziříčí, Krásno nad Bečvou, 75701, CZ

(210) **O-594095**

(220) 12.06.2024

(320) 12.06.2024

(540)

Optik studio MRVA

(592) Slovní

(511) (5) roztoky na kontaktní čočky, oční kapky; (9) optické výrobky, kontaktní čočky, čočky do brýlí, pouzdra na kontaktní čočky, brýle, pouzdra na brýle, brýlové obroučky; (44) služby oční optiky, služby v oblasti optometrie.

Třídy výrobků a služeb:

5, 9, 44

(730) **Mrva Daniel Bc.**, Záhumenní 821/13, Kopřivnice, 74221, CZ

(740) Mgr. Tadeáš Holub, advokát, Tyršova 504/5, Kopřivnice, 74221

(210) **O-594104**

(220) 12.06.2024

(320) 12.06.2024

(540)



(593) Obrazová

(511) (7) palivové ventily, palivové trysky, systémy vstřikování paliva pro motory, regulátory směsi paliva a vzduchu jako součásti motorů vozidel, palivová čerpadla, palivové filtry, škrtící ventily nekovové (části strojů), servoventily, hydraulické ventily, ventily do strojů, odpadní ventily (části strojů), zařízení na odstraňování prachu, zubová čerpadla pro použití v letecké technice, servo řízená hydraulická čerpadla, části stavebních strojů, olejové nádrže (části motorů dopravních prostředků), ventily na regulaci tlaku v jako části strojů, zubové hydromotory, důlní zařízení, palivová čerpadla, omezovač otáček vrtule, čerpadla na chlazení motorů, ventilátory na chlazení motorů, hydraulické nářadí, zubové hydrogenerátory servořízené nákladních automobilů, autobusů a speciálních vozidel, zubové hydrogenerátory sloužící jako zdroj tlakové energie u traktorů, vysokozdvíhových vozíků, nakladačů a speciálních stavebních strojů, okruhu sklápění nákladních automobilů, nádrže oleje s čističem pro servořízení, hydraulické servořízení s volným válcem pro nákladní automobily, autobusy a speciální vozidla, zubové hydromotory pro použití v silničních vozidlech, zemědělských, stavebních a zemních strojích, důlní multiplikátorová zařízení, dopravní palivová čerpadla s digitálním i analogovým elektronickým řízením, regulátory otáček vrtule hydromechanické i elektronické, zubové hydrogenerátory pro aplikaci v hydraulických agregátech pro všechny účely použití, zubové hydromotory pro pohon ventilátorů systémů chlazení spalovacích motorů v mobilních aplikacích, zubové hydrogenerátory s přímým elektrickým pohonem, pístové hydrogenerátory; (9) letecké, řídicí, měřicí a regulační přístroje elektrické a elektronické, manometry, tlumiče manometrů, měřiče spotřeby paliva, barometry, elektromagnetické ventily, přístroje na rozvod a regulaci paliva, měřiče paliva, palivoměry, palivové články, regulátory tlaku, přístroje pro ovládání pohonných jednotek a pomocných energetických jednotek letadel, hydromechanické jednotky řízení dodávky paliva do leteckých motorů a pomocných energetických jednotek s elektronickým řízením; (12) dopravní prostředky pozemní, vzdušné nebo vodní, části a příslušenství dopravních prostředků, motory pro dopravní prostředky, čerpadla (příslušenství vozidel), hydrogenerátory (příslušenství vozidel), hydraulické obvody pro motorová vozidla, palivové nádrže pro letadla, olejové nádrže pro letadla, plnicí hrdla na palivové nádrže, víčka plnicího hrdla na palivové nádrže letadel (uzávěry), pomocné motory pro výklopná zařízení nákladních automobilů, pomocná motorizovaná zařízení pro vysokozdvíhové vozíky, dopravní vozíky, hydraulické servoventily jako části hydraulických systémů vozidel, letadlové vrtule a jejich části, přístroje regulace paliva leteckých hnacích jednotek.

Třídy výrobků a služeb:

7, 9, 12

(730) **Jihostroj a.s.**, Budějovická 148, Velešín, 38232, CZ

(740) artpatent, advokátní kancelář s.r.o., Dukelských hrdinů 976/12, Praha 7, Holešovice, 17000

(210) **O-594129**

(220) 13.06.2024

(320) 13.06.2024

(540)

Nadační fond Dvojka srdcem

(592) Slovní

(511) (35) zajišťování propagace dobročinných akcí za účelem získání finančních prostředků; (36) dobročinné příspěvky (sbírky), dobročinné finanční sbírky založené na organizování a pořádání slavnostních společenských akcí, získávání finančních prostředků pro dobročinné účely prostřednictvím běžeckých a chodeckých akcí, získávání finančních prostředků a finanční sponzorování, finanční sponzorování a patronace, získávání finančních prostředků k dobročinným účelům prostřednictvím hudebních koncertů; (41) pořádání hudebních představení, pořádání hudebních představení (orchestry), organizování školení, organizování seminářů v oblasti školení; (45) poskytování oděvů potřebným osobám [dobročinné služby].

Třídy výrobků a služeb:

35, 36, 41, 45

(730) **Městská část Praha 2**, náměstí Míru 600/20, Praha 2, Vinohrady, 12000, CZ

(210) **O-594130**

(220) 13.06.2024

(320) 13.06.2024

(540)



NADAČNÍ FOND PRAHY 2

(593) Obrazová

(511) (35) zajišťování propagace dobročinných akcí za účelem získání finančních prostředků; (36) dobročinné příspěvky (sbírky), dobročinné finanční sbírky založené na organizování a pořádání slavnostních společenských akcí, získávání finančních prostředků pro dobročinné účely prostřednictvím běžeckých a chodeckých akcí, získávání finančních prostředků a finanční sponzorování, finanční sponzorování a patronace, získávání finančních prostředků k dobročinným účelům prostřednictvím hudebních koncertů; (41) pořádání hudebních představení, pořádání hudebních představení (orchestry), organizování školení, organizování seminářů v oblasti školení; (45) poskytování oděvů potřebným osobám [dobročinné služby].

Třídy výrobků a služeb:

35, 36, 41, 45

(591) Barevná

(730) **Městská část Praha 2**, náměstí Míru 600/20, Praha 2, Vinohrady, 12000, CZ

(210) **O-594137**

(220) 13.06.2024

(320) 13.06.2024

(540)

WITH HOPE CLOTHING

(592) Slovní

(511) (25) oděvy.

Třídy výrobků a služeb:

25

(730) **Vitovská Jana**, Oblá 423/26, Brno, Nový Lískovec, 641 00, CZ

(210) **O-594138**

(220) 13.06.2024

(320) 13.06.2024

(540)



Střední Čechy
Český rozhlas

(593) Obrazová

(511) (9) nahrané a nenahrané nosiče záznamu zvuku a obrazu; (16) časopisy, periodické a neperiodické tiskoviny, propagační tiskoviny, zejména katalogy, prospekty, plakáty, fotografie, knihy; (35) propagační činnost, reklama, zejména prostřednictvím rozhlasového vysílání; (36) organizování dobročinných sbírek, organizování sbírek; (38) provozování rozhlasového vysílání, šíření rozhlasových pořadů a dalšího multimediálního obsahu přes internet, mobilní telekomunikační a ostatní telekomunikační služby, informační služby na internetu, zejména úplatné či bezúplatné zpřístupňování a uveřejňování informací prostřednictvím internetu, přenos podcastů, streaming dat, poskytování přístupu na on-line informační služby a databáze; (41) činnost vzdělávací, zábavní a vyučovací, pořádání koncertů, agenturní činnost v oblasti umění a kultury, pořádání hudebních soutěží, organizování soutěží (vzdělávacích nebo zábavných), tvorba rozhlasových programů, rozhlasové zpravodajství, publicistika; (42) tvorba a správa webových stránek.

Třídy výrobků a služeb:

9, 16, 35, 36, 38, 41, 42

(730) **ČESKÝ ROZHLAS**, Vinohradská 1409/12, Praha 2, Vinohrady, 12000, CZ

(210) **O-594141**

(220) 13.06.2024

(320) 13.06.2024

(540)

GGWP Good Game Well Played

(592) Slovní

(511) (35) tiskové služby - služby tiskové kanceláře, inzertní, propagační a marketingové služby, obchodní a obchodní managementové služby, obchodní poradní a konzultační služby, reklamní služby, tvorba reklamních a propagačních materiálů, služby v oblasti public relations, průzkum a analýzy trhu, průzkumové a informační služby týkající se obchodu, reklamy a marketingu, služby na úseku podpory trhu, statistické analýzy a kompilace, obchodní administrativa, kancelářské služby, průzkum a konzultační služby v oblasti médií v rámci tř. 35, plánování, nákup a zprostředkování prostoru pro reklamu, zajišťování informací týkajících se shora uvedených služeb ve tř. 35; (41) fotografické služby - fotografování, pořádání turnajů, her, akcí a soutěží ve sportu, videohrách a on-line hrách, zprostředkovatelské služby a agenturní činnost v oblasti sportu, videoher a on-line her, organizování a zajišťování besed, společenských akcí, seminářů a setkání soutěžních týmů v oblasti sportu, elektronického sportu a zábavy, vzdělávací činnost v oblasti sportu, videoher a on-line her, klubová sportovní činnost, odborné informační a konzultační služby v rozsahu služeb zahrnutých výše ve tř. 41; (42) návrhářské a designerské služby, tvorba a vývoj designu, služby art studia v rámci tř. 42, informační, průzkumové a konzultační služby týkající se shora uvedeného ve tř. 42, internetové informační a konzultační služby týkající se výše uvedených služeb ve tř. 42.

Třídy výrobků a služeb:

35, 41, 42

(730) **GGWP s.r.o.**, U Pekařky 484/1a, Praha 8, Libeň, 18000, CZ

(210) **O-594147**

(220) 14.06.2024

(320) 12.02.2024

(540)

TALCTHERM

(592) Slovní

(511) (11) tvarovaná obložení kamen; (35) maloobchodní služby s výrobky uvedenými ve třídě 11 tohoto seznamu.

Třídy výrobků a služeb:

11, 35

(730) **MIJORI s. r. o.**, Záhradná 658/10, 082 12 Kapušany, SK
(740) FAJNOR IP s.r.o., Pobřežní 249/46, Praha 8, Karlín, 18600

(210) **O-594151**
(220) 14.06.2024
(320) 14.06.2024
(540)

OLOMOUČ
OLOMOUČ
(O)ŽIVĚ

(593) Obrazová
(511) (35) reklama, propagace, řízení, organizace a administrativa obchodní činnosti, kancelářské práce; (41) vzdělávání, školení, zábava, sportovní a kulturní činnosti; (43) služby zajišťující stravování a nápoje, dočasné ubytování.

Třídy výrobků a služeb:

35, 41, 43

(591) Barevná
(730) **Snadhledem s.r.o.**, Litovelská 95/13, Olomouc, Nová Ulice, 77900, CZ
(740) Advokátní kancelář Hartmann, Jelínek, Fráňa a partneři, s.r.o., Sokolovská 5/49, Praha 8, Karlín, 18600

(210) **O-594166**
(220) 16.06.2024
(320) 16.06.2024
(540)

Relax ♥
Beauty

(593) Obrazová
(511) (3) kosmetické výrobky a přípravky všeho druhu, vlasová kosmetika, kosmetické přípravky na vlasy, přípravky pro barvení a úpravu vlasů, kosmetika, mýdla, koupelové a sprchové přípravky, koupelové soli, éterické oleje, pleťová a tělová mléka, pleťové vody, šampóny, kondicionéry, barvy na vlasy, pleťové a tělové krémy, čistící masky, odličovací přípravky, pleťové čistící přípravky, kosmetické pleťové vody, kosmetické pleťové oleje, pleťové hydratační přípravky, laky na vlasy, laky na nehty, vonné, opalovací a masážní oleje, opalovací kosmetika, líčidla, parfémy, toaletní vody, vody po holení, deodoranty a antiperspiranty, aromaterapeutické přípravky, masážní přípravky (neléčivé), zubní pasty, přípravky k péči o ústní dutinu (neléčivé), holičí přípravky, depilační přípravky, peelings ke kosmetickým účelům; (41) pořádání kulturních a uměleckých akcí, školení, soutěží, přednášek a výstav ke vzdělávacím účelům, zprostředkování a poradenská činnost v oblasti kosmetických a kadeřnických služeb, účesových festivalů pro kadeřníky a vizážisty, organizování doplňkových kurzů v oblasti kadeřnictví, pořádání vizážistických kurzů, školení v oboru kosmetiky; (44) služby péče o hygienu a krásu osob, kosmetické a estetické služby, kosmetické služby v rámci porušení integrity kůže, odstranění milii, služby kosmetické péče o pleť a tělo, kosmetické ošetřování, kosmetické poradenství, kosmetická analýza, depilační a epilační procedury, kosmetická léčba pokožky, kosmetické a kadeřnické konzultační služby, kosmetická terapie, laserové omlazování pleti, laserové zpevňování pleti, liposukce, odstraňování celulitidy, přístrojová lymfodrenáž, lymfomasáže, lifting obličeje, krku, dekoltu a těla, služby prodlužování řas, trvalá na řasy, lifting řas, permanentní make-up, permanentní make-up obočí,

microblading, pudrové obočí, permanentní make-up rtů, permanentní make-up očních linek, laminace obočí, diamantová mikrodermabraz, radiofrekvence, kosmetické služby s užitím lékařských přístrojů, kosmetické služby s použitím technologií proti stárnutí, ultrazvukové čištění pleti, zapracování aktivních látek do pleti pomocí ultrazvukové špachtle, hloubkové čištění pleti, hloubkové čištění pleti ultrazvukovou špachtlí, ultrazvukový peeling, péče o vlasy, poradenství v oboru péče o tělo a krásu, služby vizážistů, aplikace kosmetických výrobků na obličej, služby péče o vlasy, vlasový styling, kadeřnické služby pro ženy, muže a děti, prodlužování vlasů, balayage, speciální techniky melíru, smoothing, trvalá na vlasy, vlasové rituály, provádění účesů, analýza vlasové pokožky a pleti, analýza vlasové pokožky a pleti pomocí mikrokamery, manikúra, pedikúra, lakování nehtů, modeláž nehtů, depilace, epilace, líčení, svatební líčení, společenské líčení, masáže, provozování kadeřnických a kosmetických salonů pro ženy, muže i děti, pronájem vybavení k péči o osobní hygienu a krásu osob, pronájem vybavení k provozu kadeřnických a kosmetických salonů, provozování saun a solárií (služby).

Třídy výrobků a služeb:

3, 41, 44

(730) **SUKENÍKOVÁ RENATA**, Palackého třída 3048/124, Brno, Královo Pole, 61200, CZ

(740) Mgr. Lenka Musilová, Tuřanka 1583/115g, Brno, Slatina, 62700

(210) **O-594188**
(220) 17.06.2024
(320) 17.06.2024
(540)



(593) Obrazová
(511) (29) džemy, hotová jídla a instantní potraviny a pikantní svačinky, vše sestávající převážně z masa, ryb, zeleniny, ovoce, luštěnin, vajec a/nebo mléčných výrobků; (30) mleté chilli, chilli omáčka, soli, chuťové přísady, ochucovač a koření, ochucené omáčky, čatni a pasty; (31) zahradnické a lesní produkty, čerstvé houby, čerstvé chilli papričky; (35) propagační činnost, reklama; (44) alternativní medicína.

Třídy výrobků a služeb:

29, 30, 31, 35, 44

(591) Barevná
(730) **Fiveseedsbank s.r.o.**, Tržiště 372/1, Praha 1, Malá Strana, 11800, CZ
(740) Advokátní kancelář Mgr. Monika Jirásková, Mgr. Monika Jirásková, advokátka, Dlouhá 727/39, Praha 1, 11000

(210) **O-594193**
(220) 17.06.2024
(320) 17.06.2024
(540)



(593) Obrazová
(511) (10) stomatologické přístroje, nástroje, pomůcky a nářadí, vybavení stomatologických ambulancí, náhradní díly k zdravotnickým přístrojům a nástrojům vša spadající do této třídy.
Třídy výrobků a služeb:
10
(730) **Dental supply s.r.o.**, Tetínská 331/4, Praha 5, Radlice, 15000, CZ
(740) Mgr. Štěpán Janáč, advokát, Na Poříčí 1041/12, Praha 1, Nové Město, 11000

(210) **O-594225**
(220) 18.06.2024
(320) 18.06.2024
(540)



(593) Obrazová
(511) (9) počítačové databáze, zařízení na zálohování a ochranu dat, aplikační software, periferní zařízení přizpůsobená k použití s počítači a jinými chytrými zařízeními, prvky a součásti počítačů, software na zpracování dat, software pro správu dat a souborů a databázový software, software na datové komunikace, datové sítě, zařízení a příslušenství na zpracování dat (elektrická a mechanická), paměťová zařízení a média, komunikační zařízení, zařízení na přenos dat, hardware na datové komunikace, počítačový hardware pro dálkový přístup a přenos dat, nosiče dat, počítačové operační systémy, počítačové operační programy; (35) maloobchodní prodej zařízení v oblasti informačních technologií, maloobchodní služby v oboru počítačového softwaru, maloobchodní služby v souvislosti s přenosnými počítači, maloobchodní služby týkající se mobilních telefonů, chytrých hodinek, chytrých telefonů, domácích elektronických zařízení, domácích elektrických zařízení, maloobchodní služby v souvislosti s počítačovým hardwarem, obchodní poradenství vztahující se ke správě informačních technologií, pronájem kancelářských strojů a zařízení, velkoobchodní prodej, služby v oblasti prodeje mobilních telefonů, chytrých hodinek, domácích elektronických zařízení, počítačového softwaru, hardwaru, přenosných počítačů, stolních počítačů, audiovizuálních zařízení, obchodní poradenské služby týkající se používání počítačů, obchodní poradenské služby vztahující se k výběru počítačů; (37) instalace a montáž alarmů, poplašných zařízení, zámků a zabezpečovacích zařízení, jejich údržba a opravy, instalace, montáž, údržba a opravy kancelářských strojů a zařízení, odrušování elektrických přístrojů, instalace, montáž, údržba a opravy počítačového hardware a telekomunikačních přístrojů, instalace počítačové sítě, služby diagnostické údržby počítačů, poradenství týkající se instalace, údržby a oprav počítačového hardwaru, elektroinstalace v kancelářích pro přenos dat, instalace přístrojů pro datové sítě, údržba přístrojů pro zpracování dat; (38) počítačová komunikace a přístup k internetu, elektronická pošta, telefonní komunikace, poskytování přístupu k databázím, poskytování uživatelského přístupu ke globální počítačové síti, pronájem přístrojů pro přenos zpráv, digitální přenos dat, půjčování modemů, půjčování telefonů, půjčování telefonních zařízení, telefonické služby; (42) služby v oblasti informačních technologií, aktualizace počítačových programů, elektronické ukládání dat prostřednictvím cloudových výpočetních systémů, pronájem softwaru počítačových databází, pronájem softwaru pro import a správu dat, vývoj

softwaru, programování a implementace softwaru, dálkové sledování počítačových systémů, digitalizace dokumentů (skenování), elektronické ukládání dat, poradenství v oboru ochrany dat, hosting webových stránek, instalace počítačových programů, konzultace v oblasti počítačového softwaru, konzultační, poradenské a informační služby v oblasti informačních technologií, služby zabezpečení, ochrany a obnovy v oblasti informačních technologií, kopírování počítačových systémů, obnova počítačových dat (regenerace), pronájem počítačů, počítačové programování, instalace počítačových programů, analýzy počítačových systémů, tvorba počítačových systémů, poradenství v oblasti navrhování a vývoje počítačového hardware, poskytování informací o výpočetní technice a programování přes webové stránky, údržba počítačových programů, pronájem počítačového serveru (serverhosting), webhostingové služby, pronájem počítačového vybavení, pronájem webových serverů, pronájem nosičů dat, přenos dat nebo dokumentů z fyzických nosičů na elektronické nosiče, převod (konverze) dat a počítačových programů (ne fyzický), software jako služba (saas) pro import a správu dat, tvorba a správa webových stránek (pro třetí osoby), tvorba počítačových systémů, tvorba softwaru (počítačových programů), umístění webových stránek, poskytování vyhledávačů pro internet, externí ukládání a zálohování elektronických dat, služby kódování dat.

Třídy výrobků a služeb:
9, 35, 37, 38, 42

(591) Barevná
(730) **M Computers s.r.o.**, Úlehlova 3100/10, Brno, Líšeň, 62800, CZ
(740) JUDr. Jan Bárta, advokát, Kaprova 42/14, Praha 1, Staré Město, 11000

(210) **O-594226**
(220) 18.06.2024
(320) 18.06.2024
(540)



(593) Obrazová
(511) (9) počítačové databáze, zařízení na zálohování a ochranu dat, aplikační software, periferní zařízení přizpůsobená k použití s počítači a jinými chytrými zařízeními, prvky a součásti počítačů, software na zpracování dat, software pro správu dat a souborů a databázový software, software na datové komunikace, datové sítě, zařízení a příslušenství na zpracování dat (elektrická a mechanická), paměťová zařízení a média, komunikační zařízení, zařízení na přenos dat, hardware na datové komunikace, počítačový hardware pro dálkový přístup a přenos dat, nosiče dat, počítačové operační systémy, počítačové operační programy; (35) maloobchodní prodej zařízení v oblasti informačních technologií, maloobchodní služby v oboru počítačového softwaru, maloobchodní služby v souvislosti s přenosnými počítači, maloobchodní služby týkající se mobilních telefonů, chytrých hodinek, chytrých telefonů, domácích elektronických zařízení, domácích elektrických zařízení, maloobchodní služby v souvislosti s počítačovým hardwarem, obchodní poradenství vztahující se ke správě informačních technologií, pronájem kancelářských strojů a zařízení, velkoobchodní prodej, služby v oblasti prodeje mobilních telefonů, chytrých hodinek, domácích elektronických zařízení, počítačového softwaru, hardwaru, přenosných počítačů, stolních počítačů, audiovizuálních zařízení, obchodní poradenské služby týkající se používání počítačů, obchodní poradenské služby vztahující se k výběru počítačů; (37) instalace a montáž alarmů, poplašných zařízení, zámků a zabezpečovacích zařízení, jejich údržba a opravy, instalace, montáž, údržba a opravy kancelářských strojů a zařízení, odrušování elektrických přístrojů, instalace, montáž, údržba a opravy počítačového hardware a telekomunikačních přístrojů, instalace počítačové sítě, služby diagnostické údržby počítačů, poradenství týkající se instalace, údržby a oprav počítačového hardwaru, elektroinstalace v kancelářích pro přenos dat, instalace přístrojů pro datové sítě, údržba přístrojů pro zpracování dat; (38) počítačová komunikace a přístup k internetu, elektronická pošta, telefonní komunikace, poskytování přístupu k databázím, poskytování uživatelského přístupu ke globální počítačové síti, pronájem přístrojů pro přenos zpráv, digitální přenos dat, půjčování modemů, půjčování telefonů, půjčování telefonních zařízení, telefonické služby; (42) služby v oblasti informačních technologií, aktualizace počítačových programů, elektronické ukládání dat

prostřednictvím cloudových výpočetních systémů, pronájem softwaru počítačových databází, pronájem softwaru pro import a správu dat, vývoj softwaru, programování a implementace softwaru, dálkové sledování počítačových systémů, digitalizace dokumentů (skenování), elektronické ukládání dat, poradenství v oboru ochrany dat, hosting webových stránek, instalace počítačových programů, konzultace v oblasti počítačového softwaru, konzultační, poradenské a informační služby v oblasti informačních technologií, služby zabezpečení, ochrany a obnovy v oblasti informačních technologií, kopírování počítačových systémů, obnova počítačových dat (regenerace), pronájem počítačů, počítačové programování, instalace počítačových programů, analýzy počítačových systémů, tvorba počítačových systémů, poradenství v oblasti navrhování a vývoje počítačového hardware, poskytování informací o výpočetní technice a programování přes webové stránky, údržba počítačových programů, pronájem počítačového serveru (serverhosting), webhostingové služby, pronájem počítačového vybavení, pronájem webových serverů, pronájem nosičů dat, přenos dat nebo dokumentů z fyzických nosičů na elektronické nosiče, převod (konverze) dat a počítačových programů (ne fyzický), software jako služba (saas) pro import a správu dat, tvorba a správa webových stránek (pro třetí osoby), tvorba počítačových systémů, tvorba software (počítačových programů), umístění webových stránek, poskytování vyhledávačů pro internet, externí ukládání a zálohování elektronických dat, služby kódování dat.

Třídy výrobků a služeb:
9, 35, 37, 38, 42

- (591) Barevná
(730) **M Computers s.r.o.**, Úlehlova 3100/10, Brno, Líšeň, 62800, CZ
(740) JUDr. Jan Bárta, advokát, Kaprova 42/14, Praha 1, Staré Město, 11000

(210) **O-594244**

(220) 19.06.2024
(320) 19.06.2024
(540)

Touch your idea

- (592) Slovní
(511) (7) stroje a obráběcí stroje na zpracování materiálů a pro výrobu, motory, hnací stroje a generické části strojů; (40) zakázková výroba a montážní služby výrobků uvedených shora ve třídě 7, zpracování kovů (tvarování), zpracování plastových materiálů na výrobu plastových odlitků, služby v oblasti zpracování kovů, extrudování plastů, služby odlévání forem na zakázku, informace o zpracování materiálu, úprava a zpracování kovů, zpracování plastů; (42) návrhářství, vědecké a technologické služby.

Třídy výrobků a služeb:
7, 40, 42

- (730) **Vrbický Business Technology s.r.o.**, Jaurisova 515/4, Praha 4, Michle, 14000, CZ
(740) Mgr. Alexandra Mára Paurová, advokátka, Starostrašnická 199/42, Praha 10, 10000

(210) **O-594292**

(220) 20.06.2024
(320) 20.06.2024
(540)

EUROIMPERA

- (592) Slovní
(511) (35) obchodní činnost (prodej a koupě stavebního materiálu - stavební materiály nekovové, stavební materiály kovové), poradenství v obchodní činnosti, odborné obchodní poradenství, obchodní nebo podnikatelské informace, reklamní služby prostřednictvím reklamních tabulí; (36) realitní kanceláře, nemovitosti (obchodování s nemovitostmi, zprostředkování nemovitostí); (37) izolování staveb, konzultace ve stavebnictví, pronájem stavebních strojů a zařízení, stavební dozor, stavební informace, stavebnictví, stavitelství, zednické služby.

Třídy výrobků a služeb:
35, 36, 37

- (730) **IMPERA eqs,a.s.**, Hlinky 45/114, Brno, Pisárky, 60300, CZ
(740) JUDr. Lenka Vojáčková, Milady Horákové 2045/25, Brno, Černá Pole, 60200

(210) **O-594323**

(220) 24.06.2024
(320) 24.06.2024
(540)



- (593) Obrazová
(511) (3) aromatické esenciální oleje, vonné tyčinky; (25) ponožky na jógu, topy na jógu, sportovní kalhoty, trička na jógu; (41) výuka jógy.

Třídy výrobků a služeb:
3, 25, 41

- (591) Barevná
(730) **Danešová Veronika Bc.**, Podle Kačerova 1074/1, Praha 4, Michle, 14100, CZ
(740) JUDr. HEDVIKA VÁCHALOVÁ, Opletalova 1535/4, Praha 1, Nové Město, 11000

(210) **O-594345**

(220) 25.06.2024
(320) 25.06.2024
(540)

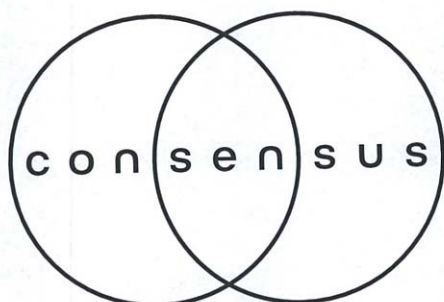


- (593) Obrazová
(511) (9) přístroje a zařízení pro elektronické komunikace; (37) instalace, opravy, údržba a servis přístrojů a zařízení pro elektronické komunikace; (38) služby elektronických komunikací, a to služby poskytované prostřednictvím mobilních přístrojů, půjčování přístrojů a zařízení pro elektronické komunikace.

Třídy výrobků a služeb:
9, 37, 38

- (730) **Český bezdrát Mobile s.r.o.**, Zámečnická 592, Příbor, 74258, CZ
(740) Mgr. Ing. Hana Holasová, patentová zástupkyně, Křížová 105/4, Brno, Staré Brno, 60300

(210) **O-594470**
(220) 01.07.2024
(320) 01.07.2024
(540)



(593) Obrazová
(511) (16) příručky, tištěné přednášky, učebnice, tištěné vzdělávací manuály, tištěné knihy, studijní průvodce, brožury, křížovky, sudoku, noviny a jiná papírová média, tištěné časopisy, odborné časopisy, právní časopisy, desky na dokumenty (papírnické zboží), desky na dokumenty (šanonny, pořadače), harmonikové desky na dokumenty, formuláře (tištěné), kartičky na poznámky, kalendáře, kapesní diáře, denní poznámkové bloky, denní kalendáře, nástěnné kalendáře, stolní kalendáře, adresáře, pozvánky, tištěné pozvánky; (41) vydavatelská a nakladatelská činnost, elektronické publikování, multimediální publikování, multimediální vydávání elektronických publikací, on-line vydávání periodik, poskytování elektronických publikací, publikování a vydávání knih a časopisů, publikování ročenek, vydávání elektronických časopisů, vydávání informačních dokumentů, vydávání učebnic a učebních materiálů, psaní blogů, organizování konferencí, seminářů a přednášek pro vzdělávací účely, písemné školicí kurzy, pořádání a vedení výukových programů, pořádání, vedení a organizování kongresů a seminářů, pořádání vzdělávacích akcí, osvědčování odborné způsobilosti poskytování školení a vzdělávání, právníké vzdělávání, příprava vzdělávacích kurzů a zkoušek, vedení výukových kurzů a vzdělávacích seminářů, akademie (vzdělávání), dálkové vzdělávání, služby pro rozvoj konzultačních schopností, koučink, školení, dálkové kurzy, organizování a řízení kongresů, konferencí, seminářů a školení, poskytování a zajišťování překladatelských a tlumočnických služeb, zajišťování knihovnických a rešeršních služeb, včetně zprostředkování vydávání dokumentů, především v oblasti práva, bibliografické informace; (44) poskytování informací v oboru psychologie, zvláště v oblasti rodinné psychologie a rodinného poradenství, zprostředkování psychologických poradenských služeb, zprostředkování poradenských služeb v oboru rodinného a párového poradenství, zprostředkování psychologických služeb a poradenství, zvláště v oblasti rodinné psychologie a rodinného poradenství, zprostředkování psychoterapie, zvláště psychoterapie zaměřené na psychoterapii rodin a párovou psychoterapii, zprostředkování kognitivně behaviorální terapie, zprostředkování služeb péče o duševní zdraví, zprostředkování konzultačních služeb vztahujících se k posuzování chování jednotlivce, zprostředkování testů osobnosti, zprostředkování služeb psychologických posudků, zejména posudků pro orgány péče o děti a pro soudy a státní a samosprávné orgány; (45) advokátní a právní služby, služby právní pomoci, právní služby pro bono, právní poradenství, právní služby a právní poradenství v oblasti rodinného práva, právní služby v oblasti ochrany dětí, mimosoudní řešení sporů, mediace, příprava právních zpráv v oblasti lidských práv a práv dětí.

Třídy výrobků a služeb:

16, 41, 44, 45

(730) **Equity Legal s.r.o.**, Šrobárova 2002/40, Praha 10, Vinohrady, 10100, CZ
šafařánek & staňkovský s.r.o., Slezská 1357/1, Praha 2, Vinohrady, 12000, CZ
(740) Ing. Marie Smrčková, patentový zástupce, Velflíkova 1431/10, Praha 6, Dejvice, 16000

(210) **O-594497**
(220) 22.07.2021
(320) 22.01.2021
(540)

ABATA

(592) Slovní
(511) (5) farmaceutické přípravky pro T buněčnou terapii, farmaceutické přípravky a vakcíny pro použití v genové a buněčné terapii, biologické přípravky pro použití v lékařské a klinické genové terapii a buněčné terapii, farmaceutické výrobky pro prevenci a léčbu rakoviny, imunoterapeutické výrobky, konkrétně farmaceutické přípravky pro léčbu rakoviny, autoimunitních onemocnění a imunologických poruch, biologické přípravky pro léčbu rakoviny, autoimunitních onemocnění a imunologických poruch, chemické a biochemické přípravky a látky pro lékařské účely k léčbě a/nebo diagnostice rakoviny, autoimunitních onemocnění a imunologických poruch, protilátky a protilátkové knihovny pro lékařské účely, pro léčbu a/nebo diagnostiku rakoviny, autoimunitních onemocnění a imunologických poruch; (40) zakázková výroba terapeutických léků, konkrétně zakázková výroba buněčných terapií a terapií rakoviny, zakázková výroba pro ostatní, konkrétně výroba farmaceutických přípravků pro zdravotnictví, pro léčbu lidí trpících nemocemi léčenými pomocí výrobků buněčné terapie nebo regenerativní medicíny, zejména humánní léčiva včetně léčiv pro experimentální účely, biologických výrobků pro experimentální účely, přípravků pro buněčnou terapii a léčiv pro inovativní terapie.

Třídy výrobků a služeb:

5, 40

(730) **Abata Therapeutics, Inc.**, 29 Newbury St., 3rd Floor, Boston, 02116, US
(740) JUDr. Karel Čermák Ph.D., LL.M., advokát, Elišky Peškové 735/15, Praha 5, Smíchov, 15000

(210) **O-594536**
(220) 04.07.2024
(320) 04.07.2024
(540)



(593) Obrazová
(511) (1) základní suroviny pro výroby farmaceutické, zdravotnické a veterinářské, chemické suroviny a výrobky pro průmysl, vědu a fotografii, včetně žiravin a jedovatých látek, chemické reagentie a výrobky pro analytické postupy, sloučeniny k zabránění požárů, chladicí kapaliny a směsi, chemické výrobky a přípravky určené pro zemědělství, zahradnictví a lesnictví, agrochemikálie, chemické přísady do fungicidů, herbicidů, insekticidů, konzervační přísady do farmaceutických přípravků, přípravky na ochranu rostlin, chemické konzervační přípravky pro krmiva, přípravky na regulaci růstu rostlin, plastické hmoty v surovém stavu, hnojiva, lepidla pro průmysl, prostředky pro kalení a letování kovů, chemické přípravky do motorových látek; (3) neléčivé kosmetické a toaletní přípravky, neléčivé přípravky pro ústní hygienu, a to zubní pasty, ústní vody, gelové přípravky pro bělení zubů, gely na čištění zubů, bělicí pásky na zuby, šampóny tělové i vlasové, prostředky pro mytí a ošetřování rukou a vlasů, kondicionéry, pomády, tužidla, spreje, laky, prostředky pro ošetřování pokožky, krémy na a po opalování, masážní krémy a emulze, regenerační krémy a vody, parfumerní výrobky, éterické oleje, přípravky pro bělení a jiné prací prostředky, prací a čistící přípravky, přírodní kosmetika, přírodní oleje na čištění, čistící prostředky a vonné přípravky, přípravky pro čištění, leštění, odmašťování a broušení; (5) farmaceutické, parafarmaceutické, léčebné, veterinární a hygienické výrobky a přípravky pro zdravotnické účely, analgetika, antibiotika, antidiuretické přípravky, antiseptika, vakcíny, dietetické potraviny a přípravky upravené pro léčebné či veterinární účely, potraviny pro kojení a batolata, potravinové doplňky pro lidskou spotřebu a zvířata, náplasti, obzavové materiály a krytí, materiály pro plombování

zubů, dentální vosky, dezinfekční přípravky, přípravky na hubení škůdců, fungicidy, herbicidy, multivitamíny, minerály a stopové prvky, dietní a nutriční přípravky pro neléčebné účely, medicínální sirupy, kombinované přípravky vitamínů, minerálů, stopových prvků a bylinných výtažků, potravinové doplňky i obohacené vitamíny nebo minerály nebo stopovými prvky, vitamíny a vitamínové přípravky, multivitaminové preparáty, minerály a multiminerálové preparáty, léčivé nápoje (bylinné čaje), léčivé byliny sušené nebo konzervované, dietetické látky upravené pro lékařské účely, bílkovinné přípravky nebo bílkovinné potraviny pro lékařské účely, bylinné výtažky pro léčebné účely, vitamínová výživa ve formě koncentrátů, proteinové koncentráty jako výživné doplňky k potravinám, přípravky obsahující biologické katalyzátory pro fyzicky aktivní osoby, sportovce a rekonvalescenty, posilující doplňky obsahující parafarmaceutické přípravky používané preventivně a pro rekonvalescenty, extrakty a potraviny pro zvláštní výživu (k léčebným účelům), diabetické přípravky a potraviny pro zvláštní výživu (k léčebným účelům), potravní doplňky pro posílení imunity organismu a zlepšení zdraví v tuhém i tekutém stavu ve formě práškových směsí, kapek, sirupů, gelů, past, tablet, šumivých tablet, pastilek, dražé, tobolek, kapslí, bombónů, želé, prášků, diabetické a dietetické nápoje pro léčebné účely, výživné bylinné extrakty (potravní doplňky), přírodní pramenité a kojenecké vody pro léčebné účely, obohacené vitamínové nápoje a koncentráty pro léčebné účely, papírové pleny, plenky; (16) tiskoviny všeho druhu, a to periodické a neperiodické publikace na papírových nosičích, jako časopisy, noviny, knihy, brožury, manuály, prospekty, plakáty, data a databáze na papírových nosičích, kalendáře, fotografie, pohlednice, plakáty, samolepky, obtisky, informační a propagační výrobky z papíru, včetně dekoračních předmětů z papíru, obalový materiál z papíru a balicí fólie z plastu, papírové a plastové sáčky a tašky, papírové ručníky, utěrky, kapesníky, ubrousky, ubrusy, toaletní papír, papírové kosmetické ubrousky na odličování; (29) proteinové výrobky a přípravky pro humánní výživu, konzervy masové, konzervy rybí, konzervovaná zelenina, konzervované ovoce, konzervované luštěniny, ovocné dřeně a poživatiny z ovoce a upravených bílkovin a olejnin, masové výtažky, rybí výtažky, zeleninové výtažky, ovocné výtažky, instantní strava složená z mléka v prášku nebo živočišných proteinů, také s přidavkem vitamínů nebo minerálů nebo stopových prvků nebo cukru, jedlé tuky, jedlé oleje, texturované proteiny a jejich směsi pro humánní využití, potravinářské výrobky z živočišných proteinů; (30) obilné výrobky určené k lidské výživě, müsli, keksy, pekařské, cukrářské a cukrovinkářské výrobky, oplatky, sušenky, cereální tyčinky, energetické tyčinky s vysokým obsahem proteinů, káva a náhražky kávy, čaje, potravinářské výrobky z rostlinných proteinů v tuhém i tekutém stavu, ve formě práškových směsí, kapek, sirupů, gelů, past, tablet, šumivých tablet, pastilek, dražé, tobolek, kapslí, bombónů, želé, prášků, vše výše uvedené pro neléčebné účely a v rámci této třídy; (31) krmiva pro zvířata, krmné směsi, chemická krmiva pro zvířata, doplňkové krmné směsi s přísady minerálů a vitamínů, přísady do krmiv ne pro lékařské účely, krmné směsi na bázi škrobu a škrobových přípravků, píče, pochoutky a odměny pro zvířata, pokruty pro zvířata, posilující přípravky pro zvířata, stělvu, proteiny pro živočišnou spotřebu; (35) zprostředkovatelská a obstaravatelská činnost v oblasti obchodu s výrobky výše uvedenými ve tř. 1, 3, 5, 16, 29, 30, 31, provozování e-shopu s výrobky výše uvedenými ve tř. 1, 3, 5, 16, 29, 30, 31, aktualizování reklamních materiálů, prezentace výrobků v komunikačních médiích pro účely maloobchodu, průzkum trhu, psaní reklamních textů, reklama, propagace, reklama on-line v počítačové síti, zaslání reklamních materiálů zákazníkům, vydávání, zveřejňování, oznámení, vyhlášení, publikování reklamních textů, rozšiřování reklamních materiálů zákazníkům (letáky, prospekty, tisky, vzorky); (36) prodej a pronájem nemovitostí, odhady nemovitostí, správa nemovitého majetku, a to budov, bytů, nebytových prostor, výrobních a provozních objektů, rekreačních objektů a pozemků, organizování finančního sponzorování, zajištění konzultačních služeb finančního charakteru; (37) služby opravářské a údržbářské v oblasti stavebnictví, bytové údržby a dopravních prostředků; (39) skladování paliv a maziv všeho druhu, skladování nebezpečných odpadů, doprava a přeprava, organizování cest a zájezdů, organizování prohlídek, exkurzí a výletů, pronájem dopravních prostředků, osobní asistence (doprava); (41) pořádání a organizování vzdělávacích, kulturních a sportovních akcí, služby týkající se výchovy a vzdělávání, sportovní a kulturní aktivity, organizace a pořádání koncertů, organizování plesů, plánování a organizování večírků, organizování živých vystoupení, kurzy animátorů klubů aktivních seniorů zakončené udělením certifikátu v této oblasti, pořádání odborných kurzů, výchova a výcvik lektorů, certifikovaná lektorská činnost v oblasti mezigenerační problematiky, tvorba a vydávání manuálů a učebních textů (včetně powerpointových prezentací), celoživotní vzdělávání, organizování vzdělávacích a zábavných soutěží, cvičení, organizování a vedení seminářů a kongresů v oblasti fitness, fyzioterapie, dietologie a zdravého životního

stylu, poradenství a konzultace v oblasti fitness, sportovních rekreačních aktivit, tréninku, fitness a wellness center zaměřených na cvičení a plavání, aerobiku, fyzioterapie a sportovních aktivit zdravého životního stylu v rámci této třídy; (43) služby v oblasti stravování, zejména provozování restaurací, barů, jídelen, bufetů a jiných provozoven rychlého občerstvení, provozování kuchyní, zajišťování přechodného ubytování v rámci hostinské činnosti.

Třídy výrobků a služeb:

1, 3, 5, 16, 29, 30, 31, 35, 36, 37, 39, 41, 43

(591) Barevná

(730) CZECH-GEN a.s., Na vlčinci 16/3, Olomouc, Klášterní Hradisko, 77900, CZ

(740) Ing. Petr Soukup, patentový zástupce, tř. Svobody 43/39, Olomouc, 77900

(210) O-594537

(220) 04.07.2024

(320) 04.07.2024

(540)



(593) Obrazová

(511) (1) základní suroviny pro výrobky farmaceutické, zdravotnické a veterinářské, chemické suroviny a výrobky pro průmysl, vědu a fotografii, včetně žiravin a jedovatých látek, chemické reagentie a výrobky pro analytické postupy, sloučeniny k zabránění požárů, chladicí kapaliny a směsi, chemické výrobky a přípravky určené pro zemědělství, zahradnictví a lesnictví, agrochemikálie, chemické přísady do fungicidů, herbicidů, insekticidů, konzervační přísady do farmaceutických přípravků, přípravky na ochranu rostlin, chemické konzervační přípravky pro krmiva, přípravky na regulaci růstu rostlin, plastické hmoty v surovém stavu, hnojiva, lepidla pro průmysl, prostředky pro kalení a letování kovů, chemické přípravky do motorových látek; (3) neléčivé kosmetické a toaletní přípravky, neléčivé přípravky pro ústní hygienu, a to zubní pasty, ústní vody, gelové přípravky pro bělení zubů, gely na čištění zubů, bělicí pásky na zuby, šampóny tělové i vlasové, prostředky pro mytí a ošetřování rukou a vlasů, kondicionéry, pomády, tužidla, spreje, laky, prostředky pro ošetřování pokožky, krémy na a po opalování, masážní krémy a emulze, regenerační krémy a vody, parfumerní výrobky, éterické oleje, přípravky pro bělení a jiné práci prostředky, prací a čisticí přípravky, přírodní kosmetika, přírodní oleje na čištění, čisticí prostředky a vonné přípravky, přípravky pro čištění, leštění, odmašťování a broušení; (5) farmaceutické, parafarmaceutické, léčebné, veterinární a hygienické výrobky a přípravky pro zdravotnické účely, analgetika, antibiotika, antidiuretické přípravky, antiseptika, vakcíny, dietetické potraviny a přípravky upravené pro léčebné či veterinární účely, potraviny pro kojence a batolata, potravinové doplňky pro lidskou spotřebu a zvířata, náplastí, obvazové materiály a krytí, materiály pro plombování zubů, dentální vosky, dezinfekční přípravky, přípravky na hubení škůdců, fungicidy, herbicidy, multivitamíny, minerály a stopové prvky, dietní a nutriční přípravky pro neléčebné účely, medicínální sirupy, kombinované přípravky vitamínů, minerálů, stopových prvků a bylinných výtažků, potravinové doplňky i obohacené vitamíny nebo minerály nebo stopovými prvky, vitamíny a vitamínové přípravky, multivitaminové preparáty, minerály a multiminerálové preparáty, léčivé nápoje (bylinné čaje), léčivé byliny sušené nebo konzervované, dietetické látky upravené pro lékařské účely, bílkovinné přípravky nebo bílkovinné potraviny pro lékařské účely, bylinné výtažky pro léčebné účely, vitamínová výživa ve formě koncentrátů, proteinové koncentráty jako výživné doplňky k potravinám, přípravky obsahující biologické katalyzátory pro fyzicky aktivní osoby, sportovce a rekonvalescenty, posilující doplňky obsahující parafarmaceutické přípravky používané preventivně a pro rekonvalescenty, extrakty a potraviny pro zvláštní výživu (k léčebným účelům), diabetické

přípravky a potraviny pro zvláštní výživu (k léčebným účelům), potravní doplňky pro posílení imunity organismu a zlepšení zdraví v tuhém i tekutém stavu ve formě práškových směsí, kapek, sirupů, gelů, past, tablet, šumivých tablet, pastilek, dražé, tobolek, kapslí, bonbónů, želé, prášků, diabetické a dietetické nápoje pro léčebné účely, výživné bylinné extrakty (potravní doplňky), přírodní pramenité a kojenecké vody pro léčebné účely, obohacené vitamínové nápoje a koncentráty pro léčebné účely, papírové pleny, plenky; (16) tiskoviny všeho druhu, a to periodické a neperiodické publikace na papírových nosičích, jako časopisy, noviny, knihy, brožury, manuály, prospekty, plakáty, data a databáze na papírových nosičích, kalendáře, fotografie, pohlednice, plakáty, samolepky, obtisky, informační a propagační výrobky z papíru, včetně dekoračních předmětů z papíru, obalový materiál z papíru a balicí fólie z plastu, papírové a plastové sáčky a tašky, papírové ručníky, utěrky, kapesníky, ubrousky, ubrusy, toaletní papír, papírové kosmetické ubrousky na odličování; (29) proteinové výrobky a přípravy pro humánní výživu, konzervy masové, konzervy rybí, konzervovaná zelenina, konzervované ovoce, konzervované luštěniny, ovocné dřeně a poživatiny z ovoce a upravených bílkovin a olejnin, masové výtažky, rybí výtažky, zeleninové výtažky, ovocné výtažky, instantní strava složená z mléka v prášku nebo živočišných proteinů, také s přísadou vitamínů nebo minerálů nebo stopových prvků nebo cukru, jedlé tuky, jedlé oleje, texturované proteiny a jejich směsi pro humánní využití, potravinářské výrobky z živočišných proteinů; (30) obilné výrobky určené k lidské výživě, müsli, keksy, pekařské, cukrářské a cukrovinkářské výrobky, oplatky, sušenky, cereální tyčinky, energetické tyčinky s vysokým obsahem proteinů, káva a náhražky kávy, čaje, potravinářské výrobky z rostlinných proteinů v tuhém i tekutém stavu, ve formě práškových směsí, kapek, sirupů, gelů, past, tablet, šumivých tablet, pastilek, dražé, tobolek, kapslí, bonbónů, želé, prášků, vše výše uvedené pro neléčebné účely a v rámci této třídy; (31) krmiva pro zvířata, krmné směsi, chemická krmiva pro zvířata, doplňkové krmné směsi s přísadami minerálů a vitamínů, přísady do krmiv ne pro lékařské účely, krmné směsi na bázi škrobu a škrobových přípravků, píče, pochoutky a odměny pro zvířata, pokrutiny pro zvířata, posilující přípravky pro zvířata, stelivo, proteiny pro živočišnou spotřebu; (35) zprostředkovatelská a obstaravatelská činnost v oblasti obchodu s výrobky výše uvedenými ve tř. 1, 3, 5, 16, 29, 30, 31, provozování e-shopu s výrobky výše uvedenými ve tř. 1, 3, 5, 16, 29, 30, 31, aktualizování reklamních materiálů, prezentace výrobků v komunikačních médiích pro účely maloobchodu, průzkum trhu, psaní reklamních textů, reklama, propagace, reklama on-line v počítačové síti, zaslání reklamních materiálů zákazníkům, vydávání, zveřejňování, oznámení, vyhlášení, publikování reklamních textů, rozšiřování reklamních materiálů zákazníkům (letáky, prospekty, tisky, vzorky); (36) prodej a pronájem nemovitostí, odhady nemovitostí, správa nemovitého majetku, a to budov, bytů, nebytových prostor, výrobních a provozních objektů, rekreačních objektů a pozemků, organizování finančního sponzorování, zajištění konzultačních služeb finančního charakteru; (37) služby opravářské a údržbářské v oblasti stavebnictví, bytové údržby a dopravních prostředků; (39) skladování paliv a maziv všeho druhu, skladování nebezpečných odpadů, doprava a přeprava, organizování cest a zájezdů, organizování prohlídek, exkurzí a výletů, pronájem dopravních prostředků, osobní asistence (doprava); (41) pořádání a organizování vzdělávacích, kulturních a sportovních akcí, služby týkající se výchovy a vzdělávání, sportovní a kulturní aktivity, organizace a pořádání koncertů, organizování plesů, plánování a organizování večírků, organizování živých vystoupení, kurzy animátorů klubů aktivních seniorů zakončené udělením certifikátu v této oblasti, pořádání odborných kurzů, výchova a výcvik lektorů, certifikovaná lektorská činnost v oblasti mezigenerační problematiky, tvorba a vydávání manuálů a učebních textů (včetně powerpointových prezentací), celoživotní vzdělávání, organizování vzdělávacích a zábavných soutěží, cvičení, organizování a vedení seminářů a kongresů v oblasti fitness, fyzioterapie, dietologie a zdravého životního stylu, poradenství a konzultace v oblasti fitness, sportovních rekreačních aktivit, tréninku, fitness a wellness center zaměřených na cvičení a plavání, aerobiku, fyzioterapie a sportovních aktivit zdravého životního stylu v rámci této třídy; (43) služby v oblasti stravování, zejména provozování restaurací, barů, jídelen, bufetů a jiných provozoven rychlého občerstvení, provozování kuchyní, zajišťování přechodného ubytování v rámci hostinské činnosti.

Třídy výrobků a služeb:

1, 3, 5, 16, 29, 30, 31, 35, 36, 37, 39, 41, 43

(730) **CZECH-GEN a.s.**, Na vlčinci 16/3, Olomouc, Klášterní Hradisko, 77900, CZ

(740) Ing. Petr Soukup, patentový zástupce, tř. Svobody 43/39, Olomouc, 77900

(210) **O-594736**

(220) 16.07.2024

(320) 16.07.2024

(540)

Rampa Software

(592) Slovní

(511) (9) software, software videoher, vzdělávací software, simulační software, senzorický software, interaktivní software, software pro virtuální realitu, software s rozšířenou realitou, software pro videoherní přístroje, herní software pro virtuální realitu, software virtuální reality pro vzdělávání, software ke stažení z internetu, software elektronických her do mobilních telefonů; (41) poskytování online videoher; (42) vývoj softwaru videoher, vývoj softwaru virtuální reality.

Třídy výrobků a služeb:

9, 41, 42

(730) **TRTÍK LUKÁŠ, Marie Pujmanové 1007/15, Ostrava, Mariánské Hory, 70900, CZ**

(210) **O-594737**

(220) 16.07.2024

(320) 16.07.2024

(540)

Okurková Sezóna

(592) Slovní

(511) (9) software, video hry (počítačové hry) v podobě počítačových programů zapsaných na datové nosiče, software pro hry v rozšířené realitě, software pro mobilní telefony, software elektronických her do mobilních telefonů, počítačové hry (programy -), herní software pro virtuální realitu; (25) neformální oblečení; (28) elektronické hry, hry uzpůsobené k použití s televizními přijímači, hračky.

Třídy výrobků a služeb:

9, 25, 28

(730) **TRTÍK LUKÁŠ, Marie Pujmanové 1007/15, Ostrava, Mariánské Hory, 70900, CZ**

(210) **O-594742**

(220) 16.07.2024

(320) 16.07.2024

(540)

hit&miss

(592) Slovní

(511) (28) sportovní potřeby a vybavení, terče, elektronické terče, terče ke sportovnímu použití, terče pro střelné zbraně; (35) maloobchodní a velkoobchodní služby zaměřené na výrobky: sportovní potřeby a vybavení, terče, elektronické terče, terče ke sportovnímu použití, terče pro střelné zbraně, reklama, reklama online, reklama a propagace, obchodní administrativní.

Třídy výrobků a služeb:

28, 35

(730) **PENTASHOT EU s.r.o., Zámecká 2315/9, Ostrava, Moravská Ostrava, 70200, CZ**

(740) Ing. Pavel Nádvorník s.r.o., Klínová 620/1, Ostrava, Hulváky, 70900

(210) **O-594746**
(220) 16.07.2024
(320) 16.07.2024
(540)



(593) Obrazová
(511) (44) služby týkající se zubní hygieny, služby zubního lékařství.
Třídy výrobků a služeb:
44
(591) Barevná
(730) **Weisová Lucie**, Masarykovo náměstí 2667, Pardubice, Zelené Předměstí, 53002, CZ
(740) artpatent, advokátní kancelář s.r.o., Dukelských hrdinů 976/12, Praha 7, Holešovice, 17000

(210) **O-594779**
(220) 18.07.2024
(320) 18.07.2024
(540)

inovativix

(593) Obrazová
(511) (35) reklama, propagace, řízení, organizace a administrativa obchodní činnosti, kancelářské práce; (41) vzdělávání, školení, zábava, sportovní a kulturní činnosti; (42) navrhování a vývoj počítačového hardwaru a softwaru; (45) služby sociálních sítí online.
Třídy výrobků a služeb:
35, 41, 42, 45
(591) Barevná
(730) **InnovAlgence s.r.o.**, Větrná 885, Beroun, Beroun-Závodí, 26601, CZ

(210) **O-594795**
(220) 18.07.2024
(320) 18.07.2024
(540)



(593) Obrazová
(511) (20) truhlářské výrobky, nábytek a bytové zařízení; (37) stavebnictví, stavitelství.
Třídy výrobků a služeb:
20, 37
(730) **Interior&Wood s.r.o.**, Jankovcova 1037/49, Praha 7, Holešovice, 17000, CZ

(210) **O-594842**
(220) 22.07.2024
(320) 22.07.2024
(540)



(593) Obrazová
(511) (33) alkoholické nápoje (s výjimkou pív), destilované nápoje, lihoviny, alkoholové extrakty; (43) služby zajišťující stravování a nápoje.
Třídy výrobků a služeb:
33, 43
(591) Barevná
(730) **Premier Wines & Spirits s.r.o.**, U silnice 949/11, Praha 6, Ruzyně, 16100, CZ
(740) Březina Mařík & partneři advokátní kancelář, s.r.o., Mgr. Jan Rotta, advokát, Americká 177/35, Praha 2, Vinohrady, 12000

(210) **O-594867**
(220) 23.07.2024
(320) 23.07.2024
(540)



(593) Obrazová
(511) (25) trička s potiskem, čepice, kšilty (pokrývky hlavy), mikiny, trička,

sportovní legíny, legíny (kalhoty), kloboučnické zboží pro použití při sportu a atletice; (29) proteinové výrobky a přípravy pro humánní výživu, konzervy masové, konzervy rybí, konzervovaná zelenina, konzervované ovoce, konzervované luštěniny, ovocné dřeně a poživatiny z ovoce a upravených bílkovin a olejnin, masové výtažky, rybí výtažky, zeleninové výtažky, ovocné výtažky, instantní strava složená z mléka v prášku nebo živočišných proteinů, jedlé tuky, jedlé oleje, texturované proteiny a jejich směsi pro humánní využití, potravinářské výrobky z živočišných proteinů; (35) reklama, propagace výrobků a služeb prostřednictvím sponzorování sportovních akcí, propagace zboží a služeb prostřednictvím sponzorování, marketing, styk s veřejností, šíření reklamních materiálů, venkovní reklama, vydávání reklamních textů, vyhledávání sponzorů, reklamní, marketingové a propagační služby, služby předvádění výrobků a vystavování zboží, obchodní služby vztahující se k výživovým doplňkům, doplňkům stravy, potravinám a informacím pro spotřebitele, velkoobchodní, maloobchodní a on-line obchodování s výživovými doplňky, doplňky stravy, potravinami, velkoobchodní, maloobchodní a on-line služby vztahující se k výživovým doplňkům, doplňkům stravy, potravinám, marketing prostřednictvím telefonu, provádění marketingových studií, obchodní poradenské služby vztahující se k marketingu, produktový marketing, marketingová asistence, poskytování informací vztahujících se k marketingu, tržní kampaně, přímá marketingová reklama, obchodní poradenské služby vztahující se k marketingu, příprava marketingových plánů, poskytování marketingových zpráv, věrnostní, pobídkové a bonusové programy, digitální marketing, služby franšizingu spočívající v poskytování pomoci v oblasti marketingu, merchandising, on-line inzerce v počítačové síti, obchodní administrativa, služby obchodní analýzy, administrativní zpracování nákupních objednávek.

Třídy výrobků a služeb:

25, 29, 35

- (730) **SUPP STORE s.r.o.**, Masarykovo náměstí 210, Napajedla, 76361, CZ
(740) Mgr. Petr Bílý LL.M., advokát, Otýlie Beniškové 1664/14, Plzeň, Severní Předměstí, 30100

(210) **O-594869**

(220) 23.07.2024

(320) 23.07.2024

(540)



(593) Obrazová

(511) (16) tiskoviny, propagační publikace, reklamní plakáty, učební materiál (s výjimkou přístrojů), periodické publikace, noviny, časopisy, knihy, tiskárenské výrobky, papírové umělecké materiály, zápisníky (notesy), zápisníky a bloky, brožury, dopisní papír, etikety kromě textilních, formuláře (tištěné), kalendáře, karty, pera (kancelářské potřeby), barevné propisovací tužky, tužky, prospekty, razítka, fotografie, plakáty; (35) finanční marketing, propagační činnost, reklama, pomoc při řízení obchodní a průmyslové činnosti, marketing nemovitostí, inzerce komerčních nebo obytných nemovitostí, reklamní služby v oblasti nemovitostí, marketingová analýza trhu s nemovitostmi, plánování marketingových strategií, příprava a pořádání dražeb nemovitostí, analýza cen, zprostředkování obchodů s výše uvedenými výrobky ve tř. 16, zprostředkování smluv týkajících se nákupu a prodeje zboží, zprostředkování smluv pro třetí osoby v oblasti prodeje zboží, počítačová správa souborů, reklama on-line, marketing, internetový marketing, poradenství v obchodním marketingu, reklama v periodikách, brožurách a novinách, distribuce propagačního materiálu, distribuce reklamních tiskovin, vedení účetnictví, služby zprostředkování kancelářské práce, inzerce a inzertní služby, vyhledávání partnerství v oblasti obchodní činnosti, shromažďování informací v počítačových databázích, zpracování reklamních textů, poskytování komerčních a obchodních informací, vydávání reklamních, inzertních, propagačních materiálů, obchodní poradenské služby vztahující se k marketingu, obchodní průzkum, poskytování reklamního prostoru, služby v oblasti obchodního managementu, obchodní administrativa, obchodní propagace, zprostředkování reklamy, poskytování informací o komerčních podnicích a komerčních informacích prostřednictvím globální počítačové sítě, obchodní analýzy, obchodní informační služby a průzkumy trhu, organizování výstav a akcí k obchodním nebo reklamním účelům, reklama na Internetu pro třetí

osoby, příprava inzertních sloupků, psaní reklamních textů, vydávání reklamních materiálů a textů, počítačové on-line objednávky, on-line objednávkové služby, reklamní a marketingové služby poskytované prostřednictvím blogů, poskytování obchodních informací v oblasti sociálních médií, poskytování marketingových konzultačních služeb v oblasti sociálních médií, zpracování dat; (36) finanční a investiční konzultační služby, finanční analýzy, finanční informace, finanční informace poskytované elektronickou cestou, finanční odhadní služby, finanční plánování, finanční poradenské služby pro bankéře, finanční poradenské služby pro společnosti, finanční prognózy, informační a poradenské služby v oblasti financí, finanční investice a financování společností, investiční plánování, poskytování finančních informací prostřednictvím webových stránek, poradenské, konzultační, informační, asistenční, analyzační a hodnotící služby, všechny vztahující se k výše uvedeným službám ve tř. 36; (41) poradenství pro vzdělávací a školicí činnost, vzdělávací a školicí činnost pro právníky a obory příbuzné, služby obchodního vzdělávání, poradenství pro výše uvedené služby ve tř. 41, dálkové studium, výchova, vzdělávání, informace o výchově a vzdělávání, korespondenční kurzy, koučink (školení), organizování a vedení kolokvií, organizování a vedení konferencí, organizování a vedení kongresů, organizování a vedení seminářů, organizování a vedení sympozií, organizování kulturních nebo vzdělávacích výstav, organizování soutěží (vzdělávacích nebo zábavných), pořádání a řízení pracovních setkání (školení), poskytování on-line elektronických publikací [bez možnosti stažení], praktický výcvik, profesní rekvalifikace, služby poskytované školami [vzdělávání], studium dálkové, školení, školení (pořádání a řízení), školství, výcvik (instruktážní), výcvik (výchovný), vydávání elektronických knih a časopisů on-line, vydávání knih, vyučování (instruktážní služby), vyučování (výchovné služby), vyučování (výuka), zkoušení, přezkoušení; (42) poskytování webových stránek obsahujících technologii umožňující uživatelům získávat peníze, nabízet zboží a služby k prodeji, získávat úvěry a investovat do úvěrů, platforma jako služba (PAAS) sloužící poptávce po úvěrech a investicím do úvěrů, poskytování webových stránek s cílem propojení dlužníků (spotřebitelů) a investorů (fyzických osob), vše v rámci tř. 42.

Třídy výrobků a služeb:

16, 35, 36, 41, 42

- (591) Barevná
(730) **finGUIDE s.r.o.**, Sluneční 477, Srch, 53352, CZ
(740) Mgr. Petr Bílý LL.M., advokát, Otýlie Beniškové 1664/14, Plzeň, Severní Předměstí, 30100

(210) **O-594870**

(220) 23.07.2024

(320) 23.07.2024

(540)



GARAGE SERVICE

(593) Obrazová

(511) (35) maloobchodní a velkoobchodní prodej náhradních dílů, příslušenství a souvisejících produktů pro motorová vozidla, zprostředkovatelská činnost v oblasti maloobchodu a velkoobchodu s náhradními díly, příslušenstvím a souvisejícími produkty pro motorová vozidla, provozování e-shopu ve vztahu k prodeji náhradních dílů, příslušenství a souvisejících produktů pro motorová vozidla, inzertní, reklamní a propagační činnost, obchodní administrativa, obchodní konzultační a poradenské služby, organizování obchodních nebo reklamních akcí, poskytování komerčních informací; (37) služby autoservisů pro opravy vozidel, opravy, údržba a servis motorových vozidel a jejich částí, opravy a údržba elektrických vozidel, čištění automobilů, leštění automobilů, lakování motorových vozidel, opravy a finální úpravy karosérií pro třetí osoby, montáž vnějších, vnitřních a manuálních převodovek, údržba a opravy automatických převodovek, instalace automobilového příslušenství, poskytování informací vztahujících se k opravám nebo údržbě automobilů, služby elektrikářů, služby pneuservisu, seřízení geometrie kol, výměna akumulátorů, výměna tlumičů, výměna oken, výměna výfuků, výměna brzd, výměna světel, výměna pneumatik, výměna baterií, opravy čelních skel, instalace čelních skel

automobilů, zajišťování výměny čelních skel vozidel, montáž čelních skel do motorových vozidel, služby výměny čelních skel ve vozidlech, služby pro údržbu čelních skel vozidel, údržba automobilů, přelakování automobilů, opravy automobilů, hloubkové čištění automobilů, seřizování motorů automobilů, tuning karosérií automobilů, instalace automobilového příslušenství, služby autoservisů pro automobily, provádění výměny automobilového oleje, opravy automobilů, zejména havarijní služby, údržba a opravy automobilových vozidel, instalace elektrického a elektronického vybavení do automobilů, inspekce automobilů a jejich částí před údržbou a opravami, poskytování informací vztahujících se k opravám nebo údržbě automobilů, stavební poradenství, stavebnictví, stavitelství, stavební služby, developerské služby (stavebnictví), instalace, údržba a opravy nemovitostí, úklid nemovitostí, poradenská a obstaravatelská činnost v investiční výstavbě, provádění bytových, občanských, dopravních a průmyslových staveb a investičních celků, jejich změny a odstraňování, odborná pomoc a autorský dozor ve stavebnictví, zprostředkovatelská, poradenská a obstaravatelská činnost ve výše uvedených oblastech tř. 37, montáž stavebních konstrukcí, montáže stavebních izolací, stavební dohled a dozor, stavby a opravy budov, vedení stavebních prací (vrchní dozor), řízení stavebních projektů na místě, rekonstrukce interiérů budov, opravné stavební práce, montáž lešení, montáž střešních krovů, montáž izolačních materiálů, služby výstavby plotů, montáž dočasných plotů, výkopové práce, zemní výkopové práce, aplikace omítky na budovy, zateplování budov, výstavba zimních zahrad, příprava a realizace staveb, stavebních izolací a střešních konstrukcí, izolační konstrukce, izolace budov, pokrývačské služby, tesařské a truhlářské služby, zednické služby; (39) doprava, odtahování dopravních prostředků při poruchách, zprostředkování dopravy, pronájem a půjčování dopravních prostředků, pronájem a půjčování přívěsných vozíků a přívěsů, poskytování pronájmu vozidel, pronájem automobilů, pronájem elektrických automobilů, pronájem motocyklů, pronájem motorových pozemních vozidel, pronájem motorových silničních vozidel, pronájem motorových vozidel, pronájem silničních vozidel, pronájem vozidel na cestování, půjčovna automobilů, půjčování vozidel, rezervace pronájmu vozidel; (40) zpracování materiálů, a to broušení, drcení betonu, frézování, kácení a zpracování dřeva, likvidace odpadu, odlévání kovů, pokovování, poniklování, pískování, recyklace odpadu, řezání materiálů, svařování, třídění odpadů a recyklovaného materiálu (transformace), truhlářské služby (výroba prvků a předmětů ze dřeva na zakázku), upcyklace (recyklace odpadů), zakázková výroba prefabrikovaných stavebních prvků; (42) kontrola motorových pozemních vozidel (zjištění způsobilosti k provozu na silnicích), technické kontroly vozidel, prognostická měření výfukových emisí v ustáleném stavu, služby v oblasti počítačem podporovaného diagnostického testování, stavební projektování, stavební design, stavební návrhy, inženýrské služby, projektování ve výstavbě, technologické poradenství.

Třídy výrobků a služeb:

35, 37, 39, 40, 42

(730) **Garage Company s.r.o.**, Na Hřebenkách 815/130, Praha 5, Smíchov, 15000, CZ

(740) Mgr. Petr Bílý LL.M., advokát, Otýlie Beníškové 1664/14, Plzeň, Severní Předměstí, 30100

(210) **O-594871**

(220) 23.07.2024

(320) 23.07.2024

(540)

REZIDENCE KORUNA

(592) Slovní

(511) (36) prodej a pronájem bytových a rodinných domů, prodej, pronájem a výměny nemovitostí, služby nemovitostní (realitní služby), pronájem kancelářských místností, stavebně investiční činnost, investiční činnost ve výstavbě, zprostředkování správy a obhospodařování nemovitostí, nájem a zprostředkování nájmu nemovitostí, zprostředkování nákupu, konzultační a poradenská činnost spojená s činností realitní kanceláře; (37) developerská činnost ve výstavbě, výstavba, stavební práce, stavebnictví a demolice staveb, výstavba kanceláří, bytových a rodinných domů, stavba obytných budov, výstavba veřejných objektů, výstavba podzemních sítí, provádění a rekonstrukce průmyslových, občanských a bytových staveb; (42) předprojektová, projektová a inženýrská činnost.

Třídy výrobků a služeb:

36, 37, 42

(730) **Lindr Petr Ing.**, Luční 1405, Nové Město nad Metují, 54901, CZ

(740) Ing. Milan Škoda, Nahořanská 308, Nové Město nad Metují, Krčín, 54901

(210) **O-594876**

(220) 23.07.2024

(320) 23.07.2024

(540)



(593) Obrazová

(511) (35) podpora prodeje, administrativa prodeje, maloobchodní prodej oděvů, velkoobchodní prodej tabáku, velkoobchodní prodej piva, velkoobchodní prodej vaků, velkoobchodní prodej postrojů, velkoobchodní prodej nádobí, velkoobchodní prodej přízí, velkoobchodní prodej nití, zprostředkování obchodů, obchodní průzkumy, obchodní analýzy, obchodní administrativa, obchodní akvizice, obchodní informace, obchodní dozor, obchodní asistence, obchodní management, obchodní propagace, obchodní audity, obchodní poradenství, obchodní studie, obchodní oceňování, obchodní strategie, obchodní průzkum, obchodní řízení (management) pro obchody, obchodní průzkum a obchodní šetření, sestavování obchodních statistik obchodních informací, propagace obchodu (reklama), služby obchodní komory na podporu obchodu, obchodní značky (umísťování), obchodní statistické studie, zprávy obchodní (tvorba), obchodní informační kanceláře, obchodní informace (sestavování -), obchodní informační služby, informace obchodní (poskytování), služby obchodní analýzy, počítačové obchodní průzkumy, obchodní marketingové služby, obchodní analýzy trhů, obchodní sekretářské služby, odborné obchodní poradenství, obchodní poradenské služby, obchodní konzultační služby, obchodní řízení podnikání, profesionální obchodní poradenství, obchodní management hotelů, obchodní informace (poskytování), obchodně-propagační služby, poskytování obchodní asistence, plánování obchodní strategie, obchodní prezentace (zajišťování), obchodní lobbistické služby, obchodní zprostředkovatelské služby, řízení obchodní činnosti a obchodní administrativa, obchodní projektový management, obchodní informace (sběr -), obchodní řízení nemocnic, dočasný obchodní management, obchodní odhady a hodnocení obchodních záležitostí, organizace obchodního managementu, vedení obchodního účetnictví, zajišťování obchodních transakcí a obchodních kontaktů, zprostředkování obchodních informací, šíření obchodních informací, analýzy obchodních dat, plánování obchodních postupů, služby obchodního plánování, sestavování obchodních adresářů, analýzy obchodních informací, kontrola obchodního managementu, plánování obchodního managementu, služby obchodního zastoupení, obstarání obchodních informací, oceňování obchodních příležitostí, správa obchodních věcí, získávání obchodních informací, organizování obchodních přehlídek, poskytování obchodních dat, průzkum obchodních informací, provádění obchodních průzkumů, příprava obchodních prezentací, správa obchodních spisů, analýzy obchodních statistik, rozšiřování obchodních informací, sestavování obchodních statistik, vedení obchodních záznamů, sběr obchodních statistik, řízení obchodních záznamů, sestavování obchodních rejstříků, řízení obchodních veletrhů, reorganizace obchodních procesů, plánování obchodních setkání, analýza obchodních trendů, řízení obchodního procesu, pořádání obchodních akcí, průzkum obchodních dat, obchodní management pro obchodní a servisní společnosti, obchodní asistence vztahující se k obchodnímu image, provádění studií proveditelnosti obchodů, úprava výkladních skříní obchodů, odborné obchodní konzultace ve vztahu k řízení obchodu, obchodní informace vedené počítačem, obchodní služby autorizovaného účetnictví, obchodní poradenství pro firmy, obchodní poradenství pro jednotlivce, obchodní informace a průzkumy, řízení obchodní činnosti sportovců, obchodní management pro sportovce, průzkumy pro obchodní účely, počítačové obchodně informační služby, obchodní management umělecké činnosti, studie o obchodní efektivitě,

obchodní marketing (nikoli prodej), poradenství v obchodní činnosti, řízení obchodní činnosti hotelů, počítačová propagace obchodní činnosti, obchodní nebo podnikatelský průzkum, analýza řízení obchodní činnosti, služby posuzující obchodní rizika, řízení obchodní činnosti herců, řízení obchodní činnosti bavičů, řízení obchodní činnosti restaurací, obchodní řízení konferenčních center, řízení obchodní činnosti divadel, obchodní řízení maloobchodních prodejen, obchodní management profesionálních sportovců, obchodní řízení letecké společnosti, řízení obchodní činnosti parkovišť, obchodní řízení sportovních klubů, obchodní poradenské služby vztahující se k obchodním likvidacím, obchodní asistence vztahující se k vytváření obchodních firem, poradenství v obchodním marketingu, poradenství v obchodním managementu, pomoc při řízení obchodních záležitostí nebo obchodní činnosti průmyslových nebo obchodních podniků, služby řízení obchodní činnosti v oblasti elektronického obchodování, poskytování obchodních statistických informací, poradenství ohledně akvizic (obchodních), řízení obchodních předváděcích akcí, příprava statistických obchodních dat, poskytování obchodních informací on-line, správa zahraničních obchodních věcí, správa obchodních záležitostí franšíz, služby managementu obchodních rizik, příprava obchodních reklamních textů, zpracování výsledků obchodních průzkumů, poskytování digitalizovaných obchodních statistik, služby navrhování obchodních značek, asistence managementu obchodních společností, poskytování digitalizovaných obchodních informací, počítačové vyhledávání obchodních informací, informace o obchodních záležitostech, analýzy systémů obchodního řízení, příprava obchodních statistických informací, správa managementu obchodních podniků, poskytování obchodních marketingových informací, poskytování obchodních informací spotřebitelům, pomoc při řízení obchodní činnosti průmyslovým nebo obchodním firmám, poradenské služby ohledně řízení obchodní činnosti a obchodního provozu, zahraniční obchod (poskytování informací o -), konzultace o rizikovém řízení [obchod], zprostředkování obchodů pro třetí strany, řízení obchodu pro třetí osoby, poradenství v oblasti výměnného obchodu, asistence v oblasti řízení obchodu, pomoc při plánování obchodní činnosti, obchodní nebo podnikatelské informace (poskytování -), obchodní konzultační a poradenské služby, asistence při organizování obchodní činnosti, pořádání expozic pro obchodní účely, poradenství v oblasti obchodní administrace, zařizování prezentací pro obchodní účely, poradenství v oblasti obchodní propagace, obchodní průzkum a poradenské služby, obchodní průzkum pro nové podniky, benchmarking (hodnocení obchodně-organizačních postupů), konzultace v oblasti obchodní strategie, řízení obchodní činnosti výkonných umělců, operace obchodní (pro třetí osoby), obchodní správa projektů zaměstnaneckých akcí, pomoc při řízení obchodní činnosti, pořádání výstav pro obchodní účely, obchodní propagace poskytovaná po telefonu, vedení výstav pro obchodní účely, obchodní asistence týkající se franchisingu, poradenství v oblasti obchodní činnosti, obchodní průzkum a průzkum trhu, obchodní poradenství týkající se reklamy, poradenské služby pro obchodní vedení, podnikové poradenství a obchodní management, obchodní průzkum a informační služby, obchodní poradenství, průzkumy nebo informace, obchodní administrativa v oblasti přepravy, provozní obchodní asistence pro podniky, propagace veletrhů pro obchodní účely, průzkum trhu a obchodní analýzy, služby obchodní propagace prostřednictvím telexu, obchodní průzkum a provádění expertiz, řízení obchodní činnosti hudebních umělců, řízení obchodní činnosti hudebních interpretů, řízení obchodní činnosti v modelingu, řízení obchodní činnosti bazénových komplexů, obchodní řízení autorů a spisovatelů, obchodní průzkum v oblasti ekonomie, obchodní řízení atrakcí pro návštěvníky, poradenství v oblasti obchodního managementu vztahující se k obchodní výrobě, obchodní zprostředkovatelské služby a informace pro spotřebitele, pomoc v obchodní a podnikatelské činnosti, management a administrativní služby, internetový marketing; (41) služby fitness klubu a posiloven, poradenské služby ohledně cvičení (fitness), fitness centra (provozování), služby fitness centra, vedení hodin ve fitness centru, zdravotní a fitness trénink.

Třídy výrobků a služeb:

35, 41

(591) Barevná

(730) **Obrda Daniel**, Šachetní 306, Příbram, Příbram V-Zdaboř, 26101, CZ

(210) **O-594877**

(220) 23.07.2024

(320) 23.07.2024

(540)



(593) Obrazová

(511) (9) aplikace, mobilní aplikace, počítačový software, vzdělávací software, interaktivní software, počítačové programy pro projektový management, platformy počítačového softwaru, softwarové platformy pro management spolupráce, elektronické publikace ke stažení, elektronické brožury ke stažení, elektronické knihy, nosiče zvukových záznamů, audioknihy, videozáznamy, hudební nahrávky, multimediální soubory ke stažení, podcasty ke stažení; (16) učební a vyučovací pomůcky (s výjimkou zařízení), tištěné manuály, obrázkové karty, sběratelské karty, papírnické zboží, tiskárenské výrobky, tištěné propagační materiály, prospekty, letáky, reklamní plakáty, informační brožury, dárkové poukázky, samolepky, obtsky, kalendáře, poznámkové bloky, sešity na psaní nebo kreslení, diáře, zápisníky, notesy, náčrtníky, brožury, obrazy, obrázky, grafické reprodukcce, fotografie, tištěné fotografie, alba, pohlednice, knihy, potřeby pro knižní vazby, časopisy, materiál pro umělce, štetce, plátna pro umělce, malířské soupavy pro umělce, psací potřeby a razítka, plastové obaly, kartónové obaly; (28) hry, hračky, hrací karty, plyšové hračky, maňasci, gymnastické a sportovní zboží, vánoční ozdoby; (35) maloobchodní prodej zaměřený na hry, hračky a vzdělávací pomůcky pro rozvoj dětských intelektuálních a mentálních schopností, papírnické zboží, učební a vyučovací pomůcky, elektronický obchod (on-line nakupování) a zprostředkování obchodu prostřednictvím komunikačních sítí (Internetu) se zaměřením na hry, hračky a vzdělávací pomůcky pro rozvoj dětských intelektuálních a mentálních schopností, papírnické zboží, učební a vyučovací pomůcky, merchandising, prezentace zboží a služeb, příprava audiovizuálních prezentací pro reklamní použití, výroba zvukových záznamů k marketingovým účelům; (41) vzdělávací a školicí služby, vzdělávací služby v oblasti rozvoje dětských mentálních schopností, vzdělávací služby v oblasti rozvoje dětských intelektuálních schopností, organizování a vedení seminářů, eventů, workshopů a konferencí, pořádání a řízení školení, výuka meditačních technik, profesní rekvalifikace, koučink (školení), psaní a publikování textů s výjimkou reklamních textů, psaní blogu, tvorba (psaní) vzdělávacího obsahu pro podcasty, zvukové produkce a video produkce a fotografování, publikování knih a audioknih, vydávání knih, vydávání publikací, elektronické publikování, zábava, sportovní a kulturní aktivity.

Třídy výrobků a služeb:

9, 16, 28, 35, 41

(730) **DARTWORK s.r.o.**, Jaurisova 515/4, Praha 4, Michle, 14000, CZ

(740) zaeRkováno s.r.o., Vršovické náměstí 111/2, Praha 10, Vršovice, 10100

(210) **O-594878**
(220) 23.07.2024
(320) 23.07.2024
(540)



(593) Obrazová
(511) (9) aplikace, mobilní aplikace, počítačový software, vzdělávací software, interaktivní software, počítačové programy pro projektový management, platformy počítačového softwaru, softwarové platformy pro management spolupráce, elektronické publikace ke stažení, elektronické brožury ke stažení, elektronické knihy, nosiče zvukových záznamů, audioknihy, videozáznamy, hudební nahrávky, multimediální soubory ke stažení, podcasty ke stažení; (16) učební a vyučovací pomůcky (s výjimkou zařízení), tištěné manuály, obrázkové karty, sběratelské karty, papírnické zboží, tiskárenské výrobky, tištěné propagační materiály, prospekty, letáky, reklamní plakáty, informační brožury, dárkové poukázky, samolepky, obtisky, kalendáře, poznámkové bloky, sešity na psaní nebo kreslení, diáře, zápisníky, notesy, náčrtníky, brožury, obrazy, obrázky, grafické reprodukcce, fotografie, tištěné fotografie, alba, pohlednice, knihy, potřeby pro knižní vazby, časopisy, materiál pro umělce, štetce, plátna pro umělce, malířské soupravy pro umělce, psací potřeby a razítka, plastové obaly, kartónové obaly; (28) hry, hračky, hrací karty, plyšové hračky, maňásci, gymnastické a sportovní zboží, vánoční ozdoby; (35) maloobchodní prodej zaměřený na hry, hračky a vzdělávací pomůcky pro rozvoj dětských intelektuálních a mentálních schopností, papírnické zboží, učební a vyučovací pomůcky, elektronický obchod (on-line nakupování) a zprostředkování obchodu prostřednictvím komunikačních sítí (Internetu) se zaměřením na hry, hračky a vzdělávací pomůcky pro rozvoj dětských intelektuálních a mentálních schopností, papírnické zboží, učební a vyučovací pomůcky, merchandising, prezentace zboží a služeb, příprava audiovizuálních prezentací pro reklamní použití, výroba zvukových záznamů k marketingovým účelům; (41) vzdělávací a školicí služby, vzdělávací služby v oblasti rozvoje dětských mentálních schopností, vzdělávací služby v oblasti rozvoje dětských intelektuálních schopností, organizování a vedení seminářů, eventů, workshopů a konferencí, pořádání a řízení školení, výuka meditačních technik, profesní rekvalifikace, koučink (školení), psaní a publikování textů s výjimkou reklamních textů, psaní blogu, tvorba (psaní) vzdělávacího obsahu pro podcasty, zvuková produkce a video produkce a fotografování, publikování knih a audioknih, vydávání knih, vydávání publikací, elektronické publikování, zábava, sportovní a kulturní aktivity.

Třídy výrobků a služeb:
9, 16, 28, 35, 41

(730) **DARTWORK s.r.o.**, Jaurisova 515/4, Praha 4, Míchle, 14000, CZ
(740) zaeRkováno s.r.o., Vršovické náměstí 111/2, Praha 10, Vršovice, 10100

(210) **O-594881**
(220) 24.07.2024
(320) 24.07.2024
(540)

Eliaccessories

(592) Slovní
(511) (14) šperky, bižuterie, bižuterie vyrobená z polodrahokamů, vzácné kovy a jejich slitiny, klenoty jako předměty z drahých kovů, náhrdelníky, prsteny

(šperky), náušnice, náramky, perly, stříbro, polotovary z drahých kovů k použití při výrobě klenotů, klenoty z drahých kovů, ozdoby (šperky), řetízky (šperky), drahokamy a polodrahokamy, šperky obsahující drahokamy, imitace zlata, imitace perel, imitace drahých kamenů, skleněná bižuterie (imitace drahokamů), umělecká díla a ozdoby, včetně soch, vyrobené převážně ze vzácných nebo polovzácných kovů nebo kamenů nebo z jejich napodobenin nebo těmito materiály potažené; (16) papír, balicí papír, balicí materiály, balicí kartón, balicí krabice (kartonové), papírové balicí materiály, dekorativní balicí papír, dárkový balicí papír, lepenkové balicí materiály, plastové balicí tašky; (45) služby navazování sociálních kontaktů na internetu, seznamovací služby poskytované prostřednictvím sociálních sítí, služby on-line sociálních sítí, dostupné prostřednictvím mobilních aplikací ke stažení, registrace názvů domén, pronájem jmen internetových domén, pronájem názvů internetových domén, poradenské služby v oblasti doménových jmen, poradenství týkající se registrace názvů domén.

Třídy výrobků a služeb:
14, 16, 45

(730) **Čubová Eliška**, Na Posmykově 689, Stará Ves nad Ondřejnicí, Stará Ves, 73923, CZ

(210) **O-594884**
(220) 24.07.2024
(320) 24.07.2024
(540)

REPROMEDA

(592) Slovní
(511) (44) lékařská vyšetření, lékařské analýzy pro diagnostické a léčebné účely poskytované lékařskými laboratořemi, oplodňování in vitro, lékařské služby, zdravotní péče, zdravotní poradenství, genetické poradenství, genetické testy pro lékařské účely.

Třídy výrobků a služeb:
44

(730) **REPROMEDA s.r.o.**, Studentská 812/6, Brno, Bohunice, 62500, CZ

(210) **O-594885**
(220) 24.07.2024
(320) 24.07.2024
(540)

Panda

(592) Slovní
(511) (44) lékařské analýzy pro diagnostické a léčebné účely poskytované lékařskými laboratořemi, nevztahuje se k péči o kojence v nemocničních zařízeních, kosmetickým službám, klinickým studiím ani k poskytování lékařských informací.

Třídy výrobků a služeb:
44

(730) **REPROMEDA s.r.o.**, Studentská 812/6, Brno, Bohunice, 62500, CZ

(210) **O-594886**
(220) 24.07.2024
(320) 24.07.2024
(540)

PIVO DOBRÁK

(592) Slovní
(511) (21) sklenice, nádoby na pití a barové příslušenství; (32) pivo a nealkoholické pivo; (40) pivovarnické služby.

Třídy výrobků a služeb:
21, 32, 40

(730) **CPBS Institute z.s.**, Doudlebská 1699/5, Praha 4, Nusle, 14000, CZ

(210) **O-594887**
(220) 24.07.2024
(320) 24.07.2024
(540)



(554) Prostorová
(511) (28) panenky jako hračky; (29) maso a masné výrobky; (35) reklama a propagace.

Třídy výrobků a služeb:
28, 29, 35

(591) Barevná
(730) **MP Krásno, a.s.**, Hranická 430/34, Valašské Meziříčí, Krásno nad Bečvou, 75701, CZ
(740) JUDr. Miroslava Hořínková, Masarykova 753, Valašské Meziříčí, Krásno nad Bečvou, 75701

(210) **O-594891**
(220) 24.07.2024
(320) 24.07.2024
(540)

R PARK

(593) Obrazová
(511) (9) kinematografické aparáty a přístroje, aparáty pro přenos zvuku nebo obrazu, zábavní stroje, audiovizuální přístroje, kompaktní disky, optické disky, magnetické disky, filmy, hry upravené pro použití s televizními přijímači, hrací skříně, magnetické pásky, video pásky, monitory, fotografické přístroje všeho druhu, projekční přístroje, kopírovací přístroje, skartovací přístroje, audio a video přijímače, video nahrávače a přehrávače, radiopřijímače pro automobily, faxové přístroje, optické přístroje k vážení a měření, přístroje pro kontrolní účely, zapisovací pokladny a počítací stroje, antény, satelitní antény, elektrické kabely a vodiče, telefonická sluchátka, telefony a jejich příslušenství, mobilní telefony a jejich příslušenství, elektrické nabíječky, páječky a svářečky, počítače, počítačová periférie, například klávesnice, tablety, myši, skenery, tiskárny, displeje, stavební díly počítačů a jejich periférie, paměťová média a nosiče záznamu, například optické disky, diskety, páskové kazety, paměťové karty, zařízení pro síťové spojení počítačů, stabilizátory, záložní zdroje, přenosné kalkulačky, diáře, diktafony, software na nosičích; (16) papír a výrobky z papíru, a to lepenky, kartonážní výrobky, tiskoviny, časopisy, periodika, knihy, kniharské výrobky, kalendáře, plakáty, pohlednice, fotografie, fotoalba, papírnické zboží, kancelářské potřeby kromě nábytku, psací stroje, inkousty, razítka, pečeti, pásky do tiskáren, psací a kreslicí potřeby, a to tužky, pera, štetce, fixy, lepidla kancelářská a pro domácnost, potřeby pro umělce kromě barev, učební a školní potřeby a pomůcky, globusy, mapy, atlasy, papírové obaly, papírové a plastové sáčky a tašky, kartonové obaly, obalové materiály z plastických hmot; (35) inzertní, reklamní a propagační činnost, pomoc při řízení obchodní činnosti, pronájem reklamních ploch, obstaravatelská činnost v této oblasti, marketing, kopírování a rozmnožování (reprodukce) dokumentů a dokladů, administrativní práce; (36) investorská činnost ve stavebnictví, poradenská činnost v oblasti financování a ekonomiky staveb, zpracování investičních záměrů, pronájem kanceláří a vlastních nemovitostí, služby správců nemovitostí, odhad nemovitostí, služby informační, poradenské a konzultační v této oblasti; (39) pronájem parkovacích ploch; (41) výchova, vzdělávání, zábava, organizování odborných kurzů, školení, lektorská činnost, sportovní a kulturní aktivity, organizace a provozování kulturních a sportovních akcí, služby pro oddech a rekreaci, organizování pěší turistiky a cykloturistiky, provozování letních a zimních sportovních areálů, bowling, squash, půjčování sportovních zařízení, potřeby a vybavení včetně jízdních kol, plavecký a relaxační bazén, nahrávání zvukových a obrazových záznamů, fotografické reportáže; (43) provozování hotelu, hotelové služby, hotelové ubytování, hotelové rezervace, turistická ubytovna, provozování restaurace

a pohostinství, rychlé občerstvení, provozování jídelen a závodních jídelen, samoobslužná restaurace a/nebo občerstvení; (44) rehabilitační služby, relaxační provoz masážních salónů, salónu krásy, solárií, pamích lázní a saun.

Třídy výrobků a služeb:
9, 16, 35, 36, 39, 41, 43, 44

(591) Barevná
(730) **Polák Roman**, Brněnská 1221, Rosice, 66501, CZ
(740) Kania, Sedlák, Smola, s.r.o., Mendlovo náměstí 907/1a, Brno, Staré Brno, 60300

(210) **O-594901**
(220) 24.07.2024
(320) 24.07.2024
(540)



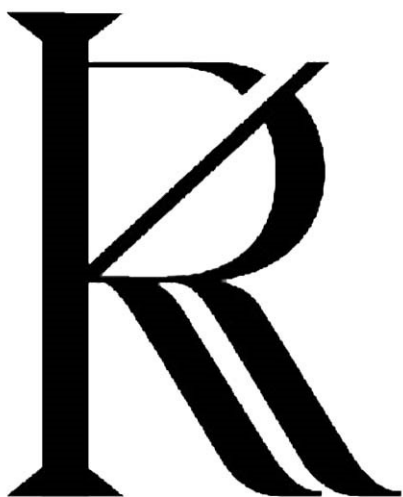
(593) Obrazová
(511) (16) papír, lepenka, tiskoviny a papír, výrobky z papíru jako upomínkové předměty, polygrafické výrobky, periodické a neperiodické publikace, brožury, kuchařky, účetní knihy, filtrační papír, kávové filtry papírové, informační produkty a reklamní materiály na papírových nosičích, tištěné manuály, plakáty, kalendáře, samolepky, obtisky, papírové a umělohmotné tašky jako upomínkové předměty, tužky, pera a pastelky jako upomínkové předměty, papírové obaly všeho druhu, ubrousky a ubrusy papírové, papírové informační produkty, krabice lepenkové nebo papírové, tiskárenské výrobky, tiskoviny, propagační publikace, tištěné propagační materiály, ubrousky papírové toaletní, papírové podložky pod sklenice, paragony, podnosy na rozdělávání a počítání mincí; (25) trička s potiskem, čepice, kšiltý (pokrývka hlavy), šátky na hlavu, šátky na krk, mikiny, mikiny s kapucí, nákrčník (páska kolem krku z látky, části oděvu), trička, sportovní legíny, legíny (kalhoty), krátké kalhoty, teplákové bundy, tepláky; (29) maso, ryby, drůbež a zvěřina, masové výtahy, ovoce a zelenina konzervované, sušené a zavařené, vejce, mléko a mléčné výrobky, oleje a jedlé tuky, nakládaná zelenina, zeleninové saláty, mléčné koktejly, cibulové kroužky, vejce, slanina, sýr, kvašená zelenina, zpracovaná cibule, hotová jídla vyrobená z masa (převážně z masa), bramborové hranolky, porcované kuřecí maso, zpracované ovoce, houby a zelenina, ořechy a luštěniny, ptáci vejce a vaječné výrobky, salát caesar, chipsy na bázi zeleniny, falafel, hotová jídla vyrobená z drůbeže (převážně z drůbeže), hotová jídla obsahující (převážně) vejce, hotová jídla obsahující převážně maso, hotová jídla obsahující (převážně) slaninu, hotová jídla obsahující převážně zeleninu, sýrové omáčky, sýrové tyčinky, bramborové saláty, masové chuťovky, chuťovky na bázi sýra, chuťovky na bázi zeleniny, zpracované maso, hotové saláty ovocné, kuřecí burgery, krůtí hamburgery, masové náhražky, mleté maso (nadrobno nakrájené maso), hovězí hamburgery; (30) hotová jídla, lahůdky, výrobky teplé a studené kuchyně rostlinného původu, spadající do této třídy, sendviče, omáčky, koření, sůl, chuťové přísady, chléb, cukr, hořčice, chléb, kečup, pepř, zálivky na saláty, mouka a moučné výrobky, majonéza, náhražka majonézy, nakládaná zelenina (pickle relish), pikantní omáčky používané jako chuťové přísady, salátové zálivky obsahující smetanu, salátové zálivky, zmrzlina, mražené jogurty a sorbety, káva, čaj, kakao a jejich náhražky, ochucovadla, zpracované obilí, škrob a produkty z nich vyrobené, pečící přípravky a droždí, moučníky, zákusky,

dorty a sušenky, slané kekry, hotové dezerty (cukrovinky), vafle, bagel (chlebové pečivo), sladké žemle, chlebové sušenky, chléb a pečivo, anglické muffiny, kynuté pomoučené bulky, korpusy na pizzu, chlebové sendvičové placky (wrap), čajové koláčky, tortilla k přípravě tacos, opečený chléb, tortily, měkké chlebové pečivo, obložené housky, houštíčky, listové těsto, briošky, menší koláče, sladkosti bez léčivých přísad, zmrzlina, zmrzlinové dezerty, zmrzlinové nápoje, sorbety (zmrzliny), veganská zmrzlina, cheeseburgery (sendviče), burritos, zapečený sýrový sendvič, zapečený sýrový sendvič se šunkou, hotové burgery v housce, párky v rohlíku (sendviče), kuřecí wrapy, sendviče s masem, nachos (kukuřičné lupínky), pizza, quesadillas (plněné tortilly), sendviče, sendviče s rybím masem, sendviče s kuřecím masem, sendviče s mletým hovězím masem, sendviče se salátem, wrap (zavinutý sendvič), ochucená káva, ledová káva, ledový čaj, led ke chlazení, příchutě do nápojů, jiné než esenciální oleje, příchutě do potravin, ochucený ocet, příchutě vyrobené z nakládané zeleniny, příchutě do sýrů, ocet, rostlinné koncentráty používané k dochucování, sušené byliny; (35) dodavatelské služby pro třetí osoby, včetně obstarání a distribuce výrobků a služeb pro jiné podnikatelské subjekty, reklama, propagace a inzerce, činnost podnikatelských, ekonomických a organizačních poradců, administrativní činnost, zprostředkovatelská činnost v oblasti obchodu s nápoji a potravinami, ekonomické informace a poradenství, poradenská, informační a konzultační činnost v oblasti obchodu s nápoji a potravinami, organizování komerčních akcí, marketing, merchandising, franchising; (41) provozování a zprostředkování společenských, kulturních, sportovních a zábavných akcí, pořádání a poskytování služeb v oblasti zábavy, pořádání odborných kurzů, školení a jiných vzdělávacích akcí, pořádání a řízení pracovních setkání, projekce sportovních přenosů, služby provozování kasin; (43) služby hotelů, restaurací a bister, bary, bufety, jídelny a závodní jídelny, kavárny, samoobslužné restaurace, cukrárny, hostinská činnost, poskytování gastronomických služeb, příprava jídel a výrobků studené kuchyně, pořádání hostin, pronajímání restauračních a jednacích místností k pořádání seminářů, konferencí, školení a společenských akcí, služby spojené s provozováním pohostinství, barů a restaurací.

Třídy výrobků a služeb:
16, 25, 29, 30, 35, 41, 43

- (591) Barevná
(730) ŽERT MARTIN, Ve dvojdomech 280, Stochov, 27303, CZ
(740) Mgr. Petr Bílý LL.M., advokát, Otýlie Benišková 1664/14, Plzeň, Severní Předměstí, 30100

- (210) O-594906
(220) 24.07.2024
(320) 24.07.2024
(540)



- (593) Obrazová
(511) (18) zavazadla, cestovní tašky, peněženky a ostatní tašky, batohy, klíčenky, pouzdra na vizitky, kosmetické taštičky, kabelky, kuřičky, pouzdra na kosmetické zboží, hygienické tašky na toaletní potřeby; (25) oděvy, obuv, pokrývky hlavy, části oděvů, obuvi a pokrývek hlavy, opasky, šátky, šály, spodní prádlo, plavky; (35) maloobchodní a velkoobchodní prodej a služby v oblasti oděvů, obuvi, pokrývek hlavy, oděvních a módních doplňků, části

oděvů, obuvi a pokrývek hlavy, opasků, šátek, šál, spodního prádla, plavek, tašek, zavazadel, batohů, peněženek, kosmetických a toaletních taštiček.

Třídy výrobků a služeb:
18, 25, 35

- (730) Gorylová Karolína, Na Dolinách 447, Český Těšín, Mosty, 73562, CZ
(740) Bc. Ondřej Ekrt LL.M., Jiráskova 434, Lenešice, 43923

- (210) O-594944
(220) 26.07.2024
(320) 26.07.2024
(540)

Imrvére

- (592) Slovní
(511) (25) oděvy, čepice, klobouky, šátky, bundy, džíny, kabáty, kalhoty, košile, legíny, mikiny, oděvy pro sport, oděvy z kůže, opasky, overaly, pánská a dámská saka, vesty, spodní prádlo, pásky, plavky, ponožky, roláky, šály, noční prádlo, svetry, tepláky, trička, župany, obuv; (35) řízení obchodní činnosti restaurací, marketingové služby v oblasti restaurací, podnikatelské poradenství týkající se franšiz restaurací, obchodní poradenské služby vztahující se k provozování restaurací, obchodní poradenské služby týkající se ke zřizování restaurací, obchodní administrativa, administrativní služby, administrativní zpracování objednávek, administrativní zpracování dat, maloobchodní služby zaměřené na prodej oděvů a oděvních doplňků, maloobchodní prodej obuvi, velkoobchodní služby zaměřené na prodej oděvů a oděvních doplňků, velkoobchodní prodej obuvi, reklama a marketing, online reklama prostřednictvím počítačových komunikačních sítí, rozšiřování reklamních nebo inzertních materiálů, reklama a marketing online webových stránek, provozování online trhu pro kupující a prodejce výrobků a služeb, marketingové služby v oboru optimalizace provozu na webových stránkách, zpracování, systematizace a správa dat, dodavatelské služby pro třetí osoby (nákup výrobků a služeb pro jiné podniky), prezentace výrobků v komunikačních médiích pro účely maloobchodu, zprostředkování uvádění výrobků na trh, zprostředkování obchodních a komerčních kontaktů, zprostředkování smluv týkajících se nákupu a prodeje zboží; (41) organizační zajištění a organizování koncertů a pořádání kulturních, kulturně-společenských, diskusních a/nebo vzdělávacích akcí, představení, přehlídky, soutěže a setkávání související s historií, vzděláváním a kulturou, pořádání diskoték, tanečních zábav a tanečních soutěží, hudební, hudebně vzdělávací i kulturní produkce, organizace a pořádání festivalů, organizování plesů, hudebních produkcí a jiných hudebních setkání, kulturní aktivity, výstavní činnost (ne pro komerční nebo reklamní účely) v oblasti sportu, kultury, zábavy, hudby, výchovy nebo vzdělávání, provozování fitness centra, pořádání kurzů aerobiku a pilates cvičení, služby v oblasti kultury, služby přednáškové a diskusní, zprostředkovatelské služby v oblasti vydávání katalogů, brožur a knih, půjčování sportovního náčiní, nářadí a sportovních potřeb, rekreace (služby pro oddech), galerijní činnost, vše v rámci této třídy; (43) restaurace, bistra (služby), služby kaváren, gastronomické služby, mobilní cateringové služby, organizace cateringu na narozeninových oslavách, poskytování dočasného ubytování v penzionech, podávání alkoholických nápojů, podávání jídel a nápojů, poskytování stravování a nápojů během svatebních hostin, organizování svatebních hostin (pronájem prostorů pro akce), poskytování karavanových parků, poskytování kempinkových prostor, poskytování rekreačního ubytování, poskytování služeb zajišťujících nápoje, příprava a poskytování stravování a nápojů pro okamžitou spotřebu, příprava jídel, pronájem místností na společenské akce, restaurace s odnosem jídel s sebou, rezervace dočasného ubytování prostřednictvím internetu, rezervace míst v restauraci, rezervace pokojů, rezervace ubytování, rezervace ubytování v kempech, rezervace ubytování v penzionech, samoobslužné restaurace, služby poskytující jídlo a nápoje s možností odnosu, služby turistických kempů (ubytování), služby v oblasti pohostinství, služby v oblasti tepelné přípravy jídel, ubytovací služby (hotely, penziony), ubytování o dovolených, zajištění stravování, zajišťování a poskytování dočasného ubytování, zajišťování stravování a nápojů pro hosty, zajišťování stravování a nápojů v bistrech, zajišťování ubytování pro turisty, zprostředkování hotelového ubytování.

Třídy výrobků a služeb:
25, 35, 41, 43

- (730) VACLAVINEK s.r.o., Smetanova 87, Frýdlant nad Ostravicí, Frýdlant, 73911, CZ
(740) Ing. Pavel Nádvořík s.r.o., Klínová 620/1, Ostrava, Hulváky, 70900

(210) **O-594945**
(220) 26.07.2024
(320) 26.07.2024
(540)



(593) Obrazová

(511) (25) oděvy, čepice, klobouky, šátky, bundy, džíny, kabáty, kalhoty, košile, legíny, mikiny, oděvy pro sport, oděvy z kůže, opasky, overaly, pánská a dámská saka, vesty, spodní prádlo, pásky, plavky, ponožky, roláky, šály, noční prádlo, svetry, tepláky, trička, župany, obuv; (35) řízení obchodní činnosti restaurací, marketingové služby v oblasti restaurací, podnikatelské poradenství týkající se franšiz restaurací, obchodní poradenské služby vztahující se ke provozování restaurací, obchodní poradenské služby týkající se ke zřízení restaurací, obchodní administrativa, administrativní služby, administrativní zpracování objednávek, administrativní zpracování dat, maloobchodní služby zaměřené na prodej oděvů a oděvních doplňků, maloobchodní prodej obuvi, maloobchodní prodej obuvi, reklama a marketing, online reklama prostřednictvím počítačových komunikačních sítí, rozšiřování reklamních nebo inzertních materiálů, reklama a marketing online webových stránek, provozování online trhu pro kupující a prodejce výrobků a služeb, marketingové služby v oboru optimalizace provozu na webových stránkách, zpracování, systematizace a správa dat, dodavatelské služby pro třetí osoby (nákup výrobků a služeb pro jiné podniky), prezentace výrobků v komunikačních médiích pro účely maloobchodu, zprostředkování uvádění výrobků na trh, zprostředkování obchodních a komerčních kontaktů, zprostředkování smluv týkajících se nákupu a prodeje zboží; (41) organizační zajištění a organizování koncertů a pořádání kulturních, kulturně-společenských, diskusních a/nebo vzdělávacích akcí, představení, přehlídky, soutěže a setkávání související s historií, vzděláváním a kulturou, pořádání diskoték, tanečních zábav a tanečních soutěží, hudební, hudebně vzdělávací i kulturní produkce, organizace a pořádání festivalů, organizování plesů, hudebních produkcí a jiných hudebních setkání, kulturní aktivity, výstavní činnost (ne pro komerční nebo reklamní účely) v oblasti sportu, kultury, zábavy, hudby, výchovy nebo vzdělávání, provozování fitness centra, pořádání kurzů aerobiku a pilates cvičení, služby v oblasti kultury, služby přednáškové a diskusní, zprostředkovatelské služby v oblasti vydávání katalogů, brožur a knih, půjčování sportovního náčiní, nářadí a sportovních potřeb, rekreace (služby pro oddech), galerijní činnost, vše v rámci této třídy; (43) restaurace, bistra (služby), služby kaváren, gastronomické služby, mobilní cateringové služby, organizace cateringu na narozeninových oslavách, poskytování dočasného ubytování v penzionech, podávání alkoholických nápojů, podávání jídel a nápojů, poskytování stravování a nápojů během svatebních hostin, organizování svatebních hostin (pronájem prostorů pro akce), poskytování karavanových parků, poskytování kempinkových prostor, poskytování rekreačního ubytování, poskytování služeb zajišťujících nápoje, příprava a poskytování stravování a nápojů pro okamžitou spotřebu, příprava jídel, pronájem místností na společenské akce, restaurace s odnosem jídel s sebou, rezervace dočasného ubytování prostřednictvím internetu, rezervace míst v restauraci, rezervace pokojů, rezervace ubytování, rezervace ubytování v kempech, rezervace ubytování v penzionech, samoobslužné restaurace, služby poskytující jídlo a nápoje s možností odnosu, služby turistických kempů (ubytování), služby v oblasti pohostinství, služby v oblasti tepelné přípravy jídel, ubytovací služby (hotely, penziony), ubytování o dovolených, zajištění stravování,

zajišťování a poskytování dočasného ubytování, zajišťování stravování a nápojů pro hosty, zajišťování stravování a nápojů v bistroch, zajišťování ubytování pro turisty, zprostředkování hotelového ubytování.

Třídy výrobků a služeb:

25, 35, 41, 43

(591) Barevná
(730) **VACLAVINEK s.r.o.**, Smetanova 87, Frýdlant nad Ostravicí, Frýdlant, 73911, CZ
(740) Ing. Pavel Nádvorník s.r.o., Klínová 620/1, Ostrava, Hulváky, 70900

(210) **O-594997**
(220) 30.07.2024
(320) 30.07.2024
(540)

FNIRSI

(593) Obrazová

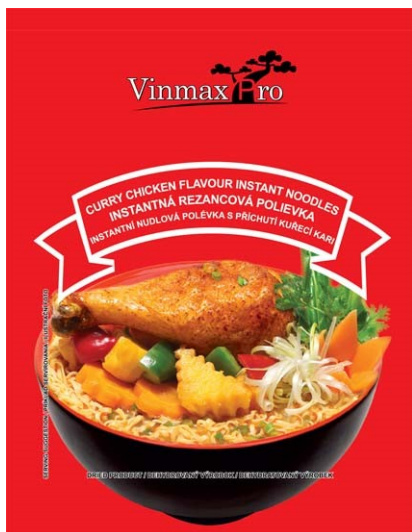
(511) (7) přenosné laserové rycí stroje, pájecí lampy, zařízení na řezání elektrickým obloukem, zařízení na svařování elektrickým obloukem, elektrická zařízení na pájení, elektrické svářečské stroje, elektrické páječky, elektrická zařízení na sváření, elektrické stroje a zařízení na voskování, 3D tiskárny; (9) vysílače elektronických signálů, ampérmetry, přístroje na analýzu plynů, geodetické nástroje, inklinometry, přístroje a prostředky pro měření, měřicí nástroje a zařízení, galvanometry, oscilografy, infračervené detektory; (35) prezentace výrobků v komunikačních médiích pro účely maloobchodu, propagace, předvádění zboží, pomoc při řízení obchodní činnosti, obchodní správa licencí k výrobkům a službám jiných osob, podpora prodeje pro třetí osoby, zásobovací služby pro jiné osoby (nákup zboží a služeb pro jiné podniky), provozování online trhu pro kupující a prodejce výrobků a služeb, marketing, zprostředkování dovozu a vývozu.

Třídy výrobků a služeb:

7, 9, 35

(730) **Shenzhen Feiniruisi Technology Co., Ltd**, 802, Building C, Weihuada Industrial Park, No. 5 Lirong Road, Xinshi Community, Dalang Street, Longhua District, Shenzhen, CN
(740) Mgr. Lenka Musilová, Tuřanka 1583/115g, Brno, Slatina, 62700

(210) **O-595004**
(220) 30.07.2024
(320) 30.07.2024
(540)

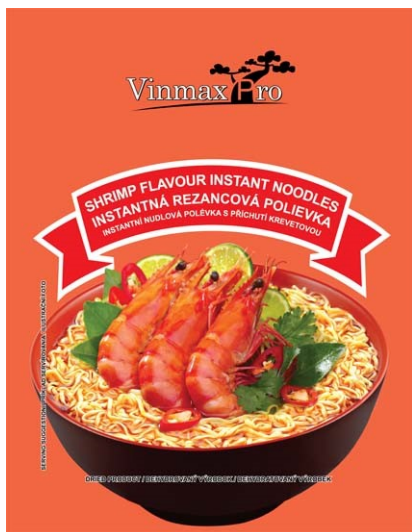


(593) Obrazová
(511) (29) potravinářské výrobky živočišného původu na bázi drůbeže, masa, zvěřiny a ryb, maso, ryby, masové výtažky, polévky, instantní polévky, nudlové polévky, zeleninové a drůbeží směsi na výrobu polévek, konzervované, sušené a zavařené ovoce a zelenina, jedlé oleje a tuky; (30) mouka, rýže, potraviny z mouky a rýže, těstoviny instantní i na vaření, nudle, instantní nudle, omáčky, sójové omáčky, masové omáčky, pikantní omáčky používané jako chuťové přísady, kari omáčky, droždí, prášky do těsta, ocet, nálevy k ochucení, jedlé soli, chuťové přísady, ochucovadla a koření, kari (koření), směsi kari (koření), kari pasty k potravinářským účelům.

Třídy výrobků a služeb:
29, 30

(591) Barevná
(730) **Vinmax pro s.r.o.**, Raichlova 2619/5, Praha 5, Stodůlky, 15500, CZ
(740) Mgr. Ondřej Čálek, patentový zástupce, Nad Palatou 2657/12, Praha 5, Smíchov, 15000

(210) **O-595005**
(220) 30.07.2024
(320) 30.07.2024
(540)



(593) Obrazová
(511) (29) potravinářské výrobky živočišného původu na bázi mořských plodů, masa a ryb, maso, ryby, zpracované mořské plody, zpracované krevety,

masové výtažky, polévky, instantní polévky, nudlové polévky, zeleninové směsi a směsi z mořských plodů na výrobu polévek, konzervované, sušené a zavařené ovoce a zelenina, jedlé oleje a tuky; (30) mouka, rýže, potraviny z mouky a rýže, těstoviny instantní i na vaření, nudle, instantní nudle, omáčky, sójové omáčky, masové omáčky, pikantní omáčky používané jako chuťové přísady, rybí omáčky, krevetové omáčky, droždí, prášky do těsta, ocet, nálevy k ochucení, jedlé soli, chuťové přísady, ochucovadla a koření, koření na mořské plody.

Třídy výrobků a služeb:
29, 30

(591) Barevná
(730) **Vinmax pro s.r.o.**, Raichlova 2619/5, Praha 5, Stodůlky, 15500, CZ
(740) Mgr. Ondřej Čálek, patentový zástupce, Nad Palatou 2657/12, Praha 5, Smíchov, 15000

(210) **O-595007**
(220) 30.07.2024
(320) 30.07.2024
(540)

Medel

(592) Slovní
(511) (30) med.
Třídy výrobků a služeb:
30
(730) **BUŘINSKÝ PAVEL Ing.**, 17. listopadu 3982/8, Kroměříž, 76701, CZ

(210) **O-595019**
(220) 31.07.2024
(320) 31.07.2024
(540)

Quadro CUP

(592) Slovní
(511) (25) sportovní oblečení, trička s potiskem, čepice, kšilty (pokrývky hlavy), mikiny, trička, sportovní legíny, legíny (kalhoty); (35) reklama, marketing, propagace výrobků a služeb prostřednictvím sponzorování sportovních akcí, styk s veřejností, šíření reklamních materiálů, venkovní reklama, vydávání reklamních textů, vyhledávání sponzorů, poradenství v obchodním marketingu, služby pro sportovní poradenství v obchodním marketingu, služby on-line předplatného pro účely umožnění jednotlivcům předplácet obsah a přistupovat k obsahu nahrávanému členy služby pro sportovní, fitness a zábavní účely, mediální propagace akcí formou televize, rádia, časopisů, reklamních ploch, merchandising; (41) organizace, příprava a pořádání sportovních soutěží, organizování rekreačních soutěží, organizace turnajů, koučink, elektronické publikování, vydavatelství a nakladatelství, produkce sportovních akcí, služby sportovních klubů, organizace sportovních akcí, poskytování informací o sportu, sportovní a rekreační činnosti, vedení živých sportovních akcí, pořádání komunitních sportovních akcí, zábavní služby v oblasti sportu, řízení akcí pro sportovní kluby, poskytování prostor a zařízení sportovních klubů.

Třídy výrobků a služeb:
25, 35, 41

(730) **VLK ROMAN**, K Jezírkům 321, Březová-Oleško, Oleško, 25245, CZ
(740) Mgr. Petr Bílý LL.M., advokát, Otýlie Beniškové 1664/14, Plzeň, Severní Předměstí, 30100

(210) **O-595025**
(220) 31.07.2024
(320) 31.07.2024
(540)

MONDESO

(593) Obrazová
(511) (35) propagační činnost, reklama, pomoc při řízení obchodní činnosti, obchodní administrativa, kancelářské práce, služby týkající se pomoci při

řízení podniku, pomoc při provozování obchodů a obchodní činnosti, služby reklamních kanceláří, které se zabývají hlavně sdělováním veřejnosti, prohlášeními nebo inzeráty a používají všechny možné prostředky sdělovací, týkající se všech druhů zboží nebo služeb; (39) doprava, služby týkající se pronájmu vozidel, taxi služba; (41) vzdělávání, zábava, služby, jejichž hlavním cílem jsou zábava, rozptýlení nebo rekreace osob; (43) služby zajišťující stravování a nápoje, dočasné ubytování, služby týkající se přípravy jídel a nápojů pro spotřebu a služby poskytující ubytování a stravování v hotelech, penzionech a jiných zařízeních poskytujících dočasné ubytování.

Třídy výrobků a služeb:
35, 39, 41, 43

- (730) **W.G.G. a.s.**, Janáčkovo nábřeží 1153/13, Praha 5, Smíchov, 15000, CZ
(740) Advokátní kancelář JUDr. Václav Korecký a Mgr. Radek Chaloupka, Mgr. Radek Chaloupka, Bedřicha Smetany 167/2, Plzeň, 30135

(210) **O-595026**

(220) 31.07.2024

(320) 31.07.2024

(540)

TAMER

(592) Slovní

(511) (5) pesticidy, fungicidy, herbicidy, insekticidy, biocidy, nematocidy a antiparazitní přípravky.

Třídy výrobků a služeb:
5

- (730) **Nufarm Europe GmbH**, 11 Parsevalstr., 40468 Dusseldorf, DE
(740) ZIVKO MIJATOVIC & PARTNERS s.r.o., Jugoslávských partyzánů 639/26, Praha 6, Bubeneč, 16000

(210) **O-595027**

(220) 31.07.2024

(320) 31.07.2024

(540)

Investov

(592) Slovní

(511) (36) administrativní služby v oblasti investic, analýza finančních investic a průzkum v oblasti cenných papírů, bankovní a finanční služby, alokace aktiv, cenné papíry (finanční), burzovní makléřství, depozitní úschova cenných předmětů, devizové služby, digitalizované finanční služby, distribuce podílových fondů, dluhopisy (poskytování finančních záruk), ekonomické a finanční poradenské služby, ekonomická a finanční analýza, elektronické finanční obchodování, finanční a investiční konzultační služby, finanční a investiční poradenské služby, finanční a investiční služby, finanční analýza, finanční analýzy a poradenství, finanční informace pro investory, finanční informace, údaje, poradenské a konzultační služby, finanční investice v oblasti cenných papírů, finanční makléřství, finanční, peněžní a bankovní služby, finanční poradenské služby v oblasti správy aktiv, finanční poradenské služby pro fyzické osoby, finanční poradenské služby v oblasti cenných papírů, finanční poradenské služby, finanční poradenství, finanční poradenství v oblasti investic, finanční služby, finanční služby správy investic, finanční služby týkající se koupě a prodeje cenných papírů, finanční služby týkající se cenných papírů, finanční služby v oblasti investic, finanční správa kolektivních investičních programů, finanční správa v oblasti investic, finanční zprostředkovatelské služby, informační služby týkající se financí, informační služby v oblasti akcií a cenných papírů, investiční makléřství, investiční služby, investování peněžních prostředků, kapitálové investice, konzultace v oblasti kapitálových investic, konzultační služby vztahující se k investicím, makléři v oblasti cenných papírů a akcií, makléřské služby, makléřské služby týkající se ke podílových fondů, makléřské služby týkající se trhu s cennými papíry, makléřské služby týkající se finančních nástrojů, makléřské služby v oblasti nákupu a prodeje cenných papírů, makléřské služby v oblasti kapitálových investic, makléřské služby v oblasti nabídky cenných papírů, makléřské služby zaměřené na korporativní dluhopisy, makléřství týkající se cenných papírů a aktiv, makléřství v oblasti akcií a jiných cenných papírů, management aktiv a investic, management akciových portfolií, management portfolia, obchodování s cennými papíry, obchody s cennými papíry a komoditami, osobní finanční služby, podílové fondy, poradenské služby v oblasti finančního plánování a investic, poradenské služby v oblasti cenných papírů, poradenství ohledně správy majetku, poskytování finančních informací investorům, poskytování finančních informací o akciích, poskytování finančních informací, poskytování informací a analýz v oboru finančních investic prostřednictvím

internetu, poskytování informací o burzovním makléřství, poskytování informací o obchodování s cennými papíry, poskytování informací v oblasti finančních služeb, poskytování informací vztahujících se k upisování cenných papírů, poskytování investičních informací, příprava finančních analýz v oblasti cenných papírů, provádění transakcí na kapitálovém trhu, řízení investic, řízení investičního portfolia, služby finanční, služby finančních analýz v oblasti investic, služby finančních investic, služby makléřských firem, služby obchodování s akciemi, služby obchodu s deriváty (finančními), služby on-line finančních transakcí, služby související s účty v oblasti obchodování s cennými papíry, služby týkající se informací o cenách akcií, služby týkající se investic v oblasti cenných papírů, služby týkající se investic v oblasti cenných papírů pro soukromé investory.

Třídy výrobků a služeb:

36

- (730) **Colosseum, a.s.**, Evropská 2758/11, Praha 6, Dejvice, 16000, CZ

(210) **O-595029**

(220) 31.07.2024

(320) 31.07.2024

(540)

investov.cz

(592) Slovní

(511) (36) administrativní služby v oblasti investic, analýza finančních investic a průzkum v oblasti cenných papírů, bankovní a finanční služby, alokace aktiv, cenné papíry (finanční), burzovní makléřství, depozitní úschova cenných předmětů, devizové služby, digitalizované finanční služby, distribuce podílových fondů, dluhopisy (poskytování finančních záruk), ekonomické a finanční poradenské služby, ekonomická a finanční analýza, elektronické finanční obchodování, finanční a investiční konzultační služby, finanční a investiční poradenské služby, finanční a investiční služby, finanční analýza, finanční analýzy a poradenství, finanční informace pro investory, finanční informace, údaje, poradenské a konzultační služby, finanční investice v oblasti cenných papírů, finanční makléřství, finanční, peněžní a bankovní služby, finanční poradenské služby v oblasti správy aktiv, finanční poradenské služby pro fyzické osoby, finanční poradenské služby v oblasti cenných papírů, finanční poradenské služby, finanční poradenství, finanční poradenství v oblasti investic, finanční služby, finanční služby správy investic, finanční služby týkající se koupě a prodeje cenných papírů, finanční služby týkající se cenných papírů, finanční služby v oblasti investic, finanční správa kolektivních investičních programů, finanční správa v oblasti investic, finanční zprostředkovatelské služby, informační služby týkající se financí, informační služby v oblasti akcií a cenných papírů, investiční makléřství, investiční služby, investování peněžních prostředků, kapitálové investice, konzultace v oblasti kapitálových investic, konzultační služby vztahující se k investicím, makléři v oblasti cenných papírů a akcií, makléřské služby, makléřské služby týkající se ke podílových fondů, makléřské služby týkající se trhu s cennými papíry, makléřské služby týkající se finančních nástrojů, makléřské služby v oblasti nákupu a prodeje cenných papírů, makléřské služby v oblasti kapitálových investic, makléřské služby v oblasti nabídky cenných papírů, makléřské služby zaměřené na korporativní dluhopisy, makléřství týkající se cenných papírů a aktiv, makléřství v oblasti akcií a jiných cenných papírů, management aktiv a investic, management akciových portfolií, management portfolia, obchodování s cennými papíry, obchody s cennými papíry a komoditami, osobní finanční služby, podílové fondy, poradenské služby v oblasti finančního plánování a investic, poradenské služby v oblasti cenných papírů, poradenství ohledně správy majetku, poskytování finančních informací investorům, poskytování finančních informací o akciích, poskytování finančních informací, poskytování informací a analýz v oboru finančních investic prostřednictvím internetu, poskytování informací o burzovním makléřství, poskytování informací o obchodování s cennými papíry, poskytování informací v oblasti finančních služeb, poskytování informací vztahujících se k upisování cenných papírů, poskytování investičních informací, příprava finančních analýz v oblasti cenných papírů, provádění transakcí na kapitálovém trhu, řízení investic, řízení investičního portfolia, služby finanční, služby finančních analýz v oblasti investic, služby finančních investic, služby makléřských firem, služby obchodování s akciemi, služby obchodu s deriváty (finančními), služby on-line finančních transakcí, služby související s účty v oblasti obchodování s cennými papíry, služby týkající se informací o cenách akcií, služby týkající se investic v oblasti cenných papírů, služby týkající se investic v oblasti cenných papírů pro soukromé investory.

Třídy výrobků a služeb:

36

(730) **Colosseum, a.s.**, Evropská 2758/11, Praha 6, Dejvice, 16000, CZ

(210) **O-595030**

(220) 31.07.2024

(320) 31.07.2024

(540)

Investovice

(592) Slovní

(511) (36) administrativní služby v oblasti investic, analýza finančních investic a průzkum v oblasti cenných papírů, bankovní a finanční služby, alokace aktiv, cenné papíry (finanční), burzovní makléřství, depozitní úschova cenných předmětů, devizové služby, digitalizované finanční služby, distribuce podílových fondů, dluhopisy (poskytování finančních záruk), ekonomické a finanční poradenské služby, ekonomická a finanční analýza, elektronické finanční obchodování, finanční a investiční konzultační služby, finanční a investiční poradenské služby, finanční a investiční služby, finanční analýza, finanční analýzy a poradenství, finanční informace pro investory, finanční informace, údaje, poradenské a konzultační služby, finanční investice v oblasti cenných papírů, finanční makléřství, finanční, peněžní a bankovní služby, finanční poradenské služby v oblasti správy aktiv, finanční poradenské služby pro fyzické osoby, finanční poradenské služby v oblasti cenných papírů, finanční poradenské služby, finanční poradenství, finanční poradenství v oblasti investic, finanční služby, finanční služby správy investic, finanční služby týkající se koupě a prodeje cenných papírů, finanční služby týkající se cenných papírů, finanční služby v oblasti investic, finanční správa kolektivních investičních programů, finanční správa v oblasti investic, finanční zprostředkovatelské služby, informační služby týkající se financí, informační služby v oblasti akcií a cenných papírů, investiční makléřství, investiční služby, investování peněžních prostředků, kapitálové investice, konzultace v oblasti kapitálových investic, konzultační služby vztahující se k investicím, makléři v oblasti cenných papírů a akcií, makléřské služby, makléřské služby týkající se ke podílových fondů, makléřské služby týkající se trhů s cennými papíry, makléřské služby týkající se finančních nástrojů, makléřské služby v oblasti nákupu a prodeje cenných papírů, makléřské služby v oblasti kapitálových investic, makléřské služby v oblasti nabídky cenných papírů, makléřské služby zaměřené na korporativní dluhopisy, makléřství týkající se cenných papírů a aktiv, makléřství v oblasti akcií a jiných cenných papírů, management aktiv a investic, management akciových portfolií, management portfolia, obchodování s cennými papíry, obchody s cennými papíry a komoditami, osobní finanční služby, podílové fondy, poradenské služby v oblasti finančního plánování a investic, poradenské služby v oblasti cenných papírů, poradenství ohledně správy majetku, poskytování finančních informací investorům, poskytování finančních informací o akciích, poskytování finančních informací, poskytování informací a analýz v oboru finančních investic prostřednictvím internetu, poskytování informací o burzovním makléřství, poskytování informací o obchodování s cennými papíry, poskytování informací v oblasti finančních služeb, poskytování informací vztahujících se k upisování cenných papírů, poskytování investičních informací, příprava finančních analýz v oblasti cenných papírů, provádění transakcí na kapitálovém trhu, řízení investic, řízení investičního portfolia, služby finanční, služby finančních analýz v oblasti investic, služby finančních investic, služby makléřských firem, služby obchodování s akciemi, služby obchodu s deriváty (finančními), služby on-line finančních transakcí, služby související s účty v oblasti obchodování s cennými papíry, služby týkající se informací o cenách akcií, služby týkající se investic v oblasti cenných papírů, služby týkající se investic v oblasti cenných papírů pro soukromé investory.

Třídý výrobků a služeb:

36

(730) **Colosseum, a.s.**, Evropská 2758/11, Praha 6, Dejvice, 16000, CZ

(210) **O-595031**

(220) 31.07.2024

(320) 31.07.2024

(540)

investovice.cz

(592) Slovní

(511) (36) administrativní služby v oblasti investic, analýza finančních investic a průzkum v oblasti cenných papírů, bankovní a finanční služby, alokace aktiv, cenné papíry (finanční), burzovní makléřství, depozitní úschova cenných předmětů, devizové služby, digitalizované finanční služby,

distribuce podílových fondů, dluhopisy (poskytování finančních záruk), ekonomické a finanční poradenské služby, ekonomická a finanční analýza, elektronické finanční obchodování, finanční a investiční konzultační služby, finanční a investiční poradenské služby, finanční a investiční služby, finanční analýza, finanční analýzy a poradenství, finanční informace pro investory, finanční informace, údaje, poradenské a konzultační služby, finanční investice v oblasti cenných papírů, finanční makléřství, finanční, peněžní a bankovní služby, finanční poradenské služby v oblasti správy aktiv, finanční poradenské služby pro fyzické osoby, finanční poradenské služby v oblasti cenných papírů, finanční poradenské služby, finanční poradenství, finanční poradenství v oblasti investic, finanční služby, finanční služby správy investic, finanční služby týkající se koupě a prodeje cenných papírů, finanční služby týkající se cenných papírů, finanční služby v oblasti investic, finanční správa kolektivních investičních programů, finanční správa v oblasti investic, finanční zprostředkovatelské služby, informační služby týkající se financí, informační služby v oblasti akcií a cenných papírů, investiční makléřství, investiční služby, investování peněžních prostředků, kapitálové investice, konzultace v oblasti kapitálových investic, konzultační služby vztahující se k investicím, makléři v oblasti cenných papírů a akcií, makléřské služby, makléřské služby týkající se ke podílových fondů, makléřské služby týkající se trhů s cennými papíry, makléřské služby týkající se finančních nástrojů, makléřské služby v oblasti nákupu a prodeje cenných papírů, makléřské služby v oblasti kapitálových investic, makléřské služby v oblasti nabídky cenných papírů, makléřské služby zaměřené na korporativní dluhopisy, makléřství týkající se cenných papírů a aktiv, makléřství v oblasti akcií a jiných cenných papírů, management aktiv a investic, management akciových portfolií, management portfolia, obchodování s cennými papíry, obchody s cennými papíry a komoditami, osobní finanční služby, podílové fondy, poradenské služby v oblasti finančního plánování a investic, poradenské služby v oblasti cenných papírů, poradenství ohledně správy majetku, poskytování finančních informací investorům, poskytování finančních informací o akciích, poskytování finančních informací, poskytování informací a analýz v oboru finančních investic prostřednictvím internetu, poskytování informací o burzovním makléřství, poskytování informací o obchodování s cennými papíry, poskytování informací v oblasti finančních služeb, poskytování informací vztahujících se k upisování cenných papírů, poskytování investičních informací, příprava finančních analýz v oblasti cenných papírů, provádění transakcí na kapitálovém trhu, řízení investic, řízení investičního portfolia, služby finanční, služby finančních analýz v oblasti investic, služby finančních investic, služby makléřských firem, služby obchodování s akciemi, služby obchodu s deriváty (finančními), služby on-line finančních transakcí, služby související s účty v oblasti obchodování s cennými papíry, služby týkající se informací o cenách akcií, služby týkající se investic v oblasti cenných papírů, služby týkající se investic v oblasti cenných papírů pro soukromé investory.

Třídý výrobků a služeb:

36

(730) **Colosseum, a.s.**, Evropská 2758/11, Praha 6, Dejvice, 16000, CZ

(210) **O-595032**

(220) 31.07.2024

(320) 31.07.2024

(540)

cinnk

(592) Slovní

(511) (36) administrativní služby v oblasti investic, analýza finančních investic a průzkum v oblasti cenných papírů, bankovní a finanční služby, alokace aktiv, cenné papíry (finanční), burzovní makléřství, depozitní úschova cenných předmětů, devizové služby, digitalizované finanční služby, distribuce podílových fondů, dluhopisy (poskytování finančních záruk), ekonomické a finanční poradenské služby, ekonomická a finanční analýza, elektronické finanční obchodování, finanční a investiční konzultační služby, finanční a investiční poradenské služby, finanční a investiční služby, finanční analýza, finanční analýzy a poradenství, finanční informace pro investory, finanční informace, údaje, poradenské a konzultační služby, finanční investice v oblasti cenných papírů, finanční makléřství, finanční, peněžní a bankovní služby, finanční poradenské služby v oblasti správy aktiv, finanční poradenské služby pro fyzické osoby, finanční poradenské služby v oblasti cenných papírů, finanční poradenské služby, finanční poradenství, finanční poradenství v oblasti investic, finanční služby, finanční služby správy investic, finanční služby týkající se koupě a prodeje cenných papírů, finanční služby týkající se cenných papírů, finanční služby v oblasti investic, finanční správa kolektivních investičních programů,

finanční správa v oblasti investic, finanční zprostředkovatelské služby, informační služby týkající se financí, informační služby v oblasti akcií a cenných papírů, investiční makléřství, investiční služby, investování peněžních prostředků, kapitálové investice, konzultace v oblasti kapitálových investic, konzultační služby vztahující se k investicím, makléři v oblasti cenných papírů a akcií, makléřské služby, makléřské služby týkající se ke podílových fondů, makléřské služby týkající se trhů s cennými papíry, makléřské služby týkající se finančních nástrojů, makléřské služby v oblasti nákupu a prodeje cenných papírů, makléřské služby v oblasti kapitálových investic, makléřské služby v oblasti nabídky cenných papírů, makléřské služby zaměřené na korporativní dluhopisy, makléřství týkající se cenných papírů a aktiv, makléřství v oblasti akcií a jiných cenných papírů, management aktiv a investic, management akciových portfolií, management portfolia, obchodování s cennými papíry, obchody s cennými papíry a komoditami, osobní finanční služby, podílové fondy, poradenské služby v oblasti finančního plánování a investic, poradenské služby v oblasti cenných papírů, poradenství ohledně správy majetku, poskytování finančních informací investorům, poskytování finančních informací o akciích, poskytování finančních informací, poskytování informací a analýz v oboru finančních investic prostřednictvím internetu, poskytování informací o burzovním makléřství, poskytování informací o obchodování s cennými papíry, poskytování informací v oblasti finančních služeb, poskytování informací vztahujících se k upisování cenných papírů, poskytování investičních informací, příprava finančních analýz v oblasti cenných papírů, provádění transakcí na kapitálovém trhu, řízení investic, řízení investičního portfolia, služby finanční, služby finančních analýz v oblasti investic, služby finančních investic, služby makléřských firem, služby obchodování s akciemi, služby obchodu s deriváty (finančními), služby on-line finančních transakcí, služby související s účty v oblasti obchodování s cennými papíry, služby týkající se informací o cenách akcií, služby týkající se investic v oblasti cenných papírů, služby týkající se investic v oblasti cenných papírů pro soukromé investory.

Třídy výrobků a služeb:
36

(730) **Colosseum, a.s.**, Evropská 2758/11, Praha 6, Dejvice, 16000, CZ

(210) **O-595033**

(220) 31.07.2024

(320) 31.07.2024

(540)

cinnk.cz

(592) Slovní

(511) (36) administrativní služby v oblasti investic, analýza finančních investic a průzkum v oblasti cenných papírů, bankovní a finanční služby, alokace aktiv, cenné papíry (finanční), burzovní makléřství, depozitní úschova cenných předmětů, devizové služby, digitalizované finanční služby, distribuce podílových fondů, dluhopisy (poskytování finančních záruk), ekonomické a finanční poradenské služby, ekonomická a finanční analýza, elektronické finanční obchodování, finanční a investiční konzultační služby, finanční a investiční poradenské služby, finanční a investiční služby, finanční analýza, finanční analýza a poradenství, finanční informace pro investory, finanční informace, údaje, poradenské a konzultační služby, finanční investice v oblasti cenných papírů, finanční makléřství, finanční, peněžní a bankovní služby, finanční poradenské služby v oblasti správy aktiv, finanční poradenské služby pro fyzické osoby, finanční poradenské služby v oblasti cenných papírů, finanční poradenské služby, finanční poradenství, finanční poradenství v oblasti investic, finanční služby, finanční služby správy investic, finanční služby týkající se koupě a prodeje cenných papírů, finanční služby týkající se cenných papírů, finanční služby v oblasti investic, finanční správa kolektivních investičních programů, finanční správa v oblasti investic, finanční zprostředkovatelské služby, informační služby týkající se financí, informační služby v oblasti akcií a cenných papírů, investiční makléřství, investiční služby, investování peněžních prostředků, kapitálové investice, konzultace v oblasti kapitálových investic, konzultační služby vztahující se k investicím,

makléři v oblasti cenných papírů a akcií, makléřské služby, makléřské služby týkající se ke podílových fondů, makléřské služby týkající se trhů s cennými papíry, makléřské služby týkající se finančních nástrojů, makléřské služby v oblasti nákupu a prodeje cenných papírů, makléřské služby v oblasti kapitálových investic, makléřské služby v oblasti nabídky cenných papírů, makléřské služby zaměřené na korporativní dluhopisy, makléřství týkající se cenných papírů a aktiv, makléřství v oblasti akcií a jiných cenných papírů, management aktiv a investic, management akciových portfolií, management portfolia, obchodování s cennými papíry, obchody s cennými papíry a komoditami, osobní finanční služby, podílové fondy, poradenské služby v oblasti finančního plánování a investic, poradenské služby v oblasti cenných papírů, poradenství ohledně správy majetku, poskytování finančních informací investorům, poskytování finančních informací o akciích, poskytování finančních informací, poskytování informací a analýz v oboru finančních investic prostřednictvím internetu, poskytování informací o burzovním makléřství, poskytování informací o obchodování s cennými papíry, poskytování informací v oblasti finančních služeb, poskytování informací vztahujících se k upisování cenných papírů, poskytování investičních informací, příprava finančních analýz v oblasti cenných papírů, provádění transakcí na kapitálovém trhu, řízení investic, řízení investičního portfolia, služby finanční, služby finančních analýz v oblasti investic, služby finančních investic, služby makléřských firem, služby obchodování s akciemi, služby obchodu s deriváty (finančními), služby on-line finančních transakcí, služby související s účty v oblasti obchodování s cennými papíry, služby týkající se informací o cenách akcií, služby týkající se investic v oblasti cenných papírů, služby týkající se investic v oblasti cenných papírů pro soukromé investory.

Třídy výrobků a služeb:

36

(730) **Colosseum, a.s.**, Evropská 2758/11, Praha 6, Dejvice, 16000, CZ

(210) **O-595034**

(220) 31.07.2024

(320) 31.07.2024

(540)

Mobi-Rail

(592) Slovní

(511) (10) nábytek a lůžkoviny pro lékařské účely, zařízení pro manipulaci s pacienty, speciální lůžka a zařízení k lékařským účelům a jejich části; (20) nábytek, matrace.

Třídy výrobků a služeb:

10, 20

(730) **L I N E T spol. s r.o.**, Železčice 5, Slaný, 27401, CZ

(210) **O-595035**

(220) 31.07.2024

(320) 31.07.2024

(540)

Simplico

(592) Slovní

(511) (9) chytré hodinky, digitální stahovatelné obrazové soubory ověřené nezaměnitelnými tokeny [NFT], software virtuální reality pro vzdělávání, simulační software [zábava], software pro rozšířenou realitu pro účely vzdělávání; (38) telekomunikační služby; (41) instruktáž fitness tréninku; (43) poradenství týkající kuchařských receptů; (44) lékařské služby, dietní a výživové poradenství.

Třídy výrobků a služeb:

9, 38, 41, 43, 44

(730) **MYSLÍKOVÁ NATÁLIE Mgr.**, Zimova 1018/8, Praha 4, Kamýk, 14200, CZ

Zamítnuté a částečně odmítnuté/zamítnuté přihlášky ochranných známek po zveřejnění

Zjistí-li Úřad v průběhu řízení o námitkách, že přihlašovaná ochranná známka nesplňuje podmínky pro zápis, přihlášku zamítne. Zjistí-li, že přihlašovaná ochranná známka nesplňuje podmínky pro zápis jen pro některé výrobky nebo služby, přihlášku odmítne/zamítne v rozsahu výrobků nebo služeb, pro které přihláška nesplňuje podmínky zápisu. S ohledem na tuto skutečnost, obsahuje tato kapitola údaje o rozhodnutích o zamítnutí přihlášky ochranné známky v celém nebo částečném rozsahu na základě ustanovení § 26 zákona č. 441/2003 Sb.

Údaje o výsledku rozhodnutí (zamítnutí přihlášky, částečné odmítnutí/zamítnutí přihlášky) jsou uvedeny jako datum právní moci rozhodnutí/výsledek rozhodnutí.

(210) **O-573169**
(540)



(593) Obrazová
06.08.2024/NABYTÍ P.M. - ČÁSTEČNÉ ZAMÍTNUTÍ PŘIHL. PO
ZVEŘ.

(210) **O-573170**
(540)



(593) Obrazová
06.08.2024/NABYTÍ P.M. - ČÁSTEČNÉ ZAMÍTNUTÍ PŘIHL. PO

ZVEŘ.

(210) **O-587601**

(540) **KOITEA BUBBLE TEA**

(592) Slovní
09.08.2024/NABYTÍ P.M. - ZAMÍTNUTÍ PŘIHLÁŠKY PO
ZVEŘEJNĚNÍ

(210) **O-587628**

(540) **KOITEEA BUBBLE TEA**

(592) Slovní
09.08.2024/NABYTÍ P.M. - ZAMÍTNUTÍ PŘIHLÁŠKY PO
ZVEŘEJNĚNÍ

(210) **O-588431**

(540) **KOITEA**

(592) Slovní
09.08.2024/NABYTÍ P.M. - ZAMÍTNUTÍ PŘIHLÁŠKY PO
ZVEŘEJNĚNÍ

(210) **O-588856**

(540) **KOI PREMIUM TEA**

(592) Slovní
06.08.2024/NABYTÍ P.M. - ZAMÍTNUTÍ PŘIHLÁŠKY PO
ZVEŘEJNĚNÍ

Zamítnuté námítky týkající se ochranných známek

V průběhu řízení o námítkách může být Úřadem zjištěno, že přihlašovaná ochranná známka, která byla zveřejněna ve Věstníku, nezasahuje do zákonem chráněných starších práv třetích osob, tzv. namítajících, uvedených v ustanovení § 7 zákona č. 441/2003 Sb., a proto Úřad námítky zamítne. Údaje o rozhodnutích o zamítnutí námítek na základě ustanovení § 26 zákona č. 441/2003 Sb. jsou obsaženy v této kapitole.

(210) **O-574439**

(540)

SO-HO

(592) Slovní

08.08.2024/ NABYTÍ P.M. – ZAMÍTNUTÍ NÁMITEK

(210) **O-574440**

(540)

SOHO

(593) Obrazová

08.08.2024/ NABYTÍ P.M. – ZAMÍTNUTÍ NÁMITEK

(210) **O-574441**

(540)

SOHO

REZIDENCE

(593) Obrazová

08.08.2024/ NABYTÍ P.M. – ZAMÍTNUTÍ NÁMITEK

(210) **O-574442**

(540)

SO-HO REZIDENCE

(592) Slovní

08.08.2024/ NABYTÍ P.M. – ZAMÍTNUTÍ NÁMITEK

(210) **O-586513**

(540)

TABOO Spirits

(592) Slovní

03.08.2024/ NABYTÍ P.M. – ZAMÍTNUTÍ NÁMITEK

Přehled zápisů ochranných známek bez změny ve vztahu ke zveřejněným přihláškám

Kapitola obsahuje údaje o ochranných známkách zapsaných na základě ustanovení § 28 odst. 1 zákona č. 441/2003 Sb., u kterých nedošlo ke změně údajů oproti zveřejněné přihlášce ochranné známky.

Číselný přehled (111)											
403677	403678	403679	403680	403681	403682	403683	403684	403685	403686	403687	403688
403689	403690	403691	403692	403693	403694	403695	403696	403697	403698	403699	403700
403701	403702	403703	403704	403705	403706	403707	403708	403709	403710	403711	403712
403713	403714	403715	403716	403717	403718	403719	403720	403721	403722	403723	403724
403725	403726	403727	403728	403729	403730	403731	403732	403733	403734	403735	403736
403737	403738	403739	403740	403741	403742	403743	403744	403745	403746	403747	403748
403749	403750	403751	403752	403753	403754	403755	403756	403757	403758	403759	403760
403761	403762	403763	403764	403765	403766	403767	403768	403769	403770	403771	403772
403773	403774	403775	403776	403777	403778	403779	403780	403781	403782	403783	

Zápis ochranných známek bez změny ve vztahu ke zveřejněným přihláškám

- (111) **403677**
(220) 24.09.2021
(320) 24.09.2021
(442) 02.03.2022
(151) 07.08.2024
(730) **Centrum kybernetické bezpečnosti, z.ú.**, Dopravní 500/9, Praha 10, Uhřetěves, 10400, CZ
(210) O-574820
(591) Barevná
(511) (9) bezpečnostní, zabezpečovací, ochranná a signalizační zařízení, aplikační software, systémový software a firmware a software a firmware pro systémovou podporu; (35) reklamní, marketingové a propagační služby, on-line reklama v počítačové komunikační síti, organizování losování věcných cen k propagačním účelům, partnerský marketing, pořádání soutěží pro reklamní účely; (41) služby v oblasti vzdělávání, zábavy a sportu, organizování konferencí, výstav a soutěží pro kulturní účely, organizování udílení cen, příprava a pořádání vzdělávacích akcí, školicí služby; (42) vývoj softwaru, programování a implementace softwaru, konzultační, poradenské a informační služby v oblasti informačních technologií, služby zabezpečení, ochrany a obnovy v oblasti informačních technologií.

Třídy výrobků a služeb:
9, 35, 41, 42

(540)



(593) Obrazová

- (111) **403678**
(220) 10.11.2021
(320) 10.11.2021
(442) 01.05.2024
(151) 07.08.2024
(730) **MODERNISTA s.r.o.**, Vinohradská 2279/164, Praha 3, Vinohrady, 13000, CZ
(740) MAAARS advokáti s.r.o., Kubelíkova 1089/22, Praha 3, Žižkov, 13000
(210) O-575736
(511) (20) nábytek a bytové zařízení, sochy, figurky, umělecké předměty a ozdoby a dekorativní předměty, vyrobené z materiálů jako dřevo, vosk, sádra nebo umělá hmota, zahrnuté v této třídě, umělecká díla ze dřeva, vosku, sádry nebo umělých hmot; (35) maloobchodní prodej nábytku, velkoobchodní prodej nábytku, maloobchodní prodej zařízení do bytu; (37) restaurování nábytku, oprava nábytku, opravy čalounění.

Třídy výrobků a služeb:
20, 35, 37

(540)

HALABALA

(592) Slovní

- (111) **403679**
(220) 10.05.2022

- (320) 10.05.2022
(442) 01.05.2024
(151) 07.08.2024
(730) **Smarty CZ a.s.**, Olivova 2096/4, Praha 1, Nové Město, 11000, CZ
(740) HAVEL & PARTNERS s.r.o., advokátní kancelář, Mgr. Ivan Rámeš, advokát, Na Florenci 2116/15, Praha 1, Nové Město, 11000
(210) O-579116
(511) (35) maloobchodní prodej telefonů, chytrých telefonů, počítačů a tabletů, maloobchodní prodej doplňků a příslušenství k telefonům, chytrým telefonům, tabletům a počítačům, maloobchodní a velkoobchodní služby v oblasti počítačů a videoher, maloobchodní a velkoobchodní prodej videoher a doplňků a příslušenství k videohrám, služby zákaznických center v oblasti počítačů, telefonů, tabletů a videoher.

Třídy výrobků a služeb:
35

(540)

SMARTY

(592) Slovní

- (111) **403680**
(220) 07.07.2023
(320) 07.07.2023
(442) 16.08.2023
(151) 07.08.2024
(730) **RASG Property Management s.r.o.**, č. p. 199, Mnetěš, 41301, CZ
(740) zaeRkováno s.r.o., Vršovické náměstí 111/2, Praha 10, Vršovice, 10100
(210) O-586941
(511) (9) vzdělávací software, interaktivní software, elektronické publikace ke stažení, informační technologie a audiovizuální, multimediální a fotografické přístroje, všechny výše uvedené výrobky pouze ve vztahu k papířskému a kancelářskému zboží a edukačním materiálům, šablony k tvorbě audiovizuálních prezentací ke stažení, digitální šablony pro tablety ke stažení, stojany na počítačová zařízení, stojany na mobilní telefony, držáky na mobilní telefony; (16) papířské zboží, tiskárenské výrobky, učební a vyučovací pomůcky (s výjimkou zařízení), tištěné vzdělávací materiály, tištěné propagační materiály, prospekty, letáky, reklamní plakáty, informační brožury, programy akcí a událostí, vstupenky, dárkové poukázky, samolepky, obtisky, kalendáře, poznámkové bloky, sešity na psaní nebo kreslení, diáře, motivační diáře, brožury, obrazy, obrázky, grafické reprodukcce, fotografie, tištěné fotografie, alba, karty, pohlednice, poštovní známky, knihy, potřeby pro knižní vazby, časopisy, materiály pro umělce, štetce, plátna pro umělce, malířské soupravy pro umělce, psací potřeby a razítka, plastové obaly, kartonové obaly, kancelářské potřeby, kancelářské podložky, skartovače (kancelářské stroje), sešivačky, děrovačky, šanony, pořadače, nástěnky, skříňky na kancelářské potřeby, pečetní hmoty pro kancelářské účely, razidla na papír (kancelářské potřeby), stojánky na pera a tužky, stojánky na dokumenty (kancelářské potřeby), etiketovací stroje pro kancelářské účely, ruční tiskárny štítků (kancelářské potřeby), šablony (papířské zboží), pouzdra a obaly na psací potřeby; (20) kancelářské potřeby (nábytek), kancelářské židle, kancelářské police, kancelářské stoly, přenosné kancelářské přepážky, skříňky na kancelářské potřeby (nábytek); (35) merchandising, propagační činnost, reklama a marketing, služby předvádění výrobků a vystavování zboží, event marketing (získávání zákazníků pořádáním akcí), partnerský marketing a propojování klientů s ambasadory a partnery, obchodní poradenství vztahující se k franchisingu, všechny výše uvedené služby pouze ve vztahu k papířskému a kancelářskému zboží a edukačním materiálům maloobchodní služby v oblasti kancelářského nábytku, vybavení a doplňků na stůl, papířského a kancelářského zboží, tiskárenských výrobků a malířských potřeb, digitálních šablon pro tablety, elektronický obchod (e-shop, on-line nakupování) a zprostředkování obchodu prostřednictvím komunikačních sítí (internetu) se zaměřením na prodej kancelářského nábytku, vybavení a doplňků na stůl, papířského a kancelářského zboží, tiskárenských výrobků a malířských potřeb, digitálních šablon pro tablety, pronájem kancelářských strojů, pronájem kancelářského vybavení, služby zprostředkování kancelářské práce obchodní řízení maloobchodních prodejen; (41) organizování a vedení seminářů, eventů, workshopů a konferencí, pořádání přednášek, organizování sportovních akcí a soutěží, psaní a publikování textů (s výjimkou reklamních), tvorba (psaní) vzdělávacího obsahu pro podcasty, psaní blogu, zvuková produkce a videoprodukce a fotografování, publikování knih a audioknih, vydávání publikací, elektronické publikování, online vydávání elektronických knih a

časopisů, poskytování online audioobsahu bez možnosti stažení, publikování multimediálních materiálů online, poskytování online vzdělávání z počítačové databáze nebo prostřednictvím internetu nebo extranetu, odborné informační, poradenské a konzultační služby vztahující se k obchodnímu vzdělávání.

Třídy výrobků a služeb:
9, 16, 20, 35, 41

(540)

Worki

(592) Slovní

(111) **403681**

(220) 24.07.2023

(320) 24.07.2023

(442) 01.05.2024

(151) 07.08.2024

(730) **Dachpol spol. s r.o.**, Obce Ležáků č. ev. 296, Chrudim, Chrudim III, 53701, CZ

(210) O-587188

(511) (1) chemické výrobky určené pro průmysl, vědu a fotografii, jakož i pro zemědělství, zahradnictví a lesnictví, umělé pryskyřice v surovém stavu, plastické hmoty v surovém stavu, hnojiva, hasicí prostředky, prostředky pro kalení a letování kovů, chemické látky pro konzervování potravin, tříslicí látky, lepidla pro průmyslové účely, lepidla používaná jako nátěry v průmyslu, chemické látky používané v zemědělství, zahradnictví a lesnictví, půdní přídatky, minerální produkty jako vysokopecní struska a ocelářská struska jako půdní přídatky pro použití v zemědělství a lesnictví a jako surovina pro průmysl; (2) plastové krycí vrstvy k použití ve stavebnictví (barvy), ochranné nátěry v podobě barev ke stavebním účelům, ochranné povrchové nátěry na kovy, ochranné nátěry na kovy v podobě sprejů (barvy), ochranné nátěry na kovy aplikované v tekutém stavu, ochranné nátěry na střechy (barvy), nátěry odolné proti povětrnostním vlivům (barvy), nátěrové přípravky s vodoodpudivými vlastnostmi (barva), texturované nátěry (barvy), ochranné povrchové nátěry na kovy, ochranné povrchové nátěry (barvy), povrchové nátěrové směsi (barvy), nekovové nátěrové materiály (barvy); (6) ocelové plechy pro použití ve stavebnictví, plechy (desky, plechy) z kovu, tenký ocelový plech, hliníkový plech, kovové střešní plechy, plechové stavební materiály, kovové střešní tašky, kovové ploché střešní tašky, kovové střešní desky, kovové střechy pro konstrukce, háčky na dlaždice, střešní údolí [stavba] z kovu, ocelové úhelníky pro střechy, stavební plechy, kovové střešní materiály, kovové střešní prvky, kovové šindele, kovové střešní krytiny, kovové střešní panely, kovové střešní plechy, holandské kovové dlaždice, kovové střešní membrány, kovové střešní vazníky, kovové střešní rámy, kovové střešní rohy, kovové hřebeny střech, kovové střešní koše pro použití ve stavebnictví, kovové střešní krytiny se solárními články, plechová střešní krytina se zabudovanými fotovoltaickými články, kovová střešní krytina se zabudovanými solárními články, pozinkované ocelové plechy, plechové obklady, kovové obkladové panely na střechy, kovové střešní tašky, plátované ocelové plechy, kovové střešní okapy, kovové spojovací prvky pro okapy, hliníkové okapy, kovové okapy pro shromažďování dešťové vody, kovové okapy pro rozptylování dešťové vody, kovové trubky, kovové odpadní trubky pro stavební instalace, kovové fasádní obklady, kovové obklady stěn, okenní parapety (kovové), parapety z kovových materiálů, kovové střešní větrací otvory, kovové větrací mřížky, kovové kouřové průduchy [průduchy], kovové ventilační kanály pro budovy, kovové větrací otvory pro budovy, drobné kovové předměty, drobné železářské zboží pro budovy, kovové ploty, kovové oplocení, kovová okna, kovová zvedací okna, kovová střešní okna, kovová světlíky [okna], okenice kovová, kovová nástěnná okna, střechy a stříšky kovové, střešní krytiny kovové, okapní žlaby kovové, okapy a okapové systémy kovové, trapézové plechy, okna kovová, okenní rámy kovové, vikýře kovové, střešní okna kovová, kovové hřebenáče, kovové sněhové zábrany, střešní lávky kovové, střešní schody kovové, kovová schodiště, lišty kovové, kovové desky, kovové panely, kovové konstrukce, kovové tyče, kovový spojovací materiál, držáky kovové, mřížky a mřížky kovové, stavební materiál z válcovaného a litého kovu, lešení kovové, kovové žebříky, kovové dlaždice, kolejnice a jiný kovový materiál určený k železničním účelům, kovové řetězy s výjimkou hnacích řetězů pro vozidla, kovové kabely a dráty s výjimkou elektrotechnických/, zámečnické výrobky, kovové komíny, kovové komínky větrací, kovové roury, kovové hadice, kovové fólie, obecné kovy a jejich slitiny, kovové stavební materiály, přenosné kovové stavby, kovové materiály pro železnice, kovové kabely a dráty neelektrické, kovové potřeby zámečnické a klempířské, kovové trubky, sejfy [kovové i nekovové], střešní konstrukce (kovové výrobky), spojovací materiál (kovové výrobky),

montážní materiál (kovové výrobky), rudy kovů; (9) počítačové programy (stahovatelné), nosiče dat nahané, návody stavebnické (software na nosičích nebo ke stažení), návody o údržbě a opravách střech a okapních systémů (software na nosičích nebo ke stažení), katalogy (software na nosičích nebo ke stažení); (17) těsnící materiály, výplňové materiály, izolující materiály a montážní materiály, vše z materiálů zahrnutých v této třídě, polotovary z plastických hmot, stavební a spojovací materiál z plastů včetně tyčí, trubek, desek a izolačních pásů, těsnící hmoty, ucpávky a izolace /tepelné, elektrické i zvukové/, osinek a slída a výrobky z nich, hadice, fólie; (19) vysokopecní struska, stavební materiály (nekovové), nekovové pevné trubky pro stavební účely, asfalt, směla a bitumen, přenosné budovy (nekovové), pomníky (nekovové); (35) maloobchodní a maloobchodní prodejní služby s komoditami a službami výše uvedenými ve třídách 1, 2, 6, 9, 17, 19, 37, 39, 41, 42, služby manažerského poradenství v oblasti franšizingu, zprostředkování obchodu s výše uvedenými komoditami a službami ve třídách 1, 2, 6, 9, 17, 19, 37, 39, 41, 42; (37) tesařství, klempířství, pokrývačské služby, zednické práce, asfaltování, bourání nenosných příček a nosných stěn budov, demolice budov, dláždění cest dozor nad stavbami, izolování staveb, instalace zateplení, instalace sádrokartonových konstrukcí, instalace dveří a oken, montáže lešení, štukování, sádrování, tapetování, provádění oprav a rekonstrukcí staveb, provádění obložení staveb a interiérů, rekonstrukce interiérů (stavebnictví), provádění staveb, služby elektrikářů, podlahářské práce, práce instalatérů, stavební informace, stavební poradenství, výstavba a opravy skladů, výstavba, opravy (stavebnictví), instalační služby (stavebnictví); (39) přeprava, balení a skladování zboží, organizování cest; (40) zpracování materiálů, zúšlechťování, drcení, třídění, mletí, drcení, drcení, separace a dekontaminace nerostů, nátěry kovů a kovových stavebních materiálů, drátů a trubek (aplikace); (41) organizace a pořádání sportovních, kulturních a společenských akcí včetně výstav, festivalů a uměleckých produkcí, pořádání a organizace školících akcí, nahrávání obrazových a zvukových záznamů včetně šotů, spotů, klipů a filmů a zprostředkování těchto služeb; (42) inženýrské služby ve stavebnictví, projektování ve výstavbě, tvorba software, instalace software, poradenství v oblasti architektury, poradenství v oblasti úspor energie, provádění studií technických projektů, posudky statiků, vědecké a technologické služby a související výzkum a projektování, analytické a výzkumné služby v průmyslu, navrhování a vývoj počítačového hardwaru a softwaru.

Třídy výrobků a služeb:

1, 2, 6, 9, 17, 19, 35, 37, 39, 40, 41, 42

(540)

Nechceš mech, dej si plech.

(592) Slovní

(111) **403682**

(220) 08.09.2023

(320) 08.09.2023

(442) 01.05.2024

(151) 07.08.2024

(730) **Biofarma Rašovice s.r.o.**, Rašovice 13, Hlasivo, 39143, CZ

(210) O-588046

(591) Barevná

(511) (29) maso, ryby, drůbež a zvěřina, masové výtažky, konzervované, mražené, sušené a vařené ovoce a zelenina, želé, džemy, kompoty, vejce, mléko a mléčné výrobky, jedlé oleje a tuky, vše vyrobené v souladu s předpisy o ekologickém zemědělství; (31) zemědělské komodity, živá zvířata, krmiva pro zvířata, slad, zemědělská a zahradnická osiva a sazenice, rostliny a přírodní květiny, obilninové zbytkové produkty pro živočišnou spotřebu, čerstvé ovoce a zelenina, vše vypěstované a vyprodukované v souladu s předpisy o ekologickém zemědělství; (44) zemědělská a zahradnické služby.

Třídy výrobků a služeb:

29, 31, 44

(540)



(593) Obrazová

(111) **403683**

(220) 11.10.2023

(320) 11.10.2023

(442) 01.05.2024

(151) 07.08.2024

(730) **Kopřivová Dominika Ing.**, U smaltovny 1382/28, Praha 7, Holešovice, 17000, CZ

(740) PROPATENT, JUDr. Matěj Sedláček, Pod Pekařkou 107/1, Praha 4, Podolí, 14700

(210) O-588686

(511) (5) hygienické výrobky pro léčebné účely, masti, léčivé byliny; (14) klenoty, šperky, bižuterie, hodinky a hodiny; (16) karty, knihy, časopisy, diáře, kalendáře, obrazy, letáky, plakáty; (20) nábytek, zrcadla, rámy; (21) výrobky ze skla, porcelánu, keramiky, majoliky, nádobí pro domácnost; (24) textilní výrobky, pokrývky ložní, ubrusy, látky; (25) oděvy, čepice, obuv, klobouky; (28) hry a hračky; (29) marmelády, džemy, želé, zavařeně, sušené a vařené ovoce a zelenina; (30) čokoláda, čaje, sirupy, čokoládové nápoje, cukrovinky; (32) nealkoholické nápoje, pivo, minerální vody a bylinné vody, vody aktivované; (33) víno; (35) zprostředkování obchodní činnosti s výše uvedenými výrobky v seznamu ve třídách 5, 14, 16, 20, 21, 24, 25, 28, 29, 30, 32, 33, výstavy komerční a reklamní, merchandising, reklamní, inzertní a propagační činnost; (38) poskytování informací na internetu; (41) školení, semináře, kulturní a sportovní akce, koučink, organizování zábavy na oslavách, svatbách a promociích, fotografování, výstavy kulturní a vzdělávací; (43) restaurace, kavárny.

Třídy výrobků a služeb:

5, 14, 16, 20, 21, 24, 25, 28, 29, 30, 32, 33, 35, 38, 41, 43

(540)

JEDNA NOTA

(592) Slovní

(111) **403684**

(220) 20.11.2023

(320) 20.11.2023

(442) 01.05.2024

(151) 07.08.2024

(730) **Markovič Milan**, Lumírova 327/29, Praha 2, Nusle, 12800, CZ

(210) O-589573

(511) (35) propagační činnost, reklama; (39) doprava, organizování cest; (40) polygrafické zpracování reklamních materiálů; (41) zábava, sportovní a kulturní aktivity; (43) služby zajišťující stravování a nápoje, dočasné ubytování.

Třídy výrobků a služeb:

35, 39, 40, 41, 43

(540)

DIAMOND RACE

(592) Slovní

(111) **403685**

(220) 08.12.2023

(320) 08.12.2023

(442) 01.05.2024

(151) 07.08.2024

(730) **TERZIJSKÝ MARCEL Ing.**, Pisnická 752/44, Praha 4, Kamýk, 14200, CZ

(210) O-590030

(511) (18) tašky na oděvy, obaly na oděvy (cestovní), tašky na sportovní oděvy, cestovní vaky na oděvy, cestovní tašky na sportovní oděvy, tašky na boty, tašky na boty na cesty; (25) oděvy, kapuce (oděvy), šály (oděvy), oteplovací oděvy, džínové oděvy, voděodolné oděvy, dětské oděvy, sportovní oděvy, šortky (oděvy), vlněné oděvy, společenské oděvy, pracovní oděvy, běžecké oděvy, rybářské oděvy, roláky (oděvy), šátky (oděvy), cvičební oděvy, lyžařské oděvy, topy (oděvy), pletené oděvy, plavecké oděvy, chlapecké oděvy, domácí oděvy, svetry (oděvy), letecké oděvy, dámské oděvy, péřové oděvy, vyšívané oděvy, plážové oděvy, gymnastické oděvy, saka [oděvy], kožené oděvy, rukavice [oděvy], pásky [oděvy], svetry [oděvy], svrchní oděvy, konfekční oděvy, kombinézy [oděvy], nepromokavé oděvy, vnější nepromokavé oděvy, oděvy na tenis, oděvy pro sport, oděvy na krasobruslení, oděvy na surfování, oděvy pro dívky, oděvy na bruslení, večerní společenské oděvy, běžecké kalhoty (oděvy), prošívané bundy (oděvy), dámské venkovní oděvy, fleecové vrchní oděvy, dětské svrchní oděvy, chlapecké svrchní oděvy, oděvy pro cyklisty, oděvy pro motoristy, svrchní oděvy pro muže, oděvy vyrobené z kůže, oděvy odolné proti větru, pánské oděvy, pánská konfekce, čelenky [oděvy], noční prádlo, body [oděvy], spodní prádlo, pletené spodní prádlo, korzety [prádlo], teplé spodní prádlo, dámské spodní prádlo, dlouhé spodní prádlo, dětské spodní prádlo, funkční spodní prádlo, kombiné [spodní prádlo], body [spodní prádlo], spodní prádlo pro ženy, spodní prádlo na jedno použití, spodní prádlo pro malé děti, trenýrky, pánské trenýrky, boxerky, trenýrky (šortky), boxerské trenýrky, trenýrky na baseball, ponožky, punčochové ponožky, kotníčkové ponožky, pánské ponožky, termo ponožky, nepromokavé ponožky, sportovní ponožky, ponožky, punčochy, tenisové ponožky, vlněné ponožky, protiskluzové ponožky, prstové ponožky, ponožky do obuvi, ponožky pohlcující pot, ponožky ke kotníkům, obuv, boty, dámské boty, šněrovací boty, horolezecké boty, motocyklistické boty, vojenské boty, vysoké boty, trekkingové boty, nepromokavé boty, lyžařské boty, boty do vody, vysoké zimní boty, boty na tenis, dětské kotníčkové boty, boty na snowboard, boty do deště, boty do terénu, boty s kolečky, horolezecké boty (horolezecká obuv), tkané oblečení, večerní oblečení, spodní části oblečení, oblečení na běhání, společenské oblečení (obleky), kšiltly proti slunci (oblečení), oděvy na ochranu oblečení, oblečení do deště; (35) maloobchod a velkoobchod s výše uvedenými výrobky ve třídách 18 a 25, on-line maloobchodní služby zaměřené na oděvy, on-line maloobchodní služby pro virtuální oděvy ke stažení, obchodní poradenské služby a obchodní informace pro spotřebitele.

Třídy výrobků a služeb:

18, 25, 35

(540)

REP4SC

(593) Obrazová

(111) **403686**

(220) 19.12.2023

(320) 19.12.2023

(442) 01.05.2024

(151) 07.08.2024

(730) **SUAS GROUP a.s.**, Staré náměstí 69, Sokolov, 35601, CZ

(740) Mgr. Dita Fialová, patentová zástupkyně, Hradní 301/9, Loket, 35733

(210) O-590253

(511) (9) strojově čitelné nosiče informací a informace na takovýchto nosičích, informace a záznamy šířené v elektronické podobě, elektronické katalogy a jiné propagační materiály v elektronické podobě, elektronické objednávkové listy a elektronické tiskopisy, software; (16) periodické a neperiodické tiskoviny, propagační, reklamní a informační materiály, tiskopisy, vstupenky, satní listky, jídelní a nápojové listky včetně obalů, etikety kromě textilních, mapy, pohlednice, fotografie, grafická díla, grafické reprodukce a jiná vyobrazení na papírovém nosiči, figurky a jiné dekorativní předměty z papírové hmoty, úložné krabice papírové, výrobky z

papíru a to utěrky, ubrousky, ubrusy, ručníky, kapesníky, záclony, záclonky, banketní sukně, toaletní papír, svačिनové sáčky, papírové obaly všeho druhu včetně obalů na nápoje a potraviny, psací a kancelářské potřeby (kromě nábytku), pouzdra na psací potřeby, držáky a stojánky na psací potřeby, stojánky na fotografie, různé stojánky na kancelářské potřeby, knihy, sešity, diáře, poznámkové bloky, zápisníky, kalendáře, dopisní papír, dopisní obálky, kancelářský papír všeho druhu, obaly na knihy, sešity a jiné papírenské a polygrafické výrobky, pořadače, upomínkové předměty z papíru, papírové nebo plastové sáčky všeho druhu zařazené v této třídě; (35) reklamní, propagační a informační činnost, řízení obchodní činnosti, obchodní administrativa, kancelářské práce, marketing, obchodní správa hotelů pro třetí osoby, obchodní poradenství v oboru provozování hotelů, gastronomických provozů, provozu léčebných a rekondičních zařízení, včetně ekonomiky těchto provozů, pronajímání obchodních a reklamních ploch, pronájem a půjčování kancelářské techniky, vydávání a šíření informačních a reklamních materiálů; (36) služby směnárny, úschova cenin, zprostředkování pojištění, realitní činnost, pronájem nemovitostí, investiční činnost v rámci této třídy, finanční poradenství; (37) úklid objektů, úklid interiérů, úklidové práce, čištění budov, praní, žehlení; (39) donáška novin a časopisů, zajištění a zprostředkování přepravy osob, zavazadel a nákladů, taxislužba, provozování parkovišť a garáží, provozování skladů, půjčování automobilů a jízdních kol, služby průvodcovské na cestách, zajišťování jízdenek, místenek, letenek a lodních listků na cesty, donášky nákupů, pořádání poznávacích a vzdělávacích zájezdů, poradenství v oboru cestovního ruchu; (41) provozování kulturních, tělovýchovných a sportovních zařízení, pořádání a organizování vzdělávacích, kulturních, sportovních, soutěžních a zábavních akcí, zajišťování vstupenek na sportovní, kulturní, společenské a zábavní akce, provozování fitness centra, tělocvičny, bazénů, areálu miniatur golfu, tenisových kurtů a jiných sportovišť, půjčování sportovního nářadí a sportovních potřeb, provozování kinosálů a společenských sálů, pronájem dekorací, půjčování knih, půjčování strojně čitelných nosičů zvuku a obrazu, pořádání uměleckých výstav a přehlídek nekomerčního charakteru, poskytování informací o možnostech rekreace a o vzdělávacích, kulturních, sportovních a společenských akcích, služby tlumočnické a překladatelské; (42) půjčování a pronájem výpočetní techniky a jiných zařízení pro pořizování, přenos a reprodukci zvuku a obrazu; (43) služby spojené s přechodným ubytováním a stravováním, provozování hotelů, penzionů, motelů, restaurací, barů, kaváren, vináren, cukráren, bufetů a provozoven rychlého občerstvení, poradenství v oboru hotelnictví, pronájem apartmánů, sálů, salónek, pronájem a půjčování zařízení restaurací; (44) provozování sanatorií, provozování zařízení k regeneraci a rekondici, služby lázeňské, léčebné a rehabilitační, fyziatrie, balneologie a léčebná rehabilitace, poradenské služby v oblasti zdravotní péče a to ošetrovatelské, diagnostické, preventivní a léčebné, péče lázeňská ústavní i ambulantní, plastická chirurgie, pamí lázně, solária, poradenství v oboru lázeňství a zdravotní péče, služby vizážistů, provozování salónů krásy, odborné služby kadeřnické, kosmetické, manikérské, pedikérské a masérské, péče o domácí zvířata, zprostředkování veterinární péče, dendrologické služby, péče o zahradní a parkovou zeleň.

Třídy výrobků a služeb:

9, 16, 35, 36, 37, 39, 41, 42, 43, 44

(540)



(593) Obrazová

(111) **403687**

(220) 19.12.2023

(320) 19.12.2023

(442) 01.05.2024

(151) 07.08.2024

(730) **SUAS GROUP a.s.**, Staré náměstí 69, Sokolov, 35601, CZ

(740) Mgr. Dita Fialová, patentová zástupkyně, Hradní 301/9, Lohet, 35733

(210) O-590256

(511) (9) strojově čitelné nosiče informací a informace na takovýchto nosičích, informace a záznamy šířené v elektronické podobě, elektronické katalogy a jiné propagační materiály v elektronické podobě, elektronické

objednávkové listy a elektronické tiskopisy, software; (16) periodické a neperiodické tiskoviny, propagační, reklamní a informační materiály, tiskopisy, vstupenky, šatní listky, jídelní a nápojové listky včetně obalů, etikety kromě textilních, mapy, pohlednice, fotografie, grafická díla, grafické reprodukcce a jiná vyobrazení na papírovém nosiči, figurky a jiné dekorativní předměty z papírové hmoty, úložné krabice papírové, výrobky z papíru a to utěrky, ubrousky, ubrusy, ručníky, kapesníky, záclony, záclonky, banketní sukně, toaletní papír, svačिनové sáčky, papírové obaly všeho druhu včetně obalů na nápoje a potraviny, psací a kancelářské potřeby (kromě nábytku), pouzdra na psací potřeby, držáky a stojánky na psací potřeby, stojánky na fotografie, různé stojánky na kancelářské potřeby, knihy, sešity, diáře, poznámkové bloky, zápisníky, kalendáře, dopisní papír, dopisní obálky, kancelářský papír všeho druhu, obaly na knihy, sešity a jiné papírenské a polygrafické výrobky, pořadače, upomínkové předměty z papíru, papírové nebo plastové sáčky všeho druhu zařazené v této třídě; (35) reklamní, propagační a informační činnost, řízení obchodní činnosti, obchodní administrativa, kancelářské práce, marketing, obchodní správa hotelů pro třetí osoby, obchodní poradenství v oboru provozování hotelů, gastronomických provozů, provozu léčebných a rekondičních zařízení, včetně ekonomiky těchto provozů, pronajímání obchodních a reklamních ploch, pronájem a půjčování kancelářské techniky, vydávání a šíření informačních a reklamních materiálů; (36) služby směnárny, úschova cenin, zprostředkování pojištění, realitní činnost, pronájem nemovitostí, investiční činnost v rámci této třídy, finanční poradenství; (37) úklid objektů, úklid interiérů, úklidové práce, čištění budov, praní, žehlení; (39) donáška novin a časopisů, zajištění a zprostředkování přepravy osob, zavazadel a nákladů, taxislužba, provozování parkovišť a garáží, provozování skladů, půjčování automobilů a jízdních kol, služby průvodcovské na cestách, zajišťování jízdenek, místenek, letenek a lodních listků na cesty, donášky nákupů, pořádání poznávacích a vzdělávacích zájezdů, poradenství v oboru cestovního ruchu; (41) provozování kulturních, tělovýchovných a sportovních zařízení, pořádání a organizování vzdělávacích, kulturních, sportovních, soutěžních a zábavních akcí, zajišťování vstupenek na sportovní, kulturní, společenské a zábavní akce, provozování fitness centra, tělocvičny, bazénů, areálu miniatur golfu, tenisových kurtů a jiných sportovišť, půjčování sportovního nářadí a sportovních potřeb, provozování kinosálů a společenských sálů, pronájem dekorací, půjčování knih, půjčování strojně čitelných nosičů zvuku a obrazu, pořádání uměleckých výstav a přehlídek nekomerčního charakteru, poskytování informací o možnostech rekreace a o vzdělávacích, kulturních, sportovních a společenských akcích, služby tlumočnické a překladatelské; (42) půjčování a pronájem výpočetní techniky a jiných zařízení pro pořizování, přenos a reprodukci zvuku a obrazu; (43) služby spojené s přechodným ubytováním a stravováním, provozování hotelů, penzionů, motelů, restaurací, barů, kaváren, vináren, cukráren, bufetů a provozoven rychlého občerstvení, poradenství v oboru hotelnictví, pronájem apartmánů, sálů, salónek, pronájem a půjčování zařízení restaurací; (44) provozování sanatorií, provozování zařízení k regeneraci a rekondici, služby lázeňské, léčebné a rehabilitační, fyziatrie, balneologie a léčebná rehabilitace, poradenské služby v oblasti zdravotní péče a to ošetrovatelské, diagnostické, preventivní a léčebné, péče lázeňská ústavní i ambulantní, plastická chirurgie, pamí lázně, solária, poradenství v oboru lázeňství a zdravotní péče, služby vizážistů, provozování salónů krásy, odborné služby kadeřnické, kosmetické, manikérské, pedikérské a masérské, péče o domácí zvířata, zprostředkování veterinární péče, dendrologické služby, péče o zahradní a parkovou zeleň.

Třídy výrobků a služeb:

9, 16, 35, 36, 37, 39, 41, 42, 43, 44

(540)



(593) Obrazová

(111) **403688**

(220) 20.12.2023

(320) 20.12.2023

(442) 01.05.2024

(151) 07.08.2024

(730) **HFJ s.r.o.**, č. p. 90, Blatnice, 33025, CZ

(740) JUDr. Helena Zelenková, patentový zástupce, Jiráskovo náměstí 47/27, Plzeň, Východní Předměstí, 32600

(210) O-590324

(511) (37) chemické čištění oděvů, prádelna, čistírna, mandlovna, praní a žehlení prádla, oděvů a textilií, specializované praní oděvů do tzv. čistých prostor, čištění prádla, oděvů a textilií, čištění kůže a kožešin, opravy oděvů a prádla, opravy pracovních oděvů včetně jejich údržby; (39) distribuční sklady (provoz) a skladování zejména oděvů a prádla, odvoz a svoz prádla a oděvů; (40) barvení kůže, látek, textilu a textilií, oděvů a prádla, úpravy oděvů, bělení prádla, látek a oděvů, lemování a obšívání látek.

Třídy výrobků a služeb:

37, 39, 40

(540) **domácí prádelna INPRA Bohemia**

(592) Slovní

(111) **403689**

(220) 21.12.2023

(320) 21.12.2023

(442) 01.05.2024

(151) 07.08.2024

(730) **HFJ s.r.o.**, č. p. 90, Blatnice, 33025, CZ

(740) JUDr. Helena Zelenková, patentový zástupce, Jiráskovo náměstí 47/27, Plzeň, Východní Předměstí, 32600

(210) O-590325

(511) (37) chemické čištění oděvů, prádelna, čistírna, mandlovna, praní a žehlení prádla, oděvů a textilií, specializované praní oděvů do tzv. čistých prostor, čištění prádla, oděvů a textilií, čištění kůže a kožešin, opravy oděvů a prádla, opravy pracovních oděvů včetně jejich údržby; (39) distribuční sklady (provoz) a skladování zejména oděvů a prádla, odvoz a svoz prádla a oděvů; (40) barvení kůže, látek, textilu a textilií, oděvů a prádla, úpravy oděvů, bělení prádla, látek a oděvů, lemování a obšívání látek.

Třídy výrobků a služeb:

37, 39, 40

(540)



(593) Obrazová

(111) **403690**

(220) 21.12.2023

(320) 21.12.2023

(442) 01.05.2024

(151) 07.08.2024

(730) **HFJ s.r.o.**, č. p. 90, Blatnice, 33025, CZ

(740) JUDr. Helena Zelenková, patentový zástupce, Jiráskovo náměstí 47/27, Plzeň, Východní Předměstí, 32600

(210) O-590337

(511) (37) chemické čištění oděvů, prádelna, čistírna, mandlovna, praní a žehlení prádla, oděvů a textilií, specializované praní oděvů do tzv. čistých prostor, čištění prádla, oděvů a textilií, čištění kůže a kožešin, opravy oděvů a prádla, opravy pracovních oděvů včetně jejich údržby; (39) distribuční sklady (provoz) a skladování zejména oděvů a prádla, odvoz a svoz prádla a oděvů; (40) barvení kůže, látek, textilu a textilií, oděvů a prádla, úpravy oděvů, bělení prádla, látek a oděvů, lemování a obšívání látek.

Třídy výrobků a služeb:

37, 39, 40

(540) **domácí čistírna INPRA Bohemia**

(592) Slovní

(111) **403691**

(220) 22.12.2023

(320) 22.12.2023

(442) 01.05.2024

(151) 07.08.2024

(730) **Bidfood Czech Republic s.r.o.**, V Růžovém údolí 553, Kralupy nad Vltavou, Mikovice, 27801, CZ

(210) O-590358

(591) Barevná

(511) (29) mléčné výrobky; (30) mražené cukrovinky, mražené cukrovinky obsahující zmrzlinu, mražené jogurty, mražené jogurtové cukrovinky, zmrzliny, ovocné zmrzliny, smetanové zmrzliny, tvarohové zmrzliny, zmrzlinové výrobky, mražené smetanové krémy i s rostlinným tukem, jogurtové, tvarohové, s přídavkem ovoce, mražené ovocné dřeně a pyré, ovocné krémy mražené samostatně, zmražené mléčné cukrárenské výrobky, zmrzlinové cukrovinky, zmrzlinové dezerty.

Třídy výrobků a služeb:

29, 30

(540)



(593) Obrazová

(111) **403692**

(220) 29.12.2023

(320) 29.12.2023

(442) 01.05.2024

(151) 07.08.2024

(730) **SPGroup a.s.**, Na struze 227/1, Praha 1, Nové Město, 11000, CZ

(740) Mgr. Jakub Schejbal, advokát, Na Poříčí 1070/19, Praha 1, Nové Město, 11000

(210) O-590439

(591) Barevná

(511) (16) papír a výrobky z papíru všeho druhu, a to papír pro kopírování, papír balící, papír voskovaný, papírové podložky pod sklenice, papírové ubrousky, lepenka a kartonážní výrobky, letáky, prospekty, turistické příručky, mapy, atlasy, obrazy, fotografie, pohlednice, propagační a informační materiály a upomínkové předměty spadající do této třídy a to propagační publikace, ročenky, papírové propagační samolepky, výrobky knihařské, psací potřeby, kancelářské potřeby kromě nábytku, učební a školní potřeby a pomůcky, tiskařské typy, štočky, obaly z papíru, známky, samolepky, potřeby pro umělce, štetce, knihařské výrobky, papírnické zboží kancelářské, obalové materiály, tištěné propagační materiály (mapy, jízdní řady, upomínkové předměty spadající do tř. 16 z papíru), neperiodické publikace; (35) pořádání výstav k obchodním a reklamním účelům, činnost reklamní, propagační a inzertní i prostřednictvím internetu, zejména v oblasti cestovního ruchu, průzkum a analýzy trhů, distribuce zboží k reklamním účelům, marketing, poradenská činnost v oblasti obchodu a služeb v cestovním ruchu, poskytování inzertních služeb zejména v oblasti cestovního ruchu, pořádání výstav a veletrhů pro reklamní účely, zprostředkovatelská činnost v oblasti obchodů v cestovním ruchu, aktualizace reklamních materiálů, aranžování výkladů, komerční informační kanceláře, kopírování nebo rozmnožování dokumentů, pronájem reklamních materiálů a reklamních ploch, předvádění zboží, překlad informací do počítačových databází, přepisování textů, sekretářské služby, vedení kartoték v počítači, inzerce všemi druhy médií; (36) služby směnářské, pojišťovnictví, finanční a peněžní služby, vydávání cestovních šeků, agentury zprostředkující pronájmy (byty, místnosti), vydávání cestovních šeků a kreditních karet, leasing, správa a pronájem budov a bytů, bytových i nebytových prostor, úschovny služby, úschova v bezpečnostních schránkách, informace o pojištění, zejména o cestovním pojištění, zajišťování pojištění k zájezdům; (39) služby cestovní kanceláře, a to organizování zájezdů a výletů, turistických prohlídek, rezervace dopravy, okružních plaveb, informační služby v cestovním ruchu, doprava pozemní, autobusová, automobilová, železniční, lodní, včetně trajektů, letecká, včetně jejího zprostředkování, přeprava osob, přeprava zavazadel a nákladů, včetně jejich skladování, poskytování průvodcovských služeb, cestovní kancelář, poskytování a zprostředkování cestovních služeb, organizování rekreačních, turistických, zájezdů a pobytů, zprostředkování přepravy, doprava účastníků zájezdů, brigád, táborů, zprostředkování těchto služeb, doprava cestujících s doprovodem, pronájem (půjčovna) vozidel, autokarů, lodí, rezervování míst pro průjezd při dopravě, zajišťování vyhlídkových a okružních jízd, distribuce a rezervace letenek,

jízdenek a místenek, distribuce cestovních katalogů a nabídkových listin v tuzemsku i zahraničí, služby, týkající se provozu na letištích - odbavování a vítání klientů při odletu a přeletu letadel, služby, týkající se sdělování informací ohledně cesty, které poskytují turistické kanceláře, služby, týkající se organizování pobytu turistů, zprostředkování dopravy (zasílatelství), poradenská a konzultační činnost v cestovním ruchu, doprava, průvodcovská činnost v cestovním ruchu, pořádání tematických zájezdů, zejména kulturních, sportovních, studijních, pobytových, poznávacích s komplexním programem, pořádání táborů pro děti a mládež (doprava), činnost touroperátora, pronájem koní k dopravním účelům, poskytování služeb v oblasti cestovního ruchu, zajišťování programu a servisu při služebních a obchodních cestách, organizování cest, organizace stáží (doprava); (41) kulturní činnost jako organizace společenských, sportovních, turistických, ekologických a kulturních akcí a slavností, pořádání táborů pro děti a mládež, pořádání školení, předškolní vzdělávání a doškolování, půjčování a rozšiřování knih, novin a časopisů (služby spadající do tř. 41), nakladatelská a vydavatelská činnost, pořádání odborných kurzů, příprava a realizace výukových programů, zajišťování sportovního výcviku, zajišťování předprodeje vstupenek (zábava), realizace jazykových kurzů, studijně pracovních stáží, informace o možnostech rekreace, zábavy a rozptýlení, služby pro oddech a rekreaci, organizování symposií, konferencí, kongresů a kolokvií, klubové služby (výchovná - zábavní), půjčování sportovního nářadí s výjimkou dopravních prostředků, překladatelská služba, reportáže; (42) tvorba software; (43) ubytování a stravování, včetně hotelových služeb, zajišťování, zprostředkovávání a rezervace ubytování a stravování i prostřednictvím sítě internet, provoz restaurace, zajišťování noclehů, cestovní kancelář - ubytování, zprostředkování ubytování „au pair“ a ubytování dětí v rodinách (dočasná ubytování), pronájem pokojů, nájemné penzióny (dočasná ubytování), domy oddechu a pro rekonvalescenci (dočasná ubytování), dodávky jídla a příprava hostin, kafeterie, restaurace, dočasná ubytování, služby spojené s ubytováním a stravováním v hotelích, penzionech, turistických táborech, ubytovnách, sanatoriích, zotavovnách, rezervace hotelů, penzionů a přechodného ubytování, tábory prázdninové (ubytovací služby).

Třídy výrobků a služeb:

16, 35, 36, 39, 41, 42, 43

(540)



(593) Obrazová

(111) **403693**

(220) 29.12.2023

(320) 29.12.2023

(442) 01.05.2024

(151) 07.08.2024

(730) **1. Vzájemná poradenská a.s.**, Rejskova 613/6, Plzeň, Východní Předměstí, 32600, CZ

(740) DANĚK & PARTNERS Advokátní a patentová kancelář, Ing. Dr. Vilém Daněk Ph.D. LL.M., patentový zástupce, Vinohradská 403/17, Praha 2, Vinohrady, 12000

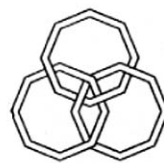
(210) O-590453

(511) (35) reklamní činnost a marketing, činnost podnikatelských, organizačních a ekonomických poradců, obstaravatelská a zprostředkovatelská služba v rámci propagace, reklamy, obchodní činnosti a kancelářských prací, účetnictví, zpracování počítačových dat a spravování databází, marketingové služby v oblasti správy nemovitostí, logistiky, obchodní administrativa a kancelářské práce, aranžérství a průzkum trhu v souvislosti s uvedenými výrobky a službami pro jiné firmy a zákazníky, rozesílání prospektů, pořizování informačních tiskovin, účetní služby, poradenské komerční služby, inzertní činnost, poskytování pomoci při provozu obchodu, včetně zprostředkování obchodních a souvisejících obchodně personálních záležitostí, kontrola, vedení, vypracování statistických přehledů, poradenství v oblasti organizace a ekonomiky podnikání, poradenské služby při výběru zaměstnání, organizování výstav a veletrhů k

reklamním a obchodním účelům, provádění aukcí a dražeb, pronájem kancelářských strojů a zařízení, distribuce zboží k reklamním účelům, vykonávání administrativních prací pomocí výpočetní techniky, zprostředkování nákupu a prodeje v oblasti výpočetní techniky (hardware i software), kopírování nebo rozmnožování dokumentů a dokladů, příprava a vyhotovení daňových příjizní, pronájem reklamních ploch, půjčování fotokopírovacích strojů, revize účtů (audit), pomoc při celním řízení, zajištění reklamy za účelem prezentace podnikatelů v oblasti vnitrostátní a mezinárodní dopravy, přepravy, zásilatelství a skladističnických zařízení, pronájem prodejních automatů; (36) činnost finančních poradců, pojišťovací činnosti a služby v oblasti pojišťovnictví, investiční služby v oblasti cenných papírů, realitní činnost, finanční služby - analýzy, transakce, operace, finanční informace, poradenství a řízení, zprostředkování a poradenství v oblasti pojištění, služby pojišťoven - uzavírání pojistek a pojistných smluv, včetně životních, úrazových, proti požáru, cestovních a vozidel, konzultační a poradenské služby v oblasti pojišťovnictví a osobních financí, nemocenské pojištění, vyplácení důchodů, důchodové fondy, pojistně-technické služby (statistika), daňové odhady, finanční odhady a oceňování v oblastech pojišťovnictví, bankovníctví, nemovitostí, burzovní makléřství, kurzovní záznamy na burze, investice do diamantů, zlata a drahých kamenů, finanční sponzorování, financování koupí na splátky, poskytování hypotečních půjček, finanční pronájem - leasing, garance, záruky, kauce, bankovníctví, úvěrové banky, bezhotovostní operace, platební převody vykonávané elektronicky, clearing (zúčtování vzájemných pohledávek a závazků), elektronický převod kapitálu, kapitálové investice, domácí bankovní služby, vydávání cestovních šeků, služby a vydávání kreditních karet, měnové nemovitosti, inkasování nájemného, ubytovací kanceláře, oceňování šperků, drahých kamenů, diamantů, zlata, numismatických sbírek, starožitností, uměleckých děl, známek a šperků, kanceláře pro inkasování pohledávek (faktorování), služby v oblasti likvidace podniků, celní služby, organizování dobročinných a jiných sbírek úschovni služby, úschova v bezpečnostních schránkách, úschova cenností, provozování zastaváren; (41) vzdělávací a školící činnosti v rámci této třídy, organizování a vedení kolokvií, konferencí, kongresů, seminářů, symposií, lektorská, vzdělávací, školící a konzultační činnost v oblasti finančního, ekonomického a organizačního poradenství, školení, praktické cvičení, instruktážní výcvik, zkoušení, přezkoušení, dálkové studium, elektronické publikování (DTP), poskytování on-line elektronických publikací (bez možnosti stažení), vydávání elektronických knih a časopisů on line, pořádání a řízení pracovních setkání, pořádání festivalů, hudební produkce v rámci této třídy, služby pro oddech a rekreace, informace a zprostředkování možností rekreace, rozptýlení, zábavy, management turistických destinací, organizování kulturních nebo vzdělávacích výstav, organizování živých představení a vystoupení, pořádání divadelních představení, provozování kinosálů, koncertní síně, provozování muzeí, knihovny (půjčovny knih), pořádání diskoték, korespondenční kurzy, internátní školy, prázdninové tábory, náboženská výchova, pomoc a poradenství pro volbu povolání, vzdělávací a školící činnosti v rámci této třídy, výstavní a galerijní činnost v rámci této třídy, provozování kasin a heren, provozování her on-line (z počítačové sítě), noční kluby, karaoke, výchovně-zábavné klubové služby, kluby zdraví, cirkusy, drezúra zvířat, provozování zoologických zahrad, půjčování filmů, umělecké a módní agentury, ústrady, pořádání loterií, organizování plesů, plánování a organizování večírků a oslav, předprodeje vstupenek, filmová tvorba, filmová studia, dabing, digitální zpracování obrazu, nahrávací studia, výroba rozhlasových a televizních programů, zpravodajské služby, obrazové zpravodajství, fotografování, půjčování a pronájem divadelních a jiných dekorací včetně osvětlení, pronájem rozhlasových a televizních přijímačů, půjčování přenosných videokamer, vydávání knih, posunková řeč (tlumočení), překladatelské služby.

Třídy výrobků a služeb:
35, 36, 41

(540)



1.VP

1. Vzájemná poradenská a.s.

(593) Obrazová

- (111) **403694**
(220) 12.01.2024
(320) 12.01.2024
(442) 01.05.2024
(151) 07.08.2024
(730) **PK Technik s.r.o.**, Holečkova 799/99, Praha 5, Košiče, 15000, CZ
(740) Mgr. Tomáš Výborčík, Huťská 1383, Kladno, 27201
(210) O-590687
(511) (6) obecné kovy a jejich slitiny, rudy, kovové materiály pro stavebnictví a konstrukce, přenosné kovové budovy, neelektrické kabely a dráty z obecných kovů, drobné kovové železářské výrobky, kovové kontejnery pro skladování nebo přepravu, sejfy; (11) zařízení a instalace na osvětlování, vytápění, chlazení, výrobu páry, vaření, sušení, ventilaci, rozvod vody a zařízení pro sanitární účely; (12) vozidla, dopravní prostředky pro pohyb po zemi, vodě nebo vzduchem; (39) doprava, balení a skladování zboží, organizování cest.
Třídy výrobků a služeb:
6, 11, 12, 39

(540)

PK Technik Trailers.com

(592) Slovní

- (111) **403695**
(220) 16.01.2024
(320) 16.01.2024
(442) 28.02.2024
(151) 07.08.2024
(730) **Blindspot Solutions s.r.o.**, Karolinská 706/3, Praha 8, Karlín, 18600, CZ
(740) Jindyne s.r.o., U Statku 77, Mnichovo Hradiště, Hněvousec, 29501
(210) O-590758
(591) Barevná
(511) (9) software umělé inteligence, software umělé inteligence pro analýzy, software umělé inteligence pro sledování, software umělé inteligence pro vozidla, software umělé inteligence a strojového učení, interaktivní software založený na umělé inteligenci, software umělé inteligence pro oblast zdravotní péče, software umělé inteligence pro automobily bez řidiče, software pro integraci umělé inteligence a strojového učení v oblasti dat velkého objemu; (42) výzkum v oboru umělé inteligence, poradenství v oblasti umělé inteligence, technologické konzultace v oboru umělé inteligence, poskytování počítačových programů umělé inteligence v datových sítích, platformy pro umělou inteligenci ve formě softwaru jako služby SaaS.
Třídy výrobků a služeb:
9, 42

(540)



(593) Obrazová

- (111) **403696**
(220) 19.01.2024
(320) 19.01.2024
(442) 01.05.2024
(151) 07.08.2024
(730) **DOUDLEBEER s.r.o.**, č. p. 65, Doudleby, 37007, CZ

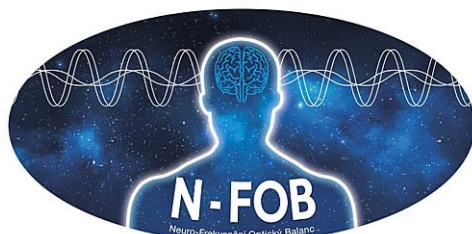
- (740) CAPL & SOUČEK, advokátní kancelář s.r.o., Mgr. Ing. Jan Souček, advokát, Husova tř. 1847/5, České Budějovice, České Budějovice 3, 37001
(210) O-590849
(511) (16) papír a lepenka, tiskárenské výrobky, papírnické zboží a vzdělávací materiály, tištěné jídelní lístky, papírové tácky pod pivní sklenice, kartonové tácky pod pivní sklenice, jednorázové papírové kapesníky a ubrusy; (21) sklenice, nádoby na pití a barové příslušenství, jednorázové papírové talíře a kelímky; (25) oděvy; (32) pivo a nealkoholické pivo.
Třídy výrobků a služeb:
16, 21, 25, 32

(540) **DOUDLEBEER**

(592) Slovní

- (111) **403697**
(220) 23.01.2024
(320) 23.01.2024
(442) 01.05.2024
(151) 07.08.2024
(730) **Bartíková Karla, dipl.um.**, V Průhonu 232, Svojetice, 25162, CZ
(740) artpatent, advokátní kancelář s.r.o., Dukelských hrdinů 976/12, Praha 7, Holešovice, 17000
(210) O-590891
(591) Barevná
(511) (10) lékařské přístroje a nástroje na bázi biologické rezonance, diagnostická zařízení využívající pulzující elektromagnetické pole, vysokofrekvenční elektromagnetická terapeutická zařízení, elektrické přístroje pro lékařské a terapeutické účely; (44) lékařské služby, zdravotnické služby spojené s detoxikací organismu prostřednictvím plasmatických výbojů, poradenské služby vztahující se k lékařským, terapeutickým, laboratorním a diagnostickým přístrojům a nástrojům, služby alternativní medicíny, poradenské služby týkající se zdraví.
Třídy výrobků a služeb:
10, 44

(540)



(593) Obrazová

- (111) **403698**
(220) 24.01.2024
(320) 24.01.2024
(442) 01.05.2024
(151) 07.08.2024
(730) **Centrum pro řešení sporů s.r.o.**, Politických vězňů 760, Horoměřice, 25262, CZ
(210) O-590910
(591) Barevná
(511) (45) mediace (smírné řešení sporů).
Třídy výrobků a služeb:
45
(551) Certifikační
Pravidla užívání:
https://isdv.upv.gov.cz/doc/certoz/590910_123799895.pdf
4598ebd3d5550471ede35532d5f26da07c3da3d3

(540)



(593) Obrazová

- (111) **403699**
(220) 24.01.2024
(320) 24.01.2024
(442) 01.05.2024
(151) 07.08.2024
(730) **August Storck KG**, Waldstrasse 27, 13403 Berlin, DE
(740) Havlík Švorčík a partneři, advokátní a patentová kancelář, JUDr. Otakar Švorčík, Hálkova 1406/2, Praha 2, Nové Město, 12000
(210) O-590922
(511) (30) sladkosti, cukrářské výrobky, ovocné zvykačka, pěnové pusinky, čokoláda, čokoládové výrobky, pečivo, zmrzlina, popcorn, přípravky k zhotovení výše uvedených výrobků, zařazené do třídy 30.
Třídy výrobků a služeb:
30

(540)

Více než děkuji. merci.

(592) Slovní

- (111) **403700**
(220) 25.01.2024
(320) 25.01.2024
(442) 01.05.2024
(151) 07.08.2024
(730) **Pohřební služba Navrátil s.r.o.**, Lhotecká 156, Ovčáry, 28002, CZ
(740) JUDr. Richard Štáinc, Havlíčkova 1682/15, Praha 1, Nové Město, 11000
(210) O-590934
(591) Barevná
(511) (19) hrobky, ne kovové, kamenické výrobky, náhrobní desky, ne kovové, náhrobní kameny, náhrobní plakety, ne kovové, náhrobní stély, ne kovové, obruby hrobů, ne kovové, pamětní desky, ne kovové, podzemní schránky na rakve, ne kovové, pomníky, ne kovové; (39) automobilová doprava, balení zboží, dodávka květin, dodávka zboží, doprava, doprava zboží, kurýrní služby [zprávy nebo zboží], nakládka a vykládka, nošení zavazadel, pronájem ledniček, pronájem mrazniček, pronájem skladovacích nádob; (45) balzamování, krematoria, pohřbívání, pohřební kosmetické služby, pohřební služby, poradenství při úmrtí blízké osoby, pořádání náboženských shromáždění, provádění náboženských obřadů, provádění pohřebních obřadů.
Třídy výrobků a služeb:
19, 39, 45

(540)



Pohřební služba Navrátil

(593) Obrazová

(111) **403701**

(220) 30.01.2024

(320) 30.01.2024

(442) 01.05.2024

(151) 07.08.2024

(730) **Hána Vladimír**, Čechova 1604, Otrokovice, 76502, CZ

(210) O-591028

(511) (41) vzdělávání, školení, zábava, sportovní a kulturní činnosti.

Třídy výrobků a služeb:

41

(540)

VHatrakce

(593) Obrazová

(111) **403702**

(220) 30.01.2024

(320) 30.01.2024

(442) 01.05.2024

(151) 07.08.2024

(730) **Obec Kadov**, č. p. 51, Kadov, 59203, CZ

(740) Ing. Marcela Filipenská, Polní 302/32, Žďár nad Sázavou, Žďár nad Sázavou 2, 59102

(210) O-591030

(591) Barevná

(511) (14) medaile, medailony, medailonky, pamětní medaile, skleněná bižuterie (imitace drahokamů), přívěsky, klíčenky (drobné předměty nebo přívěsky), manžetové knoflíčky, mince, odznaky, bižuterie; (16) kancelářské, reklamní, propagační výrobky a užitkové výrobky z papíru, a to papír, lepenka, periodické a neperiodické publikace, fotografie, papírnické zboží, etikety (papírové), grafické reprodukce, šablony (papírnické zboží), grafické kresby, grafické tisky, grafické znaky na kopírování, kalendáře, karty, knihy, papírové nebo lepenkové krabice, letáky, vstupenky, programy akcí a událostí, alba, vizitky, manuály, zeměpisné mapy, tištěné turistické průvodce, nálepky (obtisky), nálepky z papíru, pečetící kruhové nálepky, nálepky na zeď, noviny, obálky (papírnické výrobky), obaly na složky jako kancelářské potřeby, obaly na uložení a ochranu známek, obaly na mince, obtisky, oznámení (papírnické zboží), papírové stolní ubrusy, papírové ubrusy, papírové podtácky, kartonové podtácky, plakáty, pohlednice, přání, gratulace, pořadače, praporky papírové, prospekty, příručky (návody), propagační publikace, ročenky, samolepky (papírnické zboží), razítka, sešity, vystřihovánky z papíru [tvůrčí činnost], omalovánky, tabule reklamní z papíru nebo lepenky, tiskopisy, tiskoviny, učební a výukové pomůcky s výjimkou přístrojů, záložky do knih, pamětní pečete, pamětní poštovní známky, papírové tašky, plastové tašky, sáčky na balení, reklamní a ozdobné předměty z papíru nebo lepenky spadající do této třídy; (35) reklamní, marketingové a propagační služby, reklama v oblasti cestovního ruchu, internetový obchod (e-shop) s výše uvedenými výrobky ve třídách 14 a 16, maloobchodní služby s výše uvedenými výrobky ve třídách 14 a 16, reklamní služby na podporu informovanosti veřejnosti o otázkách a iniciativách týkajících se životního prostředí, pronájem reklamních ploch, šíření reklamních materiálů (prospekty, brožury, tiskoviny), inzerce a služby spojené s provozováním obchodní činnosti v rámci pořádaných sportovních, kulturních a společenských akcí, administrativní služby spojené s výkonem státní správy a samosprávy, kontrola poplatků za veřejné služby pro třetí

osoby, odečítání dat z měřičů veřejných služeb pro účely fakturace, styk s veřejností, soustředování a poskytování informací komerčního charakteru, služby zaměřené na správu on-line komunity, on-line propagace počítačových sítí a webových stránek, pronájem prodejních automatů na nápoje; (36) výběr obecních poplatků, správa majetku a nemovitostí obce, organizace a pořádání nevydělečných akcí a akcí humanitárního charakteru, a to organizování sbírek, pronájem nemovitostí, financování rozvoje nemovitostí, získávání finančních prostředků a finanční sponzorování, management nemovitostí; (39) pronájem parkovacích míst pro vozidla, organizace a zajišťování dopravy osob, cest a prohlídek kulturních a přírodních památek, informační služby týkající se cestování, poskytování turistických informací, služby týkající se sběru odpadu, komunální služby pro rozvod elektřiny, vody a zemního plynu, všechny výše uvedené služby v rámci třídy 39; (41) výchovná, vzdělávací, kulturní, sportovní a zábavná činnost, pořádání odborných seminářů, konferencí a symposií, pořádání charitativních a benefičních kulturních, sportovních a zábavně-společenských akcí, poskytování volnočasových a rekreačních zařízení, služby týkající se provozování rekreačních prostor, provozování sportovních zařízení, poskytování prostor kinosálů, poskytování prostor k zábavním účelům, pronájem sportovních zařízení, pronájem zařízení a vybavení ke vzdělávání, zábavě, sportu a kultuře, provozování škol včetně uměleckých, provozování mateřských škol, poskytování míst k odpočinku v podobě dětských hřišť, služby knihoven, služby vydávání cestovních průvodců, publikování multimediálních materiálů on-line, výroba zvukových a audiovizuálních děl, poskytování informací o možnostech rekreace a rekreačních aktivit; (43) služby zajišťující stravování, restaurační služby v oblasti rychlého občerstvení, pronájem automatů na nápoje (s výjimkou prodejních), bufety, půjčování stanů, půjčování židlí, stolů, prostírání, nápojového skla, zajišťování a poskytování dočasného ubytování, rezervace přechodného ubytování, provozování kempů, hotely, ubytovny a penziony, prázdninové a turistické ubytování, jesle, denní stacionáře a zařízení pro péči o seniory.

Třídy výrobků a služeb:

14, 16, 35, 36, 39, 41, 43

(540)



(593) Obrazová

(111) **403703**

(220) 30.01.2024

(320) 30.01.2024

(442) 01.05.2024

(151) 07.08.2024

(730) **KONSALT Marienbad s.r.o.**, Třebízského 205/17, Mariánské Lázně, 35301, CZ

(740) Ing. Libor Markes, patentový zástupce, Grohova 145/54, Brno, Veverčí, 60200

(210) O-591034

(511) (41) pořádání společenských, kulturních, vzdělávacích a sportovních akcí; (43) ubytovací služby v hotelech a penzionech, pronájem jednacích místností, provozování jídelen, barů a bufetů, rezervace hotelů; (44) provozování wellness centra, salóny krásy, solária.

Třídy výrobků a služeb:

41, 43, 44

(540)

Parkhotel FOREST

(592) Slovní

- (111) **403704**
(220) 30.01.2024
(320) 30.01.2024
(442) 01.05.2024
(151) 07.08.2024
(730) **Linden consulting s.r.o.**, Sámova 1182/21, Praha 10, Vršovice, 10100, CZ
(210) O-591038
(511) (16) tiskoviny, tiskárenské výrobky, papírnické zboží a vzdělávací potřeby, nosiče a dekorační materiály a materiály pro umělce, tištěné knihy, časopisy, noviny a jiná papírová média, grafické umělecké publikace; (35) propagace, zprostředkování propagace, obchodní propagace, propagace prodeje, reklama, služby propagace exportu, merchandising, marketingové služby, rozšiřování reklamních, marketingových a propagačních materiálů, šíření reklamních materiálů (prospekty, brožury a tiskoviny), šíření reklamních inzerátů prostřednictvím médií všeho druhu, reklama prostřednictvím sponzorování, obchodní řízení podniku, podnikové řízení, kancelářské služby, podpora prodeje výrobků a služeb pro třetí osoby prostřednictvím smluvních dohod, propagace zboží a služeb pro jiné firmy a osoby, pronajímání reklamních prostor všeho druhu a na nosičích všeho druhu, včetně nosičů digitálních nebo nedigitálních, obchodní a reklamní statistické informační služby, informace vztahující se k obchodní činnosti poskytované on-line z počítačové databáze nebo Internetu, informace vztahující se k ukázkám obchodní činnosti poskytované on-line z počítačové databáze nebo Internetu; (41) služby v oblasti vzdělávání, zábavy a sportu, školicí služby, školicí kurzy strategického plánování v oblasti reklamy, propagace, marketingu a obchodu, předškolní vzdělávání, vzdělávání, zvláště zaměřené na děti předškolního věku a 1. stupeň pro zlepšování jejich schopnosti soustředění a rozvíjení jemné motoriky, jejich slovní zásoby a schopnosti práce s pomůckami, kulturní činnosti, organizování kulturních a vzdělávacích výstav, kulturních a vzdělávacích veletrhů, organizování sportovních a kulturních akcí a aktivit, výroba uměleckých děl v rámci této třídy, zprostředkování interaktivní zábavy, vydávání knih, časopisů (s výjimkou reklamních publikací) a periodik, vydávání textů (s výjimkou reklamních), nakladatelské a vydavatelské služby; (43) kavárny, poskytování jídla a nápojů.

Třídy výrobků a služeb:

16, 35, 41, 43

- (540) **JáMy / Pojd' do JáMy. Já (dítě) a My (rodina)**

(592) Slovní

- (111) **403705**
(220) 31.01.2024
(320) 31.01.2024
(442) 01.05.2024
(151) 07.08.2024
(730) **Novus Pons s.r.o.**, Korunní 1171/79, Praha 3, Vinohrady, 13000, CZ
(740) Ing. Michal Jupa, patentový zástupce, Na Baních 1385, Praha 5, Zbraslav, 15600
(210) O-591064
(511) (35) propagační činnost, reklama, inzerce a poskytování obchodních informací prostřednictvím všech druhů médií, marketing, vše v oblasti zdravotní péče, léčby závislostí všeho druhu, prevence nemocí, zdravotní osvěty, pomoc při řízení obchodní činnosti, zejména v oblasti zdravotnictví, poradenská činnost a zpracování projektů v oblasti řízení a restrukturalizace zdravotnických subjektů v rámci této třídy; (36) činnost realitní kanceláře, koupě, prodej a pronájem nemovitostí, bytových a nebytových prostor, správa nemovitostí, obstaravatelská činnost v investiční výstavbě (služby v oblasti financí), zprostředkovatelská činnost ve výše uvedených oblastech třídy 36; (37) poradenská a developerská činnost v investiční výstavbě (služby v oblasti stavebnictví); (41) lékařské vzdělávací služby, lékařské vzdělávání a výuka, pořádání vzdělávacích akcí pro odbornou i laickou veřejnost v oblasti zdravotnictví, prevence nemocí a závislostí všeho druhu, zdravotní osvěty, pořádání vzdělávacích a informačních kurzů pro zaměstnance zdravotnictví, pořádání vědeckých a odborných seminářů, kongresů, symposií a konferencí; (42) inženýrská činnost v investiční výstavbě; (44) sanatoria, psychosomatické poradenství, služby psychologa, psychologické poradny, služby psychologické diagnostiky, služby psychologických posudků a vyšetření, psychologické testování, zajišťování psychologické léčby, testy osobnosti pro psychologické účely, poradenství vztahující se k psychologické léčbě zdravotních potíží, zejména potíží se

závislostmi všeho druhu, poradenství vztahující se k psychologické úlevě při zdravotních potížích, individuální a skupinové psychologické služby, lékařské služby, služby lékařské péče, služby lékařské kliniky, poradenské služby v oblasti zdravotní péče, konzultační služby týkající se lékařské zdravotní péče, služby lékařské péče poskytované zdravotnickými zařízeními a nemocnicemi, zejména v oblasti léčby a prevence proti závislostem všeho druhu, služby péče o hygienu a krásu, estetické služby, služby lékařské pomoci, lékařské lázeňské služby, lékařské testovací služby týkající se diagnostikování a léčení nemocí a závislostí, lékařské služby pro diagnózu chorob lidského těla, ošetrovatelské služby, on-line poskytování lékařských záznamů s výjimkou zubního lékařství, individuální lékařské konzultační služby poskytované pacientům, lékařské služby poskytované v domácím prostředí, služby lékařské analýzy týkající se léčby pacientů, lékařské zobrazovací služby, služby lékařského vyšetření, jmenovitě hodnocení fyzické kondice a závislostí všeho druhu, dietetické konzultační služby (lékařské), lékařské informační služby poskytované prostřednictvím Internetu, služby lékařské analýzy týkající se léčby osob poskytované lékařskou laboratoří, lékařské laboratorní služby pro analýzu vzorků odebraných pacientům.

Třídy výrobků a služeb:

35, 36, 37, 41, 42, 44

(540)

Novus Pons

(592) Slovní

- (111) **403706**
(220) 31.01.2024
(320) 31.01.2024
(442) 01.05.2024
(151) 07.08.2024
(730) **Novus Pons s.r.o.**, Korunní 1171/79, Praha 3, Vinohrady, 13000, CZ
(740) Ing. Michal Jupa, patentový zástupce, Na Baních 1385, Praha 5, Zbraslav, 15600
(210) O-591065
(511) (35) propagační činnost, reklama, inzerce a poskytování obchodních informací prostřednictvím všech druhů médií, marketing, vše v oblasti zdravotní péče, léčby závislostí všeho druhu, prevence nemocí, zdravotní osvěty, pomoc při řízení obchodní činnosti, zejména v oblasti zdravotnictví, poradenská činnost a zpracování projektů v oblasti řízení a restrukturalizace zdravotnických subjektů v rámci této třídy; (36) činnost realitní kanceláře, koupě, prodej a pronájem nemovitostí, bytových a nebytových prostor, správa nemovitostí, obstaravatelská činnost v investiční výstavbě (služby v oblasti financí), zprostředkovatelská činnost ve výše uvedených oblastech třídy 36; (37) poradenská a developerská činnost v investiční výstavbě (služby v oblasti stavebnictví); (41) lékařské vzdělávací služby, lékařské vzdělávání a výuka, pořádání vzdělávacích akcí pro odbornou i laickou veřejnost v oblasti zdravotnictví, prevence nemocí a závislostí všeho druhu, zdravotní osvěty, pořádání vzdělávacích a informačních kurzů pro zaměstnance zdravotnictví, pořádání vědeckých a odborných seminářů, kongresů, symposií a konferencí; (42) inženýrská činnost v investiční výstavbě; (44) sanatoria, psychosomatické poradenství, služby psychologa, psychologické poradny, služby psychologické diagnostiky, služby psychologických posudků a vyšetření, psychologické testování, zajišťování psychologické léčby, testy osobnosti pro psychologické účely, poradenství vztahující se k psychologické léčbě zdravotních potíží, zejména potíží se závislostmi všeho druhu, poradenství vztahující se k psychologické úlevě při zdravotních potížích, individuální a skupinové psychologické služby, lékařské služby, služby lékařské péče, služby lékařské kliniky, poradenské služby v oblasti zdravotní péče, konzultační služby týkající se lékařské zdravotní péče, služby lékařské péče poskytované zdravotnickými zařízeními a nemocnicemi, zejména v oblasti léčby a prevence proti závislostem všeho druhu, služby péče o hygienu a krásu, estetické služby, služby lékařské pomoci, lékařské lázeňské služby, lékařské testovací služby týkající se diagnostikování a léčení nemocí a závislostí, lékařské služby pro diagnózu chorob lidského těla, ošetrovatelské služby, on-line poskytování lékařských záznamů s výjimkou zubního lékařství, individuální lékařské konzultační služby poskytované pacientům, lékařské služby poskytované v domácím prostředí, služby lékařské analýzy týkající se léčby pacientů, lékařské zobrazovací služby, služby lékařského vyšetření, jmenovitě hodnocení fyzické kondice a závislostí všeho druhu, dietetické konzultační služby (lékařské), lékařské informační služby poskytované prostřednictvím Internetu, služby lékařské analýzy týkající se léčby osob poskytované lékařskou laboratoří, lékařské laboratorní služby pro analýzu vzorků odebraných pacientům.

Třídy výrobků a služeb:

35, 36, 37, 41, 42, 44
(540)



(593) Obrazová

- (111) **403707**
(220) 31.01.2024
(320) 31.01.2024
(442) 01.05.2024
(151) 07.08.2024
(730) **NOVUS VIA s.r.o.**, Korunní 1171/79, Praha 3, Vinohrady, 13000, CZ
(740) Ing. Michal Jupa, patentový zástupce, Na Baních 1385, Praha 5, Zbraslav, 15600
(210) O-591066
(511) (35) propagační činnost, reklama, inzerce a poskytování obchodních informací prostřednictvím všech druhů médií, marketing, vše v oblasti zdravotní péče, léčby závislosti všeho druhu, prevence nemocí, zdravotní osvěty, pomoc při řízení obchodní činnosti, zejména v oblasti zdravotnictví, poradenská činnost a zpracování projektů v oblasti řízení a restrukturalizace zdravotnických subjektů v rámci této třídy; (36) činnost realitní kanceláře, koupě, prodej a pronájem nemovitostí, bytových a nebytových prostor, správa nemovitostí, obstaravatelská činnost v investiční výstavbě (služby v oblasti financí), zprostředkovatelská činnost ve výše uvedených oblastech třídy 36; (37) poradenská a developerská činnost v investiční výstavbě (služby v oblasti stavebnictví); (41) lékařské vzdělávací služby, lékařské vzdělávání a výuka, pořádání vzdělávacích akcí pro odbornou i laickou veřejnost v oblasti zdravotnictví, prevence nemocí a závislosti všeho druhu, zdravotní osvěty, pořádání vzdělávacích a informačních kurzů pro zaměstnance zdravotnictví, pořádání vědeckých a odborných seminářů, kongresů, sympozií a konferencí; (42) inženýrská činnost v investiční výstavbě; (44) sanatoria, psychosomatické poradenství, služby psychologa, psychologické poradny, služby psychologické diagnostiky, služby psychologických posudků a vyšetření, psychologické testování, zajišťování psychologické léčby, testy osobnosti pro psychologické účely, poradenství vztahující se k psychologické léčbě zdravotních potíží, zejména potíží se závislostmi všeho druhu, poradenství vztahující se k psychologické úlevě při zdravotních potížích, individuální a skupinové psychologické služby, lékařské služby, služby lékařské péče, služby lékařské kliniky, poradenské služby v oblasti zdravotní péče, konzultační služby týkající se lékařské zdravotní péče, služby lékařské péče poskytované zdravotnickými zařízeními a nemocnicemi, zejména v oblasti léčby a prevence proti závislostem všeho druhu, služby péče o hygienu a krásu, estetické služby, služby lékařské pomoci, lékařské lázeňské služby, lékařské testovací služby týkající se diagnostikování a léčení nemocí a závislostí, lékařské služby pro diagnózu chorob lidského těla, ošetrovatelské služby, on-line poskytování lékařských záznamů s výjimkou zubního lékařství, individuální lékařské konzultační služby poskytované pacientům, lékařské služby poskytované v domácím prostředí, služby lékařské analýzy týkající se léčby pacientů, lékařské zobrazovací služby, služby lékařského vyšetření, jmenovitě hodnocení fyzické kondice a závislosti všeho druhu, dietetické konzultační služby (lékařské), lékařské informační služby poskytované prostřednictvím Internetu, služby lékařské analýzy týkající se léčby osob poskytované lékařskou laboratoří, lékařské laboratorní služby pro analýzu vzorků odebraných pacientům.

Třídy výrobků a služeb:
35, 36, 37, 41, 42, 44

(540)



(593) Obrazová

- (111) **403708**
(220) 31.01.2024
(320) 31.01.2024
(442) 01.05.2024
(151) 07.08.2024
(730) **Bazomat.cz s.r.o.**, Stromořadí 481, Uničov, 78391, CZ
(210) O-591068
(511) (38) poskytování přístupu k portálům na internetu, poskytování přístupu na internetové portály třetím stranám, poskytování uživatelského přístupu k portálům na internetu, poskytování přístupu k platformám na internetu, poskytování přístupu k obsahu, webovým stránkám a portálům; (42) servery (pronájem webových -), hosting webových portálů.

Třídy výrobků a služeb:
38, 42

(540)

Bazomat

(592) Slovní

- (111) **403709**
(220) 05.02.2024
(320) 05.02.2024
(442) 01.05.2024
(151) 07.08.2024
(730) **Tradiční pivovar v Rakovníku, a.s.**, Havlíčkova 69, Rakovník, Rakovník I, 26901, CZ
(740) JUDr. Miroslav Kupka, patentový zástupce, Levého 1532, Rakovník, Rakovník II, 26901
(210) O-591162
(511) (32) piva, minerální vody, šumivé nápoje a jiné nealkoholické nápoje, ovocné nápoje a ovocné džusy, sirupy a jiné přípravky ke zhotovení nápojů; (33) alkoholické nápoje (s výjimkou pív); (43) služby zajišťující stravování a nápoje, dočasné ubytování.

Třídy výrobků a služeb:
32, 33, 43

(540)

RAKOVAR

(592) Slovní

- (111) **403710**
(220) 05.02.2024
(320) 05.02.2024
(442) 01.05.2024
(151) 07.08.2024
(730) **Statutární město Pardubice**, Pernštýnské náměstí 1, Pardubice, Pardubice-Staré Město, 53021, CZ
(740) PROPATENT, JUDr. Matěj Sedláček, Pod Pekařkou 107/1, Praha 4, Podolí, 14700
(210) O-591164
(591) Barevná
(511) (9) nahanané i nenahané nosiče záznamů, informací, obrazu i zvuku,

zejména CD-ROMy, DVD, videokazety, audiokazety; (16) papír, školní potřeby, s výjimkou nábytku, obsažené v této třídě, knihy, tiskoviny, noviny, časopisy, reklamní a propagační předměty a tisky obsažené v této třídě, plakáty, prospekty, programy, kalendáře, mapy, nástěnné mapy, samolepky, víceúčelové tašky (plastové nebo papírové), fotografie, dopisní papíry, firemní papíry a materiály obsažené v této třídě, papírové kulisy; (25) oděvy a obuv; (30) káva, čaj, kakao, cukr, rýže, tapioka, kávové náhražky, med, sirup melasový, sůl, hořčice, ocet, omáčky (k ochucení), koření; (35) reklama, propagace, marketing, fotokopírování, pronájem reklamních materiálů, prostor a ploch, rozšiřování reklamních materiálů zákazníkům, aranžování výkladů a reklamních prostor a ploch, styk s veřejností; (38) šíření informací prostřednictvím veřejných datových sítí, provozování místního rozhlasového a televizního vysílání, vysílání kabelové televize, poskytování připojení k síti Internet či jiným datovým sítím, služby spočívající v rozšiřování rádiových a televizních programů, šíření informací, obrazu a hudby, a to veřejnými datovými sítěmi a dalšími telekomunikačními prostředky, a to pomocí internetu; (41) provoz divadla, provozování kinosálů a divadelních sálů, provozování kulturních pořadů a pohostinských představení, výchova, vzdělávání a zábava, sportovní a kulturní aktivity, klubové složky (výchovně - zábavné), provozování muzeí a galerií, organizování a vedení symposií, kongresů, kolokvií a seminářů, organizování kulturních a vzdělávacích výstav, organizování plesů, organizování vzdělávacích a zábavných soutěží a pořadů, předprodej vstupenek, vydavatelská a nakladatelská činnost, nahrávání představení a uměleckých vystoupení, umělecká agentura v rámci třídy.

Třídy výrobků a služeb:
9, 16, 25, 30, 35, 38, 41

(540)

SKOČTE SI DO *Pardubic*



(593) Obrazová

(111) **403711**

(220) 05.02.2024

(320) 05.02.2024

(442) 01.05.2024

(151) 07.08.2024

(730) **PROFI DOMY CZ s.r.o.**, č. p. 97, Žlebské Chvalovice, 53843, CZ

(740) **HARBER IP s.r.o.**, Dukelských hrdinů 567/52, Praha 7, Holešovice, 17000

(210) O-591165

(591) Barevná

(511) (6) stavební materiály (kovové), dveře (kovové), dveřní kliky (kovové), dveřní rámy (kovové), dveřní zárubně (kovové), kování na dveře (kovové), okna (kovová), kování na okna (kovová), okenice (kovové), okenní rámy (kovové), okenní uzávěry (kovové), okenní zárážky (kovové), kovové závěsy, panty, vrata (kovová), komíny (kovové), stavební konstrukce (kovové), kovové železářské zboží pro stavby; (19) nekovové stavby, stavební materiály (nekovové), montované domy (soprawy) jiné než kovové, montované domy (připravené k sestavení) nekovové, nekovové prefabrikované stavební prvky pro instalaci na místě, nekovové přenosné stavby, nekovové stavební prvky pro montáž dřevostaveb, dřevostavby, stavební panely (nekovové), sendvičové panely (nekovové), prkna, příčky (nekovové), nekovové obklady stěn a zdí, obkládačky (nekovové), dřevěné obložení, nekovové okenní a dveřní rámy, okenní a dveřní překlady

(nekovové), podlahy, pláště budov (nekovové), římsy (nekovové), stropy (nekovové), nekovové střechy, nekovové střešní krytiny, komíny (nekovové), schodové stupně (nekovové), sloupkovité zábradlí (nekovové), tvárnice, skla pro stavby, dveře (nekovové), dveřní zárubně (nekovové), lišty (nekovové), okna (nekovová), okenice (nekovové), rámy na okna (nekovové), parapety (nekovové), okapní žlaby (nekovové), vrata (nekovová); (37) stavebnictví, stavitelství, výstavba rodinných domů, dřevostaveb, nízkoenergetických domů, montáž rodinných domů, dřevostaveb, nízkoenergetických domů, montáž stavebních konstrukcí, montáže stavebních izolací, stavební dohled a dozor, stavby a opravy budov, stavební poradenství, rekonstrukce interiérů budov, služby výstavby plotů, výkopové práce, aplikace omítky na budovy, zateplování budov; (42) stavební projektování, stavební design, stavební návrhy, provádění technických projektových studií pro stavební projekty.

Třídy výrobků a služeb:

6, 19, 37, 42

(540)



(593) Obrazová

(111) **403712**

(220) 06.02.2024

(320) 06.02.2024

(442) 01.05.2024

(151) 07.08.2024

(730) **Ksandr Martin Mgr.**, Zborovská 1910/4, Ostrava, Moravská Ostrava, 70200, CZ

Dubec Vít Mgr., Merhautova 1000/130, Brno, Černá Pole, 61300, CZ

Cimr Tomáš Mgr., Barvičova 31/33, Brno, Stránice, 60200, CZ

Švirák Ondřej Ing., Dusikova 905/27, Brno, Lesná, 63800, CZ

(740) **Mgr. Martin Ksandr**, Zborovská 1910/4, Ostrava, Moravská Ostrava, 70200

(210) O-591166

(511) (16) tiskářenské výrobky, papírnické zboží a vzdělávací potřeby, tištěné knihy, časopisy, noviny a jiná papírová média; (35) reklama, marketing a propagační služby, pomoc v obchodní a podnikatelské činnosti, management a administrativní služby, obchodní informační služby pro spotřebitele; (39) doprava a přeprava, informační, poradenské a rezervační služby v oblasti dopravy, služby v oblasti cestování a osobní doprava, doprava cestujících minibusy, organizování a realizace zájezdů, organizování a pořádání výletů a cest, zprostředkování zájezdů, organizování expedic, organizování cest do zahraničí, organizování zájezdů, plánování cest, poskytování zájezdů, pozemní přeprava cestujících, pozemní osobní doprava; (43) informace o dočasném ubytování, poradenské a rezervační služby, dočasné ubytování, informační, poradenské a rezervační služby v oblasti poskytování jídla a pití, cestovní kanceláře zajišťující ubytování, poskytování jídla a nápojů, čajovny, podávání jídel a nápojů, bary.

Třídy výrobků a služeb:

16, 35, 39, 43

(540)



**EXPEDITION
CLUB**

(593) Obrazová

- (111) **403713**
(220) 06.02.2024
(320) 06.02.2024
(442) 01.05.2024
(151) 07.08.2024
(730) **Diviš Radek**, Bříza 62, Všešary, 50312, CZ
(210) O-591169
(511) (11) ohniště, grily, zařízení na pečení, vaření a grilování, krby, udirny; (20) kovové police, lavice.
Třídy výrobků a služeb:
11, 20
(540)

 **KEDAR**

(593) Obrazová

- (111) **403714**
(220) 06.02.2024
(320) 06.02.2024
(442) 01.05.2024
(151) 07.08.2024
(730) **Pilař Karel**, Opletalova 1964/17, Praha 1, Nové Město, 11000, CZ
(740) artpatent, advokátní kancelář s.r.o., Dukelských hrdinů 976/12, Praha 7, Holešovice, 17000
(210) O-591172
(591) Barevná
(511) (36) poskytování trvalého ubytování, zařizování a zprostředkování obchodů v oblasti nemovitostí, poskytování informací o nemovitostech, zprostředkování nákupu a prodeje bytů, zprostředkování pronájmů nemovitostí, správa nemovitostí; (37) rekonstrukce interiérů budov, realizace interiérů, opravy budov, rekonstrukce budov, stavebnictví; (42) navrhování interiérů budov, návrh zařízení interiérů, služby interiérové architektury, grafický design; (43) poskytování dočasného ubytování, poskytování ubytovacích služeb, hostinská činnost, poskytování rezervace pokojů a hotelové rezervační služby.
Třídy výrobků a služeb:
36, 37, 42, 43
(540)



(593) Obrazová

- (111) **403715**
(220) 06.02.2024
(320) 06.02.2024

- (442) 01.05.2024
(151) 07.08.2024
(730) **Lamata z. s.**, Jihoslovanská 468, Vrchlabí, 54301, CZ
(740) Jan Zapotil, Václavské náměstí 794/38, Praha 1, Nové Město, 11000
(210) O-591177
(511) (24) textilní výrobky a náhražky textilních výrobků pro domácnost v rámci této třídy; (25) oděvy, neformální oblečení, sportovní oblečení, mateřské oblečení, dětské oblečení, tkané oblečení, oblečení pro miminka, oblečení na běhání, spodní a noční prádlo, dětské spodní prádlo, pokrývky hlavy; (28) hračky, hry a žertovné předměty na oslavy a na hrani; (35) maloobchodní prodej oblečení, velkoobchodní prodej oblečení.
Třídy výrobků a služeb:
24, 25, 28, 35

(540) **Lamata**

(592) Slovní

- (111) **403716**
(220) 06.02.2024
(320) 06.02.2024
(442) 01.05.2024
(151) 07.08.2024
(730) **Oliva David**, Ve Dvoře 747, Líbeznice, 25065, CZ
(740) Mgr. Jitka Vejražková, Pod Harfou 938/58, Praha 9, Vysočany, 19000
(210) O-591178
(511) (9) sluneční brýle; (14) bižuterie, šperky, piercingové kroužky a ozdoby, náušnice, náramky, přívěsky na náramky, hodinkové náramky, hodinky, manžetové knoflíčky; (18) tašky, brašny pro volný čas, kabelky, peněženky, nikoliv z vzácných kovů, kožené řemeny a řemínky; (25) pokrývky hlavy, motýlky, vázanky, šály, šátky, ozdobné kapesníčky do sak, šle, rukavice, ponožky, spodní prádlo, trička, oděvy; (35) maloobchodní prodej slunečních brýlí, maloobchodní prodej bižuterie, šperků, piercingových kroužků a ozdob, náušnic, maloobchodní prodej náramků, přívěsků na náramky, hodinkových náramků, hodinek, manžetových knoflíčků, maloobchodní prodej tašek, brašen pro volný čas, kabelek, peněženek, nikoliv z vzácných kovů, maloobchodní prodej kožených řemenů a řemínků, maloobchodní prodej pokrývek hlavy, motýlků, vázanek, šál, šátků, maloobchodní prodej ozdobných kapesníčků do sak, šlí, rukavic, ponožek, spodního prádla, triček, oděvů, velkoobchodní prodej slunečních brýlí, velkoobchodní prodej bižuterie, šperků, piercingových kroužků a ozdob, náušnic, velkoobchodní prodej náramků, přívěsků na náramky, hodinkových náramků, hodinek, manžetových knoflíčků, velkoobchodní prodej tašek, brašen pro volný čas, kabelek, peněženek, nikoliv z vzácných kovů, velkoobchodní prodej kožených řemenů a řemínků, velkoobchodní prodej pokrývek hlavy, motýlků, vázanek, šál, šátků, velkoobchodní prodej ozdobných kapesníčků do sak, šlí, rukavic, ponožek, spodního prádla, triček, oděvů.
Třídy výrobků a služeb:
9, 14, 18, 25, 35

(540) **VALERIE VITHO**

(592) Slovní

- (111) **403717**
(220) 10.02.2024
(320) 10.02.2024
(442) 01.05.2024
(151) 07.08.2024
(730) **Juda Jan**, Nad lesním divadlem 1114/16, Praha 4, Braník, 14200, CZ
(210) O-591303
(511) (14) náramky (šperky), prsteny (šperky), řetízky (šperky), přívěsky (šperky), náušnice z drahých kovů, stříbrné náušnice, stříbrné prsteny, zlaté prsteny, drahé šperky, komponenty na výrobu šperků, šperky, náramkové hodinky, polodrahokamy a drahokamy, umělé kameny (drahokamy a polodrahokamy), klenotnické zboží s drahými kameny, klenotnické zboží s ozdobnými kameny, klenotnické kameny, zlaté řetízky, stříbrné umělecké předměty, řetízky na šperky, bižuterie, bižuterie vyrobená z polodrahokamů, šperky vyrobené ze stříbra, šperky vyrobené ze zlata; (25) bundy, čepice, kloboučnické zboží, svetry, mikiny, kalhoty, šátky, šály, spodní prádlo, košile, boty; (41) provozování klubu (diskotéky), diskotéky, kabarety, noční kluby; (43) bary, kavárny, hotelové služby, restaurace, turistické restaurace, restaurace rychlého občerstvení, mobilní cateringové služby, zajišťování hromadného stravování (catering), organizace cateringu na narozeninových oslavách.

Třídy výrobků a služeb:
14, 25, 41, 43

(540) **Lunavis**

(592) Slovní

(111) **403718**

(220) 13.02.2024

(320) 13.02.2024

(442) 01.05.2024

(151) 07.08.2024

(730) **ACRE, spol. s r.o.**, Stržickovská 2426/1, Praha 8, Libeň, 18000, CZ

(210) O-591362

(511) (31) zemědělské a vodní plodiny, zahradnické a lesní produkty; (35) maloobchod a velkoobchod s výše uvedenými výrobky ve tř. 31; (37) stavebnictví a demolice staveb.

Třídy výrobků a služeb:
31, 35, 37

(540) **ACRE**

(592) Slovní

(111) **403719**

(220) 13.02.2024

(320) 13.02.2024

(442) 01.05.2024

(151) 07.08.2024

(730) **ACLAHAN s.r.o.**, Volutová 2524/12, Praha 5, Stodůlky, 15800, CZ

(740) Mgr. David Novák, advokát, Na strži 1702/65, Praha 4, Nusle, 14000

(210) O-591363

(511) (4) svičky; (14) šperky; (16) nálepky, propisky, kuličková pera, zápisníky, formuláře (tištěné), obálky, lepicí pásy (papírnické výrobky); (21) lakované smaltované krabičky; (24) ručníky; (27) rohožky; (35) poskytování a pronájem prostoru, času a médií pro reklamu, obchodní poradenství, marketingové poradenství, maloobchod a velkoobchod s výše uvedenými výrobky ve tř. 4, 14, 16, 21, 24 a 27; (41) vzdělávací kurzy; (42) hosting elektronického paměťového prostoru na internetu pro reklamu na zboží a služby; (44) masáže.

Třídy výrobků a služeb:
4, 14, 16, 21, 24, 27, 35, 41, 42, 44

(540) **Rozenberg Therapy**

(592) Slovní

(111) **403720**

(220) 13.02.2024

(320) 13.02.2024

(442) 01.05.2024

(151) 07.08.2024

(730) **Guráňová Olívia Rosalie**, Smetanova 1655/7, Trenčín, SK

(740) Mgr. Petr Bílý LL.M., advokát, Otýlie Benišková 1664/14, Plzeň, Severní Předměstí, 30100

(210) O-591371

(511) (29) porcované kuřecí maso, bramborové hranolky, rosti (zapékané brambory), zeleninové saláty, mléčné koktejly, cibulové kroužky, džemy, vejce, slanina, sýr, kvašená zelenina, zpracovaná cibule, hotová jídla vyrobená z masa (převážně z masa), hotová jídla obsahující převážně ryby, masové výtazky, sušené ovoce, mléko, maso a masné výrobky, mléčné výrobky a jejich náhražky, ryby, mořské plody a měkkýši, neživí, jedlé oleje a tuky, polévky a vývary, masové výtazky, zpracované ovoce, houby a zelenina, ořechy a luštěniny, ptáčej vejce a vaječné výrobky, salát caesar, chipsy na bázi zeleniny, falafel, hotová jídla vyrobená z drůbeže (převážně z drůbeže), hotová jídla obsahující (převážně) vejce, hotová jídla obsahující převážně maso, hotová jídla obsahující (převážně) kuřecí maso, hotová jídla obsahující (převážně) slaninu, hotová jídla obsahující převážně zeleninu, svačinky na bázi ovoce, drůbeží saláty, kousky kuřecího masa jako náplň sendvičů, plněné brambory ve slupce, vařená masová jídla, hotové zeleninové pokrmy, zeleninové chipsy, rybí pokrmy, guacamole (pomazánka z avokáda), kuřecí křídla, kuřecí salát, kuřecí nugety, bramborové lupínky, bramborové pusinky, bramborový salát, pochutiny z brambor, sýrové omáčky, sýrové tyčinky, bramborové saláty, masové chuťovky, chuťovky na bázi sýra, chuťovky na bázi zeleniny, hotová vařená jídla obsahující

výhradně nebo téměř výhradně drůbež, hotová vařená jídla obsahující výhradně nebo téměř výhradně maso, zpracované maso, hotové saláty (zeleninové, ovocné), kuřecí burgery, krutí hamburgery, maso, masové náhražky, knedlíčky z drůbežího masa, kuličky z kuřecího masa, knedlíčky z hovězího masa, masné výrobky ve formě karbanátků, masové steaky, čerstvé maso, čerstvá drůbež, čerstvé kuřecí maso, vařené maso, vařená drůbež, vařené kuře, mleté maso (nadrobno nakrájené maso), kuře, hovězí hamburgery, pufované vepřové kůrky, zpracované masové výrobky, drůbež, ochucené mléko, ochucené jogurty, ochucené mléčné nápoje, máslo, máslo na vaření, máslový olej, nízkotučné mléko, nápoje vyrobené z mléčných výrobků, nápoje na bázi jogurtu, jogurt, jogurtové nápoje, bylinkové máslo, náhražky mléka, rostlinné náhrady mléka, nápoje na bázi mléka, sýr čedar, sýr v prášku, sýr mozzarella, mozzarellaové sýrové prsty, tavený sýr, ochucené oleje, chilli olej, arašidový olej, kořeněné oleje, tuky na vaření, olivový olej, ořechové oleje, rostlinné tuky na vaření, řepkový olej, olej do salátů, jedlé tuky, potravinářské oleje, míchané oleje pro potraviny, výtazky z drůbeže, kyselá okurky, zeleninové výtazky na vaření (šťávy), masové náhražky na bázi zeleniny, vařené brambory, nugety ze strouhaných brambor, brambory, zpracované, upravené ovoce, zpracovaná zelenina, kompoty, zpracovaná vejce; (30) zmrzlina, mražené jogurty a sorbety, káva, čaj, kakao a jejich náhražky, soli, chuťové přísady, ochucovadla a koření, zpracované obilí, škrob a produkty z nich vyrobené, pečicí přípravky a droždí, chléb, moučníky, zákusky, dorty a sušenky, slané krekrly, hotové dezerty (cukrovinky), vafle, bagel (chlebové pečivo), sladké žemle, chlebové sušenky, chléb a pečivo, anglické muffiny, kynuté pomoučené bulky, korpusy na pizzu, chlebové sendvičové placky (wrap), čajové koláčky, pečivo (typu housky, rohlíky), tortilla k přípravě tacos, opečený chléb, tortily, měkké chlebové pečivo, obložené housky, housičky, listové těsto, brišky, dorty, dort s cukrovinkami, menší koláče, sladkosti bez léčivých přísad, zmrzlina, zmrzlinové dezerty, zmrzlinové nápoje, točené zmrzlina, směsi sorbetů (zmrzlina), sorbety (zmrzlina), veganská zmrzlina, cheeseburgery (sendviče), burritos, zapečený sýrový sendvič, zapečený sýrový sendvič se šunkou, hotové hamburgery v housce, párky v rohlíku (sendviče), kuřecí wrapy, sendviče s masem, nachos (kukuřičné lupínky), pizza, quesadillas (plněné tortilly), sendviče, sendviče s rybím masem, sendviče s kuřecím masem, sendviče s mletým hovězím masem, sendviče se salátem, wrap (zavinutý sendvič), ochucená káva, ledová káva, ledový čaj, káva, náhražky kávy, kakao, náhražky kakaa, čaj, náhražky čaje, kostky ledu, led ke chlazení, příchutě do nápojů, jiné než esenciální oleje, příchutě do potravin, ochucený ocet, příchutě vyrobené z nakládané zeleniny, příchutě do nápojů, příchutě do sýrů, příchutě a koření, koření na pečení, omáčka (jedlá), ocet, koření drhnuté, rostlinné koncentráty používané k dochucování, sušené byliny, sušené bylinky pro kuchařské účely, koření, kořeněná sůl, ochucená kuchařská sůl, ochucené polevy na maso, ryby, drůbež, příchutě do kávy, mletý hřebíček (koření), kuchařská sůl, pomazánky na bázi majonézy a kečupu, pepř (koření), ochucené omáčky, čatni a pasty, koření na pizzu, zeleninové a ovocné omáčky k masům (dochucovadla), sůl, omáčky, bílý ocet, ochucovadla, koření v prášku, chilli koření, směsi k přípravě omáček, zeleninová pyré (omáčky), kořeněné omáčky, sýrová omáčka, rajčatový kečup, kečup, majonéza, náhražka majonézy, nakládaná zelenina (pickle relish), pikantní omáčky používané jako chuťové přísady, salátové zálivky obsahující smetanu, salátové zálivky, hořčice, omáčky ke kuřecímu masu, omáčky (dochucovadla), omáčky na vaření, omáčky v prášku, hořčice do potravin, sladkokyselá omáčka, veganská majonéza, tapioka, zpracované cereálie do potravin pro lidskou spotřebu, potraviny vyrobené z těsta, přírodní škroby do potravin, mouka, ságo, rýže, moučné směsi, droždí, tekutý cukr, med, melasový sirup, přírodní sladidla, moučkový cukr, sirupy a melasa, vanilkový cukr, cukr, med, melasa, sirupy na ochucování, sirupy pro potraviny; (32) nealkoholické nápoje, přípravky pro výrobu nápojů, pivo a nealkoholické pivo, nealkoholické nápoje na bázi ovoce ochucené čajem, nealkoholické nápoje s obsahem ovocných šťáv, nealkoholické nápoje s příchutí čaje, nesyčené nealkoholické nápoje, koktejly na bázi nealkoholického piva, nealkoholická vína, nealkoholické perlivé nápoje z ovocných šťáv, ochucené sycené nápoje, energetické nápoje, energetické nápoje (k jiným než lékařským účelům), ovocné šťávy, smoothie (mixované nápoje z čerstvého ovoce nebo zeleniny), sorbety (nápoje), sorbety jako nápoje, nealkoholické ochucené sycené nápoje, nealkoholické sodové nápoje s příchutí čaje, koly (nealkoholické nápoje), nealkoholické nápoje s ovocnou příchutí, nealkoholické perlivé nápoje, sycené šťávy, limonády, nealkoholické nápoje z ovocných šťáv, nápoje ze směsi ovocných a zeleninových džusů, ovocné nápoje, ovocné šťávy a nápoje, ovocné sirupovité nápoje, nealkoholické, míchané ovocné džusy, ochucené vody, ochucená minerální voda, perlivé vody, minerální vody (nápoje), minerální a sycené vody, neperlivá voda, stolní vody, pitná voda, vody (nápoje), vody s ovocnou příchutí, esence na

výrobu nápojů, sirupy pro přípravu limonád, sirupy pro přípravu nápojů, citronová šťáva, ochucená piva; (33) alkoholické esence a výtažky, alkoholické nápoje s výjimkou piva, alkoholické výtažky z ovoce, alkoholové výtažky, alkoholické sycené nápoje, s výjimkou piva, aperitivy, koktejly, likéry, nízkoalkoholické nápoje, víno, lihoviny (nápoje), alkoholické koktejlové směsi, alkoholické nápoje obsahující ovoce, nápoje obsahující víno (stříky), hotové alkoholické koktejly, cider, whisky, vína s obsahem alkoholu, vína se sníženým obsahem alkoholu, ovocné víno, nápoje na bázi vína, červené víno, stolní vína, bílé víno, přírodní šumivá vína, růžová vína; (35) propagace, služby v oblasti obchodního managementu, obchodní administrativa, obchodní průzkum, zprostředkování obchodních informací, obchodní informace a rady pro spotřebitele (poradna pro spotřebitele), modeling pro reklamní účely nebo podporu prodeje, výstřížková služba, průzkum veřejného mínění, srovnávání cen, styk s veřejností, pronájem reklamního materiálu, pronájem reklamních ploch, pronájem reklamního času v komunikačních médiích, pronájem prodejních automatů, aranžování výkladů, vyhledávání sponzorů, online objednávkové služby odnášky jídla z restaurací a jeho donášky, řízení obchodní činnosti restaurací, pomoc v oblasti obchodního řízení při provozování restaurací, obchodní poradenství vztahující se k franchisingu, reklamní, marketingové a propagační služby; (39) rozvoz jídel restauracemi, služby v oblasti doručování potravin; (43) služby v oblasti pohostinství (ubytování), kavárny, služby týkající se přípravy jídel a nápojů, služby poskytující jídlo a nápoje s možností odnosu, restaurace, poskytování jídla a nápojů, bufety, samoobslužné restaurace, restaurační a barové služby, služby týkající se odnosu jídla s sebou, rezervace míst v restauraci, zajišťování stravování a nápojů v restauracích a barech, podávání stravování a nápojů v restauracích a barech, rezervování a objednávání restaurací a jídel, příprava jídel, rezervace v restauracích (služby), poskytování služeb zajišťujících nápoje, služby zajišťující stravování, služby dodávání nápojů, služby v oblasti pohostinství (potraviny a nápoje), služby týkající se restaurací s prodejem jídel s sebou, podávání jídel a nápojů, zajišťování stravování a nápojů pro hosty, příprava a poskytování stravování a nápojů pro okamžitou spotřebu.

Třídy výrobků a služeb:
29, 30, 32, 33, 35, 39, 43

(540) **Fatty Patty**

(592) Slovní

(111) **403721**

(220) 13.02.2024

(320) 13.02.2024

(442) 01.05.2024

(151) 07.08.2024

(730) **Woykoff, a.s.**, Hauptova 594, Praha 5, Zbraslav, 15600, CZ

(210) O-591372

(511) (3) kosmetické přípravky, parfumerie, přípravky pro osobní hygienu, vonné oleje a aromatické výtažky; (5) léčebná a dezinfekční mýdla a čisticí přípravky, léčiva a veterinární přípravky a výrobky, hygienické přípravky a výrobky, potravní doplňky a dietetické přípravky, potravní doplňky pro zvířata, přípravky proti rostlinným a živočišným škůdcům, zubní přípravky a výrobky a léčebné zubní pasty; (30) pekárenské výrobky, cukrovinky, čokoláda a zákusky, cukr, přírodní sladidla, sladké polevy a náplně, výrobky z včelích produktů, soli, chuťové přísady, ochucovačla a koření, zpracované obilí, škrob a produkty z nich vyrobené, pečící přípravky a droždí, káva, čaj, kakao a jejich náhražky.

Třídy výrobků a služeb:
3, 5, 30

(540) **WOYKOFF**

(592) Slovní

(111) **403722**

(220) 13.02.2024

(320) 13.02.2024

(442) 01.05.2024

(151) 07.08.2024

(730) **Guráňová Olívia Rosalie**, Smetanova 1655/7, Trenčín, SK

(740) Mgr. Petr Bílý LL.M., advokát, Otýlie Beníškové 1664/14, Plzeň, Severní Předměstí, 30100

(210) O-591373

(511) (29) porcované kuřecí maso, bramborové hranolky, rosti (zapékané brambory), zeleninové saláty, mléčné koktejly, cibulové kroužky, džemy,

vejce, slanina, sýr, kvašená zelenina, zpracovaná cibule, hotová jídla vyrobená z masa (převážně z masa), hotová jídla obsahující převážně ryby, masové výtažky, sušené ovoce, mléko, maso a masné výrobky, mléčné výrobky a jejich náhražky, ryby, mořské plody a měkkýši, neživí, jedlé oleje a tuky, polévky a vývary, masové výtažky, zpracované ovoce, houby a zelenina, ořechy a luštěniny, ptačí vejce a vaječné výrobky, salát caesar, chipsy na bázi zeleniny, falafel, hotová jídla vyrobená z drůbeže (převážně z drůbeže), hotová jídla obsahující (převážně) vejce, hotová jídla obsahující převážně maso, hotová jídla obsahující (převážně) kuřecí maso, hotová jídla obsahující (převážně) slaninu, hotová jídla obsahující převážně zeleninu, hotová jídla z masa, svačinky na bázi ovoce, drůbeží saláty, kousky kuřecího masa jako náplň sendvičů, plněné brambory ve slupce, vařená masová jídla, hotové zeleninové pokrmy, zeleninové čipsy, rybí pokrmy, guacamole (pomazánka z avokáda), kuřecí křídla, kuřecí salát, kuřecí nugety, bramborové lupínky, bramborové pusinky, bramborový salát, pochutiny z brambor, sýrové omáčky, sýrové tyčinky, bramborové saláty, masové chuťovky, chuťovky na bázi sýra, chuťovky na bázi zeleniny, hotová vařená jídla obsahující výhradně nebo téměř výhradně drůbež, hotová vařená jídla obsahující výhradně nebo téměř výhradně maso, zpracované maso, hotové saláty (zeleninové, ovocné), kuřecí burgery, krutíci hamburgery, maso, masové náhražky, knedlíčky z drůbežního masa, kuličky z kuřecího masa, knedlíčky z hovězího masa, masné výrobky ve formě karbanátků, masové steaky, čerstvé maso, čerstvá drůbež, čerstvé kuřecí maso, vařené maso, vařená drůbež, vařené kuře, mleté maso (nadrobno nakrájené maso), kuře, hovězí hamburgery, pufované vepřové kůrky, zpracované masové výrobky, drůbež, ochucené mléko, ochucené jogurty, ochucené mléčné nápoje, maslo, máslo na vaření, máslový olej, arašídový olej, kořeněné oleje, tuky na vaření, olivový olej, ořechové oleje, rostlinné tuky na vaření, řepkový olej, olej do salátů, jedlé tuky, potravinářské oleje, míchané oleje pro potraviny, výtažky z drůbeže, kyselá okurky, zeleninové výtažky na vaření (šťávy), masové náhražky na bázi zeleniny, vařené brambory, nugety ze strouhaných brambor, brambory, zpracované, upravené ovoce, zpracovaná zelenina, kompoty, zpracovaná vejce; (30) zmrzlina, mražené jogurty a sorbety, káva, čaj, kakao a jejich náhražky, soli, chuťové přísady, ochucovačla a koření, zpracované obilí, škrob a produkty z nich vyrobené, pečící přípravky a droždí, chléb, moučníky, zákusky, dorty a sušenky, slané krekry, hotové dezerty (cukrovinky), vafle, bagel (chlebové pečivo), sladké žemle, chlebové sušenky, chléb a pečivo, anglické muffiny, kynuté pomoučené bulky, korpusy na pizzu, chlebové sendvičové placky (wrap), čajové koláčky, pečivo (typu housky, rohlíky), tortilla k přípravě tacos, opečený chléb, tortily, měkké chlebové pečivo, obložené housky, housičky, listové těsto, briošky, dorty, dort s cukrovinkami, menší koláče, sladkosti bez léčivých přísad, zmrzlina, zmrzlinové dezerty, zmrzlinové nápoje, točené zmrzliny, směsi sorbetů (zmrzliny), sorbety (zmrzliny), veganská zmrzlina, cheeseburgery (sendviče), burritos, zapečený sýrový sendvič, zapečený sýrový sendvič se šunkou, hotové hamburgery v housce, párky v rohlíku (sendviče), kuřecí wrapy, sendviče s masem, nachos (kukuřičné lupínky), pizza, quesadillas (plněné tortilly), sendviče, sendviče s rybím masem, sendviče s kuřecím masem, sendviče s mletým hovězím masem, sendviče se salátem, wrap (zavinutý sendvič), ochucená káva, ledová káva, ledový čaj, káva, náhražky kávy, kakao, náhražky kakaa, čaj, náhražky čaje, kostky ledu, led ke chlazení, příchutě do nápojů, jiné než esenciální oleje, příchutě do potravin, ochucený ocet, příchutě vyrobené z nakládané zeleniny, příchutě do nápojů, příchutě do sýrů, příchutě a koření, koření na pečení, omáčka (jedlá), ocet, koření drhnuté, rostlinné koncentráty používané k dochucování, sušené byliny, sušené bylinky pro kuchařské účely, koření, kořenicí výtažky, dochucovačla, kořenicí směsi, kořenicí přípravky, kořeněná sůl, ochucená kuchařská sůl, ochucené polevy na maso, ryby, drůbež, příchutě do kávy, mletý hřebíček (koření), kuchařská sůl, pomazánky na bázi majonézy a kečupu, pepř (koření), ochucené omáčky, čatni a pasty, koření na pizzu, zeleninové a ovocné omáčky k masům (dochucovačla), sůl, omáčky, bílý ocet, ochucovačla, koření v prášku, chilli koření, směsi k přípravě omáček, zeleninová pyré (omáčky), kořeněné omáčky, sýrová omáčka, rajčatový kečup, kečup, majonéza, náhražka majonézy, nakládaná zelenina (pickle relish), pikantní omáčky používané jako chuťové přísady, salátové zálivky obsahující smetanu, salátové zálivky, hořčice, omáčky ke kuřecímu masu, omáčky (dochucovačla), omáčky na vaření, omáčky v prášku, hořčice do potravin, sladkokyselá omáčka, veganská majonéza, tapioka, zpracované cereálie do potravin pro lidskou spotřebu, potraviny vyrobené z těsta, přírodní škroby do potravin, mouka, ságo, rýže, moučné směsi, droždí, tekutý cukr, med, melasový sirup, přírodní sladidla, moučkový cukr, sirupy a melasa,

vanilkový cukr, cukr, med, melasa, sirupy na ochucování, sirupy pro potraviny; (32) nealkoholické nápoje, přípravky pro výrobu nápojů, pivo a nealkoholické pivo, nealkoholické nápoje na bázi ovoce ochucené čajem, nealkoholické nápoje s obsahem ovocných šťáv, nealkoholické nápoje s příchutí čaje, nesycené nealkoholické nápoje, koktejly na bázi nealkoholického piva, nealkoholická vína, nealkoholické perlivé nápoje z ovocných šťáv, ochucené sycené nápoje, energetické nápoje, energetické nápoje (k jiným než lékařským účelům), ovocné šťávy, smoothie (mixované nápoje z čerstvého ovoce nebo zeleniny), sorbety (nápoje), sorbety jako nápoje, nealkoholické ochucené sycené nápoje, nealkoholické sodové nápoje s příchutí čaje, koly (nealkoholické nápoje), nealkoholické nápoje s ovocnou příchutí, nealkoholické perlivé nápoje, sycené šťávy, limonády, nealkoholické nápoje z ovocných šťáv, nápoje ze směsi ovocných a zeleninových džusů, ovocné nápoje, ovocné šťávy a nápoje, ovocné sirupovité nápoje, nealkoholické, míchané ovocné džusy, ochucené vody, ochucená minerální voda, perlivé vody, minerální vody (nápoje), minerální a sycené vody, neperlivá voda, stolní vody, pitná voda, vody (nápoje), vody s ovocnou příchutí, esence na výrobu nápojů, sirupy pro přípravu limonád, sirupy pro přípravu nápojů, citronová šťáva, ochucená piva; (33) alkoholické esence a výtažky, alkoholické nápoje s výjimkou piva, alkoholické výtažky z ovoce, alkoholové výtažky, alkoholické sycené nápoje, s výjimkou piva, aperitivy, koktejly, likéry, nízkoalkoholické nápoje, víno, lihoviny (nápoje), alkoholické koktejlové směsi, alkoholické nápoje obsahující ovoce, nápoje obsahující víno (stříky), hotové alkoholické koktejly, cider, whisky, vína s obsahem alkoholu, vína se sníženým obsahem alkoholu, ovocné víno, nápoje na bázi vína, červené víno, stolní vína, bílé víno, přírodní šumivá vína, růžová vína; (35) propagace, služby v oblasti obchodního managementu, obchodní administrativa, obchodní průzkum, zprostředkování obchodních informací, obchodní informace a rady pro spotřebitele (poradna pro spotřebitele), modeling pro reklamní účely nebo podporu prodeje, výstřížková služba, průzkum veřejného mínění, srovnávání cen, styk s veřejností, pronájem reklamního materiálu, pronájem reklamních ploch, pronájem reklamního času v komunikačních médiích, pronájem prodejních automatů, aranžování výkladů, vyhledávání sponzorů, online objednávkové služby odnášky jídla z restaurací a jeho donášky, řízení obchodní činnosti restaurací, pomoc v oblasti obchodního řízení při provozování restaurací, obchodní poradenství vztahující se k franchisingu, reklamní, marketingové a propagační služby; (39) rozvoz jídel restauracemi, služby v oblasti doručování potravin; (43) služby v oblasti pohostinství (ubytování), kavárny, služby týkající se přípravy jídel a nápojů, služby poskytující jídlo a nápoje s možností odnosu, restaurace, poskytování jídla a nápojů, bufety, samoobslužné restaurace, restaurační a barové služby, služby týkající se odnosu jídla s sebou, rezervace míst v restauraci, zajišťování stravování a nápojů v restauracích a barech, podávání stravování a nápojů v restauracích a barech, rezervování a objednávání restaurací a jídel, příprava jídel, rezervace v restauracích (služby), poskytování služeb zajišťujících nápoje, služby zajišťující stravování, služby dodávání nápojů, služby v oblasti pohostinství (potraviny a nápoje), služby týkající se restaurací s prodejem jídel s sebou, podávání jídel a nápojů, zajišťování stravování a nápojů pro hosty, příprava a poskytování stravování a nápojů pro okamžitou spotřebu.

Třídy výrobků a služeb:
29, 30, 32, 33, 35, 39, 43

(540)



(593) Obrazová

(111) **403723**
(220) 16.02.2024
(320) 16.02.2024
(442) 01.05.2024
(151) 07.08.2024
(730) **Kyovský Karel**, Tusarova 1285/3, Praha 7, Holešovice, 17000, CZ
(740) **SHUBIK & PARTNERS**, Mgr. Markéta Shubik, Bělohorská 260/39, Praha 6, Břevnov, 16900

(210) O-591439
(591) Barevná
(511) (35) reklamní služby, poskytování poradenství, služby organizační a administrativní, tiskové a propagační služby, pronájem kancelářského vybavení ve sdílených pracovištích; (41) koučink, pořádání konferencí pro vzdělávací účely, poskytování školicích prostor a zařízení, vzdělávací činnosti, školicí služby, pořádání kurzů a školení, organizování a pořádání zábavních, společenských, kulturních, vzdělávacích akcí, provoz zábavních, společenských, kulturních, vzdělávacích zařízení, umělecké výstavy, poskytování informací v oblasti zábavy, vzdělávání, kultury; (43) hostinské služby, provoz restauračních zařízení - kaváren, barů, restaurantů, cukráren, provoz podniků rychlého občerstvení a stravování, služby pro restaurace, bary, noční kluby a příbuzné.

Třídy výrobků a služeb:
35, 41, 43

(540)

(593) Obrazová

(111) **403724**
(220) 18.02.2024
(320) 18.02.2024
(442) 01.05.2024
(151) 07.08.2024
(730) **Zolák Jan Ing.**, č. p. 245, Horky nad Jizerou, 29473, CZ
(210) O-591458
(511) (5) vitaminové doplňky.

Třídy výrobků a služeb:
5

(540)

Autisil

(592) Slovní

- (111) **403725**
(220) 16.02.2024
(320) 16.02.2024
(442) 01.05.2024
(151) 07.08.2024
(730) **InnerVerse Music Publishing s.r.o.**, Závěrka 768/11, Praha 6, Břevnov, 16900, CZ
(210) O-591466
(511) (35) poptávky, analýza nákladů a cen, šíření reklamních materiálů, aktualizace reklamních materiálů, propagace, rozhlasová reklama, styk s veřejností, televizní reklama, zprostředkování propagace, podpora prodeje jiných osob, sestavování statistiky, výroba reklamních filmů, marketing, sjednávání a uzavírání obchodních transakcí pro třetí strany, vývoj reklamních konceptů, on-line maloobchodní služby v oblasti digitální hudby s možností stažení, on-line maloobchodní služby v oblasti nahrané hudby a nahraných filmů s možností stažení, venkovní reklama, služby v oblasti vztahů s médii, moderování komerčních akcí, reklama za účelem vytvoření identity značky pro jiné osoby, influencer marketing, vývoj marketingových konceptů; (41) zábava, služby baviče, služby filmového studia, pořádání soutěží [vzdělávacích nebo zábavných], výroba filmů, s výjimkou reklamních, předvádění živých vystoupení, plánování večírků [zábava], skládání hudby, nahrávání videokazet, pořádání a uvádění koncertů, hudební produkce, poskytování hudby online bez možnosti stažení, poskytování videí online bez možnosti stažení, psaní a skládání písní, filmová distribuce, režie filmů, s výjimkou reklamních filmů, služby multimediální knihovny, snímání videa prováděné dronem, organizování zábavních akcí, titulkování, moderování zábavních akcí.
Třídy výrobků a služeb:
35, 41

(540)



**INNERVERSE
MUSIC PUBLISHING**

(593) Obrazová

- (111) **403726**
(220) 19.02.2024
(320) 19.02.2024
(442) 01.05.2024
(151) 07.08.2024
(730) **Jelínek David Bc.**, Janského 2236/51, Praha 5, Stodůlky, 15500, CZ
(740) JUDr. Pavel Kolesár Ph.D., advokát, Přemyslovská 1939/28, Praha 3, Žižkov, 13000
(210) O-591472
(511) (19) plastová jímka, plastová nádrž, plastový septik, plastová žumpa; (35) zprostředkovatelská činnost v oblasti obchodu a obchodních služeb s výše uvedenými výrobky ve třídě 19.
Třídy výrobků a služeb:
19, 35

(540)

ARTEMIS

(592) Slovní

- (111) **403727**
(220) 19.02.2024
(320) 19.02.2024

- (442) 01.05.2024
(151) 07.08.2024
(730) **Ferby Monika**, Věžeňská 859/9, Praha 1, Staré Město, 11000, CZ
(740) DKS LEGAL, Mgr. Kateřina Sedláčková, Ostrovní 126/30, Praha 1, Nové Město, 11000
(210) O-591477
(511) (5) farmaceutika, farmaceutické přípravky a přírodní léčiva, dermatologické přípravky, antibiotické dermatologické výrobky, dermatologické farmaceutické látky a výrobky, krémy a gely pro dermatologické použití, farmaceutické přípravky pro použití v dermatologii, léčivé masti k léčbě dermatologických onemocnění, antimikrobika přírodního původu pro dermatologické účely, léčivé infuze, dietetické infuze k lékařským účelům, doplňky stravy pro neléčebné účely, enzymy - doplňky stravy, antioxidační doplňky stravy, minerální doplňky stravy, vitaminové přípravky jako doplňky stravy, látky pro použití v oblasti anestezie, injekční anesteziologické přípravky, bílkovinné doplňky stravy, alginátové doplňky stravy, kaseinové doplňky stravy, potravinové tyčinky jako doplňky stravy, doplňky stravy z mateří kašičky, zinkové pastilky jako doplňky stravy, doplňky stravy z borovicového pylu, doplňky stravy s kyselinou listovou; (41) vzdělávací služby a školení v oblasti kosmetiky, kosmetické kurzy, vzdělávací služby v oblasti kosmetiky, vzdělávací služby v oblasti farmacie, vzdělávací a školicí služby v oboru zdravotnictví, odborné vzdělávání v oblasti prevence zdravotních problémů, pořádání sportovních aktivit a soutěží, příprava a pořádání kulturních aktivit, organizování slavnostních společenských akcí, vedení vzdělávacích seminářů vztahujících se k lékařskému oboru, pořádání seminářů a kongresů v oblasti medicíny, pořádání seminářů, pořádání a vedení symposií, pořádání, vedení a organizování kongresů, organizování konferencí a symposií v oblasti lékařské vědy, školení zaměstnanců, vzdělávací služby v oblasti výživy; (42) laboratorní výzkumné služby v oblasti dermatologie, vývoj farmaceutických výrobků, výzkum v oblasti farmaceutik, služby v oblasti farmaceutického výzkumu a vývoje, služby v oblasti informačních technologií pro farmaceutický průmysl a zdravotnictví, kontrola kosmetických výrobků, testování kosmetických přípravků, výzkum v oblasti kosmetiky; (44) poskytování lékařského poradenství v oboru dermatologie, dermatologické služby pro léčbu onemocnění kůže, farmaceutické služby, farmacie (poradenství), konzultační a informační služby týkající se farmaceutických výrobků, kosmetická analýza, estetické zákroky, hygienická a kosmetická péče, kosmetické ošetřování, kosmetické poradenství, kosmetické služby, kosmetická a plastická chirurgie, kosmetická elektrolýza, kosmetická terapie, kosmetické laserové odstranění tetování, injekční zavedení výplňových materiálů ke kosmetickým účelům, služby kosmetického salonu, aplikace kosmetických výrobků na tělo, lékařské služby, péče pro hospitalizované a ambulantní pacienty, rentgenové služby, lékařská vyšetření, ultrazvukové služby pro lékařské účely, lékárenské služby (příprava léků na předpis), ošetrovatelské služby, lékařské diagnostické služby [testování a analýzy], poskytování informací v oblasti výživy, konzultační služby týkající se výživy.
Třídy výrobků a služeb:
5, 41, 42, 44

(540)

*Ferby & Kicko
Clinic*

(593) Obrazová

- (111) **403728**
(220) 19.02.2024
(320) 19.02.2024
(442) 01.05.2024
(151) 07.08.2024
(730) **CREAM Investments, a.s.**, Nuselská 262/34, Praha 4, Nusle, 14000, CZ
(740) PROPATENT, JUDr. Matěj Sedláček, Pod Pekařkou 107/1, Praha 4, Podolí, 14700
(210) O-591481

- (591) Barevná
(511) (35) reklamní a propagační činnost, marketing cílený, sociální, obsahový a digitální, remarketing, obchodní průzkum, poskytování služeb průzkumu trhu, organizování výběrových řízení; (36) pronájem nemovitostí, bytů a kanceláří, služby v oblasti nemovitostí, správa nemovitostí, správa nemovitého a movitého majetku, zprostředkovatelská činnost v oblasti nemovitostí, výběr nájemného, realitní činnost, pronájem bytových a nebytových prostor, zastavárna, investorská činnost v investiční výstavbě; (37) stavební činnost, stavebně montážní činnost, obstarávání stavebních povolení, stavební dozor; (42) projednávání a posuzování stavebních záměrů, architektonické a konstrukční návrhy, investorsko-inženýrská činnost a technická pomoc, inženýrská činnost v investiční výstavbě, zkoušení stavebních materiálů a výrobků.

Třídy výrobků a služeb:

35, 36, 37, 42

(540)

cream 
INVESTMENTS

(593) Obrazová

- (111) **403729**
(220) 19.02.2024
(320) 19.02.2024
(442) 01.05.2024
(151) 07.08.2024
(730) **CREAM Investments, a.s.**, Nuselská 262/34, Praha 4, Nusle, 14000, CZ
(740) PROPATENT, JUDr. Matěj Sedláček, Pod Pekařkou 107/1, Praha 4, Podolí, 14700

(210) O-591482

- (511) (35) reklamní a propagační činnost, marketing cílený, sociální, obsahový a digitální, remarketing, obchodní průzkum, poskytování služeb průzkumu trhu, organizování výběrových řízení; (36) pronájem nemovitostí, bytů a kanceláří, služby v oblasti nemovitostí, správa nemovitostí, správa nemovitého a movitého majetku, zprostředkovatelská činnost v oblasti nemovitostí, výběr nájemného, realitní činnost, pronájem bytových a nebytových prostor, zastavárna, investorská činnost v investiční výstavbě; (37) stavební činnost, stavebně montážní činnost, obstarávání stavebních povolení, stavební dozor; (42) projednávání a posuzování stavebních záměrů, architektonické a konstrukční návrhy, investorsko-inženýrská činnost a technická pomoc, inženýrská činnost v investiční výstavbě, zkoušení stavebních materiálů a výrobků.

Třídy výrobků a služeb:

35, 36, 37, 42

(540)

CREAM Investments

(592) Slovní

- (111) **403730**
(220) 21.02.2024
(320) 21.02.2024
(442) 01.05.2024
(151) 07.08.2024
(730) **Vinařský fond**, Žerotínovo náměstí 449/3, Brno, Veveří, 60200, CZ
(740) Feichtinger Židek Fyrbach advokáti s.r.o., Česká 154/12, Brno, Brno-město, 60200

(210) O-591580

- (511) (33) vína, lihoviny, zejména vinné destiláty, aperitivy, alkoholické nápoje (s výjimkou pív), zejména výtažky z ovoce alkoholické, mošty s alkoholem; (35) reklamní, marketingové a propagační služby, prezentace výrobků v komunikačních médiích pro účely maloobchodu, prezentace zboží a služeb, propagační činnost, influencer marketing, příprava a prezentace audiovizuálních předváděcích akcí pro reklamní účely, tvorba doprovodných, prezentačních a reklamních programů k výstavám pro komerční a reklamní účely, prezentace firem na internetu a v jiných médiích, odborné obchodní poradenství, propagace zboží pomocí

influencerů, šíření reklamních, marketingových a propagačních materiálů, maloobchodní a velkoobchodní prodej vína, obchod s vínem; (41) poskytování online zábavy, organizace zábavních aktivit, pořádání soutěží a přehlídek pro zábavné účely, organizování seminářů, kongresů, sympózií, zejména o vině, provozování zábavních a vzdělávacích klubů, služby v oblasti vzdělávání, zábavy, tvorba a šíření audiovizuálních děl, filmová a video produkce, produkce her; (43) degustace vína, provozování klubů zajišťující poskytování nápojů.

Třídy výrobků a služeb:

33, 35, 41, 43

(540)

VINFLUENCER

(592) Slovní

- (111) **403731**
(220) 21.02.2024
(320) 21.02.2024
(442) 01.05.2024
(151) 07.08.2024
(730) **Vinařský fond**, Žerotínovo náměstí 449/3, Brno, Veveří, 60200, CZ
(740) Feichtinger Židek Fyrbach advokáti s.r.o., Česká 154/12, Brno, Brno-město, 60200

(210) O-591581

- (511) (9) software a aplikace pro hodnocení kvality výrobků a služeb; (33) vína, lihoviny, zejména vinné destiláty, aperitivy, alkoholické nápoje (s výjimkou pív), zejména výtažky z ovoce alkoholické, mošty s alkoholem; (35) pomoc při obchodní činnosti, propagační činnost, veletrhy pro obchodní a reklamní účely, organizování výstav komerčních a reklamních, tvorba doprovodných, prezentačních a reklamních programů k výstavám pro komerční a reklamní účely, provádění aukcí a vedení dražeb, zejména vín, distribuce vzorků zboží, odborné obchodní poradenství, obchod s vínem, průzkum trhu, marketingové studie, poskytování uživatelských hodnocení pro komerční nebo reklamní účely, poskytování uživatelských recenzí pro komerční nebo reklamní účely, sestavování statistiky, průzkum trhu, průzkum veřejného mínění; (41) pořádání soutěží a přehlídek pro zábavné účely, organizování seminářů, kongresů, sympózií, zejména o vině, provozování zábavních a vzdělávacích klubů; (42) vyhodnocování a prověřování výrobků a služeb, nezávislá kontrola kvality výrobků a služeb, návrh, tvorba, správa a údržba webových stránek, portálů a aplikací, navrhování a tvorba informačních databází a katalogů, hodnocení kvality výrobků, zejména vín a lihovin, hodnocení kvality, řízení jakosti, návrhy systémů pro hodnocení kvality zákaznický, uživateli nebo třetími osobami, návrhy systémů pro srovnávání zboží a služeb, software jako služba (SaaS), platforma jako služba (PaaS); (43) degustace vína, provozování klubů zajišťující poskytování nápojů.

Třídy výrobků a služeb:

9, 33, 35, 41, 42, 43

(540)

VINAŘSKÉ IKONY

(592) Slovní

- (111) **403732**
(220) 22.02.2024
(320) 22.02.2024
(442) 01.05.2024
(151) 07.08.2024
(730) **Media Value s.r.o.**, Sokolovská 979/209, Praha 9, Vysočany, 19000, CZ
(210) O-591588

- (511) (9) nahané a nenahané nosiče zvuku a obrazu, a to audiokazety, videokazety, kompaktní disky, magnetofonové pásky, audiovizuální díla na nosičích, hudební díla na nosičích, podcasty ke stažení, podcasty, zvukové knihy, elektronické nosiče dat, audio nahrávky, digitální hudba ke stažení; (35) organizace a administrativa obchodní činnosti, kancelářské práce, zprostředkovatelská činnost v oblasti mediálního průmyslu, a to zprostředkování reklamy, inzerce, reklamní a propagační činnost prostřednictvím jakéhokoliv druhu média, ankety ke zjištění veřejného mínění, distribuce zboží k reklamním účelům, inzertní činnost; (41) vzdělávání, školení, zábava, sportovní a kulturní činnosti, tvorba [psaní] vzdělávacího obsahu pro podcasty, tvorba [psaní] podcastů, poskytování zábavy prostřednictvím podcastů, produkce podcastů, rozhlasová zábava, poskytování elektronických publikací online bez možnosti stažení, zábavní služby poskytované pomocí on-line streamů, služby vydavatelství, výchovná a zábavní činnost, organizace, příprava a pořádání koncertů, festivalů a zábavních pořadů, organizace, příprava a pořádání soutěží, vydavatelská a nakladatelská činnost.

Třídy výrobků a služeb:
9, 35, 41

(540) **INSIDER Podcast**

(592) Slovní

(111) **403733**

(220) 22.02.2024

(320) 22.02.2024

(442) 01.05.2024

(151) 07.08.2024

(730) **SHOPA REDESIGN s.r.o.**, č. p. 637, Trojanovice, 74401, CZ

(740) iAdvokacie, advokátní kancelář s.r.o., JUDr. Tomáš Panáček, Sborová 81, Fulnek, 74245

(210) O-591603

(511) (17) uhlíková vlákna, nikoliv pro textilní účely; (19) přenosné dřevěné stavby, stavební a konstrukční materiály a prvky vyrobené ze dřeva a umělého dřeva, stavby (dřevo pro -), skla pro stavby, dřevo a napodobeniny dřeva, sklo (stavebnictví), modulární domy, nekovové, modulární stavební jednotky (nekovové); (37) stavebnictví, stavitelství, konzultace ve stavebnictví, služby v oblasti stavebnictví, instalační a montážní služby týkající se výše uvedených výrobků ve tř. 17 a 19 v rámci tř. 37, čištění, opravy a údržba týkající se výše uvedených výrobků ve tř. 17 a 19 v rámci tř. 37, instalace systémů pro ochranu životního prostředí; (42) průmyslový design, umělecký design, design nábytku, stavební design, návrhy vztahující se ke stavebnictví.

Třídy výrobků a služeb:
17, 19, 37, 42

(540)

S H O P A

(593) Obrazová

(111) **403734**

(220) 23.02.2024

(320) 23.02.2024

(442) 01.05.2024

(151) 07.08.2024

(730) **FAGRON a.s.**, Holická 1098/31m, Olomouc, Hodolany, 77900, CZ

(740) Ing. Petr Soukup, patentový zástupce, tř. Svobody 43/39, Olomouc, 77900

(210) O-591633

(511) (3) výrobky kosmetické a voňavkářské, bylinné kosmetické přípravky, mýdla tuhá i tekutá, parfumerie, vonné oleje, éterické esence a silice, koupelové soli, výtažky z květin pro parfumerii, krémy, mléka, gely, emulze, vody a deodoranty pro osobní potřebu, toaletní přípravky, vlasové a ústní vody, pasty, prášky a vodičky pro čištění a ošetřování zubů, šampóny tělové i vlasové, prostředky pro mytí a ošetřování rukou a vlasů, kondicionéry, pomády, tužidla, spreje, laky, laky na nehty, prostředky pro ošetřování pokožky a odličování, krémy na a po opalování, masážní krémy a emulze, regenerační krémy a vody, vody, krémy a pěny po holení, vata a výrobky z vaty pro kosmetické účely, tampóny, polštářky, tyčinky, kosmetické neceséry, kosmetické tužky, pemza, líčidla včetně líčidel pro oči, řasenky, stíny, lesky, umělé nehty, dekorativní ozdoby na nehty, nehtové doplňky, dětská kosmetika, prostředky namáčeční, mýdlové, saponátové, bezfosfátové, prací prostředky, bělicí přípravky, prostředky na odbarvování, moření a parfémování prádla, avivážní prostředky, přípravky na odmašťování, drhnutí, leštění a broušení, čistící přípravky, prostředky k čištění sporáků, prostředky k čištění sanitární techniky, mýdla, včetně mýdel medicínálních, vonná dřeva, vonné sáčky do prádla, vlhčené hygienické a čistící utěrky, kapesníky a ručníky, antistatické přípravky; (5) výrobky farmaceutické a parafarmaceutické, vitamíny, přípravky pro lidi a zvířata obsahující minerály a stopové prvky, dietní a nutriční přípravky pro léčebné účely, medicínální sirupy, kombinované přípravky vitamínů, minerálů, stopových prvků a bylinných výtažků, potravinové doplňky i obohacené vitamíny nebo minerály nebo stopovými prvky, vitamínové přípravky, multivitaminové preparáty, minerály a multiminerálové

preparáty, bylinné čaje, léčivé rostliny, dietetické látky upravené pro lékařské účely, bílkovinné přípravky nebo potrava pro lékařské účely, bylinné výtažky nebo sirupy, vitamínová výživa ve formě koncentrátů, proteinové koncentráty jako výživné přísady k potravinám, léčivé cukrářské výrobky a cukrovinky s léčivými účinky, přípravky a poživatiny obsahující biologické katalyzátory pro fyzicky aktivní osoby, sportovce a rekonvalescenty, posilující poživatiny, extrakty a potraviny pro zvláštní výživu, dietetické a diabetické poživatiny a potraviny pro zvláštní výživu, potravní doplňky pro posílení imunity organismu a zlepšení zdraví v tuhém i tekutém stavu ve formě práškových směsí, kapek, sirupů, gelů, past, tablet, šumivých tablet, pastilek, dražé, tobolek, kapslí, bonbónů, želé, prášků, vše výše uvedené pro léčebné účely, diabetické a dietetické nápoje pro léčebné účely, přírodní pramenité a kojenecké vody pro léčebné účely, obohacené vitamínové nápoje a koncentráty pro léčebné účely, potravní doplňky rostlinného i živočišného původu ne pro léčebné účely; (35) zprostředkovatelská činnost v oblasti obchodu, maloobchodní a velkoobchodní prodej, export a import, provozování e-shopu, vše v souvislosti s výrobky výše uvedenými ve tř. 3 a 5.

Třídy výrobků a služeb:

3, 5, 35

(540)

JarischFarm

(592) Slovní

(111) **403735**

(220) 25.02.2024

(320) 25.02.2024

(442) 01.05.2024

(151) 07.08.2024

(730) **Křapová Šárka**, Modřínová 253, Zdiby, Přemyslení, 25066, CZ

(210) O-591646

(511) (18) kabelky; (25) oděvy, pásky.

Třídy výrobků a služeb:

18, 25

(540)

krapa

(592) Slovní

(111) **403736**

(220) 27.02.2024

(320) 27.02.2024

(442) 01.05.2024

(151) 07.08.2024

(730) **V&R Company 21 s.r.o.**, Lublaňská 267/12, Praha 2, Vinohrady, 12000, CZ

(740) Mgr. Tomáš Pauch, advokát, Sokolovská 695/115b, Praha 8, Karlín, 18600

(210) O-591691

(511) (3) kosmetické přípravky, parfumerie, přípravky pro osobní hygienu, parfemy, toaletní vody, vonné přípravky, prací prostředky, přípravky pro bělení a jiné prací prostředky, vonné oleje, vonné směsi, aromatické látky pro domácí účely, mýdla, přípravky do koupele, vůně pro použití v domácnosti, krémy na boty; (14) klenoty a šperky, bižuterie, ozdoby na oděvy z drahých kovů, zapínání ke šperkům, klenotnické výrobky, náramky z vyšivaného textilu (šperky), pouzdra na šperky, pouzdra na hodiny a hodinky; (18) batohy, batůžky, brašny, cestovní tašky, diplomaty, kabelky na líčidla (prodávané prázdné), klíčenky, kosmetické taštičky (prodávané prázdné), kožená vodička, kožené knoflíky, kožené obálky, kožené obaly na doklady, kožené obaly na kreditní karty, kožené pásy, kožené peněženky, kožené peněženky na mince, kožené etikety, kožené desky, kožené řemeny, kožené tašky, malé peněženky, malé batohy/ruksaky, nákupní tašky, obaly na dokumenty, pánské tašky na doklady, plátěné tašky, pouzdra na jízdenky, pouzdra na vizitky (náprsní tašky), pracovní tašky, síťovky, tašky jako suvenýr, tašky na boty, tašky na oděvy, univerzální přepravní tašky, visačky na zavazadla, deštníky, slunečníky, zavazadla; (21) výrobky pro péči o oděvy a obuv, odstraňovače žmolků, elektrické i neelektrické, obouvací lžice; (24) textilie, textilní materiály, prostěradla, povlečení, tkané bytové textilie, ložní prádlo, textilní příkrývky a pokrývky, textilie do domácnosti, textilní etikety; (25) oděvy, pánské, dámské a dětské oděvy, pánská a dámská konfekce, části oděvů, módní doplňky (oděvy), spodní prádlo, pokrývky hlavy, obuv; (35) maloobchodní a velkoobchodní prodej oděvů, oděvních doplňků, kosmetických, vonných a čistících přípravků, šperků, zavazadel a kabelek, výrobků pro péči o oděvy a obuv, látek a textilií, zásilkový prodej oděvů a oděvních doplňků kosmetických,

vonných a čistících přípravků, šperků, zavazadel a kabelek, výrobků pro péči o oděvy a obuv, látek a textilií, internetový prodej oděvů a oděvních doplňků kosmetických, vonných a čistících přípravků, šperků, zavazadel a kabelek, výrobků pro péči o oděvy a obuv, látek a textilií, obchodní poradenské služby a informace pro spotřebitele a podnikatele týkající se výše uvedených výrobků ve tř. 3, 14, 18, 21, 24, 25 a níže uvedených služeb ve tř. 40 a 42, inzertní, reklamní a propagační činnost týkající se výše uvedených výrobků ve tř. 3, 14, 18, 21, 24, 25 a níže uvedených služeb ve tř. 40 a 42, obchodní administrativa, pronájem reklamního prostoru na internetu, organizování obchodních nebo reklamních akcí, pořádání módních přehlídek pro reklamní a obchodní účely, poskytování komerčních informací, merchandising; (40) zpracování a úprava oděvních materiálů, potisky šatstva, krejčovské služby, zakázkové krejčovství, poskytování informací vztahujících se ke krejčovství, úprava oděvů; (42) módní návrhářství, oděvní návrhářství, navrhování módních doplňků, poradenské služby v oblasti módního návrhářství, poskytování informací o službách módního návrhářství.

Třídy výrobků a služeb:
3, 14, 18, 21, 24, 25, 35, 40, 42

(540)

INVERS

(592) Slovní

(111) **403737**

(220) 27.02.2024

(320) 27.02.2024

(442) 01.05.2024

(151) 07.08.2024

(730) **V&R Company 21 s.r.o.**, Lublaňská 267/12, Praha 2, Vinohrady, 12000, CZ

(740) Mgr. Tomáš Pauch, advokát, Sokolovská 695/115b, Praha 8, Karlín, 18600

(210) O-591692

(511) (3) kosmetické přípravky, parfumerie, přípravky pro osobní hygienu, parfémy, toaletní vody, vonné přípravky, prací prostředky, přípravky pro bělení a jiné prací prostředky, vonné oleje, vonné směsi, aromatické látky pro domácí účely, mýdla, přípravky do koupele, vůně pro použití v domácnosti, krémy na boty; (14) klenoty a šperky, bižuterie, ozdoby na oděvy z drahých kovů, zapínání ke šperkům, klenotnické výrobky, náramky z vyšívaného textilu (šperky), pouzdra na šperky, pouzdra na hodiny a hodinky; (18) batohy, batůžky, brašny, cestovní tašky, diplomaty, hygienické tašky na toaletní potřeby, kabelky, peněženky a náprsní tašky, kabelky na líčidla (prodávané prázdné), klíčenky, kosmetické taštičky (prodávané prázdné), kožená vodítka, kožené knoflíky, kožené obálky, kožené obaly na doklady, kožené obaly na kreditní karty, kožené pásy, kožené peněženky, kožené peněženky na mince, kožené etikety, kožené desky, kožené řemeny, kožené tašky, malé peněženky, malé batohy/ruksaky, nákupní tašky, obaly na dokumenty, pánské tašky na doklady, plátěné tašky, pouzdra na jízdenky, pouzdra na vizitky (náprsní tašky), pracovní tašky, sítovky, tašky jako suvenýr, tašky na boty, tašky na oděvy, univerzální přepravní tašky, visačky na zavazadla, deštníky, slunečníky, zavazadla; (21) výrobky pro péči o oděvy a obuv, odstraňovače žmolků, elektrické i neelektrické, obouvací lžice; (24) textilie, textilní materiály, prostěradla, povlečení, tkané bytové textilie, ložní prádlo, textilní příkrývky a pokrývky, textilie do domácnosti, textilní etikety; (25) oděvy, pánské, dámské a dětské oděvy, pánská a dámská konfekce, části oděvů, módní doplňky (oděvy), spodní prádlo, pokrývky hlavy, obuv; (35) maloobchodní a velkoobchodní prodej oděvů, oděvních doplňků, kosmetických, vonných a čistících přípravků, šperků, zavazadel a kabelek, výrobků pro péči o oděvy a obuv, látek a textilií, zásilkový prodej oděvů a oděvních doplňků kosmetických, vonných a čistících přípravků, šperků, zavazadel a kabelek, výrobků pro péči o oděvy a obuv, látek a textilií, internetový prodej oděvů a oděvních doplňků kosmetických, vonných a čistících přípravků, šperků, zavazadel a kabelek, výrobků pro péči o oděvy a obuv, látek a textilií, obchodní poradenské služby a informace pro spotřebitele a podnikatele týkající se výše uvedených výrobků ve tř. 3, 14, 18, 21, 24, 25 a níže uvedených služeb ve tř. 40 a 42, inzertní, reklamní a propagační činnost týkající se výše uvedených výrobků ve tř. 3, 14, 18, 21, 24, 25 a níže uvedených služeb ve tř. 40 a 42, obchodní administrativa, pronájem reklamního prostoru na internetu, organizování obchodních nebo reklamních akcí, pořádání módních přehlídek pro reklamní a obchodní účely, poskytování komerčních informací, merchandising; (40) zpracování a úprava oděvních materiálů, potisky šatstva, krejčovské služby, zakázkové krejčovství, poskytování informací vztahujících se ke krejčovství, úprava oděvů; (42) módní návrhářství, oděvní návrhářství, navrhování módních doplňků, poradenské služby v oblasti módního návrhářství, poskytování informací o službách

módního návrhářství.

Třídy výrobků a služeb:
3, 14, 18, 21, 24, 25, 35, 40, 42

(540)

INVERS[®]
Veronika Syrotiuk

(593) Obrazová

(111) **403738**

(220) 04.03.2024

(320) 04.03.2024

(442) 01.05.2024

(151) 07.08.2024

(730) **Oh My Bean s.r.o.**, Masarykova 198, Luhačovice, 76326, CZ

(740) **PŘÍKRYL & BURDOVÁ** – patentová a známková kancelář, Mgr. Alena Burdová, Holešovská 1389, Hulín, 76824

(210) O-591828

(511) (21) keramika pro použití v domácnosti, nádobí, šálky na kávu, kávové konvice, sklenice, talíře, podšálky, nádoby pro nápoje a potraviny, kávové servisy (stolní nádobí), papírové kelímky, umělohmotné kelímky; (25) oděvy, kšiltovky, ponožky, čepice; (29) kimči (fermentovaný zeleninový pokrm), hotové jídlo obsahující převážně fermentovanou zeleninu, vepřové maso a tofu [kimči-jjigae], hotová jídla obsahující převážně zeleninu, hotová jídla obsahující převážně maso; (30) káva, čaj, kakao a jejich náhražky, kávové nápoje, kakao, příchutě do kávy, pražená kávová zrna, čokoláda, kakaové a čokoládové nápoje, kombucha, čaj, cukrářské výrobky, sladké i slané pečivo; (35) maloobchodní prodej kávy, velkoobchodní prodej kávy, maloobchodní a velkoobchodní online služby týkající se prodeje kávy a příslušenství ke kávě, velkoobchod s příslušenstvím ke kávě, maloobchod s příslušenstvím ke kávě, zásilkový prodej kávy, zásilkový prodej příslušenství ke kávě, prodej upomínkových předmětů (samolepek, textilních tašek, propisovacích tužek, vizitek, poznámkových bloků, papírových štítků, lepenkových krabic, obalů a tašek z papíru a z plastů, brožur, fotografií, plakátů, pohlednic a kalendářů), rozšiřování vzorků zboží, reklama, marketing, merchandising; (40) pražení kávy, mletí kávy, konzervování potravin, zpracování a úprava potravin, pečení, cukrářství a vaření na zakázku; (41) kurzy, workshopy, služby výchovné, vzdělávací, zábavné a kulturní, plánování večírků (zábava), pořádání a moderování zábavných akcí, pořádání a uvádění koncertů, pořádání a vedení konferencí, pořádání výstav ke kulturním nebo vzdělávacím účelům, nakladatelská a vydavatelská činnost; (43) služby v oblasti pohostinství, kavárny, catering (poskytování jídla a nápojů), poradenství a poskytování informací v oblasti stravování, služby baristů, zdobení potravin.

Třídy výrobků a služeb:
21, 25, 29, 30, 35, 40, 41, 43

(540)

Oh My Bean

(592) Slovní

(111) **403739**

(220) 04.03.2024

(320) 04.03.2024

(442) 01.05.2024

(151) 07.08.2024

(730) **Oh My Bean s.r.o.**, Masarykova 198, Luhačovice, 76326, CZ

(740) **PŘÍKRYL & BURDOVÁ** – patentová a známková kancelář, Mgr. Alena Burdová, Holešovská 1389, Hulín, 76824

(210) O-591830

(511) (21) keramika pro použití v domácnosti, nádobí, šálky na kávu, kávové konvice, sklenice, talíře, podšálky, nádoby pro nápoje a potraviny, kávové servisy (stolní nádobí), papírové kelímky, umělohmotné kelímky; (25) oděvy, kšiltovky, ponožky, čepice; (29) kimči (fermentovaný zeleninový pokrm), hotové jídlo obsahující převážně fermentovanou zeleninu, vepřové maso a tofu [kimči-jjigae], hotová jídla obsahující převážně zeleninu, hotová jídla obsahující převážně maso; (30) káva, čaj, kakao a jejich náhražky, kávové nápoje, kakao, příchutě do kávy, pražená kávová zrna, čokoláda, kakaové a čokoládové nápoje, kombucha, čaj, cukrářské výrobky,

sladké i slané pečivo; (35) maloobchodní prodej kávy, velkoobchodní prodej kávy, maloobchodní a velkoobchodní online služby týkající se prodeje kávy a příslušenství ke kávě, velkoobchod s příslušenstvím ke kávě, maloobchod s příslušenstvím ke kávě, zásilkový prodej kávy, zásilkový prodej příslušenství ke kávě, prodej upomínkových předmětů (samolepek, textilních tašek, propisovacích tužek, vizitek, poznámkových bloků, papírových štítků, lepenkových krabic, obalů a tašek z papíru a z plastů, brožur, fotografií, plakátů, pohlednic a kalendářů), rozšiřování vzorků zboží, reklama, marketing, merchandising; (40) pražení kávy, mletí kávy, konzervování potravin, zpracování a úprava potravin, pečení, cukrářství a vaření na zakázku; (41) kurzy, workshopy, služby výchovné, vzdělávací, zábavné a kulturní, plánování večírků (zábava), pořádání a moderování zábavných akcí, pořádání a uvádění koncertů, pořádání a vedení konferencí, pořádání výstav ke kulturním nebo vzdělávacím účelům, nakladatelská a vydavatelská činnost; (43) služby v oblasti pohostinství, kavárny, catering (poskytování jídla a nápojů), poradenství a poskytování informací v oblasti stravování, služby baristů, zdobení potravin.

Třídy výrobků a služeb:

21, 25, 29, 30, 35, 40, 41, 43

(540)

OMB

(592) Slovní

(111) **403740**

(220) 06.03.2024

(320) 06.03.2024

(442) 01.05.2024

(151) 07.08.2024

(730) **EVLS Clinic s.r.o.**, Na Sychrově 975/8, Praha 10, Michle, 10100, CZ

(740) **FISCHER IP s.r.o.**, Na hrobcí 294/5, Praha 2, Nové Město, 12800

(210) O-591874

(511) (3) kosmetické přípravky, přípravky pro osobní hygienu; (5) doplňky stravy pro neléčebné účely, potravinové doplňky, výživové doplňky, vitaminy a vitaminové přípravky, vitaminové nápoje, bylinné čaje (léčivé nápoje), tekuté bylinné doplňky; (30) cereální tyčinky a energetické tyčinky, cereálie připravené ke konzumaci; (32) nealkoholické nápoje, voda obohacená o vitaminy, energetické nápoje, izotonické nápoje, proteinové nápoje; (41) služby v oblasti sportu a fitness; (44) služby péče o hygienu a krásu, kosmetické služby, liposukce, masáže, služby solárií a kolárií (kolagenových solárií), služby lymfodrenáže, dietní a výživové poradenství a diagnostika, fyzická rehabilitace, fyzioterapie, kryoterapie, EMS (Elektro Myo Stimulace) pro rehabilitaci, služby v oblasti světelné terapie, služby psychologa a psychoterapeuta, nutriční koučink (poradenství v oblasti výživy).

Třídy výrobků a služeb:

3, 5, 30, 32, 41, 44

(540)

GLAMEDIC

(592) Slovní

(111) **403741**

(220) 06.03.2024

(320) 06.03.2024

(442) 01.05.2024

(151) 07.08.2024

(730) **Little Telepat s.r.o.**, Bártlova 47/27, Praha 9, Horní Počernice, 19300, CZ

(740) **zaeRkováno s.r.o.**, Vršovické náměstí 111/2, Praha 10, Vršovice, 10100

(210) O-591875

(511) (6) umělecká díla a ozdoby, včetně soch vyrobené převážně z nezácných kovů, bronzové figurky, busty z bronzu, kovové sochy, trofeje z běžných kovů, nástěnné dekorace z běžných kovů, sošky z běžných kovů, umělecké předměty z bronzu nebo z jiných než vzácných kovů, kovové nádoby; (16) papírnické zboží, tiskárenské výrobky, tištěné propagační materiály, prospekty, letáky, reklamní plakáty, plakáty, informační brožury, programy akcí a událostí, vstupenky, dárkové poukázky, samolepky, obtisky, kalendáře, poznámkové bloky, sešity na psaní nebo kreslení, diáře, brožury, obrazy, obrázky, grafické reprodukce, grafické a ilustrované kresby, fotografie, tištěné fotografie, alba, karty, pohlednice, poštovní známky, knihy, potřeby pro knižní vazby, časopisy, materiál pro umělce, štetce, plátina pro umělce, malířské soupravy pro umělce, psací potřeby a razítka, plastové obaly zařazené v této třídě, kartonové obaly; (19) umělecká díla a ozdoby, včetně soch vyrobené převážně z nekovových minerálních materiálů, jako kámen, bitumen nebo beton, nebo z jejich náhražek, betonové sochy, busty z kamene, betonu nebo mramoru, dekorativní

předměty z litého betonu, figurky (sošky) z kamene, betonu nebo mramoru, fresky, kamenné ornamenty, kamenné sochy, mramorové sochy, ozdoby vyrobené z kamene, sochařská díla z betonu nebo mramoru, sochy vyrobené z kamene, betonu nebo mramoru, umělecká díla z kamene, betonu nebo mramoru; (20) umělecká díla a ozdoby, včetně soch vyrobené převážně ze dřeva, slámy, kostí, lastur, vosku, pryskyřice, plastů nebo sádry nebo z jejich náhražek, busty ze dřeva, vosku, sádry nebo umělých hmot, busty ze slonoviny, dekorace vyrobené ze dřeva, vosku, sádry nebo umělých hmot, dřevorezby, figurky (sošky) ze dřeva, vosku, sádry nebo plastu, lapače snů (dekorace), nástěnné dekorace z vosku, ze dřeva, sochařské práce ze sádry nebo umělé hmoty, sochy a sošky ze dřeva, vosku, sádry, plastu nebo slonoviny, trofeje ze dřeva, vosku, sádry nebo plastu, umělecké předměty ze dřeva, vosku, sádry nebo umělých hmot, větrné zvonkohry, rámy, obrazové rámy, zrcadla; (21) umělecká díla a ozdoby, včetně soch vyrobené převážně z keramiky nebo ze skla nebo z jejich náhražek, busty z porcelánu, keramiky, kameniny terakoty nebo skla, částečně opracované skleněné korálky, dekorace ze skla, z keramiky, z křišťálu, z porcelánu, dekorativní láhve s pískem, dekorativní předměty z porcelánu, figurky (sošky) z porcelánu, keramiky, terakoty, kameniny nebo skla, křišťálové ozdoby, malované sklo, nádobí z porcelánu, ozdoby ze skla, porcelánové, keramické, kameninové, terakotové nebo skleněné výherní poháry, předměty umělecké z porcelánu, terakoty, nebo skla, smaltované krabičky, sochy z porcelánu, keramiky, terakoty, kameniny nebo skla, umělecká díla z porcelánu, keramiky, majoliky, terakoty nebo skla; (25) oděvy, dámské oblečení, pánské oblečení, bundy, kabáty, vesty, větrovky, dětské oděvy, dětské spodní prádlo, domácí oděvy, kostýmy, obleky, saka, džíny a džínové oblečení, halenky, kalhoty, šortky, košile, polokošile, legíny, mikiny, oblečení pro volný čas, lněné oděvy, tělocvičné oděvy, teplákové soupravy, kašmírové oděvy, pletené oděvy, pulovry, roláky, šaty, sukně, tílka, trička, noční košile a pyžama, župany, ponožky, prádlo a spodní prádlo, plážové oděvy, koupací pláště, plavky, tuniky, rukavice, šály, šátky, čelenky, kravaty, manžety, oděvní výrobky z kůže, opasky a pásky k oděvům; (35) maloobchodní prodej zaměřený na plakáty, ilustrace, grafické návrhy, tištěné propagační materiály, textilní produkty, sochy, umělecká díla, předměty a ozdoby, elektronický obchod (on-line nakupování) a zprostředkování obchodu prostřednictvím komunikačních sítí (internetu) se zaměřením na plakáty, ilustrace, grafické návrhy, tištěné propagační materiály, textilní produkty, sochy, umělecká díla, předměty a ozdoby, merchandising, prezentace zboží a služeb, služby předvádění výrobků a vystavování zboží, příprava audiovizuálních prezentací pro reklamní použití, výroba zvukových záznamů k marketingovým účelům; (41) psaní a publikování textů (s výjimkou reklamních textů), psaní blogu, vydávání publikací, elektronické publikování, organizování a příprava workshopů, organizování a vedení seminářů, eventů a konferencí, umělecké výstavy, umělecké výstavy využívající virtuální realitu, fotografování, úprava fotografií (redigování), produkce zvuku, obrazu, multimédií a fotografií, výroba grafických filmových klipů, výroba audiovizuálních nahrávek, výroba audiovizuálních prezentací; (42) ilustrace (návrhy), služby v oblasti ilustrace (design), návrhy grafických ilustrací, navrhování – průmyslový design, průmyslový design (umělecký), grafický design, umělecký design, navrhování obalů, navrhování počítačové grafiky, grafické ilustrování pro třetí osoby, grafický design knižních obálek, návrh obchodních značek, návrh tištěných materiálů, návrh animací a speciálních efektů pro třetí osoby, vizuální návrhy.

Třídy výrobků a služeb:

6, 16, 19, 20, 21, 25, 35, 41, 42

(540)

Tomski&Polanski

(592) Slovní

(111) **403742**

(220) 06.03.2024

(320) 06.03.2024

(442) 01.05.2024

(151) 07.08.2024

(730) **Little Telepat s.r.o.**, Bártlova 47/27, Praha 9, Horní Počernice, 19300, CZ

(740) **zaeRkováno s.r.o.**, Vršovické náměstí 111/2, Praha 10, Vršovice, 10100

(210) O-591876

(511) (16) papírnické zboží, tiskárenské výrobky, tištěné propagační materiály, prospekty, letáky, reklamní plakáty, plakáty, informační brožury, programy akcí a událostí, vstupenky, dárkové poukázky, samolepky, obtisky, kalendáře, poznámkové bloky, sešity na psaní nebo kreslení, diáře, brožury, obrazy, obrázky, grafické reprodukce, grafické a ilustrované kresby, fotografie, tištěné fotografie, alba, karty, pohlednice, poštovní známky,

knihy, potřeby pro knižní vazby, časopisy, materiál pro umělce, štětce, plátna pro umělce, malířské soupravy pro umělce, psací potřeby a razítka, plastové obaly zařazené v této třídě, kartonové obaly; (35) maloobchodní prodej zaměřený na plakáty, ilustrace, grafické návrhy, tištěné propagační materiály, textilní produkty, sochy, umělecká díla a ozdoby, elektronický obchod (on-line nakupování) a zprostředkování obchodu prostřednictvím komunikačních sítí (internetu) se zaměřením na plakáty, ilustrace, grafické návrhy, tištěné propagační materiály, textilní produkty, sochy, umělecká díla a ozdoby, merchandising, prezentace zboží a služeb, služby předvádění výrobků a vystavování zboží, příprava audiovizuálních prezentací pro reklamní použití, výroba zvukových záznamů k marketingovým účelům; (41) psaní a publikování textů (s výjimkou reklamních textů), psaní blogu, vydávání publikací, elektronické publikování, organizování a příprava workshopů, organizování a vedení seminářů, eventů a konferencí, umělecké výstavy, umělecké výstavy využívající virtuální realitu, fotografování, úprava fotografií (redigování), produkce obrazu, multimédií a fotografií, výroba grafických filmových klipů, výroba audiovizuálních nahrávek, výroba audiovizuálních prezentací; (42) ilustrace (návrhy), služby v oblasti ilustrace (design), návrhy grafických ilustrací, navrhování – průmyslový design, průmyslový design (umělecký), grafický design, umělecký design, navrhování obalů, navrhování počítačové grafiky, grafické ilustrování pro třetí osoby, grafický design knižních obálek, návrh obchodních značek, návrh tištěných materiálů, návrh animací a speciálních efektů pro třetí osoby, vizuální návrhy.

Třídy výrobků a služeb:
16, 35, 41, 42

(540) **Tomski&Polanski illustrationshop**

(592) Slovní

(111) **403743**

(220) 06.03.2024

(320) 06.03.2024

(442) 01.05.2024

(151) 07.08.2024

(730) **Orel**, Kurská 792/3, Brno, Starý Lískovec, 62500, CZ

(740) Mgr. Jiřina Svojanovská, advokát, Šilingrovo náměstí 257/3, Brno, Brno-město, 60200

(210) O-591879

(511) (35) aktualizace reklamních materiálů, aktualizace obchodních informací v počítačové databázi, analýza hodnocení zaměřená na obchodní řízení, analýzy nákladů, analýzy obchodních informací, ekonomické informační služby k obchodním účelům, hodnocení obchodních příležitostí, počítačové obchodní průzkumy, obchodní studie, obchodní nebo podnikatelský průzkum, obchodní nebo podnikatelské informace, obchodní informační služby, obchodní analýzy trhů, informační služby vztahující se k obchodním záležitostem, poskytování obchodních informací prostřednictvím globálních počítačových sítí, poskytování obchodních dat, služby v oblasti analýzy cen, komerční informace a rady pro spotřebitele, spotřebitelská poradna, zajišťování obchodních transakcí a obchodních kontaktů, sjednávání a uzavírání obchodních transakcí pro třetí strany, zprostředkování smluv v oblasti reklamy, kancelářské služby, obchodní informační kanceláře, obchodní služby pro spotřebitele, pomoc v obchodní a podnikatelské činnosti, management a administrativní služby, reklamní, marketingové a propagační služby, průzkum trhu, obchodní administrativa, obchodní zprostředkovatelské služby v oblasti reklamy, poradenské činnosti a designu, poradenství v oblasti komunikační strategie při styku s veřejností, poradenství v oblasti komunikační strategie v reklamě, poskytování obchodní asistence, služby obchodního zastoupení, správa zahraničních obchodních věcí, konzultační a poradenské služby a pomoc v oblasti reklamní, marketingové a propagační činnosti, poskytování prostor, času a médií pro reklamu, služby vztahů s veřejností (public relations), pronájem reklamních materiálů, reklama on-line, inzertní služby, reklama v periodikách, brožurách a novinách, reklama v tisku určeném pro širokou veřejnost a v odborném tisku, telemarketingové služby, psaní reklamních textů, psaní scénářů pro reklamní účely, zajišťování reklamy, venkovní reklama, vydávání a aktualizování reklamních textů, vydávání reklamních, inzertních, propagačních materiálů, dodavatelské služby pro třetí osoby (nákup výrobků a služeb pro jiné podniky), fakturace, dovozní a vývozní kanceláře, komerční správa licencí na výrobky a služby třetích osob, obchodní management a podnikové poradenství, organizování komerčních nebo propagačních výstav, systematizace informací do databází, pořádání veletrhů pro obchodní a reklamní účely, rozšiřování reklamních materiálů přímo zákazníkům, sestavování seznamů pro přímé zasílání reklamních materiálů (direct mailing), subdodavatelské služby (obchodní asistence),

vylepování plakátů, zpracování textů, pomoc při řízení obchodní činnosti, personální poradenství, příprava inzertních sloupků, zveřejňování reklamních, inzertních, propagačních textů, distribuce reklamních textů, počítačové řízení databází, marketingové studie, obchodní informace a poradenství pro zákazníky (zákaznická poradna), sběr a systematizace informací do počítačových databází, styky s veřejností, komunikační média (prezentace výrobků v komunikačních médiích pro účely maloobchodu), kopírování nebo rozmnožování (reprodukce) dokumentů, dokladů, průzkum veřejného mínění, rozšiřování reklamních materiálů zákazníkům (letáky, prospekty, tisky, vzorky), služby v oblasti grafické úpravy pro reklamní účely, on-line inzerce, předváděcí činnost, vedení databáze účastníků, design reklamních materiálů, vyhledávání sponzorů, plánování schůzek (kancelářské práce), automatizované zpracování dat, propagace a reklama včetně reklamy týkající se prezentací, www aplikací a aplikací jim obdobných, PPC reklama, optimalizace provozu na webových stránkách, pronájem reklamního prostoru na webových stránkách, poskytování prostoru na webových stránkách k reklamě na výrobky a služby, zprostředkování všech služeb výše uvedených v rámci třídy 35; (41) činnost vyučovací, výchovná, vzdělávací a zábavní, vč. pořádání specializačních doškolovacích kurzů, konferencí, kongresů, workshopů, kolokvií, seminářů a soutěží, provozování pracovního diskusního a zájmového klubu, organizování výstav, doprovodných programů, společenských akcí a školení ke vzdělávacím, kulturním, výchovným a zábavním účelům, školení k reklamním a obchodním účelům, odborné poradenství vztahující se k organizování výstav a veletrhů ke kulturním a vzdělávacím účelům, nakladatelská a vydavatelská činnost, vydávání elektronických publikací, obstaravatelská a zprostředkovatelská činnost se službami uvedenými v této třídě 41, a to s činnostmi vyučovacími, výchovnými, vzdělávacími a zábavními, provozování univerzity třetího věku, informace o možnostech zábavy a rekreačních aktivit, informace o výchově a vzdělávání, provozování knihoven, muzeí a sportovních zařízení, pořádání a půjčování videozáznamů a fotografií, půjčovná činnost spadající do této třídy 41, a to půjčování audiovizuálních přístrojů, knih, novin, časopisů, půjčování filmů, videokazet, psaní textů (s výjimkou reklamních), zveřejňování textů (s výjimkou reklamních), zkoušení, přezkoušení, vydávání organizérů, pořadačů, fotografií, pohlednic, plakátů, formulářů, organizování programu celoživotního vzdělávání, dálkové vzdělávání, klubové služby (zábava nebo vzdělávání), praktický výcvik, koučink (školení), předávání know-how (odborné vzdělávání), služby grafické úpravy (nikoliv pro reklamní účely), vydávání textů (s výjimkou reklamních), akademie (vzdělávání), filmové a hudební projekce, fotografování, malování na obličej, měření času při sportovních akcích, náboženská výchova, poskytování elektronických publikací on-line bez možnosti stažení, prázdninové tábory (zábava), půjčování sportovního vybavení, s výjimkou vozidel, služby klubu zdraví (zdravotní a kondiční cvičení), sportovní tábory, soukromá výuka; (45) právní a sociální poradenství pro jednotlivce, osobní, sociální a společenské služby poskytované k uspokojení potřeb jednotlivců v rámci této třídy, a to plánování a organizování obřadů, poradenství v oblasti duševního vlastnictví, poradenství v oblasti bezpečnosti, služby v oblasti manželského poradenství, poradenství týkající se osobních právních záležitostí, poradenské služby týkající se spotřebitelských práv, informace vztahující se k právním záležitostem, informační služby vztahující se ke zdraví a bezpečnosti, konzultace v oboru osobních vztahů, zjišťování osobních informací, doprovod do společnosti, duchovní poradenství, hlídání dětí, hlídání domácích zvířat, hlídání domů, mediace (smírné řešení sporů), mimosoudní řešení sporů, organizace politických setkání, pořádání náboženských shromáždění, psaní osobních dopisů, půjčování oděvů, sestavování horoskopů, seznamovací služby, ztráty a nálezy, vyhledávání informací o osobním původu.

Třídy výrobků a služeb:

35, 41, 45

(540) **Branný závod Anthroid tour**

(592) Slovní

(111) **403744**

(220) 07.03.2024

(320) 07.03.2024

(442) 01.05.2024

(151) 07.08.2024

(730) **VitaHarmony, s.r.o.**, Vyhlička 809/39, Brno, Lesná, 63800, CZ

(210) O-591917

(511) (5) hygienické přípravky a výrobky, potravní doplňky a dietetické přípravky, přípravky proti rostlinným a živočišným škůdcům, léčiva a

veterinární přípravky a výrobky, léčivé zubní přípravky a výrobky a léčebné zubní pasty; (30) pekárenské výrobky, cukrovinky, čokoláda a zákusky, cukr, přírodní sladidla, sladké polevy a náplně, výrobky z včelích produktů v rámci této třídy, soli, chuťové přísady, ochucovadla a koření, led, zmrzlina, mražené jogurty a sorbety (zmrzlina), zpracované obilí, škrob a produkty z nich vyrobené, pečící přípravky a droždí, káva, čaj, kakao a jejich náhražky; (32) nealkoholické nápoje, nealkoholické přípravky pro výrobu nápojů, pivo a pivovarnické výrobky, odalkoholizované nápoje.

Třídy výrobků a služeb:
5, 30, 32

(540) **HERBALPOP**

(592) Slovní

(111) **403745**

(220) 08.03.2024

(320) 08.03.2024

(442) 01.05.2024

(151) 07.08.2024

(730) **SANOPHARM CZ s.r.o.**, Martinovská 257/111, Ostrava, Plesná, 72527, CZ

(210) O-591935

(591) Barevná

(511) (35) reklamní, marketingové a propagační služby; (41) služby v oblasti vzdělávání, zábavy a sportu.

Třídy výrobků a služeb:
35, 41

(540) **COLOURS OF CARDIOLOGY**

(592) Slovní

(111) **403746**

(220) 11.03.2024

(320) 11.03.2024

(442) 01.05.2024

(151) 07.08.2024

(730) **CZECH NEWS CENTER a.s.**, Komunardů 1584/42, Praha 7, Holešovice, 17000, CZ

(210) O-591992

(511) (9) audiovizuální díla, data, informace a databáze, databázové produkty, informace a záznamy v elektronické podobě, nahrané zvukové a zvukově-obrazové záznamy, vše na elektronických, magnetických, optických a jiných nosičích v rámci třídy 9 nebo v elektronických, datových, informačních a telekomunikačních sítích, elektronická periodika a knihy, stahovatelné počítačové programy, počítačový software, stahovatelné multimediální aplikace, přístroje pro zpracování dat, vzdělávací mobilní aplikace, software a aplikace pro mobilní zařízení, zařízení a nástroje pro záznam, přenos, reprodukci nebo zpracování zvuku, obrazu nebo dat; (16) tiskoviny všeho druhu, noviny, časopisy, periodika, knihy, učebnice, učební pomůcky (s výjimkou přístrojů), dárkové poukazy, křížovky, katalogy, fotografie, plakáty, samolepky, pohlednice, programy a informační letáky, vstupenky, kancelářské potřeby, tištěné nosiče informací a záznamů všeho druhu v rozsahu této třídy, obaly na lahve z papíru nebo lepenky, papírové bannery, podtácky z papíru, stolní papírové ubrusy, papírové ubrusy, podložky pod nádoby z papíru, podtácky pod pivní sklenice, poutače z papíru nebo lepenky, prospekty, papírová prostírání; (35) inzertní činnost, reklamní a propagační činnost, marketing, prezentace výrobků a služeb v komunikačních médiích pro účely maloobchodu, propagace zboží a služeb pro třetí osoby prostřednictvím internetu, zprostředkování smluv, dohod týkající se prodeje a nákupu zboží, pronájem reklamních ploch na internetu, distribuce a šíření reklamních materiálů, průzkum veřejného mínění, analýzy nákladů, obchodní průzkumy, komerční informace a rady pro spotřebitele, organizace spotřebitelských soutěží reklamního charakteru zaměřených na podporu prodeje, vyhlášení výsledků soutěží reklamního charakteru zaměřených na podporu prodeje, organizace spotřebitelských soutěží - v rámci této třídy, spotřebitelská anketa, propagace výherce soutěže či ankety; (38) telekomunikace, přenos dat, zpráv a informací, komunikace, šíření elektronických periodik a knih, vše předchozí uvedené prostřednictvím počítačů, elektronických, počítačových, datových a telekomunikačních sítí (zejména prostřednictvím internetu), poskytování přístupu k databázím, poskytování internetových diskusních fór, poskytování přístupu k obsahu, webovým stránkám a portálům, informační služby v oblasti vysílání, elektronických komunikačních sítí a telekomunikačních služeb, přístup k obsahu internetu, k internetovým

stránkám a portálům, televizní vysílání, rozhlasové vysílání, digitální vysílání, vysílání kabelové televize, bezdrátové vysílání; (41) výchovná, vzdělávací a zábavná činnost, sportovní a kulturní aktivity, tvorba televizních programů, digitální zpracování obrazu, organizování sportovních, vzdělávacích a zábavných soutěží, obrazové a textové zpravodajství, vydavatelská činnost a zpravodajství, nakladatelské služby, vydávání elektronických knih a časopisu on-line, poskytování on-line elektronických publikací (bez možnosti stažení), provozování her on-line, nahrávání a vydávání zvukových a zvukově-obrazových záznamů, poskytování informací o možnostech zábavy, rekreace a rozptýlení, o výchově, vzdělávání a sportu, pořádání a realizace workshopů, pořádání přednášek, pořádání festivalů pro kulturní, zábavní, vzdělávací a školící účely, pořádání výstav pro kulturní, zábavní a vzdělávací účely, výroba televizních a rozhlasových pořadů, filmová produkce, tvorba a vydávání audiovizuálních děl.

Třídy výrobků a služeb:
9, 16, 35, 38, 41

(540)



(593) Obrazová

(111) **403747**

(220) 12.03.2024

(320) 12.03.2024

(442) 01.05.2024

(151) 07.08.2024

(730) **Baghdasarjan Sargis**, Poštovská 66/1, Brno, Brno-město, 60200, CZ

(740) PatentEnter s.r.o., Koliště 1965/13a, Brno, Černá Pole, 60200

(210) O-592015

(511) (29) zpracované ovoce, zpracované houby, zpracovaná zelenina, zpracované ořechy, džemy; (31) čerstvé ovoce, čerstvá zelenina, čerstvé houby, nezpracované ořechy, čerstvé bylinky; (35) maloobchodní prodej čerstvého ovoce, zeleniny, hub, ořechů a bylin, maloobchodní prodej zpracovaného ovoce, zeleniny, hub, ořechů a džemů, velkoobchodní prodej čerstvého ovoce, zeleniny, hub, ořechů a bylin, velkoobchodní prodej zpracovaného ovoce, zeleniny, hub, ořechů a džemů; (39) přeprava ovoce a zeleniny, chladírenská přeprava potravin, doručovací služby, kurýrské služby.

Třídy výrobků a služeb:
29, 31, 35, 39

(540)

JUMBO FRUITS

(592) Slovní

(111) **403748**

(220) 13.03.2024

(320) 13.03.2024

(442) 01.05.2024

(151) 07.08.2024

(730) **Zachveja & partneři, advokátní kancelář, s.r.o.**, 28. října 1727/108, Ostrava, Moravská Ostrava, 70200, CZ

(210) O-592031

(511) (35) administrativní služby související s odkazováním klientů na právníky, poradenské služby ohledně styku s veřejností, marketingové konzultační služby, marketingové poradenské služby, služby obchodního zastoupení, obchodní zprostředkovatelské služby, služby pro přemísťování firem,

obchodní konzultační a poradenské služby, služby v oblasti obchodních fúzí, služby v oblasti obchodní strategie, služby v oblasti obchodního managementu, administrativní podpora a zpracování dat [služby], reklamní a propagační služby a související poradenství, poradenství v oboru řízení obchodní činnosti a marketingu, konzultační a poradenské služby a pomoc v oblasti reklamní, marketingové a propagační činnosti, daňové poradenství (účetnictví), poradenství v oblasti auditů, poradenství v otázkách účetnictví, účetní poradenství týkající se daní, poradenské služby týkající se daňových příznání (účetnictví), poradenské a informační služby v oblasti účetnictví, poradenství v oblasti akvizic, poradenství o slučování podniků, poradenství v oblasti prodeje společností, poradenství v oblasti organizace podniku, obchodní poradenství vztahující se k likvidaci, poradenství v oblasti managementu, podnikové poradenství a obchodní management, poradenské služby vztahující se ke komerčním transakcím, sledování a monitorování spotřeby energie pro druhé pro účely kontroly účetnictví, služby týkající se pomoci a poradenství v oboru řízení obchodní činnosti pro firmy v oblasti energetiky, fakturační služby v oblasti energie, služby porovnávání cen energií; (36) informatizované právní služby vymáhání pohledávek, služby v oblasti nemovitostí, nemovitostní (realitní) konzultační služby, služby týkající se koupě pozemků, služby spojené s nabyváním nemovitostí, služby spojené se správou nemovitostí, poradenské služby v oblasti oceňování nemovitostí, poradenské služby v oblasti vlastnictví nemovitostí, poradenské služby vztahující se k nemovitostem společností, služby úschovy, služby týkající se insolvence, finanční transakce, správa nemovitostí spojená s transakcemi nemovitostí, finanční poradenství v energetickém sektoru, konzultace v oblasti financování energetických projektů; (40) výroba elektrické energie z obnovitelných zdrojů, konzultační služby vztahující se ke generování elektrické energie, výroba elektřiny ze sluneční energie, výroba čisté energie; (41) právnícké vzdělávání, školení v oblasti poskytování právních služeb, vzdělávací kurzy vztahující se k právnictví, poskytování pokračujících vzdělávacích kurzů v oblasti právnictví, konferenční služby; (45) právní informace, právní výzkum, právní průzkum, registrační služby (právní), právní advokátní služby, služby právní pomoci, právní správa licencí, příprava právních zpráv, služby právních asistentů, služby právního zástupce, příprava právních dokumentů, ověřování právních dokumentů, právní zprostředkovatelské (mediační) služby, právní služby pro firmy, advokátní a právní služby, právní poradenství a zastupování, provádění právních studií proveditelnosti, zprostředkování poskytování právních služeb, poskytování odborných právních posudků, zprostředkování při právních řízeních, registrace doménových jmen (právní služby), právní služby týkající se licencí, právní služby týkající se závětí, právní konzultace v oblasti daní, právní asistence při sestavování smluv, monitorování ochranných známek [právní služby], právní služby v oblasti ochrany dětí, právní řešerše související s realitními transakcemi, právní průzkum v oblasti veřejné politiky, právní průzkum v oblasti hospodářské politiky, právní služby v oblasti zabezpečení dat, právní výzkum týkající se obchodních fúzí, právní poradenství vztahující se k franchisingu, právní služby týkající se využívání patentů, informace vztahující se k právním službám, informace vztahující se k právním záležitostem, audit v oblasti dodržování právních předpisů, realizace hloubkových právních analýz (due diligence), výzkumné služby v oboru právních informací, služby převodu vlastnických práv majetku (právní služby), právní průzkum v oblasti ochrany životního prostředí, právní služby týkající se využívání přenosových práv, právní služby týkající se využívání vysílacích práv, právní služby týkající se registrace ochranných známek, právní poradenství týkající se práv duševního vlastnictví, odborné poradenství vztahující se k právním záležitostem, služby v oblasti mimosoudního řešení sporů (právní služby), právní služby v oblasti nároků na sociální pojištění, právní služby související s právy týkajícími se timesharingu, poradenské služby týkající se spotřebitelských práv (právní poradenství), právní služby poskytované v souvislosti se soudními řízeními, právní služby týkající se zakládání a registraci společností, právní služby související se sjednáváním smluv pro třetí strany, právní konzultace vztahující se k mapování v oblasti patentů, služby registrace společností, služby řešení soudních sporů, služby v oblasti smírčího řízení, zprostředkovatelské služby v oblasti manželských sporů, služby pomoci při vedení soudních sporů, arbitrážní služby v oblasti pracovních vztahů, služby v oblasti dozoru průmyslového vlastnictví, informační služby vztahující se k právům spotřebitele, informační služby vztahující se k obchodním normám.

Trídy výrobků a služeb:
35, 36, 40, 41, 45

(540)

EPX

(592) Slovní

- (111) **403749**
(220) 13.03.2024
(320) 13.03.2024
(442) 01.05.2024
(151) 07.08.2024
(730) **Zachveja & partneři, advokátní kancelář, s.r.o.**, 28. října 1727/108, Ostrava, Moravská Ostrava, 70200, CZ
(210) O-592032
(591) Barevná
(511) (35) administrativní služby související s odkazováním klientů na právníky, poradenské služby ohledně styku s veřejností, marketingové konzultační služby, marketingové poradenské služby, služby obchodního zastoupení, obchodní zprostředkovatelské služby, služby pro přemísťování firem, obchodní konzultační a poradenské služby, služby v oblasti obchodních fúzí, služby v oblasti obchodní strategie, služby v oblasti obchodního managementu, administrativní podpora a zpracování dat [služby], reklamní a propagační služby a související poradenství, poradenství v oboru řízení obchodní činnosti a marketingu, konzultační a poradenské služby a pomoc v oblasti reklamní, marketingové a propagační činnosti, daňové poradenství (účetnictví), poradenství v oblasti auditů, poradenství v otázkách účetnictví, účetní poradenství týkající se daní, poradenské služby týkající se daňových příznání (účetnictví), poradenské a informační služby v oblasti účetnictví, poradenství v oblasti akvizic, poradenství o slučování podniků, poradenství v oblasti prodeje společností, poradenství v oblasti organizace podniku, obchodní poradenství vztahující se k likvidaci, poradenství v oblasti managementu, podnikové poradenství a obchodní management, poradenské služby vztahující se ke komerčním transakcím, sledování a monitorování spotřeby energie pro druhé pro účely kontroly účetnictví, služby týkající se pomoci a poradenství v oboru řízení obchodní činnosti pro firmy v oblasti energetiky, fakturační služby v oblasti energie, služby porovnávání cen energií; (36) informatizované právní služby vymáhání pohledávek, služby v oblasti nemovitostí, nemovitostní (realitní) konzultační služby, služby týkající se koupě pozemků, služby spojené s nabyváním nemovitostí, služby spojené se správou nemovitostí, poradenské služby v oblasti oceňování nemovitostí, poradenské služby v oblasti vlastnictví nemovitostí, poradenské služby vztahující se k nemovitostem společností, služby úschovy, služby týkající se insolvence, finanční transakce, správa nemovitostí spojená s transakcemi nemovitostí, finanční poradenství v energetickém sektoru, konzultace v oblasti financování energetických projektů; (40) výroba elektrické energie z obnovitelných zdrojů, konzultační služby vztahující se ke generování elektrické energie, výroba elektřiny ze sluneční energie, výroba čisté energie; (41) právnícké vzdělávání, školení v oblasti poskytování právních služeb, vzdělávací kurzy vztahující se k právnictví, poskytování pokračujících vzdělávacích kurzů v oblasti právnictví, konferenční služby; (45) právní informace, právní výzkum, právní průzkum, registrační služby (právní), právní advokátní služby, služby právní pomoci, právní správa licencí, příprava právních zpráv, služby právních asistentů, služby právního zástupce, příprava právních dokumentů, ověřování právních dokumentů, právní zprostředkovatelské (mediační) služby, právní služby pro firmy, advokátní a právní služby, právní poradenství a zastupování, provádění právních studií proveditelnosti, zprostředkování poskytování právních služeb, poskytování odborných právních posudků, zprostředkování při právních řízeních, registrace doménových jmen (právní služby), právní služby týkající se licencí, právní služby týkající se závětí, právní konzultace v oblasti daní, právní asistence při sestavování smluv, monitorování ochranných známek [právní služby], právní služby v oblasti ochrany dětí, právní řešerše související s realitními transakcemi, právní průzkum v oblasti veřejné politiky, právní průzkum v oblasti hospodářské politiky, právní služby v oblasti zabezpečení dat, právní výzkum týkající se obchodních fúzí, právní poradenství vztahující se k franchisingu, právní služby týkající se využívání patentů, informace vztahující se k právním službám, informace vztahující se k právním záležitostem, audit v oblasti dodržování právních předpisů, realizace hloubkových právních analýz (due diligence), výzkumné služby v oboru právních informací, služby převodu vlastnických práv majetku (právní služby), právní průzkum v oblasti ochrany životního prostředí, právní služby týkající se využívání přenosových práv, právní služby týkající se využívání vysílacích práv, právní služby týkající se registrace ochranných známek, právní poradenství týkající se práv duševního vlastnictví, odborné poradenství vztahující se k právním záležitostem, služby v oblasti mimosoudního řešení sporů (právní služby), právní služby v oblasti nároků na sociální pojištění, právní služby související s právy týkajícími se timesharingu, poradenské služby týkající se spotřebitelských práv (právní poradenství), právní služby poskytované v souvislosti se soudními řízeními, právní služby týkající se zakládání a registraci

společností, právní služby související se sjednáváním smluv pro třetí strany, právní konzultace vztahující se k mapování v oblasti patentů, služby registrace společností, služby řešení soudních sporů, služby v oblasti smírčího řízení, zprostředkovatelské služby v oblasti manželských sporů, služby pomoci při vedení soudních sporů, arbitrážní služby v oblasti pracovních vztahů, služby v oblasti dozoru průmyslového vlastnictví, informační služby vztahující se k právům spotřebitele, informační služby vztahující se k obchodním normám.

Třídy výrobků a služeb:
35, 36, 40, 41, 45

(540)



(593) Obrazová

- (111) **403750**
(220) 13.03.2024
(320) 13.03.2024
(442) 01.05.2024
(151) 07.08.2024
(730) **Zachveja & partneři, advokátní kancelář, s.r.o.**, 28. října 1727/108, Ostrava, Moravská Ostrava, 70200, CZ
(210) O-592033
(511) (35) administrativní služby související s odkazováním klientů na právníky, poradenské služby ohledně styku s veřejností, marketingové konzultační služby, marketingové poradenské služby, služby obchodního zastoupení, obchodní zprostředkovatelské služby, služby pro přemísťování firem, obchodní konzultační a poradenské služby, služby v oblasti obchodních fúzí, služby v oblasti obchodní strategie, služby v oblasti obchodního managementu, administrativní podpora a zpracování dat [služby], reklamní a propagační služby a související poradenství, poradenství v oboru řízení obchodní činnosti a marketingu, konzultační a poradenské služby a pomoc v oblasti reklamní, marketingové a propagační činnosti, daňové poradenství (účetnictví), poradenství v oblasti auditů, poradenství v otázkách účetnictví, účetní poradenství týkající se daní, poradenské služby týkající se daňových příznání (účetnictví), poradenské a informační služby v oblasti účetnictví, poradenství v oblasti akvizic, poradenství o slučování podniků, poradenství v oblasti prodeje společností, poradenství v oblasti organizace podniku, obchodní poradenství vztahující se k likvidaci, poradenství v oblasti managementu, podnikové poradenství a obchodní management, poradenské služby vztahující se ke komerčním transakcím; (41) právnícké vzdělávání, školení v oblasti poskytování právních služeb, vzdělávací kurzy vztahující se k právníctví, poskytování pokračujících vzdělávacích kurzů v oblasti právníctví, konferenční služby; (45) informace, právní poradenství, právní služby, právní výzkum, právní průzkum, registrační služby (právní), právní advokátní služby, služby právní pomoci, právní správa licencí, příprava právních zpráv, služby právních asistentů, služby právního zástupce, příprava právních dokumentů, ověřování právních dokumentů, právní zprostředkovatelské (mediační) služby, právní služby pro firmy, advokátní a právní služby, právní poradenství a zastupování, provádění právních studií proveditelnosti, zprostředkování poskytování právních služeb, poskytování odborných právních posudků, zprostředkování při právních řízeních, registrace doménových jmen (právní služby), právní služby týkající se licencí, právní služby týkající se závětí, právní konzultace v oblasti daní,

právní asistence při sestavování smluv, monitorování ochranných známek [právní služby], právní služby v oblasti ochrany dětí, právní rešerše související s realitními transakcemi, právní průzkum v oblasti veřejné politiky, právní průzkum v oblasti hospodářské politiky, právní služby v oblasti zabezpečení dat, právní výzkum týkající se obchodních fúzí, právní poradenství vztahující se k franchisingu, právní služby týkající se využívání patentů, informace vztahující se k právním službám, informace vztahující se k právním záležitostem, audity v oblasti dodržování právních předpisů, realizace hloubkových právních analýz (due diligence), výzkumné služby v oboru právních informací, služby převodu vlastnických práv majetku (právní služby), právní průzkum v oblasti ochrany životního prostředí, právní služby týkající se využívání přenosových práv, právní služby týkající se využívání vysílacích práv, právní služby týkající se registrace ochranných známek, právní poradenství týkající se práv duševního vlastnictví, odborné poradenství vztahující se k právním záležitostem, služby v oblasti mimosoudního řešení sporů (právní služby), právní služby v oblasti nároků na sociální pojištění, právní služby související s právy týkajícími se timesharingu, poradenské služby týkající se spotřebitelských práv (právní poradenství), právní služby poskytované v souvislosti se soudními řízeními, právní služby týkající se zakládání a registrací společností, právní služby související se sjednáváním smluv pro třetí strany, právní konzultace vztahující se k mapování v oblasti patentů, advokátní služby, služby registrace společností, služby řešení soudních sporů, služby v oblasti smírčího řízení, zprostředkovatelské služby v oblasti manželských sporů, služby pomoci při vedení soudních sporů, arbitrážní služby v oblasti pracovních vztahů, služby v oblasti dozoru průmyslového vlastnictví, informační služby vztahující se k právům spotřebitele, informační služby vztahující se k obchodním normám.

Třídy výrobků a služeb:
35, 41, 45

(540)

EPX LAW

(592) Slovní

- (111) **403751**
(220) 13.03.2024
(320) 13.03.2024
(442) 01.05.2024
(151) 07.08.2024
(730) **Zachveja & partneři, advokátní kancelář, s.r.o.**, 28. října 1727/108, Ostrava, Moravská Ostrava, 70200, CZ
(210) O-592034
(511) Barevná
(511) (35) administrativní služby související s odkazováním klientů na právníky, poradenské služby ohledně styku s veřejností, marketingové konzultační služby, marketingové poradenské služby, služby obchodního zastoupení, obchodní zprostředkovatelské služby, služby pro přemísťování firem, obchodní konzultační a poradenské služby, služby v oblasti obchodních fúzí, služby v oblasti obchodní strategie, služby v oblasti obchodního managementu, administrativní podpora a zpracování dat [služby], reklamní a propagační služby a související poradenství, poradenství v oboru řízení obchodní činnosti a marketingu, konzultační a poradenské služby a pomoc v oblasti reklamní, marketingové a propagační činnosti, daňové poradenství (účetnictví), poradenství v oblasti auditů, poradenství v otázkách účetnictví, účetní poradenství týkající se daní, poradenské služby týkající se daňových příznání (účetnictví), poradenské a informační služby v oblasti účetnictví, poradenství v oblasti akvizic, poradenství o slučování podniků, poradenství v oblasti prodeje společností, poradenství v oblasti organizace podniku, obchodní poradenství vztahující se k likvidaci, poradenství v oblasti managementu, podnikové poradenství a obchodní management, poradenské služby vztahující se ke komerčním transakcím; (41) právnícké vzdělávání, školení v oblasti poskytování právních služeb, vzdělávací kurzy vztahující se k právníctví, poskytování pokračujících vzdělávacích kurzů v oblasti právníctví, konferenční služby; (45) informace, právní poradenství, právní služby, právní výzkum, právní průzkum, registrační služby (právní), právní advokátní služby, služby právní pomoci, právní správa licencí, příprava právních zpráv, služby právních asistentů, služby právního zástupce, příprava právních dokumentů, ověřování právních dokumentů, právní zprostředkovatelské (mediační) služby, právní služby pro firmy, advokátní a právní služby, právní poradenství a zastupování, provádění právních studií proveditelnosti, zprostředkování poskytování právních služeb, poskytování odborných právních posudků, zprostředkování při právních řízeních, registrace doménových jmen (právní služby), právní služby týkající se licencí, právní služby týkající se závětí, právní konzultace v oblasti daní, právní asistence při sestavování smluv, monitorování ochranných známek

[právní služby], právní služby v oblasti ochrany dětí, právní řešerše související s realitními transakcemi, právní průzkum v oblasti veřejné politiky, právní průzkum v oblasti hospodářské politiky, právní služby v oblasti zabezpečení dat, právní výzkum týkající se obchodních fúzí, právní poradenství vztahující se k franchisingu, právní služby týkající se využívání patentů, informace vztahující se k právním službám, informace vztahující se k právním záležitostem, audity v oblasti dodržování právních předpisů, realizace hloubkových právních analýz (due diligence), výzkumné služby v oboru právních informací, služby převodu vlastnických práv majetku (právní služby), právní průzkum v oblasti ochrany životního prostředí, právní služby týkající se využívání přenosových práv, právní služby týkající se využívání vysílacích práv, právní služby týkající se registrace ochranných známek, právní poradenství týkající se práv duševního vlastnictví, odborné poradenství vztahující se k právním záležitostem, služby v oblasti mimosoudního řešení sporů (právní služby), právní služby v oblasti nároků na sociální pojištění, právní služby související s právy týkajícími se timesharingu, poradenské služby týkající se spotřebitelských práv (právní poradenství), právní služby poskytované v souvislosti se soudními řízeními, právní služby týkající se zakládání a registrací společností, právní služby související se sjednáváním smluv pro třetí strany, právní konzultace vztahující se k mapování v oblasti patentů, advokátní služby, služby registrace společností, služby řešení soudních sporů, služby v oblasti smířčího řízení, zprostředkovatelské služby v oblasti manželských sporů, služby pomoci při vedení soudních sporů, arbitrážní služby v oblasti pracovních vztahů, služby v oblasti dozoru průmyslového vlastnictví, informační služby vztahující se k právům spotřebitele, informační služby vztahující se k obchodním normám.

Třídy výrobků a služeb:
35, 41, 45

(540)



(593) Obrazová

(111) **403752**

(220) 13.03.2024

(320) 13.03.2024

(442) 01.05.2024

(151) 07.08.2024

(730) **Zachveja & partneři, advokátní kancelář, s.r.o.**, 28. října 1727/108, Ostrava, Moravská Ostrava, 70200, CZ

(210) O-592035

(591) Barevná

(511) (35) administrativní služby související s odkazováním klientů na právníky, poradenské služby ohledně styku s veřejností, marketingové konzultační služby, marketingové poradenské služby, služby obchodního zastoupení, obchodní zprostředkovatelské služby, služby pro přemísťování firem, obchodní konzultační a poradenské služby, služby v oblasti obchodních fúzí, služby v oblasti obchodní strategie, služby v oblasti obchodního managementu, administrativní podpora a zpracování dat [služby], reklamní a propagační služby a související poradenství, poradenství v oboru řízení obchodní činnosti a marketingu, konzultační a poradenské služby a pomoc v oblasti reklamní, marketingové a propagační činnosti, daňové poradenství (účetnictví), poradenství v oblasti auditů, poradenství v otázkách účetnictví,

účetní poradenství týkající se daní, poradenské služby týkající se daňových příznání (účetnictví), poradenské a informační služby v oblasti účetnictví, poradenství v oblasti akvizic, poradenství o slučování podniků, poradenství v oblasti prodeje společností, poradenství v oblasti organizace podniku, obchodní poradenství vztahující se k likvidaci, poradenství v oblasti managementu, podnikové poradenství a obchodní management, poradenské služby vztahující se ke komerčním transakcím; (41) právnické vzdělávání, školení v oblasti poskytování právních služeb, vzdělávací kurzy vztahující se k právnictví, poskytování pokračujících vzdělávacích kurzů v oblasti právnictví, konferenční služby; (45) informace, právní poradenství, právní služby, právní výzkum, právní průzkum, registrační služby (právní), právní advokátní služby, služby právní pomoci, právní správa licencí, příprava právních zpráv, služby právních asistentů, služby právního zástupce, příprava právních dokumentů, ověřování právních dokumentů, právní zprostředkovatelské (mediační) služby, právní služby pro firmy, advokátní a právní služby, právní poradenství a zastupování, provádění právních studií proveditelnosti, zprostředkování poskytování právních služeb, poskytování odborných právních posudků, zprostředkování při právních řízeních, registrace doménových jmen (právní služby), právní služby týkající se licencí, právní služby týkající se závětí, právní konzultace v oblasti daní, právní asistence při sestavování smluv, monitorování ochranných známek [právní služby], právní služby v oblasti ochrany dětí, právní řešerše související s realitními transakcemi, právní průzkum v oblasti veřejné politiky, právní průzkum v oblasti hospodářské politiky, právní služby v oblasti zabezpečení dat, právní výzkum týkající se obchodních fúzí, právní poradenství vztahující se k franchisingu, právní služby týkající se využívání patentů, informace vztahující se k právním záležitostem, audity v oblasti dodržování právních předpisů, realizace hloubkových právních analýz (due diligence), výzkumné služby v oboru právních informací, služby převodu vlastnických práv majetku (právní služby), právní průzkum v oblasti ochrany životního prostředí, právní služby týkající se využívání přenosových práv, právní služby týkající se využívání vysílacích práv, právní služby týkající se registrace ochranných známek, právní poradenství týkající se práv duševního vlastnictví, odborné poradenství vztahující se k právním záležitostem, služby v oblasti mimosoudního řešení sporů (právní služby), právní služby v oblasti nároků na sociální pojištění, právní služby související s právy týkajícími se timesharingu, poradenské služby týkající se spotřebitelských práv (právní poradenství), právní služby poskytované v souvislosti se soudními řízeními, právní služby týkající se zakládání a registrací společností, právní služby související se sjednáváním smluv pro třetí strany, právní konzultace vztahující se k mapování v oblasti patentů, advokátní služby, služby registrace společností, služby řešení soudních sporů, služby v oblasti smířčího řízení, zprostředkovatelské služby v oblasti manželských sporů, služby pomoci při vedení soudních sporů, arbitrážní služby v oblasti pracovních vztahů, služby v oblasti dozoru průmyslového vlastnictví, informační služby vztahující se k právům spotřebitele, informační služby vztahující se k obchodním normám.

Třídy výrobků a služeb:
35, 41, 45

(540)



(593) Obrazová

- (111) **403753**
(220) 13.03.2024
(320) 13.03.2024
(442) 01.05.2024
(151) 07.08.2024
(730) **Zachveja & partneři, advokátní kancelář, s.r.o.**, 28. října 1727/108, Ostrava, Moravská Ostrava, 70200, CZ
- (210) O-592036
(511) (35) administrativní služby související s odkazováním klientů na právníky, poradenské služby ohledně styku s veřejností, marketingové konzultační služby, marketingové poradenské služby, služby obchodního zastoupení, obchodní zprostředkovatelské služby, služby pro přemísťování firem, obchodní konzultační a poradenské služby, služby v oblasti obchodních fúzí, služby v oblasti obchodní strategie, služby v oblasti obchodního managementu, administrativní podpora a zpracování dat [služby], reklamní a propagační služby a související poradenství, poradenství v oboru řízení obchodní činnosti a marketingu, konzultační a poradenské služby a pomoc v oblasti reklamní, marketingové a propagační činnosti, daňové poradenství (účetnictví), poradenství v oblasti auditů, poradenství v otázkách účetnictví, účetní poradenství týkající se daní, poradenské služby týkající se daňových příznání (účetnictví), poradenské a informační služby v oblasti účetnictví, poradenství v oblasti akvizic, poradenství o slučování podniků, poradenství v oblasti prodeje společností, poradenství v oblasti organizace podniku, obchodní poradenství vztahující se k likvidaci, poradenství v oblasti managementu, podnikové poradenství a obchodní management, poradenské služby vztahující se ke komerčním transakcím; (41) právnícké vzdělávání, školení v oblasti poskytování právních služeb, vzdělávací kurzy vztahující se k právníctví, poskytování pokračujících vzdělávacích kurzů v oblasti právníctví, konferenční služby; (45) informace, právní poradenství, právní služby, právní výzkum, právní průzkum, registrační služby (právní), právní advokátní služby, služby právní pomoci, právní správa licencí, příprava právních zpráv, služby právních asistentů, služby právního zástupce, příprava právních dokumentů, ověřování právních dokumentů, právní zprostředkovatelské (mediační) služby, právní služby pro firmy, advokátní a právní služby, právní poradenství a zastupování, provádění právních studií proveditelnosti, zprostředkování poskytování právních služeb, poskytování odborných právních posudků, zprostředkování při právních řízeních, registrace doménových jmen (právní služby), právní služby týkající se licencí, právní služby týkající se závětí, právní konzultace v oblasti daní, právní asistence při sestavování smluv, monitorování ochranných známek [právní služby], právní služby v oblasti ochrany dětí, právní řešerše související s realitními transakcemi, právní průzkum v oblasti veřejné politiky, právní průzkum v oblasti hospodářské politiky, právní služby v oblasti zabezpečení dat, právní výzkum týkající se obchodních fúzí, právní poradenství vztahující se k franchisingu, právní služby týkající se využívání patentů, informace vztahující se k právním službám, informace vztahující se k právním záležitostem, audity v oblasti dodržování právních předpisů, realizace hloubkových právních analýz (due diligence), výzkumné služby v oboru právních informací, služby převodu vlastnických práv majetku (právní služby), právní průzkum v oblasti ochrany životního prostředí, právní služby týkající se využívání přenosových práv, právní služby týkající se využívání vysílacích práv, právní služby týkající se registrace ochranných známek, právní poradenství týkající se práv duševního vlastnictví, odborné poradenství vztahující se k právním záležitostem, služby v oblasti mimosoudního řešení sporů (právní služby), právní služby v oblasti nároků na sociální pojištění, právní služby související s právy týkajícími se timesharingu, poradenské služby týkající se spotřebitelských práv (právní poradenství), právní služby poskytované v souvislosti se soudními řízeními, právní služby týkající se zakládání a registrací společností, právní služby související se sjednáváním smluv pro třetí strany, právní konzultace vztahující se k mapování v oblasti patentů, advokátní služby, služby registrace společností, služby řešení soudních sporů, služby v oblasti smířčích řízení, zprostředkovatelské služby v oblasti manželských sporů, služby pomoci při vedení soudních sporů, arbitrážní služby v oblasti pracovních vztahů, služby v oblasti dozoru průmyslového vlastnictví, informační služby vztahující se k právům spotřebitele, informační služby vztahující se k obchodním normám.

Třídy výrobků a služeb:
35, 41, 45

(540) **EPX LEGAL**

(592) Slovní

- (111) **403754**
(220) 14.03.2024
(320) 14.03.2024
(442) 01.05.2024
(151) 07.08.2024
(730) **Ševčík David ing.**, Dlouhá 156, Blansko, Klepačov, 67801, CZ
(210) O-592060
(511) (41) živá hudební vystoupení, zvuková, obrazová a multimediální produkce a fotografie.

Třídy výrobků a služeb:
41

(540) **Eva a Vašek**

(592) Slovní

- (111) **403755**
(220) 14.03.2024
(320) 14.03.2024
(442) 01.05.2024
(151) 07.08.2024
(730) **Ševčík David Ing.**, Dlouhá 156, Blansko, Klepačov, 67801, CZ
(210) O-592061
(511) (41) hudební vydavatelství.

Třídy výrobků a služeb:
41

(540) **SURF**

(592) Slovní

- (111) **403756**
(220) 15.03.2024
(320) 15.03.2024
(442) 01.05.2024
(151) 07.08.2024
(730) **Infiniti Harmony s.r.o.**, Bělehradská 1018/64, Praha 2, Vinohrady, 12000, CZ
(740) Bohemia Patent, Ing. Jana Vandělíková, Petřská 1136/12, Praha 1, Nové Město, 11000
(210) O-592079
(511) (5) farmaceutické přípravky a látky, farmaceutické přípravky pro lidskou potřebu, farmaceutické přípravky a přírodní léčiva, chemické výrobky pro farmaceutické účely, farmaceutické výrobky pro veterinární účely, chemické přípravky pro farmaceutické účely, rostlinné výtažky pro farmaceutické účely, farmaceutické přípravky na úpravu imunity, přípravky se stopovými prvky pro humánní a veterinární použití, vitaminy a vitaminové přípravky, vitaminové nápoje, vitaminové tablety, vitaminové doplňky, minerální dietní doplňky pro lidi, minerální potravinové přípravky pro léčebné účely, minerální přípravky a látky pro lékařské použití, vitaminové a minerální doplňky, potravinové doplňky obsahující stopové prvky, dietetické a nutriční přípravky, bylinné a rostlinné výtažky pro léčebné účely, výtažky z léčivých rostlin, sirupy pro farmaceutické účely, vitaminové kapky, bylinné čaje (léčivé nápoje), bylinné směsi k léčebnému použití, bylinné výtažky pro léčebné účely, léčivé bylinné čaje, dietetické potraviny pro léčebné účely, potravní doplňky a dietetické přípravky, bílkovinné doplňky stravy, bílkovinné potraviny pro lékařské účely, balzámy pro léčebné účely, balzámy pro farmaceutické účely, léčivé balzámy, farmaceutické krémy, léčivé krémy, rostlinné krémy pro léčebné účely; (9) databáze, nosiče dat, diskety, CD romy, magnetické disky, optické disky, DVD, komunikační sítě, stahovatelné počítačové aplikace, elektronické časopisy, elektronické knihy, nahrané CD disky, nahrané magnetické nosiče dat, zvukové záznamy, obaly na videokazety, magneticko-optická pera; (10) zařízení pro fyzioterapii a rehabilitaci, lékařské přístroje a nástroje, radioterapeutické přístroje, lékařské a veterinární přístroje a nástroje, fyzioterapeutické přístroje, přístroje a zařízení na zlepšení fyzické kondice (k lékařským účelům), přístroje a zařízení na elektrickou stimulaci svalů, přístroje a zařízení na terapeutickou stimulaci těla, přístroje a zařízení na tonizaci těla, přístroje a zařízení používané při procvičování svalů (lékařské použití), přístroje a zařízení používané na tonizaci svalů při léčebné rehabilitaci, pomocná zařízení upravená pro osoby se zdravotním postižením, asymetrické tyče na tělesné cvičení (upravené k lékařskému použití), elektrické pásy pro lékařské účely, chiropraktické nástroje, počítačem ovládané cvičební přístroje pro terapeutické účely, počítačem ovládané tréninkové přístroje pro

terapeutické použití, krystaly pro terapeutické účely, masážní přístroje a zařízení na hluboké prohřátí, elektrické zahřívací podušky pro lékařské účely, elektrostimulační přístroje pro terapeutickou léčbu, elektroterapeutické přístroje pro zeštíhlovací procedury, cvičební stroje pro terapeutické účely, cvičební simulační přístroje pro lékařské účely, cvičební náčiní (expandéry) pro léčbu, infračervené lampy pro lékařské použití, přístroje pro tepelnou terapii, přístroje pro léčbu teplem, neelektrické vyhřívací podušky (podložky) pro lékařské účely, elektricky vyhřívané podušky pro lékařské účely, horkovzdušná terapeutická zařízení, přístroje na tělesná cvičení pro lékařské účely, zařízení na fyzická cvičení pro terapeutické účely, potřeby pro fyzické cvičení na fyzický trénink (pro lékařské účely), posilovací přístroje upravené pro lékařské použití, lampy s ultrafialovým zářením pro lékařské účely, chodící/běžecské pásy pro lékařské použití při fyzioterapeutickém cvičení, terapeutická zařízení upravená pro osoby se zdravotním postižením, respirační cvičební stroje, přístroje pro akupresurní léčbu, přístroje pro masáž zad, masážní přístroje na tělo, elektrické přístroje ke kosmetické masáži, elektrické přístroje ke kosmetické masáži pro domácí účely, elektrické masážní přístroje, přístroje pro estetickou masáž, masážní přístroje a nástroje (léčebné účely), masážní křesla se zabudovanými masážními přístroji, rehabilitační přístroje pro lékařské účely, přístroje a zařízení na léčebnou rehabilitaci, ultrazvukové lékařské diagnostické přístroje a zařízení; (16) papír, periodické publikace, časopisy, knihy, brožury, fotografie, plakáty, blahopřání (pohledy), kalendáře, samolepky, obtisky, papírové tašky, sáčky, tužky, pastelky, obaly [papírnické výrobky], papírové kapesníky, papírové ubrousky, papírové vlajky, tiskařská písmena, štočky, umělecké předměty a figuríny z papíru a lepenky a architektonické modely, katalogy; (35) reklama, propagace, marketing, propagace, reklama a marketing online webových stránek, služby v oblasti reklamy a propagace prodeje, distribuce prospektů a vzorků, obchodní poradenské služby, obchodní informace a rady pro spotřebitele (poradna pro spotřebitele), obchodní zprostředkovatelské služby, zajišťování obchodních transakcí a obchodních kontaktů, prezentace zboží a služeb, služby předvádění výrobků a vystavování zboží, velkoobchodní objednávkové služby, obchodně-propagační služby, zprostředkování smluv týkajících se nákupu a prodeje zboží, vyjednávání smluv týkajících se nákupu a prodeje výrobků, merchandising, marketingové studie a analýza marketingových studií, obchodní nebo podnikatelský průzkum, průzkum trhu, průzkum veřejného mínění, systemizace informací do počítačových databází, poskytování komerčních a obchodních informací, poskytování komerčních informací prostřednictvím počítačové databáze, organizování veletrhů a výstav pro obchodní a reklamní účely, odborné obchodní poradenství, obchodní poradenství vztahující se k franchisingu, vedení, pořádání a organizování obchodních přehlídek a veletrhů k obchodním a reklamním účelům, poradenství v oblasti řízení obchodní činnosti fitness klubů, organizování komerčních nebo propagačních veletrhů a výstav, pořádání virtuálních výstavních veletrhů on-line; (39) organizování exkurzí, jednodenních výletů a poznávacích výletů, organizování zájezdů, prohlídky [turistické], organizování a rezervace exkurzí a poznávacích výletů, organizování a realizace zájezdů, služby cestovní kanceláře, jmenovitě organizování dopravy pro cestující, cestovní kancelář a rezervační služby; (41) služby pro organizování výukových programů, organizování skupinových rekreačních činností, organizace kulturních, zábavních a sportovních akcí, poskytování školení a vzdělání, poskytování vzdělávacích kurzů, školení, pořádání přednášek, organizování a vedení konferencí, kongresů a sympozií, organizování zábavy, služby pro oddech a rekreaci, vydávání a distribuce vstupenek (zábava), elektronická nakladatelská činnost (služby), nakladatelské služby týkající se periodických a neperiodických publikací, s výjimkou reklamních textů; (44) poradenství a konzultace v oblasti životního stylu pro lékařské účely, odborné poradenství se zaměřením na zdraví, lázeňské služby, poradenské služby v oblasti zdravotní péče (lékařské), pediatrické ošetrovatelské služby, lázeňské služby (léčebné), péče pro hospitalizované a ambulantní pacienty, zotavovny, sanatoria, lázně, ošetrovatelské služby, pracovní terapie a rehabilitace, masáže, poskytování veřejných lázní, terapeutické služby, sauny (služby), veřejné lázně pro hygienické účely, služby lázeňských koupelí v interiéru, poradenství v oboru péče o tělo a krásu, služby vizážistů, pronájem strojů a zařízení k použití v salónech krásy nebo holičství, lékařské poradenské služby, kosmetické poradenství.

Trždy výrobků a služeb:
5, 9, 10, 16, 35, 39, 41, 44

(540) **Royal Diamond**

(592) Slovní

(111) **403757**
(220) 15.03.2024
(320) 15.03.2024
(442) 01.05.2024
(151) 07.08.2024
(730) **IONX s.r.o.**, Příkop 843/4, Brno, Zábřovice, 60200, CZ
(210) O-592090
(511) (2) ochranné nátěry v rámci této třídy, přípravy na ochranné nátěry nekrytých ploch motorových vozidel; (3) čisticí prostředky pro vozidla, čisticí prostředky na automobily, lešticí přípravky na automobily; (17) fólie z plastických hmot (nikoliv na balení), polozpracované plasty a pryskyřice a polymery nebo syntetická vlákna (k jinému než textilnímu použití) nebo jejich náhražky, polyuretanové fólie používané na laminování skla, polyuretanové fólie jako zábrana proti vlhkosti, izolační a bariérové výrobky a materiály, vodotěsné a vlhkosti odolné výrobky a materiály, izolační fólie, krycí okenní fólie, polyetylenové izolační fólie, fólie na okna proti oslňování [tónované fólie], gumové fólie na balení, polyester, polyesterové fólie (s výjimkou pro balení), fólie z umělé hmoty (polotovary), ozdobné plastové fólie jako polotovary, polypropylenové fólie (s výjimkou pro balení), polyuretanové fólie na těsnění a izolaci, polyvinylchloridové fólie (s výjimkou pro balení), lepicí pásy, proužky, pásy a fólie, samolepicí plastové fólie pro průmyslové účely, polyuretanová fólie (s výjimkou pro balení), fólie s UV filtrem na vozidla, ohebné plastové fólie (s výjimkou pro balení), lepidlem potažené fólie k použití ve výrobě, laminované plastové fólie k použití na oknech, fólie na ochranu laku a karoserie vozidel.

Trždy výrobků a služeb:
2, 3, 17

(540)

IONX

(592) Slovní

(111) **403758**
(220) 17.03.2024
(320) 17.03.2024
(442) 01.05.2024
(151) 07.08.2024
(730) **Kudělka Šimon**, č. p. 554, Hodslavice, 74271, CZ
(210) O-592097
(591) Barevná
(511) (45) duševní vlastnictví (licence -).

Trždy výrobků a služeb:
45

(540)



(593) Obrazová

(111) **403759**
(220) 18.03.2024
(320) 18.03.2024
(442) 01.05.2024
(151) 07.08.2024
(730) **Návrat Radim Ing.**, Vrablovec 1501/4c, Ludgeřovice, 74714, CZ
(740) Ing. Pavel Nádvořník s.r.o., Klínová 620/1, Ostrava, Hulváky, 70900
(210) O-592106
(511) (37) stavebnictví a demolice staveb, instalace a montáž oken a dveří,

instalace střeš, instalace obkladů fasád, instalace sádkartonových desek, instalace podlahového topení a ústředního topení, instalace elektrického vedení, instalace izolací do budov, na střechy a do konstrukcí, instalace vyrobených stavebních prvků, instalace zařízení a vybavení do budov, instalace vodovodních rozvodů, montáž lešení, montáž obkladových desek, montáž stavebních izolací, montáž stavebních konstrukcí, montáž bednění pro stavební účely, čištění, opravy a údržba budov, provádění staveb, jejich změn a odstraňování, izolování staveb, zednické služby, stavební dohled a dozor, stavební informace, informace o opravách, pronájem nástrojů, strojů, zařízení a vybavení pro stavebnictví, demolice, úklid a údržbu, klempířství a instalatérství, montáž, údržba a opravy strojů, instalace a opravy elektronických zařízení, montáž, opravy a údržba vyhrazených elektrických zařízení, obnova strojů (použitých nebo částečně zničených), odrušování elektrických přístrojů; (38) elektronická pošta, telekomunikační služby, provozování telekomunikačních sítí, poskytování elektronických telekomunikačních připojení, poskytování telekomunikačních připojení k internetu, ke globální počítačové síti, k databázím, telefonní služby a mobilní telefonní služby, počítačová komunikace a přístup k internetu, poskytování přístupu k obsahu, webovým stránkám a portálům, poskytování a pronájem telekomunikačních zařízení a vybavení; (42) inženýrské služby, inženýrské práce, projektování, projektování ve výstavbě, studie technických projektů, zkoušky materiálů, navrhování (průmyslový design), vývoj softwaru, programování a implementace softwaru, služby kopírování a konverze dat, služby kódování dat, aktualizace počítačových programů, tvorba počítačových programů, obnova počítačových dat, služby zabezpečení, ochrany a obnovy v oblasti informačních technologií, webhostingové služby a software jako služba a pronájem softwaru, konzultační, poradenské a informační služby v oblasti informačních technologií, tvorba počítačových systémů, zeměměřičství, služby technického měření a testování, revize vyhrazených elektrických zařízení; (45) bezpečnostní služby, záchranné služby, služby ostražky a vymáhací služby, poradenství v oblasti bezpečnosti, noční hlídací služba, bezpečnostní služby pro ochranu osob a majetku, pronájem vybavení pro bezpečnostní služby, záchranné služby, ostražku a vymáhací služby, otevírání bezpečnostních zámků, monitorování bezpečnostních a poplašných zařízení.

Třídy výrobků a služeb:
37, 38, 42, 45

(540)

PEN - COM

(592) Slovní

(111) **403760**

(220) 18.03.2024

(320) 18.03.2024

(442) 01.05.2024

(151) 07.08.2024

(730) **Návrat Radim Ing.**, Vrablovec 1501/4c, Ludgerovice, 74714, CZ

(740) Ing. Pavel Nádvořník s.r.o., Klínová 620/1, Ostrava, Hulváky, 70900

(210) O-592107

(591) Barevná

(511) (37) stavebnictví a demolice staveb, instalace a montáž oken a dveří, instalace střeš, instalace obkladů fasád, instalace sádkartonových desek, instalace podlahového topení a ústředního topení, instalace elektrického vedení, instalace izolací do budov, na střechy a do konstrukcí, instalace vyrobených stavebních prvků, instalace zařízení a vybavení do budov, instalace vodovodních rozvodů, montáž lešení, montáž obkladových desek, montáž stavebních izolací, montáž stavebních konstrukcí, montáž bednění pro stavební účely, čištění, opravy a údržba budov, provádění staveb, jejich změn a odstraňování, izolování staveb, zednické služby, stavební dohled a dozor, stavební informace, informace o opravách, pronájem nástrojů, strojů, zařízení a vybavení pro stavebnictví, demolice, úklid a údržbu, klempířství a instalatérství, montáž, údržba a opravy strojů, instalace a opravy elektronických zařízení, montáž, opravy a údržba vyhrazených elektrických zařízení, obnova strojů (použitých nebo částečně zničených), odrušování elektrických přístrojů; (38) elektronická pošta, telekomunikační služby, provozování telekomunikačních sítí, poskytování elektronických telekomunikačních připojení, poskytování telekomunikačních připojení k internetu, ke globální počítačové síti, k databázím, telefonní služby a mobilní telefonní služby, počítačová komunikace a přístup k internetu, poskytování přístupu k obsahu, webovým stránkám a portálům, poskytování a pronájem telekomunikačních zařízení a vybavení; (42) inženýrské služby, inženýrské práce, projektování, projektování ve výstavbě, studie technických projektů, zkoušky materiálů, navrhování (průmyslový design), vývoj softwaru, programování a implementace

softwaru, služby kopírování a konverze dat, služby kódování dat, aktualizace počítačových programů, tvorba počítačových programů, obnova počítačových dat, služby zabezpečení, ochrany a obnovy v oblasti informačních technologií, webhostingové služby a software jako služba a pronájem softwaru, konzultační, poradenské a informační služby v oblasti informačních technologií, tvorba počítačových systémů, zeměměřičství, služby technického měření a testování, revize vyhrazených elektrických zařízení; (45) bezpečnostní služby, záchranné služby, služby ostražky a vymáhací služby, poradenství v oblasti bezpečnosti, noční hlídací služba, bezpečnostní služby pro ochranu osob a majetku, pronájem vybavení pro bezpečnostní služby, záchranné služby, ostražku a vymáhací služby, otevírání bezpečnostních zámků, monitorování bezpečnostních a poplašných zařízení.

Třídy výrobků a služeb:

37, 38, 42, 45

(540)



(593) Obrazová

(111) **403761**

(220) 20.03.2024

(320) 20.03.2024

(442) 01.05.2024

(151) 07.08.2024

(730) **Merck Sharp & Dohme s.r.o.**, Na Valentince 3336/4, Praha 5, Smíchov, 15000, CZ

(740) **HAVEL & PARTNERS s.r.o.**, advokátní kancelář, Mgr. Ivan Rámeš, advokát, Na Florenci 2116/15, Praha 1, Nové Město, 11000

(210) O-592183

(511) (41) pořádání a vedení konferencí, pořádání a vedení kongresů, pořádání a vedení seminářů, pořádání a vedení symposií, pořádání a vedení workshopů [školení], předávání know-how [odborné vzdělávání], školení, poskytování online vzdělávání z počítačové databáze nebo prostřednictvím internetu nebo extranetů.

Třídy výrobků a služeb:

41

(540)

VELKÁ VIZITA

(592) Slovní

(111) **403762**

(220) 20.03.2024

(320) 20.03.2024

(442) 01.05.2024

(151) 07.08.2024

(730) **Merck Sharp & Dohme s.r.o.**, Na Valentince 3336/4, Praha 5, Smíchov, 15000, CZ

(740) **HAVEL & PARTNERS s.r.o.**, advokátní kancelář, Mgr. Ivan Rámeš, advokát, Na Florenci 2116/15, Praha 1, Nové Město, 11000

(210) O-592184

(591) Barevná

(511) (41) pořádání a vedení konferencí, pořádání a vedení kongresů, pořádání a vedení seminářů, pořádání a vedení symposií, pořádání a vedení workshopů [školení], předávání know-how [odborné vzdělávání], školení, poskytování online vzdělávání z počítačové databáze nebo prostřednictvím internetu nebo extranetů.

Třídy výrobků a služeb:

41

(540)



(593) Obrazová

(111) **403763**
(220) 21.03.2024
(320) 21.03.2024
(442) 01.05.2024
(151) 07.08.2024
(730) **Čáp Robert**, č. p. 350, Čemilov, 50343, CZ
(210) O-592202
(591) Barevná
(511) (32) pivo.

Třídy výrobků a služeb:
32

(540)



(593) Obrazová

(111) **403764**
(220) 21.03.2024
(320) 21.03.2024
(442) 01.05.2024
(151) 07.08.2024
(730) **Zolal Taher Ing., CSc.**, Havlíčkova 445/9, Plzeň, Jižní Předměstí, 30100, CZ
(740) Advokátní kancelář JUDr. Ing. Milan Mleziva, JUDr. Ing. Bc. Milan Mleziva, advokát, Skrétova 1011/48, Plzeň, Jižní Předměstí, 30100
(210) O-592205
(511) (25) oděvy, obuv; (32) pivo, nealkoholické koktejly, vody; (43) restaurace, bary, dočasné ubytování, pronájem dočasného ubytování.

Třídy výrobků a služeb:
25, 32, 43

(540)

UCTÍVANÝ VELBLOUD

(592) Slovní

(111) **403765**
(220) 22.03.2024
(320) 22.03.2024
(442) 01.05.2024
(151) 07.08.2024
(730) **SIDELA SA**, Juncal 1363, 11000 Montevideo, UY
(740) Havlík Švorčík a partneři, advokátní a patentová kancelář, JUDr. Michal Havlík, Hálkova 1406/2, Praha 2, Nové Město, 12000
(210) O-592241
(511) (1) lepidla pro průmyslové účely; (16) lepidla pro domácí použití a kancelářské potřeby.

Třídy výrobků a služeb:
1, 16

(540)

Kapka

(592) Slovní

(111) **403766**
(220) 22.03.2024
(320) 22.03.2024
(442) 01.05.2024
(151) 07.08.2024
(730) **SIDELA SA**, Juncal 1363, 11000 Montevideo, UY
(740) Havlík Švorčík a partneři, advokátní a patentová kancelář, JUDr. Michal Havlík, Hálkova 1406/2, Praha 2, Nové Město, 12000
(210) O-592242
(511) (1) lepidla pro průmyslové účely, lepidla na obuv, cementová lepidla na obuv; (16) lepidla pro domácí použití a kancelářské potřeby.

Třídy výrobků a služeb:
1, 16

(540)

Šupito

(592) Slovní

(111) **403767**
(220) 22.03.2024
(320) 22.03.2024
(442) 01.05.2024
(151) 07.08.2024
(730) **Sajuri finance s.r.o.**, Braunerova 563/7, Praha 8, Libeň, 18000, CZ
(740) Mgr. Štěpán Ciprýn LL.M., advokát, Rumunská 1720/12, Praha 2, Nové Město, 12000
(210) O-592245
(511) (6) figurky (sošky) z obecných kovů, kovové identifikační náramky, sošky z obecných kovů, umělecká díla z bronzu, umělecké předměty z obecných kovů; (14) amulety (šperky), figurky z drahých kovů, klíčenky (dělené kroužky s ozdobou nebo jako přívěsek), náhrdelníky (šperky), náramky (šperky), náramky z vyšívaného textilu (šperky), náušnice, odznaky z drahých kovů, polodrahokamy, prsteny (šperky), přívěsky ke kroužkům na klíče, přívěsky (šperky), sošky z drahých kovů, šperky, umělecká díla z drahých kovů; (26) ozdobné přívěsky k mobilním telefonům, přívěsky (s výjimkou šperků a přívěsků na klíče)

Třídy výrobků a služeb:
6, 14, 26

(540)

Furiosa

(592) Slovní

(111) **403768**
(220) 22.03.2024
(320) 22.03.2024
(442) 01.05.2024
(151) 07.08.2024
(730) **Clinical Research Center s.r.o.**, V sídlišti 558, Praha 6, Nebuše, 16400, CZ
(740) BRODEC & PARTNERS s.r.o., advokátní kancelář, doc. JUDr. Jan Brodec LL.M. Ph.D., advokát, Rubešova 162/8, Praha 2, Vinohrady, 12000
(210) O-592246
(591) Barevná
(511) (10) diagnostické měřicí přístroje a zařízení k lékařským účelům, elektrokardiografické přístroje, diagnostické zobrazovací přístroje a zařízení k lékařskému použití, diagnostické přístroje pro lékařské účely, elektronické lékařské přístroje, elektronické monitorovací přístroje pro lékařské účely, elektronické přístroje pro lékařské účely, testovací přístroje používané při lékařské diagnostice, přístroje pro použití při lékařských analýzách; (44) pronájem zdravotnického vybavení, pronájem zařízení k péči o lidské zdraví, pronájem zařízení k léčebným účelům, pronájem nemocničních zařízení, pronájem přístrojů a zařízení z lékařsko-technologické oblasti, poskytování informací o pronájmu lékařských strojů a zařízení, pronájem lékařského vybavení a vybavení pro zdravotní péči.

Třídy výrobků a služeb:
10, 44

(540)



analytické laboratoře, lékařský výzkum, laboratorní výzkum, služby v oblasti laboratorního testování, služby vědecké laboratoře, laboratorní výzkumné služby v oblasti farmaceutik, klinické studie, klinický výzkum, provádění klinických testů v oblasti kardiovaskulárních onemocnění, provádění klinických zkoušek týkajících se farmaceutických výrobků, poskytování informací o výsledcích klinických testů týkajících se farmaceutických výrobků, poskytování lékařských a vědeckých výzkumných informací v oboru farmaceutik a klinických zkoušek; (44) lékařské informace, lékařská analýza pro diagnostikování a léčbu osob, lékařská analýza, lékařské služby týkající se odběru, úpravy a zpracování lidské krve, služby v oblasti domácí zdravotní péče, poskytování služeb zdravotní péče v domácím prostředí, provádění lékařských vyšetření, zdravotní screening.

Třídy výrobků a služeb:
41, 42, 44

(593) Obrazová

(540)

(111) **403769**

(220) 22.03.2024

(320) 22.03.2024

(442) 01.05.2024

(151) 07.08.2024

(730) **Clinical Research Center s.r.o.**, V sídlišti 558, Praha 6, Nebušice, 16400, CZ

(740) BRODEC & PARTNERS s.r.o., advokátní kancelář, doc. JUDr. Jan Brodec LL.M. Ph.D., advokát, Rubešova 162/8, Praha 2, Vinohrady, 12000

(210) O-592247

(591) Barevná

(511) (42) lékařský výzkum, klinické studie, klinický výzkum, provádění klinických testů v oblasti kardiovaskulárních onemocnění, provádění klinických zkoušek týkajících se farmaceutických výrobků, poskytování informací o výsledcích klinických testů týkajících se farmaceutických výrobků, poskytování lékařských a vědeckých výzkumných informací v oboru farmaceutik a klinických zkoušek; (44) ošetrovatelská péče (domácí návštěvy), služby v oblasti domácí ošetrovatelské péče, služby v oblasti domácí zdravotní péče, poskytování služeb zdravotní péče v domácím prostředí, provádění lékařských vyšetření.

Třídy výrobků a služeb:
42, 44

(540)



(593) Obrazová

(111) **403770**

(220) 22.03.2024

(320) 22.03.2024

(442) 01.05.2024

(151) 07.08.2024

(730) **Clinical Research Center s.r.o.**, V sídlišti 558, Praha 6, Nebušice, 16400, CZ

(740) BRODEC & PARTNERS s.r.o., advokátní kancelář, doc. JUDr. Jan Brodec LL.M. Ph.D., advokát, Rubešova 162/8, Praha 2, Vinohrady, 12000

(210) O-592248

(591) Barevná

(511) (41) služby vzdělávání dospělých v oblasti medicíny, pořádání seminářů a kongresů v oblasti medicíny, školení a vzdělávání, odborné vzdělávání a školení, organizování vzdělávacích kongresů, vedení seminářů a kongresů, organizování školení, výuka a školení v oboru lékařství, školení v zacházení s vědeckými přístroji a nástroji pro laboratorní výzkum; (42) služby



(593) Obrazová

(111) **403771**

(220) 22.03.2024

(320) 22.03.2024

(442) 01.05.2024

(151) 07.08.2024

(730) **Fruko-Schulz s.r.o.**, Jiráskovo předměstí 629, Jindřichův Hradec, Jindřichův Hradec III, 37701, CZ

(740) Rott, Růžička & Guttman s.r.o., Vyskočilova 1566, Praha 4, Michle, 14000

(210) O-592253

(511) (33) alkoholické nápoje (s výjimkou piva).

Třídy výrobků a služeb:
33

(540) **SAMETOVÁ originální receptura z roku 1989**

(592) Slovní

(111) **403772**

(220) 26.03.2024

(320) 26.03.2024

(442) 01.05.2024

(151) 07.08.2024

(730) **Svaz provozovatelů venkovní reklamy z.s.**, Na strži 2097/63, Praha 4, Krč, 14000, CZ

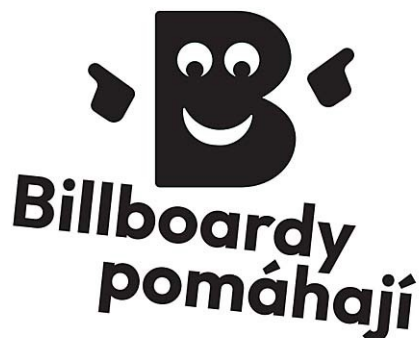
(740) HAVEL & PARTNERS s.r.o., advokátní kancelář, Mgr. Ivan Rámeš, advokát, Na Florenci 2116/15, Praha 1, Nové Město, 11000

(210) O-592333

(511) (6) značky a informační a reklamní tabule, kovové; (16) papírové reklamní plakáty, reklamní tiskoviny, papírové reklamní vývěsky; (35) reklama, bannerová reklama, venkovní reklama, propagace, propagace pro třetí strany, podpora a propagace sportovních, kulturních a výrobních akcí, podpora a propagace veřejně prospěšných projektů, podpora a propagace akcí spojených s životním prostředím a zdravotnictvím, podpora a propagace charitativních sbírek a nadací, inzertní činnost, pronájem reklamních, inzertních a propagačních médií a ploch, šíření a distribuce reklamních materiálů; (36) získávání finančních prostředků a finanční sponzorování; (41) výchovná, školicí a zábavní činnost, pořádání a organizace výstav ke kulturním účelům, pořádání kulturních, sportovních a společenských akcí, agenturní činnost v oblasti kultury, zprostředkování v oblasti kultury, klubové služby (výchovné, zábavní, umělecké, kulturní), organizování soutěží, zábava na digitálních reklamních panelech.

Třídy výrobků a služeb:
6, 16, 35, 36, 41

(540)



(593) Obrazová

- (111) **403773**
(220) 26.03.2024
(320) 26.03.2024
(442) 01.05.2024
(151) 07.08.2024
(730) **Janke Soňa Ing.**, Záměstní 1155/27, Ostrava, Slezská Ostrava, 71000, CZ
(740) PatentEnter s.r.o., Koliště 1965/13a, Brno, Černá Pole, 60200
(210) O-592338
(591) Barevná
(511) (31) surové a nezpracované zemědělské, zahradnické, lesní produkty a produkty akvakultury, rostliny a květiny, čerstvé rostlinné a květinové aranžmá a dekorace, sušené rostlinné a květinové aranžmá a dekorace, mechové aranžmá a dekorace, mechové obrazy, mechové stěny, dekorace a aranžmá z konzervovaných rostlin a květin; (35) maloobchodní a velkoobchodní služby týkající se rostlin, květin, rostlinných a květinových aranžmá a dekorací, mechových obrazů; (44) květinářské služby, navrhování a realizace květinových a rostlinných aranžmá a dekorací, mechových obrazů a stěn.

Třídy výrobků a služeb:
31, 35, 44

(540)



(593) Obrazová

- (111) **403774**
(220) 26.03.2024
(320) 26.03.2024
(442) 01.05.2024
(151) 07.08.2024
(730) **B2W s.r.o.**, Vojtěšská 245, Mýto, 33805, CZ
(210) O-592339
(591) Barevná
(511) (35) analýza nákladů a cen, průzkum trhu, srovnávání cen; (36) pronájem bytů, pronájem nemovitostí, realitní služby, služby realitní kanceláře, správa nemovitostí, zprostředkování v oblasti nemovitostí; (39) pronájem garáží.

Třídy výrobků a služeb:
35, 36, 39

(540)



(593) Obrazová

- (111) **403775**
(220) 26.03.2024
(320) 26.03.2024
(442) 01.05.2024
(151) 07.08.2024
(730) **B2W s.r.o.**, Vojtěšská 245, Mýto, 33805, CZ
(210) O-592340
(511) (35) analýza nákladů a cen, průzkum trhu, srovnávání cen; (36) pronájem bytů, pronájem nemovitostí, realitní služby, služby realitní kanceláře, správa nemovitostí, zprostředkování v oblasti nemovitostí; (39) pronájem garáží.

Třídy výrobků a služeb:
35, 36, 39

(540)

BORN 2 WIN, realitní kancelář

(592) Slovní

- (111) **403776**
(220) 26.03.2024
(320) 26.03.2024
(442) 01.05.2024
(151) 07.08.2024
(730) **WeSmart Studio s.r.o.**, Zdeňka Fibicha 1493, Brandýs nad Labem-Stará Boleslav, Stará Boleslav, 25001, CZ
(210) O-592342
(591) Barevná
(511) (35) event marketing (získávání zákazníků pořádáním akcí), reklamní, marketingové a propagační služby; (38) streaming akcí elektronických sportů; (41) služby v oblasti vzdělávání, zábavy a sportu.

Třídy výrobků a služeb:
35, 38, 41

(540)



(593) Obrazová

- (111) **403777**
(220) 26.03.2024
(320) 26.03.2024
(442) 01.05.2024
(151) 07.08.2024
(730) **Fiedler Jan**, Rokycanova 169/9, Praha 3, Žižkov, 13000, CZ
(210) O-592343
(591) Barevná
(511) (37) údržba a opravy automobilů.

Třídy výrobků a služeb:

37
(540)



(593) Obrazová

(111) **403778**
(220) 26.03.2024
(320) 26.03.2024
(442) 01.05.2024
(151) 07.08.2024
(730) **Fiedler Jan**, Rokycanova 169/9, Praha 3, Žižkov, 13000, CZ
(210) O-592345
(511) (37) údržba a opravy automobilových vozidel.

Třídy výrobků a služeb:
37

(540) **GARAZ WRAP & Detail**

(592) Slovní

(111) **403779**
(220) 28.03.2024
(320) 28.03.2024
(442) 01.05.2024
(151) 07.08.2024
(730) **Lang Robert**, Kamenná 211/41, Brno, Štýřice, 63900, CZ
(740) PatentEnter s.r.o., Koliště 1965/13a, Brno, Černá Pole, 60200
(210) O-592397

(511) (32) nealkoholické nápoje, míchané nápoje, minerální vody, nápoje a šťávy ovocné a zeleninové, ovocné a zeleninové výtažky nealkoholické, mošty, též hroznové, nealkoholické koktejly, sirupy, ovocné šťávy a nápoje z ovocných šťáv, slazené ovocné nápoje, sorbety spadající do této třídy, přípravky pro výrobu nápojů; (33) alkoholické nápoje, míchané alkoholické nápoje, s výjimkou pív, lihoviny, likéry, vína, šumivá vína, sekty, stolní víno, alkoholické výtažky, extrakty a esence z ovoce a hroznů, mošty s alkoholem, koktejly s alkoholem, alkoholické nápoje obsahující ovoce, řezané a ušlechtilé destiláty, včetně macerátu a výluhu, vinné, ovocné, bylinné a obilné destiláty, přípravky k výrobě alkoholických nápojů; (43) bary, provozování pohostinských služeb, pojezdne občerstvení, rychlé občerstvení, poskytování potravin a nápojů ve stáncích, služby zajišťující stravování a nápoje, podávání alkoholických nápojů, podávání nealkoholických nápojů.

Třídy výrobků a služeb:
32, 33, 43

(540) **Vozembouch**

(592) Slovní

(111) **403780**
(220) 28.03.2024
(320) 28.03.2024
(442) 01.05.2024
(151) 07.08.2024
(730) **Lang Robert**, Kamenná 211/41, Brno, Štýřice, 63900, CZ
(740) PatentEnter s.r.o., Koliště 1965/13a, Brno, Černá Pole, 60200
(210) O-592398

(511) (32) nealkoholické nápoje, míchané nápoje, minerální vody, nápoje a šťávy ovocné a zeleninové, ovocné a zeleninové výtažky nealkoholické, mošty, též hroznové, nealkoholické koktejly, sirupy, ovocné šťávy a nápoje z ovocných šťáv, slazené ovocné nápoje, sorbety spadající do této třídy, přípravky pro výrobu nápojů; (33) alkoholické nápoje, míchané alkoholické nápoje, s výjimkou pív, lihoviny, likéry, vína, šumivá vína, sekty, stolní víno, alkoholické výtažky, extrakty a esence z ovoce a hroznů, mošty s alkoholem, koktejly s alkoholem, alkoholické nápoje obsahující ovoce,

řezané a ušlechtilé destiláty, včetně macerátu a výluhu, vinné, ovocné, bylinné a obilné destiláty, přípravky k výrobě alkoholických nápojů.

Třídy výrobků a služeb:
32, 33

(540)

Masařka

(592) Slovní

(111) **403781**
(220) 28.03.2024
(320) 28.03.2024
(442) 01.05.2024
(151) 07.08.2024
(730) **Lang Robert**, Kamenná 211/41, Brno, Štýřice, 63900, CZ
(740) PatentEnter s.r.o., Koliště 1965/13a, Brno, Černá Pole, 60200
(210) O-592399

(511) (32) nealkoholické nápoje, míchané nápoje, minerální vody, nápoje a šťávy ovocné a zeleninové, ovocné a zeleninové výtažky nealkoholické, mošty, též hroznové, nealkoholické koktejly, sirupy, ovocné šťávy a nápoje z ovocných šťáv, slazené ovocné nápoje, sorbety spadající do této třídy, přípravky pro výrobu nápojů; (33) alkoholické nápoje, míchané alkoholické nápoje, s výjimkou pív, lihoviny, likéry, vína, šumivá vína, sekty, stolní víno, alkoholické výtažky, extrakty a esence z ovoce a hroznů, mošty s alkoholem, koktejly s alkoholem, alkoholické nápoje obsahující ovoce, řezané a ušlechtilé destiláty, včetně macerátu a výluhu, vinné, ovocné, bylinné a obilné destiláty, přípravky k výrobě alkoholických nápojů.

Třídy výrobků a služeb:
32, 33

(540)

Sršeň

(592) Slovní

(111) **403782**
(220) 28.03.2024
(320) 28.03.2024
(442) 01.05.2024
(151) 07.08.2024
(730) **Lang Robert**, Kamenná 211/41, Brno, Štýřice, 63900, CZ
(740) PatentEnter s.r.o., Koliště 1965/13a, Brno, Černá Pole, 60200
(210) O-592400

(511) (32) nealkoholické nápoje, míchané nápoje, minerální vody, nápoje a šťávy ovocné a zeleninové, ovocné a zeleninové výtažky nealkoholické, mošty, též hroznové, nealkoholické koktejly, sirupy, ovocné šťávy a nápoje z ovocných šťáv, slazené ovocné nápoje, sorbety spadající do této třídy, přípravky pro výrobu nápojů; (33) alkoholické nápoje, míchané alkoholické nápoje, s výjimkou pív, lihoviny, likéry, vína, šumivá vína, sekty, stolní víno, alkoholické výtažky, extrakty a esence z ovoce a hroznů, mošty s alkoholem, koktejly s alkoholem, alkoholické nápoje obsahující ovoce, řezané a ušlechtilé destiláty, včetně macerátu a výluhu, vinné, ovocné, bylinné a obilné destiláty, přípravky k výrobě alkoholických nápojů.

Třídy výrobků a služeb:
32, 33

(540)

Moped

(592) Slovní

(111) **403783**
(220) 12.04.2024
(320) 12.04.2024
(442) 01.05.2024
(151) 07.08.2024
(730) **Explosia a.s.**, Semtín 107, Pardubice, 53002, CZ
(740) Mgr. et Mgr. Alena Kunicová, advokátka, Hartigova 857/47, Praha 3, Žižkov, 13000
(210) O-592703

(511) (13) výbušniny, trhaviny.

Třídy výrobků a služeb:
13

(540)



SEMTEX

(593) Obrazová

Zápisy licenčních smluv k ochranným známkám

V této kapitole jsou zveřejněny zápisy licenčních smluv podle ustanovení § 18 odst. 1 zákona č. 441/2003 Sb.

Číslo zápisu (111)	Vlastník (730)	Nabyvatel licence (791)	Druh licence (793)	Datum uzavření licenční smlouvy (793)	S účinností od data (580)
231027	Švec Richard, Šárecká 2145/63, Praha 6, Dejvice, 16000, CZ	Libeřské lahůdky a.s., Na Spojce 670, Vestec, 25250, CZ	výhradní	01.08.2024	07.08.2024
333502	Švec Richard, Šárecká 2145/63, Praha 6, Dejvice, 16000, CZ	Libeřské lahůdky a.s., Na Spojce 670, Vestec, 25250, CZ	výhradní	01.08.2024	07.08.2024
340042	Švec Richard, Šárecká 2145/63, Praha 6, Dejvice, 16000, CZ	Libeřské lahůdky a.s., Na Spojce 670, Vestec, 25250, CZ	výhradní	01.08.2024	07.08.2024

Ochranné známky zrušené a prohlášené za neplatné

Tato kapitola obsahuje údaje o rozhodnutích o zrušení ochranné známky na základě ustanovení § 31 zákona č. 441/2003 Sb. nebo o prohlášení ochranné známky za neplatnou na základě ustanovení § 32 zákona č. 441/2003 Sb. Existuje-li důvod zrušení/prohlášení ochranné známky za neplatnou pouze ve vztahu k některým z výrobků nebo služeb, Úřad ochrannou známku zruší/prohlásí za neplatnou pouze pro tyto výrobky nebo služby. Údaje o výsledku rozhodnutí (zrušení ochranné známky, částečné zrušení ochranné známky, prohlášení ochranné známky za neplatnou, prohlášení ochranné známky za částečně neplatnou) jsou uvedeny za datem právní moci rozhodnutí s názvem "Datum právní moci rozhodnutí/výsledek rozhodnutí".

(111) 395677

(540)

Renato.cz

(592) Slovní

22.07.2024 / NABYTÍ P.M. - PROHLÁŠENÍ OZ ZA NEPLATNOU

(111) 398795

(540)

KOITEA BUBBLE TEA

(592) Slovní

06.08.2024 / NABYTÍ P.M. - PROHLÁŠENÍ OZ ZA NEPLATNOU

(111) 398630

(540)

KO!TEA BUBBLE TEA

(592) Slovní

06.08.2024 / NABYTÍ P.M. - PROHLÁŠENÍ OZ ZA NEPLATNOU

Obnovy zápisu ochranných známek

(111) **88964**
(220) 12.01.1925
(151) 12.01.1925
(540)

VICTAULIC

(592) Slovní
(730) **Victaulic Company**, 4901 Kesslerville Road, Easton 18042, PA, US
(740) Čermák a spol., JUDr. Karel Čermák Ph.D., LL.M., Elišky Peškové 735/15, Praha 5, Smíchov, 15000
(511) Roury a trubky; spoje pro roury a trubky; příslušenství ventilů, rour a trubek; nádržky na vzduch a jiné plyny; nástroje na rozpinání trubek; nástroje na drážkování trubek bez řezací hrany, ventily.

Třídy výrobků a služeb:

6, 7, 8, 11

(210) O-4005

(111) **152338**
(220) 31.08.1954
(151) 10.10.1955
(540)

DURAN

(592) Slovní
(730) **DWK Life Sciences GmbH**, Otto-Schott-Strasse 21, 97877 Wertheim, DE
(740) Čermák a spol., JUDr. Karel Čermák jr. Ph.D., LL.M., Elišky Peškové 15/735, Praha 5, 15000
(511) Skleněné zboží, zejména optické sklo, skleněné nářadí, skleněné přístroje, trubice, tyče, desky, nádoby, lampy a skla pro lampy.

Třídy výrobků a služeb:

8, 9, 11, 21

(210) O-3107

(111) **92150**
(220) 14.08.1934
(151) 14.08.1934
(540)

GM

(594) Slovní grafická
(730) **General Motors LLC**, 300 Renaissance Center, Detroit, MI, US
(740) Baker & McKenzie s.r.o., advokátní kancelář, Mgr. Dušan Hlavatý, advokát, Klimentská 1216/46, Praha 1, Nové Město, 11000
(511) Náhradní součásti a součásti pro opravování motorových vozidel, jmenovitě brzdové bubny, brzdové čelisti, brzdové tyče, brzdové klíče, pouzdra pro brzdovou lanu, nárazné tyče a jejich součásti, nárazníky, přední nápravy, pouzdra pro náboje, pružiny podepírající těleso vozidla, pružinové listy, rejdovací klouby, ramena rejdovacích kloubů, hlavní čepy, ramena rejdovacích hřídelů a náboje pro kola, spalovací motory a náhradní součástky, resp. součásti pro dopravování motorů, vačkové hřídele, ojnice, klikové hřídele, hřídele pro hnací nápravy, diferenciální hnací zařízení a jejich součásti, potrubí, ventilátory, ventilátorové řemenice, setrvačníky, písty, pístové čepy, výkyvné ventilové páčky, stojany pro výkyvné ventilové páčky, čerpadla na vodu a jejich součásti, ventily, zdvihátka na ovládání ventilů, ventilové pružiny, spojky a jejich součásti, spojková pouzdra, spojkové desky, náboje pro spojkové desky, páky na ovládání spojek, spojkové pedály, třmeny na ovládání spojek, ozubená kola, převodové mechanismy a jejich součásti, převodové skříně, převodové hřídele, universální klouby a jejich součásti, brzdová obložení, obložení pro brzdové čelisti, obložení pro spojkové desky, řemeny pro ventilátory, těsnění, kovové obaly pro pneumatiky, pístové kroužky a spojovací trubky pro chladiče, ložiska pro klikové hřídele; náhradní součásti a součásti pro opravování motorových vozidel, jmenovitě brzdové bubny, brzdové čelisti, brzdové tyče, brzdové klíče, pouzdra pro brzdová lanu, nárazné tyče a jejich součásti, nárazníky, přední nápravy, pouzdra pro náboje, pružiny podepírající těleso vozidla, pružinové listy, rejdovací klouby, ramena rejdovacích kloubů, hlavní čepy, ramena rejdovacích hřídelů a náboje pro kola, spalovací motory a náhradní součástky, resp. součásti pro dopravování motorů, vačkové hřídele, ojnice, klikové hřídele, ložiska pro klikové hřídele, hřídele pro hnací nápravy, diferenciální hnací zařízení a jejich součásti, potrubí, ventilátory, ventilátorové řemenice, setrvačníky, písty, pístové čepy, výkyvné ventilové páčky, stojany pro výkyvné ventilové páčky, čerpadla na vodu a jejich součásti, ventily, zdvihátka na ovládání ventilů, ventilové pružiny, spojky a jejich součásti, spojková pouzdra, spojkové desky, náboje pro spojkové desky, páky na ovládání spojek, spojkové pedály, třmeny na ovládání spojek, ozubená kola, převodové mechanismy a jejich součásti, převodové skříně, převodové hřídele, universální klouby a jejich součásti, brzdová obložení, obložení pro brzdové čelisti, obložení pro spojkové desky, řemeny pro ventilátory, těsnění, kovové obaly pro pneumatiky, pístové kroužky a spojovací trubky pro chladiče.

Třídy výrobků a služeb:

6, 7, 12, 17, 22

(210) O-1753

(111) **162489**
(220) 16.11.1974
(151) 01.08.1975
(540)

SYMONS

(594) Slovní grafická
(730) **Metso Outotec USA Inc.**, 20965 Crossroads Circle, Waukesha, 53186, WI, US
(740) Čermák a spol., JUDr. Karel Čermák Ph.D., LL.M., Elišky Peškové 735/15, Praha 5, Smíchov, 15000
(511) (7) drtiče pro drcení uhlí nebo kamení, cementu a šterku, speciálně přizpůsobitelné pro užití v dolech, cementárnách, lomech na kámen a šterk.
Třídy výrobků a služeb:
7
(210) O-48284

(111) **184379**
(220) 26.08.1994
(151) 20.04.1995
(540)

ELECTROSUN

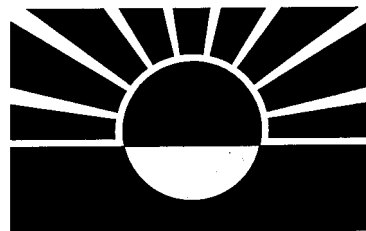
(592) Slovní
(730) **Havlíček Tomáš Ing.**, 613, Jablonec nad Jizerou, 51243, CZ
(511) Osvětlení, projektování a montáž elektrických zařízení.

Třídy výrobků a služeb:

11, 37, 42

(210) O-92206

(111) **184380**
(220) 26.08.1994
(151) 20.04.1995
(540)



(593) Obrazová
(730) **Havlíček Tomáš Ing.**, 613, Jablonec nad Jizerou, 51243, CZ
(511) Osvětlení, projektování a montáž elektrických zařízení.

Třídy výrobků a služeb:

11, 37, 42

(210) O-92205

(111) **188093**
(220) 22.11.1994
(151) 30.01.1996
(540)

D-Link

(594) Slovní grafická
(730) **D-LINK Corporation**, 289, Sinhu 3rd Rd., Neihu District, Taipei City, TW
(740) Čermák a spol., JUDr. Karel Čermák Ph.D., LL.M., Elišky Peškové 735/15, Praha 5, Smíchov, 15000
(511) (9) síťové karty, interface karty, integrované obvody, včetně obvodů s velmi širokým rozsahem.
Třídy výrobků a služeb:
9
(210) O-94472

(111) **190688**
(220) 21.10.1994
(151) 21.05.1996
(540)



KÁMEN ENGINEERING s.r.o.

(594) Kombinovaná
(591) Barevná
(730) **KÁMEN ENGINEERING s.r.o.**, Na Okrouhliku 1630/23, Hradec Králové, Pražské Předměstí, 50002, CZ
(740) JUDr. Krausová Eva, advokátní kancelář, Horova 36, Hradec Králové, 50002
(511) (19) výrobky z přírodního kamene, kotvy výrobků z přírodního kamene; (37) montáž výrobků z přírodního kamene; (42) dokumentační činnost objektů (mimo stavební projektování v investiční výstavbě), inženýring, zpracování kamenické prováděcí dokumentace a šablon.
Třídy výrobků a služeb:
19, 37, 42
(210) O-93454

(111) **192060**
(220) 17.08.1994
(151) 24.07.1996
(540)



(594) Kombinovaná
(730) **EUR-MED, a. s.**, Športová 1, Stará Turá, 91601, SK
(740) Ing. Dušan Kendereški, patentový zástupce, Tuřanka 1583/115g, Brno, Slatina, 62700
(511) (10) stomatologické soupravy, stomatologická křesla, stomatologické kompresory, stomatologické nástroje a nářadí, stomatologické laboratorní přístroje, stomatologické rentgenové přístroje, diagnostické a terapeutické rentgenové přístroje a zařízení, dýchací a anesteziologické přístroje, přístroje pro umělou ventilaci plic, přístroje pro vysokofrekvenční dýzovou ventilaci plic, záchranářské resuscitační přístroje, odsávací zařízení a zdroje

podtlaku, vysokofrekvenční chirurgické přístroje a nástroje, elektrokardiografy, defibrilátory, ultrazvukové diagnostické a terapeutické přístroje, dialyzátory, náhradní díly k zdravotnickým přístrojům a nástrojům, světloléčebné, vodoléčebné a teploléčebné přístroje, sterilizační a dezinfekční přístroje, vybavení stomatologických ambulancí; (36) finanční operace zejména prodej na splátky, faktoring, forfaiting, faktoring-odkup nebo postoupení diskontovaných pohledávek před dobou splatnosti, forfaiting-prodej dlouhodobých pohledávek exportérů ve prospěch finanční instituce krytý například směnkou, bankovní garancí, akreditivem a podobně; (42) pronájem přístrojů a nástrojů zdravotní techniky.

Třídy výrobků a služeb:
10, 36, 42

(210) O-92011

(111) **194269**
(220) 17.08.1994
(151) 23.10.1996
(540)

EUR-MED

(592) Slovní
(730) **EUR-MED, a. s.**, Športová 1, Stará Turá, 91601, SK
(740) Ing. Dušan Kendereški, patentový zástupce, Tuřanka 1583/115g, Brno, Slatina, 62700
(511) (10) zdravotnické přístroje a nástroje zejména stomatologické soupravy, stomatologická křesla, stomatologické kompresory, stomatologické nástroje a nářadí, stomatologické laboratorní přístroje, stomatologické rentgenové přístroje, diagnostické a terapeutické rentgenové přístroje a zařízení, dýchací a anesteziologické přístroje, přístroje pro umělou ventilaci plic, přístroje pro vysokofrekvenční dýzovou ventilaci plic, záchranářské resuscitační přístroje, odsávací zařízení a zdroje podtlaku, vysokofrekvenční chirurgické přístroje a nástroje, elektrokardiografy, defibrilátory, ultrazvukové diagnostické a terapeutické přístroje, vyšetřovací a léčebné přístroje a zařízení, jednorázové injekční stříkačky a jehly, klasické injekční stříkačky a jehly, dialyzátory, jednorázové zdravotnické potřeby a pomůcky, náhradní díly k zdravotnickým přístrojům a nástrojům, světloléčebné, vodoléčebné a teploléčebné přístroje, sterilizační a dezinfekční přístroje, lékařské nástroje všeho druhu, vybavení stomatologických ambulancí; (36) finanční operace zejména prodej na splátky, faktoring, forfaiting, faktoring-odkup nebo postoupení diskontovaných pohledávek před dobou splatnosti, forfaiting-prodej dlouhodobých pohledávek exportérů ve prospěch finanční instituce krytý například směnkou, bankovní garancí, akreditivem a podobně; (41) vzdělávání zejména školení lékařů, zdravotníků, laborantů a servisních pracovníků; (42) pronájem přístrojů a nástrojů zdravotní techniky.
Třídy výrobků a služeb:
10, 36, 41, 42
(210) O-92012

(111) **194518**
(220) 23.02.1995
(151) 24.10.1996
(540)

THE BLOOMBERG

(592) Slovní
(730) **Bloomberg Finance L.P.**, 731 Lexington Avenue, New York, NY, US
(740) KOREJZOVA LEGAL v.o.s., JUDr. Petra Sauvage de Brantes, advokátka, Korunní 810/104, Praha 10, Vinohrady, 10100
(511) (9) počítače a programy pro počítače pro analýzu trhů mezinárodních cenných papírů; (16) papírenské zboží, tiskoviny, periodika, časopisy a propagační materiál, příručky pro počítačové programy a výkresy pořizované počítačem v souvislosti s finančními trhy.
Třídy výrobků a služeb:
9, 16
(210) O-97682

(111) **194522**
(220) 23.02.1995
(151) 24.10.1996
(540)

BLOOMBERG GRADE

(592) Slovní
(730) **Bloomberg Finance L.P.**, 731 Lexington Avenue, New York, NY, US
(740) KOREJZOVA LEGAL v.o.s., JUDr. Petra Sauvage de Brantes, advokátka, Korunní 810/104, Praha 10, Vinohrady, 10100
(511) (16) publikace, zejména zprávy objektivně vyhodnocující cenné papíry.
Třídy výrobků a služeb:
16
(210) O-97686

(111) **194524**
(220) 23.02.1995
(151) 24.10.1996
(540)

THE BLOOMBERG TRAVELER

(592) Slovní
(730) **Bloomberg Finance L.P.**, 731 Lexington Avenue, New York, NY, US
(740) KOREJZOVA LEGAL v.o.s., JUDr. Petra Sauvage de Brantes, advokátka, Korunní 810/104, Praha 10, Vinohrady, 10100
(511) (9) přenosné počítače a počítačové programy pro analýzu trhů mezinárodních cenných papírů.
Třídy výrobků a služeb:
9
(210) O-97688

(111) **195166**
(220) 16.08.1994
(151) 25.11.1996
(540)



(594) Kombinovaná
(730) **PENAM, a.s.**, Cejl 504/38, Brno, Zábrdovice, 60200, CZ
(740) Blanka Fišerová, patentová zástupkyně, V kapslovně 2770/11, Praha 3, Žižkov, 13000
(511) (30) pekařské výrobky, zejména chléb, např. konzumní, celozrnný, toustový a ostatní druhy chleba, dále běžné pekařské pečivo jako jsou rohlíky, housky, vky apod., též jemné pečivo, např. koláče, buchtý, vánočky, záviny, bábovky a výrobky z listového těsta, plněné i bez náplně, a ostatní pekařské výrobky, jako je trvanlivé pečivo, slané pečivo a suchary, včetně strouhanky a kostek do knedlíků, též cukrářské výrobky, např. dorty, dezerty, moučníky a cukrářské polotovary, tj. cukrářská těsta, jakož i mražené výrobky z těchto těst.
Třídy výrobků a služeb:
30
(210) O-91981

(111) **200251**
(220) 14.07.1995
(151) 26.05.1997
(540)

KOVOTOUR

(592) Slovní
(730) **KOVOTOUR PLUS s.r.o.**, Palackého 717/11, Praha 1, Nové Město, 11000, CZ
(740) Mgr. Eva Halaxová, Jionická 804/80, Praha 5, Košíře, 15800
(511) (6) železné a neželezné kovy; (7) obráběcí stroje; (11) chladničky, mrazničky, mrazicí pulty, grily, sporáky všeho druhu a jejich příslušenství, kávovary, mikrovlnné trouby; (32) pivo, sycené i nesycené ovocné šťávy, džusy a jiné nealkoholické nápoje, sirupy; (33) alkoholické nápoje; (35)

inzerce, reklama; (39) provozování cestovní a turistické kanceláře.

Třídy výrobků a služeb:
6, 7, 11, 32, 33, 35, 39
(210) O-102010

(111) **266570**
(220) 07.04.2004
(151) 29.09.2004
(540)

BERNHARDT

(594) Kombinovaná
(730) **Bernhardt Fashion CZ, s.r.o.**, Tovární 837/9c, Prostějov, Vrahovice, 79811, CZ
(740) Mgr. Pavol Riško, Jakubská 156/2, Brno, Brno-město, 60200
(511) (3) přípravky pro bělení, čištění, odmašťování a broušení; (14) vzácné kovy a jejich slitiny a výrobky z těchto materiálů nezařazené do jiných tříd; (18) kůže, imitace kůže a výrobky z těchto materiálů nezařazené do jiných tříd; (25) oděvy, obuv, kloboučnické zboží; (26) krajky a výšivky, stuhy a tkaničky; (40) zpracování materiálů.
Třídy výrobků a služeb:
3, 14, 18, 25, 26, 40
(210) O-345229

(111) **272022**
(220) 12.08.2004
(151) 26.04.2005
(540)

VENTANA

(592) Slovní
(730) **ANONA a.s.**, Celetná 600/7, Praha 1, Staré Město, 11000, CZ
(740) Patent-K s.r.o., Husníkova 2086/22, Praha 5, Stodůlky, 15800
(511) (35) poradenské, konzultační a zprostředkovací služby při řízení obchodní činnosti, obchodní služby v prodejních a skladových provozech, zastupitelské služby v obchodní činnosti, propagace, reklama, inzertní činnost, marketing, organizování výstav s jiným než kulturním zaměřením, předváděcí činnost, pomoc při řízení obchodní činnosti, správa hotelů; (36) nákup, správa, nájem a pronájem nemovitostí, zprostředkování koupě nemovitostí, realitní kancelář, pronájem bytů, směnářské služby; (43) zajišťování a zprostředkování ubytování, hotelové služby, provozování hotelů, penzionů, restaurací, barů, bufetů, kaváren, cukráren, jídelen, klubů a poskytování souvisejících služeb (pokojový servis, úklid aj.), poskytování přechodného ubytování, pronájem jednacích místností, zásobování.
Třídy výrobků a služeb:
35, 36, 43
(210) O-358443

(111) **272025**
(220) 13.08.2004
(151) 26.04.2005
(540)

PURKMISTR

(592) Slovní
(730) **LUKR CZ a.s.**, Pallova 44/12, Plzeň, Východní Předměstí, 30100, CZ
(740) PROPATENT, JUDr. Matěj Sedláček, Pod Pekařkou 107/1, Praha 4, Podolí, 14700
(511) (16) archy papíru, balicí papír, blahopřání, bloky, brožury, celofán, periodika, dopisní papír, etikety kromě textilních, fotografie, reprodukce grafické, grafiky, karty, kartóny, knihy, obálky, obaly, obtisky, papír toaletní, papírenské výrobky, ubrusy papírové, ubrusy papírové, plakáty, plány, pohlednice, potřeby na psaní, praporky papírové, prostírání papírové, pytlíky papírové, ručníky papírové, sešity, tácky papírové, těžítka, tiskopisy,

tužky, folie na balení z plastických hmot, zápisníky, zpěvníky; (21) bandasky, cestovní lahve, cukřenky, čajníky, čajové soupravy, dávkovače mýdla, dávkovače papírových ručníků, dávkovače toaletního papíru, demižony, džbány, hluboké mísy, hrnce, hrncířské zboží, chladicí nádoby, prkénka a schránky na chléb, kastrolky, kávové soupravy, kbelíky, kořenáče, kotlíky, kuchyňské nádoby, majolika, mísy, naběračky, nádoby kuchyňské, nočníky, otvíráky lahví, pánve, párátko, pepřenky, podnosy, porcelán, potřeby kuchyňské, potřeby toaletní, krabice na jídlo, rukavice pro domácnost, sběračky, servisy, sklenice na pití, sklo tabulové, slánky, stojánky, svícny, šálky, škopky, štoudve, tácky papírové, talíře papírové, talíře, termosky, utěrky na čištění, výrobky z křišťálového skla, výtvrtky, žejdlíky; (32) nealkoholické nápoje, iontové nápoje, pivo, příchutě a přípravky pro nápoje, sodová voda, minerálky, sladové nápoje, stolní voda.

Třídy výrobků a služeb:

16, 21, 32

(210) O-358456

(111) **272323**

(220) 05.10.2004

(151) 26.04.2005

(540)

Safetyman

(592) Slovní

(730) CIVOP s.r.o., K lindě 700/3, Praha 9, Satalice, 19015, CZ

(740) BOHEMIA PATENT, Ing. Jana Vandělíková, Petráská 1136/12, Praha 1, Nové Město, 11000

(511) (35) služby zahrnující záznam, přepis, vypracování, kompilaci, přenášení nebo systematizace písemných sdělení a záznamů včetně kompilace či využívání matematických či statistických údajů, obchodní nebo podnikatelské informace, organizování výstav ke komerčním nebo reklamním účelům; (41) pořádání a organizační zajištění vzdělávacích akcí, odborných seminářů, kurzů a školení; (42) poradenská činnost v oblasti bezpečnosti a ochrany zdraví při práci, poradenství v oblasti ochrany životního prostředí, znalecké posudky, expertizy a audity se zaměřením na bezpečnost práce a požární ochranu, odborný dozor a technická inspekce, revize a zkoušky systémů bezpečnosti práce a systému požární ochrany, revize systémů nakládání s odpady vyjma odpadů nebezpečných, poskytování odborné pomoci fyzickým a právníkům osobám v oblasti bezpečnosti práce, ochrany zdraví při práci a ochrany životního prostředí, zprostředkovatelská činnost v oblastech uvedených výše.

Třídy výrobků a služeb:

35, 41, 42

(210) O-359917

(111) **275648**

(220) 28.02.2005

(151) 29.09.2005

(540)

TRUSTAV

(594) Slovní grafická

(730) TRUSTAV s.r.o., K Popelce 2399/4, Praha 5, Smíchov, 15000, CZ

(740) Mgr. Eva Halaxová, Jionická 804/80, Praha 5, Košíře, 15800

(511) (6) stavební materiály kovové, zejména okna, dveře, okenní kování, okenice, okenní rámy, kovové okenní uzávěry a okenní zarážky a ostatní stavební materiály spadající do této třídy; (19) stavební materiály nekovové, zejména pak okna, dveře a ostatní stavební materiály spadající do této třídy; (37) provádění staveb, jejich změn a udržovacích prací na nich, montáže, opravy a údržba oken a dveří.

Třídy výrobků a služeb:

6, 19, 37

(210) O-423756

(111) **277220**

(220) 31.08.2004

(151) 22.12.2005

(540)



(594) Kombinovaná

(730) KOEXPRO OSTRAVA, akciová společnost, U Cementárny 1303/16, Ostrava, Vítkovice, 70300, CZ

(740) Silesia Patent s.r.o., Soukromá 261, Václavovice, 73934

(511) (6) obecné kovy v surovém a polozpracovaném stavu a jejich slitiny, stavební kování, včetně drobného, důlní a šachetní výstroj kovová, ocelové dveře, kovové protipožární a ohnivzdorné dveře, dveřní kování kovové, kovová lana, lanové klouby a spojky, kovová těsnění, závěsné háky, kovové kabiny na stříkání barev, kovové kontejnery (jako obal) a jako plovoucí, kovové kladky, jiné než pro stroje, kovové kolejnice, kovové kolejnicové spojky, kovové stavební dílce, zejména ocelové, kovové stavební konstrukce, zejména ocelové, kovové potrubí s příslušenstvím, (např. armatury kovové), spadající do této třídy, zejména ocelové, trubky (hadice) kovové opletené kovovým drátem, plech, plechové tabule a svitky, plechové zboží spadající do této třídy, kovová lešení, kovové schody, kovová síla, mazací spojky, kovové části mostů, kovové mříže a mřížoví, kovové nádoby v rámci této třídy, zejména válcové a bubnové, láhve na stlačený plyn, kovové nádrže, zejména ocelové nádrže na stlačený plyn, kovové navijáky pro hadice, kovové stavební obložení, ocelové konstrukce nepřenosné a stavební ocelové dílce, ocelové stožáry, ocelové svinovací rolety, kovové žaluzie, ocelový drát, ohrady a ploty kovové, kovové žláby a koryta, kovové řetězy všeho druhu, zejména článkové, kalibrované, kotevní, ploché, válečkové, bezpečnostní, kovové články řetězů, kovové palety manipulační nebo nákladní, kovové petlice, kovový spojovací materiál, kovový šrot, kovové zámečnické potřeby a výrobky kovové, kovové železářské a klempířské zboží, spadající do této třídy, trezory a kovové bezpečnostní schránky, kovové a ocelové výrobky, neobsazené v jiných třídách, např. kari síta pro stavebnictví, pletivo, mřížoví, schody, schodnice (součást schodů), zámky všeho druhu, kombinační, zapuštěné, pružinové, bezpečnostní, kromě zámků elektrických, rudy, vše v rámci této třídy; (7) stroje a motory, zejména stroje a zařízení pro využití mechanické energie, spadající do této třídy, obráběcí stroje, zejména stroje na zpracování kovů za studena, zvláště pak soustruhy, brusky, zejména na opracování rovných ploch, brusné kotouče jako části strojů, disky a kameny jako části strojů, např. na broušení pil, vrtačky, frézky, obráběčky, razící stroje a raznice, strojní pily a jejich části jako části strojů, šroubořezy a závitorezy, elektrické, hydraulické a pneumatické nářadí a jejich příslušenství, zejména utahovačky, pily, stříhačky a sekačky řetězů, lan a matic, též jejich části, čelisti brzd a obložení brzd nikoliv pro motorová vozidla, otočné čepy a jejich ložiska, vzduchotechnická zařízení, zejména stroje a zařízení spadající do této třídy s pneumatickým pohonem, včetně rozvodů, vřetenová, pístová, parní, rotační, vakuová, gumové membrány čerpadel, šoupátka, ovládání a automatiky, čerpadla, např. mazací, pneumatická, na vodu pro motory, odstředivá, multiplikátory, čisticí filtry na ochlazovací vzduch pro motory, čističe kondenzačních vod, ochranné desky pro stroje, autogeny, dmychadla, kompresory a turbokompresory, též pro kompresi, odsávání/nasávání a dopravu plynů, páry, tekutin, prašného materiálu, transportéry, zejména pásové, hřeblové, pneumatické, dopravní řemeny nebo šneky, automatické drapáky lanové nebo motorové, drtící stroje, např. drtiče kamení, držáky vrtáků v rámci této třídy, důlní těžní a dopravní zařízení, důlní vrátky, důlní dobývací, razící a brzdící stroje, též uhelné pluh, prorážačky uhelných slojí, vrtná zařízení, zejména vrtací vozy, nakladače, pneumatická zařízení pro potrubi dopravu, zejména zahuštěných směsí, sklopné vozíky pro důlní těžbu, exkavátory, flotační separátory, gumové řemeny pro stroje, mechanické navijáky na hadice, hnací řetězy jiné než pro vozidla, hřídele, zejména strojů, a to přímé nebo klikové, hřídelové spojky, hydraulická spřáhla jiná než pro motorová vozidla, hydraulické motory, turbíny, hydraulické převodní mechanismy, zvedací a manipulační zařízení, též pro doly, jeřáby stabilní nebo otočné,

mostové pojízdné, jejich součástí nebo příslušenství, včetně stožárů, zdvihací elektromagnetická zařízení, kardanové klouby, čepy a spojky pro stroje, kladiva kovářská, sbíječky, kladiva jako součásti strojů, kladkostroje a třecí obklady pro kladkostroje, kladky, též vodičí, kovové, kryty strojů, ložiska kuličková, válečková, soudečková, ložiska valivá nebo kluzná, ložiska samomazná, lisy, též vřetenové nebo pákové, buldozery, manipulační zařízení k nakládání a skládání zboží, motorové pluhy, mycí zařízení pro vozidla, napínací stroje, řezné nástroje, zejména pro stroje, zvláště pak pro důlní dobývací, razící a drtící stroje, včetně příslušenství, spadajícího do této třídy, nýtovací stroje, ventily, zejména obtokové, redukční a tlakové, ozubená kola a soukolí pro stroje, též planetové převody, regulátory otáček a rychlosti, rozprašovače nátěrů a odpadních vod, rozvod hnacího ústrojí, rypadla, zejména na uhlí, řemenice pro stroje, řetězové frézy, třídící stroje, péchovací stroje, pera jako součásti strojů, píсты tlumičů nárazů, pneumatické, kapalínové a plynové motory, transformátory k předávání energií kapalných médií různých viskozit, prosivací zařízení, maznice a mazničky jako součásti strojů, průmyslové vysavače, zvedáky, zejména šroubové a strojní, potrubní dopravní zařízení, vše v rámci této třídy; (9) přístroje a zařízení pro záchranu, zejména velkoobjemové vaky pro budování či zpevňování ochranných protipovodňových a protizáplavových hrází; (12) pozemní i podzemní vozidla, zejména důlní vozíky a kola k nim, samohybné pojízdné jednotky, kolové i pásové, jako nosiče důlní techniky, hydraulická spráhla pro motorová vozidla, ložiska náprav pro vozidla, náboje kol vozidel, nápravy a nárazníky, zejména pro vozidla a vagóny, pojízdné navigační na hadice, obvody a okruhy hydraulických nebo pneumatických systémů pro vozidla, hnací řetězy pro motorová vozidla, tahače, tlumiče nárazů pro vozidla, zejména gumové a pérové, transportéry pro visuté dráhy, převodová nebo pohonná ústrojí pro pozemní vozidla, též planetová převodová soukolí a spojky, podvozky, pontony, pružiny, kola a gumové nebo kovové obruce pro vozy, vysokozdvizné vozíky, ruční a výklopné vozíky; (35) marketing, zprostředkování obchodních záležitostí, studie trhu, předvádění zboží, obchodní nebo podnikatelské informace, pomoc, poradenství a poskytování konzultací v obchodní činnosti, vytváření obchodních sítí, zprostředkování interaktivního obchodu pomocí globálních komunikačních sítí (Internet), referenční servis, zprostředkování reklamní činnosti, zejména pomocí globálních komunikačních sítí, systemizace informací do počítačových databází, styky s veřejností, služby v oblasti získávání obchodních kontraktčních partnerů, organizování komerčních a reklamních výstav, vytváření obchodních a obchodně-informačních sítí, shromažďování různého zboží pro třetí osoby (kromě jejich přepravy) v rozsahu zbožíových tříd 6, 7, 9 a 12 za účelem umožnění spotřebitelům, aby si tyto výrobky mohli pohodlně prohlížet a nakupovat, dovozní a vývozní agentura; (36) finančníctví, investorská činnost, pronájem nemovitostí, zejména bytů, nájemních domů, s výjimkou stadiónů, tenisových dvorců, garáží a zdravotnických zařízení, zprostředkování pronájmu nemovitostí, obstaravatelství; (37) stavby a opravy, revize, montáž a demontáž, zkoušky a testy technologických zařízení, instalace a montáž průmyslových a strojních zařízení, zejména potrubní dopravy, zvláště důlní, hydraulického a pneumatického nářadí, těžké pneumatické vrtací a sbíjecí techniky, zvedacích a manipulačních zařízení, čerpadel, opravy, údržba a servisní činnost k uvedeným strojům a zařízením, montáž a údržba konstrukcí, montáž lešení, instalace, oprava a údržba výrobků, zejména čerpací techniky a potrubního rozvodu, vozidel, hospodářského zařízení, pronájem strojů a přístrojů, zejména dílenských a důlních, pronájem stavebních strojů, instalace a opravy klimatizace vzduchu, demolice budov, likvidace podpovrchových prostor, včetně utěšňování kanalizačních a vodovodních řádů, montáž, opravy a údržba protipovodňových ochran, instalovaných na bázi velkoobjemových vaků, zámečnictví, vše v rámci této třídy, poradenství a organizace při zavádění hydraulického a pneumatického nářadí, těžké pneumatické a sbíjecí techniky, zvedacích a manipulačních zařízení, dozor a technická inspekce nikoliv stavebního charakteru a stavební dozor; (40) zpracování materiálů, opracování kovů a jejich úprava, kovovýroba, výroba kovových konstrukcí, kotlů a jejich těles, obrábění a tváření, zejména frézování, řezání, hoblování, vrtání, broušení, kovářské práce, též kalení, pokovování, rekonstrukce stávajících technologických linek na vyšší technické parametry, dekontaminace zamořených zemin, kalů, stavebních sutí, nakládání s odpady, mimo odpady nebezpečné, a to jejich zpracováním, likvidací, spalováním a recyklací; (42) vědecké a technologické služby a s nimi spojený výzkum a vývoj, zejména výzkum a vývoj v oblasti přírodních věd, inženýrská činnost, technické poradenství a vypracování znaleckých posudků a expertiz, konstruktérské a projektovní práce ve strojírenství a investiční výstavbě, včetně návrhů na využití potrubní dopravy, rešerše, identifikace zamořených zemin, kalů, stavebních sutí, měření okamžitého mechanického napětí materiálů.

Třídy výrobků a služeb:

6, 7, 9, 12, 35, 36, 37, 40, 42
(210) O-358903

(111) **279168**
(220) 24.08.2004
(151) 22.03.2006
(540)

GALOP

(592) Slovní
(730) **GALOP Morava s.r.o.**, Šenovská 463/393, Ostrava, Bartovice, 71700, CZ
(740) Silesia Patent s.r.o., Soukromá 261, Václavovice, 73934

(511) (1) chemické suroviny, výrobky a přípravky pro průmysl, vědy a fotografii, pro zemědělství, zahradnictví a lesnictví, půdní hnojiva přírodní nebo umělá, umělé pryskyřice v surovém stavu, plastické hmoty v surovém stavu pro průmysl, alkohol (líh), alkohol čistý pro průmysl, bělicí činidla pro průmyslové účely, filtrační hmoty polozpracované (chemické přípravky), hasicí směsi, jedová a kamenná sůl, kapalina pro hydraulický okruh, kyslík, též kapalný, lepidla a lakových povlaků, kapaliny na mytí prostředků pro použití v průmyslových procesech nebo při výrobě, konzervační prostředky na zdivo, s výjimkou barev a olejů, chemické přípravky pro konzervování potravin, pro textilní průmysl, pro barvení, vedlejší obilní výrobky určené pro průmysl, vinný líh, vodní sklo, chemické výrobky na impregnaci kůže; (2) barvy, nátěry, laky, fermeže a mořidla spadající do této třídy, sklenářský tmel, potravinářská barviva, barviva pro barvení oděvů, antikorozní a impregnační nátěry, ochranné antikorozní přípravky, zejména tuky a oleje, přírodní pryskyřice v surovém stavu, kovové fólie, kovy v prášku pro účely malířské a dekorátorské, tonery pro kopírovací stroje a zařízení, ředidla pro laky, sušicí činidla na barvy; (3) přípravky a prostředky, bělicí, prací, čistící, mycí prostředky a to i pro toaletní účely, leštící, odmašťovací a na odstraňování nátěrů a lakových povlaků, kapaliny na mytí předních skel vozidel, a to i na odstraňování námrazy z vozidel, kosmetické výrobky a voňavkářské přípravky, terpentýn na odmašťování, brusný papír a plátno, papír skelný, smirkovaný a smirkový, plavená křída; (5) výrobky a přípravky chemické spadající do této třídy, farmaceutické, veterinární, hygienické spadající do této třídy, dezinfekční, antiseptické, antibakteriální a antiparazitní látky, dietetické a diabetické výrobky pro léčebné účely, dietetické, farmaceutické a výživové potraviny a nápoje pro léčebné účely, cukrovinky s léčivými přísadami, vitamínové, minerální (včetně stopových prvků) a výživové doplňky potravy pro léčebné účely, přírodní léčivé výtažky, posilující a antibakteriální přípravky-tonika spadající do této třídy, drogy pro léčebné účely, léčivé minerální koupelové soli, minerální vody pro léčebné účely, farmaceutické přípravky pro péči o pokožku, přísady do krmiva pro léčebné účely, medicínální emulze, výrobky pro prevenci nebo utišení bolesti, výrobky ze žřidelných vod pro léčebné účely, hygienické a dezinfekční přípravky a potřeby pro léčebné účely, prostředky k hubení rostlinných a živočišných škůdců; (16) papír a papírenské zboží, lepenka a výrobky z těchto materiálů, tiskářské výrobky, kancelářské náčiní a potřeby (s výjimkou nábytku), zařízení, přístroje a nástroje pro použití v kanceláři v rozsahu této třídy, pro úpravu a opracování spisů, dokladů a dokumentů, papírový odpad, sáčky jako obaly, (z papíru nebo z umělých hmot), folie na balení z umělých hmot; (20) nábytek, též čalouněný, nábytek pro bytové interiéry, pro školy, pro kanceláře, křesla, židle, police všeho druhu, regály a přihrádky, lenošky, pohovky, postele, dětské postýlky a kolébky, plážová křesla, stoly a slunečníky, zahradní židle, lavice, sedátka, zámký všeho druhu, kombinační, zapuštěné, pružinové, bezpečnostní, kromě zámků elektrických nebo kovových; (21) nádobí a náčiní pro domácnost nebo kuchyně (nikoliv z drahých kovů, ani posříbřených nebo pozlacených kovů), zejména kuchyňské nádobí, vědra, kovové džbery spadající do této třídy, malé přístroje k sekání, mletí, lisování s ručním pohonem, koše na odpadky, smetáky, pohárky z papíru a z umělých hmot, kartáčekové zboží s výjimkou kartáčů jako součástí strojů, zubní kartáčky, též elektrické, smetáky, smetáčky a lopatky na smetí, holicí štětky, stojánky na štětky na holení, papírové tácky, brusné houby na kůži, utěrky na čišťení, distributory toaletního papíru, kávové filtry mimo elektrických; (24) tkaniny a textilní výrobky, zejména bavlněné tkaniny, např. samety, bavlněné zboží, potištěné či nikoliv, též barvené, tkané nebo bělené, záclonovina, košilové látky, stolní a ložní prádlo, zejména pokrývky, ubrusy a ubrusky, příkrývky a přehozy, ručníky; (26) galanterní zboží, textilní galanterie vyjma vláken a přízí, přímky a přýmkařské zboží, krajky, výšivky, šněrovadla, umělé květiny, zipy, spony, značky na prádlo, umělé vlasy a vousy, vlasové ozdoby, přičesky; (27) podlahové krytiny všeho druhu, koberce a rohože, gumové koberce, koberce z gutaperči a korku, koberce a rohože neklouzající pro koupelny a sprchy, běhouny, koberečky a předložky, linoleum a výrobky z linolea, podlahové potahy z kaučuku nebo z plastické hmoty, obklady podlah tepelně a/nebo zvukově izolační,

rákosové rohože, rohožky ke dveřím, čalouny nástěnné jiné než textilní, plastické folie ve formě tapet na obklady stěn, tapety (nikoliv textilní) nahrazující nástěnné malby; (28) hry, hračky, sportovní potřeby spadající do této třídy, rybářské potřeby, vánoční ozdoby; (35) zprostředkování obchodu, reklamní a propagační činnost, inzerce, plakátování, rozmnožování propagačního materiálu, aranžování a výzdoba výkladních skříní, prodeje v dražbě, provádění veřejných dražeb, předvádění zboží, obchodní nebo podnikatelské informace, pomoc, poradenství a poskytování konzultací v obchodní činnosti, zprostředkování interaktivního obchodu pomocí globálních komunikačních sítí (Internet), referenční servis, marketing, zprostředkování reklamní činnosti, zejména pomocí globálních komunikačních sítí, systemizace informací do počítačových databází, styky s veřejností, služby v oblasti získávání obchodních kontrakčních partnerů, organizování komerčních a reklamních výstav, vytváření obchodních a obchodně-informačních sítí, shromažďování různého zboží pro třetí osoby (kromě jejich přepravy), v rozsahu zbožíových tříd 01, 02, 03, 05, 16, 18, 20, 21, 24, 25, 26, 27 a 28, za účelem umožnění spotřebitelům, aby si tyto výrobky mohli pohodlně prohlížet a nakupovat, obchodní vedení umělecké agentury, dovozní a vývozní agentura; (42) vědecké, výzkumné a technologické služby spadající do této třídy, návrh, vývoj a tvorba počítačových programů.

Třídy výrobků a služeb:

1, 2, 3, 5, 16, 20, 21, 24, 26, 27, 28, 35, 42

(210) O-358718

(111) **307684**
(220) 21.01.2005
(151) 15.09.2009
(540)

GTS NOVERA

(592) Slovní
(730) **T-Mobile Czech Republic a.s.**, Tomičkova 2144/1, Praha 4, Chodov, 14800, CZ
(511) (38) telekomunikační služby, zejména služby telefonní a datové, pronájem a půjčování zařízení pro telekomunikační služby a pro přenos informací, pronájem a půjčování přístrojů pro přenos zpráv, zprostředkovatelská a poradenská činnost pro služby v oblasti telekomunikací, informace o telekomunikaci, směrovací a spojovací služby pro telekomunikace, poskytování telekomunikačních připojení ke globální počítačové síti, poskytování uživatelského přístupu ke globální počítačové síti, počítačová komunikace.

Třídy výrobků a služeb:

38

(210) O-422579

(111) **343978**
(220) 29.08.2014
(151) 28.01.2015
(540)



(594) Kombinovaná
(591) Barevná
(730) **Moravčikova vína s.r.o.**, Mandloňová 161, Horní Věstonice, 69181, CZ
(511) (33) víno, destiláty; (43) ubytování; (44) pěstování rostlin.

Třídy výrobků a služeb:

33, 43, 44

(210) O-516040

(111) **344116**
(220) 31.08.2014
(151) 04.02.2015
(540)



(594) Kombinovaná
(730) **Gloobe corp. s.r.o.**, Zelená 487, Horoměřice, 25262, CZ
(511) (5) farmaceutické a veterinářské výrobky, hygienické výrobky pro léčebné účely, dietní potraviny a dietetické přípravky pro léčebné nebo veterinární účely, potraviny pro batolata, potravní doplňky pro lidskou potřebu a pro zvířata, náplasti, obvazový materiál, materiály pro plombování zubů a pro zubní otisky, dezinfekční přípravky pro hygienické účely, výrobky pro hubnutí škodlivých zvířat, fungicidy, herbicidy, vitamínové nápoje; (30) káva, čaj, kakao a kávové náhražky, rýže, tapioka a ságo, mouka a obilninové přípravky, chléb, pečivo a cukrovinky, zmrzlina, cukr, med, melasa, droždí, prášek do pečiva, sůl, hořčice, ocet, omáčky (chutňové přísady), koření, led potravinářský; (31) zrní a zemědělské, zahradnické a lesní produkty nezahrnuté v jiných třídách, živá zvířata, čerstvé ovoce a zelenina, semena, rostliny a květiny (čerstvé), krmiva pro zvířata, slad.

Třídy výrobků a služeb:

5, 30, 31

(210) O-516080

(111) **344134**
(220) 17.09.2014
(151) 04.02.2015
(540)

IMOBALANCE

(592) Slovní
(730) **Kenvue Inc.**, 199 Grandview Road, Skillman, NJ 08558, NJ, US
(740) Čermák a spol., JUDr. Karel Čermák Ph.D., LL.M., advokát, Elišky Peškové 735/15, Praha 5, Smíchov, 15000
(511) (5) výživové a dietetické doplňky.

Třídy výrobků a služeb:

5

(210) O-516486

(111) **344704**
(220) 29.07.2014
(151) 11.03.2015
(540)

SOBI 20

(592) Slovní
(730) **Salivar Jiří**, Budějovická 861/50, Praha 4, Krč, 14000, CZ
(511) (12) jízdní kola.

Třídy výrobků a služeb:

12

(210) O-515383

(111) **345007**
(220) 29.09.2014
(151) 25.03.2015
(540)

POTMĚ

(592) Slovní
(730) **Nadační fond Českého rozhlasu**, Vinohradská 1409/12, Praha 2, Vinohrady, 12000, CZ
(511) (3) kosmetika, kosmetické přípravky, parfémy, zubní pasty; (4) svíčky; (28) balónky, bublifuky, figurky na hraní, hry a hračky, golfové míčky, vánoční ozdoby, zvonky na vánoční stroměčky, puzzles, trojrozměrné skládačky, hrací karty; (30) bonbóny, cukr, med, cukrovinky, čaj, káva, čokoláda, zmrzlina, nápoje na bázi kávy, kakaa, čokolády a čaje, sušenky, pekárenské výrobky, žvýkačky (nikoliv pro lékařské účely); (35) prezentace v

komunikačních médiích, poskytování obchodních informací prostřednictvím webových stránek, produkce reklamních filmů, obchodní činnost týkající se výrobků uvedených ve třídách 3, 4, 28, 30, reklamní, propagační a inzertní činnost; (36) shromažďování a poskytování finančních prostředků, organizování finančních sbírek; (38) rozhlasové vysílání, televizní vysílání, elektronické komunikační služby pro přenos dat; (39) doprava, doprovázení turistů, prázdninové tábory (služby dopravy), balení a skladování zboží; (41) výchova, vzdělávání, zábava, sportovní a kulturní aktivity, tvorba a pronájem divadelních dekorací, divadelní představení, filmová produkce, filmové projekce, hudební produkce, kluby zdraví (služby fitness), vydávání knih a publikací, koučink, provozování muzea, organizování představení, organizování soutěží, organizování sportovních soutěží, pořádání koncertů, poskytování on-line elektronických publikací, poskytování on-line hudby, prázdninové tábory (vzdělávací a zábavné služby), školství, výstavy ke kulturním a vzdělávacím účelům, vzdělávací informace, pořádání živých představení a vystoupení, cvičení a sportovní akce, výuka tance; (43) kavárny, penzióny (ubytovací a stravovací služby), tábory (ubytovací a stravovací služby), restaurace, rychlé občerstvení (služby zajišťující stravování a nápoje); (44) fyzioterapie, lázeňské služby, masáže, služby optiků, poskytování psychologického poradenství; (45) služby sociální péče, osobní služby, asistenční služby pro druhé zahrnující zařizování požadovaných osobních záležitostí, doprovod do společnosti.

Třídy výrobků a služeb:

3, 4, 28, 30, 35, 36, 38, 39, 41, 43, 44, 45

(210) O-516721

(111) **345228**

(220) 12.08.2014

(151) 15.04.2015

(540)

Fispo

(592) Slovní

(730) **Balátka Vladimír**, Na Drahách 22, Zlatníky-Hodkovice, Zlatníky, 25241, CZ

(511) (7) stroje a přístroje na čištění i elektrické, stroje a přístroje na leštění elektrické, mycí zařízení, šamponovací stroje a přístroje na koberce - elektrické, čisticí zařízení pro vysávání prachu, čisticí zařízení vysokotlaká, vysavače prachu, hadice k vysavačům, sáčky pro vysavače; (35) poradenství v obchodní činnosti, předvádění zboží, dodavatelské služby pro třetí osoby (nákup výrobků a služeb pro jiné podniky).

Třídy výrobků a služeb:

7, 35

(210) O-515669

(111) **346022**

(220) 06.08.2014

(151) 20.05.2015

(540)



(594) Kombinovaná

(730) **Human Garden s.r.o.**, Biskupský dvůr 2095/8, Praha 1, Nové Město, 11000, CZ

(740) JUDr. Miroslav Uříčar, advokát, Václavská 316/12, Praha 2, Nové Město, 12000

(511) (9) elektronické publikace (s možností stažení), elektronické prezentace, multimediální produkty; (16) publikace, brožury, fotografie (tištěné), plakáty, letáky, samolepky (papírnické výrobky), reklamní produkty z papíru; (35) služby a poradenství v obchodní činnosti, profesionální obchodní nebo podnikatelské poradenství, personální poradenství, posuzování efektivnosti provozu a racionalizace práce, informace o obchodních kontaktech, nábor zaměstnanců, pomoc při řízení obchodní činnosti, pomoc při řízení obchodních a průmyslových podniků, obchodní

management a podnikové poradenství, obchodní management pro nezávislé poskytovatele služeb, vydávání reklamních nebo náborových, propagačních a inzertních textů, vyhledávání sponzorů; (41) koučink (školení), vzdělávání, praktický výcvik, informace o výchově a vzdělávání, organizování a vedení konferencí, organizování a vedení seminářů, organizování a vedení sympozií, pořádání a řízení pracovních setkání (školení), pomoc při výběru povolání, vydávání elektronických knih a časopisů on-line.

Třídy výrobků a služeb:

9, 16, 35, 41

(210) O-515554

(111) **346273**

(220) 16.10.2014

(151) 29.05.2015

(540)



Svobodná spolková republika
Kráví hora

(594) Kombinovaná

(591) Barevná

(730) **Republika Kraví hora, z.s.**, č. p. 39, Bořetice, 69108, CZ

(740) zaeRkováno s.r.o., Vršovické náměstí 111/2, Praha 10, Vršovice, 10100

(511) (32) mošty, hroznová šťáva, šumivé nápoje a jiné nápoje nealkoholické, nápoje a šťávy ovocné, sirupy a jiné přípravky k zhotovování nápojů; (33) alkoholické nápoje (s výjimkou pív), burčák, vína, sekty, šumivá vína, alkoholické nápoje připravované s využitím vína, vinná pálenka; (41) výchova, vzdělávání, zábava, sportovní a kulturní aktivity v rámci této třídy, zábavní a kulturní služby v rámci vinařských akcí, výstavy vín v rámci této třídy, divadelní představení, plesy a taneční zábavy, pořádání hudebních akcí u cimbálu, rekreační služby zaměřené na turistiku a agroturistiku v rámci této třídy, odborné semináře vinařského charakteru; (43) služby zajišťující stravování a nápoje, dočasné ubytování, služby ubytovací a pohostinské pro turistiku a agroturistiku, zajištění degustace vín a pohoštění ve vinných sklepech v rámci vinařské turistiky, pořádání rautů a hostin.

Třídy výrobků a služeb:

32, 33, 41, 43

(210) O-517181

(111) **346317**

(220) 10.11.2014

(151) 29.05.2015

(540)



(594) Kombinovaná

(591) Barevná

(730) **U N I K O M, a.s.**, Hrnčířská 193, Kutná Hora, Karlov, 28401, CZ

(740) Ing. Marie Smrčková, patentový zástupce, Velflíkova 1431/10, Praha 6, Dejvice, 16000

(511) (16) výrobky z papíru, kartónu a lepenky na balení potravin, hliníková fólie na balení potravin, fólie z umělých hmot na balení potravin; (29) čerstvá vejce, čerstvá bio vejce, vejce sušená, bílek vaječný, žloutek, výrobky z vajec; (31) drůbež (živá zvířata), drůbež na chov (chovná drůbež), nosnice, obilná zrna v nezpracovaném stavu; (35) zprostředkování obchodu s výrobky ve třídách 16, 29 a 31, zprostředkování služeb ve třídě 44; (44) chov zvířat.

Třídy výrobků a služeb:

16, 29, 31, 35, 44

(210) O-517789

(111) **346395**

(220) 18.12.2014

(151) 29.05.2015

(540)



(594) Kombinovaná

(730) **Sherri Rikard**, V přístavu 1586/2, Praha 7, Holešovice, 17000, CZ

(511) (30) cukrovinky.

Třídy výrobků a služeb:

30

(210) O-518716

(111) **346640**

(220) 09.10.2014

(151) 17.06.2015

(540)



(594) Kombinovaná

(591) Barevná

(730) **UNIKOM, a.s.**, Hrnčířská 193, Kutná Hora, Karlov, 28401, CZ

(740) Ing. Marie Smrčková, patentový zástupce, Velflíkova 1431/10, Praha 6, Dejvice, 16000

(511) (1) dolomit pro průmyslové účely, chemické přípravky pro zemědělství, sadovnictví, vinařství a zahradnictví, agrochemikálie a hnojiva; (6) kovové armatury do betonu, kari sítě, kovové bednění pro betonování, kovové výztuže pro stavebnictví, kovové stavební materiály, betonářská ocel, kovové konstrukce, kovové nosníky, kovová lešení, kovová lana, drátěné pletivo, drátěné pletivo jemné, dveřní kování, dveřní panty, klíče, kovové mříže, kovové potrubí, kovové trubky pro ústřední topení, kovové potrubí pro větrací a klimatizační zařízení, kovové tlakové potrubí, kovové roury, kovové nádrže, kovové nádoby na skladování hnojiv, kovové nádoby na skladování chemikálií, kovové bedny na nářadí (prázdné), ocelové plechy, drobné železářské zboží, hřebíky, kovové klíny, hutní výrobky obsažené v této třídě, kovadliny (přenosné); (12) osobní auta, sportovní auta, elektromobily, nákladní automobily, dodávková auta, kamióny, návěsy, traktory, autobusy, autokary, motocykly, mopedy, motorové čtyřkolky, motorové čluny, golfové vozíky (vozidla), jízdní kola, automobilové pneumatiky, pneumatiky pozemních vozidel, protismykové řetězy pro pozemní vozidla, karosérie automobilů, dveře dopravních prostředků, podvozky vozidel, blatníky, brzdová obložení a čelisti pro vozidla, brzdy vozidel, kola vozidel, převodová soukolí a jejich části pro pozemní vozidla, dětské autosedačky, bezpečnostní pásy pro sedadla vozidel, čalounění vozidel, automobilové nosiče lyží, automobilové nosiče jízdních kol; (19) asfalt, dehtové lepenky, stavební lepenka, beton, nekovová bednění (šalování) do betonu, cement, stavební malta, omítky a omítkové směsi, cihly, žula, škvára, keramzit, sádra, štuk, nekovové dlaždice na podlahu, obkladačky nekovové, nekovová potrubí pro ventilační a klimatizační zařízení, nekovové spádové a tlakové potrubí drenážní trubky a ventily (nekovové), kameninové trubky a kolena, stavební dřevo, užitkové dřevo, trámy hoblované a nehoblované, dřevo jako polotovary, prkna (stavební dřevo), překližka, nekovové stavební rámy, dřevěné zábradlí, dveře a

zárubně nekovové, kámen, stavební kámen, kamenické výrobky, kameniva pro stavebnictví, nekovové kominové pláště, nekovové stavební konstrukce, nekovové střešní krytiny, dřevěné krokve střešní včetně nárožních, latě, latě střešní, nekovové nosníky, dřevěné obklady, parkety, nekovové ploty, schodnice nekovové, nekovové stánky, nekovové vany a nádrže zednické, stavební tabulové sklo, izolační sklo pro stavební účely, geotextilie, řezivo neočištěné od kůry; (29) mražené, sušené a vařené ovoce, mražená, sušená a vařená zelenina, kyselé zelí, nakládaná zelenina a nakládané okurky, maso, klobásy, salámy, párky, slanina, špek, játrova paštika, uzeniny a masné výrobky, jedlé tuky a oleje, řepkový jedlý olej, jedlý olivový olej, jedlý slunečnicový olej, arašidy (zpracované), bramborové lupínky, krokety, bramborové hranolky, vejce, potraviny z ryb, mléko a mléčné výrobky, jogurty, máslo, margarín a rostlinné tuky, polévky, přípravky na výrobu polévek, rajčatový protlak, rajčatová šťáva na vaření; (31) čerstvé arašidy, mandle (ovoce), čerstvé ořechy a kokosové ořechy, čerstvé bobuloviny, čerstvé ovoce, citróny a citrusové ovoce, hrozny čerstvé, čerstvé pomeranče, jablka a brambory, cibule čerstvá (zelenina), čerstvý salát hlávkový, čerstvá zelenina, olivy čerstvé, čerstvý pórek, potrava pro dobytek, vonný písek pro domácí zvířata (steliivo), krmiva suchá pro zvířata, krmivo pro zvířata, píce pro zvířata, krmné směsi na výkrm hospodářských zvířat, obilniny (zbytkové produkty pro živočišnou výrobu), potrava pro domácí zvířata, potrava pro dobytek, potrava pro ptačtvo, psi suchary, sláma jako krmivo a podestýlka, otruby jako krmná směs pro živočišnou spotřebu, drůbež na chov, hospodářská zvířata, chovatelské a pěstitelské produkty, ryby živé, dřevo surové, kmeny stromů, kulatina dřevěná neodkorněná, kůra surová, houby čerstvé, hrách čerstvý, čerstvé okurky, chmel a chmelové šišky, čerstvý ječmen, pšenice, oves a kukuřice, keře, křoví, rostlinná semena, rostliny, květinové cibule, růže (keře), sadba, květiny živé, stromy jako rostliny, živé vánoční stromčeky, přírodní trávníky, rostliny sušené pro dekoraci, květiny sušené na výrobu dekorací; (37) provádění antikoroziní úpravy, mytí a čištění automobilů, mazání automobilů, leštění vozidel, mazání vozidel, protektorování pneumatik, vulkanizace pneumatik (opravy), servisní stanice vozidel (doplňování paliva a údržba), ošetřování vozidla antikoroziním nátěrem, autoservis, servis a ověřování tachografů, servis a opravy geometrií a regloskopů, stavebnictví, stavitelství, dozor nad stavbami, demolice budov, izolování budov proti vlhkosti, izolování staveb, montáže lešení, klempířství, pokrývačské práce (služby) instalatérství, truhlářství, restaurování a údržba nábytku, umělecká truhlářská výroba a opravy, štukování, sádrování, tapetování, malířské práce, zednické práce, poskytování stavebních informací, instalace oken a dveří, čištění vnějších fasád budov, čištění kominů, čištění ulic, čištění oken, čištění interiérů budov, pronájem stavebních strojů a techniky, pronájem bagrů a rypadel, obnova použitých a částečně zničených strojů, poskytování informací o stavebních opravách, instalování a opravy elektrických spotřebičů, instalace a opravy chladicích zařízení, instalace a opravy klimatizačních zařízení, čištění a opravy kotlů, montáž kuchyňského zařízení, výstavba obchodních stánků a obchodů, instalace a opravy výtahů, instalace a opravy zavazovacích zařízení, těžba dolomitového vápence (povrchový lom), zprostředkování služeb ve třídách 37; (39) nákladní kamiónová doprava, automobilová doprava, poskytování informací o dopravě, expedice, zprostředkování přepravy, skladování zboží, uskladňování, balení a skladování zboží, doručování zboží, dovoz, doprava, přeprava nábytku, nakládání a vykládání zboží, stěhování, doprava a skladování odpadu, včetně biologického, odtahování dopravních prostředků při poruchách, pronájem nákladních vozidel a kamiónů, pronájem automobilů, pronájem garáží, pronájem parkovacích ploch, pronájem skladišť, pronájem skladovacích kontejnerů, pronájem chladicích zařízení, služby v dopravě a přepravě, poskytování informací o skladování, uhlé sklady, doručování květin; (40) úprava a zpracování kovů, kadmiování, kalení kovů, pokovování kovových materiálů, odlévání kovů, letování, pájení, plátování, poniklování, popouštění kovů, frézování, chemické ošetření kotlů - kotlářství, laminování, kreslení a rýsování laserem, poskytování informací o zpracování materiálů, kácení a zpracování dřeva, konzervování a zpracování potravin a nápojů, lisování ovoce, zmrazování potravin, uzení potravin, porážka zvířat, likvidace odpadů, zpracování a recyklace odpadů, spalování odpadů, třídění odpadů a recyklovaného materiálu, výroba energie, čištění a úprava vody; (42) projektová činnost, architektonické poradenství, návrhy interiérové výzdoby, geodézie, zeměměřičství, geologické expertízy a průzkum, chemické a biologické analýzy, navrhování obalů, obalový design, studie technických projektů, zprostředkování služeb ve třídách 42, služby stanice technické kontroly, měření emisních limitů (pro motorová vozidla); (44) pronájem zemědělských nástrojů a zařízení, ničení plevelů, léčení stromů, letecké a pozemní rozprašování hnojiv a jiných zemědělských chemických látek, návrhy pro tvorbu krajiny, služby zahradního architekta, zahradnické služby, zahradnictví, údržba trávníků a zeleně, zprostředkování služeb ve

třídách 44.

Třídy výrobků a služeb:

1, 6, 12, 19, 29, 31, 37, 39, 40, 42, 44

(210) O-516986

(111) **346707**

(220) 27.01.2015

(151) 17.06.2015

(540)

Helenčino pečení

(592) Slovní

(730) **Vybíralová Helena**, Žalkovice 27, Břest, 76823, CZ

(740) Mgr. Eva Halaxová, Jinonická 804/80, Praha 5, Košíře, 15800

(511) (16) tiskoviny o pečení a cukrářství, tištěné instruktážní a výukové materiály, periodické a neperiodické tiskoviny, noviny, tištěné publikace, manuály, brožury a katalogy, knihy, časopisy, informační zpravodaje, brožované tiskoviny, samolepky (papírnické výrobky), tiskárenské výrobky, pohlednice, obtisky, papírové záložky do knih, omalovánky, vystřihovánky, kalendáře, propagační materiály tiskové, fotografie, plakáty; (38) šíření elektronických časopisů, periodik, knih a informací v elektronické podobě, šíření tiskovin pomocí počítačových a obdobných sítí; (41) vydavatelská a nakladatelská činnost, ediční činnost, publikační činnost, elektronické publikování (DTP), vydávání knih, organizace společenských a kulturních akcí, poskytování on-line elektronických publikací, vydávání elektronických knih a časopisů on-line, zveřejňování a vydávání textů (s výjimkou reklamních nebo náborových).

Třídy výrobků a služeb:

16, 38, 41

(210) O-519489

(111) **346744**

(220) 29.07.2014

(151) 24.06.2015

(540)

TIGAS

(592) Slovní

(730) **TIGAS Zlín s.r.o.**, č. p. 364, Tečovice, 76302, CZ

(740) Ing. Zdeněk Kučera, Dlouhá 207, Slušovice, 76315

(511) (6) kovové výrobky (včetně nerez oceli) do exteriéru i interiéru jako zábradlí, schody, dveře, okna a jejich části; (19) výrobky do exteriéru i interiéru ze skla a jeho náhražek jako součástí kovových zábradlí, schodů, dveří, oken a stěn, výrobky ze skla a jeho náhražek jako výplně dveří, součástí schodišť a zábradlí, přístřešků, altánů a zastávek hromadné dopravy; (37) montáž kovových a skleněných součástí bytů, kanceláří, přístřešků, budov a jejich exteriéru; (40) zpracování kovových a nekovových materiálů obráběním, tvářením, broušením a svařováním.

Třídy výrobků a služeb:

6, 19, 37, 40

(210) O-515377

(111) **346787**

(220) 03.11.2014

(151) 24.06.2015

(540)

contera

(592) Slovní

(730) **CONTERA Management s.r.o.**, Na strži 1702/65, Praha 4, Nusle, 14000, CZ

(740) zaeRkováno s.r.o., Vršovické náměstí 111/2, Praha 10, Vršovice, 10100

(511) (37) stavitelství a stavebnictví, zejména provádění staveb včetně jejich změn, udržovacích prací na nich a jejich odstraňování, zprostředkovatelská a obstaravatelská činnost v oblasti stavebnictví, obstaravatelská činnost v oblasti výstavby, služby stavebního dodavatele; (42) komplexní developerská činnost v oblasti stavebnictví a stavitelství (ne stavební činnost), geologické práce a služby, plánování výstavby (projektové služby), optimalizace výstavby (projektová činnost), technické průzkumy, designérská, aranžérská a výtvarná činnost, geodézie, zeměměřičská činnost a služby, inženýrská činnost a služby, odborné manažerské služby spojené s developerskou přípravou staveb, přípravou a řízením stavebních projektů včetně dodávky staveb, zejména průmyslových staveb a komerčních prostorů, optimalizace technických řešení, zhodnocení použití případných alternativních materiálů a stavebních technologií (odborné

technické služby), posouzení proveditelnosti stavby a zkontrolování odhadu nákladů a harmonogramů z hlediska kompletnosti a přesnosti (odborné technické služby), kontrola a analýza konečného návrhu stavby (odborné technické služby), zastupování zákazníka během vlastní výstavby, závěrečných zkoušek a uvádění do provozu (ne právní zastoupení), služby v oblasti projekt managementu, a to koordinace výstavby, přijímacích řízení, řešení záručních a pozáručních oprav, nastavení provozních podmínek staveb, poskytování veškerých požadovaných technických, finančních, plánovacích, obstaravatelských a stavebně manažerských činností v jednom integrovaném procesu řízení výstavby, služby v oblasti construction managementu, zejména koordinace, řízení, kontrola a zabezpečování provádění projektu tak, aby byly splněny všechny požadavky zákazníka na délku výstavby, náklady a kvalitu díla.

Třídy výrobků a služeb:

37, 42

(210) O-517611

(111) **347135**

(220) 12.12.2014

(151) 08.07.2015

(540)



SOMMELIER
SELECT

(594) Kombinovaná

(730) **MIP METRO Group Intellectual Property GmbH & Co. KG**, Metro-Straße 1, 40235 Düsseldorf, DE

(740) Mgr. Jana Šuranová Traplová, advokátka, Přístavní 531/24, Praha 7, Holešovice, 17000

(511) (33) vína.

Třídy výrobků a služeb:

33

(210) O-518600

(111) **347136**

(220) 12.12.2014

(151) 08.07.2015

(540)



(593) Obrazová

(730) **MIP METRO Group Intellectual Property GmbH & Co. KG**, Metro-Straße 1, 40235 Düsseldorf, DE

(740) Mgr. Jana Šuranová Traplová, advokátka, Přístavní 531/24, Praha 7, Holešovice, 17000

(511) (33) vína.

Třídy výrobků a služeb:

33

(210) O-518601

(111) **347354**
(220) 23.01.2015
(151) 15.07.2015
(540)



(594) Kombinovaná
(591) Barevná
(730) **Pražská plynárenská, a.s.**, Národní 37/38, Praha 1, Nové Město, 11000, CZ
(511) (4) elektrická energie, paliva, pohonné látky, plyn pro osvětlení, plyn palivový; (37) servisní stanice vozidel, doplňování paliva a údržba; (39) elektrina-rozvod, automobily-pronájem, doprava, doprava automobilová; (42) konzultace v oblasti úspor energie.
Třídy výrobků a služeb:
4, 37, 39, 42
(210) O-519426

(111) **348019**
(220) 27.03.2015
(151) 19.08.2015
(540)

ULTIMUM

(592) Slovní
(730) **Ultimum Technologies a.s.**, Na Poříčí 1047/26, Praha 1, Nové Město, 11000, CZ
(740) Mgr. Eva Halaxová, Jinonická 804/80, Praha 5, Košíře, 15800
(511) (35) překlad informací do počítačových databází, systematizace informací počítačových databází, vyhledávání dat v počítačových souborech, správa počítačových souborů, poskytování obchodních a podnikatelských informací, reklama on-line v počítačové síti, obchodní a podnikatelský průzkum, sestavování statistik; (38) komunikace prostřednictvím počítačových terminálů, přenos zpráv a obrázků pomocí počítačů, spojení pomocí sítě optických vláken, elektronická pošta, zaslání zpráv, poskytování přístupu k databázím, poskytování internetových diskusních fór, poskytování telekomunikačních kanálů pro teleshoppingové služby, poskytování telekomunikačních připojení ke globální počítačové síti, poskytování uživatelského přístupu ke globální počítačové síti, pronájem přístupového času ke globální počítačové síti, směrovací telekomunikační služby a služby telekomunikačních uzlů, přenos digitálních souborů, služby hlasové pošty, služby pozemních telekomunikačních sítí; (42) hosting počítačových serverů, poskytování software jako služby, konzultační služby v oblasti informačních technologií, konzultace v oblasti navrhování webových stránek, počítačové programování, pronájem počítačů, konzultace v oblasti počítačového softwaru, navrhování počítačového softwaru, instalace počítačového softwaru, údržba počítačového softwaru, aktualizace počítačového softwaru, analýza počítačových systémů, navrhování počítačových systémů, služby v oblasti ochrany proti počítačovému virům, poradenství v oblasti navrhování a vývoje počítačového hardwaru, tvorba a správa webových stránek, převod dat a počítačových programů, zálohování počítačových programů, hosting webových stránek, dálkové monitorování počítačových systémů, obnova počítačových dat, pronájem počítačového softwaru, pronájem webových serverů, poskytování vyhledávačů pro Internet.
Třídy výrobků a služeb:
35, 38, 42
(210) O-521169

(111) **348020**
(220) 27.03.2015
(151) 19.08.2015
(540)

ULTIMUM CLOUD

(592) Slovní
(730) **Ultimum Technologies a.s.**, Na Poříčí 1047/26, Praha 1, Nové Město,

11000, CZ

(740) Mgr. Eva Halaxová, Jinonická 804/80, Praha 5, Košíře, 15800
(511) (35) překlad informací do počítačových databází, systematizace informací počítačových databází, vyhledávání dat v počítačových souborech, správa počítačových souborů, poskytování obchodních a podnikatelských informací, reklama on-line v počítačové síti, obchodní a podnikatelský průzkum, sestavování statistik; (38) komunikace prostřednictvím počítačových terminálů, přenos zpráv a obrázků pomocí počítačů, spojení pomocí sítě optických vláken, elektronická pošta, zaslání zpráv, poskytování přístupu k databázím, poskytování internetových diskusních fór, poskytování telekomunikačních kanálů pro teleshoppingové služby, poskytování telekomunikačních připojení ke globální počítačové síti, poskytování uživatelského přístupu ke globální počítačové síti, pronájem přístupového času ke globální počítačové síti, směrovací telekomunikační služby a služby telekomunikačních uzlů, přenos digitálních souborů, služby hlasové pošty, služby pozemních telekomunikačních sítí; (42) hosting počítačových serverů, poskytování software jako služby, konzultační služby v oblasti informačních technologií, konzultace v oblasti navrhování webových stránek, počítačové programování, pronájem počítačů, konzultace v oblasti počítačového softwaru, navrhování počítačového softwaru, instalace počítačového softwaru, údržba počítačového softwaru, aktualizace počítačového softwaru, analýza počítačových systémů, navrhování počítačových systémů, služby v oblasti ochrany proti počítačovému virům, poradenství v oblasti navrhování a vývoje počítačového hardwaru, tvorba a správa webových stránek, převod dat a počítačových programů, zálohování počítačových programů, hosting webových stránek, dálkové monitorování počítačových systémů, obnova počítačových dat, pronájem počítačového softwaru, pronájem webových serverů, poskytování vyhledávačů pro Internet.

Třídy výrobků a služeb:

35, 38, 42
(210) O-521170

(111) **348021**
(220) 27.03.2015
(151) 19.08.2015
(540)

ULTIMUM TECHNOLOGIES

(592) Slovní
(730) **Ultimum Technologies a.s.**, Na Poříčí 1047/26, Praha 1, Nové Město, 11000, CZ
(740) Mgr. Eva Halaxová, Jinonická 804/80, Praha 5, Košíře, 15800
(511) (35) překlad informací do počítačových databází, systematizace informací počítačových databází, vyhledávání dat v počítačových souborech, správa počítačových souborů, poskytování obchodních a podnikatelských informací, reklama on-line v počítačové síti, obchodní a podnikatelský průzkum, sestavování statistik; (38) komunikace prostřednictvím počítačových terminálů, přenos zpráv a obrázků pomocí počítačů, spojení pomocí sítě optických vláken, elektronická pošta, zaslání zpráv, poskytování přístupu k databázím, poskytování internetových diskusních fór, poskytování telekomunikačních kanálů pro teleshoppingové služby, poskytování telekomunikačních připojení ke globální počítačové síti, poskytování uživatelského přístupu ke globální počítačové síti, pronájem přístupového času ke globální počítačové síti, směrovací telekomunikační služby a služby telekomunikačních uzlů, přenos digitálních souborů, služby hlasové pošty, služby pozemních telekomunikačních sítí; (42) hosting počítačových serverů, poskytování software jako služby, konzultační služby v oblasti informačních technologií, konzultace v oblasti navrhování webových stránek, počítačové programování, pronájem počítačů, konzultace v oblasti počítačového softwaru, navrhování počítačového softwaru, instalace počítačového softwaru, údržba počítačového softwaru, aktualizace počítačového softwaru, analýza počítačových systémů, navrhování počítačových systémů, služby v oblasti ochrany proti počítačovému virům, poradenství v oblasti navrhování a vývoje počítačového hardwaru, tvorba a správa webových stránek, převod dat a počítačových programů, zálohování počítačových programů, hosting webových stránek, dálkové monitorování počítačových systémů, obnova počítačových dat, pronájem počítačového softwaru, pronájem webových serverů, poskytování vyhledávačů pro Internet.

Třídy výrobků a služeb:

35, 38, 42
(210) O-521171

(111) **348233**
(220) 23.01.2015
(151) 02.09.2015
(540)



(594) Kombinovaná
(730) **Pražská plynárenská, a.s.**, Národní 37/38, Praha 1, Nové Město, 11000, CZ

(511) (4) elektrická energie, paliva, pohonné látky, plyn pro osvětlení, plyn palivový; (37) automobily – opravy, servisní stanice vozidel, doplňování paliva a údržba vozidel; (39) elektřina – rozvod, automobily – pronájem, doprava, doprava automobilová; (42) konzultace v oblasti úspor energie.

Třídy výrobků a služeb:

4, 37, 39, 42

(210) O-519423

(111) **348234**
(220) 23.01.2015
(151) 02.09.2015
(540)



(594) Kombinovaná
(591) Barevná
(730) **Pražská plynárenská, a.s.**, Národní 37/38, Praha 1, Nové Město, 11000, CZ

(511) (4) elektrická energie, paliva, pohonné látky, plyn pro osvětlení, plyn palivový; (37) automobily – opravy, servisní stanice vozidel, doplňování paliva a údržba vozidel; (39) elektřina – rozvod, automobily – pronájem, doprava, doprava automobilová; (42) konzultace v oblasti úspor energie.

Třídy výrobků a služeb:

4, 37, 39, 42

(210) O-519424

(111) **348235**
(220) 23.01.2015
(151) 02.09.2015
(540)



(594) Kombinovaná
(730) **Pražská plynárenská, a.s.**, Národní 37/38, Praha 1, Nové Město, 11000, CZ

(511) (4) elektrická energie, paliva, pohonné látky, plyn pro osvětlení, plyn palivový; (37) automobily – opravy, servisní stanice vozidel, doplňování paliva a údržba vozidel; (39) elektřina – rozvod, automobily – pronájem, doprava, doprava automobilová; (42) konzultace v oblasti úspor energie.

Třídy výrobků a služeb:
4, 37, 39, 42
(210) O-519425

(111) **350285**
(220) 15.07.2015
(151) 16.12.2015
(540)



(594) Kombinovaná
(591) Barevná
(730) **PYRO MORAVIA s.r.o.**, Slovenská 1085/1a, Ostrava, Přívoz, 70200, OH, CZ

(740) Mgr. Eva Halaxová, Jínonická 804/80, Praha 5, Košíře, 15800

(511) (13) pyrotechnické výrobky, zejména prach střelný, prachovnice, rakety, prskavky, rachejtle včetně vrhacích a metacích, rampy, plošiny palebné, rozbušky pro výbušniny, roznětky a zápalnice pro výbušniny, kapsle, samozápalné látky, signální rakety, dusičnan amonný (výbušnina), ohňostroje, pastilky výbušné a třaskavé, zápalné šňůry pro výbušniny a vlastní pyrotechnické výrobky; (37) provádění trhacích prací; (39) uvádění výbušnin do oběhu (balení, doprava); (42) výzkum a vývoj výbušnin a pyrotechnických výrobků, inženýrské služby v oblasti ohňostrojních prací.

Třídy výrobků a služeb:

13, 37, 39, 42

(210) O-523810

(111) **352268**
(220) 10.07.2015
(151) 06.04.2016
(540)



(594) Kombinovaná
(591) Barevná
(730) **DASMAR, s.r.o.**, Hájová 358/6, Břeclav, Poštorná, 69141, CZ
(740) Mgr. Eva Halaxová, Jínonická 804/80, Praha 5, Košíře, 15800

(511) (7) obráběcí stroje včetně jejich součástí, motory (s výjimkou motorů pro pozemní vozidla), čerpadla, kompresory, hydraulická zařízení, čisticí stroje, dmychadla, dopravníky, generátory, ventily (části strojů), zemědělské stroje, tiskařské stroje, regulátory (části strojů), elektrické a elektromechanické spotřebiče pro domácnosti v rozsahu této třídy, vysavače, mycí linky, myčky, pračky, sušící stroje; (9) přístroje a nástroje vědecké, námořní, geodetické, fotografické, filmové, optické, navigační, přístroje a nástroje pro měření, vážení, signalizaci, kontrolu, záchranu, přístroje pro vyučování, přístroje a nástroje pro vedení, přepínání, přeměnu, akumulaci, regulaci nebo řízení elektrického proudu, elektrické kabely a vodiče, přístroje pro záznam, reprodukci a převod obrazu, zvuku nebo jiných dat, nosiče záznamu patřící do této třídy, automatické distributory a mechanismy pro přístroje na mince, zapisovací pokladny, přístroje pro zpracování informací, počítače a jejich komponenty, hasicí přístroje, software, telekomunikační přístroje, kopírovací stroje, baterie; (11) přístroje pro osvětlení, topení, výrobu páry, přístroje pro sušení, ventilaci, rozvod vody a sanitární zařízení, přístroje a zařízení pro klimatizaci, varné elektrické náčiní, elektricky vyhřívané polštáře a pokrývky nikoli pro léčebné účely, ohřívače vody, zařízení pro rozvod, čištění a úpravu vody, stroje a přístroje na čištění vzduchu, odsavače par, ohřívače vzduchu, stroje

a přístroje na chlazení vzduchu, vše včetně příslušenství, stroje a přístroje pro chlazení a mražení, prostředky k vytápění, sporáky, elektrické kuchyňské přístroje patřící do této třídy; (37) montáž, údržba a opravy zařízení uvedených ve třídách 7, 9 a 11; (42) projektování elektrických a elektronických zařízení, inženýrská činnost a služby v rozsahu této třídy.

Třídy výrobků a služeb:

7, 9, 11, 37, 42

(210) O-523741

(111) **358808**

(220) 09.10.2014

(151) 08.03.2017

(540)



(594) Kombinovaná

(591) Barevná

(730) **U N I K O M, a.s.**, Hrnčířská 193, Kutná Hora, Karlov, 28401, CZ

(740) Ing. Marie Smrčková, patentový zástupce, Velflíkova 1431/10, Praha 6, Dejvice, 16000

(511) (35) zprostředkování prodeje zemědělských potřeb, hnojiv a agrochemikálií, zprostředkování obchodu a velkoobchodu se zbožím ve třídě 19.

Třídy výrobků a služeb:

35

(210) O-522498

Zániky ochranných známek uplynutím doby platnosti

Kapitola obsahuje údaje o ochranných známkách, které zanikly uplynutím doby platnosti podle ustanovení § 29 odst. 1 zákona č. 441/2003 Sb.

Číslo zápisu (111)	Číslo přihlášky (210)	Datum zániku (141)
110184	30818	23.01.2024
155735	30576	22.01.2024
162016	47641	24.01.2024
185021	86017	24.01.2024
185022	86018	24.01.2024
185024	86020	24.01.2024
185025	86021	24.01.2024
185026	86022	24.01.2024
185027	86023	24.01.2024
190361	85998	24.01.2024
190362	85999	24.01.2024
190363	86000	24.01.2024
265732	342404	22.01.2024
265733	342405	22.01.2024
268304	342444	23.01.2024
269019	342436	23.01.2024
274434	342384	22.01.2024
289449	441525	23.01.2024

Číslo zápisu (111)	Číslo přihlášky (210)	Datum zániku (141)
290869	342479	22.01.2024
298657	342395	22.01.2024
339758	510785	22.01.2024
339760	510787	22.01.2024
339761	510793	22.01.2024
339763	510858	24.01.2024
339764	510859	24.01.2024
339765	510860	24.01.2024
339766	510861	24.01.2024
339767	510862	24.01.2024
339768	510863	24.01.2024
339769	510865	24.01.2024
340137	510807	22.01.2024
340140	510856	24.01.2024
340416	510832	23.01.2024
340417	510837	23.01.2024
340418	510838	23.01.2024
340421	510870	24.01.2024

Číslo zápisu (111)	Číslo přihlášky (210)	Datum zániku (141)
340559	510810	22.01.2024
340561	510812	22.01.2024
340562	510814	22.01.2024
340563	510815	22.01.2024
340564	510816	22.01.2024
340716	510817	22.01.2024
340717	510818	22.01.2024
340895	510828	23.01.2024
341748	510794	22.01.2024
342755	510866	24.01.2024
342756	510867	24.01.2024
343183	510854	24.01.2024
344769	510857	24.01.2024
345198	510843	24.01.2024
345199	510844	24.01.2024
345989	510851	24.01.2024
348542	510829	23.01.2024
350863	524894	22.01.2024

Vzdání se práv k ochranné známce

Vlastník ochranné známky se může podle ustanovení § 30 zákona č. 441/2003 Sb. u Úřadu písemným prohlášením vzdát práv k ochranné známce v rozsahu všech výrobků nebo služeb, pro které byla zapsána, nebo některých z nich. Účinky tohoto prohlášení nastávají dnem doručení prohlášení vlastníka ochranné známky Úřadu a nelze je vzít zpět. V této kapitole je tedy uvedeno datum účinnosti vzdání se práv k ochranné známce. Pokud se vlastník vzdal práv k ochranné známce jen v rozsahu některých výrobků a služeb, je pod příslušným INID kódem zveřejněn rovněž zbývající seznam výrobků a služeb, pro které ochranné známka zůstává zapsána. Tato kapitola dále zahrnuje údaje o ochranných známkách, u kterých vlastník písemným prohlášením omezil rozsah ochrany ve vztahu k prvku ochranné známky.

(111) 403058
(540)



(593) Obrazová
(210) O-591380
(580) s účinností ode dne 02.08.2024/vzdání se práv k ochranné známce

Úpravy znění/vyobrazení ochranných známek a seznamu výrobků a služeb

Kapitola obsahuje údaje o ochranných známkách, u kterých na žádost vlastníka ochranné známky došlo v souladu s ustanovením § 27 zákona č.441/2003 Sb. k úpravě ve znění, vyobrazení nebo seznamu výrobků a služeb, pokud tato změna uvádí údaje v ochranné známce do souladu se skutečností, aniž by se tím ochranná známka zásadně změnila. Kapitola dále obsahuje údaje o ochranných známkách, jejichž zápis byl obnoven pouze pro některé z výrobků a služeb v souladu s ustanovením §29 zákona č. 441/2003 Sb.

(111) 257054

(511) (5) výrobky farmaceutické a parafarmaceutické, vitamíny a minerály a stopové prvky, dietní a nutriční přípravky a léčiva, medicínální sirupy, výtažky z léčivých bylin a kombinované přípravky vitamínů, minerálů, stopových prvků a bylinných výtažků, potravinové doplňky obohacené vitamíny nebo minerály nebo stopovými prvky, vitamínové přípravky, vitamíny a multivitaminové preparáty, minerály a multiminerálové preparáty, bylinné čaje pro lékařské účely, léčivé byliny, cukrovinky nebo pastilky nebo tabletky nebo tobolky nebo kapsle nebo žvýkačky s léčivými přísadami, dietetické látky upravené pro lékařské účely, minerální vody a dietetické nápoje upravené pro lékařské účely, dietní potraviny upravené pro lékařské účely, doplňky výživové pro lékařské účely, bílkovinné přípravky nebo potrava pro lékařské účely, balzámy a krémy a masti pro lékařské účely, chemické přípravky pro lékařské účely, léčivé oleje, oleje pro lékařské účely, tuky pro lékařské účely, léčivé soli, tinktury pro lékařské účely, bylinné výtažky nebo sirupy pro lékařské použití, vitamínová a minerální výživa ve formě koncentrátů, proteinové koncentráty jako výživné přídavky k potravinám pro lékařské použití, droždí pro farmaceutické účely, potravinové doplňky s léčebnými účinky, výživné nebo dietetické přípravky pro lékařské účely.

Třídy výrobků a služeb:

5

(111) 366660

(511) (5) farmaceutické a parafarmaceutické přípravky, léčivé sirupy, vitamínové přípravky, minerály a multiminerální přípravky, dietetické látky upravené pro lékařské použití, minerální vody a dietetické nápoje upravené pro léčebné účely, přísady do potravin pro lékařské účely, krémy a masti pro lékařské účely, proteinové koncentráty včetně nutričních přípravků pro potraviny – pro lékařské účely, doplňky stravy pro člověka, dietní doplňky a doplňkové dietetické přípravky, zdravotnické obvazy, zdravotnický

obvazový materiál a aplikátory léčebných přípravků, absorpční výrobky pro osobní hygienu, dietetické potraviny upravené pro lékařské účely, dietetické přípravky upravené pro lékařské užití, albuminové výživové doplňky, dietní doplňkové nápoje, dietní a výživové doplňky, dietní doplňky pro člověka, minerální doplňky stravy, doplňky stravy z mateří kašičky (royal jelly), enzymové doplňky stravy, multivitaminové přípravky, potraviny pro diabetiky, proteinové doplňky stravy, smíšené vitamínové přípravky, vitamínové a minerální doplňky, vláknina (dietní – jako doplněk), potravinové doplňky pro miminka a malé děti, dietetické cukrovinky upravené pro lékařské účely, léčivé dietetické substance/látky pro miminka a malé děti, dietetické potraviny určené pro miminka a malé děti, inkontinenční podložky/vložky včetně absorpčních podložek/vložek ve třídě 5, farmaceutická léčiva, náplasti, materiály pro obvazy, léčivé náplasti, zdravotní obvazy, farmaceutické krémy, léčivé pleťové vody, krémy pro péči o pleť pro lékařské použití, orgasmové krémy, krémy na zmírnění bolesti, krémy na ruce pro lékařské použití, nápoje upravené pro léčivé účely.

Třídy výrobků a služeb:

5

(111) 399376

(511) (5) farmaceutická, léčebné přípravky, léky pro humánní účely, hygienické přípravky k léčebným účelům, dietetické potraviny a látky upravené pro lékařské účely, potraviny pro kojence, potravinové doplňky pro lidi, náplasti, obvazový materiál.

Třídy výrobků a služeb:

5

Změny vlastníků ochranných známek

Kapitola obsahuje údaje o ochranných známkách, které byly převedeny nebo přešly ve smyslu ustanovení § 15 odst. 1, 2 a § 16 zákona č. 441/2003 Sb. na jiného vlastníka v rozsahu všech zapsaných výrobků nebo služeb. Kapitola obsahuje také údaje o zajišťovacích převodech.

Číslo zápisu (111)	Dřívější vlastník (770)	Nynější vlastník (730)	S účinností od (580)
151406	Brightlake GmbH, Baarerstraße 43, CH-6300 Zug, CH	John Cotton Europe Sp. z o. o., Ul. John Cotton Europe 1, 58-310 Szczawno-Zdrój, PL	12.08.2024
180509	KOH-I-NOOR HARDTMUTH a.s., F.A.Gerstnera 3, České Budějovice, 37130, CZ	KOH-I-NOOR HARDTMUTH a.s., F. A. Gerstnera 21/3, České Budějovice, České Budějovice 7, 37001, CZ	07.08.2024
180509	KOH-I-NOOR HARDTMUTH a.s., F. A. Gerstnera 21/3, České Budějovice, České Budějovice 7, 37001, CZ	KOH-I-NOOR HARDTMUTH a.s., F. A. Gerstnera 21/3, České Budějovice, České Budějovice 7, 37001, CZ	07.08.2024
184379	Šuk Jiří, Mikoláše Alše 1895, Nymburk, 28802, CZ	Havlíček Tomáš Ing., 613, Jablonec nad Jizerou, 51243, CZ	13.08.2024
184380	Šuk Jiří, Mikoláše Alše 1895, Nymburk, 28802, CZ	Havlíček Tomáš Ing., 613, Jablonec nad Jizerou, 51243, CZ	13.08.2024
212287	Fruko-Schulz s.r.o., Jiráskovo předměstí 629, Jindřichův Hradec, Jindřichův Hradec III, 37701, CZ	VG LADOCOM IMPEX KG, Jordangasse 7/12, Vienne, AT	07.08.2024
270051	Columbia press, a.s., Havlíčkova 844, Kolín, Kolín IV, 28002, CZ	COLONIA, a.s., Havlíčkova 844, Kolín, Kolín IV, 28002, CZ	12.08.2024
281975	Rextim holding a.s., Washingtonova 1567/25, Praha 1, Nové Město, 11000, CZ	Terminál Florenc s.r.o., Na Florenci 2139/2, Praha 1, Nové Město, 11000, CZ	12.08.2024
287890	Rextim holding a.s., Washingtonova 1567/25, Praha 1, Nové Město, 11000, CZ	Terminál Florenc s.r.o., Na Florenci 2139/2, Praha 1, Nové Město, 11000, CZ	12.08.2024
326883	ČSAD Praha holding a.s., Pod výtopnou 13/10, Praha 8, Karlín, 18600, CZ	Terminál Florenc s.r.o., Na Florenci 2139/2, Praha 1, Nové Město, 11000, CZ	12.08.2024
326884	ČSAD Praha holding a.s., Pod výtopnou 13/10, Praha 8, Karlín, 18600, CZ	Terminál Florenc s.r.o., Na Florenci 2139/2, Praha 1, Nové Město, 11000, CZ	12.08.2024
332291	ČSAD Praha holding a.s., Pod výtopnou 13/10, Praha 8, Karlín, 18600, CZ	Terminál Florenc s.r.o., Na Florenci 2139/2, Praha 1, Nové Město, 11000, CZ	12.08.2024
332292	ČSAD Praha holding a.s., Pod výtopnou 13/10, Praha 8, Karlín, 18600, CZ	Terminál Florenc s.r.o., Na Florenci 2139/2, Praha 1, Nové Město, 11000, CZ	12.08.2024
332293	ČSAD Praha holding a.s., Pod výtopnou 13/10, Praha 8, Karlín, 18600, CZ	Terminál Florenc s.r.o., Na Florenci 2139/2, Praha 1, Nové Město, 11000, CZ	12.08.2024
332968	ČSAD Praha holding a.s., Pod výtopnou 13/10, Praha 8, Karlín, 18600, CZ	Terminál Florenc s.r.o., Na Florenci 2139/2, Praha 1, Nové Město, 11000, CZ	12.08.2024
339151	ČSAD Praha holding a.s., Pod výtopnou 13/10, Praha 8, Karlín, 18600, CZ	Terminál Florenc s.r.o., Na Florenci 2139/2, Praha 1, Nové Město, 11000, CZ	12.08.2024
342817	Fruko-Schulz s.r.o., Jiráskovo předměstí 629, Jindřichův Hradec, Jindřichův Hradec III, 37701, CZ	VG LADOCOM IMPEX KG, Jordangasse 7/12, Vienne, AT	07.08.2024
343978	Moravčík Vladislav, Horní Věstonice 181, Horní Věstonice, 69181, CZ Moravčík Miroslav, Horní Věstonice 161, Horní Věstonice, 69181, CZ	Moravčíkova vína s.r.o., Mandloňová 161, Horní Věstonice, 69181, CZ	12.08.2024
350133	Fruko-Schulz s.r.o., Jiráskovo předměstí 629, Jindřichův Hradec, Jindřichův Hradec III, 37701, CZ	VG LADOCOM IMPEX KG, Jordangasse 7/12, Vienne, AT	07.08.2024
355466	Rextim holding a.s., Washingtonova 1567/25, Praha 1, Nové Město, 11000, CZ	Terminál Florenc s.r.o., Na Florenci 2139/2, Praha 1, Nové Město, 11000, CZ	12.08.2024
356027	Fruko-Schulz s.r.o., Jiráskovo předměstí 629, Jindřichův Hradec, Jindřichův Hradec III, 37701, CZ	VG LADOCOM IMPEX KG, Jordangasse 7/12, Vienne, AT	07.08.2024
357336	Columbia press, a.s., Havlíčkova 844, Kolín, Kolín IV, 28002, CZ	COLOGNIA, a.s., Havlíčkova 844, Kolín, Kolín IV, 28002, CZ	12.08.2024
357655	LIMČA s. r. o., Nákladní 834, Teplice, 41501, CZ	48 hours gold s. r. o., Nechvalice 364, Bystřany, 41501, CZ	07.08.2024
361974	Na Knížecí Gate s.r.o., Pod výtopnou 13/10, Praha 8, Karlín, 18600, CZ	Terminál Florenc s.r.o., Na Florenci 2139/2, Praha 1, Nové Město, 11000, CZ	12.08.2024
366065	LIMČA s. r. o., Nákladní 834, Teplice, 41501, CZ	48 hours gold s. r. o., Nechvalice 364, Bystřany, 41501, CZ	07.08.2024
371532	Fruko-Schulz s.r.o., Jiráskovo předměstí 629, Jindřichův Hradec, Jindřichův Hradec III, 37701, CZ	VG LADOCOM IMPEX KG, Jordangasse 7/12, Vienne, AT	07.08.2024
373010	LIMČA s. r. o., Nákladní 834, Teplice, 41501, CZ	48 hours gold s. r. o., Nechvalice 364, Bystřany, 41501, CZ	07.08.2024
373554	Fruko-Schulz s.r.o., Jiráskovo předměstí 629, Jindřichův Hradec, Jindřichův Hradec III, 37701, CZ	VG LADOCOM IMPEX KG, Jordangasse 7/12, Vienne, AT	07.08.2024
374158	LIMČA s. r. o., Nákladní 834, Teplice, 41501, CZ	48 hours gold s. r. o., Nechvalice 364, Bystřany, 41501, CZ	07.08.2024
384273	ČSAD Praha holding a.s., Pod výtopnou 13/10, Praha 8, Karlín, 18600, CZ	Terminál Florenc s.r.o., Na Florenci 2139/2, Praha 1, Nové Město, 11000, CZ	12.08.2024

Číslo zápisu (111)	Dřívější vlastník (770)	Nynější vlastník (730)	S účinností od (580)
384354	ČSAD Praha holding a.s., Pod výtopnou 13/10, Praha 8, Karlín, 18600, CZ	Terminál Florenc s.r.o., Na Florenci 2139/2, Praha 1, Nové Město, 11000, CZ	12.08.2024
386927	ČSAD Praha holding a.s., Pod výtopnou 13/10, Praha 8, Karlín, 18600, CZ	Terminál Florenc s.r.o., Na Florenci 2139/2, Praha 1, Nové Město, 11000, CZ	12.08.2024
396903	Na Knižecí Gate s.r.o., Pod výtopnou 13/10, Praha 8, Karlín, 18600, CZ	Terminál Florenc s.r.o., Na Florenci 2139/2, Praha 1, Nové Město, 11000, CZ	12.08.2024
400726	Bohemia Brewing Centre s.r.o., Doubravínova 215/9, Praha 6, Řepy, 16300, CZ	000 „Belorechenskii pivovarennyy zavod“ (s.r.o), Belerechensky rayon, pos. Rodniki, Promyshlennaya ulitsa, 12N, Rossiya, 352601, Krasnodarský kraj, RU	12.08.2024

Změny v údajích o vlastnících ochranných známek

Kapitola obsahuje ochranné známky, u kterých byla v rejstříku ochranných známek vyznačena změna v údajích o vlastnících ve smyslu ustanovení § 27 odst. 2 a 7 zákona č. 441/2003 Sb.

Číslo zápisu (111)	Vlastník (730)	S účinností od (580)
167245	Mitsui Chemicals Crop & Life Solutions, Inc., 1-19-1, Nihonbashi, Chuo-ku, Tokyo, JP	09.08.2024
247345	Intelsat License Holdings LLC, 7900 Tysons One Place, McLean 22102, VA, US	08.08.2024
247346	Intelsat License Holdings LLC, 7900 Tysons One Place, McLean 22102, VA, US	08.08.2024
344704	Salivar Jiří, Budějovická 861/50, Praha 4, Krč, 14000, CZ	07.08.2024