

Číselné INID kódy pro označování bibliografických dat technických řešení

INID Codes for the identification of bibliographic data of technical solutions

(Standard WIPO ST. 9 a ST. 80)

(11)	číslo patentu/zápisu/osvědčení	(11)	Number of the patent/registration/certification
(15)	datum zápisu průmyslového vzoru	(15)	Industrial design registration date
(21)	číslo přihlášky/žádosti	(21)	Application number
(22)	datum podání přihlášky/žádosti	(22)	Date of application filing
(23)	údaje o výstavní prioritě	(23)	Exhibition priority data
(28)	počet průmyslových vzorů	(28)	Number of industrial designs included in the application
(31)	číslo prioritní přihlášky	(31)	Number of priority application
(32)	datum podání prioritní přihlášky	(32)	Filing date of priority application
(33)	země priority	(33)	Priority country
(40)	datum zveřejnění přihlášky vynálezu	(40)	Date of publication of patent application
(45)	datum zveřejnění zapsaného průmyslového vzoru	(45)	Publication date of the registered industrial design
(47)	datum zveřejnění udělení patentu a zápisu užitého vzoru, datum zápisu užitého vzoru, datum oznámení udělení evropského patentu v Evropském patentovém věstníku	(47)	Publication date of patent granting and publication date of utility model registration, registration date of utility model, publication date of European patent granting in the European patent bulletin
(51)	mezinárodní patentové třídění/Locarnské třídění průmyslových vzorů	(51)	International Patent Classification/ Locarno Classification for Industrial Designs
(54)	název	(54)	Title
(55)	vyobrazení průmyslového vzoru	(55)	Reproduction of the industrial design
(57)	anotace	(57)	Abstract
(68)	číslo základního patentu	(68)	Number of the basic patent
(71)	označení přihlašovatele/žadatele	(71)	Applicant
(72)	označení původce	(72)	Inventor
(73)	označení majitele/vlastníka	(73)	Owner
(74)	označení zástupce	(74)	Attorney's name and address
(86)	číslo mezinárodní přihlášky	(86)	International application number
(87)	číslo mezinárodního zveřejnění	(87)	International publication number
(92)	datum a číslo první registrace přípravku pro Českou republiku	(92)	Date and number(s) of the first authorization to market the product in the CZ
(93)	datum, číslo a země první registrace přípravku v rámci Společenství	(93)	Date, number(s) and country of the first authorization to market the product in the EEC
(94)	doba platnosti osvědčení	(94)	Term of certification validity
(95)	označení a typ přípravku	(95)	Name of the product and product type
(96)	datum podání a číslo evropské patentové přihlášky	(96)	European patent application filing date and number
(97)	datum zveřejnění a číslo zveřejnění evropské patentové přihlášky v Evropském patentovém věstníku	(97)	European patent application publication date and publication number in the European patent bulletin

Číselné INID kódy pro označování bibliografických dat technických řešení

INID Codes for the identification of bibliographic data of technical solutions

(Standard WIPO ST.50)

(15)	informace o opravě	(15)	Correction information
(48)	datum publikace opraveného dokumentu	(48)	Date of issuance of a corrected document

Číselné INID kódy pro označování bibliografických dat ochranných známek

INID codes and minimum required for the identification Of bibliographics data relating to marks

(Standard WIPO ST.60)

(111)	číslo zápisu ochranné známky (registrace)	(111)	Number of registration
(151)	datum zápisu ochranné známky	(151)	Date of the registration
(210)	číslo přihlášky ochranné známky (spisu)	(210)	Number of the application
(220)	datum podání přihlášky	(220)	Date of filing of the application
(320)	datum vzniku práva přednosti	(320)	Date of the first application
(442)	datum zveřejnění přihlášky po průzkumu	(442)	Date of the publication of the examined application
(450)	datum zveřejnění zápisu ochranné známky ve Věstníku	(450)	Date of publication of the registration
(510)	seznam výrobků a služeb	(510)	List of goods and/or services
(511)	číslo třídy výrobků a služeb	(511)	Number of the class of goods and/or services
(526)	omezení rozsahu ochrany o prvek	(526)	Disclaimer
(540)	znění nebo vyobrazení ochranné známky	(540)	Reproduction of the mark
(551)	kolktivní/certifikační ochranná známka	(551)	Collective/certification mark
(552)	ochranná známka poziční / se vzorem	(552)	Position mark or Pattern mark
(553)	ochranná známka multimediální / pohybová	(553)	Motion mark or Multimedia mark
(554)	ochranná známka prostorová	(554)	Three-dimensional mark
(555)	ochranná známka holografická	(555)	Hologram mark
(556)	ochranná známka zvuková	(556)	Sound mark
(557)	ochranná známka čichová	(557)	Olfactory mark
(558)	ochranná známka tvořená pouze barvou nebo kombinací barev	(558)	Mark consisting exclusively of one or several colours
(559)	ochranná známka jiná	(559)	Other type of mark

(580)	datum zápisu jakékoliv transakce v souvislosti s přihláškou nebo zápisem ochranné známky do rejstříku, např. změna majitele, změna jména nebo adresy, vzdání se práv k ochranné známce atd. (účinnost)	(580)	Date of recording of any kind of transaction in respect of applications or registrations (e.g. change in ownership, change in name or address, renunciation, termination of protection)
(591)	údaje o barevnosti ochranné známky	(591)	Information concerning colour claimed
(592)	ochranná známka slovní	(592)	Word mark
(593)	ochranná známka obrazová	(593)	Figurative mark
(594)	ochranná známka kombinovaná slovní a grafická	(594)	Combined word and figurative mark
(730)	příhlašovatel/vlastník ochranné známky	(730)	The applicant or the holder of the mark
(740)	zástupce	(740)	Name and address of the representative
(770)	jméno a adresa dřívějšího přihlašovatele nebo vlastníka (v případě změny vlastnictví)	(770)	Name and address of the previous applicant or holder (in case of change in ownership)
(791)	jméno a adresa nabyvatele licence	(791)	Name and address of the licensee
(793)	podmínky a omezení licence	(793)	Indication of conditions and/or restrictions under the license
(800)	mezinárodní zápis ochranné známky	(800)	International registration

Kódy pro kódování záhlaví oznámení publikovaných ve Věstníku

(Standard WIPO ST. 17)

BB9A	zveřejněné přihlášky vynálezů	MK1K	zánik užitého vzoru uplynutím doby platnosti
FG1K	zapsané užité vzory	MK4A	zánik patentů uplynutím doby platnosti
FG4A	udělené patenty	MK4F	zánik autorských osvědčení uplynutím doby platnosti
FG4Q	zapsané průmyslové vzory	MK4Q	zánik průmyslového vzoru uplynutím doby ochrany
LD3K	částečný výmaz užitého vzoru	MM4A	zánik patentů pro nezaplacení ročních poplatků
LD4Q	částečný výmaz průmyslového vzoru	MM4F	zánik autorských osvědčení pro nezaplacení ročních poplatků
MA4A	zánik patentu vzdáním se	ND1K	prodloužení platnosti užitého vzoru
MA4F	zánik autorských osvědčení vzdáním se	ND4Q	obnova doby ochrany průmyslového vzoru
MC3K	výmaz užitého vzoru	PA4A	změna autorského osvědčení na patent
MC4A	zrušení patentu	PC9A	změna dispozičního práva k vynálezu
MC4F	zrušení autorského osvědčení	PD1K	převod práv a ostatní změny majitelů užitého vzoru
MC4Q	výmaz průmyslového vzoru	PD4A	převod práv a ostatní změny majitelů patentů
MH1K	zánik užitého vzoru vzdáním se	PD4Q	převod práv a ostatní změny vlastníků průmyslových vzorů
MH4A	částečné zrušení patentu	QA9A	nabídka licence
MH4F	částečné zrušení autorského osvědčení	SB4A	zapsané patenty do rejstříku po odtajnění
MH4Q	zánik průmyslového vzoru vzdáním se	SB4F	zapsaná autorská osvědčení do rejstříku po odtajnění

Opravy Změny Různé

Opravy u přihlášek vynálezů s žádostí o udělení patentu

HA9A	jménování vynálezce	HG9A	oprava chyb v třídění
HB9A	oprava jmen	HH9A	oprava nebo změna všeobecně
HC9A	změna jmen	HK9A	tiskové chyby v úředních věstnících
HD9A	oprava adres		
HE9A	změna adres		
HF9A	oprava dat		

Opravy ochranných dokumentů

Patenty	Autorská osvědčení	Užitné vzory	Průmyslové vzory	
TA4A	TA4F	TA1K	TA4Q	jménování vynálezce
TB4A	TB4F	TB1K	TB4Q	oprava jmen
TC4A	TC4F	TC1K	TC4Q	změna jmen
TD4A	TD4F	TD1K	TD4Q	oprava adres
TE4A	TE4F	TE1K	TE4Q	změna adres
TF4A	TF4F	TF1K	TF4Q	oprava dat
TG4A	TG4F	TG1K	TG4Q	oprava chyb v třídění
TH4A	TH4F	TH1K	TH4Q	oprava nebo změna všeobecně
TK9A	TK9F	TK1K	TK4Q	tiskové chyby v úřed. věstnících

Kódy pro označování zemí a mezinárodních organizací použité ve věstníku

AT	Rakousko
BR	Brazílie
CH	Švýcarsko
CN	Čína
CY	Kypr
CZ	Česká republika
DE	Spolková republika Německo
EG	Egypt
ES	Španělsko
GB	Velká Británie
IE	Irsko
JP	Japonsko
KR	Korejská republika
SG	Singapur
SI	Slovinsko
SK	Slovensko
UA	Ukrajina
US	Spojené státy americké

Kódy pro označování států USA použité ve věstníku

CT	Connecticut
DE	Delaware
MN	Minnesota
NY	New York
OH	Ohio

BB9A

Zveřejněné přihlášky vynálezů - přehled podle čísel přihlášek

Dále uvedené přihlášky vynálezů byly zveřejněny dnem, uvedeným ve Věstníku podle zákona č. 527/1990 Sb., o vynálezech a zlepšovacích návrzích, ve znění pozdějších předpisů, a jsou k dispozici v patentové knihovně Úřadu průmyslového vlastnictví, Antonína Čermáka 2a, 160 68, Praha 6.

(21)	(51)	(21)	(51)
2023-24	B 60 B 17/00 (2006.01)	2023-39	C 04 B 20/10 (2006.01)
2023-25	B 60 N 2/235 (2006.01)	2023-40	B 65 B 51/30 (2006.01)
2023-30	G 09 F 3/03 (2006.01)	2023-41	H 01 L 25/07 (2006.01)
2023-32	F 24 S 25/16 (2018.01)	2023-229	A 47 J 37/06 (2006.01)
2023-34	A 61 B 5/08 (2006.01)	2023-239	F 16 K 31/10 (2006.01)

Zveřejněné přihlášky vynálezů - řazené podle MPT

- (51) **A47J 37/06** (2006.01)
(21) **2023-229**
(71) Premier Food s.r.o., Praha 1, Nové Město, CZ
(72) Nádvořík Lukáš, Černošice, CZ
(54) **Kontaktní gril pro rozpékání a kalibraci rohlíku s dutinou**
(22) 07.06.2023
(57) Předložené řešení se týká varných a pečících zařízení, a zejména zařízení pro grilování, konkrétně se týká grilu pro tepelnou úpravu rohlíků před plněním. Gril má současně funkci kalibrátoru, takže rohlíky po tepelné úpravě v grilu jsou standardizovány z hlediska celkové velikosti i velikosti dutiny a jsou vhodné pro použití v plně automatizovaných zařízeních pro plnění rohlíků. Kontaktní gril pro rozpékání a kalibraci rohlíku kombinuje kontaktní gril s rozpékačím trnem a umožňuje v jedné operaci přípravu rohlíku pro plnění polotekutou náplní, případně párkem, klobásou či jinou potravinou. Předem upečený rohlík s dutinou se pomocí grilu podle vynálezu opeče na povrchu a současně se opeče vnitřní povrch dutiny v rohlíku a celý rohlík se prohřeje.

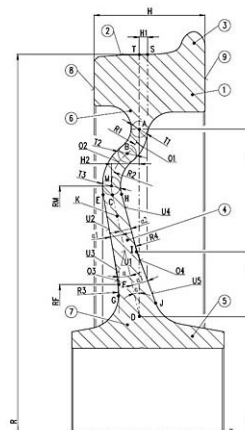
- (74) Háek, Janeček & Švestka, Patentová a známková kancelář, Mgr. Jaroslav Švestka, U průhonu 827/5, Praha 7, Holešovice, 17000

- (51) **A61B 5/08** (2006.01)
A41D 13/11 (2006.01)
A61M 16/06 (2006.01)
(21) **2023-34**
(71) Univerzita Hradec Králové, Hradec Králové, CZ
(72) Krejcar Ondřej prof. Ing., Ph.D., Nová Paka, CZ
Frischer Robert doc. Ing., Ph.D., Ostrava, Pustkovec, CZ
Grycz Ondřej Ing., Ph.D., Ostrava, Poruba, CZ
(54) **Senzor dechu pro roušku**
(22) 30.01.2023
(57) Řešení se týká senzoru zaznamenávajícího charakteristiku dechu, který je tvořen NTC termistorem (2), napěťovým děličkem (3), výdechovým ventilem (4), hardwarovým analogovým filtrem (5), mikrokontrolerem (6) a A/D převodníkem (7), kde NTC termistor (2) je zapojen do obvodu napěťového děliče (3) a je v e-roušce mechanicky upevněn před výdechovým ventilem (4), přičemž NTC termistor (2) je pomocí vodičů propojen s hardwarovým analogovým filtrem (5) a hardwarový analogový filtr (5) je dále prostřednictvím A/D převodníku (7) propojen s mikrokontrolerem (6). Senzor podle předloženého vynálezu lze využít k měření frekvence vydechaného vzduchu zejména u respirátorů a roušek.

- (51) **B60B 17/00** (2006.01)
B60B 3/02 (2006.01)
(21) **2023-24**
(71) BONATRANS GROUP a.s., Bohumín, Nový Bohumín, CZ
(72) Pavčo Jaromír Ing., Bohumín, Skřečůň, CZ
(54) **Železniční kolo**
(22) 25.01.2023
(57) Železniční kolo má příčný profil desky (4) kola se umístěn podél teoretické střednice (K), probíhající mezi bodem (A) ležícím v oblasti přechodu (6) desky (4) kola do věnce (1) kola, bodem (D) ležícím v oblasti přechodu (7) desky (4) do náboje (5) kola. Bod (A) a bod (D) leží na jedné rovině (T),

kde rovina (T) je vzdálena od střední roviny (S) o vzdálenost H1 ve směru od okolku (3). Teoretická střednice (K) dále prochází inflexním bodem (B), jež je umístěn mezi obloukem (O1) o poloměru R1 a obloukem (O2) s poloměrem R2. Dále prochází bodem M, který je definován maximálním axiálním vybočením desky (4) kola o vzdálenost H2 od roviny (T) a dotykovým bodem (C), kde teoretická střednice (K) přechází tečně do úsečky, která prochází bodem (D), kde teoretická střednice (K) svírá s rovinou (T) úhel α , přičemž body (B) (M) a (C) leží ve směru od okolku (3) od roviny (T).

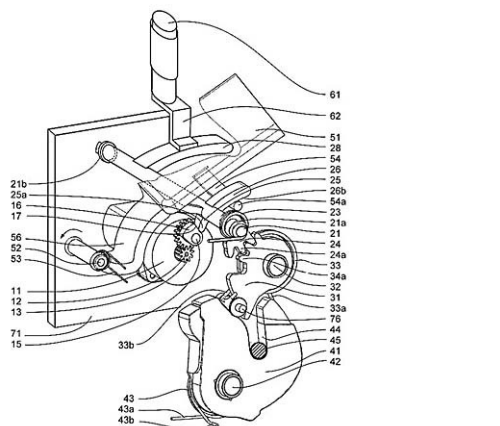
- (74) Silesia Patent s.r.o., Soukromá 261, Václavovice, 73934



- (51) **B60N 2/235** (2006.01)
B60N 2/08 (2006.01)
E05B 81/06 (2014.01)
E05B 81/22 (2014.01)
E05B 81/34 (2014.01)
E05B 85/04 (2014.01)
(21) **2023-25**
(71) BRANO a.s., Hradec nad Moravicí, CZ
(72) Kopriva Tomáš, Opava, Kateřinky, CZ
(54) **Zámek sedadla automobilu**
(22) 25.01.2023
(57) Zámek sedadla zahrnuje elektromotor (11) s výstupním hřídelem (12) pro pohon převodního hřídele (21) zabírajícího s otočnou západkou (31), která je v záběru s otočnou rohatkou (41) opatřenou radiálním vybráním (44) pro záběr se záchytným okem (45) spojeným s karoserií automobilu. Převodní hřídelem (21) je opatřen alespoň jedním z převodního hřídele (21) radiálně vystupujícím záběrovým ramenem (25, 26), jehož volný konec (25a, 26a) je uveditelný do záběru s váčkovým bokem (17) otočné ovládací vačky (16) spojené pevně nebo převodem s výstupním hřídelem (12) elektromotoru (11). Jeho náběžná strana (25b, 26b) je uveditelná do záběru s ovládacím

čepem (54a) spojeným s ručním madlem (51) uloženým pohyblivě v opěradle sedadla. Směr natočení převodního hřídele (21) při záběru vačkového boku (17) otočné ovládací vačky (16) s volným koncem (25a, 26a) záběrového ramene (25, 26) je stejný, jako směr natočení převodního hřídele (21) při záběru ovládacího čepu (54a) ručního madla (51) s náběžnou stranou (25b, 26b) záběrového ramene (25, 26).

(74) FISCHER IP s.r.o., Na hrobcí 294/5, Praha 2, Nové Město, 12800



(51) **B65B 51/30** (2006.01)
B65B 51/26 (2006.01)

(21) **2023-40**

(71) VELTEKO s.r.o., Vlašim, CZ

(72) Šmíd František, Zvěstov, CZ

Ježek Bohumil, Vracovice, CZ

Zajíc Miloslav, Vlašim, CZ

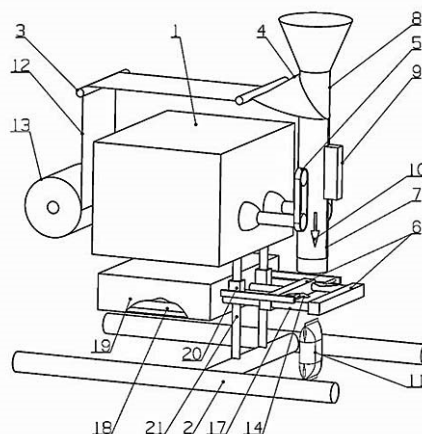
Jiroušek Roman, Vlašim, CZ

(54) **Vertikální hadicový balicí stroj**

(22) 31.01.2023

(57) Vertikální hadicový balicí stroj obsahuje plnicí trubku (8) s tvarovacím límcem (4) pro formování ploché obalové folie (12) do tvaru foliové hadice (7), s podélnou uzavírací čelistí (9) a případně s podélnými hranovými čelistmi (22). Stroj dále obsahuje zařízení (5) posuvu foliové hadice (7) po plnicí trubce (8). Příčné svařovací čelisti (6) jsou výstupními tyčemi (17) propojeny s mechanismem (18) horizontálního pohybu příčných svařovacích čelistí (6). Vedení (20) vede vertikální pohyb příčných svařovacích čelistí (6) s mechanismem (18) po vodicích tyčích (21). Mechanismus (18) horizontálního pohybu příčných svařovacích čelistí (6) je uspořádán ve vertikálně pohyblivé mechanické skříni (19), pevně spojené s tímto mechanismem (18). Horní mechanická skříň (1) je nepohyblivě spojena s rámem (2) a obsahuje alespoň pohon zařízení (5) posuvu foliové hadice (7).

(74) Langrova, s.r.o., Skrětova 1011/48, Plzeň, Jižní Předměstí, 30100



(51) **C04B 20/10** (2006.01)

C04B 14/06 (2006.01)

C04B 28/14 (2006.01)

C04B 111/28 (2006.01)

(21) **2023-39**

(71) Rusňák Matej, 052 01 Spišská Nová Ves, SK

(72) Rusňák Matej, 052 01 Spišská Nová Ves, SK

(54) **Sádrokartonová deska s aerogelem, způsob její výroby a zařízení na její výrobu**

(22) 31.01.2023

(57) Sádrokartonová deska s aerogelem (3) spočívá v tom, že se aerogel (3) nachází v souvislé vrstvě (4) nebo v převážně souvislé vrstvě (4) v jádru (2) a/nebo zevnitř u papíru (1) nebo zevnitř u obou papírů (1), přičemž tloušťka vrstvy (4) je menší než 5 mm, výhodně je menší než 2 mm, a zvláště výhodně je menší než 1 mm. Množství aerogelu (3) v jedné vrstvě (4) činí 10 až 95 g/m², výhodně 25 až 50 g/m² plochy sádrokartonové desky. Při výrobě sádrokartonové desky se aerogel (3) nastříká a/nebo jinak plošně umístí na vnitřní stranu spodního papíru (1) nebo vrchního papíru (1) nebo se aerogel (3) nanese do vrstvy (4) na nanesenou jadernou kaši před položením vrchního papíru (1). V jiném postupu výroby se aerogel (3) ve vrstvě (4) nanese dovnitř jádra (2). Po nanesení aerogelu (3) se na vrstvu (4) může působit sálavým teplem prostřednictvím sušící jednotky (6). Řešení zahrnuje i zařízení pro výrobu sádrokartonových desek s aerogelem.

(74) Ing. Róbert Porubčan, Puškinova 19, Ivanka pri Dunaji, 900 28

(51) **F16K 31/10** (2006.01)

F16K 31/08 (2006.01)

(21) **2023-239**

(71) Západočeská univerzita v Plzni, Plzeň, Jižní Předměstí, CZ

PĚVEKO, spol. s r. o., Uherské Hradiště, Jarošov, CZ

Mach František Ing., Ph.D., Plzeň, Jižní Předměstí, CZ

Pospíšil Karel Ing., Plesná, CZ

Kuthan Jiří Ing., Plzeň, Jižní Předměstí, CZ

Vítek Martin Ing., Sadov, CZ

Juřík Martin Ing., Karlovy Vary, Doubí, CZ

Tomášů Bohumil, Buchlovice, CZ

Vlachynský Michal Ing., Uherské Hradiště, Mařatice, CZ

Hanák Karel, Uherské Hradiště, CZ

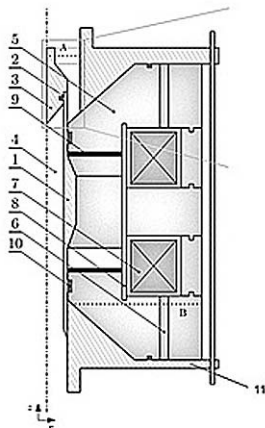
(54) **Elektromagnetický koaxiální ventil**

(22) 16.06.2023

(57) Elektromagnetický koaxiální ventil s plně otevřenou a uzavřenou polohou a dalšími mezipolohami umožňujícími částečný řízený průtok média je tvořen tělesem (5) obsahujícím sedlo (3) a vymezujícím průtočnou komoru (4), v níž je podélně uspořádáno trubkovité těleso (1) zakončené hranou (2) dosedající při uzavřené průtočné komoře (4) do sedla (3). Těleso (5) je opatřeno dvěma v podélném směru s odstupem uspořádanými magnetickými prstenci (6) pro buzení příslušných nesymetrických magnetických indukčních toků pro udržování trubkovitého tělesa (1) ve zvolených polohách pro uzavření/plně otevření ventilu a dalších mezipolohách umožňujících průtok média ventilem. Trubkovité těleso (1) volně obemkají dvě v podélném směru s odstupem upořádaná, mezi magnetickými prstenci (6) umístěná elektrická vinutí (7) pro vybuzení nesymetrických magnetických indukčních toků pro překonání

magnetického indukčního toku vyvozeného příslušným magnetickým prstencem (6) k přesunutí trubkovitého tělesa (1) v podélném směru, a tím změnu stavu ventilu z plně či částečně otevřené do uzavřené polohy a naopak.

- (74) HARBER IP s.r.o., Dukelských hrdinů 567/52, Praha 7, Holešovice, 17000



- (51) **F24S 25/16** (2018.01)

(21) **2023-32**

(71) TURBION, s.r.o., Praha 4, Kunratice, CZ

(72) Mikoláš Ján Ing., 022 01 Čadca - U Hluška, SK

Krajčí Peter Ing., 013 22 Rosina, SK

Klímeš Petr Mgr., Podbořany, CZ

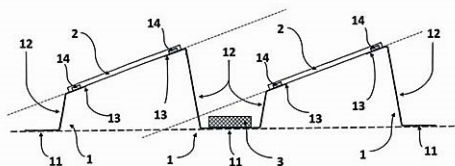
Bílý Miloslav Ing., Praha 4, Braník, CZ

(54) **Konzole pro instalaci fotovoltaických panelů a sestava panelů propojených touto konzolí**

(22) 27.01.2023

(57) Konzole (1) pro instalaci fotovoltaických panelů, bez nutnosti výkopových prací k budování základů pro konstrukční prvky určené k instalaci fotovoltaických panelů, je vytvořena alespoň z jednoho kusu materiálu o plochém profilu a je tvořena základnou (11) pro upevnění konzole k podkladu, přičemž ze základny (11) vychází na jejich opačných koncích dvě ramena (12), která obsahují na svých vrcholech spojovací patky (13), přičemž roviny těchto dvou spojovacích patek (13) pro spojení fotovoltaického panelu (2) jsou výhodně vzájemně rovnoběžné. Sestava fotovoltaických panelů obsahuje alespoň dva fotovoltaické panely (2), které jsou propojeny konzolí podle tohoto vynálezu.

- (74) DANĚK & PARTNERS Advokátní a patentová kancelář, Ing. Vilém Daněk Ph.D. LL.M., patentový zástupce, Vinohradská 403/17, Praha 2, Vinohrady, 12000



- (51) **G09F 3/03** (2006.01)

G09F 3/14 (2006.01)

(21) **2023-30**

(71) EUROSEAL a.s., Liberec, Liberec VI-Rochlice, CZ

(72) Babůrek Evžen Ing., Ph.D., Smržovka, CZ

Kolátor Kamil, Nová Ves nad Nisou, CZ

(54) **Značení výrobků, především pro prodej přes e-shop**

(22) 26.01.2023

(57) Označování zboží určené pro prodej v e-shopech se podle tohoto vynálezu řeší pomocí jednorázové bezpečnostní plomby, která je umístěna na viditelné místo tak, aby tato byla při nošení viditelná, resp. aby ztěžovala každodenní užití zboží, ale nikoliv jeho vyzkoušení.

- (74) RETROPATENT s.r.o., Dobiášova 1246/29, Liberec, Liberec VI-Rochlice, 46006

- (51) **H01L 25/07** (2006.01)

H02H 3/087 (2006.01)

(21) **2023-41**

(71) Západočeská univerzita v Plzni, Plzeň, Jižní Předměstí, CZ

(72) Peroutka Zdeněk prof. Ing., Ph.D., Plzeň, Červený Hrádek, CZ

Jára Martin Ing., Ph.D., Plzeň, Jižní Předměstí, CZ

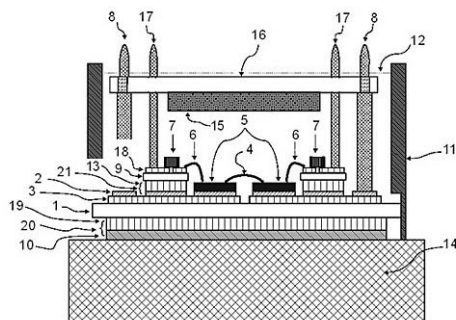
Řeboun Jan doc. Ing., Ph.D., Rokycany, Plzeňské Předměstí, CZ

(54) **Výkonový modul pro polovodičový jistič**

(22) 31.01.2023

(57) Výkonový modul pro polovodičový jistič obsahuje chladič (1) z dielektrického materiálu s tepelnou vodivostí vyšší než 20 W/m/K, který je na povrchu opatřen elektricky vodivým motivem (3). Na elektricky vodivém motivu (3) je uložen a připojen elektricky vodivým spojem (2) obousměrný polovodičový spínač (5). Elektricky vodivý motiv (3) je propojen s pomocnými dielektrickými substráty (9), na nichž jsou umístěny elektricky vodivé motivy (18) pro nevykonové obvody (7). Chladič (1), polovodičový spínač (5), pomocné dielektrické substráty (9) a nevykonové obvody (7) jsou společně obsaženy v monolitické vícevrstvé struktuře, jejíž prvky jsou spojeny celými svými styčnými plochami. Chladič (1) může být mechanicky a teplovodivě spojen s pomocným chladičem (14) z elektricky vodivého materiálu s tepelnou vodivostí vyšší než 180 W/m/K. Spojení je provedeno kontaktní vrstvou (20) pro kompenzaci rozdílné tepelné roztažnosti chladiče (1) a pomocného chladiče (14).

- (74) Langrova, s.r.o., Skrětova 1011/48, Plzeň, Jižní Předměstí, 30100



Zveřejněné přihlášky vynálezů - přehled podle třídících znaků

(51)		(21)		(51)		(21)
A 41 D 13/11	(2006.01)	2023-34		E 05 B 81/06	(2014.01)	2023-25
A 61 M 16/06	(2006.01)	2023-34		E 05 B 81/22	(2014.01)	2023-25
B 60 B 3/02	(2006.01)	2023-24		E 05 B 81/34	(2014.01)	2023-25
B 60 N 2/08	(2006.01)	2023-25		E 05 B 85/04	(2014.01)	2023-25
B 65 B 51/26	(2006.01)	2023-40		F 16 K 31/08	(2006.01)	2023-239
C 04 B 14/06	(2006.01)	2023-39		G 09 F 3/14	(2006.01)	2023-30
C 04 B 28/14	(2006.01)	2023-39		H 02 H 3/087	(2006.01)	2023-41
C 04 B 111/28	(2006.01)	2023-39				

Seznam přihlašovatelů zveřejněných přihlášek vynálezů

(71)	(21)	(51)	(71)	(21)	(51)
BONATRANS GROUP a.s., Bohumín, Nový Bohumín, CZ	2023-24	B 60 B 17/00 (2006.01)	Univerzita Hradec Králové, Hradec Králové, CZ	2023-34	A 61 B 5/08 (2006.01)
BRANO a.s., Hradec nad Moravicí, CZ	2023-25	B 60 N 2/235 (2006.01)	VELTEKO s.r.o., Vlašim, CZ	2023-40	B 65 B 51/30 (2006.01)
EUROSEAL a.s., Liberec, Liberec VI-Rochlice, CZ	2023-30	G 09 F 3/03 (2006.01)	Západočeská univerzita v Plzni, Plzeň, Jižní Předměstí, CZ	2023-41	H 01 L 25/07 (2006.01)
Premier Food s.r.o., Praha 1, Nové Město, CZ	2023-229	A 47 J 37/06 (2006.01)	Západočeská univerzita v Plzni, Plzeň, Jižní Předměstí, CZ	2023-239	F 16 K 31/10 (2006.01)
TURBION, s.r.o., Praha 4, Kunratice, CZ	2023-32	F 24 S 25/16 (2018.01)	Rusňák Matej, 052 01 Spišská Nová Ves, SK	2023-39	C 04 B 20/10 (2006.01)

FG4A

Udělené patenty - přehled podle čísel patentů

V období uzávěrky tohoto čísla Věstníku udělil Úřad průmyslového vlastnictví tyto patenty.

(11)	(51)		(11)	(51)		(11)	(51)	
310094	B 60 Q 1/00	(2006.01)	310097	G 01 P 15/093	(2006.01)	310100	F 16 K 31/10	(2006.01)
310095	B 60 Q 1/00	(2006.01)	310098	A 61 B 5/08	(2006.01)	310101	F 16 B 21/10	(2006.01)
310096	B 60 C 23/06	(2006.01)	310099	A 47 J 37/06	(2006.01)			

FG4A

Udělené patenty - přehled podle MPT

(51)	A47J 37/06	(2006.01)		F21S 41/143	(2018.01)
(11)	310099			F21S 41/148	(2018.01)
(40)	07.08.2024		(11)	310095	
(21)	2023-229		(40)	06.10.2021	
(73)	Premier Food s.r.o., Praha 1, Nové Město, CZ		(21)	2020-170	
(72)	Nádvořík Lukáš, Černošice, CZ		(73)	PO LIGHTING CZECH s.r.o., Šenov u Nového Jičína, CZ	
(54)	Kontaktní gril pro rozpékání a kalibraci rohlíku s dutinou		(72)	Matějů Tomáš Ing., Bartošovice, CZ	
(22)	07.06.2023		(54)	Světelné zařízení pro vozidlo	
(74)	Hák, Janeček & Švestka, Patentová a známková kancelář, Mgr. Jaroslav Švestka, U průhonu 827/5, Praha 7, Holešovice, 17000		(22)	25.03.2020	
			(74)	Dobroslav Musil a partneři s.r.o., Zábrdovická 917/11b, Brno, Zábrdovice, 61500	
(51)	A61B 5/08	(2006.01)		F16B 21/10	(2006.01)
	A41D 13/11	(2006.01)		F16B 2/24	(2006.01)
	A61M 16/06	(2006.01)		F16K 31/44	(2006.01)
(11)	310098			E03B 9/02	(2006.01)
(40)	07.08.2024		(11)	310101	
(21)	2023-34		(40)	20.03.2024	
(73)	Univerzita Hradec Králové, Hradec Králové, CZ		(21)	2023-318	
(72)	Krejcar Ondřej prof. Ing., Ph.D., Nová Paka, CZ		(73)	Büsch Management GmbH, 90451 Nürnberg, DE	
	Frischer Robert doc. Ing., Ph.D., Ostrava, Pustkovec, CZ		(72)	Eckert Stefan, 90579 Langenzenn, DE	
	Grycz Ondřej Ing., Ph.D., Ostrava, Poruba, CZ			Mannek Gerald, 31171 Nordstemmen, DE	
(54)	Senzor dechu pro roušku			Meister Johannes, 91085 Weisendorf, DE	
(22)	30.01.2023		(54)	Spojovací spona a zemní souprava	
			(32)	08.09.2022	
(51)	B60C 23/06	(2006.01)	(31)	10 2022 122 848.7	
(11)	310096		(33)	DE	
(40)	05.10.2022		(22)	21.08.2023	
(21)	2021-106		(74)	Čermák a spol., JUDr. Karel Čermák Ph.D., LL.M., advokát, Elišky Peškové 735/15, Praha 5, Smíchov, 15000	
(73)	Vysoká škola báňská-Technická univerzita Ostrava, Ostrava, Poruba, CZ				
(72)	Košťal Pavol prof. RNDr., CSc., Ostrava, Poruba, CZ		(51)	F16K 31/10	(2006.01)
	Špička Ivo doc. Ing., Ph.D., Vřesina, CZ			F16K 31/08	(2006.01)
	Košťalová Jančíková Zora prof. Ing., CSc., Ostrava, Poruba, CZ		(11)	310100	
(54)	Způsob bezkontaktního měření deformace dezénu pneumatik a zařízení k provádění tohoto způsobu		(40)	07.08.2024	
(22)	08.03.2021		(21)	2023-239	
			(73)	Západočeská univerzita v Plzni, Plzeň, Jižní Předměstí, CZ	
(51)	B60Q 1/00	(2006.01)		PEVEKO, spol. s r. o., Uherské Hradiště, Jarošov, CZ	
	B60Q 3/00	(2017.01)	(72)	Mach František Ing., Ph.D., Plzeň, Jižní Předměstí, CZ	
	F21S 41/16	(2018.01)		Pospíšil Karel Ing., Plesná, CZ	
	G02B 26/10	(2006.01)		Kuthan Jiří Ing., Plzeň, Jižní Předměstí, CZ	
(11)	310094			Vítek Martin Ing., Sadov, CZ	
(40)	30.06.2021			Juřík Martin Ing., Karlovy Vary, Doubí, CZ	
(21)	2019-768			Tomášů Bohumil, Buchlovice, CZ	
(73)	PO LIGHTING CZECH s.r.o., Šenov u Nového Jičína, CZ			Vlachynský Michal Ing., Uherské Hradiště, Mařatice, CZ	
(72)	Kratochvíl Jan Ing., Třebíč, Horka-Domky, CZ			Hanák Karel, Uherské Hradiště, CZ	
	Duliakova Michaela Ing., Hostašovice, CZ		(54)	Elektromagnetický koaxiální ventil	
(54)	Osvětlovací zařízení vozidla s laserovým zdrojem záření		(22)	16.06.2023	
(22)	12.12.2019		(74)	HARBER IP s.r.o., Dukelských hrdinů 567/52, Praha 7, Holešovice, 17000	
(74)	Dobroslav Musil a partneři s.r.o., Zábrdovická 917/11b, Brno, Zábrdovice, 61500				
			(51)	G01P 15/093	(2006.01)
				G01P 15/18	(2013.01)
(51)	B60Q 1/00	(2006.01)	(11)	310097	
	F21S 43/239	(2018.01)	(40)	10.04.2024	
	F21S 43/241	(2018.01)	(21)	2022-409	
	G02B 5/02	(2006.01)	(73)	Vysoká škola báňská-Technická univerzita Ostrava, Ostrava, Poruba, CZ	

(72) Fajkus Marcel Ing., Ph.D., Ostrava, Hrabůvka, CZ
Fridrich Michael Ing., Trutnov, Dolní Předměstí, CZ
Kostelanský Michal Ing., Hodonín, CZ
Bednár Emil Ing., Zubák, SK

(54) **Optovláknový vibrační snímač**
(22) 29.09.2022

Seznam majitelů udělených patentů

(73)	(11)	(51)	(73)	(11)	(51)
Büsch Management GmbH, 90451 Nürnberg, DE	310101	F 16 B 21/10	Univerzita Hradec Králové, Hradec Králové, CZ	310098	A 61 B 5/08
PEVEKO, spol. s r. o., Uherské Hradiště, Jarošov, CZ	310100	F 16 K 31/10	Vysoká škola báňská- Technická univerzita Ostrava, Ostrava, Poruba, CZ	310096	B 60 C 23/06
PO LIGHTING CZECH s.r.o., Šenov u Nového Jičína, CZ	310094	B 60 Q 1/00	Vysoká škola báňská- Technická univerzita Ostrava, Ostrava, Poruba, CZ	310097	G 01 P 15/093
PO LIGHTING CZECH s.r.o., Šenov u Nového Jičína, CZ	310095	B 60 Q 1/00	Západočeská univerzita v Plzni, Plzeň, Jižní Předměstí, CZ	310100	F 16 K 31/10
Premier Food s.r.o., Praha 1, Nové Město, CZ	310099	A 47 J 37/06			

(97) EP 4260663	(47) 24.07.2024	(97) EP 4275458	(47) 24.07.2024	(97) EP 4296031	(47) 24.07.2024	(97) EP 4328476	(47) 24.07.2024
(97) EP 4261300	(47) 24.07.2024	(97) EP 4275772	(47) 24.07.2024	(97) EP 4297390	(47) 24.07.2024	(97) EP 4332180	(47) 24.07.2024
(97) EP 4262564	(47) 24.07.2024	(97) EP 4277526	(47) 24.07.2024	(97) EP 4297606	(47) 24.07.2024	(97) EP 4332278	(47) 24.07.2024
(97) EP 4262614	(47) 24.07.2024	(97) EP 4277547	(47) 24.07.2024	(97) EP 4301572	(47) 24.07.2024	(97) EP 4332587	(47) 24.07.2024
(97) EP 4263061	(47) 24.07.2024	(97) EP 4278900	(47) 24.07.2024	(97) EP 4302522	(47) 24.07.2024	(97) EP 4339974	(47) 24.07.2024
(97) EP 4263884	(47) 24.07.2024	(97) EP 4279121	(47) 24.07.2024	(97) EP 4308395	(47) 24.07.2024	(97) EP 4342964	(47) 24.07.2024
(97) EP 4264070	(47) 24.07.2024	(97) EP 4279659	(47) 24.07.2024	(97) EP 4309355	(47) 24.07.2024	(97) EP 4343363	(47) 24.07.2024
(97) EP 4265532	(47) 24.07.2024	(97) EP 4280063	(47) 24.07.2024	(97) EP 4309594	(47) 24.07.2024	(97) EP 4344909	(47) 24.07.2024
(97) EP 4266012	(47) 24.07.2024	(97) EP 4283001	(47) 24.07.2024	(97) EP 4313768	(47) 24.07.2024	(97) EP 4348595	(47) 24.07.2024
(97) EP 4267350	(47) 24.07.2024	(97) EP 4283181	(47) 24.07.2024	(97) EP 4316385	(47) 24.07.2024	(97) EP 4349489	(47) 24.07.2024
(97) EP 4268315	(47) 24.07.2024	(97) EP 4284648	(47) 24.07.2024	(97) EP 4316398	(47) 24.07.2024	(97) EP 4349560	(47) 24.07.2024
(97) EP 4271286	(47) 24.07.2024	(97) EP 4284865	(47) 24.07.2024	(97) EP 4319042	(47) 24.07.2024	(97) EP 4350409	(47) 24.07.2024
(97) EP 4271351	(47) 24.07.2024	(97) EP 4287111	(47) 24.07.2024	(97) EP 4319784	(47) 24.07.2024	(97) EP 4352538	(47) 24.07.2024
(97) EP 4272896	(47) 24.07.2024	(97) EP 4288256	(47) 24.07.2024	(97) EP 4320564	(47) 24.07.2024	(97) EP 4361982	(47) 24.07.2024
(97) EP 4273558	(47) 24.07.2024	(97) EP 4288656	(47) 24.07.2024	(97) EP 4321053	(47) 24.07.2024	(97) EP 4366592	(47) 24.07.2024
(97) EP 4274791	(47) 24.07.2024	(97) EP 4288888	(47) 24.07.2024	(97) EP 4321132	(47) 24.07.2024	(97) EP 4367503	(47) 24.07.2024
(97) EP 4275203	(47) 24.07.2024	(97) EP 4289122	(47) 24.07.2024	(97) EP 4326937	(47) 24.07.2024	(97) EP 4372691	(47) 24.07.2024
(97) EP 4275301	(47) 24.07.2024	(97) EP 4292885	(47) 24.07.2024	(97) EP 4327566	(47) 24.07.2024		

Zveřejněné překlady evropských patentových spisů

U následujících udělených evropských patentů s účinky pro Českou republiku byl majitelem předložen překlad patentového spisu do českého jazyka (§ 35c odst. 2 až 4 zákona č. 527/1990 Sb., v platném znění). Údaje jsou řazeny vzestupně podle čísel evropských patentů.

(97) EP 2643692		ZHOU, Tongqing, Bethesda, MD 20892, US
(47) 03.01.2024		SASTRY, Mallika, Bethesda, MD 20892, US
(97) 31.05.2012		OFEK, Gilad, Rockville, MD 20850, US
(51) B65D 81/26	(2006.01)	Prefúzní proteiny RSV F a jejich použití
B65D 75/32	(2006.01)	(32) 201361780910 P, 201361798389 P, 201361857613 P, 201361863909 P
G01N 33/487	(2006.01)	(31) 13.03.2013, 15.03.2013, 23.07.2013, 09.08.2013
(96) 22.11.2011		(33) US, US, US, US
(96) 11802496.7		(86) PCT/US2014/026714
(73) bioMérieux, 69280 Marcy l'Etoile, FR		(87) WO 2014/160463
(72) FARGE, Agathe, F-42800 Rive de Gier, FR		(74) PatentEnter s.r.o., Koliště 1965/13a, Brno, Černá Pole, 60200
JANUEL, Denis, F-69005 Lyon, FR		
(54) Výrobek pro biologickou analýzu		(97) EP 3038516
(32) 1059712		(47) 31.01.2024
(31) 25.11.2010		(97) 31.12.2014
(33) FR		(51) A61B 5/361
(86) PCT/FR2011/052727		(2021.01)
(87) WO 2012/069758		A61B 5/332
(74) H&P Patents s.r.o., Na Florenci 1332/23, Praha 1, Nové Město, 11000		(2021.01)
		(96) 30.06.2014
		(96) 14748098.2
		(73) Kranz, Vladimir, 14700 Praha 4, CZ
		(72) Kranz, Vladimir, 14700 Praha 4, CZ
		(54) Live Holter
		(32) 20130513, 20130808, 20131031, 20140338
		(31) 29.06.2013, 18.10.2013, 18.12.2013, 15.05.2014
		(33) CZ, CZ, CZ, CZ
		(86) PCT/CZ2014/000072
		(87) WO 2014/206382
		(97) EP 3294319
		(47) 24.04.2024
		(97) 17.11.2016
		(51) A61K 38/17
		(2006.01)
		A61K 39/395
		(2006.01)
		C07K 16/28
		(2006.01)
		(96) 13.05.2016
		(96) 16722891.5
		(73) Ablynx NV, 9052 Ghent-Zwijnaarde, BE
		(72) ROOBROUCK, Annelies, 9700 Oudenaarde, BE
		VAN HOORICK, Diane, 9270 Laarne, BE
		VIEIRA, Joao, OX11 6EE Didcot, GB
		(54) Polypeptidy rekrutující T lymfocyty na bázi CD3 reaktivity
		(32) 201562160794 P
		(31) 13.05.2015
		(33) US
		(86) PCT/EP2016/060919
		(87) WO 2016/180982
		(74) H&P Patents s.r.o., Na Florenci 1332/23, Praha 1, Nové Město, 11000
		(97) EP 3294779
		(47) 03.07.2024
		(97) 17.11.2016
		(51) C08F 2/24
		(2006.01)

	<i>C08F 222/14</i>	(2006.01)	(74) THK Legal s.r.o., Přístavní 531/24, Praha 7, Holešovice, 17000
	<i>C08F 267/06</i>	(2006.01)	
	<i>C08F 22/14</i>	(2006.01)	(97) EP 3389699
	<i>C08F 265/06</i>	(2006.01)	(47) 01.05.2024
(96) 11.05.2016			(97) 22.06.2017
(96) 16793421.5			(51) <i>C07K 16/28</i>
(73) Itaconix Corporation, Stratham, NH 03885, US			(2006.01)
(72) DURANT, Yvon, Lee, New Hampshire 03861, US			<i>A61K 39/395</i>
JIANG, Bo, Newmarket, New Hampshire 03857, US			(2006.01)
TSAVALAS, John, Portsmouth, New Hampshire 03801, US			<i>A61P 35/00</i>
(54) Emulzní polymerizace esterů kyseliny itakonové			(2006.01)
(32) 201562159514 P			(96) 14.12.2016
(31) 11.05.2015			(96) 16876612.9
(33) US			(73) OncoC4, Inc., Rockville, MD 20850, US
(86) PCT/US2016/031798			(72) LIU, Yang, Washington, District of Columbia 20002, US
(87) WO 2016/183164			ZHENG, Pan, Washington, District of Columbia 20002, US
(74) ŽOVICOVÁ & ŽOVIC IP, s.r.o., Záhradnícka 36, Bratislava, 82108			DEVENPORT, Martin, Gaithersburg, Maryland 20878, US
			(54) Chimérické a humanizované monoklonální protilátky proti lidskému CTLA4 a jejich použití
(97) EP 3308671			(32) 201562267735 P, 201662309169 P, 201662359036 P
(47) 29.05.2024			(31) 15.12.2015, 16.03.2016, 06.07.2016
(97) 18.04.2018			(33) US, US, US
(51) <i>A46B 5/00</i>	(2006.01)		(86) PCT/US2016/066698
(96) 28.07.2017			(87) WO 2017/106372
(96) 17183690.1			(74) JUDr. Karel Čermák Ph.D., LL.M., advokát, Elišky Peškové 735/15, Praha 5, Smíchov, 15000
(73) Huller, Joachim, 77716 Haslach, DE			
(72) Huller, Joachim, 77716 Haslach, DE			(97) EP 3438197
(54) Smeták			(47) 15.05.2024
(32) 102016114012			(97) 05.10.2017
(31) 29.07.2016			(51) <i>C08L 51/04</i>
(33) DE			(2006.01)
(74) JUDr. Michal Havlík, Hálkova 1406/2, Praha 2, Nové Město, 12000			<i>B29C 45/00</i>
			(2006.01)
(97) EP 3313829			<i>C08K 3/04</i>
(47) 10.04.2024			(2006.01)
(97) 05.01.2017			<i>C08L 101/00</i>
(51) <i>C07D 295/13</i>	(2006.01)		(2006.01)
<i>C07C 211/22</i>	(2006.01)		<i>B29C 65/00</i>
<i>C07C 233/36</i>	(2006.01)		(2006.01)
<i>C07C 233/38</i>	(2006.01)		(96) 27.03.2017
<i>C07C 235/74</i>	(2006.01)		(96) 17774864.7
<i>A61K 47/18</i>	(2017.01)		(73) Techno-UMG Co., Ltd., Tokyo 105-0021, JP
(96) 29.06.2016			(72) ATSUTA Hiroyuki, Ube-shi Yamaguchi 755-8580, JP
(96) 16738338.9			KAMATA Ichiro, Ube-shi Yamaguchi 755-8580, JP
(73) Acuitas Therapeutics Inc., Vancouver, British Columbia V6T 1W5, CA			(54) Kompozice termoplastické pryskyřice a formovaný produkt, ve kterém je použita
(72) DU, Xinyao, Richmond, British Columbia V7A 2M1, CA			(32) 2016066618
ANSELL, Steven, M., Vancouver, British Columbia V6J 1W5, CA			(31) 29.03.2016
(54) Lipidy a formulace lipidových nanočástic pro dodávání nukleových kyselin			(33) JP
(32) 201562186210 P			(86) PCT/JP2017/012253
(31) 29.06.2015			(87) WO 2017/170327
(33) US			(74) Ing. Mgr. Hana Holasová, Křížová 105/4, Brno, Staré Brno, 60300
(86) PCT/US2016/039999			
(87) WO 2017/004143			(97) EP 3475575
(74) THK Legal s.r.o., Přístavní 531/24, Praha 7, Holešovice, 17000			(47) 03.07.2024
			(97) 28.12.2017
(97) EP 3351546			(51) <i>F04C 27/00</i>
(47) 14.02.2024			(2006.01)
(97) 25.07.2018			<i>F04C 18/02</i>
(51) <i>C07D 493/22</i>	(2006.01)		(2006.01)
<i>A61K 31/365</i>	(2006.01)		(96) 25.05.2017
<i>A61P 33/00</i>	(2006.01)		(96) 17727320.8
<i>A61K 47/34</i>	(2017.01)		(73) Edwards Limited, Burgess Hill, Sussex RH15 9TW, GB
<i>A61K 9/00</i>	(2006.01)		(72) SCHOFIELD, Nigel Paul, Burgess Hill Sussex RH15 9TW, GB
(96) 30.11.2012			(54) Spirálová vývěva
(96) 17190708.2			(32) 201610896
(73) Boehringer Ingelheim Vetmedica GmbH, 55216 Ingelheim am Rhein, DE			(31) 22.06.2016
(72) CADY, Susan, Mancini, Yardley, PA Pennsylvania 19067, US			(33) GB
MA, Baoqing, Kendall Park, NJ New Jersey 08824, US			(86) PCT/GB2017/051473
CHAPMAN, Robert, Clark, Downingtown, PA Pennsylvania 19335, US			(87) WO 2017/220961
YANG, Chunhua, Belle Mead, NJ New Jersey 08502, US			(74) JUDr. Otakar Švorčík, Hálkova 1406/2, Praha 2, Nové Město, 12000
JAIN, Uday, Plainsboro, NJ New Jersey 08536, US			
(54) DLOUHODOBĚ PŮSOBÍCÍ INJEKČNÍ PŘÍPRAVKY S MOXIDEKTINEM			(97) EP 3484474
(32) 201161566336 P			(47) 08.05.2024
(31) 02.12.2011			(97) 18.01.2018
(33) US			(51) <i>A61K 31/4375</i>
			(2006.01)
			<i>A61K 31/145</i>
			(2006.01)
			<i>A61K 31/4418</i>
			(2006.01)
			<i>A61P 7/06</i>
			(2006.01)
			<i>A61K 45/06</i>
			(2006.01)
			(96) 13.07.2017
			(96) 17828436.0
			(73) The Children's Medical Center Corporation, Boston, Massachusetts 02115, US
			Dana Farber Cancer Institute, Inc., Boston, Massachusetts 02215, US

(72) BRADNER, James, Weston, MA 02493, US QI, Jun, Sharon, MA 02067, US BUCKLEY, Dennis, Cambridge, MA 02139, US ZON, Leonard, I., Brookline, MA 02446, US MACARI, Elizabeth, Wilmington, MA 01887, US		<i>A61M 11/04</i> <i>A61M 15/00</i> <i>A61M 15/06</i> A24F 40/10 A24F 40/20	(2006.01) (2006.01) (2006.01) (2020.01) (2020.01)
(54) Fenothiazinové sloučeniny pro léčbu ribozomálních poruch a ribozomopatií	(96) 31.07.2015 (96) 19150425.7		
(32) 201662361631 P	(73) Nicoventures Trading Limited, London WC2R 3LA, GB		
(31) 13.07.2016	(72) BUCHBERGER, Helmut, 4490 St. Florian, AT		
(33) US	(54) Zařízení pro dodávání aerosolu		
(86) PCT/US2017/041851	(32) 201414331		
(87) WO 2018/013761	(31) 13.08.2014		
(74) JUDr. Michal Havlík, Hálkova 1406/2, Praha 2, Nové Město, 12000	(33) GB		
	(74) H&P Patents s.r.o., Na Florenci 1332/23, Praha 1, Nové Město, 11000		
(97) EP 3487618	(97) EP 3569282		
(47) 12.06.2024	(47) 17.04.2024		
(97) 25.01.2018	(97) 20.11.2019		
(51) B01J 35/60 (2024.01)	(51) A61M 39/26 (2006.01)		
(96) 21.07.2017	A61M 39/04 (2006.01)		
(96) 17755249.4	(96) 28.02.2019		
(73) Eni S.p.A., 00144 Roma, IT	(96) 19159970.3		
(72) CARATI, Angela, 20098 San Giuliano Milanese (MI), IT	(73) CODAN Medizinische Geräte GmbH, 23738 Lensahn, DE		
BELLUSSI, Giuseppe, 29122 Piacenza (PC), IT	(72) Behl, Christoph, 23701 Eutin, DE		
BELLETTATO, Michela, 20097 San Donato Milanese (MI), IT	(54) Ventil s předhotoveným komprimovaným dilatovatelným otvorem		
(54) Katalyzátory hydrogenační rafinace a způsob přípravy uvedených katalyzátorů	(32) 102018111815		
(32) 201600077340	(31) 16.05.2018		
(31) 22.07.2016	(33) DE		
(33) IT	(74) JUDr. Michal Havlík, Hálkova 1406/2, Praha 2, Nové Město, 12000		
(86) PCT/IB2017/054439			
(87) WO 2018/015933			
(74) JUDr. Michal Havlík, Hálkova 1406/2, Praha 2, Nové Město, 12000			
(97) EP 3507500	(97) EP 3586631		
(47) 05.06.2024	(47) 15.05.2024		
(97) 08.03.2018	(97) 01.01.2020		
(51) F04D 19/04 (2006.01)	(51) A01N 43/56 (2006.01)		
F04D 25/06 (2006.01)	A01P 3/00 (2006.01)		
H02K 1/27 (2022.01)	A01P 7/04 (2006.01)		
(96) 30.08.2017	A01N 37/38 (2006.01)		
(96) 17762176.0	A01N 37/46 (2006.01)		
(73) Edwards Limited, Burgess Hill, Sussex RH15 9TW, GB	A01N 37/50 (2006.01)		
(72) SKINNER, Ulrike Martina, Burgess Hill Sussex RH15 9TW, GB	A01N 43/36 (2006.01)		
LUCCHETTA, Emiliano, Burgess Hill Sussex RH15 9TW, GB	A01N 43/54 (2006.01)		
(54) Sestava vakuového čerpadla	A01N 43/653 (2006.01)		
(32) 201615048	A01N 47/02 (2006.01)		
(31) 05.09.2016	A01N 47/24 (2006.01)		
(33) GB	A01N 47/26 (2006.01)		
(86) PCT/GB2017/052528	A01N 47/34 (2006.01)		
(87) WO 2018/042172	A01N 47/38 (2006.01)		
(74) JUDr. Otakar Švorčík, Hálkova 1406/2, Praha 2, Nové Město, 12000	A01N 55/00 (2006.01)		
	A01N 57/12 (2006.01)		
	A01N 59/26 (2006.01)		
(97) EP 3529360	(96) 04.02.2009		
(47) 17.04.2024	(96) 19182326.9		
(97) 26.04.2018	(73) BASF SE, 67056 Ludwigshafen am Rhein, DE		
(51) C12N 15/113 (2010.01)	(72) WILHELM, Ronald, 65719 Hofheim, DE		
A61K 31/713 (2006.01)	PRADE GUTTENKUNST, Alexander, SP 09851-550 Sao Bernardo do Campo, BR		
(96) 18.10.2017	MERCK, Michael, 20020 Arese, IT		
(96) 17800976.7	Begliomini, Edson, SP 04362-030 Sao Paulo, BR		
(73) Novartis AG, 4056 Basel, CH	ECCO, Marlon, 78740-205 Rondonopolis, Mato Grosso, BR		
(72) WIJNGAARD, Peter, Parsippany NJ 07054, US	TAVARES-RODRIGUES, Marco Antonio, 04317-180 Jabaquara - Sao Paulo, SP, BR		
KALLEND, David, Parsippany NJ 07054, US	VOESTE, Dirk, 67117 Limburgerhof, DE		
(54) Metody prevence kardiovaskulárních příhod prostřednictvím redukce proteinové konvertázy subtilisin kexin 9 (PCSK9)	(54) Kompozice pro zdraví rostliny		
(32) 201662409816 P, 201662422028 P, 201762472525 P, 201762550426 P	(32) PCT/EP2008/051375, 08161623		
(31) 18.10.2016, 14.11.2016, 16.03.2017, 25.08.2017	(31) 05.02.2008, 01.08.2008		
(33) US, US, US, US	(33) EP, EP		
(86) PCT/US2017/057218	(74) THK Legal s.r.o., Přístavní 24, Praha 7, 17000		
(87) WO 2018/075658			
(74) H&P Patents s.r.o., Na Florenci 1332/23, Praha 1, Nové Město, 11000			
(97) EP 3545998	(97) EP 3644005		
(47) 03.07.2024	(47) 29.05.2024		
(97) 02.10.2019	(97) 27.12.2018		
(51) A24F 40/30 (2020.01)	(51) F28F 9/02 (2006.01)		
A24F 40/485 (2020.01)	F28F 1/02 (2006.01)		
	F28F 21/08 (2006.01)		
	F28F 13/06 (2006.01)		
	F28D 1/053 (2006.01)		

F28D 21/00 (2006.01)
F28F 1/12 (2006.01)
F28F 1/16 (2006.01)
(96) 07.06.2018
(96) 18820718.7
(73) Hanon Systems, Daejeon 34325, KR
(72) KOLLAR, Gregus Jan, 90901 Skalica, SK
LAPCIK, Josef, 68704 Susice, CZ
MARTINI, Joerg, 50259 Pulheim, DE
(54) **Zařízení pro přenos tepla**
(32) 102017113870, 102018111580
(31) 22.06.2017, 15.05.2018
(33) DE, DE
(86) PCT/KR2018/006435
(87) WO 2018/236076
(74) JUDr. Michal Havlík, Hálkova 1406/2, Praha 2, Nové Město, 12000

(97) **EP 3650081**
(47) 14.02.2024
(97) 13.05.2020
(51) *A61P 21/02* (2006.01)
A61K 9/14 (2006.01)
A61K 9/16 (2006.01)
(96) 14.03.2014
(96) 19214535.7
(73) Tonix Pharma Limited, Dublin, A96 HW25, IE
(72) NEBULONI, Marino, Monza (MB) 20052, IT
COLOMBO, Patrizia, Monza (MB) 20052, IT
(54) **Eutetické formulace cyklobenzaprin hydrochloridu a mannitolu**
(32) 201361792757 P
(31) 15.03.2013
(33) US
(74) inventa Patentová a známková kancelária s.r.o., Palisády 50, 811 06 Bratislava

(97) **EP 3655665**
(47) 01.05.2024
(97) 24.01.2019
(51) *F04D 29/42* (2006.01)
F04D 29/44 (2006.01)
F04D 29/66 (2006.01)
(96) 02.07.2018
(96) 18737572.0
(73) Lear Corporation, Southfield, MI 48033, US
(72) WEINZIERL, Florian, 82140 Olching, DE
LEU, Dumitru-Cristian, 72108 Rottenburg am Neckar, DE
HELMENSTEIN, Winfried, 63571 Gelnhausen, DE
(54) **Plášť pro radiální ventilátor**
(32) 102017116130
(31) 18.07.2017
(33) DE
(86) PCT/EP2018/067851
(87) WO 2019/015946
(74) Rott, Růžička & Guttman s.r.o., Vyskočilova 1566, Praha 4, Michle, 14000

(97) **EP 3674506**
(47) 10.04.2024
(97) 01.07.2020
(51) *E06B 1/00* (2006.01)
E06B 1/60 (2006.01)
E04B 1/76 (2006.01)
E04B 1/94 (2006.01)
E06B 1/02 (2006.01)
(96) 31.12.2018
(96) 18215948.3
(73) ISO-Chemie GmbH, 73431 Aalen, DE
(54) **Podpěrný prvek k podepření okenního rámu**
(74) Rott, Růžička & Guttman s.r.o., Vyskočilova 1566, Praha 4, Michle, 14000

(97) **EP 3705513**
(47) 01.05.2024
(97) 09.09.2020
(51) *C08J 9/00* (2006.01)
C08K 5/092 (2006.01)

C08K 5/098 (2006.01)
C08K 5/11 (2006.01)
C08K 7/22 (2006.01)
H01B 3/44 (2006.01)
H01B 13/14 (2006.01)
C08J 9/16 (2006.01)
(96) 06.03.2019
(96) 19160963.5
(73) Borealis AG, 1020 Vienna, AT
(72) HJÄRTFORS, Anna, 44486 Stenungsund, SE
WANNERSKOG, Åsa, 44486 Stenungsund, SE
ANKER, Martin, 44486 Stenungsund, SE
EFRAIMSSON, Lars, 44486 Stenungsund, SE
NILSSON, Anette, 44455 Stenungsund, SE
(54) **Napěnitelné polyolefinové kompozice se zvýšenou flexibilitou**
(74) Kania, Sedlák, Smola, s.r.o., Mendlovo náměstí 907/1a, Brno, Staré Brno, 60300

(97) **EP 3707114**
(47) 01.05.2024
(97) 16.05.2019
(51) *C05F 11/02* (2006.01)
A01G 24/00 (2018.01)
C05F 7/00 (2006.01)
(96) 09.11.2018
(96) 18845442.5
(73) Észak-dunántúli Hulladékhasznosító Kft., 9400 Sopron, HU
(72) HORVÁTH, Sándor, 8000 Székesfehérvár, HU
HEIL, Bálint Gábor, 9400 Sopron, HU
KOVÁCS, Gábor, 6320 Solt, HU
KLING, István, 1122 Budapest, HU
KLING, Júlia, 1122 Budapest, HU
(54) **Způsob rekultivace degradovaných území**
(32) 1700451
(31) 09.11.2017
(33) HU
(86) PCT/HU2018/000047
(87) WO 2019/092465
(74) Ing. Petr Soukup, tř. Svobody 43/39, Olomouc, 77900

(97) **EP 3707984**
(47) 24.04.2024
(97) 16.09.2020
(51) *A01C 7/20* (2006.01)
A01C 11/00 (2006.01)
A01C 5/06 (2006.01)
(96) 05.03.2020
(96) 20161202.5
(73) Schmidt, Robert, 09627 Bobritzsch (OT Sohra), DE
(72) Schmidt, Robert, 09627 Bobritzsch (OT Sohra), DE
(54) **Zařízení pro vytvoření půdního profilu, který podporuje klíčení a uchycení semenáčků a rostlin v lese**
(32) 202019101374 U
(31) 11.03.2019
(33) DE
(74) JUDr. Michal Havlík, Hálkova 1406/2, Praha 2, Nové Město, 12000

(97) **EP 3717173**
(47) 05.06.2024
(97) 06.06.2019
(51) *B23K 37/04* (2006.01)
B23K 26/70 (2014.01)
B23Q 3/154 (2006.01)
B23K 26/24 (2014.01)
B23K 37/047 (2006.01)
B23K 101/18 (2006.01)
(96) 29.11.2018
(96) 18884360.1
(73) Magna International Inc., Aurora, ON L4G 7K1, CA
(72) STRANZ, Andreas, 2651 Reichenau an der Rax, AT
HANSCHMANN, Florian, 2380 Perchtoldsdorf, AT
(54) **Sestava upínacích přípravků a způsob svařování**
(32) 201762591950 P
(31) 29.11.2017
(33) US

(86) PCT/CA2018/000229	(54) Bloková plovoucí desetinná tečka pro implementace neuronových sítí
(87) WO 2019/104412	(32) 201662431364 P, 201715592021
(74) THK Legal s.r.o., Přístavní 24, Praha 7, 17000	(31) 07.12.2016, 10.05.2017
(97) EP 3727423	(33) US, US
(47) 22.05.2024	(74) FAJNOR IP s.r.o., Pobřežní 249/46, Praha 8, Karlín, 18600
(97) 27.06.2019	(97) EP 3784605
(51) A61K 38/18 (2006.01)	(47) 19.06.2024
A61K 45/06 (2006.01)	(97) 31.10.2019
A61P 3/06 (2006.01)	(51) B65G 1/04 (2006.01)
A61P 3/04 (2006.01)	B66C 13/08 (2006.01)
A61P 9/10 (2006.01)	B65G 1/06 (2006.01)
A61P 5/50 (2006.01)	(96) 07.02.2019
A61P 9/12 (2006.01)	(96) 19706245.8
(96) 21.12.2018	(73) AUTOSTORE TECHNOLOGY AS, 5578 Nedre Vats, NO
(96) 18842846.0	(72) AUSTRHEIM, Trond, 5590 Etne, NO
(73) Novartis AG, 4056 Basel, CH	(54) Vozík pro manipulaci se zásobníky
(72) GOLDFINE, Allison, Cambridge, Massachusetts 02139, US	(32) 20180588
YI, Byungdo Alexander, Cambridge, Massachusetts 02139, US	(31) 25.04.2018
(54) LÉČBA METABOLICKÝCH PORUCH VARIANTAMI FGF21	(33) NO
(32) 201762609489 P	(86) PCT/EP2019/052998
(31) 22.12.2017	(87) WO 2019/206482
(33) US	(74) THK Legal s.r.o., Přístavní 24, Praha 7, 17000
(86) PCT/IB2018/060538	(97) EP 3793816
(87) WO 2019/123427	(47) 08.05.2024
(74) JUDr. Michal Havlík, Hálkova 1406/2, Praha 2, Nové Město, 12000	(97) 21.11.2019
(97) EP 3769018	(51) B30B 1/40 (2006.01)
(47) 01.05.2024	F16C 29/12 (2006.01)
(97) 26.09.2019	B21D 28/32 (2006.01)
(51) F24S 30/425 (2018.01)	B21D 37/12 (2006.01)
H02S 20/32 (2014.01)	F16C 29/02 (2006.01)
(96) 23.03.2018	(96) 12.09.2018
(96) 18712905.1	(96) 18769989.7
(73) Schletter International B.V., 1101 Amsterdam, NL	(73) Fibro GmbH, 74855 Hassmersheim, DE
(72) DECHANT, Gabriel, 83257 Gstadt am Chiemsee, DE	(72) MEYER, Markus, 88239 Wangen im Allgäu, DE
(54) Natáčecí jednotka pro sledovací zařízení pro solární moduly	(54) Klínový pohon s nastavitelným vodicím zařízením
(86) PCT/EP2018/057495	(32) 102018111366
(87) WO 2019/179632	(31) 14.05.2018
(74) JUDr. Michal Havlík, Hálkova 1406/2, Praha 2, Nové Město, 12000	(33) DE
(97) EP 3773648	(86) PCT/EP2018/074634
(47) 19.06.2024	(87) WO 2019/219222
(97) 22.10.2020	(74) PatentEnter s.r.o., Koliště 1965/13a, Brno, Černá Pole, 60200
(51) A61K 35/745 (2015.01)	(97) EP 3794945
C12N 1/20 (2006.01)	(47) 15.05.2024
A61P 1/00 (2006.01)	(97) 24.03.2021
A61K 35/747 (2015.01)	(51) A21C 13/00 (2006.01)
(96) 17.04.2020	(96) 04.06.2020
(96) 20722692.9	(96) 20178221.6
(73) Biogaia AB, 112 27 Stockholm, SE	(73) Brinker, Karl, 44629 Herne Nordrhein-Westfalen, DE
(72) ROOS, Stefan, 757 54 Uppsala, SE	(72) Brinker, Karl, 44629 Herne Nordrhein-Westfalen, DE
KUNZE, Wolfgang, Hamilton, Ontario L8P 2P5, CA	(54) Způsob fermentace pečiva
BIENENSTOCK, John, Toronto, Ontario M5V 1E3, CA	(32) 102019006662
(54) Terapeutické mikrozvikuly probiotických bakterií	(31) 23.09.2019
(32) 1950483, 1951222	(33) DE
(31) 17.04.2019, 25.10.2019	(74) Mgr. Lenka Musilová, Tuřanka 1583/115g, Brno, Slatina, 62700
(33) SE, SE	(97) EP 3796884
(86) PCT/SE2020/050397	(47) 17.04.2024
(87) WO 2020/214083	(97) 28.11.2019
(74) FISCHER IP s.r.o., Na hrobcí 294/5, Praha 2, Nové Město, 12800	(51) A61J 1/14 (2023.01)
(97) EP 3779669	(96) 22.05.2019
(47) 24.04.2024	(96) 19807135.9
(97) 17.02.2021	(73) Haemonetics Corporation, Boston, MA 02110, US
(51) G06N 3/084 (2023.01)	(72) MCDOWELL, Christopher, S., Murray, UT 84107, US
G06F 7/483 (2006.01)	MURPHY, Matthew, J., Marshfield, MA 02050, US
G06F 7/544 (2006.01)	(54) Láhev na plazmu bez těsnění a vršek pro tuto láhev na plazmu
G06F 7/52 (2006.01)	(32) 201862674913 P, 201816161482
G06F 17/16 (2006.01)	(31) 22.05.2018, 16.10.2018
G06N 3/063 (2023.01)	(33) US, US
(96) 01.12.2017	(86) PCT/US2019/033518
(96) 20199056.1	(87) WO 2019/226769
(73) Microsoft Technology Licensing, LLC, Redmond, WA 98052-6399, US	(74) ZIVKO MIJATOVIĆ & PARTNERS s.r.o., Jugoslávských partyzánů 639/26, Praha 6, Bubeneč, 16000
(72) BITTNER, Ray, Redmond, 98052-6399, US	
FORIN, Alessandro, Redmond, 98052-6399, US	

(97) **EP 3802106**
(47) 03.04.2024
(97) 28.11.2019
(51) **B32B 5/02** (2006.01)
E02D 31/02 (2006.01)
B32B 5/10 (2006.01)
B32B 5/26 (2006.01)
B32B 7/04 (2019.01)
(96) 23.05.2019
(96) 19733556.5
(73) Officine Maccaferri S.p.A., 40132 Bologna (BO), IT
(72) FERRAILOLO, Francesco, 40050 Ca' de' Fabbri (BO), IT
(54) **Geokompozit a způsob jeho výroby**
(32) 201800005668, 201800005673
(31) 24.05.2018, 24.05.2018
(33) IT, IT
(86) PCT/IB2019/054268
(87) WO 2019/224761
(74) PATENTSERVIS Praha a.s., Na Podkovce 281/10, Praha 4, Podolí, 14700

(97) **EP 3807384**
(47) 01.05.2024
(97) 26.12.2019
(51) **C10M 139/04** (2006.01)
(96) 13.06.2019
(96) 19735017.6
(73) Chemetall US, Inc., New Providence, NJ 07974, US
(72) KIM, Hoon, New Providence, New Jersey 07974, US
ASCENZO, Ronald, New Providence, New Jersey 07974, US
(54) **Kombinované systémy s aminem funkcionalizovaným organosilanem/organofosfátem jako ep-činidla/inhibitory koroze v kompozicích pro zpracování kovových povrchů**
(32) 201862686183 P
(31) 18.06.2018
(33) US
(86) PCT/US2019/036994
(87) WO 2019/245863
(74) JUDr. Otakar Švorčík, Hálkova 1406/2, Praha 2, Nové Město, 12000

(97) **EP 3813182**
(47) 24.04.2024
(97) 28.04.2021
(51) **H01M 10/54** (2006.01)
H01M 10/0562 (2010.01)
(96) 19.10.2020
(96) 20202581.3
(73) Prologium Technology Co., Ltd., Taoyuan City 32023, TW
Prologium Holding Inc., Grand Cayman KY1-1104, KY
(72) YANG, Szu-Nan, 320023 Taoyuan City, TW
(54) **Způsob recyklace pro pevný elektrolyt na bázi oxidu s původní fází, způsob výroby lithiové baterie a příslušných ekologických baterií**
(32) 108138562
(31) 25.10.2019
(33) TW
(74) JUDr. Michal Havlík, Hálkova 1406/2, Praha 2, Nové Město, 12000

(97) **EP 3814357**
(47) 01.05.2024
(97) 02.01.2020
(51) **C07D 487/04** (2006.01)
C07D 491/04 (2006.01)
C07D 495/04 (2006.01)
C07D 519/00 (2006.01)
A61P 25/00 (2006.01)
A61P 25/14 (2006.01)
A61P 25/28 (2006.01)
A61K 31/4985 (2006.01)
A61K 31/5025 (2006.01)
(96) 25.06.2019
(96) 19736566.1
(73) PTC Therapeutics, Inc., Warren, 07059, NJ, US
(72) ARNOLD, Michael A., Flemington, NJ 08822, US
BABU, Suresh, Pennington, NJ 08534, US
BHATTACHARYYA, Anuradha, Edison, NJ 08820, US
CHEN, Guangming, Bridgewater, NJ 08807, US
GERASYUTO, Aleksey I., Flemington, NJ 08822, US

KARP, Gary Mitchell, Princeton Junction, NJ 08550, US
KASSICK, Andrew J., Wexford, PA 15090, US
MAZZOTTI, Anthony R., Rahway, NJ 07065, US
MOON, Young-Choon, Warren, NJ 07059, US
NARASIMHAN, Jana, Scotch Plains, NJ 07076, US
PATEL, Jigar, Edison, NJ 08820, US
TURPOFF, Anthony, Hillsborough, NJ 08844, US
WOLL, Matthew G., Dunellen, NJ 08812, US
YAN, Wuming, Wayne, NJ 07470, US
ZHANG, Nanjing, Princeton, NJ 08540, US
SYDORENKO, Nadiya, Princeton, NJ 08540, US
ALAM, Md Rauful, Piscataway, NJ 08854, US
(54) **Heterocyklické a heteroarylové sloučeniny pro léčbu Huntingtonovy choroby**
(32) 201862690653 P
(31) 27.06.2018
(33) US
(86) PCT/US2019/038889
(87) WO 2020/005873
(74) ŽOVICOVÁ & ŽOVIC IP, s.r.o., Záhradnícka 36, Bratislava 82108

(97) **EP 3820764**
(47) 24.04.2024
(97) 16.01.2020
(51) **B62D 55/084** (2006.01)
B62D 55/108 (2006.01)
B62D 55/088 (2006.01)
(96) 02.07.2019
(96) 19833632.3
(73) Bae Systems Hägglunds Aktiebolag, 891 82 Örnsköldsvik, SE
(72) LJUNG, Jonny, 891 51 Örnsköldsvik, SE
(54) **Uspořádání deflektoru pro pásové vozidlo**
(32) 1850862
(31) 09.07.2018
(33) SE
(86) PCT/SE2019/050658
(87) WO 2020/013751
(74) Rott, Růžicka & Guttman s.r.o., Vyskočilova 1566, Praha 4, Michle, 14000

(97) **EP 3820872**
(47) 29.05.2024
(97) 16.01.2020
(51) **C07D 487/04** (2006.01)
A61P 17/06 (2006.01)
A61K 31/5025 (2006.01)
(96) 11.07.2019
(96) 19746263.3
(73) GILEAD SCIENCES, INC., Foster City, California 94404, US
(72) AMMANN, Stephen, Foster City, California 94404, US
BACON, Elizabeth M., Foster City, California 94404, US
BRIZGYS, Gediminas, Foster City, California 94404, US
CHIN, Elbert, Foster City, California 94404, US
CHOU, Chienhung, Foster City, California 94404, US
COTTELL, Jeromy J., Foster City, California 94404, US
NDUKWE, Marilyn, Lebanon, New Hampshire 03766, US
TAYLOR, James G., Foster City, California 94404, US
WRIGHT, Nathan E., Foster City, California 94404, US
YANG, Zheng-YU, Foster City, California 94404, US
ZIPFEL, Sheila M., Foster City, California 94404, US
(54) **Pyrrolo[1,2-B] pyridazinové deriváty**
(32) 201862697533 P
(31) 13.07.2018
(33) US
(86) PCT/US2019/041382
(87) WO 2020/014468
(74) ŽOVICOVÁ & ŽOVIC IP, s.r.o., Záhradnícka 36, Bratislava, 82108

(97) **EP 3824267**
(47) 24.04.2024
(97) 23.01.2020
(51) **B65B 55/02** (2006.01)
B65B 31/04 (2006.01)
A61B 10/00 (2006.01)
B65B 55/22 (2006.01)
G01N 1/31 (2006.01)

	B01L 3/00	(2006.01)	(86)	PCT/EP2019/072296	
	B65B 3/00	(2006.01)	(87)	WO 2020/038959	
	B65B 59/00	(2006.01)	(74)	ŽOVICOVÁ & ŽOVIC IP, s.r.o., Záhradnícka 36, Bratislava, 82108	
(96)	14.07.2019				
(96)	19768897.1		(97)	EP 3849323	
(73)	Biocchi, Enrico, 57125 Livorno, IT		(47)	24.04.2024	
(72)	Biocchi, Enrico, 57125 Livorno, IT		(97)	19.03.2020	
(54)	Systém a způsob pro konzervaci chirurgicky explantovaného vzorku tkáně		(51)	A21C 15/00	(2006.01)
(32)	201800007281			A23G 3/28	(2006.01)
(31)	18.07.2018			B05C 17/005	(2006.01)
(33)	IT		(96)	16.09.2019	
(86)	PCT/IB2019/055995		(96)	19829324.3	
(87)	WO 2020/016727		(73)	One Way Plastics B.V, 4815 HS Breda, NL	
(74)	PatentEnter s.r.o., Koliště 1965/13a, Brno, Černá Pole, 60200		(72)	VAN DER STRAATEN, Jan Cornelis, 4854 EA Bavel, NL	
			(54)	Částečně průhledný jednorázový cukrářský sáček	
(97)	EP 3826983		(32)	2021641, 2021639	
(47)	15.05.2024		(31)	14.09.2018, 14.09.2018	
(97)	30.01.2020		(33)	NL, NL	
(51)	C05G 3/90	(2020.01)	(86)	PCT/NL2019/050605	
	C07D 277/16	(2006.01)	(87)	WO 2020/055260	
(96)	19.07.2019		(74)	PatentEnter s.r.o., Koliště 1965/13a, Brno, Černá Pole, 60200	
(96)	19742042.5				
(73)	BASF SE, 67056 Ludwigshafen am Rhein, DE		(97)	EP 3866592	
(72)	NESVADBA, Peter, 4002 Basel, CH		(47)	28.02.2024	
	CUNNINGHAM, Allan F., 4002 Basel, CH		(97)	23.04.2020	
	HINDALEKAR, Shirang, Mumbai 400051, IN		(51)	A01M 1/14	(2006.01)
	NAVE, Barbara, 67117 Limburgerhof, DE		(96)	15.10.2019	
	POTHI, Tejas, Mumbai 400051, IN		(96)	19794203.0	
	WISSEMEIER, Alexander, 67117 Limburgerhof, DE		(73)	Pelsis Limited, Grimbald Crag Close Knaresborough North Yorkshire HG5 8PJ, GB	
(54)	Použití substituovaných 2-thiazolinů jako inhibitorů nitrifikace		(72)	FISH, John, Yorkshire HG5 8PJ, GB	
(32)	18185049		(54)	Lapač škůdců	
(31)	23.07.2018		(32)	201816994	
(33)	EP		(31)	18.10.2018	
(86)	PCT/EP2019/069520		(33)	GB	
(87)	WO 2020/020777		(86)	PCT/GB2019/052929	
(74)	THK Legal s.r.o., Přístavní 24, Praha 7, 17000		(87)	WO 2020/079414	
			(74)	H&P Patents s.r.o., Na Florenci 1332/23, Praha 1, Nové Město, 11000	
(97)	EP 3838348				
(47)	27.03.2024		(97)	EP 3872781	
(97)	23.06.2021		(47)	19.06.2024	
(51)	A62B 18/00	(2006.01)	(97)	01.09.2021	
	A62B 18/02	(2006.01)	(51)	G08B 25/14	(2006.01)
(96)	20.12.2019			A62C 37/08	(2006.01)
(96)	19218878.7			A62C 37/14	(2006.01)
(73)	Optrel Holding AG, 9630 Wattwil, CH			G08B 17/00	(2006.01)
(72)	HEUSSER, Jonathan, 8713 Uerikon, CH		(96)	25.02.2020	
	BUECHEL, Robert, 9630 Wattwil, CH		(96)	20159332.4	
	BLÖCHLINGER, Daniel, 8735 St. Gallenkappel, CH		(73)	Calanbau Brandschutzanlagen GmbH, 31157 Sarstedt, DE	
	BROUWER, Jasper, 8712 Stäfa, CH		(72)	FALK, Stefan, 23564 Lübeck, DE	
(54)	Zařízení na ochranu úst pro systém ochrany dýchacích cest			MÜLLER, Bodo, 25436 Tornesch, DE	
(74)	H&P Patents s.r.o., Na Florenci 1332/23, Praha 1, Nové Město, 11000			THOMA, Markus, 4125 Riehen, CH	
			(54)	Hasičí zařízení a způsob ke kontrolování požáru	
(97)	EP 3841071		(74)	JUDr. Michal Havlík, Hálkova 1406/2, Praha 2, Nové Město, 12000	
(47)	03.04.2024				
(97)	27.02.2020		(97)	EP 3875760	
(51)	C02F 3/28	(2023.01)	(47)	10.07.2024	
	C12M 1/107	(2006.01)	(97)	08.09.2021	
	C12M 1/00	(2006.01)	(51)	F04B 37/02	(2006.01)
	C02F 1/66	(2023.01)		F04B 37/14	(2006.01)
	C02F 3/00	(2023.01)		F04B 39/12	(2006.01)
	C02F 103/28	(2006.01)		F04B 39/14	(2006.01)
	C02F 103/32	(2006.01)		F04B 41/06	(2006.01)
	C02F 103/36	(2006.01)	(96)	23.02.2021	
(96)	20.08.2019		(96)	21158575.7	
(96)	19755381.1		(73)	Edwards Vacuum, LLC, Sanborn, NY 14132, US	
(73)	Veolia Water Solutions & Technologies Support, 94417 Saint-Maurice Cedex, FR		(72)	THIERLEY, Marcus, Shakopee, MN 55379, US	
(72)	PACHECO-RUIZ, Santiago, 2623 EW Delft, NL		(54)	Modul vývěvy	
	LA VOS, Hendrik Richard Paul, 2623 EW Delft, NL		(32)	202003217	
	ARNAUD, Thierry Alphonse, 2623 EW Delft, NL		(31)	05.03.2020	
	VAN DER LUBBE, Jeronimus Gerardus Maria, 2623 EW Delft, NL		(33)	GB	
(54)	Reaktorový systém na granulovaný kal obsahující externí separátor		(74)	JUDr. Otakar Švorčík, Hálkova 1406/2, Praha 2, Nové Město, 12000	
(32)	18190286				
(31)	22.08.2018		(97)	EP 3875968	
(33)	EP		(47)	08.05.2024	
			(97)	08.09.2021	

(51) G01R 15/06	(2006.01)	(97) EP 3913237	
G01R 15/16	(2006.01)	(47) 22.05.2024	
G01R 29/12	(2006.01)	(97) 24.11.2021	
(96) 17.02.2021		(51) F16B 37/08	(2006.01)
(96) 21157717.6		F16B 37/04	(2006.01)
(73) EB Rebosio S.r.l., 25018 Montichiari (BS), IT		F16B 5/02	(2006.01)
(72) SCARPETTA, Alberto, I-25018 Montichiari, BRESCIA, IT		F16B 2/24	(2006.01)
(54) Vícevrstvý prvek pro elektrotechnické aplikace		F16B 5/06	(2006.01)
(32) 202000003128		(96) 30.03.2021	
(31) 17.02.2020		(96) 21166031.1	
(33) IT		(73) A. Raymond et Cie, 38000 Grenoble, FR	
(74) PatentEnter s.r.o., Koliště 1965/13a, Brno, Černá Pole, 60200		(72) GARNIER, Alexis, 38450 Vif, FR	
		ALBARAN, Jean-François, 38760 Varcès Allieres Et Risset, FR	
(97) EP 3876678		(54) Upevňovací zařízení	
(47) 17.07.2024		(32) 2005178	
(97) 07.05.2020		(31) 20.05.2020	
(51) H05B 45/20	(2020.01)	(33) FR	
H05B 47/155	(2020.01)	(74) PatentEnter s.r.o., Koliště 1965/13a, Brno, Černá Pole, 60200	
H05B 45/30	(2020.01)		
(96) 04.11.2019		(97) EP 3916124	
(96) 19878219.5		(47) 05.06.2024	
(73) Guangzhou Haoyang Electronic Co., Ltd., Guangzhou, Guangdong		(97) 30.07.2020	
511450, CN		(51) C09D 5/14	(2006.01)
(72) JIANG, Weikai, Guangzhou, Guangdong 511450, CN		C09D 133/26	(2006.01)
(54) Způsob implementace automatického dosažení maximálního jasu barvy pro barevné lampy a způsob a systém modulace barvy		C23C 2/06	(2006.01)
(32) 201811301693		C23C 2/12	(2006.01)
(31) 02.11.2018		C23C 2/26	(2006.01)
(33) CN		C23C 28/00	(2006.01)
(86) PCT/CN2019/115410		C08F 220/06	(2006.01)
(87) WO 2020/088687		C08F 220/54	(2006.01)
(74) ZIVKO MIJATOVIĆ & PARTNERS s.r.o., Jugoslávských partyzánů		C08F 220/56	(2006.01)
639/26, Praha 6, Bubeneč, 16000		C08F 226/02	(2006.01)
		C09D 133/06	(2006.01)
		C09D 139/00	(2006.01)
(97) EP 3879834		(96) 23.01.2020	
(47) 01.05.2024		(96) 20744636.0	
(97) 15.09.2021		(73) Nihon Parkerizing Co., Ltd., Tokyo 103-0027, JP	
(51) H04N 19/52	(2014.01)	(72) TOKUE, Masaru, Tokyo 103-0027, JP	
H04N 19/513	(2014.01)	SUZUKI, Ryosuke, Tokyo 103-0027, JP	
(96) 30.05.2012		MOCHIZUKI, Taro, Tokyo 103-0027, JP	
(96) 21153604.0		SAKUMOTO, Mai, Tokyo 103-0027, JP	
(73) JVCKENWOOD Corporation, Yokohama-shi Kanagawa 221-0022, JP		(54) Činidlo pro úpravu kovových povrchů a kovový materiál s fólií a způsob výroby	
(72) NAKAMURA, Hiroya, Yokohama-shi, Kanagawa 221-0022, JP		(32) 2019010529	
NISHITANI, Masayoshi, Yokohama-shi, Kanagawa 221-0022, JP		(31) 24.01.2019	
FUKUSHIMA, Shigeru, Yokohama-shi, Kanagawa 221-0022, JP		(33) JP	
UEDA, Motoharu, Yokohama-shi, Kanagawa 221-0022, JP		(86) PCT/JP2020/002236	
(54) Zařízení pro kódování videozáznamu, způsob kódování videozáznamu a program pro kódování videozáznamu, jakož i zařízení pro dekódování videozáznamu, způsob dekódování videozáznamu a program pro dekódování videozáznamu		(87) WO 2020/153416	
(32) 2011122770, 2011122771		(74) JUDr. Michal Havlík, Hálkova 1406/2, Praha 2, Nové Město, 12000	
(31) 31.05.2011, 31.05.2011			
(33) JP, JP		(97) EP 3922798	
(74) JUDr. Karel Čermák Ph.D., LL.M., advokát, Elišky Peškové 735/15, Praha 5, Smíchov, 15000		(47) 03.04.2024	
		(97) 15.12.2021	
(97) EP 3904746		(51) E05F 1/06	(2006.01)
(47) 17.04.2024		E05F 5/02	(2006.01)
(97) 02.07.2020		E05D 15/54	(2006.01)
(51) F16L 37/088	(2006.01)	E05D 3/02	(2006.01)
F16L 37/091	(2006.01)	(96) 14.05.2021	
F16L 37/084	(2006.01)	(96) 21173799.4	
F16L 37/08	(2006.01)	(73) Kermi GmbH, 94447 Plattling, DE	
F16L 37/14	(2006.01)	(72) Zißler, Horst, 94362 Neukirchen, DE	
(96) 26.12.2019		(54) Dveře se závěsem s integrovaným tlumením dorazu	
(96) 19905522.9		(32) 102020207128	
(73) A. Raymond et Cie SCS, 38000 Grenoble, FR		(31) 08.06.2020	
(72) QUE, Feng, Zhenjiang, Jiangsu 212009, CN		(33) DE	
(54) Rychlospojka		(74) Mgr. Jiří Macek, Sázavská 751/16, Praha 2, Vinohrady, 12000	
(32) 201811634746, 201822245880 U			
(31) 29.12.2018, 29.12.2018		(97) EP 3933337	
(33) CN, CN		(47) 17.04.2024	
(86) PCT/CN2019/128571		(97) 05.01.2022	
(87) WO 2020/135553		(51) F41A 11/00	(2006.01)
(74) JUDr. Martin Švorčík, Hálkova 1406/2, Praha 2, Nové Město, 12000		F41C 23/00	(2006.01)
		F41C 23/16	(2006.01)
		F41C 23/20	(2006.01)
		(96) 11.06.2021	
		(96) 21179058.9	

- (73) Jakele, Andreas, 87480 Weitnau-Wengen, DE
(72) Jakele, Andreas, 87480 Weitnau-Wengen, DE
Zeh, Meinrad, 87480 Weitnau, DE
(54) **Montážní zařízení pro odnímatelné upevnění pažby k pouzdru závěru střelné zbraně**
- (32) 102020117398
(31) 01.07.2020
(33) DE
(74) Macek and Partners, Mgr. Jiří Macek, Sázavská 751/16, Praha 2, Vinohrady, 12000
-
- (97) **EP 3941653**
(47) 19.06.2024
(97) 24.09.2020
(51) **B21B 39/14** (2006.01)
(96) 16.03.2020
(96) 20710532.1
(73) Primetals Technologies Austria GmbH, 4031 Linz, AT
(72) GRABNER, Walter, 4501 Neuhofen an der Krems, AT
MOSER, Friedrich, 4202 Hellmonsoedt, AT
(54) **Zařízení k postrannímu vedení kovového pásu**
- (32) 19164296
(31) 21.03.2019
(33) EP
(86) PCT/EP2020/057118
(87) WO 2020/187837
(74) JUDr. Michal Havlík, Hálkova 1406/2, Praha 2, Nové Město, 12000
-
- (97) **EP 3942825**
(47) 01.05.2024
(97) 24.09.2020
(51) **H04N 19/577** (2014.01)
(96) 19.03.2020
(96) 20773888.1
(73) HUAWEI TECHNOLOGIES CO., LTD., Shenzhen, Guangdong 518129, CN
(72) SETHURAMAN, Sriram, Bangalore, Karnataka 560 017, IN
A, Jeeva Raj, Rasipuram, Tamil Nadu 637 408, IN
KOTECHA, Sagar, Maharashtra 431 126, IN
(54) **Inter predikce videa založená na optickém toku**
- (32) 201931010751
(31) 19.03.2019
(33) IN
(86) PCT/CN2020/080156
(87) WO 2020/187284
(74) PatentEnter s.r.o., Koliště 1965/13a, Brno, Černá Pole, 60200
-
- (97) **EP 3954635**
(47) 24.04.2024
(97) 16.02.2022
(51) **B65G 57/03** (2006.01)
B65G 57/112 (2006.01)
B65G 57/22 (2006.01)
(96) 18.08.2020
(96) 20191504.8
(73) Stöcklin Logistik AG, 4242 Laufen, CH
(72) BEGERT, Urs, 2563 Ipsach, CH
(54) **Zařízení pro automatické nakládání nosiče nákladu nakládacími jednotkami tvořícími nákladový stoh a tomu odpovídající způsob**
- (32) 102020121097
(31) 11.08.2020
(33) DE
(74) THK Legal s.r.o., Přístavní 24, Praha 7, 17000
-
- (97) **EP 3957819**
(47) 27.03.2024
(97) 22.10.2020
(51) **E21B 47/095** (2012.01)
G01V 1/50 (2006.01)
(96) 21.10.2019
(96) 19924702.4
(73) TGT Oil Well Equipment Factory - Sole Proprietorship L.L.C., Abu Dhabi, AE
(72) ARBUZOV, Andrey Alexandrovich, Respublika Tatarstan 420111, RU
- MASLENNIKOVA, Yuliya Sergeevna, Respublika Tatarstan 420057, RU
DAVYDOV, Dmitry Alexandrovich, Respublika Tatarstan 420049, RU
SPIRINA, Liliya Alexandrovna, Respublika Bashkortostan 452800, RU
(54) **Způsob detekce zón strhávání pevných částic ve studni**
- (32) 201900284
(31) 19.04.2019
(33) EA
(86) PCT/RU2019/050192
(87) WO 2020/214059
(74) Mgr. Lenka Musilová, patentová zástupkyně, Tuřanka 1583/115g, Brno, Slatina, 62700
-
- (97) **EP 3964502**
(47) 12.06.2024
(97) 09.03.2022
(51) **C07D 257/00** (2006.01)
A61K 31/41 (2006.01)
A61K 49/00 (2006.01)
A61P 35/00 (2006.01)
(96) 19.03.2010
(96) 21198449.7
(73) The Johns Hopkins University, Baltimore, MD 21218, US
(72) POMPER, Martin G., Baltimore, Maryland 21212, US
MEASE, Ronnie C., Fairfax, Virginia 22030, US
RAY, Sangeeta, Ellicott City, Maryland 21042, US
CHEN, Ying, Timonium, Maryland 21093, US
(54) **SLOUCÉNINY ZACÍLENÉ NA PSMA A JEJICH POUŽITÍ**
- (32) 161485 P, 16148409 P, 248067 P, 248934 P
(31) 19.03.2009, 19.03.2009, 02.10.2009, 06.10.2009
(33) US, US, US, US
(74) JUDr. Michal Havlík, Hálkova 1406/2, Praha 2, Nové Město, 12000
-
- (97) **EP 3976289**
(47) 03.07.2024
(97) 03.12.2020
(51) **B21K 1/58** (2006.01)
B21K 1/60 (2006.01)
B21C 23/20 (2006.01)
B21K 1/52 (2006.01)
B21K 1/54 (2006.01)
F16B 17/00 (2006.01)
F16B 37/06 (2006.01)
B21K 25/00 (2006.01)
(96) 29.05.2020
(96) 20814227.3
(73) Penn Engineering & Manufacturing Corp., Danboro, PA 18916, US
(72) LU, Haifeng, Kunshan, Jiangsu, CN
(54) **Metoda vytlačovacího tváření a tvářecí zařízení pro výrobu samosvorného nýtu**
- (32) 201910468707
(31) 31.05.2019
(33) CN
(86) PCT/US2020/035195
(87) WO 2020/243476
(74) ŽOVICOVÁ & ŽOVIC IP, s.r.o., Záhradnícka 36, Bratislava, 82108
-
- (97) **EP 3977013**
(47) 26.06.2024
(97) 03.12.2020
(51) **F23R 3/32** (2006.01)
(96) 25.05.2020
(96) 20726856.6
(73) Safran Helicopter Engines, 64510 Bordes, FR
(72) SAVARY, Nicolas Roland Guy, 77550 MOISSY-CRAMAYEL, FR
BERAT, Claude Marie Michel, 77550 MOISSY-CRAMAYEL, FR
LAMAISON, Olivier, 77550 MOISSY-CRAMAYEL, FR
LAMEIGNERE, Yvan Ludovic, 77550 MOISSY-CRAMAYEL, FR
VERDIER, Hubert Pascal, 77550 MOISSY-CRAMAYEL, FR
VIGUIER, Christophe Nicolas Henri, 77550 MOISSY-CRAMAYEL, FR
(54) **Spalovací soustava vybavená trubici pro předběžné odpařování**
- (32) 1905637
(31) 28.05.2019
(33) FR

(86) PCT/EP2020/064456
(87) WO 2020/239702
(74) JUDr. Michal Havlík, Hálkova 1406/2, Praha 2, Nové Město, 12000

(97) **EP 3986743**
(47) 17.04.2024
(97) 30.12.2020
(51) **B60K 35/00** (2024.01)
B60K 37/06 (2006.01)
H03K 17/96 (2006.01)

(96) 19.06.2020
(96) 20785787.1
(73) NOVARES France, 78140 Vélizy-Villacoublay, FR
(72) REICHHELD, Frédéric, 06500 MENTON, FR
CAZES, Christophe, 78000 VERSAILLES, FR
BOLLIER, François, 06300 NICE, FR

(54) **Způsob individuálního přizpůsobení a přizpůsobitelný ovládací prvek**
(32) 1906798
(31) 24.06.2019
(33) FR
(86) PCT/FR2020/051074
(87) WO 2020/260809
(74) JUDr. Michal Havlík, Hálkova 1406/2, Praha 2, Nové Město, 12000

(97) **EP 3986808**
(47) 01.05.2024
(97) 30.12.2020
(51) **B65D 88/00** (2006.01)
B65D 88/12 (2006.01)
B65D 88/14 (2006.01)
B65D 88/52 (2006.01)
B65D 90/00 (2006.01)

(96) 23.06.2020
(96) 20743872.2
(73) LEONARDO - SOCIETA' PER AZIONI, 00195 Roma, IT
(72) BAGLIONI, Stefano, 00156 ROMA, IT
BONI, Gianluca, 00156 ROMA, IT
RIBAUDO, Maurizio, 00156 ROMA, IT

(54) **Nastavitelná nosná plošina**
(32) 201900009891
(31) 24.06.2019
(33) IT
(86) PCT/IT2020/050155
(87) WO 2020/261306
(74) JUDr. Michal Havlík, Hálkova 1406/2, Praha 2, Nové Město, 12000

(97) **EP 3992270**
(47) 12.06.2024
(97) 30.12.2020
(51) **C10M 169/02** (2006.01)
C10N 20/06 (2006.01)
C10N 30/00 (2006.01)
C10N 40/02 (2006.01)
C10N 20/02 (2006.01)
C10N 50/10 (2006.01)

(96) 17.06.2020
(96) 20830579.7
(73) NOK Klueber Co., Ltd., Tokyo 105-0012, JP
(72) SAKAI Ayumi, Kita Ibaraki-shi, Ibaraki 3191541, JP

(54) **Kompozice maziva**
(32) 2019118368
(31) 26.06.2019
(33) JP
(86) PCT/JP2020/023753
(87) WO 2020/262141
(74) Mgr. Jiří Macek, Sázavská 751/16, Praha 2, Vinohrady, 12000

(97) **EP 3996927**
(47) 12.06.2024
(97) 21.01.2021
(51) **B41J 3/407** (2006.01)
B41J 2/165 (2006.01)
(96) 08.07.2020
(96) 20739921.3
(73) Weidmüller Interface GmbH & Co. KG, 32758 Detmold, DE
(72) DAHLMANN, Markus, 33378 Rheda-Wiedenbrück, DE

BORNEFELD, Thorsten, 33189 Schlangen, DE
SCHINDLER, Rico, 32457 Porta Westfalica, DE
MANKE, René, 33607 Bielefeld, DE
KÖSTER, Thomas, 33189 Schlangen, DE

(54) **Tiskárna pro potiskování deskovitých tiskových médií, očišťovací zařízení pro tiskárnu a způsob údržby tiskárny**
(32) 102019118989
(31) 12.07.2019
(33) DE
(86) PCT/EP2020/069201
(87) WO 2021/008955
(74) JUDr. Otakar Švorčík, Hálkova 1406/2, Praha 2, Nové Město, 12000

(97) **EP 4017008**
(47) 19.06.2024
(97) 25.03.2021
(51) **H04N 19/60** (2014.01)
H04N 19/137 (2014.01)
H04N 19/132 (2014.01)
H04N 19/119 (2014.01)
H04N 19/18 (2014.01)
H04N 19/122 (2014.01)
H04N 19/70 (2014.01)
H04N 19/176 (2014.01)

(96) 21.09.2020
(96) 20866694.1
(73) LG Electronics Inc., Yeongdeungpo-gu Seoul 07336, KR
(72) KOO, Moonmo, Seoul 06772, KR
LIM, Jaehyun, Seoul 06772, KR
KIM, Seunghwan, Seoul 06772, KR
(54) **Na transformaci založený způsob kódování**
(32) 201962903823 P, 201962904636 P
(31) 21.09.2019, 23.09.2019
(33) US, US
(86) PCT/KR2020/012707
(87) WO 2021/054798
(74) JUDr. Michal Havlík, Hálkova 1406/2, Praha 2, Nové Město, 12000

(97) **EP 4029648**
(47) 22.05.2024
(97) 20.07.2022
(51) **B24B 9/14** (2006.01)
B24B 41/06 (2012.01)
B24B 13/005 (2006.01)

(96) 14.01.2021
(96) 21151489.8
(73) MEI S.r.l., 24036 Ponte San Pietro, Bergamo, IT
(72) SONZOGNI, Stefano, 24036 Ponte San Pietro (BG), IT
(54) **Bezbloková podpěra pro čočky během povrchového obrábění čoček**
(74) THK Legal s.r.o., Přístavní 24, Praha 7, 17000

(97) **EP 4034435**
(47) 01.05.2024
(97) 01.04.2021
(51) **B60T 11/16** (2006.01)
B23Q 1/76 (2006.01)
B23Q 3/00 (2006.01)
B23Q 3/12 (2006.01)
B23Q 3/18 (2006.01)
B23C 3/24 (2006.01)
B23Q 3/08 (2006.01)

(96) 18.09.2020
(96) 20776115.6
(73) Continental Automotive Technologies GmbH, 30175 Hannover, DE
(72) LOKE, Jörg, 60488 Frankfurt am Main, DE
KRÄMER, Horst, 60488 Frankfurt am Main, DE
RÜFFER, Manfred, 60488 Frankfurt am Main, DE

(54) **Pouzdro pro hydraulický agregát k vytváření brzdového tlaku pro hydraulickou brzdovou jednotku, optimalizované z výrobního hlediska**
(32) 102019214917
(31) 27.09.2019
(33) DE

(86)	PCT/EP2020/076158	
(87)	WO 2021/058400	
(74)	H&P Patents s.r.o., Na Florenci 1332/23, Praha 1, Nové Město, 11000	
(97)	EP 4036297	
(47)	24.04.2024	
(97)	03.08.2022	
(51)	D04H 3/007	(2012.01)
	B32B 5/26	(2006.01)
	D04H 3/147	(2012.01)
(96)	01.02.2021	
(96)	21154643.7	
(73)	Reifenhäuser GmbH & Co. KG Maschinenfabrik, 53844 Troisdorf, DE	
(72)	WAGNER, Tobias, 50823 Köln, DE	
	SOMMER, Sebastian, 53844 Troisdorf, DE	
	BOHL, Patrick, 53773 Hennef, DE	
(54)	Spunbondový laminát a způsob výroby spunbondového laminátu	
(74)	JUDr. Karel Čermák Ph.D., LL.M., advokát, Elišky Peškové 735/15, Praha 5, Smíchov, 15000	
(97)	EP 4041748	
(47)	01.05.2024	
(97)	08.04.2021	
(51)	C07K 7/08	(2006.01)
	A61P 25/00	(2006.01)
	A61K 38/00	(2006.01)
(96)	02.10.2020	
(96)	20780745.4	
(73)	Universitat de Barcelona, 08028 Barcelona, ES	
	Universitat Pompeu Fabra, 08002 Barcelona, ES	
	Universitat Autònoma de Barcelona, 08193 Cerdanyola del Vallès, Barcelona, ES	
	Instituto de Medicina Molecular João Lobo Antunes, 1649-028 Lisboa, PT	
	Faculdade de Medicina da Universidade de Lisboa, 1649-028 Lisboa, PT	
(72)	CASADÓ BURILLO, Vicent, 08028 Barcelona, ES	
	MORENO GUILLÉN, Estefania, 08028 Barcelona, ES	
	MALDONADO LÓPEZ, Rafael, 08002 Barcelona, ES	
	ANDREU MARTÍNEZ, David, 08002 Barcelona, ES	
	GALLO, María, 08002 Barcelona, ES	
	PARDO CARRASCO, Leonardo, 08005 Barcelona, ES	
	CASTANHO, Miguel, 1649-028 Lisboa, PT	
	NEVES, Vera, 1649-028 Lisboa, PT	
	CAVACO, Marco, 1649-028 Lisboa, PT	
(54)	Peptidové sloučeniny pro snížení vedlejších účinků agonistů receptorů CBI	
(32)	19382856	
(31)	03.10.2019	
(33)	EP	
(86)	PCT/EP2020/077642	
(87)	WO 2021/064165	
(74)	FAJNOR IP s.r.o., Pobřežní 249/46, Praha 8, Karlín, 18600	
(97)	EP 4046150	
(47)	01.05.2024	
(97)	10.06.2021	
(51)	G08G 1/0967	(2006.01)
	G08G 1/01	(2006.01)
	G06N 3/04	(2023.01)
	G06N 3/08	(2023.01)
	G06N 3/045	(2023.01)
	G06N 3/084	(2023.01)
(96)	10.11.2020	
(96)	20816097.8	
(73)	Yunex GmbH, 81739 München, DE	
(72)	TOKIC, Michel, 88069 Tettnang, DE	
	WEBER, Marc Christian, 80339 München, DE	
	FRANK, Harald, 85635 Höhenkirchen-Siegertsbr, DE	
(54)	Způsob a uspořádání pro predikci přepinacích časů signální skupiny signalizačního zařízení pro řízení dopravního toku	
(32)	102019218903	
(31)	04.12.2019	
(33)	DE	
(86)	PCT/EP2020/081561	
(87)	WO 2021/110370	
(74)	H&P Patents s.r.o., Na Florenci 1332/23, Praha 1, Nové Město, 11000	

(97)	EP 4047759	
(47)	24.04.2024	
(97)	22.04.2021	
(51)	H01S 5/022	(2021.01)
	H01S 5/40	(2006.01)
	H01S 5/024	(2006.01)
	F16B 2/06	(2006.01)
	H01S 5/02365	(2021.01)
	F16B 5/02	(2006.01)
	H01S 5/02208	(2021.01)
(96)	17.10.2019	
(96)	19949162.2	
(73)	Monocrom, S.L., 08800 Vilanova i la Geltrú, Barcelona, ES	
(72)	FERNÁNDEZ SANMIGUEL, Luis Jorge, 08800 VILANOVA I LA GELTRÚ, ES	
	ORIACH FONT, Carles, 08800 VILANOVA I LA GELTRÚ, ES	
	FRANCO BLANES, Germán, 08800 VILANOVA I LA GELTRÚ, ES	
	PATRICIO FRESQUET, Ezequiel, 08800 VILANOVA I LA GELTRÚ, ES	
	SAFONT CAMPRUBÍ, Gemma, 08800 VILANOVA I LA GELTRÚ, ES	
	CARBONELL SANROMÀ, Eduard, 08800 VILANOVA I LA GELTRÚ, ES	
(54)	Spojovací modul laseru	
(86)	PCT/ES2019/070707	
(87)	WO 2021/074460	
(74)	Rott, Růžička & Guttman a spol., Vyskočilova 1566, Praha 4, Michle, 14000	
(97)	EP 4058474	
(47)	08.05.2024	
(97)	24.02.2022	
(51)	C07K 14/705	(2006.01)
	A61K 35/17	(2015.01)
	A61P 35/00	(2006.01)
	C07K 16/28	(2006.01)
	C12N 5/10	(2006.01)
(96)	19.08.2021	
(96)	21769291.2	
(73)	A2 Biotherapeutics, Inc., Agoura Hills CA 91301, US	
(72)	OH, Julyun, Agoura Hills, California 91301, US	
	XU, Han, Agoura Hills, California 91301, US	
	KAMB, Carl Alexander, Agoura Hills, California 91301, US	
(54)	Kompozice a metody pro léčení egfr pozitivních rakovin	
(32)	202063068249 P, 202063105639 P, 202163230632 P	
(31)	20.08.2020, 26.10.2020, 06.08.2021	
(33)	US, US, US	
(86)	PCT/US2021/046733	
(87)	WO 2022/040444	
(74)	JUDr. Michal Havlík, Hálkova 1406/2, Praha 2, Nové Město, 12000	
(97)	EP 4062007	
(47)	01.05.2024	
(97)	27.05.2021	
(51)	E04F 11/17	(2006.01)
	B27H 1/00	(2006.01)
	B32B 3/30	(2006.01)
	A47B 96/20	(2006.01)
(96)	10.11.2020	
(96)	20817070.4	
(73)	Unilin, BV, 8710 Wielsbeke, BE	
(72)	CAPPELLE, Mark, 8840 Staden, BE	
	NAEYAERT, Christophe, 8490 Jabbeke, BE	
	DEMAEGDT, Ewan, 8310 Assebroek, BE	
(54)	Způsob výroby skládaného panelu a skládaný panel	
(32)	201905808	
(31)	20.11.2019	
(33)	BE	
(86)	PCT/IB2020/060556	
(87)	WO 2021/099886	
(74)	H&P Patents s.r.o., Na Florenci 1332/23, Praha 1, Nové Město, 11000	
(97)	EP 4077233	
(47)	08.05.2024	
(97)	24.06.2021	
(51)	C03C 25/32	(2018.01)
	C04B 20/00	(2006.01)
	C09D 165/02	(2006.01)

(96) 14.12.2020
(96) 20845408.2
(73) Saint-Gobain Adfors, 92400 Courbevoie, FR
(72) GARNIER, Louis, 75020 PARIS, FR
BOUCHARD, Jonas, 75017 PARIS, FR
MATTMANN, Eric, 75013 PARIS, FR
GARCES, Camila, BROOKLINE, Massachusetts 02445, US
(54) **Textilní struktura ze skleněných vláken s parylenovým povlakem**
(32) 1914450
(31) 16.12.2019
(33) FR
(86) PCT/FR2020/052411
(87) WO 2021/123583
(74) FISCHER IP s.r.o., Na hrobci 294/5, Praha 2, Nové Město, 12800

(97) **EP 4079997**
(47) 17.04.2024
(97) 26.10.2022
(51) **E05B 41/00** (2006.01)
E05B 15/02 (2006.01)
E05C 17/48 (2006.01)
E05C 9/02 (2006.01)
E05C 9/18 (2006.01)
E05B 47/00 (2006.01)
(96) 19.04.2022
(96) 22168905.2
(73) Assa Abloy Limited, Willenhall, West Midlands WV13 3PW, GB
(72) Proud, Reuben, Willenhall, GB
Spänberg, Mark, Willenhall, GB
Rundberg, Mats, Willenhall, GB
Rundberg, Sten, Willenhall, GB
(54) **Výplň otvoru v budově a snímávací sestava zámku**
(32) 202105624
(31) 20.04.2021
(33) GB
(74) FAJNOR IP s.r.o., Pobřežní 249/46, Praha 8, Karlín, 18600

(97) **EP 4086674**
(47) 05.06.2024
(97) 09.11.2022
(51) **G02B 6/00** (2006.01)
G02F 1/13357 (2006.01)
F21V 8/00 (2006.01)
(96) 27.04.2022
(96) 22170358.0
(73) Continental Automotive Technologies GmbH, 30175 Hannover, DE
(72) Thomas, Jörg, 60488 Frankfurt am Main, DE
Jakoby, Oliver, 60488 Frankfurt am Main, DE
Arnold, Nils, 60488 Frankfurt am Main, DE
Kalender, Sait, 60488 Frankfurt am Main, DE
(54) **Sestava pro instalaci do podsvícení displeje**
(32) 102021204507
(31) 05.05.2021
(33) DE
(74) H&P Patents s.r.o., Na Florenci 1332/23, Praha 1, Nové Město, 11000

(97) **EP 4088007**
(47) 24.04.2024
(97) 19.08.2021
(51) **F01D 5/28** (2006.01)
F01D 5/14 (2006.01)
(96) 19.01.2021
(96) 21704179.7
(73) Siemens Energy Global GmbH & Co. KG, 81739 München, DE
(72) HAJE, Detlef, 02828 Görlitz, DE
(54) **Vlákný zpevněná oběžná lopatka pro průtočný stroj a způsob k výrobě takovéto oběžné lopatky**
(32) 102020201867
(31) 14.02.2020
(33) DE
(86) PCT/EP2021/051084
(87) WO 2021/160383
(74) JUDr. Karel Čermák Ph.D., LL.M., advokát, Elišky Peškové 735/15, Praha 5, Smíchov, 15000

(97) **EP 4096861**
(47) 20.03.2024
(97) 05.08.2021
(51) **B23K 31/12** (2006.01)
B23K 26/03 (2006.01)
(96) 27.01.2020
(96) 20712678.0
(73) Comau S.p.A., 10095 Grugliasco (Torino), IT
(72) DI STEFANO, Giovanni, 10095 Grugliasco Torino, IT
LONGO, Nicola, 10095 Grugliasco Torino, IT
(54) **Způsob sledování kvality svarové housenky, související svařovací stanice a počítačově programovaný produkt**
(86) PCT/IB2020/050602
(87) WO 2021/152344
(74) PATENTSERVIS Praha a.s., Na Podkovce 281/10, Praha 4, Podolí, 14700

(97) **EP 4101454**
(47) 10.04.2024
(97) 14.12.2022
(51) **A61K 31/549** (2006.01)
A61K 31/41 (2006.01)
A61K 31/4418 (2006.01)
A61K 31/382 (2006.01)
A61K 31/40 (2006.01)
A61K 31/4035 (2006.01)
A61K 31/404 (2006.01)
A61K 31/4178 (2006.01)
A61K 31/4184 (2006.01)
A61K 31/4422 (2006.01)
A61K 31/495 (2006.01)
A61K 31/517 (2006.01)
A61K 31/554 (2006.01)
A61K 31/277 (2006.01)
A61P 9/12 (2006.01)
(96) 23.01.2018
(96) 22188172.5
(73) The George Institute for Global Health, Sydney NSW, AU
(72) RODGERS, Anthony, Sydney, 2042, AU
MACMAHON, Stephen, Sydney, 2042, AU
(54) **Kompozice pro použití při léčbě vysokého krevního tlaku**
(32) 201762450324 P
(31) 25.01.2017
(33) US
(74) ŽOVICOVÁ & ŽOVIC IP, s.r.o., Záhradnícka 36, Bratislava 82108

(97) **EP 4107320**
(47) 05.06.2024
(97) 26.08.2021
(51) **D01H 4/12** (2006.01)
F16C 27/00 (2006.01)
F16C 33/00 (2006.01)
(96) 18.02.2021
(96) 21706889.9
(73) Saurer Spinning Solutions GmbH & Co. KG, 52531 Übach-Palenberg, DE
(72) JAKOB, Michael, 93051 Regensburg, DE
HABERKORN, Dieter, 73066 UHINGEN, DE
STOCKER, Frank, 70378 Stuttgart, DE
(54) **Ložisko hřídele pro uložení spřádacího rotoru rotorového dopřádacího stroje**
(32) 102020104627
(31) 21.02.2020
(33) DE
(86) PCT/EP2021/053933
(87) WO 2021/165347
(74) PatentEnter s.r.o., Koliště 1965/13a, Brno, Černá Pole, 60200

(97) **EP 4115209**
(47) 01.05.2024
(97) 10.09.2021
(51) **G01T 1/164** (2006.01)
G01T 1/20 (2006.01)
G01T 1/204 (2006.01)
G01T 7/02 (2006.01)
(96) 02.03.2021
(96) 21709648.6

(73) Helmholtz-Zentrum Dresden - Rossendorf e.V., 01328 Dresden, DE VKTA - Strahlenschutz, Analytik & Entsorgung Rossendorf E. V., 01328 Dresden, DE	(97) EP 4157908 (47) 01.05.2024 (97) 02.12.2021	
(72) STALKE, Sebastian, 01328 Dresden, DE STEUDTNER, Robin, 01328 Dresden, DE GROSSMANN, Kay, 01328 Dresden, DE	(51) C08G 18/02 C08G 18/76 C08G 18/79	(2006.01) (2006.01) (2006.01)
(54) Scintilační kvjeta k měření ionizujícího záření a měřicí zařízení k měření ionizujícího záření	(96) 21.05.2021 (96) 21727474.5	
(32) 102020202654 (31) 02.03.2020 (33) DE (86) PCT/EP2021/055094 (87) WO 2021/175802 (74) H&P Patents s.r.o., Na Florenci 1332/23, Praha 1, Nové Město, 11000	(73) LANXESS Deutschland GmbH, 50569 Köln, DE (72) AUGUSTIN, Thomas, 51427 Refrath, DE LOCHRIE, Ian, Hapton, Burnley Lancashire BB11 5QY, GB	
(97) EP 4118137 (47) 17.04.2024 (97) 16.09.2021 (51) C08J 11/16 (2006.01) (96) 16.02.2021 (96) 21707179.4	(54) NOVÁ BEZFTALÁTOVÁ IZOKYANURÁTOVÁ KOMPOZICE A JEJÍ POUŽITÍ (32) 20176994 (31) 28.05.2020 (33) EP (86) PCT/EP2021/063666 (87) WO 2021/239621 (74) H&P Patents s.r.o., Na Florenci 1332/23, Praha 1, Nové Město, 11000	
(73) RITTEC Umwelttechnik GmbH, 21335 Lüneburg, DE (72) BIERMANN, Lars, 31177 Harsum, DE EICHERT, Carsten, 21391 Reppenstedt-Dachtmissen, DE BREPOHL, Esther, 38116 Braunschweig, DE SCHOLL, Stephan, 38116 Braunschweig, DE	(97) EP 4168483 (47) 24.04.2024 (97) 23.12.2021 (51) C08K 5/00 (2006.01) C08K 3/013 (2018.01) C08K 5/02 (2006.01) C08K 5/03 (2006.01) C08K 5/06 (2006.01) C08K 5/13 (2006.01) C08K 5/136 (2006.01) C08K 5/3492 (2006.01) C08K 5/5317 (2006.01) C08K 7/14 (2006.01)	
(54) Metoda a zařízení pro přepracování odpadů obsahujících polykondenzát	(96) 16.06.2021 (96) 21740346.8	
(32) 102020106457 (31) 10.03.2020 (33) DE (86) PCT/EP2021/053719 (87) WO 2021/180432 (74) ŽOVICOVÁ & ŽOVIC IP, s.r.o., Záhradnícka 36, Bratislava, 82108	(73) LANXESS Corporation, Pittsburgh, PA 15275-1112, US (72) HE, Qingliang, Cheshire, CT 06410, US ENDTNER, Jochen, 50679 Cologne, DE	
(97) EP 4125911 (47) 24.04.2024 (97) 09.09.2022 (51) A61K 31/506 (2006.01) A61P 25/28 (2006.01) (96) 04.03.2022 (96) 22715162.8	(54) Polymerní kompozice bez oxidu antimonitého zpomalující hoření (32) 202063040486 P (31) 17.06.2020 (33) US (86) PCT/US2021/037715 (87) WO 2021/257755 (74) H&P Patents s.r.o., Na Florenci 1332/23, Praha 1, Nové Město, 11000	
(73) NewAmsterdam Pharma B.V., 1411 DC Naarden, NL (72) DITMARSCH, Marc, 1411 DC Naarden, NL KASTELEIN, Johannes Jacob Pieter, 1411 DC Naarden, NL DAVIDSON, Michael Harvey, 1411 DC Naarden, NL	(97) EP 4182281 (47) 12.06.2024 (97) 27.01.2022 (51) C04B 2/12 (2006.01) (96) 07.07.2021 (96) 21748796.6	
(54) Obicetrapib pro léčbu demencí	(73) Maerz Ofenbau AG, 8002 Zürich, CH thyssenkrupp AG, 45143 Essen, DE thyssenkrupp Polysius GmbH, 59269 Beckum, DE	
(32) 202163157586 P (31) 05.03.2021 (33) US (86) PCT/IB2022/000098 (87) WO 2022/185120 (74) THK Legal s.r.o., Přístavní 24, Praha 7, 17000	(72) PIRINGER, Hannes, 5712 Beinwil am See, CH (54) Souproudá protiproudá regenerativní šachtová pec a způsob pálení karbonátové horniny (32) 102020004372 (31) 20.07.2020 (33) DE (86) PCT/EP2021/068842 (87) WO 2022/017796 (74) ZIVKO MIJATOVIC & PARTNERS s.r.o., Jugoslávských partyzánů 639/26, Praha 6, Bubeneč, 16000	
(97) EP 4142985 (47) 24.04.2024 (97) 09.12.2021 (51) B25J 9/04 (2006.01) B25J 9/06 (2006.01) B25J 11/00 (2006.01) B25J 15/00 (2006.01) B25J 15/04 (2006.01) B25J 15/08 (2006.01) (96) 03.06.2021 (96) 21736098.1		
(73) Westinghouse Electric Company LLC, Cranberry Township, PA 16066, US	(97) EP 4197074 (47) 28.02.2024 (97) 17.02.2022 (51) H02G 3/22 (2006.01) B60R 16/02 (2006.01) F16L 5/10 (2006.01) H02G 15/013 (2006.01) H01B 17/58 (2006.01)	
(72) PETROSKY, Lyman J., Latrobe, Pennsylvania 15650, US	(96) 07.07.2021 (96) 21743104.8	
(54) Klobový manipulátor pro navigaci a servis tepelného výměníku		
(32) 202016891423 (31) 03.06.2020 (33) US (86) PCT/US2021/035680 (87) WO 2021/247848 (74) JUDr. Michal Havlík, Hálkova 1406/2, Praha 2, Nové Město, 12000		

(73) Auto-Kabel Management GmbH, 79688 Hausen i.W., DE
(72) KASZUBOWSKI, Franz-Heinz, 41849 Wassenberg, DE
LIENERT, Andreas, 41844 Wegberg-Arsbeck, DE
BAGHERI, Abdolrahman, 52078 Aachen, DE
(54) **Těsnění pro elektrický kabel**
(32) 102020004934
(31) 13.08.2020
(33) DE
(86) PCT/EP2021/068844
(87) WO 2022/033776
(74) Čermák a spol., JUDr. Karel Čermák Ph.D., LL.M., Elišky Peškové
735/15, Praha 5, 15000

(97) **EP 4199047**
(47) 10.04.2024
(97) 21.06.2023
(51) **H01L 21/67** (2006.01)
(96) 14.12.2022
(96) 22213362.1
(73) HPSP Co., Ltd., Suwon-si, Gyeonggi-do, KR
(72) LIM, Kun Young, (101-dong,1301-ho), 43 Wongol-ro,Uiwang-si,Gyeonggi-do, KR
(54) **Sestava pro řízení plynu pro vysokotlaké zařízení pro tepelné zpracování**
(32) 20210182552
(31) 20.12.2021
(33) KR
(74) THK Legal s.r.o., Přístavní 531/24, Praha 7, Holešovice, 17000

(97) **EP 4200093**
(47) 20.03.2024
(97) 19.05.2023
(51) **B22C 9/08** (2006.01)
(96) 12.10.2022
(96) 22793664.8
(73) ASK Chemicals GmbH, 40721 Hilden, DE
(72) FISCHER, Stefan, 66399 Mandelbachtal, DE
FRIEDERICI, Marcus, 08058 Zwickau, DE
ORTIZ, Imanol, 48013 Bilbao, ES
SKERDI, Udo, 56179 Vallendar, DE
VOIGT, Ulrich, 04109 Leipzig, DE
(54) **Napáječ**
(32) 202021106147 U
(31) 10.11.2021
(33) DE
(86) PCT/DE2022/100757
(87) WO 2023/083404
(74) JUDr. Michal Havlík, Hálkova 1406/2, Praha 2, Nové Město, 12000

(97) **EP 4206369**
(47) 01.05.2024
(97) 05.07.2023
(51) **D01D 4/06** (2006.01)
D04H 3/16 (2006.01)
D04H 1/56 (2006.01)
D01D 5/08 (2006.01)
(96) 14.12.2022
(96) 22213398.5
(73) Fratelli Ceccato Milano S.r.l., 20123 Milano, IT
(72) ANGELICO, Mr. Giuseppe, I-20095 CUSANO MILANINO (Milano), IT
(54) **Zařízení pro výrobu polymerního filamentu typu vyrobeného technologií spunbond**
(32) 202100032978
(31) 29.12.2021
(33) IT
(74) Ing. Dušan Kendereški, Tuřanka 1583/115g, Brno, Slatina, 62700

(97) **EP 4206514**
(47) 08.05.2024
(97) 05.07.2023
(51) **F16M 11/04** (2006.01)
(96) 30.08.2022
(96) 22192802.1
(73) Wistron NeWeb Corporation, Hsinchu 30844, TW
(72) CHOU, Kai-Hsiang, 30844 HSINCHU, TW
CHANG, Jen-Yung, 30844 HSINCHU, TW

HUANG, Bau-Yi, 30844 HSINCHU, TW
CHANG, Feng-Ming, 30844 HSINCHU, TW
(54) **Nosné zařízení**
(32) 110149516
(31) 30.12.2021
(33) TW
(74) Rott, Růžička & Guttman a spol., Vyskočilova 1566, Praha 4, Michle, 14000

(97) **EP 4212677**
(47) 01.05.2024
(97) 19.07.2023
(51) **E03B 3/28** (2006.01)
A01G 15/00 (2006.01)
F28F 1/14 (2006.01)
F28F 13/08 (2006.01)
(96) 09.01.2023
(96) 23150751.8
(73) Chen, Shih-Hsiung, East Dist. Tainan City 701, TW
Chang Chien, Shu-Hsia, Kaohsiung City 813, TW
(72) Chen, Shih-Hsiung, East Dist. Tainan City 701, TW
Chang Chien, Shu-Hsia, Kaohsiung City 813, TW
(54) **Tekutínodynamické zařízení na vytváření deště**
(32) 111200296 U
(31) 10.01.2022
(33) TW
(74) JUDr. Martin Švorčík, Hálkova 1406/2, Praha 2, Nové Město, 12000

(97) **EP 4218978**
(47) 15.05.2024
(97) 02.08.2023
(51) **A63G 27/00** (2006.01)
(96) 01.02.2023
(96) 23154412.3
(73) K.I.G. Heerenveen B.V., 8449 EC Terband-Heerenveen, NL
(72) KNIJPSTRA, HETTE, 8449 EC Terband-Heerenveen, NL
(54) **Vylepšené mobilní ruské kolo a metoda pro stavbu ruského kola**
(32) 2030798
(31) 01.02.2022
(33) NL
(74) ŽOVICOVÁ & ŽOVIC IP, s.r.o., Záhradnícka 36, Bratislava, 82108

(97) **EP 4219542**
(47) 01.05.2024
(97) 02.08.2023
(51) **C07K 14/725** (2006.01)
C07K 14/47 (2006.01)
A61K 39/00 (2006.01)
(96) 19.06.2018
(96) 22216199.4
(73) Immunocore Limited, Abingdon, Oxfordshire OX14 4RY, GB
(72) ADDIS, Philip, William, Abingdon, OX14 4RY, GB
BEDKE, Nicole, Joy, Abingdon, OX14 4RY, GB
BOUARD, Lucie, Abingdon, OX14 4RY, GB
HARPER, Stephen, Abingdon, OX14 4RY, GB
LIDDY, Nathaniel, Abingdon, OX14 4RY, GB
MAHON, Tara, Abingdon, OX14 4RY, GB
O'DWYER, Ronan, Pádraic, Abingdon, OX14 4RY, GB
(54) **Receptory T-lymfocytů**
(32) 201709866
(31) 20.06.2017
(33) GB
(74) THK Legal s.r.o., Přístavní 24, Praha 7, 17000

(97) **EP 4223721**
(47) 05.06.2024
(97) 09.08.2023
(51) **C04B 28/04** (2006.01)
C04B 28/14 (2006.01)
(96) 07.02.2023
(96) 23155420.5
(73) Dyckerhoff GmbH, 65203 Wiesbaden, DE
(72) Deuse, Thomas, 65203 Wiesbaden, DE
Parker, Frank, 65203 Wiesbaden, DE
Rüßmann, Frank, 65203 Wiesbaden, DE

(54) **Betonová směs a způsob její výroby, použití betonové směsi a způsob výroby betonového dílce a betonový dílec**
(32) 102022102938
(31) 08.02.2022
(33) DE
(74) Rott, Růžička & Guttman s.r.o., Vyskočilova 1566, Praha 4, Michle, 14000

(97) **EP 4225575**
(47) 12.06.2024
(97) 18.08.2022
(51) **B32B 5/02** (2006.01)
B32B 7/12 (2006.01)
B32B 27/36 (2006.01)
B32B 27/40 (2006.01)

(96) 16.12.2021
(96) 21840824.3
(73) EWALD DÖRKEN AG, 58313 Herdecke, DE
(72) BACHON, Thomas, 40597 Düsseldorf, DE
FLAIG, Ronald, 51373 Leverkusen, DE
HARFMANN, Carsten, 60323 Frankfurt, DE
LAUR, Rüdiger, 44225 Dortmund, DE
WEEKE, Yvonne, 45276 Essen, DE

(54) **Izolační pás odolný proti stárnutí**
(32) 102021103033
(31) 09.02.2021
(33) DE
(86) PCT/EP2021/086218
(87) WO 2022/171338
(74) ZIVKO MIJATOVIC & PARTNERS s.r.o., Jugoslávských partyzánů 639/26, Praha 6, Bubeneč, 16000

(97) **EP 4227488**
(47) 19.06.2024
(97) 16.08.2023
(51) **E21B 47/013** (2012.01)
E21D 9/00 (2006.01)
E21C 35/04 (2006.01)
E21C 35/10 (2006.01)
B60R 21/0136 (2006.01)
A47F 1/12 (2006.01)

(96) 11.02.2022
(96) 22156249.9
(73) Sandvik Mining and Construction Oy, 33330 Tampere, FI
(72) TAMMINEN, Pekka, 33330 Tampere, FI
TUOMINEN, Jussi, 33330 Tampere, FI
SAARINEN, Jani, 33330 Tampere, FI
HOFFREN, Juha, 33330 Tampere, FI
HELEN, Hannu, 33330 Tampere, FI
HUURRE, Mikko, 33330 Tampere, FI
VUOKILA, Marko, 33330 Tampere, FI

(54) **Senzorový systém podzemních důlních vozidel a podzemní důlní vozidlo obsahující senzorový systém**
(74) JUDr. Michal Havlík, Hálkova 1406/2, Praha 2, Nové Město, 12000

(97) **EP 4253109**
(47) 08.05.2024
(97) 04.10.2023
(51) **B60J 5/06** (2006.01)
A44B 11/12 (2006.01)
B60P 7/08 (2006.01)

(96) 28.03.2022
(96) 22164777.9
(73) IMA-FM-1896 GmbH & Co. KG, 59846 Sundern, DE

(72) Schlüter, Robin, 59846 Sundern, DE
Rademacher, Stephan, 59846 Sundern, DE
Arnold, Jens, 58802 Balve, DE
Apolinarski, Andre, 59846 Sundern, DE

(54) **Napínač pásu**
(74) Mgr. Jiří Macek, Sázavská 751/16, Praha 2, Vinohrady, 12000

(97) **EP 4279518**
(47) 01.05.2024
(97) 22.11.2023
(51) **C08G 18/00** (2006.01)
C08G 18/28 (2006.01)
C08G 18/38 (2006.01)
C08G 18/76 (2006.01)
C09J 175/04 (2006.01)
B27N 3/00 (2006.01)
B27N 3/02 (2006.01)
B27N 1/02 (2006.01)

(96) 18.05.2022
(96) 22174000.4
(73) SWISS KRONO Tec AG, 6004 Luzern, CH
(72) Kalwa, Norbert, 32805 Horn-Bad Meinberg, DE
Hirschberg, Maik, 06308 Benndorf, DE
(54) **Způsob výroby OSB dřevěné desky**
(74) PATENTSERVIS Praha a.s., Na Podkovce 281/10, Praha 4, Podolí, 14700

(97) **EP 4286149**
(47) 01.05.2024
(97) 06.12.2023
(51) **B30B 5/06** (2006.01)
B30B 15/26 (2006.01)
B30B 15/30 (2006.01)
B27N 3/02 (2006.01)
B27N 9/00 (2006.01)
B27N 1/00 (2006.01)
B27N 3/18 (2006.01)
B27N 3/24 (2006.01)

(96) 31.05.2022
(96) 22176340.2
(73) SWISS KRONO Tec AG, 6004 Luzern, CH
(72) KALWA, Norbert, 32805 Horn-Bad Meinberg, DE
(54) **Způsob výroby OSB desek a zařízení k výrobě OSB desek**
(74) Kania, Sedlák, Smola, s.r.o., Mendlovo náměstí 907/1a, Brno, Staré Brno, 60300

(97) **EP 4296612**
(47) 01.05.2024
(97) 27.12.2023
(51) **G01B 9/02055** (2022.01)
G01B 9/0209 (2022.01)
B23K 26/03 (2006.01)
B23K 26/046 (2014.01)
B23K 26/06 (2014.01)
B23K 26/04 (2014.01)

(96) 24.06.2022
(96) 22181092.2
(73) Raylase GmbH, 82234 Wessling, DE
(72) Ghadimi, Reza, 82229 Seefeld, DE
(54) **Zařízení pro laserové opracování s měřicím modulem s nastavitelným rozdílem délky dráhy**
(74) Rott, Růžička & Guttman a spol., Vyskočilova 1566, Praha 4, Michle, 14000

Zveřejněné opravené překlady evropských patentových spisů

U následujících udělených evropských patentů s účinky pro Českou republiku byl majitelem předložen opravený překlad patentového spisu do českého jazyka (§35d odst. 2 zákona č. 527/1990 Sb., v platném znění).

Datem zveřejnění opraveného překladu evropského patentového spisu je datum publikace tohoto Věstníku.

(97) EP 3674506

Zveřejněné překlady pozměněného nebo omezeného znění evropských patentových spisů

U následujících udělených evropských patentů s účinky pro Českou republiku byl majitelem předložen český překlad pozměněného nebo omezeného znění evropského patentového spisu (§35f odst. 3 zákona č. 527/1990 Sb., v platném znění).

Datem zveřejnění překladu pozměněného nebo omezeného znění evropského patentového spisu je datum publikace tohoto Věstníku.

(97) EP 2734538

Evropské patenty zachované v pozměněném nebo omezeném znění

V této části jsou uvedeny evropské patenty s účinky pro Českou republiku, které byly Evropským úřadem podle článku 102 Úmluvy o udělování evropských patentů zachovány v omezeném znění podle čl. 105a - 105c EPC 2000, nebo v pozměněném znění (§ 35f zákona č. 527/1990 Sb., v platném znění).

(97)	Datum oznámení o zachování patentu	(97)	Datum oznámení o zachování patentu
EP 2710162	24.07.2024	EP 3286440	24.07.2024
EP 3209807	24.07.2024		

Evropské patenty zrušené Evropským patentovým úřadem

Následující evropské patenty udělené Evropským patentovým úřadem s účinky pro Českou republiku byly zrušeny Evropským patentovým úřadem podle článku 102 Úmluvy o udělování evropských patentů (§ 35f odst. 2 zákona č. 527/1990 Sb., v platném znění).

(97) EP 2530091	(97) EP 3020908	(97) EP 3322557
(97) EP 2867245	(97) EP 3275871	

MK4A

Zánik evropských patentů uplynutím doby platnosti

Následující evropské patenty udělené Evropským patentovým úřadem s účinky pro Českou republiku zanikly z důvodu uplynutí maximální doby platnosti patentu (§ 22 písm. a) zákona č. 527/1990 Sb., v platném znění).

(97) EP 1487483	(97) EP 1651034	(97) EP 1651770	(97) EP 1726115
(97) EP 1502656	(97) EP 1651265	(97) EP 1652363	(97) EP 2258554
(97) EP 1507080	(97) EP 1651324	(97) EP 1656372	(97) EP 2273826
(97) EP 1519059	(97) EP 1651487	(97) EP 1660037	(97) EP 2896397
(97) EP 1522670	(97) EP 1651658	(97) EP 1675467	(97) EP 2902207
(97) EP 1649670	(97) EP 1651758	(97) EP 1675474	

MM4A

Zánik evropských patentů nezaplacením poplatků za udržování platnosti patentu

Následující evropské patenty udělené Evropským patentovým úřadem s účinky pro Českou republiku zanikly pro nezaplacení poplatků za udržování platnosti patentu (§ 22 písm. b) zákona č. 527/1990 Sb., v platném znění).

(97) EP 1625912	(97) EP 2106310	(97) EP 2664197	(97) EP 2864087
(97) EP 1684003	(97) EP 2121950	(97) EP 2665449	(97) EP 2945967
(97) EP 1686272	(97) EP 2125146	(97) EP 2665602	(97) EP 2948745
(97) EP 1709082	(97) EP 2210602	(97) EP 2665860	(97) EP 2956266
(97) EP 1810843	(97) EP 2250318	(97) EP 2665935	(97) EP 2956277
(97) EP 1821036	(97) EP 2354349	(97) EP 2666014	(97) EP 2959024
(97) EP 1838941	(97) EP 2360330	(97) EP 2666016	(97) EP 2993263
(97) EP 1877520	(97) EP 2388873	(97) EP 2682126	(97) EP 3094338
(97) EP 1953787	(97) EP 2389372	(97) EP 2735350	(97) EP 3096625
(97) EP 1955792	(97) EP 2389409	(97) EP 2757802	(97) EP 3096962
(97) EP 1973466	(97) EP 2391633	(97) EP 2760249	(97) EP 3097083
(97) EP 1974260	(97) EP 2525762	(97) EP 2804548	(97) EP 3097084
(97) EP 1981515	(97) EP 2525798	(97) EP 2804599	(97) EP 3102737
(97) EP 1993802	(97) EP 2549315	(97) EP 2804843	(97) EP 3107970

(97) EP 3108046	(97) EP 3250873	(97) EP 3411004	(97) EP 3628066
(97) EP 3193411	(97) EP 3259873	(97) EP 3571037	(97) EP 3689569
(97) EP 3196324	(97) EP 3366283	(97) EP 3571208	(97) EP 3755926
(97) EP 3199516	(97) EP 3405400	(97) EP 3573874	(97) EP 3854915
(97) EP 3208171	(97) EP 3405997	(97) EP 3573875	(97) EP 3999835
(97) EP 3216412	(97) EP 3408065	(97) EP 3574204	
(97) EP 3248225	(97) EP 3409640	(97) EP 3577010	
(97) EP 3249656	(97) EP 3410055	(97) EP 3585546	

PD4A

Převod práv a ostatní změny majitelů evropských patentů

(97) EP 1734181 (73) Joh. Clouth GmbH, 42499 Hückeswagen, DE	(97) EP 3007925 (73) A.J. Heinen Apeldoorn Beheer B.V., 7345 CM Wenum Wiesel, NL
(97) EP 2069562 (73) Saurer Spinning Solutions GmbH & Co. KG, 52531 Übach-Palenberg, DE	(97) EP 3176093 (73) Safran Aerotechnics, 78370 Plaisir, FR
(97) EP 2141284 (73) Joh. Clouth GmbH, 42499 Hückeswagen, DE	(97) EP 3176093 (73) Safran Aerosystems, 78370 Plaisir, FR
(97) EP 2460075 (73) Reversing Labs International GmbH, CH-8008, Zurich, CH	(97) EP 3227797 (73) Reversing Labs International GmbH, CH-8008, Zurich, CH
(97) EP 2460076 (73) Reversing Labs International GmbH, CH-8008, Zurich, CH	(97) EP 3274686 (73) Safran Aerotechnics, 78370 Plaisir, FR
(97) EP 2460113 (73) Reversing Labs International GmbH, CH-8008, Zurich, CH	(97) EP 3274686 (73) Safran Aerosystems, 78370 Plaisir, FR
(97) EP 2540576 (73) HYUNDAI STEEL PIPE CO., LTD., Ulsan, KR	(97) EP 3313829 (73) Acuitas Therapeutics Inc., Vancouver, British Columbia V6T 1W5, CA
(97) EP 2545150 (73) International N&H Denmark ApS, DK- 2800 Kongens Lyngby, DK	(97) EP 3441386 (73) Georg-August-Universität Göttingen Stiftung Öffentlichen Rechts, 37073 Göttingen, DE
(97) EP 2550607 (73) Reversing Labs International GmbH, CH-8008, Zurich, CH	(97) EP 3473714 (73) International N&H Denmark ApS, DK- 2800 Kongens Lyngby, DK
(97) EP 2726613 (73) Arrowhead Pharmaceuticals, Inc., Pasadena, 91105, CA, US	(97) EP 3515465 (73) Sanofi Biotechnology, 94250 Gentilly, FR
(97) EP 2736510 (73) Zevra Therapeutics, Inc., Celebration, 34747, FL, US	(97) EP 3548091 (73) Oculis Operations Sàrl, 1003 Lausanne, CH
(97) EP 2756078 (73) International N&H Denmark ApS, DK- 2800 Kongens Lyngby, DK	(97) EP 3650081 (73) Tonix Pharma Limited, Dublin, A96 HW25, IE
(97) EP 2911511 (73) Rayer Surgical Inc., Worthing, West Sussex, BN148AQ, GB	(97) EP 3780617 (73) TCL King Electrical Appliances (Huizhou) Co. Ltd., Huizhou, Guangdong 516006, CN
(97) EP 2911511 (73) Rayner Surgical (Ireland) Limited, Dublin 2, D02 WD37, IE	(97) EP 3814357 (73) PTC Therapeutics, Inc., Warren, 07059, NJ, US
(97) EP 2977035 (73) Johnson & Johnson Consumer Inc., Skillman, 08558, NJ, US	(97) EP 3849181 (73) TCL King Electrical Appliances (Huizhou) Co. Ltd., Huizhou, Guangdong 516006, CN
(97) EP 2977035 (73) Johnson & Johnson Consumer Inc., společnost zřízená a existující podle zákona státu Delaware, Skillman, 08558, NJ, US	(97) EP 3849323 (73) One Way Plastics B.V, 4815 HS Breda, NL
(97) EP 2977035 (73) Johnson & Johnson Consumer Inc., společnost zřízená a existující podle zákona státu Nevada, Skillman, 08558, NJ, US	(97) EP 3921211 (73) Siemens Mobility GmbH, 81739 München, DE
(97) EP 2977035 (73) CURRAHEE HOLDING COMPANY INC., Skillman, 08558, NJ, US	(97) EP 4079997 (73) Assa Abloy Limited, Willenhall, West Midlands WV13 3PW, GB
(97) EP 2977035 (73) Chenango Zero LLC, Skillman, 08558, NJ, US	(97) EP 4101454 (73) The George Institute for Global Health, Sydney NSW, AU
(97) EP 2977035 (73) Chenango Two LLC, Skillman, 08558, NJ, US	

FG1K

Zapsané užité vzory - přehled podle čísel zápisu

V období uzávěrky tohoto čísla Věstníku zapsal Úřad průmyslového vlastnictví tyto užité vzory.

(11)	(51)		(11)	(51)		(11)	(51)	
38006	<i>E 04 C 2/284</i>	(2006.01)	38014	<i>C 12 M 1/22</i>	(2006.01)	38022	<i>C 04 B 18/26</i>	(2006.01)
38007	<i>A 61 B 5/103</i>	(2006.01)	38015	<i>B 65 F 1/08</i>	(2006.01)	38023	<i>E 04 H 6/12</i>	(2006.01)
38008	<i>G 01 G 13/02</i>	(2006.01)	38016	<i>B 65 G 47/90</i>	(2006.01)	38024	<i>G 09 B 9/08</i>	(2006.01)
38009	<i>C 04 B 18/16</i>	(2023.01)	38017	<i>B 61 L 29/02</i>	(2006.01)	38025	<i>A 61 L 2/16</i>	(2006.01)
38010	<i>H 01 M 10/38</i>	(2006.01)	38018	<i>C 12 G 3/04</i>	(2019.01)	38026	<i>A 63 B 69/40</i>	(2006.01)
38011	<i>A 01 P 13/00</i>	(2006.01)	38019	<i>A 63 F 9/16</i>	(2006.01)	38027	<i>A 61 K 8/19</i>	(2006.01)
38012	<i>B 05 B 15/60</i>	(2018.01)	38020	<i>G 01 H 17/00</i>	(2006.01)	38028	<i>A 61 L 2/16</i>	(2006.01)
38013	<i>A 01 P 3/00</i>	(2006.01)	38021	<i>C 23 C 30/00</i>	(2006.01)			

FG1K

Zapsané užité vzory - řazené podle MPT

(51)	<i>A01P 13/00</i>	(2006.01)	(47)	30.07.2024
	<i>A01N 25/28</i>	(2006.01)	(73)	La Viva, s.r.o., Žamberk, CZ
	<i>A01N 31/02</i>	(2006.01)	(72)	Ryšávka Petr RNDr., Ph.D., Nemojany, CZ
(11)	38011			Střelcová Zora, Brno, Stránice, CZ
(21)	2024-41962		(54)	Kosmetická kompozice na bázi koupelové soli s obsahem vitální probiotické kultury
(22)	19.05.2024		(74)	Mgr. Alžběta Jurtíková, Mezírka 775/1, Brno, Veverčí, 60200
(47)	30.07.2024			
(73)	Daniel Dan, Ostrava, Moravská Ostrava, CZ			
(72)	Daniel Dan, Ostrava, Moravská Ostrava, CZ		(51)	<i>A61L 2/16</i>
(54)	Herbicidní prostředek			<i>A61L 101/02</i>
				<i>A61L 101/32</i>
(51)	<i>A01P 3/00</i>	(2006.01)	(11)	38025
	<i>A01N 25/28</i>	(2006.01)	(21)	2024-42058
	<i>A01N 31/02</i>	(2006.01)	(22)	23.06.2024
	<i>A01N 39/02</i>	(2006.01)	(47)	30.07.2024
	<i>A01N 43/08</i>	(2006.01)	(73)	Daniel Dan, Ostrava, Moravská Ostrava, CZ
(11)	38013		(72)	Daniel Dan, Ostrava, Moravská Ostrava, CZ
(21)	2024-42014		(54)	Dezinfekční prostředek
(22)	02.06.2024			
(47)	30.07.2024		(51)	<i>A61L 2/16</i>
(73)	Daniel Dan, Ostrava, Moravská Ostrava, CZ			<i>A61L 101/02</i>
(72)	Daniel Dan, Ostrava, Moravská Ostrava, CZ			<i>A61L 101/34</i>
(54)	Fungicidní prostředek		(11)	38028
			(21)	2024-42080
(51)	<i>A61B 5/103</i>	(2006.01)	(22)	01.07.2024
	<i>A61B 5/11</i>	(2006.01)	(47)	30.07.2024
	<i>G16H 50/70</i>	(2018.01)	(73)	Daniel Dan, Ostrava, Moravská Ostrava, CZ
(11)	38007		(72)	Daniel Dan, Ostrava, Moravská Ostrava, CZ
(21)	2023-41476		(54)	Dezinfekční přípravek
(22)	16.11.2023			
(47)	30.07.2024		(51)	<i>A63B 69/40</i>
(73)	České vysoké učení technické v Praze, Praha 6, Dejvice, CZ			<i>A63B 47/00</i>
	BENECYKL s.r.o., Brno, Bystrc, CZ		(11)	38026
(72)	Kutílek Patrik doc.Ing., Ph.D., Kladno, Kročehlavy, CZ		(21)	2024-42072
	Volf Petr Ing., Lubná, CZ		(22)	27.06.2024
	Hejda Jan Ing., Praha 5, Lochkov, CZ		(47)	30.07.2024
	Hýbl Ján Bc., Kladno, CZ		(73)	Novotný 97, spol. s r.o., Prosetín, CZ
	Sokol Marek Ing., Praha 9, Vinoř, CZ		(72)	Češík Václav, Prosetín, CZ
	Karavaev Aleksei Ing., Kladno, Kročehlavy, CZ		(54)	Zařízení pro vrhání míčků
	Krejčí Lubomír Ing., Brno, Žabovřesky, CZ		(74)	Jan Brykner, patentový zástupce, Resslova 741/25, Hradec Králové, 50002
	Hadraba Petr Ing., Kroměříž, CZ			
	Antonovič Milan, Brno, Husovice, CZ		(51)	<i>A63F 9/16</i>
(54)	Zařízení pro monitoring stavu a distanční terapii pohybově handicapované osoby			<i>A63F 5/00</i>
(74)	Ing. Václav Kratochvíl, Husníkova 2086/22, Praha 5, Stodůlky, 15800		(11)	38019
			(21)	2024-42034
(51)	<i>A61K 8/19</i>	(2006.01)	(22)	11.06.2024
	<i>A61K 8/99</i>	(2017.01)	(47)	30.07.2024
	<i>A61Q 19/10</i>	(2006.01)	(73)	Nábělek Milan, Háj ve Slezsku, Lhota, CZ
(11)	38027		(72)	Nábělek Milan, Háj ve Slezsku, Lhota, CZ
(21)	2024-42073		(54)	Stolní společenská hra s mechanickým zařízením pro výměnu hracích kamenů
(22)	28.06.2024		(74)	Ing. Pavel Nádvořník s.r.o., Klínová 620/1, Ostrava, Hulváky, 70900

-
- (51) **B05B 15/60** (2018.01)
B05B 13/04 (2006.01)
(11) 38012
(21) **2024-41987**
(22) 28.05.2024
(47) 30.07.2024
(73) IDEAL-Trade Service, spol. s r.o., Brno, Slatina, CZ
(72) Šátek Martin, Předklášteří, CZ
(54) **Držák lakovací pistole práškových barev pro robotické lakování**
(74) Mgr. Alžběta Jurtiková, Mezírka 775/1, Brno, Veverí, 60200
-
- (51) **B61L 29/02** (2006.01)
(11) 38017
(21) **2024-42030**
(22) 09.06.2024
(47) 30.07.2024
(73) Metal Konstrukt ČR s.r.o., Praha 9, Třeboradice, CZ
(72) Krčil Pavel, Praha 9, Třeboradice, CZ
(54) **Bezpečnostní zábrana**
(74) RETROPATENT s.r.o., Dobiášova 1246/29, Liberec, Liberec VI-Rochlice, 46006
-
- (51) **B65F 1/08** (2006.01)
(11) 38015
(21) **2024-42021**
(22) 05.06.2024
(47) 30.07.2024
(73) UCA a.s., Kladno, CZ
(72) Jícha Filip, Kladno, CZ
(54) **Vložka venkovních odpadkových košů**
(74) Ing. Vladimír Belfin, patentový zástupce, Litovická 305, Hostivice, 25301
-
- (51) **B65G 47/90** (2006.01)
(11) 38016
(21) **2024-42027**
(22) 07.06.2024
(47) 30.07.2024
(73) Bednar Robotics s.r.o., Písek, Budějovické Předměstí, CZ
(72) Bednár David, Písek, Budějovické Předměstí, CZ
(54) **Zařízení pro manipulaci s tabulovými materiály**
(74) Mgr. Lukáš Lorenc, Štefánikova 256/34, Praha 5, Smíchov, 15000
-
- (51) **C04B 18/16** (2023.01)
C04B 18/167 (2023.01)
C04B 28/04 (2006.01)
C04B 28/12 (2006.01)
(11) 38009
(21) **2024-41852**
(22) 22.03.2024
(47) 30.07.2024
(73) RELASTA s.r.o., Lipník nad Bečvou, Lipník nad Bečvou I-Město, CZ
(72) Rýpar Bronislav, Lipník nad Bečvou, Lipník nad Bečvou I-Město, CZ
(54) **Směs pro zdění, omítání, opravy a 3D tisk staveb s využitím stavebního recyklátu**
(74) Halaxová & Halaxová TETRAPAT, Mgr. Eva Halaxová, Jinonická 804/80, Praha 5, Košíře, 15800
-
- (51) **C04B 18/26** (2006.01)
(11) 38022
(21) **2024-42048**
(22) 17.06.2024
(47) 30.07.2024
(73) INTECORES s.r.o., Plzeň, Východní Předměstí, CZ
(72) Stehlík Petr, Plzeň, Východní Předměstí, CZ
(54) **Tepelně izolační materiál pro plnění dutých stavebních prvků obsahující biouhel**
(74) RNDr. Roman Hák, U průhonu 827/5, Praha 7, Holešovice, 17000
-
- (51) **C12G 3/04** (2019.01)
C12G 3/055 (2019.01)
C12G 3/06 (2006.01)
(11) 38018
(21) **2024-42033**
(22) 10.06.2024
(47) 30.07.2024
-
- (73) Mendelova univerzita v Brně, Brno, Černá Pole, CZ
(72) Humaj Jakub Ing., 95854 Hradiště, SK
Sochor Jiří doc. Ing., Ph.D., Strážnice, CZ
Baroň Mojmir doc. Ing., Ph.D., Lednice, CZ
(54) **Aromatizovaný vinný nápoj s přidavkem kondenzátu z kvasných plynů**
-
- (51) **C12M 1/22** (2006.01)
C12N 1/12 (2006.01)
(11) 38014
(21) **2024-42016**
(22) 03.06.2024
(47) 30.07.2024
(73) Botanický ústav AV ČR, v. v. i., Průhonice, CZ
(72) Lukavský Jaromír RNDr., CSc., Třeboň, Třeboň I, CZ
Kaštánek Petr doc. Ing., Ph.D., Praha 2, Vínohrady, CZ
Kvíděrová Jana RNDr., Ph.D., Třeboň, Třeboň II, CZ
Svátek Aleš, Borotín, CZ
Řezanka Tomáš RNDr., DSc., Praha 4, Chodov, CZ
Medek Jakub Bc., Tábor, CZ
(54) **Zařízení pro kultivaci řas ve zkřížených gradientech teploty a světla**
(74) artpatent, advokátní kancelář s.r.o., Dukelských hrdinů 976/12, Praha 7, Holešovice, 17000
-
- (51) **C23C 30/00** (2006.01)
C22C 38/38 (2006.01)
C22C 38/44 (2006.01)
C22C 38/04 (2006.01)
C22C 38/02 (2006.01)
E01B 31/18 (2006.01)
(11) 38021
(21) **2024-42044**
(22) 13.06.2024
(47) 30.07.2024
(73) Univerzita Pardubice, Pardubice, Polabiny, CZ
(72) Schmidová Eva prof. Ing., Ph.D., Staré Hradiště, CZ
Culek Bohumil prof. Ing., CSc., Staré Hradiště, CZ
(54) **Kolejnice se zvýšenou kontaktně - únavovou odolností**
-
- (51) **E04C 2/284** (2006.01)
E04B 2/70 (2006.01)
E04B 2/56 (2006.01)
E04B 1/38 (2006.01)
(11) 38006
(21) **2023-41641**
(22) 19.12.2023
(47) 30.07.2024
(73) Mendelova univerzita v Brně, Brno, Černá Pole, CZ
Vysoké učení technické v Brně, Brno, Veverí, CZ
MATRIX a.s., Třebešov, CZ
(72) Král Pavel prof. Dr. Ing., Brno, Veverí, CZ
Tippner Jan Ing., Ph.D., Klamoš, CZ
Šmak Milan doc. Ing., Ph.D., Blansko, CZ
Vaněrek Jan doc. Ing., Ph.D., Brno, Židenice, CZ
Kaloč Jakub, Rychnov nad Kněžnou, CZ
(54) **Konstrukční panel pro dřevostavby**
(74) Mendelova univerzita v Brně, Zemědělská 1665/1, Brno, Černá Pole, 61300
-
- (51) **E04H 6/12** (2006.01)
(11) 38023
(21) **2024-42054**
(22) 19.06.2024
(47) 30.07.2024
(73) ai5 s.r.o., Praha 8, Karlín, CZ
(72) Kokeš Přemysl MgA., Praha 3, Žižkov, CZ
(54) **Zakládací zařízení pro vozidla**
(74) FISCHER IP s.r.o., Na hrobci 294/5, Praha 2, Nové Město, 12800
-
- (51) **G01G 13/02** (2006.01)
B65G 33/18 (2006.01)
(11) 38008
(21) **2024-41763**
(22) 08.02.2024
(47) 30.07.2024
(73) ASTRO Vlašim spol. s r.o., Vlašim, CZ

(72)	Krunert Radek, Vlašim, CZ Jenšík Petr Ing., Mířetice, CZ		
(54)	Šnekový váhový podavač		
(74)	Ing. Jiří Walter, patentový zástupce, Počernická 514/54, Praha 10, Malešice, 10800		
(51)	G01H 17/00 (2006.01) E01C 23/01 (2006.01) G01B 21/30 (2006.01)		
(11)	38020		
(21)	2024-42040		
(22)	12.06.2024		
(47)	30.07.2024		
(73)	Centrum dopravního výzkumu, v. v. i., Brno, Líšeň, CZ		
(72)	Křivánek Vítězslav Ing., Ph.D., Brno, Židenice, CZ Machanec Jan Ing., Letonice, CZ		
(54)	Systém pro měření hlučnosti a nerovnosti vozovek		
(74)	PatentEnter s.r.o., Koliště 1965/13a, Brno, Černá Pole, 60200		
(51)	G09B 9/08 (2006.01)		
(11)	38024		
(21)	2024-42055		

(22)	21.06.2024		
(47)	30.07.2024		
(73)	Vrgineers, Inc., Ste R, Dover 19901, DE, US		
(72)	Polčák Marek, Brno, Ivanovice, CZ		
(54)	Trenažér pro výcvik základních procedur pilotování		
(74)	artpatent, advokátní kancelář s.r.o., Dukelských hrdinů 976/12, Praha 7, Holešovice, 17000		
(51)	H01M 10/38 (2006.01) H01M 10/28 (2006.01)		
(11)	38010		
(21)	2024-41888		
(22)	04.04.2024		
(47)	30.07.2024		
(73)	Vysoká škola chemicko-technologická v Praze, Praha 6, Dejvice, CZ		
(72)	Mazúr Petr Ing., Ph.D., Praha 8, Kobylisy, CZ Richtr Přemysl Ing., Vysoké Mýto, CZ Gráf David Ing., Opava, Předměstí, CZ		
(54)	Průtočný elektrochemický článek se třemi elektrodami a třemi oddělenými elektrodoými komorami		

Seznam majitelů zapsaných užitéch vzorů

(73)	(11)	(51)	(73)	(11)	(51)
ai5 s.r.o., Praha 8, Karlín, CZ	38023	E 04 H 6/12 (2006.01)	Novotný 97, spol. s r.o., Prosetín, CZ	38026	A 63 B 69/40 (2006.01)
ASTRO Vlašim spol. s r.o., Vlašim, CZ	38008	G 01 G 13/02 (2006.01)	RELASTA s.r.o., Lipník nad Bečvou, Lipník nad Bečvou I-Město, CZ	38009	C 04 B 18/16 (2023.01)
Bednar Robotics s.r.o., Písek, Budějovické Předměstí, CZ	38016	B 65 G 47/90 (2006.01)	UCA a.s., Kladno, CZ	38015	B 65 F 1/08 (2006.01)
BENEČYKL s.r.o., Brno, Bystrc, CZ	38007	A 61 B 5/103 (2006.01)	Univerzita Pardubice, Pardubice, Polabiny, CZ	38021	C 23 C 30/00 (2006.01)
Botanický ústav AV ČR, v. v. i., Průhonice, CZ	38014	C 12 M 1/22 (2006.01)	Vrgineers, Inc., Ste R, Dover 19901, DE, US	38024	G 09 B 9/08 (2006.01)
Centrum dopravního výzkumu, v. v. i., Brno, Líšeň, CZ	38020	G 01 H 17/00 (2006.01)	Vysoká škola chemicko-technologická v Praze, Praha 6, Dejvice, CZ	38010	H 01 M 10/38 (2006.01)
České vysoké učení technické v Praze, Praha 6, Dejvice, CZ	38007	A 61 B 5/103 (2006.01)	Vysoké učení technické v Brně, Brno, Veverí, CZ	38006	E 04 C 2/284 (2006.01)
IDEAL-Trade Service, spol. s r.o., Brno, Slatina, CZ	38012	B 05 B 15/60 (2018.01)	Daniel Dan, Ostrava, Moravská Ostrava, CZ	38011	A 01 P 13/00 (2006.01)
INTECORES s.r.o., Plzeň, Východní Předměstí, CZ	38022	C 04 B 18/26 (2006.01)	Daniel Dan, Ostrava, Moravská Ostrava, CZ	38013	A 01 P 3/00 (2006.01)
La Viva, s.r.o., Žamberk, CZ	38027	A 61 K 8/19 (2006.01)	Daniel Dan, Ostrava, Moravská Ostrava, CZ	38025	A 61 L 2/16 (2006.01)
MATRIX a.s., Třebešov, CZ	38006	E 04 C 2/284 (2006.01)	Daniel Dan, Ostrava, Moravská Ostrava, CZ	38028	A 61 L 2/16 (2006.01)
Mendelova univerzita v Brně, Brno, Černá Pole, CZ	38006	E 04 C 2/284 (2006.01)	Daniel Dan, Ostrava, Moravská Ostrava, CZ	38019	A 63 F 9/16 (2006.01)
Mendelova univerzita v Brně, Brno, Černá Pole, CZ	38018	C 12 G 3/04 (2019.01)	Nábělek Milan, Háj ve Slezsku, Lhota, CZ		
Metal Konstrukt ČR s.r.o., Praha 9, Třeboradice, CZ	38017	B 61 L 29/02 (2006.01)			

Dodatková ochranná osvědčení pro léčiva a pro přípravky na ochranu rostlin

Podání žádosti o udělení osvědčení

- | | |
|---|--|
| (22) 17.07.2024 | poruch |
| (21) SPC/CZ2024/902 | (92) EU/1/23/1790, 19.02.2024 |
| (71) Arena Pharmaceuticals, Inc., New York, NY 10001-2192, NY, US | (93) EU/1/23/1790, 19.02.2024, EU |
| (68) 2326621 | (95) VELSIPITY - etrasimod nebo jeho farmaceuticky přijatelná sůl, jako etrasimod arginin, léčivý přípravek |
| (54) Deriváty substituované 1,2,3,4-tetrahydrocyklopenta[b]indol-3-yl)octové kyseliny použitelné při léčení autoimunitních a zánětlivých | |
-

Podání žádosti o prodloužení doby platnosti

- | | |
|---|--|
| (22) 27.02.2014 | (22) 02.04.2014 |
| (21) SPC/CZ2014/330 | (21) SPC/CZ2014/340 |
| (73) Takeda Pharmaceutical Company Limited, Osaka-shi, Osaka 541-0045, JP | (73) Glaxo Group Limited, Stevenage SG1 2NY, GB |
| (68) 1586571 | (68) 1425001 |
| (54) Inhibitory dipeptidylpeptidázy | (54) Deriváty fenetanolaminu pro léčbu respiračních nemocí |
| (92) EU/1/13/844/001-027, 23.09.2013 | (92) EU/1/13/886/001-6, 13.11.2013 |
| (93) EU/1/13/844/001-027, 23.09.2013, EU | (93) EU/1/13/886/001-6, 13.11.2013, EU |
| (95) Alogliptin nebo jeho farmaceuticky přijatelná sůl, léčivý přípravek
Léčivo pro pediatrické použití | (95) Relvar Ellipta - flutikason-furoát/vilanterol trifenatát a jejich soli a solváty, léčivý přípravek
Léčivo pro pediatrické použití |
-

Zánik a neplatnost dodatkového osvědčení na patent

- (11) 1487483/191

Úřední rozhodnutí a oznámení

MK1K

Zániky užitných vzorů uplynutím doby platnosti

(11)	(21)	(51)	(2006.01)	(11)	(21)	(51)	(2006.01)
27304	2014-29815	H01S 3/13	(2006.01)	33808	2020-37110	G01H 11/06	(2006.01)
27378	2014-29818	H01H 85/30	(2006.01)	33810	2020-37120	B26B 11/00	(2006.01)
27486	2014-29827	E04B 1/84	(2006.01)	33811	2020-37122	F16C 25/08	(2006.01)
27873	2014-29816	G08G 1/09	(2006.01)	33812	2020-37123	B01J 23/755	(2006.01)
30339	2016-33214	A23J 1/14	(2006.01)	33816	2020-37130	B23Q 1/03	(2006.01)
30360	2016-33241	B22D 7/06	(2006.01)	33850	2019-37098	F23L 17/02	(2006.01)
30386	2017-33272	B05B 12/12	(2006.01)	33851	2020-37131	B01J 23/755	(2006.01)
30405	2016-33249	G02B 6/46	(2006.01)	33879	2019-37049	H01L 31/0224	(2006.01)
30507	2016-33209	A61L 27/30	(2006.01)	33905	2019-37046	A44C 13/00	(2006.01)
30508	2016-33257	F21K 2/06	(2006.01)	33906	2019-37089	A63F 3/04	(2006.01)
30527	2016-33224	F16B 15/00	(2006.01)	33914	2020-37127	A01G 23/04	(2006.01)
30568	2017-33280	F16J 15/12	(2006.01)	33920	2020-37128	F16B 21/06	(2006.01)
30615	2016-33212	G08G 1/097	(2006.01)	33930	2019-37078	G21C 3/04	(2006.01)
30618	2017-33265	B65D 77/06	(2006.01)	33932	2019-37101	B23K 1/018	(2006.01)
31044	2017-33276	E05B 67/24	(2006.01)	33954	2019-37047	F16H 27/04	(2006.01)
33614	2019-37094	G06F 13/00	(2006.01)	33987	2019-37043	G10B 3/00	(2019.01)
33615	2019-37095	B67D 7/08	(2010.01)	33988	2019-37054	A61B 17/64	(2006.01)
33638	2020-37117	B67D 7/22	(2010.01)	33989	2019-37055	A61B 17/66	(2006.01)
33684	2019-37042	B60L 5/02	(2006.01)	34046	2019-37052	A61B 17/02	(2006.01)
33690	2019-37070	E01C 15/00	(2006.01)	34051	2020-37411	B01D 33/073	(2006.01)
33691	2019-37091	H05H 1/26	(2006.01)	34164	2019-37051	A61H 3/00	(2006.01)
33759	2019-37044	H04N 7/18	(2006.01)	34285	2019-37073	G01L 1/06	(2006.01)
33761	2019-37059	G01K 13/08	(2006.01)	34354	2019-37064	B60S 13/00	(2006.01)
33762	2019-37062	C07D 487/04	(2006.01)	35037	2019-37092	A01M 5/08	(2006.01)
33780	2019-37067	C04B 28/10	(2006.01)	35690	2020-37129	A01K 59/04	(2006.01)
33781	2019-37068	C04B 28/10	(2006.01)	35830	2020-37118	F16M 11/00	(2006.01)
33782	2019-37069	E04B 1/86	(2006.01)	36842	2022-39593	B65G 1/04	(2006.01)
33783	2019-37071	C12Q 1/68	(2018.01)	36843	2022-39594	B65G 1/04	(2006.01)
33787	2019-37088	B29C 33/00	(2006.01)	36844	2022-39595	B65G 1/04	(2006.01)
33789	2020-37104	E03D 1/00	(2006.01)				

ND1K

První prodloužení doby platnosti užitných vzorů

(51) A61L 15/20	(2006.01)	(51) E03F 1/00	(2006.01)
A61L 15/22	(2006.01)	(11) 34384	
A61L 15/32	(2006.01)	(21) 2020-37736	
A61L 15/42	(2006.01)	(22) 30.06.2020	
A61K 9/70	(2006.01)	(73) Bystroň Michal Ing., Ostrava, Pustkovec, CZ	
(11) 34257		Deák Martin Ing. arch., Vratimov, Horní Datyně, CZ	
(21) 2020-37753		(54) Podzemní vsakovací jímka	
(22) 02.07.2020			
(73) České vysoké učení technické v Praze, Praha 6, Dejvice, CZ		(51) F23J 13/04	(2006.01)
(54) Třívrstevný krycí prostředek na ránu		F16L 21/02	(2006.01)
(51) A01G 20/20	(2018.01)	(11) 34402	
A01G 24/44	(2018.01)	(21) 2020-37863	
(11) 34297		(22) 10.08.2020	
(21) 2020-37754		(73) ALMEVA EAST EUROPE a.s., Želešice, CZ	
(22) 03.07.2020		(54) Trubková sestava pro vložkování spalinyových cest	
(73) BRENS EUROPE, a.s., Plzeň, Lobzy, CZ		(51) A44C 9/00	(2006.01)
(54) Vegetační vrstva na bázi syntetických kompozitů pro ozelenění kolejového svršku		(11) 34443	
		(21) 2020-37865	
		(22) 10.08.2020	
		(73) Ledecký Jan JUDr., Praha 1, Staré Město, CZ	
		(54) Prsten s kamenem	

- | | |
|---|--|
| (51) H05K 1/02 (2006.01) | (51) C02F 1/44 (2006.01) |
| H05K 1/18 (2006.01) | C02F 1/52 (2006.01) |
| (11) 34499 | C02F 1/66 (2006.01) |
| (21) 2020-37886 | B01D 61/16 (2006.01) |
| (22) 17.08.2020 | B01D 61/20 (2006.01) |
| (73) MGM COMPRO s.r.o., Zlín, Louky, CZ | B01D 61/22 (2006.01) |
| (54) Výkonový regulátor | (11) 34617 |
| (51) C12Q 1/68 (2018.01) | (21) 2020-38067 |
| C12Q 1/6895 (2018.01) | (22) 06.10.2020 |
| C12N 15/11 (2006.01) | (73) ENVI-PUR, s.r.o., Praha 6, Dejvice, CZ |
| C12N 15/29 (2006.01) | (54) Zařízení na úpravu vody |
| (11) 34500 | (51) C04B 14/10 (2006.01) |
| (21) 2020-37913 | C04B 14/06 (2006.01) |
| (22) 25.08.2020 | C04B 14/30 (2006.01) |
| (73) Zemědělský výzkum, spol. s r.o., Troubsko, CZ | C04B 18/08 (2006.01) |
| Masarykova univerzita, Brno, Brno-město, CZ | (11) 34653 |
| Jakešová Hana Ing., CSc., Hladké Životice, CZ | (21) 2020-38050 |
| ESSENCE LINE, s.r.o., Praha 10, Hostivař, CZ | (22) 01.10.2020 |
| (54) Sada markerů v genech efektivních pro vyšší fixaci dusíku u jetele lučního | (73) INFRAM a.s., Praha 9, Kyje, CZ |
| (51) C12Q 1/68 (2018.01) | Vysoké učení technické v Brně, Brno, Veverí, CZ |
| C12Q 1/6895 (2018.01) | (54) Podkladní směs pod stavby |
| C12N 15/11 (2006.01) | (51) C12Q 1/68 (2018.01) |
| C12N 15/29 (2006.01) | C12Q 1/6895 (2018.01) |
| (11) 34501 | C12N 15/11 (2006.01) |
| (21) 2020-37914 | C12N 15/29 (2006.01) |
| (22) 25.08.2020 | (11) 34686 |
| (73) Zemědělský výzkum, spol. s r.o., Troubsko, CZ | (21) 2020-37945 |
| Ústav experimentální botaniky AV ČR, v. v. i., Praha 6, Lysolaje, CZ | (22) 03.09.2020 |
| Jakešová Hana Ing., CSc., Hladké Životice, CZ | (73) Zemědělský výzkum, spol. s r.o., Troubsko, CZ |
| (54) Sada asociovaných SNP markerů jetele lučního pro obsah fytoestrogenů, aktivitu polyfenoloxidázy a odolnost k virovým chorobám WCIMV a RCMV | Ústav experimentální botaniky AV ČR, v. v. i., Praha 6, Lysolaje, CZ |
| (51) A01G 7/00 (2006.01) | Jakešová Hana Ing., CSc., Hladké Životice, CZ |
| A01C 7/00 (2006.01) | (54) Sada markerů jednonukleotidových polymorfismů pro predikci šlechtitelské hodnoty jetele lučního pro výnos |
| (11) 34508 | (51) B27K 5/00 (2006.01) |
| (21) 2020-38009 | C01B 33/32 (2006.01) |
| (22) 22.09.2020 | (11) 34781 |
| (73) Zemědělský výzkum, spol. s r.o., Troubsko, CZ | (21) 2020-38275 |
| DLF Seeds, s.r.o., Hladké Životice, CZ | (22) 26.11.2020 |
| Mendelova univerzita v Brně, Brno, Černá Pole, CZ | (73) Česká zemědělská univerzita v Praze, Praha 6, Suchdol, CZ |
| (54) Jetelovinotravní směs pro přisev pastvin do suchých podmínek | MATRIX a.s., Třebešov, CZ |
| (51) A61F 13/00 (2006.01) | (54) Materiál na bázi dubového dřeva s modifikovaným povrchem pro konstrukční i nekonstrukční aplikace v interiéru |
| A61L 15/18 (2006.01) | (51) E04H 7/02 (2006.01) |
| A61K 33/30 (2006.01) | E04H 5/00 (2006.01) |
| A61K 33/34 (2006.01) | E02D 17/00 (2006.01) |
| A61K 33/38 (2006.01) | (11) 34791 |
| (11) 34532 | (21) 2020-37743 |
| (21) 2020-37826 | (22) 01.07.2020 |
| (22) 30.07.2020 | (73) Bystroň Michal Ing., Ostrava, Pustkovec, CZ |
| (73) Technická univerzita v Liberci, Liberec, Liberec I-Staré Město, CZ | Deák Martin Ing. arch., Vratimov, Horní Datyně, CZ |
| Grade Medical s.r.o., Kladno, Kročehlavý, CZ | (54) Nádrž na vodu umístěná v zemi |
| (54) Antimikrobiální náplast s elektrostaticky zvlákněnou nanovláknennou vrstvou | (51) H05H 1/24 (2006.01) |
| (51) B27K 5/00 (2006.01) | H05H 1/26 (2006.01) |
| C09D 15/00 (2006.01) | H05H 1/36 (2006.01) |
| C09D 133/08 (2006.01) | (11) 35024 |
| C09D 133/10 (2006.01) | (21) 2020-37790 |
| (11) 34594 | (22) 20.07.2020 |
| (21) 2020-38115 | (73) Janský Peter PharmDr., MBA, 82101 Bratislava - městská část Ružinov, SK |
| (22) 16.10.2020 | (54) Zařízení na výrobu plazmy s oxidem dusnatým |
| (73) Česká zemědělská univerzita v Praze, Praha 6, Suchdol, CZ | (51) B65F 3/00 (2006.01) |
| MATRIX a.s., Třebešov, CZ | B60P 9/00 (2006.01) |
| (54) Materiál na bázi dubového dřeva a dílec pro výrobu exteriérových lepených dřevěných konstrukcí jej obsahující | B65D 88/54 (2006.01) |
| | B65D 90/02 (2019.01) |
| | (11) 35137 |
| | (21) 2020-38211 |
| | (22) 09.11.2020 |
| | (73) VODA CZ SERVICE s.r.o., Hořenice, CZ |
| | (54) Odvodňovací kontejner |

(51) C12N 7/00	(2006.01)	(51) H02G 3/32	(2006.01)
C12Q 1/70	(2006.01)	H02G 7/05	(2006.01)
(11) 35138		F16L 3/10	(2006.01)
(21) 2020-38335		C08K 3/016	(2018.01)
(22) 10.12.2020		C08K 3/22	(2006.01)
(73) Univerzita Palackého v Olomouci, Olomouc, CZ		(11) 35437	
AUMED, a.s., Praha 4, Modřany, CZ		(21) 2020-38334	
(54) Transportní médium pro transport a skladování virů		(22) 10.12.2020	
		(73) ELEKTRO-TRAKCE, s.r.o., Praha 9, Libeň, CZ	
		(54) Kabelová přichytka	
		(51) H02P 1/00	(2006.01)
		H02P 3/00	(2006.01)
		(11) 35755	
		(21) 2020-37885	
		(22) 17.08.2020	
		(73) MGM COMPRO s.r.o., Zlín, Louky, CZ	
		(54) Uspořádání regulátoru pro řízení toku elektrického výkonu	

ND1K

Druhé prodloužení doby platnosti užitého vzorů

(51) A61K 36/185	(2006.01)	(51) A01N 25/34	(2006.01)
A61K 36/00	(2006.01)	A01N 25/10	(2006.01)
A61K 31/717	(2006.01)	C05G 5/00	(2006.01)
A61P 25/28	(2006.01)	C05G 3/40	(2020.01)
A61P 9/00	(2006.01)	C05G 5/16	(2020.01)
A61P 29/00	(2006.01)	(11) 31457	
A61P 1/00	(2006.01)	(21) 2017-34237	
A61P 37/00	(2006.01)	(22) 20.10.2017	
(11) 30979		(73) INVOS, spol. s r. o., Svárov, CZ	
(21) 2017-33820		Univerzita Palackého v Olomouci, Olomouc, CZ	
(22) 16.06.2017		(54) Pěstební fólie s postupným uvolňováním bioaktivních látek	
(73) Bednařík František Ing., Slušovice, CZ			
(54) Kompozitní směs		(51) C02F 1/52	(2006.01)
		(11) 31569	
(51) A63B 21/06	(2006.01)	(21) 2017-33980	
A63B 21/075	(2006.01)	(22) 02.08.2017	
A63B 23/02	(2006.01)	(73) Svoboda František Ing., Brno, Bohunice, CZ	
A63B 23/12	(2006.01)	(54) Čiřič pro úpravu vody s vložkovým mrakem a proměnlivým průtokem	
(11) 31071			
(21) 2017-33936		(51) F41H 1/02	(2006.01)
(22) 19.07.2017		A44B 11/20	(2006.01)
(73) Kofroň Martin, Rychnověk, CZ		A44B 11/00	(2006.01)
(54) Posilovací a rehabilitační pomůcka		(11) 31767	
		(21) 2017-34182	
(51) G08B 19/00	(2006.01)	(22) 06.10.2017	
G08C 19/00	(2006.01)	(73) 4M SYSTEMS a.s., Praha 6, Břevnov, CZ	
G01D 1/18	(2006.01)	(54) Boční spona balistické či taktické vesty	
(11) 31144			
(21) 2017-34008		(51) H01B 11/22	(2006.01)
(22) 10.08.2017		H01B 9/00	(2006.01)
(73) PODA a.s., Ostrava, Moravská Ostrava, CZ		G02B 6/44	(2006.01)
(54) Systém pro sběr senzorických dat ve sledovaných objektech		(11) 31999	
		(21) 2017-34042	
(51) A61F 2/06	(2013.01)	(22) 24.08.2017	
A61L 27/24	(2006.01)	(73) PRAKAB PRAŽSKÁ KABELOVNA, s.r.o., Praha 10, Hostivař, CZ	
A61L 27/18	(2006.01)	(54) Hybridní kabel s trubičkou pro uložení optického vlákna či kabelu	
A61L 27/36	(2006.01)		
A61L 27/58	(2006.01)	(51) H05H 1/24	(2006.01)
A61L 27/50	(2006.01)	H05H 1/46	(2006.01)
D04B 1/16	(2006.01)	(11) 32106	
(11) 31211		(21) 2017-33960	
(21) 2017-33953		(22) 26.07.2017	
(22) 26.07.2017		(73) Masarykova univerzita, Brno, Brno-město, CZ	
(73) Všeobecná fakultní nemocnice v Praze, Praha 2, Nové Město, CZ		(54) Zařízení pro plazmovou úpravu povrchů substrátů	
České vysoké učení technické v Praze, Praha 6, Dejvice, CZ			
Univerzita Karlova, Praha 1, Staré Město, CZ			
Výzkumný ústav potravinářský Praha, v. v. i., Praha 10, Hostivař, CZ			
(54) Kompozitní cévní náhrada			

Převod práv u dodatkových ochranných osvědčení

(11) 1534313/443

(21) 2015-443

(73) Rayner Surgical (Ireland) Limited, Dublin 2, D02 WD37, IE

(11) 1534313/443

(21) 2015-443

(73) Rayner Surgical Inc., Worthing, West Sussex, BN148AQ, GB

PD1K

Převod práv a ostatní změny majitelů užitečných vzorů

(11) 34106

(21) 2020-37566

(73) Jirovský Václav doc. Ing., CSc., Praha 4, Modřany, CZ

Zamítnuté a částečně zamítnuté přihlášky ochranných známek před zveřejněním

Kapitola obsahuje údaje o rozhodnutích o přihláškách ochranných známek, u kterých byly na základě provedeného věcného průzkumu shledány Úřadem důvody pro zamítnutí přihlášky ochranné známky podle ustanovení § 4 nebo 6 zákona č. 441/2003 Sb. Na základě toho Úřad vydal rozhodnutí o zamítnutí přihlášky podle ustanovení § 22 zákona č. 441/2003 Sb., a to pro celý seznam výrobků a služeb nebo pro jeho část. Údaje o výsledku rozhodnutí (zamítnutí přihlášky, částečné zamítnutí přihlášky) jsou uvedeny jako datum právní moci rozhodnutí/výsledek rozhodnutí.

(210) **O-577861**

(540) **NAROZENINOVÉ NOVINY**

(592) Slovní
23.07.2024/NABYTÍ P.M. - ZAMÍTNUTÍ PŘIHLÁŠKY

(210) **O-584333**

(540) **Lékárna.cz, abyste se cítili dobře**

(592) Slovní
25.06.2024/NABYTÍ P.M. - ZAMÍTNUTÍ PŘIHLÁŠKY

(210) **O-587216**

(540)



(593) Obrazová

23.07.2024/NABYTÍ P.M. - ZAMÍTNUTÍ PŘIHLÁŠKY

(210) **O-588368**

(540) **MEETING POINT CZECHTRADE**

**Celosvětové konzultace na exportní
témata**

(592) Slovní
20.07.2024/NABYTÍ P.M. - ZAMÍTNUTÍ PŘIHLÁŠKY

(210) **O-589977**

(540) **Za krásnou Olomouc, z.s.**

(592) Slovní
26.07.2024/NABYTÍ P.M. - ZAMÍTNUTÍ PŘIHLÁŠKY

(210) **O-591040**

(540) **Pětiminutové rande**

(592) Slovní
25.07.2024/NABYTÍ P.M. - ZAMÍTNUTÍ PŘIHLÁŠKY

Zveřejněné přihlášky ochranných známek

(210) **O-583671**

(220) 30.01.2023

(320) 30.01.2023

(540)

INCEPTION CRM

(592) Slovní

(511) (9) software pro řízení vztahů se zákazníky [CRM].

Třídy výrobků a služeb:

9

(730) **D3S a.s.**, Na Bulance 619, Čerčany, 25722, CZ

(210) **O-589034**

(220) 26.10.2023

(320) 26.10.2023

(540)

exactcut

(593) Obrazová

(511) (7) stroje a zařízení pro řezání, vrtání, broušení, ostření a úpravu povrchů, řezací stroje, automatické řezací stroje, řezací válce (části strojů), řezací pásy (části strojů), obráběcí stroje na řezání, obráběcí stroje na dělení, pily [stroje], elektrické pily, kotoučové pily, dělicí stroje, přesné dělicí nástroje (stroje), přesné dělicí nástroje (části strojů), motory a hnací stroje (s výjimkou motorů pro pozemní vozidla), ovládací mechanismy pro stroje, motory a hnací stroje, převodovky strojů, dopravníky a dopravníkové pásy, ložiska, hřídele do strojů, čerpadla, kompresory a fukary, spojky na stroje; (9) měřicí, detekční, monitorovací a kontrolní zařízení, ovladače a regulační přístroje, elektronické řídicí systémy, software, počítače a počítačový hardware, bezpečnostní, zabezpečovací, ochranná a signalizační zařízení; (37) instalace strojů, údržba průmyslových strojů, opravy strojů, pronájem těžkých strojů, oprava a údržba výrobku: stroje a obráběcí stroje na zpracování materiálů a pro výrobu, oprava a údržba výrobku: stroje a zařízení pro řezání, vrtání, broušení, ostření a úpravu povrchů, oprava a údržba výrobku: kotoučové pily, poradenské služby pro montáž zařízení, poradenské služby vztahující se k instalaci zabezpečovacího a bezpečnostního vybavení, instalace zabezpečovacího a bezpečnostního vybavení; (40) zakázková konstrukce strojů; (42) projektování, technologické projektové studie, vědecké a technologické služby, konzultační služby v oblasti technologického vývoje, poradenské služby v oblasti technologického výzkumu, vývoj softwaru, programování a implementace softwaru, inženýrsko-technické služby, pronájem zařízení na zpracování dat, pronájem vědeckého a technologického vybavení, odborné posudky vztahující se k technologiím, příprava projektových posudků, odborné poradenství vztahující se k technologiím, projektování ve výstavbě, inženýrské služby týkající se systémů manipulace s kovy.

Třídy výrobků a služeb:

7, 9, 37, 40, 42

(591) Barevná

(730) **ExactCut s.r.o.**, Těžební 1236/1, Brno, Černovice, 62700, CZ

(740) Mgr. Simona Hejdová, advokátka, Cyrilská 508/7, Brno, Třmitá, 60200

(210) **O-589035**

(220) 26.10.2023

(320) 26.10.2023

(540)

exactcut

(592) Slovní

(511) (7) stroje a zařízení pro řezání, vrtání, broušení, ostření a úpravu povrchů, řezací stroje, automatické řezací stroje, řezací válce (části strojů), řezací pásy (části strojů), obráběcí stroje na řezání, obráběcí stroje na dělení, pily [stroje], elektrické pily, kotoučové pily, dělicí stroje, přesné dělicí nástroje (stroje), přesné dělicí nástroje (části strojů), motory a hnací stroje (s výjimkou motorů pro pozemní vozidla), ovládací mechanismy pro stroje, motory a hnací stroje, převodovky strojů, dopravníky a dopravníkové pásy, ložiska, hřídele do strojů, čerpadla, kompresory a fukary, spojky na stroje; (9) měřicí, detekční, monitorovací a kontrolní zařízení, ovladače a regulační

přístroje, elektronické řídicí systémy, software, počítače a počítačový hardware, bezpečnostní, zabezpečovací, ochranná a signalizační zařízení; (37) instalace strojů, údržba průmyslových strojů, opravy strojů, pronájem těžkých strojů, oprava a údržba výrobku: stroje a obráběcí stroje na zpracování materiálů a pro výrobu, oprava a údržba výrobku: stroje a zařízení pro řezání, vrtání, broušení, ostření a úpravu povrchů, oprava a údržba výrobku: kotoučové pily, poradenské služby pro montáž zařízení, poradenské služby vztahující se k instalaci zabezpečovacího a bezpečnostního vybavení, instalace zabezpečovacího a bezpečnostního vybavení; (40) zakázková konstrukce strojů; (42) projektování, technologické projektové studie, vědecké a technologické služby, konzultační služby v oblasti technologického vývoje, poradenské služby v oblasti technologického výzkumu, vývoj softwaru, programování a implementace softwaru, inženýrsko-technické služby, pronájem zařízení na zpracování dat, pronájem vědeckého a technologického vybavení, odborné posudky vztahující se k technologiím, příprava projektových posudků, odborné poradenství vztahující se k technologiím, projektování ve výstavbě, inženýrské služby týkající se systémů manipulace s kovy.

Třídy výrobků a služeb:

7, 9, 37, 40, 42

(730) **ExactCut s.r.o.**, Těžební 1236/1, Brno, Černovice, 62700, CZ

(740) Mgr. Simona Hejdová, advokátka, Cyrilská 508/7, Brno, Třmitá, 60200

(210) **O-590720**

(220) 15.01.2024

(320) 15.01.2024

(540)

limana

(592) Slovní

(511) (3) laky na nehty, svrchní laky na nehty, podkladové laky na nehty (kosmetika), gel na nehty, umělé nehty, ozdobné nálepky na nehty, nálepky a obtisky na nehty, odlakovače na nehty (kosmetika), třpytky na nehty, mýdla, tekutá mýdla, mýdla na ruce, mýdla a gely, rtěnky, přípravky na líčení, barvy na vlasy, vlasové vody, umělé oční řasy, kosmetické krémy, kosmetické tónovací krémy, kosmetické krémy na ruce, odličovací přípravky, parfémy, toaletní vody, líčidla, toaletní přípravky, přípravky na opalování (kosmetické přípravky), deodoranty a antiperspiranty, bělicí přípravky [odbarvovače] pro kosmetické účely, lepidla na umělé řasy, přičesky a umělé nehty, laky na vlasy, pleťové vody po holení, sady na holení, skládající se z krémů na holení a vody po holení, přípravky na suché čištění, maskary, kosmetické přípravky na řasy, lesky na rty, kosmetické přípravky, kosmetická vata, kosmetické pleťové vody, pudr (líčidlo), kosmetické pudry, pomády pro kosmetické účely, kosmetické barvy, kosmetické tužky, ústní vody (neléčivé), pleťové kosmetické masky, lešticí přípravky, krémy na nehty, špičky na nehty, přípravky pro péči o nehty, kosmetika pro péči o nehty; (8) kleště na nehty, pilníky na nehty, elektrické pilníky na nehty, leštičky na nehty, elektrické i neelektrické, nůžky na nehty, kleštičky na nehty; (11) lampy na nehty, UV-lampy, ne pro lékařské účely; (16) šablony na nehty; (18) kosmetické kufříky (prázdné); (35) maloobchodní služby se zbožím uvedeným ve třídách 3, 8, 11, 16 a 18 tohoto seznamu, velkoobchodní služby se zbožím uvedeným ve třídách 3, 8, 11, 16 a 18 tohoto seznamu, maloobchodní prodej předmětů sloužících k hygieně lidí, maloobchodní prodej předmětů sloužících k úpravě vzhledu lidí, on line maloobchodní služby týkající se kosmetiky, velkoobchodní prodej předmětů sloužících k hygieně lidí, velkoobchodní prodej předmětů sloužících k úpravě vzhledu lidí; (44) salóny krásy, zdravotní střediska, kadeřnické salóny, manikúra a pedikúra, služby vizážistů.

Třídy výrobků a služeb:

3, 8, 11, 16, 18, 35, 44

(730) **ASPIRA s.r.o.**, Jasenovská 4866, 066 01 Humenné, SK

(740) JUDr. Maroš Gondek, advokát, Školská 689/20, Praha 1, Nové Město, 11000

(210) **O-591751**
(220) 29.02.2024
(320) 29.02.2024
(540)



(593) Obrazová
(511) (6) stavby kovových konstrukcí, kovové konstrukce na reklamní poutače, kovová hrazení; (7) motory, hnací stroje (s výjimkou motorů pro pozemní vozidla), pračky (na prádlo); (11) osvětlení, rádiové lampy, solární zařízení (topení), přístroje na vaření nebo mražení, bubnové sušičky.
Třídy výrobků a služeb:
6, 7, 11
(591) Barevná
(730) **Česká solární s.r.o.**, Korunní 2569/108, Praha 10, Vinohrady, 10100, CZ
(740) JUDr. Kateřina Dlouhá, advokátka, Štefánikova 75/48, Praha 5, Smíchov, 15000

(210) **O-591854**
(220) 05.03.2024
(320) 05.03.2024
(540)

(593) Obrazová
(511) (14) vzácné kovy a jejich slitiny a výrobky z těchto látek nebo posříbřeného nebo pozlaceného kovu, a to pouzdra a jiné schránky na hodiny, hodinky a šperky, manžetové knoflíky, jehlice ozdobné do kravaty, spony do kravaty, šperky kovové, ozdoby na klobouky, medaile, mince, zlato, platina, stříbro, drahé kameny, šperky, klenoty a bižuterie včetně klenotů a bižuterie vyrobených ze zvláštních a netypických materiálů, hodiny, náramkové hodinky, pouzdra na hodinky; (35) pomoc při řízení obchodní činnosti, specializovaný maloobchod a velkoobchod s výrobky výše uvedenými ve třídě 14; (42) průmyslový design, především v oboru klenotů, šperků, bižuterie a hodinek.
Třídy výrobků a služeb:
14, 35, 42
(591) Barevná
(730) **TORAJA, s.r.o.**, Výstaviště 405/1, Brno, Pisárky, 60300, CZ
(740) Jindyne s.r.o., U Statku 77, Mnichovo Hradiště, Hněvousice, 29501

(210) **O-591881**
(220) 06.03.2024
(320) 06.03.2024
(540)

(593) Obrazová
(511) (37) vedení domácnosti (úklidové služby), úklid budov (interiér), čištění budov (vnější povrch), chemické čištění, mytí oken, žehlení oděvů, žehlení prádla.
Třídy výrobků a služeb:
37
(591) Barevná
(730) **Smart Cleaning Group s.r.o.**, Bělehradská 858/23, Praha 2, Vinohrady, 12000, CZ

(210) **O-591882**
(220) 06.03.2024
(320) 06.03.2024
(540)



(593) Obrazová
(511) (37) vedení domácnosti (úklidové služby), úklid budov (interiér), čištění budov (vnější povrch), chemické čištění, mytí oken, žehlení oděvů, žehlení prádla.
Třídy výrobků a služeb:
37
(591) Barevná
(730) **Smart Cleaning Group s.r.o.**, Bělehradská 858/23, Praha 2, Vinohrady, 12000, CZ

(210) **O-591885**
(220) 06.03.2024
(320) 06.03.2024
(540)

Golden Burlesque

(592) Slovní
(511) (16) filtrační materiál z papíru, letáky, plakáty, vstupenky (tištěné), tištěné propagační materiály, lepidla pro kancelářské potřeby nebo pro domácnost, ozdobné a umělecké prostředky a materiály, pytle a balicí a obalové materiály a materiály pro skladování z papíru, lepenky nebo z plastů, architektonické modely, umělecká díla a ozdoby, včetně soch, vyrobené převážně z papíru a lepenky (upraven slovosled), umělecké a modelovací materiály a prostředky, umělecké předměty a figuríny z papíru a lepenky a

architektonické modely, tiskárenské výrobky, papírnické zboží a vzdělávací potřeby, papír a lepenka; (25) části oděvů, obuvi a pokrývek hlavy, oděvy, pokrývky hlavy, obuv; (41) uvádění živých vystoupení a show, pořádání zábavných show, realizace živých zábavních vystoupení, uvádění tanečních vystoupení, živá hudba, služby v oblasti vzdělávání, zábavy a sportu, služby v oblasti živých vystoupení.

Třídy výrobků a služeb:
16, 25, 41

(730) **Jahodová Nela Mgr.**, Vanická 908, Praha 9, Újezd nad Lesy, 19016, CZ

(210) **O-592281**

(220) 25.03.2024

(320) 25.03.2024

(540)

EVYPRÁVĚJ

(592) Slovní

(511) (9) databáze, datové soubory nahrané nebo s možností stažení, interaktivní databáze, aplikační software, interaktivní počítačové programy, obsah s možností stažení a nahraný obsah, počítačový software, mobilní aplikace, software pro webové aplikace a servery, elektronické knihy, záznamní knihy (elektronické), elektronické knihy ke stažení, software cloudového serveru; (16) knihy, rukopisné knihy, obrázkové knihy, příručky (knihy), průvodce (knihy), časopisy, noviny a jiná papírová média, tiskárenské výrobky, papírnické zboží a vzdělávací potřeby, informační brožury; (41) vydávání knih a periodických tiskovin, vydávání tiskovin vztahujících se ke vzdělávání, vydávání tištěných publikací, publikování a vydávání tiskovin; (42) služby v oblasti informačních technologií, vývoj softwaru, programování a implementace softwaru, pronájem a údržba počítačového softwaru, ukládání elektronických dat a souborů v cloudu (služby).

Třídy výrobků a služeb:
9, 16, 41, 42

(730) **Familium s.r.o.**, Boleslavská 2211, Černošice, 25228, CZ

(210) **O-592387**

(220) 27.03.2024

(320) 27.03.2024

(540)



(593) Obrazová

(511) (6) bezpečnostní schránky, dráty ze slitin obecných kovů - netavitelné, nádrže (kovové), železo (surovina nebo polotovary), koše (kovové), kovové nádoby na skladování a přepravu, palety (kovové přepravní), schránky (kovové), víka (kovová) na nádoby; (7) cívka (části strojů), čerpadla (stroje), dynamo, elektrické generátory, generátory proudu, čerpadla palivová samoregulační, motory elektrické, s výjimkou motorů pro pozemní vozidla, ovládací mechanismy pro stroje, motory a hnací stroje, redukční ventily (části strojů), regulátory (části strojů), regulátory napájecí vody, roboty (stroje), rozváděče automatické v rámci této třídy, automatické distribuční stroje, turbíny, s výjimkou turbín pro pozemní vozidla, ventily (jako části strojů), ventily redukční (části strojů), ventily zpětné (části strojů), větrné turbíny, výměníky tepla (části strojů), nikoliv jako stroje či jejich části pro výrobu předělaných vláken a nití a netkaných textilií; (9) cívky (elektrické -), elektrické dráty, elektrické kabely, elektrické vedení, vodiče (elektrické -), elektrické zařízení pro dálkové ovládání průmyslových procesů, expozimetry, fyzika (přístroje a nástroje pro -), počítačové programy (nahrané -), počítačový software (nahraný -), rozvodové panely (elektrická), rozvodné skříně, spínací skříně; (11) články (topné -), chladič komory, jaderná paliva a jaderné zpomalovače (zařízení na zpracování -), jaderné reaktory, nukleární reaktory, reaktory atomové, vzduch (ohřívače -), tepelná čerpadla (pumpy), zařízení na zpracování paliv a jaderného materiálu; (35) obchodní nebo podnikatelský průzkum, dodavatelské služby pro třetí osoby (nákup výrobků a služeb pro jiné podniky), fakturace,

analýzy nákladů, informace (obchodní nebo podnikatelské -), marketing, marketingové studie, mzdy a výplatní listiny (příprava -), nákupní objednávky (administrativní zpracování), obchodní a průmyslové podniky (pomoc při řízení -), obchodní činnosti (služby poradenství v -), obchodní management a podnikové poradenství, obchodní nebo podnikatelské informace (poskytování -), pomoc při řízení obchodní činnosti, průzkum (obchodní -), reklamní texty (vydání, zveřejňování, oznámení, vyhlášení, publikování -); (36) analýzy (finanční -), celní služby, daňové odhady (služby), informace o pojištění, oceňování a odhady (daňové), finanční služby; (37) dozor nad stavbami, stavby továren; (39) doprava (železniční -), doprava, logistika v dopravě, doprava nákladní (kamiónová -), odpad (přeprava a uskladnění), pronájem skladovacích kontejnerů, pronájem skladů, rozvod elektriny, rozvod energie, skladování, skladování elektronicky uložených dat nebo dokumentů, spedice, zprostředkování (doprava -), zboží (skladování -); (41) výcvik (instruktážní), elektronické publikování (DTP), fotografování na mikrofilm, informace o výchově a vzdělávání, konference (organizování a vedení -), kongresy (organizování a vedení -), organizování a vedení seminářů, organizování a vedení sympozií, pořádání a řízení pracovních setkání (školení), školení, školení (pořádání a řízení), vydávání textů, s výjimkou reklamních nebo náborových; (42) chemické analýzy, výzkum (fyzikální -), aktualizace počítačových programů, dálkové sledování počítačových systémů, design průmyslové digitalizace dokumentů (skenování), energetický audit, expertizy, instalace počítačových programů, inženýrské práce (expertizy), konzultace v oblasti počítačového softwaru, konzultace v oblasti úspor energie, laboratorní (vědecké) služby, projektová činnost, studie technických projektů, projektování, projektové studie technické, průzkum (technický -), vědecký výzkum, zkoušky materiálů.

Třídy výrobků a služeb:

6, 7, 9, 11, 35, 36, 37, 39, 41, 42

(730) **ALVEL, a.s.**, Štefánikova 110/41, Brno, Ponava, 60200, CZ

(740) **JUDr. Josef Mrázek**, advokát, Pernerova 293/11, Praha 8, Karlín, 18600

(210) **O-592476**

(220) 02.04.2024

(320) 02.04.2024

(540)



(593) Obrazová

(511) (7) stroje, a to elektrické svářečské stroje, dopravníky, třídící stroje pro průmyslové účely, tvářecí stroje a zařízení na svařování elektrickým obloukem, obráběcí stroje, motorem poháněné nástroje a motorem poháněná nářadí, motory (s výjimkou motorů pro pozemní vozidla), spojky pro stroje a součásti strojních převodů (s výjimkou spojky a součásti převodů pro pozemní vozidla), zemědělské nástroje a nářadí (s výjimkou ručních nástrojů a ručního nářadí na ruční pohon), líhne pro vejce, prodejní automaty; (9) přístroje a nástroje vědecké, výzkumné, navigační, geodetické, fotografické, kinematografické, audiovizuální, optické, přístroje a nástroje pro vážení, měření, signalizaci, detekci, testování, inspekci, záchranu a výuku, zařízení a přístroje pro vedení, přepínání, přeměnu, akumulaci, regulaci nebo řízení distribuce nebo použití elektrického proudu, zařízení a nástroje pro záznam, přenos, reprodukci nebo zpracování zvuku, obrazu nebo dat, média se záznamem a stahovatelná média, počítačový software, prázdná digitální nebo analogová záznamová a úložná média, mechanismy pro zařízení uváděná do chodu vhozením mincí, registrační pokladny, výpočetní zařízení, počítače a periferní zařízení počítačů, obleky na potápění, potápěčské masky, špunty do uší na potápění, skřípce na nos pro potápěče a plavce, potápěčské rukavice, dýchací přístroje pro plavání pod vodou, hasicí přístroje; (35) reklama, propagace, řízení, organizace a administrativa obchodní činnosti, kancelářské práce.

Třídy výrobků a služeb:

7, 9, 35

(591) Barevná

(730) **JUCG s.r.o.**, Maršovská 1522/10, Teplice, Trnovany, 41501, CZ

(740) **JUDr. Jaromír Štůsek LL.M., Ph.D.**, advokát, Jandova 185/6, Praha 9, Výsočany, 19000

(210) **O-592820**

(220) 18.04.2024

(320) 18.04.2024

(540)

Nadcast

(592) Slovní

(511) (9) podcasty, podcasty ke stažení, obsah s možností stažení a nahraný obsah, obsah médií, přístroje pro přenos rozhlasového vysílání, přenosné rozhlasové přijímače digitálního audio vysílání, vše výše uvedené ve třídě 9 pouze ve vztahu k zábavě prostřednictvím vysílání rozhlasových, podcastových a televizních programů; (38) podcasting, služby rozhlasového a televizního vysílání, telekomunikační služby, rozhlasové vysílání, televizní vysílání a vysílání kabelové televize, vysílání rozhlasového a televizního programu, rozhlasové vysílání informací a jiných programů, služby rozhlasového vysílání přes internet, interaktivní televizní a rozhlasové vysílání, poskytování informací o rozhlasovém vysílání, rozhlasové vysílání informací, kabelové rozhlasové vysílání, počítačová komunikace a přístup k internetu, přenos podcastů, vše výše uvedené ve třídě 38 pouze ve vztahu k zábavě prostřednictvím vysílání rozhlasových, podcastových a televizních programů; (41) výroba rozhlasového vysílání, produkce podcastů, poskytování zábavy prostřednictvím podcastů, služby v oblasti vzdělávání, zábavy a sportu, vše výše uvedené ve třídě 41 pouze ve vztahu k zábavě prostřednictvím vysílání rozhlasových, podcastových a televizních programů.

Třídy výrobků a služeb:
9, 38, 41

(730) **Matějček František Mgr.**, Přístavní 1423/33, Praha 7, Holešovice, 17000, CZ

(210) **O-592860**

(220) 19.04.2024

(320) 19.04.2024

(540)

Rentez

(592) Slovní

(511) (36) služby nemovitostní (realitní služby); (43) dočasné ubytování, informace o dočasném ubytování, informace o dočasném ubytování, poradenské a rezervační služby týkající se dočasného ubytování.

Třídy výrobků a služeb:
36, 43

(730) **Rentez Agency s.r.o.**, Příčná 1892/4, Praha 1, Nové Město, 11000, CZ

(740) **Mgr. Jan Jiříček**, Legionářů 947/2b, Praha 8, Ďáblice, 18200

(210) **O-592861**

(220) 19.04.2024

(320) 19.04.2024

(540)



(593) Obrazová

(511) (16) brožurky, časopisy, knihy, manuály, lékařské časopisy, učebnice, tištěné vzdělávací materiály; (41) překladatelské a tlumočnické služby,

rezervace vstupenek na vzdělávací, zábavní a sportovní aktivity a akce a související rezervační služby, služby v oblasti vzdělávání, zábavy a sportu, výchova, zveřejňování, oznamování a psaní textů, lékařské vzdělávání, odborná výuka, odborné vzdělávání v oblasti prevence zdravotních problémů, organizace seminářů; (44) služby zdravotní péče, fyzioterapie, informace týkající se masáže, masáže, odborné poradenství se zaměřením na zdraví, odborné poradenství spojené se zdravotní péčí, ošetrovatelská péče (domácí návštěvy), poradenství v oblasti kojení.

Třídy výrobků a služeb:

16, 41, 44

(591) Barevná

(730) **FyzioVšem s.r.o.**, Vodičkova 699/30, Praha 1, Nové Město, 11000, CZ

(740) **PragueAttorneys**, Mgr. Miroslava Tučková, 28. října 1001/3, Praha 1, Staré Město, 11000

(210) **O-592942**

(220) 05.12.2023

(320) 19.06.2023

(540)

KONA

(592) Slovní

(511) (34) do sítě zapojený odpařovač pro elektronické cigarety a elektronická zařízení na kouření, nezpracovaný nebo zpracovaný tabák, tabákové výrobky včetně doutníků, cigaret, cigarillo, tabáku pro vlastnoruční balení cigaret, dýmkového tabáku, žvýkacího tabáku, šňupacího tabáku, kretku, snus, náhražky tabáku (pro neléčebné účely), potřeby pro kuřáky včetně cigaretového papíru a cigaretových dutinek, cigaretových filtrů, dóz na tabák, pouzder na cigarety, popelníků pro kuřáky, dýmek, kapesních strojků na balení cigaret, zapalovačů pro kuřáky, zápalky, tabákové tyčinky, tabákové výrobky pro zahřívání, elektronické přístroje a jejich části pro účely zahřívání cigaret nebo tabáku, aby se z nich uvolňoval aerosol s obsahem nikotinu ke vdechování, kapalné nikotinové roztoky do elektronických cigaret, elektronická kuřácká zařízení, elektronické cigarety, elektronické cigarety jako náhražka za tradiční cigarety, elektronická zařízení pro vdechování aerosolu s obsahem nikotinu, ústní zařízení na odpařování pro kuřáky, tabákové výrobky a náhražky tabáku, potřeby pro kuřáky pro elektronické cigarety, části a příslušenství pro výše uvedené výrobky zařazené do třídy 34, zařízení pro zhášení zahříváných cigaret a doutníků a zahříváných tabákových tyčinek, elektronická dobíjecí cigaretová pouzdra.

Třídy výrobků a služeb:

34

(730) **PHILIP MORRIS PRODUCTS S.A.**, Quai Jeanrenaud 3, Neuchâtel, 2000, CH

(740) **Mgr. Karel Šindelka**, advokát, Slavětínská 1146/39, Praha 9, Klánovice, 19014

(210) **O-592953**

(220) 24.04.2024

(320) 24.04.2024

(540)

Müllerovi medvídci

(592) Slovní

(511) (5) cukrovinky s léčivými přísadami, léčivé pastilky, vitamínové přípravky, potravinové doplňky, léčivé čaje, prostředky léčebné a profylaktické kosmetiky ve formě ústních sprejů, ústních vod, zubních past, emulzních přípravků, tablet, pastilek, dražé, kapslí, žvýkaček, sirupů, sprejů, vitamínových přípravků a medicínálních čajových směsí, doplňky potravy minerální, doplňky potravy z extraktů léčivých rostlin, výživové doplňky pro lékařské účely, farmaceutické přípravky, léčiva, antibakteriální a dezinfekční přípravky, balzámy pro lékařské účely, dezinfekční přípravky pro hygienické účely, přípravky pro péči o dutinu ústní pro lékařské účely, enzymatické přípravky pro lékařské účely, léčivé přípravky do koupele, léčivé koupelové soli, kúry pro farmaceutické účely, tekuté léky; (30) bonbóny, cukroví, mentolové cukroví, čaj, nápoje na bázi čaje, čokoláda, čokoládové nápoje, glukóza pro kulinářské účely, chuťové přísady, karamely (bonbóny), káva, med, oplatky, pastilky (cukrovinky), sladidla (přírodní), suchary, sušenky, masové šťávy (s výjimkou dresinků), tabletky (cukrovinky), tresty do potravin (nikoli pro lékařské účely), žvýkačky (nikoli pro lékařské účely); (32) prášky na přípravu šumivých nápojů, mošty, nealkoholické ovocné nektary, ovocné šťávy (nápoje), příchutě na výrobu nápojů, sirupy na výrobu nápojů, sirupy pro limonády, pastilky na výrobu šumivých nápojů, tablety na přípravu šumivých nápojů, nealkoholické nápoje.

Třídy výrobků a služeb:
5, 30, 32
(730) **Dr. Müller Pharma s.r.o.**, U Mostku 182, Hradec Králové, Pouchov,
50341, CZ
(740) Mgr. Roman Fojtášek advokát, Vinohradská 343/6, Praha 2, Vinohrady,
12000

(210) **O-592954**
(220) 24.04.2024
(320) 24.04.2024
(540)

Müllerův dětský čaj

(592) Slovní
(511) (5) cukrovinky s léčivými přísadami, léčivé pastilky, vitamínové přípravky, potravinové doplňky, léčivé čaje, prostředky léčebné a profylaktické kosmetiky ve formě ústních sprejů, ústních vod, zubních past, emulzních přípravků, tablet, pastilek, dražé, kapslí, žvýkaček, sirupů, sprejů, vitamínových přípravků a medicínálních čajových směsí, doplňky potravy minerální, doplňky potravy z extraktů léčivých rostlin, výživové doplňky pro lékařské účely, farmaceutické přípravky, léčiva, antibakteriální a dezinfekční přípravky, balzámy pro lékařské účely, dezinfekční přípravky pro hygienické účely, přípravky pro péči o dutinu ústní pro lékařské účely, enzymatické přípravky pro lékařské účely, léčivé přípravky do koupele, léčivé koupelové soli, kúry pro farmaceutické účely, tekuté léky; (30) bombóny, cukroví, mentolové cukroví, čaj, nápoje na bázi čaje, čokoláda, čokoládové nápoje, glukóza pro kulinářské účely, chuťové přísady, karamely (bombóny), káva, med, oplatky, pastilky (cukrovinky), sladidla (přírodní), suchary, sušenky, masové šťávy (s výjimkou dresinků), tabletky (cukrovinky), trestí do potravin (nikoli pro lékařské účely), žvýkačky (nikoli pro lékařské účely); (32) prášky na přípravu šumivých nápojů, mošty, nealkoholické ovocné nektary, ovocné šťávy (nápoje), příchutě na výrobu nápojů, sirupy na výrobu nápojů, sirupy pro limonády, pastilky na výrobu šumivých nápojů, tablety na přípravu šumivých nápojů, nealkoholické nápoje.

Třídy výrobků a služeb:
5, 30, 32
(730) **Dr. Müller Pharma s.r.o.**, U Mostku 182, Hradec Králové, Pouchov,
50341, CZ
(740) Mgr. Roman Fojtášek, advokát, Vinohradská 343/6, Praha 2, Vinohrady,
12000

(210) **O-592955**
(220) 24.04.2024
(320) 24.04.2024
(540)

Müllerovy dětské pastilky

(592) Slovní
(511) (5) cukrovinky s léčivými přísadami, léčivé pastilky, vitamínové přípravky, potravinové doplňky, léčivé čaje, prostředky léčebné a profylaktické kosmetiky ve formě ústních sprejů, ústních vod, zubních past, emulzních přípravků, tablet, pastilek, dražé, kapslí, žvýkaček, sirupů, sprejů, vitamínových přípravků a medicínálních čajových směsí, doplňky potravy minerální, doplňky potravy z extraktů léčivých rostlin, výživové doplňky pro lékařské účely, farmaceutické přípravky, léčiva, antibakteriální a dezinfekční přípravky, balzámy pro lékařské účely, dezinfekční přípravky pro hygienické účely, přípravky pro péči o dutinu ústní pro lékařské účely, enzymatické přípravky pro lékařské účely, léčivé přípravky do koupele, léčivé koupelové soli, kúry pro farmaceutické účely, tekuté léky; (30) bombóny, cukroví, mentolové cukroví, čaj, nápoje na bázi čaje, čokoláda, čokoládové nápoje, glukóza pro kulinářské účely, chuťové přísady, karamely (bombóny), káva, med, oplatky, pastilky (cukrovinky), sladidla (přírodní), suchary, sušenky, masové šťávy (s výjimkou dresinků), tabletky (cukrovinky), trestí do potravin (nikoli pro lékařské účely), žvýkačky (nikoli pro lékařské účely); (32) prášky na přípravu šumivých nápojů, mošty, nealkoholické ovocné nektary, ovocné šťávy (nápoje), příchutě na výrobu nápojů, sirupy na výrobu nápojů, sirupy pro limonády, pastilky na výrobu šumivých nápojů, tablety na přípravu šumivých nápojů, nealkoholické nápoje.

Třídy výrobků a služeb:
5, 30, 32
(730) **Dr. Müller Pharma s.r.o.**, U Mostku 182, Hradec Králové, Pouchov,
50341, CZ
(740) Mgr. Roman Fojtášek, advokát, Vinohradská 343/6, Praha 2, Vinohrady,

12000

(210) **O-592956**
(220) 24.04.2024
(320) 24.04.2024
(540)

Müllerův dětský sirup

(592) Slovní
(511) (5) cukrovinky s léčivými přísadami, léčivé pastilky, vitamínové přípravky, potravinové doplňky, léčivé čaje, prostředky léčebné a profylaktické kosmetiky ve formě ústních sprejů, ústních vod, zubních past, emulzních přípravků, tablet, pastilek, dražé, kapslí, žvýkaček, sirupů, sprejů, vitamínových přípravků a medicínálních čajových směsí, doplňky potravy minerální, doplňky potravy z extraktů léčivých rostlin, výživové doplňky pro lékařské účely, farmaceutické přípravky, léčiva, antibakteriální a dezinfekční přípravky, balzámy pro lékařské účely, dezinfekční přípravky pro hygienické účely, přípravky pro péči o dutinu ústní pro lékařské účely, enzymatické přípravky pro lékařské účely, léčivé přípravky do koupele, léčivé koupelové soli, kúry pro farmaceutické účely, tekuté léky; (30) bombóny, cukroví, mentolové cukroví, čaj, nápoje na bázi čaje, čokoláda, čokoládové nápoje, glukóza pro kulinářské účely, chuťové přísady, karamely (bombóny), káva, med, oplatky, pastilky (cukrovinky), sladidla (přírodní), suchary, sušenky, masové šťávy (s výjimkou dresinků), tabletky (cukrovinky), trestí do potravin (nikoli pro lékařské účely), žvýkačky (nikoli pro lékařské účely); (32) prášky na přípravu šumivých nápojů, mošty, nealkoholické ovocné nektary, ovocné šťávy (nápoje), příchutě na výrobu nápojů, sirupy na výrobu nápojů, sirupy pro limonády, pastilky na výrobu šumivých nápojů, tablety na přípravu šumivých nápojů, nealkoholické nápoje.

Třídy výrobků a služeb:
5, 30, 32
(730) **Dr. Müller Pharma s.r.o.**, U Mostku 182, Hradec Králové, Pouchov,
50341, CZ
(740) Mgr. Roman Fojtášek, advokát, Vinohradská 343/6, Praha 2, Vinohrady,
12000

(210) **O-593118**
(220) 30.04.2024
(320) 30.04.2024
(540)

SI
SKIN INSTITUTE
PRAGUE

(593) Obrazová
(511) (3) kosmetika, pleťová kosmetika, podkladová kosmetika, vlasová kosmetika, přírodní kosmetika, dekorativní kosmetika, hydratační přípravky (kosmetika); (41) školení, vzdělávací kurzy, dálkové kurzy, dálkové vzdělávání, akreditace vzdělávacích služeb, poskytování školení a vzdělání, organizování výstav vztahujících se ke kultuře nebo vzdělání; (44) kosmetické ošetřování, kosmetické služby, kosmetické konzultační služby, kosmetické ošetření vlasů, kosmetické poradenské služby, kosmetické péče pro člověka, analýzy barvy (kosmetické služby), kosmetické služby péče o obličej, kosmetické služby péče o tělo.

Třídy výrobků a služeb:
3, 41, 44

(730) **MAKE-UP SERVIS s.r.o.**, Chodská 1141/23, Praha 2, Vinohrady, 12000, CZ

(210) **O-593207**
(220) 03.05.2024
(320) 03.05.2024
(540)

Křehký Mikulov

(592) Slovní

(511) (21) skleněné láhve [nádoby], busty z porcelánu, keramiky, kameniny, terakoty nebo skla, džbánky, neelektrické kávovary, figurky (sošky) z porcelánu, keramiky, kameniny nebo skla, flakóny, misky, mísy (misky), hrnce, hrnčířské zboží, karafy, kávové servisy [stolní nádoby], keramika na použití v domácnosti, konve kropicí, čajové konvice, kávové konvice, neelektrické konvice, kuchyňské náčiní, skleněné mozaiky, s výjimkou mozaik pro použití ve stavebnictví, stolní nádoby (jiné než nože, vidličky a lžice), kuchyňské nádoby, nádoby pro domácnost, nádoby (skleněné), ozdobné stolní mísy (epergne), porcelán, předměty umělecké z porcelánu, terakoty, nebo skla, čajové servisy, sklenice na pití, výrobky z křišťálového skla, malované sklo, sklo obsahující jemné elektrické vodiče, opalinové sklo, sklo smaltované, talíře, vázy, vývrtky; (24) bavlněné látky, textilie, běhouny na stůl (pokrývky na stůl), brokát, cestovní příkrývky, textilní tapisérie [čalouny], textilní čalouny, damašek (tkanina), barchet, flanel [textilie], flauš z tkaniny, frýz [látka], hedvábné tkaniny pro tištěné vzory, jutové textilie, kanava na vyšívání nebo pro nástěnné čalouny, látky, příkrývky a pokrývky ložní, lůžkové přehozy, lůžkoviny, pokrývky polštářové ozdobné, potahy (volné) na nábytek, syntetické potahy na nábytek, textilní potahy na nábytek, povlaky na polštáře, povlečení (ložní prádlo) z papíru, ložní a stolní prádlo, prostěradla, povlečení, prostírání, přehozy na postele, přehozy na stůl, s výjimkou papírových, stolní ubrusy (ne z papíru), utěrky, ručníky textilní, okenní záclony; (35) aranžování výkladů, fotokopírování, marketingové informace, obchodní nebo podnikatelské informace, prezentace výrobků v komunikačních médiích pro účely maloobchodu, marketingové studie (vedení -), řízení obchodní činnosti, obchodní propagace, organizování komerčních nebo propagačních veletrhů a výstav, pronájem reklamních materiálů, pronájem reklamních ploch, průzkum trhu, prezentace, předvádění (pro propagační/reklamní účely), předvádění zboží, psaní reklamních textů, reklama, online reklama v počítačových komunikačních sítích, reklamní agentury, reklamní nebo inzertní materiály (rozšiřování -), služby v oblasti grafické úpravy pro reklamní účely, vydávání reklamních, inzertních, propagačních textů, vyhledávání sponzorů; (41) pronájem divadelních dekorací, pronájem dekorací (na představení), divadelní představení, elektronické publikování (DTP), pořádání estrád [služby impresária], produkce estrád, filmová studia, filmová tvorba, filmové projekce, fotografování, fotografování na mikrofilm, informace o možnostech zábavy, informace o možnostech rekreace, informace o výchově a vzdělávání, vydávání knih, pořádání a vedení kolokvií, pořádání a vedení konferencí, pořádání a vedení kongresů, korespondenční kurzy, provozování muzeí, služby nahrávacích studií, nahrávání videopásek, organizace a pořádání koncertů, organizování a vedení seminářů, organizování a vedení symposií, organizování kulturních a vzdělávacích výstav, organizování plesů, organizování představení, organizování zábavních soutěží, organizování vzdělávacích soutěží, plánování a organizace večírků [zábava], pořádání soutěží krásy, překladatelské služby, psaní scénářů, psaní textů s výjimkou textů reklamních, půjčování audio zařízení, půjčování filmových promítaček a příslušenství, reportéřské služby, služby v oblasti grafické úpravy pro jiné než reklamní účely, školení, vyučování, výroba rozhlasových a televizních programů, vydávání elektronických knih a časopisů online, vydávání textů (s výjimkou textů reklamních), zábava; (42) architektonické poradenství, architektura, průmyslový design, kontrola budov (expertizy), grafický design, interiérová výzdoba, oděvní návrhářství, navrhování obalů, obalový design, počítačové programování, studie technických projektů, projektování, tvorba software (počítačových programů), umělecký design, umísťování webových stránek, pronájem webových serverů, tvorba a údržba webových stránek.

Třídy výrobků a služeb:

21, 24, 35, 41, 42

(730) **Profil Media, s.r.o.**, Újezd 414/13, Praha 5, Malá Strana, 15000, CZ

(740) Šrámková & Partners s.r.o., advokátní kancelář, Mgr. et Mgr. Liběna Šrámková LL.M., Dukelských hrdinů 567/52, Praha 7, Holešovice, 17000

(210) **O-593215**
(220) 03.05.2024
(320) 03.05.2024
(540)



(593) Obrazová

(511) (9) data, informace a databáze, nahrané zvukové a zvukově-obrazové záznamy, vše na elektronických, magnetických, optických a jiných nosičích v rámci třídy 9 nebo v elektronických, datových, informačních a telekomunikačních sítích, elektronická periodika a knihy, stahovatelné počítačové programy, počítačový software, stahovatelné multimediální aplikace, přístroje pro zpracování dat, elektronická data a databáze, elektronické databáze nahrané na počítačových médiích; (16) tiskoviny všeho druhu, noviny, časopisy, periodika, knihy, učebnice, učební pomůcky (s výjimkou přístrojů), předplacené telefonní karty (magneticky nekódované), sběratelské, obrázkové, záznamové a evidenční karty, dárkové poukazy, křížovky, katalogy, papírnické zboží, fotografie, plakáty, samolepky, pohlednice, tištěné programy a informační letáky, vstupenky, katalogy, kancelářské potřeby (s výjimkou nábytku), tištěné nosiče informací a záznamů všeho druhu v rozsahu této třídy; (35) inzertní činnost, reklamní a propagační činnost prostřednictvím počítačové sítě, online inzerce v počítačové síti, inzerce automobilů určených k prodeji prostřednictvím internetu, inzerce a inzertní služby, průzkum trhu pro účely inzerce, informace (obchodní nebo podnikatelské), prezentace výrobků prostřednictvím sdělovacích prostředků všeho pro maloobchodní účely, marketing, prezentace výrobků v komunikačních médiích pro účely maloobchodu, propagace zboží a služeb pro třetí osoby prostřednictvím internetu, maloobchodní prodej tiskovin, záznamových zařízení a zařízení v oblasti informačních technologií, on-line maloobchodní služby prodeje automobilů a souvisejícího příslušenství k automobilům, obchodní správa licencí k výrobkům a službám třetích osob, zprostředkování smluv, dohod týkající se prodeje a nákupu zboží, zprostředkování předplatné telekomunikačních služeb, pronájem reklamních ploch na Internetu, distribuce a šíření reklamních materiálů, překlad a systemizace informací do počítačové databáze, průzkum trhu, průzkum veřejného mínění, komerční informace a rady pro spotřebitele, služby v oblasti srovnávání cen, organizace spotřebitelských soutěží reklamního charakteru zaměřených na podporu prodeje, vyhlášení výsledků soutěží reklamního charakteru zaměřených na podporu prodeje, organizace spotřebitelských soutěží - v rámci této třídy, spotřebitelská anketa, propagace výherce soutěže či ankety, poskytování komerčních informací prostřednictvím počítačové databáze; (38) přenos dat, zpráv a informací, komunikace, šíření elektronických periodik a knih, vše předchozí uvedené prostřednictvím počítačů, elektronických, počítačových, datových a telekomunikačních sítí (prostřednictvím Internetu), poskytování přístupu k databázím, poskytování internetových diskusních fór, poskytování přístupu k obsahu, webovým stránkám a portálům, informační služby v oblasti vysílání, elektronických komunikačních sítí a telekomunikačních služeb, přístup k obsahu internetu, k internetovým stránkám a portálům, televizní vysílání, rozhlasové vysílání, digitální vysílání, vysílání kabelové televize, bezdrátové vysílání; (41) výchovná, vzdělávací a zábavná činnost, sportovní a kulturní aktivity, předprodej vstupenek (zábava), organizování sportovních, vzdělávacích a zábavných soutěží, organizování a vedení seminářů, obrazové a textové zpravodajství, vydavatelská činnost a zpravodajství, nakladatelské služby, vydávání elektronických knih a časopisů on-line, poskytování on-line elektronických publikací (bez možnosti stažení), provozování her on-line, nahrávání a vydávání zvukových a zvukově-obrazových záznamů, promítání filmů, poskytování informací o výchově a vzdělávání, pořádání a realizace workshopů, pořádání přednášek, vzdělávací a školicí služby týkající se zdraví, pořádání festivalů pro kulturní, zábavní, vzdělávací a školicí účely, pořádání výstav pro kulturní, zábavní a vzdělávací účely, výroba televizních a rozhlasových pořadů, filmová produkce, tvorba a vydávání audiovizuálních děl; (42) návrhy, strukturování a programování či jiné vytváření počítačových programů a počítačových systémů, zejména programového vybavení internetových, intranetových či jiných síťových serverů, serverových stanic a systémů, včetně jejich instalace, zavádění, aktualizace a údržby, návrhy, strukturování a programování či jiné vytváření

databázi, jiných datových systémů a aplikací pro jejich zpracování, včetně jejich poskytování přístupu k nim a jejich instalace, zavádění, aktualizace a údržby, návrhy, strukturování a programování či jiné vytváření internetových či intranetových počítačových stránek a nástěnek (webpages a websites) a internetových či intranetových aplikací, včetně jejich instalace, zavádění, aktualizace a údržby, hostování (poskytování volného prostoru) pro internetové či intranetové počítačové stránky a nástěnky (webpages a websites) nebo hostování (poskytování volného prostoru) v rámci těchto stránek či nástěnek, hostování (poskytování volného prostoru) pro internetové či intranetové aplikace, převod (konverze) počítačových programů, dat či jiných údajů v elektronické podobě z různých formátů do jiných formátů, převod (konverze) dokumentů, dat či jiných údajů z fyzických médií na elektronická média.

Třídy výrobků a služeb:

9, 16, 35, 38, 41, 42

(591) Barevná

(730) **CZECH NEWS CENTER a.s.**, Komunardů 1584/42, Praha 7, Holešovice, 17000, CZ

(210) **O-593216**

(220) 03.05.2024

(320) 03.05.2024

(540)

ulov auto

(592) Slovní

(511) (9) data, informace a databáze, nahrané zvukové a zvukově-obrazové záznamy, vše na elektronických, magnetických, optických a jiných nosičích v rámci třídy 9 nebo v elektronických, datových, informačních a telekomunikačních sítích, elektronická periodika a knihy, stahovatelné počítačové programy, počítačový software, stahovatelné multimediální aplikace, přístroje pro zpracování dat, elektronická data a databáze, elektronické databáze nahrané na počítačových médiích; (16) tiskoviny všeho druhu, noviny, časopisy, periodika, knihy, učebnice, učební pomůcky (s výjimkou přístrojů), předplacené telefonní karty (magneticky nekódované), sběratelské, obrázkové, záznamové a evidenční karty, dárkové poukazy, křížovky, katalogy, papírnické zboží, fotografie, plakáty, samolepky, pohlednice, tištěné programy a informační letáky, vstupenky, katalogy, kancelářské potřeby (s výjimkou nábytku), tištěné nosiče informací a záznamů všeho druhu v rozsahu této třídy; (35) inzertní činnost, reklamní a propagační činnost prostřednictvím počítačové sítě, online inzerce v počítačové síti, inzerce automobilů určených k prodeji prostřednictvím internetu, inzerce a inzertní služby, průzkum trhu pro účely inzerce, informace (obchodní nebo podnikatelské), prezentace výrobků prostřednictvím sdělovacích prostředků všeho pro maloobchodní účely, marketing, prezentace výrobků v komunikačních médiích pro účely maloobchodu, propagace zboží a služeb pro třetí osoby prostřednictvím internetu, maloobchodní prodej tiskovin, záznamových zařízení a zařízení v oblasti informačních technologií, on-line maloobchodní služby prodeje automobilů a souvisejícího příslušenství k automobilům, obchodní správa licencí k výrobkům a službám třetích osob, zprostředkování smluv, dohod týkající se prodeje a nákupu zboží, zprostředkování předplatného telekomunikačních služeb, pronájem reklamních ploch na Internetu, distribuce a šíření reklamních materiálů, překlad a systemizace informací do počítačové databáze, průzkum trhu, průzkum veřejného mínění, komerční informace a rady pro spotřebitele, služby v oblasti srovnávání cen, organizace spotřebitelských soutěží reklamního charakteru zaměřených na podporu prodeje, vyhlášení výsledků soutěží reklamního charakteru zaměřených na podporu prodeje, organizace spotřebitelských soutěží - v rámci této třídy, spotřebitelská anketa, propagace výherce soutěže či ankety, poskytování komerčních informací prostřednictvím počítačové databáze; (38) přenos dat, zpráv a informací, komunikace, šíření elektronických periodik a knih, vše předchozí uvedené prostřednictvím počítačů, elektronických, počítačových, datových a telekomunikačních sítí (prostřednictvím Internetu), poskytování přístupu k databázím, poskytování internetových diskusních fór, poskytování přístupu k obsahu, webovým stránkám a portálům, informační služby v oblasti vysílání, elektronických komunikačních sítí a telekomunikačních služeb, přístup k obsahu internetu, k internetovým stránkám a portálům, televizní vysílání, rozhlasové vysílání, digitální vysílání, vysílání kabelové televize, bezdrátové vysílání; (41) výchovná, vzdělávací a zábavní činnost, sportovní a kulturní aktivity, předprodej vstupenek (zábava), organizování sportovních, vzdělávacích a zábavních soutěží, organizování a vedení seminářů, obrazové a textové zpravodajství, vydavatelská činnost a zpravodajství, nakladatelské služby, vydávání elektronických knih a časopisů on-line, poskytování on-line elektronických publikací (bez možnosti stažení), provozování her on-line,

nahrávání a vydávání zvukových a zvukově-obrazových záznamů, promítání filmů, poskytování informací o výchově a vzdělávání, pořádání a realizace workshopů, pořádání přednášek, vzdělávací a školicí služby týkající se zdraví, pořádání festivalů pro kulturní, zábavní, vzdělávací a školicí účely, pořádání výstav pro kulturní, zábavní a vzdělávací účely, výroba televizních a rozhlasových pořadů, filmová produkce, tvorba a vydávání audiovizuálních děl; (42) návrhy, strukturování a programování či jiné vytváření počítačových programů a počítačových systémů, zejména programového vybavení internetových, intranetových či jiných síťových serverů, serverových stanic a systémů, včetně jejich instalace, zavádění, aktualizace a údržby, návrhy, strukturování a programování či jiné vytváření internetových či intranetových počítačových stránek a nástěnek (webpages a websites) a internetových či intranetových aplikací, včetně jejich instalace, zavádění, aktualizace a údržby, hostování (poskytování volného prostoru) pro internetové či intranetové počítačové stránky a nástěnky (webpages a websites) nebo hostování (poskytování volného prostoru) v rámci těchto stránek či nástěnek, hostování (poskytování volného prostoru) pro internetové či intranetové aplikace, převod (konverze) počítačových programů, dat či jiných údajů v elektronické podobě z různých formátů do jiných formátů, převod (konverze) dokumentů, dat či jiných údajů z fyzických médií na elektronická média.

Třídy výrobků a služeb:

9, 16, 35, 38, 41, 42

(730) **CZECH NEWS CENTER a.s.**, Komunardů 1584/42, Praha 7, Holešovice, 17000, CZ

(210) **O-593240**

(220) 06.05.2024

(320) 06.05.2024

(540)

Srdcař Litoměřice

(592) Slovní

(511) (16) tiskárenské výrobky, papírnické zboží a vzdělávací potřeby (s výjimkou přístrojů), samolepky, tištěné certifikáty, pozvánky, plakáty, brožury, fotografie, grafické reprodukcce, kalendáře, katalogy, knížky, noviny, oběžníky, obtisky, periodika, prospekty, publikace, tiskoviny; (21) umělecká díla a ozdoby, včetně soch, vyrobené převážně z keramiky nebo ze skla nebo z jejich náhražek, sochy ze skla, umělecké předměty ze skla, skleněné dekorace, busty ze skla, skleněná ocenění, keramické sochy, umělecké předměty z keramiky, keramická ocenění; (25) oděvy, trika, mikiny, čepice, čepice s kšilty, tílka.

Třídy výrobků a služeb:

16, 21, 25

(730) **Město Litoměřice**, Mírové náměstí 15/7, Litoměřice, Litoměřice-Město, 41201, CZ

(210) **O-593331**

(220) 10.05.2024

(320) 10.05.2024

(540)



(593) Obrazová

(511) (9) počítačový software, software pro počítačové hry, počítačové softwarové platformy pro poskytování přístupu ke krypto-sběratelským předmětům a aplikačním žetonům, počítačové softwarové platformy pro stahování softwaru, dat a obrazových souborů z internetu, software ke stažení ve formě mobilní aplikace pro poskytování přístupu ke krypto-sběratelským předmětům a aplikačním žetonům, počítačové softwarové platformy pro tvorbu a správu kryptoměnových peněženek; (36) služby virtuálních měn, směnárenské služby s virtuálními měnami, finanční a peněžní služby a bankovní služby, získávání finančních prostředků a finanční sponzorování, služby v oblasti řízení fondů, podílové fondy; (42) tvorba počítačového softwaru, počítačové programování, údržba softwaru, služby PaaS (platforma jako služba) se zaměřením na počítačové

softwarové platformy pro poskytování přístupu ke sběratelským kryptoproduktům a aplikačním tokenům, služby PaaS (platforma jako služba) se zaměřením na počítačové softwarové platformy pro stahování softwaru, dat a obrazových souborů z internetu, poskytování on-line softwaru pro počítačové hry bez možnosti stažení, verifikace kryptoměny [služby v oblasti počítačové bezpečnosti], služby počítačového zabezpečení, jmenovitě poskytování softwarových bezpečnostních řešení vztahujících se ke kryptoměnovým transakcím, navrhování a vývoj počítačového hardwaru a softwaru.

Třídy výrobků a služeb:

9, 36, 42

(591) Barevná

(730) **CrossFi Cain s.r.o.**, Vlkova 532/8, Praha 3, Žižkov, 13000, CZ

(210) **O-593332**

(220) 10.05.2024

(320) 10.05.2024

(540)

**CROSS
FINANCE**

(593) Obrazová

(511) (9) počítačový software, software pro počítačové hry, počítačové softwarové platformy pro poskytování přístupu ke krypto-sběratelským předmětům a aplikačním žetonům, počítačové softwarové platformy pro stahování softwaru, dat a obrazových souborů z internetu, software ke stažení ve formě mobilní aplikace pro poskytování přístupu ke krypto-sběratelským předmětům a aplikačním žetonům, počítačové softwarové platformy pro tvorbu a správu kryptoměnových peněženek; (36) služby virtuálních měn, směnárenské služby s virtuálními měnami, finanční a peněžní služby a bankovní služby, získávání finančních prostředků a finanční sponzorování, služby v oblasti řízení fondů, podílové fondy; (42) tvorba počítačového softwaru, počítačové programování, údržba softwaru, služby PaaS (platforma jako služba) se zaměřením na počítačové softwarové platformy pro poskytování přístupu ke sběratelským kryptoproduktům a aplikačním tokenům, služby PaaS (platforma jako služba) se zaměřením na počítačové softwarové platformy pro stahování softwaru, dat a obrazových souborů z internetu, poskytování on-line softwaru pro počítačové hry bez možnosti stažení, verifikace kryptoměny [služby v oblasti počítačové bezpečnosti], služby počítačového zabezpečení, jmenovitě poskytování softwarových bezpečnostních řešení vztahujících se ke kryptoměnovým transakcím, navrhování a vývoj počítačového hardwaru a softwaru.

Třídy výrobků a služeb:

9, 36, 42

(730) **CrossFi Cain s.r.o.**, Vlkova 532/8, Praha 3, Žižkov, 13000, CZ

(210) **O-593333**

(220) 10.05.2024

(320) 10.05.2024

(540)



**CROSS
FINANCE**

(593) Obrazová

(511) (9) počítačový software, software pro počítačové hry, počítačové softwarové platformy pro poskytování přístupu ke krypto-sběratelským předmětům a aplikačním žetonům, počítačové softwarové platformy pro stahování softwaru, dat a obrazových souborů z internetu, software ke stažení ve formě mobilní aplikace pro poskytování přístupu ke krypto-

sběratelským předmětům a aplikačním žetonům, počítačové softwarové platformy pro tvorbu a správu kryptoměnových peněženek; (36) služby virtuálních měn, směnárenské služby s virtuálními měnami, finanční a peněžní služby a bankovní služby, získávání finančních prostředků a finanční sponzorování, služby v oblasti řízení fondů, podílové fondy; (42) tvorba počítačového softwaru, počítačové programování, údržba softwaru, služby PaaS (platforma jako služba) se zaměřením na počítačové softwarové platformy pro poskytování přístupu ke sběratelským kryptoproduktům a aplikačním tokenům, služby PaaS (platforma jako služba) se zaměřením na počítačové softwarové platformy pro stahování softwaru, dat a obrazových souborů z internetu, poskytování on-line softwaru pro počítačové hry bez možnosti stažení, verifikace kryptoměny [služby v oblasti počítačové bezpečnosti], služby počítačového zabezpečení, jmenovitě poskytování softwarových bezpečnostních řešení vztahujících se ke kryptoměnovým transakcím, navrhování a vývoj počítačového hardwaru a softwaru.

Třídy výrobků a služeb:

9, 36, 42

(591) Barevná

(730) **CrossFi Cain s.r.o.**, Vlkova 532/8, Praha 3, Žižkov, 13000, CZ

(210) **O-593392**

(220) 13.05.2024

(320) 13.05.2024

(540)

well-be.cz

(592) Slovní

(511) (35) reklama, propagace, řízení, organizace a administrativní obchodní činnosti, kancelářské práce, administrativní služby, cílené zaslání reklamních materiálů, cílený marketing, influencer marketing, marketing, modeling pro reklamní účely nebo podporu prodeje, obchodní informace, počítačová správa zdravotnických záznamů a souborů, pořádání výstav pro obchodní či reklamní účely, poskytování obchodních informací prostřednictvím webových stránek, prezentace výrobků v komunikačních médiích pro účely maloobchodu, propagace zboží prostřednictvím influencerů, předvádění zboží pro reklamní nebo obchodní účely, služby dárekových seznamů, šíření reklamních materiálů, telemarketing, televizní reklama, venkovní reklama, vydávání reklamních textů, vyhledávání sponzorů; (41) vzdělávání, školení, zábava, sportovní a kulturní činnosti, koučink [školení], pořádání a vedení konferencí, pořádání a vedení kongresů, pořádání a vedení seminářů, pořádání a vedení workshopů [školení], poskytování informací v oblasti rekreačních aktivit, poskytování informací v oblasti vzdělávání, poskytování informací v oblasti zábavy, praktický výcvik [předvádění], provozování rekreačních zařízení, provozování sportovních zařízení, předávání know-how [odborné vzdělávání], služby klubů zdraví [zdravotní a kondiční cvičení], služby osobního trenéra [kondiční trénink], služby v oblasti hodnocení fyzické kondice pro tréninkové účely, tělesná výchova, vedení kurzů kondičního cvičení, vydávání textů, s výjimkou reklamních, výroba podcastů, výroba rozhlasových a televizních programů, pořádání a vedení osobních vzdělávacích fór; (44) lékařské služby, veterinární služby, péče o hygienu a krásu osob a zvířat, zemědělské služby, služby v oblasti akvakultury, zahradnické a lesnické služby, alternativní medicína, dietní a výživové poradenství, fyzioterapie, léčebně-kosmetické služby, masáže, ozdravní salony krásy, služby péče o duševní zdraví, služby regenerativní medicíny, služby vizážistů, terapeutické služby, zdravotní poradenství, zotavní.

Třídy výrobků a služeb:

35, 41, 44

(730) **Hůlková Terezie**, Partyzánská 341/8, Hradec Králové, Nový Hradec Králové, 50008, CZ

(740) Mgr. Marek Klauz, advokát, U Koupaliště 249, Rapotín, 78814

(210) **O-593478**
(220) 16.05.2024
(320) 16.05.2024
(540)

Skla(dent)

(593) Obrazová
(511) (5) zubní přípravky a výrobky a léčebné zubní pasty, léčiva a veterinární přípravky a výrobky, hygienické přípravky a výrobky obsažené v této třídě, hygienické přípravky pro využití ve zdravotnictví, farmaceutické přípravky a přírodní léčiva, obvazy, obvazový materiál a aplikátory léčebných přípravků, materiál na plombování zubů, dezinfekční a antiseptické přípravky, materiály pro zubní výplně, zubní otisky (materiály na -), farmaceutické přípravky a látky pro použití v oblasti anestezie, zubní materiály k výrobě modelů zubů, materiály na zubní protézy, materiály na zubní otisky; (9) obsah s možností stažení a nahraný obsah, databáze, počítačový software, počítačový telefonní software, počítačový software pro ruční mobilní digitální elektronická zařízení a jinou spotřební elektroniku, software pro monitorování, analýzu, kontrolu a provádění operací ve fyzickém světě, software pro webové aplikace a servery, vědecké a výzkumné přístroje, přístroje pro vyučování a simulátory, ochranné a bezpečnostní prostředky, informační technologie a audiovizuální, multimediální a fotografické přístroje, optické přístroje, zvětšovače a korektory, laboratorní zařízení a přístroje; (10) lékařské a veterinární přístroje a nástroje, stomatologické přístroje a nástroje, křesla pro lékařské nebo stomatologické účely, zařízení pro zubní lékařství, protetické výrobky a umělé implantáty, endodontické nástroje, implantáty (protézy) k použití v zubním lékařství, oděvy, pokrývky hlavy a obuv pro zdravotnické pracovníky a pacienty, ortodontické pomůcky (rovnátka) na srovnání zubů, zařízení pro diagnostiku, vyšetřování a monitorování, diagnostické přístroje pro lékařské účely používané v lékařských laboratořích; (35) pomoc v obchodní a podnikatelské činnosti, management a administrativní služby, administrativní podpora a zpracování dat (služby), zpracování, systematizace a správa dat, inventarizace, maloobchod a velkoobchod s farmaceutickými, veterinárními, zubními a hygienickými přípravky a výrobky, reklamní, marketingové a propagační služby, maloobchodní a velkoobchodní prodej lékařských nástrojů, maloobchodní a velkoobchodní prodej lékařských přístrojů; (37) instalační a montážní služby počítačů a inventarizačních přístrojů a nástrojů, instalace, údržba a opravy lékařských přístrojů a nástrojů (vč. stomatologických přístrojů a nástrojů); (42) služby v oblasti informačních technologií, vývoj softwaru, programování a implementace softwaru, tvorba software (počítačových programů), počítačový software - instalace a údržba, software jako služba (SaaS), konzultační služby v oboru software jako služba (SaaS), platforma jako služba (PAAS).
Třídy výrobků a služeb:
5, 9, 10, 35, 37, 42
(591) Barevná
(730) **Dentamed (ČR), spol. s r.o.**, Pod lipami 2602/41, Praha 3, Žižkov, 13000, CZ
(740) Mgr. PAVEL ŠKACH, Plachého 1818/2, Plzeň, Jižní Předměstí, 30100

(210) **O-593611**
(220) 23.05.2024
(320) 23.05.2024
(540)

Attamut

(592) Slovní
(511) (9) software pro počítačové hry, stahovatelné programy počítačových her, nahraný počítačový herní software, videohry (počítačové hry) v podobě počítačových programů zapsaných na datové nosiče, videohry (počítačové hry) v podobě dálkově stahovatelných souborů, nahraný obsah (počítačové programy, data a informace), stahovatelné hudební soubory, stahovatelné obrázkové soubory, stahovatelné elektronické publikace, audiovizuální a hudební díla v elektronické podobě i s možností stažení, počítačový software, software ve formě aplikací („apps“), zábavní počítačový software, nahrané datové nosiče obsahující výše vyjmenované výrobky ze třídy 9;

(16) tištěné publikace, periodické i neperiodické tiskoviny, manuály (příručky, pravidla), referenční karty, brožury, katalogy, letáky, plakáty, samolepky, karty (sběratelské nebo herní), sběratelské kartičky, grafické znaky na kopírování, papírové obaly a tašky, krabice z papíru nebo lepenky, obalové materiály z plastických hmot, tiskoviny k reklamním účelům; (28) hry (nikoliv PC hry) a herní příslušenství, hračky, elektronické hry (nikoliv PC hry), elektronické stolní hry, společenské hry, deskové hry a jejich příslušenství (kostky, figurky, žetony a jiné doplňky), stolní hry, karetní hry, sběratelské karetní hry, zábavní výrobky z papíru a kartonu, herní plány, obaly na herní doplňky, doplňující herní rozšíření výše vyjmenovaných výrobků ze třídy 28.

Třídy výrobků a služeb:
9, 16, 28

(730) **Geržičák Martin Mgr.**, Růžová 471/68, Olomouc, Neředín, 77900, CZ

(210) **O-593722**
(220) 28.05.2024
(320) 28.05.2024
(540)

**Smash
Burgers**

(593) Obrazová
(511) (29) hamburgery, hovězí hamburgery, zeleninové hamburgery, pokrmy připravené z masných, rybích a drůbežích výrobků, masové sendviče, rybí sendviče, konzervované a vařené ovoce a zelenina, nakládaná zelenina, hotová jídla a hotová lehce stravitelná jídla z masa nebo zeleniny nebo ryb, hotové saláty, hotové zeleninové výrobky, polévky, omáčky (dipy), cibulové kroužky, chuťovky na bázi brambor, chuťovky na bázi tofu, chuťovky na bázi zeleniny, chuťovky na bázi sušeného ovoce; (41) služby v oblasti výchovy a zábavy, organizování představení, organizace a zajišťování společenských a firemních akcí, služby nočního klubu (zábava), poskytování služeb týkajících se karaoke, poskytování živé zábavy, organizování a pořádání koncertů - music club, filmové projekce, organizace kvízů, her a soutěží; (43) restaurační činnost (služby), gastronomické služby, pořádání banketů, příprava pokrmů, služby zajišťující stravování a nápoje, gala večere, cateringové služby, catering - jídlo a nápoje pro bankety, mobilní cateringové služby, bary, cocktail bary, delikatesy (restaurace), denní bary (v restauraci, hotelu), kavárny (služby), firemní akce (poskytování jídel a nápojů), stravování a nápoje pro koktejlové party, gril - restaurace, služby ochutnávky vín (zajištění nápojů), poradenské služby v oblasti kulinářského umění, služby osobního šéfkuchaře, služby sommelierů, pronájem místností na společenské akce.

Třídy výrobků a služeb:
29, 41, 43

(730) **SMASH Burgers s.r.o.**, Údolní 375/58, Brno, Veverí, 60200, CZ
(740) zaeRkováno s.r.o., Vršovické náměstí 111/2, Praha 10, Vršovice, 10100

(210) **O-593724**
(220) 28.05.2024
(320) 28.05.2024
(540)

COOLNIČKA

(592) Slovní
(511) (28) hračky, hry a zertovné předměty, vybavení pro dětská hřiště zařazená v této třídě, sportovní zařízení a zařízení ke cvičení, sportovní potřeby a vybavení zařazené v této třídě, přístroje a zařízení pro zábavní parky a hřiště; (35) obchodní zprostředkovatelské služby s výše uvedenými výrobky ve třídě 28 a obchodní informace pro spotřebitele, pomoc v obchodní a podnikatelské činnosti, management a administrativní služby, reklamní, marketingové a propagační služby; (41) služby v oblasti vzdělávání, zábavy a sportu; (43) informační, poradenské a rezervační služby v oblasti poskytování jídla a pití, poskytování jídla a nápojů, pronájem nábytku, povlečení, prostírání a vybavení k poskytování jídla a nápojů.

Třídy výrobků a služeb:

28, 35, 41, 43
(730) **KIDS s.r.o.**, Lodžská 850/6, Praha 8, Troja, 18100, CZ

(210) **O-593739**
(220) 28.05.2024
(320) 28.05.2024
(540)



(593) Obrazová
(511) (3) kosmetické přípravky, neléčivé kosmetické a toaletní přípravky; (5) náplasti, obvazový materiál, transdermální léčivé náplasti, náplasti pro lékařské účely, náplasti s léčivými účinky, transdermální náplasti, krytí pro zdravotnické účely.

Třídy výrobků a služeb:
3, 5

(591) Barevná
(730) **Nano Medical s.r.o.**, 5. května 1640/65, Praha 4, Nusle, 40001, CZ

(210) **O-593742**
(220) 28.05.2024
(320) 28.05.2024
(540)

RSE

(592) Slovní
(511) (11) akumulátory páry, tepelné akumulátory, zařízení pro přikládání do kotlů a pecí, průdelní boilers, ohřívače vody, plynové kotle, plynové hořáky, pračky plynů (části plynových zařízení), komínové kouřovody, kouřovody pro topné kotle, zařízení pro přístup paliva do topných kotlů, zapalovače plynu, křesadlové zapalovače plynu, komínové ventilátory, spirály (součásti destilačních, ohřívacích nebo chladících instalací), hořáky pro kyslíko-vodíkový plamen, odvzdušňovací ventily pro zařízení parního vytápění, roštnice, topné články, držáky na plynové hořáky, kamna (topná zařízení), zařízení pro ohřev vody, topná zařízení, elektrická topná tělesa, vytápěcí zařízení na pevná, kapalná nebo plynná paliva, topné kotle, hořáky, olejové hořáky, kotle, ne části strojů, kotle na praní prádla, radiátory (vytápění), elektrické radiátory, radiátory pro ústřední vytápění, rekuperační výměníky, regulační příslušenství pro vodovodní a plynová zařízení a potrubí, komínová hradítka, auerovy hořáky, lihové kahany, výměníky tepla, ne části strojů, termostatické ventily (součásti vytápěcích zařízení), kotelní trubky pro vytápěcí zařízení, zařízení pro výrobu páry; (37) instalace a opravy topných zařízení, instalace a opravy pecí, instalace, údržba a opravy strojů, poskytování informací o opravách, poskytování stavebních informací, čištění komínů, čištění a opravy hořáků, klempířství, čištění a opravy kotlů.

Třídy výrobků a služeb:
11, 37

(730) **Andrii Yuriyovych Grinenko**, bulvar Koltsova, bud. 14e, kv. 127, Kyiv 03194, UA
(740) JUDr. Michal Havlík, Hálkova 1406/2, Praha 2, Nové Město, 12000

(210) **O-593744**
(220) 28.05.2024
(320) 28.05.2024
(540)



(593) Obrazová
(511) (11) akumulátory páry, tepelné akumulátory, zařízení pro přikládání do kotlů a pecí, průdelní boilers, ohřívače vody, plynové kotle, plynové hořáky, pračky plynů (části plynových zařízení), komínové kouřovody, kouřovody pro topné kotle, zařízení pro přístup paliva do topných kotlů, zapalovače plynu, křesadlové zapalovače plynu, komínové ventilátory, spirály (součásti destilačních, ohřívacích nebo chladících instalací), hořáky pro kyslíko-vodíkový plamen, odvzdušňovací ventily pro zařízení parního vytápění, roštnice, topné články, držáky na plynové hořáky, kamna (topná zařízení), zařízení pro ohřev vody, topná zařízení, elektrická topná tělesa, vytápěcí zařízení na pevná, kapalná nebo plynná paliva, topné kotle, hořáky, olejové hořáky, kotle, ne části strojů, kotle na praní prádla, radiátory (vytápění), elektrické radiátory, radiátory pro ústřední vytápění, rekuperační výměníky, regulační příslušenství pro vodovodní a plynová zařízení a potrubí, komínová hradítka, auerovy hořáky, lihové kahany, výměníky tepla, ne části strojů, termostatické ventily (součásti vytápěcích zařízení), kotelní trubky pro vytápěcí zařízení, zařízení pro výrobu páry; (37) instalace a opravy topných zařízení, instalace a opravy pecí, instalace, údržba a opravy strojů, poskytování informací o opravách, poskytování stavebních informací, čištění komínů, čištění a opravy hořáků, klempířství, čištění a opravy kotlů.

Třídy výrobků a služeb:
11, 37

(730) **Andrii Yuriyovych GRINENKO**, bulvar Koltsova, bud. 14e, kv. 127, Kyiv 03194, UA
(740) JUDr. Michal Havlík, Hálkova 1406/2, Praha 2, Nové Město, 12000

(210) **O-593745**
(220) 28.05.2024
(320) 28.05.2024
(540)



(593) Obrazová
(511) (11) akumulátory páry, tepelné akumulátory, zařízení pro přikládání do kotlů a pecí, prádelní boilers, ohřívače vody, plynové kotle, plynové hořáky, pračky plynů (části plynových zařízení), komínové kouřovody, kouřovody pro topné kotle, zařízení pro přístup paliva do topných kotlů, zapalovače plynu, křesadlové zapalovače plynu, komínové ventilátory, spirály (součásti destilačních, ohřivacích anebo chladičích instalací), hořáky pro kyslíko-vodíkový plamen, odvodušňovací ventily pro zařízení parního vytápění, roštnice, topné články, držáky na plynové hořáky, kamna (topná zařízení), zařízení pro ohřev vody, topná zařízení, elektrická topná tělesa, vytápěcí zařízení na pevná, kapalná nebo plynná paliva, topné kotle, hořáky, olejové hořáky, kotle, ne části strojů, kotle na praní prádla, radiátory (vytápění), elektrické radiátory, radiátory pro ústřední vytápění, rekuperační výměníky, regulační příslušenství pro vodovodní a plynová zařízení a potrubí, komínová hradítka, auerovy hořáky, lihové kahany, výměníky tepla, ne části strojů, termostatické ventily (součásti vytápěcích zařízení), kotelní trubky pro vytápěcí zařízení, zařízení pro výrobu páry; (37) instalace a opravy topných zařízení, instalace a opravy pecí, instalace, údržba a opravy strojů, poskytování informací o opravách, poskytování stavebních informací, čištění komínů, čištění a opravy hořáků, klempířství, čištění a opravy kotlů.

Třídy výrobků a služeb:

11, 37

(591) Barevná
(730) **Andrii Yuriyovych GRINENKO**, bulvar Koltsova, bud. 14e, kv. 127, Kyiv 03194, UA
(740) JUDr. Michal Havlík, Hálkova 1406/2, Praha 2, Nové Město, 12000

(210) **O-593764**
(220) 29.05.2024
(320) 29.05.2024
(540)



(593) Obrazová
(511) (3) neléčivé kosmetické a toaletní přípravky, kosmetické přípravky; (5) náplasti, obvažový materiál, transdermální léčivé náplasti, náplasti pro lékařské účely, náplasti s léčivým účinky, transdermální náplasti, krytí pro zdravotnické účely.

Třídy výrobků a služeb:
3, 5

(591) Barevná
(730) **Nano Medical s.r.o.**, 5. května 1640/65, Praha 4, Nusle, 14000, CZ

(210) **O-593777**
(220) 29.05.2024
(320) 29.05.2024
(540)



(593) Obrazová
(511) (16) divadelní programy (tištěné), almanachy, bloky na kreslení, bloky (kancelářské potřeby), brožury, brožurky, časopisy, fotografie, karty, plakáty, pohlednice, tiskoviny, tužky, kroužkové zápisníky, letáky, nákupní tašky papírové nebo plastové, potřeby pro psaní, psací potřeby, samolepky, sešity, záložky do knih, zápisníky, zpravodaje; (35) cílené zaslání reklamních materiálů, cílený marketing, grafická úprava pro reklamní účely, influencer marketing, marketing, online reklama v počítačové síti, pořádání a moderování komerčních akcí, pořádání výstav pro obchodní či reklamní účely, propagace, pronájem reklamních ploch, propagace zboží prostřednictvím influencerů, psaní životopisů pro jiné osoby, psaní reklamních textů, reklama, služby v oblasti vztahů s médii, zpracování textu, rozhlasová reklama, styk s veřejností, šíření reklamních materiálů, televizní reklama, venkovní reklama, vydávání reklamních textů, vylepování plakátů, výroba reklamních filmů; (41) organizování festivalu, pořádání festivalů scénických umění, uvádění divadelních představení, divadelní představení, filmové projekce, fotografování, hudební produkce, obrazové zpravodajství, plánování večírků, pořádání a moderování zábavních akcí, pořádání a uvádění koncertů, pořádání a vedení seminářů, pořádání a vedení workshopů, pořádání výstav ke kulturním nebo vzdělávacím účelům, poskytování hudby online bez možnosti stažení, poskytování videí online bez možnosti stažení, pronájem dekorací (na představení), pronájem uměleckých děl, předávání know-how (odborné vzdělávání), předprodej vstupenek (zábava), předvádění živých vystoupení, půjčování audionahrávek, režie představení, skládání hudby, výroba podcastů, vydávání textů (s výjimkou reklamních), poskytování videí online bez možnosti stažení, pronájem divadelních dekorací, psaní textů (s výjimkou reklamních), titulkování (služby), tlumočení do znakové řeči.

Třídy výrobků a služeb:
16, 35, 41

(730) **Národní divadlo**, Ostrovni 225/1, Praha 1, Nové Město, 11000, CZ

(210) **O-593835**
(220) 31.05.2024
(320) 31.05.2024
(540)



- (593) Obrazová
(511) (16) papír, lepenka, papírnické výrobky, krabice z papíru a lepenky; (25) oděvy; (29) potraviny živočišného původu, jakož i zeleniny a jiné zahradní jedlé výrobky připravené pro konzervování a konzumaci, a to maso, ryby, drůbež a zvěřina, masové výtažky, salámy, párky klobásy, karbanátky, masové sendviče, masové saláty, ovoce, zelenina a zeleninové saláty (konzervované, sušené a zavažené), džemy, vejce, mléko a mléčné výrobky, oleje a jedlé tuky, brambůrky a hranolky smažené a opékané, chipsy, hotová jídla na bázi masa, ryb, drůbeže, zvěřiny, zeleniny a vajec zařazené v této třídě; (30) káva, čaj, kakao, cukr, rýže, mouka, přípravky z obilnin, chléb, pečivo, obložené housky a žemle, cukrovinky, zmrzlina, zmrzlinové poháry a zmrzlinové krémy, med, droždí, prášky do pečiva, sůl, hořčice, ocet, nálevy k ochucení, ochucovací omáčky, koření, hotová jídla na bázi mouky, rýže a obilnin zařazená v této třídě; (41) zábava, sportovní a kulturní aktivity; (43) poskytování služeb spojených se stravováním, restaurační činnosti s provozováním zařízení rychlých občerstvení, poskytování dočasného ubytování.

Třídy výrobků a služeb:
16, 25, 29, 30, 41, 43

(730) **Bouda Burgers s.r.o.**, Hirzova 1411/10, České Budějovice, České Budějovice 2, 37005, CZ

(210) **O-593847**
(220) 31.05.2024
(320) 31.05.2024
(540)

[CT PROJECT]

- (593) Obrazová
(511) (6) kovové sloupky pro stavebnictví, kovové desky pro stavebnictví, ocelové rámy pro stavebnictví, kovové konzoly pro stavebnictví, kovové výtuzbe pro stavebnictví, kovové oplechování pro stavebnictví, kovové prvky pro stavebnictví, kovové vrtné trubky; (19) protierozní textilie (stavebnictví), sklo (stavebnictví), kamenina pro stavebnictví, plst pro stavebnictví, dřevo na stavebnictví, dřevovláknité desky (stavebnictví), rákos pro stavebnictví, směla pro stavebnictví, kameny pro stavebnictví, protierozní rohože (stavebnictví), mozaiky pro stavebnictví, překližka pro stavebnictví, malta pro stavebnictví, lepenka pro stavebnictví, nekovové piloty; (37) stavební a stavitelské služby, služby generálního stavebního dodavatele, služby v oblasti stavebnictví, poradenské služby ve stavebnictví, služby v oblasti stavebního managementu, služby řízení stavebních projektů, developerské služby (stavebnictví), odstraňování suti z budov [stavební služby], poradenské služby vztahující se ke stavebnictví, stavební služby týkající se staveb pod vodou, služby pronájmu strojního zařízení pro stavební inženýrství, stavební služby vztahující se k obytným budovám, poradenské služby v oblasti oprav stavebních konstrukcí, podzemní stavební práce; (42) služby v oblasti stavebního výzkumu, služby v oblasti stavebního

plánování, služby v oblasti stavebního designu, návrhářské služby v oblasti stavebnictví, služby v oblasti stavební inspekce (dozor), poradenské služby v oblasti stavebního designu, inženýrské služby v oblasti stavebních technologií, technické poradenské služby vztahující se ke stavebnictví, navrhování geologických průzkumů, geologický průzkum nebo výzkum, poradenství vztahující se ke geologickým průzkumům.

Třídy výrobků a služeb:
6, 19, 37, 42

(591) Barevná
(730) **CT Project s.r.o.**, Drážní 1152/11, Brno, Slatina, 62700, CZ

(210) **O-593849**
(220) 31.05.2024
(320) 31.05.2024
(540)

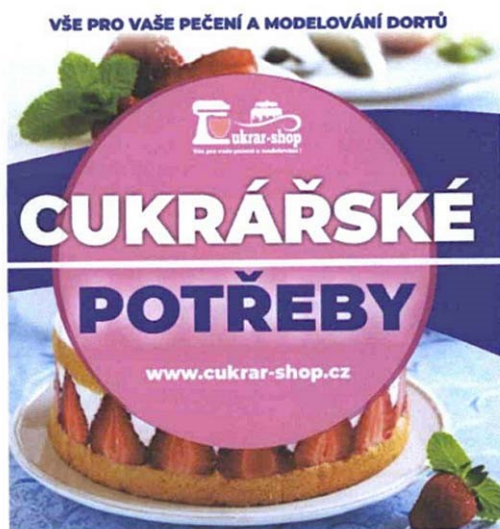


- (593) Obrazová
(511) (2) přísady k použití jako barviva do potravin; (9) počítačový software ke stažení pro navrhování a modelování trojrozměrných vytisknutelných výrobků; (21) kuchyňské formy, formy na pečivo, formy na moučníky, formy na koláče, formy na dorty, formy na pudinky, formy na cukrovinky, vykrajovátko na pečivo [kuchyňské náčiní]; (30) pekařské výrobky, čokoládové náplně pro pekařské výrobky, směsi na přípravu pekárenských výrobků, sladké pečivo a cukrářské výrobky, čokoláda, moučníky, zákusky, dorty a sušenky, čokoládové dezerty, cukrovinky, cukrářské polevy (na dorty), čokoládové ozdoby na cukrářské výrobky, pudinky, bonbony, čokoládové nápoje, kávové nápoje, smetanové a mléčné zmrzliny, pečivové směsi, ochucovadla, potravinové příchuť (s výjimkou vonných olejů); (35) maloobchodní prodej cukrářských výrobků, služby maloobchodního prodeje v oblasti pekařských výrobků, reklama a propagační činnost, marketingové služby, organizování obchodních nebo reklamních akcí; (40) zpracování potravin a nápojů; (42) navrhování 3D modelů pro 3D tisk.

Třídy výrobků a služeb:
2, 9, 21, 30, 35, 40, 42

(591) Barevná
(730) **Suková Lenka**, Wenzigova 79/8, Plzeň, Východní Předměstí, 30100, CZ
(740) **JUDr. Tomáš Lejček MBA**, patentový zástupce, Slezská 169/10, Praha 2, Vinohrady, 12000

(210) **O-593850**
(220) 31.05.2024
(320) 31.05.2024
(540)



(593) Obrazová
(511) (2) přísady k použití jako barviva do potravin; (9) počítačový software ke stažení pro navrhování a modelování trojrozměrných vytisknutelných výrobků; (21) kuchyňské formy, formy na pečivo, formy na moučníky, formy na koláče, formy na dorty, formy na pudink, formy na cukrovinky, vykrajovátko na pečivo [kuchyňské náčiní]; (30) pekařské výrobky, čokoládové náplně pro pekařské výrobky, směsi na přípravu pekárenských výrobků, sladké pečivo a cukrářské výrobky, čokoláda, moučníky, zákusky, dorty a sušenky, čokoládové dezerty, cukrovinky, cukrářské polevy (na dorty), čokoládové ozdoby na cukrářské výrobky, pudinky, bonbony, čokoládové nápoje, kávové nápoje, smetanové a mléčné zmrzliny, pečivové směsi, ochucovadla, potravinové příchuť (s výjimkou vonných olejů); (35) maloobchodní prodej cukrářských výrobků, služby maloobchodního prodeje v oblasti pekařských výrobků, reklama a propagační činnost, marketingové služby, organizování obchodních nebo reklamních akcí; (40) zpracování potravin a nápojů; (42) navrhování 3D modelů pro 3D tisk.

Třídy výrobků a služeb:
2, 9, 21, 30, 35, 40, 42

(591) Barevná
(730) **Suková Lenka**, Wenzigova 79/8, Plzeň, Východní Předměstí, 30100, CZ
(740) JUDr. Tomáš Lejček MBA, patentový zástupce, Slezská 169/10, Praha 2, Vinohrady, 12000

(210) **O-593856**
(220) 31.05.2024
(320) 31.05.2024
(540)



ODVAHA
VNITŘNÍ SILA ZVLÁDNOUT VĚCI, KTERÉ JSOU VELKÉ,
KTERÝCH SE BOJÍM

(593) Obrazová
(511) (35) propagační činnost, reklama, propagační marketing; (36) finanční sponzorování kulturních akcí, dobročinné příspěvky (sbírky); (41) kurzy osobního rozvoje, služby v oblasti vzdělávání, zábavy a sportu, výchova, vzdělávání, zábava a sportovní činnost, elektronické publikování, publikování a vydávání tiskovin, publikování a vydávání knih a časopisů, publikování vzdělávacích a školních příruček, odborné školící služby, odborné vzdělávání a školení, organizování konferencí pro vzdělávací účely, organizování a pořádání vzdělávacích trhů, organizování a řízení vzdělávacích seminářů, organizování a vedení osobních vzdělávacích fór.

Třídy výrobků a služeb:
35, 36, 41

(591) Barevná
(730) **Nadace Pangea**, Rohanské nábřeží 671/15, Praha 8, Karlín, 18600, CZ
(740) **ALICE KLUZÁKOVÁ**, Za Poříčskou bránou 365/21, Praha 8, Karlín, 18600

(210) **O-593885**
(220) 03.06.2024
(320) 03.06.2024
(540)

K21

(592) Slovní
(511) (16) alba, almanachy, atlasy, billboardy, blahopřání, bloky [kancelářské potřeby], brožury, brožurky, časopisy [periodika], desky na dokumenty, fotografie [tištěné], grafická znázornění, grafické reprodukce, grafické tisky, grafy, kalendáře, kancelářské potřeby, s výjimkou nábytku, karty, katalogy, knihy, letáky, tištěné listky, manuály [návody], zeměpisné mapy, architektonické modely, noviny, obálky [papírnické zboží], obaly [papírnické zboží], obrazy, obtisky, omalovánky, oznámení [papírnické zboží], papír, papírnické zboží, papírové bannery, papírové podtácky, papírové ručníky, papírové vlajky, pera [kancelářské potřeby], periodika, plakáty, plány, plátna pro knižní vazby, podlahové samolepky, polepy na podlahu, podložky na stůl, pohlednice, portréty, potřeby pro psaní, poutače z papíru nebo lepenky, prospekty, publikace, reklamní tabule z papíru nebo lepenky, samolepky [papírnické zboží], sběratelské karty, ne hrací karty, sešity, štítky z papíru nebo lepenky, tiskoviny, tištěné publikace, tužky, vývěsní štítky z papíru nebo lepenky, zápisníky, záložky do knih, zpravodaje; (35) administrativní služby, cílený marketing, grafická úprava pro reklamní účely, marketing, nábor politických pracovníků, obchodní informace, obchodní lobbistické služby, obchodní průzkum, on-line reklama v počítačové síti, plánování schůzek [kancelářské práce], pomoc při řízení obchodní činnosti, poradenské služby pro obchodní vedení, poradenství v oblasti komunikační strategie při styku s veřejností, poradenství v oblasti komunikační strategie v reklamě, poradenství v oblasti řízení lidských zdrojů, pořádání a moderování komerčních akcí, propagace, průzkum trhu, průzkum veřejného mínění, reklama, reklamní služby v oblasti politiky, sestavování politických statistik, služby v oblasti vztahů s médii, styk s

veřejností, organizování společenských akcí a školení k reklamním a propagačním účelům, distribuce zboží k reklamním a propagačním účelům, rozmnožování dokumentů, obstaravatelská a zprostředkovatelská činnost v oblasti rozmnožování dokumentů v rámci této třídy, informační servis a poradenské služby v oblasti obchodu, vývoj marketingových konceptů, vývoj reklamních kampaní, příprava reklamních kampaní, zprostředkování propagace, zprostředkování reklamy; (36) důvěrník, konzultace v oblasti získávání finančních prostředků pro politické subjekty, organizování peněžních sbírek, pořádání dobročinných sbírek, získávání finančních prostředků pro politické účely, získávání finančních prostředků pro politické subjekty; (41) akademie [vzdělávání], elektronické publikování (dtp), korespondenční kurzy, koučink [školení], náboženská výchova, obrazové zpravodajství, on-line vydávání elektronických knih a časopisů, pořádání a vedení kolokvií, pořádání a vedení konferencí, pořádání a vedení kongresů, pořádání a vedení osobních vzdělávacích fór, pořádání a vedení seminářů, pořádání a vedení sympozií, pořádání a vedení workshopů [školení], pořádání plesů, pořádání soutěží [vzdělávacích nebo zábavných], pořádání sportovních soutěží, pořádání školení a vzdělávacích zkoušek pro certifikační účely, pořádání výstav ke kulturním nebo vzdělávacím účelům, poskytování elektronických publikací on-line bez možnosti stažení, poskytování informací v oblasti vzdělávání, praktický výcvik [předvádění], předávání know-how [odborné vzdělávání], předávání obchodních znalostí a obchodního know-how [odborné vzdělávání], psaní textů (s výjimkou reklamních), školení, školní vzdělávání, vydávání knih, vydávání textů, s výjimkou reklamních, výroba filmů, s výjimkou reklamních, výroba podcastů, výroba rozhlasových a televizních programů, výzkum v oblasti vzdělávání, pořádání kulturních, společenských, vzdělávacích akcí, sympozií a konferencí, provozování pracovních diskusního a zájmového klubu, vše v rámci třídy 41; (45) konzultace v oblasti politiky, konzultace pro politické kampaně, mediace (smírné řešení sporů), moderování obsahu pro diskusní místnosti na internetu, organizace politických setkání, politické poradenství, politické služby, politický výzkum a politická analýza, poskytování emocionální podpory rodinám, právní průzkum v oblasti veřejné politiky, organizace politických setkání, služby politického lobbingu, služby sociálních sítí online, služby poskytování politických informací, služby v oblasti politické komunikace, pořádání a moderování politických akcí.

Třídy výrobků a služeb:
16, 35, 36, 41, 45

- (730) **KDU-ČSL**, Karlovo náměstí 317/5, Praha 2, Nové Město, 12000, CZ
(740) JUDr. Milan Kyjovský, advokát, Jaselská 202/19, Brno, Veverí, 60200

(210) **O-593886**

(220) 03.06.2024

(320) 03.06.2024

(540) **K21 - Zlínský kraj pro 21. století**

(592) Slovní

(511) (16) alba, almanachy, atlasy, billboardy, blahopřání, bloky [kancelářské potřeby], brožury, brožurky, časopisy [periodika], desky na dokumenty, fotografie [tištěné], grafická znázornění, grafické reprodukce, grafické tisky, grafy, kalendáře, kancelářské potřeby, s výjimkou nábytku, karty, katalogy, knihy, letáky, tištěné listky, manuály [návodů], zeměpisné mapy, architektonické modely, noviny, obálky [papírnické zboží], obaly [papírnické zboží], obrazy, obtisky, omalovánky, oznámení [papírnické zboží], papír, papírnické zboží, papírové bannery, papírové podtácky, papírové ručníky, papírové vlajky, pera [kancelářské potřeby], periodika, plakáty, plány, plátna pro knižní vazby, podlahové samolepky, polepy na podlahu, podložky na stůl, pohlednice, portréty, potřeby pro psaní, poutače z papíru nebo lepenky, prospekty, publikace, reklamní tabule z papíru nebo lepenky, samolepky [papírnické zboží], sběratelské karty, ne hrací karty, sešity, štítky z papíru nebo lepenky, tiskoviny, tištěné publikace, tužky, vývěsní štíty z papíru nebo lepenky, zápisníky, záložky do knih, zpravodaje; (35) administrativní služby, cílený marketing, grafická úprava pro reklamní účely, marketing, nábor politických pracovníků, obchodní informace, obchodní lobbistické služby, obchodní průzkum, on-line reklama v počítačové síti, plánování schůzek [kancelářské práce], pomoc při řízení obchodní činnosti, poradenské služby pro obchodní vedení, poradenství v oblasti komunikační strategie při styku s veřejností, poradenství v oblasti komunikační strategie v reklamě, poradenství v oblasti řízení lidských zdrojů, pořádání a moderování komerčních akcí, propagace, průzkum trhu, průzkum veřejného mínění, reklama, reklamní služby v oblasti politiky, sestavování politických statistik, služby v oblasti vztahů s médii, styk s veřejností, organizování společenských akcí a školení k reklamním a propagačním účelům, distribuce zboží k reklamním a propagačním účelům,

rozmnožování dokumentů, obstaravatelská a zprostředkovatelská činnost v oblasti rozmnožování dokumentů v rámci této třídy, informační servis a poradenské služby v oblasti obchodu, vývoj marketingových konceptů, vývoj reklamních kampaní, příprava reklamních kampaní, zprostředkování propagace, zprostředkování reklamy; (36) důvěrník, konzultace v oblasti získávání finančních prostředků pro politické subjekty, organizování peněžních sbírek, pořádání dobročinných sbírek, získávání finančních prostředků pro politické účely, získávání finančních prostředků pro politické subjekty; (41) akademie [vzdělávání], elektronické publikování (dtp), korespondenční kurzy, koučink [školení], náboženská výchova, obrazové zpravodajství, on-line vydávání elektronických knih a časopisů, pořádání a vedení kolokvií, pořádání a vedení konferencí, pořádání a vedení kongresů, pořádání a vedení osobních vzdělávacích fór, pořádání a vedení seminářů, pořádání a vedení sympozií, pořádání a vedení workshopů [školení], pořádání plesů, pořádání soutěží [vzdělávacích nebo zábavných], pořádání sportovních soutěží, pořádání školení a vzdělávacích zkoušek pro certifikační účely, pořádání výstav ke kulturním nebo vzdělávacím účelům, poskytování elektronických publikací on-line bez možnosti stažení, poskytování informací v oblasti vzdělávání, praktický výcvik [předvádění], předávání know-how [odborné vzdělávání], předávání obchodních znalostí a obchodního know-how [odborné vzdělávání], psaní textů (s výjimkou reklamních), školení, školní vzdělávání, vydávání knih, vydávání textů, s výjimkou reklamních, výroba filmů, s výjimkou reklamních, výroba podcastů, výroba rozhlasových a televizních programů, výzkum v oblasti vzdělávání, pořádání kulturních, společenských, vzdělávacích akcí, sympozií a konferencí, provozování pracovních diskusního a zájmového klubu, vše v rámci třídy 41; (45) konzultace v oblasti politiky, konzultace pro politické kampaně, mediace (smírné řešení sporů), moderování obsahu pro diskusní místnosti na internetu, organizace politických setkání, politické poradenství, politické služby, politický výzkum a politická analýza, poskytování emocionální podpory rodinám, právní průzkum v oblasti veřejné politiky, organizace politických setkání, služby politického lobbingu, služby sociálních sítí online, služby poskytování politických informací, služby v oblasti politické komunikace, pořádání a moderování politických akcí.

Třídy výrobků a služeb:

16, 35, 36, 41, 45

- (730) **KDU-ČSL**, Karlovo náměstí 317/5, Praha 2, Nové Město, 12000, CZ
(740) JUDr. Milan Kyjovský, advokát, Jaselská 202/19, Brno, Veverí, 60200

(210) **O-593921**

(220) 04.06.2024

(320) 04.06.2024

(540)



Dětský klub Skalníček

(593) Obrazová

(511) (35) reklamní a propagační činnost, vydávání tiskovin pro propagační a reklamní účely, propagace knih a tiskovin, šíření reklamních a propagačních materiálů, marketing, reklama on-line, inzertní činnost; (40) vyšívání, vyšívání triček, šití, barvení látek, barvení oděvu, potisk triček, příprava a zpracování textilií, prošívání, tisk na textilie, tiskárenské služby, vyvolávání a zpracování fotografií a kinematografických filmů, úprava látek, úprava oděvů, stříhání látek, ruční práce (zakázková výroba), zpracování keramiky, vypalování keramiky, zakázková výroba jakýchkoliv reklamních předmětů na míru, aplikace designových či reklamních folií na vozidla, aplikace polepů na oděvy, tašky, dřevěné hračky, hry, hrnky; (41) předškolní výchova, předškolní vzdělávání, služby poskytované kluby (výchova), lektorská činnost, vyučování, vzdělávání, příprava a pořádání vzdělávacích kurzů, pořádání sportovních kurzů, pořádání a vedení školicích kurzů, organizování sportovních činností a sportovních soutěží, provozování sportovních a tělovýchovných zařízení, služby týkající se provozování sportovních zařízení, organizování prázdninových táborů, pořádání příměstských táborů, zábavní, sportovní, kulturní a vzdělávací aktivity,

pořádání plaveckých kurzů, výuka plavání, organizace kulturních představení, divadelní představení, organizování kulturních a zábavních akcí, výstavní činnost v oblasti kultury a zábavy, taneční, hudební a dramatická vystoupení, hudební výuka, muzikohrátky (zábava), živá představení, nakladatelská a vydavatelská činnost, publikační činnost, včetně nahrávání nosičů zvukových nebo obrazově zvukových, nadační činnost v oblasti kulturní, výchovné a vzdělávací, organizování a pořádání kulturních akcí pro dobročinné/humanitární a charitativních účely; (43) péče o malé děti v jeslích a školkách.

Třídy výrobků a služeb:

35, 40, 41, 43

(591) Barevná

(730) **Krejčí Marcela**, Josefa Truhláře 566, Brandýs nad Labem-Stará Boleslav, Stará Boleslav, 25001, CZ

LACKOVÁ MICHAELA, Herlíkovicská 1021/20, Praha 9, Kbely, 19700, CZ

(740) Ing. Pavel Nádvorník s.r.o., Klínová 620/1, Ostrava, Hulváky, 70900

(210) **O-593946**

(220) 05.06.2024

(320) 05.06.2024

(540)



(593) Obrazová

(511) (7) stroje a zařízení pro kalandrování, zařízení pro výrobu baterií, vše v rámci této třídy; (9) elektronické baterie, software a hardware ke stažení a bez možnosti stažení pro logistiku; (35) řízení skladu, plnění objednávek, služby v oblasti řízení zásob, vše spadající do této třídy; (40) tiskové služby pro identifikaci produktů, značení, kódování, tisk čárových kódů, tisk sériových čísel a tisk data expirace, zakázková produkce a výroba lithium-iontových baterií.

Třídy výrobků a služeb:

7, 9, 35, 40

(730) **Matthews International Corporation**, Two North Shore Tower

Pittsburgh, Pennsylvania 15212, US

(740) JUDr. Karel Čermák Ph.D., LL.M., advokát, Elišky Peškové 735/15, Praha 5, Smíchov, 15000

(210) **O-593947**

(220) 05.06.2024

(320) 05.06.2024

(540)

SOLARBEAM

(592) Slovní

(511) (9) fotovoltaické články, solární panely na výrobu elektřiny, solární baterie, baterie, elektrické akumulátory, elektrické pohony, počítačový hardware, počítače, počítačový software, počítačové softwarové aplikace, počítačové informační systémy, zařízení na zpracování dat, přístroje pro měření, detektory, optické přístroje, elektrická vedení, elektrické vodiče, rozvaděče (elektrotechnika), přístroje a nástroje pro vedení, přepínání, přeměnu, akumulaci, regulaci nebo řízení elektrického proudu, zařízení pro přenos elektrické energie elektrické, napájecí systémy, rozvodné panely, rozvodné pulty, rozvodné skříně, elektronické řídicí systémy, počítačové systémy pro centrální řízení; (37) stavební služby, výstavba fotovoltaických elektráren, výstavba továren, stavební opravy, stavební montáže, montáž stavebních prvků, montáž solárních panelů, instalace, údržba a opravy strojů, instalace technických sítí na staveništích, klempířství, truhlářství, hydroizolace (služby), izolace budov, elektroinstalační služby, montáž, opravy, revize a zkoušky elektrických zařízení, instalace a opravy elektrospotřebičů, instalace a opravy topných zařízení, instalace, údržba a opravy počítačového hardwaru, čištění budov, stavební poradenství, stavební dozor, zprostředkování ve stavebnictví; (39) rozvod energie, rozvod elektřiny, dopravní služby, přeprava, skladovací služby, skladování energie,

dopravní informace, logistika v dopravě, zprostředkování dopravy; (40) výroba energie, výroba obnovitelné zelené energie, pronájem baterií, poskytování informací týkajících se úpravy a zpracování materiálů, a to plastů, kovů, skla, dřeva, textilií a papíru, poskytování informací týkajících se tvarování betonu a zpracování stavebního odpadu, recyklace odpadu, zpracování odpadu (transformace), tisk; (42) inženýrské služby, projektování ve výstavbě, poradenství v oblasti solární energie, poradenství v oblasti fotovoltaických systémů, poradenství v oblasti úspor energie, energetický audit, počítačové programování, tvorba počítačového softwaru, vývoj počítačových platforem, instalace počítačového softwaru, softwarové inženýrství pro zpracování dat, pronájem počítačového softwaru, aktualizace počítačového softwaru, pronájem počítačů, průmyslový design, technologický výzkum, technologické poradenství, provádění studií technických projektů, testování materiálů, zkušební činnosti v oblasti elektrotechniky a solárních energetických systémů, fyzikální výzkum, vědecký výzkum, kalibrace (měření), výzkum ve strojírenství, poradenství v oblasti počítačových technologií.

Třídy výrobků a služeb:

9, 37, 39, 40, 42

(730) **Solarbeam s.r.o.**, Klausova 1441/28, Praha 5, Stodůlky, 15500, CZ

(740) Ing. Jarmila Javoříková, patentová zástupkyně, Slunečná 4566, Zlín, 76005

(210) **O-593954**

(220) 05.06.2024

(320) 05.06.2024

(540)



(593) Obrazová

(511) (5) farmaceutické, léčebné a veterinární přípravky, hygienické přípravky pro zdravotnické účely, dietetické potraviny a přípravky upravené pro léčebné či veterinární účely, potraviny pro kojence a batolata, potravinové doplňky pro lidskou spotřebu a zvířata, náplasti, obvazové materiály a krytí, materiály pro plombování zubů, dentální vosky, dezinfekční přípravky, přípravky na hubení škůdců, fungicidy, herbicidy; (25) oděvy, obuv, pokrývky hlavy; (28) hry, hračky a výrobky určené ke hraní, zařízení na videohry, cvičební a sportovní potřeby, vánoční ozdoby; (32) piva, nealkoholické nápoje, minerální a sycené vody, ovocné nápoje a ovocné šťávy, sirupy a jiné přípravky pro přípravu nealkoholických nápojů; (34) tabák a náhražky tabáku, cigarety a doutníky, elektronické cigarety a ústní vaporizéry pro kuřáky, potřeby pro kuřáky, zápalky.

Třídy výrobků a služeb:

5, 25, 28, 32, 34

(730) **Ziembová Marcela**, Za Karlínským přístavem 683/4, Praha 8, Karlín, 18600, CZ

(740) Březina Mařík & partneři advokátní kancelář, s.r.o., Mgr. David Mařík, advokát, Americká 177/35, Praha 2, Vinohrady, 12000

(210) **O-593957**
(220) 05.06.2024
(320) 05.06.2024
(540)



(593) Obrazová
(511) (9) publikační software, multimediální software, mediální software, software na zpracování obrazu, grafiky a textu, aplikační software, software pro správu dat a souborů a databázový software, software pro řízení pracovních postupů, software pro řízení pracovních postupů (workflow), software pro strojové učení pro oblast reklamy, software pro správu obsahu, plánovací software; (35) on-line reklama v počítačových komunikačních sítích, reklama prostřednictvím všech veřejných komunikačních prostředků, propagace, reklama a marketing on-line webových stránek, reklama, včetně on-line reklamy na počítačové síti, služby navrhování obchodních značek (reklama a propagace), reklama, zejména služby zaměřené na propagaci zboží, reklama prostřednictvím elektronických médií a zejména Internetu, propagace a styk s veřejností, marketing, obchodní propagace (reklama); (42) software jako služba (SaaS), poradenství vztahující se k plánovacím programům.

Třídy výrobků a služeb:
9, 35, 42

(591) Barevná
(730) **Pretty Much Nomads s.r.o.**, Chudenicná 1059/30, Praha 10, Hostivař, 10200, CZ

(210) **O-593964**
(220) 05.06.2024
(320) 05.06.2024
(540)



(593) Obrazová
(511) (1) chemické prostředky včetně žiravin pro použití, zemědělství, zahradnictví a lesnictví, chemické prostředky pro konzervování potravin, chemické prostředky pro fotografii, filmy neexponované apod., lepidla a pojidla spadající do této třídy, hnojiva, přípravky pro hnojení; (3) chemické prostředky včetně žiravin pro použití v domácnosti (a to prostředky na čištění WC, podlah, povrchů v domácnosti, skel a oken, trouby, grilů, konvektomatů, odmašťovače povrchů v domácnosti, prostředky na rez a vodní kámen v domácnosti, mycí a oplachová kapalina do myček na nádobí v domácnosti, prostředky na mytí nádobí v domácnosti a tekutá mýdla pro osobní užití), prací prostředky všeho druhu, přípravky bělicí, aviváž, přípravky pro namáčení prádla, apretační prostředky pro žehlení prádla, mycí prostředky všeho druhu, přípravky všeho druhu k čištění, leštění, odmašťování a broušení, kosmetické výrobky všeho druhu, parfumerie, mýdla, šampóny, vonné oleje, zubní pasty, dezodorační přípravky pro osobní hygienu, toaletní potřeby bez léčivých účinků, antiperspirační mýdla, antiperspiranty (toaletní potřeby), balzámy, jiné než pro léčebné účely, čistící mléko pro toaletní potřeby, čistící prostředky, jiné než pro použití při výrobních procesech a pro lékařské účely, deodorační mýdla, deodoranty pro lidskou potřebu, kosmetické krémy, kosmetické masky, kosmetické přípravky, kosmetické přípravky do koupele, kosmetické přípravky pro péči o pokožku, kosmetické přípravky pro zeštíhlení,

koupelové přípravky, ne pro léčebné účely, koupelové soli, ne pro léčebné účely, krémy na kůži, mýdla, mýdla v kostce, mýdlo na holení, neléčivé mycí přípravky pro intimní hygienu, odmašťovací přípravky, jiné než pro použití ve výrobních procesech, oleje pro čistící účely, oleje pro kosmetické účely, oleje pro toaletní účely, pomády pro kosmetické účely, potpourris (vonné látky), prací soda na čištění, prostředky ústní hygieny, přípravky na odstraňování skvrn, přípravky na ochranu před sluncem, přípravky pro čištění za sucha, přípravky pro odstraňování vodního kamene pro domácnost, přípravky pro péči o nehty, přípravky pro praní prádla, sprchové přípravky pro intimní hygienu nebo deodorační použití (toaletní potřeby), suché šampony, sušící činidla do myček nádobí, šampony, škrob pro praní prádla, toaletní mýdla v kostce, toaletní přípravky, ústní vody, ne pro lékařské účely, vazelína pro kosmetické účely, vlasové kondicionéry, vlasové vody, avivážní prostředky; (5) výrobky farmaceutické, zejména vitamínové preparáty, medicínální čaje a vína s léčivými účinky, veterinární a hygienické přípravky, diabetické a dietetické výrobky, potraviny pro batolata, obvazový materiál, deodoranty jiné než pro osobní hygienu, chemické dezinfekční prostředky na WC, dezinfekční přípravky pro hygienické potřeby, zubní abraziva, antiseptické přípravky, dezodoranty (s výjimkou dezodorantů pro osobní potřebu), repelenty proti hmyzu; (16) papír, lepenka a výrobky z těchto materiálů a to papírové ubrousky a ručníky, kuchyňské papírové utěrky, papírové kapsníky, papírové prostírání, toaletní papír, plenky jednorázové z papíru a buničiny, plenkové kalhotky z papíru a buničiny, sáčky na odpadky z papíru nebo umělých hmot, pytlíky jako obaly z papíru nebo umělých hmot, lepidla (kancelářská a pro domácnost), obaly papírové a z umělých hmot, obaly na spisy, fólie z umělých hmot na balení, igelitové a papírové tašky, pytle a pytlíky, smrštitelné fólie, bublinkové fólie, speciální fólie na balení, kartónové a pěnové výseky na balení, lepenka a výrobky z těchto materiálů - lepenkové a papírové krabice, kartonážní výrobky; (21) čistící a úklidové potřeby a náčiní, náčiní pro úklid jako například vědra, kbelíky, odpadkové koše, stojany k upevnění pytlů na odpad, smetáky, smetáčky, lopatka a smetáček na drobnky, košťata, mopy, kartáče, kartáčky, lopatky, hadry na úklid, prachovky, utěrky, houby na úklid, houbičky, drátěnky, čistící vlna, jelenicová kůže na čištění, tampóny na čištění, dávkovače tekutého mýdla a mycí pasty, držáky a pouzdra na mýdlo, držáky hygienických sáčků, zásobníky a držáky toaletního papíru, zásobníky a držáky ručníků a ubrousků zejména papírových, zásobníky na osvěžovače vzduchu, pouzdra na hygienické potřeby, držáky na hygienické potřeby, věšáky a kroužky na ručníky, kroužky na ubrousky, přísavné zvony na čištění, drátky na čištění parket, kuličky na prádlo a nádoby na ně, sušáky na prádlo, žehlicí prkna, vaničky na praní, rukavice pro domácnost a pro práci na zahradě, rukavice na leštění, lešticí stroje a zařízení neelektrické pro domácnost.

Třídy výrobků a služeb:
1, 3, 5, 16, 21

(591) Barevná
(730) **WINCOMP spol. s r.o.**, č. p. 122, Sendražice, 50303, CZ
(740) Mgr. PETR BÍLÝ LL.M., Otýlie Beniškové 1664/14, Plzeň, Severní Předměstí, 30100

(210) **O-593965**
(220) 05.06.2024
(320) 05.06.2024
(540)



(593) Obrazová
(511) (1) chemické prostředky včetně žiravin pro použití, zemědělství, zahradnictví a lesnictví, chemické prostředky pro konzervování potravin, chemické prostředky pro fotografii, filmy neexponované apod., lepidla a pojidla spadající do této třídy, hnojiva, přípravky pro hnojení; (3) chemické prostředky včetně žiravin pro použití v domácnosti (a to prostředky na čištění WC, podlah, povrchů v domácnosti, skel a oken, trouby, grilů,

konvektomatů, odmašťovače povrchů v domácnosti, prostředky na rez a vodní kámen v domácnosti, mycí a oplachová kapalina do myček na nádobí v domácnosti, prostředky na mytí nádobí v domácnosti a tekutá mýdla pro osobní užití), prací prostředky všeho druhu, přípravky bělicí, aviváž, přípravky pro namáčení prádla, apretační prostředky pro žehlení prádla, mycí prostředky všeho druhu, přípravky všeho druhu k čištění, leštění, odmašťování a broušení, kosmetické výrobky všeho druhu, parfumerie, mýdla, šampóny, vonné oleje, zubní pasty, dezodorační přípravky pro osobní hygienu, toaletní potřeby bez léčivých účinků, antiperspirační mýdla, antiperspiranty (toaletní potřeby), balzámy, jiné než pro léčebné účely, čistící mléko pro toaletní potřeby, čistící prostředky, jiné než pro použití při výrobních procesech a pro lékařské účely, deodorační mýdla, deodoranty pro lidskou potřebu, kosmetické krémy, kosmetické masky, kosmetické přípravky, kosmetické přípravky do koupele, kosmetické přípravky pro péči o pokožku, kosmetické přípravky pro zeštíhlení, koupelové přípravky, ne pro léčebné účely, koupelové soli, ne pro léčebné účely, krémy na kůži, mýdla, mýdla v kostce, mýdlo na holení, neléčivé mycí přípravky pro intimní hygienu, odmašťovací přípravky, jiné než pro použití ve výrobních procesech, oleje pro čistící účely, oleje pro kosmetické účely, oleje pro toaletní účely, pomády pro kosmetické účely, potpourris (vonné látky), prací soda na čištění, prostředky ústní hygieny, přípravky na odstraňování skvrn, přípravky na ochranu před sluncem, přípravky pro čištění za sucha, přípravky pro odstraňování vodního kamene pro domácnost, přípravky pro péči o nehty, přípravky pro praní prádla, sprchové přípravky pro intimní hygienu nebo deodorační použití (toaletní potřeby), suché šampony, sušící činidla do myček nádobí, šampony, škrob pro praní prádla, toaletní mýdla v kostce, toaletní přípravky, ústní vody, ne pro lékařské účely, vazelína pro kosmetické účely, vlasové kondicionéry, vlasové vody, avivážní prostředky; (5) výrobky farmaceutické, zejména vitamínové preparáty, medicínální čaje a vína s léčivými účinky, veterinární a hygienické přípravky, diabetické a dietetické výrobky, potraviny pro batolata, obvazový materiál, deodoranty jiné než pro osobní hygienu, chemické dezinfekční prostředky na WC, dezinfekční přípravky pro hygienické potřeby, zubní abraziva, antiseptické přípravky, dezodoranty (s výjimkou dezodorantů pro osobní potřebu), repelenty proti hmyzu; (16) papír, lepenka a výrobky z těchto materiálů a to papírové ubrousky a ručníky, kuchyňské papírové utěrky, papírové kapesníčky, papírové prostírání, toaletní papír, plenky jednorázové z papíru a buničiny, plenkové kalhotky z papíru a buničiny, sáčky na odpadky z papíru nebo umělých hmot, pytlíky jako obaly z papíru nebo umělých hmot, lepidla (kancelářská a pro domácnost), obaly papírové a z umělých hmot, obaly na spisy, fólie z umělých hmot na balení, igelitové a papírové tašky, pytle a pytlíky, smrtitelné fólie, bublinkové fólie, speciální fólie na balení, kartónové a pěnové výseky na balení, lepenka a výrobky z těchto materiálů - lepenkové a papírové krabice, kartonážní výrobky; (21) čistící a úklidové potřeby a náčiní, náčiní pro úklid jako například vědra, kbelíky, odpadkové koše, stojany k upevnění pytlů na odpad, smetáky, smetáčky, lopatka a smetáček na drošky, košťata, mopy, kartáče, kartáčky, lopatky, hadry na úklid, prachovky, utěrky, houby na úklid, houbičky, drátěnky, čistící vlna, jelenicová kůže na čištění, tampóny na čištění, dávkovače tekutého mýdla a mycí pasty, držáky a pouzdra na mýdlo, držáky hygienických sáčků, zásobníky a držáky toaletního papíru, zásobníky a držáky ručníků a ubrousků zejména papírových, zásobníky na osvěžovače vzduchu, pouzdra na hygienické potřeby, držáky na hygienické potřeby, věšáky a kroužky na ručníky, kroužky na ubrousky, přísavné zvony na čištění, drátky na čištění parket, kolíčky na prádlo a nádoby na ně, sušáky na prádlo, žehlicí prkna, vaničky na praní, rukavice pro domácnost a pro práci na zahradě, rukavice na leštění, lešticí stroje a zařízení neelektrické pro domácnost.

Třídy výrobků a služeb:

1, 3, 5, 16, 21

(591) Barevná

(730) WINCOMP spol. s r.o., č. p. 122, Sendražice, 50303, CZ

(740) Mgr. PETR BÍLÝ LL.M., Otýlie Beniškové 1664/14, Plzeň, Severní Předměstí, 30100

(210) **O-593966**

(220) 05.06.2024

(320) 05.06.2024

(540)



(593) Obrazová

(511) (1) chemické prostředky včetně žiravin pro použití, zemědělství, zahradnictví a lesnictví, chemické prostředky pro konzervování potravin, chemické prostředky pro fotografii, filmy neexponované apod., lepidla a pojidla spadající do této třídy, hnojiva, přípravky pro hnojení; (3) chemické prostředky včetně žiravin pro použití v domácnosti (a to prostředky na čištění WC, podlah, povrchů v domácnosti, skel a oken, trouby, grilů, konvektomatů, odmašťovače povrchů v domácnosti, prostředky na rez a vodní kámen v domácnosti, mycí a oplachová kapalina do myček na nádobí v domácnosti, prostředky na mytí nádobí v domácnosti a tekutá mýdla pro osobní užití), prací prostředky všeho druhu, přípravky bělicí, aviváž, přípravky pro namáčení prádla, apretační prostředky pro žehlení prádla, mycí prostředky všeho druhu, přípravky všeho druhu k čištění, leštění, odmašťování a broušení, kosmetické výrobky všeho druhu, parfumerie, mýdla, šampóny, vonné oleje, zubní pasty, dezodorační přípravky pro osobní hygienu, toaletní potřeby bez léčivých účinků, antiperspirační mýdla, antiperspiranty (toaletní potřeby), balzámy, jiné než pro léčebné účely, čistící mléko pro toaletní potřeby, čistící prostředky, jiné než pro použití při výrobních procesech a pro lékařské účely, deodorační mýdla, deodoranty pro lidskou potřebu, kosmetické krémy, kosmetické masky, kosmetické přípravky, kosmetické přípravky do koupele, kosmetické přípravky pro péči o pokožku, kosmetické přípravky pro zeštíhlení, koupelové přípravky, ne pro léčebné účely, koupelové soli, ne pro léčebné účely, krémy na kůži, mýdla, mýdla v kostce, mýdlo na holení, neléčivé mycí přípravky pro intimní hygienu, odmašťovací přípravky, jiné než pro použití ve výrobních procesech, oleje pro čistící účely, oleje pro kosmetické účely, oleje pro toaletní účely, pomády pro kosmetické účely, potpourris (vonné látky), prací soda na čištění, prostředky ústní hygieny, přípravky na odstraňování skvrn, přípravky na ochranu před sluncem, přípravky pro čištění za sucha, přípravky pro odstraňování vodního kamene pro domácnost, přípravky pro péči o nehty, přípravky pro praní prádla, sprchové přípravky pro intimní hygienu nebo deodorační použití (toaletní potřeby), suché šampony, sušící činidla do myček nádobí, šampony, škrob pro praní prádla, toaletní mýdla v kostce, toaletní přípravky, ústní vody, ne pro lékařské účely, vazelína pro kosmetické účely, vlasové kondicionéry, vlasové vody, avivážní prostředky; (5) výrobky farmaceutické, zejména vitamínové preparáty, medicínální čaje a vína s léčivými účinky, veterinární a hygienické přípravky, diabetické a dietetické výrobky, potraviny pro batolata, obvazový materiál, deodoranty jiné než pro osobní hygienu, chemické dezinfekční prostředky na WC, dezinfekční přípravky pro hygienické potřeby, zubní abraziva, antiseptické přípravky, dezodoranty (s výjimkou dezodorantů pro osobní potřebu), repelenty proti hmyzu; (16) papír, lepenka a výrobky z těchto materiálů a to papírové ubrousky a ručníky, kuchyňské papírové utěrky, papírové kapesníčky, papírové prostírání, toaletní papír, plenky jednorázové z papíru a buničiny, plenkové kalhotky z papíru a buničiny, sáčky na odpadky z papíru nebo umělých hmot, pytlíky jako obaly z papíru nebo umělých hmot, lepidla (kancelářská a pro domácnost), obaly papírové a z umělých hmot, obaly na spisy, fólie z umělých hmot na balení, igelitové a papírové tašky, pytle a pytlíky, smrtitelné fólie, bublinkové fólie, speciální fólie na balení, kartónové a pěnové výseky na balení, lepenka a výrobky z těchto materiálů - lepenkové a papírové krabice, kartonážní výrobky; (21) čistící a úklidové potřeby a náčiní, náčiní pro úklid jako například vědra, kbelíky, odpadkové koše, stojany k upevnění pytlů na odpad, smetáky, smetáčky, lopatka a smetáček na drošky, košťata, mopy, kartáče, kartáčky, lopatky, hadry na úklid, prachovky, utěrky, houby na úklid, houbičky, drátěnky, čistící vlna, jelenicová kůže na čištění, tampóny na čištění, dávkovače tekutého mýdla a mycí pasty, držáky a pouzdra na mýdlo, držáky hygienických sáčků, zásobníky a držáky toaletního papíru, zásobníky a držáky ručníků a ubrousků zejména papírových, zásobníky na osvěžovače vzduchu, pouzdra

na hygienické potřeby, držáky na hygienické potřeby, věšáky a kroužky na ručníky, kroužky na ubrousky, přísavné zvony na čištění, drátky na čištění parket, kolíčky na prádlo a nádoby na ně, sušáky na prádlo, žehlicí prkna, vaničky na praní, rukavice pro domácnost a pro práci na zahradě, rukavice na leštění, lešticí stroje a zařízení neelektrické pro domácnost.

Třídy výrobků a služeb:

1, 3, 5, 16, 21

- (591) Barevná
(730) WINCOMP spol. s r.o., č. p. 122, Sendražice, 50303, CZ
(740) Mgr. PETR BÍLÝ LL.M., Otýlie Beniškové 1664/14, Plzeň, Severní Předměstí, 30100

- (210) **O-593967**
(220) 05.06.2024
(320) 05.06.2024
(540)



- (593) Obrazová
(511) (1) chemické prostředky včetně žiravin pro použití, zemědělství, zahradnictví a lesnictví, chemické prostředky pro konzervování potravin, chemické prostředky pro fotografii, filmy neexponované apod., lepidla a pojidla spadající do této třídy, hnojiva, přípravky pro hnojení; (3) chemické prostředky včetně žiravin pro použití v domácnosti (a to prostředky na čištění WC, podlah, povrchů v domácnosti, skel a oken, trouby, grilů, konvektomatů, odmašťovače povrchů v domácnosti, prostředky na rez a vodní kámen v domácnosti, mycí a oplachová kapalina do myček na nádoby v domácnosti, prostředky na mytí nádobí v domácnosti a tekutá mýdla pro osobní užití), prací prostředky všeho druhu, přípravky bělicí, aviváž, přípravky pro namáčení prádla, apretační prostředky pro žehlení prádla, mycí prostředky všeho druhu, přípravky všeho druhu k čištění, leštění, odmašťování a broušení, kosmetické výrobky všeho druhu, parfumerie, mýdla, šampóny, vonné oleje, zubní pasty, dezodorační přípravky pro osobní hygienu, toaletní potřeby bez léčivých účinků, antiperspirační mýdla, antiperspiranty (toaletní potřeby), balzámy, jiné než pro léčebné účely, čistící mléko pro toaletní potřeby, čistící prostředky, jiné než pro použití při výrobních procesech a pro lékařské účely, deodorační mýdla, deodoranty pro lidskou potřebu, kosmetické krémy, kosmetické masky, kosmetické přípravky, kosmetické přípravky do koupele, kosmetické přípravky pro péči o pokožku, kosmetické přípravky pro zeštíhlení, koupelové přípravky, ne pro léčebné účely, koupelové soli, ne pro léčebné účely, krémy na kůži, mýdla, mýdla v kostce, mýdlo na holení, neléčivé mycí přípravky pro intimní hygienu, odmašťovací přípravky, jiné než pro použití ve výrobních procesech, oleje pro čistící účely, oleje pro kosmetické účely, oleje pro toaletní účely, pomády pro kosmetické účely, potpourris (vonné látky), prací soda na čištění, prostředky ústní hygieny, přípravky na odstraňování skvrn, přípravky na ochranu před sluncem, přípravky pro čištění za sucha, přípravky pro odstraňování vodního kamene pro domácnost, přípravky pro péči o nehty, přípravky pro praní prádla, sprchové přípravky pro intimní hygienu nebo deodorační použití (toaletní potřeby), suché šampony, sušící činidla do myček nádobí, šampony, škrob pro praní prádla, toaletní mýdla v kostce, toaletní přípravky, ústní vody, ne pro lékařské účely, vazelína pro kosmetické účely, vlasové kondicionéry, vlasové vody, avivážní prostředky; (5) výrobky farmaceutické, zejména vitamínové preparáty, medicínální čaje a vína s léčivými účinky, veterinární a hygienické přípravky, diabetické a dietetické výrobky, potraviny pro batolata, obvazový materiál, deodoranty jiné než pro osobní hygienu, chemické dezinfekční prostředky na WC, dezinfekční přípravky pro hygienické potřeby, zubní abraziva, antiseptické přípravky, dezodoranty (s výjimkou dezodorantů pro osobní potřebu), repelenty proti hmyzu; (16) papír, lepenka a výrobky z těchto materiálů a to papírové ubrousky a ručníky, kuchyňské papírové utěrky, papírové kapesníčky, papírové prostírání, toaletní papír, plenky jednorázové z papíru a buničiny, plenkové

kalhotky z papíru a buničiny, sáčky na odpadky z papíru nebo umělých hmot, pytlíky jako obaly z papíru nebo umělých hmot, lepidla (kancelářská a pro domácnost), obaly papírové a z umělých hmot, obaly na spisy, fólie z umělých hmot na balení, igelitové a papírové tašky, pytle a pytlíky, smrštitelné fólie, bublinkové fólie, speciální fólie na balení, kartónové a pěnové výseky na balení, lepenka a výrobky z těchto materiálů - lepenkové a papírové krabice, kartonážní výrobky; (21) čistící a úklidové potřeby a náčiní, náčiní pro úklid jako například vědra, kbelíky, odpadkové koše, stojany k upevnění pytlů na odpad, smetáky, smetáčky, lopatka a smetáček na drobky, košťata, mopy, kartáče, kartáčky, lopatky, hadry na úklid, prachovky, utěrky, houby na úklid, houbičky, drátěnky, čistící vlna, jelenicová kůže na čištění, tampóny na čištění, dávkovače tekutého mýdla a mycí pasty, držáky a pouzdra na mýdlo, držáky hygienických sáčků, zásobníky a držáky toaletního papíru, zásobníky a držáky ručníků a ubrousků zejména papírových, zásobníky na osvěžovače vzduchu, pouzdra na hygienické potřeby, držáky na hygienické potřeby, věšáky a kroužky na ručníky, kroužky na ubrousky, přísavné zvony na čištění, drátky na čištění parket, kolíčky na prádlo a nádoby na ně, sušáky na prádlo, žehlicí prkna, vaničky na praní, rukavice pro domácnost a pro práci na zahradě, rukavice na leštění, lešticí stroje a zařízení neelektrické pro domácnost.

Třídy výrobků a služeb:

1, 3, 5, 16, 21

- (591) Barevná
(730) WINCOMP spol. s r.o., č. p. 122, Sendražice, 50303, CZ
(740) Mgr. PETR BÍLÝ LL.M., Otýlie Beniškové 1664/14, Plzeň, Severní Předměstí, 30100

- (210) **O-593972**
(220) 06.06.2024
(320) 06.06.2024
(540)

MIRELON STABIL

- (592) Slovní
(511) (16) obalové materiály z plastických hmot, obaly papírové, polyetylenové fólie na balení a fixaci zboží (bublinkové obaly), obalové materiály z pěnového polyetylenu, laminované mikrotenem, PET fólii, papírem, hliníkovou fólii, vše v rámci této třídy; (17) fólie, desky, tyče a pásy z plastických hmot, izolační hmoty tepelné a zvukové, termoizolační pásy hole laminované hliníkovou fólií, PET fólií, opatřené samolepicí vrstvou, termoizolační trubice z pěnového polyetylenu a povrchu opatřeného hliníkovou fólií; (35) zprostředkovatelské služby v oblasti obchodu a zprostředkování obchodních záležitostí v oblasti výrobků uvedených výše ve třídě 16 a 17.

Třídy výrobků a služeb:

16, 17, 35

- (730) Mirel Vratimov a.s., Mourová 114/7, Vratimov, 73932, CZ

- (210) **O-593973**
(220) 06.06.2024
(320) 06.06.2024
(540)

MIRELON POLAR

- (592) Slovní
(511) (16) obalové materiály z plastických hmot, obaly papírové, polyetylenové fólie na balení a fixaci zboží (bublinkové obaly), obalové materiály z pěnového polyetylenu, laminované mikrotenem, PET fólii, papírem, hliníkovou fólii, vše v rámci této třídy; (17) fólie, desky, tyče a pásy z plastických hmot, izolační hmoty tepelné a zvukové, termoizolační pásy hole laminované hliníkovou fólií, PET fólií, opatřené samolepicí vrstvou, termoizolační trubice z pěnového polyetylenu a povrchu opatřeného hliníkovou fólií; (35) zprostředkovatelské služby v oblasti obchodu a zprostředkování obchodních záležitostí v oblasti výrobků výše uvedených ve třídě 16 a 17.

Třídy výrobků a služeb:

16, 17, 35

- (730) Mirel Vratimov a.s., Mourová 114/7, Vratimov, 73932, CZ

(210) **O-593980**
(220) 06.06.2024
(320) 06.06.2024
(540)

 **METROFORM**

(593) Obrazová
(511) (6) umělecká díla a ozdoby, včetně soch, vyrobené převážně z nevzácných kovů, nezpracované nebo polozpracované nevzácné kovy a jejich slitiny, kovová umělecká díla z obecných kovů, kovové dekorace, nástěnné dekorace z běžných kovů, trojrozměrné nástěnné dekorace vyrobené z běžných kovů, umělecké předměty z obecných kovů, kovové obklady stěn; (35) služby předvádění výrobků a vystavování zboží, předvádění zboží, maloobchodní prodej uměleckých děl a dekorativních předmětů, reklamní, marketingové a propagační služby, maloobchodní služby v oblasti uměleckých děl poskytované uměleckými galeriemi; (41) zábava, pořádání prezentací pro kulturní účely, organizování zábavy, organizování kulturních a uměleckých akcí, kulturní aktivity, organizování výstav pro kulturní (výchovné) účely, umělecké výstavy, kulturní, vzdělávací nebo zábavní služby poskytované uměleckými galeriemi.

Třídy výrobků a služeb:
6, 35, 41

(730) **Metroform, s.r.o.**, Truhlářská 1108/3, Praha 1, Nové Město, 11000, CZ
(740) Dana Lukajová, patentová zástupkyně, Voršílská 130/10, Praha 1, Nové Město, 11000

(210) **O-594092**
(220) 11.06.2024
(320) 11.06.2024
(540)

 **Carhunter.cz**

(593) Obrazová
(511) (12) vozidla, dopravní prostředky pro pohyb po zemi, vodě nebo vzduchem; (36) finanční, peněžní a bankovní služby, pojišťovací služby, realitní služby; (39) doprava, balení a skladování zboží, organizování cest; (40) zpracování materiálu, a to zpracování a povrchová úprava plechů, recyklace odpadu, čištění vzduchu a úprava vody, tiskařské služby, konzervování potravin a nápojů; (41) vzdělávání, školení, zábava, sportovní a kulturní činnosti.

Třídy výrobků a služeb:
12, 36, 39, 40, 41

(591) Barevná
(730) **Slepička Matěj**, 8. listopadu 2405/1b, Praha 6, Břevnov, 16900, CZ
(740) Mgr. Lukáš Pech, advokát, Široká 117/22, Praha 1, Staré Město, 11000

(210) **O-594093**
(220) 11.06.2024
(320) 11.06.2024
(540)

carhunt.cz

(592) Slovní
(511) (12) vozidla, dopravní prostředky pro pohyb po zemi, vodě nebo vzduchem; (36) finanční, peněžní a bankovní služby, pojišťovací služby, realitní služby; (39) doprava, balení a skladování zboží, organizování cest; (40) zpracování materiálu, a to zpracování a povrchová úprava plechů, recyklace odpadu, čištění vzduchu a úprava vody, tiskařské služby, konzervování potravin a nápojů; (41) vzdělávání, školení, zábava, sportovní a kulturní činnosti.

Třídy výrobků a služeb:
12, 36, 39, 40, 41

(730) **Slepička Matěj**, 8. listopadu 2405/1b, Praha 6, Břevnov, 16900, CZ
(740) Mgr. Lukáš Pech, advokát, Široká 117/22, Praha 1, Staré Město, 11000

(210) **O-594096**
(220) 12.06.2024
(320) 12.06.2024
(540)

**CZECH SUSTAINABILITY
LEADER AWARD**

(593) Obrazová
(511) (16) tištěné výukové materiály, skripta, tištěné manuály, sborníky, odborné a případové studie v tištěné formě, tiskoviny; (35) inzertní a reklamní činnost, poskytování pomoci při řízení obchodu (obchodní nabídky odborných kurzů a kurzů pro rozvoj osobnosti, on-line odborných kurzů a kurzů pro rozvoj osobnosti, konferencí, seminářů, webinářů, školení, tematických vzdělávacích setkání a jiných vzdělávacích akcí, obchodní nabídky lektorské činnosti v rámci udržitelnosti a udržitelných projektů v oblasti managementu, strategie, prodeje a marketingu, výroby, kvality, lidských zdrojů a ekonomiky), obchodní odborné studie (služby), činnost podnikatelských, organizačních a ekonomických poradců; (41) pořádání a realizace odborných kurzů a kurzů pro rozvoj osobnosti, on-line odborných kurzů a kurzů pro rozvoj osobnosti, konferencí, seminářů, webinářů, školení, tematických vzdělávacích setkání a jiných vzdělávacích akcí, včetně lektorské činnosti v rámci udržitelnosti a udržitelných projektů v oblasti managementu, strategie, prodeje a marketingu, výroby, kvality, lidských zdrojů a ekonomiky, pořádání soutěží a organizování udílení cen lídrům v rámci udržitelnosti a udržitelných projektů v České republice v oblasti managementu, strategie, prodeje a marketingu, výroby, kvality, lidských zdrojů a ekonomiky.

Třídy výrobků a služeb:
16, 35, 41

(591) Barevná
(730) **Business Leaders Forum, z.s.**, Štěpánská 704/61, Praha 1, Nové Město, 11000, CZ
(740) HM PARTNERS s.r.o., Štefánikova 1163/12, Koprivnice, 74221

(210) **O-594161**
(220) 15.06.2024
(320) 15.06.2024
(540)

**the Golden
Beauty** HAIR
& SKIN

(593) Obrazová
(511) (3) kosmetické přípravky, parfumerie, přípravky pro osobní hygienu; (35) služby on-line maloobchodních prodejen v oblasti kosmetiky a kosmetických výrobků; (44) salóny krásy, depilační ošetření, kosmetické laserové ošetření k odstranění nežádoucího ochlupení, holičské služby, služby péče o hygienu a krásu.

Třídy výrobků a služeb:
3, 35, 44

(591) Barevná
(730) **Konstantínova Marina**, Janského 2422/17, Praha 5, Stodůlky, 15500, CZ
(740) Mgr. Jan Slunečko, advokát, Týn 640/2, Praha 1, Staré Město, 11000

(210) **O-594162**

(220) 15.06.2024

(320) 15.06.2024

(540)

JAAZ ACOUSTICS

(592) Slovní

(511) (9) zesilovače, audio zesilovače, digitální zesilovače, ozvučnice pro reproduktory, reproduktory, hloubkové reproduktory, reproduktory (audio zařízení), zařízení pro přenos zvuku, reproduktorové skříně, přenosné reproduktory.

Třídy výrobků a služeb:

9

(730) **Graaber s.r.o.**, Boleslavova 53/15, Praha 4, Nusle, 14000, CZ

(210) **O-594167**

(220) 14.06.2024

(320) 14.06.2024

(540)

Preciosa Dura-Foiling

(592) Slovní

(511) (14) bižuterie, bižuterní ozdoby, kameny pro bižuterii a šperky, perle, polotovary z křišťálového skla pro výrobu šperků a bižuterie.

Třídy výrobků a služeb:

14

(730) **PRECIOSA, a.s.**, Opletalova 3197/17, Jablonec nad Nisou, 46667, CZ

(740) Mgr. Marcela Kleinová, Opletalova 3197/17, Jablonec nad Nisou, 46601

(210) **O-594172**

(220) 17.06.2024

(320) 17.06.2024

(540)



(593) Obrazová

(511) (35) shromažďování (nikoliv transport) různého zboží, ve prospěch ostatních, tak, aby si zákazníci mohli toto zboží pohodlně prohlédnout a nakoupit, organizování komerčních a reklamních výstav, propagační činnost, reklama; (37) služby uvedení objektu (stavby) do dobrého stavu po upotřebení, služby údržbářské (staveb), údržba areálu výstavní plochy, výstavba stánků, různé opravářské služby na nemovitostech po uskutečnění výstav; (41) organizování kulturních a vzdělávacích výstav, zábava a kultura.

Třídy výrobků a služeb:

35, 37, 41

(591) Barevná

(730) **Výstaviště České Budějovice a.s.**, Husova tř. 523/30, České Budějovice, České Budějovice 2, 37005, CZ

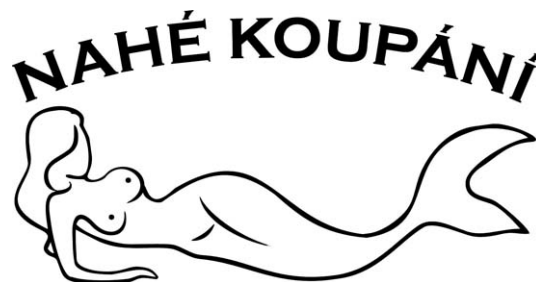
(740) Advokátní kancelář Nádravský & syn, Mgr. Libor Nádravský, Husova tř. 1633/40, České Budějovice, 37005

(210) **O-594173**

(220) 17.06.2024

(320) 17.06.2024

(540)



(593) Obrazová

(511) (41) zábava, sportovní a kulturní aktivity, provozování a pronájem zařízení sloužících k zábavě, oddechu, rozptýlení, regeneraci a rekondici včetně sportovních zařízení, předvádění živých vystoupení, služby nočního klubu (zábava), zprostředkovatelská a obstaravatelská činnost v oblasti služeb, uvedených v třídě 41 tohoto seznamu, poskytování informací v oblasti zábavy a rozptýlení; (43) ubytovací služby (hotely, penziony), hotelové služby, motely, bary, restaurace, kavárny, bufety, automaty (rychlé občerstvení), catering (poskytování jídla a nápojů), poskytování a rezervace dočasného ubytování; (44) péče o hygienu a krásu osob, salony krásy, masáže, sauny, turecké lázně.

Třídy výrobků a služeb:

41, 43, 44

(730) **REAL COMPANYY, spol. s r.o.**, Kobližná 53/24, Brno, Brno-město, 60200, CZ

(740) Ing. Marie Jandová patentový zástupce, Nerudova 1095/24, Kuřim, 66434

(210) **O-594194**

(220) 17.06.2024

(320) 17.06.2024

(540)

treffit profit.

(593) Obrazová

(511) (9) elektronické publikace ke stažení, materiály pro vzdělávací kurzy ke stažení; (35) poradenství v oblasti podnikání, obchodní poradenství, pomoc v obchodní a podnikatelské činnosti, management a administrativní služby, obchodní analýzy, průzkum a informační služby, obchodní zprostředkování, služby v oblasti obchodních kontaktů, reklamní, marketingové a propagační služby; (41) vzdělávací a školící služby, poskytování online publikací (ne ke stažení).

Třídy výrobků a služeb:

9, 35, 41

(730) **KRAJÍČKOVÁ ELIŠKA**, Jugoslávská 1668/23, Most, 43401, CZ

(740) Jindyne s.r.o., U Statku 77, Mnichovo Hradiště, Hněvousice, 29501

(210) **O-594207**

(220) 18.06.2024

(320) 18.06.2024

(540)

Yogaspot

(592) Slovní

(511) (41) služby v oblasti sportu a fitness center, služby v oblasti vzdělávání, zábavy a sportu; (44) služby péče o duševní zdraví.

Třídy výrobků a služeb:

41, 44

(730) NĚMCOVÁ VERONIKA, Otakara Koutného 692, Velký Týnec, 78372, CZ

(210) O-594218
(220) 18.06.2024
(320) 18.06.2024
(540)

y o g a 人 s p o t

(593) Obrazová
(511) (41) služby v oblasti vzdělávání, zábavy a sportu, služby v oblasti sportu a fitness center; (44) služby péče o duševní zdraví.

Třídy výrobků a služeb:
41, 44

(730) NĚMCOVÁ VERONIKA, Otakara Koutného 692, Velký Týnec, 78372, CZ

(210) O-594286
(220) 20.06.2024
(320) 20.06.2024
(540)



(593) Obrazová
(511) (16) papír, lepenka, obaly papírové a z plastů jinde neuvedené, obaly a tašky z papíru a plastů, obaly lepenkové, papír a lepenka pro průmyslové použití, papírnické zboží a učební pomůcky (s výjimkou přístrojů), pytle a balicí materiály a materiály pro skladování z papíru, lepenky nebo z plastů zařazené v této třídě, etikety (kromě textilních), tiskoviny, polygrafické nosiče a dekorační a výtvarné potřeby pro umělce, umělecké, řemeslné a modelovací potřeby; (29) maso, masné a uzenářské výrobky, výrobky z masa, masové vývary a výtázky a polotovary z masa, šunka a uzeniny jako pomazánky, sestávající převážně z výše uvedených výrobků ve třídě 29, saláty masové; (35) dodavatelské služby pro třetí osoby, včetně obstarání a distribuce výrobků a služeb pro jiné podnikatelské subjekty, reklama, propagace a inzerce, činnost podnikatelských, ekonomických a organizačních poradců, administrativní činnost, zprostředkovatelská činnost v oblasti obchodu v oblasti nápojů a potravin, ekonomické informace a poradenství, poradenská, informační a konzultační činnost v oblasti obchodu s nápoji a potravinami, reklamní činnost, obchodní činnost s výše uvedenými výrobky ve třídě 16 a 29, organizování komerčních akcí; (40) řeznictví a uzenářství, zpracování masa a masných výrobků, zpracování a konzervování potravin, zejména masa uzením, sušením a fermentací, staření masa, porážka zvířat; (43) služby rychlého občerstvení, bar, kavárna, vinárna, bufet, jídelna, restaurace, včetně samoobslužné, služby zajišťující stravování a nápoje, hostinská činnost, zásobování (catering).

Třídy výrobků a služeb:
16, 29, 35, 40, 43

(591) Barevná
(730) Red Meat s.r.o., Mánesova 1066/34, Praha 2, Vinohrady, 12000, CZ
(740) Mgr. Petr Bílý LL.M., advokát, Otýlie Beniškové 1664/14, Plzeň, Severní Předměstí, 30100

(210) O-594287
(220) 20.06.2024
(320) 20.06.2024
(540)

NA
ZELENÉ
VLNE

(593) Obrazová
(511) (9) informační technologie (hardware, software, datové sítě) a audiovizuální, multimediální a fotografické přístroje, nahraný obsah (počítačové programy, data a informace), obsah s možností stažení a nahraný obsah; (16) periodické a neperiodické publikace, knihy, učebnice a učební pomůcky (s výjimkou přístrojů), časopisy, brožury, fotografie, informační produkty na papírových nosičích, letáky, plakáty, data a databáze na papírových nosičích, tištěné manuály, reklamní, propagační, užitkové, sešity, pera, papír, tiskárenské výrobky, potřeby pro knižní vazby, kancelářské potřeby (vyjímaje nábytek), vyučovací pomůcky (s výjimkou přístrojů), plastické obaly (nezařazené do jiných tříd), tiskařské typy, štočky, tiskoviny, tiskopisy, umělecké předměty a figuríny z papíru a lepenky a architektonické modely; (25) trička s potiskem, čepice, kšiltky (pokrývky hlavy), šátky na hlavu, šátky na krk, mikiny, mikiny s kapucí, nákrčník (páska kolem krku z látky, části oděvů), trička, sportovní legíny, legíny (kalhoty), krátké kalhoty, teplákové bundy, tepláky; (35) reklama v periodikách, brožurách a novinách, distribuce propagačního materiálu, distribuce reklamních tiskovin, inzerce a inzertní služby, vyhledávání partnerství v oblasti obchodní činnosti, marketing, shromažďování informací v počítačových databázích, zpracování textů, poskytování komerčních a obchodních informací, vydávání reklamních, inzertních, propagačních materiálů, obchodní poradenské služby vztahující se k marketingu, obchodní průzkum, poskytování reklamního prostoru, propagace, služby v oblasti obchodního managementu, obchodní administrativa, obchodní propagace, reklama, zprostředkování reklamy, poskytování informací o komerčních podnicích a komerčních informacích prostřednictvím globální počítačové sítě, digitalizovaná správa databází, obchodní analýzy, informační služby a průzkumy trhu, organizování výstav a akcí k obchodním nebo reklamním účelům, reklama na internetu pro třetí osoby, příprava inzertních sloupků, psaní reklamních textů, vydávání reklamních materiálů a textů; (39) poskytování informací týkajících se cestování, poskytování informací o cestování přes internet, rezervací služeb pro prázdninové pobyty a cestování, služby v oblasti cestování a osobní doprava, doprovázení na cestách, koordinování cestovních příprav pro jednotlivce a skupiny, organizování a pořádání výletů a cest, organizování prohlídek pamětihodností a okružních jízd, služby průvodců na cestách, plánování cest; (41) vzdělávání a kulturní aktivity, výchovná, školicí a kulturní činnost, organizace kulturních akcí, pořádání seminářů, workshopů a vědeckých konferencí, vydavatelská činnost, organizování kulturních a vzdělávacích výstav, turistické prohlídky s průvodcem, vedení a organizování kongresů, organizování workshopů a seminářů, vedení kurzů, seminářů a workshopů, vydávání publikací, vydávání elektronických časopisů, multimediální vydávání elektronických publikací, vydávání a publikace časopisů, vydávání dokumentů, vydávání knih, vydávání knih, online publikování, poskytování on-line publikací, poskytování informací o on-line vzdělávání, poskytování on-line školení.

Třídy výrobků a služeb:
9, 16, 25, 35, 39, 41

(591) Barevná

- (730) **Mešič Amir**, Stradonická 2367/11, České Budějovice, České Budějovice 7, 37007, CZ
(740) Mgr. Petr Bílý LL.M., advokát, Otýlie Beniškové 1664/14, Plzeň, Severní Předměstí, 30100

- (210) **O-594288**
(220) 20.06.2024
(320) 20.06.2024
(540)

DISC
A C A D E M Y

- (593) Obrazová
(511) (9) digitální nahrávky umístěné na internetu a ke stažení z internetu (podcasty), elektronické materiály pro vzdělávací kurzy s možností stažení, multimediální záznamy, elektronické publikace (stahovatelné), videocasty, vzdělávací média s možností stažení, zvukové knihy, stáhnutelné zvukové záznamy; (35) propagace a reklama, venkovní propagační služby, zveřejňování propagačních textů, vydávání reklamních, inzertních, propagačních materiálů, pomoc při řízení obchodní činnosti, obchodní administrativa, kancelářské práce, obchodní činnost s výše uvedenými výrobky ve tř. 9, obchodní poradenská činnost, obchodní management a podnikové poradenství, obchodní nebo podnikatelské informace, podnikatelské poradenství; (41) tvorba (psaní) vzdělávacích obsahů pro podcasty, elektronická on-line publikace periodik a knih, psaní blogů, vydavatelské služby knih a časopisů, online vydávání multimediálních materiálů, vydávání vzdělávacích a školicích příruček, tvorba (psaní) podcastů, vydávání instruktážní literatury, vydávání tištěných vzdělávacích materiálů, poradenství pro vzdělávací a školicí činnost, vzdělávací a školicí činnost pro právníky a obory příbuzné, služby obchodního vzdělávání, poradenství pro výše uvedené služby uvedené ve tř. 41, dálkové studium, výchova, vzdělávání, informace o výchově a vzdělávání, korespondenční kurzy, koučink (školení), organizování a vedení kongresů, organizování a vedení seminářů, organizování a vedení konferencí, organizování show pro vzdělávací účely, organizování a vedení workshopů, vedení workshopů a seminářů v oblasti osobního povědomí, koučování v oblasti osobního života (školení), koučování v oblasti financí, korespondenční vzdělávací kurzy, vzdělávací služby klubů, odborné přeškolení, vyučování (výchovné služby), vyučování (výuka), vzdělávací informace, vzdělávání (výchovné služby), zkoušení (pedagogická činnost).

Třídy výrobků a služeb:
9, 35, 41

- (591) Barevná
(730) **DISC Academy s.r.o.**, Družby 979/5, Plzeň, Doubravka, 31200, CZ
(740) Mgr. Petr Bílý LL.M., advokát, Otýlie Beniškové 1664/14, Plzeň, Severní Předměstí, 30100

- (210) **O-594290**
(220) 20.06.2024
(320) 20.06.2024
(540)

CZEKAFE

- (592) Slovní
(511) (29) obilná mléka; (30) káva, čaj, kakao, náhražky kávy, rýže, těstoviny, nudle, tapioka, ságo, mouka a přípravky vyrobené z obilnin, chléb, pečivo, cukrovinky, čokoláda, zmrzlina, sorbety, produkty určené ke konzumaci v mraženém stavu, cukr, med, melasa, droždí, kypřicí prášek do pečiva, sůl, koření přísady, koření, konzervované byliny, ocet, omáčky, ochucovadla, led (zmrazená voda), obilná káva, obilná káva s čekankou, nápoje na bázi kávy, kávové náhražky na bázi obilnin nebo čekanky, obilná káva obsahující ženšen, přírodní sladidla, cereální tyčinky s vysokým obsahem proteinů, tyčinky obsahující směs cereálií, ořechů a sušeného ovoce (cukrovinky), příchutě a přísady do potravin, rostlinné koncentráty používané k dochucování, sušenky, suchary, energetické tyčinky na bázi obilnin,

pochutiny vyrobené z obilného škrobu, cereálie, svačinové občerstvení na bázi cereálií, sladké tyčinky, výtažky z čekanky použité jako kávové náhražky, výtažky z čekanky k použití jako sladidlo, žvýkačky, lízátko, bonbony, příchutě a přísady do nápojů, potravinové doplňky nikoli pro lékařské účely (zařazené v této třídě) a obsahující látky rostlinného původu, přípravky k výrobě pečiva, aromatické přípravky do pečiva, přípravky pro výrobu cukrovinek, potravinářské přípravky s obilninovým základem, pekařské výrobky, potraviny z obilovin pro lidskou spotřebu, cereálie obsahující vlákninu, cereální nápoje v práškové formě (kávoviny), nápoje na bázi obilí (kávoviny); (32) nealkoholické nápoje, sirupy a jiné přípravky pro přípravu nealkoholických nápojů; (35) reklama, marketing, řízení obchodní činnosti, obchodní administrativa, velkoobchodní prodej, maloobchodní prodej, všechny výše uvedené služby zaměřené na následující výrobky: cereální nápoje v práškové formě, nápoje na bázi obilí, obilná mléka, káva, čaj, kakao, náhražky kávy, rýže, těstoviny, nudle, tapioka, ságo, mouka a přípravky vyrobené z obilnin, chléb, pečivo, cukrovinky, čokoláda, zmrzlina, sorbety, produkty určené ke konzumaci v mraženém stavu, cukr, med, melasa, droždí, kypřicí prášek do pečiva, sůl, koření přísady, koření, konzervované byliny, ocet, omáčky, ochucovadla, led (zmrazená voda), obilná káva, obilná káva s čekankou, nápoje na bázi kávy, kávové náhražky na bázi obilnin nebo čekanky, obilná káva obsahující ženšen, přírodní sladidla, cereální tyčinky s vysokým obsahem proteinů, tyčinky obsahující směs cereálií, ořechů a sušeného ovoce (cukrovinky), příchutě a přísady do potravin, rostlinné koncentráty používané k dochucování, sušenky, suchary, energetické tyčinky na bázi obilnin, pochutiny vyrobené z obilného škrobu, cereálie, svačinové občerstvení na bázi cereálií, sladké tyčinky, výtažky z čekanky použité jako kávové náhražky, výtažky z čekanky k použití jako sladidlo, žvýkačky, lízátko, bonbony, příchutě a přísady do nápojů, potravinové doplňky nikoli pro lékařské účely (zařazené v této třídě) a obsahující látky rostlinného původu, přípravky k výrobě pečiva, aromatické přípravky do pečiva, přípravky pro výrobu cukrovinek, potravinářské přípravky s obilninovým základem, pekařské výrobky, potraviny z obilovin pro lidskou spotřebu, cereálie obsahující vlákninu, nealkoholické nápoje, sirupy a jiné přípravky pro přípravu nealkoholických nápojů.

Třídy výrobků a služeb:
29, 30, 32, 35

- (730) **KÁVOVINY akciová společnost**, Jana Palacha 515, Pardubice, Zelené Předměstí, 53002, CZ
(740) Mgr. Jaroslav Ungr, č. p. 264, Újezd, 26761

- (210) **O-594302**
(220) 21.06.2024
(320) 21.06.2024
(540)

Svět stínů

- (592) Slovní
(511) (6) kovové žaluzie, ocelové rolety, kovové dlouhé dveřní závěsy, kovové kolejničky, kovové venkovní rolety, kovové okenice, kovové závěsy (panty); (19) venkovní rolety, ne kovové a ne textilní, žaluzie, ne kovové; (20) truhlářské výrobky, vnitřní lamelové rolety, vnitřní okenní rolety a žaluzie z textilu, interiérové textilní okenní rolety, vnitřní okenní rolety a žaluzie [nábytek], vnitřní okenice [nábytek], vnitřní okenní rolety a žaluzie z papíru, vnitřní okenní rolety a žaluzie z tkaného dřeva, tkané dřevěné rolety [nábytek], výrobky z proutí; (35) cílený marketing, marketing, telemarketing, vylepování plakátů, zásilková reklama; (38) rozhlasové vysílání, zasílání zpráv, televizní vysílání, přenos telegramů, telefonní služby, telefonická komunikace, komunikace prostřednictvím mobilních telefonů, komunikace prostřednictvím počítačových terminálů, přenos zpráv a obrázků pomocí počítačů, přenos elektronické pošty, telekonferenční služby, videokonferenční služby, poskytování online fór, streaming dat, radiokomunikace, přenos videa na objednávku, přenos podcastů; (41) akademie [vzdělávání], zábava, pořádání soutěží [vzdělávacích nebo zábavných], korespondenční kurzy, rozhlasová zábava, školení, vydávání knih, výroba rozhlasových a televizních programů, pořádání a vedení konferencí, pořádání a vedení seminářů, fotografování, předávání know-how [odborné vzdělávání], předávání obchodních znalostí a obchodního know-how [odborné vzdělávání], výroba podcastů.

Třídy výrobků a služeb:
6, 19, 20, 35, 38, 41

- (730) **DEMAXIA, s.r.o.**, Kloboučnická 1735/26, Praha 4, Nusle, 14000, CZ
(740) Mgr. František Tikal, advokát, Rohanské nábřeží 678/23, Praha 8, Karlín, 18600

(210) **O-594303**

(220) 21.06.2024

(320) 21.06.2024

(540)

žaluziee

(592) Slovní

(511) (6) kovové žaluzie, ocelové rolety, kovové dlouhé dveřní závěsy, kovové kolejnice, kovové venkovní rolety, kovové okenice, kovové závěsy (panty); (19) venkovní rolety, ne kovové a ne textilní, žaluzie, ne kovové; (20) truhlářské výrobky, vnitřní lamelové rolety, vnitřní okenní rolety a žaluzie z textilu, interiérové textilní okenní rolety, vnitřní okenní rolety a žaluzie [nábytek], vnitřní okenice [nábytek], vnitřní okenní rolety a žaluzie z papíru, vnitřní okenní rolety a žaluzie z tkaného dřeva, tkané dřevěné rolety [nábytek], výrobky z proutí; (35) cílený marketing, marketing, telemarketing, vylepování plakátů, zásilková reklama; (38) rozhlasové vysílání, zaslání zpráv, televizní vysílání, přenos telegramů, telefonní služby, telefonická komunikace, komunikace prostřednictvím mobilních telefonů, komunikace prostřednictvím počítačových terminálů, přenos zpráv a obrázků pomocí počítačů, přenos elektronické pošty, telekonferenční služby, videokonferenční služby, poskytování online fór, streaming dat, radiokomunikace, přenos videa na objednávku, přenos podcastů; (41) akademie [vzdělávání], zábava, pořádání soutěží [vzdělávacích nebo zábavných], korespondenční kurzy, rozhlasová zábava, školení, vydávání knih, výroba rozhlasových a televizních programů, pořádání a vedení konferencí, pořádání a vedení seminářů, fotografování, předávání know-how [oborné vzdělávání], předávání obchodních znalostí a obchodního know-how [oborné vzdělávání], výroba podcastů.

Třídy výrobků a služeb:

6, 19, 20, 35, 38, 41

(730) **DEMEXIA, s.r.o.**, Kloboučnická 1735/26, Praha 4, Nusle, 14000, CZ

(740) Mgr. František Tikal, advokát, Rohanské nábřeží 678/23, Praha 8, Karlín, 18600

(210) **O-594304**

(220) 21.06.2024

(320) 21.06.2024

(540)

zaluziee

(592) Slovní

(511) (6) kovové žaluzie, ocelové rolety, kovové dlouhé dveřní závěsy, kovové kolejnice, kovové venkovní rolety, kovové okenice, kovové závěsy (panty); (19) venkovní rolety, ne kovové a ne textilní, žaluzie, ne kovové; (20) truhlářské výrobky, vnitřní lamelové rolety, vnitřní okenní rolety a žaluzie z textilu, interiérové textilní okenní rolety, vnitřní okenní rolety a žaluzie [nábytek], vnitřní okenice [nábytek], vnitřní okenní rolety a žaluzie z papíru, vnitřní okenní rolety a žaluzie z tkaného dřeva, tkané dřevěné rolety [nábytek], výrobky z proutí; (35) cílený marketing, marketing, telemarketing, vylepování plakátů, zásilková reklama; (38) rozhlasové vysílání, zaslání zpráv, televizní vysílání, přenos telegramů, telefonní služby, telefonická komunikace, komunikace prostřednictvím mobilních telefonů, komunikace prostřednictvím počítačových terminálů, přenos zpráv a obrázků pomocí počítačů, přenos elektronické pošty, telekonferenční služby, videokonferenční služby, poskytování online fór, streaming dat, radiokomunikace, přenos videa na objednávku, přenos podcastů; (41) akademie [vzdělávání], zábava, pořádání soutěží [vzdělávacích nebo zábavných], korespondenční kurzy, rozhlasová zábava, školení, vydávání knih, výroba rozhlasových a televizních programů, pořádání a vedení konferencí, pořádání a vedení seminářů, fotografování, předávání know-how [oborné vzdělávání], předávání obchodních znalostí a obchodního know-how [oborné vzdělávání], výroba podcastů.

Třídy výrobků a služeb:

6, 19, 20, 35, 38, 41

(730) **DEMEXIA, s.r.o.**, Kloboučnická 1735/26, Praha 4, Nusle, 14000, CZ

(740) Mgr. František Tikal, advokát, Rohanské nábřeží 678/23, Praha 8, Karlín, 18600

(210) **O-594329**

(220) 24.06.2024

(320) 24.06.2024

(540)

The logo for 'invest Day' features a stylized sun icon with three rays to the left of the text 'invest Day'. The word 'invest' is in a lowercase, sans-serif font, and 'Day' is in a larger, bold, lowercase, sans-serif font.

(593) Obrazová

(511) (16) odborné periodické a neperiodické publikace zveřejňované v tištěné podobě, tiskárenské výrobky, tiskoviny, časopisy, periodika, knihy, skripta, učebnice, slovníky, manuály, sylaby, sborníky, katalogy, brožury, formuláře, ročenky, kalendáře, příručky, potřeby pro knižní vazby, fotografie, obrazy, kalendáře, diáře, plakáty, transparenty a další propagační materiály spadající do této třídy, kroužkové bloky, kroužkové pořadače, kroužkové zápisníky, letáky, nástroje na psaní, nože na papír, obálky, oběžníky, plakáty, pohlednice, pouzdra na psací potřeby, příručky, reklamní tabule z papíru nebo lepenky, sešity, tužky, záložky do knih, zápisníky, obaly, obtisky, samolepky, pečete, plnicí pera, psací podložky, poštovní známky, razítka, školní potřeby; (25) čelenky, čepice, kravaty, trička; (35) reklamní, propagační a inzertní činnost a služby, elektronická inzerce, on-line inzerce, výstavy pro obchodní, reklamní a propagační účely, zprostředkovatelská činnost v oblasti obchodu s výrobky výše uvedenými ve třídě 16, poskytování obchodních informací, zpracování informací a dat, záznam, přepis, vypracování, vyhledávání, kompilace, systematizace dat a informací, analýza dat a informací, využívání a kompilace matematických a statistických údajů, poskytování statistických informací, kopírovací práce, aranžování výstavních ploch, zpracování textů, přepisy a překlady dat, plakátování, rozmnožování propagačního materiálu, předvádění zboží, činnost podnikatelských, organizačních a ekonomických poradců, spadající do této třídy, rozborů z účetnictví, posuzování efektivnosti provozu a racionalizace práce, sestavování rozpočtu výnosů a nákladů, tvorba předběžných, výsledných a cenových kalkulací, poradenství a poskytování konzultace v obchodní činnosti, zprostředkování interaktivního obchodu s výrobky výše uvedenými ve třídě 16 pomocí globálních komunikačních sítí (internet), administrativní práce spadající do této třídy, referenční servis, systematizace informací do počítačových databází, styky s veřejností, služby v oblasti získávání obchodních kontrakčních partnerů, průzkum trhu a veřejného mínění, provádění odhadů k marketingovým účelům, obchodní oceňovací služby; (41) výchovná, vzdělávací a zábavní činnost, pořádání kongresů a jiných vzdělávacích akcí, včetně lektorské činnosti, informace o výchově a vzdělávání, realizace akreditovaných studijních programů všech tří stupňů studia - bakalářského, magisterského a doktorského a programů celoživotního vzdělávání, dálkové, distanční a kombinované studium, pořádání soutěží, vydavatelská a nakladatelská činnost, včetně vydávání tiskovin prostřednictvím počítačových sítí, vydávání odborných periodik, monografií, odborných referátů, skript, pořizování videozáznamů, fotografií, sportovní akce, poradenství vztahující se ke službám výše uvedeným v rámci této třídy; (42) expertízy, počítačové programy a počítačové programování, vývoj a výzkum nových výrobků, grafický design, konzultační a odborná poradenská činnost vztahující se ke službám výše uvedeným v rámci této třídy.

Třídy výrobků a služeb:

16, 25, 35, 41, 42

(730) **Jihočeská univerzita v Českých Budějovicích**, Branišovská 1645/31a, České Budějovice, České Budějovice 2, 37005, CZ

(210) **O-594364**

(220) 25.06.2024

(320) 25.06.2024

(540)

EduBox

(592) Slovní

(511) (1) chemické látky a směsi pro školní zařízení, chemické látky a směsi ke vzdělávacím účelům; (9) software, aplikační software, počítačový aplikační software, aplikační software pro mobilní zařízení, interaktivní databázový software, počítačový software, počítačový software, počítačové programy, databáze, platformy počítačového softwaru, učební a vyučovací přístroje a nástroje, software pro učitele, software pro studenty, vzdělávací software, počítačový software týkající se vzdělávání dětí, vědecké sady pro děti v podobě učebních přístrojů a zařízení, software pro virtuální školní třídu;

(16) učební a instruktážní pomůcky, učební pomůcky [s výjimkou zařízení], papírnické zboží a učební pomůcky, učební a výukové pomůcky s výjimkou přístrojů, učebnice, tištěné učební plány, biologické vzorky pro účely mikroskopie [učební pomůcky], školní sešity, školní potřeby, školní ročenky, školní fotografie, školní tabule, krabičky s barvami (školní potřeby); (18) školní aktovky, školní tašky, školní batohy; (20) vycpaná zvířata (pro školy), školní nábytek, vybavení pro školy; (28) dětské stavebnice, vícedílné stavebnice, stavebnice jako hračky, spojovatelné stavebnicové kostky, vzdělávací hračky, vzdělávací hry, hračky přizpůsobené na vzdělávací účely; (38) poskytování telekonferenčních zařízení pro vzdělávací účely, poskytování telekomunikačních zařízení ke vzdělávacím účelům; (41) vzdělávací služby v oblasti počítačového softwaru, služby v oblasti vzdělávání, zábavy a sportu, výchova, vzdělávání, zábava a sportovní činnost, organizování webinářů, organizování workshopů a seminářů, organizování seminářů a konferencí, pronájem učebních materiálů, vydávání vzdělávacích učebních materiálů, vydávání učebních materiálů, organizování učebních programů, pronájem vzdělávacích materiálů, pronájem instruktážních materiálů, zvuková, obrazová a multimediální produkce a fotografie, produkce a pronájem vzdělávacích a instruktážních materiálů, tvorba vzdělávacích materiálů, školení učitelů, vzdělávací semináře, organizování vzdělávacích seminářů, pořádání seminářů, vydávání učebnic, služby zavádění učebních programů pro zpracování dat; (42) programování počítačového softwaru, konfigurace počítačového softwaru, pronájem počítačového softwaru, pronájem softwaru, software jako služba [SaaS], platforma jako služba (PaaS), infrastruktura jako služba (IaaS), uchování dat v elektronické podobě, elektronické ukládání a zálohování dat, pronájem softwaru počítačových databází, aktualizování softwaru, aktualizace počítačového softwaru, poskytování informací, poradenských a konzultačních služeb v oblasti počítačového softwaru, poradenské služby v oblasti počítačového softwaru, instalace, údržba a aktualizace počítačového softwaru, instalace, údržba, aktualizace a modernizace počítačového softwaru, instalace a údržba softwaru databází, vývoj softwaru, programování a implementace softwaru, vývoj softwaru, navrhování, vývoj a programování počítačového softwaru, vývoj a testování softwaru, vývoj a aktualizace počítačového softwaru, vývoj softwaru počítačové databáze, vývoj databází, návrh a vývoj databází, navrhování a vývoj softwaru pro elektronické databáze, výzkum vztahující se k vývoji počítačových programů a softwaru, vývoj počítačového softwaru, navrhování a vývoj softwaru počítačové databáze, certifikace vzdělávacích služeb.

Třídy výrobků a služeb:

1, 9, 16, 18, 20, 28, 38, 41, 42

- (730) **Moravskoslezská Technologická Akademie, z. s.**, Kavalcova 814/1, Bruntál, 79201, CZ
(740) Mgr. Petra Stupková, advokátka, Na Zderaze 1275/15, Praha 2, Nové Město, 12000

(210) **O-594373**

(220) 25.06.2024

(320) 25.06.2024

(540)

Chill Hotel & Cafe

(592) Slovní

(511) (41) provoz bazénu; (43) hotelové a restaurační služby, dočasné a přechodné ubytování, motely (služby), poskytování hotelového ubytování, poskytování ubytování v nájemních domech k trávení dovolené a v pokojích pro hosty, pronajímání vybavených venkovských domů (přechodné ubytování), administrativní řízení hotelů a správa hotelů, pronájem pokojů, rezervace hotelových pokojů, dočasného ubytování a penzionů, stravování (jídlo), příprava jídel a příprava jídel k odnosu, provoz restaurace, samoobslužné restaurace, barové a výčepní služby, bistra a non-stop bufety, kavárny a čajovny, závodní jídelny, gastronomické služby, pronájem jednacích síní, pronájem mobilních konstrukcí, stanů, židlí, stolů, prostírání a skleněného nádobí; (44) provoz sauny, whirlpoolu, parních lázní a solária, péče o hygienu a krásu, masážní služby, kosmetické služby, relaxační a regenerační služby, rekondiční služby (služby fyzioterapeuta), služby kadeřnické a holičské, manikúra, pedikúra, lázeňské služby, provoz lázní.

Třídy výrobků a služeb:

41, 43, 44

- (730) **TARGA Consulting, s.r.o.**, Cukrovarnická 491/22, Praha 6, Střešovice, 16200, CZ
(740) JUDr. Petra Sauvage de Brantes, advokátka, Korunní 810/104, Praha 10, Vinohrady, 10100

(210) **O-594462**

(220) 30.06.2024

(320) 30.06.2024

(540)



(593) Obrazová

(511) (35) obchodní administrativa, kancelářská administrativa pro druhé, vedení účetnictví, kontrola účetnictví, bilanční účetnictví, administrativní účetnictví, provozní účetnictví, účetnictví, daňové poradenství (účetnictví), fakturace; (36) finanční poradenství, poskytování finančního poradenství.

Třídy výrobků a služeb:

35, 36

- (730) **KOHOUTEK TADEÁŠ Bc.**, Žižkova 236/2, Tábor, 39001, CZ

(210) **O-594468**

(220) 01.07.2024

(320) 01.07.2024

(540)

SAZKA FunPark

(592) Slovní

(511) (9) hardware a software pro informační technologie a audiovizuální zařízení, zařízení a příslušenství na zpracování dat, platební terminály pro zprostředkování on-line plateb, software, hardware a software používaný při provozu hazardních her, software pro počítačové hry, aplikace a herní software určené k účasti sázejících na hazardních hrách, software pro jednotlivé internetové technické hry, software pro internetové živé hry a elektronické losy internetových loterií; (16) papír, lepenka, reklamní, propagační výrobky z papíru (letáky, bločky, tašky) a užitkové výrobky z papíru určené pro propagaci (rozetky, papírové ubrusky), periodické i neperiodické publikace, tištěné informační, reklamní a propagační materiály v rámci této třídy určené pro propagaci, tiskárenské výrobky a kartonážní výrobky, a to krabice, data a databáze na papírových nosičích, psací potřeby, kalendáře, diáře, školní potřeby, sázek, sázkové tikety, vstupenky; (28) herní zařízení a systémy, jejichž prostřednictvím jsou provozovány hazardní hry, losy pro loterie, interaktivní dotykové terminály zajišťující provoz loterií, kurzových sázek a jiných hazardních her (herní automaty), samoobslužná koncová zařízení technických her provozovaných v hernách a kasínech, stoly živé hry (herní zařízení); (41) provoz veškerých hazardních her, včetně těch provozovaných dálkovým přístupem prostřednictvím internetu, tedy loterií, kurzových sázek, totalizátorových her, binga, technických her, živých her, tombol nebo turnajů malého rozsahu, jakožto vykonávání činností spočívajících v uskutečňování hazardních her se záměrem dosažení zisku, a to příjem sázek a vkladů do hazardní hry (služby bookmakerů), pořádání a organizování kulturních, sportovních a společenských událostí, soutěží, zábavních služeb v souvislosti s elektronickým sportem, předprodej a prodej vstupenek, organizování a pořádání vzdělávacích akcí, provozování sportovních zařízení.

Třídy výrobků a služeb:

9, 16, 28, 41

- (730) **SAZKA a.s.**, Evropská 866/69, Praha 6, Vokovice, 16000, CZ
(740) Mgr. Eva Halaxová, Jinonická 804/80, Praha 5, Košíře, 15800

(210) **O-594472**
(220) 01.07.2024
(320) 01.07.2024
(540)



(593) Obrazová
(511) (3) vonné přípravky pro domácnost, vonné přípravky, pokojové vonné spreje, pokojové vonné výrobky; (4) vonné svíčky, svíčky, čajové svíčky, parfémované svíčky, stolní svíčky; (7) zapalovací svíčky.
Třídy výrobků a služeb:
3, 4, 7
(730) **HRADEC JAKUB**, 5. května 1137/57, Praha 4, Nusle, 14000, CZ

(210) **O-594473**
(220) 01.07.2024
(320) 01.07.2024
(540)

Dyce

(592) Slovní
(511) (9) počítačové hazardní hry, počítačový hardware pro hry a hazardní hry, počítačový software pro spravování her a hazardních her, interaktivní kasino hry poskytované prostřednictvím počítače nebo mobilní platformy; (38) poskytování přístupu k webovým stránkám na internetu pro hraní hazardních her; (41) loterie (organizace loterijních her), losování cen (loterie), hazardní hry, provozování kasin (hazard), služby spojené s hazardem, provozování kasin (hazardní hry), online služby hazardních her, organizování hazardních her pro více hráčů, informační služby týkající se hazardních her, herní automaty (záabavní služby), služby online kasina, pronájem kasina her.
Třídy výrobků a služeb:
9, 38, 41
(730) **WIN Holding a.s.**, Rybná 716/24, Praha 1, Staré Město, 11000, CZ
(740) **JUDr. Petra Sauvage de Brantes**, advokátka, Korunní 810/104, Praha 10, Vinohrady, 10100

(210) **O-594475**
(220) 01.07.2024
(320) 01.07.2024
(540)

AQUAMARCELA

(592) Slovní
(511) (9) audio nahrávky, video nahrávky, nosiče dat; (16) tištěné vzdělávací materiály, učební a instruktážní pomůcky; (41) instruktáž na cvičení, vedení a organizování vzdělávacích programů, seminářů a kurzů, webinářů, psaní a zveřejňování textů (jiných než reklamních), elektronické publikování; (44) terapeutické služby, masáže, tělesné terapie.
Třídy výrobků a služeb:
9, 16, 41, 44
(730) **Kvapilová Marcela Ing.**, nám. T. G. Masaryka 1281, Zlín, 76001, CZ
(740) **Mgr. Mária Chvajová Staňková**, advokátka, č. p. 24, Starý Petřín, 67106

(210) **O-594478**
(220) 01.07.2024
(320) 01.07.2024
(540)

FIZI

(592) Slovní
(511) (29) bramborové lupínky, bramborové lupínky s nízkým obsahem tuku, sójové chipsy, zeleninové chipsy, chipsy z manioku, jablečné chipsy, chipsy na bázi zeleniny, želatina, mléčné výrobky, bramborové vločky; (30) sladkosti, bonbony, čokoláda, cukrovinky, čokoládové chipsy, tortillové chipsy, chipsy vyrobené z obilnin, slané pečivo, slané krekry, slané sušenky, slané oplatkové sušenky, slané chuťovky na bázi obilnin, slané chuťovky na bázi kukuřice, žvýkačky, zmrzlina, sušenky, plněné sušenky, nanuky, pizza, ovocné želé (cukrovinky), müsli, ledový čaj, kukuřičné lupínky, cereální tyčinky.
Třídy výrobků a služeb:
29, 30
(730) **Zima Filip**, Petra Chelčického 437, Vodňany, Vodňany II, 38901, CZ
(740) **artpatent, advokátní kancelář s.r.o.**, Dukelských hrdinů 976/12, Praha 7, Holešovice, 17000

(210) **O-594522**
(220) 03.07.2024
(320) 03.07.2024
(540)

MARY KEY

(592) Slovní
(511) (9) stahovatelné počítačové aplikace, softwarové a mobilní aplikace ke stažení, multimediální software, interaktivní software, software pro vývoj aplikací, software pro webové aplikace a servery, software ke zpracování digitálních obrazů, vzdělávací software, elektronické nosiče informací, zařízení a příslušenství na zpracování dat (elektrická a mechanická), systémy pro zpracování dat, elektronické databáze, nahraný obsah (počítačové programy, data a informace), data nahraná elektronicky z internetu, servery počítačových databází, servery na web hosting, síťové servery, cloudové servery, elektronické publikace ke stažení, stahovatelné obrázky (soubory), stahovatelné hudební soubory; (36) služby nemovitosti (realitní služby), služby realitních kanceláří vztahující se k nákupu a prodeji budov, služby realitních kanceláří vztahující se k nákupu a prodeji pozemků, realitní služby vztahující se ke správě investic do nemovitostí, makléřské služby v oblasti nemovitostí, správa nemovitostí, služby správy nemovitostí týkající se obytných, obchodních budov a komplexů budov, služby správy nemovitostí týkající se nákupních center, management nemovitostí, inkasování nájemného, pronájem nemovitostí a majetku, sjednávání pronájmu bytů, služby správy bytového fondu spadající do této třídy, vyhledávání obytných nemovitostí (realitní služby), odhady a oceňování nemovitostí, investice do nemovitostí, zajištění financování stavebních projektů, zprostředkování v oblasti nemovitostí, pojištění nemovitostí (realit), poradenství v oblasti hypoték na obytné nemovitosti, finanční a peněžní služby a bankovní služby, finanční zprostředkovatelské služby v oblasti nemovitostí, zprostředkování úvěrových smluv, hypoteční bankovní služby a jejich zprostředkování, služby v oblasti úvěrů a zprostředkování hypoték, uzavírání obchodních smluv při prodeji nemovitostí, kapitálové investice, finanční investice a finanční poradenství, služby finančního plánování, finanční zprostředkování, daňové odhady a hodnocení, daňové poradenství (nikoliv účetnictví), odborné informační, poradenské a konzultační služby vztahující se k realitám.
Třídy výrobků a služeb:
9, 36
(730) **Mary Key s.r.o.**, Mařanova 310, Liberec, Liberec XXIII-Doubí, 46312, CZ
(740) **zaeRkováno s.r.o.**, Vršovické náměstí 111/2, Praha 10, Vršovice, 10100

(210) **O-594544**
(220) 04.07.2024
(320) 04.07.2024
(540)

Future alternativní účastnický fond od Generali penzijní společnosti

(592) Slovní
(511) (36) financování a poskytování finančních prostředků, finanční informace,

údaje, poradenské a konzultační služby, půjčky a úvěry, leasing - nákup na splátky, obchody s cennými papíry a komoditami, měnové obchody a směnárenské služby, kapitálové investice, poskytování finančních záruk a vydávání cenných papírů (investiční bankovní služby), služby finančního plánování, rating (finanční ohodnocení) a úvěrové zprávy, oceňovací služby, služby v oblasti rizikového kapitálu, investiční služby, pojišťovací služby, finanční, peněžní a bankovní služby, získávání finančních prostředků a finanční sponzorování, finanční odhady, podílové fondy, penzijní fondy.

Třídy výrobků a služeb:

36

(730) **Generali penzijní společnost, a.s.**, Na Pankráci 1720/123, Praha 4, Nusle, 14000, CZ

(740) Dana Lukajová, patentová zástupkyně, Voršilská 130/10, Praha 1, Nové Město, 11000

(210) **O-594600**

(220) 08.07.2024

(320) 08.07.2024

(540)

refurbed

(592) Slovní

(511) (7) elektrické kuchyňské přístroje, nářadí na elektrický pohon, mechanické nástroje, mycí zařízení, vysavače, robotické čisticí stroje, elektrické zahradnické nářadí; (8) nástroje na ruční pohon, ruční kosmetické nástroje, ruční zahradnické náčiní; (9) přístroje a nástroje na vážení, měřicí nástroje a zařízení, elektronická zařízení na zpracování dat, přístroje pro záznam zvuku, počítače a počítačový hardware, televizory, mobilní telefony, reproduktory, zesilovače, hi-fi audio přístroje, mikrofony, digitální hudební přehrávače, digitální videokamery, tiskárny, videoprojektory, nabíječky baterií do mobilních telefonů, počítačové myši, externí pevné disky počítačů, sluchátka, termostaty, audiovizuální sluchátka pro hraní video her, koupelnové váhy, software pro elektronické obchodování a platby, počítačový software pro elektronické obchodování, chytré hodinky, sluchátka k telefonům, navigační, řídicí, sledovací, zaměřovací a kartografická zařízení, navigační přístroje a nástroje, měřicí, detekční, monitorovací a kontrolní zařízení, automatické kontrolní přístroje, počítačový software, nosiče na ukládání dat, přenosné počítače, fotoaparáty, videokamery, multimediální zařízení a přístroje, logistický software; (10) masážní přístroje, lékařské nástroje; (11) přístroje na osvětlení, čističe vzduchu; (12) jízdní kola, elektricky ovládané skútry, vzdušné dopravní prostředky, elektrická jízdní kola; (14) šperky, hodinky, elektrické hodiny a hodinky; (15) hudební nástroje, doplňky a příslušenství hudebních nástrojů; (18) tašky, zavazadla; (20) nábytek; (21) domácí nebo kuchyňské potřeby, kosmetické a hygienické potřeby a potřeby pro péči o krásu; (25) oděvy, obuv, pokrývky hlavy, sportovní oblečení; (28) elektronická herní zařízení, sportovní vybavení, gymnastická nářadí; (35) zprostředkování smluv na nákup a prodej zboží, reklamní služby týkající se prodeje zboží, služby obchodního zprostředkování a poradenství v oboru prodeje výrobků a poskytování služeb, provozování online trhu pro kupující a prodejce výrobků a služeb, propagace výrobků a služeb jiných subjektů prostřednictvím reklamy na internetových stránkách, reklama online, reklama, zejména služby zaměřené na propagaci zboží, propagace, reklama a marketing online webových stránek, reklamní služby k propagaci elektronického obchodu, zajišťování komerčních transakcí pro třetí strany prostřednictvím on-line obchodů, dojednávání dohod týkajících se prodeje a nákupu zboží; (36) služby finančních a peněžních transakcí, zprostředkování pojištění; (37) instalace a opravy telefonů, údržba a opravy elektronických přístrojů, služby v oblasti opravy počítačů, instalace, údržba a opravy počítačového hardwaru, opravy elektrických zařízení, údržba a opravy komunikačních systémů, opravy kancelářských strojů a vybavení, údržba a opravy počítačového hardwaru, opravy a údržba fotografických přístrojů, opravy a údržba multimediálních přístrojů, instalace počítačů; (38) telekomunikační služby, poskytování přístupu k platformám elektronického obchodování na internetu, přenos informací a dat prostřednictvím on-line služeb a internetu; (39) zasilání zboží, zajišťování odeslání zboží, balení zboží, balení a skladování zboží, uskladnění zboží, logistika v dopravě; (42) programování softwaru pro platformy elektronického obchodování, poradenství týkající se softwaru používaného v oblasti elektronického obchodování, poradenství v oblasti počítačového softwaru, služby v oblasti výzkumu, vědecké projektování, technologické návrhy, průmyslový design, analytické a výzkumné služby v průmyslu, služby kontroly kvality a ověřování, navrhování a vývoj počítačového hardwaru a softwaru, instalace počítačového softwaru, provozování internetových vyhledávačů.

Třídy výrobků a služeb:

7, 8, 9, 10, 11, 12, 14, 15, 18, 20, 21, 25, 28, 35, 36, 37, 38, 39, 42

(730) **Refurbed Marketplace GmbH**, Jakov-Lind- Strasse 7, Vienna 1020, AT

(740) HAVEL & PARTNERS s.r.o., Mgr. Ivan Rámeš, advokát, Na Florenci 2116/15, Praha 1, Nové Město, 11000

(210) **O-594631**

(220) 10.07.2024

(320) 10.07.2024

(540)

The logo for OK CARBON features a stylized green 'O' on the left, followed by the text 'OK' in a large, bold, black sans-serif font, and 'CARBON' in a slightly smaller, bold, black sans-serif font below it.

člen OK HOLDING

(593) Obrazová

(511) (44) poradenská a konzultační činnost v oblasti uhlíkového a regenerativního zemědělství, vypracovávání odborných stanovisek a posudků v oblasti uhlíkového a regenerativního zemědělství.

Třídy výrobků a služeb:

44

(591) Barevná

(730) **OK CARBON s.r.o.**, Demlova 265/12, Brno, Černá Pole, 61300, CZ

(740) Kania, Sedlák, Smola, s.r.o., Mendlovo náměstí 907/1a, Brno, Staré Brno, 60300

(210) **O-594643**

(220) 10.07.2024

(320) 10.07.2024

(540)

LACTOFEM

(592) Slovní

(511) (5) vitamíny, výživové doplňky, minerální potravinové doplňky, dietní doplňky pro léčebné účely, dietní doplňky.

Třídy výrobků a služeb:

5

(730) **EXELTIS HEALTHCARE, S.L.**, Avda. Miralcampo, 7 - P. I.

Miralcampo, 19200 Azuqueca De Henares (Guadalajara), ES

(740) DANĚK & PARTNERS Advokátní a patentová kancelář, Ing. Dr. Vilém Daněk Ph.D. LL.M., patentový zástupce, Vinohradská 403/17, Praha 2, Vinohrady, 12000

(210) **O-594652**

(220) 11.07.2024

(320) 11.07.2024

(540)

Metodika 9V

(592) Slovní

(511) (9) audio a video záznamy, audio nahrávky, audioknihy, digitální fotografie (ke stažení), digitální knihy ke stažení z internetu, elektronické brožury ke stažení, elektronické časopisy, elektronické informační bulletinny ke stažení, elektronické knihy, elektronické knihy ke stažení, elektronické novinky ke stažení, elektronické publikace ke stažení, elektronické publikace ke stažení v podobě časopisu, elektronické publikace nahrané na počítačových médiích, elektronické publikace v oboru interaktivních technologií, elektronické zprávy ke stažení, instruktážní manuály v elektronické podobě, instruktážní příručky v elektronickém formátu, interaktivní elektronické publikace, knihy nahrané na discích, materiály pro vzdělávací kurzy ke stažení, média s možností stažení, multimediální záznamy, nahraná videa, plánovače a organizéry s možností tisku ke stažení, počítačová dokumentace v elektronické podobě, podcasty, podcasty ke stažení, publikace (elektronické) s možností stažení, publikace ke stažení, šablony k tvorbě audiovizuálních prezentací ke stažení, školící příručky v podobě počítačových programů, stahovatelné elektronické publikace, stahovatelné publikace, týdenní publikace stahovatelné z internetu v elektronické

podobě, video filmy, videocasty, videonahrávky ke stažení, videozáznamy, vzdělávací média s možností stažení, záznamy (zvukové záznamy), zvukové knihy, zvukové nahrávky ke stažení, zvukové zápisy; (16) tiskárenské výrobky, papírnické zboží a vzdělávací potřeby, tiskoviny; (35) pomoc v obchodní a podnikatelské činnosti, management a administrativní služby, obchodní analýzy, průzkum a informační služby, obchodní zprostředkování, služby v oblasti obchodních kontaktů, reklamní, marketingové a propagační služby, poradenství, konzultační a informační činnost týkající se uvedených služeb, poradenství, konzultační a informační činnost týkající se pomoci v obchodní a podnikatelské činnosti, managementu a administrativních služeb, poradenství, konzultační a informační činnost týkající se obchodních analýz, průzkumu a informačních služeb, poradenství, konzultační a informační činnost týkající se obchodního zprostředkování, poradenství, konzultační a informační činnost týkající se služeb v oblasti obchodních kontaktů, poradenství, konzultační a informační činnost týkající se reklamních, marketingových a propagačních služeb; (38) poskytování přístupu k obsahu, webovým stránkám a portálům, přenos zpráv a obrázků pomocí počítačů; (41) vzdělávací a školící služby, pořádání a vedení konferencí, poskytování online elektronických publikací (bez možnosti stažení), poskytování videí online bez možnosti stažení, předávání know-how (odborné vzdělávání), psaní textů, vydávání textů (s výjimkou reklamních), poradenství, konzultační a informační činnost týkající se uvedených služeb, poradenství, konzultační a informační činnost týkající se vzdělávacích a školících služeb, poradenství, konzultační a informační činnost týkající se pořádání a vedení konferencí, poradenství, konzultační a informační činnost týkající se poskytování online elektronických publikací bez možnosti stažení, poradenství, konzultační a informační činnost týkající se poskytování videí online bez možnosti stažení, poradenství, konzultační a informační činnost týkající se předávání know-how (odborného vzdělávání), poradenství, konzultační a informační činnost týkající se psaní textů, poradenství, konzultační a informační činnost týkající se vydávání textů (s výjimkou reklamních).

Třídy výrobků a služeb:
9, 16, 35, 38, 41

- (730) **Valoa Strong s.r.o.**, č. p. 131, Modrá, 68706, CZ
(740) Jindyne s.r.o., U Statku 77, Mnichovo Hradiště, Hněvousice, 29501

- (210) **O-594668**
(220) 11.07.2024
(320) 11.07.2024
(540)

Element Fitness

- (592) Slovní
(511) (28) sportovní zařízení a zařízení ke cvičení, předměty a vybavení na cvičení, potřeby a náčiní pro sport, gymnastické potřeby a přístroje, přístroje na tělesná cvičení; (41) služby fitness centra, provozování fitness center, instruktáž fitness tréninku, služby fitness klubu, služby fitness center (zdravotní a fitness trénink), poradenské služby ohledně cvičení (fitness), služby osobního trenéra, vedení hodin ve fitness centru, poskytování prostor na cvičení a fitness, trenérské služby zaměřené na cvičení (fitness), služby v oblasti sportu a fitness, služby v oblasti sportu a fitness center, služby v oblasti vzdělávání, zábavy a sportu, sportovní a kulturní aktivity.

Třídy výrobků a služeb:
28, 41

- (730) **Winning L&S a.s.**, Křižíkova 2960/72, Brno, Královo Pole, 61200, CZ
(740) Mgr. Ivan Rámeš, advokát, Na Florenci 2116/15, Praha 1, Nové Město, 11000

- (210) **O-594669**
(220) 11.07.2024
(320) 11.07.2024
(540)



- (593) Obrazová
(511) (28) sportovní zařízení a zařízení ke cvičení, předměty a vybavení na cvičení, potřeby a náčiní pro sport, gymnastické potřeby a přístroje, přístroje na tělesná cvičení; (41) služby fitness centra, provozování fitness center,

instruktáž fitness tréninku, služby fitness klubu, služby fitness center (zdravotní a fitness trénink), poradenské služby ohledně cvičení (fitness), služby osobního trenéra, vedení hodin ve fitness centru, poskytování prostor na cvičení a fitness, trenérské služby zaměřené na cvičení (fitness), služby v oblasti sportu a fitness, služby v oblasti sportu a fitness center, služby v oblasti vzdělávání, zábavy a sportu, sportovní a kulturní aktivity.

Třídy výrobků a služeb:
28, 41

- (730) **Winning L&S a.s.**, Křižíkova 2960/72, Brno, Královo Pole, 61200, CZ
(740) Mgr. Ivan Rámeš, advokát, Na Florenci 2116/15, Praha 1, Nové Město, 11000

- (210) **O-594670**
(220) 12.07.2024
(320) 12.07.2024
(540)

Tropický ostrov

- (592) Slovní
(511) (9) hardware a software pro informační technologie a audiovizuální zařízení, zařízení a příslušenství na zpracování dat, platební terminály pro zprostředkování on-line plateb, software, hardware a software používané při provozu hazardních her, software pro počítačové hry, aplikace a herní software určené k účasti sázejících na hazardních hrách, software pro jednotlivé internetové technické hry, software pro internetové živé hry a elektronické losy internetových loterií; (28) herní zařízení a systémy, jejichž prostřednictvím jsou provozovány hazardní hry, losy pro loterie, interaktivní dotykové terminály zajišťující provoz loterií, kurzových sázek a jiných hazardních her (herní automaty), samoobslužná koncová zařízení technických her provozovaných v hernách a kasinech, stoly živé hry (herní zařízení); (41) provoz veškerých hazardních her, včetně těch provozovaných dálkovým přístupem prostřednictvím internetu, tedy loterií, kurzových sázek, totalizátorových her, binga, technických her, živých her, tombol nebo turnajů malého rozsahu, jakožto vykonávání činnosti spočívajících v uskutečňování hazardních her se záměrem dosažení zisku, a to příjem sázek a vkladů do hazardní hry (služby bookmakerů), pořádání a organizování kulturních, sportovních a společenských událostí, soutěží, zábavních služeb v souvislosti s elektronickým sportem, předprodej a prodej vstupenek, organizování a pořádání vzdělávacích akcí, provozování sportovních zařízení.

Třídy výrobků a služeb:
9, 28, 41

- (730) **SAZKA a.s.**, Evropská 866/69, Praha 6, Vokovice, 16000, CZ
(740) Mgr. Eva Halaxová, Jinonická 804/80, Praha 5, Košíře, 15800

- (210) **O-594680**
(220) 12.07.2024
(320) 12.07.2024
(540)

TT Cars Lanškroun

- (592) Slovní
(511) (35) velkoobchodní a maloobchodní prodej vozidel, zprostředkování nákupu a prodeje včetně dovozu a vývozu nových i ojetých vozidel a jejich příslušenství, autobazar, inzercie automobilů určených k prodeji prostřednictvím internetu, obchodní zprostředkovatelské služby související s prodejem nových i ojetých vozidel třetích osob, inzertní, reklamní a propagační služby v oblasti prodeje motorových vozidel, poskytování informací prostřednictvím internetu ohledně prodeje automobilů; (37) autoservisy, služby autoservisů pro automobily, opravy, údržba, opravy a servis motorových vozidel a jejich částí, pomoc (opravy) při poruchách vozidel, silniční opravy automobilů, údržba, servis, seřizování a opravy motorů a pohonů, čištění vozidel, doplňování paliva vozidel, instalace příslušenství pro vozidla, mytí a leštění motorových vozidel, opravy a údržba chladicích systémů motorových vozidel, mobilní plnění klimatizace, služby pneuservisu, údržba a opravy pneumatik, výměna pneumatik, seřizování geometrie kol, lakování motorových vozidel, montáž vnějších, vnitřních a mechanických součástí vozidel na objednávku (tuning), instalace elektrického a elektronického vybavení do automobilů, poskytování informací vztahujících se k opravám nebo údržbě automobilů, pneuservis; (39) pronájem automobilů a vozidel, pronájem dopravních vozidel, půjčování vozidel, odtah motorových vozidel, odtahování dopravních prostředků při poruchách, asistenční služby (odtah a přeprava automobilů jako součást služeb při poruše vozidla).

Třídy výrobků a služeb:

- 35, 37, 39
(730) **Tesař Daniel**, Dobrovského 51, Lanškroun, Žichlínské Předměstí, 56301, CZ
(740) artpatent, advokátní kancelář s.r.o., Dukelských hrdinů 976/12, Praha 7, Holešovice, 17000

- (210) **O-594690**
(220) 14.07.2024
(320) 14.07.2024
(540)



- (593) Obrazová
(511) (4) paliva z biomasy, dřevěné štěpky používané jako palivo, palivové dřevo;
(19) dřevo, poloopracované dřevo, dřevotříska, desky ze dřeva; (35)

maloobchodní a velkoobchodní prodej biomasy, dřeva, dřevěných polotovárů a materiálů na bázi dřeva, paliva na vytápění, stavebních materiálů; (39) služby pozemní nákladní dopravy, pronájem skladů (skladovacích prostor), zprostředkování dopravy, pronájem vozidel pro dopravu; (40) zpracování a úprava biomasy, dřeva, řeziva a dřevních zbytků, recyklace materiálů a zpracování odpadů, zpracování a úprava kamene, kácení dřeva, recyklace dřeva, zpracování palivových materiálů.

Třídy výrobků a služeb:

4, 19, 35, 39, 40

- (730) **Pešl Jan**, Paseky 65, Želechovice nad Dřevnicí, 76311, CZ
(740) Mgr. David Müller, Filipova 2016/6, Praha 4, Chodov, 14800

- (210) **O-594778**
(220) 17.07.2024
(320) 17.07.2024
(540)

LUTONAZE

- (592) Slovní
(511) (5) léčiva, farmaceutické přípravky humánní.

Třídy výrobků a služeb:

5

- (730) **Zentiva, k.s.**, U kabelovny 130/22, Praha 10, Dolní Měcholupy, 102 37, CZ
(740) Radka Červenková, advokátka, Anny Letenské 34/7, Praha 2, Vinohrady, 12000

Zamítnuté a částečně odmítnuté/zamítnuté přihlášky ochranných známek po zveřejnění

Zjistí-li Úřad v průběhu řízení o námitkách, že přihlašovaná ochranná známka nesplňuje podmínky pro zápis, přihlášku zamítne. Zjistí-li, že přihlašovaná ochranná známka nesplňuje podmínky pro zápis jen pro některé výrobky nebo služby, přihlášku odmítne/zamítne v rozsahu výrobků nebo služeb, pro které přihláška nesplňuje podmínky zápisu. S ohledem na tuto skutečnost, obsahuje tato kapitola údaje o rozhodnutích o zamítnutí přihlášky ochranné známky v celém nebo částečném rozsahu na základě ustanovení § 26 zákona č. 441/2003 Sb.

Údaje o výsledku rozhodnutí (zamítnutí přihlášky, částečné odmítnutí/zamítnutí přihlášky) jsou uvedeny jako datum právní moci rozhodnutí/výsledek rozhodnutí.

(210) **O-574402**
(540)

ADELL

ZVEŘEJNĚNÍ

(210) **O-587926**
(540)

ORGASMA

(592) Slovní
26.07.2024/NABYTÍ P.M. - ČÁSTEČNÉ ZAMÍTNUTÍ PŘIHL. PO
ZVEŘ.

(593) Obrazová
25.07.2024/NABYTÍ P.M. - ZAMÍTNUTÍ PŘIHLÁŠKY PO

Zamítnuté námítky týkající se ochranných známek

V průběhu řízení o námítkách může být Úřadem zjištěno, že přihlašovaná ochranná známka, která byla zveřejněna ve Věstníku, nezasahuje do zákonem chráněných starších práv třetích osob, tzv. namítajících, uvedených v ustanovení § 7 zákona č. 441/2003 Sb., a proto Úřad námítky zamítne. Údaje o rozhodnutích o zamítnutí námítek na základě ustanovení § 26 zákona č. 441/2003 Sb. jsou obsaženy v této kapitole.

(210) **O-586738**

(540)

Diabetex

(592) Slovní

26.07.2024/ NABYTÍ P.M. – ZAMÍTNUTÍ NÁMITEK

Přehled zápisů ochranných známek bez změny ve vztahu ke zveřejněným přihláškám

Kapitola obsahuje údaje o ochranných známkách zapsaných na základě ustanovení § 28 odst. 1 zákona č. 441/2003 Sb., u kterých nedošlo ke změně údajů oproti zveřejněné přihlášce ochranné známky.

Číselný přehled (111)											
403405	403406	403407	403408	403409	403410	403411	403412	403413	403414	403415	403416
403417	403418	403419	403420	403421	403422	403423	403424	403425	403426	403427	403428
403429	403430	403431	403432	403433	403434	403435	403436	403437	403438	403439	403440
403441	403442	403443	403444	403445	403446	403447	403448	403449	403450	403451	403452
403453	403454	403455	403456	403457	403458	403459	403460	403461	403462	403463	403464
403465	403466	403467	403468	403469	403470	403471	403472	403473	403474	403475	403476
403477	403478	403479	403480	403481	403482	403483	403484	403485	403486	403487	403488
403489	403490	403491	403492	403493	403494	403495	403496	403497	403498	403499	403500
403501	403502	403503	403504	403505	403506	403507	403508	403509	403510	403511	403512
403513	403514	403515	403516	403517	403518						

Zápis ochranných známek bez změny ve vztahu ke zveřejněným přihláškám

- (111) **403405**
(220) 05.06.2023
(320) 06.12.2022
(442) 17.04.2024
(151) 24.07.2024
(730) **HINATURE Inc.**, S-dong 2501~3-ho, Songdo Technopark IT Center, 32, Songdogwahak-ro, Yeonsu-gu, Incheon, 21984, KR
(740) PROPATENT, JUDr. Matěj Sedláček, Pod Pekařkou 107/1, Praha 4, Podolí, 14700
(210) O-586268
(511) (3) kosmetika, rtěnky, make-up, kosmetická mýdla, kosmetické krémy, tělové krémy, tělová mléka, tělové esence, BB krémy, neléčivá pleťová séra, neléčivá pleťová tonika, sprchové gely, krémy a oleje, šampóny, opalovací krémy, krémy na holení, čistící prostředky na ruce, pleťové krémy, kosmetické přípravky pro péči o pleť, kosmetické krémy pro péči o pleť, oční krémy, vody pro dámskou intimní hygienu, výživné krémy (kosmetické), čistící přípravky pro osobní použití, esenciální oleje pro osobní použití, parfémy, kondicionéry na vlasy, odličovací mléka, gely, vody a krémy, toaletní přípravky.
Třídy výrobků a služeb:
3
(540)

PURITO

(593) Obrazová

- (111) **403406**
(220) 21.06.2023
(320) 21.06.2023
(442) 23.08.2023
(151) 24.07.2024
(730) **Albert Michler distillery Int. s.r.o.**, třída Kpt. Jaroše 1922/3, Brno, Černá Pole, 60200, CZ
(740) Mgr. Lukáš Dlabáček, patentový zástupce, Bolzanova 461/5, Brno, Černovice, 61800
(210) O-586627
(511) (32) nealkoholické nápoje, minerální a sycené vody, ovocné nápoje a ovocné šťávy, sirupy; (35) reklama, propagace, řízení, organizace a administrativa obchodní činnosti, kancelářské práce, maloobchodní prodej nealkoholických nápojů, velkoobchodní prodej nealkoholických nápojů; (43) služby zajišťující stravování a nápoje, dočasné ubytování.
Třídy výrobků a služeb:
32, 35, 43
(540) **Pradědova limonáda**
(592) Slovní

- (111) **403407**
(220) 21.06.2023
(320) 21.06.2023

- (442) 23.08.2023
(151) 24.07.2024
(730) **Albert Michler distillery Int. s.r.o.**, třída Kpt. Jaroše 1922/3, Brno, Černá Pole, 60200, CZ
(740) Mgr. Lukáš Dlabáček, patentový zástupce, Bolzanova 461/5, Brno, Černovice, 61800
(210) O-586628
(511) (32) nealkoholické nápoje, minerální a sycené vody, ovocné nápoje a ovocné šťávy, sirupy; (35) reklama, propagace, řízení, organizace a administrativa obchodní činnosti, kancelářské práce, maloobchodní prodej nealkoholických nápojů, velkoobchodní prodej nealkoholických nápojů; (43) služby zajišťující stravování a nápoje, dočasné ubytování.
Třídy výrobků a služeb:
32, 35, 43
(540) **Praděd limonáda**
(592) Slovní

- (111) **403408**
(220) 22.06.2023
(320) 22.06.2023
(442) 17.04.2024
(151) 24.07.2024
(730) **TRHKNIH.CZ s.r.o.**, Pobřežní 249/46, Praha 8, Karlín, 18600, CZ
(740) HAVEL & PARTNERS s.r.o., advokátní kancelář, Mgr. Ivan Rámeš, advokát, Na Florenci 2116/15, Praha 1, Nové Město, 11000
(210) O-586668
(591) Barevná
(511) (16) brožury, knihy, letáky, prospekty, tiskoviny; (35) provozování online tržiště pro kupující a prodejce výrobků, provozování online antikvariátu, inzertní služby poskytované přes internet; (41) online vydávání elektronických knih a časopisů, pořádání a vedení konferencí, pořádání a vedení seminářů, pořádání soutěží (vzdělávacích nebo zábavných), vydávání knih, služby v oblasti vzdělávání, zábavy a sportu.
Třídy výrobků a služeb:
16, 35, 41
(540)

TRHKNIH

(593) Obrazová

- (111) **403409**
(220) 19.07.2023
(320) 19.07.2023
(442) 17.04.2024
(151) 24.07.2024
(730) **Besocial s.r.o.**, Jankovcova 1518/2, Praha 7, Holešovice, 17000, CZ
(740) Mgr. Kateřina Mík Špoulová, advokátka, Haštalská 760/27, Praha 1, Staré Město, 11000
(210) O-587115
(511) (9) přístroje a nástroje vědecké, výzkumné, navigační, geodetické, fotografické, kinematografické, audiovizuální, optické, přístroje a nástroje

pro vážení, měření, signalizaci, detekci, testování, inspekci, záchranu a výuku, zařízení a přístroje pro vedení, přepínání, přeměnu, akumulaci, regulaci nebo řízení distribuce nebo použití elektrického proudu, zařízení a nástroje pro záznam, přenos, reprodukci nebo zpracování zvuku, obrazu nebo dat, média se záznamem a stahovatelná média, počítačový software, prázdná digitální nebo analogová záznamová a úložná média, mechanismy pro zařízení uváděná do chodu vhozením mincí, registrační pokladny, výpočetní zařízení, počítače a periferní zařízení počítačů, obleky na potápění, potápěčské masky, špunty do uší na potápění, skřípce na nos pro potápěče a plavce, potápěčské rukavice, dýchací přístroje pro plavání pod vodou, hasicí přístroje; (35) reklama, propagace, řízení, organizace a administrativa obchodní činnosti, kancelářské práce; (42) vědecké a technické služby a související výzkum a projektování, průmyslová analýza, průmyslový výzkum a průmyslový design, služby kontroly kvality a služby ověřování, navrhování a vývoj počítačového hardwaru a softwaru.

Třídy výrobků a služeb:
9, 35, 42

(540)



(593) Obrazová

(111) **403410**

(220) 25.07.2023

(320) 25.07.2023

(442) 17.04.2024

(151) 24.07.2024

(730) **Besocial s.r.o.**, Jankovcova 1518/2, Praha 7, Holešovice, 17000, CZ

(740) Mgr. Kateřina Mík Špoulová, advokátka, Haštalská 760/27, Praha 1, Staré Město, 11000

(210) O-587207

(511) (9) přístroje a nástroje vědecké, výzkumné, navigační, geodetické, fotografické, kinematografické, audiovizuální, optické, přístroje a nástroje pro vážení, měření, signalizaci, detekci, testování, inspekci, záchranu a výuku, zařízení a přístroje pro vedení, přepínání, přeměnu, akumulaci, regulaci nebo řízení distribuce nebo použití elektrického proudu, zařízení a nástroje pro záznam, přenos, reprodukci nebo zpracování zvuku, obrazu nebo dat, média se záznamem a stahovatelná média, počítačový software, prázdná digitální nebo analogová záznamová a úložná média, mechanismy pro zařízení uváděná do chodu vhozením mincí, registrační pokladny, výpočetní zařízení, počítače a periferní zařízení počítačů, obleky na potápění, potápěčské masky, špunty do uší na potápění, skřípce na nos pro potápěče a plavce, potápěčské rukavice, dýchací přístroje pro plavání pod vodou, hasicí přístroje; (35) reklama, propagace, řízení, organizace a administrativa obchodní činnosti, kancelářské práce; (42) vědecké a technické služby a související výzkum a projektování, průmyslová analýza, průmyslový výzkum a průmyslový design, služby kontroly kvality a služby ověřování, navrhování a vývoj počítačového hardwaru a softwaru.

Třídy výrobků a služeb:
9, 35, 42

(540)

besocial

(592) Slovní

(111) **403411**

(220) 14.09.2023

(320) 14.09.2023

(442) 17.04.2024

(151) 24.07.2024

(730) **Přebinda Lukáš**, Vršovců 1147/2, Ostrava, Mariánské Hory, 70900, CZ

(740) Ing. Zdeněk Kučera, Dlouhá 207, Slušovice, 76315

(210) O-588186

(511) (16) papír, časopisy, tiskoviny, periodika, knihy, knihařské výrobky, fotografie, pohlednice, plakáty, kalendáře, papírnické zboží, viněty; (30) káva, kávové náhražky, čaj, kakao a nápoje z nich, sušenky, suchary, koláče, jemné pečivo, zmrzlina; (41) organizování, pořádání a zprostředkování kulturních, zábavných, společenských, sportovních, výchovných a vzdělávacích akcí pro děti i dospělé.

Třídy výrobků a služeb:

16, 30, 41

(540)

ČOKOLÁDA NA CESTU

(592) Slovní

(111) **403412**

(220) 19.09.2023

(320) 19.09.2023

(442) 17.04.2024

(151) 24.07.2024

(730) **Albion plus s.r.o.**, Mezilesí 2068/40, Praha 9, Horní Počernice, 19300, CZ

(210) O-588267

(511) (32) piva, minerální vody, šumivé nápoje a jiné nápoje nealkoholické, nápoje a šťávy ovocné, sirupy a jiné přípravky k zhotovení nápojů.

Třídy výrobků a služeb:

32

(540)

CZECHBRAU

(592) Slovní

(111) **403413**

(220) 27.11.2023

(320) 27.11.2023

(442) 17.04.2024

(151) 24.07.2024

(730) **Horváth Henrich**, Takonín 7, Bilkovice, 25601, CZ

(210) O-589742

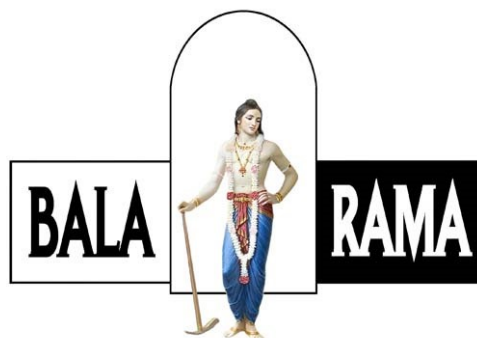
(591) Barevná

(511) (41) vzdělávací služby vztahující se k vaření, kurzy vaření; (43) gastronomické služby, smluvní gastronomické služby, catering - jídlo a nápoje pro instituce, příprava jídel, služby poskytování a dodávání vegetariánských jídel individuálním osobám, vládním i mimovládním institucím, zhotovování a poskytování jídel indické a vaišnavské kuchyně, poradenství pro vaření, poradenství týkající se přípravy pokrmů, poradenství týkající se přípravy receptů.

Třídy výrobků a služeb:

41, 43

(540)



(593) Obrazová

(111) **403414**

(220) 08.12.2023

(320) 08.12.2023

(442) 17.04.2024

(151) 24.07.2024

(730) **Škrobánek Vít Ing.**, Bezručovo náměstí 610/2, Opava, Předměstí, 74601,

- CZ
(740) PURE Legal s.r.o., advokátní kancelář, Mgr. Jana Ondrušová, advokát, 28. října 3390/111a, Ostrava, Moravská Ostrava, 70200
(210) O-590015
(591) Barevná
(511) (12) osobní automobily, nákladní automobily, návěsy, přívěsy, nástavby a vestavby vozidel, odtahová vozidla, vozidla pro transport cenin, vozidla záchranné služby, vozidla pro necivilní sektor, TV přenosová vozidla, expediční a obytná vozidla, valníkové nástavby, plachtové konstrukce pro vozidla, chladírenská a mrazírenská vozidla, reklamní vozidla, pojízdná knihovna (vozidlo), vozidla pro transport zvířat, vozidla pro gastro, doprovodná a servisní vozidla pro motorsport, pojízdný showroom (vozidlo), pojízdné školící centrum (vozidlo), pojízdné dílny (vozidla), pojízdná pódia (vozidla); (37) přestavba, úprava, oprava, údržba a servis motorových a nemotorových vozidel a jejich částí.

Třídy výrobků a služeb:
12, 37

(540)



(593) Obrazová

- (111) **403415**
(220) 08.12.2023
(320) 08.12.2023
(442) 17.04.2024
(151) 24.07.2024
(730) Škrobánek Vít Ing., Bezručovo náměstí 610/2, Opava, Předměstí, 74601, CZ
(740) PURE Legal s.r.o., advokátní kancelář, Mgr. Jana Ondrušová, advokát, 28. října 3390/111a, Ostrava, Moravská Ostrava, 70200
(210) O-590016
(511) (12) osobní automobily, nákladní automobily, návěsy, přívěsy, nástavby a vestavby vozidel, odtahová vozidla, vozidla pro transport cenin, vozidla záchranné služby, vozidla pro necivilní sektor, TV přenosová vozidla, expediční a obytná vozidla, valníkové nástavby, plachtové konstrukce pro vozidla, chladírenská a mrazírenská vozidla, reklamní vozidla, pojízdná knihovna (vozidlo), vozidla pro transport zvířat, vozidla pro gastro, doprovodná a servisní vozidla pro motorsport, pojízdný showroom (vozidlo), pojízdné školící centrum (vozidlo), pojízdné dílny (vozidla), pojízdná pódia (vozidla); (37) přestavba, úprava, oprava, údržba a servis motorových a nemotorových vozidel a jejich částí.

Třídy výrobků a služeb:
12, 37

(540)

CARGODESIGN

(592) Slovní

- (111) **403416**
(220) 08.12.2023
(320) 08.12.2023
(442) 17.04.2024
(151) 24.07.2024
(730) Škrobánek Vít Ing., Bezručovo náměstí 610/2, Opava, Předměstí, 74601, CZ
(740) PURE Legal s.r.o., advokátní kancelář, Mgr. Jana Ondrušová, advokát, 28. října 3390/111a, Ostrava, Moravská Ostrava, 70200
(210) O-590017
(591) Barevná
(511) (12) osobní automobily, nákladní automobily, návěsy, přívěsy, nástavby a vestavby vozidel, odtahová vozidla, vozidla pro transport cenin, vozidla záchranné služby, vozidla pro necivilní sektor, TV přenosová vozidla, expediční a obytná vozidla, valníkové nástavby, plachtové konstrukce pro vozidla, chladírenská a mrazírenská vozidla, reklamní vozidla, pojízdná knihovna (vozidlo), vozidla pro transport zvířat, vozidla pro gastro, doprovodná a servisní vozidla pro motorsport, pojízdný showroom (vozidlo), pojízdné školící centrum (vozidlo), pojízdné dílny (vozidla), pojízdná pódia (vozidla); (37) přestavba, úprava, oprava, údržba a servis motorových a nemotorových vozidel a jejich částí.

Třídy výrobků a služeb:
12, 37
(540)



(593) Obrazová

- (111) **403417**
(220) 08.12.2023
(320) 08.12.2023
(442) 17.04.2024
(151) 24.07.2024
(730) PMF REAL a.s., Jaselská 1967/6, Přerov, Přerov I-Město, 75002, CZ
(740) Mgr. Aleš Velc, advokát, Toulouvcovo nám. 156, Litomyšl, Litomyšl-Město, 57001
(210) O-590025
(511) (36) realitní kancelář, realitní agentura, služby realitní kanceláře, nemovitostní (realitní) konzultační služby, finanční a realitní oceňování, služby nemovitostní (realitní služby), pojišťovací a realitní služby; (37) developerské služby (stavebnictví), stavebnictví, stavitelství, služby v oblasti stavebnictví, stavebnictví a demolice staveb, konzultace týkající se stavebnictví a stavitelství, údržba a opravy budov, rekonstrukce interiérů budov, výstavba, výstavba domů, výstavba inženýrských staveb, výstavba přístaveb domů, výstavba komerčních budov, výstavba obytných budov.

Třídy výrobků a služeb:
36, 37

(540)

PMF REAL

(592) Slovní

- (111) **403418**
(220) 08.12.2023
(320) 08.12.2023
(442) 17.04.2024
(151) 24.07.2024
(730) První moravská finanční a.s., Jaselská 1967/6, Přerov, Přerov I-Město, 75002, CZ
(740) Mgr. Aleš Velc, advokát, Toulouvcovo nám. 156, Litomyšl, Litomyšl-Město, 57001
(210) O-590026
(591) Barevná
(511) (35) pomoc v obchodní a podnikatelské činnosti, management a administrativní služby, obchodní konzultační a poradenské služby, účetnictví, administrativní účetnictví, vedení účetnictví, provozní účetnictví, vedení obchodního účetnictví, účetnictví vedené pomocí počítače, vedení účetních knih, poradenství v otázkách účetnictví, obchodní poradenství vztahující se k účetnictví, účetní služby, účetní služby týkající se pohledávek, poradenské služby týkající se daňových příznání (účetnictví), poradenské a informační služby v oblasti účetnictví; (36) finanční poradenství, finanční investice a poradenství, finanční analýzy a poradenství, poradenství ve finančních otázkách, poradenství v oblasti pojišťovnictví, finanční poradenství a konzultační služby, finanční poradenství a informační služby, finanční poradenství v oblasti investic, poradenství vztahující se k finančnímu plánování, služby agentury

vymáhající pohledávky, vymáhání pohledávek, služby na vymáhání a odkoupení pohledávek, kanceláře pro vymáhání a inkasování pohledávek, investování peněžních prostředků, konzultace týkající se investování finančních prostředků, služby v oblasti skupinového investování [crowdfunding].

Třídy výrobků a služeb:
35, 36

(540)



(593) Obrazová

(111) **403419**

(220) 10.12.2023

(320) 10.12.2023

(442) 17.04.2024

(151) 24.07.2024

(730) **STORMWARE s.r.o.**, Za Prachárou 4962/45, Jihlava, 58601, CZ

(740) Ing. Dušan Kendereščí, patentový zástupce, Tuřanka 1583/115g, Brno, Slatina, 62700

(210) O-590045

(511) (9) počítačový software, nahrané počítačové programy, mobilní aplikace, aplikační software, optické nebo magnetické nosiče dat, CD, DVD, blue-ray disky, počítače, notebooky, počítačový hardware, paměťové, mikroprocesorové, zvukové nebo grafické karty do počítačů, rozhraní pro počítače, periferní zařízení k počítačům, modemy, monitory, LCD monitory, optické čítače, skenery, tiskárny k počítačům, zařízení na úpravu a zpracování textu, čítače čárového kódu, elektronické registrační pokladny, elektronické registrační pokladny s fiskálním modulem, elektronické fiskální tiskárny, pokladní tiskárny, elektronické POS terminály, jako elektronická zařízení umožňující realizaci bezhotovostních plateb, čtečky zařízení pro čtení karet všech druhů, elektronické terminály, počítačové tiskárny pro systémy zpracování dat a finančních transakcí, elektronická zařízení pro příjem, kontrolu a zúčtování peněz, bankovek nebo mincí, počítačové terminály a počítačový software pro použití ve finančních, bankovních nebo telekomunikačních službách na zpřístupnění, zúčtování a úhradu finančních operací, magnetické identifikační karty, zařízení pro přenos, reprodukci, zpracování nebo záznam zvuku, obrazu nebo dat s výjimkou televizních přístrojů a exponovaných filmů a kinofilmů, měřicí přístroje, elektronické publikace stažené z telekomunikační sítě, cloudy (servery); (35) maloobchodní, velkoobchodní a online elektronické služby s výše uvedeným zbožím ve tř. 9, maloobchodní, velkoobchodní a online elektronické služby s elektronikou a multimédií, shromažďování různých výrobků, a to shora uvedených výrobků ve třídě 9 pro třetí osoby (kromě dopravy) s cílem umožnit zákazníkům, aby si mohli tyto výrobky pohodlně prohlížet a nakupovat, a to prostřednictvím maloobchodních prodejen, velkoobchodů, prostřednictvím katalogového prodeje nebo elektronickými prostředky, prostřednictvím webových stránek nebo prostřednictvím teleshoppingu, poradenství týkající se maloobchodní a velkoobchodní činnosti s počítačovým softwarem, počítači, počítačovými komponenty, elektronikou a multimédií, sběr údajů do počítačových databází a seřazování údajů v počítačových databázích, vedení kartoték v počítači, účetnictví, vedení účetnictví, revize účtů, fakturace, zprostředkování obchodu se softwarem, poskytování shora uvedených služeb prostřednictvím komunikačních médií, elektronické pošty, SMS zpráv, počítačových sítí nebo Internetu – v rámci třídy 35; (37) montáž, údržba, servis, čištění a opravy elektronických registračních pokladen, POS terminálů, počítačů, počítačových komponent, počítačových sítí, periferních zařízení k počítačům, elektroniky a multimédií, informace o údržbě a opravách, montáž, údržba a opravy kancelářských strojů a zařízení, stavební činnosti, a to stavební činnosti související s instalací počítačových a komunikačních systémů a sítí, kladení a instalace elektrických a optických kabelů a vedení, stavební úpravy budov především související s instalací počítačových a komunikačních systémů a sítí, výstavba serverových místností, opravy a instalace elektrických spotřebičů a klimatizačních zařízení, instalace a opravy poplašných systémů proti vloupání, poskytování

shora uvedených služeb prostřednictvím komunikačních médií, elektronické pošty, SMS zpráv, počítačových sítí nebo Internetu – v rámci třídy 37; (41) vzdělávání, školení a výcvik v oblasti počítačového softwaru a hardwaru a mobilních aplikací, elektronických registračních pokladen, POS terminálů a počítačů, vydávání příruček, knih, časopisů a periodik, vydávání textů s výjimkou reklamních nebo náborových, vydávání knih a časopisů v elektronické formě on-line, informace o vzdělávání a možnostech zábavy, organizování a vedení kongresů, konferencí a seminářů a odborných školení, poskytování shora uvedených služeb prostřednictvím komunikačních médií, elektronické pošty, SMS zpráv, počítačových sítí nebo Internetu – v rámci třídy 41; (42) počítačové programování, tvorba softwaru, návrh softwaru, návrh počítačových systémů, obnovování počítačových databází, poradenství v oblasti počítačového hardwaru a softwaru, odborné poradenství a diagnostika v oblasti počítačových sestav, pokladních systémů, serverů, síťových systémů, tiskáren, kopírovacích strojů, elektroniky a multimédií, výzkum a vývoj v oblasti softwaru, počítačů a počítačových komponentů, servis a aktualizace počítačových programů, zhotovování kopií počítačových programů, instalace počítačových programů, analýza softwaru, diagnostikování a testování softwaru, pronájem počítačů a počítačového softwaru, pronájem počítačových periferních zařízení, hostingové služby, hosting software, webové služby (software), vytváření a udržování počítačových webových stránek pro zákazníky, hostování na počítačových webových stránkách, převod a konverze údajů a dokumentů z fyzických médií na elektronická média, vytváření a udržování počítačových stránek pro zákazníky, hostování na počítačových stránkách, grafický a průmyslový design, navrhování obalů, poskytování shora uvedených služeb prostřednictvím komunikačních médií, elektronické pošty, SMS zpráv, počítačových sítí nebo Internetu – v rámci třídy 42, cloudové služby.

Třídy výrobků a služeb:

9, 35, 37, 41, 42

(540)

mPOHODA

(592) Slovní

(111) **403420**

(220) 12.12.2023

(320) 12.12.2023

(442) 17.04.2024

(151) 24.07.2024

(730) **Máca Martin**, č. p. 380, Čebín, 66423, CZ

(210) O-590108

(511) (21) přenosné krabice na jídlo, izolační obaly na nápojové kelímky, kelímky z plastických hmot, papírové kelímky; (39) rozvoz jídel restauracemi, rozvoz zboží, rozvoz silniční dopravou, rozvoz nákladu pozemní dopravou, rozvoz zboží po železnici; (43) restaurace (služby), restaurace rychlého občerstvení (služby), samoobslužné restaurace, restaurace servírující porcované maso.

Třídy výrobků a služeb:

21, 39, 43

(540)



(593) Obrazová

(111) **403421**

(220) 13.12.2023

(320) 13.12.2023

(442) 17.04.2024

(151) 24.07.2024

(730) **Top Builders building construction s.r.o.**, Severní 772/28, Hradec Králové, Slezské Předměstí, 50003, CZ

(740) Mgr. Petr Bílý LL.M., advokát, Otýlie Beníškové 1664/14, Plzeň, Severní

Předměstí, 30100
(210) O-590113
(511) (37) stavební poradenství, stavebnictví, stavitelství, stavební služby, developerské služby (stavebnictví), instalace, údržba a opravy nemovitostí, úklid nemovitostí, poradenská a obstaravatelská činnost v investiční výstavbě, provádění bytových, občanských, dopravních a průmyslových staveb a investičních celků, jejich změny a odstraňování, odborná pomoc a autorský dozor ve stavebnictví, zprostředkovatelská, poradenská a obstaravatelská činnost ve výše uvedených oblastech, montáž stavebních konstrukcí, montáže stavebních izolací, stavební dohled a dozor, stavby a opravy budov, vedení stavebních prací (vrchní dozor), řízení stavebních projektů na místě, rekonstrukce interiérů budov, opravné stavební práce, montáž lešení, montáž střešních krovů, montáž izolačních materiálů, služby výstavby plotů, montáž dočasných plotů, výkopové práce, zemní výkopové práce, aplikace omítky na budovy, zateplování budov, výstavba zimních zahrad; (39) silniční automobilová a nákladní doprava, silniční motorová doprava nákladní vnitrostátní a mezinárodní, pronájem motorových vozidel, balení a skladování zboží, organizování cest; (40) zpracování materiálů a to broušení, drcení betonu, frézování, kácení a zpracování dřeva, likvidace odpadu, odlévání kovů, pokovování, poniklování, pískování, recyklace odpadu, řezání materiálů, svařování, třídění odpadů a recyklovaného materiálu (transformace), truhlářské služby (výroba prvků a předmětů ze dřeva na zakázku, upcyklace (recyklace odpadů), zakázková výroba prefabrikovaných stavebních prvků; (42) stavební projektování, stavební design, stavební návrhy, inženýrské služby, projektování ve výstavbě, technologické poradenství.

Třídí výrobků a služeb:
37, 39, 40, 42

(540)



(593) Obrazová

(111) **403422**
(220) 13.12.2023
(320) 13.12.2023
(442) 17.04.2024
(151) 24.07.2024
(730) **Orouba for food industry Co.,** 173 Al orouba St. Heliopolis, Cairo, EG
(740) Havlík Švorčík a partneři, advokátní a patentová kancelář, JUDr. Michal Havlík, Hálkova 1406/2, Praha 2, Nové Město, 12000
(210) O-590119
(591) Barevná
(511) (29) lyofilizované zeleninové, ovocné a jiné rostlinné výrobky, lyofilizované ovoce, zelenina a jiné rostliny, mražené ovoce, konzervovaná cibule, konzervovaný hrášek, pasta ze zeleninové a ovocné dužiny a dřeně jiných rostlin, mražené brambory.

Třídí výrobků a služeb:
29

(540)



(593) Obrazová

(111) **403423**
(220) 13.12.2023
(320) 13.12.2023
(442) 17.04.2024
(151) 24.07.2024
(730) **Lifefood Czech Republic s.r.o.,** Škrétova 45/8, Praha 2, Vinohrady, 12000, CZ
(740) Hák, Janeček & Švestka, Patentová a známková kancelář, Mgr. Jaroslav Švestka, U průhonu 827/5, Praha 7, Holešovice, 17000
(210) O-590128
(511) (5) proteinové potravinové doplňky, potravinové doplňky z proteinového prášku, vitaminové doplňky, minerální potravinové doplňky, potravinové doplňky obsahující enzymy, potravinové doplňky obsahující aminokyseliny; (29) tyčinky na bázi ovoce a/nebo zeleniny, tyčinky na bázi sušeného ovoce a zeleniny, tyčinky na bázi ořechů a semen, tyčinky na bázi sóji, zpracované ovoce, houby a zelenina, ořechy a luštěniny (zpracované), sušené ovoce, svačinky na bázi ovoce, chuťovky na bázi sušeného ovoce, sušená zelenina, loupané ořechy, konzervované ořechy, směsi ořechů a semínek, semínka (zpracovaná), zpracovaná dýňová semínka, zpracovaná semínka chia; (30) cereální tyčinky a energetické tyčinky, proteinové tyčinky, cereální tyčinky s vysokým obsahem proteinů, tyčinky na bázi obilnin s kolagenem, energetické tyčinky obohacené uhlohydráty, müsli tyčinky, čokoládové tyčinky, proteinové tyčinky na bázi kakaa a/nebo čokolády a/nebo medu, kukuřičné tyčinky, rýžové tyčinky, tyčinky na bázi obilnin, tyčinky pro sportovce, müsli výrobky, obilné, ovesné a kukuřičné vločky i jejich směsi, ovesná kaše, rýžová kaše, snídaně cereálie, ovesné a kukuřičné kaše, čaj, kakao, chléb, pečivo a cukrovinky, zmrzlina, med, melasa, sůl, hořčice, ocet, omáčky (chuťové přísady), koření, arašidové cukrovinky, bonbóny, bylinky zahradní (konzervované) - koření, čátní (indické směsi) [chuťové přísady], chalva [cukroví], chléb, čokoláda, čokoládové nápoje, cukr, cukroví, cukrovinky k ozdobení vánočních stromků, dorty, ječmen (mletý -), jemné pečivo, kakaové nápoje, karamely (bonbóny), keksy, koření z chaluh, mořských řas, krekry, kvasinky, kvasnice, lněné semeno pro lidskou spotřebu, mandlové cukrovinky, mandlové těsto, marcipán, müsli, nekynutý chléb, ocet, oplatky, palačinky, pesto (omáčka), propolis, rýžové koláčky, sladidla (přírodní -), sladké pečivo, sušenky, suchary, keksy, biskvity, tortilly, vanilka (příchuť), výrobky z kakaa, výrobky z obilnin, zákusky, koláče, zálivky na saláty, sirupy a melasa, sirup jako poleva; (31) mandle [plody], nezpracované ořechy, čerstvé ořechy, čerstvá zelenina, čerstvé bylinky, čerstvé ovoce, surová a nezpracovaná semena, slunečnicová semena nezpracovaná, konopná semena nezpracovaná, nezpracovaná semínka chia, nezpracovaná jedlá lněná semínka; (35) maloobchodní a velkoobchodní služby, nákup, prodej, online nákup a online prodej, zprostředkování nákupu a prodeje, vše ve vztahu k následujícím výrobkům: proteinové potravinové doplňky, potravinové doplňky z proteinového prášku, vitaminové doplňky, minerální potravinové doplňky, potravinové doplňky obsahující enzymy, potravinové doplňky obsahující aminokyseliny, tyčinky na bázi ovoce a/nebo zeleniny, tyčinky na bázi sušeného ovoce a zeleniny, tyčinky na bázi ořechů a semen, tyčinky na bázi sóji, zpracované ovoce, houby a zelenina, ořechy a luštěniny (zpracované), sušené ovoce, svačinky na bázi ovoce, chuťovky na bázi sušeného ovoce, sušená zelenina, loupané ořechy, konzervované ořechy, směsi ořechů a semínek, semínka (zpracovaná), zpracovaná dýňová semínka, zpracovaná semínka chia, cereální tyčinky a energetické tyčinky, proteinové tyčinky, cereální tyčinky s vysokým obsahem proteinů, tyčinky na bázi obilnin s kolagenem, energetické tyčinky obohacené uhlohydráty,

müslí tyčinky, čokoládové tyčinky, proteinové tyčinky na bázi kakaa a/nebo čokolády a/nebo medu, kukuričné tyčinky, rýžové tyčinky, tyčinky na bázi obilnin, tyčinky pro sportovce, müslí výrobky, obilné, ovesné a kukuričné vločky i jejich směsi, ovesná kaše, rýžová kaše, snídaně cereálie, ovesné a kukuričné kaše, čaj, kakao, chléb, pečivo a cukrovinky, zmrzlina, med, melasa, sůl, hořčice, ocet, omáčky (chuťové přísady), koření, arašidové cukrovinky, bonbóny, bylinky zahradní (konzervované) - koření, čátní (indické směsi) [chuťové přísady], chalva [cukroví], chléb, čokoláda, čokoládové nápoje, cukr, cukroví, cukrovinky k ozdobení vánočních stromků, dorty, ječmen (mletý -), jemné pečivo, kakaové nápoje, karamely (bonbóny), keksy, koření z chaluh, mořských řas, krekry, kvasinky, kvasnice, lněné semeno pro lidskou spotřebu, mandlové cukrovinky, mandlové těsto, marcipán, müslí, nekynutý chléb, ocet, oplatky, palačinky, pesto (omáčka), propolis, rýžové koláčky, sladidla (přírodní -), sladké pečivo, sušenky, suchary, keksy, biskvity, tortilly, vanilka (příchuť), výrobky z kakaa, výrobky z obilnin, zákusky, koláče, zálivky na saláty, sirupy a melasa, sirup jako poleva, mandle [plody], nezpracované ořechy, čerstvé ořechy, čerstvá zelenina, čerstvé bylinky, čerstvé ovoce, surová a nezpracovaná semena, slunečnicová semena nezpracovaná, konopná semena nezpracovaná, nezpracovaná semínka chia, nezpracovaná jedlá lněná semínka.

Třídy výrobků a služeb:
5, 29, 30, 31, 35

(540) **LIFEFOOD**

(592) Slovní

(111) **403424**

(220) 14.12.2023

(320) 14.12.2023

(442) 17.04.2024

(151) 24.07.2024

(730) **Kolářová Hana**, Mrzkovice 52, Světla nad Sázavou, 58291, CZ

(210) O-590176

(511) (3) vonné oleje a aromatické výtažky, aromatické esenciální oleje, aromatické oleje, míchané vonné oleje, vonné oleje ze santalového dřeva, aroma difuzéry s rákosovými tyčinkami, pokojové vonné výrobky, vonné oleje k uklidnění nervů, vonné oleje vydávající aroma při zahřívání; (4) vonné svíčky, aromaterapeutické vonné svíčky, vonné svíčky s vůní pižma; (21) difuzéry aromatických olejů, jiné než vonné tyčinky, lampy na vonné oleje, vonné lampy na éterické oleje, aromalampa.

Třídy výrobků a služeb:
3, 4, 21

(540) **SCENTICS**

(592) Slovní

(111) **403425**

(220) 22.12.2023

(320) 22.12.2023

(442) 17.04.2024

(151) 24.07.2024

(730) **NYSSA s.r.o.**, Na Kampě 453/5, Praha 1, Malá Strana, 11800, CZ

(740) **ZDVIHALOVÁ, s.r.o.**, Na Slatince 3284/1, Praha 10, Záběhlice, 10600

(210) O-590366

(511) (1) bylinné výtažky, jiné než esenciální oleje, k použití při výrobě kosmetických přípravků; (3) kosmetika, kosmetické výrobky a přípravky, přírodní kosmetika, fyto-kosmetické přípravky, bylinné výtažky pro kosmetické účely, krémy (kosmetické), pleťové a tělové (kosmetické) krémy, krémy na ruce, přípravky pro osobní hygienu, mýdla, toaletní a sprchová mýdla, parfémovaná mýdla, koupelová sůl, peelingové soli, oleje pro kosmetické a toaletní účely, parfumerie a vonné přípravky, parfémy, vonné oleje a aromatické výtažky, parfémované oleje, bylinné éterické esence, květové vody, bylinné hydroláty určené pro výrobky a přípravky uvedené v této třídě, čisticí prostředky a vonné přípravky, jiné než pro osobní potřebu, vonné difuzéry s tyčinkami, vonné deodoranty do pokojů, vonné tyčinky, masážní svíčky ke kosmetickým účelům, vonné difuzéry s tyčinkami; (4) svíčky, parfémované svíčky, vonné svíčky, knoty pro svíčky; (21) osvěžovače vzduchu (přístroje), difuzéry aromatických olejů, jiné než vonné tyčinky; (35) reklama, propagace, marketing, reklama, propagace a marketing online, služby v oblasti reklamy a propagace prodeje, distribuce vzorků výrobků, obchodní poradenské služby, poradenství v obchodní činnosti, obchodní informace a rady pro spotřebitele (poradna pro spotřebitele), obchodní zprostředkovatelské služby, zajišťování obchodních

transakcí a obchodních kontaktů, prezentace zboží a služeb, služby předvádění výrobků a vystavování zboží, maloobchodní služby, velkoobchodní služby, nákup, on-line nákup výrobků uvedených výše ve třídě 1, 3, 4 a 21 tohoto seznamu, maloobchodní a velkoobchodní prodej a maloobchodní a velkoobchodní on-line prodej výrobků uvedených výše ve třídě 1, 3, 4 a 21 tohoto seznamu, zprostředkování nákupu a prodeje výrobků uvedených výše ve třídě 1, 3, 4 a 21 tohoto seznamu.

Třídy výrobků a služeb:
1, 3, 4, 21, 35

(540)

Agamale

(592) Slovní

(111) **403426**

(220) 02.01.2024

(320) 02.01.2024

(442) 17.04.2024

(151) 24.07.2024

(730) **One Animation Pte Ltd**, 305 Alexandra Road #03/02 Vantage Automotive Centre, 159942 Singapore, SG

(740) **Rott, Růžička & Guttman s.r.o.**, Vyskočilova 1566, Praha 4, Michle, 14000

(210) O-590459

(511) (9) přístroje a nástroje vědecké, výzkumné, navigační, geodetické, fotografické, kinematografické, audiovizuální, optické, přístroje pro vážení, měření, signalizaci, detekci, testování, kontrolu, záchranu a přístroje pro vyučování, přístroje a nástroje pro vedení, přepínání, přeměnu, akumulaci, regulaci nebo řízení distribuce nebo použití elektřiny, přístroje a nástroje pro záznam, přenos, reprodukci nebo zpracování zvuku, obrazu nebo dat, nahraná média a média ke stažení, počítačový software, prázdná digitální nebo analogová záznamová a paměťová média, mechanismy pro přístroje na mince, registrační pokladny, počítačové zařízení, počítače a počítačová periferní zařízení, animační software, nahrané filmy, nahrané kinematografické filmy, animované filmy, animované kinematografické filmy, DVD, kompaktní disky, videodisky, videokazety, zvukové pásky, videonahrávky, audionahrávky, audiovizuální nahrávky, osobní počítače, laptopy, přenosné počítače, tabletové počítače, kapesní počítače, paměťové karty, paměťové přístroje, paměťová zařízení, počítačový a aplikační software pro použití na osobních počítačích, laptotech, mobilních zařízeních, mobilních telefonech a tabletech, software pro virtuální realitu, herní software, software počítačových her, elektronické herní programy, podložky pod myš, pouzdra na notebooky, brýle, sluneční brýle a pouzdra na ně, sportovní brýle, pouzdra na fotoaparáty, pouzdra na přenosné přehrávače médií, pouzdra na elektronické diáře, publikace ke stažení, publikace ke stažení ve formě časopisů, elektronické publikace pro děti ke stažení, vzdělávací média ke stažení, mobilní telefony, popruhy a pouzdra na mobilní telefony, popruhy pro mobilní počítače a popruhy pro přenosné přehrávače médií, dekorativní, ochranná a přepravní pouzdra přízpůsobená pro mobilní telefony, počítačový aplikační software pro mobilní telefony, aplikační software pro mobilní zařízení, sportovní přílby, spořiče obrazovky, počítačový software pro spořiče obrazovky, obrazové soubory ke stažení, hudební soubory ke stažení, zvukové knihy, elektronické knihy pro děti, audio knihy pro děti, programy interaktivních videoher, interaktivní panenky a zvířata s virtuálními postavami, jmenovitě virtuální zboží ke stažení ve formě počítačových programů zaměřených na panenky a zvířata s interaktivními virtuálními postavami pro použití v online virtuálních světech, magnety, dětská poplašná zařízení, dětské váhy, dětské chůvičky, video chůvičky, elektronická zařízení pro sledování dětí, elektronická odposlechová zařízení pro sledování dětí, digitální soubory ke stažení ověřené nezaměnitelnými tokeny, kódované členské karty, hudební nahrávky, dekorativní magnety, audio knihy, elektronické knihy, podcasty ke stažení v oboru vzdělávání, zábavy a příběhů, jmenovitě příběhy pro děti a dětská zábava, zvukové a vizuální nahrávky zaměřené na živou akční zábavu, animovanou zábavu, hudbu, příběhy a hry pro děti, dalekohledy, digitální média, jmenovitě předem nahrané zvukové a video nahrávky ke stažení, digitální disky s vysokým rozlišením, soubory mp3 a soubory mp4 zaměřené na živou zábavu, animovanou zábavu, hudbu, příběhy, programy pro děti, dramatická představení, nedramatické představení, vzdělávací aktivity pro děti a hry, software počítačových her ke stažení, mobilní aplikace ke stažení pro prohlížení, hraní a nákup animované zábavy a elektronických her, kódované elektronické čipové karty obsahující hudbu, příběhy, dramatická představení, nedramatická představení, vzdělávací aktivity pro děti a elektronické hry, kalkulačky, nabíječky baterií pro mobilní zařízení, fotoaparáty, digitální fotoaparáty, rádia, audio reproduktory, sluchátka, vysílačky, ochranné kryty a pouzdra pro tabletové

počítače, chytré hodinky, šnorchly, plavecké masky, části a vybavení pro všechno výše uvedené zboží, software pro videohry, počítačový herní software pro virtuální realitu, počítačový software pro hry v rozšířené realitě; (41) vzdělávání, poskytování školení, zábava, sportovní a kulturní aktivity, zábavní služby pro děti, poskytování, pořádání a/nebo organizování her, online interaktivní zábava, online herní služby, video produkce, služby videotéky, videozábavní služby, produkce a/nebo poskytování televizních programů, filmů, animovaných filmů, videí, živých vystoupení, vyprávění příběhů, produkce zábavních představení a interaktivních programů pro distribuci prostřednictvím televize, kabelu, satelitu, audio a video médií, cartridge, laserových disků, počítačových disků a elektronických prostředků, prezentace živých vystoupení, produkce animací, produkce televizních pořadů, poskytování zábavy a vzdělávání prostřednictvím webových stránek zaměřených na interaktivní vzdělávací hry, animované kreslené filmy, videa a literaturu, které podporují rozvoj charakteru u dětí, poskytování online elektronických knih bez možnosti stažení, které podporují rozvoj charakteru u dětí, vydavatelské služby, digitální video, audio a multimediální zábavní vydavatelské služby, vydávání knih o činnostech a hádankách, vydávání tiskárenských výrobků, vydávání informačních bulletinů, vydávání časopisů, vydávání publikací, vydávání elektronických knih, publikační služby, služby zábavních parků, poskytování rekreačních zařízení, poskytování služeb zábavních arkád, prezentace cirkusových představení, prezentace varietních představení, divadelní produkce, produkce představení, služby prázdninových táborů [zábava], organizování představení [služby impresária], zábavní služby zaměřené na fiktivní postavy, tematické parky, služby dobrodružných hřišť, služby měkkých herních center, služby zábavního parku, zábavní služby ve formě pokračujících seriálů ve formě krátkých představení zaměřených na rodinnou a dětskou zábavu distribuované prostřednictvím televize, satelitu, internetu, streamovacích médií a médií ke stažení, zábavní služby ve formě vývoje, tvorby, produkce a postprodukce hraných filmů, digitálních multimedií, audiovizuálních záznamů, audiovizuálních záznamů zaměřených na animovaný nebo živý akční obsah, nahraná webová vysílání a napsané a animované nebo živé akční televizní programy, všechny v oblasti rodinné a dětské zábavy, zábavní služby ve formě vývoje, tvorby, produkce a postprodukce hudby, zvukových nahrávek a podcastů, bavičské služby, jmenovitě živá vystoupení profesionálních bavičů, poskytování online filmů bez možnosti stažení, audiovizuálních záznamů, poskytování audiovizuálních záznamů zaměřených na animovaný nebo živý akční obsah, nahraných webových vysílání, scénářů a animovaných televizních programů, vše v oboru rodinné a dětské zábavy prostřednictvím televizního vysílání, satelitu, kabelové televize, globální počítačové sítě, webové stránky, bezdrátových zařízení, mobilních aplikací, webových vysílání a streamování médií na vyžádání, poskytování online hudby, zvukových nahrávek a podcastů bez možnosti stažení, vše v oboru rodinné a dětské zábavy prostřednictvím televizního vysílání, satelitu, kabelové televize, globálních počítačových sítí, webových stránek, bezdrátových zařízení, mobilních aplikací, webových vysílání a streamování médií na vyžádání, poskytování zábavních služeb prostřednictvím globální komunikační sítě ve formě online her, poskytování webové stránky zaměřené na informace v oboru rodinné zábavy a zábavy pro děti prostřednictvím webové stránky, zábavní služby, jmenovitě poskytování podcastů v oboru rodinné a dětské zábavy, informační, konzultační a poradenské služby vztahující se ke všem výše uvedeným službám.

Třídy výrobků a služeb:
9, 41

(540)

Antíci

(592) Slovní

(111) **403427**

(220) 02.01.2024

(320) 02.01.2024

(442) 17.04.2024

(151) 24.07.2024

(730) **One Animation Pte Ltd**, 305 Alexandra Road #03/02 Vantage

Automotive Centre, 159942 Singapore, SG

(740) Rott, Růžička & Guttman s.r.o., Vyskočilova 1566, Praha 4, Michle, 14000

(210) O-590460

(511) (9) Přístroje a nástroje vědecké, výzkumné, navigační, geodetické, fotografické, kinematografické, audiovizuální, optické, přístroje pro vážení, měření, signalizaci, detekci, testování, kontrolu, záchranu a přístroje pro vyučování, přístroje a nástroje pro vedení, přepínání, přeměnu, akumulaci, regulaci nebo řízení distribuce nebo použití elektřiny, přístroje a nástroje

pro záznam, přenos, reprodukci nebo zpracování zvuku, obrazu nebo dat, nahraná média a média ke stažení, počítačový software, prázdná digitální nebo analogová záznamová a paměťová média, mechanismy pro přístroje na mince, registrační pokladny, počítačové zařízení, počítače a počítačová periferní zařízení, animační software, nahrané filmy, nahrané kinematografické filmy, animované filmy, animované kinematografické filmy, DVD, kompaktní disky, videodisky, videokazety, zvukové pásky, videonahrávky, audionahrávky, audiovizuální nahrávky, osobní počítače, laptopy, přenosné počítače, tabletové počítače, kapesní počítače, paměťové karty, paměťové přístroje, paměťová zařízení, počítačový a aplikační software pro použití na osobních počítačích, laptotech, mobilních zařízeních, mobilních telefonech a tabletech, software pro virtuální realitu, herní software, software počítačových her, elektronické herní programy, podložky pod myš, pouzdra na notebooky, brýle, sluneční brýle a pouzdra na ně, sportovní brýle, pouzdra na fotoaparáty, pouzdra na přenosné přehrávače médií, pouzdra na elektronické diáře, publikace ke stažení, publikace ke stažení ve formě časopisů, elektronické publikace pro děti ke stažení, vzdělávací média ke stažení, mobilní telefony, popruhy a pouzdra na mobilní telefony, popruhy pro mobilní počítače a popruhy pro přenosné přehrávače médií, dekorativní, ochranná a přepravní pouzdra přizpůsobená pro mobilní telefony, počítačový aplikační software pro mobilní telefony, aplikační software pro mobilní zařízení, sportovní přílby, spojice obrazovky, počítačový software pro spořiče obrazovky, obrazové soubory ke stažení, hudební soubory ke stažení, zvukové knihy, elektronické knihy pro děti, audio knihy pro děti, programy interaktivních videoher, interaktivní panenky a zvířata s virtuálními postavami, jmenovitě virtuální zboží ke stažení ve formě počítačových programů zaměřených na panenky a zvířata s interaktivními virtuálními postavami pro použití v online virtuálních světech, magnety, dětská poplašná zařízení, dětské váhy, dětské chůvičky, video chůvičky, elektronická zařízení pro sledování dětí, elektronická odposlechová zařízení pro sledování dětí, digitální soubory ke stažení ověřené nezaměnitelnými tokeny, kódované členské karty, hudební nahrávky, dekorativní magnety, audio knihy, elektronické knihy, podcasty ke stažení v oboru vzdělávání, zábavy a příběhů, jmenovitě příběhy pro děti a dětská zábava, zvukové a vizuální nahrávky zaměřené na živou akční zábavu, animovanou zábavu, hudbu, příběhy a hry pro děti, dalekohledy, digitální média, jmenovitě předem nahrané zvukové a video nahrávky ke stažení, digitální disky s vysokým rozlišením, soubory mp3 a soubory mp4 zaměřené na živou zábavu, animovanou zábavu, hudbu, příběhy, programy pro děti, dramatická představení, nedramatická představení, vzdělávací aktivity pro děti a hry, software počítačových her ke stažení, mobilní aplikace ke stažení pro prohlížení, hraní a nákup animované zábavy a elektronických her, kódované elektronické čipové karty obsahující hudbu, příběhy, dramatická představení, nedramatická představení, vzdělávací aktivity pro děti a elektronické hry, kalkulačky, nabíječky baterií pro mobilní zařízení, fotoaparáty, digitální fotoaparáty, rádia, audio reproduktory, sluchátka, vysílačky, ochranné kryty a pouzdra pro tabletové počítače, chytré hodinky, šnorchly, plavecké masky, části a vybavení pro všechno výše uvedené zboží, software pro videohry, počítačový herní software pro virtuální realitu, počítačový software pro hry v rozšířené realitě; (41) vzdělávání, poskytování školení, zábava, sportovní a kulturní aktivity, zábavní služby pro děti, poskytování, pořádání a/nebo organizování her, online interaktivní zábava, online herní služby, video produkce, služby videotéky, videozábavní služby, produkce a/nebo poskytování televizních programů, filmů, animovaných filmů, videí, živých vystoupení, vyprávění příběhů, produkce zábavních představení a interaktivních programů pro distribuci prostřednictvím televize, kabelu, satelitu, audio a video médií, cartridge, laserových disků, počítačových disků a elektronických prostředků, prezentace živých vystoupení, produkce animací, produkce televizních pořadů, poskytování zábavy a vzdělávání prostřednictvím webových stránek zaměřených na interaktivní vzdělávací hry, animované kreslené filmy, videa a literaturu, které podporují rozvoj charakteru u dětí, poskytování online elektronických knih bez možnosti stažení, které podporují rozvoj charakteru u dětí, vydavatelské služby, digitální video, audio a multimediální zábavní vydavatelské služby, vydávání knih o činnostech a hádankách, vydávání tiskárenských výrobků, vydávání informačních bulletinů, vydávání časopisů, vydávání publikací, vydávání elektronických knih, publikační služby, služby zábavních parků, poskytování rekreačních zařízení, poskytování služeb zábavních arkád, prezentace cirkusových představení, prezentace varietních představení, divadelní produkce, produkce představení, služby prázdninových táborů [zábava], organizování představení [služby impresária], zábavní služby zaměřené na fiktivní postavy, tematické parky, služby dobrodružných hřišť, služby měkkých herních center, služby zábavního parku, zábavní služby ve formě pokračujících seriálů ve formě krátkých představení zaměřených na rodinnou a dětskou zábavu distribuované prostřednictvím televize, satelitu,

internetu, streamovacích médií a médií ke stažení, zábavní služby ve formě vývoje, tvorby, produkce a postprodukce hraných filmů, digitálních multimédií, audiovizuálních záznamů, audiovizuálních záznamů zaměřených na animovaný nebo živý akční obsah, nahraná webová vysílání a napsané a animované nebo živé akční televizní programy, všechny v oblasti rodinné a dětské zábavy, zábavní služby ve formě vývoje, tvorby, produkce a postprodukce hudby, zvukových nahrávek a podcastů, bavičské služby, jmenovitě živá vystoupení profesionálních bavičů, poskytování online filmů bez možnosti stažení, audiovizuálních záznamů, poskytování audiovizuálních záznamů zaměřených na animovaný nebo živý akční obsah, nahraných webových vysílání, scénářů a animovaných televizních programů, vše v oboru rodinné a dětské zábavy prostřednictvím televizního vysílání, satelitu, kabelové televize, globální počítačové sítě, webové stránky, bezdrátových zařízení, mobilních aplikací, webových vysílání a streamování médií na vyžádání, poskytování online hudby, zvukových nahrávek a podcastů bez možnosti stažení, vše v oboru rodinné a dětské zábavy prostřednictvím televizního vysílání, satelitu, kabelové televize, globálních počítačových sítí, webových stránek, bezdrátových zařízení, mobilních aplikací, webových vysílání a streamování médií na vyžádání, poskytování zábavních služeb prostřednictvím globální komunikační sítě ve formě online her, poskytování webové stránky zaměřené na informace v oboru rodinné zábavy a zábavy pro děti prostřednictvím webové stránky, zábavní služby, jmenovitě poskytování podcastů v oboru rodinné a dětské zábavy, informační, konzultační a poradenské služby vztahující se ke všem výše uvedeným službám.

Trždy výrobků a služeb:
9, 41

(540)

Odbodíci

(592) Slovní

(111) **403428**

(220) 02.01.2024

(320) 02.01.2024

(442) 17.04.2024

(151) 24.07.2024

(730) **One Animation Pte Ltd**, 305 Alexandra Road #03/02 Vantage Automotive Centre, 159942 Singapore, SG

(740) Rott, Růžička & Guttman s.r.o., Výskočilova 1566, Praha 4, Michle, 14000

(210) O-590461

(511) (9) Přístroje a nástroje vědecké, výzkumné, navigační, geodetické, fotografické, kinematografické, audiovizuální, optické, přístroje pro vážení, měření, signalizaci, detekci, testování, kontrolu, záchranu a přístroje pro vyučování, přístroje a nástroje pro vedení, přepínání, akumulaci, regulaci nebo řízení distribuce nebo použití elektřiny, přístroje a nástroje pro záznam, přenos, reprodukci nebo zpracování zvuku, obrazu nebo dat, nahraná média a média ke stažení, počítačový software, prázdná digitální nebo analogová záznamová a paměťová média, mechanismy pro přístroje na mince, registrační pokladny, počítačové zařízení, počítače a počítačová periferní zařízení, animační software, nahrané filmy, nahrané kinematografické filmy, animované filmy, animované kinematografické filmy, DVD, kompaktní disky, videodisky, videokazety, zvukové pásky, videonahrávky, audionahrávky, audiovizuální nahrávky, osobní počítače, laptopy, přenosné počítače, tabletové počítače, kapesní počítače, paměťové karty, paměťové přístroje, paměťová zařízení, počítačový a aplikační software pro použití na osobních počítačích, laptotech, mobilních zařízeních, mobilních telefonech a tabletech, software pro virtuální realitu, herní software, software počítačových her, elektronické herní programy, podložky pod myš, pouzdra na notebooky, brýle, sluneční brýle a pouzdra na ně, sportovní brýle, pouzdra na fotoaparáty, pouzdra na přenosné přehrávače médií, pouzdra na elektronické diáře, publikace ke stažení, publikace ke stažení ve formě časopisů, elektronické publikace pro děti ke stažení, vzdělávací média ke stažení, mobilní telefony, popruhy a pouzdra na mobilní telefony, popruhy pro mobilní počítače a popruhy pro přenosné přehrávače médií, dekorativní, ochranná a přepravní pouzdra přizpůsobená pro mobilní telefony, počítačový aplikační software pro mobilní telefony, aplikační software pro mobilní zařízení, sportovní přílby, spořiče obrazovky, počítačový software pro spořiče obrazovky, obrazové soubory ke stažení, hudební soubory ke stažení, zvukové knihy, elektronické knihy pro děti, audio knihy pro děti, programy interaktivních videoher, interaktivní panenky a zvířata s virtuálními postavami, jmenovitě virtuální zboží ke stažení ve formě počítačových programů zaměřených na panenky a zvířata s interaktivními virtuálními postavami pro použití v online virtuálních světech, magnety, dětská poplašná zařízení, dětské váhy, dětské

chůvičky, video chůvičky, elektronická zařízení pro sledování dětí, elektronická odposlechová zařízení pro sledování dětí, digitální soubory ke stažení ověřené nezaměnitelnými tokeny, kódované členské karty, hudební nahrávky, dekorativní magnety, audio knihy, elektronické knihy, podcasty ke stažení v oboru vzdělávání, zábavy a příběhů, jmenovitě příběhy pro děti a dětská zábava, zvukové a vizuální nahrávky zaměřené na živou akční zábavu, animovanou zábavu, hudbu, příběhy a hry pro děti, dalekohledy, digitální média, jmenovitě předem nahrané zvukové a video nahrávky ke stažení, digitální disky s vysokým rozlišením, soubory mp3 a soubory mp4 zaměřené na živou zábavu, animovanou zábavu, hudbu, příběhy, programy pro děti, dramatická představení, nedramatické představení, vzdělávací aktivity pro děti a hry, software počítačových her ke stažení, mobilní aplikace ke stažení pro prohlížení, hraní a nákup animované zábavy a elektronických her, kódované elektronické čipové karty obsahující hudbu, příběhy, dramatická představení, nedramatická představení, vzdělávací aktivity pro děti a elektronické hry, kalkulačky, nabíječky baterií pro mobilní zařízení, fotoaparáty, digitální fotoaparáty, rádia, audio reproduktory, sluchátka, vysílačky, ochranné kryty a pouzdra pro tabletové počítače, chytré hodinky, šnorchly, plavecké masky, části a vybavení pro všechno výše uvedené zboží, software pro videohry, počítačový herní software pro virtuální realitu, počítačový software pro hry v rozšířené realitě; (41) vzdělávání, poskytování školení, zábava, sportovní a kulturní aktivity, zábavní služby pro děti, poskytování, pořádání a/nebo organizování her, online interaktivní zábava, online herní služby, video produkce, služby videotéky, videozábavní služby, produkce a/nebo poskytování televizních programů, filmů, animovaných filmů, videí, živých vystoupení, vyprávění příběhů, produkce zábavních představení a interaktivních programů pro distribuci prostřednictvím televize, kabelu, satelitu, audio a video médií, cartridge, laserových disků, počítačových disků a elektronických prostředků, prezentace živých vystoupení, produkce animací, produkce televizních pořadů, poskytování zábavy a vzdělávání prostřednictvím webových stránek zaměřených na interaktivní vzdělávací hry, animované kreslené filmy, videa a literaturu, které podporují rozvoj charakteru u dětí, poskytování online elektronických knih bez možnosti stažení, které podporují rozvoj charakteru u dětí, vydavatelské služby, digitální video, audio a multimediální zábavní vydavatelské služby, vydávání knih o činnostech a hádankách, vydávání tiskárenských výrobků, vydávání informačních bulletinů, vydávání časopisů, vydávání publikací, vydávání elektronických knih, publikační služby, služby zábavních parků, poskytování rekreačních zařízení, poskytování služeb zábavních arkád, prezentace cirkusových představení, prezentace varietních představení, divadelní produkce, produkce představení, služby prázdninových táborů [zábava], organizování představení [služby impresária], zábavní služby zaměřené na fiktivní postavy, tematické parky, služby dobrodružných hřišť, služby měkkých herních center, služby zábavního parku, zábavní služby ve formě pokračujících seriálů ve formě krátkých představení zaměřených na rodinnou a dětskou zábavu distribuovanou prostřednictvím televize, satelitu, internetu, streamovacích médií a médií ke stažení, zábavní služby ve formě vývoje, tvorby, produkce a postprodukce hraných filmů, digitálních multimédií, audiovizuálních záznamů, audiovizuálních záznamů zaměřených na animovaný nebo živý akční obsah, nahraná webová vysílání a napsané a animované nebo živé akční televizní programy, všechny v oblasti rodinné a dětské zábavy, zábavní služby ve formě vývoje, tvorby, produkce a postprodukce hudby, zvukových nahrávek a podcastů, bavičské služby, jmenovitě živá vystoupení profesionálních bavičů, poskytování online filmů bez možnosti stažení, audiovizuálních záznamů, poskytování audiovizuálních záznamů zaměřených na animovaný nebo živý akční obsah, nahraných webových vysílání, scénářů a animovaných televizních programů, vše v oboru rodinné a dětské zábavy prostřednictvím televizního vysílání, satelitu, kabelové televize, globální počítačové sítě, webové stránky, bezdrátových zařízení, mobilních aplikací, webových vysílání a streamování médií na vyžádání, poskytování online hudby, zvukových nahrávek a podcastů bez možnosti stažení, vše v oboru rodinné a dětské zábavy prostřednictvím televizního vysílání, satelitu, kabelové televize, globálních počítačových sítí, webových stránek, bezdrátových zařízení, mobilních aplikací, webových vysílání a streamování médií na vyžádání, poskytování zábavních služeb prostřednictvím globální komunikační sítě ve formě online her, poskytování webové stránky zaměřené na informace v oboru rodinné zábavy a zábavy pro děti prostřednictvím webové stránky, zábavní služby, jmenovitě poskytování podcastů v oboru rodinné a dětské zábavy, informační, konzultační a poradenské služby vztahující se ke všem výše uvedeným službám.

Trždy výrobků a služeb:

9, 41

(540)

Minibodíci

(592) Slovní

- (111) **403429**
(220) 02.01.2024
(320) 02.01.2024
(442) 17.04.2024
(151) 24.07.2024
(730) **Jsmě MILA, z.s.**, Wuchterlova 362/11, Praha 6, Dejvice, 16000, CZ
(740) Macek and Partners, Mgr. Jiří Macek, Sázkavská 751/16, Praha 2, Vinohrady, 12000
(210) O-590464
(511) (41) nadační činnost - dobročinná činnost a charitativní-humanitární činnost v oblasti kulturní, výchovné a vzdělávací, podpora rozvoje a rozšiřování všech forem umění, podpora rozvoje, rozšiřování a zvyšování úrovně vzdělanosti, podpora rozvoje občanské společnosti a ochrana lidských práv v oblasti vzdělání, kultury a výchovy, organizování a pořádání kulturních dobročinných/humanitárních akcí, organizování a pořádání veřejných sbírek nefinančního rázu v rámci této třídy, organizování a pořádání kulturních, společenských, zábavních a sportovních akcí, seminářů a výstav ke kulturním a vzdělávacím účelům, školicí, vzdělávací a lektorská činnost, provoz vzdělávacího zařízení, pořádání školení a kurzů, rekvalifikační kurzy, výuka jazyků, výuka používání počítačů, informačních technologií a spotřební elektroniky, služby zprostředkování vzdělávání osobně či elektronicky - přes Internet, služby překladatelské, tlumočnické a stenografické, vydavatelská a nakladatelská činnost, elektronické publikování, činnosti umělecké agentury, umělecká činnost a audio-vizuální produkce, výroba televizních a rozhlasových pořadů, výroba vzdělávacích, výchovných, kulturních, sportovních a zábavních pořadů, služby půjčování knih a jiných tiskovin, půjčování filmů a hudby, archivace knih a tiskovin s událostmi osobního, místního a celospolečenského významu, provoz archivu knih a jiných tiskovin, udělování cen za dobročinné, humanitární, celospolečensky prospěšné, výchovné, vzdělávací, kulturní, společenské, zábavní či sportovní činnosti, organizování a pořádání sportovních akcí, zejména pro charitativní účely, organizování a pořádání sportovních akcí pro postižené, provoz sportovních klubů, poskytování informací seniorům o vzdělávacích, výchovných, kulturních, společenských, sportovních a zábavních aktivitách, provoz klubů a kulturních center pro seniory v rámci této třídy, poradenství, konzultace a poskytování informací v oblasti vzdělávací, výchovné, kulturní, společenské, sportovní a zábavní; (43) služby spojené s ubytováním a stravováním, služby spojené s ubytováním seniorů; (44) fyzioterapie, lékařské služby, ošetřovatelské služby, domácí péče, telemedicinské služby, zdravotní péče, konzultace zdravotního stavu na dálku, nepřetržité monitorování fyziologických parametrů člověka.

Třídy výrobků a služeb:

41, 43, 44

(540)

Jsmě MILA

(592) Slovní

- (111) **403430**
(220) 08.01.2024
(320) 08.01.2024
(442) 17.04.2024
(151) 24.07.2024
(730) **Franta Zdeněk Ing.**, Slatinská 4456/41, Brno, Židenice, 63600, CZ
(740) JUDr. Tomáš Soukup BA, advokát, Mezírka 775/1, Brno, Veverčí, 60200
(210) O-590578
(511) (4) maziva, tuky a vosky; (8) čepele jako zbraně, bodné a sečné zbraně, nože, dýky; (9) teleskopické zaměřovače pro střelné zbraně, ochranné helmy, sportovní brýle a chrániče úst, brýle; (13) střelné zbraně, munice do střelných zbraní, výbušniny, ohňostroje, náhradní díly ke střelným zbraním, příslušenství střelných zbraní (optiky, tlumiče, zásobníky, pažby, hlavně), střelný prach, vzduchové pistole, světlice, signální pistole, nábojové pásy pro zbraně; (16) propagační materiály, nálepky, návody ke zbráním, výbušninám a ohňostrojům, katalogy zbraní, výbušnin a ohňostrojů; (25) oděvy, obuv, pokrývky hlavy, trička, mikiny, kalhoty, šátky, módní doplňky (oblečení), opasky, kraťasy, bundy, vesty, čepice, kšiltovky, maskovací kostým (oděv); (26) stuhly, nášivky, přezky, spony; (28) hrací repliky a napodobeniny střelných zbraní, výbušnin a ohňostrojů, napodobeniny munice do střelných zbraní, napodobeniny náhradních dílů ke střelným zbraním, napodobeniny příslušenství střelných zbraní (optiky, tlumiče, zásobníky, pažby, hlavně), zařízení na videohry, třaskavé kapsle jako hračky, vzduchové pistole jako hračky; (32) piva, sody, minerální a syčené vody, ovocné šťávy, sirupy a jiné přípravky pro přípravu nealkoholických

nápojů; (33) alkoholické nápoje (s výjimkou pív), alkoholové přípravky pro přípravu nápojů; (35) reklama, propagace, řízení, organizace a administrativa obchodní činnosti, kancelářské práce, pořádání výstav pro obchodní nebo reklamní účely, psaní a vydávání reklamních textů; (41) vzdělávání, školení, zábava, sportovní a kulturní činnost, pořádání výstav ke kulturním nebo vzdělávacím účelům, pořádání a vedení konferencí, kongresů a symposií, služby filmové režie a výroby filmů, s výjimkou reklamních filmů, služby sportovního a kondičního tréninku, služby online hraní her; (43) služby zajišťující stravování a nápoje, dočasné ubytování; (45) právní služby, bezpečnostní služby pro fyzickou ochranu hmotného majetku a jednotlivců, seznamovací služby, služby sociálních sítí online, pohřební služby, hlídání dětí.

Třídy výrobků a služeb:

4, 8, 9, 13, 16, 25, 26, 28, 32, 33, 35, 41, 43, 45

(540)



(593) Obrazová

- (111) **403431**
(220) 08.01.2024
(320) 08.01.2024
(442) 17.04.2024
(151) 24.07.2024
(730) **Franta Zdeněk Ing.**, Slatinská 4456/41, Brno, Židenice, 63600, CZ
(740) JUDr. Tomáš Soukup BA, advokát, Mezírka 775/1, Brno, Veverčí, 60200
(210) O-590595
(511) (4) oleje, tuky a vosky, maziva, paliva; (9) sportovní brýle, brýle, chrániče, ochranné helmy, hasicí přístroje, GPS lokátory; (16) propagační materiály, nálepky, návody k vozidlům, katalogy vozidel a služeb; (22) stany, lana, provazy, plachty pro vozidla; (24) textilie, látkové vlajky; (25) oděvy, obuv, pokrývky hlavy, trička, mikiny, kalhoty, šátky, módní doplňky (oblečení), opasky, kraťasy, bundy, vesty, čepice, kšiltovky; (26) stuhly, nášivky, přezky, spony; (28) hrací repliky a napodobeniny vozidel, náhradních dílů k vozidlům, napodobeniny příslušenství vozidel, zařízení na videohry; (32) piva, sody, minerální a syčené vody, ovocné šťávy, sirupy a jiné přípravky pro přípravu nealkoholických nápojů; (33) alkoholické nápoje (s výjimkou pív), alkoholové přípravky pro přípravu nápojů; (35) reklama, propagace, řízení, organizace a administrativa obchodní činnosti, kancelářské práce, pořádání výstav pro obchodní nebo reklamní účely, psaní a vydávání reklamních textů; (37) údržba vozidel, čištění vozidel, voskování vozidel; (41) vzdělávání, školení, zábava, výuka jízdy ve vozidle, škola smyku, jízda na simulátorech (školení), sportovní a kulturní činnost, pořádání výstav ke kulturním nebo vzdělávacím účelům, pořádání a vedení konferencí, kongresů a symposií, služby filmové režie a výroby filmů, s výjimkou reklamních filmů, služby sportovního a kondičního tréninku, služby online hraní her; (43) služby zajišťující stravování a nápoje, dočasné ubytování; (45) právní služby, bezpečnostní služby pro fyzickou ochranu hmotného majetku a jednotlivců, seznamovací služby, služby sociálních sítí online, pohřební služby, hlídání dětí.

Třídy výrobků a služeb:

4, 9, 16, 22, 24, 25, 26, 28, 32, 33, 35, 37, 41, 43, 45

(540)



(593) Obrazová

- (111) **403432**
(220) 11.01.2024

- (320) 11.01.2024
(442) 17.04.2024
(151) 24.07.2024
(730) **VIVANTIS a.s.**, Školní náměstí 14, Chrudim II, 53701, CZ
(740) **DANĚK & PARTNERS** Advokátní a patentová kancelář, Ing. Dr. Vilém Daněk Ph.D. LL.M., patentový zástupce, Vinohradská 403/17, Praha 2, Vinohrady, 12000
(210) O-590668
(511) (3) kosmetické přípravky jako jsou adstringentní přípravky pro kosmetické účely, parfémovaná voda, parfémy, ambra (parfumerie), květinové parfémy (základní látky), výtažky z květín (parfumerie), antiperspirační mýdlo, antistatické přípravky pro použití v domácnosti, aroma (éterické oleje), barviva na vlasy, barviva toaletní, kosmetické barvy, přípravky pro odstraňování barev - odbarvovače, krémy na kůži, krémy na bělení pokožky, bělicí a čistící přípravky na kůži, bělicí soli, bergamotový olej, brusiva, citrónový olej (silice), čistící mléko pro toaletní účely, čistící oleje, čistící prostředky, čistící roztoky, přípravky pro čištění umělého chrupu, depilační přípravky, depilační vosk, detergenty (čistící prostředky), s výjimkou pro použití při průmyslových procesech a lékařství, dezodoranty pro osobní potřebu, šampóny a kosmetické přípravky pro domácí zvířata, éterické esence, éterické oleje, přípravky na holení, jasmínový olej, kadidlo, kamenec (antiseptický přípravek), kolínská voda, kosmetické neceséry včetně obsahu, kosmetické přípravky pro zeštíhlení, kosmetické tužky, kosmetické přípravky do koupele, koupelové soli, nikoliv pro medicínální účely, kráslicí masky, kosmetické krémy, lak na vlasy, laky na nehty, lepidla pro kosmetické účely, lešticí přípravky, levandulová voda a olej, líčidla, čistící mléko pro toaletní účely, mandlové mléko pro kosmetické účely, mandlové mýdlo, mandlový olej, maskara (barvy a stíny na oční víčka a řasy), medicínální mýdla, mentolová silice (výtažkový olej), mořidla, mýdélka, mýdla, umělé nehty, kosmetické přípravky na obočí, tužky na obočí, obtiskové (ozdobné) pro kosmetické použití, oční řasy (umělé), odlakovače, přípravky na odličování, oleje do voňavek, přípravky na ondulaci, opalovací přípravky (kosmetika), spreje pro osvěžení dechu, pemza, přípravky proti pocení (toaletní potřeby), peroxid vodíku pro kosmetické účely, pižmo (parfumerie), pleťová voda pro kosmetické účely, kosmetické ubrousky napaštěné pleťovou vodou, kosmetické přípravky pro pěstění pokožky, pomády pro kosmetické účely, potpourri (směsi voňavých látek), prací prostředky, přípravky pro péči o nehty, pudr (líčidlo), rtěnky, růžový olej, šampóny, tuhy pro kosmetické účely, ústní vody, nikoliv pro lékařské účely, vata na špejlí (toaletní potřeby), vata pro kosmetické účely, vatové tyčinky pro kosmetické účely, vazelína z ropy pro kosmetické účely, vlasové vody, voda po holení, voňavkářské výrobky, zubní pasty, zubní bělicí gely, krém na obuv; (5) potravinové doplňky pro lékařské účely spadající do této třídy, minerální doplňky potraviny, doplňky výživové pro lékařské účely, dietní a nutriční doplňky, vitamínové a minerální doplňky, potravinové doplňky pro posílení imunity organismu a zlepšení zdraví, potravinové doplňky s léčebnými účinky, proteinové přípravky pro výživu (doplňky stravy), cukrovinky s léčivými přísadami, minerální a vitamínové přípravky, bylinné čaje pro lékařské účely, léčivé čaje, medicínální vína, medicínální sirupy, výtažky, šťávy a elixiry léčárnické (s léčebnými účinky), povzbuzující nápoje pouze pro léčebné účely, doplňky potravin minerální, minerální vody pro léčebné účely, minerální doplňky s antioxidantními účinky, farmaceutické a dietetické potraviny a přípravky pro lékařské účely, zdravotní prevenci a rekonvalescenci, medicínální potravinové doplňky a nápoje pro zlepšení zdraví, pro zvýšení imunity, odolnosti organismu a jeho detoxikaci jen pro léčebné účely, dietetické přípravky pro denní doplnění stravy (včetně fitness přípravků) s léčebnými účinky, přírodní léčivé prostředky pro zvláštní výživu, vtírací posilující tekuté přípravky pro sportovce (s léčebnými účinky), dietetické látky upravené pro lékařské účely, posilující přípravky, léčivé bahno, bahno pro koupele, balzámy pro lékařské účely, léčivé byliny, byliny na koupení pro lékařské účely, cigarety netabákové pro lékařské účely, cukr pro lékařské účely, čaj astmatický, čaje odtučňovací pro lékařské účely, drogy pro léčebné účely, přípravky pro péči o dutinu ústní, dřevo cedrové s repelentním účinkem, léčivé přípravky do koupele, mořská voda pro zdravotní koupele, koupelové soli léčebné, koupele oksyložené, kurare, kúry pro farmaceutické účely, léčiva pro humánní medicínu, léčivé cukrovinky a pastilky, přenosné léčárnické (včetně obsahu), leukoplast, masti na popáleniny od slunce, mandlové mléko pro lékařské účely, mateří kasička pro lékařské účely, mentol, soli minerální vody, mléko sušené pro kojení, náplasti, nápoje léčivé, narkotika, náramky pro lékařské účely, přípravky proti pocení nohou, obinadla hygienická, obklady, obvazy tlakové, odvary pro farmaceutické účely, oleje pro lékařské použití, tonika pro léčebné účely, pročišťující přípravky, rebarborové kořeny pro farmaceutické přípravky, jedlá rostlinná vlákna (ne pro výživu), séra, sedativa, sladké dřevo pro lékařské účely, aldehydy pro farmaceutické účely, algicidy,

alkaloidy pro lékařské účely, alkohol pro léčebné účely, zubní amalgám, analgetika, anestetika, aminokyseliny pro lékařské účely, antibakteriální a dezinfekční přípravky, antibiotika, chemické antikoncepční přípravky, antipyretika, antiseptika, bakteriální přípravky pro lékařské a zvěrolékařské účely, bakteriologické kultury, bavlna pro lékařské účely, bílkovinami obohacené mléko, bílkovinná potrava pro lékařské účely, biocidy, prostředky proti bolesti hlavy, zubní brusné přípravky, bronchodilatační přípravky, čichací soli, čípky, přípravky na čištění vzduchu, detergenty pro lékařské účely, dezinfekční přípravky pro hygienické účely, diabetický chléb, diagnostické přípravky pro lékařské účely, digitalin, přípravky na mytí dobytka, enzymy pro lékařské účely, estery pro farmaceutické účely, fenykl pro lékařské účely, fungicidy, gáza na obvazování, glycerin pro lékařské účely, glycerofosfáty, guma pro lékařské účely, gurjanský balzám pro lékařské účely, hematogen, hemoglobin, přípravky proti hemoroidům, herbicidy, repelenty proti hmyzu, léčivé houby, hormony pro lékařské účely, hořčice pro farmaceutické účely, hygienické kalhotky, hygienické ubrousky, hygienické vložky, absorpční vata, absorpční tampóny, chemická činidla pro lékařské a zvěrolékařské účely, chemické přípravky pro lékařské a zvěrolékařské účely, chirurgická plátna, obvazy a roušky, chloroform, chirurgické implantáty, medicínální infuze, insekticidy, semeno pro umělou inseminaci, jedy, jojoba, jodová tinktura, kafrový olej, kokain, koprový výtažek, opiáty, opodeldok, přípravky pro osvěžení vzduchu, farmaceutické přípravky pro péči o pokožku, polštářek pro kojení, pomády pro lékařské účely, projímadla, sterilizační přípravky, steroidy, strychnin, sulfoamidy (léčiva), tablety vykuřovací, chemické přípravky pro určení těhotenství, mléčný tuk, ubrousky napaštěné farmaceutickými vodičkami, uhlí živočišné pro lékařské účely, utišující prostředky, vaginální výplachy, vitamínové přípravky, vody termální, žvýkáci gummy a žvýkačky pro lékařské účely; (9) internetový portál, internetový časopis, elektronický informační portál, aplikace pro mobilní telefony, tablety a další elektronická zařízení, multimediální aplikace na nosičích zařazených ve třídě 9 nebo v sítích, interaktivní a grafické programy, software, software pro systémy pro přenos dat, interaktivní aplikace pro chytré telefony, počítače, notebooky, laptopy, tablety a další elektronická zařízení, software ke stažení vztahující se k bankovníctví a financím, výrobky spojené s bankovníctvím spadající do třídy 9, platební karty nebo magnetické a čipové karty pro použití v bankovníctví, v pojišťovnictví, v oblasti služeb a v obchodním styku, mezinárodní platební karty, elektronické peněženky, software pro bankovníctví, bankomaty, prodejní automaty, informace a záznamy na nosičích zařazených ve třídě 9, elektronická data, informační produkty v elektronických, datových, informačních a telekomunikačních sítích všeho druhu, software a hardware, periodika a knihy v elektronické podobě, nosiče dat či záznamů včetně audiokazet nahrané i nenahrané, elektronické, datové nebo informační sítě, dešifrovačí soustavy, čipy (integrované obvody), multimediální nebo informační katalogy, audiovizuální programy a díla, exponované filmy, hudební díla na nosičích, cd disky, programové vybavení pro počítače, hardware výpočetní, komunikační nebo informační techniky, elektronické databáze a databázové produkty, informace a záznamy na nosičích s výjimkou nosičů papírových ze třídy 16, informace a data na nosičích nebo i v elektronických, datových, informačních, počítačových a komunikačních sítích, související software a hardware, elektronické, datové nebo informační, komunikační nebo výpočetní sítě včetně jednotlivých součástí a náhradních dílů obsažených ve třídě 9, multimediální aplikace, programy na počítačové hry, hlavolamy elektrické nebo elektronické v rámci této třídy; (14) všechny druhy šperků s pravými i syntetickými kameny, prsteny, náhrdelníky, náramky, náušnice, řetízky, korále, diamanty, hodinky, hodiny, stopky, hodinářské výrobky a chronometrická zařízení, drahé kameny, rhodium, platina, zlato surové nebo tepané, šperkovnice, drahé kovy a jejich slitiny a předměty z těchto hmot nebo z plátovaných (dublovaných) kovů, šperky, drahokamy, drahé kameny, bižuterie, perly, skleněné perlíčky, ambroidové perly, brože, amulety, jantar, rhodium, slonovina a výrobky z nich, busty, sošky, suvenýry z drahých kovů a kamenů, medaile, medaile z vzácných kovů, medaile z obecných kovů, medailony, medaile z drahých kovů, exkluzivní a umělecké klenoty z drahých kovů a jejich slitin, vzácné kovy a jejich slitiny a výrobky z těchto látek nebo z postříbeného nebo z pozlaceného kovu, sklíčka, řetízky, pásky k hodinkám a pouzdra na hodinky, klíčenky, peněženky z drahých kovů, díla z drahých kovů a kamenů, gagát a gagátové ozdoby, vlákna a nitě z drahých kovů; (18) kabelky, tašky a peněženky pro dospělé i děti, vodítka, obojky, kůže, imitate z kůže, výrobky z nich, pokud nejsou obsaženy v jiných třídách, surové kůže, kufry a cestovní brašny, hole, hole se sedátkem, chlebníky, kožené krabice na klobouky, biče, postroje na koně a sedlářské výrobky, cestovní tašky, batohy, zavazadla pro nošení na zádech, zavazadla s popruhy či řemeny, kufříky, diplomatky, aktovky, kabelky, peněženky, pásky, váčky, pouzdra na kreditní karty, portfolia, diáře, adresáře a pouzdra na šekové knížky, vše vyrobeno z kůže, soupravy cestovních zavazadel a

toaletních kufříků z kůže, kožené šňůrky, lemovky, zástěry a příkrývky nohou, jmenovky, klíčenky, kožešiny (kůže zvířat), semiš, kožené řemeny, ruksaky, cestovní obaly na oděvy, školní tašky, kožené předměty, zboží, obaly a pouzdra zařazené ve třídě 18, vaky, cestovní vaky, náprsní tašky, nákupní tašky, cestovní tašky, tašky na kolečkách, tašky lovecké, taška a vaky na nošení dětí, plážové tašky, taštičky řetězkové (kromě taštiček z drahých kovů), pouzdra, kazety, kufříky a neceséry s toaletními potřebami, tomy, zavazadla, deštníky, slunečníky; (25) oděvy, obuv, textilní výrobky spadající do této třídy, oblečení a oděvní doplňky pro děti i dospělé, šátky a šály, pokrývky hlavy, kloboučnické zboží, zejména barety, cylindry, čapky, čepice, kloboučky, klobouky textilní, čelenky, šaty, sukně, oděvy včetně sportovních oděvů a oděvů pro volný čas, obuv včetně sportovní obuvi, pantofle, sandály, střevíce, punčochové zboží, rukavice včetně rukavic bez prstů, palcových a dámských dlouhých rukavic, rukávnicka, konfekce, zejména svrchní oblečení, např. bundy, vesty, saka, trička a nátláčky, fleecové (počesávané) oblečení, trepky, jamy, letní, podzimní a zimní oblečení dámské, pánské i dětské, jako šaty krátké i dlouhé, košile, polokošile, bundokošile, obleky, halenky, kalhoty krátké i dlouhé, kabáty a pláště, uniformy, kostýmy, jeansy, kombinézy, dětské oblečení, elastické pletené zboží, kožichy, kožešiny (oděvy), oděvní zboží, oblečení z kůže a z imitace kůže, prádlo osobní, prádlo spodní všeho druhu, oděvní doplňky spadající do této třídy, šponovky, plavky a plážové oblečení, oblečení do deště, oblečení na tenis, na golf a na další sporty, blejzry, pláštěnky, kabátky, živůtky, smokiny a večerní oblečení, svetry, pulovry, paleta a ponča včetně kožešinových, teplákové soupravy, oblečení na spaní a domácí oblečení, župany, spodky, negligé včetně pletených a krajkových, kombiné, korzety, bokovky, podprsanky, cvičební, baletní a sportovní trikoty, punčochy, ponožky a punčochové kalhoty, spodničky, kimona, kaftany, oblečení typu kabuki, harémové oblečení, kravaty, motýlky, přezůvky, obuv určená pro jízdu na snowboardech a ostatní obuv ve třídě 25, podkolenky, turistické oděvy, pracovní oděvy spadající do této třídy, oděvní zboží z elastických tkanin, cyklistické oděvy, nátepníčky, sportovní čelenky, džínové oblečení pro děti i dospělé, boa (kožešinové límce), body (spodní prádlo), bryndáčky (ne z papíru), kamaše, kapuce, maskarní kostýmy, košilová sedla, koupací pláště, pracovní pláště spadající do této třídy, legíny, límečky, livrej, manžety, noční kabátky, opasky, pásky ke kalhotám, plenky dětské textilní, pletené zboží (stávkové zboží), podpatěnky, podpatky, podrážky k obuvi, podvazky, potítka, pytle na oděvy, ramínka u dámského prádla, slintáčky (ne z papíru), snímatelné límce, šerpy, oblečky pro panenky, výbavička pro novorozence, zástěry, závoje, zimníky, nadměrné velikosti výrobků této třídy; (35) internetový prodej výrobků - prodej výrobků prostřednictvím internetu, nákup a prodej výrobků ve třídě 3 - kosmetické přípravky jako jsou adstringentní přípravky pro kosmetické účely, parfémovaná voda, parfémy, ambra (parfumerie), květinové parfémy (základní látky), výtažky z květin (parfumerie), antiperspirační mýdlo, antistatické přípravky pro použití v domácnosti, aroma (éterické oleje), barviva na vlasy, barviva toaletní, kosmetické barvy, přípravky pro odstraňování barev - odbarvovače, krémy na kůži, krémy na bělení pokožky, bělicí a čistící přípravky na kůži, bělicí soli, bergamotový olej, brusivá, citrónový olej (silice), čistící mléko pro toaletní účely, čistící oleje, čistící prostředky, čistící roztoky, přípravky pro čištění umělého chrupu, depilační přípravky, depilační vosk, detergenty (čistící prostředky), s výjimkou pro použití při průmyslových procesech a lékařství, dezodoranty pro osobní potřebu, šampóny a kosmetické přípravky pro domácí zvířata, éterické esence, éterické oleje, přípravky na holení, jasmínový olej, kadidlo, kamencec (antiseptický přípravek), kolínská voda, kosmetické neceséry, kosmetické přípravky pro zestihlení, kosmetické tužky, kosmetické přípravky do koupele, koupelové soli, nikoliv pro medicínální účely, krásličí masky, kosmetické krémy, lak na vlasy, laky na nehty, lepidla pro kosmetické účely, lešticí přípravky, levandulová voda a olej, líčidla, čistící mléko pro toaletní účely, mandlové mléko pro kosmetické účely, mandlové mýdlo, mandlový olej, maskara (barvy a stíny na oční víčka a řasy), medicínální mýdla, mentolová silice (výtažkový olej), mořidla, mýdélka, mýdla, umělé nehty, kosmetické přípravky na obočí, tužky na obočí, obtisky (ozdobné) pro kosmetické použití, oční řasy (umělé), odlakovače, přípravky na odlíčování, oleje do voňavek, přípravky na ondulaci, opalovací přípravky (kosmetika), spreje pro osvěžení dechu, pemza, přípravky proti pocení (toaletní potřeby), peroxid vodíku pro kosmetické účely, puzmo (parfumerie), pleťová voda pro kosmetické účely, kosmetické ubrusky napuštěné pleťovou vodou, kosmetické přípravky pro pěstění pokožky, pomády pro kosmetické účely, potpourri (směsi voňavých látek), prací prostředky, přípravky pro péči o nehty, pudr (líčidlo), rtěnky, růžový olej, šampóny, tuhy pro kosmetické účely, ústní vody, nikoliv pro lékařské účely, voda na špejli (toaletní potřeby), voda pro kosmetické účely, vatové tyčinky pro kosmetické účely, vazelína z ropy pro kosmetické účely, vlasové vody, voda pro holení, voňavkářské výrobky, zubní pasty, zubní bělicí gely, krém na obuv, ve třídě

5 - potravinové doplňky pro lékařské účely spadající do této třídy, minerální doplňky potravy, doplňky výživové pro lékařské účely, dietní a nutriční doplňky, vitamínové a minerální doplňky, potravinové doplňky pro posílení imunity organismu a zlepšení zdraví, potravinové doplňky s léčebnými účinky, proteinové přípravky pro výživu (doplňky stravy), cukrovinky s léčivými přísadami, minerální a vitamínové přípravky, bylinné čaje pro lékařské účely, léčivé čaje, medicínální vína, medicínální sirupy, výtažky, šťávy a elixíry lékárnické (s léčebnými účinky), povzbuzující nápoje pouze pro léčebné účely, doplňky potravin minerální, minerální vody pro léčebné účely, minerální doplňky s antioxidantními účinky, farmaceutické a dietetické potraviny a přípravky pro lékařské účely, zdravotní prevenci a rekonvalescenci, medicínální potravinové doplňky a nápoje pro zlepšení zdraví, pro zvýšení imunity, odolnosti organismu a jeho detoxikaci jen pro léčebné účely, dietetické přípravky pro denní doplnění stravy (včetně fitness přípravků) s léčebnými účinky, přírodní léčivé prostředky pro zvláštní výživu, vtírací posilující tekuté přípravky pro sportovce (s léčebnými účinky), dietetické látky upravené pro lékařské účely, posilující přípravky, léčivé bahno, bahno pro koupele, balzámy pro lékařské účely, léčivé byliny, byliny na kouření pro lékařské účely, cigarety netabákové pro lékařské účely, cukr pro lékařské účely, čaj astmatický, čaje odučňovací pro lékařské účely, drogy pro léčebné účely, přípravky pro péči o dutinu ústní, dřevo cedrové s repelentním účinkem, léčivé přípravky do koupele, mořská voda pro zdravotní koupele, koupelové soli léčebné, koupele oksyložené, kurare, kúry pro farmaceutické účely, léčiva pro humánní medicínu, léčivé cukrovinky a pastilky, přenosné lékárníčky (včetně obsahu), leukoplast, masti na popáleniny od slunce, mandlové mléko pro lékařské účely, mateří kasička pro lékařské účely, mentol, soli minerální vody, mléko sušené pro kojence, náplasti, nápoje léčivé, narkotika, náramky pro lékařské účely, přípravky proti pocení nohou, obinadla hygienická, obklady, obvazy tlakové, odvary pro farmaceutické účely, oleje pro lékařské použití, tonika pro léčebné účely, pročišťující přípravky, rebarborové kořeny pro farmaceutické přípravky, jedlá rostlinná vlákna (ne pro výživu), séra, sedativa, sladké dřevo pro lékařské účely, aldehydy pro farmaceutické účely, algicidy, alkaloidy pro lékařské účely, alkohol pro léčebné účely, zubní amalgám, analgetika, anestetika, aminokyseliny pro lékařské účely, antibakteriální a dezinfekční přípravky, antibiotika, chemické antikoncepční přípravky, antipyretika, antiseptika, bakteriální přípravky pro lékařské a zvěrolékařské účely, bakteriologické kultury, bavlna pro lékařské účely, bílkovinami obohacené mléko, bílkovinná potrava pro lékařské účely, biocidy, prostředky proti bolesti hlavy, zubní brusné přípravky, bronchodilatační přípravky, čichací soli, čípky, přípravky na čištění vzduchu, detergenty pro lékařské účely, dezinfekční přípravky pro hygienické účely, diabetický chléb, diagnostické přípravky pro lékařské účely, digitalin, přípravky na mytí dobytka, enzymy pro lékařské účely, estery pro farmaceutické účely, fenykl pro lékařské účely, fungicidy, gáza na obvazování, glycerin pro lékařské účely, glycerofosfáty, guma pro lékařské účely, gurjanský balzám pro lékařské účely, hematogen, hemato globin, přípravky proti hemeroidům, herbicidy, repelenty proti hmyzu, léčivé houby, hormony pro lékařské účely, hořčice pro farmaceutické účely, hygienické kalhotky, hygienické ubrusky, hygienické vložky, absorpční vata, absorpční tampóny, chemická činidla pro lékařské a zvěrolékařské účely, chemické přípravky pro lékařské a zvěrolékařské účely, chirurgická plátna, obvazy a roušky, chloroform, chirurgické implantáty, medicínální infúze, insekticidy, semeno pro umělou inseminaci, jedy, jobjoba, jodová tinktura, kaťový olej, kokain, koprový výtažek, opiáty, opodeldok, přípravky pro osvěžení vzduchu, farmaceutické přípravky pro péči o pokožku, polštářek pro kojení, pomády pro lékařské účely, projímadla, sterilizační přípravky, steroidy, strychnin, sulfoamidy (léčiva), ubrusky napuštěné farmaceutickými vodičkami, uhlí živočišné pro lékařské účely, utišující prostředky, vaginální výplachy, vitamínové přípravky, vody termální, žvýkácké gummy a žvýkačky pro lékařské účely, ve třídě 9 - internetový portál, internetový časopis, elektronický informační portál, aplikace pro mobilní telefony, tablety a další elektronická zařízení, multimediální aplikace na nosičích zařazených ve třídě 9 nebo v sítích, interaktivní a grafické programy, software, software pro systémy pro přenos dat, interaktivní aplikace pro chytré telefony, počítače, notebooky, laptopy, tablety a další elektronická zařízení, software ke stažení vztahující se k bankovníctví a financím, výrobky spojené s bankovníctvím spadající do třídy 9, platební karty nebo magnetické a čipové karty pro použití v bankovníctví, v pojišťovnictví, v oblasti služeb a v obchodním styku, mezinárodní platební karty, elektronické peněženky, software pro bankovníctví, bankomaty, prodejní automaty, informace a záznamy na nosičích zařazených ve třídě 9, elektronická data, informační produkty v elektronických, datových, informačních a telekomunikačních sítích všeho druhu, software a hardware, periodika a knihy v elektronické podobě, nosiče

dat či záznamů včetně audiokazet nahrané i nenahrané, elektronické, datové nebo informační sítě, dešifrovací soustavy, čipy (integrované obvody), multimediální nebo informační katalogy, audiovizuální programy a díla, exponované filmy, hudební díla na nosičích, cd disky, programové vybavení pro počítače, hardware výpočetní, komunikační nebo informační techniky, elektronické databáze a databázové produkty, informace a záznamy na nosiči s výjimkou nosičů papírových ze třídy 16, informace a data na nosičích nebo i v elektronických, datových, informačních, počítačových a komunikačních sítích, související software a hardware, elektronické, datové nebo informační, komunikační nebo výpočetní sítě včetně jednotlivých součástí a náhradních dílů obsažených ve třídě 9, multimediální aplikace, programy na počítačové hry, hlavolamy elektrické nebo elektronické v rámci této třídy, ve třídě 14 - všechny druhy šperků s pravými i syntetickými kameny, prsteny, náhrdelníky, náramky, náušnice, řetízky, korále, diamanty, hodinky, hodiny, stopky, hodinářské výrobky a chronometrická zařízení, drahé kameny, rhodium, platina, zlato surové nebo tepané, šperkovnice, drahé kovy a jejich slitiny a předměty z těchto hmot nebo z plátovaných (dublovaných) kovů, šperky, drahokamy, drahé kameny, bižuterie, perly, skleněné perličky, ambroidové perly, brože, amulety, jantar, rhodium, slonovina a výrobky z nich, busty, sošky, suvenýry z drahých kovů a kamenů, medaile, medaile z vzácných kovů, medaile z obecných kovů, medailony, medaile z drahých kovů, exkluzivní a umělecké klenoty z drahých kovů a jejich slitin, vzácné kovy a jejich slitiny a výrobky z těchto látek nebo z postříbeného nebo z pozlaceného kovu, sklička, řetízky, pásky k hodinkám a pouzdra na hodinky, klíčenky, peněženky z drahých kovů, díla z drahých kovů a kamenů, gagát a gagátové ozdoby, vlákna a nitě z drahých kovů, ve třídě 18 - kabelky, tašky a peněženky pro dospělé i děti, vodítka, obojky, kůže, imitace z kůže, výrobky z nich, pokud nejsou obsaženy v jiných třídách, surové kůže, kufry a cestovní brašny, hole, hole se sedátkem, chlebníky, kožené krabice na klobouky, biče, postroje na koně a sedlářské výrobky, cestovní tašky, batohy, zavazadla pro nošení na zádech, zavazadla s popruhy či řemeny, kufříky, diplomatky, aktovky, kabelky, peněženky, pásky, váčky, pouzdra na kreditní karty, portfolia, diáře, adresáře a pouzdra na šekové knížky, vše vyrobeno z kůže, soupravy cestovních zavazadel a toaletních kufříků z kůže, kožené šňůrky, lemovky, zástěry a příkrývky nohou, jmenovky, klíčenky, kožené tašky, taštičky řetízkové (kromě taštiček z drahých kovů), pouzdra, kazety, kufříky a neceséry s toaletními potřebami, tomy, zavazadla, deštníky, slunečníky, ve třídě 25 - oděvy, obuv, textilní výrobky spadající do této třídy, oblečení a oděvní doplňky pro děti i dospělé, šátky a šály, pokrývky hlavy, kloboučnické zboží, zejména barety, cylindry, čapky, čepice, klobouky, klobouky textilní, čelenky, šaty, sukně, oděvy včetně sportovních oděvů a oděvů pro volný čas, obuv včetně sportovní obuvi, pantofle, sandály, střevíce, punčochové zboží, rukavice včetně rukavic bez prstů, palcových a dámských dlouhých rukavic, rukávničky, konfekce, zejména svrchní oblečení, např. bundy, vesty, saka, trička a nátělníky, fleecové (počesávané) oblečení, trepky, jarní, letní, podzimní a zimní oblečení dámské, pánské i dětské, jako šaty krátké i dlouhé, košile, polokošile, bundokošile, obleky, halenky, kalhoty krátké i dlouhé, kabáty a pláště, uniformy, kostýmy, jeansy, kombinézy, dětské oblečení, elastické pletené zboží, kožichy, kožešiny (oděvy), oděvní zboží, oblečení z kůže a z imitace kůže, prádlo osobní, prádlo spodní všeho druhu, oděvní doplňky spadající do této třídy, šponovky, plavky a plážové oblečení, oblečení do deště, oblečení na tenis, na golf a na další sporty, blejzry, pláštěnky, kabátky, živůtky, smokingy a večerní oblečení, svetry, pulovry, paleta a ponča včetně kožešinových, teplákové soupravy, oblečení na spaní a domácí oblečení, župany, spodky, negligé včetně pletených a krajkových, kombiné, korzety, bokovky, podprsenky, cvičební, baletní a sportovní trikoty, punčochy, ponožky a punčochové kalhoty, spodničky, kimona, kaftany, oblečení typu kabuki, harémové oblečení, kravaty, motýlky, přezůvky, obuv určená pro jízdu na snowboardech a ostatní obuv ve třídě 25, podkolenky, turistické oděvy, pracovní oděvy spadající do této třídy, oděvní zboží z elastických tkanin, cyklistické oděvy, nátepníčky, sportovní čelenky, džínové oblečení pro děti i dospělé, boa (kožešinové límce), body (spodní prádlo), bryndáčky (ne z papíru), kamaše, kapuce, maskarní kostýmy, košilová sedla, koupací pláště, pracovní pláště spadající do této třídy, legíny, límečky, livrej, manžety, noční kabátky, opasky, pásky ke kalhotám, pleny dětské textilní, pletené zboží (stávkové zboží), podpatěnky, podpatky, podrážky k obuvi, podvazky, potítka, pytle na oděvy, ramínka u dámského prádla, slintáčky (ne z papíru), snímatelné límce, šerpy, oblečky pro panenky, výbavička pro novorozence, zástěry, závoje, zimníky, nadměrné velikosti výrobků této třídy, zprostředkování v oblasti prodeje zboží na internetu, zprostředkování v oblasti služeb internetových portálů a prodeje zboží na internetu,

zprostředkování v oblasti reklamy, zprostředkování v oblasti provozování informačních serverů, provozování informačních serverů, provozování internetových portálů, provozování informačního serveru o zdraví, internetový obchod - prodej výrobků prostřednictvím internetu - zejména produktů pro zdraví a krásu, kosmetiky, šperků, hodinek, parfémů, módních doplňků, oblečení, obuvi, maloobchod a velkoobchod s výrobky, i prostřednictvím internetu, zejména produktů pro zdraví a krásu, kosmetiky, šperků, hodinek, parfémů, módních doplňků, oblečení, obuvi, sběr, třídění a řazení údajů do počítačových databází a na internetový portál, vyhledávání informací v na internetovém portálu, vyhledávání informací v databázích, poskytování údajů a informací uživatelům internetového portálu, poskytování informací a rad spotřebitelům, pomoc při řízení obchodní činnosti, činnost reklamní a inzertní, průzkum a analýzy trhů, aranžérství - aranžování výkladů, pronájem reklamních ploch, předvádění pro reklamní účely a podporu prodeje, předvádění zboží, pronájem a prodej reklamních produktů zahrnutých v této třídě a vyhledávací služby v oblasti propagačních textů, on-line inzerce, předvádění outlet zboží, pomoc při řízení obchodní činnosti, organizování výstav ke komerčním a reklamním účelům na internetu, pomoc při podnikání, poradenství týkající se organizace reklamních výstav, podnikové poradenství, distribuce prospektů, podnikatelské informace, předplatné tiskovin pro třetí osoby, účetnictví, distribuce propagačních tiskovin, plánování obchodních a propagačních akcí, potvrzování uskutečnění obchodních transakcí, reklamní, inzertní a propagační činnost prostřednictvím jakéhokoliv média, prostřednictvím telefonní, datové nebo informační sítě, služby a poradenství v obchodní činnosti, předávání informací při reklamní činnosti, poskytování komerčních informací a informačních produktů reklamního a informačního charakteru, multimediálních informací obchodního a reklamního charakteru, komerční využití internetu v oblastech komerčních internetových médií a vyhledávacích služeb, pronájem reklamních ploch, marketing, marketingové studie, obchodní nebo podnikatelské informace, kopírování nebo rozmnožování dokumentů, dokladů, poradenství v obchodní činnosti, obchodní nebo podnikatelský průzkum, obchodní management, obchodní reklama, systematizace informací do počítačové databáze, překlad informací do počítačové databáze, pronájem reklamních materiálů, rozšiřování reklamních materiálů, průzkum trhu, sekretářské služby, statistické informace, zpracování textů, účetnictví, vedení kartoték v počítači, vydávání reklamních nebo náborových, propagačních a inzertních textů, aktualizování reklamních materiálů, analýzy nákladů, daňové příznání (příprava a vyhotovení), dražby, vedení dražeb, hospodářské (ekonomické) prognózy, inzerce poštou, nákupní ceny, velkoobchodní ceny (analýzy), oceňování obchodních podniků, oceňování a odhady v oblasti podnikání, personální poradenství, posuzování efektivnosti provozu a racionalizace práce, pronájem kancelářských strojů a zařízení, průzkum veřejného mínění, předvádění zboží, přepisování, styky s veřejností, vzorky zboží (distribuce), zprostředkovatelný práce, automatizované zpracování dat, elektronické zpracování dat pro třetí osoby, vedení a správa databank (zařazené ve třídě 35), poskytování pomoci při provozu obchodu na internetu; (38) telekomunikační služby v oblasti internetových obchodů (e-shop) a internetových portálů, telekomunikace, komunikace pomocí terminálů nebo počítačů, informační a telekomunikační služby na internetu, včetně provozování internetového obchodu, počítačový přenos pošty a obrazu, komunikace a transakce v síti, tisková agentura, dálkový přenos obrazu a video obrazu, provozování datové sítě, provozování veřejné mobilní radiotelefonní sítě, poradenství v oblasti telekomunikační techniky, zprostředkovatelská činnost v oblasti telekomunikací, výměna, získávání a šíření informací a zpráv prostřednictvím telekomunikační sítě nebo datové sítě nebo sítě výpočetní, informační, komunikační nebo elektronické techniky nebo satelitů nebo kabelu, šíření tiskovin a knih prostřednictvím počítačové, datové, elektronické, telekomunikační nebo informační sítě, informační a telekomunikační služby na internetu, uvedené v této třídě, včetně provozování elektronických nástěnek, diskusních skupin a fór a poskytování přístupu k on-line informačním službám a databázím, služby hlasové schránky, telekomunikační služby, včetně přímého propojení lokální zákaznické pevné sítě se sítí mobilních telefonů, služby krátkých textových zpráv, teletext a služby s ním spojené, poskytování informací (informační kancelář), komunikace spočívající ve výměně, šíření, získávání a poskytování informací a zpráv prostřednictvím telekomunikačních sítí, provozování informačních a komunikačních sítí, provozování internetového vyhledávače, pronájem telekomunikačních zařízení a přístrojů včetně telefonů, služby zasílání zpráv, přenos dat a informací, služby přístupu a připojení k datovým a informačním sítím a internetu, poskytování nebo vyvolávání informací z počítačové databáze - v rámci této třídy, komunikační služby prostřednictvím internetu, vnějších sítí a vnitřních sítí a dalších elektronických prostředků, telekomunikační

technologie (voice over IP, bezdrátové technologie); (42) tvorba a správa internetových obchodů, tvorba a správa internetového informačního portálu, tvorba a správa internetového nákupního centra, tvorba a správa internetového provizního systému, konzultační, asistenční, analytické, designérské, vyhodnocovací a programovací služby týkající se počítačového softwaru, firmwaru, hardwaru a informačních technologií, konzultace týkající se hodnocení, výběru a zavádění počítačového softwaru, firmwaru, hardwaru, informačních technologií a systému zpracování dat, právních záležitostí, informačních technologií a duševního vlastnictví, a to i prostřednictvím telekomunikačních sítí, dodávkou on-line, internetem a sítí World Wide Web, webhosting, webdesing, výzkumné služby, kódování a dekódování zabezpečovacích systémů (tvorba softwaru), poradenská činnost v oblasti aplikace výpočetní techniky, v oblasti informatiky, vytváření virtuálních/počítačových 3d animací a modelů, informačních technologií, navrhování a realizace automatizovaných systémů řízení, programátorská činnost, projekce počítačových sítí, pronájem softwaru, instalace, opravy, údržba a servis softwaru, vytváření interaktivních aplikací umožňující předávání a tvorbu grafické podoby prostřednictvím sítě internet, programování, software - návrhy, převod a konverze počítačových programů a údajů (kromě fyzické konverze), převod a konverze údajů a dokumentů z fyzických médií na elektronická média, tvorba a údržba počítačových stránek web pro zákazníky, hostování na počítačových stránkách web, instalace počítačových programů, návrh počítačových systémů, programování internetových databázových systémů a internetových aplikací, konstrukce www prezentací a řešení www serverů, aktualizace a údržba počítačových programů, pronájem času dat a údajů na přístup do počítačových databází, zhotovování kopií počítačových programů, technické studie v oblasti počítačů a programového vybavení, výzkum, vývoj a tvorba systémů pro elektronické obchodování, včetně příslušného softwaru a hardwaru, programování multimediálních aplikací, vytváření interaktivních a grafických programů, počítačové animace a vizualizace, grafický design, zavádění, aktualizace, návrhy, strukturování a programování či jiné vytváření databází, jiných datových systémů a aplikací pro jejich zpracování, včetně jejich poskytování přístupu k nim a jejich instalace, zavádění, aktualizace a údržby, návrhy, strukturování a programování či jiné vytváření internetových či intranetových počítačových stránek a nástěnek (webpages a websites) a internetových či intranetových aplikací, hostování (poskytování volného prostoru) pro internetové či intranetové informace, stránky a nástěnky (webpages a websites), hostování (poskytování volného prostoru) pro internetové či intranetové aplikace, převod (konverze) počítačových programů, dat či jiných údajů v elektronické podobě z různých formátů do jiných formátů, převod (konverze) dokumentů, dat či jiných údajů z fyzických médií na elektronická média, zálohování dat a informací elektronickými a počítačovými prostředky a prostřednictvím elektronická pošty, poradenství v oblasti výpočetní a informační techniky, oděvní návrhářství.

Třídy výrobků a služeb:
3, 5, 9, 14, 18, 25, 35, 38, 42

(540)

VIVANTIS

(593) Obrazová

- (111) **403433**
(220) 18.01.2024
(320) 18.01.2024
(442) 17.04.2024
(151) 24.07.2024
(730) **Kuchařová Romana**, Tyršova 1789, Lysá nad Labem, 28922, CZ
(740) Mgr. Aleš Velc, advokát, Touloucovo nám. 156, Litomyšl, Litomyšl-Město, 57001
(210) O-590834
(511) (9) online příručky a výukové materiály, webináře, videa, videolekce a blogové články ke stažení, vše v oblasti výchovy a výcviku psů; (16) výukové materiály tištěné, příručky, instruktážní materiály tištěné, vše v oblasti výchovy a výcviku psů; (41) služby v oblasti vzdělávání, zábavy a sportu, pořádání výcvikových kurzů, pořádání a vedení seminářů, pořádání

a vedení hodin, pořádání a vedení výukových programů, vzdělávací a školicí služby, výstavy psů, organizování přehlídek psů, organizování soutěží psů, organizování konferencí, výstav zábavních a vzdělávacích a soutěží, organizování akcí s parkurovým skákáním, semináře (organizování a pořádání -), vzdělávací semináře, pořádání a vedení kynologických akcí, pořádání kynologických soutěží, pořádání kurzů v oblasti výchovy psů, agility, obedience, dogfrisbee, hoopers, nosework a dalších psích sportů, poskytování individuálních lekcí výchovy a výcviku psů, online výukové kurzy a semináře; (44) chov psů, chovné stanice psů, chov zvířat, poradenství vztahující se k chovu zvířat, poskytování informací týkajících se chovu zvířat.

Třídy výrobků a služeb:
9, 16, 41, 44

(540)

Psí škola SUPERPES

(592) Slovní

- (111) **403434**
(220) 19.01.2024
(320) 19.01.2024
(442) 17.04.2024
(151) 24.07.2024
(730) **Axios HR s.r.o.**, Prokopka 176/2, Praha 9, Vysočany, 19000, CZ
(740) GRAFART STUDIO, s. r. o., Náměstí 87, Žebrák, 26753
(210) O-590855
(591) Barevná
(511) (35) personální poradenství, personální řízení a zaměstnancké poradenství, poradenství v oblasti personálního managementu, poradenství v oblasti organizace a řízení obchodní činnosti v oboru personálního řízení, řízení obchodní činnosti a obchodní administrativa, administrativa (obchodní) udělování licencí ke zboží a službám druhých, zprostředkování zaměstnání, služby zprostředkování administrativních zaměstnání, konzultační služby při zprostředkování zaměstnání, agentury pro zprostředkování dočasného zaměstnání, poradenská činnost v oblasti zprostředkování zaměstnání, služby pracovních agentur zaměřené na zprostředkování zaměstnání pro lékaře a ošetřující personál; (41) vzdělávání dospělých, školení, koučink (školení), průmyslové školení, školení zaměstnanců; (45) právní služby, právní poradenství.

Třídy výrobků a služeb:
35, 41, 45

(540)



AXIOS HR

LEADER NA TRHU PRÁCE

(593) Obrazová

- (111) **403435**
(220) 23.01.2024
(320) 23.01.2024
(442) 17.04.2024
(151) 24.07.2024
(730) **MÁLKOVÁ ANNA, Bc.**, Horní Lipka 100, Králíky, 56169, CZ
(210) O-590882
(591) Barevná
(511) (35) zprostředkovatelské obchodní služby a informace pro spotřebitele, maloobchodní prodej oblečení, maloobchodní prodej obuvi, maloobchodní prodej hraček, maloobchodní prodej oděvů, maloobchodní prodej pokrývek hlavy, maloobchodní služby zásilkového prodeje oděvů, zprostředkovatelské služby v oblasti obchodu a obchodních služeb s oděvy, obuví, pokrývkami hlavy, dětskými oděvy a obuví, hračkami, dětskými

kočárky, nosítka a pomůckami potřebnými v péči o dítě, bytovým textilem, ložním textilem, koupelnovým textilem, doplňky k oblečení, ručními výrobky z neprodejného oblečení, obchodní dodavatelské služby pro třetí osoby - nákup produktů, výrobků nebo služeb pro jiné subjekty, služby dovozní a vývozní agentury, maloobchodní služby s výrobky uvedenými výše, e-shop s výrobky uvedenými výše, provozování second-handu s výrobky uvedenými výše, poskytování obchodních informací a zprostředkovatelských obchodních služeb prostřednictvím internetu.

Třídy výrobků a služeb:

35

(540)



(593) Obrazová

(111) **403436**

(220) 22.01.2024

(320) 22.01.2024

(442) 17.04.2024

(151) 24.07.2024

(730) **Aliance pacientů s diabetem ČR, z. s.**, Prvního pluku 174/8, Praha 8, Karlín, 18600, CZ

(210) O-590887

(591) Barevná

(511) (35) kancelářské a administrativní práce, vyhledávání a systematizace dat v počítačových souborech, styk s veřejností, propagace a reklama, vydávání reklamních nebo propagačních a inzertních textů, organizování seminářů k propagaci poslání asociace a za účelem podpory aktivit, zprostředkování obchodní spolupráce mezi asociací a ostatními obchodními partnery a služby obchodního zastupování třetích subjektů, zejména zastupování společných zájmů členů v oblasti zdravotní a sociální problematiky pacientů se vzácnými onemocněními při jednáních se zástupci veřejných institucí, poskytování informací, konzultační a poradenské služby v uvedených oblastech této třídy; (36) získávání finančních prostředků cestou dotací od státních orgánů, obecních úřadů a dalších institucí nebo cestou darů a sponzorů, poskytování finančních prostředků pro účely zajištění chodu asociace a pro všeobecný prospěch nemocných, a to zejména nemocných postižených vzácnými onemocněními, finanční sponzorování, organizování a pořádání dobročinných sbírek, shromažďování a poskytování finančních prostředků na podporu nemocných a nemocných postižených vzácnými onemocněními v oblastech vzdělávání, kultury, sportu, vědecké, odborné a tvůrčí činnosti, péče o pacienty se vzácným onemocněním a projektů jejich zapojování do běžného života, poskytování dotací za účelem realizace obecně prospěšných cílů - vše v rámci této třídy, poskytování informací, konzultační a poradenské služby v uvedených oblastech této třídy; (41) organizování a vedení seminářů, publikační činnost, zprostředkování v oblasti zábavy, kultury, sportovních aktivit, výchovy a vzdělávání, vzdělávací a lektorská činnost, pořádání školení a kurzů, podpora rozvoje a rozšiřování všech forem umění, filmové produkce, estrády, organizování kulturních nebo vzdělávacích výstav, organizování a vedení kongresů, seminářů, soutěží, poskytování on-line publikací, poskytování informací, konzultační a poradenské služby v uvedených oblastech této třídy.

Třídy výrobků a služeb:

35, 36, 41

(540)



(593) Obrazová

(111) **403437**

(220) 23.01.2024

(320) 23.01.2024

(442) 17.04.2024

(151) 24.07.2024

(730) **Granil s.r.o.**, Poličanská 1487, Praha 9, Újezd nad Lesy, 19016, CZ

(210) O-590889

(511) (11) grily, plynové grily, elektrické grily, venkovní grily, lávové kameny na grilování, krby; (20) nábytek; (35) propagační činnost, reklama, maloobchod a velkoobchod s výrobky výše uvedenými ve třídě 11 a 20.

Třídy výrobků a služeb:

11, 20, 35

(540)



(593) Obrazová

(111) **403438**

(220) 23.01.2024

(320) 23.01.2024

(442) 17.04.2024

(151) 24.07.2024

(730) **FRBT production s.r.o.**, Slavkovská 1229/25, Rousínov, Rousínovec, 68301, CZ

(210) O-590890

(511) (19) betonová dlažba, betonové dlaždice, betonové dlažební desky, betonové dlažební prvky.

Třídy výrobků a služeb:

19

(540)

MOMENTS

(592) Slovní

(111) **403439**

(220) 23.01.2024

(320) 23.01.2024

(442) 17.04.2024

(151) 24.07.2024

(730) **VACEK LUKÁŠ**, č. p. 189, Podhradní Lhota, 76871, CZ

(210) O-590892

(511) (25) oblečení, a to čelenky, čepice, košile, kšilty, opasky, pokrývky hlavy, trička, mikiny; (35) fotokopírování, prezentace výrobků v komunikačních médiích pro účely maloobchodu, kopírování nebo rozmnožování

dokumentů, obchodní reklama, organizování výstav k obchodním nebo reklamním účelům, pronájem reklamních ploch, reklama, rozšiřování reklamních materiálů, rozhlasová reklama, televizní reklama, venkovní reklama, vylepování plakátů; (41) filmová produkce (jiná než reklamní), fotografování, hudební produkce, informace o možnostech zábavy, organizace a pořádání koncertů a koncertních turné, organizování kulturních nebo vzdělávacích výstav, pořádání kulturních akcí, pořádání festivalů, organizování vzdělávacích nebo zábavných soutěží, předprodej vstupenek (zábava), půjčování audio zařízení, služby pro oddech a rekreaci, služby diskžokejů, služby v oblasti prodeje vstupenek (zábava), služby zábavy a pobavení, živá představení, organizování živých vystoupení.

Třídy výrobků a služeb:

25, 35, 41

(540)



(593) Obrazová

(111) **403440**

(220) 26.01.2024

(320) 26.01.2024

(442) 17.04.2024

(151) 24.07.2024

(730) **Bobycentrum Beta a.s.**, Roháčova 188/37, Praha 3, Žižkov, 13000, CZ

(210) O-590964

(511) (35) pořádání obchodních akcí; (36) pronájem budov; (41) organizování sportovních činností a sportovních soutěží, služby v oblasti vzdělávání, zábavy a sportu, výchova, pořádání hudebních akcí; (43) hotelové služby, hotelové restaurační služby, hotelové služby pro prioritní zákazníky, služby v oblasti hotelového cateringu, hotelové rezervační služby poskytované prostřednictvím internetu, poskytování rezervace pokojů a hotelové rezervační služby, restaurace.

Třídy výrobků a služeb:

35, 36, 41, 43

(540)

Bobycentrum

(592) Slovní

(111) **403441**

(220) 30.01.2024

(320) 30.01.2024

(442) 17.04.2024

(151) 24.07.2024

(730) **IREL, spol. s r.o.**, č. p. 186, Miroslavské Knínice, 67172, CZ

(210) O-591024

(511) (3) neléčivé kosmetické a toaletní přípravky, neléčivé přípravky pro ústní hygienu, parfumerní výrobky, éterické oleje, bělicí přípravky a další prací prostředky, přípravky na čištění, leštění a broušení.

Třídy výrobků a služeb:

3

(540)



(593) Obrazová

(111) **403442**

(220) 31.01.2024

(320) 31.01.2024

(442) 17.04.2024

(151) 24.07.2024

(730) **Kaiserová Jana Bc.**, U Mlejnků 127, Zdiby, Přemyšlení, 25066, CZ

(740) Bohemia Patent, Ing. Jana Vandělková, Petráská 1136/12, Praha 1, Nové Město, 11000

(210) O-591062

(511) (9) audiovizuální díla anebo televizní pořady anebo televizní seriály na nosičích nebo ke stažení, nosiče záznamů nahrané i nenahrané, podcasty ke stažení, hudební zvukové záznamy, audio nahrávky, elektronické časopisy, elektronické knihy ke stažení, elektronické publikace ke stažení, publikace ke stažení, videocasty, multimediální záznamy, modely virtuální reality, interaktivní elektronické publikace, obsah médií, databáze, software pro počítačové hry, aplikační software, počítačový software, software pro virtuální a rozšířenou realitu, software pro webové aplikace a servery, zábavní software, video hry (počítačové hry) v podobě počítačových programů zapsaných na datové nosiče, software počítačových her ke stažení, nahraný počítačový herní software, mediální a publikační software, software pro komunikaci, vytváření sítí a sociální sítě, software pro správu dat a souborů a databázový software, multimediální software, komunikační software, videokonferenční software, telekomunikační software, software pro správu obsahu, počítačový software ke stažení, počítačový software (nahraný), nahraný obsah (počítačové programy, data a informace), audiovizuální a fotografické přístroje, komunikační zařízení, paměťová zařízení a média, zařízení a příslušenství na zpracování dat (elektrická a mechanická), počítače a počítačový hardware, prvky a součásti počítačů, komunikační přístroje; (35) televizní reklama, poskytování a pronájem prostoru, času a médií pro reklamu, konzultační a poradenské služby a pomoc v oblasti reklamní, marketingové a propagační činnosti, rozšiřování reklamních marketingových a propagačních materiálů, merchandising, služby obchodních výstav a veletrhů, služby předvádění výrobků a vystavování zboží, vědomostní, pobídkové a bonusové programy, prezentace zboží a služeb elektronickou cestou, také v rámci služeb takzvaného teleshoppingu a homeshoppingu, reklamní, marketingové a propagační služby, dražební služby, poskytování spotřebitelských informací v oblasti výrobků a služeb, pomoc v obchodní a podnikatelské činnosti, management a administrativní služby, předvádění zboží prostřednictvím internetu nebo katalogu nebo výstav za účelem reklamy anebo prodeje, přeskupování a shromažďování (kromě dopravy) různých výrobků pro třetí osoby za účelem umožnit spotřebiteli pohodlně vybrat a prohlížet a kupovat (kromě přepravy) prostřednictvím katalogu anebo internetu anebo zásilkového prodeje, maloobchodní služby zaměřené na nahrané nosiče záznamů, audiovizuální díla, hudební díla, počítačový software, počítačové hry, spotřební elektroniku, počítačové příslušenství a periferie, fotografie, plakáty, knihy, tiskoviny, diáře, záznamníky, bloky, omalovánky, alba, záložky, pohlednice, oděvy, módní doplňky, zavazadla, klenoty, bižuterii, hodinky, klíčenky, hudební nástroje, psací potřeby, kancelářské potřeby, papírnické výrobky, učební pomůcky, nádobí a nádoby pro domácnost nebo kuchyň, sklenice, hrnky, talíře, výrobky a suroviny pro vaření, potraviny, hotové pokrmy, cukrovinky, nápoje, alkoholické nápoje, prostírání, ubrusy, ubrousky, zástěry, výrobky související s vařením pokrmů, kuchařské recepty, dárkové karty, kosmetiku, mýdla, výrobky pro osobní péči, reklamní a propagační předměty, doplňky stravy; (38) služby rozhlasového a televizního vysílání, vysílání satelitní televize, bezdrátové vysílání, přenos a vysílání dat, přenos kabelové televize, přenos podcastů, přenos webcastů, přenos videa na objednávku, satelitní a kabelové vysílání, služby vysílání audia a videa poskytované prostřednictvím internetu, vysílání televizních

programů, zpoplatněné televizní vysílání, přenos zpráv a obrázků pomocí počítače, diskusní fóra (poskytování internetových diskusních fór), diskusní místnosti (služby), elektronický přenos zpráv, dat a dokumentů, poskytování online fór, přenos datových, audio, video a multimediálních souborů, včetně souborů ke stažení a souborů streamovaných přes globální počítačovou síť, streaming audio a video materiálů na internetu, streaming dat, video, audio a televizní streaming, vysílání televize přes internet, poskytování přístupu k obsahu, webovým stránkám a portálům, počítačová komunikace a přístup k internetu, telekomunikační služby, poskytování a pronájem telekomunikačních zařízení a vybavení, telematické služby, šíření, výměna nebo získávání zpráv a informací, šíření elektronických informací, elektronických periodik, knih v elektronické podobě, audio nebo audiovizuálních děl prostřednictvím informační nebo datové nebo elektronické nebo komunikační nebo telekomunikační nebo počítačové sítě, zejména internetu, pomocí satelitů a jinými sítěmi; (41) televizní zábava včetně organizace, produkce a prezentace televizních programů, televizní vysílání zábavných, vzdělávacích, dokumentárních, výchovných, soutěžních, diskusních a informačních pořadů, zpravodajské služby pro rozhlas a televizi, obrazové zpravodajství, produkce pořadů a filmů a televizních pořadů, zvuková, obrazová a multimediální produkce a tvorba fotografií, psaní scénářů, tvorba a šíření audiovizuálních děl, zábava, zábavní služby, soutěžní pořady, agenturní činnost v oblasti kultury, zprostředkování a informační a poradenské služby v oblasti kultury, výchovy, zábavy a sportu, služby v oblasti živých vystoupení, služby v oblasti interaktivní zábavy a vzdělávání, vzdělávací a školící služby, zábavní a tematické parky, poutě, zoo a muzea, služby týkající se videoher, organizování konferencí, výstav (pro vzdělávací a kulturní účely) a soutěží, služby v oblasti sportu a fitness, nakladatelské a vydavatelské služby, online publikování, poskytování on-line publikací, ediční činnost, služby reportérů (zpravodajství), vydávání elektronických knih a časopisů on-line, žurnalistika, zveřejňování, oznamování a psaní textů (mimo reklamních), digitální video, audio a multimediální zábavní vydavatelské služby, poskytování elektronických publikací, filmů, hudby, seriálů a televizních programů bez možnosti stažení, poskytování videí online bez možnosti stažení, poskytování filmů, seriálů a televizních programů bez možnosti stažení prostřednictvím placené televize, provozování internetových her (bez možnosti stažení), zábavní služby ve formě sdružování uživatelů pro počítačové hry, poskytování her online z počítačové sítě, organizace společenských a kulturních akcí, poskytování služeb výchovných, vzdělávacích, soutěžních, kulturních a zábavních prostřednictvím internetu a jiných sítí.

Třídy výrobků a služeb:
9, 35, 38, 41

(540)



(593) Obrazová

(111) **403443**

(220) 01.02.2024

(320) 01.02.2024

(442) 17.04.2024

(151) 24.07.2024

(730) **Kugler Václav**, Babická 2379/1a, Praha 4, Chodov, 14900, CZ

(740) **Mgr. Petr Bílý LL.M.**, advokát, Otýlie Beníškové 1664/14, Plzeň, Severní Předměstí, 30100

(210) O-591098

(591) Barevná

(511) (21) užitková keramika, ručně malovaná keramika, drátovaná keramika, keramika malovaná výtvarníky, keramika s reklamním označením podle požadavku zákazníka, kamenina, raku, porcelán, sklo, vše uvedené pro

domácnost, interiéry, exteriéry a zahrady, keramika užitková a porcelán s malbou pod glazuru i na glazuru, a to: vázy, hrnky, hrnky s podšálky, korbele, džbány, hrnky na bylinky, aromalampy, dózy, hrnky se sítkem a pokličkou, máselnice, sýrovníky, nádoby na med a alkoholické nápoje, konvice, čajové a kávové servisy, květníky a obaly na květníky, držáky na ubrousky, závěsné reliéfy, označení budov a dveří, dekorativní a dárkové předměty, figury zvířat a lidí, dárkové figurky, zahradní plastiky, pitka a budky pro ptáky, označení budov a místností, kamnářské kachle; (35) maloobchodní, velkoobchodní a internetový (e-shop) prodej uměleckých děl a ozdob, šperků, včetně soch, vyrobených převážně z keramiky, vzácných a nevzácných kovů, reklamní činnost, internetová reklama, marketingová činnost, internetový marketing, předvádění zboží, šíření reklamních materiálů; (41) kurzy keramiky a všeobecné výtvarné a umělecké kurzy, pořádání sportovních akcí, tvorba (psaní) vzdělávacích obsahu pro podcasty, elektronická on-line publikace periodik a knih, psaní blogů, vydavatelské služby knih a časopisů, online vydávání multimediálních materiálů, vydávání vzdělávacích a školících příruček, tvorba (psaní) podcastů, vydávání instruktážní literatury, vydávání tištěných vzdělávacích materiálů, organizování a vedení seminářů, organizování a vedení konferencí, organizování show pro vzdělávací účely, organizování a vedení workshopů, korespondenční vzdělávací kurzy, vzdělávací služby klubů; (42) design a výtvarné návrhy keramických výrobků, poradenství v oblasti designu a výtvarných návrhů keramických výrobků.

Třídy výrobků a služeb:

21, 35, 41, 42

(540)



Keramika srdcem

(593) Obrazová

(111) **403444**

(220) 01.02.2024

(320) 01.02.2024

(442) 17.04.2024

(151) 24.07.2024

(730) **CUTCO Steel s.r.o.**, Unčovice 132, Litovel, 78401, CZ

(210) O-591099

(511) (7) centra na obrábění kovů, stroje na obrábění kovů, lapovací stroje na obrábění kovů, hoblovací stroje (na obrábění kovů), robotické mechanismy na obrábění kovů, honovací stroje (na obrábění kovů), mechanické lisy (na obrábění kovu), děrovací lisy (na obrábění kovů), protahovací stroje na obrábění kovů, brousící stroje (na obrábění kovů); (40) obrábění kovů.

Třídy výrobků a služeb:

7, 40

(540)

CUTCO STEEL s.r.o.

(592) Slovní

(111) **403445**

(220) 01.02.2024

(320) 01.02.2024

(442) 17.04.2024

(151) 24.07.2024

(730) **SMOLÍK LUBOMÍR**, 24. dubna 84, Želešice, 66443, CZ

(210) O-591109

(511) (35) maloobchodní služby zásilkového prodeje oděvů, maloobchodní prodej oděvů, služby on-line maloobchodních prodejen v oblasti oděvů.

Třídy výrobků a služeb:

35

(540)

TRENDYMANIA fashion

(592) Slovní

- (111) **403446**
(220) 04.02.2024
(320) 04.02.2024
(442) 17.04.2024
(151) 24.07.2024
(730) **Studio ALEŠ s.r.o.**, Na Mlýčnicku 1299/11, Lysá nad Labem, 28922, CZ
(740) Bc. Ondřej Ekrt LL.M., patentový zástupce, Jiráskova 434, Lenešice, 43923
(210) O-591131
(591) Barevná
(511) (35) reklamní, marketingové a propagační služby, služby reklamní agentury, konzultační a poradenské služby a pomoc v oblasti reklamní, marketingové a propagační činnosti, služby reklamní grafiky, reklamní služby v oblasti motorových vozidel; (37) autoservisy, úpravy vozidel (tuning), opravy, údržba a tankování vozidel, opravy a finální úpravy karoserií pro třetí osoby, tuning karosérií automobilů, lakování vozidel, přelakování automobilů, natírání automobilů, čištění automobilů, opravy automobilů, instalace automobilového příslušenství, instalace automobilových interiérů na objednávku, montáž skla, opravy a montáž skel automobilů, aplikace ochranných fólií na vozidla (ochrana laku), aplikace reklamních polepů na vozidla; (40) tónování autoskel, zakázková výroba reklamních polepů na vozidla; (42) průmyslový, umělecký, grafický, obalový a technický design, služby designu webových stránek, návrhy (design) pro maloobchod, automobilový design, design nových výrobků.
Třídy výrobků a služeb:
35, 37, 40, 42

(540)



(593) Obrazová

- (111) **403447**
(220) 05.02.2024
(320) 05.02.2024
(442) 17.04.2024
(151) 24.07.2024
(730) **Axelum s.r.o.**, V kapslovně 2767/2, Praha 3, Žižkov, 13000, CZ
(740) Ing. Jarmila Javoříková, patentový zástupce, Slunečná 4566, Zlín, 76005
(210) O-591137
(511) (9) počítače, přenosné počítače, komunikační počítače, notebooky (počítače), elektronické notebooky, tablety (počítače), periferní zařízení počítačů, telekomunikační přístroje, počítačové programy, software, bezpečnostní software, antivirový software, bezpečnostní kontrolní přístroje, telekomunikační software, komunikační software, multimediální software, vzdělávací software, aplikační software, interaktivní software, prezentační software, mobilní aplikace, software a aplikace pro mobilní zařízení, počítačové systémy, interaktivní počítačové systémy, počítačové operační systémy, vzdělávací počítačové aplikace, vzdělávací mobilní aplikace, informační technologie a audiovizuální, multimediální a fotografické přístroje, počítačová dokumentace v elektronické podobě, software pro zpracování dat, zařízení na zpracování dat, elektronická zařízení na zpracování dat, počítačové sítě, komunikační sítě, telekomunikační sítě, čtecí zařízení, počítačové komponenty, operační systémy, software pro komunikaci, vytváření sítí a sociální sítě, monitory, počítačové displeje, elektronické displeje, učební a vyučovací přístroje a

nástroje, audiovizuální přístroje a zařízení, zobrazovací přístroje, televizory a filmové přístroje a video přístroje, databáze, počítačové databáze, elektronické databáze, interaktivní databáze, elektronické knihy, elektronické časopisy, elektronické noviny ke stažení, interaktivní elektronické publikace, digitální fotografie ke stažení, digitální záznamy, multimediální záznamy, zvukové záznamy, přístroje pro záznam zvuku, přístroje na zpracování obrazu, software pro zpracování obrazu, elektronické řídicí systémy, software umělé inteligence, softwarové aplikace ke stažení, software pro webové aplikace, audiovizuální přístroje, komunikační přístroje, monitorovací přístroje, bezpečnostní, zabezpečovací, ochranná a signalizační zařízení, vědecké výzkumné a laboratorní přístroje, přístroje pro vyučování a simulátory, elektronické identifikační karty, kódovací a dekódovací přístroje a zařízení, kódovací software, software pro elektronické obchodování a platby, bankovní software, software pro zabezpečení sítí a zařízení, sociální software, mediální a publikační software, audiovizuální vyučovací přístroje, alarmy, zkušební zařízení, roboti k monitorování bezpečnosti, biometrické systémy pro kontrolu přístupu, elektronické přístroje na kontrolu, automatické kontrolní přístroje a zařízení, měřicí, detekční, monitorovací a kontrolní zařízení; (35) počítačové zpracování dat, poradenství ohledně zpracování dat, zpracování dat, automatizované zpracování dat, kancelářské a administrativní služby, reklama, reklama online, marketing, internetový marketing, předvádění zboží, obchodní management a podnikové poradenství, personální poradenství, management lidských zdrojů, podnikově-organizační a podnikově-ekonomické poradenství, obchodní průzkumy, služby online zpracování dat, tvorba reklamních materiálů, sestavování, výroba a šíření reklamních materiálů, zprostředkování obchodních informací, obchodní administrativa, obchodní informace, zpracování, systematizace a správa dat, administrativa prodeje, propagace prodeje, maloobchodní prodej zařízení v oblasti informačních technologií, maloobchodní prodej audiovizuálního zařízení, maloobchodní prodej audiovizuálního zařízení, maloobchodní prodej tiskovin, maloobchodní prodej tiskovin, maloobchodní prodej počítačů a počítačových programů, maloobchodní prodej audiovizuálních přístrojů, maloobchodní prodej komunikačních přístrojů, maloobchodní prodej bezpečnostních přístrojů, výstavy pro obchodní nebo průmyslové účely, reklamní agentury, poradenské služby v oblasti obchodního managementu týkající se informační technologie, merchandising, předváděcí akce a výstavy; (38) provozování elektronických komunikačních sítí, provozování elektronických komunikačních systémů, telekomunikační služby, interaktivní telekomunikační služby, audiokomunikační služby, komunikace mezi počítači, komunikace prostřednictvím počítačových terminálů, elektronická pošta, zasílání zpráv, přenos informací elektronickými prostředky, pronájem komunikačních zařízení, pronájem komunikačních systémů, služby poskytovatelů internetových služeb, internetové komunikační služby, poskytování přístupu k internetu, poskytování přístupu do databází, poradenství v oblasti elektronické komunikace, poskytování přístupu k počítačovým sítím, poskytování informací o komunikaci, telekonferenční a videokonferenční služby, diskusní místnosti (služby), on-line přenos elektronických publikací, vysílací služby; (41) vzdělávací a školicí služby, výuka v oblasti managementu, poskytování výuky v oblasti komunikačních technik, poskytování výuky v oblasti počítačového programování, vzdělávací kurzy, poskytování on-line školení, zábavní služby, poskytování online zábavy, on-line interaktivní zábava, vzdělávací informace, vzdělávací pobytové kurzy, vzdělávací semináře, jazykové vzdělávání, vzdělávací služby v oblasti informačních technologií, odborná výuka, výuka v oblasti počítačů, výuka v oblasti obchodu, profesní rekvalifikace, zajišťování účasti studentů na vzdělávacích aktivitách, výuka rozvoje osobnosti, kurzy osobního rozvoje, vzdělávací služby v oblasti počítačových systémů, vydavatelské služby, online publikování, elektronické publikování, vydávání vzdělávacích materiálů, zábavní, sportovní a kulturní aktivity, zvuková, obrazová a multimediální produkce a fotografie, hudební produkce, filmová produkce, fotografování, tvorba vzdělávacích materiálů, vyučování a školení v oblasti obchodních, průmyslových a informačních technologií, poradenství v oblasti obchodního vzdělávání, multimediální publikování, školicí služby zaměřené na používání informačních technologií, odborné konzultace vztahující se ke vzdělávání; (42) vývoj softwaru, programování a implementace softwaru, tvorba a aktualizace počítačového softwaru, odborné poradenství vztahující se k počítačové bezpečnosti, odborné konzultace vztahující se k počítačovému softwaru, odborné poradenství se zaměřením na informační technologie, konzultační, poradenské a informační služby v oblasti informačních technologií, tvorba počítačového softwaru, tvorba počítačových systémů, tvorba hardwaru, inženýrsko-technické služby, služby projektantů, elektrotechnické služby,

technologické služby, počítačové programování, kopírování počítačového softwaru, počítačové analýzy, analýzy počítačových systémů, poradenství v oblasti telekomunikačních technologií, služby v oblasti informačních technologií, výzkum v oblasti informačních technologií, technické inženýrství, technické kontroly, průmyslový design, technický design, grafický design, umělecký design, pronájem počítačů a počítačového softwaru, údržba a aktualizace počítačového softwaru, webhosting, serverhosting, služby designu a tvorby webových stránek, správa webových stránek, počítačové poradenství, poradenství vztahující se k počítačovému softwaru, technologické poradenství, opravy počítačového softwaru, zkoušky materiálů, vědecké testovací služby, technologický výzkum vztahující se k počítačům, výzkum zaměřený na počítače, výzkum vztahující se k technologiím, poskytování informací v oblasti informačních technologií, poradenské služby týkající se počítačů a informačních technologií, testování bezpečnosti produktů.

Třídy výrobků a služeb:
9, 35, 38, 41, 42

(540) **AXELUM**

(592) Slovní

(111) **403448**

(220) 07.02.2024

(320) 07.02.2024

(442) 17.04.2024

(151) 24.07.2024

(730) **Zolal Taher Ing., CSc.**, Havlíčkova 445/9, Plzeň, Jižní Předměstí, 30100, CZ

(740) Advokátní kancelář JUDr. Ing. Milan Mleziva, JUDr. Ing. Bc. Milan Mleziva, advokát, Skrětova 1011/48, Plzeň, Jižní Předměstí, 30100

(210) O-591226

(511) (25) oděvy, obuv; (32) pivo, nealkoholické koktejly, vody; (43) restaurace, bary, dočasné ubytování, pronájem dočasného ubytování.

Třídy výrobků a služeb:
25, 32, 43

(540)



(593) Obrazová

(111) **403449**

(220) 08.02.2024

(320) 08.02.2024

(442) 17.04.2024

(151) 24.07.2024

(730) **ČESKÁ FEDERACE BOXU, spolek**, Vítkovická 3083/1, Ostrava, Moravská Ostrava, 70200, CZ

(740) **PŘIKRYL & BURDOVÁ** – patentová a známková kancelář, Mgr. Alena Burdová, Holešovská 1389, Hulín, 76824

(210) O-591245

(591) Barevná

(511) (35) maloobchodní služby a on-line maloobchodní služby zaměřené na oblečení, sportovní oblečení, a sportovní klubové oblečení, boxerské přilby, boxerské rukavice, boxerská obuv, boxerské trenýrky, dresy na bojové sporty, sportovní potřeby pro bojové sporty, zařízení pro bojové sporty, zařízení pro bojová umění, propisovací tužky, vizitky, poznámkové bloky,

papírové štítky, časopisy, brožury, fotografie, plakáty, pohlednice, a kalendáře, diplomy, medaile, poháry, plakety, šerpy pro vítěze, mistrovské pásy, kroužky na klíče, figurky, šálky, hrnky, porcelán, sklo, porcelánové zboží, dárkové a reklamní předměty, inzertní, propagační a reklamní činnost; (41) služby v oblasti vzdělávání, zábavy a sportu, cvičení (praktické ukázky), akademie (vzdělávání), koučink (školení), služby osobního trenéra (fitness trénink), školicí služby zaměřené na udržování fyzické kondice, trénování sportů, trénink síly a fyzické kondice, výcvik bojových umění, trénování sportů, poskytování prostor na sportovní trénink, poskytování školení v oblasti zdravotní péče a výživy, služby v oblasti fyzického tréninku, výcvik bojových umění, pronájem sportovních hřišť, vydávání manuálů, instrukcí ke cvičení, rezervace prostor na cvičení, dohled nad cvičebními prostory (nikoliv bezpečnostní služba), poskytování prostor na cvičení a fitness, hodiny cvičení, poradenství týkající se tréninku pro udržování fyzické kondice.

Třídy výrobků a služeb:
35, 41

(540)



(593) Obrazová

(111) **403450**

(220) 08.02.2024

(320) 08.02.2024

(442) 17.04.2024

(151) 24.07.2024

(730) **Edlman Albert**, Polní 379, Litomyšl, Zahájí, 57001, CZ

(740) Mgr. Aleš Velc, advokát, Touloucovo nám. 156, Litomyšl, Litomyšl-Město, 57001

(210) O-591263

(511) (42) grafický design, umělecký design, design softwaru, design počítačových systémů, design domovských stránek, počítačem podporovaný grafický design, design a vývoj softwaru, design a grafický design pro tvorbu webových stránek, služby designu webových stránek, počítačem podporovaný design grafického videa, design a grafický design pro tvorbu webových stránek na internetu, služby v oblasti počítačového designu, poradenství v oblasti designu webových stránek, služby v oblasti designu na zakázku, UI design, UX design, design digitálních produktů, design uživatelského rozhraní, tvorba webových stránek.

Třídy výrobků a služeb:
42

(540)

Albert Edlman

(592) Slovní

(111) **403451**

(220) 08.02.2024

(320) 08.02.2024

(442) 17.04.2024

(151) 24.07.2024

(730) **Palírna U Zeleného stromu a.s.**, Drážďanská 14/84, Ústí nad Labem, Krásné Březno, 40007, CZ

(740) TaylorWessing e|n|w|c advokáti v.o.s., Mgr. Karin Pomaizlová, advokátka, U Prašné brány 1078/1, Praha 1, Staré Město, 11000

(210) O-591266

(511) (33) alkoholické nápoje s výjimkou piva, vodka, destiláty, lihoviny.

Třídy výrobků a služeb:

33
(540) **XXX Prima Vodka**
(592) Slovní

(111) **403452**
(220) 08.02.2024
(320) 08.02.2024
(442) 17.04.2024
(151) 24.07.2024
(730) **Palírna U Zeleného stromu a.s.**, Drážďanská 14/84, Ústí nad Labem, Krásné Březno, 40007, CZ
(740) TaylorWessing e|n|w|c advokáti v.o.s., Mgr. Karin Pomaizlová, advokátka, U Prašné brány 1078/1, Praha 1, Staré Město, 11000
(210) O-591267
(511) (33) alkoholické nápoje s výjimkou piva, tuzemák, destiláty, lihoviny.

Třídy výrobků a služeb:
33

(540) **XXX Prima Tuzemák**
(592) Slovní

(111) **403453**
(220) 08.02.2024
(320) 08.02.2024
(442) 17.04.2024
(151) 24.07.2024
(730) **Palírna U Zeleného stromu a.s.**, Drážďanská 14/84, Ústí nad Labem, Krásné Březno, 40007, CZ
(740) TaylorWessing e|n|w|c advokáti v.o.s., Mgr. Karin Pomaizlová, advokátka, U Prašné brány 1078/1, Praha 1, Staré Město, 11000
(210) O-591268
(511) (33) alkoholické nápoje s výjimkou piva, destiláty, lihoviny, likéry, bylinné likéry, mentolové likéry, peprmintové likéry.

Třídy výrobků a služeb:
33

(540) **XXX Prima Pepermint**
(592) Slovní

(111) **403454**
(220) 08.02.2024
(320) 08.02.2024
(442) 17.04.2024
(151) 24.07.2024
(730) **Palírna U Zeleného stromu a.s.**, Drážďanská 14/84, Ústí nad Labem, Krásné Březno, 40007, CZ
(740) TaylorWessing e|n|w|c advokáti v.o.s., Mgr. Karin Pomaizlová, advokátka, U Prašné brány 1078/1, Praha 1, Staré Město, 11000
(210) O-591269
(511) (33) alkoholické nápoje s výjimkou piva, destiláty, lihoviny, likéry, griotka.

Třídy výrobků a služeb:
33

(540) **XXX Prima Griotte**
(592) Slovní

(111) **403455**
(220) 08.02.2024
(320) 08.02.2024
(442) 17.04.2024
(151) 24.07.2024
(730) **Palírna U Zeleného stromu a.s.**, Drážďanská 14/84, Ústí nad Labem, Krásné Březno, 40007, CZ
(740) TaylorWessing e|n|w|c advokáti v.o.s., Mgr. Karin Pomaizlová, advokátka, U Prašné brány 1078/1, Praha 1, Staré Město, 11000
(210) O-591270
(511) (33) alkoholické nápoje s výjimkou piva, destiláty, lihoviny, likéry, bylinné likéry.

Třídy výrobků a služeb:
33

(540) **XXX Prima Karpatka**
(592) Slovní

(111) **403456**
(220) 08.02.2024
(320) 08.02.2024
(442) 17.04.2024
(151) 24.07.2024
(730) **Palírna U Zeleného stromu a.s.**, Drážďanská 14/84, Ústí nad Labem, Krásné Březno, 40007, CZ
(740) TaylorWessing e|n|w|c advokáti v.o.s., Mgr. Karin Pomaizlová, advokátka, U Prašné brány 1078/1, Praha 1, Staré Město, 11000
(210) O-591271
(511) (33) alkoholické nápoje s výjimkou piva, destiláty, lihoviny, likéry, bylinné likéry.

Třídy výrobků a služeb:
33

(540) **XXX Prima Bylinka**
(592) Slovní

(111) **403457**
(220) 08.02.2024
(320) 08.02.2024
(442) 17.04.2024
(151) 24.07.2024
(730) **Palírna U Zeleného stromu a.s.**, Drážďanská 14/84, Ústí nad Labem, Krásné Březno, 40007, CZ
(740) TaylorWessing e|n|w|c advokáti v.o.s., Mgr. Karin Pomaizlová, advokátka, U Prašné brány 1078/1, Praha 1, Staré Město, 11000
(210) O-591272
(511) (33) alkoholické nápoje s výjimkou piva, destiláty, lihoviny, likéry, vaječný likér.

Třídy výrobků a služeb:
33

(540) **XXX Prima Vaječný likér**
(592) Slovní

(111) **403458**
(220) 09.02.2024
(320) 09.02.2024
(442) 17.04.2024
(151) 24.07.2024
(730) **Energie Teplárny Brno, s.r.o.**, Okružní 828/25, Brno, Lesná, 63800, CZ
(740) Mgr. Ing. Hana Holasová, patentová zástupkyně, Křížová 105/4, Brno, Staré Brno, 60300
(210) O-591282
(591) Barevná
(511) (35) obchodní zprostředkovatelské služby, sjednávání a uzavírání obchodních transakcí pro třetí osoby, fakturační služby v oblasti energií, zprostředkování smluv týkajících se dodávek energie, sledování a monitorování spotřeby energie pro druhé pro účely kontroly účetnictví, prodej plynu, prodej elektřiny, prodej energií, zprostředkování smluv v oboru dodávek elektřiny, zprostředkování smluv s dodavateli elektrické energie, zprostředkování smluv s dodavateli plynu, zprostředkování smluv s dodavateli tepla; (36) obchodování s komoditami (finanční služby), obchodování s komoditami pro třetí osoby, obchod s elektrickou energií a zemním plynem (komoditní obchodování); (42) poradenství v oblasti úspor energie, konzultace v oblasti úspor energie, vývoj systémů pro správu energie, odborné poradenství v oblasti úspor energie, poradenství vztahující se k technologickým službám v oblasti energie a dodávek energie, záznam údajů o spotřebě energie v budovách, pronájem měřicích přístrojů na zaznamenávání spotřeby energie, odborné poradenství vztahující se k efektivnímu využívání energie v budovách.

Třídy výrobků a služeb:
35, 36, 42

(540)



(593) Obrazová

- (111) **403459**
(220) 09.02.2024
(320) 09.02.2024
(442) 17.04.2024
(151) 24.07.2024
(730) **Stěhování Vrána s.r.o.**, Hostivařská 93/12, Praha 10, Hostivař, 10200, CZ
(210) O-591285
(511) (39) stěhovací služby, nákladní doprava.

Třídy výrobků a služeb:
39

(540)



(593) Obrazová

- (111) **403460**
(220) 09.02.2024
(320) 09.02.2024
(442) 17.04.2024
(151) 24.07.2024
(730) **Sdružení automobilového průmyslu**, Budějovická 1550/15a, Praha 4, Michle, 14000, CZ
(740) Mgr. Štěpán Holub, advokát, Za Poříčskou bránou 365/21, Praha 8, Karlín, 18600
(210) O-591292
(511) (12) motorová a nemotorová vozidla pro pozemní dopravu, systémy, díly a příslušenství vozidel pro pozemní dopravu spadající do této třídy; (35) propagační činnost, reklama, výstavnictví pro reklamní a komerční účely, vše s výjimkou internetových služeb v oblasti přípravy a poskytování údajů a informací na internetu týkajících se vývoje, programování, výroby, provádění, prodeje, distribuce, zavádění, používání, provozu, manipulace, modifikace, údržby, leasingu, aktualizace, návrhu a outsourcingu počítačových programů a software; (41) činnost vyučovací, výchovná, vzdělávací a rekvalifikační, konzultační služby v oblasti vzdělávání, pořádání konferencí, seminářů a sympozií, výstavnictví pro vzdělávací a kulturní účely, vše s výjimkou školení v programování, navrhování, vývoji, využívání a zavádění počítačových programů a software a v elektronickém zpracování dat.

Třídy výrobků a služeb:
12, 35, 41

(540)



**CZECH
AUTOMOTIVE
INDUSTRY
ASSOCIATION**

(593) Obrazová

- (111) **403461**
(220) 11.02.2024

- (320) 11.02.2024
(442) 17.04.2024
(151) 24.07.2024
(730) **Vedra Radim Ing.**, Nová 438, Vítkov, 74901, CZ
(210) O-591304
(511) (9) gramofonové desky, audioknihy, audiokazety, audio disky, audio CD, videozáznamy, videokazety, videopásky, nosiče zvukových nahrávek, nosiče zvukových záznamů, stahovatelné publikace, stahovatelné hudební soubory, stahovatelné hudební nahrávky, stahovatelné elektronické publikace, stahovatelné soubory obrázků, stahovatelné soubory s hudbou, stahovatelné elektronické notové záznamy, stahovatelné nebo nahrané záznamy, digitální fotografie ke stažení; (16) notové zápisy, fotografie, fotografie [tištěné], obrazy, obrázky, fotografie paspartované a nepaspartované, tematické knihy s fotografiemi; (41) audioprodukce, videoprodukce, zábava, rozhlasová zábava, televizní zábava, divadelní zábava, hudební zábava, pobavení, filmová zábava, audio zábava, hudební koncerty, živé hudební koncerty, hudební koncerty prostřednictvím rádia, pořádání hudebních vystoupení, organizování tanečních vystoupení, produkce hudebních vystoupení, prezentace hudebních vystoupení, provozování živých hudebních vystoupení, hudební a pěvecká vystoupení, uvádění živých vystoupení hudební skupiny.

Třídy výrobků a služeb:
9, 16, 41

(540)

VÝHONEK

(592) Slovní

- (111) **403462**
(220) 12.02.2024
(320) 12.02.2024
(442) 17.04.2024
(151) 24.07.2024
(730) **DOMINO COMPANY s.r.o.**, Dukelská 133, Jablunkov, 73991, CZ
(210) O-591320
(511) (24) textilní výrobky a náhradní součásti pro textilní výrobky, bavlněné textilní výrobky; (25) oděvy, pokrývky hlavy, spodní a noční prádlo, obuv, legíny, legíny (kalhoty), sportovní legíny, těhotenské legíny, šaty, dámské šaty, kožené šaty, večerní šaty, svatební šaty, plesové šaty, dámské slavnostní šaty, šaty bez rukávů, kalhoty, sukně, šatové sukně, košile, které se nosí přes tričko nebo košili a nezastrkují se do kalhot, kotníková obuv, lodičky (obuv), kožená obuv, domácí obuv, dámská obuv, pánská obuv, kožené oděvy, kožené pásky, kožené vesty, kožené kalhoty, opasky, košile, úpletové košile, noční košile, dámské košile, společenské košile; (35) maloobchod a velkoobchod s výrobky uvedenými shora ve tř. 24 a 25, předvádění zboží, předvádění zboží pro reklamní účely, služby předvádění výrobků a vystavování zboží, prezentace výrobků v komunikačních médiích pro účely maloobchodu, prezentace výrobků prostřednictvím sdělovacích prostředků všeho pro maloobchodní účely, on line maloobchodní služby zaměřené na kabelky, služby on-line maloobchodních prodejen v oblasti oděvů.

Třídy výrobků a služeb:
24, 25, 35

(540)

DOMINO MÓDA

(592) Slovní

- (111) **403463**
(220) 12.02.2024
(320) 12.02.2024
(442) 17.04.2024
(151) 24.07.2024
(730) **#HolkyzByznysu s.r.o.**, Nekvasilova 572/19, Praha 8, Karlín, 18600, CZ
(740) Mgr. Jana Sedláková, advokát, Purkyňova 648/125, Brno, Medlánky, 61200
(210) O-591323
(511) (16) instruktážní příručky pro účely výuky, učební a výukové pomůcky s výjimkou přístrojů; (35) reklama a marketing, digitální marketing, marketingové konzultační služby, poskytování marketingových konzultačních služeb v oblasti sociálních médií, reklamní a marketingové služby poskytované prostřednictvím sociálních médií, řízení obchodní činnosti, obchodní administrativa, poradenství v oblasti managementu, inzercie pro nábor zaměstnanců, nábor personálu; (41) vzdělávací kurzy, workshopy ke vzdělávacím účelům, vzdělávací služby v oblasti managementu, podnikání, marketingu a leadershipu, služby dálkového

vzdělávání poskytované on-line, služby obchodního mentoringu, poskytování online elektronických publikací (bez možnosti stažení), pořádání konferencí, pořádání [organizace] kulturních aktivit, poskytování kulturních aktivit.

Třídy výrobků a služeb:
16, 35, 41

(540) **#HolkyzByznysu**

(592) Slovní

(111) **403464**

(220) 13.02.2024

(320) 13.02.2024

(442) 17.04.2024

(151) 24.07.2024

(730) **Život bez bariér, z.ú.**, Lomená 533, Nová Paka, 50901, CZ

(740) RETROPATENT s.r.o., Dobiášova 1246/29, Liberec, Liberec VI-Rochlice, 46006

(210) O-591354

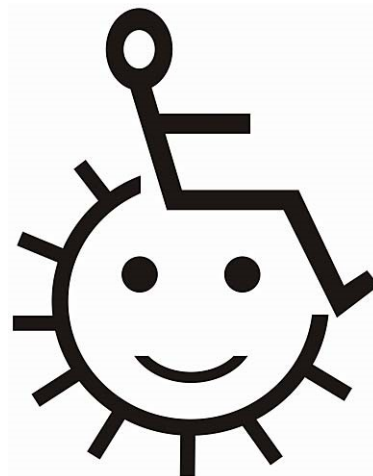
(511) (35) reklamní, inzertní a propagační činnost všeho druhu, včetně inzerce a reklamy poskytované v počítačových, telekomunikačních a obdobných sítích, informační servis a poradenské služby v obchodě, pořádání reklamních a obchodních výstav a předváděcích akcí zboží a služeb, včetně distribuce zboží k reklamním účelům, průzkum trhu a marketing, šíření a přenos inzerce a reklamy prostřednictvím telefonních sítí, direct mailing, komerční využití Internetu v oblastech komerčních internetových médií a vyhledávacích služeb, organizování a pořádání propagačních anebo komerčních výstav a přehlídek obchodních služeb, odborná informační a poradenská činnost v oblasti obchodu, včetně distribuce zboží k reklamním účelům, on-line reklama na datové komunikační síti, on-line inzerce, zajištění a realizace reklamních kampaní, maloobchod, velkoobchod a zprostředkování obchodu s následujícími výrobky chráněných dílen v rámci této třídy: tiskoviny a papír, výrobky z papíru - upomínkové předměty, polygrafické výrobky, periodické a neperiodické publikace, knihy, časopisy, brožury, fotografie, informační produkty a reklamní materiály na papírových nosičích, data a databáze na papírových nosičích, tištěné manuály, fotografie, plakáty, pohledy, kalendáře, samolepky, obtisky, papírové a umělohmotné tašky jako upomínkové předměty, tužky, pera a pastelky jako upomínkové předměty, papírové obaly všeho druhu, ubrusy a ubrusy, tácky, papírové vlajky, štočky, umělecké nebo ozdobné předměty z papíru, brožury, historické brožury, tiskopisy, pohlednice, známky, prospekty, katalogy, periodika, průvodce, ročenky, papírové informační produkty, tiskárenské výrobky, tiskoviny, propagační publikace, propagační materiály, reklamní materiály, výstavní katalogy, periodické a neperiodické publikace, papír a výrobky z papíru, papírenské zboží, alba, bloky, těžítka, inzertní listy, psací a kancelářské potřeby, plakáty, gratulace, omalovánky, mapy, obrazy, reklamní a ozdobné předměty, tiskařský materiál, štočky, lepenkové krabice, zápisníky a záznamníky jako upomínkové předměty, omalovánky, vystřihovánky, památníky, leporela, diplomy, rozvrhy hodin, potištěné papírenské výrobky, potištěný balicí papír všeho druhu, nože na řezání papíru potištěné, pytle a sáčky z plastických hmot pro obalovou techniku, umělecké a upomínkové předměty, malby, obrazy, obrazy malované (též olejomalby), rytiny, rytiny všeho druhu (dřevorytiny, hlubotisky, mědirytiny, lepty, tisky napodobující rytiny) a další upomínkové předměty, textilní výrobky chráněných dílen, a to oděvy včetně sportovních oděvů a oděvů pro volný čas, obuv včetně sportovní obuvi, pantofle, sandály, střevíce, pokrývky hlavy, kloboučnické zboží, barety, cylindry, čapky, čepice, klobouky, klobouky textilní, punčochové zboží, rukavice včetně bez prstů, palcových a dámských dlouhých, rukávnický, konfekce, a to svrchní oblečení, bundy, vesty, saka, trička a nátělníky, fleecové (počesávané) oblečení, trepky, jamy, letní, podzimní a zimní oblečení dámské, pánské i dětské jako šaty krátké i dlouhé, košile, polokošile, bundokošile, obleky, halenky, kalhoty krátké i dlouhé, kabáty a pláště, šátky a šály, uniformy, kostýmy, jeansy, kombinézy, dětské oblečení, elastické pletené zboží, kožichy, kožešiny (oděvy), oděvní zboží, oblečení z kůže a z imitace kůže, prádlo osobní, prádlo spodní všeho druhu, oděvní doplňky, šponovky, plavky a plážové oblečení, oblečení do deště, oblečení na tenis, na golf a na další sporty, blejzry, pláštěnky, kabátky, živůtky, smokiny a večerní oblečení, svetry, pulovry, paleta a ponča včetně kožešinových, teplákové soupravy, oblečení na spaní a domácí oblečení, župany, spodky, negligé včetně pletených a krajkových, kombiné, korzety, bokovky, podprsenky, cvičební, baletní a sportovní trikoty, punčochy, ponožky a punčochové kalhoty, spodničky, kimona, kaftany, oblečení typu kabuki, harémové oblečení, kravaty, motýlky, přezůvky, obuv určená pro jízdu na snowboardech a ostatní obuv ve tř. 25, podkolenky, turistické oděvy,

pracovní oděvy spadající do třídy 25, oděvnícké zboží z elastických tkanin, cyklistické oděvy, nátepníčky, sportovní čelenky, džínové oblečení pro děti i dospělé, boa (kožešinové límce), body (spodní prádlo), bryndáčky (ne z papíru), kamaše, kapuce, kostýmy (maškarní), košilová sedla, koupací pláště, pracovní pláště spadající do třídy 25, legíny, límečky, livrej, manžety, noční kabátky, opasky, pásy ke kalhotám, plenky dětské textilní, pletené zboží (stávkové zboží), podpatěnky, spodní prádlo, kalhotky, slipy, podpatky, podrážky k obuvi, podvozky, potítka, pytle na oděvy, ramínka u dámského prádla, slintáčky (ne z papíru), snímatelné límce, šerpy, výbavička pro novorozence, zástěry, závoje, zimníky, nadměrné velikosti všech shora uvedených oděvů; (41) kulturní a osvětová činnost, výchova a vzdělávání zdravotně postižených osob a jejich příprava na povolání, zábava, sportovní a kulturní aktivity pro zdravotně postižené, výchova, vzdělávání, zábava, sportovní a kulturní aktivity, informace a zprostředkování možností rekreace, rozptýlení, zábavy, pořádání divadelních představení, provozování kinosálů, koncertní síně, provozování muzeí, knihovny (půjčovny knih), provozování her on-line (z počítačové sítě), výchovně zábavné klubové služby, kluby zdraví, půjčování filmů, organizování plesů, plánování a organizování večírků a oslav, organizování vzdělávacích, zábavných, sportovních soutěží, organizování kulturních nebo vzdělávacích výstav, organizování živých představení a vystoupení, předprodej vstupenek, fotografování, půjčování a pronájem divadelních a jiných dekorací včetně osvětlení, pronájem rozhlasových a televizních přijímačů, půjčování přenosných videokamer, vydávání knih, elektronické publikování (DTP), poskytování on-line elektronických publikací (bez možnosti stažení), vydávání elektronických knih a časopisů on-line, posunková řeč (tlumočení), překladatelské služby, organizování a vedení kolokvií, konferencí, kongresů, seminářů, symposií, informace o výchově a vzdělávání, školení, praktické cvičení, instruktážní výcvik, zkoušení, přezkoušení, dálkové studium, korespondenční kurzy, internátní školy, školky, denní stacionář, prázdninové tábory, náboženská výchova, pomoc a poradenství pro volbu povolání, pořádání a řízení pracovních setkání, tělesná výchova, provozování a pronájem sportovních zařízení - golfových hřišť, stadiónů, tenisových dvorců, plaveckých bazénů, gymnastický výcvik, půjčování sportovního nářadí, s výjimkou dopravních prostředků, to vše jako služby pro tělesně postižené.

Třídy výrobků a služeb:

35, 41

(540)



Život bez bariér

(593) Obrazová

(111) **403465**

(220) 21.02.2024

(320) 21.02.2024

(442) 17.04.2024

(151) 24.07.2024

(730) **F2M Gama s.r.o.**, Sokolovská 270/201, Praha 9, Vysočany, 19000, CZ

(210) O-591577

(511) (16) papír, papírovina (dřevitý papír), obálkový papír, filtrační papír; (32) ovocné šťávy [nápoje], ovocné nápoje, nápoje obsahující převážně ovocné šťávy; (33) víno, šumivé víno, víno červené, hroznové víno (nápoj), bílé víno, alkoholické koktejlové nápoje ovocné; (35) reklama, venkovní

reklama, reklama online.

Třídy výrobků a služeb:
16, 32, 33, 35

(540)

ROUČÍ

(592) Slovní

(111) **403466**

(220) 22.02.2024

(320) 22.02.2024

(442) 17.04.2024

(151) 24.07.2024

(730) **HANÁK NÁBYTEK,a.s.**, Komenského náměstí 363/8, Kroměříž, 76701, CZ

(740) Halaxová & Halaxová TETRAPAT, Mgr. Eva Halaxová, Jionická 804/80, Praha 5, Košíře, 15800

(210) O-591607

(511) (20) nábytek, nábytek všeho druhu, jako kovový, dřevěný, plastový, sektorový nábytek, kuchyně, kuchyňské linky, židle, stoly, skříně, vestavěné skříně, postele, pohovky, vše z přírodních i umělých materiálů včetně nábytkových nekovových doplňků, dekorační a umělecké předměty ze dřeva, zrcadla samostatná, zrcadla jako součást nábytku a interiéru, nábytek na zakázku, truhlářské výrobky; (37) montáž, údržba, opravy a servis nábytku, provádění montáží interiérů v budovách, rodinných domech, bytech, kancelářích, úřadech a institucích; (42) design nábytku, projekty, návrhy a řešení a řešení interiérů včetně jejich vizualizace, interiérová tvorba.

Třídy výrobků a služeb:
20, 37, 42

(540)

HANÁK Interior Concept

(592) Slovní

(111) **403467**

(220) 22.02.2024

(320) 22.02.2024

(442) 17.04.2024

(151) 24.07.2024

(730) **Zelenková Šárka**, Na Fialce I 1543/34, Praha 6, Řepy, 16300, CZ

(740) artpatent, advokátní kancelář s.r.o., Dukelských hrdinů 976/12, Praha 7, Holešovice, 17000

(210) O-591616

(511) (20) truhlářské výrobky, nábytek, lavice (nábytek), stoly (nábytek), křesla; (37) montáž nábytku, údržba nábytku, opravy nábytku, truhlářské služby; (40) nábytkářství, zakázka výroba nábytku a nábytkových komponentů, výroba nábytku na zakázku a podle specifikace třetích osob, truhlářské služby (výroba prvků a předmětů ze dřeva na zakázku).

Třídy výrobků a služeb:
20, 37, 40

(540)

PÁRTYSORT

(592) Slovní

(111) **403468**

(220) 23.02.2024

(320) 23.02.2024

(442) 17.04.2024

(151) 24.07.2024

(730) **CZECH INN HOTELS s.r.o.**, Hybernská 1009/24, Praha 1, Nové Město, 11000, CZ

(740) Loskotová & partneři, patentová a známková kancelář, Ing. Gabriela Loskotová, K závětínám 727, Praha 5, Řeporyje, 15500

(210) O-591620

(511) (35) správa hotelů, obchodní management a podnikové poradenství, odborné obchodní poradenství, poradenství při vedení podniků, reklama; (41) organizování a vedení konferencí, kongresů, koncertů a seminářů, organizování kulturních a vzdělávacích akcí a výstav, organizování zábavních akcí a soutěží, provozování a pronájem sportovních zařízení, pronájem sportovních hřišť, půjčování sportovního nářadí, organizování sportovních akcí a soutěží; (43) hotelové služby, rezervace hotelů, poskytování a provoz hotelového ubytování, poskytování přechodného ubytování, rezervace přechodného ubytování, pronajímání jednacích

místností, restaurace, zásobování (catering), bary, kavárny; (44) manikúra, masáže, služby kadeřnických salónů, salónů krásy, zkrášlovacích salónů, služby solárií, služby v oblasti sauny, wellness služby.

Třídy výrobků a služeb:
35, 41, 43, 44

(540)

GRAND HOTEL FORUM PRAGUE

(592) Slovní

(111) **403469**

(220) 23.02.2024

(320) 23.02.2024

(442) 17.04.2024

(151) 24.07.2024

(730) **CZECH INN HOTELS s.r.o.**, Hybernská 1009/24, Praha 1, Nové Město, 11000, CZ

(740) Loskotová & partneři, patentová a známková kancelář, Ing. Gabriela Loskotová, K závětínám 727, Praha 5, Řeporyje, 15500

(210) O-591621

(511) (41) organizování a vedení konferencí, kongresů, koncertů a seminářů, organizování kulturních a vzdělávacích akcí a výstav, organizování zábavních akcí a soutěží; (43) služby zajišťující stravování a nápoje, restaurace, zásobování (catering), bary, bufety, jídelny, kavárny, cukrárny.

Třídy výrobků a služeb:
41, 43

(540)

Honoré Restaurant

(592) Slovní

(111) **403470**

(220) 23.02.2024

(320) 23.02.2024

(442) 17.04.2024

(151) 24.07.2024

(730) **Havlík Daniel**, Horská 5008/58, Jablonec nad Nisou, 46601, CZ

(740) RETROPATENT s.r.o., Dobiášova 1246/29, Liberec, Liberec VI-Rochlice, 46006

(210) O-591636

(511) (24) metrový textil, ložní prádlo všeho druhu z různých textilních materiálů, textilní příkrývky a pokrývky, textilie na nábytek - přehozy, potahy apod., textilie do koupelny - osušky, ručníky, žinky apod., textilie stolní - ubrusy, dečky apod., textilie do kuchyně - utěrky apod., textilie do domácnosti - záclony, závěsy apod., textilní podšívky, vše v rámci této třídy; (25) oděvy, obuv včetně sportovní obuvi a oděvů, kloboučnické zboží, oděvy hotové (konfekce), dámské, dětské, pánské, oděvy spodní, svrchní, sportovní, oblečení pro sport, uniformy všeho duhu, textilní doplňky všeho druhu v rámci této třídy, pokrývky hlavy, rukavice, pláštěnky, protiskluzné pomůcky pro obuv; (35) velkoobchodní a maloobchodní prodej oděvů, obuvi, oblečení pro sport, textilních doplňků všeho druhu, maloobchodní služby vztahující se k oděvům a obuvi všeho druhu, služby v oblasti obchodní správy vztahující se k internetovému prodeji, maloobchodní služby týkající se oděvů a obuvi poskytované prostřednictvím celosvětových počítačových sítí, obchodní informační služby poskytované prostřednictvím globální počítačové sítě nebo Internetu, reklamní služby k propagaci elektronického obchodu, služby obchodních výstav a veletrhů, organizování komerčních nebo propagačních veletrhů a výstav, obchodní nebo podnikatelské informace.

Třídy výrobků a služeb:
24, 25, 35

(540)

WORSE COLLECTIVE

(592) Slovní

(111) **403471**

(220) 23.02.2024

(320) 23.02.2024

(442) 17.04.2024

(151) 24.07.2024

(730) **HOPE nezisková organizace, z.ú.**, Braunerova 563/7, Praha 8, Libeň, 18000, CZ

(740) MACEK LEGAL s.r.o., advokátní kancelář, Haštalská 1072/6, Praha 1, Staré Město, 11000

(210) O-591639

(591) Barevná

(511) (10) epitézy; (25) oděvy, plavky, pokrývky hlavy, spodní prádlo, šátky, trička; (26) paruky; (35) maloobchod a velkoobchod s následujícími výrobky: oděvy, spodní prádlo, plavky, čepice, pokrývky hlavy, šátky, trička, epitézy, paruky, internetový maloobchod a velkoobchod s následujícími výrobky: oděvy, spodní prádlo, plavky, čepice, pokrývky hlavy, šátky, trička, epitézy, paruky; (36) dobročinné finanční sbírky založené na organizování a pořádání slavnostních společenských akcí, dobročinné příspěvky (sbírky), charitativní sbírky, organizování charitativních sbírek, peněžní sbírky pro dobročinné účely, poskytování informací vztahujících se k získávání finančních prostředků na charitativní účely, získávání prostředků na charitativní účely formou zábavních akcí, získávání prostředků pro charitativní účely; (41) poskytování vzdělávacích služeb vztahujících se ke zdraví; (45) poskytování služeb osobní podpory pacientům trpícím rakovinou a jejich rodinám.

Třídy výrobků a služeb:

10, 25, 26, 35, 36, 41, 45

(540)



(593) Obrazová

(111) 403472

(220) 25.02.2024

(320) 25.02.2024

(442) 17.04.2024

(151) 24.07.2024

(730) PLOTY OD OTY s.r.o., č. p. 64, Lom, 39002, CZ

(740) Mgr. David Müller, Filipova 2016/6, Praha 4, Chodov, 14800

(210) O-591645

(591) Barevná

(511) (6) mříže vyrobené z kovu, kovové mříže k plotům, kovové zábrany, kovové ploty, kovové sloupky pro ploty, kovové brány a branky, kovové petlice na brány a branky, kovové závěsy, kovové panty, kovové dveřní kování, kovová madla, kovová zábradlí, železná vrata, kovové mřížové dveře, ocelové rošty a mříže, kovové mříže pro bezpečnostní účely, kovové sloupky, kovová schodiště, bezpečnostní kovové rolety, architektonické kovové výrobky vyrobené z běžných kovů a jejich slitin, kovové konstrukce pro markýzy, kovové rámy na posuvné dveře, kovové posuvné dveře pro budovy, kovové posuvné brány s elektromotorem, kovové vstupní dveře; (19) ploty (nekovové), mříže (nekovové), nekovové bezpečnostní mříže pro vnější strany budov, betonové sloupky, nekovová schodiště, vrata nekovová, přístřešky (ochranné stříšky nad vchodem) nekovové, bezpečnostní nekovové brány, plotové sloupky z nekovových materiálů, nekovové posuvné brány s elektromotorem, nekovové brány a branky; (35) maloobchodní a velkoobchodní služby zaměřené na prodej plotů, mříží, brán, branek, dveří, vrat, schodišť, zábradlí, bezpečnostních rolet, konstrukcí pro markýzy, architektonických kovových výrobků vyrobených z běžných kovů a jejich slitin včetně jednotlivých částí a dílů všech výše uvedených výrobků; (37) instalace mříží, stavba bezpečnostních ohradení, stavba ocelových konstrukcí, stavba ocelových konstrukcí pro budovy, stavba a údržba mříží, plotů, bran, dveří, schodišť, zábradlí, vrat, zámečnictví (opravy), služby výstavby plotů.

Třídy výrobků a služeb:

6, 19, 35, 37

(540)



(593) Obrazová

(111) 403473

(220) 27.02.2024

(320) 27.02.2024

(442) 17.04.2024

(151) 24.07.2024

(730) LUXLINE s.r.o., Krakovská 583/9, Praha 1, Nové Město, 11000, CZ

(740) Ing. Jarmila Javoříková, patentový zástupce, Slunečná 4566, Zlín, 76005

(210) O-591682

(511) (6) kovové stavební materiály, kovové konstrukce, polozpracované kovy, polotovary z kovů, hliník, stavební materiály z hliníku, kovové stavební profily, kovové nosníky, kovové tyče, kovové ploty, kovové brány a branky, kovové mříže, kovové plechy, kovová okna, kovové dveře, kovové střešní krytiny, kovové formy, kovové stavební obklady podlah a stěn, kovové příčky, kovové spojovací materiály; (37) servisně-montážní práce ve stavebnictví, montáž a demontáž stavebních prvků, stavební činnost, jako provádění staveb, včetně jejich změn, udržovacích prací na nich a jejich odstraňování, stavební opravy, údržba nemovitostí, stavební dozor, přípravné a dokončovací stavební práce, zednické práce, stavební opravy a úpravy interiérů i exteriérů budov, servisní služby v oblasti vody, plynu a elektro, malování a lakování, truhlářství, tesařství, klempířství, pokrývačské a pokladačské práce, izolační práce, úklidové a čisticí práce, opravy zámečnické a truhlářské, zprostředkování ve stavebnictví, pronájem stavebních strojů a mechanismů, poradenská a konzultační činnost v oblasti stavebnictví; (40) zpracování kovů, kovoobrábění, zpracování plastů, zpracování skla, zpracování dřeva, řezání, vrtání, děrování, broušení, leštění, tisk, potisk materiálů, gravírování, pokovování, pískování, recyklační činnosti, poradenská a konzultační činnost v oblasti zpracování kovů.

Třídy výrobků a služeb:

6, 37, 40

(540)

LUXLINE

(592) Slovní

(111) 403474

(220) 28.02.2024

(320) 28.02.2024

(442) 17.04.2024

(151) 24.07.2024

(730) Hilding Anders Česká republika a.s., Branská 329, Jilemnice, 51401, CZ

(740) Ing. Petr Soukup, patentový zástupce, tř. Svobody 43/39, Olomouc, 77900

(210) O-591727

(511) (16) tiskoviny všeho druhu, a to periodické a neperiodické publikace na papírových nosičích, jako časopisy, noviny, knihy, prospekty, plakáty, data a databáze na papírových nosičích, kalendáře, fotografie, pohlednice, plakáty, samolepky, informační a propagační výrobky z papíru, včetně

dekoračních předmětů z papíru, obalový materiál z papíru a balicí fólie z plastu, papírové a plastové sáčky a tašky; (17) pěnové materiály na bázi polyuretanových pěn (s výjimkou těsnících a izolačních pěn používaných v průmyslu, ve stavebnictví a automobilovém průmyslu) pro využití při výrobě postelových matrací, podložek určených k sezení a ležení, anatomicky tvarovaných polštářů, čalounění nábytku a výrobě ortopedických a relaxačních pomůcek; (20) matrace, lůžka (zahrnuté v této třídě), lůžkoviny (s výjimkou ložního prádla), podušky, polštáře; postele, pohovky; (24) textilie a tkaniny zahrnuté v této třídě, potahy a povlaky na nábytek, na matrace, na polštáře, na postele; (35) zprostředkovatelská a obstaravatelská činnost v oblasti obchodu s výrobky výše uvedenými ve tř. 16, 17, 20, 24, provozování e-shopu s výrobky výše uvedenými ve tř. 16, 17, 20, 24, aktualizování reklamních materiálů, marketingové studie, prezentace výrobků v komunikačních médiích pro účely maloobchodu, průzkum trhu, psaní reklamních textů, reklama, propagace, reklama on-line v počítačové síti, zasílání reklamních materiálů zákazníkům, pronájem reklamních ploch, vydávání, zveřejňování, oznámení, vyhlášení, publikování reklamních textů, rozhlasová reklama, rozšiřování reklamních materiálů zákazníkům (letáky, prospekty, tisky, vzorky), televizní reklama, venkovní reklama.

Třídy výrobků a služeb:
16, 17, 20, 24, 35

(540)

RÁJ SNŮ

(592) Slovní

(111) **403475**

(220) 28.02.2024

(320) 28.02.2024

(442) 17.04.2024

(151) 24.07.2024

(730) **Hilding Anders Česká republika a.s.**, Branská 329, Jilemnice, 51401, CZ

(740) Ing. Petr Soukup, patentový zástupce, tř. Svobody 43/39, Olomouc, 77900

(210) O-591728

(511) (16) tiskoviny všeho druhu, a to periodické a neperiodické publikace na papírových nosičích, jako časopisy, noviny, knihy, prospekty, plakáty, data a databáze na papírových nosičích, kalendáře, fotografie, pohlednice, plakáty, samolepky, informační a propagační výrobky z papíru, včetně dekoračních předmětů z papíru, obalový materiál z papíru a balicí fólie z plastu, papírové a plastové sáčky a tašky; (17) pěnové materiály na bázi polyuretanových pěn (s výjimkou těsnících a izolačních pěn používaných v průmyslu, ve stavebnictví a automobilovém průmyslu) pro využití při výrobě postelových matrací, podložek určených k sezení a ležení, anatomicky tvarovaných polštářů, čalounění nábytku a výrobě ortopedických a relaxačních pomůcek; (20) matrace, lůžka (zahrnuté v této třídě), lůžkoviny (s výjimkou ložního prádla), podušky, polštáře; postele, pohovky; (24) textilie a tkaniny zahrnuté v této třídě, potahy a povlaky na nábytek, na matrace, na polštáře, na postele; (35) zprostředkovatelská a obstaravatelská činnost v oblasti obchodu s výrobky výše uvedenými ve tř. 16, 17, 20, 24, provozování e-shopu s výrobky výše uvedenými ve tř. 16, 17, 20, 24, aktualizování reklamních materiálů, marketingové studie, prezentace výrobků v komunikačních médiích pro účely maloobchodu, průzkum trhu, psaní reklamních textů, reklama, propagace, reklama on-line v počítačové síti, zasílání reklamních materiálů zákazníkům, pronájem reklamních ploch, vydávání, zveřejňování, oznámení, vyhlášení, publikování reklamních textů, rozhlasová reklama, rozšiřování reklamních materiálů zákazníkům (letáky, prospekty, tisky, vzorky), televizní reklama, venkovní reklama.

Třídy výrobků a služeb:
16, 17, 20, 24, 35

(540)



(593) Obrazová

(111) **403476**

(220) 28.02.2024

(320) 28.02.2024

(442) 17.04.2024

(151) 24.07.2024

(730) **Hilding Anders Česká republika a.s.**, Branská 329, Jilemnice, 51401, CZ

(740) Ing. Petr Soukup, patentový zástupce, tř. Svobody 43/39, Olomouc, 77900

(210) O-591729

(511) (16) tiskoviny všeho druhu, a to periodické a neperiodické publikace na papírových nosičích, jako časopisy, noviny, knihy, prospekty, plakáty, data a databáze na papírových nosičích, kalendáře, fotografie, pohlednice, plakáty, samolepky, informační a propagační výrobky z papíru, včetně dekoračních předmětů z papíru, obalový materiál z papíru a balicí fólie z plastu, papírové a plastové sáčky a tašky; (17) pěnové materiály na bázi polyuretanových pěn (s výjimkou těsnících a izolačních pěn používaných v průmyslu, ve stavebnictví a automobilovém průmyslu) pro využití při výrobě postelových matrací, podložek určených k sezení a ležení, anatomicky tvarovaných polštářů, čalounění nábytku a výrobě ortopedických a relaxačních pomůcek; (20) matrace, lůžka (zahrnuté v této třídě), lůžkoviny (s výjimkou ložního prádla), podušky, polštáře; postele, pohovky; (24) textilie a tkaniny zahrnuté v této třídě, potahy a povlaky na nábytek, na matrace, na polštáře, na postele; (35) zprostředkovatelská a obstaravatelská činnost v oblasti obchodu s výrobky výše uvedenými ve tř. 16, 17, 20, 24, provozování e-shopu s výrobky výše uvedenými ve tř. 16, 17, 20, 24, aktualizování reklamních materiálů, marketingové studie, prezentace výrobků v komunikačních médiích pro účely maloobchodu, průzkum trhu, psaní reklamních textů, reklama, propagace, reklama on-line v počítačové síti, zasílání reklamních materiálů zákazníkům, pronájem reklamních ploch, vydávání, zveřejňování, oznámení, vyhlášení, publikování reklamních textů, rozhlasová reklama, rozšiřování reklamních materiálů zákazníkům (letáky, prospekty, tisky, vzorky), televizní reklama, venkovní reklama.

Třídy výrobků a služeb:
16, 17, 20, 24, 35

(540)



(593) Obrazová

- (111) **403477**
(220) 28.02.2024
(320) 28.02.2024
(442) 17.04.2024
(151) 24.07.2024
(730) **KUŠMÍREK MARTIN**, Na Kopečku 568, Klecany, 25067, CZ
(210) O-591737
(511) (20) nábytek, kancelářský nábytek, lavice (nábytek), školní nábytek, zahradní nábytek, počítačový nábytek, plastový nábytek, skleněný nábytek, dětský nábytek, venkovní nábytek, stoly (nábytek), kuchyňský nábytek, koupelnový nábytek, kovový nábytek, altánky (nábytek), kombinovatelný nábytek, domácí nábytek, průmyslový nábytek, interiérový nábytek, integrovaný nábytek, čalouněný nábytek, nábytek a bytové zařízení, lavice [nábytek], nábytek k sezení, nábytek do ložnice; (36) půjčky a úvěry, leasing - nákup na splátky, financování, financování koupí, financování projektů, korporátní financování, půjčky [financování], financování půjček, financování úvěrů, financování pohledávek, financování automobilů, financování nemovitostí, financování akvizic, financování záruk, financování investic, financování fúzí, financování komodit, finanční, peněžní a bankovní služby, služby týkající se financování hypoték, půjčky (financování) a diskontování směn, financování nákupů na splátky (leasing), zajišťování financování pro stavební projekty, financování a poskytování finančních prostředků, financování projektů pro rozvoj nemovitostí, financování formou koupě na splátky, konzultace v oblasti financování energetických projektů, financování půjček na kancelářské stroje, financování nákupu vozidel na leasing, financování nákupu automobilů na leasing, financování půjček, hypoték a záruk, zajištění financování stavebních projektů, financování půjček proti zástavě, financování úvěru na splátky, financování týkající se automobilů, financování z vlastního kapitálu, financování půjček na bydlení, prodej na úvěr (financování), financování stavebních projektů, financování splátkových úvěrů, služby financování zařízení, financování projektů rozvoje, financování vývoje produktů, financování spotřebitelských nákupů, poradenství zaměřené na financování, pomoc a sjednávání financování, financování hypoték a záruk, financování půjček na nemovitosti, financování na bázi aktiv, financování maloobchodu, finančně zajištěné financování, financování průmyslových aktivit, financování rizikového kapitálu, financování překlennovacích půjček, financování koupě pozemků, financování osobních půjček, financování rozvoje nemovitostí, financování krátkodobých půjček, služby nemovitostní (realitní služby), kanceláře realitní, konzultace o nemovitostech, inkasování nájemného, finanční zprostředkovatelské služby v oblasti nemovitostí, finanční služby v oblasti smluv, dohod a vyrovnání týkajících se nemovitostí, asistence při koupě nemovitosti, digitalizované informační služby vztahující se k nemovitostem, akvizice pozemků k pronájmu, akvizice nemovitostí pro třetí osoby, agentury zprostředkující pronájem (byty), agenturní služby pro prodej majetku za provizi; (37) stavebnictví a demolice staveb, montáž, údržba a oprava nábytku.

Třídy výrobků a služeb:

20, 36, 37

(540)

Connecte

(592) Slovní

- (111) **403478**
(220) 29.02.2024
(320) 29.02.2024
(442) 17.04.2024
(151) 24.07.2024
(730) **GUDELJOVÁ DENISA Ing.**, Bořivojova 1507/91, Praha 3, Žižkov, 13000, CZ
(210) O-591765
(511) (25) sportovní oděvy; (41) soutěžní pořady, příprava a pořádání soutěží krásy, soutěže (organizace sportovních soutěží), sportovní výuka, trénink a instruktáž, pořádání a vedení seminářů.

Třídy výrobků a služeb:

25, 41

(540)



**RING
GIRLS
ACADEMY**

(593) Obrazová

- (111) **403479**
(220) 29.02.2024
(320) 29.02.2024
(442) 17.04.2024
(151) 24.07.2024
(730) **VOLSOR s.r.o.**, Na příkopě 857/18, Praha 1, Nové Město, 11000, CZ
(740) Mgr. Martin Voldřich, advokát, 28. října 212/37, Ostrava, Moravská Ostrava, 70200
(210) O-591768
(511) (35) obchodní služby a informace pro spotřebitele, pomoc v obchodní a podnikatelské činnosti, management a administrativní služby, reklama, marketing a propagační služby; (36) finanční odhady, finanční, peněžní a bankovní služby, pojištění, získávání finančních prostředků a sponzorování, zastavárny, uzavírání pojistek, služby úschovy, služby nemovitostní (realitní služby), provozování zastavárny, poskytování předplacených karet a kuponů, poskytování bezpečnostních schránek; (42) návrhářství, služby IT, služby testování, služby ověřování a služby kontroly kvality, vědecké a technologické služby

Třídy výrobků a služeb:

35, 36, 42

(540)

Volsor

(592) Slovní

- (111) **403480**
(220) 29.02.2024
(320) 29.02.2024
(442) 17.04.2024
(151) 24.07.2024
(730) **Finvinci Volsor s.r.o.**, Na příkopě 857/18, Praha 1, Nové Město, 11000, CZ
(740) Mgr. Martin Voldřich, advokát, 28. října 212/37, Ostrava, Moravská Ostrava, 70200
(210) O-591771
(511) (35) obchodní služby a informace pro spotřebitele, pomoc v obchodní a podnikatelské činnosti, management a administrativní služby, reklama, marketing a propagační služby; (36) finanční odhady, finanční, peněžní a bankovní služby, pojištění, zastavárny, získávání finančních prostředků a sponzorování, poskytování předplacených karet a kuponů, provozování zastavárny, služby nemovitostní (realitní služby), služby úschovy, uzavírání

pojistik; (42) návrhářství, služby IT, služby testování, služby ověřování a služby kontroly kvality, vědecké a technologické služby.

Třídy výrobků a služeb:
35, 36, 42

(540)

Finvinci

(592) Slovní

(111) **403481**

(220) 29.02.2024

(320) 29.02.2024

(442) 17.04.2024

(151) 24.07.2024

(730) **Mand CZ s.r.o.**, Vavřenova 1170/8, Praha 4, Braník, 14200, CZ

(210) O-591778

(511) (6) kovové rámové konstrukce, kovové dveřní zárubně a dvojitě dveřní zárubně včetně zárubní pro posuvné a otočné dveře, kovové rámy a dvojitě rámy, kovové bezpečnostní zámky, kovové pohyblivé stěny, kovové posuvné stěny, kovové stahovací stěny, kovové panely, kovové dveře a vrata, kovové pancéřované dveře, kovové dveřní doplňky jako jsou kliky, panty, závěsy, madla, zámky s výjimkou elektrických, kovové pojezdové systémy dveří a stěn; (19) nekovové rámové konstrukce, nekovové dveřní zárubně a dvojitě dveřní zárubně, včetně zárubní pro posuvné a otočné dveře, nekovové rámy a dvojitě rámy, nekovové bezpečnostní zámky, nekovové pohyblivé stěny, nekovové posuvné stěny, nekovové stahovací stěny, nekovové panely, nekovové dveře a vrata, nekovové pancéřované dveře, nekovové dveřní doplňky jako jsou kliky, panty, závěsy, madla, zámky s výjimkou elektrických, nekovové pojezdové systémy dveří a stěn, lišty pro nekovové skleněné i dřevěné dveře, tesařské a truhlářské výrobky jako jsou dveře, vrata, zárubně včetně zárubní pro posuvné a otočné dveře, rámy a lišty, vše pro interiéry a exteriéry staveb, sklo a skleněné tabule pro stavebnictví, tepelně tvrzené sklo, nerozbitné sklo, izolační sklo, konstrukční sklo, pancéřované sklo, válcované sklo, sendvičové sklo, sklo s grafickým potiskem, sklo opatřené laminací; (35) zprostředkovatelská činnost a marketing v oblasti obchodu a obchodních služeb vztahených ke kovovým rámovým konstrukcím, kovovým dveřním zárubním a dvojitým dveřním zárubním včetně zárubní pro posuvné a otočné dveře, kovovým ráům a dvojitým ráům, kovovým bezpečnostním zámkům, kovovým pohyblivým stěnám, kovovým posuvným stěnám, kovovým stahovacím stěnám, kovovým panelům, kovovým dveřím a vratům, kovovým pancéřovaným dveřím, kovovým dveřním doplňkům jako jsou kliky, panty, závěsy, madla, zámky s výjimkou elektrických, kovovým pojezdovým systémům dveří a stěn, nekovovým rámovým konstrukcím, nekovovým dveřním zárubním a dvojitým dveřním zárubním, včetně zárubní pro posuvné a otočné dveře, nekovovým ráům a dvojitým ráům, nekovovým bezpečnostním zámkům, nekovovým pohyblivým stěnám, nekovovým posuvným stěnám, nekovovým panelům, nekovovým dveřím a vratům, nekovovým pancéřovaným dveřím, nekovovým dveřním doplňkům jako jsou kliky, panty, závěsy, madla, zámky s výjimkou elektrických, nekovovým pojezdovým systémům dveří a stěn, lištám pro nekovové skleněné i dřevěné dveře, tesařským a truhlářským výrobkům jako jsou dveře, vrata, zárubně včetně zárubní pro posuvné a otočné dveře, rámy a lišty, vše pro interiéry a exteriéry staveb, sklu a skleněným tabulím pro stavebnictví, tepelně tvrzenému sklu, nerozbitnému sklu, izolačnímu sklu, konstrukčnímu sklu, pancéřovanému sklu, válcovanému sklu, sendvičovému sklu, sklu s grafickým potiskem, sklu opatřenému laminací.

Třídy výrobků a služeb:
6, 19, 35

(540)

BATTENTE

(592) Slovní

(111) **403482**

(220) 29.02.2024

(320) 29.02.2024

(442) 17.04.2024

(151) 24.07.2024

(730) **JP-KONTAKT, s.r.o.**, Dašická 1797, Pardubice, Bílé Předměstí, 53003, CZ

(740) Ing. Marcela Filipenská, Polní 302/32, Žďár nad Sázavou, Žďár nad Sázavou 2, 59102

(210) O-591780

(511) (6) kovové části nábytku, jako panty, kovové kliky, držadla, úchyty a madla,

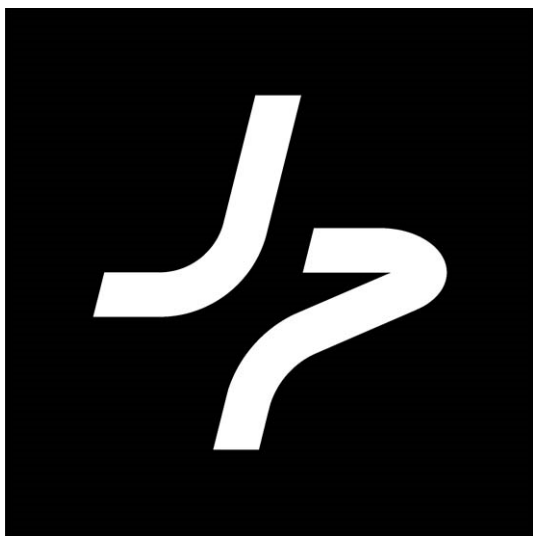
kovové závěsy (panty), háčky (železářské zboží), kovové tyče, kovové žebříky, kovové štafle, trezory a bezpečnostní schránky, kovové, seřfy, kovové dveřní a vratové systémy, kovové závory, stavební kování, dveřní kování, nábytkové kování, kovové informační tabule, kovové nádoby na odpadky (koše), kovové odpadkové koše (sklopné nádoby) pro průmyslové účely, kovové odpadkové koše na papír pro průmyslové účely, kovové pokladničky, kovová parkovací zařízení pro jízdní kola, kovové uzamykatelné klece a jiná zabezpečovací zařízení proti krádeži spadající do této třídy, vše pro jízdní kola, elektrická jízdní kola, koloběžky, elektrokoloběžky; (10) vybavení na cvičení pro léčebné rehabilitační účely, nábytek pro lékařské účely, lehátka pro lékařské účely, rehabilitační lehátka, vyšetřovací lehátka speciálně vyrobená pro lékařské použití, zařízení pro manipulaci s pacienty, lékařská nosítka, transportní lehátka, skříňky na lékařské nástroje, stojany na lékařské nástroje, infuzní stojany, křesla speciálně vyrobená pro lékařské účely, vyšetřovací křesla speciálně vyrobená pro lékařské použití, lékařská křesla na ošetřování pacientů, křesla pro lékařské zákroky, stomatologická křesla, zdravotnické židle, židle a křesla s nočníkem, toaletní křesla, bariatrické židle a křesla, vyhřívaná lůžka pro lékařské ošetření, polstrované pomůcky pro lékařské použití, vodní postele pro lékařské účely, nafukovací postele pro lékařské účely, lůžka speciálně vyrobená pro lékařské účely, ochranné prvky proti radiaci (pro lékařské použití), lékařské stoly k vyšetřovacím nebo ošetřovacím účelům, stoly na lékařské nástroje, stoly pro lékařské procedury, základy pro vodní lůžka (upravené pro lékařské použití), hybridní lůžka jako vodní lůžka s měkkými stěnami (pro lékařské použití), clony na ochranu před rentgenovými paprsky při ozařování (pro lékařské použití), matrace k léčebným účelům, protiotlakové matrace, antidekubitní matrace proti proleženinám, tvarované polštáře do postelí pro pacienty (přizpůsobené pro zdravotnické účely), ochranné rukavice používané pracovníky ve zdravotnictví, ochranné masky používané pracovníky ve zdravotnictví, příkrývky pro lékařské účely, podušky pro lékařské účely, elektrické pokrývky pro lékařské účely, vodní polštáře pro lékařské účely, krční polštářky pro lékařské použití, lékařské příkrývky na zahřívání pacientů, lékařská prostěradla na vyšetřování pacientů, lékařské příkrývky na ochlazení pacientů, vzduchové polštářky pro lékařské účely, nafukovací polštáře pro lékařské účely, nafukovací podušky pro lékařské účely, nafukovací matrace k lékařským účelům, podpůrné matrace k lékařským účelům, prostěradla (závěsy) k lékařskému použití, podušky s výplní pro lékařské účely, elektrické příkrývky na postele pro lékařské účely, nafukovací polštáře pro děti (pro léčebné účely), matrace se střídavým tlakem k lékařskému použití, nafukovací matrace pro děti (pro lékařskému použití), vzduchové polštáře pro děti (k lékařskému použití), podušky pro lékařské účely, přizpůsobené pro podporu obličeje, podušky (pro lékařské účely) na podkládání dětí při vyšetření, tvarované polštáře pro pacienty na židle (pro lékařské účely), podložky pro lékařské použití k podpirání dětí při koupání; (12) vozíky, nerezové vozíky, úklidové vozíky, nemocniční vozíky, vizitové vozíky, asistenční vozíky, nástrojové vozíky, přístrojové vozíky, policové vozíky, zásuvkové vozíky, vozíky na prádlo, vozíky na třídění odpadu, invalidní vozíky, manipulační vozíky, prádelní vozíky, dílenské montážní vozíky, stojany na jízdní kola, části a příslušenství všech výše uvedených výrobků zahrnuté v této třídě; (16) papírnické zboží, učební a výukové pomůcky s výjimkou přístrojů, tabule školní, dětské tabule, poznámkové tabule, připínáčky na tabule, stíratka na tabule, reklamní tabule z papíru nebo lepenky, kreslicí (rýsovací) potřeby na tabule, papírové ručníky, kartotéky, pořadače, nástěnky (kancelářské potřeby); (20) nábytek, nábytek ze dřeva, kovu, plastu a jejich vzájemných kombinací, nábytek čalouněný, chromovaný i lakovaný, nábytek kancelářský, nábytek pro archiv, kovový, sedací, dílenský, nemocniční, školní a šatnový nábytek, kuchyňský nábytek, bytové zařízení v rámci této třídy, sedací soupravy, židle, křesla, kancelářské židle a křesla, konferenční židle a křesla, balanční židle, dílenské židle, polohovací křesla (židle), relaxační křesla, postele a lůžka, matrace, lehátka, pohovky, taburety (nábytek), stoly (nábytek), stoly pracovní, stoly (kovové), dílenské stoly, stolky, jídelní stolky k lůžku, konferenční stolky, stoličky, schůdky, lavice, lavičky, sedátka, čekárenské a šatnové lavice, skříň jako nábytek, šatní skříň, spisové skříň, kovové skříň, policové skříň, skříň na chemikálie a kapaliny, dílenské skříň, lékařské skříň, lékárenské skříň, skříň na léky, skříňky, registratury, kartotéky (nábytek), regály, pulty, věšáky, věšákové stěny (nábytek), koše v rámci této třídy, žebříky a pohyblivé schody, nekovové, lékárníčky (skříňky na léky), výrobky ze dřeva jako části nábytku, zejména desky, dvířka, police, kontejnery, tabule jako nábytek, výstavní tabule, tabule na zobrazení obrazových materiálů, prezentační tabule, nástěnky (jiné než elektronické), nekovové zásobníky (jiné než odpadkové koše), modulární koupelnový nábytek, zástěny (nábytek), teleskopické zástěny, paravány (nábytek), uzamykatelné pokladní skříňky z nekovových materiálů, nekovové pokladničky pro charitativní účely, vozíky (servírovací stolky), zařízení pro

zatahování závěsů, s výjimkou elektrických zařízení, podložky, nekovové, ochranné podložky na podlahy a koberce, části a příslušenství všech výše uvedených výrobků zahrnuté v této třídě; (21) odpadkové koše, nerezové koše, senzorové koše, koupelnové doplňky spadající do této třídy, kruhové věšáky na ručníky (koupelnové příslušenství), nádoby na dávkování mýdla, zásobníky na mýdlo, držáky na toaletní papír, držáky uzpůsobené na papírové utěrky, papírové ručníky, papír na leštění a papír na čištění, zásobníky na papírové ručníky, dávkovače na papírové ručníky, domácí náčiní k úklidu zahrnuté v této třídě, mopy, kbelíky pro mopy, pokladničky; (35) maloobchodní prodej výrobků uvedených výše ve třídách 6, 10, 12, 16, 20 a 21, velkoobchodní prodej výrobků uvedených výše ve třídách 6, 10, 12, 16, 20 a 21, prodej výrobků uvedených výše ve třídách 6, 10, 12, 16, 20 a 21 prostřednictvím e-shopu, sestavování, výroba a šíření reklamních materiálů, poskytování obchodních informací prostřednictvím webových stránek, předvádění výrobků, zprostředkování obchodů s výrobky uvedenými výše ve třídách 6, 10, 12, 16, 20 a 21, poskytování informací spotřebitelům v souvislosti s výrobky uvedenými výše ve třídách 6, 10, 12, 16, 20 a 21, propagační aktivity, pronájem reklamního prostoru na webových stránkách, pronájem reklamní plochy na letácích, obchodní informace a rady pro spotřebitele (poradna pro spotřebitele); (37) vybavení interiérů budov, zámečnické (opravářské) služby, truhlářské služby, natěračské služby, montáž, údržba a opravy nábytku, instalace nábytku, montážní služby související s instalací nábytku, jeho příslušenství a interiérového vybavení; (42) architektonické a inženýrské služby, navrhování nábytku, design nábytku, návrh dispozičního řešení kancelářského nábytku, navrhování vybavení kanceláří, lékařských ordinací, nemocnic, sociálních zařízení, škol, úřadů a potravinářských provozů.

Třídy výrobků a služeb:

6, 10, 12, 16, 20, 21, 35, 37, 42

(540)



(593) Obrazová

(111) **403483**

(220) 29.02.2024

(320) 29.02.2024

(442) 17.04.2024

(151) 24.07.2024

(730) **DARTWORK s.r.o.**, Jaurisova 515/4, Praha 4, Michle, 14000, CZ

(740) **zacRkováno s.r.o.**, Vršovické náměstí 111/2, Praha 10, Vršovice, 10100

(210) O-591781

(511) (9) aplikace, mobilní aplikace, počítačový software, vzdělávací software, interaktivní software, počítačové programy pro projektový management, platformy počítačového softwaru, softwarové platformy pro management spolupráce, elektronické publikace ke stažení, elektronické brožury ke stažení, elektronické knihy, nosiče zvukových záznamů, audioknihy, videozáznamy, hudební nahrávky, multimediální soubory ke stažení, podcasty ke stažení; (16) učební a vyučovací pomůcky (s výjimkou zařízení), tištěné manuály, obrázkové karty, sběratelské karty, papírnické zboží, tiskárenské výrobky, tištěné propagační materiály, prospekty, letáky, reklamní plakáty, informační brožury, dárkové poukázky, samolepky, obtisky, kalendáře, poznámkové bloky, sešity na psaní nebo kreslení, diáře,

zápisníky, notesy, náčrtníky, brožury, obrazy, obrázky, grafické reprodukcce, fotografie, tištěné fotografie, alba, pohlednice, knihy, potřeby pro knižní vazby, časopisy, materiál pro umělce, štětce, plátina pro umělce, malířské soupravy pro umělce, psací potřeby a razítka, plastové obaly, kartonové obaly; (28) hry, hračky, hrací karty, plyšové hračky, maňasci, gymnastické a sportovní zboží, vánoční ozdoby; (35) maloobchodní prodej zaměřený na hry, hračky a vzdělávací pomůcky pro rozvoj dětských intelektuálních a mentálních schopností, papírnické zboží, učební a vyučovací pomůcky, elektronický obchod (on-line nakupování) a zprostředkování obchodu prostřednictvím komunikačních sítí (internetu) se zaměřením na hry, hračky a vzdělávací pomůcky pro rozvoj dětských intelektuálních a mentálních schopností, papírnické zboží, učební a vyučovací pomůcky, merchandising, prezentace zboží a služeb, příprava audiovizuálních prezentací pro reklamní použití, výroba zvukových záznamů k marketingovým účelům; (41) vzdělávací a školicí služby, vzdělávací služby v oblasti rozvoje dětských mentálních schopností, vzdělávací služby v oblasti rozvoje dětských intelektuálních schopností, organizování a vedení seminářů, eventů, workshopů a konferencí, pořádání a řízení školení, výuka meditačních technik, profesní rekvalifikace, koučink (školení), psaní a publikování textů s výjimkou reklamních textů, psaní blogu, tvorba (psaní) vzdělávacího obsahu pro podcasty, zvuková produkce a video produkce a fotografování, publikování knih a audioknih, vydávání knih, vydávání publikací, elektronické publikování, zábava, sportovní a kulturní aktivity.

Třídy výrobků a služeb:

9, 16, 28, 35, 41

(540)

AMIKO

(592) Slovní

(111) **403484**

(220) 29.02.2024

(320) 29.02.2024

(442) 17.04.2024

(151) 24.07.2024

(730) **Mikrobiologický ústav AV ČR, v. v. i.**, Videňská 1083, Praha 4, Krč, 14200, CZ

(740) **HARBER IP s.r.o.**, Dukelských hrdinů 567/52, Praha 7, Holešovice, 17000

(210) O-591786

(511) (9) elektronické publikace, počítačový software; (16) časopisy, knihy, učební a výukové pomůcky s výjimkou přístrojů, tištěné publikace, propagační publikace, vzdělávací publikace, ročenky (tištěné publikace), biologické vzorky pro použití v mikroskopii (učební pomůcky); (41) vzdělávání, výchovná činnost, pořádání vzdělávacích akcí, pořádání odborných školení a kurzů, přednášková činnost, organizování konferencí, elektronické publikace (bez možnosti stažení), online vydávání elektronických knih a časopisů, vydávání knih, vydávání odborných publikací, vydavatelská činnost, nakladatelská činnost; (42) vědecký výzkum a vývoj, výzkum a vývoj v oblasti mikrobiologie, mikrobiologické testování, biologické analýzy, biotechnologický výzkum, biologický výzkum, příprava biologických vzorků pro testování a analýzu ve výzkumných laboratořích, laboratorní služby, konzultační činnost v oblasti vědy a výzkumu, rešerše vědecké a technické; (45) správa práv duševního vlastnictví a autorských práv, ochrana průmyslových práv, licencování průmyslových práv, licencování autorských práv, ochrana autorských práv, správa duševního vlastnictví.

Třídy výrobků a služeb:

9, 16, 41, 42, 45

(540)



(593) Obrazová

(111) **403485**

(220) 29.02.2024

- (320) 29.02.2024
(442) 17.04.2024
(151) 24.07.2024
(730) **Stýblová Josefina**, Na příkopě 391/7, Praha 1, Staré Město, 11000, CZ
(740) JUDr. Jaroslav Buriánek, Václavské náměstí 785/28, Praha 1, Nové Město, 11000
(210) O-591788
(511) (25) oděvy, obuv, pokrývky hlavy.
Třídy výrobků a služeb:
25
(540)

STYB2

(593) Obrazová

- (111) **403486**
(220) 29.02.2024
(320) 29.02.2024
(442) 17.04.2024
(151) 24.07.2024
(730) **Baňková Markéta Mgr.**, U Zvonařky 2536/1d, Praha 2, Vinohrady, 12000, CZ
(740) LEGALITĚ advokátní kancelář s.r.o., Václavská 316/12, Praha 2, Nové Město, 12000
(210) O-591789
(511) (1) chemické výrobky a látky na přípravu parfémů, alkohol k použití při výrobě parfémů; (3) parfumerní výrobky a éterické oleje, parfémy, parfémované vody, oleje do parfémů, toaletní vody, výtažky z květin; (21) rozprašovače parfémů, rozprašovače na parfémy, lahvičky a flakony na parfémy.
Třídy výrobků a služeb:
1, 3, 21
(540)



(593) Obrazová

- (111) **403487**
(220) 01.03.2024
(320) 01.03.2024
(442) 17.04.2024
(151) 24.07.2024
(730) **POLABSKÉ MLÉKÁRNY a.s.**, Dr. Kryšpína 510/4, Poděbrady, Poděbrady II, 29001, CZ
(740) Rott, Růžička & Guttman s.r.o., Vyskočilova 1566, Praha 4, Michle, 14000

- (210) O-591795
(511) (5) potraviny pro kojence, sladové mléčné nápoje pro lékařské použití, doplňky stravy, tuky pro lékařské použití, tvarohové termizované výrobky pro kojence (potraviny); (29) potravinářské oleje a tuky, mléko a mléčné výrobky, máslo, mléčné nápoje (s vysokým obsahem mléka), tvaroh, výrobky z tvarohu (mléčné výrobky), jogurty, termizované výrobky (mléčné výrobky), sýry, tvarohové sýry, tvarohové termizované výrobky (mléčné výrobky), mléčné tvarohové nápoje, tvarohové dezerty; (30) mražené jogurty (potraviny), cukrovinky s obsahem mléka, mléčné čokoládové nápoje, mléčné kakaové nápoje, zmrzliny, zmrazené smetanové krémy.
Třídy výrobků a služeb:
5, 29, 30

(540)

Bedřich

(592) Slovní

- (111) **403488**
(220) 01.03.2024
(320) 01.03.2024
(442) 17.04.2024
(151) 24.07.2024
(730) **URIACH CONSUMER HEALTHCARE, S.L.**, AV. DE LA GENERALITAT, 163-167. "CAN SANT JOAN", 08174 SANT CUGAT DEL VALLES, BARCELONA, ES
(740) Havlík Švorčík a partneři, advokátní a patentová kancelář, JUDr. Michal Havlík, Hálkova 1406/2, Praha 2, Nové Město, 12000
(210) O-591796
(591) Barevná
(511) (5) farmaceutika, farmaceutické přípravky a látky pro použití v gynekologii, vaginální antimykotika, léčebné vaginální výplachy, vaginální hydratační přípravky, vaginální lubrikanty, přípravky pro lékařské účely, dietetické látky upravené pro lékařské účely, dietetické potraviny upravené pro lékařské účely, doplňky stravy pro lidskou spotřebu.
Třídy výrobků a služeb:
5
(540)

COLPOFIX



(593) Obrazová

- (111) **403489**
(220) 01.03.2024
(320) 01.03.2024
(442) 17.04.2024
(151) 24.07.2024
(730) **Zlatá rybka, z.ú.**, Na Ořechovce 572/15, Praha 6, Střešovice, 16200, CZ
(210) O-591797
(591) Barevná
(511) (36) získávání finančních prostředků a finanční sponzorování, pořádání dobročinných akcí za účelem získání finančních prostředků, služby organizování dobročinných sbírek; (41) pořádání a vedení konferencí a seminářů, pořádání her, organizace zábavních aktivit; (44) služby péče o

duševní zdraví; (45) poskytování emocionální podpory rodinám, poskytování osobní podpory rodinám pacientů trpících chorobami ohrožujícími jejich život, poskytování služeb osobní podpory pacientům trpícím rakovinou a jejich rodinám.

Třídy výrobků a služeb:
36, 41, 44, 45

(540)



Zlatá rybkam

(593) Obrazová

(111) **403490**

(220) 01.03.2024

(320) 01.03.2024

(442) 17.04.2024

(151) 24.07.2024

(730) **PINKO a.s.**, Vlašimská 409, Benešov, 25601, CZ

(740) NEOLEGAL - advokátní a patentová kancelář, Ing. Jaroslav Novotný, Římská 2135/45, Praha 2, Vinohrady, 12000

(210) O-591798

(511) (29) džemy, kandované ovoce, kompoty, koncentráty na vaření na bázi ovoce, konzervované ovoce, knedlíky na bázi brambor, konzervované maso, máslo, maso sušené mrazem, mléčné výrobky, mléko, mražené ovoce, náhražky masa, náhražky mléka, polévky, přípravky pro přípravu polévek, sušená zelenina, sušené mléko, zavařená zelenina, vejce, zelenina sušená mrazem; (30) bramborová mouka, jiaozi (plněné knedlíčky), knedlíky na bázi mouky, knedlíky plněné masem, těsto, koření, kypřicí prášky, mouka, ochucovadla, prášky na přípravu zmrzlin, zmrzlina a mražené výrobky zařazené v této třídě; (40) zmrazování potravin, výroba obnovitelné zelené energie.

Třídy výrobků a služeb:
29, 30, 40

(540)

KNEDLE HNEDLE

(592) Slovní

(111) **403491**

(220) 01.03.2024

(320) 01.03.2024

(442) 17.04.2024

(151) 24.07.2024

(730) **SHANGHAI MAXAM COMPANY LIMITED**, No. 1829 Jin Sha Jiang Road, Shanghai, CN

(740) Havlík Švorčík a partneři, advokátní a patentová kancelář, JUDr. Otakar Švorčík, Hálkova 1406/2, Praha 2, Nové Město, 12000

(210) O-591799

(511) (3) mandlové mýdlo, mýdla, mýdlo na holení, vlasové vody, šampony, deodoranční mýdla, mýdla v kostce, koupelové soli (ne pro lékařské účely), koupelové přípravky (ne pro lékařské účely), prací koule obsahující prací prostředek, škrob pro praní prádla, bělidlo pro praní prádla, chlornan draselný, přípravky pro praní prádla, změkčovače tkanin pro použití při praní prádla, ubrusy na praní obsahující přípravky proti pouštění barev, ústní vody (ne pro lékařské účely), přípravky pro čištění zubních protéz, spreje pro osvěžení dechu, gely na bělení zubů, papírky na osvěžení dechu, pásky na bělení zubů, přípravky na osvěžení dechu pro osobní hygienu, zubní pasty, tužky na bělení zubů; (21) kartáče, zubní kartáčky, ústní sprchy na čištění zubů a masáž dásní, elektrické zubní kartáčky, hlavy k elektrickým zubním kartáčkům, ústní sprchy, párátko, držáky na zubní kartáčky, zubní nit, úklidové utěrky, utěrky (hadry) na utírání prachu, utěrky na nádobí.

Třídy výrobků a služeb:
3, 21

(540)

TRI LEAF

(593) Obrazová

(111) **403492**

(220) 01.03.2024

(320) 01.03.2024

(442) 17.04.2024

(151) 24.07.2024

(730) **PINKO a.s.**, Vlašimská 409, Benešov, 25601, CZ

(740) NEOLEGAL - advokátní a patentová kancelář, Ing. Jaroslav Novotný, Římská 2135/45, Praha 2, Vinohrady, 12000

(210) O-591800

(511) (29) džemy, kandované ovoce, kompoty, koncentráty na vaření na bázi ovoce, konzervované ovoce, knedlíky na bázi brambor, konzervované maso, máslo, maso sušené mrazem, mléčné výrobky, mléko, mražené ovoce, náhražky masa, náhražky mléka, polévky, přípravky pro přípravu polévek, sušená zelenina, sušené mléko, zavařená zelenina, vejce, zelenina sušená mrazem; (30) bramborová mouka, jiaozi (plněné knedlíčky), knedlíky na bázi mouky, knedlíky plněné masem, těsto, koření, kypřicí prášky, mouka, ochucovadla, prášky na přípravu zmrzlin, zmrzlina a mražené výrobky zařazené v této třídě; (40) zmrazování potravin, výroba obnovitelné zelené energie.

Třídy výrobků a služeb:
29, 30, 40

(540)

Pinko
SINCE 1991

**KNEDLE
HNEDLE**

(593) Obrazová

(111) **403493**

(220) 01.03.2024

(320) 01.03.2024

(442) 17.04.2024

(151) 24.07.2024

(730) **NOHO a.s.**, Pražská třída 141/63, Hradec Králové, Kuklenny, 50004, CZ

(740) JUDr. Jan Bárta, advokát, Kaprova 42/14, Praha 1, Staré Město, 11000

(210) O-591810

(511) (35) management obchodních projektů pro stavební projekty, řízení obchodních projektů v oblasti stavebních projektů, reklamní služby, administrativní služby, administrativní zpracování objednávek, cílený marketing, marketing, online reklama v počítačové síti; (36) nákup a prodej nemovitostí, prodej bytů a nebytových prostor, realitní služby, služby realitní kanceláře, služby v oblasti nemovitostí, správa nemovitostí, zejména budov, bytů, nebytových prostor, výrobních a provozních objektů a pozemků, zprostředkování v oblasti nemovitostí, obchodování s nemovitostmi, developerská činnost v investiční výstavbě, poskytování informací v oblasti nemovitostí, poradenství v oblasti nemovitostí, řízení investic, správa investic, investiční služby, plánování investic do nemovitostí, investice do nemovitostí, poskytování realitních informací vztahujících se k nemovitostem a pozemkům; (37) opravy staveb, stavební poradenství, stavebnictví a demolice staveb, údržba staveb, služby v pozemním stavitelství, poradenské služby ve stavebnictví, výstavba, údržba a opravy nemovitostí, výstavba rezidenčních, administrativních a komerčních budov a komplexů, řízení stavebních projektů, zprostředkování výstavby domů a bytů, včetně nebytových prostor a výrobních objektů v rámci developerských projektů, developerské služby (stavebnictví),

stavební služby týkající se stavby budov, rodinných domů, bytových a občanských objektů, nebytových objektů, průmyslových staveb a staveb v oblasti dopravy, rekonstrukce, stavební dozor, stavební informace, stavební poradenství, inspekce stavebních projektů, stavební a instalační služby spojené s dokončováním interiérů a exteriérů staveb, instalace solárních energetických systémů, výstavba energetické infrastruktury, instalace přístrojů spořičích energii, opravy zařízení pro rozvod energie, instalace přístrojů pro generování energie, instalace a opravy elektronických zařízení a elektrických strojů a přístrojů, montáže, opravy, revize, zkoušky a údržba elektrických zařízení, služby elektrických rozvodů, výstavba větrných elektráren, instalace systémů větrné energie, opravy a údržba větrných elektráren; (42) architektonické služby, inženýrské služby, navrhování interiérů, projektování ve výstavbě, expertní, projekční, designérské a inženýrské služby a činnosti, zejména v investiční výstavbě a stavebnictví a v oblasti návrhů exteriérů a interiérů, včetně odborného a technického poradenství, studie technických projektů, inspekce stavebních projektů, tvorba developerských projektů (projektová činnost), grafický design, plánování stavebních projektů, projektování budov (design), projektování průmyslových budov, projektování stavebních plánů pro rekreační zařízení, investiční, inženýrská, projektová, poradenská, zprostředkovatelská činnost, zejména v odvětví energetiky, průmyslové analýzy a výzkum v oblasti energetiky, kontrolní činnost v oblasti energetiky, testování a měření v oblasti energetiky, odborné poradenství vztahující se k efektivnímu využívání energie v budovách.

Třídy výrobků a služeb:
35, 36, 37, 42

(540)

NOHO

(592) Slovní

(111) **403494**

(220) 01.03.2024

(320) 01.03.2024

(442) 17.04.2024

(151) 24.07.2024

(730) **NOHO a.s.**, Pražská třída 141/63, Hradec Králové, Kukleny, 50004, CZ

(740) JUDr. Jan Bárta, advokát, Kaprova 42/14, Praha 1, Staré Město, 11000

(210) O-591811

(511) (35) management obchodních projektů pro stavební projekty, řízení obchodních projektů v oblasti stavebních projektů, reklamní služby, administrativní služby, administrativní zpracování objednávek, cílený marketing, marketing, online reklama v počítačové síti; (36) nákup a prodej nemovitostí, prodej bytů a nebytových prostor, realitní služby, služby realitní kanceláře, služby v oblasti nemovitostí, správa nemovitostí, zejména budov, bytů, nebytových prostor, výrobních a provozních objektů a pozemků, zprostředkování v oblasti nemovitostí, obchodování s nemovitostmi, developerská činnost v investiční výstavbě, poskytování informací v oblasti nemovitostí, poradenství v oblasti nemovitostí, řízení investic, správa investic, investiční služby, plánování investic do nemovitostí, investice do nemovitostí, poskytování realitních informací vztahujících se k nemovitostem a pozemkům; (37) opravy staveb, stavební poradenství, stavebnictví a demolice staveb, údržba staveb, služby v pozemním stavitelství, poradenské služby ve stavebnictví, výstavba, údržba a opravy nemovitostí, výstavba rezidenčních, administrativních a komerčních budov a komplexů, řízení stavebních projektů, zprostředkování výstavby domů a bytů, včetně nebytových prostor a výrobních objektů v rámci developerských projektů, developerské služby (stavebnictví), stavební služby týkající se stavby budov, rodinných domů, bytových a občanských objektů, nebytových objektů, průmyslových staveb a staveb v oblasti dopravy, rekonstrukce, stavební dozor, stavební informace, stavební poradenství, inspekce stavebních projektů, stavební a instalační služby spojené s dokončováním interiérů a exteriérů staveb, instalace solárních energetických systémů, výstavba energetické infrastruktury, instalace přístrojů spořičích energii, opravy zařízení pro rozvod energie, instalace přístrojů pro generování energie, instalace a opravy elektronických zařízení a elektrických strojů a přístrojů, montáže, opravy, revize, zkoušky a údržba elektrických zařízení, služby elektrických rozvodů, výstavba větrných elektráren, instalace systémů větrné energie, opravy a údržba větrných elektráren; (42) architektonické služby, inženýrské služby, navrhování interiérů, projektování ve výstavbě, expertní, projekční, designérské a inženýrské služby a činnosti, zejména v investiční výstavbě a stavebnictví a v oblasti návrhů exteriérů a interiérů, včetně odborného a technického poradenství, studie technických projektů, inspekce stavebních projektů, tvorba developerských projektů (projektová činnost), grafický design, plánování stavebních projektů, projektování budov (design), projektování

průmyslových budov, projektování stavebních plánů pro rekreační zařízení, investiční, inženýrská, projektová, poradenská, zprostředkovatelská činnost, zejména v odvětví energetiky, průmyslové analýzy a výzkum v oblasti energetiky, kontrolní činnost v oblasti energetiky, testování a měření v oblasti energetiky, odborné poradenství vztahující se k efektivnímu využívání energie v budovách.

Třídy výrobků a služeb:
35, 36, 37, 42

(540)

NOHO Sousedství

(592) Slovní

(111) **403495**

(220) 01.03.2024

(320) 01.03.2024

(442) 17.04.2024

(151) 24.07.2024

(730) **NOHO a.s.**, Pražská třída 141/63, Hradec Králové, Kukleny, 50004, CZ

(740) JUDr. Jan Bárta, advokát, Kaprova 42/14, Praha 1, Staré Město, 11000

(210) O-591812

(591) Barevná

(511) (35) management obchodních projektů pro stavební projekty, řízení obchodních projektů v oblasti stavebních projektů, reklamní služby, administrativní služby, administrativní zpracování objednávek, cílený marketing, marketing, online reklama v počítačové síti; (36) nákup a prodej nemovitostí, prodej bytů a nebytových prostor, realitní služby, služby realitní kanceláře, služby v oblasti nemovitostí, správa nemovitostí, zejména budov, bytů, nebytových prostor, výrobních a provozních objektů a pozemků, zprostředkování v oblasti nemovitostí, obchodování s nemovitostmi, developerská činnost v investiční výstavbě, poskytování informací v oblasti nemovitostí, poradenství v oblasti nemovitostí, řízení investic, správa investic, investiční služby, plánování investic do nemovitostí, investice do nemovitostí, poskytování realitních informací vztahujících se k nemovitostem a pozemkům; (37) opravy staveb, stavební poradenství, stavebnictví a demolice staveb, údržba staveb, služby v pozemním stavitelství, poradenské služby ve stavebnictví, výstavba, údržba a opravy nemovitostí, výstavba rezidenčních, administrativních a komerčních budov a komplexů, řízení stavebních projektů, zprostředkování výstavby domů a bytů, včetně nebytových prostor a výrobních objektů v rámci developerských projektů, developerské služby (stavebnictví), stavební služby týkající se stavby budov, rodinných domů, bytových a občanských objektů, nebytových objektů, průmyslových staveb a staveb v oblasti dopravy, rekonstrukce, stavební dozor, stavební informace, stavební poradenství, inspekce stavebních projektů, stavební a instalační služby spojené s dokončováním interiérů a exteriérů staveb, instalace solárních energetických systémů, výstavba energetické infrastruktury, instalace přístrojů spořičích energii, opravy zařízení pro rozvod energie, instalace přístrojů pro generování energie, instalace a opravy elektronických zařízení a elektrických strojů a přístrojů, montáže, opravy, revize, zkoušky a údržba elektrických zařízení, služby elektrických rozvodů, výstavba větrných elektráren, instalace systémů větrné energie, opravy a údržba větrných elektráren; (42) architektonické služby, inženýrské služby, navrhování interiérů, projektování ve výstavbě, expertní, projekční, designérské a inženýrské služby a činnosti, zejména v investiční výstavbě a stavebnictví a v oblasti návrhů exteriérů a interiérů, včetně odborného a technického poradenství, studie technických projektů, inspekce stavebních projektů, tvorba developerských projektů (projektová činnost), grafický design, plánování stavebních projektů, projektování budov (design), projektování průmyslových budov, projektování stavebních plánů pro rekreační zařízení, investiční, inženýrská, projektová, poradenská, zprostředkovatelská činnost, zejména v odvětví energetiky, průmyslové analýzy a výzkum v oblasti energetiky, kontrolní činnost v oblasti energetiky, testování a měření v oblasti energetiky, odborné poradenství vztahující se k efektivnímu využívání energie v budovách.

Třídy výrobků a služeb:
35, 36, 37, 42

(540)



(593) Obrazová

(111) **403496**

(220) 01.03.2024

(320) 01.03.2024

(442) 17.04.2024

(151) 24.07.2024

(730) **NOHO a.s.**, Pražská třída 141/63, Hradec Králové, Kukleny, 50004, CZ

(740) JUDr. Jan Bárta, advokát, Kaprova 42/14, Praha 1, Staré Město, 11000

(210) O-591813

(591) Barevná

(511) (35) management obchodních projektů pro stavební projekty, řízení obchodních projektů v oblasti stavebních projektů, reklamní služby, administrativní služby, administrativní zpracování objednávek, cílený marketing, marketing, online reklama v počítačové síti; (36) nákup a prodej nemovitostí, prodej bytů a nebytových prostor, realitní služby, služby realitní kanceláře, služby v oblasti nemovitostí, správa nemovitostí, zejména budov, bytů, nebytových prostor, výrobních a provozních objektů a pozemků, zprostředkování v oblasti nemovitostí, obchodování s nemovitostmi, developerská činnost v investiční výstavbě, poskytování informací v oblasti nemovitostí, poradenství v oblasti nemovitostí, řízení investic, správa investic, investiční služby, plánování investic do nemovitostí, investice do nemovitostí, poskytování realitních informací vztahujících se k nemovitostem a pozemkům; (37) opravy staveb, stavební poradenství, stavebnictví a demolice staveb, údržba staveb, služby v pozemním stavitelství, poradenské služby ve stavebnictví, výstavba, údržba a opravy nemovitostí, výstavba rezidenčních, administrativních a komerčních budov a komplexů, řízení stavebních projektů, zprostředkování výstavby domů a bytů, včetně nebytových prostor a výrobních objektů v rámci developerských projektů, developerské služby (stavebnictví), stavební služby týkající se stavby budov, rodinných domů, bytových a občanských objektů, nebytových objektů, průmyslových staveb a staveb v oblasti dopravy, rekonstrukce, stavební dozor, stavební informace, stavební poradenství, inspekce stavebních projektů, stavební a instalační služby spojené s dokončováním interiérů a exteriérů staveb, instalace solárních energetických systémů, výstavba energetické infrastruktury, instalace přístrojů spočívající energii, opravy zařízení pro rozvod energie, instalace přístrojů pro generování energie, instalace a opravy elektronických zařízení a elektrických strojů a přístrojů, montáže, opravy, revize, zkoušky a údržba elektrických zařízení, služby elektrických rozvodů, výstavba větrných elektráren, instalace systémů větrné energie, opravy a údržba větrných elektráren; (42) architektonické služby, inženýrské služby, navrhování interiérů, projektování ve výstavbě, expertní, projekční, designérské a inženýrské služby a činnosti, zejména v investiční výstavbě a stavebnictví a v oblasti návrhů exteriérů a interiérů, včetně odborného a technického poradenství, studie technických projektů, inspekce stavebních projektů, tvorba developerských projektů (projektová činnost), grafický design, plánování stavebních projektů, projektování budov (design), projektování průmyslových budov, projektování stavebních plánů pro rekreační zařízení, investiční, inženýrská, projektová, poradenská, zprostředkovatelská činnost, zejména v odvětví energetiky, průmyslové analýzy a výzkum v oblasti energetiky, kontrolní činnost v oblasti energetiky, testování a měření v oblasti energetiky, odborné poradenství vztahující se k efektivnímu využívání energie v budovách.

Třídy výrobků a služeb:
35, 36, 37, 42

(540)



(593) Obrazová

(111) **403497**

(220) 02.03.2024

(320) 02.03.2024

(442) 17.04.2024

(151) 24.07.2024

(730) **RATR Hair Design s.r.o.**, Chvalská 718/10, Praha 9, Hloubětín, 19800, CZ

(210) O-591814

(511) (6) aluminiové fólie; (21) kosmetické a hygienické potřeby a potřeby pro péči o krásu, štetce na barvení vlasů, misky k použití při barvení vlasů, tupirovací hřebeny, hřebeny na vlasy, hřebeny s velkými zuby (na vlasy), elektrické hřebeny na vlasy, hřebeny řídké na vlasy, hřebeny, pouzdra na hřebeny; (25) kadeřnické pláštěnky; (26) fólie na barvení vlasů, ozdoby do vlasů, natáčky na vlasy, potřeby na stažení a upevnění vlasů a umělé vlasy, plastové proužky na barvení vlasů, hliníkové fólie na melírování vlasů, sponky do vlasů (doplňky do vlasů), skřípce do vlasů; (44) služby týkající se barvení vlasů, služby kadeřnického salonu, kadeřnické služby.

Třídy výrobků a služeb:
6, 21, 25, 26, 44

(540)

ratr

(592) Slovní

(111) **403498**

(220) 02.03.2024

(320) 02.03.2024

(442) 17.04.2024

(151) 24.07.2024

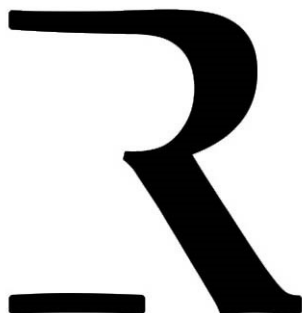
(730) **RATR Hair Design s.r.o.**, Chvalská 718/10, Praha 9, Hloubětín, 19800, CZ

(210) O-591815

(591) Barevná

(511) (6) aluminiové fólie; (21) kosmetické a hygienické potřeby a potřeby pro péči o krásu, štetce na barvení vlasů, misky k použití při barvení vlasů, tupirovací hřebeny, hřebeny na vlasy, hřebeny s velkými zuby (na vlasy), elektrické hřebeny na vlasy, hřebeny řídké na vlasy, hřebeny, pouzdra na hřebeny; (25) kadeřnické pláštěnky; (26) fólie na barvení vlasů, ozdoby do vlasů, ozdoby do vlasů jako hřebeny, ozdoby do vlasů (nevyrobené z drahých kovů), ozdoby do vlasů, natáčky na vlasy, potřeby na stažení a upevnění vlasů a umělé vlasy, vlasové ozdoby ve formě ozdob, které se vmotávají do vlasů, ozdoby do vlasů se střapci na účesy v japonském stylu (negake), ozdoby do vlasů se šňůrkami na účesy v japonském stylu (motoyui), plastové proužky na barvení vlasů, plastové proužky k použití při melírování, hliníkové fólie na melírování vlasů, sponky do vlasů, sponky do vlasů (doplňky do vlasů), zavírací sponky do vlasů, skřípce do vlasů; (41) vzdělávací semináře zaměřené na kadeřnické techniky; (44) služby týkající se barvení vlasů, služby kadeřnictví a salonu krásy, služby kadeřnického salonu, kadeřnické služby.

Třídy výrobků a služeb:
6, 21, 25, 26, 41, 44
(540)



(593) Obrazová

(111) **403499**
(220) 04.03.2024
(320) 04.03.2024
(442) 17.04.2024
(151) 24.07.2024
(730) **Jelínek David Bc.**, Janského 2236/51, Praha 5, Stodůlky, 15500, CZ
(740) JUDr. Pavel Kolesár Ph.D., Přemyslovská 1939/28, Praha 3, Žižkov, 13000
(210) O-591820
(511) (19) plastová jímka, plastová nádrž, plastový septik, plastová žumpa; (35) zprostředkovatelská činnost v oblasti obchodu a obchodních služeb s výše uvedenými výrobky ve třídě 19.

Třídy výrobků a služeb:
19, 35

(540) **ACHILLES**

(592) Slovní

(111) **403500**
(220) 05.03.2024
(320) 05.03.2024
(442) 17.04.2024
(151) 24.07.2024
(730) **V A R I A - spol. s r.o.**, K Úpě 84, Trutnov, Dolní Staré Město, 54101, CZ
(740) Mgr. Jan Seidel, advokát, Dělnická 213/12, Praha 7, Holešovice, 17000
(210) O-591857
(511) (7) vstřikovací formy, vstřikovací stroje na formování plastů, stroje a obráběcí stroje na zpracování materiálů a pro výrobu, stříhací stroje, ohýbací stroje, ohýbačky plechu, ohýbací stroje [pro kovoobrábění], stroje pro elektroerozivní obrábění [EDM], zařízení na obrábění, stroje na obrábění kovů, tvářecí stroje (na obrábění kovů), přesné obráběcí stroje na obrábění obrobků, tvarovací a modelovací stroje, strojní navijedky cívek, stroje na navíjení cívek, stroje na tvarování termoplastických materiálů, hydraulické ventily, hydraulické ventily (části strojů), kovové spojky na hydraulické přístroje, lisy [stroje pro průmyslové účely], obráběcí stroje na frézování, stroje pro soustružení; (9) elektromagnety, cívky elektromagnetické, elektromagnetické cívky; (40) stříhání kovů, obrábění kovů, zpracování (obrábění) kovů, zpracování a přeměna kovových materiálů, zpracování a přeměna plastových materiálů, zakázková výroba termoplastických součástí, frézování.

Třídy výrobků a služeb:
7, 9, 40

(540) **Magnecoil**

(592) Slovní

(111) **403501**
(220) 05.03.2024
(320) 05.03.2024

(442) 17.04.2024
(151) 24.07.2024
(730) **TOPGAL a.s.**, Nádražní 2649/73, Šternberk, 78501, CZ
(740) Ing. Zdeněk Kučera, Dlouhá 207, Slušovice, 76315
(210) O-591870

(511) (16) papír, lepenka, učební a vyučovací pomůcky s výjimkou přístrojů, papírové a plastové obaly, kancelářské potřeby, školní potřeby a sešity, periodický a neperiodický tisk, fotografie; (18) kůže, imitace kůže, kůže ze zvířat, kufry a zavazadla, nákupní tašky, cestovní tašky, školní aktovky, aktovky diplomatky, batohy, kabelky, deštníky, slunečníky a hole, biče a sedlářské výrobky, kožená galanterie; (28) sportovní potřeby, hry, hračky, hrací karty, potřeby pro gymnastiku a sport, vánoční ozdoby.

Třídy výrobků a služeb:
16, 18, 28

(540) **TOPGAL - Tvůj svět schovaný za zipem**

(592) Slovní

(111) **403502**
(220) 06.03.2024
(320) 06.03.2024
(442) 17.04.2024
(151) 24.07.2024
(730) **KOVOTERM - služby Brno, a.s.**, Cejl 825/20, Brno, Zábřovice, 60200, CZ
(740) **PŘÍKRYL & BURDOVÁ** – patentová a známková kancelář, Mgr. Alena Burdová, Holešovská 1389, Hulín, 76824
(210) O-591873
(591) Barevná

(511) (35) zprostředkovatelské obchodní služby, poskytování administrativních a kancelářských služeb, inzertní a reklamní činnost, propagační činnost, komerční využití Internetu v oblastech obchodu s nemovitostmi, marketingové služby, obchodní a podnikatelský průzkum, studium a průzkum trhu, ekonomické a organizační poradenství, poradenství v oblasti řízení obchodní činnosti, prodejní předváděcí akce pro třetí osoby; (36) služby nemovitostní (realitní služby), pronájem nemovitostí, pronájem bytů, ateliérů a pokojů, pronájem nebytových prostor, správa nemovitostí, finanční zprostředkovatelské služby, zprostředkování nájmu a pronájmu nemovitostí, zprostředkování nákupu, prodeje a výměny nemovitostí, oceňování a odhady nemovitostí, investorská činnost; (37) údržba nemovitostí, poradenská a zprostředkovatelská činnost v oblasti stavebnictví.

Třídy výrobků a služeb:
35, 36, 37

(540)



(593) Obrazová

(111) **403503**
(220) 06.03.2024
(320) 06.03.2024

- (442) 17.04.2024
(151) 24.07.2024
(730) **Frydl Pavel**, Horní Rokytnice 445, Rokytnice nad Jizerou, 51244, CZ
(740) Mgr. Jan Pacovský LL.M., advokát, Čelakovského sady 433/10, Praha 2, Vinohrady, 12000
(210) O-591877
(511) (35) administrativní zpracování objednávek, aktualizace a údržba dat v počítačových databázích, analýza nákladů a cen, cílené zaslání reklamních materiálů, cílený marketing, fakturace, obchodní zprostředkovatelské služby, podpora prodeje jiných osob, poskytování informací o obchodních kontaktech, sjednávání a uzavírání obchodních transakcí pro třetí strany, vyhledávání potenciálních zákazníků pro jiné osoby, zprostředkování obchodních informací, zprostředkování obchodů vztahující se k propojování různých odborníků se zákazníky, zprostředkování propagace; (37) klempířství a instalatérství, pronájem instalatérských zařízení, pronájem instalatérského vybavení, instalace plynu a vody, podzemní stavební práce vztahující se k instalatérství, poradenské služby vztahující se k instalatérství, poradenské služby vztahující se k instalatérským opravám, poradenské služby vztahující se k instalatérské údržbě, montážní služby a související údržba a opravy v této oblasti, úklid budov (interiér), instalatérské služby a související údržba a opravy v této oblasti, úklidové služby související s instalatérskou činností v této oblasti, poskytování informací o instalacích, opravách a údržbě v této oblasti; (39) dovoz zboží, doprava zboží, doručování zboží, zprostředkování dopravy, informace o dopravě, informace o skladování, lokalizace a sledování nákladu pro účely přepravy, pronájem skladů, pronájem vozidel, přeprava, přeprava nábytku, rezervace, skladování, stěhovací služby, vykládka nákladu.

Třídy výrobků a služeb:
35, 37, 39

(540) **sMontazi.cz**

(592) Slovní

- (111) **403504**
(220) 07.03.2024
(320) 07.03.2024
(442) 17.04.2024
(151) 24.07.2024
(730) **Fyziobuddy s.r.o.**, Waltariho 1148/3, Praha 9, Hloubětín, 19800, CZ
(210) O-591921
(591) Barevná
(511) (41) akademie (vzdělávání), elektronické publikování (DTP), poradenství pro volbu povolání (v oblasti vzdělávání nebo školení), pořádání a vedení kolokvií, pořádání a vedení konferencí, pořádání a vedení kongresů, pořádání a vedení osobních vzdělávacích fór, pořádání a vedení seminářů, pořádání a vedení sympozií, pořádání a vedení workshopů (školení), pořádání školení a vzdělávacích zkoušek pro certifikační účely, poskytování informací v oblasti vzdělávání, praktický výcvik (předvádění), profesní rekvalifikace, předávání know-how (odborné vzdělávání), předávání obchodních znalostí a obchodního know-how (odborné vzdělávání), služby v oblasti hodnocení fyzické kondice pro tréninkové účely, soukromá výuka, školení, tělesná výchova, vedení kurzů kondičního cvičení, výzkum v oblasti vzdělávání, vzdělávací asistenční služby pro osoby s individuálními potřebami, zkoušení (pedagogická činnost); (42) vývoj a výzkum nových výrobků, přenos dat nebo dokumentů z fyzických nosičů na elektronické nosiče, tvorba a správa webových stránek (pro třetí osoby), hosting webových stránek, webové servery (pronájem webových serverů); (44) akupunktura, akvakultura, alternativní medicína, aromaterapie, arteterapie, fyzioterapie, hospice, chiropraxe, lázeňské služby, lékařská vyšetření, lékařské analýzy pro diagnostické a léčebné účely poskytované lékařskými laboratořemi, lékařské služby, masáže, nemocnice, ortodontické služby, ošetrovatelská péče (domácí návštěvy), ošetrovatelské služby, ozdravovny, paliativní péče, poradenství v oblasti ochrany zdraví při práci, poskytování zařízení pro rehabilitaci mentálního zdraví, poskytování zařízení pro tělesnou rehabilitaci, posuzování zdravotního stavu, pracovní terapie, služby regenerativní medicíny, telemedicína, terapie baňkami, vzdálené monitorování zdravotních údajů za účelem lékařské diagnostiky a léčby, zdravotní péče, zdravotní poradenství, zdravotní poradenství pro osoby se zdravotním postižením, zdravotnická střediska, zotavovny.

Třídy výrobků a služeb:
41, 42, 44

(540)



(593) Obrazová

- (111) **403505**
(220) 07.03.2024
(320) 07.03.2024
(442) 17.04.2024
(151) 24.07.2024
(730) **Fyziobuddy s.r.o.**, Waltariho 1148/3, Praha 9, Hloubětín, 19800, CZ
(210) O-591922
(591) Barevná
(511) (41) akademie (vzdělávání), elektronické publikování (DTP), poradenství pro volbu povolání (v oblasti vzdělávání nebo školení), pořádání a vedení kolokvií, pořádání a vedení konferencí, pořádání a vedení kongresů, pořádání a vedení osobních vzdělávacích fór, pořádání a vedení seminářů, pořádání a vedení sympozií, pořádání a vedení workshopů (školení), pořádání školení a vzdělávacích zkoušek pro certifikační účely, poskytování informací v oblasti vzdělávání, praktický výcvik (předvádění), profesní rekvalifikace, předávání know-how (odborné vzdělávání), předávání obchodních znalostí a obchodního know-how (odborné vzdělávání), služby v oblasti hodnocení fyzické kondice pro tréninkové účely, soukromá výuka, školení, tělesná výchova, vedení kurzů kondičního cvičení, výzkum v oblasti vzdělávání, vzdělávací asistenční služby pro osoby s individuálními potřebami, zkoušení (pedagogická činnost); (42) vývoj a výzkum nových výrobků, přenos dat nebo dokumentů z fyzických nosičů na elektronické nosiče, tvorba a správa webových stránek (pro třetí osoby), hosting webových stránek, webové servery (pronájem webových serverů); (44) akupunktura, akvakultura, alternativní medicína, aromaterapie, arteterapie, fyzioterapie, hospice, chiropraxe, lázeňské služby, lékařská vyšetření, lékařské analýzy pro diagnostické a léčebné účely poskytované lékařskými laboratořemi, lékařské služby, masáže, nemocnice, ortodontické služby, ošetrovatelská péče (domácí návštěvy), ošetrovatelské služby, ozdravovny, paliativní péče, poradenství v oblasti ochrany zdraví při práci, poskytování zařízení pro rehabilitaci mentálního zdraví, poskytování zařízení pro tělesnou rehabilitaci, posuzování zdravotního stavu, pracovní terapie, služby regenerativní medicíny, telemedicína, terapie baňkami, vzdálené monitorování zdravotních údajů za účelem lékařské diagnostiky a léčby, zdravotní péče, zdravotní poradenství, zdravotní poradenství pro osoby se zdravotním postižením, zdravotnická střediska, zotavovny.

Třídy výrobků a služeb:
41, 42, 44

(540)

Bazální posturální
programy



(593) Obrazová

- (111) **403506**
(220) 08.03.2024
(320) 08.03.2024
(442) 17.04.2024
(151) 24.07.2024
(730) **BIOTRADECORP s.r.o.**, náměstí Odboje 1843, Dvůr Králové nad Labem, 54401, CZ
(740) Mgr. Tomáš Pauch, advokát, Sokolovská 695/115b, Praha 8, Karlín, 18600

- (210) O-591936
(511) (35) provozování velkoobchodů a maloobchodů s potravinami, stánkový prodej potravin, on-line prodej potravin, inzertní, reklamní a propagační služby, pomoc při řízení obchodní činnosti, obchodní administrativa, výstavy k reklamním a obchodním účelům, pořádání trhů, marketingové služby, zprostředkování obchodních záležitostí (zákaznický servis, tj. zajišťování odbytu, zastupování při obchodních jednáních, sjednávání obchodních podmínek), provozování velkoobchodů a maloobchodů s kosmetikou, provozování velkoobchodů a maloobchodů s potravinami určenými pro osoby s intolerancí, provozování velkoobchodů a maloobchodů s výrobky zaměřenými na zdravý životní styl, provozování velkoobchodů a maloobchodů s výrobky zaměřenými na ekologii, provozování velkoobchodů a maloobchodů s výrobky určenými pro vegany, katalogový prodej ve vztahu k následujícím výrobkům: potraviny, kosmetika, potraviny určené pro osoby s intolerancí, výrobky zaměřené na zdravý životní styl, výrobky zaměřené na ekologii, výrobky určené pro vegany; (41) pořádání výstav a trhů se zaměřením na potraviny pro vzdělávací účely, pořádání výstav a trhů se zaměřením na zdravý životní styl pro vzdělávací účely, vzdělávací služby vztahující se k životnímu stylu, vzdělávací služby vztahující se k potravinám, školicí služby vztahující se k potravinám a zdravému životnímu stylu, vedení školení v oblasti zdravého stravování; (43) služby zajišťující stravování a nápoje, cateringové služby, hostinská činnost, provozování restaurace, provozování bistra.

Třídy výrobků a služeb:
35, 41, 43

(540) **Naturálek**

(592) Slovní

- (111) **403507**
(220) 08.03.2024
(320) 08.03.2024
(442) 17.04.2024
(151) 24.07.2024
(730) **BIOTRADECORP s.r.o.**, náměstí Odboje 1843, Dvůr Králové nad Labem, 54401, CZ
(740) Mgr. Tomáš Pauch, advokát, Sokolovská 695/115b, Praha 8, Karlín, 18600
(210) O-591937
(591) Barevná
(511) (35) provozování velkoobchodů a maloobchodů s potravinami, stánkový prodej potravin, on-line prodej potravin, inzertní, reklamní a propagační služby, pomoc při řízení obchodní činnosti, obchodní administrativa, výstavy k reklamním a obchodním účelům, pořádání trhů, marketingové služby, zprostředkování obchodních záležitostí (zákaznický servis, tj. zajišťování odbytu, zastupování při obchodních jednáních, sjednávání obchodních podmínek), provozování velkoobchodů a maloobchodů s kosmetikou, provozování velkoobchodů a maloobchodů s potravinami určenými pro osoby s intolerancí, provozování velkoobchodů a maloobchodů s výrobky zaměřenými na zdravý životní styl, provozování velkoobchodů a maloobchodů s výrobky zaměřenými na ekologii, provozování velkoobchodů a maloobchodů s výrobky určenými pro vegany, katalogový prodej ve vztahu k následujícím výrobkům: potraviny, kosmetika, potraviny určené pro osoby s intolerancí, výrobky zaměřené na zdravý životní styl, výrobky zaměřené na ekologii, výrobky určené pro vegany; (41) pořádání výstav a trhů se zaměřením na potraviny pro vzdělávací účely, pořádání výstav a trhů se zaměřením na zdravý životní styl pro vzdělávací účely, vzdělávací služby vztahující se k životnímu stylu, vzdělávací služby vztahující se k potravinám, školicí služby vztahující se k potravinám a zdravému životnímu stylu, vedení školení v oblasti zdravého stravování; (43) služby zajišťující stravování a nápoje, cateringové služby, hostinská činnost, provozování restaurace, provozování bistra.

Třídy výrobků a služeb:
35, 41, 43

(540)



(593) Obrazová

- (111) **403508**
(220) 08.03.2024
(320) 08.03.2024
(442) 17.04.2024
(151) 24.07.2024
(730) **Bobek Jiří**, Hrachovec 137, Valašské Meziříčí, 75701, CZ
(740) Ing. Pavel Nádvořík s.r.o., Klínová 620/1, Ostrava, Hulváky, 70900
(210) O-591942
(511) (28) kulečnickové koule, kulečnicková tága, kulečnickové vybavení, kulečnicková počítadla, kulečnickové rukavice, biliardové (kulečnickové) mantinely, vybavení ke hraní kulečnicku, křída na kulečnicková tága, kulečnickové špičky (na tága), svorky na kulečnicková tága, stojany na kulečnicková tága, nástavce na kulečnicková tága, obaly na kulečnicková tága, sítky na kulečnickové stoly, můstky na kulečnicková tága, podpěry na kulečnicková tága, nárazníky na kulečnickové stoly, pouzdra na kulečnicková tága, stavítka na kulečnickové koule, podpěry pro kulečnicková tága, kulečnickové stoly s mincovníkem, mantinely ke kulečnickovým stolům, kuželky ke kulečnickovým hrám, špičky biliárových (kulečnickových) tág, mantinely biliárového (kulečnickového) stolu, držáky na křidu u kulečnicku, biliárové (kulečnickové) stoly na mince, trojúhelníkové rámečky na kulečnickové koule, křída na biliárová tága [kulečnickové křidy], markéry (kulečnickové) tabulky na zaznamenávání stavu hry, špičky na kulečnicková tága, stoly biliárové (kulečnickové); (35) maloobchodní služby zaměřené na výrobek: kulečnickové koule, maloobchodní služby zaměřené na výrobek: kulečnicková tága, maloobchodní služby zaměřené na výrobek: kulečnickové stoly, maloobchodní služby zaměřené na výrobek: kulečnicková počítadla, maloobchodní služby zaměřené na výrobek: kulečnickové rukavice, maloobchodní služby zaměřené na výrobek: biliardové (kulečnickové) mantinely, maloobchodní služby zaměřené na výrobek: koule kulečnickové (biliárové), maloobchodní služby zaměřené na výrobek: vybavení ke hraní kulečnicku, maloobchodní služby zaměřené na výrobek: křída na kulečnicková tága, maloobchodní služby zaměřené na výrobek: kulečnickové špičky (na tága), maloobchodní služby zaměřené na výrobek: svorky na kulečnicková tága, maloobchodní služby zaměřené na výrobek: stojany na kulečnicková tága, maloobchodní služby zaměřené na výrobek: nástavce na kulečnicková tága, maloobchodní služby zaměřené na výrobek: obaly na kulečnicková tága, maloobchodní služby zaměřené na výrobek: sítky na kulečnickové stoly, maloobchodní služby zaměřené na výrobek: můstky na kulečnicková tága, maloobchodní služby zaměřené na výrobek: podpěry na kulečnicková tága, maloobchodní služby zaměřené na výrobek: nárazníky na kulečnickové stoly, maloobchodní služby zaměřené na výrobek: pouzdra na kulečnicková tága, maloobchodní služby zaměřené na výrobek: stavítka na kulečnickové koule, maloobchodní služby zaměřené na výrobek: podpěry pro kulečnicková tága, maloobchodní služby zaměřené na výrobek: kulečnickové stoly s mincovníkem, maloobchodní služby zaměřené na výrobek: mantinely ke kulečnickovým stolům, maloobchodní služby zaměřené na výrobek: kuželky ke kulečnickovým hrám, maloobchodní služby zaměřené na výrobek: špičky biliárových (kulečnickových) tág, maloobchodní služby zaměřené na výrobek: mantinely do kulečnickových stolů, maloobchodní služby zaměřené na výrobek: mantinely biliárového (kulečnickového) stolu, maloobchodní služby zaměřené na výrobek: držáky na křidu u kulečnicku, maloobchodní služby zaměřené na výrobek: biliárové (kulečnickové) stoly na mince, maloobchodní služby zaměřené na výrobek: trojúhelníkové rámečky na kulečnickové koule, maloobchodní služby

zaměřené na výrobek: mantinely na kulečnickové stoly (herní vybavení), maloobchodní služby zaměřené na výrobek: křída na biliárová tága [kulečnickové křídly], maloobchodní služby zaměřené na výrobek: markéry (kulečnickové) tabulky na zaznamenávání stavu hry, maloobchodní služby zaměřené na výrobek: špičky na kulečnicková tága, maloobchodní služby zaměřené na výrobek: stoly biliárové (kulečnickové), maloobchodní služby zaměřené na výrobek: tága kulečnicková, maloobchodní služby zaměřené na výrobek: kulečnickové koule, maloobchodní služby zaměřené na výrobek: kulečnicková tága, maloobchodní služby zaměřené na výrobek: kulečnickové vybavení, maloobchodní služby zaměřené na výrobek: kulečnicková počítačidla, maloobchodní služby zaměřené na výrobek: kulečnickové rukavice, maloobchodní služby zaměřené na výrobek: biliardové (kulečnickové) mantinely, maloobchodní služby zaměřené na výrobek: koule kulečnickové (biliárové), maloobchodní služby zaměřené na výrobek: vybavení ke hraní kulečnicku, maloobchodní služby zaměřené na výrobek: křída na kulečnicková tága, maloobchodní služby zaměřené na výrobek: kulečnickové špičky (na tága), maloobchodní služby zaměřené na výrobek: svorky na kulečnicková tága, maloobchodní služby zaměřené na výrobek: stojany na kulečnicková tága, maloobchodní služby zaměřené na výrobek: nástavce na kulečnicková tága, maloobchodní služby zaměřené na výrobek: obaly na kulečnicková tága, maloobchodní služby zaměřené na výrobek: síťky na kulečnickové stoly, maloobchodní služby zaměřené na výrobek: můstky na kulečnicková tága, maloobchodní služby zaměřené na výrobek: podpěry na kulečnicková tága, maloobchodní služby zaměřené na výrobek: nárazníky na kulečnickové stoly, maloobchodní služby zaměřené na výrobek: pouzdra na kulečnickové stoly, maloobchodní služby zaměřené na výrobek: stavítka na kulečnickové koule, maloobchodní služby zaměřené na výrobek: podpěry pro kulečnicková tága, maloobchodní služby zaměřené na výrobek: kulečnickové stoly s mincovníkem, maloobchodní služby zaměřené na výrobek: mantinely ke kulečnickovým stolům, maloobchodní služby zaměřené na výrobek: kuželky ke kulečnickovým hrám, maloobchodní služby zaměřené na výrobek: špičky biliárových (kulečnickových) tág, maloobchodní služby zaměřené na výrobek: mantinely do kulečnickových stolů, maloobchodní služby zaměřené na výrobek: mantinely biliárového (kulečnickového) stolu, maloobchodní služby zaměřené na výrobek: držáky na křidu u kulečnicku, maloobchodní služby zaměřené na výrobek: biliárové (kulečnickové) stoly na mince, maloobchodní služby zaměřené na výrobek: trojúhelníkové rámečky na kulečnickové koule, maloobchodní služby zaměřené na výrobek: mantinely na kulečnickové stoly (herní vybavení), maloobchodní služby zaměřené na výrobek: křída na biliárová tága [kulečnickové křídly], maloobchodní služby zaměřené na výrobek: markéry (kulečnickové) tabulky na zaznamenávání stavu hry, maloobchodní služby zaměřené na výrobek: špičky na kulečnicková tága, maloobchodní služby zaměřené na výrobek: stoly biliárové (kulečnickové), maloobchodní služby zaměřené na výrobek: tága kulečnicková, maloobchodní služby zaměřené na výrobek: kulečnickové koule, maloobchodní služby zaměřené na výrobek: kulečnicková tága, maloobchodní služby zaměřené na výrobek: kulečnickové vybavení, maloobchodní služby zaměřené na výrobek: kulečnicková počítačidla, maloobchodní služby zaměřené na výrobek: kulečnickové rukavice, maloobchodní služby zaměřené na výrobek: biliardové (kulečnickové) mantinely, maloobchodní služby zaměřené na výrobek: koule kulečnickové (biliárové), maloobchodní služby zaměřené na výrobek: vybavení ke hraní kulečnicku, maloobchodní služby zaměřené na výrobek: křída na kulečnicková tága, maloobchodní služby zaměřené na výrobek: kulečnickové špičky (na tága), maloobchodní služby zaměřené na výrobek: svorky na kulečnicková tága, maloobchodní služby zaměřené na výrobek: stojany na kulečnicková tága, maloobchodní služby zaměřené na výrobek: nástavce na kulečnicková tága, maloobchodní služby zaměřené na výrobek: obaly na kulečnicková tága, maloobchodní služby zaměřené na výrobek: síťky na kulečnickové stoly, maloobchodní služby zaměřené na výrobek: můstky na kulečnicková tága, maloobchodní služby zaměřené na výrobek: podpěry na kulečnicková tága, maloobchodní služby zaměřené na výrobek: nárazníky na kulečnickové stoly, maloobchodní služby zaměřené na výrobek: pouzdra na kulečnickové stoly, maloobchodní služby zaměřené na výrobek: stavítka na kulečnickové koule, maloobchodní služby zaměřené na výrobek: podpěry pro kulečnicková tága, maloobchodní služby zaměřené na výrobek: kulečnickové stoly s mincovníkem, maloobchodní služby zaměřené na výrobek: mantinely ke kulečnickovým stolům, maloobchodní služby zaměřené na výrobek: kuželky ke kulečnickovým hrám, maloobchodní služby zaměřené na výrobek: špičky biliárových (kulečnickových) tág, maloobchodní služby zaměřené na výrobek: mantinely do kulečnickových stolů, maloobchodní služby zaměřené na výrobek: mantinely biliárového (kulečnickového) stolu, maloobchodní služby zaměřené na výrobek: držáky na křidu u kulečnicku, maloobchodní služby zaměřené na výrobek: biliárové (kulečnickové) stoly na mince, maloobchodní služby zaměřené na výrobek: trojúhelníkové rámečky na kulečnickové koule, maloobchodní služby zaměřené na výrobek: mantinely na kulečnickové stoly (herní vybavení), maloobchodní služby zaměřené na výrobek: křída na biliárová tága [kulečnickové křídly], maloobchodní služby zaměřené na výrobek: markéry (kulečnickové) tabulky na zaznamenávání stavu hry, maloobchodní služby zaměřené na výrobek: špičky na kulečnicková tága, maloobchodní služby zaměřené na výrobek: stoly biliárové (kulečnickové), maloobchodní služby zaměřené na výrobek: tága kulečnicková.

zaměřené na výrobek: mantinely do kulečnickových stolů, on-line maloobchodní služby zaměřené na výrobek: mantinely biliárového (kulečnickového) stolu, on-line maloobchodní služby zaměřené na výrobek: držáky na křidu u kulečnicku, on-line maloobchodní služby zaměřené na výrobek: biliárové (kulečnickové) stoly na mince, on-line maloobchodní služby zaměřené na výrobek: trojúhelníkové rámečky na kulečnickové koule, on-line maloobchodní služby zaměřené na výrobek: mantinely na kulečnickové stoly (herní vybavení), on-line maloobchodní služby zaměřené na výrobek: křída na biliárová tága [kulečnickové křídly], on-line maloobchodní služby zaměřené na výrobek: markéry (kulečnickové) tabulky na zaznamenávání stavu hry, on-line maloobchodní služby zaměřené na výrobek: špičky na kulečnicková tága, on-line maloobchodní služby zaměřené na výrobek: stoly biliárové (kulečnickové), on-line maloobchodní služby zaměřené na výrobek: tága kulečnicková, on-line maloobchodní služby zaměřené na výrobek: kulečnickové vybavení, on-line maloobchodní služby zaměřené na výrobek: kulečnicková počítačidla, on-line maloobchodní služby zaměřené na výrobek: kulečnickové rukavice, on-line maloobchodní služby zaměřené na výrobek: biliardové (kulečnickové) mantinely, on-line maloobchodní služby zaměřené na výrobek: koule kulečnickové (biliárové), on-line maloobchodní služby zaměřené na výrobek: vybavení ke hraní kulečnicku, on-line maloobchodní služby zaměřené na výrobek: křída na kulečnicková tága, on-line maloobchodní služby zaměřené na výrobek: kulečnickové špičky (na tága), on-line maloobchodní služby zaměřené na výrobek: svorky na kulečnicková tága, on-line maloobchodní služby zaměřené na výrobek: stojany na kulečnicková tága, on-line maloobchodní služby zaměřené na výrobek: nástavce na kulečnicková tága, on-line maloobchodní služby zaměřené na výrobek: obaly na kulečnicková tága, on-line maloobchodní služby zaměřené na výrobek: síťky na kulečnickové stoly, on-line maloobchodní služby zaměřené na výrobek: můstky na kulečnicková tága, on-line maloobchodní služby zaměřené na výrobek: podpěry na kulečnicková tága, on-line maloobchodní služby zaměřené na výrobek: nárazníky na kulečnickové stoly, on-line maloobchodní služby zaměřené na výrobek: pouzdra na kulečnicková tága, on-line maloobchodní služby zaměřené na výrobek: stavítka na kulečnickové koule, on-line maloobchodní služby zaměřené na výrobek: podpěry pro kulečnicková tága, on-line maloobchodní služby zaměřené na výrobek: kulečnickové stoly s mincovníkem, on-line maloobchodní služby zaměřené na výrobek: mantinely ke kulečnickovým stolům, on-line maloobchodní služby zaměřené na výrobek: kuželky ke kulečnickovým hrám, on-line maloobchodní služby zaměřené na výrobek: špičky biliárových (kulečnickových) tág, on-line maloobchodní služby zaměřené na výrobek: mantinely do kulečnickových stolů, on-line maloobchodní služby zaměřené na výrobek: mantinely biliárového (kulečnickového) stolu, on-line maloobchodní služby zaměřené na výrobek: držáky na křidu u kulečnicku, on-line maloobchodní služby zaměřené na výrobek: biliárové (kulečnickové) stoly na mince, on-line maloobchodní služby zaměřené na výrobek: trojúhelníkové rámečky na kulečnickové koule, on-line maloobchodní služby zaměřené na výrobek: mantinely na kulečnickové stoly (herní vybavení), on-line maloobchodní služby zaměřené na výrobek: křída na biliárová tága [kulečnickové křídly], on-line maloobchodní služby zaměřené na výrobek: markéry (kulečnickové) tabulky na zaznamenávání stavu hry, on-line maloobchodní služby zaměřené na výrobek: špičky na kulečnicková tága, on-line maloobchodní služby zaměřené na výrobek: stoly biliárové (kulečnickové), on-line maloobchodní služby zaměřené na výrobek: tága kulečnicková.

Třídy výrobků a služeb:

28, 35, 37

(540)



(593) Obrazová

(111) 403509

(220) 08.03.2024

(320) 08.03.2024

(442) 17.04.2024

(151) 24.07.2024

(730) Backstage Agency s.r.o., č. p. 293, Žeranovice, 76901, CZ

(740) PŘIKRYL & BURDOVÁ – patentová a známková kancelář, Mgr. Alena Burdová, Holešovská 1389, Hulín, 76824

(210) O-591943

(591) Barevná

(511) (30) pekárenské výrobky, buchtíčky s krémem; (43) poskytování jídla a nápojů, bistra (služby), bufety, bufety rychlého občerstvení, služby týkající se odnosu jídla s sebou, poskytování jídla a nápojů prostřednictvím mobilního nákladního auta.

Třídy výrobků a služeb:
30, 43

(540)



(593) Obrazová

(111) **403510**

(220) 11.03.2024

(320) 11.03.2024

(442) 17.04.2024

(151) 24.07.2024

(730) **Konul Group s.r.o.**, Havelská 508/9, Praha 1, Staré Město, 11000, CZ

(740) Čermák a spol., JUDr. Karel Čermák Ph.D., LL.M., advokát, Elišky Peškové 735/15, Praha 5, Smíchov, 15000

(210) O-591983

(591) Barevná

(511) (29) kaviár, kimčchi (pokrm z kvašené zeleniny), korýši, ne živí, krevety, ne živé, langusty, ne živé, lososi, ne živí, polévky, pokrmy z ryb pro lidskou spotřebu, potraviny na bázi ryb, raci, ne živí, rybí filé, ryby, ne živé, sýr, tofu, tuňáci, ne živí, ústřice, ne živé, mušle; (30) nápoje na bázi čaje, nápoje na bázi čaje s mlékem, nápoje na bázi čokolády, nápoje na bázi kakaa, nápoje na bázi kávy, onigiri, strouhanka, sushi, občerstvení na bázi rýže, sojová omáčka, rýže, ramen, sezamová semínka; (43) restaurace, bary, bary s nabídkou vodní dýmky, jídelny, restaurační služby ve formě jídel s sebou, kavárny.

Třídy výrobků a služeb:
29, 30, 43

(540)



(593) Obrazová

(111) **403511**

(220) 11.03.2024

(320) 11.03.2024

(442) 17.04.2024

(151) 24.07.2024

(730) **Konul Group s.r.o.**, Havelská 508/9, Praha 1, Staré Město, 11000, CZ

(740) Čermák a spol., JUDr. Karel Čermák Ph.D., LL.M., advokát, Elišky Peškové 735/15, Praha 5, Smíchov, 15000

(210) O-591984

(591) Barevná

(511) (32) nealkoholické nápoje, pivo, limonády, minerální vody; (33) brandy, cider, gin, koktejly, likéry, rum, víno, vodka, whisky; (41) služby nočního klubu [zábava]; (43) bary, bary s nabídkou vodní dýmky, restaurace, kavárny.

Třídy výrobků a služeb:

32, 33, 41, 43

(540)

foggy

(593) Obrazová

(111) **403512**

(220) 11.03.2024

(320) 11.03.2024

(442) 17.04.2024

(151) 24.07.2024

(730) **Stýblová Josefina**, Na příkopě 391/7, Praha 1, Staré Město, 11000, CZ

(740) JUDr. Jaroslav Buriánek, Václavské náměstí 785/28, Praha 1, Nové Město, 11000

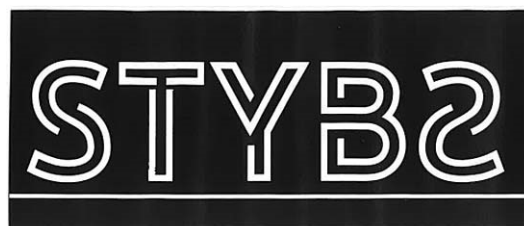
(210) O-591991

(511) (25) oděvy, obuv, pokrývky hlavy.

Třídy výrobků a služeb:

25

(540)



(593) Obrazová

(111) **403513**

(220) 12.03.2024

(320) 12.03.2024

(442) 17.04.2024

(151) 24.07.2024

(730) **Věra Lánová**, Dražice 56, Benátky nad Jizerou, 29471, CZ

(740) Mgr. Marta Janoušková, advokát, Malátova 645/18, Praha 5, Smíchov, 15000

(210) O-591996

(591) Barevná

(511) (5) antiparazitní přípravky, biologické přípravky pro léčebné účely, biologické přípravky pro veterinární účely, bronchodilatační přípravky, bylinné čaje pro léčebné účely, bylinné výtažky, jiné než esenciální oleje, pro lékařské účely, kůra angostury pro léčebné účely, dermatologické přípravky, enzymatické přípravky pro veterinární účely, enzymy pro veterinární účely, krmivo pro zvířata s léčivými přísadami, léčivé byliny, léčivé čaje, léčebné oleje, jiné než esenciální oleje, léčivé kořeny, proteinové doplňky pro zvířata, přípravky s mikroorganismy pro lékařské a veterinární účely, přípravky se stopovými prvky pro humánní a veterinární použití, tmel do kopyt (zvířat), tuky pro veterinární účely, veterinární léčiva, veterinární přípravky, vitamínové přípravky; (30) bylinné čaje; (31) chovná zvířata, konopí (rostliny), krmiva a potrava pro zvířata, krmivo do stáji pro zvířata, krmivo, krmivo pro dobytek, krmivo pro domácí zvířata, krmivo pro ptáky.

Třídy výrobků a služeb:

5, 30, 31

(540)



(593) Obrazová

(111) **403514**

(220) 12.03.2024

(320) 12.03.2024

(442) 17.04.2024

(151) 24.07.2024

(730) **Linart Vojtěch**, Sviněnice 14, Bavorov, 38773, CZ

(210) O-591999

(511) (16) psací potřeby, papírnické zboží, papír, karton, lepenka, kancelářské potřeby v rámci této třídy, tiskoviny, knihy, časopisy, noviny, učebnice, sešity, skripta, diáře, kalendáře, brožury, pohlednice, fotografie, plakáty, sběratelské karty, samolepky, papírové tašky, papírové ubrousky a kapesníčky, modelovací hmoty, obrazy, razítka; (21) nádobí, kuchyňské náčiní a nádoby, talíře, hrnky, sklenice (nádoby); (25) oděvy, obuv, pokrývky hlavy.

Třídy výrobků a služeb:
16, 21, 25

(540)



(593) Obrazová

(111) **403515**

(220) 12.03.2024

(320) 12.03.2024

(442) 17.04.2024

(151) 24.07.2024

(730) **Tóth Ondřej**, Karla Jeřábka 1428, Roudnice nad Labem, 41301, CZ

(740) Ing. Tomáš Hroch, č. p. 26, Počepice, 26255

(210) O-592003

(511) (36) služby v oblasti pronájmu nemovitostí, služby v oblasti nemovitostí, služby v oblasti správy nemovitostí a majetku, poradenské služby v oblasti oceňování nemovitostí; (39) plánování, organizování a rezervování cest, služby cestovní kanceláře, jmenovitě organizování dopravy pro cestující, organizování cest a lodních výletů, organizování a rezervace cest, organizování cest do zahraničí, organizování přepravy cestujících, organizování cestovních zájezdů, organizování vyhlídkových cest; (41) plánování večírků [zábava], zábava pro hosty, zábava pro firemní hosty, plánování a organizace večírků [zábava]; (43) dočasné ubytování, zajišťování a poskytování dočasného ubytování, recepční služby pro dočasné ubytování [vydávání klíčů], pronájem dočasného ubytování v prázdninových domech a bytech, poskytování dočasného ubytování pro hosty, zprostředkovávání rezervací dočasného ubytování, rezervace

dočasného ubytování prostřednictvím internetu.

Třídy výrobků a služeb:

36, 39, 41, 43

(540)



(593) Obrazová

(111) **403516**

(220) 12.03.2024

(320) 12.03.2024

(442) 17.04.2024

(151) 24.07.2024

(730) **Sellier & Bellot a.s.**, Lidická 667, Vlašim, 25801, CZ

(740) Rott, Růžička & Guttman s.r.o., Vyskočilova 1566, Praha 4, Michle, 14000

(210) O-592004

(591) Barevná

(511) (13) munice, střelivo a projektily, nábojnice, náboje.

Třídy výrobků a služeb:
13

(540)

Exergy Edge

(592) Slovní

(111) **403517**

(220) 12.03.2024

(320) 12.03.2024

(442) 17.04.2024

(151) 24.07.2024

(730) **Hrabánek Martin**, Lhotice 62, Lišov, 37372, CZ

(740) artpatent, advokátní kancelář s.r.o., Dukelských hrdinů 976/12, Praha 7, Holešovice, 17000

(210) O-592005

(511) (35) služby v oblasti identity firem, reklamní služby pro druhé za účelem vybudování identity značky, vývoj reklamních kampaní, vývoj marketingových strategií a koncepcí, služby reklamní agentury, služby reklamní grafiky, reklamní průzkum, digitální reklamní služby, tvorba reklamních materiálů, reklamní a marketingové služby poskytované prostřednictvím sociálních médií, výroba reklamních filmů, PPC reklama, produktový marketing, příprava statistických obchodních dat, obchodní a tržní průzkumy a analýzy, vydávání reklamních textů; (41) postprodukční editační služby v oblasti audio a video obsahu, fotografování; (42) grafický design, průmyslový design, navrhování výrobků, výzkum a vývoj nových výrobků pro druhé (vývoj produktů), návrh (vytváření) a vývoj nástrojů pro průzkum trhu, tvorba virtuálních a interaktivních obrazů, navrhování a vývoj softwaru, počítačové programování, hosting webových stránek.

Třídy výrobků a služeb:
35, 41, 42

(540)

Brandtastic!

(592) Slovní

(111) **403518**

(220) 15.03.2024

(320) 15.03.2024

(442) 17.04.2024

(151) 24.07.2024

(730) **SORAL & HANZLIK Medical s.r.o.**, Kettnerova 1940/1, Praha 5, Stodůlky, 15500, CZ

(210) O-592099

(591) Barevná

- (511) (5) farmaceutické, léčebné a veterinární přípravky, hygienické přípravky pro zdravotnické účely, dietetické potraviny a přípravky upravené pro léčebné či veterinární účely, potraviny pro kojence a batolata, potravinové doplňky pro lidskou spotřebu a zvířata, náplasti, obvazové materiály a krytí, materiály pro plombování zubů, dentální vosky, dezinfekční přípravky, přípravky na hubení škůdců, fungicidy, herbicidy; (10) chirurgické, lékařské, stomatologické a veterinární přístroje a nástroje, umělé končetiny, oční a zubní protézy, ortopedické potřeby, materiály na sešívání ran, terapeutické a pomocné přístroje uzpůsobené pro osoby se zdravotním postižením, masážní přístroje, přístroje, zařízení a výrobky pro péči o kojence, přístroje, zařízení a výrobky pro sexuální aktivity; (44) lékařské služby, veterinární služby, péče o hygienu a krásu osob a zvířat, zemědělské služby, služby v oblasti akvakultury, zahradnické a lesnické služby.

Třídy výrobků a služeb:
5, 10, 44

(540)



(593) Obrazová

Přehled zápisů ochranných známek se změnou ve vztahu ke zveřejněným přihláškám

Kapitola obsahuje údaje o ochranných známkách zapsaných na základě ustanovení § 28 odst. 1 zákona č. 441/2003 Sb., u kterých došlo ke změně údajů oproti zveřejněné přihlášce ochranné známky.

Číselný přehled (111)	
403403	403404

Zápisy ochranných známek se změnou ve vztahu ke zveřejněným přihláškám

(111) **403403**
(220) 26.06.2020
(320) 26.06.2020
(442) 12.08.2020
(151) 24.07.2024
(540)

A-FLEX

(592) Slovní
(730) **CANAMIPHARM s.r.o.**, Na Brně 566/1, Hradec Králové, Nový Hradec Králové, 50006, CZ
(740) Ing. Václav Kratochvíl, Husníkova 2086/22, Praha 5, Stodůlky, 15800
(511) (31) krmiva a potrava pro zvířata; (44) veterinární služby.
Třídy výrobků a služeb:
31, 44
(210) O-564897

(111) **403404**
(220) 29.05.2021
(320) 29.05.2021
(442) 26.01.2022
(151) 24.07.2024
(540)

Trenýrkovice

(592) Slovní
(730) **DaniDarx, s.r.o.**, Sokolovská 971/193, Praha 9, Libeň, 19000, CZ
(740) Jindyne s.r.o., U Statku 77, Mnichovo Hradiště, Hněvousice, 29501
(511) (16) papír a lepenka, papírnické zboží; (24) látky, textilie, textilní výrobky a náhradní součásti pro textilní výrobky, a to látkové podšívky, látkové textilní šitky, látkové kapesníky, látky, textilie, našívací šitky na oděvy, ozdobné našasené látky, textilní etikety, textilie a náhražky textilií, tkaniny, textilní filtrační materiály; (26) příslušenství a doplňky oblečení (galanterie), šicí potřeby a ozdobné textilní výrobky, ozdoby do vlasů, natáčky na vlasy, potřeby na stažení a upevnění vlasů a umělé vlasy, umělé ovoce, květiny a zelenina, přívěsky (nikoli klenoty nebo přívěsky na klíče, prstýnky nebo řetízky); (35) maloobchodní a velkoobchodní prodej papíru, lepenky, papírnického zboží, látek, textilií, textilních výrobků a náhradních součástí pro textilní výrobky, textilních filtračních materiálů, příslušenství a doplňků oblečení (galanterie), šicích potřeb a ozdobných textilních výrobků, ozdob do vlasů, natáček na vlasy, potřeb na stažení a upevnění vlasů, umělých vlasů, přívěsků (nikoli klenotů nebo přívěsků na klíče, prstýnků nebo řetízků).
Třídy výrobků a služeb:
16, 24, 26, 35
(210) O-572394

Zápisy licenčních smluv k ochranným známkám

V této kapitole jsou zveřejněny zápisy licenčních smluv podle ustanovení § 18 odst. 1 zákona č. 441/2003 Sb.

Číslo zápisu (111)	Vlastník (730)	Nabyvatel licence (791)	Druh licence (793)	Datum uzavření licenční smlouvy (793)	S účinností od data (580)
386892	Soulmates Ventures a.s., Rohanské nábřeží 693/10, Praha 8, Karlín, 18600, CZ	Made by Soulmates s.r.o., Rohanské nábřeží 693/10, Praha 8, Karlín, 18600, CZ	výhradní	24.06.2024	25.07.2024

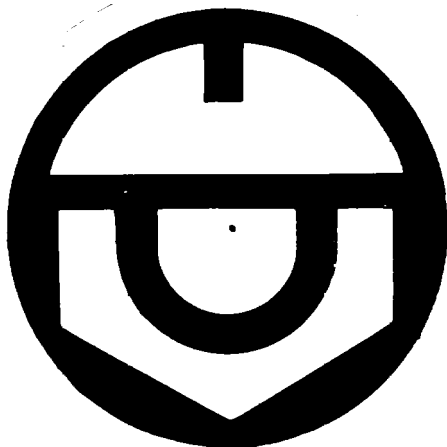
Přehled obnov zápisu ochranných známek

Kapitola obsahuje údaje o ochranných známkách, u kterých byl na žádost vlastníka obnoven zápis podle ustanovení § 28 odst. 2 zákona č. 441/2003 Sb.

Číselný přehled (111)											
155727	186990	186993	190643	192457	192935	192936	193589	193595	194266	195179	196769
196770	270312	270396	270397	270398	270399	270428	270429	271066	271102	271103	271105
271132	273523	274795	276668	278677	279166	280933	291890	295069	342918	342919	343611
344528	344715	344874	345119	345329	345349	345673	347137	347319	347617	348188	348189
348607	348608	348609	348610	348611	348790	351714	354335				

Obnovy zápisu ochranných známek

(111) **155727**
(220) 01.02.1964
(151) 26.02.1964
(540)



(593) Obrazová
(730) **SCREWS & WIRE Libčice a.s.**, Areál Šroubáren č. ev. 43, Libčice nad Vltavou, 25266, CZ
(740) PATENTSERVIS Praha a.s., Na Podkovce 281/10, Praha 4, Podolí, 14700
(511) Šrouby, nýty, hřebky pro nastřelovače, ocelové dráty tažené, tvarové výlisky čepového charakteru, výlisky tělesa zapalovací svíčky, paprsky a matičky pro jízdní kola a motocykly.
Třídy výrobků a služeb:
6, 12
(210) O-30592

(111) **186990**
(220) 10.08.1994
(151) 27.07.1995
(540)

NOMAD

(592) Slovní
(730) **3M Company**, 3M Center, 2501 Hudson Road, St. Paul, MN, US
(740) Baker & McKenzie v.o.s., advokátní kancelář, JUDr. Jiří Čermák, Klimentská 46, Praha 1, 11002
(511) (27) rohože z netkaného materiálu pro pokrývání povrchů zejména podlah a zdí.
Třídy výrobků a služeb:
27
(210) O-91801

(111) **186993**
(220) 10.08.1994
(151) 27.07.1995
(540)

DOODLEBUG

(592) Slovní
(730) **3M Company**, 3M Center, 2501 Hudson Road, St. Paul, MN, US
(740) Baker & McKenzie v.o.s., advokátní kancelář, JUDr. Jiří Čermák, Klimentská 46, Praha 1, 11002
(511) (21) čisticí pomůcky.
Třídy výrobků a služeb:
21
(210) O-91804

(111) **190643**
(220) 12.08.1994
(151) 21.05.1996
(540)



(594) Slovní grafická
(730) **D.I.M. spol. s r.o.**, A. Trágera 344/91, České Budějovice, České Budějovice 3, 37010, CZ
(511) (6) výrobky z kovu, obecné kovy v surovém a polozpracovaném stavu a jejich slitiny, stavební materiál z válcovaného a litého kovu, kovové kabely a neelektrické dráty, hřebíky, šrouby a vruty, dále hlavně kovový topenářský a vodoinstalační materiál jako jsou např. kovové roury a trubky, příruby, fitinky, spojovací šroubení, kohouty, ventily, šoupátka, klapky, tvarovky jakož i veškeré další zámečnické výrobky a jiné výrobky z kovu; (7) strojní zařízení poháněná elektromotory nebo spalovacími motory; (8) ruční nářadí a přístroje s ručním pohonem, nástroje; (9) přístroje a nástroje k vážení, měření, signalizování, pro účely kontrolní (inspekční) a záchranné, zařízení a přístroje pro ovládání a regulaci; (11) zařízení osvětlovací, topná, na výrobu páry, zařízení pro vaření, chlazení, sušení, větrání, ventilaci a klimatizaci, pro rozvod vody a zdravotní zařízení; (17) kaučuk, guma, asbest, slída, osinek a náhražky, výrobky z těchto hmot, plastické hmoty a polozpracované výrobky z nich, fólie, desky, tyče, trubky a roury, hmoty těsnící, ucpávkové a izolační, ucpávková koudel, hadice a ohebné trubky nekovové, vodoinstalační materiál z plastických hmot; (19) stavební materiál nekovový, kámen přírodní a umělý, cement, vápno, malta, sádra, štěrk, živec, asfalt, kameninové nebo cementové roury, přenosné domy a jiné přenosné konstrukce nekovové, krby, komíny, stavební dřevo, trámy, prkna, bednění, panely, překližky, stavební sklo jako dlaždice, skleněné cihly a tašky; (37) inženýrská činnost ve stavebnictví a stavební práce v souvislosti s prováděním instalačních služeb jako rozvody vody, plynu, páry, větrání, vytápění a klimatizace včetně zajišťování oprav a servisní činnosti, dále montáž a periodické zkoušky vyhrazených tlakových zařízení, taktéž provádění revizí a zkoušek provozovaných kotlů a tlakových nádob.
Třídy výrobků a služeb:
6, 7, 8, 9, 11, 17, 19, 37
(210) O-91919

(111) **192457**
(220) 11.05.1995
(151) 25.07.1996
(540)



(594) Kombinovaná
(730) **BOVA Březnice spol. s r.o.**, Hroznová 495/6, Praha 1, Malá Strana, 11800, CZ
(511) (6) kování na dřevěné příhradové tesařské konstrukce, ostatní kování na dřevěné konstrukce, spojovací plechy, úhelníky, zavětrovací pásy, ocelové kotvy na kamenné obklady, lisované dílce; (8) lisovací nástroje.
Třídy výrobků a služeb:
6, 8
(210) O-100067

(111) **192935**
(220) 16.08.1994
(151) 22.08.1996
(540)

DIEBOLD

(592) Slovní
(730) **Diebold Nixdorf, Incorporated**, 5995 Mayfair Road, North Canton, 44720, OH, US
(740) Havlík Švorčík a partneři, advokátní a patentová kancelář, JUDr. Michal Havlík, advokát, Hálkova 1406/2, Praha 2, Nové Město, 12000
(511) (6) uzavíratelné bezpečnostní boxy pro automatické počítači řízené bankovní stroje a pro personální obsluhu takových zařízení, uzavíratelná pouzdra pro depozita a automatizované bankovní záznamy, vše vyrobeno především z kovu; (9) zákazníkem aktivované a obsluhou aktivované automatické počítači řízení bankovní stroje; (42) předznačené počítačové programy pro použití v automatizovaném bankovníctví.

Třídy výrobků a služeb:

6, 9, 42

(210) O-92002

(111) **192936**
(220) 16.08.1994
(151) 22.08.1996
(540)

Diebold

(594) Slovní grafická
(730) **Diebold Nixdorf, Incorporated**, 5995 Mayfair Road, North Canton, 44720, OH, US
(740) Havlík Švorčík a partneři, advokátní a patentová kancelář, JUDr. Michal Havlík, advokát, Hálkova 1406/2, Praha 2, Nové Město, 12000
(511) (6) sejfy včetně zařízení pro ukládání, bezpečné proti ohni a vloupání, hlavní knihy, stolní sejfy a jejich části, dveře trezorů a jejich části, zámky a jejich části, protipožární dveře, peněžní pokladny ve formě pevných boxů a jejich části, kovové konstrukce ve formě sejfů a jejich části, ochranné jednotky pro kontakt zákazníka s bankou, bankovní okénka pro přijíždějící zákazníky, bankovní přepážky pro přicházející a přijíždějící zákazníky; (9) policejní alarmy.

Třídy výrobků a služeb:

6, 9

(210) O-92003

(111) **193589**
(220) 23.08.1994
(151) 25.09.1996
(540)



(594) Kombinovaná
(730) **Spiro International SA**, Industriestrasse 173, CH 3178, Boesingen, CH
(740) Čermák a spol., JUDr. Karel Čermák Ph.D., LL.M., Elišky Peškové 735/15, Praha 5, Smíchov, 15000
(511) (7) stroje pro použití v průmyslu plechů, zejména stroje pro výrobu spirálovitě tvarovaných kovových trub a potrubí, řezací stroje, stroje pro profilování mezi válci, stroje pro stehové svařování, lemovací a uzavírací stroje a součásti a příslušenství shora uvedených výrobků.

Třídy výrobků a služeb:

7

(210) O-92141

(111) **193595**
(220) 23.08.1994
(151) 25.09.1996
(540)

MARWIN

(592) Slovní
(730) **Kozma Petr**, Na Skále 1010, Protivín, 39811, CZ
(740) BOHEMIA PATENT, Ing. Jana Vanděliková, Petrská 1136/12, Praha 1, Nové Město, 11000
(511) (25) oděvy - veškerá dámská, pánská a dětská konfekce včetně textilních doplňků.

Třídy výrobků a služeb:

25

(210) O-92154

(111) **194266**
(220) 16.08.1994
(151) 23.10.1996
(540)



(594) Kombinovaná
(591) Barevná
(730) **Pavouček Petr Ing.**, Augustinova 2064/14, Praha 4, Chodov, 14800, CZ
(511) (9) výrobky výpočetní a spotřební elektroniky; (42) poradenské služby v oboru výpočetní techniky a spotřební elektroniky.

Třídy výrobků a služeb:

9, 42

(210) O-91999

(111) **195179**
(220) 25.08.1994
(151) 25.11.1996
(540)

E LINE

(592) Slovní
(730) **Otis Elevator Company**, 10 Farm Springs, Farmington, CT, US
(740) Čermák a spol., JUDr. Karel Čermák jr., Ph.D., LL.M., Národní 32, Praha 1, 11000
(511) (7) osobní výtahy, nákladní výtahy, části výtahů a ovládací prvky.

Třídy výrobků a služeb:

7

(210) O-92181

(111) **196769**
(220) 19.09.1994
(151) 30.01.1997
(540)

FETTERLE

(592) Slovní
(730) **REPRO FETTERLE, spol. s r. o.**, náměstí Na Santince 2440/5, Praha 6, Dejvice, 16000, CZ
(740) Ing. Karel Novotný, patentový zástupce, Žufanova 1099/2, Praha 6, Řepy, 16300
(511) (1) ofset - desky o vysoké citlivosti, ofsetový papír, fotografické, polygrafické a reprografické materiály; (7) fotografické, kancelářské, polygrafické, reprografické stroje a zařízení; (16) fotografie, tiskárenské výrobky, papír, lepenka, tiskoviny, zejména noviny, časopisy, knihy, reklamní letáky, rezervační listky, tácky, papírové ubrusy, ubrusky, kalendáře, diáře, poznámkové bloky, novoročenky, vkládané inzertní přílohy, hrací karty, obaly na knihy, pohlednice, pytlíky, sáčky, nákupní

tašky, kancelářské potřeby; (27) papírové tapety na stěny, rohožky, koberce, korkové obklady podlah, linoleum; (35) reprografická a polygrafická činnost, fotografování, světlotisk, ofset, sitotisk, knihtisk, knihařské práce, včetně povrchových úprav tiskových materiálů, grafická úprava předloh /lay out/, fotosazba, grafika, reklamní a agenturní činnost.

Třídy výrobků a služeb:
1, 7, 16, 27, 35

(210) O-92715

(111) **196770**
(220) 21.09.1994
(151) 30.01.1997
(540)

ROMO

(592) Slovní
(730) **R - trade, s.r.o.**, Jakubská 121/1, Brno, Brno-město, 60200, CZ
(740) Ing. Zdeněk Kučera, Dlouhá 207, Slušovice, 76315
(511) (7) elektrické šicí stroje, elektrické stroje; (9) elektrické přístroje pro domácnost; (37) instalace a opravy elektrických strojů a přístrojů, opravy elektrických šicích strojů a elektrických přístrojů pro domácnost.

Třídy výrobků a služeb:
7, 9, 37

(210) O-92735

(111) **270312**
(220) 23.06.2004
(151) 28.02.2005
(540)

CÍSAŘKA

(592) Slovní
(730) **SPITI a.s.**, Evropská 810/136, Praha 6, Vokovice, 16000, CZ
FINEP LAND DEVELOPMENT, a.s., Havlíčkova 1030/1, Praha 1, Nové Město, 11000, CZ
(740) Ing. Hana Landová, Františka Novotného 151, Žilina, 27301
Ing. Hana Landová, Františka Novotného 151, Žilina, 27301
(511) (35) zprostředkovatelská, konzultační a poradenská činnost v oblasti obchodu, reklama, propagace, inzerce a poskytování obchodních informací prostřednictvím všech druhů médií, marketing, činnost podnikatelských, organizačních a ekonomických poradců; (36) činnost finančních poradců, činnost realitní kanceláře, inženýrská, poradenská a obstaravatelská činnost v investiční výstavbě, koupě, prodej a pronájem bytových a nebytových prostor, zařazených do této třídy, správa nemovitostí; (37) údržba nemovitostí; (39) pronájem, nákup a prodej garáží, skladovacích prostor a ploch, parkovacích a odstavných ploch; (42) projektová činnost ve výstavbě.

Třídy výrobků a služeb:
35, 36, 37, 39, 42

(210) O-355651

(111) **270396**
(220) 30.07.2004
(151) 28.02.2005
(540)



(594) Kombinovaná
(730) **VITTO TEA BOARD, s.r.o.**, Na Pankráci 1618/30, Praha 4, Nusle, 14000, CZ
(740) Ing. Petr Soukup, patentový zástupce, tř. Svobody 43/39, Olomouc, 77900
(511) (5) bylinné čaje léčebné, léčivé byliny, čaj astmatický, odtučňovací čaje pro lékařské účely, čaje léčivé, dietní potraviny upravené pro lékařské účely, drogy pro léčebné účely, fenykl pro lékařské účely, farmaceutické přípravky, irský mech (karagen) pro lékařské účely, léčivé cukrovinky,

pastilky, léčivé kořeny, nápoje léčivé, nápoje dietetické upravené pro lékařské účely, posilující přípravky, tonika, vitamínové přípravky - vše pro lékařské účely; (30) čaje všeho druhu, včetně jejich směsí ne pro lékařské účely, zejména čaje sypané, porcované, sáčkové, lisované, instantní a čajové extrakty z ovoce, bylin, zeleniny a jiných přírodních produktů, například kořenů, kůr, a to přírodní i aromatizované, včetně s přídavkem vitamínů a minerálních vláken a látek a ochucovacích přípravků, čajové esence přírodní i ochucené, koření a ochucovací potravinářské přípravky, bonbony, žvýkáci guma ne pro lékařské účely, kakao, káva, kávové náhražky, kávové nápoje, přírodní sladidla, šťávy s výjimkou dressingů.

Třídy výrobků a služeb:
5, 30

(210) O-356706

(111) **270397**
(220) 30.07.2004
(151) 28.02.2005
(540)



(594) Kombinovaná
(730) **VITTO TEA BOARD, s.r.o.**, Na Pankráci 1618/30, Praha 4, Nusle, 14000, CZ
(740) Ing. Petr Soukup, patentový zástupce, tř. Svobody 43/39, Olomouc, 77900
(511) (5) bylinné čaje léčebné, léčivé byliny, čaj astmatický, odtučňovací čaje pro lékařské účely, čaje léčivé, dietní potraviny upravené pro lékařské účely, drogy pro léčebné účely, fenykl pro lékařské účely, farmaceutické přípravky, irský mech (karagen) pro lékařské účely, léčivé cukrovinky, pastilky, léčivé kořeny, nápoje léčivé, nápoje dietetické upravené pro lékařské účely, posilující přípravky pro lékařské účely, tonika, vitamínové přípravky - vše k lékařským účelům; (30) čaje všeho druhu, včetně jejich směsí ne pro lékařské účely, zejména čaje sypané, porcované, sáčkové, lisované, instantní a čajové extrakty z ovoce, bylin, zeleniny a jiných přírodních produktů, například kořenů, kůr, a to přírodní i aromatizované, včetně s přídavkem vitamínů a minerálních vláken a látek a ochucovacích přípravků, čajové esence přírodní i ochucené, koření a ochucovací potravinářské přípravky, bonbony, žvýkáci guma ne pro lékařské účely, kakao, káva, kávové náhražky, kávové nápoje, přírodní sladidla, šťávy s výjimkou dressingů.

Třídy výrobků a služeb:
5, 30

(210) O-356707

(111) **270398**
(220) 30.07.2004
(151) 28.02.2005
(540)



(594) Kombinovaná
(730) **VITTO TEA BOARD, s.r.o.**, Na Pankráci 1618/30, Praha 4, Nusle, 14000, CZ
(740) Ing. Petr Soukup, patentový zástupce, tř. Svobody 43/39, Olomouc, 77900
(511) (5) bylinné čaje léčebné, léčivé byliny, čaj astmatický, odtučňovací čaje pro lékařské účely, čaje léčivé, dietní potraviny upravené pro lékařské účely, drogy pro léčebné účely, fenykl pro lékařské účely, farmaceutické

přípravky, irský mech (karagen) pro lékařské účely, léčivé cukrovinky, pastilky, léčivé kořeny, nápoje léčivé, nápoje dietetické upravené pro lékařské účely, posilující přípravky, tonika, vitamínové přípravky; (30) čaje všeho druhu, včetně jejich směsí ne pro lékařské účely, zejména čaje sypané, porcované, sáčkové, lisované, instantní a čajové extrakty z ovoce, bylin, zeleniny a jiných přírodních produktů, například kořenů, kůr, a to přírodní i aromatizované, včetně s přidavkem vitamínů a minerálních vláken a látek a ochucovacích přípravků, čajové esence přírodní i ochucené, koření a ochucovací potravinářské přípravky, bonbony, žvýkáci guma ne pro lékařské účely, kakao, káva, kávové náhražky, kávové nápoje, přírodní sladidla, šťávy s výjimkou dressingů.

Třídy výrobků a služeb:

5, 30

(210) O-356708

(111) **270399**
(220) 30.07.2004
(151) 28.02.2005
(540)



(594) Kombinovaná
(730) **VITTO TEA BOARD, s.r.o.**, Na Pankráci 1618/30, Praha 4, Nusle, 14000, CZ
(740) Ing. Petr Soukup, patentový zástupce, tř. Svobody 43/39, Olomouc, 77900
(511) (5) bylinné čaje léčebné, léčivé byliny, čaj astmatický, odtučňovací čaje pro lékařské účely, čaje léčivé, dietní potraviny upravené pro lékařské účely, drogy pro léčebné účely, fenykl pro lékařské účely, farmaceutické přípravky, irský mech (karagen) pro lékařské účely, léčivé cukrovinky, pastilky, léčivé kořeny, nápoje léčivé, nápoje dietetické upravené pro lékařské účely, posilující přípravky, tonika, vitamínové přípravky - vše pro lékařské účely; (30) čaje všeho druhu, včetně jejich směsí, ne pro lékařské účely, zejména čaje sypané, porcované, sáčkové, lisované, instantní a čajové extrakty z ovoce, bylin, zeleniny a jiných přírodních produktů, například kořenů, kůr, a to přírodní i aromatizované, včetně s přidavkem vitamínů a minerálních vláken a látek a ochucovacích přípravků, čajové esence přírodní i ochucené, koření a ochucovací potravinářské přípravky, bonbony, žvýkáci guma ne pro lékařské účely, kakao, káva, kávové náhražky, kávové nápoje, přírodní sladidla, šťávy s výjimkou dressingů.

Třídy výrobků a služeb:

5, 30

(210) O-356709

(111) **270428**
(220) 13.08.2004
(151) 11.02.2005
(540)

PROMADIB

(592) Slovní
(730) **PRO.MED.CS Praha a.s.**, Telčská 377/1, Praha 4, Michle, 14000, CZ
(740) Mgr. Klára Labalestra, advokátka, Na Poříčí 1041/12, Praha 1, Nové Město, 11000
(511) (5) farmaceutické výrobky.

Třídy výrobků a služeb:

5

(210) O-358457

(111) **270429**
(220) 13.08.2004
(151) 11.02.2005
(540)

ПРОМАДИБ

(594) Slovní grafická
(730) **PRO.MED.CS Praha a.s.**, Telčská 377/1, Praha 4, Michle, 14000, CZ
(740) Mgr. Klára Labalestra, advokátka, Na Poříčí 1041/12, Praha 1, Nové Město, 11000
(511) (5) farmaceutické výrobky.

Třídy výrobků a služeb:

5

(210) O-358459

(111) **271066**
(220) 20.07.2004
(151) 29.03.2005
(540)



(594) Kombinovaná
(591) Barevná
(730) **Pivovar Černá Hora, a.s.**, nám. U Pivovaru 3, Černá Hora, 67921, CZ
(740) Langrova, s.r.o., Skrětova 1011/48, Plzeň, Jižní Předměstí, 30100
(511) (32) pivo; (33) destiláty a jiné alkoholické nápoje (s výjimkou vín); (43) hostinská činnost, bary, bufety, restaurace.

Třídy výrobků a služeb:

32, 33, 43

(210) O-356351

(111) **271102**
(220) 26.07.2004
(151) 29.03.2005
(540)

PROMADIL

(592) Slovní
(730) **PRO.MED.CS Praha a.s.**, Telčská 377/1, Praha 4, Michle, 14000, CZ
(740) Mgr. Klára Labalestra, advokátka, Na Poříčí 1041/12, Praha 1, Nové Město, 11000
(511) (5) farmaceutické výrobky.

Třídy výrobků a služeb:

5

(210) O-356498

(111) **271103**
(220) 26.07.2004
(151) 29.03.2005
(540)

ПРОМАДИЛ

(594) Slovní grafická
(730) **PRO.MED.CS Praha a.s.**, Telčská 377/1, Praha 4, Michle, 14000, CZ
(740) Mgr. Klára Labalestra, advokátka, Na Poříčí 1041/12, Praha 1, Nové Město, 11000
(511) (5) farmaceutické výrobky.
Třídy výrobků a služeb:
5
(210) O-356499

(111) **271105**
(220) 26.07.2004
(151) 29.03.2005

KAMIKAZE DLOUHÝ DOJEZD

(592) Slovní
(730) **Hnilica Karel Mgr.**, náměstí Jiřího z Lobkovic 2406/9, Praha 3, Vinohrady, 13000, CZ
(740) Macek and Partners, Mgr. Jiří Macek, Sázavská 751/16, Praha 2, Vinohrady, 12000
(511) (5) léčivé cukrářské výrobky a cukrovinky s léčivými účinky, přípravky (poživatiny) obsahující biologické katalyzátory pro fyzicky aktivní osoby, sportovce, rekonvalescenty, posilující poživatiny, extrakty a potraviny pro zvláštní výživu, dietetické a diabetické poživatiny a potraviny pro zvláštní výživu, vitamínové přípravky, potravní doplňky pro posílení imunity organismu a zlepšení zdraví v tuhém i tekutém stavu ve formě práškových směsí, kapek, sirupů, gelů, past, tablet, šumivých tablet, pastilek, dražé, tobolek, kapslí, bonbónů, želé, prášků, vše výše uvedené pro léčebné účely, diabetické a dietetické nápoje pro léčebné účely, přírodní pramenité a kojenecké vody pro léčebné účely, obohacené vitamínové nápoje a koncentráty pro léčebné účely; (16) papír a výrobky z papíru, například etikety, kelímky, podnosy pro rychlé občerstvení, utěrky, ubrusy, ubrousky, ručníky, tiskoviny, periodické i neperiodické publikace, informační, reklamní a propagační letáky, plakáty, billboardy, prospekty, pohlednice, mapy, průvodce, dopisní obálky, přání, kalendáře, samolepky, obtisky, vystřihovánky, omalovánky, kartičky, papírové tácky, balicí papír, papírové tašky, sešity, skicáky, tužky, tiskárenské a kartonážní výrobky, data a databáze na papírových nosičích, papírové reklamní stojánky, těžítka; (30) potravní doplňky neléčebné pro posílení imunity organismu a zlepšení zdraví rostlinného původu v tuhém i tekutém stavu ve formě práškových směsí, kapek, sirupů, gelů, past, tablet, šumivých tablet, pastilek, dražé, tobolek, kapslí, bonbónů, želé, prášků, vše výše uvedené pro neléčebné účely a v rámci této třídy, káva a náhražky kávy, obilní vločky a jiné obilné výrobky určené k lidské výživě, müsli, čaje; (32) nealkoholické nápoje sycené i nesycené, včetně nápojů minerálních, šumivých, iontových a energetických, sirupy, koncentráty a jiné přípravky pro přípravu nápojů, ovocné a zeleninové šťávy, mošty, ovocné nektary a nápoje z ovocných šťáv, stolní a minerální vody, diabetické a dietetické nápoje neléčebné, práškové nealkoholické nápoje, práškové přípravky a příchutě pro výrobu nealkoholických nápojů a likérů, nealkoholické aperitivy; (33) alkoholické nápoje, zejména likéry, destiláty, lihoviny, vinné nápoje, aperitivy, vína, vína a likéry pro trávení, nízkoalkoholické míchané nápoje, bowle a jiné alkoholické nápoje; (35) organizace a pořádání reklamních a propagačních akcí, promotion akcí, reklamní prezentace firem, výrobků a služeb, činnost reklamní a marketingové agentury; (41) organizace a pořádání společenských, kulturních, zábavních a sportovních akcí, soutěží a vystoupení, exhibicí a závodů, tanečních párty, diskoték, technopárty, plesů, hudebních produkcí, koncertů, zábav, open air party, módních přehlídek pro výchovné, vzdělávací, kulturní, zábavní účely a k informaci o módě, erotických vystoupení, vydávání periodických a neperiodických publikací a tiskovin, zejména v souvislosti s uvedenými činnostmi.

Třídy výrobků a služeb:
5, 16, 30, 32, 33, 35, 41
(210) O-356507

(111) **271132**
(220) 28.07.2004
(151) 29.03.2005
(540)



(594) Kombinovaná
(591) Barevná
(730) **Royal Golf Club Mariánské Lázně z.s.**, č. p. 582, Mariánské Lázně, 35301, CZ
(740) BOHEMIA PATENT, Ing. Jana Vanděliková, Petrská 1136/12, Praha 1, Nové Město, 11000
(511) (25) oděvy dámské, pánské, dětské, oděvy pro volný čas a sport, zejména bundy, vesty, kabáty, mikiny, kalhoty, šortky, košile, svetry, trička, spodní prádlo, ponožky, obuv, kloboučnické zboží, oděvní pásky, rukavice; (28) sportovní vybavení pro golf, zejména golfové hole, golfové míčky, nástroje pro úpravu golfových dmů, golfové vaky na kolečkách nebo bez koleček, hry automatické - golfové treňažery a simulátory, míče hrací - golfové, startovací - odpalové bloky pro golf; (35) reklamní, inzertní a propagační činnost, marketing, reklamní, inzertní a propagační činnost prostřednictvím jakéhokoliv média, prostřednictvím telefonní sítě nebo datové sítě nebo informační sítě nebo elektronické sítě nebo komunikační sítě nebo počítačové sítě, poskytování informací a jiných informačních produktů komerčního nebo reklamního charakteru, informačních produktů reklamního charakteru, multimediálních informací komerčního charakteru, komerční využití Internetu v oblastech komerčních internetových médií a vyhledávacích služeb, on-line inzerce, činnost reklamní agentury, zprostředkování v obchodních vztazích, zprostředkování v oblasti obchodu, reklamní, inzertní a propagační činnost, pořádání výstav a předváděcích akcí se zaměřením na komerční účely; (38) telematika, výměna, šíření a nebo získávání zpráv a informací včetně doprovodného zvuku, šíření elektronických časopisů, informací, elektronických periodik, knih v elektronické podobě, audio nebo audiovizuálních děl prostřednictvím informační nebo datové nebo elektronické nebo komunikační nebo telekomunikační nebo počítačové sítě, zejména Internetu, pomocí satelitů aj., služby na Internetu k obchodním a reklamním účelům; (41) sportovní a kulturní aktivity, zajišťování hry klasického golfu včetně rekreace osob, zajišťování a provozování sportovní činnosti, výuka a instruktáže sportovní, zejména golfu, pořádání sportovních turnajů a soutěží, elektronické publikování, poskytování informací o možnostech zábavy, výchově a vzdělání, klubové sportovní služby, měření času při sportovních disciplínách, nahrávání videopásek, organizování a vedení symposií, kolokvií, seminářů, konferencí, kongresů, pronájem stadionů; (43) automaty (rychlé občerstvení), bary (služby), bufety, kavárny, penziony (rezervace), poskytování přechodného ubytování, restaurace, ubytovací služby (hotely, penziony).

Třídy výrobků a služeb:
25, 28, 35, 38, 41, 43
(210) O-356621

(111) **273523**
(220) 29.11.2004
(151) 27.06.2005
(540)



- (594) Kombinovaná
(591) Barevná
(730) **Ed. Haas International GmbH**, Eduard - Haas - Strasse 25, 4050 Traun, AT
(511) (5) cukrovinky s léčivými přísadami, kapsle pro farmaceutické účely, kapsle pro léky, nápoje dietetické upravené pro lékařské účely, nápoje léčivé, oplatkové kapsle pro farmaceutické účely; (30) bombóny, cukrovinky, žvýkačky ne pro lékařské účely, mentolové cukroví, pastilky (cukrovinky); (32) přípravky na výrobu nealkoholických nápojů, nealkoholické nápoje, nápoje z nealkoholické ovocné šťávy, prášky na přípravu šumivých nápojů, šumivá voda, pastilky a tablety na výrobu šumivých nápojů zařazených ve tř. 32.

Třídy výrobků a služeb:
5, 30, 32

(210) O-420870

(111) **274795**
(220) 12.01.2005
(151) 25.08.2005
(540)



- (594) Kombinovaná
(591) Barevná
(730) **TOP HOTELS GROUP a.s.**, Blažimská 1781/4, Praha 4, Chodov, 14900, CZ
(511) (41) informace o možnosti rekreace, rozptýlení a zábavy, klub zdraví, plánování, organizování a vedení kolokvií, konferencí, kongresů, seminářů, školení, sympózií, plesů, večírků, soutěží a pracovních setkání, pronájem tenisových dvorců, provozování sportovního zařízení, předprodej vstupenek, koncertní síň, pronájem dekorací, televizních přijímačů, video-rekordérů; (43) hotelové, restaurační, kavárenské a barové služby, pronájem jednacích místností, poskytování přechodného ubytování a jeho rezervace, rezervace hotelu, provoz hotelového ubytování; (44) aranžování květin, veřejné lázně, parní lázně, kadeřnictví, manikúra, masáže, salóny krásy.

Třídy výrobků a služeb:
41, 43, 44

(210) O-422188

(111) **276668**
(220) 14.02.2005
(151) 28.11.2005
(540)

TOPlist

- (592) Slovní
(730) **TOPlist s.r.o.**, náměstí Dr. Václava Holého 1054/13, Praha 8, Libeň, 18000, CZ
(511) (35) reklama on-line v počítačové síti, statistické informace; (39) archivace

elektronicky uložených dat nebo dokumentů; (42) webové stránky (tvorba a správa).

Třídy výrobků a služeb:
35, 39, 42

(210) O-423278

(111) **278677**
(220) 09.06.2005
(151) 23.02.2006
(540)



- (594) Kombinovaná
(730) **SVÚOM s.r.o.**, U měšťánského pivovaru 934/4, Praha 7, Holešovice, 17000, CZ
(511) (2) antikoroziní přípravky (ochranné prostředky proti korozi) včetně laků, barev, nátěrů a antikorozičních tuků a olejů; (41) školení v oboru protikoroziní ochrany (pořádání, řízení a přednášková činnost); (42) výzkum, vývoj, expertízy, poradenství a zkušebnictví pro ochranu proti korozi a povrchové úpravy, včetně provádění speciálních povrchových úprav, odborná vyjádření a posudky pro integrovanou prevenci životního prostředí (IPPC).

Třídy výrobků a služeb:
2, 41, 42

(210) O-427215

(111) **279166**
(220) 30.07.2004
(151) 22.03.2006
(540)

NAVIGATOR

- (592) Slovní
(730) **DF Partner s. r. o.**, č. p. 165, Neubuz, 76315, CZ
(740) Ing. Petr Soukup, patentový zástupce, tř. Svobody 43/39, Olomouc, 77900
(511) (1) chemické výrobky určené pro průmysl, zejména chladicí a brzdové kapaliny a nemrznoucí směsi do chladicích soustav dopravních prostředků; (2) ochranné výrobky proti korozi v rámci této třídy; (3) autokosmetika, přípravky k ošetřování povrchu materiálů na bázi vosku, přípravky na odstraňování skvrn laků a barev z karosérií automobilů a skel.

Třídy výrobků a služeb:
1, 2, 3

(210) O-356710

(111) **280933**
(220) 01.10.2004
(151) 24.05.2006
(540)



- (594) Kombinovaná
(730) **INSTALL CZ, s.r.o.**, Kúty 1723, Frýdlant nad Ostravicí, Frýdlant, 73911, CZ
(740) **BOHEMIA PATENT**, Ing. Jana Vandělková, Petrská 1136/12, Praha 1,

Nové Město, 11000

- (511) (6) zámečnické výrobky, zejména kovové dveře, dveřní kování, dveřní rámy, dveřní zarážky, dveřní zárubně, dveřní zástrčky, výplně dveří, klíče, kovové konstrukce, kovová okna, kování na okna, okenní rámy, okenní uzávěry, okenní zarážky, kovové konzoly, konzoly radiátorové trubkové a stojanové, mříže, mřížovina, ocelové konstrukce, okapové roury, objímky okapového svodu, držáky okapových žlabů, kovové schody, schodišťové stupně, kovové sloupy, kovová vrata, kovová zábradlí, ploty, kovové potrubí, potrubí s vnějším i vnitřním závitem, varné nátrubky a varná dna určená pro navařování k potrubí; (17) nekovové potrubí, spojky, objímky, těsnění a výztuže na potrubí, izolační materiály, zejména nátěry, pásky, izolační plst, izolační laky a oleje, izolační papír, izolační omítky, skelná vlákna, prostředky pro tepelnou izolaci, těsnicí materiály, zejména kroužky, podložky, tmely, vložky, těsnění okolo dveří a oken, válcové a azbestové těsnění; (19) stavební materiál nekovový, zejména beton, cement, cihly, dlažba, nekovové dveře, výplně a zárubně dveří, izolační materiály v rámci této třídy, krytina na střechy, stavební konstrukce nekovové, nekovové mříže a mřížoví, nekovové nosníky, obklady, ohrady, okapní žlaby, okence, okenní rámy, ploty, okenní a dveřní překlady, příčky, pláště budov, podpěry, nekovové potrubí spádové a tlakové, odbočky pro potrubí, prahy, římsy, schodiště, schodnice, schodišťové stupně, trámy, nekovové trubky drenážní, kameninové, pevné, spádové, vodovodní, zábradlí, vrata; (35) poskytování obchodních nebo podnikatelských informací, informační kancelář komerční, průzkum trhu, propagace, zprostředkování obchodu, zprostředkovatelské služby v oblasti obchodu; (36) správa majetku; (37) stavebnictví - provádění staveb, jejich změn a odstraňování, přípravné práce pro stavby, dozor nad stavbami, stavební informace, informace o opravách, opravy, zemní práce, provádění inženýrských sítí, pronájem stavebních strojů; (39) silniční motorová doprava nákladní, zprostředkování dopravy a přepravy, informace o dopravě, pronájem dopravních prostředků; (40) zpracování a úprava kovových materiálů, kovoobrábění, zámečnické práce - zpracování kovů, úprava a zpracování plastických hmot, povrchová úprava kovů.

Třídy výrobků a služeb:

6, 17, 19, 35, 36, 37, 39, 40

- (210) O-359825

(111) **291890**

(220) 02.09.2004

(151) 09.08.2007

(540)

JESENICKÁ KYSELKA

(592) Slovní

(730) **Kyselka Jeseník nad Odrou s.r.o.**, 189, Jeseník nad Odrou, 74233, CZ

(740) Ing. Petra Bárová Ph.D., LL.M., Soukromá 261, Václavovice, 73934

- (511) (5) minerální vody pro léčebné účely; (32) nealkoholické nápoje, minerální vody přírodní nebo umělé, stolní vody; (39) stáčení minerální vody do nádob; (40) čerpání a zpracování vody, též minerální.

Třídy výrobků a služeb:

5, 32, 39, 40

- (210) O-358961

(111) **295069**

(220) 24.02.2005

(151) 07.01.2008

(540)

Landel's
HOTEL PRAGUE

(594) Kombinovaná

(591) Barevná

(730) **Anděl Investment Praha s.r.o.**, Stroupežnického 3181/21, Praha 5, Smíchov, 15000, CZ

(740) Mgr. Eva Halaxová, Jinonická 804/80, Praha 5, Košíře, 15800

- (511) (36) informace o cestovním a úrazovém pojištění a jejich zprostředkování;

(39) zprostředkovatelské služby v cestovním ruchu, služby cestovních kanceláří a turistických kanceláří, organizování a rezervace cest, rezervace letenek, jízdenek a místenek, doprovázení turistů, organizování exkurzí, zájezdů, okružních výletů, plaveb a turistických prohlídek, organizování jízdy výletní lodí; (41) organizování seminářů, vzdělávacích akcí, kongresů a sympózií, organizování sportovních soutěží, pořádání zábavních služeb pro prázdninové tábory, předprodej vstupenek na kulturní, sportovní a společenské akce, provozování kinosálů.

Třídy výrobků a služeb:

36, 39, 41

- (210) O-423666

(111) **342918**

(220) 18.07.2014

(151) 17.12.2014

(540)



(594) Kombinovaná

(591) Barevná

(730) **Berounská servisní a.s.**, Politických vězňů 156/21, Beroun, Beroun-Centrum, 26601, CZ

- (511) (35) inzertní, reklamní, propagační činnost, vydávání reklamních textů, provozování reklamních ploch, reklamních bannerů, reklamních balonů, reklamních klipů, vše v souvislosti s provozováním loterie, marketing k provozování loterie; (41) provozování a organizování loterií a jiných podobných her v souladu s obecně závaznými právními předpisy prostřednictvím poboček sázkové kanceláře a dalších smluvně zavázaných prodejních míst, hraní o peníze, informace o možnostech rozptýlení, informace o možnostech zábavy, pořádání loterií, zábava, pobavení, prodej losů.

Třídy výrobků a služeb:

35, 41

- (210) O-515117

(111) **342919**

(220) 18.07.2014

(151) 17.12.2014

(540)



(594) Kombinovaná

(730) **Berounská servisní a.s.**, Politických vězňů 156/21, Beroun, Beroun-

- Centrum, 26601, CZ
(511) (35) inzertní, reklamní, propagační činnost, vydávání reklamních textů, provozování reklamních ploch, reklamních bannerů, reklamních balonů, reklamních klipů, vše v souvislosti s provozováním loterie, marketing k provozování loterie; (41) provozování a organizování loterií a jiných podobných her v souladu s obecně závaznými právními předpisy prostřednictvím poboček sázkové kanceláře a dalších smluvně zavázaných prodejních míst, hraní o peníze, informace o možnostech rozptýlení, informace o možnostech zábavy, pořádání loterií, zábava, pobavení, prodej losů.
Třídy výrobků a služeb:
35, 41
(210) O-515118

- (111) **343611**
(220) 01.08.2014
(151) 14.01.2015
(540)
TONANDA
(592) Slovní
(730) **KRKA, továrna zdravil, d.d.**, Šmarješka cesta 6, SI - 80000 Novo mesto, SI
(740) Rott, Růžička & Guttman s.r.o., Vyskočilova 1566, Praha 4, Michle, 14000
(511) (5) farmaceutické přípravky.
Třídy výrobků a služeb:
5
(210) O-515474

- (111) **344528**
(220) 27.05.2014
(151) 04.03.2015
(540)



- (594) Kombinovaná
(591) Barevná
(730) **DIACOM CLUB World z.s.**, Gebauerova 1024/2, Hradec Králové, Pražské Předměstí, 50002, CZ
(740) Mgr. Jiří Macek, Sázavská 751/16, Praha 2, Vinohrady, 12000
(511) (41) školení, školení (pořádání a řízení), služby klubové (výchovně-zábavné), semináře (organizování a vedení), kluby zdraví (služby), vyučování, vzdělávací informace; (44) zdravotní péče, zdravotnická střediska.
Třídy výrobků a služeb:
41, 44
(210) O-513860

- (111) **344715**
(220) 08.08.2014
(151) 11.03.2015
(540)

RMT

- (594) Slovní grafická
(591) Barevná
(730) **RMT s.r.o.**, Zahradní 224, Paskov, 73921, CZ
(740) Mgr. Radan Janoš, 28. října 1727/108, Ostrava, Moravská Ostrava, 70200
(511) (7) alternátory, barvicí stroje, dávkovače (části strojů), dmýchadla - výtlačné ventilátory, dopravníky (pásky pro -), dopravníky pásové, jeřáby, papírenské stroje, průmysl chemický (elektromechanické stroje pro-), redukční ventily (části strojů), regulátory (části strojů), regulátory tlaku (části strojů), rozvaděče automatické - automatické distribuční stroje; (9) čtečky čárového kódu, dávkovače (automatické dávkovací přístroje), desky tištěných obvodů, chemické přístroje a zařízení, lasery ne pro lékařské účely, měřicí přístroje, měřicí přístroje přesné, měřicí přístroje - měřítka, měřicí zařízení (elektřina), měřiče množství - kvantoměry, měřidla, mikrometrická měřítka - mikrometry, mikrometry, monitorovací přístroje elektrické, počítačové programy (nahrané -), počítačové programy s možností stažení, počítačové a softwarové aplikace stahovatelné, počítačový software (nahraný -), programy operačních systémů (nahrané -), přesné váhy, analytické váhy, přístroje pro rozbor vzduchu, rozvodné skříně, spínací skříně, řídicí a kontrolní panely, skříně rozvaděče (elektřina), snímače obrazu, skenery (zpracování dat), váhy, váhy (přesné, analytické), váhy - přístroje a nástroje na vážení, vážicí přístroje - váhy, vážicí stroje, zkušební přístroje - ne pro lékařské účely, zpracování dat (přístroje pro -); (42) analýza vody, analýzy chemické, inženýrské práce, kalibrování (měření), projektová činnost - studie technických projektů, projektování, projektové studie technické, tvorba software, vývoj a výzkum nových výrobků (pro jiné).

- Třídy výrobků a služeb:
7, 9, 42
(210) O-515599

- (111) **344874**
(220) 09.09.2014
(151) 18.03.2015
(540)



PREMIER
WINES & SPIRITS

- (594) Kombinovaná
(730) **Premier Wines & Spirits Group s.r.o.**, Lodecká 1181/4, Praha 1, Nové Město, 11000, CZ
(511) (29) maso, ryby, drůbež a zvěřina, masové výtažky, konzervované, mražené, sušené a vařené ovoce a zelenina, želé, džemy, kompoty, vejce, mléko a mléčné výrobky, jedlé oleje a tuky; (32) piva, minerální vody, šumivé nápoje a jiné nápoje nealkoholické, nápoje a šťávy ovocné, sirupy a jiné přípravky k zhotovování nápojů; (33) alkoholické nápoje (s výjimkou pív); (43) služby zajišťující stravování a nápoje.

- Třídy výrobků a služeb:
29, 32, 33, 43
(210) O-516318

(111) **345119**
(220) 19.08.2014
(151) 01.04.2015
(540)



(594) Kombinovaná
(730) **Vican Tomáš Ing.**, Mušlov 1705/30, Mikulov, 69201, CZ
(740) Kania, Sedlák, Smola, s.r.o., Mendlovo náměstí 907/1a, Brno, Staré Brno, 60300
(511) (16) plakáty, brožury, časopisy, kalendáře, katalogy, prospekty, etikety, tašky spadající do třídy 16; (33) víno, alkoholické nápoje, kromě piva; (41) pořádání a organizování degustací a soutěží vín, galerie fotografií, obrazů, vernisáže, kulturní činnost, zábavní a vzdělávací činnost, rekreace, školení, zábava, filmová tvorba, produkce filmů, nakladatelství a vydavatelství, nahrávání nosičů zvukových nebo obrazově zvukových, agenturní činnost v oblasti kultury, tvorba a šíření audiovizuálních děl, půjčování nahraných a nenahraných nosičů zvukově obrazových záznamů; (43) provozování vinotéky, služby zajišťující stravování a nápoje, vinárna, vinný bar, zásobování, restaurace, půjčování židlí, stolů, prostírání, nápojového skla, provoz hotelového ubytování, poskytování přechodného ubytování, kavárny.

Třídy výrobků a služeb:
16, 33, 41, 43

(210) O-515812

(111) **345329**
(220) 08.07.2014
(151) 22.04.2015
(540)

Villa na Vinici

(594) Slovní grafická
(730) **ORIGAMI, s.r.o.**, Dolnokrčská 304/39, Praha 4, Krč, 14000, CZ
(511) (39) automobilová doprava, cesty (organizace), doprava (vodní, říční), doprovázení turistů, jízda výletní lodí, okružní plavby (organizace), okružní výlety (organizace), osobní doprava; (41) konference (organizace), noční kluby; (43) bary (služby), kavárny, motely, noclehárny, pronajímání jednacích místností, restaurace, ubytovací služby (hotely, penziony), ubytování (pronajímání a přechodné).

Třídy výrobků a služeb:
39, 41, 43

(210) O-514906

(111) **345349**
(220) 28.07.2014
(151) 22.04.2015
(540)



(594) Kombinovaná
(591) Barevná
(730) **Sandmannová Lenka**, V Oříškách 726, Šestajovice, 25092, CZ
(511) (35) propagační činnost, reklama, pomoc při řízení obchodní činnosti, obchodní administrativa, kancelářské práce; (39) doprava, balení a skladování zboží, organizování cest.

Třídy výrobků a služeb:
35, 39

(210) O-515318

(111) **345673**
(220) 28.07.2014
(151) 06.05.2015
(540)



(594) Kombinovaná
(591) Barevná
(730) **CHANCE a.s.**, Politických vězňů 156/21, Beroun, Beroun-Centrum, 26601, CZ
(511) (9) nosiče zvukových, obrazových a zvukově obrazových záznamů, magnetofonové kazety, videokazety, disky DVD, disky CD, minidisky, pásky DAT; (16) časopisy, knihy, publikace, reklamní prospekty, informační letáky, losy, propagační předměty - tužky, kalendáře, plakáty, diáře a těžítka; (18) tašky, brašny, batohy, kufrы, deštníky, slunečníky, hole; (24) tkaniny, textilní výrobky, které nejsou uvedeny v jiných třídách, ručníky, ubrusy; (25) oděvy, obuv, klobouky, trička, čepice; (28) hrací karty, hry, hračky, potřeby pro gymnastiku; (34) zapalovače, zápalky, potřeby pro kuřáky; (35) inzertní, reklamní, propagační činnost, vydávání reklamních textů, pronájem reklamních ploch a reklamních bannerů, provozování reklamních balónů, tvorba reklamních klipů, vše v souvislosti s provozováním loterie, marketing k provozování loterie; (36) pronájem nemovitostí, finanční, peněžní, nemovitostní služby; (38) šíření informací prostřednictvím sítí, poskytování informací prostřednictvím Internetu, spoje (komunikace), poskytování internetových diskusních fór, elektronická pošta, posílání a přijímání zpráv elektronicky, počítačová komunikace, poskytování přístupu k databázím, přenos zpráv a obrazových informací pomocí počítače; (41) provozování a organizování loterií a jiných podobných her v souladu s obecně závaznými právními předpisy prostřednictvím poboček sázkové kanceláře, dalších smluvně zavázaných prodejních míst a na Internetu, hraní o peníze, poskytování informací o možnostech rozptýlení a o možnostech zábavy, pořádání loterií, zábava, pobavení, provozování nevýherních a výherních hracích přístrojů, provozování kulečnickové herny, prodej losů a příjem sázek ve smluvně závazných sběrných právnických a fyzických osob a ve sběrných zřízených společnostech, vydavatelská činnost, nakladatelská činnost, služby nahrávacího studia, pořizování záznamů zvukových, obrazových a zvukově obrazových, pronájem nahrávacího studia, pronájem a půjčování nosičů zvukových, obrazových a zvukově obrazových, poradenství a školící činnosti k výše uvedenému; (42) průmyslový design.

obalový design, grafický design, vědecké a technologické služby a s nimi spojený výzkum a návrhy, průmyslové analýzy a výzkum, návrh a vývoj počítačového hardwaru a softwaru.

Třídy výrobků a služeb:

9, 16, 18, 24, 25, 28, 34, 35, 36, 38, 41, 42

(210) O-515329

(111) **347137**

(220) 15.12.2014

(151) 08.07.2015

(540)

Wotania

(594) Slovní grafická

(730) **Wotania s.r.o.**, Na Farkáně I 135/15, Praha 5, Radlice, 15000, CZ

(740) Mgr. Ondřej Čálek, Nad Palatou 2657/12, Praha 5, Smíchov, 15000

(511) (3) kosmetika; (5) farmaceutické a veterinářské výrobky, hygienické výrobky pro léčebné účely, dietní potraviny a dietetické přípravky pro léčebné nebo veterinární účely, potravní doplňky pro lidskou potřebu a pro zvířata, dezinfekční přípravky; (9) přístroje a nástroje vědecké, pro záchranu a přístroje pro vyučování; (10) přístroje a nástroje chirurgické a veterinářské, ortopedické potřeby, materiál na sešívání ran; (35) propagační činnost, reklama, pomoc při řízení obchodní činnosti, obchodní administrativa, kancelářské práce; (41) vzdělávání; (42) vědecké a technologické služby a související výzkum a projektování, analytické a výzkumné služby v průmyslu, navrhování a vývoj počítačového hardwaru a softwaru.

Třídy výrobků a služeb:

3, 5, 9, 10, 35, 41, 42

(210) O-518604

(111) **347319**

(220) 08.12.2014

(151) 15.07.2015

(540)

TNS SERVIS

(594) Kombinovaná

(730) **TNS SERVIS s.r.o.**, K Teplinám 619, Slušovice, 76315, CZ

(740) Ing. Jarmila Strážnická, Ulička 110, Lukov, 76317

(511) (7) montážní stroje, automatické montážní stroje, montážní lisů, elektrické generátory a alternátory, elektromotory, stator; (9) elektrické akumulátory, transformátory, rychloměry, otáčkoměry, měřicí přístroje, elektrické spojky, svorky, konektory, elektrická zařízení pro dálkové ovládání průmyslových procesů, elektrodynamická zařízení pro dálkové řízení signalizace, elektroluminiscenční diody (led), elektromagnetické cívky, regulátory světla, reostaty, stmívače, software vztahující se k výrobkům ve třídě 9; (11) osvětlovací zařízení pro dopravní prostředky, signalizační světlo, směrová světla pro automobily, směrové žárovky pro vozidla, světelné vybavení automobilů proti oslnění, světla pro dopravní prostředky, světlomety, elektrická osvětlení, bezpečnostní osvětlení, osvětlení vozidel, led svítidla, včetně jejich příslušenství; (12) motorové dopravní prostředky, včetně jejich příslušenství a konstrukčních dílů, jako jsou kapoty vozidel, lodí a letadel, motory, spojky, převodovky, brzdy, nápravy, nárazníky, tlumiče nárazů, kola, chladiče, volanty, hřídele, palubní desky, bezpečnostní pásy, airbagy, sedadla, stěrače, ostříkovače skel a světlomětů; (28) hry, hračky, nářadí pro sporty a různé hry, ovladače pro herní konzole, přístroje pro videohry; (37) instalační a montážní služby s výrobky zařazenými ve třídách 7, 9, 11, 12 a

28; (40) zakázková výroba a montážní služby s výrobky zařazenými ve třídách 7, 9, 11, 12 a 28, montáž materiálů na objednávku, sestavování materiálů, zpracování a úprava materiálů u výrobků zařazených ve třídách 7, 9, 11, 12 a 28; (42) vývoj výrobních a montážních technologií, zejména s výrobky zařazenými ve třídách 7, 9, 11, 12 a 28, dálkové sledování počítačových systémů, kalibrování (měření), kontrola kvality, materiálové zkoušky.

Třídy výrobků a služeb:

7, 9, 11, 12, 28, 37, 40, 42

(210) O-518469

(111) **347617**

(220) 17.12.2014

(151) 29.07.2015

(540)

Chance - Zábava má zelenou

(592) Slovní

(730) **CHANCE a.s.**, Politických vězňů 156/21, Beroun, Beroun-Centrum, 26601, CZ

(511) (35) inzertní, reklamní, propagační činnost, vydávání reklamních textů, pronájem reklamních ploch a reklamních bannerů, provozování reklamních balónů, tvorba reklamních klipů, vše v souvislosti s provozováním loterie, marketing k provozování loterie; (38) šíření informací prostřednictvím sítí, poskytování informací prostřednictvím Internetu, spoje (komunikace), poskytování internetových diskusních fór, elektronická pošta, posílání a přijímání zpráv elektronicky, počítačová komunikace, poskytování přístupu k databázím, přenos zpráv a obrazových informací pomocí počítače; (41) provozování a organizování loterií a jiných podobných her v souladu s obecně závaznými právními předpisy prostřednictvím poboček sázkové kanceláře, dalších smluvně zavázaných prodejních míst a na Internetu, hraní o peníze, poskytování informací o možnostech rozptýlení a o možnostech zábavy, pořádání loterií, zábava, pobavení, provozování nevýherních a výherních hracích přístrojů, provozování kulečnickové herny, prodej losů a příjem sázek ve smluvně závazných sběrnách právnických a fyzických osob a ve sběrnách zřízených společností, vydavatelská činnost, nakladatelská činnost, služby nahrávacího studia, pořizování záznamů zvukových, obrazových a zvukově obrazových, pronájem nahrávacího studia, pronájem a půjčování nosičů zvukových, obrazových a zvukově obrazových, poradenství a školicí činnosti k výše uvedenému.

Třídy výrobků a služeb:

35, 38, 41

(210) O-518677

(111) **348188**

(220) 28.07.2014

(151) 02.09.2015

(540)

Chance

(594) Slovní grafická

(591) Barevná

(730) **CHANCE a.s.**, Politických vězňů 156/21, Beroun, Beroun-Centrum, 26601, CZ

(511) (9) nosiče zvukových, obrazových a zvukově obrazových záznamů, magnetofonové kazety, videokazety, disky DVD, disky CD, minidisky, pásky DAT; (16) propagační předměty - tužky, těžítka; (18) tašky, brašny, batohy, kufry, deštníky, slunečníky, hole; (24) tkaniny, textilní výrobky, které nejsou uvedeny v jiných třídách, ručníky, ubrusy; (25) oděvy, obuv, klobouky, trička, čepice; (28) hrací karty, hry, hračky, potřeby pro gymnastiku; (34) zapalovače, zápalky, potřeby pro kuřáky; (35) inzertní, reklamní, propagační činnost, vydávání reklamních textů, pronájem reklamních ploch a reklamních bannerů, provozování reklamních balónů, tvorba reklamních klipů, vše v souvislosti s provozováním loterie, marketing k provozování loterie; (36) pronájem nemovitostí, finanční, peněžní, nemovitostní služby; (38) šíření informací prostřednictvím sítí,

poskytování informací prostřednictvím Internetu, spoje (komunikace), poskytování internetových diskusních fór, elektronická pošta, posílání a přijímání zpráv elektronicky, počítačová komunikace, poskytování přístupu k databázím, přenos zpráv a obrazových informací pomocí počítače; (41) provozování a organizování loterií a jiných podobných her v souladu s obecně závaznými právními předpisy prostřednictvím poboček sázkové kanceláře, dalších smluvně zavázaných prodejních míst a na Internetu, hraní o peníze, poskytování informací o možnostech rozptýlení a o možnostech zábavy, pořádání loterií, zábava, pobavení, provozování nevýherních a výherních hracích přístrojů, provozování kulečnickové herny, prodej losů a příjem sázek ve smluvně závazných sběrnách právnických a fyzických osob a ve sběrnách zřízených společnostmi, vydavatelská činnost, nakladatelská činnost, služby nahrávacího studia, pořizování záznamů zvukových, obrazových a zvukově obrazových, pronájem nahrávacího studia, pronájem a půjčování nosičů zvukových, obrazových a zvukově obrazových, poradenství a školicí činnosti k výše uvedenému; (42) průmyslový design, obalový design, grafický design, vědecké a technologické služby a s nimi spojený výzkum a návrhy, průmyslové analýzy a výzkum, návrh a vývoj počítačového hardwaru a softwaru.

Třídy výrobků a služeb:

9, 16, 18, 24, 25, 28, 34, 35, 36, 38, 41, 42

(210) O-515330

(111) **348189**

(220) 28.07.2014

(151) 02.09.2015

(540)

Chance

(594) Slovní grafická

(730) **CHANCE a.s.**, Politických vězňů 156/21, Beroun, Beroun-Centrum, 26601, CZ

(511) (9) nosiče zvukových, obrazových a zvukově obrazových záznamů, magnetofonové kazety, videokazety, disky DVD, disky CD, minidisky, pásky DAT; (16) propagační předměty - tužky, těžítka; (18) tašky, brašny, batohy, kufrы, deštníky, slunečníky, hole; (24) tkaniny, textilní výrobky, které nejsou uvedeny v jiných třídách, ručníky, ubrusy; (25) oděvy, obuv, klobouky, trička, čepice; (28) hrací karty, hry, hračky, potřeby pro gymnastiku; (34) zapalovače, zápalky, potřeby pro kuřáky; (35) inzertní, reklamní, propagační činnost, vydávání reklamních textů, pronájem reklamních ploch a reklamních bannerů, provozování reklamních balónů, tvorba reklamních klipů, vše v souvislosti s provozováním loterie, marketing k provozování loterie; (36) pronájem nemovitostí, finanční, peněžní, nemovitostní služby; (38) šíření informací prostřednictvím sítí, poskytování informací prostřednictvím Internetu, spoje (komunikace), poskytování internetových diskusních fór, elektronická pošta, posílání a přijímání zpráv elektronicky, počítačová komunikace, poskytování přístupu k databázím, přenos zpráv a obrazových informací pomocí počítače; (41) provozování a organizování loterií a jiných podobných her v souladu s obecně závaznými právními předpisy prostřednictvím poboček sázkové kanceláře, dalších smluvně zavázaných prodejních míst a na Internetu, hraní o peníze, poskytování informací o možnostech rozptýlení a o možnostech zábavy, pořádání loterií, zábava, pobavení, provozování nevýherních a výherních hracích přístrojů, provozování kulečnickové herny, prodej losů a příjem sázek ve smluvně závazných sběrnách právnických a fyzických osob a ve sběrnách zřízených společnostmi, vydavatelská činnost, nakladatelská činnost, služby nahrávacího studia, pořizování záznamů zvukových, obrazových a zvukově obrazových, pronájem nahrávacího studia, pronájem a půjčování nosičů zvukových, obrazových a zvukově obrazových, poradenství a školicí činnosti k výše uvedenému; (42) průmyslový design, obalový design, grafický design, vědecké a technologické služby a s nimi spojený výzkum a návrhy, průmyslové analýzy a výzkum, návrh a vývoj počítačového hardwaru a softwaru.

Třídy výrobků a služeb:

9, 16, 18, 24, 25, 28, 34, 35, 36, 38, 41, 42

(210) O-515331

(111) **348607**

(220) 02.02.2015

(151) 23.09.2015

(540)



(593) Obrazová

(591) Barevná

(730) **Victoria - Tip, a.s.**, Letenské náměstí 157/4, Praha 7, Bubeneč, 17000, CZ

(740) Mgr. Petr Konečný, Na hřebenech II 1718/10, Praha 4, Nusle, 14000

(511) (16) papír, lepenka a výrobky z těchto materiálů (losy, sázkové tikety, sázenky, reklamní a užitkové výrobky v rámci této třídy určené pro propagaci vlastní společnosti), kartonážní výrobky, psací potřeby, tiskoviny a propagační materiály spadající do této třídy a vše zde uvedené související nebo spojené s hazardními hrami, sázením a/nebo kasinem; (28) herní, rekreační a zábavní stroje a přístroje, stroje a přístroje na videohry spadající do této třídy, hrací automaty fungující na peníze, žetony, čipy a karty spadající do této třídy, jednoduché herní automaty pro hazardní hry, elektronické hry kromě her přizpůsobených pouze pro televizní přijímače, kryty a části příslušenství pro všechno výše uvedené zboží spadající do této třídy, kulečnickové stoly a příslušenství ke kulečnicku, hazardní rulety, vybavení a příslušenství k nim spadající do této třídy, náčíní, vybavení a příslušenství spadající do této třídy k bingu, zařízení a náčíní na bowling spadající do této třídy, sálové hry - náčíní, vybavení a příslušenství k nim spadající do této třídy, hrací žetony a kameny, hry v kostky a poháry na míchání kostek, herní stoly na poker a blackjack, hrací karty, šipky (hra) a příslušenství k nim spadající do této třídy a vše zde uvedené související nebo spojené s hazardními hrami, sázením a/nebo kasinem; (35) inzertní, reklamní, propagační činnost, vydávání reklamních textů, provozování (poskytování) reklamních ploch, reklamních bannerů, reklamních balónů (reklamní služby prostřednictvím reklamy na balónech), vytváření a zveřejňování reklamních klipů propagujících vlastní podnikatelskou činnost, prodej reklamních a upomínkových předmětů, vše v souvislosti s provozováním loterie; (36) pronájem bytových a nebytových prostor, služby peněžního rázu spojené se sázkovými hrami, vyplácení, příjem a úschova peněz a žetonů nahrazujících peníze, převod a směna peněz, finanční sponzorování a vše zde uvedené související nebo spojené s hazardními hrami, sázením a/nebo kasinem; (38) komunikace telefonem, komunikace mobilním telefonem, internetové telefonní služby, služby textových a multimediálních zpráv, služby elektronické pošty, poskytování služeb v oblasti on-line komunikace, komunikace prostřednictvím počítačových terminálů, poskytování uživatelského přístupu k Internetu, přenos informací vztahujících se k sázení, ke hraní o peníze a hraní her prostřednictvím globální počítačové sítě, provozování počítačových terminálů určených ke komunikaci, zajišťování komunikace při platbách prostřednictvím počítačových terminálů, zajišťování nákupu výrobků a služeb on-line prostřednictvím počítačových terminálů určených ke komunikaci a vše zde uvedené související nebo spojené s hazardními hrami, sázením a/nebo kasinem; (41) pořádání a organizování loterií a jiných podobných her (hazardní hry) v souladu s obecně závaznými předpisy prostřednictvím poboček sázkové kanceláře a dalších smluvně závazných prodejních míst, provozování heren a kasin, provozování výherních i nevýherních hracích zařízení, hraní o peníze (služby v oblasti hazardních her), informace o možnostech rozptýlení, informace o možnostech zábavy, pořádní loterií (služby v oblasti hazardních her), zábava, pobavení, prodej losů; (43) služby spojené s ubytováním a stravováním spadající do této třídy, provozování ubytovacích zařízení, restaurací, barů, kaváren, vináren, bufetů a jiných provozoven s rychlým občerstvením a vše zde uvedené související nebo spojené s hazardními hrami, sázením a/nebo kasinem.

Třídy výrobků a služeb:

16, 28, 35, 36, 38, 41, 43

(210) O-519698

(111) **348608**
(220) 02.02.2015
(151) 23.09.2015
(540)



(593) Obrazová
(730) **Victoria - Tip, a.s.**, Letenské náměstí 157/4, Praha 7, Bubeneč, 17000, CZ
(740) Mgr. Petr Konečný, Na hřebenech II 1718/10, Praha 4, Nusle, 14000
(511) (16) papír, lepenka a výrobky z těchto materiálů (losy, sázkové tikety, sázenky, reklamní a užitkové výrobky v rámci této třídy určené pro propagaci vlastní společnosti), kartonážní výrobky, psací potřeby, tiskoviny a propagační materiály spadající do této třídy a vše zde uvedené související nebo spojené s hazardními hrami, sázením a/nebo kasinem; (28) herní, rekreační a zábavní stroje a přístroje, stroje a přístroje na videohry spadající do této třídy, hrací automaty fungující na peníze, žetony, čipy a karty spadající do této třídy, jednoduché herní automaty pro hazardní hry, elektronické hry kromě her přizpůsobených pouze pro televizní přijímače, kryty a části příslušenství pro všechno výše uvedené zboží spadající do této třídy, kulečnickové stoly a příslušenství ke kulečnicku, hazardní rulety, vybavení a příslušenství k nim spadající do této třídy, náčiní, vybavení a příslušenství spadající do této třídy k bingu, zařízení a náčiní na bowling spadající do této třídy, sálové hry - náčiní, vybavení a příslušenství k nim spadající do této třídy, hrací žetony a kameny, hry v kostky a poháry na míchání kostek, herní stoly na poker a blackjack, hrací karty, šipky (hra) a příslušenství k nim spadající do této třídy a vše zde uvedené související nebo spojené s hazardními hrami, sázením a/nebo kasinem; (35) inzertní, reklamní, propagační činnost, vydávání reklamních textů, provozování (poskytování) reklamních ploch, reklamních bannerů, reklamních balónů (reklamní služby prostřednictvím reklamy na balónech), vytváření a zveřejňování reklamních klipů propagujících vlastní podnikatelskou činnost, prodej reklamních a upomínkových předmětů, vše v souvislosti s provozováním loterie; (36) pronájem bytových a nebytových prostor, služby peněžního rázu spojené se sázkovými hrami, vyplácení, příjem a úschova peněz a žetonů nahrazujících peníze, převod a směna peněz, finanční sponzorování a vše zde uvedené související nebo spojené s hazardními hrami, sázením a/nebo kasinem; (38) komunikace telefonem, komunikace mobilním telefonem, internetové telefonní služby, služby textových a multimediálních zpráv, služby elektronické pošty, poskytování služeb v oblasti online komunikace, komunikace prostřednictvím počítačových terminálů, poskytování uživatelského přístupu k Internetu, přenos informací vztahujících se k sázení, ke hraní o peníze a hraní her prostřednictvím globální počítačové sítě, provozování počítačových terminálů určených ke komunikaci, zajišťování komunikace při platbách prostřednictvím počítačových terminálů, zajišťování nákupu výrobků a služeb on-line prostřednictvím počítačových terminálů určených ke komunikaci a vše zde uvedené související nebo spojené s hazardními hrami, sázením a /nebo kasinem; (41) pořádání a organizování loterií a jiných podobných her (hazardní hry) v souladu s obecně závaznými předpisy prostřednictvím poboček sázkové kanceláře a dalších smluvně závazných prodejních míst, provozování heren a kasin, provozování výherních i nevýherních hracích zařízení, hraní o peníze (služby v oblasti hazardních her), informace o možnostech rozptýlení, informace o možnostech zábavy, pořádní loterií (služby v oblasti hazardních her), zábava, pobavení, prodej losů; (43) služby spojené s ubytováním a stravováním spadající do této třídy, provozování ubytovacích zařízení, restaurací, barů, kaváren, vináren, bufetů a jiných provozoven s rychlým občerstvením a vše zde uvedené související nebo spojené s hazardními hrami, sázením a/nebo kasinem.

Třídy výrobků a služeb:
16, 28, 35, 36, 38, 41, 43

(210) O-519699

(111) **348609**
(220) 02.02.2015
(151) 23.09.2015
(540)



(594) Kombinovaná
(591) Barevná
(730) **Victoria - Tip, a.s.**, Letenské náměstí 157/4, Praha 7, Bubeneč, 17000, CZ
(740) Mgr. Petr Konečný, Na hřebenech II 1718/10, Praha 4, Nusle, 14000
(511) (16) papír, lepenka a výrobky z těchto materiálů (losy, sázkové tikety, sázenky, reklamní a užitkové výrobky v rámci této třídy určené pro propagaci vlastní společnosti), kartonážní výrobky, psací potřeby, tiskoviny a propagační materiály spadající do této třídy a vše zde uvedené související nebo spojené s hazardními hrami, sázením a/nebo kasinem; (28) herní, rekreační a zábavní stroje a přístroje, stroje a přístroje na videohry spadající do této třídy, hrací automaty fungující na peníze, žetony, čipy a karty spadající do této třídy, jednoduché herní automaty pro hazardní hry, elektronické hry kromě her přizpůsobených pouze pro televizní přijímače, kryty a části příslušenství pro všechno výše uvedené zboží spadající do této třídy, kulečnickové stoly a příslušenství ke kulečnicku, hazardní rulety, vybavení a příslušenství k nim spadající do této třídy, náčiní, vybavení a příslušenství spadající do této třídy k bingu, zařízení a náčiní na bowling spadající do této třídy, sálové hry - náčiní, vybavení a příslušenství k nim spadající do této třídy, hrací žetony a kameny, hry v kostky a poháry na míchání kostek, herní stoly na poker a blackjack, hrací karty, šipky (hra) a příslušenství k nim spadající do této třídy a vše zde uvedené související nebo spojené s hazardními hrami, sázením a/nebo kasinem; (35) inzertní, reklamní, propagační činnost, vydávání reklamních textů, provozování (poskytování) reklamních ploch, reklamních bannerů, reklamních balónů (reklamní služby prostřednictvím reklamy na balónech), vytváření a zveřejňování reklamních klipů propagujících vlastní podnikatelskou činnost, prodej reklamních a upomínkových předmětů, vše v souvislosti s provozováním loterie; (36) pronájem bytových a nebytových prostor, služby peněžního rázu spojené se sázkovými hrami, vyplácení, příjem a úschova peněz a žetonů nahrazujících peníze, převod a směna peněz, finanční sponzorování a vše zde uvedené související nebo spojené s hazardními hrami, sázením a/nebo kasinem; (38) komunikace telefonem, komunikace mobilním telefonem, internetové telefonní služby, služby textových a multimediálních zpráv, služby elektronické pošty, poskytování služeb v oblasti on-line komunikace, komunikace prostřednictvím počítačových terminálů, poskytování uživatelského přístupu k Internetu, přenos informací vztahujících se k sázení, ke hraní o peníze a hraní her prostřednictvím globální počítačové sítě, provozování počítačových terminálů určených ke komunikaci, zajišťování komunikace při platbách prostřednictvím počítačových terminálů, zajišťování nákupu výrobků a služeb on-line prostřednictvím počítačových terminálů určených ke komunikaci a vše zde uvedené související nebo spojené s hazardními hrami, sázením a/nebo kasinem; (41) pořádání a organizování loterií a jiných podobných her (hazardní hry) v souladu s obecně závaznými předpisy prostřednictvím poboček sázkové kanceláře a dalších smluvně závazných prodejních míst, provozování heren a kasin, provozování výherních i nevýherních hracích zařízení, hraní o peníze (služby v oblasti hazardních her), informace o možnostech rozptýlení, informace o možnostech zábavy, pořádní loterií (služby v oblasti hazardních her), zábava, pobavení, prodej losů; (43) služby spojené s ubytováním a stravováním spadající do této třídy, provozování ubytovacích zařízení, restaurací, barů, kaváren, vináren, bufetů a jiných provozoven s rychlým občerstvením a vše zde uvedené související nebo spojené s hazardními hrami, sázením a/nebo kasinem.

Třídy výrobků a služeb:
16, 28, 35, 36, 38, 41, 43

(210) O-519701

(111) **348610**
(220) 02.02.2015
(151) 23.09.2015
(540)



(594) Kombinovaná
(730) **Victoria - Tip, a.s.**, Letenské náměstí 157/4, Praha 7, Bubeneč, 17000, CZ
(740) Mgr. Petr Konečný, Na hřebenech II 1718/10, Praha 4, Nusle, 14000
(511) (16) papír, lepenka a výrobky z těchto materiálů (losy, sázkové tikety, sázenky, reklamní a užitkové výrobky v rámci této třídy určené pro propagaci vlastní společnosti), kartonážní výrobky, psací potřeby, tiskoviny a propagační materiály spadající do této třídy a vše zde uvedené související nebo spojené s hazardními hrami, sázením a/nebo kasinem; (28) herní, rekreační a zábavní stroje a přístroje, stroje a přístroje na videohry spadající do této třídy, hrací automaty fungující na peníze, žetony, čipy a karty spadající do této třídy, jednoduché herní automaty pro hazardní hry, elektronické hry kromě her přizpůsobených pouze pro televizní přijímače, kryty a části příslušenství pro všechno výše uvedené zboží spadající do této třídy, kulečnickové stoly a příslušenství ke kulečnicku, hazardní rulety, vybavení a příslušenství k nim spadající do této třídy, náčiní, vybavení a příslušenství spadající do této třídy k bingu, zařízení a náčiní na bowling spadající do této třídy, sálové hry - náčiní, vybavení a příslušenství k nim spadající do této třídy, hrací žetony a kameny, hry v kostky a poháry na míchání kostek, herní stoly na poker a blackjack, hrací karty, šipky (hra) a příslušenství k nim spadající do této třídy a vše zde uvedené související nebo spojené s hazardními hrami, sázením a/nebo kasinem; (35) inzertní, reklamní, propagační činnost, vydávání reklamních textů, provozování (poskytování) reklamních ploch, reklamních bannerů, reklamních balónů (reklamní služby prostřednictvím reklamy na balónech), vytváření a zveřejňování reklamních klipů propagujících vlastní podnikatelskou činnost, prodej reklamních a upomínkových předmětů, vše v souvislosti s provozováním loterie; (36) pronájem bytových a nebytových prostor, služby peněžního rázu spojené se sázkovými hrami, vyplácení, příjem a úschova peněz a žetonů nahrazujících peníze, převod a směna peněz, finanční sponzorování a vše zde uvedené související nebo spojené s hazardními hrami, sázením a/nebo kasinem; (38) komunikace telefonem, komunikace mobilním telefonem, internetové telefonní služby, služby textových a multimediálních zpráv, služby elektronické pošty, poskytování služeb v oblasti on-line komunikace, komunikace prostřednictvím počítačových terminálů, poskytování uživatelského přístupu k Internetu, přenos informací vztahujících se k sázení, ke hraní o peníze a hraní her prostřednictvím globální počítačové sítě, provozování počítačových terminálů určených ke komunikaci, zajišťování komunikace při platbách prostřednictvím počítačových terminálů, zajišťování nákupu výrobků a služeb on-line prostřednictvím počítačových terminálů určených ke komunikaci a vše zde uvedené související nebo spojené s hazardními hrami, sázením a/nebo kasinem; (41) pořádání a organizování loterií a jiných podobných her (hazardní hry) v souladu s obecně závaznými předpisy prostřednictvím poboček sázkové kanceláře a dalších smluvně závazných prodejních míst, provozování heren a kasin, provozování výherních i nevýherních hracích zařízení, hraní o peníze (služby v oblasti hazardních her), informace o možnostech rozptýlení, informace o možnostech zábavy, pořádní loterií (služby v oblasti hazardních her), zábava, pobavení, prodej losů; (43) služby spojené s ubytováním a stravováním spadající do této třídy, provozování ubytovacích zařízení, restaurací, barů, kaváren, vináren, bufetů a jiných provozoven s rychlým občerstvením a vše zde uvedené související nebo spojené s hazardními hrami, sázením a/nebo kasinem.

Třídy výrobků a služeb:
16, 28, 35, 36, 38, 41, 43

(210) O-519702

(111) **348611**
(220) 02.02.2015
(151) 23.09.2015
(540)



(594) Kombinovaná
(730) **Victoria - Tip, a.s.**, Letenské náměstí 157/4, Praha 7, Bubeneč, 17000, CZ
(740) Mgr. Petr Konečný, Na hřebenech II 1718/10, Praha 4, Nusle, 14000
(511) (16) papír, lepenka a výrobky z těchto materiálů (losy, sázkové tikety, sázenky, reklamní a užitkové výrobky v rámci této třídy určené pro propagaci vlastní společnosti), kartonážní výrobky, psací potřeby, tiskoviny a propagační materiály spadající do této třídy a vše zde uvedené související nebo spojené s hazardními hrami, sázením a/nebo kasinem; (28) herní, rekreační a zábavní stroje a přístroje, stroje a přístroje na videohry spadající do této třídy, hrací automaty fungující na peníze, žetony, čipy a karty spadající do této třídy, jednoduché herní automaty pro hazardní hry, elektronické hry kromě her přizpůsobených pouze pro televizní přijímače, kryty a části příslušenství pro všechno výše uvedené zboží spadající do této třídy, kulečnickové stoly a příslušenství ke kulečnicku, hazardní rulety, vybavení a příslušenství k nim spadající do této třídy, náčiní, vybavení a příslušenství spadající do této třídy k bingu, zařízení a náčiní na bowling spadající do této třídy, sálové hry - náčiní, vybavení a příslušenství k nim spadající do této třídy, hrací žetony a kameny, hry v kostky a poháry na míchání kostek, herní stoly na poker a blackjack, hrací karty, šipky (hra) a příslušenství k nim spadající do této třídy a vše zde uvedené související nebo spojené s hazardními hrami, sázením a/nebo kasinem; (35) inzertní, reklamní, propagační činnost, vydávání reklamních textů, provozování (poskytování) reklamních ploch, reklamních bannerů, reklamních balónů (reklamní služby prostřednictvím reklamy na balónech), vytváření a zveřejňování reklamních klipů propagujících vlastní podnikatelskou činnost, prodej reklamních a upomínkových předmětů, vše v souvislosti s provozováním loterie; (36) pronájem bytových a nebytových prostor, služby peněžního rázu spojené se sázkovými hrami, vyplácení, příjem a úschova peněz a žetonů nahrazujících peníze, převod a směna peněz, finanční sponzorování a vše zde uvedené související nebo spojené s hazardními hrami, sázením a/nebo kasinem; (38) komunikace telefonem, komunikace mobilním telefonem, internetové telefonní služby, služby textových a multimediálních zpráv, služby elektronické pošty, poskytování služeb v oblasti on-line komunikace, komunikace prostřednictvím počítačových terminálů, poskytování uživatelského přístupu k Internetu, přenos informací vztahujících se k sázení, ke hraní o peníze a hraní her prostřednictvím globální počítačové sítě, provozování počítačových terminálů určených ke komunikaci, zajišťování komunikace při platbách prostřednictvím počítačových terminálů, zajišťování nákupu výrobků a služeb on-line prostřednictvím počítačových terminálů určených ke komunikaci a vše zde uvedené související nebo spojené s hazardními hrami, sázením a/nebo kasinem; (41) pořádání a organizování loterií a jiných podobných her (hazardní hry) v souladu s obecně závaznými předpisy prostřednictvím poboček sázkové kanceláře a dalších smluvně závazných prodejních míst, provozování heren a kasin, provozování výherních i nevýherních hracích zařízení, hraní o peníze (služby v oblasti hazardních her), informace o možnostech rozptýlení, informace o možnostech zábavy, pořádní loterií (služby v oblasti hazardních her), zábava, pobavení, prodej losů; (43) služby spojené s ubytováním a stravováním spadající do této třídy, provozování ubytovacích zařízení, restaurací, barů, kaváren, vináren, bufetů a jiných provozoven s rychlým občerstvením a vše zde uvedené související nebo spojené s hazardními hrami, sázením a/nebo kasinem.

Třídy výrobků a služeb:
16, 28, 35, 36, 38, 41, 43

(210) O-519703

(111) **348790**
(220) 02.02.2015
(151) 30.09.2015
(540)



(594) Kombinovaná
(591) Barevná
(730) **Victoria - Tip, a.s.**, Letenské náměstí 157/4, Praha 7, Bubeneč, 17000, CZ
(740) Mgr. Petr Konečný, Na hřebenech II 1718/10, Praha 4, Nusle, 14000
(511) (16) papír, lepenka a výrobky z těchto materiálů (losy, sázkové tikety, sázenky, reklamní a užitkové výrobky v rámci této třídy určené pro propagaci vlastní společnosti), kartonážní výrobky, psací potřeby, tiskoviny a propagační materiály spadající do této třídy a vše zde uvedené související nebo spojené s hazardními hrami, sázením a/nebo kasinem; (28) herní, rekreační a zábavní stroje a přístroje, stroje a přístroje na videohry spadající do této třídy, hrací automaty fungující na peníze, žetony, čipy a karty spadající do této třídy, jednoduché herní automaty pro hazardní hry, elektronické hry kromě her přizpůsobených pouze pro televizní přijímače, kryty a části příslušenství pro všechno výše uvedené zboží spadající do této třídy, kulečnickové stoly a příslušenství ke kulečnicku, hazardní rulety, vybavení a příslušenství k nim spadající do této třídy, náčiní, vybavení a příslušenství spadající do této třídy k bingu, zařízení a náčiní na bowling spadající do této třídy, sálové hry - náčiní, vybavení a příslušenství k nim spadající do této třídy, hrací žetony a kameny, hry v kostky a poháry na míchání kostek, herní stoly na poker a blackjack, hrací karty, šipky (hra) a příslušenství k nim spadající do této třídy a vše zde uvedené související nebo spojené s hazardními hrami, sázením a/nebo kasinem; (35) inzertní, reklamní, propagační činnost, vydávání reklamních textů, provozování (poskytování) reklamních ploch, reklamních bannerů, reklamních balónů (reklamní služby prostřednictvím reklamy na balónech), vytváření a zveřejňování reklamních klipů propagujících vlastní podnikatelskou činnost, prodej reklamních a upomínkových předmětů, vše v souvislosti s provozováním loterie; (36) pronájem bytových a nebytových prostor, služby peněžního rázu spojené se sázkovými hrami, vyplácení, příjem a úschova peněz a žetonů nahrazujících peníze, převod a směna peněz, finanční sponzorování a vše zde uvedené související nebo spojené s hazardními hrami, sázením a/nebo kasinem; (38) komunikace telefonem, komunikace mobilním telefonem, internetové telefonní služby, služby textových a multimediálních zpráv, služby elektronické pošty, poskytování služeb v oblasti online komunikace, komunikace prostřednictvím počítačových terminálů, poskytování uživatelského přístupu k Internetu, přenos informací vztahujících se k sázení, ke hraní o peníze a hraní her prostřednictvím globální počítačové sítě, provozování počítačových terminálů určených ke komunikaci, zajišťování komunikace při platbách prostřednictvím počítačových terminálů, zajišťování nákupu výrobků a služeb on-line prostřednictvím počítačových terminálů určených ke komunikaci a vše zde uvedené související nebo spojené s hazardními hrami, sázením a/nebo kasinem; (41) pořádání a organizování loterií a jiných podobných her (hazardní hry) v souladu s obecně závaznými předpisy prostřednictvím poboček sázkové kanceláře a dalších smluvně závazných prodejních míst, provozování heren a kasin, provozování výherních i nevýherních hracích zařízení, hraní o peníze (služby v oblasti hazardních her), informace o možnostech rozptýlení, informace o možnostech zábavy, pořádání loterií (služby v oblasti hazardních her), zábava, pobavení, prodej losů; (43) služby spojené s ubytováním a stravováním spadající do této třídy, provozování ubytovacích zařízení, restaurací, barů, kaváren, vináren, bufetů a jiných provozoven s rychlým občerstvením a vše zde uvedené související nebo spojené s hazardními hrami, sázením a/nebo kasinem.

Třídy výrobků a služeb:

16, 28, 35, 36, 38, 41, 43

(210) O-519700

(111) **351714**
(220) 04.02.2015
(151) 09.03.2016
(540)



(594) Slovní grafická
(730) **Trojánková Lenka Ing.**, U valu 863/4, Praha 6, Ruzyně, 16100, CZ
Trojánek Jan Ing., Alšova 814, Nový Bor, 47301, CZ
(511) (21) pomůcky pro domácnost a kuchyň, přístroje (ruční) pro domácnost a kuchyň, náčiní a nádoby pro domácnost a kuchyň, jako kuchyňské nádoby, vědra, džbery z plechu, hliníku, plastických hmot nebo jiných hmot, podnosy a podložky pro karafy (nádoby), čajové servisy (stolní nádoby), formy kuchyňské, chléb (prkénka na krájení -), kazety na bonbóny, koše na použití v domácnosti, koše piknikové (včetně nádoby), košíky na chléb (pro použití v domácnosti), krabice na bonboniéry, krabičky na čaj, misky hluboké, misky na ovoce, mísy, misky (nádoby), náčiní pro použití v domácnosti, podložky na krájení pro použití v kuchyni, podložky kromě papírových a určených k prostírání, podnosy pro domácí použití, soupravy kuchyňského nádobí, stolky otočné servírovací, tácy (podnosy), truhlíky na květiny; (28) hry, hračky, nářadí pro sporty a různé hry, dáma (stolní hra), domino (stolní hra), dostihy (hra), figurky (hračky), fotbal (stoly pro stolní -), houpačky, hra v kostky, hra v kuželky, hra v šachy, hrací karty, hrací koule, hrací kuličky, hrací žetony, hračky plyšové, hračky pohyblivé, hračky pro domácí zvířata, hráčské pátky (sportovní náčiní), hry (zařízení pro -), hry společenské, hry stolní, hry „pačinko“, káča, vlček (hračky), karnevalové masky, karty na bingo, kola rulety, koně houpačí, koloběžky (hračky), kostky (stolní hra), kostky hrací (pohárky na -), kostky stavebnicové (hračky), kouzelnické potřeby, kroužky (hra, při které se kroužky házejí na kolíky), kuželky, loutky, mah-jong (hra společenská čínská podobná dominu), maňásci (prstová loutka), matřjošky, míče na hraní, míčky na hraní, modelové stavebnice (hračky), modely (hračky), panenky, panenky (domečky pro -), panenky (postýlky pro -), panenky (sací lahve pro -), panenky (šatičky pro -), papírové party klobouky, pinatas (hra), pokoje pro panenky, přístroje pro tělesná cvičení, puzzles, sněžnice, střely do praku (sportovní nářadí), šachovnice pro dámu, šachovnice, šachy, šipky (hra), talíře létající (hračky), terče, vypané hračky, žertovné předměty pro oklamání, žertíky kanadské (atrapy), žetony pro hraní o peníze; (41) výchova, vzdělávání, zábava, sportovní a kulturní aktivity, služby, které poskytují osoby nebo instituce pro rozvoj duševních schopností osob, jakož i služby určené k zábavě nebo k upoutání pozornosti, služby týkající se výchovy osob, služby, jejichž hlavním cílem jsou zábavy, rozptýlení nebo rekreace osob, prezentace vizuálního umění nebo literatury veřejnosti pro kulturní a vzdělávací účely, agentury (umělecké módní), cvičení (praktické -), dálkové studium, dětské jesle a školky, divadelní dekorace (pronájem -), diskotéky (služby), divadelní představení, doučování, elektronické publikování (DTP), fotografování, herny (provozování -), hudební produkce, informace o možnostech rekreace, informace o možnostech rozptýlení, informace o možnostech zábavy, informace o výchově a vzdělávání, karaoke (poskytování služeb -) (hudební doprovod písní dle výběru zpěváka), kempinky (služby -), klubové služby (výchovně-zábavné -), kluby zdraví (služby) (zdravotní a kondiční cvičení), konference (organizování a vedení -), kongresy (organizování a vedení -), koučink (školení), kurzy fitness, kurzy korespondenční, měření času při sportovních disciplínách, módní přehlídky pro zábavu (organizace), organizace a pořádání koncertů, organizování a vedení seminářů, organizování kulturních nebo vzdělávacích výstav, organizování plesů, organizování představení (manažerské služby), organizování soutěží (vzdělávacích nebo zábavných), organizování sportovních soutěží, plánování a organizování večírků, pořádání a řízení pracovních setkání (školení), praktický výcvik, prázdninové tábory (služby -) (zábava), pronájem hraček, pronájem herních zařízení, pronájem sportovních hřišť, provozování her on-line (z počítačové sítě), provozování sportovních zařízení, překladatelské služby, psaní scénářů, psaní textů (jiných než reklamních), půjčování sportovního nářadí, s výjimkou dopravních prostředků, rekreace (služby pro oddech -), pobavení, zábavné parky, služby osobního trenéra (fitness trénink), školení (instruktáž), školení (pořádání a řízení), tělesná výchova, výroba divadelních a/nebo jiných představení, vyučování (výuka), vzdělávací informace, živá představení, živá vystoupení (organizování -).

Třídy výrobků a služeb:
21, 28, 41
(210) O-519756

(111) **354335**
(220) 19.12.2014
(151) 27.07.2016
(540)



(594) Kombinovaná
(730) **MERLIN TRADE s.r.o.**, Na Farkáně I 136/17, Praha 5, Radlice, 15000,

CZ
(740) Mgr. Ondřej Čálek, Nad Palatou 2657/12, Praha 5, Smíchov, 15000
(511) (3) kosmetika; (5) dietní potraviny a dietetické přípravky pro léčebné nebo veterinární účely, potravní doplňky pro lidskou potřebu a pro zvířata; (35) propagační činnost, reklama, pomoc při řízení obchodní činnosti, obchodní administrativa, kancelářské práce; (39) doprava, balení skladování zboží, organizování cest; (41) vzdělávání; (42) vědecké a technologické služby a související výzkum a projektování, analytické a výzkumné služby v průmyslu, navrhování a vývoj počítačového hardwaru a softwaru.
Třídy výrobků a služeb:
3, 5, 35, 39, 41, 42
(210) O-518762

Zániky ochranných známek uplynutím doby platnosti

Kapitola obsahuje údaje o ochranných známkách, které zanikly uplynutím doby platnosti podle ustanovení § 29 odst. 1 zákona č. 441/2003 Sb.

Číslo zápisu (111)	Číslo přihlášky (210)	Datum zániku (141)
183362	85704	10.01.2024
184884	85734	11.01.2024
184984	85729	11.01.2024
185949	85686	07.01.2024
185950	85687	07.01.2024
185956	85749	11.01.2024
185960	85754	11.01.2024
187670	85654	06.01.2024
189535	85715	11.01.2024
190352	85753	11.01.2024
190353	85761	11.01.2024
265685	199570	05.01.2024
266280	341940	08.01.2024
266985	341995	09.01.2024
269705	342013	09.01.2024
270537	342014	09.01.2024
277200	341953	08.01.2024
338302	510411	08.01.2024
338303	510412	08.01.2024
338773	510479	10.01.2024
339189	510364	06.01.2024
339472	510449	09.01.2024
339479	510456	09.01.2024
339480	510457	09.01.2024
339612	510401	08.01.2024

Číslo zápisu (111)	Číslo přihlášky (210)	Datum zániku (141)
339613	510402	08.01.2024
339614	510405	08.01.2024
339615	510406	08.01.2024
339732	510351	06.01.2024
339734	510409	08.01.2024
339735	510410	08.01.2024
340134	510491	10.01.2024
340698	510413	08.01.2024
340700	510501	10.01.2024
340871	510352	06.01.2024
340873	510465	09.01.2024
341083	510422	08.01.2024
341086	510438	09.01.2024
341087	510485	10.01.2024
341088	510486	10.01.2024
341089	510487	10.01.2024
341090	510488	10.01.2024
341091	510489	10.01.2024
341093	510513	11.01.2024
341293	510421	08.01.2024
341299	510460	09.01.2024
341301	510462	09.01.2024
341302	510463	09.01.2024
341304	510476	10.01.2024
341455	510480	10.01.2024

Číslo zápisu (111)	Číslo přihlášky (210)	Datum zániku (141)
341875	510442	09.01.2024
341876	510443	09.01.2024
342053	510472	10.01.2024
342054	510474	10.01.2024
342055	510475	10.01.2024
342056	510477	10.01.2024
342057	510482	10.01.2024
342204	510367	06.01.2024
342205	510368	06.01.2024
342407	510419	07.01.2024
342967	510387	07.01.2024
343174	510347	06.01.2024
343513	510470	10.01.2024
343677	510416	08.01.2024
344501	510395	08.01.2024
345623	510478	10.01.2024
345851	510392	08.01.2024
346621	510400	08.01.2024
346727	510382	07.01.2024
348883	510444	09.01.2024
351845	510348	06.01.2024
351846	510398	08.01.2024
351847	510399	08.01.2024
367422	510466	09.01.2024

Vzdání se práv k ochranné známce

Vlastník ochranné známky se může podle ustanovení § 30 zákona č. 441/2003 Sb. u Úřadu písemným prohlášením vzdát práv k ochranné známce v rozsahu všech výrobků nebo služeb, pro které byla zapsána, nebo některých z nich. Účinky tohoto prohlášení nastávají dnem doručení prohlášení vlastníka ochranné známky Úřadu a nelze je vzít zpět. V této kapitole je tedy uvedeno datum účinnosti vzdání se práv k ochranné známce. Pokud se vlastník vzdal práv k ochranné známce jen v rozsahu některých výrobků a služeb, je pod příslušným INID kódem zveřejněn rovněž zbývající seznam výrobků a služeb, pro které ochranné známka zůstává zapsána. Tato kapitola dále zahrnuje údaje o ochranných známkách, u kterých vlastník písemným prohlášením omezil rozsah ochrany ve vztahu k prvku ochranné známky.

(111) 369860
(540)

The logo consists of the letters 'VTV' in a bold, blue, sans-serif font. The letters are closely spaced and have a slight shadow effect.

(594) Slovní grafická
(210) O-548717
(580) s účinností ode dne 22.07.2024/vzdání se práv k ochranné známce

Úpravy znění/vyobrazení ochranných známek a seznamu výrobků a služeb

Kapitola obsahuje údaje o ochranných známkách, u kterých na žádost vlastníka ochranné známky došlo v souladu s ustanovením § 27 zákona č.441/2003 Sb. k úpravě ve znění, vyobrazení nebo seznamu výrobků a služeb, pokud tato změna uvádí údaje v ochranné známce do souladu se skutečností, aniž by se tím ochranná známka zásadně změnila. Kapitola dále obsahuje údaje o ochranných známkách, jejichž zápis byl obnoven pouze pro některé z výrobků a služeb v souladu s ustanovením §29 zákona č. 441/2003 Sb.

(111) 345349

(511) (35) propagační činnost, reklama, pomoc při řízení obchodní činnosti, obchodní administrativa, kancelářské práce; (39) doprava, balení a skladování zboží, organizování cest.

Třídy výrobků a služeb:
35, 39

(111) 397658

(511) (1) chemikálie používané při výrobě pigmentů, barviv, barevných základů, vatových barviv, fotografických meziproductů, farmaceutických meziproductů, léčiv, chemikálie určené pro zemědělství, chemikálie používané při ošetření kovů (s výjimkou oxidů hliníku, hydroxidů hliníku, vápenato-hlinitých hydroxykarbonátů, boehmitu), chemikálie pro elektronický průmysl, pro plasty, pro urychlovače vulkanizace, pro antioxidanty, pro nátěry a pro ropný průmysl (s výjimkou oxidů hliníku, hydroxidů hliníku, vápenato-hlinitých hydroxykarbonátů, boehmitu), chemikálie pro ošetření textilií, pro inkousty a lepidla, pro potravinářský a nápojový průmysl, pro příchut', speciální chemikálie (s výjimkou oxidů hliníku, hydroxidů hliníku, vápenato-hlinitých hydroxykarbonátů, boehmitu), jmenovitě chemické přísady pro všeobecné průmyslové použití při výrobě široké škály zboží, s výjimkou pro výrobu polymerních sloučenin, stabilizátorů a směsí stabilizátorů a s výjimkou použití jako součást výroby kosmetiky a výrobků pro kosmetický průmysl (právo přednosti ke dni 13.04.2022), účinné chemické přísady (s výjimkou oxidů hliníku, hydroxidů hliníku, vápenato-hlinitých hydroxykarbonátů, boehmitu a s výjimkou pro výrobu polymerních sloučenin, stabilizátorů a směsí stabilizátorů), chemické přípravky pro použití při výrobě potravinových doplňků, herbicidů a fungicidů (právo přednosti ke dni 13.10.2022), s výjimkou pro použití při výrobě výživy zvířat a krmiv; (3) neléčivé kosmetické a toaletní přípravky, esenciální oleje a aromatické extrakty, čisticí prostředky a vonné přípravky, lešticí, odmašťovací a brusné prostředky (právo přednosti ke dni 13.10.2022); (35) distributorské služby v oblasti léčiv, aktivních farmaceutických přísad, chemikálií určených pro zemědělství, herbicidů, fungicidů, insekticidů a posklizňových produktů, surovin pro buněčné kultury, přísad buněčných kultivačních médií, farmaceutických pomocných látek, doplňků výživy, aminokyselin,

rostlinných extraktů, minerálů a vitamínů (právo přednosti ke dni 13.04.2022), maloobchodní a velkoobchodní služby týkající se chemických přísad, chemických výrobků určených pro zemědělství, maloobchodní a velkoobchodní služby týkající se kosmetiky, čisticích a vonných přípravků, lešticích, odmašťovacích a brusných výrobků, maloobchodní a velkoobchodní služby týkající se léčiv, lékařských přípravků, aktivních farmaceutických složek, dietních doplňků a dietetických přípravků, dezinfekčních prostředků, herbicidů, fungicidů, insekticidů, a posklizňových produktů, surovin pro buněčné kultury, přísad pro buněčná kultivační média, farmaceutických pomocných látek, doplňků výživy, aminokyselin, rostlinných extraktů, minerálů a vitamínů, nákupní služby (právo přednosti ke dni 13.10.2022), s výjimkou použití při výrobě výživy zvířat a krmiv; (40) zakázková výroba chemikálií, chemických meziproductů, farmaceutických surovin a meziproductů, barviv a barvicích chemikálií, nutričních přísad a hotových výrobků, jmenovitě vitamínů, výživových doplňků, bylinných léčivých přípravků, rostlinných extraktů a nutraceutik, zakázková výroba léčiv, aktivních farmaceutických ingrediencí, chemikálií určených pro zemědělství, herbicidů, fungicidů, insekticidů a posklizňových produktů, surovin pro buněčné kultury, ingrediencí buněčných kultivačních médií, farmaceutických pomocných látek, výživových doplňků, aminokyselin, rostlinných extraktů, minerálů, vitamínů a speciálních chemikálií pro třetí osoby (právo přednosti ke dni 13.04.2022), s výjimkou použití při výrobě výživy zvířat a krmiv; (42) služby v oblasti farmaceutického výzkumu a vývoje, výzkum, vývoj a související konzultace v oblasti léčiv, aktivních farmaceutických přísad, chemikálií určených pro zemědělství, herbicidů, fungicidů, insekticidů a posklizňových produktů, surovin pro buněčné kultury, přísad do buněčných kultivačních médií, farmaceutických pomocných látek, výživových doplňků, aminokyselin, rostlinných extraktů, minerálů, vitamínů a speciálních chemikálií, výzkum a vývoj nových produktů pro třetí osoby (právo přednosti ke dni 13.04.2022), s výjimkou pro použití při výrobě výživy zvířat a krmiv.

Třídy výrobků a služeb:
1, 3, 35, 40, 42

Změny vlastníků ochranných známek

Kapitola obsahuje údaje o ochranných známkách, které byly převedeny nebo přešly ve smyslu ustanovení § 15 odst. 1, 2 a § 16 zákona č. 441/2003 Sb. na jiného vlastníka v rozsahu všech zapsaných výrobků nebo služeb. Kapitola obsahuje také údaje o zajišťovacích převodech.

Číslo zápisu (111)	Dřívější vlastník (770)	Nynější vlastník (730)	S účinností od (580)
207937	CHOCOLATES GAROTO S/A, Praca Meyerfreund, 1, Glória, Vila Velha, Espírito Santo, BR	Société des Produits Nestlé S.A., 1800 Vevey, CH	24.07.2024
229907	GIST, s.r.o., Collinova 421, Hradec Králové, Věkoše, 50003, CZ	GIST Consulting, s.r.o., Collinova 421, Hradec Králové, Věkoše, 50003, CZ	29.07.2024
315461	C.S.G. SOFTWARE GROUP LIMITED, Kleomenous 1, AKRITAS TOWER, Flat/Office 603, Nicosia, CY	Development 777 s.r.o., Bednářova 621/29, Brno, Horní Heršpice, 61900, CZ	29.07.2024
326304	GIST, s.r.o., Collinova 421, Hradec Králové, Věkoše, 50003, CZ	GIST Consulting, s.r.o., Collinova 421, Hradec Králové, Věkoše, 50003, CZ	29.07.2024
326305	GIST, s.r.o., Collinova 421, Hradec Králové, Věkoše, 50003, CZ	GIST Consulting, s.r.o., Collinova 421, Hradec Králové, Věkoše, 50003, CZ	29.07.2024
326306	GIST, s.r.o., Collinova 421, Hradec Králové, Věkoše, 50003, CZ	GIST Consulting, s.r.o., Collinova 421, Hradec Králové, Věkoše, 50003, CZ	29.07.2024
360169	MR.BRUT a.s., Platněnská 88/9, Praha 1, Staré Město, 11000, CZ	VIKEZA gastro s.r.o., Za farou 357/22, Praha 5, Slivenec, 15400, CZ	29.07.2024
382706	The Green Theory s.r.o., Bucharova 2657/12, Praha 5, Stodůlky, 15800, CZ	Moravian & Rabbit GT s.r.o., Opletalova 1284/37, Praha 1, Nové Město, 11000, CZ	25.07.2024
382707	The Green Theory s.r.o., Bucharova 2657/12, Praha 5, Stodůlky, 15800, CZ	Moravian & Rabbit GT s.r.o., Opletalova 1284/37, Praha 1, Nové Město, 11000, CZ	25.07.2024
382708	The Green Theory s.r.o., Bucharova 2657/12, Praha 5, Stodůlky, 15800, CZ	Moravian & Rabbit GT s.r.o., Opletalova 1284/37, Praha 1, Nové Město, 11000, CZ	25.07.2024
382709	The Green Theory s.r.o., Bucharova 2657/12, Praha 5, Stodůlky, 15800, CZ	Moravian & Rabbit GT s.r.o., Opletalova 1284/37, Praha 1, Nové Město, 11000, CZ	25.07.2024
395171	Asociace společenské odpovědnosti, o.p.s., Drtinova 557/10, Praha 5, Smíchov, 15000, CZ	Nakup na Dobro s.r.o., Drtinova 557/8, Praha 5, Smíchov, 15000, CZ	29.07.2024
395172	Asociace společenské odpovědnosti, o.p.s., Drtinova 557/10, Praha 5, Smíchov, 15000, CZ	Nakup na Dobro s.r.o., Drtinova 557/8, Praha 5, Smíchov, 15000, CZ	29.07.2024
402253	Messore SPV s.r.o., Dlážděná 1586/4, Praha 1, Nové Město, 11000, CZ	Sparta Praha Padel club z.s., Dlážděná 1586/4, Praha 1, Nové Město, 11000, CZ	29.07.2024

Změny v údajích o vlastních ochranných známkách

Kapitola obsahuje ochranné známky, u kterých byla v rejstříku ochranných známek vyznačena změna v údajích o vlastních ve smyslu ustanovení § 27 odst. 2 a 7 zákona č. 441/2003 Sb.

Číslo zápisu (111)	Vlastník (730)	S účinností od (580)
192935	Diebold Nixdorf, Incorporated, 5995 Mayfair Road, North Canton, 44720, OH, US	29.07.2024
192936	Diebold Nixdorf, Incorporated, 5995 Mayfair Road, North Canton, 44720, OH, US	29.07.2024
194266	Pavouček Petr Ing., Augustinova 2064/14, Praha 4, Chodov, 14800, CZ	26.07.2024
291890	Kocourková Ludmila, 28. října 52/14, Nový Jičín, 74101, CZ	30.07.2024
345119	Vican Tomáš Ing., Mušlov 1705/30, Mikulov, 69201, CZ	29.07.2024
386892	Soulmates Ventures a.s., Rohanské nábřeží 693/10, Praha 8, Karlín, 18600, CZ	25.07.2024

V kapitole se zveřejňují podle ustanovení § 15 odst. 4 zákona č. 452/2001 Sb., o ochranně označení původu a zeměpisných označení, zápisy označení původu/zeměpisných označení, jejich zrušení a jiné důležité skutečnosti.

Změny specifikace

Číslo zápisu 32
Označení původu PRAVÉ OLOMOUCKÉ TVARUŽKY
Zápis do rejstříku dne 01.02.1974
Specifikace
https://isdv.upv.gov.cz/doc/textyopzo/33/specifikace_202432.pdf
470e68d0112494e6868fb0ee847859200cbdd0ee

V kapitole se zveřejňují podle ustanovení § 15 odst. 4 zákona č. 452/2001 Sb., o ochranné označení původu a zeměpisných označení, zápisy označení původu/zeměpisných označení, jejich zrušení a jiné důležité skutečnosti.

Zveřejnění žádosti o změnu specifikace u označení původu - zeměpisného označení – EU

Číslo zápisu	32
Datum žádosti	15.08.2023
Označení původu	PRAVÉ OLOMOUCKÉ TVARUŽKY
Žadatel	A.W. spol. s r.o. Palackého 57/4 789 83 Loštice Česká republika
Zástupce	artpatent, advokátní kancelář s.r.o. Dukelských hrdinů 976/12 170 00 Praha 7, Holešovice
Výrobky	Sýry
Zeměpisná oblast	Haná s historickým zeměpisným a hospodářským střediskem Olomouc

Poučení: Toto zveřejnění zakládá právo podat námitku podle ustanovení § 22a odst. 2 zákona č. 452/2001 Sb. Každá fyzická nebo právnická osoba usazená nebo fyzická osoba s bydlištěm na území České republiky s oprávněným zájmem může vznést u Úřadu námitku proti změně specifikace ve lhůtě 3 měsíců ode dne tohoto zveřejnění. Změna specifikace je vyložena po dobu 3 měsíců ode dne tohoto zveřejnění k veřejnému nahlížení ve studovně Úřadu podle ustanovení § 22a odst. 2 zákona č. 452/2001 Sb.

Žádost o změnu specifikace nevyžadující řízení na úrovni Evropské unie - standardní změna

1. Název chráněného označení

„OLOMOUCKÉ TVARUŽKY“

EU č.: PGI-CZ-0399

2. Druh zeměpisného označení)

CHOP

CHZO

3. Žadatel a oprávněný zájem

A.W. spol. s r.o.

Adresa: Palackého 4, 789 83 Loštice, Česká republika

Tel: 00420 583 401 211

E-mail: awlostice@tvaruzky.cz

Oprávněný zájem: Žadatel požadovanými změnami reaguje na poptávku spotřebitelů a inovuje výrobní proces.

4. Odůvodnění, proč jde o změnu standardní

Změny nezahrnují změnu názvu nebo používání názvu, změny nenarušují souvislost se zeměpisnou oblastí uvedenou v jednotném dokumentu a nevedou k dalším omezením pro uvádění produktu na trh, a proto jde o standardní změnu stanovenou v čl. 24 odst. 4 nařízení (EU) 2024/1143.

5. Popis změny (změn)

A) Zavedení možnosti ošetření produktu kořením

Do Specifikace byly doplněny popis kořeněné varianty sýra a způsob jeho okoření. Účelem této změny je poskytnout společnou charakterizaci vzhledu, chuti i vůně typické pro sýr, která by zahrnovala všechny vyráběné varianty. Producent rozšiřuje portfolio svých výrobků o sýry, jejichž povrch je ošetřen kořením. Přizpůsobuje se poptávce na trhu. Koření se přidává na hotový sýr jako krok navíc pouze při balení výrobku, dále se s kořeněným výrobkem zachází stejně jako s nekořeněnou variantou. Tato změna mění finální úpravu u výrobce, když se na povrch sýra zapracuje příslušné koření či jeho směs. Vlastnosti sýru se však kromě příslušné kořeněné chuti a vůně nemění, stejně tak není změnou dotčeno ani balení do spotřebitelských a následně skupinových obalů.

Změna se promítá následovně.

A.1 Ve Specifikaci v bodě 4.2. Popis: Před větou „Sýr má povrch se zlatožlutým mazem a soudržnou poloměkkou až měkkou konzistenci s patrným světlejším jádrem.“ se vkládá nová věta „*Základní chuť a vůně může být obohacena přidávkou koření na povrchu sýra.*“ a následující věta se mění takto: „Sýr má povrch se zlatožlutým mazem, *v některých případech viditelně obohacený kořením*, a soudržnou poloměkkou až měkkou konzistenci s patrným světlejším jádrem.“

Tato změna vede ke změně Jednotného dokumentu v bodě 3.2 Popis produktu, k němuž se vztahuje název uvedený v bodě 1 Popis (původně Přehled bod 4.2. Popis), kde se projevuje shodně jako ve Specifikaci.

A.2 Ve Specifikaci v bodě 4.5 Způsob produkce: Věta „Bezprostředně po dosažení požadovaného stupně prozrání se Olomoucké tvarůžky u výrobce zabalí do spotřebitelských a následně do skupinových obalů.“ se mění takto: „Bezprostředně po dosažení požadovaného stupně prozrání se Olomoucké tvarůžky u výrobce zabalí do spotřebitelských obalů, *pro tvarůžky s kořením se přidává koření rovnoměrným zapracováním použitého druhu koření na povrch tvarůžku a poté se zabalí do spotřebitelských obalů. Následně se tvarůžky zabalí do skupinových obalů.*“

Tato změna vede ke změně Jednotného dokumentu v bodě 3.4 Specifické kroky při produkci, které se musejí uskutečnit ve vymezené zeměpisné oblasti (původně Přehled bod 4.5 Metoda produkce), kde je nově přidána následující věta, jejíž formulace odpovídá změnám Specifikace: „*Na tvarůžky s kořením se přidává koření rovnoměrným zapracováním použitého druhu koření na povrch tvarůžku.*“

B) Změna stanovení hodnot obsahu sušiny

Na základě dlouhodobých měření sušiny od roku 2014 do roku 2023 bylo zjištěno, že skutečný obsah sušiny se pohybuje v rozmezí od 33,15 % do 43,95 %, jak dokládá přehled měření. Hodnota sušiny byla tedy stanovena nepřesně.

Platná legislativa s ohledem na výrobní postup již maximální obsah sušiny nestanoví. Vyhláška ministerstva zemědělství č. 274/2019 Sb. s účinností od 1. 1. 2020, o požadavcích na mléko a mléčné výrobky, mražené krémy a jedlé tuky a oleje, kritérium obsah sušiny neobsahuje, tyto údaje tedy nejsou povinné.

Technologicky lze regulovat pouze minimální, nikoli maximální obsah sušiny. Případným vyšším obsahem sušiny nejsou nijak ovlivněny organoleptické vlastnosti sýra, jak dokládají protokoly z měření obsahu sušiny.

Změna se promítá následovně.

Ve Specifikaci v bodě 4.2 Popis: Ve větě „Obsah tuku nepřesahuje 1 %, obsah sušiny je v rozmezí 34–38 %“ je změněn obsah sušiny takto: „Obsah tuku nepřesahuje 1 %, *obsah sušiny je nejméně 33 %.*“

Tato změna vede ke změně Jednotného dokumentu v bodě 3.2 Popis produktu, k němuž se vztahuje název uvedený v bodě 1 (původně Přehled bod 4.2 Popis), kde se změna projevuje shodně jako ve Specifikaci.

C) Změna způsobu prosolení

Zpracování tvarohu a jeho prosolení bylo změněno a byla zavedena modernější automatizovaná technologie výroby spočívající v další možnosti přidání soli do tvarohové hmoty. Pořízením technologie na automatické prosolení (namísto manuálního prosolení) je docíleno nejen modernizace a zjednodušení technologie výroby, ale rovněž rovnoměrnějšího prosolení. Rovněž touto výrobní změnou dojde k eliminaci rizika mikrobiální kontaminace tvarohu. Tato metoda prosolení je výrobcem preferovaná.

Z laboratorních protokolů týkajících se porovnání výrobků solených manuálně a za využití automatického dosolování je patrné, že obsah soli je při využití metody automatického prosolování rovnoměrnější, nicméně procentuální obsah soli je u obou postupů srovnatelný. Organoleptické vlastnosti výrobku se jiným způsobem prosolení tvarohové hmoty nemění, jak dokládají laboratorní protokoly.

Uchováním tvarohu v zásobnících nedochází ke změnám vlastností tvarohu, kromě jeho rovnoměrného prosolení, ke kterému dochází již od prvního dne. Ke změně časové definice ukládání do zásobníků na minimálně jeden den došlo proto, že jeden den je dostačující k samovolnému prosolení tvarohu. Tvaroh je drcen a mísen se solí v obou případech, tedy jak při manuálním prosolení, tak i při použití technologie na automatické prosolení. Následně je tvaroh uložen do zásobníků, kde leží v obou případech jeden den, a poté je hmota dále zpracovávána. Delší časový úsek je zachován z důvodu možného výpadku dodávek tvarohu, kdy je pak uchováván v zásobnících jako zásoba, což je možné maximálně 4 týdny tak, aby byla prosolená tvarohová hmota dále použitelná pro výrobu.

Změna se promítá následovně.

Ve Specifikaci v bodě 4.5. Způsob produkce: V odstavci „Výroba Olomouckých tvarůžků začíná nákupem tvarohu. Následně se tvaroh drtí a mísí s přidávkou 3,5 % – 4,0 % hmotnostních kuchyňské soli. Takto upravený tvaroh se ukládá do zásobníků. Ve zhuštěném stavu, bez přístupu vzduchu, dochází v průběhu cca 1 až 4 týdnů k samovolné homogenizaci požadovaných vlastností tvarohové hmoty, zejména k jejímu rovnoměrnému prosolení.“ dochází k těmto úpravám:

Druhá věta se nově doplňuje vedlejší větou: „*a to buď manuálním přidáním soli do drtiče nebo technologií na automatické prosolení.*“

2.2 Složení: producenti/zpracovatelé (x). Ostatní ().

Jde o výjimku dle článku 5 (1) Nařízení Rady (ES) č. 510/2006, protože v oblasti existuje jediný výrobce. Požadavky článku 2 Nařízení Komise (ES) č. 1898/2006 jsou splněny. Výrobce Olomouckých tvarůžků, A.W. spol. s r.o., používá při jejich výrobě dlouhodobě, cca 130 let, neměnnou výrobní metodu a na vlastnostech výrobků se výrazně podílí dlouhodobá místní tradice a zkušenosti místních lidí. Olomoucké tvarůžky jsou původním českým sýrem a díky své jedinečnosti a původnosti slouží jako etalon pro hodnocení ostatních podobných sýrů. Olomoucké tvarůžky mají specifický tvar, konzistenci, vůni i chuť a výrazně se tak odlišují od všech ostatních sýrů v sousedních oblastech.

3. **Druh produktu:** Kód kombinované nomenklatury: 0406 - Sýry a tvaroh

4. **Specifikace**

4.1 **Název:** „Olomoucké tvarůžky“

4.2 **Popis:**

Olomoucké tvarůžky jsou odtučněný, pod mazem zrající sýr, mající charakteristickou chuť a vůni, která je tradičně označována jako tvarůžková. Tato ostrá a pikantní, komplexní chuť a vůně vzniká v důsledku hluboké proteolýzy, ke které dochází během zrání sýru, účinkem povrchové mikroflóry. Chuť a vůně je závislá na stupni zralosti a může se pohybovat v rozmezí od jemné až po zřetelně výraznou. Základní chuť a vůně může být obohacena přidáním koření na povrchu sýra. Sýr má povrch se zlatožlutým mazem, v některých případech viditelně obohacený kořením, a soudržnou poloměkkou až měkkou konzistenci s patrným světlejším jádrem. Obsah tuku nepřesahuje 1 %, obsah sušiny je nejméně 33 %. Tvar má zpravidla podobu kotoučků, kroužků, tyčinek, obvykle o hmotnosti 20-30 g, nebo nepravidelných kousků. Olomoucké tvarůžky jsou stolní sýr.

4.3 **Zeměpisná oblast:**

Haná se zeměpisným a hospodářským střediskem Olomouc. Mapa České republiky s vyznačením regionu Haná a mapa regionu Haná²⁾ jsou přiloženy.

„Zeměpisné vymezení Hané v jejím dnešním rozsahu: Existence pojmu Haná je i v současné době obecně uznávána, a protože „Haná“ je nejen pojem, ale také termín, musí mít i přesně vymezený význam, tj. geografické vymezení regionu hraničními čarami nebo aspoň pásy. Průběh těchto hranic popíše údajem jmen obcí nebo jejich částí, které jsou v regionu nejbliž hranic, tedy jsou ještě na Hané. Toponymy Hané uvádím od Šternberka ve směru hodinových ručiček:

Šternberk, Bělkovice-Lašťany, Dolany, Tověř, Samotíšky, Drozdín, Bukovany, Velká Bystřice, Mrsklesy, Daskabát, Doloplazy, Tršice, Lazníky, Veselíčko, Osek nad Bečvou, Oldřichov, Sušice, Pavlovice u Přerova, Hradčany, Nahošovice, Dřevohostice, Lipová, Prusinovice, Bořenovice, Tučapy, Dobrotice, Holešov, Martinice, Horní Lapač, Žeranovice, Lechotice, Mysločovice-Machová, Tlumačov, Kvasice, Bařice, Těšnovice, Jarohněvice, Šelešovice, Zdounky, Rataje, Popovice, Věžky, Zlobice, Kovalovice u Kojetína, Vitčice, Srbce, Pavlovice u Kojetína, Počeniče-Tetětice, Morkovice, Pornice, Pačlavice, Švábenice, Boškůvky, Prusy, Vyškov, Dědice, Pustiměř, Drysice, Ondratice, Sněhotice, Otaslavice, Dětkovice, Určice, Seloutky, Čechovice-Domamyslice, Mostkovice, Soběsuky, Lešany, Bílkovice-Lutonín, Kandia, Laškov, Luděrov, Kníničky, Střížov, Náměšť na Hané, Senice na Hané, Senička, Cholína, Myslechovice, Haňovice, Chudobín, Měrotín, Mladeč, Pateřín, Bílá Lhota, Palonín, Loštice, Újezd, Mohelnice, Třeština, Hlivice, Úsov, Medlov, Dědinka, Troubelice, Nová Hradečná, Šumvald, Plinkout, Dlouhá Loučka, Paseka, Komárov, Krakovičky, Babice, Šternberk.“²⁾

4.4 **Důkaz původu:**

Celý výrobní proces Olomouckých tvarůžků od okamžiku příjmu nakoupené suroviny (netučný kyselý tvaroh) až do balení sýru se vždy uskutečňuje soustředěně, tj. na jednom místě ve vymezené zeměpisné oblasti Haná. Jde o nezbytný požadavek vyplývající z návaznosti jednotlivých etap výrobního procesu a z jeho v podstatě biotechnologického charakteru, což vylučuje transportní manipulace nebalených sýrů mimo výrobu.

Základním kontrolním systémem jakosti uplatňovaným při výrobě Olomouckých tvarůžků je Hazard Analysis of Critical Control Points (HACCP) a dozor Státní veterinární správy České republiky (SVS ČR). U každé výrobní dávky se kontrolují fyzikálně-chemické a mikrobiologické vlastnosti Olomouckých tvarůžků ve Zkušební laboratoři Státního veterinárního ústavu Olomouc. Organoleptické vlastnosti Olomouckých tvarůžků jsou pravidelně před expedicí kontrolovány a vyhodnocovány školenými degustátory.

Dokumentace o výrobě obsahuje záznamy o dodavatelích jednotlivých dodávek všech surovin, záznamy o průběhu výroby a záznamy o odběratelích jednotlivých dodávek. Na každém balení výrobku je uveden název a adresa výrobce. Tím vším je umožněna zpětná sledovatelnost.

4.5 Způsob produkce:

Výroba Olomouckých tvarůžků je založena na dodržování tradičních a neměnných technologických postupů, zahrnujících zkušenosti a poznatky, které byly získávány po staletí. Základní surovinou pro jejich výrobu je netučný, kyselý tvaroh. Jedná se o nesýřený tvaroh, připravený přirozeným pomalým srážením pasterizovaného a odtučněného kravského mléka mléčným kysáním. Vyznačuje se drolivou strukturou, velkým a tuhým zrnem, vysokou kyselostí v rozsahu 120° – 140°SH (podle Soxhlet-Henkela) a biologickou aktivitou. Nepřipouští se tvaroh s pastovitou nebo písčitou strukturou.

Výroba Olomouckých tvarůžků začíná nákupem tvarohu. Následně se tvaroh drtí a mísí s přídavkem 3,5 % – 4,0 % hmotnostních kuchyňské soli, a to buď manuálním přidáním soli do drtiče nebo technologií na automatické prosolení. Takto upravený tvaroh se ukládá do zásobníků po dobu 1 den až 4 týdnů, kdy dojde k samovolnému rovnoměrnému prosolení hmoty.

Tvarohová hmota se poté mísí se zracími komponentami (ušlechtilými mlékárenskými kulturami). Jako regulátory kyselosti jsou, pokud je to nutné, používány v minimálním množství pouze uhličitán sodný (E500) a uhličitán vápenatý (E 170). Regulátory kyselosti se používají pouze v technologicky nezbytném množství pro snížení kyselosti tvarohu na úroveň umožňující počátek přirozeného zrání sýru, nikoliv k urychlení jeho prozrávání. Mletím se pro formování připraví formovací tvarohová směs jemné konzistence, která musí být dobře tvarovatelná.

Formovací směs se vytvaruje do požadovaného tvaru. Takto vzniklé polotovary se ukládají na podložky, které se přemístí do zracích místností. Ve zracích místnostech s regulovanou teplotou (25 °C-30 °C) a vlhkostí (relativní vlhkost vzduchu 65 %-90 %) obvykle po dobu 3 až 4 dnů a pod stálou kontrolou mistra sýraře dochází působením zracích komponent na biologicky aktivní tvarohovou hmotu ke snižování její kyselosti a k prozráání povrchu polotovarů. Tím je ukončen první stupeň zrání. Následným omytím pitnou vodou se z povrchu tvarůžků odstraní přebytečné kvasinky, a tím se vytvoří příznivé podmínky pro druhý stupeň zrání (teplota 6 až 10° C po dobu 2 až 3 dnů). V průběhu tohoto druhého stupně zrání se na povrchu rozmnoží aerobní proteolytická mikroflóra, jejíž enzymatickou činností sýry získávají typickou chuť a vůni a tvoří se zlatožlutý až oranžový maz⁸⁾. Díky dokonale vyvinutému mazu Olomoucké tvarůžky získají svoji zcela ojedinelou a typickou chuť, vůni a barvu.

Bezprostředně po dosažení požadovaného stupně prozráání se Olomoucké tvarůžky u výrobce zabalí do spotřebitelských obalů, pro výrobky s kořením se přidává koření rovnoměrným zapracováním použitého druhu koření na povrch tvarůžku a poté se zabalí do spotřebitelských obalů. Následně se výrobky zabalí do skupinových obalů. V nich pak dále prozráávají (teplota 4 až 8°C obvykle po dobu 7 dnů). Po této době je dosaženo zralosti, při níž jsou Olomoucké tvarůžky uváděny na trh.

Popsaný výrobní postup má ryze biotechnologický charakter s regulačními zásahy, které určuje a provádí sýrař při uplatnění dlouhou praxí získaných a vžitých zkušeností a vysoké schopnosti senzorickeho posuzování Olomouckých tvarůžků v jednotlivých fázích jejich výroby.

Použití stabilizátorů, konzervantů, barviv, emulgátorů a ochucovadel nebylo a není přípustné. Rovněž není přípustné doplňovat základní surovinu (netučný kyselý tvaroh shora popsaných vlastností) kaseinem.

4.6 Souvislost:

Výroba Olomouckých tvarůžků v zeměpisné oblasti Haná je doložena již na přelomu 15. a 16. století. Výrobce používá při výrobě Olomouckých tvarůžku dlouhodobě neměnnou (cca 130 let) výrobní metodu a na vlastnostech výrobků se výrazně podílí dlouholetá místní tradice a zkušenosti místních lidí.

Důkazy:

„Tvarůžky jsou výchozí surovinou i způsobem výroby natolik spojeny s mlékem a vesnickým domem, že nebude možné nikdy určit chvíli, kdy se poprvé objevily na jídelníčku. I nejstarší zprávy je uvádějí jako běžné jídlo, jak Kuxova³⁾ zmínka z roku 1452, tak soupis pozůstalosti z Olomouce z roku 1583, kde se i poprvé objevuje pojmenování tvarůžky. Olomoucké trhy anebo olomoučtí obchodníci pak doplnili název na olomoucké tvarůžky.“⁴⁾

“Olomoucké tvarůžky jsou malé sýry z kyselého mléka, které mají kořeny v městě Olomouc v Československu. Byly popsány již Klenzem.“⁵⁾⁶⁾

„V roce 1872, kdy konala se první rakouská mlékárenská výstava, bylo tvarůžkářství olomoucké v nejlepší rozkvětu. Byly tam vystaveny také právě Olomoucké tvarůžky Chudoby a Nováka, odměněné stříbrnou medailí, a Heřmana Seligra, odměněné bronzovou medailí. O nich podává Bericht über die erste österreichische Molkereiausstellung zu Wien 1872 (Wien 1873). Doslovně se praví o Olomouckých tvarůžcích: „Nejpozoruhodnější, neboť ojedinelé svého druhu, jsou tzv. Olomoucké tvarůžky, přes získané rysy snad poprvé vstupují na velkou veřejnost, přestože jsou tyto tvarůžky jako takové všude vyhledávané a známé, kde se pije pivo a kde se pivo nepije? Je možno proto označit Olomoucké tvarůžky jako světové zboží, přestože jsou pro jemné čichové nervy úděsné. Jsou vyráběny z tvarohu z kravského mléka, především z okolí Olomouce v okresech Hněvotín, Topolany atd., pak v okresech Prostějov, Holešov, Litovel a Kroměříž. Jelikož však kravské

mléko získané z těchto moravských oblastí zdaleka nestačí k tvorbě potřebného tvarohu, dodává (tvaroh) rovněž tzv. Kuhländchen, tj. okresy Nový Jičín, Fulnek atd., odkud byl tvaroh, udusán v obyčejných pytlích, dopravován plnými vozy do Olomouce a tam skupován výrobci tvarůžků.“

Olomoucké tvarůžky, lidově nazývané též syrečky, tvarůžky, tvargle, olomoucké atd., jsou v současné době jedním z neznámějších tuzemských sýrů a jsou původním českým sýrem. Jejich obliba a známost je nesporná. Svědčí o tom téměř 18 000 internetových odkazů, rozhlasové i televizní pořady. Podle výsledků výzkumu publikovaného v časopise Readers' Digest – Výběr v únoru 2005 jsou Olomoucké tvarůžky mezi zrajícími sýry na 4. místě, pokud jde o četnost konzumace. Lze je koupit téměř v každém obchodě s potravinami, mnohé restaurace je zařazují na jídelní listek. Existuje nepřetržité množství kuchařských receptů na jejich úpravu, včetně speciální kuchařky. Jako místní specialita jsou uváděny ve všech turistických průvodcích a informacích o dané oblasti, jsou zmiňovány mezi gastronomickými specialitami i na oficiálních webových stránkách České republiky. Informace o Olomouckých tvarůžkách můžeme najít i v mnoha encyklopediích, jako je např. Ottova encyklopedie, Universum, Wikipedia či Vševěd. V místě své dlouholeté výroby – v Lošticích, mají dokonce muzeum. Pro ilustraci přikládáme složku 22 příloh⁹⁾, které tyto skutečnosti dokumentují.

Dosavadní ochrana Právých olomouckých tvarůžků / Olomouckých tvarůžků:

- a) Vyhláška ministerstva výživy č. 139 ze dne 8. února 1950 o ochraně názvu „Olomoucké tvarůžky“.
- b) Výměr Ministerstva potravinářského průmyslu ze dne 03. 11. 1966 čj. 2594/66-01/1.
- c) Mezinárodní zápis označení původu Pravé olomoucké tvarůžky a Echte Olmützer Quargeln ze dne 22.11.1967 č. 32 podle Lisabonské dohody.
- d) Národní zápis označení původu č. 32 od 01.02.1974 podle zák. 159/1973 Sb.
- e) Ochrana v Rakousku podle „Smlouvy mezi Československou socialistickou republikou a Rakouskou republikou o ochraně údajů o původu, označení původu a jiných označení zemědělských a průmyslových výrobků odkazující na původ“ ze dne 11. června 1976 (č. 19/1981 Sb. z 20. ledna 1981).
- f) Ochrana v Portugalsku podle „Dohody mezi vládou Československé socialistické republiky s vládou Portugalské republiky o ochraně údajů o původu, označení původu a jiných zeměpisných označení“ ze dne 10. ledna 1986 (č. 63/1987 Sb. z 18. května 1987).
- g) Ochrana na Slovensku je dána Ústavním zák. č. 541/1992 Sb. a následně slovenským zák. č. 90/1993 Z. z.
- h) Ochrana ve Švýcarsku podle „Smlouvy mezi Československou socialistickou republikou a Švýcarskou konfederací o ochraně údajů o původu, označení původu a jiných zeměpisných označení“ ze dne 16. listopadu 1973 (č. 13/1976 Sb.).

4.7 Kontrolní orgán:

Název: Krajská veterinární správa pro Olomoucký kraj
Adresa: Tř. Míru 101, 779 01 Olomouc, Česká republika
Tel: 00420 602 510 612
E-mail: epodatelna@svscr.cz

4.8 Značení: - - -

4.9 Vnitrostátní požadavky: - - -

Seznam odkazů na zdroje informací

- 1) Mair-Waldburg Heinrich Dr., „Das grosse Buch vom Käse“, Treuber Edition, 1990, český překlad SÝRY – Velká encyklopedie Bratislava 1998, s. 106, viz příloha č. 1, originál uložen: A. W. spol. s r. o. Loštice
- 2) Zapletal Ladislav, „Nejstarší mapa Hané“, Okresní vlastivědné muzeum J. A. Komenského v Přerově, 1990, viz příloha č. 2, originál uložen: A. W. spol. s r. o. Loštice
- 3) Kux J., „Die deutschen Siedlungen um Olmütz“, Olomouc 1943, viz příloha č. 3, originál uložen: Vědecká knihovna Olomouc pod č. 89977
- 4) Pospěch Pavel, „... již 125 let na Vašem stole“, Olomouc, 2001, s. 6, viz příloha č. 4, originál uložen: A. W. spol. s r. o. Loštice
- 5) Klenze Dr., „Handbuch der Käseerei-Technik“, Heinsius Bremen, 1884, s. 585, viz příloha č. 5, originál uložen: Knihovna ETH-HDB, Zürich, Švýcarsko, sig. ALP 56 Spezialsammlungen
- 6) Mašek Jaroslav, „Olomoucké tvarůžky po stránce chemické a mikrobiologické“, Praha 1939, s. 69 (Zusammenfassung), viz příloha č. 6, originál uložen: A. W. spol. s r. o. Loštice
- 7) Sborník ČAZ VI/1931, s. 320 Macalík Basil, „Dějiny mlékárenství na Hané“, viz příloha č. 7, originál uložen: Vědecká knihovna Olomouc pod č. 75521
- 8) Kněz Václav inž. „Výroba sýrů, druhé doplněné vydání“, SNTL Praha 1960, s.229, viz příloha č. 9, originál uložen: A.W. spol. s r.o. Loštice
- 9) Složka 22 příloh – internetové odkazy

JEDNOTNÝ DOKUMENT

„OLOMOUCKÉ TVARŮŽKY“

EU č.: CZ/00399/PGI

CHOP x CHZO

Název

Olomoucké tvarůžky

Členský stát nebo třetí země

Česká republika

Popis zemědělského produktu nebo potraviny

3.1 Druh produktu

Kód kombinované nomenklatury: 0406 - Sýry a tvaroh

3.2 Popis produktu, k němuž se vztahuje název uvedený v bodě 1

Olomoucké tvarůžky jsou odtučněný, pod mazem zrající sýr, mající charakteristickou chuť a vůni, která je tradičně označována jako tvarůžková. Tato ostrá a pikantní, komplexní chuť a vůně vzniká v důsledku hluboké proteolýzy, ke které dochází během zrání sýru, účinkem povrchové mikroflóry. Chuť a vůně je závislá na stupni zralosti a může se pohybovat v rozmezí od jemné až po zřetelně výraznou. Základní chuť a vůně může být obohacena přidávkem koření na povrchu sýra. Sýr má povrch se zlatožlutým mazem, v některých případech viditelně obohacený kořením, a soudržnou poloměkkou až měkkou konzistenci s patrným světlejším jádrem. Obsah tuku nepřesahuje 1 %, obsah sušiny je nejméně 33 %. Tvar má zpravidla podobu kotoučků, kroužků, tyčinek, obvykle o hmotnosti 20-30 g, nebo nepravidelných kousků. Olomoucké tvarůžky jsou stolní sýr.

3.3 Krmivo (pouze u produktů živočišného původu) a suroviny (pouze u zpracovaných produktů)

Olomoucké tvarůžky se vyrábějí z nesýřeného kyselého tvarohu vyznačujícího se drolivou strukturou, velkým a tuhým zrnem, vysokou kyselostí a biologickou aktivitou, který se mísí se solí. Tvarohová hmota se poté mísí se zracími komponentami (ušlechtilými mléčárenskými kulturami) a regulátory kyselosti, které jsou, pokud je to nutné, používány v minimálním množství, a to pouze uhličitan sodný (E500) a uhličitan vápenatý (E 170). Povrch některých tvarůžků se obohacuje kořením či směsí koření. Na suroviny se neaplikují další specifické požadavky týkající se vlastností nebo původu.

3.4 Specifické kroky při produkci, které se musejí uskutečnit ve vymezené zeměpisné oblasti

Výroba Olomouckých tvarůžků začíná nákupem tvarohu. Následně se tvaroh drtí a mísí s přidávkem kuchyňské soli. Takto upravený tvaroh se krátkodobě ukládá do zásobníků. Následným mísením tvarohové hmoty se zracími komponentami (ušlechtilými mléčárenskými kulturami) a regulátory kyselosti a jejím mletím se připraví jemná tvarohová směs pro formování. Formovací směs se vytvaruje do požadovaného tvaru. Takto vzniklé polotovary se ukládají na podložky, které se přemístí do zracích místností. Působením zracích komponent a udržované teploty a vlhkosti prostředí dochází k prozrání povrchu polotovarů. Tím je ukončen první stupeň zrání.

Následným omytím tvarůžků se vytvoří podmínky pro druhý stupeň zrání, při kterém se na povrchu tvarůžků rozmnoží aerobní proteolytická mikroflóra, jejímž enzymatickým působením se tvoří zlatožlutý maz a tvarůžky získávají svoji zcela ojedinělou a typickou chuť, vůni a barvu. Na tvarůžky s kořením se přidává koření rovnoměrným zapracováním použitého druhu koření na povrch tvarůžku.

3.5 Zvláštní pravidla pro krájení, strouhání, balení atd. produktu, k němuž se vztahuje zapsaný název

Po dosažení požadovaného stupně prozrání se tvarůžky balí do spotřebitelských a následně skupinových obalů, ve kterých dále prozrávají při stanovené teplotě po dobu až 7 dnů do takového stupně zralosti, při níž jsou Olomoucké tvarůžky uváděny na trh.

4. Stručné vymezení zeměpisné oblasti

Haná se zeměpisným a hospodářským střediskem Olomouc.

5. Souvislost se zeměpisnou oblastí

Výroba Olomouckých tvarůžku v zeměpisné oblasti Haná je doložena již na přelomu 15. a 16. století.

Věhlas Olomouckých tvarůžků dokládá ocenění, kterého se jim dostalo např. na 1. rakouské mlékárenské výstavě ve Vídni roku 1872 a uvádění v odborných publikacích autorů např. J. Kux, Dr. Klenze, Mair-Waldburg, prof. Dr. Laxa, inž. Kněz atd.

Olomoucké tvarůžky, lidově nazývané též syrečky, tvarůžky, tvargle, olomoucké atd., jsou v současné době jedním z nejznámějších tuzemských sýrů a jsou původním českým sýrem. Jejich obliba a známost je nesporná. Svědčí o tom téměř 18 000 internetových odkazů, rozhlasové i televizní pořady. Podle výsledků výzkumu publikovaného v časopise Readers' Digest – Výběr v únoru 2005 jsou Olomoucké tvarůžky mezi zrajícími sýry na 4. místě, pokud jde o četnost konzumace. Lze je koupit téměř v každém obchodě s potravinami, mnohé restaurace je zařazují na jídelní lístek. Existuje nepřehledné množství kuchařských receptů na jejich úpravu, včetně speciální kuchařky. Jako místní specialita jsou uváděny ve všech turistických průvodcích a informacích o dané oblasti, jsou zmiňovány mezi gastronomickými specialitami i na oficiálních webových stránkách České republiky. Informace o Olomouckých tvarůžkách můžeme najít i v mnoha encyklopediích, jako je např. Ottova encyklopedie, Universum, Wikipedia či Vševěd. V místě své dlouholeté výroby – v Lošticích, mají dokonce muzeum.

Odkaz na zveřejnění specifikace
